



**2013 WaveRunner
FX HO
FX Cruiser HO**

**MANUAL DO
PROPRIETÁRIO/OPERADOR**

⚠ Ler atentamente este manual
antes de operar este veículo
aquático.

YAMAHA MOTOR CO., LTD.
F2T-F8199-71-P0

Ler atentamente este manual antes de operar este veículo aquático. Este manual deverá permanecer no WaveRunner, caso este seja vendido.

Informações importantes

PJU37594

Declaração de Conformidade para Veículos Aquáticos

com os requisitos da Directiva 94/25/CE, conforme alterada pela Directiva 2003/44/CE

Nome do fabricante do motor: YAMAHA MOTOR CO., LTD.

Endereço: 2500 Shingai, Iwata, Shizuoka 438-8501, Japão

Nome do representante autorizado: YAMAHA MOTOR EUROPE N.V.

Endereço: Koolhovenlaan 101, 1119 NC Schiphol-Rijk, Países Baixos

Nome do organismo notificado para a avaliação das emissões de gases de escape e sonoras: Luxcontrol SA

Número de ID: 0882

Endereço: 1. avenue des Terres Rouges BP 349, Esch-sur-Alzette, L-4004. Luxemburgo

Nome do organismo notificado para a avaliação das emissões de gases de escape e sonoras: SNCH

Número de ID: 0499

Endereço: 11, route de Luxembourg BP 32, Sandweiler, L-5230. Luxemburgo

Módulo de avaliação de conformidade utilizado:

no que respeita a construção: A Aa B+C B+D B+E B+F G H
no que respeita as emissões de gases de escape: B+C B+D B+E B+F G H
no que respeita as emissões sonoras: A Aa G H

Outras directivas comunitárias aplicadas	Normas
<input checked="" type="checkbox"/> Directiva 2004/108/CE relativa à compatibilidade electromagnética (CEM).	<input checked="" type="checkbox"/> CISPR 12
<input type="checkbox"/> Directiva 2006/42/CE relativa às máquinas.	<input checked="" type="checkbox"/> EN 61000-6-2

DESCRIÇÃO DA EMBARCAÇÃO

Número de identificação do modelo de

embarcação, começando a partir de:

U : S - Y : A M A 1 0 0 1 1 2 1 3

Categoria da concepção: C D

Designação do modelo/Designação comercial: FB1800A-M / FX Cruiser HO, FB1800-M / FX HO

DESCRIÇÃO DO MOTOR

Tipo de motor:	Tipo de combustível:	Ciclo de combustão:
<input checked="" type="checkbox"/> Motor de veículo aquático	<input checked="" type="checkbox"/> Gasolina	<input checked="" type="checkbox"/> 4 tempos

IDENTIFICAÇÃO DO MOTOR ABRANGIDO POR ESTA DECLARAÇÃO DE CONFORMIDADE

Designação do modelo de motor	Número do certificado de exame de tipo CE	Nome/Número de identificação do organismo notificado
6CR	SNCH*92/25*2003/44*0044*01	SNCH / 0499

REQUISITOS ESSENCIAIS

Requisitos essenciais	normas	outros documentos/métodos normativos	ficheiro técnico	Especifique com mais detalhes (* = norma obrigatória)
I.A concepção e construção	<input checked="" type="checkbox"/>	<input type="checkbox"/>	<input checked="" type="checkbox"/>	EN ISO 13590
I.B emissão de gases de escape	<input checked="" type="checkbox"/>	<input type="checkbox"/>	<input checked="" type="checkbox"/>	*EN ISO 8178-1
I.C emissão sonora	<input checked="" type="checkbox"/>	<input type="checkbox"/>	<input checked="" type="checkbox"/>	*EN ISO 14509

A responsabilidade exclusiva pela emissão da presente declaração de conformidade é do fabricante do veículo aquático. Declaro, em nome do fabricante do veículo aquático, que o modelo de embarcação e o(s) motor(es) acima mencionados cumprem todos os requisitos essenciais aplicáveis da forma especificada e estão em conformidade com o(s) tipo(s) para o(s) qual(is) o(s) certificado(s) de exame de tipo CE supramencionado(s) foi(foram) emitido(s).

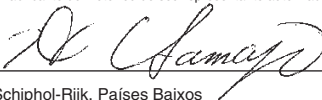
Nome/Função: H. Yamaji/Presidente da YAMAHA MOTOR EUROPE N.V.

(identificação da pessoa com poderes para assinar em nome do fabricante do motor ou do seu representante autorizado)

Assinatura e função:

(ou uma marca equivalente)

Data e local de emissão: 1 de Setembro de 2012, Schiphol-Rijk, Países Baixos



Informações importantes

PJU30192


Estimado proprietário/operador

Obrigado por ter optado por um veículo aquático Yamaha.

Este manual do proprietário/operador contém informações necessárias para uma utilização, manutenção e conservação adequadas do veículo. Em caso de dúvidas sobre a operação ou manutenção do seu veículo, consultar um Concessionário Yamaha.

Este manual não constitui um curso sobre segurança na navegação ou náutica. Se este for o seu primeiro veículo aquático ou caso esteja a mudar para um tipo de veículo com o qual não está familiarizado, para seu próprio conforto e segurança, assegure-se de que obtém formação ou prática adequada antes de utilizar o veículo sozinho. Além disso, qualquer Concessionário Yamaha ou organismo náutico terá o prazer de lhe recomendar escolas náuticas locais ou instrutores competentes.

Neste manual, as informações de importância particular são indicadas das seguintes maneiras:

 Este é o símbolo de alerta de segurança. Serve para alertá-lo de potenciais perigos de ferimentos. Obedeça a todas as mensagens de segurança assinaladas por este símbolo para evitar possíveis ferimentos ou mesmo a morte.

PWJ00071

AVISO

Um AVISO indica uma situação perigosa que, caso não seja evitada, pode resultar em morte ou em ferimentos graves.

PCJ00091

ADVERTÊNCIA

Uma indicação de ADVERTÊNCIA assinala precauções especiais que devem ser to-

mas para evitar danificar o veículo aquático ou outros bens.

OBSERVAÇÃO:

As mensagens OBSERVAÇÃO indicam informações importantes, destinadas a esclarecer ou facilitar os procedimentos.

Informações importantes

PJU40410

Devido à política da Yamaha de contínuo desenvolvimento dos seus produtos, este veículo poderá não ser exactamente igual ao descrito no presente manual do proprietário/operador. As especificações estão sujeitas a alterações sem aviso prévio.

O presente manual deverá ser considerado como um componente integrante do veículo, devendo, por esta razão, permanecer com o veículo mesmo que este seja subsequentemente vendido.

PJU30232

**WaveRunner FX HO/FX Cruiser HO
MANUAL DO PROPRIETÁRIO/OPERADOR**

**©2012 por Yamaha Motor Co., Ltd.
1ª edição, Junho 2012**

Reservados todos os direitos.

**A reprodução e a utilização
sem prévia autorização escrita de**

Yamaha Motor Co., Ltd.

não são autorizadas.

Impresso nos E.U.A.

Índice

Etiquetas importantes e gerais	1	Interruptor de arranque	29
Números de identificação	1	Comando do acelerador	30
Número de Identificação Principal (PRI-ID)	1	Sistema de governo	30
Número de Identificação do Veículo (CIN)	1	Sistema de ajustamento da inclinação do guiador	31
Número de série do motor	2	Saída piloto da água de refrigeração	32
Etiqueta com a data de fabrico	2	Purgador de água	32
Informações sobre o modelo	3		
Placa do fabricante	3	Operação do veículo aquático.....	34
Etiquetas importantes	4	Funções de operação do veículo aquático	34
Etiquetas de aviso	5	Sistema do selector do sentido de marcha	34
Outras etiquetas	9	Sistema de Controlo do Caimento (Q.S.T.S.)	36
Informações de segurança.....	11	Modos de funcionamento do veículo	38
Limitações dos operadores do veículo aquático	11	Modo de baixas rotações	38
Limitações durante a condução ...	12	Modo de velocidade reduzida	39
Requisitos de operação	13	Apoio a cruzeiro	40
Equipamento recomendado	16		
Informações de perigo	16	Funcionamento dos	
Características do veículo	17	instrumentos	43
Esquí aquático	18	Centro de informações multifunções	43
Regras de segurança na navegação	20	Velocímetro/conta-rotações analógico	43
Utilização responsável do veículo	20	Visor de informações	44
Descrição	22		
Glossário do veículo aquático	22	Funcionamento do	
Localização dos componentes principais	23	equipamento.....	49
Funcionamento da função de		Equipamento	49
controlo.....	27	Bancos	49
Funções de controlo do veículo aquático	27	Pega manual	50
Transmissor do controlo remoto	27	Pega de embarque	50
Sistema de Segurança Yamaha	28	Degrau de embarque	50
Interruptor de paragem do motor ...	29	Olhal da proa	51
Interruptor de paragem de emergência	29	Olhais da popa	51
		Cunho	51
		Cunhos de encaixe (FX Cruiser HO)	52
		Compartimentos de armazenamento	52

Suporte e cobertura do extintor de incêndios	57
Requisitos de operação e manuseamento	59
Requisitos de combustível	59
Combustível	59
Requisitos do óleo do motor	61
Óleo do motor	61
Drenagem da água do porão	63
Drenagem da água do porão em terra	63
Drenagem da água do porão na água	63
Transporte num reboque	64
Operação pela primeira vez.....	65
Rodagem do motor	65
Verificações pré-operação	66
Lista de verificações pré-operação	66
Pontos de verificação pré-operação	68
Verificações prévias ao lançamento	68
Verificações posteriores ao lançamento	75
Operação.....	77
Operação do veículo aquático	77
Familiarização com o veículo	77
Aprendizagem da operação do veículo	77
Posição de condução	78
Colocação do veículo na água	78
Arranque do motor na água	78
Paragem do motor	79
Abandono do veículo	80
Utilização do veículo aquático	80
Viragem do veículo	80
Paragem do veículo	82
Utilizar o veículo aquático em marcha à ré ou em ponto-morto	82
Embarque no veículo	83
Início da marcha	87
Veículo virado de quilha	88
Abicagem e atracação do veículo ...	89
Operação em áreas com muitas algas	90
Após a remoção do veículo da água	90
Conservação e armazenamento	91
Cuidados pós-operação	91
Lavagem das condutas (passagens) da água de refrigeração	91
Limpeza do veículo	92
Cuidados com a bateria	92
Armazenamento por um longo período	95
Limpeza	95
Lubrificação	96
Tratamento contra a corrosão	96
Manutenção	97
Manutenção	97
Jogo de ferramentas	97
Remoção e instalação da cobertura do motor	97
Tabela de manutenção periódica ...	99
Óleo do motor e filtro de óleo	100
Especificações	101
Especificações	101
Recuperação de anomalias.....	102
Diagnóstico de anomalias	102
Tabela de diagnóstico de anomalias	102
Procedimentos de emergência ..	108
Limpeza da tomada do jacto e da turbina	108

Índice

Ligação de cabo auxiliar à bateria	109
Substituição dos fusíveis	109
Substituição do fusível da bomba de porão	111
Reboque do veículo	112
Veículo submerso	113

Etiquetas importantes e gerais

PJU36451

Números de identificação

Registrar nos espaços reservados para o efeito o Número de Identificação Principal (PRI-ID), o Número de Identificação do Veículo (CIN) e o Número de Série do Motor, de modo a facilitar a correcta identificação das peças sobresselentes, aquando da sua encomenda num Concessionário Yamaha. Registrar também estes números num local seguro, para facilitar a localização/identificação do veículo em caso de furto.

PJU42520

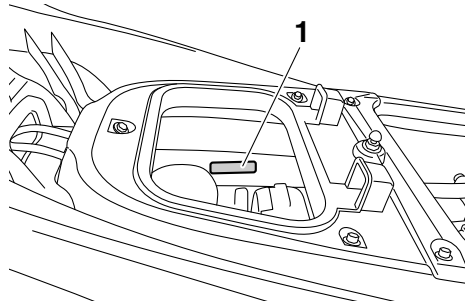
Número de Identificação Principal (PRI-ID)

O número PRI-ID encontra-se gravado numa chapa situada dentro do compartimento do motor. (Ver os procedimentos de remoção e instalação dos bancos na página 49 e as informações sobre o compartimento de armazenamento estanque amovível na página 56.)

MODELO:

FB1800-M (FX HO)

FB1800A-M (FX Cruiser HO)



1 Localização do número de Identificação Principal (PRI-ID)

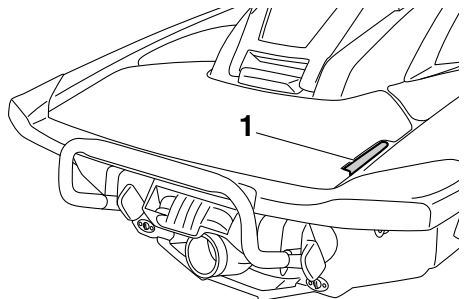
MODEL	<input type="text"/>	PRI-ID.	<input type="text"/>
		F2T	<input type="text"/>
<small>YAMAHA MOTOR CO., LTD. ASSEMBLED IN U.S.A. FROM AMERICAN AND JAPANESE COMPONENTS. ASSEMBLÉ AUX ÉTATS-UNIS DE PIÈCES AMÉRICAINES ET JAPONAISES.</small>			

F 2 T -

PJU36550

Número de Identificação do Veículo (CIN)

O CIN encontra-se gravado numa chapa afixada no convés da popa.



1 Localização do Número de Identificação do Veículo (CIN)

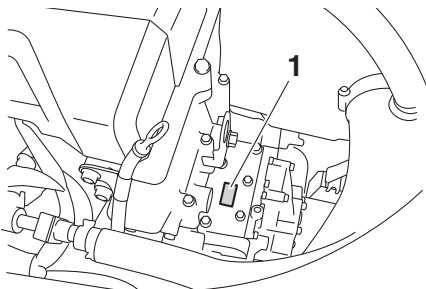
U S - Y A M

Etiquetas importantes e gerais

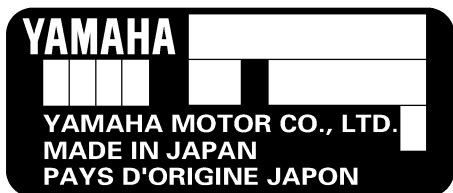
PJU30311

Número de série do motor

O número de série do motor encontra-se gravado numa chapa afixada no motor. (Ver os procedimentos de remoção e instalação dos bancos na página 49.)



1 Localização do número de série do motor

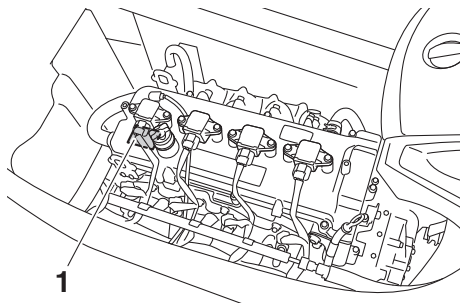


PJU42030

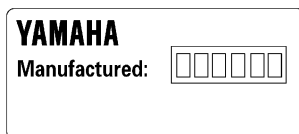
Etiqueta com a data de fabrico

Esta etiqueta está colocada no topo da cabeça do cilindro. (Ver os procedimentos de remoção e instalação dos bancos na página 49)

e ver os procedimentos de remoção e instalação da cobertura do motor na página 97.)



1 Localização da etiqueta com a data de fabrico



Etiquetas importantes e gerais

PJU30320

Informações sobre o modelo

PJU30331

Placa do fabricante

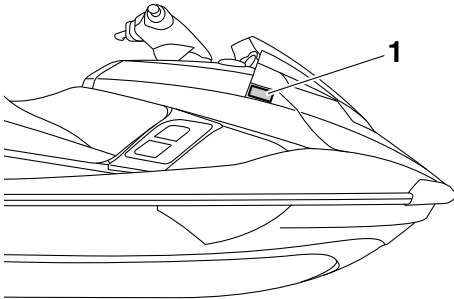
Os veículos aquáticos que apresentem esta etiqueta cumprem determinadas partes da directiva do Parlamento Europeu relativa às máquinas.

Algumas informações são fornecidas na placa do fabricante colocada no veículo. São fornecidas explicações completas destas informações nas secções relevantes do manual.

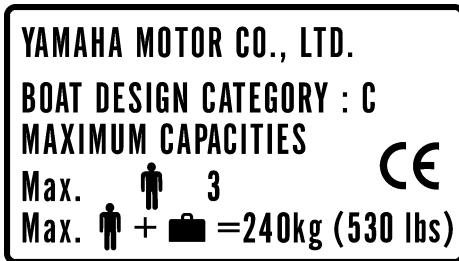
costeiras em condições climatéricas moderadas.

OBSERVAÇÃO:

A altura significativa das ondas é a altura média do terço mais alto das mesmas, o que corresponde aproximadamente à altura da onda calculada por um observador com experiência. No entanto, algumas ondas terão o dobro dessa altura.



1 Localização da placa do fabricante



Categoria deste veículo aquático: C

Categoria C:

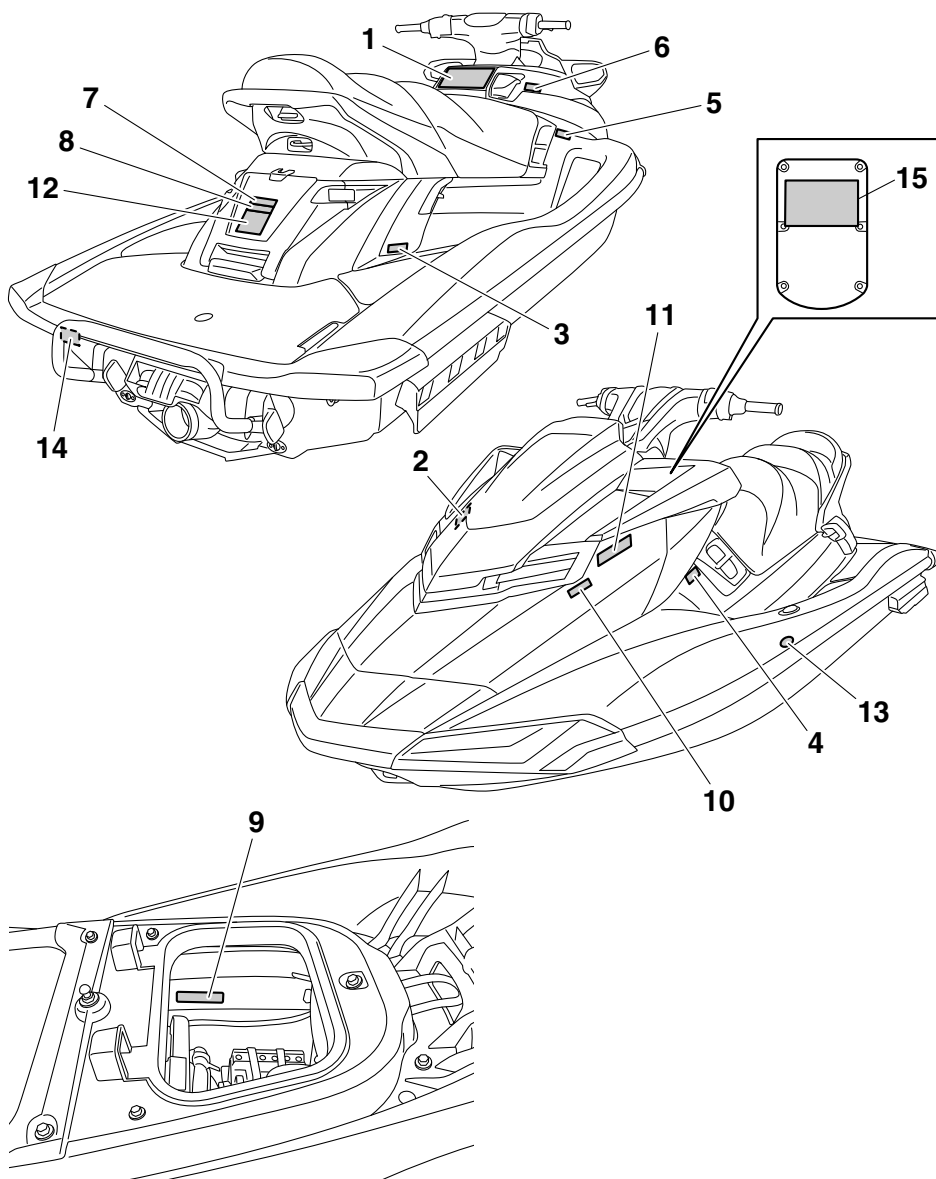
Este veículo aquático foi concebido para funcionar com ventos até à força 6 da escala de Beaufort e com as respectivas alturas de onda (alturas significativas das ondas até 2 m (6.56 ft); ver a OBSERVAÇÃO que se segue). Essas condições estão presentes em águas interiores expostas, em estuários e em águas

Etiquetas importantes e gerais

PJU30452

Etiquetas importantes

Ler as seguintes etiquetas antes de utilizar este veículo aquático. Em caso de dúvidas, contactar um Concessionário Yamaha.



Etiquetas importantes e gerais

PJU35913

Etiquetas de aviso

Se alguma destas etiquetas estiver danificada ou em falta, contactar um Concessionário Yamaha para solicitar etiquetas para substituição.

1

⚠ WARNING

To reduce the risk of SEVERE INJURY or DEATH:

WEAR A PERSONAL FLOTATION DEVICE (PFD). All riders must wear an authority-approved PFD that is suitable for personal watercraft (PWC) use.

WEAR PROTECTIVE CLOTHING. Severe internal injuries can occur if water is forced into body cavities as a result of falling into water or being near jet thrust nozzle. Normal swimwear does not adequately protect against forceful water entry into rectum or vagina. All riders must wear a wet suit bottom or clothing that provides equivalent protection (See Owner's Manual).


Footwear, gloves, and goggles/glasses are recommended.

KNOW BOATING LAWS. Yamaha Motor Co., Ltd. recommends a minimum operator age of 16 years old. Know the operator age and training requirements for your state. A boating safety course is recommended and may be required in your state.

ATTACH ENGINE SHUT-OFF CORD (LANYARD) to wrist and keep it free from handlebars so that engine stops if operator falls off. After riding, remove cord from PWC to avoid unauthorized use by children or others.

RIDE WITHIN YOUR LIMITS AND AVOID AGGRESSIVE MANEUVERS to reduce the risk of loss of control, ejection, and collision. This is a high performance boat - not a toy. Sharp turns or jumping wakes or waves can increase the risk of back/spinal injury (paralysis), facial injuries, and broken legs, ankles, and other bones.
Do not jump wakes or waves.

DO NOT APPLY THROTTLE WHEN ANYONE IS AT REAR OF PWC-turn engine off or keep engine at idle. Water and/or debris exiting jet thrust nozzle can cause severe injury.



PFD
Wet Suit Bottom

⚠ WARNING

KEEP AWAY FROM INTAKE GRATE while engine is on. Items such as long hair, loose clothing, or PFD straps can become entangled in moving parts resulting in severe injury or drowning.

NEVER RIDE AFTER CONSUMING DRUGS OR ALCOHOL

Collisions result in more INJURIES AND DEATHS than any other type of accident for personal watercraft (PWC).

TO AVOID COLLISIONS:
SCAN CONSTANTLY for people, objects, and other watercraft. Be alert for conditions that limit your visibility or block your vision of others.

OPERATE DEFENSIVELY at safe speeds and keep a safe distance away from people, objects, and other watercraft.


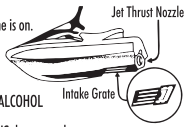
- Do not follow directly behind PWCs or other boats.
- Do not go near others to spray or splash them with water.
- Avoid sharp turns or other maneuvers that make it hard for others to avoid you or understand where you are going.
- Avoid areas with submerged objects or shallow water.

TAKE EARLY ACTION to avoid collisions. Remember, PWCs and other boats do not have brakes.

DO NOT RELEASE THROTTLE WHEN TRYING TO STEER away from objects - you need throttle to steer. Always check throttle and steering controls for proper operation before starting PWC. Follow navigation rules and state/province and local laws that apply to PWCs. See Owner's Manual for more information.

READ AND FOLLOW OWNER'S MANUAL

YAMAHA



F2S-U41B1-10

Etiquetas importantes e gerais

2

⚠ AVERTISSEMENT

Afin de limiter les risques de BLESSURES GRAVES, voire MORTELLES: PORTER UN GILET DE SAUVETAGE. Tout utilisateur doit porter un gilet de sauvetage homologué pour les scooters des mers. PORTER DES VÊTEMENTS PROTÉCTEURS. Le choc infligé par la pénétration forcée d'eau dans les orifices corporels lors d'une chute ou lors du contact avec le jet d'eau de la pompe risque de provoquer des lésions graves. Le port d'un simple maillot de bain ne constitue pas une protection adéquate contre la puissance de pénétration de l'eau dans le rectum et/ou le vagin. Tout utilisateur doit porter le pantalon d'une tenue de plongée ou tout autre vêtement offrant une protection semblable. (Voir le manuel d'utilisation.) Le port de chaussures, de gants et de lunettes de plongée est recommandé. CONNAÎTRE LES LOIS DE NAVIGATION. La Yamaha Motor Co., Ltd. recommande la limite d'âge de pilotage de 16 ans. Vérifier l'âge du pilote ainsi que les exigences quant à l'âge prévues par la législation locale. Il est préférable, et parfois requis par certaines législations, de suivre un cours de sécurité maritime. ATTACHER LA LANIÈRE DE L'INTERRUPTEUR D'ARRÊT DU MOTEUR au poignet et l'éloigner du guidon afin que le moteur se coupe bien en cas de chute. Après utilisation, retirer la lanière du scooter afin de prévenir toute utilisation par des enfants ou des personnes non-autorisées.



F1B-U41B1-21

3

⚠ AVERTISSEMENT

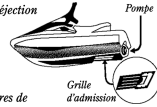
Afin de limiter les risques de BLESSURES GRAVES, voire MORTELLES:

RESPECTER SES LIMITES ET ÉVITER LES MANŒUVRES BRUTALES afin de limiter tout risque de perte de contrôle, d'éjection et de collision. Il s'agit d'un véhicule à hautes performances et pas d'un jouet. Des virées brusques ou le saut de sillages ou de vagues accroît le risque de blessures au dos, voire de paralysie, de blessures au visage et de fractures diverses. **Ne jamais sauter des sillages ni des vagues.**

NE PAS DONNER DES GAZ LORSQUE QUELQU'UN SE TROUVE DERRIÈRE LE VÉHICULE: couper le moteur ou laisser tourner au ralenti. Eau et/ou débris projetés par la pompe pourraient causer des blessures graves. NE PAS S'APPROCHER DE LA GRILLE D'ADMISSION lorsque le moteur tourne. Cheveux longs, vêtements amples ou lanières de gilet de sauvetage risquent d'être happés, ce qui pourrait provoquer des blessures, ou même une noyade.

NE JAMAIS PILOTER APRÈS AVOIR ABSORBÉ DE L'ALCOOL, DES DROGUES OU CERTAINS MÉDICAMENTS.

LIRE ET RESPECTER LES INSTRUCTIONS DONNÉES DANS LE MANUEL D'UTILISATION.



YAMAHA

F1B-U41B1-31

4

⚠ AVERTISSEMENT

Les collisions sont la cause principale des BLESSURES ET DÉCÈS

d'utilisateurs de scooter des mers. **POUR ÉVITER LES COLLISIONS: ÊTRE CONSTAMMENT à l'affût de personnes, d'objets et d'autres bateaux. Être conscient des conditions limitant sa visibilité ou celle des autres embarcations.**

PILOTER AVEC PRUDENCE à des vitesses raisonnables et garder une distance de sécurité entre le scooter et toute personne, objet et embarcation.

- Ne pas suivre une autre embarcation de trop près.
- Ne pas se rapprocher d'autrui en vue de l'éclabousser
- Éviter les virages brusques ou toute manœuvre qui risque de mettre un autre pilote en danger ou qui l'empêche de pouvoir déterminer clairement la direction que l'on prend.
- Éviter les endroits où flottent des objets et les eaux peu profondes.

REAGIR RAPIDEMENT en vue d'éviter les collisions. Garder à l'esprit que les bateaux n'ont pas de freins.

NE PAS LÂCHER LES GAZ LORSQUE L'ON ESSAIE DE S'ÉLOIGNER d'objets-une poussée est nécessaire à la direction du scooter des mers. Toujours s'assurer avant le départ que l'accélérateur et la direction fonctionnent correctement. Suivre les lois de navigation ainsi que les législations nationales, provinciales et locales concernant les scooters des mers.

Voir le manuel d'utilisation pour plus d'informations.

YAMAHA

F1B-U41B2-01

Etiquetas importantes e gerais

5

⚠ WARNING	⚠ AVERTISSEMENT
<p>Gasoline is highly flammable and explosive. A fire or explosion could cause severe injury or death. Shut engine off. Refuel in well ventilated area away from flames or sparks. Do not smoke. Avoid spilling gasoline. Wipe up spilled gasoline immediately. Remove all seats to ventilate fuel vapors from engine compartment before starting engine. Do not start engine if there is a fuel leak or a loose electrical connection.</p>	<p><i>L'essence est très inflammable et explosible. Un incendie ou une explosion risquent de provoquer des blessures graves, voire mortelles. Couper le moteur. Faire le plein dans un endroit bien aéré et éloigné de toute flamme ou étincelle. Ne pas fumer. Éviter de renverser de l'essence. Essayer immédiatement toute coulure d'essence. Déposer les sièges pour évacuer les vapeurs d'essence du compartiment du moteur avant de mettre le moteur en marche. Ne jamais mettre le moteur en marche en cas de fuite d'essence ou si un branchement électrique est desserré.</i></p>
REGULAR UNLEADED GASOLINE ONLY	ESSENCE NORMALE SANS PLOMB UNIQUEMENT

F1S-U415B-11

6

⚠ WARNING
REVERSE SHIFT LEVER OPERATION:
<ul style="list-style-type: none">• Shift only while engine is idling or off.• Reverse is for low speed maneuvering only.• Do not use reverse function to slow down or stop PWC as it could cause you to lose control, be ejected, or impact handlebars.• Make sure that there are no obstacles or people behind you before shifting to reverse.
⚠ AVERTISSEMENT
FONCTIONNEMENT DU LEVIER D'INVERSION DE MARCHÉ:
<ul style="list-style-type: none">• Inverser la marche uniquement lorsque le moteur tourne au ralenti ou lorsqu'il est coupé.• La marche arrière est destinée exclusivement aux manœuvres à vitesse réduite.• Ne pas sélectionner la marche arrière en vue de ralentir ou d'arrêter le scooter des mers, car il y a risque de perte de contrôle, d'éjection ou de heurt sur le guidon.• S'assurer qu'il n'y a ni obstacle ni personne derrière le scooter avant d'engager la marche arrière.

F0V-U41D5-31

7

⚠ WARNING
<p>Do not use cleat or grips to lift PWC. PWC could fall, which could result in severe injury.</p>
⚠ AVERTISSEMENT
<p>Ne pas soulever le scooter à l'aide du taquet ou des poignées. Le scooter pourrait tomber et provoquer des blessures graves.</p>

(F1S-U41E1-11)

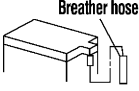
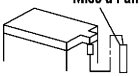
8

⚠ WARNING
<ul style="list-style-type: none">• Severe internal injuries can occur if water is forced into body cavities as a result of being near jet thrust nozzle.• Wear a wetsuit bottom or clothing that provides equivalent protection.• Do not board PWC if operator is applying throttle.
⚠ AVERTISSEMENT
<ul style="list-style-type: none">• Le choc infligé par la pénétration forcée d'eau dans les orifices corporels lors du contact avec le jet de la pompe risque de provoquer des lésions graves.• Porter le pantalon d'une tenue de plongée ou tout autre vêtement offrant une protection semblable.• Ne pas embarquer lorsque la pilote donne des gaz.

(F1S-U41E1-11)

Etiquetas importantes e gerais

9

⚠ WARNING	
<p>Be sure to connect breather hose to battery. Fire or explosion could result if not connected properly.</p>	
⚠ AVERTISSEMENT	
<p>Bien veiller à brancher la durit de mise à l'air à la batterie. Un mauvais branchement risque d'être à l'origine d'un incendie ou d'une explosion.</p>	
<p>YAMAHA</p>	

F0V-U41DB-12

10

⚠ AVERTISSEMENT	
APPLICABLE POUR LA FRANCE SEULEMENT	
<ul style="list-style-type: none">• <i>En France : permis de conduire et immatriculation obligatoire.</i>• <i>Navigation en mer autorisée entre 300 mètres et 2 milles nautique.</i>• <i>Entre 0 et 300 mètres, se référer aux instructions nautiques locales affichées. Sinon, règle générale : vitesse maxi 5 noeuds (9Km/h) dans cette zone.</i>• <i>Utiliser les chenaux obligatoires de sortie lorsqu'ils existent.</i>• <i>Respecter les règles de priorité.</i>• <i>Gilet de sauvetage obligatoire-Fusée et bout de remorquage à bord.</i>• <i>Ne jamais conduire sous l'influence de l'alcool ou de drogues.</i>• <i>Consulter la météo avant de sortir en mer.</i>• <i>Une conduite responsable et un contrôle quotidien de votre machine suivant le manuel d'entretien YAMAHA seront garants de votre sécurité.</i>	
<p>YAMAHA</p>	

GP8-U418H-01

Etiquetas importantes e gerais

PJU36261

Outras etiquetas

11

**FIRE EXTINGUISHER CONTAINER
COMPARTIMENT DE L'EXTINCTEUR**

F1B-U41F5-21

12

**RATED PERSON CAPACITY: 3
MAXIMUM LOAD: 240 kg (530 lb)
CAPACITÉ MAXIMALE: 3 personnes
CHARGE MAXIMALE: 240 kg(530 lb)**

(F1S-U41E1-11)

13



Etiquetas importantes e gerais

A etiqueta que se segue indica a direcção correcta para endireitar um veículo virado de quilha.

14

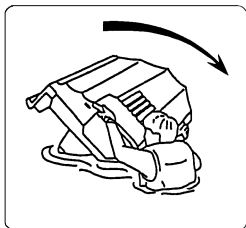
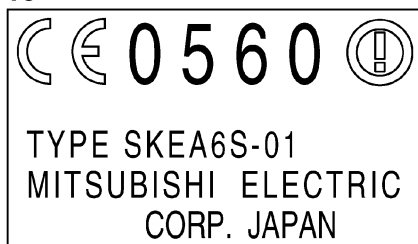


FIG-U418F-00

A seguinte marca CE encontra-se na parte posterior do transmissor do controlo remoto.

15



PJU30682

A utilização deste veículo em condições de segurança depende da utilização de técnicas de condução correctas, assim como do bom senso, prudência e experiência do operador. Antes de utilizar este veículo aquático, verificar se o seu uso é permitido pela legislação e regulamentos em vigor no local de utilização e operar sempre o veículo de acordo com os requisitos e limitações em vigor. Antes de utilizar o veículo, os operadores deverão conhecer os seguintes requisitos.

- Antes de operar o veículo, ler o manual do proprietário/operador, as Regras Práticas de Condução, o cartão de Instruções de Condução e todas as etiquetas afixadas no veículo. Esta leitura destina-se a proporcionar ao operador uma clara compreensão sobre o veículo e o seu modo de operação.
- Não permitir a operação do veículo por pessoas que não tenham lido previamente o manual do proprietário/operador, as Regras Práticas de Condução, o cartão de Instruções de Condução e todas as etiquetas.

PJU30740

Limitações dos operadores do veículo aquático

- A Yamaha recomenda que o veículo seja operado apenas por indivíduos maiores de 16 anos.
Os menores só poderão utilizar o veículo sob a supervisão de adultos.
A idade mínima e os requisitos de instrução prévia para a condução deste veículo pode variar conforme o local de utilização.
- Este veículo foi concebido para transportar o operador e até um máximo de 2 passageiros. Não exceder o limite de carga do veículo nem permitir o transporte simultâneo de mais de 3 pessoas (ou 2 pessoas, em caso de reboque de um esquiador).



Carga máxima:
240 kg (530 lb)
A carga indicada inclui o peso total da carga transportada, do operador e dos passageiros.

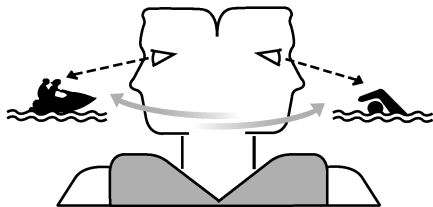
- Não operar o veículo com passageiros a bordo, sem o operador possuir prática e experiência consideráveis na condução do veículo. A operação do veículo com passageiros a bordo exige uma maior experiência. Praticar primeiro a condução do veículo, de modo a ficar familiarizado com o seu modo de operação, antes de efectuar manobras difíceis.

Informações de segurança

PJU30761

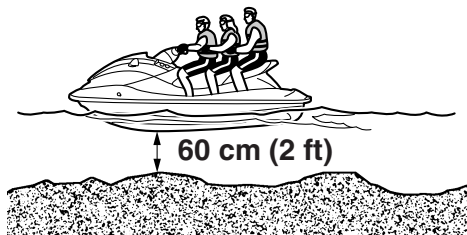
Limitações durante a condução

- Manter uma constante atenção às outras pessoas, objectos e veículos aquáticos presentes na área. Ter em especial atenção as condições que possam limitar a visibilidade do operador ou bloquear a visibilidade de terceiros.



- Conduzir o veículo com prudência e a velocidades moderadas, mantendo sempre uma distância segura em relação às outras pessoas, objectos e veículos aquáticos.
- Não conduzir na esteira de outros veículos aquáticos ou embarcações.
- Não aproximar o veículo de outras pessoas, com a finalidade de projectar água sobre elas.
- Evitar as curvas apertadas ou outras manobras que dificultem o distanciamento de terceiros em relação ao veículo ou a sua compreensão sobre o percurso subsequente do veículo.
- Evitar a navegação em áreas com objectos submersos ou com baixios.
- Agir com antecedência para evitar a colisão. Não esquecer que os veículos aquáticos e as outras embarcações não possuem travões!
- Não libertar o comando do acelerador quando pretender desviar-se de objectos na água—para governar o veículo é necessário utilizar o acelerador. Verificar sempre os comandos do acelerador e de governo antes de utilizar o veículo aquático.
- Conduzir o veículo com perfeito conhecimento das limitações do veículo e do operador, evitando manobras agressivas que possam conduzir à perda de controlo do veículo, ejeção do operador ou colisão com objectos ou outras embarcações.
- Trata-se de uma embarcação de alto desempenho—não de um brinquedo. As curvas apertadas e os saltos sobre a esteira de outras embarcações ou ondas podem aumentar o risco de lesões nas costas/medula espinal (paralisia), ferimentos na face e fracturas das pernas, tornozelos e outros ossos do corpo. Não saltar com o veículo sobre a esteira de outras embarcações ou ondas.
- Não operar o veículo aquático em águas agitadas, com mau tempo ou em condições de visibilidade reduzida; a operação nestas condições pode originar acidentes, provocando ferimentos ou mesmo a morte. Manter-se permanentemente alerta quanto à possibilidade de ocorrência de condições meteorológicas adversas. Ter em atenção as previsões meteorológicas e as condições de tempo existentes antes de utilizar o veículo.
- Como em qualquer outro desporto aquático, o veículo não deve ser operado sem a presença de outras pessoas nas proximidades. Se o veículo for conduzido para locais muito distantes de terra (impossibilitando o regresso a nado), é conveniente navegar na companhia de outro veículo aquático ou embarcação, mas permanecer a uma distância segura. Trata-se apenas de uma questão de bom senso.
- Nunca utilizar o veículo em águas com menos de 60 cm (2 ft) de profundidade a con-

tar do fundo do veículo, de modo a evitar o risco de colisão contra objectos submersos e a subsequente possibilidade de ferimentos.



- Este veículo aquático não está equipado com a iluminação necessária para navegação nocturna. Não operar o veículo aquático após o pôr-do-sol ou antes do nascer do sol, de modo a não aumentar o risco de colisão com outras embarcações e de ferimentos graves ou mesmo morte.



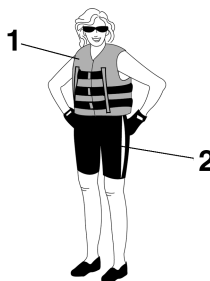
- Seguir o regulamento de navegação, bem como a legislação estadual/provincial e local aplicável ao veículo aquático.

PJU30821

Requisitos de operação

- Todos os ocupantes do veículo deverão usar colete de salvação homologado pelas autoridades do local de utilização e adequado para utilização neste tipo de veículo aquático.
- Usar vestuário de protecção. A entrada de água nos orifícios do corpo, como resultado de uma queda na água ou da proximidade da tubeira do jacto, pode provocar graves lesões internas.

O fato de banho normal não confere protecção adequada contra a entrada de água no recto ou na vagina. Todos os ocupantes devem usar calças de fato de mergulho ou outro vestuário com um grau de protecção equivalente. Alguns exemplos de vestuário adequado são roupa grossa, resistente e justa ao corpo, tal como gangas, não devendo ser usados tecidos finos de fibra, como os utilizados em calções para ciclismo.



- 1 Colete de salvação homologado
- 2 Calças de fato de mergulho

- Recomenda-se também o uso de óculos para protecção dos olhos contra o vento, a água e o encadeamento causado pelo sol, durante a operação do veículo. Os óculos de protecção mais adequados são constituídos por material flutuante. Recomenda-se o uso de calçado e luvas.

Informações de segurança

- É conveniente decidir sobre o uso de capacete de protecção durante a prática de desportos aquáticos. É importante saber que o capacete de protecção pode conferir protecção alguns tipos de acidentes, mas que pode também provocar lesões noutros. O capacete de protecção destina-se a conferir alguma protecção à cabeça. Apesar de os capacetes de protecção não protegerem a cabeça contra todo o tipo de impactos, a sua utilização pode reduzir a gravidade das lesões em caso de colisão com outras embarcações ou obstáculos.

Os capacetes de protecção podem também conduzir a riscos de segurança. As quedas na água podem provocar a “retenção da água no capacete”, pelo que a força aplicada no pescoço pode provocar asfixia, lesões cervicais graves e permanentes, ou mesmo a morte. O capacete pode também aumentar o risco de acidente, se reduzir a capacidade de visão ou audição, ou se distrair ou fatigar excessivamente o seu utilizador.

Como se deve determinar se os benefícios do capacete são superiores aos seus riscos potenciais? Considerar as condições particulares de condução do veículo. Considerar também outros factores, como o ambiente de utilização, o estilo pessoal de condução e a aptidão pessoal do operador. Considerar ainda a possibilidade de grande acumulação de tráfego de embarcações e o estado de ondulação da água.

Se a decisão for favorável ao uso de capacete, este deve ser seleccionado cuidadosamente. Sempre que possível, seleccionar um capacete especialmente concebido para veículos aquáticos. Em caso de participação em competições aquáticas, observar as recomendações re-

lativas a capacetes, emitidas pela organização da prova.

- Nunca operar o veículo aquático após a ingestão de álcool ou quaisquer medicamentos.
- Por razões de segurança e para uma adequada conservação do veículo aquático, efectuar sempre as verificações pré-operação mencionadas na página 66, antes de operar o veículo.
- Durante a marcha do veículo aquático, o operador e os passageiros devem manter sempre os pés no espaço adequado. O facto de levantar os pés aumenta o risco de perda de equilíbrio ou de bater com os pés em objectos junto ao veículo aquático. Não transportar crianças, se não puderem chegar ao piso do espaço para os pés.
- Os passageiros devem segurar-se bem à pessoa situada à sua frente ou à pega existente.

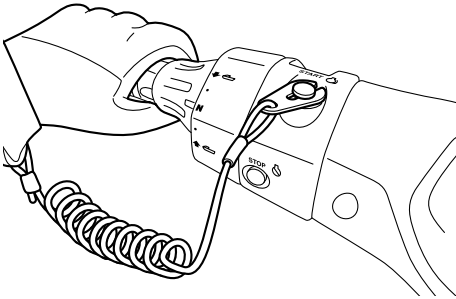


- Nunca permitir o transporte de um passageiro à frente do operador.
- As mulheres grávidas ou as pessoas com problemas de saúde devem consultar o seu médico assistente, antes de utilizar este tipo de veículos.
- Não efectuar modificações no veículo. As modificações efectuadas ao veículo podem reduzir a segurança e fiabilidade do

Informações de segurança

mesmo, tornando a sua utilização insegura ou ilegal.

- Fixar o cabo de paragem de emergência ao pulso esquerdo e impedir o seu enrolamento no guiador, de modo a que o motor pare, em caso de queda do operador à água. Após a utilização, retirar o cabo de paragem de emergência do veículo, de modo a impedir o arranque acidental do motor ou a utilização do veículo por crianças ou pessoas estranhas.



- Manter-se permanentemente alerta em relação a banhistas e não utilizar o veículo em zonas de banho. Os banhistas podem ser difíceis de observar, pelo que existe sempre o risco de colisão do veículo com pessoas presentes na água.
- Evitar a colisão do veículo por outras embarcações. O operador é sempre responsável pela observação constante de todo o tráfego de embarcações presentes na área; os outros navegantes poderão não ter o mesmo cuidado! Se os outros navegantes não puderem ver o veículo ou se as manobras deste forem mais rápidas do que os outros possam esperar, poderá verificar-se o risco de colisão.
- Manter sempre uma distância de segurança em relação a outras embarcações e veículos aquáticos, mantendo ainda uma constante atenção em relação a cabos de

reboque de esquis e linhas de canas de pesca. Obedecer às “Regras de segurança na navegação” e olhar para trás antes de efectuar uma viragem. (Ver “Regras de segurança na navegação” na página 20.)

Informações de segurança

PJU30840

Equipamento recomendado

A bordo do veículo aquático devem constar os itens que se seguem:

- **Avisador sonoro**
Deve-se transportar um assobio ou um avisador sonoro que possa ser utilizado para avisar outras embarcações.
- **Sinais visuais de socorro**
Recomenda-se que um dispositivo pirotécnico, aprovado pelas autoridades adequadas, esteja guardado num recipiente estanque a bordo do veículo aquático. Também é possível utilizar um espelho como sinal de emergência. Para mais informações, contactar um Concessionário Yamaha.
- **Relógio**
O uso de relógio é útil para que o operador saiba há quanto tempo o veículo aquático se encontra em operação.
- **Cabo de reboque**
Pode ser utilizado um cabo de reboque para rebocar um veículo aquático avariado em caso de emergência.

PJU42471

Informações de perigo

- Nunca colocar o motor em funcionamento nem deixá-lo a funcionar em zonas sem ventilação. Os gases de escape contêm monóxido de carbono, um gás incolor (i.e., sem cor) e inodoro (i.e., sem cheiro), que pode provocar perdas de consciência ou mesmo a morte num curto espaço de tempo. Utilizar sempre o veículo em áreas abertas.
- Não tocar no silenciador de escape nem no motor quando estes estão quentes, durante ou imediatamente após o funcionamento do motor; estes podem provocar queimaduras graves.
- Não colocar ímanes nem objectos com magnetismo forte perto do comando do acelerador. O mecanismo do acelerador electrónico pode ser adversamente afectado, o que pode causar a perda de controlo. Além disso, não colocar objectos susceptíveis a forças magnéticas (como por exemplo: cartões de crédito, relógios, etc.) perto do comando do acelerador.

PJU42411

Características do veículo

- O governo do veículo na água é efectuado através do impulso do jacto. A libertação completa do comando do acelerador produz apenas o impulso mínimo. A velocidades superiores à velocidade mínima de governo, a capacidade de governo sem aceleração do motor diminui rapidamente. Este modelo está equipado com o Sistema de Gestão do Motor Yamaha (YEMS) que inclui um sistema de direcção sem aceleração (OTS). Este accionar-se-á a velocidades de passo caso se tente o governo do veículo depois de se libertar o comando do acelerador. O sistema OTS ajuda a efectuar viragens através do fornecimento contínuo de algum impulso enquanto o veículo desacelera, sendo possível virar mais rapidamente se se acelerar ao mesmo tempo que se vira o guiador. O sistema OTS não funciona a velocidades abaixo da velocidade de passo ou com o motor desligado. Logo que o motor reduz de velocidade, o veículo deixa de virar em resposta às acções do guiador, até o acelerador ser novamente accionado ou até se atingir a velocidade mínima de governo. Praticar a execução de viragens numa zona livre de obstáculos, até se obter uma boa sensação desta manobra.
- Este veículo aquático é propulsionado por um jacto de água. A bomba de jacto está directamente ligada ao motor. Isto significa que o impulso do jacto produzirá algum movimento sempre que o motor está em funcionamento e a alavanca do selector do sentido de marcha está na posição de marcha avante ou de marcha à ré. A posição de ponto-morto equilibra o impulso avante ou à ré para ajudar a impedir o movimento do

veículo aquático nestas direcções, embora possa haver algum movimento.

- Não utilizar a marcha à ré para reduzir a velocidade ou parar o veículo; esta manobra pode provocar a perda de controlo do veículo, a ejeção dos ocupantes ou o seu impacto com o guiador. Estes efeitos podem aumentar o risco de lesões nas costas/medula espinal (paralisia), lesões faciais e fractura das pernas, tornozelos ou de outros ossos do corpo. Pode ainda ser danificado o sistema de selecção do sentido de marcha.
- Quando a deslocação se faz à velocidade mínima de governo, a marcha à ré pode ser utilizada para reduzir a velocidade ou parar o veículo em manobras a baixa velocidade, tal como durante a atracação do veículo. Com o motor ao ralenti, seleccionar a marcha à ré e aumentar gradualmente a velocidade do motor. Verificar se existem obstáculos ou pessoas atrás antes de seleccionar a marcha à ré.
- Manter uma distância segura da grelha de admissão sempre que o motor esteja em funcionamento. Os cabelos longos, o vestuário solto ou as correias do colete de salvação podem ficar aprisionados pelas peças móveis, o que pode provocar lesões corporais graves ou afogamento.
- Nunca introduzir quaisquer objectos na tубeira do jacto durante o funcionamento do motor. O contacto com as peças rotativas

Informações de segurança

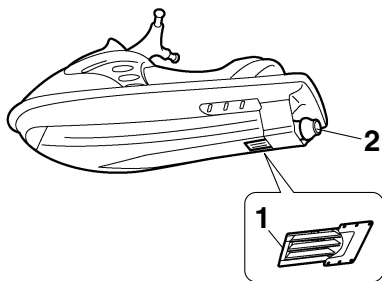
da bomba de jacto pode provocar lesões corporais graves ou mesmo a morte.

PJU30954

Esqui aquático

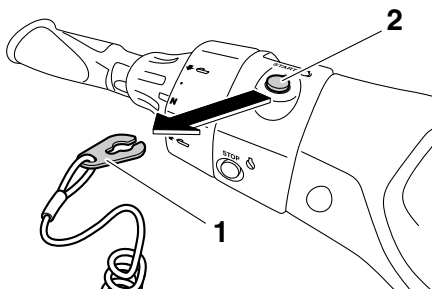
O veículo pode ser utilizado para esqui aquático caso a sua capacidade permita o transporte do operador, de um observador virado para a ré e do esquiador aquático, quando este não se encontra a esquiar.

O veículo aquático deve também possuir um cunho concebido para puxar cabos de reboque de esquis; não fixar o cabo em nenhum outro local.



- 1 Grelha de admissão
- 2 Tuberia do jacto

- Desligar o motor e remover a chave de segurança do interruptor de paragem de emergência antes da remoção de quaisquer detritos ou algas, que se possam ter acumulado em torno da tomada do jacto.



- 1 Chave de segurança
- 2 Interruptor de paragem de emergência



- 1 Cunho

É da responsabilidade do operador do veículo aquático estar alerta à segurança do esquiador aquático e de terceiros. O operador deve tomar conhecimento e cumprir todos os regulamentos locais relativos a esqui aquático em vigor para as águas onde irá utilizar o veículo. O operador deve-se sentir à vontade a transportar passageiros antes de tentar puxar um esquiador.

Seguem-se algumas considerações importantes para a redução de riscos durante a prática de esqui aquático.

- O esquiador deve usar um colete de salvção homologado, preferencialmente de cor viva, para que os operadores de embarcações o possam avistar.
- O esquiador deve usar vestuário de protecção. A entrada de água nos orifícios do corpo, devido a quedas na água, pode provocar graves lesões internas. O fato de

Informações de segurança

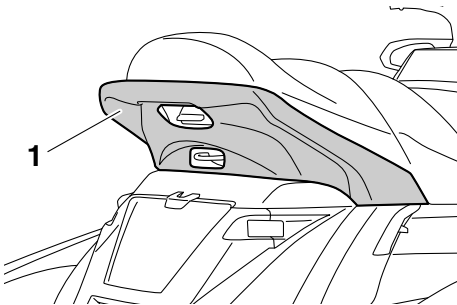
banho normal não confere protecção adequada contra a entrada de água no recto ou na vagina. O esquiador deve usar calças de fato de mergulho ou outro vestuário com um grau de protecção equivalente.

- Deve haver a bordo uma segunda pessoa como observador para vigiar o esquiador; em alguns locais é obrigatório por lei. Deve ser permitido ao esquiador indicar ao operador o controlo da velocidade e a direcção por meio de sinais gestuais.

O observador deve sentar-se na traseira do banco, com uma perna para cada lado e segurando-se na pega manual, firmando os pés no piso do espaço para os pés para manter o equilíbrio, enquanto está voltado para trás para observar os sinais gestuais e a condição do esquiador.



1 Pega manual



1 Pega manual

- O controlo do veículo por parte do operador durante o reboque de um esquiador aquático é afectado pela destreza do esquiador e pelo estado da água e condições meteorológicas.

- Antes de se começar a puxar um esquiador, o veículo aquático deve ser operado à velocidade mínima possível, até que o veículo esteja bem afastado do esquiador e o cabo de reboque fique esticado. Certificar-se de que o cabo de reboque não se encontra aprisionado em algum objecto.

Depois de se verificar que o esquiador está pronto, que não há tráfego nem outros obstáculos, acelerar o suficiente para levantar o esquiador da água.

- Efectuar as viragens suavemente e com raios de curvatura longos. O veículo aquático pode efectuar viragens muito apertadas, que podem exceder as capacidades do esquiador. Manter o esquiador a pelo menos 50 m (164 ft), cerca de duas vezes o comprimento de um cabo de esqui normal, de qualquer perigo potencial.
- Ter em atenção que a pega do cabo de reboque pode ser projectada contra o veículo aquático quando o esquiador cai ou se não tiver sido capaz de se levantar da água.
- O reboque de objectos pesados ou volumosos que não os esquiadores, tal como outra embarcação ou veículo aquático, pode originar a perda de controlo da direcção e criar uma situação perigosa. Se for necessário rebocar outra embarcação numa situação de emergência, operar lentamente e com muito cuidado.

Informações de segurança

PJU30970

Regras de segurança na navegação

Legalmente, este veículo aquático Yamaha é considerado uma embarcação a motor. O veículo aquático deve ser operado em conformidade com as regras e regulamentos aplicáveis à via de navegação em que é utilizado.

PJU30991

Utilização responsável do veículo

O prazer de utilização do veículo e o desfrutar dos espaços naturais devem ser responsabilmente partilhados com os outros utilizadores. O prazer de desfrutar do veículo inclui também a responsabilidade de tratar as outras pessoas, os terrenos, as águas, as plantas e os animais com respeito e civismo.

Sempre que o operador utilizar o veículo, independentemente do seu local de utilização, deve considerar-se sempre como um hóspede das outras pessoas. Não esquecer que, por exemplo, o ruído emitido pelo veículo pode ser muito agradável para os ouvidos do seu proprietário, mas apenas ruído desagradável para os outros. E que a esteira de água provocada pelo veículo pode produzir ondas que os outros não apreciam.

Evitar a utilização do veículo junto de habitações na linha da costa e áreas de nidificação ou legalmente protegidas e manter uma distância respeitosa em relação a pescadores, outras embarcações, banhistas e praias densamente ocupadas. Se a navegação nestas zonas for inevitável, conduzir a baixa velocidade e respeitar todas as regras de circulação.

É necessário efectuar uma manutenção adequada para garantir que os gases de escape e os níveis de ruído do veículo aquático permanecem dentro dos limites determinados. O operador é responsável pela realização da manutenção recomendada neste manual do proprietário/operador.

Não esquecer que a poluição pode ser nociva para o ambiente. Não abastecer o veículo com combustível ou óleo em locais em que o risco de derrame possa prejudicar o meio ambiente. Retirar o veículo da água e afastá-lo

da linha da costa antes do abastecimento de combustível. Eliminar a água e eventuais resíduos de combustível ou óleo do compartimento do motor de acordo com os regulamentos locais em vigor. Manter as zonas circundantes aprazíveis para as pessoas e a vida selvagem que partilham as vias de navegação: não fazer lixo.

A utilização do veículo de forma responsável, com respeito e civismo para com os outros, ajuda também a preservar as vias de navegação e a possibilidade de serem desfrutadas para variadas actividades de lazer e recreio.

Glossário do veículo aquático

Velocidade mínima de governo

A “Velocidade mínima de governo” é a velocidade mais reduzida para manobras. O acelerador é mantido no mínimo ou não é aplicado. O veículo aquático está bem dentro de água e não há esteira.

Velocidade inferior à mínima de governo

A “Velocidade inferior à mínima de governo” é uma velocidade média. A proa do veículo está ligeiramente acima da superfície da água, mas há deslocação do veículo na água. É produzida esteira.

Velocidade de passo

A “Velocidade de passo” é uma velocidade mais rápida. O veículo fica mais nivelado e desliza pela superfície da água. É produzida esteira.

Proa

Extremidade frontal do veículo.

Popa

Extremidade traseira do veículo.

Estibordo

Lado direito do veículo quando virado para a frente.

Bombordo

Lado esquerdo do veículo quando virado para a frente.

Água do porão

Água acumulada no compartimento do motor.

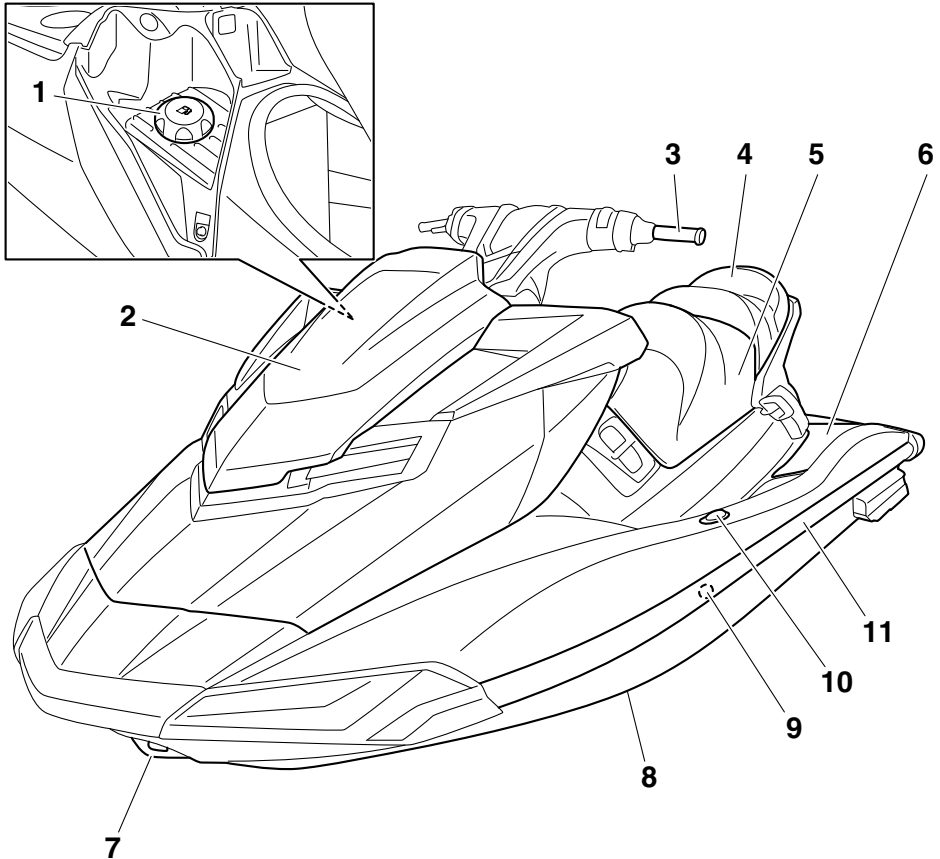
Sistema de Gestão do Motor Yamaha (YEMS)

O YEMS é um sistema de gestão computadorizado integrado que controla e ajusta o ponto de ignição, a injeção de combustível, o diagnóstico do motor e o sistema de direcção sem aceleração (OTS).

PJU31011

Localização dos componentes principais

Exterior



1 Tampão do combustível (página 59)

2 Capot

3 Guiador

4 Banco traseiro (página 49)

5 Banco dianteiro (página 49)

6 Espaço para os pés

7 Olhal da proa (página 51)

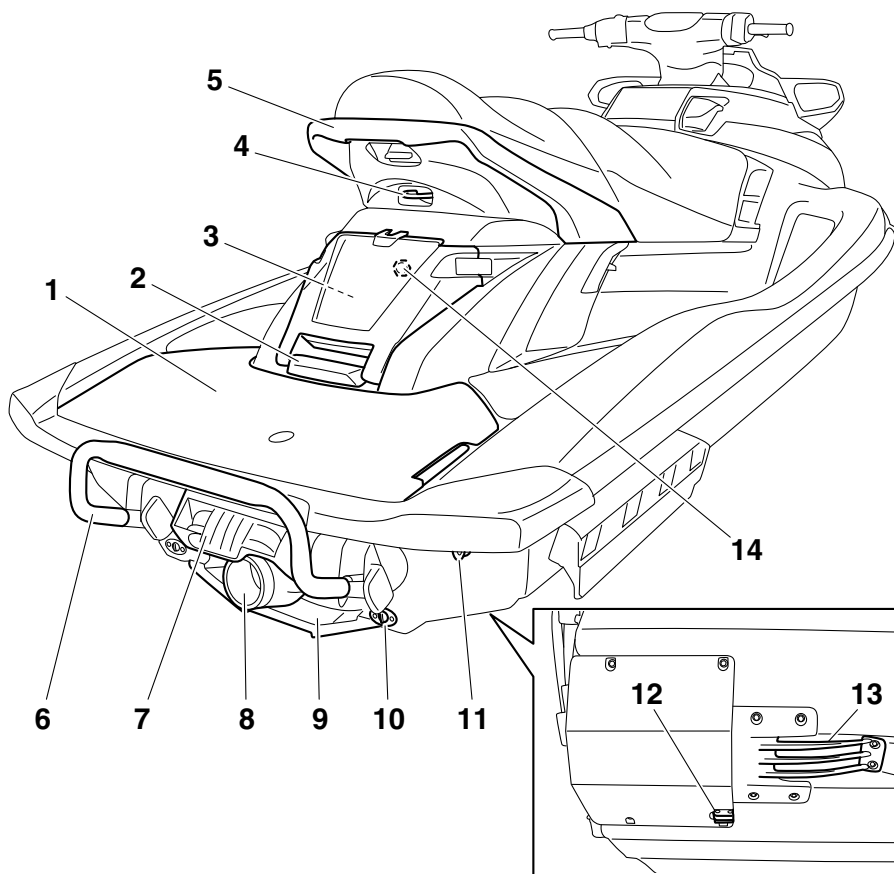
8 Casco

9 Saída piloto da água de refrigeração (página 32)

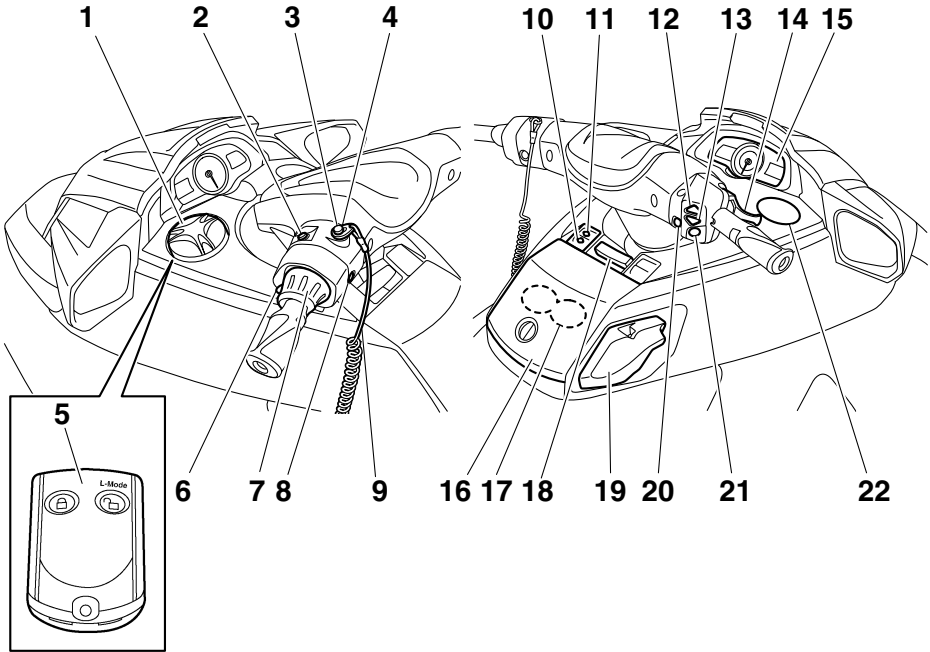
10 Cunho de encaixe (FX Cruiser HO) (página 52)

11 Alcatrate

Descrição



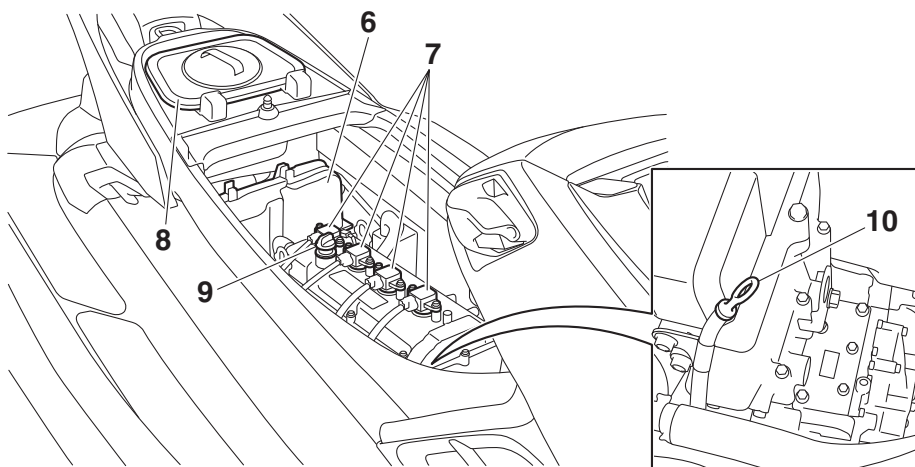
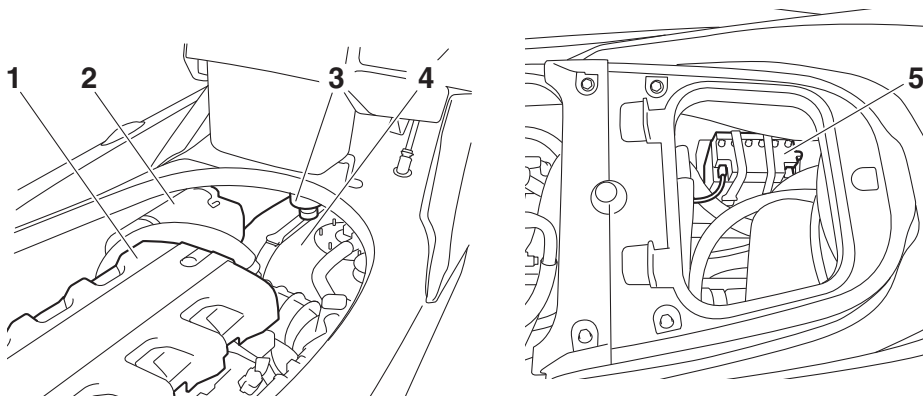
- 1 Plataforma de embarque
- 2 Pega de embarque (página 50)
- 3 Compartimento de armazenamento na popa (página 55)
- 4 Cunho (página 51)
- 5 Pega manual (página 50)
- 6 Degrau de embarque (página 50)
- 7 Deflector de marcha à ré (página 34)
- 8 Tubeira do jacto
- 9 Tampa do conjunto bomba-tubeira
- 10 Bujão de drenagem da popa (página 63)
- 11 Olhal da popa (página 51)
- 12 Sensor de velocidade
- 13 Grelha de admissão
- 14 Adaptador da mangueira de lavagem



- 1 Compartimento de armazenamento estanque incorporado (página 56)
- 2 Interruptor de arranque (página 29)
- 3 Interruptor de paragem de emergência (página 29)
- 4 Chave de segurança (página 29)
- 5 Transmissor do controlo remoto (página 27)
- 6 Alavanca de bloqueio do selector do sistema Q.S.T.S. (página 36)
- 7 Selector Q.S.T.S. (página 36)
- 8 Interruptor de paragem do motor (página 29)
- 9 Cabo de paragem de emergência (página 29)
- 10 Botão “VOLT/HOUR” (página 43)
- 11 Botão “SPEED/RPM” (página 43)
- 12 Interruptor para cima (página 40)
- 13 Interruptor para baixo (página 40)
- 14 Comando do acelerador (página 30)
- 15 Centro de informações multifunções (página 43)
- 16 Porta-luvas (página 53)
- 17 Suporte para bebidas amovível (página 55)
- 18 Alavanca de ajustamento do ângulo do guidador (página 31)
- 19 Alavanca do selector do sentido de marcha (página 34)
- 20 Interruptor “NO-WAKE MODE” (página 39)
- 21 Interruptor “SET” (página 40)
- 22 Suporte para bebidas incorporado (página 55)

Descrição

Compartimento do motor



- 1 Cobertura do motor
- 2 Caixa do filtro de ar
- 3 Purgador de água (página 32)
- 4 Reservatório de combustível
- 5 Bateria (página 69)
- 6 Caixa de ligações eléctricas
- 7 Vela de ignição/Cachimbo da vela/Bobina de ignição
- 8 Compartimento de armazenamento estanque amovível (página 56)
- 9 Tampão do óleo do motor (página 61)

10 Vareta de nível (página 61)

Funcionamento da função de controlo

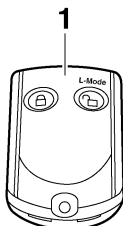
PJU31024

Funções de controlo do veículo aquático

PJU42550

Transmissor do controlo remoto

As definições do Sistema de Segurança Yamaha e do modo de baixas rotações podem ser seleccionadas utilizando o transmissor do controlo remoto. (Ver os procedimentos de definição do Sistema de Segurança Yamaha na página 28 e os procedimentos para a activação do modo de baixas rotações na página 38.)



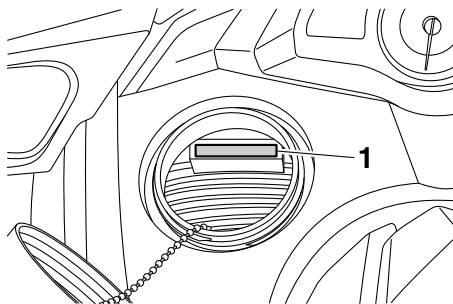
1 Transmissor do controlo remoto

Uma vez que o veículo está programado para reconhecer o código interno apenas a partir deste transmissor, as definições só poderão ser seleccionadas através dele.

Em caso de perda accidental do transmissor do controlo remoto ou no caso de este não funcionar devidamente, contactar um Concessionário Yamaha.

Durante a utilização do veículo aquático, o operador deve ter sempre o transmissor consigo, guardando-o no suporte do transmissor existente no compartimento de armazena-

mento estanque incorporado para evitar perdê-lo.



1 Suporte do transmissor

PCJ00752

ADVERTÊNCIA

- O transmissor do controlo remoto não é completamente estanque. Não submergir o transmissor nem operá-lo debaixo de água. Caso o transmissor seja submergido, secá-lo com um pano macio e seco e, em seguida, verificar se está a funcionar correctamente. Se o transmissor não estiver a funcionar correctamente, contactar um Concessionário Yamaha.
- Manter o transmissor do controlo remoto afastado de altas temperaturas e não colocá-lo sob a luz directa do sol.
- Não deixar cair o transmissor do controlo remoto, não o submeter a choques fortes nem colocar objectos pesados sobre o mesmo.
- Para limpar o transmissor do controlo remoto, utilizar um pano macio e seco. Não utilizar detergente, álcool ou outros químicos.
- Não tentar desmontar o transmissor do controlo remoto sem a ajuda de um técnico especializado. Caso contrário, o transmissor pode não funcionar correctamente. Se o transmissor precisar de

Funcionamento da função de controlo

uma pilha nova, contactar um Concessionário Yamaha. Consultar os regulamentos locais relativos a resíduos perigosos quando se pretender descartar as baterias do transmissor.

PJU31384

Sistema de Segurança Yamaha

O Sistema de Segurança Yamaha funciona de modo a evitar a utilização não autorizada ou roubo do veículo. Os modos de bloqueio e desbloqueio do sistema de segurança podem ser seleccionados através do transmissor do controlo remoto fornecido com este veículo. Se o modo de bloqueio do sistema de segurança estiver seleccionado, o motor não pode ser ligado. O motor só poderá ser ligado se for seleccionado o modo de desbloqueio. (Ver as informações relativas ao transmissor do controlo remoto na página 27.)




OBSERVAÇÃO:

As definições do Sistema de Segurança Yamaha só podem ser seleccionadas quando o motor estiver desligado.

PJU36775

Definições do Sistema de Segurança Yamaha

As definições do Sistema de Segurança Yamaha serão confirmadas pelo número de bips quando o transmissor do controlo remoto for accionado e pela luz indicadora “UNLOCK” do centro de informações multifunções. (Ver as informações sobre o centro de informações multifunções na página 43.)

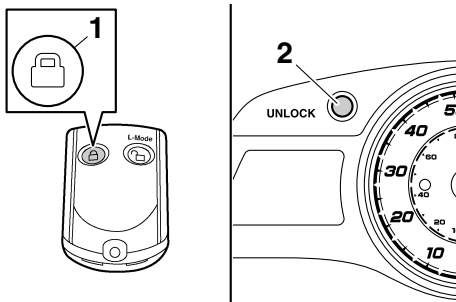
Número de bips	Modo do Sistema de Segurança Yamaha	Luz indicadora “UNLOCK”
	Bloqueio	Apaga
	Desbloqueio (modo de funcionamento normal)	Acende
	Desbloqueio (modo de baixas rotações)	Acende

OBSERVAÇÃO:

- O avisador acústico toca duas vezes para o modo de funcionamento normal ou três vezes para o modo de baixas rotações. (Ver os procedimentos de activação do modo de baixas rotações na página 38.)
- Se o transmissor do controlo remoto for accionado enquanto o centro de informações multifunções estiver em estado de espera, o centro irá efectuar a operação inicial e, em seguida, a definição fica seleccionada.

Para seleccionar o modo de bloqueio:

Premir brevemente o botão de bloqueio no transmissor do controlo remoto. O avisador acústico soa uma vez e a luz indicadora “UNLOCK” pisca uma vez e apaga-se. Isto indica que o modo de bloqueio está seleccionado.

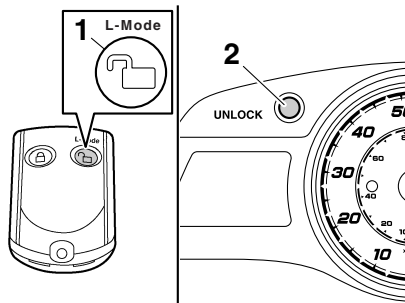


- 1 Botão de bloqueio
- 2 Luz indicadora “UNLOCK”

Funcionamento da função de controlo

Para seleccionar o modo de desbloqueio:

Premir brevemente o botão “L-Mode” (desbloquear) no transmissor do controlo remoto. O avisador acústico soa duas ou três vezes e a luz indicadora “UNLOCK” pisca duas ou três vezes, ficando em seguida acesa. Isto indica que o modo de desbloqueio está seleccionado.

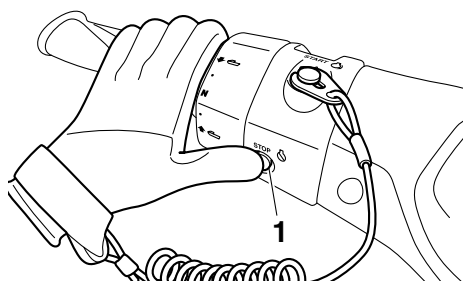


- 1 Botão de selecção de modo “L-Mode” (Modo L) (desbloqueio)
- 2 Luz indicadora “UNLOCK”

PJU31152

Interruptor de paragem do motor “”

O interruptor de paragem do motor (botão vermelho) pára o motor quando é premido.



- 1 Interruptor de paragem do motor

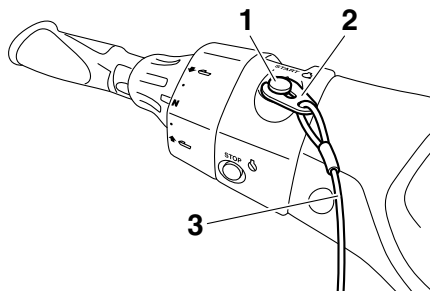
PJU31163

Interruptor de paragem de emergência “”

O interruptor de paragem de emergência pára automaticamente o motor quando a chave de segurança, na extremidade do cabo de

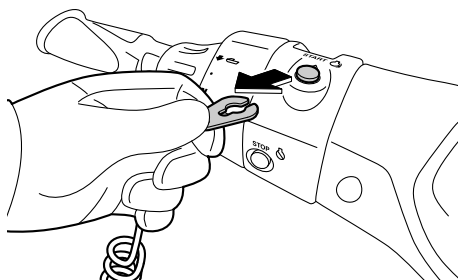
paragem de emergência, é removida do interruptor, como por exemplo, em caso de queda do operador à água.

Introduzir a chave de segurança por baixo do interruptor de paragem de emergência antes de ligar o motor.



- 1 Interruptor de paragem de emergência
- 2 Chave de segurança
- 3 Cabo de paragem de emergência

Quando o motor estiver desligado, remover a chave de segurança do interruptor de paragem de emergência para evitar o accionamento acidental ou a utilização não autorizada por crianças ou outras pessoas.



PJU42320

Interruptor de arranque “”

PCJ01310

ADVERTÊNCIA

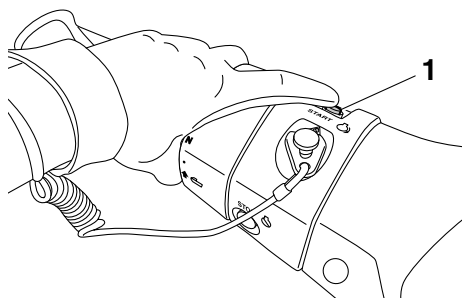
Não deixar o motor a trabalhar a mais de 4000 r/min em terra. Além disso, não deixar o motor a trabalhar durante mais de 15 segundos sem fornecimento de água;

Funcionamento da função de controlo

caso contrário, o motor pode sobreaquecer.

O interruptor de arranque (botão verde) liga o motor quando é premido.

Soltar o interruptor de arranque logo que o motor começa a trabalhar. Se o motor não arrancar em 5 segundos, soltar o interruptor de arranque, aguardar 15 segundos e tentar novamente. **ADVERTÊNCIA: Não accionar o interruptor de arranque com o motor ligado. Não premir o interruptor de arranque durante mais de 5 segundos; caso contrário, a bateria ficará descarregada e o motor não funcionará. Além disso, o motor de arranque poderá ficar danificado.** [PCJ01040]



1 Interruptor de arranque

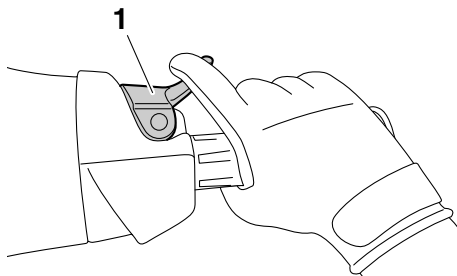
O motor não funcionará em nenhuma das seguintes situações:

- Se for seleccionado o modo de bloqueio do Sistema de Segurança Yamaha. (Ver os procedimentos das definições do Sistema de Segurança Yamaha na página 28.)
- Se a chave de segurança for retirada do interruptor de paragem de emergência.
- Se o comando do acelerador estiver comprimido.
- Se o comando do acelerador estiver avariado.

PJU31211

Comando do acelerador

O comando do acelerador aumenta a velocidade do motor quando o comando é comprimido.



1 Comando do acelerador

O comando do acelerador regressa automaticamente à posição totalmente fechada (ralenti) quando é libertado.

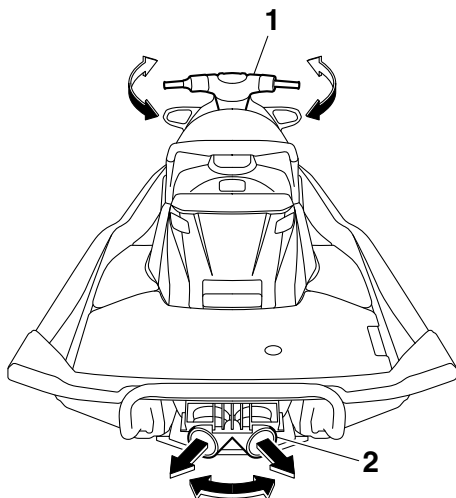
PJU31261

Sistema de governo

Ao virar-se o guiador na direcção pretendida, o ângulo da tubeira do jacto altera-se, sendo

Funcionamento da função de controlo

a direcção do veículo aquático alterada em conformidade.



- 1 Guiador
- 2 Tubeira do jacto

Dado que a força do impulso do jacto determina a velocidade e o ângulo de uma viragem, deve-se sempre aplicar o acelerador ao negociar uma curva, excepto à velocidade mínima de governo.

Este modelo está equipado com o Sistema de Gestão do Motor Yamaha (YEMS) que inclui um sistema de direcção sem aceleração (OTS). Este accionar-se-á a velocidades de passo caso se tente o governo do veículo depois de se libertar o comando do acelerador. O sistema OTS ajuda a efectuar viragens através do fornecimento continuado de algum impulso enquanto o veículo desacelera, sendo possível virar mais rapidamente se se acelerar ao mesmo tempo que se vira o guiador. O sistema OTS não funciona a velocidades abaixo da velocidade de passo ou com o motor desligado. Logo que o motor reduz de velocidade, o veículo deixa de virar em resposta

às acções do guiador, até o acelerador ser novamente accionado ou até se atingir a velocidade mínima de governo.

PJU31293

Sistema de ajustamento da inclinação do guiador

A posição do guiador pode ser ajustada para trás e para a frente utilizando a alavanca de ajustamento do ângulo do guiador.

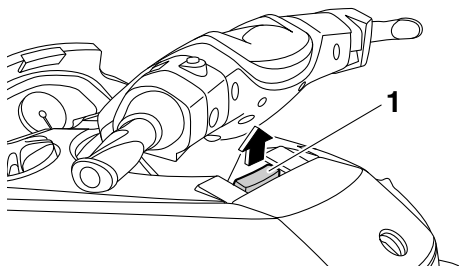
Para ajustar a posição do guiador:

- (1) Puxar para cima a alavanca de ajustamento do ângulo do guiador, para desactivar o bloqueio do guiador e mover o guiador para trás ou para a frente até à posição pretendida. **AVISO! Nunca puxar a alavanca de ajustamento do ângulo do guiador durante o funcionamento, pois o guiador pode mudar de posição repentinamente, o**

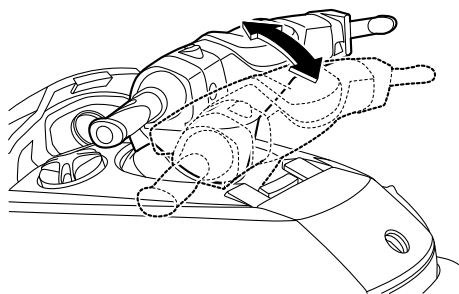
Funcionamento da função de controlo

que pode provocar um acidente.

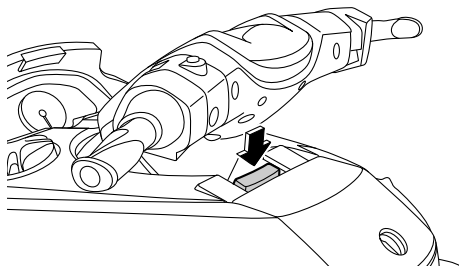
[PWJ00041]



1 Alavanca de ajustamento do ângulo do guiador



- (2) Verificar se a alavanca de ajustamento do ângulo do guiador regressa à posição original e se o guiador fica firmemente bloqueado.

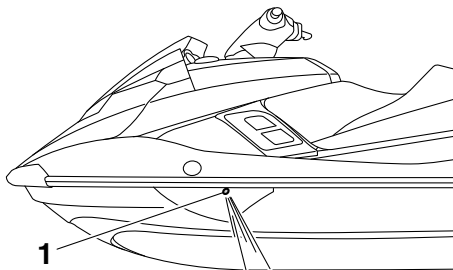


PJU35974

Saída piloto da água de refrigeração

Com o motor em funcionamento, alguma da água de refrigeração que circula no motor é

descarregada pela saída piloto da água de refrigeração.



1 Saída piloto da água de refrigeração

Existe uma saída piloto da água de refrigeração no lado de bombordo (esquerdo) do veículo. Para verificar o funcionamento correcto do sistema de refrigeração, verificar se existe descarga de água pela saída piloto da água de refrigeração. Se não houver descarga de água por esta saída, desligar o motor e verificar se a tomada do jacto está obstruída. (Ver mais informações sobre a tomada do jacto na página 108.)

OBSERVAÇÃO:

- Após o accionamento do motor, demorará cerca de 60 segundos para a água começar a ser descarregada pela saída piloto.
- A descarga de água pode não ser constante com o motor a funcionar ao ralenti. Se esta situação se verificar, accionar ligeiramente o acelerador para garantir que a descarga de água é adequada.

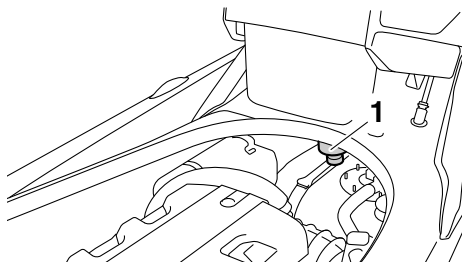
PJU40322

Purgador de água

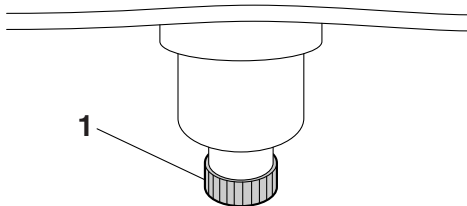
O purgador de água impede a entrada de água no reservatório de combustível uma vez que recolhe qualquer água que entre no tubo de respiro do reservatório de combustível caso o veículo vire de quilha.

Funcionamento da função de controlo

Se houver água acumulada no purgador de água, drená-la desapertando o bujão de drenagem.



1 Purgador de água



1 Bujão de drenagem

Para drenar a água do purgador de água:

- (1) Colocar um reservatório de escoamento ou um pano seco sob o purgador de água.
- (2) Desapertar gradualmente o bujão de drenagem para drenar a água. Apanhar a água com o reservatório de escoamento ou com o pano seco de forma a não saltar para o compartimento do motor. Se saltar água para o veículo, certificar-se de que a mesma é limpa com um pano seco.
- (3) Apertar firmemente o bujão de drenagem até parar.

Operação do veículo aquático

PJU40011

Funções de operação do veículo aquático

PJU42492

Sistema do selector do sentido de marcha

PWJ01230

AVISO

- Não utilizar a marcha à ré para reduzir a velocidade ou parar o veículo; esta manobra pode provocar a perda de controlo do veículo, a ejeção dos ocupantes ou o seu impacto com o guiador.
- Verificar se existem obstáculos ou pessoas atrás antes de seleccionar a marcha à ré.
- Não tocar no deflector de marcha à ré durante a operação da alavanca do selector do sentido de marcha, de modo a evitar o entalamento.

Quando se move a alavanca do selector do sentido de marcha para a posição de marcha à ré ou de ponto-morto, o deflector de marcha à ré desce e desvia o jacto de água descarregado através da tubeira do jacto. Tal permite que o veículo aquático se desloque em marcha à ré ou fique parado com a potência do motor aplicada, embora possa ocorrer algum movimento do veículo aquático em ponto-morto.

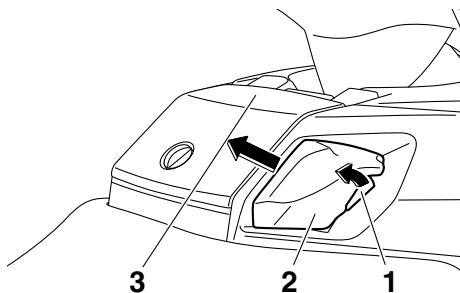
OBSERVAÇÃO:

Este modelo está equipado com uma função que limita a velocidade do motor em marcha à ré ou em ponto-morto.

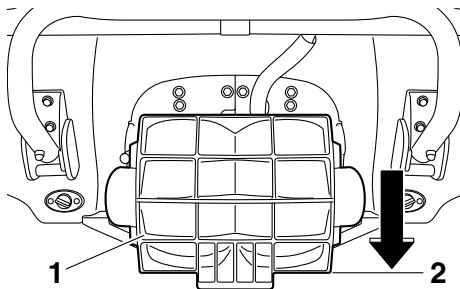
Para seleccionar a marcha à ré:

- (1) Libertar o comando do acelerador e deixar a velocidade do motor regressar ao ralenti.
- (2) Apertar a alavanca de bloqueio do selector do sentido de marcha e puxar a ala-

vanca do selector do sentido de marcha para trás, até parar na posição de marcha à ré. O deflector de marcha à ré desce e o veículo começa a mover-se em marcha à ré à velocidade mínima de governo.



- 1 Alavanca de bloqueio do selector do sentido de marcha
- 2 Alavanca do selector do sentido de marcha
- 3 Posição de marcha à ré



- 1 Deflector de marcha à ré
- 2 Posição de marcha à ré

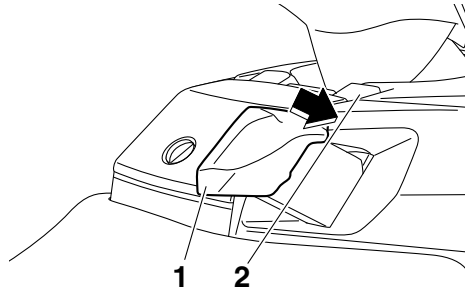
Para seleccionar o ponto-morto a partir da marcha à ré:

- (1) Libertar o comando do acelerador e deixar a velocidade do motor regressar ao ralenti.
- (2) Empurrar a alavanca do selector do sentido de marcha para a frente até parar na posição de ponto-morto. Verificar se aparece o indicador de ponto-morto. O deflector de marcha à ré sobe ligeiramente

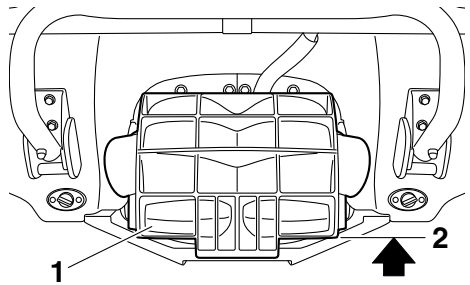
Operação do veículo aquático

para equilibrar o impulso de marcha
avante e de marcha à ré para ajudar a im-
pedir o movimento do veículo aquático,
mas pode haver algum movimento, es-
pecialmente se o selector Q.S.T.S. não

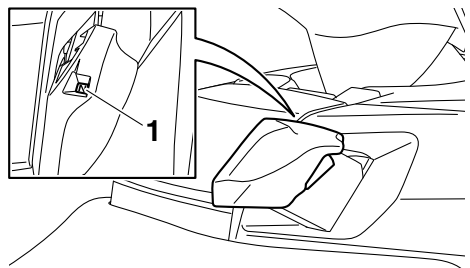
estiver também na posição de ponto-
morto.



- 1 Alavanca do selector do sentido de marcha
- 2 Posição de ponto-morto



- 1 Deflector de marcha à ré
- 2 Posição de ponto-morto



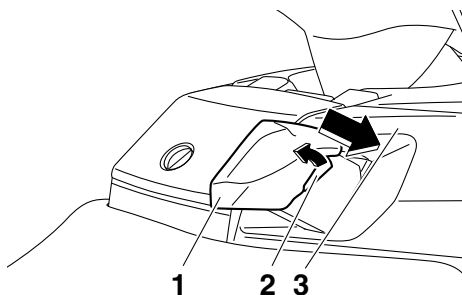
- 1 Indicador de ponto-morto "N"

Para seleccionar a marcha avante:

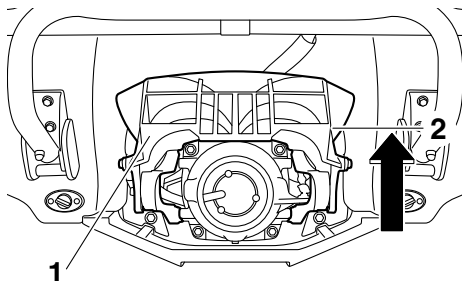
- (1) Libertar o comando do acelerador e deixar a velocidade do motor regressar ao ralenti.

Operação do veículo aquático

(2) Apertar a alavanca de bloqueio do selector do sentido de marcha e empurrar a alavanca do selector do sentido de marcha para a frente, até parar na posição de marcha avante. O deflector de marcha à ré sobe completamente e o veículo aquático começa a mover-se para a frente à velocidade mínima de governo.



- 1 Alavanca do selector do sentido de marcha
- 2 Alavanca de bloqueio do selector do sentido de marcha
- 3 Posição de marcha avante



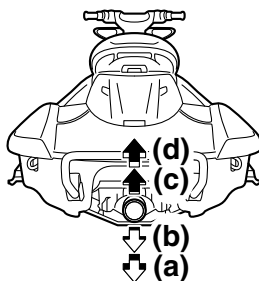
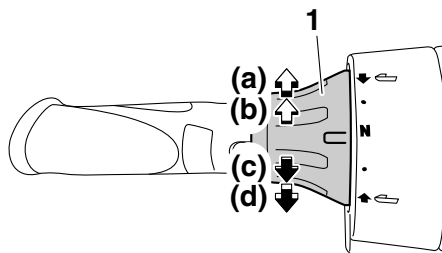
- 1 Deflector de marcha à ré
- 2 Posição de marcha avante

PJU31319

Sistema de Controlo do Caimento (Q.S.T.S.)

O selector Q.S.T.S. encontra-se no punho esquerdo do guiador e é utilizado para alterar o ângulo vertical da tubeira do jacto, que ajusta o ângulo de caimento do veículo aquático.

Existem 5 posições: posição neutra, 2 posições de embicagem (a) e (b) e 2 posições de acuamento (c) e (d).



1 Selector Q.S.T.S.

Posições de embicagem (a) e (b)

Dá-se o abaixamento da proa, o que provoca a diminuição do ângulo de caimento.

O movimento vertical da proa diminui e o veículo aquático fica em flutuação estacionária mais rapidamente quando se acelera.

Posições de acuamento (c) e (d)

Dá-se a elevação da proa, o que provoca o aumento do ângulo de caimento.

Há menos resistência da água, pelo que a aceleração em linha recta é melhorada.

Operação do veículo aquático

OBSERVAÇÃO:

As características de desempenho do veículo em termos de ângulo de caimento mudam consoante as condições de funcionamento.

(d) ↑



(c) ↑

N

(b) ↓



(a) ↓

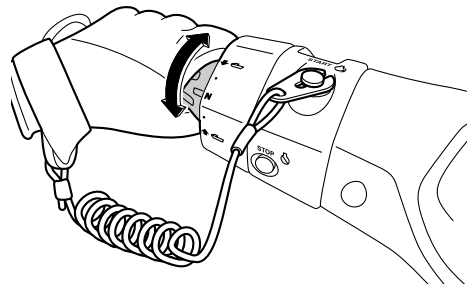
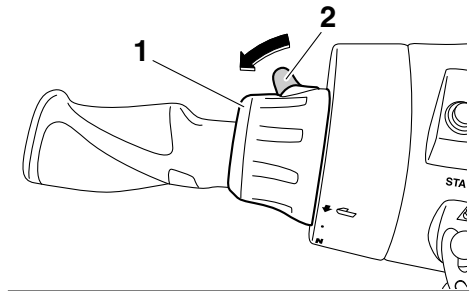


Para alterar o ângulo de caimento:

- (1) Reduzir a velocidade do motor para menos de 3000 r/min.
- (2) Apertar a alavanca de bloqueio do selector Q.S.T.S. e, de seguida, rodar o selector Q.S.T.S. para a posição pretendida.

ADVERTÊNCIA: Não rodar o selector do sistema Q.S.T.S. durante a operação do veículo aquático a uma veloci-

dade de 3000 r/min ou superior, pois o Q.S.T.S. poderá sofrer danos. [PCJ00013]



- 1 Selector Q.S.T.S.
- 2 Alavanca de bloqueio do selector do sistema Q.S.T.S.

- (3) Libertar a alavanca de bloqueio e verificar se o selector do sistema Q.S.T.S. está encaixado firmemente.

OBSERVAÇÃO:

Colocar o selector Q.S.T.S. numa posição que não a de ponto-morto pode aumentar as hipóteses de o veículo aquático se mover quando a alavanca do selector do sentido de marcha está na posição de ponto-morto. (Ver as informações relativas à utilização da alavanca do selector do sentido de marcha na página 34.)

Operação do veículo aquático

PJU40000

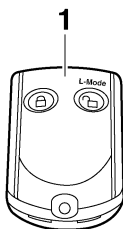
Modos de funcionamento do veículo

PJU36785

Modo de baixas rotações

O modo de baixas rotações é uma função que limita a velocidade máxima do motor a aproximadamente 70% da velocidade máxima no modo normal.

O modo de baixas rotações só pode ser activado e desactivado utilizando o transmissor do controlo remoto que é incluído com este veículo aquático. (Ver as informações relativas ao transmissor do controlo remoto na página 27.)



1 Transmissor do controlo remoto

OBSERVAÇÃO:

O modo de baixas rotações só pode ser activado quando o motor é desligado no modo de desbloqueio do Sistema de Segurança Yamaha.

Activação e desactivação do modo de baixas rotações

A activação do modo de baixas rotações será confirmada pelo número de bips quando o transmissor do controlo remoto for accionado e pela luz indicadora “L-MODE” do centro de informações multifunções. (Ver as informações sobre o centro de informações multifunções na página 43.)

Número de bips	Operação do modo de baixas rotações	Luz indicadora “L-MODE”
● ● ●	Activado	Acende
● ●	Desactivado	Apaga

OBSERVAÇÃO:

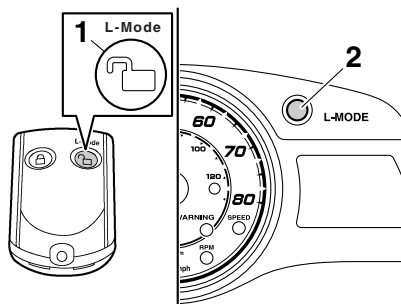
Se o transmissor do controlo remoto for accionado enquanto o centro de informações multifunções estiver em estado de espera, o centro efectua a operação inicial e, em seguida, a definição fica seleccionada.

Para activar o modo de baixas rotações:

Premir o botão “L-Mode” (desbloquear) no transmissor do controlo remoto durante mais de 4 segundos. Quando o avisador acústico soar três vezes e a luz indicadora “UNLOCK” piscar três vezes, ficando depois acesa, a luz indicadora “L-MODE” acende-se e o modo de baixas rotações fica activado.

OBSERVAÇÃO:

Se o modo de baixas rotações for activado imediatamente após a desactivação do visor de informações, a luz indicadora “L-MODE” não acenderá. A luz indicadora “L-MODE” acenderá quando o motor for ligado.



- 1 Botão de selecção de modo “L-Mode” (Modo L) (desbloqueio)
- 2 Luz indicadora “L-MODE”

Operação do veículo aquático

Para desactivar o modo de baixas rotações:

Premir o botão “L-Mode” (desbloquear) no transmissor do controlo remoto durante mais de 4 segundos. Quando o avisador acústico soar duas vezes e a luz indicadora “UNLOCK” piscar duas vezes, ficando depois acesa, a luz indicadora “L-MODE” apaga-se e o modo de baixas rotações fica desactivado. Quando o modo de baixas rotações é desactivado, o veículo aquático retorna ao modo de funcionamento normal.

PJU42480

Modo de velocidade reduzida

O modo de velocidade reduzida é uma função que mantém a velocidade do motor numa definição fixa para operar o veículo a baixas velocidades. Esta função só pode ser usada para a operação em marcha avante do veículo.

OBSERVAÇÃO:

O modo de velocidade reduzida só pode ser activado estando decorridos 5 segundos após o accionamento do motor.

Activação e desactivação do modo de velocidade reduzida

A activação do modo de velocidade reduzida será confirmada pelo número de bips quando o interruptor “NO-WAKE MODE” é premido e pelo visor do velocímetro digital do centro de informações multifunções. (Ver as informações sobre o centro de informações multifunções na página 43.)

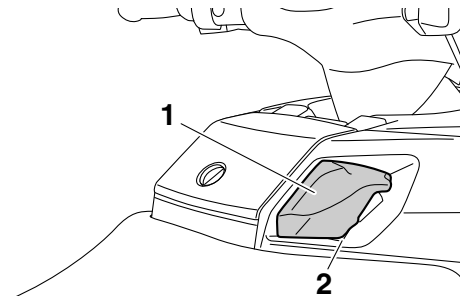
Número de bips	Funcionamento do modo de velocidade reduzida	Visor do velocímetro digital
● ● ●	Activado	Começa a piscar
● ●	Desactivado	Pára de piscar

OBSERVAÇÃO:

Os bips e o visor do velocímetro digital a piscar também indicam a activação da função apoio a cruzeiro. (Ver as informações sobre a função apoio a cruzeiro na página 40.)

Para activar o modo de velocidade reduzida:

- (1) Libertar o comando do acelerador e deixar a velocidade do motor regressar ao ralenti.
- (2) Certificar-se de que a alavanca do selector do sentido de marcha está na posição de marcha avante. O modo de velocidade reduzida não pode ser activado se a alavanca do selector do sentido de marcha estiver na posição de marcha à ré ou de ponto-morto.



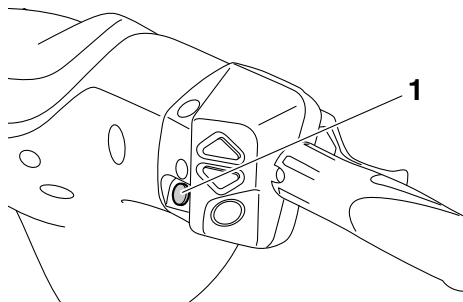
- 1 Alavanca do selector do sentido de marcha
2 Posição de marcha avante

- (3) Manter premido o interruptor “NO-WAKE MODE”. Quando o avisador acústico soa três vezes, rapidamente, e começa a piscar “8” (se estiverem seleccionados quilómetros) ou “5” (se estiverem seleccionadas milhas) no visor do velocímetro digital, o modo de velocidade reduzida é activado. Manter o comando do acelerador na posição totalmente fechada (ralenti) quando o modo de velocidade reduzida estiver activado.

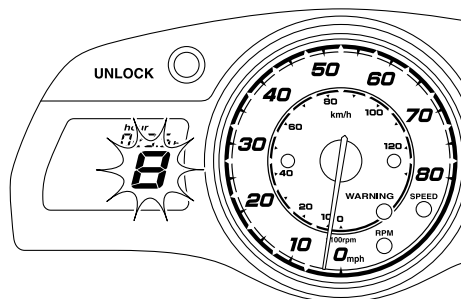
Operação do veículo aquático

OBSERVAÇÃO:

O visor do velocímetro digital pisca continuamente enquanto o modo de velocidade reduzida estiver activado.



1 Interruptor “NO-WAKE MODE”



Para desactivar o modo de velocidade reduzida:

Executar uma das operações que se seguem. O avisador acústico toca duas vezes rapidamente e o visor do velocímetro digital pára de piscar quando o modo de velocidade reduzida é desactivado.

- Premir o interruptor “NO-WAKE MODE”.
- Apertar o comando do acelerador.

OBSERVAÇÃO:

O modo de velocidade reduzida também é desactivado quando o motor é desligado.

PJU37025

Apoio a cruzeiro

A função apoio a cruzeiro destina-se a manter a velocidade do motor pretendida num determinado alcance durante a operação do veículo.

OBSERVAÇÃO:

- Só é possível utilizar a função apoio a cruzeiro entre as velocidades de motor de, aproximadamente, 3000 r/min e 7000 r/min.
- A função apoio a cruzeiro não pode ser activada no modo de baixas rotações. (Ver os procedimentos de activação do modo de baixas rotações na página 38.)

Activação e desactivação da função apoio a cruzeiro

A activação da função apoio a cruzeiro será confirmada pelo número de bips quando é premido o interruptor “SET”, o interruptor para cima ou o interruptor para baixo e pelo visor do velocímetro digital do centro de informações multifunções. (Ver as informações sobre o centro de informações multifunções na página 43.)

Número de bips	Funcionamento da função apoio a cruzeiro	Visor do velocímetro digital
● ● ●	Activado	Começa a piscar
● ●	Desactivado	Pára de piscar
●	A velocidade do motor definida aumenta ou diminui	Continua a piscar

OBSERVAÇÃO:

Os bips e o visor do velocímetro digital a piscar também indicam a activação do modo de velocidade reduzida. (Ver as informações sobre o modo de velocidade reduzida na página 39.)

Operação do veículo aquático

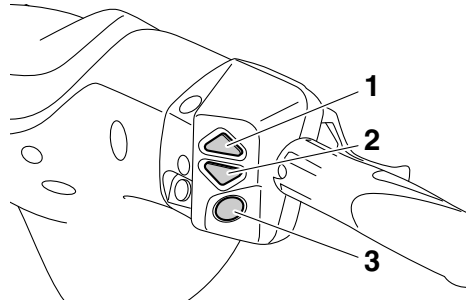
Para activar a função apoio a cruzeiro:

- (1) Operar o comando do acelerador até ser alcançada a velocidade do motor pretendida.
- (2) Quando a velocidade do motor alcançar a definição de apoio a cruzeiro pretendida, premir o interruptor “SET”. Quando o avisador acústico soa três vezes rapidamente e o visor do velocímetro digital começa a piscar, a função apoio a cruzeiro é activada. Quando a função de apoio a cruzeiro estiver activada, apertar lentamente o comando do acelerador para o manter numa posição acima daquela em que a função apoio a cruzeiro foi definida; libertar o comando do acelerador desactivará a função de apoio a cruzeiro.

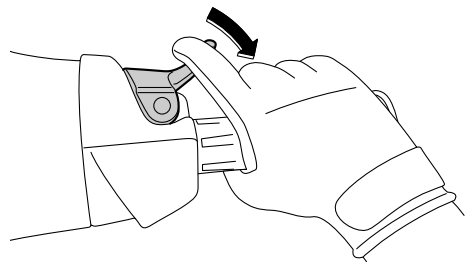
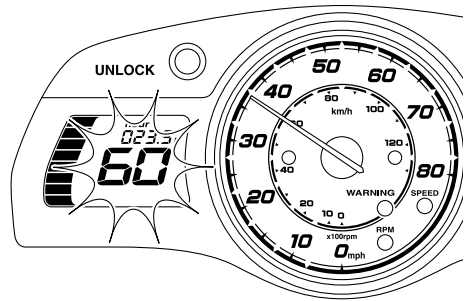
OBSERVAÇÃO:

O visor do velocímetro digital pisca continuamente enquanto a função apoio a cruzeiro estiver activada. Verificar se o avisador acústico tocou e se o visor do velocímetro digital está a piscar antes de apertar o comando do acelerador até à posição de aceleração máxima. Se o visor do velocímetro digital não estiver a piscar, a função apoio a cruzeiro não está ac-

tivada e o motor responderá normalmente à operação do acelerador.



- 1 Interruptor para cima
- 2 Interruptor para baixo
- 3 Interruptor “SET”



OBSERVAÇÃO:

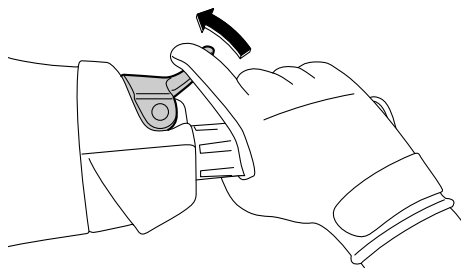
Quando a função apoio a cruzeiro estiver activada, é possível aumentar a velocidade do motor definida, premindo o interruptor para cima, ou diminuir, premindo o interruptor para

Operação do veículo aquático

baixo. Sempre que um interruptor é premido, o avisador acústico soa uma vez rapidamente e a velocidade do motor definida muda. Contudo, o ajuste está limitado a um máximo de cinco incrementos acima ou abaixo da definição inicial da função apoio a cruzeiro.

Para desactivar a função apoio a cruzeiro:

Libertar um pouco o comando do acelerador. O avisador acústico soa duas vezes rapidamente e o visor do velocímetro digital pára de piscar quando a função apoio a cruzeiro é desactivada.



OBSERVAÇÃO:

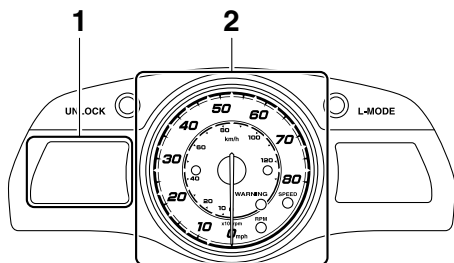
A função apoio a cruzeiro também é desactivada quando o motor é desligado.

Funcionamento dos instrumentos

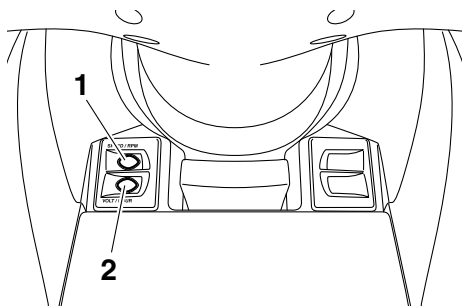
PJU42240

Centro de informações multifunções

O centro de informações multifunções apresenta várias informações sobre o veículo aquático.



- 1 Visor de informações
- 2 Velocímetro/conta-rotações analógico



- 1 Botão "SPEED/RPM"
- 2 Botão "VOLT/HOUR"

Activação do centro de informações multifunções

Quando o centro de informações multifunções é activado, os ponteiros do velocímetro/conta-rotações analógico descrevem um circuito e acendem-se todos os segmentos e luzes indicadoras do visor. Após 2 segundos, a luz indicadora "WARNING" e as luzes avisoras no visor de informações apagam-se e o centro começa a funcionar normalmente.

OBSERVAÇÃO:

A luz indicadora "UNLOCK" apaga-se quando o motor é ligado.

Estado de espera do centro de informações multifunções

Se não for efectuada nenhuma operação no centro de informações multifunções no espaço de 25 segundos após o motor ser desligado, o centro desliga-se e entra em estado de espera. Quando o motor volta a ser ligado, os visores são repostos no estado em que se encontravam antes de o centro se ter desligado e, depois, o centro começa a funcionar normalmente.

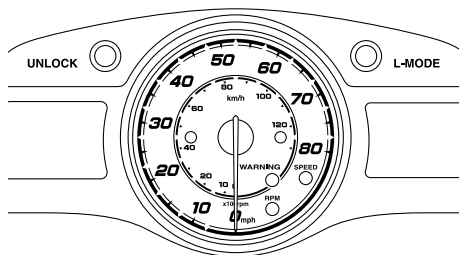
PJU42330

Velocímetro/conta-rotações analógico

O velocímetro/conta-rotações analógico tem tanto uma função de velocímetro como uma função de conta-rotações. Alternando o visor, este pode ser utilizado como velocímetro ou como conta-rotações.

OBSERVAÇÃO:

O conta-rotações analógico vem seleccionado da fábrica da Yamaha.



Conta-rotações analógico

O conta-rotações analógico indica a velocidade do motor.

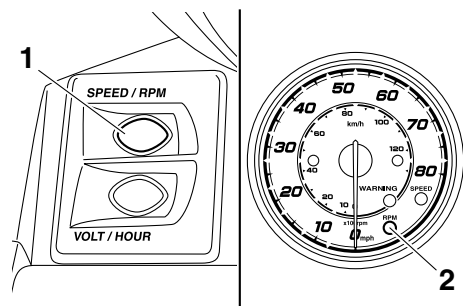
Os números grandes exteriores do conta-rotações indicam a velocidade do motor $\times 100$ rpm (r/min).

Funcionamento dos instrumentos

A luz indicadora “RPM” acende-se quando o conta-rotações analógico é seleccionado.

Para passar do velocímetro para o conta-rotações:

Premir o botão “SPEED/RPM” durante pelo menos 1 segundo depois de o centro de informações multifunções ser activado. Quando o visor muda para a função de conta-rotações analógico, a luz indicadora “RPM” acende-se.



- 1 Botão “SPEED/RPM”
- 2 Luz indicadora “RPM”

Velocímetro analógico

O velocímetro analógico indica a velocidade do veículo em relação à água.

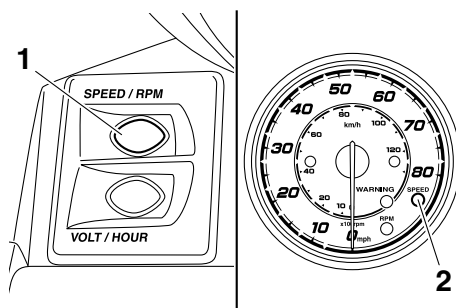
Os números pequenos interiores indicam a velocidade do veículo aquático em quilómetros por hora “km/h” e os números grandes exteriores indicam a velocidade em milhas por hora “mph”.

A luz indicadora “SPEED” acende-se quando o velocímetro analógico é seleccionado.

Para passar do conta-rotações para o velocímetro:

Premir o botão “SPEED/RPM” durante pelo menos 1 segundo depois de o centro de informações multifunções ser activado. Quando o visor muda para a função de velocímetro analógico, a luz indicadora “SPEED” acende-se, caso se seleccione “km/h” para as unidades de visualização. A luz indicadora “SPEED” pisca três vezes e depois acende-se, caso se

seleccione “mph” para as unidades de visualização. (Para alterar as unidades de visualização do velocímetro digital, consultar as informações na página 44.)

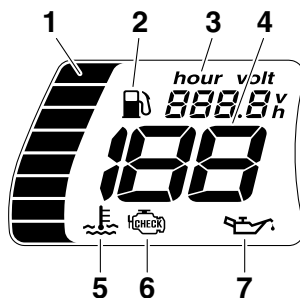


- 1 Botão “SPEED/RPM”
- 2 Luz indicadora “SPEED”

PJU30524

Visor de informações

O visor de informações apresenta as condições de operação do veículo aquático.



- 1 Indicador do nível de combustível
- 2 Indicador de combustível
- 3 Conta-horas/voltímetro
- 4 Velocímetro digital
- 5 Luz avisadora de sobreaquecimento do motor
- 6 Luz avisadora de verificação do motor
- 7 Luz avisadora da pressão do óleo

PJU42560

Velocímetro digital

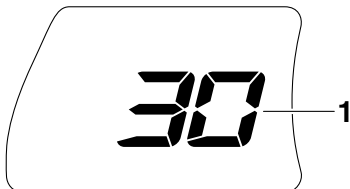
O velocímetro digital indica a velocidade do veículo em relação à água.

Funcionamento dos instrumentos

Alternando as unidades de visualização, a velocidade pode ser indicada em quilómetros por hora (km/h) ou em milhas por hora (mph).

OBSERVAÇÃO:

A selecção de milhas para as unidades de visualização efectua-se na fábrica da Yamaha.



1 Velocímetro digital

Visor do velocímetro digital (mph)

A luz indicadora “SPEED” pisca três vezes caso se seleccione milhas para as unidades de visualização, quando o centro de informações multifunções é activado.

OBSERVAÇÃO:

Se for seleccionado o velocímetro analógico, a luz indicadora “SPEED” pisca três vezes e depois acende-se.

Visor do velocímetro digital (km/h)

A luz indicadora “SPEED” pisca uma vez caso se seleccione quilómetros para as unidades de visualização, quando o centro de informações multifunções é activado.

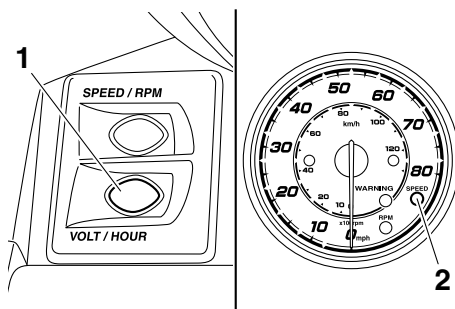
OBSERVAÇÃO:

Se for seleccionado o velocímetro analógico, a luz indicadora “SPEED” pisca uma vez e depois acende-se.

Para alterar as unidades de visualização do velocímetro digital:

Premir o botão “VOLT/HOUR” durante pelo menos 1 segundo no prazo de 10 segundos após o centro de informações multifunções

ser activado. O visor do velocímetro digital muda. A luz indicadora “SPEED” pisca três vezes apenas quando as unidades de visualização mudam de quilómetros para milhas.



- 1 Botão “VOLT/HOUR”
- 2 Luz indicadora “SPEED”

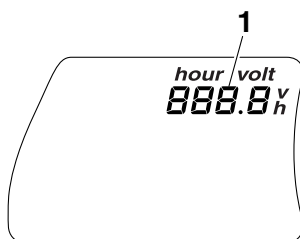
PJU42260

Conta-horas/voltímetro

O conta-horas/voltímetro tem tanto uma função de conta-horas como uma função de voltímetro. Alternando o visor, este pode ser utilizado como conta-horas ou como voltímetro.

OBSERVAÇÃO:

O conta-horas vem seleccionado da fábrica da Yamaha.



1 Conta-horas/voltímetro

Conta-horas

O conta-horas mostra o número total de horas de funcionamento do motor desde que o veículo aquático é novo.

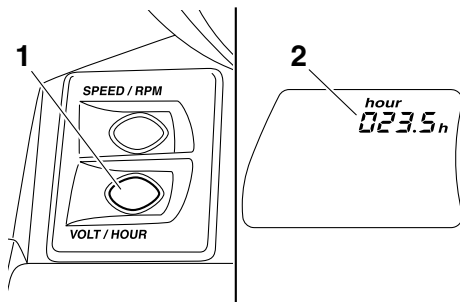
Funcionamento dos instrumentos

OBSERVAÇÃO:

O tempo decorrido mantém-se mesmo que os terminais da bateria tenham sido desligados.

Para passar do voltímetro para o conta-horas:

Premir o botão “VOLT/HOUR” durante pelo menos 1 segundo, depois de o centro de informações multifunções estar activado durante mais de 10 segundos. O visor passa do voltímetro para o conta-horas.



- 1 Botão “VOLT/HOUR”
- 2 Conta-horas

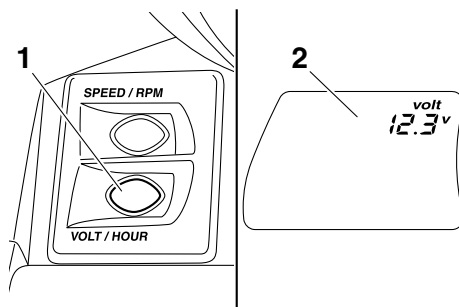
Voltímetro

O voltímetro apresenta a tensão da bateria. Quando a tensão da bateria está normal, o voltímetro indica aproximadamente 12 volts. Se a tensão da bateria tiver diminuído significativamente, “LO” é mostrado no voltímetro. Se a tensão da bateria tiver aumentado significativamente, é mostrado “HI”. Se o voltímetro mostrar “LO” ou “HI”, voltar imediatamente a terra e solicitar assistência a um Concessionário Yamaha.

Para passar do conta-horas para o voltímetro:

Premir o botão “VOLT/HOUR” durante pelo menos 1 segundo, depois de o centro de informações multifunções estar activado duran-

te mais de 10 segundos. O visor passa do conta-horas para o voltímetro.



- 1 Botão “VOLT/HOUR”
- 2 Voltímetro

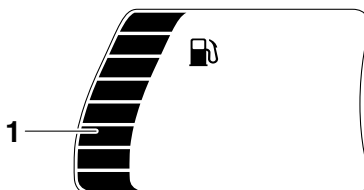
PJU31514

Indicador do nível de combustível

O indicador do nível de combustível mostra a quantidade de combustível restante no reservatório de combustível. A quantidade de combustível restante é indicada através de oito segmentos no visor, que desaparecem dois de cada vez à medida que o nível de combustível diminui.

OBSERVAÇÃO:

A precisão do indicador do nível de combustível varia de acordo com as condições de funcionamento. Utilizar esta função apenas como referência.



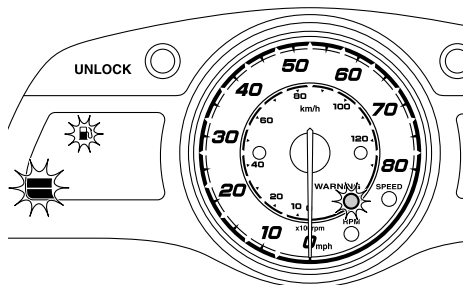
- 1 Indicador do nível de combustível

Funcionamento dos instrumentos

PJU42340

Aviso de nível de combustível baixo

Se o combustível restante no reservatório de combustível descer para cerca de 18 L (4.8 US gal, 4.0 Imp. gal), os dois segmentos inferiores do nível de combustível, a luz avisadora de nível de combustível e a luz indicadora “WARNING” piscam e o avisador acústico soa intermitentemente.



Se o aviso de nível de combustível baixo for activado, reabastecer o reservatório de combustível o mais brevemente possível. (Ver as informações sobre o enchimento do reservatório de combustível na página 59.)

Após o reabastecimento do reservatório de combustível, os sinais de aviso desaparecerão quando for ligado o motor.

OBSERVAÇÃO:

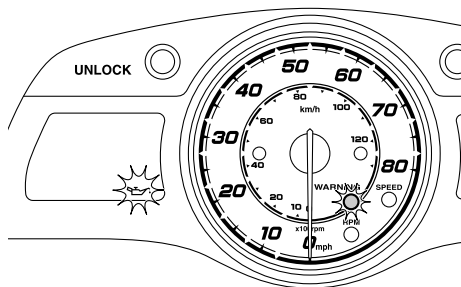
Premir qualquer botão de funcionamento para o centro de informações multifunções para desligar o avisador acústico.

PJU42270

Aviso da pressão do óleo

Se a pressão do óleo descer significativamente, a luz avisadora da pressão do óleo e a luz indicadora “WARNING” piscam e o avisador acústico soa intermitentemente. Simul-

taneamente, a velocidade do motor é limitada.



Se a luz avisadora da pressão do óleo for activada, reduzir imediatamente a velocidade do motor, voltar a terra e verificar o nível do óleo do motor. (Ver as informações sobre a verificação do nível do óleo do motor na página 61.) Se o nível do óleo for suficiente, solicitar a um Concessionário Yamaha a verificação do veículo aquático.

OBSERVAÇÃO:

Premir qualquer botão de funcionamento para o centro de informações multifunções para desligar o avisador acústico.

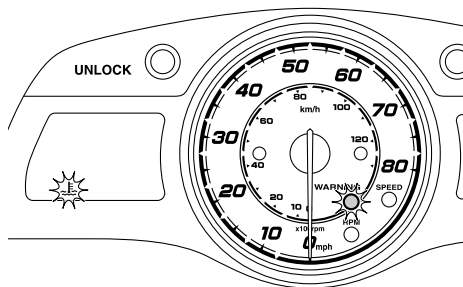
PJU42570

Aviso de sobreaquecimento do motor

Se a temperatura do motor subir significativamente, a luz avisadora de sobreaquecimento do motor e a luz indicadora “WARNING” piscam e o avisador acústico soa intermitentemente. Depois, a luz avisadora de sobreaquecimento do motor e a luz indicadora “WARNING” deixam de piscar, permanecem ligadas e o avisador acústico soa

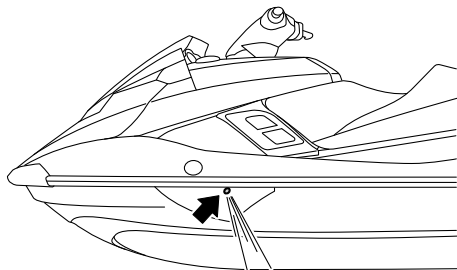
Funcionamento dos instrumentos

continuamente. Simultaneamente, a velocidade do motor é limitada.



Se o avisador de sobreaquecimento do motor for activado, reduzir imediatamente a velocidade do motor, voltar a terra e verificar se existe descarga de água pela saída piloto da água de refrigeração com o motor em funcionamento. Caso não haja descarga de água, desligar o motor e verificar se a tomada do jacto está obstruída. (Consultar mais informações sobre a tomada do jacto na página 108.)

ADVERTÊNCIA: Caso não seja possível localizar e reparar a causa do sobreaquecimento, contactar um Concessionário Yamaha. O facto de continuar a utilizar o veículo a alta velocidade pode danificar seriamente o motor. [PCJ00041]



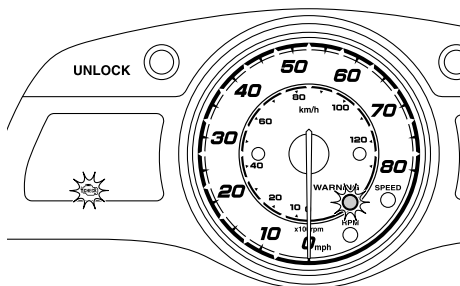
OBSERVAÇÃO:

Premir qualquer botão de funcionamento para o centro de informações multifunções para desligar o avisador acústico.

PJU42280

Aviso de verificação do motor

Em caso de anomalia de um sensor ou de um curto-circuito, a luz avisadora de verificação do motor e a luz avisadora “WARNING” piscam e o avisador acústico soa intermitentemente.



Se a luz avisadora de verificação do motor for activada, reduzir imediatamente a velocidade do motor, voltar a terra e solicitar a verificação do motor a um Concessionário Yamaha.

OBSERVAÇÃO:

Premir qualquer botão de funcionamento para o centro de informações multifunções para desligar o avisador acústico.

Funcionamento do equipamento

PJU40333

Equipamento

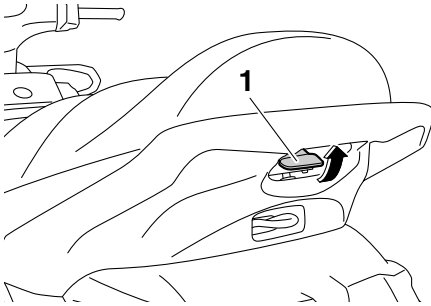
PJU42202

Bancos

Os bancos dianteiro e traseiro são amovíveis. Remover os bancos para aceder ao compartimento do motor e ao compartimento de armazenamento estanque amovível.

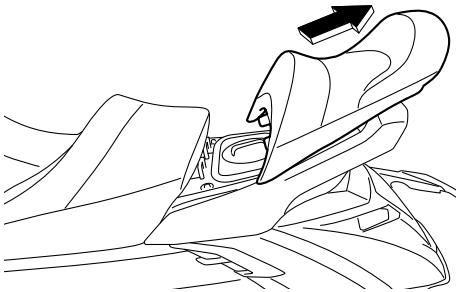
Para remover o banco traseiro:

- (1) Puxar o trinco do banco traseiro para cima e levantar a parte de trás do banco.



1 Trinco do banco

- (2) Puxar o banco para a ré e retirá-lo.

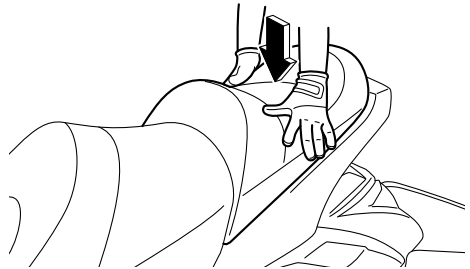


Para instalar o banco traseiro:

- (1) Introduzir as patilhas da parte da frente do banco nas calhas do convés.

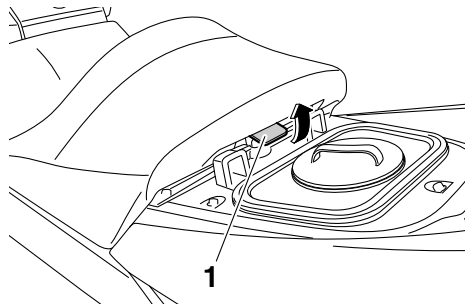


- (2) Pressionar a parte de trás do banco para encaixá-lo firmemente.



Para remover o banco dianteiro:

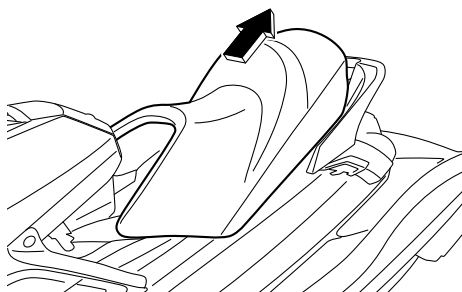
- (1) Remover o banco traseiro.
- (2) Puxar o trinco do banco dianteiro para cima e levantar a parte de trás do banco.



1 Trinco do banco

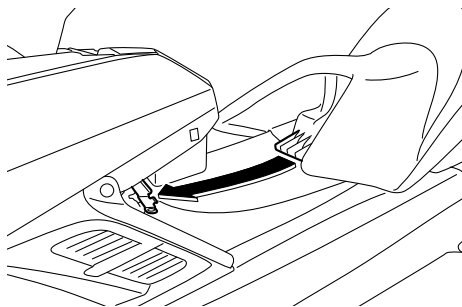
Funcionamento do equipamento

- (3) Puxar o banco para a ré e retirá-lo.

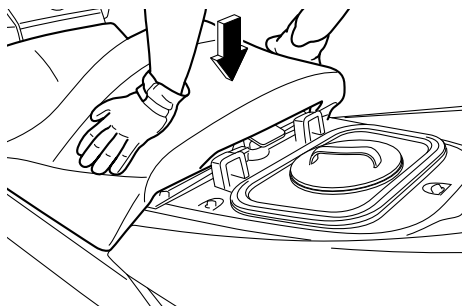


Para instalar o banco dianteiro:

- (1) Introduzir a patilha da parte anterior do banco na calha do convés.



- (2) Pressionar a parte de trás do banco para encaixá-lo firmemente.



- (3) Instalar firmemente o banco traseiro na posição original.

PJU31363

Pega manual

A pega manual serve para embarcar no veículo a partir da água e para o observador virado para a ré se segurar. **AVISO! Não utilizar a pega manual para erguer o veículo. A pega manual não foi concebida para suportar o peso do veículo. Se a pega manual partir, o veículo pode cair, o que pode resultar em ferimentos graves.** [PWJ00021]

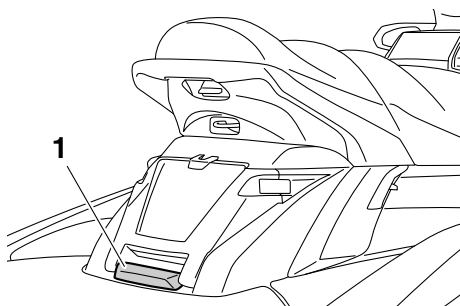


1 Pega manual

PJU37381

Pega de embarque

A pega de embarque é utilizada para embarcar no veículo a partir da água.



1 Pega de embarque

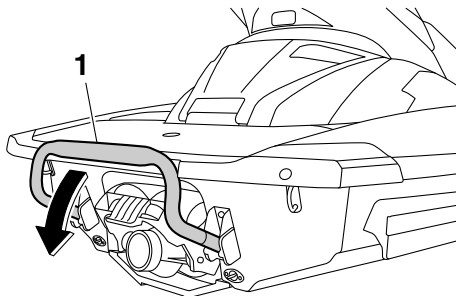
PJU34864

Degrau de embarque

O degrau de embarque serve para ajudar a subir para o veículo aquático a partir da água. Ao embarcar no veículo, fazer descer totalmente o degrau de embarque. O degrau regressa automaticamente à posição original.

Funcionamento do equipamento

após ser libertado. **AVISO! Não utilizar o degrau de embarque para erguer o veículo. O degrau de embarque não foi concebido para suportar o peso do veículo. Se o degrau de embarque partir, o veículo pode cair, o que pode resultar em ferimentos graves.** [PWJ01211]



1 Degrau de embarque



PCJ00742

ADVERTÊNCIA

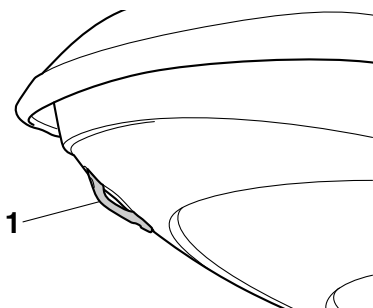
Utilizar o degrau de embarque apenas para embarcar no veículo aquático estando na água. Não utilizar o degrau de embarque para qualquer outra finalidade. Poderá danificar o veículo aquático.

PJU34872

Olhal da proa

O olhal da proa é utilizado para prender uma corda ao veículo para transportar, atracar ou rebocar o veículo em caso de emergência.

(Ver as informações sobre o reboque do veículo aquático na página 112.)

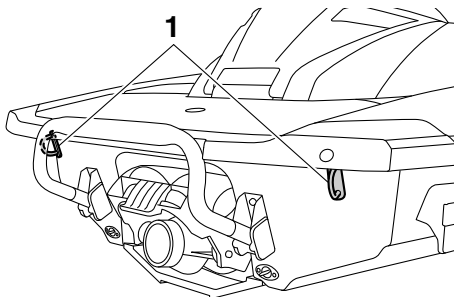


1 Olhal da proa

PJU34881

Olhais da popa

Os olhais da popa são utilizados para prender uma corda ao veículo para o transportar ou atracar.



1 Olhal da popa

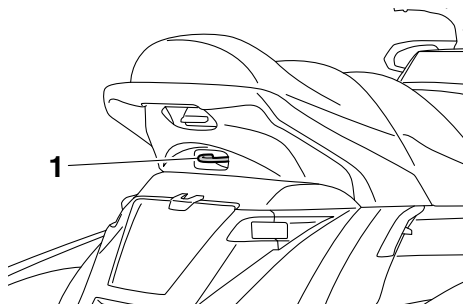
PJU40420

Cunho

O cunho serve para prender um cabo de reboque ao veículo aquático para rebocar um esquiador aquático. **AVISO! Não utilizar o cunho para erguer o veículo. O cunho não foi concebido para suportar o peso do veículo. Se o cunho partir, o veículo pode ca-**

Funcionamento do equipamento

ir, o que pode resultar em ferimentos graves. [PWJ01510]



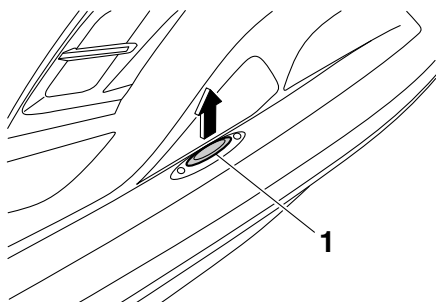
1 Cunho

PJU34892

Cunhos de encaixe (FX Cruiser HO)

Os cunhos de encaixe são utilizados para prender uma corda ao veículo para atracá-lo. Para utilizar um cunho de encaixe, puxá-lo para cima. O cunho de encaixe regressa automaticamente à posição original após ser libertado. **AVISO! Não utilizar os cunhos de encaixe para erguer o veículo. Os cunhos de encaixe não foram concebidos para suportar o peso do veículo. Se os cunhos de encaixe partirem, o veículo pode cair, o que pode resultar em ferimentos graves.**

[PWJ00821]



1 Cunho de encaixe

PJU42290

Compartimentos de armazenamento

Este veículo aquático está equipado com os compartimentos de armazenamento que se seguem.

Apenas os compartimentos de armazenamento estanques bem fechados são à prova de água. Se forem transportados objectos deterioráveis pela acção da água, guardá-los num saco estanque.

Antes da utilização do veículo, verificar se todos os compartimentos de armazenamento se encontram bem fechados.

PJU42210

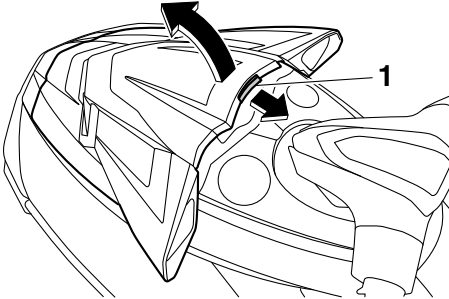
Compartimento de armazenamento na proa

O compartimento de armazenamento na proa encontra-se sob o capot.

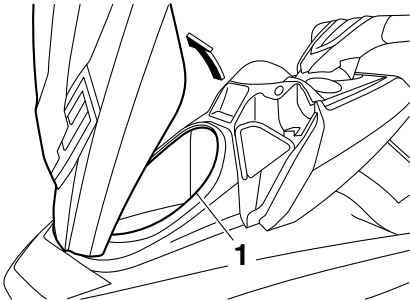
Funcionamento do equipamento

Para abrir o compartimento de armazenamento na proa:

Puxar o trinco do capot para trás e levantar a parte posterior do capot.



1 Trinco do capot



1 Compartimento de armazenamento na proa

Compartimento de armazenamento na proa:

Capacidade:

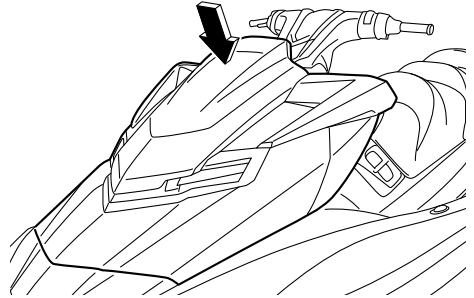
90.0 L (23.8 US gal, 19.8 Imp.gal)

Carga máxima:

5.0 kg (11 lb)

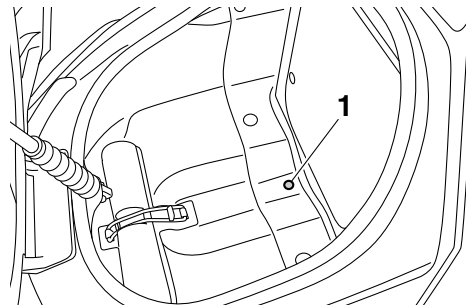
Para fechar o compartimento de armazenamento na proa:

Empurrar a parte traseira do capot para baixo para encaixá-lo firmemente.



Para drenar água do compartimento de armazenamento na proa:

- (1) Remover o bujão de drenagem do fundo do compartimento de armazenamento para drenar a água para o compartimento do motor.



1 Bujão de drenagem

- (2) Instalar firmemente o bujão de drenagem na posição original.

PJU35163

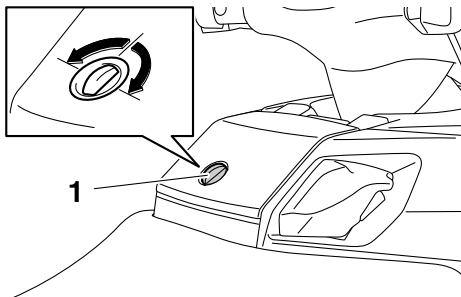
Porta-luvas

O porta-luvas encontra-se em frente ao banco.

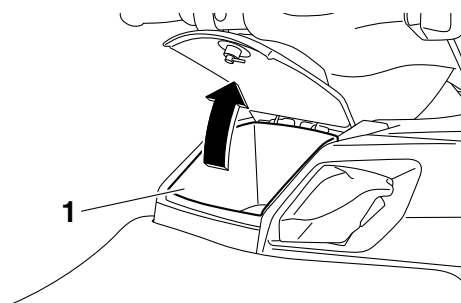
Funcionamento do equipamento

Para abrir o porta-luvas:

Rodar o manípulo do porta-luvas 90° para a esquerda ou para a direita e levantar a tampa.



1 Manípulo do porta-luvas



1 Porta-luvas

Porta-luvas:

Capacidade:

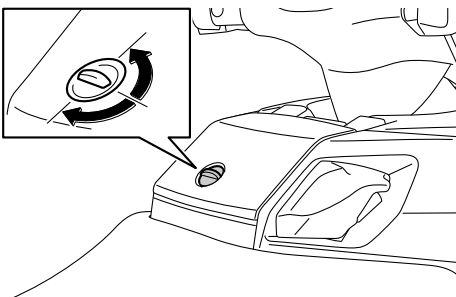
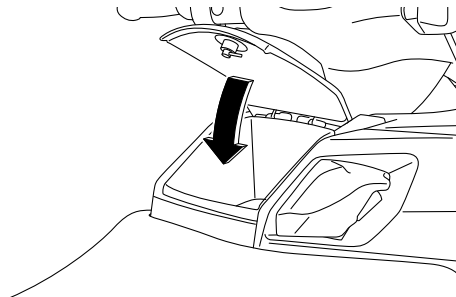
7.0 L (1.8 US gal, 1.5 Imp.gal)

Carga máxima:

1.0 kg (2 lb)

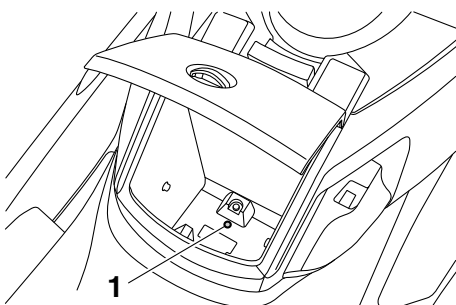
Para fechar o porta-luvas:

Baixar a tampa e rodar o manípulo do porta-luvas para fixar a tampa firmemente.



Para drenar água do porta-luvas:

(1) Remover o bujão de drenagem do fundo do porta-luvas para drenar a água.



1 Bujão de drenagem

(2) Instalar firmemente o bujão de drenagem na posição original.

Funcionamento do equipamento

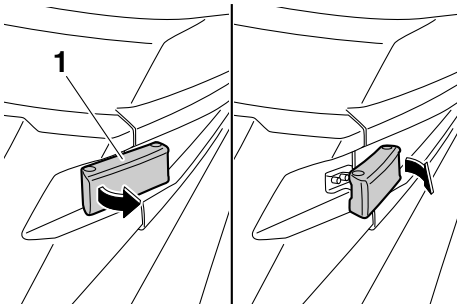
PJU42192

Compartimento de armazenamento na popa

O compartimento de armazenamento na popa encontra-se na frente da plataforma de embarque.

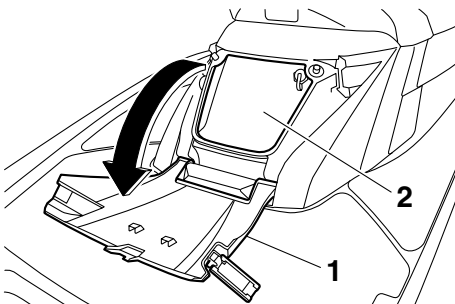
Para abrir o compartimento de armazenamento na popa:

- (1) Puxar a parte posterior dos trincos de ambos os lados da tampa do compartimento de armazenamento na popa para fora e, depois, libertar a parte anterior dos trincos do casco.



1 Trinco do compartimento de armazenamento na popa

- (2) Abrir a tampa.



- 1 Tampa do compartimento de armazenamento na popa
- 2 Compartimento de armazenamento na popa

Compartimento de armazenamento na popa:

Capacidade:

17.0 L (4.5 US gal, 3.7 Imp.gal)

Carga máxima:

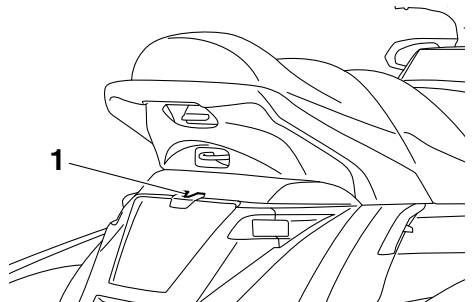
1.5 kg (3 lb)

Para fechar o compartimento de armazenamento na popa:

- (1) Fechar a tampa.
- (2) Prender a parte anterior dos trincos de ambos os lados da tampa no casco e, depois, pressionar a parte posterior dos trincos para dentro para os fixar devidamente.

OBSERVAÇÃO:

A abertura para cabo de esqui na tampa do compartimento de armazenamento na popa pode ser usada para guardar o cabo no respectivo compartimento enquanto está preso ao cunho.



1 Abertura para cabo de esqui

PJU42300

Suportes para bebidas

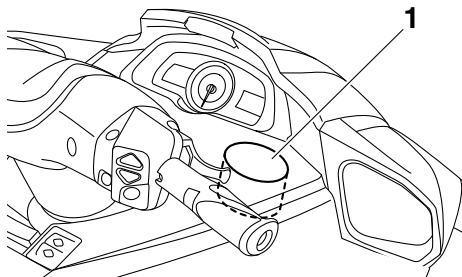
Este modelo está equipado com um suporte para bebidas incorporado e um suporte para bebidas amovível.

Não colocar nenhum objecto nos suportes para bebidas durante a condução. Caso contrário, estes poderão cair dos suportes para bebidas.

Funcionamento do equipamento

Suporte para bebidas incorporado

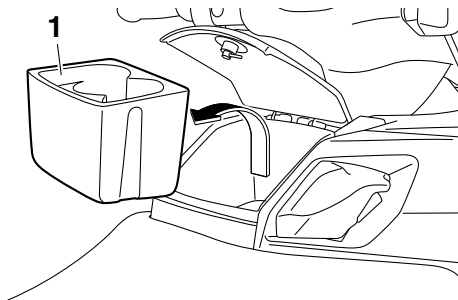
O suporte para bebidas incorporado encontra-se junto ao lado estibordo (direita) do centro de informações multifunções.



1 Suporte para bebidas incorporado

Suporte para bebidas amovível

O suporte para bebidas amovível encontra-se no porta-luvas. (Ver informações sobre o porta-luvas na página 53.)



1 Suporte para bebidas amovível

PJU42310

Compartimentos de armazenamento estanques

Este modelo está equipado com um compartimento de armazenamento estanque incorporado e um compartimento de armazenamento estanque amovível.

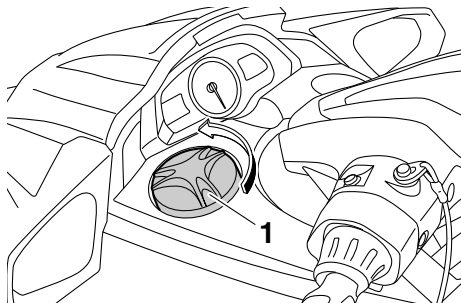
Estes compartimentos são estanques quando as respectivas tampas estão bem fechadas.

Compartimento de armazenamento estanque incorporado

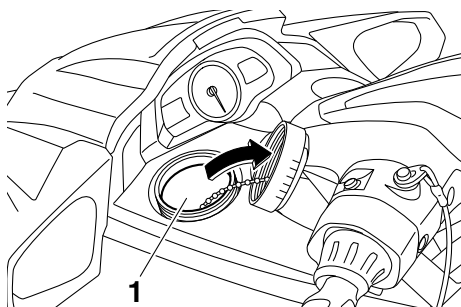
O compartimento de armazenamento estanque incorporado encontra-se junto ao lado bombordo (esquerda) do centro de informações multifunções.

Para abrir o compartimento de armazenamento estanque incorporado:

Desapertar a tampa e removê-la.



1 Tampão



1 Compartimento de armazenamento estanque incorporado

Compartimento de armazenamento estanque incorporado:

Capacidade:

2.5 L (0.7 US gal, 0.6 Imp.gal)

Carga máxima:

1.0 kg (2 lb)

Funcionamento do equipamento

Para fechar o compartimento de armazenamento estanque incorporado:

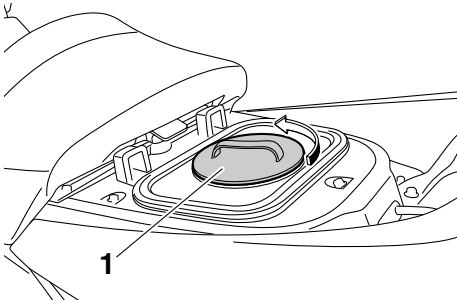
Instalar com firmeza a tampa, apertando-a completamente.

Compartimento de armazenamento estanque amovível

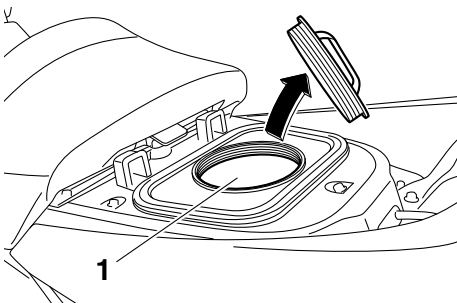
O compartimento de armazenamento estanque amovível encontra-se sob o banco traseiro.

Para abrir o compartimento de armazenamento estanque amovível:

- (1) Remover o banco traseiro. (Ver os procedimentos de remoção e instalação dos bancos na página 49.)
- (2) Desapertar a tampa e removê-la.



1 Tampa



1 Compartimento de armazenamento estanque amovível

Compartimento de armazenamento estanque amovível:

Capacidade:

9.0 L (2.4 US gal, 2.0 Imp.gal)

Carga máxima:

3.0 kg (7 lb)

Para fechar o compartimento de armazenamento estanque amovível:

- (1) Instalar com firmeza a tampa, apertando-a completamente.
- (2) Instalar firmemente o banco traseiro na posição original.

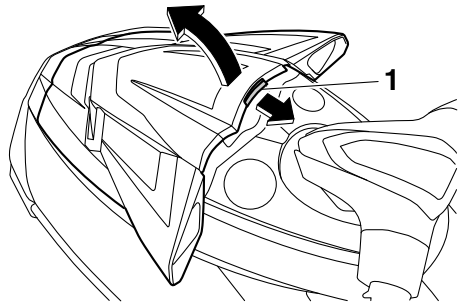
PJU42390

Suporte e cobertura do extintor de incêndios

O suporte e a cobertura do extintor de incêndios encontram-se no compartimento de armazenamento na proa.

Utilização do suporte e da cobertura do extintor de incêndios:

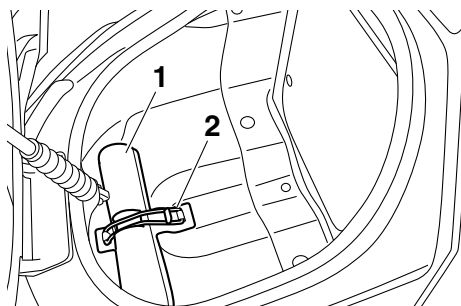
- (1) Puxar o trinco do capot para trás e levantar a parte posterior do capot.



1 Trinco do capot

Funcionamento do equipamento

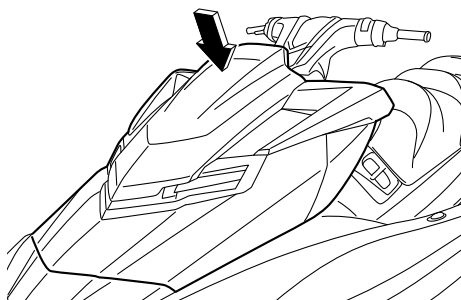
- (2) Libertar a banda de fixação e remover a cobertura do extintor de incêndios.



1 Suporte e cobertura do extintor de incêndios

2 Banda de fixação

- (3) Colocar o extintor de incêndios no suporte e, em seguida, colocar a cobertura sobre o extintor de incêndios.
- (4) Apertar firmemente a cobertura e o extintor de incêndios utilizando a banda de fixação.
- (5) Empurrar a parte traseira do capot para baixo para encaixá-lo firmemente. Verificar se o capot se encontra bem fechado antes de utilizar o veículo.



Requisitos de operação e manuseamento

PJU31822

Requisitos de combustível

PJU42400

Combustível

PWJ00282



AVISO

- A gasolina e os vapores de gasolina são altamente inflamáveis. Seguir estas instruções para evitar incêndios e explosões e reduzir o risco de ferimentos durante o reabastecimento.
- A gasolina é tóxica e pode provocar ferimentos ou a morte. Manusear a gasolina com cuidado. Nunca puxar a gasolina por um tubo com a boca. No caso de alguém engolir gasolina, inalar uma grande quantidade de vapor de gasolina ou esta entrar em contacto com os olhos, consultar imediatamente um médico. No caso de derramamento de gasolina sobre a pele, lavar com água e sabão. No caso de derramamento de gasolina sobre a roupa, mudar de roupa.

PCJ00321

ADVERTÊNCIA

- Não utilizar gasolina com chumbo. A gasolina com chumbo pode danificar gravemente o motor.
- Evitar a entrada de água e de contaminantes no reservatório de combustível. A contaminação do combustível pode comprometer o desempenho e danificar o motor. Utilizar apenas gasolina de destilação recente que tenha sido armazenada em recipientes limpos.

Combustível recomendado:

Gasolina sem chumbo com um índice de octanas mínimo de

86

Índice de Octanas (PON) = $(R + M)/2$

90 Índice de Octanas (RON)

Gasolina composta

Existem dois tipos de gasolina composta: uma com etanol e outra com metanol.

Pode utilizar-se gasolina composta com etanol se o conteúdo de etanol não exceder os 10% e se o combustível possuir o índice de octanas mínimo. O E-85 é uma mistura de combustível com 85% de etanol e, por conseguinte, não deve ser utilizado neste veículo aquático. Todas as misturas de etanol com mais de 10% de etanol podem provocar danos no sistema de alimentação ou problemas de desempenho do motor.

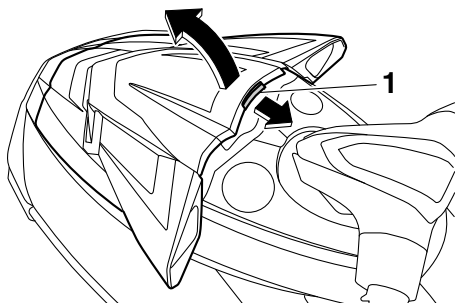
A Yamaha não recomenda a utilização de gasolina composta com metanol, pois esta pode provocar danos no sistema de alimentação ou problemas de desempenho do motor.

Para encher o reservatório de combustível:

- (1) Desligar o motor antes do reabastecimento de combustível. Não permanecer nem sentar no veículo. Durante o reabastecimento, nunca fumar nem estar na proximidade de faíscas, chamas nuas ou outras fontes de ignição.
- (2) Colocar o veículo numa área bem ventilada e na posição horizontal.
- (3) Remover os bancos e verificar o nível de combustível. (Ver os procedimentos de remoção e instalação dos bancos na página 49.)

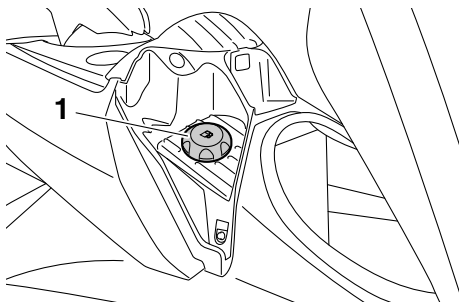
Requisitos de operação e manuseamento

- (4) Puxar o trinco do capot para trás e levantar a parte posterior do capot.



1 Trinco do capot

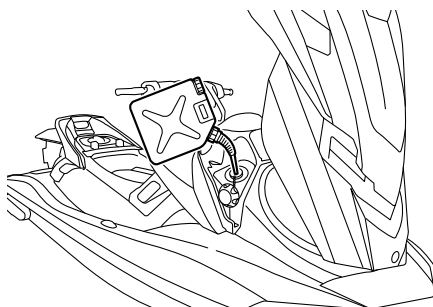
- (5) Desapertar o tampão do combustível e removê-lo.



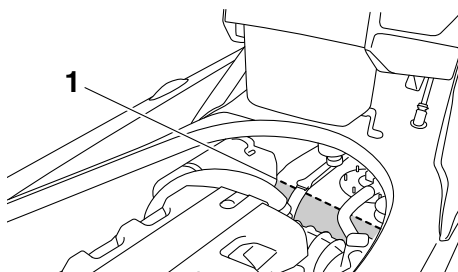
1 Tampão do combustível

- (6) Adicionar lentamente combustível ao reservatório de combustível.

Capacidade do reservatório de combustível:
70 L (18.5 US gal, 15.4 Imp.gal)



- (7) Interromper o enchimento quando o nível de combustível atingir uma distância de aproximadamente 50 mm (2 in) do topo do reservatório de combustível. Não encher demasiado o reservatório de combustível. O combustível expande quando aquece, pelo que o calor do motor ou do sol pode provocar o derramamento de combustível para fora do reservatório. Não deixar o veículo com o reservatório de combustível exposto à luz solar directa.

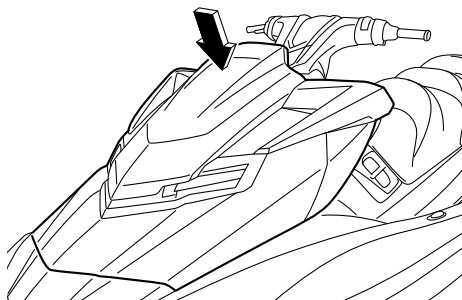


1 Aproximadamente 50 mm (2 in) do topo do reservatório de combustível

- (8) Limpar imediatamente qualquer combustível derramado com um pano seco.

Requisitos de operação e manuseamento

- (9) Instalar o tampão do combustível com firmeza, apertando-o até se ouvir um estalido.
- (10) Empurrar a parte traseira do capot para baixo para encaixá-lo firmemente. Verificar se o tampão do combustível e o capot se encontram bem fechados antes de utilizar o veículo.



- (11) Instalar firmemente os bancos nas respectivas posições originais.

PJU40290

Requisitos do óleo do motor

PJU41510

Óleo do motor

PCJ00281

ADVERTÊNCIA

Utilizar unicamente óleo para motores a 4 tempos. A utilização de óleo para motores a 2 tempos pode danificar seriamente o motor.

Tipo de óleo de motor recomendado:
SAE 10W-30, 10W-40, 20W-40, 20W-50
Grau do óleo de motor recomendado:
API SE, SF, SG, SH, SJ, SL

Verificação do nível do óleo do motor

PWJ00340

AVISO

Após a paragem do motor, o óleo do motor encontra-se extremamente quente. O contacto do óleo com o vestuário pode provocar queimaduras.

PCJ01001

ADVERTÊNCIA

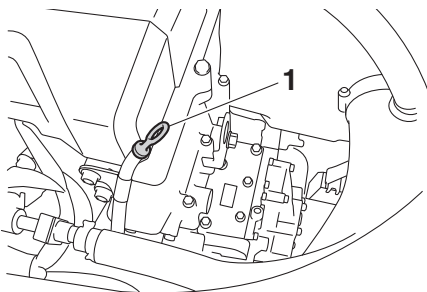
Certificar-se de que não entram detritos nem água no orifício de enchimento de óleo. Os detritos e água no óleo do motor poderão causar danos graves no motor.

Para verificar o nível do óleo do motor:

- (1) Colocar o veículo aquático em terra, em posição perfeitamente nivelada e com o motor desligado. Se o motor tiver estado em funcionamento, aguardar 5 minutos ou mais, para permitir que o óleo do motor assente antes da verificação do nível do mesmo.
- (2) Remover os bancos. (Ver os procedimentos de remoção e instalação dos bancos na página 49.)

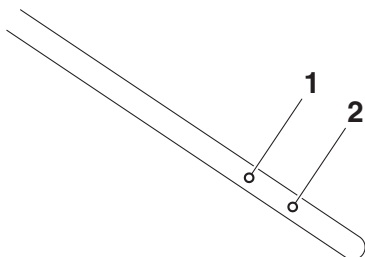
Requisitos de operação e manuseamento

- (3) Remover a vareta de nível e limpá-la.



1 Vareta de nível

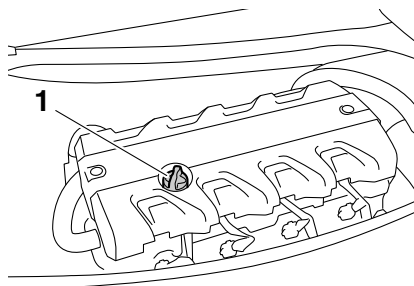
- (4) Voltar a inserir a vareta de nível completamente no respectivo tubo. Remover novamente a vareta de nível e verificar se o nível do óleo do motor se encontra entre as marcas de nível mínimo e máximo.



1 Marca do nível máximo
2 Marca do nível mínimo

- (5) Se o nível do óleo do motor estiver muito acima da marca de nível máximo, contactar um Concessionário Yamaha. Se o nível do óleo do motor se encontrar abaixo da marca de nível mínimo, adicionar óleo do motor.

- (6) Desapertar o tampão do óleo do motor e removê-lo.



1 Tampão do óleo do motor

- (7) Adicionar lentamente óleo do motor.

OBSERVAÇÃO:

A diferença entre as marcas de nível mínimo e máximo da vareta de nível é equivalente a cerca de 1 L (1.06 US qt, 0.88 Imp. qt) de óleo do motor.

- (8) Aguardar cerca de 5 minutos para permitir que o óleo do motor assente e verificar novamente o nível do óleo do motor.
(9) Repetir os passos 3–8 até que o óleo do motor fique a um nível adequado.
(10) Instalar com firmeza o tampão do óleo do motor, apertando-o completamente.
(11) Instalar firmemente os bancos nas respectivas posições originais.

Requisitos de operação e manuseamento

PJU40021

Drenagem da água do porão

PCJ01301

ADVERTÊNCIA

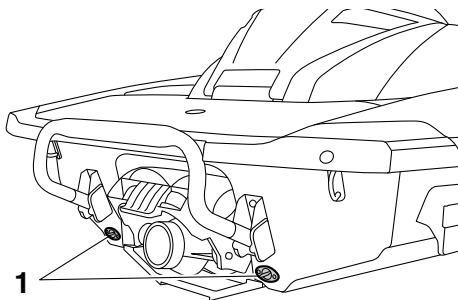
Não deixar o motor trabalhar à aceleração máxima se houver bojo no compartimento do motor. A água do porão pode saltar para o motor, o que poderá resultar em danos graves.

PJU40033

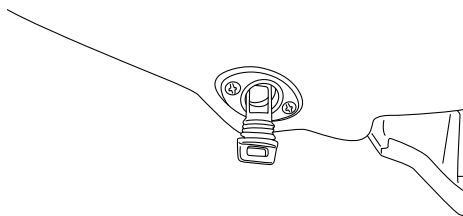
Drenagem da água do porão em terra

Para drenar a água do porão em terra:

- (1) Desapertar e remover os bujões de drenagem da popa.



1 Bujão de drenagem da popa



- (2) Para a drenagem da água do porão do compartimento do motor, elevar a proa do veículo aquático, por exemplo, colocando-o numa inclinação.
- (3) Após a água do porão ter saído pelos orifícios dos bujões de drenagem da popa,

limpar a humidade restante do compartimento do motor com um pano seco.

- (4) Instalar firmemente os bujões de drenagem da popa, apertando-os completamente. **ADVERTÊNCIA:** Antes da instalação dos bujões de drenagem da popa, limpar as respectivas roscas de modo a remover quaisquer materiais estranhos, tais como sujidade ou areia. Caso contrário, os bujões de drenagem da popa podem ficar danificados e permitir a entrada de água no compartimento do motor. Verificar se os bujões de drenagem da popa se encontram bem fechados, antes de colocar o veículo na água. Caso contrário, pode entrar água no compartimento do motor e causar a submersão do veículo. [PCJ00361]

PJU42170

Drenagem da água do porão na água

Uma pequena quantidade de água do porão permanecerá no compartimento do motor mesmo após a água do porão ser drenada na água. Para uma drenagem completa da água do porão, remover o veículo da água e drenar a água do porão em terra.

Sistema de drenagem do porão por jacto de vácuo

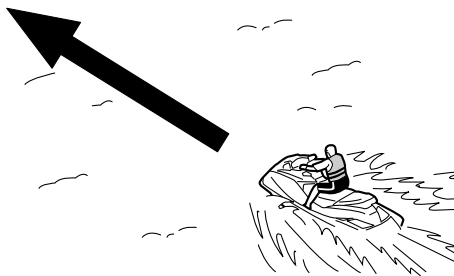
Durante a operação do veículo aquático, a água do porão no compartimento do motor é introduzida pelo vácuo que é gerado na bomba de jacto e é descarregada do veículo através da tubeira do jacto.

Para drenar a água do porão na água:

Conduzir o veículo o mais possível em linha recta e acima da velocidade de passo durante pelo menos 2 minutos. **ADVERTÊNCIA: Depois de se voltar a ligar o motor, não acelerá-lo ao máximo durante pelo menos 1 minuto. A água do porão existente no compartimento do motor pode saltar para**

Requisitos de operação e manuseamento

o motor, o que poderá resultar em danos graves. [PCJ00553]



Sistema eléctrico de drenagem do porão

A água do porão no compartimento do motor é introduzida pelo funcionamento da bomba eléctrica do porão e é descarregada do veículo.

Para drenar a água do porão:

Ligar o motor para accionar a bomba eléctrica do porão.

OBSERVAÇÃO:

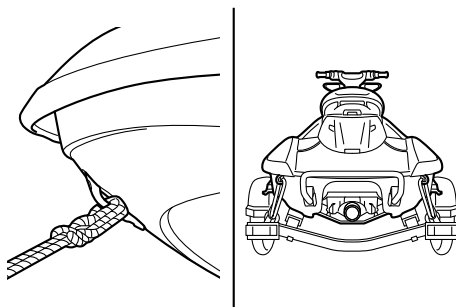
A bomba eléctrica do porão continua a funcionar durante um curto período de tempo depois de se desligar o motor.

PJU42430

Transporte num reboque

Ao transportar o veículo num reboque, fixar as amarrações ao reboque através do olhal da proa e dos olhais da popa.

ADVERTÊNCIA: Para fixar o veículo aquático ao reboque, não atar os cabos de amarração a outra parte do veículo aquático que não seja o olhal da proa e os olhais da popa. Caso contrário, poderá danificar o veículo aquático. Proteger os cabos de amarração com toalhas ou panos nos pontos de contacto com o corpo do veículo, de modo a evitar riscos e outros danos. Não transportar o veículo aquático com a alavanca do selector do sentido de marcha na posição de marcha à ré ou de ponto-morto. Caso contrário, o deflector de marcha à ré pode atingir um obstáculo, o que pode provocar danos. [PCJ01370]



PJU36665

Rodagem do motor

PCJ00431

ADVERTÊNCIA

A não realização da rodagem do motor poderá resultar numa vida reduzida ou até mesmo graves danos no motor.

A rodagem do motor é fundamental para que os diversos componentes do motor sofram o desgaste inicial, de modo a ficarem ajustados com as tolerâncias funcionais especificadas. A rodagem do motor assegura um correcto desempenho e uma maior durabilidade dos componentes.

Para efectuar a rodagem do motor:

- (1) Verificar o nível do óleo do motor. (Ver as informações sobre a verificação do nível do óleo do motor na página 61.)
- (2) Colocar o veículo na água e ligar o motor. (Ver mais informações sobre o arranque do motor na página 78.)
- (3) Durante os primeiros 5 minutos, conduzir com o motor a uma velocidade de 2000 r/min.
- (4) Nos 30 minutos seguintes, conduzir com o motor a uma velocidade inferior a 5000 r/min.
- (5) Depois, durante 1 hora, conduzir com o motor a uma velocidade inferior a 6000 r/min.

Quando terminar o período de rodagem do motor, o veículo aquático pode ser utilizado normalmente.

Verificações pré-operação

PJU31981

PWJ00411



AVISO

A não inspecção ou manutenção adequada do veículo aumenta a possibilidade de um acidente ou danos no mesmo. Não utilizar o veículo caso seja detectado algum problema. Se não for possível corrigir um problema através dos procedimentos indicados neste manual, solicitar a inspecção do veículo a um Concessionário Yamaha.

PJU41232

Lista de verificações pré-operação

Antes da utilização deste veículo, assegurar-se de que são efectuadas as verificações constantes da lista que se segue.

ITEM	VERIFICAÇÕES DE ROTINA	PÁGINA
VERIFICAÇÕES PRÉVIAS AO LANÇAMENTO		
Compartmento do motor	Ventilar o compartimento do motor. Verificar se o interior do compartimento do motor apresenta danos.	68
Sistema de alimentação	Verificar se o sistema de alimentação apresenta fugas. Verificar o nível de combustível no reservatório de combustível.	68
Purgador de água	Verificar se o purgador de água tem água.	69
Bloco motor	Verificar se o exterior do bloco motor apresenta danos.	69
Nível do óleo do motor	Verificar o nível do óleo do motor.	69
Água do porão	Verificar a presença de água do porão no compartimento do motor.	69
Bateria	Verificar as ligações da bateria e o nível de electrólito.	69
Sistema de governo	Verificar se o sistema de governo funciona correctamente.	70
Sistema de ajustamento da inclinação do guiador	Verificar o funcionamento do sistema de ajustamento da inclinação do guiador e verificar se o guiador está firmemente fixo.	71
Q.S.T.S.	Verificar se o Q.S.T.S. funciona correctamente e verificar se o selector Q.S.T.S. está encaixado com segurança.	71
Sistema do selector do sentido de marcha	Verificar se o sistema do selector do sentido de marcha funciona correctamente.	72
Acelerador, comando do	Verificar se o comando do acelerador funciona correctamente.	72
Transmissor do controlo remoto	Verificar o funcionamento do transmissor do controlo remoto.	73
Cabo de paragem de emergência	Verificar se o cabo de paragem de emergência apresenta danos.	73

Verificações pré-operação

ITEM	VERIFICAÇÕES DE ROTINA	PÁGINA
Interruptores	Verificar se o interruptor de arranque, o interruptor de paragem do motor e o interruptor de paragem de emergência estão a funcionar devidamente.	73
Compartimentos de armazenamento	Verificar se os compartimentos de armazenamento apresentam danos ou têm água.	74
Suporte, cobertura e banda de fixação do extintor de incêndios	Verificar se o suporte, a cobertura e a banda de fixação do extintor de incêndios possuem danos.	74
Extintor de incêndios	Verificar o estado do extintor de incêndios.	74
Equipamento de segurança	Verificar se está a bordo o equipamento de segurança exigido pelos regulamentos aplicáveis.	74
Casco e convés	Verificar se o casco e o convés apresentam danos.	74
Tomada do jacto	Verificar se a tomada do jacto apresenta danos ou está obstruída.	74
Bujões de drenagem da popa	Verificar se os bujões de drenagem da popa apresentam danos ou detritos e verificar se estão devidamente instalados.	74
Capot	Verificar se o capot está devidamente fechado.	75
Bancos dianteiro e traseiro	Verificar se os bancos estão devidamente instalados.	49
VERIFICAÇÕES POSTERIORES AO LANÇAMENTO		
Saída piloto da água de refrigeração	Verificar se existe descarga de água pela saída piloto da água de refrigeração com o motor em funcionamento.	75
Centro de informações multifunções	Verificar se o centro de informações multifunções funciona correctamente.	75
Ralenti do motor	Verificar o ralenti do motor.	76

OBSERVAÇÃO:

Para garantir a segurança e fiabilidade, as verificações pré-operação devem ser efectuadas sempre que o veículo aquático é utilizado.

Verificações pré-operação

PJU32281

Pontos de verificação pré-operação

PJU42380

Verificações prévias ao lançamento

Executar as verificações prévias ao lançamento da lista de verificações pré-operação com o veículo em terra.

Para efectuar as verificações prévias ao lançamento:

- (1) Remover os bancos e o compartimento de armazenamento estanque amovível. (Ver os procedimentos de remoção e instalação dos bancos na página 49 e as informações sobre o compartimento de armazenamento estanque amovível na página 56.)
- (2) Efectuar as verificações e verificar se não há quaisquer itens com anomalias ou outros problemas.
- (3) Após a conclusão destas verificações, instalar firmemente o compartimento de armazenamento estanque amovível e os bancos nas respectivas posições originais.

PJU32333

Verificação do compartimento do motor

PWJ00461

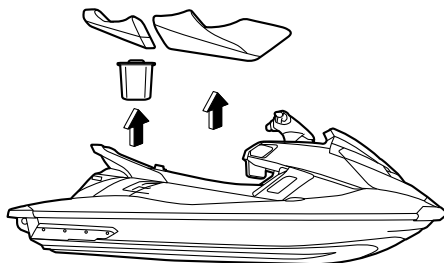


AVISO

A não ventilação do compartimento do motor pode provocar um incêndio ou explosão. Não ligar o motor se houver alguma fuga de combustível.

Ventilar o compartimento do motor. Deixar o compartimento do motor aberto durante alguns minutos, de modo a permitir a saída de quaisquer vapores de combustível.

Verificar se não há danos no interior do compartimento do motor.



PJU34214

Verificações do sistema de alimentação

PWJ00381



AVISO

As fugas de combustível podem resultar em incêndio ou explosão.

- **Verificar regularmente a existência de fugas de combustível.**
- **Caso seja detectada alguma fuga de combustível, o sistema de alimentação deve ser reparado por um mecânico qualificado. Reparações inadequadas podem colocar em risco a segurança de utilização do veículo.**

Verificar se o sistema de alimentação não apresenta danos, fugas ou outros problemas.

Verificar:

- Se o tampão e o vedante do combustível têm danos.
- Se o reservatório de combustível tem danos ou fugas.
- Se os tubos e ligações do combustível têm danos ou fugas.
- Se o tubo de respiro do reservatório de combustível tem danos ou fugas.

PJU36874

Verificação do nível de combustível

Verificar o nível de combustível no reservatório de combustível.

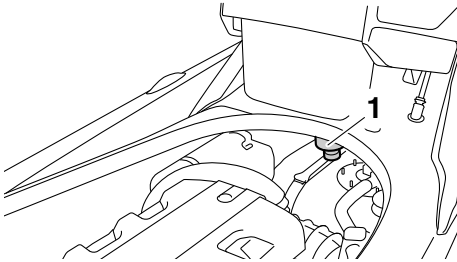
Verificações pré-operação

Adicionar combustível se for necessário. (Ver as informações sobre o enchimento do reservatório de combustível na página 59.)

PJU32423

Verificação do purgador de água

Verificar se não há água acumulada no purgador de água. Se houver água acumulada no purgador de água, drená-la. (Ver as informações sobre a drenagem do purgador de água na página 32.)



1 Purgador de água

PJU40181

Verificação do bloco motor

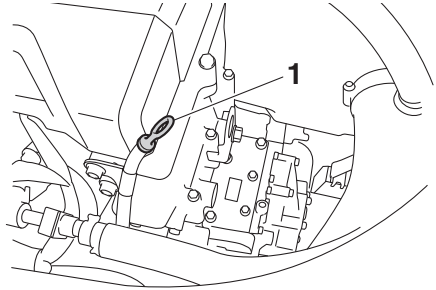
Verificar se o exterior do bloco motor apresenta danos ou outros problemas.

PJU36885

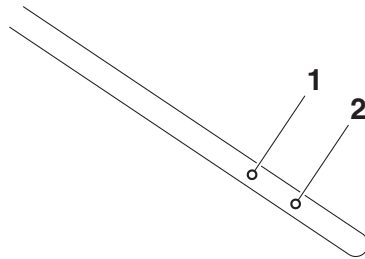
Verificação do nível do óleo do motor

Certificar-se de que o nível do óleo do motor se encontra entre as marcas de nível mínimo e máximo da vareta de nível. (Ver as informa-

ções sobre a verificação do nível do óleo do motor na página 61.)



1 Vareta de nível



1 Marca do nível máximo

2 Marca do nível mínimo

PJU32455

Verificação da água do porão

Verificar se não há água do porão acumulada no compartimento do motor. Se houver água do porão acumulada no compartimento do motor, drená-la. (Ver as informações sobre a drenagem da água do porão na página 63.)

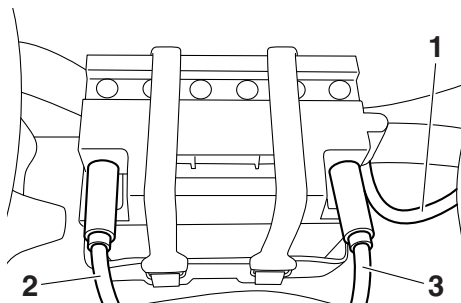
PJU32484

Verificações da bateria

Verificar se os terminais da bateria e o tubo de respiro não estão danificados e se os cabos da bateria e o tubo de respiro estão devidamente ligados. **AVISO! Se o tubo de respiro estiver danificado, obstruído ou**

Verificações pré-operação

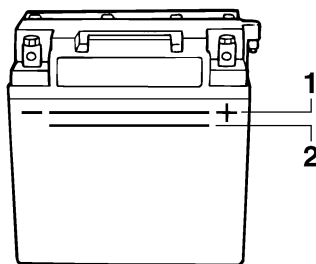
não estiver devidamente ligado, pode ocorrer um incêndio ou explosão. [PWJ00451]



- 1 Tubo de respiro
- 2 Terminal negativo (-) da bateria: cabo preto
- 3 Terminal positivo (+) da bateria: cabo vermelho

Verificar se o nível de electrólito se encontra entre as marcas de nível mínimo e máximo.

AVISO! Não operar o veículo com a bateria sem carga suficiente para o arranque do motor ou se apresentar sinais de falta de corrente. A perda da corrente da bateria pode deixar os ocupantes do veículo em situação delicada, em locais afastados de terra. [PWJ01240]



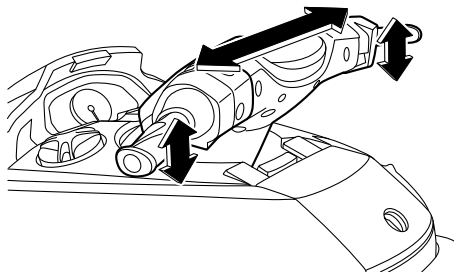
- 1 Marca do nível máximo
- 2 Marca do nível mínimo

Certificar-se de que a bateria se encontra bem fixa no compartimento.

PJU32613

Verificações do sistema de governo

Virar o guiador para a esquerda e para a direita várias vezes para verificar se a deslocação é suave e sem obstruções na totalidade do percurso e se a folga não é excessiva.

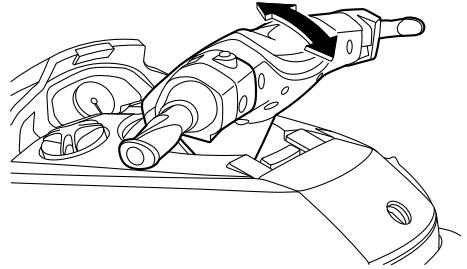
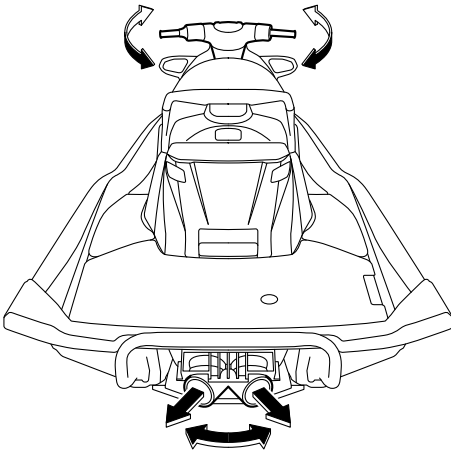


Virar totalmente o guiador para a esquerda e para a direita para verificar se a tubeira do jacto se move quando o guiador é virado e se não há diferença entre as posições da tubeira

Verificações pré-operação

do jacto quando está totalmente virada para a esquerda ou para a direita.

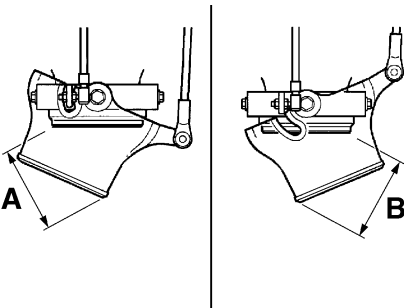
funcionamento do sistema de ajustamento da inclinação do guiador na página 31.)



PJU32644

Verificações do Sistema de Controlo do Caimento (Q.S.T.S.)

Operar a alavanca de bloqueio do selector Q.S.T.S. e o selector Q.S.T.S. várias vezes para verificar se a operação é suave na totalidade do percurso. Além disso, verificar se a tubeira do jacto se move quando o selector do sistema Q.S.T.S. é accionado e se o selector do sistema Q.S.T.S. encaixa firmemente na



Diferença entre as posições da tubeira do jacto quando totalmente virada (distâncias A e B):

5 mm (0.20 in) no máximo

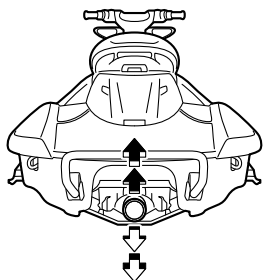
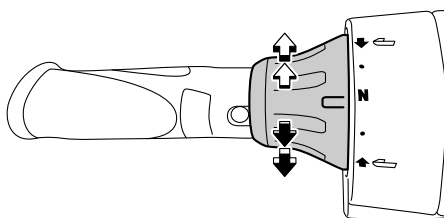
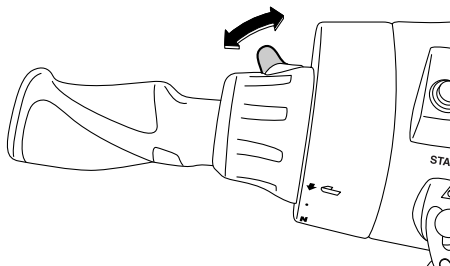
PJU40362

Verificações do sistema de ajustamento da inclinação do guiador

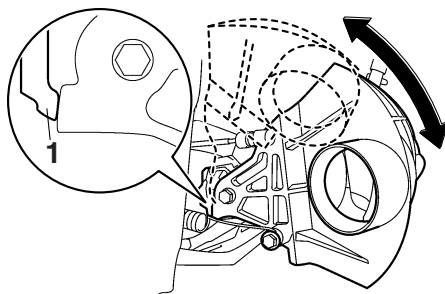
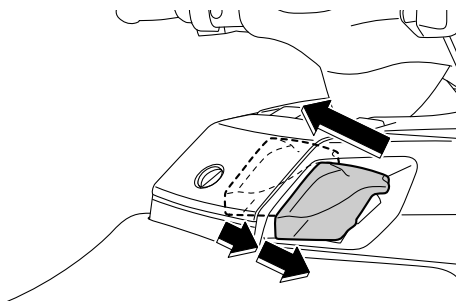
Operar o sistema de ajustamento da inclinação do guiador várias vezes para verificar se a operação é suave na totalidade do percurso. Além disso, verificar se o guiador está firmemente fixo. (Ver os procedimentos de

Verificações pré-operação

sua posição. (Ver os procedimentos de funcionamento do Q.S.T.S. na página 36.)



Operar a alavanca do selector do sentido de marcha várias vezes para verificar se a operação é suave na totalidade do percurso. Além disso, verificar se o deflector de marcha à ré sobe e desce de acordo com a operação da alavanca do selector do sentido de marcha e se o deflector está em contacto com os respectivos batentes. (Ver o funcionamento do sistema do selector do sentido de marcha na página 34.)



1 Batente

PJU42420

Verificações do sistema do selector do sentido de marcha

PWJ00031



AVISO

Não tocar no deflector de marcha à ré durante a operação da alavanca do selector do sentido de marcha, de modo a evitar o entalamento.

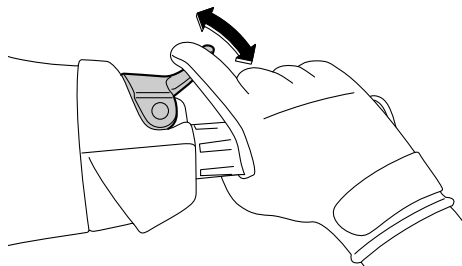
PJU42180

Verificações do comando do acelerador

Operar o comando do acelerador várias vezes para verificar se a operação é suave na totalidade do percurso. Além disso, verificar se o comando do acelerador regressa auto-

Verificações pré-operação

maticamente à posição totalmente fechada (ralenti) quando é libertado.



PJU40112

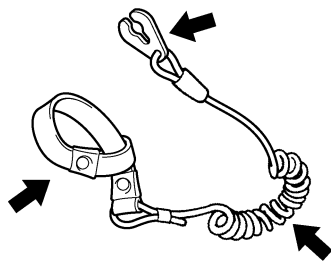
Verificação do transmissor do controlo remoto

Verificar se o transmissor do controlo remoto funciona correctamente. (Ver os procedimentos de definição do Sistema de Segurança Yamaha na página 28 e os procedimentos para a activação do modo de baixas rotações na página 38.)

PJU32663

Verificação do cabo de paragem de emergência

Verificar se o cabo de paragem de emergência não está danificado. Substituir o cabo se estiver danificado. **AVISO! Nunca tentar reparar ou emendar o cabo de paragem de emergência. O cabo de paragem de emergência pode não fazer actuar a chave de segurança quando o operador cair à água, permitindo que o veículo continue a funcionar e a ocorrência de um acidente.** [PWJ01220]



PJU32675

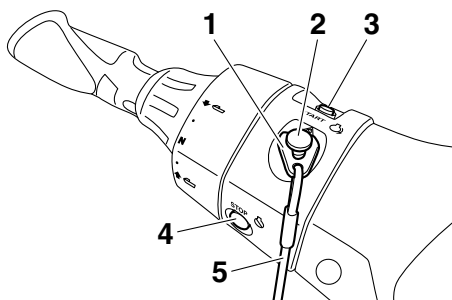
Verificação dos interruptores

PCJ01310

ADVERTÊNCIA

Não deixar o motor a trabalhar a mais de 4000 r/min em terra. Além disso, não deixar o motor a trabalhar durante mais de 15 segundos sem fornecimento de água; caso contrário, o motor pode sobreaquecer.

Verificar se o interruptor de arranque, o interruptor de paragem do motor e o interruptor de paragem de emergência estão a funcionar correctamente. (Ver informações sobre a utilização de cada interruptor nas páginas 29 a 29.)



- 1 Chave de segurança
- 2 Interruptor de paragem de emergência
- 3 Interruptor de arranque
- 4 Interruptor de paragem do motor
- 5 Cabo de paragem de emergência

Para verificar o funcionamento dos interruptores:

- (1) Se o modo de bloqueio estiver seleccionado para a definição do Sistema de Segurança Yamaha, seleccionar o modo de desbloqueio. (Ver os procedimentos das definições do Sistema de Segurança Yamaha na página 28.)
- (2) Premir o interruptor de arranque para testar o accionamento do motor.

Verificações pré-operação

- (3) Depois de o motor arrancar, premir o interruptor de paragem do motor para verificar se o motor pára imediatamente.
- (4) Voltar a ligar o motor, puxar o cabo de paragem de emergência para remover a chave de segurança do interruptor de paragem de emergência, de modo a verificar se o motor pára imediatamente.

PJU40101

Verificações do compartimento de armazenamento

Certificar-se de que os compartimento de armazenamento não estão danificados e de que não há água acumulada nos compartimentos. (Ver informações sobre os compartimentos de armazenamento na página 52.)

PJU41081

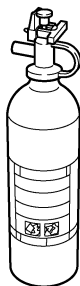
Verificações do suporte, da cobertura e da banda de fixação do extintor de incêndios

Verificar se o suporte, a cobertura e a banda de fixação do extintor de incêndios não se encontram danificados e se a cobertura está bem fixa pela banda no respectivo lugar. (Ver informações sobre o suporte, a cobertura e a banda de fixação do extintor de incêndios na página 57.)

PJU32543

Verificação do extintor de incêndios

Verificar se existe um extintor de incêndios carregado a bordo.



Para verificar o extintor de incêndios, ver as instruções fornecidas pelo respectivo fabricante. Manter sempre o extintor de incêndios

fixo no respectivo suporte e com a cobertura colocada.

O veículo deve estar sempre equipado com um extintor de incêndios. Este veículo não é fornecido de origem com extintor de incêndios. Se não se possuir nenhum extintor, contactar um Concessionário Yamaha ou um fornecedor de extintores de incêndio a fim de obter um com as características adequadas.

PJU40121

Verificação do equipamento de segurança

Verificar se está a bordo o equipamento de segurança exigido pelos regulamentos aplicáveis.

PJU32352

Verificação do casco e convés

Verificar se o casco e o convés apresentam danos ou outro problema.

PJU32656

Verificações da tomada do jacto

Verificar se a tomada do jacto não está danificada nem obstruída com algas ou detritos. Limpar a tomada do jacto se estiver obstruída. (Ver mais informações sobre a tomada do jacto na página 108.)

PJU32475

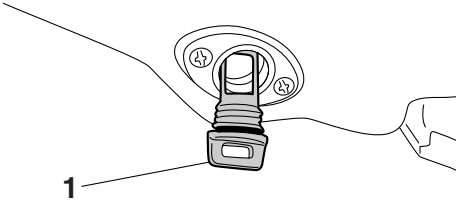
Verificação dos bujões de drenagem da popa

Desapertar e remover os bujões de drenagem da popa, para verificar se não estão danificados e se não há detritos nas roscas.

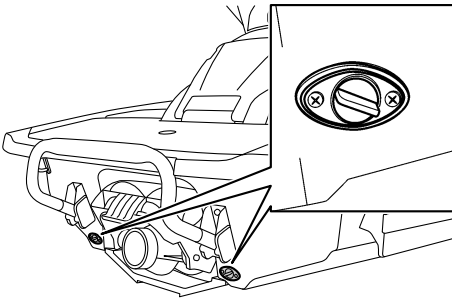
ADVERTÊNCIA: Antes da instalação dos bujões de drenagem da popa, limpar as respectivas roscas de modo a remover quaisquer materiais estranhos, tais como sujidade ou areia. Caso contrário, os bujões de drenagem da popa podem ficar danificados e permitir a entrada de água no compartimento do motor. Verificar se os bujões de drenagem da popa se encontram bem fechados, antes de colocar o veículo na água. Caso contrário, pode entrar água no compartimento do motor e causar a submersão do veículo. [PCJ00361]

Verificações pré-operação

Instalar firmemente os bujões de drenagem da popa, apertando-os completamente.



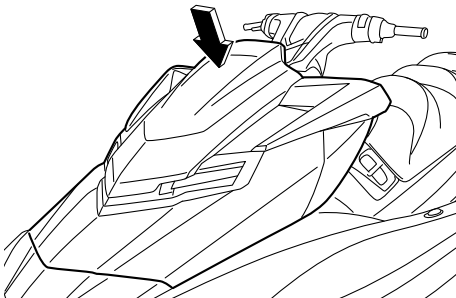
1 Bujão de drenagem da popa



PJU41440

Verificação do capot

Empurrar a parte posterior do capot para baixo e verificar se está devidamente fechado.



PJU40144

Verificações posteriores ao lançamento

Executar as verificações posteriores ao lançamento constantes da lista de verificações

pré-operação, enquanto o veículo está na água e com o motor em funcionamento.

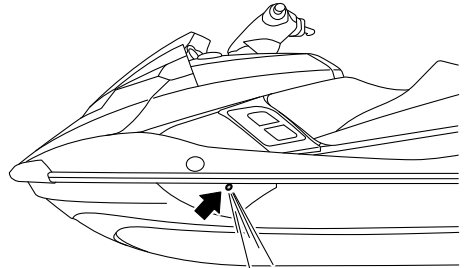
Para efectuar as verificações posteriores ao lançamento:

- (1) Colocar o veículo na água. (Ver as informações sobre o lançamento do veículo aquático à água na página 78.)
- (2) Efectuar as verificações e verificar se não há quaisquer itens com anomalias ou outros problemas.

PJU40552

Verificação da saída piloto da água de refrigeração

Verificar se existe descarga de água pela saída piloto da água de refrigeração com o motor em funcionamento. (Ver as informações sobre a saída piloto da água de refrigeração na página 32.)



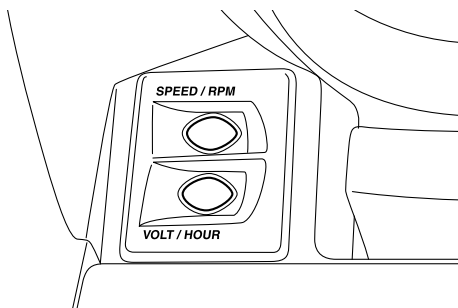
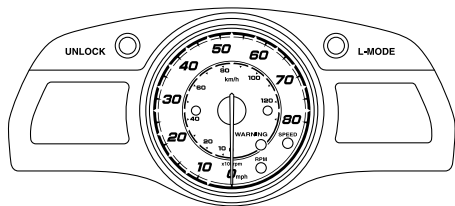
PJU32714

Verificação do centro de informações multifunções

Verificar se o centro de informações multifunções funciona correctamente. (Ver informações sobre o funcionamento correcto do

Verificações pré-operação

centro de informações multifunções na página 43.)



PJU40171

Verificação do ralenti do motor

Ligar e deixar aquecer o motor. Utilizar o centro de informações multifunções para verificar se o ralenti do motor não está significativamente acima ou abaixo dos limites especificados.

Ralenti do motor: 1300 ±100 r/min

PJU32902

Operação do veículo aquático

PWJ00510



AVISO

Antes da operação do veículo, deve-se tomar conhecimento de todos os comandos. Consultar um Concessionário Yamaha sobre qualquer comando ou função que não sejam totalmente compreendidos. A não compreensão do funcionamento dos comandos pode originar acidentes ou impossibilitar o operador de evitar um.

PJU32963

Familiarização com o veículo

A operação do veículo aquático requer capacidades adquiridas com a prática, durante um período de tempo. O operador deve adquirir um bom conhecimento das técnicas básicas antes de tentar manobras de maior dificuldade.

A utilização do veículo aquático pode ser uma actividade bastante aprazível, permitindo ao operador horas de prazer. Contudo, a familiarização do operador com o funcionamento do veículo aquático é essencial para se obter as capacidades necessárias a uma condução segura.

Antes de operar o veículo, ler este manual do proprietário/operador, as Regras Práticas de Condução, o cartão de Instruções de Condução e todas as etiquetas afixadas no veículo. Ter em especial atenção as informações de segurança que começam na página 11. Esta leitura destina-se a proporcionar ao operador uma clara compreensão sobre o veículo e o seu modo de operação.

Não esquecer: este veículo foi concebido para transportar o operador e até um máximo de 2 passageiros. Não exceder o limite de carga do veículo nem permitir o transporte si-

multâneo de mais de 3 pessoas (ou 2 pessoas, em caso de reboque de um esquiador).

Carga máxima:

240 kg (530 lb)

A carga indicada inclui o peso total da carga transportada, do operador e dos passageiros.

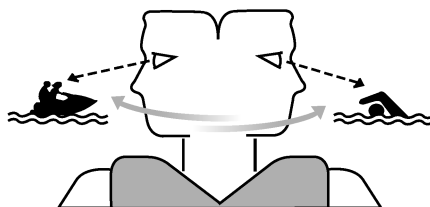
PJU33005

Aprendizagem da operação do veículo

Antes da operação do veículo, devem ser sempre realizadas as verificações pré-operação indicadas na página 66. O pouco tempo despendido na verificação do veículo é compensado por uma maior segurança e fiabilidade.

Consultar a legislação local antes de operar do veículo.

Conduzir o veículo com prudência e a velocidades moderadas, mantendo sempre uma distância segura em relação às outras pessoas, objectos e veículos aquáticos. Seleccionar uma área ampla, com boa visibilidade e pouco tráfego de embarcações para a aprendizagem.



Não praticar a aprendizagem sozinho—operar o veículo com alguém por perto. Manter uma constante atenção às outras pessoas, objectos e veículos aquáticos presentes na área. Ter em especial atenção as condições

Operação

que possam limitar a visibilidade do operador ou bloquear a visibilidade de terceiros.

O operador deve pegar firmemente no guidador e manter os pés no piso do espaço para os pés. O operador não deve tentar conduzir com passageiros até desenvolver completamente as aptidões de condução.

PJU40210

Posição de condução

Posição de condução do operador

O operador deve segurar firmemente no guidador com as duas mãos e sentar-se com uma perna de cada lado do banco, com os pés no piso do espaço para os pés.



Posição do passageiro

O(s) passageiro(s) deve(m) segurar-se bem à pessoa situada à sua frente ou à pega existente e sentar-se com uma perna de cada lado do banco, com os pés no piso do espaço para os pés. Nunca permitir o transporte de um passageiro à frente do operador. (Ver informações sobre a posição de condução du-

rante o reboque de um esquiador aquático na página 18.)



PJU32802

Colocação do veículo na água

Quando o veículo for colocado na água, certificar-se de que não existem obstáculos à volta.

Se o veículo for colocado na água a partir de um reboque, alguém deve certificar-se de que o veículo não é empurrado pelas ondas para o atrelado.

PJU36345

Arranque do motor na água

PWJ01530



AVISO

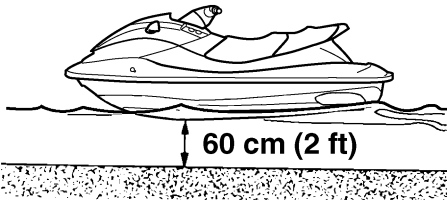
Não accionar o acelerador na presença de pessoas à ré do veículo aquático. Desligar o motor ou mantê-lo a funcionar ao ralenti. A água e os detritos descarregados pela tubeira do jacto podem provocar ferimentos graves.

Para ligar o motor:

- (1) Se o modo de bloqueio estiver seleccionado para a definição do Sistema de Segurança Yamaha, seleccionar o modo de desbloqueio. (Ver os procedimentos das definições do Sistema de Segurança Yamaha na página 28.)
- (2) Deslocar o veículo para uma zona isenta de algas e detritos e com, pelo menos, 60 cm (2 ft) de profundidade, a contar do fundo do veículo. **ADVERTÊNCIA: Nun-**

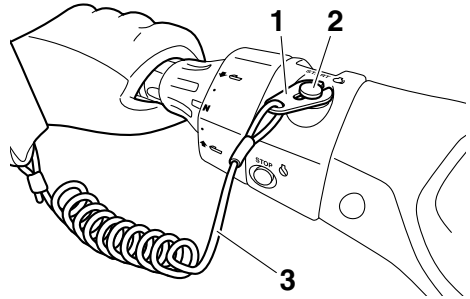
ca deixar o motor a trabalhar em águas com menos de 60 cm (2 ft) de profundidade a contar do fundo do veículo, de modo a impedir a aspiração de seixos ou areia pela tomada do jacto, o que provocaria danos na turbina e o sobreaquecimento do motor.

[PCJ00472]

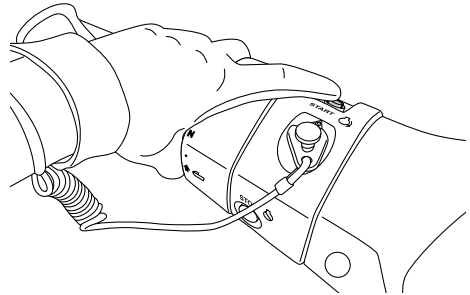


- (3) Prender o cabo de paragem de emergência ao pulso esquerdo e, depois, colocar a chave de segurança no interruptor de paragem de emergência. (Ver informações sobre a utilização do interruptor de paragem de emergência na página 29.) **AVISO! Confirmar que o cabo de paragem de emergência está correctamente colocado. Se o cabo de paragem de emergência não estiver correctamente colocado, pode não fazer actuar a chave de segurança quando o operador cair à água, permitindo que o veí-**

culo continue a funcionar e a ocorrência de um acidente. [PWJ00581]



- 1 Chave de segurança
2 Interruptor de paragem de emergência
3 Cabo de paragem de emergência
- (4) Com o comando do acelerador libertado, premir o interruptor de arranque (botão verde) para ligar o motor. (Ver informações sobre a utilização do interruptor de arranque na página 29.)



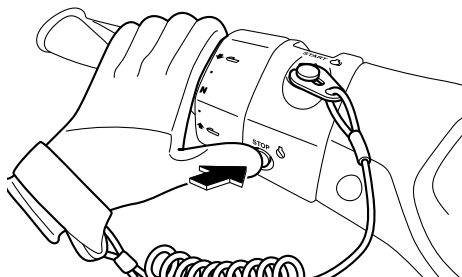
PJU32862

Paragem do motor

Libertar o comando do acelerador e premir o interruptor de paragem do motor (botão vermelho) para desligar o motor. **AVISO! Para governar o veículo é necessário utilizar o acelerador. Se o operador desligar o motor, pode provocar o embate com um obstáculo que pretenda evitar. Uma colisão**

Operação

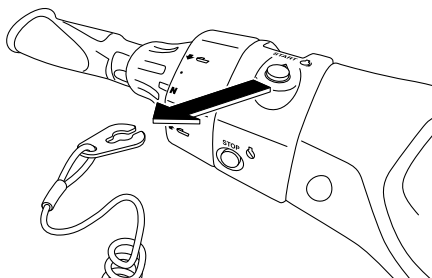
pode resultar em ferimentos graves ou na morte. [PWJ00601]



PJU32872

Abandono do veículo

Antes de abandonar o veículo, remover a chave de segurança do interruptor de paragem de emergência para evitar o accionamento acidental ou a utilização não autorizada por crianças ou outras pessoas.

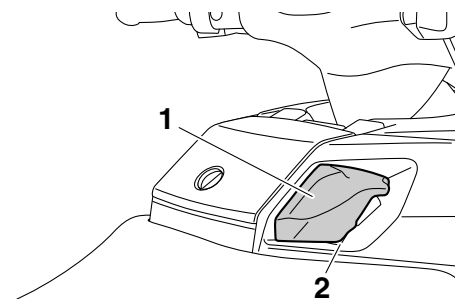


PJU40221

Utilização do veículo aquático

Quando a alavanca do selector do sentido de marcha está na posição de marcha avante e o motor se encontra em funcionamento, o veículo move-se para a frente. O veículo aquático move-se para a frente à velocidade mínima de governo, mesmo que o comando do acelerador esteja na posição totalmente fechada (ralenti). (Ver as informações relati-

vas à utilização da alavanca do selector do sentido de marcha na página 34.)



- 1 Alavanca do selector do sentido de marcha
- 2 Posição de marcha avante



PJU33254

Viragem do veículo

PWJ00771



- Não libertar o comando do acelerador quando pretender desviar-se de objectos na água—para governar o veículo é necessário utilizar o acelerador. Uma colisão pode resultar em ferimentos graves ou na morte.
- Ao operar a velocidades superiores, curvar gradualmente ou abrandar antes de curvar. As curvas apertadas negociadas a alta velocidade podem provocar o deslizamento lateral ou o rodopio do veículo aquático, projectando o operador e

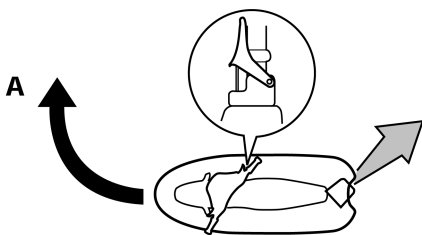
o(s) passageiro(s) para fora de bordo, o que poderá provocar lesões corporais.

O governo do veículo depende da combinação da posição do guiador e da quantidade de aceleração.

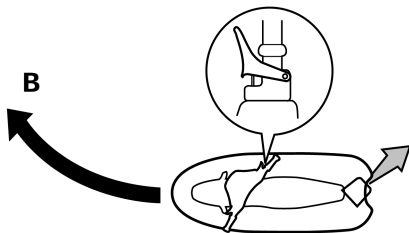
A água sugada através da grelha de admissão é pressurizada pela turbina da bomba de jacto. À medida que a água pressurizada é expelida da bomba, através da tubeira do jacto, cria o impulso para deslocar e governar o veículo. Quanto maior for a velocidade do motor, maior é o impulso produzido.

A quantidade de impulso do jacto, em conjunto com a posição do guiador, determinam a velocidade de viragem.

A. Mais aceleração produz um impulso maior, logo, o veículo vira mais rapidamente.

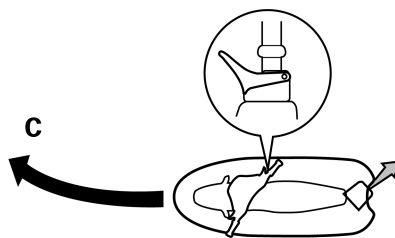


B. Menos aceleração produz um impulso menor, logo, o veículo vira mais lentamente.

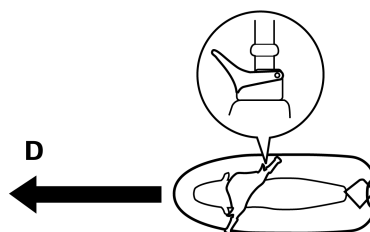


C. A libertação completa do comando do acelerador produz apenas o impulso mínimo. A velocidades superiores à velocidade mínima de governo, a capacidade de governo sem aceleração do motor diminui rapidamente. Imediatamente após a libertação do comando do acelerador pode ainda haver alguma capacidade de viragem, mas depois de o motor abrandar, o veículo deixa de responder ao guiador, até que o acelerador seja novamente aplicado ou até ser atingida a velocidade mínima de governo.

À velocidade mínima de governo, o veículo pode ser virado gradualmente apenas através do guiador, utilizando só o impulso disponibilizado ao ralenti.



D. Se o motor for desligado durante a condução, não há impulso. O veículo desloca-se a direito, mesmo que o guiador seja virado.



Operação

Para governar o veículo é necessário utilizar o acelerador.

Este modelo está equipado com o Sistema de Gestão do Motor Yamaha (YEMS) que inclui um sistema de direcção sem aceleração (OTS). Este accionar-se-á a velocidades de passo, caso se tente o governo do veículo depois de se soltar o comando do acelerador (ver condição C acima).

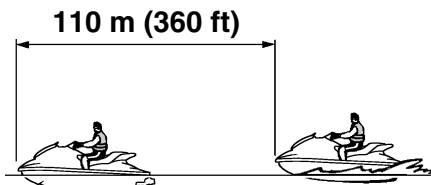
O sistema OTS ajuda a efectuar viragens através do fornecimento continuado de algum impulso enquanto o veículo desacelera, sendo possível virar mais rapidamente se se acelerar ao mesmo tempo que se vira o guiador. O sistema OTS não funciona a velocidades abaixo da velocidade de passo ou com o motor desligado. Logo que o motor reduz de velocidade, o veículo deixa de virar em resposta às acções do guiador, até o acelerador ser novamente accionado ou até se atingir a velocidade mínima de governo.

PJU42580

Paragem do veículo

O veículo não está equipado com qualquer sistema de travagem independente. O veículo pára pelo efeito da resistência da água, após a libertação do comando do acelerador. A partir da velocidade máxima, o veículo pára completamente em cerca de 110 m (360 ft), após a libertação do comando do acelerador ou a paragem do motor; no entanto, esta distância depende de diversos factores, incluindo o peso bruto do veículo, o estado da superfície da água e a direcção do vento. O veículo reduz a velocidade do seguimento, logo que o comando do acelerador é libertado, mas permanece em seguimento lento, antes de parar completamente. Quando não houver a certeza de parar o veículo a tempo

de evitar a colisão com um obstáculo, aplicar o acelerador e guinar noutra direcção.



PWJ00744



AVISO

- **Prever antecipadamente a distância de paragem.**
- **Agir com antecedência para evitar a colisão. Não esquecer que os veículos aquáticos e as outras embarcações não possuem travões!**
- **Operar com prudência a velocidades seguras e manter o veículo afastado das outras pessoas, objectos e embarcações, de modo a haver tempo suficiente para a paragem.**
- **Não desligar o motor durante a redução de velocidade do veículo, já que pode ser necessário aplicar motor para afastar o veículo de outra embarcação ou obstáculo que se encontre no caminho.**
- **Não utilizar a marcha à ré para reduzir a velocidade ou parar o veículo; esta manobra pode provocar a perda de controlo do veículo, a ejeção dos ocupantes ou o seu impacto com o guiador.**

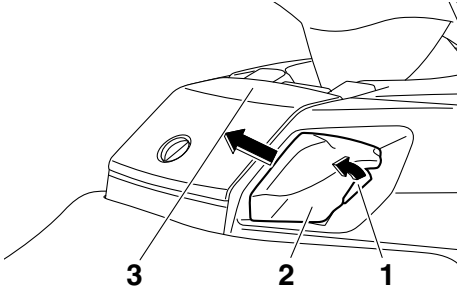
PJU42501

Utilizar o veículo aquático em marcha à ré ou em ponto-morto

Utilizar em marcha à ré

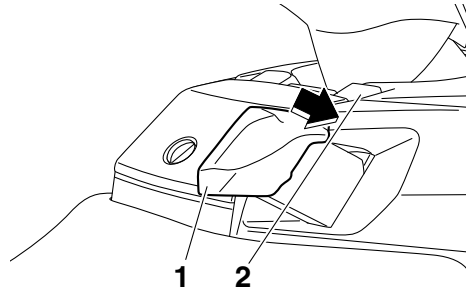
Apertar a alavanca de bloqueio do selector do sentido de marcha e puxar a alavanca do se-

lector do sentido de marcha para trás, até parar na posição de marcha à ré. O veículo irá mover-se em marcha à ré. (Ver as informações relativas à utilização da alavanca do selector do sentido de marcha na página 34.)



- 1 Alavanca de bloqueio do selector do sentido de marcha
- 2 Alavanca do selector do sentido de marcha
- 3 Posição de marcha à ré

embora possa haver algum movimento. (Ver as informações relativas à utilização da alavanca do selector do sentido de marcha na página 34.)



- 1 Alavanca do selector do sentido de marcha
- 2 Posição de ponto-morto



Verificar se existem obstáculos ou pessoas atrás antes de seleccionar a marcha à ré.

OBSERVAÇÃO:

Este modelo está equipado com uma função que limita a velocidade do motor em marcha à ré.

Utilizar em ponto-morto

Empurrar a alavanca do selector do sentido de marcha para a frente até parar na posição de ponto-morto. A posição de ponto-morto equilibra o impulso avante ou à ré para ajudar a impedir o movimento do veículo aquático,

OBSERVAÇÃO:

Este modelo está equipado com uma função que limita a velocidade do motor em ponto-morto.

PJU42450

Embarque no veículo

PWJ01111

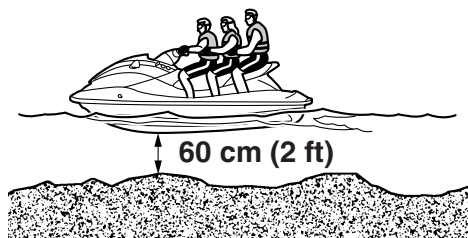


O operador e os passageiros devem praticar a subida a bordo a partir da água nas proximidades da costa antes de iniciarem a condução. Uma pessoa que faça muitas tentativas falhadas para voltar a subir a bordo do veículo pode ficar fatigada e com

Operação

frio, o que aumenta o risco de ferimentos e afogamento.

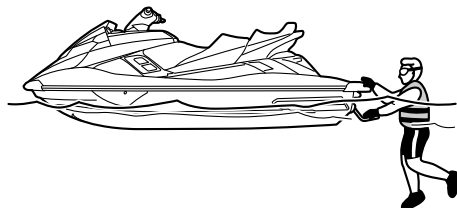
Embarcar no veículo em zonas isentas de algas e detritos e com, pelo menos, 60 cm (2 ft) de profundidade, a contar do fundo do veículo. **ADVERTÊNCIA: Nunca deixar o motor a trabalhar em águas com menos de 60 cm (2 ft) de profundidade a contar do fundo do veículo, de modo a impedir a aspiração de seixos ou areia pela tomada do jacto, o que provocaria danos na turbina e o sobreaquecimento do motor.** [PCJ00472]



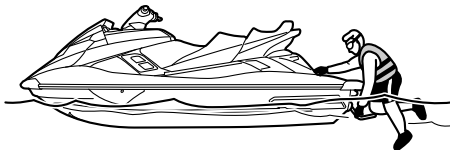
PJU42460

Embarque sozinho

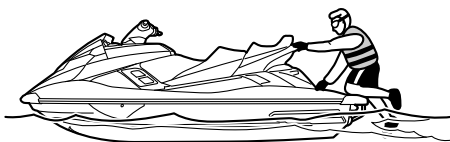
- (1) Pela parte traseira do veículo aquático, baixar o degrau de embarque com uma mão e segurá-lo na devida posição.



- (2) Colocar um pé no degrau e agarrar na pega de embarque com a outra mão.



- (3) Elevar-se para a plataforma de embarque e agarrar a pega, deslocando-se para o banco e sentando-se com uma perna de cada lado do banco.



- (4) Prender o cabo de paragem de emergência ao pulso esquerdo e, depois, colocar a chave de segurança no interruptor de paragem de emergência.

- (5) Segurar no guidador com as duas mãos e colocar os pés no piso do espaço para os pés.



- (6) Olhar em todas as direções, ligar o motor e iniciar lentamente a marcha.

PJU33169

Embarque com passageiro(s)

PWJ00660

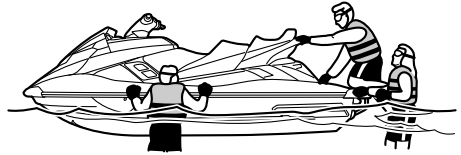


A entrada de água nos orifícios do corpo, devido à proximidade da tubeira do jacto, pode provocar graves lesões internas. Não acelerar até que os passageiros estejam sentados com os pés no piso do espaço para os pés e se encontrem bem agarrados à pessoa da frente ou às pegas laterais.

Quanto mais pesados forem o operador e o(s) passageiro(s), mais difícil será manter o equilíbrio do veículo. Não utilizar o veículo se o peso total, incluindo qualquer carga, for superior a 240 kg (530 lb).

Para embarcar com o veículo parado:

- (1) Embarcar conforme indicado na secção anterior “Embarque sozinho”.



- (2) Prender o cabo de paragem de emergência ao pulso esquerdo e, depois, colocar a chave de segurança no interruptor de paragem de emergência.
- (3) Segurar no guidador com as duas mãos e colocar os pés no piso do espaço para os pés.
- (4) Pedir ao primeiro passageiro que se coloque à ré.



- (5) Pedir ao primeiro passageiro que embarque utilizando o mesmo procedimento que o operador, que coloque os pés no

Operação

piso do espaço para os pés e que se segure bem ao operador.



do(s) à pessoa que está à sua frente ou à pega manual existente.



- (6) Pedir ao segundo passageiro que efectue o mesmo procedimento. Durante o embarque do segundo passageiro, o operador e o primeiro passageiro devem tentar equilibrar o veículo aquático.

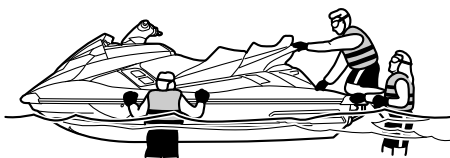


- (7) Certificar-se de que o(s) passageiro(s) tem(êm) os pés no piso do espaço para os pés e que se encontra(m) bem agarra-

- (8) Olhar em todas as direcções, ligar o motor e iniciar lentamente a marcha.

Para embarcar quando é difícil manter o equilíbrio com o veículo parado:

- (1) Pedir ao(s) passageiro(s) que equilibre(m) o veículo aquático e, depois, embarcar conforme indicado na secção anterior “Embarque sozinho”.



- (2) Segurar no guiador com as duas mãos, colocar os pés no piso do espaço para os pés e equilibrar-se.
- (3) Pedir ao primeiro passageiro que embarque utilizando o mesmo procedimento que o operador, que coloque os pés no piso do espaço para os pés, que se segure bem ao operador e que se equilibre.
- (4) Prender o cabo de paragem de emergência ao pulso esquerdo e, depois, colocar

a chave de segurança no interruptor de paragem de emergência.

- (5) Olhar em todas as direcções, ligar o motor e conduzir à velocidade mínima de governo.
- (6) Pedir ao segundo passageiro para elevar-se para a plataforma de embarque do veículo, que se ajoelhe e equilibre. Olhar em todas as direcções e acelerar gradualmente. Depois, pedir ao segundo passageiro que se desloque lentamente para o banco mantendo o equilíbrio.



- (7) Pedir ao segundo passageiro para sentar-se com uma perna de cada lado do banco, que coloque os pés no piso do espaço para os pés, que se agarre à pessoa que está à sua frente ou à pega manual existente e que se equilibre.
- (8) Certificar-se de que o(s) passageiro(s) tem(êm) os pés no piso do espaço para os pés e que se encontra(m) bem agarrado(s) à pessoa que está à sua frente ou à pega manual existente e aumentar gra-

dualmente a velocidade para equilibrar o veículo.



PJU33082

Início da marcha

PWJ00711



Para evitar colisões:

- Manter uma constante atenção às outras pessoas, objectos e veículos aquáticos presentes na área. Ter em especial atenção as condições que possam limitar a visibilidade do operador ou bloquear a visibilidade de terceiros.
- Conduzir o veículo com prudência e a velocidades moderadas, mantendo sempre uma distância segura em relação às outras pessoas, objectos e veículos aquáticos.
- Não conduzir na esteira de outros veículos aquáticos ou embarcações. Não aproximar o veículo de outras pessoas, com a finalidade de projectar água sobre elas. Evitar as curvas apertadas ou outras manobras que dificultem o distanciamento de terceiros em relação ao veículo ou a sua compreensão sobre o percurso subsequente do veículo. Evitar a navegação em áreas com objectos submersos ou com baixios.
- Agir com antecedência para evitar a colisão. Não esquecer que os veículos aquáticos e as outras embarcações não

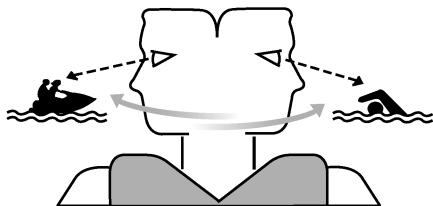
Operação

possuem travões! Não libertar o comando do acelerador quando pretender desviar-se de objectos na água—para governar o veículo é necessário utilizar o acelerador.

PCJ01340

ADVERTÊNCIA

Nunca deixar o motor a trabalhar em águas com menos de 60 cm (2 ft) de profundidade a contar do fundo do veículo, de modo a impedir a aspiração de seixos ou areia pela tomada do jacto, o que provocaria danos na turbina e o sobreaquecimento do motor.



PJU40232

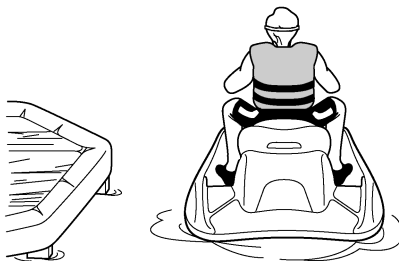
Início da marcha a partir de um reboque

- (1) Colocar o veículo na água e mover a alavanca do selector do sentido de marcha para a posição de marcha à ré. (Ver as informações sobre o sistema de marcha à ré na página 34.)
- (2) Prender o cabo de paragem de emergência ao pulso esquerdo e, depois, colocar a chave de segurança no interruptor de paragem de emergência.
- (3) Olhar em todas as direcções, ligar o motor e iniciar lentamente a marcha.

PJU33113

Embarque e início da marcha a partir de uma doca

- (1) Embarcar no veículo aquático lateralmente.
- (2) Prender o cabo de paragem de emergência ao pulso esquerdo e, depois, colocar a chave de segurança no interruptor de paragem de emergência.
- (3) Afastar o veículo da doca, segurar no guiador com as duas mãos e colocar os pés no piso do espaço para os pés.



- (4) Olhar em todas as direcções, ligar o motor e iniciar lentamente a marcha.

PJU33235

Veículo virado de quilha

PWJ00671



O adriçamento incorrecto do veículo pode provocar ferimentos.

- Garantir que o motor fica desligado puxando o cabo de paragem de emergência do motor, de modo a remover a chave de segurança do interruptor de paragem de emergência.
- Não colocar as mãos na grelha de admissão.

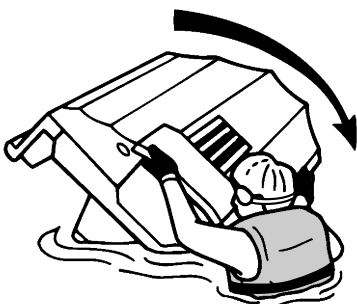
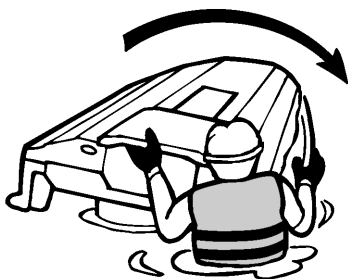
Se o veículo virar de quilha, o operador deverá endireitá-lo imediatamente.

Para endireitar o veículo:

- (1) Remover a chave de segurança do interruptor de paragem de emergência.

- (2) Nadar até à popa do veículo. Virar o veículo no sentido dos ponteiros do relógio puxando pela tampa do conjunto bombatubeira com a mão esquerda enquanto se pressiona o alcatrate com a mão ou o pé direito.

Se o lado de bombordo (esquerdo) do veículo virado de quilha estiver inclinado para cima, pressionar o alcatrate de modo a que este lado desça antes de virar o veículo no sentido dos ponteiros do relógio. **ADVERTÊNCIA: Não voltar o veículo no sentido contrário aos ponteiros do relógio, pois, desta forma, poderá entrar água no motor, provocando danos graves.** [PCJ00541]



- (3) Ligar o motor e operar o veículo à velocidade de passo para drenar a água do porão do compartimento do motor. (Ver as informações sobre a drenagem da água do porão na página 63. Se o motor não li-

gar, ver “Reboque do veículo” na página 112 ou “Veículo submerso” na página 113.) **ADVERTÊNCIA: Depois de se voltar a ligar o motor, não acelerá-lo ao máximo durante pelo menos 1 minuto. A água do porão existente no compartimento do motor pode saltar para o motor, o que poderá resultar em danos graves.** [PCJ00553]

PJU42590

Abicagem e atracação do veículo

Para abicar o veículo:

- (1) Verificar se não há embarcações, banhistas ou obstáculos próximo da área de abicagem.
- (2) Libertar o comando do acelerador para reduzir a velocidade a cerca de 110 m (360 ft) de distância da área de abicagem pretendida.
- (3) Aproximar lentamente o veículo da zona de abicagem e desligar o motor mesmo antes de chegar a terra. **AVISO! Para governar o veículo é necessário utilizar o acelerador. Se o operador desligar o motor, pode provocar o embate com um obstáculo que pretenda evitar. Uma colisão pode resultar em ferimentos graves ou na morte.** [PWJ00601]

ADVERTÊNCIA: Nunca deixar o motor a trabalhar em águas com menos de 60 cm (2 ft) de profundidade a contar do fundo do veículo, de modo a impedir a aspiração de seixos ou areia pela tomada do jacto, o que provocaria danos na turbina e o sobreaquecimento do motor. [PCJ00472]

- (4) Sair do veículo e puxá-lo para terra.

Para atracar o veículo:

- (1) Verificar se não há embarcações, banhistas ou obstáculos próximo da doca.

Operação

- (2) Libertar o comando do acelerador para reduzir a velocidade a cerca de 110 m (360 ft) de distância da doca.
- (3) Aproximar lentamente da doca e desligar o motor um pouco antes de encostar à doca. **AVISO! Para governar o veículo é necessário utilizar o acelerador. Se o operador desligar o motor, pode provocar o embate com um obstáculo que pretenda evitar. Uma colisão pode resultar em ferimentos graves ou na morte.** [PWJ00601]
- (4) Encostar à doca e sair do veículo.

PJU37193

Operação em áreas com muitas algas

Evitar sempre a utilização do veículo aquático em áreas com grande acumulação de algas. Se for inevitável utilizar o veículo em áreas com muitas algas, apertar e libertar um pouco, alternadamente, o comando do acelerador, para variar a velocidade do motor. As algas têm tendência para se acumular mais a velocidades constantes e à velocidade mínima de governo. Se as algas obstruírem a zona de admissão, limpar a tomada do jacto. (Ver mais informações sobre a tomada do jacto na página 108.)

PJU40241

Após a remoção do veículo da água

PCJ01310

ADVERTÊNCIA

Não deixar o motor a trabalhar a mais de 4000 r/min em terra. Além disso, não deixar o motor a trabalhar durante mais de 15 segundos sem fornecimento de água; caso contrário, o motor pode sobreaquecer.

Logo após conduzir e retirar o veículo da água, forçar a expulsão da água presente nas condutas (passagens) da água de refrigeração.

Para forçar a expulsão da água presente nas condutas (passagens) da água de refrigeração:

- (1) Certificar-se de que a área à volta do veículo aquático está livre e ligar o motor.
- (2) Forçar a expulsão da água presente nas condutas (passagens) da água de refrigeração, accionando e libertando rápida e alternadamente o comando do acelerador durante 10 a 15 segundos.
- (3) Desligar o motor.

Conservação e armazenamento

PJU37145

Cuidados pós-operação

PWJ00330



Quando se guardar o veículo aquático, colocá-lo sempre adriçado na posição horizontal, de modo a evitar o derrame de combustível no motor ou no respectivo compartimento; este derrame de combustível pode conduzir a um incêndio.

Depois de utilizar o veículo, é sempre necessário retirá-lo da água, limpá-lo e guardá-lo. O facto de deixar o veículo na água durante longos períodos de tempo irá acelerar a deterioração normal da bomba de jacto e do casco. Os organismos marinhos e a corrosão constituem algumas das condições que podem encurtar a vida útil de muitos componentes do veículo aquático.

PJU42220

Lavagem das condutas (passagens) da água de refrigeração

PCJ01310

ADVERTÊNCIA

Não deixar o motor a trabalhar a mais de 4000 r/min em terra. Além disso, não deixar o motor a trabalhar durante mais de 15 segundos sem fornecimento de água; caso contrário, o motor pode sobreaquecer.

Lavar as condutas (passagens) da água de refrigeração, de modo a impedir o seu entupimento com sal, areia ou sujidade.

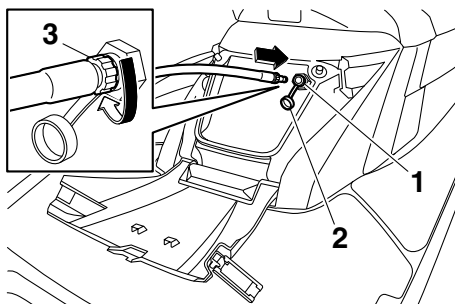
- (1) Colocar o veículo na posição horizontal.
- (2) Remover os bancos e o compartimento de armazenamento estanque amovível. (Ver os procedimentos de remoção e instalação dos bancos na página 49 e as informações sobre o compartimento de armazenamento estanque amovível na página 56.)

- (3) Abrir o compartimento de armazenamento na popa. (Ver informações sobre o compartimento de armazenamento na popa na página 55.)
- (4) Ligar a ponteira da mangueira a uma mangueira.



1 Ponteira da mangueira

- (5) Desapertar e remover o tampão do adaptador da mangueira de lavagem. Inserir a ponteira da mangueira no adaptador da mangueira de lavagem e rodá-la até que fique bem fixa.



1 Adaptador da mangueira de lavagem

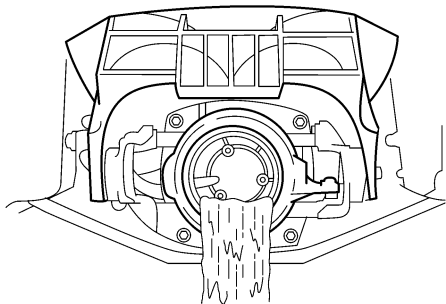
2 Tampão do adaptador da mangueira de lavagem

3 Ponteira da mangueira

- (6) Ligar a mangueira a uma torneira.
- (7) Certificar-se de que a área à volta do veículo aquático está livre e ligar o motor. Imediatamente depois de ligar o motor, abrir a torneira da água para que haja

Conservação e armazenamento

uma descarga contínua de água através da tubeira do jacto.



- (8) Deixar funcionar o motor ao ralenti durante cerca de 3 minutos, observando o estado do motor. Se o motor parar durante a operação de lavagem, fechar imediatamente a torneira da água e repetir o procedimento a partir do passo 7. **ADVERTÊNCIA: Não fazer circular água nas condutas (passagens) da água de refrigeração com o motor desligado. Nestas condições, pode existir retorno de água através do silenciador de escape para o motor, o que provocaria danos graves no motor.** [PCJ00122]
- (9) Fechar a torneira.
- (10) Forçar a expulsão da água presente nas condutas (passagens) da água de refrigeração, accionando e libertando rápida e alternadamente o comando do acelerador durante 10 a 15 segundos.
- (11) Desligar o motor.
- (12) Remover a ponteira da mangueira e, em seguida, instalar firmemente o tampão do adaptador da mangueira de lavagem, apertando-o completamente.
- (13) Fechar bem o compartimento de armazenamento na popa.
- (14) Instalar firmemente o compartimento de armazenamento estanque amovível e os

bancos nas respectivas posições originais.

PJU33735

Limpeza do veículo

- (1) Remover os bancos. (Ver os procedimentos de remoção e instalação dos bancos na página 49.)
- (2) Enxaguar o motor e o respectivo compartimento com uma pequena quantidade de água. **ADVERTÊNCIA: Não lavar o motor nem o respectivo compartimento com água pressurizada, de modo a evitar danos graves no mesmo.** [PCJ00571]
- (3) Drenar a água do compartimento do motor. (Ver as informações sobre a drenagem da água do porão na página 63.)
- (4) Secar o motor e o respectivo compartimento com um pano seco.
- (5) Lavar o casco, o convés e a bomba de jacto com água doce.
- (6) Secar o casco, o convés e a bomba de jacto com um pano seco.
- (7) Limpar todos os componentes de vinilo e borracha, tais como os bancos e os vedantes do compartimento do motor, com protector de vinilo.
- (8) Para minimizar a corrosão, pulverizar as peças metálicas do casco, do convés e do motor com um inibidor de corrosão.
- (9) Deixar o compartimento do motor secar bem ao ar, antes de instalar os bancos.
- (10) Instalar firmemente os bancos nas respectivas posições originais.

PJU33686

Cuidados com a bateria

Se não se pretender utilizar o veículo por um período superior a um mês, remover a bateria, verificá-la e guardá-la num local fresco e seco.

Conservação e armazenamento

PWJ00791



O electrólito da bateria é tóxico e perigoso, podendo provocar queimaduras graves, etc. O electrólito contém ácido sulfúrico. Evitar o contacto com a pele, os olhos ou o vestuário.

Antídotos

Externo: lavar a área afectada com água.

Interno: beber grandes quantidades de água ou leite. Logo a seguir, tomar leite de magnésia, ovo batido ou óleo vegetal.

Contactar imediatamente um médico.

Olhos: lavar com água corrente durante 15 minutos e consultar imediatamente um médico.

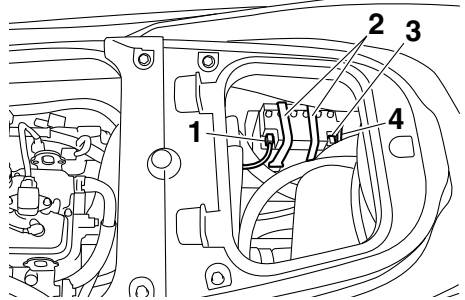
As baterias produzem gases explosivos. Não aproximar faíscas, chamas, cigarros, etc. das baterias. Se se utilizar ou carregar as baterias em espaços fechados, estes devem ser bem ventilados. Utilizar sempre óculos de protecção durante os trabalhos com baterias.

Manter fora do alcance das crianças.

Para remover a bateria:

- (1) Desligar o cabo negativo (-) da bateria.
- (2) Desligar o cabo positivo (+) da bateria.
- (3) Desligar o tubo de respiro.

- (4) Soltar as bandas de fixação da bateria e remover a bateria do veículo.



- 1 Terminal negativo (-) da bateria: cabo preto
- 2 Banda da bateria
- 3 Terminal positivo (+) da bateria: cabo vermelho
- 4 Tubo de respiro

Verificação da bateria

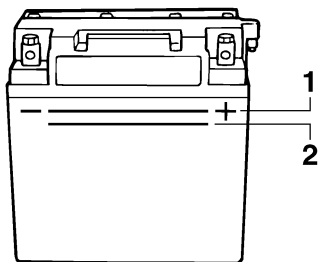
- Verificar se a caixa da bateria não está danificada.
- Verificar se os terminais da bateria não estão corroídos ou danificados.
- Verificar se o tubo de respiro não está obstruído ou danificado.

Verificação do nível de electrólito

Verificar se o nível de electrólito se encontra entre as marcas de nível máximo e mínimo. Se o nível de electrólito estiver baixo, adicionar água destilada até atingir o nível especificado. **ADVERTÊNCIA: Utilizar apenas água destilada para encher a bateria; caso**

Conservação e armazenamento

contrário, poderá reduzir a vida útil da bateria. [PCJ00241]



- 1 Marca do nível máximo
- 2 Marca do nível mínimo

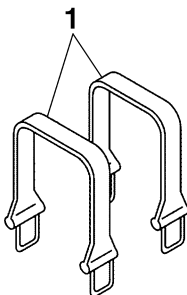
Se for adicionada água destilada, verificar a tensão da bateria.

Recomenda-se que seja um Concessionário Yamaha a verificar a tensão da bateria e a carregá-la. Caso se faça o carregamento da bateria pessoalmente, ler e seguir as instruções fornecidas com a máquina de teste e o carregador que forem utilizados.

ADVERTÊNCIA: Não tentar carregar a bateria apressadamente. Tal poderá reduzir a vida útil da mesma. [PCJ00251]

Verificação das bandas de fixação da bateria

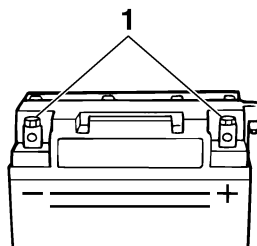
Verificar se as bandas de fixação da bateria não estão danificadas.



- 1 Banda da bateria

Para guardar a bateria:

- (1) Limpar a caixa da bateria com água doce.
- (2) Se os terminais da bateria estiverem sujos ou corroídos, limpá-los com uma escova de arame.



- 1 Terminal da bateria

- (3) Aplicar Yamaha Marine Grease ou Yamaha Grease A nos terminais da bateria.

Massa lubrificante resistente à água recomendada:
Yamaha Marine Grease/Yamaha Grease A

- (4) Guardar a bateria num local fresco e seco. **ADVERTÊNCIA: Armazenar a bateria descarregada pode provocar danos permanentes à bateria. A bateria deve ser verificada periodicamente.** [PCJ00102]

Para instalar a bateria:

- (1) Colocar a bateria no respectivo compartimento e prender as bandas de fixação da bateria aos suportes.
- (2) Ligar o cabo positivo (+) da bateria (vermelho) ao terminal positivo (+) da bateria. **ADVERTÊNCIA: A inversão dos cabos da bateria danifica os componentes eléctricos.** [PCJ00261]

Conservação e armazenamento

- (3) Ligar o cabo negativo (–) da bateria (preto) ao terminal negativo (–) da bateria.
- (4) Ligar o tubo de respiro à bateria. **AVISO!** Se o tubo de respiro estiver danificado, obstruído ou não estiver devidamente ligado, pode ocorrer um incêndio ou explosão. [PWJ00451]
- (5) Certificar-se de que a bateria se encontra bem fixa no compartimento.

PJU33492

Armazenamento por um longo período

PWJ00330



Quando se guardar o veículo aquático, colocá-lo sempre adriçado na posição horizontal, de modo a evitar o derrame de combustível no motor ou no respectivo compartimento; este derrame de combustível pode conduzir a um incêndio.

O armazenamento durante longos períodos de tempo, por exemplo durante o Inverno, requer uma manutenção preventiva para evitar a deterioração. Aconselha-se a manutenção do veículo por um Concessionário Yamaha antes de este ser armazenado.

Contudo, os procedimentos que se seguem podem ser facilmente realizados pelo proprietário.

PJU40762

Limpeza

- (1) Lavar as condutas (passagens) da água de refrigeração. (Ver as informações sobre a lavagem das condutas (passagens) da água de refrigeração na página 91.)

OBSERVAÇÃO:

Se se pretender guardar o veículo por um longo período, por exemplo no Inverno, atestar o reservatório de combustível com gasolina de destilação recente e adicionar condicionador e estabilizador de combustível ao reservatório, segundo as instruções do fabricante, antes de se ligar o motor.

- (2) Limpar o veículo. (Ver as informações sobre a limpeza do veículo aquático na página 92.)
Polir o casco com cera não abrasiva.

Conservação e armazenamento

PJU42540

Lubrificação

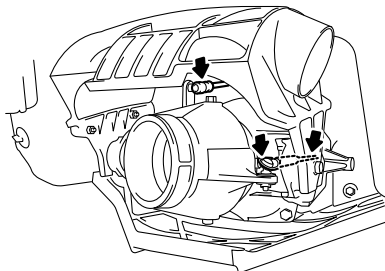
Usar um aplicador de massa lubrificante marítima adequado e pulverizar um inibidor de corrosão entre os cabos interiores e exteriores para lubrificar os cabos e purgar qualquer sujidade e humidade.

Para manter as peças móveis a deslizar ou a rodar suavemente, lubrificá-las com massa lubrificante resistente à água.

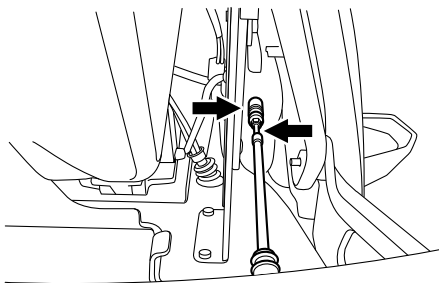
Massa lubrificante resistente à água recomendada:

Yamaha Marine Grease/Yamaha Grease A

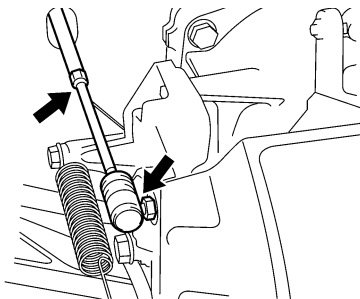
- Cabo do sistema de governo (extremidade da tubeira do jacto) e barra do sistema Q.S.T.S. (extremidade da tubeira do jacto)



- Cabo de comando do deflector de marcha à ré (extremidade da alavanca do selector do sentido de marcha)



- Cabo de comando do deflector de marcha à ré (extremidade do deflector de marcha à ré)



PJU40811

Tratamento contra a corrosão

Pulverizar as peças metálicas do casco, do convés e do motor com um inibidor de corrosão.

O tratamento contra a corrosão dos componentes internos do motor deve ser efectuado por um Concessionário Yamaha.

PJU33768

Manutenção

As verificações periódicas e a lubrificação ajudarão a manter o veículo em bom estado de segurança e de funcionamento. Por este motivo, a realização da manutenção periódica tem de se assegurar. A segurança é uma das responsabilidades do proprietário do veículo. É necessária uma manutenção adequada para garantir que a emissão dos gases de escape e os níveis de ruído permanecem dentro dos limites determinados. Os pontos mais importantes para a inspeção e lubrificação do veículo encontram-se indicados nas páginas seguintes.

Consultar um Concessionário Yamaha relativamente a peças de substituição genuínas e componentes opcionais Yamaha especialmente desenvolvidos para o veículo.

Não esquecer que as anomalias ou falhas resultantes da instalação de peças ou acessórios não equivalentes em qualidade às peças genuínas Yamaha não são cobertas pela garantia limitada.

A manutenção, substituição ou reparação dos dispositivos para controlo de emissões e do sistema pode ser realizada em qualquer oficina ou mecânico capacitados para a reparação de um motor de explosão marítimo. Contudo, as reparações ao abrigo da garantia devem ser feitas num Concessionário Yamaha Marine autorizado.

PWJ00311

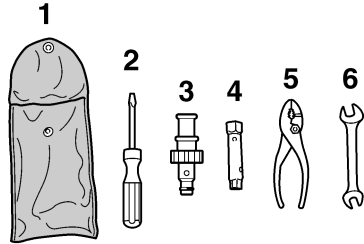


Desligar o motor durante os procedimentos de manutenção, salvo especificação em contrário. Em caso de desconhecimento dos procedimentos de manutenção do veículo, solicitar este trabalho a um Concessionário Yamaha ou a outro mecânico qualificado.

PJU33802

Jogo de ferramentas

Este veículo aquático inclui um jogo de ferramentas. Colocar o jogo de ferramentas num saco estanque e transportá-lo no veículo sempre que este é utilizado.



- 1 Saco de ferramentas
- 2 Chave de parafusos
- 3 Ponteira da mangueira
- 4 Chave de caixa de 10/12 mm
- 5 Alicates
- 6 Chave de bocas

PJU42020

Remoção e instalação da cobertura do motor

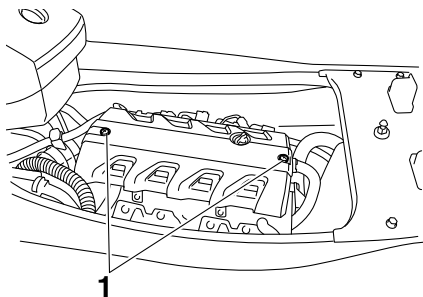
A cobertura do motor é amovível.

Para remover a cobertura do motor:

- (1) Remover os bancos. (Ver os procedimentos de remoção e instalação dos bancos na página 49.)

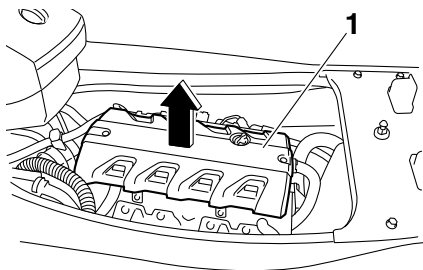
Manutenção

- (2) Remover os parafusos da cobertura do motor.



1 Parafuso da cobertura do motor

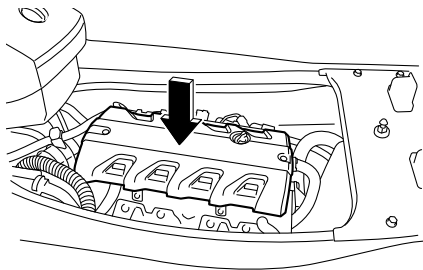
- (3) Levantar a cobertura do motor e removê-la.



1 Cobertura do motor

Para instalar a cobertura do motor:

- (1) Colocar a cobertura do motor na posição original e, depois, empurrar para baixo.



- (2) Instalar os parafusos da cobertura do motor e apertá-los em conformidade com o binário de aperto especificado.

Binário de aperto:
Parafuso da cobertura do motor:
4.5 Nm (0.46 kgf-m, 3.3 ft-lb)

- (3) Instalar firmemente os bancos nas respectivas posições originais.

PJU37062

Tabela de manutenção periódica

A tabela de manutenção periódica apresenta orientações gerais para a manutenção periódica. Solicitar a um Concessionário Yamaha a realização das verificações da tabela que se segue. Contudo, pode ser necessário realizar a manutenção com mais frequência, dependendo das condições de operação. Em caso de dúvidas, contactar um Concessionário Yamaha. A marca “○” indica itens que devem ser verificados e assistidos por um Concessionário Yamaha.

Item	Operação	Inicial	Subsequentemente, a cada				Página
		10 horas	50 horas		100 horas	200 horas	
			6 meses	12 meses	12 meses	24 meses	
Velas de ignição	Verificar, limpar, substituir	○			○		—
Pontos de lubrificação	Lubrificar				○		—
Componentes internos do motor	Pulverizar lubrificante			○			—
Caixa intermédia	Lubrificar	○			○		—
Sistema de alimentação	Verificar				○		—
Reservatório de combustível	Verificar, limpar				○		—
Ralenti do motor	Verificar, ajustar				○		—
Haste da borboleta do acelerador	Verificar				○		—
Coador da entrada de água	Verificar, limpar				○		—
Coador do porão	Limpar				○		—
Filtrador eléctrico da bomba do porão	Limpar				○		—
Turbina	Verificar				○		—
Ângulo da tubeira do jacto	Verificar, ajustar				○		—
Coluna da direcção	Verificar, ajustar	○			○		—
Mecanismo do sistema Q.S.T.S.	Verificar, ajustar	○			○		—

Manutenção

Item	Operação	Inicial	Subsequentemente, a cada				Página
		10 horas	50 horas		100 horas	200 horas	
			6 meses	12 meses	12 meses	24 meses	
Cabo de comando do deflector de marcha à ré e deflector de marcha à ré	Verificar, ajustar				○		—
Bujões de drenagem da popa	Verificar, substituir				○		—
Bateria	Verificar, carregar				○		—
União elástica	Verificar					○	—
Apoio do motor	Verificar					○	—
Parafusos e porcas	Verificar	○			○		—
Elemento do filtro de ar	Verificar				○		—
Óleo do motor	Substituir	○		○			100
Filtro de óleo	Substituir				○		100
Folga da válvula	Verificar, ajustar					○	—

PJU36942

Óleo do motor e filtro de óleo

PWJ00340



AVISO

Após a paragem do motor, o óleo do motor encontra-se extremamente quente. O contacto do óleo com o vestuário pode provocar queimaduras.

PCJ00991

ADVERTÊNCIA

Não colocar o motor em funcionamento com demasiado óleo ou sem óleo suficiente, pois tal poderá danificá-lo.

Recomenda-se que a mudança do óleo e do filtro de óleo do motor seja efectuada por um Concessionário Yamaha. Contudo, se o proprietário optar por executar ele mesmo a mu-

dança de óleo e do filtro, deve consultar um Concessionário Yamaha.

PJU34542

Especificações

Capacidade do veículo:

Número máximo de pessoas a bordo:

3 pessoa

Capacidade de carga máxima:

240 kg (530 lb)

Dimensões:

Comprimento:

3560 mm (140.2 in)

Largura:

1230 mm (48.4 in)

Altura:

1230 mm (48.4 in)

Peso em seco:

FX HO 373 kg (822 lb)

FX Cruiser HO 374 kg (825 lb)

Desempenho:

Potência máxima (de acordo com ISO

8665/SAE J1228):

132.4 kW@7600 r/min

Consumo máximo de combustível:

48.2 L/h (12.7 US gal/h, 10.6 Imp.gal/h)

Autonomia à velocidade de cruzeiro em

aceleração máxima:

1.45 hora

Velocidade mínima de governo:

1300 ±100 r/min

Motor:

Tipo de motor:

4 tempos, com refrigeração por circulação de

líquido, DOHC

Número de cilindros:

4

Cilindrada:

1812 cm³

Diâmetro e curso:

86.0 × 78.0 mm (3.39 × 3.07 in)

Taxa de compressão:

11.0 : 1

Folga da válvula-admissão (a frio):

0.14–0.23 mm (0.0055–0.0091 in)

Folga da válvula-escape (a frio):

0.28–0.37 mm (0.0110–0.0146 in)

Sistema de lubrificação:

Cárter de óleo

Sistema de refrigeração:

Água

Sistema de arranque:

Eléctrica

Sistema de ignição:

T.C.I.

Vela de ignição:

LFR6A

Folga da vela:

0.8–0.9 mm (0.031–0.035 in)

Capacidade da bateria:

12 V, 19 Ah

Sistema de carregamento da bateria:

Magneto do volante

Unidade de transmissão:

Sistema de propulsão:

Bomba de jacto

Tipo de bomba de jacto:

Fluxo axial, monofásico

Sentido de rotação da turbina:

Sentido contrário ao dos ponteiros do relógio

Ângulo da tubeira do jacto:

24.0+24.0 grau

Ângulo de caimento da tubeira do jacto:

-10, -5, 0, 5, 10 °

Combustível e óleo:

Combustível recomendado:

Gasolina sem chumbo

Índice de Octanas mínimo (PON):

86

Índice de Octanas mínimo (RON):

90

Óleo lubrificante para motores tipo SAE:

SAE 10W-30, 10W-40, 20W-40, 20W-50

Óleo lubrificante para motores tipo API:

API SE, SF, SG, SH, SJ, SL

Capacidade total do reservatório de

combustível:

70 L (18.5 US gal, 15.4 Imp.gal)

Quantidade de óleo do motor com substituição

do filtro de óleo:

3.1 L (3.28 US qt, 2.73 Imp.qt)

Quantidade de óleo do motor sem substituição

do filtro de óleo:

3.0 L (3.17 US qt, 2.64 Imp.qt)

Quantidade total de óleo do motor:

4.3 L (4.55 US qt, 3.78 Imp.qt)

Recuperação de anomalias

PJU34561

Diagnóstico de anomalias

Caso ocorram anomalias no veículo aquático, utilizar a tabela de diagnóstico de anomalias para verificar a causa possível.

Se não for possível localizar a causa, contactar um Concessionário Yamaha.

PJU42351

Tabela de diagnóstico de anomalias

Confirmar a causa possível e a solução e, de seguida, consultar a página aplicável.

ANOMALIA	CAUSA POSSÍVEL		SOLUÇÃO	PÁGINA
O motor não arranca (o motor de arranque não funciona)	Sistema de Segurança Yamaha	Modo de bloqueio seleccionado	Seleccionar modo de desbloqueio	28
	Interruptor de paragem de emergência	A chave de segurança não se encontra no local adequado	Colocar a chave de segurança	29
	Fusível	Queimado	Substituir o fusível e verificar a cablagem	109
	Bateria	Descarregada	Recarregar	92
		Ligações dos terminais desapertadas	Apertar, conforme necessário	92
		Terminais corroídos	Limpar ou substituir	92
Motor de arranque	Com problemas	O veículo deve ser assistido por um Concessionário Yamaha	—	

Recuperação de anomalias

ANOMALIA	CAUSA POSSÍVEL		SOLUÇÃO	PÁGINA
O motor não arranca (o motor de arranque funciona)	Comando do acelerador	Comprimido	Libertar	29
	Combustível	Reservatório de combustível vazio	Atestar logo que possível	59
		Estagnado ou com sujidade	O veículo deve ser assistido por um Concessionário Yamaha	—
	Reservatório de combustível	Com água ou sujidade	O veículo deve ser assistido por um Concessionário Yamaha	—
	Vela de ignição	Suja ou defeituosa	O veículo deve ser assistido por um Concessionário Yamaha	—
	Cachimbo das velas de ignição	Desligado ou desapertado	O veículo deve ser assistido por um Concessionário Yamaha	—
		Ligado ao cilindro errado	O veículo deve ser assistido por um Concessionário Yamaha	—
	Sistema de injeção de combustível	Bomba de alimentação com problemas	O veículo deve ser assistido por um Concessionário Yamaha	—
	Comando do acelerador	Com problemas	O veículo deve ser assistido por um Concessionário Yamaha	—

Recuperação de anomalias

ANOMALIA	CAUSA POSSÍVEL		SOLUÇÃO	PÁGINA
Funcionamento irregular do motor ou o motor pára inesperadamente	Combustível	Reservatório de combustível vazio	Atestar logo que possível	59
		Estagnado ou com sujidade	O veículo deve ser assistido por um Concessionário Yamaha	—
	Reservatório de combustível	Com água ou sujidade	O veículo deve ser assistido por um Concessionário Yamaha	—
	Vela de ignição	Suja ou defeituosa	O veículo deve ser assistido por um Concessionário Yamaha	—
		Classe térmica inadequada	O veículo deve ser assistido por um Concessionário Yamaha	—
		Folga incorrecta	O veículo deve ser assistido por um Concessionário Yamaha	—
	Cachimbo das velas de ignição	Desligado ou desapertado	O veículo deve ser assistido por um Concessionário Yamaha	—
		Fissurado, empenado ou danificado	O veículo deve ser assistido por um Concessionário Yamaha	—
	Cablagem eléctrica	Ligação desapertada	O veículo deve ser assistido por um Concessionário Yamaha	—
	Sistema de injeção de combustível	Injectores com problemas ou obstruídos	O veículo deve ser assistido por um Concessionário Yamaha	—

Recuperação de anomalias

ANOMALIA	CAUSA POSSÍVEL		SOLUÇÃO	PÁGINA
Luz avisadora ou indicador pisca ou acende-se	Aviso de nível de combustível baixo	Reservatório de combustível vazio	Atestar logo que possível	59
	Aviso da pressão do óleo	A pressão do óleo diminuiu	O veículo deve ser assistido por um Concessionário Yamaha	47
	Aviso de sobreaquecimento do motor	Tomada do jacto entupida	Limpar	108
	Aviso de verificação do motor	Sensores com problemas	O veículo deve ser assistido por um Concessionário Yamaha	48

Recuperação de anomalias

ANOMALIA	CAUSA POSSÍVEL		SOLUÇÃO	PÁGINA
O veículo está lento ou perde potência	Alavanca do selector do sentido de marcha	Não está completamente engrenada na posição de marcha avante	Empurrar a alavanca para a frente até parar	34
	Modo de funcionamento do veículo aquático	Modo de baixas rotações activado	Desactivar modo de baixas rotações	38
	Cavitação	Tomada do jacto entupida	Limpar	108
		Turbina danificada ou desgastada	O veículo deve ser assistido por um Concessionário Yamaha	108
	Aviso de sobreaquecimento do motor	Comando de redução da velocidade do motor activado	Limpar tomada do jacto e deixar arrefecer o motor	47
	Aviso da pressão do óleo	Comando de redução da velocidade do motor activado	Adicionar óleo	47
	Vela de ignição	Suja ou defeituosa	O veículo deve ser assistido por um Concessionário Yamaha	—
		Classe térmica inadequada	O veículo deve ser assistido por um Concessionário Yamaha	—
		Folga incorrecta	O veículo deve ser assistido por um Concessionário Yamaha	—
	Cachimbo das velas de ignição	Desligado ou desapertado	O veículo deve ser assistido por um Concessionário Yamaha	—
Cablagem eléctrica	Ligação desapertada	O veículo deve ser assistido por um Concessionário Yamaha	—	
Combustível	Estagnado ou com sujidade	O veículo deve ser assistido por um Concessionário Yamaha	—	

Recuperação de anomalias

ANOMALIA	CAUSA POSSÍVEL		SOLUÇÃO	PÁGINA
O veículo está lento ou perde potência	Filtro de ar	Entupido	O veículo deve ser assistido por um Concessionário Yamaha	—
		Acumulação de óleo	O veículo deve ser assistido por um Concessionário Yamaha	—
	Comando do acelerador	Com problemas	O veículo deve ser assistido por um Concessionário Yamaha	—

Recuperação de anomalias

PJU34623

Procedimentos de emergência

PJU34634

Limpeza da tomada do jacto e da turbina

PWJ00782



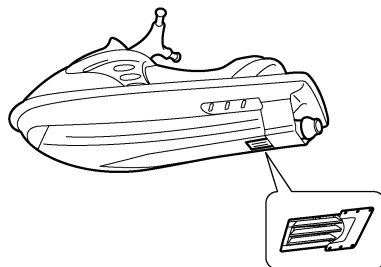
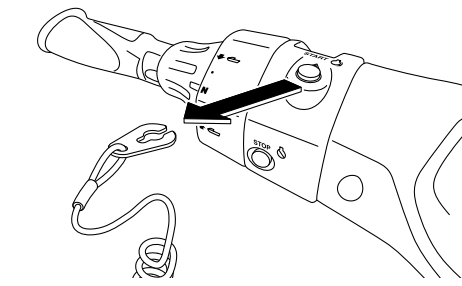
Antes de remover as algas e detritos da tomada do jacto ou da turbina, desligar o motor e remover a chave de segurança do interruptor de paragem de emergência. O contacto com as peças rotativas da bomba de jacto pode provocar lesões corporais graves ou mesmo a morte.

A retenção de algas ou detritos na tomada do jacto ou na turbina pode provocar a ocorrência de cavitação com a consequente redução do impulso do jacto, mesmo com aumento da velocidade do motor. Se esta situação continuar durante algum tempo, o motor aquece excessivamente e pode mesmo gripar.

ADVERTÊNCIA: Se algas ou detritos ficarem retidos na tomada do jacto, não operar o veículo aquático acima da velocidade mínima de governo até que sejam retirados. [PCJ00653]

Se houver alguns indícios de entupimento da tomada do jacto ou da turbina com algas ou detritos, voltar para terra e verificar a tomada

e a turbina. Parar sempre o motor antes de varar o veículo aquático em terra.

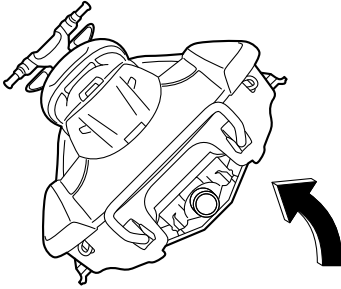


- (1) Colocar um pano limpo ou qualquer meio de protecção (ex: um bocado de alcatifa) sob o veículo aquático, de modo a protegê-lo de abrasões e riscos. Virar o veículo aquático sobre um dos costados, conforme indicado na figura. **ADVERTÊNCIA:** Virar sempre o veículo aquático sobre o costado de bombordo (lado esquerdo). Ao virar o veículo aquático sobre o costado, suportar a proa de modo a impedir a da-

Recuperação de anomalias

nificação ou deformação do guiador.

[PCJ00661]



- (2) Retirar as algas ou detritos presentes junto à tomada do jacto, veio de transmissão, turbina, cárter da bomba de jacto e tubeira do jacto.

Se os detritos forem de difícil remoção, consultar um Concessionário Yamaha.

PJU34641

Ligação de cabo auxiliar à bateria

Se a bateria do veículo estiver descarregada, é possível ligar o motor utilizando uma bateria auxiliar de 12 volts e cabos auxiliares.

PJU34663

Ligação dos cabos auxiliares

PWJ01250



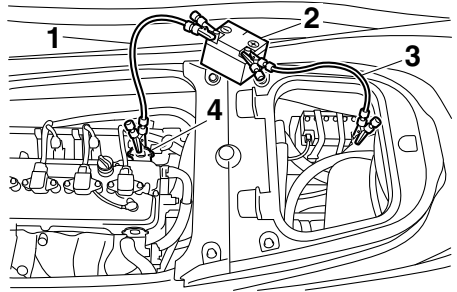
AVISO

Para evitar a explosão da bateria e danos graves no sistema eléctrico:

- Não inverter a polaridade dos cabos auxiliares durante a ligação às baterias.
- Não ligar o cabo auxiliar negativo (-) ao terminal negativo (-) da bateria do veículo.
- Não tocar com o cabo auxiliar positivo (+) no cabo auxiliar negativo (-).

- (1) Ligar o cabo auxiliar positivo (+) aos terminais positivos (+) das duas baterias.
- (2) Ligar uma extremidade do cabo auxiliar negativo (-) ao terminal negativo (-) da bateria auxiliar.

- (3) Ligar a outra extremidade do cabo auxiliar negativo (-) a um suporte do motor.



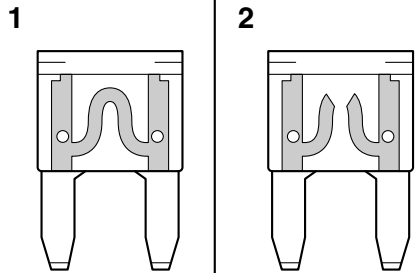
- 1 Cabo auxiliar negativo (-)
- 2 Bateria auxiliar
- 3 Cabo auxiliar positivo (+)
- 4 Suporte do motor

- (4) Ligar o motor e depois desligar os cabos auxiliares, efectuando os passos anteriores pela ordem inversa. (Consultar mais informações sobre o arranque do motor na página 29.)

PJU36994

Substituição dos fusíveis

Caso um fusível esteja queimado, substituí-lo por um fusível adequado.



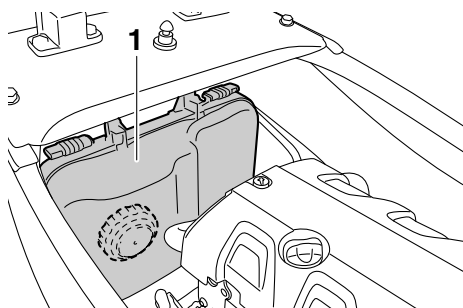
- 1 Fusível em condições
- 2 Fusível queimado

Para substituir um fusível:

- (1) Remover os bancos. (Ver os procedimentos de remoção e instalação dos bancos na página 49.)

Recuperação de anomalias

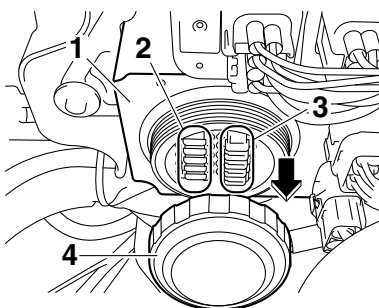
- (2) Remover a cobertura da caixa de ligações eléctricas.



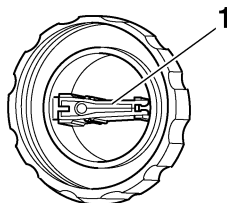
1 Cobertura da caixa de ligações eléctricas

- (3) Desapertar e remover a tampa da caixa de ligações eléctricas.
- (4) Substituir o fusível queimado pelo fusível de reserva com a mesma amperagem, utilizando o saca-fusíveis que se encontra na parte interior da tampa. **AVISO! Não utilizar fusíveis com amperagem diferente da recomendada. A substituição por um fusível de capacidade incorrecta pode provocar danos gra-**

ves no sistema eléctrico e um possível incêndio. [PWJ00802]



1 Caixa de ligações eléctricas
2 Fusível de reserva
3 Fusível
4 Tampão



1 Saca-fusíveis

Amperagem do fusível:

Fusível da bateria:

30 A

Fusível do comando do relé principal:

10 A

Fusível do acelerador electrónico:

10 A

Fusível do sistema de segurança:

3 A

Fusível principal:

20 A

- (5) Instalar com firmeza a tampa, apertando-a completamente.

Recuperação de anomalias

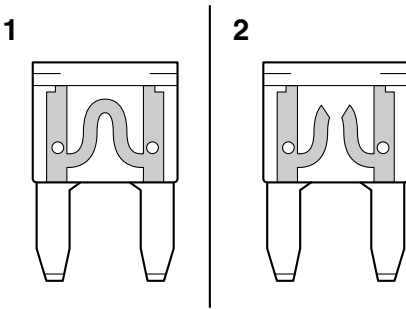
- (6) Instalar firmemente a cobertura da caixa de ligações eléctricas na posição original.
- (7) Instalar firmemente os bancos nas respectivas posições originais.

Caso o fusível volte a queimar imediatamente, o sistema eléctrico poderá ter um problema. Se isto se verificar, solicitar assistência a um Concessionário Yamaha.

PJU41831

Substituição do fusível da bomba de porão

Caso o fusível esteja queimado, substituí-lo por um fusível adequado.



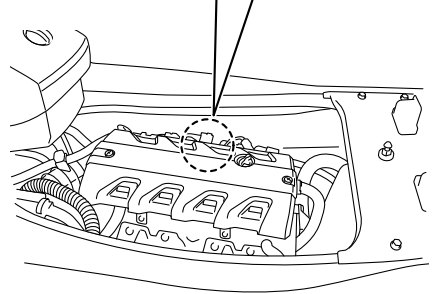
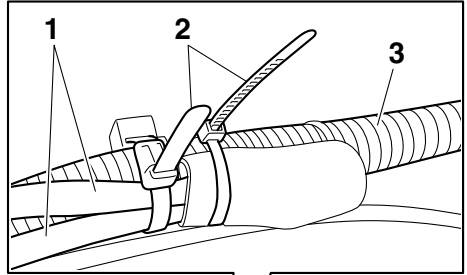
- 1 Fusível em condições
- 2 Fusível queimado

Para substituir o fusível:

- (1) Remover os bancos. (Ver os procedimentos de remoção e instalação dos bancos na página 49.)
- (2) Remover as abraçadeiras de plástico que seguram o tubo ondulado e os condutores do fusível da bomba de porão.

OBSERVAÇÃO:

Ter cuidado para não deixar cair as abraçadeiras de plástico no compartimento do motor.



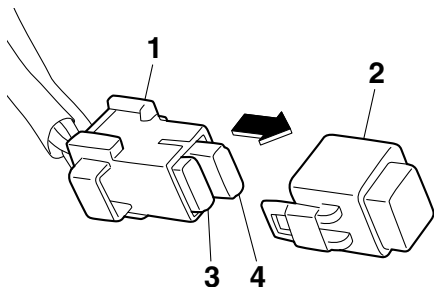
- 1 Condutor do fusível da bomba do porão
 - 2 Abraçadeira de plástico
 - 3 Tubo ondulado
- (3) Puxar o porta-fusível da bomba de porão para fora da cobertura de borracha e, depois, retirar a cobertura do fusível.
 - (4) Substituir o fusível queimado pelo fusível de reserva com a amperagem correcta.
- AVISO! Não utilizar fusíveis com amperagem diferente da recomendada. A substituição por um fusível de capacidade incorrecta pode provocar danos graves no sistema eléctrico e um possível incêndio.** [PWJ00802]

OBSERVAÇÃO:

Se for difícil remover o fusível, usar o saca-fusíveis no lado contrário da tampa da caixa de

Recuperação de anomalias

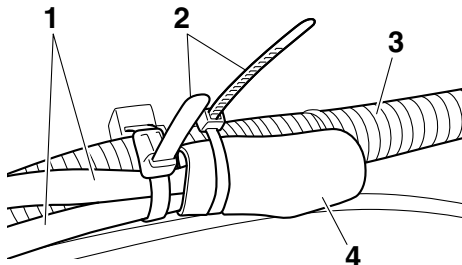
ligações eléctricas. (Ver informações sobre o saca-fusíveis na página 109.)



- 1 Porta-fusível da bomba de porão
- 2 Cobertura do fusível
- 3 Fusível de reserva
- 4 Fusível

Amperagem do fusível:
Fusível da bomba de porão:
3 A

- (5) Instalar firmemente a cobertura do fusível e, de seguida, colocar o porta-fusível da bomba de porão na cobertura de borracha.
- (6) Segurar os condutores do fusível da bomba de porão e o tubo ondulado com as abraçadeiras de plástico.



- 1 Condutor do fusível da bomba de porão
- 2 Abraçadeira de plástico
- 3 Tubo ondulado
- 4 Cobertura de borracha

- (7) Instalar firmemente os bancos nas respectivas posições originais.

Caso o fusível volte a queimar imediatamente, o sistema eléctrico poderá ter um problema. Se isto se verificar, solicitar assistência a um Concessionário Yamaha.

PJU34715

Reboque do veículo

PWJ00811



AVISO

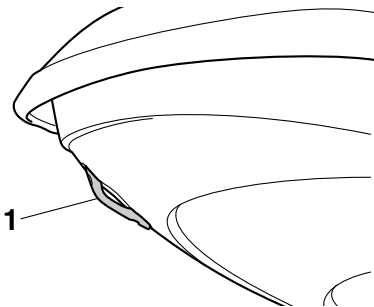
- O operador da embarcação rebocadora deve manter a velocidade mínima e evitar tráfego ou obstáculos que possam colocar em perigo o operador do veículo aquático.
- O cabo de reboque deve ser suficientemente longo para que o veículo aquático não colida com a embarcação rebocadora em caso de abrandamento.

Se o veículo deixar de funcionar na água, pode ser rebocado para terra.

Para rebocar o veículo:

Utilizar um cabo de reboque que tenha três vezes o comprimento combinado da embarcação rebocadora e do veículo aquático.

- (1) Prender firmemente o cabo de reboque ao olhal da proa do veículo aquático que está a ser rebocado.



- 1 Olhal da proa

- (2) Sentar-se com uma perna de cada lado do banco e segurar firmemente no guia-

dor para equilibrar o veículo aquático.

ADVERTÊNCIA: A proa deve ser mantida acima da linha de água durante o reboque; caso contrário, o compartimento do motor pode ficar cheio de água ou pode existir retorno de água para o motor, provocando graves danos no mesmo. [PCJ01330]

Rebocar o veículo aquático a uma velocidade de 8 km/h (5 mph) ou inferior.

ADVERTÊNCIA: Rebocar o veículo a uma velocidade de 8 km/h (5 mph) ou inferior; caso contrário, o compartimento do motor pode ficar cheio de água ou pode existir retorno de água para o motor, provocando graves danos no mesmo. [PCJ01321]

PJU36155

Veículo submerso

Se o veículo estiver submerso ou cheio de água, drenar a água do porão do compartimento do motor. Em seguida, solicitar assistência a um Concessionário Yamaha o mais brevemente possível.

Se o veículo estiver submerso:

- (1) Retirar o veículo da água e drenar a água dos compartimentos de armazenamento. (Ver as informações sobre a drenagem dos compartimentos de armazenamento na página 52.)
- (2) Drenar a água do porão do compartimento do motor. (Ver as informações sobre a drenagem da água do porão na página 63.)
- (3) Solicitar assistência a um Concessionário Yamaha o mais brevemente possível.

ADVERTÊNCIA: O veículo aquático deverá ser inspeccionado por um Concessionário Yamaha. Caso contrário, poderão ocorrer danos graves no motor. [PCJ00791]

Índice remissivo

A		
Abandono do veículo	80	
Abicagem e atracação do veículo	89	
Acelerador, comando do	30	
Água do porão, drenagem	63	
Água do porão, drenagem em terra	63	
Água do porão, drenagem na água	63	
Analógico, velocímetro/conta-rotações	43	
Apoio a cruzeiro	40	
Após a remoção do veículo da água	90	
Aprendizagem da operação do veículo.....	77	
Armazenamento, compartimentos de	52	
Armazenamento por um longo período.....	95	
Arranque do motor na água	78	
Arranque, interruptor de	29	
Aviso da pressão do óleo.....	47	
Aviso de nível de combustível baixo	47	
Aviso de sobreaquecimento do motor.....	47	
Aviso de verificação do motor	48	
B		
Bancos	49	
Bateria, ligação de cabo auxiliar à	109	
C		
Cabos auxiliares, ligação dos	109	
Cobertura do motor, remoção e instalação da.....	97	
Colocação do veículo na água.....	78	
Combustível	59	
Combustível, indicador do nível de	46	
Combustível, requisitos de.....	59	
Compartimento de armazenamento na popa.....	55	
Compartimentos de armazenamento estanques	56	
Componentes principais, localização dos	23	
Condução, limitações durante a	12	
Condução, posição de	78	
Conta-horas/voltímetro.....	45	
Corrosão, tratamento contra a	96	
Cuidados com a bateria	92	
Cuidados pós-operação	91	
Cunho.....	51	
Cunhos de encaixe (FX Cruiser HO)	52	
D		
Degrau de embarque	50	
Diagnóstico de anomalias	102	
Diagnóstico de anomalias, tabela de	102	
Digital, velocímetro.....	44	
E		
Embarque com passageiro(s)	85	
Embarque e início da marcha a partir de uma doca	88	
Embarque no veículo	83	
Embarque sozinho	84	
Emergência, procedimentos de	108	
Equipamento	49	
Esqui aquático.....	18	
Etiquetas de aviso	5	
Etiquetas importantes	4	
Etiquetas, outras	9	
F		
Fabrico, etiqueta com a data.....	2	
Familiarização com o veículo	77	
Funções de operação do veículo aquático	34	
Fusíveis, substituição dos	109	
Fusível da bomba do porão, substituição	111	
G		
Glossário do veículo aquático	22	
Governo, sistema de	30	
I		
Identificação, números de	1	
Início da marcha.....	87	
Início da marcha a partir de um reboque.....	88	
J		
Jacto, limpeza da turbina e da tomada do	108	
Jogo de ferramentas	97	
L		
Lavagem das condutas (passagens) da água de refrigeração.....	91	
Limitações dos operadores do veículo aquático	11	
Limpeza.....	95	
Limpeza do veículo	92	
Lista de verificações pré-operação	66	

Índice remissivo

Lubrificação.....	96	Sistema de ajustamento da inclinação do guiador.....	31
M		Sistema de Controlo do Caimento (Q.S.T.S.).....	36
Manutenção	97	Sistema de Segurança Yamaha	28
Modelo, informações sobre o	3	Sistema de Segurança Yamaha, definições do.....	28
Modo de baixas rotações.....	38	Sistema do selector do sentido de marcha.....	34
Motor, interruptor de paragem de emergência do.....	29	Submerso, veículo	113
Motor, interruptor de paragem do	29	Suporte e cobertura do extintor de incêndios.....	57
Motor, número de série do.....	2	Suportes para bebidas	55
Motor, óleo do	61	T	
Motor, rodagem do.....	65	Transmissor do controlo remoto.....	27
Multifunções, centro de informações	43	Transporte num reboque.....	64
N		U	
Número de Identificação do Veículo (CIN)	1	Utilização do veículo aquático.....	80
O		Utilização responsável do veículo	20
Óleo do motor e filtro de óleo.....	100	Utilizar o veículo aquático em marcha à ré ou em ponto-morto	82
Óleo do motor, requisitos do	61	V	
Operação do veículo aquático	77	Veículo aquático, funções de controlo do.....	27
Operação em áreas com muitas algas	90	Veículo, características do	17
Operação, requisitos de	13	Veículo, modos de funcionamento do	38
P		Velocidade reduzida, modo de.....	39
Paragem do motor	79	Verificação da água do porão	69
Paragem do veículo	82	Verificação da saída piloto da água de refrigeração.....	75
Pega de embarque.....	50	Verificação do bloco motor.....	69
Pega manual	50	Verificação do cabo de paragem de emergência	73
Perigo, informações de	16	Verificação do capot.....	75
Periódica, tabela de manutenção.....	99	Verificação do casco e convés.....	74
Placa do fabricante	3	Verificação do centro de informações multifunções.....	75
Popa, olhais da	51	Verificação do compartimento do motor.....	68
Porta-luvas.....	53	Verificação do equipamento de segurança	74
Pré-operação, pontos de verificação	68	Verificação do extintor de incêndios	74
Principal, Número de Identificação (PRI-ID).....	1	Verificação do nível de combustível.....	68
Proa, compartimento de armazenamento na.....	52	Verificação do nível do óleo do motor	69
Proa, olhal da	51	Verificação do purgador de água	69
Purgador de água	32		
R			
Reboque do veículo	112		
Recomendado, equipamento	16		
S			
Saída piloto da água de refrigeração	32		
Segurança na navegação, regras de	20		

Índice remissivo

Verificação do ralenti do motor	76
Verificação do transmissor do controlo remoto.....	73
Verificação dos bujões de drenagem da popa.....	74
Verificação dos interruptores	73
Verificações da bateria.....	69
Verificações da tomada do jacto	74
Verificações do comando do acelerador.....	72
Verificações do compartimento de armazenamento.....	74
Verificações do sistema de ajustamento da inclinação do guiador.....	71
Verificações do sistema de alimentação	68
Verificações do Sistema de Controlo do Caimento (Q.S.T.S.)	71
Verificações do sistema de governo	70
Verificações do sistema do selector do sentido de marcha	72
Verificações do suporte, da cobertura e da banda de fixação do extintor de incêndios.....	74
Verificações posteriores ao lançamento	75
Verificações prévias ao lançamento	68
Virado de quilha, veículo.....	88
Viragem do veículo	80
Visor de informações	44



Impresso nos E.U.A.
Julho 2012-0.5 x 1 CR