



2006
WaveRunner
FX
FX Cruiser

MANUAL DO PROPRIETÁRIO/ (P)
OPERADOR
ΕΓΧΕΙΡΙΔΙΟ ΙΔΙΟΚΤΗΤΗ/ΧΕΙΡΙΣΤΗ (GR)
MANUALE DEL PROPRIETARIO/ (I)
CONDUCENTE

LER CUIDADOSAMENTE ESTE
MANUAL, ANTES DE OPERAR
O VEÍCULO!
ΔΙΑΒΑΣΤΕ ΠΡΟΣΕΚΤΙΚΑ ΑΥΤΟ
ΤΟ ΕΓΧΕΙΡΙΔΙΟ ΠΡΙΝ ΑΠΟ ΤΗ
ΛΕΙΤΟΥΡΓΙΑ!
LEGGERE ATTENTAMENTE
QUESTO MA-NUALE PRIMA DI
UTILIZZARE IL MEZZO!

YAMAHA MOTOR CO., LTD.
F1Y-F8199-80

Declaração CE de conformidade



O FABRICANTE:

Yamaha Motor Europe N.V.

P.O.Box 75033; 1117 ZN Schiphol; Países Baixos

DECLARA QUE AS MÁQUINAS DESCRITAS COMO

**Personal Watercraft Yamaha,
tipo e número de série:
FX/FX Cruiser (F1Y800401–)**

OBEDECEM ÀS NORMAS DA

- Directiva 89/336/CEE relativa à compatibilidade electromagnética (CEM)
- Directiva 2003/44/CE relativa às embarcações de recreio (que altera a Directiva 94/25/CE)

OBEDECEM ÀS NORMAS:

- EN/ISO 61000-6-2
- EN/ISO 13590

OBEDECEM TAMBÉM ÀS SEGUINTE NORMAS EUROPEIAS,
NACIONAIS E TÉCNICAS:

- CISPR 12.

Schiphol, (Países Baixos),
Em, 1 de Setembro de 2005

M. Inumaru,
President
Yamaha Motor Europe N.V.

ANEXO 1: Nome do Organismo Notificado

Para a Directiva 89/336/CEE (CEM) KEMA Quality B.V. Utrechtseweg 310, 6812 AR Arnhem, Países Baixos

ΕΕ πιστοποιητικό συμμόρφωσης



Ο ΚΑΤΑΣΚΕΥΑΣΤΗΣ:

Yamaha Motor Europe N.V.

P.O.Box 75033; 1117 ZN Schiphol; The Netherlands

ΔΗΛΩΝΕΙ ΟΤΙ ΤΟ ΜΗΧΑΝΗΜΑ ΠΟΥ ΠΕΡΙΓΡΑΦΕΤΑΙ ΠΑΡΑΚΑΤΩ

**Yamaha Personal Watercraft,
τύπος και αριθμός σειράς:
FX/FX Cruiser (F1Y800401-)**

ΕΙΝΑΙ ΣΥΜΦΩΝΟ ΜΕ ΤΙΣ ΔΙΑΤΑΞΕΙΣ

- Οδηγία 89/336/ΕΕ σχετικά με την ηλεκτρομαγνητική συμβατότητα
- Οδηγία 2003/44/ΕΚ σχετικά με τα σκάφη αναφυχής (σύμφωνα με την τροποποιητική οδηγία 94/25/ΕΚ)

ΕΙΝΑΙ ΣΥΜΦΩΝΟ ΜΕ ΤΙΣ ΔΙΑΤΑΞΕΙΣ ΤΩΝ ΠΑΡΑΚΑΤΩ
ΕΝΑΡΜΟΝΙΣΜΕΝΩΝ ΠΡΟΤΥΠΩΝ:

- EN/ISO 61000-6-2
- EN/ISO 13590

ΕΠΙΣΗΣ ΕΙΝΑΙ ΣΥΜΦΩΝΟ ΜΕ ΤΙΣ ΔΙΑΤΑΞΕΙΣ ΤΩΝ ΠΑΡΑΚΑΤΩ
ΕΥΡΩΠΑΪΚΩΝ ΠΡΟΤΥΠΩΝ, ΕΘΝΙΚΩΝ ΠΡΟΤΥΠΩΝ ΚΑΙ ΤΕΧΝΙΚΩΝ
ΔΙΑΤΑΞΕΩΝ:

- CISPR 12.

Ετοιμάστηκε στο Schiphol (Ολλανδία),

Την 1η Σεπτέμβριος 2005

M. Inumaru,

President

Yamaha Motor Europe N.V.

ΠΑΡΑΡΤΗΜΑ 1: Επωνυμία του κοινοποιημένου φορέα

Για την Οδηγία 89/336/ΕΚ (EMC)

KEMA Quality B.V.

Utrechtseweg 310, 6812 AR Arnhem, The Netherlands

Dichiarazione CE di conformità



IL FABBRICANTE:

Yamaha Motor Europe N.V.

P.O.Box 75033; 1117 ZN Schiphol; The Netherlands

DICHIARA CHE LA

**Yamaha Personal Watercraft,
tipo e matricola:
FX/FX Cruiser (F1Y800401-)**

È CONFORME ALLE DISPOSIZIONI DELLA

- Direttiva 89/336/CEE relativa alla compatibilità elettromagnetica (CEM)
- Direttiva 2003/44/CE relativa alle moto d'acqua
(che modifica la direttiva 94/25/CE)

È CONFORME ALLE DISPOSIZIONI DELLE SEGUENTI NORME
ARMONIZZATE:

- EN/ISO 61000-6-2
- EN/ISO 13590

È ANCHE CONFORME ALLE SEGUENTI NORME EUROPEE, NORME
NAZIONALI E SPECIFICAZIONI TECNICHE:

- CISPR 12.

Fatto a Schiphol, (Olanda),
il, 1 settembre 2005

M. Inumaru,
President
Yamaha Motor Europe N.V.

ALLEGATO1: Nome dell'organismo notificato

Per la direttiva 89/336/CEE (CEM) KEMA Quality B.V. Utrechtseweg 310, 6812 AR Arnhem, The Netherlands

Estimado Proprietário/Operador

Obrigado por ter optado por um veículo aquático Yamaha.

Este Manual do Proprietário/Operador contém informações necessárias para uma utilização, manutenção e conservação adequadas do veículo. Em caso de dúvidas sobre a operação ou manutenção do seu veículo, consultar um Concessionário Yamaha.

Este manual não constitui um curso sobre segurança na navegação ou náutica. Se este for o seu primeiro veículo aquático ou caso esteja a mudar para um tipo de veículo com o qual não está familiarizado, para seu próprio conforto e segurança, assegure-se de que obtém formação ou prática adequada antes de utilizar o veículo sozinho. Além disso, qualquer Concessionário Yamaha ou organismo náutico terá o prazer de lhe recomendar escolas náuticas locais ou instrutores competentes.

Devido à política da Yamaha de contínuo desenvolvimento dos seus produtos, cada veículo específico poderá não ser exactamente igual ao descrito no presente Manual do Proprietário/Operador. Especificações sujeitas a alterações sem aviso prévio.

O presente manual deverá ser considerado como um componente integrante do veículo, devendo, por esta razão, permanecer com o veículo mesmo que este seja subsequentemente vendido.

PJU01204

Informação importante:

Neste manual, as informações de importância particular são indicadas das seguintes maneiras:



O Símbolo de Alerta de Segurança significa **ATENÇÃO! PERMANECER ALERTA! A SUA SEGURANÇA PODE ESTAR EM PERIGO!**

⚠️ ADVERTÊNCIA

A não observação das instruções sob o símbolo ATENÇÃO pode conduzir a lesões corporais graves ou mesmo à morte do operador, passageiros, pessoas presentes na área de operação ou pessoas em trabalho de manutenção/reparação do veículo.

⚠️ CUIDADO:

As instruções de CUIDADO indicam as precauções especiais que devem ser tomadas, de modo a evitar a danificação do veículo.

NOTA:

As mensagens de NOTA indicam informações importantes, destinadas a esclarecer ou facilitar a execução de determinadas operações/procedimentos.

PJU00991

**WaveRunner FX/FX Cruiser
MANUAL DO PROPRIETÁRIO/OPERADOR
©2005 por Yamaha Motor Co., Ltd.
1ª edição, Agosto 2005
Reservados todos os direitos.
Reprodução não autorizada sem
prévia autorização escrita de
Yamaha Motor Co., Ltd.
Impresso no EUA**

Προς τον ιδιοκτήτη/χειριστή

Σας ευχαριστούμε που διαλέξατε υδροσκάφος της Yamaha.

Αυτό το εγχειρίδιο ιδιοκτήτη/χειριστή περιέχει όλες τις αναγκαίες πληροφορίες για τη λειτουργία, τη συντήρηση και τη φροντίδα του. Για οποιοσδήποτε απορίες σχετικά με τη λειτουργία ή τη συντήρηση του υδροσκάφους σας, σας παρακαλούμε να απευθυνθείτε στον αντιπρόσωπο της Yamaha.

Το παρόν εγχειρίδιο δεν σας διδάσκει την ασφάλεια στην πλοήγηση ούτε τη ναυτική τέχνη. Αν αυτό είναι το πρώτο σας υδροσκάφος ή αν δεν είστε εξοικειωμένοι με το συγκεκριμένο τύπο υδροσκάφους, βεβαιωθείτε πρώτα, για λόγους προσωπικής άνεσης και ασφάλειας, ότι έχετε αποκτήσει την κατάλληλη κατάρτιση ή τις ικανότητες που απαιτούνται για το χειρισμό του υδροσκάφους. Επιπλέον, ο αντιπρόσωπος της Yamaha ή ο οργανισμός πλοήγησης είναι πρόθυμοι να σας συστήσουν τοπικές ναυτικές σχολές ή ειδικούς εκπαιδευτές.

Δεδομένου ότι η πολιτική της Yamaha βασίζεται στη συνεχή βελτίωση των προϊόντων της, αυτό το προϊόν μπορεί να μην είναι ακριβώς όπως περιγράφεται σ' αυτό το Εγχειρίδιο ιδιοκτήτη/χειριστή. Τα τεχνικά χαρακτηριστικά μπορεί να αλλάξουν χωρίς προειδοποίηση.

Αυτό το εγχειρίδιο πρέπει να θεωρείται αναπόσπαστο εξάρτημα του υδροσκάφους και πρέπει να το συνοδεύει ακόμη και όταν αλλάξει ιδιοκτήτη.

RJU01204

Σημαντικές πληροφορίες για το εγχειρίδιο:

Στο εγχειρίδιο αυτό οι ιδιαίτερα σημαντικές πληροφορίες επισημαίνονται με τους παρακάτω τρόπους:



Το προειδοποιητικό σύμβολο ασφαλείας σημαίνει ΠΡΟΣΟΧΗ! ΔΩΣΤΕ ΠΡΟΣΟΧΗ! ΚΙΝΔΥΝΕΥΕΙ Η ΑΣΦΑΛΕΙΑ ΣΑΣ!

ΠΡΟΕΙΔΟΠΟΙΗΣΗ

Η μη τήρηση των ΠΡΟΕΙΔΟΠΟΙΗΣΕΩΝ μπορεί να οδηγήσει σε σοβαρό τραυματισμό ή θάνατο του χειριστή, του συνεπιβάτη, κάποιου άλλου ατόμου ή του ατόμου που ελέγχει ή επισκευάζει το υδροσκάφος.

ΠΡΟΣΟΧΗ:

ΠΡΟΣΟΧΗ σημαίνει ότι πρέπει να ληφθούν ειδικές προφυλάξεις για την αποφυγή πρόκλησης ζημιάς στο υδροσκάφος.

ΣΗΜΕΙΩΣΗ:

Η ΣΗΜΕΙΩΣΗ παρέχει σημαντικές πληροφορίες για να καταστούν οι διαδικασίες ευκολότερες και πιο ευκρινείς.

RJU00991

WaveRunner FX/FX Cruiser
ΕΓΧΕΙΡΙΑΙΟ ΙΔΙΟΚΤΗΤΗ/ΧΕΙΡΙΣΤΗ
©2005 από την Yamaha Motor Co., Ltd.
1η Έκδοση, Αύγουστος 2005
Με επιφύλαξη όλων των δικαιωμάτων μας.
Απαγορεύεται ρητά κάθε αυθαίρετη
αναπαραγωγή χωρίς την γραπτή άδεια της
Yamaha Motor Co., Ltd.
Η εκτύπωση έγινε στην ΗΠΑ

Al proprietario/conducente

Grazie per aver scelto una moto d'acqua Yamaha.

Questo Manuale del proprietario/conducente contiene informazioni utili per l'utilizzo, la manutenzione e l'assistenza corretti. Per eventuali chiarimenti sul funzionamento o la manutenzione della vostra moto d'acqua, rivolgetevi ad un concessionario Yamaha.

Questo manuale non è un corso di navigazione sicura o di nautica. Se questa è la vostra prima moto d'acqua o se avete cambiato la vostra moto d'acqua con una con la quale non avete dimestichezza, per la vostra comodità e sicurezza, vi preghiamo di sottoporvi ad un'adeguata preparazione prima di utilizzare la moto d'acqua. Inoltre, qualsiasi concessionario Yamaha o club nautico potrà consigliarvi scuole nautiche o istruttori competenti.

Poiché la Yamaha persegue una politica basata sulla continua ottimizzazione dei propri prodotti, è possibile che il modello in vostro possesso non corrisponda esattamente a quanto descritto in questo Manuale del proprietario/conducente. I dati tecnici possono variare senza preavviso.

Questo manuale deve essere considerato come parte integrante della moto d'acqua e deve accompagnarla sempre, anche in caso di successiva rivendita.

HJU01204

Informazioni importanti contenute nel manuale:

In questo manuale, le informazioni particolarmente importanti sono state evidenziate come segue:



Questo simbolo di pericolo significa **ATTENZIONE! STARE ATTENTI! ECOINVOLTA LA VOSTRA SICUREZZA!**

AVVERTENZA

Il mancato rispetto di una AVVERTENZA può comportare infortuni gravi o il decesso del conducente, del passeggero, di persone presenti nelle vicinanze, o degli addetti al controllo o alla riparazione della moto d'acqua.

ATTENZIONE:

Un richiamo di ATTENZIONE indica la necessità di precauzioni particolari da prendersi per evitare di danneggiare la moto d'acqua.

NOTA:

Una NOTA fornisce informazioni utili per facilitare o chiarire le varie procedure.

HJU00991

**WaveRunner FX/FX Cruiser
MANUALE DEL PROPRIETARIO/CONDUCENTE
©2005 Yamaha Motor Co., Ltd.
Prima Edizione, agosto 2005
Tutti i diritti sono riservati.
Sono vietati la ristampa e qualsiasi
altro uso non autorizzato senza
previo consenso scritto della
Yamaha Motor Co., Ltd.
Stampato in USA**

CONTEÚDO



GENERALIDADES E INFORMAÇÕES DE SEGURANÇA



CARACTERÍSTICAS E FUNCIONAMENTO



OPERAÇÃO



MANUTENÇÃO E CONSERVAÇÃO DO VEÍCULO



PROCEDIMENTOS PARA DIAGNÓSTICO DE ANOMALIAS E DE EMERGÊNCIA



ANEXO

LER CUIDADOSAMENTE ESTE MANUAL DO PROPRIETÁRIO/OPERADOR, ANTES DE OPERAR O VEÍCULO.

**ΓΕΝΙΚΕΣ ΠΛΗΡΟΦΟΡΙΕΣ
ΚΑΙ ΠΛΗΡΟΦΟΡΙΕΣ ΓΙΑ
ΤΗΝ ΑΣΦΑΛΕΙΑ**

**INFORMAZIONI
GENERALI E SULLA
SICUREZZA**

1

**ΧΑΡΑΚΤΗΡΙΣΤΙΚΑ
ΚΑΙ ΛΕΙΤΟΥΡΓΙΕΣ**

**CARATTERISTICHE
E FUNZIONI**

2

ΛΕΙΤΟΥΡΓΙΑ

ISTRUZIONI PER L'USO

3

**ΣΥΝΤΗΡΗΣΗ ΚΑΙ
ΦΡΟΝΤΙΔΑ**

**MANUTENZIONE ED
ASSISTENZA**

4

**ΑΝΤΙΜΕΤΩΠΙΣΗ
ΠΡΟΒΛΗΜΑΤΩΝ ΚΑΙ
ΕΚΤΑΚΤΕΣ
ΕΠΕΜΒΑΣΕΙΣ**

**INDIVIDUAZIONE
GUASTI E PROCEDURE
DI EMERGENZA**

5

ΠΑΡΑΡΤΗΜΑ

APPENDICE

6

**ΠΡΙΝ ΧΡΗΣΙΜΟΠΟΙΗΣΕΤΕ ΤΟ
ΥΔΡΟΣΚΑΦΟΣ ΔΙΑΒΑΣΤΕ ΠΡΟΣΕΚΤΙΚΑ
ΑΥΤΟ ΤΟ ΕΓΧΕΙΡΙΔΙΟ ΙΔΙΟΚΤΗΤΗ/
ΧΕΙΡΙΣΤΗ.**

**PRIMA DI UTILIZZARE LA MOTO D'ACQUA,
LEGGERE ATTENTAMENTE IL PRESENTE
MANUALE DEL PROPRIETARIO/CONDU-
CENTE.**

PJU00993

GENERALIDADES E INFORMAÇÕES DE SEGURANÇA



Números de Identificação	1-1
Número de Identificação Principal (PRI-ID)	1-1
Número de Identificação do Casco (HIN)	1-3
Número de série do motor	1-3
Informações sobre o modelo	1-5
Placa do fabricante	1-5
Informação sobre o controlo de emissões (apenas para o Canadá)	1-7
Etiqueta de homologação do certificado de controlo de emissões	1-7
Etiqueta da data de fabricação	1-7
Etiquetas importantes	1-9
Localização das etiquetas	1-9
Etiquetas de aviso	1-10
Outras etiquetas	1-14
Informações de segurança	1-17
Limitações dos operadores do veículo	1-19
Limitações durante a condução	1-21
Requisitos de operação	1-25
Equipamento recomendado	1-33
Informações sobre riscos de segurança	1-35
Características do veículo	1-37
Esqui aquático	1-41
Regulamento para Evitar Abalroamentos no Mar	1-45
Utilização responsável do veículo	1-47

ΓΕΝΙΚΕΣ ΠΛΗΡΟΦΟΡΙΕΣ ΚΑΙ ΠΛΗΡΟΦΟΡΙΕΣ ΓΙΑ ΤΗΝ ΑΣΦΑΛΕΙΑ

Αριθμοί αναγνώρισης	1-2
Αριθμός κινητήρα (Α.Κ.)	1-2
Αριθμός λεμβολογίου (Α.Λ.)	1-4
Αριθμός σειράς κινητήρα	1-4
Πληροφορίες μοντέλου	1-6
Πινακιδάκι κατασκευαστή	1-6
Πληροφορίες σχετικά με τον έλεγχο των εμπομπών (Αποκλειστικά για τον Καναδά)	1-8
Ετικέτα έγκρισης πιστοποιητικού ελέγχου εμπομπών	1-8
Ετικέτα ημερομηνίας κατασκευής	1-8
Σημαντικές ετικέτες	1-9
Θέση ετικέτας	1-9
Προειδοποιητικές ετικέτες	1-10
Άλλες ετικέτες	1-14
Πληροφορίες για την ασφάλεια	1-18
Περιορισμοί σχετικά με τη δυνατότητα χειρισμού του υδροσκάφους	1-20
Περιορισμοί πλεύσης	1-22
Απαιτήσεις λειτουργίας	1-26
Συνιστώμενος εξοπλισμός	1-34
Πληροφορίες για επικίνδυνες καταστάσεις	1-36
Χαρακτηριστικά του υδροσκάφους	1-38
Θαλάσσιο σκι	1-42
Κανόνες ασφαλούς ναυσιπλοΐας	1-46
Διασκεδάστε με το υδροσκάφος σας υπεύθυνα	1-48

INFORMAZIONI GENERALI E SULLA SICUREZZA

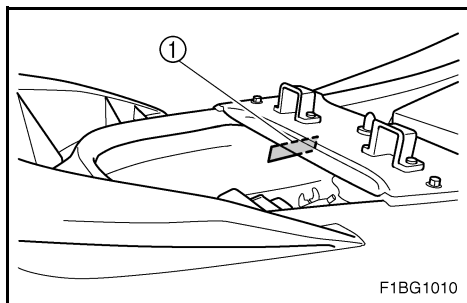
Numeri di identificazione	1-2
Numero principale di identificazione (PRI-ID)	1-2
Numero di identificazione dello scafo (HIN)	1-4
Numero di serie del motore	1-4
Informazioni sul modello	1-6
Targhetta del fabbricante	1-6
Informazioni sul controllo delle emissioni (solo per il Canada)	1-8
Etichetta di approvazione del certificato di controllo delle emissioni	1-8
Etichetta con la data di produzione	1-8
Etichette importanti	1-9
Posizione delle etichette	1-9
Etichette di pericolo	1-10
Altre etichette	1-14
Informazioni sulla sicurezza	1-18
Limitazioni poste ai potenziali conducenti della moto d'acqua	1-20
Limitazioni alla navigazione	1-22
Requisiti per l'utilizzo della moto d'acqua	1-26
Equipaggiamento consigliato	1-34
Informazioni sui rischi	1-36
Caratteristiche della moto d'acqua	1-38
Sci d'acqua	1-42
Regole per una navigazione sicura	1-46
Utilizzo responsabile della moto d'acqua	1-48



PJU01830

Números de Identificação

Registar nos espaços reservados para o efeito o Número de Identificação Principal (PRI-ID), o Número de Identificação do Casco (HIN) e o Número de Série do Motor, de modo a facilitar a correcta identificação das peças, aquando da sua encomenda num Concessionário Yamaha. Registar também estes números num local seguro, para facilitar a localização/identificação do veículo em caso de furto.



PJU20141

Número de Identificação Principal (PRI-ID)

MODEL	PRI-ID
	F1Y
YAMAHA MOTOR MANUFACTURING CORPORATION OF AMERICA. ASSEMBLED IN U.S.A. FROM AMERICAN AND JAPANESE COMPONENTS. ASSEMBLÉ AUX ÉTATS-UNIS DE PIÈCES AMÉRICAINES ET JAPONAISES.	

F1Y - [] [] [] [] [] []

MODELO: FX1000-E (FX)
FX1000A-E (FX Cruiser)

O número PRI-ID encontra-se gravado numa etiqueta ① situada dentro do compartimento do motor.

RJU01830

Αριθμοί αναγνώρισης

Καταγράψτε το Βασικό Αριθμό κινητήρα (PRI-ID), τον Αριθμό λεμβολογίου (HIN) καθώς και τον αριθμό σειράς του κινητήρα στα προβλεπόμενα σημεία ώστε να τα χρησιμοποιήσετε όταν θα παραγγείλετε ανταλλακτικά από τον αντιπρόσωπο της Yamaha. Επίσης, γράψτε και φυλάξτε αυτούς τους αριθμούς σε ένα άλλο μέρος για την περίπτωση κλοπής του υδροσκάφους.

RJU20141

Αριθμός κινητήρα (A.K.)

MODEL	PRI-ID
F1Y	
YAMAHA MOTOR MANUFACTURING CORPORATION OF AMERICA. ASSEMBLED IN U.S.A. FROM AMERICAN AND JAPANESE COMPONENTS. ASSEMBLÉ AUX ÉTATS-UNIS DE PIÈCES AMÉRICAINES ET JAPONAISES.	

F1Y - [][][][][][][][][]

MONTELO: FX1000-E (FX)
FX1000A-E (FX Cruiser)

Ο αριθμός κινητήρα (A.K.) είναι τυπωμένος σε μία ετικέτα ① που βρίσκεται μέσα στο χώρο του κινητήρα.

HJU01830

Numeri di identificazione

Annotare il numero principale di identificazione (PRI-ID), il numero di identificazione dello scafo (HIN) ed il numero di serie del motore negli spazi previsti per l'assistenza quando si ordinano i ricambi presso i concessionari Yamaha. Inoltre annotare e conservare altrove questi numeri di identificazione, che potrebbero essere utili in caso di furto della moto d'acqua.

HJU20141

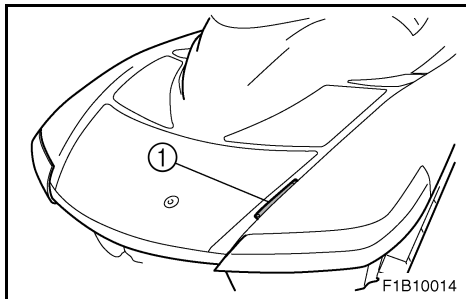
Numero principale di identificazione (PRI-ID)

MODEL	PRI-ID
F1Y	
YAMAHA MOTOR MANUFACTURING CORPORATION OF AMERICA. ASSEMBLED IN U.S.A. FROM AMERICAN AND JAPANESE COMPONENTS. ASSEMBLÉ AUX ÉTATS-UNIS DE PIÈCES AMÉRICAINES ET JAPONAISES.	

F1Y - [][][][][][][][][]

MODELLO: FX1000-E (FX)
FX1000A-E (FX Cruiser)

Il numero principale di identificazione è stampato su un'etichetta ① che si trova all'interno del vano motore.

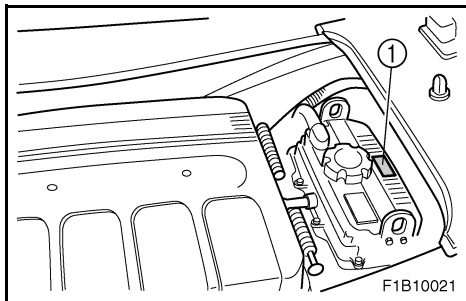


PJU12051

Número de Identificação do Casco (HIN)

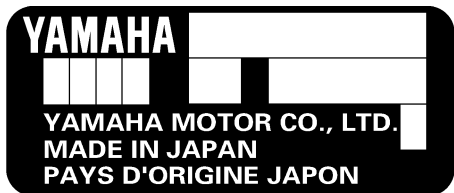
US-YAM [] [] [] [] [] [] [] [] [] []

O número de identificação do casco encontra-se gravado numa chapa ① afixada no convés de ré.



PJU09971

Número de série do motor



O número de série do motor encontra-se gravado numa etiqueta ① afixada no motor.

RJU12051

Αριθμός λεμβολογίου (Α.Λ.)

US-YAM□□□□□□□□□□

Ο Αριθμός Λεμβολογίου (Α.Λ.) είναι τυπωμένος σε ένα πλακίδιο ① κολλημένο στο πρυμναίο.

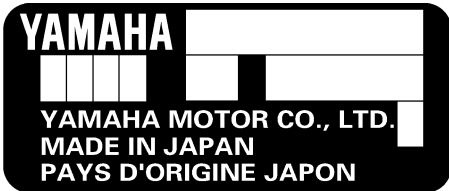
HJU12051

Numero di identificazione dello scafo (HIN)

US-YAM□□□□□□□□□□

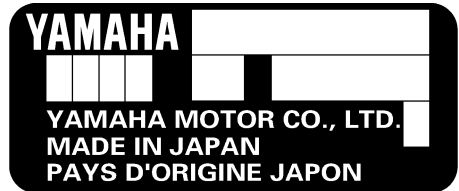
Il numero di identificazione dello scafo è impresso su una targhetta ① applicata sulla parte posteriore della scocca.

RJU09971

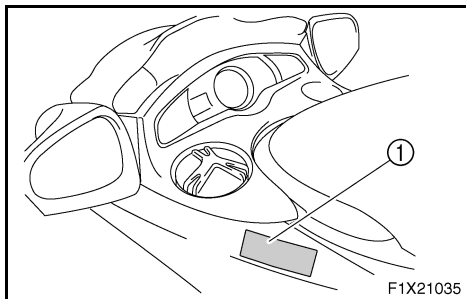
Αριθμός σειράς κινητήρα

Ο αριθμός σειράς του κινητήρα είναι τυπωμένος σε μία ετικέτα ① που υπάρχει στον κινητήρα.

HJU09971

Numero di serie del motore

Il numero di serie del motore è stampato su una etichetta ① applicata al gruppo motore.



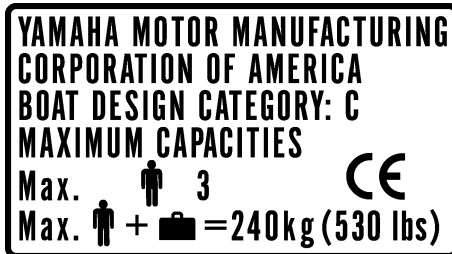
PJU21700

Informações sobre o modelo

PJU21710

Placa do fabricante

Algumas informações são fornecidas na placa do fabricante ① colocada no veículo. São fornecidas explicações completas destas informações nas secções relevantes do manual.



Categoria deste veículo aquático: C

Categoria C:

Este veículo aquático foi concebido para funcionar com ventos até à força 6 da escala de Beaufort e com as respectivas alturas de onda (alturas significativas das ondas até 2 m (6,56 ft); ver a NOTA que se segue). Essas condições estão presentes em águas interiores expostas, em estuários e em águas costeiras em condições climáticas moderadas.

NOTA:

A altura significativa das ondas é a altura média do terço mais alto das mesmas, o que corresponde aproximadamente à altura da onda calculada por um observador com experiência. No entanto, algumas ondas terão o dobro dessa altura.

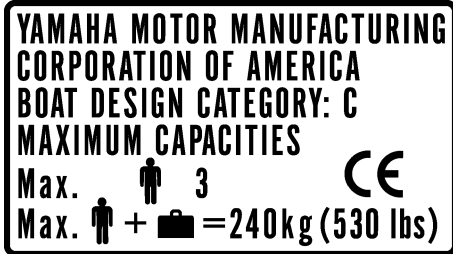
RJU21700

Πληροφορίες μοντέλου

RJU21710

Πινακιδάκι κατασκευαστή

Μέρος των πληροφοριών αναγράφεται στο πινακιδάκι του κατασκευαστή ① που είναι στερεωμένο στο σκάφος. Πλήρεις εξηγήσεις για τις πληροφορίες αυτές παρέχονται στις σχετικές ενότητες του παρόντος εγχειριδίου.



Κατηγορία σχεδιασμού του παρόντος ατομικού υδροσκάφους: C
Κατηγορία C:

Το παρόν υδροσκάφος έχει σχεδιαστεί για χρήση με άνεμο έως και 6 Μποφόρ και με τα αντίστοιχα ύψη κύματος (ενδεικτικά ύψη κύματος έως και 2 m (6,56 ft). Βλέπε ΣΗΜΕΙΩΣΗ που ακολουθεί). Τέτοιου είδους συνθήκες ενδέχεται να αντιμετωπίσετε σε ανοικτά εσωτερικά ύδατα, σε εκβολές ποταμών και παράκτια ύδατα με μέτρια καιρικά φαινόμενα.

ΣΗΜΕΙΩΣΗ:

Το ενδεικτικό ύψος κύματος είναι το μέσο ύψος του υψηλότερου του ενός τρίτου των κυμάτων, που αντιστοιχεί περίπου στο ύψος κύματος που εκτιμάται από έναν πεπειραμένο παρατηρητή. Ωστόσο, ορισμένα κύματα θα έχουν το διπλάσιο ύψος.

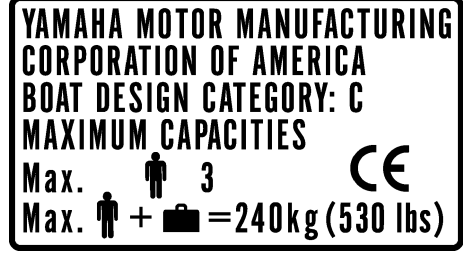
HJU21700

Informazioni sul modello

HJU21710

Targhetta del fabbricante

Parte delle informazioni è riportata sulla targhetta del fabbricante ① applicata sulla moto d'acqua. La spiegazione dettagliata di queste informazioni è riportata nelle relative sezioni del presente manuale.

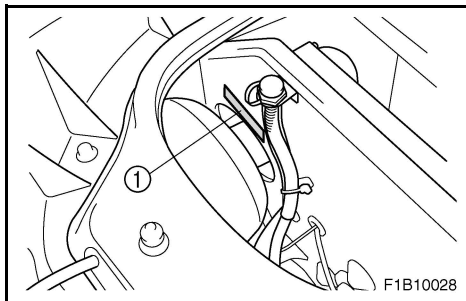
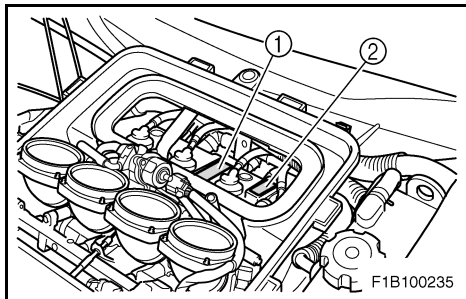


La categoria di questa moto d'acqua è: C
Categoria C:

Questa moto d'acqua è stata progettata per funzionare in condizioni di vento forza 6 e le onde da esso generate (altezza significativa onde fino a 2 m (6,56 ft); vedere la seguente NOTA). Condizioni simili si possono incontrare nelle acque interne esposte, negli estuari e nelle acque costiere in condizioni climatiche moderate.

NOTA:

L'altezza significativa dell'onda è l'altezza media del terzo delle onde più elevate, che corrisponde circa all'altezza dell'onda stimata da un osservatore esperto. Tuttavia, alcune onde avranno un'altezza doppia.



PJU01987

Informação sobre o controlo de emissões (apenas para o Canadá)

O motor deste veículo satisfaz os requisitos de 2006 da Agência de Protecção Ambiental dos EUA (EPA) relativas a motores de explosão marítimos.

PJU17790

Etiqueta de homologação do certificado de controlo de emissões

Esta etiqueta encontra-se fixa na parte superior da cabeça do cilindro e na antepara.

① Etiqueta de informação do controlo de emissões

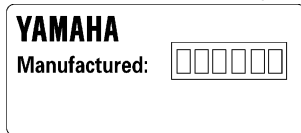
EMISSION CONTROL INFORMATION		EM
ENGINE FAMILY: _____		
THIS ENGINE CONFORMS TO _____ CALIFORNIA AND U.S. EPA EMISSION REGULATIONS FOR SI MARINE ENGINES. REFER TO THE OWNER'S MANUAL FOR MAINTENANCE SPECIFICATIONS AND ADJUSTMENTS.		
FUEL: _____ g/kw-hr	ADVERTISED POWER: _____ kw	FUEL: UNLEADED REGULAR GASOLINE
SPARK PLUG: _____	TROLLING SPEED: _____ rpm	VALVE LASH(mm) IN: _____ EX: _____
DISPLACEMENT: _____ cm ³	SPARK PLUG GAP (mm): _____	
INFORMATION ANTIPOLLUTION		EM
CATÉGORIE DU MOTEUR: _____		
CE MOTEUR EST CONFORME AUX NORMES D'ÉMISSIONS _____ EPA DES É.U. ET DE LA CALIFORNIE POUR MOTEURS NAUTIQUES SI. POUR CONNAÎTRE LES SPÉCIFICATIONS ET LES RÉGLAGES À EFFECTUER, CONSULTEZ LE MANUEL DU PROPRIÉTAIRE.		
FUEL: _____ g/kw-hr	PUISSANCE AFFICHÉE: _____ kw	CARBURANT: ESSENCE NORMALE SANS PLOMB
BOUGIE: _____	TALENTI: _____ mm	ÉLU DE 5000/20mm) 0,0k _____ (CV: _____
CYLINDRÉE: _____ cm ³	BOUGIE-ÉCARTEMENT (mm): _____	
YAMAHA MOTOR CO.,LTD.		() () ()

PJU17800

Etiqueta da data de fabricação

Esta etiqueta encontra-se afixada no topo da cabeça do motor.

② Etiqueta da data de fabricação



RJU01987

Πληροφορίες σχετικά με τον έλεγχο των εκπομπών (Αποκλειστικά για τον Καναδά)

Ο κινητήρας συμμορφώνεται με τα πρότυπα του αμερικανικού Οργανισμού Προστασίας Περιβάλλοντος (EPA) 2006 για τους κινητήρες θαλάσσης SI.

RJU17790

Ετικέτα έγκρισης πιστοποιητικού ελέγχου εκπομπών

Η ετικέτα αυτή είναι κολλημένη στην κορυφή της κυλινδροκεφαλής και του διαφράγματος.

- ① Ετικέτα πληροφόρησης σχετικά με τον έλεγχο εκπομπών καυσαερίων

EMISSION CONTROL INFORMATION	EM
ENGINE FAMILY : _____ THIS ENGINE CONFORMS TO _____ CALIFORNIA AND U.S. EPA EMISSION REGULATIONS FOR SI MARINE ENGINES. REFER TO THE OWNER'S MANUAL FOR MAINTENANCE SPECIFICATIONS AND ADJUSTMENTS.	
FUEL : _____ g/kw-hr ADVERTISED POWER : _____ kw FUEL UNLEADED REGULAR GASOLINE SPARK PLUG : _____ TROTTLING SPEED : _____ rpm VALVE LASH (mm) IN : _____ BK	
DISPLACEMENT : _____ cm ³ SPARK PLUG GAP (mm) : _____	
INFORMATION ANTIPOLLUTION	EM
CATÉGORIE DU MOTEUR : _____ CE MOTEUR EST CONFORME AUX NORMES D'ÉMISSIONS : _____ EPA DES É.-U. ET DE LA CALIFORNIE POUR MOTEURS NAUTIQUES SI. POUR CONNAÎTRE LES SPÉCIFICATIONS ET LES RÉGLAGES À EFFECTUER, CONSULTEZ LE MANUEL DU PROPRIÉTAIRE.	
FUEL : _____ g/kw-hr PUISSANCE AFFICHÉE : _____ kw CARBURANT : ESSENCE NORMALE SANS PLOMB BOUGIE : _____ RALENTI : _____ tr/mm BOULE SOUS PLOMB : _____ GY	
CYLINDRÉE : _____ cm ³ BOUGIE ÉCARTEMENT (mm) : _____	
YAMAHA MOTOR CO.,LTD.	

RJU17800

Ετικέτα ημερομηνίας κατασκευής

Η ετικέτα αυτή είναι κολλημένη στο επάνω μέρος της κυλινδροκεφαλής.

- ② Ετικέτα ημερομηνίας κατασκευής

YAMAHA Manufactured: <input type="text"/> <input type="text"/> <input type="text"/> <input type="text"/> <input type="text"/> <input type="text"/>
--

HJU01987

Informazioni sul controllo delle emissioni (solo per il Canada)

Questo motore è conforme alle disposizioni 2006 della Agenzia per la protezione dell'ambiente USA (EPA) per motori marini con accensione a scintilla.

HJU17790

Etichetta di approvazione del certificato di controllo delle emissioni

Questa etichetta è fissata alla parte superiore della testata e alla paratia.

- ① Etichetta informativa sul controllo delle emissioni

EMISSION CONTROL INFORMATION	EM
ENGINE FAMILY : _____ THIS ENGINE CONFORMS TO _____ CALIFORNIA AND U.S. EPA EMISSION REGULATIONS FOR SI MARINE ENGINES. REFER TO THE OWNER'S MANUAL FOR MAINTENANCE SPECIFICATIONS AND ADJUSTMENTS.	
FUEL : _____ g/kw-hr ADVERTISED POWER : _____ kw FUEL UNLEADED REGULAR GASOLINE SPARK PLUG : _____ TROTTLING SPEED : _____ rpm VALVE LASH (mm) IN : _____ BK	
DISPLACEMENT : _____ cm ³ SPARK PLUG GAP (mm) : _____	
INFORMATION ANTIPOLLUTION	EM
CATÉGORIE DU MOTEUR : _____ CE MOTEUR EST CONFORME AUX NORMES D'ÉMISSIONS : _____ EPA DES É.-U. ET DE LA CALIFORNIE POUR MOTEURS NAUTIQUES SI. POUR CONNAÎTRE LES SPÉCIFICATIONS ET LES RÉGLAGES À EFFECTUER, CONSULTEZ LE MANUEL DU PROPRIÉTAIRE.	
FUEL : _____ g/kw-hr PUISSANCE AFFICHÉE : _____ kw CARBURANT : ESSENCE NORMALE SANS PLOMB BOUGIE : _____ RALENTI : _____ tr/mm BOULE SOUS PLOMB : _____ GY	
CYLINDRÉE : _____ cm ³ BOUGIE ÉCARTEMENT (mm) : _____	
YAMAHA MOTOR CO.,LTD.	

HJU17800

Etichetta con la data di produzione

Questa etichetta è fissata alla parte superiore della testata.

- ② Etichetta con la data di produzione

YAMAHA Manufactured: <input type="text"/> <input type="text"/> <input type="text"/> <input type="text"/> <input type="text"/> <input type="text"/>
--



PJU00998

Etiquetas importantes

RJU00998

Σημαντικές ετικέτες

HJU00998

Etichette importanti

PJU01351

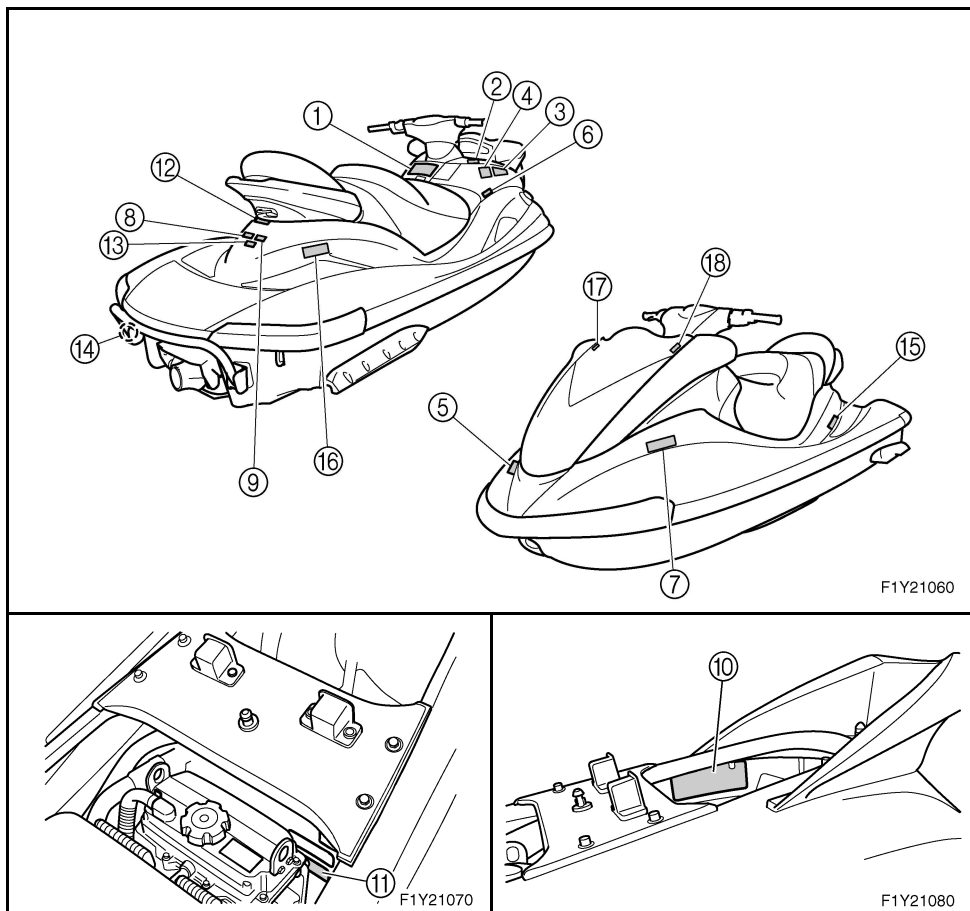
Localização das etiquetas

RJU01351

Θέση ετικέτας

HJU01351

Posizione delle etichette



PJU19892

Etiquetas de aviso

RJU19892

Προειδοποιητικές ετικέτες

HJU19892

Etichette di pericolo

①

▲ WARNING
▲ WARNING

To reduce the risk of **SEVERE INJURY or DEATH**:

WEAR A PERSONAL FLOTATION DEVICE (PFD).
All riders must wear an authority-approved PFD that is suitable for personal watercraft (PWC) use.

WEAR PROTECTIVE CLOTHING. Severe internal injuries can occur if water is forced into body cavities as a result of falling into water or being near jet thrust nozzle. Normal swimwear does not adequately protect against forceful water entry into rectum or vagina. All riders must wear a wet suit bottom or clothing that provides equivalent protection (See Owner's Manual).


Footwear, gloves, and goggles/glasses are recommended.

KNOW BOATING LAWS. Yamaha Motor Co., Ltd. recommends a minimum operator age of 16 years old. Know the operator age and training requirements for your state. A boating safety course is recommended and may be required in your state.


ATTACH ENGINE SHUT-OFF CORD (LANYARD) to wrist and keep it free from handlebars so that engine stops if operator falls off. After riding, remove cord from PWC to avoid unauthorized use by children or others.

RIDE WITHIN YOUR LIMITS AND AVOID AGGRESSIVE MANEUVERS to reduce the risk of loss of control, ejection, and collision. This is a high performance boat – not a toy. Sharp turns or jumping wakes or waves can increase the risk of back/spinal injury (paralysis), facial injuries, and broken legs, ankles, and other bones. Do not jump wakes or waves.

DO NOT APPLY THROTTLE WHEN ANYONE IS AT REAR OF PWC—turn engine off or keep engine at idle. Water and/or debris exiting jet thrust nozzle can cause severe injury.



PFD



Wet Suit Bottom

KEEP AWAY FROM INTAKE GRATE while engine is on. Items such as long hair, loose clothing, or PFD straps can become entangled in moving parts resulting in severe injury or drowning.

NEVER RIDE AFTER CONSUMING DRUGS OR ALCOHOL.

Collisions result in more **INJURIES AND DEATHS** than any other type of accident for personal watercraft (PWC).

TO AVOID COLLISIONS:
SCAN CONSTANTLY for people, objects, and other watercraft. Be alert for conditions that limit your visibility or block your vision of others.

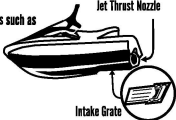
OPERATE DEFENSIVELY at safe speeds and keep a safe distance away from people, objects, and other watercrafts

- Do not follow directly behind PWCs or other boats.
- Do not go near others to spray or splash them with water.
- Avoid sharp turns or other maneuvers that make it hard for others to avoid you or understand where you are going.
- Avoid areas with submerged objects or shallow water.


TAKE EARLY ACTION to avoid collisions. Remember, PWCs and other boats do not have brakes.

DO NOT RELEASE THROTTLE WHEN TRYING TO STEER away from objects – you need throttle to steer.
Always check throttle and steering controls for proper operation before starting PWC.

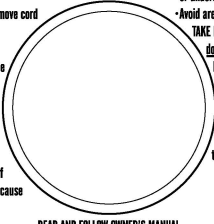
Follow navigation rules and state/province and local laws that apply to PWCs. See Owner's Manual for more information.



Jet Thrust Nozzle



Intake Grate



READ AND FOLLOW OWNER'S MANUAL
YAMAHA

FIX-U41B1-10



2

AVERTISSEMENT

Afin de limiter les risques de BLESSURES GRAVES, voire MORTELLES, PORTER UN GILET DE SAUVETAGE. Tout utilisateur doit porter un gilet de sauvetage homologué pour les scooters des mers. PORTER DES VÊTEMENTS PROTECTEURS. Le choc infligé par la pénétration forcée d'eau dans les orifices corporels lors d'une chute ou lors du contact avec le jet d'eau de la pompe risque de provoquer des lésions graves. Le port d'un simple maillot de bain ne constitue pas une protection adéquate contre la puissance de pénétration de l'eau dans le rectum et/ou le vagin. Tout utilisateur doit porter le pantalon d'une tenue de plongée ou tout autre vêtement offrant une protection semblable. (Voir le manuel d'utilisation.) Le port de chaussures, de gants et de lunettes de plongée est recommandé. CONNAÎTRE LES LOIS DE NAVIGATION: La Yamaha Motor Co., Ltd. recommande la limite d'âge de pilotage de 16 ans. Vérifier l'âge du pilote ainsi que les exigences quant à l'âge prévues par la législation locale. Il est préférable, et parfois requis par certaines législations, de suivre un cours de sécurité maritime. ATTACHER LA LANIÈRE DE L'INTERRUPTEUR D'ARRÊT DU MOTEUR au poignet et l'éloigner du guidon afin que le moteur se coupe bien en cas de chute. Après utilisation, retirer la lanière du scooter afin de prévenir toute utilisation par des enfants ou des personnes non-autorisées.



YAMAHA

F1B-U41B1-21

3

AVERTISSEMENT

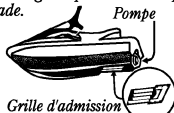
Afin de limiter les risques de BLESSURES GRAVES, voire MORTELLES: RESPECTER SES LIMITES ET ÉVITER LES MANŒUVRES BRUTALES afin de limiter tout risque de perte de contrôle, d'éjection et de collision. Il s'agit d'un véhicule à hautes performances et pas d'un jouet. Des virées brusques ou le saut de sillages ou de vagues accroît le risque de blessures au dos, voire de paralysie, de blessures au visage et de fractures diverses. Ne jamais sauter des sillages ni des vagues.

NE PAS DONNER DES GAZ LORSQUE QUELQU'UN SE TROUVE DERRIÈRE LE VÉHICULE: couper le moteur ou laisser tourner au ralenti. Eau et/ou débris projetés par la pompe pourraient causer des blessures graves.

NE PAS S'APPROCHER DE LA GRILLE D'ADMISSION lorsque le moteur tourne. Cheveux longs, vêtements amples ou lanières de gilet de sauvetage risquent d'être happés, ce qui pourrait provoquer des blessures, ou même une noyade.

NE JAMAIS PILOTER APRÈS AVOIR ABSORBÉ DE L'ALCOOL, DES DROGUES OU CERTAINS MÉDICAMENTS.

LIRE ET RESPECTER LES INSTRUCTIONS DONNÉES DANS LE MANUEL D'UTILISATION.



YAMAHA

F0V-U41B1-31

4

AVERTISSEMENT

Les collisions sont la cause principale des BLESSURES ET DÉCÈS d'utilisateurs de scooter des mers.

POUR ÉVITER LES COLLISIONS:

ÊTRE CONSTAMMENT à l'affût de personnes, d'objets et d'autres bateaux. Être conscient des conditions limitant sa visibilité ou celle des autres embarcations.



PILOTER AVEC PRUDENCE à des vitesses

raisonnables et garder une distance de sécurité entre le scooter et toute personne, objet et embarcation.

- Ne pas suivre une autre embarcation de trop près.
- Ne pas se rapprocher d'autrui en vue de l'éclabousser.
- Éviter les virages brusques ou toute manœuvre qui risque de mettre un autre pilote en danger ou qui l'empêche de pouvoir déterminer clairement la direction que l'on prend.

REAGIR RAPIDEMENT en vue d'éviter les collisions. Garder à l'esprit que les bateaux n'ont pas de freins.

NE PAS LÂCHER LES GAZ LORSQUE L'ON ESSAIE DE S'ÉLOIGNER d'objets—une poussée est nécessaire à la direction du scooter des mers. Toujours s'assurer avant le départ que l'accélérateur et la direction fonctionnent correctement.

Suivre les lois de navigation ainsi que les législations nationales, provinciales et locales concernant les scooters des mers. Voir le manuel d'utilisation pour plus d'informations.

YAMAHA

F0M-U41B2-10

5

▲ WARNING	▲ AVERTISSEMENT
Gasoline is highly flammable and explosive. A fire or explosion could cause severe injury or death. Shut engine off. Refuel in well ventilated area away from flames or sparks. Do not smoke. Avoid spilling gasoline. Wipe up spilled gasoline immediately. Remove all seats to ventilate fuel vapors from engine compartment before starting engine. Do not start engine if there is a fuel leak or a loose electrical connection.	<i>L'essence est très inflammable et explosive. Un incendie ou une explosion risquent de provoquer des blessures graves, voire mortelles. Couper le moteur. Faire le plein dans un endroit bien aéré et éloigné de toute flamme ou étincelle. Ne pas fumer. Éviter de renverser de l'essence. Essuyer immédiatement toute coulure d'essence. Déposer les selles pour évacuer les vapeurs d'essence du compartiment du moteur avant de mettre le moteur en marche. Ne jamais mettre le moteur en marche en cas de fuite d'essence ou si un branchement électrique est desserré.</i>
REGULAR UNLEADED GASOLINE ONLY	ESSENCE NORMALE SANS PLOMB UNIQUEMENT

F1B-U415B-11

6

▲ WARNING
REVERSE SHIFT LEVER OPERATION:
<ul style="list-style-type: none"> • Shift only while engine is idling or off. • Reverse is for low speed maneuvering only. • Do not use reverse function to slow down or stop PWC as it could cause you to lose control, be ejected, or impact handlebars. • Make sure that there are no obstacles or people behind you before shifting to reverse.
▲ AVERTISSEMENT
FONCTIONNEMENT DU LEVIER D'INVERSION DE MARCHE:
<ul style="list-style-type: none"> • Inverser la marche uniquement lorsque le moteur tourne au ralenti ou lorsqu'il est coupé. • La marche arrière est destinée exclusivement aux manœuvres à vitesse réduite. • Ne pas sélectionner la marche arrière en vue de ralentir ou d'arrêter le scooter des mers, car il y a risque de perte de contrôle, d'éjection ou de heurt sur le guidon. • S'assurer qu'il n'y a ni obstacle ni personne derrière le scooter avant d'engager la marche arrière.

F0V-U41D5-30

7 (Apenas para a Europa)
(Αποκλειστικά για την Ευρώπη)
(solo per l'Europa)

▲ AVERTISSEMENT
APPLICABLE POUR LA FRANCE SEULEMENT
<ul style="list-style-type: none"> • En France : permis de conduire et immatriculation obligatoire. • Navigation en mer autorisée entre 300 mètres et 2 milles nautique. • Entre 0 et 300 mètres, se référer aux instructions nautiques locales affichées. Sinon, règle générale : vitesse maxi 5 noeuds (9Km/h) dans cette zone. • Utiliser les chenaux obligatoires de sortie lorsqu'ils existent. • Respecter les règles de priorité. • Gilet de sauvetage obligatoire. Fusée et bout de remorquage à bord. • Ne jamais conduire sous l'influence de l'alcool ou de drogues. • Consulter la météo avant de sortir en mer. • Une conduite responsable et un contrôle quotidien de votre machine suivant le manuel d'entretien YAMAHA seront garants de votre sécurité.

YAMAHA

GJ3-U419H-01



8

⚠ WARNING

Do not use cleat or grips to lift PWC. PWC could fall, which could result in severe injury.

⚠ AVERTISSEMENT

Ne pas soulever le scooter à l'aide du taquet ou des poignées. Le scooter pourrait tomber et provoquer des blessures graves.

(FOV-U41E1-40)

9

⚠ WARNING

- Severe internal injuries can occur if water is forced into body cavities as a result of being near jet thrust nozzle.
- Wear a wetsuit bottom or clothing that provides equivalent protection.
- Do not board PWC if operator is applying throttle.

⚠ AVERTISSEMENT

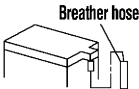
- Le choc infligé par la pénétration forcée d'eau dans les orifices corporels lors du contact avec le jet de la pompe risque de provoquer des lésions graves.
- Porter le pantalon d'une tenue de plongée ou tout autre vêtement offrant une protection semblable.
- Ne pas embarquer lorsque la pilote donne des gaz.

(FOV-U41E1-40)

10

⚠ WARNING

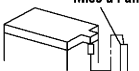
Be sure to connect breather hose to battery. Fire or explosion could result if not connected properly.



Breather hose

⚠ AVERTISSEMENT

Bien veiller à brancher la durit de mise à l'air à la batterie. Un mauvais branchement risque d'être à l'origine d'un incendie ou d'une explosion.



Mise à l'air

YAMAHA

FOV-U41DB-11

11

⚠ WARNING / AVERTISSEMENT / 警告

Do not touch or remove electrical parts when starting or running the engine.

Ne pas toucher ou retirer les pièces électriques lors du démarrage ou de la marche du moteur.

運転中は電装品には触らないでください。

YAMAHA

686-83623-00

PJU19902

Outras etiquetas

RJU19902

Άλλες ετικέτες

HJU19902

Altre etichette

⑫

FIRE EXTINGUISHER CONTAINER COMPARTIMENT DE L'EXTINCTEUR

F1B-U41F5-11

⑬

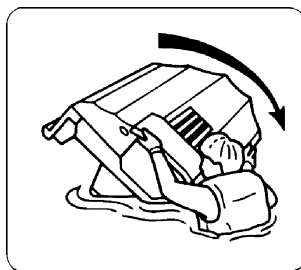
RATED PERSON CAPACITY: 3
MAXIMUM LOAD: 240 kg (530 lb)
CAPACITÉ MAXIMALE: 3 personnes
CHARGE MAXIMALE: 240 kg(530 lb)

(F0V-U41E1-40)

- ⑭ Cette étiquette indique le sens approprié pour placer le scooter nautique chaviré en position verticale.

Η ετικέτα αυτή δείχνει τη σωστή κατεύθυνση επαναφοράς ενός αναποδογυρισμένου υδροσκάφους σε όρθια θέση.

Questa etichetta indica la direzione corretta per raddrizzare una moto d'acqua capovolta.



GA9-U418F-00
F1G-U418F-00



⑮ (Apenas para o Canadá)
(Αποκλειστικά για τον Καναδά)
(solo per il Canada)


This spark ignition system meets all requirements of the Canadian Interference Causing Equipment Regulations.

Ce système d'allumage par étincelle de véhicule respecte toutes les exigences du Règlement sur le matériel brouilleur du Canada.

YAMAHA

GJ3-U419E-00

⑯ (Apenas para o Canadá)
(Αποκλειστικά για τον Καναδά)
(solo per il Canada)

 Fisheries and Oceans Canada Coast Guard		Canada	
BUILDER - CONSTRUCTEUR		MODEL - MODELE	
YAMAHA MOTOR CANADA LTD. (YAM)		WAVE RUNNER [] []	
THE MANUFACTURER CERTIFIES THAT THIS PRODUCT COMPLIES WITH THE CONSTRUCTION STANDARDS FOR SMALL VESSELS.		LE FABRICANT CERTIFIE QUE CE PRODUIT EST CONFORME AUX NORMES DE CONSTRUCTION DES PETITS BATEAUX.	
NO. - no			

⑰

VISIÈRE

Éviter d'enduire la visière d'essence, d'huile, de dissolvant ou de produits de nettoyage alcalins ou acides.

Celle-ci risque d'être abîmée. Nettoyer avec un détergent neutre.

YAMAHA

FOX-U41FD-11

⑱

VISOR

Keep gasoline, oil, solvents, and alkaline or acid cleaners away from visor. Damage may occur. For cleaning, use neutral detergent.

YAMAHA

FOX-U41FD-01

-MEMO-



Informações de segurança

A utilização deste veículo em condições de segurança depende da prática correcta da condução, assim como do bom senso, prudência e experiência do operador. Antes de utilizar este veículo aquático, verificar se o seu uso é autorizado pela legislação e regulamentos em vigor no local de utilização; operar sempre o veículo de acordo com os regulamentos e limitações em vigor. Antes de utilizar o veículo, os operadores deverão conhecer os seguintes requisitos.

- Antes de operar o veículo, ler o Manual do Proprietário/Operador, as Regras Práticas de Condução e todas as etiquetas de advertência e cuidado afixadas no veículo. Esta leitura destina-se a proporcionar ao operador uma clara compreensão sobre o veículo e o seu modo de operação.
- Não permitir a operação do veículo por pessoas que não tenham lido previamente o Manual do Proprietário/Operador, as Regras Práticas de Condução, e todas as etiquetas de advertência e cuidado.



Πληροφορίες για την ασφάλεια

Η ασφαλής χρήση και λειτουργία αυτού του υδροσκάφους εξαρτάται από την υιοθέτηση των καταλλήλων τεχνικών πλεύσης, καθώς και στην απλή λογική, στη σωστή κρίση και στην εμπειρία του χειριστή. Πριν χρησιμοποιήσετε αυτό το υδροσκάφος, βεβαιωθείτε ότι οι τοπική νομοθεσία, οι νόμοι και οι κανονισμοί επιτρέπουν τη χρήση του και κάντε χρήση του υδροσκάφους πάντα συμμορφούμενοι με τις απαιτήσεις και τους περιορισμούς που επιβάλλονται. Κάθε χειριστής, πριν οδηγήσει το υδροσκάφος, πρέπει να γνωρίζει τις παρακάτω απαιτήσεις.

- Πριν από τη λειτουργία του υδροσκάφους, διαβάστε το Εγχειρίδιο ιδιοκτήτη/χειριστή, τις Οδηγίες Πρακτικής Εξάσκησης πλεύσης και όλες τις προειδοποιήσεις και τις ετικέτες προφύλαξης που υπάρχουν στο υδροσκάφος. Το υλικό αυτό θα σας βοηθήσει να καταλάβετε το υδροσκάφος και τον τρόπο που λειτουργεί.
- Ποτέ μην αφήνετε κανέναν να χειριστεί το υδροσκάφος εάν δεν έχει προηγουμένως διαβάσει το Εγχειρίδιο ιδιοκτήτη/χειριστή, τις Οδηγίες πρακτικής εξάσκησης πλεύσης και όλες τις ετικέτες προειδοποίησης και προφύλαξης.



Informazioni sulla sicurezza

L'utilizzo ed il funzionamento in sicurezza di questo veicolo nautico personale dipendono dall'utilizzo di tecniche di guida corrette, ed ovviamente dal buon senso, da una buona capacità di giudizio e dall'esperienza del conducente. Prima di utilizzare questa moto d'acqua Yamaha, accertarsi che l'uso della stessa sia consentito dalle leggi, dalle ordinanze e dai regolamenti locali e utilizzatela sempre nel pieno rispetto delle limitazioni e dei requisiti imposti. Ciascun conducente deve conoscere i requisiti riportati di seguito prima di guidare la moto d'acqua.

- Prima di utilizzare la moto d'acqua, leggere il Manuale del proprietario/conducente, i Consigli pratici per la guida e tutte le etichette di avvertenza e di attenzione applicate sul mezzo. Questi materiali dovrebbero mettervi in grado di comprendere la moto d'acqua ed il suo funzionamento.
- Non permettere a nessuno di utilizzare la moto d'acqua se non prima abbia letto il Manuale del proprietario/conducente, i Consigli pratici per la guida e tutte le etichette di pericolo e di attenzione.



PJU01207

Limitações dos operadores do veículo

- A Yamaha recomenda que o veículo seja operado apenas por indivíduos maiores de 16 anos. Os menores deverão utilizar sempre o veículo sobre a supervisão de adultos. A idade mínima e os requisitos de instrução prévia para a condução deste veículo pode variar conforme o local de utilização.
- Este veículo foi concebido para transportar o operador e até um máximo de 2 passageiros. Não exceder o limite de carga do veículo ou permitir o transporte simultâneo de mais de 3 pessoas (ou 2 pessoas, em caso de reboque de um esquiador).

Carga máxima: 240 kg (530 lb)

A carga indicada inclui o peso total da carga transportada, do operador e dos passageiros.

- Não operar o veículo com passageiros a bordo, sem o operador possuir uma prática e experiência considerável na condução do veículo. A operação do veículo com passageiros a bordo exige uma maior experiência. Praticar primeiro a condução do veículo, de modo a ficar familiarizado com o seu modo de operação, antes de efectuar manobras mais arrojadas e difíceis.

RJU01207

Περιορισμοί σχετικά με τη δυνατότητα χειρισμού του υδροσκάφους

- Η Yamaha συνιστά ο χειριστής να είναι τουλάχιστον 16 ετών.
Η χρήση από ανήλικους πρέπει να γίνεται υπό την επιτήρηση των ενηλίκων.
Πρέπει να γνωρίζετε τις τοπικές απαιτήσεις σχετικά με την ηλικία χρήσης και εκπαίδευσης.
- Αυτό το υδροσκάφος έχει σχεδιαστεί για να μπορεί να μεταφέρει το χειριστή και μέχρι 2 επιβάτες. Ποτέ μην ξεπερνάτε το μέγιστο όριο φορτίου και μην αφήνετε περισσότερα από 3 άτομα (ή 2 εάν έλκετε ένα σκιέρ) να ανεβούν ταυτόχρονα στο υδροσκάφος.

Μέγιστο φορτίο: 240 kg (530 lb)

Περιλαμβάνει το συνολικό φορτίο, το χειριστή και τους επιβάτες.

- Μην προσπαθείτε να χειριστείτε το υδροσκάφος με επιβάτες εάν δεν έχετε πρώτα κάνει αρκετή εξάσκηση μόνοι σας. Ο χειρισμός του υδροσκάφους με άλλους επιβάτες απαιτεί μεγαλύτερη εμπειρία. Αφιερώστε τον απαιτούμενο χρόνο για να εξοικειωθείτε με τα χαρακτηριστικά χειρισμού του υδροσκάφους πριν δοκιμάσετε οποιαδήποτε δύσκολους ελιγμούς.

HJU01207

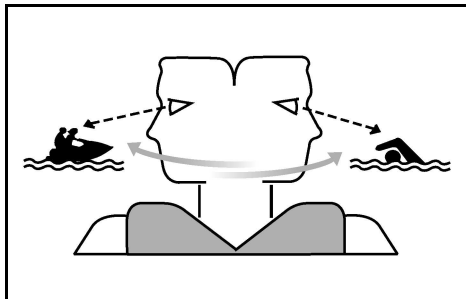
Limitazioni poste ai potenziali conducenti della moto d'acqua

- La Yamaha raccomanda che il conducente abbia al minimo 16 anni.
Gli adulti devono sorvegliare l'uso da parte dei minorenni.
Occorre conoscere l'età ed i requisiti di preparazione richiesti localmente per il conducente.
- Questa moto d'acqua è progettata per trasportare il conducente ed un massimo di 2 passeggeri. Non superare mai il limite massimo di carico e non permettere che più di 3 persone (o 2 persone se si traina uno sciatore) salgano contemporaneamente sulla moto d'acqua.

Carico massimo: 240 kg (530 lb)

Il carico è il peso totale del carico, del conducente e dei passeggeri.

- Non utilizzare la moto d'acqua con passeggeri a bordo fino a quando non si è acquisita una notevole pratica ed esperienza guidando da soli. La guida della moto d'acqua con passeggeri richiede una maggiore abilità. Prima di tentare manovre difficili, prendersi il tempo necessario per abituarsi alle caratteristiche di guida della moto d'acqua.



PJU10011

Limitações durante a condução

- Manter uma constante atenção às outras pessoas, objectos e a outros veículos aquáticos presentes na área. Ter em especial atenção as condições que possam limitar a visibilidade do operador ou bloquear a visibilidade de terceiros.
- Conduzir o veículo com prudência e a velocidades moderadas, mantendo sempre uma distância segura em relação às outras pessoas, objectos e veículos aquáticos.
- Não conduzir na esteira de outros veículos aquáticos ou embarcações.
- Não aproximar o veículo de outras pessoas, com a finalidade de projectar água sobre elas.
- Evitar as curvas apertadas ou outras manobras que dificultem o distanciamento de terceiros em relação ao veículo ou a sua compreensão sobre o percurso subsequente do veículo.
- Evitar a navegação em áreas com objectos submersos ou com reduzida altura de água.
- Agir com antecedência para evitar a colisão. Não esquecer que os veículos aquáticos e as outras embarcações não possuem travões!
- Não libertar o acelerador quando se pretender governar o veículo para evitar objectos na água—para governar o veículo é necessário utilizar o acelerador. Verificar sempre os comandos do acelerador e de governo antes de utilizar o veículo aquático.
- Conduzir o veículo com perfeito conhecimento das limitações do veículo e do operador, evitando manobras agressivas que possam conduzir à perda de controlo do veículo, ejeção do operador ou colisão com objectos ou outras embarcações.
- Trata-se de uma embarcação de alto desempenho—não de um brinquedo. As curvas apertadas e os saltos sobre a esteira de outras embarcações ou ondas podem aumentar o risco de lesões nas costas/medula espinal (paralisia), lesões na face e fracturas das pernas, tornozelos e outros ossos do corpo. Não saltar com o veículo sobre a esteira de outras embarcações ou ondas.

RJU10011

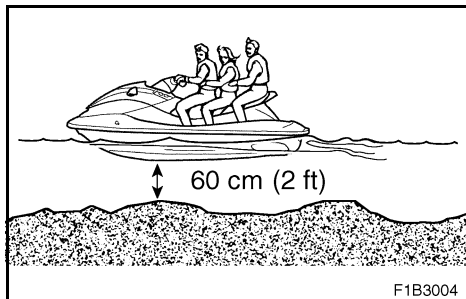
Περιορισμοί πλεύσης

- Να ελέγχετε συχνά εάν υπάρχουν άτομα, αντικείμενα ή άλλα σκάφη γύρω σας. Να προσέχετε συνεχώς για καταστάσεις που μπορεί να περιορίζουν την ορατότητά σας ή που σας εμποδίζουν να δείτε τους άλλους.
- Οδηγείτε το σκάφος με ταχύτητα ασφαλείας και κρατήστε την απαιτούμενη απόσταση από άτομα, αντικείμενα και άλλα υδροσκάφη.
- Μην ακολουθείτε ακριβώς πίσω από άλλο υδροσκάφος ή άλλα σκάφη.
- Μην πατάτε απότομα το γκάτζι κοντά σε άλλα άτομα για να τους πιτσιλίσετε με νερό.
- Αποφύγετε απότομες στροφές ή άλλους παρόμοιους ελιγμούς που δυσκολεύουν άλλα άτομα να σας αποφύγουν ή να καταλάβουν προς τα πού πηγαίνετε.
- Αποφύγετε περιοχές με αντικείμενα κάτω από το νερό ή όπου τα νερά είναι ρηχά.
- Ενεργήστε έγκαιρα για την αποφυγή σύγκρουσης. Να θυμάστε ότι το υδροσκάφος και τα άλλα σκάφη δεν έχουν φρένα.
- Μην αφήνετε το γκάτζι όταν προσπαθείτε να απομακρυνθείτε από κάποιο αντικείμενο—για να στρίψετε πρέπει να δώσετε γκάτζι. Να ελέγχετε πάντοτε το χειρόγαζο και τα χειριστήρια πηδαλιουχίας προτού οδηγήσετε το υδροσκάφος.
- Να οδηγείτε μέσα στα προβλεπόμενα όρια και να αποφεύγετε απότομους ελιγμούς έτσι ώστε να μειώνεται ο κίνδυνος απώλειας του ελέγχου, εκτίναξης και σύγκρουσης.
- Το σκάφος αυτό είναι ένα σκάφος υψηλών επιδόσεων,—δεν είναι παιχνίδι. Οι απότομες στροφές ή οι αναπηδήσεις απορρευμάτων ή κυμάτων μπορεί να αυξήσουν τον κίνδυνο τραυματισμού της πλάτης/σπονδυλικής στήλης (παράλυση), τραυματισμού του προσώπου και καταγμάτων στα πόδια, στους αστραγάλους και σε άλλα οστά. Μην κάνετε αναπηδήσεις απορρευμάτων ή κυμάτων.

HJU10011

Limitazioni alla navigazione

- Osservare costantemente le persone, gli ostacoli e le altre moto d'acqua. Stare attenti alle condizioni che limitano la visibilità o impediscono di vedere gli altri.
- Utilizzare il mezzo prudentemente, a velocità sicure, e mantenere una distanza adeguata dalle persone, dagli ostacoli e dalle altre moto d'acqua.
- Non seguire a distanza ravvicinata altre moto d'acqua o imbarcazioni.
- Non avvicinarsi ad altri per spruzzarli con l'acqua.
- Evitare virate strette o altre manovre che rendono difficile agli altri di evitarvi o di capire dove state andando.
- Evitare le zone con ostacoli sommersi o acque poco profonde.
- Agire prontamente per evitare collisioni. Non dimenticarsi che la moto d'acqua e le altre imbarcazioni non dispongono di freni.
- Non rilasciare l'acceleratore mentre si tenta di virare per allontanarsi da ostacoli—occorre accelerare per poter virare. Prima di avviare la moto d'acqua, controllare sempre i comandi dell'acceleratore e dello sterzo.
- Guidare entro i propri limiti ed evitare manovre aggressive, per ridurre il rischio di perdere il controllo, di essere gettati in acqua e di collisioni.
- Questo è un mezzo ad alte prestazioni—non un giocattolo. Eseguendo virate strette o saltando le scie delle barche o le onde, si aumenta il rischio di lesioni alla schiena/spina dorsale (paralisi) e al viso, nonché di fratture degli arti inferiori, delle caviglie o di altre ossa. Non saltare le scie o le onde.



- Não operar o veículo aquático em águas agitadas, com mau tempo ou em condições de visibilidade reduzida; a operação nestas condições pode conduzir a acidentes provocando lesões corporais ou mesmo a morte. Manter-se permanentemente alerta quanto à possibilidade de ocorrência de condições meteorológicas adversas. Tomar nota das previsões meteorológicas e das condições do tempo existentes imediatamente antes da utilização do veículo.
- Como em qualquer outro desporto aquático, o veículo não deve ser operado sem a presença de outras pessoas nas proximidades. Se o veículo for conduzido para locais muito distantes de terra (impossibilitando o regresso a nado), é conveniente navegar na companhia de outro veículo aquático ou embarcação, mas permanecer a uma distância segura. Trata-se apenas de uma questão de bom senso!
- Nunca utilizar o veículo em águas com menos de 60 cm (2 ft) de profundidade, de modo a evitar o risco de colisão contra objectos submersos e a possibilidade de lesões corporais.
- Este veículo aquático não está equipado com a iluminação necessária para navegação nocturna. Não operar o veículo aquático após o pôr-do-sol ou antes do nascer do sol, de modo a não aumentar o risco de colisão com outras embarcações e de lesões corporais graves ou mesmo morte.
- Seguir o regulamento de navegação, bem como a legislação estadual/provincial e local aplicável ao veículo aquático.

- Μη χρησιμοποιείτε το υδροσκάφος με θαλασσοταραχή, κακοκαιρία ή χαμηλή ορατότητα. Αυτό μπορεί να οδηγήσει σε ατύχημα προκαλώντας τραυματισμό ή θάνατο. Να έχετε πάντα υπόψη σας την πιθανότητα κακοκαιρίας. Πληροφορηθείτε τα δελτία καιρού και τις επικρατούσες καιρικές συνθήκες πριν απομακρυνθείτε με το υδροσκάφος σας.
- Όπως και σε κάθε άλλο θαλάσσιο σπορ, δεν πρέπει να οδηγείτε το υδροσκάφος εάν δεν υπάρχει κάποιος κοντά σας. Εάν οδηγήσετε το υδροσκάφος έξω από την απόσταση κολύμβησης από την ακτή, θα πρέπει να είστε μαζί με μία άλλη βάρκα ή υδροσκάφος, βεβαιωθείτε όμως ότι διατηρείτε απόσταση ασφαλείας. Είναι απλή λογική!
- Ποτέ μην οδηγείτε σε νερά με βάθος μικρότερο από 60 cm (2 ft), διαφορετικά αυξάνονται οι πιθανότητες να χτυπήσετε σε κάποιο βυθισμένο αντικείμενο με κίνδυνο τραυματισμού.
- Αυτό το υδροσκάφος δεν είναι εξοπλισμένο με φώτα για νυχτερινή λειτουργία. Μη χειρίζεστε το υδροσκάφος μετά το ηλιοβασίλεμα ή πριν από την αυγή, διαφορετικά αυξάνονται οι πιθανότητες σύγκρουσης με άλλο σκάφος με κίνδυνο τραυματισμού ή και θανάτου.
- Ακολουθείτε τους κανόνες ναυσιπλοΐας και τους κατά τόπους ισχύοντες νόμους για το υδροσκάφος.
- Non utilizzare la moto d'acqua in acque agitate, in condizioni atmosferiche avverse oppure di scarsa visibilità; questo potrebbe provocare incidenti con conseguenti lesioni o decessi. Considerare sempre la possibilità di un peggioramento del tempo. Tenere conto delle previsioni del tempo e delle condizioni atmosferiche prevalenti prima di uscire con la moto d'acqua.
- Come per tutti gli sport acquatici, non è opportuno utilizzare la moto d'acqua senza qualcuno vicino. Se ci si allontana dalla riva oltre il punto da cui poter rientrare a nuoto, è necessario essere accompagnati da un'altra imbarcazione o moto d'acqua, ma tenendosi alla debita distanza. È una semplice questione di buon senso!
- Non usare mai la moto d'acqua in acque con profondità inferiore a 60 cm (2 ft), poiché aumenterebbero le possibilità di collisione con ostacoli sommersi, con conseguenti possibili lesioni.
- Questa moto d'acqua non è dotata di un impianto di illuminazione idoneo per l'uso notturno. Non utilizzare la moto d'acqua dopo il tramonto del sole o prima dell'alba, altrimenti si aumenta il rischio di collisioni con altre imbarcazioni, con conseguenti possibili lesioni gravi o decessi.
- Seguire le regole di navigazione, e le leggi statali/provinciali e locali applicabili alla moto d'acqua.



PJU12084

Requisitos de operação

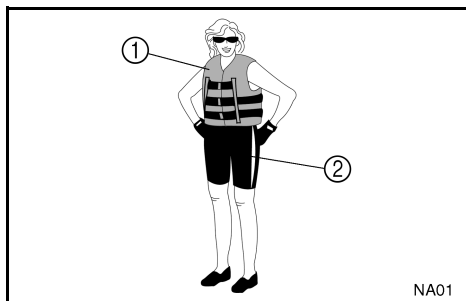
- Todos os ocupantes do veículo deverão usar colete de salvação homologado pelas autoridades do local de utilização e adequado para utilização neste tipo de veículo aquático.
- Usar vestuário de protecção. A entrada de água nos orifícios do corpo, como resultado de uma queda na água ou da proximidade da tubeira do jacto, pode provocar graves lesões internas.

O fato de banho normal não confere protecção adequada contra a entrada de água no recto ou na vagina. Todos os ocupantes devem usar calças de fato de mergulho ou outro vestuário com um grau de protecção equivalente. Alguns exemplos de vestuário adequado são roupa grossa, resistente e justa ao corpo, tal como gangas, não devendo ser usados tecidos finos de fibra, como os utilizados em calções para ciclismo.

- ① Colete de salvação de homologação oficial
- ② Calças de fato de mergulho

- Recomenda-se também o uso de óculos para protecção dos olhos contra o vento, água e luz solar directa, durante a operação do veículo. Os óculos de protecção mais adequados são constituídos por material flutuante.

Recomenda-se ainda o uso de calçado de protecção e luvas.



RJU12084

Απαιτήσεις λειτουργίας

- Ο οδηγός και οι επιβάτες πρέπει να φορούν ατομικό σωσίβιο εγκεκριμένο από τις αρμόδιες αρχές και κατάλληλο για χρήση σε ατομικό υδροσκάφος.
 - Να φοράτε προστατευτικά ρούχα. Υπάρχει κίνδυνος σοβαρού εσωτερικού τραυματισμού εάν το νερό χτυπήσει με πίεση στις κοιλότητες του σώματος λόγω πτώσης στο νερό ή όταν κάποιος βρεθεί κοντά στο ακροφύσιο πηδαλιουχίας.
Τα συνηθισμένα μαγιό δεν προστατεύουν αρκετά τον πρωκτό και τον κόλπο της μήτρας από τα ενδεχόμενα ρεύματα νερού. Όλοι οι επιβάτες πρέπει να φοράνε παντελόνι στολής θαλάσσης που παρέχει την απαιτούμενη προστασία. Η ενδυμασία αυτή περιλαμβάνει χοντρά, πυκνής ύφανσης, ενισχυμένα και εφαρμοστά ενδύματα όπως το ντένιμ, αλλά δεν περιλαμβάνει spandex ή παρόμοια υφάσματα όπως αυτά που χρησιμοποιούνται για τα παντελονάκια των ποδηλατών.
- ① Ατομικό σωσίβιο εγκεκριμένο από τις αρχές
 - ② Παντελόνι στολής θαλάσσης
- Συνιστάται η προστασία των ματιών από τον αέρα, το νερό, το θάμπωμα από τον ήλιο ενώ χειρίζεστε το υδροσκάφος σας. Ειδικά λουριά έχουν κατασκευαστεί για να επιπλέουν τα γυαλιά σας στην περίπτωση που πέσουν στο νερό.
Συνιστάται να φοράτε παπούτσια και γάντια.

HJU12084

Requisiti per l'utilizzo della moto d'acqua

- Tutti gli utilizzatori devono indossare un giubbotto di salvataggio omologato dalle autorità competenti ed idoneo all'utilizzo della moto d'acqua.
 - Indossare un abbigliamento protettivo. Lesioni interne gravi possono essere la conseguenza della penetrazione violenta dell'acqua in orifizi corporei a seguito di una caduta nell'acqua o della vicinanza con l'ugello direzionale.
Normali costumi da bagno non proteggono adeguatamente dalla penetrazione di getti d'acqua violenti nel retto o nella vagina. Tutti gli utilizzatori devono indossare i pantaloni della muta o un abbigliamento protettivo equivalente. Un abbigliamento del genere comprende capi di stoffa spessa, a trama fitta, robusti e comodi da indossare, come il denim (stoffa jeans), ma non comprende lo spandex o tessuti elastici simili, come quelli usati nei pantaloncini da ciclista.
- ① Giubbotto di salvataggio omologato
 - ② Pantaloni della muta
- Si consiglia di utilizzare occhiali per proteggere gli occhi dal vento, dall'acqua e dal riverbero del sole durante la guida della moto d'acqua. Sono disponibili nastri galleggianti di fissaggio degli occhiali, che consentono di recuperarli se cadessero in acqua.
Si consiglia l'utilizzo di scarpette e di guanti.



- É conveniente decidir sobre o uso de capacete de protecção durante a prática de desportos aquáticos. É importante saber que o capacete de protecção pode conferir protecção nalguns tipos de acidentes, mas que pode também provocar lesões noutros.

O capacete de protecção destina-se a conferir alguma protecção à cabeça. Apesar de os capacetes de protecção não protegerem a cabeça contra todo o tipo de impactos, a sua utilização pode reduzir a gravidade das lesões em caso de colisão com outras embarcações ou obstáculos.

Os capacetes de protecção podem também conduzir a riscos de segurança. As quedas na água podem provocar a retenção da água no capacete, pelo que a força aplicada no pescoço pode provocar asfixia, lesões cervicais graves e permanentes, ou mesmo a morte. O capacete pode também aumentar o risco de acidente, se reduzir a capacidade de visão ou audição, ou se distrair ou fatigar excessivamente o seu utilizador.

Como se deve determinar se os benefícios do capacete são superiores aos seus riscos potenciais? Devem considerar-se as condições de condução específicas. Considerar também outros factores, como o ambiente de utilização, o estilo pessoal de condução e a aptidão pessoal do operador. Considerar ainda a possibilidade de grande acumulação de tráfego de embarcações e o estado de ondulação da água. Se a decisão for favorável ao uso de capacete, este deve ser seleccionado cuidadosamente. Sempre que possível, seleccionar um capacete especialmente concebido para desportos aquáticos. Em caso de participação em competições aquáticas, observar as recomendações relativas a capacetes, emitidas pela organização da prova.

- Θα πρέπει να αποφασίσετε αν θα φοράτε κράνος όταν οδηγείτε για λόγους αναψυχής. Πρέπει να ξέρετε ότι το κράνος μπορεί να σας προστατεύσει από ορισμένα ατυχήματα αλλά και ότι μπορεί να σας τραυματίσει σε κάποιες άλλες περιπτώσεις.

Το κράνος έχει σχεδιαστεί για να παρέχει μια σχετική προστασία. Παρά το γεγονός ότι τα κράνη δεν μπορούν να προστατέψουν από κάθε προβλεπόμενο κίνδυνο, μπορούν να μειώσουν το βαθμό τραυματισμού σε μια σύγκρουση με άλλο σκάφος ή εμπόδιο.

Το κράνος μπορεί να κρύβει επίσης ορισμένους κινδύνους. Με πτώση στο νερό μπορεί να υπάρξει πιθανότητα εισαγωγής νερού στο κράνος με αποτέλεσμα η παραγόμενη παραμόρφωση να προκαλέσει στραγγαλισμό, σοβαρό και μόνιμο τραυματισμό του αυχένα ή και θάνατο. Το κράνος μπορεί επίσης να αυξήσει τον κίνδυνο ατυχήματος, εάν μειώνει το πεδίο ορατότητας και την ακοή σας ή εάν αποσπά την προσοχή σας ή σας κουράζει.

Πώς θα αποφασίσετε εάν τα πιθανά οφέλη του κράνους είναι μεγαλύτερα από τους πιθανούς κινδύνους για σας; Λάβετε υπόψη τις συγκεκριμένες συνθήκες πλεύσης. Λάβετε υπόψη σας παράγοντες όπως το περιβάλλον πλεύσης, το στυλ σας και τις ικανότητές σας. Θα πρέπει επίσης να λάβετε υπόψη σας την πιθανότητα υπερβολικής κίνησης καθώς και την κατάσταση της επιφάνειας των υδάτων. Εάν αποφασίσετε να φορέσετε κράνος ανάλογα με τις συνθήκες πλεύσης, διαλέξτε το προσεκτικά. Εάν είναι δυνατό, διαλέξτε ένα κράνος που έχει σχεδιαστεί για χρήση με ατομικό υδροσκάφος. Εάν λαμβάνετε μέρος σε αγώνα κλειστής πορείας, τηρήστε τις απαιτήσεις του οργανισμού διοργάνωσης σχετικά με το κράνος.

- Spetta al conducente decidere se indossare o meno il casco durante le uscite per diporto. Occorre sapere che il casco può aiutare a proteggervi in determinati tipi di incidenti, ma può anche provocare delle lesioni in altri tipi di incidenti.

Il casco è progettato per proteggere in una certa misura il capo. Anche se i caschi non possono proteggere da tutti gli impatti prevedibili, possono ridurre le lesioni in caso di collisione con un'imbarcazione o con un altro ostacolo.

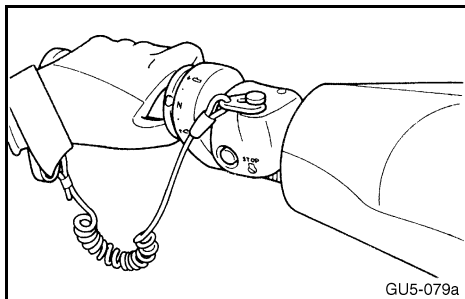
L'uso del casco comporta però anche un pericolo potenziale per la sicurezza. In caso di caduta in acqua, esso, riempiendosi d'acqua per l'effetto comunemente detto "a secchio", può provocare una trazione sul collo, con pericolo di soffocamento, di lesioni gravi e permanenti al collo, o di decesso. Inoltre il casco può aumentare il rischio di incidenti, se comporta una riduzione della visuale o della capacità uditiva, se distrae il conducente o ne aumenta l'affaticamento.

Come fare quindi per decidere se i potenziali vantaggi di sicurezza rappresentati dall'uso del casco superano i rischi potenziali connessi al suo utilizzo? Valutare le particolari condizioni di guida. Considerando fattori come l'ambiente in cui si utilizza il mezzo, il proprio stile e la capacità di guida. Tenere presente anche la possibilità di traffico congestionato e le condizioni della superficie dell'acqua. Se si decide di indossare un casco in base alle condizioni in cui si utilizza normalmente il mezzo, effettuare la scelta in modo accurato. Se possibile, cercare un casco appositamente studiato per uso nautico. Se la moto d'acqua viene utilizzata in occasione di gare e di competizioni, per quanto concerne i caschi attenersi ai requisiti indicati dagli organizzatori.



- **NUNCA** operar o veículo aquático após a ingestão de álcool ou quaisquer medicamentos.
- Por razões de segurança e para uma adequada conservação do veículo aquático, efectuar sempre as verificações pré-operação mencionadas na página 3-9, antes de utilizar ou operar o veículo.
- O operador e os passageiros devem manter sempre os pés no espaço adequado, durante a marcha do veículo. O facto de levantar os pés aumenta o risco de perda de equilíbrio ou de bater com os pés em objectos junto ao veículo aquático. Não transportar crianças, se não puderem chegar ao piso do espaço para os pés.
- Os passageiros devem segurar-se bem à pessoa situada à sua frente ou à pega existente.
- Nunca permitir o transporte de um passageiro à frente do operador.
- As mulheres grávidas ou as pessoas com problemas de saúde devem consultar o seu médico assistente, antes de utilizar este tipo de veículos.

- ΠΟΤΕ μην οδηγείτε το υδροσκάφος έπειτα από κατανάλωση οινοπνεύματος ή άλλων ουσιών.
- Για λόγους ασφαλείας και φροντίδας του υδροσκάφους, να κάνετε πάντα τους προβλεπόμενους προκαταρκτικούς ελέγχους που αναφέρονται στη σελίδα 3-10 πριν από το χειρισμό του υδροσκάφους.
- Ο χειριστής και οι άλλοι επιβάτες πρέπει πάντα να έχουν και τα δύο πόδια στο δάπεδο όταν το υδροσκάφος κινείται. Η ανύψωση των ποδιών αυξάνει τις πιθανότητες να χάσετε την ισορροπία σας ή να χτυπηθούν τα πόδια σας από αντικείμενα εκτός του υδροσκάφους. Μην μεταφέρετε παιδιά εάν τα πόδια τους δεν φτάνουν στο δάπεδο.
- Οι επιβάτες θα πρέπει να κρατούν σφιχτά το άτομο που κάθεται μπροστά τους ή τη χειρολαβή που παρέχεται.
- Μην επιτρέπετε ποτέ σε κανένα επιβάτη να κάθεται μπροστά από το χειριστή.
- Εάν είστε έγκυος ή έχετε πρόβλημα με την υγεία σας, ζητήστε τη συμβουλή του γιατρού σας πριν ανεβείτε στο υδροσκάφος.
- Non utilizzare MAI la moto d'acqua dopo aver assunto alcol oppure sostanze o medicinali stupefacenti.
- Per motivi di sicurezza, e in vista di una manutenzione corretta, eseguire sempre i controlli illustrati a pagina 3-11 prima di utilizzare la moto d'acqua.
- Quando il mezzo è in movimento, il conducente ed i passeggeri devono sempre tenere tutti e due i piedi sul pozzetto. Sollevando i piedi, aumentano le probabilità di perdere l'equilibrio e di urtare con i piedi ostacoli al di fuori della moto d'acqua. Non trasportare bambini che non arrivino a toccare il pozzetto con i piedi.
- I passeggeri devono reggersi saldamente alla persona a loro di fronte o all'apposita maniglia tientibene.
- Non trasportare il passeggero davanti al conducente.
- È opportuno che le donne in gravidanza e le persone con problemi di salute consultino il medico per sapere se vi sono controindicazioni all'uso della moto d'acqua.



- Não efectuar modificações estruturais ou funcionais no veículo!
As modificações efectuadas ao veículo podem reduzir a segurança e fiabilidade do mesmo, tornando a sua utilização insegura ou ilegal.
- Fixar o cabo de paragem de emergência do motor ao pulso e impedir o seu enrolamento no guiador, de modo a que motor possa ser parado, em caso de queda do operador à água. Após a utilização, retirar o cabo de paragem de emergência do veículo, de modo a impedir o arranque acidental do motor ou a utilização do veículo por crianças ou pessoas estranhas.
- Manter-se permanente alerta em relação a banhistas e não utilizar o veículo em zonas de banho. Os banhistas podem ser difíceis de observar, pelo que existe sempre o risco de colisão do veículo com pessoas presentes na água.
- Evitar colidir com outras embarcações! O operador é sempre responsável pela observação constante de todo o tráfego de embarcações presentes na área; os outros navegantes poderão não ter o mesmo cuidado. Se os outros navegantes não puderem ver o veículo ou se as manobras deste forem mais rápidas do que os outros possam esperar, o risco de colisão está sempre presente.
- Manter sempre uma distância de segurança em relação a outras embarcações e veículos aquáticos, mantendo ainda uma constante atenção em relação a cabos de reboque de esquis e linhas de canas de pesca. Obedecer às regras de segurança na navegação e olhar para trás antes de efectuar uma viragem. (Consultar as regras de segurança na navegação na página 1-45.)

- Μην επιχειρήσετε να κάνετε μετατροπές στο υδροσκάφος!
Οι μετατροπές μπορεί να μειώσουν την ασφάλεια και την αξιοπιστία του και μπορεί να καταστήσουν τη χρήση του υδροσκάφους επισφαλής ή παράνομη.
- Περάστε το κορδόνι ασφαλείας του κινητήρα (αναδέτης) στον καρπό σας και διατηρήστε το ελεύθερο ώστε να μην μπερδευτεί στις χειρολαβές του τιμονιού και να μπορεί να σταματήσει τον κινητήρα όταν χρειαστεί να πέσετε στο νερό. Μετά την οδήγηση, βγάλτε το κορδόνι ασφαλείας του κινητήρα από το υδροσκάφος για να αποφύγετε την τυχαία εκκίνηση ή την αθέμιτη χρήση από παιδιά ή τρίτα πρόσωπα.
- Να ελέγχετε πάντα εάν υπάρχουν κολυμβητές και να κινείστε μακριά από περιοχές όπου υπάρχουν άτομα που κολυμπούν. Οι κολυμβητές δύσκολα διακρίνονται και υπάρχει κίνδυνος να χτυπήσετε κάποιον άθελά σας μέσα στο νερό.
- Αποφύγετε τη σύγκρουση με άλλο σκάφος! Πρέπει πάντα να αναλαμβάνετε την ευθύνη και να ελέγχετε τη θαλάσσια κυκλοφορία. Οι άλλοι χειριστές σκαφών μπορεί να μη σας βλέπουν. Εάν αυτοί δεν σας βλέπουν ή εάν εσείς κινείστε γρηγορότερα από ό,τι υπολογίζουν οι άλλοι πλοηγοί, υπάρχει κίνδυνος σύγκρουσης.
- Να διατηρείτε απόσταση ασφαλείας από άλλες βάρκες και ταχύπλοα σκάφη και να προσέχετε για σχοινιά θαλάσσιου σκι ή πετονιές ψαρέματος. Να τηρείτε τους “Κανόνες ασφαλούς πλοήγησης” και να ελέγχετε πάντα πίσω σας προτού στρίψετε. (Ανατρέξτε στους Κανόνες ασφαλούς πλοήγησης, στη σελίδα 1-46.)
- Non cercare di modificare questa moto d’acqua!
Eventuali modifiche apportate alla moto d’acqua possono pregiudicarne la sicurezza e rendere l’uso della stessa pericoloso o illegale.
- Allacciare al polso il tirante di spegnimento di emergenza del motore e non farlo impigliare nel manubrio, in modo che il motore si spenga se il conducente cade dalla moto d’acqua. Al termine dell’utilizzo, togliere il tirante di spegnimento di emergenza del motore dalla moto d’acqua per evitare l’avviamento accidentale o l’uso non autorizzato da parte di bambini o altre persone.
- Osservare attentamente eventuali nuotatori e stare lontani dalle zone frequentate da essi. È difficile vedere i nuotatori e si corre il rischio di investirli accidentalmente.
- Non farsi urtare da un’altra imbarcazione! Assumersi sempre la responsabilità di fare attenzione al traffico, in quanto gli altri potrebbero non fare altrettanto. Se gli altri non vi vedono, oppure se manovrate più velocemente di quanto non si aspettano, c’è il rischio di una collisione.
- Mantenere la distanza di sicurezza dalle altre imbarcazioni e moto d’acqua e fare attenzione anche alle funi di traino per sci nautico o alle lenze da pesca. Attenersi alle “Norme di sicurezza per la navigazione” e accertarsi che non ci siano persone dietro al mezzo prima di partire. (Fare riferimento alle norme di sicurezza per la navigazione a pagina 1-46.)



PJU01382

Equipamento recomendado

O equipamento seguinte deverá ser transportado a bordo do veículo:

- Dispositivo emissor de sinais acústicos
Levar sempre um apito ou outro dispositivo emissor de sinais acústicos, que possa ser utilizado para chamar a atenção de outras embarcações.
- Dispositivos de sinalização visual de emergência
Recomendamos o transporte de um dispositivo pirotécnico homologado para uso marítimo no veículo, devidamente armazenado num recipiente estanque. Um espelho pode também ser utilizado para emitir sinais de emergência. Para mais informações, contactar um Concessionário Yamaha.
- Relógio
Um relógio é um instrumentos muito útil para determinação do tempo total de operação.
- Cabo de reboque
Um cabo de reboque é uma ferramenta de grande utilidade para rebocar um veículo ou uma embarcação em dificuldade.

RJU01382

Συνιστώμενος εξοπλισμός

Τα παρακάτω εργαλεία πρέπει να υπάρχουν επάνω στο υδροσκάφος:

- Ηχητική συσκευή σηματοδότησης
Θα πρέπει να υπάρχει μία σφυρίκτρα ή μία άλλη συσκευή παραγωγής ήχου που να μπορεί να χρησιμοποιηθεί να ειδοποιεί για την ύπαρξη άλλων σκαφών.
- Οπτικά σήματα κινδύνου
Συνιστάται να υπάρχει πιστόλι φωτοβολίδων εγκεκριμένο από τις αρχές και να φυλάγεται σε αδιάβροχη θήκη στο υδροσκάφος σας. Μπορεί επίσης να χρησιμοποιηθεί ένας καθρέφτης για σήματα κινδύνου. Για περισσότερες πληροφορίες απευθυνθείτε στον αντιπρόσωπο της Yamaha.
- Ρολόι
Το ρολόι είναι χρήσιμο γιατί μπορείτε να μετρήσετε το χρόνο που βρίσκεστε στο υδροσκάφος.
- Σχοινί ρυμούλκησης
Το σχοινί ρυμούλκησης μπορεί να χρησιμοποιηθεί για τη ρυμούλκηση του υδροσκάφους σε περίπτωση κινδύνου.

HJU01382

Equipaggiamento consigliato

Consigliamo di portare a bordo della moto d'acqua i seguenti oggetti:

- Avvisatore acustico
Portare con sé un fischiello o un altro avvisatore acustico da utilizzare per lanciare segnali ad altre imbarcazioni.
- Segnali visivi di richiesta soccorso
Si consiglia di tenere a bordo un razzo di segnalazione approvato dalle autorità riposto in un contenitore impermeabile all'acqua. Per segnalazioni di emergenza si può anche usare uno specchio. Contattare il concessionario Yamaha di fiducia per maggior informazioni.
- Orologio
Un orologio permettere di sapere da quanto tempo la moto d'acqua è in funzione.
- Cima di traino
La cima serve a trainare la moto d'acqua non in grado di funzionare in casi di emergenza.



PJU01781

Informações sobre riscos de segurança

- Nunca colocar o motor em funcionamento ou deixá-lo a funcionar em zonas sem ventilação. Os gases de escape contêm monóxido de carbono, um gás incolor (i.e., sem cor) e inodoro (i.e., sem cheiro), que pode provocar perdas de consciência ou mesmo a morte num curto espaço de tempo. Operar sempre o veículo em áreas abertas.
- Quando quentes, o reservatório de óleo, o silenciador de escape e o motor podem provocar queimaduras graves. Não tocar nestes componentes, após o motor ter sido desligado.

RJU01781

Πληροφορίες για επικίνδυνες καταστάσεις

- Ποτέ μην εκκινείτε τον κινητήρα ούτε να τον αφήνετε να λειτουργεί για μεγάλο χρονικό διάστημα σε κλειστό χώρο. Οι καπνοί των καυσασερίων περιέχουν μονοξείδιο του άνθρακα, ένα άοσμο αέριο που μπορεί να προκαλέσει απώλεια των αισθήσεων και θάνατο σε μικρό χρόνο. Να θέτετε σε λειτουργία το υδροσκάφος πάντα σε ανοιχτό χώρο.
- Το ζεστό δοχείο λαδιού, ο αποσβεστήρας θορύβου και οι επιφάνειες του κινητήρα ενδέχεται να προκαλέσουν σοβαρά εγκαύματα. Μην αγγίζετε το ζεστό δοχείο λαδιού, τον αποσβεστήρα θορύβου ή τον κινητήρα αμέσως μετά το σβήσιμο του κινητήρα.

HJU01781

Informazioni sui rischi

- Non avviare o far funzionare mai il motore per qualsiasi durata di tempo in ambienti chiusi. I gas di scarico contengono monossido di carbonio, un gas incolore e inodore che può provocare la perdita di conoscenza ed il decesso in breve tempo. Fare funzionare sempre la moto d'acqua all'aperto.
- Quando sono bollenti, il serbatoio dell'olio, la marmitta e le superfici del motore possono causare ustioni gravi. Non toccare il serbatoio dell'olio, la marmitta o il motore subito dopo aver spento quest'ultimo.



Características do veículo

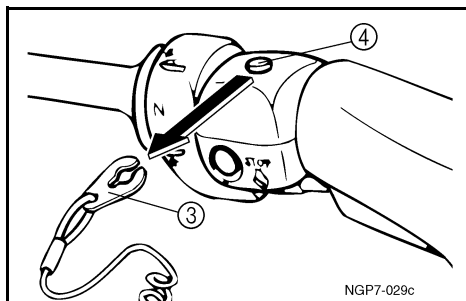
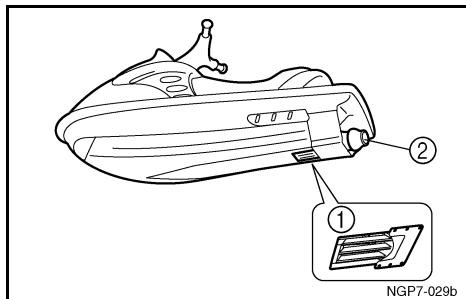
- O governo do veículo na água é efectuado através do jacto de água. A libertação completa do comando do acelerador produz apenas o impulso mínimo. A velocidades superiores à velocidade mínima de governo, a capacidade de governo sem aceleração do motor diminui rapidamente. Este modelo possui o sistema de gestão do motor da Yamaha (YEMS) que inclui um sistema de governo sem aceleração (OTS). Este accionar-se-á a velocidades de passo caso tente o governo do veículo depois de libertar o comando do acelerador. O sistema OTS ajuda a efectuar viragens através do fornecimento continuado de algum impulso enquanto o veículo desacelera, sendo possível virar mais rapidamente se se acelerar ao mesmo tempo que se vira o guiador. O sistema OTS não funciona a velocidades abaixo da velocidade de passo ou com o motor desligado. Logo que o motor reduz de velocidade, o veículo deixa de virar em resposta às acções do guiador, até o acelerador ser novamente accionado ou até se atingir a velocidade mínima de governo. Praticar a execução de viragens numa zona livre de obstáculos, até se obter uma boa sensação desta manobra.
- Este veículo aquático Yamaha é propulsionado por um jacto de água. A bomba de jacto está ligada directamente ao motor. Isto significa que o impulso do jacto provoca sempre algum movimento, sempre que o motor estiver em movimento. Não existe posição de “ponto-morto”. O veículo está sempre em posição de marcha à vante (marcha à frente) ou de marcha à ré (marcha-atrás), conforme a posição do selector de marcha.
- Não utilizar a marcha à ré para reduzir a velocidade ou parar o veículo; esta manobra pode provocar a perda de controlo do veículo, a ejeção dos ocupantes ou o seu impacto com o guiador. Pode ainda ser danificado o sistema de selecção do sentido de marcha. Estes efeitos podem aumentar o risco de lesões nas costas/medula espinal (paralisia), lesões faciais e fractura das pernas, tornozelos ou de outros ossos do corpo.

Χαρακτηριστικά του υδροσκάφους

- Το υδροσκάφος στρίβει λόγω της δύναμης πρόωσης. Αφήνοντας εντελώς το χειρόγκαζο, παράγεται ελάχιστη μόνο ωστική δύναμη. Εάν κινείστε με ταχύτητα λίγο μεγαλύτερη της συρτής, η ικανότητα στροφής θα μειωθεί γρήγορα χωρίς γκάζι. Το μοντέλο αυτό διαθέτει το Σύστημα Διαχείρισης Κινητήρα της Yamaha (YEMS), που περιλαμβάνει το σύστημα διεύθυνσης Off-Throttle (OTS). Ενεργοποιείται στις ταχύτητες πλαναρίσματος, σε περίπτωση που επιχειρήσετε να στρίψετε το υδροσκάφος, αφού αφήσετε το χειρόγκαζο. Το σύστημα OTS υποβοηθά στις στροφές εφαρμόζοντας συνεχώς κάποια ωστική δύναμη, ενώ το υδροσκάφος επιβραδύνει, μπορείτε όμως να πάρετε πιο κλειστή στροφή, εάν ανοίξετε το γκάζι καθώς γυρίζετε τις χειρολαβές του τιμονιού. Το σύστημα OTS δεν λειτουργεί κάτω από τις ταχύτητες πλαναρίσματος ή όταν ο κινητήρας είναι σβηστός. Όταν η ταχύτητα του κινητήρα ελαττωθεί, το υδροσκάφος θα πάψει να ανταποκρίνεται στις εντολές του τιμονιού, μέχρι να ανοίξετε ξανά το γκάζι ή να φτάσετε στην ταχύτητα συρτής. Κάντε πρακτική σε μια ανοιχτή περιοχή χωρίς εμπόδια μέχρι να αποκτήσετε την απαραίτητη ικανότητα γι' αυτόν τον ελιγμό.
- Αυτό το υδροσκάφος προωθείται με τη βοήθεια εκτόξευσης νερού. Η αντλία εκτόξευσης συνδέεται απευθείας με τον κινητήρα. Αυτό σημαίνει ότι η δύναμη πρόωσης παράγει σχετική κίνηση όταν ο κινητήρας λειτουργεί. Δεν υπάρχει “ουδέτερη” θέση. Η θα κινείστε “εμπρός” ή “πίσω”, ανάλογα με τη θέση του μοχλού αλλαγής πορείας.
- Μη χρησιμοποιείτε τη λειτουργία οπισθοκίνησης για να μειώσετε την ταχύτητα κίνησης ή για να σταματήσετε το υδροσκάφος, γιατί έτσι μπορεί να χάσετε τον έλεγχο, να πεταχτείτε ή να χτυπήσετε στις χειρολαβές του τιμονιού. Υπάρχει επίσης κίνδυνος να πάθει ζημιά ο μηχανισμός αλλαγής πορείας. Αυτό μπορεί να αυξήσει τον κίνδυνο τραυματισμού της πλάτης/σπονδυλικής στήλης (παράλυση), τραυματισμού του προσώπου και καταγμάτων στα πόδια, στους αστράγαλους και σε άλλα οστά.

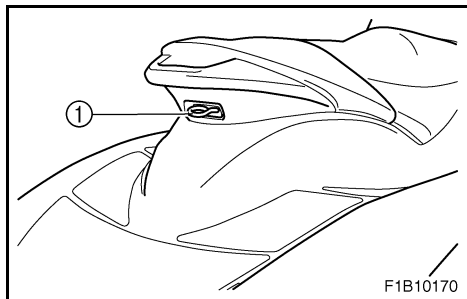
Caratteristiche della moto d'acqua

- La spinta dell'idrogetto fa virare la moto d'acqua. Rilasciando completamente l'acceleratore, l'idrogetto produce soltanto una spinta minima. Se si sta viaggiando a velocità superiori a quella di traino, se non si accelera si perderà rapidamente la capacità di virare. Questo modello è dotato del sistema di gestione motore Yamaha (YEMS) che comprende il sistema di assistenza alla virata con acceleratore chiuso (OTS). Questo sistema viene attivato alle velocità di planata consentendo di virare la moto d'acqua dopo aver rilasciato l'acceleratore. Il sistema OTS assiste in virata continuando a fornire spinta mentre la moto d'acqua sta decelerando, ma è possibile effettuare virate più strette se si accelera mentre si gira il manubrio. Il sistema OTS non funziona al di sotto delle velocità di planata o quando il motore è spento. Quando il motore diminuisce di giri, la moto d'acqua non gira più in risposta ai comandi dal manubrio finché si accelera nuovamente o si raggiunge la velocità di traino. Esercitarsi nelle virate in uno specchio d'acqua libero da ostacoli fino ad acquisire dimestichezza con questa manovra.
- La propulsione di questa moto d'acqua è ad idrogetto. L'idrogetto è collegato direttamente al motore. Questo significa che la spinta dell'idrogetto provoca sempre un movimento del mezzo quando il motore è in funzione. Non esiste una posizione di “folle”. La moto d'acqua è sempre in marcia “avanti” o “indietro”, a seconda della posizione in cui si trova le leva del cambio.
- Non utilizzare la retromarcia per rallentare o arrestare la moto d'acqua, altrimenti potreste perderne il controllo, venire sbalzati in acqua o contro il manubrio. Inoltre potreste danneggiare il meccanismo del cambio. Questo potrebbe aumentare il rischio di lesioni alla schiena/spina dorsale (paralisi) e al viso, nonché di fratture degli arti inferiori, delle caviglie o di altre ossa.



- A marcha à ré pode ser utilizada para reduzir a velocidade ou parar o veículo em manobras a baixa velocidade, como durante a atracação do veículo. Com o motor ao ralenti, seleccionar a marcha à ré e aumentar gradualmente a velocidade do motor. Verificar se existem obstáculos ou pessoas à ré, antes de seleccionar a marcha à ré.
- Manter uma distância segura da grelha de admissão ① sempre que o motor estiver em funcionamento. Os cabelos longos, o vestuário solto ou as correias do colete de salvação podem ficar aprisionados pelas peças móveis, o que pode provocar lesões corporais graves ou afogamento.
- Nunca introduzir quaisquer objectos na tubeira do jacto ② com o motor em funcionamento. O contacto com peças em movimento da bomba de jacto pode provocar lesões corporais graves ou mesmo a morte.
- Parar o motor e retirar a chave de segurança ③ do interruptor de paragem de emergência do motor ④ antes de retirar os detritos ou algas que se possam ter acumulado na zona da tomada do jacto.

- Η όπισθεν μπορεί να χρησιμοποιηθεί για μείωση της ταχύτητας ή σταμάτημα κατά τους ελιγμούς με χαμηλή ταχύτητα, όπως π.χ. κατά την προσάραξη. Μόλις η μηχανή αρχίσει να λειτουργεί στο ρελαντί, βάλτε την όπισθεν και αυξήστε σιγά σιγά την ταχύτητα. Όταν βάζετε όπισθεν, βεβαιωθείτε ότι δεν υπάρχουν άλλα άτομα ή εμπόδια πίσω σας.
- Μην πλησιάζετε τη γρίλια του στομίου εισροής ① νερού όταν ο κινητήρας λειτουργεί. Τα μακριά μαλλιά, τα φαρδιά ρούχα ή τα λουριά του σωσιβίου μπορεί να πιαστούν στα κινούμενα εξαρτήματα, με αποτέλεσμα να προκληθεί σοβαρός τραυματισμός ή πνιγμός.
- Ποτέ μην εισάγετε οποιοδήποτε αντικείμενο στο ακροφύσιο πηδαλιουχίας ② ενόσω ο κινητήρας λειτουργεί. Υπάρχει κίνδυνος σοβαρού τραυματισμού ή και θανάτου, εάν έρθετε σε επαφή με τα περιστρεφόμενα τμήματα της αντλίας εκτόξευσης.
- Σταματήστε τον κινητήρα και βγάλτε την ασφάλεια ③ από το διακόπτη ασφαλείας του κινητήρα ④ πριν απομακρύνετε ενδεχόμενες ακαθαρσίες ή φύκια, που μπορεί να έχουν συσσωρευτεί γύρω από το στόμιο εισροής του νερού εκτόξευσης.
- Si può utilizzare la retromarcia per rallentare o fermarsi durante le manovre a bassa velocità, per esempio per l'approdo. Dopo che il regime del motore è sceso al minimo, inserire la retromarcia ed aumentare gradualmente il regime del motore. Accertarsi che non ci siano ostacoli o persone dietro al mezzo prima di inserire la retromarcia.
- Stare lontani dalla griglia di aspirazione ① quando il motore è acceso. I capelli lunghi, un abbigliamento svolazzante o le cinghie del giubbotto di salvataggio possono impigliarsi nelle parti in movimento, provocando lesioni gravi o annegamenti.
- Non inserire mai oggetti nell'ugello direzionale ② mentre il motore è in funzione. Il contatto con le parti rotanti dell'idrogetto potrebbe provocare lesioni gravi o il decesso.
- Spegnerne il motore e rimuovere il fermaglio ③ dall'interruttore di spegnimento di emergenza del motore ④ prima di rimuovere eventuali detriti o alghe accumulatisi intorno alla griglia di aspirazione dell'idrogetto.



PJU01863

Esqui aquático

Este veículo pode ser utilizado para o reboque de esquiadores, se a capacidade for suficiente para o operador, um observador virado para a ré e o esquiador, quando este não se encontrar a esquiar.

O veículo deverá também estar equipado com um cunho ① adequado para a fixação de um cabo de reboque de esquisadores; não fixar o cabo de reboque a nenhum outro ponto do veículo.

O operador do veículo é responsável por se manter alerta relativamente à segurança do esquiador e das outras pessoas presentes na zona. As pessoas envolvidas nas manobras devem conhecer perfeitamente a legislação e os regulamentos aplicáveis à prática do esqui aquático no local em que tal prática é efectuada.

O operador deve possuir o treino suficiente no transporte de passageiros no veículo, antes de efectuar o reboque de esquiadores.

Observar as recomendações seguintes, de modo a minimizar os riscos da prática de esqui aquático.

- O esquiador deverá usar um colete de salvação homologado, de preferência de cor viva, de modo a permitir a sua fácil observação pelos restantes navegantes.
- O esquiador deverá usar vestuário de protecção. A entrada de água nos orifícios do corpo, como resultado de uma queda na água ou da proximidade da tubeira do jacto, pode provocar graves lesões internas. O fato de banho normal não confere protecção adequada contra a entrada de água no recto ou na vagina. O esquiador deverá usar calças de fato de mergulho ou outro vestuário com equivalente grau de protecção.

Θαλάσσιο σκι

Μπορείτε να χρησιμοποιήσετε το υδροσκάφος για θαλάσσιο σκι, εάν μπορεί να μεταφέρει το χειριστή, ενός αντίθετα καθισμένου παρατηρητή και του σκιέρ όταν αυτός δεν κάνει σκι.

Το υδροσκάφος πρέπει επίσης να διαθέτει δέστρα, ① σχεδιασμένη για το σχοινί ρυμούλκησης σκιέρ. Μην προσαρτείτε το σχοινί ρυμούλκησης σε κανένα άλλο σημείο.

Ο χειριστής του υδροσκάφους έχει την ευθύνη να φροντίζει για την ασφάλεια του σκιέρ και των άλλων ατόμων. Πρέπει να γνωρίζει και να εφαρμόζει την τοπική νομοθεσία και τους κανονισμούς σχετικά με το θαλάσσιο σκι που ισχύουν στα ύδατα όπου βρίσκεται.

Ο χειριστής πρέπει να έχει άνεση στη μεταφορά επιβατών πριν προσπαθήσει να τραβήξει ένα σκιέρ.

Ακολουθούν ορισμένες σημαντικές παρατηρήσεις για την ελαχιστοποίηση των κινδύνων κατά το θαλάσσιο σκι.

- Ο σκιέρ πρέπει να φοράει ένα εγκεκριμένο ατομικό σωσίβιο, κατά προτίμηση έντονου χρώματος έτσι ώστε να είναι ορατός από τους άλλους χειριστές σκαφών.
- Ο σκιέρ πρέπει να φοράει προστατευτικά ρούχα. Υπάρχει κίνδυνος σοβαρού τραυματισμού εάν έπειτα από πτώση το νερό εισχωρήσει σε κοιλότητες του σώματος. Τα συνηθισμένα μαγιό δεν προστατεύουν αρκετά τον πρωκτό και τον κόλπο από τους πίδακες νερού. Ο σκιέρ πρέπει να φοράει παντελόνι στολής δύτη ή άλλο ρούχο που να παρέχει την απαιτούμενη προστασία.

Sci d'acqua

Si può utilizzare questa moto d'acqua per lo sci d'acqua, se ha posti a sedere per il conducente, per un osservatore rivolto nel senso opposto a quello di marcia e per lo sciatore o la sciatrice quando non sta praticando lo sci d'acqua.

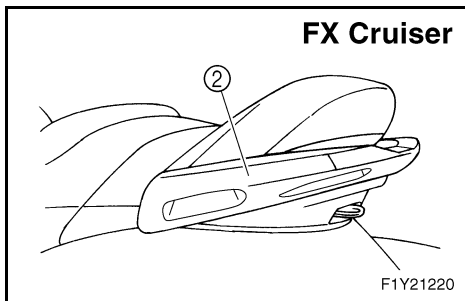
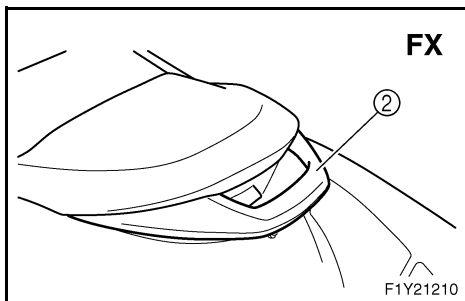
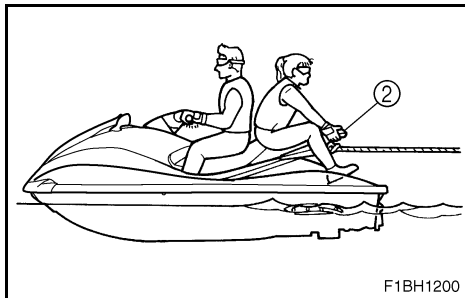
Inoltre la moto d'acqua deve essere equipaggiata con una galloccia ① progettata per agganciare la fune di traino per lo sci d'acqua; non agganciare la fune di traino in nessun'altra posizione.

Fa parte delle responsabilità del conducente della moto d'acqua prestare attenzione alla sicurezza dello sciatore e delle altre persone. Prendere a conoscenza e rispettare tutti i regolamenti locali in vigore per lo sci d'acqua nelle acque in cui si utilizza la moto d'acqua.

Prima di provare a trainare uno sciatore, il conducente deve avere acquisito dimestichezza con il trasporto di passeggeri.

Qui di seguito riportiamo alcune considerazioni importanti per ridurre al minimo i rischi durante l'utilizzo della moto d'acqua per lo sci d'acqua.

- Lo sciatore deve indossare un giubbotto di salvataggio omologato, possibilmente dai colori accesi, in modo che i naviganti possano vederlo.
- Lo sciatore deve indossare un abbigliamento protettivo. Lesioni interne gravi possono essere la conseguenza della penetrazione violenta dell'acqua in orifizi corporei a seguito di una caduta nell'acqua. Normali costumi da bagno non proteggono adeguatamente dalla penetrazione di getti d'acqua violenti nel retto o nella vagina. Lo sciatore deve indossare pantaloni di mute o un abbigliamento che offra una protezione equivalente.



- O veículo deve ainda transportar uma segunda pessoa - como observador - com a finalidade de vigiar o esquiador; em muitos locais, a presença de um observador é mesmo uma imposição legal. Deve competir ao esquiador a orientação do veículo rebocador, através de sinais manuais.

O observador deverá sentar-se em segurança no lugar do passageiro, segurar-se firmemente à pega manual ② e firmar os pés no piso do espaço para os pés, de modo a manter um bom equilíbrio, e observar a zona à ré do veículo, de modo a poder observar os sinais manuais do esquiador e o seu estado.

- O controlo do veículo durante o reboque de esquiadores é afectado pela destreza do esquiador e pelo estado da água e condições meteorológicas.
- Antes de iniciar o reboque do esquiador, operar o veículo à velocidade mínima de governo, até o veículo se encontrar bem afastado do esquiador e a folga do cabo de reboque ter sido eliminada. Verificar se o cabo de reboque se encontra aprisionado em algum objecto. Após a verificação de que o esquiador se encontra pronto e de que não existe tráfego ou outros obstáculos, aplicar uma aceleração suficiente para levantar o esquiador da água.
- Efectuar as viragens suavemente e com raios de curvatura longos. Este veículo pode efectuar viragens muito apertadas, que podem exceder as capacidades do esquiador. Manter o esquiador afastado pelo menos a 50 m (150 ft) de qualquer obstáculo potencial (cerca de 2 comprimentos de um cabo de esqui normal).
- Ter em atenção que a pega do cabo de reboque pode ser projectada violentamente contra o veículo quando o esquiador cai ou se não tiver sido capaz de se levantar da água.
- O reboque de objectos volumosos e pesados, como outras embarcações ou veículos aquáticos, pode provocar a perda de controlo e conduzir a situações de risco. O reboque de outras embarcações em caso de emergência deve ser sempre efectuado a velocidade reduzida e com muito cuidado.

- Ένα δεύτερο άτομο πρέπει να βρίσκεται επάνω στο σκάφος ως παρατηρητής του σκιέρ. Σε πολλές περιοχές επιβάλλεται από το νόμο. Αφήστε το σκιέρ να κατευθύνει τον χειριστή σχετικά με τον έλεγχο της ταχύτητας και την κατεύθυνση με χειρονομίες. Ο παρατηρητής θα πρέπει να κάθεται στη θέση του επιβάτη και να κρατά τη χειρολαβή ② έχοντας τα πόδια σταθερά στο δάπεδο του χώρου για τα πόδια κοιτάζοντας προς τα πίσω για να παρακολουθεί τις χειρονομίες του σκιέρ και σε ποια κατάσταση βρίσκεται.
- Ο έλεγχος του σκάφους κατά το σκι επηρεάζεται από την ικανότητα του σκιέρ, καθώς και από το νερό και τις καιρικές συνθήκες.
- Όταν ετοιμάζεστε να τραβήξετε έναν σκιέρ, χειριστείτε το υδροσκάφος στη χαμηλότερη ταχύτητα που μπορείτε μέχρι να απομακρυνθείτε από τον σκιέρ και να τεντωθεί το σχοινί. Βεβαιωθείτε ότι το σχοινί δεν έχει μπερδευτεί σε κανένα αντικείμενο. Αφού ελέγξετε εάν ο σκιέρ είναι έτοιμος και ότι δεν υπάρχει κίνηση ή άλλα εμπόδια, πατήστε το γκάτζι τόσο όσο χρειάζεται για να σηκωθεί ο σκιέρ.
- Κάντε απαλές και μεγάλες στροφές. Το υδροσκάφος έχει τη δυνατότητα να κάνει πολύ κλειστές στροφές. Διατηρήστε το σκιέρ σε απόσταση τουλάχιστον 50 m (150 ft), περίπου δύο φορές η απόσταση ενός συνήθους σχοινού ρυμούλκησης, μακριά από οποιοδήποτε πιθανό κίνδυνο.
- Λάβετε υπόψη σας τον κίνδυνο εκτίναξης της λαβής του σχοινού πίσω στο υδροσκάφος όταν ο σκιέρ πέσει ή όταν δεν είναι σε θέση να κρατηθεί επάνω στα σκι.
- Η ρυμούλκηση βαριών ή ογκωδών αντικειμένων εκτός από σκιέρ, όπως μια άλλη βάρκα ή ένα υδροσκάφος, μπορεί να προκαλέσουν την απώλεια του ελέγχου ηπδαλιουχίας και να δημιουργήσουν μια επικίνδυνη κατάσταση. Εάν πρέπει να ρυμουλκήσετε ένα άλλο σκάφος σε περίπτωση ανάγκης, να οδηγείτε αργά και με προσοχή.
- A bordo deve essere presente una seconda persona adibita a osservatore dello sciatore; in molte località questo è prescritto dalla legge. Lasciare che lo sciatore diriga il conducente nel controllo della velocità e della direzione mediante segnali con le mani. L'osservatore deve stare seduto saldamente sulla sella del passeggero e tenersi alla maniglia tientibene ② con i piedi appoggiati fermamente nei pozzetti per poter mantenere l'equilibrio mentre è rivolto nel senso opposto a quello di marcia per osservare i segnali e le condizioni dello sciatore.
- Il controllo del mezzo mentre si traina uno sciatore è influenzato sia dall'abilità dello sciatore stesso sia dalle condizioni dell'acqua e del tempo.
- Nella fase di preparazione al traino, fare funzionare la moto d'acqua alla velocità più bassa possibile fino a quando si è allontanata abbastanza dallo sciatore e la fune di traino si è tesa. Accertarsi che la fune non si sia aggrovigliata su eventuali oggetti. Dopo aver verificato che lo sciatore sia pronto e che non ci sia traffico o altri ostacoli, accelerare quanto basta per trainare lo sciatore.
- Eseguire virate dolci e larghe. La moto d'acqua è in grado di eseguire virate molto strette che potrebbero superare il livello di abilità dello sciatore. Tenere lo sciatore ad una distanza di almeno 50 m (150 ft), ossia circa due volte la lunghezza di una fune di traino standard, da qualsiasi pericolo potenziale.
- Prestare attenzione al rischio che la fune di traino rimbalzi verso la moto d'acqua quando lo sciatore cade o non riesce a rialzarsi sugli sci.
- Il rimorchio di oggetti pesanti o ingombranti, come ad esempio un'altra imbarcazione o moto d'acqua, può far perdere il controllo dello sterzo e creare una situazione di pericolo. Se si deve rimorchiare un'altra imbarcazione in caso di emergenza, guidare lentamente e con cautela.



PJU01005

Regulamento para Evitar Abalroamentos no Mar

Este veículo aquático Yamaha é considerado legalmente como uma “embarcação de propulsão mecânica”. A operação do veículo deve ser efectuada com estrita observância das regras em vigor no local de utilização.

RJU01005

Κανόνες ασφαλούς ναυσιπλοΐας

Το υδροσκάφος Yamaha που έχετε θεωρείται ένα μηχανοκίνητο σκάφος. Ο χειρισμός του υδροσκάφους πρέπει να γίνεται σύμφωνα με τους κανόνες και τους κανονισμούς που ισχύουν στη θαλάσσια περιοχή όπου χρησιμοποιείται.

HJU01005

Regole per una navigazione sicura

Ai fini legali, la vostra moto d'acqua Yamaha è considerata un'imbarcazione a motore. L'uso della moto d'acqua deve avvenire in conformità alle leggi ed alle disposizioni che regolano la navigazione nelle acque in cui essa viene utilizzata.



Utilização responsável do veículo

O prazer de utilização do veículo e o desfrutar dos espaços naturais devem ser responsabilmente partilhados com os outros utilizadores. O prazer de desfrutar do veículo inclui também a responsabilidade de tratar as outras pessoas, os terrenos, as águas, as plantas e os animais com respeito e civismo.

Sempre que utilizar o seu veículo, independentemente do seu local de utilização, considere-se sempre como um hóspede das outras pessoas. Não esquecer que, por exemplo, o ruído emitido pelo veículo pode ser muito agradável para os ouvidos do seu proprietário, mas apenas ruído desagradável para os outros. E que a esteira de água provocada pelo veículo pode produzir ondas que os outros não apreciam. Evitar a utilização do veículo junto de habitações na linha de costa e áreas de nidificação ou legalmente protegidas e manter uma distância respeitosa em relação a pescadores, outras embarcações, banhistas e praias densamente ocupadas. Se a navegação nestas zonas for inevitável, conduzir a baixa velocidade e respeitar todas as regras de circulação.

É necessário efectuar uma manutenção adequada para garantir que os gases de escape e os níveis de ruído do veículo aquático permanecem dentro dos limites determinados. O operador é responsável pela realização da manutenção recomendada neste Manual do Proprietário/Operador.

Não esquecer também que a poluição pode ser nociva para o ambiente. Não abastecer o veículo com combustível ou óleo em locais em que o risco de derrame possa prejudicar o meio ambiente. Retirar o veículo da água e afastá-lo da linha de costa, antes do abastecimento de combustível. Manter as zonas circundantes agradáveis para as pessoas e a vida selvagem que partilham as vias de navegação: não fazer lixo!

A utilização do veículo de forma responsável, com respeito e cortesia para com os outros, ajuda também a preservar as nossas vias de navegação e a possibilidade de serem desfrutadas para variadas actividades de lazer e recreio.

Διασκεδάστε με το υδροσκάφος σας υπεύθυνα

Όταν διασκεδάσετε με το υδροσκάφος σας, μοιράζεστε την περιοχή με άλλους και με τη φύση. Έτσι η διασκέδασή σας περιλαμβάνει την ευθύνη αντιμετώπισης όλων των άλλων ατόμων, των περιοχών, των υδάτων και της πανίδας με σεβασμό και ευγένεια.

Οποδήποτε και οτιδήποτε και αν οδηγείτε, να αισθάνεστε ότι είστε φιλοξενούμενος από όλους όσους βρίσκονται γύρω σας. Να θυμάστε, για παράδειγμα ότι ο θόρυβος του υδροσκάφους μπορεί να φαίνεται μουσική σε σας αλλά μπορεί να ενοχλεί τους άλλους. Και οι καταπληκτικοί ελιγμοί και τα τινάγματα μπορεί να προκαλούν τη δημιουργία κυμάτων που μπορεί να μη διασκεδάζουν τους άλλους. Αποφύγετε την πλεύση κοντά σε σπίτια που βρίσκονται κοντά στην ακτογραμμή, σε περιοχές με φωλιές υδρόβιων πτηνών ή περιοχές με άγρια πανίδα και κρατήστε την απαιτούμενη απόσταση από ψαράδες, άλλα σκάφη, κολυμβητές και ακτές με πολύ κόσμο. Όταν δεν μπορείτε να κάνετε διαφορετικά παρά να πλεύσετε σε τέτοιες περιοχές, οδηγήστε αργά τηρώντας τα προβλεπόμενα από το νόμο.

Απαιτείται κατάλληλη συντήρηση ώστε να διασφαλίζεται ότι τα επίπεδα εκπομπών καυσαερίων και θορύβου του υδροσκάφους σας θα συνεχίσουν να βρίσκονται εντός των νομοθετημένων ορίων. Εσείς φέρετε την ευθύνη για τη διασφάλιση της διεξαγωγής της συνιστώμενης συντήρησης που περιγράφεται στο παρόν Εγχειρίδιο ιδιοκτήτη/χειριστή.

Να θυμάστε ότι η ρύπανση είναι βλαβερή για το περιβάλλον. Μη βάζετε καύσιμο ούτε να συμπληρώνετε λάδι σε σημεία όπου μια ενδεχόμενη διαρροή θα μπορούσε να μολύνει το περιβάλλον. Βγάλετε το υδροσκάφος σας από το νερό και απομακρύνετε το από την ακτογραμμή πριν συμπληρώσετε καύσιμο. Να διατηρείτε ευχάριστη και καθαρή τη γύρω περιοχή για τους ανθρώπους και για την άγρια πανίδα που μοιράζεται την θαλάσσια περιοχή: μην ρυπαίνετε το περιβάλλον!

Οδηγώντας υπεύθυνα, με σεβασμό και ευγένεια προς τους άλλους, βοηθάτε να διασφαλιστούν οι θαλάσσιες περιοχές ανοιχτές για την απόλαυση και για κάθε είδους διασκέδαση.

Utilizzo responsabile della moto d'acqua

Le zone che si percorrono con la moto d'acqua appartengono anche agli altri ed alla natura. Il piacere di usare la moto d'acqua comporta quindi di trattare con rispetto e cortesia le altre persone, il suolo, l'acqua e gli animali selvatici.

In qualsiasi momento, e ovunque siate, tenere presente che siete ospiti di tutto ciò che vi circonda. Ricordare, per esempio, che il rumore della vostra moto d'acqua può anche essere musica per voi, mentre per gli altri potrebbe costituire soltanto un rumore molesto, e che gli spruzzi divertenti della vostra scia possono produrre onde fastidiose per gli altri. Evitare di usare la moto d'acqua in prossimità di zone abitative costiere o di zone di nidificazione di uccelli acquatici o altre zone naturali, e mantenersi a rispettosa distanza dai pescatori, dalle altre imbarcazioni, dai nuotatori e dalle spiagge affollate. Se è inevitabile attraversare zone di questo tipo, procedere lentamente attenendosi a tutte le disposizioni di legge.

È necessario eseguire una manutenzione adeguata per assicurare che le emissioni allo scarico e i livelli di rumorosità della moto d'acqua rientrino nei limiti prescritti. È necessario accertarsi che venga eseguita la manutenzione raccomandata nel presente Manuale del proprietario/conducente.

Ricordare che l'inquinamento è dannoso per l'ambiente. Non fare rifornimento di carburante o non rabboccare l'olio dove il versamento di tali sostanze può causare danni alla natura. Portare la moto d'acqua fuori dall'acqua e allontanarla dalla battigia prima di fare rifornimento di carburante, e mantenere pulito l'ambiente circostante per le persone e gli animali selvatici che condividono con voi i corsi d'acqua: non gettare rifiuti!

Se si utilizza responsabilmente la moto d'acqua, con rispetto e cortesia per gli altri, si contribuirà a garantire che i corsi d'acqua possano continuare ad essere usati per godere di una grande varietà di attività ricreative.

CARACTERÍSTICAS E FUNCIONAMENTO



Localização dos componentes principais	2-1
---	-----

Operação dos comandos e outros dispositivos de controlo	2-9
Banco traseiro	2-9
Banco dianteiro	2-11
Capot	2-13
Tampão do reservatório de combustível	2-13
Interruptor de paragem do motor	2-13
Interruptor de paragem de emergência do motor	2-15
Comando do acelerador	2-15
Interruptor de arranque	2-17
Saída piloto da água de refrigeração	2-17
Sistema de governo	2-19
Alavanca de ajustamento do ângulo do guiador	2-21
Alavanca do selector do sentido de marcha	2-23
Selector do Sistema de Controlo do Caimento (QSTS)	2-25
Pega manual	2-29
Degrau de embarque (para FX Cruiser)	2-29
Sistema de Gestão do Motor da Yamaha (YEMS)	2-31
Visor multifunções	2-31
Velocímetro/conta-rotações e luzes indicadoras analógicas	2-33
Visor multifunções esquerdo e botões de funcionamento	2-39
Compartimentos de armazenamento	2-49

ΧΑΡΑΚΤΗΡΙΣΤΙΚΑ ΚΑΙ ΛΕΙΤΟΥΡΓΙΕΣ

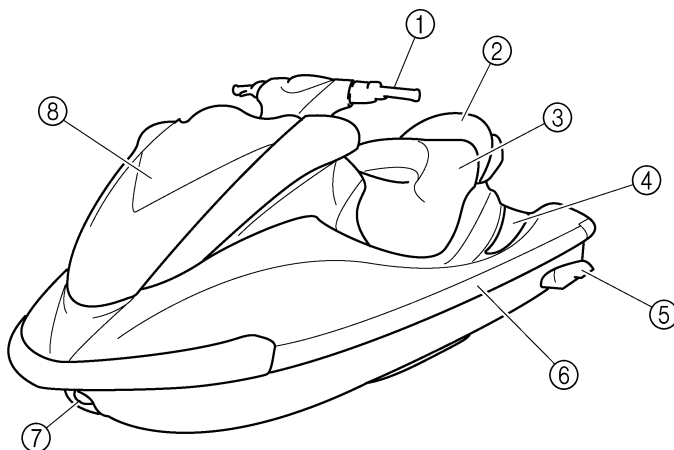
Θέση βασικών εξαρτημάτων	2-2
Χειριστήρια και άλλες λειτουργίες	2-10
Πίσω κάθισμα	2-10
Εμπρόσθιο κάθισμα	2-12
Καπό	2-14
Καπάκι στομίου γέμισης καυσίμου	2-14
Διακόπτης σταματήματος	2-14
Διακόπτης ασφαλείας του κινητήρα	2-16
Χειρόγκαζο	2-16
Διακόπτης εκκίνησης	2-18
Στόμιο εξόδου νερού ψύξης	2-18
Σύστημα πηδαλιουχίας	2-20
Μοχλός ρύθμισης κλίσης	2-22
Μοχλός αλλαγής πορείας	2-24
Επιλογέας συστήματος ταχείας αλλαγής ζυγοστάθμισης (QSTS)	2-26
Χειρολαβή	2-30
Σκαλοπάτι επανεπιβίβασης (για FX Cruiser)	2-30
Σύστημα Διαχείρισης Κινητήρα Yamaha (YEMS)	2-32
Μετρητής πολλαπλών λειτουργιών	2-32
Αναλογικό ταχύμετρο/στροφόμετρο και ενδεικτικές λυχνίες	2-34
Αριστερή οθόνη πολλαπλών λειτουργιών και κουμπιά χειρισμού	2-40
Σκευοθήκες	2-50

CARATTERISTICHE E FUNZIONI

Localizzazione dei componenti principali	2-2
Utilizzo dei comandi ed altre funzioni	2-10
Sella posteriore	2-10
Sella anteriore	2-12
Cofano	2-14
Tappo del bocchettone del serbatoio del carburante	2-14
Interruttore di spegnimento motore	2-14
Interruttore di spegnimento di emergenza del motore	2-16
Leva dell'acceleratore	2-16
Interruttore di avviamento	2-18
Uscita di controllo dell'acqua di raffreddamento	2-18
Sistema di virata	2-20
Leva di regolazione dell'inclinazione del manubrio	2-22
Leva del cambio	2-24
Selettore del sistema di cambio rapido dell'assetto Quick Shift Trim System (QSTS)	2-26
Maniglia tientibene	2-30
Pedana di risalita (per FX Cruiser)	2-30
Sistema gestione motore Yamaha (YEMS)	2-32
Strumento multifunzione	2-32
Indicatore di velocità/ contagiri analogico e spie	2-34
Display multifunzione sinistro e tasti funzione	2-40
Gavoni	2-50



Localização dos componentes principais



F1Y22010

- ① **Guiador**
Para controlo direccional (governo) do veículo.
- ② **Banco traseiro**
- ③ **Banco dianteiro**
- ④ **Espaço para os pés**
Para colocação dos pés e obtenção de um melhor equilíbrio.
Transportar um observador virado para a ré, de modo a equilibrar o veículo e observar o esquiador.
- ⑤ **Flutuadores**
- ⑥ **Alcatrate**
- ⑦ **Olhal da proa**
Para fixação de cabo de amarração para transporte, atracação ou reboque do veículo em caso de emergência.
- ⑧ **Capot**

RJU01008

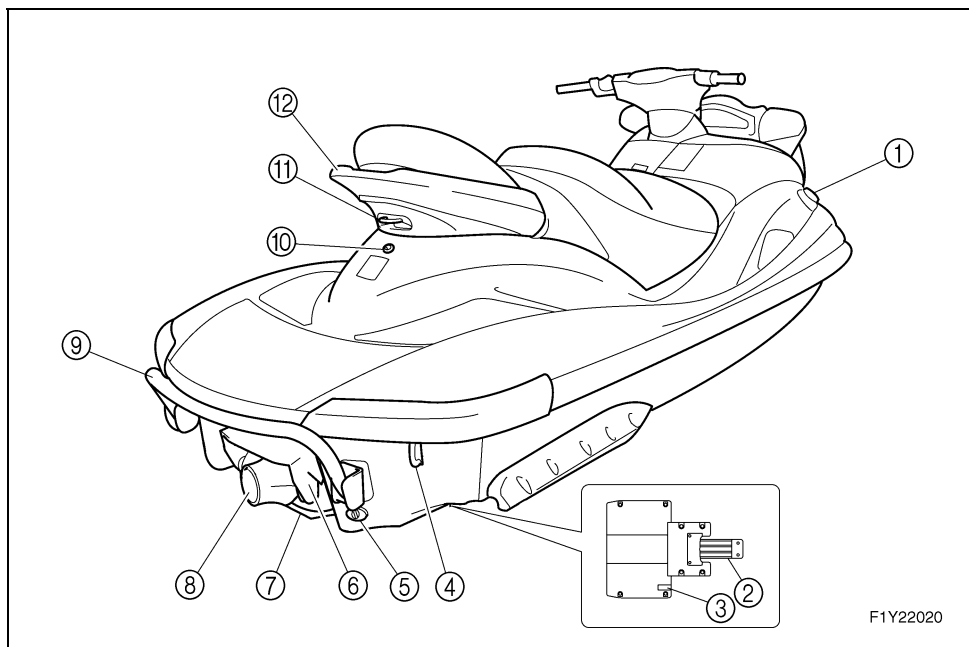
HJU01008

Θέση βασικών εξαρτημάτων

- ① **Χειρολαβές τιμονιού**
Χρησιμοποιούνται για τον έλεγχο της κατεύθυνσης.
- ② **Πίσω κάθισμα**
- ③ **Εμπρόσθιο κάθισμα**
- ④ **Δάπεδο**
Για την τοποθέτηση των ποδιών και για ισορρόπηση.
Χρησιμοποιήστε για να βάζετε τα πόδια σας και να ισορροπείτε όταν κάθεστε ανάποδα για παρατήρηση του σκιέρ.
- ⑤ **Πτερύγια ευστάθιας**
- ⑥ **Κουπαστή**
- ⑦ **Δακτύλιος πρόσδεσης**
Χρησιμοποιείται για το δέσιμο του σχοινιού για τη μεταφορά, την πρόσδεση ή τη ρυμούλκηση του υδροσκάφους σε περίπτωση ανάγκης.
- ⑧ **Καπό**

Locazione dei componenti principali

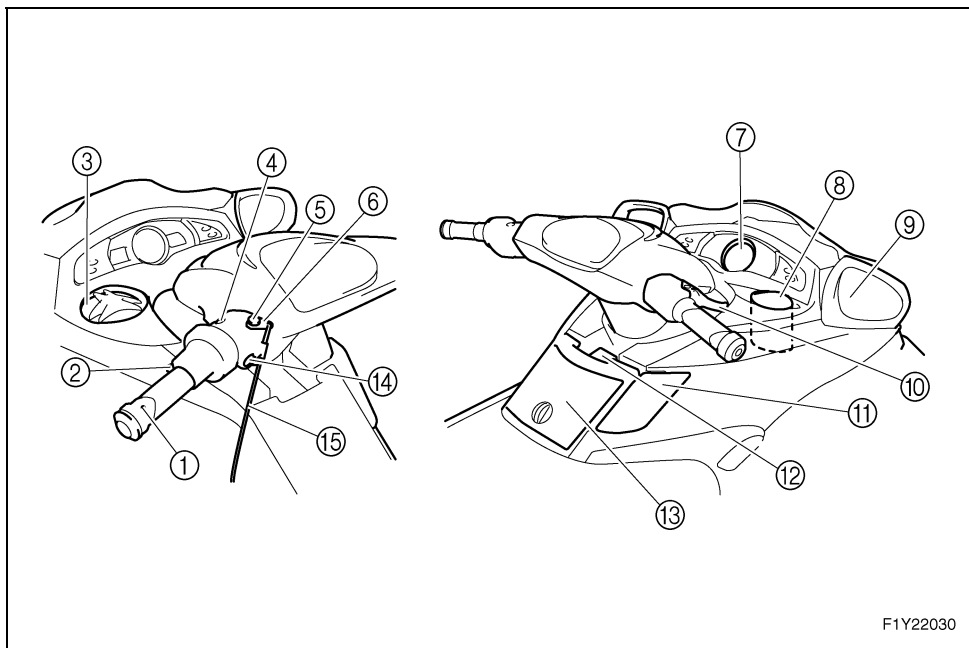
- ① **Manubrio**
Serve a comandare la direzione di guida.
- ② **Sella posteriore**
- ③ **Sella anteriore**
- ④ **Pozzetto**
Vi si appoggiano i piedi per mantenere l'equilibrio. Consente all'osservatore di mantenere l'equilibrio corretto mentre è rivolto all'indietro per osservare lo sciatore.
- ⑤ **Pattini sostenitori**
- ⑥ **Frisata**
- ⑦ **Golfare di prua**
Punto di fissaggio delle cime per il trasporto, l'ormeggio o il rimorchio della moto d'acqua in caso di emergenza.
- ⑧ **Cofano**



F1Y22020

- ① **Tampão do reservatório de combustível**
② **Grelha de admissão**
Para impedir a entrada de detritos na bomba de jacto.
- ③ **Sensor de velocidade**
④ **Gancho da ré**
Para fixação de cabos de amarração para transporte ou atracação.
- ⑤ **Bujões de drenagem da ré**
Para drenagem da água acumulada no porão do casco, com o veículo em terra.
- ⑥ **Deflector de marcha à ré**
Para controlo do impulso do jacto em marcha à ré.
- ⑦ **Tampa do conjunto bomba-tubeira**
⑧ **Tubeira do jacto**
A tubeira do jacto modifica a direcção do impulso do jacto, conforme a posição do guiador.
- ⑨ **Degrau de embarque (para FX Cruiser)**
Utilize para subir para o veículo aquático quando estiver na água.
- ⑩ **Orifício-piloto eléctrico do porão**
⑪ **Cunho**
Para fixação do cabo de reboque do esquiador ou do cabo de atracação.
- ⑫ **Pega manual**
Para apoio dos passageiros durante o embarque ou para apoio do observador da ré (para controlo dos esquiadores).

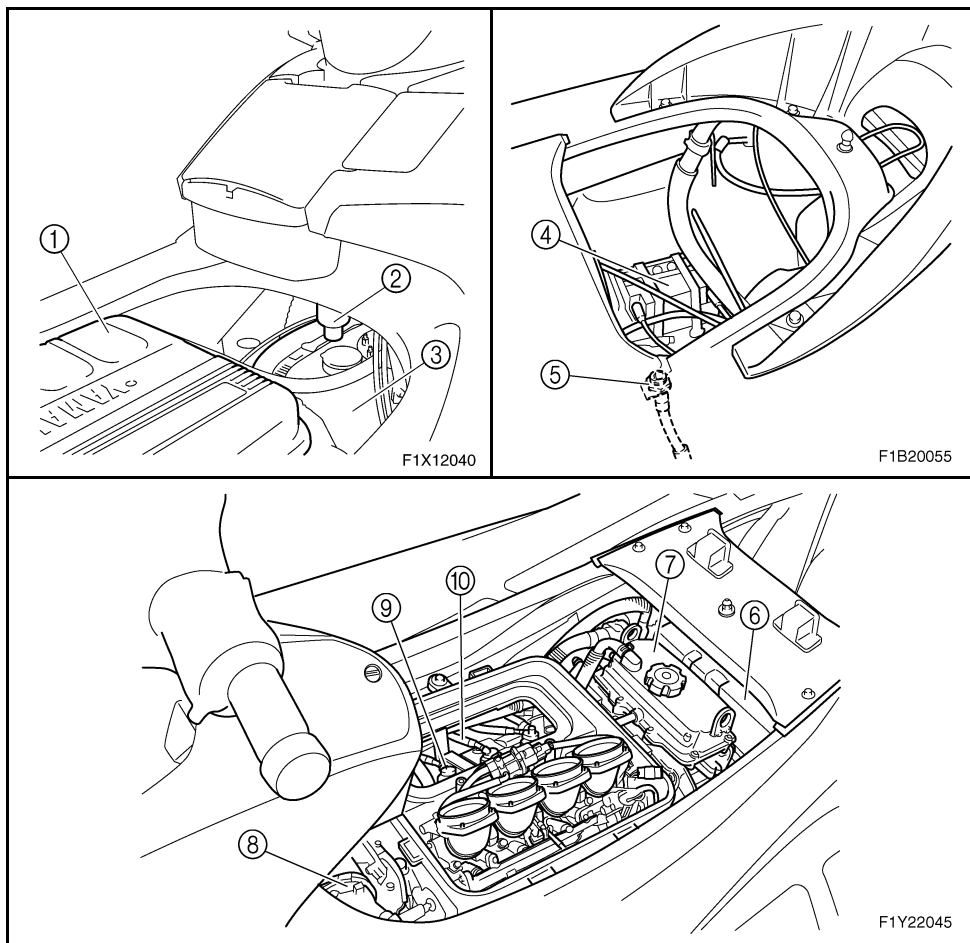
- ① **Καπάκι στομίου γέμισης καυσίμου**
- ② **Γρίλια στομίου εισροής νερού**
Εμποδίζει τις ακαθαρσίες να εισχωρήσουν μέσα στην αντλία εκτόξευσης.
- ③ **Αισθητήρας ταχύτητας**
- ④ **Δακτύλιος πρύμνης**
Χρησιμοποιούνται για να δεθεί το σχοινί μεταφοράς ή πρόσδεσης.
- ⑤ **Τάπες αποστράγγισης γάστρας**
Χρησιμοποιούνται για την αποστράγγιση του νερού της σεντίνας όταν το υδροσκάφος βρίσκεται στην στεγνή έδαφος.
- ⑥ **Τύμπανο αναστροφής (όπισθεν)**
Ελέγχει τη δύναμη προώσεως κατά την όπισθεν.
- ⑦ **Κάλυμμα αντλίας εκτόξευσης**
- ⑧ **Ακροφύσιο πηδαλιουχίας**
Αλλάζει την κατεύθυνση της δύναμης προώσεως ανάλογα με τη θέση των χειρολαβών του τιμονιού.
- ⑨ **Σκαλοπάτι επανεπιβίβασης (για FX Cruiser)**
Χρησιμοποιείται για την επιβίβαση στο υδροσκάφος όταν αυτό βρίσκεται στο νερό.
- ⑩ **Έξοδος ηλεκτρικής αντλίας σεντίνας**
- ⑪ **Δέσπρα**
Χρησιμοποιείται για να δεθεί ένα σχοινί ρυμούλκησης για την έλξη σκιέρ ή ένα σχοινί για την πρόσδεση του υδροσκάφους.
- ⑫ **Χειρολαβή**
Χρησιμοποιείται κατά την επιβίβαση στο υδροσκάφος ή όταν κάθεστε ανάποδα ως παρατηρητής ενός σκιέρ.
- ① **Tappo del bocchettone del serbatoio del carburante**
- ② **Griglia della presa acqua dell'idrogetto**
Impedisce la penetrazione di detriti nell'idrogetto.
- ③ **Sensore della velocità**
- ④ **Golfare di poppa**
Punti di fissaggio di cime per il trasporto o l'ormeggio.
- ⑤ **Tappi di scarico di poppa**
Per scaricare l'acqua di sentina quando la moto d'acqua è a terra.
- ⑥ **Cucchiata ribaltabile di inversione di flusso**
Controlla la direzione della spinta dell'idrogetto in retromarcia.
- ⑦ **Flap**
- ⑧ **Ugello direzionale**
Cambia la direzione della spinta dell'idrogetto in conformità alla posizione del manubrio.
- ⑨ **Pedana di risalita (per FX Cruiser)**
Punto di salita a bordo quando ci si trova in acqua.
- ⑩ **Uscita di controllo del drenaggio elettrico**
- ⑪ **Galloccia**
Per agganciare le fune di traino dello sciatore, o una cima per ormeggiare la moto d'acqua.
- ⑫ **Maniglia tientibene**
Per tenersi quando si sale sulla moto d'acqua e quando si è seduti in senso opposto a quello di marcia per osservare uno sciatore.



F1Y22030

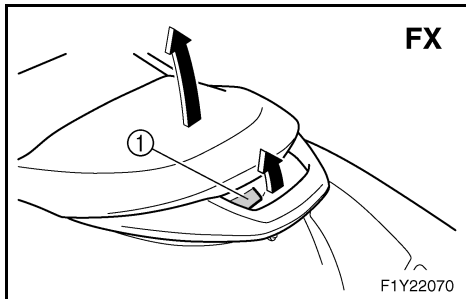
- ① **Selector do Sistema de Controlo do Caimento (QSTS)**
Para controlo do ângulo de caimento (i.e., diferença de imersão longitudinal) do veículo.
- ② **Alavanca de bloqueio do sistema QSTS**
- ③ **Compartimento estanque**
- ④ **Interruptor de arranque**
Premir este interruptor para colocar o motor em funcionamento.
- ⑤ **Interruptor de paragem de emergência do motor**
Remover a chave de segurança para parar o motor e inibir o arranque do mesmo.
- ⑥ **Chave de segurança**
Introduzir esta chave no interruptor de paragem de emergência do motor, com vista a permitir o arranque do motor.
Retirar a chave de segurança para parar o motor ou impedir o arranque accidental do motor ou o uso não autorizado do veículo.
- ⑦ **Visor multifunções**
Para visualização dos parâmetros de funcionamento do veículo.
- ⑧ **Suporte para bebidas**
- ⑨ **Retrovisores**
- ⑩ **Comando do acelerador**
Para acelerar e desacelerar o motor (e o veículo).
- ⑪ **Selector do sentido de marcha**
Para selecção da marcha à vante (marcha à frente) ou marcha à ré (marcha-atrás) do veículo.
- ⑫ **Alavanca de ajustamento do ângulo do guiador**
Para ajustar o ângulo de inclinação do guiador.
- ⑬ **Porta-luvas**
- ⑭ **Interruptor de paragem do motor**
Premir este interruptor para parar o motor normalmente.
- ⑮ **Cabo de paragem de emergência do motor**
Fixar o cabo ao pulso do operador, de modo a permitir a paragem do motor, em caso de queda do operador à água.

- ① **Επιλογέας συστήματος ταχείας αλλαγής ζυγοστάθμισης (QSTS)**
Χρησιμοποιείται για την επιλογή της γωνίας ζυγοστάθμισης του υδροσκάφους.
- ② **QSTS λεβιές εμπλοκής αλλαγής πορείας**
- ③ **Υδατοστεγής θήκη**
- ④ **Διακόπτης εκκίνησης**
Πιέστε για να τεθεί σε λειτουργία ο κινητήρας.
- ⑤ **Διακόπτης ασφαλείας του κινητήρα**
Βγάλτε την ασφάλεια για να σταματήσει ο κινητήρας και να μην μπορεί να τεθεί σε κίνηση.
- ⑥ **Ασφάλεια**
Τοποθετήστε την στο διακόπτη ασφαλείας για να μπορέσει να τεθεί σε λειτουργία ο κινητήρας. Βγάλτε την για να σταματήσει ο κινητήρας ή προς αποφυγή τυχαίας εκκίνησης του κινητήρα ή ακόμη για μη εγκεκριμένη χρήση του υδροσκάφους.
- ⑦ **Μετρητής πολλαπλών λειτουργιών**
Χρησιμοποιείται για τον έλεγχο της λειτουργίας του υδροσκάφους.
- ⑧ **Βάση για ποτά (ποτηροθήκη)**
- ⑨ **Καθρέφτες**
- ⑩ **Χειρόγκαζο**
Χρησιμοποιείται για επιτάχυνση ή επιβράδυνση.
- ⑪ **Μοχλός αλλαγής πορείας**
Χρησιμοποιείται για κίνηση του υδροσκάφους εμπρός ή πίσω.
- ⑫ **Μοχλός ρύθμισης κλίσης**
Χρησιμοποιείται για τη ρύθμιση της κλίσης των χειρολαβών του τιμονιού.
- ⑬ **Θήκη μικροαντικειμένων**
- ⑭ **Διακόπτης σταματήματος**
Πιέστε για σταμάτημα του κινητήρα.
- ⑮ **Κορδόνι ασφαλείας (αναδέτης)**
Βάλτε το στον καρπό του χεριού σας έτσι ώστε σε περίπτωση πτώσης στο νερό να σταματήσει η λειτουργία του κινητήρα.
- ① **Selettore del sistema di cambio rapido dell'assetto Quick Shift Trim System (QSTS)**
Per regolare da bordo l'assetto (trim) della moto d'acqua.
- ② **Leva di sgancio del cambio assetto (QSTS)**
- ③ **Cassetino a tenuta stagna**
- ④ **Interruttore di avviamento**
Premerlo per accendere il motore.
- ⑤ **Interruttore di spegnimento di emergenza del motore**
Togliere la forcella per spegnere il motore ed impedire l'accensione.
- ⑥ **Forcella**
Da inserirsi nell'interruttore di spegnimento di emergenza in modo da consentire l'accensione del motore.
Da togliersi per spegnere il motore o per impedire la sua accensione accidentale o l'uso non autorizzato della moto d'acqua.
- ⑦ **Strumento multifunzione**
Per controllare il funzionamento della moto d'acqua.
- ⑧ **Portabibite**
- ⑨ **Specchi retrovisori**
- ⑩ **Leva dell'acceleratore**
Per accelerare o rallentare.
- ⑪ **Leva del cambio**
Per inserire la marcia in avanti o indietro.
- ⑫ **Leva di regolazione dell'inclinazione del manubrio**
Serve a regolare l'inclinazione del manubrio.
- ⑬ **Cassetino portaoggetti**
- ⑭ **Interruttore di spegnimento motore**
Premerlo per spegnere normalmente il motore.
- ⑮ **Tirante di spegnimento di emergenza del motore**
Da attaccarsi al polso in modo che il motore si spegne se il conducente cade in acqua.



- ① Caixa do filtro de ar
- ② Purgador de água
- ③ Reservatório de combustível
- ④ Bateria
- ⑤ Adaptador de mangueira embebido
Para ligação de uma mangueira para lavagem das condutas da água de refrigeração.
- ⑥ Caixa de ligações eléctricas
Caixa estanque para protecção dos componentes eléctricos.
- ⑦ Reservatório de óleo
- ⑧ Silenciador de escape
- ⑨ Velas de ignição/tampas das velas
- ⑩ Cabo da vela

- ① **Περίβλημα φίλτρου αέρα**
 - ② **Διαχωριστής νερού**
 - ③ **Ρεζερβουάρ καυσίμου**
 - ④ **Μπαταρία**
 - ⑤ **Σύνδεση ελαστικού σωλήνα έκπλυσης**
Χρησιμοποιείται για την εκτόξευση νερού με πίεση στις διόδους ψύξης του κινητήρα.
 - ⑥ **Κιβώτιο ηλεκτρικών εξαρτημάτων**
Προστατεύει τα ηλεκτρικά εξαρτήματα από το νερό.
 - ⑦ **Δοχείο λαδιού**
 - ⑧ **Αποσβεστήρας θορύβου**
 - ⑨ **Σπινθηριστές/Καλόττες σπινθηριστή**
 - ⑩ **Καλώδιο σπινθηριστή**
- ① **Scatola del filtro dell'aria**
 - ② **Separatore d'acqua**
 - ③ **Serbatoio del carburante**
 - ④ **Batteria**
 - ⑤ **Raccordo della manichetta di lavaggio**
Utilizzato per il lavaggio dei condotti dell'acqua di raffreddamento del motore.
 - ⑥ **Scatola dell'impianto elettrico**
Protegge i componenti elettrici dall'acqua.
 - ⑦ **Serbatoio dell'olio**
 - ⑧ **Marmitta**
 - ⑨ **Candele/cappucci delle candele**
 - ⑩ **Cavo della candela**



PJU01009

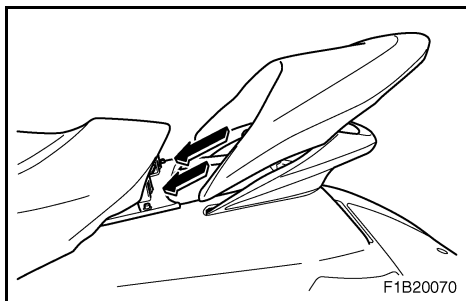
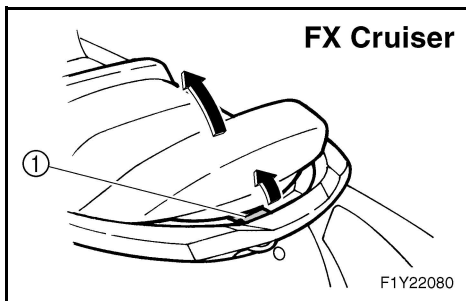
Operação dos comandos e outros dispositivos de controlo

PJU01211

Banco traseiro

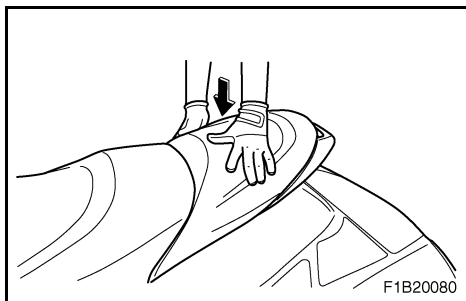
Remoção do banco traseiro:

Puxar o trinco do banco traseiro ① para cima e puxar depois o banco para o retirar do veículo.



Instalação do banco traseiro:

Introduzir as patilhas situadas na frente do banco nas calhas do convés e empurrar a parte traseira do banco até este ficar encaixado e bem fixado.



RJU01009

Χειριστήρια και άλλες λειτουργίες

RJU01211

Πίσω κάθισμα

Για να βγάλετε το πίσω κάθισμα:

Τραβήξτε την αγκράφα του πίσω καθίσματος ① καθίσματος προς τα επάνω και στη συνέχεια τραβήξτε το κάθισμα για να βγει.

HJU01009

Utilizzo dei comandi ed altre funzioni

HJU01211

Sella posteriore

Per togliere la sella posteriore:

Tirare verso l'alto la leva a scatto della sella posteriore ① e poi estrarre la sella.

Για να τοποθετήσετε το πίσω κάθισμα:

Τοποθετήστε τις προεξοχές που υπάρχουν στο εμπρόσθιο τμήμα του καθίσματος στις υποδοχές στο κατάστρωμα και στη συνέχεια πιέστε το πίσω τμήμα του καθίσματος προς τα κάτω για να ασφαλίσει στη θέση του.

Per installare la sella posteriore:

Inserire le sporgenze sul lato anteriore della sella nei fermi della scocca e quindi premere verso il basso la parte posteriore della sella per bloccarla in posizione.

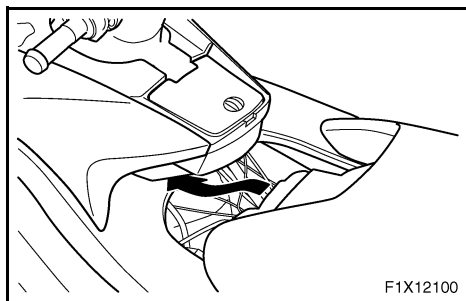
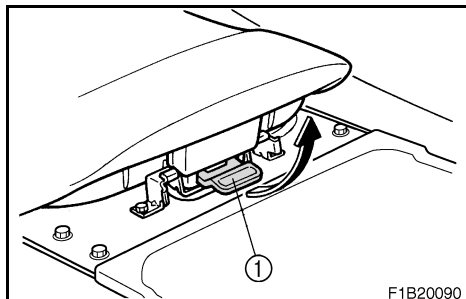


PJU01859

Banco dianteiro

Remoção do banco dianteiro:

1. Remover o banco traseiro.
2. Puxar o trinco do banco dianteiro ① para cima e puxar depois o banco para o retirar do veículo.

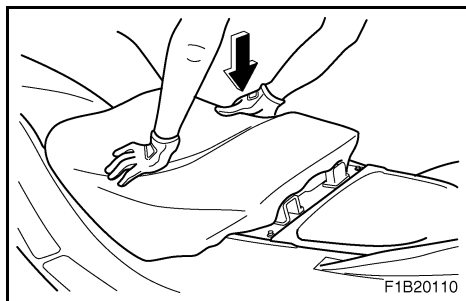


Instalação do banco dianteiro:

1. Introduzir as patilhas situadas na frente do banco nas calhas do convés e empurrar a parte traseira do banco até este ficar encaixado e bem fixado.
2. Instalar o banco traseiro.

NOTA:

Verificar se os bancos se encontram devidamente fixados, antes de operar o veículo.



RJU01859

Εμπρόσθιο κάθισμα**Για να βγάλετε το εμπρόσθιο κάθισμα:**

1. Βγάλετε το πίσω κάθισμα.
2. Τραβήξτε το κλείστρο του εμπρόσθιου ① καθίσματος προς τα επάνω και στη συνέχεια τραβήξτε το κάθισμα για να βγει.

Για να τοποθετήσετε το εμπρόσθιο κάθισμα:

1. Τοποθετήστε τις προεξοχές που υπάρχουν στο εμπρόσθιο τμήμα του καθίσματος στις υποδοχές στο κατάστρωμα και στη συνέχεια πιέστε το πίσω τμήμα του καθίσματος προς τα κάτω για να ασφαλίσει στη θέση του.
2. Για να τοποθετήσετε το πίσω κάθισμα.

ΣΗΜΕΙΩΣΗ: _____

Πριν από τη λειτουργία του υδροσκάφους, βεβαιωθείτε ότι τα καθίσματα είναι καλά στερεωμένα.

HJU01859

Sella anteriore**Per togliere la sella anteriore:**

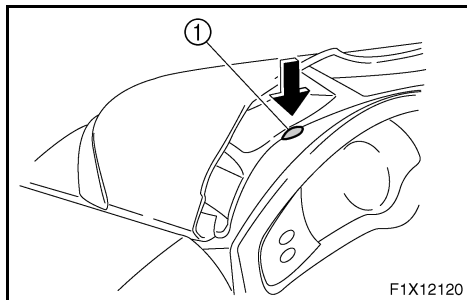
1. Togliere la sella posteriore.
2. Tirare verso l'alto la leva a scatto della sella anteriore ① e poi estrarre la sella.

Per installare la sella anteriore:

1. Inserire le sporgenze sul lato anteriore della sella nei fermi della scocca e quindi premere verso il basso la parte posteriore della sella per bloccarla in posizione.
2. Installare la sella posteriore.

NOTA: _____

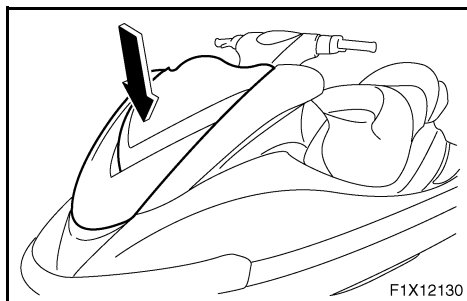
Prima di utilizzare la moto d'acqua, assicurarsi che le selle siano fissate correttamente.



PJU10110

Capot

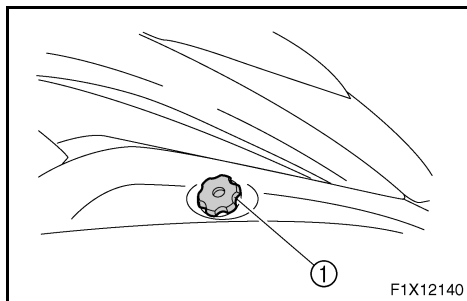
Para abrir o capot, empurrar o trinco ① para baixo e levantar depois o capot.



Para fechar o capot, empurrá-lo para baixo até bem fixado.

NOTA: _____

Verificar se o capot se encontra bem fixado, antes de operar o veículo.



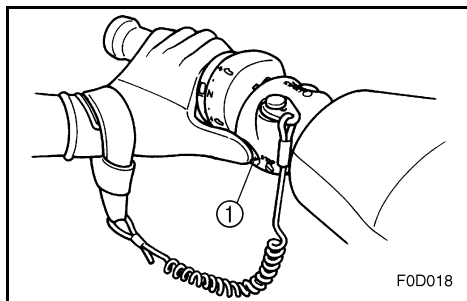
PJU01012

Tampão do reservatório de combustível

Para remover o tampão do reservatório de combustível ①, rodá-lo para a esquerda.

NOTA: _____

Verificar se o tampão do reservatório de combustível se encontra bem fixado, antes de operar o veículo.



PJU01015

Interruptor de paragem do motor

Premir este interruptor ① (botão vermelho) para parar o motor em condições normais.

RJU10110

Καπό

Για να ανοίξετε το καπό, πιάστε το κλείστρο ① προς τα κάτω και στη συνέχεια σηκώστε το καπό.

Για να κλείσετε το καπό, πιάστε το προς τα κάτω για να ασφαλίσει στη θέση του.

ΣΗΜΕΙΩΣΗ:

Πριν από τη λειτουργία του υδροσκάφους βεβαιωθείτε ότι το καπό είναι καλά κλεισμένο.

HJU10110

Cofano

Per aprire il cofano spingere la leva a scatto ① verso il basso e quindi sollevare il cofano.

Per chiudere il cofano, premerlo verso il basso per bloccarlo in posizione.

NOTA:

Prima di utilizzare la moto d'acqua, assicurarsi che il cofano sia chiuso correttamente.

RJU01012

Καπάκι στομίου γέμισης καυσίμου

Για να βγάλετε το καπάκι του στομίου γέμισης καυσίμου ①, περιστρέψτε το αριστερόστροφα.

ΣΗΜΕΙΩΣΗ:

Πριν από τη λειτουργία του υδροσκάφους, βεβαιωθείτε ότι το καπάκι του στομίου γέμισης καυσίμου είναι καλά κλεισμένο.

HJU01012

Tappo del bocchettone del serbatoio del carburante

Per togliere il tappo del bocchettone del serbatoio del carburante ①, girarlo in senso antiorario.

NOTA:

Prima di utilizzare la moto d'acqua, assicurarsi che il tappo del bocchettone del serbatoio del carburante sia chiuso correttamente.

RJU01015

Διακόπτης σταματήματος

Πιάστε αυτό το διακόπτη ① (κόκκινο κουμπί) για να σταματήσει ο κινητήρας κανονικά.

HJU01015

Interruttore di spegnimento motore

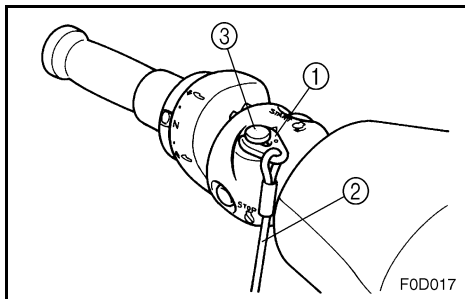
Premere questo interruttore ① (pulsante rosso) per spegnere normalmente il motore.



PJU01016

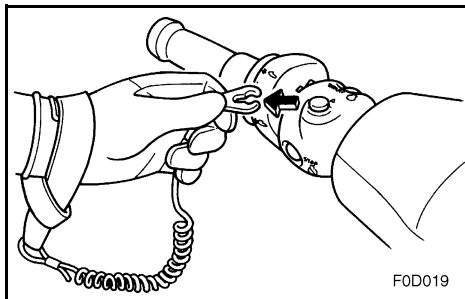
Interruptor de paragem de emergência do motor

Introduzir a chave de segurança ①, na extremidade do cabo de paragem de emergência do motor ②, sob o interruptor de paragem de emergência do motor ③ (botão preto). O motor pára automaticamente, quando o cabo de paragem de emergência retira a chave de segurança do interruptor de paragem de emergência, tal como quando o operador cai na água.



⚠ ADVERTÊNCIA

- O operador deve fixar sempre o cabo de segurança ao seu pulso e introduzir a chave de segurança no interruptor de paragem de emergência do motor, ANTES de colocar o motor em funcionamento.
- Para impedir o arranque acidental do motor ou o uso não autorizado do veículo por crianças ou pessoas estranhas, remover sempre a chave de segurança do interruptor de paragem de emergência, sempre que o motor não estiver em funcionamento.

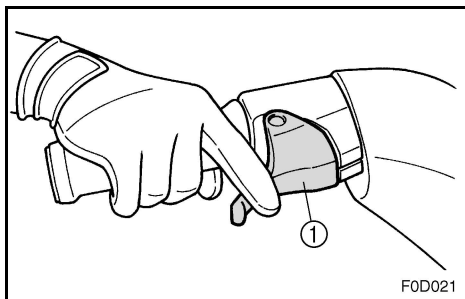


PJU01018

Comando do acelerador

Apertar o comando do acelerador ① para aumentar a velocidade do motor.

Libertar o comando do acelerador, para diminuir a velocidade do motor ou colocar o motor a funcionar ao ralenti.



RJU01016

Διακόπτης ασφαλείας του κινητήρα

Βάλτε την ασφάλεια ①, στην άκρη του κορδονιού ασφαλείας ②, κάτω από το κουμπί του διακόπτη ασφαλείας ③ (μαύρο κουμπί). Ο κινητήρας θα σταματήσει αυτόματα όταν η ασφάλεια τραβηχτεί από το κορδόνι, όπως στην περίπτωση που ο χειριστής θα πέσει έξω από το υδροσκάφος.

⚠ ΠΡΟΕΙΔΟΠΟΙΗΣΗ

- Να βάζετε πάντα το κορδόνι στον καρπό σας και την ασφάλεια στο διακόπτη ασφαλείας του ΠΡIN ανοίξετε τον κινητήρα.
- Για την πρόληψη τυχαίας εκκίνησης του κινητήρα ή μη εγκεκριμένης χρήσης από παιδιά ή άλλους, να βγάζετε πάντα την ασφάλεια από το διακόπτη όταν ο κινητήρας είναι σβηστός.

HJU01016

Interruttore di spegnimento di emergenza del motore

Inserire la forcella ① situata all'estremità del tirante di spegnimento del motore ② sotto all'interruttore di spegnimento di emergenza del motore ③ (pulsante nero). Il motore si spegne automaticamente quando il tirante estrae la forcetta dall'interruttore, come nel caso in cui il conduttore cade dalla moto d'acqua.

⚠ AVVERTENZA

- Allacciare sempre al polso il tirante di spegnimento di emergenza del motore ed inserire sempre la forcetta nell'interruttore PRIMA di accendere il motore.
- Per evitare l'avviamento accidentale del motore o l'uso non autorizzato da parte di bambini o di altre persone, togliere sempre la forcetta dall'interruttore di arresto di emergenza quando il motore non è in funzione.

RJU01018

Χειρόγκαζο

Πιέστε το χειρόγκαζο ① για άυξηση της ταχύτητας περιστροφής του κινητήρα.

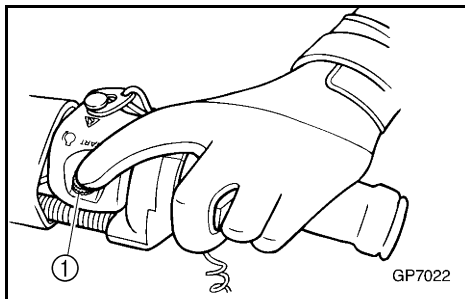
Αφήστε το χειρόγκαζο για μείωση της ταχύτητας περιστροφής του κινητήρα ή για επαναφορά στο ρελαντί.

HJU01018

Leva dell'acceleratore

Stringere la leva dell'acceleratore ① per aumentare il regime di rotazione del motore.

Rilasciare la leva dell'acceleratore per ridurre il regime di rotazione del motore o per farlo ritornare al minimo.



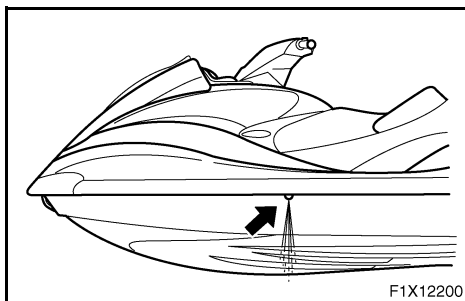
PJU01861

Interruptor de arranque

Premir o interruptor de arranque ① (botão verde) para colocar o motor em funcionamento.

NOTA:

O motor não arranca, se a chave de segurança não se encontrar no interruptor de paragem de emergência do motor ou se a alavanca do acelerador for accionada.



PJU01784

Saída piloto da água de refrigeração

Este veículo está equipado com saídas piloto da água de refrigeração do motor.

Quando o motor se encontra em funcionamento, a água de refrigeração circula no motor e é descarregada pela saída piloto no casco.

Para verificar o funcionamento do sistema de refrigeração, verificar se existe descarga de água pelas saídas piloto (bombordo). Se não houver descarga de água por estas saídas, poderá não haver circulação da água de refrigeração no motor. Nestas condições, parar o motor e verificar a causa da anomalia (para mais instruções, consultar as páginas 2-47 e 5-7).

NOTA:

- Se as passagens de circulação da água de refrigeração estiverem secas, a água apenas começa a ser descarregada pela saída piloto cerca de 60 segundos após o arranque do motor.
- Ao ralenti, a descarga de água pode não ser constante; por esta razão, abrir ligeiramente o acelerador e verificar se a descarga de água se processa normalmente.
- A descarga de água pode não ser constante na saída piloto de estibordo (direita); no entanto, se a descarga de água for constante na saída de bombordo (esquerdo), o sistema de refrigeração encontra-se a funcionar normalmente.

RJU01861

Διακόπτης εκκίνησης

Πατήστε το διακόπτη εκκίνησης ① (πράσινο κουμπι) για να τεθεί σε λειτουργία η μηχανή.

ΣΗΜΕΙΩΣΗ:

Ο κινητήρας δεν εκκινείται όταν η ασφάλεια έχει αφαιρεθεί από το διακόπτη ασφαλείας του κινητήρα ή εάν έχει πατηθεί το χειρόγκαζο.

RJU01784

Στόμιο εξόδου νερού ψύξης

Αυτό το υδροσκάφος είναι εξοπλισμένο με στόμια εξόδου νερού ψύξης.

Όταν λειτουργεί ο κινητήρας, το νερό ψύξης κυκλοφορεί στον κινητήρα και στη συνέχεια αποβάλλεται από την έξοδο εκκένωσης.

Για να ελέγξετε τη σωστή λειτουργία του συστήματος ψύξης, ελέγξτε αν βγαίνει νερό από την αριστερή έξοδο εκκένωσης. Εάν δεν βγαίνει νερό από αυτή την έξοδο εκκένωσης, το νερό ψύξης μπορεί να μην κυκλοφορεί στον κινητήρα. Εάν συμβεί κάτι τέτοιο, σβήστε τον κινητήρα και προσπαθήστε να βρείτε την αιτία. (Βλ. σελ. 2-48 και 5-8 για περισσότερες οδηγίες.)

ΣΗΜΕΙΩΣΗ:

- Εάν οι διοδοί του νερού ψύξης είναι στεγνές, χρειάζονται περίπου 60 δευτερόλεπτα για να φτάσει το νερό στην έξοδο, μετά από την εκκίνηση του κινητήρα.
- Η αποβολή νερού ενδέχεται να μην είναι συνεχής στο ρελαντί, γι' αυτό ανοίγετε λιγάκι το γκάζι για να ελέγχετε κατά πόσο το νερό αποβάλλεται κανονικά.
- Η αποβολή νερού ενδέχεται να μην είναι συνεχής στην έξοδο εκκένωσης της δεξιάς πλευράς, ωστόσο, εάν είναι συνεχής στην έξοδο εκκένωσης της αριστερής πλευράς, το σύστημα ψύξης λειτουργεί κανονικά.

HJU01861

Interruttore di avviamento

Premere l'interruttore di avviamento ① (pulante verde) per accendere il motore.

NOTA:

Non è possibile accendere il motore quando la forcilla non è inserita nell'interruttore di spegnimento di emergenza del motore oppure se si preme la leva dell'acceleratore.

HJU01784

Uscita di controllo dell'acqua di raffreddamento

Questa moto d'acqua è munita di uscite di controllo dell'acqua di raffreddamento.

Quando il motore è in funzione si ha circolazione di acqua di raffreddamento, che viene poi scaricata dall'uscita di controllo.

Per verificare il funzionamento corretto del circuito di raffreddamento, controllare che l'acqua venga scaricata dall'uscita di controllo sinistra. Se l'acqua non fuoriesce da questa uscita, è possibile che l'acqua di raffreddamento non circoli nel motore. In tal caso, spegnere il motore e determinare la causa (per ulteriori istruzioni vedi pagine 2-48 e 5-8).

NOTA:

- Se i condotti dell'acqua di raffreddamento sono asciutti, dopo l'accensione del motore occorreranno circa 60 secondi per portare l'acqua fino all'uscita di controllo.
- È possibile che lo scarico dell'acqua non sia costante quando il motore gira al minimo, quindi accelerare leggermente per verificare che lo scarico dell'acqua avvenga correttamente.
- È possibile che lo scarico dell'acqua non sia costante dall'uscita di controllo destra, tuttavia, se è costante dall'uscita di controllo sinistra, l'impianto di raffreddamento sta funzionando normalmente.



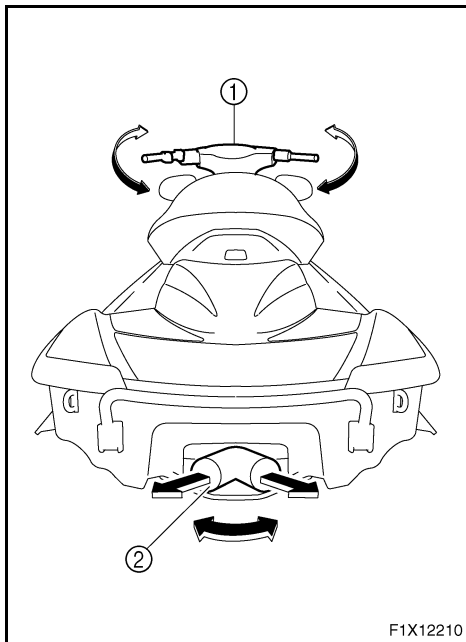
PJU19950

Sistema de governo

O veículo é governado através da viragem do guiador ① para a direcção para que se pretenda seguir.

Quando o guiador é movimentado, o ângulo da tubeira do jacto ② é alterado e o rumo do veículo é também alterado. Como a força do jacto determina a velocidade e o grau de uma viragem, dever-se-á acelerar sempre durante as curvas, excepto durante o seguimento do veículo a uma velocidade muito reduzida (velocidade mínima de governo).

Este modelo possui o sistema de gestão do motor da Yamaha (YEMS) que inclui um sistema de governo sem aceleração (OTS). Este accionar-se-á a velocidades de passo caso tente o governo do veículo depois de libertar o comando do acelerador. O sistema OTS ajuda a efectuar viragens através do fornecimento continuado de algum impulso enquanto o veículo desacelera, sendo possível virar mais rapidamente se se acelerar ao mesmo tempo que se vira o guiador. O sistema OTS não funciona a velocidades abaixo da velocidade de passo ou com o motor desligado. Logo que o motor reduz de velocidade, o veículo deixa de virar em resposta às acções do guiador, até o acelerador ser novamente accionado ou até se atingir a velocidade mínima de governo.



RJU19950

Σύστημα πηδαλιουχίας

Το υδροσκάφος σας μπορεί να στρίψει καθώς γυρίζετε τις χειρολαβές του τιμονιού ① προς την κατεύθυνση που θέλετε να κινηθείτε.

Γυρνώντας τις χειρολαβές του τιμονιού, η γωνία του ακροφυσίου πηδαλιουχίας ② αλλάζει και ανάλογα αλλάζει και η κατεύθυνση του υδροσκάφους. Δεδομένου ότι η δύναμη προώσεως καθορίζει την ταχύτητα και την κατεύθυνση της στροφής, το γκάτζι πρέπει να είναι πάντα ανοιχτό όταν προσπαθείτε να στρίψετε, εκτός αν πηγαίνετε με ταχύτητα συρτής.

Το μοντέλο αυτό διαθέτει το Σύστημα Διαχείρισης Κινητήρα της Yamaha (YEMS), που περιλαμβάνει το σύστημα διεύθυνσης Off-Throttle (OTS). Ενεργοποιείται στις ταχύτητες πλαναρίσματος, σε περίπτωση που επιχειρήσετε να στρίψετε το υδροσκάφος, αφού αφήσετε το χειρόγκαζο. Το σύστημα OTS υποβοηθά στις στροφές εφαρμόζοντας συνεχώς κάποια ωστική δύναμη, ενώ το υδροσκάφος επιβραδύνει, μπορείτε όμως να πάρετε πιο κλειστή στροφή, εάν ανοίξετε το γκάτζι καθώς γυρίζετε τις χειρολαβές του τιμονιού. Το σύστημα OTS δεν λειτουργεί κάτω από τις ταχύτητες πλαναρίσματος ή όταν ο κινητήρας είναι σβηστός. Όταν η ταχύτητα του κινητήρα ελαττωθεί, το υδροσκάφος θα πάψει να ανταποκρίνεται στις εντολές του τιμονιού, μέχρι να ανοίξετε ξανά το γκάτζι ή να φτάσετε στην ταχύτητα συρτής.

HJU19950

Sistema di virata

La moto d'acqua vira girando il manubrio ① nella direzione desiderata.

Girando il manubrio, si modifica l'angolo dell'ugello direzionale dell'idrogetto ② e la direzione della moto d'acqua cambia di conseguenza. Poiché la potenza del getto determina la velocità e l'angolo di virata, per affrontare una virata è sempre necessario accelerare, tranne quando si naviga a velocità di traino.

Questo modello è dotato del sistema di gestione motore Yamaha (YEMS) che comprende il sistema di assistenza alla virata con acceleratore chiuso (OTS). Questo sistema viene attivato alle velocità di planata consentendo di virare la moto d'acqua dopo aver rilasciato l'acceleratore. Il sistema OTS assiste in virata continuando a fornire spinta mentre la moto d'acqua sta decelerando, ma è possibile effettuare virate più strette se si accelera mentre si gira il manubrio. Il sistema OTS non funziona al di sotto delle velocità di planata o quando il motore è spento. Quando il motore diminuisce di giri, la moto d'acqua non vira più in risposta ai comandi dal manubrio finché si accelera nuovamente o si raggiunge la velocità di traino.

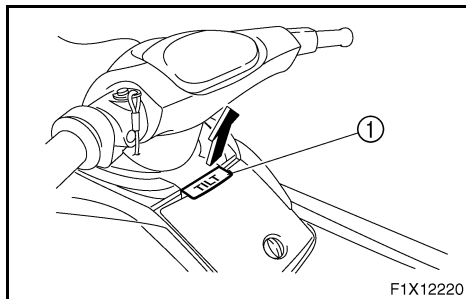


PJU01217

Alavanca de ajustamento do ângulo do guiador

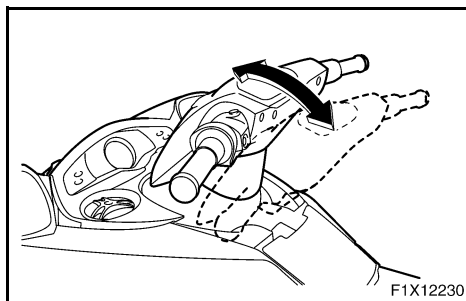
A alavanca de ajustamento do ângulo do guiador ① encontra-se localizada em frente do portaluvas e destina-se a permitir a alteração do ângulo do guiador.

Para ajustar o ângulo do guiador, puxar a alavanca de ajustamento do ângulo do guiador para cima e, depois, mover o guiador para cima ou para baixo, até à posição desejada.



⚠ ADVERTÊNCIA

- Não tocar na alavanca de ajustamento do ângulo do guiador durante a operação do veículo; o guiador pode mudar bruscamente de posição e provocar um acidente.
- Fixar bem a alavanca, após o ajustamento do guiador. Se o guiador não estiver bem fixado, a posição pode mudar bruscamente, o que pode provocar um acidente.



RJU01217

Μοχλός ρύθμισης κλίσης

Ο μοχλός ρύθμισης της κλίσης ① βρίσκεται μπροστά από τη θήκη μικροαντικειμένων και χρησιμοποιείται για τη ρύθμιση της κλίσης των χειρολαβών του τιμονιού.

Για να ρυθμίσετε την κλίση, τραβήξτε το μοχλό ρύθμισης της κλίσης επάνω και στη συνέχεια μετακινήστε τις λαβές του τιμονιού επάνω ή κάτω στην επιθυμητή θέση.

⚠ ΠΡΟΕΙΔΟΠΟΙΗΣΗ

- Ποτέ μην ακουμπάτε το μοχλό ρύθμισης της κλίσης κατά τη διάρκεια λειτουργίας, διαφορετικά οι χειρολαβές του τιμονιού μπορεί να αλλάξουν απότομα κατεύθυνση και να προκληθεί ατύχημα.
- Να βεβαιώνετε ότι σφίζετε το μοχλό ρύθμισης της κλίσης καλά μετά τη ρύθμιση της θέσης του τιμονιού. Εάν οι χειρολαβές του τιμονιού δεν είναι καλά σφιγμένες μπορεί να αλλάξουν θέση απότομα και να προκληθεί ατύχημα.

HJU01217

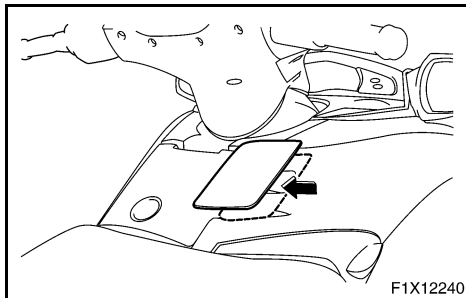
Leva di regolazione dell'inclinazione del manubrio

La leva di regolazione dell'inclinazione del manubrio ① si trova di fronte al cassetto portaoggetti e serve a regolare l'inclinazione del manubrio.

Per regolare l'inclinazione, tirare la leva verso l'alto e poi spostare il manubrio verso l'alto o verso il basso nella posizione desiderata.

⚠ AVVERTENZA

- Non toccare mai la leva di regolazione durante il funzionamento della moto d'acqua, in quanto la posizione del manubrio potrebbe cambiare improvvisamente con la possibilità di incidenti.
- Ricordarsi di fissare correttamente la leva dopo aver regolato la posizione del manubrio. Se il manubrio non è fissato correttamente, può spostarsi all'improvviso, con la possibilità di incidenti.



PJU18771

Alavanca do selector do sentido de marcha

A alavanca do selector do sentido de marcha encontra-se a estibordo (direita) e destina-se a controlar o deflector de marcha à ré, permitindo assim colocar o veículo em marcha à vante ou marcha à ré.

Com a alavanca do selector do sentido de marcha na posição de marcha à ré, o veículo pode colocado na água a partir de um reboque ou recuado em locais apertados em que a viragem do veículo não possa ser facilmente efectuada.

Para seleccionar a marcha à ré:

1. Libertar o acelerador e deixar a velocidade do motor regressar ao ralenti.
2. Puxar a alavanca do selector do sentido de marcha no sentido do operador.

⚠ ADVERTÊNCIA

- O comando do acelerador deve estar completamente libertado e o motor a funcionar ao ralenti, antes da selecção da marcha à ré.
- Não utilizar a marcha à ré para reduzir a velocidade ou parar o veículo; esta manobra pode provocar a perda de controlo do veículo, a ejeção dos ocupantes ou o seu impacto com o guiador.
- Utilizar a marcha à ré apenas para manobras a baixa velocidade.
- Verificar se existem obstáculos ou pessoas à ré, antes de seleccionar a marcha à ré.
- Não tocar no deflector de marcha à ré durante a operação da alavanca do selector do sentido de marcha, de modo a evitar o entalamento.

Seleccção da marcha à vante:

1. Libertar o acelerador e deixar a velocidade do motor regressar ao ralenti.
2. Empurrar a alavanca do selector do sentido de marcha.

RJU18771

Μοχλός αλλαγής πορείας

Ο μοχλός αλλαγής πορείας βρίσκεται στη δεξιά πλευρά του υδροσκάφους και χρησιμοποιείται για τον έλεγχο του τύμπανου αναστροφής (όπισθεν), που επιτρέπει την εμπρός και πίσω κίνηση του υδροσκάφους.

Όταν ο μοχλός αλλαγής πορείας βρίσκεται στη θέση όπισθεν, το υδροσκάφος μπορεί να καθελκύσει από ένα τρέιλερ ή να βγει από στενά σημεία όπου δεν μπορεί να γυρίσει.

Για να βάλετε την όπισθεν:

1. Αφήστε το γκάζι και αφήστε τις στροφές του κινητήρα να επανέλθουν στο ρελαντί.
2. Τραβήξτε το μοχλό αλλαγής πορείας προς την πλευρά σας.

▲ ΠΡΟΕΙΔΟΠΟΙΗΣΗ

- Πριν βάλετε την όπισθεν, βεβαιωθείτε ότι το χειρόγκαζο είναι εντελώς ελεύθερο και ότι ο κινητήρας λειτουργεί στο ρελαντί.
- Μη χρησιμοποιείτε τη λειτουργία οπισθοκίνησης για να μειώσετε την ταχύτητα κίνησης ή για να σταματήσετε το υδροσκάφος, γιατί έτσι μπορεί να χάσετε τον έλεγχο, να πεταχτείτε έξω ή να χτυπήσετε στις χειρολαβές του τιμονιού.
- Χρησιμοποιήστε την όπισθεν μόνο για ελιγμούς με χαμηλή ταχύτητα.
- Προτού βάλετε όπισθεν, βεβαιωθείτε ότι δεν υπάρχουν άλλα άτομα ή εμπόδια πίσω σας.
- Μη ακουμπάτε το τύμπανο αναστροφής όταν χειρίζεστε το μοχλό αλλαγής πορείας, διαφορετικά μπορεί να μαγκωθείτε.

Για να βάλετε την εμπρός κίνηση:

1. Αφήστε το γκάζι και αφήστε τις στροφές του κινητήρα να επανέλθουν στο ρελαντί.
2. Πιέστε το μοχλό αλλαγής πορείας μακριά σας.

HJU18771

Leva del cambio

La leva del cambio si trova a tribordo (lato destro) e viene utilizzata per comandare la cucchiain ribaltabile per l'inversione del flusso, che consente il movimento in marcia avanti o indietro della moto d'acqua.

Quando la leva è in posizione di retromarcia, è possibile mettere in acqua la moto d'acqua dal carrello oppure uscire procedendo in retromarcia da strettoie dove è difficile effettuare virate.

Per inserire la retromarcia:

1. Rilasciare le leva dell'acceleratore portando il regime motore al minimo.
2. Tirare verso di sé la leva del cambio.

▲ AVVERTENZA

- Prima di inserire la retromarcia, accertarsi che la leva dell'acceleratore sia completamente rilasciata e che il motore giri al minimo.
- Non utilizzare la retromarcia per rallentare o arrestare la moto d'acqua poiché si potrebbe perdere il controllo, venire sbalzati in acqua o contro il manubrio.
- Utilizzare la retromarcia esclusivamente per manovre a bassa velocità.
- Accertarsi che non ci siano ostacoli o persone dietro di sé prima di inserire la retromarcia.
- Non toccare la cucchiain ribaltabile per l'inversione del flusso mentre si aziona la leva del cambio poiché ci si potrebbe schiacciare le dita.

Per inserire la marcia avanti:

1. Rilasciare le leva dell'acceleratore portando il regime motore al minimo.
2. Allontanare da sé la leva del cambio.



PJU01785

Selector do Sistema de Controlo do Caimento (QSTS)

O selector QSTS ① encontra-se localizado no punho esquerdo do guiador e destina-se a controlar/ajustar o ângulo de caimento (i.e., a imersão longitudinal) do veículo.

A operação do selector QSTS altera o ângulo vertical da tubeira do jacto. Esta alteração do ângulo da tubeira altera o ângulo de caimento do veículo.

O selector pode ser colocado em 5 posições: 2 posições de abicamento (descida da proa) (A) e (B), posição neutra "N", e 2 posições de acuumento (i.e., subida da proa) (C) e (D).

Alteração do caimento:

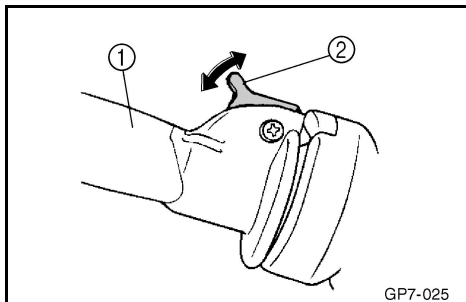
1. Reduzir a velocidade do motor para 4.000 r/min, ou menos.
2. Apertar a alavanca de bloqueio do selector do sentido de marcha ②, e rodar depois o selector QSTS para a posição desejada.
3. Libertar a alavanca de bloqueio, de modo a trancar o selector QSTS.

CUIDADO:

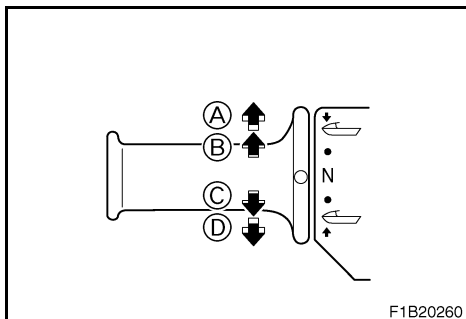
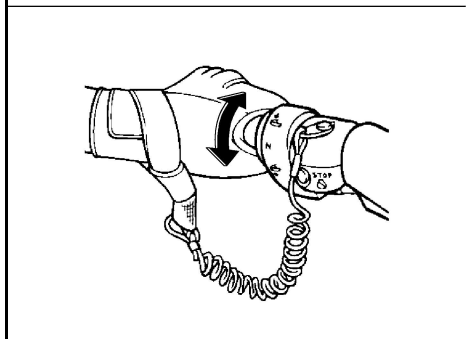
Não rodar o selector QSTS durante a operação do veículo à máxima velocidade, de modo a não danificar o sistema QSTS.

A posição neutra "N" proporciona um bom desempenho na maioria das condições de operação.

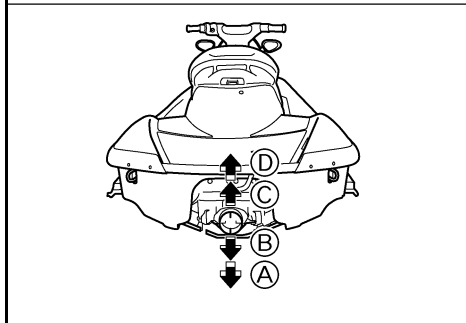
Para determinados tipos de desempenho, seleccionar as posições de abicamento (descida da proa) ou acuumento (subida da proa).



GP7-025



F1B20260



RJU01785

Επιλογέας συστήματος ταχείας αλλαγής ζυγοστάθμισης (QSTS)

Ο επιλογέας του QSTS ① βρίσκεται στην αριστερή χειρολαβή του τιμονιού και χρησιμοποιείται για τη ρύθμιση της γωνίας ζυγοστάθμισης του υδροσκάφους.

Χρησιμοποιώντας τον επιλογέα QSTS αλλάζετε τη γωνία του ακροφυσίου πηδαλιουχίας κάθετα. Αυτό αλλάζει τη γωνία γωνία ζυγοστάθμισης του υδροσκάφους.

Υπάρχουν 5 θέσεις: 2 θέσεις πλώρη κάτω ① και ②, νεκρά "N" και 2 θέσεις της πλώρης επάνω ③ και ④.

Για να αλλάξετε τη γωνία ζυγοστάθμισης:

1. Μειώστε την ταχύτητα περιστροφής του κινητήρα στις 4.000 στροφές/λεπτό ή λιγότερο.
2. Πιέστε το λεβιέ εμπλοκής αλλαγής πορείας ②, και στη συνέχεια περιστρέψτε τον επιλογέα QSTS στην επιθυμητή θέση.
3. Αφήστε το λεβιέ εμπλοκής αλλαγής πορείας να ασφαλίσει τον επιλογέα QSTS.

ΠΡΟΣΟΧΗ:

Μην περιστρέφετε τον επιλογέα QSTS ενώ λειτουργεί το υδροσκάφος με το μέγιστο άνοιγμα γκαζιού, διαφορετικά μπορεί να προκληθεί ζημιά στο QSTS.

Η ουδέτερη θέση "N" παρέχει καλή απόδοση για τις περισσότερες συνθήκες λειτουργίας.

Για να ενισχύσετε ορισμένες επιδόσεις, επιλέξτε πλώρη κάτω ή πλώρη επάνω.

HJU01785

Selettore del sistema di cambio rapido dell'assetto Quick Shift Trim System (QSTS)

Il selettore del sistema QSTS ① si trova sulla manopola sinistra del manubrio e serve a regolare l'assetto (trim) della moto d'acqua.

Agendo sul selettore QSTS, l'angolazione dell'ugello direzionale cambia in senso verticale. Di conseguenza cambia l'angolo d'assetto della moto d'acqua.

Sono disponibili 5 posizioni: 2 posizioni negative, in cui la prua si abbassa, ① e ②, la posizione neutra "N," e 2 posizioni positive, in cui la prua si alza, ③ e ④.

Per modificare l'angolo di assetto:

1. Ridurre il regime di rotazione del motore a 4.000 giri/min. o meno.
2. Stringere la leva di sgancio del cambio assetto ② e poi girare il selettore QSTS nella posizione desiderata.
3. Rilasciare la leva di sgancio del cambio assetto per bloccare il selettore QSTS.

ATTENZIONE:

Non azionare il selettore QSTS mentre si utilizza la moto d'acqua a tutto gas, altrimenti il sistema di cambio rapido dell'assetto QSTS potrebbe danneggiarsi.

La posizione neutra "N" garantisce buone prestazioni nella maggior parte delle condizioni di funzionamento del mezzo.

Selezionare l'abbassamento o il sollevamento della prua per esaltare tipi di prestazioni particolari.



PJU01023

Abicamento

Rodar o punho para (A) ou (B) para a proa descer, com o veículo em flutuação estacionária.

O embicamento coloca mais proa dentro de água. Esta configuração dá ao veículo mais “gancho”, o que permite melhorar o comportamento durante as guinadas (viragens). Esta posição permite também que o veículo se levante mais rapidamente da água.

Contudo, a velocidades mais elevadas, o veículo fica com uma maior tendência para “governar de proa” e a seguir as ondas e esteiras da água. Nesta configuração, o consumo de combustível é maior e a velocidade máxima é mais reduzida.

PJU01024

Acuamento

Rodar o punho para (C) ou (D) para levantar a proa, com o veículo em flutuação estacionária.

O acuamento (i.e., o levantamento da proa) coloca menos proa na água. A resistência da água é menor, pelo que a velocidade de marcha e a aceleração em flutuação estacionária são também maiores.

No entanto, para as mesmas condições, o veículo fica com tendência a “saltar na água”. Se o veículo apresentar tendência para saltar na água, seleccionar a posição neutra ou uma posição de embicagem.

(A) ↑
(B) ↑
(C) ↓
(D) ↓
N

(D) ↑
↑
↓
(C) ↑
N
(B) ↓
↓
(A) ↓
↓

F0D2040

RJU01023

Πλώρη κάτω

Περιστρέψτε τη χειρολαβή στο **Ⓐ** ή στο **Ⓑ** και η πλώρη θα βυθιστεί ενώ το υδροσκάφος βρίσκεται σε πλανάρισμα.

Με την επιλογή πλώρη κάτω, η πλώρη βυθίζεται περισσότερο στο νερό. Αυτό παρέχει στο υδροσκάφος μεγαλύτερη “βύθιση της πλώρης” ενισχύοντας έτσι την απόδοση όταν πρέπει να στρίψετε. Η θέση αυτή βοηθά επίσης το υδροσκάφος να πλανάρει πιο γρήγορα.

Ωστόσο, σε υψηλότερες ταχύτητες το υδροσκάφος θα τείνει περισσότερο προς το “στρίψιμο της πλώρης” ακουουθώντας τα κύματα. Μειώνονται επίσης η οικονομία καυσίμου και η μέγιστη ταχύτητα.

RJU01024

Πλώρη επάνω

Περιστρέψτε τη χειρολαβή στο **Ⓒ** ή στο **Ⓓ** και η πλώρη θα ανεβεί ενώ το υδροσκάφος πλανάρει.

Με την επιλογή πλώρη επάνω, η πλώρη είναι λιγότερο βυθισμένη στο νερό. Η αντίσταση του νερού είναι μικρότερη με αποτέλεσμα να ενισχύονται η εμπρόσθια επιτάχυνση κατά το πλανάρισμα και η μέγιστη ταχύτητα.

Ωστόσο, υπό ορισμένες συνθήκες, το υδροσκάφος μπορεί να τείνει να “ρογροίσει” (αναπηδά στο νερό). Εάν το υδροσκάφος αναπηδά στο νερό, επιλέξτε ουδέτερο ή πλώρη κάτω.

HJU01023

Posizione negativa (la prua si abbassa)

Girare la manopola su **Ⓐ** o **Ⓑ** e la prua si abbasserà mentre la moto d'acqua è in planata.

In questa posizione, una parte maggiore della prua affonda in acqua. Questo fornisce alla moto d'acqua maggiore stabilità, che consente di migliorare le prestazioni in virata. Inoltre questa posizione aiuta la moto d'acqua ad entrare in planata più rapidamente.

Tuttavia, a velocità superiori la moto d'acqua avrà una maggiore tendenza a procedere a prua bassa ed a seguire le onde e le scie nell'acqua. Inoltre si riducono l'economia di carburante e la velocità massima.

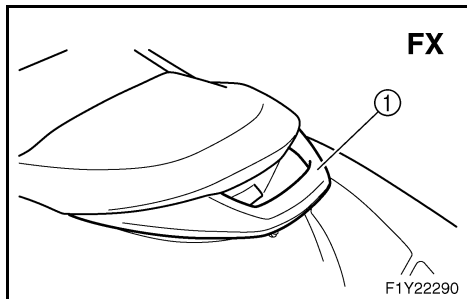
HJU01024

Posizione positiva (la prua si alza)

Girare la manopola su **Ⓒ** o **Ⓓ** e la prua si alzerà mentre la moto d'acqua è in planata.

In questa posizione, una parte minore della prua affonda in acqua. La resistenza dell'acqua è minore, pertanto si ha una migliore accelerazione in rettilineo durante la planata ed una velocità massima più elevata.

In determinate circostanze, la moto d'acqua potrebbe però tendere a “delfinare” (saltare nell'acqua). Qualora ciò si verificasse, selezionare l'assetto neutro o negativo (a prua bassa).



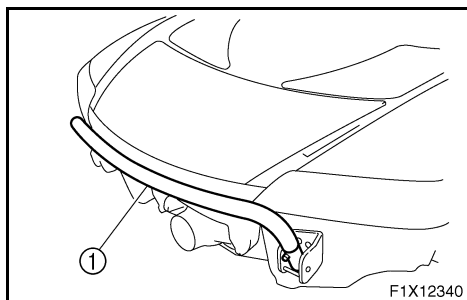
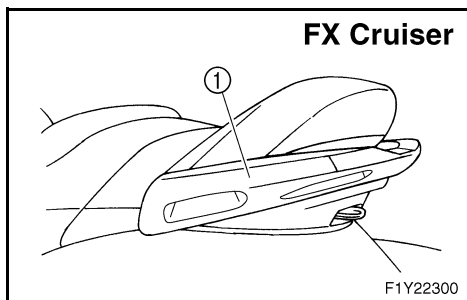
PJU01967

Pega manual

A pega manual ① proporciona um ponto de apoio durante o embarque dos ocupantes e para o observador da ré, quando este se encontra virado para a ré.

⚠ ADVERTÊNCIA

Não utilizar a pega manual para erguer o veículo. O veículo pode cair, podendo resultar em graves ferimentos.



PJU22230

Degrau de embarque (para FX Cruiser)

O degrau de embarque ① deve ser utilizado como ponto de apoio e degrau durante o embarque no veículo.

⚠ CUIDADO:

Utilizar o degrau de embarque apenas para embarcar no veículo aquático na água. Não utilizar o degrau de embarque para levantar o veículo, como degrau quando o veículo está em terra ou para qualquer outra finalidade. O veículo aquático poderá ser danificado.

RJU01967

Χειρολαβή

Η χειρολαβή ① παρέχει ένα σημείο συγκράτησης για την επιβίβαση στο υδροσκάφος και για τον παρατηρητή όταν κοιτάζει προς τα πίσω.

⚠ ΠΡΟΕΙΔΟΠΟΙΗΣΗ

Μη χρησιμοποιείτε τη χειρολαβή για την ανύψωση του υδροσκάφους. Το υδροσκάφος μπορεί να πέσει προκαλώντας έτσι σοβαρό τραυματισμό.

HJU01967

Maniglia tientibene

La maniglia tientibene ① fornisce un supporto per salire a bordo e per l'osservatore quando è rivolto nel senso opposto a quello di marcia.

⚠ AVVERTENZA

Non usare la maniglia per alzare la moto d'acqua. La moto d'acqua potrebbe cadere, provocando ferimenti gravi.

RJU22230

Σκαλοπάτι επανεπιβίβασης (για FX Cruiser)

Το σκαλοπάτι επανεπιβίβασης ① παρέχει ένα σημείο συγκράτησης και πάτημα για την επιβίβαση στο υδροσκάφος.

ΠΡΟΣΟΧΗ:

Χρησιμοποιήστε το σκαλοπάτι επανεπιβίβασης μόνο για να επιβιβάζετε στο υδροσκάφος ενώ βρίσκεστε στο νερό. Μην χρησιμοποιείτε το σκαλοπάτι επανεπιβίβασης για την ανύψωση του υδροσκάφους, όταν το υδροσκάφος είναι στην ξηρά, ή για οποιοδήποτε άλλο σκοπό. Μπορεί να προκληθεί ζημιά στο υδροσκάφος.

HJU22230

Pedana di risalita (per FX Cruiser)

La pedana di risalita ① fornisce un supporto e un appoggio per salire a bordo della moto d'acqua.

ATTENZIONE:

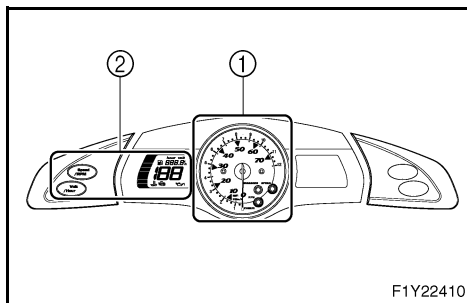
Utilizzare la pedana di risalita solo per salire a bordo della moto d'acqua quando ci si trova in acqua. Non utilizzare la pedana di risalita per sollevare la moto d'acqua, come poggiatesta quando la moto d'acqua è a terra o per qualsiasi altro scopo. La moto d'acqua potrebbe danneggiarsi.



PJU19940

Sistema de Gestão do Motor da Yamaha (YEMS)

Este modelo está equipado com um sistema de gestão informatizado integrado que controla e ajusta o ponto da ignição, a injeção de combustível, o diagnóstico do motor e o sistema de governo sem aceleração (OTS).



PJU22340

Visor multifunções

O visor multifunções está equipado com os dois componentes principais que se seguem, visando uma utilização mais simplificada do veículo.

- ① Velocímetro/conta-rotações e luzes indicadoras analógicas
- ② Visor multifunções e botões de funcionamento

CUIDADO:

Ao verificar o funcionamento do visor em terra, não fazer funcionar o motor durante mais de 15 segundos. Nestas condições, o motor pode sobreaquecer.

NOTA:

- Quando o visor multifunções começa a funcionar, o velocímetro/conta-rotações analógico faz uma análise e todos os visores acendem durante 2 segundos, após o que tem início o funcionamento normal do visor.
- O visor multifunções continua visível durante 25 segundos após a paragem do motor.

RJU19940

Σύστημα Διαχείρισης Κινητήρα Yamaha (YEMS)

Το μοντέλο αυτό είναι εξοπλισμένο με ενσωματωμένο σύστημα διαχείρισης με ηλεκτρονικό υπολογιστή, που ελέγχει και ρυθμίζει το χρονισμό της ανάφλεξης, τον ψεκασμό καυσίμου, το διαγνωστικό έλεγχο του κινητήρα και το σύστημα διεύθυνσης Off-Throttle (OTS).

RJU22340

Μετρητής πολλαπλών λειτουργιών

Ο μετρητής πολλαπλών λειτουργιών διαθέτει τα παρακάτω δύο βασικά εξαρτήματα που διευκολύνουν το χειρισμό του υδροσκάφους.

- ① Αναλογικό ταχύμετρο/στροφόμετρο και ενδεικτικές λυχνίες
- ② Οθόνη πολλαπλών λειτουργιών και κουμπιά χειρισμού

ΠΡΟΣΟΧΗ:

Μην αφήσετε τον κινητήρα να λειτουργήσει για περισσότερο από 15 δευτερόλεπτα, όταν ελέγχετε τη λειτουργία του μετρητή στην ξηρά. Ο κινητήρας μπορεί να υπερθερμανθεί.

ΣΗΜΕΙΩΣΗ:

- Όταν ο μετρητής πολλαπλών λειτουργιών αρχίσει να λειτουργεί, το αναλογικό ταχύμετρο/στροφόμετρο ανάβει διαδοχικά όλες τις ενδείξεις, όλες οι ενδείξεις ανάβουν για 2 δευτερόλεπτα, και στη συνέχεια ο μετρητής αρχίζει να λειτουργεί κανονικά.
- Ο μετρητής πολλαπλών λειτουργιών θα συνεχίσει να λειτουργεί για 25 δευτερόλεπτα μετά το σβήσιμο του κινητήρα.

HJU19940

Sistema gestione motore Yamaha (YEMS)

Questo modello è dotato di un sistema di gestione integrato e computerizzato che controlla e regola la fasatura dell'accensione, l'iniezione del carburante, la diagnostica del motore e il sistema di assistenza alla virata con acceleratore chiuso (OTS).

HJU22340

Strumento multifunzione

Lo strumento multifunzione è dotato dei seguenti due componenti principali che facilitano l'utilizzo della moto d'acqua.

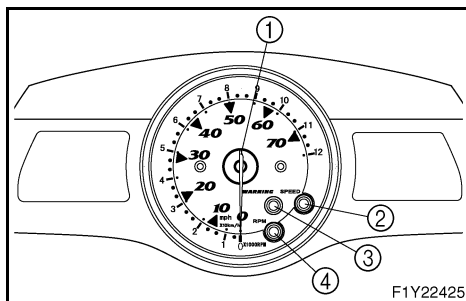
- ① Indicatore di velocità/contagiri analogico e spie
- ② Display multifunzione e tasti funzione

ATTENZIONE:

Non fare funzionare il motore per più di 15 secondi quando si controlla a terra il funzionamento dello strumento multifunzione. Il motore potrebbe surriscaldarsi.

NOTA:

- All'attivazione dello strumento multifunzione, la lancetta dell'indicatore di velocità/contagiri analogico raggiunge il fondo scala e ritorna a zero, tutti i display si accendono per 2 secondi, quindi lo strumento inizia a funzionare normalmente.
- Lo strumento multifunzione continua a funzionare per 25 secondi dopo lo spegnimento del motore.

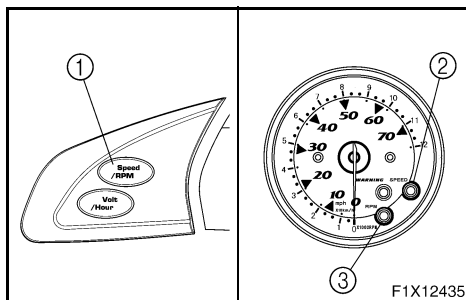


PJU22350

Velocímetro/conta-rotações e luzes indicadoras analógicas

O veículo está equipado com o visor e as luzes indicadoras que se seguem.

- ① Velocímetro/conta-rotações analógico
- ② Luz indicadora "SPEED"
- ③ Luz indicadora "WARNING"
- ④ Luz indicadora "RPM"



PJU22250

Velocímetro/conta-rotações analógico

O velocímetro/conta-rotações analógico pode ser utilizado como velocímetro ou conta-rotações.

Para alternar entre as funções de velocímetro e de conta-rotações, premir o botão "Speed/RPM" ① durante pelo menos 1 segundo quando o visor multifunções estiver a funcionar.

A luz indicadora "SPEED" ② acende-se quando o velocímetro analógico é seleccionado. A luz indicadora "RPM" ③ acende-se quando o conta-rotações analógico é seleccionado.

NOTA:

Quando o velocímetro/conta-rotações analógico muda para a função de velocímetro, a luz indicadora "SPEED" pisca três vezes e depois acende-se.

RJU22350

Αναλογικό ταχύμετρο/στροφόμετρο και ενδεικτικές λυχνίες

Το υδροσκάφος αυτό είναι εξοπλισμένο με τους παρακάτω μετρητές και τις παρακάτω ενδεικτικές λυχνίες.

- ① Αναλογικό ταχύμετρο/στροφόμετρο
- ② Ενδεικτική λυχνία "SPEED"
- ③ Ενδεικτική λυχνία "WARNING"
- ④ Ενδεικτική λυχνία "RPM"

RJU22250

Αναλογικό ταχύμετρο/στροφόμετρο

Το αναλογικό ταχύμετρο/στροφόμετρο μπορεί να χρησιμοποιηθεί ως ταχύμετρο ή στροφόμετρο.

Για να μεταβείτε από το ταχύμετρο στο στροφόμετρο και αντίθετα, πατήστε το κουμπί "Speed/RPM" ① για 1 δευτερόλεπτο τουλάχιστον ενώ λειτουργεί ο μετρητής πολλαπλών λειτουργιών.

Η ενδεικτική λυχνία "SPEED" ② ανάβει όταν επιλεγεί το αναλογικό ταχύμετρο. Η ενδεικτική λυχνία "RPM" ③ ανάβει όταν επιλεγεί το αναλογικό στροφόμετρο.

ΣΗΜΕΙΩΣΗ:

Όταν το αναλογικό ταχύμετρο/στροφόμετρο μεταβεί στη λειτουργία ταχύμετρου, η ενδεικτική λυχνία "SPEED" αναβοσβήνει τρεις φορές και μετά ανάβει.

HJU22350

Indicatore di velocità/contagiri analogico e spie

Questa moto d'acqua è dotata dello strumento e delle spie descritte di seguito.

- ① Indicatore di velocità/contagiri analogico
- ② Spia "SPEED"
- ③ Spia "WARNING"
- ④ Spia "RPM"

HJU22250

Indicatore di velocità/contagiri analogico

L'indicatore di velocità/contagiri analogico può essere utilizzato come indicatore di velocità o contagiri.

Per passare dalla funzione indicatore di velocità alla funzione contagiri, premere il tasto "Speed/RPM" ① per almeno 1 secondo con lo strumento multifunzione in funzione.

La spia "SPEED" ② si accende quando viene selezionato l'indicatore di velocità analogico. La spia "RPM" ③ si accende quando viene selezionato il contagiri analogico.

NOTA:

Quando l'indicatore di velocità/contagiri analogico passa alla funzione indicatore di velocità, la spia "SPEED" lampeggia tre volte e si accende.



Velocímetro analógico

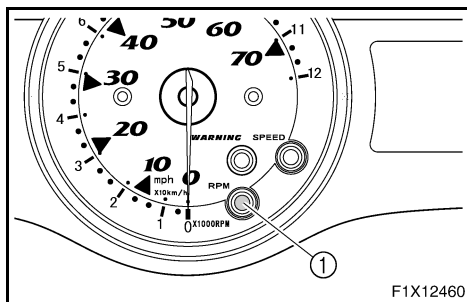
O velocímetro analógico indica a velocidade do veículo em relação à água.

Os números grandes na parte interior do velocímetro indicam a velocidade do veículo em milhas por hora (mph) e os números pequenos na parte exterior mostram a velocidade em quilómetros por hora (km/h), quando a função de velocímetro está seleccionada.

Conta-rotações analógico

O conta-rotações analógico indica a velocidade do motor (r/min).

Os números pequenos na parte exterior do conta-rotações indicam a velocidade do motor quando a função de conta-rotações está seleccionada.



PJU22010

Luz indicadora “RPM”

A luz indicadora “RPM” ① acende-se quando o conta-rotações analógico é seleccionado.

F1X12460

Αναλογικό ταχύμετρο

Το αναλογικό ταχύμετρο δείχνει την ταχύτητα του υδροσκάφους στο νερό.

Οι μεγάλοι εσωτερικοί αριθμοί του μετρητή δείχνουν την ταχύτητα του υδροσκάφους σε μίλια ανά ώρα (mph) και οι μικροί εξωτερικοί αριθμοί δείχνουν την ταχύτητα του υδροσκάφους σε χιλιόμετρα ανά ώρα (km/h), όταν επιλεγεί το ταχύμετρο.

Αναλογικό στροφόμετρο

Το αναλογικό στροφόμετρο δείχνει τις στροφές του κινητήρα (στροφές/λεπτό).

Οι μικροί εξωτερικοί αριθμοί του μετρητή δείχνουν τις στροφές του κινητήρα όταν επιλεγεί το στροφόμετρο.

Indicatore di velocità analogico

L'indicatore di velocità analogico mostra la velocità della moto sull'acqua.

Quando viene selezionata la funzione indicatore di velocità, i numeri grandi all'interno indicano la velocità della moto d'acqua espressa in miglia orarie (mph), mentre i numeri piccoli all'esterno indicano la velocità espressa in chilometri orari (km/h).

Contagiri analogico

Il contagiri analogico mostra il regime motore (giri/min.).

Quando viene selezionata la funzione contagiri, i numeri piccoli all'esterno indicano il regime motore.

RJU22010

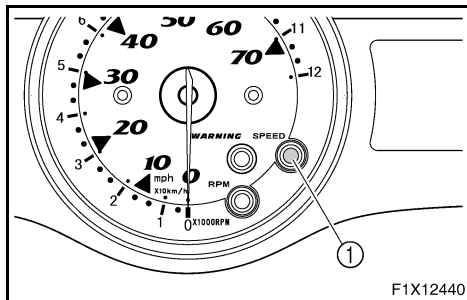
Ενδεικτική λυχνία “RPM”

Η ενδεικτική λυχνία “RPM” ① ανάβει όταν επιλεγεί το αναλογικό στροφόμετρο.

HJU22010

Spia “RPM”

La spia “RPM” ① sia accende quando viene selezionato il contagiri analogico.



F1X12440

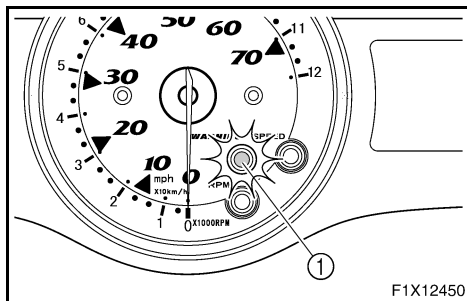
PJU22260

Luz indicadora “SPEED”

A luz indicadora “SPEED” ① acende-se quando o velocímetro analógico é seleccionado.

A luz indicadora “SPEED” pisca três vezes nas seguintes circunstâncias:

- quando o velocímetro/conta-rotações analógico muda para a função de velocímetro;
- quando as unidades do visor multifunções mudam de quilómetros para milhas;
- quando as milhas estão seleccionadas como unidades do visor multifunções quando este começa a funcionar.



F1X12450

PJU22000

Luz indicadora “WARNING”

A luz indicadora “WARNING” ① começa a piscar ou acende-se, em conjunto com uma luz aviadora, quando tiver ocorrido uma avaria.

RJU22260

Ενδεικτική λυχνία “SPEED”

Η ενδεικτική λυχνία “SPEED” ① ανάβει όταν επιλεγεί το αναλογικό ταχύμετρο.

Η ενδεικτική λυχνία “SPEED” αναβοσβήνει τρεις φορές στις παρακάτω περιπτώσεις:

- Το αναλογικό ταχύμετρο/στροφόμετρο μεταβαίνει στη λειτουργία ταχύμετρου.
- Οι μονάδες του μετρητή πολλαπλών λειτουργιών αλλάζουν από μίλια σε χιλιόμετρα.
- Όταν ο μετρητής πολλαπλών λειτουργιών αρχίσει να λειτουργεί, οι μονάδες που εμφανίζονται είναι τα μίλια.

HJU22260

Spia “SPEED”

La spia “SPEED” ① si accende quando viene selezionato l'indicatore di velocità analogico.

La spia “SPEED” lampeggia tre volte nelle seguenti condizioni:

- L'indicatore di velocità/contagiri analogico passa alla funzione contagiri.
- La visualizzazione dello strumento multifunzione passa dalle miglia ai chilometri.
- All'attivazione dello strumento multifunzione, viene selezionata la visualizzazione delle miglia.

RJU22000

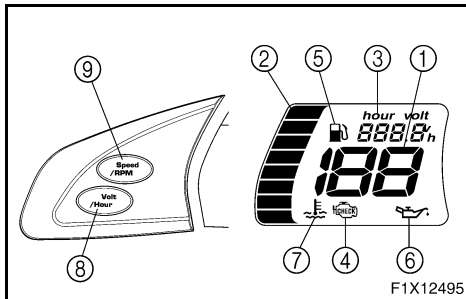
Ενδεικτική λυχνία “WARNING”

Η ενδεικτική λυχνία “WARNING” ① αναβοσβήνει ή ανάβει σταθερά μαζί με μια προειδοποιητική λυχνία όταν παρουσιαστεί κάποια δυσλειτουργία.

HJU22000

Spia “WARNING”

La spia “WARNING” ① lampeggia o si accende insieme ad una spia di allarme in caso di funzionamento non corretto.



PJU22040

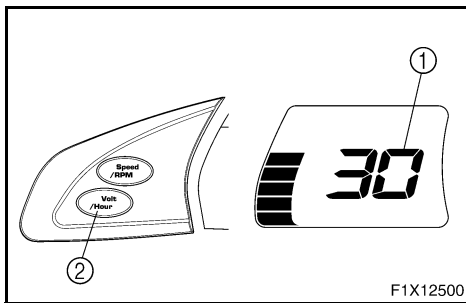
Visor multifunções esquerdo e botões de funcionamento

O visor multifunções esquerdo está equipado com as funções que se seguem.

- ① Velocímetro digital
- ② Indicador do nível de combustível
- ③ Conta-horas/Voltímetro
- ④ Luz avisadora de verificação do motor
- ⑤ Luz avisadora de nível de combustível baixo
- ⑥ Luz avisadora da pressão do óleo
- ⑦ Luz avisadora de sobreaquecimento do motor

Os botões de funcionamento que se seguem encontram-se à esquerda do visor multifunções.

- ⑧ Botão “Volt/Hour” (voltímetro/hora)
- ⑨ Botão “Speed/RPM” (velocidade/RPM)



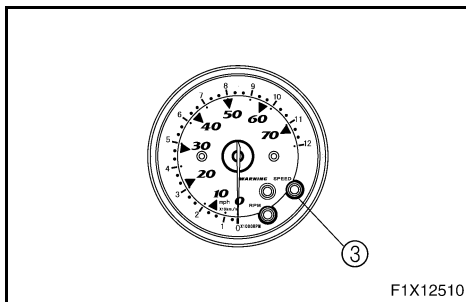
PJU22270

Velocímetro digital

O velocímetro digital ① indica a velocidade do veículo em relação à água.

NOTA:

- Para mudar o modo do velocímetro entre quilómetros e milhas, premir o botão “Volt/Hour” ② durante pelo menos 1 segundo, no prazo de 10 segundos após o visor multifunções começar a funcionar.
- A luz indicadora “SPEED” ③ pisca três vezes se as milhas estiverem seleccionadas como unidades do visor multifunções quando este começa a funcionar ou se as unidades do visor forem alteradas para milhas.



RJU22040

Αριστερή οθόνη πολλαπλών λειτουργιών και κουμπιά χειρισμού

Η αριστερή οθόνη πολλαπλών λειτουργιών διαθέτει τις παρακάτω λειτουργίες.

- ① Ψηφιακό ταχύμετρο
- ② Δείκτης καυσίμου
- ③ Μετρητής ωρών λειτουργίας/βολτόμετρο
- ④ Προειδοποιητική λυχνία ελέγχου κινητήρα
- ⑤ Προειδοποιητική λυχνία καυσίμου
- ⑥ Προειδοποιητική λυχνία πίεσης λαδιού
- ⑦ Προειδοποιητική λυχνία υπερθέρμανσης κινητήρα

Τα παρακάτω κουμπιά χειρισμού βρίσκονται στην αριστερή πλευρά του μετρητή πολλαπλών λειτουργιών.

- ⑧ Κουμπί “Volt/Hour” (Volt/Ωρες λειτουργίας)
- ⑨ Κουμπί “Speed/RPM” (Ταχύτητα / Στροφές/λεπτό)

RJU22270

Ψηφιακό ταχύμετρο

Το ψηφιακό ταχύμετρο ① δείχνει την ταχύτητα του υδροσκάφους στο νερό.

ΣΗΜΕΙΩΣΗ:

- Για να αλλάξετε την ένδειξη του ταχύμετρου από χιλιόμετρα σε μίλια και αντίστροφα, πατήστε το κουμπί “Volt/Hour” ② για 1 δευτερόλεπτο τουλάχιστον, μέσα σε 10 δευτερόλεπτα από την έναρξη λειτουργίας του μετρητή πολλαπλών λειτουργιών.
- Η ενδεικτική λυχνία “SPEED” ③ αναβοσβήνει τρεις φορές αν επιλέξετε ως μονάδες του μετρητή τα μίλια, όταν ο μετρητής πολλαπλών λειτουργιών αρχίσει να λειτουργεί ή αν οι μονάδες του μετρητή αλλάξουν σε μίλια.

HJU22040

Display multifunzione sinistro e tasti funzione

Il display multifunzione sinistro è dotato delle seguenti funzioni.

- ① Indicatore di velocità digitale
- ② Indicatore di livello del carburante
- ③ Contaore/voltmetro
- ④ Spia di controllo del motore
- ⑤ Spia del livello del carburante
- ⑥ Spia della pressione dell'olio
- ⑦ Spia di surriscaldamento del motore

I seguenti tasti funzione si trovano sul lato sinistro dello strumento multifunzione.

- ⑧ Tasto “Volt/Hour”
- ⑨ Tasto “Speed/RPM”

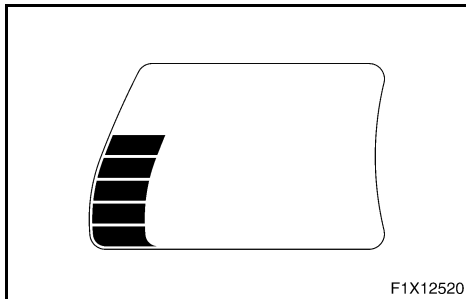
HJU22270

Indicatore di velocità digitale

L'indicatore di velocità digitale ① mostra la velocità della moto sull'acqua.

NOTA:

- Per visualizzare la velocità in chilometri o miglia, premere il tasto “Volt/Hour” ② per almeno 1 secondo, entro 10 secondi dall'attivazione dello strumento multifunzione.
- La spia “SPEED” ③ lampeggia tre volte se viene selezionata la visualizzazione delle miglia all'attivazione dello strumento multifunzione o se si passa alla visualizzazione delle miglia.



F1X12520

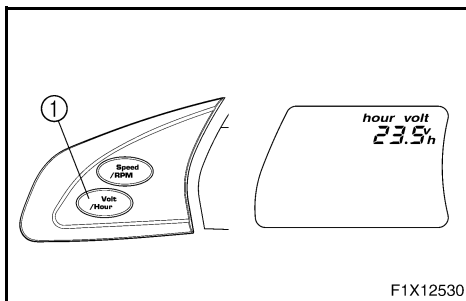
PJU17890

Indicador do nível de combustível

O indicador do nível de combustível destina-se a indicar o nível do combustível durante a operação do veículo. O indicador apresenta 8 segmentos para indicar a quantidade de combustível existente no reservatório.

NOTA:

O indicador do nível do combustível apresenta valores mais precisos com o veículo na posição horizontal colocado num atrelado ou na água.



F1X12530

PJU22050

Conta-horas/Voltímetro

NOTA:

Para mudar o visor entre conta-horas e voltímetro, premir o botão “Volt/Hour” ① durante pelo menos 1 segundo depois deste ser visualizado durante mais de 10 segundos.

Conta-horas

O conta-horas destina-se a facilitar a execução das operações de manutenção recomendadas.

O visor mostra as horas de funcionamento do motor ocorridas desde a primeira utilização do veículo.

Voltímetro

O voltímetro destina-se a indicar a voltagem da bateria.

Quando a voltagem da bateria está normal, o voltímetro indica aproximadamente 12 volts.

Se a voltagem da bateria for inferior a 8,0 volts, é mostrado “LO” no voltímetro e se a voltagem for superior a 18,1 volts, é mostrado “HI” no voltímetro. Se for mostrado “HI” ou “LO”, voltar para terra e, se necessário, solicitar a um concessionário Yamaha a verificação do sistema de carregamento da bateria e da bateria.

RJU17890

Δείκτης καυσίμου

Ο δείκτης καυσίμου βοηθά στον εύκολο έλεγχο της στάθμης καυσίμου κατά τη διάρκεια της λειτουργίας. Ο δείκτης καυσίμου είναι χωρισμένος σε οκτώ τμήματα το καθένα από τα οποία δείχνει την ποσότητα καυσίμου που απομένει στο ρεζερβουάρ καυσίμου.

ΣΗΜΕΙΩΣΗ:

Η ένδειξη της στάθμης του καυσίμου είναι πιο ακριβής όταν το υδροσκάφος βρίσκεται σε οριζόντια θέση πάνω στο τρέιλερ ή μέσα στο νερό.

RJU22050

Μετρητής λειτουργίας/βολτόμετρο**ωρών****ΣΗΜΕΙΩΣΗ:**

Για να μεταβαίνετε από το μετρητή ωρών λειτουργίας στο βολτόμετρο και αντίστροφα, πατήστε το κουμπί "Volt/Hour" ① για 1 δευτερόλεπτο τουλάχιστον, πάνω από 10 δευτερόλεπτα μετά την εμφάνιση της ένδειξης του μετρητή.

Μετρητής ωρών λειτουργίας

Ο μετρητής ωρών λειτουργίας βοηθά στην εύκολη παρακολούθηση του προγράμματος συντήρησης.

Δείχνει τις ώρες λειτουργίας του κινητήρα, δηλ. τις ώρες που παρήλθαν από την αγορά του υδροσκάφους.

Βολτόμετρο

Το βολτόμετρο δείχνει την τάση της μπαταρίας.

Όταν η τάση της μπαταρίας είναι η κανονική, το βολτόμετρο δείχνει περίπου 12 volt.

Αν η τάση της μπαταρίας είναι μικρότερη από 8,0 volt, στο βολτόμετρο εμφανίζεται η ένδειξη "LO", και αν η τάση είναι μεγαλύτερη από 18,1 volt, στο βολτόμετρο εμφανίζεται η ένδειξη "HI". Αν εμφανιστεί η ένδειξη "HI" ή η ένδειξη "LO", επιστρέψτε στην ακτή και, αν χρειαστεί, απευθυνθείτε σε κάποιον αντιπρόσωπο της Yamaha για έλεγχο του συστήματος φόρτισης και της μπαταρίας.

HJU17890

Indicatore del livello del carburante

L'indicatore del livello carburante consente di controllare comodamente il livello del carburante durante la guida. L'indicatore ha otto segmenti che indicano la quantità di carburante che resta nel serbatoio.

NOTA:

Il livello del carburante è più preciso quando la moto d'acqua si trova in orizzontale su un carrello o in acqua.

HJU22050

Contaore/voltmetro**NOTA:**

Per commutare la visualizzazione del display tra contaore e voltmetro, premere il tasto "Volt/Hour" ① per almeno 1 secondo dopo che lo strumento è stato visualizzato per più di 10 secondi.

Contaore

Questo strumento facilita il rispetto degli intervalli di manutenzione.

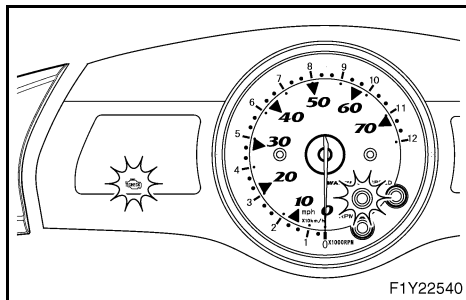
Lo strumento mostra le ore di funzionamento del motore.

Voltmetro

Il voltmetro visualizza la tensione della batteria.

Quando la tensione della batteria è corretta, il voltmetro visualizza circa 12 V.

Se la tensione della batteria è inferiore a 8,0 V, sul voltmetro viene visualizzata l'indicazione "LO", mentre se la tensione della batteria è superiore a 18,1 V, viene visualizzata l'indicazione "HI". Se viene visualizzata l'indicazione "HI" oppure "LO", portare la moto d'acqua a riva e, se necessario, fare controllare l'impianto di carica da un concessionario Yamaha.



PJU22060

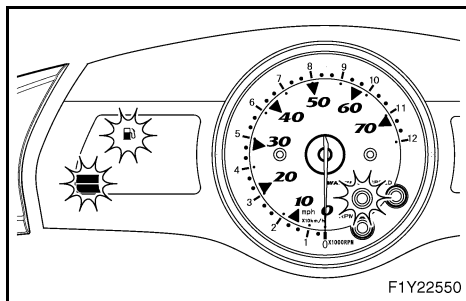
Luz avisadora de verificação do motor

Em caso de anomalia de um sensor ou de um curto-circuito, a luz indicadora “WARNING” e a luz avisadora de verificação do motor começam a piscar e o avisador acústico soa intermitentemente.

Nestas condições, reduzir a velocidade do motor, colocar a embarcação em terra e solicitar a verificação do motor a um Concessionário Yamaha.

NOTA: _____

Premir qualquer dos botões no visor multifunções para desligar o avisador acústico.



PJU22070

Luz avisadora de nível de combustível baixo

Se o combustível no reservatório descer para cerca de 13 L (3,4 US gal, 2,9 Imp gal), os dois segmentos inferiores do indicador de nível, a luz avisadora de nível de combustível baixo e a luz indicadora “WARNING” ficam intermitentes. O avisador acústico começa também a tocar intermitentemente.

Os sinais de aviso desaparecerão assim que o motor for ligado, após o reabastecimento.

NOTA: _____

Premir qualquer dos botões no visor multifunções para desligar o avisador acústico.

RJU22060

Προειδοποιητική λυχνία ελέγχου κινητήρα

Εάν εντοπιστεί κάποια δυσλειτουργία στον αισθητήρα ή κάποιο βραχυκύκλωμα, η ενδεικτική λυχνία “WARNING” και η προειδοποιητική λυχνία ελέγχου κινητήρα αρχίζουν να αναβοσβήνουν και ο βομβητής ηχεί διακεκομμένα.

Εάν συμβεί κάτι τέτοιο, μειώστε τις στροφές του κινητήρα, επιστρέψτε στην ακτή και απευθυνθείτε σε κάποιον αντιπρόσωπο της Yamaha για έλεγχο του κινητήρα.

ΣΗΜΕΙΩΣΗ:

Πιέστε ένα οποιοδήποτε κουμπί στο μετρητή πολλαπλών λειτουργιών για να σταματήσει ο βομβητής.

HJU22060

Spia di controllo del motore

Se viene rilevato un funzionamento non corretto o un cortocircuito di un sensore, la spia “WARNING” e l’indicatore di allarme iniziano a lampeggiare e il cicalino suona a intermittenza.

In tal caso, ridurre il regime motore, portare la moto d’acqua a riva e fare controllare il motore presso un concessionario Yamaha.

NOTA:

Per spegnere il cicalino d’allarme, premere un tasto qualsiasi dello strumento multifunzione.

RJU22070

Προειδοποιητική λυχνία καυσίμου

Αν το καύσιμο που έχει απομείνει στο ρεζερβουάρ πέσει στα 13 L (3,4 US gal, 2,9 Imp gal), τα δύο πρώτα ορθογώνια τμήματα της στάθμης καυσίμου, η προειδοποιητική λυχνία καυσίμου και η ενδεικτική λυχνία “WARNING” αρχίζουν να αναβοσβήνουν. Επίσης, ο βομβητής αρχίζει να ηχεί διακεκομμένα.

Τα προειδοποιητικά σήματα σταματούν όταν ο κινητήρας ξαναπάρει μπροστά μετά το γέμισμα.

ΣΗΜΕΙΩΣΗ:

Πιέστε ένα οποιοδήποτε κουμπί στο μετρητή πολλαπλών λειτουργιών για να σταματήσει ο βομβητής.

HJU22070

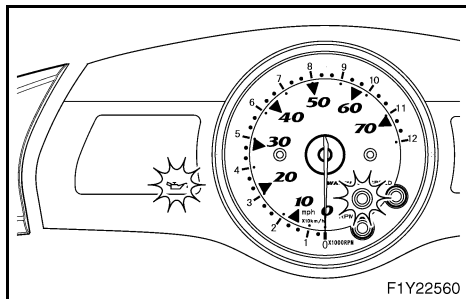
Spia del livello del carburante

Se il carburante che resta nel serbatoio scende a circa 13 L (3,4 US gal, 2,9 Imp gal), i due segmenti inferiori del livello del carburante, il simbolo del carburante e la spia “WARNING” iniziano a lampeggiare. Anche il cicalino inizia a suonare in modo intermittente.

I segnali di allarme verranno eliminati al riavviamento del motore dopo il rifornimento.

NOTA:

Per spegnere il cicalino d’allarme, premere un tasto qualsiasi dello strumento multifunzione.



PJU22080

Luz avisadora da pressão do óleo

Se a pressão do óleo não atingir a especificada, a luz indicadora “WARNING” e a luz avisadora da pressão do óleo começam a piscar e o avisador acústico soa intermitentemente. A velocidade do motor é, simultaneamente, limitada, para evitar danos.

Nestas condições, reduzir a velocidade do motor, voltar a terra e verificar o nível do óleo do motor. (Consultar na página 3-15 os procedimentos de verificação do nível do óleo do motor). Se o nível do óleo estiver baixo, acrescentar óleo do motor suficiente para que este suba até ao nível adequado. Se o nível do óleo for suficiente, solicitar a um concessionário Yamaha a verificação do veículo aquático.

NOTA:

Premir qualquer dos botões no visor multifunções para desligar o avisador acústico.

RJU22080

HJU22080

Προειδοποιητική λυχνία πίεσης λαδιού

Αν η πίεση λαδιού δεν αυξηθεί με βάση τις προδιαγραφές, η ενδεικτική λυχνία “WARNING” και η ενδεικτική λυχνία πίεσης λαδιού αρχίζουν να αναβοσβήνουν και ο βομβητής ηχεί διακεκομμένα. Ταυτόχρονα, οι στροφές του κινητήρα περιορίζονται για να αποφευχθεί ενδεχόμενη ζημία.

Εάν συμβεί κάτι τέτοιο, μειώστε τις στροφές του κινητήρα, επιστρέψτε στην ακτή και μετά ελέγξτε τη στάθμη λαδιού του κινητήρα. (Βλ. σελ. 3-16 για τη διαδικασία ελέγχου της στάθμης λαδιού του κινητήρα.) Αν η στάθμη λαδιού είναι χαμηλή, προσθέστε επαρκή ποσότητα λαδιού κινητήρα για να επιτευχθεί η σωστή στάθμη. Αν η στάθμη λαδιού επαρκεί, απευθυνθείτε σε αντιπρόσωπο της Yamaha για να ελέγξει το υδροσκάφος.

ΣΗΜΕΙΩΣΗ:

Πιέστε ένα οποιοδήποτε κουμπί στο μετρητή πολλαπλών λειτουργιών για να σταματήσει ο βομβητής.

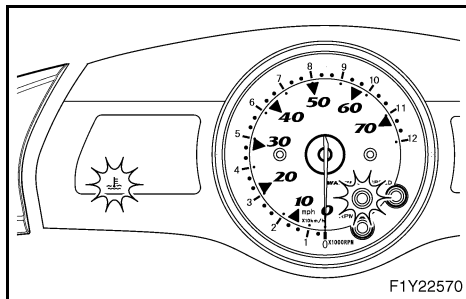
Spia della pressione dell'olio

Se la pressione dell'olio non raggiunge il valore specificato, la spia “WARNING” e la spia della pressione dell'olio iniziano a lampeggiare e il cicalino suona in modo intermittente. Contemporaneamente, il regime motore viene limitato per evitare danni.

Se questo si verifica, ridurre il regime motore, portare la moto d'acqua a riva e controllare il livello dell'olio motore. (Vedere pagina 3-16 per le procedure di controllo del livello dell'olio motore.) Se il livello dell'olio motore è basso, aggiungere olio fino al raggiungimento del livello corretto. Se il livello dell'olio è insufficiente, far controllare la moto d'acqua da un concessionario Yamaha.

NOTA:

Per spegnere il cicalino d'allarme, premere un tasto qualsiasi dello strumento multifunzione.



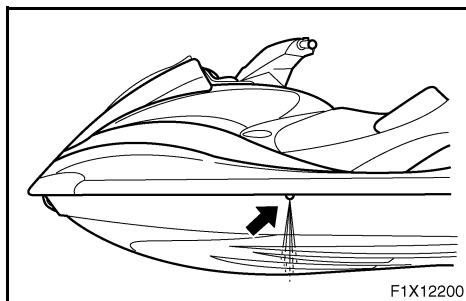
PJU22090

Luz avisadora de sobreaquecimento do motor

Este modelo está equipado com um sistema de alarme de sobreaquecimento do motor.

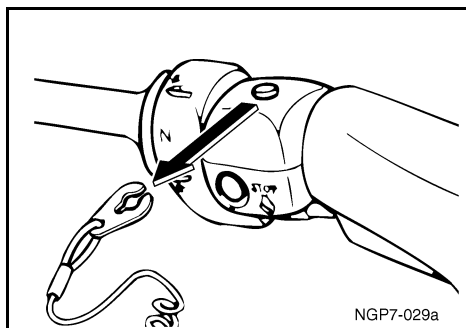
Se o motor começar a sobreaquecer, a luz indicadora “WARNING” e a luz avisadora de sobreaquecimento piscam e depois ficam acesas. O avisador acústico soa intermitentemente e, depois, continuamente. Após as luzes começarem a piscar e o avisador acústico soar, a velocidade do motor é limitada para ajudar a evitar danos.

Se esta situação se verificar, reduzir imediatamente a velocidade do motor, colocar o veículo aquático em terra e verificar a descarga de água a bombordo lado (esquerdo), na saída piloto da água de refrigeração. No caso de não haver descarga de água, verificar se a grelha de admissão e a turbina estão obstruídas.



⚠️ ADVERTÊNCIA

Antes de remover algas ou detritos da grelha de admissão ou da turbina, desligar o motor e retirar a chave de segurança do interruptor de paragem de emergência. O contacto com as peças rotativas da bomba de jacto pode provocar lesões corporais graves ou mesmo a morte.

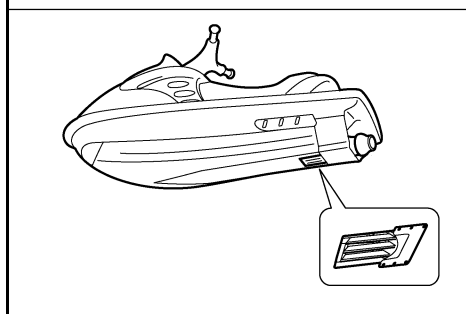


⚠️ CUIDADO:

Caso não seja possível localizar e reparar a causa do sobreaquecimento, contactar um concessionário Yamaha. O facto de continuar a utilizar o veículo a alta velocidade pode danificar seriamente o motor.

NOTA:

Premir qualquer dos botões no visor multifunções para desligar o avisador acústico.



RJU22090

Προειδοποιητική υπερθέρμανσης κινητήρα

λυχνία

Το μοντέλο αυτό είναι εξοπλισμένο με προειδοποιητικό σύστημα υπερθέρμανσης του κινητήρα.

Αν ο κινητήρας αρχίσει να υπερθερμαίνεται, η ενδεικτική λυχνία “WARNING” και η προειδοποιητική λυχνία υπερθέρμανσης αναβοσβήνουν και μετά ανάβουν σταθερά. Επίσης, ο βομβητής αρχίζει να ηχεί διακεκομμένα και μετά ηχεί συνεχώς. Μόλις αρχίσουν να αναβοσβήνουν το λαμπάκι και η προειδοποιητική λυχνία και να ηχεί ο βομβητής, οι στροφές του κινητήρα περιορίζονται για να αποφευχθεί ενδεχόμενη ζημία.

Εάν συμβεί κάτι τέτοιο, μειώστε αμέσως τις στροφές του κινητήρα, επιστρέψτε στην ακτή και ελέγξτε την αποβολή νερού στο στόμιο εξόδου του νερού ψύξης της αριστερής πλευράς. Εάν δεν γίνεται αποβολή νερού, ελέγξτε τη γρίλια στομίου εισροής νερού και την περωτή μήπως έχουν μπουκώσει.

▲ ΠΡΟΕΙΔΟΠΟΙΗΣΗ

Πριν προσπαθήσετε να βγάλετε τα φύκια ή τις ακαθαρσίες από τη γρίλια του στομίου εισροής νερού ή από την περωτή, σβήστε τον κινητήρα και βγάλτε την ασφάλεια από το διακόπτη ασφαλείας του κινητήρα. Υπάρχει κίνδυνος σοβαρού τραυματισμού ή και θανάτου, εάν έρθετε σε επαφή με τα περιστρεφόμενα τμήματα της αντλίας εκτόξευσης.

ΠΡΟΣΟΧΗ:

Εάν δεν μπορείτε να εντοπίσετε και να διορθώσετε την αιτία της υπερθέρμανσης, συμβουλευτείτε έναν αντιπρόσωπο της Yamaha. Εάν συνεχίσει να λειτουργεί ο κινητήρας σε υψηλές στροφές, υπάρχει κίνδυνος πρόκλησης σοβαρής ζημιάς.

ΣΗΜΕΙΩΣΗ:

Πιέστε ένα οποιοδήποτε κουμπί στο μετρητή πολλαπλών λειτουργιών για να σταματήσει ο βομβητής.

HJU22090

Spia di surriscaldamento del motore

Questo modello è dotato di un sistema di segnalazione del surriscaldamento del motore.

Se il motore si surriscalda, la spia “WARNING” e la spia di surriscaldamento del motore iniziano a lampeggiare, quindi si accendono. Anche il cicalino inizia a suonare in modo intermittente, e poi suona in modo continuativo. Quando la spia di allarme e la spia di surriscaldamento del motore iniziano a lampeggiare e il cicalino si aziona, il regime motore viene limitato per evitare danni.

Se questo accade, ridurre immediatamente il regime motore, portare la moto d'acqua a riva, quindi controllare lo scarico dell'acqua all'uscita di controllo dell'acqua di raffreddamento a babordo (lato sinistro). Se l'acqua non viene scaricata, controllare che la griglia di presa d'acqua e la girante non siano intasate.

▲ AVVERTENZA

Prima di tentare di rimuovere alghe o detriti dalla griglia di presa d'acqua o dalla girante, spegnere il motore e rimuovere la forcina dall'interruttore di spegnimento di emergenza del motore. Il contatto con le parti rotanti dell'idrogetto potrebbe provocare lesioni gravi o morte.

ATTENZIONE:

Se risultasse impossibile identificare ed eliminare la causa del surriscaldamento, contattare un concessionario Yamaha. Continuando ad utilizzare la moto d'acqua a velocità elevate si possono provocare gravi danni al motore.

NOTA:

Per spegnere il cicalino d'allarme, premere un tasto qualsiasi dello strumento multifunzione.



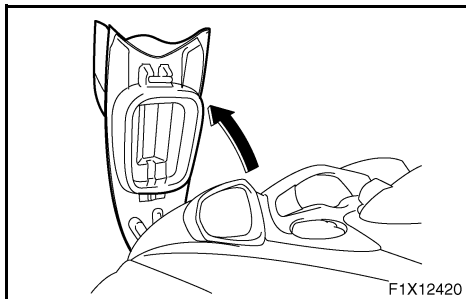
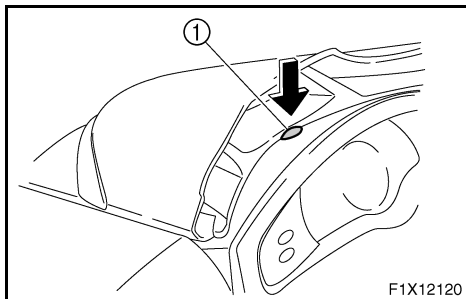
PJU22100

Compartimentos de armazenamento

O veículo dispõe de compartimento de armazenamento dianteiro, porta-luvas, compartimento de armazenamento no banco, compartimento estanque e suporte para bebidas.

NOTA:

- Antes de utilizar o veículo aquático, verificar se todos os compartimentos se encontram bem fechados.
- O compartimento de armazenamento dianteiro, o porta-luvas e o compartimento de armazenamento no banco não são estanques. Se forem transportados objectos deterioráveis pela acção da água, como é o caso dos manuais, guardá-los num saco ou no compartimento estanque.



PJU21790

Compartimento de armazenamento dianteiro

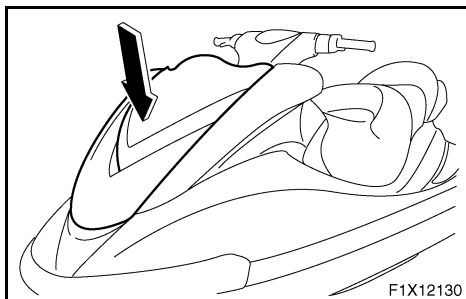
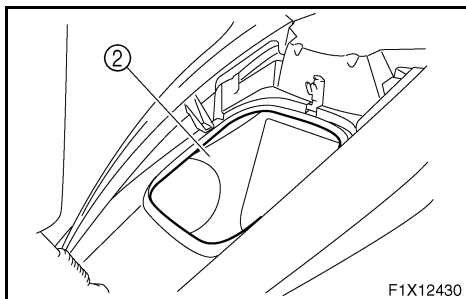
O compartimento de armazenamento dianteiro ② está localizado na proa.

Para abrir o compartimento de armazenamento dianteiro, empurrar o trinco do capot ① para baixo e, depois, abrir o capot.

Para fechar o compartimento de armazenamento dianteiro, empurrar para baixo a parte traseira do capot até ficar bem fechado.

NOTA:

Verificar se o compartimento de armazenamento dianteiro se encontra bem fechado, antes de operar o veículo.



Compartimento de armazenamento dianteiro:
Capacidade: 75,0 L
(19,8 US gal, 16,5 Imp gal)
Carga máxima: 5,0 kg (11 lb)

RJU22100

Σκευοθήκες

Παρέχεται μια σκευοθήκη στο μπροστινό τμήμα, μια θήκη μικροαντικειμένων, μια σκευοθήκη καθίσματος, μια υδατοστεγής θήκη και μια βάση για ποτά (ποτηροθήκη).

ΣΗΜΕΙΩΣΗ:

- Προτού οδηγήσετε το υδροσκάφος, βεβαιωθείτε ότι οι σκευοθήκες είναι στερεωμένες καλά.
- Η σκευοθήκη στο μπροστινό τμήμα, η θήκη μικροαντικειμένων και η σκευοθήκη καθίσματος δεν είναι υδατοστεγείς. Εάν μεταφέρετε αντικείμενα που δεν πρέπει να βραχούν, όπως τα εγχειρίδια, βάλτε τα σε μια αδιάβροχη τσάντα ή στην υδατοστεγή θήκη.

RJU21790

Εμπρόσθια σκευοθήκη

Η εμπρόσθια σκευοθήκη ② βρίσκεται στην πλώρη.

Για να ανοίξετε την εμπρόσθια σκευοθήκη, σπρώξτε το κλείστρο του καπό ① προς τα κάτω και ανοίξτε το καπό.

Για να κλείσετε την εμπρόσθια σκευοθήκη, πιέστε προς τα κάτω το πίσω τμήμα του καπό μέχρι να ασφαλίσει.

ΣΗΜΕΙΩΣΗ:

Πριν από τη λειτουργία του υδροσκάφους βεβαιωθείτε ότι η εμπρόσθια σκευοθήκη είναι καλά κλεισμένη.

Εμπρόσθια σκευοθήκη:

Χωρητικότητα: 75,0 L

(19,8 US gal, 16,5 Imp gal)

Όριο φορτίου: 5,0 kg (11 lb)

HJU22100

Gavoni

Sono disponibili un gavone anteriore, un cassetto portaoggetti, un gavone sottosella, un cassetto a tenuta stagna e un portabibite.

NOTA:

- Prima di utilizzare la moto d'acqua, assicurarsi che tutti questi scomparti siano chiusi correttamente.
- Il gavone anteriore, il cassetto portaoggetti e il gavone sottosella non sono a tenuta stagna. Se si trasportano oggetti che devono restare asciutti, come ad esempio i manuali, metterli in buste impermeabili all'acqua o nel cassetto a tenuta stagna.

HJU21790

Gavone di prua

Il gavone di prua ② è collocato a prua.

Per aprirlo, spingere verso il basso la leva a scatto ①, quindi aprire il cofano.

Per chiudere il gavone di prua, premere verso il basso la parte posteriore del cofano fino a quando si blocca in posizione.

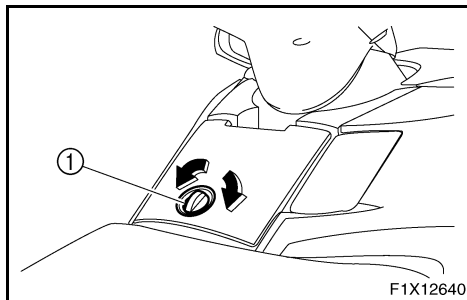
NOTA:

Prima di utilizzare la moto d'acqua, assicurarsi che il gavone di prua sia chiuso correttamente.

Gavone di prua:

Capacità: 75,0 L (19,8 US gal, 16,5 Imp gal)

Limite di carico: 5,0 kg (11 lb)



PJU22110

Porta-luvas

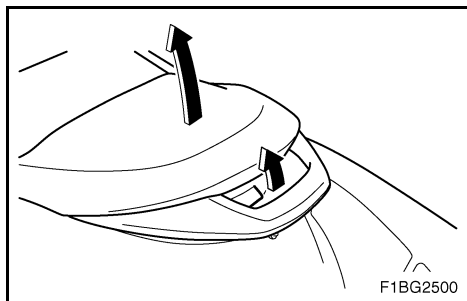
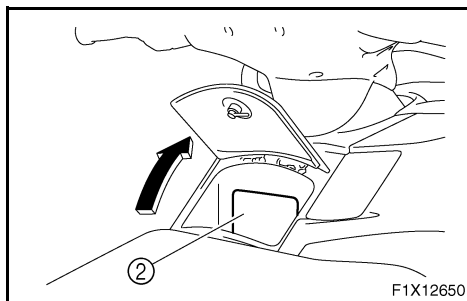
Em frente ao banco, encontra-se um porta-luvas. ② encontra-se localizado à frente do banco.

Para abrir o porta-luvas, rodar o manípulo e, ① de seguida, levantar a tampa. Para fechar o porta-luvas, baixar a tampa e rodar o manípulo para fixar a tampa.

Porta-luvas:

Capacidade: 5,5 L (1,5 US gal, 1,2 Imp gal)

Carga máxima: 1,0 kg (2,2 lb)



PJU01797

Compartimento de armazenamento do banco

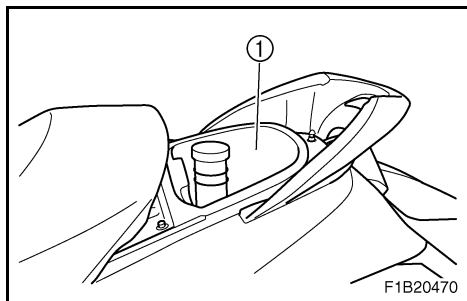
O compartimento de armazenamento do banco ① encontra-se localizado sob o banco traseiro.

Para abrir o compartimento, remover o banco traseiro. (Ver na pág. 2-9 as instruções relativas à remoção e instalação do banco).

Compartimentos de armazenamento traseiros:

Capacidade: 15,0 L (4,0 US gal, 3,3 Imp gal)

Carga máxima: 9,0 kg (19,8 lb)



RJU22110

Θήκη μικροαντικειμένων

Μία θήκη μικροαντικειμένων ② βρίσκεται μπροστά από το κάθισμα.

Για να ανοίξετε τη θήκη μικροαντικειμένων, περιστρέψτε το κουμπί ① και, στη συνέχεια, ανασηκώστε το καπάκι. Για να κλείσετε τη θήκη μικροαντικειμένων, κατεβάστε το καπάκι και μετά περιστρέψτε το κουμπί για να ασφαλίσει το καπάκι.

Θήκη μικροαντικειμένων:

Χωρητικότητα:

5,5 L (1,5 US gal, 1,2 Imp gal)

Όριο φορτίου: 1,0 kg (2,2 lb)

HJU22110

Cassetto portaoggetti

Il cassetto portaoggetti ② si trova di fronte alla sella.

Per aprire il cassetto portaoggetti, ruotare il pomello ① e poi sollevare il coperchio. Per chiudere il cassetto portaoggetti, abbassare il coperchio e ruotare il pomello per bloccare il coperchio.

Cassetto portaoggetti:

Capacità: 5,5 L (1,5 US gal, 1,2 Imp gal)

Limite di carico: 1,0 kg (2,2 lb)

RJU01797

Θήκη μικροαντικειμένων στο κάθισμα

Η θήκη μικροαντικειμένων στο κάθισμα ① βρίσκεται κάτω από το πίσω κάθισμα.

Για να ανοίξετε τη θήκη μικροαντικειμένων στο κάθισμα, βγάλτε το πίσω κάθισμα. (Βλ. σελ. 2-10 για τις διαδικασίες αφαίρεσης και εγκατάστασης του πίσω καθίσματος.)

Πίσω σκευοθήκες:

Χωρητικότητα: 15,0 L

(4,0 US gal, 3,3 Imp gal)

Όριο φορτίου: 9,0 kg (19,8 lb)

HJU01797

Vano portaoggetti sotto alla sella

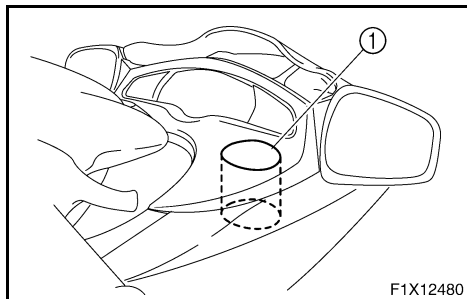
Questo vano portaoggetti ① si trova sotto la sella posteriore.

Per aprire il vano portaoggetti sotto alla sella, togliere la sella posteriore. (Vedere pagina 2-10 per le procedure di rimozione ed installazione della sella posteriore.)

Gavoni di poppa:

Capacità: 15,0 L (4,0 US gal, 3,3 Imp gal)

Limite di carico: 9,0 kg (19,8 lb)



F1X12480

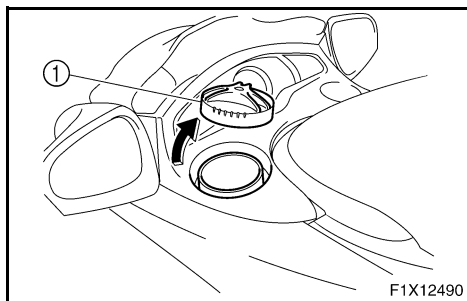
PJU22120

Suporte para bebidas

O suporte para bebidas ① encontra-se a estibordo (direita) do veículo.

NOTA:

Não utilizar o suporte de bebidas durante a utilização do veículo.



F1X12490

PJU22130

Compartimento estanque

O compartimento estanque encontra-se a bombordo (esquerda) do veículo.

Para abrir o compartimento estanque, rodar a tampa ① para a esquerda.

Antes de utilizar o veículo, verificar se o compartimento estanque se encontra bem fechado.

Compartimento estanque:

Capacidade: 2,6 L (0,7 US gal, 0,6 Imp gal)

Carga máxima: 1,0 kg (2,2 lb)

RJU22120

Βάση για ποτά (ποτηροθήκη)

Η βάση για ποτά (ποτηροθήκη) ① βρίσκεται στη δεξιά πλευρά του υδροσκάφους.

ΣΗΜΕΙΩΣΗ:

Μην χρησιμοποιείτε τη βάση για τα ποτά όταν χειρίζεστε το υδροσκάφος.

HJU22120

Portabibite

Il portabibite ① si trova a tribordo (lato destro) della moto d'acqua.

NOTA:

Non utilizzare il portabibite quando si guida la moto d'acqua.

RJU22130

Υδατοστεγής θήκη

Στην αριστερή πλευρά του υδροσκάφους υπάρχει μια υδατοστεγής θήκη.

Για να ανοίξετε την υδατοστεγή θήκη, περιστρέψτε το καπάκι ① αριστερόστροφα.

Προτού οδηγήσετε το υδροσκάφος, βεβαιωθείτε ότι το καπάκι της υδατοστεγούς θήκης είναι καλά κλειστό.

Υδατοστεγής θήκη:

Χωρητικότητα:

2,6 L (0,7 US gal, 0,6 Imp gal)

Όριο φορτίου: 1,0 kg (2,2 lb)

HJU22130

Cassetino a tenuta stagna

Il cassetino a tenuta stagna si trova a babordo (lato sinistro) della moto d'acqua.

Per aprire il cassetino a tenuta stagna, ruotare il tappo ① in senso antiorario.

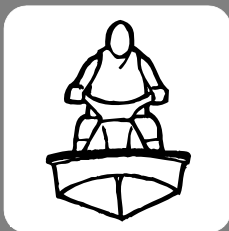
Prima di utilizzare la moto d'acqua, assicurarsi che il tappo del cassetino a tenuta stagna sia chiuso correttamente.

Cassetino a tenuta stagna:

Capacità: 2,6 L (0,7 US gal, 0,6 Imp gal)

Limite di carico: 1,0 kg (2,2 lb)

OPERAÇÃO



Combustível e óleo	3-1
Gasolina	3-1
Óleo do motor	3-5
Enchimento do reservatório de combustível	3-7
Verificações pré-operação	3-9
Lista de verificações prévias à utilização	3-9
Verificações pré-operação	3-13
Operação	3-35
Rodagem do motor	3-35
Colocação do veículo na água	3-37
Arranque do motor	3-39
Paragem do motor	3-43
Abandono do veículo	3-43
Operação do veículo	3-45
Familiarização com o veículo	3-45
Aprendizagem da operação do veículo	3-47
Utilização do veículo com passageiros ...	3-51
Início da marcha do veículo	3-53
Embarque e início da marcha em águas profundas	3-57
Veículo virado de quilha	3-63
Viragem do veículo	3-67
Paragem do veículo	3-71
Abicagem do veículo	3-73
Atracação do veículo em doca	3-73
Marcha à ré em vias de navegação	3-75
Operação em águas agitadas	3-75
Verificações pós-operação	3-77
Transporte do veículo em terra	3-81

ΛΕΙΤΟΥΡΓΙΑ

Καύσιμο και λάδι	3-2
Βενζίνη	3-2
Λάδι κινητήρα	3-6
Γέμισμα του ρεζερβουάρ καυσίμου	3-8
Έλεγχοι πριν από την εκκίνηση	3-10
Λίστα ελέγχων πριν από τη λειτουργία	3-10
Σημεία ελέγχου πριν από τη λειτουργία	3-14
Λειτουργία	3-36
Στρώσιμο κινητήρα	3-36
Καθέλκυση του υδροσκάφους	3-38
Εκκίνηση του κινητήρα	3-40
Σταμάτημα του κινητήρα	3-44
Αφήνοντας το υδροσκάφος	3-44
Χειρισμός του υδροσκάφους	3-46
Γνωρίστε το υδροσκάφος σας	3-46
Μάθετε να χειρίζεστε το υδροσκάφος	3-48
Χειρισμός του υδροσκάφους με επιβάτες	3-52
Εκκίνηση του υδροσκάφους	3-54
Επιβίβαση και εκκίνηση σε βαθιά νερά	3-58
Ανατροπή υδροσκάφους	3-64
Στρίψιμο του υδροσκάφους	3-68
Σταμάτημα του υδροσκάφους	3-72
Προσάραξη του υδροσκάφους	3-74
Πρόσδεση του υδροσκάφους	3-74
Όπισθεν σε κανάλια.....	3-76
Χειρισμός σε απότομα νερά	3-76
Έλεγχοι μετά τη λειτουργία	3-78
Μεταφορά	3-82

ISTRUZIONI PER L'USO

Carburante ed olio	3-2
Benzina	3-2
Olio motore	3-6
Rifornimento del serbatoio del carburante	3-8
Controlli prima dell'utilizzo	3-11
Elenco dei controlli prima dell'utilizzo	3-11
Punti da controllare prima dell'utilizzo	3-14
Utilizzo della moto d'acqua	3-36
Rodaggio del motore	3-36
Messa in acqua del mezzo	3-38
Avviamento del motore	3-40
Spegnimento del motore	3-44
Moto d'acqua incustodita	3-44
Come usare la vostra moto d'acqua	3-46
Imparare a conoscere la moto d'acqua	3-46
Imparare ad usare la moto d'acqua	3-48
Trasporto di passeggeri	3-52
Partenza della moto d'acqua	3-54
Salita a bordo e partenza in acque profonde	3-58
Capovolgimento della moto d'acqua	3-64
Esecuzione di virate	3-68
Arresto della moto d'acqua	3-72
Accostamento a riva della moto d'acqua	3-74
Ormeaggio della moto d'acqua	3-74
Retromarcia su vie di navigazione.....	3-76
Utilizzo in acque agitate	3-76
Controlli dopo l'utilizzo	3-78
Trasporto	3-82



PJU01798

Combustível e óleo

Este veículo está equipado com um motor a 4 tempos. Assim, não deve ser utilizado óleo para motores a 2 tempos.

O motor utiliza um sistema de injeção de combustível electrónico para proporcionar a óptima proporção de mistura ar-combustível requerida pelo motor. Com óptimas condições de combustão, este sistema permite aumentar a capacidade de arranque e melhorar a poupança de combustível.

PJU19112

Gasolina

⚠ ADVERTÊNCIA

A GASOLINA E OS SEUS VAPORES SÃO ALTAMENTE INFLAMÁVEIS E EXPLOSIVOS!

- Não fumar nem foguear durante o abastecimento de combustível.
- Desligar o motor, antes do abastecimento de combustível.
- Efectuar o abastecimento de combustível numa área bem ventilada com o veículo na posição horizontal.
- Não abastecer o combustível sentado ou de pé no veículo.
- Evitar os derrames de gasolina. Em caso de derrame, limpar imediatamente a gasolina com panos secos. Descartar os panos molhados com gasolina de modo seguro, não os misturando com o lixo doméstico.
- Não encher demasiado o reservatório de combustível. Interromper o enchimento quando o nível de combustível atingir uma distância de aproximadamente 50 mm (2 in) do topo do reservatório de combustível. O combustível dilata com o calor e pode transbordar se o reservatório de combustível estiver demasiado cheio. Se se abandonar temporariamente o veículo com o reservatório de combustível cheio, não o deixar ao sol. Deixar o veículo numa área bem ventilada e na posição horizontal.

Καύσιμο και λάδι

Το υδροσκάφος αυτό είναι εξοπλισμένο με τετράχρονο κινητήρα. Το συμβατικό λάδι για δίχροτους κινητήρες δεν μπορεί να χρησιμοποιηθεί.

Ο κινητήρας χρησιμοποιεί ηλεκτρονικό σύστημα ψεκασμού καυσίμου ώστε να αποδίδει τη βέλτιστη αναλογία μείγματος αερίου-καυσίμου που απαιτείται από τον κινητήρα. Σε βέλτιστες συνθήκες καύσης, το σύστημα αυτό έχει τη δυνατότητα να αυξήσει την ευκολία εκκίνησης και να βελτιώσει την οικονομία του καυσίμου.

Βενζίνη

▲ΠΡΟΕΙΔΟΠΟΙΗΣΗ

Η ΒΕΝΖΙΝΗ ΚΑΙ ΟΙ ΑΝΑΘΥΜΙΑΣΕΙΣ ΤΗΣ ΕΙΝΑΙ ΑΚΡΩΣ ΕΥΦΛΕΚΤΑ ΚΑΙ ΕΚΡΗΚΤΙΚΑ!

- Μην καπνίζετε κατά τον εφοδιασμό καυσίμου και μείνετε μακριά από σπινθήρες, φλόγες ή άλλες πηγές ανάφλεξης.
- Πριν από τον ανεφοδιασμό καυσίμου σβήστε τον κινητήρα.
- Κάντε ανεφοδιασμό καυσίμου σε καλά αεριζόμενο χώρο με το υδροσκάφος σε οριζόντια θέση.
- Μην κάθεστε επάνω στο υδροσκάφος ενώ γεμίζετε με καύσιμο για την περίπτωση που θα εκδηλωθεί πυρκαγιά.
- Δώστε την απαραίτητη προσοχή ώστε να μη διαρρέυσει βενζίνη. Εάν διαρρέυσει βενζίνη, καθαρίστε αμέσως με στεγνά πανιά. Να προνοείτε πάντα για την κατάλληλη απόρριψη των πανιών που είναι εμποτισμένα με βενζίνη.
- Αποφύγετε την υπερπλήρωση του ρεζερβουάρ καυσίμου. Σταματήστε το γέμισμα όταν η στάθμη του καυσίμου φθάσει περίπου στα 50 mm (2 in) από την κορυφή του ρεζερβουάρ καυσίμου. Το καύσιμο διαστέλλεται καθώς θερμαίνεται και μπορεί να υπερχειλίσει, αν έχει γίνει υπερπλήρωση του ρεζερβουάρ καυσίμου. Εάν πρέπει να αφήσετε το υδροσκάφος με το ρεζερβουάρ γεμάτο, μην το αφήνετε κάτω από τον ήλιο. Να το αφήνετε σε καλά αεριζόμενο χώρο και σε οριζόντια θέση.

Carburante ed olio

Questa moto d'acqua è equipaggiata con un motore a 4 tempi. Non si può usare l'olio consueto per motori a 2 tempi.

Il motore utilizza un sistema di iniezione elettronica per fornire la miscela ottimale di aria e carburante richiesta dal motore. Con condizioni di combustione ottimali, questo sistema è in grado di aumentare la capacità di avviamento e di migliorare il risparmio di carburante.

Benzina

▲AVVERTENZA

LA BENZINA ED I SUOI VAPORI SONO ALTAMENTE INFIAMMABILI ED ESPLOSIVI!

- Non fumare durante il rifornimento di carburante e tenersi lontano da scintille, fiamme o altre fonti di accensione.
- Spegnerne il motore prima di procedere al rifornimento di carburante.
- Effettuare il rifornimento in una zona ben ventilata con la moto d'acqua in posizione orizzontale.
- A causa del pericolo di incendio, non restare in piedi o seduti sulla moto d'acqua durante il rifornimento.
- Stare attenti a non rovesciare la benzina. Se ciò succede, asciugarla immediatamente con stracci asciutti. Provvedere sempre ad uno smaltimento corretto degli stracci imbevuti di benzina.
- Evitare di riempire eccessivamente il serbatoio del carburante. Interrompere il rifornimento quando il livello del carburante raggiunge circa 50 mm (2 in) dal limite superiore del serbatoio. Il carburante tende ad espandersi quando si riscalda e potrebbe quindi fuoriuscire se il serbatoio è troppo pieno. Se si lascia temporaneamente la moto d'acqua con il serbatoio del carburante pieno, non lasciarla alla luce diretta del sole. Lasciarla in una zona ben ventilata in posizione orizzontale.



- Após o abastecimento, apertar bem o tampão do reservatório de combustível.
- Em caso de ingestão de gasolina ou inalação de um grande volume de vapores ou em caso de contacto de gasolina com os olhos, consultar imediatamente um médico.
- Em caso de contacto de gasolina com a pele, lavar imediatamente a área afectada com água e sabão. Mudar a roupa, em caso de derrame de gasolina sobre o vestuário.

CUIDADO:

Utilizar apenas gasolina de destilação recente que tenha sido armazenada em recipientes limpos.

Gasolina recomendada:

Gasolina sem chumbo com um índice de

octanas mínimo de

86 (PON) = (R+M)/2

90 (RON)

PJU01832

Gasolinas compostas (não utilizadas em Portugal)

Existem dois tipos de gasolina composta: mistura de gasolina com etanol e com metanol.

A gasolina composta formulada com etanol pode ser utilizada, se o teor de etanol não for superior a 10% e a gasolina satisfizer os requisitos mínimos do índice de octanas.

A gasolina composta formulada com metanol não é recomendada pela Yamaha, devido ao risco de danificação do sistema de alimentação e a problemas de desempenho do motor.

- Μετά το γέμισμα με καύσιμο σφίξτε καλά το καπάκι του ρεζερβουάρ.
- Εάν σε οποιαδήποτε περίπτωση τύχει να καταπιείτε βενζίνη, να εισπνεύσετε ατμούς βενζίνης ή να πεταχτεί βενζίνη στα μάτια σας, απευθυνθείτε αμέσως σε ένα γιατρό.
- Εάν πέσει βενζίνη στο δέρμα σας, πλύντε αμέσως με σαπούνι και νερό. Εάν πέσει βενζίνη στα ρούχα σας αλλάξτε τα.
- Stringere saldamente il tappo del bocchettone dopo il rifornimento.
- In caso di ingestione di benzina, di aspirazione di una forte quantità di vapori di benzina, o se la benzina entra negli occhi, richiedere immediatamente l'intervento di un medico.
- Qualora la benzina venisse in contatto con la pelle, lavarsi immediatamente con acqua e sapone. Se è stata versata della benzina sui vestiti, cambiarsi.

ΠΡΟΣΟΧΗ:

Χρησιμοποιήστε μόνο πρόσφατη βενζίνη που φυλάχτηκε σε καθαρά δοχεία.

ATTENZIONE:

Usare soltanto benzina nuova che sia stata conservata in contenitori puliti.

Συνιστώμενη βενζίνη:

Αμόλυβδη regular βενζίνη με ελάχιστο αριθμό οκτανίων
 $86 \text{ (αριθμός οκτανίων αντλίας)} = (R+M)/2$
 $90 \text{ (δείκτης οκτανίων)}$

Βενζина consigliata:

Βενζina normale senza piombo con un minimo numero di ottano pari a
 $86 \text{ (numero di ottano alla pompa)} = (R+M)/2$
 $90 \text{ (numero di ottano controllato)}$

RJU01832

Μίγμα βενζίνης και αιθανόλης

Υπάρχουν δύο τύποι μίγματος: μίγμα που περιέχει αιθανόλη και μίγμα που περιέχει μεθανόλη.

Το μίγμα που περιέχει αιθανόλη μπορεί να χρησιμοποιηθεί όταν η περιεκτικότητα σε αιθανόλη δεν υπερβαίνει το 10% και το καύσιμο ανταποκρίνεται στην ελάχιστη περιεκτικότητα οκτανίων.

Το μίγμα που περιέχει μεθανόλη δε συνιστάται από τη Yamaha γιατί μπορεί να προκαλέσει ζημιά στο σύστημα τροφοδοσίας καυσίμου ή προβλήματα στην απόδοση του κινητήρα.

HJU01832

Carburante a base di alcool

Vi sono due tipi di carburante a base di alcool: quello contenente etanolo e quello contenente metanolo.

Si può usare il carburante contenente etanolo se il contenuto di etanolo non supera il 10% ed il carburante è conforme al numero di ottano minimo.

La Yamaha sconsiglia il carburante al metanolo, in quanto può causare danni all'impianto di alimentazione, oppure problemi a livello delle prestazioni del motore.



PJU01799

Óleo do motor

Utilizar óleos de motor com a classificação SAE e API, conforme indicado na tabela seguinte.

SAE		API		
-4	32	68	104 °F	SE
-20	0	20	40 °C	SF
				SG
				SH
				SJ
				SL
F1S30022				

CUIDADO:

Utilize unicamente óleo para motores a 4 tempos.

RJU01799

Λάδι κινητήρα

Χρησιμοποιήστε έναν συνδυασμό των προτεινόμενων κατηγοριών λαδιού SAE και API που παρουσιάζονται στον παρακάτω πίνακα.

SAE		API		
-4	32	68	104 °F	SE SF SG SH SJ SL
-20	0	20	40 °C	
F1S30022				

ΠΡΟΣΟΧΗ:

Χρησιμοποιείτε μόνο λάδι για τετράχρονους κινητήρες.

HJU01799

Olio motore

Utilizzare una combinazione delle specifiche olio SAE e API raccomandate e indicate nella tabella sottostante.

SAE		API		
-4	32	68	104 °F	SE SF SG SH SJ SL
-20	0	20	40 °C	
F1S30022				

ATTENZIONE:

Utilizzare soltanto olio per motore a 4 tempi.

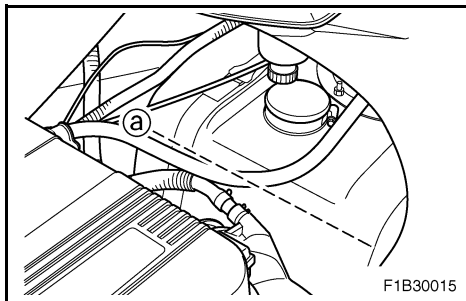
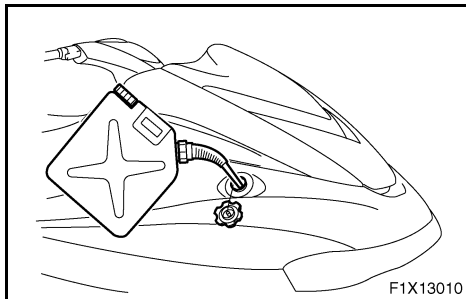


PJU18002

Enchimento do reservatório de combustível

CUIDADO:

Efectuar o abastecimento de combustível com o máximo cuidado. Evitar a entrada de água ou outros contaminantes no reservatório de combustível. A contaminação do combustível pode comprometer o funcionamento ou provocar danos no motor.



1. Remover os bancos traseiro e dianteiro. (Consultar nas páginas 2-9 e 2-11 os procedimentos de remoção e instalação dos bancos).
2. Abrir o tampão do reservatório de combustível e atestar cuidadosamente o reservatório.
3. Interromper o enchimento quando o nível de combustível atingir uma distância de aproximadamente 50 mm (2 in) do topo do reservatório de combustível, tal como indicado @ na imagem.

Capacidade do reservatório de combustível:
70,0 L (18,5 US gal, 15,5 Imp gal)

RJU18002

Γέμισμα του ρεζερβουάρ καυσίμου

ΠΡΟΣΟΧΗ:

Δώστε προσοχή κατά το γέμισμα καυσίμου. Προσέξτε να μην μπει νερό ή άλλες ακαθαρσίες στο ρεζερβουάρ καυσίμου. Η ακάθαρτη βενζίνη μπορεί να προκαλέσει χαμηλή απόδοση ή και ζημιά στον κινητήρα.

1. Βγάλτε το πίσω και το μπροστινό κάθισμα. (Βλ. σελ. 2-10 και 2-12 για τη διαδικασία αφαίρεσης και εγκατάστασης καθίσματος.)
2. Ανοίξτε το καπάκι του στομίου γέμισης καυσίμου και προσθέστε αργά καύσιμο στο ρεζερβουάρ.
3. Σταματήστε το γέμισμα όταν η στάθμη του καυσίμου φθάσει περίπου στα 50 mm (2 in) από την κορυφή του ρεζερβουάρ καυσίμου, έτσι όπως φαίνεται ⓐ στην εικόνα.

Χωρητικότητα ρεζερβουάρ καυσίμου:
70,0 L (18,5 US gal, 15,5 Imp gal)

HJU18002

Rifornimento del serbatoio del carburante

ATTENZIONE:

Eseguire il rifornimento con cautela. Evitare la penetrazione di acqua o di altri corpi estranei nel serbatoio del carburante. Se contaminato, il carburante può compromettere le prestazioni del motore o danneggiarlo.

1. Rimuovere la sella posteriore e la sella anteriore. (Vedere pagine 2-10 e 2-12 per le procedure di rimozione e installazione delle selle.)
2. Aprire il tappo del bocchettone del serbatoio del carburante e versare lentamente il carburante nel serbatoio.
3. Interrompere il rifornimento quando il livello del carburante raggiunge circa 50 mm (2 in) dal limite superiore del serbatoio come indicato ⓐ nella figura.

Capacità del serbatoio del carburante:
70,0 L (18,5 US gal, 15,5 Imp gal)



PJU01346

Verificações pré-operação

PJU01347

Lista de verificações prévias à utilização

Antes da utilização do veículo, efectuar as verificações constantes na lista seguinte. Consultar neste capítulo do manual o texto relativo ao modo de execução das diferentes verificações.

⚠ ADVERTÊNCIA

Se durante a verificação se detectar que algum componente ou sistema não se encontra a funcionar correctamente, proceder à sua inspecção ou reparação antes de utilizar o veículo, de modo a evitar o risco de acidente.

ITEM	VERIFICAÇÕES DE ROTINA	PÁGINA
Compartimento do motor	Retirar todos os bancos para ventilar o compartimento do motor. Verificar se existem vapores de combustível e ligações eléctricas soltas.	3-13
Porão	Verificar se existe água e combustível e remover, caso necessário.	3-19
Bujões de drenagem da ré	Verificar se a instalação está correcta.	3-21
Comando do acelerador	Verificar se o comando do acelerador regressa suavemente à posição inicial por acção da mola.	3-25
Sistema de governo	Verificar se o sistema funciona correctamente. Verificar se o guiador está devidamente bloqueado.	3-25
Alavanca do selector do sentido de marcha e deflector de marcha à ré	Verificar o funcionamento.	3-27
QSTS	Verificar se o sistema funciona correctamente.	3-29
Combustível e óleo	Verificar o nível do combustível e do óleo e atestar na medida do necessário. Verificar se existem fugas nas mangueiras e nos reservatórios.	3-13, 3-15
Purgador de água	Verificar se existem resíduos de água e drenar, conforme necessário.	3-17
Bateria	Verificar o nível do electrólito e o estado da bateria.	3-21
Capot	Verificar se o capot está devidamente seguro.	2-13
Bancos dianteiro e traseiro	Verificar se os bancos se encontram bem fixados.	2-9, 2-11
Casco e convés	Verificar se o casco e o convés apresentam fissuras ou outros danos.	3-13
Conjunto motor-turbina-tubeira	Verificar se existem detritos e remover, conforme necessário.	3-31
Extintor de incêndios	Verificar o estado e substituir, conforme necessário.	3-23
Cabo de paragem de emergência do motor	Verificar o estado do cabo e substituir, se estiver desfiado ou partido.	3-31
Interruptores	Verificar se o interruptor de arranque, o interruptor de paragem do motor e o interruptor de paragem de emergência do motor estão a funcionar devidamente.	3-33
Saída piloto da água de refrigeração	Verificar a descarga da água durante o funcionamento do motor (o veículo deve encontrar-se na água).	3-33
Visor multifunções	Verificar se existem mensagens de aviso e o funcionamento do sistema.	3-33

NOTA:

As verificações prévias à utilização devem ser efectuadas sempre que o veículo for utilizado. Estas verificações podem ser efectuadas num curto espaço de tempo. O tempo gasto nas verificações é sempre bem aplicado, de modo a assegurar a segurança e fiabilidade do veículo.

Έλεγχοι πριν από την εκκίνηση

Λίστα ελέγχων πριν από τη λειτουργία

Πριν εκκινήσετε το υδροσκάφος, κάντε τους ελέγχους που αναφέρονται στην παρακάτω λίστα. Για λεπτομέρειες σχετικά με τον τρόπο εκτέλεσης των ελέγχων, δείτε το συνημμένο κείμενο.

▲ ΠΡΟΕΙΔΟΠΟΙΗΣΗ

Εάν κατά τον έλεγχο πριν από την εκκίνηση κάτι δε λειτουργεί σωστά, επισκευάστε το πριν χρησιμοποιήσετε το υδροσκάφος γιατί υπάρχει κίνδυνος να προκληθεί ατύχημα.

ΑΝΤΙΚΕΙΜΕΝΟ	ΕΛΕΓΧΟΙ ΡΟΥΤΙΝΑΣ	ΣΕΛΙΔΑ
Χώρος κινητήρα	Αφαιρέστε όλα τα καθίσματα για να αεριστεί ο χώρος του κινητήρα. Ελέγξτε για αναθυμιάσεις καυσίμου και χαλαρές ηλεκτρικές συνδέσεις.	3-14
Σεντίνια	Ελέγξτε για τυχόν νερά ή καύσιμο και εάν είναι αναγκαίο καθαρίστε.	3-20
Τάτες αποστράγγισης γάστρας	Ελέγξτε αν έχει γίνει σωστή εγκατάσταση.	3-22
Χειρόγκραζο	Ελέγξτε εάν το χειρόγκραζο επανέρχεται στη θέση του.	3-26
Σύστημα πηδαλιουχίας	Ελέγξτε εάν λειτουργεί σωστά. Ελέγξτε αν οι χειρολαβές τιμονιού έχουν ασφαλίσει σωστά.	3-26
Μοχλός αλλαγής πορείας και τύμπανο αναστροφής	Ελέγξτε εάν λειτουργεί σωστά.	3-28
QSTS	Ελέγξτε εάν λειτουργεί σωστά.	3-30
Καύσιμο και λάδι	Ελέγξτε τη στάθμη του καυσίμου και του λαδιού και εάν είναι αναγκαίο συμπληρώστε. Ελέγξτε τους ελαστικούς σωλήνες και τα δοχεία για διαρροή.	3-14, 3-16
Διαχωριστής νερού	Ελέγξτε για νερά και εάν είναι αναγκαίο κάντε αποστράγγιση.	3-18
Μπαταρία	Ελέγξτε τη στάθμη του ηλεκτρολύτη και την κατάσταση της μπαταρίας.	3-22
Καπό	Ελέγξτε αν το καπό έχει ασφαλίσει σωστά.	2-14
Εμπρόσθια και πίσω καθίσματα	Ελέγξτε εάν τα καθίσματα είναι καλά στερεωμένα.	2-10, 2-12
Λέμβος και κατάστρομα	Ελέγξτε εάν υπάρχουν ραγίσματα ή άλλες ζημιές στο σκάφος.	3-14
Μονάδα πρόωσης	Ελέγξτε εάν υπάρχουν ακαθαρσίες και εάν είναι αναγκαίο καθαρίστε.	3-32
Πυροσβεστήρας	Ελέγξτε την κατάσταση και εάν είναι αναγκαίο αντικαταστήστε.	3-24
Κορδόνι ασφαλείας	Ελέγξτε την κατάστασή του και εάν είναι φθαρμένο ή κομμένο αντικαταστήστε.	3-32
Διακόπτες	Ελέγξτε εάν λειτουργούν σωστά ο διακόπτης εκκίνησης, ο διακόπτης σταματήματος του κινητήρα και ο διακόπτης ασφαλείας του κινητήρα.	3-34
Στόμιο εξόδου νερού ψύξης	Ενώ λειτουργεί ο κινητήρας και το υδροσκάφος βρίσκεται στη θάλασσα ελέγξτε αν γίνεται εκκένωση νερού.	3-34
Μετρητής πολλαπλών λειτουργιών	Ελέγξτε τις προειδοποιητικές ενδείξεις και τη σωστή λειτουργία.	3-34

ΣΗΜΕΙΩΣΗ:

Οι έλεγχοι αυτοί πρέπει να εκτελούνται κάθε φορά που σκοπεύετε να χρησιμοποιήσετε το υδροσκάφος. Η διαδικασία αυτή απαιτεί λίγο χρόνο. Αξίζει τον κόπο γιατί ο χρόνος που αφιερώνετε σας εξασφαλίζει ασφάλεια και αξιοπιστία.



HJU01346

Controlli prima dell'utilizzo

HJU01347

Elenco dei controlli prima dell'utilizzo

Prima di utilizzare la moto d'acqua, eseguire i controlli riportati nell'elenco che segue. Vedere il testo esplicativo in questo capitolo per particolari su come eseguire i controlli.

⚠ AVVERTENZA

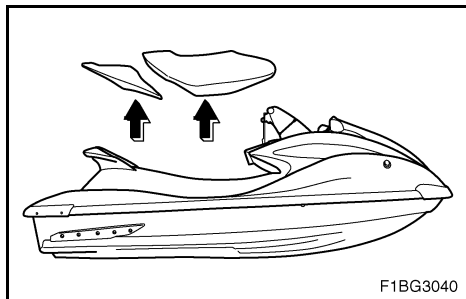
Se una qualsiasi delle parti citate nell'elenco dei "controlli prima dell'utilizzo" non funziona correttamente, ispezionarla e ripararla prima di utilizzare la moto d'acqua, altrimenti potrebbero verificarsi incidenti.

PARTE	PROCEDURA DI CONTROLLO	PAGINA
Vano motore	Togliere tutte le selle per ventilare il vano motore. Verificare che non ci siano vapori di carburante o collegamenti elettrici allentati.	3-14
Sentina	Verificare che non ci sia acqua e carburante, ed eliminarli se necessario.	3-20
Tappi di scarico di poppa	Verificare la corretta installazione.	3-22
Leva dell'acceleratore	Verificare che la leva dell'acceleratore ritorni in posizione agevolmente.	3-26
Sterzo	Verificare il corretto funzionamento. Verificare che il manubrio sia bloccato saldamente.	3-26
Leva del cambio e cucchiaia ribaltabile per l'inversione del flusso	Controllare che funzionino correttamente.	3-28
QSTS	Verificare il corretto funzionamento.	3-30
Carburante ed olio	Controllare i livelli del carburante e dell'olio, rabboccare se necessario. Controllare che i tubi flessibili ed i serbatoi non presentino perdite.	3-14, 3-16
Separatore acqua	Verificare che non ci sia acqua, scaricarla se necessario.	3-18
Batteria	Controllare il livello del liquido e le condizioni della batteria.	3-22
Cofano	Verificare che il cofano sia fissato correttamente.	2-14
Selle anteriore e posteriore	Controllare che le selle siano fissate correttamente.	2-10, 2-12
Scafo e ponte	Controllare che lo scafo ed il ponte non presentino fessurazioni o altri danneggiamenti.	3-14
Idrogetto	Verificare che non ci siano detriti, toglierli se necessario.	3-32
Estintore	Controllare lo stato, sostituire se necessario.	3-24
Tirante di spegnimento di emergenza del motore	Controllare lo stato, sostituire se logorato o rotto.	3-32
Interruttori	Verificare il corretto funzionamento dell'interruttore di avviamento, dell'interruttore di spegnimento motore e dell'interruttore di arresto di emergenza del motore.	3-34
Uscita di controllo dell'acqua di raffreddamento	Controllare che venga scaricata l'acqua quando il motore è in funzione e il mezzo è in acqua.	3-34
Strumento multifunzione	Controllare che non ci siano spie di allarme accese e che funzioni correttamente.	3-34

NOTA:

Eseguire tutti i controlli sopra elencati ogni volta che si utilizza la moto d'acqua. Questo è fattibile in breve tempo. Vale la pena di prendersi il tempo che tali controlli richiedono, per garantire la sicurezza e l'affidabilità del mezzo.

-MEMO-



PJU01048

Verificações pré-operação

PJU01878

Compartimento do motor

Ventilar o compartimento do motor, antes de cada utilização do veículo.

Para ventilar o compartimento do motor, remover os bancos traseiro e dianteiro. (Ver nas páginas 2-9 a 2-11 as instruções para remoção e instalação dos bancos.) Deixar o compartimento do motor aberto durante alguns minutos, de modo a permitir a saída de quaisquer vapores de combustível. Verificar também o aperto das ligações eléctricas.

⚠ ADVERTÊNCIA

A não ventilação do compartimento do motor pode provocar um incêndio ou explosão. Não colocar o motor em funcionamento se houver alguma fuga de combustível ou se houver ligações eléctricas mal apertadas.

PJU20570

Casco e convés

Verificar se não existem fissuras ou outros danos no casco e no convés. Se se observar algum dano, a reparação deverá ser efectuada por um concessionário Yamaha.

PJU01802

Nível do combustível

Antes de cada utilização do veículo, verificar se o sistema de alimentação apresenta fugas, fissuras ou anomalias. (Ver na página 4-23 os pontos de verificação e os respectivos procedimentos).

1. Retirar o tampão do reservatório de combustível, para libertar qualquer pressão que se possa ter produzido no reservatório.
2. Remover os bancos traseiro e dianteiro. (Ver na página 2-9 e 2-11 os procedimentos de remoção e instalação dos bancos).
3. Verifique o nível de combustível no depósito e reabasteça, caso seja necessário. (Ver na página 3-7 as instruções de abastecimento).

RJU01048

Σημεία ελέγχου πριν από τη λειτουργία

RJU01878

Χώρος κινητήρα

Εξαερίστε το χώρο του κινητήρα πριν από τη χρήση.

Για να εξαερίσετε το χώρο του κινητήρα βγάλτε το εμπρόσθιο και το πίσω κάθισμα. (Βλ. σελ. 2-10 και 2-12 για τη διαδικασία αφαίρεσης και εγκατάστασης.) Αφήστε ανοιχτό το χώρο του κινητήρα για μερικά λεπτά για να φύγουν οι ατμοί καυσίμου. Ελέγξτε επίσης εάν υπάρχουν χαλαρές ηλεκτρικές συνδέσεις.

▲ΠΡΟΕΙΔΟΠΟΙΗΣΗ

Εάν δεν γίνει ο εξαερισμός του χώρου του κινητήρα υπάρχει κίνδυνος πυρκαγιάς ή έκρηξης. Μην εκκινείτε τον κινητήρα εάν υπάρχει διαρροή καυσίμου, διαφυγή ή εάν κάποια σύνδεση είναι χαλαρή.

RJU20570

Λέμβος και κατάστρωμα

Ελέγξτε εάν υπάρχουν ραγίσματα ή άλλες ζημιές στη λέμβο και το κατάστρωμα. Αν βρείτε ζημιά, αναθέστε την επισκευή του υδροσκάφους σας σε κάποιον αντιπρόσωπο της Yamaha.

RJU01802

Στάθμη καυσίμου

Ελέγξτε το σύστημα τροφοδοσίας καυσίμου για διαρροή, ρωγμές ή δυσλειτουργία πριν από την κάθε χρήση. (Βλέπε σελίδα 4-24 για τα σημεία ελέγχου και τη σωστή διαδικασία.)

1. Αφαιρέστε το καπάκι του στομίου πλήρωσης καυσίμου για να ελευθερωθεί η πίεση που μπορεί να έχει δημιουργηθεί μέσα στο ρεζερβουάρ καυσίμου.
2. Αφαιρέστε το πίσω και το μπροστινό κάθισμα. (Βλ. σελ. 2-10 και 2-12 για τη διαδικασία αφαίρεσης και εγκατάστασης καθίσματος.)
3. Ελέγξτε τη στάθμη καυσίμου στο ρεζερβουάρ και αναπληρώστε, εάν είναι απαραίτητο. (Βλ. σελίδα 3-8 για τις οδηγίες πλήρωσης.)

HJU01048

Punti da controllare prima dell'utilizzo

HJU01878

Vano motore

Prima di utilizzare il mezzo, ventilare sempre il vano motore.

A questo scopo, togliere la sella posteriore e la sella anteriore (vedi pagine 2-10 e 2-12 per le procedure di rimozione e di installazione delle selle). Lasciare il vano motore aperto per alcuni minuti per permettere la fuoriuscita di eventuali vapori di carburante. Inoltre verificare che non ci siano collegamenti elettrici allentati.

▲AVVERTENZA

La mancata esecuzione della ventilazione del vano motore può provocare incendi o esplosioni. Non avviare il motore in caso di perdite di carburante o di collegamenti elettrici allentati.

HJU20570

Scafo e ponte

Controllare che lo scafo ed il ponte non presentino fessure o altri danneggiamenti. Se si riscontrano danneggiamenti, fare riparare la moto d'acqua da un concessionario Yamaha.

HJU01802

Livello carburante

Verificare se l'impianto di alimentazione carburante presenta perdite, fessurazioni o malfunzionamenti prima di utilizzare il mezzo (vedi pagina 4-24 per conoscere i punti di controllo e le corrette procedure).

1. Rimuovere il coperchio del bocchettone di rifornimento del serbatoio carburante per scaricare la pressione che potrebbe essersi accumulata nel serbatoio.
2. Smontare le selle posteriore e anteriore (vedi pagina 2-10 e 2-12 per conoscere le procedure di rimozione e installazione delle selle).
3. Controllare il livello carburante nel serbatoio e rabboccare, se necessario (vedi pagina 3-8 per conoscere le istruzioni di rifornimento).



PJU20831

Nível do óleo do motor

Verificar o nível do óleo do motor antes de cada utilização do veículo.

CUIDADO:

- Ao verificar o nível do óleo do motor na água, estar atento a outros veículos, barcos, nadadores e obstáculos. A corrente da água e o vento poderão dar origem a que o veículos se desloque e colida com obstáculos.
- Ao verificar o nível do óleo do motor em terra, fazer circular água nas condutas da água de refrigeração. (Consultar na página 4-1 os procedimentos relativos ao fornecimento de água.)
- Verificar se o motor possui óleo suficiente, mas não encher demasiado. Se o óleo restante for escasso, o motor poderá sofrer danos. Se houver óleo em excesso, o filtro do óleo poderá ficar saturado com óleo, danificando permanentemente o filtro e reduzindo o desempenho do motor. Seguir atentamente o procedimento de verificação.
- Certificar-se de que não entram detritos e água para o orifício do tampão do reservatório de óleo. Os detritos e água no óleo do motor poderão dar causar graves danos no motor.

Verificação do nível de óleo do motor:

1. Colocar o veículo numa posição horizontal ou na água e, depois, ligar o motor.
2. Fazer funcionar o motor à velocidade mínima de governo durante 6 minutos ou mais e, de seguida, desligar o motor.

NOTA:

Se a temperatura ambiente for de 20 °C (68 °F) ou menos, aquecer o motor durante mais 5 minutos.

3. Remover os bancos traseiro e dianteiro. (Consultar nas páginas 2-9 e 2-11 os procedimentos de remoção e instalação dos bancos).

RJU20831

Στάθμη λαδιού κινητήρα

Να ελέγχετε τη στάθμη λαδιού του κινητήρα πριν από κάθε χρήση.

ΠΡΟΣΟΧΗ:

- Όταν ελέγχετε τη στάθμη λαδιού κινητήρα στο νερό, προσέξτε για άλλα υδροσκάφη, βάρκες, κολυμβητές και εμπόδια. Το ρεύμα του νερού και ο άνεμος μπορεί να μετακινήσουν το υδροσκάφος και να προκληθεί σύγκρουση.
- Όταν ελέγχετε τη στάθμη λαδιού κινητήρα στην ξηρά, να διοχετεύετε νερό στους αγωγούς του νερού ψύξης. (Βλ. σελίδα 4-2 για τις διαδικασίες διοχέτευσης νερού.)
- Βεβαιωθείτε ότι ο κινητήρας έχει αρκετό λάδι αλλά μην τον υπερπληρώνετε. Αν υπάρχει πολύ μικρή ποσότητα λαδιού, ο κινητήρας μπορεί να υποστεί ζημία. Αν υπάρχει πολύ μεγάλη ποσότητα λαδιού, το φίλτρο αέρα μπορεί να κορεστεί με λάδι, με αποτέλεσμα τη μόνιμη καταστροφή του και τη μείωση των επιδόσεων του κινητήρα. Ακολουθήστε προσεκτικά τη διαδικασία ελέγχου.
- Βεβαιωθείτε ότι δεν εισέρχονται ακαθαρσίες και νερό στο άνοιγμα του στομίου πλήρωσης του δοχείου λαδιού. Οι ακαθαρσίες και το νερό στο λάδι κινητήρα μπορούν να προκαλέσουν σοβαρή βλάβη του κινητήρα.

Έλεγχος στάθμης λαδιού κινητήρα:

1. Τοποθετήστε το υδροσκάφος σε οριζόντια θέση ή καθεκύστε το υδροσκάφος και βάλτε μπροστά τον κινητήρα.
2. Θέστε τον κινητήρα σε λειτουργία στην ταχύτητα συρτής για τουλάχιστον 6 λεπτά και μετά σβήστε τον κινητήρα.

ΣΗΜΕΙΩΣΗ:

Αν η θερμοκρασία περιβάλλοντος είναι 20 °C (68 °F) ή μικρότερη, ζεστάνετε τον κινητήρα για άλλα 5 λεπτά.

3. Βγάλτε το πίσω και το μπροστινό κάθισμα. (Βλ. σελ. 2-10 και 2-12 για τη διαδικασία αφαίρεσης και εγκατάστασης καθίσματος.)

HJU20831

Livello dell'olio motore

Controllare il livello dell'olio motore prima di ogni utilizzo.

ATTENZIONE:

- Quando si controlla il livello dell'olio motore in acqua, stare attenti alle altre moto d'acqua, barche, nuotatori, e ostacoli. La corrente ed il vento possono spostare la moto d'acqua e provocare una collisione.
- Quando si controlla il livello dell'olio motore a terra, alimentare acqua nei passaggi dell'acqua di raffreddamento. (Vedere pagina 4-2 per le procedure di alimentazione acqua.)
- Accertarsi che il motore abbia olio a sufficienza, ma non riempirlo troppo. Se l'olio è troppo poco, il motore può danneggiarsi. Se l'olio è troppo, il filtro dell'aria può saturarsi d'olio, provocando il danneggiamento permanente del filtro dell'aria e riducendo le prestazioni del motore. Seguire con cura la procedura di controllo.
- Accertarsi che detriti e acqua non penetrino nel foro di riempimento del serbatoio olio. Detriti ed acqua nel motore possono provocare danneggiamenti gravi del motore.

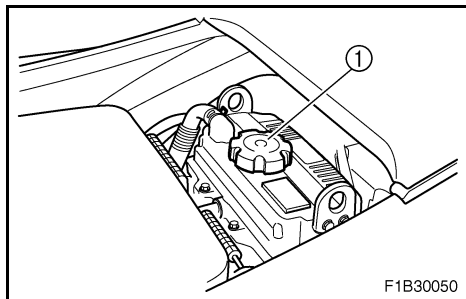
Controllo del livello dell'olio motore:

1. Posizionare la moto d'acqua in posizione orizzontale o mettere in acqua la moto d'acqua, e poi avviare il motore.
2. Fare funzionare il motore a velocità di traino per 6 minuti o più, e poi spegnere il motore.

NOTA:

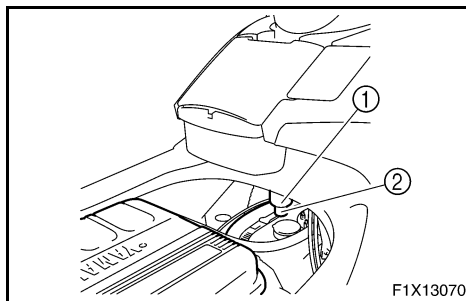
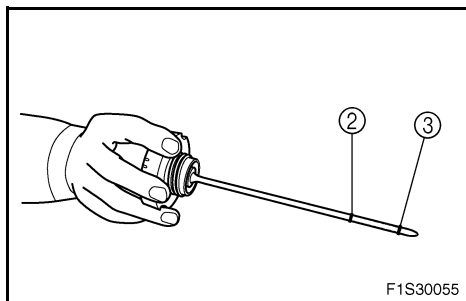
Se la temperatura ambiente è di 20 °C (68 °F) o meno, fare scaldare il motore per altri 5 minuti.

3. Rimuovere la sella posteriore e la sella anteriore. (Vedere le pagine 2-10 e 2-12 per le procedure di rimozione e installazione delle selle.)



4. Remover o tampão do reservatório de óleo ①, limpar a vareta de nível e fechar bem o tampão no bocal de enchimento. Retirar novamente o tampão e verificar se o nível do óleo se situa, pelo menos, entre a marca de nível mínimo ③ e a de nível máximo ② na vareta.

5. Se o nível do óleo se encontrar abaixo da marca de nível mínimo, adicionar óleo, de modo a que o nível se situe entre a marca de nível mínimo e a de nível máximo da vareta; voltar a colocar o tampão do reservatório. Se o nível de óleo do motor estiver muito acima da marca de nível máximo, é porque o reservatório está demasiado cheio. Solicitar a um concessionário Yamaha a remoção do excesso de óleo do motor.



PJU01961

Purgador de água

Verificar se o purgador de água ① tem água. Normalmente, o purgador de água encontra-se vazio. O purgador de água destina-se a reter a água que possa ter ingressado no tubo de respiro do reservatório de combustível devido à viragem do veículo de quilha.

Se houver água no purgador de água, drená-la, removendo o bujão de drenagem ②. Colocar um tabuleiro de drenagem por baixo do purgador de água para recolher a água drenada ou utilizar um pano seco para embeber toda a água que possa saltar para o veículo. Se saltar água para o veículo, certificar-se de que a mesma é limpa com um pano seco. Certificar-se de que o bujão de drenagem é instalado depois de drenado o purgador de água.

4. Αφαιρέστε το καπάκι του στομίου πλήρωσης του δοχείου λαδιού ①, σκουπίστε το δείκτη στάθμης λαδιού και μετά βιδώστε μέχρι τέρμα το καπάκι του στομίου πλήρωσης μέσα στο άνοιγμα του στομίου. Αφαιρέστε ξανά το καπάκι του στομίου πλήρωσης και βεβαιωθείτε ότι η στάθμη λαδιού βρίσκεται μεταξύ της ανώτατης στάθμης ③ και της ανώτατης στάθμης ② του δείκτη στάθμης λαδιού.
5. Εάν η στάθμη λαδιού είναι χαμηλότερη από την κατώτατη στάθμη, προσθέστε αρκετό λάδι ώστε η στάθμη στο δείκτη στάθμης λαδιού να βρίσκεται μεταξύ της κατώτατης και της ανώτατης στάθμης και έπειτα τοποθετήστε το καπάκι του στομίου πλήρωσης. Αν η στάθμη του λαδιού κινητήρα είναι πολύ πάνω από την ανώτατη στάθμη, έχει σημειωθεί υπερπλήρωση στο δοχείο λαδιού. Αναθέστε σε αντιπρόσωπο της Yamaha την αφαίρεση της πλεονάζουσας ποσότητας λαδιού κινητήρα.
4. Rimuovere il tappo del serbatoio dell'olio ①, pulire l'astina e quindi avvitare completamente il tappo del serbatoio nell'apposito foro. Togliere ancora il tappo del serbatoio e controllare che il livello dell'olio sia tra il riferimento di livello minimo ③ ed il riferimento di livello massimo ② sull'astina.
5. Se il livello dell'olio è inferiore al riferimento di livello minimo, aggiungere una quantità di olio sufficiente a portare il livello tra i riferimenti di livello minimo e massimo sull'astina, quindi installare il tappo del serbatoio. Se il livello dell'olio motore è notevolmente superiore al riferimento di livello massimo, il serbatoio dell'olio è troppo pieno. Fare togliere la quantità in eccesso di olio motore da un concessionario Yamaha.

RJU01961

Διαχωριστής νερού

Ελέγξτε το διαχωριστή νερού ① για νερά. Συνήθως ο διαχωριστής νερού είναι άδειος. Ο διαχωριστής νερού συγκρατεί το νερό που μπαίνει από το σωλήνα εξαέρωσης του ρεζερβουάρ καυσίμου εάν το υδροσκάφος ανατραπεί.

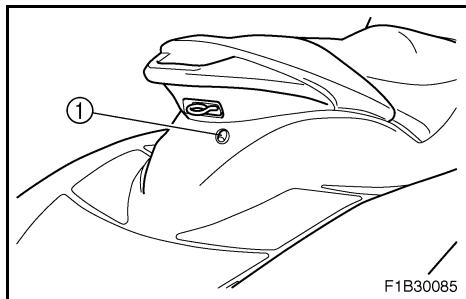
Εάν παραμένει νερό στο διαχωριστή νερού, κάντε αποστράγγιση βγάζοντας τη σχετική βίδα αποστράγγισης ②. Τοποθετήστε ένα δοχείο αποστράγγισης κάτω από τον διαχωριστή νερού για να συλλέξετε το νερό αποστράγγισης ή χρησιμοποιήστε ένα στεγνό πανί για να απορροφήσει τυχόν νερό που μπορεί να διαρρεύσει στο υδροσκάφος. Εάν διαρρεύσει νερό στο υδροσκάφος, να το σκουπίσετε με ένα στεγνό πανί. Αφού αποστραγγίσετε το διαχωριστή νερού, βεβαιωθείτε ότι βάλατε στη θέση της τη βίδα αποστράγγισης.

HJU01961

Separatore acqua

Controllare che il separatore ① non contenga acqua. Normalmente il separatore d'acqua è vuoto. Il separatore trattiene l'acqua penetrata attraverso il condotto di sfiato del serbatoio del carburante se la moto d'acqua si è capovolta.

Se il separatore contiene dell'acqua, scaricarla togliendo il tappo filettato di scarico ②. Posizionare un contenitore sotto al separatore d'acqua per raccogliere l'acqua scaricata oppure usare un panno asciutto per assorbire l'acqua che potrebbe cadere nella moto d'acqua. Se cade dell'acqua nel mezzo, accertarsi di asciugarla con un panno asciutto. Ricordarsi di installare il tappo filettato di scarico dopo aver scaricato l'acqua dal separatore.



PJU18042

Porão

Verificar se existem resíduos de água ou combustível no porão.

Este veículo aquático está equipado com um sistema convencional de drenagem de porão por jacto de vácuo e um sistema eléctrico de drenagem de porão. O sistema eléctrico de drenagem de porão é utilizado com o motor em funcionamento. Sempre que uma quantidade excessiva de água atingir a entrada de água da bomba eléctrica de porão, a água é expelida pela saída piloto do sistema eléctrico de drenagem ① na popa.

Remanescerá uma pequena quantidade de água no porão, que deverá ser retirada manualmente. Para remover a água residual, abicar o veículo e realizar o procedimento que se segue.

CUIDADO:

Não fazer o motor funcionar a toda a velocidade, depois de o veículo ter virado de quilha, enquanto estiver a ser feita a descarga de água pela saída piloto do sistema eléctrico de drenagem na popa. A água em excesso existente no porão pode saltar para o motor, o que poderá provocar danos.

Remoção da água do porão:

1. Remover os bujões de drenagem da popa.
2. Levantar a proa do veículo, até a água drenar completamente.
3. Após a drenagem da água, limpar o porão com um pano seco, de modo a este ficar bem seco.
4. Instalar novamente os bujões de drenagem.

RJU18042

HJU18042

Σεντίνα

Ελέγξτε εάν υπάρχει υγρασία και υπόλοιπο καυσίμου στη σεντίνα.

Το υδροσκάφος αυτό είναι εξοπλισμένο με συμβατικό σύστημα αποστράγγισης σεντίνας τύπου ακροφυσίου και ηλεκτρικό σύστημα αποστράγγισης της σεντίνας. Το ηλεκτρικό σύστημα αποστράγγισης της σεντίνας λειτουργεί όταν ο κινητήρας είναι σε λειτουργία. Όταν επιπλέον νερό φθάσει στο στόμιο εισόδου νερού της ηλεκτρικής αντλίας σεντίνας, εκκενώνεται από το στόμιο εξόδου ηλεκτρικής σεντίνας ① της πρύμνης.

Μια μικρή ποσότητα θα παραμείνει στη σεντίνα και θα πρέπει να απομακρυνθεί χειροκίνητα. Για να απομακρύνετε το νερό που απέμεινε σε αυτήν, βγάλτε το υδροσκάφος στην ακτή και ακολουθήστε την εξής διαδικασία.

ΠΡΟΣΟΧΗ:

Αν βάλετε μπροστά τον κινητήρα μετά την ανατροπή του υδροσκάφους, μην οδηγείτε με τέρμα ανοικτό γκάζι, όταν το νερό εκκενώνεται από το στόμιο εξόδου ηλεκτρικής σεντίνας στην πρύμνη. Υπερβολική ποσότητα νερού στη σεντίνα μπορεί να χυθεί στον κινητήρα και να προκληθεί ζημιά.

Για να απομακρύνετε το νερό από τη σεντίνα:

1. Βγάλτε τις τάπες αποστράγγισης της γάστρας.
2. Σηκώστε την πλώρη του υδροσκάφους μέχρι να αποστραγγιστεί το νερό.
3. Αφού αποστραγγίσετε το νερό, καθαρίστε τη σεντίνα με στεγνά πανιά για να βεβαιωθείτε ότι είναι εντελώς στεγνή.
4. Τοποθετήστε τις τάπες αποστράγγισης.

Sentina

Verificare la presenza di umidità e residui di carburante nella sentina.

Questa moto d'acqua è dotata di un sistema di drenaggio convenzionale ad aspirazione della sentina o di un sistema di drenaggio elettrico della sentina. Il sistema di drenaggio elettrico della sentina viene attivato quando il motore è in funzione. Quando l'acqua in eccesso raggiunge l'entrata dell'acqua dell'elettropompa di sentina, l'acqua viene scaricata dall'uscita di controllo dell'elettropompa di sentina ① a poppa.

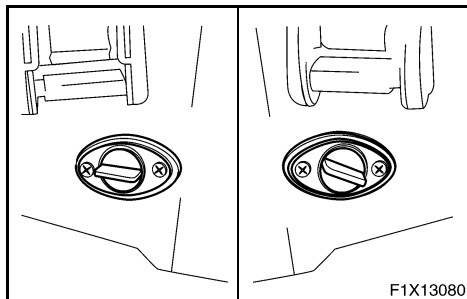
Una piccola quantità d'acqua rimane nella sentina e deve essere rimossa manualmente. Per eliminare l'acqua residua, tirare in secco la moto d'acqua ed effettuare la seguente procedura.

ATTENZIONE:

Se si avvia il motore dopo essersi capovolti, non portarlo a piena potenza durante lo scarico dell'acqua dall'uscita dell'elettropompa di sentina a poppa. L'acqua in eccesso presente nella sentina può essere spruzzata all'interno del motore causando gravi danni.

Per scaricare l'acqua dalla sentina:

1. Rimuovere i tappi di scarico di poppa.
2. Sollevare la prua della moto d'acqua fino a quando l'acqua si è scaricata.
3. Dopo aver scaricato l'acqua, asciugare la sentina con stracci asciutti, per essere certi che sia completamente asciutta.
4. Installare i tappi di scarico.



PJU20581

Bujão de drenagem da popa

Verificar se os bujões de drenagem da popa estão devidamente instalados.

CUIDADO:

- Verificar se os bujões de drenagem da popa se encontram bem fechados, antes de colocar o veículo na água. Caso contrário, a água pode entrar no compartimento do motor e causar a submersão do veículo.
- Remover eventuais detritos, tais como sujidade ou areia, dos bujões de drenagem, antes de os instalar. Caso contrário, os bujões de drenagem podem ficar danificados e a água entrar no compartimento do motor.

PJU01969

Bateria

Verificar o estado da bateria e o nível do eletrólito.

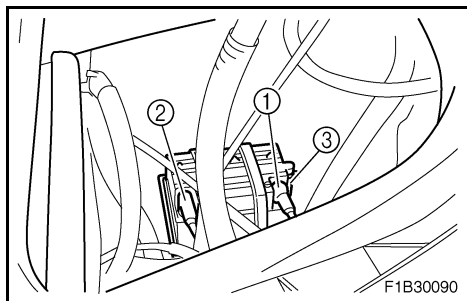
Verificar o aperto dos cabos da bateria e se existe corrosão nos terminais.

⚠ ADVERTÊNCIA

- A bateria deve estar sempre completamente carregada e em bom estado de conservação. A perda da corrente da bateria pode deixar os ocupantes do veículo em situação delicada, em locais afastados de terra. Não operar o veículo com a bateria sem carga suficiente para o arranque do motor ou se apresentar sinais de falta de corrente.
- Certificar-se de que o tubo de respiro é ligado à bateria. Se o tubo de respiro estiver danificado, obstruído ou não estiver devidamente ligado, pode ocorrer incêndio ou explosão.

Certificar-se de que a bateria se encontra bem fixa no compartimento.

- ① Positivo (+): Cabo vermelho
- ② Negativo (-): Cabo preto
- ③ Tubo de respiro



RJU20581

Τάπες αποστράγγισης πρύμνης

Ελέγξτε αν οι τάπες αποστράγγισης της πρύμνης είναι σωστά τοποθετημένες.

ΠΡΟΣΟΧΗ:

- Πριν από τη λειτουργία του υδροσκάφους, βεβαιωθείτε ότι οι τάπες αποστράγγισης είναι καλά σφιγμένες. Διαφορετικά, το νερό ενδέχεται να κατακλύσει το χώρο του κινητήρα και να πλημμυρίσει το υδροσκάφος.
- Καθαρίστε από κάθε ξένο υλικό, όπως ακαθαρσίες ή άμμο, την οπή αποστράγγισης πριν τοποθετήσετε τις τάπες αποστράγγισης. Διαφορετικά, οι τάπες αποστράγγισης μπορεί να υποστούν ζημιά και να εισέλθει νερό στο χώρο του κινητήρα.

RJU01969

Μπαταρία

Ελέγξτε την κατάσταση της μπαταρίας και τη στάθμη του ηλεκτρολύτη.

Ελέγξτε ώστε τα καλώδια της μπαταρίας να είναι καλά σφιγμένα και οι ακροδέκτες να μην έχουν διαβρωθεί.

⚠️ ΠΡΟΕΙΔΟΠΟΙΗΣΗ

- Η μπαταρία πρέπει να είναι πάντα φορτισμένη και σε άριστη κατάσταση. Τυχόν απώλεια ισχύος από τη μπαταρία μπορεί να γίνει αιτία ναυαγίου. Ποτέ μην εκκινείτε το υδροσκάφος εάν η μπαταρία δεν έχει αρκετή ισχύ για να θέσει σε λειτουργία τον κινητήρα ή εάν δείχνει σημεία μειωμένης ισχύος.
- Βεβαιωθείτε ότι συνδέσατε τον ελαστικό σωλήνα εξαέρωσης στη μπαταρία. Εάν ο ελαστικός σωλήνας εξαέρωσης είναι κατεστραμμένος, βουλωμένος ή δεν έχει συνδεθεί σωστά, μπορεί να προκληθεί πυρκαγιά ή έκρηξη.

Βεβαιωθείτε ότι η μπαταρία είναι καλά στερεωμένη στη θέση της.

- ① Θετικός πόλος (+): Κόκκινο καλώδιο
- ② Αρνητικός πόλος (-): Μαύρο καλώδιο
- ③ Ελαστικός σωλήνας εξαέρωσης

HJU20581

Ταππο di scarico di poppa

Controllare se i tappi di scarico di poppa sono installati correttamente.

ATTENZIONE:

- Prima di varare la moto d'acqua, accertarsi se i tappi di scarico di poppa sono ben serrati. Altrimenti l'acqua potrebbe inondare il vano motore e causare l'affondamento della moto d'acqua.
- Prima di installare i tappi di scarico, eliminare dalle filettature qualsiasi corpo estraneo, come sporco o sabbia. Altrimenti i tappi di scarico potrebbero danneggiarsi consentendo all'acqua di entrare nel vano motore.

HJU01969

Batteria

Controllare lo stato della batteria ed il livello del liquido.

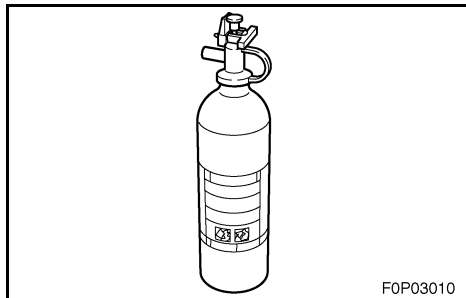
Accertarsi che i cavi della batteria siano fissati saldamente e che non ci siano tracce di corrosione sui morsetti della batteria.

⚠️ AVVERTENZA

- La batteria deve essere sempre completamente carica ed in buone condizioni. Una batteria non del tutto carica può lasciarvi in difficoltà. Non utilizzare mai la moto d'acqua se la batteria non ha una carica sufficiente ad avviare il motore o se presenta altri segni di carica ridotta.
- Ricordarsi di collegare il tubetto di sfianto alla batteria. Potrebbero verificarsi incendi o esplosioni se il tubetto di sfianto è danneggiato, ostruito o non connesso correttamente.

Accertarsi che la batteria sia fissata saldamente in posizione.

- ① Positivo (+): cavo rosso
- ② Negativo (-): cavo nero
- ③ Tubetto di sfianto



PJU01864

Extintor de incêndios

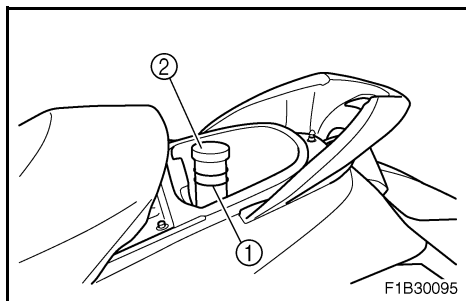
Verificar se existe um extintor de incêndios carregado a bordo. O contentor do extintor de incêndios ① encontra-se localizado no compartimento de armazenamento do banco.

Para abrir a tampa do contentor do extintor de incêndios ②, rodá-lo para a esquerda.

Após a introdução do extintor de incêndios no contentor, verificar se a tampa se encontra bem apertada.

NOTA:

- Consultar as instruções do fabricante do extintor de incêndios relativas à inspeção do extintor. Manter sempre o extintor no respectivo contentor.
- O veículo deve estar sempre equipado com um extintor de incêndios. Este veículo não é fornecido de origem com extintor de incêndios. Se não possuir nenhum extintor, contactar um Concessionário Yamaha e solicitar as características recomendadas para o extintor.



RJU01864

Πυροσβεστήρας

Φροντίστε να υπάρχει ένας γεμάτος πυροσβεστήρας επάνω στο σκάφος. Η θήκη του πυροσβεστήρα ① βρίσκεται στην μπροστινή σκευοθήκη.

Για να αφαιρέσετε το καπάκι της θήκης του πυροσβεστήρα, ②, περιστρέψτε το αριστερόστροφα.

Αφού τοποθετήσετε τον πυροσβεστήρα βεβαιωθείτε ότι το καπάκι της θήκης είναι καλά κλεισμένο.

ΣΗΜΕΙΩΣΗ:

- Για τον έλεγχο του πυροσβεστήρα δείτε τις οδηγίες που διατίθενται από τον κατασκευαστή. Ο πυροσβεστήρας πρέπει πάντα να φυλάγεται στη θήκη του.
- Να έχετε πάντα έναν πυροσβεστήρα επάνω στο σκάφος. Ο πυροσβεστήρας δεν περιλαμβάνεται στο βασικό εξοπλισμό αυτού του υδροσκάφους. Εάν δεν έχετε πυροσβεστήρα, επικοινωνήστε με την αντιπροσωπεία της Yamaha ή απευθυνθείτε σε ένα ειδικό κατάστημα πώλησης πυροσβεστήρων για να αγοράσετε έναν πυροσβεστήρα με τα απαιτούμενα τεχνικά χαρακτηριστικά.

HJU01864

Estintore

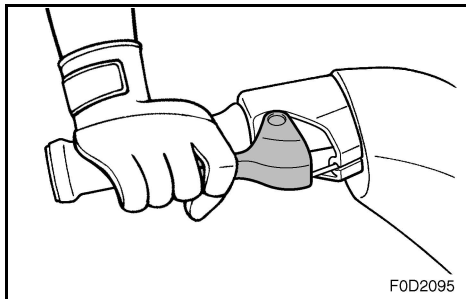
Verificare che a bordo vi sia un estintore carico. Il contenitore dell'estintore ① si trova nello scomparto portaoggetti della sella.

Per aprire il tappo del contenitore dell'estintore ②, ruotarlo in senso antiorario.

Dopo avere inserito l'estintore nel contenitore, accertarsi che il tappo sia chiuso saldamente.

NOTA:

- Per il controllo dell'estintore, vedere le istruzioni fornite dal suo produttore. Tenere sempre l'estintore nell'apposito contenitore.
- Portare sempre un estintore a bordo. L'estintore non fa parte della dotazione di serie di questa moto d'acqua. Se non si possiede un estintore, contattare un concessionario Yamaha o un rivenditore di estintori per acquistarene uno che sia conforme alle specifiche.



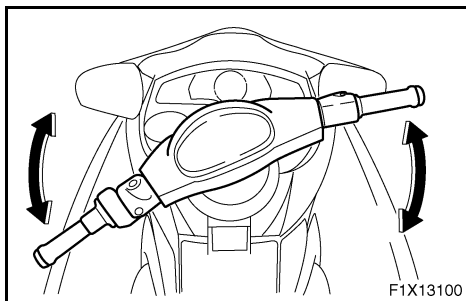
PJU01834

Acelerador

Accionar diversas vezes o comando do acelerador para verificar se o movimento é regular em todo o curso de actuação. O acelerador deve mover-se suavemente em todo o curso e regressar à posição de ralenti por efeito da mola de retorno quando libertado.

⚠ ADVERTÊNCIA

Antes de colocar o motor em funcionamento, verificar sempre o correcto funcionamento do comando do acelerador.



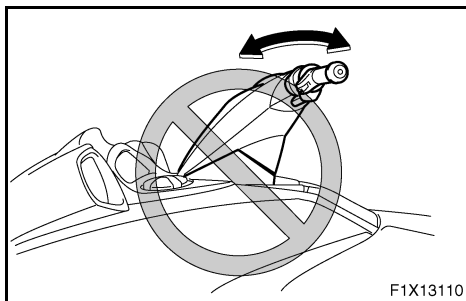
PJU01848

Sistema de governo

Verificar se existem folgas no guiador.

Rodar o guiador completamente para a direita e para a esquerda e verificar se a operação se processa suavemente e sem limitações ao longo de toda a amplitude do movimento. Verificar se a tubeira do jacto muda de direcção sob o efeito da rotação do guiador e se existe folga entre o movimento do guiador e da tubeira do jacto.

Verificar se o guiador se encontra bem trancado. (Para mais informações consultar o parágrafo “Alavanca de inclinação do guiador” na página 2-21.)



RJU01834

Γκάζι

Τραβήξτε το χειρόγκαζο πολλές φορές ώστε να βεβαιωθείτε ότι δεν παρεμποδίζεται η ομαλή κίνησή του. Πρέπει να λειτουργεί ομαλά σε όλη τη διαδρομή και όταν το αφήνετε να επανέρχεται πίσω στην αρχική του θέση.

⚠ ΠΡΟΕΙΔΟΠΟΙΗΣΗ

Πριν από την εκκίνηση του κινητήρα, να ελέγχεται πάντα τη λειτουργία του χειρόγκαζου.

HJU01834

Acceleratore

Stringere e rilasciare più volte la leva dell'acceleratore per verificare che non vi siano punti di rallentamento nella sua corsa. La leva deve muoversi agevolmente lungo tutta la sua corsa e ritornare automaticamente in posizione iniziale quando viene rilasciata.

⚠ AVVERTENZA

Prima di accendere il motore, controllare sempre il funzionamento della leva dell'acceleratore.

RJU01848

Σύστημα πηδαλιουχίας

Ελέγξτε μήπως είναι χαλαρές οι χειρολαβές του τιμονιού.

Στρίψτε εντελώς δεξιά και εντελώς αριστερά για να βεβαιωθείτε ότι λειτουργούν ομαλά και χωρίς εμπόδια σε όλη τη διαδρομή τους. Βεβαιωθείτε ότι το ακροφύσιο πηδαλιουχίας αλλάζει κατεύθυνση γυρνώντας τις χειρολαβές του τιμονιού και ότι δεν υπάρχει ανοχή ανάμεσα στις χειρολαβές και στο ακροφύσιο πηδαλιουχίας.

Ελέγξτε ότι οι χειρολαβές τιμονιού έχουν εμπλακεί σε σταθερή θέση. (Βλ. “Μοχλός ρύθμισης κλίσης” στη σελίδα 2-22 για περισσότερες πληροφορίες.)

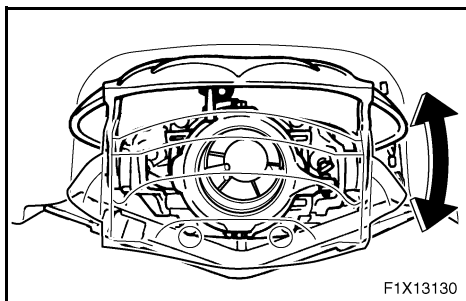
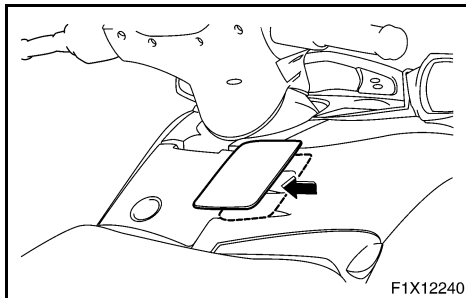
HJU01848

Sterzo

Accertarsi che il manubrio non sia allentato.

Girarlo il più possibile a destra ed a sinistra per accertarsi che si muova agevolmente e senza impedimenti lungo tutta la sua corsa. Inoltre accertarsi che l'ugello direzionale cambi direzione nello stesso senso in cui si gira il manubrio, e che non ci sia del gioco tra il manubrio e l'ugello direzionale.

Accertarsi che il manubrio sia bloccato in posizione (vedere “Leva di regolazione dell'inclinazione manubrio” a pagina 2-22 per maggiori informazioni).



PJU12451

Alavanca do selector do sentido de marcha e deflector de marcha à ré

Verificar se a alavanca do selector do sentido de marcha e o deflector de marcha à ré funcionam correctamente.

Certificar-se de que o deflector de marcha à ré desce completamente quando a alavanca do selector do sentido de marcha é puxada para cima.

Além disso, certificar-se de que o deflector de marcha à ré sobe completamente quando a alavanca do selector do sentido de marcha é pressionada para baixo.

⚠ ADVERTÊNCIA

- O comando do acelerador deve estar completamente libertado e o motor a funcionar ao ralenti, antes da selecção da marcha à ré.
- Não utilizar a marcha à ré para reduzir a velocidade ou parar o veículo; esta manobra pode provocar a perda de controlo do veículo, a ejeção dos ocupantes ou o seu impacto com o guiador.
- Utilizar a marcha à ré apenas para manobras a baixa velocidade.
- Verificar se existem obstáculos ou pessoas à ré, antes de seleccionar a marcha à ré.
- Não tocar no deflector de marcha à ré durante a operação da alavanca do selector do sentido de marcha, de modo a evitar o entalamento.

RJU12451

Μοχλός αλλαγής πορείας και τύμπανο αναστροφής

Ελέγξτε εάν λειτουργεί σωστά ο μοχλός αλλαγής πορείας και το τύμπανο αναστροφής (όπισθεν).

Βεβαιωθείτε ότι το τύμπανο αναστροφής πηγαίνει τέρμα κάτω, όταν τραβάτε επάνω το μοχλό αλλαγής πορείας.

Επίσης, βεβαιωθείτε ότι το τύμπανο αναστροφής πηγαίνει τέρμα πάνω, όταν σπρώχνετε κάτω το μοχλό αλλαγής πορείας.

⚠️ ΑΠΡΟΕΙΔΟΠΟΙΗΣΗ

- Πριν βάλετε την όπισθεν, βεβαιωθείτε ότι το χειρόγκαζο είναι εντελώς ελεύθερο και ότι ο κινητήρας λειτουργεί στο ρελαντί.
- Μη χρησιμοποιείτε τη λειτουργία οπισθοκίνησης για να μειώσετε την ταχύτητα κίνησης ή για να σταματήσετε το υδροσκάφος, γιατί έτσι μπορεί να χάσετε τον έλεγχο, να πεταχτείτε έξω ή να χτυπήσετε στις χειρολαβές του τιμονιού.
- Χρησιμοποιήστε την όπισθεν μόνο για ελιγμούς με χαμηλή ταχύτητα.
- Προτού βάλετε όπισθεν, βεβαιωθείτε ότι δεν υπάρχουν άλλα άτομα ή εμπόδια πίσω σας.
- Μην ακουμπάτε το τύμπανο αναστροφής όταν χειρίζεστε το μοχλό αλλαγής πορείας, διαφορετικά μπορεί να μαγκωθείτε.

HJU12451

Leva del cambio e cucchiaia ribaltabile per l'inversione del flusso

Controllare che la leva del cambio e la cucchiaia ribaltabile per l'inversione del flusso funzionino correttamente.

Accertarsi che la cucchiaia ribaltabile si abbassi completamente quando si tira verso l'alto la leva del cambio.

Accertarsi inoltre che la cucchiaia ribaltabile si alzi completamente quando si spinge verso il basso la leva del cambio.

⚠️ AVVERTENZA

- Prima di inserire la retromarcia, accertarsi che la leva dell'acceleratore sia completamente rilasciata e che il motore giri al minimo.
- Non utilizzare la retromarcia per rallentare o arrestare la moto d'acqua poiché si potrebbe perdere il controllo, venire sbalzati in acqua o contro il manubrio.
- Utilizzare la retromarcia esclusivamente per manovre a bassa velocità.
- Accertarsi che non ci siano ostacoli o persone dietro di sé prima di inserire la retromarcia.
- Non toccare la cucchiaia ribaltabile per l'inversione del flusso mentre si aziona la leva del cambio poiché ci si potrebbe schiacciare le dita.



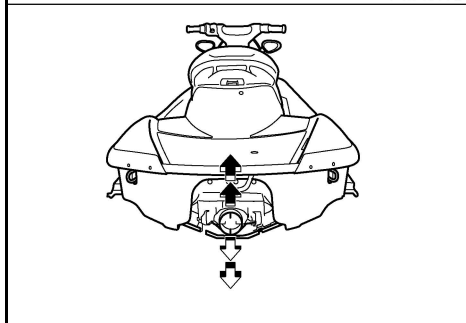
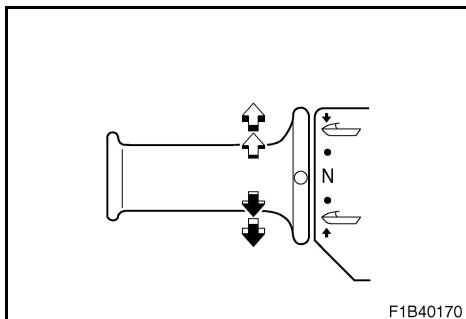
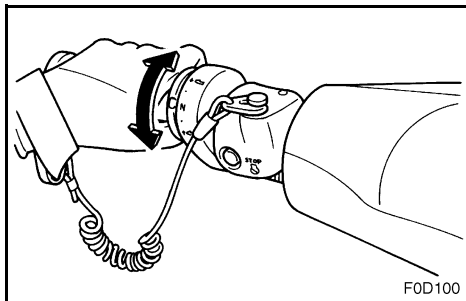
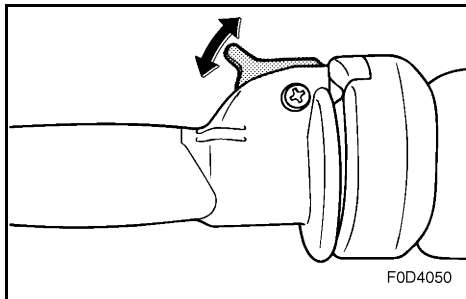
PJU20620

Selector do Sistema de Controlo do Caimento (QSTS)

Verificar o correcto funcionamento da alavanca de bloqueio do selector do sentido de marcha e do selector do sistema QSTS.

1. Accionar a alavanca de bloqueio do selector do sentido de marcha e o selector do sistema QSTS para confirmar o devido funcionamento dos mesmos.
2. Verificar se o selector do sistema QSTS fica bloqueado quando a alavanca é libertada.
3. Verificar se o selector roda suavemente quando a alavanca é apertada e mantida accionada.
4. Verificar se o ângulo da tubeira do jacto se altera quando o selector é movido desde a posição de ponto-morto até às posições de acuamento ou embicamento.

Se o mecanismo não funcionar correctamente, a reparação deve ser efectuada por um Concessionário Yamaha.



RJU20620

Σύστημα ταχείας αλλαγής ζυγοστάθμισης (QSTS)

Ελέγξτε αν ο μοχλός εμπλοκής αλλαγής πορείας και ο επιλογέας QSTS λειτουργούν σωστά.

1. Χειριστείτε το μοχλό εμπλοκής αλλαγής πορείας και τον επιλογέα QSTS για να ελέγξετε αν λειτουργούν σωστά.
2. Ελέγξτε εάν ο επιλογέας QSTS κλειδώνει όταν απελευθερώνεται ο μοχλός.
3. Ελέγξτε εάν ο επιλογέας περιστρέφεται ομαλά όταν πιέζεται σταθερά ο μοχλός.
4. Ελέγξτε εάν η γωνία του ακροφυσίου πηδαλιουχίας αλλάζει όταν ο επιλογέας μετακινείται από την ουδέτερη θέση στη θέση πλήρη-επάνω ή πλήρη-κάτω.

Εάν ο μηχανισμός δεν λειτουργεί κανονικά, απευθυνθείτε στον αντιπρόσωπο της Yamaha για σέρβις.

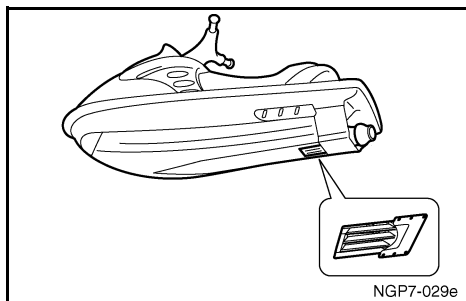
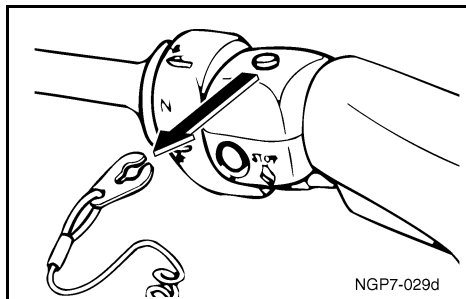
HJU20620

Sistema di cambio rapido dell'assetto (QSTS)

Controllare se la leva di sgancio del cambio di assetto e il selettore del sistema QSTS funzionano correttamente.

1. Azionare la leva di sgancio del cambio di assetto e il selettore del sistema QSTS per controllare se funzionano correttamente.
2. Controllare se il selettore del sistema QSTS si blocca quando si rilascia la leva.
3. Controllare se il selettore gira agevolmente quando si mantiene tirata la leva.
4. Controllare se l'angolo dell'ugello direzionale cambia quando si sposta il selettore dalla posizione neutra alla posizione di prua verso l'alto o di prua verso il basso.

Se il meccanismo non funziona correttamente, incaricare un concessionario Yamaha dei dovuti interventi di assistenza.



PJU01058

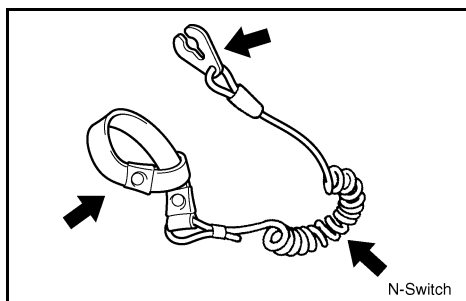
Conjunto motor-turbina-tubeira

Verificar cuidadosamente se a tomada de admissão do jacto apresenta acumulação de algas, detritos ou qualquer outra sujeira que possa restringir a entrada da água. Se existir entupimento na tomada de admissão, pode verificar-se cavitação na bomba, o que provoca a redução do impulso do jacto e a possível danificação da bomba de jacto.

Em algumas circunstâncias, o motor pode sobreaquecer devido à falta de água de refrigeração, podendo esta ser também uma causa de danificação do motor. A água de refrigeração é enviada para o motor através da bomba de jacto. (Ver na página 5-7 as instruções de limpeza da tomada de admissão da turbina.)

⚠ ADVERTÊNCIA

- Com o motor em funcionamento, não se aproximar da grelha de admissão da turbina. Os cabelos longos, o vestuário solto ou as correias do colete de salvação (PFD) podem ficar aprisionados pelas peças móveis, o que pode provocar lesões corporais graves ou o afogamento.
- Parar o motor e remover a chave de segurança do interruptor de paragem de emergência do motor, antes de remover quaisquer detritos ou algas presentes na zona da tomada de admissão do jacto.



PJU01059

Cabo de paragem de emergência do motor

Verificar se o cabo de paragem de emergência se apresenta desfiado ou partido. Se o cabo apresentar danos, substituí-lo; este cabo não deve ser reparado nem emendado.

RJU01058

Μονάδα πρόωσης

Ελέγξτε το στόμιο εισροής νερού εκτόξευσης για τυχόν φύκια ή ακαθαρσίες ή οτιδήποτε άλλο που θα μπορούσε να φράξει την είσοδο του νερού. Εάν μπουκώσει η είσοδος του νερού, μπορεί να παρουσιαστεί το φαινόμενο σπηλαίωσης και να μειωθεί η δύναμη προώσεως με κίνδυνο πρόκλησης ζημιάς στην αντλία εκτόξευσης.

Σε ορισμένες περιπτώσεις μπορεί να παρατηρηθεί υπερθέρμανση του κινητήρα λόγω έλλειψης του νερού ψύξης. Η τροφοδοσία του νερού ψύξης στον κινητήρα γίνεται από την αντλία εκτόξευσης. (Βλ. σελίδα 5-8 για τις διαδικασίες καθαρισμού του στομίου εισροής νερού.)

⚠ ΠΡΟΕΙΔΟΠΟΙΗΣΗ

- Μην πλησιάζετε τη γρίλια του στομίου εισροής νερού όταν ο κινητήρας λειτουργεί. Τα μακριά μαλλιά, τα φαρδιά ρούχα ή τα λουριά του ατομικό σωσίβιο (PFD) μπορεί να πιαστούν στα κινούμενα εξαρτήματα με αποτέλεσμα να προκληθεί σοβαρός τραυματισμός ή πνιγμός.
- Σταματήστε τον κινητήρα και βγάλτε την ασφάλεια από το διακόπτη ασφαλείας του κινητήρα πριν απομακρύνετε τις ενδεχόμενες ακαθαρσίες ή χόρτα, που μπορεί να έχουν μαζευτεί γύρω από το στόμιο εισροής του νερού εκτόξευσης.

RJU01059

Κορδόνι ασφαλείας (αναδέτης)

Ελέγξτε ώστε το κορδόνι ασφαλείας του κινητήρα να μην έχει φθαρεί ή κοπεί. Εάν είναι κατεστραμμένο αλλάξτε το. Ποτέ μην προσπαθήσετε να το επισκευάσετε ή να κάνετε κόμπο.

HJU01058

Idrogetto

Verificare attentamente che nella presa d'acqua dell'idrogetto non ci siano alghe, detriti o altri corpi estranei che possano ostacolare l'aspirazione dell'acqua. Se la presa d'acqua è otturata, potrebbe verificarsi il fenomeno della cavitazione, con una conseguente riduzione della spinta ed un possibile danneggiamento dell'idrogetto.

In alcuni casi, il motore può surriscaldarsi per la mancanza di acqua di raffreddamento, e conseguentemente danneggiarsi. L'acqua di raffreddamento viene mandata al motore dall'idrogetto. (Vedere pagina 5-8 per le procedure di pulizia della presa d'acqua dell'idrogetto.)

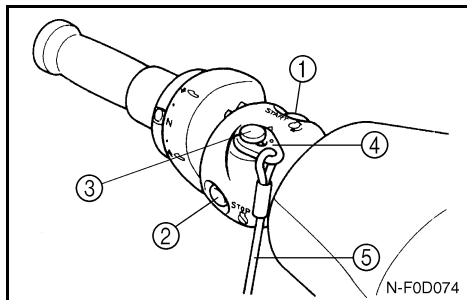
⚠ AVVERTENZA

- Stare lontani dalla griglia di presa acqua quando il motore è acceso. I capelli lunghi, un abbigliamento svolazzante o le cinghie del giubbotto di salvataggio (PFD) possono impigliarsi nelle parti in movimento, provocando lesioni gravi o annegamenti.
- Spegnerne il motore e togliere la forcina dall'interruttore di spegnimento di emergenza del motore prima di rimuovere eventuali detriti o alghe accumulatisi intorno alla presa d'acqua dell'idrogetto.

HJU01059

Tirante di spegnimento di emergenza del motore

Verificare che il tirante di spegnimento di emergenza del motore non sia logorato o rotto. Se è danneggiato, sostituirlo; non tentare mai di ripararlo o di annodarlo.



PJU18352

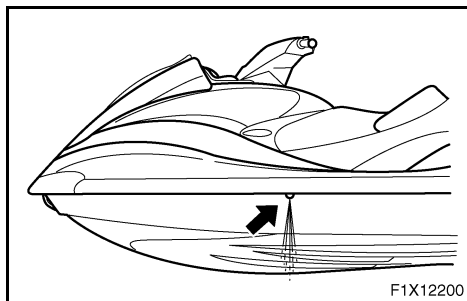
Interruptores

CUIDADO:

Não deixar trabalhar o motor do veículo durante mais de 15 segundos em terra sem fornecimento de água, caso contrário o motor pode sobreaquecer.

Verificar se o interruptor de arranque, o interruptor de paragem do motor e o interruptor de paragem de emergência estão a funcionar devidamente.

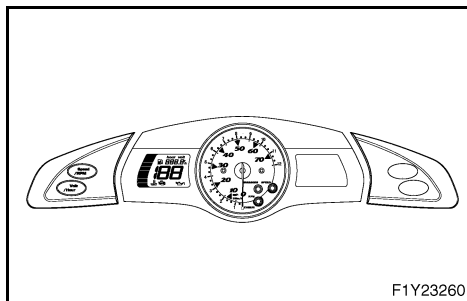
Premir o interruptor de arranque ① para ligar o motor. Assim que o motor começar a trabalhar, carregar no interruptor de paragem do motor ② para verificar se o motor pára imediatamente. Colocar o motor em funcionamento novamente e, em seguida, puxar o cabo de paragem de emergência, ⑤ de modo a remover a chave de segurança ④ do interruptor de paragem de emergência do motor, ③ para verificar se o motor pára imediatamente. (Consultar as páginas 2-13 a 2-17 para obter informações relativamente ao funcionamento adequado do interruptor de arranque, do interruptor de paragem do motor e do interruptor de paragem de emergência.)



PJU01806

Saída piloto da água de refrigeração

Verificar a descarga da água de refrigeração pela saída piloto de bombordo (esquerdo), com o motor em funcionamento e o veículo na água. (Ver mais informações na página 2-17).



PJU01246

Visor multifunções

Verificar o funcionamento do visor multifunções. (Ver nas páginas 2-31 a 2-47 a operação do visor.)

RJU18352

Διακόπτες**ΠΡΟΣΟΧΗ:**

Μην αφήσετε τον κινητήρα του υδροσκάφους να λειτουργήσει για περισσότερα από 15 δευτερόλεπτα στην ξηρά χωρίς παροχή νερού, διαφορετικά μπορεί να υπερθερμανθεί.

Ελέγξτε τη σωστή λειτουργία του διακόπτη εκκίνησης, του διακόπτη σταματήματος και του διακόπτη ασφαλείας του κινητήρα.

Πατήστε το διακόπτη εκκίνησης ① για πάρει μπροστά ο κινητήρας. Μόλις πάρει μπροστά ο κινητήρας, πατήστε το διακόπτη σταματήματος ② για να ελέγξετε εάν ο κινητήρας σταματά αμέσως. Βάλτε ξανά μπροστά τον κινητήρα και στη συνέχεια τραβήξτε το κορδόνι ασφαλείας του κινητήρα ⑤ για να βγει η ασφάλεια ④ από το διακόπτη ασφαλείας του κινητήρα ③ για να ελέγξετε εάν ο κινητήρας σταματά αμέσως. (Ανατρέξτε στις σελίδες 2-14 έως 2-18 για πληροφορίες σχετικά με τη σωστή λειτουργία του διακόπτη εκκίνησης, του διακόπτη σταματήματος και του διακόπτη ασφαλείας του κινητήρα.)

RJU01806

Στόμιο εξόδου νερού ψύξης

Ελέγξτε αν εξέρχεται νερό από το στόμιο εξόδου νερού της αριστερής πλευράς ενώ ο κινητήρας θα λειτουργεί και το υδροσκάφος θα βρίσκεται στο νερό. (Βλ. σελ. 2-18 για περαιτέρω οδηγίες.)

RJU01246

Μετρητής πολλαπλών λειτουργιών

Ελέγξτε τη λειτουργία του μετρητή πολλαπλών λειτουργιών. (Βλέπε στις σελίδες 2-32 έως 2-48 για τη λειτουργία του δείκτη.)

HJU18352

Interruttori**ATTENZIONE:**

Non tenere il motore della moto d'acqua in funzione per più di 15 secondi a terra senza mandata d'acqua, altrimenti il motore potrebbe surriscaldarsi.

Controllare il corretto funzionamento dell'interruttore di avviamento, dell'interruttore di spegnimento motore e dell'interruttore di spegnimento di emergenza del motore.

Premere l'interruttore di avviamento ① per avviare il motore. Non appena il motore inizia a funzionare, premere l'interruttore di spegnimento motore ② e verificare che il motore si spenga immediatamente. Riavviare il motore e poi tirare il tirante di spegnimento di emergenza del motore ⑤ per sfilare la forcina ④ dall'interruttore di spegnimento di emergenza del motore ③ e verificare che il motore si spenga immediatamente. (Vedere le pagine da 2-14 a 2-18 per le informazioni sul corretto funzionamento dell'interruttore di avviamento, dell'interruttore di spegnimento motore e dell'interruttore di spegnimento di emergenza del motore).

HJU01806

Uscita di controllo dell'acqua di raffreddamento

Verificare che l'acqua fuoriesca dall'uscita sinistra di controllo di raffreddamento quando il motore è in funzione e il mezzo è in acqua (vedere pagina 2-18 per ulteriori istruzioni).

HJU01246

Strumento multifunzione

Controllare il funzionamento dello strumento multifunzione. (Vedere da pagina 2-32 a 2-48 per il funzionamento dello strumento multifunzione.)



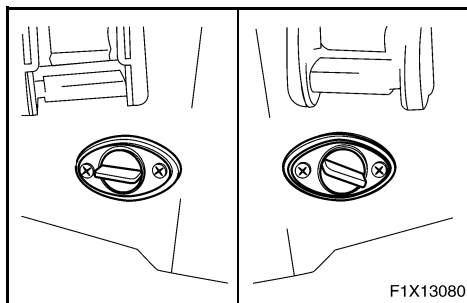
Operação

⚠ ADVERTÊNCIA

Antes de operar o veículo, o operador deverá familiarizar-se com todos os comandos. Consultar um Concessionário Yamaha sobre qualquer comando ou modo de funcionamento ou operação que possa não compreender. A falta de compreensão do modo de funcionamento dos comandos pode provocar um acidente ou impedir que o operador do veículo possa evitar um acidente.

⚠ CUIDADO:

Verificar se os bujões de drenagem da ré se encontram bem fechados, antes de colocar o veículo na água.



Rodagem do motor

A rodagem do motor é fundamental para que os diversos componentes do motor sofram o desgaste inicial, de modo a ficarem ajustados com as tolerâncias funcionais especificadas. A rodagem do motor assegura um correcto desempenho do motor e uma maior durabilidades dos componentes.

⚠ CUIDADO:

Verificar o nível de óleo do motor antes da primeira utilização do veículo. (Ver na página 3-15 os procedimentos para verificação do óleo do motor).

1. Colocar o veículo na água e colocar o motor em funcionamento. (Ver na página 3-39 os procedimentos para o arranque do motor).

RJU01836

Λειτουργία

▲ ΠΡΟΕΙΔΟΠΟΙΗΣΗ

Πριν εκκινήσετε το υδροσκάφος, εξοικειωθείτε με όλα τα χειριστήρια. Συμβουλευτείτε τον αντιπρόσωπο της Yamaha σχετικά με κάθε χειριστήριο ή λειτουργία που δεν έχετε καταλάβει πώς λειτουργεί. Εάν δεν καταλάβετε καλά τη λειτουργία των χειριστηρίων υπάρχει κίνδυνος να προκληθεί ατύχημα ή να μην μπορέσετε να αποφύγετε ένα ατύχημα.

ΠΡΟΣΟΧΗ:

Βεβαιωθείτε ότι οι τάπες αποστράγγισης της γάστρας είναι καλά κλεισμένες πριν κάνετε την καθέλκυση του υδροσκάφους.

RJU18072

Στρόσιμο κινητήρα

Η περίοδος για το στρόσιμο του κινητήρα είναι σημαντική γιατί επιτρέπει στα διάφορα εξαρτήματα του κινητήρα να ρυθμιστούν στο σωστό διάκενο λειτουργίας. Αυτό εξασφαλίζει την κατάλληλη απόδοση και αυξάνει τη διάρκεια των εξαρτημάτων στο χρόνο.

ΠΡΟΣΟΧΗ:

Βεβαιωθείτε ότι ελέγξατε τη στάθμη λαδιού κινητήρα πριν θέσετε σε λειτουργία το υδροσκάφος για πρώτη φορά. (Βλ. σελ. 3-16 για τη διαδικασία ελέγχου λαδιού του κινητήρα.)

1. Καθελκύστε το υδροσκάφος και βάλτε μπρος τον κινητήρα. (Βλ. σελ. 3-40 για τη διαδικασία εκκίνησης του κινητήρα.)

HJU01836

Utilizzo della moto d'acqua

▲ AVVERTENZA

Prima di utilizzare la moto d'acqua, acquisire dimestichezza con tutti i comandi. Consultare il concessionario Yamaha di fiducia se non si comprende completamente un comando o una funzione. La mancata comprensione del funzionamento dei comandi può provocare incidenti o impedire di evitarli.

ATTENZIONE:

Prima di mettere in acqua il mezzo, accertarsi che i tappi di scarico di poppa siano serrati perfettamente.

HJU18072

Rodaggio del motore

La fase di rodaggio del motore è essenziale per permettere ai vari componenti di assestarsi e creare superfici di accoppiamento levigate che garantiscono giochi di funzionamento corretti. Questo garantisce prestazioni adeguate e una maggiore durata dei componenti.

ATTENZIONE:

Controllare il livello dell'olio motore prima di utilizzare la moto d'acqua per la prima volta. (Vedere pagina 3-16 per le procedure di controllo dell'olio motore.)

1. Mettere in acqua la moto d'acqua e avviare il motore. (Vedere pagina 3-40 per le procedure di avviamento del motore.)



2. Durante os primeiros 5 minutos, fazer funcionar o motor unicamente à velocidade mínima de governo. Durante os 30 minutos de funcionamento seguintes, manter a velocidade do motor abaixo das 5.000 r/min. Durante a hora seguinte de funcionamento, manter a velocidade do motor abaixo das 8.000 r/min.
3. Prosseguir com funcionamento normal.

CUIDADO:

A não observação do procedimento de rotação do motor poderá resultar numa vida reduzida do motor ou mesmo em grave danificação do mesmo.

PJU01247

Colocação do veículo na água

Verificar se existem obstruções à ré do veículo.

Com o veículo já na água, colocar o motor em funcionamento. Seleccionar a marcha à ré e deslocar lentamente o veículo. Em águas agitadas, solicitar a alguém que impeça o retorno do veículo contra o reboque, antes de recuar suficientemente o veículo.

2. Στα πρώτα 5 λεπτά, αφήστε τον κινητήρα να λειτουργεί στην ταχύτητα συρτής μόνο. Για τα επόμενα 30 λεπτά, αφήστε τον κινητήρα να λειτουργεί κάτω από τις 5.000 στροφές/λεπτό και για την επόμενη 1 ώρα κάτω από τις 8.000 στροφές/λεπτό.
 3. Συνεχίστε με τον κινητήρα σε κανονική λειτουργία.
2. Per i primi 5 minuti, far funzionare il motore solo a velocità di traino. Quindi mantenere il regime motore al di sotto dei 5.000 giri/min. per i successivi 30 minuti. Infine, mantenere il regime motore al di sotto dei 8.000 giri/min. per l'ora successiva.
 3. Far funzionare normalmente il motore.

ΠΡΟΣΟΧΗ:

Αν δεν ακολουθήσετε τη διαδικασία για το στρώσιμο του κινητήρα, ενδέχεται να μειωθεί η διάρκεια ζωής του κινητήρα ή να προκληθούν ακόμα και σοβαρές ζημιές στον κινητήρα.

ATTENZIONE:

Il mancato rispetto della procedura di rodaggio del motore può ridurre la durata o provocare gravi danni al motore.

HJU01247

Messa in acqua del mezzo

Accertarsi che non ci siano ostacoli dietro di voi.

Dopo aver messo il mezzo in acqua, avviare il motore. Inserire la marcia indietro e fare indietro lentamente la moto d'acqua. Se ci sono onde, qualcuno dovrebbe verificare che la moto d'acqua non venga spinta sul carrello prima di retrocedere.

RJU01247

Καθέλκυση του υδροσκάφους

Βεβαιωθείτε ότι πίσω σας δεν υπάρχουν εμπόδια.

Αφού βάλετε το υδροσκάφος στο νερό, εκκινήστε τον κινητήρα. Βάλτε την όπισθεν και μετακινήστε το υδροσκάφος αργά προς τα πίσω. Εάν έχει κύματα, κάποιος θα πρέπει να σιγουρευτεί ότι το υδροσκάφος δεν ωθείτε προς το τρέιλερ πριν απομακρυνθεί από αυτό.

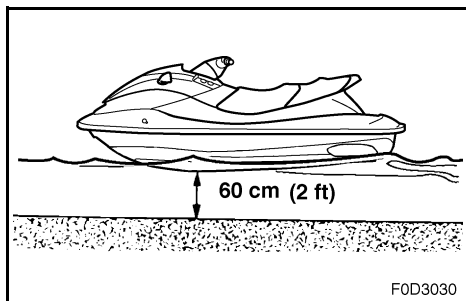


PJU01808

Arranque do motor

⚠ ADVERTÊNCIA

Nunca colocar o motor em funcionamento ou deixá-lo a funcionar em zonas sem ventilação. Os gases de escape contêm monóxido de carbono, um gás incolor (i.e., sem cor) e inodoro (i.e., sem cheiro), que pode provocar perdas de consciência ou mesmo a morte num curto espaço de tempo. Operar sempre o veículo em áreas abertas.



1. Colocar o veículo na água em zonas isentas de algas e detritos e com, pelo menos, 60 cm (2 ft) de altura de água.

⚠ ADVERTÊNCIA

Nunca operar o veículo em águas com menos de 60 cm (2 ft) de profundidade, de modo a evitar o risco de colisão contra objectos submersos e a possibilidade de lesões corporais.

CUIDADO:

Nunca operar o veículo em águas com menos de 60 cm (2 ft) de profundidade, de modo a impedir a aspiração de seixos ou areia pela tomada de admissão do jacto, o que provocaria a danificação da turbina e o sobreaquecimento do motor.

RJU01808

Εκκίνηση του κινητήρα

⚠ ΠΡΟΕΙΔΟΠΟΙΗΣΗ

Ποτέ μην εκκινείτε τον κινητήρα ούτε να τον αφήνετε να λειτουργεί για μεγάλο χρονικό διάστημα σε κλειστό χώρο. Οι καπνοί των καυσαερίων περιέχουν μονοξείδιο του άνθρακα, ένα άοσμο αέριο που μπορεί να προκαλέσει απώλεια των αισθήσεων και θάνατο σε μικρό χρόνο. Να θέτετε σε λειτουργία το υδροσκάφος πάντα σε ανοιχτό χώρο.

1. Βάλτε το υδροσκάφος σε νερά χωρίς φύκια ή ακαθαρσίες και με βάθος τουλάχιστον 60 cm (2 ft).

⚠ ΠΡΟΕΙΔΟΠΟΙΗΣΗ

Ποτέ μην οδηγείτε σε νερά με βάθος μικρότερο από 60 cm (2 ft), διαφορετικά αυξάνονται οι πιθανότητες να χτυπήσετε σε κάποιο βυθισμένο αντικείμενο με κίνδυνο τραυματισμού.

ΠΡΟΣΟΧΗ:

Ποτέ μην οδηγείτε σε νερά με βάθος μικρότερο 60 cm (2 ft), διαφορετικά υπάρχει κίνδυνος να απορροφηθούν από το στόμιο εισροής νερού εκτόξευσης χαλίκια ή άμμος, με αποτέλεσμα να προκαλέσουν ζημιά στην πτερωτή ή υπερθέρμανση του κινητήρα.

HJU01808

Avviamento del motore

⚠ AVVERTENZA

Non avviare o far funzionare mai il motore per qualsiasi lasso di tempo in ambienti chiusi. I gas di scarico contengono monossido di carbonio, un gas incolore e inodore che può provocare la perdita di conoscenza ed il decesso in breve tempo. Fare funzionare sempre la moto d'acqua all'aperto.

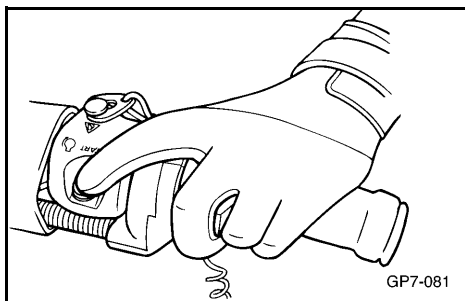
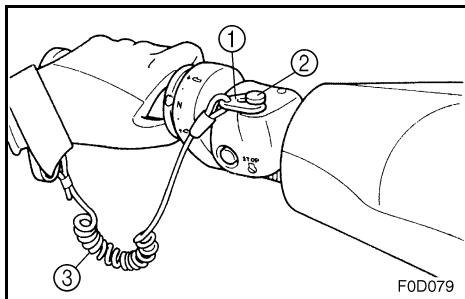
1. Mettere il mezzo in acqua priva di alghe e di detriti e con una profondità minima di 60 cm (2 ft).

⚠ AVVERTENZA

Non usare mai il mezzo in acque con profondità inferiore a 60 cm (2 ft), poiché aumenterebbero le possibilità di collisione con ostacoli sommersi, con conseguenti possibili lesioni.

ATTENZIONE:

Non usare mai il mezzo in acque con profondità inferiore a 60 cm (2 ft), poiché vi è il rischio di aspirare sassi o sabbia nella presa d'acqua, causando danni alla girante o il surriscaldamento del motore.



2. Fixar a chave de segurança ① no interruptor de paragem de emergência do motor ②. Fixar também o cabo de paragem de emergência ③ ao pulso esquerdo do operador.

⚠ ADVERTÊNCIA

Verificar se o cabo de paragem de emergência se encontra desfiado ou partido e impedir o seu aprisionamento no guiador, de modo a que o motor possa ser parado, em caso de queda do operador à água. O cabo de paragem de emergência pode não fazer actuar a chave de segurança se estiver enrolado no guiador quando o operador cair à água, permitindo o seguimento do veículo e a ocorrência de um acidente.

NOTA:

Não é possível colocar o motor em funcionamento sem a chave de segurança colocada no interruptor de paragem de emergência do motor.

3. Premir o interruptor de arranque do motor (botão verde).

NOTA:

O motor não arranca, se o acelerador estiver accionado.

4. Libertar o interruptor, logo após o arranque do motor.

CUIDADO:

- Não accionar o interruptor de arranque com o motor em funcionamento.
- Não accionar o interruptor de arranque durante mais de 5 segundos, de modo a evitar a descarga da bateria e impossibilitar o arranque do motor. O motor de arranque pode também ser danificado. Se o motor não arrancar num espaço de 5 segundos, libertar o interruptor de arranque e tentar novamente o arranque do motor após 15 segundos.

2. Βάλτε την ασφάλεια ① στο διακόπτη ασφαλείας του κινητήρα ②. Επίσης, περάστε το κορδόνι ασφαλείας του κινητήρα ③ στον αριστερό σας καρπό.

⚠ ΠΡΟΕΙΔΟΠΟΙΗΣΗ

Ελέγξτε μήπως το κορδόνι ασφαλείας του κινητήρα είναι φθαρμένο ή κομμένο και κρατήστε το ελεύθερο από τις χειρολαβές του τιμονιού έτσι ώστε σε περίπτωση πτώσης του χειριστή να σταματήσει ο κινητήρας. Το κορδόνι ασφαλείας του κινητήρα μπορεί να μην τραβηγεί ελεύθερα εάν είναι τυλιγμένο στις χειρολαβές όταν ο χειριστής πέσει στο νερό, με αποτέλεσμα το υδροσκάφος να συνεχίσει την πορεία του και να προκληθεί ατύχημα.

ΣΗΜΕΙΩΣΗ:

Ο κινητήρας δε μπορεί να τεθεί σε κίνηση εάν η ασφάλεια του διακόπτη ασφαλείας του κινητήρα είναι βγαλμένη.

3. Πατήστε το διακόπτη εκκίνησης (πράσινο κουμπί).

ΣΗΜΕΙΩΣΗ:

Ο κινητήρας δεν εκκινείται εάν πιεστεί το χειρόγκαζο.

4. Αφήστε το διακόπτη εκκίνησης αμέσως μετά την εκκίνηση του κινητήρα.

ΠΡΟΣΟΧΗ:

- Ποτέ μην πατάτε το διακόπτη εκκίνησης όταν λειτουργεί ο κινητήρας.
- Μη χειρίζεστε το διακόπτη εκκίνησης για περισσότερο από 5 δευτερόλεπτα, διαφορετικά μπαταρία θα αδειάσει και ο κινητήρας δεν θα εκκινείται. Επίσης μπορεί να πάθει ζημιά η μίζα. Εάν δεν τίθεται σε λειτουργία ο κινητήρας μέσα σε 5 δευτερόλεπτα, αφήστε το διακόπτη εκκίνησης και ξαναδοκιμάστε μετά από 15 δευτερόλεπτα.

2. Inserire la forcilla ① nell'interruttore di spegnimento di emergenza del motore ②. Inoltre agganciare il tirante di spegnimento di emergenza del motore ③ al polso sinistro.

⚠ AVVERTENZA

Verificare che il tirante di spegnimento di emergenza del motore non sia logorato o rotto, e non farlo impigliare nel manubrio, in modo che il motore si spenga se il conducente cade dalla moto d'acqua. Il tirante non può tirare liberamente se è attorcigliato sul manubrio quando il conducente cade dalla moto, permettendo così alla moto d'acqua di continuare la sua corsa e di provocare un incidente.

NOTA:

Non è possibile avviare il motore con la forcilla sfilata dall'interruttore di spegnimento di emergenza del motore.

3. Premere l'interruttore di avviamento (pulsante verde).

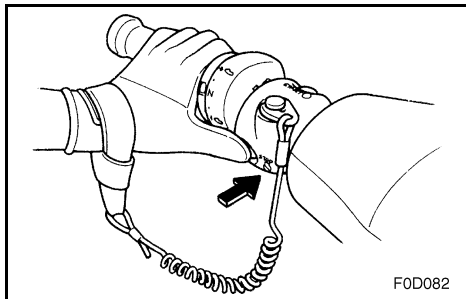
NOTA:

Il motore non si avvia se si stringe la leva dell'acceleratore.

4. Rilasciare l'interruttore di avviamento non appena il motore inizia a girare.

ATTENZIONE:

- Non premere mai l'interruttore di avviamento mentre il motore è in funzione.
- Non azionare l'interruttore di avviamento per più di 5 secondi, altrimenti la batteria si scaricherà ed il motore non si avvierà. Inoltre il motorino di avviamento potrebbe danneggiarsi. Se il motore non si avvia entro 5 secondi, rilasciare l'interruttore di avviamento, aspettare 15 secondi e poi riprovare.



PJU01066

Paragem do motor

Para parar o motor, libertar o comando do acelerador e, depois, premir o interruptor de paragem do motor (botão vermelho).

⚠ ADVERTÊNCIA

O motor deve estar acelerado para se poder governar o veículo na água. A paragem do motor pode provocar a colisão do veículo contra um objecto, durante a manobra para evitar a colisão. A colisão do veículo pode provocar lesões corporais graves ou mesmo a morte.

PJU01067

Abandono do veículo

Ao abandonar o veículo, remover o cabo de paragem de emergência, de modo a reduzir a possibilidade de arranque accidental do motor ou o uso não autorizado do veículo por crianças ou pessoas estranhas.

RJU01066

Σταμάτημα του κινητήρα

Για να σταματήσετε τον κινητήρα, αφήστε το χειρόγκαζο και στη συνέχεια πιέστε το διακόπτη ασφαλείας του κινητήρα.

⚠ ΠΡΟΕΙΔΟΠΟΙΗΣΗ

Για να στρίψετε πρέπει να πατήσετε το γκάζι. Το σβήσιμο της μηχανής μπορεί να έχει ως αποτέλεσμα τη σύγκρουση με κάποιο εμπόδιο που προσπαθείτε να αποφύγετε. Η σύγκρουση μπορεί να έχει ως αποτέλεσμα σοβαρό τραυματισμό ή και θάνατο.

RJU01067

Αφήνοντας το υδροσκάφος

Εάν αφήσετε κάπου το υδροσκάφος, βγάλτε το κορδόνι ασφαλείας του κινητήρα για να μειωθούν οι πιθανότητες τυχαίας εκκίνησης ή μη εγκεκριμένης χρήσης από παιδιά ή άλλα άτομα.

HJU01066

Spegnimento del motore

Per spegnere il motore, rilasciare la leva dell'acceleratore e premere l'interruttore di spegnimento motore (pulsante rosso).

⚠ AVVERTENZA

Per virare bisogna accelerare. Lo spegnimento del motore può fare urtare ostacoli che si sta tentando di evitare. Una collisione potrebbe provocare infortuni gravi o decessi.

HJU01067

Moto d'acqua incustodita

Quando si lascia la moto d'acqua incustodita, togliere il tirante di spegnimento di emergenza del motore per ridurre il rischio di avviamento accidentale o di uso non autorizzato da parte di bambini o di altre persone.



PJU01068

Operação do veículo

PJU01250

Familiarização com o veículo

A operação destes veículos exige aptidões que apenas podem ser adquiridas após algum tempo de prática. Aprender bem as técnicas de operação mais básicas, antes de tentar manobras mais difíceis.

A operação do veículo pode ser uma atividade muito agradável, proporcionando horas de verdadeiro prazer. Contudo, é fundamental que o operador se familiarize com o modo de operação do veículo, de modo a atingir o nível de aptidão necessário para uma navegação agradável e em segurança. Antes de operar o veículo, ler este Manual do Proprietário/Operador, as Regras Práticas de Condução, e todas as etiquetas de ATENÇÃO e AVISO afixadas no veículo. Prestar uma atenção especial às informações de segurança das páginas 1-17 a 1-43. Estes textos destinam-se a fornecer uma boa compreensão sobre o veículo e o seu modo de operação.

Não esquecer: Este veículo foi concebido para transportar o operador e até um máximo de 2 passageiros. Não exceder o limite de carga do veículo ou permitir o transporte simultâneo de mais de 3 pessoas (ou 2 pessoas, em caso de reboque de um esquiador).

Carga máxima: 240 kg (530 lb)

A carga indicada inclui o peso total da carga transportada, do operador e dos passageiros.

RJU01068

Χειρισμός του υδροσκάφος

RJU01250

Γνωρίστε το υδροσκάφος σας

Ο χειρισμός του υδροσκάφος απαιτεί ικανότητες που αποκτούνται με πρακτική εξάσκηση για ένα ορισμένο χρονικό διάστημα. Αφιερώστε τον απαραίτητο χρόνο για την εκμάθηση των βασικών τεχνικών χρήσης πριν προσπαθήσετε να κάνετε δύσκολους ελιγμούς.

Ο χειρισμός του νέου σας υδροσκάφους μπορεί να είναι μια πολύ ευχάριστη δραστηριότητα και μπορεί να σας προσφέρει πολλές ώρες διασκέδασης. Ωστόσο, είναι πολύ σημαντικό να εξοικειωθείτε με τη λειτουργία του υδροσκάφους για να φτάσετε στο επίπεδο επιδεξιότητας που είναι αναγκαίο για να απολαμβάνετε με ασφάλεια τη χρήση του. Πριν αρχίσετε να χρησιμοποιείτε αυτό το υδροσκάφος, διαβάστε αυτό το Εγχειρίδιο ιδιοκτητή/χειριστή, τις Οδηγός Πρακτικής Εξάσκησης πλεύσης και όλες τις ετικέτες προειδοποίησης και προφύλαξης που υπάρχουν στο υδροσκάφος. Δώστε ιδιαίτερη προσοχή στις πληροφορίες για την ασφάλεια στις σελίδες από 1-18 έως 1-44. Το υλικό αυτό θα σας βοηθήσει να γνωρίσετε το υδροσκάφος και τη λειτουργία του.

Να θυμάστε ότι: αυτό το υδροσκάφος έχει σχεδιαστεί για να μπορεί να μεταφέρει το χειριστή και μέχρι 2 επιβάτες. Ποτέ μην ξεπερνάτε το μέγιστο όριο φορτίου και μην αφήνετε περισσότερα από 3 άτομα (ή 2 εάν έλκετε ένα σκιέρ) να ανεβούν ταυτόχρονα στο υδροσκάφος.

Μέγιστο φορτίο: 240 kg (530 lb)

Περιλαμβάνει το συνολικό φορτίο, το χειριστή και τους επιβάτες.

HJU01068

Come usare la vostra moto d'acqua

HJU01250

Imparare a conoscere la moto d'acqua

L'uso della moto d'acqua richiede una certa abilità che si acquisisce solo dopo un certo periodo di tempo di utilizzo. Prima di azzardare manovre più complesse, dedicare il tempo necessario all'apprendimento delle tecniche di base.

L'uso della moto d'acqua può risultare un'attività molto piacevole, in grado di offrirvi ore e ore di divertimento. Tuttavia è essenziale acquisire dimestichezza con il funzionamento del mezzo, al fine di acquisire il grado di abilità necessario per utilizzarlo in sicurezza. Prima di iniziare ad usare la moto d'acqua, leggere questo manuale del proprietario/conducente, la Guida pratica per il conducente e tutte le etichette con richiami di pericolo e di attenzione poste sul mezzo. Prestare particolare attenzione alle informazioni che riguardano la sicurezza da pagina 1-18 a pagina 1-44. Questi materiali dovrebbero mettervi in grado di comprendere la moto d'acqua ed il suo funzionamento.

Ricordate: questa moto d'acqua è progettata per trasportare il conducente ed un massimo di 2 passeggeri. Non superare mai il limite massimo di carico e non permettere che più di 3 persone (o 2 persone se si traina uno sciatore) salgano contemporaneamente sulla moto d'acqua.

Carico massimo: 240 kg (530 lb)

Il carico è il peso totale del carico, del conducente e dei passeggeri.



PJU01070

Aprendizagem da operação do veículo

Antes de operar o veículo, efectuar sempre as verificações pré-operação mencionadas na página 3-9. O pouco tempo despendido na verificação do veículo será retribuído em termos de uma maior segurança e fiabilidade.

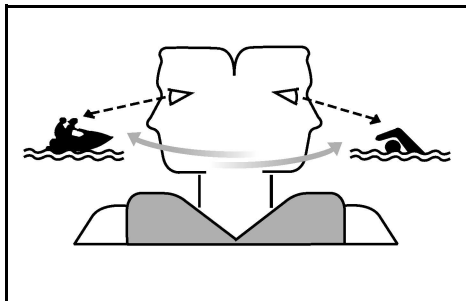
Consultar as imposições legais em vigor, antes de operar o veículo.

Conduzir o veículo com prudência e a velocidades moderadas, mantendo sempre uma distância segura em relação às outras pessoas, objectos e embarcações. Seleccionar uma área desimpedida para a prática da condução do veículo, com boa visibilidade e pouco tráfego de embarcações.

Não praticar a aprendizagem sozinho—operar o veículo com alguém por perto. Manter uma constante atenção às outras pessoas, objectos e às outras embarcações presentes na área. Ter em especial atenção as condições que possam limitar a visibilidade do operador ou bloquear a visibilidade de terceiros.

Fixar o cabo de paragem de emergência do motor ao pulso e impedir o seu enrolamento no guiador, de modo a que motor possa ser parado, em caso de queda do operador à água.

Usar colete de salvação (PFD). Todos os ocupantes do veículo devem usar um colete de salvação homologado pelas autoridades marítimas e adequado para utilização em veículos aquáticos.



RJU01070

Μάθετε να χειρίζεστε το υδροσκάφος

Πριν εκκινήσετε το υδροσκάφος να κάνετε πάντα τους προβλεπόμενους ελέγχους πριν από την εκκίνηση που αναφέρονται στη σελίδα 3-10. Ο χρόνος που θα αφιερώσετε για τον έλεγχο του υδροσκάφους θα σας ανταμείψει με περισσότερη ασφάλεια και αξιοπιστία.

Πριν αρχίσετε να χειρίζεστε το υδροσκάφος θα πρέπει να μάθετε τι προβλέπει η τοπική νομοθεσία επί του θέματος.

Χειριστείτε το σκάφος με ταχύτητα ασφαλείας και κρατήστε την απαιτούμενη απόσταση από άτομα, αντικείμενα και άλλα υδροσκάφη. Για να μάθετε πώς να το χειρίζεστε διαλέξτε μια μεγάλη περιοχή όπου θα έχετε καλή ορατότητα και δεν θα υπάρχουν πολλά σκάφη.

Υιοθετήστε το σύστημα πλεύσης—με κάποιον άλλον κοντά σας. Να ελέγχετε συχνά εάν υπάρχουν άτομα, αντικείμενα ή άλλα σκάφη γύρω σας. Να προσέχετε συνεχώς για καταστάσεις που μπορεί να περιορίζουν την ορατότητά σας ή που σας εμποδίζουν να δείτε τους άλλους.

Περάστε το κορδόνι ασφαλείας του κινητήρα (αναδέτης) στον καρπό σας και διατηρήστε το ελεύθερο ώστε να μην μπερδευτεί στη χειρολαβή του τιμονιού και να μπορεί να σταματήσει τον κινητήρα όταν χρειαστεί να πέσετε στο νερό.

Να φοράτε ατομικό σωσίβιο (PFD). Ο οδηγός και οι επιβάτες πρέπει να φορούν ατομικό σωσίβιο εγκεκριμένο από τις αρχές (PFD) και κατάλληλο για τη χρήση σε ατομικό υδροσκάφος.

HJU01070

Imparare ad usare la moto d'acqua

Prima di usare la moto d'acqua, eseguire sempre i "controlli prima dell'utilizzo" elencati a pagina 3-11. Il breve tempo dedicato a controllare la moto d'acqua vi sarà ripagato da una maggiore sicurezza ed affidabilità.

Controllare tutte le disposizioni di legge locali prima di usare la moto d'acqua.

Utilizzare il mezzo prudentemente, a velocità sicure, e mantenere una distanza adeguata dalle persone, dagli ostacoli e dalle altre moto d'acqua. Per imparare, scegliere una zona spaziosa dove la visibilità sia buona ed il traffico di natanti sia limitato.

Utilizzare il sistema dell'amico—guidare con qualcuno accanto. Osservare costantemente le persone, gli ostacoli e le altre moto d'acqua. Stare attenti alle condizioni che limitano la visibilità o impediscono di vedere gli altri.

Allacciare al polso il tirante di spegnimento di emergenza del motore e non farlo impigliare nel manubrio, in modo che il motore si spenga se il conducente cade dalla moto d'acqua.

Indossare un giubbotto di salvataggio (PFD). Tutti gli utilizzatori del mezzo devono indossare un giubbotto di salvataggio omologato dalle autorità competenti ed idoneo all'utilizzo della moto d'acqua.



Usar vestuário de protecção. A entrada violenta de água nos orifícios do corpo é possibilidade em caso de queda à água ou quando muito próximo da tubeira do jacto. O fato de banho normal não confere protecção adequada contra a entrada de água no recto ou na vagina. Todos os ocupantes devem usar calças de fato de mergulho ou outro vestuário com um grau de protecção equivalente.

Alguns exemplos de vestuário adequado são roupa grossa, resistente e justa ao corpo, tal como gangas, não devendo ser usados tecidos finos de fibra, como os utilizados em calções para ciclismo. Um fato de mergulho protege também contra a hipotermia (descida anormal da temperatura do corpo) e as escoriações.

Recomenda-se ainda o uso de calçado de protecção e luvas.

Recomenda-se também o uso de óculos para protecção dos olhos contra o vento, água e luz solar directa, durante a operação do veículo. Os óculos de protecção mais adequados são constituídos por material flutuante.

Segurar firmemente nos punhos do guiador e manter os pés no piso do espaço para os pés. Não transportar passageiros, até o operador se sentir bem familiarizado com o veículo e o seu modo de operação.

Να φοράτε προστατευτικά ρούχα. Υπάρχει κίνδυνος σοβαρού εσωτερικού τραυματισμού εάν το νερό χτυπήσει με πίεση στις κοιλότητες του σώματος λόγω πτώσης στο νερό ή όταν κάποιος βρεθεί κοντά στο ακροφύσιο πηδαλιουχίας. Τα συνηθισμένα μαγιώ δεν προστατεύουν αρκετά τον πρωκτό και τον κόλπο της μήτρας από τα ενδεχόμενα ρεύματα νερού. Λοι οι επιβάτες πρέπει να φοράνε παντελόνι φόρμας θαλάσσης που παρέχει την απαιτούμενη προστασία.

Η ενδυμασία αυτή περιλαμβάνει χοντρά, πυκνής ύφανσης, ενισχυμένα και εφαρμοστά ενδύματα όπως το ντένιμ, αλλά δεν περιλαμβάνει spandex ή παρόμοια υφάσματα όπως αυτά που χρησιμοποιούνται για τα παντελονάκια των ποδηλατών. Μία πλήρης στολή παρέχει επίσης προστασία από την υποθερμία (χαμηλή θερμοκρασία του σώματος) και από τις εκδορές.

Συνιστάται να φοράτε παπούτσια και γάντια.

Συνιστάται η προστασία των ματιών από τον αέρα, το νερό, το θάμπωμα από τον ήλιο ενώ χειρίζεστε το υδροσκάφος σας. Ειδικά λουριά έχουν κατασκευαστεί για να επιπλέουν τα γυαλιά σας στην περίπτωση που πέσουν στο νερό.

Πρέπει να πιάνετε τις χειρολαβές του τιμονιού καλά και να έχετε τα δύο πόδια σας στο δάπεδο. Μην προσπαθείτε να οδηγήσετε με επιβάτες εάν οι ικανότητές σας να χειρίζεστε το σκάφος δεν έχουν εξελιχθεί αρκετά.

Indossare un abbigliamento protettivo. Lesioni interne gravi possono essere la conseguenza della penetrazione violenta dell'acqua in orifizi corporei a seguito di una caduta nell'acqua o della vicinanza con l'ugello direzionale. Normali costumi da bagno non proteggono adeguatamente dalla penetrazione di getti d'acqua violenti nel retto o nella vagina. Tutti gli utilizzatori del mezzo devono indossare pantaloni di muta o un abbigliamento che offra una protezione equivalente.

Un abbigliamento del genere comprende capi di stoffa spessa, a trama fitta, robusti e comodi da indossare, come il denim (stoffa jeans), ma non comprende lo spandex o tessuti elastici simili, come quelli usati nei pantaloncini da ciclista. Una muta integrale può anche proteggere dall'ipotermia (temperatura corporea inferiore al normale) e dalle abrasioni.

Si consiglia l'utilizzo di scarpette e di guanti.

Si consiglia di utilizzare occhiali per proteggere gli occhi dal vento, dall'acqua e dal riverbero del sole durante la guida della moto d'acqua. Sono disponibili nastri galleggianti di fissaggio degli occhiali, che consentono di recuperarli se cadesero in acqua.

Afferrare saldamente il manubrio e tenere entrambi i piedi sul fondo del pozzetto. Non tentare di trasportare passeggeri fino a quando non si saranno sviluppate completamente le vostre capacità di governo della moto d'acqua.



PJU18654

Utilização do veículo com passageiros

Quando o veículo transporta 2 ou 3 ocupantes (incluindo o operador), o seu comportamento na água é diferente; a manobra do veículo é mais difícil e a sua operação exige uma maior aptidão e experiência. Antes de operar o veículo com passageiros, o operador deverá praticar a operação do veículo sozinho durante o tempo suficiente para adquirir o nível de aptidão necessário.

Os passageiros deverão usar sempre colete de salvação homologado pelas autoridades do local de utilização e calças de fato de mergulho ou outro vestuário equivalente.

⚠️ ADVERTÊNCIA

Não accionar o acelerador, quando alguém estiver à ré do veículo. Desligar o motor ou mantê-lo a funcionar ao ralenti. A água ou os detritos descarregados pela tubeira do jacto podem provocar lesões corporais graves. Os passageiros não devem embarcar no veículo, se o operador estiver a accionar o acelerador.

Não transportar crianças que não possam chegar com os pés ao piso do espaço para os pés. Os passageiros devem segurar-se bem à pessoa situada à sua frente ou à pega existente e manter ambos os pés no piso do espaço para os pés. Nunca permitir o transporte de um passageiro à frente do operador.

⚠️ ADVERTÊNCIA

Com os passageiros a bordo, verificar se todos se encontram bem apoiados e com os pés no espaço para os pés, antes de começar a acelerar o motor.

Durante o reboque de esquiadores, o veículo deve transportar um observador sentado no banco e virado para a ré; o observador deve apoiar-se na pega com ambas as mãos. O observador deve sempre sentar-se com o banco no meio das pernas e com os pés firmemente apoiados no piso do espaço para os pés, de modo a manter um bom equilíbrio. Observar todos os regulamentos em vigor aplicáveis à prática de esqui aquático, tais como as bandeiras indicadores de esquiador na água, observador de ré e quaisquer outros requisitos de segurança.

RJU18654

Χειρισμός του υδροσκάφους με επιβάτες

Όταν επάνω στο σκάφος βρίσκονται 2 ή 3 άτομα (μαζί με το χειριστή), το υδροσκάφος συμπεριφέρεται διαφορετικά και ο χειρισμός του είναι δύσκολος, πράγμα που απαιτεί ιδιαίτερες ικανότητες. Πριν προσπαθήσει να οδηγήσει το υδροσκάφος με επιβάτες, ο χειριστής πρέπει να κάνει πρακτική εξάσκηση μόνος του και να αποκτήσει τις αναγκαίες ικανότητες και δεξιότητες.

Οι επιβάτες πρέπει να φορούν πάντοτε PFD εγκεκριμένο από τις αρμόδιες αρχές καθώς και παντελόνι στολής θαλάσσης ή κάτι αντίστοιχο.

⚠️ ΠΡΟΕΙΔΟΠΟΙΗΣΗ

Μην πατάτε το χειρόγκαζο εάν υπάρχει κάποιος πίσω από το υδροσκάφος. Σβήστε τον κινητήρα ή αφήστε τον να λειτουργεί στο ρελαντί. Το νερό ή/και οι ακαθαρσίες στο ακροφύσιο πηδαλιουχίας μπορεί να προκαλέσουν σοβαρό τραυματισμό. Οι επιβάτες δεν θα πρέπει να προσπαθούν να ανέβουν στο υδροσκάφος όταν ο χειριστής πατάει το γκάζι.

Μην μεταφέρετε παιδιά εάν τα πόδια τους δεν φτάνουν στο δάπεδο. Οι επιβάτες θα πρέπει να κρατούν σφιχτά το άτομο που κάθεται μπροστά τους ή τη χειρολαβή που παρέχεται και να έχουν και τα δύο πόδια τους στο δάπεδο. Μην επιτρέπετε ποτέ σε κανένα επιβάτη να κάθεται μπροστά από το χειριστή.

⚠️ ΠΡΟΕΙΔΟΠΟΙΗΣΗ

Όταν υπάρχουν άλλοι επιβάτες επάνω στο υδροσκάφος, πριν πατήσετε το γκάζι, να ββαιώνεστε ότι κρατάνε σφιχτά τις χειρολαβές και ότι έχουν τα πόδια τους στο δάπεδο.

Όταν έλκετε σκιέρ, ο παρατηρητής θα πρέπει να είναι γυρισμένος προς τα πίσω, κρατώντας τη χειρολαβή και με τα δύο χέρια. Ο παρατηρητής πρέπει πάντα να διασκελίζει με τα πόδια σταθερά πάνω στο δάπεδο για να έχει την απαιτούμενη ισορροπία. Ακολουθήστε όλες τους τοπικούς κανονισμούς σχετικά με το σκι, όπως σημαίες “σκιέρ στο νερό”, παρατηρητής στραμμένος προς τα πίσω και άλλες απαιτήσεις.

Trasporto di passeggeri

Quando a bordo vi sono 2 o 3 passeggeri (compreso il conducente), la moto d'acqua si comporta diversamente e non è altrettanto semplice da manovrare, quindi la sua guida richiede una maggiore abilità. Prima di tentare di usare la moto d'acqua con passeggeri a bordo, il conducente deve prima acquisire una certa pratica da solo, che gli permetta di sviluppare le capacità necessarie.

I passeggeri devono inoltre indossare un giubbotto di salvataggio omologato, i pantaloni della muta o un tipo di abbigliamento equivalente.

⚠️ AVVERTENZA

Non accelerare se qualcuno si trova sul retro della moto d'acqua. Spegnere il motore o tenerlo al minimo. L'acqua e/o i detriti espulsi dall'idrogetto possono provocare lesioni gravi. I passeggeri non devono tentare di salire a bordo della moto d'acqua se il conducente sta accelerando.

Non trasportare bambini che non arrivino a toccare il pozzetto con i piedi. I passeggeri devono reggersi saldamente alla persona davanti a loro oppure all'apposita maniglia tientibene e tenere tutti e due i piedi sul fondo del pozzetto. Non trasportare il passeggero davanti al conducente.

⚠️ AVVERTENZA

Quando ci sono passeggeri a bordo, prima di iniziare ad accelerare, accertarsi che si reggano saldamente e che abbiano i piedi sul pozzetto.

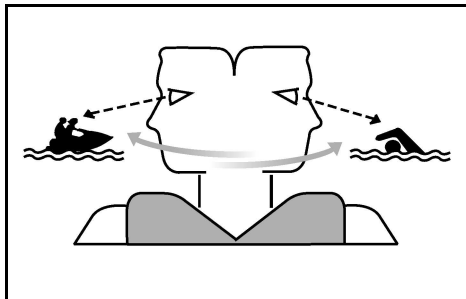
Quando si traina uno sciatore, l'osservatore deve essere rivolto all'indietro e deve tenersi con tutte e due le mani alla maniglia tientibene. L'osservatore deve sempre stare seduto a cavalcioni sulla sella, con i piedi saldamente appoggiati sul fondo del pozzetto, in modo da poter mantenere l'equilibrio. Attenersi alle normative locali relative allo sci d'acqua, che prevedono, per esempio, l'uso delle bandierine di segnalazione di sciatori in acqua, che l'osservatore sia rivolto all'indietro, ecc.



PJU01837

Início da marcha do veículo

⚠ ADVERTÊNCIA



- Manter uma constante atenção às outras pessoas, objectos e embarcações presentes na área. Ter em especial atenção as condições que possam limitar a visibilidade do operador ou bloquear a visibilidade de terceiros.
- Conduzir o veículo com prudência e a velocidades moderadas, mantendo sempre uma distância segura em relação às outras pessoas, objectos e embarcações.
- Não conduzir na esteira de outros veículos ou embarcações. Não aproximar o veículo de outras pessoas, com a finalidade de projectar água sobre elas. Evitar as curvas apertadas ou outras manobras que dificultem o distanciamento de terceiros em relação ao veículo ou a sua compreensão sobre o percurso subsequente do veículo. Evitar a navegação em áreas com objectos submersos ou com reduzida altura de água.
- Agir com antecedência para evitar a colisão. Não esquecer que os veículos aquáticos e as outras embarcações não possuem travões. Não libertar o acelerador durante as manobras para evitar obstáculos—para governar o veículo é necessário utilizar o acelerador.
- Praticar o embarque no veículo em águas pouco profundas, antes de navegar em águas mais profundas.

RJU01837

Εκκίνηση του υδροσκάφους

▲ ΠΡΟΕΙΔΟΠΟΙΗΣΗ

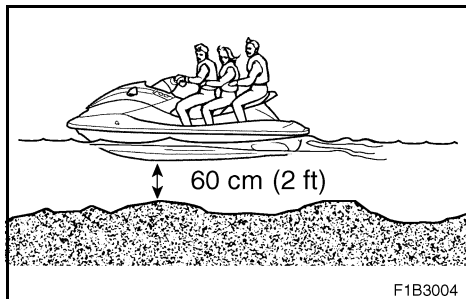
- Να ελέγχετε συχνά εάν υπάρχουν άτομα, αντικείμενα ή άλλα σκάφη γύρω σας. Να προσέχετε συνεχώς για καταστάσεις που μπορεί να περιορίζουν την ορατότητά σας ή που σας εμποδίζουν να δείτε τους άλλους.
- Χειριστείτε το σκάφος με ταχύτητα ασφαλείας και κρατήστε την απαιτούμενη απόσταση από άτομα, αντικείμενα και άλλα υδροσκάφη.
- Μην ακολουθείτε ακριβώς από πίσω ένα άλλο υδροσκάφος ή άλλα σκάφη. Μην πατάτε απότομα το γκάζι κοντά σε άλλα άτομα για να τους πιτσιλίσετε με νερό. Αποφύγετε απότομες στροφές ή άλλους παρόμοιους ελιγμούς που καταστούν δύσκολο σε άλλα άτομα να σας αποφύγουν ή να καταλάβουν προς τα πού πηγαίνετε. Αποφύγετε περιοχές με αντικείμενα κάτω από το νερό ή εκεί όπου τα νερά είναι ρηχά.
- Ενεργήστε έγκαιρα για την αποφυγή σύγκρουσης. Να θυμάστε ότι το υδροσκάφος και τα άλλα σκάφη δεν έχουν φρένα. Μην αφήνετε το γκάζι όταν προσπαθείτε να απομακρυνθείτε από κάποιο αντικείμενο—για να στρίψετε πρέπει να πατήσετε γκάζι.
- Κάντε εξάσκηση στην επανεπιβίβαση σε ρηχά νερά πριν οδηγήσετε σε βαθιά νερά.

HJU01837

Partenza della moto d'acqua

▲ AVVERTENZA

- Osservare costantemente le persone, gli ostacoli e le altre moto d'acqua. Stare attenti alle condizioni che limitano la visibilità o impediscono di vedere gli altri.
- Utilizzare il mezzo prudentemente, a velocità sicure, e mantenere una distanza adeguata dalle persone, dagli ostacoli e dalle altre moto d'acqua.
- Non seguire a distanza ravvicinata altre moto d'acqua o imbarcazioni. Non avvicinarsi ad altri per spruzzarli con l'acqua. Evitare virate strette o altre manovre che rendono difficile agli altri di evitarvi o di capire dove state andando. Evitare le zone con ostacoli sommersi o acque poco profonde.
- Agire prontamente per evitare le collisioni. Ricordarsi che la moto d'acqua e le altre imbarcazioni non hanno freni. Non rilasciare l'acceleratore mentre si tenta di virare per allontanarsi da ostacoli—occorre accelerare per poter virare.
- Esercitarsi a salire a bordo in acque basse prima di portare la moto d'acqua in acque profonde.



PJU01073

Início da marcha e embarque no veículo em águas pouco profundas

1. Não colocar o motor em funcionamento em água com menos de 60 cm (2 ft) de profundidade. Colocar o veículo na água com profundidade suficiente e, depois, embarcar por um dos bordos ou pela ré.
2. Fixar o cabo de paragem de emergência ao pulso esquerdo e, depois, colocar a chave de segurança no interruptor de paragem de emergência do motor.
3. Segurar o guiador com ambas as mãos, colocar ambos os pés no piso do espaço para os pés, colocar o motor em funcionamento e iniciar a marcha.

PJU01074

Início da marcha a partir de uma doca

1. Entrar no veículo por um dos bordos.
2. Fixar o cabo de paragem de emergência ao pulso esquerdo e, depois, colocar a chave de segurança no interruptor de paragem de emergência do motor.
3. Afastar o veículo da doca, segurar no guiador com ambas as mãos, colocar ambos os pés no piso do espaço do espaço para os pés, colocar o motor em funcionamento e iniciar a marcha.

RJU01073

Εκκίνηση και επιβίβαση σε ρηχά νερά

1. Μην εκκινείτε τον κινητήρα σε νερά με βάθος μικρότερο των 60 cm (2 ft). Βάλτε το υδροσκάφος σε αρκετά βαθιά νερά και στη συνέχεια πλησιάστε το σκάφος από τα πλάγια ή από πίσω.
2. Βάλτε το κορδόνι ασφαλείας του κινητήρα στον καρπό σας και την ασφάλεια στο διακόπτη ασφαλείας του κινητήρα.
3. Πιάστε τις χειρολαβές του τιμονιού και με τα δύο χέρια, βάλτε και τα δύο πόδια στο δάπεδο, εκκινήστε τον κινητήρα και ξεκινήστε.

RJU01074

Εκκίνηση από αποβάθρα

1. Πλησιάστε το υδροσκάφος από το πλάι.
2. Βάλτε το κορδόνι ασφαλείας του κινητήρα στον καρπό σας και την ασφάλεια στο διακόπτη ασφαλείας του κινητήρα.
3. Σπρώξτε το υδροσκάφος μακριά από την αποβάθρα, πιάστε τις χειρολαβές του τιμονιού και με τα δύο χέρια, βάλτε και τα δύο πόδια στο δάπεδο, εκκινήστε τον κινητήρα και ξεκινήστε.

HJU01073

Partenza e salita a bordo in acque basse

1. Non avviare il motore in meno di 60 cm (2 ft) d'acqua. Mettere il mezzo in acqua abbastanza profonda e poi salirvi sopra dal lato oppure dal retro.
2. Allacciare al polso sinistro il tirante di spegnimento di emergenza del motore ed inserire la forcilla nell'interruttore di spegnimento di emergenza del motore.
3. Afferrare il manubrio con entrambe le mani, mettere tutti e due i piedi sul fondo del pozzetto, avviare il motore e partire.

HJU01074

Partenza da un pontile

1. Salire a bordo della moto d'acqua dal lato.
2. Allacciare al polso sinistro il tirante di spegnimento di emergenza del motore ed inserire la forcilla nell'interruttore di spegnimento di emergenza del motore.
3. Con una spinta, allontanare la moto d'acqua dal pontile, afferrare il manubrio con entrambe le mani, mettere tutti e due i piedi sul fondo del pozzetto, avviare il motore e partire.

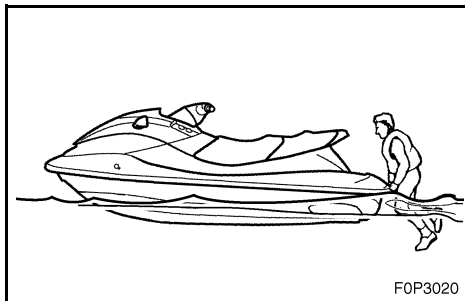


PJU01075

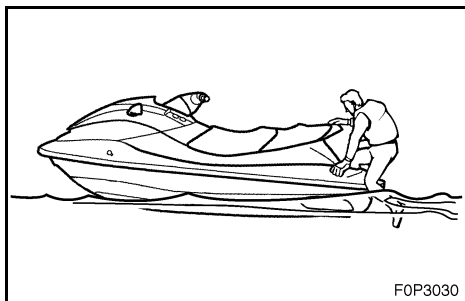
Embarque e início da marcha em águas profundas

⚠ ADVERTÊNCIA

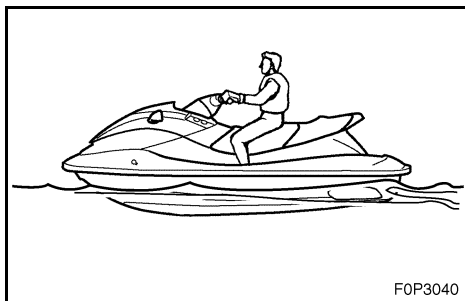
- O operador e o passageiro devem praticar a entrada no veículo em águas pouco profundas, antes de navegar em águas mais profundas. A entrada no veículo em águas profundas requer alguma prática.
- A fadiga e a exposição ao tempo resultantes de tentativas de embarque sucessivas podem aumentar o risco de lesões e afogamento.



F0P3020



F0P3030



F0P3040

PJU22290

Embarque sozinho

1. Nadar até à popa do veículo e colocar ambas as mãos na plataforma de embarque, puxar o corpo para cima e segurar na pega manual com uma das mãos.
2. Puxar o corpo para cima até ficar de joelhos na plataforma; depois, ocupar o lugar no banco, com este entre as pernas.
3. Fixar o cabo de paragem de emergência ao pulso esquerdo e, depois, colocar a chave de segurança no interruptor de paragem de emergência do motor.
4. Segurar firmemente o guiador com ambas as mãos, colocar ambos os pés no piso do espaço para os pés, colocar o motor em funcionamento e, de seguida, observar toda a área em redor, antes de iniciar a marcha.

NOTA:

Se o veículo aquático possuir o degrau de embarque (para FX Cruiser), é possível baixar o degrau para facilitar o embarque. O degrau volta automaticamente para a posição superior após o embarque.

⚠ ADVERTÊNCIA

Antes de iniciar a marcha do veículo, verificar se existem embarcações, obstruções ou banhistas junto do veículo.

RJU01075

Επιβίβαση και εκκίνηση σε βαθιά νερά

▲ ΠΡΟΕΙΔΟΠΟΙΗΣΗ

- Ο χειριστής και ο συνεπιβάτης πρέπει να εξασκηθούν στην επιβίβαση σε ρηχά νερά πριν προσπαθήσουν σε βαθιά νερά. Η επιβίβαση σε βαθιά νερά απαιτεί μεγαλύτερη επιδεξιότητα.
- Η κούραση και η έκθεση έπειτα από τις ανεπιτυχείς προσπάθειες επιστροφής στο υδροσκάφος μπορεί να αυξήσουν τον κίνδυνο τραυματισμού και πνιγμού.

RJU22290

Επιβίβαση χωρίς βοήθεια

1. Κολυπήστε στο πίσω τμήμα του υδροσκάφους και βάλτε και τα δύο χέρια στο δάπεδο επιβίβασης, τραβήξτε το σώμα σας επάνω και στη συνέχεια πιάστε τη χειρολαβή με το ένα χέρι.
2. Τραβήξτε το σώμα σας επάνω σε γονατιστή θέση στο δάπεδο και στη συνέχεια πηγαίνετε στο κάθισμα και καθίστε διάσκελα.
3. Δέστε το κορδόνι ασφαλείας του κινητήρα στον καρπό σας και τοποθετήστε την ασφάλεια στο διακόπτη ασφαλείας του κινητήρα.
4. Πιάστε τις χειρολαβές του τιμονιού σταθερά και με τα δύο χέρια, βάλτε τα πόδια σας στο δάπεδο, εκκινήστε τον κινητήρα και πριν ξεκινήσετε κοιτάξτε προς όλες τις κατευθύνσεις.

ΣΗΜΕΙΩΣΗ:

Αν το υδροσκάφος σας είναι εξοπλισμένο με σκαλοπάτι επανεπιβίβασης (για FX Cruiser), μπορείτε να κατεβάσετε το σκαλοπάτι για να διευκολύνετε την επανεπιβίβαση. Το σκαλοπάτι επιστρέφει αυτόματα στην αρχική του θέση μόλις επιβιβαστείτε.

▲ ΠΡΟΕΙΔΟΠΟΙΗΣΗ

Πριν ξεκινήσετε βεβαιωθείτε ότι γύρω σας δεν υπάρχουν άλλα σκάφη, εμπόδια ή κολυμβητές.

HJU01075

Salita a bordo e partenza in acque profonde

▲ AVVERTENZA

- Il conducente ed il passeggero devono esercitarsi a salire a bordo in acque basse prima di uscire in acque profonde. La salita a bordo in acque profonde richiede una maggiore abilità.
- La fatica e l'immersione prolungata associate ad una serie di tentativi falliti di risalita sulla moto d'acqua possono aumentare il rischio di lesioni e annegamenti.

HJU22290

Salita a bordo senza assistenza

1. Nuotare fino alla parte posteriore della moto d'acqua, mettere entrambe le mani sulla piattaforma di risalita e poi afferrare la maniglia tientibene con una mano.
2. Tirarsi su ed inginocchiarsi sulla piattaforma, poi spostarsi verso la sella e sedersi a cavalcioni su di essa.
3. Allacciare al polso sinistro il tirante di spegnimento di emergenza del motore ed inserire la forcilla nell'interruttore di spegnimento di emergenza del motore.
4. Afferrare saldamente il manubrio con entrambe le mani, mettere tutte e due i piedi sul fondo del pozzetto, avviare il motore e guardare in tutte le direzioni prima di partire.

NOTA:

Se la moto d'acqua è dotata di pedana di risalita (per FX Cruiser), è possibile abbassare la pedana per facilitare la risalita a bordo. Dopo essere risaliti a bordo, la pedana ritorna automaticamente nella posizione originale.

▲ AVVERTENZA

Prima di partire, accertarsi che non ci siano imbarcazioni, ostacoli o nuotatori intorno a voi.

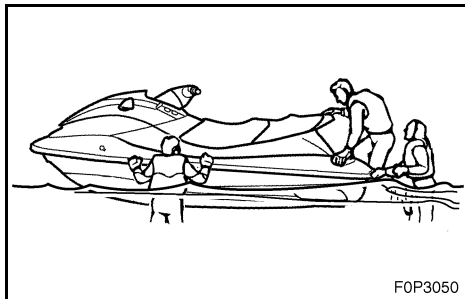


PJU21132

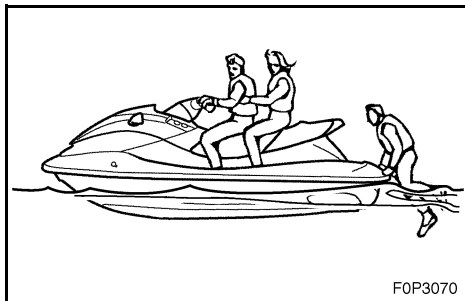
Embarque de passageiros

⚠ ADVERTÊNCIA

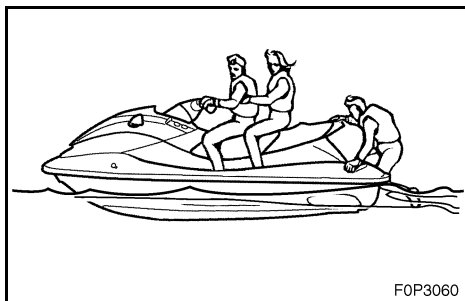
A entrada de água nos orifícios do corpo, devido à proximidade da tubeira do jacto, pode provocar graves lesões internas. Não acelerar até que os passageiros estejam sentados com os pés no piso do espaço para os pés e se encontrem bem agarrados à pessoa da frente ou às pegas laterais.



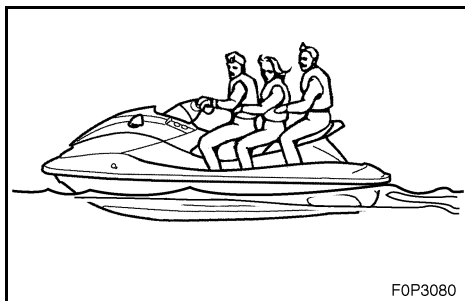
FOP3050



FOP3070



FOP3060



FOP3080

1. Entrar no veículo conforme indicado no parágrafo anterior e sentar-se com o banco entre as pernas. Fixar o cabo de paragem de emergência ao pulso esquerdo e, depois, colocar a chave de segurança no interruptor de paragem de emergência do motor.
2. Pedir aos passageiros que se coloquem à ré.
3. Pedir ao passageiro que entre no veículo e se sente adequadamente no banco. Se o veículo transportar um segundo passageiro, este deve proceder do mesmo modo.

NOTA:

Durante o embarque do passageiro, este e o operador deverão equilibrar o veículo.

4. O operador deverá verificar se os passageiros têm os pés no piso do espaço para os pés e se se encontram bem agarrados à pessoa da frente ou às pegas laterais. Nunca permitir o transporte de um passageiro à frente do operador.
5. Colocar o motor em funcionamento, olhar para todas as direcções e acelerar até à velocidade de passo.

⚠ ADVERTÊNCIA

Antes de iniciar a marcha do veículo, verificar se existem embarcações, obstruções ou banhistas junto do veículo.

RJU21132

Επιβίβαση με επιβάτες**▲ ΠΡΟΕΙΔΟΠΟΙΗΣΗ**

Υπάρχει κίνδυνος σοβαρού εσωτερικού τραυματισμού εάν το νερό χτυπήσει με πίεση στις κοιλότητες του σώματος λόγω πτώσης στο νερό ή όταν κάποιος βρεθεί κοντά στο ακροφύσιο πηδαλιουχίας. Μην γκαζώσετε έως ότου οι επιβάτες καθίσουν με τα πόδια τους πάνω στο δάπεδο και πιάσουν σταθερά το άτομο που είναι μπροστά τους ή τις χειρολαβές.

1. Ανεβείτε επάνω στο σκάφος όπως αναφέρεται στο προηγούμενο κεφάλαιο και καθίστε στο κάθισμα διάσκελα. Δέστε το κορδόνι ασφαλείας του κινητήρα στον καρπό σας και τοποθετήστε την ασφάλεια στο διακόπτη ασφαλείας του κινητήρα.
2. Ζητήστε από τους συνεπιβάτες να πάνε στην πίσω πλευρά του υδροσκάφους.
3. Δώστε το χρόνο στο συνεπιβάτη να ανεβεί επάνω στο σκάφος και να καθίσει στο κάθισμα. Εάν ανεβεί και δεύτερος συνεπιβάτης, θα πρέπει να ακολουθήσει την ίδια διαδικασία.

ΣΗΜΕΙΩΣΗ:

Όταν ένας συνεπιβάτης ανεβαίνει στο σκάφος, τόσο αυτός όσο και ο χειριστής θα πρέπει να προσπαθούν να ισορροπήσουν το υδροσκάφος.

4. Ο χειριστής πρέπει να ελέγξει εάν οι επιβάτες έχουν τα πόδια τους στο δάπεδο και ότι κρατάνε σταθερά το άτομο που είναι μπροστά τους ή τις χειρολαβές. Μην επιτρέπετε ποτέ σε κανένα επιβάτη να κάθεται μπροστά από το χειριστή.
5. Βάλτε μπροστά τον κινητήρα, κοιτάζτε προς όλες τις κατευθύνσεις και επιταχύνετε με ταχύτητα πλαναρίσματος.

▲ ΠΡΟΕΙΔΟΠΟΙΗΣΗ

Πριν ξεκινήσετε βεβαιωθείτε ότι γύρω σας δεν υπάρχουν άλλα σκάφη, εμπόδια ή κολυμβητές.

HJU21132

Salita a bordo con passeggeri**▲ AVVERTENZA**

Lesioni interne gravi possono essere la conseguenza della penetrazione violenta dell'acqua in orifizi corporei a seguito della vicinanza con l'ugello dell'idrogetto. Non accelerare finché i passeggeri non sono seduti con entrambi i piedi appoggiati sul fondo del pozzetto e non si reggono saldamente alla persona di fronte o all'apposita maniglia tientibene.

1. Salire a bordo nel modo descritto al punto precedente e sedersi a cavalcioni della sella. Allacciare al polso sinistro il tirante di spegnimento di emergenza del motore ed inserire la forcilla nell'interruttore di spegnimento di emergenza del motore.
2. Far spostare i passeggeri dietro alla moto d'acqua.
3. Fare salire a bordo il passeggero e farlo sedere sulla sella. In caso di presenza di un secondo passeggero, fategli seguire la stessa procedura.

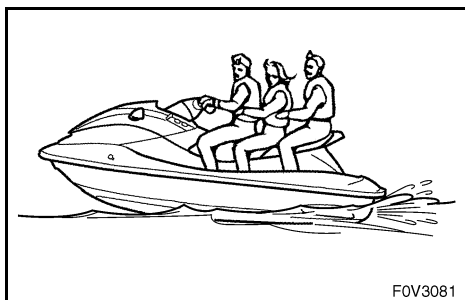
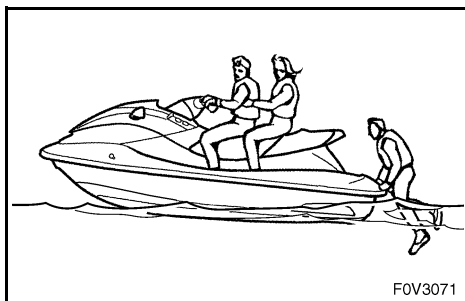
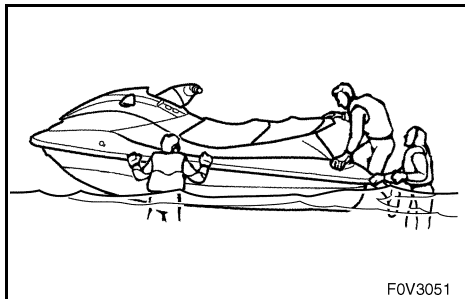
NOTA:

Quando il passeggero sale a bordo, egli ed il conducente devono cercare di tenere in equilibrio la moto d'acqua.

4. Il conducente deve verificare che i passeggeri abbiano entrambi i piedi sul fondo del pozzetto e che si reggano saldamente alla persona di fronte o all'apposita maniglia tientibene. Non trasportare il passeggero davanti al conducente.
5. Avviare il motore, guardare in tutte le direzioni e poi accelerare alla velocità di planata.

▲ AVVERTENZA

Prima di partire, accertarsi che non ci siano imbarcazioni, ostacoli o nuotatori intorno a voi.

**NOTA:**

Quanto mais pesado for o operador ou os passageiros, mais difícil será manter o equilíbrio do veículo. Não utilizar o veículo, se o peso total for superior a 240 kg (530 lb), incluindo a carga transportada. Se for difícil equilibrar o veículo quando imobilizado, proceder do modo que se segue.

1. O passageiro deve equilibrar o veículo enquanto o operador embarca. O operador coloca-se numa posição ajoelhada sobre a plataforma e, depois, move-se para o banco e senta-se com o banco entre as pernas para equilibrar o veículo.
2. O operador fixa o cabo de paragem de emergência ao pulso esquerdo e, depois, coloca a chave de segurança no interruptor de paragem de emergência do motor.
3. O operador coloca o motor em funcionamento e deixa-o ao ralenti.
4. O passageiro coloca-se numa posição ajoelhada e, depois, senta-se lentamente no banco à medida que o veículo acelera.
5. O operador aumenta gradualmente a velocidade para equilibrar o veículo.

ΣΗΜΕΙΩΣΗ:

Όσο πιο μεγάλο είναι το βάρος του χειριστή και των επιβατών, τόσο πιο δύσκολο θα είναι να ισορροπήσει το υδροσκάφος. Μην χειρίζεστε το υδροσκάφος, όταν το συνολικό βάρος υπερβαίνει τα 240 kg (530 lb) μαζί με το φορτίο. Εάν αντιμετωπίζετε δυσκολίες στην ισορρόπηση του υδροσκάφους όταν είναι σταματημένο, ακολουθήστε την παρακάτω διαδικασία:

1. Ο συνεπιβάτης πρέπει να κρατά σταθερό το υδροσκάφος όσο επιβιβάζεται ο χειριστής. Ο χειριστής ανεβαίνει γονατιστά πάνω στο κατάστρωμα και, στη συνέχεια, μετακινείται μέχρι το κάθισμα και κάθεται διάσκελα για να ισορροπήσει το υδροσκάφος.
2. Ο χειριστής δένει το κορδόνι ασφαλείας του κινητήρα στον καρπό του και, στη συνέχεια, τοποθετεί την ασφάλεια στο διακόπτη ασφαλείας του κινητήρα.
3. Ο χειριστής βάζει μπροστά τον κινητήρα και τον αφήνει να λειτουργήσει στο ρελαντί.
4. Ο συνεπιβάτης ανεβαίνει γονατιστά και μετά μετακινείται προς το κάθισμα έρποντας, καθώς το υδροσκάφος επιταχύνει.
5. Ο χειριστής αυξάνει την ταχύτητα βαθμιαία για να ισορροπήσει το υδροσκάφος.

NOTA:

Quanto maggiore è il peso totale del conducente e dei passeggeri, tanto più difficile risulterà tenere in equilibrio la moto d'acqua. Non utilizzare la moto d'acqua se il peso totale supera i 240 kg (530 lb) compreso l'eventuale carico. Se risulta difficile tenere in equilibrio la moto d'acqua durante una sosta, procedere nel modo seguente:

1. Il passeggero deve tenere ferma la moto d'acqua mentre il conducente sale a bordo. Il conducente sale inginocchiandosi sulla piattaforma, quindi si sposta sulla sella sedendosi a cavalcioni per tenere in equilibrio la moto d'acqua.
2. Il conducente si allaccia al polso sinistro il tirante di spegnimento di emergenza del motore ed inserisce la forcina nell'interruttore di spegnimento di emergenza del motore.
3. Il conducente avvia il motore e lo lascia girare al minimo.
4. Il passeggero sale inginocchiandosi e si trascina sulla sella mentre la moto d'acqua è in fase di accelerazione.
5. Il conducente aumenta gradualmente la velocità per tenere in equilibrio la moto d'acqua.



PJU18102

Veículo virado de quilha

Se o veículo virar de quilha, o operador deverá endireitá-lo imediatamente.

Seguir atentamente os procedimentos indicados abaixo para não sofrer lesões e evitar provocar danos ao veículo.

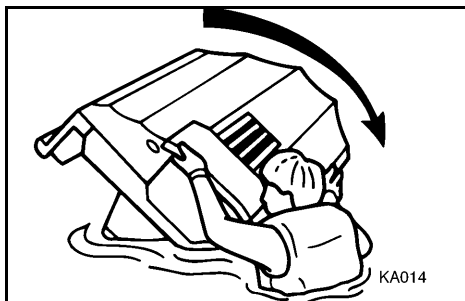
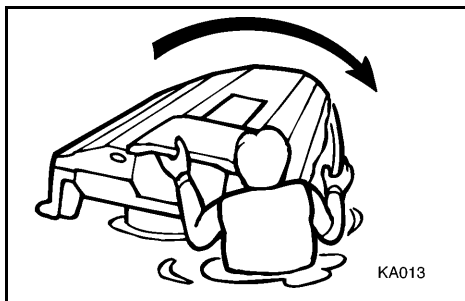
⚠ ADVERTÊNCIA

O ADRIÇAMENTO INCORRECTO DO VEÍCULO PODE PROVOCAR LESÕES CORPORAIS:

- Certificar-se de que o cabo de paragem de emergência está retirado do interruptor de paragem de emergência.
- Não colocar as mãos na grelha de admissão.
- Proceder com o cuidado necessário para evitar o choque do veículo com os ocupantes durante o adriçamento.

⚠ CUIDADO:

Se o veículo virar de quilha, libertar imediatamente o comando do acelerador. Poderá fluir óleo para a caixa do filtro de ar e danificar o motor.



1. Remover a chave de segurança do interruptor de paragem de emergência.
2. Nadar até à popa do veículo. Virar o veículo com a mão esquerda sobre a tampa do conjunto bomba-tubeira, enquanto se empurra o alcatrate com a mão ou o pé direitos.

NOTA:

Se o lado a bombordo (esquerdo) do veículo virado de quilha estiver inclinado para cima, empurrar o alcatrate para que o lado a bombordo (esquerdo) fique voltado para baixo antes de virar o veículo no sentido dos ponteiros do relógio.

⚠ CUIDADO:

Não fazer virar o veículo no sentido contrário aos ponteiros do relógio, pois, desta forma, poderá entrar água no motor, provocando danos graves.

RJU18102

Ανατροπή υδροσκάφους

Αν το υδροσκάφος ανατραπεί, γυρίστε το αμέσως κανονικά.

Ακολουθήστε οπωσδήποτε τις διαδικασίες που ακολουθούν ώστε να αποφευχθεί ενδεχόμενος τραυματισμός ή ενδεχόμενη ζημία στο υδροσκάφος.

▲ ΠΡΟΕΙΔΟΠΟΙΗΣΗ

Η ΜΗ ΕΝΔΕΛΕΓΜΕΝΗ ΕΠΑΝΑΦΟΡΑ ΣΕ ΟΡΘΙΑ ΘΕΣΗ ΜΠΟΡΕΙ ΝΑ ΠΡΟΚΑΛΕΣΕΙ ΤΡΑΥΜΑΤΙΣΜΟ:

- Βεβαιωθείτε ότι το κορδόνι ασφαλείας του κινητήρα δεν βρίσκεται στο διακόπτη ασφαλείας του κινητήρα.
- Μην βάζετε τα χέρια σας στη γρίλια στομίου εισροής νερού.
- Προσέξτε ώστε να μη σας χτυπήσει το υδροσκάφος ενώ γυρίζει.

ΠΡΟΣΟΧΗ:

Αν το υδροσκάφος ανατραπεί, αφήστε αμέσως το χειρόγκαζο. Μπορεί το λάδι να διαρρεύσει στη θήκη του φίλτρου αέρα και να προκληθεί βλάβη στον κινητήρα.

1. Βγάλτε την ασφάλεια από το διακόπτη ασφαλείας του κινητήρα.
2. Κολυπήστε στην πίσω πλευρά του υδροσκάφους. Τραβήξτε το υδροσκάφος με το αριστερό σας χέρι στο κάλυμμα της αντλίας εκτόξευσης πιέζοντας ταυτόχρονα προς τα κάτω το περιτόναιο με το δεξί σας χέρι ή πόδι.

ΣΗΜΕΙΩΣΗ:

Εάν η αριστερή πλευρά του αναποδογυρισμένου υδροσκάφους είναι γυρισμένη προς τα πάνω, πιέστε προς τα κάτω το περιτόναιο, έτσι ώστε η αριστερή πλευρά να πάει κάτω, πριν γυρίσετε το υδροσκάφος δεξιόστροφα.

ΠΡΟΣΟΧΗ:

Μην γυρίσετε το υδροσκάφος αριστερόστροφα, γιατί υπάρχει κίνδυνος να μπει νερό στον κινητήρα και να προκληθεί σοβαρή ζημία.

HJU18102

Capovolgimento della moto d'acqua

Se la moto d'acqua si capovolge, ribaltarla immediatamente.

Accertarsi di seguire scrupolosamente le procedure indicate di seguito per evitare infortuni o danneggiamenti alla moto d'acqua.

▲ AVVERTENZA

UN RADDRIZZAMENTO NON CORRETTO PUÒ PROVOCARE INFORTUNI:

- Accertarsi che il tirante di spegnimento di emergenza del motore sia rimosso dall'interruttore di spegnimento di emergenza del motore.
- Non introdurre le mani nella griglia di presa d'acqua.
- Prestare attenzione a non rimanere colpiti dalla moto d'acqua quando la si raddrizza.

ATTENZIONE:

Se la moto d'acqua si capovolge, rilasciare immediatamente la leva dell'acceleratore. L'olio potrebbe defluire alla scatola del filtro dell'aria provocando il danneggiamento del motore.

1. Rimuovere la forcella dall'interruttore di spegnimento di emergenza del motore.
2. Nuotare fino alla parte posteriore della moto d'acqua. Capovolgere la moto d'acqua con la mano sinistra sul flap e spingendo sulla frisata con la mano o il piede destri.

NOTA:

Se il lato di babordo (sinistro) della moto d'acqua capovolta è inclinato verso l'alto, premere sulla frisata in modo da abbassarlo prima di girare la moto d'acqua in senso orario.

ATTENZIONE:

Non girare la moto d'acqua in senso antiorario poiché l'acqua potrebbe penetrare nel motore danneggiandolo.



3. Ligar o motor e fazer com que o veículo liberte a água presente no compartimento do motor. (Se o motor não arrancar, ver a página 5-15, “Reboque do veículo”, ou a página 5-17, “Veículo submerso”.)

CUIDADO: _____

Depois de o motor ter sido recolocado em funcionamento, não o acelerar ao máximo durante um minuto. A água em excesso existente no porão pode saltar para o motor, o que poderá resultar em danos graves.

NOTA: _____

Para retirar eficazmente a água do compartimento do motor, utilizar o veículo em linha recta, na medida do possível, e acima da velocidade de passo durante pelo menos 2 minutos.

3. Βάλτε μπροστά τον κινητήρα και οδηγήστε το υδροσκάφος ώστε να αποβληθεί όποια ποσότητα νερού έχει απομείνει στο χώρο του κινητήρα. (Αν ο κινητήρας δεν παίρνει μπροστά, ανατρέξτε στη σελίδα 5-16, “Ρυμούλκηση του υδροσκάφους” ή στη σελίδα 5-18, “Βύθιση του υδροσκάφους.”)

ΠΡΟΣΟΧΗ: _____

Μην οδηγήσετε με τέρμα ανοικτό γκάζι για τουλάχιστον ένα λεπτό μετά την επανεκκίνηση του κινητήρα. Υπερβολική ποσότητα νερού στη σεντίνα μπορεί να χυθεί μέσα στον κινητήρα, και να προκληθεί σοβαρή ζημιά.

ΣΗΜΕΙΩΣΗ: _____

Για να αποβληθεί αποτελεσματικά το νερό από το χώρο του κινητήρα, οδηγήστε το υδροσκάφος, όσο αυτό είναι δυνατόν, σε ευθεία και με ταχύτητα μεγαλύτερη από την ταχύτητα πλαναρίσματος για 2 λεπτά τουλάχιστον.

3. Avviare il motore e far funzionare la moto d'acqua per scaricare l'acqua eventualmente rimasta nel vano motore. (Se il motore non si avvia, vedere pagina 5-16, “Traino della moto d'acqua” o pagina 5-18, “Moto d'acqua sommersa”.)

ATTENZIONE: _____

Dopo aver riavviato il motore, attendere almeno un minuto prima di portarlo a pieno regime. L'acqua in eccesso presente nella sentina può essere spruzzata all'interno del motore causando gravi danni.

NOTA: _____

Per scaricare efficacemente l'acqua dal vano motore, fare funzionare la moto d'acqua il più diritto possibile e a una velocità superiore a quella di planata per almeno 2 minuti.



PJU19960

Viragem do veículo

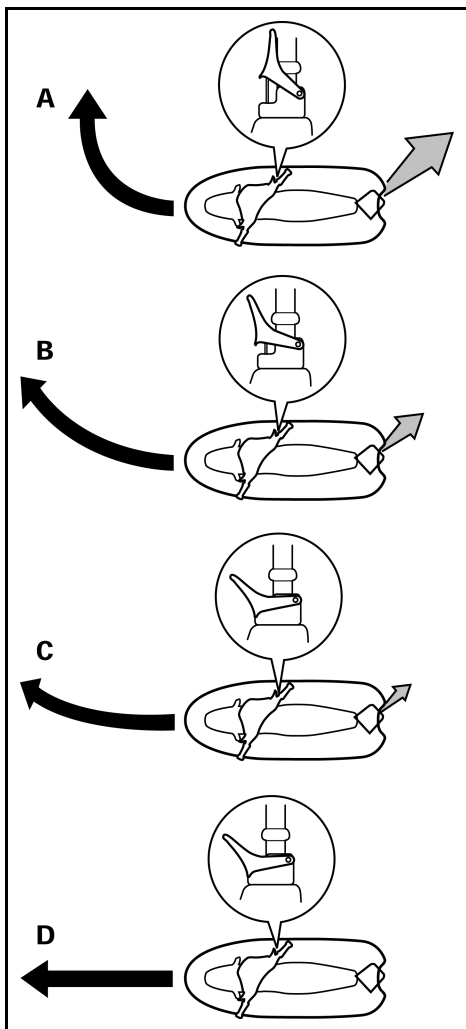
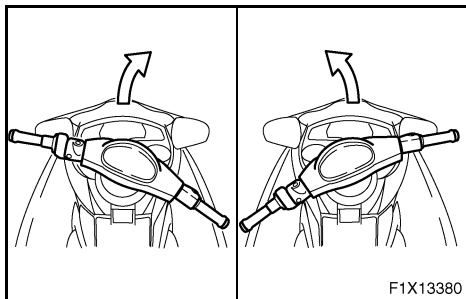
O governo do veículo depende da posição do guiador e do grau de aceleração do motor.

A água aspirada pela grelha de admissão é pressurizada pela turbina da bomba de jacto. A descarga desta água pressurizada pela bomba através da tubeira do jacto cria o impulso necessário para o seguimento e governo do veículo. Quanto maior for a velocidade do motor, maior será também o impulso produzido pelo jacto.

A quantidade do impulso do jacto e a posição do guiador determinam a velocidade da guinada (i.e., da viragem).

- A. Mais aceleração produz mais impulso e o veículo guina mais rapidamente.
- B. Menos aceleração produz menos impulso e o veículo guina mais lentamente, ou mais gradualmente.
- C. A libertação completa do comando do acelerador produz apenas o impulso mínimo. Às velocidades superiores à velocidade mínima de governo, a capacidade de governo sem aceleração do motor diminui rapidamente. O veículo pode ainda manter alguma capacidade de governo imediatamente após a libertação do comando do acelerador, mas, logo que o motor reduz de velocidade, o veículo deixa de responder às acções do guiador, até se atingir a velocidade mínima de governo. À velocidade mínima de governo, o veículo pode guinar gradualmente, apenas por acção do guiador, utilizando apenas o impulso disponível ao ralenti.
- D. Se o veículo parar durante a marcha, deixa de existir impulso do jacto. O veículo mantém o mesmo rumo, mesmo se o guiador for virado para um lado ou para o outro.

O motor deve estar acelerado para se poder governar o veículo na água.



RJU19960

Στρίψιμο του υδροσκάφους

Ο έλεγχος πηδαλιουχίας εξαρτάται από τη θέση του τιμονιού και από το γκάζι.

Το νερό που αναρροφάται από τη γρίλια του στομίου εισροής νερού τίθεται υπό πίεση από την περρωτή στην αντλία εκτόξευσης. Ενώ εκτοξεύεται το πεπιεσμένο νερό από την αντλία διαμέσου του ακροφυσίου πηδαλιουχίας, παράγει ωστική δύναμη που κινεί και κάνει να στρίψει το υδροσκάφος. Όσο υψηλότερες είναι οι στροφές του κινητήρα, τόσο μεγαλύτερη είναι η ωστική δύναμη που παράγεται.

Η ποσότητα της δύναμης προώσεως, σε συνδυασμό με τη θέση των χειρολαβών του τιμονιού, καθορίζει κατά πόσο κλειστή θα είναι η στροφή.

- A. Περισσότερο γκάζι παράγει μεγαλύτερη ωστική δύναμη, και το υδροσκάφος θα πάρει πιο κλειστή στροφή.
- B. Λιγότερο γκάζι παράγει μικρότερη ωστική δύναμη, και το υδροσκάφος στρίβει πιο αργά.
- C. Αφήνοντας εντελώς το χειρόγκαζο, παράγεται ελάχιστη μόνο ωστική δύναμη. Εάν κινείστε με ταχύτητα λίγο μεγαλύτερη της συρτής, η ικανότητα στροφής θα μειωθεί γρήγορα χωρίς γκάζι. Μπορεί να υπάρχει ακόμη η δυνατότητα στροφής αμέσως μόλις αφήσετε το χειρόγκαζο, αλλά μόλις ελαττωθεί η ταχύτητα του κινητήρα, το υδροσκάφος θα πάψει να αποκρίνεται στις εντολές του τιμονιού, μέχρι να ανοίξετε ξανά το γκάζι ή να φτάσετε στην ταχύτητα συρτής. Με ταχύτητα συρτής, το υδροσκάφος μπορεί να στρίψει αργά ανάλογα μόνο με τη θέση της χειρολαβής χρησιμοποιώντας την ποσότητα ωστικής δύναμης που είναι αρκετή για τη λειτουργία στο ρελαντί.
- D. Εάν ο κινητήρας σταματήσει ενώ κινείστε, δεν υπάρχει ωστική δύναμη. Το υδροσκάφος θα προχωρήσει σε ευθεία ακόμη και αν γυρίσουν οι χειρολαβές του τιμονιού.

Για να στρίψετε πρέπει να δώσετε γκάζι.

HJU19960

Esecuzione di virate

Il governo della direzione dipende dalla combinazione tra la posizione del manubrio e il grado di accelerazione.

L'acqua aspirata attraverso la griglia di aspirazione viene pressurizzata dalla girante dell'idrogetto. Quando l'acqua in pressione viene espulsa dall'idrogetto attraverso l'ugello direzionale, essa crea una spinta che sposta e fa virare la moto d'acqua. Quanto maggiore è il regime del motore, tanto maggiore sarà la spinta prodotta.

La potenza della spinta dell'idrogetto, sommata alla posizione del manubrio, determina quanto strette sono le virate eseguibili.

- A. Dando più gas, si produce una spinta maggiore, quindi la moto d'acqua eseguirà virate più strette.
- B. Dando meno gas, si produce una spinta minore, quindi la moto d'acqua eseguirà virate più graduali.
- C. Rilasciando completamente l'acceleratore, l'idrogetto produce soltanto una spinta minima. Se si sta viaggiando a velocità superiori a quella di traino, se non si accelera si perderà rapidamente la capacità di virare. È possibile che si riesca ancora a virare immediatamente dopo aver rilasciato l'acceleratore, ma una volta sceso il numero di giri del motore, la moto d'acqua non risponderà più ai comandi del manubrio fino a quando non si accelera nuovamente o non si raggiunge la velocità di traino. Alla velocità di traino, la moto d'acqua può virare gradualmente in base alla posizione del manubrio, utilizzando solamente la spinta disponibile al regime minimo.
- D. Se si spegne il motore durante la marcia, viene a cessare la spinta. La moto d'acqua proseguirà diritta anche se si gira il manubrio.

Per virare bisogna accelerare.

**⚠ ADVERTÊNCIA**

- **Não libertar o comando do acelerador durante as manobras para evitar obstáculos —para governar o veículo é necessário utilizar o acelerador. A colisão do veículo pode provocar lesões corporais graves ou mesmo a morte.**
- **Durante a marcha a velocidades mais elevadas, guinar suavemente ou reduzir a velocidade antes da guinada. As curvas apertadas efectuadas a alta velocidade podem provocar a “derrapagem” do veículo ou a sua entrada em pião, o que pode provocar a projecção do operador e do passageiro e a ocorrência de lesões corporais.**

Este modelo possui o sistema de gestão do motor da Yamaha (YEMS) que inclui um sistema de governo sem aceleração (OTS). Este accionar-se-á a velocidades de passo caso tente o governo do veículo depois de libertar o comando do acelerador (ver a condição C acima). O sistema OTS ajuda a efectuar viragens através do fornecimento continuado de algum impulso enquanto o veículo desacelera, sendo possível virar mais rapidamente se se acelerar ao mesmo tempo que se vira o guiador. O sistema OTS não funciona a velocidades abaixo da velocidade de passo ou com o motor desligado. Logo que o motor reduz de velocidade, o veículo deixa de virar em resposta às acções do guiador, até o acelerador ser novamente accionado ou até se atingir a velocidade mínima de governo.

▲ ΠΡΟΕΙΔΟΠΟΙΗΣΗ

- Μην αφήνετε το χειρόγκαζο όταν προσπαθείτε να απομακρυνθείτε από κάποιο αντικείμενο—για να στρίψετε πρέπει να δώσετε γκάζι. Η σύγκρουση μπορεί να έχει ως αποτέλεσμα σοβαρό τραυματισμό ή και θάνατο.
- Όταν κινείστε με υψηλότερες ταχύτητες, πριν στρίψετε κάντε βαθμιαίες στροφές ή επιβραδύνσεις. Οι απότομες στροφές με υψηλή ταχύτητα μπορεί να κάνει το υδροσκάφος να γλιστρήσει πλευρικά ή να κάνει “σβούρα”, πετώντας το χειριστή και τους συνεπιβάτες από το σκάφος με κίνδυνο τραυματισμού.

Το μοντέλο αυτό διαθέτει το Σύστημα Διαχείρισης Κινητήρα της Yamaha (YEMS), που περιλαμβάνει το σύστημα διεύθυνσης Off-Throttle (OTS). Ενεργοποιείται στις ταχύτητες πλαναρίσματος, σε περίπτωση που επιχειρήσετε να στρίψετε το υδροσκάφος, αφού αφήσετε το χειρόγκαζο (βλέπε ανωτέρω συνθήκη Γ). Το σύστημα OTS υποβοηθά στις στροφές εφαρμόζοντας συνεχώς κάποια ωστική δύναμη, ενώ το υδροσκάφος επιβραδύνει, μπορείτε όμως να πάρετε πιο κλειστή στροφή, εάν ανοίξετε το γκάζι καθώς γυρίζετε τις χειρολαβές του τιμονιού. Το σύστημα OTS δεν λειτουργεί κάτω από τις ταχύτητες πλαναρίσματος ή όταν ο κινητήρας είναι σβηστός. Όταν η ταχύτητα του κινητήρα ελαττωθεί, το υδροσκάφος θα πάψει να ανταποκρίνεται στις εντολές του τιμονιού, μέχρι να ανοίξετε ξανά το γκάζι ή να φτάσετε στην ταχύτητα συρτής.

▲ AVVERTENZA

- Non rilasciare l'acceleratore mentre si tenta di virare per allontanarsi da ostacoli—occorre accelerare per poter virare. Una collisione potrebbe provocare infortuni gravi o decessi.
- Guidando a velocità elevate, eseguire virate graduali o ridurre la velocità prima di virare. Le virate strette ad alta velocità possono far scivolare lateralmente od avvitare la moto d'acqua, sbalzando in acqua il conducente ed i passeggeri, con conseguenti possibili lesioni.

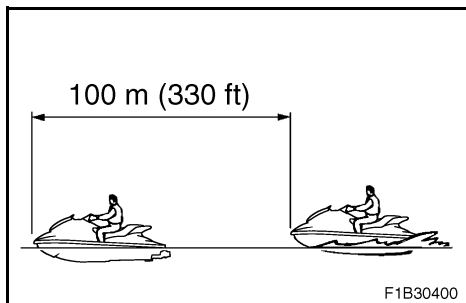
Questo modello è dotato del sistema di gestione motore Yamaha (YEMS) che comprende il sistema di assistenza alla virata con acceleratore chiuso (OTS). Questo sistema viene attivato alle velocità di planata consentendo di virare la moto d'acqua dopo aver rilasciato l'acceleratore (vedere la precedente condizione C). Il sistema OTS assiste in virata continuando a fornire spinta mentre la moto d'acqua sta decelerando, ma è possibile effettuare virate più strette se si accelera mentre si gira il manubrio. Il sistema OTS non funziona al di sotto delle velocità di planata o quando il motore è spento. Quando il motore diminuisce di giri, la moto d'acqua non vira più in risposta ai comandi dal manubrio finché si accelera nuovamente o si raggiunge la velocità di traino.



PJU21760

Paragem do veículo

O veículo não está equipado com qualquer sistema de travagem independente. O veículo pára pelo efeito da resistência da água, após a libertação do comando do acelerador. A partir da velocidade máxima, o veículo pára completamente em cerca de 100 m (330 ft), após a libertação do acelerador ou a paragem do motor; no entanto, esta distância depende de diversos factores, incluindo o peso bruto do veículo, o estado da superfície da água e a direcção do vento. O veículo reduz a velocidade do seguimento, logo que o comando do acelerador é libertado, mas permanece em seguimento lento, antes de parar completamente. Quando não houver a certeza de parar o veículo a tempo de evitar a colisão com um obstáculo, aplicar o acelerador e guinar noutra direcção.



⚠ ADVERTÊNCIA

- Prever antecipadamente a distância de paragem.
- Agir com antecedência para evitar a colisão. Não esquecer que os veículos aquáticos e as outras embarcações não possuem travões!
- Operar com prudência a velocidades seguras e manter o veículo afastado das pessoas, objectos e outras embarcações, de modo a haver tempo suficiente para a paragem.
- Não desligar o motor durante a redução de velocidade do veículo, já que pode ser necessário aplicar a potência do motor para afastar o veículo de outra embarcação ou obstáculo que se encontre no caminho.
- Não utilizar a marcha à ré para reduzir a velocidade ou parar o veículo; esta manobra pode provocar a perda de controlo do veículo, a ejeção dos ocupantes ou o seu impacto com o guiador.

RJU21760

Σταμάτημα του υδροσκάφους

Το υδροσκάφος δεν είναι εξοπλισμένο με ξεχωριστό σύστημα φρένων. Σταματά λόγω της αντίστασης του νερού όταν αφήνετε το χειρόγκαζο. Από τη μέγιστη ταχύτητα, το υδροσκάφος σταματά εντελώς σε περίπου 100 m (330 ft) από τότε που θα αφήσετε το γκάζι ή θα σβήσει ο κινητήρας, αν και αυτή η απόσταση διαφέρει εξαιτίας πολλών παραγόντων, όπως το μικτό φορτίο, η κατάσταση της επιφάνειας της θάλασσας και η κατεύθυνση του αέρα. Το υδροσκάφος επιβραδύνει μόλις αφήσετε το χειρόγκαζο, αλλά θα κινείται λόγω αδρανείας για μια σχετική απόσταση πριν σταματήσει εντελώς. Εάν δεν είστε σίγουροι ότι μπορείτε να το σταματήσετε πριν χτυπήσετε σε κάποιο εμπόδιο, ανοίξτε το γκάζι και στρίψτε προς άλλη κατεύθυνση.

▲ ΠΡΟΕΙΔΟΠΟΙΗΣΗ

- Αφήστε την απαιτούμενη απόσταση για το σταμάτημα.
- Ενεργήστε έγκαιρα για την αποφυγή σύγκρουσης. Να θυμάστε ότι το υδροσκάφος και τα άλλα σκάφη δεν έχουν φρένα.
- Οδηγήστε το σκάφος με ταχύτητα ασφαλείας και κρατήστε την απαιτούμενη απόσταση από άτομα, αντικείμενα και άλλα υδροσκάφη έτσι ώστε να έχετε το χρόνο να σταματήσετε.
- Στην περίπτωση που χρειάζεστε ισχύ για να πλεύσετε μακριά από μία βάρκα ή άλλο εμπόδιο που βρίσκεται στην πορεία σας, μη σβήνετε τον κινητήρα όταν επιβραδύνετε.
- Μη χρησιμοποιείτε τη λειτουργία οπισθοκίνησης για να μειώσετε την ταχύτητα κίνησης ή για να σταματήσετε το υδροσκάφος, γιατί έτσι μπορεί να χάσετε τον έλεγχο, να πεταχτείτε έξω ή να χτυπήσετε στις χειρολαβές του τιμονιού.

HJU21760

Arresto della moto d'acqua

La moto d'acqua non è dotata di un impianto di frenatura separato. Viene arrestata dalla resistenza dell'acqua quando si rilascia la leva dell'acceleratore. Procedendo alla velocità massima, la moto d'acqua si arresta completamente circa 100 m (330 ft) dopo il rilascio dell'acceleratore o lo spegnimento del motore; questa distanza varia in funzione di molti fattori inclusi il peso lordo, le condizioni della superficie dell'acqua e la direzione del vento. Quando si rilascia la leva dell'acceleratore, la moto d'acqua rallenta quindi procede per inerzia per una certa distanza prima di arrestarsi completamente. Se non si è certi di poter arrestare la moto d'acqua prima dell'urto contro un ostacolo, accelerare e virare in un'altra direzione.

▲ AVVERTENZA

- **Mantenere una distanza di arresto adeguata.**
- **Agire prontamente per evitare collisioni.** Non dimenticarsi che la moto d'acqua e le altre imbarcazioni non dispongono di freni.
- **Utilizzare la moto d'acqua con prudenza, a velocità di sicurezza e mantenendo una distanza adeguata dalle persone, dagli ostacoli e dalle altre moto d'acqua per avere il tempo di arrestare il mezzo.**
- **Non spegnere il motore in fase di decelerazione, in quanto la potenza erogata dal motore potrebbe essere necessaria per virare e allontanarsi da una imbarcazione o da altri ostacoli sulla propria rotta.**
- **Non utilizzare la retromarcia per rallentare o arrestare la moto d'acqua poiché si potrebbe perdere il controllo, venire sbalzati in acqua o contro il manubrio.**



PJU01081

Abicagem do veículo

1. Verificar se existem obstruções, embarcações ou banhistas nas proximidades da praia. Libertar o comando do acelerador, quando o veículo se encontrar a cerca de 100 m (330 ft) do ponto de abicagem em terra.
2. Aproximar lentamente o veículo da praia e parar o motor, antes de o veículo atingir terra. Não esquecer: para governar o veículo é necessário acelerar o motor.
3. Descer do veículo e varar este para a praia.

CUIDADO:

A aspiração de pequenos seixos, areia, algas e outros detritos pela tomada de admissão do jacto pode reduzir a acção da bomba e provocar mesmo a danificação da turbina. Parar sempre o motor e descer do veículo, antes de varar este em terra.

PJU01082

Atracção do veículo em doca

1. Verificar se existem obstruções, embarcações ou banhistas junto do veículo. Reduzir a velocidade, quando o veículo se encontrar a cerca de 100 m (330 ft) da doca.
2. Aproximar lentamente o veículo da doca e parar o motor imediatamente antes de o veículo ficar paralelo à doca.

RJU01081

Προσάραξη του υδροσκάφους

1. Βαβαιωθείτε ότι στην ακτή δεν υπάρχουν εμπόδια, βάρκες ή κολυμβητές. Αφήστε το χειρόγκαζο περίπου 100 m (330 ft) πριν φτάσετε στην περιοχή προσάραξης.
2. Πλησιάστε στην ακτή αργά και σβήστε τη μηχανή πριν φτάσετε στην ξηρά.
Να θυμάστε ότι: για να στρίψετε πρέπει να πατήσετε γκάζι.
3. Κατεβείτε από το υδροσκάφος και τραβήξτε το στην παραλία.

ΠΡΟΣΟΧΗ:

Μικρά χαλικάκια, άμμος, φύκια ή άλλες ακαθαρσίες μπορεί να τραβηχτούν από το στόμιο εισροής νερού εκτόξευσης και να προκαλέσουν ζημιά στην πτερωτή. Να σταματάτε πάντα τον κινητήρα και να κατεβαίνετε πριν από την προσάραξη του υδροσκάφους.

RJU01082

Πρόσδεση του υδροσκάφους

1. Βεβαιωθείτε ότι στην ακτή δεν υπάρχουν εμπόδια, βάρκες ή κολυμβητές κοντά στο υδροσκάφος. Μειώστε την ταχύτητα περίπου έως τα 100 m (330 ft) μακριά από την αποβάθρα.
2. Πλησιάστε αργά την αποβάθρα και σταματήστε τον κινητήρα μόλις λίγο πριν φτάσετε κοντά της.

HJU01081

Accostamento a riva della moto d'acqua

1. Accertarsi che non ci siano ostacoli, imbarcazioni o nuotatori vicino alla spiaggia. Rilasciare la leva dell'acceleratore a circa 100 m (330 ft) dal punto di approdo desiderato.
2. Avvicinarsi lentamente alla spiaggia e spegnere il motore prima di toccare terra.
Ricordate: per virare bisogna accelerare.
3. Scendere dalla moto d'acqua e portarla sulla spiaggia.

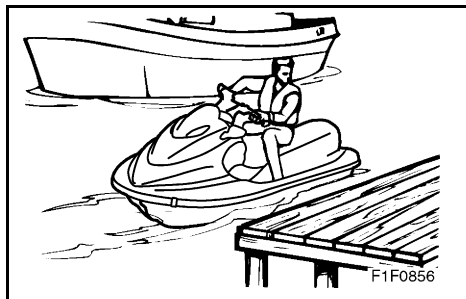
ATTENZIONE:

Sassolini, sabbia, alghe ed altri detriti possono venire aspirati dalla presa d'acqua e deteriorare o danneggiare la girante. Spegnere sempre il motore e scendere dalla moto d'acqua prima di tirarla a riva.

HJU01082

Ormeggio della moto d'acqua

1. Accertarsi che non ci siano ostacoli, imbarcazioni o nuotatori vicino alla moto d'acqua. Ridurre la velocità a circa 100 m (330 ft) dal pontile.
2. Avvicinarsi lentamente al pontile e spegnere il motore proprio prima di accostare.



PJU12541

Marcha à ré em vias de navegação

A marcha à ré pode ser utilizada em manobras a baixa velocidade, quando for necessário recuar em espaços apertados, em que a viragem do veículo seja impossível. A marcha à ré deve apenas ser utilizada para reduzir a velocidade ou parar o veículo durante as manobras a baixa velocidade, como a atracação em doca.

Com o motor ao ralenti, seleccionar a marcha à ré e aumentar gradualmente a velocidade do motor. Verificar se existem obstáculos ou pessoas à ré, antes de seleccionar a marcha à ré.

PJU01255

Operação em águas agitadas

A força do impacto do veículo na água após um salto pode provocar um choque violento no veículo e no operador e passageiros. O operador pode bater com o peito no corpo do veículo ou guiador, o que pode provocar lesões corporais. Não operar o veículo com o queixo junto do guiador ou com os pés fora do veículo. A operação em águas agitadas ou os saltos sobre as ondas pode também fissurar o corpo do veículo ou danificar os componentes internos. Evitar a operação do veículo em águas agitadas ou com más condições meteorológicas.

RJU12541

Όπισθεν σε κανάλια

Η όπισθεν μπορεί να χρησιμοποιηθεί κατά τους ελιγμούς με χαμηλή ταχύτητα, όποτε είναι απαραίτητο να βγει από στενά σημεία όπου δεν μπορεί να γυρίσει. Η όπισθεν μπορεί να χρησιμοποιηθεί μόνο για επιβράδυνση ή σταμάτημα κατά τη διάρκεια ελιγμών με χαμηλή ταχύτητα, όπως κατά την προσάραξη.

Μόλις η μηχανή αρχίσει να λειτουργεί στο ρελαντί, βάλτε την όπισθεν και αυξήστε σιγά σιγά τις στροφές του κινητήρα. Προτού βάλετε όπισθεν, βεβαιωθείτε ότι δεν υπάρχουν άλλα άτομα ή εμπόδια πίσω σας.

RJU01255

Χειρισμός σε απότομα νερά

Η δύναμη προσγείωσης έπειτα από αναπήδηση μπορεί να συνοδεύεται από δυνατό χτύπημα τόσο για το υδροσκάφος όσο και για το χειριστή και τους επιβάτες. Ο χειριστής μπορεί να χτυπήσει το θώρακα ή το σαγόνι του στο σώμα του υδροσκάφους ή στις χειρολαβές και να τραυματιστεί. Μην οδηγείτε το υδροσκάφος με το σαγόνι σας ακριβώς επάνω από τις χειρολαβές ή με τα πόδια σας έξω από το υδροσκάφος. Η οδήγηση σε απότομα νερά ή η αναπήδηση των κυμάτων μπορούν επίσης να σπάσουν το σώμα του υδροσκάφους ή να προκαλέσουν ζημιά στα εσωτερικά εξαρτήματα. Αποφύγετε την οδήγηση σε απότομα νερά ή με κακοκαιρία.

HJU12541

Retromarcia su vie di navigazione

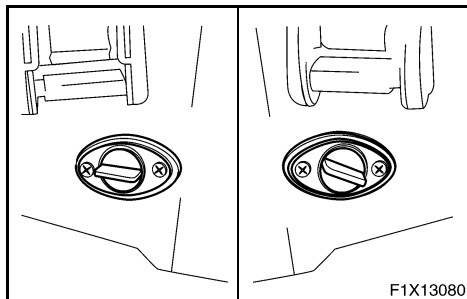
È possibile utilizzare la retromarcia per manovrare a bassa velocità, quando è necessario retrocedere per uscire da strettoie dove non è possibile virare. È possibile utilizzare la retromarcia esclusivamente per rallentare o fermarsi durante le manovre a bassa velocità, ad esempio per ormeggiare.

Quando il regime motore è al minimo, inserire la retromarcia ed aumentare gradualmente il regime motore. Accertarsi che non ci siano ostacoli o persone dietro di sé prima di inserire la retromarcia.

HJU01255

Utilizzo in acque agitate

L'atterraggio dopo un salto può provocare un forte impatto sia sulla moto d'acqua, che sul conducente e sui passeggeri. Il conducente può urtare il torace o battere il mento sullo scafo o sul manubrio e ferirsi. Non guidare la moto d'acqua con il mento appena sopra il manubrio o con i piedi fuori dal veicolo. Inoltre, l'utilizzo del mezzo in acque agitate o per saltare le onde può provocare incrinature della scocca o danneggiamenti delle parti interne. Evitare di utilizzare la moto d'acqua in acque agitate e con condizioni atmosferiche cattive.



PJU01866

Verificações pós-operação

Após a operação do veículo, efectuar sempre as verificações seguintes.

1. Retirar o veículo da água.
2. Lavar com água doce o casco, o guiador e o conjunto motor-turbina-tubeira.
3. Remover o banco e verificar se existe água no compartimento do motor. Para drenar a água, remover os buíões de drenagem da ré e levantar a proa, de modo a permitir a saída da água do porão do casco.

NOTA:

Este veículo está equipado com um sistema de drenagem do porão da bomba de jacto e um sistema eléctrico de drenagem do porão do casco, para remoção da água do compartimento do motor, durante a utilização do veículo. No entanto, alguma água permanece sempre no porão. (Ver “Porão do casco” na página 3-19 para mais informações).

4. Colocar o veículo na posição horizontal.
5. Lavar o sistema de refrigeração, de modo a impedir o seu entupimento com sal, areia ou sujidade. (Ver na página 4-1 as instruções de lavagem).
6. Drenar a água ainda existente no sistema de escape, accionando e libertando o comando do acelerador durante 10 a 15 segundos, com o motor em funcionamento.

CUIDADO:

Com o veículo fora de água, não deixar funcionar o motor durante mais de 15 segundos. Nestas condições, o motor pode sobreaquecer.

RJU01866

HJU01866

Έλεγχοι μετά τη λειτουργία

Να κάνετε πάντα τους παρακάτω ελέγχους μετά τη λειτουργία του υδροσκάφους.

1. Αφαιρέστε το υδροσκάφος από το νερό.
2. Πλύνετε το σκάφος, τις χειρολαβές του τιμονιού, και τη μονάδα πρόωσης με πόσιμο νερό.
3. Αφαιρέστε τα καθίσματα και ελέγξτε το χώρο του κινητήρα για νερό. Για αποστράγγιση του επιπλέον νερού, βγάλτε τις τάπες αποστράγγισης της γάστρας, στη συνέχεια σηκώστε την πλώρη του υδροσκάφους αρκετά ώστε να γίνει αποστράγγιση της σεντίνας.

ΣΗΜΕΙΩΣΗ:

Το υδροσκάφος διαθέτει σύστημα αποστράγγισης της σεντίνας, καθώς και ηλεκτρικό σύστημα αποστράγγισης της σεντίνας για την αφαίρεση του νερού από το χώρο του κινητήρα ενώ βρίσκεται σε λειτουργία. Ωστόσο, μια μικρή ποσότητα νερού θα παραμείνει. (Για περισσότερες πληροφορίες ανατρέξτε στην ενότητα για τη σεντίνα στη σελίδα 3-20.)

4. Βάλτε το υδροσκάφος σε οριζόντια θέση.
5. Εκπλύνετε το σύστημα ψύξης για να αποφραχθεί από το αλάτι, την άμμο ή τις ακαθαρσίες. (Βλ. σελ. 4-2 για τη διαδικασία λίπανσης.)
6. Αποστραγγίστε το υπολειπόμενο νερό από το σύστημα εξάτμισης πιέζοντας και ελευθερώνοντας το χειρόγκαζο επί 10 έως 15 δευτερόλεπτα ενώ ο κινητήρας θα λειτουργεί.

ΠΡΟΣΟΧΗ:

Μην θέτετε τον κινητήρα σε λειτουργία για διάστημα μεγαλύτερο των 15 δευτερολέπτων ενώ βρίσκεστε στην ξηρά. Ο κινητήρας μπορεί να υπερθερμανθεί.

Controlli dopo l'utilizzo

Dopo avere utilizzato la moto d'acqua eseguire sempre i seguenti controlli.

1. Togliere il mezzo dall'acqua.
2. Lavare con acqua dolce lo scafo, il manubrio e l'idrogetto.
3. Togliere la sella e controllare se c'è dell'acqua nel vano motore. Per scaricare l'acqua in eccesso, togliere i tappi di scarico di poppa e alzare la prua della moto d'acqua di quanto basta a scaricare l'acqua dalla sentina.

NOTA:

Questa moto d'acqua è dotata di un sistema di drenaggio a depressione della sentina dell'idrogetto e di un sistema elettrico di drenaggio che asporta l'acqua dal vano motore durante la marcia. Tuttavia vi resterà sempre dell'acqua residua. (Vedere "Sentina" a pagina 3-20 per ulteriori informazioni).

4. Mettere la moto d'acqua in posizione orizzontale.
5. Eseguire il lavaggio del circuito di raffreddamento per prevenire gli intasamenti provocati dal sale, dalla sabbia o dallo sporco. (Vedere pagina 4-2 per le procedure di lavaggio).
6. Scaricare l'acqua residua dall'impianto di scarico stringendo e rilasciando alternativamente la leva dell'acceleratore per 10 - 15 secondi con il motore in funzione.

ATTENZIONE:

Non fare funzionare il motore a tutto gas per più di 15 secondi quando la moto si trova a terra. Il motore potrebbe surriscaldarsi.



7. Se o veículo ficar armazenado durante uma semana ou mais, lubrificar os componentes internos do motor, de modo a evitar a sua corrosão. (Ver na página 4-5 as instruções de lubrificação).
8. Enxaguar o motor e o respectivo compartimento com uma pequena quantidade de água.

CUIDADO:

Não lavar o motor ou o compartimento com água pressurizada, de modo a evitar a danificação grave dos respectivos componentes.

9. Secar o motor e o compartimento com um pano limpo (se necessário, repetir a operação 3).
10. Secar o casco, o guiador e o conjunto motor-turbina-tubeira com um pano limpo.
11. Pulverizar as peças metálicas com um produto inibidor da corrosão, de modo a minimizar a possibilidade de corrosão.
12. Deixar o compartimento do motor secar bem ao ar, antes de instalar novamente o banco.

7. Εάν πρέπει να φυλάξετε το υδροσκάφος για μια εβδομάδα ή περισσότερο, λιπάνετε τα εσωτερικά τμήματα του κινητήρα για να εμποδίσετε τη διάβρωσή τους. (Βλ. σελ. 4-6 για τη διαδικασία λίπανσης.)
8. Ξεπλύνετε τον κινητήρα και το χώρο του κινητήρα με μικρή ποσότητα νερού.

ΠΡΟΣΟΧΗ:

Μη χρησιμοποιείτε νερό υπό πίεση για το ξέπλυμα του κινητήρα ή του χώρου του κινητήρα γιατί μπορεί να προκληθεί σοβαρή ζημιά.

9. Στεγνώστε τον κινητήρα και το χώρο του κινητήρα με ένα καθαρό πανί (επαναλάβετε το βήμα 3, εάν χρειαστεί).
10. Στεγνώστε το σκάφος, τις λαβές του τιμονιού και τη μονάδα πρόωσης με ένα στεγνό πανί.
11. Ψεκάστε με ένα αντισκωριακό προϊόν τα μεταλλικά εξαρτήματα για να εμποδίσετε τη διάβρωση.
12. Πριν τοποθετήσετε ξανά το κάθισμα αφήστε το χώρο του κινητήρα να στεγνώσει καλά.

7. Se si intende rimessare la moto d'acqua per una settimana o pi-, lubrificare i componenti interni del motore per aiutare a prevenire la corrosione. (Vedere pagina 4-6 per le procedure di lubrificazione.)
8. Sciacquare il motore ed il vano motore con una piccola quantità di acqua.

ATTENZIONE:

Non utilizzare l'alta pressione per risciacquare il motore o il vano motore, altrimenti il motore potrebbe danneggiarsi seriamente.

9. Asciugare il motore ed il vano motore con un panno pulito (se necessario, ripetere la fase 3).
10. Asciugare con un panno pulito lo scafo, il manubrio e l'idrogetto.
11. Spruzzare un inibitore della ruggine sulle parti metalliche per ridurre al minimo la corrosione.
12. Lasciare asciugare completamente all'aria il vano motore prima di installare nuovamente la sella.



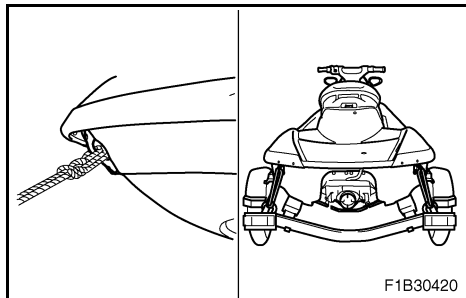
PJU18112

Transporte do veículo em terra

Ao transportar o veículo num reboque, fixar as amarrações ao reboque através do olhal da proa e dos olhais da popa.

CUIDADO:

- Não utilizar quaisquer saliências a não ser o olhal da proa e os olhais da popa para fixar o veículo ao reboque. Caso contrário, o veículo pode ficar danificado.
- Não passar os cabos de amarração sobre o banco, para evitar a deformação permanente da superfície. Proteger os cabos de amarração com toalhas ou panos nos pontos de contacto com o corpo do veículo, de modo a evitar riscos e outros danos.
- Antes de colocar o veículo sobre o reboque ou de efectuar o seu transporte em terra, colocar a alavanca do selector do sentido de marcha na posição dianteira, de modo a evitar o impacto do deflector de marcha à ré com um obstáculo e a sua danificação.



Μεταφορά

Κατά τη μεταφορά του υδροσκάφους με τρέιλερ, στερεώστε τους μάντες στο τρέιλερ περνώντας τους από τους δακτύλιους πρόσδεσης της πλήρης και της πρύμνης.

ΠΡΟΣΟΧΗ:

- Μην χρησιμοποιείτε άλλες προεξοχές εκτός από τους δακτύλιους πρόσδεσης της πλήρης και της πρύμνης για να στερεώσετε το υδροσκάφος στο τρέιλερ. Αν το κάνετε, το υδροσκάφος ενδέχεται να υποστεί ζημιά.
- Μην περνάτε σχοινιά ή μάντες πάνω από τα καθίσματα γιατί μπορεί να αφήσουν σημάδια στην επιφάνεια των καθισμάτων. Επίσης, τυλίξτε τα σχοινιά ή τους μάντες με πανιά στα σημεία όπου ακουμπάνε το σώμα του υδροσκάφους για να αποφύγετε τυχόν γρατζουνιές ή ζημιές.
- Πριν βάλετε το υδροσκάφος στο τρέιλερ ή τη μεταφορά του, βεβαιωθείτε ότι βάλατε το μοχλό αλλαγής πορείας στην εμπρόσθια θέση, διαφορετικά το τύμπανο αναστροφής (όπισθεν) μπορεί να χτυπήσει σε κάποιο εμπόδιο και να προκληθεί ζημιά.

Trasporto

Quando si trasporta la moto d'acqua su un carrello, fissare le cinghie al carrello facendole passare attraverso il golfare di poppa e i golfari di prua.

ATTENZIONE:

- Per fissare la moto d'acqua al carrello, non utilizzare sporgenze diverse dal golfare di poppa o dai golfari di prua. Altrimenti, la moto d'acqua potrebbe subire danni.
- Non far passare le funi o le cinghie sopra la sella, in quanto potrebbero danneggiarne permanentemente la superficie. Avvolgere le funi o le cinghie con panni o stracci nei punti in cui toccano la scocca della moto d'acqua per evitare di graffiarla o danneggiarla.
- Prima di caricare la moto d'acqua sul carrello o di trasportarla, accertarsi di posizionare la leva del cambio in marcia avanti per evitare che la cucchiain ribaltabile per l'inversione del flusso urti ostacoli e subisca danni.

MANUTENÇÃO E CONSERVAÇÃO DO VEÍCULO



Armazenamento	4-1
Lavagem do sistema de refrigeração	4-1
Lubrificação	4-5
Sistema de alimentação	4-7
Bateria	4-9
Lavagem do veículo	4-11
Manutenção e ajustamentos	4-13
Manual do Proprietário/Operador e	
jogo de ferramentas	4-17
Tabela de manutenção periódica	4-19
Inspeção do sistema de alimentação	4-23
Mudança do óleo de motor	4-25
Verificação do elemento do filtro de ar	4-29
Inspeção do ângulo da tubeira do	
jacto	4-31
Inspeção do cabo do sistema de	
selecção do sentido de marcha	4-31
Inspeção e ajustamento do cabo do	
acelerador	4-31
Limpeza e afinação das velas de	
ignição	4-33
Pontos de lubrificação	4-37
Inspeção da bateria	4-43
Ajuste do sistema de injeção de	
combustível	4-47
Substituição do fusível	4-49
Características técnicas	4-51

ΣΥΝΤΗΡΗΣΗ ΚΑΙ ΦΡΟΝΤΙΔΑ

Αποθήκευση	4-2
Έκπλυση του συστήματος ψύξης	4-2
Λίπανση	4-6
Σύστημα τροφοδοσίας καυσίμου	4-8
Μπαταρία	4-10
Καθαρισμός του υδροσκάφους	4-12
Συντήρηση και ρυθμίσεις	4-14
Εγχειρίδιο ιδιοκτήτη/χειριστή και κιτ εργαλείων	4-18
Πίνακας περιοδικής συντήρησης	4-20
Έλεγχος του συστήματος τροφοδοσίας καυσίμου	4-24
Αλλαγή λαδιού κινητήρα	4-26
Έλεγχος του φίλτρου αέρα	4-30
Έλεγχος του ακροφυσίου πεδαλιουχίας	4-32
Έλεγχος της ντίζας αλλαγής πορείας	4-32
Έλεγχος και ρύθμιση της ντίζας γκαζιού	4-32
Καθαρισμός και ρύθμιση σπινθηριστών	4-34
Σημεία λίπανσης	4-38
Έλεγχος της μπαταρίας	4-44
Ρύθμιση του συστήματος ψεκασμού καυσίμου	4-48
Αντικατάσταση της ασφάλειας	4-50
Τεχνικά χαρακτηριστικά	4-53

MANUTENZIONE ED ASSISTENZA

Rimessaggio	4-2
Lavaggio del circuito di raffreddamento	4-2
Lubrificazione	4-6
Impianto di alimentazione	4-8
Batteria	4-10
Pulizia della moto d'acqua	4-12
Manutenzione e regolazioni	4-14
Manuale del proprietario/conducente e kit di utensili in dotazione	4-18
Tabella di manutenzione periodica	4-21
Ispezione dell'impianto di alimentazione	4-24
Sostituzione dell'olio motore	4-26
Controllo della cartuccia del filtro aria	4-30
Ispezione dell'angolazione dell'ugello direzionale	4-32
Ispezione del cavo del cambio	4-32
Ispezione e regolazione del cavo dell'acceleratore	4-32
Pulizia e regolazione delle candele	4-34
Punti di lubrificazione	4-38
Ispezione della batteria	4-44
Regolazione dell'impianto di iniezione del carburante	4-48
Sostituzione del fusibile	4-50
Dati tecnici	4-55



PJU18121

Armazenamento

⚠️ ADVERTÊNCIA

Durante o armazenamento, colocar sempre o veículo direito e numa posição horizontal, caso contrário poderá vazar combustível para o motor ou para o compartimento do motor, o que poderia resultar em perigo de incêndio.

O armazenamento prolongado, como durante o Inverno, exige a execução de manutenção preventiva, de modo a evitar a deterioração do veículo. É recomendável que o veículo seja assistido num concessionário Yamaha antes do armazenamento. Contudo, o proprietário poderá sempre executar as seguintes operações.

PJU18132

Lavagem do sistema de refrigeração

A lavagem do sistema de refrigeração é uma operação fundamental para evitar o entupimento do sistema com sal, areia ou sujidade.

CUIDADO:

- **Não fazer circular água nas condutas da água de refrigeração com o motor parado. Nestas condições, pode existir retorno de água através do silenciador de escape para o cárter, o que provocaria graves danos no motor.**
- **Não deixar trabalhar o motor do veículo durante mais de 15 segundos sem alimentação de água, caso contrário o motor pode sobreaquecer.**

Αποθήκευση

⚠ ΠΡΟΕΙΔΟΠΟΙΗΣΗ

Να τοποθετείτε πάντοτε όρθιο το υδροσκάφος σε οριζόντια θέση όταν το αποθηκεύετε, διαφορετικά ενδέχεται να εισρεύσει καύσιμο στον κινητήρα ή στο χώρο του κινητήρα, γεγονός που θα μπορούσε να δημιουργήσει κίνδυνο πυρκαγιάς.

Η αποθήκευση για μεγάλες περιόδους, όπως κατά τη διάρκεια του χειμώνα, απαιτεί προληπτική συντήρηση για προστασία από τη φθορά. Συνιστάται, πριν από την αποθήκευση, να κάνετε σέρβις στον αντιπρόσωπο της Yamaha. Ωστόσο, η παρακάτω διαδικασία μπορεί να εκτελεστεί από τον ιδιοκτήτη.

Έκπλυση του συστήματος ψύξης

Η έκπλυση του συστήματος ψύξης είναι σημαντική γιατί εμποδίζει την έμφραξη του συστήματος ψύξης από το αλάτι, την άμμο ή τις ακαθαρσίες.

ΠΡΟΣΟΧΗ:

- Μην διοχετεύετε νερό στους αγωγούς του νερού ψύξης όταν ο κινητήρας δεν λειτουργεί. Το νερό μπορεί να επιστρέψει μέσω του αποσβεστήρα θορύβου στο κάρτερ προκαλώντας σοβαρή ζημιά στον κινητήρα.
- Μην αφήσετε τον κινητήρα του υδροσκάφους να λειτουργήσει για περισσότερο από 15 δευτερόλεπτα χωρίς παροχή νερού, διαφορετικά μπορεί να υπερθερμανθεί.

Rimessaggio

⚠ AVVERTENZA

Durante il rimessaggio, posizionare sempre la moto d'acqua dritta in posizione orizzontale, altrimenti il carburante potrebbe fuoriuscire entrando nel motore o nel vano motore, causando pericolo di incendio.

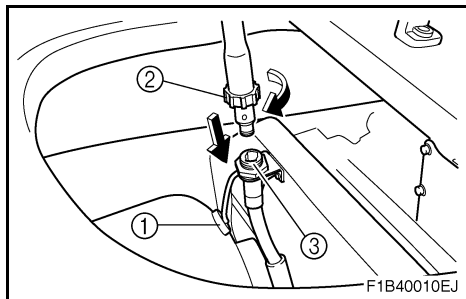
Il rimessaggio per periodi di tempo prolungati, come ad esempio il rimessaggio invernale, richiede interventi preventivi di manutenzione come garanzia contro il deterioramento. Prima del rimessaggio, si consiglia di fare revisionare la moto d'acqua da un concessionario Yamaha. In ogni caso, il proprietario può eseguire gli interventi elencati qui di seguito.

Lavaggio del circuito di raffreddamento

Il lavaggio del circuito di raffreddamento è essenziale per evitare intasamenti provocati da sale, sabbia o sporcizia.

ATTENZIONE:

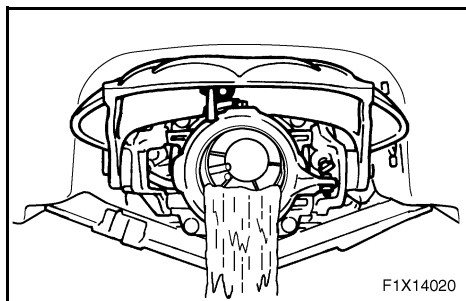
- Non rifornire di acqua i condotti dell'acqua di raffreddamento quando il motore non è in funzione. L'acqua potrebbe ritornare nel carter attraverso la marmitta e provocare gravi danni al motore.
- Non tenere il motore della moto d'acqua in funzione per più di 15 secondi senza mandata d'acqua, altrimenti il motore potrebbe surriscaldarsi.



1. Colocar o veículo em terra, na horizontal.
2. Retirar o banco traseiro e o compartimento de armazenamento do banco. (Ver na página 2-9 os procedimentos de remoção e instalação dos bancos).
3. Abrir o tampão do adaptador da mangueira de lavagem ①, introduzir a ponteira da mangueira ② no adaptador da mangueira de lavagem ③ e rodar a ponteira até que fique bem fixa.
4. Ligar a ponteira a uma torneira de água através de uma mangueira.

NOTA:

A mangueira não está incluída, devendo ser adquirida em separado.



5. Colocar o motor em funcionamento e abrir imediatamente a torneira da água, até se observar a descarga contínua de água através da tubeira do jacto.
6. Deixar funcionar o motor ao ralenti durante cerca de 3 minutos, observando o estado do motor. Se o motor parar durante a operação de lavagem, fechar imediatamente a torneira da água e repetir as operações anteriores.
7. Fechar o abastecimento de água e forçar a expulsão da água presente nas passagens interiores do motor, accionando e libertando o comando do acelerador durante 10 ou 15 segundos.
8. Parar o motor.
9. Remover a ponteira da mangueira e fixar o tampão.

1. Τοποθετήστε το υδροσκάφος στην ξηρά σε οριζόντια θέση.
2. Αφαιρέστε το πίσω κάθισμα και τη σκευοθήκη του καθίσματος. (Βλ. σελίδα 2-10 για τη διαδικασία αφαίρεσης και εγκατάστασης του καθίσματος.)
3. Ανοίξτε το καπάκι της σύνδεσης του σωλήνα έκπλυσης ①, βάλτε τον προσαρμογέα για λάστιχο ποτίσματος ② στη σύνδεση του σωλήνα έκπλυσης ③ και περιστρέψτε μέχρι να συνδεθεί καλά.
4. Συνδέστε τον προσαρμογέα για λάστιχο ποτίσματος σε μια βρύση πόσιμου νερού χρησιμοποιώντας έναν ελαστικό σωλήνα.

ΣΗΜΕΙΩΣΗ:

Το λάστιχο ποτίσματος δεν περιλαμβάνεται στη συσκευασία και πρέπει να το αγοράσετε ξεχωριστά.

5. Βάλτε μπροστά τον κινητήρα και στη συνέχεια ανοίξτε αμέσως την παροχή νερού μέχρι να τρέξει συνεχόμενα νερό από το ακροφύσιο πηδαλιουχίας.
6. Αφήστε να λειτουργήσει ο κινητήρας στο ρελαντί για περίπου 3 λεπτά παρατηρώντας την κατάστασή του. Εάν ο κινητήρας σταματήσει κατά τη διάρκεια της έκπλυσης, κλείστε αμέσως την παροχή νερού και επαναλάβετε τα παραπάνω βήματα.
7. Κλείστε την παροχή νερού και στη συνέχεια αδειάστε το νερό που έχει απομείνει στους αγωγούς ψύξης πιέζοντας και αφήνοντας το χειρόγκαζο για 10 έως 15 δευτερόλεπτα.
8. Σταματήστε τον κινητήρα.
9. Αφαιρέστε τον προσαρμογέα για λάστιχο ποτίσματος και ασφαλίστε το καπάκι.

1. Mettere la moto d'acqua a terra in posizione orizzontale.
2. Rimuovere la sella posteriore ed il gavone di poppa. (Vedere pagina 2-10 per le procedure di installazione e di rimozione della sella.)
3. Aprire il tappo del raccordo della manichetta di lavaggio ①, quindi inserire l'adattatore della manichetta ② nel raccordo della manichetta di lavaggio ③ e avvitarlo finché non è collegato saldamente.
4. Collegare l'adattatore della manichetta ad un rubinetto con un tubo flessibile.

NOTA:

La manichetta non è compresa e deve essere acquistata separatamente.

5. Avviare il motore, quindi aprire immediatamente il rubinetto fino a quando l'acqua fuoriesce in modo continuo dall'ugello direzionale.
6. Far funzionare il motore al minimo per circa 3 minuti tenendo sotto osservazione le condizioni del motore. Se il motore si spegne durante il lavaggio, chiudere immediatamente il rubinetto dell'acqua e ripetere i punti precedenti.
7. Chiudere il rubinetto, quindi fare uscire l'acqua residua dai condotti di raffreddamento stringendo e rilasciando alternativamente la leva dell'acceleratore per 10-15 secondi.
8. Spegnerne il motore.
9. Rimuovere l'adattatore della manichetta e fissare il tappo.

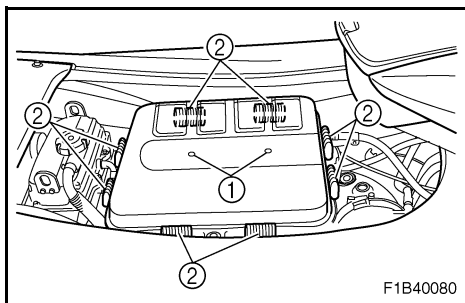


PJU01898

Lubrificação

⚠ ADVERTÊNCIA

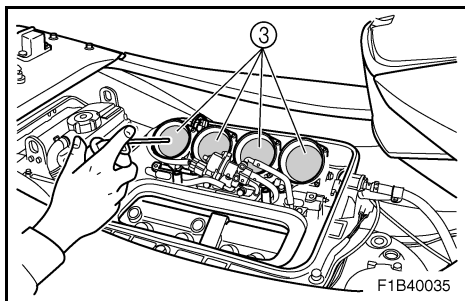
Não aplicar óleo inibidor de corrosão sobre as superfícies do motor com este quente. O produto ou o gás propulsor podem provocar um incêndio.



1. Remover os bancos traseiro e dianteiro. (Ver nas páginas 2-9 a 2-11 os procedimentos de remoção e instalação dos bancos.)
2. Remover os parafusos da tampa da caixa do filtro de ar ①, deslocar os trincos ② abrir os trincos e remover depois a tampa da caixa.
3. Remover a tampa da caixa do filtro de ar e o elemento filtrante.
4. Aplicar óleo inibidor de corrosão sobre cada um dos tapa-chamas ③ durante 3 segundos.
5. Instalar novamente o elemento filtrante e a tampa da caixa do filtro de ar.
6. Colocar o motor em funcionamento numa área bem ventilada e deixá-lo funcionar durante 15 segundos.

CUIDADO:

Não deixar funcionar o motor durante mais de 15 segundos. Nestas condições, o motor pode sobreaquecer.



7. Lubrificar todos os cabos, como o cabo do acelerador e do sistema de governo.

NOTA:

Com uma pistola de massa marítima adequada, aplicar massa pressurizada nos cabos, de modo a eliminar os resíduos de humidade entre os cabos interiores e as bainhas exteriores.

8. Lubrificar as zonas do veículo mencionadas nos Pontos de Lubrificação da página 4-37.

RJU01898

Λίπανση

⚠ ΠΡΟΕΙΔΟΠΟΙΗΣΗ

Μην ψεκάζετε εύφλεκτο αντισκωριακό προϊόν στην επιφάνεια του κινητήρα όταν αυτός είναι ακόμα ζεστός. Το σπρέι ή το πρωθητικό αέριο μπορεί να αναφλεγούν.

1. Αφαιρέστε το πίσω και το μπροστινό κάθισμα. (Βλ. σελίδες από 2-10 έως 2-12 για τη διαδικασία αφαίρεσης και εγκατάστασης.)
2. Αφαιρέστε τις βίδες του καλύμματος της θήκης φίλτρου αέρα ①, ανοίξτε τις διατάξεις ασφάλισης ② και κατόπιν αφαιρέστε το κάλυμμα της θήκης.
3. Αφαιρέστε το κάλυμμα της θήκης του φίλτρου αέρα και το φίλτρο αέρα.
4. Ψεκάστε με ένα αντισκωριακό προϊόν σε κάθε διάταξη δέσμευσης της φλόγας ③ επί 3 δευτερόλεπτα.
5. Τοποθετήστε το φίλτρο αέρα και τη θήκη του καλύμματος του φίλτρου αέρα.
6. Εκκινήστε τον κινητήρα σε καλά αεριζόμενο χώρο και αφήστε τον να λειτουργήσει στο ρελαντί επί 15 δευτερόλεπτα.

ΠΡΟΣΟΧΗ:

Μην θέτετε τον κινητήρα σε λειτουργία για διάστημα μεγαλύτερο των 15 δευτερολέπτων. Ο κινητήρας μπορεί να υπερθερμανθεί.

7. Λιπάνετε όλες τις ντίζες: του γκαζιού, του τσοκ, και τη ντίζα του συστήματος ηδαλιουχίας.

ΣΗΜΕΙΩΣΗ:

Χρησιμοποιήστε τον κατάλληλο γρασαδόρο με λιπαντικό θαλάσσης για να λιπάνετε τις ντίζες με πίεση και να απομακρύνετε οποιαδήποτε ακαθαρσία ή υγρασία που τυχόν υπάρχει ανάμεσα στο εσωτερικό συρματόσχοινο και στο εξωτερικό περίβλημα.

8. Λιπάνετε τα σημεία του υδροσκάφους που αναφέρονται στην παράγραφο Σημεία λίπανσης στη σελίδα 4-38.

HJU01898

Lubrificazione

⚠ AVVERTENZA

Non spruzzare inibitori della ruggine infiammabili sulle superfici del motore quando è caldo. Il prodotto o i gas propellenti potrebbero prendere fuoco.

1. Togliere la sella posteriore e la sella anteriore. (Vedere pagine da 2-10 a 2-12 per le procedure di installazione e di rimozione delle selle.)
2. Rimuovere le viti del coperchio del filtro dell'aria ①, aprire i fermi ② facendoli scorrere, quindi rimuovere il coperchio della scatola.
3. Smontare il coperchio della scatola del filtro dell'aria e la cartuccia del filtro.
4. Spruzzare un inibitore della corrosione in ciascun frangifiama ③ per 3 secondi.
5. Montare la cartuccia e il coperchio della scatola del filtro aria.
6. Avviare il motore in un'area ben ventilata e lasciarlo funzionare al minimo per 15 secondi.

ATTENZIONE:

Non fare funzionare il motore a tutto gas per più di 15 secondi. Il motore potrebbe surriscaldarsi.

7. Lubrificare tutti i cavi, come quello dell'acceleratore, del comando starter ed i cavi dello sterzo.

NOTA:

Utilizzare un ingrassatore adatto per iniettare il grasso marino nelle guaine dei cavi ed espellere qualsiasi traccia di umidità tra i cavi e le guaine.

8. Lubrificare le zone della moto d'acqua specificate nei "Punti di ingrassaggio" a pagina 4-38.



Sistema de alimentação

⚠️ ADVERTÊNCIA

A GASOLINA E OS SEUS VAPORES SÃO ALTAMENTE INFLAMÁVEIS E EXPLOSIVOS!

- Não fumar nem foguear durante o abastecimento de combustível.
- Desligar o motor, antes do abastecimento de combustível.
- Efectuar o abastecimento de combustível numa área bem ventilada com o veículo na posição horizontal.
- Não abastecer o combustível sentado ou de pé no veículo.
- Evitar os derrames de gasolina. Em caso de derrame, limpar imediatamente a gasolina com panos secos. Descartar os panos molhados com gasolina de modo seguro, não os misturando com o lixo doméstico.
- Não encher demasiado o reservatório de combustível. Interromper o enchimento quando o nível de combustível atingir uma distância de aproximadamente 50 mm (2 in) do topo do reservatório de combustível. O combustível dilata com o calor e pode transbordar se o reservatório de combustível estiver demasiado cheio. Se se abandonar temporariamente o veículo com o reservatório de combustível cheio, não o deixar ao sol. Deixar o veículo numa área bem ventilada e na posição horizontal.
- Após o abastecimento, apertar bem o tampo do reservatório de combustível.
- Em caso de ingestão de gasolina ou inalação de um grande volume de vapores ou em caso de contacto de gasolina com os olhos, consultar imediatamente um médico.
- Em caso de contacto de gasolina com a pele, lavar imediatamente a área afectada com água e sabão. Mudar a roupa, em caso de derrame de gasolina sobre o vestuário.

Atestar o reservatório de combustível com combustível fresco e um produto estabilizante, observando cuidadosamente as instruções do respectivo fabricante.

RJU19652

Σύστημα τροφοδοσίας καυσίμου

▲ ΠΡΟΕΙΔΟΠΟΙΗΣΗ

Η BENZINΗ ΚΑΙ ΟΙ ΑΝΑΘΥΜΙΑΣΕΙΣ ΤΗΣ ΕΙΝΑΙ ΑΚΡΩΣ ΕΥΦΛΕΚΤΑ ΚΑΙ ΕΚΡΗΚΤΙΚΑ!

- Μην καπνίζετε κατά τον εφοδιασμό καυσίμου και μείνετε μακριά από σπινθήρες, φλόγες ή άλλες πηγές ανάφλεξης.
- Πριν από τον ανεφοδιασμό καυσίμου, σβήστε τον κινητήρα.
- Κάντε ανεφοδιασμό καυσίμου σε καλά αεριζόμενο χώρο με το υδροσκάφος σε οριζόντια θέση.
- Μην κάθεστε επάνω στο υδροσκάφος ενώ γεμίζετε με καύσιμο για την περίπτωση που θα εκδηλωθεί πυρκαγιά.
- Δώστε την απαραίτητη προσοχή ώστε να μη διαρρέυσει βενζίνη. Εάν διαρρέυσει βενζίνη, καθαρίστε αμέσως με στεγνά πανιά. Να προνοείτε πάντα για την κατάλληλη απόρριψη των πανιών που είναι εμποτισμένα με βενζίνη.
- Αποφύγετε την υπερπλήρωση του ρεζερβουάρ καυσίμου. Σταματήστε το γέμισμα όταν η στάθμη του καυσίμου φθάσει περίπου στα 50 mm (2 in) από την κορυφή του ρεζερβουάρ καυσίμου. Το καύσιμο διαστέλλεται καθώς θερμαίνεται και μπορεί να υπερχειλίσει, αν έχει γίνει υπερπλήρωση του ρεζερβουάρ καυσίμου. Εάν πρέπει να αφήσετε το υδροσκάφος με το ρεζερβουάρ γεμάτο, μην το αφήνετε κάτω από τον ήλιο. Να το αφήνετε σε καλά αεριζόμενο χώρο και σε οριζόντια θέση.
- Μετά το γέμισμα με καύσιμο σφίξτε καλά το καπάκι του ρεζερβουάρ.
- Εάν σε οποιαδήποτε περίπτωση τύχει να καταπιείτε βενζίνη, να εισπνεύσετε ατμούς βενζίνης ή να πεταχτεί βενζίνη στα μάτια σας, απευθυνθείτε αμέσως σε ένα γιατρό.
- Εάν πέσει βενζίνη στο δέρμα σας, πλύντε αμέσως με σαπούνι και νερό. Εάν πέσει βενζίνη στα ρούχα σας αλλάξτε τα.

Γεμίστε το ρεζερβουάρ καυσίμου με πρόσφατη βενζίνη και προσθέστε σταθεροποιητή και ρυθμιστή καυσίμου, ακολουθώντας με προσοχή τις οδηγίες του κατασκευαστή.

HJU19652

Impianto di alimentazione

▲ AVVERTENZA

LA BENZINA ED I SUOI VAPORI SONO ALTAMENTE INFIAMMABILI ED ESPLOSIVI!

- Non fumare durante il rifornimento di carburante e tenersi lontano da scintille, fiamme o altre fonti di accensione.
- Spegner il motore prima di procedere al rifornimento di carburante.
- Effettuare il rifornimento in una zona ben ventilata con la moto d'acqua in posizione orizzontale.
- A causa del pericolo di incendio, non restare in piedi o seduti sulla moto d'acqua durante il rifornimento.
- Stare attenti a non rovesciare la benzina. Se ciò succede, asciugarla immediatamente con stracci asciutti. Provvedere sempre ad uno smaltimento corretto degli stracci imbevuti di benzina.
- Evitare di riempire eccessivamente il serbatoio del carburante. Interrompere il rifornimento quando il livello del carburante raggiunge circa 50 mm (2 in) dal limite superiore del serbatoio. Il carburante tende ad espandersi quando si riscalda e potrebbe quindi fuoriuscire se il serbatoio è troppo pieno. Se si lascia temporaneamente la moto d'acqua con il serbatoio del carburante pieno, non lasciarla alla luce diretta del sole. Lasciarla in una zona ben ventilata in posizione orizzontale.
- Stringere saldamente il tappo del bocchettone dopo il rifornimento.
- In caso di ingestione di benzina, di aspirazione di una forte quantità di vapori di benzina, o se la benzina entra negli occhi, richiedere immediatamente l'intervento di un medico.
- Qualora la benzina venisse in contatto con la pelle, lavarsi immediatamente con acqua e sapone. Se è stata versata della benzina sui vestiti, cambiarsi.

Riempire il serbatoio del carburante con benzina nuova e aggiungere lo stabilizzatore e il condizionatore del carburante nel serbatoio seguendo con cautela le istruzioni del produttore.



PJU01970

Bateria

Se não estiver prevista a utilização do veículo por um período superior a um mês, desligar primeiro o cabo negativo (-) e, depois, o positivo (+) e o tubo de respiro, e finalmente retirar a bateria do veículo.

Limpar a caixa da bateria com água doce.

Se os terminais da bateria estiverem sujos ou corroídos, limpá-los com uma escova de arame.

Carregar totalmente a bateria e guardá-la num local fresco e escuro.

Aplicar massa lubrificante marítima da Yamaha ou Yamaha Grease A nos terminais da bateria.

Verificar a bateria pelo menos de 2 em 2 meses e, se necessário, carregá-la completamente.

⚠️ ADVERTÊNCIA

Não esquecer de ligar o tubo de respiro à bateria. Se o tubo de respiro estiver danificado, obstruído ou não estiver devidamente ligado, pode ocorrer incêndio ou explosão.

CUIDADO:

A bateria poderá não ser novamente utilizável se for guardada durante um longo período de tempo sem ser carregada. Carregar a bateria periodicamente.

RJU01970

Μπαταρία

Εάν το υδροσκάφος δεν χρησιμοποιείται για περισσότερο από ένα μήνα, αποσυνδέστε πρώτα το αρνητικό (-) καλώδιο, μετά το θετικό (+) και τον ελαστικό σωλήνα εξαέρωσης και στη συνέχεια βγάλτε τη μπαταρία από το υδροσκάφος.

Καθαρίστε το κιβώτιο της μπαταρίας με γλυκό νερό.

Εάν οι ακροδέκτες της μπαταρίας είναι ακάθαρμοι ή έχουν φθαρεί, καθαρίστε με μια συρμάτινη βούρτσα.

Φορτίστε καλά τη μπαταρία και φυλάξτε την σε όρσορο και σκοτεινό μέρος.

Για τους ακροδέκτες της μπαταρίας, χρησιμοποιήστε το λιπαντικό θαλάσσης Yamaha ή γράσο A Yamaha.

Να ελέγχετε τη μπαταρία τουλάχιστον κάθε 2 μήνες και, εάν είναι αναγκαίο, να την επαναφορτίσετε.

⚠ ΠΡΟΕΙΔΟΠΟΙΗΣΗ

Βεβαιωθείτε ότι συνδέσατε τον ελαστικό σωλήνα εξαέρωσης στη μπαταρία. Εάν ο ελαστικός σωλήνας εξαέρωσης είναι κατεστραμμένος, βουλωμένος ή δεν έχει συνδεθεί σωστά, μπορεί να προκληθεί πυρκαγιά ή έκρηξη.

ΠΡΟΣΟΧΗ:

Η μπαταρία υπάρχει πιθανότητα να μην μπορεί να επαναχρησιμοποιηθεί αν τη φυλάξετε για μεγάλο χρονικό διάστημα χωρίς επαναφόρτιση. Κατά περιόδους να φορτίζετε τη μπαταρία.

HJU01970

Batteria

Se la moto d'acqua non viene utilizzata per più di un mese, scollegare prima il cavo negativo (-) e poi il cavo positivo (+) e il tubetto di sfiato, e poi togliere la batteria dalla moto d'acqua.

Pulire la scatola della batteria utilizzando acqua dolce.

Se i morsetti della batteria sono sporchi o corrosi, pulirli con una spazzola metallica.

Caricare completamente la batteria, quindi conservarla in luogo fresco, scuro.

Applicare il grasso marino Yamaha oppure il grasso Yamaha A sui morsetti della batteria.

Controllare la batteria almeno ogni 2 mesi e caricarla completamente, se necessario.

⚠ AVVERTENZA

Ricordarsi di collegare il tubetto di sfiato alla batteria. Potrebbero verificarsi incendi o esplosioni se il tubetto di sfiato è danneggiato, ostruito o non connesso correttamente.

ATTENZIONE:

La batteria potrebbe risultare inutilizzabile se viene conservata per molto tempo senza essere ricaricata. Caricare la batteria periodicamente.

**NOTA:** _____

Pode conhecer-se o estado da bateria através da verificação da densidade do electrólito. No entanto, o estado da bateria pode também ser verificado através da medição da voltagem em ambos os respectivos terminais. Carregar a bateria se a voltagem for inferior a 12 volts.

Densidade (a título de referência): 1,28 a 20 °C (68 °F)

Recomenda-se que seja um concessionário Yamaha a verificar a densidade e a carregar a bateria. Caso se faça a manutenção da bateria pessoalmente, ler e seguir as instruções fornecidas com a máquina de teste e o carregador que forem utilizados.

PJU01093

Lavagem do veículo

Lavar o veículo, antes do seu armazenamento prolongado.

1. Lavar bem o casco, o guiador, e o sistema de potência com água doce.
2. Enxaguar o motor e o porão com água doce. Drenar completamente a água da lavagem e limpar os resíduos de água com um pano limpo e seco.
3. Pulverizar o exterior do motor com óleo inibidor de corrosão e lubrificante.
4. Polir o casco com massa de polir/cera não abrasiva.
5. Limpar os componentes de vinilo e de borracha, como os vedantes do compartimento do motor, com um produto especialmente formulado para a protecção de materiais vinílicos.

ΣΗΜΕΙΩΣΗ:

Μπορείτε να εξακριβώσετε την κατάσταση της μπαταρίας ελέγχοντας το ειδικό βάρος του ηλεκτρολύτη. Ωστόσο, μπορείτε να ξέρετε σε τι κατάσταση βρίσκεται η μπαταρία μετρώντας την τάση στους δύο ακροδέκτες της. Φορτίστε τη μπαταρία εάν η τάση είναι μικρότερη από 12 volts.

Ειδικό βάρος (για αναφορά):
1,28 σε 20 °C (68 °F)

Συνιστάται ο έλεγχος του ειδικού βάρους και η φόρτιση της μπαταρίας από έναν αντιπρόσωπο της Yamaha. Εάν κάνετε συντήρηση της μπαταρίας μόνοι σας, διαβάστε καλά και ακολουθήστε τις οδηγίες που παρέχονται από τη συσκευή ελέγχου και φόρτισης της μπαταρίας.

RJU01093

Καθαρισμός του υδροσκάφους

Πριν φυλάξετε το σκάφος για μεγάλο χρονικό διάστημα καθαρίστε το καλά.

1. Πλύνετε το σκάφος, τις χειρολαβές και τη μονάδα κίνησης με καθαρό νερό.
2. Ξεπλύνετε τον κινητήρα και τη σεντίνα με πόσιμο νερό. Αποστραγγίστε όλα τα νερά και στεγνώστε την υγρασία με καθαρά και στεγνά πανιά.
3. Ψεκάστε εξωτερικά τον κινητήρα με αντισκωριακό προϊόν και λιπαντικό.
4. Στιλβώστε το σκάφος με ένα λειαντικό κερι.
5. Καθαρίστε όλα τα εξαρτήματα από βινύλιο και ελαστικά, όπως τα παρεμβύσματα του χώρου του κινητήρα χρησιμοποιώντας βυνιλική προστασία.

NOTA:

Le condizioni della batteria possono essere valutate controllando la densità del liquido. Tuttavia è possibile farsi un'idea delle condizioni della batteria anche misurando la tensione su ciascuno dei morsetti. Caricare la batteria se la tensione è inferiore a 12 Volt.

Densità del liquido (per riferimento):
1,28 a 20 °C (68 °F)

Si consiglia di fare controllare la densità del liquido e di fare caricare la batteria da un concessionario Yamaha. Se si esegue la manutenzione della batteria da soli, ricordarsi di leggere e di rispettare le istruzioni fornite insieme al tester per batterie ed al caricabatteria usati.

HJU01093

Pulizia della moto d'acqua

Pulire la moto d'acqua prima di rimassarla per un lungo periodo di tempo.

1. Lavare con un getto d'acqua dolce lo scafo, il manubrio e il sistema di trasmissione.
2. Sciacquare con acqua dolce il motore e la zona della sentina. Scaricare tutta l'acqua ed asciugare l'umidità residua con panni puliti ed asciutti.
3. Spruzzare l'esterno del motore con un prodotto inibitore della ruggine e con un lubrificante.
4. Passare sullo scafo una cera non abrasiva.
5. Passare un prodotto protettivo specifico su tutti i componenti di vinile e di gomma, come le guarnizioni del vano motore.



Manutenção e ajustamentos

A inspeção periódica, o ajustamento e a lubrificação ajudarão a manter o veículo em bom estado de segurança e de funcionamento. A segurança é uma das responsabilidades do proprietário do veículo. É necessária uma manutenção adequada para garantir que a emissão dos gases de escape e os níveis de ruído permaneçam dentro dos limites determinados. Os pontos mais importantes para a inspeção, o ajustamento e a lubrificação do veículo encontram-se indicados nas páginas seguintes.

Consultar um Concessionário Yamaha relativamente a peças de substituição genuínas e componentes opcionais especialmente desenvolvidos para o veículo.

Não esquecer que as anomalias ou falhas resultantes da instalação de peças ou acessórios não equivalentes em qualidade às peças genuínas Yamaha não são cobertas pela garantia limitada.

A manutenção, substituição ou reparação dos dispositivos para controlo de emissões e do sistema pode ser realizada em qualquer oficina ou mecânico capacitados para a reparação de um motor de explosão marítimo. Contudo, as reparações ao abrigo da garantia devem ser feitas num Concessionário Yamaha Marine autorizado.

RJU21751

Συντήρηση και ρυθμίσεις

Ο περιοδικός έλεγχος, η ρύθμιση και η λίπανση θα διατηρήσουν το υδροσκάφος σας στην πιο ασφαλή και αποδοτική κατάσταση. Η ασφάλεια είναι υποχρέωση του ιδιοκτήτη του υδροσκάφους. Πρέπει να διεξάγεται κατάλληλη συντήρηση ώστε να διατηρούνται τα επίπεδα εκπομπών καυσαερίων και θορύβου εντός των νομοθετημένων ορίων. Τα σημαντικότερα σημεία του υδροσκάφους για έλεγχο, ρύθμιση και λίπανση εξηγούνται στις παρακάτω σελίδες.

Απευθυνθείτε στον αντιπρόσωπο της Yamaha για γνήσια ανταλλακτικά και προαιρετικά εξαρτήματα που έχουν σχεδιαστεί ειδικά για το υδροσκάφος σας.

Να θυμάστε ότι ζημιές που οφείλονται στην τοποθέτηση ανταλλακτικών και εξαρτημάτων που δεν είναι ποιοτικά ισοδύναμα με τα γνήσια ανταλλακτικά της Yamaha δεν καλύπτονται από την περιορισμένη εγγύηση.

Η συντήρηση, η αντικατάσταση ή η επισκευή των συσκευών και του συστήματος ελέγχου εκπομπών μπορεί να πραγματοποιηθεί από οποιοδήποτε συνεργείο ή από οποιοδήποτε τεχνικό κινητήρων θαλάσσης SI (ανάφλεξη με μπουζί). Ωστόσο, η επισκευή στα πλαίσια της εγγύησης πρέπει να πραγματοποιείται από εξουσιοδοτημένο αντιπρόσωπο της Yamaha.

HJU21751

Manutenzione e regolazioni

Le ispezioni, le regolazioni e le lubrificazioni periodiche manterranno la vostra moto d'acqua nelle condizioni più sicure ed efficienti possibili. La sicurezza è un obbligo per il proprietario della moto d'acqua. È necessario eseguire una manutenzione adeguata per mantenere le emissioni allo scarico e i livelli di rumorosità entro i limiti prescritti. I punti più importanti di ispezione, regolazione e lubrificazione della moto d'acqua sono illustrati nelle pagine seguenti.

Consultare il concessionario Yamaha di fiducia per ricambi originali Yamaha e per accessori optional studiati appositamente per la moto d'acqua.

Ricordarsi che la garanzia limitata non copre i guasti derivati dall'installazione di parti o accessori non equivalenti alle parti originali Yamaha dal punto di vista qualitativo.

Gli interventi di manutenzione, sostituzione o riparazione dei dispositivi e sistemi di controllo delle emissioni possono essere eseguiti da qualsiasi officina di riparazione o meccanico per motori marini con accensione a scintilla. Tuttavia, le riparazioni in garanzia devono essere eseguite presso un concessionario autorizzato Yamaha Marine.

**⚠ ADVERTÊNCIA**

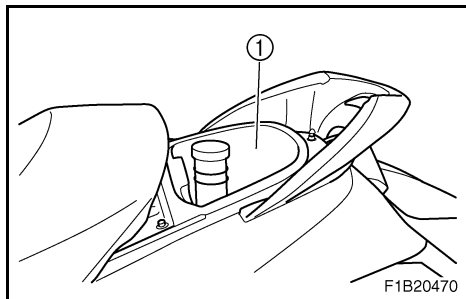
- Desligar sempre o motor (salvo indicação em contrário no manual) antes de efectuar operações de manutenção, de modo a evitar acidentes ou lesões corporais resultantes de um arranque inesperado, de peças em movimento ou de um choque eléctrico. Se o proprietário não estiver familiarizado com os procedimentos de manutenção do veículo, esta deve ser executada por um Concessionário Yamaha. A manutenção incorrecta dos componentes pode conduzir à sua falha ou anomalia e, consequentemente, causar um acidente.
- As modificações do veículo não aprovadas pela Yamaha podem provocar falhas de desempenho ou ruído excessivo e emissão de gases de escape ou tornar o veículo inseguro para utilização. Contactar um Concessionário Yamaha antes de realizar quaisquer modificações.

⚠ ΠΡΟΕΙΔΟΠΟΙΗΣΗ

- Βεβαιωθείτε ότι σβήσατε τον κινητήρα όταν κάνετε συντήρηση, εκτός εάν υπάρχει άλλη υπόδειξη, διαφορετικά μπορεί να προκύψει ατύχημα ή τραυματισμός από μια αναπάντεχη λειτουργία, από κινούμενα τμήματα ή από ηλεκτροπληξία. Εάν ο ιδιοκτήτης δεν είναι εξοικειωμένος με τη συντήρηση του υδροσκάφους, η εργασία αυτή πρέπει να γίνεται από τον αντιπρόσωπο της Yamaha. Τα εξαρτήματα που δεν έχουν συντηρηθεί σωστά μπορεί να πάθουν βλάβη ή να σταματήσουν να λειτουργούν με αποτέλεσμα να προκληθεί ατύχημα.
- Οι μετατροπές σε αυτό το υδροσκάφος που δεν έχουν εγκριθεί από τη Yamaha μπορεί να μειώσουν την απόδοση, να προκαλέσουν υπερβολικό θόρυβο και εκπομπές καυσαερίων ή ακόμη να καταστήσουν τη χρήση του ανασφαλής. Πριν κάνετε οποιαδήποτε μετατροπή, συμβουλευτείτε τον αντιπρόσωπο της Yamaha.

⚠ AVVERTENZA

- Se non altrimenti specificato, ricordarsi di spegnere il motore prima di eseguire operazioni di manutenzione, altrimenti potrebbero verificarsi incidenti o lesioni provocate dall'avviamento improvviso, da parti in movimento oppure da scosse elettriche. Se il proprietario non ha dimestichezza con la manutenzione della moto d'acqua, questi lavori dovrebbero venire affidati ad un concessionario Yamaha. In caso di assistenza carente, i componenti potrebbero guastarsi o smettere di funzionare correttamente, con conseguente pericolo di incidenti.
- Eventuali modifiche apportate alla moto d'acqua senza l'approvazione della Yamaha possono provocare una diminuzione delle prestazioni, una rumorosità ed emissioni allo scarico eccessive oppure possono rendere insicuro l'utilizzo del mezzo. Prima di tentare di apportare eventuali modifiche, consultare un concessionario Yamaha.



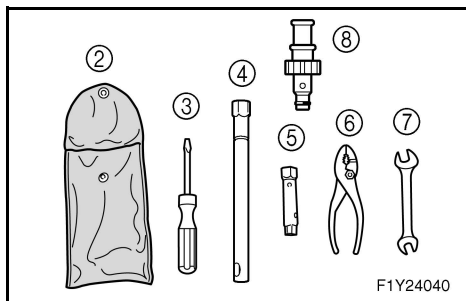
PJU22371

Manual do Proprietário/Operador e jogo de ferramentas

É recomendável que o Manual do Proprietário/Operador e o jogo de ferramentas estejam presentes durante a utilização do veículo aquático. Para facilidade de armazenamento, o veículo dispõe de um compartimento ① destinado ao armazenamento do manual e do jogo de ferramentas.

NOTA:

Para protecção destes materiais contra danos provocados pela água, recomenda-se que sejam guardados num saco estanque.



As informações de manutenção incluídas neste manual destinam-se a proporcionar aos utilizadores as informações necessárias para a realização das operações de manutenção preventiva e pequenas reparações. As ferramentas fornecidas no jogo são suficientes para estas operações, à excepção de uma chave dinamométrica que também pode ser necessária para o aperto de parafusos e porcas.

- ② Saco de ferramentas
- ③ Chave de fendas
- ④ Chave de caixa 16 mm
- ⑤ Chave de caixa 10/12 mm
- ⑥ Alicates
- ⑦ Chave de bocas
- ⑧ Ponteira da mangueira

RJU22371

Εγχειρίδιο ιδιοκτήτη/χειριστή και κιτ εργαλείων

Συνιστάται να έχετε πάντα μαζί σας το Εγχειρίδιο ιδιοκτήτη/χειριστή και το κιτ εργαλείων οποτεδήποτε χρησιμοποιείτε το υδροσκάφος. Για τη διευκόλυνσή σας, προβλέπεται μία σκευοθήκη ① στο υδροσκάφος όπου μπορείτε να τοποθετήσετε το εγχειρίδιο και το κιτ εργαλείων.

ΣΗΜΕΙΩΣΗ:

Για να προστατέψετε αυτά τα υλικά από το νερό, θα ήταν καλό να τα βάλετε σε μια αδιάβροχη σακούλα.

Οι πληροφορίες συντήρησης που παρέχονται σε αυτό το εγχειρίδιο έχουν στόχο να δώσουν στον ιδιοκτήτη τις απαραίτητες οδηγίες για να μπορέσει να κάνει μόνος του την προληπτική συντήρηση και τυχόν μικροεπισκευές. Τα εργαλεία που υπάρχουν στο κιτ εργαλείων επαρκούν γι' αυτόν το σκοπό. Ωστόσο, ένα δυναμομετρικό κλειδί μπορεί να σας χρησιμεύσει για το σφίξιμο των παξιμαδιών και των μπουλονιών.

- ② Τσάντα εργαλείων
- ③ Κατσαβίδι
- ④ Σωληνωτό κλειδί 16 mm
- ⑤ Σωληνωτό κλειδί 10/12 mm
- ⑥ Πένσα
- ⑦ Γερμανικό κλειδί
- ⑧ Προσαρμογέας για λάστιχο ποτίσματος

HJU22371

Manuale del proprietario/conducente e kit di utensili in dotazione

Tutte le volte che si utilizza la moto d'acqua, si consiglia di portare sempre con sé il Manuale del proprietario/conducente ed il kit di utensili in dotazione. Per comodità dell'utente, la moto d'acqua è dotata di un cassetto portaoggetti ① per il manuale ed il kit di utensili in dotazione.

NOTA:

Per proteggere questi oggetti dall'acqua, sarebbe opportuno riporli in una busta impermeabile.

Le indicazioni sull'assistenza presenti in questo manuale hanno lo scopo di fornire all'utente le informazioni necessarie per l'esecuzione della manutenzione preventiva e di piccole riparazioni. Gli utensili forniti nel kit in dotazione sono sufficienti a questo scopo, tuttavia può rendersi necessaria anche una chiave dinamometrica per serrare dadi e bulloni.

- ② Borsa utensili
- ③ Cacciavite
- ④ Chiave a bussola da 16 mm
- ⑤ Chiave a bussola da 10/12 mm
- ⑥ Pinze
- ⑦ Chiave fissa
- ⑧ Adattatore della manichetta di lavaggio



PJU01355

Tabela de manutenção periódica

A tabela seguinte contém orientações gerais para a realização da manutenção periódica. Contudo, conforme as condições de operação, a manutenção pode ter que ser efectuada com uma maior frequência.

- (●) Esta marca indica uma operação de manutenção que pode ser executada pelo próprio proprietário/operador.
- (○) Esta marca indica uma operação que deve ser executada por um Concessionário Yamaha.

INTERVALOS DE MANUTENÇÃO		INICIAL			SUBSEQUENTE, A CADA		PÁGINA
		10 horas	50 horas	100 horas	100 horas	200 horas	
			6 meses	12 meses	12 meses	24 meses	
ITEM							
Vela de ignição	Inspeccionar, limpar, ajustar/afinar	●		●	●		4-33
Pontos de lubrificação	Lubrificar			●/○	●/○		4-37
Bainha intermédia	Lubrificar	○*1		●*2	●*2		4-41
Sistema de alimentação	Inspeccionar			○	○		4-23
Reservatório de combustível	Inspeccionar, limpar			○	○		4-23
Velocidade mínima de governo	Inspeccionar, ajustar/afinar			○	○		4-47
Eixo do estrangulador	Inspeccionar			○	○		—
Condutas da água de refrigeração	Lavar	●*3					4-1
Filtrador da entrada de água	Inspeccionar, limpar			○	○		—
Coador do porão do casco	Limpar			○	○		—
Filtrador eléctrico da bomba do fundo interior	Inspeccionar, limpar			○	○		—
Turbina	Inspeccionar			○	○		—
Ângulo da tubeira do jacto	Inspeccionar, ajustar/afinar			●/○	●/○		4-31
Coluna da direcção	Inspeccionar	○		○	○		—
Mecanismo do sistema QSTS	Inspeccionar, ajustar/afinar	○		○	○		—
Cabo e mecanismo do sistema de inversão de marcha	Inspeccionar, ajustar/afinar			○	○		4-31
Cabo do acelerador	Inspeccionar, ajustar/afinar	○		○	○		4-31
Bujões de drenagem da popa	Inspeccionar, substituir			○	○		3-21
Bateria	Inspeccionar			○	○		—
União elástica	Inspeccionar					○	—
Apoio do motor	Inspeccionar					○	—
Parafusos e porcas	Inspeccionar	○		○	○		—
Filtro de ar	Inspeccionar, substituir			●	●		4-29
Óleo do motor	Substituir	○		○	○		4-25
Filtro do óleo do motor	Substituir			○	○		—
Folga da válvula	Inspeccionar, ajustar/afinar					○	—

*1: Capacidade de massa: 33,0–35,0 cm³ (1,11–1,18 oz)

*2: Capacidade de massa: 6,0–8,0 cm³ (0,20–0,27 oz)

*3: Após cada utilização

Πίνακας περιοδικής συντήρησης

Ο πίνακας που ακολουθεί σας παρέχει γενικές κατευθύνσεις σχετικά με την περιοδική συντήρηση. Ωστόσο, ανάλογα με τις συνθήκες λειτουργίας μπορεί να είναι αναγκαίο να γίνει πιο συχνά.

(●) Το σήμα αυτό δείχνει τη συντήρηση που μπορείτε να κάνετε μόνοι σας.

(○) Το σήμα αυτό δείχνει τις επεμβάσεις που πρέπει να γίνουν από τον αντιπρόσωπο της Yamaha.

ΔΙΑΣΤΗΜΑ ΣΥΝΤΗΡΗΣΗΣ		ΑΡΧΙΚΗ			ΕΠΑΚΟΛΟΥΘΗ ΚΑΘΕ		ΣΕΛΙΔΑ
		10 ώρες	50 ώρες	100 ώρες	100 ώρες	200 ώρες	
			6 μήνες	12 μήνες	12 μήνες	24 μήνες	
ΑΝΤΙΚΕΙΜΕΝΟ							
Σπινθηριστής (μπουζί)	Ελέγξτε, καθαρίστε, ρυθμίστε	●		●	●		4-34
Σημεία λίπανσης	Λιπάνετε			●/○	●/○		4-38
Ενδιάμεσο περίβλημα	Λιπάνετε	○*1		●*2	●*2		4-42
Σύστημα τροφοδοσίας καυσίμου	Ελέγξτε			○	○		4-24
Ρεζερβουάρ καυσίμου	Ελέγξτε, καθαρίστε			○	○		4-24
Ταχύτητα σφρτής	Ελέγξτε, ρυθμίστε			○	○		4-48
Αξονας γκαζιού	Ελέγξτε			○	○		—
Αγωγοί νερού ψύξης	Έκπλυση	●*3					4-2
Φίλτρο εισόδου νερού	Ελέγξτε, καθαρίστε			○	○		—
Φίλτρο σεντίνας	Καθαρίστε			○	○		—
Φίλτρο ηλεκτρικής αντλίας σεντίνας	Ελέγξτε, καθαρίστε			○	○		—
Πτερωτή	Ελέγξτε			○	○		—
Γωνία ακροφυσίου πηδαλιουχίας	Ελέγξτε, ρυθμίστε			●/○	●/○		4-32
Κύριο στρίψιμο	Ελέγξτε	○		○	○		—
Μηχανισμός QSTS	Ελέγξτε, ρυθμίστε	○		○	○		—
Ντίζα αλλαγής πορείας και μηχανισμός	Ελέγξτε, ρυθμίστε			○	○		4-32
Ντίζα γκαζιού	Ελέγξτε, ρυθμίστε	○		○	○		4-32
Τάπες αποστράγγισης γάστρας	Ελέγξτε, αντικαταστήστε			○	○		3-22
Μπαταρία	Ελέγξτε			○	○		—
Ελαστική σύζευξη	Ελέγξτε					○	—
Βάση κινητήρα	Ελέγξτε					○	—
Παξιμάδια και μπουλόνια	Ελέγξτε	○		○	○		—
Φίλτρο αέρα	Ελέγξτε, αντικαταστήστε			●	●		4-30
Λάδι κινητήρα	Αντικαταστήστε	○		○	○		4-26
Φίλτρο λαδιού κινητήρα	Αντικαταστήστε			○	○		—
Διάκενο βαλβίδας	Ελέγξτε, ρυθμίστε					○	—

*1: Ικανότητα γράσου: 33,0–35,0 cm³ (1,11–1,18 oz)

*2: Ικανότητα γράσου: 6,0–8,0 cm³ (0,20–0,27 oz)

*3: Μετά από κάθε χρήση



HJU01355

Tabella di manutenzione periodica

La tabella che segue fornisce direttive generali per la manutenzione preventiva. Tuttavia può rendersi necessario eseguire più frequentemente le operazioni di manutenzione, a seconda delle condizioni di utilizzo della moto d'acqua.

- (●) Questo simbolo indica le operazioni di manutenzione che l'utente può eseguire da solo.
- (○) Questo simbolo indica gli interventi che devono venire effettuati da un concessionario Yamaha.

INTERVALLO DI MANUTENZIONE		INIZIALE			IN SEGUITO OGNI		PAGINA
		10 ore	50 ore	100 ore	100 ore	200 ore	
			6 mesi	12 mesi	12 mesi	24 mesi	
PARTE							
Candela	Ispezionare, pulire, regolare	●		●	●		4-34
Punti di ingrassaggio	Lubrificare			●/○	●/○		4-38
Scatola del cuscinetto	Lubrificare	○*1		●*2	●*2		4-42
Impianto di alimentazione	Ispezionare			○	○		4-24
Serbatoio del carburante	Ispezionare, pulire			○	○		4-24
Velocità di traino	Ispezionare, regolare			○	○		4-48
Albero farfalle	Ispezionare			○	○		—
Condotti acqua di raffreddamento	Lavare	●*3					4-2
Filtro all'entrata dell'acqua	Ispezionare, pulire			○	○		—
Filtro di sentina	Pulire			○	○		—
Filtro dell'elettropompa della sentina	Ispezionare, pulire			○	○		—
Girante	Ispezionare			○	○		—
Angolazione dell'ugello direzionale	Ispezionare, regolare			●/○	●/○		4-32
Mozzo dello sterzo	Ispezionare	○		○	○		—
Meccanismo QSTS	Ispezionare, regolare	○		○	○		—
Cavo e meccanismo dello sterzo	Ispezionare, regolare			○	○		4-32
Cavo dell'acceleratore	Ispezionare, regolare	○		○	○		4-32
Tappi di scarico di poppa	Ispezionare, sostituire			○	○		3-22
Batteria	Ispezionare			○	○		—
Giunto elastico	Ispezionare					○	—
Attacco del motore	Ispezionare					○	—
Dadi e bulloni	Ispezionare	○		○	○		—
Filtro dell'aria	Ispezionare, sostituire			●	●		4-30
Olio motore	Sostituire	○		○	○		4-26
Filtro dell'olio motore	Sostituire			○	○		—
Gioco valvole	Ispezionare, regolare					○	—

*1: Quantità di grasso: 33,0–35,0 cm³ (1,11–1,18 oz)

*2: Quantità di grasso: 6,0–8,0 cm³ (0,20–0,27 oz)

*3: Dopo ogni utilizzo del mezzo

-MEMO-



PJU01816

Inspeção do sistema de alimentação

⚠ ADVERTÊNCIA

A gasolina é uma substância altamente inflamável e explosiva. A não verificação e reparação de qualquer fuga ou derrame de combustível pode provocar um incêndio ou explosão. Um incêndio ou explosão pode provocar lesões corporais graves ou mesmo a morte. Desligar o motor. Não fumar durante o abastecimento do reservatório. Evitar os derrames de combustível.

O combustível encontra-se pressurizado na mangueira.

Se a mangueira de combustível se soltar pode ocorrer fuga de combustível ou a possibilidade de um incêndio.

Não utilizar o motor com a tubagem de alimentação desligada.

Verificar Se o sistema de alimentação apresenta fugas, fissuras ou anomalias de funcionamento. Se for detectada alguma anomalia, contactar um Concessionário Yamaha.

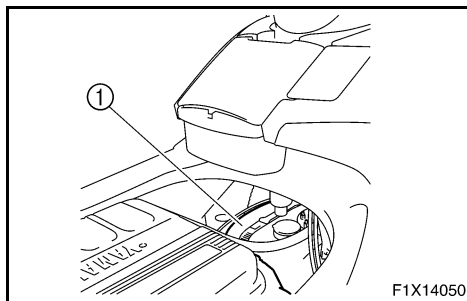
Verificar:

- Se existe água ou sujidade no reservatório de combustível.
- Se existem danos no tampão (junta) do reservatório de combustível.
- Se existem danos, fissuras ou fugas no reservatório de combustível.
- Se existem fugas na ligação do tubo de alimentação.
- Se o tubo de alimentação apresenta fissuras ou outros danos.
- Se existem fugas nas passagens de purga de ar.

PJU01841

Reservatório de combustível

Verificar se o reservatório de combustível ① apresenta fugas ou água no seu interior. Caso seja detectada a presença de água no sistema de alimentação ou se o reservatório de combustível necessitar de ser limpo, estas operações devem ser efectuadas por um Concessionário Yamaha.



RJU01816

Έλεγχος του συστήματος τροφοδοσίας καυσίμου

▲ ΠΡΟΕΙΔΟΠΟΙΗΣΗ

Η βενζίνη είναι ένα εύφλεκτο και εκρηκτικό υγρό. Εάν δεν ελέγξετε και επισκευάσετε τυχόν διαρροή καυσίμου, ενδέχεται να προκληθεί πυρκαγιά ή έκρηξη. Η πυρκαγιά ή η έκρηξη μπορεί να προκαλέσει σοβαρό τραυματισμό ή και θάνατο. Σβήστε τη μηχανή. Μην καπνίζετε. Αποφύγετε τη διαρροή βενζίνης.

Το καύσιμο που βρίσκεται στον ελαστικό σωλήνα είναι υπό πίεση.

Το καύσιμο μπορεί να διαρρεύσει και να προκαλέσει τραυματισμό ή πυρκαγιά εάν ο αγωγός καυσίμου είναι αποσυνδεδεμένος.

Μην επιχειρήσετε να θέσετε τον κινητήρα σε λειτουργία ενώ ο αγωγός καυσίμου είναι αποσυνδεδεμένος.

Ελέγξτε το σύστημα τροφοδοσίας καυσίμου για διαρροές, ραγίσματα ή άλλη δυσλειτουργία. Εάν εμφανιστεί κάποιο πρόβλημα, απευθυνθείτε στον αντιπρόσωπο της Yamaha.

Ελέγξτε:

- Ρεζερβουάρ καυσίμου για νερά ή ακαθαρσίες.
- Τάπα ρεζερβουάρ καυσίμου (στεγανωτικό) για τυχόν ζημιές.
- Ρεζερβουάρ καυσίμου για ζημιά, ραγίσματα ή διαρροή.
- Ρακόρ σωλήνα καυσίμου για διαρροή.
- Ελαστικό σωλήνα καυσίμου για ραγίσματα ή άλλη φθορά.
- Διόδους εξαέρωσης για τυχόν διαρροές.

RJU01841

Ρεζερβουάρ καυσίμου

Ελέγξτε το ρεζερβουάρ καυσίμου ① για διαρροή ή εάν υπάρχουν νερά. Εάν βρεθεί νερό στο σύστημα τροφοδοσίας καυσίμου ή εάν το ρεζερβουάρ καυσίμου πρέπει να καθαριστεί, πηγαίνετε το υδροσκάφος για σέρβις στον αντιπρόσωπο της Yamaha.

HJU01816

Ispezione dell'impianto di alimentazione

▲ AVVERTENZA

La benzina è altamente infiammabile ed esplosiva. Il mancato controllo e riparazione di perdite di carburante può provocare incendi o esplosioni. Incendi o esplosioni possono provocare lesioni gravi o decessi. Spegnerne il motore. Non fumare. Evitare di versare la benzina.

Il carburante nel tubo flessibile è pressurizzato.

Il carburante può spruzzare fuori e provocare lesioni o pericolo di incendio quando si scollega una tubazione del carburante.

Non tentare di fare funzionare il motore con una tubazione del carburante scollegata.

Controllare che l'impianto di alimentazione non presenti perdite, fessurazioni o anomalie. Se si riscontrano problemi, consultare un concessionario Yamaha.

Controllare:

- Acqua o sporco nel serbatoio del carburante.
- Danneggiamenti del tappo (della guarnizione) del serbatoio del carburante.
- Danneggiamenti, fessurazioni o perdite nel serbatoio del carburante.
- Perdite nel giunto del tubo flessibile del carburante.
- Fessurazioni o altri danneggiamenti nel tubo flessibile del carburante.
- Perdite nei condotti di spurgo dell'aria.

HJU01841

Serbatoio del carburante

Verificare che nel serbatoio del carburante ① non ci siano perdite o acqua. Se si constata la presenza di acqua nell'impianto di alimentazione, o se occorre pulire il serbatoio del carburante, fare eseguire i dovuti interventi di assistenza da un concessionario Yamaha.



PJU21590

Mudança do óleo de motor

⚠ ADVERTÊNCIA

O óleo do motor encontra-se extremamente quente, após a paragem do motor. O contacto do óleo com o vestuário pode provocar queimaduras.

CUIDADO:

- Não utilizar o motor com demasiado ou pouco óleo no respectivo reservatório. O óleo pode ser expulso do reservatório e o motor pode ser danificado.
- Mudar o óleo do motor após as primeiras 10 horas de operação e, depois desta primeira mudança, a cada 100 horas ou no início da época balnear; uma mudança judiciosa do óleo evita o desgaste prematuro do motor.

O filtro de óleo deve ser substituído todos os anos, ou a cada 100 horas de operação. Quando necessário, o filtro de óleo deve ser substituído por um concessionário Yamaha.

Recomenda-se que a mudança de óleo seja efectuada por um concessionário Yamaha. Contudo, se o utilizador optar por executar a mudança de óleo, deve consultar um concessionário Yamaha.

NOTA:

Eliminar o óleo usado de acordo com os regulamentos locais em vigor.

Óleo de motor recomendado:

Ver página 3-5.

Quantidade de óleo:

Com mudança do filtro:

2,2 L (2,3 US qt, 1,9 Imp qt)

Sem mudança de filtro:

2,0 L (2,1 US qt, 1,8 Imp qt)

Quantidade total:

4,3 L (4,5 US qt, 3,8 Imp qt)

RJU21590

Αλλαγή λαδιού κινητήρα

▲ ΠΡΟΕΙΔΟΠΟΙΗΣΗ

Αφού ο κινητήρας σταματήσει, το λάδι του κινητήρα είναι εξαιρετικά ζεστό. Εάν έρθετε σε επαφή με το λάδι ή στάξει πάνω στα ρούχα σας, ενδέχεται να προκληθούν εγκαύματα.

ΠΡΟΣΟΧΗ:

- Μην θέτετε τον κινητήρα σε λειτουργία, εάν η ποσότητα λαδιού στο δοχείο λαδιού είναι υπερβολική ή ανεπαρκής. Ενδέχεται να εκτοξευθεί λάδι και να προκληθεί βλάβη στον κινητήρα.
- Μην ξεχνάτε να αλλάζετε το λάδι κινητήρα μετά τις 10 πρώτες ώρες λειτουργίας και, κατόπιν, κάθε 100 ώρες ή στην αρχή κάθε νέας σεζόν, διαφορετικά ο κινητήρας θα φθαρεί γρήγορα.
Το φίλτρο λαδιού θα πρέπει να αντικαθίσταται κάθε χρόνο ή μετά από 100 ώρες λειτουργίας. Εάν είναι απαραίτητο, για την αντικατάσταση του φίλτρου, απευθυνθείτε στην αντιπροσωπεία της Yamaha.

Συνιστάται η αντικατάσταση του φίλτρου να γίνεται από κάποιον αντιπρόσωπο της Yamaha. Ωστόσο αν θελήσετε να αλλάξετε μόνοι σας το λάδι κινητήρα, συμβουλευθείτε έναν αντιπρόσωπο της Yamaha.

ΣΗΜΕΙΩΣΗ:

Απορρίψτε το χρησιμοποιημένο λάδι, σύμφωνα με τους τοπικούς κανονισμούς.

Συνιστώμενο λάδι κινητήρα:

Ανατρέξτε στη σελίδα 3-6.

Ποσότητα λαδιού:

Με αντικατάσταση του φίλτρου λαδιού:

2,2 L (2,3 US qt, 1,9 Imp qt)

Χωρίς αντικατάσταση του φίλτρου λαδιού:

2,0 L (2,1 US qt, 1,8 Imp qt)

Συνολική ποσότητα:

4,3 L (4,5 US qt, 3,8 Imp qt)

HJU21590

Sostituzione dell'olio motore

▲ AVVERTENZA

Quando si spegne il motore, l'olio motore è bollente. Il contatto o la penetrazione di olio motore negli indumenti può provocare ustioni.

ATTENZIONE:

- Non avviare il motore con una quantità eccessiva o insufficiente di olio nel serbatoio. L'olio potrebbe fuoriuscire danneggiando il motore.
- Per evitare una rapida usura del motore, sostituire l'olio motore dopo le prime 10 ore di funzionamento e, in seguito, ogni 100 ore o ad inizio di stagione.

Il filtro dell'olio deve essere sostituito ogni due anni o ogni 100 ore di funzionamento. Se necessario, fare sostituire il filtro dell'olio da un concessionario Yamaha.

Si raccomanda di fare sostituire l'olio motore da un concessionario Yamaha. Se si decide di effettuare la sostituzione da soli, consultare comunque un concessionario Yamaha.

NOTA:

Smaltire l'olio esausto in base alle norme vigenti.

Olio motore consigliato:

Vedere pagina 3-6.

Quantità di olio:

Con sostituzione del filtro dell'olio:

2,2 L (2,3 US qt, 1,9 Imp qt)

Senza sostituzione del filtro dell'olio:

2,0 L (2,1 US qt, 1,8 Imp qt)

Quantità totale:

4,3 L (4,5 US qt, 3,8 Imp qt)



CUIDADO: _____

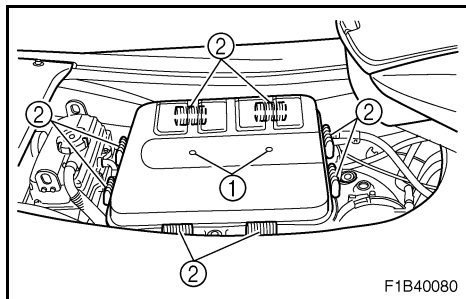
Em caso de fuga de óleo, ou se a luz avisadora da pressão de óleo acender com o motor em funcionamento, desligar imediatamente o motor e solicitar a verificação do veículo a um concessionário Yamaha. A operação continuada do motor em tais condições pode provocar a grave danificação do motor.

ΠΡΟΣΟΧΗ:

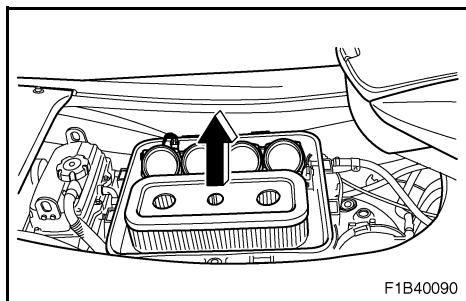
Εάν υπάρχει διαρροή λαδιού ή ανάβει η προειδοποιητική λυχνία πίεσης λαδιού όταν ο κινητήρας βρίσκεται σε λειτουργία, σβήστε αμέσως τον κινητήρα και απευθυνθείτε σε κάποια αντιπροσωπεία της Yamaha για να ελέγξει το υδροσκάφος. Εάν ο κινητήρας εξακολουθήσει να λειτουργεί υπό αυτές τις συνθήκες, ενδέχεται να προκληθεί σοβαρή βλάβη.

ATTENZIONE:

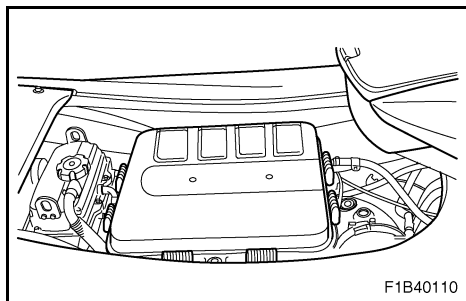
Se ci sono perdite di olio o se la spia della pressione dell'olio si accende con il motore in funzione, spegnere immediatamente il motore e fare controllare la moto d'acqua da un concessionario Yamaha. Continuare ad utilizzare il motore in queste condizioni potrebbe causare gravi danni al motore.



F1B40080



F1B40090



F1B40110

PJU01819

Verificação do elemento do filtro de ar

O elemento do filtro de ar deve ser verificado a cada 12 meses ou após cada 100 de operação.

Verificação do filtro de ar:

1. Remover os bancos traseiro e dianteiro. (Ver na página 2-9 e 2-11 os procedimentos de remoção e instalação dos bancos).
2. Remover os parafusos da tampa da caixa do filtro de ar ①, deslocar os trincos ② abrir os trincos e remover depois a tampa da caixa.
3. Remover o elemento do filtro de ar e verificar se apresenta sujidade ou manchas de óleo. Substituir o elemento do filtro de ar, caso este apresente manchas de óleo, ou após cada 2 anos ou 200 horas de operação.
4. Instalar o elemento do filtro de ar na caixa do filtro e instalar depois a respectiva tampa.

CUIDADO:

- Verificar se o elemento fica bem instalado na caixa do filtro.
- Não colocar o motor em funcionamento com o elemento do filtro de ar removido, de modo a impedir a danificação dos êmbolos e dos cilindros.
- Lavar o elemento do filtro de ar com água fria ou morna e deixá-lo secar completamente ao ar. Não utilizar detergente nem solvente para limpar o elemento do filtro de ar, nem o seque a quente nem a ar comprimido, pois poderá danificá-lo.

RJU01819

Έλεγχος του φίλτρου αέρα

Το φίλτρο αέρα θα πρέπει να ελέγχεται κάθε 12 μήνες ή κάθε 100 ώρες λειτουργίας.

Για να ελέγξετε το φίλτρο αέρα:

1. Αφαιρέστε το πίσω και το μπροστινό κάθισμα. (Βλ. σελ. 2-10 και 2-12 για τη διαδικασία αφαίρεσης και εγκατάστασης καθίσματος.)
2. Αφαιρέστε τις βίδες του καλύμματος της θήκης του φίλτρου αέρα. ① ανοίξτε τις ασφάλειες, ② και στη συνέχεια αφαιρέστε το κάλυμμα της θήκης.
3. Αφαιρέστε το φίλτρο αέρα και ελέγξτε για τυχόν ακαθαρσίες ή λάδια. Αντικαταστήστε το φίλτρο αέρα εάν υπάρχουν επικαθήσεις λαδιού, κάθε 2 χρόνια ή κάθε 200 ώρες λειτουργίας.
4. Εγκαταστήστε το φίλτρο αέρα στη θήκη του φίλτρου αέρα και έπειτα τοποθετήστε το κάλυμμα.

ΠΡΟΣΟΧΗ:

- Βεβαιωθείτε ότι το φίλτρο αέρα έχει τοποθετηθεί σωστά στη θήκη του φίλτρου.
- Μην θέτετε τον κινητήρα σε λειτουργία, ενώ έχει αφαιρεθεί το φίλτρο αέρα, διότι ενδέχεται να προκληθεί βλάβη στα πιστόνια και τους κυλίνδρους.
- Όταν καθαρίζετε το φίλτρο αέρα, χρησιμοποιήστε κρύο ή χλιαρό νερό και αφήστε το να στεγνώσει εντελώς. Μη χρησιμοποιείτε απορρυπαντικό ή διαλυτικό για να καθαρίσετε το φίλτρο αέρα και μην το στεγνώνετε με θερμότητα ή πεπιεσμένο αέρα διότι μπορεί να προκληθεί βλάβη.

HJU01819

Controllo della cartuccia del filtro aria

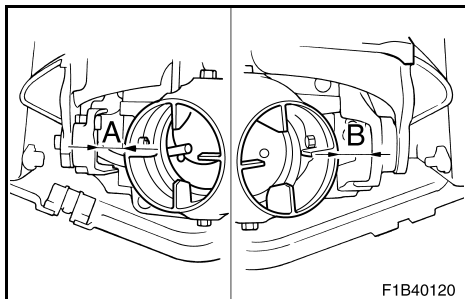
La cartuccia del filtro aria deve essere controllata ogni 12 mesi oppure ogni 100 ore di funzionamento.

Per controllare il filtro dell'aria:

1. Rimuovere le selle posteriore e anteriore (vedi pagine 2-10 e 2-12 per conoscere le procedure di rimozione e installazione delle selle).
2. Rimuovere le viti del coperchio della scatola del filtro dell'aria ①, aprire i fermi ② scorrevoli e rimuovere il coperchio della scatola.
3. Rimuovere la cartuccia del filtro dell'aria e verificare se esso sia imbrattato di sporcizia e olio. Sostituire la cartuccia del filtro aria se è presente un deposito di olio oppure ogni 2 anni o ogni 200 ore di funzionamento.
4. Inserire la cartuccia del filtro olio nella scatola del filtro e montare il coperchio della scatola.

ATTENZIONE:

- Accertare che la cartuccia del filtro aria sia inserita correttamente nella scatola del filtro.
- Non avviare il motore quando la cartuccia del filtro aria è smontata, altrimenti pistoni e cilindri potrebbero subire danni.
- Per lavare la cartuccia del filtro aria utilizzare acqua fredda o tiepida, quindi lasciarla asciugare completamente all'aria. Non utilizzare detersivi o solventi per pulire la cartuccia, né asciugarla con aria calda o compressa per evitare di danneggiarla.



F1B40120

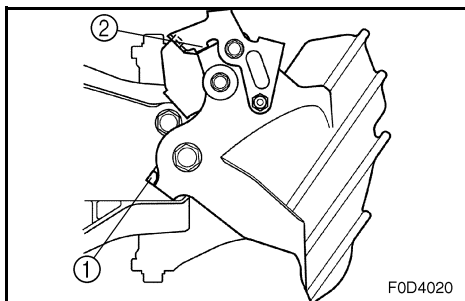
PJU01897

Inspeção do ângulo da tubeira do jacto

Verificar se o guiador e a tubeira do jacto funcionam suavemente.

Rodar o guiador completamente para a direita e para a esquerda e verificar se as folgas entre a tubeira do jacto e o suporte do deflector de marcha são iguais à esquerda e à direita.

Distância A e B: $A = B$



F0D4020

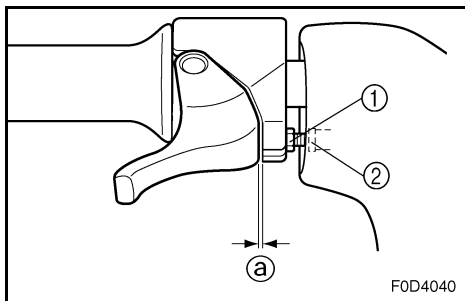
PJU01852

Inspeção do cabo do sistema de selecção do sentido de marcha

Colocar o selector do sentido de marcha na posição de marcha à ré.

Verificar se o deflector de marcha à ré fica em contacto com o batente ① do suporte e se o braço ② fica em contacto com o deflector.

Se o deflector de marcha à ré não atingir as posições limite correctas, a reparação deve ser efectuada por um Concessionário Yamaha.



F0D4040

PJU01104

Inspeção e ajustamento do cabo do acelerador

Verificar se o cabo do acelerador regressa suavemente à posição de afinação e se a folga se encontra dentro dos valores especificados.

1. Accionar e libertar o comando do acelerador. Se o comando não regressar suavemente à posição original, a reparação deve ser efectuada por um Concessionário Yamaha.
2. Ajustar a folga a desapertando a contra-porca ① e rodando o ajustador ②.

Folga do comando do acelerador:
4–7 mm (0,16–0,28 in)

RJU01897

Έλεγχος του ακροφυσίου πηδαλιουχίας

Ελέγξτε την ομαλή λειτουργία των χειρολαβών του τιμονιού και του ακροφυσίου πηδαλιουχίας.

Γυρίστε τις χειρολαβές τιμονιού ως το τέλος διαδρομής δεξιά και αριστερά και ελέγξτε εάν τα διάκενα του ακροφυσίου πηδαλιουχίας και του προσαρτήματος του τυμπάνου αναστροφής (όπισθεν) είναι ίδια στη δεξιά και στην αριστερή πλευρά.

Απόσταση A και B: $A = B$

Εάν το τιμόνι είναι σκληρό και αρύθμιστο, απευθυνθείτε στον αντιπρόσωπο της Yamaha για σέρβις.

RJU01852

Έλεγχος της ντίζας αλλαγής πορείας

Βάλτε το μοχλό αλλαγής πορείας στην θέση της όπισθεν.

Βεβαιωθείτε ότι το τύμπανο αναστροφής έρχεται σε επαφή με τον αναστολέα ① στο προσάρτημα και ότι ο βραχίονας ② έρχεται σε επαφή με το τύμπανο αναστροφής (όπισθεν).

Εάν το τύμπανο αναστροφής (όπισθεν) δε φτάνει στις σωστές θέσεις, απευθυνθείτε στον αντιπρόσωπο της Yamaha για σέρβις.

RJU01104

Έλεγχος και ρύθμιση της ντίζας γκαζιού

Ελέγξτε ώστε η ντίζα γκαζιού να κινείται στην ρυθμισμένη θέση ομαλά και ότι η ανοχή βρίσκεται στα όρια που προβλέπονται από τα τεχνικά χαρακτηριστικά.

1. Πιέστε και αφίστε το χειρόγκαζο. Εάν ο μοχλός δεν επανέρχεται ομαλά, απευθυνθείτε στον αντιπρόσωπο της Yamaha για σέρβις.
2. Ρυθμίστε την ανοχή ③ ξεσφίγγοντας το παξιμάδι ασφάλισης ① και περιστρέφοντας το ρυθμιστή ②.

Ανοχή χειρόγκαζου:
4–7 mm (0,16–0,28 in)

HJU01897

Ispezione dell'angolazione dell'ugello direzionale

Verificare che il manubrio e l'ugello direzionale si muovano agevolmente.

Girare il manubrio il più possibile a destra ed a sinistra e controllare che la distanza tra l'ugello direzionale e la staffa della cucchiaina ribaltabile per l'inversione del flusso sia uguale sul lato destro e su quello sinistro.

Distanza A e B: $A = B$

Se lo sterzo è duro o registrato in modo non corretto, incaricare un concessionario Yamaha dei dovuti interventi di assistenza.

HJU01852

Ispezione del cavo del cambio

Mettere la leva del cambio in posizione di retro-marcia.

Verificare che la cucchiaina di inversione contatti l'arresto ① sulla staffa e che il braccio ② contatti la cucchiaina.

Se la cucchiaina per l'inversione del flusso non raggiunge le posizioni corrette, incaricare un concessionario Yamaha dei dovuti interventi di assistenza.

HJU01104

Ispezione e regolazione del cavo dell'acceleratore

Controllare che il cavo dell'acceleratore ritorni agevolmente nella posizione iniziale e che il gioco sia conforme alla specifica.

1. Stringere e rilasciare la leva dell'acceleratore. Se la leva non torna agevolmente nella posizione iniziale, incaricare un concessionario Yamaha dei dovuti interventi di assistenza.
2. Regolare il gioco ② allentando il controdado ① ed agendo sul registro ②.

Gioco della leva dell'acceleratore:
4–7 mm (0,16–0,28 in)



PJU21070

Limpeza e afinação das velas de ignição

A vela de ignição é um importante componente do motor muito fácil de inspeccionar. O estado da vela de ignição pode dar indicações sobre o estado do motor. Por exemplo, se uma das velas apresentar uma cor notoriamente diferente, o motor pode ter alguma avaria. O problema não deve ser diagnosticado sem a ajuda de um técnico especializado. O veículo deve ser inspeccionado por um concessionário Yamaha.

Desmontar e inspeccionar periodicamente as velas de ignição; o calor e os depósitos provocam a rotura e erosão lenta das mesmas. Se a corrosão dos eléctrodos ou os depósitos de carbono ou outros forem excessivos, substituir a vela por outra indicada.

Remoção de uma vela:

1. Remover a tampa da caixa do filtro de ar e o elemento filtrante. (Ver na página 4-29 os procedimentos de remoção e instalação do filtro de ar).
2. Remover o cachimbo da vela.

CUIDADO:

Não utilizar ferramentas para remover ou instalar o cachimbo da vela, pois o acoplador da bobina de ignição poderá ficar danificado. Poderá ser difícil remover a vela de ignição, devido ao facto de o vedante de borracha na extremidade do cachimbo estar a fixá-la bem. Para remover o cachimbo da vela, rodar simplesmente para trás e para a frente, puxando, simultaneamente, para cima; para o instalar, rodar para trás e para a frente, empurrando, simultaneamente, para baixo.

3. Remover a vela.

Vela indicada: NGK CR9EB

RJU21070

Καθαρισμός και ρύθμιση σπινθηριστών

Ο σπινθηριστής (μπουζί) είναι ένα σημαντικό εξάρτημα του κινητήρα και είναι εύκολο να τον ελέγξετε. Η κατάσταση του σπινθηριστή (μπουζί) μπορεί να δείχνει ορισμένες φορές την κατάσταση του κινητήρα. Για παράδειγμα, αν κάποιο μπουζί έχει αισθητά διαφορετικό χρώμα, ο κινητήρας μπορεί να έχει βλάβη. Μην προσπαθείτε να κάνετε διάγνωση του προβλήματος μόνος σας. Απευθυνθείτε στον αντιπρόσωπο της Yamaha για σέρβις.

Να βγάξετε και να ελέγχετε περιοδικά τους σπινθηριστές. Η θερμοότητα και τα ιζήματα μπορεί να προκαλέσουν αργή θραύση και φθορά των σπινθηριστών. Αν η διάβρωση του ηλεκτροδίου έχει προχωρήσει ή αν παρατηρήσετε την απόθεση άνθρακα ή άλλων ιζημάτων, αντικαταστήστε το σπινθηριστή με το συνιστώμενο τύπο σπινθηριστή.

Αφαίρεση ενός σπινθηριστή:

1. Αφαιρέστε το κάλυμμα της θήκης του φίλτρου αέρα και το φίλτρο αέρα. (Βλ. σελ. 4-30 για τη διαδικασία αφαίρεσης και εγκατάστασης του φίλτρου αέρα.)
2. Αφαιρέστε το καπάκι του σπινθηριστή (καλόττα).

ΠΡΟΣΟΧΗ:

Μην χρησιμοποιείτε οποιοδήποτε εργαλείο για να αφαιρέσετε ή να τοποθετήσετε το καπάκι του σπινθηριστή, διότι μπορεί να προκληθεί ζημία στο ζευκτήρα πολλαπλασιαστή. Μπορεί να δυσκολευτείτε να αφαιρέσετε το καπάκι του σπινθηριστή, επειδή το ελαστικό στεγανοποιητικό στο άκρο του εφαρμόζει σφιχτά. Για να αφαιρέσετε το καπάκι του σπινθηριστή, στρέψτε το απλώς μπρος πίσω τραβώντας το προς τα πάνω. Για να το τοποθετήσετε, στρέψτε το μπρος πίσω σπρώχνοντάς το προς τα κάτω.

3. Αφαιρέστε το σπινθηριστή.

Συνιστώμενος τύπος σπινθηριστή: NGK CR9EB

HJU21070

Pulizia e regolazione delle candele

La candela è un componente importante del motore ed è facile da ispezionare. Le condizioni della candela possono fornire indicazioni sulle condizioni del motore. Per esempio, se il colore di una candela è nettamente diverso, il motore potrebbe presentare un'anomalia. Non tentare di diagnosticare il problema da soli. Fare controllare la moto d'acqua da un concessionario Yamaha.

Togliere ed ispezionare la candela periodicamente; il calore ed i depositi potrebbero provocare lentamente la rottura e l'erosione della candela. Se l'erosione dell'elettrodo diventa eccessiva, o se i depositi carboniosi o di altro genere sono eccessivi, sostituire la candela con una secondo specifica.

Rimozione di una candela:

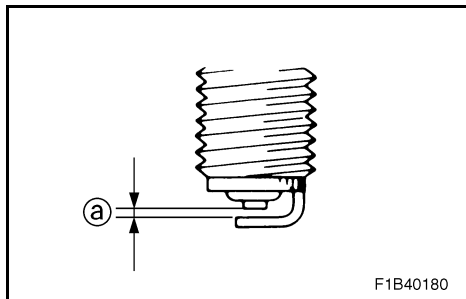
1. Rimuovere la scatola del filtro dell'aria e l'elemento del filtro dell'aria. (Vedere pagina 4-30 per le procedure di rimozione e installazione del filtro dell'aria.)
2. Togliere il cappuccio della candela.

ATTENZIONE:

Non utilizzare attrezzi per togliere o per installare il cappuccio della candela, il connettore della bobina di accensione potrebbe danneggiarsi. È possibile che sia difficile togliere il cappuccio della candela, in quanto la tenuta di gomma all'estremità del cappuccio è montata strettamente. Per togliere il cappuccio della candela, basta piegarlo all'indietro ed in avanti mentre lo si tira; per installarlo, piegarlo all'indietro ed in avanti mentre lo si spinge.

3. Rimuovere la candela.

Candela secondo specifica: NGK CR9EB



Medir a folga da vela ② com um apalpa-folgas. Substituir a vela ou, se necessário, afinar a folga em conformidade com as indicações.

Folga da vela:
0,7–0,8 mm (0,028–0,031 in)

Para instalar a vela:

1. Limpar a superfície da junta.
2. Limpar quaisquer resíduos de sujidade presentes na rosca da vela.
3. Instalar a vela e apertá-la com o momento de aperto especificado.

Momento de aperto da vela de ignição:
12,5 N·m (1,25 kgf·m, 9 ft·lb)

4. Instalar o cachimbo da vela.

NOTA:

- Limpar os resíduos de água da vela de ignição ou no interior do cachimbo, antes de o instalar na vela. Empurrar o cachimbo para baixo até ficar firmemente encaixado.
- Se não houver uma chave dinamométrica à disposição na altura da instalação de uma nova vela, uma forma adequada para calcular o momento de aperto correcto é apertar 1/4 a 1/2 volta mais após o aperto manual, utilizando a chave de velas incluída no jogo de ferramentas. Logo que possível, a vela deve ser apertada com uma chave dinamométrica.

⚠ ADVERTÊNCIA

Proceder com o cuidado necessário para não danificar o isolamento durante a remoção e instalação da vela de ignição. Um isolamento danificado permite a saída de faíscas, o que pode provocar uma explosão ou incêndio.

5. Instalar o elemento do filtro de ar na caixa do filtro e, depois, a respectiva tampa.

Μετρήστε το διάκενο σπινθηριστή **(a)** με διακενόμετρο (φίλερ). Αντικαταστήστε το σπινθηριστή ή ρυθμίστε το διάκενο με βάση τις προδιαγραφές, αν είναι απαραίτητο.

Διάκενο σπινθηριστή:
0,7–0,8 mm (0,028–0,031 in)

Για να τοποθετήσετε το σπινθηριστή:

1. Καθαρίστε την επιφάνεια της φλάντζας.
2. Καθαρίστε κάθε ακαθαρσία από τα πάσα του σπινθηριστή.
3. Τοποθετήστε τον σπινθηριστή και μετά σφίξτε τον με την προβλεπόμενη ροπή.

Ροπή σύσφιξης σπινθηριστή:
12,5 N·m (1,25 kgf·m, 9 ft·lb)

4. Τοποθετήστε το καπάκι του σπινθηριστή(καλόττα).

ΣΗΜΕΙΩΣΗ:

- Καθαρίστε κάθε ίχνος νερού από το σπινθηριστή (μπουζί) ή από μέσα από την καλόττα. Πιέστε την καλόττα προς τα κάτω μέχρι να ασφαλίσει.
- Αν δεν διαθέτετε δυναμομετρικό κλειδί όταν τοποθετείτε καινούργιο σπινθηριστή, μια καλή εκτίμηση για τη σωστή ροπή είναι να τον περιστρέψετε, αφού πρώτα το σφίξετε με το χέρι, κατά 1/4 της στροφής έως 1/2 της στροφής χρησιμοποιώντας το κλειδί για μπουζί που περιλαμβάνεται στο κιτ εργαλείων. Ρυθμίστε τη ροπή σύσφιξης του σπινθηριστή με ένα δυναμομετρικό κλειδί το συντομότερο δυνατά.

⚠ ΠΡΟΕΙΔΟΠΟΙΗΣΗ

Όταν τοποθετείτε ή όταν βγάζετε το σπινθηριστή προσέξτε να μην καταστραφεί ο μονωτήρας. Ένας κατεστραμμένος μονωτήρας μπορεί να επιτρέψει τη διαφυγή σπινθίρων και μπορεί να προκληθεί έκρηξη ή πυρκαγιά.

5. Τοποθετήστε το φίλτρο αέρα στη θήκη του φίλτρου αέρα και έπειτα τοποθετήστε το κάλυμμα.

Misurare la distanza tra gli elettrodi **(a)** con uno spessore. Sostituire la candela o regolare la distanza in base alla specifica, se necessario.

Distanza elettrodi:
0,7–0,8 mm (0,028–0,031 in)

Per installare la candela:

1. Pulire la superficie della guarnizione.
2. Eliminare ogni traccia di sporco dalla filettatura della candela.
3. Installare la candela, e poi serrarla alla coppia secondo specifica.

Coppia di serraggio della candela:
12,5 N·m (1,25 kgf·m, 9 ft·lb)

4. Installare il cappuccio della candela.

NOTA:

- Eliminare con un panno ogni traccia di acqua sulla candela o all'interno del cappuccio prima di installare il cappuccio della candela. Premere il cappuccio della candela finché è saldamente installato.
- Se non si dispone di una chiave dinamometrica quando si installa una candela nuova, per stimare con buona approssimazione la correttezza della coppia di serraggio prima avvitare la candela con le dita e poi stringerla ancora di 1/4-1/2 giro con la chiave per candele del kit attrezzi in dotazione. Fare serrare la candela alla coppia corretta con una chiave dinamometrica al più presto possibile.

⚠ AVVERTENZA

Prestare attenzione a non danneggiare l'isolatore quando si rimuove o si installa una candela. Se danneggiato, l'isolatore potrebbe lasciare fuoriuscire scintille con il rischio di esplosioni o di incendi.

5. Installare il filtro dell'aria nella sua scatola, quindi installare il coperchio della scatola del filtro dell'aria.



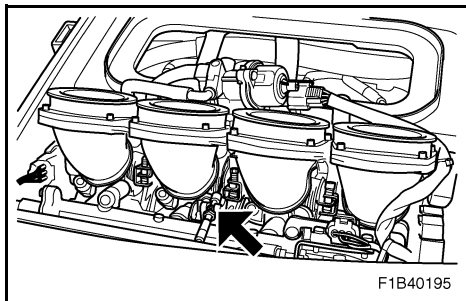
PJU22440

Pontos de lubrificação

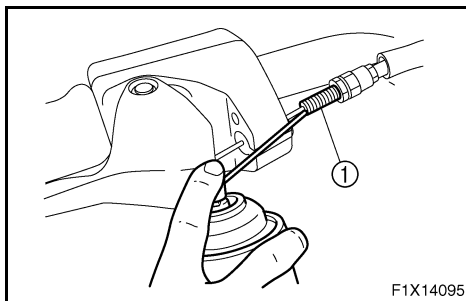
Para manter as peças móveis a deslizar ou a rodar suavemente, revista-as com massa lubrificante resistente à água.

Massa lubrificante resistente à água recomendada:

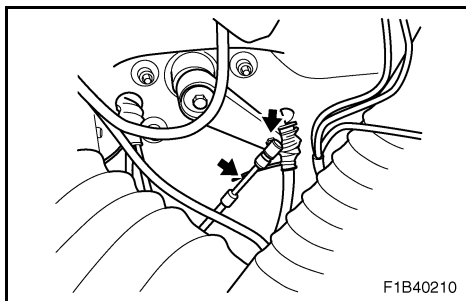
Yamaha Marine Grease/
Yamaha Grease A



- Cabo do acelerador (extremidade do corpo do acelerador)



- Cabo do acelerador (extremidade do guidador)
Desaperte o ajustador ① e desligue o cabo exterior do suporte. Pulverize inibidor de corrosão no cabo exterior.
Ligue o cabo exterior e, depois, ajuste a folga do cabo do acelerador. (Veja na página 4-31 os procedimentos de ajuste).



- Cabo do sistema de governo (extremidade do guidador)

RJU22440

Σημεία λίπανσης

Για να συνεχίσουν τα κινούμενα εξαρτήματα να κινούνται ή να περιστρέφονται ομαλά, επαλείψτε τα με αδιάβροχο γράσο.

Συνιστώμενο αδιάβροχο γράσο:
Γράσο θαλάσσης Yamaha/
Γράσο A Yamaha

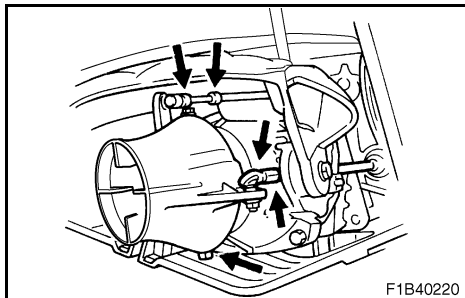
HJU22440

Punti di lubrificazione

Per consentire l'agevole scorrimento e rotazione dei componenti, lubrificarli con grasso resistente all'acqua.

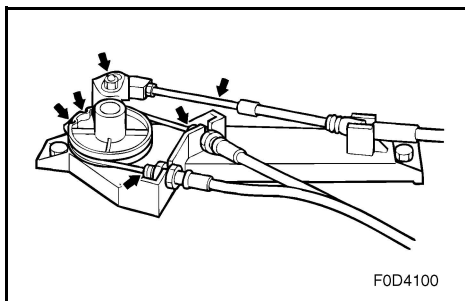
Grasso resistente all'acqua consigliato:
Grasso Yamaha Marine/
Grasso Yamaha A

- Ντίτζα γκαζιού (άκρο σώματος πεταλούδας γκαζιού)
- Καλώδιο γκαζιού (άκρο χειρολαβής)
Χαλαρώστε το ρυθμιστή ① και αποσυνδέστε την εξωτερική ντίτζα από το βραχίονα στήριξης. Ψεκάστε ένα αντισκωριακό προϊόν στην εξωτερική ντίτζα.
Συνδέστε την εξωτερική ντίτζα και μετά ρυθμίστε το τζόγο του καλωδίου γκαζιού. (Βλ. σελ. 4-32 για τις διαδικασίες ρύθμισης).
- Καλώδιο πεδαλιουχίας (άκρο λαβής τιμονιού)
- Cavo dell'acceleratore (estremità corpo farfallato)
- Cavo dell'acceleratore (lato manubrio)
Allentare il registro ① e scollegare il cavo esterno dalla staffa. Spruzzare un prodotto antiruggine all'interno del cavo esterno. Collegare il cavo esterno e registrare il gioco del cavo dell'acceleratore. (Per le procedure di regolazione, fare riferimento alla pagina 4-32).
- Cavo dello sterzo (lato manubrio)



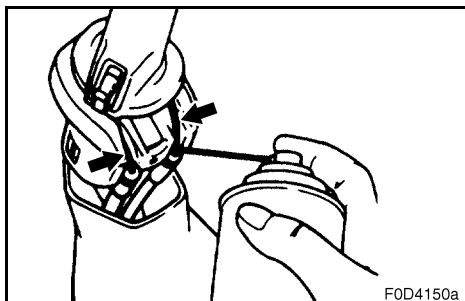
F1B40220

- Cabo do sistema de governo (extremidade da tubeira)
- Eixo da tubeira
- Cabo de comando do sistema QSTS (extremidade da tubeira)



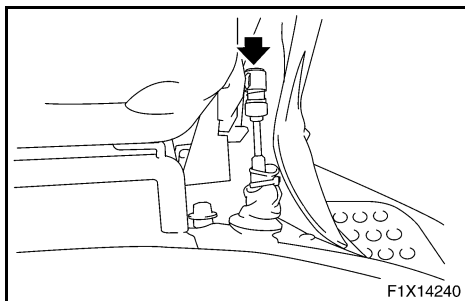
F0D4100

- Cabos QSTS (extremidade da polia)



F0D4150a

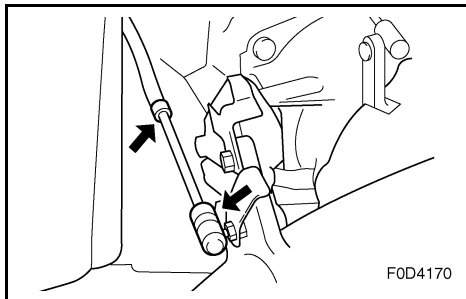
- Cabos QSTS (extremidade do guiador)
Remova a cobertura do ajustador do cabo de comando do sistema QSTS. Pulverize inibidor de corrosão no cabo exterior.
Reinstale a cobertura do ajustador do cabo de comando do sistema QSTS.



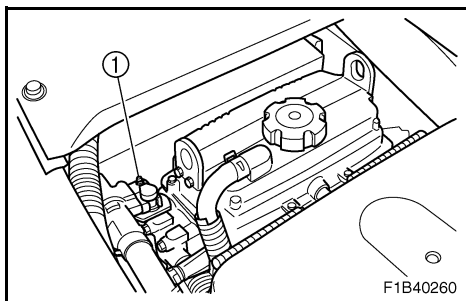
F1X14240

- Cabo de comando do deflector de marcha à ré (extremidade da alavanca do selector do sentido de marcha)

- Καλώδιο πηδαλιουχίας (άκρο ακροφυσίου)
 - Κεντρικός άξονας ακροφυσίου
 - Καλώδιο QSTS (άκρο ακροφυσίου)
 - Cavo dello sterzo (lato ugello)
 - Albero dell'ugello
 - Cavo del sistema QSTS (lato ugello)
-
- Καλώδια QSTS (άκρο τροχαλίας)
 - Cavi del sistema QSTS (lato puleggia)
-
- Καλώδια QSTS (άκρο χειρολαβής)
Βγάλτε τη θήκη του καλωδίου QSTS.
Ψεκάστε ένα αντισκωριακό προϊόν στην εξωτερική ντίζα.
Επανατοποθετήστε τη θήκη του καλωδίου QSTS.
 - Cavi del sistema QSTS (lato manubrio)
Rimuovere l'alloggiamento del cavo del sistema QSTS. Spruzzare un prodotto antiruggine all'interno del cavo esterno.
Reinstallare l'alloggiamento del cavo del sistema QSTS.
-
- Καλώδιο αλλαγής πορείας (άκρο μοχλού αλλαγής πορείας)
 - Cavo del cambio (lato leva del cambio)



- Cabo de comando do deflector de marcha à ré (extremidade do deflector de marcha à ré)



- Caixa intermédia
Usando uma pistola de massa, encher a caixa intermédia com massa lubrificante resistente à água, através do copo de lubrificação ①.

Quantidade de massa lubrificante:

Nas 10 horas iniciais ou 1 mês:
33,0–35,0 cm³ (1,11–1,18 oz)

Em cada 100 horas ou 12 meses:
6,0–8,0 cm³ (0,20–0,27 oz)

- Καλώδιο αλλαγής πορείας (άκρο τυμπάνου αναστροφής)
- Cavo del cambio (lato cucchiaia ribaltabile per l'inversione del flusso)

- Ενδιάμεση θήκη
Γεμίστε με ένα γρασαδόρο την ενδιάμεση θήκη με αδιάβροχο γράσο μέσα από το στόμιο λίπανσης ①.

Ποσότητα γράσου:

Πρώτες 10 ώρες ή 1 μήνας:
33,0–35,0 cm³ (1,11–1,18 oz)

Κάθε 100 ώρες ή 12 μήνες:
6,0–8,0 cm³ (0,20–0,27 oz)

- Alloggiamento intermedio
Utilizzando un ingrassatore a pressione, riempire l'alloggiamento intermedio con grasso resistente all'acqua attraverso l'ingrassatore ①.

Quantità di grasso:

Prime 10 ore o primo mese:
33,0–35,0 cm³ (1,11–1,18 oz)

Ogni 100 ore o 12 mesi:
6,0–8,0 cm³ (0,20–0,27 oz)



PJU01971

Inspeção da bateria

Verificar o nível do electrólito da bateria e certificar-se de que os cabos negativo e positivo estão devidamente apertados.

⚠️ ADVERTÊNCIA

- O electrólito da bateria é venenoso e perigoso, podendo provocar queimaduras graves, etc. O electrólito contém ácido sulfúrico. Evitar o contacto com a pele, os olhos ou o vestuário.

Antídotos

Contacto externo: lavar a área afectada com água abundante.

Ingestão: beber grandes quantidades de água ou leite. Logo a seguir, tomar leite de magnésia, ovo batido ou óleo vegetal. Contactar imediatamente um médico.

Contacto com os olhos: lavar com água corrente durante 15 minutos e consultar imediatamente um médico.

As baterias produzem gases explosivos. Não aproximar faíscas, chamas nuas ou cigarros, etc. das baterias. Se as baterias forem utilizadas ou carregadas em espaços interiores, estes devem ser bem ventilados. Utilizar sempre óculos de protecção durante os trabalhos com baterias.

MANTER AS BATERIAS AFASTADAS DAS CRIANÇAS.

- Não esquecer de ligar o tubo de respiro à bateria. Se o tubo de respiro estiver danificado, obstruído ou não estiver devidamente ligado, pode ocorrer incêndio ou explosão.

CUIDADO:

- Não deitar a bateria de lado.
- Não esquecer de remover a bateria do respectivo compartimento durante a adição de electrólito ou o carregamento da bateria.

RJU01971

Έλεγχος της μπαταρίας

Ελέγξτε τη στάθμη του ηλεκτρολύτη στη μπαταρία και βεβαιωθείτε ότι το θετικό και το αρνητικό καλώδιο είναι καλά σφικμένα.

⚠ ΠΡΟΕΙΔΟΠΟΙΗΣΗ

- Ο ηλεκτρολύτης της μπαταρίας είναι δηλητηριώδης και επικίνδυνος και μπορεί να προκαλέσει σοβαρά εγκαύματα, κλπ. Ο ηλεκτρολύτης περιέχει θειικό οξύ. Αποφύγετε την επαφή με το δέρμα, τα μάτια και τα ρούχα.

Αντίδοτα

Εξωτερικά: Πλύνετε με νερό.

Εσωτερικά: πείτε μεγάλη ποσότητα νερού ή γάλακτος. Στη συνέχεια πείτε γάλα μαγνησίου, χτυπητά αυγά ή σπορέλαιο. Καλέστε αμέσως ένα γιατρό.

Μάτια: Ξεπλύνετε με νερό για 15 λεπτά και καλέστε αμέσως ιατρική βοήθεια.

Οι μπαταρίες παράγουν εκρηκτικά αέρια. Διατηρήστε μακριά σπινθήρες, φλόγες, τσιγάρα, κλπ. Εάν χρησιμοποιείτε ή φορτίζετε μια μπαταρία σε ένα κλειστό χώρο, βεβαιωθείτε ότι αερίζεται επαρκώς. Να προστατεύετε πάντα τα μάτια σας όταν εργάζεστε κοντά σε μπαταρίες.

ΦΥΛΑΞΤΕ ΜΑΚΡΙΑ ΑΠΟ ΤΑ ΠΑΙΔΙΑ.

- Βεβαιωθείτε ότι συνδέσατε τον ελαστικό σωλήνα εξαέρωσης στη μπαταρία. Εάν ο ελαστικός σωλήνας εξαέρωσης είναι κατεστραμμένος, βουλωμένος ή δεν έχει συνδεθεί σωστά, μπορεί να προκληθεί πυρκαγιά ή έκρηξη.

ΠΡΟΣΟΧΗ:

- Προσέξτε να μη βάλετε τη μπαταρία πλάγια.
- Όταν προσθέτετε ηλεκτρολύτη ή όταν κάνετε φόρτιση, να βγάξετε τη μπαταρία από τη θήκη της.

HJU01971

Ispezione della batteria

Controllare il livello del liquido della batteria e controllare che i cavi negativo e positivo siano collegati saldamente.

⚠ AVVERTENZA

- Il liquido della batteria è velenoso e pericoloso, in quanto provoca ustioni gravi, ecc. Esso contiene acido solforico. Evitare il contatto con la pelle, gli occhi o il vestiario.

Antidoti

Contatto esterno: Sciacquare con acqua.

Ingestione: Bere grandi quantità d'acqua o di latte seguite da latte di magnesia, uovo sbattuto o olio vegetale. Fare intervenire immediatamente un medico.

Occhi: Sciacquare con acqua per 15 minuti e far intervenire immediatamente un medico.

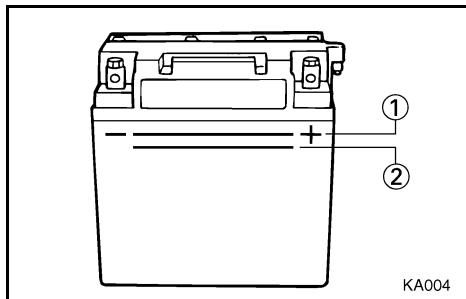
Le batterie generano gas esplosivi. Tenere lontane scintille, fiamme, sigarette ecc. Se si utilizza o si carica la batteria in ambienti chiusi, accertarsi che siano ben ventilati. Portare sempre occhiali protettivi quando si lavora nelle vicinanze di batterie.

TENERE LE BATTERIE FUORI DALLA PORTATA DEI BAMBINI.

- Ricordarsi di collegare il tubetto di sfiato alla batteria. Potrebbero verificarsi incendi o esplosioni se il tubetto di sfiato è danneggiato, ostruito o non connesso correttamente.

ATTENZIONE:

- Stare attenti a non appoggiare la batteria di lato.
- Ricordarsi di togliere la batteria dal suo vano quando si rabbocca il liquido o si carica la batteria.

**Para encher a bateria:**

1. Certificar-se de que o nível do electrólito se encontra entre as marcas de nível superior ① e inferior ②.
2. Se necessário, atestar a bateria com água destilada.

CUIDADO: _____

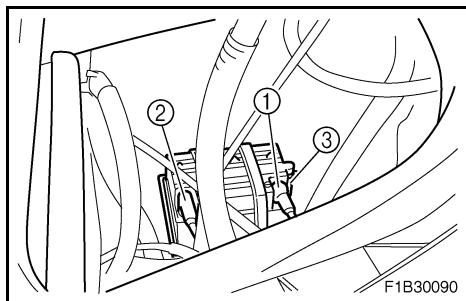
A água da torneira contém minerais que podem ser nocivos para a bateria. Atestar a bateria apenas com água destilada.

Para recarregar a bateria:**CUIDADO:** _____

Não tentar carregar a bateria apressadamente, já que poderá assim reduzir a vida útil da bateria.

Recomenda-se que seja um concessionário Yamaha a carregar a bateria. Se pretender carregar a bateria pessoalmente, leia atentamente as instruções do carregador de baterias antes de a carregar e siga os pontos abaixo.

1. Retirar todos os bujões do elemento da bateria.
2. Adicionar água destilada até ao nível especificado se o nível de electrólito estiver baixo.
3. Ajustar o regime de carga para 1,9 ampere e carregar lentamente a bateria até os gases explosivos serem vigorosamente descarregados dos elementos da bateria.

**Para ligar os terminais da bateria:**

1. Certificar-se de que as ligações estão bem feitas quando se instalar a bateria no veículo.
2. Certificar-se de que o tubo de respiro se encontra bem ligado, sem danificações nem obstruções.
3. Certificar-se de que a bateria se encontra bem fixa no compartimento.

- ① Positivo (+): Cabo vermelho
② Negativo (-): Cabo preto
③ Tubo de respiro

Για να συμπληρώσετε υγρό στη μπαταρία:

1. Βεβαιωθείτε ότι η στάθμη του ηλεκτρολύτη βρίσκεται ανάμεσα στον υψηλότερο ① και στο χαμηλότερο ② δείκτη στάθμης.
2. Γεμίστε τη μπαταρία με αποσταγμένο νερό εάν χρειάζεται.

ΠΡΟΣΟΧΗ:

Το νερό της βρύσης περιέχει ορυκτά που είναι βλαβερά για τη μπαταρία. Να χρησιμοποιείτε μόνο αποσταγμένο νερό για συμπλήρωμα στη μπαταρία.

Για να επαναφορτίσετε τη μπαταρία:**ΠΡΟΣΟΧΗ:**

Μην προσπαθήσετε να φορτίσετε τη μπαταρία βιαστικά. Η διάρκεια ζωής της μπαταρίας μπορεί να μειωθεί.

Συνιστάται η φόρτιση της μπαταρίας από έναν αντιπρόσωπο της Yamaha. Εάν φορτίσετε τη μπαταρία μόνοι σας, πριν κάνετε τη φόρτιση διαβάστε προσεκτικά τις οδηγίες της συσκευής φόρτισης μπαταρίας και ακολουθήστε τις παρακάτω υποδείξεις.

1. Βγάλτε όλα τα καπάκια από τα στοιχεία της μπαταρίας.
2. Εάν η στάθμη του ηλεκτρολύτη είναι χαμηλή, προσθέστε αποσταγμένο νερό έως την ενδεικνυόμενη σταθμη.
3. Ρυθμίστε το ρυθμό φόρτισης στα 1,9 ampere και φορτίστε τη μπαταρία αργά μέχρι να βγουν αργά τα εκρηκτικά αέρια από τα στοιχεία της μπαταρίας.

Για να συνδέσετε τους ακροδέκτες της μπαταρίας:

1. Όταν τοποθετείτε τη μπαταρία στο υδροσκάφος, βεβαιωθείτε ότι οι συνδέσεις είναι σωστές.
 2. Βεβαιωθείτε ότι ο ελαστικός σολήνας εξερισμού είναι σωστά συνδεδεμένος και ότι δεν έχει καταστραφεί ή πουκώσει.
 3. Βεβαιωθείτε ότι η μπαταρία είναι καλά στερεωμένη στη θέση της.
- ① Θετικός πόλος (+): Κόκκινο καλώδιο
 ② Αρνητικός πόλος (-): Μαύρο καλώδιο
 ③ Ελαστικός σολήνας εξερισμού

Per rabboccare il liquido della batteria:

1. Accertarsi che il livello del liquido si trovi tra il riferimento di livello massimo ① e quello di livello minimo ②.
2. Se necessario, riempire la batteria con acqua distillata.

ATTENZIONE:

La normale acqua del rubinetto contiene minerali nocivi per la batteria. Quindi, per i rabbocchi della batteria usare soltanto acqua distillata.

Per ricaricare la batteria:**ATTENZIONE:**

Non tentare di caricare la batteria in fretta. Questo potrebbe ridurre la durata della batteria.

Si consiglia di fare caricare la batteria da un concessionario Yamaha. Se si carica la batteria da soli, leggere con attenzione le istruzioni del caricabatteria prima di eseguire la carica e rispettare i punti elencati qui di seguito.

1. Togliere tutti i tappi dalle celle della batteria.
2. Aggiungere acqua distillata fino al livello specificato, se il livello del liquido è basso.
3. Impostare la carica su 1,9 ampere e caricare la batteria lentamente, finché i gas esplosivi non cominciano a uscire vigorosamente dalle celle della batteria.

Per collegare i morsetti della batteria:

1. Accertarsi che i collegamenti siano corretti quando si installa la batteria nella moto d'acqua.
2. Accertarsi che il tubo di sfiato sia collegato correttamente e che non sia danneggiato oppure ostruito.
3. Accertarsi che la batteria sia fissata saldamente in posizione.

- ① Positivo (+): cavo rosso
 ② Negativo (-): cavo nero
 ③ Tubetto di sfiato



PJU18231

Ajuste do sistema de injeção de combustível

O sistema de injeção de combustível foi afinado na fábrica da Yamaha. Se necessário, solicitar a um concessionário Yamaha a assistência do veículo.

CUIDADO:

Não tentar ajustar o sistema de injeção de combustível. Se os valores regulados forem alterados, o motor poderá apresentar um desempenho inadequado ou danificar-se.

PJU18240

Verificação da velocidade mínima de governo

1. Colocar o veículo na água.
2. Colocar o motor em funcionamento e deixá-lo aquecer. Utilizar o conta-rotações do visor multifunções para verificar a velocidade mínima de governo.

Velocidade mínima de governo:
1.600–1.700 r/min

Se a velocidade mínima de governo estiver fora dos limites da especificação, solicitar a um concessionário Yamaha que faça a devida regulação.

RJU18231

Ρύθμιση του συστήματος ψεκασμού καυσίμου

Το σύστημα ψεκασμού καυσίμου έχει ρυθμιστεί στο εργοστάσιο της Yamaha. Εν ανάγκη, απευθυνθείτε στον αντιπρόσωπο της Yamaha για σέρβις.

ΠΡΟΣΟΧΗ:

Μην επιχειρήσετε να ρυθμίσετε το σύστημα ψεκασμού καυσίμου. Αν οι ρυθμίσεις αλλάξουν, ενδέχεται να μειωθεί η απόδοση του κινητήρα και να προκληθεί ζημία.

RJU18240

Έλεγχος ταχύτητας συρτής

1. Βάλτε το υδροσκάφος στο νερό.
2. Εκκινήστε τον κινητήρα και αφήστε τον να ζεσταθεί. Χρησιμοποιήστε το στροφόμετρο του μετρητή πολλαπλών λειτουργιών για να ελέγξετε την ταχύτητα συρτής.

Ταχύτητα συρτής: 1.600–1.700 στροφές/λεπτό

Εάν η ταχύτητα συρτής είναι εκτός των προδιαγραφών, ζητήστε από έναν αντιπρόσωπο της Yamaha να κάνει τη ρύθμιση αυτή.

HJU18231

Regolazione dell'impianto di iniezione del carburante

L'impianto di iniezione del carburante è stato regolato direttamente dalla Yamaha. Se necessario, fare controllare la moto d'acqua da un concessionario Yamaha.

ATTENZIONE:

Non tentare di regolare l'impianto di iniezione del carburante. La modifica delle regolazioni può causare scarse prestazioni del motore e conseguenti danneggiamenti.

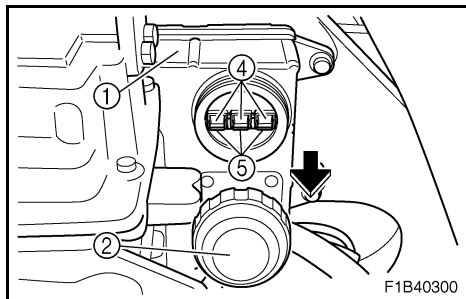
HJU18240

Controllo della velocità di traino

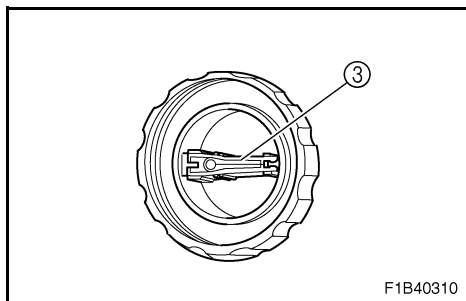
1. Mettere il mezzo in acqua.
2. Avviare il motore e farlo scaldare. Controllare la velocità di traino usando il contagiri dello strumento multifunzione.

Velocità di traino: 1.600–1.700 giri/min.

Se la velocità di traino non rientra nei valori specificati, richiederne la registrazione presso una concessionaria Yamaha.



F1B40300



F1B40310

PJU01825

Substituição do fusível

O fusível encontra-se instalado na caixa de ligações eléctricas ①.

Substituição do fusível:

1. Remover o tampão ②.
2. Substituir o fusível ④ por outro ⑤ da mesma capacidade, utilizando a ferramenta especial ③ existente no verso do tampão.

Capacidade dos fusíveis:

20 A (principal)

3 A (visor, instrumentos)

3 A (bomba do porão do casco)

⚠ ADVERTÊNCIA

Não utilizar fusíveis com capacidade superior à recomendada. A instalação de um fusível de capacidade incorrecta pode provocar danos graves no sistema eléctrico e um possível incêndio.

RJU01825

Αντικατάσταση της ασφάλειας

Η ασφάλεια βρίσκεται στο κιβώτιο ηλεκτρικών εξαρτημάτων ①.

Για να αντικαταστήσετε την ασφάλεια:

1. Βγάλτε το καπάκι ②.
2. Αντικαταστήστε την ασφάλεια ④ με μία εφεδρική ασφάλεια ⑤ με το σωστό αμπεράζ, χρησιμοποιώντας το ειδικό εργαλείο ③ που βρίσκεται στην πίσω πλευρά του καπακιού.

Αμπεράζ ασφάλειας:

20 A (κεντρική)

3 A (μετρητής)

3 A (αντλία σεντίνας)

⚠ ΠΡΟΕΙΔΟΠΟΙΗΣΗ

Μη χρησιμοποιείτε ασφάλειες με μεγαλύτερο αμπεράζ από το συνιστώμενο. Η αντικατάσταση με ασφάλεια διαφορετικής ονομαστικής τάσης μπορεί να προκαλέσει σοβαρή ζημιά στο ηλεκτρικό σύστημα και πυρκαγιά.

HJU01825

Sostituzione del fusibile

Il fusibile si trova nella scatola dell'impianto elettrico ①.

Per sostituire il fusibile:

1. Togliere il cappuccio ②.
2. Rimpiazzare il fusibile ④ con il fusibile di scorta ⑤ del corretto amperaggio utilizzando l'utensile speciale ③ sul lato opposto del cappuccio.

Amperaggio del fusibile:

20 A (principale)

3 A (strumento multifunzione)

3 A (pompa sentina)

⚠ AVVERTENZA

Non usare fusibili con amperaggio superiore a quello raccomandato. L'installazione di un fusibile con amperaggio errato può provocare danni di vasta portata all'impianto elettrico e anche incendi.



Características técnicas

ITEM	MODELO	Unidade	FX/FX Cruiser
CAPACIDADE DO VEÍCULO			
Lotação máxima		Lotação máxima	3
Capacidade de carga máxima		kg (lb)	240 (530)
DIMENSÕES			
Comprimento		mm (in)	3.340 (131,5)
Boca		mm (in)	1.230 (48,4)
Altura		mm (in)	1.160 (45,7)/1.240 (48,8)
Peso em seco		kg (lb)	384 (847)/392 (864)
DESEMPENHO			
Potência máxima		kW (PS) @ r/min	103,0 (140) @ 10.000
Consumo de combustível máximo		L/h (US gal/h, Imp gal/h)	44 (11,6, 9,7)
Autonomia à aceleração máxima		horas	1,59
Velocidade mínima de governo		r/min	1.600–1.700
MOTOR			
Tipo de motor			4 tempos
Número de cilindros			4
Cilindrada		cm ³ (cu in)	998 (60,9)
Diâmetro e curso		mm (in)	74 × 58 (2,91 × 2,28)
Taxa de compressão			11,4:1
Folga da válvula (a frio)			
Admissão		mm (in)	0,11–0,20 (0,0043–0,0079)
Escape		mm (in)	0,25–0,34 (0,0098–0,0134)
Sistema de lubrificação			Cárter seco
Sistema de refrigeração			Refrigeração por circulação de água externa
Sistema de arranque			Motor de arranque eléctrico
Sistema de ignição			TCI
Vela de ignição			CR9EB (NGK)
Folga da vela		mm (in)	0,7–0,8 (0,028–0,031)
Capacidade da bateria		VA.h	12-19
Sistema de carregamento			Magneto do volante do motor

ITEM	MODELO	Unidade	FX/FX Cruiser
SISTEMA DE POTÊNCIA			
Sistema de propulsão			Bomba de jacto
Tipo de bomba de jacto			Fluxo axial, uma etapa
Sentido de rotação da turbina			Retrógrado (esquerda) - observado da traseira
Ângulo horizontal da tubeira do jacto		Graus	24 + 24
Ângulo de caimento da tubeira do jacto		Graus	-10, -5, 0, 5, 10
COMBUSTÍVEL E ÓLEO			
Combustível recomendado			Gasolina sem chumbo
Índice de octanas mínimo		PON RON	86 90
Óleo do motor recomendado			SAE 10W-30 API SE, SF, SG, SH, SJ, SL
Capacidade do reservatório de combustível			
Total		L (US gal, Imp gal)	70 (18,5, 15,5)
Quantidade do óleo do motor			
Com mudança do filtro de óleo		L (US qt, Imp qt)	2,2 (2,3, 1,9)
Sem mudança de filtro de óleo		L (US qt, Imp qt)	2,0 (2,1, 1,8)
Quantidade total		L (US qt, Imp qt)	4,3 (4,5, 3,8)



RJU01359

Τεχνικά χαρακτηριστικά

ΑΝΤΙΚΕΙΜΕΝΟ / ΜΟΝΤΕΛΟ	Μονάδα	FX/FX Cruiser
ΧΩΡΗΤΙΚΟΤΗΤΑ ΥΔΡΟΣΚΑΦΟΥΣ		
Μέγιστος αριθμός ατόμων επάνω στο σκάφος	Αριθμός ατόμων	3
Μέγιστη ικανότητα φορτίου	kg (lb)	240 (530)
ΔΙΑΣΤΑΣΕΙΣ		
Μήκος	mm (in)	3.340 (131,5)
Πλάτος	mm (in)	1.230 (48,4)
Ύψος	mm (in)	1.160 (45,7)/1.240 (48,8)
Ξηρό βάρος	kg (lb)	384 (847)/392 (864)
ΑΠΟΔΟΣΗ		
Μέγιστη απόδοση	kW (PS) @ στροφές/λεπτό	103,0 (140) @ 10.000
Μέγιστη κατανάλωση καυσίμου	L/h (US gal/h, Imp gal/h)	44 (11,6, 9,7)
Εμβέλεια πλεύσης με μέγιστο άνοιγμα γκαζιού	hr.	1,59
Ταχύτητα συρτής	στροφές/λεπτό	1.600–1.700
ΚΙΝΗΤΗΡΑΣ		
Τύπος κινητήρα		4-έγχρονος
Αριθμός κυλίνδρων		4
Κυλινδρισμός	cm ³ (cu in)	998 (60,9)
Διάμετρος & διαδρομή	mm (in)	74 × 58 (2,91 × 2,28)
Σχέση συμπίεσης		11,4:1
Διάκενο βαλβίδας (κρύος κινητήρας)		
Εισαγωγή	mm (in)	0,11–0,20 (0,0043–0,0079)
Εξαγωγή	mm (in)	0,25–0,34 (0,0098–0,0134)
Σύστημα λίπανσης		Στεγνό κάρτερ
Σύστημα ψύξης		Υδρόψυκτο
Σύστημα εκκίνησης		Ηλεκτρική μίζα
Σύστημα ανάφλεξης		TCI
Σπινθηριστής (μπουζί)		CR9EB (NGK)
Διάκενο σπινθηριστή	mm (in)	0,7–0,8 (0,028–0,031)
Χωρητικότητα μπαταρίας	V-AH	12-19
Σύστημα φόρτισης		Μαγνητικός σφόνδυλος

ΑΝΤΙΚΕΙΜΕΝΟ	ΜΟΝΤΕΛΟ	Μονάδα	FX/FX Cruiser
ΜΟΝΑΔΑ ΚΙΝΗΣΗΣ			
Σύστημα πρόωσης			Αντλία εκτόξευσης
Τύπος αντλίας εκτόξευσης			Αξονική ροή, μονοφασική
Περιστροφή πτερωτής			Αριστερόστροφα (όπως φαίνεται από πίσω)
Οριζόντια γωνία ακροφυσίου πηδαλιουχίας		Βαθμός	24 + 24
Γωνία ζυγοστάθμισης ακροφυσίου πηδαλιουχίας		Βαθμός	-10, -5, 0, 5, 10
ΚΑΥΣΙΜΟ ΚΑΙ ΛΑΔΙ			
Συνιστώμενο καύσιμο			Αμόλυβδη βενζίνη
Ελάχιστος αριθμός οκτανίων		PON RON	86 90
Συνιστώμενο λάδι κινητήρα			SAE 10W-30 API SE, SF, SG, SH, SJ, SL
Χωρητικότητα ρεζερβουάρ καυσίμου			
Συνολικά		L (US gal, Imp gal)	70 (18,5, 15,5)
Ποσότητα λαδιού κινητήρα			
Με αντικατάσταση του φίλτρου λαδιού		L (US qt, Imp qt)	2,2 (2,3, 1,9)
Χωρίς αντικατάσταση του φίλτρου λαδιού		L (US qt, Imp qt)	2,0 (2,1, 1,8)
Συνολικό ποσό		L (US qt, Imp qt)	4,3 (4,5, 3,8)



HJU01359

Dati tecnici

PARTE	MODELLO	Unità	FX/FX Cruiser
CAPACITÀ DELLA MOTO D'ACQUA			
Numero massimo di persone a bordo		Numero di persone	3
Capacità di carico massimo		kg (lb)	240 (530)
DIMENSIONI			
Lunghezza		mm (in)	3.340 (131,5)
Larghezza		mm (in)	1.230 (48,4)
Altezza		mm (in)	1.160 (45,7)/1.240 (48,8)
Peso a secco		kg (lb)	384 (847)/392 (864)
PRESTAZIONI			
Potenza massima		kW (CV) a giri/min	103,0 (140)@ 10.000
Consumo massimo di carburante		L/h (US gal/h, Imp gal/h)	44 (11,6, 9,7)
Autonomia a tutto gas		ore	1,59
Velocità di traino		giri/min	1.600–1.700
MOTORE			
Tipo di motore			a 4 tempi
Numero di cilindri			4
Cilindrata		cm ³ (cu in)	998 (60,9)
Alésaggio e corsa		mm (in)	74 × 58 (2,91 × 2,28)
Rapporto di compressione			11,4:1
Gioco valvole (a freddo)			
Aspirazione		mm (in)	0,11–0,20 (0,0043–0,0079)
Scarico		mm (in)	0,25–0,34 (0,0098–0,0134)
Impianto di lubrificazione			Coppa a secco
Circuito di raffreddamento			Raffreddamento ad acqua
Sistema di avviamento			Starter elettrico
Sistema di accensione			TCI
Candela			CR9EB (NGK)
Distanza tra gli elettrodi		mm (in)	0,7–0,8 (0,028–0,031)
Capacità della batteria		V-AH	12-19
Sistema di carica			Volano magnete

PARTE	MODELLO	Unità	FX/FX Cruiser
SISTEMA DI TRASMISSIONE			
Sistema di propulsione			Idrogetto
Tipo idrogetto			A flusso assiale, monostadio
Senso rotazione girante			Antiorario (vista posteriore)
Angolo orizzontale dell'ugello direzionale		Gradi	24 + 24
Angolo di assetto dell'ugello direzionale		Gradi	-10, -5, 0, 5, 10
CARBURANTE ED OLIO			
Carburante consigliato			Benzina normale senza piombo
Numero di ottano minimo		PON RON	86 90
Olio motore consigliato			SAE 10W-30 API SE, SF, SG, SH, SJ, SL
Capacità del serbatoio del carburante Totale		L (US gal, Imp gal)	70 (18,5, 15,5)
Capacità olio motore			
Con sostituzione del filtro		L (US qt, Imp qt)	2,2 (2,3, 1,9)
Senza sostituzione del filtro		L (US qt, Imp qt)	2,0 (2,1, 1,8)
Capacità totale		L (US qt, Imp qt)	4,3 (4,5, 3,8)

PJU01115

PROCEDIMENTOS PARA DIAGNÓSTICO DE ANOMALIAS E DE EMERGÊNCIA

Diagnóstico de anomalias	5-1
Tabela de diagnóstico de anomalias	5-1
Procedimentos de emergência	5-7
Limpeza da tomada do jacto e da turbina	5-7
Arranque com bateria auxiliar	5-11
Reboque do veículo	5-15
Veículo submerso.....	5-17



ΑΝΤΙΜΕΤΩΠΙΣΗ ΠΡΟΒΛΗΜΑΤΩΝ ΚΑΙ ΕΚΤΑΚΤΕΣ ΕΠΕΜΒΑΣΕΙΣ

Αντιμετώπιση προβλημάτων	5-3
Πίνακας αντιμετώπισης προβλημάτων	5-3
Έκτακτες επεμβάσεις	5-8
Καθαρισμός του στομίου εισροής νερού εκτόξευσης και της πτερωτής	5-8
Φόρτιση μπαταρίας με καλώδια από άλλη μπαταρία	5-12
Ρυμούλκηση του υδροσκάφους	5-16
Πλημμυρισμένο υδροσκάφος	5-18

INDIVIDUAZIONE GUASTI E PROCEDURE DI EMERGENZA

Individuazione guasti	5-5
Tabella di individuazione guasti	5-5
Procedure di emergenza	5-8
Pulizia dell'aspirazione dell'idrogetto e della girante	5-8
Avviamento in caso di batteria scarica	5-12
Rimorchio della moto d'acqua	5-16
Moto d'acqua sommersa	5-18



PJU01116

Diagnóstico de anomalias

Em caso de anomalia de funcionamento ou de desempenho do veículo, utilizar esta secção para diagnosticar a causa possível do problema.

Em caso de impossibilidade de a causa ser correctamente diagnosticada ou se o procedimento para substituição ou reparação não estiver descrito neste colete de salvação (PFD), o veículo deve ser assistido por um Concessionário Yamaha.

PJU01367

Tabela de diagnóstico de anomalias

ANOMALIA	CAUSA POSSÍVEL	REMÉDIO	PÁGINA	
O motor não arranca	O motor de arranque não funciona			
	Interruptor de paragem de emergência do motor	A chave de segurança não se encontra no local adequado	Colocar a chave de segurança	2-15
	Fusível	Queimado	Substituir o fusível e verificar o estado e aperto da cablagem	4-49
	Bateria	Descarregada	Recarregar a bateria	4-43
		Ligações dos terminais desapertadas	Apertar, conforme necessário	4-43
		Terminal corroído	Limpar	4-9
	Motor de arranque	Dfeituoso	O veículo deve ser assistido por um Concessionário Yamaha	—
	O motor de arranque funciona			
	Comando do acelerador	Comprimido	Libertar	2-15
	Combustível	Reservatório vazio	Atestar na primeira oportunidade	3-7
		Estagnado ou com sujidade	O veículo deve ser assistido por um Concessionário Yamaha	4-23
	Reservatório de combustível	Com água ou sujidade	O veículo deve ser assistido por um Concessionário Yamaha	4-23
	Vela de ignição	Suja ou defeituosa	Limpar ou substituir	4-33
	Cachimbo das velas de ignição	Desligado ou desapertado	Apertar correctamente	4-33
Ligação a cilindro errado		Apertar correctamente	4-33	
Sistema de injeção de combustível	Bomba de alimentação defeituosa	O veículo deve ser assistido por um Concessionário Yamaha	—	

ANOMALIA	CAUSA POSSÍVEL		REMÉDIO	PÁGINA
Funcionamento irregular do motor ou o motor pára inesperadamente	Combustível	Rservatório vazio	Atestar na primeira oportunidade	3-7
		Estagnado ou com sujidade	O veículo deve ser assistido por um Concessionário Yamaha	4-23
	Reservatório de combustível	Com água ou sujidade	O veículo deve ser assistido por um Concessionário Yamaha	4-23
	Vela de ignição	Suja ou defeituosa	Substituir	4-33
		Classe térmica incorrecta	Substituir	4-33
		Folga incorrecta	Afinar	4-33
	Cachimbo das velas de ignição	Desapertados	Apertar correctamente	4-33
		Fissurado, empenado ou danificado	Substituir	—
	Cablagem eléctrica	Ligação desapertada	Apertar ou ligar correctamente	—
	Sistema de injeção de combustível	Bocal de expulsão do jacto obstruído	O veículo deve ser assistido por um Concessionário Yamaha	—
Luz avisadora ou indicador a piscar	Reservatório de combustível	Rservatório vazio	Atestar na primeira oportunidade	3-7
	Sobreaquecimento do motor	Tomada de admissão do jacto entupida	Limpar	5-7
	Verificar aviso do motor	Sensores defeituosos	O veículo deve ser assistido por um Concessionário Yamaha	—
O veículo está lento ou perde potência	Cavitação	Tomada de admissão do jacto entupida	Limpar	5-7
		Turbina danificada ou com desgaste	O veículo deve ser assistido por um Concessionário Yamaha	—
	Aviso de sobreaquecimento do motor	Comando de redução da velocidade do motor activado	Limpar tomada do jacto e deixar arrefecer o motor	2-47
	Aviso da pressão de óleo	Comando de redução da velocidade do motor activado	Adicionar óleo	2-45
	Vela de ignição	Suja ou defeituosa	Substituir	4-33
		Classe térmica incorrecta	Substituir	4-33
		Folga incorrecta	Afinar	4-33
	Cachimbos das velas	Desapertados	Apertar correctamente	4-33
	Cablagem eléctrica	Ligação desapertada	Apertar ou ligar correctamente	—
	Combustível	Estagnado ou com sujidade	O veículo deve ser assistido por um Concessionário Yamaha	4-23
	Filtro de ar	Entupido	Limpar ou substituir	4-29
Acumulação de óleo		Substituir	4-29	



RJU01116

Αντιμετώπιση προβλημάτων

Εάν παρουσιαστεί κάποιο πρόβλημα με το υδροσκάφος, συμβουλευθείτε αυτό το κεφάλαιο για να ελέγξετε για την πιθανή αιτία.

Εάν δε μπορείτε να βρείτε την αιτία ή εάν η διαδικασία αντικατάστασης ή επισκευής δεν περιγράφεται σ' αυτό το Εγχειρίδιο ιδιοκτήτη/χειριστή, απευθυνθείτε στον αντιπρόσωπο της Yamaha για το σέρβις.

RJU01367

Πίνακας αντιμετώπισης προβλημάτων

ΠΡΟΒΛΗΜΑ	ΠΙΘΑΝΗ ΑΙΤΙΑ	ΕΠΑΝΟΡΘΩΣΗ	ΣΕΛΙΔΑ	
Ο κινητήρας εάν δεν εκκινείται	Η μίζα δεν γυρίζει			
	Διακόπτης ασφαλείας του κινητήρα	Η ασφάλεια δεν είναι στη θέση της	Βάλτε την ασφάλεια	2-16
	Ασφάλεια	Είναι καμμένη	Αντικαταστήστε την ασφάλεια και ελέγξτε την καλωδίωση	4-50
	Μπαταρία	Έχει εξαντληθεί	Επαναφορτίστε	4-44
		Ανεπαρκείς συνδέσεις ακροδεκτών	Σφίξτε όπως απαιτείται	4-44
		Οι ακροδέκτες έχουν φθαρεί	Καθαρίστε	4-10
	Μίζα	Ελαττωματική	Απευθυνθείτε για σέρβις στον αντιπρόσωπο της Yamaha	—
	Η μίζα γυρίζει ανάποδα			
	Χειρόγκαζο	Συμπεσμένος	Αποδέσμευση	2-16
	Καύσιμο	Άδειο	Γεμίστε το συντομότερο δυνατό	3-8
		Παλιό ή ακάθαρμο	Απευθυνθείτε για σέρβις στον αντιπρόσωπο της Yamaha	4-24
	Ρεζερβουάρ καυσίμου	Παρουσία νερού ή ακαθαρσιών	Απευθυνθείτε για σέρβις στον αντιπρόσωπο της Yamaha	4-24
	Σπινθηριστής (μπουζί)	Εξαντλημένος ή ελαττωματικός	Καθαρίστε ή αντικαταστήστε	4-34
Καλόττα σπινθηριστή (μπουζί)	Δεν είναι συνδεδεμένη ή έχει φύγει από τη θέση της	Τακτοποιήστε καλά στη θέση τους	4-34	
	Σύνδεση σε λάθος κύλινδρο	Τακτοποιήστε καλά στη θέση τους	4-34	
Σύστημα ψεκασμού καυσίμου	Ελαττωματική αντλία καυσίμου	Απευθυνθείτε για σέρβις στον αντιπρόσωπο της Yamaha	—	

ΠΡΟΒΛΗΜΑ	ΠΙΘΑΝΗ ΑΙΤΙΑ	ΕΠΑΝΟΡΘΩΣΗ	ΣΕΛΙΔΑ	
Ο κινητήρας λειτουργεί με διακοπές ή μπουκώνει	Καύσιμο	Άδειο	Γεμίστε το συντομότερο δυνατό	3-8
		Παλιό ή ακάθαρμο	Απευθυνθείτε για σέρβις στον αντιπρόσωπο της Yamaha	4-24
	Ρεζερβουάρ καυσίμου	Παρουσία νερού ή ακαθαρσιών	Απευθυνθείτε για σέρβις στον αντιπρόσωπο της Yamaha	4-24
	Σπινθηριστής (μπουζί)	Εξαντλημένος ή ελαττωματικός	Αντικαταστήστε	4-34
		Λανθασμένη ζώνη θερμότητας	Αντικαταστήστε	4-34
		Λανθασμένο διάκενο	Ρυθμίστε	4-34
	Καλόττα σπινθηριστή (μπουζί)	Έχουν φύγει από τη θέση τους	Τακτοποιήστε καλά στη θέση τους	4-34
		Ραγισμένο, στρεβλωμένο ή κατεστραμμένο	Αντικαταστήστε	—
	Ηλεκτρική καλωδίωση	Χαλαρή σύνδεση	Σφίξτε ή κάντε την κατάλληλη σύνδεση	—
	Σύστημα ψεκασμού καυσίμου	Ακροφύσιο βαλβίδας ψεκασμού αποφραγμένο	Απευθυνθείτε για σέρβις στον αντιπρόσωπο της Yamaha	—
Η προειδοποιητική λυχνία ή η ένδειξη αναβοσβήνουν	Στάθμη καυσίμου	Άδειο	Γεμίστε το συντομότερο δυνατό	3-8
	Υπερθέρμανση κινητήρα	Στόμιο εισροής νερού εκτόξευσης μπουκωμένο	Καθαρίστε	5-8
	Προειδοποίηση ελέγχου κινητήρα	Ελαττωματικοί αισθητήρες	Απευθυνθείτε για σέρβις στον αντιπρόσωπο της Yamaha	—
Το υδροσκάφος πηγαίνει αργά ή χάνει ισχύ	Σηπλάωση	Στόμιο εισροής νερού εκτόξευσης μπουκωμένο	Καθαρίστε	5-8
		Η πτερωτή έχει καταστραφεί ή παρουσιάζει φθορά	Απευθυνθείτε για σέρβις στον αντιπρόσωπο της Yamaha	—
	Προειδοποίηση υπερθέρμανσης κινητήρα	Ο έλεγχος μείωσης της ταχύτητας του κινητήρα ενεργοποιήθηκε	Καθαρίστε το στόμιο εισροής νερού εκτόξευσης και αφήστε τον κινητήρα να κρυώσει	2-48
	Προειδοποίηση πίεσης λαδιού	Ο έλεγχος μείωσης της ταχύτητας του κινητήρα ενεργοποιήθηκε	Προσθήκη λαδιού	2-46
	Σπινθηριστής (μπουζί)	Εξαντλημένος ή ελαττωματικός	Αντικαταστήστε	4-34
		Λανθασμένη ζώνη θερμότητας	Αντικαταστήστε	4-34
		Λανθασμένο διάκενο	Ρυθμίστε	4-34
	Καλότες σπινθηριστή	Έχουν φύγει από τη θέση τους	Τακτοποιήστε καλά στη θέση τους	4-34
	Ηλεκτρική καλωδίωση	Χαλαρή σύνδεση	Σφίξτε ή κάντε την κατάλληλη σύνδεση	—
	Καύσιμο	Παλιό ή ακάθαρμο	Απευθυνθείτε για σέρβις στον αντιπρόσωπο της Yamaha	4-24
	Φίλτρο αέρα	Μπουκωμένο	Καθαρισμός ή αντικατάσταση	4-30
		Συσσώρευση λαδιού	Αντικαταστήστε	4-30



HJU01116

Individuazione guasti

In caso di problemi con la moto d'acqua, consultare il presente capitolo per individuare la possibile causa.

Se questo si rivelasse impossibile, o se la procedura di sostituzione o di riparazione non fosse descritta in questo Manuale del proprietario/conducente, incaricare un concessionario Yamaha dei dovuti interventi di assistenza.

HJU01367

Tabella di individuazione guasti

GUASTO	POSSIBILE CAUSA		RIMEDIO	PAGINA
Il motore non si avvia	Il motorino di avviamento non gira			
	Interruttore di spegnimento di emergenza del motore	Forcella non inserita	Installare forcella	2-16
	Fusibile	Bruciato	Sostituire il fusibile e controllare il cablaggio	4-50
	Batteria	Scarica	Ricaricare	4-44
		Collegamenti dei morsetti allentati	Stringere a seconda della necessità	4-44
		Morsetto corroso	Pulire	4-10
	Motorino di avviamento	Guasto	Incaricare dell'assistenza un concessionario Yamaha	—
	Il motorino di avviamento gira			
	Leva dell'acceleratore	Premuto	Rilasciare	2-16
	Carburante	Esaurito	Fare rifornimento appena possibile	3-8
		Vecchio o contaminato	Incaricare dell'assistenza un concessionario Yamaha	4-24
	Serbatoio del carburante	Presenza di acqua o di sporco	Incaricare dell'assistenza un concessionario Yamaha	4-24
	Candela	Sporca o guasta	Pulire o sostituire	4-34
Cappuccio della candela	Non collegato o allentato	Collegare correttamente	4-34	
	Collegata a cilindro errato	Collegare correttamente	4-34	
Impianto di iniezione carburante	Pompa carburante guasta	Incaricare dell'assistenza un concessionario Yamaha	—	

GUASTO	POSSIBILE CAUSA		RIMEDIO	PAGINA
Il motore gira in modo irregolare o si spegne	Carburante	Esaurito	Fare rifornimento appena possibile	3-8
		Vecchio o contaminato	Incaricare dell'assistenza un concessionario Yamaha	4-24
	Serbatoio del carburante	Presenza di acqua o di sporco	Incaricare dell'assistenza un concessionario Yamaha	4-24
	Candela	Sporca o guasta	Sostituire	4-34
		Grado termico errato	Sostituire	4-34
		Distanza elettrodi errata	Regolare	4-34
	Cappuccio della candela	Allentati	Collegare correttamente	4-34
		Fessurazioni, strappi, o danneggiamenti	Sostituire	—
	Cablaggio elettrico	Collegamenti allentati	Serrare o collegare correttamente	—
	Sistema di iniezione carburante	Ugello dell'idrogetto intasato	Incaricare dell'assistenza un concessionario Yamaha	—
La spia di allarme o il simbolo lampeggia	Livello del carburante	Esaurito	Fare rifornimento appena possibile	3-8
	Surriscaldamento del motore	Presa d'acqua dell'idrogetto intasata	Pulire	5-8
	Spia di controllo motore	Sensori guasti	Incaricare dell'assistenza un concessionario Yamaha	—
La moto d'acqua rallenta o perde potenza	Cavitazione	Presa d'acqua dell'idrogetto intasata	Pulire	5-8
		Girante danneggiata o usurata	Incaricare dell'assistenza un concessionario Yamaha	—
	Spia surriscaldamento motore	Controllo riduzione regime motore attivato	Pulizia aspirazione idrogetto e raffreddamento motore	2-48
	Spia pressione olio	Controllo riduzione regime motore attivato	Rabbocco olio	2-46
	Candela	Sporca o guasta	Sostituire	4-34
		Grado termico errato	Sostituire	4-34
		Distanza elettrodi errata	Regolare	4-34
	Cappucci delle candele	Allentati	Collegare correttamente	4-34
	Cablaggio elettrico	Collegamenti allentati	Serrare o collegare correttamente	—
	Carburante	Vecchio o contaminato	Incaricare dell'assistenza un concessionario Yamaha	4-24
	Filtro aria	Intasato	Pulizia o sostituzione	4-30
		Deposito olio	Sostituire	4-30



PJU01118

Procedimentos de emergência

PJU21602

Limpeza da tomada do jacto e da turbina

A retenção de algas e detritos na tomada do jacto ou na turbina pode provocar a ocorrência de cavitação com a consequente redução do impulso do jacto, mesmo com aumento da velocidade do motor. Se a cavitação continuar durante algum tempo, o motor aquece excessivamente e pode mesmo gripar. Se houver alguns indícios de entupimento da tomada do jacto ou da turbina com algas ou detritos, voltar para terra e verificar a tomada e a turbina. Parar sempre o motor antes de varar o veículo aquático em terra.

⚠ ADVERTÊNCIA

Antes de remover as algas e os detritos da tomada do jacto ou da turbina, desligar o motor e remover a chave de segurança do interruptor de paragem de emergência. O contacto com as peças rotativas da bomba de jacto pode provocar lesões corporais graves ou mesmo a morte.

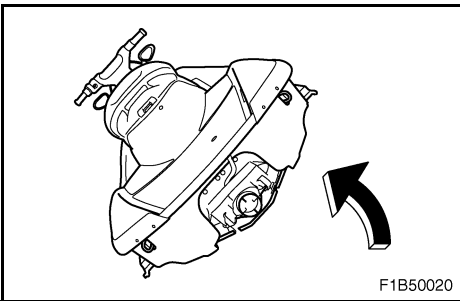
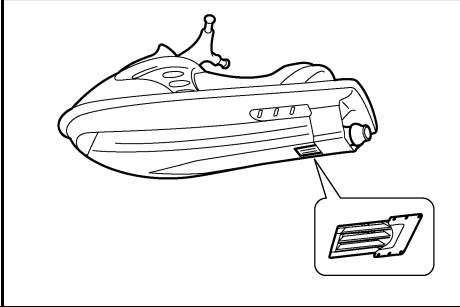
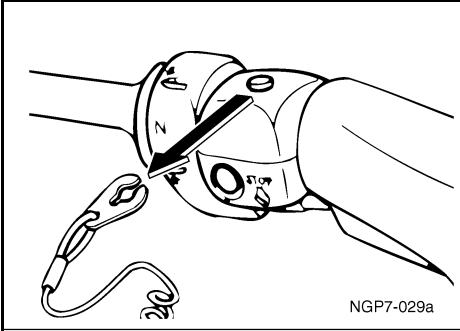
CUIDADO:

Se algas ou detritos ficarem retidos na tomada, não operar o veículo aquático acima da velocidade mínima de governo até que estes sejam retirados.

1. Virar o veículo aquático sobre um dos costados, conforme indicado na figura.

CUIDADO:

- Colocar um pano limpo ou qualquer meio de protecção (p. ex.: um bocado de alcatifa) sob o veículo aquático, de modo a evitar a danificação do casco.
- Virar sempre o veículo aquático sobre o costado de bombordo (lado esquerdo).
- Ao virar o veículo aquático sobre o costado, suportar a proa, de modo a impedir a danificação ou deformação do guiador.



RJU01118

HJU01118

Έκτακτες επεμβάσεις

Procedure di emergenza

RJU21602

HJU21602

Καθαρισμός του στομίου εισροής νερού εκτόξευσης και της πτερωτής

Pulizia dell'aspirazione dell'idrogetto e della girante

Εάν πιαστούν φύκια ή ακαθαρσίες στη γρίλια εισροής νερού ή στην πτερωτή, υπάρχει κίνδυνος να προκληθεί σπηλαίωση, προκαλώντας μείωση της δύναμης προώσεως παρόλο ότι η ταχύτητα του κινητήρα αυξάνεται. Εάν αφήσετε να συνεχιστεί αυτή η κατάσταση, ο κινητήρας μπορεί να υπερθερμανθεί και να κολλήσει. Εάν υπάρχει ένδειξη ότι το στόμιο εισροής νερού ή η πτερωτή είναι μπουκωμένα με χόρτα ή ακαθαρσίες, επιστρέψτε στην ακτή και ελέγξτε το στόμιο εισροής νερού εκτόξευσης και την πτερωτή. Να σταματάτε πάντα τον κινητήρα πριν από την προσάραξη του υδροσκάφους.

Se alghe o detriti restano impigliati nell'idrogetto o nella girante, può verificarsi il fenomeno della cavitazione, che provoca la diminuzione della spinta dell'idrogetto anche aumentando il regime motore. Se non si risolve il problema, il motore si surriscalda e potrebbe gripparsi. Se l'aspirazione dell'idrogetto o la girante sono intasati da alghe o detriti, ritornare a riva e controllare entrambi. Spegnerne sempre il motore prima di tirare a secco la moto d'acqua.

▲ AVVERTENZA

Prima di tentare di rimuovere alghe o detriti dall'aspirazione dell'idrogetto o della girante, spegnere il motore e rimuovere la forcilla dall'interruttore di spegnimento di emergenza del motore. Il contatto con le parti rotanti dell'idrogetto potrebbe provocare lesioni gravi o morte.

▲ ΠΡΟΕΙΔΟΠΟΙΗΣΗ

Πριν προσπαθήσετε να βγάλετε τα φύκια ή τις ακαθαρσίες από το στόμιο εισροής νερού εκτόξευσης ή από την πτερωτή, σβήστε τον κινητήρα και βγάλτε την ασφάλεια από το διακόπτη ασφαλείας του κινητήρα. Υπάρχει κίνδυνος σοβαρού τραυματισμού ή και θανάτου, εάν έρθετε σε επαφή με τα περιστρεφόμενα τμήματα της αντλίας εκτόξευσης.

ATTENZIONE:

Se alghe o detriti restano impigliati nell'idrogetto, non utilizzare la moto d'acqua a velocità superiori a quella di traino prima di averli rimossi.

ΠΡΟΣΟΧΗ:

Εάν πιαστούν φύκια ή ακαθαρσίες στη γρίλια του στομίου εισροής νερού, μην οδηγείτε το υδροσκάφος με ταχύτητα μεγαλύτερης της ταχύτητας συρτής, έως ότου τα αφαιρέσετε.

1. Girare la moto d'acqua su un lato come illustrato in figura.

ATTENZIONE:

1. Ακουμπήστε το υδροσκάφος πλάγια έτσι όπως υποδεικνύεται στην εικόνα.

- Posizionare un panno pulito o un'altra protezione adatta sotto la moto d'acqua per proteggerla da eventuali abrasioni o graffi.
- Girare sempre la moto d'acqua sul lato sinistro.
- Quando si gira la moto d'acqua su un lato, sostenere la prua in modo da impedire che il manubrio si pieghi o si danneggi.

ΠΡΟΣΟΧΗ:

- Βάλτε κάτω από το υδροσκάφος ένα καθαρό πανί ή ένα χαλάκι για προστασία από τις εκδορές και τις γρατζουνιές.
- Να ακουμπάτε πάντα το υδροσκάφος στην αριστερή πλευρά του.
- Κατά το γύρισμα του υδροσκάφους πλάγια, στηρίξτε την πλώρη έτσι ώστε οι χειρολαβές του τιμονιού να μην στραβώσουν και πάθουν ζημιά.



2. Retirar as algas e os detritos presentes na zona do veio de transmissão, da turbina, do cárter da bomba e da tubeira do jacto.
Se os detritos forem de difícil remoção, consultar um concessionário Yamaha.

CUIDADO:

Evitar sempre a operação do veículo aquático em áreas com grande acumulação de algas. Se for inevitável a navegação em áreas com muitas algas, operar o motor alternadamente em aceleração parcial e aceleração total. As algas têm tendência para se acumular mais em velocidades constantes e à velocidade mínima de governo. Se as algas entupirem a tomada de admissão ou a turbina e provocarem cavitação, proceder conforme indicado anteriormente.

2. Βγάλτε τα φύκια ή τις ακαθαρσίες από τον άξονα μετάδοσης κίνησης, από την πτερωτή, από τη θήκη της αντλίας και από το ακροφύσιο πηδαλιουχίας.
Εάν είναι δύσκολο να απομακρύνετε τις ακαθαρσίες απευθυνθείτε στον αντιπρόσωπο της Yamaha.

ΠΡΟΣΟΧΗ:

Na αποφεύγετε τη χρήση του υδροσκάφους σε περιοχές όπου υπάρχουν πολλά φύκια. Εάν δεν μπορείτε να κάνετε διαφορετικά, να ανοίγετε εναλλάξ στο μισό και στο τέρμα το γκάζι. Τα φύκια τείνουν να μαζεύονται περισσότερο όταν οδηγείτε με σταθερή ταχύτητα ή με ταχύτητα συρτής. Εάν τα φύκια μπουκώσουν τη γρύλια του στομίου εισροής νερού ή την πτερωτή προκαλώντας σπληαίωση, ακολουθήστε τη διαδικασία καθαρισμού που περιγράφεται παραπάνω.

2. Rimuovere le alghe o i detriti dall'albero di trasmissione, dalla girante, dalla sede della pompa e dall'ugello direzionale.
Se la rimozione dovesse risultare difficoltosa, consultare il concessionario Yamaha di fiducia.

ATTENZIONE:

Evitare di utilizzare la moto d'acqua in acque caratterizzate da un'elevata presenza di alghe. Qualora fosse inevitabile attraversare una zona coperta da alghe, far funzionare il motore alternativamente a mezzo gas ed a tutto gas. Le alghe tendono ad accumularsi maggiormente a velocità costante ed a velocità di traino. Se le alghe ostruiscono l'aspirazione dell'idrogetto o la girante e provocano cavitazione, seguire la procedura di pulizia precedentemente illustrata.



PJU01844

Arranque com bateria auxiliar

Em caso de falta de corrente na bateria do veículo, o motor pode ser colocado em funcionamento através de uma bateria auxiliar (externa) de 12 V e cabos de arranque.

⚠ ADVERTÊNCIA

O electrólito da bateria é venenoso e perigoso, podendo provocar queimaduras graves, etc. O electrólito contém ácido sulfúrico. Evitar o contacto do electrólito com a pele, os olhos ou o vestuário.

Antídotos

Contacto externo: lavar a área afectada com água abundante.

Ingestão: beber grandes quantidades de água ou leite. Logo a seguir, tomar gel anti-ácido, ovo batido ou óleo vegetal. Contactar imediatamente um médico.

Contacto com os olhos: lavar com água corrente durante 15 minutos e consultar imediatamente um médico.

As baterias libertam gases explosivos. Não aproximar faíscas, chamas nuas, cigarros, etc. das baterias. Se as baterias forem utilizadas ou carregadas em espaços fechados, estes devem ser bem ventilados. Utilizar sempre óculos de protecção durante os trabalhos com baterias.

MANTER AS BATERIAS FORA DO ALCANCE DAS CRIANÇAS.

RJU01844

Φόρτιση μπαταρίας με καλώδια από άλλη μπαταρία

Εάν η μπαταρία του υδροσκάφους έχει εξαντληθεί, ο κινητήρας μπορεί να τεθεί σε κίνηση χρησιμοποιώντας μια μπαταρία 12-volt και καλώδια εξωτερικής τροφοδοσίας.

⚠ ΠΡΟΕΙΔΟΠΟΙΗΣΗ

Ο ηλεκτρολύτης της μπαταρίας είναι δηλητηριώδης και επικίνδυνος και μπορεί να προκαλέσει σοβαρά εγκαύματα, κλπ. Ο ηλεκτρολύτης περιέχει θειικό οξύ. Αποφύγετε την επαφή με το δέρμα, τα δάχτυλα και τα ρούχα.

Αντίδοτα

Εξωτερικά: πλύνετε με νερό.

Εσωτερικά: πιείτε μεγάλη ποσότητα νερού ή γάλακτος. Στη συνέχεια πιείτε γάλα μαγνησίου, χτυπητά αυγά ή φυτικό έλαιο. Καλέστε αμέσως ένα γιατρό.

Μάτια: ξεπλύνετε με νερό για 15 λεπτά και καλέστε αμέσως ιατρική βοήθεια.

Οι μπαταρίες παράγουν εκρηκτικά αέρια. Απομακρύνετε τους σπινθήρες, τσιγάρα, φλόγες κλπ. Εάν χρησιμοποιείτε ή φορτίζετε μια μπαταρία σε ένα κλειστό χώρο, βεβαιωθείτε ότι αερίζεται επαρκώς. Να προστατεύετε πάντα τα μάτια σας όταν εργάζεστε κοντά σε μπαταρίες.

ΦΥΛΑΞΤΕ ΜΑΚΡΙΑ ΑΠΟ ΤΑ ΠΑΙΔΙΑ.

HJU01844

Avviamento in caso di batteria scarica

Se la batteria della moto d'acqua si è scariata, si può avviare il motore con una batteria da 12 Volt e cavi di emergenza.

⚠ AVVERTENZA

Il liquido della batteria è velenoso e pericoloso, in quanto provoca ustioni gravi, ecc. Esso contiene acido solforico. Evitare il contatto con la pelle, gli occhi ed il vestiario.

Antidoti

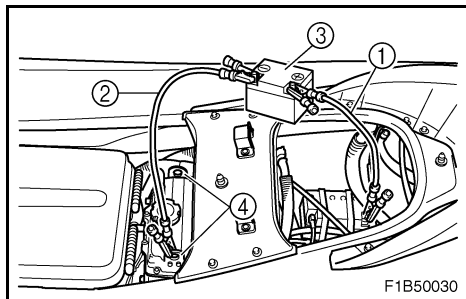
Contacto esterno: Sciacquare con acqua.

Ingestione: Bere grandi quantità d'acqua o di latte seguite da latte di magnesia, uovo sbattuto o olio vegetale. Fare intervenire immediatamente un medico.

Occhi: Sciacquare con acqua per 15 minuti e far intervenire immediatamente un medico.

Le batterie generano gas esplosivi. Quando si carica la batteria, tenerla ben lontana da scintille e fiamme. Se si utilizza o si carica la batteria in ambienti chiusi, accertarsi che siano ben ventilati. Portare sempre occhiali protettivi quando si lavora nelle vicinanze di batterie.

TENERE LE BATTERIE FUORI DALLA PORTATA DEI BAMBINI.



PJU01845

Ligação dos cabos auxiliares

1. Ligar o cabo positivo (+) ① aos terminais positivos (+) em ambas as baterias.
2. Ligar uma das extremidades do cabo auxiliar (-) negativo ② ao terminal (-) negativo da bateria auxiliar ③.
3. Ligar a outra extremidade do cabo auxiliar (-) negativo ao apoio do motor ④.

CUIDADO:

Não ligar o cabo auxiliar ao terminal (-) negativo da bateria do veículo! Verificar se todas as ligações se encontram bem fixadas e correctas, antes de colocar o motor em funcionamento. As ligações incorrectas dos cabos pode danificar o sistema eléctrico do veículo.

4. Colocar o motor em funcionamento e desligar os cabos pela ordem inversa da instalação.

CUIDADO:

- Não accionar o interruptor de arranque com o motor em funcionamento.
- Não accionar o interruptor de arranque durante mais de 5 segundos, de modo a impedir a descarga da bateria e o arranque subsequente do motor. O motor de arranque pode também ser danificado. Se o motor não arrancar num espaço de 5 segundos, libertar o interruptor de arranque e tentar novamente o arranque do motor após 15 segundos.

RJU01845

HJU01845

Σύνδεση των καλωδίων εξωτερικής τροφοδοσίας της μπαταρίας

1. Συνδέστε το θετικό (+) καλώδιο ① στους θετικούς (+) πόλους και των δύο μπαταριών.
2. Συνδέστε το ένα άκρο του αρνητικού (-) καλωδίου ② στον αρνητικό (-) πόλο της μπαταρίας ενίσχυσης ③.
3. Συνδέστε το άλλο άκρο του αρνητικού (-) καλωδίου σε ένα άγκιστρο του κινητήρα ④.

ΠΡΟΣΟΧΗ:

Μη συνδέετε το άκρο του καλωδίου εξωτερικής τροφοδοσίας μπαταρίας στον αρνητικό (-) πόλο της μπαταρίας του υδροσκάφους! Βεβαιωθείτε ότι η σύνδεση είναι σταθερή και σωστή πριν προσπαθήσετε να εκκινήσετε τον κινητήρα. Η ενδεχόμενη λανθασμένη ρύθμιση μπορεί να προκαλέσει ζημιά στο ηλεκτρικό σύστημα.

4. Εκκινήστε τον κινητήρα και αποσυνδέστε τα καλώδια ακολουθώντας την παραπάνω διαδικασία αντίστροφα.

ΠΡΟΣΟΧΗ:

- Ποτέ μην πατάτε το διακόπτη εκκίνησης όταν λειτουργεί ο κινητήρας.
- Μη χειρίζεστε το διακόπτη εκκίνησης για περισσότερο από 5 δευτερόλεπτα, διαφορετικά μπαταρία θα αδειάσει και ο κινητήρας δεν θα εκκινείται. Επίσης μπορεί να πάθει ζημιά η μίζα. Εάν δεν τίθεται σε λειτουργία ο κινητήρας μέσα σε 5 δευτερόλεπτα, αφήστε το διακόπτη εκκίνησης και ξαναδοκιμάστε μετά από 15 δευτερόλεπτα.

Collegamento dei cavi di emergenza

1. Collegare il cavo di emergenza positivo (+) ① ai morsetti positivi (+) di entrambe le batterie.
2. Collegare una estremità del cavo di emergenza negativo (-) ② al morsetto negativo (-) della batteria esterna ③.
3. Collegare l'altra estremità del cavo negativo (-) ad un anello di sollevamento motore ④.

ATTENZIONE:

Non collegare l'estremità del cavo di emergenza al morsetto negativo (-) della batteria della moto d'acqua! Verificare la saldezza e la correttezza di tutti i collegamenti prima di tentare di avviare il motore. Eventuali collegamenti errati possono danneggiare l'impianto elettrico.

4. Avviare il motore e poi scollegare i cavi invertendo le fasi della procedura sopra descritta.

ATTENZIONE:

- Non premere mai l'interruttore di avviamento mentre il motore è in funzione.
- Non azionare l'interruttore di avviamento per più di 5 secondi, altrimenti la batteria si scaricherà ed il motore non si avvierà. Inoltre il motorino di avviamento potrebbe danneggiarsi. Se il motore non si avvia entro 5 secondi, rilasciare l'interruttore di avviamento, aspettare 15 secondi e poi riprovare.



PJU01913

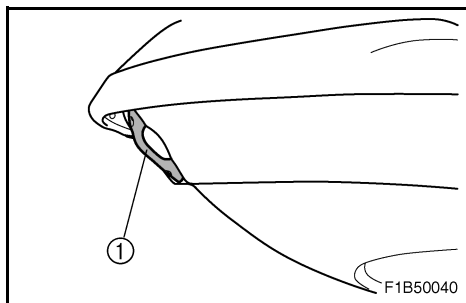
Reboque do veículo

Se o veículo ficar inoperacional na água, pode ser rebocado para terra.

Se, numa situação de emergência, o veículo tiver de ser rebocado com um cabo, o condutor deverá seguir no veículo e apoiar-se no guiador.

CUIDADO:

- Rebocar o veículo a 5 mph (8 km/h) ou menos, caso contrário pode entrar água para o motor através das passagens de exaustão ou pode saltar água para dentro do veículo e inundar o compartimento do motor, se o veículo for rebocado a uma velocidade muito elevada.
- Rebocar o veículo com o cabo de reboque apenas ① amarrado ao gancho da proa.
- Manter a proa fora de água durante o reboque, de modo a evitar a entrada de água no compartimento do motor.



⚠ ADVERTÊNCIA

- O veículo deve apenas ser rebocado numa situação de emergência.
- O cabo do reboque deve ser suficientemente longo para que o veículo não colida com a embarcação rebocadora durante as reduções de velocidade. Uma boa regra prática é que o comprimento do cabo de reboque deve ser 3 vezes a soma dos comprimentos do veículo rebocado e da embarcação rebocadora.
- O condutor da embarcação rebocadora deve manter uma velocidade mínima e manobrar para evitar as outras embarcações e os obstáculos que possam constituir um risco para o passageiro do veículo.

RJU01913

Ρυμούλκηση του υδροσκάφους

Εάν το υδροσκάφος δεν μπορεί να λειτουργήσει στο νερό, μπορεί να ρυμουλκηθεί στην ακτή.

Εάν σε περίπτωση ανάγκης πρέπει να ρυμουλκήσετε το υδροσκάφος με ένα σχοινί ρυμούλκησης, ο χειριστής πρέπει να βρίσκεται επάνω στο υδροσκάφος και να κρατιέται από τις χειρολαβές του τιμονιού.

ΠΡΟΣΟΧΗ:

- Ρυμουλκήστε το υδροσκάφος με ταχύτητα 5 mph (8 km/h) ή λιγότερο, διαφορετικά υπάρχει κίνδυνος να μπει νερό στον κινητήρα από την εξάτμιση ή να τιναχτεί νερό στο υδροσκάφος και να εισχωρήσει στο χώρο του κινητήρα αν η ρυμούλκηση γίνεται με μεγάλη ταχύτητα.
- Ρυμουλκήστε το υδροσκάφος χρησιμοποιώντας μόνο το δακτύλιο πρόσδεσης ① μόνο.
- Η πλήρη κατά τη διάρκεια της ρυμούλκησης πρέπει να είναι έξω από το νερό για να αποφευχθεί η εισχώρηση νερού στο χώρο του κινητήρα.

⚠ ΠΡΟΕΙΔΟΠΟΙΗΣΗ

- Το υδροσκάφος πρέπει να ρυμουλκείται μόνο σε περίπτωση ανάγκης.
- Το σχοινί ρυμούλκησης πρέπει να είναι αρκετά μεγάλο έτσι ώστε το ρυμουλκούμενο υδροσκάφος να μη συγκρουσθεί με το άλλο κατά το σταμάτημα. Ένας πρακτικός τρόπος για τον υπολογισμό του σχοινού είναι τρεις φορές το μήκος του ρυμουλκούμενου και του ρυμουλκούντος υδροσκάφους.
- Ο χειριστής του ρυμουλκούντος σκάφους πρέπει να διατηρεί την ταχύτητα στο ελάχιστο και να αποφεύγει την κίνηση ή τυχόν εμπόδια που μπορεί να αποτελούν κίνδυνο για τον οδηγό του υδροσκάφους.

HJU01913

Rimorchio della moto d'acqua

Se il mezzo smette di funzionare in acqua, si può rimorchiarlo a riva.

Se in un caso di emergenza si deve rimorchiare la moto d'acqua usando una cima, il conducente deve guidare la moto d'acqua reggendosi al manubrio.

ATTENZIONE:

- Rimorchiare il mezzo a 5 miglia/h (8 km/h) o meno, altrimenti se viene rimorchiato troppo velocemente, l'acqua può penetrare nel motore attraverso i passaggi dello scarico oppure spruzzare dentro la moto d'acqua ed allagare il vano motore.
- Per il rimorchio, usare soltanto il golfare di prua ①.
- Durante il rimorchio si deve tenere la prua fuori dall'acqua per impedire la penetrazione dell'acqua nel vano motore.

⚠ AVVERTENZA

- Rimorchiare la moto d'acqua soltanto in casi di emergenza.
- La cima di rimorchio deve essere lunga abbastanza da impedire la collisione della moto d'acqua con l'imbarcazione che la rimorchia in caso di riduzione della velocità di rimorchio. Secondo una buona regola empirica, la lunghezza della cima utilizzata per il rimorchio deve essere di tre volte la somma delle lunghezze dell'imbarcazione che rimorchia e della moto d'acqua.
- Il conducente dell'imbarcazione che rimorchia deve mantenere la velocità al minimo ed evitare il traffico o gli ostacoli che potrebbero costituire un pericolo per il conducente della moto d'acqua.



PJU22380

Veículo submerso

Se o veículo se afundar ou ficar inundado com água, seguir as instruções seguintes e contactar um concessionário Yamaha logo que possível. A não observação destas recomendações pode provocar danos graves no motor!

Em caso de emergência:

1. Colocar o veículo em terra e remover os bujões de drenagem da popa para deixar sair a água do compartimento do motor. (Ver a página 3-19 para mais informações). Retirar os bujões de drenagem dos compartimentos de armazenamento para drenar a água dos mesmos.
2. Instalar novamente os bujões de drenagem da popa e os bujões de drenagem dos compartimentos de armazenamento.
3. Retirar os cachimbos das velas e, de seguida, retirar as velas de ignição.

CUIDADO: _____

Não ligar as velas de ignição aos cachimbos das mesmas.

4. Desligar os conectores dos injectores de combustível.

CUIDADO: _____

Cobrir os conectores dos injectores de combustível desligados, para evitar que se molhem. Se os conectores se molharem, poderão sofrer corrosão, originando más ligações.

5. Accionar o motor de arranque durante 5 segundos em aceleração máxima. Repetir este procedimento até que toda a água existente nos cilindros tenha sido expulsa.
6. Pulverizar inibidor de corrosão em cada um dos orifícios das velas de ignição durante 5 segundos.
7. Accionar o motor de arranque durante 5 segundos em aceleração máxima. Repetir este procedimento várias vezes.

RJU22380

HJU22380

Πλημμυρισμένο υδροσκάφος

Εάν το υδροσκάφος βυθιστεί ή γεμίσει με νερά, ακολουθήστε την παρακάτω διαδικασία και συμβουλευθείτε τον αντιπρόσωπο της Yamaha το συντομότερο δυνατό. Σε αντίθετη περίπτωση μπορεί να προκληθεί σοβαρή ζημιά στον κινητήρα!

Σε περίπτωση έκτακτης ανάγκης:

1. Μεταφέρατε το υδροσκάφος στην ακτή και βγάλτε τις τάπες αποστράγγισης της γάστρας για να αδειάσει όλο το νερό από το χώρο του κινητήρα. (Βλ. σελ. 3-20 για περισσότερες πληροφορίες.) Αφαιρέστε τις τάπες αποστράγγισης από τις σκευοθήκες για να αδειάσει το νερό από τις σκευοθήκες.
2. Τοποθετήστε τις τάπες αποστράγγισης της γάστρας και τις τάπες αποστράγγισης στις σκευοθήκες.
3. Αποσυνδέστε τα καπάκια των σπινθηριστών και μετά αφαιρέστε τους σπινθηριστές.

ΠΡΟΣΟΧΗ:

Μην συνδέετε τους σπινθηριστές στα καπάκια των σπινθηριστών.

4. Αποσυνδέστε τους συνδέσμους των μπεκ ψεκασμού καυσίμου.

ΠΡΟΣΟΧΗ:

Καλύψτε τους συνδέσμους των μπεκ ψεκασμού καυσίμου έτσι ώστε να μην βρέχονται. Αν οι σύνδεσμοι βραχούν μπορεί να οξειδωθούν, με ενδεχόμενο αποτέλεσμα την υποβάθμιση της ποιότητας σύνδεσης.

5. Γυρίστε τον κινητήρα με τη μίζα για 5 δευτερόλεπτα με εντελώς ανοικτό γκάζι. Επαναλάβετε αυτό το βήμα έως ότου εκδιωχθεί όλο το νερό από τους κυλίνδρους.
6. Ψεκάστε με αντισκωριακό προϊόν σε κάθε οπή σπινθηριστή για 5 δευτερόλεπτα.
7. Γυρίστε τον κινητήρα με τη μίζα για 5 δευτερόλεπτα με εντελώς ανοικτό γκάζι. Επαναλάβετε αυτό το βήμα πολλές φορές.

Moto d'acqua sommersa

Se la moto d'acqua è sommersa, oppure piena d'acqua, seguire la procedura illustrata di seguito e consultare un concessionario Yamaha al più presto possibile. Il mancato rispetto di queste regole potrebbe causare gravi danni al motore!

In una condizione di emergenza:

1. Portare a riva la moto d'acqua e rimuovere i tappi di scarico di poppa per scaricare l'acqua dal vano motore. (Vedere pagina 3-20 per ulteriori istruzioni.) Rimuovere i tappi di scarico del gavone per scaricare l'acqua dai gavoni.
2. Installare i tappi di scarico di poppa e i tappi di scarico del gavone.
3. Scollegare i cappucci delle candele, quindi rimuovere le candele.

ATTENZIONE:

Non collegare le candele ai cappucci.

4. Scollegare i connettori degli iniettori.

ATTENZIONE:

Coprire i connettori degli iniettori per evitare che si bagnino. Se i connettori si bagnano, potrebbero corrodersi causando collegamenti difettosi.

5. Far girare il motore per 5 secondi a farfalla completamente aperta. Ripetere questa procedura finché l'acqua contenuta nei cilindri viene espulsa completamente.
6. Spruzzare per 5 secondi un antiruggine in ciascun foro delle candele.
7. Far girare il motore per 5 secondi a farfalla completamente aperta. Ripetere questa procedura diverse volte.



CUIDADO: _____

Não colocar o motor em funcionamento, nem mesmo após a conclusão dos procedimentos anteriores. A água existente no motor poderá causar graves danos no mesmo.

8. Instalar novamente as velas de ignição e, de seguida, colocar os cachimbos das velas e os conectores dos injectores de combustível.
9. O veículo deve ser inspeccionado por um concessionário Yamaha na primeira oportunidade.

CUIDADO: _____

Assegurar que o veículo aquático é assistido por um concessionário Yamaha. Caso contrário, poderão ocorrer graves danos no motor.

ΠΡΟΣΟΧΗ:

Μην βάζετε μπροστά τον κινητήρα ακόμα και αφού ολοκληρώσετε τα προηγούμενα βήματα. Αν έχει απομείνει νερό στον κινητήρα, μπορεί να προκληθεί σοβαρή βλάβη στον κινητήρα.

8. Τοποθετήστε τους σπινθηριστές και συνδέστε τα καπάκια των σπινθηριστών και τους συνδέσμους των μπεκ ψεκασμού καυσίμου.
9. Πηγαίνετε το υδροσκάφος για έλεγχο σε αντιπρόσωπο της Yamaha το συντομότερο δυνατό.

ΠΡΟΣΟΧΗ:

Αναθέστε οπωσδήποτε τον έλεγχο του υδροσκάφους σε αντιπρόσωπο της Yamaha. Διαφορετικά, μπορεί να προκληθεί σοβαρή βλάβη στον κινητήρα.

ATTENZIONE:

Non avviare il motore solo dopo aver completato le procedure precedenti. Qualunque residuo di acqua presente nel motore potrebbe danneggiare gravemente il motore.

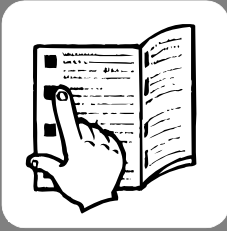
8. Installare le candele, quindi collegare i cappucci delle candele e i connettori degli iniettori.
9. Fare controllare la moto d'acqua da un concessionario Yamaha al più presto possibile.

ATTENZIONE:

Fare controllare la moto d'acqua esclusivamente da un concessionario Yamaha. In caso contrario, potrebbero verificarsi gravi danni al motore.

PJU01124

ANEXO



Índice 6-1

ΠΑΡΑΡΤΗΜΑ

APPENDICE

Περιεχόμενα6-4

Indice analitico 6-7



Índice

A	
Abandono do veículo	3-43
Abicagem do veículo	3-73
Abicamento	2-27
Acelerador	3-25
Acuamento	2-27
Ajuste do sistema de injeção de combustível	4-47
Alavanca de ajustamento do ângulo do guiador	2-21
Alavanca do selector do sentido de marcha	2-23
Alavanca do selector do sentido de marcha e deflector de marcha à ré	3-27
Aprendizagem da operação do veículo	3-47
Armazenamento	4-1
Arranque com bateria auxiliar	5-11
Arranque do motor	3-39
Atracção do veículo em doca	3-73
B	
Banco dianteiro	2-11
Banco traseiro	2-9
Bateria	3-21, 4-9
Bujão de drenagem da popa	3-21
C	
Cabo de paragem de emergência do motor	3-31
Capot	2-13
Características do veículo	1-37
Características técnicas	4-51
Casco e convés	3-13
Colocação do veículo na água	3-37
Comando do acelerador	2-15
Combustível e óleo	3-1
Compartimento de armazenamento dianteiro	2-49
Compartimento de armazenamento do banco	2-51
Compartimento do motor	3-13
Compartimento estanque	2-53
Compartimentos de armazenamento	2-49
Conjunto motor-turbina-tubeira	3-31
Conta-horas/Voltímetro	2-41
D	
Degrau de embarque (para FX Cruiser)	2-29
Diagnóstico de anomalias	5-1
E	
Embarque de passageiros	3-59
Embarque e início da marcha em águas profundas	3-57
Embarque sozinho	3-57
Enchimento do reservatório de combustível	3-7
Equipamento recomendado	1-33
Esqui aquático	1-41
Etiqueta da data de fabricação	1-7
Etiqueta de homologação do certificado de controlo de emissões	1-7
Etiquetas de aviso	1-10
Etiquetas importantes	1-9
Extintor de incêndios	3-23
F	
Familiarização com o veículo	3-45
G	
Gasolina	3-1
Gasolinas compostas (não utilizadas em Portugal)	3-3
I	
Indicador do nível de combustível	2-41
Informação sobre o controlo de emissões (apenas para o Canadá)	1-7
Informações de segurança	1-17
Informações sobre o modelo	1-5
Informações sobre riscos de segurança	1-35
Início da marcha a partir de uma doca	3-55
Início da marcha do veículo	3-53
Início da marcha e embarque no veículo em águas pouco profundas	3-55
Inspeção da bateria	4-43
Inspeção do ângulo da tubeira do jacto	4-31
Inspeção do cabo do sistema de selecção do sentido de marcha	4-31
Inspeção do sistema de alimentação	4-23

Inspeção e ajustamento do cabo do acelerador	4-31	Número de Identificação Principal (PRI-ID)	1-1
Interruptor de arranque	2-17	Número de série do motor	1-3
Interruptor de paragem de emergência do motor	2-15	Números de Identificação	1-1
Interruptor de paragem do motor	2-13	O	
Interruptores	3-33	Óleo do motor	3-5
L		Operação	3-35
Lavagem do sistema de refrigeração	4-1	Operação dos comandos e outros dispositivos de controlo	2-9
Lavagem do veículo	4-11	Operação do veículo	3-45
Ligação dos cabos auxiliares	5-13	Operação em águas agitadas	3-75
Limitações dos operadores do veículo	1-19	Outras etiquetas	1-14
Limitações durante a condução	1-21	P	
Limpeza da tomada do jacto e da turbina	5-7	Paragem do motor	3-43
Limpeza e afinação das velas de ignição	4-33	Paragem do veículo	3-71
Lista de verificações prévias à utilização	3-9	Pega manual	2-29
Localização das etiquetas	1-9	Placa do fabricante	1-5
Localização dos componentes principais	2-1	Pontos de lubrificação	4-37
Lubrificação	4-5	Porão	3-19
Luz avisadora da pressão do óleo	2-45	Porta-luvas	2-51
Luz avisadora de nível de combustível baixo	2-43	Procedimentos de emergência	5-7
Luz avisadora de sobreaquecimento do motor	2-47	Purgador de água	3-17
Luz avisadora de verificação do motor	2-43	R	
Luz indicadora "RPM"	2-35	Reboque do veículo	5-15
Luz indicadora "SPEED"	2-37	Regulamento para Evitar Abalroamentos no Mar	1-45
Luz indicadora "WARNING"	2-37	Requisitos de operação	1-25
M		Reservatório de combustível	4-23
Manual do Proprietário/Operador e jogo de ferramentas	4-17	Rodagem do motor	3-35
Manutenção e ajustamentos	4-13	S	
Marcha à ré em vias de navegação	3-75	Saída piloto da água de refrigeração	2-17, 3-33
Mudança do óleo de motor	4-25	Selector do Sistema de Controlo do Caimento (QSTS)	2-25, 3-29
N		Sistema de alimentação	4-7
Nível do combustível	3-13	Sistema de Gestão do Motor da Yamaha (YEMS)	2-31
Nível do óleo do motor	3-15	Sistema de governo	2-19, 3-25
Número de Identificação do Casco (HIN)	1-3	Substituição do fusível	4-49
		Suporte para bebidas	2-53
		T	
		Tabela de diagnóstico de anomalias	5-1
		Tabela de manutenção periódica	4-19
		Tampão do reservatório de combustível	2-13
		Transporte do veículo em terra	3-81



U

Utilização do veículo com passageiros..... 3-51
Utilização responsável do veículo..... 1-47

V

Veículo submerso 5-17
Veículo virado de quilha..... 3-63
Velocímetro/conta-rotações analógico..... 2-33
Velocímetro/conta-rotações e luzes indicadoras analógicos 2-33
Velocímetro digital..... 2-39
Verificação da velocidade mínima de governo 4-47
Verificação do elemento do filtro de ar 4-29
Verificações pós-operação..... 3-77
Verificações pré-operação 3-9, 3-13
Viragem do veículo 3-67
Visor multifunções..... 2-31, 3-33
Visor multifunções esquerdo e botões de funcionamento..... 2-39

Περιεχόμενα

A			
Αλλαγή λαδιού κινητήρα	4-26	Έκτακτες επεμβάσεις	5-8
Άλλες ετικέτες	1-14	Έλεγχος μετά τη λειτουργία	3-78
Αναλογικό ταχύμετρο/στροφόμετρο	2-34	Έλεγχος πριν από την εκκίνηση	3-10
Αναλογικό ταχύμετρο/ στροφόμετρο και ενδεικτικές λυχνίες	2-34	Έλεγχος και ρύθμιση της ντίζας γκαζιού	4-32
Ανατροπή υδροσκάφους	3-64	Έλεγχος ταχύτητας συρτής	4-48
Αντικατάσταση της ασφάλειας	4-50	Έλεγχος της μπαταρίας	4-44
Αντιμετώπιση προβλημάτων	5-3	Έλεγχος της ντίζας αλλαγής πορείας	4-32
Απαιτήσεις λειτουργίας	1-26	Έλεγχος του ακροφυσίου πηδαλιουχίας	4-32
Αποθήκευση	4-2	Έλεγχος του συστήματος τροφοδοσίας καυσίμου	4-24
Αριθμοί αναγνώρισης	1-2	Έλεγχος του φίλτρου αέρα	4-30
Αριθμός κινητήρα (Α.Κ.)	1-2	Εμπρόσθια σκευοθήκη	2-50
Αριθμός λεμβολογίου (Α.Λ.)	1-4	Εμπρόσθιο κάθισμα	2-12
Αριθμός σειράς κινητήρα	1-4	Ενδεικτική λυχνία “RPM”	2-36
Αριστερή οθόνη πολλαπλών λειτουργιών και κουμπιά χειρισμού	2-40	Ενδεικτική λυχνία “SPEED”	2-38
Αφήνοντας το υδροσκάφος	3-44	Ενδεικτική λυχνία “WARNING”	2-38
B		Επιβίβαση και εκκίνηση σε βαθιά νερά	3-58
Βάση για ποτά (ποτηροθήκη)	2-54	Επιβίβαση με επιβάτες	3-60
Βενζίνη	3-2	Επιβίβαση χωρίς βοήθεια	3-58
Γ		Επιλογέας συστήματος ταχείας αλλαγής ζυγοστάθμισης (QSTS)	2-26
Γέμισμα του ρεζερβουάρ καυσίμου	3-8	Ετικέτα έγκρισης πιστοποιητικού ελέγχου εκπομπών	1-8
Γκάζι	3-26	Ετικέτα ημερομηνίας κατασκευής	1-8
Γνωρίστε το υδροσκάφος σας	3-46	Θ	
Δ		Θαλάσσιο σκι	1-42
Δείκτης καυσίμου	2-42	Θέση βασικών εξαρτημάτων	2-2
Διακόπτες	3-34	Θέση ετικέτας	1-9
Διακόπτης ασφαλείας του κινητήρα	2-16	Θήκη μικροαντικειμένων	2-52
Διακόπτης εκκίνησης	2-18	Θήκη μικροαντικειμένων στο κάθισμα	2-52
Διακόπτης σταματήματος	2-14	K	
Διασκεδάστε με το υδροσκάφος σας υπεύθυνα	1-48	Καθαρισμός και ρύθμιση σπινθηριστών	4-34
Διαχωριστής νερού	3-18	Καθαρισμός του στομίου εισροής νερού εκτόξευσης και της πτερωτής	5-8
E		Καθαρισμός του υδροσκάφους	4-12
Εγχειρίδιο ιδιοκτήτη/ χειριστή και κιτ εργαλείων	4-18	Καθέλκυση του υδροσκάφους	3-38
Εκκίνηση από αποβάθρα	3-56	Κανόνες ασφαλούς ναυσιπλοΐας	1-46
Εκκίνηση και επιβίβαση σε ρηχά νερά	3-56	Καπάκι στομίου γέμισης καυσίμου	2-14
Εκκίνηση του κινητήρα	3-40	Καπό	2-14
Εκκίνηση του υδροσκάφους	3-54	Καύσιμο και λάδι	3-2
Έκπλυση του συστήματος ψύξης	4-2	Κορδόνι ασφαλείας (αναδέτης)	3-32
		Λ	
		Λάδι κινητήρα	3-6
		Λειτουργία	3-36



Λέμβος και κατάστρωμα.....	3-14	Πίνακας περιοδικής συντήρησης.....	4-20
Λίπανση.....	4-6	Πίσω κάθισμα.....	2-10
Λίστα ελέγχων πριν από τη λειτουργία.....	3-10	P	
M		Ρεζερβουάρ καυσίμου.....	4-24
Μάθετε να χειρίζεστε το υδροσκάφος.....	3-48	Ρύθμιση του συστήματος ψεκασμού καυσίμου.....	4-48
Μεταφορά.....	3-82	Ρυμούλκηση του υδροσκάφους.....	5-16
Μετρητής πολλαπλών λειτουργιών.....	2-32, 3-34	Σ	
Μετρητής ωρών λειτουργίας/ βολτόμετρο.....	2-42	Σεντίνα.....	3-20
Μονάδα πρόωσης.....	3-32	Σημαντικές ετικέτες.....	1-9
Μοχλός αλλαγής πορείας.....	2-24	Σημεία ελέγχου πριν από τη λειτουργία.....	3-14
Μοχλός αλλαγής πορείας και τύμπανο αναστροφής.....	3-28	Σημεία λίπανσης.....	4-38
Μοχλός ρύθμισης κλίσης.....	2-22	Σκαλοπάτι επανεπιβίβασης (για FX Cruiser).....	2-30
Μπαταρία.....	3-22, 4-10	Σκευοθήκες.....	2-50
Μίγμα βενζίνης και αιθανόλης.....	3-4	Στάθμη καυσίμου.....	3-14
O		Στάθμη λαδιού κινητήρα.....	3-16
Όπισθεν σε κανάλια.....	3-76	Σταμάτημα του κινητήρα.....	3-44
Π		Σταμάτημα του υδροσκάφους.....	3-72
Περιορισμοί πλεύσης.....	1-22	Στόμιο εξόδου νερού ψύξης.....	2-18, 3-34
Περιορισμοί σχετικά με τη δυνατότητα χειρισμού του υδροσκάφους.....	1-20	Στρώσιμο κινητήρα.....	3-36
Πινακίδα κατασκευαστή.....	1-6	Στρίψιμο του υδροσκάφους.....	3-68
Πλημμυρισμένο υδροσκάφος.....	5-18	Σύνδεση των καλωδίων εξωτερικής τροφοδοσίας της μπαταρίας.....	5-14
Πληροφορίες για επικίνδυνες καταστάσεις.....	1-36	Συνιστώμενος εξοπλισμός.....	1-34
Πληροφορίες για την ασφάλεια.....	1-18	Συντήρηση και ρυθμίσεις.....	4-14
Πληροφορίες μοντέλου.....	1-6	Σύστημα Διαχείρισης Κινητήρα Yamaha (YEMS).....	2-32
Πληροφορίες σχετικά με τον έλεγχο των εκπομπών (Αποκλειστικά για τον Καναδά).....	1-8	Σύστημα πηδαλιουχίας.....	2-20, 3-26
Πλώρη επάνω.....	2-28	Σύστημα ταχείας αλλαγής ζυγοστάθμισης (QSTS).....	3-30
Πλώρη κάτω.....	2-28	Σύστημα τροφοδοσίας καυσίμου.....	4-8
Προειδοποιητικές ετικέτες.....	1-10	T	
Προειδοποιητική λυχνία ελέγχου κινητήρα.....	2-44	Τάπες αποστράγγισης πρύμνης.....	3-22
Προειδοποιητική λυχνία καυσίμου.....	2-44	Τεχνικά χαρακτηριστικά.....	4-53
Προειδοποιητική λυχνία πίεσης λαδιού.....	2-46	Y	
Προειδοποιητική λυχνία υπερθέρμανσης κινητήρα.....	2-48	Υδατοστεγής θήκη.....	2-54
Προσάραξη του υδροσκάφους.....	3-74	Φ	
Πρόσδεση του υδροσκάφους.....	3-74	Φόρτιση μπαταρίας με καλώδια από άλλη μπαταρία.....	5-12
Πυροσβεστήρας.....	3-24	X	
Πίνακας αντιμετώπισης προβλημάτων.....	5-3	Χαρακτηριστικά του υδροσκάφους.....	1-38
		Χειρισμός σε απότομα νερά.....	3-76
		Χειρισμός του υδροσκάφους με επιβάτες.....	3-52

Χειρισμός του υδροσκάφος.....	3-46
Χειριστήρια και άλλες λειτουργίες	2-10
Χειρόγκαζο.....	2-16
Χειρολαβή.....	2-30
Χώρος κινητήρα.....	3-14
Ψ	
Ψηφιακό ταχύμετρο	2-40



Indice analitico

A	
Acceleratore	3-26
Accostamento a riva della moto d'acqua.....	3-74
Altre etichette	1-14
Arresto della moto d'acqua	3-72
Avviamento del motore	3-40
Avviamento in caso di batteria scarica.....	5-12
B	
Batteria.....	3-22, 4-10
Benzina	3-2
C	
Capovolgimento della moto d'acqua	3-64
Caratteristiche della moto d'acqua.....	1-38
Carburante a base di alcool	3-4
Carburante ed olio.....	3-2
Cassetino a tenuta stagna	2-54
Cassetino portaoggetti	2-52
Cofano.....	2-14
Collegamento dei cavi di emergenza	5-14
Come usare la vostra moto d'acqua	3-46
Contaore/voltmetro.....	2-42
Controlli dopo l'utilizzo	3-78
Controlli prima dell'utilizzo.....	3-11
Controllo della cartuccia del filtro aria	4-30
D	
Dati tecnici.....	4-55
Display multifunzione sinistro e tasti funzione.....	2-40
E	
Elenco dei controlli prima dell'utilizzo....	3-11
Equipaggiamento consigliato	1-34
Esecuzione di virate	3-68
Estintore	3-24
Etichetta con la data di produzione	1-8
Etichetta di approvazione del certificato di controllo delle emissioni.....	1-8
Etichette di pericolo.....	1-10
Etichette importanti	1-9
G	
Gavone di prua.....	2-50
Gavoni.....	2-50
I	
Idrogetto	3-32
Imparare a conoscere la moto d'acqua.....	3-46
Imparare ad usare la moto d'acqua	3-48
Impianto di alimentazione	4-8
Indicatore del livello del carburante.....	2-42
Indicatore di velocità/ contagiri analogico	2-34
Indicatore di velocità/ contagiri analogico e spie.....	2-34
Indicatore di velocità digitale	2-40
Individuazione guasti.....	5-5
Informazioni sui rischi.....	1-36
Informazioni sul controllo delle emissioni (solo per il Canada).....	1-8
Informazioni sulla sicurezza	1-18
Informazioni sul modello	1-6
Interruttore di avviamento	2-18
Interruttore di spegnimento di emergenza del motore	2-16
Interruttore di spegnimento motore	2-14
Interruttori.....	3-34
Ispezione del cavo del cambio	4-32
Ispezione della batteria	4-44
Ispezione dell'angolazione dell'ugello direzionale.....	4-32
Ispezione dell'impianto di alimentazione	4-24
Ispezione e regolazione del cavo dell'acceleratore	4-32
L	
Lavaggio del circuito di raffreddamento	4-2
Leva del cambio	2-24
Leva del cambio e cucchiaina ribaltabile per l'inversione del flusso.....	3-28
Leva dell'acceleratore	2-16
Leva di regolazione dell'inclinazione del manubrio	2-22
Limitazioni alla navigazione	1-22
Limitazioni poste ai potenziali conducenti della moto d'acqua.....	1-20
Livello carburante.....	3-14
Livello dell'olio motore	3-16
Localizzazione dei componenti principali	2-2

Lubrificazione	4-6	Retromarcia su vie di navigazione	3-76
M		Rifornimento del serbatoio del carburante	3-8
Maniglia tientibene	2-30	Rimessaggio	4-2
Manuale del proprietario/ conducente e kit di utensili in dotazione.....	4-18	Rimorchio della moto d'acqua.....	5-16
Manutenzione e regolazioni	4-14	Rodaggio del motore.....	3-36
Messa in acqua del mezzo.....	3-38	S	
Moto d'acqua incustodita	3-44	Salita a bordo con passeggeri.....	3-60
Moto d'acqua sommersa.....	5-18	Salita a bordo e partenza in acque profonde	3-58
N		Salita a bordo senza assistenza	3-58
Numeri di identificazione	1-2	Scafo e ponte	3-14
Numero di identificazione dello scafo (HIN).....	1-4	Sci d'acqua.....	1-42
Numero di serie del motore.....	1-4	Selettore del sistema di cambio rapido dell'assetto Quick Shift Trim System (QSTS).....	2-26
Numero principale di identificazione (PRI-ID)	1-2	Sella anteriore	2-12
O		Sella posteriore	2-10
Olio motore.....	3-6	Sentina	3-20
Ormeggio della moto d'acqua	3-74	Separatore acqua.....	3-18
P		Serbatoio del carburante	4-24
Partenza da un pontile	3-56	Sistema di cambio rapido dell'assetto (QSTS)	3-30
Partenza della moto d'acqua.....	3-54	Sistema di virata.....	2-20
Partenza e salita a bordo in acque basse.....	3-56	Sistema gestione motore Yamaha (YEMS).....	2-32
Pedana di risalita (per FX Cruiser).....	2-30	Sostituzione del fusibile.....	4-50
Portabibite	2-54	Sostituzione dell'olio motore	4-26
Posizione delle etichette	1-9	Spegnimento del motore	3-44
Posizione negativa (la prua si abbassa).....	2-28	Spia della pressione dell'olio.....	2-46
Posizione positiva (la prua si alza).....	2-28	Spia del livello del carburante	2-44
Procedure di emergenza.....	5-8	Spia di controllo del motore.....	2-44
Pulizia della moto d'acqua	4-12	Spia di surriscaldamento del motore.....	2-48
Pulizia dell'aspirazione dell'idrogetto e della girante.....	5-8	Spia "RPM".....	2-36
Pulizia e regolazione delle candele.....	4-34	Spia "SPEED"	2-38
Punti da controllare prima dell'utilizzo.....	3-14	Spia "WARNING"	2-38
Punti di lubrificazione	4-38	Sterzo	3-26
R		Strumento multifunzione	2-32, 3-34
Regolazione della velocità di traino.....	4-48	T	
Regolazione dell'impianto di iniezione del carburante	4-48	Tabella di individuazione guasti	5-5
Regole per una navigazione sicura.....	1-46	Tabella di manutenzione periodica	4-21
Requisiti per l'utilizzo della moto d'acqua.....	1-26	Tappo del bocchettone del serbatoio del carburante	2-14
		Tappo di scarico di poppa	3-22
		Targhetta del fabbricante	1-6



Tirante di spegnimento di
emergenza del motore 3-32
Trasporto 3-82
Trasporto di passeggeri 3-52

U

Uscita di controllo dell'acqua di
raffreddamento 2-18, 3-34
Utilizzo dei comandi ed altre funzioni 2-10
Utilizzo della moto d'acqua 3-36
Utilizzo in acque agitate 3-76
Utilizzo responsabile della moto
d'acqua 1-48

V

Vano motore 3-14
Vano portaoggetti sotto alla sella 2-52



Printed in USA
Sep. 2005—0.3 × 1 CR
F1Y-F8199-80-B0
(P, R, H)