



2006  
WaveRunner  
GP1300R

MANUAL DO PROPRIETÁRIO/ (P)  
OPERADOR  
ΕΓΧΕΙΡΙΔΙΟ ΙΔΙΟΚΤΗΤΗ/ΧΕΙΡΙΣΤΗ (GR)  
MANUALE DEL PROPRIETARIO/ (I)  
CONDUCENTE

LER CUIDADOSAMENTE ESTE  
MANUAL, ANTES DE OPERAR  
O VEÍCULO!  
ΔΙΑΒΑΣΤΕ ΠΡΟΣΕΚΤΙΚΑ ΑΥΤΟ  
ΤΟ ΕΓΧΕΙΡΙΔΙΟ ΠΡΙΝ ΑΠΟ ΤΗ  
ΛΕΙΤΟΥΡΓΙΑ!  
LEGGERE ATTENTAMENTE  
QUESTO MA-NUALE PRIMA DI  
UTILIZZARE IL MEZZO!

---

**YAMAHA MOTOR CO., LTD.**  
F1G-F8199-83



## Declaração CE de conformidade

P

O FABRICANTE:

Yamaha Motor Europe N.V.

P.O.Box 75033; 1117 ZN Schiphol; Países Baixos

DECLARA QUE AS MÁQUINAS DESCRITAS COMO

**Personal Watercraft Yamaha,  
tipo e número de série:  
GP1300R (F1G812501-)**

OBEDECEM ÀS NORMAS DA

- Directiva 89/336/CEE relativa à Ecompatibilidade electromagnética (CEM).
- Directiva 2003/44/CE relativa às embarcações de recreio (que altera a Directiva 94/25/CE)

OBEDECEM ÀS NORMAS:

- EN/ISO 8665            - EN/ISO 61000-6-2
- EN/ISO 8178        - EN/ISO 13590
- EN/ISO 14509

OBEDECEM TAMBÉM ÀS SEGUINTE NORMAS EUROPEIAS,  
NACIONAIS E TÉCNICAS:

- CISPR 12.

Schiphol, (Países Baixos),

Em, 1 de Setembro de 2005



M. Inumaru,

President

Yamaha Motor Europe N.V.

ANEXO 1: Nome do Organismo Notificado

Para a Directiva 89/336/CEE (CEM) KEMA Quality B.V. Utrechtseweg 310, 6812 AR Arnhem, Países Baixos
Para a Directiva 2003/44/CE (Emissões para embarcações de recreio) Luxcontrol s.a. Filial de Tokyo Meotobashi Bldg., 1-1-23 Minami-Kamata, Ota-ku, Tokyo 144-0035, Japão

**ΕΕ πιστοποιητικό συμμόρφωσης**



Ο ΚΑΤΑΣΚΕΥΑΣΤΗΣ:

Yamaha Motor Europe N.V.

P.O.Box 75033, 1117 ZN Schiphol, The Netherlands

ΔΗΛΩΝΕΙ ΟΤΙ ΤΟ ΜΗΧΑΝΗΜΑ ΠΟΥ ΠΕΡΙΓΡΑΦΕΤΑΙ ΠΑΡΑΚΑΤΩ

**Yamaha Personal Watercraft,**

**τύπος και αριθμός σειράς:**

**GP1300R (F1G812501-)**

ΕΙΝΑΙ ΣΥΜΦΩΝΟ ΜΕ ΤΙΣ ΔΙΑΤΑΞΕΙΣ

- Οδηγία 89/336/ΕΕ σχετικά με την ηλεκτρομαγνητική συμβατότητα
- Οδηγία 2003/44/ΕΚ σχετικά με τα σκάφη αναψυχής (σύμφωνα με την τροποποιητική οδηγία 94/25/ΕΚ)

ΕΙΝΑΙ ΣΥΜΦΩΝΟ ΜΕ ΤΙΣ ΔΙΑΤΑΞΕΙΣ ΤΩΝ ΠΑΡΑΚΑΤΩ

ΕΝΑΡΜΟΝΙΣΜΕΝΩΝ ΠΡΟΤΥΠΩΝ:

- EN/ISO 8665 - EN/ISO 61000-6-2
- EN/ISO 8178 - EN/ISO 13590
- EN/ISO 14509

ΕΠΙΣΗΣ ΕΙΝΑΙ ΣΥΜΦΩΝΟ ΜΕ ΤΙΣ ΔΙΑΤΑΞΕΙΣ ΤΩΝ ΠΑΡΑΚΑΤΩ  
ΕΥΡΩΠΑΪΚΩΝ ΠΡΟΤΥΠΩΝ, ΕΘΝΙΚΩΝ ΠΡΟΤΥΠΩΝ ΚΑΙ ΤΕΧΝΙΚΩΝ  
ΔΙΑΤΑΞΕΩΝ:

- CISPR 12.

Ετοιμάστηκε στο Schiphol (Ολλανδία),

Την 1η Σεπτεμβρίου 2005

M. Inumaru,

President

Yamaha Motor Europe N.V.

ΠΑΡΑΡΤΗΜΑ 1: Επωνυμία του κοινοποιημένου φορέα

Για την Οδηγία 89/336/ΕΚ (EMC)

ΚΕΜΑ Quality B.V.

Utrechtseweg 310, 6812 AR Arnhem, Ολλανδία

Για την Οδηγία 2003/44/ΕΚ (Εκπομπές καυσαερίων & θορύβου  
σκαφών αναψυχής)

Luxcontrol s.a. Tokyo Branch

Meotobashi Bldg., 1-1-23 Minami-Kamata, Ota-ku, Tokyo

144-0035, Japan

## Dichiarazione CE di conformità



IL FABBRICANTE:

Yamaha Motor Europe N.V.

P.O.Box 75033; 1117 ZN Schiphol; The Netherlands

DICHIARA CHE LA

**Yamaha Personal Watercraft,  
tipo e matricola:  
GP1300R (F1G812501-)**

È CONFORME ALLE DISPOSIZIONI DELLA

- Direttiva 89/336/CEE relativa alla compatibilità elettromagnetica (CEM).
- Direttiva 2003/44/CE relativa alle moto d'acqua  
(che modifica la direttiva 94/25/CE)

È CONFORME ALLE DISPOSIZIONI DELLE SEGUENTI NORME  
ARMONIZZATE:

- EN/ISO 8665                    - EN/ISO 61000-6-2
- EN/ISO 8178                 - EN/ISO 13590
- EN/ISO 14509

È ANCHE CONFORME ALLE SEGUENTI NORME EUROPEE,  
NORME NAZIONALI E SPECIFICAZIONI TECNICHE:

- CISPR 12.

Fatto a Schiphol, (Olanda),

il, 1 settembre 2005

M. Inumaru,

Presidente

Yamaha Motor Europe N.V.

ALLEGATO1: Nome dell'organismo notificato

Per la direttiva 89/336/CEE (CEM)

KEMA Quality B.V.

Utrechtseweg 310, 6812 AR Arnhem, The Netherlands

Per la direttiva 2003/44/CE (direttiva RCD sulle emissioni allo scarico e sonore)

Luxcontrol s.a. Tokyo Branch

Meotobashi Bldg., 1-1-23 Minami-Kamata, Ota-ku, Tokyo

144-0035, Japan



## Estimado Proprietário/Operador

Obrigado por ter optado por um veículo aquático Yamaha.

Este Manual do Proprietário/Operador contém informações necessárias para uma utilização, manutenção e conservação adequadas do veículo. Em caso de dúvidas sobre a operação ou manutenção do seu veículo, consultar um Concessionário Yamaha.

Este manual não constitui um curso sobre segurança na navegação ou náutica. Se este for o seu primeiro veículo aquático ou caso esteja a mudar para um tipo de veículo com o qual não está familiarizado, para seu próprio conforto e segurança, assegure-se de que obtém formação ou prática adequada antes de utilizar o veículo sozinho. Além disso, qualquer Concessionário Yamaha ou organismo náutico terá o prazer de lhe recomendar escolas náuticas locais ou instrutores competentes.

Devido à política da Yamaha de contínuo desenvolvimento dos seus produtos, cada veículo específico poderá não ser exactamente igual ao descrito no presente Manual do Proprietário/Operador. Especificações sujeitas a alterações sem aviso prévio.

O presente manual deverá ser considerado como um componente integrante do veículo, devendo, por esta razão, permanecer com o veículo mesmo que este seja subsequentemente vendido.

PJU09900

### Informação importante:

Neste manual, as informações de importância particular são indicadas das seguintes maneiras:



O Símbolo de Alerta de Segurança significa **ATENÇÃO! PERMANECER ALERTA! A SUA SEGURANÇA PODE ESTAR EM PERIGO!**

### **ADVERTÊNCIA**

**A não observação das instruções sob o símbolo ATENÇÃO pode conduzir a lesões corporais graves ou mesmo à morte do operador, passageiros, pessoas presentes na área de operação ou pessoas em trabalho de manutenção/reparação do veículo.**

### **CUIDADO:**

**As instruções de CUIDADO indicam as precauções especiais que devem ser tomadas, de modo a evitar a danificação do veículo.**

### **NOTA:**

As mensagens de NOTA indicam informações importantes, destinadas a esclarecer ou facilitar a execução de determinadas operações/procedimentos.

PJU09910

**WaveRunner GP1300R**  
**MANUAL DO PROPRIETÁRIO/OPERADOR**  
**©2005 por Yamaha Motor Co., Ltd.**  
**1ª edição, Julho 2005**  
**Reservados todos os direitos.**  
**Reprodução não autorizada sem**  
**prévia autorização escrita de**  
**Yamaha Motor Co., Ltd.**  
**Impresso no EUA**

## Προς τον ιδιοκτήτη/χειριστή

Σας ευχαριστούμε που διαλέξατε υδροσκάφος της Yamaha.

Αυτό το εγχειρίδιο ιδιοκτήτη/χειριστή περιέχει όλες τις αναγκαίες πληροφορίες για τη λειτουργία, τη συντήρηση και τη φροντίδα του. Για οποιοσδήποτε απορίες σχετικά με τη λειτουργία ή τη συντήρηση του υδροσκάφους σας, σας παρακαλούμε να απευθυνθείτε στον αντιπρόσωπο της Yamaha.

Το παρόν εγχειρίδιο δεν σας διδάσκει την ασφάλεια στην πλοήγηση ούτε τη ναυτική τέχνη. Αν αυτό είναι το πρώτο σας υδροσκάφος ή αν δεν είστε εξοικειωμένοι με το συγκεκριμένο τύπο υδροσκάφους, βεβαιωθείτε πρώτα, για λόγους προσωπικής άνεσης και ασφάλειας, ότι έχετε αποκτήσει την κατάλληλη κατάρτιση ή τις ικανότητες που απαιτούνται για το χειρισμό του υδροσκάφους. Επιπλέον, ο αντιπρόσωπος της Yamaha ή ο οργανισμός πλοήγησης είναι πρόθυμοι να σας συστήσουν τοπικές ναυτικές σχολές ή ειδικούς εκπαιδευτές.

Δεδομένου ότι η πολιτική της Yamaha βασίζεται στη συνεχή βελτίωση των προϊόντων της, αυτό το προϊόν μπορεί να μην είναι ακριβώς όπως περιγράφεται σ' αυτό το Εγχειρίδιο ιδιοκτήτη/χειριστή. Τα τεχνικά χαρακτηριστικά μπορεί να αλλάξουν χωρίς προειδοποίηση.

Αυτό το εγχειρίδιο πρέπει να θεωρείται αναπόσπαστο εξάρτημα του υδροσκάφους και πρέπει να το συνοδεύει ακόμη και όταν αλλάξει ιδιοκτήτη.

RJU09900

### Σημαντικές πληροφορίες για το εγχειρίδιο:

Στο εγχειρίδιο αυτό οι ιδιαίτερα σημαντικές πληροφορίες επισημαίνονται με τους παρακάτω τρόπους:



Το προειδοποιητικό σύμβολο ασφαλείας σημαίνει ΠΡΟΣΟΧΗ! ΔΩΣΤΕ ΠΡΟΣΟΧΗ! ΚΙΝΔΥΝΕΥΕΙ Η ΑΣΦΑΛΕΙΑ ΣΑΣ!

### ΠΡΟΕΙΔΟΠΟΙΗΣΗ

Η μη τήρηση των ΠΡΟΕΙΔΟΠΟΙΗΣΕΩΝ μπορεί να οδηγήσει σε σοβαρό τραυματισμό ή θάνατο του χειριστή, του συνεπιβάτη, κάποιου άλλου ατόμου ή του ατόμου που ελέγχει ή επισκευάζει το υδροσκάφος.

### ΠΡΟΣΟΧΗ:

ΠΡΟΣΟΧΗ σημαίνει ότι πρέπει να ληφθούν ειδικές προφυλάξεις για την αποφυγή πρόκλησης ζημιάς στο υδροσκάφος.

### ΣΗΜΕΙΩΣΗ:

Η ΣΗΜΕΙΩΣΗ παρέχει σημαντικές πληροφορίες για να καταστούν οι διαδικασίες ευκολότερες και πιο ευκρινείς.

RJU09910

**WaveRunner GP1300R**  
**ΕΓΧΕΙΡΙΑΙΟ ΙΔΙΟΚΤΗΤΗ/ΧΕΙΡΙΣΤΗ**  
**©2005 από την Yamaha Motor Co., Ltd.**  
**1η Έκδοση, Ιούλιος 2005**  
**Με επιφύλαξη όλων των δικαιωμάτων μας.**  
**Απαγορεύεται ρητά κάθε αυθαίρετη**  
**αναπαραγωγή χωρίς την γραπτή άδεια της**  
**Yamaha Motor Co., Ltd.**  
**Η εκτύπωση έγινε στην ΗΠΑ**



## Al proprietario/conducente

Grazie per aver scelto una moto d'acqua Yamaha.

Questo Manuale del proprietario/conducente contiene informazioni utili per l'utilizzo, la manutenzione e l'assistenza corretti. Per eventuali chiarimenti sul funzionamento o la manutenzione della vostra moto d'acqua, rivolgetevi ad un concessionario Yamaha.

Questo manuale non è un corso di navigazione sicura o di nautica. Se questa è la vostra prima moto d'acqua o se avete cambiato la vostra moto d'acqua con una con la quale non avete dimestichezza, per la vostra comodità e sicurezza, vi preghiamo di sottoporvi ad un'adeguata preparazione prima di utilizzare la moto d'acqua. Inoltre, qualsiasi concessionario Yamaha o club nautico potrà consigliarvi scuole nautiche o istruttori competenti.

Poiché la Yamaha persegue una politica basata sulla continua ottimizzazione dei propri prodotti, è possibile che il modello in vostro possesso non corrisponda esattamente a quanto descritto in questo Manuale del proprietario/conducente. I dati tecnici possono variare senza preavviso.

Questo manuale deve essere considerato come parte integrante della moto d'acqua e deve accompagnarla sempre, anche in caso di successiva rivendita.

HJU09900

### Informazioni importanti contenute nel manuale:

In questo manuale, le informazioni particolarmente importanti sono state evidenziate come segue:



Questo simbolo di pericolo significa **ATTENZIONE! STARE ATTENTI! E COINVOLTA LA VOSTRA SICUREZZA!**

#### **AVVERTENZA**

**Il mancato rispetto di una AVVERTENZA può comportare infortuni gravi o il decesso del conducente, del passeggero, di persone presenti nelle vicinanze, o degli addetti al controllo o alla riparazione della moto d'acqua.**

#### **ATTENZIONE:**

**Un richiamo di ATTENZIONE indica la necessità di precauzioni particolari da prendersi per evitare di danneggiare la moto d'acqua.**

#### **NOTA:**

Una NOTA fornisce informazioni utili per facilitare o chiarire le varie procedure.

HJU09910

**WaveRunner GP1300R**  
**MANUALE DEL PROPRIETARIO/CONDUCENTE**  
©2005 Yamaha Motor Co., Ltd.  
Prima Edizione, luglio 2005  
Tutti i diritti sono riservati.  
Sono vietati la ristampa e qualsiasi  
altro uso non autorizzato senza  
previo consenso scritto della  
Yamaha Motor Co., Ltd.  
Stampato in USA

# CONTEÚDO



**GENERALIDADES E INFORMAÇÕES DE SEGURANÇA**



**CARACTERÍSTICAS E FUNCIONAMENTO**



**OPERAÇÃO**



**MANUTENÇÃO E CONSERVAÇÃO DO VEÍCULO**



**PROCEDIMENTOS PARA DIAGNÓSTICO DE ANOMALIAS E DE EMERGÊNCIA**



**ANEXO**

**LER CUIDADOSAMENTE ESTE MANUAL DO PROPRIETÁRIO/OPERADOR, ANTES DE OPERAR O VEÍCULO.**

**ΓΕΝΙΚΕΣ ΠΛΗΡΟΦΟΡΙΕΣ  
ΚΑΙ ΠΛΗΡΟΦΟΡΙΕΣ ΓΙΑ  
ΤΗΝ ΑΣΦΑΛΕΙΑ**

**INFORMAZIONI  
GENERALI E SULLA  
SICUREZZA**

**1**

**ΧΑΡΑΚΤΗΡΙΣΤΙΚΑ  
ΚΑΙ ΛΕΙΤΟΥΡΓΙΕΣ**

**CARATTERISTICHE  
E FUNZIONI**

**2**

**ΛΕΙΤΟΥΡΓΙΑ**

**ISTRUZIONI PER L'USO**

**3**

**ΣΥΝΤΗΡΗΣΗ ΚΑΙ  
ΦΡΟΝΤΙΔΑ**

**MANUTENZIONE ED  
ASSISTENZA**

**4**

**ΑΝΤΙΜΕΤΩΠΙΣΗ  
ΠΡΟΒΛΗΜΑΤΩΝ ΚΑΙ  
ΕΚΤΑΚΤΕΣ  
ΕΠΕΜΒΑΣΕΙΣ**

**INDIVIDUAZIONE  
GUASTI E PROCEDURE  
DI EMERGENZA**

**5**

**ΠΑΡΑΡΤΗΜΑ**

**APPENDICE**

**6**

**ΠΡΙΝ ΧΡΗΣΙΜΟΠΟΙΗΣΕΤΕ ΤΟ  
ΥΔΡΟΣΚΑΦΟΣ ΔΙΑΒΑΣΤΕ ΠΡΟΣΕΚΤΙΚΑ  
ΑΥΤΟ ΤΟ ΕΓΧΕΙΡΙΔΙΟ ΙΔΙΟΚΤΗΤΗ/  
ΧΕΙΡΙΣΤΗ.**

**PRIMA DI UTILIZZARE LA MOTO D'ACQUA,  
LEGGERE ATTENTAMENTE IL PRESENTE  
MANUALE DEL PROPRIETARIO/CONDU-  
CENTE.**



# ΓΕΝΙΚΕΣ ΠΛΗΡΟΦΟΡΙΕΣ ΚΑΙ ΠΛΗΡΟΦΟΡΙΕΣ ΓΙΑ ΤΗΝ ΑΣΦΑΛΕΙΑ

<b>Αριθμοί αναγνώρισης</b> .....	1-2
Αριθμός κινητήρα (PRI-ID) .....	1-2
Αριθμός λεμβολογίου (HIN) .....	1-2
Αριθμός σειράς κινητήρα .....	1-2
<b>Πληροφορίες μοντέλου</b> .....	1-4
Πινακίδα κατασκευαστή .....	1-4
<b>Σημαντικές ετικέτες</b> .....	1-5
Θέση ετικέτας .....	1-5
Προειδοποιητικές ετικέτες .....	1-6
Άλλες ετικέτες .....	1-9
<b>Πληροφορίες για την ασφάλεια</b> .....	1-12
Περιορισμοί σχετικά με τη δυνατότητα χειρισμού του υδροσκάφους .....	1-14
Περιορισμοί πλεύσης .....	1-16
Απαιτήσεις λειτουργίας .....	1-20
Συνιστώμενος εξοπλισμός .....	1-28
Πληροφορίες για επικίνδυνες καταστάσεις .....	1-30
Χαρακτηριστικά του υδροσκάφους .....	1-32
<b>Κανόνες ασφαλούς ναυσιπλοΐας</b> .....	1-36
<b>Διασκεδάστε με το υδροσκάφος σας υπεύθυνα</b> .....	1-38

# INFORMAZIONI GENERALI E SULLA SICUREZZA

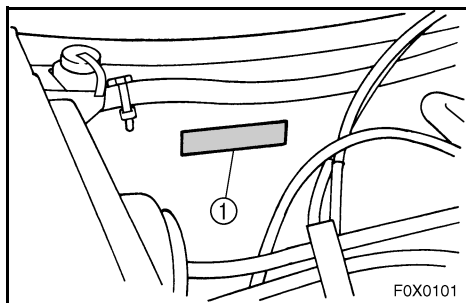
<b>Numeri di identificazione</b> .....	1-2
Numero principale di identificazione (PRI-ID) .....	1-2
Numero di identificazione dello scafo (HIN) .....	1-2
Numero di serie del motore .....	1-2
<b>Informazioni sul modello</b> .....	1-4
Targhetta del fabbricante .....	1-4
<b>Etichette importanti</b> .....	1-5
Posizione delle etichette .....	1-5
Etichette di pericolo .....	1-6
Altre etichette .....	1-9
<b>Informazioni sulla sicurezza</b> .....	1-12
Limitazioni poste ai potenziali conducenti della moto d'acqua .....	1-14
Limitazioni alla navigazione .....	1-16
Requisiti per l'utilizzo della moto d'acqua .....	1-20
Equipaggiamento consigliato .....	1-28
Informazioni sui potenziali pericoli .....	1-30
Caratteristiche della moto d'acqua .....	1-32
<b>Regole per una navigazione sicura</b> .....	1-36
<b>Utilizzo responsabile della moto d'acqua</b> .....	1-38



PJU18300

## Números de Identificação

Registar nos espaços reservados para o efeito o Número de Identificação Principal (PRI-ID), o Número de Identificação do Casco (HIN) e o Número de Série do Motor, de modo a facilitar a correcta identificação das peças, aquando da sua encomenda num Concessionário Yamaha. Registar também estes números num local seguro, para facilitar a localização/identificação do veículo em caso de furto.



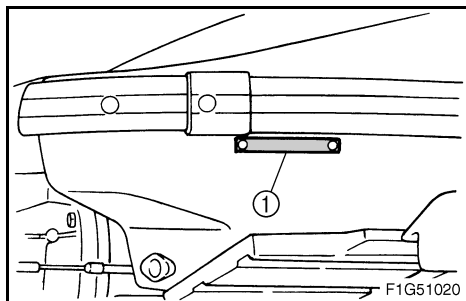
PJU18310

## Número de Identificação Primária (PRI-ID)

	PRI-ID	<input type="text"/>
MODEL	F1G	<input type="text"/>
YAMAHA MOTOR MANUFACTURING CORPORATION OF AMERICA. ASSEMBLED IN U.S.A. FROM AMERICAN AND JAPANESE COMPONENTS. ASSEMBLÉ AUX ÉTATS-UNIS DE PIÈCES AMÉRICAINES ET JAPONAISES.		

**F1G** -

O número PRI-ID encontra-se gravado numa etiqueta ① afixada no interior do compartimento do motor.

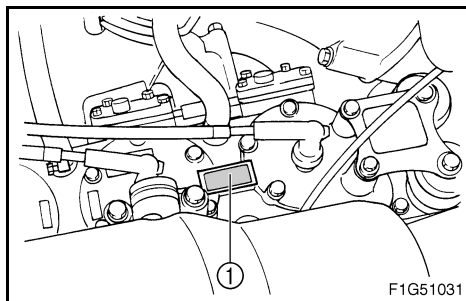


PJU18841

## Número de Identificação do Casco (HIN)

**US** - **YAM**

O número de identificação do casco encontra-se gravado numa chapa ① fixa no casco da placa-forma traseira, a estibordo (lado direito).



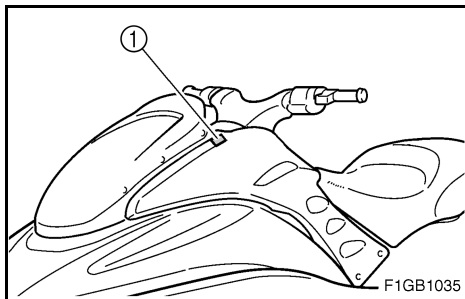
PJU09971

## Número de série do motor

<b>YAMAHA</b>	<input type="text"/>
<input type="text"/> <input type="text"/> <input type="text"/> <input type="text"/> <input type="text"/> <input type="text"/> <input type="text"/> <input type="text"/> <input type="text"/> <input type="text"/> <input type="text"/> <input type="text"/> <input type="text"/> <input type="text"/> <input type="text"/> <input type="text"/> <input type="text"/> <input type="text"/> <input type="text"/> <input type="text"/> <input type="text"/> <input type="text"/> <input type="text"/>	<input type="text"/>
<b>YAMAHA MOTOR CO., LTD.</b> <b>MADE IN JAPAN</b> <b>PAYS D'ORIGINE JAPON</b>	

O número de série do motor encontra-se gravado numa etiqueta ① afixada no motor.





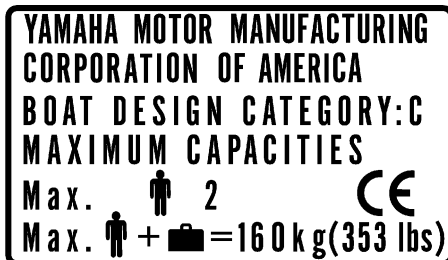
PJU21700

## Informações sobre o modelo

PJU21710

### Placa do fabricante

Algumas informações são fornecidas na placa do fabricante ① colocada no veículo. São fornecidas explicações completas destas informações nas secções relevantes do manual.



**Categoria deste veículo aquático: C**

#### Categoria C:

Este veículo aquático foi concebido para funcionar com ventos até à força 6 da escala de Beaufort e com as respectivas alturas de onda (alturas significativas das ondas até 2 m (6,56 ft); ver a NOTA que se segue). Essas condições estão presentes em águas interiores expostas, em estuários e em águas costeiras em condições climáticas moderadas.

#### NOTA:

A altura significativa das ondas é a altura média do terço mais alto das mesmas, o que corresponde aproximadamente à altura da onda calculada por um observador com experiência. No entanto, algumas ondas terão o dobro dessa altura.



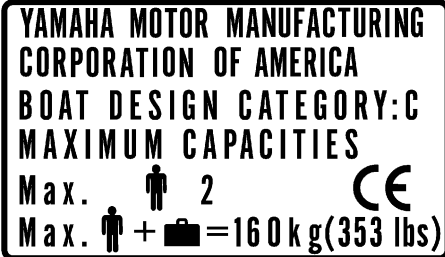
RJU21700

## Πληροφορίες μοντέλου

RJU21710

### Πινακιδάκι κατασκευαστή

Μέρος των πληροφοριών αναγράφεται στο πινακιδάκι του κατασκευαστή ① που είναι στερεωμένο στο σκάφος. Πλήρεις εξηγήσεις για τις πληροφορίες αυτές παρέχονται στις σχετικές ενότητες του παρόντος εγχειριδίου.



Κατηγορία σχεδιασμού του παρόντος ατομικού υδροσκάφους: C

Κατηγορία C:

Το παρόν υδροσκάφος έχει σχεδιαστεί για χρήση με άνεμο έως και 6 Μποφόρ και με τα αντίστοιχα ύψη κύματος (ενδεικτικά ύψη κύματος έως και 2 m (6,56 ft)). Βλέπε ΣΗΜΕΙΩΣΗ που ακολουθεί). Τέτοιου είδους συνθήκες ενδέχεται να αντιμετωπίσετε σε ανοικτά εσωτερικά ύδατα, σε εκβολές ποταμών και παράκτια ύδατα με μέτρια καιρικά φαινόμενα.

ΣΗΜΕΙΩΣΗ: \_\_\_\_\_

Το ενδεικτικό ύψος κύματος είναι το μέσο ύψος του υψηλότερου του ενός τρίτου των κυμάτων, που αντιστοιχεί περίπου στο ύψος κύματος που εκτιμάται από έναν πεπειραμένο παρατηρητή. Ωστόσο, ορισμένα κύματα θα έχουν το διπλάσιο ύψος.

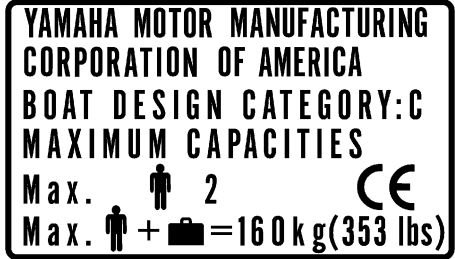
HJU21700

## Informazioni sul modello

HJU21710

### Targhetta del fabbricante

Parte delle informazioni è riportata sulla targhetta del fabbricante ① applicata sulla moto d'acqua. La spiegazione dettagliata di queste informazioni è riportata nelle relative sezioni del presente manuale.



La categoria di questa moto d'acqua è: C

Categoria C:

Questa moto d'acqua è stata progettata per funzionare in condizioni di vento forza 6 e le onde da esso generate (altezza significativa onde fino a 2 m (6,56 ft); vedere la seguente NOTA). Condizioni simili si possono incontrare nelle acque interne esposte, negli estuari e nelle acque costiere in condizioni climatiche moderate.

NOTA: \_\_\_\_\_

L'altezza significativa dell'onda è l'altezza media del terzo delle onde più elevate, che corrisponde circa all'altezza dell'onda stimata da un osservatore esperto. Tuttavia, alcune onde avranno un'altezza doppia.



PJU09980

## Etiquetas importantes

RJU09980

## Σημαντικές ετικέτες

HJU09980

## Etichette importanti

PJU13510

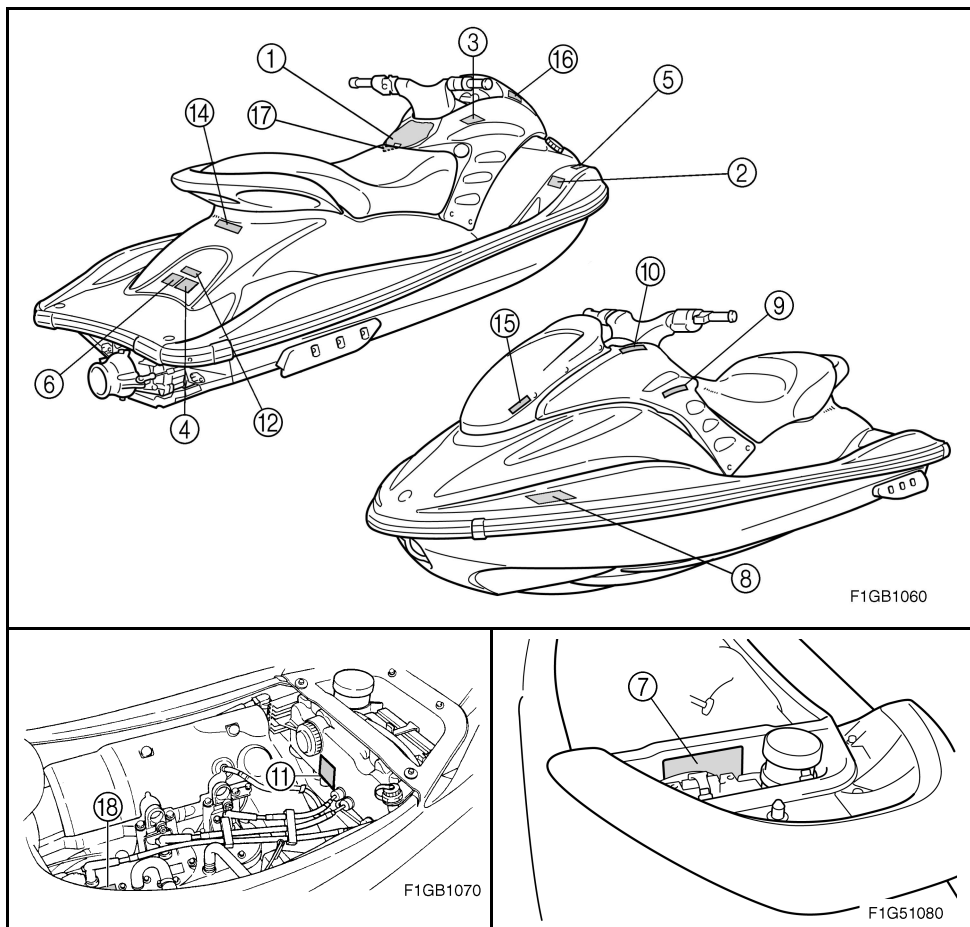
## Localização das etiquetas

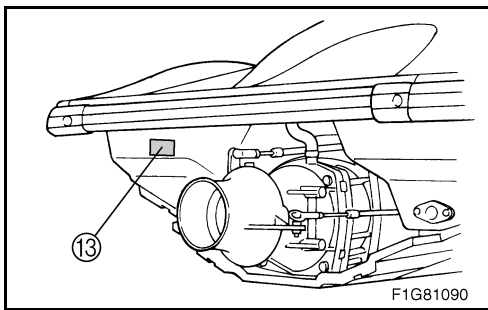
RJU13510

## Θέση ετικέτας

HJU13510

## Posizione delle etichette





F1G81090

PJU13521

## Etiquetas de aviso

RJU13521

## Προειδοποιητικές ετικέτες

HJU13521

## Etichette di pericolo

①

### ⚠ AVERTISSEMENT

**PORTER UN GILET DE SAUVETAGE.** Tout utilisateur doit Afin de limiter les risques de BLESSURES GRAVES, voire MORTELLES, porter un gilet de sauvetage homologué pour les scooters des mers. Afin de limiter les risques de BLESSURES GRAVES, voire MORTELLES, RESPECTER SES LIMITES ET ÉVITER LES PORTER DES VÊTEMENTS PROTÉCTEURS. Gilet de MANOEUVRES BRUTALES afin de limiter tout risque de perte de contrôle, d'éjection et de collision. Il s'agit d'un véhicule à haute performance et pas d'un jouet. Des virées brusques ou le saut de cranes corporels lors d'une chute ou lors du contact de sautier des sillages et des vagues peuvent provoquer des lésions graves. Le port d'un simple maillot de bain ne constitue pas une protection adéquate contre la pénétration de l'eau dans le rectum et/ou le vagin. Tout utilisateur doit porter le pantalon d'une tenue de plongée ou tout autre vêtement offrant une protection semblable. (Voir le manuel d'utilisation.) Le port de chaussures, de gants et de lunettes de plongée est recommandé.

**NE PAS DONNER DES GAZ LORSQUE QUELQU'UN SE TROUVE DERRIÈRE LE VEHICULE:** couper le moteur ou laisser tourner au ralenti. Eau et/ou débris projetés par la pompe pourraient causer des blessures graves.

**NE PAS S'APPROCHER DE LA GRILLE D'ADMISSION** lorsque le moteur tourne. Cheveux longs, vêtements amples ou lanieres de gilet de sauvetage risquent d'être happés, ce qui pourrait provoquer des blessures, ou même une noyade.

**NE JAMAIS PILOTER APRÈS AVOIR ABSORBÉ DE L'ALCOOL, DES MÉDICAMENTS.**

**LIRE ET RESPECTER LES INSTRUCTIONS DONNÉES DANS LE MANUEL D'UTILISATION.**

### ⚠ WARNING



②

**▲ WARNING**

Collisions result in more **INJURIES AND DEATHS** than any other type of accident for personal watercraft (PWC).

**TO AVOID COLLISIONS:**  
**SCAN CONSTANTLY** for people, objects, and other watercraft. Be alert for conditions that limit your visibility or block your vision of others.  
**OPERATE DEFENSIVELY** at safe speeds and keep a safe distance away from people, objects, and other watercraft.

- Do not follow directly behind PWCs or other boats.
- Do not go near others to spray or splash them with water.
- Avoid sharp turns or other maneuvers that make it hard for others to avoid you or understand where you are going.
- Avoid areas with submerged objects or shallow water.

**TAKE EARLY ACTION** to avoid collisions. Remember, PWCs and other boats do not have brakes. **DO NOT RELEASE THROTTLE WHEN TRYING TO STEER** away from objects — you need throttle to steer. Always check throttle and steering controls for proper operation before starting PWC. Follow navigation rules and state/province and local laws that apply to PWCs. See Owner's Manual for more information.

YAMAHA



FOM-U41B2-00

③

**▲ AVERTISSEMENT**

Les collisions sont la cause principale des **BLESSURES ET DÉCÈS** d'utilisateurs de scooter des mers.

**POUR ÉVITER LES COLLISIONS:**  
**ÊTRE CONSTamment** à l'affût de personnes, d'objets et d'autres bateaux. Être conscient des conditions limitant sa visibilité ou celle des autres embarcations.  
**PILOTER AVEC PRUDENCE** à des vitesses raisonnables et garder une distance de sécurité entre le scooter et toute personne, objet et embarcation.

- Ne pas suivre une autre embarcation de trop près.
- Ne pas se rapprocher d'autrui en vue de l'éclabousser.
- Éviter les virages brusques ou toute manœuvre qui risque de mettre un autre pilote en danger ou qui l'empêche de pouvoir déterminer clairement la direction que l'on prend.
- Éviter les endroits où flottent des objets et les eaux peu profondes.

**REAGIR RAPIDEMENT** en vue d'éviter les collisions. Garder à l'esprit que les bateaux n'ont pas de freins.

**NE PAS LÂCHER LES GAZ LORSQUE L'ON ESSAIE DE S'ÉLOIGNER** d'objets — une poussée est nécessaire à la direction du scooter des mers. Toujours s'assurer avant le départ que l'accélérateur et la direction fonctionnent correctement.

Suivre les lois de navigation ainsi que les législations nationales, provinciales et locales concernant les scooters des mers. Voir le manuel d'utilisation pour plus d'informations.

YAMAHA

FOX-U41B2-10



④

**▲ WARNING**

- Severe internal injuries can occur if water is forced into body cavities as a result of being near jet thrust nozzle.
- Wear a wetsuit bottom or clothing that provides equivalent protection.
- Do not board PWC if operator is applying throttle.

**▲ AVERTISSEMENT**

- Le choc infligé par la pénétration forcée d'eau dans les orifices corporels lors du contact avec le jet de la pompe risque de provoquer des lésions graves.
- Porter le pantalon d'une tenue de plongée ou tout autre vêtement offrant une protection semblable.
- Ne pas embarquer lorsque le pilote donne des gaz.

(FOW-U41E2-50)

⑤

<p style="text-align: center;"><b>▲ WARNING</b></p> <p>Gasoline is highly flammable and explosive. A fire or explosion could cause severe injury or death. Shut engine off. Refuel in well ventilated area away from flames or sparks. Do not smoke. Avoid spilling gasoline. Wipe up spilled gasoline immediately.          Remove all seats and front storage compartment to ventilate fuel vapors from engine compartment before starting engine. Do not start engine if there is a fuel leak or a loose electrical connection.</p>	<p style="text-align: center;"><b>▲ AVERTISSEMENT</b></p> <p>L'essence est très inflammable et explosive. Un incendie ou une explosion risquent de provoquer des blessures graves, voire mortelles. Couper le moteur. Faire le plein dans un endroit bien aéré et éloigné de toute flamme ou étincelle. Ne pas fumer. Éviter de renverser de l'essence. Essuyer immédiatement toute coulure d'essence. Déposer les selles et le compartiment de rangement avant pour évacuer les vapeurs d'essence du compartiment du moteur avant de mettre le moteur en marche. Ne jamais mettre le moteur en marche en cas de fuite d'essence ou si un branchement électrique est desserré.</p>
<b>REGULAR UNLEADED GASOLINE ONLY</b>	<b>ESSENCE NORMALE SANS PLOMB UNIQUEMENT</b>

F1G-U415B-10

⑥

**⚠ WARNING**

Do not use cleat or grips to lift PWC. PWC could fall, which could result in severe injury.

**⚠ AVERTISSEMENT**

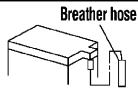
Ne pas soulever le scooter à l'aide du taquet ou des poignées. Le scooter pourrait tomber et provoquer des blessures graves.

(FOV-U41E2-50)

⑦

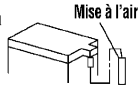
**⚠ WARNING**

Be sure to connect breather hose to battery. Fire or explosion could result if not connected properly.



**⚠ AVERTISSEMENT**

Bien veiller à brancher la durit de mise à l'air à la batterie. Un mauvais branchement risque d'être à l'origine d'un incendie ou d'une explosion.



YAMAHA

FOV-U41DB-11

⑧

**⚠ AVERTISSEMENT**

APPLICABLE POUR LA FRANCE SEULEMENT

- En France : permis de conduire et immatriculation obligatoire.
- Navigation en mer autorisée entre 300 mètres et 2 milles nautique.
- Entre 0 et 300 mètres, se référer aux instructions nautiques locales affichées. Sinon, règle générale : vitesse maxi 5 noeuds (9Km/h) dans cette zone.
- Utiliser les chenaux obligatoires de sortie lorsqu'ils existent.
- Respecter les règles de priorité.
- Gilet de sauvetage obligatoire-Fusée et bout de remorquage à bord.
- Ne jamais conduire sous l'influence de l'alcool ou de drogues.
- Consulter la météo avant de partir en mer.
- Une conduite responsable et un contrôle quotidien de votre machine suivant le manuel d'entretien YAMAHA seront garants de votre sécurité.

YAMAHA

QPB-U41H01

⑨

**⚠ WARNING**

THIS PWC IS EQUIPPED WITH A CATALYTIC CONVERTER.

To reduce risk of severe burn injuries:

- Do not touch any muffler surfaces in engine compartment after running engine. Catalytic converter gets very hot.
- Do not start engine on land if anyone is behind watercraft. Steam and hot water can spurt from exhaust outlet.
- Return to shore at low speed if overheat warning indicator and buzzer come on. If you ignore these signals, engine will stop running and cannot be restarted until exhaust system cools down.
- Do not run engine over 4,000 r/min on land.

YAMAHA

FOV-U418W-00

⑩

**⚠ AVERTISSEMENT**

CE SCOOTER EST ÉQUIPÉ D'UN CATALYSEUR

Afin d'éviter le risque de brûlures graves:

- Ne jamais toucher une partie quelconque du silencieux pendant ou après l'utilisation du moteur. Le catalyseur devient en effet très chaud.
- Ne pas mettre le moteur en marche lorsque quelqu'un se trouve derrière le scooter alors que celui-ci est hors de l'eau. De l'eau et de la vapeur chaudes pourraient gicler de l'échappement.
- Retourner au rivage à vitesse réduite si le témoin d'avertissement de surchauffe s'allume ou si le ronfleur retentit. En cas de non-respect de cette consigne, le moteur se coupe et ne pourra être remis en marche qu'une fois le circuit d'échappement refroidi.
- Ne pas faire tourner le moteur à plus de 4,000 tr/min hors de l'eau.

YAMAHA

FOV-U418W-10



11

<b>▲ WARNING / AVERTISSEMENT / 警告</b>
<b>Do not touch or remove electrical parts when starting or running the engine.</b>
<b>Ne pas toucher ou retirer les pièces électriques lors du démarrage ou de la marche du moteur.</b>
<b>運転中は電装品には触らないでください。</b>
<small>YAMAHA 8B6-83623-00</small>

PJU19902

### Outras etiquetas

RJU19902

### Άλλες ετικέτες

HJU19902

### Altre etichette

12

<b>RATED PERSON CAPACITY: 2</b>
<b>MAXIMUM LOAD: 160 kg (353 lb)</b>
<b>CAPACITÉ MAXIMALE: 2 personnes</b>
<b>CHARGE MAXIMALE: 160 kg (353 lb)</b>

(F0W-U41E2-50)

13 Esta etiqueta indica a direção correcta para adriçar um veículo virado de quilha.

Η ετικέτα αυτή δείχνει τη σωστή κατεύθυνση επαναφοράς ενός αναποδογυρισμένου υδροσκάφους σε όρθια θέση.

Questa etichetta indica la direzione corretta per raddrizzare una moto d'acqua capovolta.

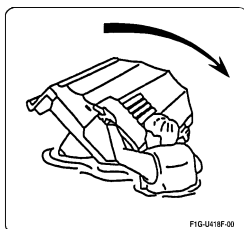


FIG-U41Bf-00

14

<b>FIRE EXTINGUISHER CONTAINER COMPARTMENT DE L'EXTINCTEUR</b>
--

F1B-U41F5-20

15

**VISOR**

Keep gasoline, oil, solvents, and alkaline or acid cleaners away from visor. Damage may occur. For cleaning, use neutral detergent.

YAMAHA

FOX-U41FD-00

16

**VISIÈRE**

Éviter d'enduire la visière d'essence, d'huile, de dissolvant ou de produits de nettoyage alcalins ou acides. Celle-ci risque d'être abîmée. Nettoyer avec un détergent neutre.

YAMAHA

FOX-U41FD-10

17

**OIL**

YAMALUBE 2-W OIL ONLY

**HUILE**

HUILE YAMALUBE 2-W EXCLUSIVEMENT

YAMAHA

FOV-U41FB-10

18



(66V-42791-00)



## Informações de segurança

A utilização deste veículo em condições de segurança depende da prática correcta da condução, assim como do bom senso, prudência e experiência do operador. Antes de utilizar este veículo aquático, verificar se o seu uso é autorizado pela legislação e regulamentos em vigor no local de utilização; operar sempre o veículo de acordo com os regulamentos e limitações em vigor. Antes de utilizar o veículo, os operadores deverão conhecer os seguintes requisitos.

- Antes de operar o veículo, ler o Manual do Proprietário/Operador, as Regras Práticas de Condução e todas as etiquetas de advertência e cuidado afixadas no veículo. Esta leitura destina-se a proporcionar ao operador uma clara compreensão sobre o veículo e o seu modo de operação.
- Não permitir a operação do veículo por pessoas que não tenham lido previamente o Manual do Proprietário/Operador, as Regras Práticas de Condução, e todas as etiquetas de advertência e cuidado.





## Πληροφορίες για την ασφάλεια

Η ασφαλής χρήση και λειτουργία αυτού του υδροσκάφους εξαρτάται από την υιοθέτηση των καταλλήλων τεχνικών πλεύσης, καθώς και στην απλή λογική, στη σωστή κρίση και στην εμπειρία του χειριστή. Πριν χρησιμοποιήσετε αυτό το υδροσκάφος, βεβαιωθείτε ότι οι τοπική νομοθεσία, οι νόμοι και οι κανονισμοί επιτρέπουν τη χρήση του και κάντε χρήση του υδροσκάφους πάντα συμμορφούμενοι με τις απαιτήσεις και τους περιορισμούς που επιβάλλονται. Κάθε χειριστής, πριν οδηγήσει το υδροσκάφος, πρέπει να γνωρίζει τις παρακάτω απαιτήσεις.

- Πριν από τη λειτουργία του υδροσκάφους, διαβάστε το Εγχειρίδιο ιδιοκτήτη/χειριστή, τις Οδηγίες Πρακτικής Εξάσκησης πλεύσης και όλες τις προειδοποιήσεις και τις ετικέτες προφύλαξης που υπάρχουν στο υδροσκάφος. Το υλικό αυτό θα σας βοηθήσει να καταλάβετε το υδροσκάφος και τον τρόπο που λειτουργεί.
- Ποτέ μην αφήνετε κανέναν να χειριστεί το υδροσκάφος εάν δεν έχει προηγουμένως διαβάσει το Εγχειρίδιο ιδιοκτήτη/χειριστή, τις Οδηγίες πρακτικής εξάσκησης πλεύσης και όλες τις ετικέτες προειδοποίησης και προφύλαξης.



## Informazioni sulla sicurezza

L'utilizzo ed il funzionamento in sicurezza di questo veicolo nautico personale dipendono dall'utilizzo di tecniche di guida corrette, ed ovviamente dal buon senso, da una buona capacità di giudizio e dall'esperienza del conducente. Prima di utilizzare questa moto d'acqua Yamaha, accertarsi che l'uso della stessa sia consentito dalle leggi, dalle ordinanze e dai regolamenti locali e utilizzatela sempre nel pieno rispetto delle limitazioni e dei requisiti imposti. Ciascun conducente deve conoscere i requisiti riportati di seguito prima di guidare la moto d'acqua.

- Prima di utilizzare la moto d'acqua, leggere il Manuale del proprietario/conducente, i Consigli pratici per la guida e tutte le etichette di avvertenza e di attenzione applicate sul mezzo. Questi materiali dovrebbero mettervi in grado di comprendere la moto d'acqua ed il suo funzionamento.
- Non permettere a nessuno di utilizzare la moto d'acqua se non prima abbia letto il Manuale del proprietario/conducente, i Consigli pratici per la guida e tutte le etichette di pericolo e di attenzione.



PJU10000

## Limitações dos operadores do veículo

- A Yamaha recomenda que o veículo seja operado apenas por indivíduos maiores de 16 anos. Os menores deverão utilizar sempre o veículo sobre a supervisão de adultos. A idade mínima e os requisitos de instrução prévia para a condução deste veículo pode variar conforme o local de utilização.
- Este veículo foi concebido para transportar o operador e um passageiro. Não exceder a carga máxima do veículo ou permitir a presença simultânea de mais de 2 pessoas.

Carga máxima: 160 kg (353 lb)

A carga indicada inclui o peso total da carga transportada, do operador e dos passageiros.

- Não operar o veículo com passageiros a bordo, sem o operador possuir uma prática e experiência consideráveis na condução do veículo. A operação do veículo com passageiros a bordo exige uma maior experiência. Praticar primeiro a condução do veículo, de modo a ficar familiarizado com o seu modo de operação, antes de efectuar manobras mais arrojadas e difíceis.

RJU10000

## Περιορισμοί σχετικά με τη δυνατότητα χειρισμού του υδροσκάφους

- Η Yamaha συνιστά ο χειριστής να είναι τουλάχιστον 16 ετών.  
Η χρήση από ανήλικους πρέπει να γίνεται υπό την επιτήρηση των ενηλίκων.  
Πρέπει να γνωρίζετε τις τοπικές απαιτήσεις σχετικά με την ηλικία χρήσης και εκπαίδευσης.
- Το υδροσκάφος έχει σχεδιαστεί για να μεταφέρει το χειριστή και έναν συνεπιβάτη. Ποτέ μην υπερβαίνετε το όριο μέγιστου φορτίου ούτε να επιτρέπετε περισσότερα από 2 άτομα να ανεβούν ταυτόχρονα σ' αυτό το υδροσκάφος.

Μέγιστο φορτίο: 160 kg (353 lb)  
Περιλαμβάνει το συνολικό φορτίο, το χειριστή και τους επιβάτες.

- Μην προσπαθείτε να χειριστείτε το υδροσκάφος με συνεπιβάτη εάν δεν έχετε πρώτα κάνει αρκετή εξάσκηση μόνος σας. Ο χειρισμός του υδροσκάφους με συνεπιβάτη απαιτεί μεγαλύτερη εμπειρία. Αφιερώστε τον απαιτούμενο χρόνο για να εξοικειωθείτε με τα χαρακτηριστικά χειρισμού του υδροσκάφους πριν δοκιμάσετε οποιουδήποτε δύσκολους ελιγμούς.

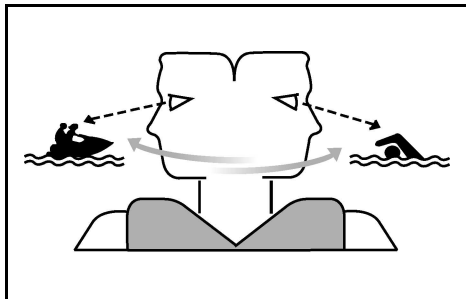
HJU10000

## Limitazioni poste ai potenziali conducenti della moto d'acqua

- La Yamaha raccomanda che il conducente abbia al minimo 16 anni.  
Gli adulti devono sorvegliare l'uso da parte dei minorenni.  
Occorre conoscere l'età ed i requisiti di preparazione richiesti localmente per il conducente.
- Questa moto d'acqua è progettata per trasportare il conducente ed un solo passeggero. Non superare mai il limite massimo di carico e non permettere che più di 2 persone salgano contemporaneamente sulla moto d'acqua.

Carico massimo: 160 kg (353 lb)  
Il carico è il peso totale del carico, del conducente e del passeggero.

- Non utilizzare la moto d'acqua con il passeggero a bordo fino a quando non si è acquisita una notevole pratica ed esperienza guidando da soli. La guida della moto d'acqua con il passeggero richiede una maggiore abilità. Prima di tentare manovre difficili, prendersi il tempo necessario per abituarsi alle caratteristiche di guida della moto d'acqua.



PJU10011

## Limitações durante a condução

- Manter uma constante atenção às outras pessoas, objectos e a outros veículos aquáticos presentes na área. Ter em especial atenção as condições que possam limitar a visibilidade do operador ou bloquear a visibilidade de terceiros.
- Conduzir o veículo com prudência e a velocidades moderadas, mantendo sempre uma distância segura em relação às outras pessoas, objectos e veículos aquáticos.
- Não conduzir na esteira de outros veículos aquáticos ou embarcações.
- Não aproximar o veículo de outras pessoas, com a finalidade de projectar água sobre elas.
- Evitar as curvas apertadas ou outras manobras que dificultem o distanciamento de terceiros em relação ao veículo ou a sua compreensão sobre o percurso subsequente do veículo.
- Evitar a navegação em áreas com objectos submersos ou com reduzida altura de água.
- Agir com antecedência para evitar a colisão. Não esquecer que os veículos aquáticos e as outras embarcações não possuem travões!
- Não libertar o acelerador quando se pretender governar o veículo para evitar objectos na água—para governar o veículo é necessário utilizar o acelerador. Verificar sempre os comandos do acelerador e de governo antes de utilizar o veículo aquático.
- Conduzir o veículo com perfeito conhecimento das limitações do veículo e do operador, evitando manobras agressivas que possam conduzir à perda de controlo do veículo, ejeção do operador ou colisão com objectos ou outras embarcações.

RJU10011

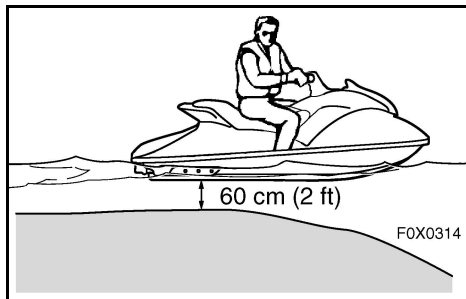
## Περιορισμοί πλεύσης

- Να ελέγχετε συχνά εάν υπάρχουν άτομα, αντικείμενα ή άλλα σκάφη γύρω σας. Να προσέχετε συνεχώς για καταστάσεις που μπορεί να περιορίζουν την ορατότητά σας ή που σας εμποδίζουν να δείτε τους άλλους.
- Οδηγείτε το σκάφος με ταχύτητα ασφαλείας και κρατήστε την απαιτούμενη απόσταση από άτομα, αντικείμενα και άλλα υδροσκάφη.
- Μην ακολουθείτε ακριβώς πίσω από άλλο υδροσκάφος ή άλλα σκάφη.
- Μην πατάτε απότομα το γκάτζι κοντά σε άλλα άτομα για να τους πιτσιλίσετε με νερό.
- Αποφύγετε απότομες στροφές ή άλλους παρόμοιους ελιγμούς που δυσκολεύουν άλλα άτομα να σας αποφύγουν ή να καταλάβουν προς τα πού πηγαίνετε.
- Αποφύγετε περιοχές με αντικείμενα κάτω από το νερό ή όπου τα νερά είναι ρηχά.
- Ενεργήστε έγκαιρα για την αποφυγή σύγκρουσης. Να θυμάστε ότι το υδροσκάφος και τα άλλα σκάφη δεν έχουν φρένα.
- Μην αφήνετε το γκάτζι όταν προσπαθείτε να απομακρυνθείτε από κάποιο αντικείμενο—για να στρίψετε πρέπει να δώσετε γκάτζι. Να ελέγχετε πάντοτε το χειρόγαζο και τα χειριστήρια πηδαλιουχίας προτού οδηγήσετε το υδροσκάφος.
- Να οδηγείτε μέσα στα προβλεπόμενα όρια και να αποφεύγετε απότομους ελιγμούς έτσι ώστε να μειώνεται ο κίνδυνος απώλειας του ελέγχου, εκτίναξης και σύγκρουσης.

HJU10011

## Limitazioni alla navigazione

- Osservare costantemente le persone, gli ostacoli e le altre moto d'acqua. Stare attenti alle condizioni che limitano la visibilità o impediscono di vedere gli altri.
- Utilizzare il mezzo prudentemente, a velocità sicure, e mantenere una distanza adeguata dalle persone, dagli ostacoli e dalle altre moto d'acqua.
- Non seguire a distanza ravvicinata altre moto d'acqua o imbarcazioni.
- Non avvicinarsi ad altri per spruzzarli con l'acqua.
- Evitare virate strette o altre manovre che rendono difficile agli altri di evitarvi o di capire dove state andando.
- Evitare le zone con ostacoli sommersi o acque poco profonde.
- Agire prontamente per evitare collisioni. Non dimenticare che la moto d'acqua e le altre imbarcazioni non dispongono di freni.
- Non rilasciare l'acceleratore mentre si tenta di virare per allontanarsi da ostacoli—occorre accelerare per poter virare. Prima di avviare la moto d'acqua, controllare sempre i comandi dell'acceleratore e dello sterzo.
- Guidare entro i propri limiti ed evitare manovre aggressive, per ridurre il rischio di perdere il controllo, di essere gettati in acqua e di collisioni.



- Trata-se de uma embarcação de alto desempenho—não de um brinquedo. As curvas apertadas e os saltos sobre a esteira de outras embarcações ou ondas podem aumentar o risco de lesões nas costas/medula espinal (paralisia), lesões na face e fracturas das pernas, tornozelos e outros ossos do corpo. Não saltar com o veículo sobre a esteira de outras embarcações ou ondas.
- Não operar o veículo aquático em águas agitadas, com mau tempo ou em condições de visibilidade reduzida; a operação nestas condições pode conduzir a acidentes provocando lesões corporais ou mesmo a morte. Manter-se permanentemente alerta quanto à possibilidade de ocorrência de condições meteorológicas adversas. Tomar nota das previsões meteorológicas e das condições do tempo existentes imediatamente antes da utilização do veículo.
- Como em qualquer outro desporto aquático, o veículo não deve ser operado sem a presença de outras pessoas nas proximidades. Se o veículo for conduzido para locais muito distantes de terra (impossibilitando o regresso a nado), é conveniente navegar na companhia de outro veículo aquático ou embarcação, mas permanecer a uma distância segura. Trata-se apenas de uma questão de bom senso!
- Nunca utilizar o veículo em águas com menos de 60 cm (2 ft) de profundidade, de modo a evitar o risco de colisão contra objectos submersos e a possibilidade de lesões corporais.
- Este veículo aquático não está equipado com a iluminação necessária para navegação nocturna. Não operar o veículo aquático após o pôr-do-sol ou antes do nascer do sol, de modo a não aumentar o risco de colisão com outras embarcações e de lesões corporais graves ou mesmo morte.
- Seguir o regulamento de navegação, bem como a legislação estadual/provincial e local aplicável ao veículo aquático.

- Το σκάφος αυτό είναι ένα σκάφος υψηλών επιδόσεων,—δεν είναι παιχνίδι. Οι απότομες στροφές ή οι αναπηδήσεις απορρευμάτων ή κυμάτων μπορεί να αυξήσουν τον κίνδυνο τραυματισμού της πλάτης/σπονδυλικής στήλης (παράλυση), τραυματισμού του προσώπου και καταγμάτων στα πόδια, στους αστράγαλους και σε άλλα οστά. Μην κάνετε αναπηδήσεις απορρευμάτων ή κυμάτων.
- Μη χρησιμοποιείτε το υδροσκάφος με θαλασσοταραχή, κακοκαιρία ή χαμηλή ορατότητα. Αυτό μπορεί να οδηγήσει σε ατύχημα προκαλώντας τραυματισμό ή θάνατο. Να έχετε πάντα υπόψη σας την πιθανότητα κακοκαιρίας. Πληροφορηθείτε τα δελτία καιρού και τις επικρατούσες καιρικές συνθήκες πριν απομακρυνθείτε με το υδροσκάφος σας.
- Όπως και σε κάθε άλλο θαλάσσιο σπορ, δεν πρέπει να οδηγείτε το υδροσκάφος εάν δεν υπάρχει κάποιος κοντά σας. Εάν οδηγήσετε το υδροσκάφος έξω από την απόσταση κολύμβησης από την ακτή, θα πρέπει να είστε μαζί με μία άλλη βάρκα ή υδροσκάφος, βεβαιωθείτε όμως ότι διατηρείτε απόσταση ασφαλείας. Είναι απλή λογική!
- Ποτέ μην οδηγείτε σε νερά με βάθος μικρότερο από 60 cm (2 ft), διαφορετικά αυξάνονται οι πιθανότητες να χτυπήσετε σε κάποιο βυθισμένο αντικείμενο με κίνδυνο τραυματισμού.
- Αυτό το υδροσκάφος δεν είναι εξοπλισμένο με φώτα για νυχτερινή λειτουργία. Μη χειρίζεστε το υδροσκάφος μετά το ηλιοβασίλεμα ή πριν από την αυγή, διαφορετικά αυξάνονται οι πιθανότητες σύγκρουσης με άλλο σκάφος με κίνδυνο τραυματισμού ή και θανάτου.
- Ακολουθείτε τους κανόνες ναυσιπλοΐας και τους κατά τόπους ισχύοντες νόμους για το υδροσκάφος.
- Questo è un mezzo ad alte prestazioni—non un giocattolo. Eseguendo virate strette o saltando le scie delle barche o le onde, si aumenta il rischio di lesioni alla schiena/spina dorsale (paralisi) e al viso, nonché di fratture degli arti inferiori, delle caviglie o di altre ossa. Non saltare le scie o le onde.
- Non utilizzare la moto d'acqua in acque agitate, in condizioni atmosferiche avverse oppure di scarsa visibilità; questo potrebbe provocare incidenti con conseguenti lesioni o decessi. Considerare sempre la possibilità di un peggioramento del tempo. Tenere conto delle previsioni del tempo e delle condizioni atmosferiche prevalenti prima di uscire con la moto d'acqua.
- Come per tutti gli sport acquatici, non è opportuno utilizzare la moto d'acqua senza qualcuno vicino. Se ci si allontana dalla riva oltre il punto da cui poter rientrare a nuoto, è necessario essere accompagnati da un'altra imbarcazione o moto d'acqua, ma tenendosi alla debita distanza. È una semplice questione di buon senso!
- Non usare mai la moto d'acqua in acque con profondità inferiore a 60 cm (2 ft), poiché aumenterebbero le possibilità di collisione con ostacoli sommersi, con conseguenti possibili lesioni.
- Questa moto d'acqua non è dotata di un impianto di illuminazione idoneo per l'uso notturno. Non utilizzare la moto d'acqua dopo il tramonto del sole o prima dell'alba, altrimenti si aumenta il rischio di collisioni con altre imbarcazioni, con conseguenti possibili lesioni gravi o decessi.
- Seguire le regole di navigazione, e le leggi statali/provinciali e locali applicabili alla moto d'acqua.



PJU10022

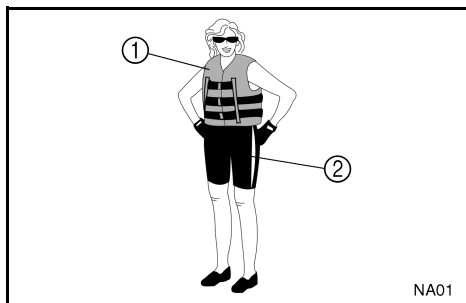
## Requisitos de operação

- Todos os ocupantes deverão usar colete de salvação oficialmente homologado, adequado para a utilização em veículos aquáticos.
- Usar vestuário de protecção. A entrada de água nos orifícios do corpo, como resultado de uma queda na água ou da proximidade da tubeira do jacto, pode provocar graves lesões internas.

O fato de banho normal não confere protecção adequada contra a entrada de água no recto ou na vagina. Todos os ocupantes devem usar calças de fato de mergulho ou outro vestuário com um grau de protecção equivalente. Alguns exemplos de vestuário adequado são roupa grossa, resistente e justa ao corpo, tal como gangas, não devendo ser usados tecidos finos de fibra, como os utilizados em calções para ciclismo.

- ① Colete de salvação homologado oficialmente
- ② Calças de fato de mergulho
- Recomenda-se também o uso de óculos para protecção dos olhos contra o vento, a água e a luz solar directa durante a operação do veículo. São fabricadas tiras de retenção para os óculos de protecção, concebidas para flutuar caso estes caiam à água.

Recomenda-se o uso de calçado de protecção e luvas.





RJU10022

## Απαιτήσεις λειτουργίας

- Όλοι οι επιβάτες πρέπει να φορούν ατομικό σωσίβιο εγκεκριμένο από τις αρμόδιες αρχές, το οποίο είναι κατάλληλο για χρήση σε ατομικό υδροσκάφος.
  - Να φοράτε προστατευτικά ρούχα. Υπάρχει κίνδυνος σοβαρού εσωτερικού τραυματισμού εάν το νερό χτυπήσει με πίεση στις κοιλότητες του σώματος λόγω πτώσης στο νερό ή όταν κάποιος βρεθεί κοντά στο ακροφύσιο πηδαλιουχίας.  
Τα συνηθισμένα μαγιό δεν προστατεύουν αρκετά τον πρωκτό και τον κόλπο της μήτρας από τα ενδεχόμενα ρεύματα νερού. Όλοι οι επιβάτες πρέπει να φοράνε παντελόνι στολής θαλάσσης που παρέχει την απαιτούμενη προστασία. Η ενδυμασία αυτή περιλαμβάνει χοντρά, πυκνής ύφανσης, ενισχυμένα και εφαρμοστά ενδύματα όπως το ντένιμ, αλλά δεν περιλαμβάνει spandex ή παρόμοια υφάσματα όπως αυτά που χρησιμοποιούνται για τα παντελονάκια των ποδηλατών.
- ① Ατομικό σωσίβιο εγκεκριμένο από τις αρχές
  - ② Παντελόνι στολής θαλάσσης
- Συνιστάται η προστασία των ματιών από τον αέρα, το νερό, το θάμπωμα από τον ήλιο ενώ χειρίζεστε το υδροσκάφος σας. Ειδικά λουριά έχουν κατασκευαστεί για να επιπλέουν τα γυαλιά σας στην περίπτωση που πέσουν στο νερό.  
Συνιστάται να φοράτε παπούτσια και γάντια.

HJU10022

## Requisiti per l'utilizzo della moto d'acqua

- Tutti gli utilizzatori devono indossare un giubbotto di salvataggio omologato idoneo all'utilizzo della moto d'acqua.
  - Indossare un abbigliamento protettivo. Lesioni interne gravi possono essere la conseguenza della penetrazione violenta dell'acqua in orifici corporei a seguito di una caduta nell'acqua o della vicinanza con l'ugello direzionale.  
Normali costumi da bagno non proteggono adeguatamente dalla penetrazione di getti d'acqua violenti nel retto o nella vagina. Tutti gli utilizzatori del mezzo devono indossare pantaloni di mute o un abbigliamento che offra una protezione equivalente. Un abbigliamento del genere comprende capi di stoffa spessa, a trama fitta, robusti e comodi da indossare, come il denim (stoffa jeans), ma non comprende lo spandex o tessuti elastici simili, come quelli usati nei pantaloncini da ciclista.
- ① Giubbotto di salvataggio omologato
  - ② Pantaloni della muta
- Si consiglia di utilizzare occhiali per proteggere gli occhi dal vento, dall'acqua e dal riverbero del sole durante la guida della moto d'acqua. Sono disponibili nastri galleggianti di fissaggio degli occhiali, che consentono di recuperarli se cadessero in acqua.  
Si consiglia l'utilizzo di scarpette e di guanti.



- É conveniente decidir sobre o uso de capacete de protecção durante a prática de desportos aquáticos. É importante saber que o capacete de protecção pode conferir protecção nalguns tipos de acidentes, mas que pode também provocar lesões noutros.

O capacete de protecção destina-se a conferir alguma protecção à cabeça. Apesar de os capacetes de protecção não protegerem a cabeça contra todo o tipo de impactos previsíveis, a sua utilização pode reduzir a gravidade das lesões em caso de colisão com outras embarcações ou obstáculos.

Os capacetes de protecção podem também conduzir a riscos de segurança. As quedas na água podem provocar a retenção da água pelo capacete (como se fosse um bartedouro), pelo que a força aplicada no pescoço pode provocar asfixia, lesões cervicais graves e permanentes, ou mesmo a morte. O capacete pode também aumentar o risco de acidente, se reduzir a capacidade de visão ou audição ou se distrair ou fatigar excessivamente o seu utilizador.

Como se deve determinar se os potenciais benefícios do capacete em termos de segurança são superiores aos seus riscos potenciais? Devem considerar-se as condições de condução específicas. Considerar também outros factores, como o ambiente de utilização, o estilo pessoal de condução e a aptidão pessoal do operador. Considerar ainda a possibilidade de grande acumulação de tráfego de embarcações e o estado de ondulação da água. Se a decisão, com base nas circunstâncias pessoais de condução, for favorável ao uso de capacete, este deve ser seleccionado cuidadosamente. Sempre que possível, seleccionar um capacete especialmente concebido para desportos aquáticos. Em caso de participação em competições aquáticas, observar as recomendações relativas a capacetes, emitidas pela organização da prova.

- Θα πρέπει να αποφασίσετε αν θα φοράτε κράνος όταν οδηγείτε για λόγους αναψυχής. Πρέπει να ξέρετε ότι το κράνος μπορεί να σας προστατεύσει από ορισμένα ατυχήματα αλλά και ότι μπορεί να σας τραυματίσει σε κάποιες άλλες περιπτώσεις.

Το κράνος έχει σχεδιαστεί για να παρέχει μια σχετική προστασία. Παρά το γεγονός ότι τα κράνη δεν μπορούν να προστατέψουν από κάθε προβλεπόμενο κίνδυνο, μπορούν να μειώσουν το βαθμό τραυματισμού σε μια σύγκρουση με άλλο σκάφος ή εμπόδιο.

Το κράνος μπορεί να κρύβει επίσης ορισμένους κινδύνους. Με πτώση στο νερό μπορεί να υπάρξει πιθανότητα εισαγωγής νερού στο κράνος με αποτέλεσμα η παραγόμενη παραμόρφωση να προκαλέσει στραγγαλισμό, σοβαρό και μόνιμο τραυματισμό του αυχένα ή και θάνατο. Το κράνος μπορεί επίσης να αυξήσει τον κίνδυνο ατυχήματος, εάν μειώνει το πεδίο ορατότητας και την ακοή σας ή εάν αποσπά την προσοχή σας ή σας κουράζει.

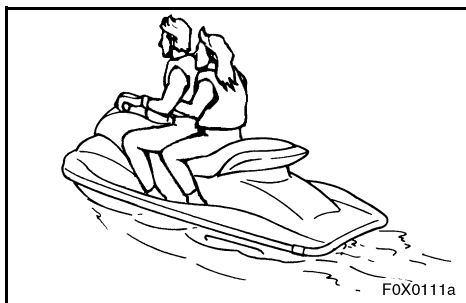
Πώς θα αποφασίσετε εάν τα πιθανά οφέλη του κράνου είναι μεγαλύτερα από τους πιθανούς κινδύνους για σας; Λάβετε υπόψη τις συγκεκριμένες συνθήκες πλεύσης. Λάβετε υπόψη σας παράγοντες όπως το περιβάλλον πλεύσης, το στυλ σας και τις ικανότητές σας. Θα πρέπει επίσης να λάβετε υπόψη σας την πιθανότητα υπερβολικής κίνησης καθώς και την κατάσταση της επιφάνειας των υδάτων. Εάν αποφασίσετε να φορέσετε κράνος ανάλογα με τις συνθήκες πλεύσης, διαλέξτε το προσεκτικά. Εάν είναι δυνατό, διαλέξτε ένα κράνος που έχει σχεδιαστεί για χρήση με ατομικό υδροσκάφος. Εάν λαμβάνετε μέρος σε αγώνα κλειστής πορείας, τηρήστε τις απαιτήσεις του οργανισμού διοργάνωσης σχετικά με το κράνος.

- Spetta al conducente decidere se indossare o meno il casco durante le uscite per diporto. Occorre sapere che il casco può aiutare a proteggervi in determinati tipi di incidenti, ma può anche provocare delle lesioni in altri tipi di incidenti.

Il casco è progettato per proteggere in una certa misura il capo. Anche se i caschi non possono proteggere da tutti gli impatti prevedibili, possono ridurre le lesioni in caso di collisione con una imbarcazione o con un altro ostacolo.

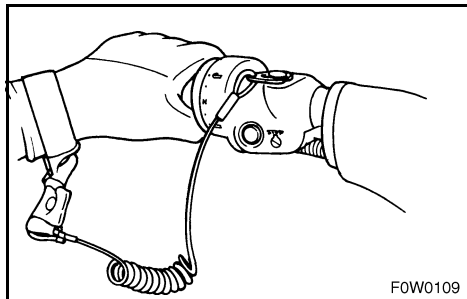
L'uso del casco comporta però anche un pericolo potenziale per la sicurezza. In caso di caduta in acqua, esso, riempiendosi d'acqua per l'effetto comunemente detto "a secchio", può provocare una trazione sul collo, con pericolo di soffocamento, di lesioni gravi e permanenti al collo, o di decesso. Inoltre il casco può aumentare il rischio di incidenti, se comporta una riduzione della visuale o della capacità uditiva, se distrae il conducente o ne aumenta l'affaticamento.

Come fare quindi per decidere se i potenziali vantaggi di sicurezza rappresentati dall'uso del casco superano i rischi potenziali connessi al suo utilizzo? Valutare le particolari condizioni di guida. Considerando fattori come l'ambiente in cui si utilizza il mezzo, il proprio stile e la capacità di guida. Tenere presente anche la possibilità di traffico congestionato e le condizioni della superficie dell'acqua. Se si decide di indossare un casco in base alle condizioni in cui si utilizza normalmente il mezzo, effettuare la scelta in modo accurato. Se possibile, cercare un casco appositamente studiato per l'utilizzo della moto d'acqua. Se la moto d'acqua viene utilizzata in occasione di gare e di competizioni, per quanto concerne i caschi atternersi ai requisiti indicati dagli organizzatori.



- NUNCA operar o veículo aquático após a ingestão de álcool ou de quaisquer medicamentos.
- Por razões de segurança e para uma adequada conservação do veículo aquático, efectuar sempre as verificações pré-operação mencionadas na página 3-11, antes de utilizar o veículo.
- O operador e o passageiro devem manter sempre os pés no espaço para os pés sempre que o veículo estiver em movimento. O facto de levantar os pés aumenta o risco de perda de equilíbrio ou de bater com os pés em objectos junto ao veículo aquático. Não transportar crianças se estas não conseguirem chegar com os pés ao espaço para os pés do veículo.
- O passageiro deve segurar-se firmemente ao operador.
- Nunca permitir o transporte de um passageiro à frente do operador.
- As mulheres grávidas ou as pessoas com problemas de saúde devem consultar o seu médico assistente antes de utilizar este tipo de veículos.

- ΠΟΤΕ μην οδηγείτε το υδροσκάφος έπειτα από κατανάλωση οινοπνεύματος ή άλλων ουσιών.
- Για λόγους ασφαλείας και φροντίδας του υδροσκάφους, να κάνετε πάντα τους προβλεπόμενους προκαταρκτικούς ελέγχους που αναφέρονται στη σελίδα 3-12 πριν από το χειρισμό του υδροσκάφους.
- Ο χειριστής και οι άλλοι επιβάτες πρέπει πάντα να έχουν και τα δύο πόδια στο δάπεδο όταν το υδροσκάφος κινείται. Η ανύψωση των ποδιών αυξάνει τις πιθανότητες να χάσετε την ισορροπία σας ή να χτυπηθούν τα πόδια σας από αντικείμενα εκτός του υδροσκάφους. Μην μεταφέρετε παιδιά εάν τα πόδια τους δε φτάνουν στο δάπεδο.
- Ο συνεπιβάτης πρέπει να κρατιέται καλά από το χειριστή.
- Μην επιτρέπετε ποτέ σε κανένα επιβάτη να κάθεται μπροστά από το χειριστή.
- Εάν είστε έγκυος ή έχετε πρόβλημα με την υγεία σας, ζητήστε τη συμβουλή του γιατρού σας πριν ανεβείτε στο υδροσκάφος.
- Non utilizzare MAI la moto d'acqua dopo aver assunto alcol oppure sostanze o medicinali stupefacenti.
- Per motivi di sicurezza, e in vista di una manutenzione corretta, eseguire sempre i controlli illustrati a pagina 3-13 prima di utilizzare la moto d'acqua.
- Quando il mezzo è in movimento, il conducente ed il passeggero devono sempre tenere tutti e due i piedi nel pozzetto. Sollevando i piedi, aumentano le probabilità di perdere l'equilibrio e di urtare con i piedi ostacoli al di fuori della moto d'acqua. Non trasportare un bambino che non arrivi a toccare il pozzetto con i piedi.
- Il passeggero deve reggersi saldamente al conducente.
- Non trasportare il passeggero davanti al conducente.
- È opportuno che le donne in gravidanza e le persone con problemi di salute consultino il medico per sapere se vi sono controindicazioni all'uso della moto d'acqua.



- Não efectuar modificações estruturais ou funcionais no veículo!  
As modificações efectuadas ao veículo podem reduzir a segurança e fiabilidade do mesmo, tornando a sua utilização insegura ou ilegal.
- Fixar o cabo de paragem de emergência do motor ao pulso e impedir o seu enrolamento no guiador, de modo a que o motor possa ser parado em caso de queda do operador à água. Após a utilização, retirar o cabo de paragem de emergência do veículo, de modo a impedir o arranque acidental do motor ou a utilização do veículo por crianças ou pessoas estranhas.
- Manter-se permanentemente alerta em relação a banhistas e não utilizar o veículo em zonas de banho. Os banhistas podem ser difíceis de observar, pelo que existe sempre o risco de colisão do veículo com pessoas presentes na água.
- Evitar colidir com outras embarcações! O operador é sempre responsável pela observação constante de todo o tráfego de embarcações presentes na área; os outros navegantes poderão não ter o mesmo cuidado. Se os outros navegantes não puderem ver o veículo ou se as manobras deste forem mais rápidas do que os outros possam esperar, o risco de colisão está sempre presente.
- Manter sempre uma distância de segurança em relação a outras embarcações e veículos aquáticos, mantendo ainda uma constante atenção em relação a cabos de reboque de esquis e linhas de canas de pesca. Obedecer às regras de segurança na navegação e olhar para trás antes de efectuar uma viragem. (Consultar as regras de segurança na navegação na página 1-35.)

- Μην επιχειρήσετε να κάνετε μετατροπές στο υδροσκάφος!  
Οι μετατροπές μπορεί να μειώσουν την ασφάλεια και την αξιοπιστία του και μπορεί να καταστήσουν τη χρήση του υδροσκάφους επισφαλής ή παράνομη.
- Περάστε το κορδόνι ασφαλείας του κινητήρα (αναδέτης) στον καρπό σας και διατηρήστε το ελεύθερο ώστε να μην μπερδευτεί στις χειρολαβές του τιμονιού και να μπορεί να σταματήσει τον κινητήρα όταν χρειαστεί να πέσετε στο νερό. Μετά την οδήγηση, βγάλτε το κορδόνι ασφαλείας του κινητήρα από το υδροσκάφος για να αποφύγετε την τυχαία εκκίνηση ή την αθέμιτη χρήση από παιδιά ή τρίτα πρόσωπα.
- Να ελέγχετε πάντα εάν υπάρχουν κολυμβητές και να κινείστε μακριά από περιοχές όπου υπάρχουν άτομα που κολυμπούν. Οι κολυμβητές δύσκολα διακρίνονται και υπάρχει κίνδυνος να χτυπήσετε κάποιον άθελά σας μέσα στο νερό.
- Αποφύγετε τη σύγκρουση με άλλο σκάφος! Πρέπει πάντα να αναλαμβάνετε την ευθύνη και να ελέγχετε τη θαλάσσια κυκλοφορία. Οι άλλοι χειριστές σκαφών μπορεί να μη σας βλέπουν. Εάν αυτοί δεν σας βλέπουν ή εάν εσείς κινείστε γρηγορότερα από ό,τι υπολογίζουν οι άλλοι πλοηγοί, υπάρχει κίνδυνος σύγκρουσης.
- Να διατηρείτε απόσταση ασφαλείας από άλλες βάρκες και ταχύπλοα σκάφη και να προσέχετε για σχοινιά θαλάσσιου σκι ή πετονιές ψαρέματος. Να τηρείτε τους “Κανόνες ασφαλούς πλοήγησης” και να ελέγχετε πάντα πίσω σας προτού στρίψετε. (Ανατρέξτε στους Κανόνες ασφαλούς πλοήγησης, στη σελίδα 1-36.)
- Non cercare di modificare questa moto d’acqua!  
Eventuali modifiche apportate alla moto d’acqua possono pregiudicarne la sicurezza e rendere l’uso della stessa pericoloso o illegale.
- Allacciare al polso il tirante di spegnimento di emergenza del motore e non farlo impigliare nel manubrio, in modo che il motore si spenga se il conducente cade dalla moto d’acqua. Al termine dell’utilizzo, togliere il tirante di spegnimento di emergenza del motore dalla moto d’acqua per evitare l’avviamento accidentale o l’uso non autorizzato da parte di bambini o altre persone.
- Osservare attentamente eventuali nuotatori e stare lontani dalle zone frequentate da essi. È difficile vedere i nuotatori e si corre il rischio di investirli accidentalmente.
- Non farsi urtare da un’altra imbarcazione! Assumersi sempre la responsabilità di fare attenzione al traffico, in quanto gli altri potrebbero non fare altrettanto. Se gli altri non vi vedono, oppure se manovrate più velocemente di quanto non si aspettano, c’è il rischio di una collisione.
- Mantenere la distanza di sicurezza dalle altre imbarcazioni e moto d’acqua e fare attenzione anche alle funi di traino per sci nautico o alle lenze da pesca. Attenersi alle “Norme di sicurezza per la navigazione” e accertarsi che non ci siano persone dietro al mezzo prima di partire. (Fare riferimento alle norme di sicurezza per la navigazione a pagina 1-36.)



PJU13820

## Equipamento recomendado

O equipamento seguinte deverá ser transportado a bordo do veículo:

- Dispositivo emissor de sinais acústicos  
Levar sempre um apito ou outro dispositivo emissor de sinais acústicos, que possa ser utilizado para chamar a atenção de outras embarcações.
- Dispositivos de sinalização visual de emergência  
Recomendamos o transporte de um dispositivo pirotécnico homologado para uso marítimo no veículo, devidamente armazenado num recipiente estanque. Um espelho pode também ser utilizado para emitir sinais de emergência. Para mais informações, contactar um Concessionário Yamaha.
- Relógio  
Um relógio é um instrumentos muito útil para determinação do tempo total de operação.
- Cabo de reboque  
Um cabo de reboque é uma ferramenta de grande utilidade para rebocar um veículo ou uma embarcação em dificuldade.



RJU13820

## Συνιστώμενος εξοπλισμός

Τα παρακάτω εργαλεία πρέπει να υπάρχουν επάνω στο υδροσκάφος:

- Ηχητική συσκευή σηματοδότησης  
Θα πρέπει να υπάρχει μία σφυρίκτρα ή μία άλλη συσκευή παραγωγής ήχου που να μπορεί να χρησιμοποιηθεί να ειδοποιεί για την ύπαρξη άλλων σκαφών.
- Οπτικά σήματα κινδύνου  
Συνιστάται να υπάρχει πιστόλι φωτοβολίδων εγκεκριμένο από τις αρχές και να φυλάγεται σε αδιάβροχη θήκη στο υδροσκάφος σας. Μπορεί επίσης να χρησιμοποιηθεί ένας καθρέφτης για σήματα κινδύνου. Για περισσότερες πληροφορίες απευθυνθείτε στον αντιπρόσωπο της Yamaha.
- Ρολόι  
Το ρολόι είναι χρήσιμο γιατί μπορείτε να μετρήσετε το χρόνο που βρίσκεστε στο υδροσκάφος.
- Σχοινί ρυμούλκησης  
Το σχοινί ρυμούλκησης μπορεί να χρησιμοποιηθεί για τη ρυμούλκηση του υδροσκάφους σε περίπτωση κινδύνου.

HJU13820

## Equipaggiamento consigliato

Consigliamo di portare a bordo della moto d'acqua i seguenti oggetti:

- Avvisatore acustico  
Portare con sé un fischietto o un altro avvisatore acustico da utilizzare per lanciare segnali ad altre imbarcazioni.
- Segnali visivi di richiesta soccorso  
Si consiglia di tenere a bordo un razzo di segnalazione approvato dalle autorità riposto in un contenitore impermeabile all'acqua. Per segnalazioni di emergenza si può anche usare uno specchio. Contattare il concessionario Yamaha di fiducia per maggior informazioni.
- Orologio  
Un orologio permettere di sapere da quanto tempo la moto d'acqua è in funzione.
- Cima di traino  
La cima serve a trainare la moto d'acqua non in grado di funzionare in casi di emergenza.



## **Informações sobre riscos de segurança**

- Nunca colocar o motor em funcionamento ou deixá-lo a funcionar em zonas sem ventilação. Os gases de escape contêm monóxido de carbono, um gás incolor (i.e., sem cor) e inodoro (i.e., sem cheiro), que pode provocar perdas de consciência ou mesmo a morte num curto espaço de tempo. Operar sempre o veículo em áreas abertas.
- Em terra, não colocar o motor em funcionamento até que não exista ninguém próximo da popa. O esguicho de água quente e vapor da saída do escape pode provocar queimaduras graves.
- As superfícies quentes do silenciador de escape podem provocar queimaduras graves. Não tocar na superfície do silenciador de escape durante ou após o funcionamento do motor. O catalisador fica ainda mais quente quando o motor é desligado.

RJU20020

## Πληροφορίες για επικίνδυνες καταστάσεις

- Ποτέ μην εκκινείτε τον κινητήρα ούτε να τον αφήνετε να λειτουργεί για μεγάλο χρονικό διάστημα σε κλειστό χώρο. Οι καπνοί των καυσαερίων περιέχουν μονοξείδιο του άνθρακα, ένα άχρωμο και άοσμο αέριο που μπορεί να προκαλέσει απώλεια των αισθήσεων και θάνατο σε μικρό χρόνο. Να θέτετε σε λειτουργία το υδροσκάφος πάντα σε ανοιχτό χώρο.
- Μην βάζετε μπρος τον κινητήρα στην ξηρά, αν δεν απομακρυνθούν όλοι από την πρύμνη. Το καυτό νερό και ο καυτός ατμός από το στόμιο εξόδου καυσαερίων μπορεί να προκαλέσουν σοβαρά εγκαύματα.
- Οι πολύ ζεστές επιφάνειες του αποσβεστήρα θορύβου μπορεί να προκαλέσουν σοβαρά εγκαύματα. Μην αγγίζετε καμία επιφάνεια του αποσβεστήρα θορύβου κατά τη διάρκεια της λειτουργίας ή μετά τη λειτουργία του κινητήρα. Η θερμοκρασία του καταλυτικού μετατροπέα αυξάνει αφού σβήσει ο κινητήρας.

HJU20020

## Informazioni sui potenziali pericoli

- Non avviare o far funzionare mai il motore per qualsiasi lasso di tempo in ambienti chiusi. I gas di scarico contengono monossido di carbonio, un gas incolore e inodore che può provocare la perdita di conoscenza ed il decesso in breve tempo. Fare funzionare la moto d'acqua sempre all'aperto.
- Non avviare mai il motore a terra fino a che tutti si siano allontanati dalla poppa. L'acqua calda e il vapore che fuoriescono dallo scarico possono provocare gravi ustioni.
- La superficie calda della marmitta può provocare gravi ustioni. Non toccare la superficie della marmitta durante o dopo il funzionamento del motore. Il catalizzatore si surriscalda dopo lo spegnimento del motore.



## Características do veículo

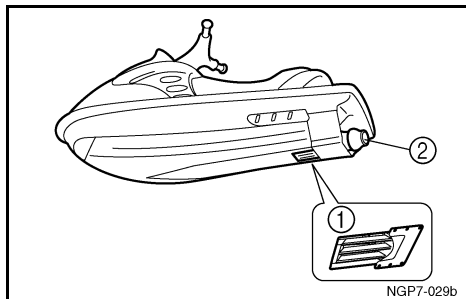
- O impulso do jacto direcciona o veículo aquático. A libertação completa da alavanca do acelerador produz apenas impulso mínimo. Se estiver a navegar a velocidades acima da velocidade de correr, terá rapidamente uma diminuição de capacidade de direcção sem acelerador. Este modelo possui o Sistema de Gestão de Motor da Yamaha (YEMS) que inclui um sistema de Direcção sem Acelerador (OTS). Ele será activado a velocidades de passo se tentar dirigir o veículo após libertação da alavanca do acelerador. O sistema OTS ajuda a efectuar viragens através do fornecimento continuado de algum impulso enquanto o veículo desacelera, sendo possível virar mais rapidamente se se acelerar ao mesmo tempo que se vira o guiador. O sistema OTS não funciona a velocidades abaixo da velocidade de passo ou com o motor desligado. Logo que o motor reduz de velocidade, o veículo deixa de virar em resposta às acções do guiador, até o acelerador ser novamente accionado ou até se atingir a velocidade de correr. Pratique a execução de viragens numa zona livre de obstáculos, até obter uma boa sensação desta manobra.
- Este veículo aquático Yamaha é propulsionado por jacto de água. A bomba de jacto está directamente ligada ao motor. Isto significa que o impulso do jacto produz sempre algum movimento, sempre que o motor estiver em funcionamento. Não existe posição de “ponto-morto”.

## Χαρακτηριστικά του υδροσκάφους

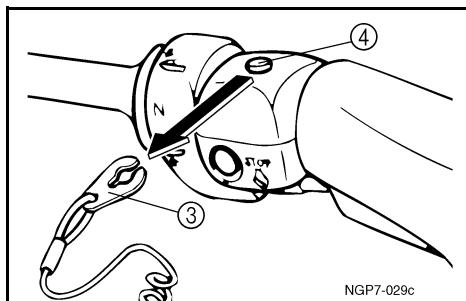
- Το υδροσκάφος στρίβει λόγω της δύναμης πρόωσης. Αφήνοντας εντελώς το χειρόγκαζο, παράγεται ελάχιστη μόνο ωστική δύναμη. Εάν κινείστε με ταχύτητα λίγο μεγαλύτερη της συρτής, η ικανότητα στροφής θα μειωθεί γρήγορα χωρίς γκάζι. Το μοντέλο αυτό διαθέτει το Σύστημα Διαχείρισης Κινητήρα της Yamaha (YEMS), που περιλαμβάνει το σύστημα διεύθυνσης “με κλειστό γκάζ” (OTS). Ενεργοποιείται στις ταχύτητες πλαναρίσματος, σε περίπτωση που επιχειρήσετε να στρίψετε το υδροσκάφος, αφού αφήσετε το χειρόγκαζο. Το σύστημα OTS υποβοηθά στις στροφές εφαρμόζοντας συνεχώς κάποια ωστική δύναμη, ενώ το υδροσκάφος επιβραδύνει, μπορείτε όμως να πάρετε πιο κλειστή στροφή, εάν ανοίξετε το γκάζι καθώς γυρίζετε τις χειρολαβές του τιμονιού. Το σύστημα OTS δεν λειτουργεί κάτω από τις ταχύτητες πλαναρίσματος ή όταν ο κινητήρας είναι σβηστός. Όταν η ταχύτητα του κινητήρα ελαττωθεί, το υδροσκάφος θα πάψει να ανταποκρίνεται στις εντολές του τιμονιού, μέχρι να ανοίξετε ξανά το γκάζι ή να φτάσετε στην ταχύτητα συρτής. Κάντε πρακτική εξάσκηση σε ανοιχτό χώρο χωρίς εμπόδια μέχρι να αποκτήσετε την απαραίτητη ικανότητα γι’ αυτόν τον ελιγμό.
- Αυτό το υδροσκάφος προωθείται με τη βοήθεια εκτόξευσης νερού. Η αντλία εκτόξευσης συνδέεται απευθείας με τον κινητήρα. Αυτό σημαίνει ότι η δύναμη πρόωσης παράγει σχετική κίνηση όταν ο κινητήρας λειτουργεί. Δεν υπάρχει “ουδέτερη” θέση.

## Caratteristiche della moto d'acqua

- La spinta dell'idrogetto fa virare la moto d'acqua. Rilasciando completamente l'acceleratore, l'idrogetto produce soltanto una spinta minima. Se si sta viaggiando a velocità superiori a quella di traino, se non si accelera si perderà rapidamente la capacità di virare. Questo modello è dotato del sistema di gestione motore Yamaha (YEMS) che comprende il sistema di assistenza alla virata con acceleratore chiuso (OTS). Questo sistema viene attivato alle velocità di planata consentendo di virare la moto d'acqua dopo aver rilasciato l'acceleratore. Il sistema OTS assiste in virata continuando a fornire spinta mentre la moto d'acqua sta decelerando, ma è possibile effettuare virate più strette se si accelera mentre si gira il manubrio. Il sistema OTS non funziona al di sotto delle velocità di planata o quando il motore è spento. Quando il motore diminuisce di giri, la moto d'acqua non vira più in risposta ai comandi dal manubrio finché si accelera nuovamente o si raggiunge la velocità di traino. Esercitarsi nelle virate in uno specchio d'acqua libero da ostacoli fino ad acquisire dimestichezza con questa manovra.
- La propulsione di questa moto d'acqua è ad idrogetto. L'idrogetto è collegato direttamente al motore. Questo significa che la spinta dell'idrogetto provoca sempre un movimento del mezzo quando il motore è in funzione. Non esiste una posizione di “folle”.



- Mantenha uma distância segura da grelha de admissão ① sempre que o motor esteja em funcionamento. Artigos tais como cabelos compridos, roupas soltas ou cintas de PDF podem ficar enredados nas peças móveis, resultando em lesões corporais graves ou afogamento.
- Nunca introduzir qualquer objecto na tubeira do jacto ② com o motor em funcionamento. O contacto com as peças rotativas da bomba de jacto pode provocar lesões corporais graves ou mesmo a morte.
- Pare o motor e retire a chave de segurança ③ do interruptor do motor ④ antes de retirar quaisquer detritos ou algas, que possam ter-se acumulado na zona da tomada do jacto.



- Μην πλησιάζετε τη γρίλια του στομίου εισροής ① νερού όταν ο κινητήρας λειτουργεί. Τα μακριά μαλλιά, τα φαρδιά ρούχα ή τα λουριά του σωσιβίου μπορεί να πιαστούν στα κινούμενα εξαρτήματα, με αποτέλεσμα να προκληθεί σοβαρός τραυματισμός ή πνιγμός.
- Ποτέ μην εισάγετε οποιοδήποτε αντικείμενο στο ακροφύσιο πηδαλιουχίας ② ενόσω ο κινητήρας λειτουργεί. Υπάρχει κίνδυνος σοβαρού τραυματισμού ή και θανάτου, εάν έρθετε σε επαφή με τα περιστρεφόμενα τμήματα της αντλίας εκτόξευσης.
- Σβήστε τον κινητήρα και βγάλτε την ασφάλεια ③ από το διακόπτη ασφαλείας του κινητήρα ④ πριν απομακρύνετε ενδεχόμενες ακαθαρσίες ή φύκια, που μπορεί να έχουν συσσωρευτεί γύρω από το στόμιο εισροής του νερού εκτόξευσης.
- Stare lontani dalla griglia di aspirazione ① quando il motore è acceso. I capelli lunghi, un abbigliamento svolazzante o le cinghie del giubbotto di salvataggio possono impigliarsi nelle parti in movimento, provocando lesioni gravi o annegamenti.
- Non inserire mai oggetti nell'ugello direzionale ② mentre il motore è in funzione. Il contatto con le parti rotanti dell'idrogetto potrebbe provocare lesioni gravi o il decesso.
- Spegnere il motore e rimuovere il fermaglio ③ dall'interruttore di spegnimento di emergenza del motore ④ prima di rimuovere eventuali detriti o alghe accumulatisi intorno alla griglia di aspirazione dell'idrogetto.



PJU10050

## **Regulamento para Evitar Abalroamentos no Mar**

Este veículo aquático Yamaha é considerado legalmente como uma “embarcação de propulsão mecânica”. A operação do veículo deve ser efectuada com estrita observância das regras em vigor no local de utilização.



RJU10050

## **Κανόνες ασφαλούς ναυσιπλοΐας**

Το υδροσκάφος Yamaha που έχετε θεωρείται ένα μηχανοκίνητο σκάφος. Ο χειρισμός του υδροσκάφους πρέπει να γίνεται σύμφωνα με τους κανόνες και τους κανονισμούς που ισχύουν στη θαλάσσια περιοχή όπου χρησιμοποιείται.

HJU10050

## **Regole per una navigazione sicura**

Ai fini legali, la vostra moto d'acqua Yamaha è considerata un'imbarcazione a motore. L'uso della moto d'acqua deve avvenire in conformità alle leggi ed alle disposizioni che regolano la navigazione nelle acque in cui essa viene utilizzata.



## Utilização responsável do veículo

O prazer de utilização do veículo e o desfrutar dos espaços naturais devem ser responsabilmente partilhados com os outros utilizadores. O prazer de desfrutar do veículo inclui também a responsabilidade de tratar as outras pessoas, os terrenos, as águas, as plantas e os animais com respeito e civismo.

Sempre que utilizar o seu veículo, independentemente do seu local de utilização, considere-se sempre como um hóspede das outras pessoas. Não esquecer que, por exemplo, o ruído emitido pelo veículo pode ser muito agradável para os ouvidos do seu proprietário, mas apenas ruído desagradável para os outros. E que a esteira de água provocada pelo veículo pode produzir ondas que os outros não apreciam. Evitar a utilização do veículo junto de habitações na linha de costa e áreas de nidificação ou legalmente protegidas e manter uma distância respeitosa em relação a pescadores, outras embarcações, banhistas e praias densamente ocupadas. Se a navegação nestas zonas for inevitável, conduzir a baixa velocidade e respeitar todas as regras de circulação.

É necessário efectuar uma manutenção adequada para garantir que os gases de escape e os níveis de ruído do veículo aquático permanecem dentro dos limites determinados. O operador é responsável pela realização da manutenção recomendada neste Manual do Proprietário/Operador.

Não esquecer também que a poluição pode ser nociva para o ambiente. Não abastecer o veículo com combustível ou óleo em locais em que o risco de derrame possa prejudicar o meio ambiente. Retirar o veículo da água e afastá-lo da linha de costa, antes do abastecimento de combustível. Manter as zonas circundantes agradáveis para as pessoas e a vida selvagem que partilham as vias de navegação: não fazer lixo!

A utilização do veículo de forma responsável, com respeito e cortesia para com os outros, ajuda também a preservar as nossas vias de navegação e a possibilidade de serem desfrutadas para variadas actividades de lazer e recreio.

## Διασκεδάστε με το υδροσκάφος σας υπεύθυνα

Όταν διασκεδάσετε με το υδροσκάφος σας, μοιράζεστε την περιοχή με άλλους και με τη φύση. Έτσι η διασκέδασή σας περιλαμβάνει την ευθύνη αντιμετώπισης όλων των άλλων ατόμων, των περιοχών, των υδάτων και της πανίδας με σεβασμό και ευγένεια.

Οποδήποτε και οτιδήποτε και αν οδηγείτε, να αισθάνεστε ότι είστε φιλοξενούμενος από όλους όσους βρίσκονται γύρω σας. Να θυμάστε, για παράδειγμα ότι ο θόρυβος του υδροσκάφους μπορεί να φαίνεται μουσική σε σας αλλά μπορεί να ενοχλεί τους άλλους. Και οι καταπληκτικοί ελιγμοί και τα τινάγματα μπορεί να προκαλούν τη δημιουργία κυμάτων που μπορεί να μη διασκεδάζουν τους άλλους. Αποφύγετε την πλεύση κοντά σε σπίτια που βρίσκονται κοντά στην ακτογραμμή, σε περιοχές με φωλιές υδρόβιων πτηνών ή περιοχές με άγρια πανίδα και κρατήστε την απαιτούμενη απόσταση από ψαράδες, άλλα σκάφη, κολυμβητές και ακτές με πολύ κόσμο. Όταν δεν μπορείτε να κάνετε διαφορετικά παρά να πλεύσετε σε τέτοιες περιοχές, οδηγήστε αργά τηρώντας τα προβλεπόμενα από το νόμο.

Απαιτείται κατάλληλη συντήρηση ώστε να διασφαλίζεται ότι τα επίπεδα εκπομπών καυσαερίων και θορύβου του υδροσκάφους σας θα συνεχίσουν να βρίσκονται εντός των νομοθετημένων ορίων. Εσείς φέρετε την ευθύνη για τη διασφάλιση της διεξαγωγής της συνιστώμενης συντήρησης που περιγράφεται στο παρόν Εγχειρίδιο ιδιοκτήτη/χειριστή.

Να θυμάστε ότι η ρύπανση είναι βλαβερή για το περιβάλλον. Μη βάζετε καύσιμο ούτε να συμπληρώνετε λάδι σε σημεία όπου μια ενδεχόμενη διαρροή θα μπορούσε να μολύνει το περιβάλλον. Βγάλτε το υδροσκάφος σας από το νερό και απομακρύνετέ το από την ακτογραμμή πριν συμπληρώσετε καύσιμο. Να διατηρείτε ευχάριστη και καθαρή τη γύρω περιοχή για τους ανθρώπους και για την άγρια πανίδα που μοιράζεται την θαλάσσια περιοχή: μην ρυπαίνετε το περιβάλλον!

Οδηγώντας υπεύθυνα, με σεβασμό και ευγένεια προς τους άλλους, βοηθάτε να διασφαλιστούν οι θαλάσσιες περιοχές ανοιχτές για την απόλαυση και για κάθε είδους διασκέδαση.

## Utilizzo responsabile della moto d'acqua

Le zone che si percorrono con la moto d'acqua appartengono anche agli altri ed alla natura. Il piacere di usare la moto d'acqua comporta quindi di trattare con rispetto e cortesia le altre persone, il suolo, l'acqua e gli animali selvatici.

In qualsiasi momento, e ovunque siate, tenere presente che siete ospiti di tutto ciò che vi circonda. Ricordare, per esempio, che il rumore della vostra moto d'acqua può anche essere musica per voi, mentre per gli altri potrebbe costituire soltanto un rumore molesto, e che gli spruzzi divertenti della vostra scia possono produrre onde fastidiose per gli altri. Evitare di usare la moto d'acqua in prossimità di zone abitative costiere o di zone di nidificazione di uccelli acquatici o altre zone naturali, e mantenersi a rispettosa distanza dai pescatori, dalle altre imbarcazioni, dai nuotatori e dalle spiagge affollate. Se è inevitabile attraversare zone di questo tipo, procedere lentamente attenendosi a tutte le disposizioni di legge.

È necessario eseguire una manutenzione adeguata per assicurare che le emissioni allo scarico e i livelli di rumorosità della moto d'acqua rientrino nei limiti prescritti. È necessario accertarsi che venga eseguita la manutenzione raccomandata nel presente Manuale del proprietario/conducente.

Ricordare che l'inquinamento è dannoso per l'ambiente. Non fare rifornimento di carburante o non rabboccare l'olio dove il versamento di tali sostanze può causare danni alla natura. Portare la moto d'acqua fuori dall'acqua e allontanarla dalla battigia prima di fare rifornimento di carburante, e mantenere pulito l'ambiente circostante per le persone e gli animali selvatici che condividono con voi i corsi d'acqua: non gettare rifiuti!

Se si utilizza responsabilmente la moto d'acqua, con rispetto e cortesia per gli altri, si contribuirà a garantire che i corsi d'acqua possano continuare ad essere usati per godere di una grande varietà di attività ricreative.

# CARACTERÍSTICAS E FUNCIONAMENTO



<b>Localização dos componentes principais</b> .....	2-1
---	-----

<b>Operação dos comandos e outros dispositivos de controlo</b> .....	2-9
Banco .....	2-9
Capot .....	2-11
Tampão do reservatório de combustível .....	2-11
Tampão do reservatório de óleo .....	2-11
Interruptor de paragem do motor .....	2-13
Interruptor de paragem de emergência do motor .....	2-13
Comando do acelerador .....	2-13
Interruptor de arranque .....	2-15
Saída piloto da água de refrigeração .....	2-15
Sistema de governo .....	2-17
Selector do Sistema de Controlo do Caimento (QSTS) .....	2-19
Pega manual .....	2-21
Sistema de alarme de sobreaquecimento do motor .....	2-23
Sistema de alarme de temperatura dos gases de escape .....	2-25
Sistema de Gestão do Motor da Yamaha (YEMS) .....	2-27
Centro de informações multifunções .....	2-29
Conta-rotações .....	2-31
Velocímetro .....	2-31
Indicador do nível de combustível .....	2-31
Conta-horas/Voltímetro .....	2-33
Luz avisadora de nível de combustível baixo .....	2-33
Luz avisadora de nível de óleo baixo .....	2-35
Luz avisadora de verificação do motor .....	2-35
Indicador de aviso de sobreaquecimento do motor .....	2-37
Indicador de aviso da temperatura de escape .....	2-37
Compartimentos de armazenamento .....	2-39
Flutuadores Ajustáveis Yamaha (YAS) ...	2-41

# ΧΑΡΑΚΤΗΡΙΣΤΙΚΑ ΚΑΙ ΛΕΙΤΟΥΡΓΙΕΣ

Θέση βασικών εξαρτημάτων .....	2-2
<b>Χειριστήρια και άλλες λειτουργίες .....</b>	<b>2-10</b>
Κάθισμα .....	2-10
Καπό .....	2-12
Καπάκι στομίου γέμισης καυσίμου .....	2-12
Καπάκι στομίου γέμισης δοχείου λαδιού .....	2-12
Διακόπτης σταματήματος .....	2-14
Διακόπτης ασφαλείας του κινητήρα .....	2-14
Χειρόγκαζο .....	2-14
Διακόπτης εκκίνησης .....	2-16
Στόμιο εξόδου νερού ψύξης .....	2-16
Σύστημα πηδαλιουχίας .....	2-18
Επιλογέας συστήματος ταχείας αλλαγής ζυγοστάθμισης (QSTS) .....	2-20
Χειρολαβή .....	2-22
Προειδοποιητικό σύστημα υπερθέρμανσης κινητήρα .....	2-24
Προειδοποιητικό σύστημα θερμοκρασίας καυσαερίων .....	2-26
Σύστημα Διαχείρισης Κινητήρα Yamaha (YEMS) .....	2-28
Ταμπλό πολλαπλών λειτουργιών .....	2-30
Στροφόμετρο .....	2-32
Ταχύμετρο .....	2-32
Δείκτης καυσίμου .....	2-32
Μετρητής ωρών λειτουργίας/βολτόμετρο .....	2-34
Προειδοποιητική λυχνία καυσίμου .....	2-34
Προειδοποιητική λυχνία λαδιού .....	2-36
Προειδοποιητική λυχνία ελέγχου κινητήρα .....	2-36
Προειδοποιητική λυχνία υπερθέρμανσης κινητήρα .....	2-38
Προειδοποιητική λυχνία θερμοκρασίας καυσαερίων .....	2-38
Σκευοθήκες .....	2-40
Ρυθμιζόμενο πτερύγιο ευστάθειας Yamaha (YAS) .....	2-42

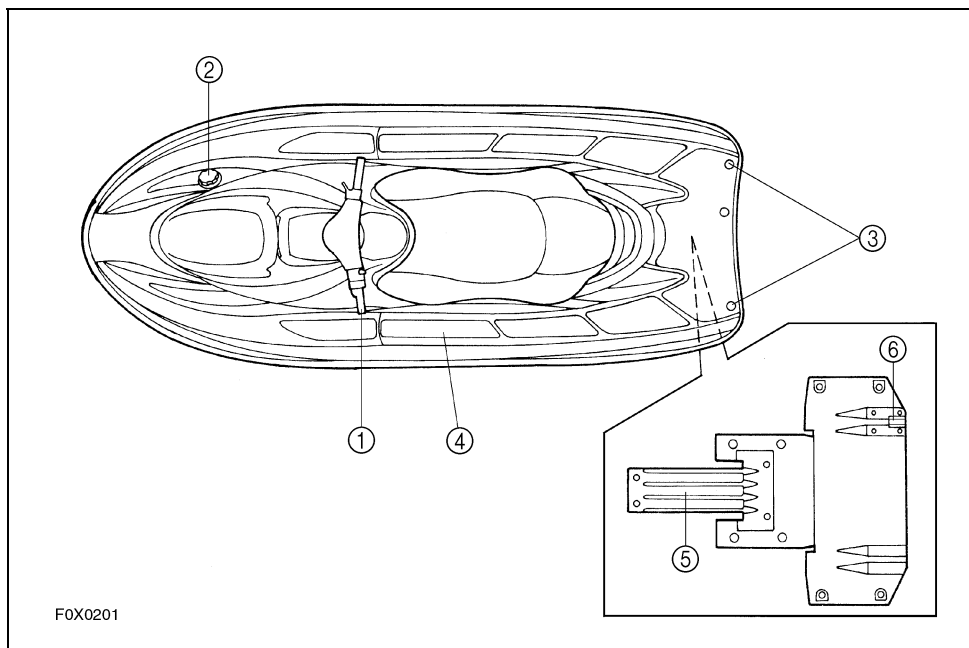
# CARATTERISTICHE E FUNZIONI

<b>Locazione dei componenti principali .....</b>	<b>2-2</b>
<b>Utilizzo dei comandi ed altre funzioni .....</b>	<b>2-10</b>
Sella .....	2-10
Cofano .....	2-12
Tappo del bocchettone del serbatoio del carburante .....	2-12
Tappo del bocchettone del serbatoio dell'olio .....	2-12
Interruttore di spegnimento motore .....	2-14
Interruttore di spegnimento di emergenza del motore .....	2-14
Leva dell'acceleratore .....	2-14
Interruttore di avviamento .....	2-16
Uscita di controllo dell'acqua di raffreddamento .....	2-16
Sistema di virata .....	2-18
Selettore del sistema di cambio rapido dell'assetto Quick Shift Trim System (QSTS) .....	2-20
Maniglia tientibene .....	2-22
Sistema di segnalazione del surriscaldamento del motore .....	2-24
Sistema di segnalazione surriscaldamento sistema di scarico .....	2-26
Sistema gestione motore Yamaha (YEMS) .....	2-28
Centro informativo multifunzione .....	2-30
Contagiri .....	2-32
Indicatore di velocità .....	2-32
Indicatore del livello del carburante .....	2-32
Contaore/voltmetro .....	2-34
Simbolo del carburante .....	2-34
Indicatore di allarme dell'olio .....	2-36
Spia di controllo del motore .....	2-36
Indicatore di allarme surriscaldamento motore .....	2-38
Indicatore di allarme surriscaldamento gas di scarico .....	2-38
Gavoni e cassetino portaoggetti .....	2-40
Pattini sostentatori regolabili Yamaha (YAS) .....	2-42



PJU10080

## Localização dos componentes principais



FOX0201

- ① **Guiador**  
Utilizar o guiador para controlar a direcção da marcha do veículo.
- ② **Tampão do reservatório de combustível**
- ③ **Gateira do cabo de amarração**
- ④ **Espaço para os pés**  
Colocar os pés neste espaço, para um bom equilíbrio dos ocupantes durante a marcha.
- ⑤ **Grelha de admissão**  
Para impedir a entrada de detritos na turbina de jacto.
- ⑥ **Sensor de velocidade**

RJU10080

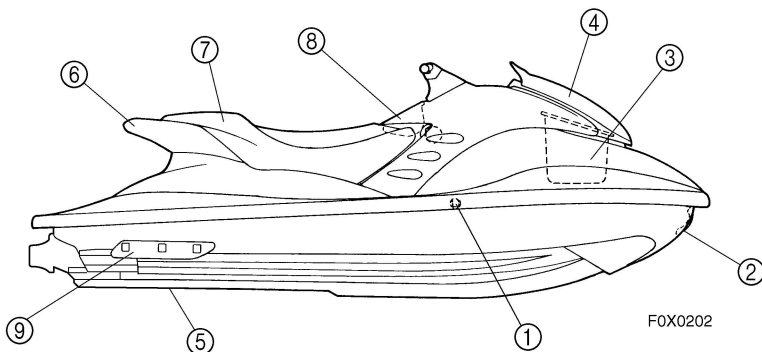
HJU10080

## Θέση βασικών εξαρτημάτων

- ① **Χειρολαβές τιμονιού**  
Χρησιμοποιούνται για τον έλεγχο της κατεύθυνσης.
- ② **Καλάκι στομίου γέμισης καυσίμου**
- ③ **Οπή σχοινιού**
- ④ **Δάπεδο**  
Για την τοποθέτηση των ποδιών και για ισορρόπηση.
- ⑤ **Γρίλια στομίου εισροής νερού**  
Εμποδίζει τις ακαθαρσίες να εισχωρήσουν μέσα στην αντλία εκτόξευσης.
- ⑥ **Λισθητήρας ταχύτητας**

## Locazione dei componenti principali

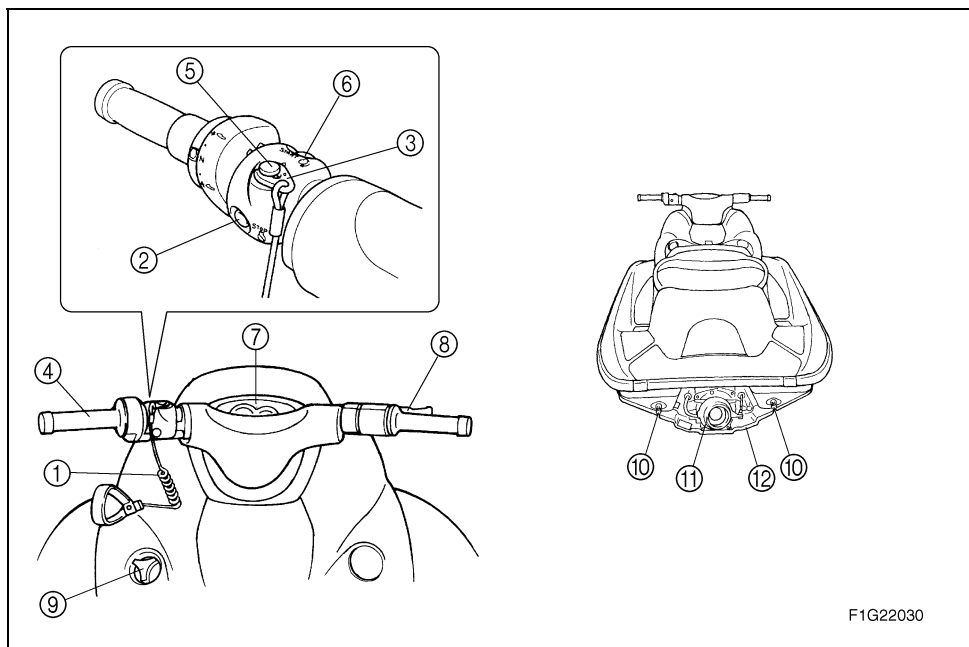
- ① **Manubrio**  
Serve a comandare la direzione di guida.
- ② **Tappo del bocchettone del serbatoio del carburante**
- ③ **Golfare per cime**
- ④ **Pozzetto**  
Vi si appoggiano i piedi per mantenere l'equilibrio.
- ⑤ **Griglia della presa acqua dell'idrogetto**  
Impedisce la penetrazione di detriti nell'idrogetto.
- ⑥ **Sensore della velocità**



- ① **Saída piloto da água de refrigeração**  
Para verificação da circulação da água de refrigeração.
- ② **Olhal da proa**  
Para fixação do cabo de amarração, para transporte em terra, atracação ou reboque do veículo na água em caso de emergência.
- ③ **Compartimento de armazenamento dianteiro**
- ④ **Capot**
- ⑤ **Tomada de admissão do jacto**
- ⑥ **Pega manual**
- ⑦ **Banco**
- ⑧ **Porta-luvas**
- ⑨ **Flutuadores Ajustáveis Yamaha (YAS)**



- ① **Στόμιο εξόδου νερού ψύξης**  
Χρησιμοποιείται για τον έλεγχο της ροής του νερού ψύξης.
- ② **Δακτύλιος πρόσδεσης**  
Χρησιμοποιείται για το δέσιμο του σχοινιού για τη μεταφορά, την πρόσδεση ή τη ρυμούλκηση του υδροσκάφους σε περίπτωση ανάγκης.
- ③ **Εμπρόσθια σκευοθήκη**
- ④ **Καπό**
- ⑤ **Στόμιο εισροής νερού εκτόξευσης**
- ⑥ **Χειρολαβή**
- ⑦ **Κάθισμα**
- ⑧ **Θήκη μικροαντικειμένων**
- ⑨ **Ρυθμιζόμενο πτερύγιο ευστάθιας Yamaha (YAS)**
- ① **Uscita di controllo dell'acqua di raffreddamento**  
Punto di verifica della fuoriuscita dell'acqua di raffreddamento.
- ② **Golfare di prua**  
Punto di fissaggio delle cime per il trasporto, l'ormeggio o il rimorchio della moto d'acqua in caso di emergenza.
- ③ **Gavone di prua**
- ④ **Cofano**
- ⑤ **Aspirazione dell'idrogetto**
- ⑥ **Maniglia tientibene**
- ⑦ **Sella**
- ⑧ **Cassetto portaoggetti**
- ⑨ **Pattini sostentatori regolabili Yamaha (YAS)**



F1G22030

① **Cabo de paragem de emergência do motor**

Fixar este cabo ao pulso do operador, de modo a permitir a paragem do motor, em caso de queda do operador à água.

② **Interruptor de paragem do motor**

Premir este interruptor para desligar o motor em condições normais.

③ **Chave de segurança**

Introduzir esta chave no interruptor de paragem de emergência do motor, de modo a permitir o arranque do motor.

Retirar esta chave para parar o motor ou para impedir o arranque acidental do motor ou a utilização abusiva do veículo.

④ **Selector do Sistema de Controlo do Caimento (QSTS)**

Para seleccionar o ângulo de caimento (i.e., diferença de imersão longitudinal) do veículo.

⑤ **Interruptor de paragem de emergência do motor**

Remover a chave de segurança para parar o motor e inibir o arranque do mesmo.

⑥ **Interruptor de arranque do motor**

Premir este interruptor para colocar o motor em funcionamento.

⑦ **Visor multifunções**

Para visualização dos parâmetros de funcionamento do veículo.

⑧ **Comando do acelerador**

Para acelerar e desacelerar o motor (e o veículo).

⑨ **Tampão do reservatório de óleo**

⑩ **Bujões de drenagem da ré**  
Para drenagem da água acumulada no porão do casco, com o veículo em terra.

⑪ **Tubeira do jacto**

A tubeira do jacto modifica a direcção do impulso do jacto, conforme a posição do guiador.

⑫ **Tampa do conjunto bomba-tubeira**

**① Κορδόνι ασφαλείας (αναδέτης)**

Βάλτε το στον καρπό του χεριού σας έτσι ώστε σε περίπτωση πτώσης στο νερό να σταματήσει η λειτουργία του κινητήρα.

**② Διακόπτης σταματήματος**

Πιέστε για σταμάτημα του κινητήρα.

**③ Ασφάλεια**

Τοποθετήστε την στο διακόπτη ασφαλείας για να μπορέσει να τεθεί σε λειτουργία ο κινητήρας.

Βγάλτε την για να σταματήσει ο κινητήρας ή προς αποφυγή τυχαίας εκκίνησης του κινητήρα ή ακόμη για μη εγκεκριμένη χρήση του υδροσκάφους.

**④ Επιλογέας συστήματος ταχείας αλλαγής ζυγοστάθμισης (QSTS)**

Χρησιμοποιείται για την επιλογή της γωνίας ζυγοστάθμισης του υδροσκάφους.

**⑤ Διακόπτης ασφαλείας του κινητήρα**

Βγάλτε την ασφάλεια για να σταματήσει ο κινητήρας και να μην μπορεί να τεθεί σε κίνηση.

**⑥ Διακόπτης εκκίνησης**

Πιέστε για να τεθεί σε λειτουργία ο κινητήρας.

**⑦ Κέντρο πληροφόρησης πολλαπλών λειτουργιών**

Χρησιμοποιείται για τον έλεγχο της λειτουργίας του υδροσκάφους.

**⑧ Χειρόγκαζο**

Χρησιμοποιείται για επιτάχυνση ή επιβράδυνση.

**⑨ Καπάκι στομίου γέμισης δοχείου λαδιού****⑩ Τάπες αποστράγγισης γάστρας**

Χρησιμοποιούνται για την αποστράγγιση του νερού της σεντίνας όταν το υδροσκάφος βρίσκεται στην στεγνή έδρα.

**⑪ Ακροφύσιο πηδαλιουχίας**

Αλλάζει την κατεύθυνση της δύναμης προώσεως ανάλογα με τη θέση των χειρολαβών του τιμονιού.

**⑫ Κάλυμμα αντλίας εκτόξευσης****① Tirante di spegnimento di emergenza del motore**

Da attaccarsi al polso in modo che il motore si spegne se il conducente cade in acqua.

**② Interruttore di spegnimento motore**

Premerlo per spegnere normalmente il motore.

**③ Forcella**

Da inserirsi nell'interruttore di spegnimento di emergenza in modo da consentire l'accensione del motore.

Da togliere per spegnere il motore o per impedire la sua accensione accidentale o l'uso non autorizzato della moto d'acqua.

**④ Selettore del sistema di cambio rapido dell'assetto Quick Shift Trim System (QSTS)**

Per regolare da bordo l'assetto (trim) della moto d'acqua.

**⑤ Interruttore di spegnimento di emergenza del motore**

Togliere la forcella per spegnere il motore ed impedire l'accensione.

**⑥ Interruttore di avviamento**

Premerlo per accendere il motore.

**⑦ Centrale informazioni multifunzione**

Per controllare il funzionamento della moto d'acqua.

**⑧ Leva dell'acceleratore**

Per accelerare o rallentare.

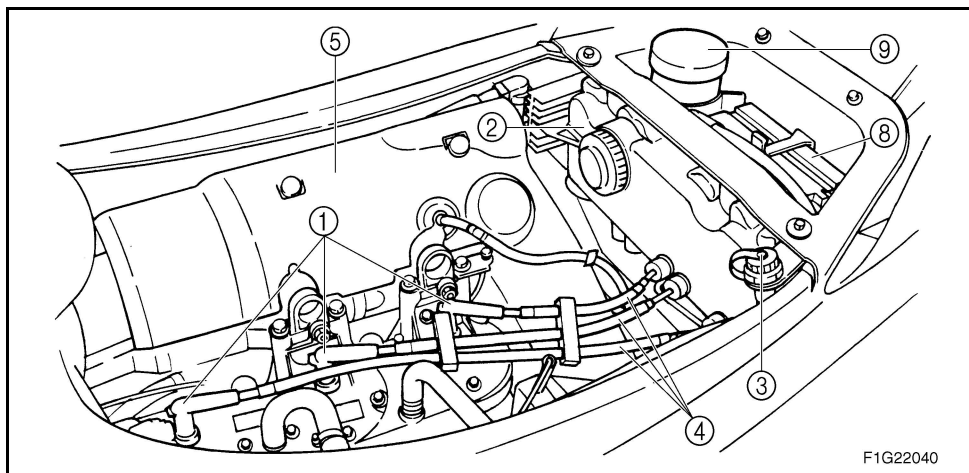
**⑨ Tappo del bocchettone del serbatoio olio****⑩ Tappi di scarico di poppa**

Per scaricare l'acqua di sentina quando la moto d'acqua è a terra.

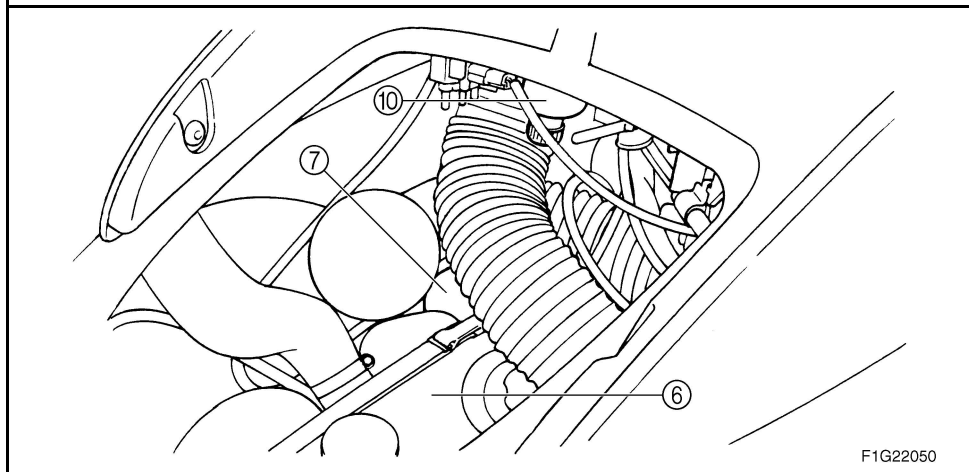
**⑪ Ugello direzionale**

Cambia la direzione della spinta dell'idrogetto in conformità alla posizione del manubrio.

**⑫ Flap**



F1G22040



F1G22050

- |  |   |
|--|---|
| ① <b>Velas de ignição/cachimbos das velas</b>  | ⑧ <b>Bateria</b>                            |
| ② <b>Caixa de ligações eléctricas</b><br>Caixa estanque para protecção dos componentes eléctricos.                         | ⑨ <b>Contentor do extintor de incêndios</b> |
| ③ <b>Adaptador de mangueira de lavagem</b><br>Para ligação da mangueira para lavagem das condutas da água de refrigeração. | ⑩ <b>Purgador de água</b>                   |
| ④ <b>Cabo da vela</b>  |   |
| ⑤ <b>Silenciador de escape</b>   |   |
| ⑥ <b>Reservatório de combustível</b>   |   |
| ⑦ <b>Reservatório de óleo</b>  |   |

① Σπινθηριστές/Καλότες σπινθηριστή

② Κιβώτιο ηλεκτρικών εξαρτημάτων

Προστατεύει τα ηλεκτρικά εξαρτήματα από το νερό.

③ Σύνδεση ελαστικού σωλήνα έκλυσης

Χρησιμοποιείται για την εκτόξευση νερού με πίεση στις διόδους ψύξης του κινητήρα.

④ Καλώδιο σπινθηριστή

⑤ Αποσβεστήρας θορύβου

⑥ Ρεζερβουάρ καυσίμου

⑦ Λοχείο λαδιού

⑧ Μπαταρία

⑨ Θήκη πυροσβεστήρα

⑩ Διαχωριστής νερού

① Candele/cappucci delle candele

② Scatola dell'impianto elettrico

Protegge i componenti elettrici dall'acqua.

③ Raccordo della manichetta di lavaggio

Utilizzato per il lavaggio dei condotti dell'acqua di raffreddamento del motore.

④ Cavo della candela

⑤ Marmitta

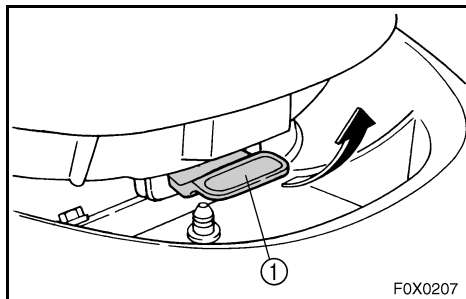
⑥ Serbatoio del carburante

⑦ Serbatoio dell'olio

⑧ Batteria

⑨ Contenitore per l'estintore

⑩ Separatore d'acqua



PJU10090

## Operação dos comandos e outros dispositivos de controlo

PJU10100

### Banco

Na parte traseira do banco ① existe um trinco que permite a remoção do banco.

#### Remoção do banco:

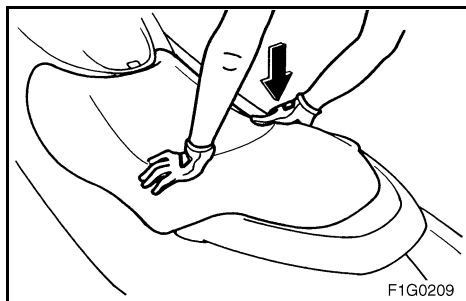
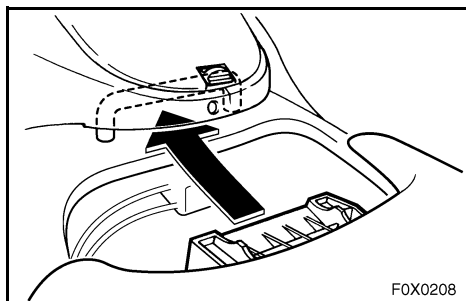
Puxar o trinco para cima e retirar o banco.

#### Instalação do banco:

Introduzir a patilha situada na frente do banco nas calhas do convés e empurrar a parte traseira do banco até este ficar encaixado e bem fixado.

#### NOTA:

Verificar se o banco se encontra devidamente fixado, antes de operar o veículo.



RJU10090

## Χειριστήρια και άλλες λειτουργίες

RJU10100

### Κάθισμα

Υπάρχει ένα κλείστρο καθίσματος ① στην πίσω πλευρά του καθίσματος για την εξαγωγή του ίδιου του καθίσματος.

#### Για να βγάλετε το πίσω κάθισμα:

Τραβήξτε το κλείστρο του καθίσματος καθίσματος προς τα επάνω και στη συνέχεια τραβήξτε το κάθισμα για να βγει.

#### Για να τοποθετήσετε το πίσω κάθισμα:

Τοποθετήστε τις προεξοχές που υπάρχουν στο εμπρόσθιο τμήμα του καθίσματος στις υποδοχές στο κατάστρωμα και στη συνέχεια πιέστε το πίσω τμήμα του καθίσματος προς τα κάτω για να ασφαλίσει στη θέση του.

#### ΣΗΜΕΙΩΣΗ:

Πριν από τη λειτουργία του υδροσκάφους βεβαιωθείτε ότι το καπό είναι καλά κλεισμένο.

HJU10090

## Utilizzo dei comandi ed altre funzioni

HJU10100

### Sella

Una leva a scatto ① posta sul retro permette di rimuovere la sella.

#### Per rimuovere la sella:

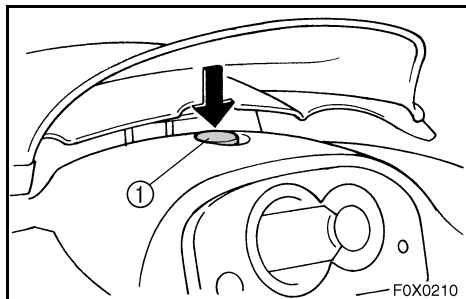
Tirare la leva a scatto della sella verso l'alto, quindi togliere la sella.

#### Per montare la sella:

Inserire la sporgenza sul lato anteriore della sella nei fermi della scocca e quindi premere verso il basso la parte posteriore per chiuderla saldamente.

#### NOTA:

Prima di utilizzare la moto d'acqua, assicurarsi che la sella sia chiusa correttamente.



PJU10110

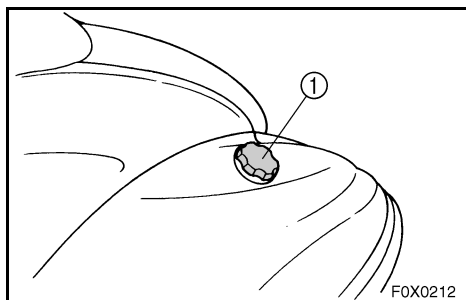
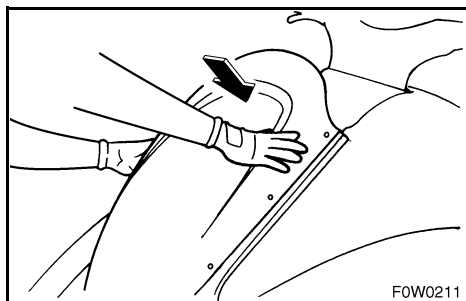
## Capot

Para abrir o capot, empurrar o trinco ① para baixo e levantar depois o capot.

Para fechar o capot, empurrá-lo para baixo até bem fixado.

### NOTA:

Verificar se o capot se encontra bem fixado, antes de operar o veículo.



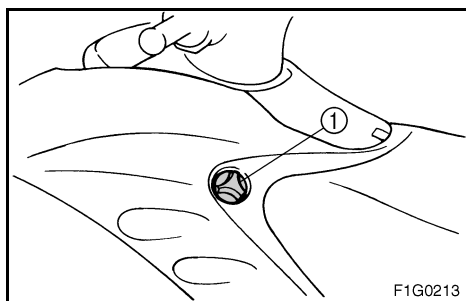
PJU10120

## Tampão do reservatório de combustível

Para remover o tampão do reservatório de combustível ①, rodá-lo para a esquerda.

### NOTA:

Verificar se o tampão do reservatório de combustível se encontra bem fixado, antes de operar o veículo.



PJU10131

## Tampão do reservatório de óleo

Para retirar o tampão do reservatório de óleo ①, rodá-lo para a esquerda.

### NOTA:

Verificar se o tampão do reservatório de óleo se encontra bem fixado, antes de operar o veículo.



RJU10110

**Καπό**

Για να ανοίξετε το καπό, πιέστε το κλείστρο ① προς τα κάτω και στη συνέχεια σηκώστε το καπό.

Για να κλείσετε το καπό, πιέστε το προς τα κάτω για να ασφαλίσει στη θέση του.

**ΣΗΜΕΙΩΣΗ:** \_\_\_\_\_

Πριν από τη λειτουργία του υδροσκάφους βεβαιωθείτε ότι το καπό είναι καλά κλεισμένο.

HJU10110

**Cofano**

Per aprire il cofano spingere la leva a scatto ① verso il basso e quindi sollevare il cofano.

Per chiudere il cofano, premerlo verso il basso per bloccarlo in posizione.

**NOTA:** \_\_\_\_\_

Prima di utilizzare la moto d'acqua, assicurarsi che il cofano sia chiuso correttamente.

RJU10120

**Καπάκι στομίου γέμισης καυσίμου**

Για να βγάλετε το καπάκι του στομίου γέμισης καυσίμου ①, περιστρέψτε το αριστερόστροφα.

**ΣΗΜΕΙΩΣΗ:** \_\_\_\_\_

Πριν από τη λειτουργία του υδροσκάφους, βεβαιωθείτε ότι το καπάκι του στομίου γέμισης καυσίμου είναι καλά κλεισμένο.

HJU10120

**Tappo del bocchettone del serbatoio del carburante**

Per togliere il tappo del bocchettone del serbatoio del carburante ①, girarlo in senso antiorario.

**NOTA:** \_\_\_\_\_

Prima di utilizzare la moto d'acqua, assicurarsi che il tappo del bocchettone del serbatoio del carburante sia chiuso correttamente.

RJU10131

**Καπάκι στομίου γέμισης δοχείου λαδιού**

Για να βγάλετε το καπάκι του στομίου γέμισης του δοχείου λαδιού ①, περιστρέψτε το αριστερόστροφα.

**ΣΗΜΕΙΩΣΗ:** \_\_\_\_\_

Πριν από τη λειτουργία του υδροσκάφους βεβαιωθείτε ότι το καπάκι του στομίου γέμισης του δοχείου λαδιού είναι καλά κλεισμένο.

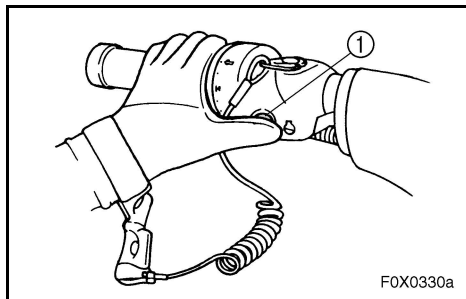
HJU10131

**Tappo del bocchettone del serbatoio dell'olio**

Per togliere il tappo del bocchettone del serbatoio dell'olio ①, girarlo in senso antiorario.

**NOTA:** \_\_\_\_\_

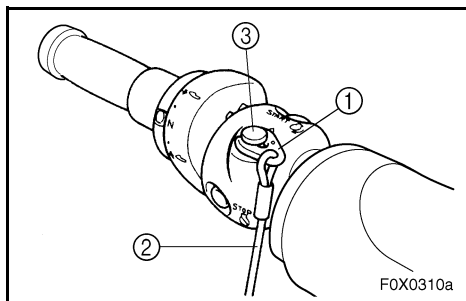
Prima di utilizzare la moto d'acqua, assicurarsi che il tappo del bocchettone del serbatoio dell'olio sia chiuso correttamente.



PJU10150

## Interruptor de paragem do motor

Premir este interruptor ① (botão vermelho) para parar o motor em condições normais.



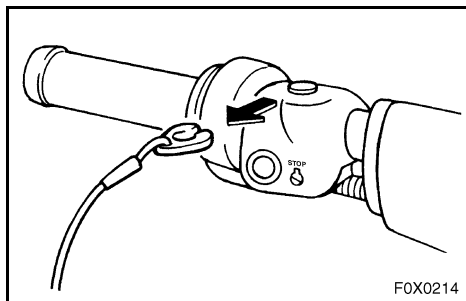
PJU10160

## Interruptor de paragem de emergência do motor

Introduzir a chave de segurança ①, na extremidade do cabo de paragem de emergência do motor ②, sob o interruptor de paragem do motor ③ (botão preto). O motor pára automaticamente, quando o cabo de paragem de emergência retira a chave de segurança do interruptor de paragem de emergência, tal como quando o operador cai na água.

### ⚠ ADVERTÊNCIA

- O operador deve fixar sempre o cabo de segurança ao seu pulso e introduzir a chave de segurança no interruptor de paragem de emergência do motor, ANTES de colocar o motor em funcionamento.
- Para impedir o arranque acidental do motor ou o uso não autorizado do veículo por crianças ou pessoas estranhas, remover sempre a chave de segurança do interruptor de paragem de emergência, sempre que o motor não estiver em funcionamento.

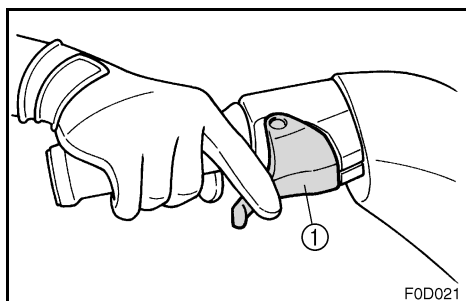


PJU10180

## Comando do acelerador

Apertar o comando do acelerador ① para aumentar a velocidade do motor.

Libertar o comando do acelerador, para diminuir a velocidade do motor ou colocar o motor a funcionar ao ralenti.



RJU10150

## Διακόπτης σταματήματος

Πιέστε αυτό το διακόπτη ① (κόκκινο κουμπί) για να σταματήσει ο κινητήρας κανονικά.

HJU10150

## Interruttore di spegnimento motore

Premere questo interruttore ① (pulsante rosso) per spegnere normalmente il motore.

RJU10160

## Διακόπτης ασφαλείας του κινητήρα

Βάλτε την ασφάλεια ①, στην άκρη του κορδονιού ασφαλείας ②, κάτω από το κουμπί του διακόπτη ασφαλείας ③ (μαύρο κουμπί). Ο κινητήρας θα σταματήσει αυτόματα όταν η ασφάλεια τραβηχτεί από το κορδόνι, όπως στην περίπτωση που ο χειριστής θα πέσει έξω από το υδροσκάφος.

### ⚠ ΠΡΟΕΙΔΟΠΟΙΗΣΗ

- Να βάζετε πάντα το κορδόνι στον καρπό σας και την ασφάλεια στο διακόπτη ασφαλείας του ΠΡΙΝ ανοίξετε τον κινητήρα.
- Για την πρόληψη τυχαίας εκκίνησης του κινητήρα ή μη εγκεκριμένης χρήσης από παιδιά ή άλλους, να βγάζετε πάντα την ασφάλεια από το διακόπτη όταν ο κινητήρας είναι σβηστός.

HJU10160

## Interruttore di spegnimento di emergenza del motore

Inserire la forcella ① situata all'estremità del tirante di spegnimento del motore ② sotto all'interruttore di spegnimento di emergenza del motore ③ (pulsante nero). Il motore si spegne automaticamente quando il tirante estrae la forcella dall'interruttore, come nel caso in cui il conducente cade dalla moto d'acqua.

### ⚠ AVVERTENZA

- Allacciare sempre al polso il tirante di spegnimento di emergenza del motore ed inserire sempre la forcella nell'interruttore PRIMA di accendere il motore.
- Per evitare l'avviamento accidentale del motore o l'uso non autorizzato da parte di bambini o di altre persone, togliere sempre la forcella dall'interruttore di arresto di emergenza quando il motore non è in funzione.

RJU10180

## Χειρόγκαζο

Πιέστε το χειρόγκαζο ① για άυξηση της ταχύτητας περιστροφής του κινητήρα.

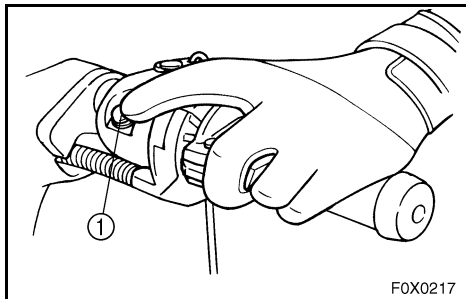
Αφήστε το χειρόγκαζο για μείωση της ταχύτητας περιστροφής του κινητήρα ή για επαναφορά στο ρελαντί.

HJU10180

## Leva dell'acceleratore

Stringere la leva dell'acceleratore ① per aumentare il regime di rotazione del motore.

Rilasciare la leva dell'acceleratore per ridurre il regime di rotazione del motore o per farlo ritornare al minimo.



F0X0217

PJU18610

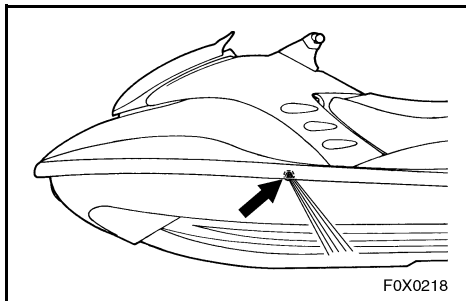
## Interruptor de arranque

Premir o interruptor de arranque ① (botão verde) para colocar o motor em funcionamento.

**NOTA:** \_\_\_\_\_

O motor não arranca, se a chave de segurança não se encontrar no interruptor de paragem de emergência do motor ou se a alavanca do acelerador for accionada.

\_\_\_\_\_



F0X0218

PJU10201

## Saída piloto da água de refrigeração

Este veículo aquático está equipado com saídas piloto da água de refrigeração.

Quando o motor se encontra em funcionamento, a água de refrigeração circula no motor e é depois descarregada pelas saídas piloto.

Para verificar o funcionamento adequado do sistema de refrigeração, verificar se existe descarga de água pelas saídas piloto. Se não houver descarga de água pelas saídas piloto, poderá não haver circulação da água no motor. Nestas condições, parar o motor e verificar a causa da anomalia. (Ver nas páginas 2-23 e 5-11 instruções complementares).

**NOTA:** \_\_\_\_\_

Se as passagens da água de refrigeração estiverem secas, a água apenas começa a ser descarregada pela saída piloto cerca de 20 segundos após o arranque do motor.

\_\_\_\_\_

RJU18610

## Διακόπτης εκκίνησης

Πατήστε το διακόπτη εκκίνησης ① (πράσινο κουμπι) για να τεθεί σε λειτουργία η μηχανή.

### ΣΗΜΕΙΩΣΗ:

Ο κινητήρας δεν εκκινείται όταν η ασφάλεια έχει αφαιρεθεί από το διακόπτη ασφαλείας του κινητήρα ή εάν έχει πατηθεί το χειρόγκαζο.

RJU10201

## Στόμιο εξόδου νερού ψύξης

Το υδροσκάφος αυτό είναι εξοπλισμένο με στόμια εξόδου νερού ψύξης.

Όταν λειτουργεί ο κινητήρας, το νερό ψύξης κυκλοφορεί στον κινητήρα και, στη συνέχεια, αποβάλλεται από τα στόμια εξόδου.

Για να ελέγξετε τη σωστή λειτουργία του συστήματος ψύξης, ελέγξτε αν βγαίνει νερό από τα στόμια εξόδου. Εάν δεν βγαίνει νερό, μπορεί να μην κυκλοφορεί το νερό ψύξης στον κινητήρα. Εάν συμβεί κάτι τέτοιο, σβήστε τον κινητήρα και προσπαθήστε να βρείτε την αιτία. (Βλ. σελίδες 2-24 και 5-12 για τις περισσότερες οδηγίες).

### ΣΗΜΕΙΩΣΗ:

Εάν οι δίοδοι του νερού ψύξης είναι στεγνοί, χρειάζονται περίπου 20 δευτερόλεπτα για να φτάσει το νερό στην έξοδο αφού πρώτα πάρει μπρος ο κινητήρας.

HJU18610

## Interruttore di avviamento

Premere l'interruttore di avviamento ① (pul-  
sante verde) per accendere il motore.

### NOTA:

Non è possibile accendere il motore quando la forcella non è inserita nell'interruttore di spegnimento di emergenza del motore oppure se si preme la leva dell'acceleratore.

HJU10201

## Uscita di controllo dell'acqua di raffreddamento

Questo modello è dotato di uscite di controllo dell'acqua di raffreddamento.

Quando il motore è in funzione, l'acqua di raffreddamento circola nel motore e fuoriesce quindi dalle uscite di controllo.

Per verificare il corretto funzionamento del circuito di raffreddamento, controllare che l'acqua fuoriesca dalle uscite di controllo. Se l'acqua non fuoriesce dalle uscite, è possibile che l'acqua di raffreddamento non circoli nel motore. In tal caso, spegnere il motore e determinare la causa. (Per ulteriori istruzioni, fare riferimento alle pagine 2-24 e 5-12).

### NOTA:

Se i condotti dell'acqua di raffreddamento sono asciutti, dopo l'accensione del motore occorrono circa 20 secondi per portare l'acqua fino all'uscita di controllo.



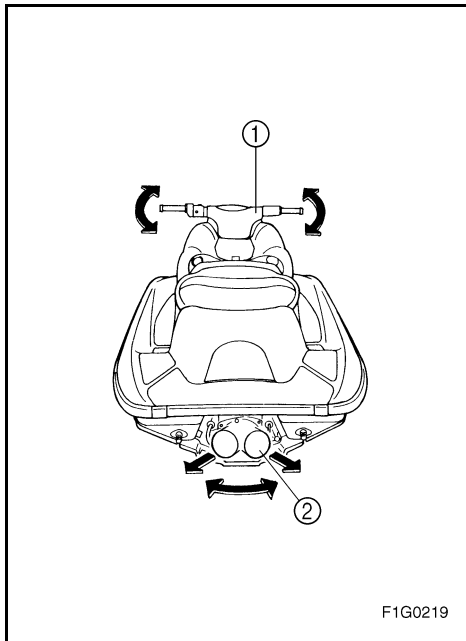
PJU19950

## Sistema de governo

O veículo é governado através da viragem do guiador ① para a direcção para que se pretenda seguir.

Quando o guiador é movimentado, o ângulo da tubeira do jacto ② é alterado e o rumo do veículo é também alterado. Como a força do jacto determina a velocidade e o grau de uma viragem, dever-se-á acelerar sempre durante as curvas, excepto durante o seguimento do veículo a uma velocidade muito reduzida (velocidade mínima de governo).

Este modelo possui o sistema de gestão do motor da Yamaha (YEMS) que inclui um sistema de governo sem aceleração (OTS). Este accionar-se-á a velocidades de passo caso tente o governo do veículo depois de libertar o comando do acelerador. O sistema OTS ajuda a efectuar viragens através do fornecimento continuado de algum impulso enquanto o veículo desacelera, sendo possível virar mais rapidamente se se acelerar ao mesmo tempo que se vira o guiador. O sistema OTS não funciona a velocidades abaixo da velocidade de passo ou com o motor desligado. Logo que o motor reduz de velocidade, o veículo deixa de virar em resposta às acções do guiador, até o acelerador ser novamente accionado ou até se atingir a velocidade mínima de governo.



F1G0219

RJU19950

## Σύστημα πηδαλιουχίας

Το υδροσκάφος σας μπορεί να στρίψει καθώς γυρίζετε τις χειρολαβές του τιμονιού ① προς την κατεύθυνση που θέλετε να κινηθείτε.

Γυρνώντας τις χειρολαβές του τιμονιού, η γωνία του ακροφυσίου πηδαλιουχίας ② αλλάζει και ανάλογα αλλάζει και η κατεύθυνση του υδροσκάφους. Δεδομένου ότι η δύναμη προώσεως καθορίζει την ταχύτητα και την κατεύθυνση της στροφής, το γκάτζι πρέπει να είναι πάντα ανοιχτό όταν προσπαθείτε να στρίψετε, εκτός αν πηγαίνετε με ταχύτητα συρτής.

Το μοντέλο αυτό διαθέτει το Σύστημα Διαχείρισης Κινητήρα της Yamaha (YEMS), που περιλαμβάνει το σύστημα διεύθυνσης Off-Throttle (OTS). Ενεργοποιείται στις ταχύτητες πλαναρίσματος, σε περίπτωση που επιχειρήσετε να στρίψετε το υδροσκάφος, αφού αφήσετε το χειρόγκαζο. Το σύστημα OTS υποβοηθά στις στροφές εφαρμόζοντας συνεχώς κάποια ωστική δύναμη, ενώ το υδροσκάφος επιβραδύνει, μπορείτε όμως να πάρετε πιο κλειστή στροφή, εάν ανοίξετε το γκάτζι καθώς γυρίζετε τις χειρολαβές του τιμονιού. Το σύστημα OTS δεν λειτουργεί κάτω από τις ταχύτητες πλαναρίσματος ή όταν ο κινητήρας είναι σβηστός. Όταν η ταχύτητα του κινητήρα ελαττωθεί, το υδροσκάφος θα πάψει να ανταποκρίνεται στις εντολές του τιμονιού, μέχρι να ανοίξετε ξανά το γκάτζι ή να φτάσετε στην ταχύτητα συρτής.

HJU19950

## Sistema di virata

La moto d'acqua vira girando il manubrio ① nella direzione desiderata.

Girando il manubrio, si modifica l'angolo dell'ugello direzionale dell'idrogetto ② e la direzione della moto d'acqua cambia di conseguenza. Poiché la potenza del getto determina la velocità e l'angolo di virata, per affrontare una virata è sempre necessario accelerare, tranne quando si naviga a velocità di traino.

Questo modello è dotato del sistema di gestione motore Yamaha (YEMS) che comprende il sistema di assistenza alla virata con acceleratore chiuso (OTS). Questo sistema viene attivato alle velocità di planata consentendo di virare la moto d'acqua dopo aver rilasciato l'acceleratore. Il sistema OTS assiste in virata continuando a fornire spinta mentre la moto d'acqua sta decelerando, ma è possibile effettuare virate più strette se si accelera mentre si gira il manubrio. Il sistema OTS non funziona al di sotto delle velocità di planata o quando il motore è spento. Quando il motore diminuisce di giri, la moto d'acqua non vira più in risposta ai comandi dal manubrio finché si accelera nuovamente o si raggiunge la velocità di traino.



PJU10220

## Selector do Sistema de Controlo do Caimento (QSTS)

O selector QSTS ① encontra-se localizado no punho esquerdo do guiador e destina-se a controlar/ajustar o ângulo de caimento (i.e., a imersão longitudinal) do veículo.

A operação do selector QSTS altera o ângulo vertical da tubeira do jacto. Esta alteração do ângulo da tubeira altera o ângulo de caimento do veículo.

O selector pode ser colocado em 5 posições: 2 posições de abicamento (descida da proa) (A) e (B), posição neutra "N", e 2 posições de acuumamento (i.e., subida da proa) (C) e (D).

### Alteração do caimento:

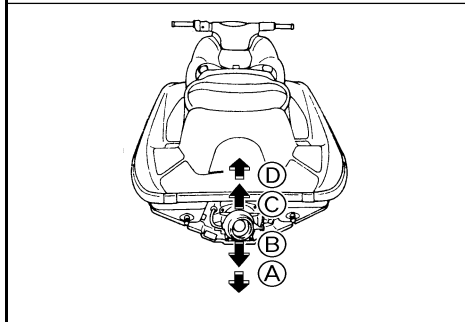
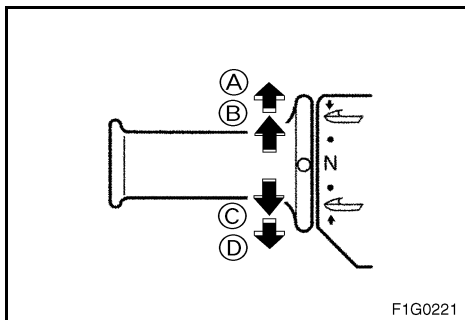
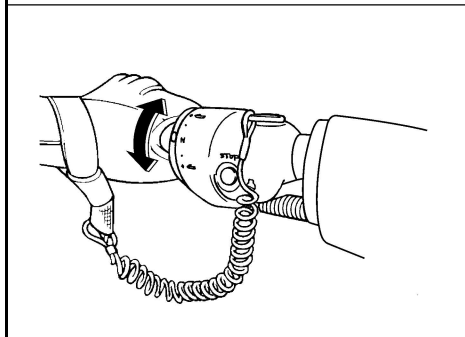
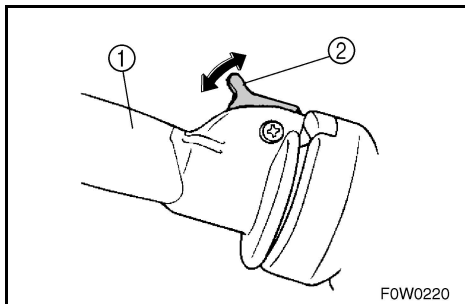
1. Reduzir a velocidade do motor para 3.000 r/min, ou menos.
2. Apertar a alavanca de bloqueio do selector do sentido de marcha ②, e rodar depois o selector QSTS para a posição desejada.
3. Libertar a alavanca de bloqueio, de modo a trancar o selector QSTS.

### CUIDADO:

**Não rodar o selector QSTS durante a operação do veículo à máxima velocidade, de modo a não danificar o sistema QSTS.**

A posição neutra "N" proporciona um bom desempenho na maioria das condições de operação.

Para determinados tipos de desempenho, seleccionar as posições de abicamento (descida da proa) ou acuumamento (subida da proa).





RJU10220

## Επιλογέας συστήματος ταχείας αλλαγής ζυγοστάθμισης (QSTS)

Ο επιλογέας του QSTS ① βρίσκεται στην αριστερή χειρολαβή του τιμονιού και χρησιμοποιείται για τη ρύθμιση της γωνίας ζυγοστάθμισης του υδροσκάφους.

Χρησιμοποιώντας τον επιλογέα QSTS αλλάζετε τη γωνία του ακροφυσίου πηδαλιουχίας κάθετα. Αυτό αλλάζει τη γωνία γωνία ζυγοστάθμισης του υδροσκάφους.

Υπάρχουν 5 θέσεις: 2 θέσεις πλώρη κάτω ① και ②, νεκρά “N” και 2 θέσεις της πλώρης επάνω ③ και ④.

### Για να αλλάξετε τη γωνία ζυγοστάθμισης:

1. Μειώστε την ταχύτητα περιστροφής του κινητήρα στις 3.000 στροφές/λεπτό ή λιγότερο.
2. Πιέστε το λεβιέ εμπλοκής αλλαγής πορείας ②, και στη συνέχεια περιστρέψτε τον επιλογέα QSTS στην επιθυμητή θέση.
3. Αφήστε το λεβιέ εμπλοκής αλλαγής πορείας να ασφαλίσει τον επιλογέα QSTS.

### ΠΡΟΣΟΧΗ:

**Μην περιστρέφετε τον επιλογέα QSTS ενώ λειτουργεί το υδροσκάφος με το μέγιστο άνοιγμα γκαζιού, διαφορετικά μπορεί να προκληθεί ζημιά στο QSTS.**

Η ουδέτερη θέση “N” παρέχει καλή απόδοση για τις περισσότερες συνθήκες λειτουργίας.

Για να ενισχύσετε ορισμένες επιδόσεις, επιλέξτε πλώρη κάτω ή πλώρη επάνω.

HJU10220

## Selettore del sistema di cambio rapido dell’assetto Quick Shift Trim System (QSTS)

Il selettore del sistema QSTS ① si trova sulla manopola sinistra del manubrio e serve a regolare l’assetto (trim) della moto d’acqua.

Agendo sul selettore QSTS, l’angolazione dell’ugello direzionale cambia in senso verticale. Di conseguenza cambia l’angolo d’assetto della moto d’acqua.

Sono disponibili 5 posizioni: 2 posizioni negative, in cui la prua si abbassa, ① e ②, la posizione neutra “N,” e 2 posizioni positive, in cui la prua si alza, ③ e ④.

### Per modificare l’angolo di assetto:

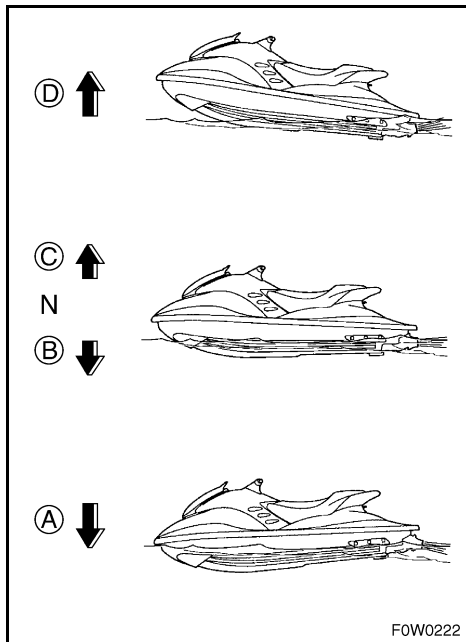
1. Ridurre il regime di rotazione del motore a 3.000 giri/min. o meno.
2. Stringere la leva di sgancio del cambio assetto ② e poi girare il selettore QSTS nella posizione desiderata.
3. Rilasciare la leva di sgancio del cambio assetto per bloccare il selettore QSTS.

### ATTENZIONE:

**Non azionare il selettore QSTS mentre si utilizza la moto d’acqua a tutto gas, altrimenti il sistema di cambio rapido dell’assetto QSTS potrebbe danneggiarsi.**

La posizione neutra “N” garantisce buone prestazioni nella maggior parte delle condizioni di funzionamento del mezzo.

Selezionare l’abbassamento o il sollevamento della prua per esaltare tipi di prestazioni particolari.



PJU10230

### Abicamento

Rodar o punho para **A** ou **B** para a proa descer, com o veículo em flutuação estacionária.

O embicamento coloca mais proa dentro de água. Esta configuração dá ao veículo mais “gancho”, o que permite melhorar o comportamento durante as guinadas (viragens). Esta posição permite também que o veículo se levante mais rapidamente da água.

Contudo, a velocidades mais elevadas, o veículo fica com uma maior tendência para “governar de proa” e a seguir as ondas e esteiras da água. Nesta configuração, o consumo de combustível é maior e a velocidade máxima é mais reduzida.

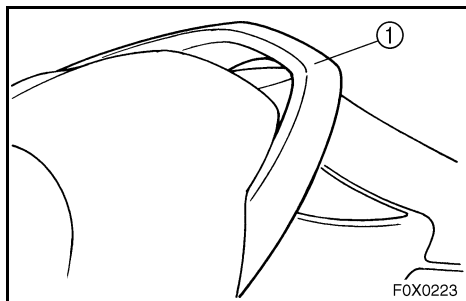
PJU10240

### Acuamento

Rodar o punho para **C** ou **D** para levantar a proa, com o veículo em flutuação estacionária.

O acuamento (i.e., o levantamento da proa) coloca menos proa na água. A resistência da água é menor, pelo que a velocidade de marcha e a aceleração em flutuação estacionária são também maiores.

No entanto, para as mesmas condições, o veículo fica com tendência a “saltar na água”. Se o veículo apresentar tendência para saltar na água, seleccionar a posição neutra ou uma posição de embicagem.



PJU19790

### Pega manual

A pega manual **1** deve ser utilizada como ponto de apoio durante o embarque no veículo.

#### **⚠ ADVERTÊNCIA**

**Não utilizar a pega manual para erguer o veículo. O veículo pode cair, podendo resultar em graves ferimentos.**

RJU10230

## Πλώρη κάτω

Περιστρέψτε τη χειρολαβή στο ① ή στο ② και η πλώρη θα βυθιστεί ενώ το υδροσκάφος βρίσκεται σε πλανάρισμα.

Με την επιλογή πλώρη κάτω, η πλώρη βυθίζεται περισσότερο στο νερό. Αυτό παρέχει στο υδροσκάφος μεγαλύτερη “βύθιση της πλώρης” ενισχύοντας έτσι την απόδοση όταν πρέπει να στρίψετε. Η θέση αυτή βοηθά επίσης το υδροσκάφος να πλανάρι πιο γρήγορα.

Ωστόσο, σε υψηλότερες ταχύτητες το υδροσκάφος θα τείνει περισσότερο προς το “στρίψιμο της πλώρης” ακουουθώντας τα κύματα. Μειώνονται επίσης η οικονομία καυσίμου και η μέγιστη ταχύτητα.

RJU10240

## Πλώρη επάνω

Περιστρέψτε τη χειρολαβή στο ③ ή στο ④ και η πλώρη θα ανεβεί ενώ το υδροσκάφος πλανάρι.

Με την επιλογή πλώρη επάνω, η πλώρη είναι λιγότερο βυθισμένη στο νερό. Η αντίσταση του νερού είναι μικρότερη με αποτέλεσμα να ενισχύονται η εμπρόσθια επιτάχυνση κατά το πλανάρισμα και η μέγιστη ταχύτητα.

Ωστόσο, υπό ορισμένες συνθήκες, το υδροσκάφος μπορεί να τείνει να “ρογροίσει” (αναπηδά στο νερό). Εάν το υδροσκάφος αναπηδά στο νερό, επιλέξτε ουδέτερο ή πλώρη κάτω.

RJU19790

## Χειρολαβή

Η χειρολαβή ① παρέχει ένα σημείο συγκράτησης για την επιβίβαση στο υδροσκάφος.

### **⚠ ΠΡΟΕΙΔΟΠΟΙΗΣΗ**

**Μη χρησιμοποιείτε τη χειρολαβή για την ανύψωση του υδροσκάφους. Το υδροσκάφος μπορεί να πέσει προκαλώντας έτσι σοβαρό τραυματισμό.**

HJU10230

## Posizione negativa (la prua si abbassa)

Girare la manopola su ① o ② e la prua si abbasserà mentre la moto d'acqua è in planata.

In questa posizione, una parte maggiore della prua affonda in acqua. Questo fornisce alla moto d'acqua maggiore stabilità, che consente di migliorare le prestazioni in virata. Inoltre questa posizione aiuta la moto d'acqua ad entrare in planata più rapidamente.

Tuttavia, a velocità superiori la moto d'acqua avrà una maggiore tendenza a procedere a prua bassa ed a seguire le onde e le scie nell'acqua. Inoltre si riducono l'economia di carburante e la velocità massima.

HJU10240

## Posizione positiva (la prua si alza)

Girare la manopola su ③ o ④ e la prua si alzerà mentre la moto d'acqua è in planata.

In questa posizione, una parte minore della prua affonda in acqua. La resistenza dell'acqua è minore, pertanto si ha una migliore accelerazione in rettilineo durante la planata ed una velocità massima più elevata.

In determinate circostanze, la moto d'acqua potrebbe però tendere a “delfinare” (saltare nell'acqua). Qualora ciò si verificasse, selezionare l'assetto neutro o negativo (a prua bassa).

HJU19790

## Maniglia tientibene

La maniglia tientibene ① fornisce un supporto per salire a bordo della moto d'acqua.

### **⚠ AVVERTENZA**

**Non usare la maniglia tientibene per alzare la moto d'acqua. La moto d'acqua potrebbe cadere, il che potrebbe causare gravi lesioni.**



PJU20451

## Sistema de alarme de sobreaquecimento do motor

Este modelo está equipado com um sistema de alarme de sobreaquecimento do motor.

Se o motor começar a sobreaquecer, a luz avisadora e a luz avisadora de sobreaquecimento do motor começam a piscar e o avisador acústico começa a tocar intermitentemente.

Nestas condições, reduzir a velocidade do motor e voltar para terra. Verificar se existe descarga de água. Caso não haja descarga de água na saída piloto de água de refrigeração com o motor em funcionamento, verificar se existe entupimento na grelha de admissão ou na turbina.

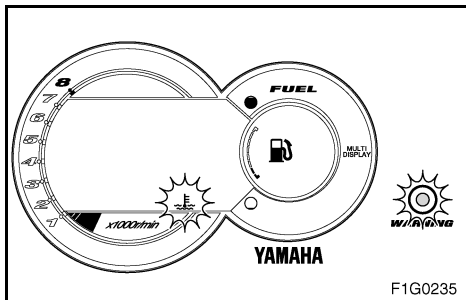
### ⚠ ADVERTÊNCIA

Antes de remover algas ou detritos da grelha de admissão ou da turbina, desligar o motor e retirar a chave de segurança do interruptor de paragem de emergência. O contacto com as peças rotativas da bomba de jacto pode provocar lesões corporais graves ou mesmo a morte.

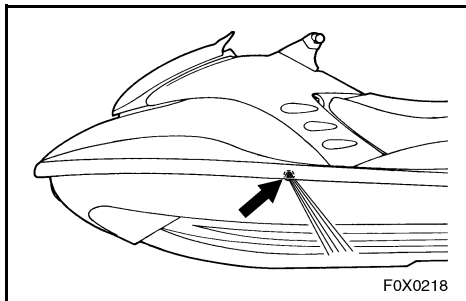
### CUIDADO:

Este veículo está equipado com um catalisador.

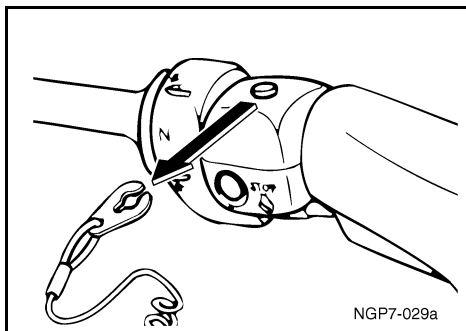
- Regressar a terra a velocidade reduzida, se o sistema avisador de sobreaquecimento e o avisador acústico começarem a tocar. Se estes avisos forem ignorados, o motor é automaticamente desligado e o arranque posterior apenas será possível depois do arrefecimento do motor.
- O veículo deve ser inspecionado e reparado por um Concessionário Yamaha, se o motor parar devido a sobreaquecimento.



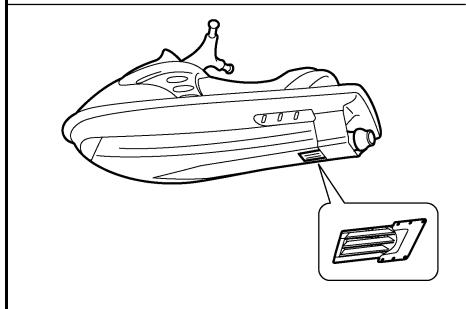
F1G0235



F0X0218



NGP7-029a



RJU20451

## Προειδοποιητικό σύστημα υπερθέρμανσης κινητήρα

Το μοντέλο αυτό είναι εξοπλισμένο με ένα προειδοποιητικό σύστημα υπερθέρμανσης του κινητήρα.

Αν ο κινητήρας υπερθερμανθεί, η προειδοποιητική λυχνία και η προειδοποιητική λυχνία υπερθέρμανσης κινητήρα αρχίζουν να αναβοσβήνουν και ο βομβητής ηχεί διακεκομμένα.

Εάν συμβεί αυτό, μειώστε την ταχύτητα του κινητήρα και επιστρέψτε στην ακτή. Ελέγξτε για αποβολή νερού. Εάν δεν γίνεται αποβολή νερού από το στόμιο εξόδου του νερού ψύξης ενώ λειτουργεί ο κινητήρας, ελέγξτε τη γρίλια του στομίου εισροής νερού και τη φτερωτή μήπως έχουν μπουκώσει.

### ▲ ΠΡΟΕΙΔΟΠΟΙΗΣΗ

Πριν προσπαθήσετε να βγάλετε τα φύκια ή τις ακαθαρσίες από τη γρίλια του στομίου εισροής νερού ή από την πτερωτή, σβήστε τον κινητήρα και βγάλτε την ασφάλεια από το διακόπτη ασφαλείας του κινητήρα. Υπάρχει κίνδυνος σοβαρού τραυματισμού ή και θανάτου, εάν έρθετε σε επαφή με τα περιστρεφόμενα τμήματα της αντλίας εκτόξευσης.

### ΠΡΟΣΟΧΗ:

Το υδροσκάφος αυτό είναι εξοπλισμένο με καταλυτικό μετατροπέα.

- Εάν η προειδοποιητική λυχνία υπερθέρμανσης του κινητήρα ανάψει και ο βομβητής ηχήσει, επιστρέψτε στην ακτή με χαμηλή ταχύτητα. Εάν αγνοήσετε αυτά τα σήματα, ο κινητήρας θα σταματήσει και δεν θα μπορείτε να τον θέσετε σε κίνηση εάν δεν κρυώσει το σύστημα εξάτμισης.
- Εάν ο κινητήρας σταμάτησε λόγω υπερθέρμανσης, πηγαίστε το υδροσκάφος για έλεγχο και επισκευή στον αντιπρόσωπο της Yamaha.

HJU20451

## Sistema di segnalazione del surriscaldamento del motore

Questo modello è dotato di un sistema di segnalazione del surriscaldamento del motore.

Se il motore si surriscalda, la spia di allarme e l'indicatore di allarme di surriscaldamento del motore iniziano a lampeggiare e il cicalino suona a intermittenza.

In tal caso, ridurre il regime motore e portare la moto d'acqua a riva. Controllare lo scarico dell'acqua. Se non esce acqua dall'uscita di controllo dell'acqua di raffreddamento mentre il motore è in funzione, controllare che la griglia della presa d'acqua e la girante non siano intasate.

### ▲ AVVERTENZA

Prima di tentare di rimuovere alghe o detriti dalla griglia di presa d'acqua o dalla girante, spegnere il motore e rimuovere la forcella dall'interruttore di spegnimento di emergenza del motore. Il contatto con le parti rotanti dell'idrogetto potrebbe provocare lesioni gravi o morte.

### ATTENZIONE:

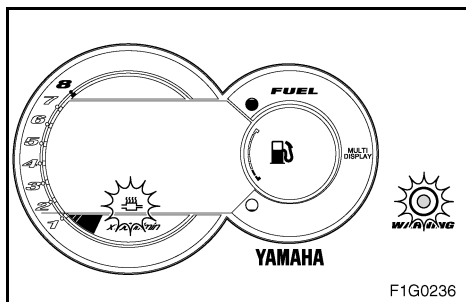
Questo modello è dotato di un catalizzatore.

- Portare la moto d'acqua a riva a bassa velocità, se l'indicatore di allarme di surriscaldamento ed il cicalino si accendono. Se si ignorano questi segnali, il motore smetterà di funzionare e risulterà impossibile riavviarlo fino a quando il sistema di scarico non si sarà raffreddato.
- Incaricare un concessionario Yamaha di controllare la moto d'acqua e di eseguirne l'assistenza se il motore si è spento a causa di un surriscaldamento.



Se o aviso de sobreaquecimento for ignorado, o motor e o sistema de escape podem aquecer demasiado, especialmente se o veículo for utilizado a velocidades elevadas. Nestas condições, a luz avisadora, o sistema avisador de sobreaquecimento do motor e o avisador acústico passam de funcionamento intermitente para funcionamento contínuo e o sistema avisador corta a ignição do motor, de modo a impedir a sua danificação devido a sobreaquecimento. O arranque do motor fica inibido até ao seu arrefecimento, pelo que o veículo poderá ter que ser rebocado para terra. (Ver “Reboque do veículo” na pág. 5-17).

**NOTA:** \_\_\_\_\_  
Premir o botão de selecção no centro de informações multifunções para desligar o avisador acústico.



PJU20461

## Sistema de alarme de temperatura dos gases de escape

Este modelo está equipado com um Sistema de alarme de temperatura dos gases de escape.

Se a temperatura dos gases de escape for demasiado elevada, a luz avisadora e o indicador de temperatura dos gases de escape começam a piscar e o avisador acústico começa a tocar intermitentemente.

Nestas condições, reduzir a velocidade do motor e colocar o veículo em terra para permitir o arrefecimento do sistema de escape.

### **⚠️ ADVERTÊNCIA** \_\_\_\_\_

**As superfícies quentes do silenciador de escape podem provocar queimaduras graves. Não tocar na superfície do silenciador de escape durante ou após o funcionamento do motor. O catalisador fica ainda mais quente quando o motor é desligado.**

Εάν αγνοηθεί η προειδοποίηση υπερθέρμανσης, η θερμοκρασία του κινητήρα και του συστήματος εξάτμισης θα ανεβεί, ειδικότερα εάν το υδροσκάφος λειτουργεί σε υψηλές ταχύτητες. Όταν συμβεί αυτό, η προειδοποιητική λυχνία, η προειδοποιητική λυχνία υπερθέρμανσης κινητήρα θα παραμείνουν αναμμένες και ο βομβητής θα εκπέμπει ένα συνεχή ήχο, ενώ το σύστημα υπερθέρμανσης θα σταματήσει την ανάφλεξη του κινητήρα για να μειώσει τον κίνδυνο υπερθέρμανσης. Ο κινητήρας δεν μπορεί να πάρει μπρος μέχρι να κρυώσει, έτσι μπορεί αν χρειαστεί να ρυμουλκήσετε το υδροσκάφος στην ακτή. (Βλέπε “Ρυμούλκηση του υδροσκάφους” στη σελίδα 5-18 για τη διαδικασία ρυμούλκησης.)

#### **ΣΗΜΕΙΩΣΗ:**

Πατήστε το κουμπί select στο ταμπλό πολλαπλών λειτουργιών για να σταματήσει ο βομβητής.

Se si ignora l'allarme per surriscaldamento, il riscaldamento del motore e del sistema di scarico può aumentare, specialmente se si continua ad utilizzare la moto d'acqua ad alta velocità. In questo caso, la spia di allarme, l'indicatore di allarme di surriscaldamento ed il cicalino passeranno dal funzionamento intermittente al funzionamento continuo ed il sistema di segnalazione del surriscaldamento arresterà l'accensione del motore per ridurre il rischio di un surriscaldamento grave. Risulterà impossibile riavviare il motore fino a quando non si sarà raffreddato, per cui potrebbe essere necessario fare rimorchiare la moto d'acqua a riva (vedere “Rimorchio della moto d'acqua” a pagina 5-18 per le procedure di rimorchio).

#### **NOTA:**

Premere il pulsante di selezione sul centro informativo multifunzione per spegnere il cicalino.

RJU20461

## Προειδοποιητικό σύστημα θερμοκρασίας καυσαερίων

Το μοντέλο αυτό είναι εξοπλισμένο με προειδοποιητικό σύστημα θερμοκρασίας καυσαερίων.

Αν η θερμοκρασία των καυσαερίων αυξηθεί υπερβολικά, η προειδοποιητική λυχνία και η προειδοποιητική λυχνία θερμοκρασίας καυσαερίων αρχίζουν να αναβοσβήνουν και ο βομβητής ηχεί διακεκομμένα.

Εάν συμβεί αυτό, μειώστε την ταχύτητα του κινητήρα και επιστρέψτε στην ακτή για να κρυώσει το σύστημα εξάτμισης.

#### **▲ ΠΡΟΕΙΔΟΠΟΙΗΣΗ**

Οι πολύ ζεστές επιφάνειες του αποσβεστήρα θορύβου μπορεί να προκαλέσουν σοβαρά εγκαύματα. Μην αγγίζετε καμία επιφάνεια του αποσβεστήρα θορύβου κατά τη διάρκεια της λειτουργίας ή μετά τη λειτουργία του κινητήρα. Η θερμοκρασία του καταλυτικού μετατροπέα αυξάνει αφού σβήσει ο κινητήρας.

HJU20461

## Σistema di segnalazione surriscaldamento sistema di scarico

Questo modello è dotato di un sistema di segnalazione del surriscaldamento del sistema di scarico.

Se il sistema di scarico si surriscalda, la spia di allarme e l'indicatore di surriscaldamento dello scarico iniziano a lampeggiare e il cicalino suona a intermittenza.

In tal caso, ridurre il regime motore e portare la moto d'acqua a riva in modo che il sistema di scarico si raffreddi.

#### **▲ AVVERTENZA**

La superficie calda della marmitta può provocare gravi ustioni. Non toccare la superficie della marmitta durante o dopo il funzionamento del motore. Il catalizzatore si surriscalda dopo lo spegnimento del motore.



---

**CUIDADO:** \_\_\_\_\_

Este modelo está equipado com um catalisador.

- Quando o sistema de alarme de temperatura dos gases de escape for accionado, reduzir a velocidade do motor (abaixo de 4.000 r/min) e levar o veículo para terra.
- Caso não seja possível localizar e reparar a causa do sobreaquecimento, contactar um concessionário Yamaha. O facto de continuar a utilizar o veículo a alta velocidade pode danificar seriamente o motor.

---

**NOTA:** \_\_\_\_\_

Premir o botão de selecção no centro de informações multifunções para desligar o avisador acústico.

---

PJU19940

## Sistema de Gestão do Motor da Yamaha (YEMS)

Este modelo está equipado com um sistema de gestão informatizado integrado que controla e ajusta o ponto da ignição, a injeção de combustível, o diagnóstico do motor e o sistema de governo sem aceleração (OTS).



**ΠΡΟΣΟΧΗ:**

Το μοντέλο αυτό είναι εξοπλισμένο με καταλυτικό μετατροπέα.

- Όταν ενεργοποιηθεί το προειδοποιητικό σύστημα θερμοκρασίας καυσαερίων, μειώστε την ταχύτητα του κινητήρα (κάτω από τις 4.000 στροφές/λεπτό) και επιστρέψτε στην ακτή.
- Εάν δεν μπορείτε να εντοπίσετε και να διορθώσετε την αιτία της υπερθέρμανσης, συμβουλευτείτε τον αντιπρόσωπο της Yamaha. Εάν συνεχίσει να λειτουργεί ο κινητήρας με υψηλή ταχύτητα, υπάρχει κίνδυνος πρόκλησης σοβαρής ζημιάς.

**ΣΗΜΕΙΩΣΗ:**

Πατήστε το κουμπί select στο ταμπλό πολλαπλών λειτουργιών για να σταματήσει ο βομβητής.

RJU19940

## Σύστημα Διαχείρισης Κινητήρα Yamaha (YEMS)

Το μοντέλο αυτό είναι εξοπλισμένο με ενσωματωμένο σύστημα διαχείρισης με ηλεκτρονικό υπολογιστή, που ελέγχει και ρυθμίζει το χρονισμό της ανάφλεξης, τον ψεκασμό καυσίμου, το διαγνωστικό έλεγχο του κινητήρα και το σύστημα διεύθυνσης Off-Throttle (OTS).

**ATTENZIONE:**

Questo modello è dotato di un catalizzatore.

- Quando il sistema di segnalazione del surriscaldamento del sistema di scarico è attivato, ridurre il regime motore (sotto i 4.000 giri/min.) e portare la moto d'acqua a riva.
- Se risultasse impossibile identificare ed eliminare la causa del surriscaldamento, contattare un concessionario Yamaha. Continuando ad utilizzare la moto d'acqua a velocità elevate si possono provocare gravi danni al motore.

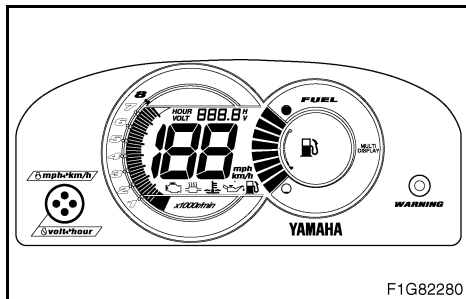
**NOTA:**

Premere il pulsante di selezione sul centro informativo multifunzione per spegnere il cicalino.

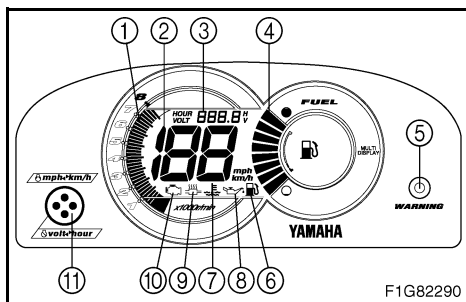
HJU19940

## Sistema gestione motore Yamaha (YEMS)

Questo modello è dotato di un sistema di gestione integrato e computerizzato che controlla e regola la fasatura dell'accensione, l'iniezione del carburante, la diagnostica del motore e il sistema di assistenza alla virata con acceleratore chiuso (OTS).



F1G82280



F1G82290

PJU20161

## Centro de informações multifunções

Este visor contém as funções a seguir descritas a fim de facilitar e auxiliar a condução do veículo.

- ① Conta-rotações
- ② Velocímetro
- ③ Conta-horas/Voltímetro
- ④ Indicador do nível de combustível
- ⑤ Luz avisadora
- ⑥ Luz avisadora de nível de combustível baixo
- ⑦ Luz avisadora de sobreaquecimento do motor
- ⑧ Luz avisadora de nível de óleo baixo
- ⑨ Indicador de temperatura dos gases de escape
- ⑩ Indicador de verificação do motor
- ⑪ Botão de selecção

### CUIDADO:

- Não acelerar o motor para mais de 4.000 r/min a fim de verificar o funcionamento do visor em terra. O motor poderá sobreaquecer ou o catalisador poderá ficar seriamente danificado.
- Utilizar apenas velas de ignição e cachimbos do tipo especificado, de modo a evitar o funcionamento anormal do visor.

### NOTA:

Após o motor começar a funcionar, o visor acende-se totalmente e o avisador acústico emite dois sinais sonoros. De seguida, o visor funciona normalmente após alguns segundos. O visor continua visível durante 25 segundos após a paragem do motor.

RJU20161

## Ταμπλό πολλαπλών λειτουργιών

Ο μετρητής αυτός περιλαμβάνει τις λειτουργίες που ακολουθούν για βοήθεια και άνεση κατά τη λειτουργία.

- ① Στροφόμετρο
- ② Ταχύμετρο
- ③ Μετρητής ωρών λειτουργίας/βολτόμετρο
- ④ Δείκτης καυσίμου
- ⑤ Προειδοποιητική λυχνία
- ⑥ Προειδοποιητική λυχνία καυσίμου
- ⑦ Προειδοποιητική λυχνία υπερθέρμανσης κινητήρα
- ⑧ Προειδοποιητική λυχνία λαδιού
- ⑨ Προειδοποιητική λυχνία θερμοκρασίας καυσαερίων
- ⑩ Προειδοποιητική λυχνία ελέγχου κινητήρα
- ⑪ Κουμπί select

### ΠΡΟΣΟΧΗ:

- Μην αφήσετε τον κινητήρα να λειτουργήσει με περισσότερες από 4.000 στροφές/λεπτό, για να ελέγξετε τη λειτουργία του μετρητή στην ξηρά. Ο κινητήρας μπορεί να υπερθερμανθεί ή μπορεί να υποστεί σοβαρή ζημιά ο καταλυτικός μετατροπέας.
- Χρησιμοποιήστε σπινθηριστές με τον κατάλληλο τύπο αντιστάτη και καλόττα, διαφορετικά ο μετρητής μπορεί να παρέχει λανθασμένες ενδείξεις.

### ΣΗΜΕΙΩΣΗ:

Όλες οι ενδείξεις ανάβουν και ο βομβητής ηχεί δύο φορές μόλις βάλετε μπρος τον κινητήρα. Στη συνέχεια, ο μετρητής θα αρχίσει να λειτουργεί κανονικά ύστερα από λίγα δευτερόλεπτα. Η τρέχουσα ένδειξη θα συνεχίσει να εμφανίζεται για 25 δευτερόλεπτα μετά το σβήσιμο του κινητήρα.

HJU20161

## Centro informativo multifunzione

Lo strumento multifunzione contiene le seguenti funzioni per rendere più facile e comodo il funzionamento.

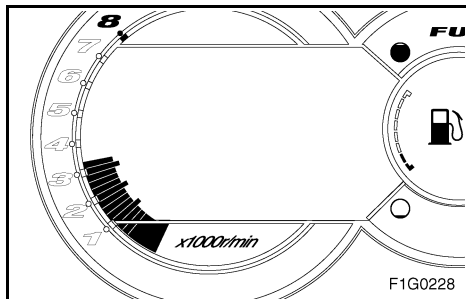
- ① Contagiri
- ② Indicatore di velocità
- ③ Contaore/Voltmetro
- ④ Indicatore del livello del carburante
- ⑤ Spia di allarme
- ⑥ Indicatore di allarme carburante
- ⑦ Indicatore di allarme surriscaldamento motore
- ⑧ Indicatore di allarme dell'olio
- ⑨ Indicatore di allarme surriscaldamento gas di scarico
- ⑩ Controllare l'indicatore di allarme del motore
- ⑪ Pulsante di selezione

### ATTENZIONE:

- Non portare il regime motore a più di 4.000 giri/min. per controllare il funzionamento dello strumento multifunzione a bordo. Questo potrebbe provocare il surriscaldamento del motore o il danneggiamento del catalizzatore.
- Utilizzare il tipo prescritto di candele e di cappucci schermati per non alterare il funzionamento dello strumento multifunzione.

### NOTA:

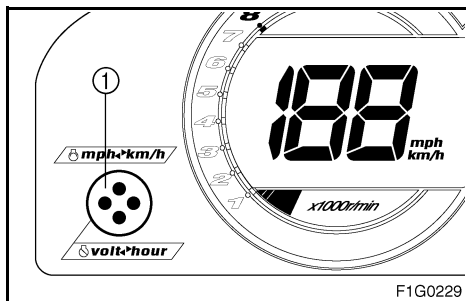
All'avviamento del motore tutti i display si accendono ed il cicalino suona due volte. Quindi, lo strumento multifunzione inizia a funzionare normalmente dopo pochi secondi. L'ultimo display impostato continuerà ad essere visualizzato per 25 secondi dopo lo spegnimento del motore.



PJU10280

### Conta-rotações

A velocidade do motor (r/min) é visualizada através de segmentos. Cada segmento do visor representa 250 r/min.



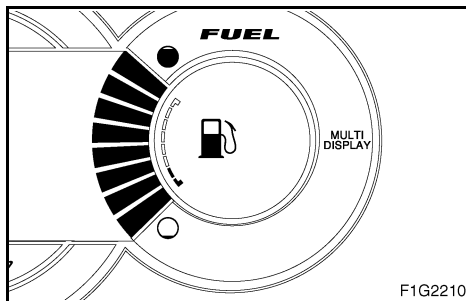
PJU20171

### Velocímetro

O velocímetro indica a velocidade do veículo em relação à água.

**NOTA:** \_\_\_\_\_

Para mudar o modo do velocímetro entre quilómetros e milhas, premir o botão de selecção ① durante pelo menos 1 segundo, no prazo de 10 segundos após este ser visualizado.



PJU10310

### Indicador do nível de combustível

O indicador do nível de combustível destina-se a indicar o nível do combustível durante a operação do veículo. O indicador apresenta 8 segmentos para indicar a quantidade de combustível existente no reservatório.

**NOTA:** \_\_\_\_\_

A visualização dos segmentos varia consoante o modo de operação do veículo. Utilizar este instrumento apenas como referência.

RJU10280

## Στροφομέτρο

Η ταχύτητα του κινητήρα (στροφές/λεπτό) εμφανίζεται με διαδοχικές γραμμές. Κάθε γραμμή αντιστοιχεί σε αύξηση 250 στροφές/λεπτό.

HJU10280

## Contagiri

Il regime di rotazione del motore (giri/min.) viene visualizzato sotto forma di segmenti. Ciascun segmento indica un incremento di 250 giri/min.

RJU20171

## Ταχύμετρο

Το ταχύμετρο εμφανίζει την ταχύτητα του υδροσκάφους στο νερό.

### ΣΗΜΕΙΩΣΗ:

Για να αλλάξετε την ένδειξη του ταχύμετρου από χιλιόμετρα σε μίλια και αντίστροφα, πατήστε το κουμπί select ① για 1 δευτερόλεπτο τουλάχιστον, μέσα σε 10 δευτερόλεπτα μετά την εμφάνιση της ένδειξης του μετρητή.

HJU20171

## Indicatore di velocità

Lo strumento mostra la velocità della moto sull'acqua.

### NOTA:

Per visualizzare la velocità in chilometri o miglia, premere il pulsante di selezione ① per almeno 1 secondo, entro 10 secondi dalla visualizzazione dello strumento.

RJU10310

## Δείκτης καυσίμου

Ο δείκτης καυσίμου βοηθά στον εύκολο έλεγχο της στάθμης καυσίμου κατά τη διάρκεια της λειτουργίας. Ο δείκτης καυσίμου είναι χωρισμένος σε οκτώ τμήματα το καθένα από τα οποία δείχνει την ποσότητα καυσίμου που απομένει στο ρεζερβουάρ καυσίμου.

### ΣΗΜΕΙΩΣΗ:

Η ένδειξη διαφέρει ανάλογα με τις συνθήκες λειτουργίας. Χρησιμοποιήστε το δείκτη ως αναφορά.

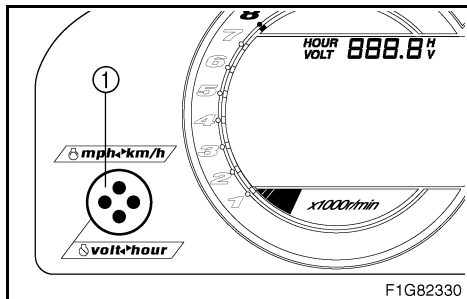
HJU10310

## Indicatore del livello del carburante

L'indicatore del livello carburante consente di controllare comodamente il livello del carburante durante la guida. L'indicatore ha otto segmenti che indicano la quantità di carburante che resta nel serbatoio.

### NOTA:

L'indicazione fornita dai segmenti varia a seconda delle condizioni di utilizzo della moto d'acqua. Utilizzare questo strumento come riferimento.



PJU20183

## Conta-horas/Voltímetro

### NOTA:

Para mudar o visor entre conta-horas e voltímetro, premir o botão de selecção ① durante pelo menos 1 segundo depois deste ser visualizado durante mais de 10 segundos.

### Conta-horas

O conta-horas destina-se a facilitar a execução das operações de manutenção recomendadas.

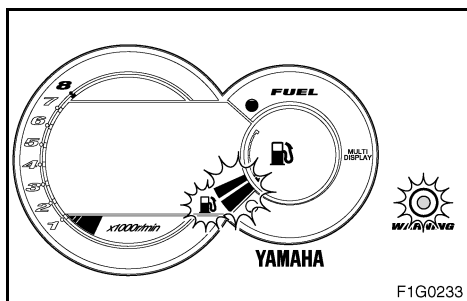
O visor mostra as horas de funcionamento do motor ocorridas desde a primeira utilização do veículo.

### Voltímetro

O voltímetro destina-se a indicar a voltagem da bateria.

O voltímetro apresenta 12 volts ou mais quando a voltagem da bateria está dentro das especificações.

Se a voltagem apresentada for inferior, levar o veículo para terra e, se necessário, solicitar a um concessionário Yamaha a verificação do sistema de carregamento da bateria.



PJU10330

## Luz avisadora de nível de combustível baixo

Se o nível do combustível no reservatório descer para cerca de 13 L (3,4 US gal, 2,9 Imp gal), os dois segmentos inferiores do indicador de nível, a luz avisadora de nível de combustível baixo e a luz avisadora começam a piscar. O avisador acústico começa também a tocar intermitentemente.

Estes sinais de aviso deixam de ser emitidos após o reabastecimento do reservatório de combustível.

RJU20183

## Μετρητής ωρών λειτουργίας/βολτόμετρο

### ΣΗΜΕΙΩΣΗ:

Για να μεταβείτε από το μετρητή ωρών λειτουργίας στο βολτόμετρο και αντίστροφα, πατήστε το κουμπί select ① για 1 δευτερόλεπτο τουλάχιστον, πάνω από 10 δευτερόλεπτα μετά την εμφάνιση της ένδειξης του μετρητή.

### Μετρητής ωρών λειτουργίας

Ο μετρητής ωρών λειτουργίας βοηθά στην εύκολη παρακολούθηση του προγράμματος συντήρησης.

Δείχνει τις ώρες λειτουργίας του κινητήρα, δηλ. τις ώρες που παρήλθαν από την αγορά του υδροσκάφους.

### Βολτόμετρο

Το βολτόμετρο δείχνει την τάση της μπαταρίας.

Δείχνει 12 V ή περισσότερο όταν η τάση της μπαταρίας είναι εντός των προδιαγραφών.

Αν η ένδειξη της τάσης είναι χαμηλή, επιστρέψτε στην ακτή και, αν χρειαστεί, απευθυνθείτε σε κάποιον αντιπρόσωπο της Yamaha για έλεγχο του συστήματος φόρτισης.

HJU20183

## Contaore/voltmetro

### NOTA:

Per visualizzare il contaore/voltmetro, premere il pulsante di selezione ① per almeno 1 secondo dopo che lo strumento è stato visualizzato per più di 10 secondi.

### Contaore

Questo strumento facilita il rispetto degli intervalli di manutenzione.

Lo strumento mostra le ore di funzionamento del motore.

### Voltmetro

Il voltmetro visualizza la tensione della batteria.

Se la tensione di batteria è conforme alle specifiche, il voltmetro visualizza 12 V o un valore superiore.

Se la tensione visualizzata è bassa, portare la moto d'acqua a riva e, se necessario, fare controllare il sistema di carica da un concessionario Yamaha.

RJU10330

## Προειδοποιητική λυχνία καυσίμου

Εάν το καύσιμο που παραμένει στο δοχείο πέσει περίπου στα 13 L (3,4 US gal, 2,9 Imp gal), οι τελευταίες δύο ενδεικτικές γραμμές της στάθμης καυσίμου, η ενδεικτική λυχνία καυσίμου και η προειδοποιητική λυχνία αρχίζουν να αναβοσβήνουν. Ο βομβητής αρχίζει επίσης να ηχεί διακεκομμένα.

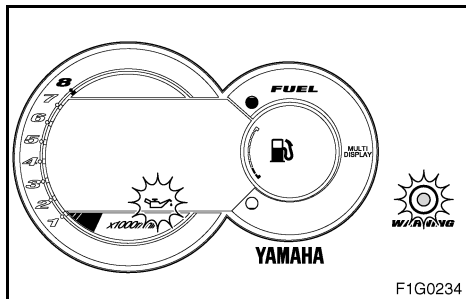
Οι προειδοποιητικές ενδείξεις θα διαγραφούν όταν ο κινητήρας επανεκκινήσει μετά την προσθήκη καυσίμου.

HJU10330

## Simbolo del carburante

Se il carburante che resta nel serbatoio scende a circa 13 L (3,4 US gal, 2,9 Imp gal), ossia ai due segmenti più bassi del livello carburante, la spia del livello carburante e la spia di allarme cominciano a lampeggiare. Anche il cicalino d'allarme inizia a suonare in modo intermittente.

I segnali di allarme vengono eliminati quando il motore viene riavviato dopo il rifornimento di carburante.



PJU10341

## Luz avisadora de nível de óleo baixo

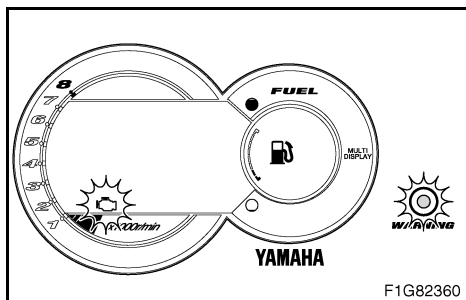
Se o nível de óleo restante no reservatório descer para cerca de 1,7 L (0,45 US gal, 0,37 Imp gal) ou se o filtro de óleo estiver obstruído, a luz avisadora de nível de óleo baixo e a luz avisadora passam a intermitentes. O avisador acústico começa também a tocar intermitentemente.

Se a luz avisadora de nível de óleo baixo começar a piscar, atestar com óleo de motor na primeira oportunidade.

Os sinais de aviso serão anulados quando o motor for novamente colocado em funcionamento após o abastecimento com óleo de motor.

### NOTA:

Se o reservatório estiver cheio com o tipo de óleo adequado e as luzes avisadoras piscarem, solicitar a um concessionário Yamaha que verifique se o filtro de óleo está sujo ou obstruído.



PJU20042

## Luz avisadora de verificação do motor

Em caso de anomalia de um sensor ou de um curto-circuito, o indicador de aviso começa a piscar e o avisador acústico soa intermitentemente.

Nestas condições, reduzir a velocidade do motor, colocar a embarcação em terra e solicitar a verificação do motor a um Concessionário Yamaha.



RJU10341

## Προειδοποιητική λυχνία λαδιού

Αν το λάδι που υπάρχει στο δοχείο πέσει στα 1,7 L (0,45 US gal, 0,37 Imp gal) ή αν το φίλτρο λαδιού έχει βουλώσει, η προειδοποιητική λυχνία λαδιού και η προειδοποιητική λυχνία αρχίζουν να αναβοσβήνουν. Ο βομβητής αρχίζει επίσης να ηχεί διακεκομμένα.

Εάν οι προειδοποιητικές λυχνίες λαδιού αρχίσουν να αναβοσβήνουν, συμπληρώστε λάδι στον κινητήρα το συντομότερο δυνατό.

Τα προειδοποιητικά σήματα σταματούν όταν ο κινητήρας ξαναπάρει μπρος μετά τη συμπλήρωση λαδιού κινητήρα.

### ΣΗΜΕΙΩΣΗ:

Εάν οι προειδοποιητικές λυχνίες αναβοσβήνουν ακόμα και αν υπάρχει επαρκή ποσότητα λαδιού στο δοχείο, αναθέστε σε κάποιον αντιπρόσωπο της Yamaha τον έλεγχο του φίλτρου λαδιού για τυχόν ρύπους και ακαθαρσίες.

HJU10341

## Indicatore di allarme dell'olio

Se la quantità dell'olio rimasto nel serbatoio scende a circa 1,7 L (0,45 US gal, 0,37 Imp gal) o se il filtro dell'olio è ostruito, l'indicatore di allarme dell'olio e la spia di allarme iniziano a lampeggiare. Anche il cicalino d'allarme inizia a suonare in modo intermittente.

Se l'indicatore di allarme dell'olio inizia a lampeggiare, rabboccare con olio motore il più presto possibile.

I segnali di allarme si spengono dopo l'avviamento del motore in seguito al rabbocco con olio motore.

### NOTA:

Se l'indicatore di allarme dell'olio lampeggia con una quantità sufficiente di olio nel serbatoio, fare controllare presso un concessionario Yamaha che il filtro non sia sporco o ostruito.

RJU20042

## Προειδοποιητική λυχνία ελέγχου κινητήρα

Εάν εντοπιστεί κάποια δυσλειτουργία στον αισθητήρα ή κάποιο βραχυκύκλωμα, η προειδοποιητική λυχνία αρχίζει να αναβοσβήνει και ο βομβητής ηχεί κατά διαστήματα.

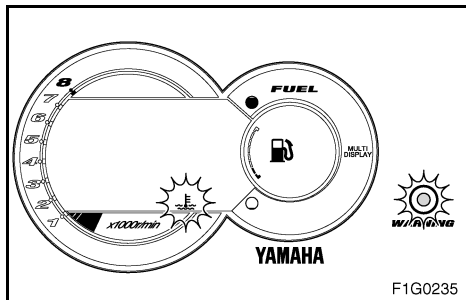
Εάν συμβεί κάτι τέτοιο, μειώστε την ταχύτητα του υδροσκάφους, επιστρέψτε στην ακτή και απευθυνθείτε σε κάποιον αντιπρόσωπο της Yamaha για έλεγχο του κινητήρα.

HJU20042

## Spia di controllo del motore

Se si rileva il funzionamento incorretto di un sensore o un cortocircuito, la spia di allarme e l'indicatore di allarme cominciano a lampeggiare e il cicalino suona a intermittenza.

In tal caso, ridurre il regime motore, portare la moto d'acqua a riva e fare controllare il motore presso un concessionario Yamaha.



PJU20050

## Indicador de aviso de sobreaquecimento do motor

Se o motor começa a sobreaquecer, a luz avisadora e o indicador de aviso de sobreaquecimento do motor começam a piscar, e o alarme acústico soa intermitentemente.

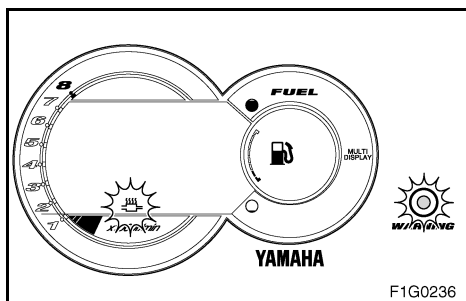
Se o veículo continuar a ser utilizado a altas velocidades, após a activação do sistema avisador de sobreaquecimento, a luz avisadora, o sistema avisador de sobreaquecimento e o alarme acústico passam de funcionamento intermitente para funcionamento contínuo. (Para mais detalhes, ver “Sistema avisador de sobreaquecimento do motor” na pág 2-23).

Os sinais de aviso desligarão quando o motor é arrancado depois de arrefecer.

### NOTA: \_\_\_\_\_

Quando os avisos se sobrepõem, as suas prioridades são as seguintes:

1. Aviso final de sobreaquecimento
2. Aviso de nível de combustível
3. Aviso de nível de óleo
4. Aviso de sobreaquecimento inicial
5. Aviso de temperatura de escape
6. Aviso de verificação do motor



PJU11860

## Indicador de aviso da temperatura de escape

Se o sistema de escape fica demasiado quente, a luz de aviso e o indicador de aviso da temperatura de escape começam a piscar, e o sinal sonoro soa intermitentemente. (Para mais detalhes, ver “Sistema de alarme de temperatura dos gases de escape” na pág. 2-25).

Os sinais de aviso desligarão quando o motor é arrancado após ter arrefecido.

RJU20050

## Προειδοποιητική λυχνία υπερθέρμανσης κινητήρα

Αν ο κινητήρας υπερθερμανθεί, η προειδοποιητική λυχνία και η προειδοποιητική λυχνία υπερθέρμανσης κινητήρα αρχίζουν να αναβοσβήνουν και ο βομβητής ηχεί κατά διαστήματα.

Εάν το υδρoσκάφος συνεχίζει να λειτουργεί σε υψηλές ταχύτητες μετά από την ενεργοποίηση του συστήματος προειδοποίησης, η προειδοποιητική λυχνία και η προειδοποιητική λυχνία υπερθέρμανσης κινητήρα αρχίζουν να αναβοσβήνουν γρήγορα και ο βομβητής ηχεί χωρίς διακοπές. (Βλέπε “Προειδοποιητικό σύστημα υπερθέρμανσης κινητήρα” στη σελίδα 2-24 για περισσότερες λεπτομέρειες.)

Τα προειδοποιητικά σήματα σταματούν όταν πάρει μπρος ο κινητήρας αφότου κρυώσει.

### ΣΗΜΕΙΩΣΗ:

Αν τα προειδοποιητικά σήματα ενεργοποιούνται ταυτόχρονα, έχουν τις εξής προτεραιότητες:

1. Τελική προειδοποίηση υπερθέρμανσης
2. Προειδοποίηση στάθμης καυσίμου
3. Προειδοποίηση στάθμης λαδιού
4. Αρχική προειδοποίηση υπερθέρμανσης
5. Προειδοποίηση θερμοκρασίας καυσαερίων
6. Προειδοποίηση ελέγχου του κινητήρα

HJU20050

## Indicatore di allarme surriscaldamento motore

Se il motore si surriscalda, la spia di allarme e l'indicatore di allarme surriscaldamento motore incominciano a lampeggiare e il cicalino suona a intermittenza.

Se si continua ad utilizzare la moto d'acqua ad alta velocità dopo l'intervento del sistema di allarme, la spia di allarme, l'indicatore di allarme surriscaldamento ed il cicalino passeranno dal funzionamento intermittente al funzionamento continuo. (Per ulteriori dettagli, consultare “Sistema di segnalazione del surriscaldamento del motore” a pagina 2-24).

I segnali di allarme si spengono dopo l'avviamento a freddo del motore.

### NOTA:

Quando i segnali di allarme si sovrappongono, la priorità è la seguente:

1. Spia di allarme surriscaldamento finale
2. Spia di allarme livello carburante
3. Spia di allarme livello olio
4. Spia di allarme surriscaldamento iniziale
5. Spia di allarme surriscaldamento gas di scarico
6. Spia di allarme controllo motore

RJU11860

## Προειδοποιητική λυχνία θερμοκρασίας καυσαερίων

Αν το σύστημα καυσαερίων υπερθερμανθεί, η προειδοποιητική λυχνία και η προειδοποιητική λυχνία θερμοκρασίας καυσαερίων αρχίζουν να αναβοσβήνουν και ο βομβητής ηχεί κατά διαστήματα. (Βλέπε “Προειδοποιητικό σύστημα θερμοκρασίας καυσαερίων” στη σελίδα 2-26 για περισσότερες λεπτομέρειες.)

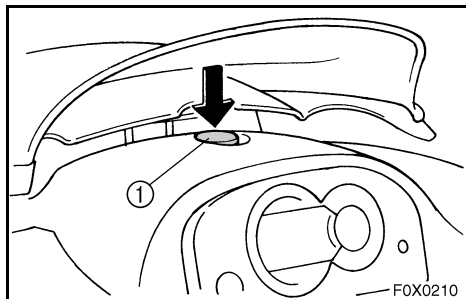
Τα προειδοποιητικά σήματα σταματούν όταν πάρει μπρος ο κινητήρας αφότου κρυώσει.

HJU11860

## Indicatore di allarme surriscaldamento gas di scarico

Se il sistema di scarico si surriscalda, la spia di allarme e l'indicatore di allarme surriscaldamento motore cominciano a lampeggiare e il cicalino suona a intermittenza. (Per ulteriori dettagli, consultare “Sistema di segnalazione surriscaldamento sistema di scarico” a pagina 2-26).

I segnali di allarme si spengono dopo l'avviamento a freddo del motore.



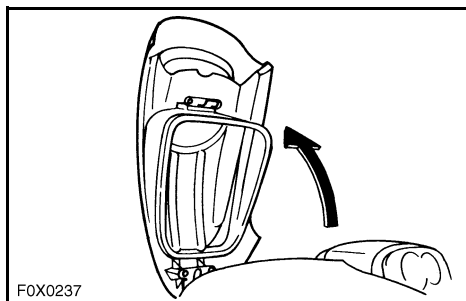
PJU10350

## Compartimentos de armazenamento

O veículo dispõe de um compartimento de armazenamento dianteiro e de um porta-luvas.

### NOTA:

- Antes de utilizar o veículo, verificar se todos os compartimentos se encontram bem fechados.
- Os compartimentos de armazenamento não foram concebidos para serem estanques. Se forem transportados objectos deterioráveis pela acção da água, guardá-los num saco estanque.



PJU10370

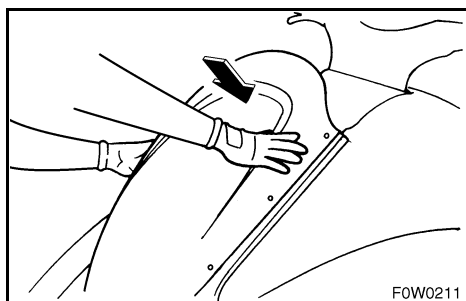
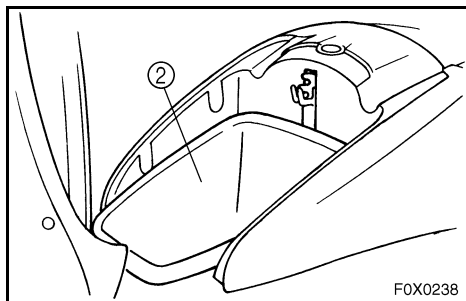
## Compartimento de armazenamento dianteiro

O compartimento de armazenamento dianteiro ② está localizado à proa.

Para abrir o compartimento de armazenamento dianteiro, empurrar o trinco do capot ① para baixo e abrir, depois, o capot.

### NOTA:

O compartimento de armazenamento dianteiro pode ser removido para permitir o acesso ao motor.



Compartimento de armazenamento dianteiro:  
Capacidade: 16 L (4,2 US gal, 3,5 Imp gal)  
Carga máxima: 5 kg (11 lb)

Para fechar o compartimento de armazenamento dianteiro, empurrar para baixo a parte traseira do capot, até ficar bem fixado.

RJU10350

## Σκευοθήκες

Προβλέπονται μία εμπρόσθια σκευοθήκη και μία θήκη μικροαντικειμένων.

### ΣΗΜΕΙΩΣΗ:

- Πριν από τη λειτουργία του υδροσκάφους, βεβαιωθείτε ότι τα καθίσματα είναι καλά στερεωμένα.
- Οι σκευοθήκες δεν έχουν σχεδιαστεί για να είναι στεγανές. Εάν μεταφέρετε αντικείμενα που δεν πρέπει να βραχούν, όπως το εγχειρίδιο, βάλτε τα σε μια αδιάβροχη τσάντα.

RJU10370

## Εμπρόσθια σκευοθήκη

Η εμπρόσθια σκευοθήκη ② βρίσκεται στην πλώρη.

Για να ανοίξετε την εμπρόσθια σκευοθήκη, πιέστε το κλείστρο του καπό ① προς τα κάτω και ανοίξτε το.

### ΣΗΜΕΙΩΣΗ:

Η εμπρόσθια σκευοθήκη μπορεί να αφαιρεθεί για πρόσβαση στο χώρο του κινητήρα.

Εμπρόσθια σκευοθήκη:

Χωρητικότητα: 16 L (4,2 US gal, 3,5 Imp gal)

Όριο φορτίου: 5 kg (11 lb)

HJU10350

## Gavoni e cassettino portaoggetti

Sulla moto d'acqua sono presenti un gavone di prua e un cassettino portaoggetti.

### NOTA:

- Prima di utilizzare la moto d'acqua, assicurarsi che tutti questi scomparti siano ben chiusi.
- Gli scomparti della moto d'acqua non sono stati progettati per essere a tenuta d'acqua. Se si trasportano oggetti che devono restare asciutti, come ad esempio i manuali, metterli in buste impermeabili all'acqua.

HJU10370

## Gavone di prua

Il gavone di prua ② si trova a prua.

Per aprire il gavone di prua, spingere la leva a scatto del cofano ① verso il basso, quindi aprire il cofano.

### NOTA:

Si può togliere il gavone di prua per accedere al vano motore.

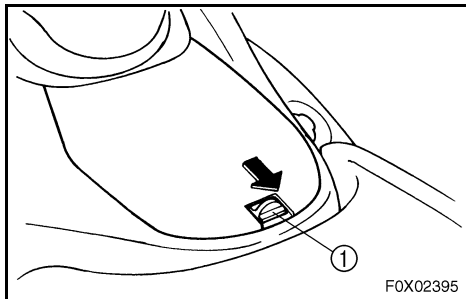
Gavone di prua:

Capacità: 16 L (4,2 US gal, 3,5 Imp gal)

Limite di carico: 5 kg (11 lb)

Για να κλείσετε την εμπρόσθια σκευοθήκη, πιέστε προς τα κάτω το πίσω τμήμα του καπό μέχρι να ασφαλίσει.

Per chiudere il gavone di prua, premere verso il basso la parte posteriore del cofano fino a quando si blocca in posizione.



PJU20470

### Porta-luvas

O porta-luvas ② encontra-se localizado à frente do banco.

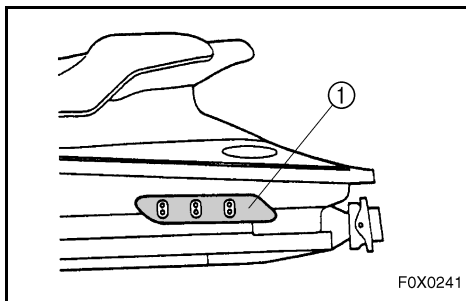
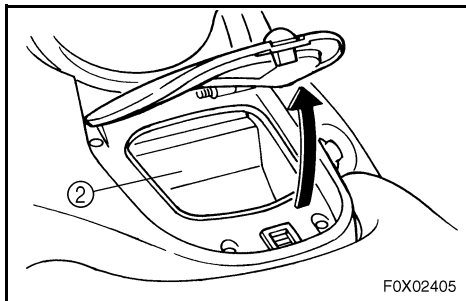
Para abrir o porta-luvas, deslocar o trinco ① no sentido do operador e puxar a tampa para cima.

Para fechar o porta-luvas, empurrar a tampa para baixo, até ficar bem fixada.

Porta-luvas:

Capacidade: 2 L (0,53 US gal, 0,44 Imp gal)

Carga máxima: 1 kg (2,2 lb)



PJU10392

### Flutuadores Ajustáveis Yamaha (YAS)

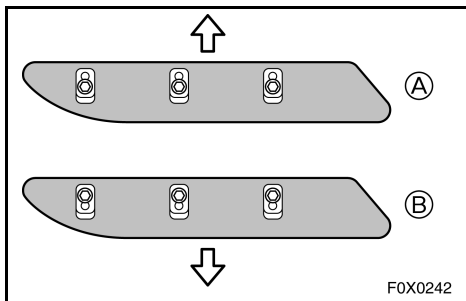
Os flutuadores ① podem ser ajustados, de modo a melhorar o desempenho do veículo em linha recta ou nas curvas, conforme a preferência do operador ou as condições de operação. (Ver na página 4-45 os procedimentos de ajuste).

#### Posição de cima ①:

Nesta posição, o veículo fica sujeito a uma menor resistência hidrodinâmica e, conseqüentemente, a um melhor desempenho na aceleração a direito e na velocidade máxima.

#### Posição de baixo ②:

Esta posição coloca mais proa na água, melhorando o comportamento do veículo durante as viragens.



RJU20470

**Θήκη μικροαντικειμένων**

Μία θήκη μικροαντικειμένων ② βρίσκεται μπροστά από το κάθισμα.

Για να ανοίξετε τη θήκη μικροαντικειμένων, σύρατε το κλείστρο ① προς την πλευρά σας και σηκώστε το καπάκι.

Για να κλείσετε τη θήκη μικροαντικειμένων, πέστε το καπάκι προς τα κάτω μέχρι να ασφαλίσει.

Θήκη μικροαντικειμένων:

Χωρητικότητα: 2 L

(0,53 US gal, 0,44 Imp gal)

Όριο φορτίου: 1 kg (2,2 lb)

HJU20470

**Cassettino portaoggetti**

Un cassettino portaoggetti ② si trova di fronte alla sella.

Per aprirlo, far scorrere verso di sé la leva di chiusura ① e poi alzare il coperchio.

Per chiuderlo, premere il coperchio verso il basso fino a quando si blocca in posizione.

Cassettino portaoggetti:

Capacità: 2 L (0,53 US gal, 0,44 Imp gal)

Limite di carico: 1 kg (2,2 lb)

RJU10392

**Ρυθμιζόμενο περὺγιο ευστάθειας  
Yamaha (YAS)**

Τα περὺγια ευστάθειας ① είναι ρυθμιζόμενα, ώστε να μπορεί ο χειριστής να βελτιώσει την απόδοση είτε στην ευθεία είτε κατά το στρίψιμο, ανάλογα με τις προτιμήσεις και τις συνθήκες λειτουργίας. (Βλ. σελ. 4-46 για τις διαδικασίες ρύθμισης).

**Ρύθμιση προς τα πάνω ①:**

Το νερό παρουσιάζει μικρότερη αντίσταση σε αυτή τη θέση, οπότε αυξάνει η επιτάχυνση στην ευθεία κατά το πλανάρισμα και η μέγιστη ταχύτητα.

**Ρύθμιση προς τα κάτω ②:**

Στη θέση αυτή η πλώρη του σκάφους βυθίζεται, γεγονός που βελτιώνει την απόδοση κατά το στρίψιμο.

HJU10392

**Pattini sostentatori regolabili  
Yamaha (YAS)**

I pattini sostentatori ① sono regolabili per permettere al conducente di migliorare le prestazioni della moto d'acqua in rettilineo o durante le virate, adattandole alle proprie preferenze ed alle condizioni di guida. (Per le procedure di regolazione, fare riferimento alla pagina 4-46).

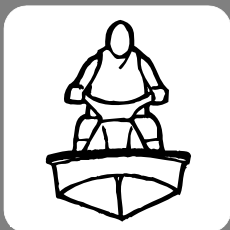
**Posizione alta ①:**

La resistenza dell'acqua è minore in questa posizione, pertanto si ha una migliore accelerazione in rettilineo durante la planata ed una velocità massima più elevata.

**Posizione bassa ②:**

Questa posizione fornisce alla moto d'acqua maggiore "appruamento" il che migliorerà le caratteristiche di virata.

# OPERAÇÃO



<b>Combustível e óleo</b> .....	3-1
Gasolina .....	3-1
Óleo para motores a 2 tempos .....	3-5
Enchimento do reservatório de combustível .....	3-7
Enchimento do reservatório de óleo .....	3-9
<b>Verificações pré-operação</b> .....	3-11
Lista de verificações prévias à utilização .....	3-11
Verificações prévias à utilização .....	3-15
<b>Operação</b> .....	3-33
Rodagem do motor .....	3-33
Colocação do veículo na água .....	3-35
Arranque do motor .....	3-37
Paragem do motor .....	3-41
Abandono do veículo .....	3-41
<b>Operação do veículo</b> .....	3-43
Aprendendo a conhecer o seu veículo aquático .....	3-43
Aprendizagem da operação do veículo ...	3-45
Utilização do veículo com passageiro .....	3-49
Início da marcha do veículo .....	3-51
Embarque e início da marcha em águas profundas .....	3-55
Veículo virado de quilha .....	3-59
Viragem do veículo .....	3-63
Paragem do veículo .....	3-67
Abicagem do veículo .....	3-69
Atracação do veículo em doca .....	3-69
Operação em águas agitadas .....	3-69
<b>Verificações após funcionamento</b> .....	3-71
<b>Transporte do veículo em terra</b> .....	3-75



## ΛΕΙΤΟΥΡΓΙΑ

<b>Καύσιμο και λάδι</b> .....	3-2
Βενζίνη .....	3-2
Λάδι για δίχρονο κινητήρα .....	3-6
Γέμισμα του ρεζερβουάρ καυσίμου .....	3-8
Γέμισμα του δοχείου λαδιού .....	3-10
<b>Έλεγχοι πριν από την εκκίνηση</b> .....	3-12
Λίστα ελέγχων πριν από τη λειτουργία .....	3-12
Σημεία ελέγχου πριν από τη λειτουργία .....	3-16
<b>Λειτουργία</b> .....	3-34
Στρώσιμο κινητήρα .....	3-34
Καθέλκυση του υδροσκάφους .....	3-36
Εκκίνηση του κινητήρα .....	3-38
Σταμάτημα του κινητήρα .....	3-42
Αφήνοντας το υδροσκάφος .....	3-42
<b>Χειρισμός του υδροσκάφους</b> .....	3-44
Γνωρίστε το υδροσκάφος σας .....	3-44
Μάθετε να χειρίζεστε το υδροσκάφος .....	3-46
Χειρισμός του υδροσκάφους με συνεπιβάτη .....	3-50
Εκκίνηση του υδροσκάφους .....	3-52
Επιβίβαση και εκκίνηση σε βαθιά νερά .....	3-56
Ανατροπή υδροσκάφους .....	3-60
Στρίψιμο του υδροσκάφους .....	3-64
Σταμάτημα του υδροσκάφους .....	3-68
Προσάραξη του υδροσκάφους .....	3-70
Πρόσδεση του υδροσκάφους .....	3-70
Χειρισμός σε απότομα νερά .....	3-70
<b>Έλεγχοι μετά τη λειτουργία</b> .....	3-72
<b>Μεταφορά</b> .....	3-76

## ISTRUZIONI PER L'USO

<b>Carburante ed olio</b> .....	3-2
Benzina .....	3-2
Olio per motori a 2 tempi .....	3-6
Rifornimento del serbatoio della benzina .....	3-8
Rifornimento del serbatoio dell'olio .....	3-10
<b>Controlli prima dell'utilizzo</b> .....	3-13
Elenco dei controlli prima dell'utilizzo .....	3-13
Punti da controllare prima dell'utilizzo .....	3-16
<b>Utilizzo della moto d'acqua</b> .....	3-34
Rodaggio .....	3-34
Messa in acqua della moto d'acqua .....	3-36
Avviamento del motore .....	3-38
Spegnimento del motore .....	3-42
Moto d'acqua incustodita .....	3-42
<b>Come usare la vostra moto d'acqua</b> .....	3-44
Imparare a conoscere la moto d'acqua .....	3-44
Imparare ad usare la moto d'acqua .....	3-46
Trasporto di un passeggero .....	3-50
Partenza della moto d'acqua .....	3-52
Salita a bordo e partenza in acque profonde .....	3-56
Moto d'acqua capovolta .....	3-60
Esecuzione di virate .....	3-64
Arresto della moto d'acqua .....	3-68
Accostamento a riva della moto d'acqua .....	3-70
Ormeaggio della moto d'acqua .....	3-70
Utilizzo in acque agitate .....	3-70
<b>Controlli dopo l'utilizzo</b> .....	3-72
<b>Trasporto</b> .....	3-76



## Combustível e óleo

Este motor usa um sistema de injeção de óleo Yamaha, que fornece lubrificação muito eficiente, através de um doseamento rigoroso de óleo para todas as condições de funcionamento. Não é necessária pré-mistura, excepto durante o período de rodagem do motor. Colocar simplesmente gasolina no reservatório de combustível e óleo no reservatório de óleo.

O motor utiliza um sistema electrónico de injeção de combustível para fornecer a taxa de mistura óptima de ar-combustível exigida pelo motor. Em condições de combustão óptimas, este sistema pode aumentar a capacidade de arranque e melhorar a economia de combustível.

## Gasolina

### **⚠ ADVERTÊNCIA**

**A GASOLINA E OS SEUS VAPORES SÃO ALTAMENTE INFLAMÁVEIS E EXPLOSIVOS!**

- Não fumar nem foguear durante o abastecimento de combustível.
- Desligar o motor, antes do abastecimento de combustível.
- Efectuar o abastecimento de combustível numa área bem ventilada com o veículo na posição horizontal.
- Não abastecer o combustível sentado ou de pé no veículo.
- Evitar os derrames de gasolina. Em caso de derrame, limpar imediatamente a gasolina com panos secos. Descartar os panos molhados com gasolina de modo seguro, não os misturando com o lixo doméstico.

## Καύσιμο και λάδι

Αυτός ο κινητήρας χρησιμοποιεί το σύστημα έγχυσης λαδιού της Yamaha, που παρέχει καλύτερη λίπανση εξασφαλίζοντας την κατάλληλη αναλογία λαδιού για όλες τις συνθήκες λειτουργίας. Δεν είναι αναγκαία η προανάμιξη καυσίμου, με εξαίρεση την περίοδο στρωσίματος του κινητήρα. Απλά γεμίστε με βενζίνη το ρεζερβουάρ καυσίμου και με λάδι το δοχείο λαδιού.

Ο κινητήρας χρησιμοποιεί ένα ηλεκτρονικό σύστημα έγχυσης καυσίμου για να παρέχει την καλύτερη δυνατή αναλογία μίγματος αέρα-καυσίμου που απαιτείται από τον κινητήρα. Υπό τις καλύτερες δυνατές συνθήκες ανάφλεξης, το σύστημα αυτό είναι σε θέση να αυξήσει την ικανότητα εκκίνησης του κινητήρα και να βελτιώσει την εξοικονόμηση καυσίμου.

## Βενζίνη

### ⚠ ΠΡΟΕΙΔΟΠΟΙΗΣΗ

**Η BENZINΗ ΚΑΙ ΟΙ ΑΝΑΘΥΜΙΑΣΕΙΣ ΤΗΣ ΕΙΝΑΙ ΑΚΡΩΣ ΕΥΦΛΕΚΤΑ ΚΑΙ ΕΚΡΗΚΤΙΚΑ!**

- Μην καπνίζετε κατά τον ανεφοδιασμό καυσίμου και μείνετε μακριά από σπινθήρες, φλόγες ή άλλες πηγές ανάφλεξης.
- Πριν από τον ανεφοδιασμό καυσίμου σβήστε τον κινητήρα.
- Κάντε ανεφοδιασμό καυσίμου σε καλά αεριζόμενο χώρο με το υδροσκάφος σε οριζόντια θέση.
- Μην κάθεστε επάνω στο υδροσκάφος ενώ γεμίζετε με καύσιμο για την περίπτωση που θα εκδηλωθεί πυρκαγιά.
- Δώστε την απαραίτητη προσοχή ώστε να μη διαρρέυσει βενζίνη. Εάν διαρρέυσει βενζίνη, καθαρίστε αμέσως με στεγνά πανιά. Να προνοείτε πάντα για την κατάλληλη καταστροφή των πανιών που είναι εμποτισμένα με βενζίνη.

## Carburante ed olio

Questo motore adotta il sistema Yamaha di iniezione dell'olio che garantisce una lubrificazione ottimale, grazie all'apporto della corretta percentuale di olio in tutte le condizioni d'uso. Non è necessaria nessuna miscelazione del carburante, tranne che durante il rodaggio. Basta versare la benzina nel serbatoio del carburante e l'olio nel serbatoio dell'olio.

Il motore utilizza un sistema di iniezione elettronica per distribuire la miscela aria-carburante ottimale richiesta dal motore. In condizioni di combustione ottimale, questo sistema migliora le capacità di avviamento e il consumo di carburante.

## Benzina

### ⚠ AVVERTENZA

**LA BENZINA ED I SUOI VAPORI SONO ALTAMENTE INFIAMMABILI ED ESPLOSIVI!**

- Non fumare durante il rifornimento di carburante e tenersi lontano da scintille, fiamme o altre fonti di accensione.
- Spegnere il motore prima di procedere al rifornimento di carburante.
- Effettuare il rifornimento in una zona ventilata con la moto d'acqua in posizione orizzontale.
- A causa del pericolo di incendio, non restare in piedi o seduti sulla moto d'acqua durante il rifornimento.
- Stare attenti a non rovesciare la benzina. In tal caso, asciugarla immediatamente con stracci asciutti. Provvedere sempre ad uno smaltimento corretto degli stracci imbevuti di benzina.



- Não encher demasiado o reservatório de combustível. Parar o abastecimento, logo que o nível do combustível atinja a parte inferior do tubo de enchimento. Não encher o tubo de enchimento, de modo a evitar os derrames provocados pela dilatação do combustível devido ao calor. Se se abandonar temporariamente o veículo com o reservatório de combustível cheio, não o deixar ao sol. Deixar o veículo numa área bem ventilada e na posição horizontal.
- Após o abastecimento, apertar bem o tampão do reservatório de combustível.
- Em caso de ingestão de gasolina ou inalação de um grande volume de vapores ou em caso de contacto de gasolina com os olhos, consultar imediatamente um médico.
- Em caso de contacto de gasolina com a pele, lavar imediatamente a área afectada com água e sabão. Mudar a roupa, em caso de derrame de gasolina sobre o vestuário.

**CUIDADO:**

- Não utilizar gasolina com chumbo. Este tipo de gasolina pode danificar gravemente o catalisador.
- Utilizar apenas gasolina de destilação recente que tenha sido armazenada em recipientes limpos.

Gasolina recomendada:

Gasolina sem chumbo com um índice de octanas mínimo de  
 $86 \text{ (PON)} = (R+M)/2$   
90 (RON)

- Αποφύγετε την υπερπλήρωση του ρεζερβουάρ καυσίμου. Σταματήστε το γέμισμα όταν η στάθμη καυσίμου φτάσει στο κάτω μέρος του σωλήνα γέμισης. Μη γεμίζετε το σωλήνα γέμισης ως επάνω, γιατί το καύσιμο διαστέλλεται ενώ θερμαίνεται και μπορεί να διαρρεύσει. Εάν πρέπει να αφήσετε το υδροσκάφος με το ρεζερβουάρ γεμάτο, μην το αφήνετε κάτω από τον ήλιο. Να το αφήνετε σε καλά αεριζόμενο χώρο και σε οριζόντια θέση.
- Μετά το γέμισμα με καύσιμο σφίξτε καλά το καπάκι του ρεζερβουάρ.
- Εάν σε οποιαδήποτε περίπτωση τύχει να καταπιείτε βενζίνη, να εισπνεύσετε ατμούς βενζίνης ή να πεταχτεί βενζίνη στα μάτια σας, απευθυνθείτε αμέσως σε ένα γιατρό.
- Εάν πέσει βενζίνη στο δέρμα σας, πλύντε αμέσως με σαπούνι και νερό. Εάν πέσει βενζίνη στα ρούχα σας αλλάξτε τα.
- Evitare di riempire eccessivamente il serbatoio del carburante. Interrompere il rifornimento non appena il livello del carburante raggiunge la parte inferiore del bocchettone di riempimento. Non riempire il tubo del bocchettone, in quanto il carburante, riscaldandosi, si espande e potrebbe traboccare. Se si lascia temporaneamente la moto d'acqua con il serbatoio del carburante pieno, non lasciarla alla luce diretta del sole. Lasciarla in una zona ben ventilata in posizione orizzontale.
- Stringere saldamente il tappo del bocchettone dopo il rifornimento.
- In caso di ingestione di benzina, di aspirazione di una forte quantità di vapori di benzina, o se la benzina entra negli occhi, richiedere immediatamente l'intervento di un medico.
- Qualora la benzina venisse in contatto con la pelle, lavarsi immediatamente con acqua e sapone. Se è stata versata della benzina sui vestiti, cambiarsi.

#### ΠΡΟΣΟΧΗ:

- Μην χρησιμοποιείτε βενζίνη που περιέχει μόλυβδο. Η βενζίνη με μόλυβδο μπορεί να προκαλέσει σοβαρή ζημία στον καταλυτικό μετατροπέα.
- Χρησιμοποιήστε μόνο πρόσφατη βενζίνη που φυλάχτηκε σε καθαρά δοχεία.

#### ATTENZIONE:

- Non utilizzare benzina con piombo. La benzina con piombo può danneggiare il catalizzatore.
- Usare soltanto benzina nuova che sia stata conservata in contenitori puliti.

Συνιστώμενη βενζίνη:

Αμόλυβδη regular βενζίνη με ελάχιστο αριθμό οκτανίου  
 $86$  (αριθμός οκτανίου αντλίας) =  $(R+M)/2$   
 $90$  (αριθμός οκτανίου)

Benzina consigliata:

Benzina normale senza piombo con una minima quantità di ottano pari a  
 $86$  (numero di ottano alla pompa) =  $(R+M)/2$   
 $90$  (numero di ottano controllato)



PJU18320

### **Gasolinas compostas (não utilizadas em Portugal)**

Existem dois tipos de gasolina composta: mistura de gasolina com etanol e com metanol.

A gasolina composta formulada com etanol pode ser utilizada, se o teor de etanol não for superior a 10% e a gasolina satisfizer os requisitos mínimos do índice de octanas.

A gasolina composta formulada com metanol não é recomendada pela Yamaha, devido ao risco de danificação do sistema de alimentação e a problemas de desempenho do motor.

PJU11870

### **Óleo para motores a 2 tempos**

**CUIDADO:** \_\_\_\_\_

**Use unicamente óleo YAMALUBE 2-W. O uso de outro óleo pode danificar seriamente o catalisador e outros componentes do motor.**

Óleo de motor recomendado:  
Unicamente óleo YAMALUBE 2-W

**NOTA:** \_\_\_\_\_

O YAMALUBE 2-W é desenvolvido para este veículo aquático e está disponível nos concessionários Yamaha.

RJU18320

**Μίγμα βενζίνης και αιθανόλης**

Υπάρχουν δύο τύποι μίγματος: μίγμα που περιέχει αιθανόλη και μίγμα που περιέχει μεθανόλη.

Το μίγμα που περιέχει αιθανόλη μπορεί να χρησιμοποιηθεί όταν η περιεκτικότητα σε αιθανόλη δεν υπερβαίνει το 10% και το καύσιμο ανταποκρίνεται στην ελάχιστη περιεκτικότητα οκτανίων.

Το μίγμα που περιέχει μεθανόλη δε συνιστάται από τη Yamaha γιατί μπορεί να προκαλέσει ζημιά στο σύστημα τροφοδοσίας καυσίμου ή προβλήματα στην απόδοση του κινητήρα.

RJU11870

**Λάδι για δίχρονο κινητήρα****ΠΡΟΣΟΧΗ:**

**Να χρησιμοποιείτε μόνο λάδι YAMALUBE 2-W. Η χρήση άλλου λαδιού μπορεί να προκαλέσει σοβαρή ζημιά στον καταλυτικό μετατροπέα και σε άλλα εξαρτήματα του κινητήρα.**

Συνιστώμενο λάδι κινητήρα:  
λάδι YAMALUBE 2-W μόνο

**ΣΗΜΕΙΩΣΗ:**

Το YAMALUBE 2-W έχει κατασκευαστεί ειδικά γι αυτό το υδροσκάφος και διατίθεται από τους αντιπροσώπους της Yamaha.

HJU18320

**Carburante a base di alcool**

Vi sono due tipi di carburante a base di alcool: quello contenente etanolo e quello contenente metanolo.

Si può usare il carburante contenente etanolo se il contenuto di etanolo non supera il 10% ed il carburante è conforme al numero di ottano minimo.

La Yamaha sconsiglia il carburante al metanolo, in quanto può causare danni all'impianto di alimentazione, oppure problemi a livello delle prestazioni del motore.

HJU11870

**Olío per motori a 2 tempi****ATTENZIONE:**

**Utilizzare solo olio YAMALUBE 2-W. L'utilizzo di altri tipi di olio potrebbe danneggiare il catalizzatore e altri componenti del motore.**

Olío motore consigliato:  
Solo olio YAMALUBE 2-W

**NOTA:**

L'olio YAMALUBE 2-W è specifico per questa moto d'acqua ed è disponibile presso i concessionari Yamaha.

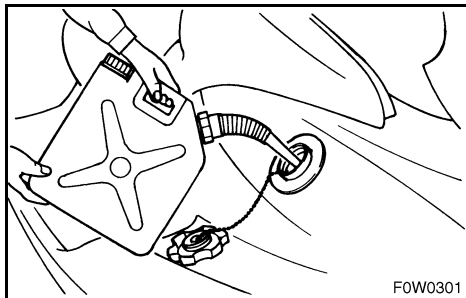


PJU20190

## Enchimento do reservatório de combustível

### **CUIDADO:**

Efectuar o abastecimento de combustível com o máximo cuidado. Evitar a entrada de água ou outros contaminantes no reservatório de combustível. A contaminação do combustível pode provocar o funcionamento deficiente do motor ou provocar mesmo a sua danificação.



FOW0301

1. Para verificar o nível de combustível, abrir o capot e remover o compartimento de armazenamento (ver na página 2-39 as informações sobre o compartimento de armazenamento dianteiro).
2. Abrir o tampão do reservatório de combustível, e atestar cuidadosamente o reservatório.
3. Interromper o enchimento, quando o combustível atingir a parte inferior do tubo de enchimento. Não encher o tubo de enchimento, de modo a evitar os derrames de combustível.

Capacidade do reservatório de combustível:  
Total: 60 L (15,9 US gal, 13,2 Imp gal)



RJU20190

## Γέμισμα του ρεζερβουάρ καυσίμου

### ΠΡΟΣΟΧΗ:

**Δώστε προσοχή κατά το γέμισμα καυσίμου. Προσέξτε να μην μπει νερό ή άλλες ακαθαρσίες στο ρεζερβουάρ καυσίμου. Η ακάθαρτη βενζίνη μπορεί να προκαλέσει χαμηλή απόδοση ή και ζημιά στον κινητήρα.**

1. Ανοίξτε το καπό και βγάλτε την εμπρόσθια σκευοθήκη για να ελέγξετε τη στάθμη καυσίμου. (Βλ. σελ. 2-40 για την εμπρόσθια σκευοθήκη.)
2. Ανοίξτε το καπάκι του στομίου γέμισης καυσίμου και προσθέστε αργά καύσιμο στο ρεζερβουάρ.
3. Σταματήστε το γέμισμα όταν καύσιμο φτάσει στο κάτω μέρος του σωλήνα γέμισης στο ρεζερβουάρ καυσίμου. Μη γεμίζετε μέχρι επάνω το σωλήνα γέμισης γιατί υπάρχει κίνδυνος διαρροής καυσίμου.

Χωρητικότητα ρεζερβουάρ καυσίμου:  
Συνολικά: 60 L (15,9 US gal, 13,2 Imp gal)

HJU20190

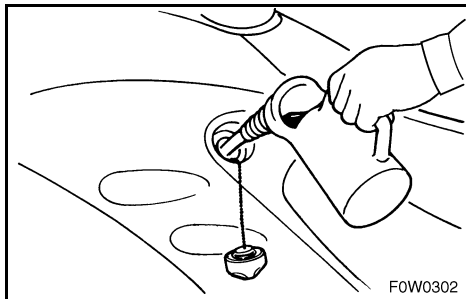
## Rifornimento del serbatoio della benzina

### ATTENZIONE:

**Eseguire il rifornimento con cautela. Evitare la penetrazione di acqua o di altri corpi estranei nel serbatoio del carburante. Se contaminato, il carburante può compromettere le prestazioni del motore, o addirittura danneggiarlo.**

1. Aprire il cofano e togliere il gavone di prua per controllare il livello del carburante (vedi pagina 2-40 per il gavone di prua).
2. Aprire il tappo del bocchettone di riempimento e versare lentamente il carburante nel serbatoio.
3. Smettere di versare non appena l'olio raggiunge la base del tubo del bocchettone di riempimento sul serbatoio del carburante. Non riempire il tubo del bocchettone in quanto il carburante potrebbe fuoriuscire.

Capacità del serbatoio del carburante:  
Totale: 60 L (15,9 US gal, 13,2 Imp gal)



PJU10460

## Enchimento do reservatório de óleo

### ⚠ ADVERTÊNCIA

- Não colocar gasolina no reservatório de óleo. A adição de gasolina ao reservatório de óleo pode provocar um incêndio ou explosão.
- A presença de óleo no porão do casco constitui um grave risco de incêndio. Limpar imediatamente o óleo derramado.

### CUIDADO:

Não deixar esgotar completamente o reservatório do óleo. Em caso de esgotamento do reservatório de óleo, a bomba de óleo deve ser novamente purgada, de modo a assegurar uma circulação correcta do óleo e evitar a danificação do motor. Se for necessário purgar a bomba de óleo, esta operação deve ser efectuada por um Concessionário Yamaha.

1. Para verificar o nível do óleo, remover primeiro o banco (ver na página 2-9 as informações relativas ao banco do veículo).
2. Abrir o tampão do reservatório de óleo e adicionar óleo de motor muito lentamente.
3. Interromper o enchimento, quando o óleo atingir a parte inferior do tubo de enchimento.

Capacidade do reservatório de óleo:  
5,5 L (1,5 US gal, 1,2 Imp gal)

RJU10460

## Γέμισμα του δοχείου λαδιού

### ▲ ΠΡΟΕΙΔΟΠΟΙΗΣΗ

- Μην βάζετε βενζίνη στο δοχείο λαδιού. Μπορεί να προκληθεί πυρκαγιά ή έκρηξη.
- Η ύπαρξη λαδιού στη σεντίνα αποτελεί σοβαρό κίνδυνο πυρκαγιάς. Καθαρίστε αμέσως το λάδι που ενδεχομένως θα διαρρεύσει.

### ΠΡΟΣΟΧΗ:

Μην αφήνετε το δοχείο λαδιού να αδειάσει εντελώς. Εάν το δοχείο λαδιού αδειάσει εντελώς πρέπει να κάνετε εξαέρωση της αντλίας λαδιού για να εξασφαλιστεί η ομαλή ροή του λαδιού, διαφορετικά μπορεί να προκληθεί ζημιά στον κινητήρα. Εάν πρέπει να γίνει εξαέρωση της αντλίας λαδιού, απευθυνθείτε στον αντιπρόσωπο της Yamaha.

1. Βγάλτε το κάθισμα για να ελέγξετε τη στάθμη καυσίμου. (Βλ. σελ. 2-10 για το κάθισμα.)
2. Ανοίξτε το καπάκι του στομίου γέμισης του δοχείου λαδιού και προσθέστε σιγά σιγά λάδι στο δοχείο λαδιού.
3. Σταματήστε όταν το λάδι φτάσει στην κορυφή του δοχείου λαδιού.

Χωρητικότητα δοχείου λαδιού:  
5,5 L (1,5 US gal, 1,2 Imp gal)

HJU10460

## Rifornimento del serbatoio dell'olio

### ▲ AVVERTENZA

- Non versare benzina nel serbatoio dell'olio. Si potrebbero causare incendi o esplosioni.
- La presenza di olio nella sentina comporta un grave rischio di incendi. Asciugare immediatamente con uno straccio l'eventuale olio versato.

### ATTENZIONE:

Non permettere che il serbatoio dell'olio si svuoti completamente. Se il serbatoio dell'olio si svuota, occorre eseguire lo spurgo della pompa dell'olio per garantire la portata corretta di olio, altrimenti il motore può danneggiarsi. Se occorre spurgare la pompa dell'olio, fare eseguire questo lavoro da un concessionario Yamaha.

1. Rimuovere la sella per controllare il livello dell'olio (vedi pagina 2-10 per la sella).
2. Aprire il tappo del bocchettone di riempimento dell'olio e versare molto lentamente l'olio motore nel serbatoio.
3. Smettere di riempire non appena l'olio raggiunge la base del tubo del bocchettone di riempimento.

Capacità del serbatoio dell'olio:  
5,5 L (1,5 US gal, 1,2 Imp gal)



PJU13460

## Verificações pré-operação

PJU13470

### Lista de verificações prévias à utilização

Antes da utilização do veículo, efectuar as verificações constantes na lista seguinte. Consultar neste capítulo do manual o texto relativo ao modo de execução das diferentes verificações.

#### **⚠ ADVERTÊNCIA**

**Se durante a verificação se detectar que algum componente ou sistema não se encontra a funcionar correctamente, proceder à sua inspecção ou reparação antes de utilizar o veículo, de modo a evitar o risco de acidente.**

ITEM	VERIFICAÇÕES DE ROTINA	PÁGINA
Compartimento do motor	Retirar o banco e o compartimento de armazenamento dianteiro para ventilar o compartimento do motor. Verificar se existem vapores de combustível e ligações eléctricas soltas.	3-15
Porão do casco	Verificar se existe água e combustível e remover, caso seja necessário.	3-19
Bujões de drenagem da popa	Verificar se a instalação está correcta.	3-19
Comando do acelerador	Verificar se o comando do acelerador regressa suavemente à posição inicial por acção da mola.	3-25
Sistema de governo	Verificar se o sistema funciona correctamente.	3-25
QSTS	Verificar se o sistema funciona correctamente.	3-27
Combustível e óleo	Verificar o nível do combustível e do óleo e atestar na medida do necessário. Verificar se existem fugas nas mangueiras e nos reservatórios.	3-17
Purgador de água	Verificar se existe água e drenar, caso seja necessário.	3-17
Bateria	Verificar o nível do electrólito e o estado da bateria.	3-21
Capot	Verificar se o capot está devidamente seguro.	2-11
Banco	Verificar se o banco está devidamente seguro.	2-9
Casco e convés	Verificar se o casco e o convés possuem fissuras ou outros danos.	3-15
Conjunto motor-turbina-tubeira	Verificar se existem detritos e remover, caso seja necessário.	3-29
Extintor de incêndios	Verificar o estado e substituir, caso seja necessário.	3-23
Cabo de paragem de emergência do motor	Verificar o estado do cabo e substituir, caso esteja desfiado ou partido.	3-29
Interruptores	Verificar se o interruptor de arranque, o interruptor de paragem do motor e o interruptor de paragem de emergência estão a funcionar devidamente.	3-31
Saída piloto da água de refrigeração	Verificar a descarga da água com o motor em funcionamento e o veículo na água.	3-31
Visor multifunções	Verificar se existem indicações de aviso e se o sistema está a funcionar correctamente.	3-31

#### **NOTA:**

As verificações prévias à utilização devem ser efectuadas sempre que o veículo for utilizado. Estas verificações podem ser efectuadas num curto espaço de tempo. O tempo gasto nas verificações é sempre bem aplicado, de modo a assegurar a segurança e fiabilidade do veículo.

## Έλεγχοι πριν από την εκκίνηση

### Λίστα ελέγχων πριν από τη λειτουργία

Πριν εκκινήσετε το υδροσκάφος, κάντε τους ελέγχους που αναφέρονται στην παρακάτω λίστα. Για λεπτομέρειες σχετικά με τον τρόπο εκτέλεσης των ελέγχων, δείτε το συνημμένο κείμενο.

#### ▲ ΠΡΟΕΙΔΟΠΟΙΗΣΗ

**Εάν κατά τον έλεγχο πριν από την εκκίνηση κάτι δε λειτουργεί σωστά, επισκευάστε το πριν χρησιμοποιήσετε το υδροσκάφος γιατί υπάρχει κίνδυνος να προκληθεί ατύχημα.**

ΑΝΤΙΚΕΙΜΕΝΟ	ΕΛΕΓΧΟΙ ΡΟΥΤΙΝΑΣ	ΣΕΛΙΔΑ
Χώρος κινητήρα	Αφαιρέστε το κάθισμα και τη μπροστινή θήκη μικροαντικειμένων για να αεριστεί ο χώρος του κινητήρα. Ελέγξτε για αναθυμιάσεις καυσίμου και χαλαρές ηλεκτρικές συνδέσεις.	3-16
Σεντίνια	Ελέγξτε για τυχόν νερά ή καύσιμο και εάν είναι αναγκαίο καθαρίστε.	3-20
Τάπες αποστράγγισης γάστρας	Ελέγξτε αν έχει γίνει σωστή εγκατάσταση.	3-20
Χειρόγκαζο	Ελέγξτε εάν το χειρόγκαζο επανέρχεται στη θέση του.	3-26
Σύστημα πηδαλιουχίας	Ελέγξτε εάν λειτουργεί σωστά.	3-26
QSTS	Ελέγξτε εάν λειτουργεί σωστά.	3-28
Καύσιμο και λάδι	Ελέγξτε τη στάθμη του καυσίμου και του λαδιού και εάν είναι αναγκαίο συμπληρώστε. Ελέγξτε τους ελαστικούς σωλήνες και τα δοχεία για διαρροή.	3-18
Διαχωριστής νερού	Ελέγξτε για νερά και εάν είναι αναγκαίο κάντε αποστράγγιση.	3-18
Μπαταρία	Ελέγξτε τη στάθμη του ηλεκτρολύτη και την κατάσταση της μπαταρίας.	3-22
Καπό	Ελέγξτε αν το καπό έχει ασφαλίσει σωστά.	2-12
Κάθισμα	Ελέγξτε αν το κάθισμα είναι σωστά στερεωμένο.	2-10
Λέμβος και κατάστρωμα	Ελέγξτε εάν υπάρχουν ραγίσματα ή άλλες ζημιές στη λέμβο και το κατάστρωμα.	3-16
Μονάδα πρόωσης	Ελέγξτε εάν υπάρχουν ακαθαρσίες και εάν είναι αναγκαίο καθαρίστε.	3-30
Πυροσβεστήρας	Ελέγξτε την κατάσταση του και εάν είναι αναγκαίο αντικαταστήστε.	3-24
Κορδόν ασφαλείας	Ελέγξτε την κατάστασή του και εάν είναι φθαρμένο ή κοιμμένο αντικαταστήστε το.	3-30
Διακόπτες	Ελέγξτε εάν λειτουργούν σωστά ο διακόπτης εκκίνησης, ο διακόπτης σταματήματος και ο διακόπτης ασφαλείας του κινητήρα.	3-32
Στόμιο εξόδου νερού ψύξης	Ενώ λειτουργεί ο κινητήρας και το υδροσκάφος βρίσκεται στη θάλασσα ελέγξτε αν γίνεται εκκένωση νερού.	3-32
Κέντρο πληροφόρησης πολλαπλών λειτουργιών	Ελέγξτε τις προειδοποιητικές ενδείξεις και τη σωστή λειτουργία.	3-32

#### ΣΗΜΕΙΩΣΗ:

Οι έλεγχοι αυτοί πρέπει να εκτελούνται κάθε φορά που σκοπεύετε να χρησιμοποιήσετε το υδροσκάφος. Η διαδικασία αυτή απαιτεί λίγο χρόνο. Αξίζει τον κόπο γιατί ο χρόνος που αφιερώνετε σας εξασφαλίζει ασφάλεια και αξιοπιστία.



HJU13460

## Controlli prima dell'utilizzo

HJU13470

### Elenco dei controlli prima dell'utilizzo

Prima di utilizzare la moto d'acqua, eseguire i controlli riportati nell'elenco che segue. Vedere il testo esplicativo in questo capitolo per particolari su come eseguire i controlli.

#### **⚠ AVVERTENZA**

**Se una qualsiasi delle parti citate nell'elenco dei "controlli prima dell'utilizzo" non funziona correttamente, ispezionarla e ripararla prima di utilizzare la moto d'acqua, altrimenti potrebbero verificarsi incidenti.**

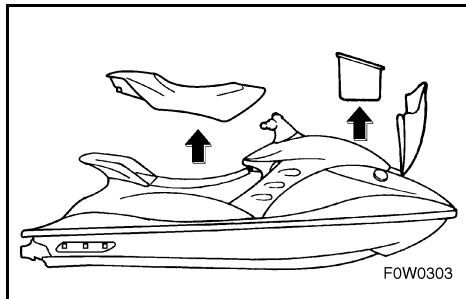
VOCE	PROCEDURA DI CONTROLLO	PAGINA
Vano motore	Rimuovere la sella ed il gavone di prua per ventilare il vano motore. Controllare che non ci siano vapori di carburante o collegamenti elettrici allentati.	3-16
Sentina	Controllare che non ci sia acqua e carburante e, se necessario, eliminarli.	3-20
Tappi di scarico di poppa	Controllare la corretta installazione.	3-20
Leva dell'acceleratore	Controllare che la leva dell'acceleratore ritorni in posizione agevolmente.	3-26
Sterzo	Controllare il corretto funzionamento.	3-26
QSTS	Controllare il corretto funzionamento.	3-28
Carburante ed olio	Controllare i livelli del carburante e dell'olio e, se necessario, rabboccare. Controllare che i tubi flessibili ed i serbatoi non presentino perdite.	3-18
Separatore acqua	Controllare che non ci sia acqua e, se necessario, scaricarla.	3-18
Batteria	Controllare il livello del liquido e le condizioni della batteria.	3-22
Cofano	Controllare che il cofano sia fissato correttamente.	2-12
Sella	Controllare che la sella sia fissata correttamente.	2-10
Scafo e ponte	Controllare che lo scafo ed il ponte non presentino fessure o altri danneggiamenti.	3-16
Idrogetto	Controllare che non ci siano detriti e, se necessario, rimuoverli.	3-30
Estintore	Controllare lo stato e, se necessario, sostituire.	3-24
Tirante di spegnimento di emergenza del motore	Controllare lo stato e, se logorato o rotto, sostituire.	3-30
Interruttori	Controllare il corretto funzionamento dell'interruttore di avviamento, dell'interruttore di spegnimento motore e dell'interruttore di spegnimento di emergenza del motore.	3-32
Uscita di controllo dell'acqua di raffreddamento	Controllare che l'acqua fuoriesca quando il motore è in funzione ed il mezzo è in acqua.	3-32
Centrale informazioni multifunzione	Controllare che vengano visualizzate le indicazioni di allarme ed il corretto funzionamento.	3-32

#### **NOTA:**

Eseguire tutti i controlli sopra elencati ogni volta che si utilizza la moto d'acqua. Questo è fattibile in breve tempo. Vale la pena di prendersi il tempo che tali controlli richiedono, per garantire la sicurezza e l'affidabilità del mezzo.

---

**-MEMO-**



PJU10480

## Verificações prévias à utilização

PJU10500

### Compartimento do motor

Ventilar o compartimento do motor, antes de cada utilização do veículo.

Para ventilar o compartimento do motor, remover o banco e o compartimento de armazenamento dianteiro (ver as informações sobre o banco na página 2-9 e sobre o compartimento de armazenamento dianteiro na página 2-39). Deixar o compartimento do motor aberto durante alguns minutos, de modo a permitir a saída de quaisquer vapores de combustível. Verificar também o aperto das ligações eléctricas.

### **⚠ ADVERTÊNCIA**

**A não ventilação do compartimento do motor pode provocar um incêndio ou explosão. Não colocar o motor em funcionamento se houver alguma fuga de combustível ou se houverem ligações eléctricas mal apertadas.**

PJU20570

### Casco e convés

Verificar se não existem fissuras ou outros danos no casco e no convés. Se se observar algum dano, a reparação deverá ser efectuada por um concessionário Yamaha.



RJU10480

## Σημεία ελέγχου πριν από τη λειτουργία

RJU10500

### Χώρος κινητήρα

Εξαερίστε το χώρο του κινητήρα πριν από τη χρήση.

Για να εξαερίσετε το χώρο του κινητήρα βγάλτε το κάθισμα και την εμπρόσθια σκευοθήκη. (Βλ. σελ. 2-10 για το κάθισμα και 2-40 για την εμπρόσθια σκευοθήκη.) Αφήστε ανοιχτό το χώρο του κινητήρα για μερικά λεπτά για να φύγουν οι ατμοί καυσίμου. Ελέγξτε επίσης εάν υπάρχουν χαλαρές ηλεκτρικές συνδέσεις.

#### **⚠️ ΑΠΡΟΕΙΔΟΠΟΙΗΣΗ**

**Εάν δεν γίνει ο εξαερισμός του χώρου του κινητήρα υπάρχει κίνδυνος πυρκαγιάς ή έκρηξης. Μην εκκινείτε τον κινητήρα εάν υπάρχει διαρροή καυσίμου, διαφυγή ή εάν κάποια σύνδεση είναι χαλαρή.**

RJU20570

### Λέμβος και κατάστρωμα

Ελέγξτε εάν υπάρχουν ραγίσματα ή άλλες ζημιές στη λέμβο και το κατάστρωμα. Αν βρείτε ζημιά, αναθέστε την επισκευή του υδροσκάφους σας σε κάποιον αντιπρόσωπο της Yamaha.

HJU10480

## Punti da controllare prima dell'utilizzo

HJU10500

### Vano motore

Prima di utilizzare il mezzo, ventilare sempre il vano motore.

Per ventilare il vano motore, togliere la sella e il gavone di prua (vedi pagina 2-10 per la sella e 2-40 per il gavone di prua). Lasciare il vano motore aperto per alcuni minuti per permettere la fuoriuscita di eventuali vapori di carburante. Inoltre verificare che non ci siano collegamenti elettrici allentati.

#### **⚠️ AVVERTENZA**

**La mancata esecuzione della ventilazione del vano motore può provocare incendi o esplosioni. Non avviare il motore in caso di perdite di carburante o di collegamenti elettrici allentati.**

HJU20570

### Scafo e ponte

Controllare che lo scafo ed il ponte non presentino fessure o altri danneggiamenti. Se si riscontrano danneggiamenti, fare riparare la moto d'acqua da un concessionario Yamaha.

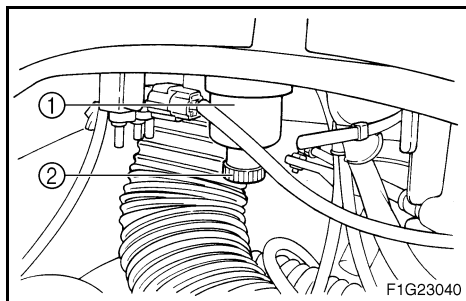


PJU20071

## Sistemas de alimentação e lubrificação

Antes de cada utilização do veículo, verificar se o sistema de alimentação apresenta fugas, fissuras ou anomalias. (Ver na página 4-19 os pontos de verificação e os respectivos procedimentos).

1. Retirar o tampão do reservatório de combustível, para libertar qualquer pressão que se possa ter produzido no reservatório.
2. Retirar o assento e o compartimento de armazenagem à frente. (Ver na página 2-9 as instruções relativas ao assento e na página 2-39 as relativas ao compartimento de armazenagem à frente).
3. Verificar os níveis de combustível e de óleo nos respectivos reservatórios e atestar, conforme necessário. (Ver nas páginas 3-7 e 3-9 as instruções de abastecimento).



PJU19610

## Purgador de água

Verificar se o purgador de água ① tem água. Normalmente, o purgador de água encontra-se vazio. O purgador de água destina-se a reter a água que possa ter ingressado no tubo de respiro do reservatório de combustível devido à viragem do veículo de quilha.

Se houver água no purgador de água, drená-la, removendo o bujão de drenagem ②. Colocar um tabuleiro de drenagem por baixo do purgador de água para recolher a água drenada ou utilizar um pano seco para embeber toda a água que possa saltar para o veículo. Se saltar água para o veículo, certificar-se de que a mesma é limpa com um pano seco. Certificar-se de que o bujão de drenagem é instalado depois de drenado o purgador de água.

RJU20071

## Σύστημα καυσίμου και λαδιού

Ελέγξτε το σύστημα τροφοδοσίας καυσίμου για διαρροή, ρωγμές ή δυσλειτουργία πριν από την κάθε χρήση. (Βλέπε σελίδα 4-20 για τα σημεία ελέγχου και τη σωστή διαδικασία.)

1. Αφαιρέστε το καπάκι του στομίου γέμισης καυσίμου για να εκτονωθεί η πίεση που μπορεί να έχει δημιουργηθεί μέσα στο ρεζερβουάρ καυσίμου.
2. Αφαιρέστε το κάθισμα και τη μπροστινή σκευοθήκη. (Βλέπε σελίδα 2-10 για το κάθισμα και 2-40 για τη μπροστινή σκευοθήκη.)
3. Ελέγξτε τη στάθμη του καυσίμου και του λαδιού και εάν είναι αναγκαίο συμπληρώστε. (Βλ. σελίδες 3-8 και 3-10 για τις οδηγίες πλήρωσης.)

RJU19610

## Διαχωριστής νερού

Ελέγξτε το διαχωριστή νερού ① για νερά. Συνήθως ο διαχωριστής νερού είναι άδειος. Ο διαχωριστής νερού συγκρατεί το νερό που μπαίνει από το σωλήνα εξαέρωσης του ρεζερβουάρ καυσίμου εάν το υδροσκάφος ανατραπεί.

Εάν παραμένει νερό στο διαχωριστή νερού, κάντε αποστράγγιση βγάζοντας τη σχετική βίδα αποστράγγισης ②. Τοποθετήστε ένα δοχείο αποστράγγισης κάτω από τον διαχωριστή νερού για να συλλέξετε το νερό αποστράγγισης ή χρησιμοποιήστε ένα στεγνό πανί για να απορροφήσει τυχόν νερό που μπορεί να διαρρεύσει στο υδροσκάφος. Εάν διαρρεύσει νερό στο υδροσκάφος, να το σκουπίσετε με ένα στεγνό πανί. Αφού αποστραγγίσετε το διαχωριστή νερού, βεβαιωθείτε ότι βάλατε στη θέση της τη βίδα αποστράγγισης.

HJU20071

## Circuiti del carburante e dell'olio

Prima di utilizzare la moto d'acqua, controllare sempre che non ci siano perdite, fessurazioni o anomalie nel circuito del carburante. (Fare riferimento alla pagina 4-21 per i punti da controllare e le procedure corrette).

1. Togliere il tappo del serbatoio del carburante per scaricare la pressione che si fosse eventualmente formata nel serbatoio del carburante.
2. Rimuovere la sella e il vano portaoggetti anteriore. (Fare riferimento alla pagina 2-10 per la sella, e alla pagina 2-40 per il vano portaoggetti anteriore).
3. Controllare il livello del carburante e quello dell'olio nei relativi serbatoi e rabboccare, se necessario. (Fare riferimento alle pagine 3-8 e 3-10 per le istruzioni di rifornimento).

HJU19610

## Separatore acqua

Controllare che il separatore ① non contenga acqua. Normalmente il separatore d'acqua è vuoto. Il separatore trattiene l'acqua penetrata attraverso il condotto di sfiato del serbatoio del carburante se la moto d'acqua si è capovolta.

Se il separatore contiene dell'acqua, scaricarla togliendo il tappo filettato di scarico ②. Posizionare un contenitore sotto al separatore d'acqua per raccogliere l'acqua scaricata oppure usare un panno asciutto per assorbire l'acqua che potrebbe cadere nella moto d'acqua. Se cade dell'acqua nel mezzo, accertarsi di asciugarla con un panno asciutto. Ricordarsi di installare il tappo filettato di scarico dopo aver scaricato l'acqua dal separatore.



PJU20200

## Porão do casco

Verifique quanto a humidades e resíduos de combustível no porão do casco.

Este veículo aquático está equipado com um sistema convencional de drenagem de porão por jacto de vácuo. O sistema eléctrico de drenagem de porão é operado quando o motor está a funcionar. Quando o excesso de água alcança a entrada de água da bomba eléctrica de porão, a água é descarregada através da passagem de escape da tubeira do jacto de impulso.

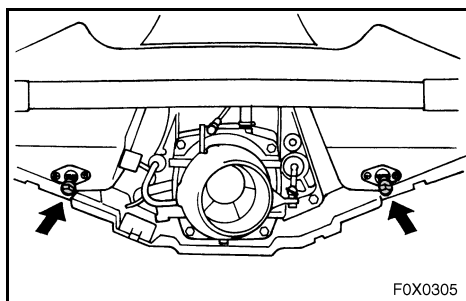
Uma pequena quantidade de água permanecerá no porão e deverá ser retirada manualmente. Para retirar qualquer água residual, efectue o seguinte procedimento.

### Remoção da água do porão do casco:

1. Retire os bujões de drenagem da ré.
2. Levante a proa do veículo, até a água drenar completamente.
3. Após a drenagem da água, limpe o porão com um pano seco, de modo a este ficar bem seco.
4. Instale novamente os bujões de drenagem.

### CUIDADO:

- **Certifique-se que os bujões de drenagem da ré se encontram bem fechados, antes de colocar o veículo na água.**
- **Limpe quaisquer materiais estranhos, tais como sujidades ou areias das roscas dos bujões, antes de os instalar no casco.**



FOX0305

PJU20581

## Bujão de drenagem da popa

Verificar se os bujões de drenagem da popa estão devidamente instalados.

RJU20200

**Σεντίνα**

Ελέγξτε εάν υπάρχει υγρασία και υπόλοιπο καυσίμου στη σεντίνα.

Το υδροσκάφος αυτό είναι εξοπλισμένο με συμβατικό σύστημα αποστράγγισης σεντίνας τύπου ακροφυσίου και ηλεκτρικό σύστημα αποστράγγισης της σεντίνας λειτουργεί όταν ο κινητήρας είναι σε λειτουργία. Όταν το επιπλέον νερό φθάσει στο στόμιο εισόδου νερού της ηλεκτρικής αντλίας σεντίνας, εκκενώνεται μέσω του αγωγού της εξάτμισης από το ακροφύσιο πηδαλιουχίας.

Μια μικρή ποσότητα θα παραμείνει στη σεντίνα και θα πρέπει να απομακρυνθεί χειροκίνητα. Για να απομακρύνετε το νερό που απέμεινε σε αυτήν, ακολουθήστε την εξής διαδικασία.

**Για να απομακρύνετε το νερό από τη σεντίνα:**

1. Βγάλτε τις τάπες αποστράγγισης της πρύμνης.
2. Σηκώστε την πλώρη του υδροσκάφους μέχρι να αποστραγγιστεί το νερό.
3. Αφού αποστραγγίσετε το νερό, καθαρίστε τη σεντίνα με στεγνά πανιά για να βεβαιωθείτε ότι είναι εντελώς στεγνή.
4. Τοποθετήστε τις τάπες αποστράγγισης.

**ΠΡΟΣΟΧΗ:**

- Πριν από τη λειτουργία του υδροσκάφους, βεβαιωθείτε ότι οι τάπες αποστράγγισης είναι καλά σφιγμένες.
- Καθαρίστε από κάθε ξένο υλικό, όπως ακαθαρσίες ή άμμο, τις οπές αποστράγγισης πριν τοποθετήσετε τις τάπες αποστράγγισης.

RJU20581

**Τάπες αποστράγγισης πρύμνης**

Ελέγξτε αν οι τάπες αποστράγγισης της πρύμνης είναι σωστά τοποθετημένες.

HJU20200

**Sentina**

Verificare la presenza di umidità e di residui di carburante nella sentina.

Questa moto d'acqua è dotata di un sistema di drenaggio convenzionale ad aspirazione della sentina o di un sistema di drenaggio elettrico della sentina. Il sistema di drenaggio elettrico della sentina viene attivato quando il motore è in funzione. Quando l'acqua in eccesso raggiunge l'entrata d'acqua della pompa di sentina elettrica, l'acqua viene scaricata attraverso il condotto di scarico dall'ugello direzionale.

Una piccola quantità d'acqua rimane nella sentina e deve essere rimossa manualmente. Per eliminare l'acqua residua, effettuare la procedura seguente.

**Per scaricare l'acqua dalla sentina:**

1. Togliere i tappi di scarico di poppa.
2. Alzare la prua della moto d'acqua fino a quando l'acqua si è scaricata.
3. Dopo aver scaricato l'acqua, asciugare la sentina con stracci asciutti, per essere certi che sia completamente asciutta.
4. Installare i tappi di scarico.

**ATTENZIONE:**

- Prima di varare il mezzo, accertarsi che i tappi di scarico di poppa siano ben stretti.
- Prima di installare i tappi di scarico, eliminare dalle loro filettature qualsiasi corpo estraneo, come sporco o sabbia.

HJU20581

**Tappo di scarico di poppa**

Controllare se i tappi di scarico di poppa sono installati correttamente.

**CUIDADO:**

- Verificar se os bujões de drenagem da popa se encontram bem fechados, antes de colocar o veículo na água. Caso contrário, a água pode entrar no compartimento do motor e causar a submersão do veículo.
- Remover eventuais detritos, tais como sujeira ou areia, dos bujões de drenagem, antes de os instalar. Caso contrário, os bujões de drenagem podem ficar danificados e a água entrar no compartimento do motor.

PJU19690

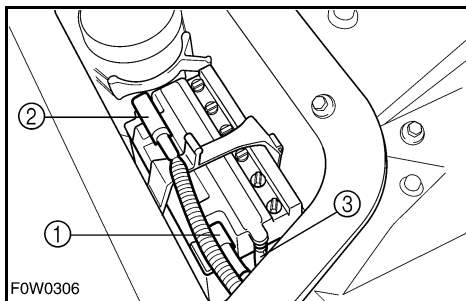
**Bateria**

Verificar o estado da bateria e o nível do electrolito.

Verificar o aperto dos cabos da bateria e se existe corrosão nos terminais.

**⚠ ADVERTÊNCIA**

- A bateria deve estar sempre completamente carregada e em bom estado de conservação. A perda da corrente da bateria pode deixar os ocupantes do veículo em situação delicada, em locais afastados de terra. Não operar o veículo com a bateria sem carga suficiente para o arranque do motor ou se apresentar sinais de falta de corrente.
- Certificar-se de que o tubo de respiro é ligado à bateria. Se o tubo de respiro estiver danificado, obstruído ou não estiver devidamente ligado, pode ocorrer incêndio ou explosão.



FOW0306

Certificar-se de que a bateria se encontra bem fixa no compartimento.

- ① Positivo (+): Cabo vermelho
- ② Negativo (-): Cabo preto
- ③ Tubo de respiro

**ΠΡΟΣΟΧΗ:**

- Πριν από τη λειτουργία του υδροσκάφους, βεβαιωθείτε ότι οι τάπες αποστράγγισης είναι καλά σφιγμένες. Διαφορετικά, το νερό ενδέχεται να κατακλύσει το χώρο του κινητήρα και να πλημμυρίσει το υδροσκάφος.
- Καθαρίστε από κάθε ξένο υλικό, όπως ακαθαρσίες ή άμμο, την οπή αποστράγγισης πριν τοποθετήσετε τις τάπες αποστράγγισης. Διαφορετικά, οι τάπες αποστράγγισης μπορεί να οπιστούν ζημιά και να εισέλθει νερό στο χώρο του κινητήρα.

RJU19690

**Μπαταρία**

Ελέγξτε την κατάσταση της μπαταρίας και τη στάθμη του ηλεκτρολύτη.

Ελέγξτε ώστε τα καλώδια της μπαταρίας να είναι καλά σφιγμένα και οι ακροδέκτες να μην έχουν διαβρωθεί.

**⚠ ΠΡΟΕΙΔΟΠΟΙΗΣΗ**

- Η μπαταρία πρέπει να είναι πάντα φορτισμένη και σε άριστη κατάσταση. Τυχόν απόλεια ισχύος από τη μπαταρία μπορεί να γίνει αιτία ναυαγίου. Ποτέ μην εκκινείτε το υδροσκάφος εάν η μπαταρία δεν έχει αρκετή ισχύ για να θέσει σε λειτουργία τον κινητήρα ή εάν δείχνει σημεία μειωμένης ισχύος.
- Βεβαιωθείτε ότι συνδέσατε τον ελαστικό σωλήνα εξαέρωσης στη μπαταρία. Εάν ο ελαστικός σωλήνας εξαέρωσης είναι κατεστραμμένος, βουλωμένος ή δεν έχει συνδεθεί σωστά, μπορεί να προκληθεί πυρκαγιά ή έκρηξη.

Βεβαιωθείτε ότι η μπαταρία είναι καλά στερεωμένη στη θέση της.

- ① Θετικός πόλος (+): Κόκκινο καλώδιο
- ② Αρνητικός πόλος (-): Μαύρο καλώδιο
- ③ Ελαστικός σωλήνας εξαέρωσης

**ATTENZIONE:**

- Prima di varare la moto d'acqua, accertarsi se i tappi di scarico di poppa sono ben serrati. Altrimenti l'acqua potrebbe inondare il vano motore e causare l'affondamento della moto d'acqua.
- Prima di installare i tappi di scarico, eliminare dalle filettature qualsiasi corpo estraneo, come sporco o sabbia. Altrimenti i tappi di scarico potrebbero danneggiarsi consentendo all'acqua di entrare nel vano motore.

HJU19690

**Batteria**

Controllare lo stato della batteria ed il livello del liquido.

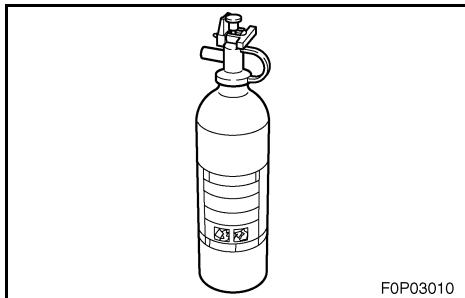
Accertarsi che i cavi della batteria siano fissati saldamente e che non ci siano tracce di corrosione sui morsetti della batteria.

**⚠ AVVERTENZA**

- La batteria deve essere sempre completamente carica ed in buone condizioni. Una batteria non del tutto carica può lasciarvi in difficoltà. Non utilizzare mai la moto d'acqua se la batteria non ha una carica sufficiente ad avviare il motore o se presenta altri segni di carica ridotta.
- Ricordarsi di collegare il tubetto di sfianto alla batteria. Potrebbero verificarsi incendi o esplosioni se il tubetto di sfianto è danneggiato, ostruito o non connesso correttamente.

Accertarsi che la batteria sia fissata saldamente in posizione.

- ① Positivo (+): cavo rosso
- ② Negativo (-): cavo nero
- ③ Tubetto di sfianto



PJU10550

### Extintor de incêndios

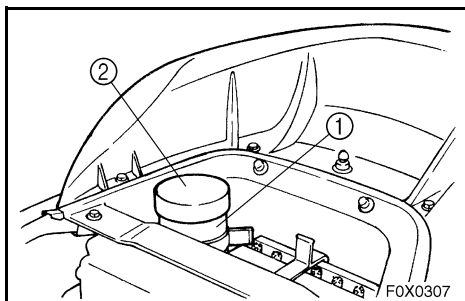
Verificar se existe um extintor de incêndios carregado a bordo. O contentor do extintor de incêndios ① encontra-se localizado no compartimento das baterias.

Para abrir a tampa do contentor do extintor de incêndios ② remover o banco e rodar a tampa para a esquerda.

Após a introdução do extintor de incêndios no contentor, verificar se a tampa se encontra bem apertada.

#### NOTA:

- Consultar as instruções do fabricante do extintor de incêndios relativas à inspecção do extintor. Manter sempre o extintor no respectivo contentor.
- O veículo deve estar sempre equipado com um extintor de incêndios. Este veículo não é fornecido de origem com extintor de incêndios. Se não possuir nenhum extintor, contactar um Concessionário Yamaha e solicitar as características recomendadas para o extintor.





RJU10550

## Πυροσβεστήρας

Ελέγξτε εάν υπάρχει ένας γεμάτος πυροσβεστήρας επάνω στο σκάφος. Η θήκη του πυροσβεστήρα ① βρίσκεται στο χώρο της μπαταρίας.

Για να βγάλετε το καπάκι της θήκης του πυροσβεστήρα ② βγάλτε το κάθισμα και περιστρέψτε το αριστερόστροφα.

Αφού βάλετε τον πυροσβεστήρα βεβαιωθείτε ότι το καπάκι της θήκης είναι καλά κλεισμένο.

### ΣΗΜΕΙΩΣΗ:

- Για τον έλεγχο του πυροσβεστήρα δείτε τις οδηγίες που παρέχονται από τον κατασκευαστή. Ο πυροσβεστήρας πρέπει πάντα να φυλάγεται στη θήκη του.
- Να έχετε πάντα έναν πυροσβεστήρα επάνω στο σκάφος. Ο πυροσβεστήρας δεν περιλαμβάνεται στο βασικό εξοπλισμό αυτού του υδροσκάφους. Εάν δεν έχετε επικοινωνήσει με τον αντιπρόσωπο της Yamaha ή απευθυνθείτε σε ένα ειδικό κατάστημα πώλησης πυροσβεστήρων για να αγοράσετε έναν πυροσβεστήρα με τα απαιτούμενα τεχνικά χαρακτηριστικά.

HJU10550

## Estintore

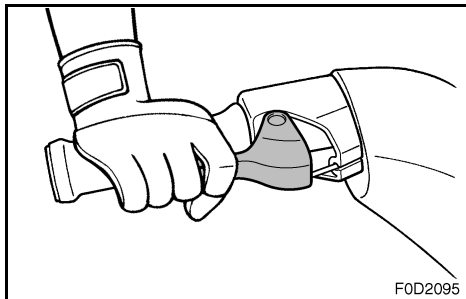
Verificare che a bordo vi sia un estintore carico. Il contenitore per l'estintore ① è posizionato nel vano della batteria.

Per aprire il tappo del contenitore dell'estintore ② togliere la sella e ruotare in senso antiorario.

Dopo aver inserito l'estintore nel contenitore, accertarsi di chiuderne fermamente il tappo.

### NOTA:

- Per il controllo dell'estintore, vedere le istruzioni fornite dal suo produttore. Tenere sempre l'estintore nell'apposito contenitore.
- Portare sempre un estintore a bordo. L'estintore non fa parte della dotazione di serie di questa moto d'acqua. Se non si possiede un estintore, contattare un concessionario Yamaha o un rivenditore di estintori per acquistarene uno che sia conforme alle specifiche.



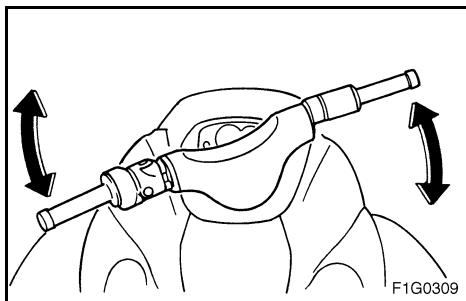
PJU18340

### Acelerador

Accionar diversas vezes o comando do acelerador para verificar se o movimento é regular em todo o curso de actuação. O acelerador deve mover-se suavemente em todo o curso e regressar à posição de ralenti por efeito da mola de retorno quando libertado.

#### **⚠ ADVERTÊNCIA**

**Antes de colocar o motor em funcionamento, verificar sempre o correcto funcionamento do comando do acelerador.**



PJU10570

### Sistema de governo

Verificar se existem folgas no guiador.

Rodar o guiador completamente para a direita e para a esquerda e verificar se a operação se processa suavemente e sem limitações ao longo de toda a amplitude do movimento. Verificar se a tubeira do jacto muda de direcção sob o efeito da rotação do guiador e se existe folga entre o movimento do guiador e da tubeira do jacto.

RJU18340

## Γκάζι

Τραβήξτε το χειρόγκαζο πολλές φορές ώστε να βεβαιωθείτε ότι δεν παρεμποδίζεται η ομαλή κίνησή του. Πρέπει να λειτουργεί ομαλά σε όλη τη διαδρομή και όταν το αφήνετε να επανέρχεται πίσω στην αρχική του θέση.

### **⚠ ΠΡΟΕΙΔΟΠΟΙΗΣΗ**

**Πριν από την εκκίνηση του κινητήρα, να ελέγχεται πάντα τη λειτουργία του χειρόγκαζου.**

HJU18340

## Acceleratore

Stringere e rilasciare più volte la leva dell'acceleratore per verificare che non vi siano punti di rallentamento nella sua corsa. La leva deve muoversi agevolmente lungo tutta la sua corsa e ritornare automaticamente in posizione iniziale quando viene rilasciata.

### **⚠ AVVERTENZA**

**Prima di accendere il motore, controllare sempre il funzionamento della leva dell'acceleratore.**

RJU10570

## Σύστημα πηδαλιουχίας

Ελέγξτε μήπως είναι χαλαρές οι χειρολαβές του τιμονιού.

Στρίψτε εντελώς δεξιά και εντελώς αριστερά για να βεβαιωθείτε ότι λειτουργούν ομαλά και χωρίς εμπόδια σε όλη τη διαδρομή τους. Βεβαιωθείτε ότι το ακροφύσιο πηδαλιουχίας αλλάζει κατεύθυνση γυρνώντας τις χειρολαβές του τιμονιού και ότι δεν υπάρχει ανοχή ανάμεσα στις χειρολαβές και στο ακροφύσιο πηδαλιουχίας.

HJU10570

## Sterzo

Accertarsi che il manubrio non sia allentato.

Girarlo il più possibile a destra ed a sinistra per accertarsi che si muova agevolmente e senza impedimenti lungo tutta la sua corsa. Inoltre accertarsi che l'ugello direzionale cambi direzione nello stesso senso in cui si gira il manubrio, e che non ci sia del gioco tra il manubrio e l'ugello direzionale.



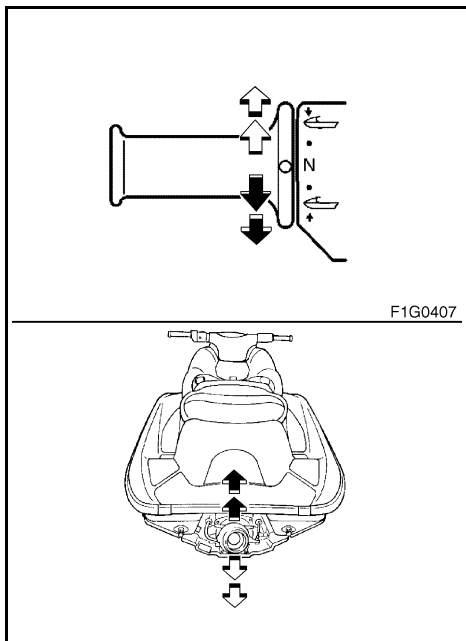
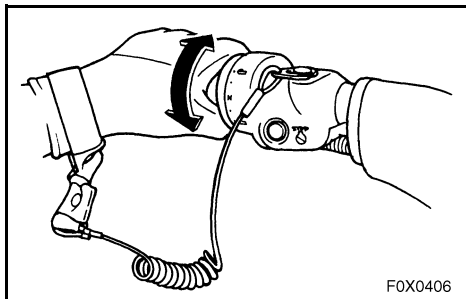
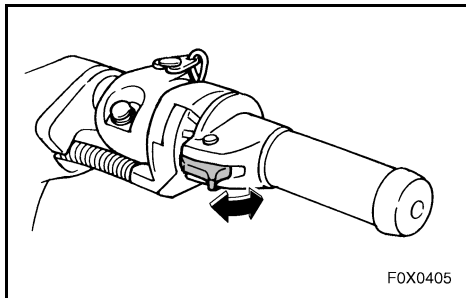
PJU20620

## Selector do Sistema de Controlo do Caimento (QSTS)

Verificar o correcto funcionamento da alavanca de bloqueio do selector do sentido de marcha e do selector do sistema QSTS.

1. Accionar a alavanca de bloqueio do selector do sentido de marcha e o selector do sistema QSTS para confirmar o devido funcionamento dos mesmos.
2. Verificar se o selector do sistema QSTS fica bloqueado quando a alavanca é libertada.
3. Verificar se o selector roda suavemente quando a alavanca é apertada e mantida accionada.
4. Verificar se o ângulo da tubeira do jacto se altera quando o selector é movido desde a posição de ponto-morto até às posições de acuumento ou embicamento.

Se o mecanismo não funcionar correctamente, a reparação deve ser efectuada por um Concessionário Yamaha.



RJU20620

## Σύστημα ταχείας αλλαγής ζυγοστάθμισης (QSTS)

Ελέγξτε αν ο μοχλός εμπλοκής αλλαγής πορείας και ο επιλογέας QSTS λειτουργούν σωστά.

1. Χειριστείτε το μοχλό εμπλοκής αλλαγής πορείας και τον επιλογέα QSTS για να ελέγξετε αν λειτουργούν σωστά.
2. Ελέγξτε εάν ο επιλογέας QSTS κλειδώνει όταν απελευθερώνεται ο μοχλός.
3. Ελέγξτε εάν ο επιλογέας περιστρέφεται ομαλά όταν πιέζεται σταθερά ο μοχλός.
4. Ελέγξτε εάν η γωνία του ακροφυσίου πηδαλιουχίας αλλάζει όταν ο επιλογέας μετακινείται από την ουδέτερη θέση στη θέση πλώρη-επάνω ή πλώρη-κάτω.

Εάν ο μηχανισμός δεν λειτουργεί κανονικά, απευθυνθείτε στον αντιπρόσωπο της Yamaha για σέρβις.

HJU20620

## Sistema di cambio rapido dell'assetto (QSTS)

Controllare se la leva di sgancio del cambio di assetto e il selettore del sistema QSTS funzionano correttamente.

1. Azionare la leva di sgancio del cambio di assetto e il selettore del sistema QSTS per controllare se funzionano correttamente.
2. Controllare se il selettore del sistema QSTS si blocca quando si rilascia la leva.
3. Controllare se il selettore gira agevolmente quando si mantiene tirata la leva.
4. Controllare se l'angolo dell'ugello direzionale cambia quando si sposta il selettore dalla posizione neutra alla posizione di prua verso l'alto o di prua verso il basso.

Se il meccanismo non funziona correttamente, incaricare un concessionario Yamaha dei dovuti interventi di assistenza.

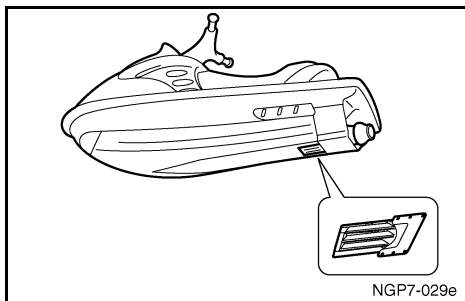
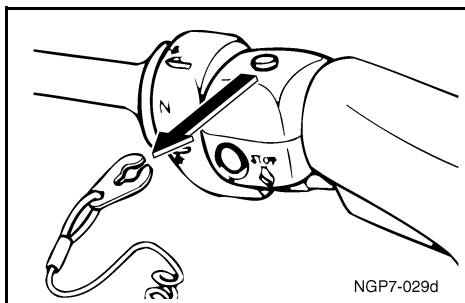


PJU10580

## Conjunto motor-turbina-tubeira

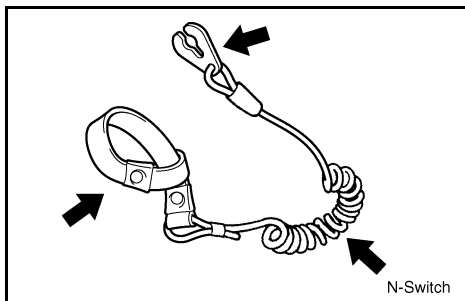
Verificar cuidadosamente se a tomada de admissão do jacto apresenta acumulação de algas, detritos ou qualquer outra sujeira que possa restringir a entrada da água. Se existir entupimento na tomada de admissão, pode verificar-se cavitação na bomba, o que provoca a redução do impulso do jacto e a possível danificação da bomba de jacto.

Em algumas circunstâncias, o motor pode sobreaquecer devido à falta de água de refrigeração, podendo esta ser também uma causa de danificação do motor. A água de refrigeração é enviada para o motor através da bomba de jacto. (Ver na página 5-11 as instruções de limpeza da tomada de admissão da turbina.)



### ⚠ ADVERTÊNCIA

- Com o motor em funcionamento, não se aproximar da grelha de admissão da turbina. Os cabelos longos, o vestuário solto ou as correias do colete de salvação (PFD) podem ficar aprisionados pelas peças móveis, o que pode provocar lesões corporais graves ou o afogamento.
- Parar o motor e remover a chave de segurança do interruptor de paragem de emergência do motor, antes de remover quaisquer detritos ou algas presentes na zona da tomada de admissão do jacto.



PJU10590

## Cabo de paragem de emergência do motor

Verificar se o cabo de paragem de emergência se apresenta desfiado ou partido. Se o cabo apresentar danos, substituí-lo; este cabo não deve ser reparado nem emendado.

RJU10580

## Μονάδα πρόωσης

Ελέγξτε το στόμιο εισροής νερού εκτόξευσης για τυχόν φύκια ή ακαθαρσίες ή οτιδήποτε άλλο που θα μπορούσε να φράξει την είσοδο του νερού. Εάν μπουκώσει η είσοδος του νερού, μπορεί να παρουσιαστεί το φαινόμενο σπηλαίωσης και να μειωθεί η δύναμη προώσεως με κίνδυνο πρόκλησης ζημιάς στην αντλία εκτόξευσης.

Σε ορισμένες περιπτώσεις μπορεί να παρατηρηθεί υπερθέρμανση του κινητήρα λόγω έλλειψης του νερού ψύξης. Η τροφοδοσία του νερού ψύξης στον κινητήρα γίνεται από την αντλία εκτόξευσης. (Βλ. σελίδα 5-12 για τις διαδικασίες καθαρισμού του στομίου εισροής νερού.)

### ⚠ ΠΡΟΕΙΔΟΠΟΙΗΣΗ

- Μην πλησιάζετε τη γρίλια του στομίου εισροής νερού όταν ο κινητήρας λειτουργεί. Τα μακριά μαλλιά, τα φαρδιά ρούχα ή τα λουριά του ατομικό σωσίβιο (PFD) μπορεί να πιαστούν στα κινούμενα εξαρτήματα με αποτέλεσμα να προκληθεί σοβαρός τραυματισμός ή πνιγμός.
- Σταματήστε τον κινητήρα και βγάλτε την ασφάλεια από το διακόπτη ασφαλείας του κινητήρα πριν απομακρύνετε τις ενδεχόμενες ακαθαρσίες ή χόρτα, που μπορεί να έχουν μαζευτεί γύρω από το στόμιο εισροής του νερού εκτόξευσης.

RJU10590

## Κορδόνι ασφαλείας (αναδέτης)

Ελέγξτε ώστε το κορδόνι ασφαλείας του κινητήρα να μην έχει φθαρεί ή κοπεί. Εάν είναι κατεστραμμένο αλλάξτε το. Ποτέ μην προσπαθήσετε να το επισκευάσετε ή να κάνετε κόμπο.

HJU10580

## Idrogetto

Verificare attentamente che nella presa d'acqua dell'idrogetto non ci siano alghe, detriti o altri corpi estranei che possano ostacolare l'aspirazione dell'acqua. Se la presa d'acqua è otturata, potrebbe verificarsi il fenomeno della cavitazione, con una conseguente riduzione della spinta ed un possibile danneggiamento dell'idrogetto.

In alcuni casi, il motore può surriscaldarsi per la mancanza di acqua di raffreddamento, e conseguentemente danneggiarsi. L'acqua di raffreddamento viene mandata al motore dall'idrogetto. (Vedere pagina 5-12 per le procedure di pulizia della presa d'acqua dell'idrogetto.)

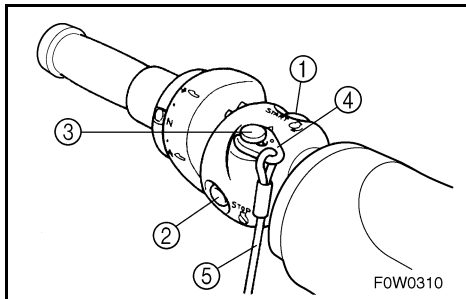
### ⚠ AVVERTENZA

- Stare lontani dalla griglia di presa acqua quando il motore è acceso. I capelli lunghi, un abbigliamento svolazzante o le cinghie del giubbotto di salvataggio (PFD) possono impigliarsi nelle parti in movimento, provocando lesioni gravi o annegamenti.
- Spegnerne il motore e togliere la forcina dall'interruttore di spegnimento di emergenza del motore prima di rimuovere eventuali detriti o alghe accumulatisi intorno alla presa d'acqua dell'idrogetto.

HJU10590

## Tirante di spegnimento di emergenza del motore

Verificare che il tirante di spegnimento di emergenza del motore non sia logorato o rotto. Se è danneggiato, sostituirlo; non tentare mai di ripararlo o di annodarlo.



F0W0310

PJU18352

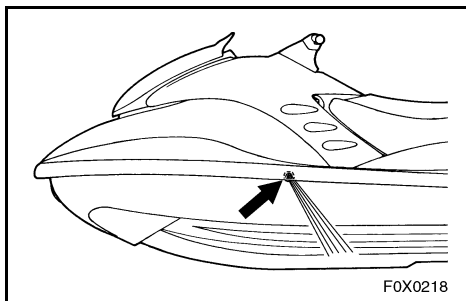
## Interruptores

### CUIDADO:

**Não deixar trabalhar o motor do veículo durante mais de 15 segundos em terra sem fornecimento de água, caso contrário o motor pode sobreaquecer.**

Verificar se o interruptor de arranque, o interruptor de paragem do motor e o interruptor de paragem de emergência estão a funcionar devidamente.

Premir o interruptor de arranque ① para ligar o motor. Assim que o motor começar a trabalhar, carregar no interruptor de paragem do motor ② para verificar se o motor pára imediatamente. Colocar o motor em funcionamento novamente e, em seguida, puxar o cabo de paragem de emergência, ⑤ de modo a remover a chave de segurança ④ do interruptor de paragem de emergência do motor, ③ para verificar se o motor pára imediatamente. (Consultar as páginas 2-13 a 2-15 para obter informações relativamente ao funcionamento adequado do interruptor de arranque, do interruptor de paragem do motor e do interruptor de paragem de emergência.)

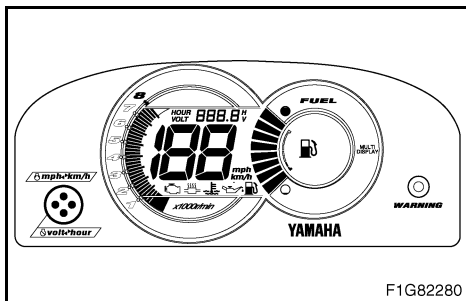


F0X0218

PJU10610

## Saída piloto da água de refrigeração

Verificar a descarga da água de refrigeração pela saída piloto, com o motor em funcionamento e o veículo na água.



F1G82280

PJU10620

## Visor multifunções

Verificar o funcionamento do visor multifunções (ver nas páginas 2-29 a 2-37 a descrição do funcionamento do visor).



RJU18352

**Διακόπτες****ΠΡΟΣΟΧΗ:**

**Μην αφήσετε τον κινητήρα του υδροσκάφους να λειτουργήσει για περισσότερα από 15 δευτερόλεπτα στην ξηρά χωρίς παροχή νερού, διαφορετικά μπορεί να υπερθερμανθεί.**

Ελέγξτε τη σωστή λειτουργία του διακόπτη εκκίνησης, του διακόπτη σταματήματος και του διακόπτη ασφαλείας του κινητήρα.

Πατήστε το διακόπτη εκκίνησης ① για πάρει μπροστά ο κινητήρας. Μόλις πάρει μπροστά ο κινητήρας, πατήστε το διακόπτη σταματήματος ② για να ελέγξετε εάν ο κινητήρας σταματά αμέσως. Βάλτε ξανά μπροστά τον κινητήρα και στη συνέχεια τραβήξτε το κορδόνι ασφαλείας του κινητήρα ⑤ για να βγει η ασφάλεια ④ από το διακόπτη ασφαλείας του κινητήρα ③ για να ελέγξετε εάν ο κινητήρας σταματά αμέσως. (Ανατρέξτε στις σελίδες 2-14 έως 2-16 για πληροφορίες σχετικά με τη σωστή λειτουργία του διακόπτη εκκίνησης, του διακόπτη σταματήματος και του διακόπτη ασφαλείας του κινητήρα.)

RJU10610

**Στόμιο εξόδου νερού ψύξης**

Ελέγξτε αν εξέρχεται νερό από τις εξόδους ενώ ο κινητήρας θα λειτουργεί και το υδροσκάφος θα βρίσκεται στο νερό.

RJU10620

**Κέντρο πληροφόρησης πολλαπλών λειτουργιών**

Ελέγξτε τη λειτουργία του κέντρου πληροφόρησης πολλαπλών λειτουργιών. (Βλ. στις σελίδες 2-30 έως 2-38 για το κέντρο πληροφόρησης πολλαπλών λειτουργιών.)

HJU18352

**Interruttori****ATTENZIONE:**

**Non tenere il motore della moto d'acqua in funzione per più di 15 secondi a terra senza mandata d'acqua, altrimenti il motore potrebbe surriscaldarsi.**

Controllare il corretto funzionamento dell'interruttore di avviamento, dell'interruttore di spegnimento motore e dell'interruttore di spegnimento di emergenza del motore.

Premere l'interruttore di avviamento ① per avviare il motore. Non appena il motore inizia a funzionare, premere l'interruttore di spegnimento motore ② e verificare che il motore si spenga immediatamente. Riavviare il motore e poi tirare il tirante di spegnimento di emergenza del motore ⑤ per sfilare la forcina ④ dall'interruttore di spegnimento di emergenza del motore ③ e verificare che il motore si spenga immediatamente. (Vedere le pagine da 2-14 a 2-16 per le informazioni sul corretto funzionamento dell'interruttore di avviamento, dell'interruttore di spegnimento motore e dell'interruttore di spegnimento di emergenza del motore).

HJU10610

**Uscita di controllo dell'acqua di raffreddamento**

Verificare che l'acqua fuoriesca quando il motore è in funzione e il mezzo è in acqua.

HJU10620

**Centrale informazioni multifunzione**

Controllare il funzionamento della centrale informazioni multifunzione (vedi pagine da 2-30 a 2-38 per la centrale informazioni multifunzione.)



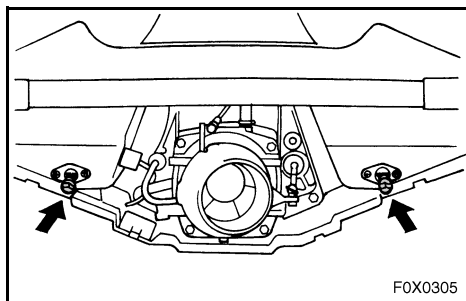
## Operação

### ⚠ ADVERTÊNCIA

Antes de operar o veículo, o operador deverá familiarizar-se com todos os comandos. Consultar um Concessionário Yamaha sobre qualquer comando ou modo de funcionamento ou operação que possa não compreender. A falta de compreensão do modo de funcionamento dos comandos pode provocar um acidente ou impedir que o operador do veículo possa evitar um acidente.

### ⚠ CUIDADO:

Verificar se os bujões de drenagem da ré se encontram bem fechados, antes de colocar o veículo na água.



## Rodagem do motor

O período de rodagem do motor é fundamental para permitir que os diversos componentes do motor sofram o desgaste e polimento próprios, de modo a ficarem com as correctas tolerâncias funcionais. Isto assegura um correcto desempenho do motor e uma maior durabilidade dos componentes.

### ⚠ CUIDADO:

- O primeiro reservatório de combustível deve ser atestado com uma mistura de gasolina e óleo na proporção de 50:1 (para além do óleo presente no reservatório de óleo).
- Após a rodagem do motor, para a operação normal do veículo, utilize gasolina sem mistura prévia com óleo.

RJU18360

## Λειτουργία

### ▲ ΠΡΟΕΙΔΟΠΟΙΗΣΗ

Πριν εκκινήσετε το υδροσκάφος, εξοικειωθείτε με όλα τα χειριστήρια. Συμβουλευτείτε τον αντιπρόσωπο της Yamaha σχετικά με κάθε χειριστήριο ή λειτουργία που δεν έχετε καταλάβει πώς λειτουργεί. Εάν δεν καταλάβετε καλά τη λειτουργία των χειριστηρίων υπάρχει κίνδυνος να προκληθεί ατύχημα ή να μην μπορέσετε να αποφύγετε ένα ατύχημα.

### ΠΡΟΣΟΧΗ:

Βεβαιωθείτε ότι οι τάπες αποστράγγισης της γάστρας είναι καλά κλεισμένες πριν κάνετε την καθέλκυση του υδροσκάφους.

RJU18810

## Στρώσιμο κινητήρα

Η περίοδος για το στρώσιμο του κινητήρα είναι σημαντική γιατί επιτρέπει στα διάφορα εξαρτήματα του κινητήρα να ρυθμιστούν στο σωστό διάκενο λειτουργίας. Αυτό εξασφαλίζει την κατάλληλη απόδοση και αυξάνει τη διάρκεια ζωής των εξαρτημάτων.

### ΠΡΟΣΟΧΗ:

- Την πρώτη φορά που θα γεμίσετε το ρεζερβουάρ, προαναμίξτε μίγμα καύσιμου και λαδιού σε αναλογία 50:1 (εκτός από το λάδι που υπάρχει στο δοχείο λαδιού).
- Μετά το στρώσιμο χρησιμοποιήστε μόνο βενζίνη για την κανονική λειτουργία.

HJU18360

## Utilizzo della moto d'acqua

### ▲ AVVERTENZA

Prima di utilizzare la moto d'acqua, acquisire dimestichezza con tutti i comandi. Consultare il concessionario Yamaha di fiducia se non si comprende completamente un comando o una funzione. La mancata comprensione del funzionamento dei comandi può provocare incidenti o impedire di evitarli.

### ATTENZIONE:

Prima di mettere in acqua il mezzo, accertarsi che i tappi di scarico di poppa siano serrati perfettamente.

HJU18810

## Rodaggio

Il periodo di rodaggio è essenziale per permettere ai vari componenti del motore di assestarsi tra loro e per creare superfici di accoppiamento levigate che garantiscono i giochi di funzionamento corretti. Questo garantisce prestazioni adeguate ed allunga la durata dei componenti.

### ATTENZIONE:

- Per il primo rifornimento, utilizzare una miscela di carburante e olio al 50:1 (oltre all'olio contenuto nel serbatoio dell'olio).
- Dopo il rodaggio, per l'utilizzo normale usare benzina normale.



1. Coloque o veículo na água e faça arrancar o motor. (Ver na página 3-37 os procedimentos para o arranque do motor).
2. Deixe funcionar o motor durante 5 minutos à velocidade mínima possível.
3. Gradualmente acelere o motor e faça-o funcionar a 5.000 r/min ou menos.
4. Continue com o funcionamento a 5.000 r/min ou menos, até que o primeiro reservatório de combustível tenha sido gasto.
5. Ateste o reservatório com gasolina não misturada e prossiga com funcionamento normal.

**CUIDADO:**

**A não a observação do procedimento de rolagem adequada do motor, pode provocar a danificação grave do motor.**

PJU21720

## Colocação do veículo na água

Quando o veículo for colocado na água, certificar-se de que não existem obstáculos à volta.

Com o veículo já na água, virá-lo de modo a que a proa fique virada na direcção de deslocação pretendida. Colocar o motor em funcionamento e afastar-se lentamente da área onde o veículo foi lançado à água. Se houver ondas, solicitar a alguém que impeça o veículo aquático de ser empurrado contra o reboque após ser colocado na água.

1. Καθελκύστε το υδροσκάφος και βάλτε μπρος τον κινητήρα. (Βλ. σελ. 3-38 για τη διαδικασία εκκίνησης του κινητήρα.)
2. Αφήστε τον κινητήρα να λειτουργήσει στη χαμηλότερη ταχύτητα για 5 λεπτά.
3. Ανοίξτε σταδιακά το γκάζι και αφήστε τον κινητήρα σε λειτουργία στις 5.000 ή λιγότερες στροφές/λεπτό.
4. Ο κινητήρας λειτουργεί στις 5.000 ή λιγότερες στροφές/λεπτό μέχρι το πρώτο γέμισμα του ρεζερβουάρ με καύσιμο.
5. Γεμίστε το ρεζερβουάρ μόνο με βενζίνη και στη συνέχεια αφήστε τον κινητήρα να λειτουργήσει κανονικά.

#### **ΠΡΟΣΟΧΗ:**

**Εάν δεν γίνει το στρώσιμο του κινητήρα κανονικά, υπάρχει κίνδυνος πρόκλησης σοβαρής ζημιάς στον κινητήρα.**

RJU21720

### **Καθέλκυση του υδροσκάφους**

Βεβαιωθείτε ότι γύρω σας δεν υπάρχουν εμπόδια όταν καθελκύετε το υδροσκάφος.

Αφού βάλετε το υδροσκάφος στο νερό, γυρίστε το έτσι ώστε η πλώρη του να είναι στραμμένη προς την κατεύθυνση που θέλετε να πάτε. Βάλτε μπροστά τον κινητήρα και απομακρυνθείτε αργά από την περιοχή καθέλκυσης. Εάν έχει κύματα, κάποιος θα πρέπει να σιγουρευτεί ότι το υδροσκάφος δεν ωθείται προς το τρέιλερ μετά την καθέλκυση του υδροσκάφους.

1. Varare la moto d'acqua e avviare il motore. (Per le procedure di avviamento del motore, consultare la pagina 3-38.)
2. Far funzionare il motore al regime di rotazione più basso possibile per 5 minuti.
3. Aprire gradualmente l'acceleratore e portare il motore a un regime di 5.000 giri/min. o inferiore.
4. Proseguire il funzionamento con un regime motore di 5.000 giri/min. o inferiore fino ad utilizzare tutto il primo pieno di carburante.
5. Riempire il serbatoio con benzina normale e continuare il normale utilizzo.

#### **ATTENZIONE:**

**Il mancato rispetto della procedura di rodaggio può provocare seri danni al motore.**

HJU21720

### **Messa in acqua della moto d'acqua**

Durante la messa in acqua della moto d'acqua, accertarsi che nella zona circostante non ci siano ostacoli.

Dopo che la moto d'acqua è stata messa in acqua, girarla con la prua verso la direzione desiderata. Avviare il motore e spostarsi lentamente dalla zona di messa in acqua. In presenza di onde, accertarsi che, dopo la messa in acqua, la moto d'acqua non venga spinta contro il carrello.

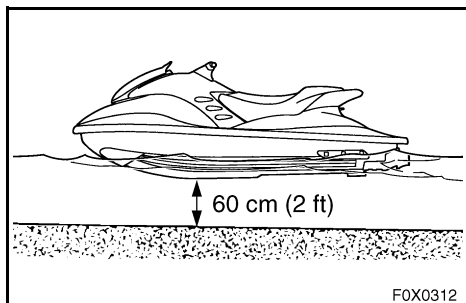


PJU18080

## Arranque do motor

### **⚠ ADVERTÊNCIA**

Nunca colocar o motor em funcionamento ou deixá-lo a funcionar em zonas sem ventilação. Os gases de escape contêm monóxido de carbono, um gás incolor (i.e., sem cor) e inodoro (i.e., sem cheiro), que pode provocar perdas de consciência ou mesmo a morte num curto espaço de tempo. Operar sempre o veículo em áreas abertas.



1. Colocar o veículo na água em zonas isentas de algas e detritos e com, pelo menos, 60 cm (2 ft) de altura de água.

### **⚠ ADVERTÊNCIA**

Nunca operar o veículo em águas com menos de 60 cm (2 ft) de profundidade, de modo a evitar o risco de colisão contra objectos submersos e a possibilidade de lesões corporais.

### **CUIDADO:**

Nunca operar o veículo em águas com menos de 60 cm (2 ft) de profundidade, de modo a impedir a aspiração de seixos ou areia pela tomada de admissão do jacto, o que provocaria a danificação da turbina e o sobreaquecimento do motor.

RJU18080

## Εκκίνηση του κινητήρα

### ⚠ ΠΡΟΕΙΔΟΠΟΙΗΣΗ

Ποτέ μην εκκινείτε τον κινητήρα ούτε να τον αφήνετε να λειτουργεί για μεγάλο χρονικό διάστημα σε κλειστό χώρο. Οι καπνοί των καυσαερίων περιέχουν μονοξείδιο του άνθρακα, ένα άοσμο αέριο που μπορεί να προκαλέσει απώλεια των αισθήσεων και θάνατο σε μικρό χρόνο. Να θέτετε σε λειτουργία το υδροσκάφος πάντα σε ανοιχτό χώρο.

1. Βάλτε το υδροσκάφος σε νερά χωρίς φύκια ή ακαθαρσίες και με βάθος τουλάχιστον 60 cm (2 ft).

### ⚠ ΠΡΟΕΙΔΟΠΟΙΗΣΗ

Ποτέ μην οδηγείτε σε νερά με βάθος μικρότερο από 60 cm (2 ft), διαφορετικά αυξάνονται οι πιθανότητες να χτυπήσετε σε κάποιο βυθισμένο αντικείμενο με κίνδυνο τραυματισμού.

### ΠΡΟΣΟΧΗ:

Ποτέ μην οδηγείτε σε νερά με βάθος μικρότερο 60 cm (2 ft), διαφορετικά υπάρχει κίνδυνος να απορροφηθούν από το στόμιο εισροής νερού εκτόξευσης χαλίκια ή άμμος, με αποτέλεσμα να προκαλέσουν ζημιά στην πτερωτή ή υπερθέρμανση του κινητήρα.

HJU18080

## Avviamento del motore

### ⚠ AVVERTENZA

Non avviare o far funzionare mai il motore per qualsiasi lasso di tempo in ambienti chiusi. I gas di scarico contengono monossido di carbonio, un gas incolore e inodore che può provocare la perdita di conoscenza ed il decesso in breve tempo. Fare funzionare sempre la moto d'acqua all'aperto.

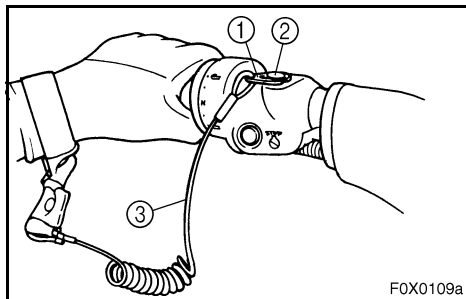
1. Mettere il mezzo in acqua priva di alghe e di detriti e con una profondità minima di 60 cm (2 ft).

### ⚠ AVVERTENZA

Non usare mai il mezzo in acque con profondità inferiore a 60 cm (2 ft), poiché aumenterebbero le possibilità di collisione con ostacoli sommersi, con conseguenti possibili lesioni.

### ATTENZIONE:

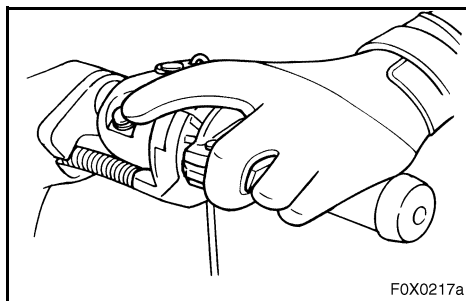
Non usare mai il mezzo in acque con profondità inferiore a 60 cm (2 ft), poiché vi è il rischio di aspirare sassi o sabbia nella presa d'acqua, causando danni alla girante o il surriscaldamento del motore.



2. Fixar a chave de segurança ① no interruptor de paragem de emergência do motor ②. Fixar também o cabo de paragem de emergência ③ ao pulso esquerdo do operador.

**⚠ ADVERTÊNCIA**

Verificar se o cabo de paragem de emergência se encontra desfiado ou partido e impedir o seu aprisionamento no guiador, de modo a que o motor possa ser parado, em caso de queda do operador à água. O cabo de paragem de emergência pode não fazer actuar a chave de segurança se estiver enrolado no guiador quando o operador cair à água, permitindo o seguimento do veículo e a ocorrência de um acidente.

**NOTA:**

Não é possível colocar o motor em funcionamento sem a chave de segurança colocada no interruptor de paragem de emergência do motor.

3. Premir o interruptor de arranque do motor (botão verde).

**NOTA:**

O motor não arranca, se o acelerador estiver accionado.

4. Libertar o interruptor, logo após o arranque do motor.

**CUIDADO:**

- Não accionar o interruptor de arranque com o motor em funcionamento.
- Não accionar o interruptor de arranque durante mais de 5 segundos, de modo a evitar a descarga da bateria e impossibilitar o arranque do motor. O motor de arranque pode também ser danificado. Se o motor não arrancar num espaço de 5 segundos, libertar o interruptor de arranque e tentar novamente o arranque do motor após 15 segundos.



2. Βάλτε την ασφάλεια ① στο διακόπτη ασφαλείας του κινητήρα ②. Επίσης, περάστε το κορδόνι ασφαλείας του κινητήρα ③ στον αριστερό σας καρπό.

### ⚠ ΠΡΟΕΙΔΟΠΟΙΗΣΗ

Ελέγξτε μήπως το κορδόνι ασφαλείας του κινητήρα είναι φθαρμένο ή κομμένο και κρατήστε το ελεύθερο από τις χειρολαβές του τιμονιού έτσι ώστε σε περίπτωση πτώσης του χειριστή να σταματήσει ο κινητήρας. Το κορδόνι ασφαλείας του κινητήρα μπορεί να μην τραβηγεί ελεύθερα εάν είναι τυλιγμένο στις χειρολαβές όταν ο χειριστής πέσει στο νερό, με αποτέλεσμα το υδροσκάφος να συνεχίσει την πορεία του και να προκληθεί ατύχημα.

### ΣΗΜΕΙΩΣΗ:

Ο κινητήρας δε μπορεί να τεθεί σε κίνηση εάν η ασφάλεια του διακόπτη ασφαλείας του κινητήρα είναι βγαλμένη.

3. Πατήστε το διακόπτη εκκίνησης (πράσινο κουμπί).

### ΣΗΜΕΙΩΣΗ:

Ο κινητήρας δεν εκκινείται εάν πιεστεί το χειρόγκαζο.

4. Αφήστε το διακόπτη εκκίνησης αμέσως μετά την εκκίνηση του κινητήρα.

### ΠΡΟΣΟΧΗ:

- Ποτέ μην πατάτε το διακόπτη εκκίνησης όταν λειτουργεί ο κινητήρας.
- Μη χειρίζεστε το διακόπτη εκκίνησης για περισσότερο από 5 δευτερόλεπτα, διαφορετικά μπαταρία θα αδειάσει και ο κινητήρας δεν θα εκκινείται. Επίσης μπορεί να πάθει ζημιά η μίζα. Εάν δεν τίθεται σε λειτουργία ο κινητήρας μέσα σε 5 δευτερόλεπτα, αφήστε το διακόπτη εκκίνησης και ξαναδοκιμάστε μετά από 15 δευτερόλεπτα.

2. Inserire la forcilla ① nell'interruttore di spegnimento di emergenza del motore ②. Inoltre agganciare il tirante di spegnimento di emergenza del motore ③ al polso sinistro.

### ⚠ AVVERTENZA

Verificare che il tirante di spegnimento di emergenza del motore non sia logorato o rotto, e non farlo impigliare nel manubrio, in modo che il motore si spenga se il conducente cade dalla moto d'acqua. Il tirante non può tirare liberamente se è attorcigliato sul manubrio quando il conducente cade dalla moto, permettendo così alla moto d'acqua di continuare la sua corsa e di provocare un incidente.

### NOTA:

Non è possibile avviare il motore con la forcilla sfilata dall'interruttore di spegnimento di emergenza del motore.

3. Premere l'interruttore di avviamento (pulsante verde).

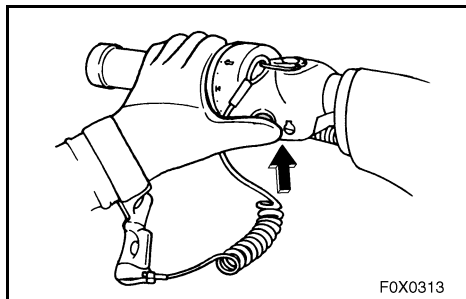
### NOTA:

Il motore non si avvia se si stringe la leva dell'acceleratore.

4. Rilasciare l'interruttore di avviamento non appena il motore inizia a girare.

### ATTENZIONE:

- Non premere mai l'interruttore di avviamento mentre il motore è in funzione.
- Non azionare l'interruttore di avviamento per più di 5 secondi, altrimenti la batteria si scaricherà ed il motore non si avvierà. Inoltre il motorino di avviamento potrebbe danneggiarsi. Se il motore non si avvia entro 5 secondi, rilasciare l'interruttore di avviamento, aspettare 15 secondi e poi riprovare.



PJU10660

## Paragem do motor

Para parar o motor, libertar o comando do acelerador e, depois, premir o interruptor de paragem do motor (botão vermelho).

### **⚠ ADVERTÊNCIA**

**O motor deve estar acelerado para se poder governar o veículo na água. A paragem do motor pode provocar a colisão do veículo contra um objecto, durante a manobra para evitar a colisão. A colisão do veículo pode provocar lesões corporais graves ou mesmo a morte.**

PJU10670

## Abandono do veículo

Ao abandonar o veículo, remover o cabo de paragem de emergência, de modo a reduzir a possibilidade de arranque accidental do motor ou o uso não autorizado do veículo por crianças ou pessoas estranhas.

RJU10660

## Σταμάτημα του κινητήρα

Για να σταματήσετε τον κινητήρα, αφήστε το χειρόγκαζο και στη συνέχεια πιέστε το διακόπτη ασφαλείας του κινητήρα.

### **⚠ ΠΡΟΕΙΔΟΠΟΙΗΣΗ**

**Για να στρίψετε πρέπει να πατήσετε το γκάζι. Το σβήσιμο της μηχανής μπορεί να έχει ως αποτέλεσμα τη σύγκρουση με κάποιο εμπόδιο που προσπαθείτε να αποφύγετε. Η σύγκρουση μπορεί να έχει ως αποτέλεσμα σοβαρό τραυματισμό ή και θάνατο.**

RJU10670

## Αφήνοντας το υδροσκάφος

Εάν αφήσετε κάπου το υδροσκάφος, βγάλτε το κορδόνι ασφαλείας του κινητήρα για να μειωθούν οι πιθανότητες τυχαίας εκκίνησης ή μη εγκεκριμένης χρήσης από παιδιά ή άλλα άτομα.

HJU10660

## Spegnimento del motore

Per spegnere il motore, rilasciare la leva dell'acceleratore e premere l'interruttore di spegnimento motore (pulsante rosso).

### **⚠ AVVERTENZA**

**Per virare bisogna accelerare. Lo spegnimento del motore può fare urtare ostacoli che si sta tentando di evitare. Una collisione potrebbe provocare infortuni gravi o decessi.**

HJU10670

## Moto d'acqua incustodita

Quando si lascia la moto d'acqua incustodita, togliere il tirante di spegnimento di emergenza del motore per ridurre il rischio di avviamento accidentale o di uso non autorizzato da parte di bambini o di altre persone.



PJU10680

## Operação do veículo

PJU10690

### Aprendendo a conhecer o seu veículo aquático

A operação do seu veículo aquático exige aptidões que apenas podem ser adquiridas após algum tempo de prática. Tome o tempo necessário para aprender bem as técnicas básicas, antes de tentar manobras mais difíceis.

A operação do seu novo veículo aquático pode ser uma actividade muito agradável, proporcionando-lhe horas de verdadeiro prazer. Contudo, é fundamental que se familiarize com o modo de operação do veículo, de modo a atingir o nível de aptidão necessário para uma navegação agradável e segura. Antes de operar o veículo, leia este Manual de Proprietário/Operador, o Guia Prático de Condução, e todas as etiquetas de advertência e cuidado afixadas no veículo. Preste especial atenção à informação de segurança nas páginas 1-11 a 1-33. Estes materiais deverão dar-lhe uma clara compreensão sobre o veículo e seu funcionamento.

Lembre-se: Este veículo é concebido para transportar o condutor e um passageiro. Nunca exceda a carga limite máxima nem permita que mais de 2 pessoas andem no veículo ao mesmo tempo.

Carga máxima: 160 kg (353 lb)

Carga é o peso total de transporte, operador e passageiro.

RJU10680

## Χειρισμός του υδροσκάφος

RJU10690

### Γνωρίστε το υδροσκάφος σας

Ο χειρισμός του υδροσκάφος απαιτεί ικανότητες που αποκτούνται με πρακτική εξάσκηση για ένα ορισμένο χρονικό διάστημα. Αφιερώστε τον απαραίτητο χρόνο για την εκμάθηση των βασικών τεχνικών χρήσης πριν προσπαθήσετε να κάνετε δύσκολους ελιγμούς.

Ο χειρισμός του νέου σας υδροσκάφους μπορεί να είναι μια πολύ ευχάριστη δραστηριότητα και μπορεί να σας προσφέρει πολλές ώρες διασκέδασης. Ωστόσο, είναι πολύ σημαντικό να εξοικειωθείτε με τη λειτουργία του υδροσκάφους για να φτάσετε στο επίπεδο επιδεξιότητας που είναι αναγκαίο για να απολαμβάνετε με ασφάλεια τη χρήση του. Πριν αρχίσετε να χρησιμοποιείτε αυτό το υδροσκάφος, διαβάστε αυτό το Εγχειρίδιο ιδιοκτήτη/χειριστή, τις οδηγίες πρακτικής εξάσκησης πλεύσης και όλες τις ετικέτες προειδοποίησης και προφύλαξης που υπάρχουν στο υδροσκάφος. Δώστε ιδιαίτερη προσοχή στις πληροφορίες σχετικά με την ασφάλεια στις σελίδες 1-12 έως 1-34. Το υλικό αυτό θα σας βοηθήσει να αποκτήσετε γνώσεις για το υδροσκάφος και τον τρόπο που λειτουργεί.

Να θυμάστε ότι: Το υδροσκάφος αυτό έχει κατασκευαστεί για να μεταφέρει το χειριστή και έναν συνεπιβάτη. Ποτέ μην υπερβαίνετε το όριο μέγιστου φορτίου ούτε να επιτρέπετε περισσότερα από 2 άτομα να ανεβούν ταυτόχρονα σε αυτό το υδροσκάφος.

Μέγιστο φορτίο: 160 kg (353 lb)

Περιλαμβάνει το συνολικό φορτίο, το χειριστή και τον συνεπιβάτη.

HJU10680

## Come usare la vostra moto d'acqua

HJU10690

### Imparare a conoscere la moto d'acqua

L'uso della moto d'acqua richiede una certa abilità che si acquisisce solo dopo un determinato periodo di utilizzo. Prima di azzardare manovre più complesse, dedicare il tempo necessario all'apprendimento delle tecniche di base.

L'uso della moto d'acqua può risultare un'attività molto piacevole, in grado di offrirvi ore e ore di divertimento. Tuttavia è essenziale acquisire dimestichezza con il funzionamento del mezzo, al fine di acquisire il grado di abilità necessario per utilizzarlo in sicurezza. Prima di iniziare ad usare la moto d'acqua, leggere questo Manuale del proprietario/conducente, i consigli pratici per la guida e tutte le etichette di attenzione e avvertenza poste sul mezzo. Prestare particolare attenzione alle informazioni che riguardano la sicurezza da pagina 1-12 a pagina 1-34. Questi materiali dovrebbero mettervi in grado di comprendere la moto d'acqua ed il suo funzionamento.

Ricordare: la moto d'acqua è progettata per il trasporto del conducente e di un passeggero. Non superare mai il limite massimo di carico e non permettere che più di 2 persone salgano contemporaneamente sulla moto d'acqua.

Carico massimo: 160 kg (353 lb)

Il carico è il peso totale del carico, del conducente e del passeggero.



PJU10700

## Aprendizagem da operação do veículo

Antes de operar o veículo, efectuar sempre as verificações pré-operação mencionadas na página 3-11. O pouco tempo despendido na verificação do veículo será retribuído em termos de uma maior segurança e fiabilidade.

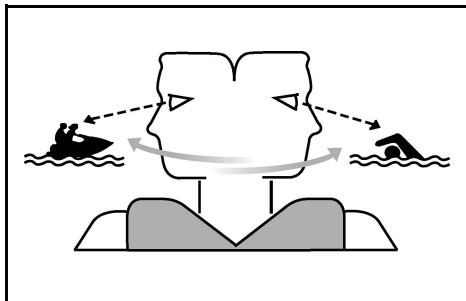
Consultar as imposições legais em vigor, antes de operar o veículo.

Conduzir o veículo com prudência e a velocidades moderadas, mantendo sempre uma distância segura em relação às outras pessoas, objectos e embarcações. Seleccionar uma área desimpedida para a prática da condução do veículo, com boa visibilidade e pouco tráfego de embarcações.

Não praticar a aprendizagem sozinho—operar o veículo com alguém por perto. Manter uma constante atenção às outras pessoas, objectos e às outras embarcações presentes na área. Ter em especial atenção as condições que possam limitar a visibilidade do operador ou bloquear a visibilidade de terceiros.

Fixar o cabo de paragem de emergência do motor ao pulso e impedir o seu enrolamento no guiador, de modo a que motor possa ser parado, em caso de queda do operador à água.

Usar colete de salvação (PFD). Todos os ocupantes do veículo devem usar um colete de salvação homologado pelas autoridades marítimas e adequado para utilização em veículos aquáticos.



RJU10700

## Μάθετε να χειρίζεστε το υδροσκάφος

Πριν εκκινήσετε το υδροσκάφος να κάνετε πάντα τους προβλεπόμενους ελέγχους πριν από την εκκίνηση που αναφέρονται στη σελίδα 3-12. Ο χρόνος που θα αφιερώσετε για τον έλεγχο του υδροσκάφους θα σας ανταμείψει με περισσότερη ασφάλεια και αξιοπιστία.

Πριν αρχίσετε να χειρίζεστε το υδροσκάφος θα πρέπει να μάθετε τι προβλέπει η τοπική νομοθεσία επί του θέματος.

Χειριστείτε το σκάφος με ταχύτητα ασφαλείας και κρατήστε την απαιτούμενη απόσταση από άτομα, αντικείμενα και άλλα υδροσκάφη. Για να μάθετε πώς να το χειρίζεστε διαλέξτε μια μεγάλη περιοχή όπου θα έχετε καλή ορατότητα και δεν θα υπάρχουν πολλά σκάφη.

Υιοθετήστε το σύστημα πλεύσης—με κάποιον άλλον κοντά σας. Να ελέγχετε συχνά εάν υπάρχουν άτομα, αντικείμενα ή άλλα σκάφη γύρω σας. Να προσέχετε συνεχώς για καταστάσεις που μπορεί να περιορίζουν την ορατότητά σας ή που σας εμποδίζουν να δείτε τους άλλους.

Περάστε το κορδόνι ασφαλείας του κινητήρα (αναδέτης) στον καρπό σας και διατηρήστε το ελεύθερο ώστε να μην μπερδευτεί στη χειρολαβή του τιμονιού και να μπορεί να σταματήσει τον κινητήρα όταν χρειαστεί να πέσετε στο νερό.

Να φοράτε ατομικό σωσίβιο (PFD). Ο οδηγός και οι επιβάτες πρέπει να φορούν ατομικό σωσίβιο εγκεκριμένο από τις αρχές (PFD) και κατάλληλο για τη χρήση σε ατομικό υδροσκάφος.

HJU10700

## Imparare ad usare la moto d'acqua

Prima di usare la moto d'acqua, eseguire sempre i "controlli prima dell'utilizzo" elencati a pagina 3-13. Il breve tempo dedicato a controllare la moto d'acqua vi sarà ripagato da una maggiore sicurezza ed affidabilità.

Controllare tutte le disposizioni di legge locali prima di usare la moto d'acqua.

Utilizzare il mezzo prudentemente, a velocità sicure, e mantenere una distanza adeguata dalle persone, dagli ostacoli e dalle altre moto d'acqua. Per imparare, scegliere una zona spaziosa dove la visibilità sia buona ed il traffico di natanti sia limitato.

Utilizzare il sistema dell'amico—guidare con qualcuno accanto. Osservare costantemente le persone, gli ostacoli e le altre moto d'acqua. Stare attenti alle condizioni che limitano la visibilità o impediscono di vedere gli altri.

Allacciare al polso il tirante di spegnimento di emergenza del motore e non farlo impigliare nel manubrio, in modo che il motore si spenga se il conducente cade dalla moto d'acqua.

Indossare un giubbotto di salvataggio (PFD). Tutti gli utilizzatori del mezzo devono indossare un giubbotto di salvataggio omologato dalle autorità competenti ed idoneo all'utilizzo della moto d'acqua.



Usar vestuário de protecção. A entrada violenta de água nos orifícios do corpo é possibilidade em caso de queda à água ou quando muito próximo da tubeira do jacto. O fato de banho normal não confere protecção adequada contra a entrada de água no recto ou na vagina. Todos os ocupantes devem usar calças de fato de mergulho ou outro vestuário com um grau de protecção equivalente.

Alguns exemplos de vestuário adequado são roupa grossa, resistente e justa ao corpo, tal como gangas, não devendo ser usados tecidos finos de fibra, como os utilizados em calções para ciclismo. Um fato de mergulho protege também contra a hipotermia (descida anormal da temperatura do corpo) e as escoriações.

Recomenda-se ainda o uso de calçado de protecção e luvas.

Recomenda-se também o uso de óculos para protecção dos olhos contra o vento, água e luz solar directa, durante a operação do veículo. Os óculos de protecção mais adequados são constituídos por material flutuante.

Segurar firmemente nos punhos do guiador e manter os pés no piso do espaço para os pés. Não transportar passageiros, até o operador se sentir bem familiarizado com o veículo e o seu modo de operação.



Να φοράτε προστατευτικά ρούχα. Υπάρχει κίνδυνος σοβαρού εσωτερικού τραυματισμού εάν το νερό χτυπήσει με πίεση στις κοιλότητες του σώματος λόγω πτώσης στο νερό ή όταν κάποιος βρεθεί κοντά στο ακροφύσιο πηδαλιουχίας. Τα συνηθισμένα μαγιώ δεν προστατεύουν αρκετά τον πρωκτό και τον κόλπο της μήτρας από τα ενδεχόμενα ρεύματα νερού. Όλοι οι επιβάτες πρέπει να φοράνε παντελόνι φόρμας θαλάσσης που παρέχει την απαιτούμενη προστασία.

Η ενδυμασία αυτή περιλαμβάνει χοντρά, πυκνής ύφανσης, ενισχυμένα και εφαρμοστά ενδύματα όπως το ντένιμ, αλλά δεν περιλαμβάνει spandex ή παρόμοια υφάσματα όπως αυτά που χρησιμοποιούνται για τα παντελονάκια των ποδηλατών. Μία πλήρης στολή παρέχει επίσης προστασία από την υποθερμία (χαμηλή θερμοκρασία του σώματος) και από τις εκδορές.

Συνιστάται να φοράτε παπούτσια και γάντια.

Συνιστάται η προστασία των ματιών από τον αέρα, το νερό, το θάμπωμα από τον ήλιο ενώ χειρίζεστε το υδροσκάφος σας. Ειδικά λουριά έχουν κατασκευαστεί για να επιπλέουν τα γυαλιά σας στην περίπτωση που πέσουν στο νερό.

Πρέπει να πιάνετε τις χειρολαβές του τιμονιού καλά και να έχετε τα δύο πόδια σας στο δάπεδο. Μην προσπαθείτε να οδηγήσετε με επιβάτες εάν οι ικανότητές σας να χειρίζεστε το σκάφος δεν έχουν εξελιχθεί αρκετά.

Indossare un abbigliamento protettivo. Lesioni interne gravi possono essere la conseguenza della penetrazione violenta dell'acqua in orifizi corporei a seguito di una caduta nell'acqua o della vicinanza con l'ugello direzionale. Normali costumi da bagno non proteggono adeguatamente dalla penetrazione di getti d'acqua violenti nel retto o nella vagina. Tutti gli utilizzatori del mezzo devono indossare pantaloni di muta o un abbigliamento che offra una protezione equivalente.

Un abbigliamento del genere comprende capi di stoffa spessa, a trama fitta, robusti e comodi da indossare, come il denim (stoffa jeans), ma non comprende lo spandex o tessuti elastici simili, come quelli usati nei pantaloncini da ciclista. Una muta integrale può anche proteggere dall'ipotermia (temperatura corporea inferiore al normale) e dalle abrasioni.

Si consiglia l'utilizzo di scarpette e di guanti.

Si consiglia di utilizzare occhiali per proteggere gli occhi dal vento, dall'acqua e dal riverbero del sole durante la guida della moto d'acqua. Sono disponibili nastri galleggianti di fissaggio degli occhiali, che consentono di recuperarli se cadesero in acqua.

Afferrare saldamente il manubrio e tenere entrambi i piedi sul fondo del pozzetto. Non tentare di trasportare passeggeri fino a quando non si saranno sviluppate completamente le vostre capacità di governo della moto d'acqua.



PJU10711

## Utilização do veículo com passageiro

Quando o operador transporta um passageiro no veículo, o comportamento deste na água é diferente; a manobra do veículo é mais difícil e a sua operação exige uma maior aptidão e experiência. Antes de operar o veículo com um passageiro a bordo, o operador deverá praticar a operação do veículo durante o tempo suficiente para adquirir o grau de aptidão necessário.

O passageiro deverá usar sempre colete de salvação homologado pelas autoridades do local de utilização e calças de fato de mergulho ou outro vestuário equivalente.

### **⚠ ADVERTÊNCIA**

**Não accionar o acelerador, quando alguém estiver à ré do veículo. Desligar o motor ou mantê-lo a funcionar ao ralenti. A água ou os detritos descarregados pela tubeira do jacto podem provocar lesões corporais graves. O passageiro não deverá embarcar no veículo se o operador estiver a aplicar o acelerador.**

Não transportar crianças, se estas não conseguirem chegar com os pés ao espaço para os pés do veículo. O passageiro deve segurar-se firmemente ao operador. Nunca permitir o transporte de um passageiro à frente do operador.

### **⚠ ADVERTÊNCIA**

**Quando o veículo transportar um passageiro, verificar sempre se este está bem seguro e com os pés no espaço para os pés, antes de começar a acelerar o motor.**

RJU10711

## Χειρισμός του υδροσκάφους με συνεπιβάτη

Όταν βρίσκεται ένας επιβάτης επάνω στο σκάφος μαζί με το χειριστή, το υδροσκάφος συμπεριφέρεται διαφορετικά και δεν είναι εύκολος ο χειρισμός του λόγω του ότι απαιτούνται ιδιαίτερες ικανότητες. Πριν προσπαθήσει να οδηγήσει το υδροσκάφος με συνεπιβάτη, ο χειριστής πρέπει να κάνει πρακτική εξάσκηση μόνος του και να αποκτήσει τις αναγκαίες ικανότητες και δεξιότητες.

Ο συνεπιβάτης πρέπει να φορά πάντοτε PFD εγκεκριμένο από τις αρμόδιες αρχές καθώς και παντελόνι στολής θαλάσσης ή κάτι αντίστοιχο.

### **⚠️ ΠΡΟΕΙΔΟΠΟΙΗΣΗ**

Μην πατάτε το χειρόγκαζο εάν υπάρχει κάποιος πίσω από το υδροσκάφος. Σβήστε τον κινητήρα ή αφήστε τον να λειτουργεί στο ρελαντί. Το νερό ή/και οι ακαθαρσίες στο ακροφύσιο πηδαλιουχίας μπορεί να προκαλέσουν σοβαρό τραυματισμό. Ο συνεπιβάτης δεν πρέπει να προσπαθεί να ανεβεί στο υδροσκάφος όταν ο χειριστής πατάει το γκάζι.

Μην μεταφέρετε παιδιά εάν τα πόδια τους δε φτάνουν στο δάπεδο. Ο συνεπιβάτης πρέπει να κρατιέται καλά από τον χειριστή και να πατάει και τα δύο πόδια στο δάπεδο. Μην επιτρέπετε ποτέ σε κανένα επιβάτη να κάθεται μπροστά από το χειριστή.

### **⚠️ ΠΡΟΕΙΔΟΠΟΙΗΣΗ**

Όταν υπάρχει συνεπιβάτης επάνω στο υδροσκάφος, πριν πατήσετε το γκάζι, να βεβαιώνετε ότι κρατάει καλά τις χειρολαβές και ότι έχει τα πόδια του/της στο δάπεδο.

HJU10711

## Trasporto di un passeggero

Quando a bordo vi è un passeggero oltre al conducente, la moto d'acqua si comporta diversamente e non è altrettanto semplice da manovrare, quindi la sua guida richiede una maggiore abilità. Prima di tentare di usare la moto d'acqua con un passeggero a bordo, il conducente deve acquisire una certa pratica da solo, che gli permetta di sviluppare le capacità necessarie.

Il passeggero deve inoltre indossare un giubbotto di salvataggio omologato, i pantaloni della muta o un tipo di abbigliamento equivalente.

### **⚠️ AVVERTENZA**

**Non accelerare se qualcuno si trova sul retro della moto d'acqua. Spegnerne il motore o tenerlo al minimo. L'acqua e/o i detriti espulsi dall'idrogetto possono provocare lesioni gravi. Il passeggero non deve tentare di salire a bordo della moto d'acqua se il conducente sta accelerando.**

Non trasportare un bambino che non arrivi a toccare il pozzetto con i piedi. Il passeggero deve reggersi saldamente al conducente e tenere tutti e due i piedi nel pozzetto. Non trasportare il passeggero davanti al conducente.

### **⚠️ AVVERTENZA**

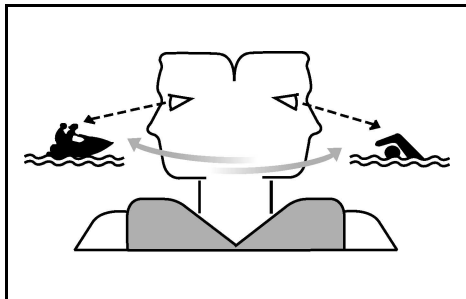
**Quando c'è un passeggero a bordo, prima di iniziare ad accelerare, accertarsi che si regga saldamente e che abbia i piedi nel pozzetto.**



PJU18370

## Início da marcha do veículo

### ⚠ ADVERTÊNCIA



- Manter uma constante atenção às outras pessoas, objectos e embarcações presentes na área. Ter em especial atenção as condições que possam limitar a visibilidade do operador ou bloquear a visibilidade de terceiros.
- Conduzir o veículo com prudência e a velocidades moderadas, mantendo sempre uma distância segura em relação às outras pessoas, objectos e embarcações.
- Não conduzir na esteira de outros veículos ou embarcações. Não aproximar o veículo de outras pessoas, com a finalidade de projectar água sobre elas. Evitar as curvas apertadas ou outras manobras que dificultem o distanciamento de terceiros em relação ao veículo ou a sua compreensão sobre o percurso subsequente do veículo. Evitar a navegação em áreas com objectos submersos ou com reduzida altura de água.
- Agir com antecedência para evitar a colisão. Não esquecer que os veículos aquáticos e as outras embarcações não possuem travões. Não libertar o acelerador durante as manobras para evitar obstáculos—para governar o veículo é necessário utilizar o acelerador.
- Praticar o embarque no veículo em águas pouco profundas, antes de navegar em águas mais profundas.

RJU18370

## Εκκίνηση του υδροσκάφους

### ▲ ΠΡΟΕΙΔΟΠΟΙΗΣΗ

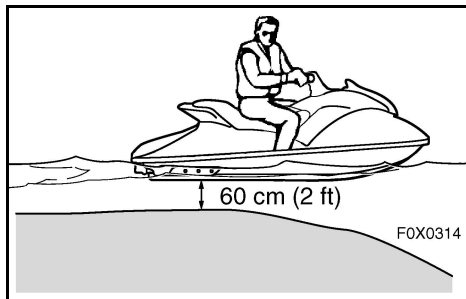
- Να ελέγχετε συχνά εάν υπάρχουν άτομα, αντικείμενα ή άλλα σκάφη γύρω σας. Να προσέχετε συνεχώς για καταστάσεις που μπορεί να περιορίζουν την ορατότητά σας ή που σας εμποδίζουν να δείτε τους άλλους.
- Χειριστείτε το σκάφος με ταχύτητα ασφαλείας και κρατήστε την απαιτούμενη απόσταση από άτομα, αντικείμενα και άλλα υδροσκάφη.
- Μην ακολουθείτε ακριβώς από πίσω ένα άλλο υδροσκάφος ή άλλα σκάφη. Μην πατάτε απότομα το γκάζι κοντά σε άλλα άτομα για να τους πιτσιλίσετε με νερό. Αποφύγετε απότομες στροφές ή άλλους παρόμοιους ελιγμούς που καταστούν δύσκολο σε άλλα άτομα να σας αποφύγουν ή να καταλάβουν προς τα πού πηγαίνετε. Αποφύγετε περιοχές με αντικείμενα κάτω από το νερό ή εκεί όπου τα νερά είναι ρηχά.
- Ενεργήστε έγκαιρα για την αποφυγή σύγκρουσης. Να θυμάστε ότι το υδροσκάφος και τα άλλα σκάφη δεν έχουν φρένα. Μην αφήνετε το γκάζι όταν προσπαθείτε να απομακρυνθείτε από κάποιο αντικείμενο—για να στρίψετε πρέπει να πατήσετε γκάζι.
- Κάντε εξάσκηση στην επανεπιβίβαση σε ρηχά νερά πριν οδηγήσετε σε βαθιά νερά.

HJU18370

## Partenza della moto d'acqua

### ▲ AVVERTENZA

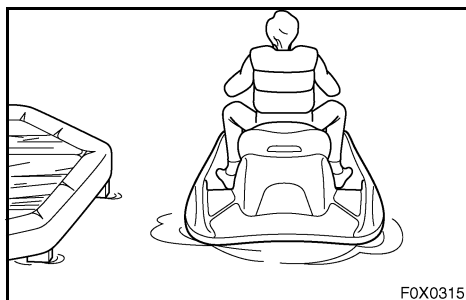
- Osservare costantemente le persone, gli ostacoli e le altre moto d'acqua. Stare attenti alle condizioni che limitano la visibilità o impediscono di vedere gli altri.
- Utilizzare il mezzo prudentemente, a velocità sicure, e mantenere una distanza adeguata dalle persone, dagli ostacoli e dalle altre moto d'acqua.
- Non seguire a distanza ravvicinata altre moto d'acqua o imbarcazioni. Non avvicinarsi ad altri per spruzzarli con l'acqua. Evitare virate strette o altre manovre che rendono difficile agli altri di evitarvi o di capire dove state andando. Evitare le zone con ostacoli sommersi o acque poco profonde.
- Agire prontamente per evitare le collisioni. Ricordarsi che la moto d'acqua e le altre imbarcazioni non hanno freni. Non rilasciare l'acceleratore mentre si tenta di virare per allontanarsi da ostacoli—occorre accelerare per poter virare.
- Esercitarsi a salire a bordo in acque basse prima di portare la moto d'acqua in acque profonde.



PJU10730

### Início da marcha e embarque no veículo em águas pouco profundas

1. Não colocar o motor em funcionamento em água com menos de 60 cm (2 ft) de profundidade. Colocar o veículo na água com profundidade suficiente e, depois, embarcar por um dos bordos ou pela ré.
2. Fixar o cabo de paragem de emergência ao pulso esquerdo e, depois, colocar a chave de segurança no interruptor de paragem de emergência do motor.
3. Segurar o guiador com ambas as mãos, colocar ambos os pés no piso do espaço para os pés, colocar o motor em funcionamento e iniciar a marcha.



PJU10740

### Início da marcha a partir de uma doca

1. Entrar no veículo por um dos bordos.
2. Fixar o cabo de paragem de emergência ao pulso esquerdo e, depois, colocar a chave de segurança no interruptor de paragem de emergência do motor.
3. Afastar o veículo da doca, segurar no guiador com ambas as mãos, colocar ambos os pés no piso do espaço para os pés, colocar o motor em funcionamento e iniciar a marcha.

RJU10730

**Εκκίνηση και επιβίβαση σε ρηχά νερά**

1. Μην εκκινείτε τον κινητήρα σε νερά με βάθος μικρότερο των 60 cm (2 ft). Βάλτε το υδροσκάφος σε αρκετά βαθιά νερά και στη συνέχεια πλησιάστε το σκάφος από τα πλάγια ή από πίσω.
2. Βάλτε το κορδόνι ασφαλείας του κινητήρα στον καρπό σας και την ασφάλεια στο διακόπτη ασφαλείας του κινητήρα.
3. Πιάστε τις χειρολαβές του τιμονιού και με τα δύο χέρια, βάλτε και τα δύο πόδια στο δάπεδο, εκκινήστε τον κινητήρα και ξεκινήστε.

RJU10740

**Εκκίνηση από αποβάθρα**

1. Πλησιάστε το υδροσκάφος από το πλάι.
2. Βάλτε το κορδόνι ασφαλείας του κινητήρα στον καρπό σας και την ασφάλεια στο διακόπτη ασφαλείας του κινητήρα.
3. Σπρώξτε το υδροσκάφος μακριά από την αποβάθρα, πιάστε τις χειρολαβές του τιμονιού και με τα δύο χέρια, βάλτε και τα δύο πόδια στο δάπεδο, εκκινήστε τον κινητήρα και ξεκινήστε.

HJU10730

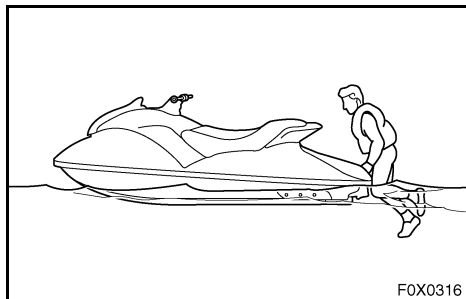
**Partenza e salita a bordo in acque basse**

1. Non avviare il motore in meno di 60 cm (2 ft) d'acqua. Mettere il mezzo in acqua abbastanza profonda e poi salirvi sopra dal lato oppure dal retro.
2. Allacciare al polso sinistro il tirante di spegnimento di emergenza del motore ed inserire la forcilla nell'interruttore di spegnimento di emergenza del motore.
3. Afferrare il manubrio con entrambe le mani, mettere tutti e due i piedi sul fondo del pozzetto, avviare il motore e partire.

HJU10740

**Partenza da un pontile**

1. Salire a bordo della moto d'acqua dal lato.
2. Allacciare al polso sinistro il tirante di spegnimento di emergenza del motore ed inserire la forcilla nell'interruttore di spegnimento di emergenza del motore.
3. Con una spinta, allontanare la moto d'acqua dal pontile, afferrare il manubrio con entrambe le mani, mettere tutti e due i piedi sul fondo del pozzetto, avviare il motore e partire.

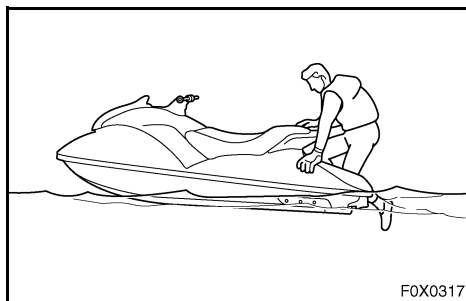


PJU10750

## Embarque e início da marcha em águas profundas

### ⚠ ADVERTÊNCIA

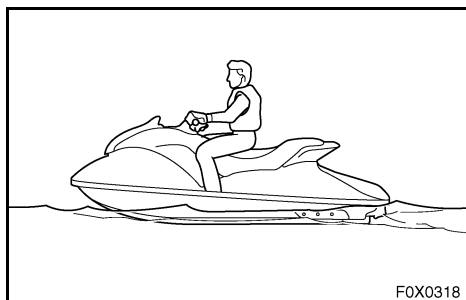
- O operador e o passageiro devem praticar a entrada no veículo em águas pouco profundas, antes de navegar em águas mais profundas. A entrada no veículo em águas profundas requer alguma prática.
- A fadiga e a exposição ao tempo resultantes de tentativas de embarque sucessivas podem aumentar o risco de lesões e afogamento.



PJU18380

## Embarque de uma só pessoa

1. Nadar até à popa do veículo e colocar ambas as mãos na plataforma de embarque, puxar o corpo para cima e segurar na pega manual com uma das mãos.
2. Puxar o corpo para cima até ficar de joelhos na plataforma; depois, ocupar o lugar no banco, com este entre as pernas.
3. Fixar o cabo de paragem de emergência ao pulso esquerdo do operador e colocar a chave de segurança no interruptor de paragem de emergência do motor.
4. Segurar firmemente o guiador com ambas as mãos, colocar ambos os pés no piso do espaço para os pés, colocar o motor em funcionamento e observar toda a área em redor, antes de iniciar a marcha.



### ⚠ ADVERTÊNCIA

Antes de iniciar a marcha do veículo, verificar se existem embarcações, obstruções ou banhistas junto do veículo.



RJU10750

## Επιβίβαση και εκκίνηση σε βαθιά νερά

### ⚠️ ΠΡΟΕΙΔΟΠΟΙΗΣΗ

- Ο χειριστής και ο συνεπιβάτης πρέπει να εξασκηθούν στην επιβίβαση σε ρηχά νερά πριν προσπαθήσουν σε βαθιά νερά. Η επιβίβαση σε βαθιά νερά απαιτεί μεγαλύτερη επιδεξιότητα.
- Η κούραση και η έκθεση έπειτα από τις ανεπιτυχείς προσπάθειες επιστροφής στο υδροσκάφος μπορεί να αυξήσουν τον κίνδυνο τραυματισμού και πνιγμού.

RJU18380

## Επιβίβαση μόνος

1. Κολυπήστε στο πίσω τμήμα του υδροσκάφους και βάλτε και τα δύο χέρια στο δάπεδο επιβίβασης, τραβήξτε το σώμα σας επάνω και στη συνέχεια πιάστε τη χειρολαβή με το ένα χέρι.
2. Τραβήξτε το σώμα σας επάνω σε γονατιστή θέση επάνω στο δάπεδο και στη συνέχεια πηγαίστε στο κάθισμα και καθίστε διάσκελα.
3. Περάστε κορδόνι ασφαλείας του κινητήρα στον αριστερό σας καρπό και βάλτε την ασφάλεια στο διακόπτη ασφαλείας του κινητήρα.
4. Πιάστε τις χειρολαβές του τιμονιού σταθερά και με τα δύο χέρια, βάλτε τα πόδια σας στο δάπεδο, εκκινήστε τον κινητήρα και πριν ξεκινήσετε κοιτάξτε προς όλες τις κατευθύνσεις.

### ⚠️ ΠΡΟΕΙΔΟΠΟΙΗΣΗ

Πριν ξεκινήσετε βεβαιωθείτε ότι γύρω σας δεν υπάρχουν άλλα σκάφη, εμπόδια ή κολυμβητές.

HJU10750

## Salita a bordo e partenza in acque profonde

### ⚠️ AVVERTENZA

- Il conducente ed il passeggero devono esercitarsi a salire a bordo in acque basse prima di uscire in acque profonde. La salita a bordo in acque profonde richiede una maggiore abilità.
- La fatica e l'immersione prolungata associate ad una serie di tentativi falliti di risalita sulla moto d'acqua possono aumentare il rischio di lesioni e annegamenti.

HJU18380

## Salita a bordo senza passeggeri

1. Nuotare fino alla parte posteriore della moto d'acqua, mettere entrambe le mani sulla piattaforma di risalita e poi afferrare la maniglia tientibene con una mano.
2. Tirarsi su ed inginocchiarsi sulla piattaforma, poi spostarsi verso la sella e sedersi a cavalcioni su di essa.
3. Allacciare al polso sinistro il tirante di spegnimento di emergenza del motore ed inserire la forcilla nell'interruttore di spegnimento di emergenza del motore.
4. Afferrare saldamente il manubrio con entrambe le mani, mettere tutti e due i piedi sul fondo del pozzetto, avviare il motore e poi guardare in tutte le direzioni prima di partire.

### ⚠️ AVVERTENZA

Prima di partire, accertarsi che non ci siano imbarcazioni, ostacoli o nuotatori intorno a voi.

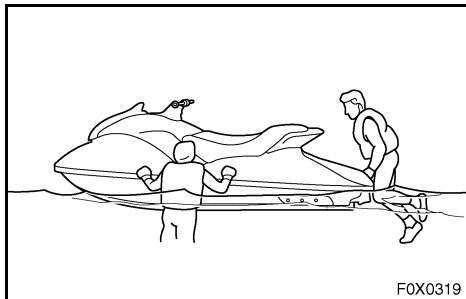


PJU10771

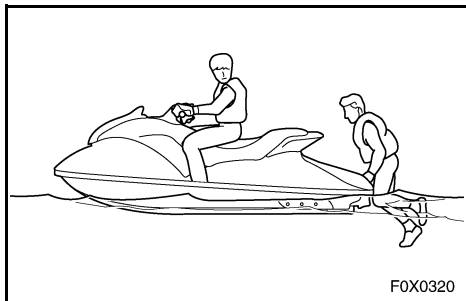
## Embarque com um passageiro

### ⚠️ ADVERTÊNCIA

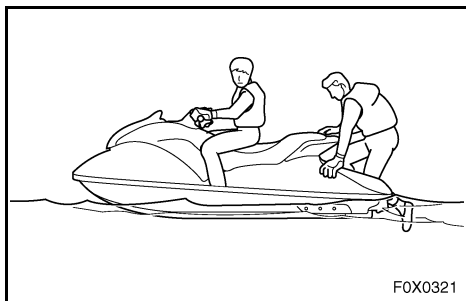
A entrada de água nos orifícios do corpo, devido à proximidade da tubeira do jacto, pode provocar graves lesões internas. Não accionar o acelerador, até o passageiro se encontrar bem sentado com os pés no espaço para os pés e bem seguro ao operador.



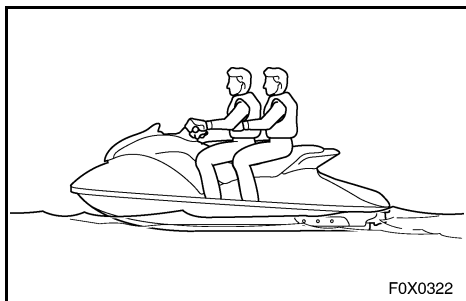
FOX0319



FOX0320



FOX0321



FOX0322

1. Subir a bordo do veículo conforme indicado no parágrafo anterior e sentar-se com o banco entre as pernas. Fixar o cabo de paragem de emergência ao pulso do operador e colocar a chave de segurança no interruptor de paragem de emergência do motor.
2. Pedir ao passageiro que se coloque à ré.
3. Pedir ao passageiro que suba a bordo do veículo e se sente adequadamente no banco.

### NOTA:

Durante o embarque do passageiro, este e o operador deverão equilibrar o veículo.

4. O operador deverá verificar se o passageiro tem os pés bem assentes no espaço para os pés e se se encontra bem seguro ao operador. Nunca permitir o transporte de um passageiro à frente do operador.
5. Colocar o motor em funcionamento, olhar para todas as direcções e acelerar até à velocidade de passo.

### ⚠️ ADVERTÊNCIA

Antes de iniciar a marcha do veículo, verificar se existem embarcações, obstruções ou banhistas junto do veículo.

RJU10771

**Επιβίβαση με συνεπιβάτη****▲ ΠΡΟΕΙΔΟΠΟΙΗΣΗ**

Υπάρχει κίνδυνος σοβαρού εσωτερικού τραυματισμού εάν το νερό χτυπήσει με πίεση στις κοιλότητες του σώματος λόγω πτώσης στο νερό ή όταν κάποιος βρεθεί κοντά στο ακροφύσιο πηδαλιουχίας. Μην ανοίγετε το γκάτζι μέχρι ο συνεπιβάτης να καθίσει με τα πόδια στο δάπεδο και να κρατήσει το χειριστή.

1. Ανεβείτε επάνω στο σκάφος όπως αναφέρεται στο προηγούμενο κεφάλαιο και καθίστε στο κάθισμα διάσκελα. Περάστε κορδόνι ασφαλείας του κινητήρα στον καρπό σας και βάλτε την ασφάλεια στο διακόπτη ασφαλείας του κινητήρα.
2. Ζητήστε από το συνεπιβάτη να πάει στην πίσω πλευρά του υδροσκάφους.
3. Δώστε το χρόνο στο συνεπιβάτη να ανεβεί επάνω στο σκάφος και να καθίσει στο κάθισμα.

**ΣΗΜΕΙΩΣΗ:**

Όταν ένας συνεπιβάτης ανεβαίνει στο σκάφος, τόσο αυτός όσο και ο χειριστής θα πρέπει να προσπαθούν να ισορροπήσουν το υδροσκάφος.

4. Ο χειριστής πρέπει να βεβαιωθεί ότι ο συνεπιβάτης έχει τα πόδια του/της στο δάπεδο και ότι τον κρατάει (το χειριστή) καλά. Μην επιτρέπετε ποτέ σε κανένα επιβάτη να κάθεται μπροστά από το χειριστή.
5. Βάλτε μπροστά τον κινητήρα, κοιτάζτε προς όλες τις κατευθύνσεις και επιταχύνετε με ταχύτητα πλαναρίσματος.

**▲ ΠΡΟΕΙΔΟΠΟΙΗΣΗ**

Πριν ξεκινήσετε βεβαιωθείτε ότι γύρω σας δεν υπάρχουν άλλα σκάφη, εμπόδια ή κολυμβητές.

HJU10771

**Salita a bordo con un passeggero****▲ AVVERTENZA**

Lesioni interne gravi possono essere la conseguenza della penetrazione violenta dell'acqua in orifizi corporei a seguito della vicinanza con l'ugello dell'idrogetto. Non accelerare fino a quando il passeggero non sia seduto con i piedi sul fondo del pozzetto e non si regga saldamente al conducente.

1. Salire a bordo nel modo descritto al punto precedente e sedersi a cavalcioni della sella. Allacciare al polso il tirante di spegnimento di emergenza del motore ed inserire la forcilla nell'interruttore di spegnimento di emergenza del motore.
2. Far spostare il passeggero dietro alla moto d'acqua.
3. Fare salire a bordo il passeggero e farlo sedere sulla sella.

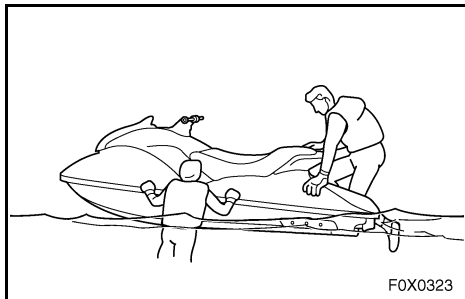
**NOTA:**

Quando il passeggero sale a bordo, egli ed il conducente devono cercare di tenere in equilibrio la moto d'acqua.

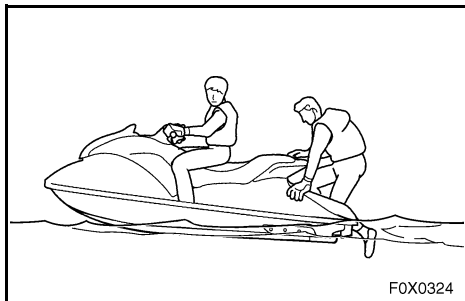
4. Il conducente deve verificare che il passeggero abbia entrambi i piedi sul fondo del pozzetto e che si regga saldamente al conducente. Non trasportare il passeggero davanti al conducente.
5. Avviare il motore, guardare in tutte le direzioni e poi accelerare alla velocità di planata.

**▲ AVVERTENZA**

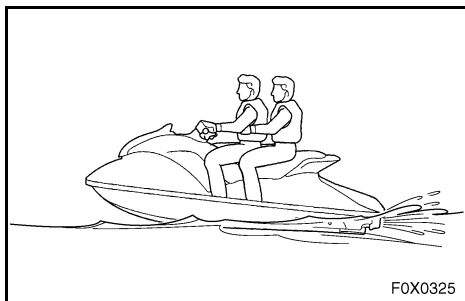
Prima di partire, accertarsi che non ci siano imbarcazioni, ostacoli o nuotatori intorno a voi.



F0X0323



F0X0324



F0X0325

**NOTA:**

Quanto mais pesado for o operador ou os passageiros, mais difícil será manter o equilíbrio do veículo. Não utilizar o veículo se o peso total for superior a 160 kg (353 lb), incluindo a carga transportada. Se for difícil equilibrar o veículo quando imobilizado, proceder do modo que se segue.

1. O passageiro deve equilibrar o veículo enquanto o operador embarca. O operador eleva-se até à plataforma, para a posição de sentado, equilibrando o veículo.
2. O operador deve colocar o cabo de paragem de emergência no pulso esquerdo e instalar a chave de segurança do cabo no interruptor de paragem de emergência. Colocar o motor e mantê-lo a funcionar ao ralenti.
3. O passageiro eleva-se até à plataforma, põe-se de joelhos e senta-se lentamente no banco à medida que o veículo acelera.
4. O veículo pode ser agora acelerado até à velocidade de passo e o operador pode reduzir a aceleração para a velocidade normal.

PJU20082

**Veículo virado de quilha**

Se o veículo virar de quilha, o operador deverá endireitá-lo imediatamente.

Seguir atentamente os procedimentos indicados em baixo para não sofrer lesões e evitar provocar danos ao veículo.

**⚠ ADVERTÊNCIA****O ADRIÇAMENTO INCORRECTO DO VEÍCULO PODE PROVOCAR LESÕES CORPORAIS:**

- Certificar-se de que o cabo de paragem de emergência está retirado do interruptor de paragem de emergência.
- Não colocar as mãos na grelha de admissão.
- Proceder com o cuidado necessário para evitar o choque do veículo com os ocupantes durante o adriçamento.

**ΣΗΜΕΙΩΣΗ:**

Όσο πιο μεγάλο είναι το βάρος του χειριστή και των επιβατών, τόσο πιο δύσκολο θα είναι να ισορροπήσει το υδροσκάφος. Μην χειρίζεστε το υδροσκάφος, όταν το συνολικό βάρος υπερβαίνει τα 160 kg (353 lb) μαζί με το φορτίο. Εάν αντιμετωπίζετε δυσκολίες στην ισορρόπηση του υδροσκάφους όταν είναι σταματημένο, ακολουθήστε την παρακάτω διαδικασία:

1. Ο συνεπιβάτης πρέπει να κρατά σταθερό το υδροσκάφος όσο επιβιβάζεται ο χειριστής. Ο χειριστής ανεβαίνει καθιστά πάνω στο κατάστρωμα και μετά ισορροπεί το υδροσκάφος.
2. Δέστε τον αναδέτη στον αριστερό σας καρπό και μετά βάλτε την ασφάλεια του αναδέτη στο διακόπτη ασφαλείας του κινητήρα. Εκκινήστε τον κινητήρα και αφήστε τον να λειτουργήσει στο ρελαντί.
3. Ο επιβάτης ανεβαίνει πάνω στο κατάστρωμα, με τα γόνατα προς τα κάτω, και μετά μετακινείται προς το κάθισμα έρποντας, καθώς το υδροσκάφος επιταχύνει.
4. Στο σημείο αυτό το υδροσκάφος μπορεί να επιταχύνει με ταχύτητα πλαναρίσματος και μετά ο χειριστής μπορεί να ρυθμίσει το γκάτζι στην επιθυμητή ταχύτητα.

RJU20082

**Ανατροπή υδροσκάφους**

Αν το υδροσκάφος ανατραπεί, γυρίστε το αμέσως κανονικά.

Ακολουθήστε οπωσδήποτε τις διαδικασίες που ακολουθούν ώστε να αποφευχθεί ενδεχόμενος τραυματισμός ή ενδεχόμενη ζημία στο υδροσκάφος.

**⚠ ΠΡΟΕΙΔΟΠΟΙΗΣΗ**

**Η ΜΗ ΕΝΔΕΛΕΙΓΜΕΝΗ ΕΠΑΝΑΦΟΡΑ ΣΕ ΟΡΘΙΑ ΘΕΣΗ ΜΠΟΡΕΙ ΝΑ ΠΡΟΚΑΛΕΣΕΙ ΤΡΑΥΜΑΤΙΣΜΟ:**

- Βεβαιωθείτε ότι το κορδόνι ασφαλείας του κινητήρα δεν βρίσκεται στο διακόπτη ασφαλείας του κινητήρα.
- Μην βάζετε τα χέρια σας στη γρίλια στομίου εισροής νερού.
- Προσέξτε ώστε να μη σας χτυπήσει το υδροσκάφος ενώ γυρίζει.

**NOTA:**

Quanto maggiore è il peso totale del conducente e dei passeggeri, tanto più difficile risulterà tenere in equilibrio la moto d'acqua. Non utilizzare la moto d'acqua se il peso totale supera i 160 kg (353 lb) compreso l'eventuale carico. Se risulta difficile tenere in equilibrio la moto d'acqua durante una sosta, procedere nel modo seguente:

1. Il passeggero deve tenere ferma la moto d'acqua mentre il conducente sale a bordo. Il conducente sale sedendosi sulla piattaforma, quindi tiene in equilibrio la moto d'acqua.
2. Allacciare al polso sinistro il tirante di spegnimento di emergenza del motore, quindi inserire la forcella nell'interruttore di spegnimento di emergenza del motore. Avviare il motore e tenerlo al minimo.
3. Il passeggero sale inginocchiandosi sulla piattaforma, quindi si trascina sulla sella mentre la moto d'acqua è in fase di accelerazione.
4. A questo punto, il conducente può accelerare a velocità di planata e quindi ridurre l'accelerazione per procedere alla velocità desiderata.

HJU20082

**Moto d'acqua capovolta**

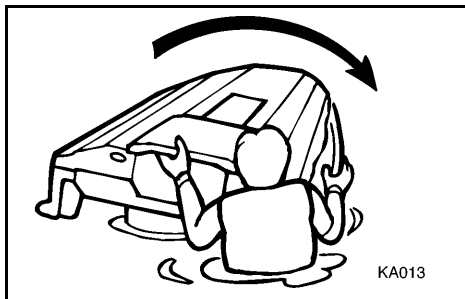
Se la moto d'acqua si capovolge, ribaltarla immediatamente.

Accertarsi di seguire scrupolosamente le procedure indicate di seguito per prevenire infortuni o danneggiamenti alla moto d'acqua.

**⚠ AVVERTENZA**

**UN RADDRIZZAMENTO NON CORRETTO PUÒ PROVOCARE INFORTUNI:**

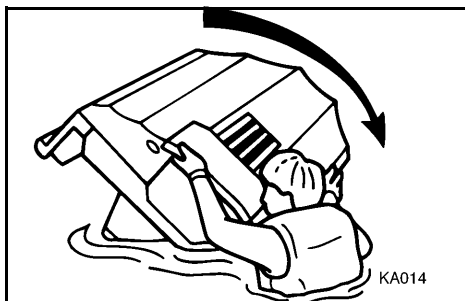
- Accertarsi che il cavo di spegnimento di emergenza del motore sia rimosso dall'interruttore di spegnimento di emergenza del motore.
- Non introdurre le mani nella griglia di aspirazione.
- Prestare attenzione a non rimanere colpiti dalla moto d'acqua quando si raddrizza.



1. Remover a chave de segurança do interruptor de paragem de emergência.
2. Nadar até à popa do veículo. Virar o veículo com a mão esquerda sobre a tampa do conjunto bomba-tubeira, enquanto se empurra o alcatrate com a mão ou o pé direitos.

**NOTA:**

Se o lado a bombordo (esquerdo) do veículo virado de quilha estiver inclinado para cima, empurrar o alcatrate para que o lado a bombordo (esquerdo) fique voltado para baixo antes de virar o veículo no sentido dos ponteiros do relógio.

**CUIDADO:**

**Não fazer virar o veículo no sentido contrário aos ponteiros do relógio, pois, desta forma, poderá entrar água no motor, provocando danos graves.**

3. Ligar o motor e fazer com que o veículo liberte a água presente no compartimento do motor. (Se o motor não arrancar, consultar a página 5-17, “Reboque do veículo” ou a página 5-19, “Submersão do veículo”).

**NOTA:**

Para retirar eficazmente a água do compartimento do motor, utilizar o veículo em linha recta, na medida do possível, e acima da velocidade de passo durante pelo menos 2 minutos.

**CUIDADO:**

**Depois de o motor ter sido recolocado em funcionamento, não o acelerar ao máximo durante um minuto. A água em excesso existente no porão pode saltar para o motor, o que poderá resultar em danos graves.**

1. Βγάλτε την ασφάλεια από το διακόπτη ασφαλείας του κινητήρα.
2. Κολυμπήστε στην πίσω πλευρά του υδροσκάφους. Τραβήξτε το υδροσκάφος με το αριστερό σας χέρι στο κάλυμμα της αντλίας εκτόξευσης πιέζοντας ταυτόχρονα προς τα κάτω το περιτόναιο με το δεξί σας χέρι ή πόδι.

**ΣΗΜΕΙΩΣΗ:**

Εάν η αριστερή πλευρά του αναποδογυρισμένου υδροσκάφους είναι γυρισμένη προς τα πάνω, πιέστε προς τα κάτω το περιτόναιο, έτσι ώστε η αριστερή πλευρά να πάει κάτω, πριν γυρίσετε το υδροσκάφος δεξιόστροφα.

**ΠΡΟΣΟΧΗ:**

Μην γυρίζετε το υδροσκάφος αριστερόστροφα, γιατί υπάρχει κίνδυνος να μπει νερό στον κινητήρα και να προκληθεί σοβαρή ζημιά.

3. Βάλτε μπροστά τον κινητήρα και οδηγήστε το υδροσκάφος ώστε να αποβληθεί όποια ποσότητα νερού έχει απομείνει στο χώρο του κινητήρα. (Αν ο κινητήρας δεν παίρνει μπροστά, ανατρέξτε στη σελίδα 5-18, “Ρυμούλκηση του υδροσκάφους” ή στη σελίδα 5-20, “Πλήμμυρισμένο υδροσκάφος.”)

**ΣΗΜΕΙΩΣΗ:**

Για να αποβληθεί αποτελεσματικά το νερό από το χώρο του κινητήρα, οδηγήστε το υδροσκάφος, όσο αυτό είναι δυνατόν, σε ευθεία και με ταχύτητα μεγαλύτερη από την ταχύτητα πλαναρίσματος για 2 λεπτά τουλάχιστον.

**ΠΡΟΣΟΧΗ:**

Μην οδηγήσετε με τέρμα ανοικτό γκάζι για τουλάχιστον ένα λεπτό μετά την επανεκκίνηση του κινητήρα. Υπερβολική ποσότητα νερού στη σεντίνα μπορεί να χυθεί μέσα στον κινητήρα, και να προκληθεί σοβαρή ζημιά.

1. Rimuovere la forcella dall'interruttore di spegnimento di emergenza del motore.
2. Nuotare fino alla parte posteriore della moto d'acqua. Capovolgere la moto d'acqua con la mano sinistra sul flap e spingendo sulla frisata con la mano o il piede destri.

**NOTA:**

Se il lato di babordo (sinistro) della moto d'acqua capovolta è inclinato verso l'alto, premere sulla frisata in modo che il lato di babordo (sinistro) sia abbassato prima di girare la moto d'acqua in senso orario.

**ATTENZIONE:**

**Non girare la moto d'acqua in senso antiorario, altrimenti l'acqua può penetrare nel motore, provocando un danneggiamento grave.**

3. Avviare il motore e far funzionare la moto d'acqua per scaricare l'acqua eventualmente rimasta nel vano motore. (Se il motore non si avvia, vedere pagina 5-18, “Rimorchio della moto d'acqua” o pagina 5-20, “Moto d'acqua sommersa”).

**NOTA:**

Per scaricare efficacemente l'acqua dal vano motore, fare funzionare la moto d'acqua il più diritto possibile ed al di sopra della velocità di planata per almeno 2 minuti.

**ATTENZIONE:**

**Dopo aver riavviato il motore, attendere almeno un minuto prima di portarlo a pieno regime. L'acqua in eccesso presente nella sentina può essere spruzzata all'interno del motore causando gravi danni.**



PJU19960

## Viragem do veículo

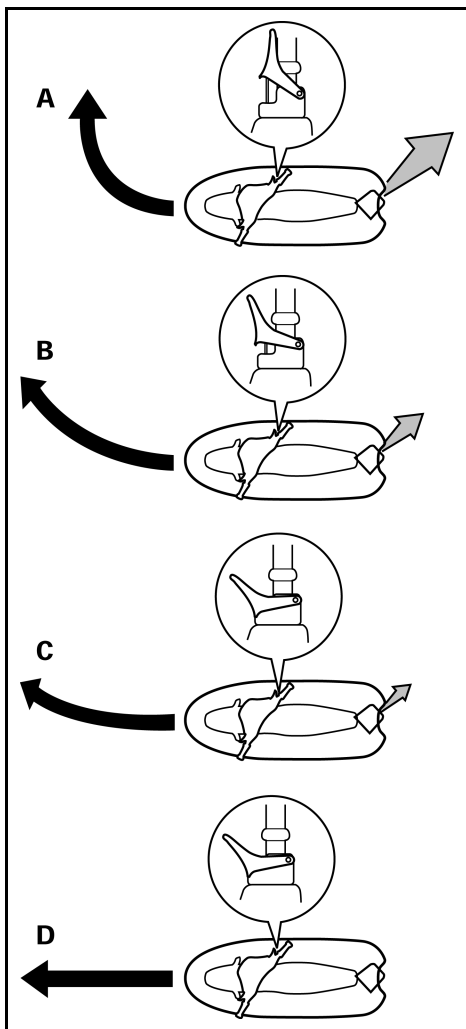
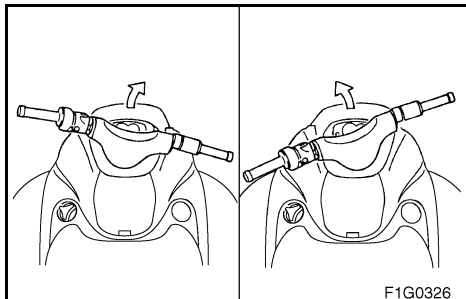
O governo do veículo depende da posição do guiador e do grau de aceleração do motor.

A água aspirada pela grelha de admissão é pressurizada pela turbina da bomba de jacto. A descarga desta água pressurizada pela bomba através da tubeira do jacto cria o impulso necessário para o seguimento e governo do veículo. Quanto maior for a velocidade do motor, maior será também o impulso produzido pelo jacto.

A quantidade do impulso do jacto e a posição do guiador determinam a velocidade da guinada (i.e., da viragem).

- A. Mais aceleração produz mais impulso e o veículo guina mais rapidamente.
- B. Menos aceleração produz menos impulso e o veículo guina mais lentamente, ou mais gradualmente.
- C. A libertação completa do comando do acelerador produz apenas o impulso mínimo. Às velocidades superiores à velocidade mínima de governo, a capacidade de governo sem aceleração do motor diminui rapidamente. O veículo pode ainda manter alguma capacidade de governo imediatamente após a libertação do comando do acelerador, mas, logo que o motor reduz de velocidade, o veículo deixa de responder às acções do guiador, até se atingir a velocidade mínima de governo. À velocidade mínima de governo, o veículo pode guinar gradualmente, apenas por acção do guiador, utilizando apenas o impulso disponível ao ralenti.
- D. Se o veículo parar durante a marcha, deixa de existir impulso do jacto. O veículo mantém o mesmo rumo, mesmo se o guiador for virado para um lado ou para o outro.

**O motor deve estar acelerado para se poder governar o veículo na água.**





RJU19960

## Στρίψιμο του υδροσκάφους

Ο έλεγχος πηδαλιουχίας εξαρτάται από τη θέση του τιμονιού και από το γκάζι.

Το νερό που αναρροφάται από τη γρίλια του στομίου εισροής νερού τίθεται υπό πίεση από την περρωτή στην αντλία εκτόξευσης. Ενώ εκτοξεύεται το πεπιεσμένο νερό από την αντλία διαμέσου του ακροφυσίου πηδαλιουχίας, παράγει ωστική δύναμη που κινεί και κάνει να στρίψει το υδροσκάφος. Όσο υψηλότερες είναι οι στροφές του κινητήρα, τόσο μεγαλύτερη είναι η ωστική δύναμη που παράγεται.

Η ποσότητα της δύναμης προώσεως, σε συνδυασμό με τη θέση των χειρολαβών του τιμονιού, καθορίζει κατά πόσο κλειστή θα είναι η στροφή.

- A. Περισσότερο γκάζι παράγει μεγαλύτερη ωστική δύναμη, και το υδροσκάφος θα πάρει πιο κλειστή στροφή.
- B. Λιγότερο γκάζι παράγει μικρότερη ωστική δύναμη, και το υδροσκάφος στρίβει πιο αργά.
- C. Αφήνοντας εντελώς το χειρόγκαζο, παράγεται ελάχιστη μόνο ωστική δύναμη. Εάν κινείστε με ταχύτητα λίγο μεγαλύτερη της συρτής, η ικανότητα στροφής θα μειωθεί γρήγορα χωρίς γκάζι. Μπορεί να υπάρχει ακόμη η δυνατότητα στροφής αμέσως μόλις αφήσετε το χειρόγκαζο, αλλά μόλις ελαττωθεί η ταχύτητα του κινητήρα, το υδροσκάφος θα πάψει να αποκρίνεται στις εντολές του τιμονιού, μέχρι να ανοίξετε ξανά το γκάζι ή να φτάσετε στην ταχύτητα συρτής. Με ταχύτητα συρτής, το υδροσκάφος μπορεί να στρίψει αργά ανάλογα μόνο με τη θέση της χειρολαβής χρησιμοποιώντας την ποσότητα ωστικής δύναμης που είναι αρκετή για τη λειτουργία στο ρελαντί.
- D. Εάν ο κινητήρας σταματήσει ενώ κινείστε, δεν υπάρχει ωστική δύναμη. Το υδροσκάφος θα προχωρήσει σε ευθεία ακόμη και αν γυρίσουν οι χειρολαβές του τιμονιού.

**Για να στρίψετε πρέπει να δώσετε γκάζι.**

HJU19960

## Esecuzione di virate

Il governo della direzione dipende dalla combinazione tra la posizione del manubrio e il grado di accelerazione.

L'acqua aspirata attraverso la griglia di aspirazione viene pressurizzata dalla girante dell'idrogetto. Quando l'acqua in pressione viene espulsa dall'idrogetto attraverso l'ugello direzionale, essa crea una spinta che sposta e fa virare la moto d'acqua. Quanto maggiore è il regime del motore, tanto maggiore sarà la spinta prodotta.

La potenza della spinta dell'idrogetto, sommata alla posizione del manubrio, determina quanto strette sono le virate eseguibili.

- A. Dando più gas, si produce una spinta maggiore, quindi la moto d'acqua eseguirà virate più strette.
- B. Dando meno gas, si produce una spinta minore, quindi la moto d'acqua eseguirà virate più graduali.
- C. Rilasciando completamente l'acceleratore, l'idrogetto produce soltanto una spinta minima. Se si sta viaggiando a velocità superiori a quella di traino, se non si accelera si perderà rapidamente la capacità di virare. È possibile che si riesca ancora a virare immediatamente dopo aver rilasciato l'acceleratore, ma una volta sceso il numero di giri del motore, la moto d'acqua non risponderà più ai comandi del manubrio fino a quando non si accelera nuovamente o non si raggiunge la velocità di traino. Alla velocità di traino, la moto d'acqua può virare gradualmente in base alla posizione del manubrio, utilizzando solamente la spinta disponibile al regime minimo.
- D. Se si spegne il motore durante la marcia, viene a cessare la spinta. La moto d'acqua proseguirà diritta anche se si gira il manubrio.

**Per virare bisogna accelerare.**

**⚠ ADVERTÊNCIA**

- **Não libertar o comando do acelerador durante as manobras para evitar obstáculos—para governar o veículo é necessário utilizar o acelerador. A colisão do veículo pode provocar lesões corporais graves ou mesmo a morte.**
- **Durante a marcha a velocidades mais elevadas, guinar suavemente ou reduzir a velocidade antes da guinada. As curvas apertadas efectuadas a alta velocidade podem provocar a “derrapagem” do veículo ou a sua entrada em pião, o que pode provocar a projecção do operador e do passageiro e a ocorrência de lesões corporais.**

Este modelo possui o sistema de gestão do motor da Yamaha (YEMS) que inclui um sistema de governo sem aceleração (OTS). Este accionar-se-á a velocidades de passo caso tente o governo do veículo depois de libertar o comando do acelerador (ver a condição C acima). O sistema OTS ajuda a efectuar viragens através do fornecimento continuado de algum impulso enquanto o veículo desacelera, sendo possível virar mais rapidamente se se acelerar ao mesmo tempo que se vira o guiador. O sistema OTS não funciona a velocidades abaixo da velocidade de passo ou com o motor desligado. Logo que o motor reduz de velocidade, o veículo deixa de virar em resposta às acções do guiador, até o acelerador ser novamente accionado ou até se atingir a velocidade mínima de governo.

**▲ ΠΡΟΕΙΔΟΠΟΙΗΣΗ**

- Μην αφήνετε το χειρόγκαζο όταν προσπαθείτε να απομακρυνθείτε από κάποιο αντικείμενο—για να στρίψετε πρέπει να δώσετε γκάζι. Η σύγκρουση μπορεί να έχει ως αποτέλεσμα σοβαρό τραυματισμό ή και θάνατο.
- Όταν κινείστε με υψηλότερες ταχύτητες, πριν στρίψετε κάντε βαθμιαίες στροφές ή επιβραδύνσεις. Οι απότομες στροφές με υψηλή ταχύτητα μπορεί να κάνει το υδροσκάφος να γλιστρήσει πλευρικά ή να κάνει “σβούρα”, πετώντας το χειριστή και τους συνεπιβάτες από το σκάφος με κίνδυνο τραυματισμού.

Το μοντέλο αυτό διαθέτει το Σύστημα Διαχείρισης Κινητήρα της Yamaha (YEMS), που περιλαμβάνει το σύστημα διεύθυνσης Off-Throttle (OTS). Ενεργοποιείται στις ταχύτητες πλαναρίσματος, σε περίπτωση που επιχειρήσετε να στρίψετε το υδροσκάφος, αφού αφήσετε το χειρόγκαζο (βλέπε ανωτέρω συνθήκη Γ). Το σύστημα OTS υποβοηθά στις στροφές εφαρμόζοντας συνεχώς κάποια ωστική δύναμη, ενώ το υδροσκάφος επιβραδύνει, μπορείτε όμως να πάρετε πιο κλειστή στροφή, εάν ανοίξετε το γκάζι καθώς γυρίζετε τις χειρολαβές του τιμονιού. Το σύστημα OTS δεν λειτουργεί κάτω από τις ταχύτητες πλαναρίσματος ή όταν ο κινητήρας είναι σβηστός. Όταν η ταχύτητα του κινητήρα ελαττωθεί, το υδροσκάφος θα πάψει να ανταποκρίνεται στις εντολές του τιμονιού, μέχρι να ανοίξετε ξανά το γκάζι ή να φτάσετε στην ταχύτητα συρτής.

**▲ AVVERTENZA**

- Non rilasciare l'acceleratore mentre si tenta di virare per allontanarsi da ostacoli—occorre accelerare per poter virare. Una collisione potrebbe provocare infortuni gravi o decessi.
- Guidando a velocità elevate, eseguire virate graduali o ridurre la velocità prima di virare. Le virate strette ad alta velocità possono far scivolare lateralmente od avvitare la moto d'acqua, sbalzando in acqua il conducente ed i passeggeri, con conseguenti possibili lesioni.

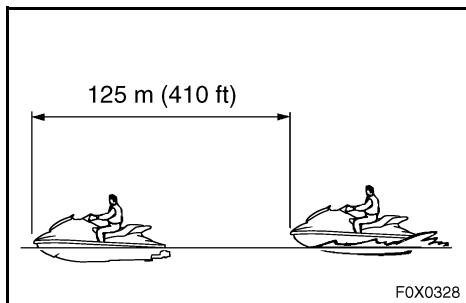
Questo modello è dotato del sistema di gestione motore Yamaha (YEMS) che comprende il sistema di assistenza alla virata con acceleratore chiuso (OTS). Questo sistema viene attivato alle velocità di planata consentendo di virare la moto d'acqua dopo aver rilasciato l'acceleratore (vedere la precedente condizione C). Il sistema OTS assiste in virata continuando a fornire spinta mentre la moto d'acqua sta decelerando, ma è possibile effettuare virate più strette se si accelera mentre si gira il manubrio. Il sistema OTS non funziona al di sotto delle velocità di planata o quando il motore è spento. Quando il motore diminuisce di giri, la moto d'acqua non vira più in risposta ai comandi dal manubrio finché si accelera nuovamente o si raggiunge la velocità di traino.



PJU10800

## Paragem do veículo

O veículo não está equipado com qualquer sistema de travagem independente. O veículo pára pelo efeito da resistência da água, após a libertação do comando do acelerador. A partir da velocidade máxima, o veículo pára completamente em cerca de 125 m (410 ft), após a libertação do acelerador e a paragem do motor; no entanto, esta distância depende de diversos factores, incluindo o peso bruto do veículo, o estado da superfície da água e a direcção e intensidade do vento. O veículo reduz a velocidade do seguimento, logo que o comando do acelerador é libertado, mas permanece em seguimento lento, antes de parar completamente. Quando não houver a certeza de parar o veículo a tempo de evitar a colisão com um obstáculo, aplicar o acelerador e guinar noutra direcção.



### **⚠ ADVERTÊNCIA**

- **Prever antecipadamente a distância de paragem.**
- **Agir com antecedência para evitar a colisão. Não esquecer que os veículos e as outras embarcações não possuem travões!**
- **Operar com prudência a velocidades seguras e manter o veículo afastado das outras pessoas, objectos e outras embarcações, de modo a haver tempo disponível para a paragem.**
- **Não desligar o motor durante a redução de velocidade do veículo, já que pode ser necessário aplicar motor para afastar o veículo de outra embarcação ou obstáculo que se encontre no caminho.**

RJU10800

## Σταμάτημα του υδροσκάφους

Το υδροσκάφος δεν είναι εξοπλισμένο με ξεχωριστό σύστημα φρένων. Σταματά λόγω της αντίστασης του νερού όταν αφήνετε το γκάτζι. Από την τελική ταχύτητα, το υδροσκάφος σταματά εντελώς σε περίπου 125 m (410 ft) από τότε που θα αφήσετε το γκάτζι και ο κινητήρας σταματά, αν και αυτή η απόσταση διαφέρει εξαιτίας πολλών παραγόντων, όπως το μικτό φορτίο, η κατάσταση της επιφάνειας της θάλασσας και η κατεύθυνση του αέρα. Το υδροσκάφος επιβραδύνει μόλις αφήσετε το χειρόγκαζο, για μια σχετική απόσταση αλλά θα κινείται λόγω αδρανείας για μια σχετική απόσταση πριν σταματήσει εντελώς. Εάν δεν είστε σίγουρος ότι μπορείτε να το σταματήσετε πριν χτυπήσετε σε κάποιο εμπόδιο, τραβήξτε το γκάτζι και στρίψτε προς άλλη κατεύθυνση.

### ⚠ ΠΡΟΕΙΔΟΠΟΙΗΣΗ

- Αφήστε την απαιτούμενη απόσταση για το σταμάτημα.
- Ενεργήστε έγκαιρα για την αποφυγή σύγκρουσης. Να θυμάστε ότι το υδροσκάφος και τα άλλα σκάφη δεν έχουν φρένα.
- Χειριστείτε το σκάφος με ταχύτητα ασφαλείας και κρατήστε την απαιτούμενη απόσταση από άτομα, αντικείμενα και άλλα υδροσκάφη έτσι ώστε να έχετε το χρόνο να σταματήσετε.
- Στην περίπτωση που χρειάζεστε ισχύ για να στρίψετε μακριά από μία βάρκα ή άλλο εμπόδιο που βρίσκεται στην πορεία σας, μη σβήνετε τον κινητήρα όταν επιβραδύνετε.

HJU10800

## Arresto della moto d'acqua

La moto d'acqua non è dotata di un impianto di frenatura separato. Viene arrestata dalla resistenza dell'acqua quando si rilascia la leva dell'acceleratore. Procedendo alla velocità massima, la moto d'acqua si arresta completamente circa 125 m (410 ft) dopo il rilascio dell'acceleratore e lo spegnimento del motore, malgrado che questa distanza possa variare in funzione di molti fattori, che comprendono il peso lordo, le condizioni della superficie dell'acqua e la direzione del vento. La moto d'acqua riduce la velocità non appena si rilascia la leva dell'acceleratore, ma prima di fermarsi completamente procederà per inerzia per una certa distanza. Se non si è certi di potersi fermare in tempo prima di urtare un ostacolo, accelerare e virare in un'altra direzione.

### ⚠ AVVERTENZA

- Lasciare una distanza di arresto adeguata.
- Agire prontamente per evitare le collisioni. Ricordarsi che la moto d'acqua e le altre imbarcazioni non hanno freni.
- Utilizzare il mezzo prudentemente, a velocità sicure, e mantenere una distanza adeguata dalle persone, dagli ostacoli e dalle altre moto d'acqua per avere il tempo di arrestarsi.
- Non spegnere il motore quando si decelera, in quanto può essere necessaria la potenza del motore per virare e allontanarsi da una imbarcazione o da altri ostacoli sulla vostra rotta.



PJU10810

## Abicagem do veículo

1. Verificar se existem obstruções, embarcações ou banhistas nas proximidades da praia. Libertar o comando do acelerador, quando o veículo se encontrar a cerca de 125 m (410 ft) do ponto de abicagem em terra.
2. Aproximar lentamente o veículo da praia e parar o motor, antes de o veículo atingir terra. Não esquecer: para governar o veículo é necessário acelerar o motor.
3. Descer do veículo e varar este para a praia.

### **CUIDADO:**

**A aspiração de pequenos seixos, areia, algas e outros detritos pela tomada de admissão do jacto pode reduzir a acção da bomba e provocar mesmo a danificação da turbina. Parar sempre o motor e descer do veículo, antes de varar este em terra.**

PJU10820

## Atracção do veículo em doca

1. Verificar se existem obstruções, embarcações ou banhistas junto do veículo. Reduzir a velocidade, quando o veículo se encontrar a cerca de 125 m (410 ft) da doca.
2. Aproximar lentamente o veículo da doca e parar o motor imediatamente antes de o veículo ficar paralelo à doca.

PJU10830

## Operação em águas agitadas

A força de impacto na água após um salto pode provocar um violento impacto no veículo e nos passageiros. O operador pode bater com o peito no corpo do veículo ou guiador, o que pode provocar lesões corporais. Não operar o veículo com o queixo junto do guiador ou com os pés fora do veículo. A operação em águas agitadas ou os saltos sobre as ondas pode também fissurar o corpo do veículo ou danificar os componentes internos. Evitar a operação do veículo em águas agitadas ou com más condições meteorológicas.

RJU10810

## Προσάραξη του υδροσκάφους

1. Βαβιωθείτε ότι στην ακτή δεν υπάρχουν εμπόδια, βάρκες ή κολυμβητές. Αφήστε το χειρόγκαζο περίπου 125 m (410 ft) πριν φτάσετε στην περιοχή προσάραξης.
2. Πλησιάστε στην ακτή αργά και σβήστε τη μηχανή πριν φτάσετε στην ξηρά.  
Να θυμάστε ότι: για να στρίψετε πρέπει να πατήσετε γκάζι.
3. Κατεβείτε από το υδροσκάφος και τραβήξτε το στην παραλία.

### ΠΡΟΣΟΧΗ:

**Μικρά χαλικάκια, άμμος, φύκια ή άλλες ακαθαρσίες μπορεί να τραβηχτούν από το στόμιο εισροής νερού εκτόξευσης και να προκαλέσουν ζημιά στην πτερωτή. Να σταματάτε πάντα τον κινητήρα και να κατεβαίνετε πριν από την προσάραξη του υδροσκάφους.**

RJU10820

## Πρόσδεση του υδροσκάφους

1. Βεβαιωθείτε ότι στην ακτή δεν υπάρχουν εμπόδια, βάρκες ή κολυμβητές κοντά στο υδροσκάφος. Μειώστε την ταχύτητα περίπου έως τα 125 m (410 ft) μακριά από την αποβάθρα.
2. Πλησιάστε αργά την αποβάθρα και σταματήστε τον κινητήρα μόλις λίγο πριν φτάσετε κοντά της.

RJU10830

## Χειρισμός σε απότομα νερά

Η δύναμη προσγείωσης έπειτα από αναπήδηση μπορεί να συνοδεύεται από δυνατό χτύπημα τόσο για το υδροσκάφος όσο και για το χειριστή και τον επιβάτη. Ο χειριστής μπορεί να χτυπήσει το θώρακα ή το σαγόνι του στο σώμα του υδροσκάφους ή στις χειρολαβές και να τραυματιστεί. Μην οδηγείτε το υδροσκάφος με το σαγόνι σας ακριβώς επάνω από τις χειρολαβές ή με τα πόδια σας έξω από το υδροσκάφος. Η οδήγηση σε απότομα νερά ή η αναπήδηση των κυμάτων μπορούν επίσης να σπάσουν το σώμα του υδροσκάφους ή να προκαλέσουν ζημιά στα εσωτερικά εξαρτήματα. Αποφύγετε την οδήγηση σε απότομα νερά ή με κακοκαιρία.

HJU10810

## Accostamento a riva della moto d'acqua

1. Accertarsi che non ci siano ostacoli, imbarcazioni o nuotatori vicino alla spiaggia. Rilasciare la leva dell'acceleratore a circa 125 m (410 ft) dal punto di approdo desiderato.
2. Avvicinarsi lentamente alla spiaggia e spegnere il motore prima di toccare terra.  
Ricordate: per virare bisogna accelerare.
3. Scendere dalla moto d'acqua e portarla sulla spiaggia.

### ATTENZIONE:

**Sassolini, sabbia, alghe ed altri detriti possono venire aspirati dalla presa d'acqua e deteriorare o danneggiare la girante. Spegnere sempre il motore e scendere dalla moto d'acqua prima di tirarla a riva.**

HJU10820

## Ormeggio della moto d'acqua

1. Accertarsi che non ci siano ostacoli, imbarcazioni o nuotatori vicino alla moto d'acqua. Ridurre la velocità a circa 125 m (410 ft) dal pontile.
2. Avvicinarsi lentamente al pontile e spegnere il motore proprio prima di accostare.

HJU10830

## Utilizzo in acque agitate

L'atterraggio dopo un salto può provocare un forte impatto sia sulla moto d'acqua, che sul conducente ed il passeggero. Il conducente può urtare il torace o battere il mento sullo scafo o sul manubrio e ferirsi. Non guidare la moto d'acqua con il mento appena sopra il manubrio o con i piedi fuori dal veicolo. Inoltre, l'utilizzo del mezzo in acque agitate o per saltare le onde può provocare incrinature della scocca o danneggiamenti delle parti interne. Evitare di utilizzare la moto d'acqua in acque agitate e con condizioni atmosferiche cattive.

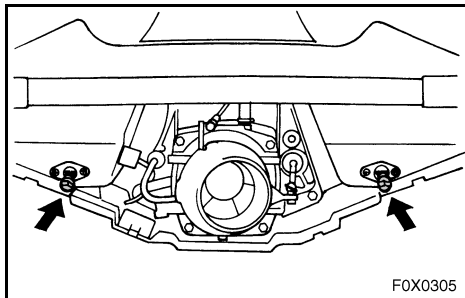


PJU20210

## Verificações após funcionamento

### ⚠ ADVERTÊNCIA

Mantenha-se afastado da ré quando o motor está a funcionar em terra. Água quente e vapor expelidos pela saída de escape para a atmosfera, podem causar queimaduras graves.



Após a operação do veículo, efectue sempre as seguintes verificações.

1. Retire o veículo da água.
2. Lave com água doce o casco, o guiador e o conjunto motor-turbina-tubeira.
3. Remova o assento e verifique se existe água no compartimento do motor. Para drenar o excesso de água, remova os bujões de drenagem da ré e levante a proa, de modo a permitir a saída da água do porão do casco.

### NOTA:

Este veículo está equipado com um sistema eléctrico de drenagem do porão, por jacto de vácuo, que remove água do compartimento do motor durante a utilização do veículo. No entanto, alguma água residual permanecerá no porão. (Ver "Porão do casco" na página 3-19 para mais informações).

4. Coloque o veículo na posição horizontal.
5. Lave o sistema de refrigeração, de modo a impedir o seu entupimento com sal, areia ou sujidades. (Ver na página 4-1 as instruções de lavagem).
6. Drenar a água residual do sistema de escape fazendo funcionar o motor a 4.000 r/min durante 10 a 15 segundos.

### CUIDADO:

**Não faça funcionar o motor, em terra, acima das 4.000 r/min. Caso contrário, o catalisador poderá sofrer graves danos.**



## Έλεγχοι μετά τη λειτουργία

### ⚠ ΠΡΟΕΙΔΟΠΟΙΗΣΗ

Παραμείνετε μακριά από την πρύμνη όταν ο κινητήρας λειτουργεί στην ξηρά. Το καυτό νερό και ο καυτός ατμός που εκτοξεύονται στον αέρα από το στόμιο εξόδου καυσαερίων μπορεί να προκαλέσουν σοβαρά εγκαύματα.

Να κάνετε πάντα τους παρακάτω ελέγχους μετά τη λειτουργία του υδροσκάφους.

1. Βγάλετε το υδροσκάφος από το νερό.
2. Πλύντε τη λέμβο, τις χειρολαβές του τιμονιού και τη μονάδα πρόωσης με καθαρό νερό.
3. Αφαιρέστε τα καθίσματα και ελέγξτε το χώρο του κινητήρα για νερό. Για αποστράγγιση του επιπλέον νερού, βγάλετε τις τάπες αποστράγγισης της πρύμνης, στη συνέχεια σηκώστε την πλήρη του υδροσκάφους αρκετά ώστε να γίνει αποστράγγιση της σεντίνας.

### ΣΗΜΕΙΩΣΗ:

Το υδροσκάφος διαθέτει σύστημα αποστράγγισης της σεντίνας τύπου ακροφυσίου καθώς και ηλεκτρικό σύστημα αποστράγγισης της σεντίνας για την αφαίρεση του νερού από το χώρο του κινητήρα ενώ βρίσκεται σε λειτουργία. Ωστόσο, μια μικρή ποσότητα νερού θα παραμείνει. (Για περισσότερες πληροφορίες ανατρέξτε στην ενότητα για τη σεντίνα στη σελίδα 3-20.)

4. Τοποθετήστε το υδροσκάφος σε οριζόντια θέση.
5. Εκπλύνετε το σύστημα ψύξης για να μην εμφοραχθεί από αλάτι, άμμο ή ακαθαρσίες. (Βλ. σελ. 4-2 για τη διαδικασία έκπλυσης.)
6. Αποστραγγίστε το υπόλοιπο νερό από το σύστημα εξάτμισης με τον κινητήρα να λειτουργεί στις 4.000 στροφές/λεπτό επί 10 έως 15 δευτερόλεπτα.

### ΠΡΟΣΟΧΗ:

Μην αφήσετε τον κινητήρα να λειτουργεί με περισσότερες από 4.000 στροφές/λεπτό στην ξηρά. Διαφορετικά, ο καταλυτικός μετατροπέας μπορεί να υποστεί σοβαρή ζημία.

## Controlli dopo l'utilizzo

### ⚠ AVVERTENZA

Stare lontani dalla poppa quando il motore è in funzione a terra. L'acqua calda e il vapore che fuoriescono dallo scarico possono provocare gravi ustioni.

Dopo aver utilizzato la moto d'acqua, eseguire sempre i seguenti controlli.

1. Tirare a secco la moto d'acqua.
2. Lavare lo scafo, il manubrio e l'idrogetto con acqua dolce.
3. Togliere la sella e controllare se c'è dell'acqua nel vano motore. Per scaricare l'acqua in eccesso, togliere i tappi di scarico di poppa e alzare la prua della moto d'acqua di quanto basta a scaricare l'acqua dalla sentina.

### NOTA:

Questa moto d'acqua è dotata di un sistema di drenaggio ad aspirazione della sentina o di un sistema di drenaggio elettrico della sentina che rimuove l'acqua dal vano motore quando la moto è in funzione. Tuttavia vi resterà sempre dell'acqua residua. (Per ulteriori informazioni, consultare "Sentina" a pagina 3-20).

4. Collocare la moto d'acqua in posizione orizzontale.
5. Eseguire il lavaggio del circuito di raffreddamento per prevenire gli intasamenti provocati da sale, sabbia o sporcizia. (Per le procedure di lavaggio, fare riferimento alla pagina 4-2).
6. Eliminare l'acqua residua dal sistema di scarico, facendo girare il motore a 4.000 giri/min. per 10 o 15 secondi.

### ATTENZIONE:

Non portare il regime motore a più di 4.000 giri/min. a terra. Il catalizzatore potrebbe danneggiarsi seriamente.



7. Se o veículo ficar armazenado durante uma semana ou mais, lubrifique os componentes internos do motor, de modo a evitar a sua corrosão. (Ver na página 4-5 as instruções de lubrificação).
8. Enxagúe o motor e o respectivo compartimento com uma pequena quantidade de água.

**CUIDADO:**

**Não lave o motor ou o compartimento com água pressurizada, de modo a evitar a danificação grave dos respectivos componentes.**

9. Seque o motor e o compartimento com um pano limpo (se necessário, repita a operação 3).
10. Seque o casco, o guiador e o conjunto motor-turbina-tubeira com um pano limpo.
11. Pulverize as peças metálicas com um produto inibidor da corrosão, de modo a minimizar a possibilidade de corrosão.

**⚠ ADVERTÊNCIA**

**Não pulverize produtos inibidores de corrosão sobre as superfícies do motor enquanto este estiver quente. O produto pulverizado ou o gás propulsor poderão provocar um incêndio.**

12. Deixe o compartimento do motor secar bem ao ar, antes de instalar novamente o assento.

**NOTA:**

Cubra o veículo após o motor e o catalisador arrefecerem.

7. Εάν πρέπει να αποθηκεύσετε το υδροσκάφος για μια εβδομάδα ή περισσότερο, λιπάνετε τα εσωτερικά τμήματα του κινητήρα για να εμποδίσετε τη διάβρωσή τους. (Βλ. σελ. 4-6 για τη διαδικασία λίπανσης.)
8. Ξεπλύνετε τον κινητήρα και το χώρο του κινητήρα με μικρή ποσότητα νερού.

**ΠΡΟΣΟΧΗ:**

**Μη χρησιμοποιείτε νερό υπό πίεση για το ξέπλυμα του κινητήρα ή του χώρου του κινητήρα γιατί μπορεί να προκληθεί σοβαρή ζημιά.**

9. Στεγνώστε τον κινητήρα και το χώρο του κινητήρα με ένα καθαρό πανί (επαναλάβετε το βήμα 3, εάν χρειαστεί).
10. Στεγνώστε τη λέμβο, τις λαβές του τιμονιού και τη μονάδα πρόωσης με ένα στεγνό πανί.
11. Ψεκάστε με ένα αντισκωριακό προϊόν τα μεταλλικά εξαρτήματα για να ελαχιστοποιήσετε τη διάβρωση.

**⚠️ ΠΡΟΕΙΔΟΠΟΙΗΣΗ**

**Μην ψεκάζετε εύφλεκτο αντισκωριακό προϊόν στην επιφάνεια του κινητήρα όταν αυτός είναι ακόμα ζεστός. Το σπρέι ή το προωθητικό αέριο μπορεί να αναφλεγούν.**

12. Πριν τοποθετήσετε ξανά το κάθισμα αφήστε το χώρο του κινητήρα να στεγνώσει καλά.

**ΣΗΜΕΙΩΣΗ:**

Καλύψτε το υδροσκάφος αφού κρυώσει ο κινητήρας και ο καταλυτικός μετατροπέας.

7. Se si intende rimessare la moto d'acqua per una settimana o più, lubrificare i componenti interni del motore per prevenire la corrosione. (Per le procedure di lubrificazione, fare riferimento alla pagina 4-6).
8. Sciacquare il motore ed il vano motore con una piccola quantità di acqua.

**ATTENZIONE:**

**Non utilizzare l'alta pressione per risciacquare il motore o il vano motore, altrimenti il motore potrebbe danneggiarsi seriamente.**

9. Asciugare il motore ed il vano motore con un panno pulito (se necessario, ripetere la fase 3).
10. Asciugare lo scafo, il manubrio e l'idrogetto con un panno pulito.
11. Spruzzare un prodotto antiruggine sulle parti metalliche per ridurre al minimo la corrosione.

**⚠️ AVVERTENZA**

**Non spruzzare prodotti antiruggine infiammabili sulle superfici del motore quando è caldo. Il prodotto o i gas propellenti potrebbero prendere fuoco.**

12. Lasciare asciugare completamente all'aria il vano motore prima di installare la sella.

**NOTA:**

Coprire la moto d'acqua dopo che il motore ed il catalizzatore si sono raffreddati.



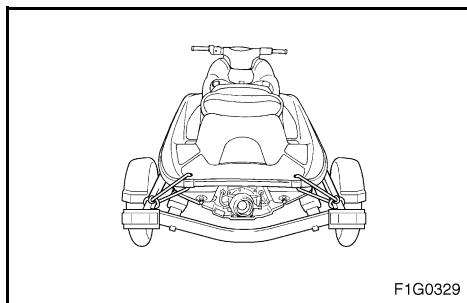
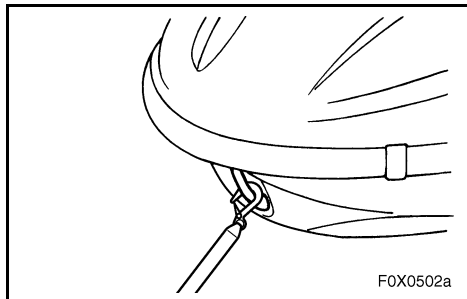
PJU20090

## Transporte do veículo em terra

Ao transportar o veículo em atrelado, fixar os cabos de amarração através do olhal da proa ou das gateiras da popa.

**CUIDADO:**

**Não passar os cabos de amarração sobre o banco, para evitar a deformação permanente da superfície. Proteger os cabos de amarração com toalhas ou panos nos pontos de contacto com o corpo do veículo, de modo a evitar os riscos e outros danos.**



## Μεταφορά

Κατά τη μεταφορά του υδροσκάφους με τρέιλερ στερεώστε τους μιάντες στο τρέιλερ μέσα από την οπή σχοινιού και τους δακτύλιους πρόσδεσης στην πρύμνη.

**ΠΡΟΣΟΧΗ:**

Μην περνάτε σχοινιά ή μιάντες πάνω από τα καθίσματα γιατί μπορεί να αφήσουν σημάδια στην επιφάνεια των καθισμάτων. Επίσης, τυλίξτε τα σχοινιά ή τους μιάντες με πανιά στα σημεία όπου ακουμπάνε το σώμα του υδροσκάφους για να αποφύγετε τις γρατζουνιές.

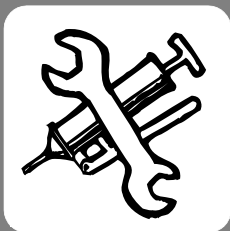
## Trasporto

Quando si trasporta la moto d'acqua su un carrello, fissare al carrello le cinghie attraverso il golfare di prua ed i golfari di poppa.

**ATTENZIONE:**

Non far passare le funi o le cinghie sopra alla sella, in quanto potrebbero lasciare segni permanenti sulla superficie della sella. Inoltre avvolgere le funi o le cinghie con panni o stracci nei punti in cui toccano la scocca della moto d'acqua per evitare di graffiarla o danneggiarla.

# MANUTENÇÃO E CONSERVAÇÃO DO VEÍCULO



<b>Armazenamento</b> .....	4-1
Lavagem do sistema de refrigeração .....	4-1
Lubrificação .....	4-5
Sistema de alimentação .....	4-5
Bateria .....	4-9
Limpeza do veículo .....	4-11
<b>Manutenção e ajustamentos</b> .....	4-13
Manual do Proprietário/Operador e jogo de ferramentas .....	4-17
Tabela de manutenção periódica .....	4-19
Inspeção do sistema de alimentação ....	4-23
Inspeção do sistema de injeção de óleo .....	4-25
Inspeção do ângulo da tubeira do jacto .....	4-27
Inspeção e ajustamento do cabo do acelerador .....	4-27
Limpeza e afinação das velas de ignição .....	4-29
Pontos de lubrificação .....	4-33
Inspeção da bateria .....	4-37
Ajuste do sistema de injeção de combustível .....	4-41
Substituição do fusível .....	4-43
Purga da bomba de injeção de óleo .....	4-43
Ajustamento dos Flutuadores Ajustáveis Yamaha (YAS) .....	4-45
<b>Características técnicas</b> .....	4-47

## ΣΥΝΤΗΡΗΣΗ ΚΑΙ ΦΡΟΝΤΙΔΑ

<b>Αποθήκευση</b> .....	4-2
Έκπλυση του συστήματος ψύξης .....	4-2
Λίπανση .....	4-6
Σύστημα τροφοδοσίας καυσίμου .....	4-6
Μπαταρία .....	4-10
Καθαρισμός του υδροσκάφους .....	4-12
<b>Συντήρηση και ρυθμίσεις</b> .....	4-14
Εγχειρίδιο ιδιοκτήτη/χειριστή και κιτ εργαλείων .....	4-18
Πίνακας περιοδικής συντήρησης .....	4-20
Έλεγχος του συστήματος τροφοδοσίας καυσίμου .....	4-24
Έλεγχος του συστήματος έγχυσης λαδιού .....	4-26
Έλεγχος της γωνίας του ακροφυσίου πηδαλιουχίας .....	4-28
Έλεγχος και ρύθμιση της ντιζας γκαζιού .....	4-28
Καθαρισμός και ρύθμιση σπινθηριστών .....	4-30
Σημεία λίπανσης .....	4-34
Έλεγχος της μπαταρίας .....	4-38
Ρύθμιση του συστήματος ψεκασμού καυσίμου .....	4-42
Αντικατάσταση της ασφάλειας .....	4-44
Εξαέρωση αντλίας έγχυσης λαδιού .....	4-44
Ρεγουλάρισμα του ρυθμιζόμενου περυγίου ευστάθιας Yamaha (YAS) .....	4-46
<b>Τεχνικά χαρακτηριστικά</b> .....	4-48

## MANUTENZIONE ED ASSISTENZA

<b>Rimessaggio</b> .....	4-2
Lavaggio del circuito di raffreddamento ....	4-2
Lubrificazione .....	4-6
Impianto di alimentazione .....	4-6
Batteria .....	4-10
Pulizia della moto d'acqua .....	4-12
<b>Manutenzione e regolazioni</b> .....	4-14
Manuale del proprietario/conducente e kit di utensili in dotazione .....	4-18
Tabella di manutenzione periodica .....	4-21
Ispezione dell'impianto di alimentazione .....	4-24
Ispezione dell'impianto di iniezione del carburante .....	4-26
Controllo dell'angolazione dell'ugello direzionale .....	4-28
Ispezione e regolazione del cavo dell'acceleratore .....	4-28
Pulizia e regolazione delle candele .....	4-30
Punti di ingrassaggio .....	4-34
Ispezione della batteria .....	4-38
Regolazione dell'impianto di iniezione del carburante .....	4-42
Sostituzione del fusibile .....	4-44
Spurgo della pompa di iniezione dell'olio .....	4-44
Regolazione dei pattini sostenitori Yamaha (YAS) .....	4-46
<b>Dati tecnici</b> .....	4-49



## Armazenamento

### **⚠ ADVERTÊNCIA**

**Durante o armazenamento, colocar sempre o veículo direito e numa posição horizontal, caso contrário poderá vazar combustível para o motor ou para o compartimento do motor, o que poderia resultar em perigo de incêndio.**

O armazenamento prolongado, como durante o Inverno, exige a execução de manutenção preventiva, de modo a evitar a deterioração do veículo. É recomendável que o veículo seja assistido num concessionário Yamaha antes do armazenamento. Contudo, o proprietário poderá sempre executar as seguintes operações.

## Lavagem do sistema de refrigeração

A lavagem do sistema de refrigeração é uma operação fundamental para evitar o entupimento do sistema com sal, areia ou sujidade.

### **⚠ ADVERTÊNCIA**

**Manter-se afastado da popa quando o motor estiver a funcionar em terra. Água quente e vapor expelidos pela saída de escape para a atmosfera, podem causar queimaduras graves.**

### **CUIDADO:**

- **Não fazer circular água nas condutas da água de refrigeração com o motor parado. Nestas condições, pode existir retorno de água através do silenciador de escape para o cárter, o que provocaria graves danos no motor.**
- **Não deixar trabalhar o motor do veículo durante mais de 15 segundos sem alimentação de água, caso contrário o motor pode sobreaquecer.**
- **Não fazer o motor funcionar, em terra, acima das 4.000 r/min. O catalisador poderá sofrer graves danos.**



## Αποθήκευση

### ⚠ ΠΡΟΕΙΔΟΠΟΙΗΣΗ

Να τοποθετείτε πάντοτε όρθιο το υδροσκάφος σε οριζόντια θέση όταν το αποθηκεύετε, διαφορετικά ενδέχεται να εισρεύσει καύσιμο στον κινητήρα ή στο χώρο του κινητήρα, γεγονός που θα μπορούσε να δημιουργήσει κίνδυνο πυρκαγιάς.

Η αποθήκευση για μεγάλες περιόδους, όπως κατά τη διάρκεια του χειμώνα, απαιτεί προληπτική συντήρηση για προστασία από τη φθορά. Συνιστάται, πριν από την αποθήκευση, να κάνετε σέρβις στον αντιπρόσωπο της Yamaha. Ωστόσο, η παρακάτω διαδικασία μπορεί να εκτελεστεί από τον ιδιοκτήτη.

### Έκπλυση του συστήματος ψύξης

Η έκπλυση του συστήματος ψύξης είναι βασική γιατί εμποδίζει την έμφραξη του συστήματος ψύξης από το αλάτι, την άμμο ή τις ακαθαρσίες.

### ⚠ ΠΡΟΕΙΔΟΠΟΙΗΣΗ

Παραμείνετε μακριά από την πρύμνη όταν ο κινητήρας λειτουργεί στην ξηρά. Το καυτό νερό και ο καυτός ατμός που εκτοξεύονται στον αέρα από το στόμιο εξόδου καυσαερίων μπορεί να προκαλέσουν σοβαρά εγκαύματα.

### ΠΡΟΣΟΧΗ:

- Μην διοχετεύετε νερό στους αγωγούς του νερού ψύξης όταν ο κινητήρας δεν λειτουργεί. Το νερό μπορεί να επιστρέψει μέσω του αποσβεστήρα θορύβου στο κάρτερ προκαλώντας σοβαρή ζημιά στον κινητήρα.
- Μην αφήσετε τον κινητήρα του υδροσκάφους να λειτουργήσει για περισσότερο από 15 δευτερόλεπτα χωρίς παροχή νερού, διαφορετικά μπορεί να υπερθερμανθεί.
- Μην αφήσετε τον κινητήρα να λειτουργεί με περισσότερες από 4.000 στροφές/λεπτό στην ξηρά. Ο καταλυτικός μετατροπέας μπορεί να υποστεί σοβαρή ζημιά.

## Rimessaggio

### ⚠ AVVERTENZA

Durante il rimessaggio, posizionare sempre la moto d'acqua dritta in posizione orizzontale, altrimenti il carburante potrebbe fuoriuscire entrando nel motore o nel vano motore, causando pericolo di incendio.

Il rimessaggio per periodi di tempo prolungati, come ad esempio il rimessaggio invernale, richiede interventi preventivi di manutenzione come garanzia contro il deterioramento. Prima del rimessaggio, si consiglia di fare revisionare la moto d'acqua da un concessionario Yamaha. In ogni caso, il proprietario può eseguire gli interventi elencati qui di seguito.

### Lavaggio del circuito di raffreddamento

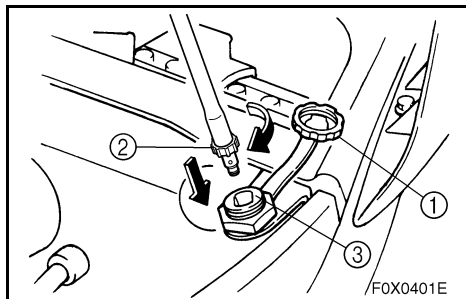
Il lavaggio del circuito di raffreddamento è essenziale per evitare intasamenti provocati da sale, sabbia o sporcizia.

### ⚠ AVVERTENZA

Stare lontani dalla poppa quando il motore è in funzione a terra. L'acqua calda e il vapore che fuoriescono dallo scarico possono provocare gravi ustioni.

### ATTENZIONE:

- Non rifornire di acqua i condotti dell'acqua di raffreddamento quando il motore non è in funzione. L'acqua potrebbe ritornare nel carter attraverso la marmitta e provocare gravi danni al motore.
- Non tenere il motore della moto d'acqua in funzione per più di 15 secondi senza mandata d'acqua, altrimenti il motore potrebbe surriscaldarsi.
- Non portare il regime motore a più di 4.000 giri/min. a terra. Il catalizzatore potrebbe danneggiarsi seriamente.



1. Colocar o veículo em terra, na horizontal.
2. Abrir o tampão do adaptador da mangueira de lavagem ①, introduzir a ponteira da mangueira ② no adaptador da mangueira de lavagem ③ e rodar a ponteira até que fique bem fixa.
3. Ligar a ponteira a uma torneira de água através de uma mangueira.

**NOTA:**

A mangueira não está incluída, devendo ser adquirida em separado.

4. Colocar o motor em funcionamento e abrir imediatamente a torneira, até se observar a descarga contínua de água através da saída piloto da água de refrigeração.
5. Deixar funcionar o motor ao ralenti durante cerca de 3 minutos, observando o estado do motor. Se o motor parar durante a operação de lavagem, fechar imediatamente a torneira da água e repetir as operações anteriores.
6. Fechar a torneira da água e, em seguida, forçar a saída da restante água das condutas da água de refrigeração, fazendo funcionar o motor a 4.000 r/min ou menos durante 10 a 15 segundos.
7. Parar o motor.
8. Remover a ponteira da mangueira e fixar o tampão.

1. Τοποθετήστε το υδροσκάφος στην ξηρά σε οριζόντια θέση.
2. Ανοίξτε το καπάκι της σύνδεσης του σωλήνα έκπλυσης ①, βάλτε τον προσαρμογέα για λάστιχο ποτίσματος ② στη σύνδεση του σωλήνα έκπλυσης ③ και περιστρέψτε μέχρι να συνδεθεί καλά.
3. Συνδέστε τον προσαρμογέα για λάστιχο ποτίσματος σε μια βρύση πόσιμου νερού χρησιμοποιώντας έναν ελαστικό σωλήνα.

#### **ΣΗΜΕΙΩΣΗ:**

Το λάστιχο ποτίσματος δεν περιλαμβάνεται στη συσκευασία και πρέπει να το αγοράσετε ξεχωριστά.

4. Βάλτε μπρος τον κινητήρα και στη συνέχεια ανοίξτε αμέσως την παροχή νερού μέχρι να τρέξει νερό από το στόμιο εξόδου του νερού ψύξης.
5. Αφήστε να λειτουργήσει ο κινητήρας στο ρελαντί για περίπου 3 λεπτά παρατηρώντας την κατάσταση του. Εάν ο κινητήρας σταματήσει κατά τη διάρκεια της έκπλυσης, κλείστε αμέσως την παροχή νερού και επαναλάβετε τα παραπάνω βήματα.
6. Κλείστε την παροχή νερού και αδειάστε τους αγωγούς ψύξης από το νερό που απέμεινε σε αυτούς λειτουργώντας τον κινητήρα στις 4.000 ή λιγότερες στροφές/λεπτό για διάστημα 10 έως 15 δευτερολέπτων.
7. Σταματήστε τον κινητήρα.
8. Αφαιρέστε τον προσαρμογέα για λάστιχο ποτίσματος και ασφαλίστε το καπάκι.

1. Mettere la moto d'acqua a terra in posizione orizzontale.
2. Aprire il coperchio del raccordo del tubo flessibile di lavaggio ①, quindi inserire l'adattatore della manichetta ② nel raccordo della manichetta di lavaggio ③ e avvitarlo finché non è collegato saldamente.
3. Collegare l'adattatore della manichetta ad un rubinetto con un tubo flessibile.

#### **NOTA:**

La manichetta non è compresa e deve essere acquistata separatamente.

4. Avviare il motore, quindi aprire immediatamente il rubinetto fino a quando l'acqua fuoriesce in modo continuo dall'uscita di controllo dell'acqua di raffreddamento.
5. Far funzionare il motore al minimo per circa 3 minuti tenendo sotto osservazione le condizioni del motore. Se il motore si spegne durante il lavaggio, chiudere immediatamente il rubinetto dell'acqua e ripetere i punti precedenti.
6. Chiudere il rubinetto dell'acqua, quindi forzare la fuoriuscita dell'acqua rimasta nei condotti di raffreddamento portando il motore a un regime di 4.000 giri/min. o inferiore, per 10 o 15 secondi.
7. Spegner il motore.
8. Rimuovere l'adattatore della manichetta e fissare il tappo.



PJU20100

## Lubrificação

### **⚠️ ADVERTÊNCIA**

**Não pulverize produtos inibidores de corrosão sobre as superfícies do motor enquanto este estiver quente. O produto pulverizado ou o gás propulsor podem provocar um incêndio.**

1. Remover as velas de ignição e deitar aproximadamente uma colher de sopa de óleo de motor em cada cilindro.
2. Aplicar um pouco de massa lubrificante na rosca das velas e reinstalar as mesmas.
3. Faça rodar o motor durante 3 segundos usando o interruptor de arranque.
4. Lubrifique todos os cabos, tais como o cabo do acelerador e cabos de direcção.

### **NOTA:**

Use um aplicador de massa de lubrificação marítima adequado, para lubrificar a pressão os cabos e purgar qualquer humidade existente entre os cabos interiores e as bainhas exteriores.

5. Lubrifique as zonas do veículo especificadas nos Pontos de Lubrificação da página 4-33.

PJU20221

## Sistema de alimentação

### **⚠️ ADVERTÊNCIA**

**A GASOLINA E OS SEUS VAPORES SÃO ALTAMENTE INFLAMÁVEIS E EXPLOSIVOS!**

- Não fumar nem foguear durante o abastecimento de combustível.
- Desligar o motor, antes do abastecimento de combustível.
- Efectuar o abastecimento de combustível numa área bem ventilada com o veículo na posição horizontal.
- Não abastecer o combustível sentado ou de pé no veículo.

RJU20100

## Λίπανση

### ⚠ ΠΡΟΕΙΔΟΠΟΙΗΣΗ

Μην ψεκάζετε εύφλεκτο αντισκωριακό προϊόν στην επιφάνεια του κινητήρα όταν αυτός είναι ακόμα ζεστός. Το σπρέι ή το πρωθητικό αέριο μπορεί να αναφλεγούν.

1. Βγάλτε τους σπινθηριστές και ρίξτε περίπου ένα κουτάλι λάδι κινητήρα σε κάθε κύλινδρο.
2. Γρασάρετε τα πάσα των σπινθηριστών και βάλτε τους στη θέση τους.
3. Γυρίστε τον κινητήρα με το διακόπτη εκκίνησης εντός 3 δευτερολέπτων.
4. Λιπάνετε όλες τις ντίτζες, π.χ. του γκαζιού και του συστήματος πηδαλιουχίας.

### ΣΗΜΕΙΩΣΗ:

Χρησιμοποιήστε τον κατάλληλο γρασαδόρο με λιπαντικό θαλάσσης για να λιπάνετε τις ντίτζες με πίεση και για να απομακρύνετε οποιαδήποτε ακαθαρσία ή υγρασία που τυχόν υπάρχει ανάμεσα στο εσωτερικό συρματόσχοινο και στο εξωτερικό περίβλημα.

5. Λιπάνετε τα σημεία του υδροσκάφους που αναφέρονται στην παράγραφο Σημεία λίπανσης στη σελίδα 4-34.

RJU20221

## Σύστημα τροφοδοσίας καυσίμου

### ⚠ ΠΡΟΕΙΔΟΠΟΙΗΣΗ

**H BENZINA KAI OI ANAΘYMIASZEIS THΣ EINAI AKPΩΣ EYΦΛEKTA KAI EKPHKTIKA!**

- Μην καπνίζετε κατά τον ανεφοδιασμό καυσίμου και μείνετε μακριά από σπινθήρες, φλόγες ή άλλες πηγές ανάφλεξης.
- Πριν από τον ανεφοδιασμό καυσίμου σβήστε τον κινητήρα.
- Κάντε ανεφοδιασμό καυσίμου σε καλά αεριζόμενο χώρο με το υδροσκάφος σε οριζόντια θέση.
- Μην κάθεστε επάνω στο υδροσκάφος ενώ γεμίζετε με καύσιμο για την περίπτωση που θα εκδηλωθεί πυρκαγιά.

HJU20100

## Lubrificazione

### ⚠ AVVERTENZA

**Non spruzzare prodotti antiruggine infiammabili sulle superfici del motore quando è caldo. Il prodotto o i gas propellenti potrebbero prendere fuoco.**

1. Rimuovere le candele e versare circa un cucchiaino di olio in ciascun cilindro.
2. Ingrassare le parti filettate delle candele e installarle.
3. Avviare il motore entro 3 secondi utilizzando l'apposito interruttore di avviamento.
4. Lubrificare tutti i cavi, come il cavo dell'acceleratore e dello sterzo.

### NOTA:

Utilizzare un adeguato applicatore di grasso marino per lubrificare i cavi ed eliminare qualsiasi traccia di umidità tra i cavi e le guaine.

5. Lubrificare le zone della moto d'acqua specificate nella sezione "Punti di ingrassaggio" a pagina 4-34.

HJU20221

## Impianto di alimentazione

### ⚠ AVVERTENZA

**LA BENZINA ED I SUOI VAPORI SONO ALTAMENTE INFIAMMABILI ED ESPLOSIVI!**

- Non fumare durante il rifornimento di carburante e tenersi lontano da scintille, fiamme o altre fonti di accensione.
- Spegnerne il motore prima di procedere al rifornimento di carburante.
- Effettuare il rifornimento in una zona ben ventilata con la moto d'acqua in posizione orizzontale.
- A causa del pericolo di incendio, non restare in piedi o seduti sulla moto d'acqua durante il rifornimento.



- Evitar os derrames de gasolina. Em caso de derrame, limpar imediatamente a gasolina com panos secos. Descartar os panos molhados com gasolina de modo seguro, não os misturando com o lixo doméstico.
- Não encher demasiado o reservatório de combustível. Parar o abastecimento, logo que o nível do combustível atinja a parte inferior do tubo de enchimento. Não encher o tubo de enchimento, de modo a evitar os derrames provocados pela dilatação do combustível devido ao calor. Se se abandonar temporariamente o veículo com o reservatório de combustível cheio, não o deixar ao sol. Deixar o veículo numa área bem ventilada e na posição horizontal.
- Após o abastecimento, apertar bem o tampão do reservatório de combustível.
- Em caso de ingestão de gasolina ou inalação de um grande volume de vapores ou em caso de contacto de gasolina com os olhos, consultar imediatamente um médico.
- Em caso de contacto de gasolina com a pele, lavar imediatamente a área afectada com água e sabão. Mudar a roupa, em caso de derrame de gasolina sobre o vestuário.

Encher o reservatório de combustível com gasolina recente e adicionar 470 ml (15,9 US oz, 16,5 Imp oz) de aditivo Yamaha Fuel Stabilizer and Conditioner.

Aditivo recomendado:

Yamaha Fuel Stabilizer and Conditioner

#### **CUIDADO:**

Utilize apenas Yamaha Fuel Stabilizer and Conditioner. A utilização de um outro tipo de aditivo pode danificar o catalisador.

- Δώστε την απαραίτητη προσοχή ώστε να μη διαρρέυσει βενζίνη. Εάν διαρρέυσει βενζίνη, καθαρίστε αμέσως με στεγνά πανιά. Να προνοείτε πάντα για την κατάλληλη απόρριψη των πανιών που είναι εμποτισμένα με βενζίνη.
- Αποφύγετε την υπερπλήρωση του ρεζερβουάρ καυσίμου. Σταματήστε το γέμισμα όταν η στάθμη καυσίμου φτάσει στο κάτω μέρος του σωλήνα γέμισης. Μη γεμίζετε το σωλήνα γέμισης ως επάνω, γιατί το καύσιμο διαστέλλεται ενώ θερμαίνεται και μπορεί να υπερχειλίσει. Εάν πρέπει να αφήσετε το υδροσκάφος με το ρεζερβουάρ γεμάτο, μην το αφήνετε κάτω από τον ήλιο. Να το αφήνετε σε καλά αεριζόμενο χώρο και σε οριζόντια θέση.
- Μετά το γέμισμα με καύσιμο σφίξτε καλά το καπάκι του ρεζερβουάρ.
- Εάν σε οποιαδήποτε περίπτωση τύχει να καταπιείτε βενζίνη, να εισπνεύσετε ατμούς βενζίνης ή να πεταχτεί βενζίνη στα μάτια σας, απευθυνθείτε αμέσως σε ένα γιατρό.
- Εάν πέσει βενζίνη στο δέρμα σας, πλύντε αμέσως με σαπούνι και νερό. Εάν πέσει βενζίνη στα ρούχα σας αλλάξτε τα.
- Stare attenti a non rovesciare la benzina. Se ciò succede, asciugarla immediatamente con stracci asciutti. Provvedere sempre ad uno smaltimento corretto degli stracci imbevuti di benzina.
- Evitare di riempire eccessivamente il serbatoio del carburante. Interrompere il rifornimento non appena il livello del carburante raggiunge la parte inferiore del bocchettone di riempimento. Non riempire il tubo del bocchettone, in quanto il carburante, riscaldandosi, si espande e potrebbe traboccare. Se si lascia temporaneamente la moto d'acqua con il serbatoio del carburante pieno, non lasciarla alla luce diretta del sole. Lasciarla in una zona ben ventilata in posizione orizzontale.
- Stringere saldamente il tappo del bocchettone dopo il rifornimento.
- In caso di ingestione di benzina, di aspirazione di una forte quantità di vapori di benzina, o se la benzina entra negli occhi, richiedere immediatamente l'intervento di un medico.
- Qualora la benzina venisse in contatto con la pelle, lavarsi immediatamente con acqua e sapone. Se è stata versata della benzina sui vestiti, cambiarsi.

Γεμίστε το ρεζερβουάρ καυσίμου με πρόσφατη βενζίνη και προσθέστε 470 ml (15,9 US oz, 16,5 Imp oz) σταθεροποιητή και ρυθμιστή καυσίμου Yamaha.

Συνιστώμενος σταθεροποιητής καυσίμου:  
Σταθεροποιητής και ρυθμιστής καυσίμου  
Yamaha

#### ΠΡΟΣΟΧΗ:

Να χρησιμοποιείτε μόνο σταθεροποιητή και ρυθμιστή καυσίμου Yamaha. Η χρήση άλλου σταθεροποιητή μπορεί να προκαλέσει ζημιά στον καταλυτικό μετατροπέα.

Riempire il serbatoio del carburante con benzina nuova ed aggiungere 470 ml (15,9 US oz, 16,5 Imp oz) di stabilizzatore e condizionatore carburante Yamaha.

Stabilizzatore carburante raccomandato:  
Stabilizzatore e condizionatore carburante  
Yamaha

#### ATTENZIONE:

Utilizzare solamente lo stabilizzatore e condizionatore del carburante originale Yamaha. L'uso di uno stabilizzatore diverso può danneggiare il catalizzatore.



PJU19700

## Bateria

Se não estiver prevista a utilização do veículo por um período superior a um mês, desligar primeiro o cabo negativo (-) e, depois, o positivo (+) e o tubo de respiro, e finalmente retirar a bateria do veículo.

Limpar a caixa da bateria com água doce.

Se os terminais da bateria estiverem sujos ou corroídos, limpá-los com uma escova de arame.

Carregar totalmente a bateria e guardá-la num local fresco e escuro.

Aplicar massa lubrificante marítima da Yamaha ou Yamaha Grease A nos terminais da bateria.

Verificar a bateria pelo menos de 2 em 2 meses e, se necessário, carregá-la completamente.

### **⚠️ ADVERTÊNCIA**

**Não esquecer de ligar o tubo de respiro à bateria. Se o tubo de respiro estiver danificado, obstruído ou não estiver devidamente ligado, pode ocorrer incêndio ou explosão.**

### **CUIDADO:**

**A bateria poderá não ser novamente utilizável se for guardada durante um longo período de tempo sem ser carregada. Carregar a bateria periodicamente.**



RJU19700

## Μπαταρία

Εάν το υδροσκάφος δεν χρησιμοποιείται για περισσότερο από ένα μήνα, αποσυνδέστε πρώτα το αρνητικό (-) καλώδιο, μετά το θετικό (+) και τον ελαστικό σωλήνα εξαέρωσης και στη συνέχεια βγάλτε τη μπαταρία από το υδροσκάφος.

Καθαρίστε το κιβώτιο της μπαταρίας με γλυκό νερό.

Εάν οι ακροδέκτες της μπαταρίας είναι ακάθαρμοι ή έχουν φθαρεί, καθαρίστε με μια συρμάτινη βούρτσα.

Φορτίστε καλά τη μπαταρία και φυλάξτε την σε όρσοερό και σκοτεινό μέρος.

Για τους ακροδέκτες της μπαταρίας, χρησιμοποιήστε το λιπαντικό θαλάσσης Yamaha ή γράσο A Yamaha.

Να ελέγχετε τη μπαταρία τουλάχιστον κάθε 2 μήνες και, εάν είναι αναγκαίο, να την επαναφορτίσετε.

### ⚠ ΠΡΟΕΙΔΟΠΟΙΗΣΗ

Βεβαιωθείτε ότι συνδέσατε τον ελαστικό σωλήνα εξαέρωσης στη μπαταρία. Εάν ο ελαστικός σωλήνας εξαέρωσης είναι κατεστραμμένος, βουλωμένος ή δεν έχει συνδεθεί σωστά, μπορεί να προκληθεί πυρκαγιά ή έκρηξη.

### ΠΡΟΣΟΧΗ:

Η μπαταρία υπάρχει πιθανότητα να μην μπορεί να επαναχρησιμοποιηθεί αν τη φυλάξετε για μεγάλο χρονικό διάστημα χωρίς επαναφόρτιση. Κατά περιόδους να φορτίζετε τη μπαταρία.

HJU19700

## Batteria

Se la moto d'acqua non viene utilizzata per più di un mese, scollegare prima il cavo negativo (-) e poi il cavo positivo (+) e il tubetto di sfiato, e poi togliere la batteria dalla moto d'acqua.

Pulire la scatola della batteria utilizzando acqua dolce.

Se i morsetti della batteria sono sporchi o corrosi, pulirli con una spazzola metallica.

Caricare completamente la batteria, quindi conservarla in luogo fresco, scuro.

Applicare il grasso marino Yamaha oppure il grasso Yamaha A sui morsetti della batteria.

Controllare la batteria almeno ogni 2 mesi e ricaricarla completamente, se necessario.

### ⚠ AVVERTENZA

**Ricordarsi di collegare il tubetto di sfiato alla batteria. Potrebbero verificarsi incendi o esplosioni se il tubetto di sfiato è danneggiato, ostruito o non connesso correttamente.**

### ATTENZIONE:

La batteria potrebbe risultare inutilizzabile se viene conservata per molto tempo senza essere ricaricata. Caricare la batteria periodicamente.

**NOTA:** \_\_\_\_\_

Pode conhecer-se o estado da bateria através da verificação da densidade do electrólito. No entanto, o estado da bateria pode também ser verificado através da medição da voltagem em ambos os respectivos terminais. Carregar a bateria se a voltagem for inferior a 12 volts.

Densidade (a título de referência): 1,28 a 20 °C (68 °F)
---

Recomenda-se que seja um concessionário Yamaha a verificar a densidade e a carregar a bateria. Caso se faça a manutenção da bateria pessoalmente, ler e seguir as instruções fornecidas com a máquina de teste e o carregador que forem utilizados.

PJU18800

## Limpeza do veículo

Lave o veículo, antes de o armazenar por um período longo.

### **⚠ ADVERTÊNCIA**

**Não pulverizar produtos inflamáveis inibidores de corrosão sobre as superfícies do motor enquanto este estiver quente. A substância pulverizada ou os gases propulsores podem provocar um incêndio.**

1. Lave bem o casco, o guiador, e a unidade de transmissão, com água doce.
2. Enxágue o motor e o porão com água doce. Drene completamente a água da lavagem e limpe os resíduos de água com panos limpos e secos.
3. Pulverize o exterior do motor com um inibidor de corrosão ou lubrificante.
4. Encere o casco com uma massa não abrasiva.
5. Limpe todos os componentes em vinil e borracha, tais como o assento e os vedantes do compartimento do motor, com um protector de vinilos.

**ΣΗΜΕΙΩΣΗ:**

Μπορείτε να εξακριβώσετε την κατάσταση της μπαταρίας ελέγχοντας το ειδικό βάρος του ηλεκτρολύτη. Ωστόσο, μπορείτε να ξέρετε σε τι κατάσταση βρίσκεται η μπαταρία μετρώντας την τάση στους δύο ακροδέκτες της. Φορτίστε τη μπαταρία εάν η τάση είναι μικρότερη από 12 volts.

Ειδικό βάρος (για αναφορά):  
1,28 σε 20 °C (68 °F)

Συνιστάται ο έλεγχος του ειδικού βάρους και η φόρτιση της μπαταρίας από έναν αντιπρόσωπο της Yamaha. Εάν κάνετε συντήρηση της μπαταρίας μόνοι σας, διαβάστε καλά και ακολουθήστε τις οδηγίες που παρέχονται από τη συσκευή ελέγχου και φόρτισης της μπαταρίας.

RJU18800

**Καθαρισμός του υδροσκάφους**

Καθαρίστε το υδροσκάφος προτού το αποθηκεύσετε για παρατεταμένο χρονικό διάστημα.

**▲ΠΡΟΕΙΔΟΠΟΙΗΣΗ**

Μην ψεκάζετε εύφλεκτο αντισκωριακό προϊόν στην επιφάνεια του κινητήρα όταν αυτός είναι ακόμα ζεστός. Το σπρέι ή το προωθητικό αέριο μπορεί να αναφλεγούν.

1. Πλύντε τη λέμβο, τις χειρολαβές και τη μονάδα κίνησης με καθαρό νερό.
2. Ξεπλύντε τον κινητήρα και τη σεντίνα με καθαρό νερό. Σκουπίστε όλα τα νερά και απομακρύνετε την υγρασία με καθαρά και στεγνά πανιά.
3. Ψεκάστε εξωτερικά τον κινητήρα με αντισκωριακό προϊόν ή λιπαντικό.
4. Στιλβώστε τη λέμβο με μη λειαντικό κερί.
5. Καθαρίστε όλα τα εξαρτήματα από βινύλιο και ελαστικά, όπως τα καθίσματα και τα στεγανοποιητικά του χώρου του κινητήρα χρησιμοποιώντας ένα μέσο προστασίας του βινυλίου.

**NOTA:**

Le condizioni della batteria possono essere valutate controllando la densità del liquido. Tuttavia è possibile farsi un'idea delle condizioni della batteria anche misurando la tensione su ciascuno dei morsetti. Caricare la batteria se la tensione è inferiore a 12 Volt.

Densità del liquido (per riferimento):  
1,28 a 20 °C (68 °F)

Si consiglia di fare controllare la densità del liquido e di fare caricare la batteria da un concessionario Yamaha. Se si esegue la manutenzione della batteria da soli, ricordarsi di leggere e di rispettare le istruzioni fornite insieme al tester per batterie ed al caricabatteria usati.

HJU18800

**Pulizia della moto d'acqua**

Pulire la moto d'acqua prima di rimassarla per un lungo periodo di tempo.

**▲AVVERTENZA**

**Non spruzzare prodotti antiruggine infiammabili sulle superfici del motore quando è caldo. Il prodotto o i gas propellenti potrebbero prendere fuoco.**

1. Lavare lo scafo, il manubrio e il sistema di trasmissione con un getto d'acqua dolce.
2. Sciacquare il motore e la zona della sentina con acqua dolce. Scaricare tutta l'acqua ed asciugare l'umidità residua con panni puliti ed asciutti.
3. Spruzzare un antiruggine o del lubrificante sulle parti esterne del motore.
4. Passare sullo scafo una cera non abrasiva.
5. Passare un prodotto protettivo specifico su tutti i componenti di vinile e di gomma, come la sella e le guarnizioni del vano motore.



## Manutenção e ajustamentos

A inspeção periódica, o ajustamento e a lubrificação ajudarão a manter o veículo em bom estado de segurança e de funcionamento. A segurança é uma das responsabilidades do proprietário do veículo. É necessária uma manutenção adequada para garantir que a emissão dos gases de escape e os níveis de ruído permaneçam dentro dos limites determinados. Os pontos mais importantes para a inspeção, o ajustamento e a lubrificação do veículo encontram-se indicados nas páginas seguintes.

Consultar um Concessionário Yamaha relativamente a peças de substituição genuínas e componentes opcionais especialmente desenvolvidos para o veículo.

Não esquecer que as anomalias ou falhas resultantes da instalação de peças ou acessórios não equivalentes em qualidade às peças genuínas Yamaha não são cobertas pela garantia limitada.

**A manutenção, substituição ou reparação dos dispositivos para controlo de emissões e do sistema pode ser realizada em qualquer oficina ou mecânico capacitados para a reparação de um motor de explosão marítimo. Contudo, as reparações ao abrigo da garantia devem ser feitas num Concessionário Yamaha Marine autorizado.**

RJU21751

## Συντήρηση και ρυθμίσεις

Ο περιοδικός έλεγχος, η ρύθμιση και η λίπανση θα διατηρήσουν το υδροσκάφος σας στην πιο ασφαλή και αποδοτική κατάσταση. Η ασφάλεια είναι υποχρέωση του ιδιοκτήτη του υδροσκάφους. Πρέπει να διεξάγεται κατάλληλη συντήρηση ώστε να διατηρούνται τα επίπεδα εκπομπών καυσαερίων και θορύβου εντός των νομοθετημένων ορίων. Τα σημαντικότερα σημεία του υδροσκάφους για έλεγχο, ρύθμιση και λίπανση εξηγούνται στις παρακάτω σελίδες.

Απευθυνθείτε στον αντιπρόσωπο της Yamaha για γνήσια ανταλλακτικά και προαιρετικά εξαρτήματα που έχουν σχεδιαστεί ειδικά για το υδροσκάφος σας.

Να θυμάστε ότι ζημιές που οφείλονται στην τοποθέτηση ανταλλακτικών και εξαρτημάτων που δεν είναι ποιοτικά ισοδύναμα με τα γνήσια ανταλλακτικά της Yamaha δεν καλύπτονται από την περιορισμένη εγγύηση.

Η συντήρηση, η αντικατάσταση ή η επισκευή των συσκευών και του συστήματος ελέγχου εκπομπών μπορεί να πραγματοποιηθεί από οποιοδήποτε συνεργείο ή από οποιοδήποτε τεχνικό κινητήρων θαλάσσης SI (ανάφλεξη με μπουζί). Ωστόσο, η επισκευή στα πλαίσια της εγγύησης πρέπει να πραγματοποιείται από εξουσιοδοτημένο αντιπρόσωπο της Yamaha.

HJU21751

## Manutenzione e regolazioni

Le ispezioni, le regolazioni e le lubrificazioni periodiche manterranno la vostra moto d'acqua nelle condizioni più sicure ed efficienti possibili. La sicurezza è un obbligo per il proprietario della moto d'acqua. È necessario eseguire una manutenzione adeguata per mantenere le emissioni allo scarico e i livelli di rumorosità entro i limiti prescritti. I punti più importanti di ispezione, regolazione e lubrificazione della moto d'acqua sono illustrati nelle pagine seguenti.

Consultare il concessionario Yamaha di fiducia per ricambi originali Yamaha e per accessori optional studiati appositamente per la moto d'acqua.

Ricordarsi che la garanzia limitata non copre i guasti derivati dall'installazione di parti o accessori non equivalenti alle parti originali Yamaha dal punto di vista qualitativo.

**Gli interventi di manutenzione, sostituzione o riparazione dei dispositivi e sistemi di controllo delle emissioni possono essere eseguiti da qualsiasi officina di riparazione o meccanico per motori marini con accensione a scintilla. Tuttavia, le riparazioni in garanzia devono essere eseguite presso un concessionario autorizzato Yamaha Marine.**

**⚠ ADVERTÊNCIA**

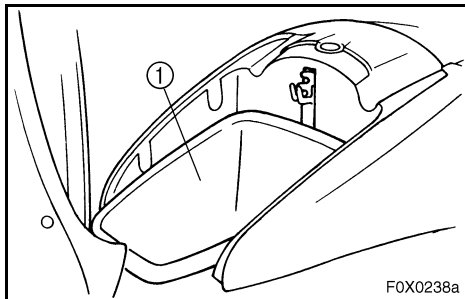
- Desligar sempre o motor (salvo indicação em contrário no manual) antes de efectuar operações de manutenção, de modo a evitar acidentes ou lesões corporais resultantes de um arranque inesperado, de peças em movimento ou de um choque eléctrico. Se o proprietário não estiver familiarizado com os procedimentos de manutenção do veículo, esta deve ser executada por um Concessionário Yamaha. A manutenção incorrecta dos componentes pode conduzir à sua falha ou anomalia e, consequentemente, causar um acidente.
- As modificações do veículo não aprovadas pela Yamaha podem provocar falhas de desempenho ou ruído excessivo e emissão de gases de escape ou tornar o veículo inseguro para utilização. Contactar um Concessionário Yamaha antes de realizar quaisquer modificações.

**⚠ ΠΡΟΕΙΔΟΠΟΙΗΣΗ**

- Βεβαιωθείτε ότι σβήσατε τον κινητήρα όταν κάνετε συντήρηση, εκτός εάν υπάρχει άλλη υπόδειξη, διαφορετικά μπορεί να προκύψει ατύχημα ή τραυματισμός από μια αναπάντεχη λειτουργία, από κινούμενα τμήματα ή από ηλεκτροπληξία. Εάν ο ιδιοκτήτης δεν είναι εξοικειωμένος με τη συντήρηση του υδροσκάφους, η εργασία αυτή πρέπει να γίνεται από τον αντιπρόσωπο της Yamaha. Τα εξαρτήματα που δεν έχουν συντηρηθεί σωστά μπορεί να πάθουν βλάβη ή να σταματήσουν να λειτουργούν με αποτέλεσμα να προκληθεί ατύχημα.
- Οι μετατροπές σε αυτό το υδροσκάφος που δεν έχουν εγκριθεί από τη Yamaha μπορεί να μειώσουν την απόδοση, να προκαλέσουν υπερβολικό θόρυβο και εκπομπές καυσαερίων ή ακόμη να καταστήσουν τη χρήση του ανασφαλής. Πριν κάνετε οποιαδήποτε μετατροπή, συμβουλευτείτε τον αντιπρόσωπο της Yamaha.

**⚠ AVVERTENZA**

- Se non altrimenti specificato, ricordarsi di spegnere il motore prima di eseguire operazioni di manutenzione, altrimenti potrebbero verificarsi incidenti o lesioni provocate dall'avviamento improvviso, da parti in movimento oppure da scosse elettriche. Se il proprietario non ha dimestichezza con la manutenzione della moto d'acqua, questi lavori dovrebbero venire affidati ad un concessionario Yamaha. In caso di assistenza carente, i componenti potrebbero guastarsi o smettere di funzionare correttamente, con conseguente pericolo di incidenti.
- Eventuali modifiche apportate alla moto d'acqua senza l'approvazione della Yamaha possono provocare una diminuzione delle prestazioni, una rumorosità ed emissioni allo scarico eccessive oppure possono rendere insicuro l'utilizzo del mezzo. Prima di tentare di apportare eventuali modifiche, consultare un concessionario Yamaha.



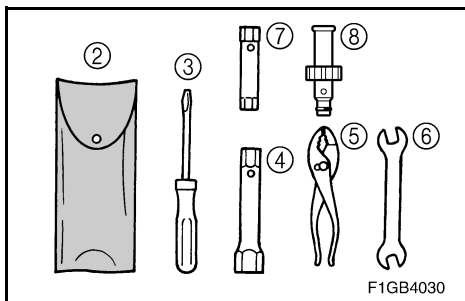
PJU21770

## Manual do Proprietário/Operador e jogo de ferramentas

É recomendável que o Manual do Proprietário/Operador e o jogo de ferramentas estejam presentes durante a utilização do veículo aquático. Para facilidade de armazenamento, o veículo dispõe de um compartimento ① destinado ao armazenamento do manual e do jogo de ferramentas.

### NOTA:

Para protecção destes materiais contra danos provocados pela água, recomenda-se que sejam guardados num saco estanque.



As informações de manutenção incluídas neste manual destinam-se a proporcionar aos utilizadores as informações necessárias para a realização das operações de manutenção preventiva e pequenas reparações. As ferramentas fornecidas no jogo são suficientes para estas operações, à excepção de uma chave dinamométrica que também pode ser necessária para o aperto de parafusos e porcas.

- ② Saco de ferramentas
- ③ Chave de fendas
- ④ Chave de caixa 14/21 mm
- ⑤ Alicates
- ⑥ Chave de bocas
- ⑦ Chave de caixa 10/12 mm
- ⑧ Ponteira da mangueira



RJU21770

## Εγχειρίδιο ιδιοκτήτη/χειριστή και κιτ εργαλείων

Συνιστάται να έχετε πάντα μαζί σας το Εγχειρίδιο ιδιοκτήτη/χειριστή και το κιτ εργαλείων οποτεδήποτε χρησιμοποιείτε το υδροσκάφος. Για τη διευκόλυνσή σας, προβλέπεται μία σκευοθήκη ① στο υδροσκάφος όπου μπορείτε να τοποθετήσετε το εγχειρίδιο και το κιτ εργαλείων.

### ΣΗΜΕΙΩΣΗ:

Για να προστατέψετε αυτά τα υλικά από το νερό, θα ήταν καλό να τα βάλετε σε μια αδιάβροχη σακούλα.

Οι πληροφορίες συντήρησης που παρέχονται σε αυτό το εγχειρίδιο έχουν στόχο να δώσουν στον ιδιοκτήτη τις απαραίτητες οδηγίες για να μπορέσει να κάνει μόνος του την προληπτική συντήρηση και τις μικροεπισκευές. Τα εργαλεία που υπάρχουν στο κιτ εργαλείων επαρκούν γι' αυτόν το σκοπό. Ωστόσο, ένα δυναμομετρικό κλειδί μπορεί να σας χρησιμεύσει για το σφίξιμο των παξιμαδιών και των μπουλονιών.

- ② Τσάντα εργαλείων
- ③ Κατσαβίδι
- ④ Σωληνωτό κλειδί 14/21 mm
- ⑤ Πένσα
- ⑥ Γερμανικό κλειδί
- ⑦ Σωληνωτό κλειδί 10/12 mm
- ⑧ Προσαρμογέας για λάστιχο ποτίσματος

HJU21770

## Manuale del proprietario/conducente e kit di utensili in dotazione

Tutte le volte che si utilizza la moto d'acqua, si consiglia di portare sempre con sé il Manuale del proprietario/conducente ed il kit di utensili in dotazione. Per comodità dell'utente, la moto d'acqua è dotata di un cassetto portaoggetti ① per il manuale ed il kit di utensili in dotazione.

### NOTA:

Per proteggere questi oggetti dall'acqua, sarebbe opportuno riporli in una busta impermeabile.

Le indicazioni sull'assistenza presenti in questo manuale hanno lo scopo di fornire all'utente le informazioni necessarie per l'esecuzione della manutenzione preventiva e di piccole riparazioni. Gli utensili forniti nel kit in dotazione sono sufficienti a questo scopo, tuttavia può rendersi necessaria anche una chiave dinamometrica per stringere dadi e bulloni.

- ② Borsa utensili
- ③ Cacciavite
- ④ Chiave a bussola da 14/21 mm
- ⑤ Pinze
- ⑥ Chiave fissa
- ⑦ Chiave a bussola da 10/12 mm
- ⑧ Adattatore della manichetta per lavaggio



PJU13550

## Tabela de manutenção periódica

A tabela seguinte contém orientações gerais para a realização da manutenção periódica. Contudo, conforme as condições de operação, a manutenção pode ter que ser efectuada com uma maior frequência.

- (●) Esta marca indica operações de manutenção que podem ser executadas pelo proprietário/operador.
- (○) Esta marca indica operações que devem ser executadas por um Concessionário Yamaha.

INTERVALOS DE MANUTENÇÃO		INICIAL			SUBSEQUENTE, A CADA		PÁGINA
		10 horas	50 horas	100 horas	100 horas	200 horas	
			6 meses	12 meses	12 meses	24 meses	
ITEM							
Vela de ignição	Inspeccionar, limpar, ajustar/afinar	●	●	●	●		4-29
Pontos de lubrificação	Lubrificar			●	●		4-33
Bainha intermédia	Lubrificar	○*1		●*2	●*2		4-35
Sistema de alimentação	Inspeccionar			○	○		4-23
Reservatório de combustível	Inspeccionar, limpar			○	○		4-23
Sistema de injeção de óleo	Inspeccionar, limpar	○				○	4-25
Eixo do estrangulador	Inspeccionar			○	○		—
Condutas da água de refrigeração	Lavar	●*3					4-1
Filtrador da entrada de água	Inspeccionar, limpar			○	○		—
Coador do porão	Limpar			○	○		—
Filtrador eléctrico da bomba do porão	Inspeccionar, limpar			○	○		—
Turbina	Inspeccionar			○	○		—
Ângulo da tubeira do jacto	Inspeccionar, ajustar/afinar			●/○	●/○		4-27
Mecanismo do sistema QSTS	Inspeccionar, ajustar/afinar	○		○	○		—
Cabo do acelerador	Inspeccionar, ajustar/afinar	○		○	○		4-27
Bujões de drenagem da popa	Inspeccionar, substituir			○	○		3-19
Bateria	Inspeccionar			○	○		4-37
União elástica	Inspeccionar					○	—
Apoio do motor	Inspeccionar					○	—
Parafusos e porcas	Inspeccionar	○		○	○		—

\*1: Quantidade de massa lubrificante: 33,0–35,0 cm<sup>3</sup> (1,11–1,18 oz)

\*2: Quantidade de massa lubrificante: 6,0–8,0 cm<sup>3</sup> (0,20–0,27 oz)

\*3: Após cada utilização

## Πίνακας περιοδικής συντήρησης

Ο πίνακας που ακολουθεί σας παρέχει γενικές κατευθύνσεις σχετικά με την περιοδική συντήρηση. Ωστόσο, ανάλογα με τις συνθήκες λειτουργίας μπορεί να είναι αναγκαίο να γίνει πιο συχνά.

- (●) Το σήμα αυτό δείχνει τη συντήρηση που μπορείτε να κάνετε μόνοι σας.
- (○) Το σήμα αυτό δείχνει τις επεμβάσεις που πρέπει να γίνουν από τον αντιπρόσωπο της Yamaha.

ΔΙΑΣΤΗΜΑ ΣΥΝΤΗΡΗΣΗΣ		ΑΡΧΙΚΗ			ΕΠΑΚΟΛΟΥΘΗ ΚΑΘΕ		ΣΕΛΙΔΑ
		10 ώρες	50 ώρες	100 ώρες	100 ώρες	200 ώρες	
			6 μήνες	12 μήνες	12 μήνες	24 μήνες	
<b>ΑΝΤΙΚΕΙΜΕΝΟ</b>							
Σπινθηριστής (μπουζί)	Ελέγξτε, καθαρίστε, ρυθμίστε	●	●	●	●		4-30
Σημεία λίπανσης	Λιπάνετε			●	●		4-34
Ενδιάμεσο περίβλημα	Λιπάνετε	○*1		●*2	●*2		4-36
Σύστημα τροφοδοσίας καυσίμου	Ελέγξτε			○	○		4-24
Ρεζερβουάρ καυσίμου	Ελέγξτε, καθαρίστε			○	○		4-24
Σύστημα έγχυσης λαδιού	Ελέγξτε, καθαρίστε	○				○	4-26
Άξονας πεταλούδας	Ελέγξτε			○	○		—
Αγωγοί νερού ψύξης	Έκπλυση	●*3					4-2
Φίλτρο εισόδου νερού	Ελέγξτε, καθαρίστε			○	○		—
Φίλτρο σεντίνας	Καθαρίστε			○	○		—
Φίλτρο ηλεκτρικής αντλίας σεντίνας	Ελέγξτε, καθαρίστε			○	○		—
Πτερωτή	Ελέγξτε			○	○		—
Γωνία ακροφυσίου πηδαλιουχίας	Ελέγξτε, ρυθμίστε			●/○	●/○		4-28
Μηχανισμός QSTS	Ελέγξτε, ρυθμίστε	○		○	○		—
Καλώδιο γκαζιού	Ελέγξτε, ρυθμίστε	○		○	○		4-28
Τάπες αποστράγγισης γάστρας	Ελέγξτε, αντικαταστήστε			○	○		3-20
Μπαταρία	Ελέγξτε			○	○		4-38
Ελαστική σύζευξη	Ελέγξτε					○	—
Τοποθέτηση κινητήρα	Ελέγξτε					○	—
Παζμάδια και μπουλόνια	Ελέγξτε	○		○	○		—

\*1: Ποσότητα γράσου: 33,0–35,0 cm<sup>3</sup> (1,11–1,18 oz)

\*2: Ποσότητα γράσου: 6,0–8,0 cm<sup>3</sup> (0,20–0,27 oz)

\*3: Μετά από κάθε χρήση



HJU13550

## Tabella di manutenzione periodica

La tabella che segue fornisce direttive generali per la manutenzione preventiva. Tuttavia può rendersi necessario eseguire più frequentemente le operazioni di manutenzione, a seconda delle condizioni di utilizzo della moto d'acqua.

- (●) Questo simbolo indica gli interventi di manutenzione che l'utente può eseguire da solo.
- (○) Questo simbolo indica gli interventi che devono essere eseguiti da un concessionario Yamaha.

INTERVALLO DI MANUTENZIONE		INIZIALE			IN SEGUITO OGNI		PAGINA
		10 ore	50 ore	100 ore	100 ore	200 ore	
VOCE			6 mesi	12 mesi	12 mesi	24 mesi	
		Candela	Ispezionare, pulire, regolare	●	●	●	●
Punti di ingrassaggio	Ingrassare			●	●		4-34
Scatola del cuscinetto	Ingrassare	○*1		●*2	●*2		4-36
Impianto di alimentazione	Ispezionare			○	○		4-24
Serbatoio del carburante	Ispezionare, pulire			○	○		4-24
Impianto di iniezione dell'olio	Ispezionare, pulire	○				○	4-26
Albero farfalle	Ispezionare			○	○		—
Condotti acqua di raffreddamento	Lavare	●*3					4-2
Filtro sull'entrata dell'acqua	Ispezionare, pulire			○	○		—
Filtro di sentina	Pulire			○	○		—
Filtro dell'elettropompa di sentina	Ispezionare, pulire			○	○		—
Girante	Ispezionare			○	○		—
Angolazione dell'ugello direzionale	Ispezionare, regolare			●/○	●/○		4-28
Meccanismo QSTS	Ispezionare, regolare	○		○	○		—
Cavo dell'acceleratore	Ispezionare, regolare	○		○	○		4-28
Tappi di scarico di poppa	Ispezionare, sostituire			○	○		3-20
Batteria	Ispezionare			○	○		4-38
Giunto elastico	Ispezionare					○	—
Attacco del motore	Ispezionare					○	—
Dadi e bulloni	Ispezionare	○		○	○		—

\*1: Quantità di grasso: 33,0–35,0 cm<sup>3</sup> (1,11–1,18 oz)

\*2: Quantità di grasso: 6,0–8,0 cm<sup>3</sup> (0,20–0,27 oz)

\*3: Dopo ogni utilizzo

---

**-MEMO-**



PJU18160

## Inspeção do sistema de alimentação

### ⚠ ADVERTÊNCIA

A gasolina é uma substância altamente inflamável e explosiva. A não verificação e reparação de qualquer fuga ou derrame de combustível pode provocar um incêndio ou explosão. Um incêndio ou explosão pode provocar lesões corporais graves ou mesmo a morte. Desligar o motor. Não fumar durante o abastecimento do reservatório. Evitar os derrames de combustível.

O combustível encontra-se pressurizado na mangueira.

Se a mangueira de combustível se soltar pode ocorrer fuga de combustível ou a possibilidade de um incêndio.

Não utilizar o motor com a tubagem de alimentação desligada.

Verificar Se o sistema de alimentação apresenta fugas, fissuras ou anomalias de funcionamento. Se for detectada alguma anomalia, contactar um Concessionário Yamaha.

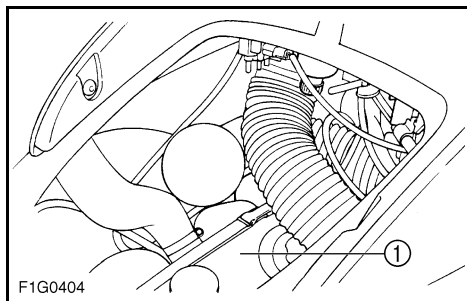
#### Verificar:

- Se existe água ou sujidade no reservatório de combustível.
- Se existem danos no tampão (junta) do reservatório de combustível.
- Se existem danos, fissuras ou fugas no reservatório de combustível.
- Se existem fugas na ligação do tubo de alimentação.
- Se o tubo de alimentação apresenta fissuras ou outros danos.
- Se existem fugas nas passagens de purga de ar.

PJU18410

### Reservatório de combustível

Verificar se o reservatório de combustível ① apresenta fugas ou água no seu interior. Caso seja detectada a presença de água no sistema de alimentação ou se o reservatório de combustível necessitar de ser limpo, estas operações devem ser efectuadas por um Concessionário Yamaha.



F1G0404

RJU18160

## Έλεγχος του συστήματος τροφοδοσίας καυσίμου

### ▲ ΠΡΟΕΙΔΟΠΟΙΗΣΗ

Η βενζίνη είναι ένα εύφλεκτο και εκρηκτικό υγρό. Εάν δεν ελέγξετε και επισκευάσετε τυχόν διαρροή καυσίμου, ενδέχεται να προκληθεί πυρκαγιά ή έκρηξη. Η πυρκαγιά ή η έκρηξη μπορεί να προκαλέσει σοβαρό τραυματισμό ή και θάνατο. Σβήστε τη μηχανή. Μην καπνίζετε. Αποφύγετε τη διαρροή βενζίνης.

Το καύσιμο που βρίσκεται στον ελαστικό σωλήνα είναι υπό πίεση.

Το καύσιμο μπορεί να διαρρεύσει και να προκαλέσει τραυματισμό ή πυρκαγιά εάν ο αγωγός καυσίμου είναι αποσυνδεδεμένος.

Μην επιχειρήσετε να θέσετε τον κινητήρα σε λειτουργία ενώ ο αγωγός καυσίμου είναι αποσυνδεδεμένος.

Ελέγξτε το σύστημα τροφοδοσίας καυσίμου για διαρροές, ραγίσματα ή άλλη δυσλειτουργία. Εάν εμφανιστεί κάποιο πρόβλημα, απευθυνθείτε στον αντιπρόσωπο της Yamaha.

#### Ελέγξτε:

- Ρεζερβουάρ καυσίμου για νερά ή ακαθαρσίες.
- Τάπα ρεζερβουάρ καυσίμου (στεγανωτικό) για τυχόν ζημιές.
- Ρεζερβουάρ καυσίμου για ζημιά, ραγίσματα ή διαρροή.
- Ρακόρ σωλήνα καυσίμου για διαρροή.
- Ελαστικό σωλήνα καυσίμου για ραγίσματα ή άλλη φθορά.
- Διόδους εξαέρωσης για τυχόν διαρροές.

RJU18410

## Ρεζερβουάρ καυσίμου

Ελέγξτε το ρεζερβουάρ καυσίμου ① για διαρροή ή εάν υπάρχουν νερά. Εάν βρεθεί νερό στο σύστημα τροφοδοσίας καυσίμου ή εάν το ρεζερβουάρ καυσίμου πρέπει να καθαριστεί, πηγαίνετε το υδροσκάφος για σέρβις στον αντιπρόσωπο της Yamaha.

HJU18160

## Ispezione dell'impianto di alimentazione

### ▲ AVVERTENZA

La benzina è altamente infiammabile ed esplosiva. Il mancato controllo e riparazione di perdite di carburante può provocare incendi o esplosioni. Incendi o esplosioni possono provocare lesioni gravi o decessi. Spegnerne il motore. Non fumare. Evitare di versare la benzina.

Il carburante nel tubo flessibile è pressurizzato.

Il carburante può spruzzare fuori e provocare lesioni o pericolo di incendio quando si scollega una tubazione del carburante.

Non tentare di fare funzionare il motore con una tubazione del carburante scollegata.

Controllare che l'impianto di alimentazione non presenti perdite, fessurazioni o anomalie. Se si riscontrano problemi, consultare un concessionario Yamaha.

#### Controllare:

- Acqua o sporco nel serbatoio del carburante.
- Danneggiamenti del tappo (della guarnizione) del serbatoio del carburante.
- Danneggiamenti, fessurazioni o perdite nel serbatoio del carburante.
- Perdite nel giunto del tubo flessibile del carburante.
- Fessurazioni o altri danneggiamenti nel tubo flessibile del carburante.
- Perdite nei condotti di spurgo dell'aria.

HJU18410

## Serbatoio del carburante

Verificare che nel serbatoio del carburante ① non ci siano perdite o acqua. Se si constata la presenza di acqua nell'impianto di alimentazione, o se occorre pulire il serbatoio del carburante, fare eseguire i dovuti interventi di assistenza da un concessionario Yamaha.



PJU11000

## Inspeção do sistema de injeção de óleo

Verificar se o sistema de injeção de óleo apresenta fugas, fissuras ou anomalias de funcionamento. Se necessário, a reparação do sistema de injeção de óleo deve ser efectuada por um Concessionário Yamaha.

### Verificar:

- Se o reservatório de óleo apresenta danos, fissuras ou fugas.
- Se o reservatório de óleo apresenta resíduos de água ou sujidade.
- Se o tubo do óleo e a união apresentam danos ou fissuras.
- Se o filtro de óleo apresentar sujidade.
- Se a bomba de óleo apresenta fugas.

PJU11010

## Reservatório de óleo

Verificar se o reservatório de óleo apresenta fugas ou água no seu interior. Se for detectada água no sistema de injeção de óleo ou se o reservatório de óleo necessitar de ser limpo, estas operação devem ser efectuadas por um Concessionário Yamaha.

PJU20230

## Filtro de óleo

Faça a verificação do filtro de óleo quanto a sujidade e colmatação, num concessionário Yamaha.



RJU11000

## Έλεγχος του συστήματος έγχυσης λαδιού

Ελέγξτε το σύστημα έγχυσης λαδιού για διαρροή, ραγίσματα ή άλλη δυσλειτουργία. Εάν είναι αναγκαίο απευθυνθείτε στον αντιπρόσωπο της Yamaha για την επισκευή του συστήματος έγχυσης λαδιού.

### Ελέγξτε:

- Δοχείο λαδιού για ζημιά, ραγίσματα ή διαρροή.
- Δοχείο λαδιού για νερά ή ακαθαρσίες.
- Σωλήνας λαδιού και τη σύνδεση για φθορές ή ραγίσματα.
- Φίλτρο λαδιού για ακαθαρσίες.
- Την αντλία λαδιού για διαρροή.

RJU11010

## Δοχείο λαδιού

Ελέγξτε το δοχείο λαδιού για διαρροή ή ύπαρξη νερού. Εάν βρεθεί νερό στο σύστημα έγχυσης λαδιού ή εάν το δοχείο λαδιού πρέπει να καθαριστεί, πηγαίνετε το υδροσκάφος για σέρβις στον αντιπρόσωπο της Yamaha.

RJU20230

## Φίλτρο λαδιού

Απευθυνθείτε σε αντιπρόσωπο της Yamaha για να ελέγξει το φίλτρο λαδιού για ακαθαρσίες και ρύπους.

HJU11000

## Ispezione dell'impianto di iniezione del carburante

Controllare che l'impianto di iniezione dell'olio non presenti perdite, fessurazioni o anomalie. Se necessario, fare riparare l'impianto di iniezione dell'olio da un concessionario Yamaha.

### Controllare:

- Danneggiamenti, fessurazioni o perdite nel serbatoio dell'olio.
- Acqua o sporco nel serbatoio dell'olio.
- Danneggiamenti o fessurazioni nel tubo flessibile e nel giunto dell'olio.
- Sporco nel filtro dell'olio.
- Perdite nella pompa dell'olio.

HJU11010

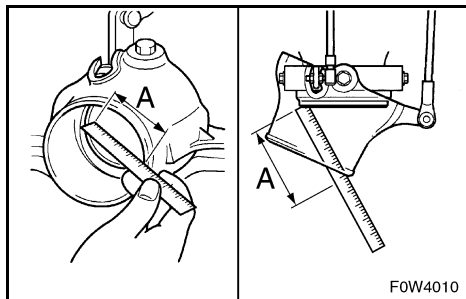
## Serbatoio dell'olio

Verificare che non ci siano perdite o acqua nel serbatoio dell'olio. Se si constata la presenza di acqua nell'impianto di iniezione dell'olio, o se occorre pulire il serbatoio del carburante, fare eseguire i dovuti interventi di assistenza da un concessionario Yamaha.

HJU20230

## Filtro dell'olio

Presso un concessionario Yamaha, fare controllare che il filtro non sia sporco o ostruito.



F0W4010

PJU18891

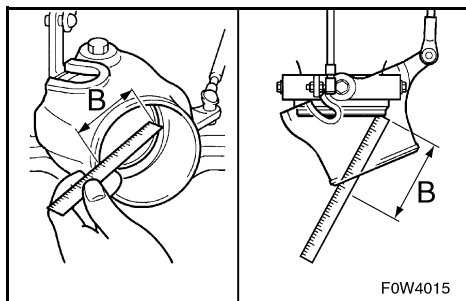
## Inspeção do ângulo da tubeira do jacto

Verificar se o guiador e a tubeira do jacto funcionam suavemente.

Vire o guiador o mais possível para a direita e para a esquerda e verifique se a diferença das distâncias A e B, entre a tubeira do jacto e a tubeira, se encontra dentro da especificação.

Diferença de A e B:

5 mm no máximo (0,20 in)



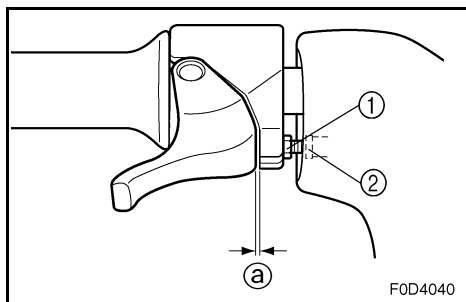
F0W4015

PJU11040

## Inspeção e ajustamento do cabo do acelerador

Verificar se o cabo do acelerador regressa suavemente à posição de afinação e se a folga se encontra dentro dos valores especificados.

1. Accionar e libertar o comando do acelerador. Se o comando não regressar suavemente à posição original, a reparação deve ser efectuada por um Concessionário Yamaha.
2. Ajustar a folga ③ desapertando a contra-porca ① e rodando o ajustador ②.



F0D4040

Folga do comando do acelerador:

4–7 mm (0,16–0,28 in)

RJU18891

## Έλεγχος της γωνίας του ακροφυσίου πηδαλιουχίας

Ελέγξτε την ομαλή λειτουργία των χειρολαβών του τιμονιού και του ακροφυσίου πηδαλιουχίας.

Περιστρέψτε τις χειρολαβές του τιμονιού τέρμα δεξιά και αριστερά και βεβαιωθείτε ότι η διαφορά των αποστάσεων A και B μεταξύ του ακροφυσίου πηδαλιουχίας και του ακροφυσίου είναι εντός των προδιαγραφών.

Διαφορά A και B:

Το ανώτατο 5 mm (0,20 in)

Εάν το τιμόνι είναι σκληρό ή αρύθμιστο, απευθυνθείτε στον αντιπρόσωπο της Yamaha για σέρβις.

HJU18891

## Controllo dell'angolazione dell'ugello direzionale

Verificare che il manubrio e l'ugello direzionale si muovano agevolmente.

Girare il manubrio quanto più possibile a destra e a sinistra, controllando se la differenza tra le distanze A e B tra l'ugello direzionale e l'ugello rientra nelle specifiche.

Differenza tra A e B:

Massimo 5 mm (0,20 in)

Se lo sterzo è duro o registrato in modo non corretto, incaricare un concessionario Yamaha dei dovuti interventi di assistenza.

RJU11040

## Έλεγχος και ρύθμιση της ντιζας γκαζιού

Ελέγξτε ώστε η ντιζα γκαζιού να κινείται στην ρυθμισμένη θέση ομαλά και ότι η ανοχή βρίσκεται στα όρια που προβλέπονται από τα τεχνικά χαρακτηριστικά.

1. Πιέστε και αφήστε το χειρόγκαζο. Εάν ο μοχλός δεν επανέρχεται ομαλά, απευθυνθείτε στον αντιπρόσωπο της Yamaha για σέρβις.
2. Ρυθμίστε την ανοχή ③ ξεσφίγγοντας το παξιμάδι ασφάλισης ① και περιστρέφοντας το ρυθμιστή ②.

Ανοχή χειρόγκαζου:

4–7 mm (0,16–0,28 in)

HJU11040

## Ispezione e regolazione del cavo dell'acceleratore

Controllare che il cavo dell'acceleratore ritorni agevolmente nella posizione iniziale e che il gioco sia conforme alla specifica.

1. Stringere e rilasciare la leva dell'acceleratore. Se la leva non torna agevolmente nella posizione iniziale, incaricare un concessionario Yamaha dei dovuti interventi di assistenza.
2. Regolare il gioco ③ allentando il controdado ① ed agendo sul registro ②.

Gioco della leva dell'acceleratore:

4–7 mm (0,16–0,28 in)



PJU11062

## Limpeza e afinação das velas de ignição

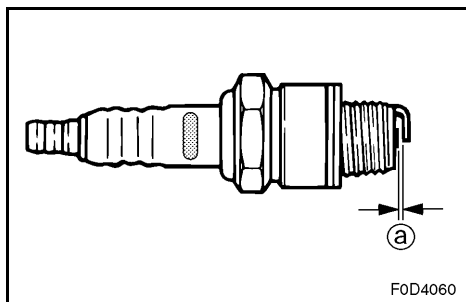
A vela de ignição é um importante componente do motor, muito fácil de inspeccionar. O estado da vela de ignição pode dar indicações sobre o estado do motor. Por exemplo, se a porcelana do eléctrodo central estiver muito branca, isso poderá indicar uma fuga na entrada de ar ou problema de carburação nesse cilindro. O problema não deve ser diagnosticado sem a ajuda de um técnico especializado. O veículo aquático deverá ser sempre assistido por um concessionário Yamaha.

Desmontar e inspeccionar periodicamente as velas de ignição; o calor e os depósitos provocam a rotura e a erosão lenta das mesmas. Se a corrosão dos eléctrodos ou os depósitos de carbono ou outros forem excessivos, substituir a vela por outra indicada.

Vela de ignição normal: BR8ES-11

Medir a folga da vela de ignição (a) com um apalpa-folgas. Substituir a vela ou, se necessário, afinar a folga em conformidade com as indicações.

Folga da vela de ignição:  
1,0–1,1 mm (0,039–0,043 in)



### Para instalar a vela de ignição:

1. Limpar a superfície da junta.
2. Limpar quaisquer resíduos de sujidade presentes na rosca da vela de ignição.
3. Instalar a vela de ignição e apertá-la em conformidade com o binário de aperto especificado.

Binário de aperto da vela de ignição:  
25 N·m (2,5 kgf·m, 18 ft·lb)

4. Instalar o cachimbo da vela de ignição.

RJU11062

## Καθαρισμός και ρύθμιση σπινθηριστών

Ο σπινθηριστής (μπουζί) είναι ένα σημαντικό εξάρτημα του κινητήρα και είναι εύκολο να τον ελέγξετε. Η κατάσταση του σπινθηριστή (μπουζί) μπορεί να δείχνει ορισμένες φορές την κατάσταση του κινητήρα. Για παράδειγμα, εάν η πορσελάνη του κεντρικού ηλεκτροδίου είναι πολύ λευκή, αυτό μπορεί να σημαίνει διαφυγή του αέρα εισαγωγής ή πρόβλημα του καρμπυρατέρ σ' αυτόν τον κύλινδρο. Μην προσπαθείτε να κάνετε διάγνωση του προβλήματος μόνοι σας. Απευθυνθείτε στον αντιπρόσωπο της Yamaha για σέρβις.

Να βγάξετε και να ελέγχετε περιοδικά τους σπινθηριστές. Η θερμότητα και τα ιζήματα μπορεί να προκαλέσουν αργή θραύση και φθορά των σπινθηριστών. Αν η διάβρωση του ηλεκτροδίου έχει προχωρήσει ή αν παρατηρήσετε την απόθεση άνθρακα ή άλλων ιζημάτων, αντικαταστήστε το σπινθηριστή με το συνιστώμενο τύπο σπινθηριστή.

Στάνταρ σπινθηριστής (μπουζί): BR8ES-11

Μετρήστε το διάκενο σπινθηριστή ⓐ με διακενόμετρο (φιλερ). Αντικαταστήστε τους σπινθηριστές ή ρυθμίστε το διάκενο με βάση τις προδιαγραφές, αν είναι απαραίτητο.

Διάκενο σπινθηριστή:  
1,0–1,1 mm (0,039–0,043 in)

### Για να τοποθετήσετε το σπινθηριστή:

1. Καθαρίστε την επιφάνεια της φλάντζας.
2. Καθαρίστε κάθε ακαθαρσία από τα πάσα του σπινθηριστή.
3. Τοποθετήστε τον σπινθηριστή και μετά σφίξτε τον με την προβλεπόμενη ροπή.

Ροπή σύσφιξης σπινθηριστή:  
25 N·m (2,5 kgf·m, 18 ft·lb)

4. Τοποθετήστε το καπάκι του σπινθηριστή (καλόττα).

HJU11062

## Pulizia e regolazione delle candele

La candela è un componente importante del motore ed è facile da ispezionare. Le condizioni della candela possono fornire indicazioni sulle condizioni del motore. Per esempio, se la porcellana dell'elettrodo centrale è molto chiara, questo potrebbe indicare una perdita di aria aspirata o un problema di carburazione in quel cilindro. Non tentare di diagnosticare il problema da soli. Fare controllare la moto d'acqua da un concessionario Yamaha.

Togliere ed ispezionare le candele periodicamente; il calore ed i depositi potrebbero provocare lentamente la rottura e l'erosione delle candele. Se l'erosione dell'elettrodo diventa eccessiva, o se i depositi di carbonio o di altro sono eccessivi, sostituire la candela con una specificata.

Candela standard: BR8ES-11

Misurare la distanza tra gli elettrodi ⓐ con uno spessimetro. Se necessario, sostituire le candele o regolare la distanza in base alle specifiche.

Distanza elettrodi:  
1,0–1,1 mm (0,039–0,043 in)

### Per installare la candela:

1. Pulire la superficie della guarnizione.
2. Eliminare ogni traccia di sporco dalla filettatura della candela.
3. Installare le candele, e poi serrarle alla coppia specificata.

Coppia di serraggio della candela:  
25 N·m (2,5 kgf·m, 18 ft·lb)

4. Installare il cappuccio della candela.

**NOTA:** \_\_\_\_\_

- Limpar os resíduos de água da vela de ignição ou no interior do cachimbo, antes de o instalar na vela. Empurrar o cachimbo para baixo até ficar firmemente encaixado.
- Se não houver uma chave dinamométrica à disposição na altura da instalação de uma nova vela, uma forma adequada para calcular o binário de aperto correcto é apertar 1/4 a 1/2 volta mais após o aperto manual, utilizando a chave de velas incluída no jogo de ferramentas. Logo que possível, a vela deve ser apertada com uma chave dinamométrica.

**⚠ ADVERTÊNCIA** \_\_\_\_\_

**Proceder com o cuidado necessário para não danificar o isolamento durante a remoção e a instalação de uma vela de ignição. Um isolamento danificado permite a saída de faíscas, o que pode provocar uma explosão ou incêndio.**

**ΣΗΜΕΙΩΣΗ:**

- Καθαρίστε κάθε ίχνος νερού από το σπινθηριστή (μπουζί) ή από μέσα από την καλόττα. Πιέστε την καλόττα προς τα κάτω μέχρι να ασφαλίσει.
- Αν δεν διαθέτετε δυναμομετρικό κλειδί όταν τοποθετείτε καινούργιο σπινθηριστή, μια καλή εκτίμηση για τη σωστή ροπή είναι να τον περιστρέψετε, αφού πρώτα τον σφίξετε με το χέρι, κατά 1/4 της στροφής έως 1/2 της στροφής χρησιμοποιώντας το κλειδί για μπουζί που περιλαμβάνεται στο κιτ εργαλείων. Ρυθμίστε τη ροπή σύσφιξης του σπινθηριστή με ένα δυναμομετρικό κλειδί το συντομότερο δυνατό.

**⚠ ΠΡΟΕΙΔΟΠΟΙΗΣΗ**

Όταν τοποθετείτε ή όταν βγάξετε το σπινθηριστή προσέξτε να μην καταστραφεί ο μονωτήρας. Ένας κατεστραμμένος μονωτήρας μπορεί να επιτρέψει τη διαφυγή σπινθήρων και μπορεί να προκληθεί έκρηξη ή πυρκαγιά.

**NOTA:**

- Eliminare con un panno ogni traccia di acqua sulla candela o all'interno del cappuccio prima di installare il cappuccio della candela. Premere il cappuccio della candela finché è saldamente installato.
- Se non si dispone di una chiave dinamometrica quando si installa una candela nuova, per stimare con buona approssimazione la correttezza della coppia di serraggio prima avvitare la candela con le dita e poi stringerla ancora di 1/4–1/2 giro con la chiave per candele del kit attrezzi in dotazione. Fare serrare la candela alla coppia corretta con una chiave dinamometrica al più presto possibile.

**⚠ AVVERTENZA**

Prestare attenzione a non danneggiare l'isolatore quando si rimuove o si installa una candela. Se danneggiato, l'isolatore potrebbe lasciare fuoriuscire scintille con il rischio di esplosioni o di incendi.



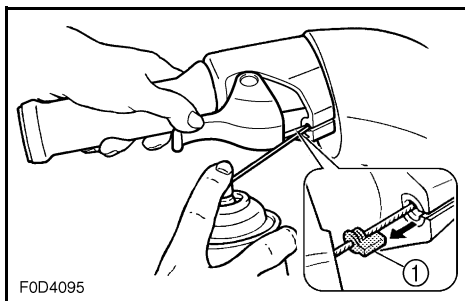
PJU20113

## Pontos de lubrificação

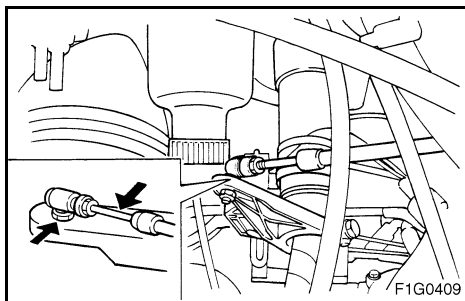
Para manter a suavidade do movimento das peças móveis, lubrificá-las com massa lubrificante resistente à água.

Massa lubrificante resistente à água recomendada:

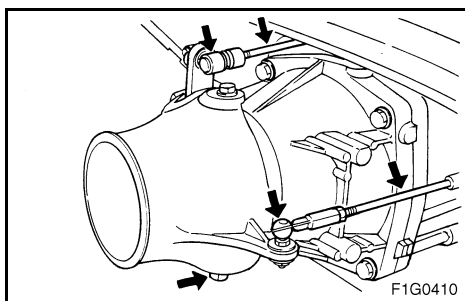
Massa lubrificante Yamaha Marine Grease/Massa lubrificante Yamaha Grease A



- Cabo do acelerador (extremidade do guidador)  
Puxar o comando do acelerador e retirar o vedante ①. Pulverizar óleo inibidor de corrosão no cabo exterior. Instalar novamente o vedante.



- Cabo do sistema de governo (extremidade do guidador)



- Cabo do sistema de governo (extremidade da tubeira)
- Eixo da tubeira
- Cabo do sistema QSTS (extremidade da tubeira)



RJU20113

**Σημεία λίπανσης**

Για να συνεχίσουν να κινούνται τα ολισθαίνοντα ή περιστρεφόμενα εξαρτήματα, χρησιμοποιήστε αδιάβροχο γράσο.

Συνιστώμενο αδιάβροχο γράσο:  
Γράσο Yamaha Marine/Γράσο A Yamaha

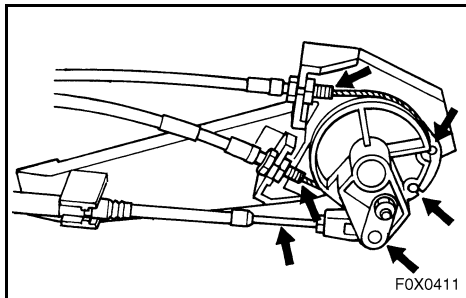
HJU20113

**Punti di ingrassaggio**

Affinché le parti in movimento continuino a scorrere o a girare agevolmente, ricoprirle con grasso resistente all'acqua.

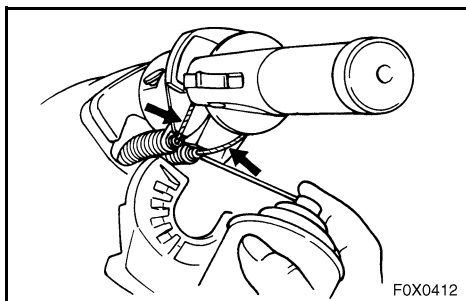
Grasso resistente all'acqua consigliato:  
Grasso marino Yamaha (Yamaha Marine Grease)/Grasso Yamaha A

- Ντίζα γκαζιού (άκρο λαβής τιμονιού)  
Τραβήξτε το χειρόγκαζο και αφαιρέστε το μονωτικό ①. Ψεκάστε ένα αντισκωριακό προϊόν στην εξωτερική ντίζα. Επαναπροσαρμόστε το μονωτικό καλά.
- Καλώδιο πηδαλιουχίας (άκρο λαβής τιμονιού)
- Ντίζα γκαζιού (άκρο λαβής τιμονιού)  
Τραβήξτε το χειρόγκαζο και αφαιρέστε το μονωτικό ①. Ψεκάστε ένα αντισκωριακό προϊόν στην εξωτερική ντίζα. Επαναπροσαρμόστε το μονωτικό καλά.
- Καλώδιο πηδαλιουχίας (άκρο ακροφυσίου)
- Κεντρικός άξονας ακροφυσίου πηδαλιουχίας
- Καλώδιο QSTS (άκρο ακροφυσίου)
- Cavo dell'acceleratore (lato manubrio)  
Tirare la leva dell'acceleratore e togliere la guarnizione ①. Spruzzare un inibitore della ruggine all'interno della guaina del cavo. Rimontare saldamente la guarnizione.
- Cavo dello sterzo (lato manubrio)
- Cavo dello sterzo (lato ugello)
- Perno di rotazione dell'idrogetto
- Cavo QSTS (lato ugello)



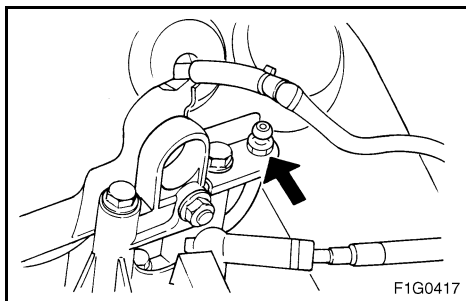
F0X0411

- Cabos do sistema QSTS (extremidade da polia)



F0X0412

- Cabos do sistema QSTS (extremidades do guiador)  
Retirar o cabo exterior do sistema QSTS. Pulverizar óleo inibidor de corrosão no cabo exterior. Montar novamente o cabo exterior do sistema QSTS.



F1G0417

- BAINHA INTERMÉDIA  
Com uma pistola de massa, encher a bainha intermédia com massa lubrificante resistente à água através do copo de lubrificação.

Quantidade de massa:

Após as primeiras 10 horas ou 1 mês:  
33,0–35,0 cm<sup>3</sup> (1,11–1,18 oz)

Após cada 100 horas ou 12 meses:  
6,0–8,0 cm<sup>3</sup> (0,20–0,27 oz)

- Καλώδια QSTS (άκρο τροχαλίας)

- Cavi QSTS (lato puleggia)

- Καλώδια QSTS (άκρο λαβής τιμονιού)  
Βγάλτε τη θήκη του καλωδίου QSTS.  
Ψεκάστε ένα αντισκωριακό προϊόν στην εξωτερική ντίζα.  
Επανεγκαταστήστε τη θήκη του καλωδίου QSTS.

- Cavi QSTS (estremità manubrio)  
Rimuovere la sede del cavo del sistema QSTS.  
Spruzzare un inibitore della ruggine all'interno della guaina del cavo.  
Rimontare la sede del cavo del sistema QSTS.

- Ενδιάμεσο περίβλημα  
Χρησιμοποιώντας ένα γρασσαδόρο, γεμίστε το ενδιάμεσο περίβλημα με αδιάβροχο γράσσο μέσα από το γρασσαδοράκι.

- Scatola del cuscinetto  
Usando una pompa per ingrassaggio a pressione, riempire la scatola del cuscinetto con grasso resistente all'acqua attraverso l'ingrassatore.

Ποσότητα γράσου:

Αρχική 10 ώρες ή 1 μήνας:  
33,0–35,0 cm<sup>3</sup> (1,11–1,18 oz)  
Κάθε 100 ώρες ή 12 μήνες:  
6,0–8,0 cm<sup>3</sup> (0,20–0,27 oz)

Quantità di grasso:

Prime 10 ore oppure 1 mese:  
33,0–35,0 cm<sup>3</sup> (1,11–1,18 oz)  
Ogni 100 ore oppure 12 mesi:  
6,0–8,0 cm<sup>3</sup> (0,20–0,27 oz)



PJU19710

## Inspecção da bateria

Verificar o nível do electrólito da bateria e certificar-se de que os cabos negativo e positivo estão devidamente apertados.

### **⚠️ ADVERTÊNCIA**

- O electrólito da bateria é venenoso e perigoso, podendo provocar queimaduras graves, etc. O electrólito contém ácido sulfúrico. Evitar o contacto com a pele, os olhos ou o vestuário.

#### Antídotos

**Contacto externo:** lavar a área afectada com água abundante.

**Ingestão:** beber grandes quantidades de água ou leite. Logo a seguir, tomar leite de magnésia, ovo batido ou óleo vegetal. Contactar imediatamente um médico.

**Contacto com os olhos:** lavar com água corrente durante 15 minutos e consultar imediatamente um médico.

As baterias produzem gases explosivos. Não aproximar faíscas, chamas nuas ou cigarros, etc. das baterias. Se as baterias forem utilizadas ou carregadas em espaços interiores, estes devem ser bem ventilados. Utilizar sempre óculos de protecção durante os trabalhos com baterias.

**MANTER AS BATERIAS AFASTADAS DAS CRIANÇAS.**

- Não esquecer de ligar o tubo de respiro à bateria. Se o tubo de respiro estiver danificado, obstruído ou não estiver devidamente ligado, pode ocorrer incêndio ou explosão.

### **CUIDADO:**

- Não deitar a bateria de lado.
- Não esquecer de remover a bateria do respectivo compartimento durante a adição de electrólito ou o carregamento da bateria.

RJU19710

## Έλεγχος της μπαταρίας

Ελέγξτε τη στάθμη του ηλεκτρολύτη στη μπαταρία και βεβαιωθείτε ότι το θετικό και το αρνητικό καλώδιο είναι καλά σφικμένα.

### ⚠ ΠΡΟΕΙΔΟΠΟΙΗΣΗ

- Ο ηλεκτρολύτης της μπαταρίας είναι δηλητηριώδης και επικίνδυνος και μπορεί να προκαλέσει σοβαρά εγκαύματα, κλπ. Ο ηλεκτρολύτης περιέχει θειικό οξύ. Αποφύγετε την επαφή με το δέρμα, τα μάτια και τα ρούχα.

Αντίδοτα

Εξωτερικά: Πλύνετε με νερό.

Εσωτερικά: πείτε μεγάλη ποσότητα νερού ή γάλακτος. Στη συνέχεια πείτε γάλα μαγνησίου, χτυπητά αυγά ή σπορέλαιο. Καλέστε αμέσως ένα γιατρό.

Μάτια: Ξεπλύνετε με νερό για 15 λεπτά και καλέστε αμέσως ιατρική βοήθεια.

Οι μπαταρίες παράγουν εκρηκτικά αέρια. Διατηρήστε μακριά σπινθήρες, φλόγες, τσιγάρα, κλπ. Εάν χρησιμοποιείτε ή φορτίζετε μια μπαταρία σε ένα κλειστό χώρο, βεβαιωθείτε ότι αερίζεται επαρκώς. Να προστατεύετε πάντα τα μάτια σας όταν εργάζεστε κοντά σε μπαταρίες.

**ΦΥΛΑΞΤΕ ΜΑΚΡΙΑ ΑΠΟ ΤΑ ΠΑΙΔΙΑ.**

- Βεβαιωθείτε ότι συνδέσατε τον ελαστικό σωλήνα εξαέρωσης στη μπαταρία. Εάν ο ελαστικός σωλήνας εξαέρωσης είναι κατεστραμμένος, βουλωμένος ή δεν έχει συνδεθεί σωστά, μπορεί να προκληθεί πυρκαγιά ή έκρηξη.

### ΠΡΟΣΟΧΗ:

- Προσέξτε να μη βάλετε τη μπαταρία πλάγια.
- Όταν προσθέτετε ηλεκτρολύτη ή όταν κάνετε φόρτιση, να βγάξετε τη μπαταρία από τη θήκη της.

HJU19710

## Ispezione della batteria

Controllare il livello del liquido della batteria e controllare che i cavi negativo e positivo siano collegati saldamente.

### ⚠ AVVERTENZA

- Il liquido della batteria è velenoso e pericoloso, in quanto provoca ustioni gravi, ecc. Esso contiene acido solforico. Evitare il contatto con la pelle, gli occhi o il vestiario.

Antidoti

Contatto esterno: Sciacquare con acqua.

Ingestione: Bere grandi quantità d'acqua o di latte seguite da latte di magnesia, uovo sbattuto o olio vegetale. Fare intervenire immediatamente un medico.

Occhi: Sciacquare con acqua per 15 minuti e far intervenire immediatamente un medico.

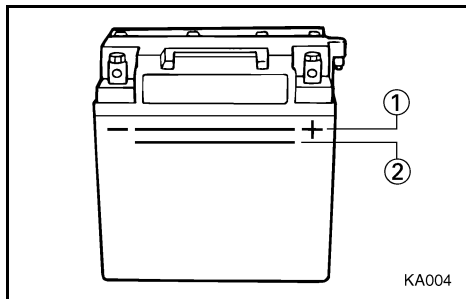
Le batterie generano gas esplosivi. Tenere lontane scintille, fiamme, sigarette ecc. Se si utilizza o si carica la batteria in ambienti chiusi, accertarsi che siano ben ventilati. Portare sempre occhiali protettivi quando si lavora nelle vicinanze di batterie.

**TENERE LE BATTERIE FUORI DALLA PORTATA DEI BAMBINI.**

- Ricordarsi di collegare il tubetto di sfiato alla batteria. Potrebbero verificarsi incendi o esplosioni se il tubetto di sfiato è danneggiato, ostruito o non connesso correttamente.

### ATTENZIONE:

- Stare attenti a non appoggiare la batteria di lato.
- Ricordarsi di togliere la batteria dal suo vano quando si rabbocca il liquido o si carica la batteria.

**Para encher a bateria:**

1. Certificar-se de que o nível do electrólito se encontra entre as marcas de nível superior ① e inferior ②.
2. Se necessário, atestar a bateria com água destilada.

**CUIDADO:** \_\_\_\_\_

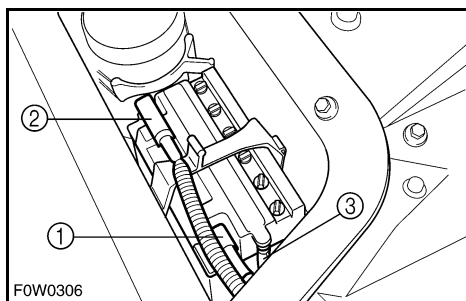
**A água da torneira contém minerais que podem ser nocivos para a bateria. Atestar a bateria apenas com água destilada.**

**Para recarregar a bateria:****CUIDADO:** \_\_\_\_\_

**Não tentar carregar a bateria apressadamente, já que poderá assim reduzir a vida útil da bateria.**

Recomenda-se que seja um concessionário Yamaha a carregar a bateria. Se pretender carregar a bateria pessoalmente, leia atentamente as instruções do carregador de baterias antes de a carregar e siga os pontos abaixo.

1. Retirar todos os bujões do elemento da bateria.
2. Adicionar água destilada até ao nível especificado se o nível de electrólito estiver baixo.
3. Ajustar o regime de carga para 1,9 ampere e carregar lentamente a bateria até os gases explosivos serem vigorosamente descarregados dos elementos da bateria.

**Para ligar os terminais da bateria:**

1. Certificar-se de que as ligações estão bem feitas quando se instalar a bateria no veículo.
2. Certificar-se de que o tubo de respiro se encontra bem ligado, sem danificações nem obstruções.
3. Certificar-se de que a bateria se encontra bem fixa no compartimento.

- ① Positivo (+): Cabo vermelho  
② Negativo (-): Cabo preto  
③ Tubo de respiro

**Για να συμπληρώσετε υγρό στη μπαταρία:**

1. Βεβαιωθείτε ότι η στάθμη του ηλεκτρολύτη βρίσκεται ανάμεσα στον υψηλότερο ① και στο χαμηλότερο ② δείκτη στάθμης.
2. Γεμίστε τη μπαταρία με αποσταγμένο νερό εάν χρειάζεται.

**ΠΡΟΣΟΧΗ:**

Το νερό της βρύσης περιέχει ορυκτά που είναι βλαβερά για τη μπαταρία. Να χρησιμοποιείτε μόνο αποσταγμένο νερό για συμπλήρωμα στη μπαταρία.

**Για να επαναφορτίσετε τη μπαταρία:****ΠΡΟΣΟΧΗ:**

Μην προσπαθήσετε να φορτίσετε τη μπαταρία βιαστικά. Η διάρκεια ζωής της μπαταρίας μπορεί να μειωθεί.

Συνιστάται η φόρτιση της μπαταρίας από έναν αντιπρόσωπο της Yamaha. Εάν φορτίσετε τη μπαταρία μόνοι σας, πριν κάνετε τη φόρτιση διαβάστε προσεκτικά τις οδηγίες της συσκευής φόρτισης μπαταρίας και ακολουθήστε τις παρακάτω υποδείξεις.

1. Βγάλτε όλα τα καπάκια από τα στοιχεία της μπαταρίας.
2. Εάν η στάθμη του ηλεκτρολύτη είναι χαμηλή, προσθέστε αποσταγμένο νερό έως την ενδεικνυόμενη σταθμη.
3. Ρυθμίστε το ρυθμό φόρτισης στα 1,9 ampere και φορτίστε τη μπαταρία αργά μέχρι να βγουν αργά τα εκρηκτικά αέρια από τα στοιχεία της μπαταρίας.

**Για να συνδέσετε τους ακροδέκτες της μπαταρίας:**

1. Όταν τοποθετείτε τη μπαταρία στο υδροσκάφος, βεβαιωθείτε ότι οι συνδέσεις είναι σωστές.
2. Βεβαιωθείτε ότι ο ελαστικός σωλήνας εξερισμού είναι σωστά συνδεδεμένος και ότι δεν έχει καταστραφεί ή μπουκώσει.
3. Βεβαιωθείτε ότι η μπαταρία είναι καλά στερεωμένη στη θέση της.

① Θετικός πόλος (+): Κόκκινο καλώδιο

② Αρνητικός πόλος (-): Μαύρο καλώδιο

③ Ελαστικός σωλήνας εξαέρωσης

**Per rabboccare il liquido della batteria:**

1. Accertarsi che il livello del liquido si trovi tra il riferimento di livello massimo ① e quello di livello minimo ②.
2. Se necessario, riempire la batteria con acqua distillata.

**ATTENZIONE:**

La normale acqua del rubinetto contiene minerali nocivi per la batteria. Quindi, per i rabbocchi della batteria usare soltanto acqua distillata.

**Per ricaricare la batteria:****ATTENZIONE:**

Non tentare di caricare la batteria in fretta. Questo potrebbe ridurre la durata della batteria.

Si consiglia di fare caricare la batteria da un concessionario Yamaha. Se si carica la batteria da soli, leggere con attenzione le istruzioni del caricabatteria prima di eseguire la carica e rispettare i punti elencati qui di seguito.

1. Togliere tutti i tappi dalle celle della batteria.
2. Aggiungere acqua distillata fino al livello specificato, se il livello del liquido è basso.
3. Impostare la carica su 1,9 ampere e caricare la batteria lentamente, finché i gas esplosivi non cominciano a uscire vigorosamente dalle celle della batteria.

**Per collegare i morsetti della batteria:**

1. Accertarsi che i collegamenti siano corretti quando si installa la batteria nella moto d'acqua.
2. Accertarsi che il tubo di sfiato sia collegato correttamente e che non sia danneggiato oppure ostruito.
3. Accertarsi che la batteria sia fissata saldamente in posizione.

① Positivo (+): cavo rosso

② Negativo (-): cavo nero

③ Tubetto di sfiato



PJU18231

## Ajuste do sistema de injeção de combustível

O sistema de injeção de combustível foi afinado na fábrica da Yamaha. Se necessário, solicitar a um concessionário Yamaha a assistência do veículo.

**CUIDADO:**

**Não tentar ajustar o sistema de injeção de combustível. Se os valores regulados forem alterados, o motor poderá apresentar um desempenho inadequado ou danificar-se.**

PJU20240

## Verificação da velocidade de corricar

1. Coloque o veículo na água.
2. Arranque o motor e deixe-o aquecer. Use o conta rotações no centro de informações multi-função para verificar a velocidade de corricar.

Velocidade de corricar: 1.250–1.450 r/min

Se a velocidade de corricar está fora de especificação, vá com o veículo à assistência de um concessionário Yamaha.



RJU18231

## Ρύθμιση του συστήματος ψεκασμού καυσίμου

Το σύστημα ψεκασμού καυσίμου έχει ρυθμιστεί στο εργοστάσιο της Yamaha. Εν ανάγκη, απευθυνθείτε στον αντιπρόσωπο της Yamaha για σέρβις.

### ΠΡΟΣΟΧΗ:

**Μην επιχειρήσετε να ρυθμίσετε το σύστημα ψεκασμού καυσίμου. Αν οι ρυθμίσεις αλλάξουν, ενδέχεται να μειωθεί η απόδοση του κινητήρα και να προκληθεί ζημία.**

RJU20240

## Έλεγχος της ταχύτητας συρτής

1. Βάλτε το υδροσκάφος στο νερό.
2. Βάλτε μπρος τον κινητήρα και αφήστε τον να ζεσταθεί. Χρησιμοποιήστε το στροφόμετρο στο ταμπλό πολλαπλών λειτουργιών για να ελέγξετε την ταχύτητα συρτής.

Ταχύτητα συρτής: 1.250–1.450 στροφές/λεπτό

Αν η ταχύτητα συρτής είναι εκτός της επιτρεπτής περιοχής, απευθυνθείτε στον αντιπρόσωπο της Yamaha για σέρβις.

HJU18231

## Regolazione dell'impianto di iniezione del carburante

L'impianto di iniezione del carburante è stato regolato direttamente dalla Yamaha. Se necessario, fare controllare la moto d'acqua da un concessionario Yamaha.

### ATTENZIONE:

**Non tentare di regolare l'impianto di iniezione del carburante. La modifica delle regolazioni può causare scarse prestazioni del motore e conseguenti danneggiamenti.**

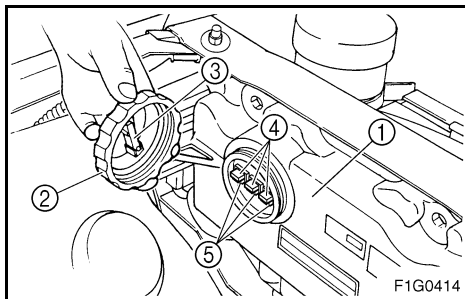
HJU20240

## Controllo velocità di traino

1. Mettere la moto in acqua.
2. Avviare il motore e riscaldarlo. Per controllare la velocità di traino, utilizzare il contagiri nel centro informativo multifunzione.

Velocità di traino: 1.250–1.450 giri/min.

Se la velocità di traino non è conforme alle specifiche, fare controllare la moto d'acqua da un concessionario Yamaha.



PJU18250

## Substituição do fusível

O fusível encontra-se instalado na caixa de ligações eléctricas ①.

### Substituição do fusível:

1. Remover o tampão ②.
2. Substituir o fusível ④ por outro ⑤ da mesma capacidade, utilizando a ferramenta especial ③ existente no verso do tampão.

Capacidade dos fusíveis:

20 A (principal)

3 A (visor, instrumentos)

3 A (bomba do porão do casco)

### **⚠ ADVERTÊNCIA**

**Não utilizar fusíveis com capacidade superior à recomendada. A instalação de um fusível de capacidade incorrecta pode provocar danos graves no sistema eléctrico e um possível incêndio.**

PJU11120

## Purga da bomba de injeção de óleo

Se o reservatório de óleo ficar completamente esgotado, ou qualquer tubo ligado à bomba de óleo se desligar, esta deve ser purgada, de modo a assegurar a circulação correcta do óleo no sistema.

Se for necessário purgar a bomba de óleo, esta operação deve ser efectuada por um Concessionário Yamaha.

RJU18250

## Αντικατάσταση της ασφάλειας

Η ασφάλεια βρίσκεται στο κιβώτιο ηλεκτρικών εξαρτημάτων ①.

**Για να αντικαταστήσετε την ασφάλεια:**

1. Βγάλτε το καπάκι ②.
2. Αντικαταστήστε την ασφάλεια ④ με μία εφεδρική ασφάλεια ⑤ με το σωστό αμπεράζ, χρησιμοποιώντας το ειδικό εργαλείο ③ που βρίσκεται στην πίσω πλευρά του καπακιού.

Αμπεράζ ασφάλειας:

20 A (κεντρική)

3 A (μετρητής)

3 A (αντλία σεντίνας)

### ⚠ ΠΡΟΕΙΔΟΠΟΙΗΣΗ

Μη χρησιμοποιείτε ασφάλειες με μεγαλύτερο αμπεράζ από το συνιστώμενο. Η αντικατάσταση με ασφάλεια διαφορετικής ονομαστικής τάσης μπορεί να προκαλέσει σοβαρή ζημιά στο ηλεκτρικό σύστημα και πυρκαγιά.

RJU11120

## Εξαέρωση αντλίας έγχυσης λαδιού

Εάν το δοχείο λαδιού αδειάσει εντελώς ή ένας οποιοσδήποτε ελαστικός σωλήνας που συνδέεται με την αντλία έχει αποσυνδεθεί, είναι αναγκαίο για τη σωστή λειτουργία της αντλίας λαδιού να γίνει εξαέρωση.

Εάν πρέπει να γίνει εξαέρωση της αντλίας λαδιού, απευθυνθείτε στον αντιπρόσωπο της Yamaha.

HJU18250

## Sostituzione del fusibile

Il fusibile si trova nella scatola dell'impianto elettrico ①.

**Per sostituire il fusibile:**

1. Togliere il cappuccio ②.
2. Rimpiazzare il fusibile ④ con il fusibile di scorta ⑤ del corretto amperaggio utilizzando l'utensile speciale ③ sul lato opposto del cappuccio.

Amperaggio del fusibile:

20 A (principale)

3 A (strumento multifunzione)

3 A (pompa sentina)

### ⚠ AVVERTENZA

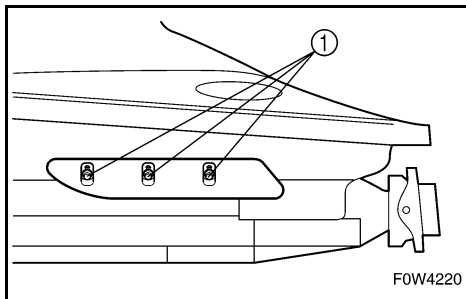
Non usare fusibili con amperaggio superiore a quello raccomandato. L'installazione di un fusibile con amperaggio errato può provocare danni di vasta portata all'impianto elettrico e anche incendi.

HJU11120

## Spurgo della pompa di iniezione dell'olio

Se il serbatoio dell'olio si svuota completamente, o se è stato scollegato uno qualsiasi dei tubi flessibili collegati alla pompa dell'olio, per garantire la portata corretta di olio si deve eseguire lo spurgo della pompa dell'olio.

Se occorre spurgare la pompa dell'olio, fare eseguire questo lavoro da un concessionario Yamaha.



PJU11131

## Ajustamento dos Flutuadores Ajustáveis Yamaha (YAS)

Os Flutuadores Ajustáveis Yamaha podem ser ajustados, de modo a melhorar o comportamento do veículo, de acordo com as preferências do operador e as condições de utilização (ver na página 2-41 uma explicação sobre as diversas posições dos flutuadores).

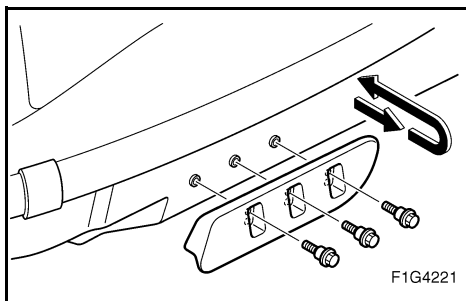
### Ajustamento dos flutuadores:

1. Retirar os parafusos ① em ambos os flutuadores.
2. Desmontar ambos os flutuadores e montá-los depois na posição desejada.

### NOTA:

Verificar se ambos os flutuadores se encontram devidamente nivelados.

3. Apertar os parafusos de ambos os flutuadores com o momento de aperto recomendado.



Momento de aperto:  
18 N·m (1,8 kgf·m, 13 ft·lb)

RJU11131

## Ρεγουλάρισμα του ρυθμιζόμενου περτυγίου ευστάθιας Yamaha (YAS)

Τα ρυθμιζόμενα περτυγία ευστάθιας Yamaha μπορούν να ρεγουλαριστούν για να ενισχύσουν την απόδοση του υδροσκάφους σύμφωνα με τις προτιμήσεις του χειριστή και τις συνθήκες λειτουργίας. (Βλέπε σελίδα 2-42 για εξήγηση των διαφόρων θέσεων.)

### Για να ρυθμίσετε το YAS:

1. Βγάλτε τα μπουλόνια ① και στα δύο ρυθμιζόμενα περτυγία.
2. Βγάλτε και τα δύο περτυγία ευστάθιας και στη συνέχεια τοποθετήστε τα στην επιθυμητή θέση.

### ΣΗΜΕΙΩΣΗ:

Βεβαιωθείτε ότι τοποθετήσατε και τα δύο περτυγία ευστάθιας στο ίδιο επίπεδο.

3. Σφίξτε τα μπουλόνια και στα δύο περτυγία ευστάθιας με την κατάλληλη ροπή σύσφιξης.

Ροπή σύσφιξης:

18 N·m (1,8 kgf·m, 13 ft·lb)

HJU11131

## Regolazione dei pattini sostenitori Yamaha (YAS)

I pattini sostenitori YAS si possono regolare per migliorare le prestazioni della moto d'acqua adattandole alle preferenze del conducente ed alle condizioni di guida (vedi pagina 2-42 per una spiegazione delle varie posizioni).

### Per regolare gli YAS:

1. Togliere i bulloni ① su entrambi i pattini.
2. Togliere entrambi i pattini sostenitori, quindi montarli nella posizione desiderata.

### NOTA:

Accertarsi di avere montato i pattini sostenitori al medesimo livello.

3. Serrare i bulloni su entrambi i pattini sostenitori alla coppia di serraggio corretta.

Coppia di serraggio:

18 N·m (1,8 kgf·m, 13 ft·lb)



## Características técnicas

ITEM	MODELO	Unidade	GP1300R
<b>CAPACIDADE DO VEÍCULO</b>			
Lotação máxima		Número de pessoas	2
Capacidade de carga máxima		kg (lb)	160 (353)
<b>DIMENSÕES</b>			
Comprimento		mm (in)	2.930 (115,4)
Largura		mm (in)	1.150 (45,3)
Altura		mm (in)	1.020 (40,2)
Peso em seco		kg (lb)	297 (655)
<b>DESEMPENHO</b>			
Potência máxima		kW (PS) @ r/min	125,0 (170) @ 7.000
Consumo de combustível máximo		L/h (US gal/h, Imp gal/h)	57,0 (15,1, 12,5)
Autonomia à velocidade de cruzeiro		hr.	1,05
Velocidade mínima de governo		r/min	1.250–1.450
<b>MOTOR</b>			
Tipo de motor			2 tempos
Número de cilindros			3
Cilindrada		cm <sup>3</sup> (cu in)	1.297 (79,1)
Diâmetro & curso		mm (in)	84 × 78 (3,31 × 3,07)
Taxa de compressão			5,9:1
Sistema de lubrificação			Injecção de óleo variável
Sistema de refrigeração			Refrigeração por água
Sistema de arranque			Motor de arranque eléctrico
Sistema de ignição			Descarga capacitiva com controlo digital
Vela de ignição			BR8ES-11 (NGK)
Folga da vela		mm (in)	1,0–1,1 (0,039–0,043)
Capacidade da bateria		V-AH	12-19
Sistema de carregamento			Magneto do volante do motor
<b>SISTEMA DE POTÊNCIA</b>			
Sistema de propulsão			Bomba de jacto
Tipo de bomba de jacto			Fluxo axial, uma etapa
Sentido de rotação da turbina			Retrógrado (esquerda) – (observado da traseira)
Transmissão			Acoplamento directo ao motor
Ângulo da tubeira do jacto		Grau	23 + 23
Ângulo de caimento da tubeira		Grau	-10, -5, 0, 5, 10
<b>COMBUSTÍVEL E ÓLEO</b>			
Combustível recomendado			Gasolina sem chumbo
Índice de octanas mínimo		PON RON	86 90
Óleo do motor recomendado			Apenas YAMALUBE 2-W
Capacidade do reservatório de combustível			
Total		L (US gal, Imp gal)	60 (15,9, 13,2)
Capacidade do reservatório de óleo		L (US gal, Imp gal)	5,5 (1,5, 1,2)

## Τεχνικά χαρακτηριστικά

ΑΝΤΙΚΕΙΜΕΝΟ	ΜΟΝΤΕΛΟ	Μονάδα	GP1300R
<b>ΧΩΡΗΤΙΚΟΤΗΤΑ ΥΔΡΟΣΚΑΦΟΥΣ</b>			
Μέγιστος αριθμός ατόμων επάνω στο σκάφος		Αριθμός ατόμων	2
Μέγιστη ικανότητα φορτίου		kg (lb)	160 (353)
<b>ΔΙΑΣΤΑΣΕΙΣ</b>			
Μήκος		mm (in)	2.930 (115,4)
Πλάτος		mm (in)	1.150 (45,3)
Ύψος		mm (in)	1.020 (40,2)
Ξηρό βάρος		kg (lb)	297 (655)
<b>ΑΠΟΔΟΣΗ</b>			
Μέγιστη απόδοση		kW (PS) @ στροφές/λεπτό	125,0 (170) @ 7.000
Μέγιστη κατανάλωση καυσίμου		L/h (US gal/h, Imp gal/h)	57,0 (15,1, 12,5)
Αυτονομία πλεύσης με μέγιστο άνοιγμα γκαζιού		hr.	1,05
Ταχύτητα συρτής		στροφές/λεπτό	1.250–1.450
<b>ΚΙΝΗΤΗΡΑΣ</b>			
Τύπος κινητήρα			δίκυκλος
Αριθμός κυλίνδρων			3
Κυλινδρισμός		cm <sup>3</sup> (cu in)	1.297 (79,1)
Διάμετρος & διαδρομή		mm (in)	84 × 78 (3,31 × 3,07)
Σχέση συμπίεσης			5,9:1
Σύστημα λίπανσης			Μεταβαλλόμενη έγχυση λαδιού
Σύστημα ψύξης			Υδρόψυκτος
Σύστημα εκκίνησης			Ηλεκτρική μίζα
Σύστημα ανάφλεξης			Ψηφιακή ΣΕΑΠ
Σπινθηριστής (μπουζί)			BR8ES-11 (NGK)
Διάκενο σπινθηριστή		mm (in)	1,0–1,1 (0,039–0,043)
Χωρητικότητα μπαταρίας		V-AH	12-19
Σύστημα φόρτισης			Μαγνητικός σφόνδυλος
<b>ΜΟΝΑΔΑ ΚΙΝΗΣΗΣ</b>			
Σύστημα πρόωσης			Αντλία εκτόξευσης
Τύπος αντλίας εκτόξευσης			Αξονική ροή, μονοφασική
Περιστροφή πτερωτής			Αριστερόστροφα (όπως φαίνεται από πίσω)
Μετάδοση			Άμεση μετάδοση κίνησης από τον κινητήρα
Γωνία ακροφυσίου πηδαλιουχίας		Βαθμός	23 + 23
Γωνία ζυγοστάθμισης ακροφυσίου		Βαθμός	-10, -5, 0, 5, 10
<b>ΚΑΥΣΙΜΟ ΚΑΙ ΛΑΔΙ</b>			
Συνιστώμενο καύσιμο			Αμόλυβδη βενζίνη
Ελάχιστος αριθμός οκτανίων		PON RON	86 90
Συνιστώμενο λάδι κινητήρα			YAMALUBE 2-W μόνο
Χωρητικότητα ρεζερβουάρ καυσίμου			
Συνολική		L (US gal, Imp gal)	60 (15,9, 13,2)
Χωρητικότητα δοχείου λαδιού		L (US gal, Imp gal)	5,5 (1,5, 1,2)



HJU13590

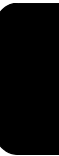
## Dati tecnici

VOCE	MODELLO	Unità di misura	GP1300R
<b>CAPACITÀ DELLA MOTO D'ACQUA</b>			
Numero massimo di persone a bordo		Numero di persone	2
Capacità massima di carico		kg (lb)	160 (353)
<b>DIMENSIONI</b>			
Lunghezza		mm (in)	2.930 (115,4)
Larghezza		mm (in)	1.150 (45,3)
Altezza		mm (in)	1.020 (40,2)
Peso a secco		kg (lb)	297 (655)
<b>PRESTAZIONI</b>			
Potenza massima		kW (PS) a giri/min.	125,0 (170) @ 7.000
Consumo massimo di carburante		L/h (US gal/h, Imp gal/h)	57,0 (15,1, 12,5)
Autonomia a tutto gas		ore	1,05
Velocità di traino		giri/min.	1.250–1.450
<b>MOTORE</b>			
Tipo di motore			a 2 tempi
Numero di cilindri			3
Cilindrata		cm <sup>3</sup> (cu in)	1.297 (79,1)
Alésaggio e corsa		mm (in)	84 × 78 (3,31 × 3,07)
Rapporto di compressione			5,9:1
Impianto di lubrificazione			Iniezione olio variabile
Impianto di raffreddamento			Raffreddamento ad acqua
Impianto di avviamento			Motorino di avviamento elettrico
Impianto di accensione			Accensione elettronica digitale CDI
Candela			BR8ES-11 (NGK)
Distanza elettrodi		mm (in)	1,0–1,1 (0,039–0,043)
Capacità della batteria		V-AH	12-19
Impianto di carica			Magnete volano
<b>TRASMISSIONE</b>			
Sistema di propulsione			Idrogetto
Tipo idrogetto			Flusso assiale, monostadio
Senso di rotazione girante			Antiorario (vista posteriore)
Trasmissione			Trasmissione diretta dal motore
Angolazione dell'ugello direzionale		Gradi	23 + 23
Angolo di assetto dell'ugello		Gradi	-10, -5, 0, 5, 10
<b>CARBURANTE ED OLIO</b>			
Carburante consigliato			Benzina normale senza piombo
Numero minimo di ottano		PON RON	86 90
Olio motore consigliato			Solo YAMALUBE 2-W
Capacità del serbatoio del carburante			
Totale		L (US gal, Imp gal)	60 (15,9, 13,2)
Capacità del serbatoio dell'olio		L (US gal, Imp gal)	5,5 (1,5, 1,2)



---

**-MEMO-**



PJU11150

# PROCEDIMENTOS PARA DIAGNÓSTICO DE ANOMALIAS E DE EMERGÊNCIA

<b>Diagnóstico de anomalias</b> .....	5-1
Tabela de diagnóstico de anomalias .....	5-1
<b>Procedimentos de emergência</b> .....	5-11
Limpeza da tomada do jacto e da turbina .....	5-11
Arranque com bateria auxiliar .....	5-15
Reboque do veículo .....	5-19
Submersão do veículo .....	5-21

# ΑΝΤΙΜΕΤΩΠΙΣΗ ΠΡΟΒΛΗΜΑΤΩΝ ΚΑΙ ΕΚΤΑΚΤΕΣ ΕΠΕΜΒΑΣΕΙΣ

Αντιμετώπιση προβλημάτων .....	5-4
Πίνακας αντιμετώπισης προβλημάτων .....	5-4
Έκτακτες επεμβάσεις .....	5-12
Καθαρισμός του στομίου εισροής νερού εκτόξευσης και της πτερωτής .....	5-12
Φόρτιση μπαταρίας με καλώδια από άλλη μπαταρία .....	5-16
Ρυμούλκηση του υδροσκάφους .....	5-20
Βύθιση του υδροσκάφους .....	5-22

# INDIVIDUAZIONE GUASTI E PROCEDURE DI EMERGENZA

Individuazione guasti .....	5-7
Tabella di individuazione guasti .....	5-7
Procedure di emergenza .....	5-12
Pulizia dell'aspirazione dell'idrogetto e della girante .....	5-12
Avviamento in caso di batteria scarica ....	5-16
Rimorchio della moto d'acqua .....	5-20
Moto d'acqua sommersa .....	5-22



PJU11160

## Diagnóstico de anomalias

Em caso de anomalia de funcionamento ou de desempenho do veículo, utilizar esta secção para diagnosticar a causa possível do problema.

Em caso de impossibilidade de a causa ser correctamente diagnosticada ou se o procedimento para substituição ou reparação não estiver descrito neste colete de salvação (PFD), o veículo deve ser assistido por um Concessionário Yamaha.

PJU13670

### Tabela de diagnóstico de anomalias

ANOMALIA	CAUSA POSSÍVEL		SOLUÇÃO	PÁGINA
<b>O motor não arranca</b>	<b>O motor de arranque não funciona</b>			
	Interruptor de paragem de emergência do motor	A chave de segurança não se encontra no local adequado	Colocar a chave de segurança	2-13
	Fusível	Queimado	Substituir o fusível e verificar a cablagem	4-43
	Bateria	Descarregada	Recarregar	4-37
		Ligações dos terminais desapertadas	Apertar, conforme necessário	4-37
		Terminais corroídos	Limpar	—
	Motor de arranque	Com problemas	O veículo deve ser assistido por um Concessionário Yamaha	—
	Sistema de aviso	Modo de sobreaquecimento	Arrefecer o motor	2-23
	<b>O motor de arranque funciona</b>			
	Comando do acelerador	Comprimido	Libertar	2-13
	Combustível	Reservatório vazio	Atestar logo que possível	3-7
		Estagnado ou com sujidade	O veículo deve ser assistido por um Concessionário Yamaha	4-23
	Reservatório de combustível	Com água ou sujidade	O veículo deve ser assistido por um Concessionário Yamaha	4-23
	Vela de ignição	Suja ou defeituosa	Limpar ou substituir	4-29
	Cachimbo das velas de ignição	Desligado ou desapertado	Apertar correctamente	4-29
Cárter do motor	Com água	Accionar o motor de arranque com a vela desmontada, até o cárter ficar limpo	5-19	
Sistema de injeção de combustível	Bomba de alimentação com problemas	O veículo deve ser assistido por um Concessionário Yamaha	—	
Sensor da temperatura da água	Falhou	O veículo deve ser assistido por um Concessionário Yamaha	2-23	

<b>ANOMALIA</b>	<b>CAUSA POSSÍVEL</b>		<b>SOLUÇÃO</b>	<b>PÁGINA</b>	
<b>Funcionamento irregular do motor ou o motor pára inesperadamente</b>	Combustível	Reservatório vazio	Atestar logo que possível	3-7	
		Estagnado ou com sujidade	O veículo deve ser assistido por um Concessionário Yamaha	4-23	
	Reservatório de combustível	Com água ou sujidade	O veículo deve ser assistido por um Concessionário Yamaha	4-23	
		Vela de ignição	Suja ou defeituosa	Substituir	4-29
			Classe térmica inadequada	Substituir	4-29
	Cachimbo das velas de ignição	Folga incorrecta	Afinar	4-29	
		Desapertado	Apertar correctamente	4-29	
	Cablagem eléctrica	Fissurado, empenado ou danificado	Substituir	—	
Ligação desapertada		Apertar ou ligar correctamente	—		
Sistema de injeção de combustível	Injectores com problemas ou obstruídos	O veículo deve ser assistido por um Concessionário Yamaha	—		
<b>Luz avisadora ou indicador a piscar</b>	Nível do combustível	Reservatório vazio	Atestar logo que possível	3-7	
	Nível do óleo do motor	Reservatório vazio	Atestar imediatamente	3-9	
		Filtro de óleo entupido	O veículo deve ser assistido por um Concessionário Yamaha	—	
	Sobreaquecimento do motor	Tomada do jacto entupida	Limpar	5-11	
		Sensor da temperatura da água falhou	O veículo deve ser assistido por um Concessionário Yamaha	2-23	
	Tensão da bateria baixa	Tensão da bateria baixa	Carregar a bateria	4-37	
		Terminais da bateria ligados incorrectamente	Ligar correctamente	4-37	
Temperatura do gás de escape	A temperatura do gás é demasiado alta	Arrefecer o motor	2-25		
Aviso de verificação do motor	Sensores com problemas	O veículo deve ser assistido por um Concessionário Yamaha	—		



<b>ANOMALIA</b>	<b>CAUSA POSSÍVEL</b>		<b>SOLUÇÃO</b>	<b>PÁGINA</b>
<b>O veículo está lento ou perde potência</b>	Cavitação	Tomada do jacto entupida	Limpar	5-11
		Turbina danificada ou com desgaste	O veículo deve ser assistido por um Concessionário Yamaha	—
	Sobreaquecimento do motor	Tomada do jacto entupida	Limpar	5-11
	Vela de ignição	Suja ou defeituosa	Substituir	4-29
		Classe térmica inadequada	Substituir	4-29
		Folga incorrecta	Afinar	4-29
	Cachimbos das velas de ignição	Desapertados	Apertar correctamente	4-29
	Cablagem eléctrica	Ligação desapertada	Apertar ou ligar correctamente	—
Combustível	Estagnado ou com sujidade	O veículo deve ser assistido por um Concessionário Yamaha	4-23	
Porão do casco	Água no porão	Drenar	3-19	

## Αντιμετώπιση προβλημάτων

Εάν παρουσιαστεί κάποιο πρόβλημα με το υδροσκάφος, συμβουλευθείτε αυτό το κεφάλαιο για να ελέγξετε για την πιθανή αιτία.

Εάν δε μπορείτε να βρείτε την αιτία ή εάν η διαδικασία αντικατάστασης ή επισκευής δεν περιγράφεται σ' αυτό το Εγχειρίδιο ιδιοκτήτη/χειριστή, απευθυνθείτε στον αντιπρόσωπο της Yamaha για το σέρβις.

### Πίνακας αντιμετώπισης προβλημάτων

ΠΡΟΒΛΗΜΑ	ΠΙΘΑΝΗ ΑΙΤΙΑ		ΕΠΑΝΟΡΘΩΣΗ	ΣΕΛΙΔΑ
<b>Ο κινητήρας δεν ξεκινά</b>	<b>Η μίξα δεν γυρίζει</b>			
	Διακόπτης ασφαλείας του κινητήρα	Η ασφάλεια δεν είναι στη θέση της	Βάλτε την ασφάλεια	2-14
	Ασφάλεια	Είναι καμμένη	Αντικαταστήστε την ασφάλεια και ελέγξτε την καλωδίωση	4-44
	Μπαταρία	Έχει εξαντληθεί	Επαναφορτίστε	4-38
		Ανεπαρκείς συνδέσεις ακροδεκτών	Σφίξτε όπως απαιτείται	4-38
		Οι ακροδέκτες έχουν φθαρεί	Καθαρίστε	—
	Μίξα	Ελαττωματική	Απευθυνθείτε για σέρβις στον αντιπρόσωπο της Yamaha	—
	Προειδοποιητικό σύστημα	Λειτουργία υπερθέρμανσης	Αφήστε τον κινητήρα να κρυώσει	2-24
	<b>Η μίξα γυρίζει ανάποδα</b>			
	Χειρόγκαζο	Πατημένο	Αποδέσμευση	2-14
Καύσιμο	Καθόλου καύσιμο	Γεμίστε το συντομότερο δυνατό	3-8	
	Παλιό ή ακάθαρμο	Απευθυνθείτε για σέρβις στον αντιπρόσωπο της Yamaha	4-24	
Ρεζερβουάρ καυσίμου	Παρουσία νερού ή ακαθαρσιών	Απευθυνθείτε για σέρβις στον αντιπρόσωπο της Yamaha	4-24	
Σπινθηριστής (μπουζί)	Βραχυκυκλωμένος ή ελαττωματικός	Καθαρίστε ή αντικαταστήστε	4-30	
Καπάκι σπινθηριστή (μπουζί)	Δεν είναι συνδεδεμένο ή έχει φύγει από τη θέση του	Τοποθετήστε το σωστά	4-30	
Κάρτερ	Γεμάτο με νερό	Περιστρέψτε τον κινητήρα με βγαλμένη την τάπα μέχρι να καθαρίσει	5-20	
Σύστημα ψεκασμού καυσίμου	Ελαττωματική αντλία καυσίμου	Απευθυνθείτε για σέρβις στον αντιπρόσωπο της Yamaha	—	
Αισθητήρας θερμοκρασίας νερού	Έχει βλάβη	Απευθυνθείτε για σέρβις στον αντιπρόσωπο της Yamaha	2-24	



ΠΡΟΒΛΗΜΑ	ΠΙΘΑΝΗ ΑΙΤΙΑ		ΕΠΑΝΟΡΘΩΣΗ	ΣΕΛΙΔΑ
<b>Ο κινητήρας λειτουργεί με διακοπές ή μπουκώνει</b>	Καύσιμο	Καθόλου καύσιμο	Γεμίστε το συντομότερο δυνατό	3-8
		Παλιό ή ακάθαρμο	Απευθυνθείτε για σέρβις στον αντιπρόσωπο της Yamaha	4-24
	Ρεζερβουάρ καυσίμου	Παρουσία νερού ή ακαθαρσιών	Απευθυνθείτε για σέρβις στον αντιπρόσωπο της Yamaha	4-24
	Σπινθηριστής (μπουζί)	Βραχυκυκλωμένος ή ελαττωματικός	Αντικαταστήστε	4-30
		Λανθασμένη ζώνη θερμότητας	Αντικαταστήστε	4-30
		Λανθασμένο διάκενο	Ρυθμίστε	4-30
	Καπάκι σπινθηριστή (μπουζί)	Έχει φύγει από τη θέση του	Τοποθετήστε το σωστά	4-30
		Ραγισμένο, στρεβλωμένο ή κατεστραμμένο	Αντικαταστήστε	—
Ηλεκτρική καλωδίωση	Χαλαρή σύνδεση	Σφίξτε ή κάντε την κατάλληλη σύνδεση	—	
Σύστημα ψεκασμού καυσίμου	Ελαττωματικά ή μπουκωμένα μπεκ	Απευθυνθείτε για σέρβις στον αντιπρόσωπο της Yamaha	—	
<b>Η προειδοποιητική λυχνία ή η ένδειξη αναβοσβήνει</b>	Στάθμη καυσίμου	Καθόλου καύσιμο	Γεμίστε το συντομότερο δυνατό	3-8
	Στάθμη λαδιού κινητήρα	Καθόλου λάδι	Γεμίστε αμέσως	3-10
		Φίλτρο λαδιού μπουκωμένο	Απευθυνθείτε για σέρβις στον αντιπρόσωπο της Yamaha	—
	Υπερθέρμανση κινητήρα	Στόμιο εισροής νερού εκτόξευσης μπουκωμένο	Καθαρίστε	5-12
		Ο αισθητήρας θερμοκρασίας νερού έχει βλάβη	Απευθυνθείτε για σέρβις στον αντιπρόσωπο της Yamaha	2-24
	Χαμηλή τάση μπαταρίας	Χαμηλή τάση μπαταρίας	Φορτίστε	4-38
		Λανθασμένη σύνδεση του ακροδέκτη της μπαταρίας	Συνδέστε τον σωστά	4-38
	Θερμοκρασία καυσαερίων	Η θερμοκρασία των καυσαερίων είναι πολύ υψηλή	Αφήστε τον κινητήρα να κρυώσει	2-26
Προειδοποίηση ελέγχου του κινητήρα	Ελαττωματικοί αισθητήρες	Απευθυνθείτε για σέρβις στον αντιπρόσωπο της Yamaha	—	



ΠΡΟΒΛΗΜΑ	ΠΙΘΑΝΗ ΑΙΤΙΑ		ΕΠΑΝΟΡΘΩΣΗ	ΣΕΛΙΔΑ
Το υδροσκάφος πηγαίνει αργά ή χάνει ισχύ	Σπηλαίωση	Στόμιο εισροής νερού εκτόξευσης μπουκωμένο	Καθαρίστε	5-12
		Η περρωτή έχει καταστραφεί ή παρουσιάζει φθορά	Απευθυνθείτε για σέρβις στον αντιπρόσωπο της Yamaha	—
	Υπερθέρμανση κινητήρα	Στόμιο εισροής νερού εκτόξευσης μπουκωμένο	Καθαρίστε	5-12
	Σπινθηριστής (μπουζί)	Βραχυκυκλωμένος ή ελαττωματικός	Αντικαταστήστε	4-30
		Λανθασμένη ζώνη θερμότητας	Αντικαταστήστε	4-30
		Λανθασμένο διάκενο	Ρυθμίστε	4-30
	Καπάκια σπινθηριστή (μπουζί)	Έχουν φύγει από τη θέση τους	Τοποθετήστε τα σωστά	4-30
	Ηλεκτρική καλωδίωση	Χαλαρή σύνδεση	Σφίξτε ή κάντε την κατάλληλη σύνδεση	—
	Καύσιμο	Παλιό ή ακάθαρτο	Απευθυνθείτε για σέρβις στον αντιπρόσωπο της Yamaha	4-24
	Σεντίνα	Νερά στη σεντίνα	Αποστραγγίστε	3-20



HJU11160

## Individuazione guasti

In caso di problemi con la moto d'acqua, consultare il presente capitolo per individuare la possibile causa.

Se questo si rivelasse impossibile, o se la procedura di sostituzione o di riparazione non fosse descritta in questo Manuale del proprietario/conducente, incaricare un concessionario Yamaha dei dovuti interventi di assistenza.

HJU13670

### Tabella di individuazione guasti

GUASTO	POSSIBILE CAUSA		RIMEDIO	PAGINA
Il motore non si avvia	<b>Il motorino di avviamento non gira</b>			
	Interruttore di spegnimento di emergenza del motore	Forcella non inserita	Inserire la forcella	2-14
	Fusibile	Bruciato	Sostituire il fusibile e controllare il cablaggio	4-44
	Batteria	Scarica	Ricaricare	4-38
		Collegamenti dei morsetti allentati	Stringere a seconda della necessità	4-38
		Morsetti corrosi	Pulire	—
	Motorino di avviamento	Guasto	Incaricare dell'assistenza un concessionario Yamaha	—
	Sistema di segnalazione	Modalità surriscaldamento	Raffreddare il motore	2-24
	<b>Il motorino di avviamento gira</b>			
	Leva dell'acceleratore	Premuta	Rilasciare	2-14
	Carburante	Esaurito	Rifornire prima possibile	3-8
		Vecchio o contaminato	Incaricare dell'assistenza un concessionario Yamaha	4-24
	Serbatoio del carburante	Presenza di acqua o di sporco	Incaricare dell'assistenza un concessionario Yamaha	4-24
	Candela	Sporca o difettosa	Pulire o sostituire	4-30
	Cappuccio della candela	Non collegato o allentato	Collegare correttamente	4-30
Carter	Riempito di acqua	Far girare il motore senza tappo fino a pulizia avvenuta	5-20	
Impianto di iniezione	Pompa carburante difettosa	Incaricare dell'assistenza un concessionario Yamaha	—	
Sensore temperatura acqua	Guasto	Incaricare dell'assistenza un concessionario Yamaha	2-24	

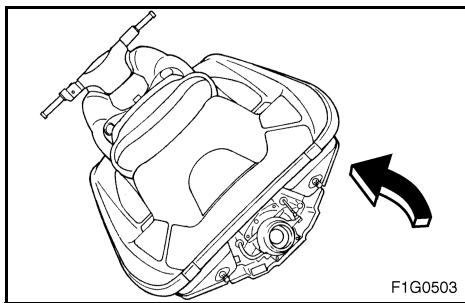
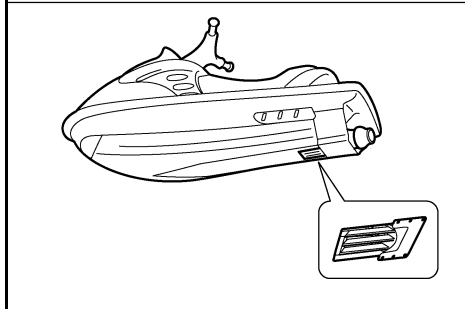
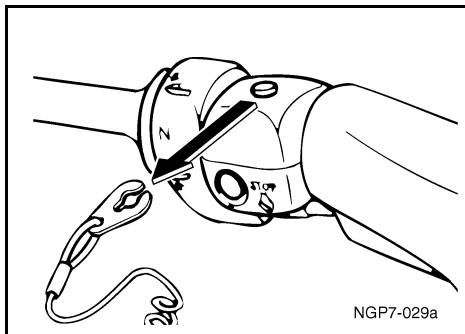
<b>GUASTO</b>	<b>POSSIBILE CAUSA</b>		<b>RIMEDIO</b>	<b>PAGINA</b>
<b>Il motore gira in modo irregolare o si spegne</b>	Carburante	Esaurito	Rifornire prima possibile	3-8
		Vecchio o contaminato	Incaricare dell'assistenza un concessionario Yamaha	4-24
	Serbatoio del carburante	Presenza di acqua o di sporco	Incaricare dell'assistenza un concessionario Yamaha	4-24
	Candela	Sporca o difettosa	Sostituire	4-30
		Grado termico errato	Sostituire	4-30
		Distanza elettrodi errata	Regolare	4-30
	Cappuccio della candela	Allentato	Collegare correttamente	4-30
		Fessurato, con strappi o danneggiato	Sostituire	—
Cablaggio elettrico	Collegamenti allentati	Serrare o collegare correttamente	—	
Impianto di iniezione	Iniettori difettosi o ostruiti	Incaricare dell'assistenza un concessionario Yamaha	—	
<b>La spia di allarme o il simbolo lampeggiano</b>	Livello del carburante	Esaurito	Rifornire prima possibile	3-8
	Livello dell'olio motore	Esaurito	Rabboccare immediatamente	3-10
		Filtro dell'olio intasato	Incaricare dell'assistenza un concessionario Yamaha	—
	Surriscaldamento del motore	Presa d'acqua dell'idrogetto intasata	Pulire	5-12
		Il sensore temperatura acqua è guasto	Incaricare dell'assistenza un concessionario Yamaha	2-24
	La tensione erogata dalla batteria è bassa	La tensione della batteria è troppo bassa	Caricare	4-38
		Collegamento errato dei morsetti della batteria	Collegare correttamente	4-38
	Temperatura gas di scarico	La temperatura dei gas di scarico è troppo elevata	Raffreddare il motore	2-26
Spia di allarme controllo motore	Sensori difettosi	Incaricare dell'assistenza un concessionario Yamaha	—	



<b>GUASTO</b>	<b>POSSIBILE CAUSA</b>		<b>RIMEDIO</b>	<b>PAGINA</b>
<b>La moto d'acqua rallenta o perde potenza</b>	Cavitazione	Presa d'acqua dell'idrogetto intasata	Pulire	5-12
		Girante danneggiata o usurata	Incaricare dell'assistenza un concessionario Yamaha	—
	Surriscaldamento del motore	Presa d'acqua dell'idrogetto intasata	Pulire	5-12
	Candela	Sporca o difettosa	Sostituire	4-30
		Grado termico errato	Sostituire	4-30
		Distanza elettrodi errata	Regolare	4-30
	Cappucci delle candele	Allentati	Collegare correttamente	4-30
	Cablaggio elettrico	Collegamenti allentati	Serrare o collegare correttamente	—
	Carburante	Vecchio o contaminato	Incaricare dell'assistenza un concessionario Yamaha	4-24
	Sentina	Acqua nella sentina	Scaricare	3-20

---

**-MEMO-**



PJU11180

## Procedimentos de emergência

PJU21602

### Limpeza da tomada do jacto e da turbina

A retenção de algas e detritos na tomada ou na turbina pode provocar a ocorrência de cavitação com a consequente redução do impulso do jacto, mesmo com aumento da velocidade do motor. Se a cavitação continuar durante algum tempo, o motor aquece excessivamente e pode mesmo gripar. Se houver alguns indícios de entupimento da tomada do jacto ou da turbina com algas ou detritos, voltar para terra e verificar a tomada e a turbina. Parar sempre o motor antes de varar o veículo aquático em terra.

#### **⚠ ADVERTÊNCIA**

Antes de remover as algas e os detritos da tomada do jacto ou da turbina, desligar o motor e remover a chave de segurança do interruptor de paragem de emergência. O contacto com as peças rotativas da bomba de jacto pode provocar lesões corporais graves ou mesmo a morte.

#### **CUIDADO:**

Se algas ou detritos ficarem retidos na tomada, não operar o veículo aquático acima da velocidade mínima de governo até que estes sejam retirados.

1. Virar o veículo aquático sobre um dos costados, conforme indicado na figura.

RJU11180

## Έκτακτες επεμβάσεις

RJU21602

### Καθαρισμός του στόμιου εισροής νερού εκτόξευσης και της περωτής

Εάν πιαστούν φύκια ή ακαθαρσίες στη γρίλια εισροής νερού ή στην περωτή, υπάρχει κίνδυνος να προκληθεί σπηλαιώση, προκαλώντας μείωση της δύναμης προώσεως παρόλο ότι η ταχύτητα του κινητήρα αυξάνεται. Εάν αφήσετε να συνεχιστεί αυτή η κατάσταση, ο κινητήρας μπορεί να υπερθερμανθεί και να κολλήσει. Εάν υπάρχει ένδειξη ότι το στόμιο εισροής νερού ή η περωτή είναι μπουκωμένα με χόρτα ή ακαθαρσίες, επιστρέψτε στην ακτή και ελέγξτε το στόμιο εισροής νερού εκτόξευσης και την περωτή. Να σταματάτε πάντα τον κινητήρα πριν από την προσάραξη του υδροσκάφους.

#### ▲ ΠΡΟΕΙΔΟΠΟΙΗΣΗ

Πριν προσπαθήσετε να βγάλετε τα φύκια ή τις ακαθαρσίες από το στόμιο εισροής νερού εκτόξευσης ή από την περωτή, σβήστε τον κινητήρα και βγάλτε την ασφάλεια από το διακόπτη ασφαλείας του κινητήρα. Υπάρχει κίνδυνος σοβαρού τραυματισμού ή και θανάτου, εάν έρθετε σε επαφή με τα περιστρεφόμενα τμήματα της αντλίας εκτόξευσης.

#### ΠΡΟΣΟΧΗ:

Εάν πιαστούν φύκια ή ακαθαρσίες στη γρίλια του στόμιου εισροής νερού, μην οδηγείτε το υδροσκάφος με ταχύτητα μεγαλύτερης της ταχύτητας συρτής, έως ότου τα αφαιρέσετε.

1. Ακουμπήστε το υδροσκάφος πλάγια έτσι όπως υποδεικνύεται στην εικόνα.

HJU11180

## Procedure di emergenza

HJU21602

### Pulizia dell'aspirazione dell'idrogetto e della girante

Se alghe o detriti restano impigliati nell'idrogetto o nella girante, può verificarsi il fenomeno della cavitazione, che provoca la diminuzione della spinta dell'idrogetto anche aumentando il regime motore. Se non si risolve il problema, il motore si surriscalda e potrebbe gripparsi. Se l'aspirazione dell'idrogetto o la girante sono intasati da alghe o detriti, ritornare a riva e controllare entrambi. Spegnerne sempre il motore prima di tirare a secco la moto d'acqua.

#### ▲ AVVERTENZA

Prima di tentare di rimuovere alghe o detriti dall'aspirazione dell'idrogetto o della girante, spegnere il motore e rimuovere la forcilla dall'interruttore di spegnimento di emergenza del motore. Il contatto con le parti rotanti dell'idrogetto potrebbe provocare lesioni gravi o morte.

#### ATTENZIONE:

Se alghe o detriti restano impigliati nell'idrogetto, non utilizzare la moto d'acqua a velocità superiori a quella di traino prima di averli rimossi.

1. Girare la moto d'acqua su un lato come illustrato in figura.

**CUIDADO:** \_\_\_\_\_

- Colocar um pano limpo ou qualquer meio de protecção (p. ex.: um bocado de alcatifa) sob o veículo aquático, de modo a evitar a danificação do casco.
- Virar sempre o veículo aquático sobre o costado de bombordo (lado esquerdo).
- Ao virar o veículo aquático sobre o costado, suportar a proa, de modo a impedir a danificação ou deformação do guiador.

2. Retirar as algas e os detritos presentes na zona do veio de transmissão, da turbina, do cárter da bomba e da tubeira do jacto.  
Se os detritos forem de difícil remoção, consultar um concessionário Yamaha.

**CUIDADO:** \_\_\_\_\_

Evitar sempre a operação do veículo aquático em áreas com grande acumulação de algas. Se for inevitável a navegação em áreas com muitas algas, operar o motor alternadamente em aceleração parcial e aceleração total. As algas têm tendência para se acumular mais em velocidades constantes e à velocidade mínima de governo. Se as algas entupirem a tomada de admissão ou a turbina e provocarem cavitação, proceder conforme indicado anteriormente.



**ΠΡΟΣΟΧΗ:**

- Βάλτε κάτω από το υδροσκάφος ένα καθαρό πανί ή ένα χαλάκι για προστασία από τις εκδορές και τις γρατζουνιές.
- Να ακουμπάτε πάντα το υδροσκάφος στην αριστερή πλευρά του.
- Κατά το γύρισμα του υδροσκάφους πλάγια, στηρίζετε την πλώρη έτσι ώστε οι χειρολαβές του τιμονιού να μην στραβώσουν και πάθουν ζημιά.

2. Βγάλτε τα φύκια ή τις ακαθαρσίες από τον άξονα μετάδοσης κίνησης, από την πτερωτή, από τη θήκη της αντλίας και από το ακροφύσιο πηδαλιουχίας.  
Εάν είναι δύσκολο να απομακρύνετε τις ακαθαρσίες απευθυνθείτε στον αντιπρόσωπο της Yamaha.

**ΠΡΟΣΟΧΗ:**

Να αποφεύγετε τη χρήση του υδροσκάφους σε περιοχές όπου υπάρχουν πολλά φύκια. Εάν δεν μπορείτε να κάνετε διαφορετικά, να ανοίγετε εναλλάξ στο μισό και στο τέρμα το γκάζι. Τα φύκια τείνουν να μαζεύονται περισσότερο όταν οδηγείτε με σταθερή ταχύτητα ή με ταχύτητα συρτής. Εάν τα φύκια μπουκόσουν τη γρύλια του στομίου εισροής νερού ή την πτερωτή προκαλώντας σπλαιώση, ακολουθήστε τη διαδικασία καθαρισμού που περιγράφεται παραπάνω.

**ATTENZIONE:**

- Posizionare un panno pulito o un'altra protezione adatta sotto la moto d'acqua per proteggerla da eventuali abrasioni o graffi.
- Girare sempre la moto d'acqua sul lato sinistro.
- Quando si gira la moto d'acqua su un lato, sostenere la prua in modo da impedire che il manubrio si pieghi o si danneggi.

2. Rimuovere le alghe o i detriti dall'albero di trasmissione, dalla girante, dalla sede della pompa e dall'ugello direzionale.  
Se la rimozione dovesse risultare difficoltosa, consultare il concessionario Yamaha di fiducia.

**ATTENZIONE:**

Evitare di utilizzare la moto d'acqua in acque caratterizzate da un'elevata presenza di alghe. Qualora fosse inevitabile attraversare una zona coperta da alghe, far funzionare il motore alternativamente a mezzo gas ed a tutto gas. Le alghe tendono ad accumularsi maggiormente a velocità costante ed a velocità di traino. Se le alghe ostruiscono l'aspirazione dell'idrogetto o la girante e provocano cavitazione, seguire la procedura di pulizia precedentemente illustrata.



PJU18440

## Arranque com bateria auxiliar

Em caso de falta de corrente na bateria do veículo, o motor pode ser colocado em funcionamento através de uma bateria auxiliar (externa) de 12 V e cabos de arranque.

### **⚠️ ADVERTÊNCIA**

O electrólito da bateria é venenoso e perigoso, podendo provocar queimaduras graves, etc. O electrólito contém ácido sulfúrico. Evitar o contacto do electrólito com a pele, os olhos ou o vestuário.

#### **Antídotos**

**Contacto externo:** lavar a área afectada com água abundante.

**Ingestão:** beber grandes quantidades de água ou leite. Logo a seguir, tomar gel anti-ácido, ovo batido ou óleo vegetal. Contactar imediatamente um médico.

**Contacto com os olhos:** lavar com água corrente durante 15 minutos e consultar imediatamente um médico.

As baterias libertam gases explosivos. Não aproximar faíscas, chamas nuas, cigarros, etc. das baterias. Se as baterias forem utilizadas ou carregadas em espaços fechados, estes devem ser bem ventilados. Utilizar sempre óculos de protecção durante os trabalhos com baterias.

**MANTER AS BATERIAS FORA DO ALCANCE DAS CRIANÇAS.**

RJU18440

## Φόρτιση μπαταρίας με καλώδια από άλλη μπαταρία

Εάν η μπαταρία του υδροσκάφους έχει εξαντληθεί, ο κινητήρας μπορεί να τεθεί σε κίνηση χρησιμοποιώντας μια μπαταρία 12-volt και καλώδια εξωτερικής τροφοδοσίας.

### ▲ ΠΡΟΕΙΔΟΠΟΙΗΣΗ

Ο ηλεκτρολύτης της μπαταρίας είναι δηλητηριώδης και επικίνδυνος και μπορεί να προκαλέσει σοβαρά εγκαύματα, κλπ. Ο ηλεκτρολύτης περιέχει θειικό οξύ. Αποφύγετε την επαφή με το δέρμα, τα δάχτυλα και τα ρούχα.

#### Αντίδοτα

Εξωτερικά: πλύνετε με νερό.

Εσωτερικά: πιείτε μεγάλη ποσότητα νερού ή γάλακτος. Στη συνέχεια πιείτε γάλα μαγνησίου, χτυπητά αυγά ή φυτικό έλαιο. Καλέστε αμέσως ένα γιατρό.

Μάτια: ξεπλύνετε με νερό για 15 λεπτά και καλέστε αμέσως ιατρική βοήθεια.

Οι μπαταρίες παράγουν εκρηκτικά αέρια. Απομακρύνετε τους σπινθήρες, τσιγάρα, φλόγες κλπ. Εάν χρησιμοποιείτε ή φορτίζετε μια μπαταρία σε ένα κλειστό χώρο, βεβαιωθείτε ότι αερίζεται επαρκώς. Να προστατεύετε πάντα τα μάτια σας όταν εργάζεστε κοντά σε μπαταρίες.

**ΦΥΛΑΞΤΕ ΜΑΚΡΙΑ ΑΠΟ ΤΑ ΠΑΙΔΙΑ.**

HJU18440

## Avviamento in caso di batteria scarica

Se la batteria della moto d'acqua si è scaricata, si può avviare il motore con una batteria da 12 Volt e cavi di emergenza.

### ▲ AVVERTENZA

Il liquido della batteria è velenoso e pericoloso, in quanto provoca ustioni gravi, ecc. Esso contiene acido solforico. Evitare il contatto con la pelle, gli occhi ed il vestiario.

#### Antidoti

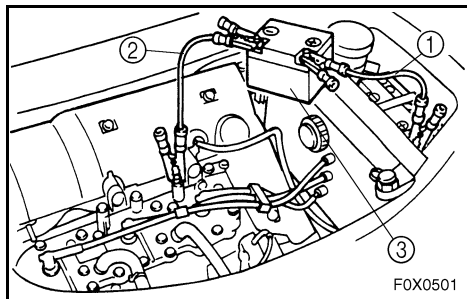
Contatto esterno: Sciacquare con acqua.

Ingestione: Bere grandi quantità d'acqua o di latte seguite da latte di magnesia, uovo sbattuto o olio vegetale. Fare intervenire immediatamente un medico.

Occhi: Sciacquare con acqua per 15 minuti e far intervenire immediatamente un medico.

Le batterie generano gas esplosivi. Quando si carica la batteria, tenerla ben lontana da scintille e fiamme. Se si utilizza o si carica la batteria in ambienti chiusi, accertarsi che siano ben ventilati. Portare sempre occhiali protettivi quando si lavora nelle vicinanze di batterie.

**TENERE LE BATTERIE FUORI DALLA PORTATA DEI BAMBINI.**



FOX0501

PJU18820

### Ligação dos cabos de ligação

1. Ligar o cabo positivo (+) ① aos terminais positivos (+) em ambas as baterias.
2. Ligar uma extremidade do cabo negativo (-) ② ao terminal negativo (-) da bateria de reforço ③.
3. Ligar a outra extremidade do cabo negativo (-) a um parafuso sem tinta na cabeça de cilindros.

#### **CUIDADO:**

**Não ligar a extremidade do cabo de ligação ao terminal negativo (-) da bateria do veículo! Verificar se todas as ligações se encontram bem fixas e correctas, antes de colocar o motor em funcionamento. As ligações incorrectas podem danificar o sistema eléctrico.**

4. Colocar o motor em funcionamento e desligar os cabos pela ordem inversa da instalação.

#### **CUIDADO:**

- Nunca accionar o interruptor de arranque com o motor em funcionamento.
- Não accionar o interruptor de arranque durante mais de 5 segundos, caso contrário a bateria descarregar-se-á e o motor não arrancará. Além disso, poderá também danificar o motor de arranque. Se o motor não arrancar num espaço de 5 segundos, libertar o interruptor de arranque, aguardar 15 segundos e tentar novamente.

RJU18820

## Σύνδεση των καλωδίων εξωτερικής τροφοδοσίας της μπαταρίας

1. Συνδέστε το θετικό (+) καλώδιο ① στους θετικούς (+) πόλους και των δύο μπαταριών.
2. Συνδέστε το ένα άκρο του αρνητικού (-) άκρου του καλωδίου εξωτερικής τροφοδοσίας μπαταρίας ② στον αρνητικό (-) ακροδέκτη της μπαταρίας ενίσχυσης ③.
3. Συνδέστε το άλλο άκρο του αρνητικού (-) άκρου του καλωδίου σε ένα άβαφο μπουλόνι στην κυλινδροκεφαλή.

### ΠΡΟΣΟΧΗ:

Μη συνδέετε το άκρο των καλωδίων εξωτερικής τροφοδοσίας της μπαταρίας στον αρνητικό (-) ακροδέκτη στη μπαταρία του υδροσκάφους! Βεβαιωθείτε ότι η σύνδεση είναι σταθερή και σωστή πριν προσπαθήσετε να εκκινήσετε τον κινητήρα. Η ενδεχόμενη λανθασμένη ρύθμιση μπορεί να προκαλέσει ζημιά στο ηλεκτρικό σύστημα.

4. Εκκινήστε τον κινητήρα και αποσυνδέστε τα καλώδια ακολουθώντας την παραπάνω διαδικασία αντίστροφα.

### ΠΡΟΣΟΧΗ:

- Ποτέ μην πατάτε το διακόπτη εκκίνησης όταν λειτουργεί ο κινητήρας.
- Μη χειρίζεστε το διακόπτη εκκίνησης για περισσότερο από 5 δευτερόλεπτα, διαφορετικά η μπαταρία θα εκφορτιστεί και ο κινητήρας δεν θα εκκινείται. Επίσης μπορεί να πάθει ζημιά η μίζα. Εάν δεν τίθεται σε λειτουργία ο κινητήρας μέσα σε 5 δευτερόλεπτα, αφήστε το διακόπτη εκκίνησης, περιμένετε 15 δευτερόλεπτα και ξαναδοκιμάστε.

HJU18820

## Collegamento dei cavi di emergenza

1. Collegare il cavo di emergenza positivo (+) ① ai morsetti positivi (+) di entrambe le batterie.
2. Collegare una estremità del cavo di emergenza negativo (-) ② al morsetto negativo (-) della batteria esterna ③.
3. Collegare l'altra estremità del cavo negativo (-) ad un bullone non verniciato della testata.

### ATTENZIONE:

**Non collegare l'estremità del cavo di emergenza al morsetto negativo (-) della batteria della moto d'acqua! Verificare la saldezza e la correttezza di tutti i collegamenti prima di tentare di avviare il motore. Eventuali collegamenti errati possono danneggiare l'impianto elettrico.**

4. Avviare il motore e poi scollegare i cavi invertendo le fasi della procedura sopra descritta.

### ATTENZIONE:

- Non premere mai l'interruttore di avviamento mentre il motore è in funzione.
- Non azionare l'interruttore di avviamento per più di 5 secondi, altrimenti la batteria si scaricherà ed il motore non si avvierà. Inoltre il motorino di avviamento potrebbe danneggiarsi. Se il motore non si avvia entro 5 secondi, rilasciare l'interruttore di avviamento, aspettare 15 secondi e poi riprovare.



PJU19130

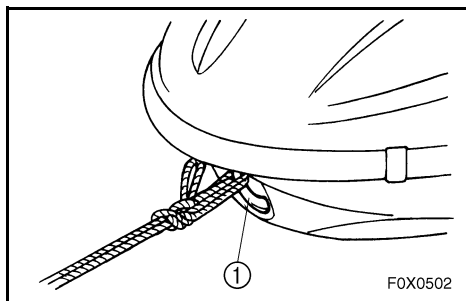
## Reboque do veículo

Se o veículo ficar inoperacional na água, pode ser rebocado para terra.

Se, numa situação de emergência, o veículo tiver de ser rebocado com um cabo, o condutor deverá seguir no veículo e apoiar-se no guiador.

### **CUIDADO:**

- Rebocar o veículo a 5 mph (8 km/h) ou menos, caso contrário pode entrar água para o motor através das passagens de exaustão ou pode saltar água para dentro do veículo e inundar o compartimento do motor, se o veículo for rebocado a uma velocidade muito elevada.
- Rebocar o veículo com o cabo de reboque apenas ① amarrado ao gancho da proa.
- Manter a proa fora de água durante o reboque, de modo a evitar a entrada de água no compartimento do motor.



### **⚠ ADVERTÊNCIA**

- O veículo deve apenas ser rebocado numa situação de emergência.
- O cabo do reboque deve ser suficientemente longo para que o veículo não colida com a embarcação rebocadora durante as reduções de velocidade. Uma boa regra prática é que o comprimento do cabo de reboque deve ser 3 vezes a soma dos comprimentos do veículo rebocado e da embarcação rebocadora.
- O condutor da embarcação rebocadora deve manter uma velocidade mínima e manobrar para evitar as outras embarcações e os obstáculos que possam constituir um risco para o passageiro do veículo.

RJU19130

## Ρυμούλκηση του υδροσκάφους

Εάν το υδροσκάφος δεν μπορεί να λειτουργήσει στο νερό, μπορεί να ρυμουλκηθεί στην ακτή.

Εάν σε περίπτωση ανάγκης πρέπει να ρυμουλκήσετε το υδροσκάφος με ένα σχοινί ρυμούλκησης, ο χειριστής πρέπει να βρίσκεται επάνω στο υδροσκάφος και να κρατιέται από τις χειρολαβές του τιμονιού.

### ΠΡΟΣΟΧΗ:

- Ρυμουλκήστε το υδροσκάφος με ταχύτητα 5 mph (8 km/h) ή λιγότερο, διαφορετικά υπάρχει κίνδυνος να μπει νερό στον κινητήρα από την εξάτμιση ή να τιναχτεί νερό στο υδροσκάφος και να εισχωρήσει στο χώρο του κινητήρα αν η ρυμούλκηση γίνεται με μεγάλη ταχύτητα.
- Ρυμουλκήστε το υδροσκάφος χρησιμοποιώντας μόνο το δακτύλιο πρόσδεσης ① μόνο.
- Η πλήρη κατά τη διάρκεια της ρυμούλκησης πρέπει να είναι έξω από το νερό για να αποφευχθεί η εισχώρηση νερού στο χώρο του κινητήρα.

### ⚠ ΠΡΟΕΙΔΟΠΟΙΗΣΗ

- Το υδροσκάφος πρέπει να ρυμουλκείται μόνο σε περίπτωση ανάγκης.
- Το σχοινί ρυμούλκησης πρέπει να είναι αρκετά μεγάλο έτσι ώστε το ρυμουλκούμενο υδροσκάφος να μη συγκρουσθεί με το άλλο κατά το σταμάτημα. Ένας πρακτικός τρόπος για τον υπολογισμό του σχοινού είναι τρεις φορές το μήκος του ρυμουλκούμενου και του ρυμουλκούντος υδροσκάφους.
- Ο χειριστής του ρυμουλκούντος σκάφους πρέπει να διατηρεί την ταχύτητα στο ελάχιστο και να αποφεύγει την κίνηση ή τυχόν εμπόδια που μπορεί να αποτελούν κίνδυνο για τον οδηγό του υδροσκάφους.

HJU19130

## Rimorchio della moto d'acqua

Se il mezzo smette di funzionare in acqua, si può rimorchiarlo a riva.

Se in un caso di emergenza si deve rimorchiare la moto d'acqua usando una cima, il conducente deve guidare la moto d'acqua reggendosi al manubrio.

### ATTENZIONE:

- Rimorchiare il mezzo a 5 miglia/h (8 km/h) o meno, altrimenti se viene rimorchiato troppo velocemente, l'acqua può penetrare nel motore attraverso i passaggi dello scarico oppure spruzzare dentro la moto d'acqua ed allagare il vano motore.
- Per il rimorchio, usare soltanto il golfare di prua ①.
- Durante il rimorchio si deve tenere la prua fuori dall'acqua per impedire la penetrazione dell'acqua nel vano motore.

### ⚠ AVVERTENZA

- Rimorchiare la moto d'acqua soltanto in casi di emergenza.
- La cima di rimorchio deve essere lunga abbastanza da impedire la collisione della moto d'acqua con l'imbarcazione che la rimorchia in caso di riduzione della velocità di rimorchio. Secondo una buona regola empirica, la lunghezza della cima utilizzata per il rimorchio deve essere di tre volte la somma delle lunghezze dell'imbarcazione che rimorchia e della moto d'acqua.
- Il conducente dell'imbarcazione che rimorchia deve mantenere la velocità al minimo ed evitare il traffico o gli ostacoli che potrebbero costituire un pericolo per il conducente della moto d'acqua.



PJU19020

## Submersão do veículo

Se o veículo se afundar ou ficar inundado com água, seguir as instruções seguintes e contactar um Concessionário Yamaha logo que possível. A não observação destas recomendações pode provocar danos graves no motor!

### **Em caso de emergência:**

1. Colocar o veículo em terra e remover os bujões de drenagem da ré para deixar sair a água do compartimento do motor. (Para mais informações, consultar a página 3-19.)  
Retirar os bujões do compartimento de armazenamento para drenar a água de cada um dos compartimentos de armazenamento.
2. Instalar os bujões de drenagem da popa.
3. O veículo deverá ser inspeccionado por um Concessionário Yamaha o mais rapidamente possível.



RJU19020

## Βύθιση του υδροσκάφους

Εάν το υδροσκάφος βυθιστεί ή γεμίσει με νερά, ακολουθήστε την παρακάτω διαδικασία και συμβουλευθείτε τον αντιπρόσωπο της Yamaha το συντομότερο δυνατό. Σε αντίθετη περίπτωση μπορεί να προκληθεί σοβαρή ζημιά στον κινητήρα!

### Σε περίπτωση έκτακτης ανάγκης:

1. Μεταφέρατε το υδροσκάφος στην ακτή και βγάλτε τις τάπες αποστράγγισης της γάστρας για να αδειάσει όλο το νερό από το χώρο του κινητήρα. (Βλ. σελ. 3-20 για περαιτέρω οδηγίες.)  
Αφαιρέστε τις τάπες από τις σκευοθήκες για να αποστραγγίσει το νερό από κάθε σκευοθήκη.
2. Τοποθετήστε τις τάπες αποστράγγισης της πρύμνης.
3. Πηγαίνετε το υδροσκάφος για έλεγχο στον αντιπρόσωπο της Yamaha το συντομότερο δυνατό.

HJU19020

## Moto d'acqua sommersa

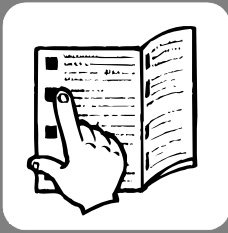
Se la moto d'acqua è sommersa, oppure piena d'acqua, seguire la procedura illustrata di seguito e consultare un concessionaria Yamaha al più presto possibile. Il mancato rispetto di queste regole potrebbe causare gravi danni al motore!

### In caso di emergenza:

1. Portare a riva la moto d'acqua e togliere i tappi di scarico di poppa per scaricare l'acqua dal vano motore. (Vedere pagina 3-20 per ulteriori istruzioni.)  
Togliere i tappi dei vani portaoggetti per scaricare l'acqua da ciascun vano portaoggetti.
2. Installare i tappi di scarico di poppa.
3. Fare controllare la moto d'acqua da un concessionario Yamaha al più presto possibile.

PJU11240

# ANEXO



Índice ..... 6-1

# ΠΑΡΑΡΤΗΜΑ

# APPENDICE

**Περιεχόμενα** ..... 6-4

**Indice analitico** ..... 6-6



# Índice

<b>A</b>	
Abandono do veículo .....	3-41
Abicagem do veículo .....	3-69
Abicamento .....	2-21
Acelerador .....	3-25
Acuamento .....	2-21
Ajustamento dos Flutuadores	
Ajustáveis Yamaha (YAS) .....	4-45
Ajuste do sistema de injeção de	
combustível .....	4-41
Aprendendo a conhecer o seu	
veículo aquático .....	3-43
Aprendizagem da operação do	
veículo .....	3-45
Armazenamento .....	4-1
Arranque com bateria auxiliar .....	5-15
Arranque do motor .....	3-37
Atracação do veículo em doca .....	3-69
<b>B</b>	
Banco .....	2-9
Bateria .....	3-21, 4-9
Bujão de drenagem da popa .....	3-19
<b>C</b>	
Cabo de paragem de emergência	
do motor .....	3-29
Capot .....	2-11
Características do veículo .....	1-31
Características técnicas .....	4-47
Casco e convés .....	3-15
Centro de informações multifunções .....	2-29
Colocação do veículo na água .....	3-35
Comando do acelerador .....	2-13
Combustível e óleo .....	3-1
Compartimento de armazenamento	
dianteiro .....	2-39
Compartimento do motor .....	3-15
Compartimentos de armazenamento .....	2-39
Conjunto motor-turbina-tubeira .....	3-29
Conta-horas/Voltagem .....	2-33
Conta-rotações .....	2-31
<b>D</b>	
Diagnóstico de anomalias .....	5-1
<b>E</b>	
Embarque com um passageiro .....	3-57
Embarque de uma só pessoa .....	3-55
Embarque e início da marcha em	
águas profundas .....	3-55
Enchimento do reservatório de	
combustível .....	3-7
Enchimento do reservatório de óleo .....	3-9
Equipamento recomendado .....	1-27
Etiquetas de aviso .....	1-6
Etiquetas importantes .....	1-5
Extintor de incêndios .....	3-23
<b>F</b>	
Filtro de óleo .....	4-25
Flutuadores Ajustáveis Yamaha	
(YAS) .....	2-41
<b>G</b>	
Gasolina .....	3-1
Gasolinas compostas (não utilizadas	
em Portugal) .....	3-5
<b>I</b>	
Indicador de aviso da temperatura	
de escape .....	2-37
Indicador de aviso de	
sobreaquecimento do motor .....	2-37
Indicador do nível de combustível .....	2-31
Informações de segurança .....	1-11
Informações sobre o modelo .....	1-3
Informações sobre riscos de	
segurança .....	1-29
Início da marcha a partir de uma	
doca .....	3-53
Início da marcha do veículo .....	3-51
Início da marcha e embarque no	
veículo em águas pouco profundas .....	3-53
Inspeção da bateria .....	4-37
Inspeção do ângulo da tubeira do	
jacto .....	4-27
Inspeção do sistema de	
alimentação .....	4-23
Inspeção do sistema de injeção de	
óleo .....	4-25
Inspeção e ajustamento do cabo do	
acelerador .....	4-27
Interruptor de arranque .....	2-15

Interruptor de paragem de emergência do motor .....	2-13	<b>P</b>	Paragem do motor .....	3-41
Interruptor de paragem do motor .....	2-13		Paragem do veículo .....	3-67
Interruptores .....	3-31		Pega manual .....	2-21
<b>L</b>			Placa do fabricante .....	1-3
Lavagem do sistema de refrigeração .....	4-1		Pontos de lubrificação .....	4-33
Ligação dos cabos de ligação .....	5-17		Porão do casco .....	3-19
Limitações dos operadores do veículo .....	1-13		Porta-luvas .....	2-41
Limitações durante a condução .....	1-15		Procedimentos de emergência .....	5-11
Limpeza da tomada do jacto e da turbina .....	5-11		Purga da bomba de injeção de óleo .....	4-43
Limpeza do veículo .....	4-11		Purgador de água .....	3-17
Limpeza e afinação das velas de ignição .....	4-29	<b>R</b>	Reboque do veículo .....	5-19
Lista de verificações prévias à utilização .....	3-11		Regulamento para Evitar Abalroamentos no Mar .....	1-35
Localização das etiquetas .....	1-5		Requisitos de operação .....	1-19
Localização dos componentes principais .....	2-1		Reservatório de combustível .....	4-23
Lubrificação .....	4-5		Reservatório de óleo .....	4-25
Luz avisadora de nível de combustível baixo .....	2-33		Rodagem do motor .....	3-33
Luz avisadora de nível de óleo baixo .....	2-35	<b>S</b>	Saída piloto da água de refrigeração .....	2-15, 3-31
Luz avisadora de verificação do motor .....	2-35		Selector do Sistema de Controlo do Caimento (QSTS) .....	2-19, 3-27
<b>M</b>			Sistema de alarme de sobreaquecimento do motor .....	2-23
Manual do Proprietário/Operador e jogo de ferramentas .....	4-17		Sistema de alarme de temperatura dos gases de escape .....	2-25
Manutenção e ajustamentos .....	4-13		Sistema de alimentação .....	4-5
<b>N</b>			Sistema de Gestão do Motor da Yamaha (YEMS) .....	2-27
Número de Identificação do Casco (HIN) .....	1-1		Sistema de governo .....	2-17, 3-25
Número de Identificação Primária (PRI-ID) .....	1-1		Sistemas de alimentação e lubrificação .....	3-17
Número de série do motor .....	1-1		Submersão do veículo .....	5-21
Números de Identificação .....	1-1		Substituição do fusível .....	4-43
<b>O</b>		<b>T</b>	Tabela de diagnóstico de anomalias .....	5-1
Óleo para motores a 2 tempos .....	3-5		Tabela de manutenção periódica .....	4-19
Operação .....	3-33		Tampão do reservatório de combustível .....	2-11
Operação dos comandos e outros dispositivos de controlo .....	2-9		Tampão do reservatório de óleo .....	2-11
Operação do veículo .....	3-43		Transporte do veículo em terra .....	3-75
Operação em águas agitadas .....	3-69	<b>U</b>	Utilização do veículo com passageiro .....	3-49
Outras etiquetas .....	1-9			



Utilização responsável do veículo ..... 1-37

**V**

Veículo virado de quilha ..... 3-59

Velocímetro ..... 2-31

Verificação da velocidade de correr ... 4-41

Verificações após funcionamento ..... 3-71

Verificações pré-operação ..... 3-11

Verificações prévias à utilização ..... 3-15

Viragem do veículo ..... 3-63

Visor multifunções ..... 3-31

## Περιεχόμενα

<b>A</b>	
Άλλες ετικέτες .....	1-9
Ανατροπή υδροσκάφους .....	3-60
Αντικατάσταση της ασφάλειας .....	4-44
Αντιμετώπιση προβλημάτων .....	5-4
Απαιτήσεις λειτουργίας .....	1-20
Αποθήκευση .....	4-2
Αριθμός κινητήρα (PRI-ID) .....	1-2
Αριθμός λειμβολογίου (HIN) .....	1-2
Αριθμός σειράς κινητήρα .....	1-2
Αριθμοί αναγνώρισης .....	1-2
Αφήνοντας το υδροσκάφος .....	3-42
<b>B</b>	
Βενζίνη .....	3-2
Βύθιση του υδροσκάφους .....	5-22
<b>Γ</b>	
Γέμισμα του δοχείου λαδιού .....	3-10
Γέμισμα του ρεζερβουάρ καυσίμου .....	3-8
Γκάζι .....	3-26
Γνωρίστε το υδροσκάφος σας .....	3-44
<b>Δ</b>	
Δείκτης καυσίμου .....	2-32
Διακόπτες .....	3-32
Διακόπτης ασφαλείας του κινητήρα .....	2-14
Διακόπτης εκκίνησης .....	2-16
Διακόπτης σταματήματος .....	2-14
Διασκεδάστε με το υδροσκάφος σας	
υπεύθυνα .....	1-38
Διαχωριστής νερού .....	3-18
Δοχείο λαδιού .....	4-26
<b>E</b>	
Εγχειρίδιο ιδιοκτήτη/χειριστή και κιτ εργαλείων .....	4-18
Εκκίνηση από αποβάθρα .....	3-54
Εκκίνηση και επιβίβαση σε ρηχά νερά .....	3-54
Εκκίνηση του κινητήρα .....	3-38
Εκκίνηση του υδροσκάφους .....	3-52
Έκπλυση του συστήματος ψύξης .....	4-2
Έκτακτες επεμβάσεις .....	5-12
Έλεγχος και ρύθμιση της ντίζας γκαζιού .....	4-28
Έλεγχος της γωνίας του ακροφυσίου πηδαλιουχίας .....	4-28
Έλεγχος της μπαταρίας .....	4-38
Έλεγχος της ταχύτητας συρτής .....	4-42
Έλεγχος του συστήματος έγχυσης λαδιού .....	4-26
Έλεγχος του συστήματος τροφοδοσίας καυσίμου .....	4-24
Έλεγχοι μετά τη λειτουργία .....	3-72
Έλεγχοι πριν από την εκκίνηση .....	3-12
Εμπρόσθια σκευοθήκη .....	2-40
Εξαέρωση αντλίας έγχυσης λαδιού .....	4-44
Επιβίβαση και εκκίνηση σε βαθιά νερά .....	3-56
Επιβίβαση με συνεπιβάτη .....	3-58
Επιβίβαση μόνος .....	3-56
Επιλογέας συστήματος ταχείας αλλαγής ζυγοστάθμισης (QSTS) .....	2-20
<b>Θ</b>	
Θέση βασικών εξαρτημάτων .....	2-2
Θέση ετικέτας .....	1-5
Θήκη μικροαντικειμένων .....	2-42
<b>K</b>	
Καθαρισμός και ρύθμιση σπινθηριστών .....	4-30
Καθαρισμός του στομίου εισροής νερού εκτόξευσης και της περωτής .....	5-12
Καθαρισμός του υδροσκάφους .....	4-12
Καθέλκυση του υδροσκάφους .....	3-36
Κάθισμα .....	2-10
Κανόνες ασφαλούς ναυσιπλοΐας .....	1-36
Καπάκι στομίου γέμισης δοχείου λαδιού .....	2-12
Καπάκι στομίου γέμισης καυσίμου .....	2-12
Καπό .....	2-12
Καύσιμο και λάδι .....	3-2
Κέντρο πληροφόρησης πολλαπλών λειτουργιών .....	3-32
Κορδόνι ασφαλείας (αναδέτης) .....	3-30
<b>Λ</b>	
Λίπανση .....	4-6
Λίστα ελέγχων πριν από τη λειτουργία .....	3-12
Λάδι για δίχρονο κινητήρα .....	3-6
Λειτουργία .....	3-34
Λέμβος και κατάστρωμα .....	3-16
<b>M</b>	
Μίγμα βενζίνης και αιθανόλης .....	3-6
Μάθετε να χειρίζεστε το υδροσκάφος .....	3-46
Μεταφορά .....	3-76



Μετρητής ωρών λειτουργίας/ βολτόμετρο .....	2-34	Σημαντικές ετικέτες .....	1-5
Μονάδα πρόωσης .....	3-30	Σημεία ελέγχου πριν από τη λειτουργία .....	3-16
Μπαταρία .....	3-22, 4-10	Σημεία λίπανσης .....	4-34
<b>Π</b>		Σκευοθήκες .....	2-40
Πίνακας αντιμετώπισης προβλημάτων .....	5-4	Σταμάτημα του κινητήρα .....	3-42
Πίνακας περιοδικής συντήρησης .....	4-20	Σταμάτημα του υδροσκάφους .....	3-68
Περιορισμοί πλεύσης .....	1-16	Στόμιο εξόδου νερού ψύξης .....	2-16, 3-32
Περιορισμοί σχετικά με τη δυνατότητα χειρισμού του υδροσκάφους .....	1-14	Στρίξιμο του υδροσκάφους .....	3-64
Πινακίδα κατασκευαστή .....	1-4	Στροφόμετρο .....	2-32
Πληροφορίες για επικίνδυνες καταστάσεις .....	1-30	Στρώσιμο κινητήρα .....	3-34
Πληροφορίες για την ασφάλεια .....	1-12	Σύνδεση των καλωδίων εξωτερικής τροφοδοσίας της μπαταρίας .....	5-18
Πληροφορίες μοντέλου .....	1-4	Συνιστώμενος εξοπλισμός .....	1-28
Πλώρη επάνω .....	2-22	Συντήρηση και ρυθμίσεις .....	4-14
Πλώρη κάτω .....	2-22	Σύστημα Διαχείρισης Κινητήρα Yamaha (YEMS) .....	2-28
Προειδοποιητικές ετικέτες .....	1-6	Σύστημα καυσίμου και λαδιού .....	3-18
Προειδοποιητική λυχνία ελέγχου κινητήρα .....	2-36	Σύστημα πηδαλιουχίας .....	2-18, 3-26
Προειδοποιητική λυχνία θερμοκρασίας καυσαερίων .....	2-38	Σύστημα ταχείας αλλαγής ζυγοστάθμισης (QSTS) .....	3-28
Προειδοποιητική λυχνία καυσίμου .....	2-34	Σύστημα τροφοδοσίας καυσίμου .....	4-6
Προειδοποιητική λυχνία λαδιού .....	2-36	<b>T</b>	
Προειδοποιητική λυχνία υπερθέρμανσης κινητήρα .....	2-38	Ταμπλό πολλαπλών λειτουργιών .....	2-30
Προειδοποιητικό σύστημα θερμοκρασίας καυσαερίων .....	2-26	Τάπες αποστράγγισης πρύμνης .....	3-20
Προειδοποιητικό σύστημα υπερθέρμανσης κινητήρα .....	2-24	Ταχύμετρο .....	2-32
Προσάραξη του υδροσκάφους .....	3-70	Τεχνικά χαρακτηριστικά .....	4-48
Πρόσδεση του υδροσκάφους .....	3-70	<b>Φ</b>	
Πυροσβεστήρας .....	3-24	Φίλτρο λαδιού .....	4-26
<b>P</b>		Φόρτιση μπαταρίας με καλώδια από άλλη μπαταρία .....	5-16
Ρεγυλάρισμα του ρυθμιζόμενου περυγίου ευστάθειας Yamaha (YAS) .....	4-46	<b>X</b>	
Ρεζερβουάρ καυσίμου .....	4-24	Χαρακτηριστικά του υδροσκάφους .....	1-32
Ρυθμιζόμενο περύγιο ευστάθειας Yamaha (YAS) .....	2-42	Χειρισμός σε απότομα νερά .....	3-70
Ρύθμιση του συστήματος ψεκασμού καυσίμου .....	4-42	Χειρισμός του υδροσκάφους .....	3-44
Ρυμούλκηση του υδροσκάφους .....	5-20	Χειρισμός του υδροσκάφους με συνεπιβάτη .....	3-50
<b>Σ</b>		Χειριστήρια και άλλες λειτουργίες .....	2-10
Σεντίνα .....	3-20	Χειρόγκαζο .....	2-14
		Χειρολαβή .....	2-22
		Χώρος κινητήρα .....	3-16



## Indice analitico

<b>A</b>	
Acceleratore .....	3-26
Accostamento a riva della moto d'acqua.....	3-70
Altre etichette .....	1-9
Arresto della moto d'acqua .....	3-68
Avviamento del motore .....	3-38
Avviamento in caso di batteria scarica.....	5-16
<b>B</b>	
Batteria.....	3-22, 4-10
Benzina .....	3-2
<b>C</b>	
Caratteristiche della moto d'acqua.....	1-32
Carburante a base di alcool .....	3-6
Carburante ed olio.....	3-2
Cassetto portaoggetti .....	2-42
Centrale informazioni multifunzione .....	3-32
Centro informativo multifunzione.....	2-30
Circuiti del carburante e dell'olio .....	3-18
Cofano.....	2-12
Collegamento dei cavi di emergenza .....	5-18
Come usare la vostra moto d'acqua .....	3-44
Contagiri.....	2-32
Contaore/voltmetro.....	2-34
Controlli dopo l'utilizzo .....	3-72
Controlli prima dell'utilizzo.....	3-13
Controllo dell'angolazione dell'ugello direzionale.....	4-28
Controllo velocità di traino.....	4-42
<b>D</b>	
Dati tecnici.....	4-49
<b>E</b>	
Elenco dei controlli prima dell'utilizzo....	3-13
Equipaggiamento consigliato .....	1-28
Esecuzione di virate .....	3-64
Estintore .....	3-24
Etichette di pericolo.....	1-6
Etichette importanti .....	1-5
<b>F</b>	
Filtro dell'olio .....	4-26
<b>G</b>	
Gavone di prua.....	2-40
Gavoni e cassetto portaoggetti.....	2-40
<b>I</b>	
Idrogetto .....	3-30
Imparare a conoscere la moto d'acqua.....	3-44
Imparare ad usare la moto d'acqua .....	3-46
Impianto di alimentazione .....	4-6
Indicatore del livello del carburante.....	2-32
Indicatore di allarme dell'olio.....	2-36
Indicatore di allarme surriscaldamento gas di scarico.....	2-38
Indicatore di allarme surriscaldamento motore.....	2-38
Indicatore di velocità .....	2-32
Individuazione guasti.....	5-7
Informazioni sui potenziali pericoli.....	1-30
Informazioni sulla sicurezza .....	1-12
Informazioni sul modello .....	1-4
Interruttore di avviamento .....	2-16
Interruttore di spegnimento di emergenza del motore .....	2-14
Interruttore di spegnimento motore .....	2-14
Interruttori.....	3-32
Ispezione della batteria .....	4-38
Ispezione dell'impianto di alimentazione .....	4-24
Ispezione dell'impianto di iniezione del carburante .....	4-26
Ispezione e regolazione del cavo dell'acceleratore .....	4-28
<b>L</b>	
Lavaggio del circuito di raffreddamento .....	4-2
Leva dell'acceleratore .....	2-14
Limitazioni alla navigazione .....	1-16
Limitazioni poste ai potenziali conducenti della moto d'acqua.....	1-14
Localizzazione dei componenti principali .....	2-2
Lubrificazione .....	4-6
<b>M</b>	
Maniglia tientibene .....	2-22
Manuale del proprietario/conducente e kit di utensili in dotazione .....	4-18
Manutenzione e regolazioni .....	4-14
Messa in acqua della moto d'acqua.....	3-36
Moto d'acqua capovolta .....	3-60



Moto d'acqua incustodita ..... 3-42  
Moto d'acqua sommersa ..... 5-22

**N**  
Numeri di identificazione ..... 1-2  
Numero di identificazione dello scafo (HIN) ..... 1-2  
Numero di serie del motore ..... 1-2  
Numero principale di identificazione (PRI-ID) ..... 1-2

**O**  
Olio per motori a 2 tempi ..... 3-6  
Ormeaggio della moto d'acqua ..... 3-70

**P**  
Partenza da un pontile ..... 3-54  
Partenza della moto d'acqua ..... 3-52  
Partenza e salita a bordo in acque basse ..... 3-54  
Pattini sostenitori regolabili Yamaha (YAS) ..... 2-42  
Posizione delle etichette ..... 1-5  
Posizione negativa (la prua si abbassa) ..... 2-22  
Posizione positiva (la prua si alza) ..... 2-22  
Procedure di emergenza ..... 5-12  
Pulizia della moto d'acqua ..... 4-12  
Pulizia dell'aspirazione dell'idrogetto e della girante ..... 5-12  
Pulizia e regolazione delle candele ..... 4-30  
Punti da controllare prima dell'utilizzo ..... 3-16  
Punti di ingrassaggio ..... 4-34

**R**  
Regolazione dei pattini sostenitori Yamaha (YAS) ..... 4-46  
Regolazione dell'impianto di iniezione del carburante ..... 4-42  
Regole per una navigazione sicura ..... 1-36  
Requisiti per l'utilizzo della moto d'acqua ..... 1-20  
Rifornimento del serbatoio della benzina ..... 3-8  
Rifornimento del serbatoio dell'olio ..... 3-10  
Rimessaggio ..... 4-2  
Rimorchio della moto d'acqua ..... 5-20  
Rodaggio ..... 3-34

**S**  
Salita a bordo con un passeggero ..... 3-58  
Salita a bordo e partenza in acque profonde ..... 3-56  
Salita a bordo senza passeggeri ..... 3-56  
Scafo e ponte ..... 3-16  
Selettore del sistema di cambio rapido dell'assetto Quick Shift Trim System (QSTS) ..... 2-20  
Sella ..... 2-10  
Sentina ..... 3-20  
Separatore acqua ..... 3-18  
Serbatoio del carburante ..... 4-24  
Serbatoio dell'olio ..... 4-26  
Simbolo del carburante ..... 2-34  
Sistema di cambio rapido dell'assetto (QSTS) ..... 3-28  
Sistema di segnalazione del surriscaldamento del motore ..... 2-24  
Sistema di segnalazione surriscaldamento sistema di scarico ..... 2-26  
Sistema di virata ..... 2-18  
Sistema gestione motore Yamaha (YEMS) ..... 2-28  
Sostituzione del fusibile ..... 4-44  
Spegnimento del motore ..... 3-42  
Spia di controllo del motore ..... 2-36  
Spurgo della pompa di iniezione dell'olio ..... 4-44  
Sterzo ..... 3-26

**T**  
Tabella di individuazione guasti ..... 5-7  
Tabella di manutenzione periodica ..... 4-21  
Tappo del bocchettone del serbatoio del carburante ..... 2-12  
Tappo del bocchettone del serbatoio dell'olio ..... 2-12  
Tappo di scarico di poppa ..... 3-20  
Targhetta del fabbricante ..... 1-4  
Tirante di spegnimento di emergenza del motore ..... 3-30  
Trasporto ..... 3-76  
Trasporto di un passeggero ..... 3-50

**U**  
Uscita di controllo dell'acqua di raffreddamento ..... 2-16, 3-32

---

Utilizzo dei comandi ed altre funzioni....	2-10
Utilizzo della moto d'acqua .....	3-34
Utilizzo in acque agitate .....	3-70
Utilizzo responsabile della moto d'acqua.....	1-38
<b>V</b>	
Vano motore.....	3-16



Printed in USA  
Aug. 2005—1.4 × 1 CR  
**F1G-F8199-83-B0**  
(P, R, H)