

20D
25N
25J
30D

DK
EJERHÅNDBOG

GR
ΒΙΒΛΙΟ ΙΔΙΟΚΤΗΤΗ

P
MANUAL DO PROPRIETÁRIO

6L3-28199-85

TIL EJEREN

Tak, fordi du har valgt en Yamaha påhængsmotor. Denne brugsvejledning indeholder information, der er nødvendig for rigtig funktion, vedligeholdelse og pleje. En grundig forståelse af disse enkle instruktioner, vil hjælpe dig i at få den maksimale fornøjelse af din nye Yamaha påhængsmotor.

Hvis du har nogle spørgsmål om funktion eller vedligeholdelse af din påhængsmotor, kontakt da venligst din Yamaha forhandler.

I denne brugsvejledning er speciel vigtig information markeret på følgende måder.



Dette sikkerhedsadvarselstegn betyder:
VÆR OPMÆRKSOM!
VÆR I BEREDSKAB!
DIN SIKKERHED ER INVOLVERET!

ADVARSEL

Manglende overholdelse af ADVARSEL-instruktioner kan resultere i alvorlige personskader eller døden for brugeren af maskinen, tilskuer, eller for en person, der foretager eftersyn eller reparation af påhængsmotoren.

FORSIGTIG:

FORSIGTIG indicerer specielle forholdsregler, der skal følges for at undgå beskadigelse af påhængsmotoren.

BEMÆRK:

En BEMÆRKNING giver nøgleinformationer for at gøre fremgangsmåder nemmere at følge eller forstå.

* Yamaha søger fortsat at opnå fremskridt i produkters design og kvalitet. Derfor kan der forekomme mindre forskelle imellem din motor og denne brugsvejledning, da brugsvejledningen indeholder den tilgængelige information om produktet, på tidspunktet for trykning. Hvis der er nogle spørgsmål om denne brugsvejledning, kontakt venligst din Yamaha forhandler.

BEMÆRK:

25NMHO, 25NWO, 30DET og det medfølgende tilbehør anvendes som basismodel til forklaringer og illustrationer i denne vejledning. Nogle punkter gælder derfor ikke alle modeller.

**20D/25N/30D
BRUGSVEJLEDNING
©2000 af Yamaha Motor Co., Ltd.
1. udgave, April 2000
Alle rettigheder reserveret. Genoptryk eller
uautoriseret brug uden skriftlig tilladelse fra
Yamaha Motor Co., Ltd.
er udtrykkeligt forbudt.
Trykt i Japan**

ΠΡΟΣ ΤΟΝ ΚΑΤΟΧΟ ΤΗΣ ΜΗΧΑΝΗΣ

Σας ευχαριστούμε που διαλέξατε μια εξωλέμβια μηχανή Yamaha. Αυτό το βιβλίο του κατόχου της μηχανής περιέχει πληροφορίες που χρειάζονται για την ορθή λειτουργία, την συντήρηση και την περιποίηση. Η καλή κατανόηση αυτών των απλών οδηγιών θα σας βοηθήσει να απολαύσετε την μέγιστη ικανοποίηση από την νέα σας Yamaha.

Αν έχετε οποιαδήποτε ερώτηση σχετικά με την λειτουργία ή την συντήρηση της εξωλέμβιας σας, παρακαλούμε απευθυνθείτε σε κάποιον αντιπρόσωπο Yamaha.

Οι σημαντικές πληροφορίες που περιέχονται σ' αυτό το βιβλίο διακρίνονται με τους παρακάτω τρόπους.



Το Σύμβολο που υπογραμμίζει την ανάγκη Προσοχής στα Θέματα Ασφάλειας σημαίνει ΠΡΟΣΟΧΗ! ΠΡΟΣΕΞΤΕ! ΑΦΟΡΑ ΤΗΝ ΑΣΦΑΛΕΙΑ ΣΑΣ!

▲ ΠΡΟΕΙΔΟΠΟΙΗΣΗ

Αν δεν τηρήσετε την **ΠΡΟΕΙΔΟΠΟΙΗΣΗ** είναι δυνατό να προκληθεί **σοβαρός τραυματισμός ή θάνατος** στον χειριστή, σε κάποιον παρευρισκόμενο ή σε εκείνον που επιθεωρεί ή διορθώνει την εξωλέμβια μηχανή.

ΠΡΟΣΟΧΗ:

Η προσοχή δείχνει τα ειδικά προληπτικά μέτρα που πρέπει να λαμβάνονται για να αποφεύγεται ζημία στην εξωλέμβια μηχανή.

ΣΗΜΕΙΩΣΗ:

Η ΣΗΜΕΙΩΣΗ παρέχει ουσιώδεις πληροφορίες που κάνουν τις διαδικασίες ευκολότερες ή καθαρότερες.

* Η Yamaha αναζητά και ερευνά συνεχώς για την εξέλιξη στην σχεδίαση και την ποιότητα των προϊόντων της. Έτσι, έστω κι αν αυτό το βιβλίο περιέχει τις τελευταίες πληροφορίες που είναι διαθέσιμες την στιγμή της εκτύπωσης, είναι δυνατό να υπάρχουν μικροδιαφορές μεταξύ της μηχανής σας και αυτού του βιβλίου. Αν υπάρχει κάποια ερώτηση σχετικά με αυτό το βιβλίο, παρακαλούμε συμβουλευθείτε τον αντιπρόσωπο σας Yamaha.

ΣΗΜΕΙΩΣΗ:

Στις οδηγίες αυτές, χρησιμοποιούνται τα μοντέλα 25NMHO, 25NWO, 30DET και τα στάνταρ αξεσουάρ τους ως βάση για τις εξηγήσεις και τις εικόνες. Άρα, μερικές περιπτώσεις μπορεί να μην ισχύουν για κάθε μοντέλο.

20D/25N/30D

ΒΙΒΛΙΟ ΚΑΤΟΧΟΥ

©2000 από την Yamaha Motor Co., Ltd.

1η Έκδοση, Απρίλιος 2000

Με επιφύλαξη όλων των δικαιωμάτων μας.

Απαγορεύεται ρητά κάθε αυθαίρετη αναπαραγωγή χωρίς την γραπτή άδεια της Yamaha Motor Co., Ltd.

Η εκτύπωση έγινε στην Ιαπωνία

AO PROPRIETÁRIO

Agradecemos a confiança que depositou na Yamaha ao adquirir este motor fora de bordo. O presente manual do proprietário contém as informações necessárias para o seu funcionamento, manutenção e conservação. O conhecimento perfeito destas simples instruções contribuirá para que o seu novo Yamaha lhe proporcione a máxima satisfação.

No caso de dúvidas quanto ao funcionamento ou à manutenção do motor fora de bordo, consulte o concessionário Yamaha.

No presente manual do proprietário as informações particularmente importantes são destacadas das formas seguintes.



O símbolo de advertência de segurança significa **ATENÇÃO! MUITO CUIDADO! A SUA SEGURANÇA ESTÁ EM JOGO!**

⚠️ ADVERTÊNCIAS

A inobservância das instruções de ADVERTÊNCIA pode causar graves danos pessoais ou morte ao operador do barco, a eventuais espectadores ou à pessoa que inspecione ou repare o motor fora de bordo.

AVISOS:

Este símbolo indica que devem ser tomadas precauções especiais para evitar danos no motor fora de bordo.

NOTA:

Este símbolo inclui informações úteis para facilitar ou esclarecer o funcionamento do motor fora de bordo.

* A Yamaha aplica uma política de melhoria permanente da concepção e da qualidade dos produtos. Por esse motivo, a despeito deste manual conter a informação mais actualizada sobre o produto disponível à data da impressão, poderão existir pequenas discrepâncias entre a máquina adquirida e a descrita neste manual. Para qualquer dúvida sobre o manual, consulte o concessionário Yamaha.

NOTA:

O 25NMHO, o 25NWO e o 30DET, assim como os seus acessórios instalados de fábrica, serviram de base nas explicações e desenhos do presente manual. Por conseguinte, determinadas características nem sempre se aplicam a todos os modelos.

**20D/25N/30D
MANUAL DO PROPRIETÁRIO
©2000 por Yamaha Motor Co., Ltd.
1ª edição, Abril 2000
Reservados todos os direitos. Reprodução
não autorizada sem prévia autorização
escrita de Yamaha Motor Co., Ltd.
Impresso no Japão**

**GENERAL INFORMATION****GRUNDKOMPONENTER****BETJENING****VEDLIGEHOLDELSE****RETTELSE AF FEJL****INDEKS**

**LÆS DENNE BRUGERHÅNDBOG OMHYGGELIGT
FØR IBRUGTAGNING AF DIN PÅHÆNGSMOTOR.**

ΓΕΝΙΚΕΣ ΠΛΗΡΟΦΟΡΙΕΣ**INFORMAÇÕES GERAIS****1****ΒΑΣΙΚΑ ΜΕΡΗ****PRINCIPAIS COMPONENTES****2****ΛΕΙΤΟΥΡΓΙΑ****FUNCIONAMENTO****3****ΣΥΝΤΗΡΗΣΗ****MANUTENÇÃO****4****ΔΙΟΡΘΩΣΗ ΒΛΑΒΩΝ****RESOLUÇÃO DE
PROBLEMAS****5****ΕΥΡΕΤΗΡΙΟ****ÍNDICE****6**

**ΔΙΑΒΑΣΤΕ ΠΡΟΣΕΚΤΙΚΑ ΑΥΤΟ ΤΟ
ΒΙΒΛΙΟ ΧΡΗΣΗΣ
ΠΡΙΝ ΧΡΗΣΙΜΟΠΟΙΗΣΤΕ ΤΗΝ
ΕΞΩΛΕΜΒΙΑ ΜΗΧΑΝΗ ΣΑΣ**

**LEIA O PRESENTE MANUAL
CUIDADOSAMENTE ANTES DE
POR O MOTOR FORA DE
BORDO A FUNCIONAR.**



KMB00010

Kapitel 1

GENERAL INFORMATION

REGISTRERING AF IDENTIFIKATIONSNUMMER	1-1
Påhængsmotorens serienummer	1-1
Nøglenummer	1-1
INFORMATION OM SIKKERHED	1-2

INSTRUKTIONER OM BRÆNDSTOPÅFYLDNING	1-4
Benzin	1-5
Motorolie	1-5
KRAV TIL BATTERI	1-6

VALG AF PROPEL	1-7
-----------------------------	-----

BESKYTTELSE MOD START-I-GEAR	1-8
---	-----



Κεφάλαιο 1

ΓΕΝΙΚΕΣ ΠΛΗΡΟΦΟΡΙΕΣ

Capítulo 1

INFORMAÇÕES GERAIS

ΚΑΤΑΓΡΑΦΗ ΑΡΙΘΜΩΝ	
ΤΑΥΤΟΤΗΤΑΣ	1-1
Αριθμός σειρράς της εξωλέμβιας	1-1
Αριθμός κλειδιού	1-1
ΠΛΗΡΟΦΟΡΙΕΣ ΠΟΥ	
ΑΦΟΡΟΥΝ ΤΗΝ ΑΣΦΑΛΕΙΑ	1-2
ΟΔΗΓΙΕΣ ΑΝΕΦΟΔΙΑΣΜΟΥ ΣΕ	
ΚΑΥΣΙΜΟ	1-4
Βενζίνη	1-5
Λάδι κινητήρα	1-5
ΑΠΑΙΤΟΥΜΕΝΗ ΜΠΑΤΑΡΙΑ	1-6
ΕΠΙΛΟΓΗ ΠΡΟΠΕΛΛΑΣ	1-7
ΔΙΑΤΑΞΗ ΠΡΟΣΤΑΣΙΑΣ ΑΠΟ	
ΞΕΚΙΝΗΜΑ ΜΕ ΣΧΕΣΗ	
ΜΕΤΑΔΟΣΗΣ	1-8

REGISTO DOS NÚMEROS DE I	
DENTIFICAÇÃO	1-1
Número de série do motor fora de bordo ..	1-1
Número da chave	1-1
INFORMAÇÕES SOBRE SEGURANÇA	1-2
INSTRUÇÕES PARA ABASTECIMENTO	
DE COMBUSTÍVEL	1-4
Gasolina (combustível)	1-5
Óleo	1-5
REQUISITOS DE BATERIA	1-6
SELEÇÃO DA HÉLICE	1-7
DISPOSITIVO DE SEGURANÇA CONTRA O	
ARRANQUE COM MARCHA ENGATADA	1-8

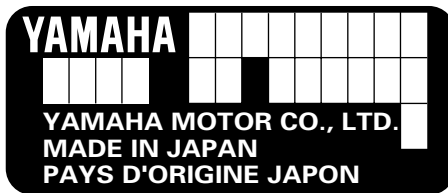
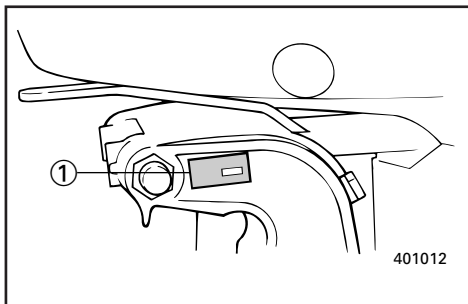


KMU00005

REGISTRERING AF IDENTIFIKATIONSNUMMER

KMU00007

PÅHÆNGSMOTORENS SERIENUMMER



Påhængsmotorens serienummer er stemplet på mærkaten på den bagbord side af monteringsbeslaget.

Registrer din påhængsmotors serienummer i de tomme felter, for at gøre det nemmere for dig at bestille reservedele fra din Yamaha forhandler, eller som reference i tilfælde af, at din påhængsmotor er blevet stjålet.

① Påhængsmotorens serienummer

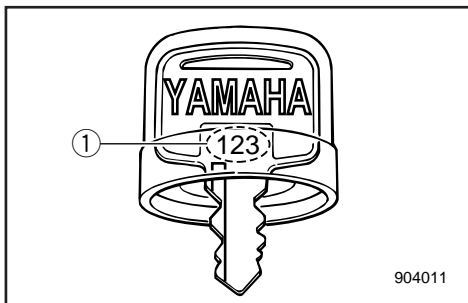
KMU00008

NØGLENUMMER



Hvis modellen er udstyret med en nøglekontakt, er nøglens nummer stemplet, som vist på illustrationen. Skriv dette nummer ned i feltet for fremtidig reference, hvis du skulle behøve en ny nøgle.

① Nøglenummer



RMU00005

ΚΑΤΑΓΡΑΦΗ ΑΡΙΘΜΩΝ ΤΑΥΤΟΤΗΤΑΣ

RMU00007

ΑΡΙΘΜΟΣ ΣΕΙΡΑΣ ΤΗΣ ΕΞΩΛΕΜΒΙΑΣ



Ο αριθμός σειράς της εξωλέμβιας είναι χαραγμένος στο πινακιδάκι που βρίσκεται στην αριστερή πλευρά του μπρακετου σύσφιγξης.

Καταγράφετε τον αριθμό σειράς της εξωλέμβιας σας στον κατάλληλο χώρο που υπάρχει παραπάνω για να βοηθηθείτε κατά την παραγγελία ανταλλακτικών από τον αντιπρόσωπο Yamaha ή για να βοηθηθείτε στην ανεύρεση της μηχανής σας αν ποτέ κλαπεί.

① Αριθμός σειράς της εξωλέμβιας

RMU00008

ΑΡΙΘΜΟΣ ΚΛΕΙΔΙΟΥ



Αν το μοντέλο σας είναι εφοδιασμένο με διακόπτη κλειδιού, ο αριθμός αναγνώρισης του κλειδιού είναι χαραγμένος πάνω στο κλειδί όπως δείχνει η εικόνα. Γράψτε τον αριθμό αυτό στον ειδικό χώρο, για να τον έχετε σε περίπτωση που χρειαστείτε καινούριο κλειδί.

① Αριθμός κλειδιού

PMU00005

REGISTO DOS NÚMEROS DE IDENTIFICAÇÃO

PMU00007

NÚMERO DE SÉRIE DO MOTOR FORA DE BORDO



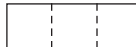
O número de série do motor fora de bordo está impresso numa chapa fixada a bombordo da braçadeira de suporte.

Registe o número de série do motor fora de bordo nos espaços previstos para o efeito. Essas referências serão de grande utilidade para encomendar peças sobresselentes aos concessionários locais da Yamaha ou no caso de roubo do motor fora de bordo.

① Número de série do motor fora de bordo

PMU00008

NÚMERO DA CHAVE



Caso o motor esteja equipado com interruptor principal de chave, o número de identificação da chave está gravado como mostra o desenho. Registe o número no espaço previsto para o efeito como referência para encomendar nova chave, se necessário.

① Número da chave



INFORMATION OM SIKKERHED

- Læs hele denne håndbog for montering eller brug af påhængsmotoren. Gennemlæsningen af håndbogen, skulle give dig en forståelse for motoren og dennes anvendelse.
- Før ibrugtagning af båden, læs da enhver Indehavers eller Bruger Håndbøger, der leveres med denne motor, og alle mærkater. Forsikre dig om, at du forstår hvert punkt inden ibrugtagning.
- Forsyn ikke båden med for meget motoreffekt, med denne motor. Det, at forsyne båden med for meget motoreffekt kan resultere i tab af kontrol over båden. Den anslåede effekt på påhængsmotoren bør være lig med eller mindre end den takserede kapacitet for antal hk til båden. Hvis den anslåede kapacitet for antal hk til båden ikke kendes, kontakt da forhandleren eller bådfabrikanten.
- Modificer ikke påhængsmotoren. Modifikationer kan få motoren til ikke at passe mere, eller få motoren til at være usikker at anvende.
- Arbejd ikke med motoren efter indtagelse af alkohol eller narkotiske stoffer.
Cirka 50% af alle bådulykker skyldes beruselse.
- Hav en godkendt redningsvest (PFD - Personal Floating Device) til hver person om bord på båden. Det er en god idé, altid at bære en redningsvest under bådfart. Som et minimumskrav, bør børn og personer, der ikke kan svømme, altid bære redningsvest, og alle bør bære redningsvest, når der forefindes potentielt farlige betingelser for bådfart.
- Benzin er yderst brændbart, og benzindampe er både brændbare og eksplosive. Vær omhyggelig med behandling og opbevaring af benzin. Forsikre dig om, at der ikke er nogle gasflammer eller lækage af brændstof, før start af motoren.

ΠΛΗΡΟΦΟΡΙΕΣ ΠΟΥ ΑΦΟΡΟΥΝ ΤΗΝ ΑΣΦΑΛΕΙΑ



- Πριν τοποθετήσετε ή χρησιμοποιήσετε την εξωλέμβια, διαβάστε ολόκληρο αυτό το βιβλίο. Διαβάζοντας το θα καταλάβετε την εξωλέμβια και την λειτουργία της.
- Πριν χρησιμοποιήσετε το σκάφος, διαβάστε όλα τα βιβλία που παρέχονται με αυτό και όλες τις μικρές πινακίδες με πληροφορίες. Βεβαιωθείτε ότι καταλαβαίνετε το κάθε τι πριν χρησιμοποιήσετε την εξωλέμβια.
- Μην τοποθετείτε στο σκάφος μεγαλύτερο κινητήρα από όσο μπορεί να αντέξει. Τοποθετώντας υπερβολικά μεγάλο κινητήρα, είναι δυνατόν να προκληθεί απώλεια ελέγχου του σκάφους. Η ονομαστική ιπποδύναμη της εξωλέμβιας πρέπει να είναι ίση ή μικρότερη από την αντίστοιχη ικανότητα του σκάφους. Αν η ικανότητα του σκάφους είναι άγνωστη, συμβουλευτείτε τον αντιπρόσωπο ή τον κατασκευαστή του σκάφους.
- Μην προκαλείτε μετατροπές στην εξωλέμβια. Κάθε τροποποίηση είναι δυνατόν να προκαλέσει ελαττώματα στην εξωλέμβια ή να την κάνει ανασφαλής στην χρήση.
- Ποτέ μην χειρίζεστε το σκάφος αφού έχετε πει αλκοολούχα ποτά ή φάρμακα. Περίπου το 50% όλων των θανατηφόρων ατυχημάτων με σκάφη οφείλονται σε τοξικές ουσίες στο αίμα.
- Χρησιμοποιείτε μια διάταξη πλεύσης εγκεκριμένου τύπου (σωσίβιο) για τον κάθε επιβάτη που βρίσκεται στο σκάφος. Είναι μια καλή συνήθεια να φοράτε σωσίβιο όποτε βρίσκεστε επάνω στο σκάφος. Τουλάχιστον, τα παιδιά κι όσοι δεν ξέρουν κολύμπι πρέπει να φορούν πάντοτε σωσίβια, και ο κάθε ένας πρέπει να φορά από ένα σωσίβιο όταν υπάρχουν κρίσιμες συνθήκες ταξιδιού.
- Η βενζίνη είναι πολύ εύφλεκτη, και οι ατμοί της είναι εύφλεκτοι και εκρηκτικοί. Να μεταχειρίζεστε και να αποθηκεύετε την βενζίνη με προσοχή. Βεβαιωθείτε ότι δεν υπάρχουν ατμοί βενζίνης ή διαρροή καυσίμου πριν βάλετε μπροστά τον κινητήρα.



INFORMAÇÕES SOBRE SEGURANÇA

- Leia o presente manual antes de montar o motor fora de bordo ou de o pôr em marcha. A sua leitura elucidá-lo-á sobre o motor e o seu funcionamento.
- Antes de pôr o barco a funcionar, leia o manual de instruções (ou o manual do proprietário) com ele fornecido, bem como todos os rótulos. Certifique-se de ter percebido bem todas as operações antes de iniciar qualquer delas.
- Não equipe o barco com um motor fora de bordo provido de força excessiva para não correr o risco de perder o controlo do barco. A potência nominal do motor fora de bordo é função da potência efectiva do próprio barco expressa em cavalos-vapor. Se desconhecer este valor, consulte o concessionário ou o fabricante do barco.
- Não faça alterações ao motor de fora de bordo, estas podem afectar a navegabilidade e a segurança do barco.
- Não conduza o barco sob a influência de álcool ou drogas. Mais de metade dos acidentes de barco estão relacionados com a ingestão de álcool.
- Mantenha sempre a bordo coletes salvavidas homologados pelas autoridades marítimas em número suficiente para todos os ocupantes. Conduzir com colete salvavidas é preceito que convém cumprir a bem da segurança — pelo menos, as crianças e as pessoas que não saibam nadar devem estar permanentemente protegidas com coletes salvavidas e, em condições potencialmente perigosas, todos os ocupantes do barco.
- A gasolina (combustível) e os seus vapores são facilmente inflamáveis e explosivos! Manipule e armazene gasolina (combustível) com o maior cuidado. Certifique-se da inexistência de vapores de gasolina ou de perdas de combustível antes de pôr o motor em marcha.



- Dette produkts udstødninger indeholder kuloxid, en usynlig og lugtfri gas, som kan skade hjernen og resultere i dødelig udgang, hvis kuloxiden indåndes. Typiske symptomer på dette er, at man får kvalme eller bliver svimmel eller søvrig. Tilse at der altid er god ventilation i båden, og undgå at udstødningsportene blokeres.
- Undersøg gaskontrol, gearskifte og styringen for korrekt virkemåde, før start af motoren.
- Fastgør aftrækkersnoren til motorstopkontakten til et sikkert sted på dit tøj, din arm eller dit ben, når motoren er i gang. Hvis du ved et ulykkestilfælde skulle forlade rovpinden, vil aftrækkersnoren trækkes fra kontakten, og derved standse motoren.
- Kend de maritime love og regulativer for området, hvor du sejler - og overhold dem.
- Vær informeret om vejret. Undersøg vejrudsigelser før sejlture med båd. Undgå sejlture i stormfuldt vejr.
- Fortæl en eller anden, hvor du sejler hen: efterlad en sejlplan hos en ansvarlig person. Vær sikker på at ophæve sejlplanen, når du er kommet tilbage.
- Brug almindelig sund fornuft og god dømmekraft under bådsejlad. Erkend dine evner, og vær sikker på at du forstår, hvordan du håndterer din båd under de forskellige konditioner, du kan blive udsat for. Operer indenfor dine begrænsninger, og begrænsningerne for din båd. Operer altid ved sikre hastigheder, og hold omhyggeligt øje med forhindringer og anden trafik.
- Hold altid omhyggeligt øje med svømmere, når du opererer med motoren startet.
- Hold dig borte fra områder med svømmende personer.
- Når en svømmende person er i nærheden af dig, skift da til Frigear, og stands motoren.

- Αυτό το προϊόν εκπέμπει καυσαέρια που περιέχουν μονοξείδιο του άνθρακα, ένα άχρωμο, άοσμο αέριο που μπορεί να προκαλέσει βλάβη στον εγκέφαλο ή και θάνατο όταν εισπνεύσει. Τα συμπτώματα περιλαμβάνουν ναυτία, ζαλάδα και υπνηλία. Αερίζετε καλά τους χώρους του πηδαλίου και των καμπίνων. Μην φράζετε τις θυρίδες εξαερισμού.
- Ελέγχετε το γκάζί, το μοχλό αλλαγής κατεύθυνσης, και το τιμόνι αν λειτουργούν ορθά πριν βάλετε μπροστά τον κινητήρα.
- Συνδέετε το κορδόνι που ενεργοποιεί το διακόπτη για το σβήσιμο του κινητήρα με ασφαλή τρόπο σε κάποιο σημείο στα ρούχα σας, η στο μπράτσο ή το πόδι ενώ χειρίζεστε το σκάφος. Αν συμβεί να πέσετε στο νερό, το κορδόνι θα τραβηχτεί από τον διακόπτη σβήνοντας έτσι τον κινητήρα αμέσως.
- Φροντίστε να μάθετε τους νόμους της θάλασσας και τους κανονισμούς στον τόπο όπου ταξιδεύετε με σκάφος, και να τους τηρείτε πάντοτε.
- Φροντίζετε να ενημερώνεστε σχετικά με τον καιρό. Φροντίστε να μαθαίνετε την πρόβλεψη του καιρού πριν χρησιμοποιήσετε το σκάφος. Αποφεύγετε να ταξιδεύετε κάτω από κακές καιρικές συνθήκες.
- Ενημερώστε κάποιον προς τα που πηγαίνετε: αφήνετε σε κάποιο υπεύθυνο άτομο ένα σχέδιο στο οποίο να φαίνεται που σκοπεύετε να πατε. Φροντίζετε πάντοτε να ακυρώνετε το σχέδιο αυτό μετά την επιστροφή σας ώστε να μη σας αναζητούν άσκοπα.
- Χρησιμοποιείτε την κοινή λογική και την ορθή σας κρίση όταν ταξιδεύετε με το σκάφος. Να έχετε γνώση των ικανοτήτων σας, και βεβαιωθείτε ότι έχετε καταλάβει πως συμπεριφέρεται το σκάφος κάτω από διαφορετικές συνθήκες ταξιδιού που είναι δυνατόν να συναντήσετε. Λειτουργείτε πάντοτε μέσα στα όρια των δυνατοτήτων σας, και τα όρια των δυνατοτήτων του σκάφους. Ταξιδεύετε πάντοτε με ασφαλείς ταχύτητες και έχετε το νου σας μήπως συναντήσετε εμπόδια ή αλλά σκάφη που ταξιδεύουν.
- Κοιτάτε πάντοτε πολύ προσεκτικά μήπως υπάρχουν κολυμβητές που κινδυνεύουν εφόσον λειτουργεί ο κινητήρας.
- Μένετε πάντοτε μακριά από τον χώρο όπου υπάρχουν κολυμβητές.
- Όταν υπάρχει κάποιος κολυμβητής στο νερό σε μικρή απόσταση από εσάς μετακινείτε το μοχλό κατεύθυνσης στην νεκρά θέση και σβήνετε τον κινητήρα.
- Este produto emite gases de escape que contém monóxido de carbono, um gás incolor e inodoro que pode causar lesões cerebrais ou morte quando inalado. Os sintomas incluem náusea, vertigem e sonolência. Mantenha as zonas reservadas ao condutor e aos passageiros bem ventiladas. Não bloqueie as saídas de escape.
- Verifique sempre o funcionamento do acelerador, das mudanças e da direcção antes de pôr o motor em marcha.
- Prenda sempre o esticador do interruptor de paragem do motor ao seu vestuário ou enrole-o no braço ou na perna durante a condução. Se cair acidentalmente, o esticador fará parar o motor.
- Conheça e cumpra as disposições do direito marítimo vigentes no local onde navega habitualmente.
- Mantenha-se informado sobre as condições meteorológicas. Antes de navegar, consulte as previsões metereológicas e evite fazer-se à água com tempo instável.
- Dê a conhecer a sua rota — deixe um plano de navegação a uma pessoa responsável. Não se esqueça de anular esse plano, depois do regresso.
- Quando navegar, faça uso de bom senso e ponderação. Não exceda as suas capacidades e conheça bem o comportamento do barco nas diferentes condições de navegação. Respeite os seus próprios limites, bem como os limites do barco. Navegue sempre a velocidades seguras e preste atenção à presença de obstáculos e outras embarcações.
- Esteja alerta aos banhistas sempre que efectue qualquer manobra.
- Mantenha-se afastado de áreas de banhos.
- Próximo de banhistas, desligue o motor depois de o ter passado para ponto morto.



INSTRUKTIONER OM BRÆNDSTOFFÅFYLDNING

⚠ ADVARSEL

BENZIN OG BENZINDAMPE ER YDERST BRÆNDBARE OG EKSPLOSIVE!

- Ryg ikke under brændstoffåfyldning, og hold afstand fra gnister, flammer, eller andre kilder til antændelse.
- Stands motoren før brændstoffåfyldning.
- Påfyld brændstof i områder med god ventilation. Påfyld transportable brændstofftanke i afstand fra båden.
- Vær omhyggelig med ikke at spilde benzin. Hvis der spildes benzin, tørres dette op med det samme med tørre klude.
- Overfyld ikke brændstofftanken.
- Spænd påfyldningsdækslet sikkert fast efter påfyldningen.
- Hvis du skulle komme til at sluge benzin, inhalere en masse benzindampe, eller få benzin i øjnene, søges umiddelbart lægehjælp.
- Hvis noget benzin spildes på huden, vaskes huden umiddelbart med vand og sæbe. Skift tøj, hvis der er spildt benzin på tøjet.
- Rør med brændstoffåfyldningsrøret ved påfyldningsåbningen eller tragten, for at hjælpe forebyggelse af gnister, grundet statisk elektricitet.

FORSIGTIG:

Anvend kun ny og ren benzin, som har været opbevaret i rene beholdere, og som ikke indeholder vand eller fremmede emner.

ΟΔΗΓΙΕΣ ΑΝΕΦΟΔΙΑΣΜΟΥ ΣΕ ΚΑΥΣΙΜΟ

⚠ ΠΡΟΕΙΔΟΠΟΙΗΣΗ

Η BENZINΗ ΚΑΙ ΟΙ ΑΤΜΟΙ ΤΗΣ ΕΙΝΑΙ ΠΟΛΥ ΕΥΦΛΕΚΤΑ ΚΑΙ ΕΚΡΗΚΤΙΚΑ!

- Μη καπνίζετε όταν ανεφοδιάζεστε με καύσιμο, και φροντίστε σπινθήρες, φλόγες και άλλες αιτίες ανάφλεξης να παραμένουν μακριά από το χώρο του ανεφοδιασμού.
- Σβήνετε πάντοτε τον κινητήρα πριν τον ανεφοδιασμό σε καύσιμο.
- Ο ανεφοδιασμός πρέπει να γίνεται σε χώρους που να αερίζονται καλά. Ξαναγεμίστε τα φορητά δοχεία καυσίμου ενώ αυτά βρίσκονται έξω από το σκάφος.
- Προσέχετε να μη χυθεί γύρω η βενζίνη. Αν όμως τύχει και χυθεί ποσότητα βενζίνης, τη σκουπίζετε αμέσως με κάποιο στεγνό ύφασμα.
- Μη ξεχειλίζετε το δοχείο καυσίμου.
- Σφίγγετε καλά την τάπα γεμίματος μετά τον ανεφοδιασμό.
- Αν για οποιοδήποτε λόγο καταπιείτε ποσότητα βενζίνης ή αναπνεύσετε πολλούς ατμούς βενζίνης ή πέσει βενζίνη στα μάτια σας, ζητήστε αμέσως την βοήθεια του γιατρού.
- Εάν βραχεί η επιδερμίδα σας με βενζίνη, πλένετε το σημείο εκείνο αμέσως με σαπούνι και νερό. Αλλάζετε αμέσως τα ρούχα που έχουν βραχεί με βενζίνη.
- Φέρνετε σε επαφή (αγγίζοντας απαλά) την κάνουλα ανεφοδιασμού καυσίμου πάνω στο άνοιγμα του δοχείου καυσίμου ή στο εξωτερικό του μέρους για να αποφύγετε την πρόκληση σπινθήρων λόγω ηλεκτροστατικής φόρτισης.

ΠΡΟΣΟΧΗ:

Χρησιμοποιείτε μόνο νέα καθαρή βενζίνη που έχει αποθηκευτεί σε καθαρά δοχεία και που δεν περιέχει νερό ή άλλα ξένα σώματα.

INSTRUÇÕES PARA ABASTECIMENTO DE COMBUSTÍVEL

⚠ ADVERTENCIAS

A GASOLINA (COMBUSTÍVEL) E OS SEUS VAPORES SÃO FACILMENTE INFLAMÁVEIS E EXPLOSIVOS!

- Não fume quando se reabastecer de gasolina e mantenha-se longe de faíscas, chamas ou outras fontes de ignição.
- Pare o motor antes de se reabastecer de gasolina.
- Reabasteça-se em zona bem ventilada. Encha os reservatórios portáteis fora do barco.
- Evite entornar gasolina (combustível). Caso isso aconteça, limpe imediatamente com panos secos.
- Não encha demasiadamente o depósito.
- Aperte bem o tampão depois de se ter reabastecido.
- No caso de, inadvertidamente, absorver gasolina (combustível), inalar os seus vapores ou entrar gasolina (combustível) para os olhos, dirija-se imediatamente a um serviço de assistência médica.
- Se a pele for atingida com salpicos de gasolina (combustível), lave imediatamente com água e sabão. Mude de roupa se esta ficar salpicada de gasolina (combustível).
- Para evitar fenómenos electrostáticos, faça passar a corrente pondo o bocal do reservatório de combustível em contacto com o tubo de enchimento ou funil.

AVISOS:

Use unicamente gasolina (combustível) limpa guardada em recipientes lavados e que não tenha sido contaminada por água ou qualquer outra matéria.



BENZIN

Anbefalet benzin:
Almindelig blyholdig benzin

Hvis bankelyde eller smæld forekommer, anvendes et andet benzinmærke eller højoktan blyholdig benzin.

KMU01356

MOTOROLIE

Anbefalet olie:
YAMALUBE, 2-TAKTS MOTOROLIE FOR
BÅDE.

Hvis YAMALUBE 2-TAKTS MOTOROLIE til BÅDE ikke er tilgængelig, kan en anden 2-takts motorolie, der er NMMA-certificeret TC-W3 olie anvendes.

BENZINH

Συνιστώμενος τύπος βενζίνης:
Απλή βενζίνη

Αν παράγεται κτύπος προανάφλεξης ή αυτανάφλεξης (πειράκια), χρησιμοποιήστε διαφορετικής μάρκας βενζίνη ή βενζίνη σούπερ.

RMU01356

ΛΑΔΙ ΚΙΝΗΤΗΡΑ

Συνιστώμενο λάδι: YAMALUBE, ΛΑΔΙ ΓΙΑ ΝΑΥΤΙΚΟ ΔΙΧΡΟΝΟ ΚΙΝΗΤΗΡΑ.

Αν το συνιστώμενο λάδι μηχανής δεν είναι διαθέσιμο, μπορείτε να χρησιμοποιήσετε ένα άλλο λάδι δίχρονου κινητήρα με έγκριση NMMA TC-W3.

GASOLINA (COMBUSTIVEL)

Gasolina recomendada (combustível):
Gasolina normal (combustível)

Se ocorrerem batidas ou ruídos no motor, utilize gasolina (combustível) de outra marca ou com maior índice de octano.

PMU01356

ÓLEO

Óleo recomendado: YAMALUBE, ÓLEO PARA MOTOR FORA DE BORDO A DOIS TEMPOS

Se não dispuser do óleo recomendado, use qualquer outro óleo para motor a dois tempos, com classificação TC-W3, aprovado pela NMMA.



KRAV TIL BATTERI

FORSIGTIG:

Benyt kun et batteri, der imødekommer den specificerede kapacitet. Hvis der benyttes et andet batteri, end der er specificeret, kan det elektriske system fungere dårligt eller blive overbelastet, og være årsag til at det elektriske system beskadiges.

FORSIGTIG:

Modeller hvor kun en ensretter er installeret:

20DWO, 25NWO, 30DET

- Ved at bruge et vedligeholdelsesfrit batteri sammen med ovenstående modeller, kan batteriets liv forkortes væsentligt.
- Vær forsigtig, når der anvendes tilbehør, som fx fiskelup, da tilbehøret kan blive beskadiget ved høj spænding. Installér en valgfri ensretterregulator eller brug tilbehør, som er beregnet til 18 volt eller derover, sammen med ovenstående modeller. Kontakt Yamaha forhandleren for yderligere oplysninger om installering af en valgfri ensretterregulator.

Vælg et batteri, der passer til følgende specifikationer til modeller med elektrisk start.

Batteri kapacitet:
12 V, 40~70 Ah (144~252 kc)

RMU01431

PMU01431

ΑΠΑΙΤΟΥΜΕΝΗ ΜΠΑΤΑΡΙΑ**REQUISITOS DE BATERIA****ΠΡΟΣΟΧΗ:**

Μην χρησιμοποιείτε μπαταρία η οποία δεν ανταποκρίνεται στην προκαθορισμένη χωρητικότητα. Αν χρησιμοποιηθεί διαφορετική μπαταρία από την προκαθορισμένη, είναι πιθανό το ηλεκτρικό σύστημα να λειτουργεί ελαττωματικά η να υπερφορτώνεται, προκαλώντας βλάβη του ηλεκτρικού συστήματος.

ΠΡΟΣΟΧΗ:

Μοντέλα που έχουν μόνο ανορθωτή. **20DWO, 25DWO, 30DET**

- Η χρήση μπαταρίας άνευ συντήρησης στα παραπάνω μοντέλα μπορεί να μειώσει σημαντικά τη ζωή της μπαταρίας.
- Προσέχετε ιδιαίτερα όταν χρησιμοποιείτε αξεσουάρ όπως ανιχνευτές ψαριών, γιατί μπορεί να πάθουν ζημιά από υψηλή τάση. Με τα παραπάνω μοντέλα θα πρέπει να εγκαταστήσετε έναν προαιρετικό ρυθμιστή ανορθωτή ή να χρησιμοποιείτε αξεσουάρ που αντέχουν σε τάση 18 volts ή περισσότερο. Συμβουλευτείτε τον αντιπρόσωπο της Yamaha σχετικά με την εγκατάσταση ενός ρυθμιστή ανορθωτή.

Επιλέγεται μια μπαταρία για τα μοντέλα ηλεκτρικής εκκίνησης που να ικανοποιεί τις παρακάτω προδιαγραφές.

Χωρητικότητα μπαταρίας:
12V, 40~70AH(144~252kc)

AVISOS:

Não use uma bateria que não corresponda à capacidade especificada. A utilização de uma bateria com capacidade diferente da especificada poderá originar mau funcionamento, sobrecarga ou danos no sistema eléctrico.

AVISOS:

Modelos equipados unicamente com rectificador 20DWO, 25DWO, 30DET

- A utilização de uma bateria que não exige manutenção nos modelos mencionados supra pode resultar no encurtamento significativo da vida da bateria.
- Tenha o máximo cuidado quando proceder à ligação de acessórios, tais como um localizador de peixe, já que a alta tensão os pode danificar. Instale um regulador do rectificador opcional ou utilize acessórios que aguentem 18 volts ou mais nos modelos mencionados supra. Consulte o concessionário Yamaha para obter mais informações sobre a instalação de um regulador do rectificador opcional.

Para modelos com ignição eléctrica, escolha uma bateria que corresponda às especificações seguintes.

Capacidade da bateria:
12 V, 40~70 AH (144~252 kc)



VALG AF PROPEL

Præstationerne fra din påhængsmotor vil være kritisk påvirket af dit valg af propel, idet en forkert propel kan have en ugunstig effekt på ydeevnen, samt beskadige motoren alvorligt. Motorens omdrejningshastighed afhænger af propellens størrelse og bådens last. Hvis motorens omdrejningshastighed er for høj eller for lav, i forhold til god motor ydeevne, vil dette have en modsat effekt på motoren.

Yamaha påhængsmotorer er tilpasset propeller, som er valgt for at give en god ydeevne i et bredt brugsområde, men der kan være type af afbenyttelse, hvor en propel med en anden stigning kan være mere passende. For brug med større last, passer en propel med en mindre stigning bedre, da denne tillader det korrekte omdrejningstal at blive vedligeholdt. Modsat er en propel med større stigning mere passende for benyttelse med mindre belastning.

Yamaha forhandlere lagerfører et udvalg af propeller, og kan rådgive dig, samt installere en propel på din påhængsmotor, som er bedst tilpasset til dit behov.

ΕΠΙΛΟΓΗ ΠΡΟΠΕΛΑΣ

SELECÇÃO DA HÉLICE

Η επιδόσεις της εξωλέμβιας μηχανής σας επηρεάζονται σημαντικά από την προπέλα που θα επιλέξετε διότι αν διαλέξετε μια ακατάλληλη προπέλα επηρεάζονται αρνητικά οι επιδόσεις και είναι δυνατόν να προκληθεί σοβαρή ζημιά στον κινητήρα. Η ταχύτητα του κινητήρα εξαρτώνται από το μέγεθος της προπέλας και το φορτίο του σκάφους. Αν οι στροφές του κινητήρα είναι πολύ υψηλές η πολύ χαμηλές εμποδίζοντας την καλή απόδοση του κινητήρα, αυτό έχει αρνητικές επιπτώσεις στον ίδιο τον κινητήρα.

Οι εξωλέμβιες YAMAHA είναι εφοδιασμένες με προπέλες που έχουν επιλεγεί για να έχουν καλή απόδοση σε μια ποικιλία εφαρμογών, αλλά είναι πιθανό να υπάρχουν ειδικές χρήσεις στις οποίες μια προπέλα με διαφορετικό βήμα θα ήταν πιο κατάλληλη. Για μεγαλύτερο φορτίο λειτουργίας, είναι προτιμότερο να έχετε προπέλα με μικρότερο βήμα διότι έτσι ο κινητήρας μπορεί και παίρνει τις σωστές στροφές και τις διατηρεί επίσης. Αντίθετα, μια προπέλα με μεγάλο βήμα είναι κατάλληλη για εφαρμογές με μικρότερο φορτίο.

Οι Dealers (τοπικοί αντιπρόσωποι) της YAMAHA έχουν σε αποθήκευση μια ποικιλία από προπέλες, και μπορούν να σας συμβουλευσουν και να τοποθετήσουν μια προπέλα στην εξωλέμβιά σας η οποία να ταιριάζει καλύτερα με τη συγκεκριμένη εφαρμογή σας.

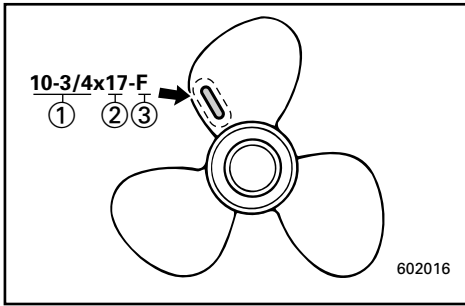
O rendimento do motor fora de bordo é profundamente afectado pela escolha da hélice. Importa, portanto, chamar a atenção para o facto de uma escolha incorrecta poder afectar o rendimento e, inclusivamente, danificar seriamente o motor. A velocidade do motor depende do tamanho da hélice e da carga do barco. Se a velocidade for excessivamente alta ou, pelo contrário, excessivamente baixa em relação ao rendimento do barco, o motor será, naturalmente, afectado.

Os motores fora de bordo da Yamaha são equipados com hélices que, para uma vasta gama de aplicações, merecem um bom prognóstico de rendimento. É, todavia, perfeitamente admissível que, para aplicações muito específicas, uma hélice com um passo diferente seja mais adequada. Uma hélice com um passo menor adapta-se melhor a uma carga de funcionamento mais elevada na medida em que permite manter a velocidade relativa. A situação inversa exige, naturalmente, uma hélice com um passo maior.

Os concessionários da Yamaha dispõem de um vasto stock de hélices e estão habilitados a prestar todas as informações necessárias sobre a hélice mais adequada à aplicação pretendida, bem como a proceder à sua instalação.

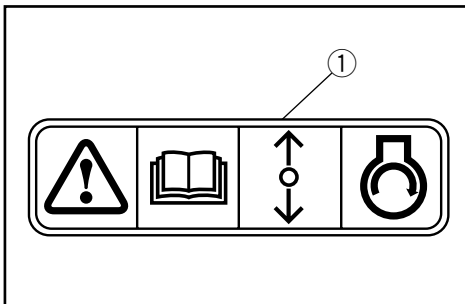
**BEMÆRK:**

Ved fuld gas og med maksimal last i båden, skal motorens omdrejningshastighed være i den øverste halvdel af omdrejningsområdet ved fuld gas. Se "SPECIFIKATIONER" på side 4-1. Vælg en propel som opfylder dette krav. Hvis konditionerne for benyttelse, eksempelvis med en let lastet båden, tillader motorens omdrejninger pr. minut at stige over det maksimalt anbefalede område for antal omdrejninger, skal indstillingen af gassen reduceres, således at omdrejningstallet bliver indenfor det rigtige område.



- ① Propeldiameter (i tommer)
- ② Propelstigning (i tommer)
- ③ Type af propel (propelmærke)

Se afsnittet "KONTROL AF SKRUE" vedrørende afmontering og montering af skruen.



KMU01208

BESKYTTELSE MOD START-I-GEAR

En Yamaha udenbordsmotor, der er mærket med ① og fjernkontroller der er godkendt af Yamaha, er udstyret med start-i-gear beskyttelse. Dette gør at motoren kun kan startes i Frigear. Sæt altid motoren i Frigear inden du starter den.

ΣΗΜΕΙΩΣΗ:

Με τέρμα ανοικτό το γκάζι και με το μέγιστο φορτίο του σκάφους, οι στροφές του κινητήρα θα πρέπει να είναι μέσα στο πάνω ήμισυ της περιοχής στροφών λειτουργίας με τέρμα ανοικτό το γκάζι, όπως αναφέρεται στις “ΠΡΟΔΙΑΓΡΑΦΕΣ” στη σελίδα 4-1. Επιλέξτε μια προπέλα που εκπληρώνει αυτό το κριτήριο.

Αν ορισμένες συνθήκες λειτουργίας (όπως είναι ελαφρά φορτία σκάφους) επιτρέπουν στις στροφές του κινητήρα να ανέβουν πάνω από τις επιτρεπόμενες μέγιστες στροφές, μειώνετε το άνοιγμα του γκαζιού έτσι ώστε να διατηρείτε τις στροφές του κινητήρα στην ορθή περιοχή λειτουργίας του.

- ① Διάμετρος προπέλας (σε ίντσες)
- ② Βήμα προπέλας (σε ίντσες)
- ③ Τύπος προπέλας (μαρκάρισμα προπέλας)

Για οδηγίες σχετικά με την τοποθέτηση και την αφαίρεση της προπέλας, αναφερθείτε στο τμήμα “ΕΛΕΓΧΟΣ ΠΡΟΠΕΛΑΣ”.

RMU01208

ΔΙΑΤΑΞΗ ΠΡΟΣΤΑΣΙΑΣ ΑΠΟ ΞΕΚΙΝΗΜΑ ΜΕ ΣΧΕΣΗ ΜΕΤΑΔΟΣΗΣ

Οι εξωλέμβιες Yamaha που έχουν την ετικέτα ① ή οι μονάδες τηλεχειρισμού που είναι εγκεκριμένες από τη Yamaha, είναι εφοδιασμένες με σύστημα/συστήματα προστασίας από εκκίνηση με ταχύτητα. Με τον τρόπο αυτό, η μηχανή μπορεί να πάρει μπρος μόνο όταν είναι σε Νεκρά. Πάντα επιλέγετε την Νεκρά πριν επιχειρήσετε να βάλετε μπρος τον κινητήρα.

NOTA:

Nas condições máximas de aceleração e de carga, as rpm do motor devem ficar no âmbito da escala média e superior de regime de plena aceleração conforme indicado na secção consagrada às “ESPECIFICAÇÕES”, pág.4-1. Escolhe uma hélice que corresponda a este requisito.

Se as condições de funcionamento (nomeadamente com carga ligeira) fizerem com que as rpm do motor ultrapassem o nível máximo recomendado, reduza o acelerador para manter as rpm dentro dos limites recomendáveis.

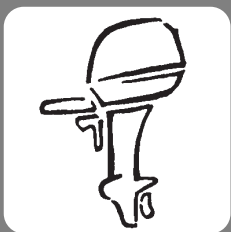
- ① Diâmetro da hélice (em polegadas)
- ② Passo da hélice (em polegadas)
- ③ Tipo de hélice (marca da hélice)

No que se refere à instalação e remoção da hélice, consulte a secção consagrada à “VERIFICAÇÃO DA HÉLICE”.

PMU01208

DISPOSITIVO DE SEGURANÇA CONTRA O ARRANQUE COM MARCHA ENGATADA

Os motores fora de bordo da Yamaha que ostentam a placa ① e as unidades de controlo remoto aprovadas pela Yamaha dispõem de dispositivo(s) de segurança contra o arranque com marcha engatada que só permite(m) pôr o motor em marcha quando está em ponto morto. Passe sempre para ponto morto antes de arrancar o motor.



KMC00010

Kapitel 2

GRUNDKOMPONENTER

HOVEDKOMPONENTER2-1

OPERATION AF KONTROLGREB OG

ANDRE FUNKTIONER2-3

Brændstoftank2-3

Håndtag for gearskift2-4

Motorens stopknop2-4

Motorstopkontakt for aftrækkersnor2-5

Gashåndtag2-6

Chokerknop2-6

Håndtag for rekylstart2-7

Rorpindens håndtag2-7

Justerings af gashåndtagets friktion2-7

Fjernbetjeningsboks2-8

Justerings af gashåndtagets friktion2-13

Justerings af styringsfriktion2-13

Trimtap2-14

Justeringsstang til trimvinkel2-15

Håndtag for grundt vand2-15

Håndtag for grundt vand2-15

Advarsels indikatorlampe2-15

Tiltlåsemekanisme2-16

Tiltstøttestang2-16

Tiltstøttehåndtag2-16

Tiltstøtteknop2-17

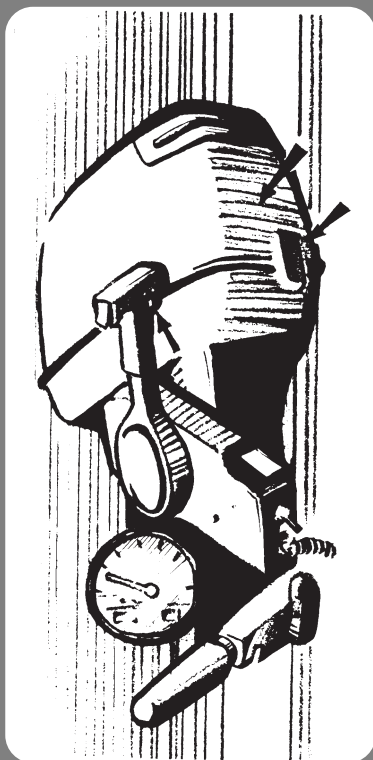
Motorhætte låsehåndtag2-17

Trimmåler2-17

2p-stik2-18

ADVARSELSSYSTEM2-19

Advarselssystem for overophedning2-19

 Advarsel for olieniveau/advarsel for
 tilstopning af oliefilter2-20


Κεφάλαιο 2

ΒΑΣΙΚΑ ΜΕΡΗ

ΚΥΡΙΑ ΜΕΡΗ.....2-1

ΛΕΙΤΟΥΡΓΙΑ ΤΩΝ ΧΕΙΡΙΣΜΩΝ ΚΑΙ

ΑΛΛΕΣ ΕΝΕΡΓΕΙΕΣ	2-3
Δοχείο καυσίμου	2-3
Μοχλός αλλαγής κατεύθυνσης.....	2-4
Κουμπί σταματήματος κινητήρα	2-4
Διακόπτης για το σβήσιμο του	
κινητήρα μέσω του κορδονιού.....	2-5
Σκριπ ελέγχου γκαζιού.....	2-6
Κουμπί τσοκ.....	2-6
Χούφτα συστήματος εκκίνησης με	
αυτόματο σχοινάκι	2-7
Χειρολαβή λαγούδερας	2-7
Ρύθμιση τριβής γκαζιού	2-7
Κιβώτιο τηλεχειρισμού	2-8
Βίδα ρύθμισης τριβής γκαζιού.....	2-13
Κουμπί ρύθμισης τριβής του	
τιμονιού	2-13
Πτερύγιο ρύθμισης κλίσης	2-14
Ραβδος ρύθμισης γωνίας κλίσης	2-15
Μοχλός πλεύσης στα ρηχά.....	2-15
Μοχλός για πλεύση σε ρηχά	2-15
Προειδοποιητικό λαμπάκι	2-15
Μηχανισμός ασφάλισης κλίσης	2-16
Μπάρα υποστήριξης της ανύψωσης	2-16
Μοχλός υποστήριξης κλίσης	2-16
Κουμπί υποστήριξης κλίσης.....	2-17
Μοχλοί ασφάλισης του πάνω	
καπακιού.....	2-17
Όργανο μέτρησης κλίσης κινητήρα	2-17
Διπολικός ρευματοδότης.....	2-18
ΣΥΣΤΗΜΑ ΠΡΟΕΙΔΟΠΟΙΗΣΗΣ	2-19
Σύστημα προειδοποίησης	
υπερθέρμανσης.....	2-19
Σύστημα προειδοποίησης στάθμης	
λαδιού/προειδοποίησης απόφραξης	
φίλτρου λαδιού	2-20

Capítulo 2

PRINCIPAIS COMPONENTES

PRINCIPAIS COMPONENTES.....2-1

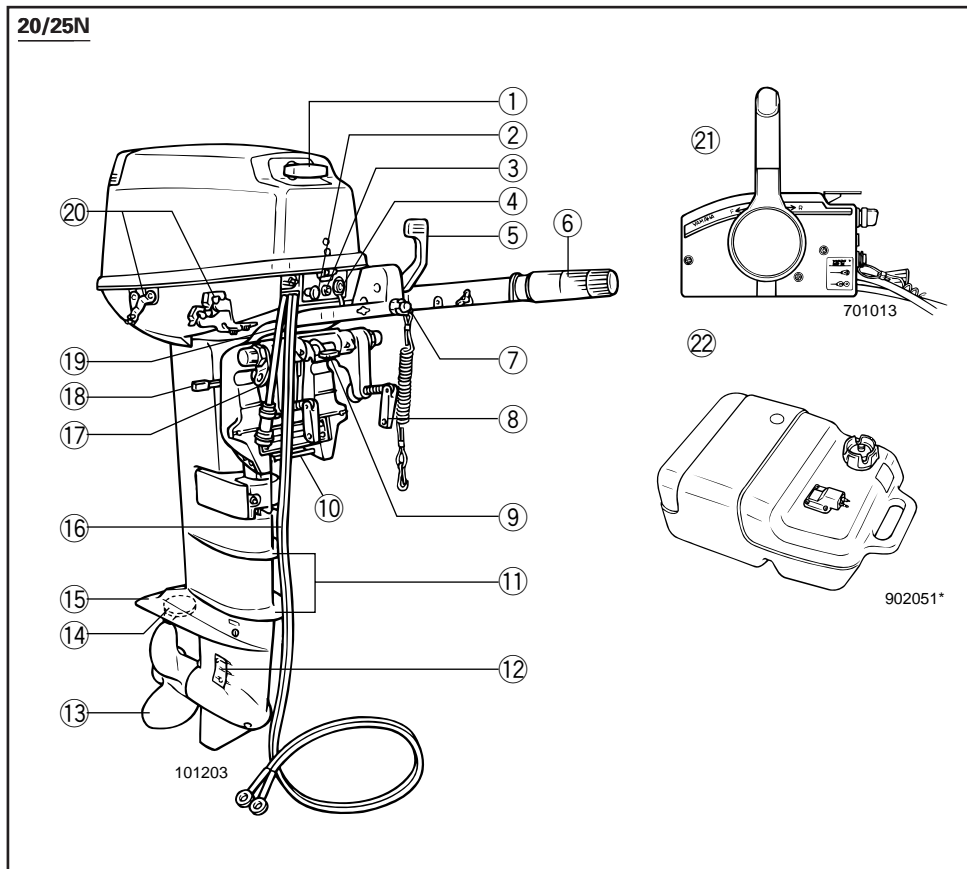
FUNCIONAMENTO DOS COMANDOS E OUTRAS FUNÇÕES.....2-3

Reservatório de combustível.....	2-3
Alavanca das mudanças	2-4
Botão de paragem do motor	2-4
Interruptor do esticador de paragem	
do motor	2-5
Comando do acelerador	2-6
Botão do motor de arranque.....	2-6
Punho do réostato de partida.....	2-7
Punho de comando	2-7
Regulação da aceleração por fricção.....	2-7
Caixa de comando à distancia	2-8
Regulação da aceleração por fricção.....	2-13
Regulação da direcção por fricção.....	2-13
Compensador.....	2-14
Eixo de regulação do ângulo de	
compensação	2-15
Alavanca para condução em águas pouco	
profundas	2-15
Alavanca para navegação em água pouco	
profunda	2-15
Avisador.....	2-15
Alavanca de sustentação da inclinação	2-16
Mecanismo de bloqueio da inclinação.....	2-16
Barra de sustentação da inclinação	2-16
Botão de sustentação da inclinação	2-17
Alavanca de bloqueio da capota	
superior.....	2-17
Medidor do ângulo de compensação.....	2-17
Conector de dois pinos	2-18
SISTEMA DE AVISO	2-19
Sistema de aviso de sobreaquecimento	2-19
Sistema de aviso do nível de óleo/aviso	
de obstrução do filtro de óleo	2-20



KMU01206

HOVEDKOMPONENTER



- ① Rekylstart håndtag
 - ② Chokeynob
 - ③ Advarsels indikatorlampe
 - *④ 2P-tilslutning
 - *⑤ Gearskiftehåndtag
 - *⑥ Gaskontrolhåndtag/
rorpindens håndtag
 - ⑦ Motorens stopknap/
Stopkontakt for motorens aftrækkersnor
 - ⑧ Skruer til beslag
 - ⑨ Tiltlæsehåndtag
 - ⑩ Justeringsstang for trimvinkel
 - ⑪ Beskyttelsesplade mod
 - ⑫ Kølevandsindtag
 - ⑬ Propel
 - ⑭ Trimtap (Anode)
 - ⑮ Anti-kavitationsplade
 - *⑯ Batterikabel
 - ⑰ Fastgørelsespunkt til reb
 - ⑱ Håndtag for sejlads i grundtvand
 - *⑲ Ledningsnet
 - *⑳ Justering af fjernbetjeningskablet
 - *㉑ Fjernbetjeningsboks (Type 703)
 - ㉒ Brændstoftank
- * Er måske ikke helt som vist. Følger måske heller ikke med som standardudstyr på alle modeller.

ΚΥΡΙΑ ΜΕΡΗ

PRINCIPAIS COMPONENTES

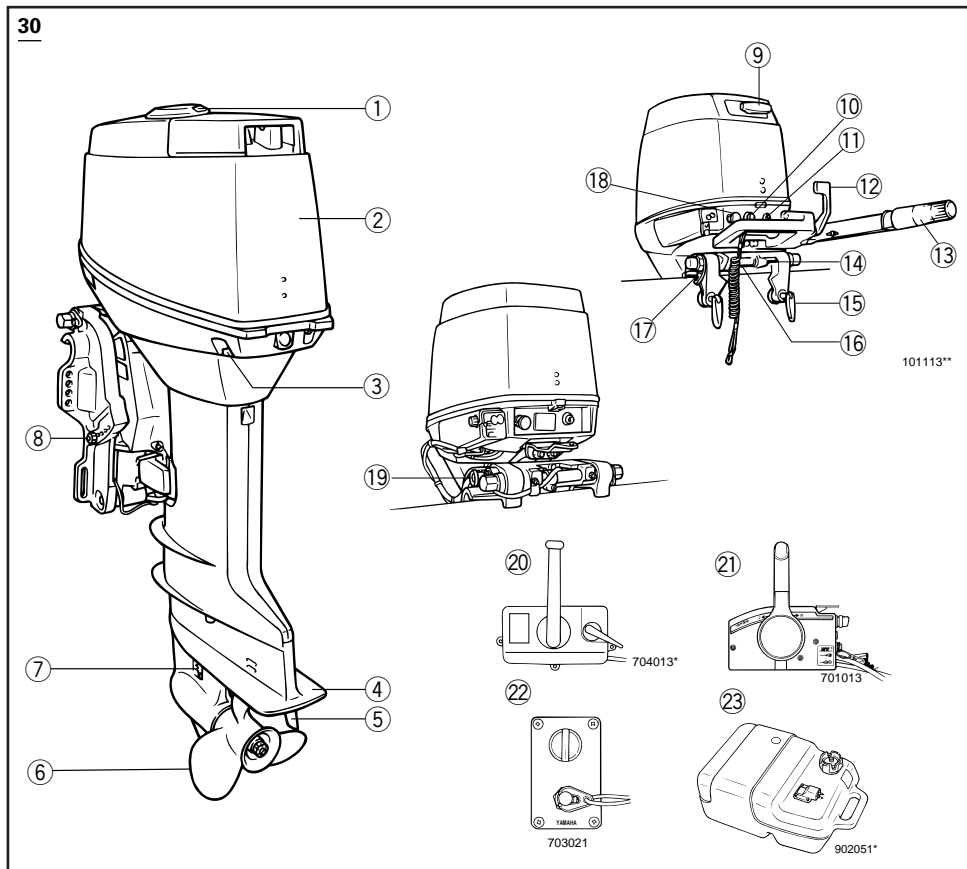
- ① Κορδονιέρα
 - ② Τσοκ
 - ③ Διακόπτης έκτακτης ανάγκης
 - *④ Ακροδέκτης 2P
 - *⑤ Μοχλός επιλογής ταχυτήτων
 - *⑥ Έλεγχος γκαζιού/χειρολαβή λαγούδερας
 - ⑦ Κουμπί σταματήματος κινητήρα/
Διακόπτης έκτακτης ανάγκης
 - ⑧ Λαβή σφικτήρα
 - ⑨ Μοχλός ανύψωσης
 - ⑩ Ρυθμιστής γωνίας στα ρηχά
 - ⑪ Πτερύγιο
 - ⑫ Εισαγωγή νερού ψύξης
 - ⑬ Προπέλα
 - ⑭ Πτερύγιο ρύθμισης (Ανοδος)
 - ⑮ Πτερύγιο κατά της σπηλαίωσης
 - *⑯ Ακροδέκτης μπαταρίας
 - ⑰ Κορδόνι διακόπτη έκτακτης ανάγκης
 - ⑱ Μοχλός πλεύσης στα ρηχά
 - *⑲ Πλεξούδα
 - *⑳ Βάση για το εξάρτημα τηλεχειρισμού
 - *㉑ Χειριστήριο (Τύπου 703)
 - ㉒ Ρεζερβουάρ καυσίμων
- * Μπορεί να μην είναι ακριβώς όπως δείχνεται.
Επίσης μπορεί να μην είναι στάνταρ
εξοπλισμός σε όλα τα μοντέλα.

- ① Punho do réostato de partida
 - ② Botão do motor de arranque
 - ③ Lâmpada de aviso
 - *④ Conector de dois pinos
 - *⑤ Alavanca das mudanças
 - *⑥ Punho de comando do acelerador/punho de comando
 - ⑦ Botão de paragem do motor/
Alavanca de bloqueio da capota
 - ⑧ Parafuso de sujeição
 - ⑨ Alavanca de bloqueio da inclinação
 - ⑩ Eixo de regulação do ângulo de compensação
 - ⑪ Placa para-salpicaduras
 - ⑫ Admissão de água de refrigeração
 - ⑬ Hélice
 - ⑭ Trímptap (Anode)
 - ⑮ Chapa de anticavitação
 - *⑯ Cabo da bateria
 - ⑰ Ligaçao do cabo
 - ⑱ Alavanca de água pouco profunda
 - *⑲ Conjunto dos fios
 - *㉑ Ligaçao da corda
 - *㉑ Caja de control remoto (Tipo 703)
 - ㉒ Reservatório de combustível
- * Podem existir diferenças em relação ao ilustrado;
não se trata de equipamento incluído em todos os
modelos.



KMU01206

HOVEDKOMPONENTER



- *1 Oliepåfyldningens beskyttelseshætte
- 2 Øverste motorhætte
- 3 Låsehåndtag til motorhætte
- 4 Anti-kavitationsplade
- 5 Trimtap
- 6 Propel
- 7 Kølevandsindtag
- 8 Justeringsstang for trimvinkel
- *9 Rekylstart håndtag
- 10 Motorens stopknop/Stopkontakt for motorens aftrækkesnor
- 11 Advarsels indikatorlampe
- *12 Gearskiftehåndtag
- *13 Gaskontrolhåndtag/ropindens håndtag
- 14 Tiltlåsehåndtag
- 15 Skrue til beslag

- 16 Håndtag for grund vand
- 17 Fastgørelsespunkt til reb
- 18 Chokerknop
- *19 Tiltstøtteknop
- *20 Fjernbetjeningsboks (Type 701)
- *21 Fjernbetjeningsboks (Type 703)
- *22 Kontaktpanel (sammen med 20)
- 23 Brædebold

* Er måske ikke helt som vist. Følger måske heller ikke med som standardudstyr på alle modeller.

ΚΥΡΙΑ ΜΕΡΗ

PRINCIPAIS COMPONENTES

- *① Τάπα προσέγγισης σημείου γεμίματος λαδιού
 - ② Πάνω καπάκι
 - ③ Μοχλός ασφάλισης καπακιού
 - ④ Πτερύγιο κατά της σπηλαίωσης
 - ⑤ Πτερύγιο ρύθμισης
 - ⑥ Προπέλα
 - ⑦ Εισαγωγή νερού ψύξης
 - ⑧ Ρυθμιστής γωνίας στα ρηχά
 - *⑨ Κορδονιέρα
 - ⑩ Κουμπί σταματήματος κινητήρα/
Διακόπτης έκτακτης ανάγκης
 - ⑪ Διακόπτης έκτακτης ανάγκης
 - *⑫ Μοχλός επιλογής ταχυτήτων
 - *⑬ Έλεγχος γκαζιού/χειρολαβή λαγουδέρας
 - ⑭ Μοχλός ανύψωσης
 - ⑮ Λαβή σφιγκτήρα
 - ⑯ Μοχλοσια πλευση σε πηχα νεπα
 - ⑰ Κορδόνι διακόπτη έκτακτης ανάγκης
 - ⑱ Τσοκ
 - *⑲ Κουμπί υποστήριξης κλίσης
 - *⑳ Χειριστήριο (Τύπου 701)
 - *㉑ Χειριστήριο (Τύπου 703)
 - *㉒ Πίνακας διακοπών (Μαίμε ㉒)
 - ㉓ Ρεζερβουάρ καυσίμων
- * Μπορεί να μην είναι ακριβώς όπως δείχνεται. Επίσης μπορεί να μην είναι σπάνταρ εξοπλισμός σε όλα τα μοντέλα.

- *① Tampa de acesso ao bocal do reservatório de óleo
 - ② Capota superior
 - ③ Alavanca de fecho da tampa superior
 - ④ Chapa de anticavitação
 - ⑤ Trimtap
 - ⑥ Hélice
 - ⑦ Admissão de água de refrigeração
 - ⑧ Eixo de regulação do ângulo de compensação
 - *⑨ Punho do reóstato de partida
 - ⑩ Botão de paragem do motor/Alavanca de bloqueio da capota
 - ⑪ Lâmpada de aviso
 - *⑫ Alavanca das mudanças
 - *⑬ Punho de comando do acelerador/punho de comando
 - ⑭ Alavanca de bloqueio da inclinação
 - ⑮ Prafuso de sujeição
 - ⑯ Alavanca para navegação em agua pouco profunda
 - ⑰ Ligação do cabo
 - ⑱ Botão do motor de arranque
 - *⑲ Botão de sustentação da inclinação
 - *㉑ Caja de control remoto (Tipo 701)
 - *㉒ Caja de control remoto (Tipo 703)
 - *㉓ Painel de comando (com ㉓)
 - ㉔ Reservatório de combustível
- * Podem existir diferenças em relação ao ilustrado; não se trata de equipamento incluído em todos os modelos.



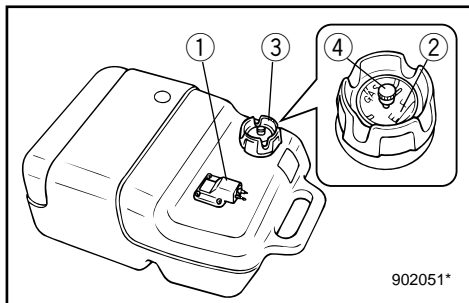
KMC20010

OPERATION AF KONTROLGREB OG ANDRE FUNKTIONER

KMC21012

BRÆNDSTOFTANK

Hvis din model er udrustet med en transportabel brændstoftank, er funktionen som forklares herunder.



- ① Brændstofrørsamling til brændstofslange
- ② Brændstofmåler (hvis installeret)
- ③ Brændstofdæksel
- ④ Luftventilationsskrue (hvis installeret)

Brændstofrørsamling til brændstofslange

Denne brændstofrørsamling er beregnet til at tilslutte eller afmontere brændstofslangen.

KMU00044

Brændstofmåler

Denne måler er anbragt på dækslet til brændstoftanken. Den viser det omtrentlige indhold i brændstoftanken.

Brændstofdæksel

Dette dæksel er beregnet til brændstofpåfyldning. Drej mod uret for at få den af.

Luftventilationsskrue

Denne skrue er placeret på brændstofdækslet. Drej mod uret for at løsne den.

RMC20010

ΛΕΙΤΟΥΡΓΙΑ ΤΩΝ ΧΕΙΡΙΣΜΩΝ ΚΑΙ ΆΛΛΕΣ ΕΝΕΡΓΕΙΕΣ

RMC21012

ΔΟΧΕΙΟ ΚΑΥΣΙΜΟΥ

Αν το μοντέλο σας είναι εφοδιασμένο με φορητό δοχείο καυσίμου, ή λειτουργία του είναι ως εξής.

- ① Σύνδεσμος ελαστικού σωλήνα καυσίμου
- ② Βενζινόμετρο (αν παρέχεται στον εξοπλισμό)
- ③ Τάπα δοχείου καυσίμου
- ④ Βίδα εξαέρωσης (αν διατίθεται στον εξοπλισμό)

Σύνδεσμος ελαστικού σωλήνα καυσίμου

Αυτός ο σύνδεσμος υπάρχει για την συνδεση και αποσύνδεση του ελαστικού σωλήνα του καυσίμου

RMU00044

Μετρητής καυσίμου

Ο μετρητής αυτός βρίσκεται πάνω στην τάπα του δοχείου καυσίμου. Δείχνει κατά προσέγγιση την ποσότητα καυσίμου που υπάρχει μέσα στο δοχείο.

Τάπα δοχείου καυσίμου

Αυτή η τάπα είναι για το γέμισμα με καύσιμο. Για να την βγάλετε την στρέψετε αριστερόστροφα.

Βίδα εξαέρωσης

Αυτή η βίδα βρίσκεται πάνω στην τάπα του δοχείου καυσίμου. Για να την ξεσφίξετε, την στρέψετε αριστερόστροφα.

PMC20010

FUNCIONAMENTO DOS COMAN- DOS E OUTRAS FUNÇÕES

PMC21012

RESERVATORIO DE COMBUSTÍVEL

O funcionamento do depósito portátil do veículo aquático, caso esteja equipado, é o seguinte.

- ① Elemento de ligação do tubo de combustível
- ② Indicador de combustível (se equipado)
- ③ Tampão do bocal do reservatório de combustível
- ④ Parafuso do respiradouro (se equipado)

Elemento de ligação do tubo de combustível

Este elemento serve para ligar ou separar o tubo de combustível.

PMU00044

Indicador de combustível

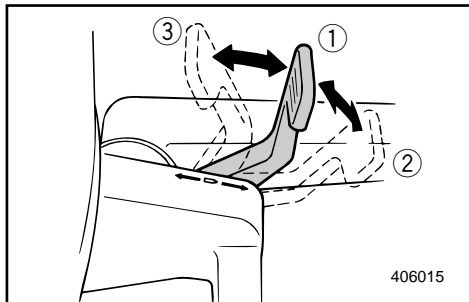
Este indicador está instalado na tampa do reservatório de combustível. Indica a quantidade aproximada de combustível existente no reservatório.

Tampão do bocal do reservatório de combustível

Este tampão, que é retirado rodando-o no sentido contrário dos ponteiros do relógio, destina-se ao enchimento de combustível.

Parafuso do respiradouro

Este parafuso equipa o tampão do bocal do reservatório de combustível. Para desatarraxar, rode-o no sentido contrário dos ponteiros do relógio.

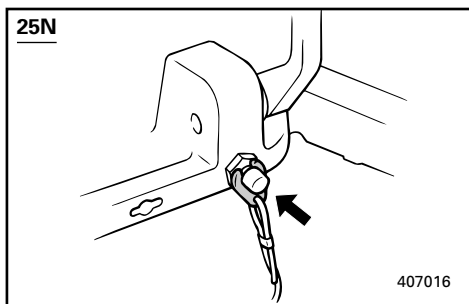


KMC25010

HÅNDTAG FOR GEARSKIFT**(for modeller med rorpind)**

Ved at dreje gearskiftehåndtaget mod dig selv, tilkobles koblingen med det fremadgående gear, så båden sejler fremad. Ved at dreje håndtaget væk fra dig selv, tilkobles det tilbagegående gear, så båden sejler baglæns.

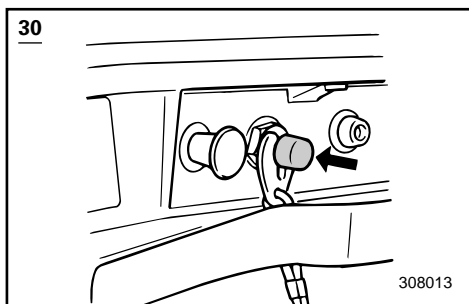
- ① Frigear
- ② Frem
- ③ Bak



KMC27011

MOTORENS STOPKNAP**(for modeller med rorpind)**

Ved at trykke på denne kontakt, afbrydes for kredsløbet til tændingen og motoren standses.



RMC25010

**ΜΟΧΛΟΣ ΑΛΛΑΓΗΣ
ΚΑΤΕΥΘΥΝΣΗΣ****(μοντέλα με λαγουδέρα)**

Στρέφοντας τον μοχλό αλλαγής κατεύθυνσης προς το μέρος του χειρίστη εμπλέκει τον συμπλέκτη της μπροστινής σχέσης έτσι ώστε το σκάφος να κινείται προς τα εμπρός. Στρέφοντας τον μοχλό στην αντίθετη κατεύθυνση εμπλέκει την όπισθεν έτσι ώστε το σκάφος να κινείται προς τα πίσω.

- ① Νεκρά
- ② Εμπρός
- ③ Όπισθεν

RMC27011

**ΚΟΥΜΠΙ ΣΤΑΜΑΤΗΜΑΤΟΣ
ΚΙΝΗΤΗΡΑ****(για τα μοντελα με λαγουδερα)**

Πιεζοντας αυτο το μπουτον ανοιγει το κύκλωμα ανάφλεξης και σβήνει ο κινητήρας.

PMC25010

ALAVANCA DAS MUDANÇAS**(modelo com punho de comando)**

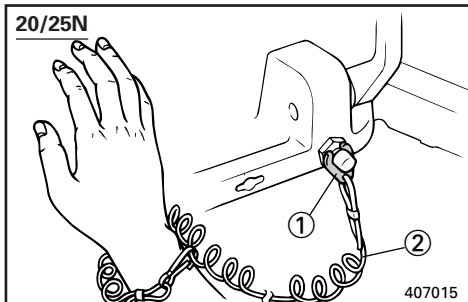
Mudando a posição da alavanca das mudanças para a frente (na direção da proa) engata a marcha avante e o barco desloca-se para a frente. Mudando a posição da alavanca das mudanças para trás (na direção da ré) engata a marcha à ré e o barco desloca-se para trás.

- ① Ponto morto
- ② Marcha avante
- ③ Marcha à ré

PMC27011

BOTÃO DE PARAGEM DO MOTOR**(modelo com punho de comando)**

A pressão deste botão faz abrir o circuito de ignição e parar o motor.

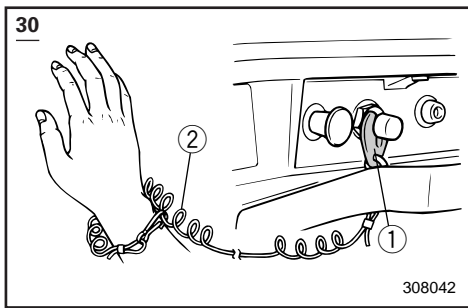


KMC28111

MOTORSTOPKONTAKT FOR AFTRÆKKERSNOR

(for modeller med rovpind)

Låsepladen for enden af aftrækkersnoren skal være fastgjort til motorstopkontakten, for at motoren kan køre. Aftrækkersnoren skal være anbragt på et sikkert sted på førerens tøj, eller på en arm eller et ben. Skulle føreren falde over bord, eller forlade roret, vil aftrækkersnoren trække låsepladen ud, og derved standse tændingen til motoren. Dette vil forhindre at båden sejler væk med motorkraft.



- ① Låseplade
- ② Aftrækkersnor

▲ADVARSEL

- Fastgør aftrækkersnoren for motorstopkontakten til et sikkert sted på dit tøj, din arm eller et ben, når motoren er i gang.
- Fastgør ikke aftrækkersnoren til tøj, der kan rives løst. Før ikke aftrækkersnoren på en sådan måde, at den kan blive viklet ind i noget, og derved hindre aftrækkersnorens funktion.
- Undgå ved et uheld at trække i aftrækkersnoren under normal operation. Tab af motorkraft betyder tab af evne til at styre. Uden motorkraft kan bådens fart også hurtigt blive langsom. Dette kan være årsag til, at personer og ting i båden kan blive kastet fremad.

BEMÆRK:

Motoren kan ikke startes når låsepladen er afmonteret.

RMC28111

ΔΙΑΚΟΠΤΗΣ ΓΙΑ ΤΟ ΣΒΗΣΙΜΟ ΤΟΥ ΚΙΝΗΤΗΡΑ ΜΕΣΩ ΤΟΥ ΚΟΡΔΟΝΙΟΥ

(για μοντέλα με λαγουδέρα)

Για να λειτουργήσει ο κινητήρας το πινακίδακι ασφάλειας που υπάρχει στο άκρο του κορδονιού πρέπει να είναι στερεωμένο στο διακόπτη για το σβήσιμο του κινητήρα. Το κορδόνι πρέπει να είναι στερεωμένο σ' ένα ασφαλές σημείο στα ρούχα του χειριστή η στο μπράτσο η στο πόδι. Σε περίπτωση που ο χειριστής πέσει στο νερό η απομακρυνθεί από το χειριστήριο, το κορδόνι θα τραβήξει το πινακίδακι ασφάλειας σβήνοντας την ανάφλεξη του κινητήρα. Αυτό θα εμποδίσει το σκάφος από του να απομακρυνθεί με την δύναμη των κινητήρων του από τον πεσμένο χειριστή.

- ① Πινακίδακι
- ② Κορδόνι

▲ ΠΡΟΕΙΔΟΠΟΙΗΣΗ

- Συνδέετε το κορδόνι του διακόπτη για το σβήσιμο του κινητήρα σ' ένα ασφαλές σημείο στα ρούχα σας, η στο μπράτσο σας η στο πόδι ενώ χειρίζεστε το σκάφος.
- Μη συνδέετε το κορδόνι σε ρούχα τα οποία θα μπορούσαν να σχιστούν. Μην περνάτε το κορδόνι μ' ένα τέτοιο τρόπο που θα μπορούσε να μπλεχτεί, εμποδίζοντας το από του να λειτουργήσει τότε που πρέπει.
- Αποφεύγετε το κατά λάθος τράβηγμα του κορδονιού κατά τη διάρκεια της κανονικής λειτουργίας. Αν ξαφνικά χαθεί η δύναμη του κινητήρα αυτό συγχρόνως σημαίνει ότι χάνετε και το μεγαλύτερο ποσοστό του ελέγχου του τιμονιού. Επίσης, χωρίς την ισχύ του κινητήρα, το σκάφος επιβραδύνει ραγδαία. Αυτό είναι δυνατόν να προκαλέσει σε άτομα και αντικείμενα που βρίσκονται πάνω στο σκάφος να "εκτιναχτούν" προς τα εμπρός.

ΣΗΜΕΙΩΣΗ:

Ο κινητήρας δεν μπορεί να πάρει μπρος αν έχει αφαιρεθεί η πλακέτα ασφάλειας.

PMC28111

INTERRUPTOR DO ESTICADOR DE PARAGEM DO MOTOR

(modelo com punho de comando)

A chapa de bloqueio na extremidade do esticador deve estar presa ao interruptor de paragem do motor para que o motor funcione. O esticador deve estar firmemente preso à roupa do operador ou enrolado no braço ou na perna. Se cair acidentalmente ou abandonar o leme, o esticador puxará a chapa de bloqueio fazendo parar a ignição do motor, o que impedirá o barco de navegar sem rumo.

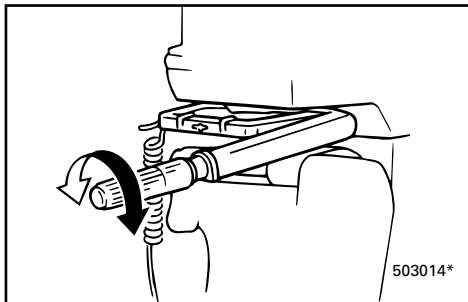
- ① Chapa de bloqueio
- ② Esticador

▲ ADVERTENCIAS

- **Prenda sempre o esticador do interruptor de paragem do motor firmemente ao seu vestuário ou enrole-o no braço ou na perna durante a condução.**
- **Não prenda o esticador a vestuário susceptível de se rasgar. Não prenda o esticador de tal forma que possa ficar emaranhado, impedindo-o de funcionar.**
- **Evite puxar acidentalmente o esticador durante o funcionamento normal. A diminuição da potência do motor traduz-se na perda do comando do barco. Além disso, o barco, sem a potência do motor, abrandará a velocidade muito rapidamente, com o risco, para as pessoas e para os objectos a bordo, de serem projectados para a frente.**

NOTA:

O motor não pode ser posto em marcha sem a chapa de bloqueio.

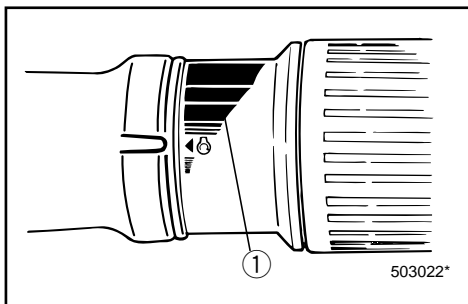


503014*

KMC40010

GASHÅNDTAG**(for modeller med rorpind)**

Gashåndtaget er placeret på rorpindens håndtag. Drej håndtaget modsat urets retning, for at forøge hastigheden, og i urets retning, for at formindske hastigheden.

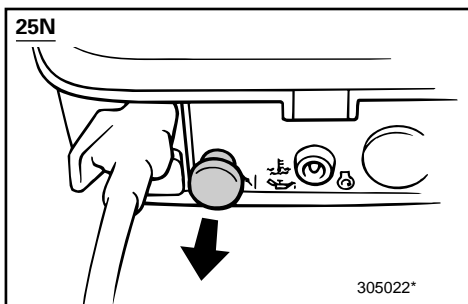


503022*

Gashåndtagets indikator

Kurven over brændstofforbruget på gashåndtagets indikator, viser den relative mængde af benzin, der forbruges ved hver position af gashåndtaget. Vælg en indstilling, der giver den bedste ydeevne og brændstofføkonomi for den ønskede operation.

① Gashåndtagets indikator



305022*

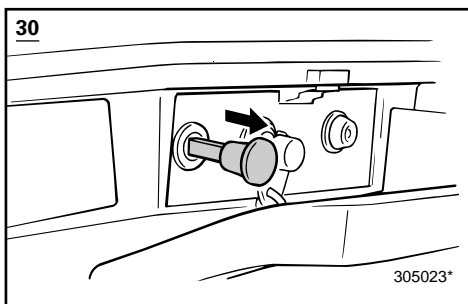
KMC42010

CHOKERKNOP

Ved at trække til denne knop ud (indstilling af denne til ON), tilføres en federe brændstofblandning, som kræves for at starte motoren.

BEMÆRK:

Chokerknoppen til modeller med fjernbetjening har samme funktion som chokerkontakten på fjernbetjeningsboksen.



305023*

RMC40010

ΣΚΡΙΠ ΕΛΕΓΧΟΥ ΓΚΑΖΙΟΥ**(για μοντέλα με λαγουδέρα)**

Το σκριπ ελέγχου του γκαζιού βρίσκεται στην ίδια τη λαγουδέρα. Στρέφεται το σκριπ αριστερόστροφα για να αυξήσετε την ταχύτητα και δεξιόστροφα για να την μειώσετε.

Ένδειξη γκαζιού

Η καμπύλη κατανάλωσης καυσίμου που υπάρχει στην ένδειξη του γκαζιού παρουσιάζει τη σχετική ποσότητα καυσίμου που καταναλίσκεται για την κάθε θέση του γκαζιού. Επιλέγεται την ρύθμιση του γκαζιού που προσφέρει τις καλύτερες επιδόσεις και οικονομία καυσίμου για την επιθυμητή λειτουργία.

① Ένδειξη γκαζιού

RMC42010

ΚΟΥΜΠΙ ΤΣΟΚ (ΑΕΡΑ)

Τραβώντας αυτό το κουμπί προς τα έξω (δηλαδή φέρνοντας το στη θέση ON) παρέχει πλούσιο μίγμα που χρειάζεται για το ξεκίνημα του κινητήρα.

ΣΗΜΕΙΩΣΗ:

Το κουμπί του τσοκ για τα μοντέλα με τηλεχειρισμό έχει την ίδια λειτουργία όπως ο διακόπτης του τσοκ στο κιβώτιο τηλεχειρισμού.

PMC40010

COMANDO DO ACELERADOR**(modelo com punho de comando)**

O comando do acelerador está situado no punho de comando. Rode o punho no sentido contrário ao dos ponteiros do relógio para aumentar a velocidade e no sentido dos ponteiros do relógio para reduzir a velocidade.

Indicador de aceleração

A curva de consumo de combustível no indicador de aceleração mostra a quantidade relativa de combustível consumido para cada posição do acelerador. Seleccione o valor que proporciona uma melhor relação rendimento/economia de combustível para a operação pretendida.

① Indicador de aceleração

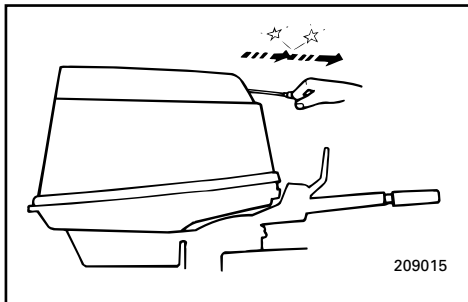
PMC42010

BOTÃO DO MOTOR DE ARRANQUE

Puxando este botão para fora (posição ON), o motor recebe a mistura rica necessária para o arranque.

NOTA:

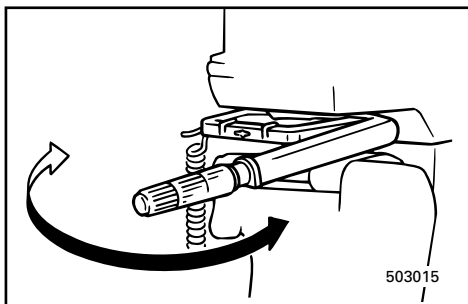
O botão do motor de arranque no modelo com comando à distância desempenha exactamente a mesma função que o interruptor do motor de arranque na caixa de comando à distância.



KMC44010

HÅNDTAG FOR REKYLSTART**(hvis motoren er forsynet med dette)**

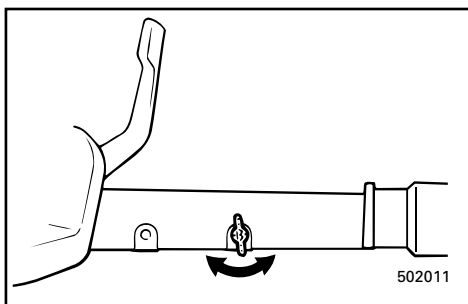
Træk forsigtigt i håndtaget, indtil der mødes modstand. Træk derefter energisk håndtaget lige udad, for at dreje krumtappen og starte motoren.



KMC60010

RORPINDENS HÅNDTAG**(for modeller med rorpind)**

Flyt rorpindens håndtag til siden, for at justere sejltreningen.



KMC64010

JUSTERING AF GASHÅNDTAGETS FRIKTION**(for modeller med rorpind)**

En friktionsanordning i rorpinden sørger for modstand mod bevægelse af gashåndtaget. Denne modstand er justerbar til, hvad der foretrækkes af føreren. En justeringsskruer/bolt er placeret i håndtaget for rorpinden.

For at forøge modstanden:
Drej justeringsskruen i urets retning.

For at formindske modstanden:
Drej justeringsskruen modsat urets retning.

Når der ønskes en konstant hastighed, spændes justeringsskruen/bolten for at vedligeholde den ønskede indstilling af gassen.

RMC44010

ΧΟΥΦΤΑ ΣΥΣΤΗΜΑΤΟΣ ΕΚΚΙΝΗΣΗΣ ΜΕ ΑΥΤΟΜΑΤΟ ΣΧΟΙΝΑΚΙ

(αν διαθέτει τέτοιο σύστημα ή μηχανή σας)

Τραβάτε την χούφτα απαλά μέχρις ότου αισθανθείτε αντίσταση. Κατόπιν τραβάτε δυνατά και ίσια την χούφτα για να στρέψετε τον κινητήρα και να τον βάλετε μπροστά.

RMC60010

ΧΕΙΡΟΛΑΒΗ ΛΑΓΟΥΔΕΡΑΣ

(για μοντέλα που διαθέτουν λαγουδέρα)

Κινείτε την χειρολαβή της λαγουδέρας δεξιά και αριστερά για να ρυθμίσετε την κατεύθυνση του σκάφους.

RMC64010

ΡΥΘΜΙΣΗ ΤΡΙΒΗΣ ΓΚΑΖΙΟΥ

(Για τα μοντέλα με λαγουδέρα)

Μια διάταξη τριβής προσφέρει στην χειρολαβή της λαγουδέρας αντίσταση στην κίνηση του σκριπ του γκαζιού. Αυτή η τριβή ρυθμίζεται ανάλογα με την προτίμηση του χειρίστη. Γι' αυτό το σκοπό υπάρχει μια ρυθμιστική βίδα/μπουλόνι που είναι τοποθετημένη στην λαγουδέρα.

Για να αυξηθεί η αντίσταση:

Στρέψετε την ρυθμιστική βίδα/μπουλόνι δεξιόστροφα.

Για να μειώσετε την αντίσταση:

Στρέψετε την ρυθμιστική βίδα/μπουλόνι αριστερόστροφα.

Όταν επιθυμείτε να έχετε σταθερή ταχύτητα, σφίγγετε την ρυθμιστική βίδα/μπουλόνι για να διατηρήσετε τη επιθυμητή ρύθμιση του γκαζιού.

PMC44010

PUNHO DO REÓSTATO DE PARTIDA

(se equipado)

Puxe o punho lentamente até começar a sentir resistência. Seguidamente, puxe o punho vigorosamente para accionar o motor, pondo-o em marcha.

PMC60010

PUNHO DE COMANDO

(modelo com punho de comando)

Desloque o punho de comando lateralmente para ajustar a direção.

PMC64010

REGULAÇÃO DA ACELERAÇÃO POR FRICÇÃO

(modelo com punho de comando)

Um dispositivo de fricção no punho de comando dá resistência ao movimento do punho de comando do acelerador. Este pode ser regulado de acordo com as preferências do operador. Um parafuso/pino regulador está situado no interior do punho de comando.

Para aumentar a resistência:

Rode o parafuso/pino regulador no sentido dos ponteiros do relógio.

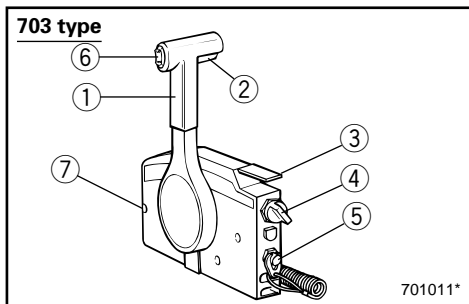
Para diminuir a resistência:

Rode o parafuso/pino regulador no sentido contrário ao dos ponteiros do relógio.

Para navegar a velocidade constante, aperte o parafuso/pino regulador para manter o valor de aceleração pretendido.

**⚠ ADVARSEL**

Overspænd ikke friktions justeringskruen/bolten. Hvis der er for meget modstand, kan det være vanskeligt at flytte gaskontrolgrebet, hvilket kan resultere i en ulykke.

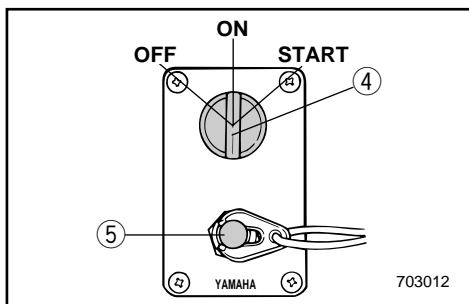
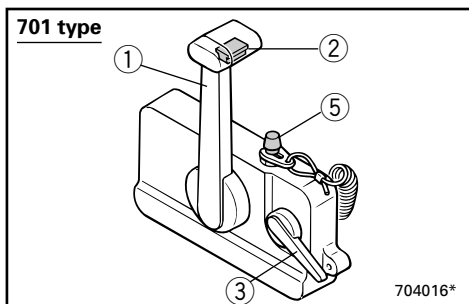


KMU00092

FJERNBETJENING

Både gearskift og gas bliver aktiveret af håndtaget på fjernbetjeningen. Yderligere indeholder kontrolenheden også de elektriske kontakter.

- ① Fjernbetjeningshåndtag
- ② Frigears synkroniseringsudløser
- ③ Frigears gashåndtag
- ④ Hovedkontakt / Chokerkontakt
- ⑤ Motorstopkontakt for aftrækkersnor
- ⑥ Kontakt for mekanisk tiltning
- ⑦ Justerskruer til gashåndtagets friktion



⚠ ΠΡΟΕΙΔΟΠΟΙΗΣΗ

Μη σφίγγετε υπερβολικά τη ρυθμιστική βίδα/μπουλονι. Αν υπάρχει υπερβολική αντίσταση, θα είναι δύσκολη η κίνηση του σκριπ του γκαζιού, πράγμα που μπορεί να οδηγήσει σε ατύχημα.

⚠ ADVERTENCIAS

Não aperte excessivamente o parafuso/pino regulador da fricção. A resistência exagerada pode dificultar o accionamento do punho de comando do acelerador, aumentando o risco de acidente.

RMU00092

ΤΗΛΕΧΕΙΡΙΣΜΟΣ

Τόσο η λειτουργία της αλλαγής κατεύθυνσης όσο και ο έλεγχος του γκαζιού ενεργοποιούνται από τον μοχλό τηλεχειρισμού. Επί πλέον αυτό το σύστημα τηλεχειρισμού φέρει πάνω του και τους ηλεκτρικούς διακόπτες.

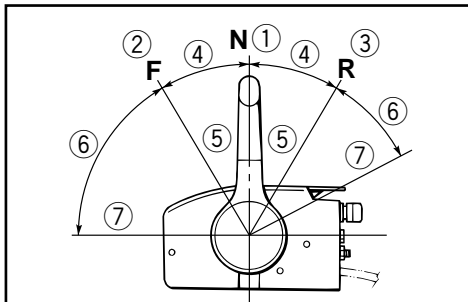
- ① Μοχλός ελέγχου τηλεχειρισμού
- ② Σκανδάλη ασφάλειας που μπλοκάρει την νεκρά
- ③ Μοχλός γκαζιού της νεκράς
- ④ Γενικός διακόπτης / Κουμπί του τσοκ
- ⑤ Διακόπτης για το σβήσιμο του κινητήρα μέσω του κορδονιού
- ⑥ Διακόπτης ρύθμισης κλίσης και ανύψωσης
- ⑦ Βίδα ρύθμισης τριβής γκαζιού

PMU00092

COMANDO À DISTÂNCIA

O comando à distância acciona tanto o mecanismo das mudanças como o acelerador e, ainda, os interruptores eléctricos.

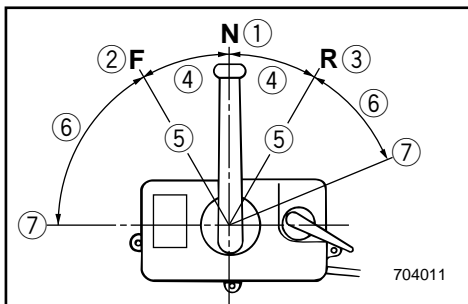
- ① Alavanca do comando à distância
- ② Gatilho de bloqueio neutro
- ③ Alavanca da manete de potência em ponto morto
- ④ Interruptor principal / Interruptor de motor de arranque
- ⑤ Interruptor do esticador de paragem do motor
- ⑥ Interruptor do sistema de comando automático da coluna e da inclinação
- ⑦ Parafuso de regulação da aceleração por fricção



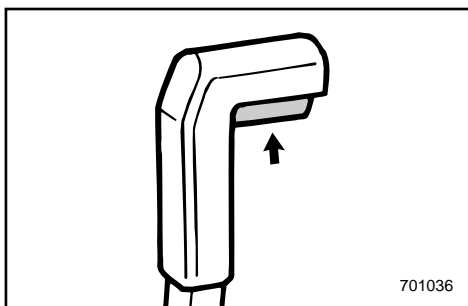
Fjernbetjeningshåndtag

Flytning af håndtaget fremad, fra Frigears positionen, tilkobler det fremadgående gear. Træk tilbage, fra Frigears positionen, tilkobler bageget. Motoren vil fortsætte med at køre i tomgang, indtil håndtaget flyttes til omkring 35° (en spærrehage kan føles). Yderligere flytning af håndtaget åbner for gassen, og motoren vil begynde at accelerere.

- ① Frigear
- ② Frem
- ③ Bak
- ④ Skift
- ⑤ Helt lukket
- ⑥ Gas
- ⑦ Helt åben



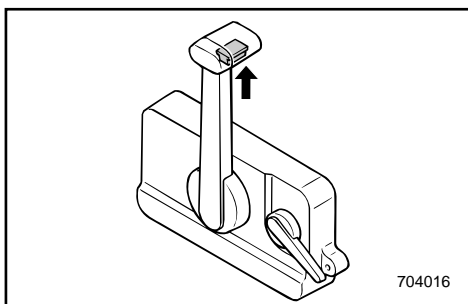
704011



701036

Frigears synkroniseringsudløser

For at skifte fra Frigear, skal Frigears synkroniseringsudløseren på fjernbetjeningshåndtaget først trækkes opad.



704016

Μοχλός τηλεχειρισμού

Μετακινώντας τον μοχλό εμπρός από την θέση της νεκράς επιλέγετε το γρανάζι της εμπρός κίνησης. Τραβώντας τον μοχλό προς τα πίσω από την νεκρά θέση επιλέγεται το γρανάζι της όπισθεν. Ο κινητήρας συνεχίζει να λειτουργεί στο ρελαντί μέχρις ότου ο μοχλός μετακινηθεί περίπου 35 χιλ. (θα αισθανθείτε ένα κούμπωμα στην κίνηση του). Μετακινώντας τον μοχλό ακόμη περισσότερο ανοίγει το γκάζι, και ο κινητήρας αρχίζει να επιταχύνει.

- ① Νεκρά
- ② Εμπρός
- ③ Όπισθεν
- ④ Αλλαγή κατεύθυνσης
- ⑤ Εντελώς κλειστό
- ⑥ Γκάζι
- ⑦ Εντελώς ανοιχτό

Σκανδάλη που μπλοκάρει την νεκρά

Για να βάλετε από την νεκρά κάποια άλλη σχέση, η σκανδάλη που μπλοκάρει την νεκρά στον μοχλό του τηλεχειρισμού πρέπει να τραβηχτεί προς τα πάνω.

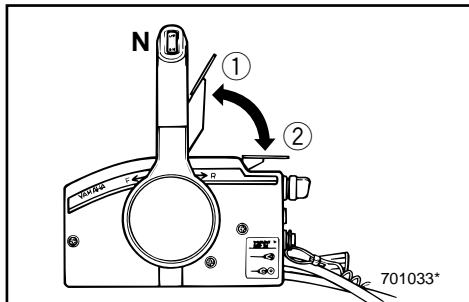
Alavanca do comando à distância

Se empurrar a alavanca para a frente a partir do ponto morto engata a mudança da marcha avante. Se puxar a alavanca para trás a partir do ponto morto engata a mudança da marcha à ré. Enquanto não levantar a alavanca cerca de 35° (sente-se que a mudança está engatada), o motor continuará a funcionar a baixa rotação. Se deslocar a alavanca um pouco mais, abre-se o acelerador e aumentam as rpm do motor.

- ① Ponto morto
- ② Marcha avante
- ③ Marcha à ré
- ④ Mudança
- ⑤ Totalmente fechada
- ⑥ Acelerador
- ⑦ Totalmente aberta

Gatilho de bloqueio neutro

Para sair do ponto morto, o gatilho de bloqueio neutro da alavanca do comando à distância deve primeiramente ser puxado para cima.



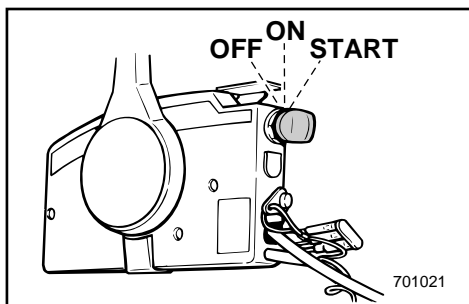
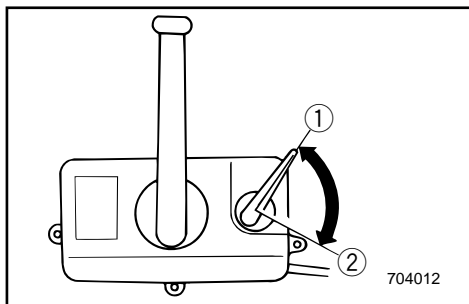
Frigears gashåndtag

For at åbne for gassen uden at skifte til enten Frem eller Bak, placeres fjernbetjeningshåndtaget i Frigear, og Frigears gashåndtaget løftes opad.

BEMÆRK:

Frigears gashåndtaget vil kun fungere, når fjernbetjeningshåndtaget er i Frigear. Fjernbetjeningshåndtaget vil kun fungere, når Frigears gashåndtaget er i lukket position.

- ① Helt åben
- ② Helt lukket



KMU00101

Hovedkontakt

Operationer med hovedkontakten ved hver position kontrollerer tændings- og choker-systemerne som beskrevet efterfølgende

• OFF

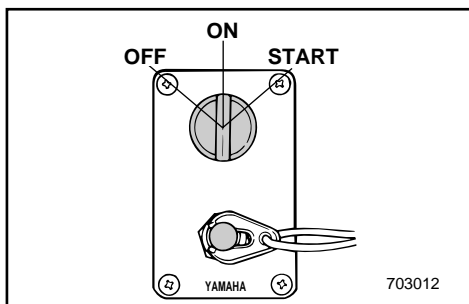
Det elektriske kredsløb er afbrudt. (Nøglen kan tages ud.)

• ON

Det elektriske kredsløb er tilsluttet. (Nøglen kan ikke tages ud.)

• START

Startmotoren vil blive drejet rundt og motoren vil starte. (Når nøglen slippes, vil den automatisk returnere til "ON" positionen.)



Μοχλός γκαζιού στην νεκρά

Για να ανοίξετε το γκάζι χωρίς να επιλέξετε την εμπρός η την όπισθεν, τοποθετείτε τον μοχλό ελέγχου του τηλεχειρισμού στην νεκρά θέση και σηκώνετε προς τα πάνω τον μοχλό γκαζιού της νεκράς

ΣΗΜΕΙΩΣΗ:

Ο μοχλός γκαζιού της νεκράς θα λειτουργήσει μόνο όταν ο μοχλός ελέγχου του τηλεχειρισμού βρίσκεται στη νεκρά θέση. Ο μοχλός τηλεχειρισμού θα λειτουργήσει μόνο όταν ο μοχλός γκαζιού της νεκράς βρίσκεται στην κλειστή θέση.

- ① Εντελώς ανοικτό
- ② Εντελώς κλειστό

Alavanca da manete de potência em ponto morto

Para abrir o acelerador sem engatar a mudança de marcha avante ou de marcha à ré, coloque a alavanca do comando à distância em ponto morto e levante a alavanca da manete de potência.

NOTA:

A alavanca da manete de potência só funcionará se a alavanca do comando à distância estiver em ponto morto. A alavanca do comando à distância só funcionará quando a alavanca da manete de potência estiver na posição fechada.

- ① Totalmente aberta
- ② Totalmente fechada

RMU00101

Γενικός διακόπτης

Χρησιμοποιώντας τον γενικό διακόπτη στην κάθε θέση λειτουργίας του, γίνεται χειρισμός του συστήματος της ανάφλεξης και του τσοκ έτσι όπως περιγράφεται παρακάτω.

• OFF

Τα ηλεκτρικά κυκλώματα σβήνουν. (Το κλειδί μπορεί να βγει.)

• ON

Τα ηλεκτρικά κυκλώματα είναι αναμμένα (Το κλειδί δεν μπορεί να βγει.)

• START

Η μίζα στρέφεται και βάζει μπροστά τον κινητήρα. (Όταν το κλειδί ελευθερωθεί επιστρέφει αυτόματα στην θέση "ON".)

PMU00101

Interruptor principal

O interruptor principal comanda as várias posições dos sistemas de ignição e de arranque como descrito seguidamente.

• OFF (desactivado)

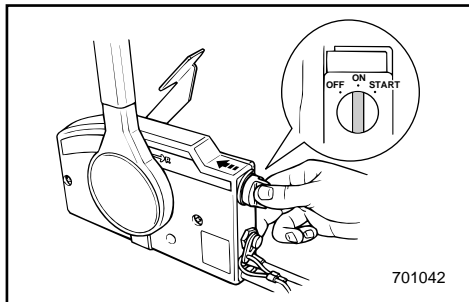
Os circuitos eléctricos serão desligados (pode-se tirar a chave).

• ON (activado)

Os circuitos eléctricos serão ligados (não se pode tirar a chave).

• ARRANQUE

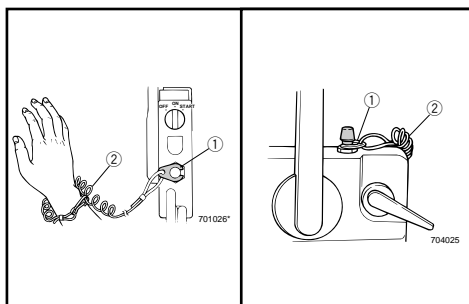
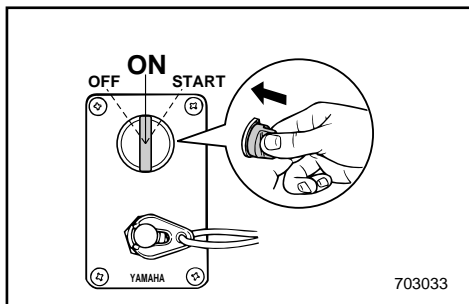
O dispositivo de arranque funcionará e fará o motor pôr-se em marcha (Quando se larga a chave, volta automaticamente para "ON").



KMU00102

Chokerkontakt

Når hovedafbryderen trykkes ind på "ON" eller "START", træder chokeren ind, for at give en bedre blanding til start af motoren. (Når den knap slippes afbrydes chokeren automatisk).

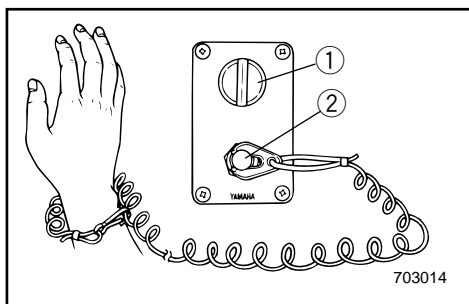


KMU00103

Motorstopkontakt for aftrækkesnor

Låsepladen for enden af aftrækkesnoren skal være fastgjort til motorstopkontakten, for at motoren kan køre. Aftrækkesnoren skal være anbragt på et sikkert sted på førerens tøj, eller på en arm eller et ben. Skulle føreren falde over bord, eller forlade roret, vil aftrækkesnoren trække låsepladen ud, og derved standse tændingen til motoren. Dette vil forhindre at båden sejler væk med motorkraft.

- ① Låseplade
- ② Aftrækkesnor



RMU00102

Κουμπί του τσοκ

Όταν ο διακόπτης λειτουργίας πιέζεται στη θέση “ON” ή “START” ενεργοποιείται το σύστημα τσοκ για να δώσει το πλούσιο μίγμα που χρειάζεται ώστε να πάρει μπροστά ο κινητήρας. (Όταν απελευθερώνεται το πλήκτρο, το τσοκ απενεργοποιείται αυτόματα.)

PMU00102

Interruptor de motor de arranque

Se colocar o interruptor principal na posição ‘ON’ ou ‘START’, o sistema de admissão de ar será activado para fornecer ao motor a mistura rica requerida para o arranque. (Se largar o interruptor, este desliga-se automaticamente.)

RMU00103

Διακόπτης για το σβήσιμο του κινητήρα μέσω του κορδονιού

Για να λειτουργήσει ο κινητήρας, το πινακίδακι ασφάλειας που υπάρχει στο άκρο του κορδονιού πρέπει να είναι στερεωμένο στο διακόπτη για το σβήσιμο του κινητήρα. Το κορδόνι πρέπει να είναι στερεωμένο σ’ ένα ασφαλές σημείο στα ρούχα του χειριστή η στο μπράτσο η στο πόδι. Σε περίπτωση που ο χειριστής πέσει στο νερό η απομακρυνθεί από το χειριστήριο, το κορδόνι θα τραβήξει το πινακίδακι ασφάλειας σβήνοντας την ανάφλεξη του κινητήρα. Αυτό θα εμποδίσει το σκάφος από του να απομακρυνθεί με την δύναμη των κινητήρων του από τον πεσμένο χειριστή.

- ① Πινακίδακι ασφάλειας
- ② Κορδόνι.

PMU00103

Interruptor do esticador de paragem do motor

A chapa de bloqueio na extremidade do esticador deve estar presa ao interruptor de paragem do motor para que o motor funcione. O esticador deve estar firmemente preso à roupa do operador ou enrolado no braço ou na perna. Se cair acidentalmente ou abandonar o leme, o esticador puxará a chapa de bloqueio fazendo parar a ignição do motor, o que impedirá o barco de continuar a navegar sem rumo.

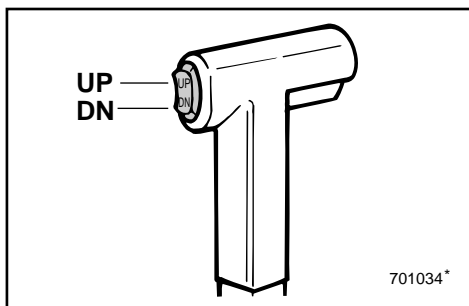
- ① Chapa de bloqueio
- ② Esticador

**⚠ ADVARSEL**

- Fastgør aftrækkersnoren for motorstopkontakten til et sikkert sted på dit tøj, din arm eller et ben, under operation.
- Fastgør ikke aftrækkersnoren til tøj, der kan rives løst. Før ikke aftrækkersnoren på en sådan måde, at den kan blive viklet ind i noget, og derved hindre aftrækkersnorens funktion.
- Undgå ved et uheld at trække i aftrækkersnoren under normal operation. Tab af motorkraft betyder tab af evne til at styre. Uden motorkraft kan bådens fart også hurtigt blive langsom. Dette kan være årsag til, at personer og ting i båden kan blive kastet fremad.

BEMÆRK:

Motoren kan ikke startes når låsepladen er fjernet.



KMU01331

Kontakt for mekanisk trimning og tiltning

Med den mekaniske trimning og tiltning, justeres motorens vinkel i forhold til hækbjælken. Kontakten for mekanisk trimning og tiltning er placeret på fjernbetjeningens kontrolgreb. Ved at trykke kontakten UP (OP), trimmes motoren opad, derefter tiltes motoren opad. Ved at trykke kontakten DN (NED), tiltes motoren nedad, og motoren trimmes nedad. Når trykkontakten slippes, standses motoren i den pågældende position.

BEMÆRK:

Se afsnittene "JUSTERING AF TRIMVINKEL" og "TILTNING OP/NED" i kapitel 3 vedrørende brugsvejledning.

ΠΡΟΕΙΛΟΠΟΙΗΣΗ

- Συνδέετε το κορδόνι του διακόπτη για το σβήσιμο του κινητήρα σ' ένα ασφαλές σημείο στα ρούχα σας, η στο μπράτσο σας ή στο πόδι ενώ χειρίζεστε το σκάφος.
- Μη συνδέετε το κορδόνι σε ρούχα τα οποία θα μπορούσαν να σχιστούν. Μην περνάτε το κορδόνι μ' ένα τέτοιο τρόπο που θα μπορούσε να μπλεχτεί, εμποδίζοντας το από το να λειτουργήσει τότε που πρέπει.
- Αποφεύγετε το κατά λάθος τράβηγμα του κορδονιού κατά τη διάρκεια της κανονικής λειτουργίας. Αν ξαφνικά χαθεί η δύναμη του κινητήρα αυτό συγχρόνως σημαίνει ότι χάνετε και το μεγαλύτερο ποσοστό του ελέγχου του τιμονιού. Επίσης, χωρίς την ισχύ του κινητήρα, το σκάφος επιβραδύνει ραγδαία. Αυτό είναι δυνατόν να προκαλέσει σε άτομα και αντικείμενα που βρίσκονται πάνω στο σκάφος να "εκτιναχτούν" προς τα εμπρός.

ΣΗΜΕΙΩΣΗ:

Ο κινητήρας δεν μπορεί να πάρει μπροστά αν έχει αφαιρεθεί το πινακιδάκι ασφαλείας.

RMU01331

Διακόπτης ρύθμισης κλίσης και ανύψωσης

Το σύστημα ρύθμισης κλίσης και ανύψωσης ρυθμίζει τη γωνία του κινητήρα σε σχέση με την πρύμνη. Ο διακόπτης ρύθμισης κλίσης και ανύψωσης είναι τοποθετημένος στην χειρολαβή του μοχλού του τηλεχειρισμού. Πιέζοντας τον διακόπτη προς την κατεύθυνση UP (πάνω) ρυθμίζει την κλίση της μηχανής προς τα πάνω, και κατόπιν ανασηκώνει τη μηχανή πάνω. Πιέζοντας τον διακόπτη προς την κατεύθυνση DN (κάτω) ρυθμίζει την κλίση της μηχανής προς τα κάτω και την κατεβάζει κάτω. Όταν το μπουτόν του διακόπτη είναι ελεύθερο, η μηχανή παραμένει στην θέση που βρίσκεται.

ΣΗΜΕΙΩΣΗ:

Αναφερθείτε στα τμήματα "ΡΥΘΜΙΣΗ ΤΗΣ ΓΩΝΙΑΣ ΚΛΙΣΗΣ" και "ΑΝΥΨΩΣΗ ΚΑΙ ΚΑΤΕΒΑΣΜΑ ΤΟΥ ΚΙΝΗΤΗΡΑ" στο Κεφάλαιο 3 για οδηγίες σχετικά με τη χρήση.

ADVERTENCIAS

- Prenda sempre o esticador do interruptor de paragem do motor firmemente ao seu vestuário ou enrole-o no braço ou na perna durante a condução.
- Não prenda o esticador a vestuário susceptível de se rasgar. Não prenda o esticador de tal forma que possa ficar emaranhado, impedindo-o de funcionar.
- Evite puxar acidentalmente o esticador durante o funcionamento normal. A diminuição da potência do motor traduz-se na perda do comando do barco. Além disso, o barco, sem a potência do motor, abrandará a velocidade muito rapidamente, com o risco, para as pessoas e para os objectos a bordo, de serem projectados para a frente.

NOTA:

O motor não pode ser posto em marcha sem a chapa de bloqueio.

PMU01331

Interruptor do sistema de comando automático da coluna e da inclinação

O sistema de comando automático da coluna e da inclinação do motor ajusta o ângulo do motor em relação ao painel de popa. O interruptor do sistema de comando automático da coluna e da inclinação está situado no punho da alavanca do comando à distância. Se pressionar o interruptor UP (para cima), o motor é primeiro equilibrado longitudinalmente e depois inclinado para cima. Se pressionar o interruptor DN (para baixo), o motor é primeiro inclinado para baixo e depois equilibrado longitudinalmente. Se soltar o botão do interruptor, o motor ficará na mesma posição.

NOTA:

Consulte as secções "REGULAÇÃO DO ÂNGULO DE COMPENSAÇÃO" e "INCLINAÇÃO DO MOTOR" no capítulo 3 para as instruções de utilização.

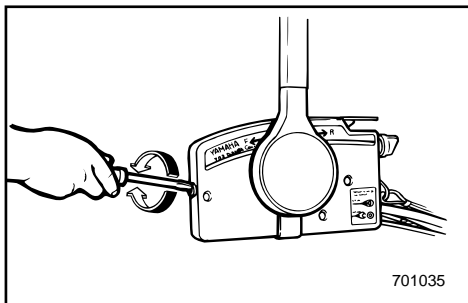


KMU00107

Justerskrue til gashåndtagets friktion

En friktionsanordning i fjernbetjeningsboksen sørger for modstand mod bevægelse af fjernbetjeningshåndtaget. Denne modstand er justerbar til, hvad der foretrækkes af føreren. En justeringskrue er placeret på den forreste side af fjernbetjeningsboksen.

Modstand	Skrue
Spænd	Drej med uret
Løsne	Drej mod uret

**⚠ADVARSEL**

Overspænd ikke justeringskruen for friktion. Hvis der er for meget modstand, kan det være vanskeligt at flytte håndtaget, hvilket kan resultere i en ulykke.

KMD00010

**JUSTERING AF STYRINGSFRIKTION
(for modeller med rorpind)**

En friktionsanordning sørger for modstand mod styrende bevægelser.

Denne modstand er justerbar til, hvad føreren foretrækker.

En justeringskrue/bolt er placeret på drejebeslaget.

For at forøge modstanden:

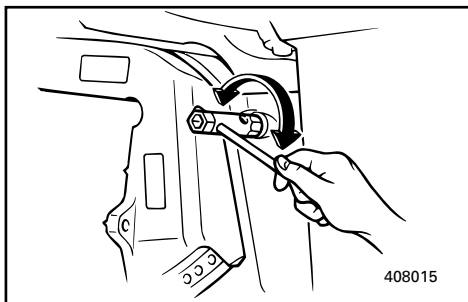
Drej justeringskruen/bolten i urets retning.

For at formindske modstanden:

Drej justeringskruen/bolten modsat urets retning.

⚠ADVARSEL

Overspænd ikke friktions justeringskruen/bolten. Hvis der er for meget modstand, kan det være vanskeligt at styre, hvilket kan resultere i en ulykke.



RMU00107

Βίδα ρύθμισης τριβής γκαζιού

Μια διάταξη τριβής στο κιβώτιο τηλεχειρισμού δημιουργεί αντίσταση στην κίνηση του μοχλού ελέγχου τηλεχειρισμού. Η τριβή αυτή μπορεί να ρυθμίζεται με την προτίμηση του χειριστή. Μια ρυθμιστική βίδα είναι τοποθετημένη στο εμπρός μέρος του κιβωτίου τηλεχειρισμού.

Αντίσταση	Βίδα
Αύξηση	Στρέψτε δεξιόστροφα
Μείωση	Στρέψτε αριστερόστροφα

▲ΠΡΟΕΙΔΟΠΟΙΗΣΗ

Μη σφίγγετε υπερβολικά τη βίδα ρύθμισης της τριβής. Αν υπάρχει πολλή αντίσταση, θα είναι δύσκολη η κίνηση του μοχλού, πράγμα που μπορεί να οδηγήσει σε ατύχημα.

RMD00010

ΚΟΥΜΠΙ ΡΥΘΜΙΣΗΣ ΤΡΙΒΗΣ ΤΟΥ ΤΙΜΟΝΙΟΥ**(για μοντέλα με λαγουδέρα)**

Μια διάταξη τριβής δημιουργεί αντίσταση στην κίνηση του τιμονιού η οποία ρυθμίζεται ανάλογα με τις προτιμήσεις του χειριστή.

Ένα ρυθμιστικό κουμπί είναι τοποθετημένο στο μπρακετο περιστροφής.

Για ν' αυξήσετε την αντίσταση:
Στρέψτε το ρυθμιστικό κουμπί δεξιόστροφα.

Για να μειώσετε την αντίσταση:
Στρέψτε το ρυθμιστικό κουμπί αριστερόστροφα.

▲ΠΡΟΕΙΔΟΠΟΙΗΣΗ

Μη σφίγγετε υπερβολικά το κουμπί ρύθμισης της τριβής. Αν υπάρχει πολύ μεγάλη αντίσταση, ίσως να είναι δύσκολο να λειτουργήσει το τιμόνι, πράγμα που μπορεί να οδηγήσει σε ατύχημα.

PMU00107

Parafuso de regulação da aceleração por fricção

Um dispositivo de fricção na caixa de comando à distância dá resistência ao movimento da alavanca do comando à distância. Esta pode ser regulada de acordo com as preferências do operador. Um parafuso regulador está situado na parte da frente da caixa de comando à distância.

Resistência	Parafuso
Para aumentar a resistência	Rode no sentido dos ponteiros do relógio.
Para diminuir a resistência	Rode no sentido contrário ao dos ponteiros do relógio.

▲ADVERTENCIAS

Não aperte excessivamente o parafuso regulador. A resistência exagerada pode dificultar o accionamento da alavanca, aumentando o risco de acidente.

PMD00010

REGULAÇÃO DA DIRECÇÃO POR FRICÇÃO**(modelo com punho de comando)**

Um dispositivo de fricção no punho de comando dá resistência ao movimento de direcção. Este pode ser regulado de acordo com as preferências do operador.

Um parafuso/pino regulador está situado no suporte giratório.

Para aumentar a resistência:
Rode o parafuso/pino regulador no sentido dos ponteiros do relógio.

Para diminuir a resistência:
Rode o parafuso/pino regulador no sentido contrário ao dos ponteiros do relógio.

▲ADVERTENCIAS

Não aperte excessivamente o parafuso/pino regulador da fricção. A resistência exagerada pode dificultar a sua condução, aumentando o risco de acidente.



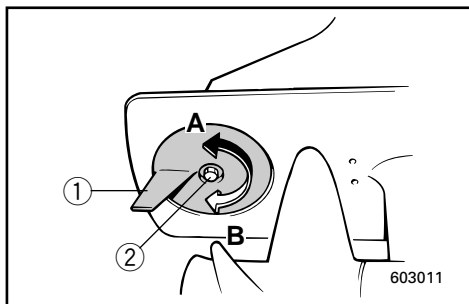
KMD04010

TRIMTAP

Trimtappen skal være justeret så kontrolgrebet til styring kan drejes enten til højre eller venstre med samme kraft.

⚠ ADVARSEL

En ukorrekt justeret trimtap kan forårsage at styringen bliver vanskelig. Foretag altid prøve-sejlads, efter trimtappen er installeret eller udskiftet, for at sikre at styringen er korrekt. Vær sikker på, at du har spændt bolten efter justering af trimtappen.



- ① Trimtap
- ② Bolt

- A. Når båden har tendens til at svinge mod venstre (bagbords side):
Drej den bagerste del af trimtappen mod venstre (bagbords side)....."A" i figuren.
- B. Når båden har tendens til at svinge mod højre (styrbords side):
Drej den bagerste del af trimtappen mod højre (styrbords side)....."B" i figuren.

FORSIGTIG:

Trimtappen tjener også som en anode, for at beskytte motoren fra elektrokemisk korrosion. Mal aldrig trimtappen, da denne så vil blive ineffektiv som anode.

RMD04010

ΠΤΕΡΥΓΙΟ ΡΥΘΜΙΣΗΣ ΚΛΙΣΗΣ

Το πτερύγιο ρύθμισης κλίσης πρέπει να ρυθμίζεται έτσι ώστε είτε στρέφεται προς τ' αριστερά το σκάφος είτε προς τα δεξιά να χρειάζεστε την ίδια δύναμη.

⚠ ΠΡΟΕΙΔΟΠΟΙΗΣΗ

Ένα άσχημα ρυθμισμένο πτερύγιο ρύθμισης κλίσης μπορεί να προκαλέσει δυσκολία στο τιμόνι. Δοκιμάζετε πάντοτε μετά την τοποθέτηση η αντικατάσταση του πτερυγίου για να βεβαιωθείτε ότι το τιμόνι αντιδρά ορθά. Βεβαιωθείτε ότι έχετε σφίξει το μπουλόνι μετά την ρύθμιση του πτερυγίου.

- ① Πτερύγιο ρύθμισης κλίσης
- ② Μπουλόνι

- A. Όταν το σκάφος τείνει να στρίβει προς τ' αριστερά:
Στρέψτε το πίσω άκρο του πτερυγίου προς τ' αριστερά“A” στο σχέδιο.
- B. Όταν το σκάφος τείνει να στρίβει προς τα δεξιά:
Στρέψτε το πίσω άκρο του πτερυγίου ρύθμισης κλίσης προς τα δεξιά“B” στο σχέδιο

ΠΡΟΣΟΧΗ:

Το πτερύγιο ρύθμισης κλίσης χρησιμεύει επίσης σαν άνοδος για την προστασία του κινητήρα από ηλεκτροχημική διάβρωση. Ποτέ μην βάφετε το πτερύγιο ρύθμισης κλίσης διότι θα πάψει να λειτουργεί σαν άνοδος.

PMD04010

COMPENSADOR

O compensador deve ser regulado de forma que o comando da direcção possa ser rodado quer para a direita quer para a esquerda aplicando a mesma força.

⚠ ADVERTENCIAS

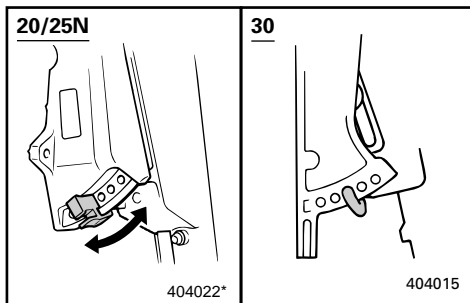
Um compensador mal regulado pode dificultar a condução do barco. Faça sempre um teste funcional depois da instalação ou da substituição do compensador para se certificar do alinhamento da direcção. Não se esqueça de apertar o parafuso depois de regular o compensador.

- ① Compensador
- ② Parafuso

- A. Quando o barco tende a virar para a esquerda (bombordo):
Rode a extremidade traseira do compensador para a esquerda (bombordo)
“A” na figura
- B. Quando o barco tende a virar para a direita (estibordo):
Rode a extremidade traseira do compensador para a direita (estibordo)
“B” na figura

AVISOS:

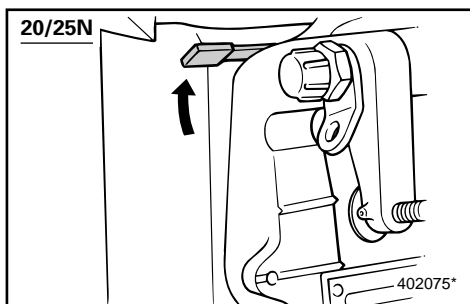
O compensador serve também como zinco de protecção do motor contra a oxidação por acção electroquímica. Não pinte o compensador porque perderá o efeito protector.



KMU01297

JUSTERINGSSTANG TIL TRIMVINKEL

Indstillingen af justeringsstangen til trimvinklen bestemmer påhængsmotorens mindste trimvinkel i forhold til hækbjælken.

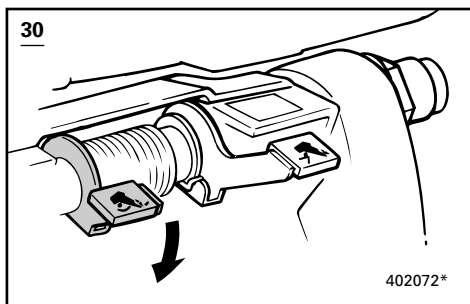


KMD08010

HÅNDTAG FOR GRUNDT VAND

(Hvis motoren er forsynet med dette)

Ved at løfte dette håndtag op, vil motoren tiltes delvist opad, for at give mere spillerum ved operation i grundt vand.

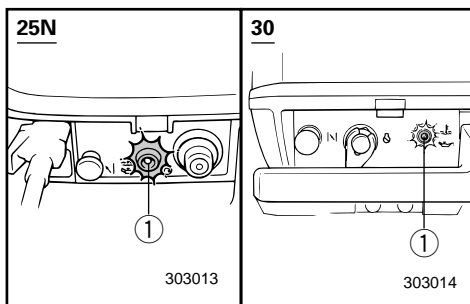


KMD08110

HÅNDTAG FOR GRUNDT VAND

(hvis motoren er forsynet med dette)

Ved at skubbe dette håndtag ned, vil motoren tiltes delvist opad, for at give mere spillerum ved operation i grundt vand.



KMD22010

ADVARSELS INDIKATORLAMPE

Hvis motoren kommer i en tilstand, som er årsag til advarsel, lyser lampen på forsiden på den underste motorhætte.

De tre indikatorlamper, som er monteret på den underste motorhætte, viser også olieniveauet.

Der henvises til "ADVARSELSSYSTEM" for en detaljeret beskrivelse af denne funktion.

① Advarsels indikatorlampe

RMU01297

ΡΑΒΔΟΣ ΡΥΘΜΙΣΗΣ ΓΩΝΙΑΣ ΚΛΙΣΗΣ

Η θέση της ράβδου ρύθμισης της γωνίας κλίσης καθορίζει την ελάχιστη γωνία της εξωλέμβιας μηχανής σε σχέση με την πρύμνη.

PMU01297

ALAVANCA DE REGULAÇÃO DO ÂNGULO DE COMPENSAÇÃO

A posição da alavanca de regulação do ângulo de compensação determina o valor mínimo do ângulo de compensação do motor fora de bordo em relação ao painel de popa.

RMD08010

ΜΟΧΛΟΣ ΠΛΕΥΣΗΣ ΣΤΑ ΡΗΧΑ (αν υπάρχει)

Το σήκωμα αυτού του μοχλού δίνει μερική κλίση προς τα πάνω στη μηχανή για διευκόλυνση της πλεύσης στα ρηχά.

PMD08010

ALAVANCA PARA CONDUÇÃO EM ÁGUAS POUCO PROFUNDAS

(se equipado)

Levantando a alavanca de água pouco profunda o motor pode ser parcialmente inclinado para cima para permitir a manobra em água pouco profunda.

RMD08110

ΜΟΧΛΟΣ ΓΙΑ ΠΛΕΥΣΗ ΣΕ ΡΗΧΑ ΝΕΡΑ

(αν διαθέτει τέτοιο σύστημα η μηχανή σας)

Τραβώντας αυτόν τον μοχλό προς τα κάτω στρέφεται ο κινητήρας ελαφρά προς τα πάνω για να απέχει περισσότερο από το βυθό έτσι ώστε να μπορεί να λειτουργεί σε ρηχά νερά.

PMD08110

ALAVANCA PARA NAVEGAÇÃO EM AGUA POUCA PROFUNDA

(se equipado)

Coloque esta alavanca para baixo para inclinar parcialmente o motor a fim de dispor de maior espaço de manobra ao navegar em água pouco profunda.

RMD22010

ΠΡΟΕΙΔΟΠΟΙΗΤΙΚΟ ΛΑΜΠΑΚΙ

Αν ο κινητήρας βρεθεί σε μία κατάσταση που είναι λόγος προειδοποίησης, θα ανάψει το λαμπάκι που βρίσκεται στο μπροστινό μέρος του κάτω καλύμματος.

Τα τρία λαμπάκια που υπάρχουν στο κάτω κάλυμμα είναι επίσης ενδείξεις της στάθμης λαδιού του κινητήρα.

Αναφερθείτε στο τμήμα “ΣΥΣΤΗΜΑ ΠΡΟΕΙΔΟΠΟΙΗΣΕΩΝ” για λεπτομέρειες σχετικά με αυτή την λειτουργία.

PMD22010

AVISADOR

Quando o motor apresenta uma condição passível de risco, acende-se o avisador existente na parte da frente do capot inferior.

Os três avisadores situados no capot inferior também indicam o nível do óleo.

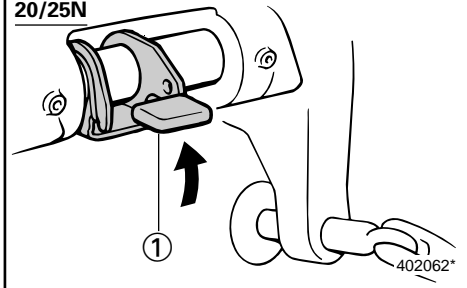
Consulte ‘SISTEMA DE AVISO’ para obter mais informações sobre esta função.

① Avisador

① Προειδοποιητικό λαμπάκι



20/25N



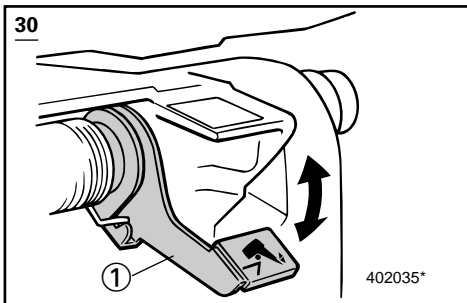
KMD44010

TILTLÅSEMEKANISME**(for modeller med manuel tiltning)**

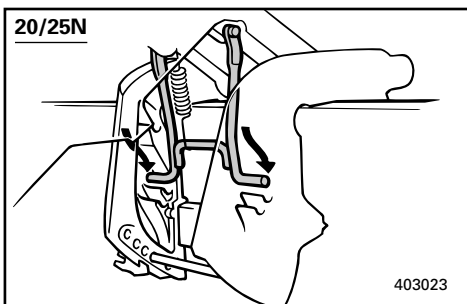
Tiltlåsemekanismen anvendes for at hindre den modsat rettede kraft fra propellen i at løfte påhængsmotoren, når der sejles baglæns. For at låse denne, sættes håndtaget til tiltlåsen i positionen opad. For at frigøre låsen, skubbes håndtaget til tiltlåsen nedad.

① Håndtag til tiltlås

30



20/25N

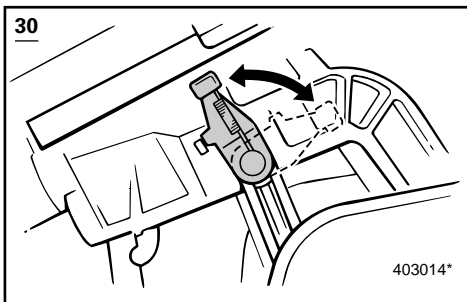


KMD48010

TILTSTØTTESTANG

Tiltstøttestangen holder motoren i positionen tiltet-opad.

30



KMD60210

TILTSTØTTEHÅNDTAG**30**

For at holde påhængsmotoren i positionen tiltet-opad, låses håndtaget for tiltstøtte fast til drejebeslaget.

RMD44010

ΜΗΧΑΝΙΣΜΟΣ ΑΣΦΑΛΙΣΗΣ ΚΛΙΣΗΣ

(για τα μοντέλα με Μηχανική ρύθμιση κλίσης)

Ο μηχανισμός ασφάλισης κλίσης χρησιμοποιείται για να εμποδίζει την αντίστροφη ώθηση της προπέλας από του να σηκώσει την εξωλέμβια όταν κινείται με την όπισθεν. Για να τον ασφαλίσετε μετακινείτε τον μοχλό ασφάλισης κλίσης στην πάνω θέση. Για να τον ελευθερώσετε, πιέζετε τον μοχλό ασφάλισης κλίσης προς τα κάτω.

① Μοχλός ασφάλισης κλίσης

PMD44010

MECANISMO DE BLOQUEIO DA INCLINAÇÃO

(modelo com inclinação manual)

O mecanismo de bloqueio da inclinação destina-se a impedir que a propulsão em marcha à ré da hélice faça levantar o motor fora de bordo ao navegar em marcha à ré. Para fechar o mecanismo, ponha-o na posição 'Lock' (bloqueado). Para abrir o mecanismo, ponha-o na posição 'Tilt' (inclinado).

① Alavanca de bloqueio da inclinação

RMD48010

ΜΠΑΡΑ ΥΠΟΣΤΗΡΙΞΗΣ ΤΗΣ ΑΝΥΨΩΣΗΣ

Η μπάρα υποστήριξης της ανύψωσης κρατά την εξωλέμβια στην ανυψωμένη θέση.

PMD48010

BARRA DE SUSTENTAÇÃO DA INCLINAÇÃO

A barra de sustentação da inclinação mantém o motor fora de bordo na posição inclinada para cima.

RMD60210

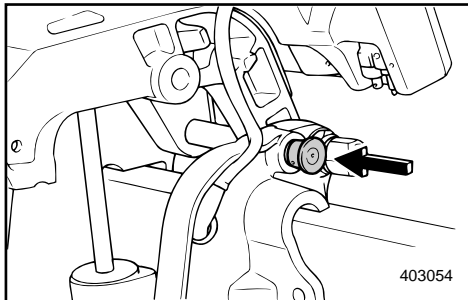
ΜΟΧΛΟΣ ΥΠΟΣΤΗΡΙΞΗΣ ΚΛΙΣΗΣ 30

Για να διατηρήσετε την ανυψωμένη μηχανή στην ανυψωμένη θέση, ασφαλίζετε τον μοχλό υποστήριξης κλίσης στο μπρακετο περιστροφής.

PMD60210

ALAVANCA DE SUSTENTAÇÃO DA INCLINAÇÃO 30

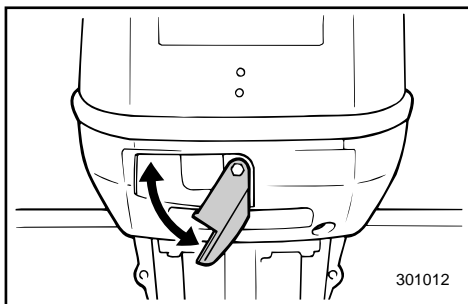
Para manter o motor fora de bordo na posição inclinada para cima, fixe a alavanca de sustentação da inclinação à braçadeira de suporte.



KMU00155

TILTSTØTTEKNOP**Modeller med mekanisk trimning og tiltning**

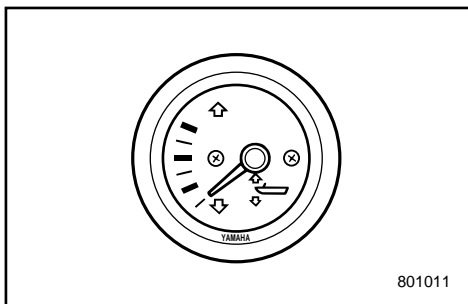
For at holde påhængsmotoren i positionen tiltet-opad, skubbes knoppen for tiltstøtte under drejebeslaget.



KMD62010

MOTORHÆTTE LÅSEHÅNDTAG

For at fjerne den øverste motorhætte, skubbes låsehåndtaget nedad. Derefter løftes motorhætten af. Ved udskiftning af motorhætten, undersøges det, for at være sikker, at hætten passer korrekt til gummipakningen. Derefter fastlåses motorhætten igen, ved at flytte håndtaget opad.



KMU00132

TRIMMÅLER**(for modeller med mekanisk trimning og tiltning)****Ekstraudstyr**

Dette instrument viser trimvinklen for påhængsmotoren.

BEMÆRK:

Memorer trimvinklerne, for forskellige konditioner, som din båd arbejder bedst med. Juster trimvinklen til den ønskede ved at påvirke kontakten for den mekaniske trimning og tiltning.

RMU00155

ΚΟΥΜΠΙ ΥΠΟΣΤΗΡΙΞΗΣ ΚΛΙΣΗΣ **Μοντέλα με μηχανική ανύψωση/υδραυλική** **ανύψωση**

Για να διατηρήσετε την εξωλέμβια μηχανή στην ανυψωμένη θέση, πιέζετε το κουμπί υποστήριξης της κλίσης που υπάρχει κάτω από το μπρακέτο περιστροφής.

RMD62010

ΜΟΧΛΟΣ ΑΣΦΑΛΙΣΗΣ ΠΑΝΩ **ΚΑΠΑΚΙΟΥ**

Για να βγάλετε το πάνω καπάκι του κινητάρα, πιέζετε τον μοχλό ασφάλισης προς τα κάτω. Κατόπιν ανασηκώνετε το καπάκι. Όταν ξανατοποθετείτε το καπάκι, ελέγχετε για να βεβαιωθείτε ότι ασφαλίζει ορθά πάνω στην ελαστική τσιμούχα. Κατόπιν ασφαλίζετε πάλι το καπάκι μετακινώντας τον μοχλό προς τα πάνω.

RMU00132

ÓΡΓΑΝΟ ΜΕΤΡΗΣΗΣ ΚΛΙΣΗΣ **ΚΙΝΗΤΗΡΑ**

(για τα μοντέλα με υδραυλική ρύθμιση κλίσης και ανύψωσης)
Έξτρα

Αυτό το όργανο δείχνει την γωνία κλίσης της εξωλέμβιας μηχανής σας.

ΣΗΜΕΙΩΣΗ:

Είναι καλό να απομνημονεύετε τις γωνίες κλίσης με βάση τις οποίες λειτουργεί καλύτερα το σκάφος σας κάτω από διάφορες συνθήκες φορτίου. Ρυθμίζετε την γωνία κλίσης στην επιθυμητή θέση χρησιμοποιώντας τον διακόπτη ρύθμισης κλίσης και ανύψωσης.

PMU00155

BOTÃO DE SUSTENTAÇÃO DA **INCLINAÇÃO** **Modelo com sistema de comando automático** **da coluna e da inclinação**

Para manter o motor fora de bordo na posição inclinada para cima, pressione o botão de sustentação da inclinação situado sob o suporte giratório.

PMD62010

ALAVANCA DE BLOPQUEIO DA CAPOTA **SUPERIOR**

Para retirar a capota superior do motor, coloque a alavanca para baixo e, depois, levante a capota. Quando voltar a instalar a capota, verifique se esta encaixa perfeitamente no vedante de borracha. Para prender de novo a capota, coloque a alavanca para cima.

PMU00132

MEDIDOR DO ÂNGULO DE **COMPENSAÇÃO**

(modelo com sistema de comando automático da coluna e da inclinação)
Opção

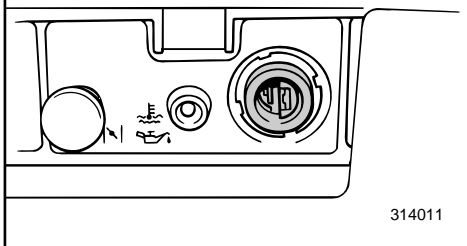
Este aparelho mede o ângulo de compensação do barco.

NOTA:

Memorize os melhores ângulos de compensação para o seu barco em diferentes condições. Ajuste o ângulo de compensação na posição pretendida com o interruptor do comando automático da coluna e da inclinação.



20/25N



KMD66110

2P-STIK**(for modeller med manuel start)**

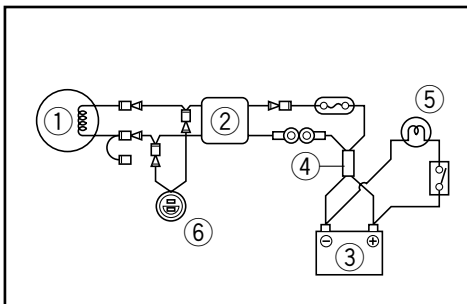
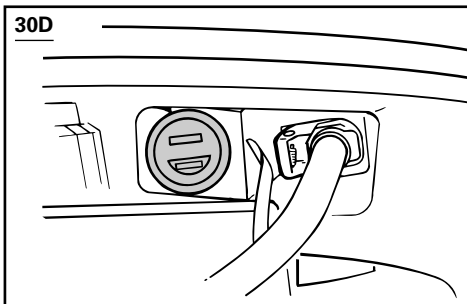
Vekselstrøm 12 V - 80 W leveres gennem dette stik. Når stikket benyttes, vær opmærksom på følgende punkter:

1. Anvend kun originale Yamaha stik.
2. Anvend kun udstyr til belysning.
3. Forbind belysningsudstyr direkte til 2P-stikket.
4. Kapaciteten på belysningsudstyret skal være på mere end 12 V - 80 W; ellers vil pæren kunne brænde over.
5. Når stikket ikke benyttes, placeres hæften over stikket.

FORSIGTIG:

Tilslut ikke 2P-stikket direkte til batteriets poler. Ellers vil det elektriske system blive beskadiget.

30D



- ① Spole til belysning
- ② Ensretter regulator
- ③ Batteri

- ④ Ledning til opladning
- ⑤ Belysningsudstyr
- ⑥ 2P-stik

RMD66110

ΔΙΠΟΛΙΚΟΣ ΡΕΥΜΑΤΟΔΟΤΗΣ

(για το μοντέλο με χειροκίνητη εκκίνηση)

Ηλεκτρική ισχύς 12V-80 W παρέχεται μέσα από αυτόν τον ρευματοδότη. Όταν τον χρησιμοποιείτε, παρακαλούμε να θυμάστε τα εξής:

1. Χρησιμοποιείτε πάντα γνήσιο ρευματοδότη Yamaha.
2. Χρησιμοποιείτε μόνο εξοπλισμό φωτισμού.
3. Συνδέετε τα φωτιστικά κατευθείαν στον διπολικό ρευματοδότη.
4. Η ισχύς του εξοπλισμού φωτισμού πρέπει να είναι μεγαλύτερη από 12V-W80, αλλιώς η λάμπα είναι δυνατόν να καεί.
5. Όταν ο ρευματοδότης δεν χρησιμοποιείται, τοποθετείτε την τάπα πάνω του.

ΠΡΟΣΟΧΗ:

Μην συνδέετε τον διπολικό ρευματοδότη κατευθείαν με τους ακροδέκτες της μπαταρίας, αλλιώς, το ηλεκτρικό σύστημα θα καταστραφεί.

Αν χρειάζεται να φορτιστεί κάποια μπαταρία, χρησιμοποιείτε τα γνήσια καλώδια σύνδεσης για την φόρτιση. Όσο αφορά τις λεπτομέρειες της σύνδεσης των καλωδίων, συμβουλευτείτε κάποιον αντιπρόσωπο Yamaha.

ΣΗΜΕΙΩΣΗ:

- Μην χρησιμοποιείτε διπολικό ρευματοδότη όταν φορτώνετε την μπαταρία αλλιώς η μπαταρία δεν πρόκειται να φορτιστεί.
- Αν χρειάζεται να χρησιμοποιηθεί φωτιστικός εξοπλισμός ενώ συγχρόνως φορτίζεται η μπαταρία, συνδέετε τον εξοπλισμό φωτισμού στην μπαταρία.

- | | |
|-----------------------|--------------------------|
| ① Πηνίο φωτισμού | ④ Καλώδια φόρτισης |
| ② Ανορθωτής ρυθμιστής | ⑤ Εξοπλισμός φωτισμού |
| ③ Μπαταρία | ⑥ Διπολικός ρευματοδότης |

PMD66110

CONECTOR DE DOIS PINOS

(modelo com ignição manual)

A energia eléctrica CA12V-80W é fornecida através deste conector. Na sua utilização, tenha em atenção o seguinte:

1. Utilize apenas um conector da Yamaha (genuíno).
2. Utilize exclusivamente equipamento de iluminação.
3. Ligue o equipamento de iluminação directamente ao conector de dois pinos.
4. A capacidade do equipamento de iluminação deve ser superior a 12V-80W; em caso contrário, a lâmpada pode fundir-se.
5. Coloque a calota no conector quando este não está a ser utilizado.

AVISOS:

Não ligue directamente os terminais da bateria ao conector de dois pinos para não danificar o sistema eléctrico.

Se for necessário carregar a bateria, utilize um condutor de carga genuíno para produzir circuito de carga.

Para mais informações sobre a ligação do condutor, consulte o concessionário Yamaha.

NOTA:

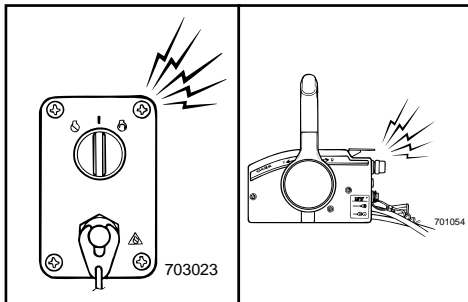
- Não use o conector de dois pinos durante a carga da bateria; caso contrário, não a conseguirá carregar.
- Se durante a carga da bateria for necessário utilizar o equipamento de iluminação, ligue este à bateria.

- | | |
|--------------------------|-----------------------------|
| ① Bobina de iluminação | ④ Condutor de carga |
| ② Regulador-rectificador | ⑤ Equipamento de iluminação |
| ③ Bateria | ⑥ Conector de dois pinos |



KMD80010

ADVARSELSSYSTEM



FORSIGTIG:

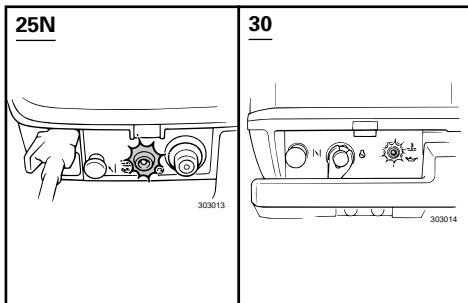
Fortsæt ikke med at benytte motoren, hvis en advarelsanordning bliver aktiveret. Kontakt en Yamaha forhandler, hvis problemet ikke kan lokaliseres og rettes.

KMD82111

ADVARSELSSYSTEM FOR OVEROPHEDNING

Denne motor har en anordning for advarsel om overophedning.

Hvis motortemperaturen bliver for høj, vil advarelsanordningen blive aktiveret.

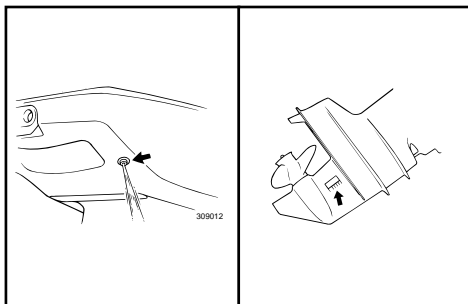


Modeller med fjernbetjening

- Motorhastigheden vil blive begrænset til omkring 2.000 omdrejn./minut for at hjælpe med beskyttelse af motoren.
- Summeren i fjernbetjeningsboksen/kontaktpanelet vil give lyd.

Modeller med rorpind

- Motorhastigheden vil blive begrænset til omkring 2.000 omdrejn./minut for at hjælpe med beskyttelse af motoren.
- Advarselslampen for overophedning placeret på den underste motorhætte vil blinke.



Hvis advarselssystemet er blevet aktiveret, stands motoren og undersøg vandindtaget for tilstopning.

RMD80010

PMD80010

ΣΥΣΤΗΜΑ ΠΡΟΕΙΔΟΠΟΙΗΣΗΣ

ΠΡΟΣΟΧΗ:

Μη συνεχίσετε να λειτουργείτε τον κινητήρα αν κάποια προειδοποιητική διάταξη έχει ενεργοποιηθεί. Συμβουλευτείτε τον αντιπρόσωπο σας Yamaha αν το πρόβλημα δεν μπορεί να εντοπιστεί και να διορθωθεί.

RMD82111

ΣΥΣΤΗΜΑ ΠΡΟΕΙΔΟΠΟΙΗΣΗΣ ΥΠΕΡΘΕΡΜΑΝΣΗΣ

Αυτός ο κινητήρας έχει μια διάταξη προειδοποίησης υπερθέρμανσης. Αν η θερμοκρασία του κινητήρα ανέβει πολύ ψηλά, η προειδοποιητική διάταξη θα ενεργοποιηθεί.

Μοντέλα με τηλεχειρισμό

- Οι στροφές του κινητήρα περιορίζονται σε περίπου 2.000 ανα λεπτό για να βοηθήσουν στην προστασία του κινητήρα.
- Ο βομβητής που υπάρχει στο κιβώτιο τηλεχειρισμού/πίνακα διακοπών θα αρχίσει να ηχεί.

Μοντέλα με λαγούδρα

- Οι στροφές του κινητήρα περιορίζονται σε περίπου 2.000 ανά λεπτό για να βοηθήσουν στην προστασία του κινητήρα.
- Η λυχνία προειδοποίησης υπερθέρμανσης στο κάτω κέλυφος θα αρχίσει να αναβοσβήνει.

Αν το σύστημα προειδοποίησης έχει ενεργοποιηθεί, σβήνετε τον κινητήρα και ελέγχετε μήπως έχει φράξει η εισαγωγή του νερού.

SISTEMA DE AVISO

AVISOS:

Não continue com o motor em funcionamento depois da activação de um dispositivo de aviso. Dirija-se ao concessionário Yamaha se não conseguir localizar e solucionar o problema.

PMD82111

SISTEMA DE AVISO DE SOBREAQUECIMENTO

Este motor está equipado com um dispositivo de aviso de sobreaquecimento.

O dispositivo de aviso é activado quando a temperatura do motor sobe muito.

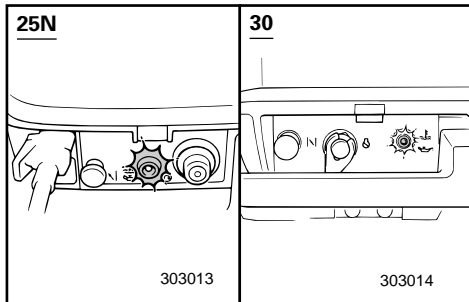
Modelo com comando à distância

- A velocidade do motor será limitada a 2 000 rpm para proteger o motor.
- Soará o avisador sonoro na caixa do comando à distância/painel de comando.

Modelo com punho de comando

- A velocidade do motor será limitada a 2 000 rpm para proteger o motor.
- A luz do avisador de sobreaquecimento na capota inferior começa a piscar.

Depois da activação do sistema de aviso, páre o motor e verifique se a admissão de água está obstruída.



KMD84511

ADVARSELSSYSTEM FOR OLIELEVEL/ADVARSELSSYSTEM FOR TILSTOPNING AF OLIEFILTER

Denne motor er forsynet med et advarselssystem for olielevel.

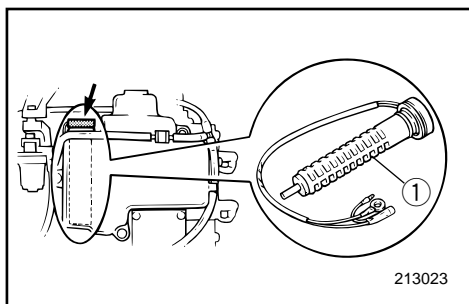
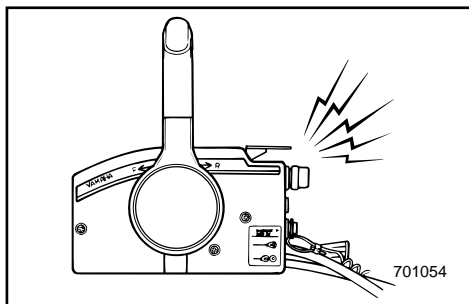
Hvis olielevellet falder til et niveau lavere end den underste grænse, vil advarselssystemet blive aktiveret.

- Motorens hastighed vil automatisk blive sænket, for at hjælpe med at beskytte motoren.
- Lyset på den underste motorhætte, eller på instrumentet vil tænde. På modeller med fjernbetjening vil summeren også begynde at give lyd.

Hvis advarselssystemet er blevet aktiveret, stands motoren og undersøg årsagen.

BEMÆRK:

Advarslen for tilstopning af oliefilteret er ligesom advarslerne for lavt olielevel eller overophedning. For nem fejlsøgning, tilrådes det først at undersøge motoren for overophedning, derefter olielevel, og til sidst for tilstopning af oliefilter.



- ① Oliefilter

RMD84511

ΣΥΣΤΗΜΑ ΠΡΟΕΙΔΟΠΟΙΗΣΗΣ ΣΤΑΘΜΗΣ ΛΑΔΙΟΥ/ΣΥΣΤΗΜΑ ΠΡΟΕΙΔΟΠΟΙΗΣΗΣ ΑΠΟΦΡΑΞΗΣ ΦΙΛΤΡΟΥ ΛΑΔΙΟΥ

Αυτός ο κινητήρας έχει μια διάταξη προειδοποίησης στάθμης λαδιού.

Αν η στάθμη του λαδιού πέσει κάτω από το χαμηλότερο παραδεκτό όριο, η προειδοποιητική διάταξη θα ενεργοποιηθεί.

- Οι στροφές του κινητήρα περιορίζονται για να βοηθήσουν στην προστασία του κινητήρα.
- Το φωτάκι που υπάρχει στο όργανο αναβει. Ο βομβητής αρχίζει να ηχεί.

Αν το σύστημα προειδοποίησης έχει ενεργοποιηθεί, σβήνετε τον κινητήρα και ελέγχετε για να εντοπίσετε την αιτία.

ΣΗΜΕΙΩΣΗ: _____

Η προειδοποίηση για το φράξιμο του φίλτρου λαδιού είναι παρόμοια με την προειδοποίηση που αφορά την χαμηλή στάθμη λαδιού και την υπερθέρμανση. Για εύκολη διόρθωση των βλαβών, συνιστούμε να ελέγξετε πρώτα μήπως υπάρχει υπερθέρμανση του κινητήρα, κατόπιν την στάθμη του λαδιού και τέλος το φράξιμο του φίλτρου του λαδιού.

- ① Φίλτρο λαδιού

PMD84511

SISTEMA DE AVISO DO NIVEL DE OLEO/SISTEMA DE AVISO DE OBSTRUÇÃO DO FILTRO DE OLEO

Este motor está equipado com um sistema de aviso do nível de óleo. Quando o nível de óleo ultrapassa o limite inferior, o dispositivo de aviso é activado.

- A velocidade do motor diminui automaticamente para protecção do motor.
- Acende-se o avisador existente na capota inferior ou no instrumento. Nos modelos com comando à distância, soará também o avisador sonoro.

Depois da activação do sistema de aviso, páre o motor e verifique a causa.

NOTA: _____


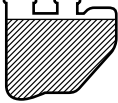

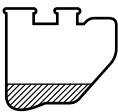
O aviso de obstrução do filtro de óleo é similar aos de nível do óleo e de sobreaquecimento. Para facilitar a resolução do problema, aconselha-se a verificação em primeiro lugar do sobreaquecimento do motor, seguida do nível do óleo e, finalmente, da obstrução do filtro de óleo.

- ① Filtro de óleo




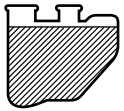
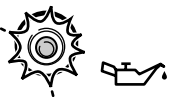
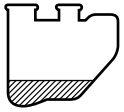
Advarselssystem for olieniveau

De forskellige funktioner i advarselssystem for olieniveau er som følger:

Advarselsslampe for olieniveau (Underste motorhætte)	Motorens olietank	Bemærkninger
 Slukket	mere end 200 cm ³ (0,21 US qt, 0,181 Imp qt) 	Ingen påfyldning nødvendig
Rød  Tændt	200 cm ³ eller mindre (0,21 US qt, 0,181 Imp qt) 	Summeren lyder i fjernbetjeningsboksen og motorens hastighed begrænses til omkring 2.000 omdrejn./min. for at hjælpe med at spare på olien. Undersøg oliefilteret for tilstopning. Tilføj olie.

Σύστημα προειδοποίησης στάθμης λαδιού


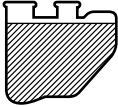

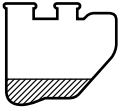
Οι διάφορες λειτουργίες του συστήματος προειδοποίησης στάθμης λαδιού έχουν ως εξής :

Προειδοποιητική ένδειξη στάθμης λαδιού (Κάτω κέλυφος)	Δοχείο λαδιού	Παρατηρήσεις
<p style="text-align: center;">ΣΒΗΣΤΗ</p> 	<p>Περισσότερα από 200 κυβ. εκ.</p> 	<p>Δεν χρειάζεται συμπλήρωση</p>
<p>Κόκκινο ANAMMENH</p> 	<p>200 κυβ. εκ. η λιγότερα</p> 	<p>Ο βομβητής ηχεί στο κιβώτιο τηλεχειρισμού και οι στροφές του κινητήρα περιορίζονται σε 2000 ανά λεπτό για να βοηθήσουν στην εξοικονόμηση του λαδιού. Ελέγχετε μήπως έχει φράξει το φίλτρο λαδιού. Συμπληρώνετε με λάδι</p>

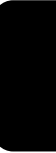


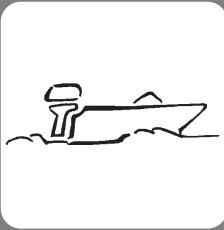
Sistema de aviso do nível de óleo

Os vários sistemas de aviso do nível de óleo funcionam da seguinte forma:

Indicador do nível de óleo (Capota inferior)	Reservatório de óleo	Observações
OFF (desligado) 	mais de 200 cm ³ 	Enchimento desnecessário.
Encarnado ON (ligado) 	200 cm ³ ou menos 	Soa o avisador sonoro na caixa do comando à distância e a velocidade do motor é limitada a 2 000 rpm para poupar o óleo. Verifique se há obstrução do filtro de óleo. Acrescente óleo.

- MEMO -





KMF00010

Kapitel 3

BETJENING

INSTALLATION	3-1
Montering af påhængsmotor	3-2
Fastspænding af påhængsmotor.....	3-4, 3-5
PÅFYLDNING A BRÆNDSTOF OG	
NOTOROLIE	3-6
Påfyldning af brændstof.....	3-6
Påfyldning af olie	3-6
Benzin/olieblanding	3-8
FREMANGSMÅDE FØR BRUG	3-10
Brug efter lang tids opbevaring.....	3-11
TILKØRING AF MOTOREN	3-12
START AF MOTOR	3-14
OPVARMNING AF MOTOR	3-21
RETNINGSSKIFT	3-22
Fremad	3-22
Bak	3-23
STANDSNING AF MOTOREN	3-24
TRIMNING AF PÅHÆNGSMOTOREN	3-25
Justering af trimvinkel.....	3-26
SEJLADS I GRUNDT VAND	3-29
TILTNING OP/NED	3-32
ANDRE SEJLLADSBETINGELSER	3-36
Sejlads i saltvand	3-36
Sejlads i uklart vand.....	3-36

RMF00010

PMF00010

Κεφάλαιο 3

ΛΕΙΤΟΥΡΓΙΑ

ΤΟΠΟΘΕΤΗΣΗ	3-1
Τοποθέτηση της εξωλέμβιας μηχανής.....	3-2
Στερέωση της εξωλέμβιας μηχανής.....	3-4, 3-5
ΓΕΜΙΣΜΑ ΚΑΥΣΙΜΟΥ ΚΑΙ ΛΑΔΙΟΥ	
ΚΙΝΗΤΗΡΑ	3-6
Ανεφοδιασμός με καύσιμο.....	3-6
Συμπλήρωση με λάδι.....	3-6
Βενζίνη και ανάμιξη λαδιού.....	3-8
ΔΙΑΔΙΚΑΣΙΑ ΠΡΙΝ ΑΠΟ ΤΗΝ ΛΕΙΤΟΥΡΓΙΑ	3-10
Λειτουργία μετά από μακροχρόνια αποθήκευση.....	3-11
ΣΤΡΩΣΙΜΟ ΤΟΥ ΚΙΝΗΤΗΡΑ	3-12
ΞΕΚΙΝΗΜΑ ΤΟΥ ΚΙΝΗΤΗΡΑ	3-14
ΠΡΟΘΕΡΜΑΝΣΗ ΤΟΥ ΚΙΝΗΤΗΡΑ	3-21
ΑΛΛΑΓΗ ΚΑΤΕΥΘΥΝΣΗΣ	3-22
Εμπρός.....	3-22
Όπισθεν.....	3-23
ΣΒΗΣΙΜΟ ΤΟΥ ΚΙΝΗΤΗΡΑ	3-24
ΡΥΘΜΙΣΗ ΤΗΣ ΚΛΙΣΗΣ ΤΗΣ ΕΞΩΛΕΜΒΙΑΣ ΜΗΧΑΝΗΣ	3-25
Ρύθμιση της γωνίας κλίσης.....	3-26
ΠΛΟΗΓΗΣΗ ΣΕ ΡΗΧΑ ΝΕΡΑ	3-29
ΑΝΥΨΩΣΗ ΚΑΙ ΚΑΤΕΒΑΣΜΑ ΤΟΥ ΚΙΝΗΤΗΡΑ	3-32
ΆΛΛΕΣ ΣΥΝΟΗΚΕΣ ΓΙΑ ΘΑΛΑΣΣΙΟ ΤΑΞΙΔΙ	3-36
Πλοήγηση σε αλμυρά νερά.....	3-36
Πλοήγηση σε θολά νερά.....	3-36

Capítulo 3

FUNCIONAMENTO

INSTALAÇÃO	3-1
Montagem do motor fora de bordo.....	3-2
Fixação do motor fora de bordo.....	3-4, 3-5
ABASTECIMENTO DE COMBUSTIVEL E DE OLEO DO MOTOR	3-6
Enchimento de combustível.....	3-6
Enchimento de óleo.....	3-6
Mistura de gasolina (combustível) e óleo.....	3-8
TESTE PRÉ-OPERACIONAL	3-10
Teste operacional após um longo período de armazenagem.....	3-11
RODAGEM DO MOTOR	3-12
ARRANQUE DO MOTOR	3-14
AQUECIMENTO DO MOTOR	3-21
MUDANÇA DE DIRECÇÃO	3-22
Marcha avante.....	3-22
Marcha à ré.....	3-23
PARAGEM DO MOTOR	3-24
COMPENSAÇÃO DO MOTOR FORA DE BORDO	3-25
Regulação do ângulo de compensação.....	3-26
CONDUÇÃO EM ÁGUA POUCA PROFUNDA	3-29
INCLINAÇÃO DO MOTOR	3-32
CONDUÇÃO NOUTRAS CONDIÇÕES	3-36
Condução em água salgada.....	3-36
Condução em água turva.....	3-36



INSTALLATION

FORSIGTIG:

Ukorrekt højde på motoren eller hindring af en jævn vandstrøm (som f.eks. design eller tilstand af båden eller tilbehør som hækbjælke stiger/dybdemåler), kan skabe luftbårne vandsprøjt, når båden sejler med marchhastighed.

Alvorlige ødelæggelser af motoren kan være resultatet, hvis motoren arbejder vedvarende med vandsprøjt i luften.

BEMÆRK:

Under vandtesten undersøges bådens opdrift, i hviletilstand, med den maksimale last. Undersøg om det statiske vandniveau på udstødningskabinets kabinet er lavt nok til at forebygge, at vand trænger ind i motorblokken, når vandstanden stiger på grund af bølger, når påhængsmotoren ikke er i funktion.

ΤΟΠΟΘΕΤΗΣΗ**INSTALAÇÃO****ΠΡΟΣΟΧΗ:**

Λανθασμένο ύψος κινητήρα ή εμπόδια στην ομαλή ροή του νερού γύρω από τον κινητήρα (όπως είναι τυχόν ειδική σχεδίαση, ή κατάσταση του σκάφους, ή τοποθέτηση αξεσουάρ όπως σκάλες πρύμνης / αισθητήρες βυθόμετρων) μπορούν να προκαλέσουν εισαγωγή φυσαλίδων αέρος μέσα στο νερό κατά την πορεία του σκάφους. Είναι δυνατό να προκληθεί σοβαρή ζημιά του κινητήρα αν ο κινητήρας λειτουργεί συνεχώς με παρουσία φυσαλίδων αέρος μέσα στο νερό.

ΣΗΜΕΙΩΣΗ:

Κατά τη διάρκεια δοκιμών πάνω στο νερό, ελέγχετε την άνωση του σκάφους, ενώ αυτό είναι ακίνητο, και με το μέγιστο του φορτίο. Ελέγξτε αν η στατική στάθμη του νερού στο κέλυφος της εξαγωγής των καυσαερίων είναι αρκετά χαμηλά ώστε να μην επιτρέπει την εισαγωγή του νερού στην κυλινδροκεφαλή του κινητήρα, όταν το νερό ανεβαίνει λόγω των κυμάτων και ενώ ο κινητήρας δεν λειτουργεί.

AVISOS:

A incorrecção da altura do motor ou a existência de obstruções à livre passagem da água (em virtude da concepção ou condição do barco ou da inclusão de acessórios, nomeadamente travessas do painel de popa/transdutores de sonda) podem provocar a aspersão da água em suspensão no ar, quando o barco navega. O funcionamento contínuo do motor na presença de aspersão de água em suspensão no ar pode causar danos irreparáveis.

NOTA:

Durante o teste na água verifique a flutuabilidade do barco, parado, com a carga máxima. Confirme se o nível estático da água no corpo do escape está suficientemente baixo para impedir a entrada de água na cabeça do motor, quando, por efeito das ondas, o nível da água subir com o motor fora de bordo parado.



KMF12011

MONTERING AF PÅHÆNGSMOTOR

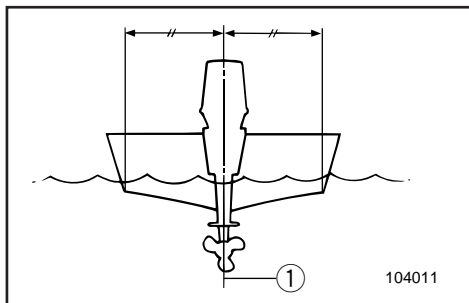
⚠ ADVARSEL

Ukorrekt montering af påhængsmotoren kan resultere i hasarderede tilstande, som dårlig håndtering, tab af kontrol, eller risiko for brand. Observer følgende:

- Informationerne der præsenteres i dette afsnit, er kun ment som referencer. Det er ikke muligt at give en komplet instruktion for hver mulig kombination af båd/motor. Korrekt montering er delvis afhængig af erfaring og den specifikke kombination af båd/motor.
- Din forhandler eller en anden person med erfaring i korrekt rigning, bør montere motoren. Hvis du selv monterer motoren, bør du instrueres af en erfaren person. [Permanent monterede typer]
- Din forhandler eller en anden person med erfaring i korrekt montering af påhængsmotorer, bør vise dig, hvordan du monterer din motor. [Transportable typer]

Monter påhængsmotoren på bådens midterlinie (køllinie), og vær sikker på at selve båden er godt afbalanceret. Ellers vil båden være svær at styre. For både uden køl, eller som er asymmetriske, kontaktes din forhandler.

① Midterlinie (køllinie)



RMF12011

ΤΟΠΟΘΕΤΗΣΗ ΤΗΣ ΕΞΩΛΕΜΒΙΑΣ ΜΗΧΑΝΗΣ

▲ ΠΡΟΕΙΔΟΠΟΙΗΣΗ

Λανθασμένη τοποθέτηση της εξωλέμβιας μηχανής είναι δυνατό να προκαλέσει επικίνδυνες καταστάσεις όπως είναι αστάθεια, απώλεια ελέγχου, η ακόμη και φωτιά. Τηρείτε τα παρακάτω μέτρα.

- Οι πληροφορίες που παρουσιάζονται σ' αυτό το κεφάλαιο πρέπει να λαμβάνονται υπόψη μόνο ενδεικτικά. Δεν είναι δυνατό να δώσει κανείς πλήρεις οδηγίες για κάθε δυνατό συνδυασμό σκάφους και κινητήρα. Η ορθή τοποθέτηση εξαρτάται εν μέρει από την πείρα και από τον συγκεκριμένο συνδυασμό σκάφους και κινητήρα.
- Ο τοπικός σας αντιπρόσωπος ή κάποιο άλλο εξειδικευμένο πρόσωπο στον εξοπλισμό σκαφών πρέπει να επιβλέψει την τοποθέτηση του κινητήρα. Εάν τοποθετείτε τον κινητήρα μόνος σας, πρέπει να εκπαιδευτείτε από κάποιο έμπειρο άτομο. (Αναφερόμαστε εδώ σε μόνιμη τοποθέτηση).
- Ο τοπικός σας αντιπρόσωπος ή κάποιο άλλο έμπειρο πρόσωπο στην τοποθέτηση εξωλέμβιων μηχανών πρέπει να σας δείξει πως θα τοποθετήσετε τον κινητήρα σας. (Μη μόνιμη τοποθέτηση).

Τοποθετείτε την εξωλέμβια μηχανή στην κεντρική γραμμή (γραμμή καρίνας) του σκάφους, και βεβαιωθείτε ότι το ίδιο το σκάφος είναι σωστά ρυθμισμένο. Αλλιώς, θα είναι δύσκολο στον χειρισμό του. Όσον αφορά σκάφη που δεν έχουν καρίνα ή είναι ασυμμετρικά, να συμβουλευθείτε τον τοπικό σας αντιπρόσωπο.

- ① Κεντρική γραμμή (Γραμμή καρίνας)

PMF12011

MONTAGEM DO MOTOR FORA DE BORDO

▲ ADVERTENCIAS

Qualquer irregularidade na montagem do motor fora de bordo pode dar azo a situações de perigo, no que toca a manipulação deficiente, perda de controlo ou risco de incêndio. Preste atenção ao seguinte:

- A informação constante desta secção é dada a título de referência. Não é possível incluir no presente manual instruções completas sobre todas as combinações possíveis de barco e motor. A exactidão da montagem depende da experiência do instalador e da conformidade do binómio barco/motor.
- O motor deve ser montado por um técnico habilitado neste tipo de equipamento ou pelo concessionário Yamaha. Caso decida fazer a montagem do motor [tipo permanente] pelos seus próprios meios, deverá ser previamente industriado por um técnico.
- O concessionário Yamaha ou o técnico habilitado na montagem do motor fora de bordo [tipo portátil] deverão instruí-lo sobre a forma correcta de o instalar.

Instale o motor na mediania (eixo da quilha) do barco e certifique-se do seu equilíbrio para evitar problemas de direcção. Para os barcos sem quilha ou assimétricos, consulte o concessionário.

- ① Mediania (eixo de quilha)

**▲ADVARSEL**

Forsyning af båden med for meget motorkraft, kan forårsage alvorlig ustabilitet. Installer ikke en påhængsmotor med flere hestekræfter end den maksimale angivelse på bådens plade med angivelse af kapacitet. Hvis båden ikke har en plade med angivelse af kapacitet, kontaktes bådproducenten.

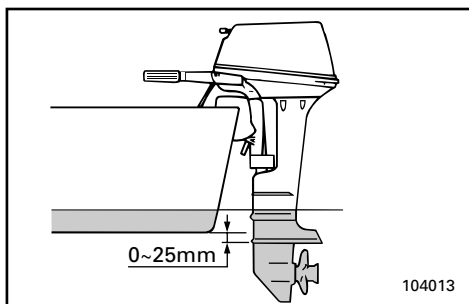
KMU01298

Monteringshøjde

For at sejle din båd med optimal effektivitet, skal vandmodstanden (trækket) på din båd og påhængsmotor være så lille som mulig. Monteringshøjden på påhængsmotoren har stor indvirkning på vandmodstanden. Hvis monteringshøjden er for høj, vil der være tendenser til, at der opstår kavitation, og derved reducere fremdriften; og hvis propellens spidser gennemskærer luften, vil motorens omdrejningshastighed stige enormt, og forårsage at motoren bliver overophedet. Hvis monteringshøjden er meget for lav, vil vandmodstanden øges, og dermed reducere motorens effektivitet. Monter motoren således, at antikavitationspladen er mellem bunden af båden og et niveau på 25 mm under bådens bund.

BEMÆRK:

- Den optimale monteringshøjde for påhængsmotoren afhænger af kombinationen båd/motor, og den ønskede anvendelse. Prøvesejlads med forskellige højder kan hjælpe med at bestemme den optimale monteringshøjde.
- Læs kapitlet "TRIMNING AF PÅHÆNGSMOTOREN" for anvisninger om indstilling af påhængsmotorens trimvinkel.



⚠ ΠΡΟΕΙΔΟΠΟΙΗΣΗ

Η τοποθέτηση υπερβολικά μεγάλου κινητήρα σε ένα σκάφος είναι δυνατό να προκαλέσει επικίνδυνη αστάθεια. Μη τοποθετείτε μια εξωλέμβια με περισσότερη ιπποδύναμη από την μέγιστη επιτρεπόμενη που αναφέρεται στο πινακίδακι του σκάφους. Αν το σκάφος δεν έχει πινακίδακι με στοιχεία, συμβουλευθείτε τον κατασκευαστή του σκάφους.

RMU01298

Ύψος τοποθέτησης

Για να χρησιμοποιήσετε το σκάφος σας με την μέγιστη δυνατή απόδοση, η αντίσταση του νερού επάνω στο ίδιο το σκάφος και την εξωλέμβια μηχανή πρέπει να ελαχιστοποιηθούν. Το ύψος τοποθέτησης της εξωλέμβιας μηχανής επηρεάζει σημαντικά την αντίσταση του νερού. Αν το ύψος τοποθέτησης είναι πολύ υψηλό, υπάρχει τάση να δημιουργείται σπηλαιώση, μειώνοντας συγχρόνως και την προώθηση του σκάφους. Αν η προπέλα έρχεται σε επαφή με τον αέρα, οι στροφές του κινητήρα αυξάνουν υπερβολικά προκαλώντας υπερθέρμανση του κινητήρα. Αν το ύψος τοποθέτησης είναι πολύ χαμηλό, η αντίσταση του νερού αυξάνει μειώνοντας την απόδοση του κινητήρα. Τοποθετείτε τον κινητήρα σας έτσι ώστε η πλάκα κατά της σπηλαιώσης να βρίσκεται μεταξύ του κάτω μέρους του σκάφους και μιας στάθμης 25 χιλιοστών κάτω από αυτό.

ΣΗΜΕΙΩΣΗ:

- Το ιδανικό ύψος τοποθέτησης της εξωλέμβιας μηχανής επηρεάζεται από τον συνδυασμό σκάφους και κινητήρα και την επιθυμητή χρήση του συνόλου τους. Δοκιμαστική λειτουργία σε διαφορετικά ύψη μπορεί να βοηθήσει στον προσδιορισμό του ιδανικού ύψους τοποθέτησης.
- Αναφερθείτε στο τμήμα “ΚΛΙΣΗ ΤΗΣ ΕΞΩΛΕΜΒΙΑΣ “ΗΧΑΝΗΣ” για οδηγίες σχετικά με τη ρύθμιση της γωνίας κλίσης της εξωλέμβιας.

⚠ ADVERTENCIAS

A instalação de um motor fora de bordo provido de força excessiva prejudica a estabilidade do barco. Nunca exceda a potência nominal máxima do motor indicada na chapa adequada. Se o barco não dispuser de chapa de potência, consulte o fabricante.

PMU01298

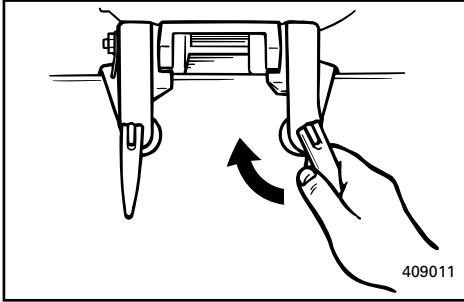
Altura de montagem

Para otimizar o funcionamento do barco, convém reduzir o mais possível a resistência à água (arrastamento) do barco e do motor fora de bordo. A altura da montagem do motor fora de bordo afecta a resistência à água. Quando a altura da montagem é demasiadamente alta, pode ocorrer cavitação e, portanto, a propulsão é reduzida; se as extremidades da hélice cortam o ar, a velocidade do motor aumenta anormalmente com o conseqüente sobreaquecimento. Ao invés, quando a montagem é demasiadamente baixa, a resistência à água é maior, diminuindo o rendimento do motor. Em suma, o motor deverá ser montado de forma que a chapa de anticavitação fique entre o casco do barco e um nível 25 mm (1") abaixo.

Consulte a secção “REGULAÇÃO DO ÂNGULO DE COMPENSAÇÃO DO MOTOR FORA DE BORDO” para as instruções de utilização.

NOTA:

- A altura de montagem ideal do motor fora de bordo é afectada pelo binómio barco/motor e pela aplicação pretendida. Para a determinação da altura de montagem ideal é útil efectuar ensaios com alturas de montagem diferentes.
- Consulte a secção “REGULAÇÃO DO ÂNGULO DE COMPENSAÇÃO DO MOTOR FORA DE BORDO” para as instruções de utilização.



KMF14010

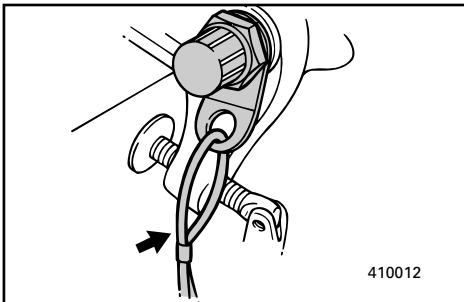
FASTSPÆNDING AF PÅHÆNGSMOTOR

- 1) Placer påhængsmotoren på hækbjælken, så den er placeret så tæt ved midten, som muligt. Fastspænd skruerne til hækbjælken lige meget og sikkert. Under brug undersøges med jævne mellemrum, om fastspændingsskruerne er spændt fast, da de kan arbejde sig løse på grund af vibrationer fra motoren.

⚠ ADVARSEL

Løse fastspændingsskruer kan muliggøre flytning af motoren på hækbjælken, eller at motoren falder af hækbjælken. Dette kan være årsag til tab af kontrol, og alvorlig beskadigelse. Vær sikker på at skruerne til hækbjælken er sikkert fastspændt.

Under operation undersøges med jævne mellemrum om skruerne er fastspændte.



- 2) Et motortøjlekabel eller en kæde bør anvendes. Fastgør den ene ende til motorens fastspændingspunkt for tøjlekablet, og den anden ende til et sikkert monteringspunkt i båden. Ellers, kan motoren blive tabt for altid, hvis den ved et uheld skulle falde af hækbjælken.

RMF14010

ΣΤΕΡΩΣΗ ΤΗΣ ΕΞΩΛΕΜΒΙΑΣ ΜΗΧΑΝΗΣ

1) Τοποθετείτε την εξωλέμβια στην πρύμνη έτσι ώστε να είναι τοποθετημένη όσον το δυνατό περισσότερο στο κέντρο. Σφίγγετε τους σφιγκτήρες στην πρύμνη ομοιόμορφα και δυνατά. Ελέγχετε από καιρό σε καιρό εάν παραμένουν σφιγμένες οι βίδες του σφιγκτήρα κατά τη διάρκεια της λειτουργίας της εξωλέμβιας διότι καθώς εργάζονται έχουν την τάση να χαλαρώνουν λόγω των κραδασμών του κινητήρα.

⚠ ΠΡΟΕΙΔΟΠΟΙΗΣΗ

Χαλαρές βίδες σφιγκτήρα επιτρέπουν στον κινητήρα να κινείται επάνω στην πρύμνη η ακόμη ενέχουν τον κίνδυνο να πέσει η μηχανή στο νερό. Σ' αυτές τις περιπτώσεις είναι δυνατόν να υπάρξει απώλεια ελέγχου η και σοβαρός τραυματισμός. Βεβαιωθείτε ότι οι βίδες του σφιγκτήρα στην πρύμνη είναι καλά σφιγμένες.

Από καιρό σε καιρό ελέγχετε αν οι βίδες είναι καλά σφιγμένες κατά τη διάρκεια της λειτουργίας.

2) Πρέπει να χρησιμοποιείται ένα συρματόσχοινο ή μια αλυσίδα πρόσδεσης του κινητήρα. Συνδέετε το ένα άκρο στο κατάλληλο σημείο πρόσδεσης επάνω στον κινητήρα και το άλλο άκρο το συνδέετε σ' ένα ασφαλές σημείο στο σκάφος. Αλλιώς, είναι δυνατόν να χαθεί εντελώς ο κινητήρας αν κατά λάθος πέσει από την πρύμνη.

PMF14010

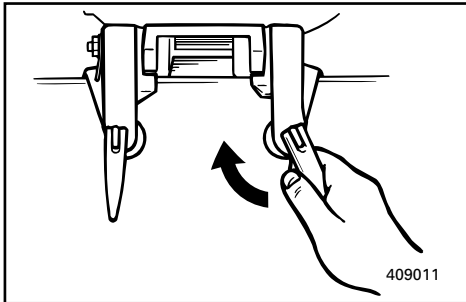
FIXAÇÃO DO MOTOR FORA DE BORDO

1) Coloque o motor fora de bordo no painel de popa em posição tão centrada quanto possível. Aperte com firmeza os parafusos de sujeição do painel de popa. É conveniente verificar de vez em quando se estes parafusos estão bem apertados uma vez que a vibração do motor pode fazer com que fiquem lassos.

⚠ ADVERTENCIAS

O facto de os parafusos de sujeição do painel de popa poderem estar lassos é susceptível de fazer com que o motor saia do lugar ou caia, com a consequente perda de controlo e risco de acidente grave. Por isso, é necessário controlar periodicamente se os parafusos de sujeição do painel de popa estão bem apertados. Ocasionalmente, verifique também a respectiva tensão, com o motor em funcionamento.

2) Convém usar um cabo ou corrente de inibição. Prenda uma das extremidades ao ponto de fixação do cabo de inibição e a outra a um ponto de apoio situado no barco. A não proceder assim, pode ocorrer a perda total do motor se este cair acidentalmente do painel de popa.



KMU01318

FASTSPÆNDING AF PÅHÆNGSMOTOR

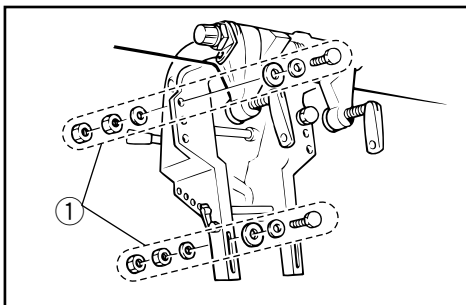
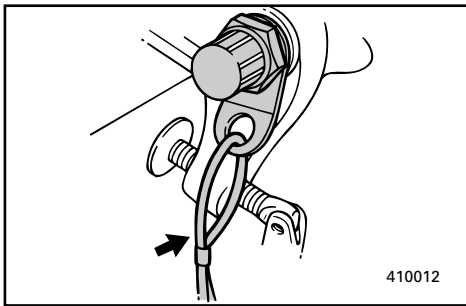
Modeller med fjernbetjening

- 1) Placer påhængsmotoren på hækbjælken, så den er placeret så tæt ved midten, som muligt. Fastspænd skruerne til hækbjælken lige meget og sikkert. Under brug undersøges med jævne mellemrum, om fastspændingsskruerne er spændt fast, da de kan arbejde sig løse på grund af vibrationer fra motoren.

⚠ADVARSEL

Løse fastspændingsskruer kan muliggøre flytning af motoren på hækbjælken, eller at motoren falder af hækbjælken. Dette kan være årsag til tab af kontrol, og alvorlig beskadigelse. Vær sikker på at skruerne til hækbjælken er sikkert fastspændt.

Under operation undersøges med jævne mellemrum om skruerne er fastspændte.



- 2) Et motortøjlekabel eller en kæde bør anvendes. Fastgør den ene ende til motorens fastspændingspunkt for tøjlekablet, og den anden ende til et sikkert monteringspunkt i båden. Ellers, kan motoren blive tabt for altid, hvis den ved et uheld skulle falde af hækbjælken.

Fastgør monteringsbeslaget til hækbjælken med boltene, der følger med påhængsmotoren. For yderligere detaljer, konsulteres din forhandler.

⚠ADVARSEL

Undgå at benytte andre bolte, møtrikker eller skiver end de, der indeholdes i motorens emballage. Hvis andre end disse benyttes, skal de mindst være af samme kvalitet i materiale og styrke, og de skal fastspændes sikkert. Efter fastspænding, prøvekøres motoren, for at undersøge om de er fastspændte.

- ① Dele til montering af motor

RM01318

ΣΤΕΡΕΩΣΗ ΤΗΣ ΕΞΩΛΕΜΒΙΑΣ ΜΗΧΑΝΗΣ

Μοντέλο με τηλεχειρισμό

1) Τοποθετείτε την εξωλέμβια στην πρύμνη έτσι ώστε να είναι τοποθετημένη όσο το δυνατό στο κέντρο. Σφίγγετε τους σφιγκτήρες στην πρύμνη ομοιόμορφα και δυνατά. Ελέγχετε από καιρό σε καιρό εάν παραμένουν σφιγμένες οι βίδες του σφιγκτήρα κατά τη διάρκεια της λειτουργίας της εξωλέμβιας διότι καθώς η μηχανή λειτουργεί, έχουν την τάση να χαλαρώνουν λόγω των κραδασμών του κινητήρα.

⚠ ΠΡΟΕΙΔΟΠΟΙΗΣΗ

Χαλαρές βίδες σφιγκτήρα επιτρέπουν στον κινητήρα να κινείται επάνω στην πρύμνη ή ακόμη ενέχουν τον κίνδυνο να πέσει η μηχανή στο νερό. Σ' αυτές τις περιπτώσεις είναι δυνατόν να υπάρξει απώλεια ελέγχου η και σοβαρός τραυματισμός. Βεβαιωθείτε ότι οι βίδες του σφιγκτήρα στην πρύμνη είναι καλά σφιγμένες. Από καιρό σε καιρό ελέγχετε αν οι βίδες είναι καλά σφιγμένες κατά τη διάρκεια της λειτουργίας.

2) Πρέπει να χρησιμοποιείται ένα συρματόσχοινο ή μια αλυσίδα πρόσδεσης του κινητήρα. Συνδέετε το ένα άκρο στο κατάλληλο σημείο πρόσδεσης επάνω στον κινητήρα και το άλλο άκρο το συνδέετε σ' ένα ασφαλές σημείο στο σκάφος. Αλλιώς, είναι δυνατόν να χαθεί εντελώς ο κινητήρας αν κατά λάθος πέσει από την πρύμνη. Ασφαλίστε το μπρακετο σύσφιγξης στην πρύμνη με τα μπουλόνια τα οποία παρέχονται μαζί με την εξωλέμβια. Για περισσότερες πληροφορίες συμβουλευθείτε τον τοπικό σας αντιπρόσωπο.

⚠ ΠΡΟΕΙΔΟΠΟΙΗΣΗ

Αποφεύγετε να χρησιμοποιείτε μπουλόνια, παξιμάδια ή ροδέλες διαφορετικά απ' αυτά τα οποία παρέχονται μέσα στη συσκευασία του κινητήρα. Αν πάντως χρησιμοποιηθούν διαφορετικά, πρέπει να είναι τουλάχιστον της ίδιας ποιότητας, του υλικού και της αντοχής και πρέπει να είναι καλά σφιγμένα. Μετά τη σύσφιγξη, δοκιμάζετε τη λειτουργία του κινητήρα και ελέγχετε αν είναι καλά σφιγμένα.

PMU01318

FIXAÇÃO DO MOTOR FORA DE BORDO Modelo com comando à distância

1) Coloque o motor fora de bordo no painel de popa em posição tão centrada quanto possível. Aperte com firmeza os parafusos de sujeição do painel de popa. É conveniente verificar de vez em quando se estes parafusos estão bem apertados uma vez que a vibração do motor pode fazer com que fiquem frouxos.

⚠ ADVERTENCIAS

O facto de os parafusos de sujeição do painel de popa poderem estar frouxos é susceptível de fazer com que o motor saia do lugar ou caia, com a consequente perda de controlo e risco de acidente grave. Por isso, é necessário controlar periodicamente se os parafusos de sujeição do painel de popa estão bem apertados. Ocasionalmente, verifique também a respectiva tensão, com o motor em funcionamento.

2) Convém usar um cabo ou corrente de inibição. Penda uma das extremidades ao ponto de fixação do cabo de inibição e a outra a um ponto de apoio situado no barco. A não proceder assim, pode ocorrer a perda total do motor se este cair acidentalmente do painel de popa.

Penda a braçadeira de suporte ao painel de popa com os parafusos fornecidos com o motor fora de bordo. Para mais informações, consulte o concessionário Yamaha.

⚠ ADVERTENCIAS

Evite utilizar parafusos, porcas e anilhas que não os incluídos com o motor. Se os utilizar, convém que o material empregue tenha, pelo menos, a mesma qualidade e resistência para que aperte em condições de segurança. Depois de apertar, experimente o motor e verifique a tensão respectiva.

① Peças de montagem do motor

① Μέρη που απαιτούνται για τη στήριξη του κινητήρα



KMF31010

PÅFYLDNING A BRÆNDSTOF OG NOTOROLIE

PÅFYLDNING AF BRÆNDSTOF

- 1) Fjern låget til brændstoftanken.
- 2) Hæld forsigtigt brændstoffet over i brændstoftanken.
- 3) Luk påfyldningsdækslet sikkert efter påfyldning. Tør spildt brændstof op.

Brændstoftankens kapacitet:
Der henvises til "SPECIFIKATIONER", side 4-1.

KMF33110

PÅFYLDNING AF OLIE

(for modeller med AUTOLUBE-system

Denne motor anvender YAMAHA's AUTOLUBE SYSTEM, hvilket giver fremragende smøring ved at sikre det rigtige olieforhold under alle omstændigheder. Der behøves ingen blanding af benzin (med undtagelse af tilkøringsperioden). Hæld blot benzin i benzintanken, og olie i olietanken.

Passende opdeling af indikatorer i segmenter, viser tilstanden for olieforsyningen. Der henvises til advarselssystemet for olie.

For at fylde olie i motorens olietank, fortsættes som følger:

⚠ ADVARSEL

Hæld ikke benzin i olietanken. Brand eller eksplosion kan blive resultatet.

Brændstoftankens kapacitet: Der henvises til "SPECIFIKATIONER", side 4-1.

RMF31010

ΓΕΜΙΣΜΑ ΚΑΥΣΙΜΟΥ ΚΑΙ ΛΑΔΙΟΥ ΚΙΝΗΤΗΡΑ

ΑΝΕΦΟΔΙΑΣΜΟΣ ΜΕ ΚΑΥΣΙΜΟ

- 1) Βγάξτε την τάπα του δοχείου καυσίμου
- 2) Γεμίστε το δοχείο καυσίμου προσεκτικά.
- 3) Κλείνετε καλά την τάπα μετά τον ανεφοδιασμό. Σκουπίζετε κάθε σταγόνα καυσίμου που έχει πιτσιλίσει την περιοχή.

Χωρητικότητα δοχείου καυσίμου:
Διαβάστε τις "ΠΡΟΔΙΑΓΡΑΦΕΣ",
σελίδα 4-1.

RMF33110

ΣΥΜΠΛΗΡΩΣΗ ΜΕ ΛΑΔΙ

(για το μοντέλο με σύστημα Autolube)

Αυτός ο κινητήρας χρησιμοποιεί το YAMAHA AUTOLUBE SYSTEM, το οποίο προσφέρει κορυφαία λίπανση εξασφαλίζοντας την ορθή αναλογία λαδιού για όλες τις συνθήκες λειτουργίας. Δεν χρειάζεται να γίνει προανάμιξη (εκτός από την περίοδο του στρωσίματος). Απλά βάζετε βενζίνη στο δοχείο καυσίμου και λάδι στο δοχείο λαδιού.

Βολικές διαβαθμίσεις δείχνουν την κατάσταση παροχής λαδιού. Διαβάστε σχετικά με το σύστημα παροχής λαδιού.

Για να γεμίσετε με λάδι κινητήρα το δοχείο λαδιού του κινητήρα ενεργείτε ως εξής:

⚠ ΠΡΟΕΙΔΟΠΟΙΗΣΗ

Μην βάζετε βενζίνη στο δοχείο λαδιού. Είναι δυνατόν να προκληθεί φωτιά ή έκρηξη.

Χωρητικότητα δοχείου λαδιού του κινητήρα: Διαβάστε τις "ΠΡΟΔΙΑΓΡΑΦΕΣ", σελίδα 4-1.

PMF31010

ABASTECIMENTO DE COMBUSTÍVEL E DE ÓLEO DO MOTOR

ENCHIMENTO DE COMBUSTÍVEL

- 1) Abra a tampa do reservatório de combustível.
- 2) Deite o combustível no reservatório com cuidado.
- 3) Depois da operação de reabastecimento, feche bem a tampa do reservatório. Limpe com um pano o combustível eventualmente derramado.

Capacidade do reservatório de combustível:
Consulte as "ESPECIFICAÇÕES", pág. 4-1.

PMF33110

ENCHIMENTO DE ÓLEO

(modelo com sistema Autolube)

Este motor dispõe do SISTEMA AUTOLUBE DA YAMAHA, que proporciona a melhor lubrificação, assegurando o índice adequado de óleo para todas as condições operacionais. Dispensa a mistura prévia de óleo e combustível (excepto durante a rodagem do motor). Deite gasolina no reservatório de combustível e óleo no reservatório de óleo.

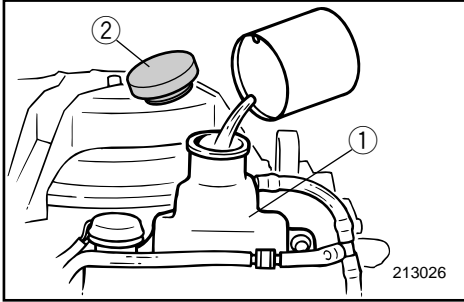
O nível do óleo é indicado por segmentos. Consulte a secção consagrada ao sistema de aviso do nível de óleo.

Proceda da seguinte forma para encher o reservatório de óleo:

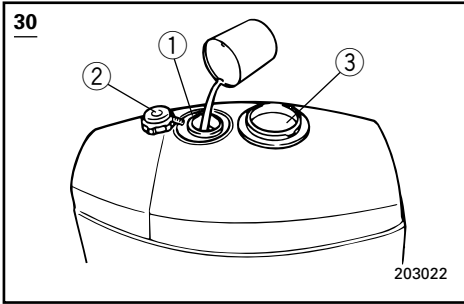
⚠ ADVERTENCIAS

Não deite gasolina (combustível) no reservatório de óleo. Pode provocar incêndio ou explosão.

Capacidade do reservatório de óleo:
Consulte as "ESPECIFICAÇÕES", pág. 4-1.

**For modeller med manuel start**

- 1) Fjern den øverste motorhætte.
- 2) Åben oliepåfyldningen ved at trække i tappen.
- 3) Hæld langsomt motorolie i motorens olietank.
- 4) Efter påfyldning, sættes hæften sikkert fast igen.
- 5) Sæt den øverste motorhætte sikkert fast igen.

**For modeller med elektrisk start**

- 1) Drej beskyttelseshætten til oliepåfyldningen øverst på den øverste motorhætte modsat urets retning, og åben til påfyldningen.
- 2) Åben for olietankens påfyldning, ved at trække i tappen på hæften.
- 3) Hæld langsomt motorolie i motorens olietank.
- 4) Efter påfyldning, sættes hæfterne sikkert fast igen.

- ① Motorens olietank
- ② Olietankens hætte til påfyldningen
- ③ Oliepåfyldningens beskyttelseshætte

Μοντέλο με χειροκίνητο ξεκίνημα

- 1) Βγάζετε το πάνω καπάκι.
- 2) Ανοίγετε την τάπα γεμίσματος λαδιού τραβώντας από το ειδικό άκρο
- 3) Γεμίζετε αργά με λάδι κινητήρα το δοχείο λαδιού του κινητήρα
- 4) Μετά το γέμισμα, ξαναποθετείτε προσεκτικά το καπάκι.
- 5) Ξαναβάζετε προσεκτικά το πάνω καπάκι του κινητήρα.

Μοντέλο με ηλεκτρική εκκίνηση

- 1) Στρέφετε την τάπα γεμίσματος λαδιού που υπάρχει στο πάνω μέρος του πάνω καπακιού αριστερόστροφα και την ανοίγετε.
- 2) Ανοίγετε την τάπα γεμίσματος του δοχείου λαδιού τραβώντας το άκρο που υπάρχει στην τάπα.
- 3) Γεμίζετε αργά με λάδι κινητήρα το δοχείο λαδιού κινητήρα.
- 4) Αφού γεμίσετε ξαναβάζετε όλες τις τάπες προσεκτικά.

- ① Δοχείο λαδιού κινητήρα.
- ② Τάπα λαδιού γεμίσματος κινητήρα.
- ③ Τάπα προσέγγισης σημείου γεμίσματος λαδιού.

Modelo de arranque manual

- 1) Retire a capota superior.
- 2) Abra a tampa do bocal do reservatório de óleo puxando pela presilha.
- 3) Encha lentamente o reservatório de óleo.
- 4) Depois de cheio, volte a colocar a tampa.
- 5) Coloque de novo a capota superior.

Modelo de arranque eléctrico

- 1) Para abrir o reservatório de óleo, rode, no sentido dos ponteiros do relógio, a tampa de acesso ao bocal situada no topo da capota superior.
- 2) Abra a tampa do bocal do reservatório de óleo puxando pela presilha.
- 3) Encha lentamente o reservatório de óleo.
- 4) Depois de cheio, volte a colocar todas as tampas.

- ① Reservatório de óleo
- ② Tampa do bocal do reservatório de óleo
- ③ Tampa de acesso ao bocal do reservatório de óleo



KMF35011

BENZIN/OLIEBLANDING

Modeller der kræver blanding

	Motorolie : Benzinformhold
Under tilkøringsperioden	1 : 50
Efter tilkøring	1 : 100

1) Hæld olie og benzin i brændstoftanken, i den nævnte rækkefølge.

- ① Motorolie
- ② Benzin

2) Bland brændstoffet fuldstændigt, ved at ryste tanken.

3) Vær sikker på at olien er blandet med benzinen.

FORSIGTIG: _____

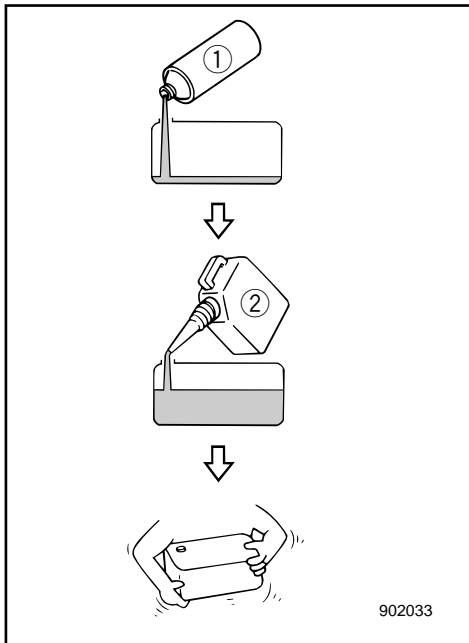
- Undgå at anvende anden type olie end den angivne.
- Anvend en grundigt blandet brændstof-olie blanding.
- Hvis blandingen ikke er fuldstændigt blandet, eller hvis blandingsforholdet ikke er korrekt, kan følgende problemer opstå:

Lavt olieindhold:

Mangel på olie kan være årsag til alvorlige motorfejl, som for eksempel fastbrænding af stempel.

Højt olieindhold:

For meget olie kan være årsag til tilsodede tændrør, røg i udstødningen, og væsentlige kulaflejringer.



RMF35011

BENZINΗ ΚΑΙ ΑΝΑΜΙΞΗ ΛΑΔΙΟΥ
Μοντέλα με προανάμειξη

	Λάδι κινητήρα :Βενζίνη
Περίοδος στρώσιματος	1 : 50
Μετά το στρώσιμο	1 : 100

- 1) Ρίχνετε το λάδι και την βενζίνη μέσα στο δοχείο καυσίμου, με αυτή τη σειρά.
 - ① Λάδι κινητήρα
 - ② Βενζίνη
- 2) Κατόπιν αναμειγνύετε ταρακουνώντας το δοχείο.
- 3) Βεβαιωθείτε ότι το λάδι έχει αναμειχθεί με την βενζίνη και ρίχνετε το μείγμα στο δοχείο καυσίμου.

ΠΡΟΣΟΧΗ:

- Αποφεύγετε να χρησιμοποιήσετε άλλο λάδι εκτός από αυτό που έχει καθοριστεί.
- Χρησιμοποιείτε μείγμα καυσίμου βενζίνης - λαδιού το οποίο έχει αναμειχθεί καλά.
- Αν το μείγμα δεν έχει αναμειχθεί καλά, η εάν η αναλογία ανάμειξης είναι λανθασμένη, τα παρακάτω προβλήματα είναι δυνατόν να συμβούν.
Πολύ μικρή αναλογία λαδιού:
Η έλλειψη του λαδιού είναι δυνατόν να προκαλέσει ζημιά στον κινητήρα, όπως το μάγκωμα του εμβόλου.
Υψηλή περιεκτικότητα λαδιού:
Υπερβολική ποσότητα λαδιού είναι δυνατόν να προκαλέσει μπούκωμα των μπουζί, παραγωγή καπνού από την εξάτμιση, και πολλά κατάλοιπα άνθρακα.

PMF35011

MISTURA DE GASOLINA (combustível) E ÓLEO**Modelo de pré-mistura**

	Óleo do motor/gasolina (combustível)
Período de rodagem	1 : 50
Depois da rodagem	1 : 100

- 1) Deite óleo e gasolina no reservatório de combustível, na ordem indicada.
 - ① Óleo do motor
 - ② Gasolina (combustível)
- 2) Misture-os bem, agitando o recipiente.
- 3) Certifique-se de que o óleo está adequadamente misturado com a gasolina.

AVISOS:

- Não utilize óleo de outra tipo além do designado.
- Use uma mistura adequada de óleo e combustível.
- Se a mistura não for adequada ou correcta, podem surgir os seguintes problemas:
Baixa percentagem de óleo:
A falta de óleo pode causar avarias do motor, designadamente gripagem.
Alta percentagem de óleo:
O excesso de óleo pode causar obstrução das velas, descarga excessiva do escape ou grandes depósitos de carvão.



Blandingsforhold	50 : 1			
Benzin	1 L (0,26 US gal, 0,22 Imp gal)	12 L (3,2 US gal, 2,6 Imp gal)	14 L (3,7 US gal, 3,1 Imp gal)	24 L (6,3 US gal, 5,3 Imp gal)
Motorolie	0,02 L (0,02 US qt, 0,02 Imp qt)	0,24 L (0,26 US qt, 0,21 Imp qt)	0,28 L (0,30 US qt, 0,24 Imp qt)	0,48 L (0,51 US qt, 0,42 Imp qt)

Blandingsforhold	100 : 1			
Benzin	1 L (0,26 US gal, 0,22 Imp gal)	12 L (3,2 US gal, 2,6 Imp gal)	14 L (3,7 US gal, 3,1 Imp gal)	24 L (6,3 US gal, 5,3 Imp gal)
Motorolie	0,01 L (0,01 US qt, 0,01 Imp qt)	0,12 L (0,13 US qt, 0,11 Imp qt)	0,14 L (0,15 US qt, 0,12 Imp qt)	0,24 L (0,25 US qt, 0,21 Imp qt)

BEMÆRK: _____

Hvis der anvendes en permanent installeret tank, hældes olien gradvist i, når der fyldes benzin i tanken.

Σχέση ανάμιξης	50 : 1			
Βενζίνη	1 Litres (0,26 US gal, 0,22 Imp gal)	12 Litres (3,2 US gal, 2,6 Imp gal)	14 Litres (3,7 US gal, 3,1 Imp gal)	24 Litres (6,3 US gal, 5,3 Imp gal)
Λάδι κινητήρα	0,02 Litres (0,02 US qt, 0,02 Imp qt)	0,24 Litres (0,26 US qt, 0,21 Imp qt)	0,28 Litres (0,30 US qt, 0,24 Imp qt)	0,48 Litres (0,51 US qt, 0,42 Imp qt)

Σχέση ανάμιξης	100 : 1			
Βενζίνη	1 Litres (0,26 US gal, 0,22 Imp gal)	12 Litres (3,2 US gal, 2,6 Imp gal)	14 Litres (3,7 US gal, 3,1 Imp gal)	24 Litres (6,3 US gal, 5,3 Imp gal)
Λάδι κινητήρα	0,01 Litres (0,01 US qt, 0,01 Imp qt)	0,12 Litres (0,13 US qt, 0,11 Imp qt)	0,14 Litres (0,15 US qt, 0,12 Imp qt)	0,24 Litres (0,25 US qt, 0,21 Imp qt)

ΣΗΜΕΙΩΣΗ: _____

Αν χρησιμοποιείτε ένα δοχείο καυσίμου που είναι μόνιμα τοποθετημένο, ρίχνετε το λάδι σταδιακά καθώς γεμίζετε το δοχείο με καύσιμο.

Texa de mistura	50 : 1			
Gasolina (combustível)	1 L (0,26 US gal, 0,22 Imp gal)	12 L (3,2 US gal, 2,6 Imp gal)	14 L (3,7 US gal, 3,1 Imp gal)	24 L (6,3 US gal, 5,3 Imp gal)
Óleo	0,02 L (0,02 US qt, 0,02 Imp qt)	0,24 L (0,26 US qt, 0,21 Imp qt)	0,28 L (0,30 US qt, 0,24 Imp qt)	0,48 L (0,51 US qt, 0,42 Imp qt)

Texa de mistura	100 : 1			
Gasolina (combustível)	1 L (0,26 US gal, 0,22 Imp gal)	12 L (3,2 US gal, 2,6 Imp gal)	14 L (3,7 US gal, 3,1 Imp gal)	24 L (6,3 US gal, 5,3 Imp gal)
Óleo	0,01 L (0,01 US qt, 0,01 Imp qt)	0,12 L (0,13 US qt, 0,11 Imp qt)	0,14 L (0,15 US qt, 0,12 Imp qt)	0,24 L (0,25 US qt, 0,21 Imp qt)

NOTA: _____

Se o barco está equipado com reservatório permanente deite o óleo gradualmente ao mesmo tempo que adiciona o combustível.



FREM GANGSMÅDE FØR BRUG

⚠ ADVARSEL

Hvis et eller flere punkter under undersøgelsen før brug ikke fungerer korrekt, inspiceres og repareres dette, før påhængsmotoren benyttes. Ellers kan der ske uheld.

Brændstof

Undersøg om der er tilstrækkeligt med brændstof til din tur. Vær sikker på, at der ikke er nogen brændstoflækage eller -dampe.

Vær sikker på at brændstofslangen ikke er snoet eller klemt sammen, eller om der er nogle skarpe emner i nærheden af slangen.

Olie

Undersøg olieniveauet, for at sikre, at der er rigeligt med olie til din sejltur.

Kontrolgreb

Undersøg gashåndtag, gearskift og styrehåndtaget for korrekt funktion, før opstart af motoren.

Kontrolgrebene skal arbejde jævnt, uden bindinger eller usædvanligt slør. Se efter løse eller beskadigede forbindelser.

Undersøg funktionen af start- og stopkontakter, når påhængsmotoren er nedsænket i vandet.

Motoren

Undersøg motoren og fastgørelsen af motoren. Se efter løse eller beskadigede fastgørelsespunkter. Undersøg propellen for beskadigelser.

ΔΙΑΔΙΚΑΣΙΑ ΠΡΙΝ ΑΠΟ ΤΗΝ ΛΕΙΤΟΥΡΓΙΑ

TESTE PRÉ-OPERACIONAL

▲ ΠΡΟΕΙΔΟΠΟΙΗΣΗ

Αν κάποιο μέρος του ελέγχου πριν από την λειτουργία δεν λειτουργεί κανονικά, φροντίστε να ελεγχθεί και να διορθωθεί πριν χρησιμοποιήσετε την εξωλέμβια. Σε αντίθετη περίπτωση, είναι δυνατόν να προκληθεί ατύχημα.

Καύσιμο

Ελέγχετε για να βεβαιωθείτε ότι έχετε παραπάνω από αρκετό καύσιμο για το ταξίδι σας. Βεβαιωθείτε ότι δεν υπάρχουν διαρροές καυσίμου η ξεφεύγουν ατμοί βενζίνης.

Βεβαιωθείτε ότι ο σωλήνας του καυσίμου δεν είναι πατημένος η τσακισμένος από αντικείμενα που υπάρχουν μέσα στο σκάφος, και ότι δεν υπάρχουν κοφτερά αντικείμενα κοντά σ' αυτόν

Λάδι

Βεβαιωθείτε ότι έχετε παραπάνω από αρκετό λάδι για το ταξίδι σας.

Συστήματα ελέγχου

Ελέγχετε το γκάζι, το μηχανισμό αλλαγής κατεύθυνσης εμπρός-πίσω, και το τιμόνι αν λειτουργούν σωστά πριν βάλετε μπροστά τον κινητήρα.

Τα συστήματα ελέγχου πρέπει να λειτουργούν απαλά, χωρίς να είναι σφιχτά η να έχουν υπερβολικά διάκενα. Ελέγξτε μήπως υπάρχουν χαλαρές η κατεστραμμένες συνδέσεις.

Ελέγχετε την λειτουργία της μίζας και των διακοπών για το σβήσιμο του κινητήρα όταν η εξωλέμβια βρίσκεται στο νερό.

Κινητήρας

Ελέγχετε τον κινητήρα και την τοποθέτηση του. Ψάξτε μήπως υπάρχουν χαλαρά ή κατεστραμμένα σημεία στερέωσης. Ελέγχετε μήπως υπάρχουν ζημιές στην προπέλα.

▲ ADVERTENCIAS

Se, durante o teste pré-operacional, detectar deficiências de funcionamento não ponha o motor em marcha antes de providenciar a inspeção e a reparação do elemento em questão para evitar a ocorrência de acidentes.

Combustível

Verifique se tem combustível suficiente para a viagem. Certifique-se de que não há perdas de combustível nem emanações de gasolina.

Confirme que não existe qualquer objecto sobre a mangueira do combustível que possa comprimi-la ou torcê-la, nem objectos pontiagudos próximos dela.

Óleo

Verifique se tem óleo suficiente para a viagem.

Comandos

Analise o comportamento funcional do acelerador, das mudanças e da direcção antes de pôr o motor em marcha.

Os comandos devem funcionar suavemente, sem aperto nem folga inabitual. Verifique se existem ligações mal feitas ou danificadas.

Examine o funcionamento do motor de arranque e dos interruptores de paragem com o motor fora de bordo dentro de água.

Motor

Inspeccione o motor e a instalação do motor. Verifique se existem elementos de fixação mal presos ou danificados, bem como qualquer falha na hélice.

**FORSIGTIG:**

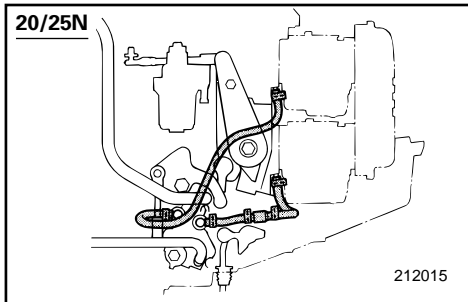
Start ikke med motoren over vandet. Overophedning og alvorlig beskadigelse af motoren kan opstå.

KMF45010

**BRUG EFTER LANG TIDS OPBEVARING
(for modeller med Autolube-system)**

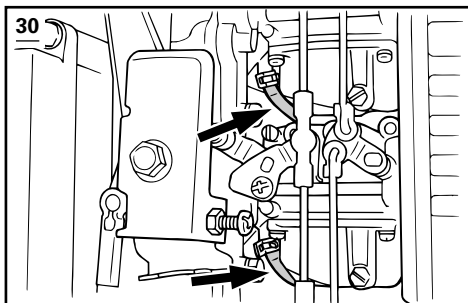
Når motoren benyttes efter en lang periode med opbevaring (12 måneder), fortsættes som følger:

- 1) Anvend en benzin-olieblanding i forholdet 100 : 1, for at starte motoren.
- 2) Start motoren.
Efterlad motoren i tomgang.

**⚠ ADVARSEL**

- Rør ikke ved, eller afmonter ikke elektriske dele under start, eller når motoren er i gang.
- Hold hænder, hår, og tøj borte fra svinghjulet og andre roterende dele, når motoren arbejder.

- 3) Undersøg om olien flyder gennem olieledningen. Efter at al luft er fordrevet fra olieledningen, skal YAMAHA AUTOLUBE SYSTEMET tilføre olien normalt. Hvis olien ikke er begyndt med at flyde efter 10 minutter i tomgang, kontaktes din Yamaha forhandler.

**FORSIGTIG:**

Ved brug af motoren efter lang tids opbevaring, vær da sikker på at udføre ovenstående punkter; ellers kan blokering af motoren opstå.

ΠΡΟΣΟΧΗ:

Μη βάζετε τον κινητήρα μπροστά έξω από το νερό. Είναι δυνατόν να προκληθεί υπερθέρμανση και σοβαρή ζημιά

AVISOS:

Não ponha o motor em marcha fora de água para evitar o sobreaquecimento e danos irreparáveis.

RMF45010

ΛΕΙΤΟΥΡΓΙΑ ΜΕΤΑ ΑΠΟ ΜΑΚΡΟΧΡΟΝΙΑ ΑΠΟΘΗΚΕΥΣΗ

(για τα μοντέλα με σύστημα Autolube)

Όταν βάζετε μπροστά τον κινητήρα μετά από μακριά περίοδο (12 μηνών) αποθήκευσης, ενεργείτε ως εξής:

- 1) Χρησιμοποιείτε μείγμα βενζίνης-λαδιού σε αναλογία 50:1 για να βάλετε μπροστά τον κινητήρα
- 2) Ξεκινάτε τον κινητήρα.
Τον αφήνετε να δουλέψει για λίγη ώρα στο ρελαντί.

▲ ΠΡΟΕΙΛΟΠΟΙΗΣΗ

- Μην αγγίζετε ή αφαιρείτε ηλεκτρικά μέρη κατά το ξεκίνημα ή κατά τη διάρκεια της λειτουργίας του κινητήρα.
- Φροντίζετε ώστε τα χέρια, τα μαλλιά, και τα ρούχα να είναι μακριά από το βολάν και από άλλα στρεφόμενα μέρη ενώ ο κινητήρας λειτουργεί.

- 3) Παρατηρείτε αν το λάδι ρέει μέσα από τους τροφοδοτικούς σωλήνες του λαδιού. Αφού απομακρυνθεί κάθε φυσαλίδα αέρα μέσα από τις γραμμές του λαδιού, το YAMAHA AUTOLUBE SYSTEM πρέπει να τροφοδοτεί το λάδι κανονικά. Εάν δεν αρχίσει να ρέει το λάδι μετά από 10 λεπτά λειτουργίας στο ρελαντί, συμβουλευτείτε κάποιον αντιπρόσωπο Yamaha .

ΠΡΟΣΟΧΗ:

Όταν βάζετε τον κινητήρα σε λειτουργία μετά από μακριά περίοδο αποθήκευσης βεβαιωθείτε ότι έχετε λάβει τα παραπάνω μέτρα. Σε αντίθετη περίπτωση, είναι δυνατόν να προκληθεί κόλλημα του κινητήρα.

PMF45010

TESTE OPERACIONAL APÓS UM LONGO PERÍODO DE ARMAZENAGEM (modelo com sistema Autolube)

Depois de um longo período de armazenagem (12 meses), proceda da seguinte forma:

- 1) Para pôr o motor em marcha, utilize uma mistura de gasolina e óleo com uma relação 100:1.
- 2) Ligue o motor.
Deixe o motor funcionar a baixa rotação.

▲ ADVERTENCIAS

- Não toque nem tire peças eléctricas no momento do arranque do motor ou com ele em marcha.
- Afaste as mãos, os cabelos e o vestuário do volante do motor e de outras peças rotativas quando o motor estiver em marcha.

- 3) Verifique se o óleo circula nos tubos de alimentação de óleo. Depois de expelir o ar das condutas de óleo, o SISTEMA AUTO-LUBE DA YAMAHA deverá fornecer óleo normalmente. Se, depois de 10 minutos de funcionamento a baixa rotação, o óleo não começar a fluir, consulte o concessionário Yamaha.

AVISOS:

É necessário seguir os passos acima indicados depois de um período prolongado de armazenamento para evitar o gripamento do motor.



TILKØRING AF MOTOREN

Din nye motor kræver en periode med tilkøring, for at tillade bearbejdede og tilpassede overflader på bevægelige dele at blive ens slidt. Korrekt tilkøring vil hjælpe med at sikre korrekt ydeevne og længere levetid på motoren.

FORSIGTIG:

- Mangelende overholdelse af tilkøringsproceduren kan resultere i reduceret levetid på motoren, eller endog alvorlig beskadigelse i motoren.
- Forblandet brændstof skal benyttes under tilkøringsperioden, udover olie i YAMAHA AUTOLUBE SYSTEMET.

Tilkøringstid:
10 timer

Forblandet brændstofblanding under tilkøring (forblandings modeller):
Benzin : Motorolie = 50 : 1
Der henvises til
"Benzin- og Olieblanding".

Forblandet brændstofblanding under tilkøring (modeller med AUTOLUBE SYSTEM):
Benzin : motorolie = 100 : 1

Blandingsforhold	100 : 1			
	1 L (0,26 US gal, 0,22 Imp gal)	12 L (3,2 US gal, 2,6 Imp gal)	14 L (3,7 US gal, 3,1 Imp gal)	24 L (6,3 US gal, 5,3 Imp gal)
Benzin	0,01 L (0,01 US qt, 0,01 Imp qt)	0,12 L (0,13 US qt, 0,11 Imp qt)	0,14 L (0,15 US qt, 0,12 Imp qt)	0,24 L (0,25 US qt, 0,21 Imp qt)
Motorolie				

ΣΤΡΩΣΙΜΟ ΤΟΥ ΚΙΝΗΤΗΡΑ

Ο καινούργιος σας κινητήρας χρειάζεται μια περίοδο στρώσιματος έτσι ώστε οι επιφάνειες που έρχονται σε επαφή μεταξύ τους να ταιριάζουν και τα κινούμενα μέρη να υποστούν μια ομοιόμορφη επιφανειακή φθορά που θα τα κάνει να λειτουργούν τέλεια. Το ορθό στρώσιμο βοηθά στην εξασφάλιση των επιδόσεων και της μακροζωίας του κινητήρα.

ΠΡΟΣΟΧΗ:

- Εάν δεν ακολουθήσετε την διαδικασία στρώσιματος είναι δυνατόν να περιοριστεί η διάρκεια ζωής του κινητήρα ή ακόμη και να προκληθούν σοβαρές ζημιές σ' αυτόν.
- Η προανάμιξη του καυσίμου πρέπει να γίνεται κατά το στρώσιμο μόνο επιπρόσθετα προς τη λειτουργία του YAMAHA AUTOLUBE SYSTEM.

Χρόνος στρώσιματος:
10 ώρες

Σχέση προανάμιξης κατά το στρώσιμο
(για τα μοντέλα με προανάμιξη)
Βενζίνη: Λάδι- κινητήρα 50: 1
Διαβάστε το κεφάλαιο
“Ανάμιξη Βενζίνης και Λαδιού”.

Σχέση προανάμιξης κατά το στρώσιμο
(για τα μοντέλα με σύστημα Autolube)
Βενζίνη: Λάδι- κινητήρα 100: 1

Σχέση ανάμιξης	100 : 1			
	Βενζίνη	1 Litres (0,26 US gal, 0,22 Imp gal)	12 Litres (3,2 US gal, 2,6 Imp gal)	14 Litres (3,7 US gal, 3,1 Imp gal)
Λάδι κινητήρα	0,01 Litres (0,01 US qt, 0,01 Imp qt)	0,12 Litres (0,13 US qt, 0,11 Imp qt)	0,14 Litres (0,15 US qt, 0,12 Imp qt)	0,24 Litres (0,25 US qt, 0,21 Imp qt)

RODAGEM DO MOTOR

Um motor novo carece de um período de rodagem para que as superfícies de ajuste das peças em fricção sofram desgaste por atrito recíproco. Este período inicial de funcionamento a velocidade moderada é indispensável para assegurar um desempenho correcto e uma vida mais longa ao motor.

AVISOS:

- O incumprimento do período de rodagem do motor pode resultar no encurtamento da vida do motor ou causar danos irreparáveis.
- Durante o período de rodagem, o SISTEMA AUTOLUBE DA YAMAHA, além de óleo, deve usar uma pré-mistura de combustível.

Período de rodagem:
10 horas

Relação da pré-mistura durante o período de rodagem (modelo com pré-mistura):
Gasolina (combustível): Óleo do motor
= 50:1
Consulte a secção consagrada a ‘Mistura de óleo e combustível/gasolina’.

Relação da pré-mistura durante o período de rodagem (modelo com sistema Autolube):
Gasolina (combustível): Óleo do motor
= 100:1

Texa de mistura	100 : 1			
	Gasolina (combustível)	1 L (0,26 US gal, 0,22 Imp gal)	12 L (3,2 US gal, 2,6 Imp gal)	14 L (3,7 US gal, 3,1 Imp gal)
Óleo	0,01 L (0,01 US qt, 0,01 Imp qt)	0,12 L (0,13 US qt, 0,11 Imp qt)	0,14 L (0,15 US qt, 0,12 Imp qt)	0,24 L (0,25 US qt, 0,21 Imp qt)

**FORSIGTIG:**

Vær sikker på at blande benzin og olie fuldstændigt, ellers kan din påhængsmotor blive beskadiget.

KMU00230

Kør motoren under belastning (i gear med monteret propel) som forklares nedenfor.

- 1) De første 10 minutter:
Lad motoren arbejde med den lavest mulige hastighed. En hurtig tomgangshastighed i Frigear er bedst.
- 2) De næste 50 minutter:
Lad ikke motoren komme over halvt åben gas (cirka 3.000 omdrejn./min.). Varier lejlighedsvis motorens hastighed. Hvis du har en båd, der har let ved at planne, accelerer med fuld gas, til båden planer, og reducer straks derefter gassen til 3.000 omdrejn./min. eller mindre.
- 3) Den anden time:
Accelerer med fuld gas, til båden planer, og reducer derefter motorhastigheden til 3/4 åbent for gassen (cirka 4.000 omdrejn./min.). Varier lejlighedsvis hastigheden. Lad motoren arbejde med fuld gas i et minut, og tillad 10 minutters gang med 3/4 gas eller mindre, for at lade motoren afkøle.
- 4) 3.-10. time:
Undgå operation med fuld gas i mere end 5 minutter ad gangen. Lad motoren afkøle mellem perioderne med fuld gas. Varier lejlighedsvis hastigheden.

Forblandings modeller

- 5) Efter de første 10 timer:
Brug motoren normalt. Anvend forblandet standardblanding for Benzin:Olie. (Der henvises til "Benzin- og Olieblanding".)

ΠΡΟΣΟΧΗ:

Βεβαιωθείτε ότι η βενζίνη και το λάδι έχουν αναμειχθεί πλήρως, αλλιώς είναι δυνατόν να υποστεί ζημιά η εξωλέμβιά σας.

RMU00230

θέσατε τον κινητήρα σε λειτουργία στο φορτίο (δίνοντας κίνηση στον έλικα που έχετε εγκαταστήσει) ως ακολούθως:

1) Στα πρώτα 10 λεπτά:

Βάζετε τον κινητήρα να λειτουργήσει στις χαμηλότερες δυνατές στροφές. Ένα αυξημένο ρελαντί με νεκρά είναι η καταλληλότερη συνθήκη.

2) Τα επόμενα 50 λεπτά:

Μη ξεπερνάτε το μισό γκάζι (σε περίπου 3000 στροφές το λεπτό). Μεταβάλετε από καιρό σε καιρό τις στροφές του κινητήρα. Αν έχετε ένα σκάφος που πλανάει εύκολα ανοίγετε τέρμα το γκάζι μέχρις ότου πλανάει, κατόπιν αμέσως μειώνετε το γκάζι σε 3.000 στροφές το λεπτό η και λίγο πιο κάτω.

3) Κατά την δεύτερη ώρα:

Επιταχύνετε με τέρμα ανοιχτό το γκάζι μέχρις ότου πλανάει το σκάφος, κατόπιν μειώνετε τις στροφές του κινητήρα μέχρις ότου το γκάζι κατεβεί στα τρία-τέταρτα του ανοίγματος του (περίπου 4.000 στροφές το λεπτό). Μεταβάλετε τις στροφές του κινητήρα από καιρό σε καιρό. Πηγαίνετε με τέρμα ανοιχτό το γκάζι για ένα λεπτό, κατόπιν συνεχίζετε για αλλά 10 λεπτά με τρία-τέταρτα του γκαζιού η λίγο πιο κάτω για να δώσετε στον κινητήρα τον χρόνο να κρνώσει.

4) Από την τρίτη έως την δέκατη ώρα:

Αποφύγετε να λειτουργείτε με τέρμα ανοικτό το γκάζι για περισσότερο από 5 λεπτά την κάθε φορά συνεχώς. Δίνετε στον κινητήρα τον χρόνο να κρνώσει ανάμεσα απ' τα διαστήματα που κινήστε με τέρμα ανοιχτό το γκάζι. Μεταβάλετε τις στροφές του κινητήρα από καιρό σε καιρό.

Μοντέλο με προαναμειξη

5) Μετά τις πρώτες 10 ώρες:

Λειτουργείτε τον κινητήρα κανονικά. Χρησιμοποιείτε την αναλογία προανάμειξη βενζίνης : λαδιού που προδιαγράφεται για τον κινητήρα σας. (Διαβάστε το κεφαλαίο "Ανάμειξη βενζίνης και λαδιού".)

AVISOS:

Misture bem o óleo e a gasolina (combustível) para não danificar o motor fora de bordo.

PMU00230

Ligue o motor engrenado (em posição de marcha com uma hélice instalada) como segue.

1) Primeiros 10 minutos:

Faça o motor funcionar à velocidade mais baixa possível. O ideal é funcionar em ponto morto com velocidade acelerada (sem carga).

2) 50 minutos seguintes:

Não exceda meio regime (aproximadamente 3 000 rpm). Varie a velocidade de vez em quando. Se o seu barco desliza com facilidade à superfície da água, acelere a fundo até planar e imediatamente a seguir reduza o acelerador para 3 000 rpm ou menos.

3) Segunda hora:

Comece por acelerar a fundo até planar e imediatamente a seguir reduza a velocidade do motor para 3/4 da aceleração (cerca de 4 000 rpm). Varie a velocidade de vez em quando. Funcione a pleno regime durante um minuto, deixando o motor arrefecer durante cerca de 10 minutos a 3/4 da aceleração ou menos.

4) Da terceira à décima hora:

Evite navegar a pleno regime durante mais de 5 minutos de cada vez. Deixe o motor arrefecer entre cada percurso a pleno regime. Varie a velocidade de vez em quando.

Modelo com pré-mistura

5) Depois das primeiras 10 horas:

Utilize o motor normalmente. Use a relação normal da pré-mistura de gasolina e óleo do motor. (Consulte a secção consagrada a 'Mistura de óleo e combustível/gasolina).



Modeller med AUTOLUBE SYSTEMET

- 5) Efter de første 10 timer:
Brug motoren normalt. Anvend alene benzin i brændstoftanken; YAMAHA AUTOLUBE SYSTEMet sørger for smøring under normal operation.

KMU01147

START AF MOTOR

▲ADVARSEL

- Før start af motoren, sikres at båden er fast fortøjret, og at du kan styre fri af alle forhindringer. Vær sikker på, at der ikke er nogle svømmere i vandet i nærheden af dig.
- Når luftventilationsskruen løsnes, vil der blive frigjort benzindampe. Benzin er yderst brændbart, og benzindampene er letantændelige og eksplosive. Lad være med at ryge, og hold afstand til åben ild og gnister, mens luftventilationsskruen løsnes.
- Dette produkts udstødninger indeholder kuloxid, en usynlig og lugtfri gas, som kan skade hjernen og resultere i dødelig udgang, hvis kuloxiden indåndes. Typiske symptomer på dette er, at man får kvalme eller bliver svimmel eller søvngig. Tilse at der altid er god ventilation i båden, og undgå at udstødningsportene blokeres.

Μοντέλα με σύστημα Autolube

- 5) Μετά τις πρώτες 10 ώρες: λειτουργείτε τον κινητήρα κανονικά. Χρησιμοποιείτε σκέτη βενζίνη στο δοχείο. Το YAMAHA AUTOLUBE SYSTEM παρέχει την ορθή λίπανση για κανονική λειτουργία.

Modelo com sistema Autolube

- 5) Depois das primeiras 10 horas: Utilize o motor normalmente. Use gasolina pura (combustível) no reservatório de combustível. O SISTEMA AUTOLUBE DA YAMAHA proporciona uma lubrificação adequada em condições operacionais normais.

RMU01147

ΞΕΚΙΝΗΜΑ ΤΟΥ ΚΙΝΗΤΗΡΑ

▲ ΠΡΟΕΙΔΟΠΟΙΗΣΗ

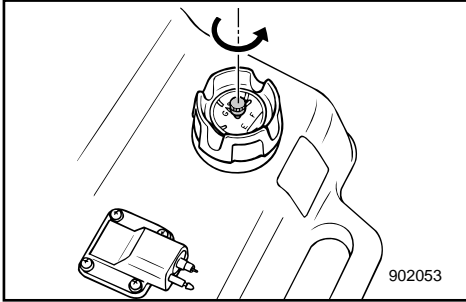
- Πριν βάλετε μπροστά τον κινητήρα, βεβαιωθείτε ότι το σκάφος είναι καλά δεμένο και ότι μπορείτε να ελιχθείτε χωρίς κίνδυνο από τυχόν εμπόδια μέσα στο λιμάνι. Βεβαιωθείτε ότι δεν υπάρχουν κολυμβητές στο νερό κοντά σας.
- Όταν ξεσφίξετε τη βίδα εξαερισμού, απελευθερώνονται αναθυμιάσεις βενζίνης. Η βενζίνη είναι ιδιαίτερα εύφλεκτη και οι αναθυμιάσεις της επίσης εύφλεκτες και εκρηκτικές. Αποφύγετε το κάπνισμα και απομακρυνθείτε από ανοικτές φλόγες και σπινθήρες όταν ξεσφίγγετε τη βίδα εξαερισμού.
- Αυτό το προϊόν εκπέμπει καυσαέρια που περιέχουν μονοξείδιο του άνθρακα, ένα άχρωμο, άοσμο αέριο που μπορεί να προκαλέσει βλάβη στον εγκέφαλο ή και θάνατο όταν εισπνευστεί. Τα συμπτώματα περιλαμβάνουν ναυτία, ζαλάδα και υπνηλία. Αερίζετε καλά τους χώρους του πηδαλίου και των καμπίνων. Μην φράζετε τις θυρίδες εξαερισμού.

PMU01147

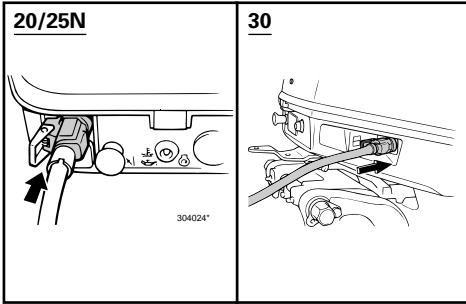
ARRANQUE DO MOTOR

▲ ADVERTENCIAS

- Antes de pôr o motor em marcha, verifique se o barco está bem fundeado e se tem espaço suficiente para manobrar entre os eventuais obstáculos. Certifique-se da inexistência de banhistas nas suas proximidades do barco.
- Ao desatarraxar o parafuso do respiradouro, haverá libertação de emanações de gasolina. A gasolina e as suas emanações são facilmente inflamáveis e explosivas. Não fume e mantenha-se longe de faíscas, chamas ou outras fontes de ignição quando desatarraxar o parafuso do respiradouro.
- Este produto emite gases de escape que contêm monóxido de carbono, um gás incolor e inodoro que pode causar lesões cerebrais ou morte quando inalado. Os sintomas incluem náusea, vertigem e sonolência. Mantenha as zonas reservadas ao condutor e aos passageiros bem ventiladas. Não bloqueie as saídas de escape.

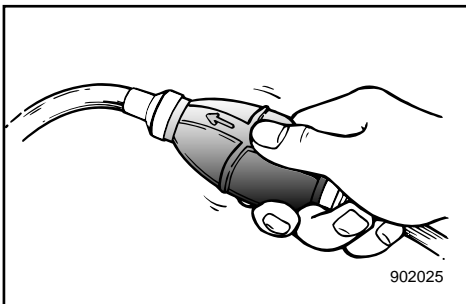
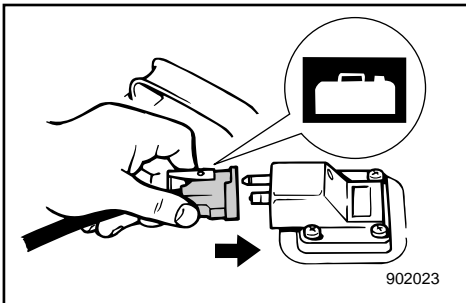


- 1) Hvis der er en udluftningskrue på tankdækslet, da løsnes den 2 eller 3 gange.



- 2) Hvis der er en brændselsforbindelse på motoren, fastspændes brændselsledningen til brændselsforbindelsen. Derefter fastspændes den anden ende af brændselsledningen til brændselsforbindelsen på brændstoftanken.

BEMÆRK: _____
Under motordrift skal tanken placeres vandret, ellers kan brændstoffet ikke trækkes ind i motoren.



- 3) Tryk på spædepumpen, med udtaget opad, indtil du kan føle spædepumpen bliver fast.

- 1) Αν υπάρχει βίδα εξαέρωσης πάνω στην τάπα του ντεπόζιτου καυσίμου, ξεσφίξτε την στρέφοντας 2 ή 3 φορές.
- 1) Se equipado no tampão do reservatório de combustível, dê 2 ou 3 voltas ao parafuso do respiradouro para o desapertar.

- 2) Αν υπάρχει σύνδεση καυσίμου στον κινητήρα, συνδέστε καλά τη γραμμή καυσίμου στο σημείο σύνδεσης. Μετά συνδέστε καλά την άλλη άκρη της γραμμής καυσίμου στο σημείο σύνδεσης του ντεπόζιτου.
- 2) Se equipado, ligue firmemente a conduta de injeção de combustível à ligação do combustível. Ligue depois firmemente a outra extremidade da conduta de injeção de combustível ao reservatório de combustível.

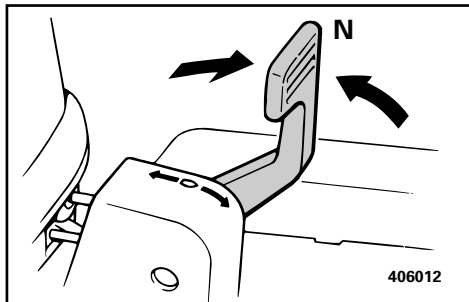
ΣΗΜΕΙΩΣΗ:

Όταν λειτουργεί ο κινητήρας τοποθετείτε το ντεπόζιτο οριζόντια αλλιώς δεν μπορεί να τραβηχτεί καύσιμο στον κινητήρα.

NOTA:

O reservatório de combustível deve estar sempre na posição horizontal, quando o motor está em funcionamento, para que a injeção se faça nas devidas condições.

- 3) Πιέζετε την αντλία εξαέρωσης με το άκρο της εξαγωγής της προς τα πάνω μέχρις ότου αισθανθείτε ότι έγινε σφικτή η χούφτα της αντλίας.
- 3) Aperte a pêra de borracha da alimentação de combustível com o canal de descarga virado para cima até sentir o seu endurecimento.



KMU00854

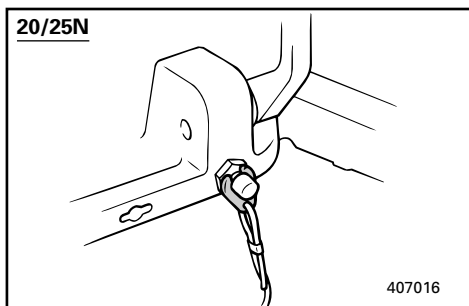
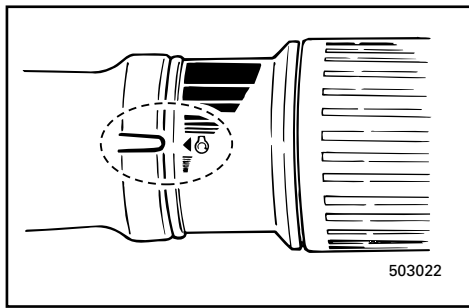
PROCEDURE FOR MODEL MED RORPIND

4) Sæt gearvælgeren i frigear.

BEMÆRK:

Udstyret der forhindrer start-i-gear, forhindrer motoren i at starte, hvis gearet ikke er i frigear.

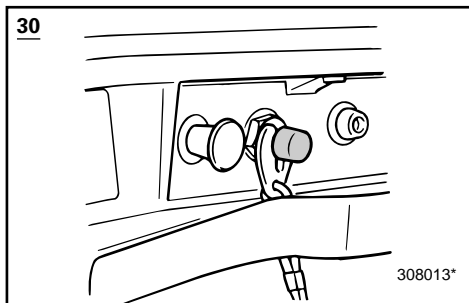
5) Sæt gashåndtaget i stillingen "START".



6) Sæt sikkerhedswiren fast på et sikkert sted på din beklædning, arm eller ben. Sæt låsepladen, i den anden ende af sikkerhedswiren, fast til motorens stopkontakt.

⚠ADVARSEL

- Sæt sikkerhedswiren fast på et sikkert sted på din beklædning, arm eller ben, når du betjener motoren.
- Sæt ikke sikkerhedswiren fast på et sted, hvor den kan blive revet af, og lad wiren løbe et sted, hvor den ikke kan komme i klemme så sikkerhedsfunktionen forhindres.
- Undgå at trække i sikkerhedswiren ved normal betjening. Tab af motorkraft betyder tab af styreevnen. Samtidig standser båden så hurtigt, at personer og ting kan blive kastet fremefter.



RMU00854

**ΔΙΑΔΙΚΑΣΙΑ ΓΙΑ ΤΟ ΜΟΝΤΕΛΟ ΜΕ
ΛΑΓΟΥΔΕΡΑ**

- 4) Τοποθετήστε το μοχλό αλλαγής ταχυτήτων στη θέση της νεκράς.

ΣΗΜΕΙΩΣΗ: _____

Το σύστημα προστασίας από εκκίνηση με ταχύτητα εμποδίζει τον κινητήρα να πάρει μπροσπαρά μόνο με νεκρά.

- 5) Τοποθετήστε τη χειρολαβή ελέγχου του γκαζιού στη θέση "START".

- 6) Δέστε το κορδόνι διακοπής λειτουργίας του κινητήρα σε ένα ασφαλές σημείο στα ρούχα σας, στο χέρι ή στο πόδι σας. Μετά τοποθετήστε το μεταλλικό έλασμα ασφαλείας που υπάρχει στην άλλη άκρη του κορδονιού, στον διακόπτη σταματήματος του κινητήρα.

▲ ΠΡΟΕΙΔΟΠΟΙΗΣΗ _____

- Δέστε το κορδόνι διακοπής λειτουργίας του κινητήρα σε ένα ασφαλές σημείο στα ρούχα σας, στο χέρι ή στο πόδι σας, καθώς ο λειτουργεί ο κινητήρας.
- Μην δένετε το κορδόνι σε ρούχο που μπορεί να σκιστεί όταν τραβηχτεί. Φροντίστε να μην μπλεχτεί το κορδόνι και εμποδιστεί η λειτουργία του.
- Μην τραβάτε το κορδόνι κατά λάθος στη διάρκεια της κανονικής λειτουργίας διότι το σβήσιμο του κινητήρα σημαίνει και απώλεια του ελέγχου κατά το μεγαλύτερο μέρος. Επίσης, μπορεί να συμβεί απότομη επιβράδυνση του σκάφους και να πεταχτούν μπροστά οι άνθρωποι ή τα αντικείμενα του σκάφους.

PMU00854

**PROCEDIMENTO PARA MODELO COM
PUNHO DE COMANDO**

- 4) Coloque a alavanca das mudanças em ponto morto.

NOTA: _____

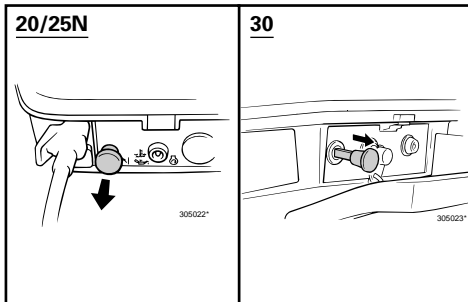
O dispositivo de protecção contra o arranque em marcha engatada só permite pôr o motor em marcha quando está em ponto morto.

- 5) Coloque o punho de comando do acelerador na posição "START".

- 6) Prenda o esticador do interruptor de paragem do motor firmemente ao seu vestuário ou enrole-o no braço ou na perna. Prenda a chapa de bloqueio à extremidade do esticador no interruptor de paragem do motor.

▲ ADVERTENCIAS _____

- Prenda o esticador do interruptor de paragem do motor firmemente ao seu vestuário ou enrole-o no braço ou na perna durante a condução.
- Não prenda o esticador a vestuário susceptível de se rasgar. Não prenda o esticador de tal forma que possa ficar emaranhado, impedindo-o de funcionar.
- Evite puxar acidentalmente o esticador durante o funcionamento normal. A diminuição da potência do motor traduz-se na perda do comando do barco. Além disso, o barco, sem a potência do motor, abrandará a velocidade muito rapidamente, com o risco, para as pessoas e para os objectos a bordo, de serem projectados para a frente.



KMU00240

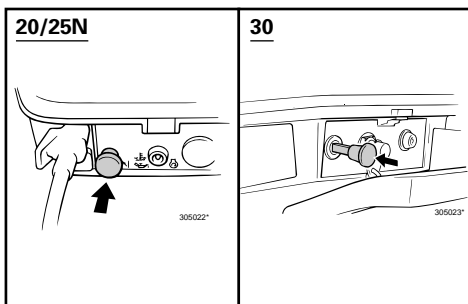
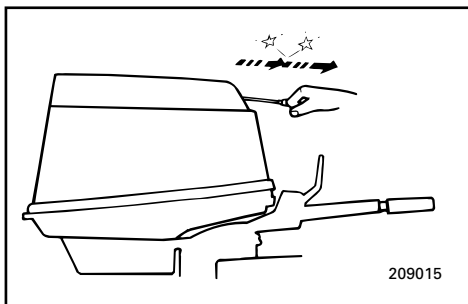
Model med manuel start.

7) Træk chokeren helt ud.

Når motoren starter, tryk chokeren helt ind igen.

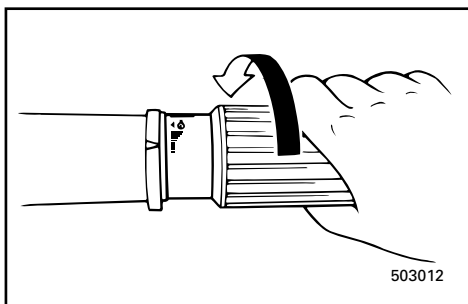
BEMÆRK:

- Det er ikke nødvendigt at anvende chokeren ved genstart af en varm motor.
- Hvis chokeren ikke er trykket helt ind igen når motoren er startet, kan motoren gå i stå.



8) Træk langsomt i starthåndtaget til du mærker modstand. Giv derefter et hårdt træk for at starte motoren. Gentag det, om nødvendigt. Gentag om nødvendigt.

9) Når motoren er i gang, drejes håndtaget langsomt tilbage til den oprindelige stilling inden det udløses.



10) Drej gashåndtaget til det er helt lukket.

RMU00240

Μοντέλο χειροκίνητης εκκίνησης

7) Τραβήξτε εντελώς έξω το διακόπτη του τσοκ.

Αφού πάρει μπροστά ο κινητήρας, επαναφέρετε το διακόπτη στην αρχική του θέση.

ΣΗΜΕΙΩΣΗ:

- Δεν είναι απαραίτητο να χρησιμοποιείτε τσοκ όταν η μηχανή είναι ζεστή.
- Αν αφήσετε τραβηγμένο έξω το τσοκ αφού πάρει μπροστά ο κινητήρας, η μηχανή θα μπλοκάρει.

8) Τραβήξτε αργά τη λαβή της μίζας μέχρι να νιώσετε αντίσταση. Μετά τραβήξτε δυνατά προς τα έξω για να γυρίσει η μίζα και να πάρει μπροστά ο κινητήρας. Επαναλάβετε αν είναι αναγκαίο.

9) Αφού πάρει μπροστά ο κινητήρας, επαναφέρετε τη λαβή της μίζας αργά στην αρχική της θέση πριν την αφήσετε.

10) Επαναφέρετε το γκάτσι στην εντελώς κλειστή θέση.

PMU00240

Modelo com ignição manual

7) Puxe o botão do motor de arranque totalmente para fora.

Depois de o motor começar a funcionar, volte a colocar o botão na posição inicial.

NOTA:

- Não é necessário utilizar o botão do motor de arranque para voltar a pôr em funcionamento um motor quente.
- Se deixar o botão do motor de arranque aberto depois do motor arrancar, o motor gripa.

8) Puxe a manivela de arranque lentamente até sentir resistência. Seguidamente, puxe com firmeza para accionar o motor. Repita a operação se for necessário.

9) Quando o motor começar a funcionar, não largue a manivela de arranque, faça-a regressar lentamente à posição inicial.

10) Volta a colocar o acelerador na posição fechada.



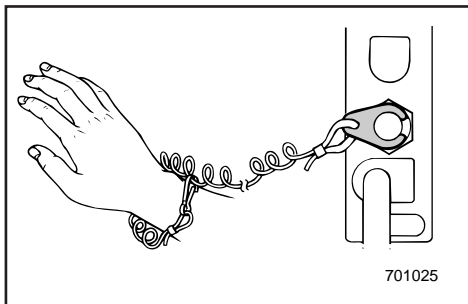
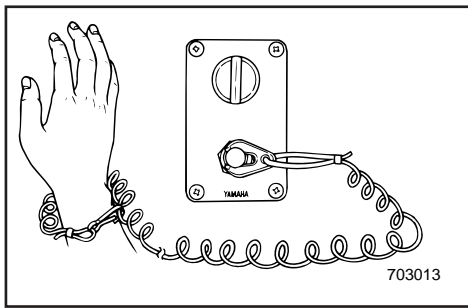
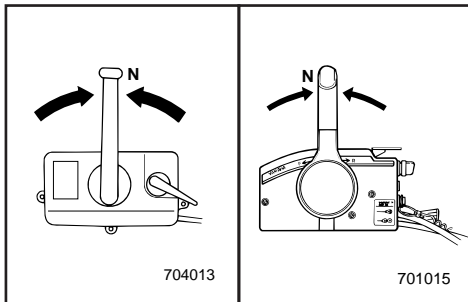
KMU00247

**PROCEDURE FOR MODELLER MED
FJERNBETJENING**

4) Placer fjernbetjeningens håndtag i Frigear.

BEMÆRK: _____

Beskyttelsesanordningen mod start-i-gear tillader kun motoren at blive startet i Frigear.



5) Fastgør aftrækkersnoren til motorstopkontakten på et sikkert sted på tøjet, eller på en arm eller et ben. Derefter fastgøres låsepladen i den anden ende af aftrækkersnoren til motorstopkontakten.

▲ADVARSEL _____

- Fastgør aftrækkersnoren for motorstopkontakten til et sikkert sted på dit tøj, din arm eller et ben, når motoren er i gang.
- Fastgør ikke aftrækkersnoren til tøj, der kan rives løst. Før ikke aftrækkersnoren på en sådan måde, at den kan blive viklet ind i noget, og derved hindre aftrækkersnorens funktion.
- Undgå ved et uheld at trække i aftrækkersnoren under normal operation. Tab af motorkraft betyder tab af evne til at styre. Uden motorkraft kan bådens fart også hurtigt blive langsom. Dette kan være årsag til, at personer og ting i båden kan blive kastet fremad.

6) Drej hovedkontakten til "ON".

RMU00247

ΔΙΑΔΙΚΑΣΙΑ ΓΙΑ ΜΟΝΤΕΛΑ ΜΕ ΤΗΛΕΧΕΙΡΙΣΜΟ

4) Βάζετε τον μοχλό αλλαγής κατεύθυνσης στη νεκρά θέση.

ΣΗΜΕΙΩΣΗ:

Η διάταξη προστασίας από ξεκίνημα με σχέση μετάδοσης επιτρέπει το ξεκίνημα του κινητήρα μόνο όταν ο μοχλός βρίσκεται στη Νεκρά θέση.

5) Συνδέετε το κορδόνι του διακόπτη για το σβήσιμο του κινητήρα σε ένα ασφαλές σημείο στα ρούχα σας ή στο μπράτσο ή στο πόδι. Κατόπιν τοποθετείτε το δίχαλο που υπάρχει στο άλλο άκρο του κορδονιού στον διακόπτη για το σβήσιμο του κινητήρα.

▲ ΠΡΟΕΙΔΟΠΟΙΗΣΗ

- Συνδέετε το κορδόνι του διακόπτη για το σβήσιμο του κινητήρα σε ένα ασφαλές σημείο στα ρούχα σας ή στο μπράτσο ή στο πόδι όταν λειτουργεί ο κινητήρας.
- Μη συνδέετε το κορδόνι σε ρούχα τα οποία θα μπορούσαν να σχιστούν ή να χαλαρώσουν. Μην περνάτε το κορδόνι από τέτοια διαδρομή που θα μπορούσε να μπλεχτεί, εμποδίζοντας το από του να λειτουργήσει.
- Αποφεύγετε να τραβάτε από λάθος το κορδόνι κατά την κανονική λειτουργία του κινητήρα. Η απώλεια της δύναμης του κινητήρα σημαίνει και την απώλεια του μεγαλύτερου μέρους του ελέγχου του τιμονιού. Επίσης, χωρίς την ισχύ του κινητήρα, το σκάφος επιβραδύνει ραγδαία. Αυτό είναι δυνατόν να προκαλέσει σε άτομα και αντικείμενα που υπάρχουν στο σκάφος να “εκτιναχθούν” προς τα εμπρός.

6) Στρέφετε τον γενικό διακόπτη στην θέση “ON”.

PMU00247

PROCEDIMENTO PARA MODELO COM COMANDO À DISTÂNCIA

4) Coloque a alavanca do comando à distância em ponto morto.

NOTA:

O dispositivo de proteção contra o arranque em marcha engatada só permite pôr o motor em marcha quando está em ponto morto.

5) Prenda o esticador firmemente à roupa ou enrole-o no braço ou na perna. Seguidamente, prenda a chapa de bloqueio na extremidade do esticador ao interruptor de paragem do motor.

▲ ADVERTENCIAS

- Prenda sempre o esticador do interruptor de paragem do motor firmemente ao seu vestuário ou enrole-o no braço ou na perna durante a condução.
- Não prenda o esticador a vestuário susceptível de se rasgar. Não prenda o esticador de tal forma que possa ficar emaranhado, impedindo-o de funcionar.
- Evite puxar acidentalmente o esticador durante o funcionamento normal. A diminuição da potência do motor traduz-se na perda do comando do barco. Além disso, o barco, sem a potência do motor, abrandará a velocidade muito rapidamente, com o risco, para as pessoas e para os objectos a bordo, de serem projectados para a frente.

6) Ponha o interruptor principal na posição ‘ON’.



KMU00249

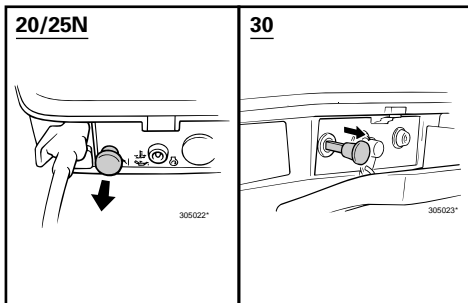
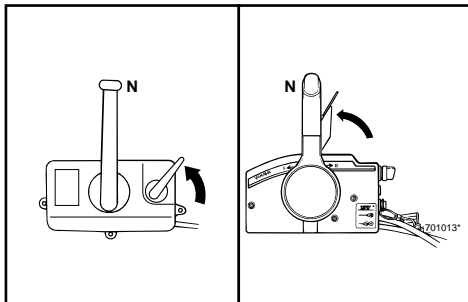
Modeller med manuel start

7) Åbn gasspjældet en smule ved at løfte fri-gears gashåndtaget delvist opad. Det kan være nødvendigt at ændre åbningen for gassen en anelse, afhængig af motorens temperatur.

Efter motoren er startet føres gasspjældet tilbage til udgangspositionen.

BEMÆRK:

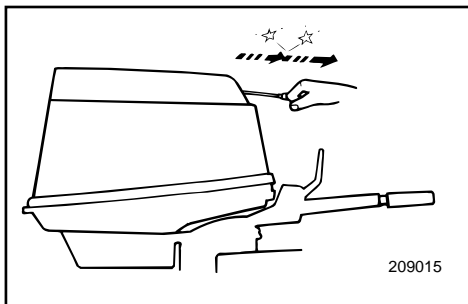
- Som et udgangspunkt, løft håndtaget til du møder modstand, og løft derefter en anelse mere.
- Frigears gashåndtaget kan kun justeres når fjernbetjeningskontrollen står i position "N".



8) Træk chokerknoppen helt ud. Sæt chokerknoppen tilbage i udgangspositionen efter at motoren er startet.

BEMÆRK:

- Det er ikke nødvendigt at anvende choker, når motoren er varm.
- Hvis chokerknoppen efterlades trukket ud efter at motoren er startet, vil motoren stalle.



9) Træk forsigtigt i starthåndtaget, indtil du føler modstand. Derefter trækkes håndtaget kraftigt lige ud, for at starte motoren.

BEMÆRK:

Hvis motoren ikke starter ved første træk, gentages ovenstående procedure. Hvis motoren stadig ikke vil starte, efter adskillige forsøg, henvises til afsnittet om fejlsøgning.

10) Efter motoren er startet, slip da ikke starthåndtaget. Før håndtaget langsomt tilbage til udgangspositionen, før det slippes.

RMU00249

Μοντέλα με χειροκίνητη εκκίνηση

7) Ανασηκώνετε τον μοχλό του γκαζιού της νεκράς εν μέρει προς τα πάνω. Ίσως χρειαστεί να ρυθμίσετε λίγο το άνοιγμα του γκαζιού ανάλογα με τη θερμοκρασία του κινητήρα.

Αφού πάρει μπροστά ο κινητήρας, επαναφέρετε το τσοκ στην αρχική θέση.

ΣΗΜΕΙΩΣΗ:

- Αρχικά, σηκώστε το μοχλό γκαζιού μέχρι να νιώσετε αντίσταση, μετά σηκώστε τον λίγο ακόμα.
- Η χρήση του μοχλού γκαζιού νεκράς είναι δυνατή μόνο εφόσον ο μοχλός τηλεχειρισμού είναι στη θέση “N”.

8) Τραβάτε εντελώς έξω το κουμπί του τσοκ.

Μόλις πάρει μπροστά ο κινητήρας, επαναφέρετε το κουμπί του τσοκ στην αρχική του θέση.

ΣΗΜΕΙΩΣΗ:

- Δεν είναι αναγκαίο να χρησιμοποιήσετε το τσοκ (αέρα) όταν βάζετε μπροστά έναν ζεστό κινητήρα
- Αν το τσοκ παραμένει έξω αφότου πάρει μπροστά ο κινητήρας, ο κινητήρας θα σβήσει.

9) Τραβήξτε έξω αργά τη χειρολαβή της μίζας μέχρι να αισθανθείτε κάποια αντίσταση. Κατόπιν, δίνετε ένα δυνατό και συνεχές τράβηγμα για να στρέψετε τη μίζα και να πάρει μπροστά ο κινητήρας.

ΣΗΜΕΙΩΣΗ:

Αν ο κινητήρας δεν πάρει μπροστά με το πρώτο τράβηγμα, επαναλαμβάνετε την παραπάνω διαδικασία. Αν ο κινητήρας παρ' όλα αυτά δεν πάρει μπροστά μετά από λίγες προσπάθειες, διαβάστε το κεφάλαιο που αφορά την διάρθωση βλαβών.

10) Μόλις πάρει μπροστά ο κινητήρας μην αφήσετε την χούφτα με το σχοινάκι. Επιστρέψτε την αργά στην θέση της και εκεί την αφήνετε.

PMU00249

Modelo com ignição de arranque manual

7) Abra o acelerador ligeiramente levantando parcialmente a manete de potência em posição neutra. Poderá ser necessário mudar ligeiramente a abertura do acelerador em função da temperatura do motor.

Depois de o motor arrancar, coloque de novo o acelerador na posição inicial.

NOTA:

- Comece por levantar a alavanca até sentir resistência e, seguidamente, levante-a um pouco mais.
- A alavanca da manete de potência só funciona se a alavanca do comando à distância estiver na posição ‘N’.

8) Puxe completamente para fora o botão da admissão do ar.

Depois de o motor arrancar, volte a colocar o botão na posição inicial.

NOTA:

- Não é necessário utilizar o botão do motor de arranque quando o motor está quente.
- Se deixar o botão do motor de arranque aberto depois de o motor arrancar, o motor afogará.

9) Puxe a manivela de arranque lentamente até sentir resistência. Seguidamente, puxe com firmeza para accionar o motor.

NOTA:

Se o motor não arrancar à primeira tentativa, repita a operação. Se, depois de várias tentativas, o motor não funcionar, consulte a secção consagrada à resolução de problemas.

10) Quando o motor começar a funcionar, não largue logo a manivela de arranque, faça-a regressar lentamente à posição inicial.



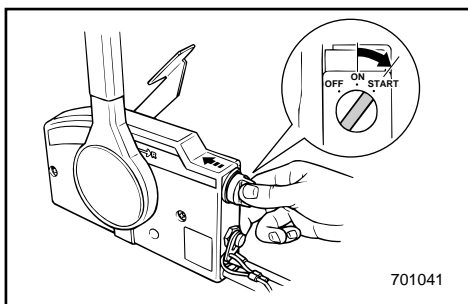
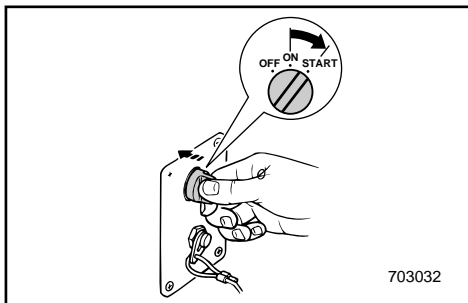
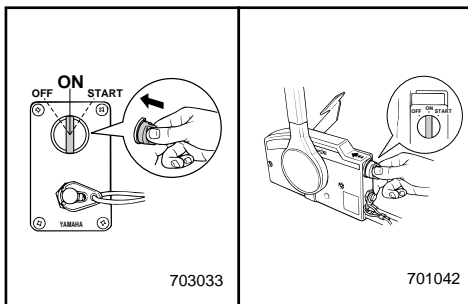
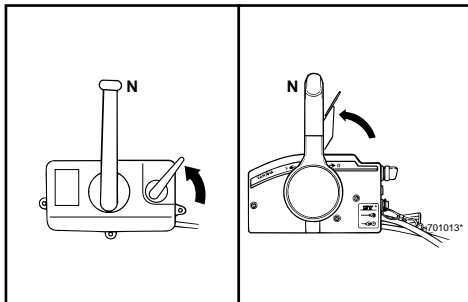
KMU00945

Model med elektrisk start

7) Åben en smule for gashåndtaget, ved at løfte det neutrale gashåndtag lidt. Du kan have behov for at ændre åbningen for gas-sen en anelse, afhængig af motorens tem-peratur. Før langsomt gaskontrolgrebet til-bage til udgangspositionen når motoren starter.

BEMÆRK:

- Som et udgangspunkt, løft håndtaget, indtil du kan føle modstand, løft derefter en anelse mere.
- Operation af frigeas gashåndtaget er kun mulig, når håndtaget på fjernbetjeningen er i "N".



8) Tryk ind på og hold hovedkontakten trykket ind, for at operere det fjernbetjente choker-system. (Den fjernbetjente chokerkontakt returnerer til udgangspositionen, når du slipper med hånden. Derfor holdes kontakten indtrykket.)

BEMÆRK:

- Det er ikke nødvendigt at anvende choker, når motoren er varm.
- Sæt chokerknappen til udgangspositionen, ellers vil det fjernbetjente chokersystem ikke fungere

9) Drej hovedkontakten til "START", og hold den maksimalt i 5 sekunder.

10) Umiddelbart når motoren er startet, slippes hovedkontakten, for at lade den returnere til "ON".

RMU00945

Μοντέλα με ηλεκτρική μίζα

- 7) Ανοίξτε ελαφρά το γκάτζι σηκώνοντας τον μοχλό του γκαζιού μερικά προς τα πάνω. Ίσως να χρειαστεί να ρυθμίσετε λίγο το άνοιγμα του γκαζιού ανάλογα με την θερμοκρασία του κινητήρα. Αφού πάρει μπροστά ο κινητήρας επαναφέρετε το γκάτζι στην αρχική του θέση.

ΣΗΜΕΙΩΣΗ: _____

- Αρχικά σηκώνετε τον μοχλό τόσο ώπου να νιώσετε κάποια αντίσταση. Κατόπιν ανασηκώνετε ακόμη λίγο.
- Η λειτουργία του μοχλού γκαζιού της νεκράς είναι δυνατή μόνο όταν ο μοχλός τηλεχειρισμού βρίσκεται στην θέση “N”.

- 8) Πατάτε και κρατάτε μέσα τον γενικό διακόπτη για να θέσετε σε λειτουργία το σύστημα του τσοκ εξ αποστάσεως. (Ο διακόπτης του τσοκ που λειτουργεί από μακριά γυρίζει πίσω στην κανονική του θέση μόλις αφήσετε το χέρι σας. Γι' αυτό κρατάτε τον διακόπτη πατημένο.)

ΣΗΜΕΙΩΣΗ: _____

- Αν ο κινητήρας είναι ζεστός δεν χρειάζεται να χρησιμοποιήσετε το τσοκ.
- Επαναφέρετε το κουμπί του τσοκ στην κανονική του θέση, αλλιώς το σύστημα του τσοκ εξ αποστάσεως δεν θα λειτουργήσει.

- 9) Στρέψετε τον γενικό διακόπτη στην θέση “START”, και τον κρατάτε εκεί για όχι περισσότερο από 5 δευτερόλεπτα.

- 10) Αμέσως μόλις πάρει μπροστά ο κινητήρας, ελευθερώνετε τον γενικό διακόπτη για να επιστρέψει στην θέση “ON”.

PMU00945

Modelo com ignição eléctrica

- 7) Abra ligeiramente o acelerador, levantando parcialmente a alavanca do estrangulador do ponto morto. Poderá ser necessário mudar ligeiramente a abertura do acelerador em função da temperatura do motor. Depois de o motor arrancar, coloque de novo o acelerador na posição de origem.

NOTA: _____

- Comece por levantar a alavanca até sentir resistência e, seguidamente, levante-a um pouco mais.
- A alavanca da manete de potência só funciona se a alavanca do comando à distância estiver na posição ‘N’.

- 8) Prima o interruptor principal e mantenha-o premido para accionar o sistema remoto do motor de arranque. (O interruptor do sistema remoto do motor de arranque volta automaticamente à posição inicial quando deixa de exercer pressão; por isso, mantenha-o premido.)

NOTA: _____

- Não é necessário utilizar o botão do motor de arranque quando o motor está quente.
- Ponha o botão do motor de arranque na posição inicial para que o sistema remoto do motor de arranque possa funcionar.

- 9) Coloque o interruptor principal na posição ‘START’, mantendo-o nesta posição durante 5 segundos, no máximo.

- 10) Logo que o motor arranque, deixe o interruptor principal regressar à posição ‘ON’.

**FORSIGTIG:**

- Drej ikke hovedkontakten til "START", når motoren arbejder.
- Lad ikke startmotoren dreje rundt i mere end 5 sekunder, fordi batteriet derved hurtigt bliver afladet, og det da vil være umuligt at starte motoren. Hvis motoren ikke starter inden 5 sekunder, returner hovedkontakten til "ON", vent 10 sekunder, og start motoren igen.

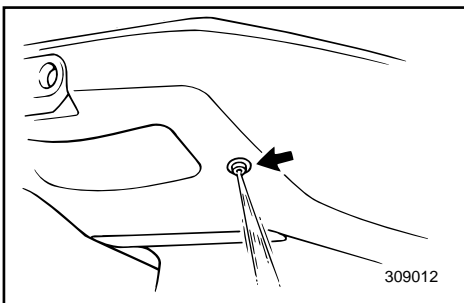
KMG00010

OPVARMNING AF MOTOR

- 1) Før brug af motoren, tillad da motoren at varme op ved tomgangshastighed i 3 minutter. (Manglende opvarmning vil forkorte motorens levetid.)
- 2) Undersøg om der kommer en uafbrudt strøm af vand fra kølevandets styrehuller.

FORSIGTIG:

En vedvarende strøm af vand fra styrehullerne viser at vandpumpen pumper vand gennem kølesystemet. Hvis vand ikke hele tiden løber ud af styrehullerne, mens motoren arbejder, fortsæt da ikke med at benytte motoren. Overophedning og alvorlig beskadigelse kan opstå. Stands motoren og undersøg om vandindtaget på det underste dæksel er blokeret. Hvis årsagen til problemet ikke kan findes og rettes, kontaktes din Yamaha forhandler.



ΠΡΟΣΟΧΗ:

- Μην στρέψετε τον γενικό διακόπτη στην θέση “START” όταν ο κινητήρας λειτουργεί.
- Μην επιτρέπετε στη μίζα να λειτουργεί για περισσότερο από 5 δευτερόλεπτα, γιατί η μπαταρία θα εξαντληθεί γρήγορα και τότε θα είναι αδύνατο να βάλετε μπροστά τον κινητήρα. Αν ο κινητήρας δεν πάρει μπροστά μέσα σε 5 δευτερόλεπτα, επαναφέρετε τον γενικό διακόπτη στη θέση “ON”, περιμένετε 10 δευτερόλεπτα, και κατόπιν στρέψετε πάλι τον κινητήρα.

AVISOS:

- Não ponha o interruptor principal em ‘START’ com o motor a funcionar.
- Não faça funcionar o motor de arranque mais de 5 segundos. Provocaria a rápida descarga da bateria, impossibilitando o arranque do motor. Se o motor não arrancar em 5 segundos, coloque o interruptor principal na posição ‘ON’, espere 10 segundos e repita a operação.

RMG00010

ΠΡΟΘΕΡΜΑΝΣΗ ΤΟΥ ΚΙΝΗΤΗΡΑ

- 1) Πριν αρχίσετε την χρήση του κινητήρα, πρέπει να τον προθερμάνετε στο ρελαντί για 3 λεπτά. (Αν παραλείψετε την προθέρμανση η διάρκεια ζωής του κινητήρα περιορίζεται.)
- 2) Ελέγχετε αν υπάρχει σταθερή ροή νερού από την οπή πιλότο του συστήματος ψύξης.

ΠΡΟΣΟΧΗ:

Η συνεχής ροή του νερού από την οπή πιλότο δείχνει ότι η αντλία του νερού κυκλοφορεί το νερό μέσα από τα περάσματα ψύξης. Αν το νερό δεν βγαίνει από την οπή πιλότο σε κάθε στιγμή ενώ λειτουργεί ο κινητήρας, μην συνεχίζετε την λειτουργία του κινητήρα. Είναι δυνατόν να προκληθεί υπερθέρμανση και πολύ σοβαρή ζημιά. Σβήνετε τον κινητήρα και ελέγχετε για να δείτε μήπως η εισαγωγή του νερού στο κάτω κέλυφος είναι μπλοκαρισμένη. Αν το πρόβλημα δεν μπορεί να βρεθεί και να διορθωθεί, συμβουλευτείτε κάποιον αντιπρόσωπο Yamaha

PMG00010

AQUECIMENTO DO MOTOR

- 1) Antes de começar a navegar, deixe o motor aquecer em ponto morto durante cerca de 3 minutos. (Se não seguir este procedimento, encurtará a vida do motor.)
- 2) Verifique se corre água continuamente do orifício piloto do sistema de refrigeração de água.

AVISOS:

Um fluxo de água contínuo no orifício piloto prova que a bomba de água está a enviar água pelos canais de refrigeração. Se a água não correr continuamente no orifício piloto com o motor em marcha, não continue com o motor em funcionamento. Podem ocorrer sobreaquecimento e danos irreparáveis. Pare o motor e verifique se há obstrução na tomada de água da caixa inferior. Se não conseguir identificar e resolver o problema, consulte o concessionário Yamaha.



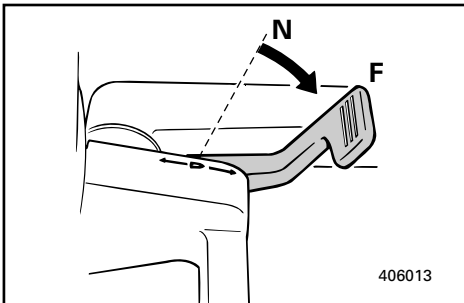
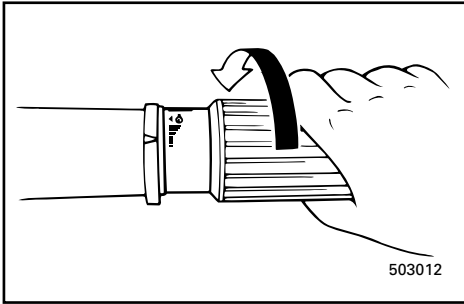
RETNINGSSKIFT

⚠ ADVARSEL

Før retningsskift, forsikres det at der ikke er nogle svømmere eller forhindringer i nærheden.

FORSIGTIG:

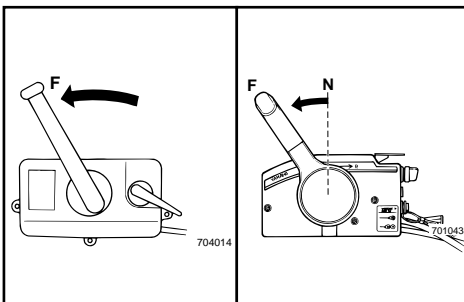
For at skifte retning fra fremadgående til bagudgående, eller omvendt, lukkes der først for gassen, så motoren arbejder i tomgang (eller arbejder med lav hastighed).



FREMAD

For modeller med rorpind

- 1) Placer gashåndtaget i helt lukket position.
- 2) Drej gearskiftehåndtaget hurtigt og bestemt fra Frigear til Fremad.



For modeller med fjernbetjening

Træk frigears synkroniseringsudløseren opad, og flyt fjernbetjeningens håndtag hurtigt og bestemt fra Frigear til Fremad.

ΑΛΛΑΓΗ ΚΑΤΕΥΘΥΝΣΗΣ**MUDANÇA DE DIRECÇÃO****▲ ΠΡΟΕΙΔΟΠΟΙΗΣΗ**

Πριν βάλετε κάποια σχέση μετάδοσης βεβαιωθείτε ότι δεν υπάρχουν κολυμβητές ή εμπόδια στο νερό κοντά σας.

▲ ADVERTENCIAS

Antes de mudar de direcção, certifique-se da inexistência de banhistas ou obstáculos nas proximidades do barco.

ΠΡΟΣΟΧΗ:

Για να αλλάξετε την κατεύθυνση κίνησης από εμπρός σε όπισθεν ή αντίστροφα, κλείνετε πρώτα το γκάζι έτσι ώστε ο κινητήρας να λειτουργεί στο ρελαντί (η να λειτουργεί σε πολύ χαμηλές στροφές).

AVISOS:

Para mudar de direcção ou a posição das mudanças de marcha avante para marcha à ré ou vice-versa, feche primeiro o acelerador para o motor passar para marcha lenta (ou baixa rotação).

ΕΜΠΡΟΣ**Μοντέλα με λαγούδερα**

- 1) Ρυθμίζετε το σκριπ του γκαζιού στην εντελώς κλειστή θέση
- 2) Στρέφετε τον μοχλό αλλαγής κατεύθυνσης γρήγορα και σταθερά από την νεκρά στην εμπρός θέση.

MARCHA AVANTE**Modelo com punho de comando**

- 1) Coloque o punho de comando do acelerador na posição fechada.
- 2) Rode a alavanca das mudanças/alavanca do comando à distância rápida e firmemente de ponto morto para marcha avante.

Μοντέλο με τηλεχειρισμό

Τραβάτε προς τα πάνω την σκανδάλη ασφάλισης της νεκράς και κινείτε τον μοχλό του τηλεχειρισμού γρήγορα και σταθερά από την νεκρά στην εμπρός θέση.

Modelo com comando à distância

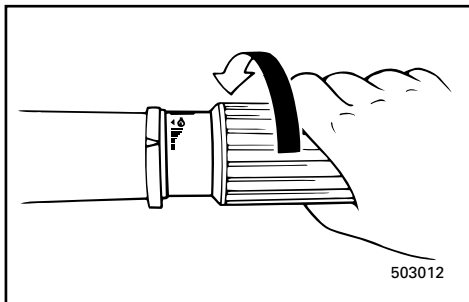
Puxe o gatilho de bloqueio neutro para cima e passe a alavanca do comando à distância rápida e firmemente de ponto morto para marcha avante.



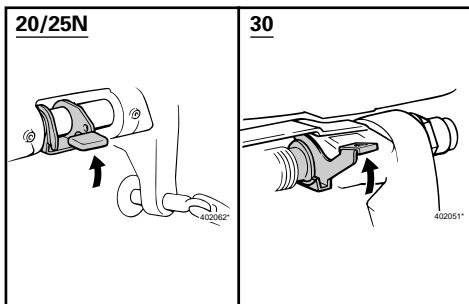
KMU01326

BAK**⚠ADVARSEL**

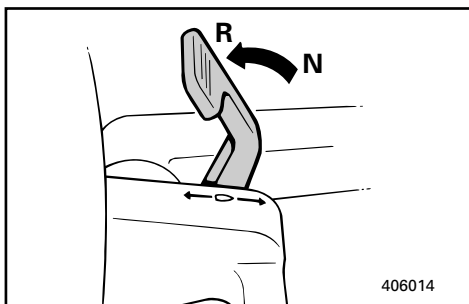
Sejl langsomt ved sejlads bagud. Åben ikke mere end halvt op for gassen. Ellers kan båden blive ustabil, hvilket kan resultere i tab af kontrol over båden og ulykke.



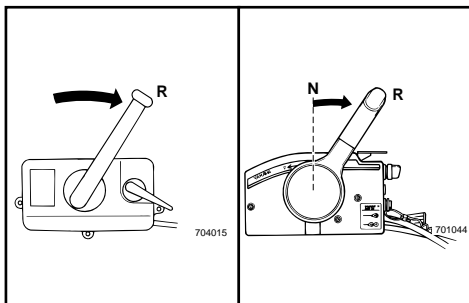
1) Placer gashåndtaget i helt lukket position (for modeller med rorpind).



2) Undersøg om tiltåsens håndtag er i låst position (for modeller med manuel tiltning/hydraulisk tiltning).

**For modeller med rorpind**

3) Drej gearskiftehåndtaget hurtigt og bestemt fra Frigear til Bak.

**For modeller med fjernbetjening**

3) Træk op i låsen på kontrolhåndtaget, hvis udstyret med en sådan, og før kontrolhåndtaget på fjernbetjeningen hurtig og fast fra frigear til baggear.

RMU01326

ΟΠΙΣΘΕΝ**▲ ΠΡΟΕΙΔΟΠΟΙΗΣΗ**

Όταν λειτουργείτε στην όπισθεν, πηγαίνετε αργά. Μην ανοίγετε το γκάζι παραπάνω από το μισό. Αλλιώς το σκάφος είναι δυνατόν να γίνει ασταθές, πράγμα που πιθανόν να οδηγήσει σε απώλεια ελέγχου η και ατύχημα

- 1) Στρέψετε το σκριπ του γκαζιού στην εντελώς κλειστή θέση (για τα μοντέλα με λαγουδέρα).
- 2) Βεβαιωθείτε αν ο μοχλός ασφάλισης της κλίσης (για το μοντέλο με μηχανική ρύθμιση κλίση /υδραυλική-κλίση) είναι στην ασφαλισμένη θέση.

Μοντέλο με λαγουδέρα

- 3) Στρέψετε τον μοχλό αλλαγής κατεύθυνσης γρήγορα και σταθερά από τη νεκρά στην όπισθεν.

Μοντέλο με τηλεχειρισμό

- 3) Τραβήξτε επάνω τη σκανδάλη κλειδώματος νεκράς, αν υπάρχει, και μετακινήστε το μοχλό τηλεχειρισμού γρήγορα και σταθερά από τη νεκρά στην όπισθεν.

PMU01326

MARCHA À RÉ**▲ ADVERTENCIAS**

As manobras em marcha à ré devem ser feitas a baixa velocidade. Não abra mais de meio acelerador. Caso contrário, o barco poderá tornar-se instável com a consequente perda de comando e risco de acidente.

- 1) Coloque o punho de comando do acelerador na posição fechada (modelo com punho de comando).
- 2) Verifique se a alavanca de bloqueio da inclinação (modelo com inclinação manual/modelo com inclinação hidráulica) está na posição fechada.

Modelo com punho de comando

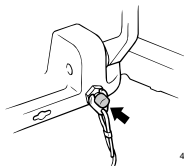
- 3) Rode a alavanca das mudanças rápida e firmemente de ponto morto para marcha à ré.

Modelo com comando à distância

- 3) Levante o gatilho de bloqueio neutro, se equipado, e accione rápida e firmemente a alavanca do comando à distância de ponto morto para marcha à ré.

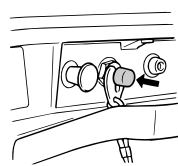


20/25N



407016*

30



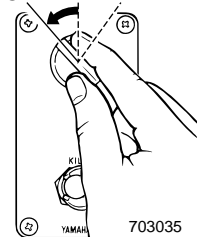
308013

KMG38010

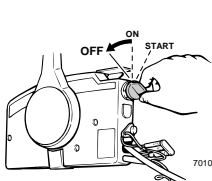
STANDSNING AF MOTOREN

Lad motoren først afkøle i få minutter ved tomgangshastighed eller ved lav hastighed. Standsning af motoren umiddelbart efter operation med høje omdrejninger anbefales ikke.

OFF ON START



703035

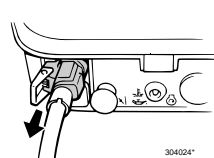


701023

KMU00277

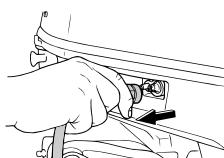
1) Tryk på motorens stopknap og hold den nede, eller drej hovedafbryderen til "OFF".

20/25N

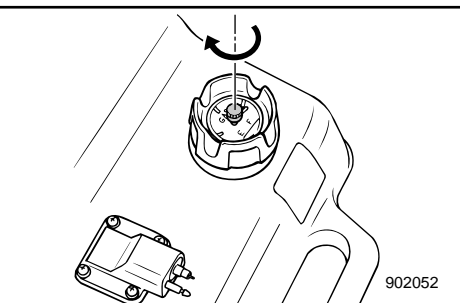


304024*

30



2) Hvis motoren er forsynet med brændstofsamlere, afmonteres brændstoffledningen fra motoren, efter standsning af motoren.



902052

3) Hvis brændstoftanken er udstyret med luftventilations skrue, spændes skruen fast når motoren er standset.

4) Fjern nøglen, hvis båden efterlades uden opsyn.

BEMÆRK:

Motoren kan også stoppes ved at trække i sikkerhedswiren og fjerne låsepladen fra motorens sikkerhedskontakt (og så dreje hovedafbryderen til "OFF").

RMG38010

ΣΒΗΣΙΜΟ ΤΟΥ ΚΙΝΗΤΗΡΑ

Αφήνετε τον να κρυώσει λίγα λεπτά στο ρελαντί ή σε χαμηλές στροφές πριν τον σβήσετε. Δεν συνίσταται να σβήνετε τον κινητήρα αμέσως μετά από λειτουργία σε υψηλές στροφές.

RMU00277

1) Πιέστε και κρατήστε το κουμπί σταματήματος του κινητήρα ή τοποθετήστε το βασικό διακόπτη λειτουργίας στη θέση "OFF".

2) Αν υπάρχουν ταχυσυνδεσμοί καυσίμου, αποσυνδέετε την γραμμή καυσίμου από τον κινητήρα αφού σβήσετε προηγουμένως τον κινητήρα.

3) Σφίξτε τη βίδα εξαερισμού, αν υπάρχει, στο καπάκι του δοχείου καυσίμου αφού σταματήσετε τον κινητήρα.

4) Βγάζετε το κλειδί από το σκάφος αν πρόκειται να μείνει χωρίς επιτήρηση.

ΣΗΜΕΙΩΣΗ:

Ο κινητήρας μπορεί επίσης να σβήσει τραβώντας το κορδόνι με τη διχάλα από το διακόπτη σβήσιματος του κινητήρα (κατόπιν στρέψετε το γενικό διακόπτη στη θέση "OFF").

PMG38010

PARAGEM DO MOTOR

Deixe-o primeiro arrefecer durante uns minutos em marcha lenta ou a baixa velocidade. Não é recomendável parar o motor logo a seguir a trabalhar a alta rotação.

PMU00277

1) Prima o botão de paragem do motor e mantenha-o premido ou rode o interruptor principal para a posição "OFF".

2) Se forem fornecidas as junções de combustível com o motor, desligue a conduta de injeção de combustível, depois de parar o motor.

3) Depois de parar o motor, feche o parafuso do respiradouro na tampa do depósito de combustível, se equipado.

4) Retire a chave se o barco não ficar vigiado.

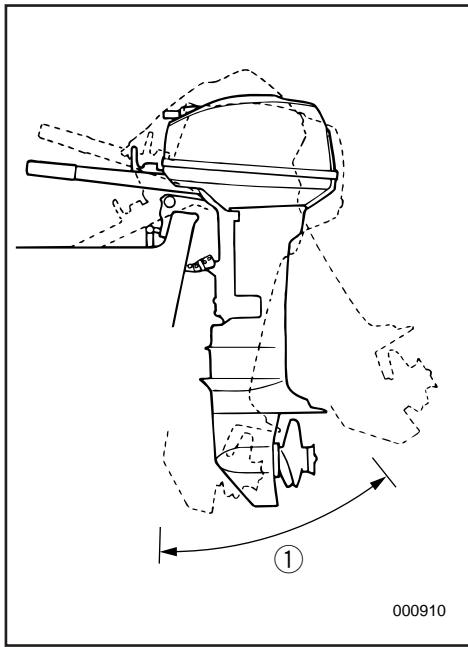
NOTA:

O motor também pode ser parado puxando o esticador e removendo a chapa de bloqueio do esticador do interruptor de paragem do motor (colocando, seguidamente, o interruptor principal na posição 'OFF').



KMU01412

TRIMNING AF PÅHÆNGSMOTOREN



Trimvinklen på påhængsmotoren er med til at bestemme bovets position i vandet. Den korrekte trimvinkel vil hjælpe med forbedrede præstationer og brændstoføkonomi, samtidigt med reducere belastningen på motoren. Den korrekte trimvinkel er afhængig af kombinationen af båd, motor, og propel. Den korrekte trimvinkel påvirkes også af variable ting, som bådens last, søens tilstand, og sejlhastighed.

▲ADVARSEL

Sejlads med yderliggående trimning (enten trimning opad eller trimning nedad) kan forårsage ustabilitet, og kan gøre styringen af båden vanskeligere. Dette forøger risikoen for en ulykke. Hvis båden begynder at virke ustabil eller svær at styre, da sænk farten og/eller juster trimvinklen igen.

BEMÆRK:

Se afsnitte "JUSTERING AF TRIMVINKEL" vedrørende brugen.

① Trimvinkel for operation

RMU01412

MU01412

ΡΥΘΜΙΣΗ ΤΗΣ ΚΛΙΣΗΣ ΤΗΣ ΕΞΩΛΕΜΒΙΑΣ ΜΗΧΑΝΗΣ

COMPENSAÇÃO DO MOTOR FORA DE BORDO

Η γωνία κλίσης της εξωλέμβιας μηχανής βοηθά στον προσδιορισμό της θέσης της πλήρης του σκάφους στο νερό. Η σωστή γωνία κλίσης βοηθά στην βελτίωση των επιδόσεων και της οικονομίας καυσίμου ενώ μειώνει την καταπόνηση του κινητήρα. Η σωστή γωνία κλίσης εξαρτάται από τους συνδυασμούς του σκάφους, σε σχέση με τον κινητήρα, και την προπέλα. Η ορθή γωνία κλίσης επηρεάζεται επίσης από μεταβλητές όπως είναι το φορτίο του σκάφους, οι συνθήκες στην επιφάνεια της θάλασσας, και η ταχύτητα ταξιδιού.

⚠ ΠΡΟΕΙΔΟΠΟΙΗΣΗ

Εάν έχετε υπερβολικά μεγάλη γωνία κλίσης για τις δεδομένες συνθήκες λειτουργίας (υπερβολικά πάνω ή κάτω) μπορεί να προκαλέσει αστάθεια στο σκάφος και να κάνει δύσκολο το στρίψιμο του τιμονιού. Αυτό αυξάνει την πιθανότητα ατυχήματος. Αν το σκάφος είναι ασταθές ή είναι δύσκολο να στρίψει, μειώστε ταχύτητα και/ή ρυθμίστε ξανά τη γωνία κλίσης.

ΣΗΜΕΙΩΣΗ:

Αναφερθείτε στα τμήματα “ΡΥΘΜΙΣΗ ΤΗΣ ΓΩΝΙΑΣ ΚΛΙΣΗΣ” για οδηγίες σχετικά με τη χρήση.

O ângulo de compensação do motor fora de bordo serve para determinar a posição da proa do barco na água. Um ângulo de compensação correcto ao reduzir o esforço do motor melhora o rendimento do barco e contribui para poupar combustível. A correcção do ângulo de compensação depende da conformidade do trinómio barco/motor/hélice. Uma compensação correcta também é afectada por variáveis como a carga do barco, as condições do mar e a velocidade de andamento.

⚠ ADVERTENCIAS

Um excessivo equilíbrio longitudinal para as condições operacionais (quer num sentido, quer noutro) pode afectar a estabilidade do barco e dificultar a sua condução, aumentando o risco de acidente. Se o barco der mostras de instabilidade ou de rigidez na condução, abraque a velocidade e/ou regule o ângulo de compensação.

NOTA:

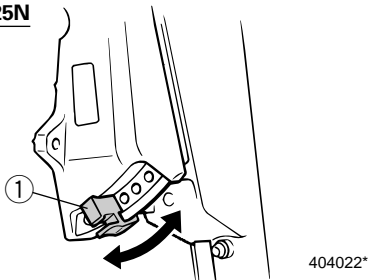
Consulte a secção “REGULAÇÃO DO ÂNGULO DE COMPENSAÇÃO” para as instruções de utilização.

① Ângulo operacional de compensação

① Γωνία λειτουργίας του τηλεχειρισμού



20/25N



JUSTERING AF TRIMVINKEL

KMU00951

Modeller med manuel tiltning

Der er 4 eller 5 huller i spændebøjlen til at indstille udenbordsmotorens trimvinkel med.

- 1) Stop motoren.
- 2) Tag stangen til trimindstillingen ① ud af holderen, medens motoren vippes en smule opad.
- 3) Indstil stangen i det ønskede hul.

Løft boven ("trim-ud") ved at flytte stangen bort fra tværbjælken.

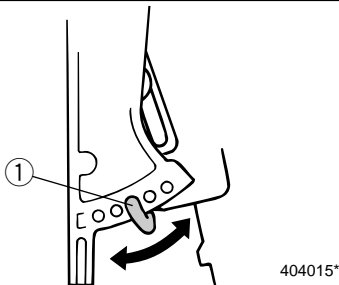
Sænk boven ("trim-ind") ved at flytte stangen mod tværbjælken.

Foretag nogle prøvesejladser med trim sat i forskellige vinkler, for at finde den vinkel, hvor båden har de bedste arbejdsbetingelser.

⚠ ADVARSEL

- Stands motoren før justering af trimvinklen.
- Vær omhyggelig med at undgå at klemme justeringsstangen ved afmontering eller placering af stangen.
- Vær forsigtig, når du forsøger at indstille trimningen for første gang. Forøg hastigheden gradvist, og iagttag om der er nogle tegn på ustabilitet eller problemer med styringen. En ukorrekt trimvinkel kan være årsag til tab af kontrol.

30



BEMÆRK:

Påhængsmotorens trimvinkel kan ændres cirka 4 grader, ved at flytte trimvinklens justeringsstang et hul.

ΡΥΘΜΙΣΗ ΤΗΣ ΓΩΝΙΑΣ ΚΛΙΣΗΣ

RMU00951

Μοντέλο με μηχανική ανύψωση

Υπάρχουν 4 ή 5 τρύπες στο βραχίονα σύσφιξης για τη ρύθμιση της γωνίας ανύψωσης της εξωλέμβιας μηχανής.

- 1) Σταματήστε τον κινητήρα.
- 2) Αφαιρέστε τη ράβδο ρύθμισης κλίσης ① από το βραχίονα σύσφιξης σηκώνοντας λίγο τη μηχανή.
- 3) Τοποθετήστε πάλι τη ράβδο στην επιθυμητή τρύπα.

Για να σηκώσετε την πλήρη απομακρύνετε τη ράβδο από την πρύμνη.

Για να χαμηλώσετε την πλήρη μετακινήστε τη ράβδο προς την πρύμνη.

Δοκιμάστε τη μηχανή ανυψωμένη σε διαφορετικές γωνίες για να βρείτε αυτή που ταιριάζει στο σκάφος σας και τις συνθήκες λειτουργίας.

⚠ ΠΡΟΕΙΔΟΠΟΙΗΣΗ

- Σβήνετε τον κινητήρα πριν ρυθμίσετε την γωνία κλίσης.
- Χρησιμοποιείτε ιδιαίτερη προσοχή για να αποφύγετε να τραυματιστείτε όταν βγάζετε η ξανατοποθετείτε την ράβδο.
- Χρησιμοποιείτε προσοχή όταν δοκιμάζετε για πρώτη φορά κάποια γωνία κλίσης. Αυξάνετε σταδιακά την ταχύτητα και προσέχετε για σημάδια αστάθειας ή προβλήματα ελέγχου του σκάφους. Λανθασμένη γωνία κλίσης μπορεί να προκαλέσει απώλεια ελέγχου του σκάφους.

ΣΗΜΕΙΩΣΗ:

Η γωνία κλίσης μπορεί να αλλάξει περίπου 4 μοίρες αλλάζοντας μια τρύπα την ράβδο ρύθμισης της γωνίας κλίσης.

REGULAÇÃO DO ÂNGULO DE COMPENSAÇÃO

PMU00951

Modelo com inclinação manual

A unidade de suporte do motor está provida de 4 ou 5 orifícios para regular o ângulo de compensação do motor fora de bordo.

- 1) Pare o motor.
- 2) Remova o eixo de ajuste do ângulo de compensação ① do suporte da braçadeira enquanto inclina ligeiramente o motor para cima.
- 3) Coloque o eixo na posição desejada.

Para levantar a proa (inclinação longitudinal), afaste o eixo do painel de popa.

Para baixar a proa (equilíbrio longitudinal), aproxime o eixo do painel de popa.

Faça ensaios em marcha com a coluna regulada em vários ângulos para determinar a posição ideal em função do barco e das suas condições operacionais.

⚠ ADVERTENCIAS

- Pare o motor antes de regular o ângulo de compensação.
- Tenha o máximo cuidado para não se entalar ao retirar ou instalar o eixo.
- Use do maior cuidado quando tentar determinar uma posição de compensação pela primeira vez. Aumente a velocidade gradualmente e preste a maior atenção a quaisquer sinais de instabilidade ou perda de controlo. Um ângulo de compensação incorrecto pode causar a perda de comando do barco.

NOTA:

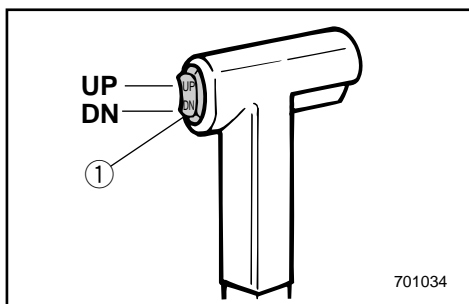
Passando o eixo de regulação da compensação para o orifício seguinte altera-se o ângulo de compensação cerca de 4°.



KMU01401

Model med mekanisk trimning og tiltning**⚠ ADVARSEL**

- Se efter at der ikke er nogen personer i nærheden, når trim/tiltvinklen indstilles, og vær også forsigtig med at der ikke kommer nogen i klemme mellem drevet og spændebøjlen.
- Vær forsigtig, når du forsøger at indstille trimningen for første gang. Forøg hastigheden gradvist, og iagttag, om der er nogle tegn på ustabilitet eller problemer med styringen.
- Kontakten til mekanisk trimning og tiltning, der er placeret på motorens nederste skærm, (hvis udstyret hermed) må kun bruges når båden ligger stille og motoren er slukket.



Trimvinklen på påhængsmotoren kan indstilles med kontakten til mekanisk trimning og tiltning ①.

Boven løftes ("trimning-ud") ved at skubbe kontakten UP (OP).

Boven sænkes ("trimning-ind") ved at skubbe kontakten DN (NED).

Foretag prøvesejlads med trimmet indstillet til forskellige vinkler, for at finde den indstilling, der er bedst for båden og arbejdsbetingelserne.

BEMÆRK:

Til justering af trimvinklen mens båden er i bevægelse, bruges kontakten til mekanisk trimning og tiltning, der er placeret på fjernbetjeningen eller rorpinden, hvis udstyret hermed.

RMU01401

Μοντέλο ηλεκτρικής κλίσης/ανύψωσης**▲ ΠΡΟΕΙΔΟΠΟΙΗΣΗ**

- Όταν ρυθμίζετε τη γωνία κλίσης/ανύψωσης βεβαιώστε ότι δεν υπάρχουν άνθρωποι κοντά στην εξωλέμβια. Επίσης προσέξτε μην πιαστεί κανένα μέρος του σώματός σας μεταξύ της μονάδας οδήγησης και του βραχίονα σύσφιξης.
- Χρησιμοποιείτε ιδιαίτερη προσοχή όταν δοκιμάζετε μια νέα θέση ρύθμισης της κλίσης για πρώτη φορά. Αυξάνετε σταδιακά την ταχύτητα και προσέχετε για να παρατηρήσετε οποιαδήποτε σημάδια αστάθειας ή δυσκολίας στον έλεγχο του σκάφους.
- Χρησιμοποιείτε τον διακόπτη ηλεκτρικής κλίσης/ανύψωσης που βρίσκεται στο κάτω κάλυμμα της μηχανής (αν υπάρχει στο μοντέλο σας) μόνο όταν το σκάφος έχει σταματήσει εντελώς και η μηχανή είναι σβηστή.

Η γωνία κλίσης της εξωλέμβιας μπορεί να ρυθμιστεί μέσω του διακόπτη ηλεκτρικής κλίσης και ανύψωσης ①.

Για να ανασηκώσετε την πλώρη (“κλίση-προς τα έξω”), πιέζετε το διακόπτη προς την κατεύθυνση UP (πάνω).

Για να χαμηλώσετε την πλώρη (“κλίση-προς τα μέσα”), πιέστε τον διακόπτη προς την κατεύθυνση DN (κάτω).

Κάνετε δοκιμαστικές διαδρομές με την γωνία κλίσης ρυθμισμένη σε διαφορετικές ρυθμίσεις για να βρείτε την θέση στην οποία εργάζεται καλύτερα για το σκάφος σας και για τις δεδομένες συνθήκες λειτουργίας.

ΣΗΜΕΙΩΣΗ:

Για να ρυθμίσετε τη γωνία κλίσης όταν το σκάφος κινείται, χρησιμοποιήστε το διακόπτη ηλεκτρικής κλίσης και ανύψωσης που βρίσκεται στο τηλεχειριστήριο ή στη λαβή της λαγούδρας, ανάλογα με το μοντέλο.

PMU01401

Modêlo com ajuste do equilíbrio e da inclinação motor**▲ ADVERTENCIAS**

- Ao ajustar o ângulo de compensação e de inclinação, certifique-se de que não está ninguém perto do motor fora de bordo e tenha o máximo cuidado para não entalar nenhuma parte do corpo entre a unidade de transmissão e a braçadeira de suporte.
- Use do maior cuidado quando tentar determinar uma posição de compensação pela primeira vez. Aumente a velocidade gradualmente e preste a maior atenção a quaisquer sinais de instabilidade ou perda de controle.
- Só deve utilizar o interruptor do sistema de comando automático da coluna e da inclinação situado no capot inferior do motor (se equipado) quando o barco está completamente parado e com o motor desligado.

Para ajustar o ângulo de compensação, accione o interruptor do comando automático da coluna e da inclinação ①.

Para levantar a proa (inclinação longitudinal), pressione o interruptor UP (para cima).

Para baixar a proa (equilíbrio longitudinal) pressione o interruptor DN (para baixo).

Faça ensaios em marcha com a coluna regulada em vários ângulos para determinar a posição ideal em função do barco e das suas condições operacionais.

NOTA:

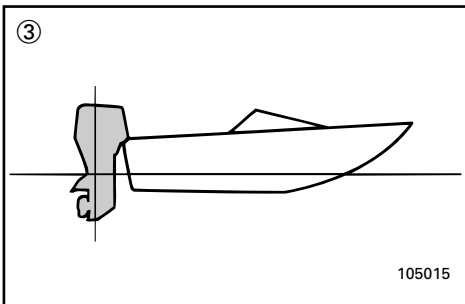
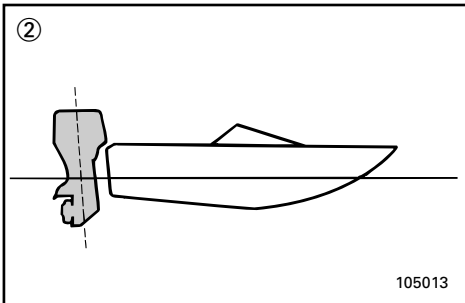
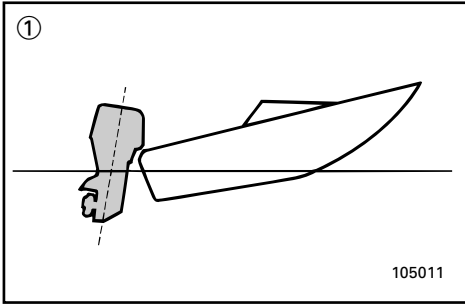
Para ajustar o ângulo de compensação com o barco em movimento, utilize o interruptor do sistema de comando automático da coluna e da inclinação situado no dispositivo de comando à distância ou no punho de comando, conforme estiver equipado.



KMU00282

Bov op

Når båden er i en plan stilling, vil en stilling med boven opad resultere i et mindre træk, større stabilitet og effektivitet. Dette er generelt, når bådens køl-linie er hævet cirka 3 - 5 grader. Når båden er trimmet udad, vil båden have en større tendens til at styre til den ene eller anden side. Kompenser for dette, når du styrer. Trimtappen kan også justeres til at modvirke denne effekt.



For stor trimning udad, løfter boven for højt i vandet. Præstationerne og brændstoføkonomien forringes, på grund af at bådens skrog skubber vandet, og fordi der er større luftmodstand. Yderliggående trimning opad kan være årsag til at propellen ventilerer, hvilket reducerer præstationerne yderligere. Når trimningen udad er for stor, kan båden "lande hårdt" (hoppe på vandet), hvilket kan kaste føreren og passagerer over bord.

KMU00283

Bov ned

Når bådens bov er nedad, er det nemt at få båden til at accelerere fra start, til båden planer.

For meget trimning indad, er årsag til at båden "pløjer" gennem vandet, brændstoføkonomien forringes, og det bliver vanskeligt af forøge hastigheden.

Operation med yderliggående trimning indad ved høje hastigheder gør også båden ustabil. Modstanden ved boven forøges gradvist, faren for "bovstyring" forhøjes, og operation vil være vanskelig og farlig.

- ① Bov op
- ② Bov ned
- ③ Optimal vinkel

RMU00282

Ρύθμιση της πλώρης προς τα πάνω

Όταν το σκάφος πλανάει, μια κατάσταση κατά την οποία η πλώρη βρίσκεται ψηλά, προκαλεί λιγότερη αντίσταση, μεγαλύτερη σταθερότητα και οικονομία στο καύσιμο. Αυτό γενικά συμβαίνει όταν η γραμμή της καρένας του σκάφους έχει μια κλίση προς τα πάνω κατά περίπου 3 με 5 μοίρες. Όταν γίνει η ρύθμιση της γωνίας κλίσης της μηχανής προς τα έξω, το σκάφος πιθανώς να έχει μεγαλύτερη τάση να στρίβει είτε προς την μια πλευρά είτε προς την άλλη. Μπορείτε να κάνετε τις απαραίτητες διορθώσεις καθώς παίρνετε τις στροφές. Το περύνιο ρύθμισης της κλίσης μπορεί επίσης να ρυθμιστεί έτσι ώστε να αποσβένει αυτό το φαινόμενο.

Η υπερβολική κλίση προς τα έξω ανεβάζει την πλώρη του σκάφους υπερβολικά ψηλά στο νερό. Οι επιδόσεις και η οικονομία χειροτερεύουν διότι το σκάφος πιέζει περισσότερο το νερό και υπάρχει μεγαλύτερη αντίσταση του αέρα.

Η υπερβολική κλίση προς τα πάνω μπορεί να φέρει την προπέλα σε επαφή με τον αέρα πράγμα το οποίο μειώνει ακόμη περισσότερο τις επιδόσεις. Όταν η κλίση είναι υπερβολικά μεγάλη προς τα έξω, το σκάφος έχει την τάση να συμπεριφέρεται σαν χελώνα (να χοροπηδά στο νερό), πράγμα που είναι δυνατόν να εκτινάξει τον χειριστή και τους επιβάτες έξω από το σκάφος

RMU00283

Πλώρη προς τα κάτω

Όταν η πλώρη του σκάφους είναι χαμηλή, είναι ευκολότερο να επιταχύνετε από την στάση μέχρι το πλαναρισμα.

Η υπερβολική γωνία κλίσης προς τα μέσα οδηγεί το σκάφος να “οργώνει” το νερό, χειροτερεύοντας την οικονομία καυσίμου και δυσκολεύοντας το ανέβασμα σε υψηλές ταχύτητες.

Λειτουργώντας το σκάφος με υπερβολική γωνία προς τα μέσα σε μεγάλες ταχύτητες κάνει επίσης το σκάφος ασταθές. Η αντίσταση επάνω στην πλώρη αυξάνεται κατά πολύ, αυξάνοντας και τον κίνδυνο να προκληθεί το φαινόμενο του να στρέφεται το τιμόνι γύρω από την πλώρη και να γίνει η όλη χρήση του σκάφους δύσκολη και επικίνδυνη.

- ① Πλώρη προς τα πάνω
- ② Πλώρη προς τα κάτω
- ③ Ιδανική γωνία λειτουργίας

PMU00282

Levantamento da proa

Quando o barco plana, uma proa levantada resulta em menos resistência, maior estabilidade e eficiência. Isso acontece, geralmente, quando o eixo da quilha do barco está 3 a 5° mais para cima. Depois de inclinado longitudinalmente, o barco poderá ter mais tendência para fugir de proa para um lado ou para outro. Compense essa tendência à medida que navega. O apêndice de compensação também pode ser regulado de forma a contrabalançar este efeito.

A excessiva inclinação longitudinal faz com que o barco fique derrabado. O rendimento e a economia diminuem porque o casco impele a água e a resistência ao ar é maior.

A maior imersão da proa pode fazer com que a hélice corte o ar (hélice doída), o que diminui ainda mais o rendimento. A excessiva inclinação longitudinal pode forçar o barco a dar pequenos saltos (ricochetear na água), com o risco de atirar o operador e os passageiros à água.

PMU00283

Caimento da proa

Quando a proa do barco está descida, é mais fácil acelerar desde a posição parada até planar.

Um equilíbrio longitudinal excessivo faz com que o barco abique na água, diminui a economia de combustível e dificulta a aceleração.

A navegação com um equilíbrio longitudinal excessivo a velocidades mais altas torna o barco instável. Aumenta significativamente a resistência à proa, agrava o risco de fugir de proa e torna a condução difícil e perigosa.

- ① Levantamento da proa
- ② Caimento da proa
- ③ Ângulo ideal

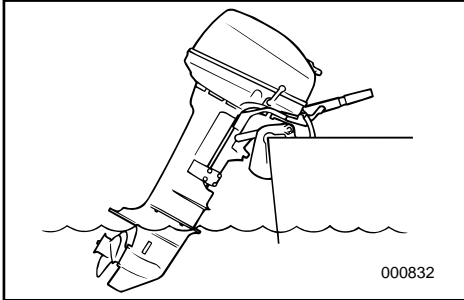


KMG70110

SEJLADS I GRUNDT VAND

Modeller med manuel tiltning

Motoren kan tiltes delvist opad, for at tillade sejlad i grundt vand.



▲ADVARSEL

- Placer gearskiftet i Frigear, før håndtaget for grundt vand benyttes.
- Sejl båden med den lavest mulige hastighed, når håndtaget for grundt vand benyttes. Tilt-låsemekanismen fungerer ikke, når håndtaget for grundt vand anvendes. Påsejling af forhindringer under vand kan forårsage at motoren løftes op af vandet, og derved resultere i tab af kontrol.
- Vær ekstra opmærksom, når der sejles baglæns. For meget bagudrettet motorkraft kan være årsag til at motoren løftes op af vandet, og derved forøge risikoen for ulykke og personskaade.
- Placer motoren tilbage i den normale position igen, så snart båden er tilbage i dybere vand.

FORSIGTIG:

Placer gearskiftet i Frigear, før håndtaget for grundt vand anvendes.

RMG70110

ΠΛΟΗΓΗΣΗ ΣΕ ΡΗΧΑ ΝΕΡΑ**Μοντέλο με μηχανική ανύψωση**

Η εξωλέμβια μηχανή μπορεί να ανασηκωθεί εν μέρει για να επιτρέψει την λειτουργία σε ρηχά νερά.

▲ ΠΡΟΕΙΛΟΠΟΙΗΣΗ

- Βάζετε τον μοχλό αλλαγής κατεύθυνσης στην νεκρά θέση πριν χρησιμοποιήσετε τον μοχλό υποστήριξης της ανύψωσης.
- Κινείτε το σκάφος με την χαμηλότερη δυνατή ταχύτητα όταν χρησιμοποιείτε τον μοχλό για ρηχά νερά. Ο μηχανισμός ασφάλισης της ανύψωσης δεν εργάζεται όταν ο μοχλός υποστήριξης της ανύψωσης χρησιμοποιείται. Εάν χτυπήσετε ένα εμπόδιο που βρίσκεται κάτω από το νερό μπορεί να προκαλέσει το ανασήκωμα της μηχανής τόσο ώστε να βγει έξω από το νερό, χάνοντας έτσι τον έλεγχο.
- Η κίνηση με την όπισθεν πρέπει να γίνεται με παρά πολύ μεγάλη προσοχή. Υπερβολικά μεγάλη ώθηση στην όπισθεν μπορεί να ανασηκώσει τον κινητήρα τόσο ώστε να βγει έξω από το νερό, αυξάνοντας τις πιθανότητες ατυχήματος και τραυματισμού ανθρώπων.
- Επιστρέψετε τον κινητήρα στην κανονική του θέση μόλις το σκάφος βρεθεί σε βαθύτερα νερά.

ΠΡΟΣΟΧΗ:

Βάζετε τον μοχλό αλλαγής κατεύθυνσης στην νεκρά θέση πριν χρησιμοποιήσετε τον μοχλό υποστήριξης της ανύψωσης

PMG70110

CONDUÇÃO EM ÁGUA POUCA PROFUNDA**Modelo com inclinação manual**

O motor pode ser parcialmente inclinado para cima para permitir a manobra em água pouco profunda.

▲ ADVERTENCIAS

- Coloque a alavanca das mudanças em ponto morto antes de usar a alavanca de água pouco profunda.
- Quando usar a alavanca de água pouco profunda ande com o barco à velocidade mais baixa possível. O mecanismo de bloqueio da inclinação não funciona quando a alavanca de água pouco profunda está a ser usada. A colisão com um obstáculo submerso pode fazer o motor sair da água, com a consequente perda de controlo.
- Redobre de cuidados ao manobrar em marcha à ré. Uma impulsão excessiva em marcha à ré pode fazer o motor sair da água, aumentando a possibilidade de acidentes e lesões corporais.
- Ponha o motor na posição normal logo que o barco esteja em água mais profunda.

AVISOS:

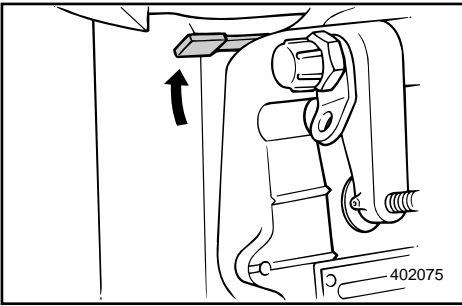
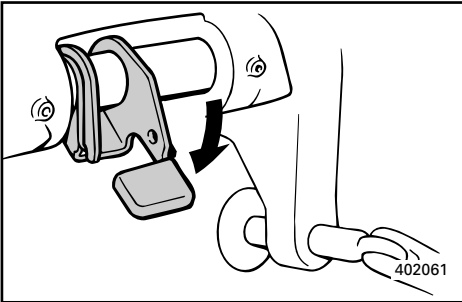
Coloque a alavanca das mudanças em ponto morto antes de usar a alavanca de água pouco profunda.



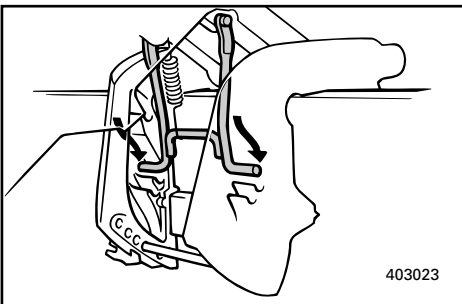
KMU00311

PROCEDURE

- 1) Sæt gearvælgeren i frigear.
- 2) Tryk tiltlåsens håndtag ned, for at frigøre låsen.



- 3) Træk op i håndtaget for grundt vand.



- 4) Tilt motoren en anelse opad. Tilstøttestangen vil automatisk fastlåses, og understøtte motoren i en delvist løftet position.

BEMÆRK:

Denne motor har 2 positioner for sejlads i grundt vand.

- 5) Når motoren skal sænkes, trykkes håndtaget for grundt vand nedad. Tilt motoren en anelse opad, indtil tiltstøttestangen automatisk returnerer til den frie position. Derefter sænkes motoren langsomt til den normale position.

RMU00311

ΔΙΑΔΙΚΑΣΙΑ

- 1) Τοποθετήστε το μοχλό αλλαγής ταχυτήτων στη νεκρά θέση.
- 2) Πιέστε τον μοχλό ασφάλισης κλίσης προς τα κάτω για να αποδεσμεύσετε.

- 3) Τραβάτε προς τα πάνω τον μοχλό για τα ρηχά νερά.

- 4) Ανασηκώνετε ελαφρά τον κινητήρα. Η μπάρα υποστήριξης ασφαλίζει αυτόματα, στηρίζοντας τον κινητήρα σε μια ελαφρά ανυψωμένη θέση.

ΣΗΜΕΙΩΣΗ:

Αυτός ο κινητήρας έχει δύο θέσεις για πλοήγηση σε ρηχά νερά.

- 5) Όταν χαμηλώνει ο κινητήρας, πιέζετε τον μοχλό για τα ρηχά νερά προς τα κάτω. Ανασηκώνετε ελαφρά τον κινητήρα μέχρις ότου η μπάρα στήριξης της ανύψωσης να επιστρέφει αυτόματα στην ελεύθερη θέση, και χαμηλώνετε αργά τον κινητήρα στην κανονική του θέση.

PMU00311

PROCEDIMENTO

- 1) Coloque a alavanca das mudanças em ponto morto.
- 2) Accione a alavanca de bloqueio da inclinação.

- 3) Levante a alavanca de água pouco profunda.

- 4) Incline ligeiramente o motor. A barra de sustentação da inclinação bloqueará automaticamente, suportando o motor numa posição parcialmente levantada.

NOTA:

Este motor tem 2 posições para condução em água pouco profunda.

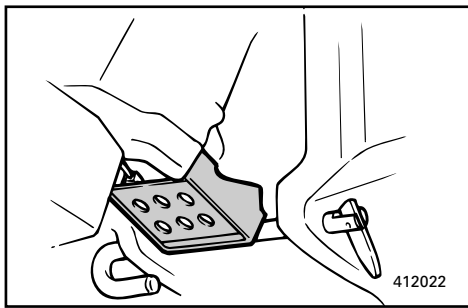
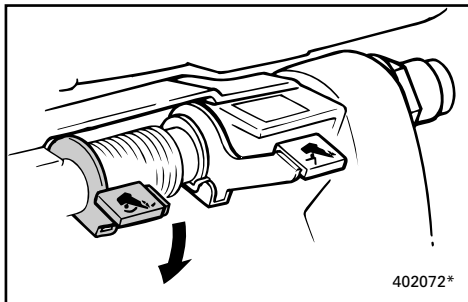
- 5) Ao baixar o motor, desça a alavanca de água pouco profunda. Incline ligeiramente o motor para cima até a barra de sustentação da inclinação regressar automaticamente à posição livre. Seguidamente, baixe o motor lentamente para a posição normal.



KMU00312

PROCEDURE**30**

- 1) Sæt gearvælgeren i frigear.
- 2) Tryk håndtaget for grundt vand nedad, for at frigøre låsen.



- 3) Tilt påhængsmotoren en anelse opad, indtil pladen drejer helt, for at sætte motoren i en delvist løftet position.
- 4) Når motoren skal tilbage til den normale position, sættes motoren i Frigear, og derefter tiltes motoren en anelse opad. Sæt tiltlåsehåndtaget og håndtaget for grundt vand i fastlåst position, og tilt langsomt motoren nedad.

RMU00312

ΔΙΑΔΙΚΑΣΙΑ**30**

- 1) Τοποθετήστε το μοχλό αλλαγής ταχυτήτων στη νεκρά θέση.
- 2) Πιέζετε προς τα κάτω τον μοχλό για τα ρηχά νερά μέχρι τη θέση αποδέσμευσης.
- 3) Ανασηκώστε ελαφρά τον μέχρι το σημείο που το στήριγμα να στραφεί εντελώς για να φέρει την εξωλέμβια μηχανή σε εν μέρει πάνω θέση.
- 4) Όταν χαμηλώνει ο κινητήρας, πιέζετε τον μοχλό για τα ρηχά νερά προς τα κάτω. Ανασηκώστε ελαφρά τον κινητήρα μέχρις ότου η μπάρα στήριξης της ανύψωσης να επιστρέψει αυτόματα στην ελεύθερη θέση, χαμηλώνετε αργά τον κινητήρα στην κανονική του θέση.

PMU00312

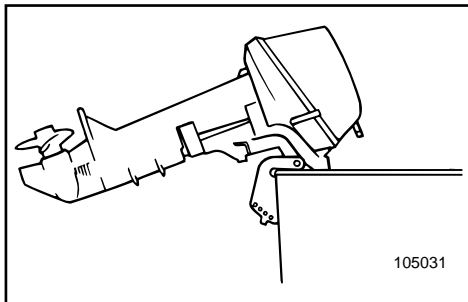
PROCEDIMENTO**30**

- 1) Coloque a alavanca das mudanças em ponto morto.
- 2) Baixe a alavanca de água pouco profunda até ficar na posição aberta.
- 3) Para fixar o motor fora de bordo numa posição parcialmente inclinada, incline ligeiramente o motor para cima até a placa rodar completamente.
- 4) Para que o motor regresse à posição normal, passe a alavanca das mudanças para ponto morto e incline-o ligeiramente para cima. Coloque as alavancas de bloqueio da inclinação e de água pouco profunda na posição fechada e incline lentamente o motor para baixo.



KMU00285

TILTNING OP/NED



Hvis motoren skal være standset i et stykke tid, eller hvis båden er fortøjet i grundt vand, skal motoren tiltes opad, for at beskytte propellen og huset fra beskadigelse ved kollision med forhindringer, men også for at reducere korrosion grundet salt.

FORSIGTIG:

- Før motoren vippes, følges proceduren under "STANDSNING AF MOTOREN". Vip aldrig motoren mens motoren arbejder. Alvorlig beskadigelse grundet overophedning kan være resultatet.
- Vip ikke motoren ved at trække i styrehåndtaget, da dette kan være årsag til at håndtaget brækker.

⚠ADVARSEL

Vær sikker på, at personer er klar af påhængsmotoren, ved justering af trimvinklen, og vær også omhyggelig med ikke at klemme nogen dele fast mellem den drivende enhed og motorbeslaget.

⚠ADVARSEL

Lækkende brændstof er brandfarligt. Afmonter brændstofledningen, hvis motoren skal være vippet op i mere end få minutter. Ellers kan der forekomme brændstoflækage. (Hvis motoren er udstyret med brændstofforbindelse.)

PMU00285

ΑΝΥΨΩΣΗ ΚΑΙ ΚΑΤΕΒΑΣΜΑ ΤΟΥ ΚΙΝΗΤΗΡΑ

Αν ο κινητήρας πρόκειται να παραμείνει σβηστός για αρκετό χρόνο, η αν το σκάφος είναι δεμένο σε ρηγά νερά ο κινητήρας πρέπει να ανασηκωθεί για να προστατευθεί η προπέλα και το κάτω κέλυφος από ζημιές που μπορούν να προέλθουν από πρόσκρουση σε εμπόδια, και για να μειωθεί η διάβρωση.

ΠΡΟΣΟΧΗ:

- Πριν ανασηκώσετε τον κινητήρα, ακολουθείτε τις διαδικασίες που υπάρχουν στο κεφάλαιο “ΣΒΗΣΙΜΟ ΤΟΥ ΚΙΝΗΤΗΡΑ”. Ποτέ μη ανασηκώνετε τον κινητήρα ενώ αυτός λειτουργεί. Είναι δυνατόν να προκληθεί ζημιά από υπερθέρμανση.
- Μην ανασηκώνετε τον κινητήρα πιέζοντας τον μοχλό του τιμονιού διότι αυτό θα μπορούσε να προκαλέσει το σπάσιμο του μοχλού.

⚠ ΠΡΟΕΙΔΟΠΟΙΗΣΗ

Βεβαιωθείτε ότι όλα τα άτομα είναι μακριά από την εξωλέμβια όταν ρυθμίζετε την γωνία ανύψωσης, επίσης να είστε προσεκτικοί να μην τραυματίσετε κάποιο μέρος του σώματος μεταξύ τις μονάδας κίνησης και του μπρακέτου του κινητήρα.

⚠ ΠΡΟΕΙΔΟΠΟΙΗΣΗ

Η διαρροή του καυσίμου αποτελεί κίνδυνο φωτιάς.

Αποσυνδέετε την γραμμή του καυσίμου αν ο κινητήρας πρόκειται να παραμείνει ανυψωμένος περισσότερο από λίγα λεπτά, αλλιώς είναι δυνατόν να υπάρξει διαρροή καυσίμου. (Αν υπάρχει σύνδεση για παροχή καυσίμου στο δικό σας εξωλέμβιο κινητήρα).

PMU00285

INCLINAÇÃO DO MOTOR

Se o barco vai estar parado durante algum tempo ou está fundeado num baixo de areia, o motor deve estar inclinado para proteger a hélice e a estrutura de danos por colisão e reduzir a corrosão do sal.

AVISOS:

- Antes de inclinar o motor, siga os procedimentos indicados na secção “PARAGEM DO MOTOR”. Nunca incline o motor com este a funcionar para não provocar danos graves por sobreaquecimento.
- Não incline o motor para cima com a manivela de direcção porque poderia parti-la.

⚠ ADVERTENCIAS

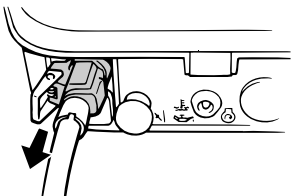
Ao ajustar o ângulo de compensação, certifique-se de que não está ninguém perto do motor fora de bordo e tenha o máximo cuidado para não entalar nenhuma parte do corpo entre a unidade de transmissão e o suporte do motor.

⚠ ADVERTENCIAS

Verten combustible constitui risco de incêndio. Retire a conduta de injección de combustible se inclinar o motor mais que uns minutos para evitar perdas de combustible (se o dispositivo de ligação do combustível é fornecido com o motor).



20/25N



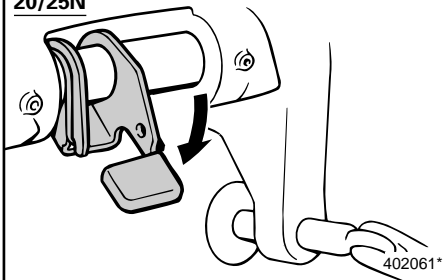
304024*

KMU00291

TILTNING OPAD**Model med manuel tiltning 20/25N**

- 1) Placér gearskiftet i Frigear.
- 2) Afmonter brændstofledningen fra motoren.

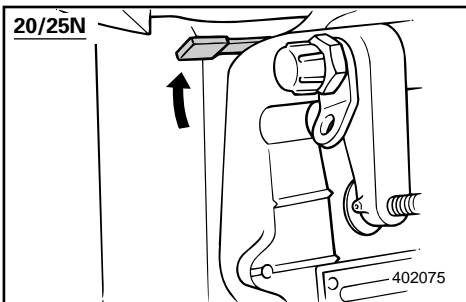
20/25N



402061*

- 3) Tryk på titllåsehåndtaget for at frigøre tilt-låsen.

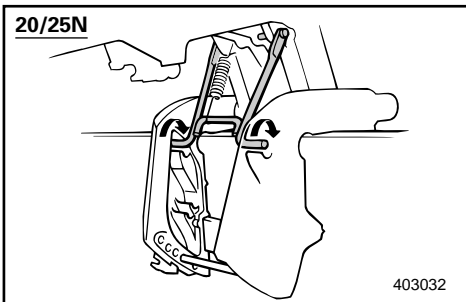
20/25N



402075

- 4) Træk håndtaget for sejlads i grundt vand opad.

20/25N



403032

- 5) Hold i bagsiden af den øverste motorhætte med den ene hånd, og vip motoren helt opad.
- 6) Tiltstøttestangen vil låse automatisk.

RMU00291

ΔΙΑΔΙΚΑΣΙΑ ΑΝΥΨΩΣΗΣ**Μοντέλο χειροκίνητης ανύψωσης 20/25N**

- 1) Τοποθετήστε το μοχλό αλλαγής ταχυτήτων στη νεκρά
- 2) Αποσυνδέστε τη σύνδεση του καυσίμου από τον κινητήρα.

- 3) Πιέστε το μοχλό ασφάλισης της κλίσης για να απελευθερώσετε τη μηχανή.

- 4) Τραβήξτε επάνω το μοχλό πλευσης στα ρηχά.

- 5) Κρατήστε το πίσω μέρος του πάνω καλύμματος με το ένα χέρι και σηκώστε τη μηχανή επάνω ως εκεί που πάει με το άλλο.
- 6) Η ράβδος ασφάλισης της κλίσης επιστρέφει στη θέση ασφάλισης.

PMU00291

PROCEDIMENTO PARA INCLINAÇÃO PARA CIMA**Modelo com inclinação manual 20/25N**

- 1) Coloque a alavanca das mudanças em ponto morto.
- 2) Retire a ligação da conduta de injeção de combustível do motor.

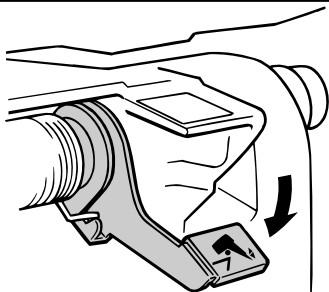
- 3) Coloque a alavanca de bloqueio da inclinação na posição aberta.

- 4) Levante a alavanca para águas pouco profundas.

- 5) Segurando com uma mão a parte de trás do capot superior, incline completamente o motor para cima.
- 6) A barra de sustentação da inclinação passa automaticamente para a posição fechada.



30



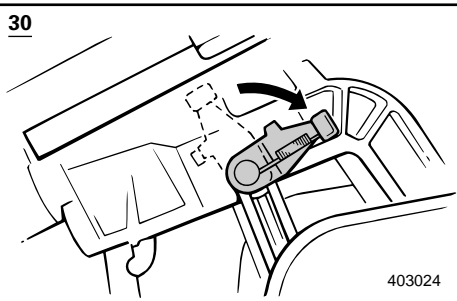
402035

KMU00286

TILTNING OP**Modeller med manuel tiltning 30**

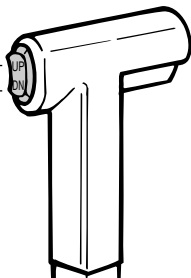
- 1) Afmonter brændstofftilslutningen fra motoren. (Hvis motoren er udstyret med brændstofforbindelse.)
- 2) Placer tiltlåsens håndtag i åben position.

30



403024

- 3) Hold i bagsiden af den øverste motorhætte med den ene hånd, vip motoren opad, og drej tiltstøtkehåndtaget til låst position, og understøt motoren.

UP
DN

701034*

KMU00296

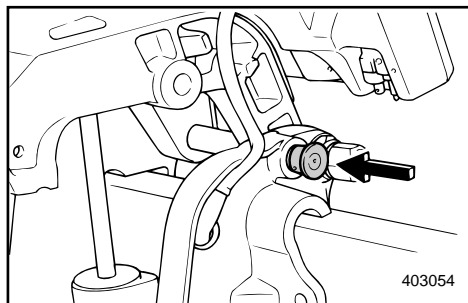
TILTNING OP**Modeller med motoriseret trimning og tiltning**

- 1) Afmonter brændstofftilslutningen fra motoren.
- 2) Tryk kontakten for mekanisk trimning og tiltning "OP", indtil motoren er vipet helt op.

- 3) Tryk på vippeknoppen på spændebøjlen for at understøtte motoren.

⚠ ADVARSEL

Når motoren er vipet op, så understøt den med vippeholderknappen, da motoren ellers vil falde tilbage, ned igen, hvis power trim og vippeenheden skulle tabe trykket.



403054

RMU00286

ΔΙΑΔΙΚΑΣΙΑ ΓΙΑ ΚΛΙΣΗ ΠΡΟΣ ΤΑ ΠΑΝΩ**Μοντέλο με μηχανική ανύψωση 30**

- 1) Βγάξτε τον ταχυσυνδεσμο του καυσίμου από τον κινητήρα. (Αν ο κινητήρας διαθέτει ταχυσυνδεσμο καυσίμου).
- 2) Βάζετε τον μοχλό ασφάλισης της κλίσης στην θέση Release (απαγκίστρωση).
- 3) Κρατάτε το πίσω μέρος του πάνω καλύμματος με το ένα χέρι, ανασηκώνετε τον κινητήρα, και στρέφετε τον μοχλό υποστήριξης της ανύψωσης στην ασφαλισμένη θέση και στερεώνετε τον κινητήρα.

RMU00296

ΔΙΑΔΙΚΑΣΙΑ ΓΙΑ ΚΛΙΣΗ ΠΡΟΣ ΤΑ ΠΑΝΩ**Μοντέλα με μηχανική ανύψωση/υδραυλική ανύψωση**

- 1) Αποσυνδέετε τον ταχυσυνδεσμο της γραμμής καυσίμου από τον κινητήρα.
- 2) Πιέζετε τον διακόπτη ρύθμισης κλίσης και ανύψωσης προς την κατεύθυνση UP μέχρις ότου η εξωλέμβια ανυψωθεί εντελώς.
- 3) Πιέστε το κουμπί στήριξης της κλίσης μέσα στον βραχίονα σύσφιξης για να στηρίξετε τη μηχανή.

⚠ ΠΡΟΕΙΔΟΠΟΙΗΣΗ

Αφού σηκώσετε τη μηχανή, μην ξεχάσετε να την στηρίξετε με το κουμπί στήριξης, αλλιώς η μηχανή μπορεί να πέσει πίσω ξαφνικά αν πέσει η πίεση του λαδιού στην μονάδα ηλεκτρικής κλίσης και ανύψωσης.

PMU00286

PROCEDIMENTO PARA INCLINAR PARA CIMA**Modelo com inclinação manual 30**

- 1) Retire a ligação da conduta de injeção de combustível do motor (se o dispositivo de ligação do combustível é fornecido com o motor).
- 2) Coloque a alavanca de bloqueio da inclinação na posição aberta.
- 3) Segure na traseira da capota superior do motor com uma mão, incline o motor fora de bordo e com a outra accione a alavanca de sustentação da inclinação na sua direção para apoiar o motor.

PMU00296

PROCEDIMENTO PARA INCLINAR PARA CIMA**Modelo com comando automático da coluna e da inclinação**

- 1) Retire a ligação da conduta de injeção de combustível do motor.
- 2) Exerça pressão no interruptor do comando automático da coluna e da inclinação na posição "UP" até o motor estar completamente inclinado.
- 3) Empurre o botão de sustentação da inclinação no sentido da braçadeira de suporte para suportar o motor.

⚠ ADVERTENCIAS

Depois de inclinar o motor, segure-o com o botão de sustentação da inclinação, caso contrário poderá cair inesperadamente se o óleo na unidade de comando automático da coluna e da inclinação perder pressão.



KMU00301

PROCEDURE FOR TILTNING NEDAD
Modeller med manuel tiltning 20/25N

- 1) Før håndtaget for grundt vand tilbage.
- 2) Vip motoren en anelse opad indtil tiltstøttehåndtaget automatisk frigøres.
- 3) Sænk motoren.

KMU00297

PROCEDURE FOR TILTNING NEDAD
Modeller med manuel tiltning 30

- 1) Vip motoren en anelse opad, og returnér tiltstøttehåndtaget.
- 2) Sænk motoren.

KMU00305

TILTNING NED**Modeller med mekanisk trimning og tiltning**

- 1) Tryk kontakten for mekanisk trimning og tiltning "OP", indtil motoren støttes af tiltstøttestangen.
- 2) Træk vippestøtteknappen ud.
- 3) Tryk derefter kontakten for mekanisk trimning og tiltning "NED", for at sænke motoren til den ønskede position.

RMU00301

ΔΙΑΔΙΚΑΣΙΑ ΚΑΤΕΒΑΣΜΑΤΟΣ **Μοντέλο με μηχανική ανύψωση 20/25N**

- 1) Επαναφέρετε το μοχλό πλεύσης στα ρηχά.
- 2) Σηκώστε ελαφρά επάνω τη μηχανή μέχρι να αποδεσμευτεί αυτόματα ο μοχλός υποστήριξης της κλίσης.
- 3) Κατεβάστε τη μηχανή.

RMU00297

ΔΙΑΔΙΚΑΣΙΑ ΚΑΤΕΒΑΣΜΑΤΟΣ **Μοντέλο με μηχανική ανύψωση 30**

- 1) Επαναφέρετε το μοχλό υποστήριξης της κλίσης, σηκώνοντας ελαφρά επάνω τη μηχανή.
- 2) Κατεβάστε τη μηχανή.

RMU00305

ΔΙΑΔΙΚΑΣΙΑ ΓΙΑ ΚΛΙΣΗ ΠΡΟΣ ΤΑ **ΚΑΙΤΩ** **Μοντέλα με μηχανική ανύψωση/υδραυλική** **ανύψωση**

- 1) Πιέστε τον διακόπτη ηλεκτρικής ρύθμισης της κλίσης και ανύψωσης προς τη θέση "UP" μέχρις ότου ο κινητήρας στηριχτεί από την ράβδο ανύψωσης.
- 2) Τραβήξτε έξω το κουμπί στήριξης της κλίσης.
- 3) Πιέστε τον διακόπτη ηλεκτρικής κλίσης και ανύψωσης προς τη θέση "DN" (Κάτω) για να χαμηλώσετε την μηχανή στην επιθυμητή θέση.

PMU00301

PROCEDIMENTO PARA INCLINAÇÃO **PARA CIMA**

Modelo com inclinação manual 20/25N

- 1) Liberte a alavanca para águas pouco profundas.
- 2) Incline ligeiramente o motor para cima até a barra de sustentação da inclinação regressar automaticamente à posição livre.
- 3) Incline o motor para baixo.

PMU00297

PROCEDIMENTO PARA INCLINAÇÃO **PARA BAIXO**

Modelo com inclinação manual 30

- 1) Liberte a alavanca de sustentação da inclinação levantando ligeiramente o motor.
- 2) Incline o motor para baixo.

PMU00305

PROCEDIMENTO PARA INCLINAR PARA **BAIXO**

Modêlo com comando automático da coluna e da inclinação

- 1) Exercer pressão no interruptor do comando automático da coluna e da inclinação na posição "UP" até o motor estar apoiado pela haste de compensação.
- 2) Largue o botão de sustentação da inclinação
- 3) Exercer pressão no interruptor do comando automático da coluna e da inclinação na posição "DOWN" para baixar o motor para a posição pretendida.



KMH60010

ANDRE SEJLLADSBETINGELSER

SEJLADS I SALT VAND

Efter operation i saltvand, skylles kølevandssystemets dyser med ferskvand, for at hindre at bliver tilstoppet med saltaflejringer.

BEMÆRK:

Se instruktioner om gennemskylning i "TRANSPORT OG OPBEVARING AF PÅHÆNGSMOTOREN".

SEJLADS I UKLART VAND

Det anbefales kraftigt at installere det valgfri krombelagte vandpumpekit, hvis påhængsmotoren skal anvendes under forhold med uklart (mudret) vand.

RMH60010

PMH60010

ΑΛΛΕΣ ΣΥΝΘΗΚΕΣ ΓΙΑ ΘΑΛΑΣΣΙΟ ΤΑΞΙΔΙ

ΠΛΟΗΓΗΣΗ ΣΕ ΑΛΜΥΡΑ ΝΕΡΑ

Αφού χρησιμοποιήσετε την εξωλέμβια σε αλμυρά νερά ξεπλένετε τα περάσματα του νερού ψύξης με καθαρό γλυκό νερό για να προλάβετε ώστε να μην φράξουν με κατάλοιπα και επικαθίσεις του αλατιού.

ΣΗΜΕΙΩΣΗ: _____

Διαβάστε τις οδηγίες που αφορούν το ξέπλυμα του συστήματος ψύξης στο κεφάλαιο “ΜΕΤΑΦΟΡΑ ΚΑΙ ΑΠΟΘΗΚΕΥΣΗ ΤΗΣ ΕΞΩΛΕΜΒΙΑΣ ΜΗΧΑΝΗΣ”.

ΠΛΟΗΓΗΣΗ ΣΕ ΘΟΛΑ ΝΕΡΑ

Συνιστούμε με έμφαση να φροντίσετε να τοποθετηθεί το προαιρετικό κιτ της αντλίας του νερού ή οποία είναι επιχρωμωμένη σε περίπτωση που ή εξωλέμβια χρησιμοποιείται σε θολά (π.χ. λασπωμένα) νερά.

CONDUÇÃO NOUTRAS CONDIÇÕES

CONDUÇÃO EM ÁGUA SALGADA

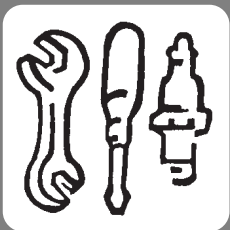
Depois de navegar em água salgada, lave os canais de refrigeração com água doce para impedir a obstrução com depósitos de sal.

NOTA: _____

Consulte as instruções de lavagem do sistema de refrigeração na secção ‘TRANSPORTE E ARMAZENAGEM DO MOTOR FORA DE BORDO’.

CONDUÇÃO EM ÁGUA TURVA

Recomenda-se firmemente a instalação do jogo da bomba de água cromada (opcional) se o motor fora de bordo for sobretudo usado em condições de água turva (lodosa).



KMK00010

Kapitel 4

VEDLIGEHOELSE

SPECIFIKATIONER4-1

TRANSPORT OG OPBEVARING AF

PÅHÆNGSMOTOR4-7

Transport af påhængsmotor på trailer4-7

Opbevaring af påhængsmotor4-8

VEDLIGEHOELSE OG JUSTERING4-13

Reserve dele4-13

Skema for rengøring og eftersyn4-14

Rengøring og justering af tændrør4-15

Undersøgelse af brændstofsysteet4-17

Undersøgelse af vandfælden under

motorens olietank4-17

Rengøring af brændstoffilter4-18

Justering af tomgangshastighed4-19

Udskiftning af sikring4-20

Undersøgelse af ledningsføring og stik4-20

Lækage i udstødningen4-20

Lækage af vand4-20

Smøring4-21

Undersøgelse af propellen4-24

Undersøgelse af system for mekanisk

trimning og tiltning4-26

Udskiftning af gearolie4-27

Rengøring af brændstoftank4-28

Eftersyn og udskiftning af anoder4-29

Undersøgelse af batteri4-30

Undersøgelse af bolte og møtrikker4-33

Motoren udvendigt4-33

Maling af bådens bund4-33



Κεφάλαιο 4

ΣΥΝΤΗΡΗΣΗ

Capítulo 4

MANUTENÇÃO

ΠΡΟΔΑΓΡΑΦΕΣ	4-1
ΜΕΤΑΦΟΡΑ ΚΑΙ ΑΠΟΒΗΚΕΥΣΗ ΤΗΣ ΕΞΩΛΕΜΒΙΑΣ ΜΗΧΑΝΗΣ	4-7
Μεταφορά με τρέιλερ της εξωλέμβιας μηχανής	4-7
Αποθήκευση της εξωλέμβιας μηχανής	4-8
ΣΥΝΤΗΡΗΣΗ ΚΑΙ ΡΥΘΜΙΣΗ	4-13
Ανταλλακτικά	4-13
Πίνακας καθαρισμού και έλεγχος	4-14
Καθαρισμός και ρύθμιση μπουζί	4-15
Έλεγχος του συστήματος καυσίμου	4-17
Έλεγχος της νεροπαγίδας κάτω από το δοχείο λαδιού του κινητήρα	4-17
Καθαρισμός του φίλτρου καυσίμου	4-18
Ρύθμιση των στροφών ρελαντί	4-19
Αλλαγή ασφάλειας	4-20
Έλεγχος της καλωδίωσης και των συνδέσεων	4-20
Διαρροή καυσαερίων	4-20
Διαρροή νερού	4-20
Γρασάρισμα	4-21
Έλεγχος προπέλας	4-24
Έλεγχος του συστήματος ρυθμίσεις κλίσης και ανύψωσης	4-26
Αλλαγή του λαδιού γκραναζιών	4-27
Καθαρισμός του δοχείου καυσίμου	4-28
Έλεγχος και αλλαγή ανόδων	4-29
Έλεγχος της μπαταρίας	4-30
Έλεγχος της πουλονιών και παξιμαδιών	4-33
Εξωτερικό του κινητήρα	4-33
Βάψιμο του κάτω μέρους του σκάφους	4-33

ESPECIFICAÇÕES	4-1
TRANSPORTE E ARMAZENAGEM DO MOTOR FORA DE BORDO	4-7
Reboque do motor fora de bordo	4-7
Armazenagem do motor fora de bordo	4-8
MANUTENÇÃO E REGULAÇÃO	4-13
Substituição de peças	4-13
Tabela de inspeção e limpeza	4-14
Limpeza e regulação das velas de ignição	4-15
Verificação do sistema de combustível	4-17
Verificação do colector de água sob o reservatório de óleo do motor	4-17
Limpeza do filtro de combustível	4-18
Regulação do ponto morto	4-19
Substituição dos fusíveis	4-20
Verificação da instalação eléctrica e dos elementos de ligação	4-20
Perda de escape	4-20
Perda de água	4-20
Lubrificação	4-21
Verificação da hélice	4-24
Verificação do sistema de comando automático e da inclinação	4-26
Mudança do óleo da engrenagem	4-27
Limpeza do reservatório de combustível	4-28
Inspeção e substituição dos zínco	4-29
Verificação da bateria	4-30
Verificação de parafusos e porcas	4-33
Exterior do motor	4-33
Revestimento do casco do barco	4-33



KMK12011*

SPECIFIKATIONER

Betegnelse	Model	Enhed	20DMHO
DIMENSIONER			
• Totale længde		mm	936
• Totale bredde		mm	358
• Totale højde	S/L	mm	1.068/1.195
• Hækbjælke, højde	S/L	mm	419/546
• Vægt	S/L	kg	49,0/50,5
PRÆSTATIONER			
• Operationsområde med fuld gas		Omdrej./min.	5.000-6.000
• Maksimal effekt		kW	14,7 ved 5.500 omdrjn./min.
• Tomgangshastighed		Omdrej./min.	700-800
MOTOR			
• Type			2-takt, L
• Antal cylindre			2
• Slagvolumen		cm ³	395
• Boring x Slaglængde		mm	67 x 56
• Tændingssystem			C.D.I. system
• Tændrør		NGK	BR7HS-10
• Elektrodeafstand		mm	0,9~1,0
• Kontrolsystem			Rorvind
• Startsystem			Manuel
• Batteri, kapacitet		V-AH (kc)	—
• Vekselstrømsgenerator		V-A (W)	12V-(80)
• Start karbureringssystem			Chokerventilens startsystem
DRIVENDE ENHEDER			
• Gearpositioner			Frem, Frigear, Bak
• Gearingsforhold			2,08 (27/13)
• Trim/Tiltsystem			Manuel
• Propel fabrikat			F
BRÆNDSTOF OG OLIE			
• Brændstof			Almindelig benzin
• Brændstoftank, kapacitet		l	25
• Anbefalet motorolie			YAMALUBE, TO-TAKTS MOTOROLIE TIL BÅDE eller tilsvarende TC-W3 certificeret olie for påhængsmotorer
• Olietank, kapacitet		l	Ekstern tank: — Intern tank: 0,7
• Brændstof/olie forhold (blanding)			—
• Anbefalet gearolie			Hypoid gearolie (SAE 90)
• Gear, oliekapacitet		cm ³	370
SPÆNDINGSMOMENTER			
• Tændrør		N•m (kgf•m)	25 (2,5)
• Propelmøtrik		N•m (kgf•m)	35 (3,5)

20DWO	25NMHO	25NWO
615 304 1.068/1.195 419/546 50,5/52,0	936 358 1.068/1.195 419/546 49,0/50,5	615 304 1.068/1.195 419/546 49,5/51,0
5.000~6.000 14,7 ved 5.500 omdrjn./min. 700~800	5.000~6.000 18,4 ved 5.500 omdrjn./min. 700~800	5.000~6.000 18,4 ved 5.500 omdrjn./min. 700~800
2-takt, L 2 395 67 × 56 C.D.I. system BR7HS-10 0,9~1,0 Fjernbetjening Manuel/Elektrisk start 40~70 (144~252) 12V-6A Chokerventilens startsystem	2-takt, L 2 395 67 × 56 C.D.I. system BR7HS-10 0,9~1,0 Rorvind Manuel start — 12V-(80) Chokerventilens startsystem	2-takt, L 2 395 67 × 56 C.D.I. system BR7HS-10 0,9~1,0 Fjernbetjening Manuel/Elektrisk start 40~70 (144~252) 12V-6A Chokeventilens startsystem
Frem, Frigear, Bak 2,08 (27/13) Manuel F	Frem, Frigear, Bak 2,08 (27/13) Manuel F	Frem, Frigear, Bak 2,08 (27/13) Manuel F
Almindelig benzin 25 YAMALUBE, TO-TAKTS MOTOROLIE TIL BÅDE eller tilsvarende TC-W3 certificeret olie for påhængsmotorer Ekstern tank: — Intern tank: 0,7 — Hypoid gearolie (SAE 90) 370	Almindelig benzin 25 YAMALUBE, TO-TAKTS MOTOROLIE TIL BÅDE eller tilsvarende TC-W3 certificeret olie for påhængsmotorer Ekstern tank: — Intern tank: 0,7 — Hypoid gearolie (SAE 90) 370	Almindelig benzin 25 YAMALUBE, TO-TAKTS MOTOROLIE TIL BÅDE eller tilsvarende TC-W3 certificeret olie for påhængsmotorer Ekstern tank: — Intern tank: 0,7 — Hypoid gearolie (SAE 90) 370
25 (2,5) 35 (3,5)	25 (2,5) 35 (3,5)	25 (2,5) 35 (3,5)



SPECIFIKATIONER

Betegnelse	Model	Enhed	30DMH
DIMENSIONER			
• Totale længde		mm	993
• Totale bredde		mm	360
• Totale højde	S/L	mm	1.158/ —
• Hækbjælke, højde	S/L	mm	424/ —
• Vægt	S/L	kg	59,0/ —
PRÆSTATIONER			
• Operationsområde med fuld gas		Omdrej./min.	4.500~5.500
• Maksimal effekt		kW	22,1 ved 5.000 omdrjn./min.
• Tomgangshastighed		Omdrej./min.	700~800
MOTOR			
• Type			2-takt, L
Antal cylindre			3
Slagvolumen		cm ³	496
Boring × Slaglængde		mm	59,5 × 59,5
• Tændingssystem			C.D.I. system
• Tændrør		NGK	BR7HS-10
Elektrodeafstand		mm	0,9~1,0
• Kontrolsystem			Rorpind
• Startsystem			Manuel start
• Batteri, kapacitet		V-AH (kc)	—
• Vekselstrømsgenerator		V-A (W)	12V-(80W)
• Start karbureringssystem			Chokerventilens startsystem
DRIVENDE ENHEDER			
• Gearpositioner			Frem, Frigear, Bak
Gearingsforhold			1,85 (24/13)
• Trim/Tiltsystem			Manuel
• Propel fabrikat			F
BRÆNDSTOF OG OLIE			
• Brændstof			Almindelig benzin
Brændstoftank, kapacitet		l	25
• Anbefalet motorolie			YAMALUBE, TO-TAKTS MOTOROLIE TIL BÅDE eller tilsvarende TC-W3 certificeret olie for påhængsmotorer
Olietank, kapacitet		l	Ekstern tank: — Intern tank: —
Brændstof/olie forhold (blanding)			100:1
• Anbefalet gearolie			Hypoid gearolie (SAE 90)
Gear, oliekapacitet		cm ³	200
SPÆNDINGSMOMENTER			
• Tændrør		N•m (kgf•m)	25 (2,5)
• Propelmøtrik		N•m (kgf•m)	35 (3,5)

30DMHO	30DE	30DEO
993 360 1.158/1.279 424/545 60,0/62,0	662 307 — /1.261 — /545 — /61,0	662 307 1.140/1.261 424 /545 60,0/62,0
4.500~5.500 22,1 ved 5.000 omdrjn./min. 700~800	4.500~5.500 22,1 ved 5.000 omdrjn./min. 700~800	4.500~5.500 22,1 ved 5.000 omdrjn./min. 700~800
2-takt, L 3 496 59,5 × 59,5 C.D.I. system BR7HS-10 0,9~1,0 Rorpind Manuel start — 12V-(80) Chokerventilens startsystem	2-takt, L 3 496 59,5 × 59,5 C.D.I. system BR7HS-10 0,9~1,0 Fjernbetjening Elektrisk start 40~70 (144~252) 12V-6A Chokerventilens startsystem	2-takt, L 3 496 59,5 × 59,5 C.D.I. system BR7HS-10 0,9~1,0 Fjernbetjening Elektrisk start 40~70 (144~252) 12V-6A Chokeventilens startsystem
Frem, Frigear, Bak 1,85 (24/13) Manuel F	Frem, Frigear, Bak 1,85 (24/13) Manuel F	Frem, Frigear, Bak 1,85 (24/13) Manuel F
Almindelig benzin 25 YAMALUBE, TO-TAKTS MOTOROLIE TIL BÅDE eller tilsvarende TC-W3 certificeret olie for påhængsmotorer Ekstern tank: — Intern tank: 0,9 — Hypoid gearolie (SAE 90) 200	Almindelig benzin 25 YAMALUBE, TO-TAKTS MOTOROLIE TIL BÅDE eller tilsvarende TC-W3 certificeret olie for påhængsmotorer Ekstern tank: — Intern tank: — 100:1 Hypoid gearolie (SAE 90) 200	Almindelig benzin 25 YAMALUBE, TO-TAKTS MOTOROLIE TIL BÅDE eller tilsvarende TC-W3 certificeret olie for påhængsmotorer Ekstern tank: — Intern tank: 0,9 (1,0, 0,8) — Hypoid gearolie (SAE 90) 200
25 (2,5) 35 (3,5)	25 (2,5) 35 (3,5)	25 (2,5) 35 (3,5)



SPECIFIKATIONER

Model	Enhed	30DET
Betegnelsen		
DIMENSIONER		
• Totale længde	mm	662
• Totale bredde	mm	307
• Totale højde	mm	— /1.261
• Hækbjælke, højde	mm	— /545
• Vægt	kg	— /65
PRÆSTATIONER		
• Operationsområde med fuld gas	Omdrej./min.	4.500-5.500
• Maksimal effekt	kW	22,1 ved 5.000 omdrjn./min.
• Tomgangshastighed	Omdrej./min.	700-800
MOTOR		
• Type		2-takt, L
• Antal cylindre		3
• Slagvolumen	cm ³	496
• Boring x Slaglængde	mm	59,5 x 59,5
• Tændingssystem		C.D.I. system
• Tændrør	NGK	BR7HS-10
• Elektrodeafstand	mm	0,9~1,0
• Kontrolsystem		Fjernbetjening
• Startsystem		Elektrisk start
• Batteri, kapacitet	V-AH (kc)	40~70
• Vekselsstrømsgenerator	V-A (W)	12V-6A
• Start karbureringssystem		Chokerventilens startsystem
DRIVENDE ENHEDER		
• Gearpositioner		Frem, Frigear, Bak
• Gearingsforhold		1,85 (24/13)
• Trim/Tiltssystem		Mekanisk triming og tiltning
• Propel fabrikat		F
BRÆNDSTOF OG OLIE		
• Brændstof		Almindelig benzin
• Brændstoftank, kapacitet	l	25
• Anbefalet motorolie		YAMALUBE, TO-TAKTS MOTOROLIE TIL BÅDE eller tilsvarende TC-W3 certificeret olie for påhængsmotorer
• Olietank, kapacitet	l	Ekstern tank: — Intern tank: —
• Brændstof/olie forhold (blanding)		100:1
• Anbefalet gearolie		Hypoid gearolie (SAE 90)
• Gear, oliekapacitet	cm ³	200
SPÆNDINGSMOMENTER		
• Tændrør	N•m (kgf•m)	25 (2,5)
• Propelmøtrik	N•m (kgf•m)	35 (3,5)

30DETO	—	—
662 307 — /1.261 — /545 — /66		
4.500~5.500 22,1 ved 5.000 omdrjn./min. 700~800		
2-takt, L 3 496 59,5 × 59,5 C.D.I. system BR7HS-10 0,9~1,0 Fjernbetjening Elektrisk start 40~70 (144~252) 12V-6A Chokerventilens startsystem		
Frem, Frigear, Bak 1,85 (24/13) Mekanisk triming og tiltning F		
Almindelig benzin 25 YAMALUBE, TO-TAKTS MOTOROLIE TIL BÅDE eller tilsvarende TC-W3 certificeret olie for påhængsmotorer Ekstern tank: — Intern tank: 0,9 — Hypoid gearolie (SAE 90) 200		
25 (2,5) 35 (3,5)		



RMK12011*

ΠΡΟΔΙΑΓΡΑΦΕΣ

Θέμα	Μοντέλο	Μονάδα	20DMHO
ΔΙΑΣΤΑΣΕΙΣ			
• Ολικό Μήκος		χλστ.	936
• Ολικό Πλάτος		χλστ.	358
• Ολικό Ύψος S/L		χλστ.	1.068/1.195
• Ύψος Πρύμνης S/L		χλστ.	419/546
• Βάρος S/L		Κιλά	49,0 /50,5
ΕΠΙΔΟΣΕΙΣ			
• Περιοχή λειτουργίας με τέρμα ανοικτό γκάζι		σ.α.λ.	5.000 ~6.000
• Μέγιστη ισχύς		kW	14,7 στις 5.500 σ.α.λ.
• Στροφέες ρελαντί		σ.α.λ.	700~800
ΚΙΝΗΤΗΡΑΣ			
• Τύπος Αριθμός κυλινδρών Κυλινδρισμός Διάμετρος x διαδρομή		κυβ. εκ. χλστ.	2-χρονος, L 2 395 67,0 x 56,0
• Σύστημα ανάφλεξης			Σύστημα C.D.I.
• Μπουζί Διάκενο μπουζί		NGK χλστ.	BR7HS-10 0,9~1,0
• Σύστημα ελέγχου			Λαγουδέρα
• Σύστημα εκκίνησης			Κορδονιέρα
• Χωρητικότητα μπαταρίας		V-AH (kc)	—
• Απόδοση εναλλακτήρα		V-Amp (W)	12V-(80)
• Σύστημα εκκίνησης του καρμπουράτερ			Εκκίνηση μηχανής με τοοκ
ΜΟΝΑΔΑ ΜΕΤΑΔΟΣΗΣ			
• Θέσεις του μογλού κατεύθυνσης (μετάδοσης) Σχέσεις γραναζιών			Εμπρός-Νεκρά-Οπισθεν 2,08 (27/13)
• Σύστημα κλίσης/ανύψωσης			Χειροκίνητη
• Μαρκάρισμα προπέλας			F
ΚΑΥΣΙΜΟ ΚΑΙ ΛΑΔΙ			
• Καύσιμο Χωρητικότητα δοχείου καυσίμου		Λίτρα	Απλή βενζίνη 25
• Συνιστώμενο λάδι κινητήρα			YAMALUBE, TWO STROKE MOTOR OIL FOR MARINE, η κάποιο άλλο λάδι εξωλέμβιων εγκεκριμένο στην κλάση TC-W3
Χωρητικότητα ρεζερβουάρ λαδιού		Λίτρο	Χωριστό: — Στον κινητήρα: 0,7
Μίξη βενζίνης/λαδιού			—
• Συνιστώμενο λάδι γραναζιών (βαλβολίνης) Χωρητικότητα λαδιού γραναζιών		κυβ. εκ.	Λάδι υποειδών γραναζιών (SAE 90) 370
ΡΟΠΕΣ ΣΥΣΦΙΓΞΗΣ			
• Μπουζί		N•m (kgf•m)	25 (2,5)
• Παξιμάδι προπέλας		N•m (kgf•m)	35 (3,5)

20DWO	25NMHO	25NWO
615 304 1.068/1.195 419/546 50,5/52,0	936 358 1.068/1.195 419/546 49,0/50,5	615 304 1.068/1.195 419/546 49,5/51,0
5.000 ~6.000 14,7 στις 5.500 σ.α.λ. 700~800	5.000 ~6.000 18,4 στις 5.500 σ.α.λ. 700~800	5.000~6.000 18,4 στις 5.500 σ.α.λ. 700~800
2-χρονος, L 2 395 67 x 56 Σύστημα C.D.I. BR7HS-10 0,9~1,0 Τηλεχειρισμός Κορδονιέρα/Ηλεκτρική 40~70 (144~252) 12V-6A Εκκίνηση μηχανής με τοοκ	2-χρονος, L 2 395 67 x 56 Σύστημα C.D.I. BR7HS-10 0,9~1,0 Λαγουδέρα Κορδονιέρα — 12V-(80) Εκκίνηση μηχανής με τοοκ	2-χρονος, L 2 395 67 x 56 Σύστημα C.D.I. BR7HS-10 0,9~1,0 Τηλεχειρισμός Κορδονιέρα/Ηλεκτρική 40~70 (144~252) 12V-6A Εκκίνηση μηχανής με τοοκ
Εμπρός-Νεκρά-Οπισθεν 2,08 (27/13) Χειροκίνητη F	Εμπρός-Νεκρά-Οπισθεν 2,08 (27/13) Χειροκίνητη F	Εμπρός-Νεκρά-Οπισθεν 2,08 (27/13) Χειροκίνητη F
Απλή βενζίνη 25 YAMALUBE, TWO STROKE MOTOR OIL FOR MARINE, η κάποιο άλλο λάδι εξωλέμβιων εγκεκριμένο στην κλάση TC-W3 Χωριστό: — Στον κινητήρα: 0,7 — Λάδι υποειδών γραναζιών (SAE 90) 370	Απλή βενζίνη 25 YAMALUBE, TWO STROKE MOTOR OIL FOR MARINE, η κάποιο άλλο λάδι εξωλέμβιων εγκεκριμένο στην κλάση TC-W3 Χωριστό: — Στον κινητήρα: 0,7 — Λάδι υποειδών γραναζιών (SAE 90) 370	Απλή βενζίνη 25 YAMALUBE, TWO STROKE MOTOR OIL FOR MARINE, η κάποιο άλλο λάδι εξωλέμβιων εγκεκριμένο στην κλάση TC-W3 Χωριστό: — Στον κινητήρα: 0,7 — Λάδι υποειδών γραναζιών (SAE 90) 370
25 (2,5) 35 (3,5)	25 (2,5) 35 (3,5)	25 (2,5) 35 (3,5)



ΠΡΟΔΙΑΓΡΑΦΕΣ

Θέμα	Μοντέλο	Μονάδα	30DMH
ΔΙΑΣΤΑΣΕΙΣ			
• Ολικό Μήκος		χλστ.	993
• Ολικό Πλάτος		χλστ.	360
• Ολικό Ύψος S/L		χλστ.	1.158/ —
• Ύψος Πρύμνης S/L		χλστ.	424/ —
• Βάρος S/L		Κιλά	59,0/ —
ΕΠΙΔΟΣΕΙΣ			
• Περιοχή λειτουργίας με τέρμα ανοικτό γκάζι		σ.α.λ.	4.500 ~5.500
• Μέγιστη ισχύς		kW	22,1 στις 5.000 σ.α.λ.
• Στροφέες ρελαντί		σ.α.λ.	700~800
ΚΙΝΗΤΗΡΑΣ			
• Τύπος Αριθμός κυλινδρών Κυλινδρισμός Διάμετρος x διαδρομή		κυβ. εκ. χλστ.	2-χρονος, L 3 496 59,5 x 59,5
• Σύστημα ανάφλεξης			Σύστημα C.D.I.
• Μπουζί Διάκενο μπουζί		NGK χλστ.	BR7HS-10 0,9~1,0
• Σύστημα ελέγχου			Λαγουδέρα
• Σύστημα εκκίνησης			Κορδονιέρα
• Χωρητικότητα μπαταρίας		V-AH (kc)	—
• Απόδοση εναλλακτήρα		V-Amp (W)	12V-(80)
• Σύστημα εκκίνησης του καρμπουράτερ			Εκκίνηση μηχανής με τοοκ
ΜΟΝΑΔΑ ΜΕΤΑΔΟΣΗΣ			
• Θέσεις του μογλού κατεύθυνσης (μετάδοσης) Σχέσεις γραναζιών			Εμπρός-Νεκρά-Οπισθεν 1,85 (24/13)
• Σύστημα κλίσης/ανύψωσης			Χειροκίνητη
• Μαρκάρισμα προπέλας			F
ΚΑΥΣΙΜΟ ΚΑΙ ΛΑΔΙ			
• Καύσιμο Χωρητικότητα δοχείου καυσίμου		Λίτρα	Απλή βενζίνη 25
• Συνιστώμενο λάδι κινητήρα			YAMALUBE, TWO STROKE MOTOR OIL FOR MARINE, η κάποιο άλλο λάδι εξωλέμβιων εγκεκριμένο στην κλάση TC-W3
Χωρητικότητα ρεζερβουάρ λαδιού		Λίτρο	Χωριστό: — Στον κινητήρα: —
Μίξη βενζίνης/λαδιού			100:1
• Συνιστώμενο λάδι γραναζιών (βαλβολίνης) Χωρητικότητα λαδιού γραναζιών		κυβ. εκ.	Λάδι υποειδών γραναζιών (SAE 90) 200
ΡΟΠΕΣ ΣΥΣΦΙΓΞΗΣ			
• Μπουζί		N•m (kgf•m)	25 (2,5)
• Παξιμάδι προπέλας		N•m (kgf•m)	35 (3,5)

30DMHO	30DE	30DEO
993 360 1.158/1.279/ — 424/545/ — 60,0/62,0/ —	662 307 — /1.261 — /545 — 61,0	662 307 1.140/1.261 424/545 60,0/62,0
4.500 ~5.500 22,1 στις 5.000 σ.α.λ. 700~800	4.500 ~5.500 22,1 στις 5.000 σ.α.λ. 700~800	4.500 ~5.500 22,1 στις 5.000 σ.α.λ. 700~800
2-χρονος, L 3 496 59,5 × 59,5 Σύστημα C.D.I. BR7HS-10 0,9~1,0 Λαγουδέρα Κορδονιέρα — 12V-(80) Εκκίνηση μηχανής με τοοκ	2-χρονος, L 3 496 59,5 × 59,5 Σύστημα C.D.I. BR7HS-10 0,9~1,0 Τηλεχειρισμος Ηλεκτρικη 40~70 (144~252) 12V-6A Εκκίνηση μηχανής με τοοκ	2-χρονος, L 3 496 59,5 × 59,5 Σύστημα C.D.I. BR7HS-10 0,9~1,0 Τηλεχειρισμος Ηλεκτρικη 40~70 (144~252) 12V-6A Εκκίνηση μηχανής με τοοκ
Εμπρός-Νεκρά-Οπισθεν 1,85 (24/13) Χειροκίνητη F	Εμπρός-Νεκρά-Οπισθεν 1,85 (24/13) Χειροκίνητη F	Εμπρός-Νεκρά-Οπισθεν 1,85 (24/13) Χειροκίνητη F
Απλή βενζίνη 25 YAMALUBE, TWO STROKE MOTOR OIL FOR MARINE, η κάποιο άλλο λάδι εξωλέμβιων εγκεκριμένο στην κλάση TC-W3 Χωριστό: — Στον κινητήρα: 0,9 — Λάδι υποειδών γραναζιών (SAE 90) 200	Απλή βενζίνη 25 YAMALUBE, TWO STROKE MOTOR OIL FOR MARINE, η κάποιο άλλο λάδι εξωλέμβιων εγκεκριμένο στην κλάση TC-W3 Χωριστό: — Στον κινητήρα: — 100:1 Λάδι υποειδών γραναζιών (SAE 90) 200	Απλή βενζίνη 25 YAMALUBE, TWO STROKE MOTOR OIL FOR MARINE, η κάποιο άλλο λάδι εξωλέμβιων εγκεκριμένο στην κλάση TC-W3 Χωριστό: — Στον κινητήρα: 0,9 — Λάδι υποειδών γραναζιών (SAE 90) 200
25 (2,5) 35 (3,5)	25 (2,5) 35 (3,5)	25 (2,5) 35 (3,5)



ΠΡΟΔΙΑΓΡΑΦΕΣ

Θέμα	Μοντέλο	Μονάδα	30DET
ΔΙΑΣΤΑΣΕΙΣ			
• Ολικό Μήκος		χλστ.	662
• Ολικό Πλάτος		χλστ.	307
• Ολικό Ύψος S/L		χλστ.	— /1.261
• Ύψος Πρύμνης S/L		χλστ.	— /545
• Βάρος S/L		Κιλά	— /65
ΕΠΙΔΟΣΕΙΣ			
• Περιοχή λειτουργίας με τέρμα ανοικτό γκάζι		σ.α.λ.	4.500 ~5.500
• Μέγιστη ισχύς		kW	22,1 στις 5.000 σ.α.λ.
• Στροφές ρελαντί		σ.α.λ.	700~800
ΚΙΝΗΤΗΡΑΣ			
• Τύπος Αριθμός κυλινδρών Κυλινδρισμός Διάμετρος x διαδρομή		κυβ. εκ. χλστ.	2-χρονος, L 3 496 59,5 x 59,5
• Σύστημα ανάφλεξης			Σύστημα C.D.I.
• Μπουζί Διάκενο μπουζί	NGK χλστ.		BR7HS-10 0,9~1,0
• Σύστημα ελέγχου			Τηλεχειρισμός
• Σύστημα εκκίνησης			Ηλεκτρική
• Χωρητικότητα μπαταρίας	V-AH (kc)		40~70 (144~252)
• Απόδοση εναλλακτήρα	V-Amp (W)		12V-6A
• Σύστημα εκκίνησης του καρμπουράτερ			Εκκίνηση μηχανής με τοοκ
ΜΟΝΑΔΑ ΜΕΤΑΔΟΣΗΣ			
• Θέσεις του μογλού κατεύθυνσης (μετάδοσης) Σχέσεις γραναζιών			Εμπρός-Νεκρά-Όπισθεν 1,85 (24/13)
• Σύστημα κλίσης/ανύψωσης			Ηλεκτρική κλίση/ανύψωση
• Μαρκάρισμα προπέλας			F
ΚΑΥΣΙΜΟ ΚΑΙ ΛΑΔΙ			
• Καύσιμο Χωρητικότητα δοχείου καυσίμου	Λίτρα		Απλή βενζίνη 25
• Συνιστώμενο λάδι κινητήρα			YAMALUBE, TWO STROKE MOTOR OIL FOR MARINE, η κάποιο άλλο λάδι εξολέμβιων εγκεκριμένων στην κλάση TC-W3
Χωρητικότητα ρεζερβουάρ λαδιού	Λίτρο		Χωριστό: — Στον κινητήρα: —
Μίξη βενζίνης/λαδιού			100:1
• Συνιστώμενο λάδι γραναζιών (βαλβολίνης) Χωρητικότητα λαδιού γραναζιών	κυβ. εκ.		Λάδι υποειδών γραναζιών (SAE 90) 200
ΡΟΠΕΣ ΣΥΣΦΙΓΞΗΣ			
• Μπουζί	N•m (kgf•m)		25 (2,5)
• Παξιμάδι προπέλας	N•m (kgf•m)		35 (3,5)

30DETO	—	—
662 307 — /1.261 — /545 — /66		
4.500 ~5.500 22,1 στις 5.000 σ.α.λ. 700~800		
2-χρονος, L 3 496 59,5 x 59,5 Σύστημα C.D.I. BR7HS-10 0,9~1,0 Τηλεχειρισμος Ηλεκτρικη 40~70 (144~252) 12V-6A Εκκίνηση μηχανής με τοοκ		
Εμπρός-Νεκρά-Οπισθεν 1,85 (24/13) Ηλεκτρικη κλίση/ανύψωση F		
Απλή βενζίνη 25 YAMALUBE, TWO STROKE MOTOR OIL FOR MARINE, η κάποιο άλλο λάδι εξολέμβιων εγκεκριμένο στην κλάση TC-W3 Χωριστό: — Στον κινητήρα: 0,9 — Λάδι υποειδών γραναζιών (SAE 90) 200		
25 (2,5) 35 (3,5)		



PMK12011

ESPECIFICAÇÕES

Elemento	Modelo	Unidade	20DMHO
DIMENSÕES			
● Comprimento total		mm	936
● Largura total		mm	358
● Altura total	S/L	mm	1.068/1.195
● Altura do painel de popa	S/L	mm	419/546
● Peso	S/L	kg	49,0/50,5
RENDIMENTO			
● Gama operacional em pleno regime		rpm	5.000-5.000
● Potência máxima		kW	14,7/5.500 rpm
● Baixa rotação		rpm	700-800
MOTOR			
● Tipo			2-tempos, L
Número de cilindros			2
Cilindrada		cm ³	395
Diâmetro e curso		mm	67 × 56
● Sistema de ignição			sistema C.D.I.
● Vela de ignição		NGK	BR7HS-10
Folga da vela de ignição		mm	0,9-1,0
● Sistema de comando			Comanda à punho
● Sistema de arranque			Arranque manual
● Potencial da bateria		V-AH	—
● Potencial do alternador		V-Amp	12V-(80)
● Sistema de carburação do arranque			Sistema de arranque da válvula de mistura
UNIDADE DE TRANSMISSÃO			
● Posições das mudanças			Marcha avante-ponto morto-marcha à ré
Relação de caixa			2,08 (27/13)
● Sistema de inclinação/compensação			Manual
● Marca da hélice			F
COMBUSTÍVEL E ÓLEO			
● Combustível			Gasolina normal
Capacidade do reservatório de combustível		L	25
● Óleo de motor recomendado			YAMALUBE, ÓLEO PARA MOTAR FORA-DE-BORDA A DOIS TEMPOS ou um óleo equivalente TC-W3 aprovado para motor fora-de-borda
Capacidade do depósito do óleo		L	Remoto: — Motor: 0,7
Taxa de mistura combustível/óleo			—
● Óleo de engrenagem recomendado			Óleo para caixa de engrenagens hipoides (SAE90)
Capacidade de óleo de engrenagem		cm ³	370
ESFORÇO DE TORÇÃO			
● Vela de ignição		N•m	25
● Porca da hélice		N•m	35

20DWO	25NMHO	25NWO
615 304 1.068/1.195 419/546 50,5/52,0	936 358 1.068/1.195 419/546 49,0/50,5	615 304 1.068/1.195 419/546 49,5/51,0
5.000~6.000 14,7/5.500 rpm 700~800	5.000~6.000 18,4/5.500 rpm 700~800	5.000~6.000 18,4/5.500 rpm 700~800
2-tempos, L 2 395 67 × 56 sistema C.D.I. BR7HS-10 0,9~1,0 Comando à distância Arranque manual/eléctrico 40~70 (144~252) 12V-6A Sistema de arranque da válvula de mistura	2-tempos, L 2 395 67 × 56 sistema C.D.I. BR7HS-10 0,9~1,0 Comanda à punho Arranque manual — 12V-(80) Sistema de arranque da válvula de mistura	2-tempos, L 2 395 67 × 56 sistema C.D.I. BR7HS-10 0,9~1,0 Comando à distância Arranque manual/eléctrico 40~70 (144~252) 12V-6A Sistema de arranque da válvula de mistura
Marcha avante-ponto morto-marcha à ré 2,08 (27/13) Manual F	Marcha avante-ponto morto-marcha à ré 2,08 (27/13) Manual F	Marcha avante-ponto morto-marcha à ré 2,08 (27/13) Manual F
Gasolina normal 25 YAMALUBE,ÓLEO PARA MOTAR FORA-DE-BORDA A DOIS TEMPOS ou um óleo equivalente TC-W3 aprovado para motor fora-de-borda Remoto: — Motor: 0,7 — Óleo paro caixa de engrenagens hipoide (SAE90) 370	Gasolina normal 25 YAMALUBE,ÓLEO PARA MOTAR FORA-DE-BORDA A DOIS TEMPOS ou um óleo equivalente TC-W3 aprovado para motor fora-de-borda Remoto: — Motor: 0,7 — Óleo paro caixa de engrenagens hipoide (SAE90) 370	Gasolina normal 25 YAMALUBE,ÓLEO PARA MOTAR FORA-DE-BORDA A DOIS TEMPOS ou um óleo equivalente TC-W3 aprovado para motor fora-de-borda Remoto: — Motor: 0,7 — Óleo paro caixa de engrenagens hipoide (SAE90) 370
25 35	25 35	25 35



PMK12011

ESPECIFICAÇÕES

Elemento	Modelo	Unidade	30DMH
DIMENSÕES			
• Comprimento total		mm	993
• Largura total		mm	360
• Altura total	S/L	mm	1.158/ —
• Altura do painel de popa	S/L	mm	424/ —
• Peso	S/L	kg	59,0/ —
RENDIMENTO			
• Gama operacional em pleno regime		rpm	4.500~5.500
• Potência máxima		kW	22,1/5.000 rpm
• Baixa rotação		rpm	700~800
MOTOR			
• Tipo			2-tempos, L
Número de cilindros			3
Cilindrada		cm ³	496
Diâmetro e curso		mm	59,5 × 59,5
• Sistema de ignição			sistema C.D.I.
• Vela de ignição		NGK	BR7HS-10
Folga da vela de ignição		mm	0,9~1,0
• Sistema de comando			Comanda à punho
• Sistema de arranque			Arranque manual
• Potencial da bateria		V-AH	—
• Potencial do alternador		V-Amp	12V-(80)
• Sistema de carburação do arranque			Sistema de arranque da válvula de mistura
UNIDADE DE TRANSMISSÃO			
• Posições das mudanças			Marcha avante-ponto morto-marcha à ré
Relação de caixa			1,85 (24/13)
• Sistema de inclinação/compensação			Manual
• Marca da hélice			F
COMBUSTÍVEL E ÓLEO			
• Combustível			Gasolina normal
Capacidade do reservatório de combustível		L	25
• Óleo de motor recomendado			YAMALUBE, ÓLEO PARA MOTAR FORA-DE-BORDA A DOIS TEMPOS ou um óleo equivalente TC-W3 aprovado para motor fora-de-borda
Capacidade do depósito do óleo		L	Remoto: — Motor: —
Taxa de mistura combustível/óleo			100:1
• Óleo de engrenagem recomendado			Óleo para caixa de engrenagens hipoide (SAE90)
Capacidade de óleo de engrenagem		cm ³	200
ESFORÇO DE TORÇÃO			
• Vela de ignição		N•m	25
• Porca da hélice		N•m	35

30DMHO	30DE	30DEO
993 360 1.158/1.279 424/545 60,0/62,0	662 307 — /1.261 — /545 — /61,0	662 307 1.140/1.261 424/545 60,0/62,0
4.500~5.500 22,1/5.000 rpm 700~800	4.500~5.500 22,1/5.000 rpm 700~800	4.500~5.500 22,1/5.000 rpm 700~800
2-tempos, L 3 496 59,5 × 59,5 sistema C.D.I. BR7HS-10 0,9~1,0 Comanda à punho Arranque manual — 12V-(80) Sistema de arranque da válvula de mistura	2-tempos, L 3 496 59,5 × 59,5 sistema C.D.I. BR7HS-10 0,9~1,0 Comando à distância Arranque eléctrico 40~70 (144~252) 12V-6A Sistema de arranque da válvula de mistura	2-tempos, L 3 496 59,5 × 59,5 sistema C.D.I. BR7HS-10 0,9~1,0 Comando à distância Arranque eléctrico 40~70 (144~252) 12V-6A Sistema de arranque da válvula de mistura
Marcha avante-ponto morto-marcha à ré 1,85 (24/13) Manual F	Marcha avante-ponto morto-marcha à ré 1,85 (24/13) Manual F	Marcha avante-ponto morto-marcha à ré 1,85 (24/13) Manual F
Gasolina normal 25 YAMALUBE, ÓLEO PARA MOTAR FORA-DE-BORDA A DOIS TEMPOS ou um óleo equivalente TC-W3 aprovado para motor fora-de-borda Remoto: — Motor: 0,9 — Óleo paro caixa de engrenagens hipoide (SAE90) 200	Gasolina normal 25 YAMALUBE, ÓLEO PARA MOTAR FORA-DE-BORDA A DOIS TEMPOS ou um óleo equivalente TC-W3 aprovado para motor fora-de-borda Remoto: — Motor: — 100:1 Óleo paro caixa de engrenagens hipoide (SAE90) 200	Gasolina normal 25 YAMALUBE, ÓLEO PARA MOTAR FORA-DE-BORDA A DOIS TEMPOS ou um óleo equivalente TC-W3 aprovado para motor fora-de-borda Remoto: — Motor: 0,9 — Óleo paro caixa de engrenagens hipoide (SAE90) 200
25 35	25 35	25 35



PMK12011

ESPECIFICAÇÕES

Elemento	Modelo	Unidade	30DET
DIMENSÕES			
● Comprimento total		mm	662
● Largura total		mm	307
● Altura total	S/L	mm	—/1.261
● Altura do painel de popa	S/L	mm	—/545
● Peso	S/L	kg	—/65
RENDIMENTO			
● Gama operacional em pleno regime		rpm	4.500~5.500
● Potência máxima		kW	22,1/5.000 rpm
● Baixa rotação		rpm	700~800
MOTOR			
● Tipo			2-tempos, L
Número de cilindros			3
Cilindrada		cm ³	496
Diâmetro e curso		mm	59,5 × 59,5
● Sistema de ignição			sistema C.D.I.
● Vela de ignição		NGK	BR7HS-10
Folga da vela de ignição		mm	0,9~1,0
● Sistema de comando			Comando à distância
● Sistema de arranque			Arranque eléctrico
● Potencial da bateria		V-AH	40~70 (144~252)
● Potencial do alternador		V-Amp	12V-6A
● Sistema de carburação do arranque			Sistema de arranque da válvula de mistura
UNIDADE DE TRANSMISSÃO			
● Posições das mudanças			Marcha avante-ponto morto-marcha à ré
Relação de caixa			1,85 (24/13)
● Sistema de inclinação/compensação			Inclinação e compensação auto mática
● Marca da hélice			F
COMBUSTÍVEL E ÓLEO			
● Combustível			Gasolina normal
Capacidade do reservatório de combustível		L	25
● Óleo de motor recomendado			YAMALUBE, ÓLEO PARA MOTAR FORA-DE-BORDA A DOIS TEMPOS ou um óleo equivalente TC-W3 aprovado para motor fora-de-borda
Capacidade do depósito do óleo		L	Remoto: — Motor: —
Taxa de mistura combustível/óleo			100:1
● Óleo de engrenagem recomendado			Óleo para caixa de engrenagens hipoides (SAE90)
Capacidade de óleo de engrenagem		cm ³	200
ESFORÇO DE TORÇÃO			
● Vela de ignição		N•m	25
● Porca da hélice		N•m	35

30DETO	—	—
662 307 —/1.261 —/545 —/66		
4.500~5.500 22,1/5.000 rpm 700~800		
2-tempos, L 3 496 59,5 × 59,5 sistema C.D.I. BR7HS-10 0,9~1,0 Comando à distância Arranque eléctrico 40~70 (144~252) 12V-6A Sistema de arranque da válvula de mistura		
Marcha avante-ponto morto-marcha à ré 1,85 (24/13) Inclinação e compensação auto mática F		
Gasolina normal 25 YAMALUBE, ÓLEO PARA MOTAR FORA-DE-BORDA A DOIS TEMPOS ou um óleo equivalente TC-W3 aprovado para motor fora-de-borda Remoto: — Motor: 0,9 — Óleo para caixa de engrenagens hipoide (SAE90) 200		
25 35		



KMU01369

TRANSPORT OG OPBEVARELSE AF PÅHÆNGSMOTOREN

⚠ADVARSEL

Lækkende brændstof udgør en potentiel brandfare. Ved transport og opbevarelse af påhængsmotoren skal luftventilationsskruen og brændstofventilen lukkes for at forhindre brændstoftæklage.

KMU00326

TRANSPORT AF PÅHÆNGSMOTOR PÅ TRAILER

Motoren bør transporteres på trailer, og opbevares, i den normale arbejdsstilling. Hvis der er utilstrækkelig afstand til vejen i denne stilling, transporteres motoren på trailer i tiltet position, idet der anvendes en støtteanordning til motoren, som f. eks. en tværstang ved hækbjælken. For yderligere detaljer, kontakt din Yamaha forhandler.

⚠ADVARSEL

- Gå aldrig under den nederste enhed, når motoren er tiltet, selv om der anvendes en stang til understøttelse af motoren. Alvorlige kvæstelser kan opstå, hvis påhængsmotoren ved et uheld falder af.
- VÆR FORSIGTIG ved transport af brændstofftank, enten i en båd eller en bil.
- FYLD IKKE brændstofbeholderen til den maksimale kapacitet.

Benzin vil udvide sig betragteligt ved opvarmning, og kan opbygge et overtryk i brændstofbeholderen. Dette kan være årsag til lækkende brændstof og en potentiel brandfare.

RMU01369

ΜΕΤΑΦΟΡΑ ΚΑΙ ΑΠΟΘΗΚΕΥΣΗ ΤΗΣ ΕΞΩΛΕΜΒΙΑΣ ΜΗΧΑΝΗΣ

▲ ΠΡΟΕΙΔΟΠΟΙΗΣΗ

Αν διαρρέυσει καύσιμο μπορεί να προκληθεί φωτιά. Όταν μεταφέρετε και αποθηκεύετε την εξωλέμβια μηχανή, κλείνετε τη βίδα εξαερισμού και το διακόπτη ροής του καυσίμου για να αποφύγετε τυχόν διαρροή καυσίμου.

RMU00326

ΜΕΤΑΦΟΡΑ ΜΕ ΤΡΕΪΛΕΡ ΤΗΣ ΕΞΩΛΕΜΒΙΑΣ ΜΗΧΑΝΗΣ

Η εξωλέμβια μηχανή πρέπει να μεταφέρεται με τρέιλερ και να αποθηκεύεται στην κανονική θέση λειτουργίας της πάνω στο σκάφος. Αν υπάρχει ανεπαρκής απόσταση με τον δρόμο σε αυτή την θέση, τότε η εξωλέμβια πρέπει να μεταφέρεται με τρέιλερ στην ανυψωμένη θέση χρησιμοποιώντας μια κατάλληλη διάταξη στήριξης της μηχανής όπως είναι η μπάρα στήριξης στην πρόμνη.

Για περισσότερες λεπτομέρειες, συμβουλευτείτε τον αντιπρόσωπο της Yamaha.

▲ ΠΡΟΕΙΔΟΠΟΙΗΣΗ

- Ποτέ μην πηγαίνετε κάτω από το πόδι της εξωλέμβιας όταν αυτή είναι ανασηκωμένη, ακόμη κι αν χρησιμοποιείται μια μπάρα υποστήριξης της εξωλέμβιας. Είναι δυνατόν να προκληθεί σοβαρός τραυματισμός αν από ατύχημα πέσει η εξωλέμβια.
- ΠΡΟΣΕΧΕΤΕ ΙΔΙΑΙΤΕΡΑ όταν μεταφέρετε δοχεία καυσίμου, είτε με το σκάφος ή με το αυτοκίνητο.
- ΜΗΝ ΓΕΜΙΖΕΤΕ το δοχείο του καυσίμου μέχρι να ξεχειλίζει. Η βενζίνη διαστέλλεται σημαντικά καθώς θερμαίνεται και μπορεί να δημιουργήσει πίεση στο εσωτερικό του δοχείου καυσίμου. Αυτή η πίεση μπορεί να προκαλέσει διαρροή καυσίμου και πιθανή πρόκληση φωτιάς.

PMU01369

TRANSPORTE E ARMAZENAGEM DO MOTOR FORA DE BORDO

▲ ADVERTENCIAS

O derrame de combustível constitui risco de incêndio. Quando transportar e armazenar o motor fora de bordo, feche o parafuso do respiradouro e a torneira do combustível para evitar derrames.

PMU00326

REBOQUE DO MOTOR FORA DE BORDO

O motor deve ser rebocado e armazenado na posição normal de funcionamento. Se, nesta posição, o espaço de manobra for insuficiente, reboque o motor na posição inclinada, usando um dispositivo de sustentação do motor como, por exemplo, uma barra de suporte do painel de popa.

Para mais informações, consulte o concessionário Yamaha.

▲ ADVERTENCIAS

- Não pode estar ninguém sob a unidade inferior inclinada, mesmo quando é utilizada uma barra de sustentação do motor. Se o motor fora de bordo cair acidentalmente pode provocar ferimentos graves.
- PRESTE A MAIOR ATENÇÃO quando transportar o reservatório de combustível por barco ou por carro.
- NÃO encha o depósito de combustível até a capacidade máxima.
A gasolina sofre forte expansão por efeito do calor e pode desenvolver pressão no depósito de combustível, com o consequente derrame de combustível e agravamento do risco de incêndio.

**FORSIGTIG:**

Anvend ikke tiltstøtتهåndtaget/knappen under transport af båden på trailer. Påhængsmotoren kan ryste løs fra tiltunderstøtningen og falde ned. Hvis motoren ikke kan transporteres på trailer i nedadvendt position, anvendes yderligere anordninger til understøttelse, for at sikre motoren i opadvendt position.

KMU00327

Model til montering med spændebeslag

Ved transport eller opbevaring af påhængsmotoren, mens denne er afmonteret fra båden, foldes rorpinden og motoren lænes op ad rorpinden, for at holde motoren i en horisontal position.

FORSIGTIG:

Opbevar altid motorenheden højere end propellen.

Ellers kan der løbe kølevand ind i cylinderen, som kan resultere i beskadigelse.

BEMÆRK:

Placer et tov eller lignende under påhængsmotoren, for at beskytte den fra beskadigelse.

KMK17010

OPBEVARING AF PÅHÆNGSMOTOR**Procedure**

- 1) Med anvendelse af ferskvand, gennemskylles kølevandssystemets dyser (Der henvises til "Gennemskylning af kølevandssystemet") og motoren vaskes (der henvises til "MOTORENS UDVENDIGE DELE").
- 2) Afmonter brændstofforslutningerne fra motoren.
- 3) Lad motoren arbejde i tomgang, indtil karburatoren er tom.

ΠΡΟΣΟΧΗ:

Μην χρησιμοποιείτε τον μοχλό/κουμπί στήριξης της ανύψωσης όταν μεταφέρετε με τρέιλερ το σκάφος. Είναι δυνατό λόγω των κραδασμών η εξωλέμβια να ελευθερωθεί από το σύστημα στήριξης της ανύψωσης και να πέσει. Αν η εξωλέμβια δεν μπορεί να μεταφερθεί με τρέιλερ στην κάτω θέση, χρησιμοποιείτε προσθετή διάταξη υποστήριξης για να την ασφαλίσετε στην πάνω θέση.

RMU00327

Μοντέλο τοποθέτησης χειρολαβής σύσφιξης

Όταν μεταφέρετε η αποθηκεύετε την εξωλέμβια μηχανή ενώ είναι βγαλμένη από το σκάφος, διπλώνετε την λαγουδέρα και ξαπλώνετε την εξωλέμβια στην πλευρά που είναι η βάση της λαγουδέρας έτσι ώστε να είναι σε οριζόντια θέση

ΠΡΟΣΟΧΗ:

Φροντίζετε ο κινητήρας να είναι ψηλότερα από την προπέλα πάντοτε. Νερό από το σύστημα ψύξης μπορεί να τρέξει μέσα στον κύλινδρο, όπου θα προκαλέσει ζημιά.

ΣΗΜΕΙΩΣΗ:

Βάζετε ένα πανί η κάτι τέτοιο κάτω από την εξωλέμβια για να την προφυλάξετε.

RMK17010

ΑΠΟΘΗΚΕΥΣΗ ΤΗΣ ΕΞΩΛΕΜΒΙΑΣ ΜΗΧΑΝΗΣ**Διαδικασία**

- 1) Χρησιμοποιώντας γλυκό νερό, ξεπλένετε τα περάσματα του νερού ψύξης (διαβάστε το κεφάλαιο “Ξέπλυμα του συστήματος ψύξης”) και πλένετε το σώμα του κινητήρα. (Διαβάστε το κεφάλαιο “ΕΞΩΤΕΡΙΚΑ ΤΟΥ ΚΙΝΗΤΗΡΑ”).
- 2) Αποσυνδέετε τις γραμμές καυσίμου από τον κινητήρα
- 3) Βάζετε τον κινητήρα να λειτουργήσει στο ρελαντί μέχρις ότου αδειάσει το καρμπυρατέρ.

AVISOS:

Não use o botão/alavanca de sustentação da inclinação quando rebocar o barco. O motor fora de bordo pode soltar-se do suporte de inclinação e cair. Quando o motor não pode ser rebocado na posição deitada, use um dispositivo de sustentação adicional para o segurar na posição em pé.

PMU00327

Modelo com pega de apoio na braçadeira

Ao transportar ou armazenar o motor fora de bordo removido de um barco, dobre o punho de comando e incline o motor sobre o mesmo para o manter na posição horizontal.

AVISOS:

Mantenha sempre o órgão motopropulsor mais elevado que a hélice. Caso contrário, a água do sistema de refrigeração pode entrar no cilindro, provocando avaria.

NOTA:

Coloque uma toalha ou algo semelhante debaixo do motor fora de bordo para o proteger.

PMK17010

ARMAZENAGEM DO MOTOR FORA DE BORDO procedimento

- 1) Lave abundantemente o canal de água do sistema de refrigeração (Consulte a secção consagrada a ‘Lavagem do sistema de refrigeração’) e o corpo do motor (Consulte ‘EXTERIOR DO MOTOR’) com água doce.
- 2) Retire a ligação da conduta de injeção de combustível do motor.
- 3) Ponha o motor a funcionar em ponto morto até o carburador esvaziar.



- 4) Dræn vandet fuldstændigt fra påhængsmotoren, og rens selve motoren omhyggeligt.
- 5) Afmonter tændrøret, hæld en teskefuld ren motorolie ned i cylinderen, og sæt tændrøret på plads igen.

FORSIGTIG: _____

- **Placer ikke motoren på siden, før kølevandet er drænet fuldstændigt fra motoren, ellers kan der komme vand ind i cylinderen gennem udstødningsåbningen og forårsage problemer.**
- **Opbevar motoren på et tørt sted med god ventilation, ikke i direkte sollys.**

KMK24011*

Brændstoftank

- 1) Ved opbevaring i en længere periode, tømmes brændstoffet fra tanken.
- 2) Opbevar brændstoftanken på et tørt sted med god ventilation, ikke direkte i sollys.

- 4) Αδειάζετε εντελώς το νερό από την εξωλέμβια μηχανή, και καθαρίζετε καλά το σώμα της.
- 5) Βγάζετε το μπουζί, ρίχνετε μέσα μια κουταλιά του τσαγιού καθαρό λάδι κινητήρα μέσα στον κύλινδρο, και ξαναβάζετε το μπουζί.

ΠΡΟΣΟΧΗ:

- Μην ξαπλώνετε τον κινητήρα στο πλάι του πριν αδειάσετε το νερό ψύξης εντελώς, αλλιώς το νερό είναι δυνατόν να εισχωρήσει στον κύλινδρο μέσα από την θυρίδα εξαγωγής και να προκαλέσει προβλήματα.
- Αποθηκεύετε τον κινητήρα σε κάποιο ξηρό, καλά αεριζόμενο μέρος, όχι κατευθείαν κάτω από τις ακτίνες του ήλιου

AVISOS:

- Não coloque o motor de lado, antes da água do sistema de refrigeração ter escoado completamente, para evitar que a água entre no cilindro pela saída de escape, causando problemas.
- Armazene o motor em local seco, arejado e ao abrigo da luz directa do Sol.

RMK24011*

Ντεπόζιτο καυσίμου

- 1) Όταν πρόκειται να αποθηκεύσετε για μεγάλο χρονικό διάστημα το ντεπόζιτο, αδειάστε το καύσιμο.
- 2) Αποθηκεύετε το ντεπόζιτο καυσίμου σε έναν ξηρό, καλά αεριζόμενο χώρο, που δεν φωτίζεται άμεσα από τον ήλιο.

PMK24011*

Reservatório de combustível

- 1) Durante um longo período de armazenagem, esvazie o reservatório de combustível.
- 2) Armazene o reservatório de combustível em local seco, arejado e ao abrigo da luz directa do Sol.



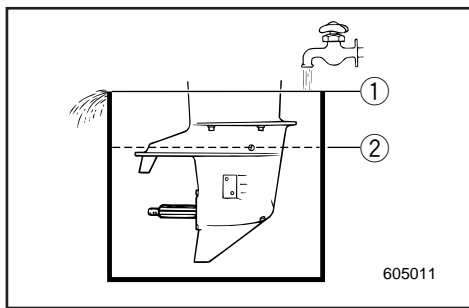
KMK23211

Gennemskylning af kølevandssystemet**• Gennemskylning af vandtanken**

- 1) Installer påhængsmotoren i en vandtank, og fyld tanken med ferskvand til et niveau over antikavitationspladen.
- 2) Skift til Frigear, start motoren, og lad den arbejde ved tomgangshastighed i få minutter.

FORSIGTIG:

Hvis ferskvandsniveauet er lavere end antikavitationspladen, eller hvis vandtilførslen er utilstrækkelig, kan beskadigelse af motoren opstå.



- ① Vandoverflade
- ② Laveste vandniveau

• Gennemskylning med hjælp af proppen til vandkontrollering (hvis motoren er forsynet med denne)

- 1) Fjern skruen, som er placeret ved siden af mærket "WASH" på det underste hus, installer vandtilslutningen, og forbind denne til ferskvandshanen. Dæk kølevandsindtaget med tape.
- 2) Undersøg om motoren er i Frigear, åben for vandforsyningen gennem vandtilslutningen, start motoren og lad motoren arbejde i tomgang i få minutter.

FORSIGTIG:

Lad aldrig motoren arbejde - selv i kort tid - uden løbende kølevand, for enten vil vandpumpen blive beskadiget, eller motoren vil blive overophedet og beskadiget. Før start af motoren, vær sikker på at vandtilslutningen er installeret, og at vandforsyningen fungerer.

RMK23211

Ξέπλυμα του συστήματος ψύξης**• Πλύσιμο μέσα σε νεποζίτο νερού**

- 1) Τοποθετείτε τη εξωλέμβια μηχανή στην δεξαμενή με το νερό, και γεμίζετε το δοχείο με γλυκό νερό σε στάθμη πάνω από την πλάκα κατά της σπηλαιώσης.
- 2) Βάζετε την Νεκρά, βάζετε μπροστά τον κινητάρα, και τον αφάνετε να λειτουργήσει σε χαμηλές στροφές για λίγα λεπτά.

ΠΡΟΣΟΧΗ:

Αν η στάθμη του γλυκού νερού είναι κάτω από το επίπεδο της πλάκας κατά της σπηλαιώσης, η αν η τροφοδοσία του νερού είναι ανεπαρκής, ο κινητήρας είναι δυνατόν να κολλήσει.

- ① Επιφάνεια του νερού
- ② Χαμηλότερη επιφάνεια νερού

• Πλύσιμο με σωλήνα νερού (αν υπάρχει)

- 1) Βγάζετε την βίδα που υπάρχει δίπλα στο σημάδι "WASH" στο κάτω κέλυφος (πόδι της εξωλέμβιας), τοποθετείτε το ρακόρ του νερού και το συνδέετε με την βρύση και το γλυκό νερό. Κλείνετε την εισαγωγή του νερού ψύξης με μια ταινία.
- 2) Ελέγξτε για να βεβαιωθείτε ότι ο κινητήρας είναι στην Νεκρά, ανοίγετε την παροχή του νερού δια μέσου του ρακόρ του νερού, βάζετε μπροστά τον κινητήρα και τον αφήνετε να λειτουργήσει σε χαμηλές στροφές για λίγα λεπτά.

ΠΡΟΣΟΧΗ:

Μην λειτουργείτε τον κινητήρα, ακόμη και στιγμιαία, χωρίς να τρέχει συνεχώς το νερό ψύξης, διότι είτε θα καταστραφεί η τρόμπα του νερού ή ο κινητήρας θα υπερθερμανθεί και θα καταστραφεί. Πριν βάλετε μπροστά τον κινητάρα, ελέγχετε αν το ρακόρ του νερού είναι τοποθετημένο και αν το νερό ψύξης τρέχει συνεχώς.

PMK23211

Lavagem do sistema de refrigeração**• Lavagem em tanque de água**

- 1) Instale o motor fora de bordo no tanque de água e encha-o de água doce, ultrapassando o nível da chapa de anticavitação.
- 2) Mude para ponto morto, ligue o motor e mantenha-o a funcionar em baixa rotação durante alguns minutos.

AVISOS:

Se o nível da água não chegar à chapa de anticavitação ou se o abastecimento de água for insuficiente, o motor pode gripar.

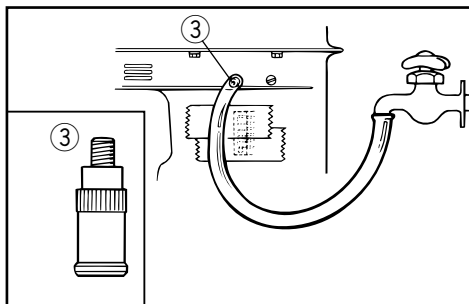
- ① Superfície da água
- ② Nível inferior da água

• Lavagem com tampão regulador da água (se equipado)

- 1) Retire o parafuso situado junto do sinal 'WASH' (lavagem) no corpo inferior, instale a tomada de regulação da água e ligue-a a uma torneira de água doce. Cubra a passagem da água de refrigeração com fita adesiva.
- 2) Verifique se o motor está em ponto morto, abra a água com a tomada de regulação da água, ligue o motor e mantenha-o a funcionar em baixa rotação durante alguns minutos.

AVISOS:

Nunca ligue o motor mesmo momentaneamente quando não correr água no sistema de refrigeração. Arrisca-se a avariar a bomba de água ou a provocar o sobreaquecimento do motor. Antes de ligar o motor, verifique se instalou a ligação da conduta de lavagem e se abriu a água.

**▲ADVARSEL**

Som sikkerhed, afmonteres propellen, når vandtilslutningen anvendes.

③ Vandtilslutning

KMK29010

Vedligeholdelse af batteri**▲ADVARSEL**

Batteriets elektrolyt er giftig og farlig, og kan være årsag til alvorlig forbrændinger, eller lignende. Elektrolytten indeholder svovlsyre. Undgå kontakt med hud, øjne eller tøj.

Modgift:

UDVORTES: Skyl med vand.

INDVORTES: Drik store mængder vand eller mælk. Efterfølges med magnesia-holdigt mælk, pisket æg, eller vegetabilsk olie. Tilkald en læge umiddelbart.

ØJNE: Skyl med vand i 15 minutter, og få straks medicinsk behandling.

Batterier producerer eksplosive gasser: Hold gnister, åben ild, cigaretter, eller lignende væk fra batteriet. Sørg for ventilation under opladning eller anvendelse i lukkede rum. Bær altid beskyttelsesbriller under arbejde i nærheden af batterier.

HOLDES UDE FOR BØRNS RÆKKEVIDDE.

BEMÆRK:

Batterier fra forskellige producenter kan variere. Derfor kan den følgende procedure ikke altid være anvendelig. Konsulter producentens instruktioner angående dit batteri.

⚠ ΠΡΟΕΙΔΟΠΟΙΗΣΗ

Αφαιρείτε την προπέλα για λόγους ασφαλείας όταν χρησιμοποιείτε το ρακόρ του νερού.

③ Ρακόρ ελέγχου νερού

RMK29010

Φροντίδα της μπαταρίας**⚠ ΠΡΟΕΙΔΟΠΟΙΗΣΗ**

Ο ηλεκτρολύτης της μπαταρίας είναι δηλητηριώδης και επικίνδυνος, ικανός να προκαλέσει σοβαρά εγκαύματα, κ.λ.π. Περιέχει θειικό οξύ. Αποφεύγετε την επαφή με το δέρμα, τα μάτια ή τα ρούχα.

Αντίδοτο:

ΣΕ ΕΞΩΤΕΡΙΚΗ ΕΠΑΦΗ : Ξεπλένετε με νερό

ΣΕ ΠΕΡΙΠΤΩΣΗ ΚΑΤΑΠΟΣΗΣ: Πίνετε μεγάλες ποσότητες νερού ή γάλακτος. Στη συνέχεια παίρνετε γάλα μαγνησίου, κτυπητό αυγό ή φυτικό λάδι. Ζητήστε αμέσως την βοήθεια του γιατρού.

ΣΤΑ ΜΑΤΙΑ: Ξεπλένετε με νερό για 15 ολόκληρα λεπτά και ζητήστε την άμεση βοήθεια του γιατρού.

Οι μπαταρίες παράγουν εκρηκτικά αέρια: Φροντίστε ώστε σπινθήρες, φλόγες, τσιγάρα, κ.λ.π. να είναι μακριά. Αερίζετε τον χώρο όταν φορτώνετε ή όταν γίνεται χρήση της μπαταρίας σε κλειστό χώρο. Φοράτε πάντοτε προστατευτικά γυαλιά όταν εργάζεστε κοντά στην μπαταρία.

ΚΡΑΤΕΙΣΤΕ ΤΙΣ ΜΠΑΤΑΡΙΕΣ ΜΑΚΡΙΑ ΑΠΟ ΤΑ ΠΑΙΔΙΑ

ΣΗΜΕΙΩΣΗ:

Οι μπαταρίες διαφέρουν ανάλογα με τον κατασκευαστή τους γι' αυτό οι παρακάτω διαδικασίες πιθανώς να μην εφαρμόζονται σε όλες τις περιπτώσεις. Συμβουλευτείτε τις οδηγίες του κατασκευαστή της μπαταρίας σας

⚠ ADVERTENCIAS

Por segurança, retire a hélice quando usar a tomada de regulação da água.

③ Tomada de regulação da água

PMK29010

Cuidados com a bateria**⚠ ADVERTENCIAS**

O electrólito da bateria é venenoso e perigoso e causa queimaduras graves, etc. Contém ácido sulfúrico. Evite o contacto com a pele, os olhos e o vestuário.

Antídoto:

EXTERNO: Lave abundantemente com água.

INTERNO: Beba grande quantidade de água ou leite, seguido de leite de magnésio, ovo batido ou óleo vegetal. Chame o médico imediatamente.

OLHOS: Lave abundantemente com água durante 15 minutos e consulte um médico imediatamente.

As baterias produzem gases explosivos: mantenha-se longe de faíscas, chamas, cigarros acesos, etc. Areje quando carregar a bateria ou se a utilizar em local fechado. Utilize sempre protecção ocular quando trabalhar próximo de baterias.

MANTER FORA DO ALCANCE DAS CRIANÇAS.

NOTA:

As baterias variam conforme os fabricantes, motivo por que o procedimento seguinte pode não ser sempre aplicável. Consulte as instruções do fabricante da sua bateria.



- 1) Afbryd og afmonter batteriet fra din båd. Afbryd altid først for den sorte, negative pol, for at undgå risiko for kortslutning.
- 2) Rengør batteriet og polerne. Fyld hver celle til det øverste niveau med destilleret vand.
- 3) Opbevar batteriet på en plan overflade, på et køligt, tørt sted med god ventilation, og uden direkte sollys.
- 4) En gang om måneden, undersøg elektrolytens specifikke vægtfylde, og oplades som påkrævet, for at forlænge batteriet levetid.

- 1) Αποσυνδέετε και βγάξετε την μπαταρία από το σκάφος Αποσυνδέετε πάντοτε τον μαύρο αρνητικό ακροδέκτη πρώτα για να αποφύγετε την πιθανότητα βραχυκυκλώματος.
 - 2) Καθαρίζετε το σώμα της μπαταρίας και τους ακροδέκτες. Συμπληρώνετε με απεσταγμένο νερό το κάθε στοιχείο μέχρι την πάνω κανονική στάθμη.
 - 3) Αποθηκεύετε την μπαταρία σε μια επίπεδη επιφάνεια ενός δροσερού, ξηρού, καλά αεριζόμενου χώρου όχι κάτω από τις ακτίνες του ήλιου.
 - 4) Μια φορά το μήνα ελέγχετε το ειδικό βάρος του ηλεκτρολύτη και αν χρειαστεί ξαναφορτώνετε την μπαταρία για να αυξήσετε τον χρόνο ζωής της.
- 1) Desligue e retire a bateria do barco. Desligue, sempre, em primeiro lugar, o terminal negativo preto, para evitar o risco de curto-circuito.
 - 2) Limpe o corpo da bateria e os terminais. Encha cada elemento até o nível superior com água destilada.
 - 3) Armazene a bateria numa superfície nivelada em local fresco, seco, arejado e ao abrigo da luz directa do Sol.
 - 4) Verifique, uma vez por mês, o peso específico do electrólito e carregue se necessário a fim de prolongar a vida da bateria.



KMK30010

VEDLIGEHODELSE OG JUSTERING

⚠ ADVARSEL

Vær sikker på at slukke for motoren, når du udfører vedligeholdelse, medmindre andet er specificeret.

Hvis indehaveren ikke er fortrolig med vedligeholdelse af motorer, bør dette arbejde udføres af en Yamaha forhandler, eller anden kvalificeret mekaniker.

KML33011

RESERVEDELE

Hvis reservedele er nødvendige, anvend da kun originale Yamaha dele eller tilsvarende dele af samme type med samme styrke og af samme materiale. Enhver reservedel af dårligere kvalitet kan gå i stykker og resultere i at føreren mister kontrollen samt udsætte føreren og passagerer for fare.

Originale Yamaha reservedele og tilbehør kan anskaffes hos Yamaha forhandlere.

SKEMA FOR RENGØRING OG EFTERSYN

Frekvensen af vedligeholdelseeftersyn kan være justeret i overensstemmelse med forholdene for brug af motoren, men det følgende skema giver oplysninger om de generelle retningslinier.

Mærket (●) indikerer eftersyn, som du selv kan udføre.

Mærket (○) indikerer arbejde, som skal udføres af din Yamaha forhandler.

Interval		I begyndelsen		For hver		Sidehenvisning
		10 timer (1 måneder)	50 timer (3 måneder)	100 timer (6 måneder)	200 timer (1 år)	
Karburator	Eftersyn/Justering	○		○		—
Brændstoffilter	Rengøring/Udskiftning	●	●	●		4-18
Brændstofsistem	Eftersyn	●		●		4-17
Brændstoftank*2	Rengøring				●	4-28
Tomgangshastighed	Eftersyn/Justering	●		●		4-19
Tændrør	Rengøring/Justering/ Udskiftning	●	●	●		4-15
Oliepumpe	Eftersyn/Justering	○				—
Mekanisk trimning og tiltning*1	Eftersyn	●	●	●		4-26
Ledninger & stik	Eftersyn/ Tilslutningigen	●	●	●		4-20
Lækage i udstødning	Eftersyn	●	●	●		4-20
Vandlækage	Eftersyn	●	●	●		4-20
Smøringspunkter	Smøring			●		4-21
Gearolie	Udskiftning	●		●		4-27
Bolte og møtrikker	Efterspænding	○		○		4-33
Anode(r)	Eftersyn/Udskiftning		○	○		4-29
Propel	Eftersyn	●	●	●		4-24
Motor udvendigt	Eftersyn	●	●	●		4-33
Kølevandssystemets dyser*3	Rengøring		●	●		4-10
Batteri	Eftersyn/Lading	● (hver 1 måned)				4-30

*1. For modeller med mekanisk trimning og tiltning / Mekanisk tiltning

*2. Hvis en portabel brændstoftank er installeret.

*3. Ved operation i saltvand, uklart eller mudret vand, bør motoren blive skyllet gennem med ferskvand efter hver brug.



RMK30010

ΣΥΝΤΗΡΗΣΗ ΚΑΙ ΡΥΘΜΙΣΗ

▲ ΠΡΟΕΙΔΟΠΟΙΗΣΗ

Βεβαιωθείτε ότι έχετε σβήσει τον κινητήρα όταν κάνετε τις εργασίες συντήρησης εκτός αν υπάρχουν διαφορετικές οδηγίες.

Αν ο ιδιοκτήτης δεν είναι γνώστης της συντήρησης μηχανών, αυτή η εργασία πρέπει να γίνει από κάποιον αντιπρόσωπο Yamaha ή κάποιο εξειδικευμένο μηχανικό.

RML33011

ΑΝΤΑΛΛΑΚΤΙΚΑ

Αν χρειαστούν ανταλλακτικά, χρησιμοποιήστε μόνο αυθεντικά Yamaha ή αντίστοιχα του ίδιου τύπου, με την ίδια ισχύ και υλικά. Ανταλλακτικά υποδεέστερης ποιότητας μπορεί να προκαλέσουν δυσλειτουργίες, με αποτέλεσμα να κινδυνεύσει ο οδηγός και οι επιβάτες.

Τα αυθεντικά ανταλλακτικά και αξεσουάρ Yamaha είναι διαθέσιμα από όλους του εμπόρους Yamaha.

ΠΙΝΑΚΑΣ ΚΑΘΑΡΙΣΜΟΥ ΚΑΙ ΕΛΕΓΧΟΥ

Η συχνότητα των εργασιών συντήρησης μπορεί να ρυθμίζεται ανάλογα με τις συνθήκες λειτουργίας, αλλά ο παρακάτω πίνακας δίνει τις γενικές οδηγίες

Το σημάδι (●) δείχνει τις εργασίες ελέγχου που μπορείτε να κάνετε μόνοι σας.

Το σημάδι (○) δείχνει τις εργασίες που πρέπει να γίνουν από κάποιον αντιπρόσωπο Yamaha

Θέμα / Διαστήματα		Στις πρώτες		Κάθε		Διάβασε στη σελίδα
		10 ώρες (1 μήνα)	50 ώρες (3 μήνες)	100 ώρες (6 μήνες)	200 ώρες (1 χρόνο)	
Καρμπυρατέρ	Έλεγχος/Ρύθμιση	○		○		—
Φίλτρο καυσίμου	Καθαρισμός/Αλλαγή	●	●	●		4-18
Σύστημα καυσίμου	Έλεγχος	●		●		4-17
Δοχείο καυσίμου*2	Καθάρισμα				●	4-28
Στροφές ρελαντί	Έλεγχος/Ρύθμιση	●		●		4-19
Μπουζί	Καθαρισμός/ Ρύθμιση/Αλλαγή	●	●	●		4-15
Αντλία λαδιού	Έλεγχος/Ρύθμιση	○				—
Σύστημα ρύθμισης κλίσης και ανύψωσης*1	Έλεγχος	●	●	●		4-26
Καλωδίωση και ηλεκτρικές συνδέσεις	Έλεγχος/ Επανασύνδεση	●	●	●		4-20
Διαρροή καυσαερίων	Έλεγχος	●	●	●		4-20
Διαρροή νερού	Έλεγχος	●	●	●		4-20
Σημεία γρασαρίσματος	Γρασαρίσμα			●		4-21
Βαλβολίνη	Αλλαγή	●		●		4-27
Μπουλόνια και παξιμάδια	Ξανασφίξιμο	○		○		4-33
Άνοδος(οι)	Έλεγχος/Αλλαγή		○	○		4-29
Προπέλα	Έλεγχος	●	●	●		4-24
Εξωτερικό του κινητήρα	Έλεγχος	●	●	●		4-33
Δίοδοι νερού ψύξης*3	Καθαρισμός		●	●		4-10
Μπαταρία	Έλεγχος/φόρτιση	● (κάθε 1 μήνα)				4-30

*1. για τα μοντέλα ρύθμισης κλίσης και ανύψωσης / υδραυλικό σύστημα ανύψωσης

*2. Αν υπάρχει φορητή δεξαμενή καυσίμου.

*3. Όταν η εξωλέμβια λειτουργεί σε θαλασσινά νερά, θολά ή λασπομένα νερά, ο κινητήρας πρέπει να ξεπλένεται με καθαρό νερό μετά από την κάθε χρήση.



PMK30010

MANUTENÇÃO E REGULAÇÃO

▲ ADVERTÊNCIAS

Desligue o motor quando efectuar a manutenção, salvo se especificado em contrário.

A não ser que o proprietário do motor conheça perfeitamente a tarefa em causa, esta deve ser executada pelo concessionário Yamaha ou por técnico qualificado.

PML33011

SUBSTITUIÇÃO DE PEÇAS

Se forem necessárias peças sobresselentes, utilize exclusivamente peças genuínas Yamaha ou equivalentes do mesmo tipo, resistência e material. As peças de qualidade inferior são causa de mau funcionamento e a consequente perda de controlo pode pôr em risco o condutor e os passageiros.

O seu concessionário Yamaha dispõe das peças genuínas e acessórios Yamaha.

TABELA DE INSPECÇÃO E LIMPEZA

A frequência dos serviços de manutenção pode ser ajustada às condições operacionais. A tabela seguinte visa fornecer normas de procedimento gerais.

A marca (●) indica os controlos que pode efectuar directamente.

A marca (○) indica os controlos que devem ser efectuados pelo concessionário Yamaha.

Intervalo		Inicial		Todas as		Ver pág.
		10 horas	50 horas (3 meses)	100 horas (6meses)	200 horas (1 ano)	
Carburador	Inspeção/regulação	○		○		—
Filtro de combustível	Limpeza/substituição	●	●	●		4-18
Sistema de combustível	Inspeção	●		●		4-17
Reservatório de combustível*2	Limpeza				●	4-28
Ponto do morto	Inspeção/regulação	●		●		4-19
Vela(s) de ignição	Limpeza/regulação/ substituição	●	●	●		4-15
Bomba de óleo	Inspeção/regulação	○				—
Unidade de comando automático da coluna e da inclinação *1	Inspeção	●	●	●		4-26
Cablagem eléctrica e elemento(s) de ligação	Inspeção/ligação	●	●	●		4-20
Saída de escape	Inspeção	●	●	●		4-20
Saída de água	Inspeção	●	●	●		4-20
Pontos de lubrificação	Lubrificação			●		4-21
Óleo de engrenagem	Mudança	●		●		4-27
Parafusos e porcas	Reajustamento	○		○		4-33
Zinco(s)	Inspeção/substituição		○	○		4-29
Hélice	Inspeção	●	●	●		4-24
Exterior do motor fora de bordo	Inspeção	●	●	●		4-33
Canais de água de refrigeração*3	Limpeza		●	●		4-10
Bateria	Inspeção/recarga	● (mensalmente)				4-30

*1. para o modelo com comando automático da coluna e da inclinação / inclinação automática

*2. No modelo equipado com depósito de combustível portátil.

*3. O motor deve ser lavado com água limpa, após cada utilização, sempre que funcione em água salgada, turva ou lamacenta.



KMU01202

RENGØRING OG JUSTERING AF TÆNDRØR

⚠ ADVARSEL

Ved afmontering eller installation af et tændrør, vær da omhyggelig med ikke at beskadige isolatoren. En beskadiget isolator kan gøre udvendige gnister mulige, hvilket kan føre til eksplosion eller brand.

Tændrøret er en vigtig motorkomponent, der er let at efterse. Tændrørets tilstand kan indikere noget om motorens tilstand. For eksempel, hvis porcelænet om den midterste elektrode er meget hvidt, kan dette være tegn på en lækage i indsugningen eller problem med karburatoren for den pågældende cylinder. Forsøg ikke selv at stille diagnosen for nogle problemer. I stedet bringes din påhængsmotor til en Yamaha forhandler. Du skal periodisk afmontere og efterse tændrøret, fordi varme og aflejringer langsomt vil nedbryde og erodere tændrøret. Hvis erosionen af elektroden bliver for kraftig, eller hvis kul og andre aflejringer bliver for kraftig, skal tændrøret udskiftes med et andet tændrør af den korrekte type.

Standard tændrør:
Der henvises til "SPECIFIKATIONER", side 4-1.

Før montering af et tændrør måles elektrodeafstanden med en trådlære/bladsøger; juster afstanden til den specificerede, hvis dette er nødvendigt.

Elektrodeafstand:
Der henvises til "SPECIFIKATIONER", side 4-1.

RMU01202

ΚΑΘΑΡΙΣΜΟΣ ΚΑΙ ΡΥΘΜΙΣΗ ΜΠΟΥΖΙ

▲ ΠΡΟΕΙΔΟΠΟΙΗΣΗ

Όταν βγάξετε ή τοποθετείτε ένα μπουζί, προσέξτε μην καταστρέψετε τον μονωτήρα. Ένας κατεστραμμένος μονωτήρας θα μπορούσε να δημιουργήσει εξωτερικούς σπινθήρες, οι οποίοι είναι δυνατόν να οδηγήσουν σε έκρηξη φωτιάς.

Το μπουζί είναι ένα σημαντικό εξάρτημα του κινητήρα και είναι εύκολο να ελεγχθεί. Η κατάσταση του μπουζί μπορεί να είναι ενδεικτική για την κατάσταση του κινητήρα. Π.χ., αν η πορσελάνη του κεντρικού ηλεκτροδίου είναι πολύ λευκή, αυτό θα μπορούσε να είναι ένδειξη ότι υπάρχει εισροή αέρα στην πολλαπλή εισαγωγής ή πρόβλημα με το καρμπυρατέρ που επιδρά σ' αυτό το συγκεκριμένο κύλινδρο. Μη προσπαθήσετε να διαγνώσετε τα προβλήματα μόνος σας. Αντίθετα, φέρτε την εξωλέμβια μηχανή σας σε κάποιον αντιπρόσωπο Yamaha. Πρέπει από καιρό σε καιρό να βγάξετε και να ελέγχετε τα μπουζί διότι η θερμότητα και τα κατάλοιπα προκαλούν την σταδιακή φθορά και την διάβρωση των μπουζί. Αν η διάβρωση των μπουζί γίνει υπερβολική, ή αν κατάλοιπα άνθρακος και άλλα κατάλοιπα που συγκεντρώνονται είναι υπερβολικά, πρέπει να αντικαταστήσετε το μπουζί με κάποιο του ορθού τύπου.

Στάνταρ τύπος μπουζί:
Διαβάστε το κεφάλαιο
“ΠΡΟΔΙΑΓΡΑΦΕΣ”, σελίδα 4-1.

Πριν βάλετε το καινούργιο μπουζί, μετράτε το διάκενο του ηλεκτροδίου με ένα συρμάτινο παχύμετρο. Αν είναι αναγκαίο ρυθμίζετε το διάκενο ώστε να είναι σύμφωνο με τις προδιαγραφές.

Διάκενο μπουζί:
Διαβάστε το κεφάλαιο
“ΠΡΟΔΙΑΓΡΑΦΕΣ”, σελίδα 4-1.

PMU01202

LIMPEZA E REGULAÇÃO DAS VELAS DE IGNIÇÃO

▲ ADVERTENCIAS

Quando retirar ou instalar a vela de ignição, tenha cuidado para não danificar o isolador. Um isolador danificado pode provocar faíscas externas e causar explosão ou incêndio.

A vela de ignição é uma componente importante do motor de fácil inspecção. O estado da vela de ignição é altamente revelador do estado do motor. Por exemplo, a brancura excessiva da porcelana do eléctrodo central indica entrada de ar ou um problema de carburação nesse cilindro. Face a qualquer problema, não tente fazer o diagnóstico da situação. Ao invés, leve o motor fora de bordo a um concessionário Yamaha. Deve, periodicamente, retirar e inspecionar a vela de ignição, já que o calor e os resíduos provocam, a pouco e pouco, a sua deterioração e desgaste. A vela de ignição deve ser substituída por outra do mesmo tipo se a deterioração do eléctrodo ou o depósito de carbono e outros resíduos se tornarem excessivos.

Tipo de vela de ignição:
Consulte as “ESPECIFICAÇÕES”, pág. 4-1.

Antes de encaixar a vela de ignição meça a distância (folga) entre os eléctrodos com um calibrador e, se necessário, ajuste-a como especificado.

Folga dos eléctrodos:
Consulte as “ESPECIFICAÇÕES”, pág. 4-1.



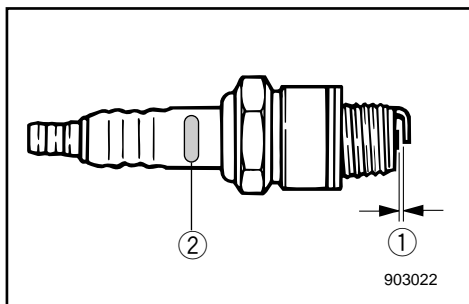
Rengør altid skivepakningens flade, og anvend en ny skive ved montering af tændrøret. Tør snavs af gevindet og skru tændrøret fast, med det korrekte moment.

Tændrørs fastspændingsmoment:
Der henvises til "SPECIFIKATIONER", side 4-1.

BEMÆRK:

Hvis en momentnøgle ikke er tilgængelig, når du monterer tændrøret, er et godt estimat på det korrekte moment 1/4 to 1/2 omgang mere, udover tilspænding med fingrene. Få tændrøret efterspændt til det korrekte moment med en momentnøgle, så hurtigt som muligt.

Forbogstavet i tændrørets ID-mærke	Tændrørsnøgle
B	21 mm
C/BK	16 mm
D	18,3 mm



- ① Elektrodeafstand
- ② Tændrørs ID-mærke (NGK)

Όταν βάζετε το μπουζί, καθαρίζετε πάντοτε την επιφάνεια που πατάει η στεγανοποιητική ροδέλα και χρησιμοποιείτε μια νέα ροδέλα. Καθαρίζετε κάθε ίχνος ακαθαρσίας από τα σπειρώματα και βιδώνετε το μπουζί με την προδιαγεγραμμένη ροπή.

Ροπή σύσφιγξης μπουζί:
Διαβάστε το κεφάλαιο
“ΠΡΟΔΙΑΓΡΑΦΕΣ”, σελίδα 4-1.

ΣΗΜΕΙΩΣΗ:

Αν δεν έχετε δυναμόκλειδο όταν βάζετε το μπουζί, ένας καλός τρόπος εκτίμησης της ορθής ροπής είναι σφίξιμο με μανέλλα 1/4 με 1/2 μισή στροφή αφού έχετε ήδη σφίξει το μπουζί με τα δάχτυλα. Σφίγγετε το μπουζί με την προδιαγεγραμμένη ροπή μόλις έχετε την δυνατότητα να χρησιμοποιήσετε ένα δυναμόκλειδο.

Αρχικό της ένδειξης αναγνώρισης του μπουζί	μέγεθος εξαγώνου
B	21mm
C/BK	16mm
D	18,3mm

- ① Διάκενο μπουζί
- ② Κωδικός μπουζί (NGK)

Quando encaixar a vela, limpe sempre a superfície da junta e utilize uma junta nova. Limpe bem a rosca e enrosque a vela de ignição à torção correcta.

Esforço de torção da vela de ignição:
Consulte as “ESPECIFICAÇÕES”, pág. 4-1.

NOTA:

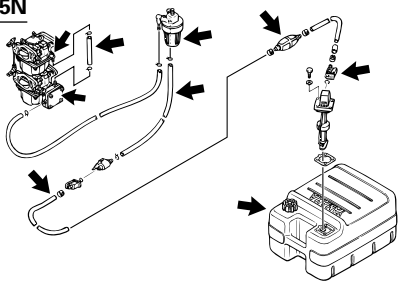
Caso não disponha de uma chave dinamométrica para montar a vela de ignição, a torção correcta é aproximadamente de 1/4 a 1/2 volta completa à mão. Convém, no entanto, ajustar a vela de ignição à torção correcta com uma chave dinamométrica, logo que possível.

Número de identificação da vela de ignição de origem.	Tipo de chave dinamométrica
B	21mm
C/BK	16mm
D	18,3mm

- ① Folga dos eléctrodos
- ② Marca I.D. da vela de ignição (NGK)



25/25N



KMK38010

UNDERSØGELSE AF BRÆNDSTOFSY-STEMET

▲ADVARSEL

Benzin og benzindampe er meget brandfarlige og eksplosive.

Holdes væk fra gnister, cigaretter, åben ild eller andre kilder til antændelse.

Undersøg brændstofledningen for lækage, krakkelering, eller dårlig funktion. Hvis der findes nogle problemer, skal de rettes umiddelbart af Yamaha forhandleren eller en anden kvalificeret mekaniker.

Checkpunkter

- Lækage i brændstofsystemets dele.
- Lækage i brændstofslangens samling.
- Revner i brændstofslangen eller anden beskadigelse.
- Lækage i brændstofftilslutningen.

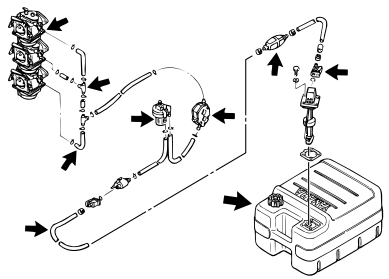
▲ADVARSEL

Brændstoflækage kan resultere i brand eller eksplosion.

- Undersøg regelmæssigt for brændstoflækage.
- Hvis der findes nogen brændstoflækage, skal brændstofsystemet repareres af en kvalificeret mekaniker.

Forkert reparation kan være årsag til, at det bliver usikkert at benytte påhængsmotoren.

30

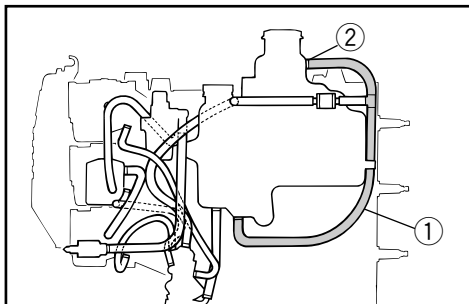


KMK58010

UNDERSØGELSE AF VANDDRÆNET UNDER MOTORENS OLJETANK

En gennemsnitlig slange til vanddræn er forbundet fra bunden af olietanken til kraven på påfyldningen. Hvis vand eller fremmedlegemer opsamles i denne slange, fjernes slangen umiddelbart fra kraven til påfyldningen, og indholdet drænes.

- ① Slange
- ② Siden af kraven til påfyldningen



RMK38010

ΕΛΕΓΧΟΣ ΤΟΥ ΣΥΣΤΗΜΑΤΟΣ ΚΑΥΣΙΜΟΥ

⚠ ΠΡΟΕΙΔΟΠΟΙΗΣΗ

Η βενζίνη και οι ατμοί της είναι πολύ εύφλεκτοι και εκρηκτικοί. Φροντίστε οι σπινθήρες, τα τσιγάρα, οι φλόγες και άλλες πηγές ανάφλεξης να βρίσκονται ψηλά.

Ελέγχετε την γραμμή καυσίμου μήπως υπάρχουν διαρροές, τσακίσματα ή κακή λειτουργία. Αν βρεθεί κάποιο πρόβλημα πρέπει να διορθωθεί από κάποιο αντιπρόσωπο Yamaha ή άλλο εξειδικευμένο μηχανικό.

Σημεία ελέγχου

- Διαρροή στα μέρη του συστήματος καυσίμου.
- Διαρροή από τον ταχυσυνδεσμο του καυσίμου.
- Τσακίσματα στον ελαστικό σωλήνα καυσίμου ή άλλες ζημιές.
- Διαρροή από το σημείο σύνδεσης του καυσίμου.

⚠ ΠΡΟΕΙΔΟΠΟΙΗΣΗ

Η διαρροή καυσίμου μπορεί να προκαλέσει φωτιά ή έκρηξη.

- Ελέγχετε τακτικά μήπως υπάρχει διαρροή καυσίμου.
 - Αν βρεθεί κάποια διαρροή καυσίμου, το σύστημα πρέπει να διορθωθεί από κάποιον εξειδικευμένο μηχανικό.
- Ανεπαρκείς διορθώσεις μπορούν να κάνουν την εξωλέμβια ανασφαλής στην λειτουργία της.

RMK58010

ΕΛΕΓΧΟΣ ΣΩΛΗΝΑ ΣΥΓΚΕΝΤΡΩΣΗΣ ΝΕΡΟΥ ΚΑΤΩ ΑΠΟ ΤΟ ΔΟΧΕΙΟ ΛΑΔΙΟΥ ΚΙΝΗΤΗΡΑ

Ένας διαφανής ελαστικός σωλήνας για την συγκέντρωση του νερού είναι συνδεδεμένος στο κάτω μέρος του λαιμού γεμίσματος του δοχείου λαδιού. Αν συγκεντρώνεται νερό ή άλλο ξένο υλικό σ' αυτό το σωλήνα, αμέσως βγάξετε τον σωλήνα από τον λαιμό γεμίσματος και αδειάζετε τα ακάθαρτα υλικά.

- ① Ελαστικός σωλήνας
- ② Πλευρά λαιμού γεμίσματος

PMK38010

VERIFICAÇÃO DO SISTEMA DE COMBUSTÍVEL

⚠ ADVERTÊNCIAS

A gasolina (combustível) e os seus vapores são facilmente inflamáveis e explosivos. Não fume e mantenha-se longe de faíscas, chamas ou outras fontes de ignição.

Verifique se há fugas, fendas ou anomalias na conduta de injeção do combustível. Se encontrar algum problema, resolva-o com o concessionário Yamaha ou um técnico qualificado.

Pontos a verificar

- Fuga nas peças do sistema de combustível.
- Fuga na junção da mangueira de combustível.
- Fuga ou outra anomalia na mangueira de combustível.
- Fuga no elemento de ligação da conduta de combustível.

⚠ ADVERTÊNCIAS

A fuga de combustível pode provocar incêndio ou explosão.

- Verifique, periodicamente, se há fuga de combustível.
- Se encontrar alguma fuga, faça reparar o sistema de combustível por um técnico qualificado.

A segurança do motor fora de bordo pode ser afectada por reparações inadequadas.

PMK58010

VERIFICAÇÃO DO COLECTOR DE ÁGUA SOB O RESERVATÓRIO DE ÓLEO DO MOTOR

Um tubo transparente para escoamento da água vai do fundo do reservatório de óleo ao tubo de enchimento. Se observar acumulação de água ou outras matérias neste tubo, retire imediatamente a parte ligada ao tubo de enchimento e drene os poluentes.

- ① Tubo
- ② Lado do tubo de enchimento

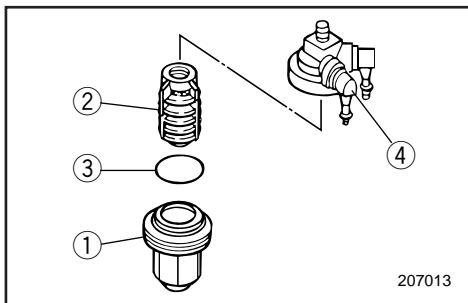
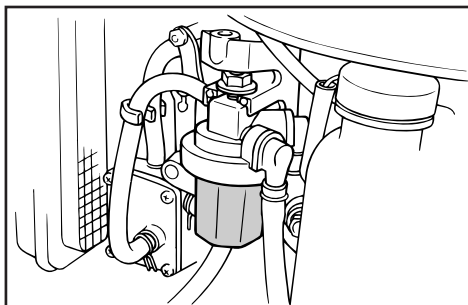


KMU00370

RENGØRING AF BRÆNDSTOFFILTER**⚠ ADVARSEL**

Brændstof er meget brændbar, og brændstoffdampe er både brændbare og eksplosive.

- Hvis du har nogle spørgsmål om korrekt udførelse af proceduren, kontaktes din Yamaha forhandler.
- Udfør ikke proceduren på en varm eller en arbejdende motor. Tillad motoren at blive afkølet.
- Der vil være brændstof i brændstoffilteret. Holdes væk fra gnister, cigaretter, åben ild eller andre kilder til antændelse.
- Denne procedure vil tillade, at der spildes en lille smule benzin. Opsaml brændstof med en klud. Tør spildt brændstof op med det samme.
- Brændstoffiltret skal samles omhyggeligt med O-ring, filterskål og slanger. Ukorrekt samling eller udskiftning kan være årsag til brændstofflækage, som kan resultere i brand eller eksplosion.



KMU00978

- 1) Fjern møtrikken, som fastholder brændstoffilteraggregatet, hvis motoren er udstyret med dette.
- 2) Skru filterskålen ① ud, idet spildt brændstof opsamles med en klud.
- 3) Fjern filterelementet ②, og vask dette i et opløsningsmiddel.
Tillad filteret at tørre. Undersøg filterelementet og O-ringen ③, for at være sikker på, at disse er i en god tilstand. Udskift, hvis dette er nødvendigt.
- 4) Geninstaller filteret i filterskålen. Vær sikker på, at O-ringen er rigtigt placeret i skålen. Skru filterskålen fast på filterhuset ④.
- 5) Fastgør filteraggregatet til beslaget, som med brændstoffslangerne er fastgjort til filteraggregatet.
- 6) Start motoren, og undersøg om der er lækage af brændstof.

RMU00370

ΕΛΕΓΧΟΣ ΤΟΥ ΦΙΛΤΡΟΥ ΚΑΥΣΙΜΟΥ

▲ ΠΡΟΕΙΔΟΠΟΙΗΣΗ

Η βενζίνη είναι πολύ εύφλεκτη και οι ατμοί της είναι εύφλεκτοι και εκρηκτικοί.

- Αν έχετε οποιαδήποτε ερώτηση σχετικά με την ορθή διαδικασία, συμβουλευτείτε κάποιον αντιπρόσωπο Yamaha.
- Μην εκτελέσετε αυτήν την διαδικασία ενώ ο κινητήρας είναι ζεστός ή ενώ λειτουργεί. Αφήστε τον κινητήρα να κρυώσει.
- Θα υπάρχει καύσιμο στο φίλτρο του καυσίμου. Προσέξτε σπινθήρες, τσιγάρα, και φλόγες ή άλλες πηγές ανάφλεξης να είναι μακριά.
- Αυτή η διαδικασία, αναπόφευκτα θα επιτρέψει σε μια ποσότητα καυσίμου να χυθεί κάτω. Συγκεντρώστε το καύσιμο σε ένα στουπί. Σκουπίστε κάθε σταγόνα καυσίμου μόλις τρέξει.
- Το φίλτρο καυσίμου πρέπει να ξανασυναρμολογηθεί προσεκτικά με τους ελαστικούς δακτυλίους, το καπάκι του φίλτρου και τους ελαστικούς σωλήνες στη θέση τους. Τυχόν λανθασμένη συναρμολόγηση ή τοποθέτηση μπορεί να προκαλέσει διαρροή καυσίμου η οποία είναι δυνατόν να με τη σειρά της να δημιουργήσει φωτιά ή κίνδυνο έκρηξης.

RMU00978

- 1) Βγάψτε το παξιμάδι που κρατά το σώμα καυσίμου του κινητήρα αν υπάρχει τέτοιο παξιμάδι.
- 2) Ξεβιδώνετε το ποτήρι του φίλτρου ①, συγκεντρώνοντας το καύσιμο που θα τρέξει σε ένα στουπί.
- 3) Βγάψτε το στοιχείο του φίλτρου ②, και το πλένετε σε διαλυτικό.
Το αφήνετε να στεγνώσει ελέγχετε το στοιχείο του φίλτρου και τον ελαστικό δακτύλιο ③ για να βεβαιωθείτε ότι βρίσκονται σε καλή κατάσταση. Αλλάζετε με καινούργια αν είναι αναγκαίο.
- 4) Ξανατοποθετείτε τα στοιχεία του φίλτρου στο ποτήρι.
Βεβαιωθείτε ότι ο ελαστικός δακτύλιος είναι στη θέση του στο ποτήρι. βιδώνετε σφικτά το ποτήρι στην φωλιά του φίλτρου ④.
- 5) Συνδέετε το σύστημα του φίλτρου στο μπρακετο ενώ οι σωλήνες του καυσίμου είναι συνδεδεμένοι στο σώμα του φίλτρου.
- 6) Βάζετε μπροστά τον κινητήρα και ελέγχετε μήπως υπάρχουν διαρροές από το φίλτρο.

PMU00370

INSPEÇÃO DO FILTRO DE COMBUSTÍVEL

▲ ADVERTÊNCIAS

A gasolina (combustível) e os seus vapores são facilmente inflamáveis e explosivos.

- Se tiver dúvidas quanto ao procedimento correcto, dirija-se ao concessionário Yamaha.
- Não execute este procedimento com o motor quente ou ligado. Espere que o motor arrefeça.
- O filtro do combustível contém sempre restos de combustível. Não fume e mantenha-se afastado de faíscas ou outras fontes de ignição.
- Evite entornar combustível. Caso isso aconteça, limpe imediatamente com panos secos.
- O filtro do combustível deve ser cuidadosamente colocado no lugar com os anéis em 'O', o copo de filtro e a tubagem. Uma instalação ou uma substituição inadequada pode provocar fuga de combustível, com os consequentes riscos de incêndio ou explosão.

PMU00978

- 1) Retire a porca que assegura a unidade do filtro de combustível, se equipado.
- 2) Desaparafuse o copo de filtro ① e limpe o combustível eventualmente derramado com panos secos.
- 3) Retire o elemento de filtro ② e lave-o com solvente. Deixe-o secar, verifique se o elemento de filtro e os anéis em 'O' ③ estão em bom estado. Substitua-os, se necessário.
- 4) Recoloque o elemento de filtro no copo. Certifique-se que o anel em 'O' está correctamente colocado no copo. Atarraxe com firmeza o copo à estrutura do filtro ④.
- 5) Ligue a unidade do filtro ao suporte que faz a ligação da tubagem de combustível com a unidade do filtro.
- 6) Ligue o motor e verifique se o filtro tem fugas.



KMU00991

JUSTERING AF TOMGANGSHASTIGHED**⚠ ADVARSEL**

- Rør ikke ved, eller afmonter ikke elektriske dele ved start eller når motoren arbejder.
- Hold hænder, hår og tøj væk fra svinghjulet og andre roterende dele, mens motoren arbejder.

FORSIGTIG:

Denne procedure skal udføres, mens påhængsmotoren er i vandet. En forbindelse med gennemstrømning eller en testtank kan anvendes.

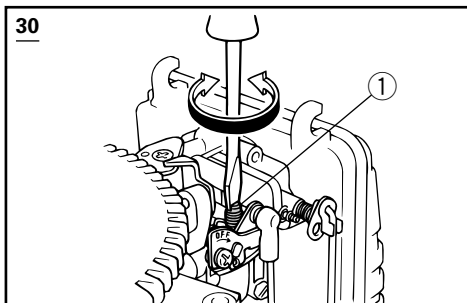
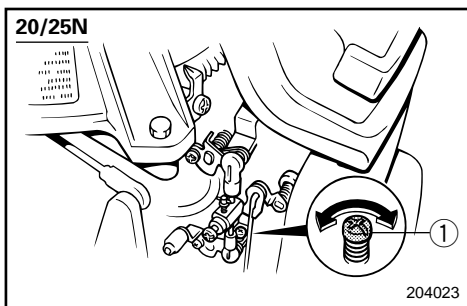
En omdrejningstæller skal benyttes til denne procedure.

- 1) Start motoren og tillad motoren at varme helt op i Frigear, indtil motoren arbejder jævnt.
Hvis påhængsmotoren er fastmonteret på en båd, vær da sikker på at båden er stramt fortøjet.
- 2) Juster gassens stopskrue ① for at indstille tomgangshastigheden til det specificerede (se "SPECIFIKATIONER" på side 4-1) ved at dreje stopskruen i urets retning, for at forøge tomgangshastigheden, og ved at dreje stopskruen modsat urets retning, for at formindske tomgangshastigheden.

BEMÆRK:

Justering af den korrekte tomgangshastighed er kun mulig, hvis motoren er helt opvarmet. Hvis motoren ikke er helt opvarmet, vil tomgangshastigheden have en tendens til at blive for høj.

Hvis du har besvær med at opnå den specificerede tomgangshastighed, kontaktes en Yamaha forhandler eller en anden kvalificeret mekaniker.



RMU00991

ΡΥΘΜΙΣΗ ΤΩΝ ΣΤΡΟΦΩΝ ΡΕΛΑΝΤΙ

▲ ΠΡΟΕΙΔΟΠΟΙΗΣΗ

- Μην αγγίζετε η αφαιρείτε ηλεκτρικά μέρη όταν βάζετε μπροστά τον κινητήρα η ενώ αυτός λειτουργεί.
- Φροντίστε τα χέρια, τα μαλλιά, και τα ρούχα να είναι μακριά από το βολάν και από αλλά στρεφόμενα μέρη ενώ ο κινητήρας λειτουργεί.

ΠΡΟΣΟΧΗ:

Αυτή η διαδικασία πρέπει να γίνεται ενώ ο κινητήρας βρίσκεται στο νερό. Μπορεί όμως να χρησιμοποιηθεί ένα εξάρτημα ξεπλύματος η ένα δοχείο δοκιμών.

Ένα διαγνωστικό στροφόμετρο πρέπει να χρησιμοποιηθεί γι αυτήν την διαδικασία.

- 1) Βάζετε μπροστά τον κινητήρα και τον αφήνετε να ζεσταθεί εντελώς στην νεκρά μέχρις ότου λειτουργεί ομαλά. Αν η εξωλέμβια είναι τοποθετημένη πάνω σε ένα σκάφος, βεβαιωθείτε ότι το σκάφος είναι καλά δεμένο στον μόλο.
- 2) Ρυθμίζετε τη βίδα τερματισμού του γκαζιού ① έτσι ώστε το ρελαντί να είναι σύμφωνα με τις προδιαγραφές (κοιτάξτε το κεφάλαιο “ΠΡΟΔΙΑΓΡΑΦΕΣ”, σελίδα 4-1). Στρέφοντας τη βίδα τερματισμού δεξιόστροφα οι στροφές του ρελαντί αυξάνουν, ενώ στρέφοντάς της αριστερόστροφα ελαττώνονται.

ΣΗΜΕΙΩΣΗ:

Η σωστή ρύθμιση του ρελαντί είναι δυνατή μόνο αν ο κινητήρας είναι εντελώς ζεστός. Αν δεν έχει ζεσταθεί εντελώς, οι στροφές θα έχουν την τάση να ανέβουν πολύ ψηλά. Αν έχετε δυσκολία να επιτύχετε τις σωστές στροφές του ρελαντί, συμβουλευτείτε κάποιον αντιπρόσωπο Yamaha η άλλον εξειδικευμένο μηχανικό.

PMU00991

REGULAÇÃO DO PONTO MORTO

▲ ADVERTENCIAS

- Não toque nem tire peças eléctricas no momento do arranque do motor ou com ele em marcha.
- Afaste as mãos, os cabelos e o vestuário do volante do motor e de outras peças rotativas quando o motor estiver em marcha.

AVISOS:

Deve executar este procedimento com o motor fora de bordo na água.

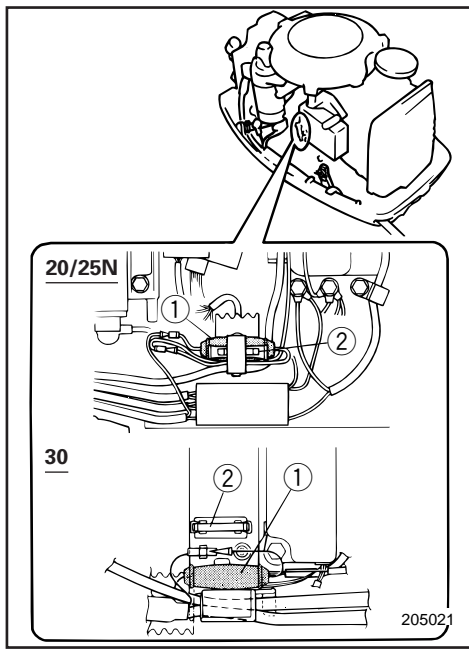
Utilize um tanque de testes ou faça uma ligação à conduta de lavagem.

Utilize um conta-rotações de diagnóstico para este procedimento.

- 1) Ligue o motor, ponha-o em ponto morto e deixe-o aquecer completamente até atingir um funcionamento uniforme. Se o motor fora de bordo está montado num barco, certifique-se de que está firmemente fundeado.
- 2) Para regular o ponto morto, como especificado (ver “ESPECIFICAÇÕES”, pág. 4-1), ajuste o parafuso batente do acelerador ①. Para aumentar a marcha a vazio rode o parafuso batente do acelerador no sentido dos ponteiros do relógio e para diminuir rode-o no sentido inverso.

NOTA:

Para regular o ponto morto correctamente é necessário que o motor esteja quente. Se tal não acontecer, a rotação tenderá a ser demasiado elevada. Em caso de dificuldade na obtenção do ponto morto especificado, consulte o concessionário Yamaha ou um técnico qualificado.



KMU01329

UDSKIFTNING AF SIKRING

Hvis en sikring er brændt over på modeller med elektrisk start, så åben sikringsholderen og udskift sikringen med en ny med korrekt amperetal.

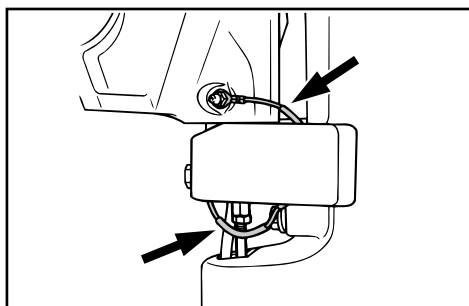
⚠ ADVARSEL

Vær sikker på at anvende en sikring af den specificerede type. En forkert sikring eller et stykke tråd kan tillade en ekstrem strømgenmængde. Dette kan forårsage beskadigelse af det elektriske system og brandulykke.

BEMÆRK:

Hvis den nye sikring brænder over med det samme, kontaktes en Yamaha forhandler.

- ① Sikringsholder
- ② Sikring (10A)



KMK78010

UNDERSØGELSE AF LEDNINGSFØRING OG STIK

- 1) Undersøg om stelforbindelsen er korrekt fastgjort.
- 2) Undersøg om hver tilslutning har rigtig forbindelse.

LÆKAGE I UDSØDNINGEN

Start motoren og undersøg om der er lækage i udstødningen i samlingen mellem udstødningsdækslet, cylindertopstykket og krumtap-huset.

LÆKAGE AF VAND

Start motoren og undersøg at der ikke er lækage af vand fra samlingerne mellem udstødningsdækslet, cylindertopstykket og krumtap-huset.

RMU01329

ΑΛΛΑΓΗ ΑΣΦΑΛΕΙΑΣ

Αν καεί η ασφάλεια στο μοντέλο με ηλεκτρική εκκίνηση, ανοίξτε το κουτί της ασφάλειας και αντικαταστήστε την με μια άλλη με τα σωστά αμπέρ.

▲ ΠΡΟΕΙΔΟΠΟΙΗΣΗ

Βεβαιωθείτε ότι χρησιμοποιείτε την ορθού τύπου ασφάλεια. Τυχόν λανθασμένη ασφάλεια ή ένα απλό κομμάτι σύρμα είναι δυνατόν να επιτρέπει το πέρασμα υπερβολικά μεγάλης εντάσεως ρεύματος. Αυτό μπορεί να προκαλέσει καταστροφή του ηλεκτρικού συστήματος ή ακόμη και φωτιά.

ΣΗΜΕΙΩΣΗ:

Εάν η καινούργια ασφάλεια καεί πάλι αμέσως συμβουλευτείτε κάποιον αντιπρόσωπο Yamaha.

- ① Ασφαλειοθηκη
- ② Ασφάλεια (10A)

RMK78010

ΕΛΕΓΧΟΣ ΤΗΣ ΚΑΛΩΔΙΩΣΗΣ ΚΑΙ ΤΩΝ ΣΥΝΔΕΣΕΩΝ

- 1) Ελέγχετε αν το κάθε καλώδιο γείωσης είναι σωστά ασφαλισμένο.
- 2) Ελέγχετε αν το κάθε σημείο σύνδεσης είναι σφικτά συνδεδεμένο

ΔΙΑΡΡΟΗ ΚΑΥΣΑΕΡΙΩΝ

Βάζετε μπροστά τον κινητήρα και ελέγχετε για να βεβαιωθείτε ότι δεν υπάρχουν διαρροές καυσαερίων από τα σημεία σύνδεσης μεταξύ του κέλυφους εξαγωγής, της κυλινδροκεφαλής και του στροφαλοθαλαμου.

ΔΙΑΡΡΟΗ ΝΕΡΟΥ

Βάζετε μπροστά τον κινητήρα και ελέγχετε για να βεβαιωθείτε ότι δεν υπάρχουν διαρροές νερού από τα σημεία σύνδεσης μεταξύ του καπακιού εξαγωγής, της κυλινδροκεφαλής και του στροφαλοθαλαμου.

PMU01329

SUBSTITUIÇÃO DOS FUSÍVEIS

Se o fusível do modelo com ignição eléctrica rebentar, abra o porta-fusíveis e substitua-o por um novo com a amperagem adequada.

▲ ADVERTENCIAS

Utilize o fusível especificado. Um fusível inadequado ou a colocação de fio eléctrico podem causar corrente excessiva, avariar o sistema eléctrico ou provocar incêndio.

NOTA:

Consulte o concessionário Yamaha se o novo fusível também rebentar.

- ① Porta-fusíveis
- ② Fusível (10A)

PMK78010

VERIFICAÇÃO DA INSTALAÇÃO ELÉCTRICA E DOS ELEMENTOS DE LIGAÇÃO

- 1) Verifique se cada fio eléctrico está ligado à massa com segurança.
- 2) Verifique se cada elemento de ligação está firmemente preso.

PERDA DE ESCAPE

Accione o motor e verifique se há perdas de escape nas juntas entre a estrutura do escape, a cabeça do cilindro e o cárter.

PERDA DE ÁGUA

Accione o motor e verifique se há perdas de água nas juntas entre a estrutura do escape, a cabeça do cilindro e o cárter.



KMU00909

SMØRING

(DK)

Yamaha A-type fedt (Vandresistent fedt)

Yamaha D-type fedt (Korrosionshæmmende fedt) **

RMU00909

ΓΡΑΣΑΡΙΣΜΑ

(GR)

Γράσο Yamaha A (Αδιάβροχο γράσο)

Γράσο Yamaha D (Γράσο κατά της σκουριάς) **

PMU00909

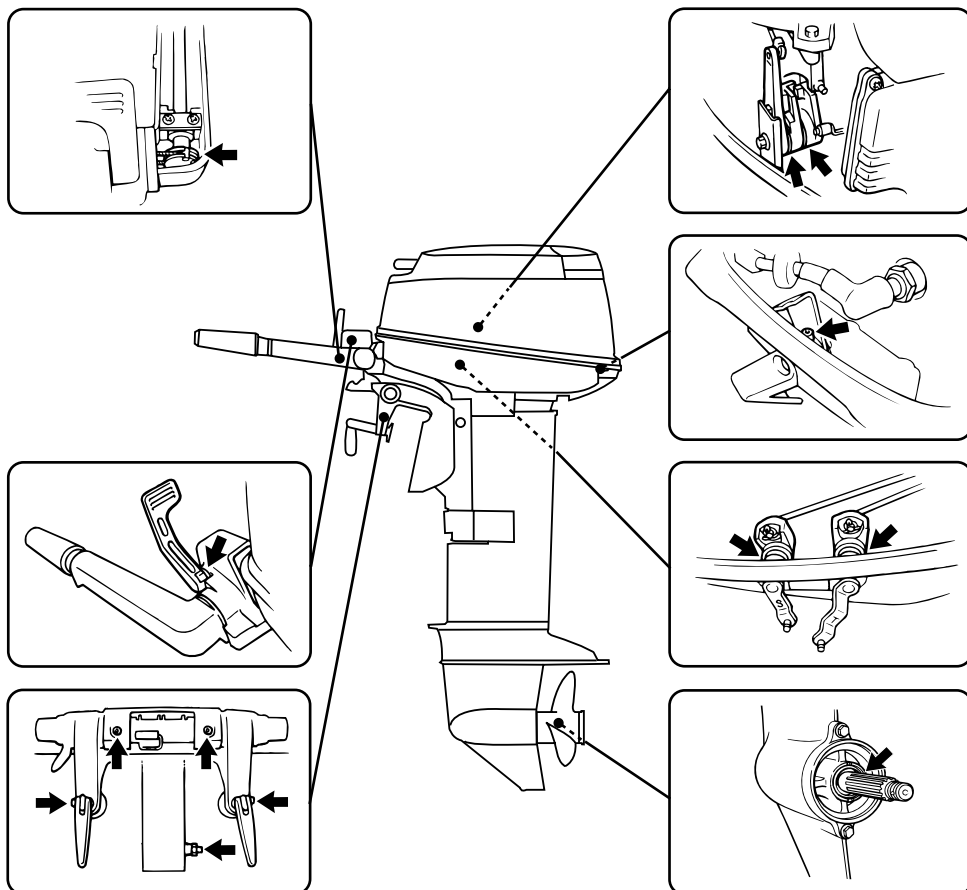
LUBRIFICAÇÃO

(P)

Lubrificante A da marca Yamaha (Lubrificante resistente à água).

Lubrificante D da marca Yamaha (Lubrificante resistente à corrosão) **

20/25N



*1. For propellens aksel

*1. Για τον άξονα της προπέλας

* 1. Para o veio da hélice.

103141b

KMU00909

SMØRING

(DK)

Yamaha A-type fedt (Vandresistent fedt)

Yamaha D-type fedt (Korrosionshæmmende fedt) *1

RMU00909

ΓΡΑΣΑΡΙΣΜΑ

(GR)

Γράσο Yamaha A (Αδιάβροχο γράσο)

Γράσο Yamaha D (Γράσο κατά της σκουριάς) *1

PMU00909

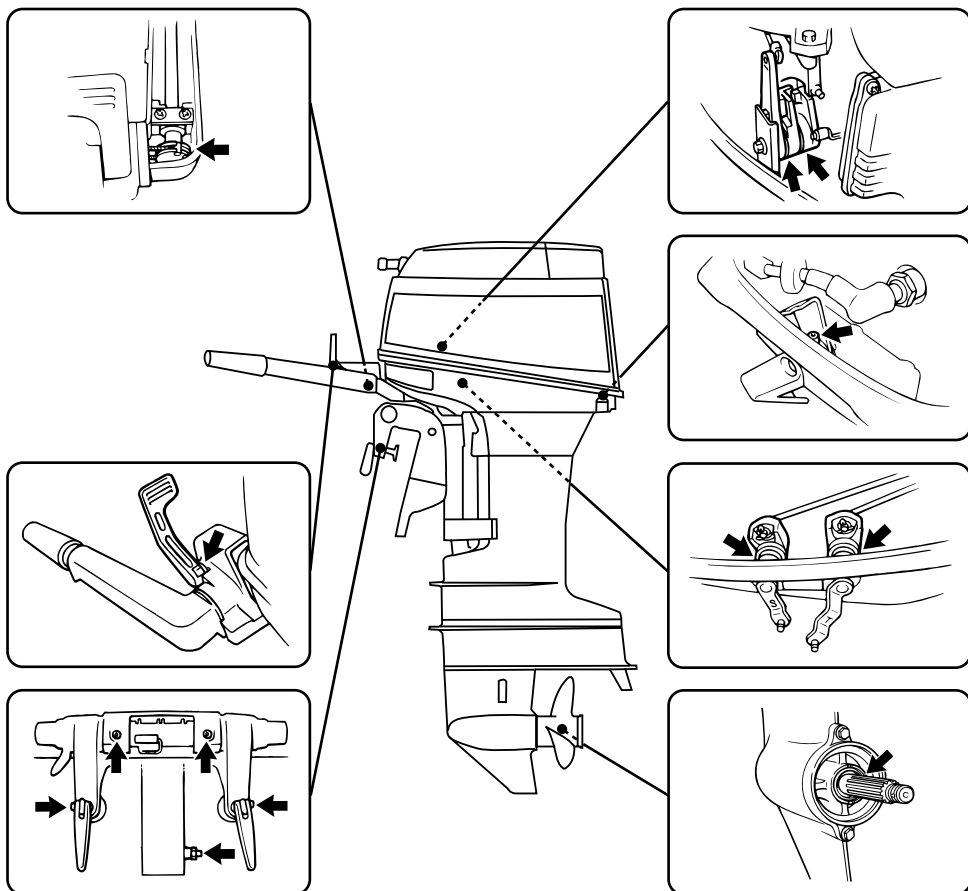
LUBRIFICAÇÃO

(P)

Lubrificante A da marca Yamaha (Lubrificante resistente à água).

Lubrificante D da marca Yamaha (Lubrificante resistente à corrosão) *1

30



*1. For propellens aksel

*1. Για τον άξονα της προπέλας

* 1. Para o veio da hélice.

103141a



KMU00909

SMØRING

(DK)

Yamaha A-type fedt (Vandresistent fedt)

Yamaha D-type fedt (Korrosionshæmmende fedt) *1

RMU00909

ΓΡΑΣΑΡΙΣΜΑ

(GR)

Γράσο Yamaha A (Αδιάβροχο γράσο)

Γράσο Yamaha D (Γράσο κατά της σκουριάς) *1

PMU00909

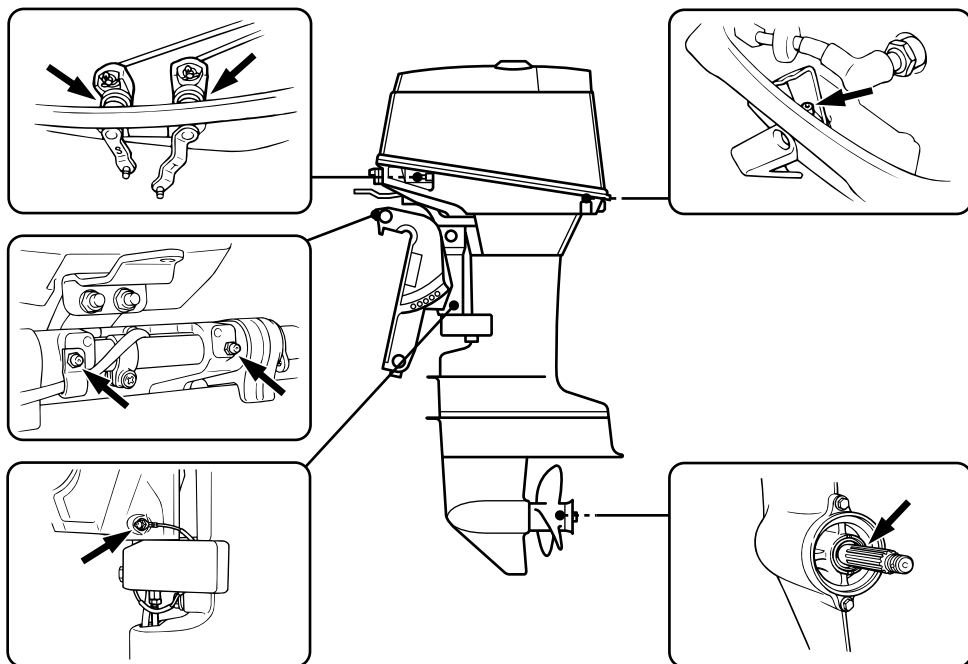
LUBRIFICAÇÃO

(P)

Lubrificante A da marca Yamaha (Lubrificante resistente à água).

Lubrificante D da marca Yamaha (Lubrificante resistente à corrosão) *1

30

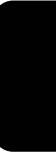


*1. For propellens aksel

*1. Για τον άξονα της προπέλας

* 1. Para o veio da hélice.

- MEMO -



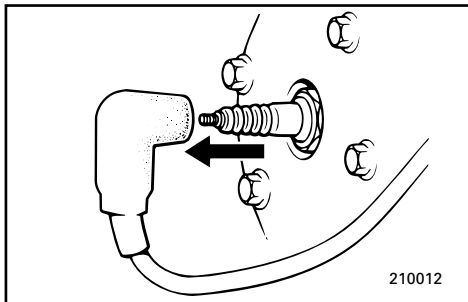


KML08011*

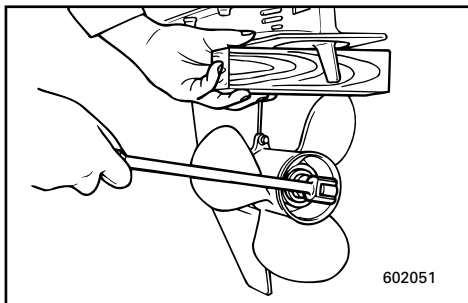
UNDERSØGELSE AF PROPELLEN**⚠ ADVARSEL**

Du kan blive alvorligt kvæstet, hvis motoren ved et uheld starter, mens du er i nærheden af propellen.

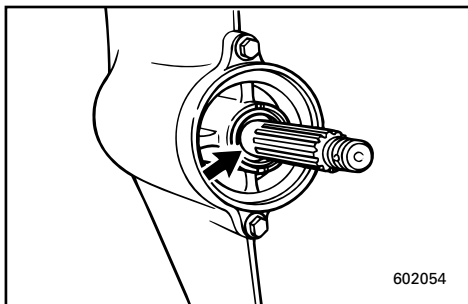
- Før undersøgelse, afmontering eller installation af propellen, fjernes tændrørshætten fra tændrøret. Derudover sættes gearskiftet i Frigear, hovedkontakten sættes i "OFF" position, nøglen tages ud, og aftræktersnoeren trækkes ud af motorstopkontakten. Sluk for batteriets afbryderkontakt, hvis din båd er udstyret med en sådan.
- Brug ikke din hånd til at holde propellen med, ved løsning eller fastspænding af propelmøtrikken. Placer en træblok mellem kavitationspladen og propellen, for at forhindre propellen i at dreje rundt.



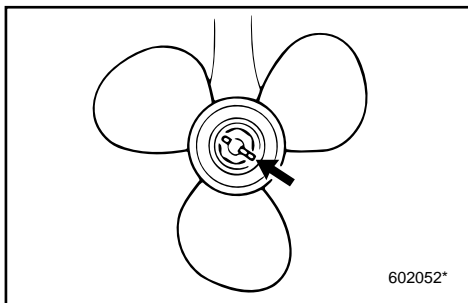
210012



602051



602054



602052*

- 1) Undersøg hvert propellerblad for slid, erosion grundet kavitation eller ventilation, eller for andre beskadigelser.
- 2) Undersøg noterne for slitage eller andre beskadigelser.
- 3) Undersøg om fiskeline er viklet rundt om propelakslen. Undersøg oliepakdåsen til propelakslen for beskadigelse.

Afmontering

- 1) Ved anvendelse af vedlagte knibtang, rettes splitten ud og trækkes ud.
- 2) Skru propelmøtrikken af.
- 3) Afmonter propellen.

RML08011*

ΕΛΕΓΧΟΣ ΠΡΟΠΕΛΑΣ**▲ ΠΡΟΕΙΔΟΠΟΙΗΣΗ**

Είναι δυνατόν να τραυματιστείτε σοβαρά αν ο κινητήρας πάρει μπροστά ενώ βρίσκεστε κοντά στην προπέλα.

- Πριν ελέγξετε, αφαιρέσετε, ή τοποθετήσετε την προπέλα, βγάξτε τις πίπες από τα μπουζί. Επίσης βάζετε τον μοχλό κατεύθυνσης στην Νεκρά, στρέψετε τον γενικό διακόπτη στην θέση OFF και βγάξτε το κλειδί, και αφαιρείτε το κορδόνι με το δίχαλο από το διακόπτη για το σβήσιμο του κινητήρα. Στρέψετε στην θέση OFF τον διακόπτη που απομονώνει την μπαταρία αν το σκάφος σας έχει τέτοιο διακόπτη.
- Μην χρησιμοποιείτε το χέρι σας για να κρατάτε την προπέλα όταν ξεσφίγγετε ή σφίγγετε το παξιμάδι. Βάζετε ένα χοντρό κομμάτι ξύλου μεταξύ της πλάκας κατά της σπηλαιώσης και της προπέλας για να μπλοκάρτε την προπέλα.

- 1) Ελέγχετε το κάθε πτερύγιο της προπέλας για φθορά, διάβρωση λόγω σπηλαιώσης ή επαφής με τον αέρα ή άλλη αιτία.
- 2) Ελέγχετε τα πολύσφηννα μήπως έχουν φθορά ή άλλη ζημιά.
- 3) Ελέγχετε μήπως υπάρχουν πετονιές τυλιγμένες γύρω από τον άξονα της προπέλας. Ελέγχετε επίσης μήπως η τσιμούχα του άξονα έχει βλάβη.

Αφαίρεση

- 1) Χρησιμοποιώντας την πένσα που παρέχεται με την εξωλέμβια, ισιώνετε την κοπίλια και την τραβάτε έξω.
- 2) Βγάξτε το παξιμάδι της προπέλας.
- 3) Αφαιρείτε την προπέλα.

PML08011*

VERIFICAÇÃO DA HÉLICE**▲ ADVERTENCIAS**

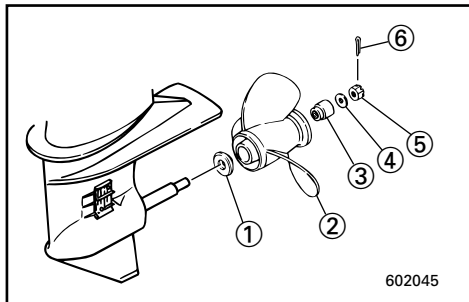
O arranque acidental do motor pode provocar ferimentos graves se estiver alguém próximo da hélice.

- Antes de inspeccionar, remover ou instalar a hélice, retire as calotas das velas de ignição, coloque o comando das mudanças em ponto morto e o interruptor principal na posição "OFF", tire a chave e separe o esticador do interruptor de paragem do motor. Desligue o interruptor da bateria se o barco dispuser deste equipamento.
- Não segure a hélice com as mãos quando apertar ou desapertar a porca da hélice. Coloque um pedaço de madeira entre a chapa de cavitação e a hélice para impedir a propulsão.

- 1) Verifique se as pás da hélice estão desgastadas e se sofreram erosão por cavitação, ventilação ou outros danos.
- 2) Verifique se as ranhuras estão desgastadas ou danificadas.
- 3) Verifique se há fio de pesca enrolado no veio da hélice. Verifique se o retentor do veio da hélice está danificado.

Para retirar

- 1) Endireite a cavilha e puxe-a para fora, utilizando o alicate fornecido.
- 2) Retire a porca da hélice.
- 3) Retire a hélice.



- ① Trykskive
- ② Propel
- ③ Afstandsbojsning
- ④ Skive
- ⑤ Propelmøtrik
- ⑥ Split

Montering

- 1) Påfør Yamaha Marinefedt, type D (korrosionshæmmende fedt) på propellens aksel.
- 2) Skub propellen ind over propellens aksel.

FORSIGTIG:

Husk at sætte trykskiven på før propellen installeres, ellers kan det underst gearhus og propelnavet blive beskadiget.

- 3) Fastspænd propelmøtrikken til det specificerede spændingsmoment.

Fastspændingsmoment:

Der henvises til "SPECIFIKATIONER", side 4-1.

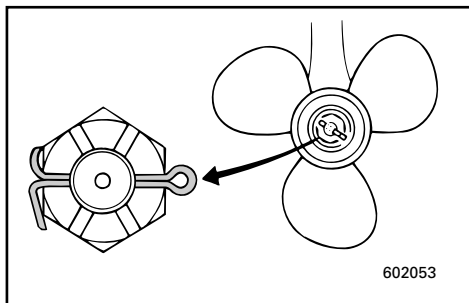
- 4) Sørg for at propelmøtrikken er lige med hullet i propelakslen. Indsæt en ny split i hullet og bøj splittens ender om akslen.

BEMÆRK:

Når propelmøtrikken ikke er i højde med propelakselens hul efter tilspænding til angivet moment, skal den spændes mere til for at bringe den i højde med hullet.

FORSIGTIG:

Husk at anvende en ny split, og bøj enderne sikkert om akslen. Ellers kan propellen komme løs under operation, og blive tabt.



- ① Κυματοειδής ροδέλα
- ② Προπέλα
- ③ Αποστάτης
- ④ Ροδέλα
- ⑤ Παξιμάδι ροδέλας
- ⑥ Κοπίλια

Τοποθέτηση

- 1) Απλώνετε στον άξονα της προπέλας γράσο θαλάσσης D (γράσο κατά της σκουριάς).
- 2) Περνάτε την προπέλα πάνω στον άξονα της.

ΠΡΟΣΟΧΗ:

Βεβαιωθείτε ότι έχετε βάλει την ελατηριώτη ροδέλα πριν την προπέλα, αλλιώς, το κάτω κέλυφος και ο αφαλός της προπέλας είναι δυνατόν να καταστραφούν.

- 3) Σφίγγετε το παξιμάδι της προπέλας με την προκαθορισμένη ροπή.

Ροπή σύσφιξης:
Διαβάστε το κεφάλαιο
“ΠΡΟΔΙΑΓΡΑΦΕΣ”, σελίδα 4-1.

- 4) Ευθυγραμμίζετε το παξιμάδι της προπέλας με την τρύπα του άξονα της προπέλας. Βάζετε μια νέα κοπίλια στην τρύπα και στραβώνετε τα άκρα της.

ΣΗΜΕΙΩΣΗ:

Όταν το παξιμάδι της προπέλας δεν ευθυγραμμίζεται με την τρύπα του άξονα της προπέλας αφού έχει σφιχτεί με την προκαθορισμένη ροπή, το σφίγγετε ακόμη λίγο για να ευθυγραμμιστεί με την τρύπα.

ΠΡΟΣΟΧΗ:

Βεβαιωθείτε ότι χρησιμοποιείτε καινούργια κοπίλια και ότι έχετε στραβώσει τα άκρα της με τρόπο ασφαλής. Αλλιώς η προπέλα είναι δυνατόν να φύγει και να χαθεί ενώ λειτουργεί η εξωλέμβια.

- ① Anilha de encosto
- ② Hélice
- ③ Espaçador
- ④ Anilha
- ⑤ Porca da hélice
- ⑥ Cavilha

Para instalar

- 1) Aplique lubrificante marítimo D Yamaha (lubrificante resistente à corrosão) no veio da hélice.
- 2) Encaixe a hélice no veio.

AVISOS:

Ponha uma anilha de encosto nova antes de instalar a hélice para evitar que a caixa inferior e o cubo da hélice sofram danos.

- 3) Aperte a porca da hélice à torção especificada.

Esforço de torção:
Consulte as “ESPECIFICAÇÕES”, pág.4-1.

- 4) Alinhe a porca da hélice com o buraco do veio da hélice. Insira uma cavilha nova no buraco e dobre as extremidades da cavilha.

NOTA:

Se não conseguir alinhar a porca da hélice com o buraco do veio da hélice depois de a ter apertado no binário especificado, aperte-a mais para obter o alinhamento com o buraco.

AVISOS:

Utilize uma cavilha nova e dobre firmemente as extremidades da cavilha para impedir que a hélice se solte em funcionamento e se perca.



KMU00387

UNDERSØGELSE AF SYSTEM FOR MEKANISK TRIMNING OG TILTNING

⚠ ADVARSEL

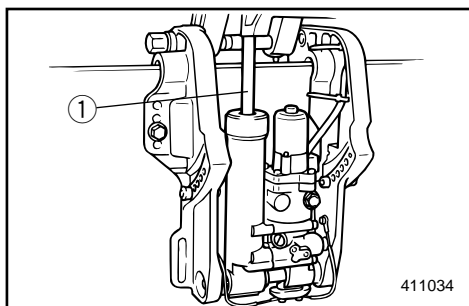
- Gå aldrig under den underste enhed, når motoren er tiltet, selv når tiltstøtتهåndtaget er låst. Alvorlig kvæstelse kan opstå, hvis påhængsmotoren ved et tilfælde falder ned.
- Vær sikker på, at der ikke er nogle personer under påhængsmotoren, ved udførelsen af denne test.

- 1) Undersøg enheden for mekanisk trimning og tiltning for nogle tegn på olielækage.
- 2) Påvirk hver af kontakterne for mekanisk trimning og tiltning, på fjernbetjeningen og motorens underste kølekappe (hvis motoren er udstyret med disse), for at undersøge om alle kontakter fungerer.
- 3) Tilt motoren op, og undersøg om trim- og tiltstangen er skubbet helt ud.
- 4) Undersøg om trim- og tiltstangen er fri for korrosion eller andre fejl.
- 5) Påvirk motoren for trimning og tiltning ned. Undersøg om trimstængerne og tiltstangen opererer jævnt.

- ① Trim- og tilttap

BEMÆRK:

Hvis en af funktionerne er unormal, kontaktes en Yamaha forhandler.



Anbefalet væske:

Yamaha mekanisk trimnings- og tiltningsvæske eller ATF (DEXRON II).

RMU00387

ΕΛΕΓΧΟΣ ΤΟΥ ΣΥΣΤΗΜΑΤΟΣ ΡΥΘΜΙΣΗΣ ΚΛΙΣΗΣ ΚΑΙ ΑΝΥΨΩΣΗΣ

⚠ ΠΡΟΕΙΔΟΠΟΙΗΣΗ

- Ποτέ μην πηγαίνετε κάτω από το κάτω κέλυφος (πόδι) της εξωλέμβιας όταν αυτή είναι ανυψωμένη, ακόμη κι αν έχει χρησιμοποιηθεί ο μοχλός ασφάλισης της ανύψωσης για να μπλοκάρει την μηχανή εκεί. Είναι δυνατόν να προκληθεί σοβαρός τραυματισμός αν κατά λάθος πέσει έξω η εξωλέμβια.
- Βεβαιωθείτε ότι κανείς δεν βρίσκεται κάτω από την εξωλέμβια πριν κάνετε αυτήν την δόκιμη.

- 1) Ελέγχετε την μονάδα ρύθμισης κλίσης και ανύψωσης για τυχόν σημάδια διαρροών.
- 2) Λειτουργείτε τον κάθε διακόπτη ρύθμισης κλίσης και ανύψωσης που υπάρχει στο τηλεχειρισμό και στο κάτω κέλυφος του κινητήρα (αν όντως υπάρχει) για να βεβαιωθείτε ότι όλοι οι διακόπτες λειτουργούν ορθά.
- 3) Ανασηκώνετε την εξωλέμβια και ελέγχετε αν η ράβδος ρύθμισης κλίσης και ανύψωσης είναι τραβηγμένη εντελώς έξω.
- 4) Ελέγχετε αν η ράβδος ρύθμισης κλίσης και ανύψωσης είναι απαλλαγμένη από διάβρωση ή άλλα ελαττώματα.
- 5) Βάζετε σε λειτουργία τον κινητήρα ρύθμισης κλίσης και ανύψωσης για να χαμηλώσει προς τα κάτω. Ελέγχετε για να βεβαιωθείτε ότι το βάκτρο ρύθμισης κλίσης και ανύψωσης λειτουργεί ομαλά.

- ① Ντιζα ρύθμισης κλίσης και ανύψωσης

ΣΗΜΕΙΩΣΗ:

Εάν κάποια λειτουργία δεν είναι κανονική συμβουλευτείτε κάποιον αντιπρόσωπο Yamaha.

PMU00387

VERIFICAÇÃO DO SISTEMA DE COMANDO AUTOMÁTICO E DA INCLINAÇÃO

⚠ ADVERTENCIAS

- Não pode estar ninguém sob a unidade inferior inclinada, mesmo quando é utilizada uma barra de sustentação do motor. Se o motor fora de bordo cair acidentalmente pode provocar ferimentos graves.
- Verifique com atenção se não está ninguém sob o motor fora de bordo antes de executar este teste.

- 1) Verifique se a unidade de comando automático da coluna e da inclinação tem fugas de óleo.
- 2) Verifique se os interruptores do comando automático da coluna e da inclinação no comando à distância e na capota inferior do motor (se equipada) estão nas devidas condições de funcionamento.
- 3) Incline o motor para cima e verifique se a haste de inclinação e rectificação está completamente introduzida.
- 4) Certifique-se de que a haste de inclinação e rectificação não está corroída nem tem defeitos.
- 5) Accione o motor a fim de o inclinar para baixo. Certifique-se de que a haste de inclinação e rectificação está nas devidas condições de funcionamento.

- ① Haste de inclinação e rectificação

NOTA:

Se verificar alguma anormalidade, consulte o concessionário Yamaha.

Fluido recomendado:

fluido Yamaha para o sistema de inclinação do motor e de comando automático da coluna ou ATF (DEXRON II)

Συνιστώμενο υγρό:

Υγρό ηλεκτρικής κλίσης & ανύψωσης της Yamaha ή ATF (DEXRON-II)



KML20010

UDSKIFTNING AF GEAROLIE

⚠ ADVARSEL

Gå aldrig under den underste enhed, når motoren er tiltet, selv om tiltlåsens håndtag er låst. Du kan blive alvorligt kvæstet, hvis påhængsmotoren ved et uheld falder ned.

- 1) Anbring påhængsmotoren i lodret stilling (ikke tiltet)

⚠ ADVARSEL

Vær sikker på at påhængsmotoren er sikkert fastgjort til hækbjælken eller til en stabil stander. Du kan blive alvorligt kvæstet, hvis påhængsmotoren falder ned over dig.

- 2) Anbring en passende beholder under gearkassen.
- 3) Fjern olieaftapningsskruen.

BEMÆRK:

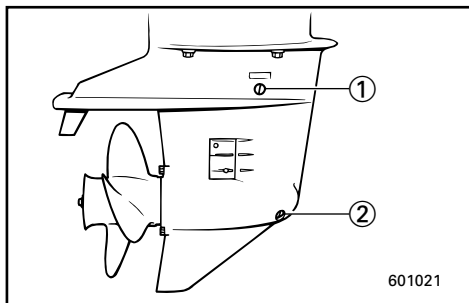
Olieaftapningsskruen er magnetisk. Fjern alle magnetiske partikler fra skruen før den sættes på igen.

- 4) Fjern olieniveaupropen, for at tillade olien at dræne fuldstændigt.

- ① Olieniveauprop
- ② Olieaftapningsskrue

FORSIGTIG:

Undersøg den brugte olie, efter den er drænet. Hvis olien er mælkeagtig, kan der være kommet vand ind i gearkassen, hvilket kan være årsag til beskadigelse af gearet. Kontakt din Yamaha forhandler for udbedring af den underste enheds pakning.



RML20010

**ΑΛΛΑΓΗ ΤΟΥ ΛΑΔΙΟΥ
ΓΡΑΝΑΖΙΩΝ (ΒΑΒΒΟΛΙΝΗ)****▲ ΠΡΟΕΙΔΟΠΟΙΗΣΗ**

Ποτέ μην πηγαίνετε κάτω από το πόδι της μηχανής όταν είναι ανυψωμένη, ακόμη κι όταν ο μοχλός υποστήριξης της ανύψωσης είναι ασφαλισμένος. Είναι δυνατόν να προκληθεί σοβαρός τραυματισμός αν κατά λάθος πέσει η εξωλέμβια.

- 1) Φέρνετε την εξωλέμβια σε κατακόρυφη θέση (όχι απλά ανυψωμένη).

▲ ΠΡΟΕΙΔΟΠΟΙΗΣΗ

Βεβαιωθείτε ότι η εξωλέμβια είναι στερεωμένη με ασφάλεια στην πρύμνη ή σε κάποια σταθερή βάση. Είναι δυνατόν να τραυματιστεί σοβαρά αν η εξωλέμβια πέσει πάνω σας.

- 2) Βάζετε ένα κατάλληλο δοχείο κάτω από το κέλυφος των γραναζιών.
- 3) Βγάζετε την τάπα αδειάσματος του λαδιού.

ΣΗΜΕΙΩΣΗ:

Η τάπα αδειάσματος του λαδιού είναι μαγνητική. Αφαιρείτε όλα τα μεταλλικά σωματίδια από την τάπα πριν την ξαναποθετησετε στην θέση της.

- 4) Βγάζετε την τάπα ελέγχου στάθμης του λαδιού για να δώσετε την δυνατότητα στο λάδι να αδειάσει εντελώς.

- ① Τάπα ελέγχου στάθμης
- ② Τάπα αδειάσματος λαδιού

ΠΡΟΣΟΧΗ:

Ελέγχετε το παλιό λάδι αφού έχει αδειάσει. Αν το λάδι είναι γαλακτώδες, μέσα στο κέλυφος των γραναζιών έχει εισχωρήσει νερό το οποίο μπορεί να έχει προκαλέσει ζημιά στα γρανάζια. Συμβουλευτείτε κάποιον αντιπρόσωπο Yamaha για την αναγκαία διόρθωση στις τσιμούχες του κάτω κελυφους (ποδιού).

PML20010

MUDANÇA DO ÓLEO DA ENGENHAGEM**▲ ADVERTENCIAS**

Não pode estar ninguém sob a unidade inferior inclinada, mesmo quando é utilizada a alavanca de sustentação do motor. A queda acidental do motor fora de bordo pode provocar ferimentos graves.

- 1) Coloque o motor fora de bordo na posição vertical (não inclinada).

▲ ADVERTENCIAS

Certifique-se de que o motor está bem preso ao painel de popa ou a um suporte estável. A queda do motor fora de bordo pode causar ferimentos graves.

- 2) Coloque um recipiente adequado debaixo da caixa de engrenagem.
- 3) Retire o tampão de descarga do óleo.

NOTA:

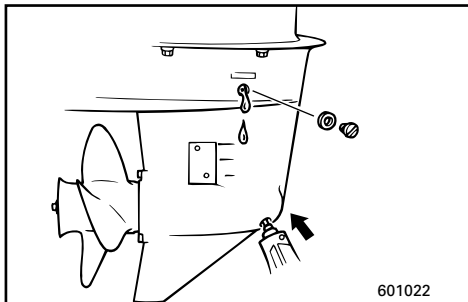
O tampão de descarga do óleo é magnético. Retire todas as partículas metálicas do tampão antes de o voltar a instalar.

- 4) Retire o tampão de nível do óleo para facilitar a saída total do óleo.

- ① Tampão de nível do óleo
- ② Tampão de descarga do óleo

AVISOS:

Convém examinar o óleo usado. Um aspecto leitoso significa entrada de água na caixa de engrenagem, o que a pode avariar. Contacte com o concessionário Yamaha para consertar os vedantes da unidade inferior.

**BEMÆRK:**

For bortskaffelse af brugt olie, kontaktes din Yamaha forhandler.

- 5) Med påhængsmotoren i opretstående position, og ved anvendelse af en bøjelig eller trykpåvirket påfyldningsanordning, indsættes gearolie i drænhullet.

Gearkassens oliekapacitet:

Der henvises til "SPECIFIKATIONER", side 4-1.

- 6) Når olien begynder at flyde ud af olieniveaupropen, indsættes og fastspændes olieniveaupropen.
- 7) Sæt olieåftapningsskruen i og skru den fast.

KML22010

RENGØRING AF BRÆNDSTOFTANK**⚠ ADVARSEL**

Brændstof er meget brændbar, og brændstoffdampe er både brændbare og eksplosive.

- Hvis du har nogle spørgsmål om korrekt udførelse af denne procedure, kontaktes din Yamaha forhandler.
- Brændstofftanken holdes væk fra gnister, cigaretter, åben ild eller andre kilder til antændelse under rengøring.
- Afmonter brændstofftanken fra båden før rengøring af tanken.
Udfør kun arbejdet udendørs, i et område med god ventilation.
- Tør spildt brændstof op med det samme.
- Vær omhyggelig med samlingen af tanken igen.
Ukorrekt samling kan være årsag til brændstofflækage, som kan resultere i brand eller eksplosion.
- Bortskaf gammel benzin i henhold til lokale regulativer.

ΣΗΜΕΙΩΣΗ:

Για την απαλλαγή από τα παλιά λάδια συμβουλευτείτε τον αντιπρόσωπο της Yamaha.

- 5) Έχοντας την εξωλέμβια μηχανή στην όρθια θέση, χρησιμοποιώντας ένα εύκαμπτο σωλήνα ή διάταξη για γέμισμα με πίεση, εισαγάγετε λάδι γρاناζιών στην τρυπά για το άδειασμα του λαδιού.

Χωρητικότητα λαδιού:
Διαβάστε τις "ΠΡΟΔΙΑΓΡΑΦΕΣ",
σελίδα 4-1.

- 6) Όταν το λάδι αρχίσει να τρέχει έξω από την τρύπα της τάπας ελέγχου στάθμης, βάζετε και σφίγγετε την τάπα ελέγχου της στάθμης.
7) Τοποθετείτε και βιδώνετε στην θέση της την τάπα αδειάσματος λαδιού.

RML22010

ΚΑΘΑΡΙΣΜΟΣ ΤΟΥ ΔΟΧΕΙΟΥ ΚΑΥΣΙΜΟΥ**▲ ΠΡΟΕΙΛΟΠΟΙΗΣΗ**

Η βενζίνη είναι πολύ εύφλεκτη και οι ατμοί της είναι εύφλεκτοι και εκρηκτικοί.

- Αν έχετε κάποια ερώτηση για το πως μπορεί να γίνει ορθά αυτή η διαδικασία, συμβουλευτείτε τον αντιπρόσωπο της Yamaha.
- Φροντίστε οι σπινθήρες, τσιγάρα, φλόγες και άλλες πηγές ανάφλεξης να βρίσκονται μακριά όταν καθαρίζετε το δοχείο καυσίμου.
- Βγάζετε το δοχείο καυσίμου από το σκάφος πριν το καθαρίσετε. Αυτήν την εργασία πρέπει να την κάνετε σε ανοικτό χώρο όπου να υπάρχει καλός αερισμός.
- Σκουπίζετε κάθε σταγόνα καυσίμου που έχει τρέξει προσεκτικά.
- Ξανασυναρμολογείτε το δοχείο καυσίμου προσεκτικά.
Λανθασμένη συναρμολόγηση μπορεί να προκαλέσει διαρροή καυσίμου, η οποία είναι δυνατόν να προκαλέσει φωτιά η κίνδυνο έκρηξης.
- Ο τρόπος με τον οποίον θα απαλλαγείτε από την παλιά βενζίνη πρέπει να είναι σύμφωνος με τους τοπικούς κανονισμούς.

NOTA:

No que toca ao despejo do óleo usado consulte o concessionário Yamaha.

- 5) Com o motor fora de bordo na posição vertical, injecte óleo de engrenagem pelo orifício do tampão de descarga de óleo com um dispositivo flexível ou pressurizado.

Capacidade de óleo de engrenagem:
Consulte as "ESPECIFICAÇÕES",
pág. 4-1.

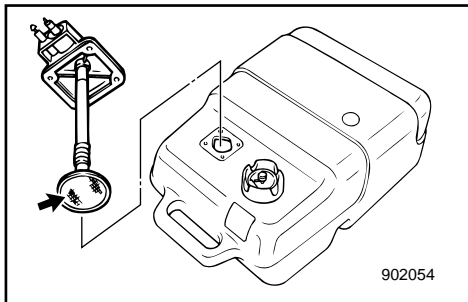
- 6) Quando o óleo chegar ao topo do orifício do tampão de nível de óleo, volte a colocar o tampão de nível do óleo e aperte-o.
7) Coloque e atarraxe o tampão de descarga do óleo.

PML22010

LIMPEZA DO RESERVATÓRIO DE COMBUSTÍVEL**▲ ADVERTENCIAS**

A gasolina (combustível) e os seus vapores são facilmente inflamáveis e explosivos.

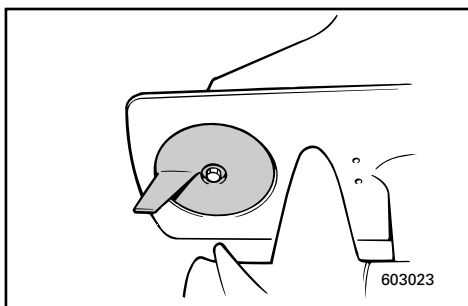
- Se tiver dúvidas quanto ao procedimento correcto, dirija-se ao concessionário Yamaha.
- Quando limpar o reservatório de combustível, não fume e mantenha-se longe de faíscas, chamas ou outras fontes de ignição.
- Antes de limpar o reservatório de combustível, retire-o cuidadosamente do barco.
Trabalhe exclusivamente em área bem arejada, de preferência ao ar livre.
- Limpe imediatamente o combustível eventualmente derramado.
- Monte novamente, com cuidado, o reservatório de combustível.
Uma montagem inadequada pode provocar fuga de combustível, com os consequentes riscos de incêndio ou explosão.
- Para o despejo de gasolina (combustível) usada cumpra as normas locais.

**For rengøring af brændstoftank:**

- 1) Tøm brændstoftankens indhold over i en godkendt benzinbeholder.
- 2) Hæld en lille mængde af passende opløsningsmiddel i tanken. Sæt låget på, og ryst tanken. Dræn tanken fuldstændigt for opløsningsmidlet.

For rengøring af brændstoffilter:

- 1) Fjern skruerne som fastholder brændstofmålerenheden. Træk brændstofmålerenheden ud af tanken.
- 2) Rengør filteret (placeret for enden af sugerøret) i et passende opløsningsmiddel. Til lad filteret at tørre.
- 3) Udskift pakningen med en ny. Sæt enheden med brændstofmåleren på plads igen, og spænd skruerne fast.



KML24010

EFTERSYN OG UDSKIFTNING AF ANODE

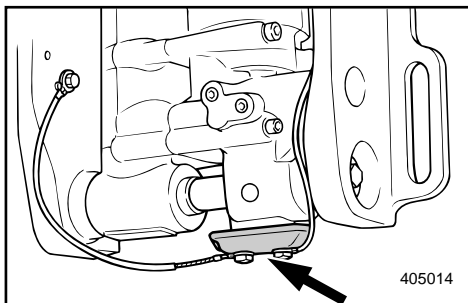
Yamaha påhængsmotorer er beskyttet mod korrosion af offeranoder.

Undersøg anoden periodisk. Fjern afskalninger fra anodens overflade.

For udskiftning af anoden, kontaktes en Yamaha forhandler.

FORSIGTIG: _____

Overmal ikke anoden, da dette vil gøre anoden ineffektiv.



Για να καθαρίσετε το δοχείο καυσίμου:

- 1) Αδειάζετε το δοχείο καυσίμου μέσα σε ένα εγκεκριμένο δοχείο μεταφοράς βενζίνης.
- 2) Ρίχνετε μια μικρή ποσότητα κατάλληλου διαλυτικού μέσα στο δοχείο. Ξαναβάζετε την τάπα και κουνάτε δυνατά το δοχείο. Αδειάζετε εντελώς το διαλυτικό.

Για να καθαρίσετε το φίλτρο καυσίμου:

- 1) Βγάξετε τις βίδες που κρατούν το βενζινομετρο. Τραβάτε το σύστημα του βενζινομετρο έξω από το δοχείο.
- 2) Καθαρίζετε το φίλτρο (που βρίσκεται στο άκρο του σωλήνα αναρρόφησης) με την βοήθεια ενός κατάλληλου διαλυτικού καθαρισμού. Αφήστε το φίλτρο να στεγνώσει.
- 3) Αλλάζετε την φλάντζα με μια καινούργια. Ξανατοποθετείτε το βενζινομετρο και σφίγγετε καλά τις βίδες.

RML24010

ΕΛΕΓΧΟΣ ΚΑΙ ΑΝΤΙΚΑΤΑΣΤΑΣΗ ΤΗΣ ΑΝΟΔΟΥ

Η εξωλέμβια Yamaha προστατεύεται από την διάβρωση με την βοήθεια ανόδων οι οποίες καταναλίσκονται.

Ελέγχετε από καιρό σε καιρό την άνοδο. Αφαιρείτε τις επιφανειακές σκουριές από την άνοδο.

Για την αντικατάσταση της ανόδου συμβουλευτείτε κάποιον αντιπρόσωπο Yamaha.

ΠΡΟΣΟΧΗ:

Μην βάφετε την άνοδο, διότι αλλιώς αδρανοποιείται.

Limpeza do reservatório de combustível:

- 1) Despeje o reservatório de combustível para um recipiente de gasolina (combustível) apropriado.
- 2) Verta para o reservatório uma pequena quantidade de solvente adequado. Volte a colocar a tampa e agite o reservatório. Escoe o solvente por completo.

Limpeza do filtro de combustível:

- 1) Retire os parafusos que seguram a unidade do medidor do combustível e puxe-a para fora do reservatório.
- 2) Limpe o filtro (localizado no fim do tubo de aspiração) com um solvente de limpeza adequado. Deixe-o secar.
- 3) Substitua a junta por uma nova. Volte a colocar a unidade do medidor do combustível e aperte os parafusos com firmeza.

PML24010

INSPECÇÃO E SUBSTITUIÇÃO DO ZINCO

O motor fora de bordo Yamaha está protegido da corrosão por zinco sacrificiais.

Verifique o zinco periodicamente. Retire a sujidade da superfície do zinco.

Para a sua substituição, consulte o concessionário Yamaha.

AVISOS:

Não pinte o zinco para que não perca a eficácia.



KNL26010

UNDERSØGELSE AF BATTERI (for modeller med elektrisk start)

⚠ ADVARSEL

Batteriets elektrolytvæske er farlig. Elektrolytten består af svovlsyre, og er derfor giftig og yderst ætsende.

Følg altid disse forebyggende forholdsregler:

- Undgå legemskontakt med elektrolytvæsken, da dette kan være årsag til alvorlige forbrændinger eller permanent beskadigelse af synet.
- Bær altid beskyttelsesbriller ved behandling eller arbejde i nærheden af batterier.

Modgift (UDVORTES):

- HUD - Skyl med vand.
- ØJNE - Skyl med vand i 15 minutter og søg umiddelbart lægeopsyn.

Modgift (INDVORTES):

- Drik store mængder vand eller mælk, efterfulgt af magnesiaholdigt mælk, pisket æg, eller vegetabilsk olie. Tilkald en læge umiddelbart.

Batterier producerer også eksplosive brinter; Derfor skal du altid følge disse forebyggende forholdsregler:

- Oplad batterier i områder med god ventilation.
- Hold batterier væk fra ild, gnister eller åben ild (d.v.s. svejseudstyr, tændte cigaretter, og lignende).
- LAD VÆRE MED AT RYGE ved opladning eller håndtering af batterier.
- HOLD BATTERIER OG ELEKTROLYTVÆSKE UDEN FOR BØRNS RÆKKEVIDDE.

RML26010

ΈΛΕΓΧΟΣ ΤΗΣ ΜΠΑΤΑΡΙΑΣ (για μοντέλα με ηλεκτρική μίζα)

▲ ΠΡΟΕΙΔΟΠΟΙΗΣΗ

Ο ηλεκτρολύτης της μπαταρίας είναι επικίνδυνος. Περιέχει θεϊκό οξύ και συνεπώς είναι δηλητηριώδης και πάρα πολύ καυστικός.

Ακολουθείτε πάντα τα παρακάτω προληπτικά μέτρα:

- Αποφεύγετε την επαφή του σώματος με τον ηλεκτρολύτη διότι μπορεί να προκαλέσει σοβαρά εγκαύματα ή μόνιμο τραυματισμό των ματιών.
- Φοράτε προστατευτικά γυαλιά στα μάτια όταν ασχολείστε ή εργάζεστε κοντά σε μπαταρίες.

Αντίδοτο (ΣΕ ΕΞΩΤΕΡΙΚΗ ΧΡΗΣΗ):

- ΣΤΟ ΔΕΡΜΑ-Ξεπλένετε με νερό.
- ΣΤΑ ΜΑΤΙΑ-Ξεπλένετε με νερό για 15 ολόκληρα λεπτά και ζητάτε αμέσως τη βοήθεια του γιατρού.

Αντίδοτο (ΣΕ ΕΣΩΤΕΡΙΚΗ ΛΗΨΗ):

- Πίνετε μεγάλες ποσότητες νερού ή γάλακτος και κατόπιν γάλα μαγνησίας, χτυπητό αυγό ή φυτικό λάδι. Ζητάτε αμέσως τη βοήθεια του γιατρού.

Οι μπαταρίες επίσης παράγουν εκρηκτικό υδρογόνο αέριο, γι' αυτό πρέπει να ακολουθείτε πάντοτε τα παρακάτω προληπτικά μέτρα:

- Φορτίζετε τις μπαταρίες σε καλά αεριζόμενο χώρο.
- Φροντίζετε οι μπαταρίες να είναι μακριά από φωτιά, σπινθήρες ή ανοικτές φλόγες π.χ. ηλεκτροσυγκόλληση, αναπτήρες τσιγάρων, κ.λ.π.
- ΜΗΝ ΚΑΠΝΙΖΕΤΕ όταν φορτίζετε ή ασχολείστε με μπαταρίες.
- ΦΡΟΝΤΙΖΕΤΕ Ο ΗΛΕΚΤΡΟΛΥΤΗΣ ΚΑΙ ΟΙ ΜΠΑΤΑΡΙΕΣ ΝΑ ΕΙΝΑΙ ΜΑΚΡΙΑ ΑΠΟ ΤΑ ΠΑΙΔΙΑ

PML26010

VERIFICAÇÃO DA BATERIA (modelo com ignição eléctrica)

▲ ADVERTENCIAS

O electrólito da bateria é perigoso; porque contém ácido sulfúrico é venenoso e altamente cáustico.

Siga sempre as seguintes medidas preventivas:

- Evite o contacto corporal com o electrólito já que pode causar queimaduras graves ou cegueira.
- Utilize sempre protecção ocular quando trabalhar próximo de baterias.

Antídoto (EXTERNO):

- PELE — Lave abundantemente com água.
- OLHOS — Lave abundantemente com água durante 15 minutos e consulte um médico imediatamente.

Antídoto (INTERNO):

- Beba grande quantidade de água ou leite, seguido de leite de magnésio, ovo batido ou óleo vegetal. Chame o médico imediatamente.

Na medida em que as baterias também produzem gases de hidrogénio explosivos, imprõem-se as seguintes medidas preventivas:

- Carregue a bateria em área bem arejada.
- Mantenha as baterias longe de fogo, faíscas ou chamas (por exemplo, equipamento para soldar, cigarros acesos, etc.).
- NÃO FUME quando carregar ou manipular baterias.
- CONSERVE AS BATERIAS E O FLUIDO ELECTROLÍTICO FORA DO ALCANCE DAS CRIANÇAS.

**FORSIGTIG:** _____

Et dårligt vedligeholdt batteri vil hurtigt blive forringet.

- 1) Undersøg niveauet af elektrolytvæsken mindst en gang om måneden. Fyld op til fabrikantens anbefalede niveau, når det er nødvendigt. Fyld kun efter med destilleret vand (eller rent afioniseret vand, som kan benyttes til batterier).

FORSIGTIG: _____

Almindeligt vand fra vandhanen indeholder mineraler, som er skadelige for et batteri, og må ikke anvendes til efterfølgende opfyldning.

- 2) Hold altid batteriet i en godt opladet tilstand.
Installation af et voltmeter vil hjælpe dig til at overvåge dit batteri.
Hvis du ikke vil benytte båden i en måned eller mere, fjernes batteriet fra båden og opbevares på et køligt, mørkt sted.
Oplad batteriet fuldstændigt før det benyttes.
- 3) Hvis batteriet skal opbevares længere end en måned, undersøges væskens specifikke vægtfylde mindst en gang om måneden, og batteriet oplades, når strømmen er lav.

ΠΡΟΣΟΧΗ:

Μια μπαταρία που συντηρείται ανεπαρκώς, θα καταστραφεί γρήγορα.

- 1) Ελέγχετε την στάθμη του ηλεκτρολύτη μια φορά το μήνα. Συμπληρώνετε μέχρι την στάθμη που συνιστά ο κατασκευαστής όταν αυτό είναι αναγκαίο. Συμπληρώνετε μόνο με απεσταγμένο νερό (η καθαρό απιονισμένο νερό κατάλληλο για μπαταρίες).

ΠΡΟΣΟΧΗ:

Το συνηθισμένο νερό της βρύσης περιέχει άλατα που είναι επιβλαβή για την μπαταρία, και δεν πρέπει να χρησιμοποιείται για συμπλήρωση.

- 2) Φροντίζετε η μπαταρία να είναι πάντοτε καλά φορτωμένη. Αν χρησιμοποιήσετε ένα βολτόμετρο θα μπορέσετε να παρακολουθήσετε την κατάσταση της μπαταρίας. Αν δεν χρησιμοποιείτε το σκάφος για ένα μήνα η περισσότερο, βγάξτε την μπαταρία από το σκάφος και την αποθηκεύετε σε ένα δροσερό, σκοτεινό μέρος. Ξαναφορτώνετε πλήρως την μπαταρία πριν την χρησιμοποιήσετε πάλι.
- 3) Αν η μπαταρία παραμείνει αποθηκευμένη για μακρύτερο χρονικό διάστημα από ένα μήνα, ελέγχετε το ειδικό βάρος του ηλεκτρολύτη τουλάχιστον μια φορά τον μήνα και την ξαναφορτώνετε όταν το ειδικό βάρος είναι χαμηλό.

AVISOS:

Uma manutenção precária da bateria deteriora-a mais rapidamente.

- 1) Verifique o nível do electrólito pelo menos uma vez por mês. Encha até o nível recomendado pelo fabricante, quando necessário. Complete exclusivamente com água destilada (ou água pura desionizada própria para baterias).

AVISOS:

A água da torneira não deve ser usada como complemento porque contém minerais prejudiciais para a bateria.

- 2) Mantenha sempre a bateria bem carregada.
A instalação de um voltímetro será útil para o controlo da bateria.
Armazene a bateria em local fresco e ao abrigo da luz directa do Sol, se não vai utilizar o barco durante um período igual ou superior a um mês.
Antes de utilizar a bateria novamente, carregue-a completamente.
- 3) Se a bateria ficar armazenada mais de um mês, verifique, uma vez por mês, o peso específico do electrólito e, se necessário, carregue a bateria.



KMU01279

Tilslutning af batteri

⚠ ADVARSEL

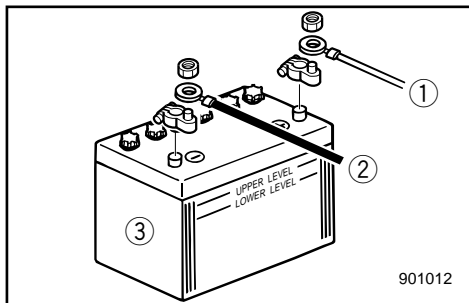
Monter batteriholderen sikkert på et tørt sted i båden, fri for vibrationer og med god ventilation. Installer det fuldt opladede batteri i holderen.

FORSIGTIG:

- Vær sikker på at hovedkontakten (på relevante modeller) er sat til "OFF" før der arbejdes med batteriet.
- Ombytning af ledningerne til batteriet vil beskadige ensretteren.
- Tilslut den RØDE ledning først, når batteriet installeres, og afbryd den RØDE ledning sidst, når det fjernes. Ellers kan det elektriske system blive beskadiget.
- Batteriets elektriske kontaktpunkter og ledningerne skal være rene og korrekt tilsluttet, ellers kan batteriet ikke starte motoren.

Tilslut først den RØDE ledning til den POSITIVE (+) pol.

Tilslut derefter den SORTE ledning til den NEGATIVE (-) pol.



- ① Rød ledning
- ② Sort ledning
- ③ Batteri

KMU01280

Afbrydelse for batteriet

Afbryd først den SORTE ledning fra den NEGATIVE (-) pol. Afbryd derefter den RØDE ledning fra den POSITIVE (+) pol.

RMU01279

Σύνδεση της μπαταρίας**▲ΠΡΟΕΙΔΟΠΟΙΗΣΗ**

Τοποθετείτε την βάση της μπαταρίας με έναν τρόπο ασφαλή σε κάποιο ξηρό καλά αεριζόμενο χώρο μέσα στο σκάφος το οποίο να μην έχει ισχυρούς κραδασμούς. Τοποθετείτε την πλήρως φορτωμένη μπαταρία στην βάση.

ΠΡΟΣΟΧΗ:

- Βεβαιώστε ότι ο γενικός διακόπτης (στα μοντέλα που υπάρχει) είναι στη θέση "OFF" πριν εκτελέσετε κάποια εργασία στη μπαταρία.
- Η αναστροφή των καλωδίων της μπαταρίας θα προκαλέσει ζημιά στον ανορθωτή ρεύματος.
- Συνδέστε το ΚΟΚΚΙΝΟ καλώδιο πρώτα όταν τοποθετείτε την μπαταρία και αποσυνδέστε το ΚΟΚΚΙΝΟ καλώδιο τελευταίο όταν βγάξετε τη μπαταρία. Αλλιώς, μπορεί να πάθει ζημιά το ηλεκτρικό σύστημα.
- Οι ηλεκτρικές επαφές της μπαταρίας και τα καλώδια πρέπει να είναι καθαρά και σωστά συνδεδεμένα, αλλιώς η μπαταρία δεν θα δώσει ρεύμα στον κινητήρα.

Συνδέετε τον ΚΟΚΚΙΝΟ ακροδέκτη στο ΘΕΤΙΚΟ (+) πόλο της μπαταρίας πρώτα.

Κατόπιν συνδέετε τον μαύρο ακροδέκτη στον ΑΡΝΗΤΙΚΟ (-) πόλο της μπαταρίας.

- ① Κόκκινος ακροδέκτης
- ② Μαύρος ακροδέκτης
- ③ Μπαταρία

RMU01280

Αποσύνδεση της μπαταρίας

Αποσυνδέετε πρώτα τον ΜΑΥΡΟ ακροδέκτη από τον ΑΡΝΗΤΙΚΟ (-) πόλο της μπαταρίας. Κατόπιν αποσυνδέετε το ΚΟΚΚΙΝΟ ακροδέκτη από τον ΘΕΤΙΚΟ (+) πόλο της μπαταρίας.

PMU01279

Ligação da bateria**▲ADVERTENCIAS**

Monte o suporte da bateria firmemente em local seco, arejado e estável do barco. Instale a bateria carregada no suporte.

AVISOS:

- Antes de manipular a bateria, certifique-se de que o interruptor principal (nos modelos aplicáveis) está na posição "OFF" (desligado).
- A inversão dos cabos da bateria pode avariar o retificador.
- Ligue, em primeiro lugar, o cabo ENCARNADO quando instalar a bateria e desligue-o em último lugar quando retirar a bateria para evitar danificar o sistema eléctrico.
- Para que a bateria faça o motor arrancar é necessário que os contactos eléctricos da bateria e os cabos estejam limpos e correctamente ligados.

Ligue, em primeiro lugar, o cabo condutor ENCARNADO ao terminal POSITIVO (+) e, depois, o cabo condutor PRETO ao terminal NEGATIVO (-).

- ① Cabo condutor encarnado
- ② Cabo condutor preto
- ③ Bateria

PMU01280

Desligamento da bateria

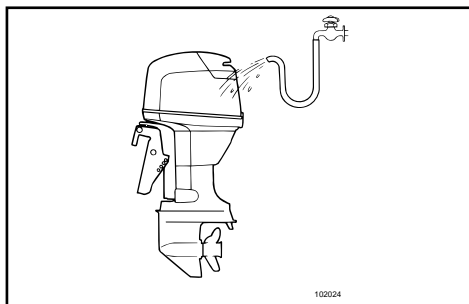
Desligue, em primeiro lugar, o cabo condutor PRETO do terminal NEGATIVO (-). Em seguida, desligue o cabo condutor ENCARNADO do terminal POSITIVO (+).



KML40010

UNDERSØGELSE AF BOLTE OG MØTRIKKER

- 1) Undersøg om bolte, der fastgør cylindertopstykket til motoren og møtrikken der fastholder svinghjulet, er spændt med det specificerede spændingsmoment.
- 2) Undersøg fastspændingsmomenter på andre bolte og møtrikker.



KML42011

MOTOREN UDVENDIGT

Rengøring af påhængsmotoren

Efter anvendelse, vaskes motoren udvendigt med ferskvand.

Gennemskyl kølesystemet med ferskvand.

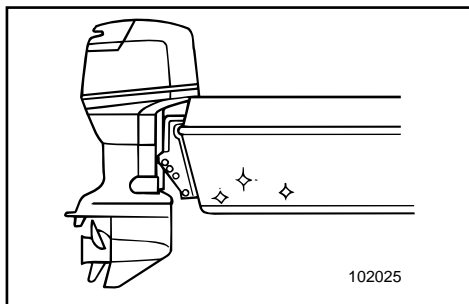
BEMÆRK:

Der henvises til instruktionerne om gennemskylning i afsnittet "TRANSPORT OG OPBEVARING AF PÅHÆNGSMOTOR".

Undersøgelse af motorens malede overflader

Undersøg motoren for ridser, hakker, eller afskalning af maling. Områder med beskadiget maling vil med stor sandsynlighed korrodere. Hvis det er nødvendigt, rengøres overfladerne og males.

Konsulter en Yamaha forhandler angående maling til opfriskning.



KML44010

MALING AF BÅDENS BUND

Et rent skrog forbedrer bådens præstationer.

Bådens bund skal holdes så ren som mulig for havvækster.

Hvis det er nødvendigt, kan bådens bund dækkes med en maling der forhindrer tilgroning, og som er godkendt til forhindring af algevækster, i det pågældende område.

Benyt ikke en maling der forhindrer alger, og som indeholder kobber eller grafit. Disse malinger kan være årsag til at motoren korroderer hurtigere.

RML40010

ΕΛΕΓΧΟΣ ΜΠΟΥΛΟΝΙΩΝ ΚΑΙ ΠΑΞΙΜΑΔΙΩΝ

- 1) Ελέγχετε για να βεβαιωθείτε ότι τα μπουλόνια με τα οποία είναι στερεωμένη η κυλινδροκεφαλή και ο κινητήρας και τα παξιμάδια με τα οποία είναι στερεωμένο το βολάν είναι σφισμένα με την προδιαγεγραμμένη ροπή σύσφιξης.
- 2) Επιβεβαιώστε ότι τα άλλα μπουλόνια και παξιμάδια είναι σφισμένα με τις κατάλληλες ροπές.

RML42011

ΕΞΩΤΕΡΙΚΟ ΤΟΥ ΚΙΝΗΤΗΡΑ

Καθαρισμός της εξωλέμβιας μηχανής
Μετά από την χρήση, πλένετε το εξωτερικό της εξωλέμβιας μηχανής με γλυκό νερό. Ξεπλένετε το σύστημα ψύξης με γλυκό νερό.
ΣΗΜΕΙΩΣΗ: Διαβάστε τις οδηγίες για το ξέπλυμα του συστήματος ψύξης το κεφαλαίο “ΑΠΟΘΗΚΕΥΣΗ ΚΑΙ ΜΕΤΑΦΟΡΑ ΕΞΩΛΕΜΒΙΑΣ ΜΗΧΑΝΗΣ”.

Έλεγχος των βαμμένων επιφανειών της εξωλέμβιας

Ελέγχετε την εξωλέμβια μήπως έχει εκδορές τσακίσματα ή ξεφλουδισμένο χρώμα. Τα σημεία που έχουν τέτοιου είδους βλάβες είναι πολύ πιθανόν να αρχίσουν να παρουσιάζουν διάβρωση. Αν είναι αναγκαίο, καθαρίζετε και βάφετε αυτές τις επιφάνειες. Συμβουλευτείτε κάποιον αντιπρόσωπο Yamaha για να σας δώσει χρώμα κατάλληλο για μικροδιορθώσεις.

RML44010

ΒΑΨΙΜΟ ΤΟΥ ΚΑΤΩ ΜΕΡΟΥΣ ΤΟΥ ΣΚΑΦΟΥΣ

Μια καθαρή κάτω επιφάνεια του σκάφους βελτιώνει τις επιδόσεις όλου του σκάφους. Το κάτω μέρος του σκάφους πρέπει να είναι πολύ καθαρό και απαλλαγμένο όσο είναι δυνατόν από ανάπτυξη υδρόβιων φυτικών μορφών ζωής. Αν είναι αναγκαίο, το κάτω μέρος του σκάφους μπορεί να βαφτεί με ένα εγκεκριμένου τύπου χρώμα που εμποδίζει την ανάπτυξη τέτοιων μορφών μικροοργανισμών στο κάτω μέρος. Μην χρησιμοποιείτε ειδικά χρώματα που περιέχουν χαλκό ή γραφίτη. Αυτού του είδους τα χρώματα μπορούν να προκαλέσουν ταχύτερη διάβρωση του κινητήρα.

PML40010

VERIFICAÇÃO DE PARAFUSOS E PORCAS

- 1) Verifique se as porcas que seguram o volante e os parafusos que seguram a cabeça do cilindro e o motor estão apertados com o esforço de torção especificado.
- 2) Verifique o esforço de torção de todos os outros parafusos e porcas.

PML42011

EXTERIOR DO MOTOR

Limpeza do motor fora de bordo

Lave o exterior do motor fora de bordo com água doce, depois de o utilizar. Lave o sistema de refrigeração com água doce.

NOTA:

Consulte as instruções sobre a lavagem do sistema de refrigeração em ‘TRANSPORTE E ARMAZENAGEM DO MOTOR FORA DE BORDO’.

Verificação da superfície pintada do motor

Verifique se a pintura do motor está riscada, lascada ou talhada. As áreas com pintura danificada são mais susceptíveis de corrosão. Limpe e pinte as áreas, se necessário. Para retocar a pintura, consulte o concessionário Yamaha.

PML44010

REVESTIMENTO DO CASCO DO BARCO

Um casco limpo melhora o rendimento do barco.

O casco do barco deve ser mantido o mais limpo possível de acumulações marinhas.

Se necessário, revista o casco com uma tinta anti-incrustante adequada à sua área para evitar acumulações marinhas.

Não utilize uma tinta anti-incrustante que contenha cobre ou grafita, já que estas tintas aceleram a corrosão do motor.



KMN00010

Kapitel 5

RETTELSE AF FEJL

FEJLSØGNING5-1

MIDLERTIDIGE AKTIVITETER I

NØDSITUATIONER5-5

Stødskader5-5

Mekanisk trimning/tilt fungerer ikke5-5

Startmotoren vil ikke fungere5-6

Behandling af motor nedsænket i vand5-8



RMN00010

PMN00010

Κεφάλαιο 5

ΔΙΟΡΘΩΣΗ ΒΛΑΒΩΝ

Capítulo 5

RESOLUÇÃO DE PROBLEMAS

ΔΙΟΡΘΩΣΗ ΒΛΑΒΩΝ.....5-1

RESOLUÇÃO DE PROBLEMAS.....5-1

ΠΡΟΣΩΡΙΝΕΣ ΕΝΕΡΓΕΙΕΣ ΣΕ ΕΚΤΑΚΤΕΣ5-5
 Ζημιές από πρόσκρουση5-5
 Η Ηλεκτρική κλίση/ανύψωση δεν λειτουργεί5-5
 Η μίζα δεν λειτουργεί5-6
 Περιποίηση βυθισμένου κινητήρα5-8

MEDIDAS PROVISORIAS EM SITUAÇÃO DE EMERGENCIA5-5
 Danos por colisão5-5
 Não funcionamento do comando automático da coluna e da inclinação5-5
 O motor de arranque não funciona5-6
 Tratamento do motor submergido5-8



FEJLSØGNING

Ethvert problem med brændstof, kompressionsforhold eller tændingssystem kan give besvær med at starte, tab af energi eller andre problemer. Fejlfindingskemaet beskriver en hurtig, nem procedure til at undersøge og afhjælpe fejl. (Dette skema gælder for alle Yamaha påhængsmotorer. Derfor kan der forekomme nogle punkter som ikke vedrører din models specifikationer). Hvis din påhængsmotor trænger til at blive repareret, så bring den til en Yamaha forhandler.

Fejl	Mulige årsager	Afhjælpning
A. Startmotoren virker ikke.	<ol style="list-style-type: none">1. Batteriets kapacitet er lille eller batteriet er tømt for strøm.2. Batteriets tilslutninger er løse eller korroderede.3. Sikringen til den elektriske startmotor er brændt over.4. Fejl i startsystemet.5. Aftrækknoren til motorstopkontakten er ikke fastgjort.6. Gearskiftet er sat i gear.	<ol style="list-style-type: none">1. Undersøg batteriets tilstand. Anvend batterier med den anbefalede kapacitet.2. Fastspænd kablerne til batteriet og rengør batteriets poler.3. Undersøg årsagen til den elektriske overbelastning og reparer. Udskift sikringen med en ny, med korrekt ampere-størrelse.4. Få udført service hos en Yamaha forhandler.5. Fastgør aftrækknoren.6. Sæt gearet i Frigear.
B. Motoren vil ikke starte (startmotoren virker).	<ol style="list-style-type: none">1. Brændstoffranken er tom.2. Brændstoffet er forurenede eller gammelt.3. Brændstoffilteret er tilstoppet.4. Forkert startprocedure.5. Brændstofpumpen virker ikke.6. STændrør(ene) er tilsmudsede eller af forkert type.7. Tændrørshætten er ikke korrekt fastgjort.8. Dårlige forbindelser eller beskadigede tændrørsledninger.9. Dele i tændingssystemet virker ikke.10. Aftrækknoren til motorstopkontakten er ikke fastgjort.11. Gearskiftet er sat i gear.12. Motorens indre dele er beskadigede.	<ol style="list-style-type: none">1. Fyld ren frisk brændstof i tanken.2. Fyld ren frisk brændstof i tanken.3. Rens eller udskift filteret.4. Læs Indehaverens Håndbog.5. Få udført service hos en Yamaha forhandler.6. Undersøg tændrør(ene). Rens eller udskift til en anbefalet type.7. Undersøg hættestætte(r) og sæt hættestætte(r) fast.8. Undersøg ledninger for slitage eller brud. Fastspænd alle løse forbindelser. Udskift slidte eller brudte ledninger.9. Få udført service hos en Yamaha forhandler.10. Fastgør aftrækknoren.11. Sæt gearet i Frigear.12. Få udført service hos en Yamaha forhandler.

Fejl	Mulige årsager	Afhjælpning
C. Motoren arbejder ujævnt i tomgang eller staller.	<ol style="list-style-type: none"> 1. Tændrør(ene) er tilsmudsede eller af forkert type. 2. Brændstofsyste­met er tilstoppet. 3. Brændstoffet er foruren­et eller gam­melt. 4. Brændstoffileret er tilstoppet. 5. Fejl i tændingssystemet. 6. Advarselssystemet er aktiveret. 7. Elektrodeafstanden er forkert. 8. Dårlige forbindelser eller beskadigede tændrørsledninger. 9. Den specificerede motorolie er ikke benyttet. 10. Termostaten virker ikke eller er tilstoppet. 11. Forkert justering af karburatoren. 12. Brændstofpumpen er beskadiget. 13. Luftventilationsskruen er lukket. 14. Chokeren er trukket an. 15. Vinklen på motoren er for stor. 16. Karburatoren er tilstoppet. 17. Brændstoffslutningen er samlet forkert. 18. Gasspjældet er forkert justeret. 19. Batterikablet er faldet af. 	<ol style="list-style-type: none"> 1. Undersøg tændrør(ene). Rens eller udskift til den anbefalede type. 2. Undersøg om brændstofledningen er klemt eller bukket, eller om der er andre forhindringer i brændstofsyste­met. 3. Fyld ren frisk brændstof i tanken. 4. Rens eller udskift filteret. 5. Få udført service hos en Yamaha forhandler. 6. Find og ret årsagen. 7. Inspicer og juster som specificeret. 8. Undersøg ledninger for slitage eller brud. Fasts­pænd alle løse forbindelser. 9. Undersøg og udskift som specificeret. 10. Få udført service hos en Yamaha forhandler. 11. Få udført service hos en Yamaha forhandler. 12. Få udført service hos en Yamaha forhandler. 13. Åben for luftventilationsskruen. 14. Skub chokeren ind til den normale stilling. 15. Sæt motoren tilbage i normal position. 16. Få udført service hos en Yamaha forhandler. 17. Udfør tilslutningen korrekt. 18. Kræver service hos Yamaha forhandler. 19. Spænd batterikablet forsvarligt fast.



Fejl	Mulige årsager	Afhjælpning
D. Advarselssum- meren lyder eller indikatorlampen lyser.	<ol style="list-style-type: none">1. Kølesystemet er tilstoppet.2. Olieniveauet er lavt.3. Tændrørets temperaturområde er forkert.4. Den specificerede motorolie er ikke benyttet.5. Motorolien er forurennet eller nedbrudt.6. Oliefilteret er tilstoppet.7. Olietilgangen/indsprøjtningsspumpen virker ikke.8. Belastningen af båden er ujævnt fordelt.9. Fejl i vandpumpen/termostaten.	<ol style="list-style-type: none">1. Undersøg vandindtaget for forhindringer.2. Fyld olietanken med den specificerede motorolie.3. Undersøg tilstanden af tændrør og udskift med korrekt type.4. Undersøges og udskiftes til den specificerede olie.5. Udskift med ny olie af den specificerede type.6. Få udført service hos en Yamaha forhandler.7. Få udført service hos en Yamaha forhandler.8. Fordel lasten i båden jævnt.9. Få udført service hos en Yamaha forhandler.
E. Tab af motorkraft.	<ol style="list-style-type: none">1. Propellen er beskadiget.2. Stigningen på propellen eller diameteren er forkert.3. Trimvinklen er forkert.4. Motoren er monteret i en forkert højde på hækbjælken.5. Advarselssystemet er aktiveret.6. Bådens bund er tilgroet med alger.7. Tændrør(ene) er tilsmudsede eller af forkert type.8. Tang eller andre fremmedlegemer er viklet ind i gearhuset.9. Forhindringer i brændstofsyste- met.10. Brændstoffilteret er tilstoppet.11. Brændstoffet er forurennet eller gammelt.12. Elektrodeafstanden er forkert.	<ol style="list-style-type: none">1. Få propellen repareret eller udskiftet.2. Monter en korrekt propel, for at lade påhængsmotoren arbejde i det anbefalede område for motoromdrejninger.3. Juster trimvinklen for at opnå den mest effektive virkemåde.4. Få motoren justeret til den korrekte højde på hækbjælken.5. Find og ret årsagen.6. Rens bådens bund.7. Undersøg tændrør(ene). Rens eller udskift med den anbefalede type.8. Fjern disse og rens den underste enhed.9. Undersøg om brændstofledningen er klemt eller bukket, eller om der er andre forhindringer i brændstofsyste- met.10. Rens eller udskift filteret.11. Fyld tanken med ren frisk brændstof.12. Undersøg og juster som speci- ficeret.

Fejl	Mulige årsager	Afhjælpning
E. Tab af motorkraft.	<ul style="list-style-type: none"> 13. Dårlige forbindelser eller beskadigede tændrørsledninger. 14. Fejl i tændingssystemet. 15. Den specificerede motorolie er ikke benyttet. 16. Termostaten virker ikke eller er tilstoppet. 17. Luftventilationsskruen er lukket. 18. Brændstofpumpen er beskadiget. 19. Brændstofftilslutningen er samlet forkert. 20. Tændrørets temperaturområde er forkert. 21. Motoren svarer ikke korrekt til det valgte gear. 	<ul style="list-style-type: none"> 13. Undersøg ledninger for slitage eller brud. Spænd alle løse forbindelser. Udskift slidte eller brudte ledninger. 14. Få udført service hos en Yamaha forhandler. 15. Undersøg og udskift olien som specificeret. 16. Få udført service hos en Yamaha forhandler. 17. Åben for luftventilationsskruen. 18. Få udført service hos en Yamaha forhandler. 19. Udfør tilslutningen korrekt. 20. Undersøg tilstanden af tændrør og udskift med korrekt type. 21. Få den eftersat hos en Yamaha forhandler.
F. Motoren vibrerer kraftigt.	<ul style="list-style-type: none"> 1. Propellen er beskadiget. 2. Propelakslen er beskadiget. 3. Tang eller andre fremmedlegemer er viklet ind i propellen. 4. Motorens monteringsbolt er løs. 5. Styringens drejaksler er løs eller beskadiget. 	<ul style="list-style-type: none"> 1. Få propellen repareret eller udskiftet. 2. Få udført service hos en Yamaha forhandler. 3. Afmonter og rens propellen. 4. Spænd boltene. 5. Fastspænd eller få udført service hos en Yamaha forhandler.



ΔΙΟΡΘΩΣΗ ΒΛΑΒΩΝ

Τυχόν προβλήματα στα συστήματα καυσίμων, συμπίεσης ή ανάφλεξης μπορεί να προκαλέσουν κακή εκκίνηση, απώλεια ισχύος ή άλλα προβλήματα. Ο πίνακας αντιμετώπισης προβλημάτων περιγράφει μια εύκολη και γρήγορη διαδικασία ελέγχου και διόρθωσης τυχόν προβλημάτων. (Ο πίνακας αυτός καλύπτει όλα τα μοντέλα Yamaha. Θα υπάρχουν λοιπόν κάποια χαρακτηριστικά που δεν ανήκουν στις προδιαγραφές του μοντέλου σας.)

Αν η εξωλέμβιά σας χρειάζεται επισκευή, πηγαίnete την στον αντιπρόσωπο της Yamaha.

Βλάβη	Πιθανή Αιτία	Διόρθωση
A. Η μίζα δεν λειτουργεί	<ol style="list-style-type: none">1. Η χωρητικότητα της μπαταρίας είναι ανεπαρκής, η η μπαταρία είναι ξεφόρτωτη.2. Οι συνδέσεις της μπαταρίας είναι χαλαρές η οξειδωμένες3. Η ασφάλεια του ηλεκτρικού συστήματος εκκίνησης είναι καμένη4. Κάποια εξαρτήματα της μίζας είναι ελαττωματικά.5. Το δίχαλο του κορδονιού δεν είναι περασμένο στον διακόπτη για το σβήσιμο του κινητήρα.6. Ο μοχλός κατεύθυνσης δεν είναι στην νεκρά	<ol style="list-style-type: none">1. Ελέγχετε την κατάσταση της μπαταρίας χρησιμοποιείτε μπαταρία της συνιστώμενης χωρητικότητας2. Σφίγγετε τα καλώδια της μπαταρίας και καθαρίζετε τους ακροδέκτες της μπαταρίας3. Ελέγχετε για την αιτία της υπερφόρτωσης και την διορθώνετε. Αλλάζετε την ασφάλεια με μια της ορθής εντάσεως.4. Ζητήστε από κάποιον αντιπρόσωπο της Yamaha να διορθώσει την μίζα.5. Συνδέετε το δίχαλο με το κορδόνι6. Επιλέγεται την νεκρά.
B. Ο κινητήρας δεν παίρνει μπροστά (Ενώ η μίζα περιστρέφεται)	<ol style="list-style-type: none">1. Το δοχείο καυσίμου είναι άδειο2. Το καύσιμο είναι ακάθατο η πολυκαιρισμένο3. Το φίλτρο καυσίμου είναι φραγμένο4. Λανθασμένη διαδικασία εκκίνησης5. Η αντλία καυσίμου δεν λειτουργεί καλά6. Το/τα μπουζί είναι μπουκωμένα η λανθασμένου τύπου7. Οι πίπες των μπουζί είναι λανθασμένα τοποθετημένες	<ol style="list-style-type: none">1. Γεμίζετε το δοχείο καυσίμου με καθαρή βενζίνη.2. Γεμίζετε το δοχείο με καθαρό, φρέσκο καύσιμο3. Καθαρίζετε η αλλάζετε το φίλτρο.4. Διαβάστε το βιβλίο χρήσης5. Ζητήστε από κάποιον αντιπρόσωπο Yamaha να διορθώσει την αντλία6. Ελέγχετε το/τα μπουζί. Τα καθαρίζετε η τα αλλάζετε με του σωστού τύπου7. Ελέγχετε και τοποθετείτε ορθά τις πίπες

Βλάβη	Πιθανή Αιτία	Διόρθωση
<p>B. Ο κινητήρας δεν παίρνει μπροστά (Ενώ η μίζα περιστρέφεται)</p>	<p>8. Λανθασμένες συνδέσεις η κατεστραμμένη καλωδίωση ανάφλεξης</p> <p>9. Ελαττωματικά εξαρτήματα ανάφλεξης</p> <p>10. Το δίχαλο του κορδονιού δεν είναι συνδεδεμένο στον διακόπτη για το σβήσιμο του κινητήρα</p> <p>11. Ο μοχλός κατεύθυνσης δεν είναι στην νεκρά</p> <p>12. Φθορά στα εσωτερικά μέλη του κινητήρα</p>	<p>8. Ελεγχετε τα καλώδια μήπως έχουν φθορά ή κοψίματα Σφίγγετε όλες τις χαλαρές συνδέσεις Αλλάζετε τα φθαρμένα η κομμένα καλώδια</p> <p>9. Ζητήστε από κάποιον αντιπρόσωπο Yamaha να τα διορθώσει.</p> <p>10. Συνδέετε το δίχαλο του κορδονιού στον διακόπτη</p> <p>11. Βάζετε τον μοχλό στην νεκρά</p> <p>12. Ζητήστε από κάποιον αντιπρόσωπο Yamaha να τα διορθώσει</p>
<p>C. Ο κινητήρας λειτουργεί στο ρελαντί άρρυθμα η σβήνει</p>	<p>1. Το/τα μπουζί είναι βραχυκυκλωμένα η λανθασμένου τύπου</p> <p>2. Υπάρχουν εμπόδια στη ροή του καυσίμου</p> <p>3. Το καύσιμο είναι ακάθαρτο η πολυκαιρισμένο</p> <p>4. Φραγμένο φίλτρο καυσίμου</p> <p>5. Ελαττωματικά μέρη ανάφλεξης</p> <p>6. Το σύστημα προειδοποίησης ενεργοποιήθηκε</p> <p>7. Λανθασμένο διάκενο μπουζί</p> <p>8. Ανεπαρκείς συνδέσεις η κατεστραμμένη καλωδίωση ανάφλεξης</p> <p>9. Δεν χρησιμοποιήθηκε λάδι κινητήρα σύμφωνα με τις προδιαγραφές</p> <p>10. Ο θερμοστάτης είναι ελαττωματικός η κολλημένος</p> <p>11. Οι ρυθμίσεις καρμπυρατέρ είναι λανθασμένες</p> <p>12. Χαλασμένη αντλία καυσίμου</p> <p>13. Κλειστή βίδα αερισμού δοχείου καυσίμου</p>	<p>1. Ελέγχετε το/τα μπουζί. Τα καθαρίζετε η τα αλλάζετε με τα σωστού τύπου</p> <p>2. Ελέγχετε μήπως η γραμμή του καυσίμου είναι τρυπημένη η τσακισμένη η αν υπάρχουν αλλά εμπόδια στο σύστημα καυσίμου</p> <p>3. Γεμίζετε το δοχείο καυσίμου με καθαρό, φρέσκο καύσιμο</p> <p>4. Καθαρίζετε το φίλτρο</p> <p>5. Ζητήστε από κάποιο συνεργείο Yamaha να διορθώσει την ανάφλεξη</p> <p>6. Αναζητήστε και διορθώστε την αιτία</p> <p>7. Ελέγχετε και ρυθμίζετε σύμφωνα με τις προδιαγραφές</p> <p>8. Ελέγχετε τα καλώδια μήπως έχουν φθορές η τσακίσματα Σφίγγετε όλες τις χαλαρές συνδέσεις</p> <p>9. Ελέγχετε και αλλάζετε σύμφωνα με τις προδιαγραφές</p> <p>10. Ζητήστε από κάποιο συνεργείο Yamaha να διορθώσει τον θερμοστάτη</p> <p>11. Ζητήστε από κάποιο συνεργείο Yamaha να κάνει την διόρθωση</p> <p>12. Ζητήστε από κάποιο συνεργείο Yamaha να κάνει την διόρθωση</p> <p>13. Ανοίγεται την βίδα αερισμού του δοχείου καυσίμου</p>



Βλάβη	Πιθανή Αιτία	Διόρθωση
C. Ο κινητήρας λειτουργεί στο ρελαντί άρρυθμα η σβήνει	<ol style="list-style-type: none">14. Τάπα αναπνοής στο δοχείο καυσίμου είναι κλειστή15. Η γωνία του κινητήρα είναι πολύ υψηλή16. Το καρμπυρατέρ είναι φραγμένο17. Κακή σύνδεση ταχυσύνδεσμου καυσίμου18. Λάθος ρύθμιση της βαλβίδας γκαζιού19. Έχει φύγει το καλώδιο τησπαταρίας	<ol style="list-style-type: none">14. Επιστρέψετε το τσοκ στην κανονική του θέση15. Επαναφέρετε τον κινητήρα στην κανονική θέση λειτουργίας16. Ζητήστε από κάποιον αντιπρόσωπο Yamaha να διορθώσει το καρμπυρατέρ17. Συνδέετε ορθά τον ταχυσύνδεσμο18. Πηγαίστε τη μηχανή για σέρβις στη Yamaha19. Συνδέστε σωστά
D. Ο προειδοποιητικός βομβητής η ενδεικτική λυχνία ανάβει.	<ol style="list-style-type: none">1. Το σύστημα ψύξης είναι φραγμένο2. Πίεση λαδιού κινητήρα χαμηλή3. Λανθασμένη θερμική κλίμακα μπουζί4. Δεν έχει χρησιμοποιηθεί ο κατάλληλος τύπος λαδιού κινητήρα5. Το λάδι του κινητήρα είναι ακάθατο η κατεστραμμένο6. Το φίλτρο του λαδιού είναι φραγμένο7. Η αντλία τροφοδοσίας /έγχυσης δεν λειτουργεί ορθά8. Το φορτίο επάνω στο σκάφος είναι λανθασμένα κατανεμημένο9. Ελαττωματική αντλία η θερμοστάτης νερού	<ol style="list-style-type: none">1. Ελέγχετε την είσοδο του νερού μήπως είναι φραγμένη.2. Γεμίζετε το δοχείο λαδιού με το κατάλληλου τύπου λάδι κινητήρα.3. Ελέγχετε την κατάσταση του μπουζί και το αλλάζετε με ένα σωστό.4. Το μπουλόνι στήριξης του κινητήρα είναι χαλαρό.5. Ο πειρος του τιμονιού είναι χαλαρός η κατεστραμμένος.6. Ζητήστε από κάποιον αντιπρόσωπο Yamaha να επέμβει.7. Ζητήστε από κάποιον αντιπρόσωπο Yamaha να επέμβει8. Κατανέμετε το φορτίο ώστε το σκάφος να είναι επίπεδο.9. Ζητήστε από κάποιον αντιπρόσωπο Yamaha να επέμβει
E. Απώλεια ισχύος του κινητήρα	<ol style="list-style-type: none">1. Κατεστραμμένη προπέλα2. Το βήμα η διάμετρος της προπέλας είναι λανθασμένα3. Λανθασμένη γωνία κλίσης4. Ο κινητήρας είναι τοποθετημένος σε λάθος ύψος στην πρύμνη5. Το προειδοποιητικό σύστημα έχει ενεργοποιηθεί6. Στο κάτω μέρος του σκάφους έχουν αναπτυχθεί φυτικοί οργανισμοί	<ol style="list-style-type: none">1. Διορθώνετε η αλλάζετε την προπέλα.2. Τοποθετείτε μια ορθή προπέλα ώστε ο κινητήρας να λειτουργεί στο συνιστώμενο επίπεδο στροφών.3. Ρυθμίζετε την γωνία κλίσης ώστε να επιτύχετε την πιο αποδοτική λειτουργία.4. Ζητήστε να σας ρυθμίσουν τον κινητήρα στο κατάλληλο ύψος στην πρύμνη.5. Βρείτε και διορθώστε την αιτία.6. Καθαρίζετε το κάτω μέρος του σκάφους.

Βλάβη	Πιθανή Αιτία	Διόρθωση
Ε. Απώλεια ισχύος του κινητήρα	<ol style="list-style-type: none"> 7. Το /τα μπουζί είναι μπουκωμά η λανθασμένου τύπου 8. Φύκια η άλλα θαλάσσια υλικά μπλέχτηκαν στο “πόδι” της μηχανής 9. Τα σωληνάκια του συστήματος καυσίμου δεν έχουν ελεύθερη ροή 10. Φραγμένο φίλτρο καυσίμου 11. Το καύσιμο είναι ακάθατο η πολυκαιρισμένο 12. Το διάκενο του μπουζί είναι λανθασμένο 13. Κακές επαφές η κατεστραμμένη καλωδίωση ανάφλεξης 14. Βλάβη στα εξαρτήματα του συστήματος ανάφλεξης 15. Δεν χρησιμοποιήθηκε κατάλληλος τύπος λαδιού 16. Ελαττωματικός η κολλημένος θερμοστάτης 17. Βίδα εξαερισμού κλεισμένη 18. Κατεστραμμένη αντλία καυσίμου 19. Ελαττωματική σύνδεση ταχυσύνδεσμου καυσίμου 20. Λανθασμένη θερμική κλίμακα μπουζί 21. Η μηχανή δεν αποκρίνεται σωστά στις αλλαγές του μοχλού κατεύθυνσης. 	<ol style="list-style-type: none"> 7. Ελέγχετε το/τα μπουζί. Τα καθαρίζετε η τα αλλάζετε με αλλά κατάλληλα. 8. Τα βγάζετε και καθαρίζετε το πόδι της μηχανής. 9. Ελέγχετε μήπως υπάρχουν τρυπημένα η τσακισμένα σωληνάκια καυσίμου η άλλα εμπόδια στο σύστημα καυσίμου. 10. Καθαρίζετε η αλλάζετε το φίλτρο. 11. Γεμίζετε το δοχείο με καθαρό φρέσκο καύσιμο 12. Ελέγχετε και διορθώνετε το διάκενο σύμφωνα με τις προδιαγραφές 13. Ελέγχετε τα καλώδια για φθορά η τσακίσματα. Σφίγγετε όλες τις χαλαρές επαφές. Αλλάζετε τα φθαρμένα η κομμένα καλώδια. 14. Ζητήστε από κάποιο συνεργείο Yamaha να κάνει την διόρθωση. 15. Ελέγχετε η και το αλλάζετε με λάδι κατάλληλου τύπου. 16. Ζητήστε από κάποιο συνεργείο Yamaha να κάνει την διόρθωση. 17. Ανοίγεται την βίδα εξαερισμού. 18. Ζητήστε από κάποιο συνεργείο Yamaha να κάνει την διόρθωση. 19. Συνδέετε ορθά 20. Ελέγχετε την κατάσταση του μπουζί και το αλλάζετε με ένα σωστό. 21. Πηγαίνετε για σέρβις σε έναν αντιπρόσωπο της Yamaha.
F. Υπερβολικοί κραδασμοί κινητήρα.	<ol style="list-style-type: none"> 1. Κατεστραμμένη προπέλα 2. Κατεστραμμένος άξονας προπέλας 3. Φύκια η αλλά ξένα αντικείμενα τυλιγμένα στην προπέλα 4. Το μπουλόνι στήριξης του κινητήρα είναι χαλαρό 5. Ο πείρος του τιμονιού είναι χαλαρός η κατεστραμμένος 	<ol style="list-style-type: none"> 1. Διορθώνετε η αλλάζετε την προπέλα. 2. Ζητήστε από κάποιον Dealer να κάνει την διόρθωση. 3. Αφαιρείτε και καθαρίζετε την προπέλα. 4. Ξανασφίγγετε τα μπουλόνια. 5. Σφίγγετε η ζητήστε από κάποιο συνεργείο Yamaha να κάνει την διόρθωση.



PMU01204

RESOLUÇÃO DE PROBLEMAS

Qualquer problema nos sistemas de combustível, compressão ou ignição é passível de provocar arranque deficiente, perda de potência ou outros problemas. Na tabela de resolução de problemas, encontrará procedimentos básicos de teste e as respectivas soluções. (Referindo-se esta tabela a todos os motores fora de borda Yamaha, pode compreender certos elementos que não se aplicam ao seu motor.)

Se o seu motor precisar de reparação, leve-o a um concessionário Yamaha.

Problemas	Causa possível	Solução
A. O motor de arranque não funciona	<ol style="list-style-type: none">1. Bateria fraca ou gasta2. Ligações da bateria soltas ou calcinadas pela corrosão3. Fusível do circuito de arranque eléctrico fundido4. Avaria dos componentes do motor de arranque5. Esticador do interruptor de paragem do motor solto6. Alavanca das mudanças engatada	<ol style="list-style-type: none">1. Verifique o estado da bateria. Use a capacidade de bateria recomendada.2. Fixe os cabos e limpe os terminais da bateria.3. Procure a causa do excesso de carga eléctrica e repare. Substitua o fusível por um com a amperagem correcta.4. Chame um técnico da Yamaha.5. Prenda o esticador.6. Ponha a alavanca em ponto morto.
B. O motor não arranca (com o motor de arranque a funcionar)	<ol style="list-style-type: none">1. Reservatório de combustível vazio2. Combustível desnaturado ou deteriorado3. Filtro de combustível obstruído4. Erro no procedimento de arranque5. Avaria da bomba de combustível6. Vela(s) de ignição suja(s) ou de tipo errado7. Calota(s) da vela de ignição mal adaptada(s)8. Má ligação ou instalação eléctrica deficiente9. Componentes da ignição defeituosos10. Esticador do interruptor de paragem do motor solto11. Alavanca das mudanças engatada12. Componentes interiores do motor danificados	<ol style="list-style-type: none">1. Encha o reservatório de combustível limpo e puro.2. Encha o reservatório de combustível limpo e puro.3. Limpe-o ou proceda à sua substituição.4. Leia o manual do proprietário.5. Chame um técnico da Yamaha.6. Examine a(s) vela(s) de ignição. Limpe ou substitua pela(s) do tipo recomendado.7. Verifique e volte a colocar a(s) calota(s).8. Veja se os fios estão gastos ou partidos. Aperte as ligações soltas. Substitua os fios gastos ou partidos.9. Chame um técnico da Yamaha.10. Prenda o esticador.11. Ponha em ponto morto.12. Chame um técnico da Yamaha.

Problemas	Causa possível	Solução
<p>C. O motor funciona mal em marcha lenta ou afoga</p>	<ol style="list-style-type: none"> 1. Vela(s) de ignição suja(s) ou de tipo errado 2. Sistema de combustível obstruído 3. Combustível desnaturado ou deteriorado 4. Filtro de combustível obstruído 5. Componentes da ignição defeituosos 6. Sistema de aviso activado 7. Folga dos eléctrodos incorrecta 8. Má ligação ou instalação eléctrica incorrecta da ignição 9. Utilização de óleo não especificado 10. Termóstato defeituoso ou obstruído 11. Regulação incorrecta do carburador 12. Avaria da bomba de combustível 13. Parafuso do respiradouro apertado 14. Botão do motor de arranque para fora 15. Ângulo do motor muito alto 16. Carburador obstruído 17. Má ligação da junção do combustível 18. A válvula do acelerador está mal instalada 19. O borne da bateria está solto 	<ol style="list-style-type: none"> 1. Examine a(s) vela(s) de ignição. Limpe ou substitua pela(s) do tipo recomendado. 2. Verifique se há condutas de combustível comprimidas ou torcidas ou outras obstruções no sistema de combustível. 3. Encha o reservatório de combustível limpo e puro. 4. Limpe ou substitua o filtro. 5. Chame um técnico da Yamaha. 6. Identifique e corrija a causa. 7. Inspeccione e regule como indicado 8. Veja se os fios estão gastos ou partidos. Aperte as ligações soltas.. 9. Verifique e substitua como indicado. 10. Chame um técnico da Yamaha. 11. Chame um técnico da Yamaha. 12. Chame um técnico da Yamaha. 13. Desaperte o parafuso do respiradouro. 14. Ponha na posição original. 15. Ponha na posição de funcionamento normal. 16. Chame um técnico da Yamaha. 17. Ligue correctamente. 18. Chame um técnico da Yamaha. 19. Prenda-o com firmeza.



Problemas	Causa possível	Solução
D. Soa o avisador sonoro ou acende-se o indicador	<ol style="list-style-type: none">1. Sistema de refrigeração obstruído2. Nível de óleo do motor baixo3. Incorreção do grau térmico da vela4. Utilização de óleo não especificado5. Óleo desnaturado ou deteriorado6. Filtro de combustível obstruído7. Mau funcionamento da alimentação/injecção de óleo8. Carga do barco mal distribuída9. Bomba da água/termóstato avariados	<ol style="list-style-type: none">1. Veja se há obstrução na tomada de água.2. Encha o reservatório de óleo com o óleo especificado.3. Verifique a vela e substitua-a por uma com grau correcto.4. Verifique e substitua-o pelo especificado.5. Substitua por óleo puro do especificado.6. Chame um técnico da Yamaha.7. Chame um técnico da Yamaha.8. Distribua a carga de forma a equilibrar o barco.9. Chame um técnico da Yamaha.
E. O motor perde potência	<ol style="list-style-type: none">1. Hélice danificada2. Diâmetro e passo da hélice errados3. Ângulo de compensação incorrecto4. Motor montado no painel de popa com altura errada5. Sistema de aviso activado6. Fundo do barco com acumulações marinhas7. Vela(s) de ignição suja(s) ou de tipo errado8. Algas ou outros corpos emaranhados na caixa das engrenagens9. Sistema de combustível obstruído10. Filtro de combustível obstruído11. Combustível desnaturado ou deteriorado12. Folga dos eléctrodos incorrecta	<ol style="list-style-type: none">1. Mande reparar ou substituir a hélice.2. Instale uma hélice correcta para a gama de rpm recomendada para o motor fora de bordo.3. Regule o ângulo de compensação para ganhar em eficiência.4. Coloque o motor no painel de popa a uma altura adequada.5. Identifique e corrija a causa.6. Limpe o fundo do barco.7. Examine a(s) vela(s) de ignição. Limpe ou substitua pelas do tipo recomendado.8. Verifique se há condutas de combustível comprimidas ou torcidas ou outras obstruções no sistema de combustível.9. Check for pinched or kinked fuel line or other obstructions in fuel system.10. Limpe e substitua o filtro.11. Encha o reservatório de combustível limpo e puro.12. Inspeccione e regule como indicado.

Problemas	Causa possível	Solução
E. Perda de potência do motor	13. Má ligação ou instalação eléctrica incorrecta da ignição 14. Componentes da ignição defeituosos 15. Utilização de óleo não especificado 16. Termóstato defeituoso ou obstruído 17. Parafuso do respiradouro apertado 18. Avaria da bomba de combustível 19. Má ligação da junção do combustível 20. Incorreção do grau térmico da vela 21. O motor não responde correctamente à posição da alavanca das mudanças.	13. Veja se os fios estão gastos ou partidos. Aperte as liigações soltas. Substitua os fios gastos ou partidos. 14. Chame um técnico da Yamaha. 15. Verifique e substitua como indicado. 16. Chame um técnico da Yamaha. 17. Desaperte o parafuso do respiradouro. 18. Chame um técnico da Yamaha. 19. Faça a ligação correcta. 20. Verifique a vela e substitua-a por uma com grau correcto. 21. Consulte o seu concessionário Yamaha.
F. Vibração excessiva do motor.	1. Hélice danificada. 2. Veio da hélice danificado. 3. Algas ou outros corpos emaranhados na hélice 4. Parafuso de fixação do motor solto. 5. Eixo de direcção solto ou danificado	1. Repare ou substitua a hélice. 2. Chame um técnico da Yamaha. 3. Retire-os e limpe a hélice. 4. Aperte o parafuso. 5. Aperte ou chame um técnico da Yamaha.



KMN20010

MIDLERTIDIGE AKTIVITETER I NØDSITUATIONER

KMH80010

STØDSKADER

⚠ ADVARSEL

Påhængsmotoren kan blive alvorligt skadet under operation eller transport på trailer. Skader kan gøre påhængsmotoren farlig at bruge.



Hvis påhængsmotoren rammer enhver form for genstand i vandet, skal følgende gøres:

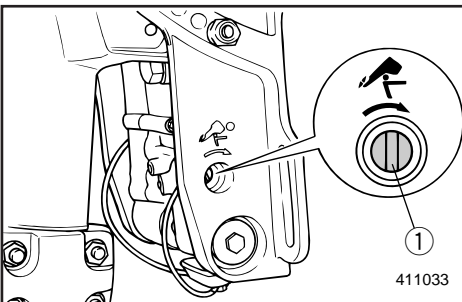
- 1) Stands straks motoren.
- 2) Kontrollér for skader på kontrolsystemet og alle komponenter. Kontrollér også om båden har taget skade.
- 3) Vend langsomt og forsigtigt tilbage til nærmeste havn.
- 4) Få en Yamaha forhandler til at undersøge påhængsmotoren før den anvendes igen.

KMU00419

MEKANISK TRIMNING/TILT FUNGERER IKKE

Hvis motoren ikke kan tiltes op eller ned med mekanisk trimning og tiltning på grund af et afladet batteri, eller en fejl i enheden for mekanisk trimning og tiltning, kan motoren tiltes manuelt.

- ① Manuel ventilskruer



KMU00420

- 1) Løsne skruen til den manuelle ventil i urets retning, indtil den ikke kan løsnes mere.
- 2) Placer motoren i den ønskede position, og spænd derefter skruen til den manuelle ventil modsat urets retning.

RMN20010

ΠΡΟΣΩΡΙΝΕΣ ΕΝΕΡΓΕΙΕΣ ΣΕ ΕΚΤΑΚΤΕΣ ΠΕΡΙΠΤΩΣΕΙΣ

RMH80010

ΖΗΜΙΕΣ ΑΠΟ ΠΡΟΣΚΡΟΥΣΗ

▲ ΠΡΟΕΙΔΟΠΟΙΗΣΗ

Η εξωλέμβια είναι δυνατό να υποστεί σοβαρή ζημιά από πρόσκρουση, τόσο κατά την λειτουργία της στο νερό όσο και κατά την μεταφορά της με τρέιλερ. Τέτοιες ζημιές μπορούν να κάνουν την εξωλέμβια μηχανή ανασφαλής προς χρήση.

Αν η εξωλέμβια κτυπήσει κάποιο αντικείμενο μέσα στο νερό, ακολουθείτε την παρακάτω διαδικασία:

- 1) Σβήνετε αμέσως τον κινητήρα
- 2) Ελέγχετε μήπως έχει προκληθεί ζημιά στο σύστημα ελέγχου και σε όλα τα μέρη της. Επίσης ελέγχετε μήπως έχει υποστεί ζημιά το σκάφος.
- 3) Επιστρέψτε στο πλησιέστερο λιμάνι η όρμο αργά και προσεκτικά.
- 4) Ζητήσετε από κάποιο αντιπρόσωπο Yamaha να ελέγξει την μηχανή σας πριν την ξαναχρησιμοποιήσετε.

RMU00419

Η ΗΛΕΚΤΡΙΚΗ ΑΝΥΨΩΣΗ / ΚΛΙΣΗ ΔΕΝ ΛΕΙΤΟΥΡΓΕΙ

Αν ο κινητήρας δεν μπορεί να ανυψωθεί η να κατεβεί με το υδραυλικό σύστημα ρύθμισης κλίσης και ανύψωσης επειδή υπάρχει ξεφορτωμένη μπαταρία η υπάρχει κάποιο πρόβλημα στο υδραυλικό σύστημα ρύθμισης κλίσης και ανύψωσης, ο κινητήρας μπορεί να ανυψωθεί και με το χέρι.

- ① Βίδα μηχανικής βαλβίδας

RMU00420

- 1) Ξεσφίγγετε την μηχανική βαλβίδα/βίδα αριστερόστροφα μέχρις ότου θερματίσει.
- 2) Βάζετε τον κινητήρα στην επιθυμητή θέση, κατοπιν σφίγγετε την μηχανική βαλβίδα / βίδα δεξιόστροφα.

PMN20010

MEDIDAS PROVISÓRIAS EM SITUAÇÃO DE EMERGÊNCIA

PMH80010

DANOS POR COLISÃO

▲ ADVERTENCIAS

A ocorrência de uma colisão em marcha ou com o barco aparelhado para reboque pode danificar seriamente o motor fora de bordo e torná-lo inseguro.

Se o motor fora de bordo colidir com um objecto na água, siga o procedimento seguinte:

- 1) Pare o motor imediatamente.
- 2) Inspeccione os danos no sistema de comando e em todos os componentes. Examine, também, os danos no barco.
- 3) Rume ao porto mais próximo a baixa velocidade e com todo o cuidado.
- 4) Peça ao concessionário Yamaha que inspeccione o motor fora de bordo, antes de o voltar a pôr em marcha.

PMU00419

NÃO FUNCIONAMENTO DO COMANDO AUTOMÁTICO DA COLUNA E DA INCLINAÇÃO

Se não conseguir inclinar o motor para cima e para baixo com o comando automático da coluna e da inclinação devido a descarga da bateria ou avaria da unidade, incline-o manualmente.

- ① Parafuso da válvula manual

PMU00420

- 1) Desaperte o parafuso da válvula manual no sentido dos ponteiros do relógio até parar.
- 2) Ponha o motor na posição pretendida e aperte o parafuso da válvula manual no sentido contrário ao dos ponteiros do relógio.



KMN30110

STARTMOTOREN VIL IKKE FUNGERE

Hvis startmekanismen ikke vil fungere (motoren kan ikke drejes rundt af startmotoren), kan motoren startes ved hjælp af et nødstartsreb.

⚠ ADVARSEL

- Anvend kun denne procedure i nødsituationer, og kun for at komme i havn, for at få foretaget reparation.
- Når rebet til nødstart anvendes til start af motoren, fungerer beskyttelsesanordningen mod start-i-gear ikke. Vær sikker på at gearskiftet er i Frigear. Ellers kan båden uventet begynde at sejle, hvilket kan resultere i en ulykke.
- Vær sikker på, at der ikke står nogle personer bagved motoren, når der trækkes i startrebet. Motoren kan vippe bagud, og personer kan komme til skade.
- Et ubeskyttet svinghjul er meget farligt. Hold løst tøj og andre emner borte fra svinghjulet ved start af motoren. Anvend kun rebet til nødstart ifølge instruktionerne. Rør ikke ved svinghjulet eller andre bevægelige dele, når motoren arbejder. Monter ikke startmekanismen eller den øverste kølehætte, når motoren er startet.
- Rør ikke ved tændspolen, ledninger med højspænding, tændrørshætte eller andre elektriske dele ved start eller når motoren arbejder. Du kan få elektrisk stød.

RMN30110

Η ΜΙΖΑ ΔΕΝ ΛΕΙΤΟΥΡΓΕΙ

Αν ο μηχανισμός εκκίνησης δεν λειτουργεί (ο κινητήρας δεν στρέφεται με την μίζα), ο κινητήρας μπορεί να πάρει μπροστά με ένα σχοινάκι εκκίνησης σε έκτακτες περιπτώσεις.

▲ ΠΡΟΕΙΔΟΠΟΙΗΣΗ

- Χρησιμοποιείτε αυτή την διαδικασία μόνο σε έκτακτες περιπτώσεις και μόνο για να επιστρέψετε στο λιμάνι για να κάνετε τις αναγκαίες διορθώσεις.
- Όταν χρησιμοποιείτε το σχοινάκι για ξεκίνημα σε έκτακτες περιπτώσεις, η διάταξη προστασίας από ξεκίνημα με σχέση μετάδοσης δεν λειτουργεί. Βεβαιωθείτε ότι η μετάδοση βρίσκεται στην νεκρά θέση. Αλλιώς, το σκάφος είναι δυνατό να αρχίσει να κινείται απροειδοποίητα πράγμα που μπορεί να οδηγήσει σε ατύχημα.
- Βεβαιωθείτε ότι πίσω από εσάς δεν στέκεται κανείς όταν τραβάτε το σχοινί εκκίνησης. Το σχοινί είναι δυνατό να “μαστιγώσει” και να τραυματίσει κάποιον πίσω από εσάς.
- Ένας σφόνδυλος που δεν είναι καλυμμένος είναι παρά πολύ επικίνδυνος. Φροντίστε τα χαλαρά ρούχα ή άλλα αντικείμενα να βρίσκονται μακριά όταν βάζετε μπροστά τον κινητήρα. Χρησιμοποιείτε το σχοινί για το ξεκίνημα σε έκτακτες περιπτώσεις, μόνο σύμφωνα με τις οδηγίες. Μην αγγίζετε το βολάν ή άλλα στρεφόμενα μέρη όταν λειτουργεί ο κινητήρας. Μην τοποθετείτε τον μηχανισμό εκκίνησης η το πάνω καπάκι όταν ο κινητήρας λειτουργεί.
- Μην αγγίζετε το πηνίο ανάφλεξης (μπομπίνα), τα καλώδια υψηλής τάσης, την πίπα του μπουζί ή άλλα ηλεκτρικά εξαρτήματα όταν βάζετε μπροστά τον κινητήρα η όταν αυτός λειτουργεί. Είναι δυνατό να σας κτυπήσει υψηλή τάση.

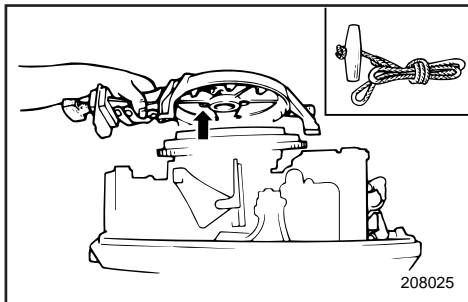
PMN30110

O MOTOR DE ARRANQUE NÃO FUNCIONA

Quando o mecanismo de arranque não funciona (o motor não é accionado com o arranque), o motor pode ser posto em marcha com a corda de arranque de emergência.

▲ ADVERTENCIAS

- Use este procedimento exclusivamente em situação de emergência e para regressar a fim de consertar o motor.
- Quando é usada a corda de arranque de emergência para accionar o motor, o dispositivo de segurança contra o arranque em marcha engatada não funciona. Verifique se a transmissão está em ponto morto para evitar que o barco se ponha em marcha inesperadamente, com o conseqüente risco de acidente.
- Certifique-se de que não está ninguém atrás de si antes de puxar a corda de arranque. A corda pode chicotear e causar ferimentos.
- Um volante rotativo desprotegido reveste grande perigo. Quando puser o motor em marcha afaste peças soltas de roupa e outros objectos. Ao utilizar a corda de arranque de emergência siga sempre as presentes instruções. Não toque no volante ou noutras partes móveis com o motor em marcha. Não instale o mecanismo de arranque ou a capota superior com o motor em marcha.
- Ao pôr o motor em marcha, não toque na bobina de ignição, no cabo de alta voltagem, na calota das velas de ignição ou noutros componentes eléctricos. Poderá sofrer descargas eléctricas.

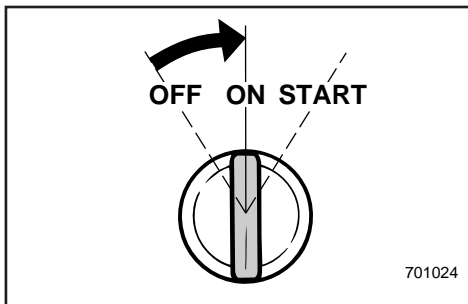
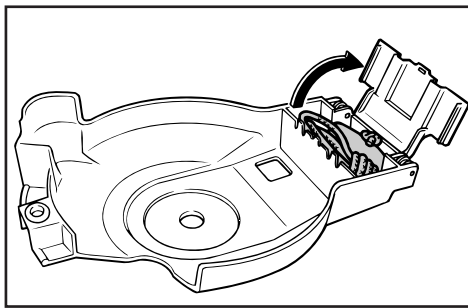


Procedure

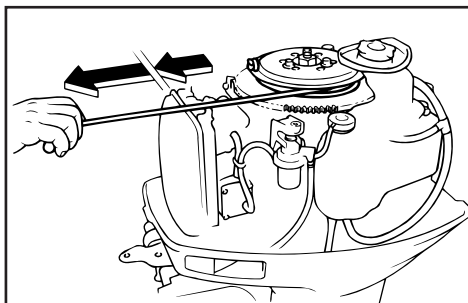
- 1) Afmonter den øverste kølehætte.
- 2) Afmonter dækslet til starteren/svinghjulet, ved at fjerne boltene.

BEMÆRK:

For modeller, der er udstyret med beskyttelses-anordning mod start-i-gear (kabel), afmonteres kablet fra startmotoren.



- 3) Klargør motoren til start:
Se proceduren "START AF MOTOREN". Vær sikker på at motoren er i Frigear, og at afrækkersnoren er fastgjort til motorstop-kontakten.
På modeller med elektrisk start, skal hoved-kontakten sættes til ON (hvis motoren er udstyret med en sådan).



- 4) For at starte motoren med rebet til nøds-tart, indsættes enden af rebet med knuden i hakket på svinghjulets rotor, og rebet vikles adskillige gange om rotoren i urets retning. Derefter, trækkes hårdt og lige ud i rebet, for at dreje motorens krumtap. Gentages om nødvendigt.

Διαδικασία

- 1) Αφαιρείτε το πάνω κάλυμμα
- 2) Βγάζετε το σύστημα εκκίνησης/κάλυμμα βολάν λύνοντας τα μπουλόνια.

ΣΗΜΕΙΩΣΗ:

Σε ένα μοντέλο που είναι εφοδιασμένο με διάταξη προστασίας ξεκινήματος με σχέση μετάδοσης (με ντίζα), αποσυνδέετε την ντίζα από την διάταξη εκκίνησης.

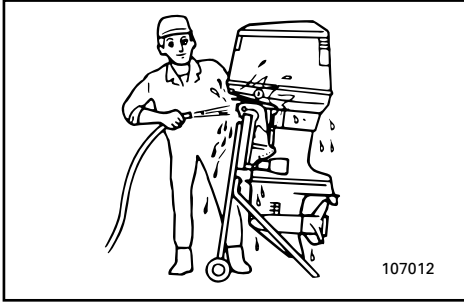
Procedimento

- 1) Retire a capota superior.
- 2) Remova os parafusos para tirar a tampa do motor de arranque/volante.

NOTA:

No modelo equipado com o dispositivo de segurança contra o arranque com marcha engatada (cabo), desligue o cabo do motor de arranque.

- 3) Προετοιμάζετε τον κινητήρα για το ξεκίνημα. Διαβάστε τις διαδικασίες “ΞΕΚΙΝΗΜΑ ΤΟΥ ΚΙΝΗΤΗΡΑ”. Βεβαιωθείτε ότι ο κινητήρας είναι στη Νεκρά και ότι το κορδόνι με το δίχαλο είναι συνδεδεμένο στον διακόπτη για το σβήσιμο του κινητήρα.
Σε μοντέλα με ηλεκτρική μίζα ο γενικός διακόπτης πρέπει να είναι αναμμένος αν το μοντέλο σας είναι εφοδιασμένο με γενικό διακόπτη.
- 4) Για να βάλετε μπροστά τον κινητήρα με το σχοινί έκτακτης ανάγκης, περνάτε το άκρο του σχοινού που έχει ένα κόμβο μέσα στο δόντι του ρότορα του βολάν και το τυλίγετε αρκετές στροφές δεξιόστροφα. Κατόπιν δίνετε ένα γερό μονοκόμματο τράβηγμα για να στρέψετε τον κινητήρα. Επαναλαμβάνετε αν χρειαστεί.
- 3) Prepare o motor para arrancar. Consulte o procedimento em 'ARRANQUE DO MOTOR'. Verifique se o motor está em ponto morto e se o esticador está preso ao interruptor de paragem do motor. No modelo com ignição eléctrica o interruptor principal deve estar ligado, se fizer parte do equipamento.
- 4) Para pôr o motor em marcha com a corda de arranque de emergência, coloque o extremo da corda que tem um nó na ranhura situada no rotor do volante, enrole a corda várias vezes no sentido dos ponteiros do relógio e puxe vigorosamente para arrancar. Repita se necessário.

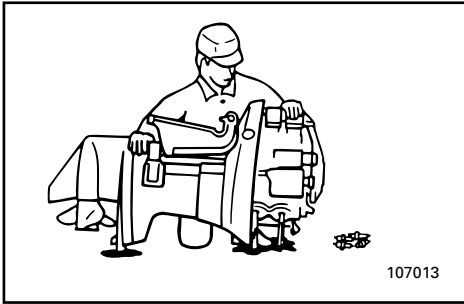


107012

NMN50011

BEHANDLING AV MOTOR SOM HAR STÅTT UNDER VANN

Hvis utenbordsmotoren har stått under vann, må den omgående leveres inn til ettersyn hos nærmeste Yamaha-forhandler, ellers kan det oppstå korrosjon nesten umiddelbart. Hvis du ikke har anledning til omgående å levere inn utenbordsmotoren hos Yamaha-forhandleren, må du gjøre ditt ytterste for å begrense skadene på motoren ved å ta følgende forholdsregler:



107013

- 1) Spyl vekk alt slam, salt, tang og tare o.l. med ferskvann.
- 2) Skru ut tennpluggene og plasser motoren med tennplugghullene vendt ned slik at du kan få tappet ut eventuelle rester etter vann, slam og urenheter.
- 3) Tapp ut bensinen i forgasseren.
- 4) Tilfør forstøvet olje eller motorolje via forgassere og tennplugghull samtidig som du trekker motoren rundt med startsnoren eller nødstartsnoren.
- 5) Sørg for å få sjekket utenbordsmotoren hos nærmeste Yamaha-forhandler snarest mulig.



107014

FORSIGTIG: _____

Du må ikke forsøke å kjøre motoren før den har gjennomgått en fullstendig sjekk.

RMN50011

ΠΕΡΙΠΟΙΗΣΗ ΒΥΘΙΣΜΕΝΟΥ ΚΙΝΗΤΗΡΑ

Αν ο εξωλέμβιος κινητήρας βυθιστεί, τον φέρνετε σε κάποιον αντιπρόσωπο Yamaha αλλιώς είναι δυνατό να παρουσιαστεί κάποια διάβρωση. Αν για οποιοδήποτε λόγο δεν μπορείτε να φέρετε αμέσως την βυθισμένη εξωλέμβια μηχανή σε κάποιο αντιπρόσωπο Yamaha, ακολουθείτε την παρακάτω διαδικασία για να ελαχιστοποιήσετε την ζημιά του κινητήρα.

- 1) Πλένετε καλά με γλυκό νερό κάθε ίχνος λάσπης, αλατιού, φυκιών κ.λ.π.
- 2) Βγάζετε τα μπουζί και στρέφετε προς τα κάτω τις τρύπες των μπουζί για να αδειάσετε το νερό, την λάσπη και κάθε άλλη ακαθαρσία.
- 3) Αδειάζετε το καύσιμο από το καρμπυρατέρ.
- 4) Ψεκάζετε κάποιο αντισκωριακό σπρέι η λάδι κινητήρα μέσα από τα καρμπυρατέρ και τις τρύπες των μπουζί ενώ στρέφετε τον κινητήρα με το σχοινάκι εκκίνησης η το βοηθητικό σχοινάκι.
- 5) Φέρνετε την εξωλέμβια σε κάποιον αντιπρόσωπο Yamaha το συντομότερο δυνατό.

ΠΡΟΣΟΧΗ:

Μην προσπαθήσετε να βάλετε μπροστά τον κινητήρα μέχρις ότου ελεγχθεί πλήρως.

PMN50011

TRATAMENTO DO MOTOR SUBMERGIDO

Face à submersão do motor fora de bordo, leve-o imediatamente ao concessionário Yamaha. Embora a corrosão possa começar a aparecer imediatamente, ela aumenta com a exposição do motor ao ar. Se não puder levar o motor fora de bordo imediatamente ao concessionário Yamaha, siga o procedimento abaixo para minimizar os danos.

- 1) Lave o motor cuidadosamente com água doce a fim de retirar lama, sal, algas, etc.
- 2) Remova as velas de ignição e volte para baixo os orifícios das velas para drenar água, lama ou outros contaminantes.
- 3) Retire o combustível do carburador.
- 4) Injete óleo turvo ou óleo do motor através dos carburadores e dos orifícios das velas de ignição ao mesmo tempo que acciona o arranque manual ou a corda de arranque de emergência.
- 5) Leve imediatamente o motor ao concessionário Yamaha.

AVISOS:

Não tente ligar o motor antes de este ter sido completamente inspeccionado.

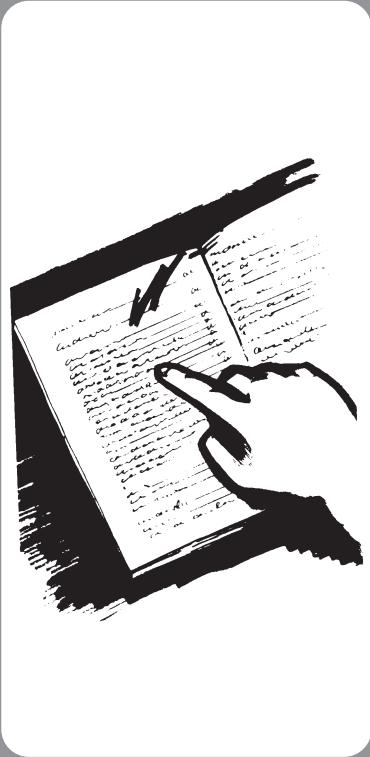
A to Z

KMP00010

Kapitel 6

INDEKS

INDEKS.....6-1



RMP00010

PMP00010

Κεφάλαιο 6 ΕΥΡΕΤΗΡΙΟ

Capítulo 6 ÍNDICE

ΕΥΡΕΤΗΡΙΟ	6-1	ÍNDICE	6-1
-----------------	-----	--------------	-----

INDEKS

A	
Advarsels for overophedning	2-19
Advarsels indikatorlampe	2-15
Advarselssystem	2-19
Advarselssystem for olieniveau	2-21
Advarselssystem for olieniveau/advarelssystem for tilstopning af oliefilter	2-20
Afbrydelse for batteriet	4-32
Andre sejlladsbetingelser	3-36
B	
Bak	3-23
Behandling af motor nedsænket i vand	5-8
Benzin	1-5
Benzin/olieblanding	3-8
Beskyttelse mod start-i-gear	1-8
Bov ned	3-28
Bov op	3-28
Brug efter lang tids opbevaring	3-11
Brændstofdæksel	2-3
Brændstofmåler	2-3
Brændstofrørsamling til brændstofslange	2-3
Brændstoftank	2-3
C	
Checkpunkter	4-17
Choker	2-6
Chokerkontakt	2-11
F	
Fastspænding af påhængsmotor	3-4
Fejlsøgning	5-1
Fjernbetjening	2-8
Fjernbetjeningshåndtag	2-9
Fremad	3-22
Fremgangsmåde før brug	3-10
Frigears gashåndtag	2-10
Frigears synkroniseringsudløser	2-9
G	
Gashåndtag	2-6
Gashåndtagets indikator	2-6
Gennemskylning af kølevandssystemet	4-10
H	
Hovedkomponenter	2-1
Hovedkontakt	2-10
Håndtag for gearskift	2-4
Håndtag for grundt vand	2-15
Håndtag for rekylstart	2-7
I	
Indeks	6-1
Information om sikkerhed	1-2
Installation	3-1
Instruktioner om brændstofpåfyldning	1-4
J	
Justering af gashåndtagets friktion	2-7
Justering af tomgangshastighed	4-19
Justering af trimvinkel	3-26
Justeringssskrue til styringdfriktion	2-13
Justeringsstang til trimvinkel	2-15
Justerskrue til gashåndtagets friktion	2-13
K	
Kontakt for mekanisk trimning og tiltning	2-12
Krav til batteri	1-6
L	
Luftventilationsskrue	2-3
Lækage af vand	4-20
Lækage i udstødningen	4-20
M	
Maling af bådens bund	4-33
Mekanisk trimning/tilt fungerer ikke	5-5
Midlertidige aktiviteter i nødsituationer	5-5
Montering af påhængsmotor	3-2
Monteringshøjde	3-3
Motoren udvendigt	4-33
Motorens stopknop	2-4
Motorhætte låsehåndtag	2-17
Motorolie	1-5
Motorstopkontakt for aftrækkersnor	2-11
Motorstopkontakt for aftrækkersnor	2-5
N	
Nøglenummer	1-1
O	
Opbevaring af påhængsmotor	4-8
Operation af kontrolgreb og andre funktioner	2-3
Opvarmning af motor	3-21
P	
Påfyldning a brændstof og motorolie	3-6
Påfyldning af brændstof	3-6
Påfyldning af olie	3-6
Påhængsmotorens serienummer	1-1
R	
Registrering af identifikationsnummer	1-1
Rengøring af brændstoffilter	4-18
Rengøring af brændstoftank	4-28
Rengøring af påhængsmotoren	4-33
Rengøring og justering af tænderør	4-15

Reserve dele	4-13
Retningsskift	3-22
Rorpindens håndtag	2-7

S

Sejlads i grundtvand	3-29
Sejlads i saltvand	3-36
Sejlads i uklart vand	3-36
Skema for rengøring og eftersyn	4-14
Smøring	4-21
Specifikationer	4-1
Standsning af motoren	3-24
Start af motoren	3-14
Startmotoren vil ikke fungere	5-6
Stødskader	5-5

T

Tilkøring af motoren	3-12
Tilslutning af batteri	4-32
Tiltlåsemekanisme	2-16
Tiltning op/ned	3-32
Tiltstøttehåndtag	2-16
Tiltstøtteknop	2-17
Tiltstøttestang	2-16
Transport af påhængsmotor på trailer	4-7
Transport og opbevaring af påhængsmotor	4-7
Trimmåler	2-17
Trimning af påhængsmotoren	3-25
Trimtap	2-14

U

Udskiftning af gearolie	4-27
Udskiftning af sikring	4-20
Undersøgelse af batteri	4-30
Undersøgelse af bolte og møtrikker	4-33
Undersøgelse af brændstofs systemet	4-17
Undersøgelse af ledningsføring og stik	4-20
Undersøgelse af motorens malede overflader	4-33
Undersøgelse af propellen	4-24
Undersøgelse af system for mekanisk trimning og tiltning	4-26
Undersøgelse af vanddrænet under motorens olietank	4-17

V

Valg af propel	1-7
Vedligeholdelse af batteri	4-11
Vedligeholdelse og justering	4-13
2p-stik	2-18

ΕΥΡΕΤΗΡΙΟ

A		Έλεγχος μπουλονιών και παξιμαδιών...4-33
Αλλαγή ασφάλειας.....	4-20	Έλεγχος προπέλας.....4-24
Αλλαγή κατεύθυνσης.....	3-22	Έλεγχος σωληνα συγκέντρωσης νερού κάτω από το δοχείο λαδιου κινητήρα..4-17
Αλλαγή του λαδιού γριναζιών (βαλβολίνη).....	4-27	Έλεγχος της καλωδίωσης και των συνδέσεων.....4-20
Ανεφοδιασμός με καύσιμο.....	3-6	Έλεγχος της μπαταρίας.....4-30
Ανταλλακτικά.....	4-13	Έλεγχος του συστήματος καυσίμου.....4-17
Ανύψωση και κατέβασμα του κινητήρα.....	3-32	Έλεγχος του συστήματος ρύθμισης κλίσης και ανύψωσης.....4-26
Απαιτούμενη μπαταρία.....	1-6	Έλεγχος του φίλτρου καυσίμου.....4-18
Αποθήκευση της εξωλέμβιας μηχανής.....	4-8	Έλεγχος των βαμμένων επιφανειών της εξωλέμβιας.....4-33
Αποσύνδεση της μπαταρίας.....	4-32	Ένδειξη γκαζιού.....2-6
Αριθμός κλειδιού.....	1-1	Z
Αριθμός σειράς της εξωλέμβιας.....	1-1	Ζημιές απο πρόσκρουση.....5-5
Άλλες συνθήκες για θαλάσσιο ταξίδι.....	3-36	H
B		Η ηλεκτρική ανύψωση / κλίση δεν λειτουργεί.....5-5
Βενζιμόμετρο.....	2-3	Η μίζα δεν λειτουργεί.....5-6
Βενζίνη.....	1-5	K
Βενζίνη και ανάμιξη λαδιού.....	3-8	Καθαρισμός και ρύθμιση μπουζί.....4-15
Βίδα ρύθμισης τριβής του τιμονιού.....	2-13	Καθαρισμός της εξωλέμβιας μηχανής..4-33
Βάγιμο του κάτω μέρους του σκάφους.....	4-33	Καθαρισμός του δοχείου καυσίμου.....4-28
Βίδα εξαέρωσης.....	2-3	Καταγραφή αριθμών ταυτότητας.....1-1
Βίδα ρύθμισης τριβής γκαζιού.....	2-13	Κουμπί σταματήματος κινητήρα.....2-4
Γ		Κουμπί του τσοκ (ΑΕΠΑ).....2-6
Γενικός διακόπτης.....	2-10	Κουμπί του τσοκ.....2-11
Γρασάρισμα.....	4-21	Κουμπί υποστήριξης κλίσης.....2-17
Γέμισμα καυσίμου και λάδι κινητήρα.....	3-6	Κουμπί/βίδα ρύθμισης τριβής γκαζιού...2-7
Δ		Κύρια μέρη.....2-1
Διαδικασία πριν από την λειτουργία.....	3-10	Λ
Διακόπτης για το σβήσιμο του κινητήρα μέσω του κορδονιού.....	2-11	Λαβή ελέγχου γκαζιού.....2-6
Διακόπτης για το σβήσιμο του κινητήρα μέσω του κορδονιού.....	2-5	Λειτουργία μετά από μακροχρόνια αποθήκευση.....3-11
Διακόπτης ρύθμισης κλίσης και ανύψωσης.....	2-12	Λειτουργία των χειρισμών και άλλες ενέργειες.....2-3
Διαρροή καυσαερίων.....	4-20	Λάδι κινητήρα.....1-5
Διαρροή νερού.....	4-20	N
Διπολικός ρευματοδότης.....	2-18	Νεταφορά και αποθήκευση της εξωλέμβιας μηχανής.....4-7
Διάταξη προστασίας από ξεκίνημα με σχέση μετάδοσης.....	1-8	Νεταφορά με τρέιλερ της εξωλέμβιας μηχανής.....4-7
Διόρθωση βλαβών.....	5-1	Νηχανισμός ασφάλισης κλίσης.....2-16
Δοχείο καυσίμου.....	2-3	Νοχλός αλλαγής κατεύθυνσης.....2-4
E		Νοχλός ασφάλισης του πάνω καπακιού.....2-17
Εμπρός.....	3-22	Νοχλός γκαζιού στην νεκρά.....2-10
Εξωτερικό του κινητήρα.....	4-33	Νοχλός πλεύσης στα ρηγά.....2-15
Επιλογή προπέλας.....	1-7	Νοχλός τηλεχειρισμού.....2-9
Ευρετήριο.....	6-1	

Νοχλός υποστήριξης κλίσης	2-16	T	
Νπάρα υποστήριξης της κλίσης	2-16	Τηλεχειρισμός.....	2-8
Ξ		Τοποθέτηση	3-1
Ξεκίνημα του κινητήρα.....	3-14	Τοποθέτηση της εξωλέμβιας μηχανής ...	3-2
Ξέπλυμα του συστήματος ψύξης	4-10	Τάπα δοχείου καυσίμου	2-3
Ο		Φ	
Οδηγίες ανεφοδιασμού σε καύσιμο	1-4	Φροντίδα της μπαταρίας	4-11
Όπισθεν.....	3-23	X	
Όργανο μέτρησης κλίσης κινητήρα	2-17	Χειρολαβή λαγουδέρας	2-7
Π		Χούφτα συστήματος εκκίνησης με	
Περιποίηση βυθισμένου κινητήρα	5-8	αυτόματο σχοινάκι.....	2-7
Πληροφορίες που αφορούν την		Υ	
ασφάλεια.....	1-2	Ύψος τοποθέτησης.....	3-3
Πλοήγηση σε αλμυρά νερά.....	3-36		
Πλοήγηση σε θολά νερά.....	3-36		
Πλοήγηση σε ρηχά νερά	3-29		
Πλώρη προς τα κάτω.....	3-28		
Προδιαγραφές.....	4-1		
Προειδοποιητικό λαμπάκι	2-15		
Προειδοποίηση υπερθέρμανσης.....	2-19		
Προθέρμανση του κινητήρα	3-21		
Προσωρινές ενέργειες σε έκτακτες			
περιπτώσεις	5-5		
Πτερύγιο ρύθμισης κλίσης	2-14		
Πίνακας καθαρισμού και ελέγχου	4-14		
P			
Ράβδος ρύθμισης γωνίας κλίσης	2-15		
Ρύθμιση της γωνίας κλίσης.....	3-26		
Ρύθμιση της κλίσης της εξωλέμβιας			
μηχανής	3-25		
Ρύθμιση της πλώρης προς τα πάνω	3-28		
Ρύθμιση των στροφών ρελαντί.....	4-19		
Σ			
Σβήσιμο του κινητήρα	3-24		
Σημεία ελέγχου.....	4-17		
Σκανδάλη που μπλοκάρει την νεκρά	2-9		
Στερέωση της εξωλέμβιας μηχανής	3-4		
Στρώσιμο του κινητήρα	3-12		
Συμπλήρωση με λάδι	3-6		
Συντήρηση και ρύθμιση.....	4-13		
Σύνδεση της μπαταρίας.....	4-32		
Σύνδεσμος ελαστικού σωλήνα			
καυσίμου	2-3		
Σύστημα προειδοποίησης	2-19		
Σύστημα προειδοποίησης στάθμης			
λαδιού	2-21		
Σύστημα προειδοποίησης στάθμης			
λαδιού/σύστημα προειδοποίησης			
απόφραξης φίλτρου λαδιού.....	2-20		

ÍNDICE

A	
Abastecimento de combustível e de óleo do motor.....	3-6
Alavanca da manete de potência em ponto morto.....	2-10
Alavanca das mudanças	2-4
Alavanca de bloqueio da capota superior ...	2-17
Alavanca de sustentação da inclinação.....	2-16
Alavanca do comando à distância	2-9
Alavanca para condução em águas pouco profundas.....	2-15
Altura de montagem	3-3
Aquecimento do motor	3-21
Armazenagem do motor fora de bordo	4-8
Arranque do motor.....	3-14
Avisador.....	2-15
B	
Barra de sustentação da inclinação	2-16
Botão de paragem do motor	2-4
Botão de sustentação da inclinação	2-17
Botão do motor de arranque	2-6
C	
Caimento da proa	3-28
Comando à distância	2-8
Compensador.....	2-14
Compensação do motor fora de bordo.....	3-25
Condução em água pouco profunda	3-29
Condução em água salgada	3-36
Condução em água turva.....	3-36
Condução noutras condições	3-36
Conec tor de dois pinos	2-18
Cuidados com a bateria	4-11
D	
Danos por colisão	5-5
Desligamento da bateria	4-32
Dispositivo de segurança contra o arranque com marcha engatada.....	1-8
E	
Eixo de regulação do ângulo de compensação	2-15
Elemento de ligação do tubo de combustível	2-3
Enchimento de combustível	3-6
Enchimento de óleo.....	3-6
Especificações	4-1
Exterior do motor.....	4-33
F	
Fixação do motor fora de bordo	3-4
Funcionamento dos comandos e outras funções.....	2-3
G	
Gasolina (combustível)	1-5
Gatilho de bloqueio neutro.....	2-9
I	
Inclinação do motor.....	3-32
Indicador de aceleração	2-6
Indicador de combustível.....	2-3
Informações sobre segurança	1-2
Inspeção do filtro de combustível	4-18
Instalação	3-1
Instruções para abastecimento de combustível	1-4
Interruptor de motor de arranque.....	2-11
Interruptor do esticador de paragem do motor.....	2-11
Interruptor do esticador de paragem do motor.....	2-5
Interruptor do sistema de comando automático da coluna e da inclinação.....	2-12
Interruptor principal.....	2-10
Índice	6-1
L	
Lavagem do sistema de refrigeração	4-10
Levantamento da proa	3-28
Ligação da bateria.....	4-32
Limpeza do motor fora de bordo	4-33
Limpeza do reservatório de combustível.....	4-28
Limpeza e regulação das velas de ignição...	4-15
Lubrificação	4-21
M	
Manutenção e regulação.....	4-13
Marcha à ré.....	3-23
Marcha avante.....	3-22
Mecanismo de bloqueio da inclinação.....	2-16
Medidas provisórias em situação de emergência	5-5
Medidor do ângulo de compensação.....	2-17
Mistura de gasolina (combustível) e óleo	3-8
Montagem do motor fora de bordo.....	3-2
Mudança de direcção	3-22
Mudança do óleo da engrenagem.....	4-27
N	
Não funcionamento do comando automático da coluna e da inclinação.....	5-5
Número da chave.....	1-1

Número de série do motor fora de bordo.....1-1

O

O motor de arranque não funciona5-6

Óleo1-5

P

Parafuso de regulação da direcção por fricção2-13

Parafuso de regulação da aceleração por fricção.....2-13

Parafuso do respiradouro2-3

Paragem do motor.....3-24

Perda de escape4-20

Perda de água4-20

Pontos a verificar4-17

Principais componentes.....2-1

Punho de comando2-7

Punho de comando do acelerador.....2-6

Punho do reóstato de partida.....2-7

R

Reboque do motor fora de bordo4-7

Registo dos números de identificação1-1

Regulação da aceleração por fricção2-7

Regulação do ponto morto4-19

Regulação do ângulo de compensação3-26

Requisitos de bateria1-6

Reservatorio de combustível2-3

Resolução de problemas.....5-1

Revestimento do casco do barco4-33

Rodagem do motor3-12

S

Seleção da hélice1-7

Sistema de aviso2-19

Sistema de aviso de sobreaquecimento2-19

Sistema de aviso do nível de óleo2-21

Sistema de aviso do nível de óleo/sistema de

aviso de obstrução do filtro de óleo2-20

Substituição de peças4-13

Substituição dos fusíveis4-20

T

Tabela de inspecção e limpeza.....4-14

Tampão do bocal do reservatório de

combustível2-3

Teste operacional após um longo período de

armazenagem.....3-11

Teste pré-operacional.....3-10

Transporte e armazenagem do motor fora de

bordo4-7

Tratamento do motor submergido5-8

V

Verificação da bateria4-30

Verificação da hélice.....4-24

Verificação da instalação eléctrica e dos

elementos de ligação4-20

Verificação da superfície pintada do motor.4-33

Verificação de parafusos e porcas4-33

Verificação do colector de água sob o

reservatório de óleo do motor4-17

Verificação do sistema de comando automático

da coluna e da inclinação.....4-26

Verificação do sistema de combustível.....4-17



Printed in Japan
April 2000 – 0.5 × 1

6L3-28199-85

(20DMHO/20DWO/25NMHO/25NWO
30DMH/30DMHO/30DE/30DET/30DEO/30DETO)

(デン・ギリ・ホル)

6L3-28199-85-A0

Trykt på genbrugspapier
Τυπωμένο σε ανακυκλωμένο χαρτί
Impreso em papel reciclado



YAMAHA

20D/25N/25J/30D