



F13.5B
F15C
F20B

MANUAL DO PROPRIETÁRIO

6AG-28199-81-P0

PMU25050

Antes de pôr o barco em marcha, leia o manual do proprietário na íntegra.

Informação importante sobre o manual

PMU25101

Ao proprietário

Agradecemos a confiança que depositou na Yamaha ao adquirir este motor fora de bordo. O presente manual do proprietário contém as informações necessárias para o seu funcionamento, manutenção e conservação. O conhecimento perfeito destas simples instruções contribuirá para que o novo Yamaha lhe proporcione a máxima satisfação. Em caso de dúvida quanto ao funcionamento ou à manutenção do motor fora de bordo, consulte o concessionário Yamaha.

No presente manual do proprietário as informações particularmente importantes são destacadas das formas seguintes.



O símbolo de aviso de segurança significa **ATENÇÃO! MUITO CUIDADO! A SUA SEGURANÇA ESTÁ EM JOGO!**

PWM00780



A inobservância das instruções de AVISO pode causar graves danos pessoais ou morte ao operador do barco, a eventuais espectadores ou à pessoa que inspecione ou repare o motor fora de bordo.

PCM00700

ADVERTÊNCIA:

Uma ADVERTÊNCIA indica que devem ser tomadas precauções especiais para evitar danos no motor fora de bordo.

OBSERVAÇÃO:

Uma OBSERVAÇÃO inclui informações úteis para facilitar ou esclarecer o funcionamento do motor fora de bordo.

A Yamaha aplica uma política de melhoria permanente da concepção e da qualidade dos produtos. Por esse motivo, a despeito

deste manual conter a informação mais atualizada sobre o produto disponível à data da impressão, poderão existir pequenas discrepâncias entre a máquina adquirida e a descrita neste manual. Para qualquer dúvida sobre o manual, consulte o concessionário Yamaha.

Para assegurar longa vida ao produto, a Yamaha recomenda que utilize o produto e execute as inspeções periódicas e as operações de manutenção especificadas seguindo correctamente as instruções do manual do proprietário. Se não seguir estas instruções, poderá não só danificar o produto, mas também invalidar a garantia.

Alguns países dispõem de leis ou regulamentos que impedem os utilizadores de sair com o produto do país onde foi adquirido e pode não ser possível registar o produto no país de destino. Além disso, a garantia pode não ser aplicável em certas regiões. Quando planear levar o produto para outro país, consulte o concessionário onde o produto foi adquirido para mais informações.

Se o produto foi adquirido usado, dirija-se ao concessionário mais próximo para se registar como novo cliente e para ser elegível para os serviços especificados.

OBSERVAÇÃO:

O F13.5BEH, F13.5BEP, F13.5BMH, F15CE, F15CEH, F15CEP, F15CMH, F20BE, F20BEP, F20BMH e os seus acessórios instalados de fábrica serviram de base às explicações e desenhos do presente manual. Por conseguinte, determinadas características nem sempre se aplicam a todos os modelos.

Informação importante sobre o manual

PMU25120

**F13.5B, F15C, F20B
MANUAL DO PROPRIETÁRIO
©2006 por Yamaha Motor Co., Ltd.
1ª Edição, Agosto 2006
Reservados todos os direitos.
A reprodução e a utilização
sem prévia autorização escrita de
Yamaha Motor Co., Ltd.
não são autorizadas.
Impresso no Japão**

Informação geral	1	Botão de paragem do motor	14
Registo dos números de identificação	1	Manivela de arranque manual.....	14
Número de série do motor fora de bordo.....	1	Botão de arranque	14
Número da chave.....	1	Interruptor principal	15
Rótulo CE	1	Interruptor do sistema de inclinação	15
Informações sobre segurança.....	2	Regulador da direcção por fricção	15
Placas importantes.....	3	Regulador da direcção por fricção	16
Placas de aviso	3	Apêndice de compensação	16
Placas de advertência.....	4	Haste de compensação (pino de inclinação).....	17
Instruções para abastecimento de combustível	4	Mecanismo de bloqueio da inclinação	17
Gasolina	5	Botão de sustentação da inclinação	18
Óleo de motor	5	Barra de sustentação da inclinação	18
Requisitos de bateria	6	Unidade de inclinação do motor.....	18
Especificações da bateria	6	Alavanca de bloqueio do capot superior (tipo de abrir).....	18
Sem transformador ou regulador do transformador	6	Dispositivo de lavagem	19
Seleção da hélice	7	Avisador	19
Sistema de segurança contra o arranque com marcha engatada ...	7	Sistema de aviso	19
Principais componentes.....	9	Aviso de sobreaquecimento	19
Principais componentes	9	Aviso de falta de pressão de óleo ...	20
Depósito de combustível.....	10	Funcionamento	21
Ligação do combustível	10	Instalação	21
Indicador do nível de combustível.....	10	Montagem do motor fora de bordo.....	21
Tampão do bocal do depósito de combustível.....	10	Fixação do motor fora de bordo	23
Parafuso do respiradouro	10	Rodagem do motor	24
Comando à distância	10	Procedimento para modelos a 4 tempos	24
Alavanca do comando à distância.....	11	Inspeções iniciais	24
Gatilho de bloqueio neutro	11	Combustível	24
Alavanca do estrangulador do ponto morto.....	11	Comandos	25
Punho de comando	12	Motor	25
Alavanca das mudanças	12	Verificação do nível de óleo do motor.....	25
Punho do acelerador.....	12	Abastecimento de combustível.....	25
Indicador de potência.....	12	Funcionamento do motor	26
Regulador da aceleração por fricção	13	Alimentação de combustível (depósito portátil)	26
Cordão do interruptor de paragem do motor.....	13		

Sumário

Arranque do motor	27	modelos com inclinação do motor).....	41
Aquecimento do motor	31	Condução em água pouco profunda	42
Modelos com ignição eléctrica e manual	31	Condução em água pouco profunda (modelos com inclinação manual)	42
Mudança de direcção	31	Modelos com sistema de comando automático da coluna e da inclinação/modelos com inclinação do motor.....	43
Marcha avante (modelos com punho de comando e comando à distância)	32	Navegação noutras condições	44
Marcha à ré (modelos com bloqueio automático da marcha à ré e sistema de comando automático da coluna e da inclinação).....	32	Manutenção	45
Marcha à ré (modelos com inclinação manual e hidráulica)	33	Especificações	45
Paragem do motor	34	Transporte e armazenamento do motor fora de bordo	47
Procedimento	34	Desmontagem do motor fora de bordo.....	48
Compensação do motor fora de bordo	35	Armazenamento do motor fora de bordo.....	49
Regulação do ângulo de compensação nos modelos com inclinação manual.....	35	Procedimento	50
Regulação do ângulo de compensação (modelos com inclinação do motor)	36	Lubrificação	51
Regulação da compensação do barco.....	37	Cuidados com a bateria	51
Inclinação para cima e para baixo	38	Lavagem do grupo propulsor	52
Procedimento relativo à inclinação para cima (modelos com inclinação manual).....	38	Limpeza do motor fora de bordo	53
Procedimento relativo à inclinação para cima (Modelos com sistema de comando automático da coluna e da inclinação/modelos com inclinação do motor)	39	Verificação da superfície pintada do motor.....	53
Procedimento relativo à inclinação para baixo (modelos com inclinação manual).....	41	Manutenção periódica	53
Procedimento relativo à inclinação para baixo (Modelos com sistema de comando automático da coluna e da inclinação/		Peças sobresselentes	53
		Tabela de manutenção	54
		Tabela de manutenção (adicional)	55
		Lubrificação com graxa	56
		Limpeza e regulação da vela de ignição.....	57
		Verificação do sistema de alimentação.....	58
		Inspeção do filtro de combustível.....	59
		Limpeza do filtro de combustível.....	59
		Inspeção do ralenti	60
		Mudança de óleo de motor	60
		Verificação da cablagem e dos elementos de ligação	62
		Perdas de escape	62

Perdas de água.....	63
Perda de óleo de motor	63
Verificação do sistema de comando automático da coluna e da inclinação/sistema de inclinação do motor.....	63
Verificação da hélice	63
Remoção da hélice	64
Instalação da hélice	65
Mudança do óleo de engrenagens.....	65
Limpeza do depósito de combustível.....	66
Inspeção e substituição do(s) zinco(s)	67
Verificação da bateria (nos modelos com ignição eléctrica)	68
Ligação da bateria	69
Desligação da bateria	69
Verificação do capot superior	69
Revestimento do casco do barco....	69
Resolução de problemas.....	71
Resolução de problemas	71
Medidas provisórias em situação de emergência	75
Danos por colisão	75
Substituição de fusível	75
O sistema de comando automático da coluna e da inclinação/ inclinação do motor não funcionará	76
O motor de arranque não funciona	76
Motor de arranque de emergência (modelo com ignição manual).....	77
Motor de arranque de emergência (modelo com ignição eléctrica)	78
Tratamento de motor submerso	81
Procedimento.....	81

Informação geral

PMU25170

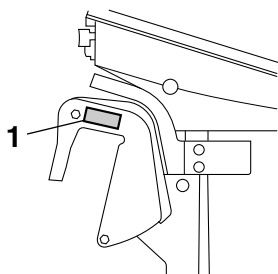
Registo dos números de identificação

PMU25183

Número de série do motor fora de bordo

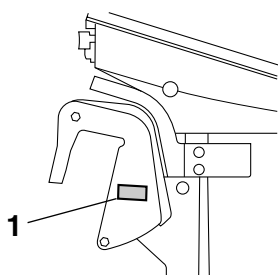
O número de série do motor fora de bordo está impresso numa placa fixada a bombordo da braçadeira de suporte.

Registe o número de série do motor fora de bordo nos espaços previstos para o efeito. Essas referências serão de grande utilidade para encomendar peças sobresselentes ao concessionário Yamaha ou em caso de furto do motor fora de bordo.



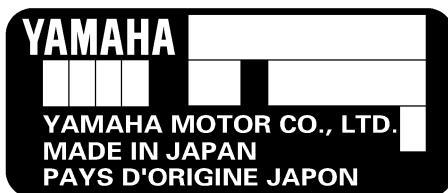
ZMU05335

1. Localização do número de série do motor fora de bordo



ZMU05336

1. Localização do número de série do motor fora de bordo

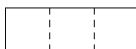


ZMU01692

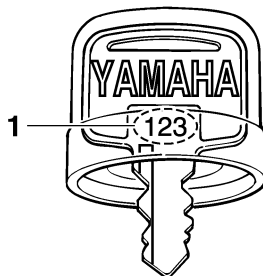
PMU25190

Número da chave

Caso o motor esteja equipado com interruptor principal de chave, o número de identificação da chave está gravado como mostra o desenho. Registe o número no espaço previsto para o efeito como referência para encomendar nova chave, se necessário.



ZMU01693



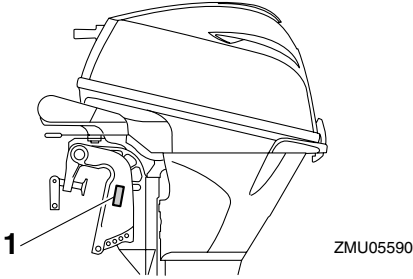
ZMU01694

1. Número da chave

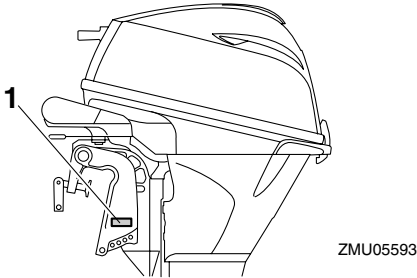
PMU25202

Rótulo CE

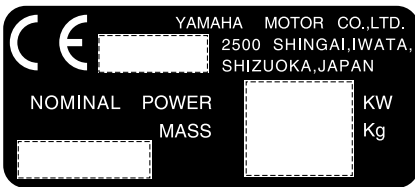
Os motores munidos deste rótulo respeitam certas disposições da directiva do Parlamento Europeu relativa às máquinas. Para mais informações, consulte o rótulo CE e a declaração de conformidade CE.



1. Localização do rótulo CE



1. Localização do rótulo CE



ZMU01696

PMU25371

Informações sobre segurança

- Leia o presente manual na íntegra antes de montar o motor fora de bordo ou de o

pôr em marcha. A sua leitura elucidá-lo-á sobre o motor e o seu funcionamento.

- Antes de pôr o barco em marcha, leia o manual do proprietário ou o manual do piloto fornecido com o barco e todas as placas. Conheça bem cada elemento antes de o pôr a funcionar.
- Não equipe o barco com um motor fora de bordo provido de força excessiva para não correr o risco de perder o controlo. A potência nominal do motor fora de bordo deve ser igual ou inferior à potência efectiva do barco expressa em cavalos-vapor. Se desconhecer este valor, consulte o concessionário ou o fabricante do barco.
- Não faça alterações ao motor de fora de bordo, estas podem afectar a navegabilidade e a segurança do barco.
- Uma selecção incorrecta da hélice e a sua utilização incorrecta podem não só danificar o motor, mas também afectar desfavoravelmente o consumo de combustível. Consulte o seu concessionário para uma utilização correcta.
- Não conduza o barco sob a influência de álcool ou drogas. Mais de 50% dos acidentes de barco estão relacionados com a ingestão de álcool.
- Mantenha sempre a bordo coletes salva-vidas homologados pelas autoridades marítimas em número suficiente para todos os ocupantes. Conduzir com colete salva-vidas é preceito que convém cumprir a bem da segurança - pelo menos, as crianças e as pessoas que não saibam nadar devem estar permanentemente protegidas com coletes salva-vidas e, em condições potencialmente perigosas, todos os ocupantes do barco.
- A gasolina e os seus vapores são facilmente inflamáveis e explosivos. Manipule

Informação geral

e armazene gasolina com o maior cuidado. Certifique-se da inexistência de vapores de gasolina ou de derrames de combustível antes de pôr o motor em marcha.

- Este produto emite gases de escape que contêm monóxido de carbono, um gás incolor e inodoro que pode causar lesões cerebrais ou morte quando inalado. Os sintomas incluem náusea, vertigem e sonolência. Mantenha as zonas reservadas ao piloto e ocupantes bem ventiladas. Não bloqueie as saídas de escape.
- Verifique o funcionamento do acelerador, mudanças e direcção antes de pôr o motor em marcha.
- Prenda firmemente o cordão do interruptor de paragem do motor à roupa, ou enrole-o no braço ou perna quando navegar. Se abandonar acidentalmente o leme, o cordão separar-se-á do interruptor, fazendo parar o motor.
- Conheça e cumpra as disposições do direito marítimo vigentes no local onde navega habitualmente.
- Mantenha-se informado sobre as condições meteorológicas. Antes de navegar, consulte as previsões meteorológicas e evite fazer-se à água com tempo instável.
- Dê a conhecer a sua rota - deixe um plano de navegação a uma pessoa responsável. Não se esqueça de anular esse plano, depois de regressar.
- Quando navegar, faça uso de bom senso e ponderação. Não exceda as suas capacidades e conheça bem o comportamento do barco nas diferentes condições de navegação. Respeite os seus próprios limites, bem como os limites do barco. Navegue sempre a velocidades seguras e preste atenção à presença de obstáculos

e outras embarcações.

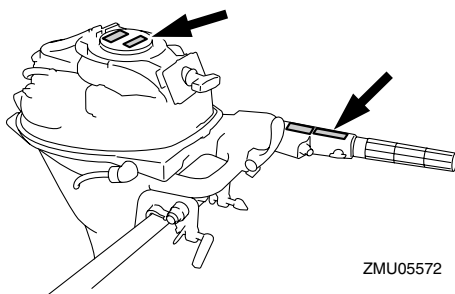
- Esteja atento aos banhistas quando efectuar qualquer manobra.
- Mantenha-se afastado de áreas de banhos.
- Próximo de banhistas, passe para ponto morto e desligue o motor.
- Não deite fora ilegalmente recipientes vazios usados para abastecer ou reabastecer de óleo. Para o processamento correcto dos recipientes vazios, consulte o agente onde adquiriu o óleo.
- Quando substituir os óleos utilizados para lubrificar o produto (óleo de motor ou de engrenagens), limpe bem qualquer óleo derramado. Nunca deite óleo sem utilizar um funil ou dispositivo semelhante. Se necessário, examine o necessário procedimento de substituição com o concessionário.
- Nunca deite fora ilegalmente (em lixeira) o produto. A Yamaha recomenda que consulte o concessionário sobre a eliminação do produto.

PMU25382

Placas importantes

PMU25395

Placas de aviso



ZMU05572

PMU25401

Placa

PWM01260

AVISO

- Confirme que a alavanca das mudanças está em ponto morto antes de arrancar o motor. (excepto nos modelos de 2 cv)
- Não toque nem tire peças eléctricas no momento do arranque do motor ou com ele em marcha.
- Afaste as mãos, os cabelos e o vestuário do volante e demais peças rotativas quando o motor estiver em marcha.

PMU25431

Placa

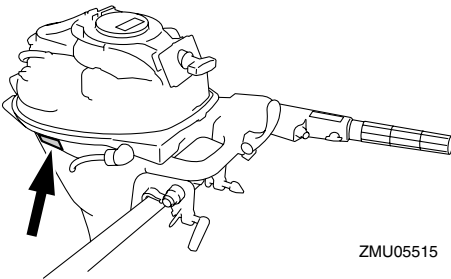
PWM01300

AVISO

- Este motor está equipado com um dispositivo de arranque em ponto morto.
- O motor só arranca com o comando das mudanças em ponto morto.

PMU25465

Placas de advertência



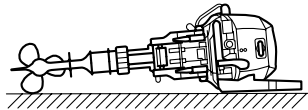
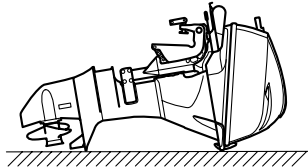
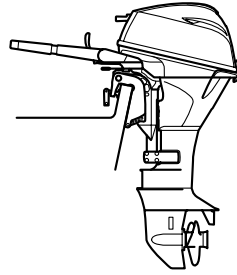
PMU25473

Placa

PCM01191

ADVERTÊNCIA:

Transporte e armazene unicamente o motor como indicado. Caso contrário, a passagem de óleo pode danificar o motor.



PMU25540

Instruções para abastecimento de combustível

PWM00010

AVISO

A GASOLINA E OS SEUS VAPORES SÃO FACILMENTE INFLAMÁVEIS E EXPLOSIVOS!

- Não fume quando se reabastecer de gasolina e mantenha-se longe de faíscas, chamas ou outras fontes de ignição.
- Pare o motor antes de se reabastecer de gasolina.
- Reabasteça-se em zona bem ventilada. Encha os depósitos de combustível portáteis fora do barco.
- Evite entornar gasolina. Caso isso aconteça, limpe imediatamente com panos secos.
- Não encha demasiadamente o depósito

Informação geral

de combustível.

- Aperte bem o tampão de enchimento depois de se ter reabastecido.
- Se, inadvertidamente, absorver gasolina, inalar os seus vapores ou entrar gasolina para os olhos, dirija-se imediatamente a um serviço de assistência médica.
- Se a pele for atingida com salpicos de gasolina, lave imediatamente com água e sabão. Mude de roupa se esta ficar salpicada de gasolina.
- Para evitar fenómenos electrostáticos, faça passar a corrente pondo o bocal do combustível em contacto com a boca do tubo de enchimento ou o funil.

PCM00010

ADVERTÊNCIA:

Use unicamente gasolina limpa guardada em recipientes lavados e que não tenha sido contaminada por água ou qualquer outra matéria.

PMU25580

Gasolina

Gasolina recomendada:

Gasolina normal sem chumbo com um índice de octano mínimo de 90 (índice de octano-pesquisa).

Se ocorrerem batidas ou ruídos no motor, utilize gasolina de outra marca ou gasolina sem chumbo com maior índice de octano.

PMU25683

Óleo de motor

Óleo de motor recomendado:

Óleo de motor a quatro tempos com uma mistura das seguintes classes de óleo SAE e API

Óleo de motor de tipo SAE:

10W-30 ou 10W-40

Óleo de motor de classe API:

SE, SF, SG, SH, SJ, SL

Quantidade de óleo de motor (excluindo filtro de óleo):

1.6 L (1.69 US qt) (1.41 Imp.qt)

OBSERVAÇÃO:

Se não dispuser das classes de óleo de motor recomendadas, seleccione uma alternativa na tabela seguinte em função da temperatura média na sua zona.

SAE								API
-4	14	32	50	68	86	104	122	F
-20	-10	0	10	20	30	40	50	C
10W-30								SE SF SG SH SJ SL
10W-40								
5W-30								
15W-40								SH SJ SL
20W-40								

ZMU05192

PCM01050

ADVERTÊNCIA:

Todos os motores a quatro tempos saem da fábrica sem óleo de motor.



ZMU01710

PMU25690

Requisitos de bateria

PCM01060

ADVERTÊNCIA:

Não use uma bateria que não corresponda à capacidade especificada. A utilização de uma bateria com capacidade diferente da especificada poderá originar mau funcionamento, sobrecarga ou danos no sistema eléctrico.

Nos modelos com ignição eléctrica, escolha uma bateria que cumpra as seguintes especificações.

PMU25720

Especificações da bateria

Amperagem mínima para accionamento a frio (CCA/EN):

F13.5BEH 347.0 A

F13.5BEP 347.0 A

F15CE 347.0 A

F15CEH 347.0 A

F15CEP 347.0 A

F20BE 347.0 A

F20BEP 347.0 A

Capacidade mínima nominal (20HR/IEC):

F13.5BEH 40.0 Ah

F13.5BEP 40.0 Ah

F15CE 40.0 Ah

F15CEH 40.0 Ah

F15CEP 40.0 Ah

F20BE 40.0 Ah

F20BEP 40.0 Ah

PMU25730

Sem transformador ou regulador do transformador

PCM01090

ADVERTÊNCIA:

Nos modelos sem transformador ou regulador do transformador não é possível instalar uma bateria.

Se pretender usar uma bateria nos modelos sem transformador ou regulador do transformador, instale um regulador do transformador opcional.

A utilização de uma bateria sem manutenção nos modelos acima indicados pode resultar no encurtamento significativo da vida da bateria.

Instale um regulador do transformador opcional ou utilize acessórios com potencial eléctrico igual ou superior a 18 volts nos modelos acima indicados. Consulte o concessi-

Informação geral

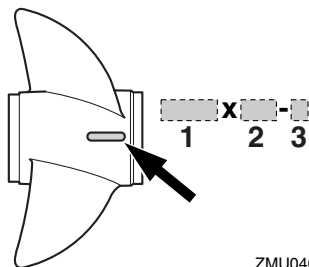
onário Yamaha para obter mais informações sobre a instalação de um regulador do transformador opcional.

PMU25742

Seleção da hélice

O rendimento do motor fora de bordo é profundamente afectado pela escolha da hélice. Importa, portanto, chamar a atenção para o facto de uma escolha incorrecta poder afectar o rendimento e, inclusivamente, danificar seriamente o motor. A velocidade do motor depende do tamanho da hélice e da carga do barco. Se a velocidade for excessivamente alta ou, pelo contrário, excessivamente baixa em relação ao rendimento do barco, o motor será, naturalmente, afectado. Os motores fora de bordo da Yamaha são equipados com hélices que, para uma vasta gama de aplicações, merecem um bom prognóstico de rendimento. É, todavia, perfeitamente admissível que, para aplicações muito específicas, uma hélice com um passo diferente seja mais adequada. Uma hélice com um passo menor adapta-se melhor a uma carga de funcionamento mais elevada na medida em que permite manter a velocidade relativa. A situação inversa exige, naturalmente, uma hélice com um passo maior.

Os concessionários Yamaha dispõem de uma vasta gama de hélices e estão habilitados a prestar todas as informações necessárias sobre a hélice mais adequada à aplicação pretendida, bem como a proceder à sua instalação.



ZMU04605

1. Diâmetro da hélice em polegadas
2. Passo da pá em polegadas
3. Tipo de hélice (marca da hélice)

OBSERVAÇÃO: _____

Escolha uma hélice que, nas condições máximas de aceleração e de carga, permita o funcionamento do motor fora de bordo no âmbito da escala média ou superior da sua gama. Se, posteriormente, as condições de funcionamento, nomeadamente a carga máxima do barco, permitirem que as rpm do motor ultrapassem o nível máximo recomendado, poderá ajustar a regulação do acelerador para manter o motor dentro da sua gama.

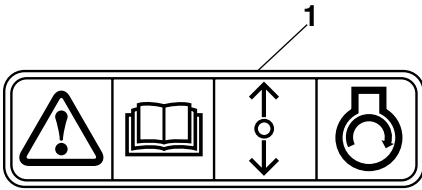
Para obter instruções no que se refere à instalação e remoção da hélice, consulte a página 63.

PMU25760

Sistema de segurança contra o arranque com marcha engatada

Os motores fora de bordo Yamaha que ostentam a placa Yamaha ilustrada ou as unidades com comando à distância aprovadas pela Yamaha estão equipados com dispositivo(s) de segurança contra o arranque com marcha engatada, que só permitem pôr o motor em marcha quando está em ponto

morto. Seleccione sempre para ponto morto antes de arrancar o motor.



ZMU01713

1. Placa de sistema de segurança contra o arranque com marcha engatada

Principais componentes

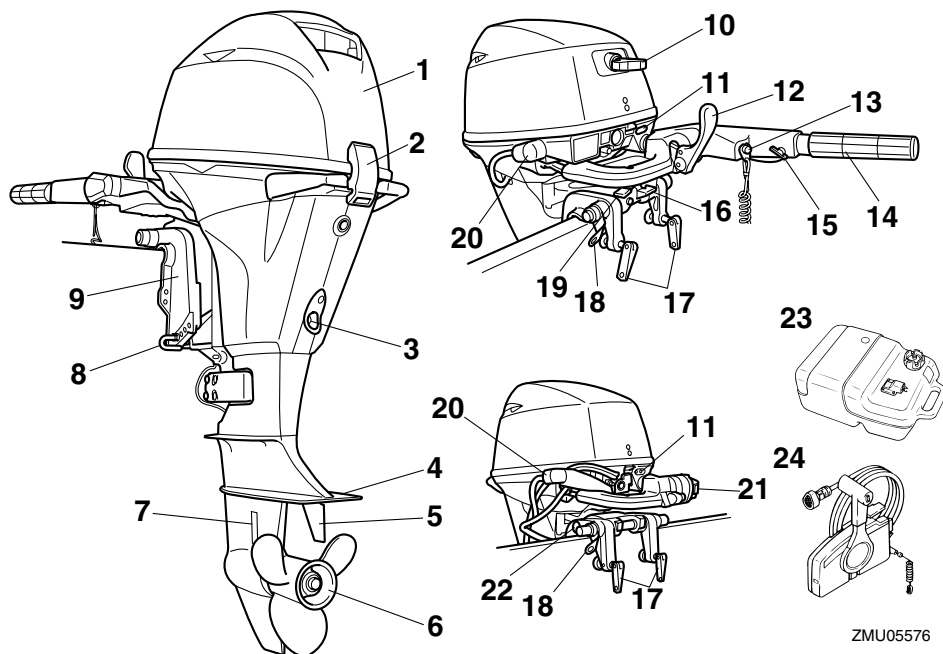
PMU25799

Principais componentes

OBSERVAÇÃO:

* Pode não corresponder exactamente ao indicado; também pode não estar incluído como equipamento de série em todos os modelos.

F13.5B, F15C, F20B



1. Capot superior
2. Alavanca(s) de bloqueio do capot superior
3. Parafuso de escoamento
4. Chapa de anticavitação
5. Apêndice de compensação
6. Hélice
7. Admissão da água de refrigeração
8. Haste de compensação*
9. Braçadeira de suporte
10. Manivela de arranque manual*
11. Avisador
12. Localização do número de série do motor fora de bordo*
13. Botão de paragem do motor/cordão do interruptor de paragem do motor*
14. Punho de comando*
15. Regulador da aceleração por fricção*
16. Alavanca de bloqueio da inclinação*
17. Fixador do painel de popa
18. Ligaçao do cabo
19. Regulador da direcção por fricção*
20. Dispositivo de lavagem
21. Interruptor do sistema de inclinação*
22. Botão de sustentação da inclinação*
23. Depósito de combustível
24. Caixa de comando à distância (montada lateralmente)*

Principais componentes

PMU25802

Depósito de combustível

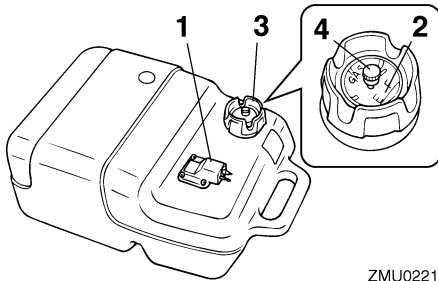
Se este modelo estiver equipado com depósito de combustível portátil, compõe-se do seguinte.

PWM00020



AVISO

O depósito de combustível fornecido com este motor é o depósito de combustível próprio e não deve ser utilizado para guardar combustível. Os utilizadores comerciais deverão respeitar a respectiva licença ou a regulamentação da autoridade de aprovação.



ZMU02219

1. Ligação do combustível
2. Indicador do nível de combustível
3. Tampão do bocal do depósito de combustível
4. Parafuso do respiradouro

PMU25830

Ligação do combustível

Este elemento serve para ligar a conduta de injeção do combustível.

PMU25841

Indicador do nível de combustível

Este aparelho está situado no tampão do bocal do depósito de combustível ou na base de ligação do combustível. Indica a quantidade aproximada de combustível existente no depósito.

PMU25850

Tampão do bocal do depósito de combustível

Este tampão serve para fechar o depósito de combustível. Quando retirado, permite abastecer o depósito de combustível. Para retirar o tampão, rode-o no sentido contrário aos ponteiros do relógio.

PMU25860

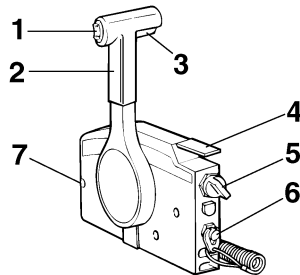
Parafuso do respiradouro

Este parafuso está situado no tampão do bocal do depósito de combustível. Para desaperpear o parafuso, rode-o no sentido contrário aos ponteiros do relógio.

PMU26180

Comando à distância

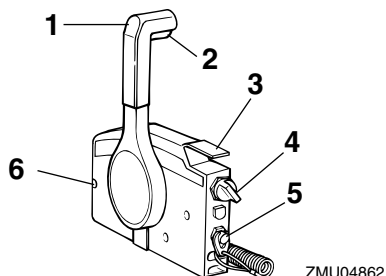
A alavanca do comando à distância acciona tanto o mecanismo das mudanças como o acelerador. Os interruptores eléctricos estão montados na caixa de comando à distância.



ZMU01723

1. Interruptor do sistema de inclinação
2. Alavanca do comando à distância
3. Gatilho de bloqueio neutro
4. Alavanca do estrangulador do ponto morto
5. Interruptor principal/interruptor do motor de arranque
6. Cordão do interruptor de paragem do motor
7. Regulador da aceleração por fricção

Principais componentes

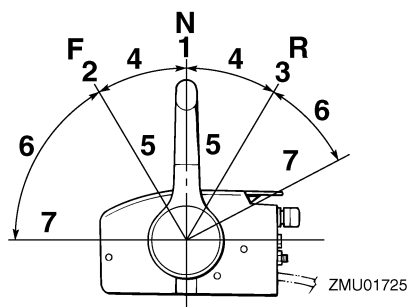


1. Alavanca do comando à distância
2. Gatilho de bloqueio neutro
3. Alavanca do estrangulador do ponto morto
4. Interruptor principal/interruptor do motor de arranque
5. Cordão do interruptor de paragem do motor
6. Regulador da aceleração por fricção

PMU26190

Alavanca do comando à distância

Se empurrar a alavanca para a frente a partir do ponto morto engata a marcha avante. Se puxar a alavanca para trás a partir do ponto morto engata a marcha à ré. Enquanto não levantar a alavanca cerca de 35° (sente-se que a mudança está engatada) o motor continuará a funcionar a baixa rotação. Se deslocar a alavanca um pouco mais, abre-se o acelerador e o motor começará a acelerar.



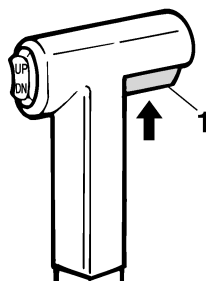
1. Ponto morto "N"
2. Marcha avante "F"

3. Marcha à ré "R"
4. Mudança
5. Totalmente fechada
6. Acelerador
7. Totalmente aberto

PMU26201

Gatilho de bloqueio neutro

Para sair do ponto morto, puxe primeiramente o gatilho de bloqueio neutro para cima.



1. Gatilho de bloqueio neutro

PMU26211

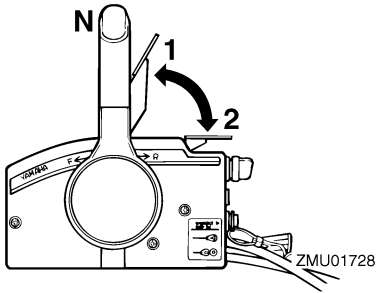
Alavanca do estrangulador do ponto morto

Para abrir o acelerador sem engatar a marcha avante ou a marcha à ré, coloque a alavanca do comando à distância em ponto morto e levante a alavanca do estrangulador do ponto morto.

OBSERVAÇÃO:

A alavanca do estrangulador do ponto morto só funcionará se a alavanca do comando à distância estiver em ponto morto. A alavanca do comando à distância só funcionará quando a alavanca do estrangulador do ponto morto estiver na posição totalmente fechada.

Principais componentes

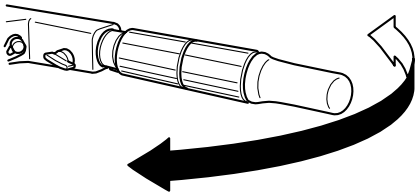


1. Totalmente aberto
2. Totalmente fechada

PMU25911

Punho de comando

Para mudar de direcção, desloque o punho de comando para a esquerda ou para a direita, consoante necessário.

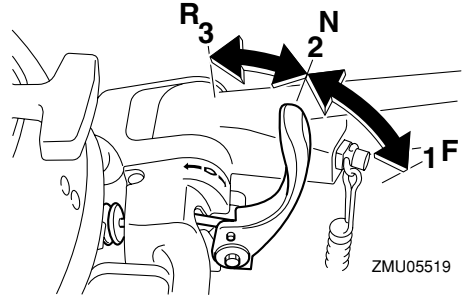


ZMU01997

PMU25922

Alavanca das mudanças

Se accionar a alavanca das mudanças puxando-a na sua direcção, engata a marcha avante e o barco desloca-se para a frente. Se accionar a alavanca das mudanças afastando-a de si, engata a marcha à ré e o barco desloca-se para trás.

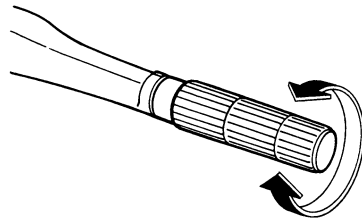


1. Marcha avante "F"
2. Ponto morto "N"
3. Marcha à ré "R"

PMU25941

Punho do acelerador

O punho do acelerador está situado no punho de comando. Rode o punho no sentido contrário aos ponteiros do relógio para aumentar a velocidade e no sentido dos ponteiros do relógio para reduzir a velocidade.



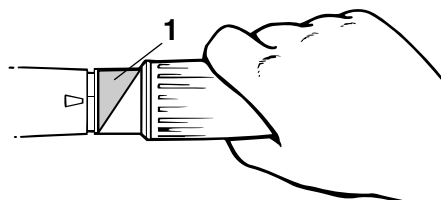
ZMU02378

PMU25961

Indicador de potência

A curva de consumo de combustível no indicador de potência mostra a quantidade relativa de combustível consumido para cada posição do acelerador. Seleccione o valor que proporciona uma melhor relação funcionamento/economia de combustível para a operação pretendida.

Principais componentes



ZMU05338

1. Indicador de potência

PMU25971

Regulador da aceleração por fricção

Um dispositivo de fricção dá resistência variável ao movimento do punho de comando do acelerador ou da alavanca do comando à distância e pode ser regulado de acordo com as preferências do piloto.

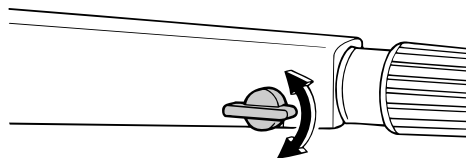
Para aumentar a resistência, rode o regulador no sentido dos ponteiros do relógio. Para diminuir a resistência, rode o regulador no sentido contrário aos ponteiros do relógio.

PWM00031



AVISO

Não aperte excessivamente o regulador da aceleração por fricção. A resistência exagerada pode dificultar o accionamento da alavanca do comando à distância ou da manete de potência, aumentando o risco de acidente.



ZMU05342

Para navegar a velocidade constante, aperte o regulador para manter o valor de aceleração pretendido.

PMU25990

Cordão do interruptor de paragem do motor

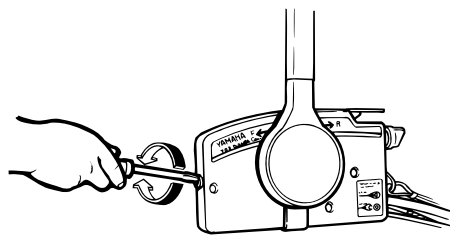
A pinça deve estar presa ao interruptor de paragem do motor para que o motor funcione. O cordão deve estar firmemente preso ao vestuário ou enrolado na perna ou braço do piloto. Se o piloto cair ao mar ou abandonar o leme, o cordão sairá da pinça, fazendo parar a ignição do motor e impedindo que o barco navegue sem rumo.

PWM00120



AVISO

- **Prenda firmemente o cordão do interruptor de paragem do motor à roupa ou enrole-o no braço ou perna durante a navegação.**
- **Não prenda o cordão a roupa susceptível de se rasgar. Não passe o cordão por locais onde possa ficar emaranhado, impedindo-o de funcionar.**
- **Evite puxar acidentalmente o cordão durante o funcionamento normal. A diminuição da potência do motor traduz-se na perda do comando do barco. Além disso, o barco, sem a potência do motor, abrandará a velocidade muito rapidamente, com o risco, para as pes-**



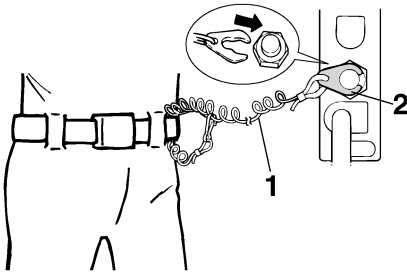
ZMU05369

Principais componentes

soas e para os objectos a bordo, de serem projectados para a frente.

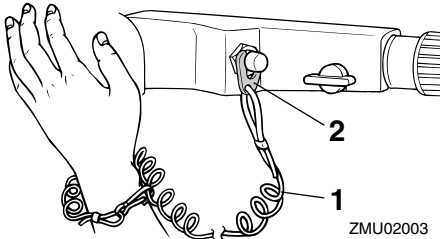
OBSERVAÇÃO:

O motor não pode ser posto em marcha sem a pinça.



ZMU01716

1. Cordão de arranque
2. Chapa de bloqueio



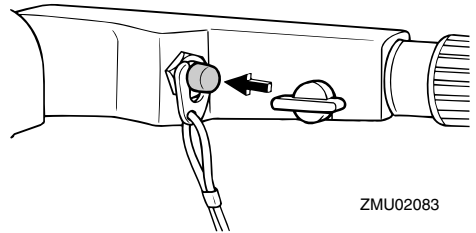
ZMU02003

1. Cordão de arranque
2. Chapa de bloqueio

PMU26001

Botão de paragem do motor

Pressione este botão para abrir o circuito de ignição e parar o motor.

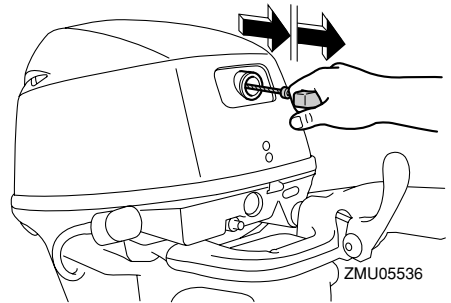


ZMU02083

PMU26070

Manivela de arranque manual

Para pôr o motor em marcha, puxe lentamente a manivela até começar a sentir resistência. A partir dessa posição, puxe vigorosamente a manivela para accionar o motor.

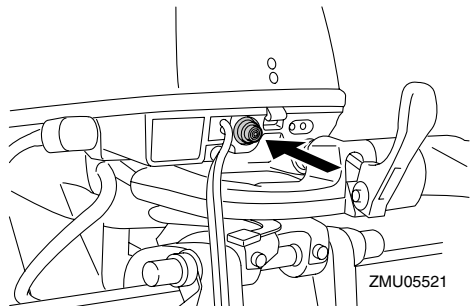


ZMU05536

PMU26080

Botão de arranque

Para pôr o motor em marcha com o arrancador eléctrico, pressione o botão de arranque.



ZMU05521

Principais componentes

PMU26090

Interruptor principal

O interruptor principal comanda o sistema de ignição; descreve-se seguidamente o seu funcionamento.

- “OFF” (desactivado)

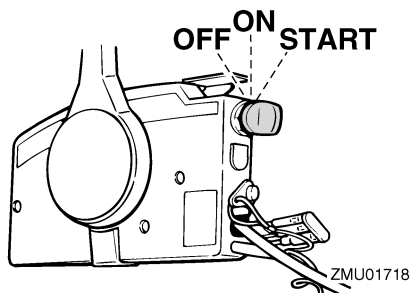
Com o interruptor principal na posição “OFF” (desactivado), os circuitos eléctricos ficam desligados e pode-se tirar a chave.

- “ON” (activado)

Com o interruptor principal na posição “ON” (activado), os circuitos eléctricos ficam ligados e não se pode tirar a chave.

- “START” (arranque)

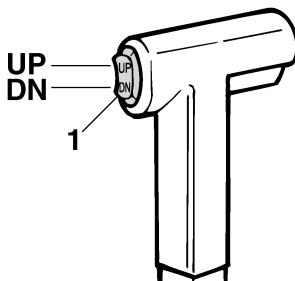
Com o interruptor principal na posição “START” (arranque), o motor de arranque funciona para pôr o motor em marcha. Quando se larga a chave, volta automaticamente para a posição “ON” (activado).



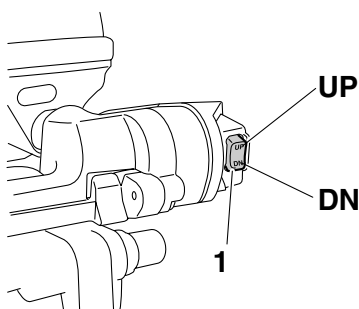
PMU26102

Interruptor do sistema de inclinação

O sistema de inclinação do motor ajusta o ângulo do motor fora de bordo em relação ao painel de popa. Se pressionar o interruptor “UP” (para cima) inclina o motor fora de bordo para cima. Se pressionar o interruptor “DN” (para baixo) inclina o motor fora de bordo para baixo. Quando largar o interruptor, o motor fora de bordo pára na posição actual.



1. Interruptor do sistema de inclinação



1. Interruptor do sistema de inclinação

OBSERVAÇÃO:

Para obter instruções no que se refere à utilização do interruptor do sistema de inclinação, consulte as páginas 35 e 38.

PMU31431

Regulador da direcção por fricção

Um dispositivo de fricção proporciona resistência regulável ao mecanismo da direcção e pode ser regulado de acordo com as preferências do piloto. Uma alavanca de regulação está situada na base do suporte do punho de comando.

Para aumentar a resistência, rode a alavanca para bombordo “A”.

Para diminuir a resistência, rode a alavanca

Principais componentes

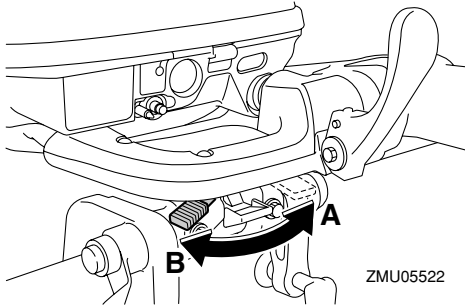
para estibordo “B”.

PWM00040

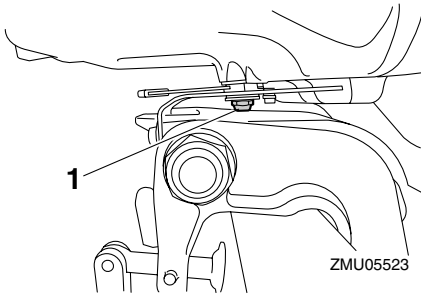


AVISO

Não aperte excessivamente o regulador da aceleração por fricção. A resistência exagerada pode dificultar a condução, aumentando o risco de acidente.



Se a resistência não aumentar quando rodar a alavanca para bombordo “A”, certifique-se de que a porca está apertada à torção especificada.



1. Porca

Força de aperto da porca:
5.8 Nm (4.3 ft-lb) (0.6 kgf-m)

OBSERVAÇÃO:

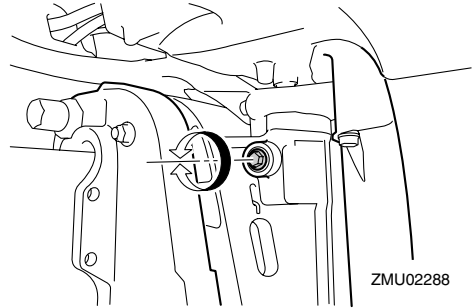
- O movimento da direção fica imobilizado quando a alavanca de regulação é colocada na posição “A”.

- Verifique o curso regular do punho de comando quando a alavanca é rodada para estibordo “B”.
- Não aplique lubrificantes tais como massa às zonas de fricção do regulador da direção por fricção.

PMU26122

Regulador da direção por fricção

Um dispositivo de fricção proporciona resistência regulável ao mecanismo da direção e pode ser regulado de acordo com as preferências do piloto. Um parafuso ou pino regulador está situado no suporte giratório.



Para aumentar a resistência, rode o regulador no sentido dos ponteiros do relógio. Para diminuir a resistência, rode o regulador no sentido contrário aos ponteiros do relógio.

PWM00040



AVISO

Não aperte excessivamente o regulador da aceleração por fricção. A resistência exagerada pode dificultar a condução, aumentando o risco de acidente.

PMU26250

Apêndice de compensação

O apêndice de compensação deve ser regulado de forma que o comando da direção possa ser rodado quer para a direita quer

Principais componentes

para a esquerda aplicando a mesma força.

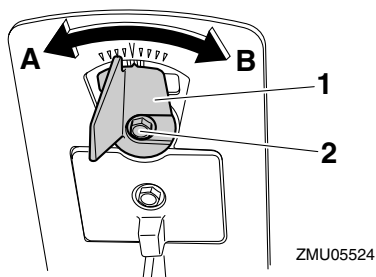
PWM00840



Um apêndice de compensação mal regulado pode dificultar a condução do barco. Faça sempre um teste funcional depois da instalação ou da substituição do apêndice de compensação para se certificar da correção da direcção. Aperte bem o perno depois de regular o apêndice de compensação.

Se o barco tender a virar de bordo para a esquerda (bombordo), rode a extremidade do apêndice de compensação para bombordo "A" na figura.

Se o barco tender a virar de bordo para a direita (estibordo), rode a extremidade do apêndice de compensação para estibordo "B" na figura.

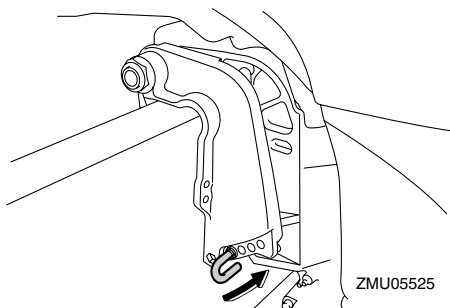


1. Apêndice de compensação
2. Perno

PMU26261

Haste de compensação (pino de inclinação)

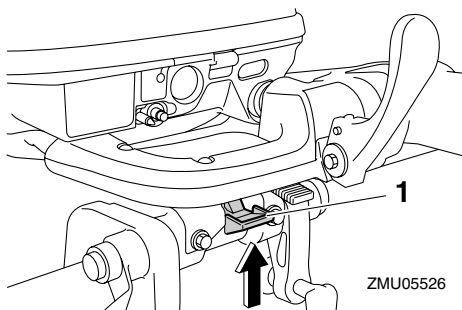
A posição da haste de compensação determina o ângulo de compensação mínimo do motor fora de bordo em relação ao painel de popa.



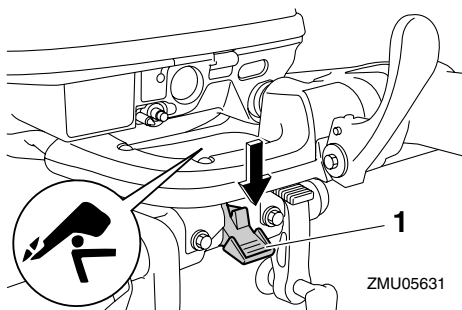
PMU30530

Mecanismo de bloqueio da inclinação

O mecanismo de bloqueio da inclinação destina-se a impedir que o motor fora saia da água ao navegar em marcha à ré.



1. Alavanca de bloqueio da inclinação (fecho/inclinação para baixo)



1. Alavanca de bloqueio da inclinação (abertura/inclinação para cima)

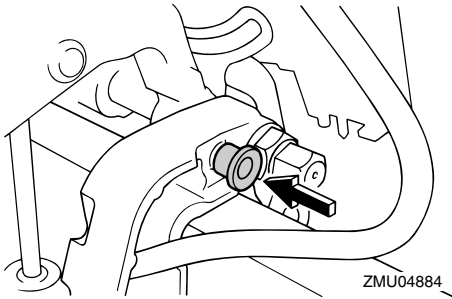
Principais componentes

Para bloquear o mecanismo, coloque a alavanca de bloqueio da inclinação na posição fechada. Para desbloquear, coloque a alavanca de bloqueio da inclinação na posição aberta.

PMU26320

Botão de sustentação da inclinação

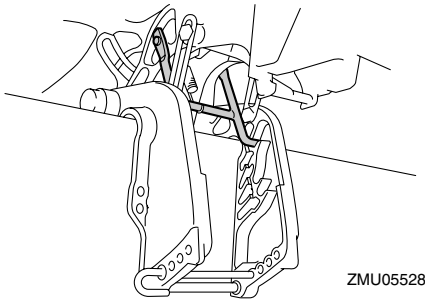
Para manter o motor fora de bordo na posição inclinada para cima, pressione o botão de sustentação da inclinação por baixo do suporte giratório.



PMU26330

Barra de sustentação da inclinação

A barra de sustentação da inclinação mantém o motor fora de bordo na posição inclinada para cima.



PMU26360

Unidade de inclinação do motor

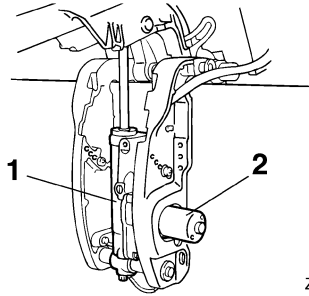
Esta unidade inclina o motor para cima e para baixo e é comandada pelo interruptor

do sistema de inclinação.

PCM00630

ADVERTÊNCIA:

Não pise nem exerça pressão no motor eléctrico do sistema de inclinação. Poderia danificar a unidade de inclinação do motor.

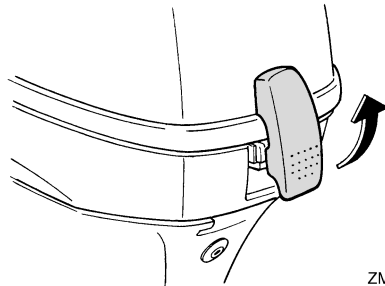


1. Unidade de inclinação do motor
2. Motor eléctrico do sistema de inclinação

PMU26382

Alavanca de bloqueio do capot superior (tipo de abrir)

Para retirar o capot superior do motor, puxe a(s) alavanca(s) de bloqueio para cima e levante o capot. Quando instalar o capot, verifique se este encaixa perfeitamente no vedante de borracha. Para prender de novo o capot, baixe a(s) alavancas(s).



Principais componentes

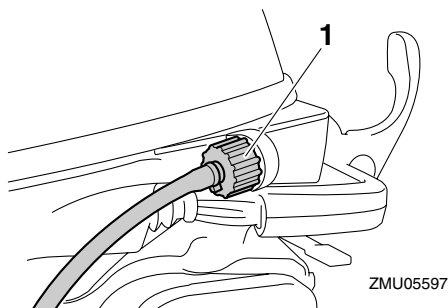
PMU26460

Dispositivo de lavagem

Este dispositivo serve para limpar os canais da água de refrigeração do motor utilizando uma mangueira e água da torneira.

OBSERVAÇÃO: _____

Para mais instruções sobre a sua utilização, consulte a página 52.

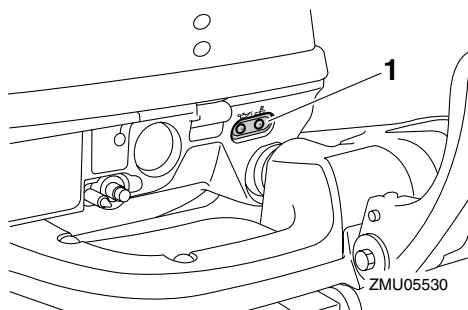


1. Dispositivo de lavagem

PMU26302

Avisador

Se ocorrer um problema no motor que exija a emissão de um aviso, acende-se um avisador. Para obter instruções no que se refere à leitura dos avisadores, consulte a página 19.



1. Avisador

PMU26801

Sistema de aviso

PCM00090

ADVERTÊNCIA: _____

Não continue com o motor em funcionamento depois da activação de um dispositivo de aviso. Consulte o concessionário Yamaha se não conseguir localizar e corrigir o problema.

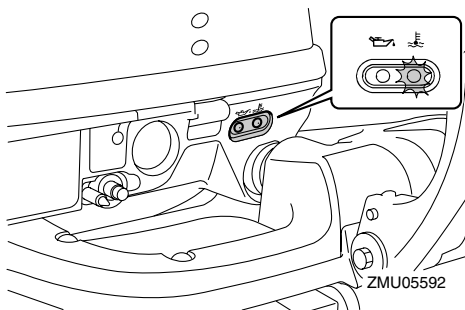
PMU26816

Aviso de sobreaquecimento

Este motor está equipado com um dispositivo de aviso de sobreaquecimento. O dispositivo de aviso é activado quando a temperatura do motor sobe muito.

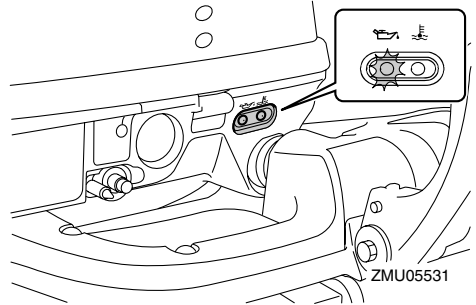
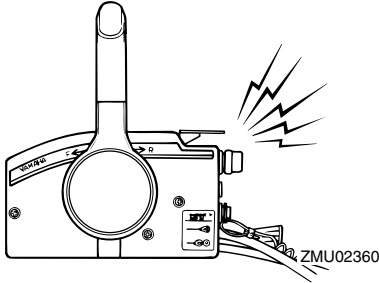
Activação do dispositivo de aviso

- A velocidade do motor é automaticamente reduzida para 2000 r/min.
- Se equipado com avisador de sobreaquecimento, este acende-se ou fica intermitente.



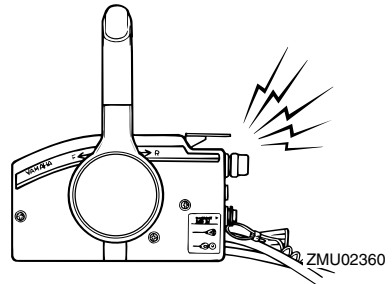
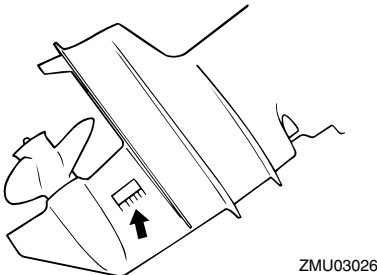
- A buzina soa (se equipada no punho de comando, na caixa de comando à distância ou no painel do interruptor principal).

Principais componentes



Depois da activação do sistema de aviso, pare o motor e verifique se a admissão de água de refrigeração está obstruída.

- A buzina soa (se equipada no punho de comando, na caixa de comando à distância ou no painel do interruptor principal).



PMU30167

Aviso de falta de pressão de óleo

Quando há falta de pressão de óleo, activa-se o dispositivo de aviso.

Activação do dispositivo de aviso

- A velocidade do motor é automaticamente reduzida para 2000 rpm.
- Se equipado com avisador de falta de pressão de óleo, este acende-se ou fica intermitente.

Depois da activação do sistema de aviso, pare o motor logo que possa. Verifique o nível de óleo e adicione óleo, se necessário. Se o nível de óleo for correcto e o dispositivo de aviso não desligar, consulte o concessionário Yamaha.

PCM00100

ADVERTÊNCIA:

Não continue com o motor em marcha se o avisador da falta de pressão de óleo acender. Pode danificar seriamente o motor.

Funcionamento

PMU26901

Instalação

PCM00110

ADVERTÊNCIA:

A incorrecção da altura do motor ou a existência de obstruções à livre passagem da água (em virtude da concepção ou condição do barco ou da inclusão de acessórios, nomeadamente travessas do painel de popa ou conversores da sonda) podem provocar a aspersão da água em suspensão no ar, quando o barco navega. O funcionamento contínuo do motor na presença de aspersão de água em suspensão no ar pode causar danos graves.

OBSERVAÇÃO:

Durante o teste na água verifique a flutuabilidade do barco, parado, com a carga máxima. Confirme que o nível estático da água no corpo do escape está suficientemente baixo para impedir a entrada de água na cabeça do motor, quando, por efeito das ondas, o nível da água subir com o motor fora de bordo parado.

PMU32010

Montagem do motor fora de bordo

PWM00820

AVISO

- A instalação de um motor fora de bordo com potência excessiva pode causar considerável instabilidade. Não exceda a potência nominal máxima do motor indicada na chapa do barco. Se o barco não dispuser de chapa de potência, consulte o fabricante do barco.
- A informação apresentada na presente secção destina-se unicamente a servir de referência. Não é possível incluir no presente manual instruções completas

para todas as combinações possíveis de barco e motor. A regularidade da montagem depende da experiência do instalador e da conformidade do binómio barco/motor.

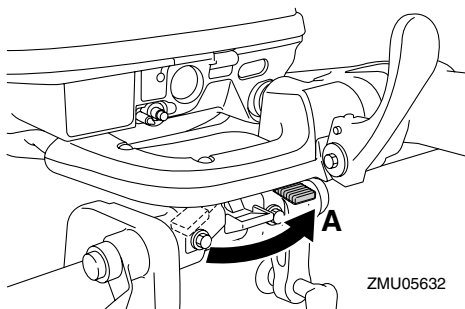
PWM00830

AVISO

Qualquer irregularidade na montagem do motor fora de bordo pode dar azo a situações de perigo, no que toca a manipulação deficiente, perda de controlo ou risco de incêndio. Observe o seguinte:

- Nos modelos com motor de tipo permanente, o motor deve ser montado por um técnico habilitado neste tipo de equipamento ou pelo concessionário Yamaha. Se decidir montar o motor pelos seus próprios meios, deverá receber formação de um técnico habilitado.
- Nos modelos portáteis, o concessionário Yamaha ou o técnico habilitado na montagem do motor fora de bordo deverão instruí-lo sobre a forma correcta de o instalar.

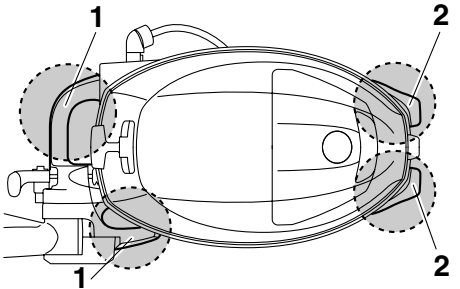
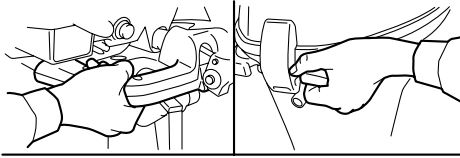
1. Monte o motor de fora de bordo com o barco em terra. Se o barco estiver na água, traga-o para terra.
2. Para prevenir o movimento da direcção, rode a alavanca de regulação para a posição "A".



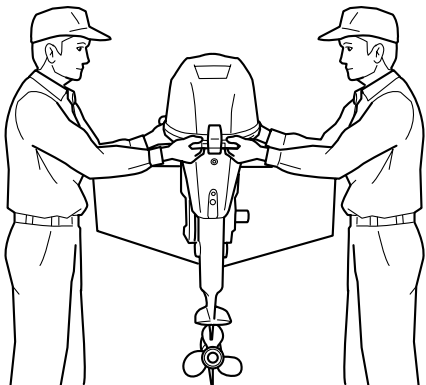
ZMU05632

Funcionamento

3. Segure nos tensores manuais e nos suportes de direcção como indica a figura e levante o motor fora de bordo recorrendo a duas pessoas.

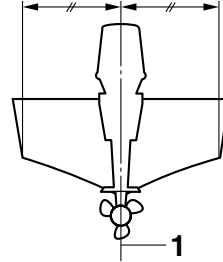


1. Suportes de direcção
2. Tensor manual



ZMU05634

4. Monte o motor fora de bordo na mediania (eixo da quilha) do barco e certifique-se do seu equilíbrio para evitar problemas de direcção. Para os barcos sem quilha ou assimétricos, consulte o concessionário.



ZMU01760

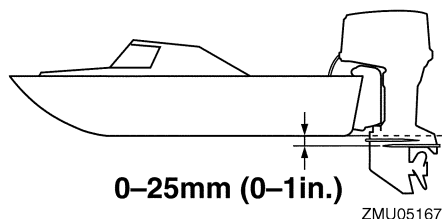
1. Eixo (eixo da quilha)

PMU26920

Altura de montagem

Para otimizar o funcionamento do barco, convém reduzir o mais possível a resistência à água (arrastamento) do barco e do motor fora de bordo. A altura de montagem do motor fora de bordo afecta a resistência à água. Se a altura da montagem for excessivamente alta, tende a ocorrer cavitação, reduzindo a propulsão; se as extremidades da hélice cortarem o ar, a velocidade do motor aumenta anormalmente com o conseqüente sobreaquecimento. Ao invés, se a altura de montagem for excessivamente baixa, a resistência à água aumenta, diminuindo a eficiência do motor. Monte o motor fora de bordo de tal modo que a chapa de anticavitação fique entre o casco do barco e um nível 25 mm (1 in.) abaixo deste.

Funcionamento



OBSERVAÇÃO:

- A altura de montagem ideal do motor fora de bordo é afectada pelo binómio barco/motor e pela aplicação pretendida. Para a determinação da altura de montagem ideal é útil efectuar ensaios com alturas de montagem diferentes. Consulte o concessionário Yamaha ou o fabricante do barco no que se refere à determinação da altura de montagem ideal.
- Para obter instruções no que se refere à regulação do ângulo de compensação do motor fora de bordo, consulte a página 35.

PMU26970

Fixação do motor fora de bordo

1. Coloque o motor fora de bordo no painel de popa em posição tão centrada quanto possível. Aperte com firmeza os parafusos de sujeição do painel de popa. É conveniente verificar de vez em quando se estes parafusos estão bem apertados uma vez que a vibração do motor fora de bordo pode fazer com que fiquem soltos.

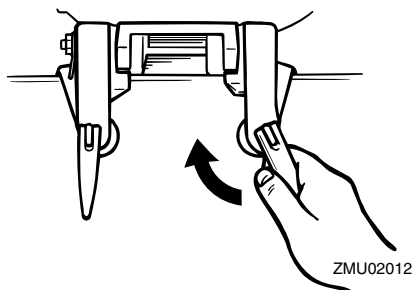
PWM00640



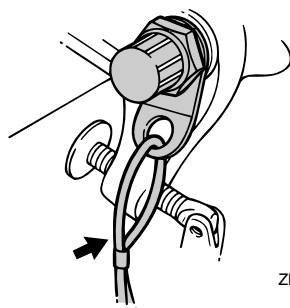
AVISO

O facto de os parafusos de sujeição do painel de popa estarem soltos é susceptível de fazer com que o motor fora de bordo saia do lugar ou caia, com a consequente perda de controlo e risco de aci-

dente grave. Confirme periodicamente que os parafusos de sujeição estão bem apertados. Ocasionalmente, verifique também a respectiva tensão com o motor em funcionamento.



2. Se o motor dispuser de engate do cabo de inibição, convém usar um cabo ou corrente de inibição. Prenda uma das extremidades ao engate do cabo de inibição do motor e a outra a um ponto de apoio situado no barco. Caso contrário, pode ocorrer a perda total do motor se este cair acidentalmente do painel de popa.



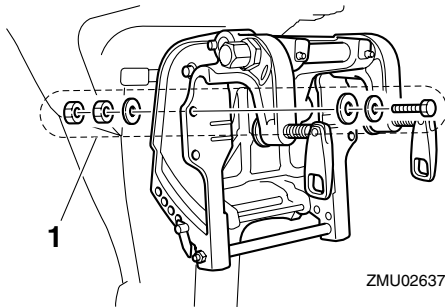
3. Prenda a braçadeira de suporte ao painel de popa com os pernos fornecidos com o motor fora de bordo (se incluídos). Para mais informações, consulte o

concessionário Yamaha.

PWM00650

AVISO

Evite utilizar parafusos, porcas ou anilhas que não os incluídos com o motor fora de bordo. Se os utilizar, convém que o material empregue tenha, pelo menos, a mesma qualidade e resistência para que aperte em condições de segurança. Depois de apertar, experimente o motor e verifique a tensão respectiva.



1. Parafusos

PMU30173

Rodagem do motor

Um motor novo carece de um período de rodagem para que as superfícies de ajuste das peças em fricção sofram desgaste por atrito recíproco. O período de rodagem é indispensável para assegurar um desempenho correcto e uma vida mais longa ao motor.

PCM00800

ADVERTÊNCIA:

O incumprimento do período de rodagem pode resultar no encurtamento da vida do motor ou causar danos graves.

PMU27081

Procedimento para modelos a 4 tempos

Ponha o motor em carga (engrenado com

hélice instalada) durante 10 horas como segue.

1. Primeira hora:
Faça o motor funcionar a 2000 r/min ou aproximadamente meio regime.
2. Segunda hora:
Faça o motor funcionar a 3000 r/min ou aproximadamente três quartos da aceleração.
3. Nas oito horas restantes:
Faça o motor funcionar a qualquer velocidade. Evite, porém, navegar a pleno regime durante mais de 5 minutos de cada vez.
4. Depois das primeiras 10 horas:
Utilize o motor normalmente.

PMU27103

Inspeções iniciais

PWM00080

AVISO

Se, durante a inspeção inicial, um elemento não funcionar correctamente, não ponha o motor fora de bordo em marcha antes que seja inspecionado e reparado. Caso contrário, poderá ocorrer um acidente.

PCM00120

ADVERTÊNCIA:

Não ponha o motor em marcha fora de água para evitar o sobreaquecimento e a ocorrência de danos graves.

PMU27111

Combustível

- Confirme que tem combustível suficiente para a viagem.
- Certifique-se de que não há derrame de combustível nem emissão de gasolina.
- Confirme que as ligações da conduta de injeção do combustível estão bem presas (se equipado com depósito de combustível Yamaha ou caixa de ar).

Funcionamento

- Certifique-se de que o depósito de combustível está situado numa superfície plana e firme e que a conduta de injeção do combustível não está torcida ou comprimida nem em contacto com objectos pontiagudos (se equipado com depósito de combustível Yamaha ou caixa de ar).

PMU27130

Comandos

- Verifique o bom funcionamento do acelerador, das mudanças e da direcção antes de pôr o motor em marcha.
- Os comandos devem funcionar suavemente, sem aperto nem folga excessiva.
- Repare se existem ligações mal feitas ou danificadas.
- Examine o funcionamento do motor de arranque e dos interruptores de paragem quando o motor fora de bordo está na água.

PMU27140

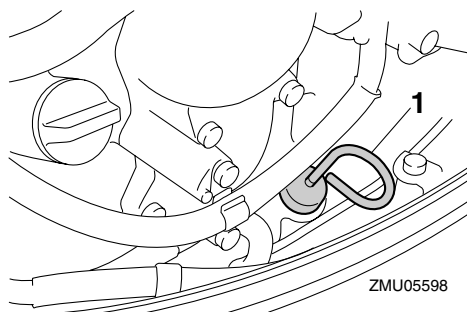
Motor

- Inspeccione o motor e a montagem do motor.
- Repare se existem elementos de fixação soltos ou danificados.
- Verifique se a hélice está danificada.

PMU27163

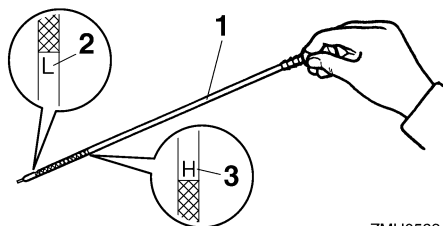
Verificação do nível de óleo do motor

1. Coloque o motor fora de bordo na posição vertical (não inclinado).
2. Retire a vareta indicadora de nível de óleo e limpe-a.
3. Introduza novamente a vareta indicadora de nível e volte a tirá-la.
4. Verifique o nível de óleo utilizando a vareta indicadora de nível para confirmar que está entre a marca superior e a inferior. Adicione óleo se não atingir a marca inferior ou drene até ao nível especificado se ultrapassar a marca superior.



ZMU05598

1. Vareta indicadora do nível de óleo



ZMU05334

1. Vareta indicadora do nível de óleo
2. Marca do nível inferior
3. Marca do nível superior

OBSERVAÇÃO:

Introduza completamente a vareta indicadora de nível no tubo guia respectivo.

PMU27433

Abastecimento de combustível

PWM00060



AVISO

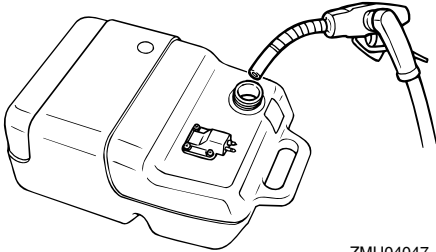
A gasolina e os seus vapores são facilmente inflamáveis e explosivos. Mantenha-se longe de faíscas, cigarros acesos, chamas ou outras fontes de ignição.

1. Retire o tampão do bocal do depósito de combustível.
2. Encha cuidadosamente o depósito de

combustível.

3. Depois de cheio, feche bem o tampão. Limpe com um pano o combustível eventualmente derramado.

Capacidade do depósito de combustível:
25 L (6.60 US gal) (5.50 Imp.gal)



ZMU04047

PMU27450

Funcionamento do motor

PMU27462

Alimentação de combustível (depósito portátil)

PWM00420

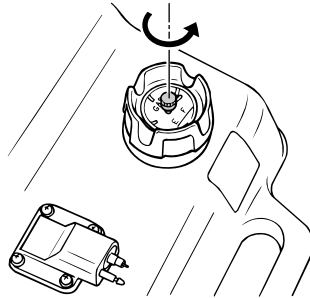


AVISO

- Antes de pôr o motor em marcha, certifique-se que o barco está bem fundeado e que tem espaço suficiente para manobrar entre os eventuais obstáculos. Certifique-se da inexistência de banhistas nas proximidades.
- Quando o parafuso do respiradouro é desapertado, haverá libertação de vapores de gasolina. A gasolina e os seus vapores são facilmente inflamáveis e explosivos. Não fume e mantenha-se longe de chamas e faíscas quando desapertar o parafuso do respiradouro.
- Este produto emite gases de escape que contêm monóxido de carbono, um gás incolor e inodoro que pode causar lesões cerebrais ou morte quando ina-

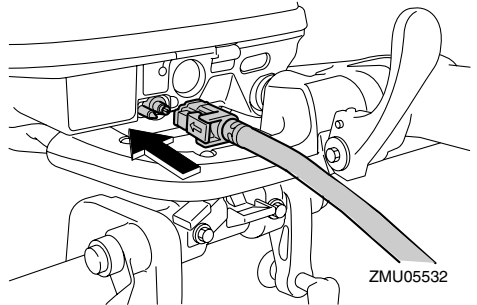
lado. Os sintomas incluem náusea, vertigem e sonolência. Mantenha bem ventiladas as zonas reservadas ao piloto e aos ocupantes. Não bloqueie as saídas de escape.

1. Se existir um parafuso do respiradouro no tampão do bocal do depósito de combustível, desaperte-o 2 ou 3 voltas.



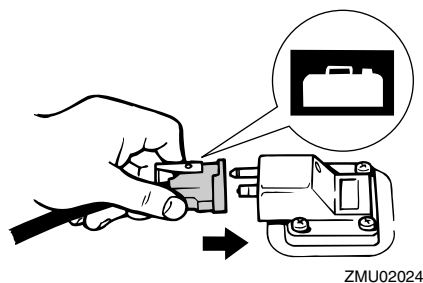
ZMU02022

2. Se existir uma ligação do combustível no motor, ligue firmemente a conduta de injeção do combustível à junta. Depois disso, ligue firmemente a outra extremidade da conduta de injeção do combustível à junta no depósito de combustível.



ZMU05532

Funcionamento

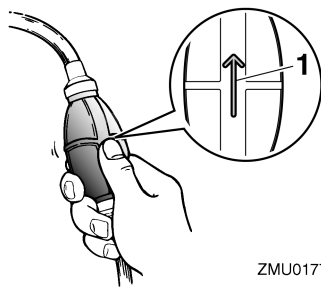


3. Se o motor fora de bordo estiver equipado com regulador da direcção por fricção, prenda firmemente a conduta de injeção do combustível à braçadeira da conduta de injeção do combustível.

OBSERVAÇÃO:

Durante o funcionamento do motor, coloque horizontalmente o depósito para que o combustível seja extraído do mesmo.

4. Comprima a bomba de alimentação com o canal de descarga virado para cima até sentir o seu endurecimento.



1. Seta

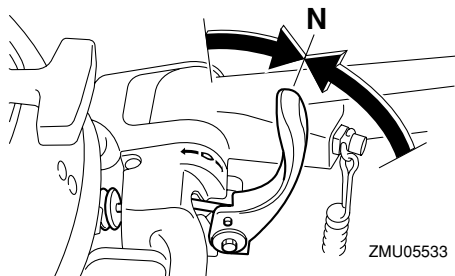
PMU27490

Arranque do motor

PMU27542

Arranque do motor

1. Coloque a alavanca das mudanças em ponto morto.



OBSERVAÇÃO:

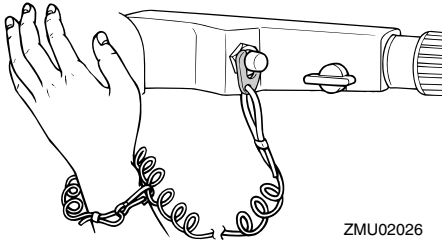
O sistema de segurança contra o arranque com marcha engatada só permite pôr o motor em marcha quando está em ponto morto.

2. Prenda firmemente o cordão do interruptor de paragem do motor à roupa ou enrole-o no braço ou perna. A seguir, instale a pinça existente na outra extremidade do cordão no interruptor de paragem do motor.

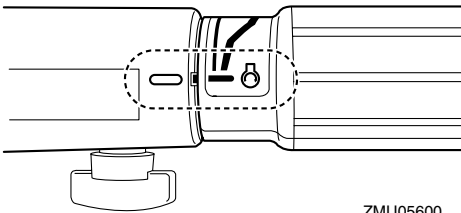
PWM00120

AVISO

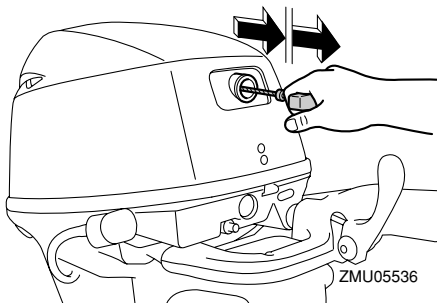
- Prenda firmemente o cordão do interruptor de paragem do motor à roupa ou enrole-o no braço ou perna durante a navegação.
- Não prenda o cordão a roupa susceptível de se rasgar. Não passe o cordão por locais onde possa ficar emaranhado, impedindo-o de funcionar.
- Evite puxar acidentalmente o cordão durante o funcionamento normal. A diminuição da potência do motor traduz-se na perda do comando do barco. Além disso, o barco, sem a potência do motor, abrandará a velocidade muito rapidamente, com o risco, para as pessoas e para os objectos a bordo, de serem projectados para a frente.



3. Coloque a manete de potência na posição "START" (arranque).



4. Puxe lentamente a manivela de arranque manual até sentir resistência e, a seguir, dê-lhe um forte impulso para fazer o motor arrancar. Repita, se necessário.



5. Depois de o motor arrancar, faça regressar lentamente a manivela de arranque manual à posição inicial antes

de a largar.

OBSERVAÇÃO:

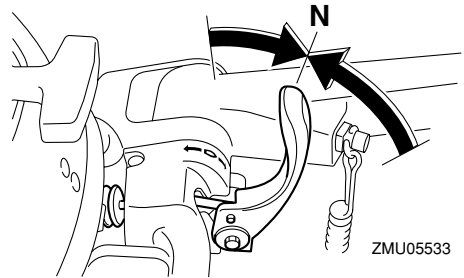
- Quando o motor está frio, é necessário aquecê-lo. Para mais informações, consulte a página 31.
- Se o motor estiver quente e não arrancar, abra ligeiramente o acelerador e tente fazer arrancar o motor. Se o motor continuar a não funcionar, consulte a página 71.

6. Coloque lentamente a manete de potência na posição totalmente fechada.

PWM027601

Modelos com ignição eléctrica/Prime Start

1. Coloque a alavanca das mudanças em ponto morto.



OBSERVAÇÃO:

O sistema de segurança contra o arranque com marcha engatada só permite pôr o motor em marcha quando está em ponto morto.

2. Prenda firmemente o cordão do interruptor de paragem do motor à roupa ou enrole-o no braço ou perna. A seguir, instale a pinça existente na outra extremidade do cordão no interruptor de paragem do motor.

PWM00120

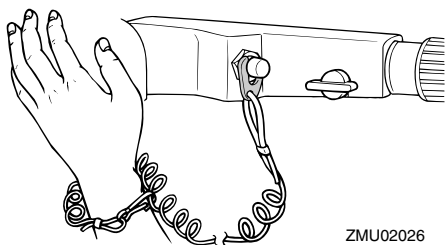


- Prenda firmemente o cordão do interruptor de paragem do motor à roupa ou

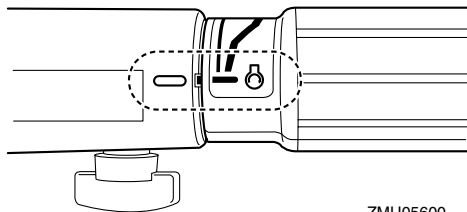
Funcionamento

enrole-o no braço ou perna durante a navegação.

- Não prenda o cordão a roupa susceptível de se rasgar. Não passe o cordão por locais onde possa ficar emaranhado, impedindo-o de funcionar.
- Evite puxar acidentalmente o cordão durante o funcionamento normal. A diminuição da potência do motor traduz-se na perda do comando do barco. Além disso, o barco, sem a potência do motor, abrandará a velocidade muito rapidamente, com o risco, para as pessoas e para os objectos a bordo, de serem projectados para a frente.

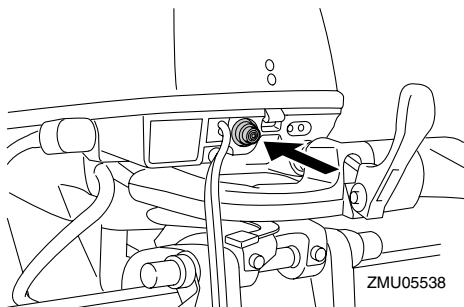


3. Coloque a manete de potência na posição "START" (arranque). Depois de o motor arrancar, volte a colocar a manete na posição totalmente fechada.



4. Pressione o botão de arranque para pôr

o motor em marcha.



5. Logo que o motor esteja em marcha, largue o botão de arranque para que volte à posição inicial.

PCM00160

ADVERTÊNCIA:

- Nunca pressione o botão de ignição com o motor a funcionar.
- Não faça funcionar o motor de arranque mais de 5 segundos. Se fizer funcionar o motor de arranque mais de 5 segundos, provocará a rápida descarga da bateria, o que impedirá o arranque do motor e pode danificar o motor de arranque. Se o motor não arrancar em 5 segundos, largue o botão de ignição, espere 10 segundos e repita a operação.

OBSERVAÇÃO:

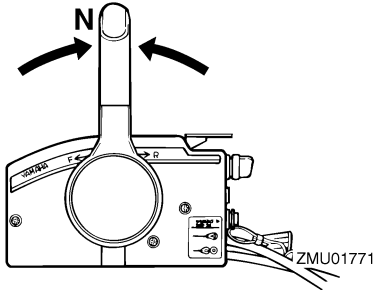
- Quando o motor está frio, é necessário aquecê-lo. Para mais informações, consulte a página 31.
- Se o motor estiver quente e não arrancar, abra ligeiramente o acelerador e tente fazer arrancar o motor. Se o motor continuar a não funcionar, consulte a página 71.

6. Coloque lentamente a manete de potência na posição totalmente fechada.

PMU27662

Modelos com ignição eléctrica e comando à distância

1. Coloque a alavanca do comando à distância em ponto morto.



OBSERVAÇÃO:

O dispositivo de segurança contra o arranque com marcha engatada só deixa pôr o motor em marcha quando está em ponto morto.

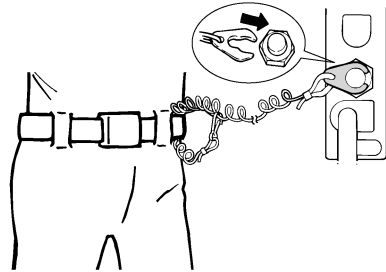
2. Prenda firmemente o cordão do interruptor de paragem do motor à roupa, ou enrole-o no braço ou perna. A seguir, instale a pinça existente na outra extremidade do cordão no interruptor de paragem do motor.

PWM00120

AVISO

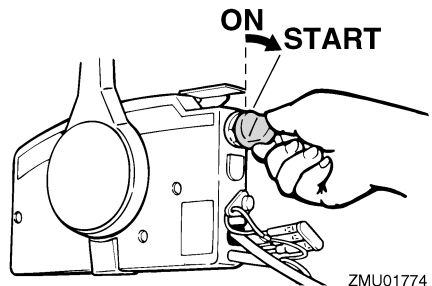
- Prenda firmemente o cordão do interruptor de paragem do motor à roupa ou enrole-o no braço ou perna durante a navegação.
- Não prenda o cordão a roupa susceptível de se rasgar. Não passe o cordão por locais onde possa ficar emaranhado, impedindo-o de funcionar.
- Evite puxar acidentalmente o cordão durante o funcionamento normal. A diminuição da potência do motor traduz-se na perda do comando do barco. Além disso, o barco, sem a potência do

motor, abrandará a velocidade muito rapidamente, com o risco, para as pessoas e para os objectos a bordo, de serem projectados para a frente.



ZMU01772

3. Ponha o interruptor principal na posição "ON" (activado).
4. Ponha o interruptor principal na posição "START" (arranque), e mantenha-o nesta posição durante 5 segundos, no máximo.



ZMU01774

5. Logo que o motor arranque, deixe o interruptor principal voltar à posição "ON" (activado).

PCM00191

ADVERTÊNCIA:

- Nunca ponha o interruptor principal na posição "START" (arranque) com o motor a funcionar.
- Não faça funcionar o motor de arranque mais de 5 segundos. Se fizer funcionar

Funcionamento

o motor de arranque mais de 5 segundos, provocará a rápida descarga da bateria, o que impedirá o arranque do motor e pode danificar o motor de arranque. Se o motor não arrancar em 5 segundos, ponha o interruptor principal na posição "ON" (ligado), espere 10 segundos e repita a operação.

OBSERVAÇÃO: _____

- Quando o motor está frio, é necessário aquecê-lo. Para mais informações, consulte a página 31.
- Se o motor estiver quente e não arrancar, abra ligeiramente o acelerador e tente fazer arrancar o motor. Se o motor continuar a não funcionar, consulte a página 71.

PMU27670

Aquecimento do motor

PMU27710

Modelos com ignição eléctrica e manual

1. Depois de o motor arrancar, deixe-o aquecer a baixa rotação durante cerca de 3 minutos. Se não o fizer, encurtará a vida do motor.
2. Confirme que o avisador da falta de pressão de óleo se apaga depois de arrancar o motor.
3. Confirme que corre água do orifício piloto do sistema de refrigeração de água.

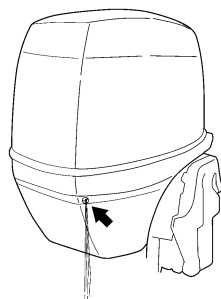
PCM00210

ADVERTÊNCIA: _____

- Se o avisador da falta de pressão de óleo não se apagar depois de o motor arrancar, pare o motor. Caso contrário, o motor pode sofrer danos graves. Verifique o nível de óleo e acrescente óleo, se necessário. Se não conseguir identificar a causa, consulte o conces-

sionário Yamaha.

- O escoamento de água do orifício piloto indica que a bomba hidráulica está a fazer circular água pelos canais. Se não houver escoamento de água no orifício piloto com o motor em marcha, podem ocorrer sobreaquecimento e danos graves. Pare o motor e verifique se há obstrução na admissão de água de refrigeração na caixa inferior ou se o orifício piloto do sistema de refrigeração da água está bloqueado. Consulte o concessionário Yamaha, se não conseguir localizar e corrigir o problema.



ZMU05168

PMU27740

Mudança de direcção

PWM00180



Antes de mudar de direcção, certifique-se da inexistência de banhistas ou obstáculos nas proximidades do barco.

PCM00220

ADVERTÊNCIA: _____

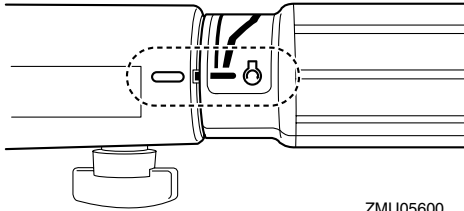
Para mudar a direcção do barco ou passar de marcha avante para marcha à ré ou vice-versa, feche primeiro o acelerador para o motor passar para marcha lenta (ou baixa rotação).

PMU31960

Marcha avante (modelos com punho de comando de comando e comando à distância)

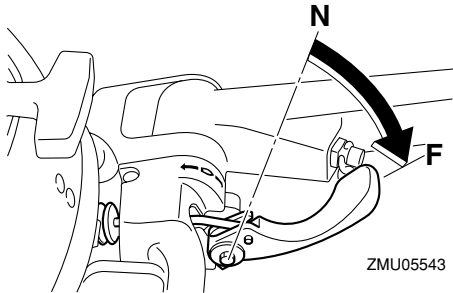
Modelos com punho de comando

1. Coloque a manete de potência na posição totalmente fechada.



ZMU05600

2. Passe rápida e firmemente a alavanca das mudanças de ponto morto para marcha avante.



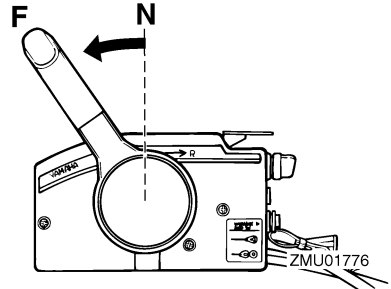
ZMU05543

OBSERVAÇÃO:

A alavanca das mudanças só opera quando a manete de potência está na posição totalmente fechada.

Modelos com comando à distância

1. Puxe o gatilho de bloqueio neutro para cima (se equipado) e passe rápida e firmemente a alavanca do comando à distância de ponto morto para marcha avante.



PMU31970

Marcha à ré (modelos com bloqueio automático da marcha à ré e sistema de comando automático da coluna e da inclinação)

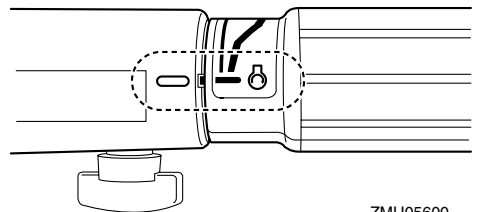
PWM00190

AVISO

As manobras em marcha à ré devem ser feitas a baixa velocidade. Não abra mais de meio acelerador. Caso contrário, o barco poderá tornar-se instável com a consequente perda de comando e risco de acidente

Modelos com punho de comando

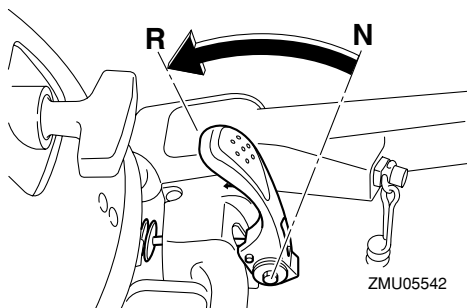
1. Coloque a manete de potência na posição totalmente fechada.



ZMU05600

2. Passe rápida e firmemente a alavanca das mudanças de ponto morto para marcha à ré.

Funcionamento

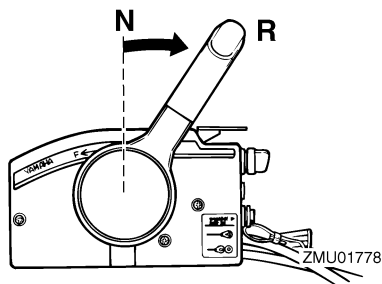


OBSERVAÇÃO:

A alavanca das mudanças só opera quando a manete de potência está na posição totalmente fechada.

Modelos com comando à distância

1. Puxe o gatilho de bloqueio neutro para cima (se equipado) e passe rápida e firmemente a alavanca do comando à distância de ponto morto para marcha à ré.



PMU31980

Marcha à ré (modelos com inclinação manual e hidráulica)

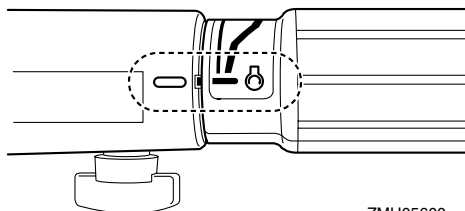
PWM00190



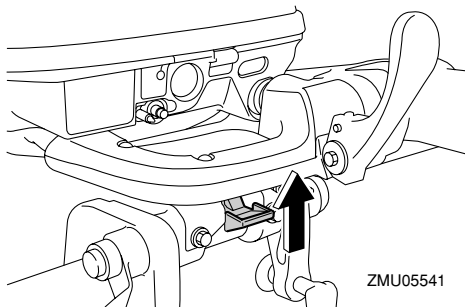
As manobras em marcha à ré devem ser feitas a baixa velocidade. Não abra mais de meio acelerador. Caso contrário, o barco poderá tornar-se instável com a consequente perda de comando e risco de acidente

Modelos com punho de comando

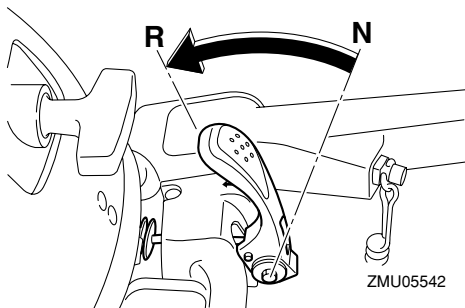
1. Coloque a manete de potência na posição totalmente fechada.



2. Nos modelos equipados com alavanca de bloqueio da inclinação, verifique que está na posição fechada/para baixo.



3. Passe rápida e firmemente a alavanca das mudanças de ponto morto para marcha à ré.

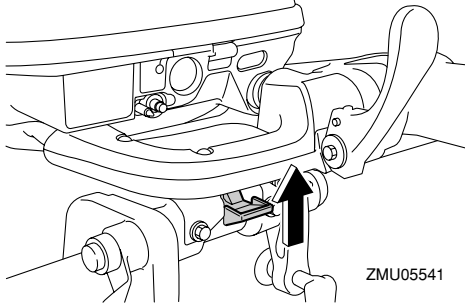


OBSERVAÇÃO:

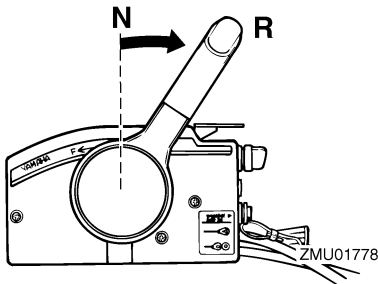
A alavanca das mudanças só opera quando a manete de potência está na posição totalmente fechada.

Modelos com comando à distância

1. Verifique que a alavanca de bloqueio da inclinação está na posição fechada.



2. Puxe o gatilho de bloqueio neutro para cima (se equipado) e passe rápida e firmemente a alavanca do comando à distância de ponto morto para marcha à ré.



PMU27820

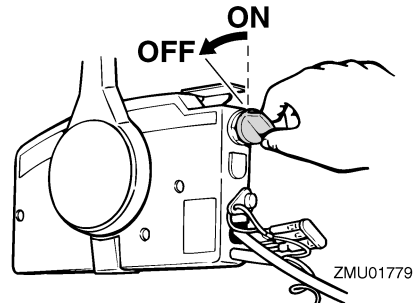
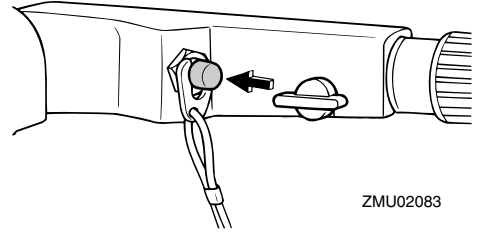
Paragem do motor

Antes de parar o motor, deixe-o arrefecer durante alguns minutos em marcha lenta ou a baixa velocidade. Não é recomendável parar o motor logo a seguir a trabalhar a alta rotação.

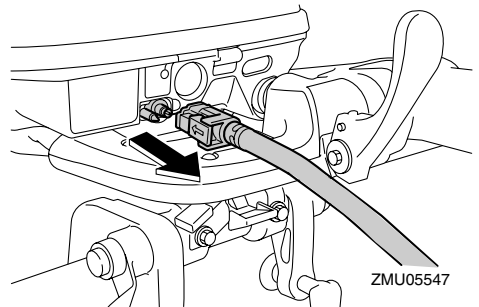
PMU27844

Procedimento

1. Pressione o botão de paragem do motor e mantenha-o nessa posição ou rode o interruptor principal para a posição "OFF" (desactivado).



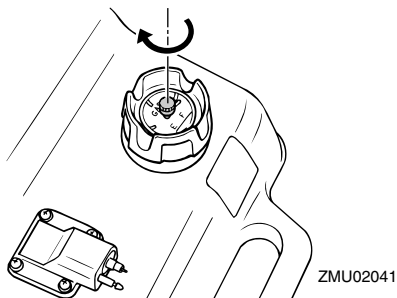
2. Depois de parar o motor, desligue a conduta de injeção do combustível se existir uma ligação do combustível no motor fora de bordo.



3. Aperte o parafuso do respiradouro no

Funcionamento

tampão do bocal do depósito de combustível (se equipado).



4. Retire a chave se o barco não ficar vigiado.

OBSERVAÇÃO:

O motor pode igualmente ser parado, puxando o cordão e retirando a pinça do interruptor de paragem do motor. Coloque a seguir o interruptor principal na posição "OFF" (desactivado).

PMU27861

Compensação do motor fora de bordo

O ângulo de compensação do motor fora de bordo serve para determinar a posição da proa do barco na água. Um ângulo de compensação correcto ao reduzir o esforço do motor melhora o funcionamento do barco e contribui para poupar combustível. A correcção do ângulo de compensação depende da conformidade do trinómio barco/motor/hélice. Uma compensação correcta também é afectada por variáveis, tais como a carga do barco, as condições do mar e a velocidade de andamento.

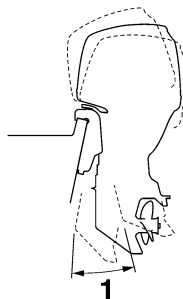
PWM00740



AVISO

Uma compensação excessiva para as condições operacionais (quer no sentido longitudinal, quer no sentido transversal)

pode causar a instabilidade do barco e dificultar a sua condução, aumentando o risco de acidente. Se o barco der mostras de instabilidade ou rigidez na condução, abrande a velocidade e/ou regule o ângulo de compensação.



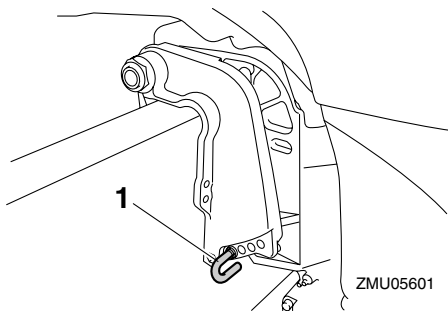
1. Ângulo de compensação nominal

PMU27872

Regulação do ângulo de compensação nos modelos com inclinação manual

A braçadeira de suporte está equipada com 4 ou 5 orifícios para regular o ângulo de compensação do motor fora de bordo.

1. Pare o motor.
2. Incline o motor fora de bordo para cima e, a seguir, retire a haste de compensação da braçadeira de suporte.



1. Haste de compensação

3. Coloque a haste no orifício pretendido. Para levantar a proa (“equilíbrio transversal”), afaste a haste do painel de popa. Para baixar a proa (“equilíbrio longitudinal”), aproxime a haste do painel de popa. Faça ensaios em marcha com a coluna regulada em diferentes ângulos para identificar a posição ideal para o barco e para as condições operacionais.

PWM00400



- Pare o motor antes de regular o ângulo de compensação.
- Tenha o máximo cuidado para não se entalar quando retirar ou instalar a haste.
- Use do maior cuidado quando tentar identificar a posição de compensação pela primeira vez. Aumente gradualmente a velocidade e preste a maior atenção a quaisquer sinais de instabilidade ou perda de controlo. Um ângulo de compensação incorrecto pode causar a perda de comando do barco

OBSERVAÇÃO:

Passando a haste de compensação para o orifício seguinte modifica-se o ângulo de compensação do motor fora de bordo aproximadamente 4 graus.

PMU27902

Regulação do ângulo de compensação (modelos com inclinação do motor)

PWM00751

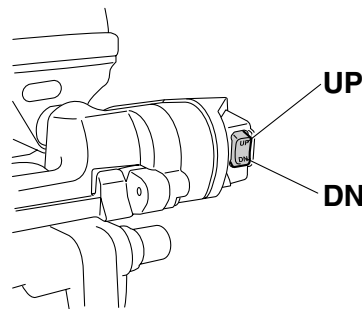
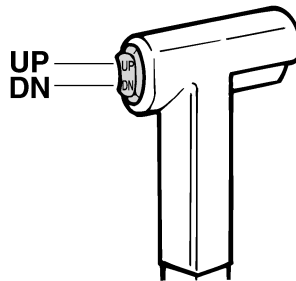


- Ao regular o ângulo de inclinação, certifique-se que não está ninguém perto do motor fora de bordo e tenha o máximo cuidado para não entalar nenhuma parte do corpo entre o grupo propulsor

e a braçadeira de suporte.

- Use do maior cuidado quando tentar identificar a posição de compensação pela primeira vez. Aumente gradualmente a velocidade e preste a maior atenção a quaisquer sinais de instabilidade ou perda de controlo. Um ângulo de compensação incorrecto pode causar a perda de comando do barco.
- Se equipado com um interruptor do comando automático da coluna e da inclinação situado no capot inferior, use o interruptor apenas quando o barco estiver completamente parado com o motor desligado. Não regule o ângulo de compensação com este interruptor enquanto o barco estiver em movimento.

Incline o motor para o ângulo pretendido com o interruptor do sistema de inclinação.



Funcionamento

OBSERVAÇÃO: _____

Mantenha o ângulo de compensação operacional quando equilibrar o motor fora de bordo com o sistema de inclinação do motor.

Para levantar a proa (“equilíbrio transversal”), incline o motor para cima.

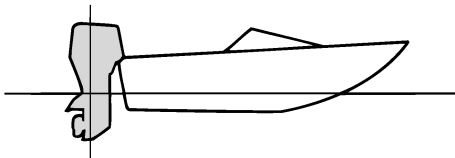
Para baixar a proa (“equilíbrio longitudinal”), incline o motor para baixo.

Faça ensaios em marcha com a coluna regulada em diferentes ângulos para identificar a posição ideal para o barco e para as condições operacionais.

PMU27911

Regulação da compensação do barco

Quando o barco plana, uma proa levantada resulta em menos resistência, maior estabilidade e eficiência. Isso acontece, geralmente, quando o eixo da quilha do barco está 3 a 5° mais para cima. Depois de inclinado longitudinalmente, o barco poderá ter mais tendência para fugir de proa para um lado ou para outro. Compense essa tendência à medida que navega. O apêndice de compensação também pode ser regulado de forma a contrabalançar este efeito. Quando a proa do barco está descida, é mais fácil acelerar desde a posição parada até planar.

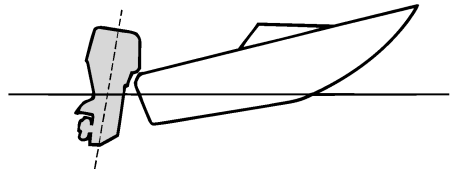


ZMU01784

Levantamento da proa

A excessiva inclinação longitudinal faz com

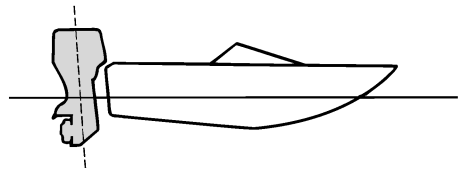
que o barco fique derrabado. O rendimento e a economia diminuem porque o casco impele a água e a resistência ao ar é maior. A maior imersão da proa pode fazer com que a hélice corte o ar (hélice doída), o que diminui ainda mais o rendimento. A excessiva inclinação longitudinal pode forçar o barco a “dar pequenos saltos” (ricochetear na água), com o risco de atirar o piloto e os passageiros à água.



ZMU01785

Caimento da proa

Um equilíbrio longitudinal excessivo faz com que o barco “abique” na água, diminui a economia de combustível e dificulta a aceleração. A navegação com um equilíbrio longitudinal excessivo a velocidades mais altas torna o barco instável. Aumenta significativamente a resistência à proa, agrava o risco de “fugir de proa” e torna a condução difícil e perigosa.



ZMU01786

OBSERVAÇÃO: _____

Dependendo do tipo de barco, o ângulo de compensação do motor for de bordo pode ter um efeito reduzido na compensação do barco.

PMU27933

Inclinação para cima e para baixo

Quando o barco vai estar parado durante algum tempo ou está fundeado num baio de areia, o motor fora de bordo deve estar inclinado para proteger a hélice e a estrutura de danos por colisão com obstruções e reduzir a corrosão do sal.

PWM00220

AVISO

Quando inclinar o motor fora de bordo para cima ou para baixo, certifique-se que não está ninguém perto do motor fora de bordo e tenha o máximo cuidado para não entalar nenhuma parte do corpo entre o grupo motopropulsor e a braçadeira de suporte.

PWM00250

AVISO

Verter combustível constitui risco de incêndio. Se o motor fora de bordo estiver equipado com ligação do combustível, desligue a conduta de injeção do combustível ou feche a torneira de combustível se inclinar o motor mais do que uns minutos para evitar derrame de combustível.

PCM00241

ADVERTÊNCIA: _____

- Antes de inclinar o motor fora de bordo, pare o motor seguindo o procedimento indicado na página 34. Nunca incline o motor fora de bordo com este a funcio-

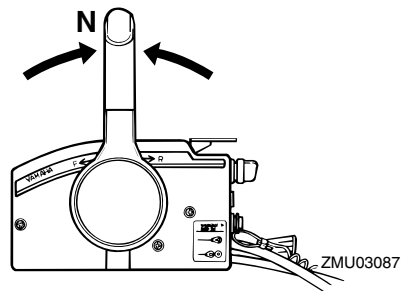
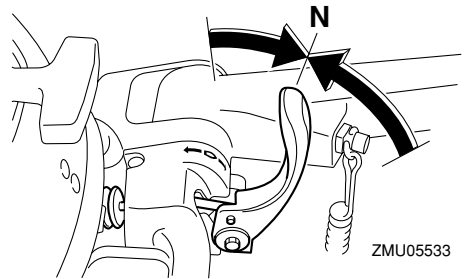
nar para não provocar danos graves por sobreaquecimento.

- Não incline o motor fora de bordo para cima com o punho de comando (se equipado) porque poderia parti-lo.

PMU27978

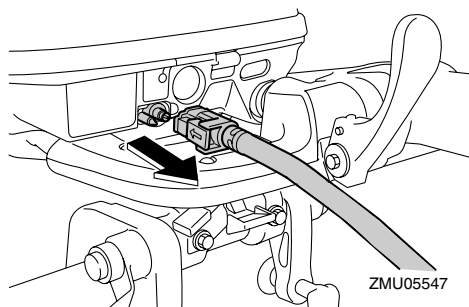
Procedimento relativo à inclinação para cima (modelos com inclinação manual)

1. Coloque a alavanca das mudanças em ponto morto.

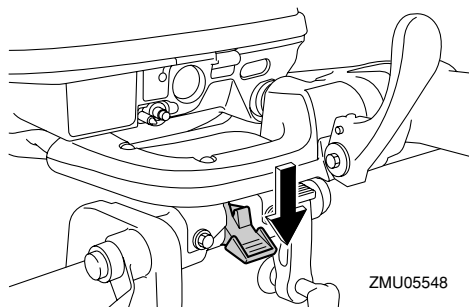


2. Desligue a conduta de injeção do combustível do motor fora de bordo.

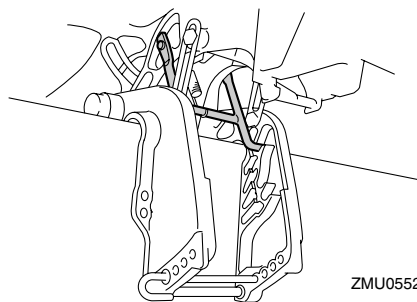
Funcionamento



3. Coloque a alavanca de bloqueio da inclinação (se equipada) na posição aberta/para cima.



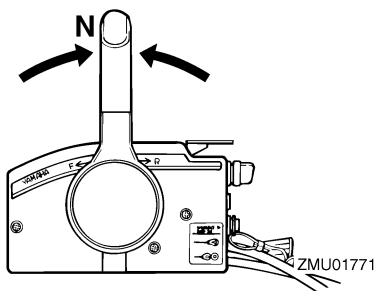
4. Levante a alavanca para navegação em água pouco profunda (se equipada).
5. Segure na traseira do capot superior com uma mão e incline totalmente o motor para cima.
6. Empurre o botão de sustentação da inclinação em direcção à braçadeira de suporte ou a barra de sustentação da inclinação voltará automaticamente para a posição fechada.



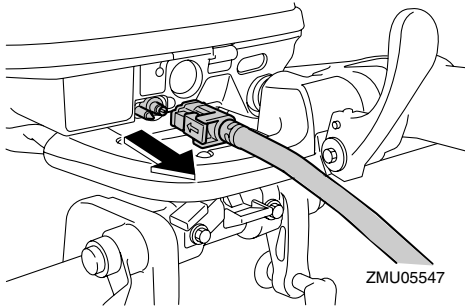
PMU28007

Procedimento relativo à inclinação para cima (Modelos com sistema de comando automático da coluna e da inclinação/modelos com inclinação do motor)

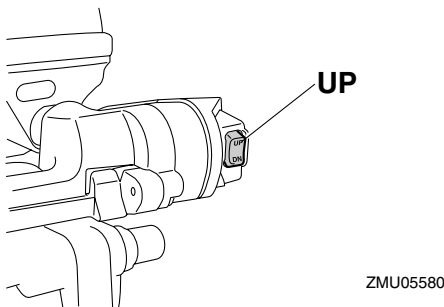
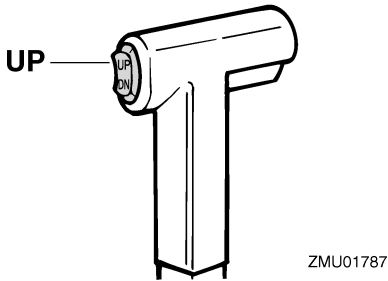
1. Ponha a alavanca do comando à distância/alavanca das mudanças em ponto morto.



2. Desligue a conduta de injeção do combustível do motor fora de bordo ou feche a torneira de combustível.

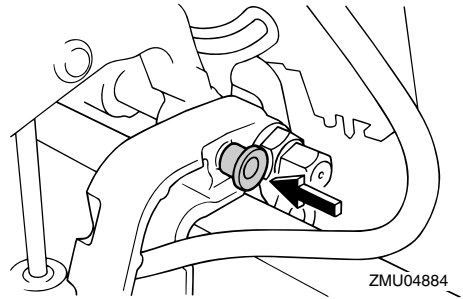


3. Accione o interruptor do comando automático da coluna e da inclinação/ interruptor do sistema de inclinação na posição “UP” (para cima) até o motor fora de bordo estar completamente inclinado para cima.



4. Pressione o botão de sustentação da inclinação em direção à braçadeira de suporte ou levante a alavanca de sustentação da inclinação na sua direção

para apoiar o motor.



PWM00260



AVISO

Depois de inclinar o motor fora de bordo, segure-o com a alavanca ou o botão de sustentação da inclinação. Caso contrário, o motor fora de bordo poderá cair inesperadamente se o óleo na unidade de comando automático da coluna e da inclinação perder pressão.

5. Modelos equipados com hastes de rectificação: uma vez sustentado o motor fora de bordo com a alavanca de sustentação da inclinação, pressione o interruptor do comando automático da coluna e da inclinação/interruptor do sistema de inclinação “DN” (para baixo) para retrain as hastes de rectificação.

PCM00250

ADVERTÊNCIA:

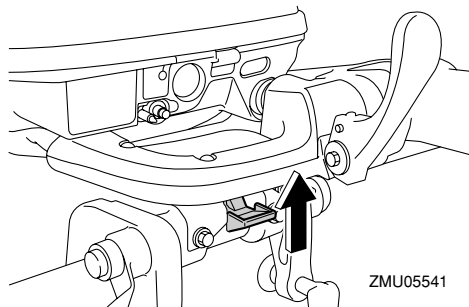
Certifique-se de retrain completamente as hastes de compensação com o barco fundeado para proteger as hastes de acmulações marinhas e corrosão que danificariam o mecanismo do comando automático da coluna e da inclinação.

Funcionamento

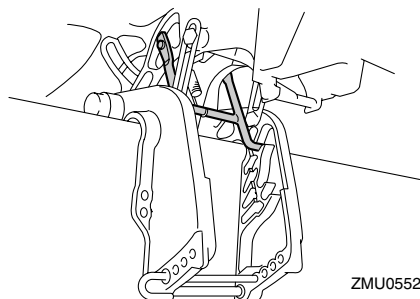
PMU30192

Procedimento relativo à inclinação para baixo (modelos com inclinação manual)

1. Coloque a alavanca de bloqueio da inclinação na posição fechada.



2. Incline ligeiramente o motor para cima até a barra de sustentação da inclinação abrir automaticamente.



3. Incline lentamente o motor para baixo.

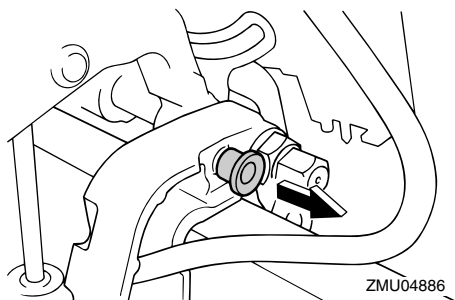
PMU28055

Procedimento relativo à inclinação para baixo (Modelos com sistema de comando automático da coluna e da inclinação/modelos com inclinação do motor)

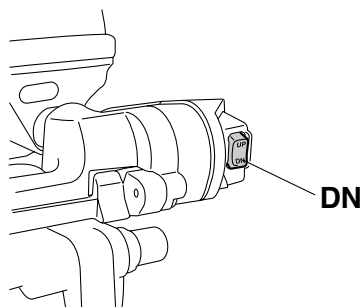
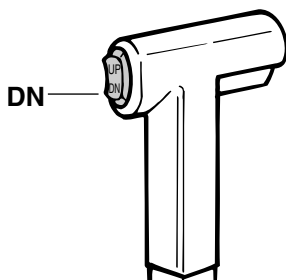
1. Accione o interruptor do comando automático da coluna e da inclinação/interruptor do sistema de inclinação "UP" (para cima) até o motor fora de bordo estar apoiado pela haste de inclinação e

a alavanca de sustentação da inclinação/botão de sustentação da inclinação se poderem mover.

2. Deixe de accionar a alavanca de sustentação da inclinação ou o botão de sustentação da inclinação.



3. Accione o interruptor do comando automático da coluna e da inclinação/ interruptor do sistema de inclinação "DN" (para baixo) para baixar o motor fora de bordo para a posição pretendida.



PMU28060

Condução em água pouco profunda

O motor fora de bordo pode ser parcialmente inclinado para cima para permitir a manobra em água pouco profunda.

PMU28071

Condução em água pouco profunda (modelos com inclinação manual)

PWM00710



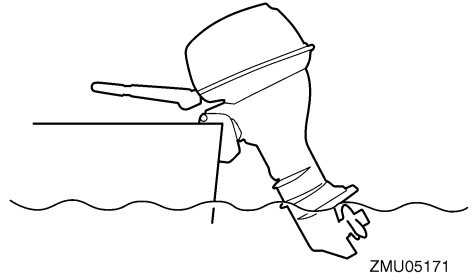
- Ponha a alavanca das mudanças em ponto morto antes de usar o sistema de navegação em água pouco profunda.
- Navegue à velocidade mais baixa possível quando utilizar o sistema de navegação em água pouco profunda. O mecanismo de bloqueio da inclinação não funciona com o sistema de navegação em água pouco profunda. A colisão com um obstáculo submerso pode fazer com que o motor saia da água, resultando na perda de controlo.
- Não rode o motor fora de bordo 180° e navegue em marcha à ré. Coloque a alavanca das mudanças em marcha à ré para manobrar o barco.
- Redobre de cuidados ao manobrar em marcha à ré. Uma impulsão excessiva em marcha à ré pode fazer o motor sair da água, aumentando a possibilidade de acidentes e lesões corporais.
- Ponha o motor fora de bordo na posição normal logo que o barco esteja em água mais profunda.

PCM00260

ADVERTÊNCIA:

Quando navegar em água pouco profunda, não incline o motor fora de bordo para cima de tal forma que a admissão da água de refrigeração na unidade inferior fique

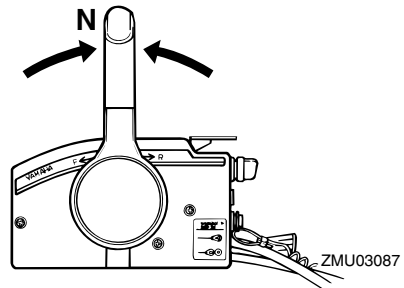
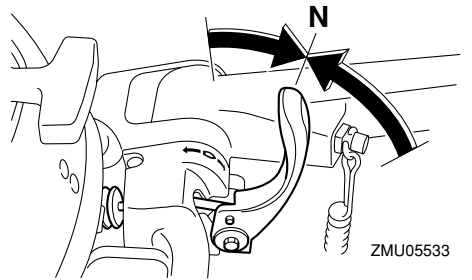
mais alta do que a superfície da água para evitar danos por sobreaquecimento.



PMU28123

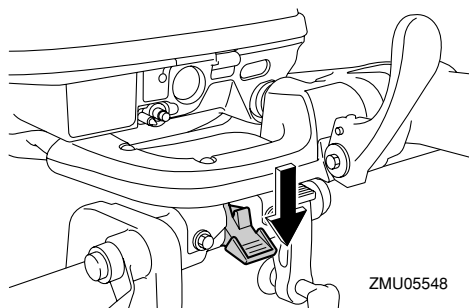
Procedimento

1. Coloque a alavanca das mudanças em ponto morto.



2. Coloque a alavanca de bloqueio da inclinação na posição aberta/para cima.

Funcionamento

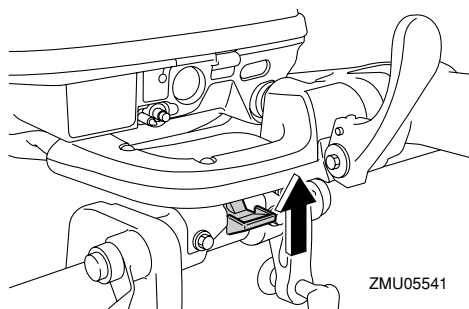


- Incline ligeiramente o motor fora de bordo para cima. A barra de sustentação da inclinação fica automaticamente bloqueada, suportando o motor fora de bordo numa posição parcialmente levantada.

OBSERVAÇÃO:

O motor fora de bordo dispõe de 2 posições para navegação em água pouco profunda.

- Para fazer o motor fora de bordo voltar à posição de navegação normal, coloque a alavanca das mudanças em ponto morto e, a seguir, coloque a alavanca de bloqueio da inclinação na posição fechada/para baixo.



- Incline ligeiramente o motor fora de bordo para cima até a barra de sustentação da inclinação voltar automaticamente à posição livre.
- Baixe lentamente o motor fora de bordo para a posição normal.

PMU28090

Modelos com sistema de comando automático da coluna e da inclinação/modelos com inclinação do motor

O motor for de bordo pode ser parcialmente inclinado para permitir a manobra em água pouco profunda.

PWM00660



AVISO

- Coloque as mudanças em ponto morto antes de manobrar em água pouco profunda.
- Ponha o motor fora de bordo na posição normal logo que o barco esteja em água mais profunda.

PCM00260

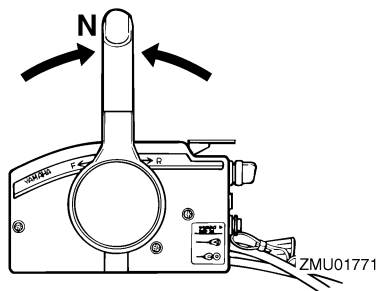
ADVERTÊNCIA:

Quando navegar em água pouco profunda, não incline o motor fora de bordo para cima de tal forma que a admissão da água de refrigeração na unidade inferior fique mais alta do que a superfície da água para evitar danos por superaquecimento.

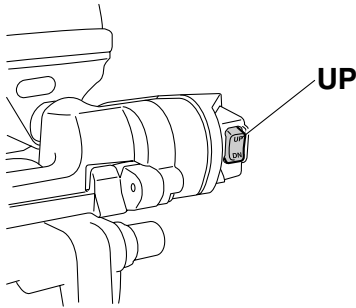
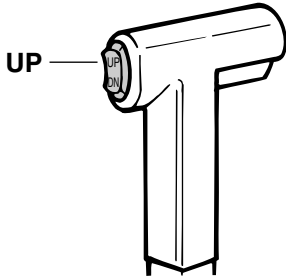
PMU28185

Procedimento para modelos com sistema de comando automático da coluna e da inclinação/inclinação do motor

- Ponha a alavanca do comando à distância/alavanca das mudanças em ponto morto.



- Incline ligeiramente o motor fora de bordo para cima para a posição pretendida usando o interruptor do comando automático da coluna e da inclinação/interruptor do sistema de inclinação.



- Para fazer o motor fora de bordo voltar à posição normal de funcionamento, pressione o interruptor do comando automático da coluna e da inclinação/interruptor do sistema de inclinação e incline lentamente o motor fora de bordo para baixo.

PMU28192

Navegação noutras condições

Navegação em água salgada

Depois de navegar em água salgada, lave os canais da água de refrigeração com água doce para impedir a obstrução com depósitos de sal.

OBSERVAÇÃO: _____

Para obter instruções no que se refere à la-

vagem do sistema de refrigeração, consulte a página 47.

Navegação em água turva

A Yamaha recomenda vivamente a instalação de uma unidade de bomba hidráulica cromada opcional (não disponível para certos modelos) se utilizar o motor fora de bordo em condições de água turva ou lodosa.

Manutenção

PMU31480

Especificações

OBSERVAÇÃO: _____

“(AL)” indicado nas especificações abaixo representa o valor numérico da hélice de alumínio instalada.

Do mesmo modo, “(SUS)” representa o valor da hélice em aço inoxidável instalada e “(PL)” o da hélice em plástico instalada.

PMU28218

Dimensão:

Comprimento total:

- F13.5BEH 1048 mm (41.3 in)
- F13.5BEP 665 mm (26.2 in)
- F13.5BMH 1048 mm (41.3 in)
- F15CE 665 mm (26.2 in)
- F15CEH 1048 mm (41.3 in)
- F15CEP 665 mm (26.2 in)
- F15CMH 1048 mm (41.3 in)
- F20BE 665 mm (26.2 in)
- F20BEP 665 mm (26.2 in)
- F20BMH 1048 mm (41.3 in)

Largura total:

- F13.5BEH 420 mm (16.5 in)
- F13.5BEP 390 mm (15.4 in)
- F13.5BMH 420 mm (16.5 in)
- F15CE 390 mm (15.4 in)
- F15CEH 420 mm (16.5 in)
- F15CEP 390 mm (15.4 in)
- F15CMH 420 mm (16.5 in)
- F20BE 390 mm (15.4 in)
- F20BEP 390 mm (15.4 in)
- F20BMH 420 mm (16.5 in)

Altura total S:

- F13.5BEP 1078 mm (42.4 in)
- F13.5BMH 1078 mm (42.4 in)
- F15CE 1078 mm (42.4 in)
- F15CEH 1078 mm (42.4 in)
- F15CMH 1078 mm (42.4 in)
- F20BE 1078 mm (42.4 in)

- F20BEP 1078 mm (42.4 in)
- F20BMH 1078 mm (42.4 in)

Altura total L:

- 1205 mm (47.4 in)

Altura do painel de popa S:

- F13.5BEP 443 mm (17.4 in)
- F13.5BMH 438 mm (17.2 in)
- F15CE 438 mm (17.2 in)
- F15CEH 438 mm (17.2 in)
- F15CMH 438 mm (17.2 in)
- F20BE 438 mm (17.2 in)
- F20BEP 443 mm (17.4 in)
- F20BMH 438 mm (17.2 in)

Altura do painel de popa L:

- F13.5BEH 565 mm (22.2 in)
- F13.5BEP 570 mm (22.4 in)
- F13.5BMH 565 mm (22.2 in)
- F15CE 565 mm (22.2 in)
- F15CEH 565 mm (22.2 in)
- F15CEP 570 mm (22.4 in)
- F15CMH 565 mm (22.2 in)
- F20BE 565 mm (22.2 in)
- F20BEP 570 mm (22.4 in)
- F20BMH 565 mm (22.2 in)

Peso (AL) S:

- F13.5BEP 58.7 kg (129 lb)
- F13.5BMH 51.7 kg (114 lb)
- F15CE 52.7 kg (116 lb)
- F15CEH 53.7 kg (118 lb)
- F15CMH 51.7 kg (114 lb)
- F20BE 52.7 kg (116 lb)
- F20BEP 58.7 kg (129 lb)
- F20BMH 51.7 kg (114 lb)

Peso (AL) L:

- F13.5BEH 55.7 kg (123 lb)
- F13.5BEP 60.7 kg (134 lb)
- F13.5BMH 53.7 kg (118 lb)
- F15CE 54.7 kg (121 lb)
- F15CEH 55.7 kg (123 lb)
- F15CEP 60.7 kg (134 lb)
- F15CMH 53.7 kg (118 lb)

F20BE 54.7 kg (121 lb)
F20BEP 60.7 kg (134 lb)
F20BMH 53.7 kg (118 lb)

Funcionamento:

Gama de funcionamento a pleno regime:

5000–6000 r/min

Potência máxima:

F13.5BEH 10.0 kW a 5500 r/min (14 cv a 5500 r/min)

F13.5BEP 10.0 kW a 5500 r/min (14 cv a 5500 r/min)

F13.5BMH 10.0 kW a 5500 r/min (14 cv a 5500 r/min)

F15CE 11.0 kW a 5500 r/min (15 cv a 5500 r/min)

F15CEH 11.0 kW a 5500 r/min (15 cv a 5500 r/min)

F15CEP 11.0 kW a 5500 r/min (15 cv a 5500 r/min)

F15CMH 11.0 kW a 5500 r/min (15 cv a 5500 r/min)

F20BE 14.7 kW a 5500 r/min (20 cv a 5500 r/min)

F20BEP 14.7 kW a 5500 r/min (20 cv a 5500 r/min)

F20BMH 14.7 kW a 5500 r/min (20 cv a 5500 r/min)

Marcha lenta, marcha reduzida, velocidade nominal (em ponto morto):

1050 ±50 r/min

Motor:

Tipo:

4 tempos L

Deslocamento:

362.0 cm³

Diâmetro e curso:

63.0 × 58.1 mm (2.48 × 2.29 in)

Sistema de ignição:

CDI (microcomputador)

Vela de ignição (NGK):

DPR6EB-9

Folga das velas:

0.8–0.9 mm (0.031–0.035 in)

Sistema de comando:

F13.5BEH Punho de comando

F13.5BEP Comando à distância

F13.5BMH Punho de comando

F15CE Comando à distância

F15CEH Punho de comando

F15CEP Comando à distância

F15CMH Punho de comando

F20BE Comando à distância

F20BEP Comando à distância

F20BMH Punho de comando

Sistema de arranque:

F13.5BEH Arranque eléctrico

F13.5BEP Arranque eléctrico

F13.5BMH Arranque manual

F15CE Arranque eléctrico

F15CEH Arranque eléctrico

F15CEP Arranque eléctrico

F15CMH Arranque manual

F20BE Arranque eléctrico

F20BEP Arranque eléctrico

F20BMH Arranque manual

Sistema carburador do arranque:

Prime start

Jogo das válvulas (motor frio) ADMIS-SÃO:

0.15–0.25 mm (0.0059–0.0098 in)

Jogo das válvulas (motor frio) ESCAPE:

0.25–0.35 mm (0.0098–0.0138 in)

Amperagem mín. para accionamento a frio (CCA/EN):

F13.5BEH 347.0 A

F13.5BEP 347.0 A

F15CE 347.0 A

F15CEH 347.0 A

F15CEP 347.0 A

F20BE 347.0 A

F20BEP 347.0 A

Capacidade nominal mín. (20HR/IEC):

Manutenção

F13.5BEH 40.0 Ah

F13.5BEP 40.0 Ah

F15CE 40.0 Ah

F15CEH 40.0 Ah

F15CEP 40.0 Ah

F20BE 40.0 Ah

F20BEP 40.0 Ah

Potencial do alternador:

10.0 A

Grupo propulsor:

Posições das mudanças:

Marcha avante-ponto morto-marcha à ré

Relação de transmissão:

2.08 (27/13)

Sistema de inclinação e compensação:

F13.5BEH Inclinação manual

F13.5BEP inclinação do motor

F13.5BMH Inclinação manual

F15CE Inclinação manual

F15CEH Inclinação manual

F15CEP inclinação do motor

F15CMH Inclinação manual

F20BE Inclinação manual

F20BEP inclinação do motor

F20BMH Inclinação manual

Marca da hélice:

J

Combustível e óleo:

Combustível recomendado:

Gasolina normal (combustível) sem chumbo

Índice de octano-pesquisa mín.:

90

Capacidade do depósito de combustível:

25 L (6.60 US gal) (5.50 Imp.gal)

Óleo de motor recomendado:

Óleo para motor a 4 tempos

Óleo de motor de qualidade API:

API SE, SF, SG, SH, SJ, SL

Óleo de motor de tipo SAE:

SAE10W-30, SAE10W-40

Lubrificação:

Cárter de óleo

Quantidade de óleo de motor (excluindo filtro de óleo):

1.6 L (1.69 US qt) (1.41 Imp.qt)

Óleo de engrenagens recomendado:

Óleo para engrenagem cônica (SAE 90)

Quantidade de óleo de engrenagens:

250.0 cm³ (8.45 US oz) (8.82 Imp.oz)

Força de aperto, binário de aperto:

Vela de ignição:

18.0 Nm (13.3 ft-lb) (1.84 kgf-m)

Porca da hélice:

17.0 Nm (12.5 ft-lb) (1.73 kgf-m)

Parafuso de escoamento do óleo do motor:

28.0 Nm (20.7 ft-lb) (2.86 kgf-m)

Filtro de óleo do motor:

18.0 Nm (13.3 ft-lb) (1.84 kgf-m)

PMU28223

Transporte e armazenamento do motor fora de bordo

PWM00690



- **Verter combustível constitui risco de incêndio. Quando transportar e armazenar o motor fora de bordo, feche o parafuso do respiradouro e a torneira de combustível para evitar derrame de combustível.**
- **PRESTE A MAIOR ATENÇÃO** quando transportar um depósito de combustível, quer num barco quer num automóvel.
- **NÃO encha o recipiente de combustível até à capacidade máxima. A gasolina sofre forte expansão por efeito do calor e pode desenvolver pressão no recipiente de combustível com o consequen-**

te derrame de combustível e risco de incêndio.

PWM00700



Nunca se meta debaixo da unidade inferior inclinada, mesmo quando usar uma barra de suporte do motor. Se o motor fora de bordo cair acidentalmente pode provocar ferimentos graves.

PCM00660

ADVERTÊNCIA:

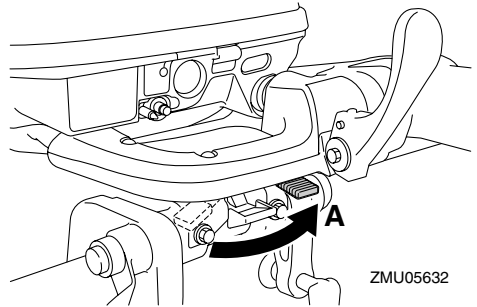
Não use a alavanca ou o botão de sustentação da inclinação quando rebocar o barco. O motor fora de bordo pode soltar-se e cair. Se o motor não puder ser rebocado na posição de marcha normal, use um dispositivo de suporte adicional para o segurar na posição inclinada.

O motor fora de bordo deve ser rebocado e armazenado na posição de marcha normal. Se, nesta posição, o espaço de manobra for insuficiente, reboque o motor fora de bordo na posição inclinada, usando um dispositivo de suporte do motor, tal como uma barra de suporte do painel de popa. Para mais informações, consulte o concessionário Yamaha.

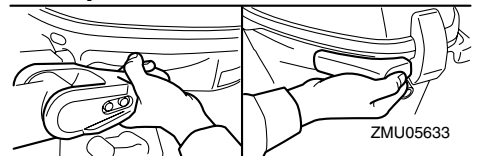
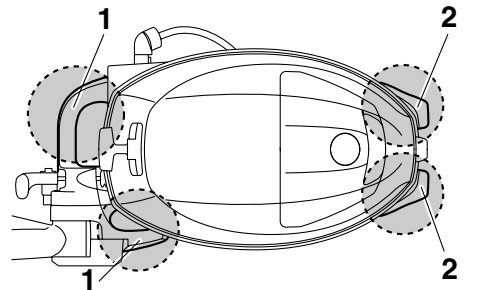
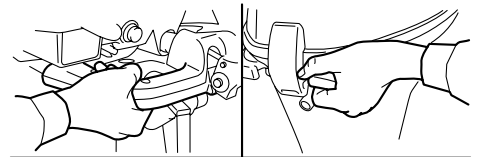
PMU32030

Desmontagem do motor fora de bordo

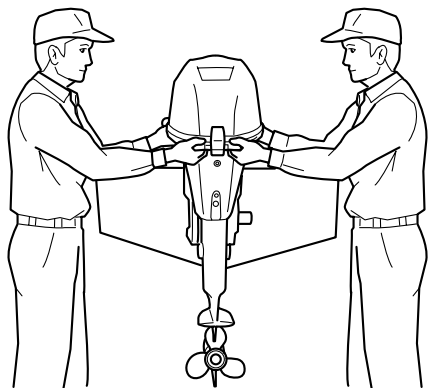
1. Pare o motor e atraque o barco.
2. Desligue a conduta de injeção do combustível do motor fora de bordo.
3. Nos modelos com ignição eléctrica, desligue os cabos da bateria dos terminais da bateria.
4. Para prevenir o movimento da direcção, rode a alavanca de regulação para a posição "A".



5. Desaperte o(s) parafuso(s) de sujeição.
6. Segure nos tensores manuais e nos suportes de direcção como indica a figura e levante o motor fora de bordo para o desmontar do barco.

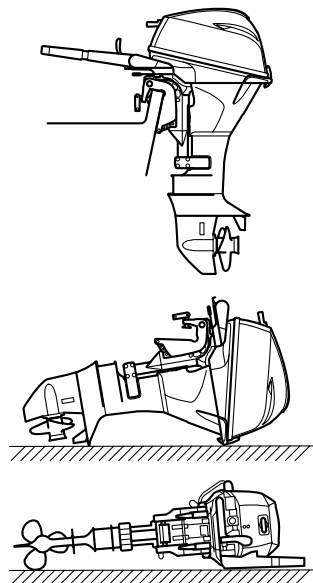


1. Suportes de direcção
2. Tensor manual



ZMU05634

7. Quando transportar ou armazenar o motor fora de bordo retirado do barco, mantenha o motor fora de bordo na posição indicada.



ZMU05630

OBSERVAÇÃO: _____

Coloque uma toalha ou algo similar debaixo

do motor fora de bordo para o proteger de danos.

PMU28241

Armazenamento do motor fora de bordo

Ao armazenar o motor fora de bordo Yamaha por períodos prolongados (2 meses ou mais) devem ser executados vários procedimentos importantes para impedir danos excessivos.

Recomenda-se que o motor fora de bordo seja revisto por um concessionário Yamaha autorizado antes de ser armazenado. Não obstante, os procedimentos seguintes podem ser executados pelo proprietário com um mínimo de ferramentas.

PCM01080

ADVERTÊNCIA: _____

- Para evitar os problemas eventualmente causados pela entrada de óleo do depósito no cilindro, mantenha o motor fora de bordo na posição indicada quando o transportar e armazenar. Se armazenar ou transportar o motor fora de bordo na posição horizontal (não vertical), coloque-o sobre uma base amovível depois de ter escoado o óleo do motor.
- Não coloque o motor fora de bordo de lado, antes de a água de refrigeração ter escoado completamente, para evitar que a água entre no cilindro pela saída de escape, causando problemas.
- Armazene o motor fora de bordo em local seco, arejado e ao abrigo da luz directa do Sol.

PMU28303

Procedimento

PMU32021

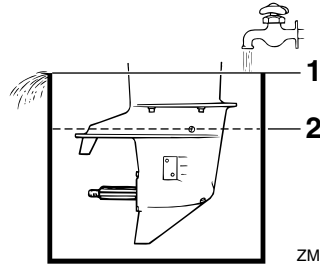
Lavagem em depósito de prova

PCM00300

ADVERTÊNCIA:

Não ponha o motor em marcha se a água de refrigeração não circular, quer a bomba hidráulica quer o motor podem sofrer danos por sobreaquecimento. Antes de pôr o motor em marcha, confirme que circula água para os canais da água de refrigeração.

1. Desmonte o motor fora de bordo do barco. Para mais informações, consulte a página 48.
2. Lave o motor fora de bordo com água doce. Para mais informações, consulte a página 53.
3. Desligue a conduta de injeção do combustível do motor fora de bordo.
4. Retire o capot superior e a tampa do silenciador. Remova a hélice. Para mais informações, consulte a página 64.
5. Coloque o motor fora de bordo num depósito de água. Para mais informações, consulte a página 21.
6. Encha o depósito de água doce até a chapa de anticavitação ficar debaixo de água.



1. Superfície da água
2. Nível de água inferior

PCM00290

ADVERTÊNCIA:

Se o nível de água doce não chegar à chapa de anticavitação ou se o abastecimento de água for insuficiente, o motor pode gripar.

7. A lavagem do sistema de refrigeração é essencial para evitar a sua obstrução com sal, areia ou sujidade. Além disso, é imperioso pulverizar/lubrificar o motor para evitar danos excessivos no motor provocados por oxidação. Realize as operações de lavagem e pulverização ao mesmo tempo.

PWM00090



- Não toque nem tire peças eléctricas no momento do arranque do motor ou com ele em marcha.
- Afaste as mãos, os cabelos e o vestuário do volante e demais peças rotativas quando o motor estiver em marcha.

8. Ponha o motor a funcionar num ralenti elevado durante alguns minutos em ponto morto.
9. Imediatamente antes de desligar o motor, vaporize rápida e alternadamente

“óleo de pulverização” cada um dos colectores ou o orifício de pulverização da tampa do silenciador, se equipado. Quando feito adequadamente, o motor emitirá bastante fumo e quase irá abai-xo.

10. Retire o motor fora de bordo do depósito de prova.
11. Instale a tampa do silenciador/o tampão do orifício de pulverização e o capot superior.
12. Se não dispuser de “óleo de pulverização”, ponha o motor em marcha num ralenti elevado até esvaziar o sistema de alimentação e o motor parar.
13. Escoe completamente a água de refrigeração do motor. Limpe cuidadosamente o corpo.
14. Se não dispuser de “óleo de pulverização”, retire a(s) vela(s) de ignição. Deite uma colher de chá de óleo de motor limpo em cada cilindro. Faça arrancar manualmente o motor várias vezes. Volte a instalar a(s) vela(s) de ignição.
15. Escoe o combustível do depósito de combustível.
16. Armazene o depósito de combustível em local seco, arejado e ao abrigo da luz directa do Sol.

PMU28401

Lubrificação

1. Lubrifique as roscas da(s) vela(s) de ignição e instale-a(s) com o esforço de torção especificado. Para obter instruções no que se refere à instalação das velas de ignição, consulte a página 57.
2. Mude o óleo de engrenagens. Para obter instruções, consulte a página 65. Inspeccione a presença de água no óleo, o que indicaria um vedante não estanque. A substituição do vedante deve ser

efectuada por um concessionário Yamaha autorizado antes de o voltar a usar.

3. Lubrifique todos os aprestos. Para mais informações, consulte a página 56.

PMU28430

Cuidados com a bateria

PWM00330



O electrólito da bateria é perigoso; porque contém ácido sulfúrico é venenoso e altamente cáustico.

Adopte sempre as seguintes medidas preventivas:

- Evite o contacto corporal com o electrólito já que pode causar queimaduras graves ou lesões oculares permanentes.
- Utilize sempre protecção ocular quando manipular ou trabalhar próximo de baterias.

Antídoto (EXTERNO):

- PELE - Lave com água.
- OLHOS - Lave com água durante 15 minutos e consulte imediatamente um médico.

Antídoto (INTERNO):

- Beba grande quantidade de água ou leite, seguido de leite de magnésio, ovo batido ou óleo vegetal. Consulte imediatamente o médico.

As baterias produzem igualmente gases de hidrogénio explosivos; deve, pois, adoptar sempre as seguintes medidas preventivas:

- Carregue as baterias em área bem arejada.
- Mantenha as baterias longe de fogo, faíscas ou chamas (por exemplo, equipamento para soldar, cigarros acesos,

etc.).

- **NÃO FUME** quando carregar ou manipular baterias.

CONSERVE AS BATERIAS E A SOLUÇÃO ELECTROLÍTICA FORA DO ALCANCE DAS CRIANÇAS.

As baterias variam consoante os fabricantes, motivo por que o procedimento seguinte pode não ser sempre aplicável. Consulte as instruções do fabricante da bateria.

Procedimento

1. Desligue e retire a bateria do barco. Desligue sempre o cabo negativo preto em primeiro lugar para evitar o risco de curto-circuito.
2. Limpe o corpo da bateria e os terminais. Encha cada elemento até ao nível superior com água destilada.
3. Guarde a bateria numa superfície nivelada e em local fresco, seco, arejado e ao abrigo da luz directa do Sol.
4. Verifique, uma vez por mês, o peso específico do electrólito e carregue, se necessário, a fim de prolongar a vida da bateria.

PMU28442

Lavagem do grupo propulsor

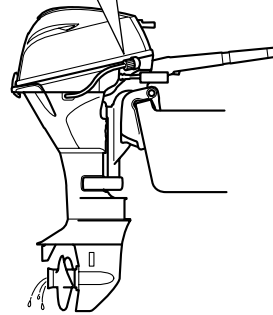
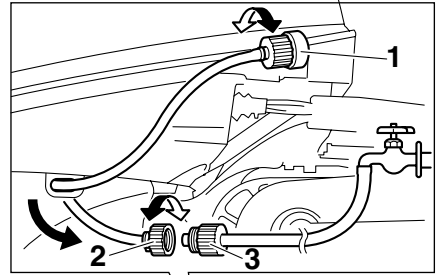
Execute este procedimento imediatamente a seguir ao funcionamento para uma lavagem mais completa.

PCM01530

ADVERTÊNCIA:

Não execute este procedimento com o motor a funcionar. A bomba hidráulica pode sofrer danos, podendo provocar danos graves por sobreaquecimento.

1. Depois de desligar o motor, desaperte o terminal da mangueira do encaixe no capot inferior.



ZMU05556

1. Adaptador
 2. Terminal de mangueira
 3. Adaptador de mangueira
2. Enrosque o adaptador de mangueira numa mangueira, ligando-a a uma torneira de água doce, e depois ligue-o ao terminal da mangueira.
 3. Com o motor desligado, abra a torneira de água e deixe a água correr pelos canais de refrigeração durante cerca de 15 minutos. Feche a água e desligue o adaptador de mangueira do terminal da mangueira.
 4. Reinstale o terminal da mangueira na junção do capot inferior. Aperte firmemente o elemento de ligação.

PCM00540

ADVERTÊNCIA:

Não deixe o terminal de mangueira desapertado no encaixe do capot inferior nem a mangueira solta durante o funciona-

Manutenção

mento normal. Sairá água do elemento de ligação em vez de refrigerar o motor, podendo originar elevado sobreaquecimento. Depois de lavar o motor, confirme que o elemento de ligação está bem fixado no encaixe.

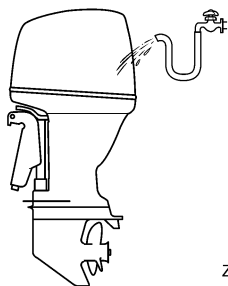
OBSERVAÇÃO: _____

- Quando lavar o motor com o barco na água, obterá melhores resultados se inclinar o motor para cima até ficar completamente fora de água.
 - Para obter instruções no que se refere à lavagem do sistema de refrigeração, consulte a página 47.
-

PMU28450

Limpeza do motor fora de bordo

Lave o exterior do motor fora de bordo com água doce, depois de o utilizar. Lave o sistema de refrigeração com água doce.



ZMU05174

OBSERVAÇÃO: _____

Para obter instruções no que se refere à lavagem do sistema de refrigeração, consulte a página 47.

PMU28460

Verificação da superfície pintada do motor

Verifique que a pintura do motor não está riscada, lascada ou escamada. As áreas com pintura danificada são mais susceptíveis de

corrosão. Limpe e pinte as áreas, se necessário. O concessionário Yamaha dispõe de tinta para retoques.

PMU28476

Manutenção periódica

PWM01070



Desligue o motor quando efectuar a manutenção, salvo se especificado em contrário. A não ser que o piloto ou o proprietário conheçam perfeitamente a operação em causa, esta deve ser executada pelo concessionário Yamaha ou por técnico qualificado.

PMU28510

Peças sobresselentes

Se forem necessárias peças sobresselentes, utilize exclusivamente peças genuínas Yamaha ou equivalentes do mesmo tipo, resistência e material. As peças de qualidade inferior são causa de mau funcionamento e a consequente perda de comando pode pôr em risco o piloto e os passageiros. As peças genuínas e acessórios Yamaha podem ser adquiridos no concessionário Yamaha.

PMU28522

Tabela de manutenção

A frequência das operações de manutenção pode ser ajustada às condições operacionais, mas a tabela seguinte fornece orientações gerais. Para obter explicações sobre cada acção específica, consulte as secções pertinentes neste capítulo.

OBSERVAÇÃO:

Quando navegar em água salgada, turva ou lamacenta, o motor deve ser lavado com água fresca depois de cada utilização.

O símbolo “●” indica as revisões que pode efectuar directamente.

O símbolo “○” indica as acções a efectuar pelo concessionário Yamaha.

Artigo	Acções	Inicial		Todas as	
		10 horas (1 mês)	50 horas (3 meses)	100 horas (6 meses)	200 horas (1 ano)
Zinco(s) (externos)	Inspecção/substituição		●/○	●/○	
Zinco(s) (internos)	Inspecção/substituição				○
Bateria	Inspecção/carga	●/○			
Canais da água de refrigeração	Limpeza		●	●	
Braçadeira do capot	Inspecção				●
Filtro de combustível (pode ser desmontado)	Inspecção/limpeza	●	●	●	
Sistema de alimentação	Inspecção	●	●	●	
Depósito de combustível (depósito portátil Yamaha)	Inspecção/limpeza				●
Óleo de engrenagens	Mudança	●		●	
Elementos a lubrificar	Lubrificação com graxa			●	
Marcha lenta (modelos com carburador)	Inspecção	●/○		●/○	
Unidade de comando automático da coluna e da inclinação	Inspecção				○
Hélice e contrapino	Inspecção/substituição		●	●	
Mecanismo articulado/cabo das mudanças	Inspecção/regulação				○
Termóstato	Inspecção/substituição				○

Manutenção

Artigo	Acções	Inicial		Todas as	
		10 horas (1 mês)	50 horas (3 meses)	100 horas (6 meses)	200 horas (1 ano)
Articulação do estrangulador/cabo do acelerador manual/ regulação da aceleração	Inspeção/regulação				○
Bomba hidráulica	Inspeção/substituição				○
Óleo de motor	Inspeção/mudança	●		●	
Filtro de óleo (cartucho)	Mudança				○
Vela(s) de ignição	Limpeza/regulação/ substituição	●			●
Corrente do distribuidor	Inspeção/substituição			○	○
Jogo das válvulas (OHC, OHV)	Inspeção/regulação	○		○	

PMU28874

Tabela de manutenção (adicional)

Elemento	Acções	Todas as	
		500 horas (2.5 anos)	1000 horas (5 anos)
Corrente do distribuidor	Substituição		○
Mecanismo de escape, colector de escape	Inspeção/substituição		○

PMU28910

OBSERVAÇÃO: _____

Se usar gasolina com chumbo ou com um teor elevado de enxofre, inspeccione o jogo das válvulas com mais frequência do que todas as 500 horas.

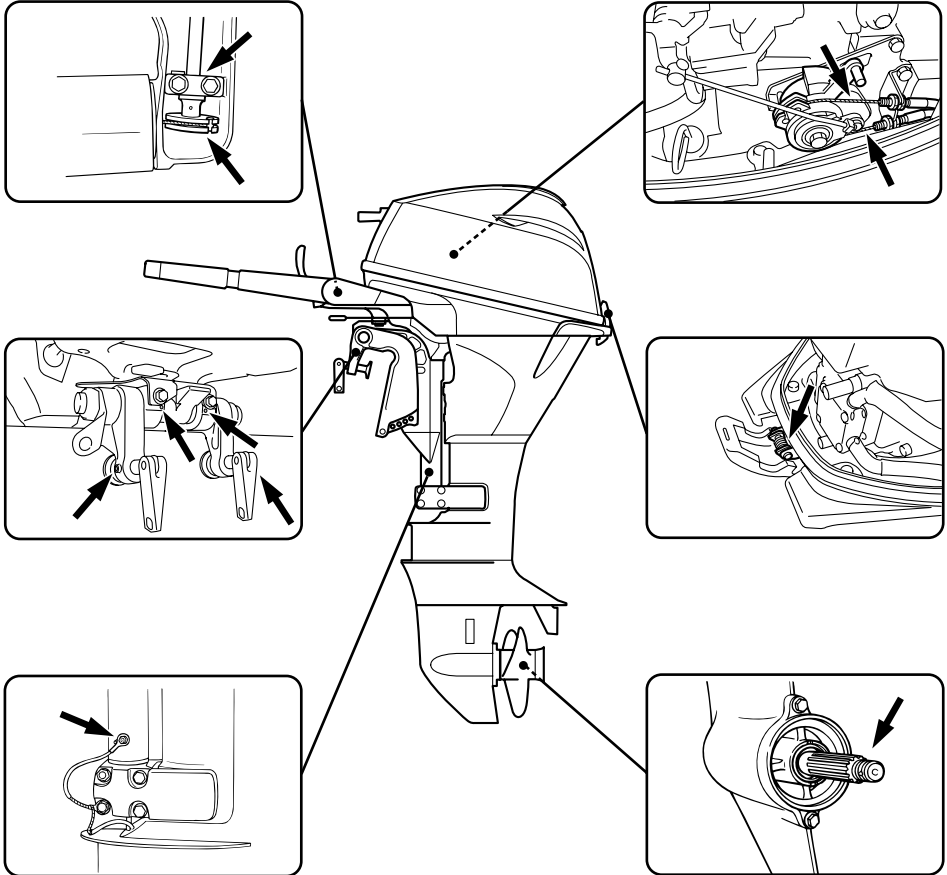
PMU28940

Lubrificação com graxa

Lubrificante A da Yamaha (lubrificante hidrófugo)

Lubrificante D da Yamaha (lubrificante anticorrosivo; para o veio da hélice)

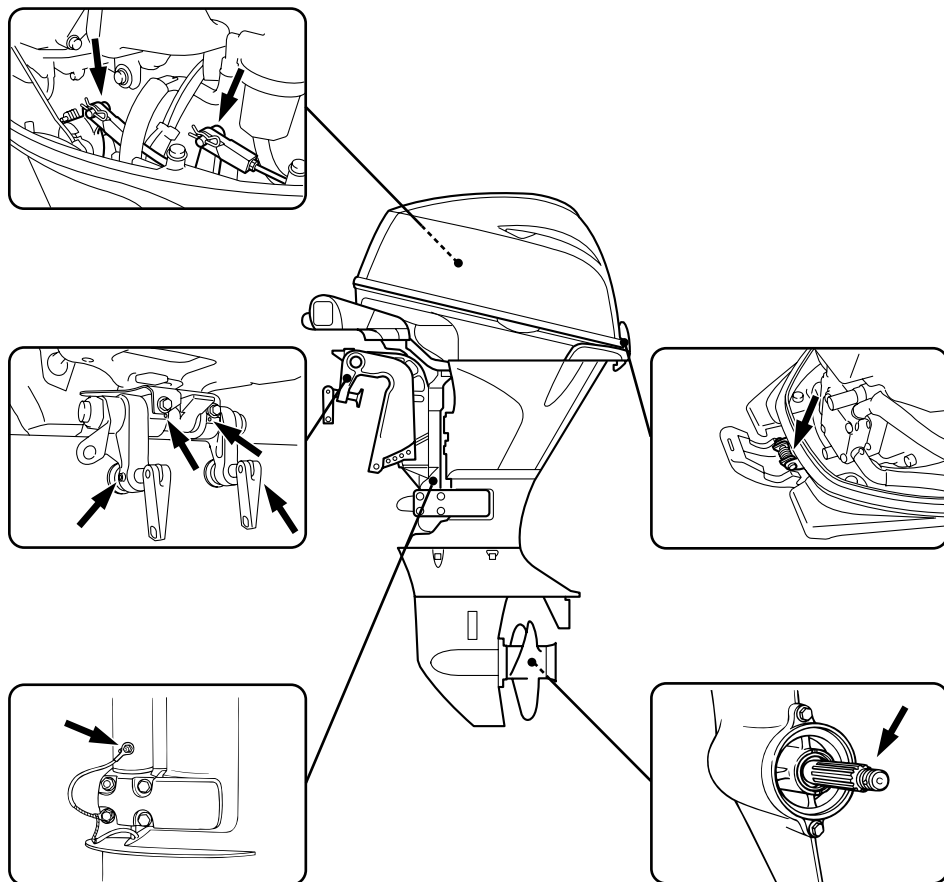
F13.5BEH, F13.5BMH, F15CEH, F15CMH, F20BMH



ZMU05557

Manutenção

F13.5BEP, F15CE, F15CEP, F20BE, F20BEP



ZMU05595

PMU28953

Limpeza e regulação da vela de ignição

PWM00560



Quando retirar ou instalar as velas de ignição, tenha cuidado para não danificar o isolador. Um isolador danificado pode ocasionar faíscas externas, com risco de

explosão ou incêndio.

PWM01550



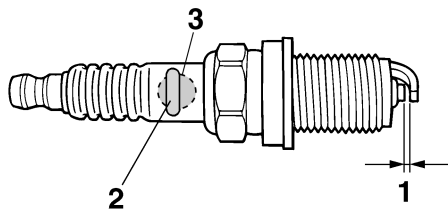
O motor está muito quente quando acaba de ser desligado. Use das maiores precauções para que ninguém se queime. Para o evitar, trabalhe no motor, só depois de este ter arrefecido.

A vela de ignição é um componente importante do motor e é fácil de inspeccionar. O

estado da vela de ignição é altamente revelador da situação do motor. Por exemplo, a brancura excessiva da porcelana do eléctrodo central indica entrada de ar ou um problema de carburação nesse cilindro. Face a qualquer problema, não tente diagnosticar a situação. Ao invés, leve o motor fora de bordo ao concessionário Yamaha. Deve, periodicamente, retirar e inspeccionar a vela de ignição, já que o calor e os resíduos provocam a sua deterioração e desgaste. A vela de ignição deve ser substituída por outra do mesmo tipo se a deterioração do eléctrodo ou o depósito de carbono e outros resíduos se tornarem excessivos.

Tipo de vela de ignição:
DPR6EB-9

Antes de instalar a vela de ignição, meça a folga do eléctrodo com um verificador do diâmetro; ajuste a folga às especificações, se necessário.



ZMU01797

1. Folga das velas
2. Marca I.D. da vela de ignição (NGK)
3. Número de referência da vela de ignição

Folga da vela de ignição:
0.8–0.9 mm (0.031–0.035 in)

Quando instalar a vela, limpe sempre a superfície da junta e utilize uma junta nova.

Limpe bem as roscas e enrosque a vela de ignição à torção correcta.

Torção da vela de ignição:
18.0 Nm (13.3 ft-lb) (1.84 kgf-m)

OBSERVAÇÃO:

Caso não disponha de uma chave de boca para instalar a vela de ignição, uma boa estimativa para a torção correcta é 1/4 a 1/2 a mão. Ajuste a vela de ignição à torção correcta logo que possível com uma chave de boca.

PMU28962

Verificação do sistema de alimentação

PWM00060



A gasolina e os seus vapores são facilmente inflamáveis e explosivos. Mantenha-se longe de faíscas, cigarros acesos, chamas ou outras fontes de ignição.

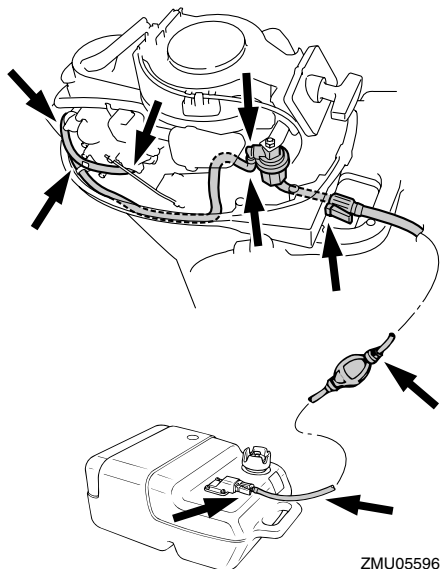
PWM00910



O derrame de combustível pode provocar incêndio ou explosão.

- Verifique, periodicamente, se há fuga de combustível.
- Se ocorrer alguma fuga de combustível, o sistema de alimentação deve ser reparado por um técnico qualificado. A segurança do motor fora de bordo pode ser afectada por reparações inadequadas.

Verifique se há fugas, fendas ou anomalias nas condutas de injeção do combustível. Se encontrar algum problema, deverá ser imediatamente reparado pelo concessionário Yamaha ou outro técnico qualificado.



Elementos a verificar

- Fuga nas peças do sistema de alimentação
- Fuga na junta da conduta de injeção do combustível
- Fendas ou outros danos na conduta de injeção do combustível
- Fuga no elemento de ligação da conduta de combustível

PMU28980

Inspeção do filtro de combustível

PWM00310



AVISO

A gasolina e os seus vapores são facilmente inflamáveis e explosivos.

- Se tiver dúvidas quanto ao procedimento correcto, consulte o concessionário Yamaha.
- Não execute este procedimento com o motor quente ou ligado. Espere que o motor arrefeça.
- O filtro do combustível contém restos

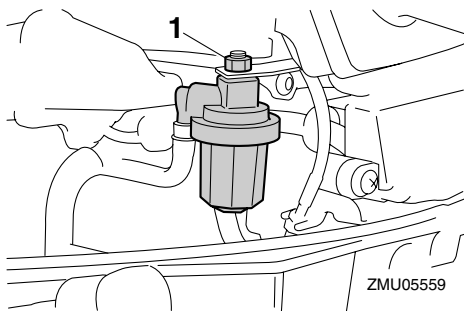
de combustível. Mantenha-se afastado de faíscas, cigarros acesos, chamas e outras fontes de ignição.

- Evite entornar combustível. Caso isso aconteça, limpe imediatamente com panos secos.
- O filtro do combustível deve ser cuidadosamente instalado com o anel em “O”, o copo de filtro e os tubos. Uma instalação ou uma substituição inadequada pode provocar derrame de combustível, com os consequentes riscos de incêndio ou explosão.

PMU29001

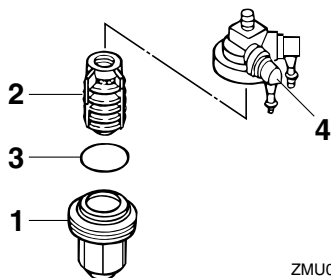
Limpeza do filtro de combustível

1. Retire a porca que segura a unidade do filtro de combustível, se equipada.



1. Porca

2. Desaperte o copo do filtro e limpe o combustível eventualmente derramado com panos secos.
3. Retire o elemento do filtro e lave-o com solvente. Deixe-o secar. Inspeccione o elemento do filtro e o anel em “O” para se certificar que estão em bom estado. Substitua-os, se necessário. Se encontrar água no combustível, o depósito de combustível portátil Yamaha e os demais depósitos de combustível devem ser verificados e limpos.



ZMU05365

1. Copo do filtro
 2. Elemento do filtro
 3. Anel em "O"
 4. Caixa do filtro
4. Volte a instalar o elemento de filtro no copo. Certifique-se que o anel em "O" está correctamente instalado no copo. Aparafuse firmemente o copo à estrutura do filtro.
 5. Prenda a unidade de filtro ao suporte para que a tubagem de combustível fique ligada à unidade de filtro.
 6. Ligue o motor e verifique se o filtro e a tubagem têm fugas.

PMU29041

Inspeção do ralenti

PWM00451



AVISO

- Não toque nem tire peças eléctricas no momento do arranque do motor ou com ele em marcha.
- Afaste as mãos, os cabelos e o vestuário do volante e demais peças rotativas quando o motor estiver em marcha.

PCM00490

ADVERTÊNCIA:

Este procedimento deve ser executado com o motor fora de bordo na água. Utilize uma ligação da conduta da lavagem ou depósito de prova.

Utilize um conta-rotações de diagnóstico para este procedimento. Os resultados podem variar em função da modalidade escolhida para a realização do teste, com a ligação da conduta da lavagem, num depósito de prova ou com o motor fora de bordo na água.

1. Ligue o motor e deixe-o aquecer em ponto morto até atingir um funcionamento uniforme.

OBSERVAÇÃO:

A correcta inspeção do ralenti exige que o motor esteja quente. Se tal não acontecer, o ralenti tenderá a ser demasiado elevado. Em caso de dificuldade na obtenção do ralenti especificado, ou se este tiver de ser regulado, consulte o concessionário Yamaha ou um técnico qualificado.

2. Verifique se o ralenti cumpre as especificações. Para obter as especificações do ralenti, consulte a página 45.

PMU29073

Mudança de óleo de motor

PWM00760



AVISO

- Evite purgar o óleo do motor imediatamente a seguir a parar o motor. O óleo atinge uma temperatura elevada, razão por que a sua manipulação deve ser feita com cuidado.
- Certifique-se que o motor fora de bordo está bem preso ao painel de popa ou a um suporte estável.

PCM00970

ADVERTÊNCIA:

- Não deite óleo a mais e certifique-se que o motor fora de bordo está na posição vertical (não inclinado) quando verificar e mudar o óleo de motor.
- Se o nível do óleo ultrapassar a marca

Manutenção

superior, escoe até chegar à capacidade especificada. O excesso de óleo pode causar derrame ou danificar o motor.

PCM01240

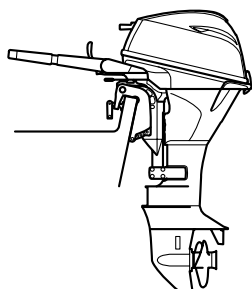
ADVERTÊNCIA:

Mude o óleo de motor depois das primeiras 10 horas de funcionamento e, posteriormente, todas as 100 horas ou com intervalos de 6 meses. Caso contrário, o motor sofrerá rápido desgaste.

OBSERVAÇÃO:

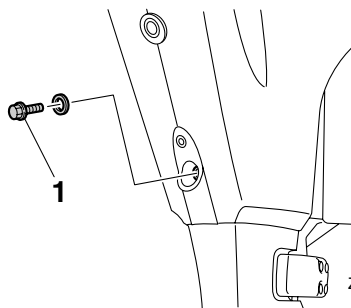
Mude o óleo de motor quando ele ainda está quente.

1. Coloque o motor fora de bordo na posição vertical (não inclinado).



ZMU05554

2. Prepare um recipiente com volume superior à capacidade de óleo do motor. Desaperte e retire o parafuso de escoamento mantendo o recipiente por baixo do orifício de escoamento. Retire o tampão de enchimento de óleo. Purgue o óleo completamente. Limpe de imediato o óleo eventualmente derramado.



ZMU05561

1. Parafuso de escoamento
3. Coloque uma junta nova no parafuso de escoamento de óleo. Lubrifique ligeiramente a junta e instale o parafuso de escoamento.

Torção do parafuso de escoamento:
28.0 Nm (20.7 ft-lb) (2.86 kgf-m)

OBSERVAÇÃO:

Caso não disponha de uma chave de boca quando instalar o parafuso de escoamento, aperte manualmente o parafuso até a junta entrar em contacto com a superfície do orifício de escoamento. A seguir, dê 1/4 a 1/2 volta. Aperte adequadamente o parafuso de escoamento com uma chave de boca logo que possível.

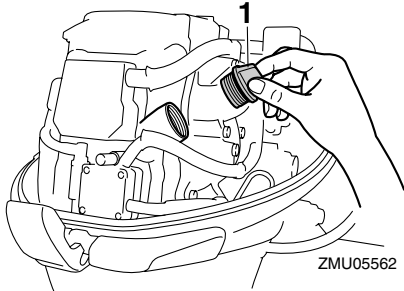
4. Deite a quantidade correcta de óleo pelo orifício de enchimento. Instale o tampão de enchimento.

Óleo de motor recomendado:

Óleo para motor a 4 tempos

Capacidade de óleo de motor (excluindo filtro de óleo):

1.6 L (1.69 US qt) (1.41 Imp.qt)



1. Tampão de enchimento de óleo

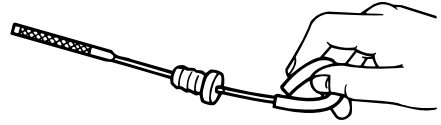
5. Ligue o motor, confirme que o avisador da falta de pressão de óleo (se equipado) não está ligado e certifique-se de que não há derrame de óleo.

PCM00680

ADVERTÊNCIA:

Se o avisador da falta de pressão de óleo não se apagar ou em caso de derrame de óleo, pare o motor e identifique a causa. Não continue com o motor em funcionamento se tiver um problema. Consulte o concessionário Yamaha se não conseguir localizar e corrigir o problema.

6. Desligue o motor e aguarde 3 minutos. Verifique de novo o nível de óleo utilizando a vareta indicadora para confirmar que está entre a marca superior e a inferior. Adicione óleo se não atingir a marca inferior ou drene até ao nível especificado se ultrapassar a marca superior.



ZMU02058

7. Elimine o óleo usado de acordo com a regulamentação local em vigor.

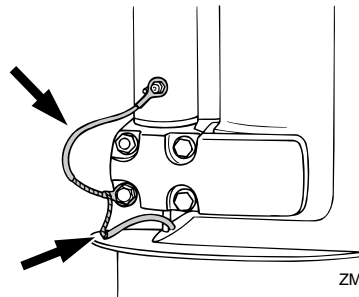
OBSERVAÇÃO:

- Para obter mais informações no que se refere ao despejo de óleo usado, consulte o concessionário Yamaha.
- Mude mais frequentemente o óleo quando navegar em condições adversas, designadamente em situações de tracção prolongada.

PMU29112

Verificação da cablagem e dos elementos de ligação

- Verifique que cada fio eléctrico está ligado à terra.
- Verifique que cada elemento de ligação está firmemente preso.



PMU29120

Perdas de escape

Ligue o motor e confirme que não existem

Manutenção

perdas de escape das articulações entre a tampa do silenciador, a cabeça do cilindro e o corpo do cilindro.

PMU29130

Perdas de água

Ligue o motor e confirme que não existem perdas de água das articulações entre a tampa do silenciador, a cabeça do cilindro e o corpo do cilindro.

PMU29140

Perda de óleo de motor

Averigüe se há derrame de óleo no sistema de óleo do motor.

OBSERVAÇÃO: _____

Se encontrar derrame de óleo, consulte o concessionário Yamaha.

PMU29163

Verificação do sistema de comando automático da coluna e da inclinação/sistema de inclinação do motor

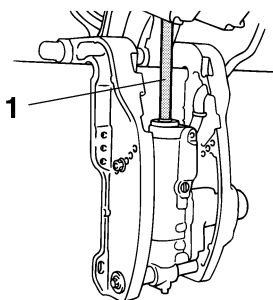
PWM00430



AVISO

- Nunca se meta debaixo da unidade inferior inclinada, mesmo quando a alavanca de sustentação da inclinação estiver fechada. Se o motor fora de bordo cair acidentalmente pode provocar ferimentos graves.
- Antes de executar este teste, certifique-se de que ninguém está sob o motor fora de bordo.

1. Verifique se a unidade de comando automático da coluna e da inclinação/unidade de inclinação do motor apresenta sinais de derrame de óleo.



ZMU02272

1. Haste de inclinação
2. Accione cada um dos interruptores do comando automático da coluna e da inclinação/interruptores do sistema de inclinação para verificar o funcionamento.
3. Incline o motor fora de bordo para cima e certifique-se de que a haste de inclinação e rectificação/haste de inclinação está completamente saída.
4. Confirme que a haste de inclinação e rectificação/haste de inclinação não está corroída nem tem outros defeitos.
5. Incline o motor fora de bordo para baixo. Certifique-se de que a haste de inclinação e rectificação/haste de inclinação funciona correctamente.

OBSERVAÇÃO: _____

Se verificar alguma anomalia, consulte o concessionário Yamaha.

PMU29171

Verificação da hélice

PWM00321



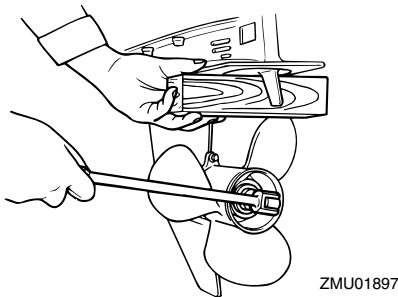
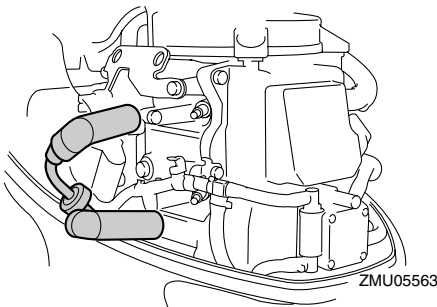
AVISO

O arranque acidental do motor pode provocar ferimentos graves se estiver alguém próximo da hélice.

- Antes de inspeccionar, remover ou instalar a hélice, retire os terminais das velas de ignição, coloque o comando das

mudanças em ponto morto e o interruptor principal na posição “OFF” (desligado), tire a chave e separe o cordão do esticador do interruptor de paragem do motor. Desligue o interruptor da bateria se o barco dispuser deste equipamento.

- Não segure a hélice com a mão quando apertar ou desapertar a porca da hélice. Coloque um pedaço de madeira entre a chapa de anticavitação e a hélice para impedir a propulsão.

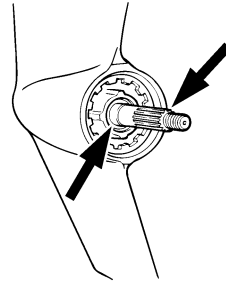


Elementos a verificar

- Verifique se as pás da hélice estão desgastadas e se sofreram erosão por cavitação, ventilação ou outros danos.
- Verifique se o veio da hélice está danificado.
- Verifique se as ranhuras longitudinais/pino de cisalhamento estão desgastados ou se

sofreram outros danos.

- Verifique se há fio de pesca enrolado no veio da hélice.



ZMU01803

- Verifique se o retentor de óleo do veio da hélice está danificado.

OBSERVAÇÃO:

Se equipado com pino de cisalhamento: este foi concebido de forma a partir se a hélice bater contra um obstáculo debaixo de água, protegendo, assim, a hélice e o mecanismo de transmissão. Neste caso, a hélice girará livremente sobre o veio e é necessário substituir o pino de cisalhamento.

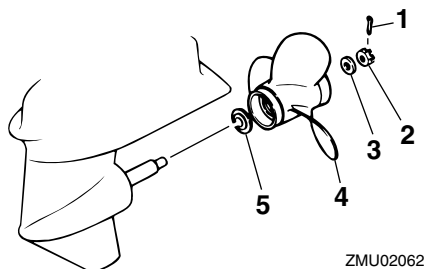
PMU30660

Remoção da hélice

PMU29194

Modelos com ranhura longitudinal

1. Com um alicate, endireite o contrapino e tire-o para fora.
2. Retire a porca da hélice, a anilha e o espaçador (se equipado).



1. Contrapino
2. Porca da hélice
3. Anilha
4. Hélice
5. Mancal de pé

3. Retire a hélice e o mancal de pé.

PMU30670

Instalação da hélice

PMU29231

Modelos com ranhura longitudinal

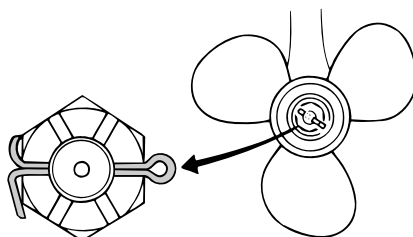
PCM00340

ADVERTÊNCIA:

- Coloque o mancal de pé antes de instalar a hélice, caso contrário, a caixa inferior e o cubo da hélice podem sofrer danos.
- Use um contrapino novo e dobre firmemente as extremidades. Caso contrário, a hélice pode soltar-se em funcionamento e perder-se.

1. Aplique o lubrificante marinho da Yamaha ou um lubrificante anticorrosivo no veio da hélice.
2. Instale o espaçador (se equipado), o mancal de pé e a hélice no veio da hélice.
3. Instale o espaçador (se equipado) e a anilha. Aperte a porca da hélice à torção especificada.
4. Alinhe a porca da hélice com o orifício do veio da hélice. Introduza um novo

contrapino no orifício e dobre as extremidades do contrapino.



ZMU02063

OBSERVAÇÃO:

Se a porca da hélice não alinhar com o orifício do veio da hélice depois de a apertar à torção especificada, aperte mais a porca para a alinhar com o orifício.

PMU29282

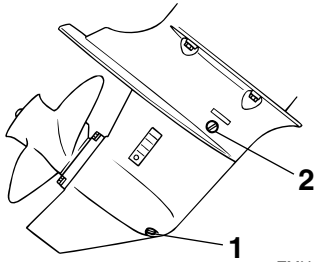
Mudança do óleo de engrenagens

PWM00900

AVISO

- Certifique-se que o motor fora de bordo está bem preso ao painel de popa ou a um suporte estável. Se o motor fora de bordo cair acidentalmente pode provocar ferimentos graves.
- Nunca se meta debaixo da unidade inferior inclinada, mesmo quando a alavanca ou o botão de sustentação da inclinação estiverem fechados. Se o motor fora de bordo cair acidentalmente pode provocar ferimentos graves.

1. Incline o motor fora de bordo de modo que o parafuso de escoamento do óleo de engrenagens fique na posição mais baixa possível.
2. Ponha um recipiente adequado debaixo da caixa de engrenagens.
3. Retire o parafuso de escoamento do óleo de engrenagens e a junta.



ZMU02064

1. Parafuso para escoamento de óleo de engrenagens
2. Obturador de nível do óleo

OBSERVAÇÃO: _____

- Se equipado com parafuso de escoamento do óleo de engrenagens magnético, remova todas as partículas metálicas do parafuso antes de o instalar.
- Use sempre juntas novas. Não volte a usar as juntas que retirou.

4. Retire o obturador de nível do óleo e a junta para escoar completamente o óleo.

PCM00710

ADVERTÊNCIA: _____

Inspeccione o óleo usado depois de o ter escoado. Se tiver aspecto leitoso, significa que entrou água na caixa de engrenagens, o que a pode danificar. Consulte o concessionário Yamaha para consertar os vedantes da unidade inferior.

OBSERVAÇÃO: _____

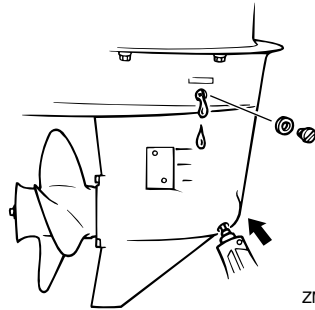
No que se refere ao despejo de óleo usado, consulte o concessionário Yamaha.

5. Com o motor fora de bordo na posição vertical e utilizando um dispositivo de enchimento flexível ou pressurizado, injecte óleo de engrenagens pelo orifício

do parafuso de escoamento do óleo de engrenagens.

Óleo de engrenagens recomendado:
Óleo para engrenagem cônica (SAE 90)

Quantidade de óleo de engrenagens:
250.0 cm³ (8.45 US oz) (8.82 Imp.oz)



ZMU02065

6. Coloque uma nova junta no obturador de nível do óleo. Quando o óleo começa a sair do orifício do obturador de nível do óleo, introduza e aperte o obturador de nível do óleo.
7. Coloque uma nova junta no parafuso de escoamento do óleo de engrenagens. Introduza e aperte o parafuso de escoamento do óleo de engrenagens.

PMU29302

Limpeza do depósito de combustível

PWM00920



AVISO

A gasolina e os seus vapores são facilmente inflamáveis e explosivos.

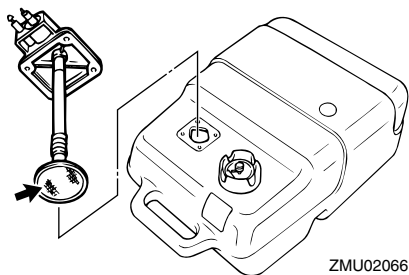
- Se tiver dúvidas quanto ao procedimento correcto, consulte o concessionário Yamaha.
- Mantenha-se longe de faíscas, cigarros acesos, chamas ou outras fontes de ignição quando limpar o depósito de

Manutenção

combustível.

- Retire o depósito de combustível do barco antes de o limpar. Manipule-o ao ar livre em área bem arejada.
- Limpe imediatamente o combustível eventualmente derramado.
- Monte cuidadosamente o depósito de combustível. Uma montagem inadequada pode dar azo a fuga de combustível, com os consequentes riscos de incêndio ou explosão.
- Elimine a gasolina velha no respeito da regulamentação local.

1. Esvazie o depósito de combustível num recipiente aprovado.
2. Deite uma pequena quantidade de um solvente adequado no depósito. Instale o tampão e agite bem o depósito. Escoe completamente o solvente.
3. Retire os parafusos que seguram a unidade de ligação do combustível. Extraia a unidade do depósito.



4. Limpe o filtro (situado na extremidade do tubo de aspiração) com um solvente de limpeza adequado. Deixe secar o filtro.
5. Substitua a junta por uma nova. Volte a instalar a unidade de ligação do combustível e aperte firmemente os parafusos.

PMU29312

Inspeção e substituição do(s) zinco(s)

Os motores fora de bordo Yamaha estão protegidos da corrosão por zínco sacrificial. Inspeccione periodicamente os zínco(s) externos. Retire a sujidade da superfície do(s) zinco(s). Para a substituição do(s) zinco(s), consulte o concessionário Yamaha.

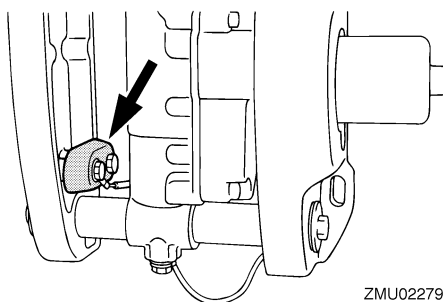
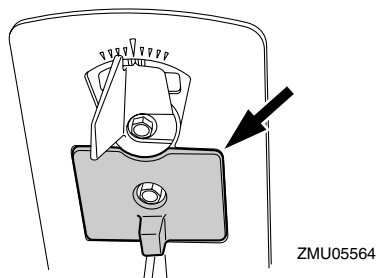
PCM00720

ADVERTÊNCIA:

Não pinte os zínco(s), porque perderiam eficácia.

OBSERVAÇÃO:

Inspeccione os condutores de terra ligados aos zínco(s) externos nos modelos equipados. Para a inspeção e substituição dos zínco(s) internos ligados ao grupo propulsor, consulte o concessionário Yamaha.



PMU29320

Verificação da bateria (nos modelos com ignição eléctrica)

PWM00330



O electrólito da bateria é perigoso; porque contém ácido sulfúrico é venenoso e altamente cáustico.

Adopte sempre as seguintes medidas preventivas:

- Evite o contacto corporal com o electrólito já que pode causar queimaduras graves ou lesões oculares permanentes.
- Utilize sempre protecção ocular quando manipular ou trabalhar próximo de baterias.

Antídoto (EXTERNO):

- PELE - Lave com água.
- OLHOS - Lave com água durante 15 minutos e consulte imediatamente um médico.

Antídoto (INTERNO):

- Beba grande quantidade de água ou leite, seguido de leite de magnésio, ovo batido ou óleo vegetal. Consulte imediatamente o médico.

As baterias produzem igualmente gases de hidrogénio explosivos; deve, pois, adoptar sempre as seguintes medidas preventivas:

- Carregue as baterias em área bem arejada.
- Mantenha as baterias longe de fogo, faíscas ou chamas (por exemplo, equipamento para soldar, cigarros acesos, etc.).
- NÃO FUME quando carregar ou manipular baterias.

CONSERVE AS BATERIAS E A SOLUÇÃO ELECTROLÍTICA FORA DO ALCAN-

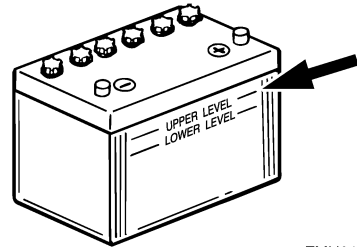
CE DAS CRIANÇAS.

PCM00360

ADVERTÊNCIA:

- Uma bateria mal mantida deteriora-se rapidamente.
- A água da torneira contém minerais prejudiciais para a bateria, não devendo, pois, ser usada como complemento.

1. Verifique o nível do electrólito pelo menos uma vez por mês. Encha até o nível recomendado pelo fabricante, quando necessário. Complete exclusivamente com água destilada (ou água pura desionizada própria para baterias).



ZMU01810

2. Mantenha sempre a bateria bem carregada. A instalação de um voltímetro é útil para controlar a bateria. Se não utilizar o barco durante um mês ou mais, retire a bateria do barco e guarde-a em local fresco e escuro. Carregue a bateria antes de a utilizar novamente.
3. Se a bateria ficar guardada mais de um mês, verifique, uma vez por mês, o peso específico do electrólito e, se necessário, carregue a bateria.

OBSERVAÇÃO:

Consulte um concessionário Yamaha quando carregar ou recarregar uma bateria.

Manutenção

PMU29331

Ligação da bateria

PWM00570



AVISO

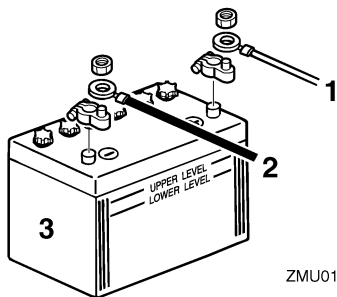
Monte firmemente o suporte da bateria em local seco, arejado e estável do barco. Instale a bateria carregada no suporte.

PCM01121

ADVERTÊNCIA:

- Antes de manipular a bateria, confirme que o interruptor principal (nos modelos aplicáveis) está na posição “OFF” (desligado).
- A inversão dos cabos da bateria pode avariar o sistema eléctrico.
- Ligue em primeiro lugar o cabo ENCARNADO quando instalar a bateria e desligue em primeiro lugar o cabo PRETO quando a retirar. Caso contrário, o sistema eléctrico pode sofrer danos.
- Os contactos eléctricos da bateria e os cabos devem estar limpos e correctamente ligados para que a bateria faça o motor arrancar.

Ligue em primeiro lugar o cabo ENCARNADO ao terminal POSITIVO (+) e depois o cabo PRETO ao terminal NEGATIVO (-).



ZMU01811

1. Cabo encarnado
2. Cabo preto
3. Bateria

PMU29370

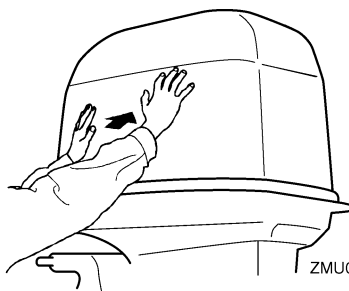
Desligação da bateria

Desligue em primeiro lugar o cabo PRETO do terminal NEGATIVO (-) e depois desligue o cabo ENCARNADO do terminal POSITIVO (+).

PMU29390

Verificação do capot superior

Verifique o encaixe do capot superior, pressionando-o com as duas mãos. Se estiver solto tem de ser consertado pelo concessionário Yamaha.



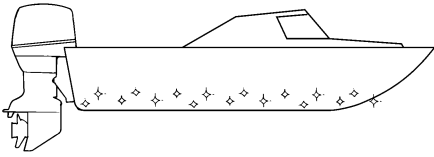
ZMU05175

PMU29400

Revestimento do casco do barco

Um casco limpo melhora o funcionamento do barco. O casco do barco deve ser mantido o mais limpo possível de acumulações marinhas. Se necessário, revista o casco com uma tinta anti-incrustante aprovada localmente para impedir as acumulações marinhas.

Não utilize uma tinta anti-incrustante que contenha cobre ou grafita, já que podem causar a corrosão mais rápida do motor.



ZMU05176

Resolução de problemas

PMU29424

Resolução de problemas

Uma avaria nos sistemas de alimentação, compressão ou ignição pode provocar arranque deficiente, perda de controlo ou outros problemas. A presente secção descreve os procedimentos básicos e possíveis soluções. Na medida em que se refere a todos os motores fora de bordo Yamaha, pode compreender certos elementos que não se aplicam ao seu modelo.

Se o motor fora de bordo precisar de conserto, leve-o ao concessionário Yamaha.

Se o avisador de avaria do motor ficar intermitente, consulte o concessionário Yamaha.

O motor de arranque não funciona.

P. A bateria está fraca ou gasta?

R. Verifique o estado da bateria. Use uma bateria com a capacidade recomendada.

P. As ligações da bateria estão soltas ou corroídas?

R. Fixe os cabos da bateria e limpe os terminais da bateria.

P. Rebentou o fusível do relé da ignição eléctrica ou do circuito eléctrico?

R. Procure a causa do excesso de carga eléctrica e repare. Substitua o fusível por um com a amperagem correcta.

P. Os componentes do motor de arranque estão avariados?

R. Mandê consertar no concessionário Yamaha.

P. A alavanca das mudanças está engatada?

R. Ponha em ponto morto.

O motor não arranca (o motor de arranque funciona).

P. O depósito de combustível está vazio?

R. Encha o depósito de combustível limpo e puro.

P. O combustível está contaminado ou deteriorado?

R. Encha o depósito de combustível limpo e puro.

P. O filtro de combustível está obstruído?

R. Limpe ou substitua o filtro.

P. Haverá incorrecção no procedimento de arranque?

R. Consulte a página 27.

P. A bomba de combustível funciona mal?

R. Mandê consertar no concessionário Yamaha.

P. A(s) vela(s) de ignição estão suja(s) ou são de tipo incorrecto?

R. Inspeccione a(s) vela(s) de ignição. Limpe-as ou substitua-as pelo tipo recomendado.

P. A(s) calota(s) da(s) vela(s) de ignição estão mal colocadas?

R. Verifique e volte a colocar a(s) calota(s).

P. A cablagem da ignição está danificada ou mal ligada?

R. Examine se os fios estão gastos ou partidos. Aperte as ligações soltas. Substitua os fios gastos ou partidos.

P. Os componentes da ignição estão defeituosos?

R. Mandê consertar no concessionário Ya-

Resolução de problemas

maha.

P. O cordão do interruptor de paragem do motor não está preso?

R. Prenda o cordão.

P. Os componentes internos do motor estão danificados?

R. Mandê consertar no concessionário Yamaha.

O motor funciona mal em marcha lenta ou afoga.

P. A(s) vela(s) de ignição estão suja(s) ou são de tipo incorrecto?

R. Inspeccione a(s) vela(s) de ignição. Limpe-as ou substitua-as pelo tipo recomendado.

P. O sistema de alimentação está obstruído?

R. Verifique se as condutas de injeção do combustível estão comprimidas ou torcidas ou se existem outras obstruções no sistema de alimentação.

P. O combustível está contaminado ou deteriorado?

R. Encha o depósito de combustível limpo e puro.

P. O filtro de combustível está obstruído?

R. Limpe ou substitua o filtro.

P. Os componentes da ignição estão defeituosos?

R. Mandê consertar no concessionário Yamaha.

P. O sistema de aviso foi activado?

R. Identifique e corrija a causa do aviso.

P. A folga da vela de ignição é incorrecta?

R. Inspeccione e regule como indicado.

P. A cablagem da ignição está danificada ou mal ligada?

R. Examine se os fios estão gastos ou partidos. Aperte as ligações soltas. Substitua os fios gastos ou partidos.

P. Está a utilizar óleo de motor não recomendado?

R. Verifique e substitua pelo recomendado.

P. O termóstato está defeituoso ou obstruído?

R. Mandê consertar no concessionário Yamaha.

P. As regulações do carburador são incorrectas?

R. Mandê consertar no concessionário Yamaha.

P. A bomba de combustível está danificada?

R. Mandê consertar no concessionário Yamaha.

P. O parafuso do respiradouro no depósito de combustível está fechado?

R. Abra o parafuso do respiradouro.

P. O botão da admissão do ar está aberto?

R. Coloque na posição original.

P. O ângulo do motor está muito alto?

R. Ponha na posição de funcionamento normal.

P. O carburador está obstruído?

R. Mandê consertar no concessionário Ya-

Resolução de problemas

maha.

P. A ligação do combustível está incorrecta?
R. Ligue correctamente.

P. A regulação da válvula do acelerador está incorrecta?
R. Mandê consertar no concessionário Yamaha.

P. O cabo da bateria está desligado?
R. Ligue bem.

Soa a buzina ou acende-se o indicador.

P. O sistema de refrigeração está obstruído?
R. Verifique se existem restrições ao nível da admissão de água.

P. O nível de óleo de motor está baixo?
R. Encha o depósito de óleo com o óleo de motor recomendado.

P. A amplitude térmica da vela de ignição é incorrecta?
R. Inspeccione a vela de ignição e substitua pelo tipo recomendado.

P. Está a utilizar óleo de motor não recomendado?
R. Verifique e substitua pelo óleo recomendado.

P. O óleo de motor está contaminado ou deteriorado?
R. Substitua por óleo puro do tipo recomendado.

P. O filtro de óleo está obstruído?
R. Mandê consertar no concessionário Yamaha.

P. A bomba de alimentação/injecção de óleo está a funcionar mal?

R. Mandê consertar no concessionário Yamaha.

P. A carga do barco está mal distribuída?
R. Distribua a carga de forma a equilibrar o barco.

P. A bomba hidráulica ou o termóstato estão avariados?
R. Mandê consertar no concessionário Yamaha.

P. Há excesso de água no copo do filtro de combustível?
R. Escoe o copo do filtro.

O motor perde potência.

P. A hélice está danificada?
R. Mandê consertar ou substitua a hélice.

P. O passo ou o diâmetro das pás é incorrecto?
R. Instale a hélice correcta para a velocidade (r/min) recomendada para o motor fora de bordo.

P. O ângulo de compensação é incorrecto?
R. Regule o ângulo de compensação para ganhar eficiência.

P. O motor está montado no painel de popa a altura incorrecta?
R. Corrija a altura do motor no painel de popa.

P. O sistema de aviso foi activado?
R. Identifique e corrija a causa do aviso.

P. O casco do barco tem acumulações mari-

Resolução de problemas

nhas?

R. Limpe o casco do barco.

P. A(s) vela(s) de ignição estão suja(s) ou são de tipo incorrecto?

R. Inspeccione a(s) vela(s) de ignição. Limpe-as ou substitua-as pelo tipo recomendado.

P. Estão algas ou outros corpos estranhos emaranhados na caixa das engrenagens?

R. Retire os corpos estranhos e limpe a unidade inferior.

P. O sistema de alimentação está obstruído?

R. Verifique se as condutas de injeção do combustível estão comprimidas ou torcidas ou se existem outras obstruções no sistema de alimentação.

P. O filtro de combustível está obstruído?

R. Limpe ou substitua o filtro.

P. O combustível está contaminado ou deteriorado?

R. Encha o depósito de combustível limpo e puro.

P. A folga da vela de ignição é incorrecta?

R. Inspeccione e regule como indicado.

P. A cablagem da ignição está danificada ou mal ligada?

R. Examine se os fios estão gastos ou partidos. Aperte as ligações soltas. Substitua os fios gastos ou partidos.

P. O sistema eléctrico falhou?

R. Mandar consertar no concessionário Yamaha.

P. Está a utilizar combustível não recomendado?

R. Substitua pelo combustível recomendado.

P. Está a utilizar óleo de motor não recomendado?

R. Verifique e substitua pelo óleo recomendado.

P. O termóstato está defeituoso ou obstruído?

R. Mandar consertar no concessionário Yamaha.

P. O parafuso do respiradouro está fechado?

R. Abra o parafuso do respiradouro.

P. A bomba de combustível está danificada?

R. Mandar consertar no concessionário Yamaha.

P. A ligação do combustível está incorrecta?

R. Ligue correctamente.

P. A amplitude térmica da vela de ignição é incorrecta?

R. Inspeccione a vela de ignição e substitua pelo tipo recomendado.

P. A correia de transmissão da bomba de combustível a alta pressão está partida?

R. Mandar consertar no concessionário Yamaha.

P. A resposta do motor à posição da alavanca das mudanças é incorrecta?

R. Mandar consertar no concessionário Yamaha.

Resolução de problemas

O motor vibra excessivamente.

P. A hélice está danificada?

R. Mandê consertar ou substitua a hélice.

P. O veio da hélice está danificado?

R. Mandê consertar no concessionário Yamaha.

P. Estão algas ou outros corpos estranhos emaranhados na hélice?

R. Retire e limpe a hélice.

P. O perno de fixação do motor está solto?

R. Aperte o perno.

P. O eixo de direcção está solto ou danificado?

R. Aperte ou mandê consertar no concessionário Yamaha.

PMU29433

Medidas provisórias em situação de emergência

PMU29440

Danos por colisão

PWM00870



AVISO

A ocorrência de uma colisão em marcha ou com o barco aparelhado para reboque pode danificar seriamente o motor fora de bordo e torná-lo inseguro.

Se o motor fora de bordo colidir com um objecto na água, siga o procedimento seguinte.



1. Pare imediatamente o motor.
2. Inspeccione os danos no sistema de comando e em todos os componentes. Inspeccione igualmente os danos no barco.
3. Quer haja danos quer não, rume para o porto mais próximo a baixa velocidade e com o maior cuidado.
4. Peça ao concessionário Yamaha que inspeccione o motor fora de bordo, antes de o voltar a pôr em marcha.

PMU30680

Substituição de fusível

Se rebentar um fusível, abra o porta-fusíveis e retire o fusível com um saca-fusíveis. Substitua-o por um novo com a amperagem adequada.

PWM00630



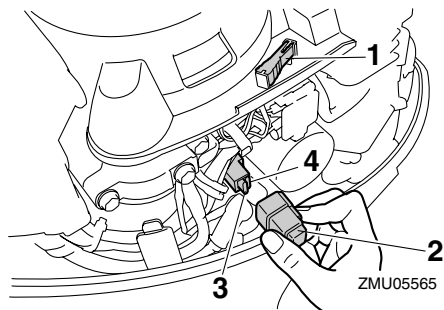
AVISO

Utilize o fusível especificado. Um fusível incorrecto ou a colocação de fio eléctrico podem causar corrente excessiva, avariar o sistema eléctrico ou provocar incêndio.

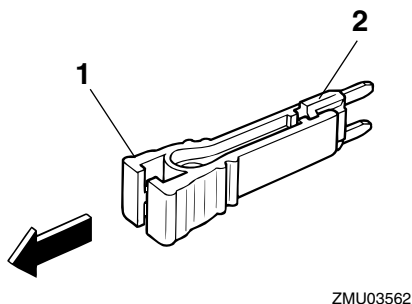
OBSERVAÇÃO:

Consulte o concessionário Yamaha se o novo fusível rebentar imediatamente.

Resolução de problemas



1. Sacas-fusíveis
2. Tampão
3. Fusível (20 A)
4. Fusível sobresselente (20 A)



1. Sacas-fusíveis
2. Fusível (20 A)

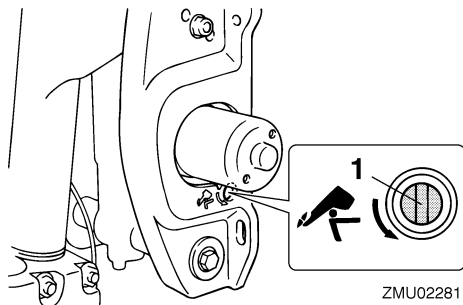
PMU29522

O sistema de comando automático da coluna e da inclinação/inclinação do motor não funcionará

Se o motor não puder ser inclinado para cima ou para baixo com o sistema de comando automático da coluna e da inclinação/inclinação do motor devido a descarga da bateria ou avaria da unidade de comando automático da coluna e da inclinação/unidade de inclinação do motor, o motor poderá ser inclinado manualmente.

1. Desaperte o parafuso da válvula manu-

al, rodando-o no sentido contrário aos ponteiros do relógio até parar.



1. Parafuso da válvula manual
2. Coloque o motor na posição pretendida e, a seguir, aperte o parafuso da válvula manual, rodando-o no sentido dos ponteiros do relógio.

PMU29532

O motor de arranque não funciona

Quando o mecanismo do motor de arranque não funciona (o motor não é accionado com o motor de arranque), o motor pode ser posto manualmente em marcha com a corda de arranque de emergência.

PWM01021

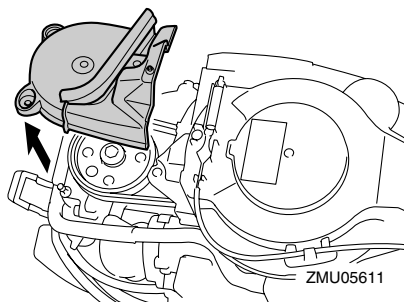
AVISO

- Use este procedimento exclusivamente em situação de emergência para regressar ao porto mais próximo a fim de consertar o motor.
- Quando é usada a corda de arranque de emergência para accionar o motor, o sistema de segurança contra o arranque com marcha engatada não funciona. Confirme que a alavanca das mudanças está em ponto morto. Caso contrário, o barco pode pôr-se inesperadamente em marcha, com o conseqüente risco de acidente.
- Prenda firmemente o cordão do inter-

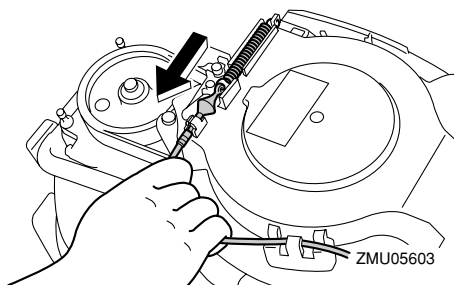
Resolução de problemas

ruptor de paragem do motor ao vestuário ou ao braço ou perna quando o barco estiver em movimento.

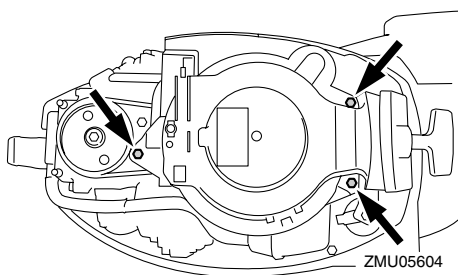
- Não prenda o cordão a roupa susceptível de se rasgar. Não passe o cordão por locais onde possa ficar emaranhado, impedindo-o de funcionar.
- Evite puxar acidentalmente o cordão durante o funcionamento normal. A diminuição da potência do motor traduz-se na perda do comando do barco. Além disso, o barco, sem a potência do motor, abrandará a velocidade muito rapidamente, com o risco, para as pessoas e para os objectos a bordo, de serem projectados para a frente.
- Verifique que não está ninguém atrás antes de puxar a corda de arranque. Esta pode chicotear e ferir alguém.
- Um volante rotativo desprotegido reveste grande perigo. Quando puser o motor em marcha afaste peças soltas de roupa e outros objectos. Ao utilizar a corda de arranque de emergência siga sempre as presentes instruções. Não toque no volante ou noutras partes móveis com o motor em marcha. Não instale o mecanismo de arranque ou o capot superior com o motor em marcha.
- Ao pôr o motor em marcha, não toque na bobina de ignição, no cabo da vela de ignição, no terminal das velas de ignição ou noutros componentes eléctricos. Poderá sofrer descargas eléctricas.



3. Desligue o cabo de segurança contra o arranque com marcha engatada do motor de arranque, se equipado.



4. Retire a tampa do motor de arranque/volante, depois de extrair o(s) perno(s).

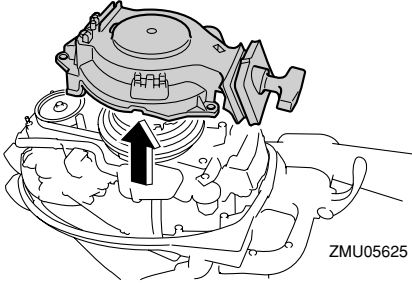


PMU31992

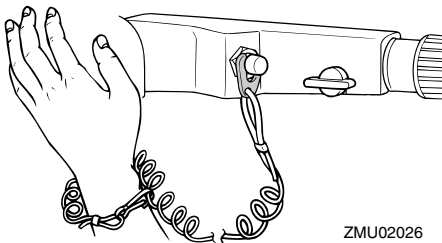
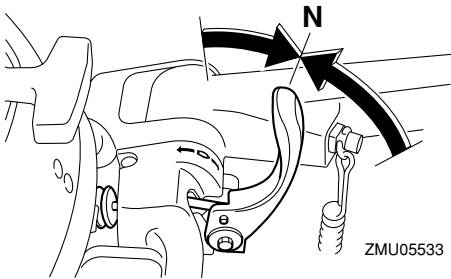
Motor de arranque de emergência (modelo com ignição manual)

1. Retire o capot superior.
2. Remova o protector de pé.

Resolução de problemas



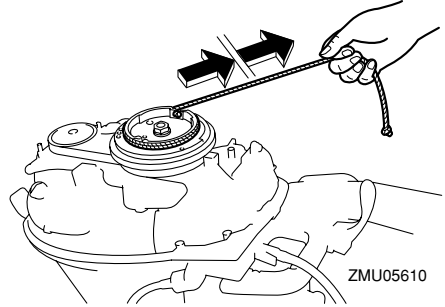
5. Prepare o motor para arrancar. Para mais informações, consulte a página 27. Certifique-se de que a mudança está em ponto morto e de que a pinça do esticador do interruptor de paragem do motor está presa ao interruptor de paragem do motor.



6. Introduza a extremidade da corda de arranque de emergência que tem um nó na ranhura situada no rotor do volante e

enrole a corda à volta do volante 1 ou 2 vezes no sentido dos ponteiros do relógio.

7. Puxe lentamente a corda até sentir resistência. Puxe com força para arrancar e pôr o motor em marcha. Se o motor não arrancar à primeira tentativa, repita o procedimento.



OBSERVAÇÃO:

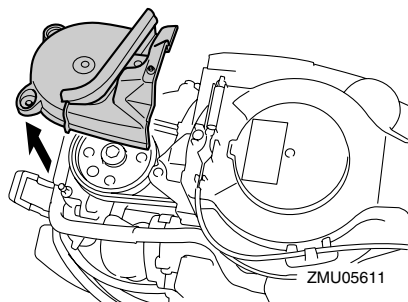
- Se o motor não arrancar à primeira tentativa, repita o procedimento. Se, depois de 4 ou 5 tentativas, o motor não funcionar, abra ligeiramente o acelerador (entre 1/8 e 1/4) e faça uma nova tentativa. Se o motor estiver quente e não arrancar, abra o acelerador do mesmo modo e tente fazer arrancar o motor. Se o motor continuar a não funcionar, consulte a página 27.
- Coloque lentamente a manete de potência na posição totalmente fechada para que o motor não afogue.

PMU32002

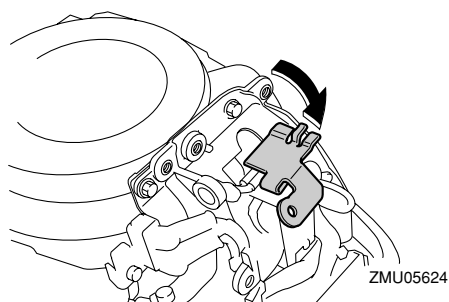
Motor de arranque de emergência (modelo com ignição eléctrica)

1. Retire o capot superior.
2. Remova o protector de pó.

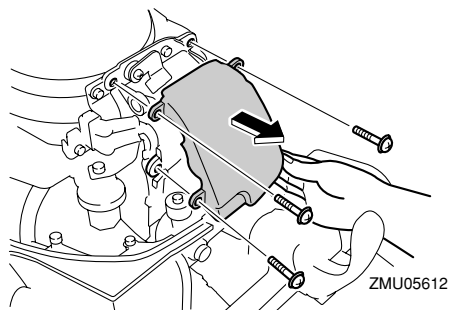
Resolução de problemas



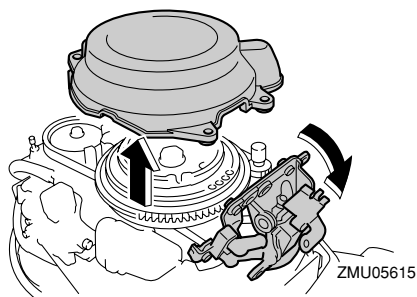
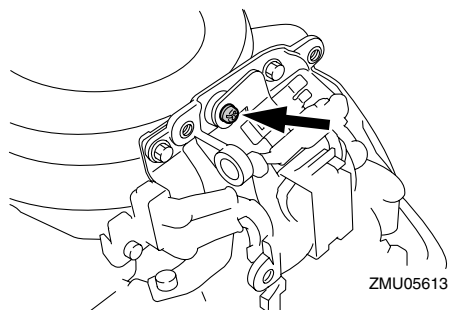
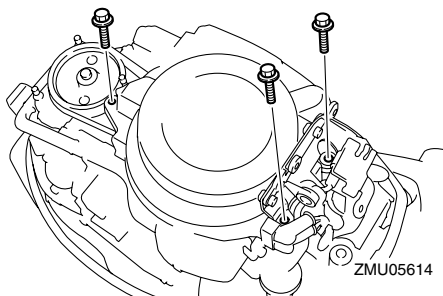
3. Retire a tampa do sistema eléctrico, removendo o(s) parafuso(s).



5. Retire a tampa do motor de arranque/volante, depois de extrair o(s) perno(s).

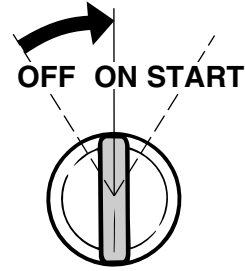
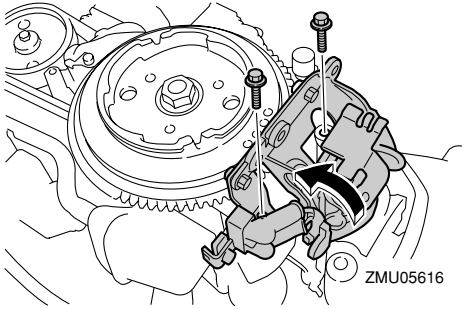


4. Retire o(s) parafuso(s) da chapa, e extraia-a.



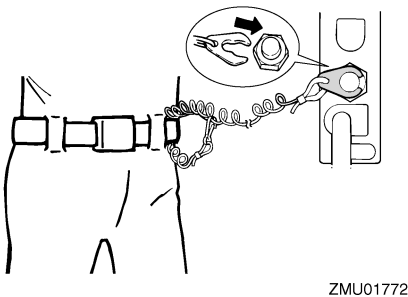
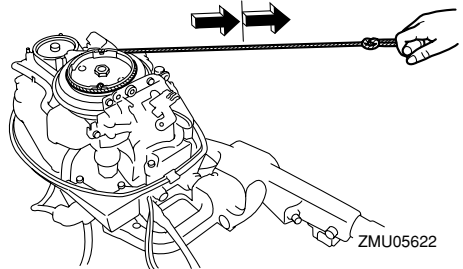
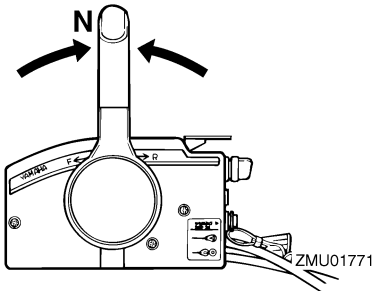
6. Prenda a placa eléctrica, apertando os perno(s), e fixe-a.

Resolução de problemas



7. Prepare o motor para arrancar. Para mais informações, consulte a página 27. Certifique-se de que a mudança está em ponto morto e de que a pinça do esticador do interruptor de paragem do motor está presa ao interruptor de paragem do motor. O interruptor principal deve estar na posição “ON” (ligado), se equipado.

8. Introduza a extremidade da corda de arranque de emergência que tem um nó na ranhura situada no rotor do volante e enrole a corda à volta do volante 1 ou 2 vezes no sentido dos ponteiros do relógio.
9. Puxe lentamente a corda até sentir resistência. Puxe com força para arrancar e pôr o motor em marcha. Se o motor não arrancar à primeira tentativa, repita o procedimento.



OBSERVAÇÃO:

- Se o motor não arrancar à primeira tentativa, repita o procedimento. Se, depois de 4 ou 5 tentativas, o motor não funcionar, abra ligeiramente o acelerador (entre 1/8 e 1/4) e faça uma nova tentativa. Se o motor estiver quente e não arrancar, abra o acelerador do mesmo modo e tente fazer arrancar o motor. Se o motor continuar a não

Resolução de problemas

funcionar, consulte a página 27.

- Coloque lentamente a manete de potência na posição totalmente fechada para que o motor não afogue.

PMU29760

Tratamento de motor submersido

Face à submersão do motor fora de bordo, leve-o imediatamente ao concessionário Yamaha. Caso contrário, a corrosão pode começar quase imediatamente.

Se não puder levar o motor fora de bordo imediatamente ao concessionário Yamaha, siga o procedimento indicado a seguir a fim de minimizar os danos.

PMU29783

Procedimento

1. Lave cuidadosamente o motor com água doce a fim de retirar lama, sal, algas, etc.
2. Retire a(s) vela(s) de ignição e volte para baixo os orifícios da vela de ignição para escoar água, lama ou outros contaminantes.
3. Escoe o combustível do carburador, filtro de combustível e conduta de injeção do combustível. Escoe completamente o óleo de motor.
4. Encha a bomba com óleo de motor novo.

Capacidade de óleo de motor: 1.6 L (1.69 US qt) (1.41 Imp.qt)
--

5. Injecte óleo de pulverização ou óleo de motor pelo(s) carburador(s) e pelos orifícios das velas de ignição ao mesmo tempo que acciona o motor com o motor de arranque manual ou a corda de arranque de emergência.
6. Leve o motor fora de bordo ao concessi-

onário Yamaha logo que possível.


PCM00400

ADVERTÊNCIA:

Não tente ligar o motor fora de bordo antes de este ter sido completamente inspeccionado.



YAMAHA MOTOR CO., LTD.

Impresso no Japão
Agosto 2006–1.2 × 1 

Impresso em papel reciclado