

55B
75A
85A
115B

DK
EJERHÅNDBOG

GR
ΒΙΒΛΙΟ ΙΔΙΟΚΤΗΤΗ

P
MANUAL DO PROPRIETÁRIO

697-28199-85

TIL EJEREN

Tak, fordi du har valgt en Yamaha påhængsmotor. Denne brugsvejledning indeholder information, der er nødvendig for rigtig funktion, vedligeholdelse og pleje. En grundig forståelse af disse enkle instruktioner, vil hjælpe dig i at få den maksimale fornøjelse af din nye Yamaha påhængsmotor.

Hvis du har nogle spørgsmål om funktion eller vedligeholdelse af din påhængsmotor, kontakt da venligst din Yamaha forhandler.

I denne brugsvejledning er speciel vigtig information markeret på følgende måder.



Dette sikkerhedsadvarselstegn betyder:
VÆR OPMÆRKSOM!
VÆR I BEREDSKAB!
DIN SIKKERHED ER INVOLVERET!

⚠ ADVARSEL

Manglende overholdelse af ADVARSEL-instruktioner kan resultere i alvorlige personskader eller døden for brugeren af maskinen, tilskuere, eller for en person, der foretager eftersyn eller reparation af påhængsmotoren.

FORSIGTIG:

FORSIGTIG indikerer specielle forholdsregler, der skal følges for at undgå beskadigelse af påhængsmotoren.

BEMÆRK:

En BEMÆRKNING giver nøgleinformationer for at gøre fremgangsmåder nemmere at følge eller forstå.

* Yamaha søger fortsat at opnå fremskridt i produkters design og kvalitet. Derfor kan der forekomme mindre forskelle imellem din motor og denne brugsvejledning, da brugsvejledningen indeholder den tilgængelige information om produktet, på tidspunktet for trykning. Hvis der er nogle spørgsmål om denne brugsvejledning, kontakt venligst din Yamaha forhandler.

BEMÆRK:

55BET, 85AED, 115BETO og det medfølgende tilbehør anvendes som basismodel til forklaringer og illustrationer i denne vejledning. Nogle punkter gælder derfor ikke alle modeller.

55B/75A/85A/115B
BRUGSVEJLEDNING
©2001 af Yamaha Motor Co., Ltd.
1. udgave, April 2001
Alle rettigheder reserveret.
Genoptryk eller uautoriseret brug
uden skriftlig tilladelse fra
Yamaha Motor Co., Ltd.
er udtrykkeligt forbudt.
Trykt i Japan

ΠΡΟΣ ΤΟΝ ΚΑΤΟΧΟ ΤΗΣ ΜΗΧΑΝΗΣ

Σας ευχαριστούμε που διαλέξατε μια εξωλέμβια μηχανή Yamaha. Αυτό το βιβλίο του κατόχου της μηχανής περιέχει πληροφορίες που χρειάζονται για την ορθή λειτουργία, την συντήρηση και την περιποίηση. Η καλή κατανόηση αυτών των απλών οδηγιών θα σας βοηθήσει να απολαύσετε την μέγιστη ικανοποίηση από την νέα σας Yamaha.

Αν έχετε οποιαδήποτε ερώτηση σχετικά με την λειτουργία ή την συντήρηση της εξωλέμβιας σας, παρακαλούμε απευθυνθείτε σε κάποιον αντιπρόσωπο Yamaha.

Οι σημαντικές πληροφορίες που περιέχονται σ' αυτό το βιβλίο διακρίνονται με τους παρακάτω τρόπους.



Το Σύμβολο που υπογραμμίζει την ανάγκη Προσοχής στα Θέματα Ασφάλειας σημαίνει ΠΡΟΣΟΧΗ! ΠΡΟΣΕΞΤΕ! ΑΦΟΡΑ ΤΗΝ ΑΣΦΑΛΕΙΑ ΣΑΣ!

▲ ΠΡΟΕΙΔΟΠΟΙΗΣΗ

Αν δεν τηρήσετε την **ΠΡΟΕΙΔΟΠΟΙΗΣΗ** είναι δυνατό να προκληθεί σοβαρός τραυματισμός ή θάνατος στον χειριστή, σε κάποιον παρευρισκόμενο ή σε εκείνον που επιθεωρεί ή διορθώνει την εξωλέμβια μηχανή.

ΠΡΟΣΟΧΗ:

Η προσοχή δείχνει τα ειδικά προληπτικά μέτρα που πρέπει να λαμβάνονται για να αποφεύγεται ζημία στην εξωλέμβια μηχανή.

ΣΗΜΕΙΩΣΗ:

Η ΣΗΜΕΙΩΣΗ παρέχει ουσιαστικές πληροφορίες που κάνουν τις διαδικασίες ευκολότερες ή καθαρότερες.

* Η Yamaha αναζητά και ερευνά συνεχώς για την εξέλιξη στην σχεδίαση και την ποιότητα των προϊόντων της. Έτσι, έστω κι αν αυτό το βιβλίο περιέχει τις τελευταίες πληροφορίες που είναι διαθέσιμες την στιγμή της εκτύπωσης, είναι δυνατό να υπάρχουν μικροδιαφορές μεταξύ της μηχανής σας και αυτού του βιβλίου. Αν υπάρχει κάποια ερώτηση σχετικά με αυτό το βιβλίο, παρακαλούμε συμβουλευθείτε τον αντιπρόσωπο σας Yamaha.

ΣΗΜΕΙΩΣΗ:

Στις οδηγίες αυτές, χρησιμοποιούνται τα μοντέλα 55BET, 85AED, 115BETO και τα στάνταρ αξεσουάρ τους ως βάση για τις εξηγήσεις και τις εικόνες. Άρα, μερικές περιπτώσεις μπορεί να μην ισχύουν για κάθε μοντέλο.

55B/75A/85A/115B

ΒΙΒΛΙΟ ΚΑΤΟΧΟΥ

©2001 από την Yamaha Motor Co., Ltd.

1η Έκδοση, Απρίλιος 2001

Με επιφύλαξη όλων των δικαιωμάτων μας.

Απαγορεύεται ρητά κάθε αυθαίρετη αναπαραγωγή χωρίς την γραπτή άδεια της Yamaha Motor Co., Ltd.

Η εκτύπωση έγινε στην Ιαπωνία

AO PROPRIETÁRIO

Agradecemos a confiança que depositou na Yamaha ao adquirir este motor fora de bordo. O presente manual do proprietário contém as informações necessárias para o seu funcionamento, manutenção e conservação. O conhecimento perfeito destas simples instruções contribuirá para que o seu novo Yamaha lhe proporcione a máxima satisfação. No caso de dúvidas quanto ao funcionamento ou à manutenção do motor fora de bordo, consulte o concessionário Yamaha.

No presente manual do proprietário as informações particularmente importantes são destacadas das formas seguintes.



O símbolo de advertência de segurança significa **ATENÇÃO! MUITO CUIDADO!**
A SUA SEGURANÇA ESTÁ EM JOGO!

⚠️ ADVERTÊNCIAS

A inobservância das instruções de ADVERTÊNCIA pode causar graves danos pessoais ou morte ao operador do barco, a eventuais espectadores ou à pessoa que inspecione ou repare o motor fora de bordo.

AVISOS:

Este símbolo indica que devem ser tomadas precauções especiais para evitar danos no motor fora de bordo.

NOTA:

Este símbolo inclui informações úteis para facilitar ou esclarecer o funcionamento do motor fora de bordo.

* A Yamaha aplica uma política de melhoria permanente da concepção e da qualidade dos produtos. Por esse motivo, a despeito deste manual conter a informação mais atualizada sobre o produto disponível à data da impressão, poderão existir pequenas discrepâncias entre a máquina adquirida e a descrita neste manual. Para qualquer dúvida sobre o manual, consulte o concessionário Yamaha.

NOTA:

O 55BET, o 85AED e o 115BETO, assim como os seus acessórios instalados de fábrica, serviram de base nas explicações e desenhos do presente manual. Por conseguinte, determinadas características nem sempre se aplicam a todos os modelos.

**55B/75A/85A/115B
MANUAL DO PROPRIETÁRIO
©2001 por Yamaha Motor Co., Ltd.
1ª edição, Abril 2001
Reservados todos os direitos.
Reprodução não autorizada sem
prévia autorização escrita de
Yamaha Motor Co., Ltd.
Impresso no Japão**

INDHOLD



GENERAL INFORMATION



GRUNDKOMPONENTER



BETJENING



VEDLIGEHOELSE



RETTELSE AF FEJL



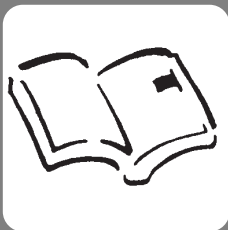
INDEKS

**LÆS DENNE BRUGERHÅNDBOG OMHYGGELIGT
FØR IBRUGTAGNING AF DIN PÅHÆNGSMOTOR.**

ΓΕΝΙΚΕΣ ΠΛΗΡΟΦΟΡΙΕΣ**INFORMAÇÕES GERAIS****1****ΒΑΣΙΚΑ ΜΕΡΗ****PRINCIPAIS COMPONENTES****2****ΛΕΙΤΟΥΡΓΙΑ****FUNCIONAMENTO****3****ΣΥΝΤΗΡΗΣΗ****MANUTENÇÃO****4****ΔΙΟΡΘΩΣΗ ΒΛΑΒΩΝ****RESOLUÇÃO DE
PROBLEMAS****5****ΕΥΡΕΤΗΡΙΟ****ÍNDICE****6**

**ΔΙΑΒΑΣΤΕ ΠΡΟΣΕΚΤΙΚΑ ΑΥΤΟ ΤΟ
ΒΙΒΛΙΟ ΧΡΗΣΗΣ
ΠΡΙΝ ΧΡΗΣΙΜΟΠΟΙΗΣΕΤΕ ΤΗΝ
ΕΞΩΛΕΜΒΙΑ ΜΗΧΑΝΗ ΣΑΣ**

**LEIA O PRESENTE MANUAL
CUIDADOSAMENTE ANTES DE
POR O MOTOR FORA DE
BORDO A FUNCIONAR.**



KMB00010

Kapitel 1

GENERAL INFORMATION

REGISTRERING AF IDENTIFIKATIONSNUMMER	1-1
Påhængsmotorens serienummer	1-1
Nøglenummer	1-1
INFORMATION OM SIKKERHED	1-2
INSTRUKTIONER OM BRÆNDSTOFFÅFYLDNING	1-4
Benzin	1-4
Motorolie	1-5
KRAV TIL BATTERI	1-5
VALG AF PROPEL	1-6
BESKYTTELSE MOD START-I-GEAR	1-7



Κεφάλαιο 1

ΓΕΝΙΚΕΣ ΠΛΗΡΟΦΟΡΙΕΣ

ΚΑΤΑΓΡΑΦΗ ΑΡΙΘΜΩΝ	
ΤΑΥΤΟΤΗΤΑΣ	1-1
Αριθμός σειράς της εξωλέμβιας	1-1
Αριθμός κλειδιού	1-1
ΠΛΗΡΟΦΟΡΙΕΣ ΠΟΥ	
ΑΦΟΡΟΥΝ ΤΗΝ ΑΣΦΑΛΕΙΑ	1-2
ΟΔΗΓΙΕΣ ΑΝΕΦΟΔΙΑΣΜΟΥ ΣΕ	
ΚΑΥΣΙΜΟ	1-4
Βενζίνη	1-4
Λάδι κινητήρα	1-5
ΑΠΑΙΤΟΥΜΕΝΗ ΜΠΑΤΑΡΙΑ	1-5
ΕΠΙΛΟΓΗ ΠΡΟΠΕΛΑΣ	1-6
ΔΙΑΤΑΞΗ ΠΡΟΣΤΑΣΙΑΣ ΑΠΟ	
ΞΕΚΙΝΗΜΑ ΜΕ ΣΧΕΣΗ	
ΜΕΤΑΔΟΣΗΣ	1-7

Capítulo 1

INFORMAÇÕES GERAIS

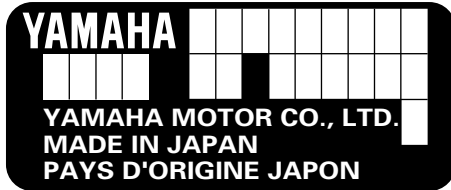
REGISTO DOS NÚMEROS DE	
IDENTIFICAÇÃO	1-1
Número de série do motor fora de bordo ..	1-1
Número da chave	1-1
INFORMAÇÕES SOBRE SEGURANÇA	1-2
INSTRUÇÕES PARA ABASTECIMENTO	
DE COMBUSTÍVEL	1-4
Gasolina (combustível)	1-4
Óleo	1-5
REQUISITOS DE BATERIA	1-5
SELECÇÃO DA HÉLICE	1-6
DISPOSITIVO DE SEGURANÇA CONTRA O	
ARRANQUE COM MARCHA ENGATADA	1-7

RMB10011

ΚΑΤΑΓΡΑΦΗ ΑΡΙΘΜΩΝ ΤΑΥΤΟΤΗΤΑΣ

RMB10210

ΑΡΙΘΜΟΣ ΣΕΙΡΑΣ ΤΗΣ ΕΞΩΛΕΜΒΙΑΣ



Ο αριθμός σειράς της εξωλέμβιας είναι χαραγμένος στο πινακίδάκι που βρίσκεται στην αριστερή πλευρά του μπρακέτου σύσφιγξης.

Καταγράφετε τον αριθμό σειράς της εξωλέμβιας σας στον κατάλληλο χώρο που υπάρχει παραπάνω για να βοηθηθείτε κατά την παραγγελία ανταλλακτικών από τον αντιπρόσωπο Yamaha ή για να βοηθηθείτε στην ανεύρεση της μηχανής σας αν ποτέ κλαπεί.

① Αριθμός σειράς της εξωλέμβιας

RMU00008

ΑΡΙΘΜΟΣ ΚΛΕΙΔΙΟΥ



Αν το μοντέλο σας είναι εφοδιασμένο με διακόπτη κλειδιού, ο αριθμός αναγνώρισης του κλειδιού είναι χαραγμένος πάνω στο κλειδί όπως δείχνει η εικόνα. Γράψτε τον αριθμό αυτό στον ειδικό χώρο, για να τον έχετε σε περίπτωση που χρειαστείτε καινούριο κλειδί.

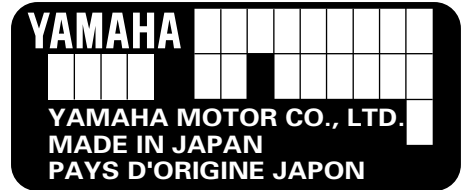
① Αριθμός κλειδιού

PMB10011

REGISTO DOS NÚMEROS DE IDENTIFICAÇÃO

PMB10210

NÚMERO DE SÉRIE DO MOTOR FORA DE BORDO



O número de série do motor fora de bordo está impresso numa chapa fixada a bombordo da braçadeira de suporte.

Registe o número de série do motor fora de bordo nos espaços previstos para o efeito. Essas referências serão de grande utilidade para encomendar peças sobresselentes aos concessionários locais da Yamaha ou no caso de roubo do motor fora de bordo.

① Número de série do motor fora de bordo

PMU00008

NÚMERO DA CHAVE



Caso o motor esteja equipado com interruptor principal de chave, o número de identificação da chave está gravado como mostra o desenho. Registe o número no espaço previsto para o efeito como referência para encomendar nova chave, se necessário.

① Número da chave



INFORMATION OM SIKKERHED

- Læs hele denne håndbog for montering eller brug af påhængsmotoren. Gennemlæsningen af håndbogen, skulle give dig en forståelse for motoren og dennes anvendelse.
- Før ibrugtagning af båden, læs da enhver Indehavers eller Bruger Håndbøger, der leveres med denne motor, og alle mærkater. Forsikre dig om, at du forstår hvert punkt inden ibrugtagning.
- Forsyn ikke båden med for meget motoreffekt, med denne motor. Det, at forsyne båden med for meget motoreffekt kan resultere i tab af kontrol over båden. Den anslåede effekt på påhængsmotoren bør være lig med eller mindre end den takserede kapacitet for antal hk til båden. Hvis den anslåede kapacitet for antal hk til båden ikke kendes, kontakt da forhandleren eller bådfabrikanten.
- Modificer ikke påhængsmotoren. Modifikationer kan få motoren til ikke at passe mere, eller få motoren til at være usikker at anvende.
- Arbejd ikke med motoren efter indtagelse af alkohol eller narkotiske stoffer.
Cirka 50% af alle bådulykker skyldes beruselse.
- Hav en godkendt redningsvest (PFD - Personal Floating Device) til hver person om bord på båden. Det er en god idé, altid at bære en redningsvest under bådfart. Som et minimumskrav, bør børn og personer, der ikke kan svømme, altid bære redningsvest, og alle bør bære redningsvest, når der forefindes potentielt farlige betingelser for bådfart.
- Benzin er yderst brændbart, og benzindampe er både brændbare og eksplosive. Vær omhyggelig med behandling og opbevaring af benzin. Forsikre dig om, at der ikke er nogle gasflammer eller lækage af brændstof, før start af motoren.

RMU00918

PMU00918

ΠΛΗΡΟΦΟΡΙΕΣ ΠΟΥ ΑΦΟΡΟΥΝ ΤΗΝ ΑΣΦΑΛΕΙΑ



- Πριν τοποθετήσετε ή χρησιμοποιήσετε την εξωλέμβια, διαβάστε ολόκληρο αυτό το βιβλίο. Διαβάζοντας το θα καταλάβετε την εξωλέμβια και την λειτουργία της.
- Πριν χρησιμοποιήσετε το σκάφος, διαβάστε όλα τα βιβλία που παρέχονται με αυτό και όλες τις μικρές πινακίδες με πληροφορίες. Βεβαιωθείτε ότι καταλαβαίνετε το κάθε τι πριν χρησιμοποιήσετε την εξωλέμβια.
- Μην τοποθετείτε στο σκάφος μεγαλύτερο κινητήρα από όσο μπορεί να αντέξει. Τοποθετώντας υπερβολικά μεγάλο κινητήρα, είναι δυνατόν να προκληθεί απώλεια ελέγχου του σκάφους. Η ονομαστική ιπποδύναμη της εξωλέμβιας πρέπει να είναι ίση ή μικρότερη από την αντίστοιχη ικανότητα του σκάφους. Αν η ικανότητα του σκάφους είναι άγνωστη, συμβουλευτείτε τον αντιπρόσωπο ή τον κατασκευαστή του σκάφους.
- Μην προκαλείτε μετατροπές στην εξωλέμβια. Κάθε τροποποίηση είναι δυνατόν να προκαλέσει ελαττώματα στην εξωλέμβια ή να την κάνει ανασφαλής στην χρήση.
- Ποτέ μην χειρίζεστε το σκάφος αφού έχετε πει αλκοολούχα ποτά ή φάρμακα. Περίπου το 50% όλων των θανατηφόρων ατυχημάτων με σκάφη οφείλονται σε τοξικές ουσίες στο αίμα.
- Χρησιμοποιείστε μια διάταξη πλεύσης εγκεκριμένου τύπου (σωσίβιο) για τον κάθε επιβάτη που βρίσκεται στο σκάφος. Είναι μια καλή συνήθεια να φοράτε σωσίβιο όποτε βρίσκεστε επάνω στο σκάφος. Τουλάχιστον, τα παιδιά κι όσοι δεν ξέρουν κολύμπι πρέπει να φορούν πάντοτε σωσίβια, και ο κάθε ένας πρέπει να φορά από ένα σωσίβιο όταν υπάρχουν κρίσιμες συνθήκες ταξιδιού.
- Η βενζίνη είναι πολύ εύφλεκτη, και οι ατμοί της είναι εύφλεκτοι και εκρηκτικοί. Να μεταχειρίζεστε και να αποθηκεύετε την βενζίνη με προσοχή. Βεβαιωθείτε ότι δεν υπάρχουν ατμοί βενζίνης ή διαρροή καυσίμου πριν βάλετε μπροστά τον κινητήρα.



INFORMAÇÕES SOBRE SEGURANÇA

- Leia o presente manual antes de montar o motor fora de bordo ou de o pôr em marcha. A sua leitura elucidá-lo-á sobre o motor e o seu funcionamento.
- Antes de pôr o barco a funcionar, leia o manual de instruções (ou o manual do proprietário) com ele fornecido, bem como todos os rótulos. Certifique-se de ter percebido bem todas as operações antes de iniciar qualquer delas.
- Não equipe o barco com um motor fora de bordo provido de força excessiva para não correr o risco de perder o controlo do barco. A potência nominal do motor fora de bordo é função da potência efectiva do próprio barco expressa em cavalos-vapor. Se desconhecer este valor, consulte o concessionário ou o fabricante do barco.
- Não faça alterações ao motor de fora de bordo, estas podem afectar a navegabilidade e a segurança do barco.
- Não conduza o barco sob a influência de álcool ou drogas. Mais de metade dos acidentes de barco estão relacionados com a ingestão de álcool.
- Mantenha sempre a bordo coletes salvavidas homologados pelas autoridades marítimas em número suficiente para todos os ocupantes. Conduzir com colete salvavidas é preceito que convém cumprir a bem da segurança — pelo menos, as crianças e as pessoas que não saibam nadar devem estar permanentemente protegidas com coletes salvavidas e, em condições potencialmente perigosas, todos os ocupantes do barco.
- A gasolina (combustível) e os seus vapores são facilmente inflamáveis e explosivos! Manipule e armazene gasolina (combustível) com o maior cuidado. Certifique-se da existência de vapores de gasolina ou de perdas de combustível antes de pôr o motor em marcha.



- Dette produkts udstødninger indeholder kuloxid, en usynlig og lugtfri gas, som kan skade hjernen og resultere i dødelig udgang, hvis kuloxiden indåndes. Typiske symptomer på dette er, at man får kvalme eller bliver svimmel eller søvngig. Tilse at der altid er god ventilation i båden, og undgå at udstødningsportene blokeres.
- Undersøg gaskontrol, gearskifte og styringen for korrekt virkemåde, før start af motoren.
- Fastgør aftrækkersnoren til motorstopkontakten til et sikkert sted på dit tøj, din arm eller dit ben, når motoren er i gang. Hvis du ved et ulykkestilfælde skulle forlade rorpinden, vil aftrækkersnoren trækkes fra kontakten, og derved standse motoren.
- Kend de maritime love og regulativer for området, hvor du sejler - og overhold dem.
- Vær informeret om vejret. Undersøg vejrudsigelser før sejlture med båd. Undgå sejlture i stormfuldt vejr.
- Fortæl en eller anden, hvor du sejler hen: efterlad en sejlplan hos en ansvarlig person. Vær sikker på at ophæve sejlplanen, når du er kommet tilbage.
- Brug almindelig sund fornuft og god dømmekraft under bådsejlads. Erkend dine evner, og vær sikker på at du forstår, hvordan du håndterer din båd under de forskellige konditioner, du kan blive udsat for. Operer indenfor dine begrænsninger, og begrænsningerne for din båd. Operer altid ved sikre hastigheder, og hold omhyggeligt øje med forhindringer og anden trafik.
- Hold altid omhyggeligt øje med svømmere, når du opererer med motoren startet.
- Hold dig borte fra områder med svømmende personer.
- Når en svømmende person er i nærheden af dig, skift da til Frigear, og stands motoren.

- Αυτό το προϊόν εκπέμπει καυσαέρια που περιέχουν μονοξείδιο του άνθρακα, ένα άχρωμο, άοσμο αέριο που μπορεί να προκαλέσει βλάβη στον εγκέφαλο ή και θάνατο όταν εισπνεύσει. Τα συμπτώματα περιλαμβάνουν ναυτία, ζαλάδα και υπνηλία. Αερίστε καλά τους χώρους του πηδαλίου και των καμπίνων. Μην φράζετε τις θυρίδες εξαερισμού.
- Ελέγχετε το γκάζι, το μοχλό αλλαγής κατεύθυνσης, και το τιμόνι αν λειτουργούν ορθά πριν βάλετε μπροστά τον κινητήρα.
- Συνδέετε το κορδόνι που ενεργοποιεί το διακόπτη για το σβήσιμο του κινητήρα με ασφαλή τρόπο σε κάποιο σημείο στα ρούχα σας, η στο μπράτσο ή το πόδι ενώ χειρίζεστε το σκάφος. Αν συμβεί να πέσετε στο νερό, το κορδόνι θα τραβηχτεί από τον διακόπτη σβήνοντας έτσι τον κινητήρα αμέσως.
- Φροντίστε να μάθετε τους νόμους της θάλασσας και τους κανονισμούς στον τόπο όπου ταξιδεύετε με σκάφος, και να τους τηρείτε πάντοτε.
- Φροντίζετε να ενημερώνεστε σχετικά με τον καιρό. Φροντίστε να μαθαίνετε την πρόβλεψη του καιρού πριν χρησιμοποιήσετε το σκάφος. Αποφεύγετε να ταξιδεύετε κάτω από κακές καιρικές συνθήκες.
- Ενημερώστε κάποιον προς τα που πηγαίνετε: αφήνετε σε κάποιο υπεύθυνο άτομο ένα σχέδιο στο οποίο να φαίνεται που σκοπεύετε να πατε. Φροντίζετε πάντοτε να ακυρώνετε το σχέδιο αυτό μετά την επιστροφή σας ώστε να μη σας αναζητούν άσκοπα.
- Χρησιμοποιείτε την κοινή λογική και την ορθή σας κρίση όταν ταξιδεύετε με το σκάφος. Να έχετε γνώση των ικανοτήτων σας, και βεβαιωθείτε ότι έχετε καταλάβει πως συμπεριφέρεται το σκάφος κάτω από διαφορετικές συνθήκες ταξιδιού που είναι δυνατόν να συναντήσετε. Λειτουργείτε πάντοτε μέσα στα όρια των δυνατοτήτων σας, και τα όρια των δυνατοτήτων του σκάφους. Ταξιδεύετε πάντοτε με ασφαλείς ταχύτητες και έχετε το νου σας μήπως συναντήσετε εμπόδια ή αλλά σκάφη που ταξιδεύουν.
- Κοιτάτε πάντοτε πολύ προσεκτικά μήπως υπάρχουν κολυμβητές που κινδυνεύουν εφόσον λειτουργεί ο κινητήρας.
- Μένετε πάντοτε μακριά από τον χώρο όπου υπάρχουν κολυμβητές.
- Όταν υπάρχει κάποιος κολυμβητής στο νερό σε μικρή απόσταση από εσάς μετακινείτε το μοχλό κατεύθυνσης στην νεκρά θέση και σβήνετε τον κινητήρα.
- Este produto emite gases de escape que contém monóxido de carbono, um gás incolor e inodoro que pode causar lesões cerebrais ou morte quando inalado. Os sintomas incluem náusea, vertigem e sonolência. Mantenha as zonas reservadas ao condutor e aos passageiros bem ventiladas. Não bloqueie as saídas de escape.
- Verifique sempre o funcionamento do acelerador, das mudanças e da direcção antes de pôr o motor em marcha.
- Prenda sempre o esticador do interruptor de paragem do motor ao seu vestuário ou enrole-o no braço ou na perna durante a condução. Se cair acidentalmente, o esticador fará parar o motor.
- Conheça e cumpra as disposições do direito marítimo vigentes no local onde navega habitualmente.
- Mantenha-se informado sobre as condições meteorológicas. Antes de navegar, consulte as previsões meteorológicas e evite fazer-se à água com tempo instável.
- Dê a conhecer a sua rota — deixe um plano de navegação a uma pessoa responsável. Não se esqueça de anular esse plano, depois do regresso.
- Quando navegar, faça uso de bom senso e ponderação. Não exceda as suas capacidades e conheça bem o comportamento do barco nas diferentes condições de navegação. Respeite os seus próprios limites, bem como os limites do barco. Navegue sempre a velocidades seguras e preste atenção à presença de obstáculos e outras embarcações.
- Esteja alerta aos banhistas sempre que efectue qualquer manobra.
- Mantenha-se afastado de áreas de banhos.
- Próximo de banhistas, desligue o motor depois de o ter passado para ponto morto.



INSTRUKTIONER OM BRÆNDSTOFFÅFYLDNING

⚠ ADVARSEL

BENZIN OG BENZINDAMPE ER YDERST BRÆNDBARE OG EKSPLOSIVE!

- Ryg ikke under brændstoffåfyldning, og hold afstand fra gnister, flammer, eller andre kilder til antændelse.
- Stands motoren før brændstoffåfyldning.
- Påfyld brændstof i områder med god ventilation. Påfyld transportable brændstoftanke i afstand fra båden.
- Vær omhyggelig med ikke at spilde benzin. Hvis der spildes benzin, tørres dette op med det samme med tørre klude.
- Overfyld ikke brændstoftanken.
- Spænd påfyldningsdækslet sikkert fast efter påfyldningen.
- Hvis du skulle komme til at sluges benzin, inhalere en masse benzindampe, eller få benzin i øjnene, søges umiddelbart lægehjælp.
- Hvis noget benzin spildes på huden, vaskes huden umiddelbart med vand og sæbe. Skift tøj, hvis der er spildt benzin på tøjet.
- Rør med brændstoffåfyldningsrøret ved påfyldningsåbningen eller tragten, for at hjælpe forebyggelse af gnister, grundet statisk elektricitet.

BENZIN

Anbefalet benzin:
Almindelig blyholdig benzin

Hvis bankelyde eller smæld forekommer, anvendes et andet benzinmærke eller højoktan blyholdig benzin.

ΟΔΗΓΙΕΣ ΑΝΕΦΟΔΙΑΣΜΟΥ ΣΕ ΚΑΥΣΙΜΟ

▲ ΠΡΟΕΙΔΟΠΟΙΗΣΗ

Η BENZINΗ ΚΑΙ ΟΙ ΑΤΜΟΙ ΤΗΣ ΕΙΝΑΙ ΠΟΛΥ ΕΥΦΛΕΚΤΑ ΚΑΙ ΕΚΡΗΚΤΙΚΑ!

- Μη καπνίζετε όταν ανεφοδιάζετε με καύσιμο, και φροντίστε σπινθήρες, φλόγες και άλλες αιτίες ανάφλεξης να παραμένουν μακριά από το χώρο του ανεφοδιασμού.
- Σβήνετε πάντοτε τον κινητήρα πριν τον ανεφοδιασμό σε καύσιμο.
- Ο ανεφοδιασμός πρέπει να γίνεται σε χώρους που να αερίζονται καλά . Ξαναγεμίζετε τα φορητά δοχεία καυσίμου ενώ αυτά βρίσκονται έξω από το σκάφος.
- Προσέχετε να μη χυθεί γύρω η βενζίνη. Αν όμως τύχει και χυθεί ποσότητα βενζίνης, τη σκουπίζετε αμέσως με κάποιο στεγνό ύφασμα.
- Μη ξεχειλίζετε το δοχείο καυσίμου.
- Σφίγγετε καλά την τάπα γεμίματος μετά τον ανεφοδιασμό.
- Αν για οποιοδήποτε λόγο καταπιείτε ποσότητα βενζίνης ή αναπνεύσετε πολλούς ατμούς βενζίνης ή πέσει βενζίνη στα μάτια σας, ζητήστε αμέσως την βοήθεια του γιατρού.
- Εάν βραχεί η επιδερμίδα σας με βενζίνη, πλένετε το σημείο εκείνο αμέσως με σαπούνι και νερό. Αλλάζετε αμέσως τα ρούχα που έχουν βραχεί με βενζίνη.
- Φέρνετε σε επαφή (αγγίζοντας απαλά) την κάνουλα ανεφοδιασμού καυσίμου πάνω στο άνοιγμα του δοχείου καυσίμου ή στο εξωτερικό του μέρος για να αποφύγετε την πρόκληση σπινθήρων λόγω ηλεκτροστατικής φόρτισης.

BENZINΗ

Συνιστώμενος τύπος βενζίνης:
Απλή βενζίνη

Αν παράγεται κτύπος προανάφλεξης ή αυτανάφλεξης (πειράκια), χρησιμοποιήστε διαφορετικής μάρκας βενζίνη ή βενζίνη σούπερ.

INSTRUÇÕES PARA ABASTECIMENTO DE COMBUSTÍVEL

▲ ADVERTENCIAS

A GASOLINA (COMBUSTÍVEL) E OS SEUS VAPORES SÃO FACILMENTE INFLAMÁVEIS E EXPLOSIVOS!

- Não fume quando se reabastecer de gasolina e mantenha-se longe de faíscas, chamas ou outras fontes de ignição.
- Pare o motor antes de se reabastecer de gasolina.
- Reabasteça-se em zona bem ventilada. Encha os reservatórios portáteis fora do barco.
- Evite entornar gasolina (combustível). Caso isso aconteça, limpe imediatamente com panos secos.
- Não encha demasiadamente o depósito.
- Aperte bem o tampão depois de se ter reabastecido.
- No caso de, inadvertidamente, absorver gasolina (combustível), inalar os seus vapores ou entrar gasolina (combustível) para os olhos, dirija-se imediatamente a um serviço de assistência médica.
- Se a pele for atingida com salpicos de gasolina (combustível), lave imediatamente com água e sabão. Mude de roupa se esta ficar salpicada de gasolina (combustível).
- Para evitar fenómenos electrostáticos, faça passar a corrente pondo o bocal do reservatório de combustível em contacto com o tubo de enchimento ou funil.

GASOLINA (COMBUSTÍVEL)

Gasolina recomendada (combustível):
Gasolina normal (combustível)

Se ocorrerem batidas ou ruídos no motor, utilize gasolina (combustível) de outra marca ou com maior índice de octano.

**FORSIGTIG:**

Anvend kun ny og ren benzin, som har været opbevaret i rene beholdere, og som ikke indeholder vand eller fremmede emner.

KMU01356

MOTOROLIE

Anbefalet olie:
YAMALUBE, 2-TAKTS MOTOROLIE FOR
BÅDE.

Hvis YAMALUBE 2-TAKTS MOTOROLIE til BÅDE ikke er tilgængelig, kan en anden 2-takts motorolie, der er NMMA-certificeret TC-W3 olie anvendes.

KMB70110*

**KRAV TIL BATTERI
(for modeller med elektrisk start)**

Vælg størrelse af batteri, som imødekommer de følgende specifikationer.

Batteri kapacitet:
12 V, 70–100 Ah

FORSIGTIG:

Benyt ikke batterier, der ikke imødekommer den specificerede kapacitet. Hvis der benyttes andre batterier, end der er specificeret, kan det elektriske system fungere dårligt eller blive overbelastet, og være årsag til at det elektriske system beskadiges.

ΠΡΟΣΟΧΗ:

Χρησιμοποιείτε μόνο νέα καθαρή βενζίνη που έχει αποθηκευτεί σε καθαρά δοχεία και που δεν περιέχει νερό ή άλλα ξένα σώματα.

AVISOS:

Use unicamente gasolina (combustível) limpa guardada em recipientes lavados e que não tenha sido contaminada por água ou qualquer outra matéria.

RMU01356

ΛΑΔΙ ΚΙΝΗΤΗΡΑ

Συνιστώμενο λάδι:
YAMALUBE, ΛΑΔΙ ΓΙΑ ΝΑΥΤΙΚΟ
ΔΙΧΡΟΝΟ ΚΙΝΗΤΗΡΑ.

Αν το συνιστώμενο λάδι μηχανής δεν είναι διαθέσιμο, μπορείτε να χρησιμοποιήσετε ένα άλλο λάδι δίχρονου κινητήρα με έγκριση NMMA TC-W3.

PMU01356

ÓLEO

Óleo recomendado:
YAMALUBE, ÓLEO PARA MOTOR FORA
DE BORDO A DOIS TEMPOS

Se não dispuser do óleo recomendado, use qualquer outro óleo para motor a dois tempos, com classificação TC-W3, aprovado pela NMMA.

RMB70110*

**ΑΠΑΙΤΟΥΜΕΝΗ ΜΠΑΤΑΡΙΑ
(για το μοντέλο με ηλεκτρική μίζα)**

Επιλέγεται μια μπαταρία που να ικανοποιεί τις παρακάτω προδιαγραφές.

Χωρητικότητα μπαταρίας:
12V, 70–100 Ah

PM70110*

**REQUISITOS DE BATERIA
(modelo com ignição eléctrica)**

Escolha uma bateria que corresponda às especificações seguintes.

Capacidade da bateria:
12 V, 70–100 Ah

ΠΡΟΣΟΧΗ:

Μην χρησιμοποιείτε μπαταρία η οποία δεν ανταποκρίνεται στην προκαθορισμένη χωρητικότητα. Αν χρησιμοποιηθεί διαφορετική μπαταρία από την προκαθορισμένη, είναι πιθανό το ηλεκτρικό σύστημα να λειτουργεί ελαττωματικά ή να υπερφορτώνεται, προκαλώντας βλάβη του ηλεκτρικού συστήματος.

AVISOS:

Não use uma bateria que não corresponda à capacidade especificada. A utilização de uma bateria com capacidade diferente da especificada poderá originar mau funcionamento, sobrecarga ou danos no sistema eléctrico.



VALG AF PROPEL

Præstationerne fra din påhængsmotor vil være kritisk påvirket af dit valg af propel, idet en forkert propel kan have en ugunstig effekt på ydeevnen, samt beskadige motoren alvorligt. Motorens omdrejningshastighed afhænger af propellens størrelse og bådens last. Hvis motorens omdrejningshastighed er for høj eller for lav, i forhold til god motor ydeevne, vil dette have en modsat effekt på motoren.

Yamaha påhængsmotorer er tilpasset propeller, som er valgt for at give en god ydeevne i et bredt brugsområde, men der kan være type af afbenyttelse, hvor en propel med en anden stigning kan være mere passende. For brug med større last, passer en propel med en mindre stigning bedre, da denne tillader det korrekte omdrejningstal at blive vedligeholdt. Modsat er en propel med større stigning mere passende for benyttelse med mindre belastning.

Yamaha forhandlere lagerfører et udvalg af propeller, og kan rådgive dig, samt installere en propel på din påhængsmotor, som er bedst tilpasset til dit behov.

ΕΠΙΛΟΓΗ ΠΡΟΠΕΛΑΣ

Η επιδόσεις της εξωλέμβιας μηχανής σας επηρεάζονται σημαντικά από την προπέλα που θα επιλέξετε διότι αν διαλέξετε μια ακατάλληλη προπέλα επηρεάζονται αρνητικά οι επιδόσεις και είναι δυνατόν να προκληθεί σοβαρή ζημιά στον κινητήρα. Η ταχύτητα του κινητήρα εξαρτώνται από το μέγεθος της προπέλας και το φορτίο του σκάφους. Αν οι στροφές του κινητήρα είναι πολύ υψηλές η πολύ χαμηλές εμποδίζοντας την καλή απόδοση του κινητήρα, αυτό έχει αρνητικές επιπτώσεις στον ίδιο τον κινητήρα.

Οι εξωλέμβιες YAMAHA είναι εφοδιασμένες με προπέλες που έχουν επιλεγεί για να έχουν καλή απόδοση σε μια ποικιλία εφαρμογών, αλλά είναι πιθανό να υπάρχουν ειδικές χρήσεις στις οποίες μια προπέλα με διαφορετικό βήμα θα ήταν πιο κατάλληλη. Για μεγαλύτερο φορτίο λειτουργίας, είναι προτιμότερο να έχετε προπέλα με μικρότερο βήμα διότι έτσι ο κινητήρας μπορεί και παίρνει τις σωστές στροφές και τις διατηρεί επίσης. Αντίθετα, μια προπέλα με μεγάλο βήμα είναι κατάλληλη για εφαρμογές με μικρότερο φορτίο.

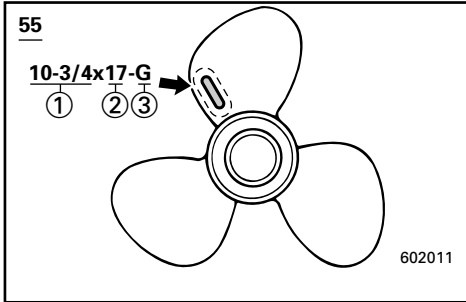
Οι Dealers (τοπικοί αντιπρόσωποι) της YAMAHA έχουν σε αποθήκευση μια ποικιλία από προπέλες, και μπορούν να σας συμβουλευθούν και να τοποθετήσουν μια προπέλα στην εξωλέμβιά σας η οποία να ταιριάζει καλύτερα με τη συγκεκριμένη εφαρμογή σας.

SELECÇÃO DA HÉLICE

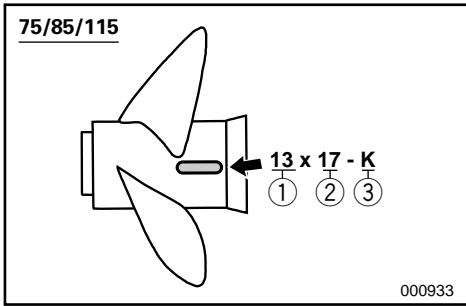
O rendimento do motor fora de bordo é profundamente afectado pela escolha da hélice. Importa, portanto, chamar a atenção para o facto de uma escolha incorrecta poder afectar o rendimento e, inclusivamente, danificar seriamente o motor. A velocidade do motor depende do tamanho da hélice e da carga do barco. Se a velocidade for excessivamente alta ou, pelo contrário, excessivamente baixa em relação ao rendimento do barco, o motor será, naturalmente, afectado.

Os motores fora de bordo da Yamaha são equipados com hélices que, para uma vasta gama de aplicações, merecem um bom prognóstico de rendimento. É, todavia, perfeitamente admissível que, para aplicações muito específicas, uma hélice com um passo diferente seja mais adequada. Uma hélice com um passo menor adapta-se melhor a uma carga de funcionamento mais elevada na medida em que permite manter a velocidade relativa. A situação inversa exige, naturalmente, uma hélice com um passo maior.

Os concessionários da Yamaha dispõem de um vasto stock de hélices e estão habilitados a prestar todas as informações necessárias sobre a hélice mais adequada à aplicação pretendida, bem como a proceder à sua instalação.

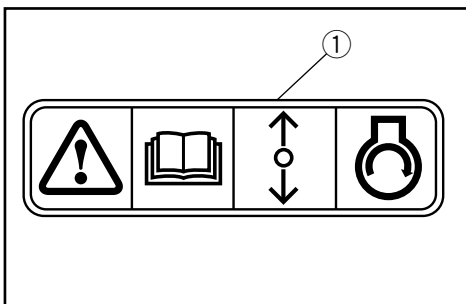
**BEMÆRK:**

Ved fuld gas og med maksimal last i båden, skal motorens omdrejningshastighed være i den øverste halvdel af omdrejningsområdet ved fuld gas. Se "SPECIFIKATIONER" på side 4-1. Vælg en propel som opfylder dette krav. Hvis konditionerne for benyttelse, eksempelvis med en let lastet båden, tillader motorens omdrejninger pr. minut at stige over det maksimalt anbefalede område for antal omdrejninger, skal indstillingen af gassen reduceres, således at omdrejningstallet bliver indenfor det rigtige område.



- ① Propeldiameter (i tommer)
- ② Propelstigning (i tommer)
- ③ Type af propel (propelmærke)

Se afsnittet "KONTROL AF SKRUEN" vedrørende afmontering og montering af skruen.



KMU01208

BESKYTTELSE MOD START-I-GEAR

En Yamaha udenbordsmotor, der er mærket med ① og fjernkontroller der er godkendt af Yamaha, er udstyret med start-i-gear beskyttelse. Dette gør at motoren kun kan startes i Frigear. Sæt altid motoren i Frigear inden du starter den.

ΣΗΜΕΙΩΣΗ:

Με τέρμα ανοικτό το γκάζι και με το μέγιστο φορτίο του σκάφους, οι στροφές του κινητήρα θα πρέπει να είναι μέσα στο πάνω ήμισυ της περιοχής στροφών λειτουργίας με τέρμα ανοικτό το γκάζι, όπως αναφέρεται στις “ΠΡΟΔΙΑΓΡΑΦΕΣ” στη σελίδα 4-1. Επιλέξτε μια προπέλα που εκπληρώνει αυτό το κριτήριο.

Αν ορισμένες συνθήκες λειτουργίας (όπως είναι ελαφρά φορτία σκάφους) επιτρέπουν στις στροφές του κινητήρα να ανέβουν πάνω από τις επιτρεπόμενες μέγιστες στροφές, μειώνετε το άνοιγμα του γκαζιού έτσι ώστε να διατηρείτε τις στροφές του κινητήρα στην ορθή περιοχή λειτουργίας του.

- ① Διάμετρος προπέλας (σε ίντσες)
- ② Βήμα προπέλας (σε ίντσες)
- ③ Τύπος προπέλας (μαρκάρισμα προπέλας)

Για οδηγίες σχετικά με την τοποθέτηση και την αφαίρεση της προπέλας, αναφερθείτε στο τμήμα “ΕΛΕΓΧΟΣ ΠΡΟΠΕΛΑΣ”.

RMU01208

ΔΙΑΤΑΞΗ ΠΡΟΣΤΑΣΙΑΣ ΑΠΟ ΞΕΚΙΝΗΜΑ ΜΕ ΣΧΕΣΗ ΜΕΤΑΔΟΣΗΣ

Οι εξωλέμβιες Yamaha που έχουν την ετικέτα ① ή οι μονάδες τηλεχειρισμού που είναι εγκεκριμένες από τη Yamaha, είναι εφοδιασμένες με σύστημα/συστήματα προστασίας από εκκίνηση με ταχύτητα. Με τον τρόπο αυτό, η μηχανή μπορεί να πάρει μπρος μόνο όταν είναι σε Νεκρά. Πάντα επιλέγετε την Νεκρά πριν επιχειρήσετε να βάλετε μπρος τον κινητήρα.

NOTA:

Nas condições máximas de aceleração e de carga, as rpm do motor devem ficar no âmbito da escala média e superior de regime de plena aceleração conforme indicado na secção consagrada às “ESPECIFICAÇÕES”, pág.4-1. Escolhe uma hélice que corresponda a este requisito.

Se as condições de funcionamento (nomeadamente com carga ligeira) fizerem com que as rpm do motor ultrapassem o nível máximo recomendado, reduza o acelerador para manter as rpm dentro dos limites recomendáveis.

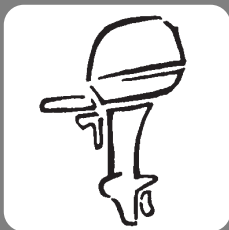
- ① Diâmetro da hélice (em polegadas)
- ② Passo da hélice (em polegadas)
- ③ Tipo de hélice (marca da hélice)

No que se refere à instalação e remoção da hélice, consulte a secção consagrada à “VERIFICAÇÃO DA HÉLICE”.

PMU01208

DISPOSITIVO DE SEGURANÇA CONTRA O ARRANQUE COM MARCHA ENGATADA

Os motores fora de bordo da Yamaha que ostentam a placa ① e as unidades de controlo remoto aprovadas pela Yamaha dispõem de dispositivo(s) de segurança contra o arranque com marcha engatada que só permite(m) pôr o motor em marcha quando está em ponto morto. Passe sempre para ponto morto antes de arrancar o motor.



KMC00010

Kapitel 2

GRUNDKOMPONENTER

HOVEDKOMPONENTER2-1

OPERATION AF KONTROLGREB OG

ANDRE FUNKTIONER2-4

Brændstoftank2-4

Chokerknop2-5

Fjernbetjeningsboks2-5

Trimtap2-10

Justeringsstang til trimvinkel2-11

Advarsels indikatorlampe2-11

Tachometer2-11

Trimmåler2-12

Tiltlåsemekanisme2-12

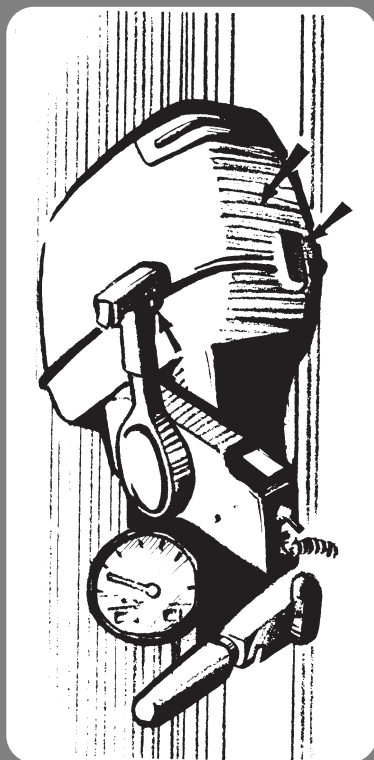
Kantelsteunhendel2-12

Motorhætte låsehåndtag2-13

ADVARSELSSYSTEM2-14

Advarselssystem for overophedning2-14

Advarsel for olieniveau/advarsel for
tilstopning af oliefilter2-15



Κεφάλαιο 2

ΒΑΣΙΚΑ ΜΕΡΗ

Capítulo 2

PRINCIPAIS COMPONENTES

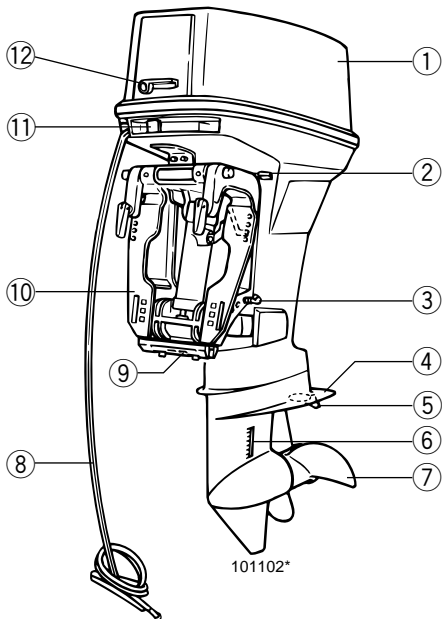
ΚΥΡΙΑ ΜΕΡΗ	2-1	PRINCIPAIS COMPONENTES	2-1
ΛΕΙΤΟΥΡΓΙΑ ΤΩΝ ΧΕΙΡΙΣΜΩΝ ΚΑΙ		FUNCIONAMENTO DOS COMANDOS E	
ΑΛΛΕΣ ΕΝΕΡΓΕΙΕΣ	2-4	OUTRAS FUNÇÕES	2-4
Δοχείο καυσίμου	2-4	Reservatorio de combustível.....	2-4
Κουμπί του τσοκ	2-5	Botão do motor de arranque.....	2-5
Κιβώτιο τηλεχειρισμού.....	2-5	Caixa de comando à distancia	2-5
Πτερύγιο ρύθμισης κλίσης	2-10	Compensador.....	2-10
Ντίζα ρύθμισης γωνίας κλίσης.....	2-11	Eixo de regulação do ângulo de	
Προειδοποιητικό λαμπάκι	2-11	compensação	2-11
Στροφόμετρο	2-11	Avisador.....	2-11
Όργανο μέτρησης κλίσης κινητήρα	2-12	Taquímetro	2-11
Μηχανισμός ασφάλισης κλίσης.....	2-12	Medidor do ângulo de compensação.....	2-12
Μοχλός ασφάλειας ανασηκώματος.....	2-12	Mecanismo de bloqueio da inclinação.....	2-12
Μοχλοί ασφάλισης του πάνω		Alavanca de sustentação da inclinação	2-12
καπακιού.....	2-13	Alavancas de bloqueio da capota	
ΣΥΣΤΗΜΑ ΠΡΟΕΙΔΟΠΟΙΗΣΗΣ	2-14	superior.....	2-13
Σύστημα προειδοποίησης		SISTEMA DE AVISO	2-14
υπερθέρμανσης	2-14	Sistema de aviso de sobreaquecimento	2-14
Σύστημα προειδοποίησης στάθμης		Aviso do nível de óleo/aviso de	
λαδιού/συστήμα προειδοποίησης		obstrução do filtro de óleo	2-15
αποφραξης φίλτρου λαδιού.....	2-15		



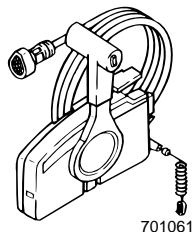
KMU01206

HOVEDKOMPONENTER

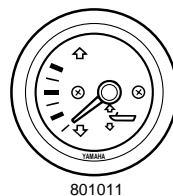
55BET



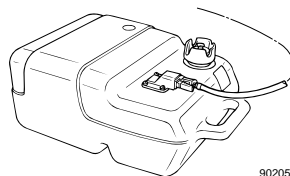
12



13



14



- ① Øverste motorhætte
- ② Tilstøttehåndtag
- ③ Justeringsstang fil trimvinkel
- ④ Anti-kavitationsplade
- ⑤ Trimtap (anode)
- ⑥ Propel
- ⑦ Kølevandsindtag
- ⑧ Batterikabel

- ⑨ Anode
- ⑩ Spændebeslag
- ⑪ Chokerknop
- ⑫ Låsearm til motorhætte
- ⑬ Fjernbetjeningsboks
- * ⑭ Trimmåler
- * ⑮ Brændstoftank

* Er måske ikke helt som vist. Følger måske heller ikke med som standardudstyr på alle modeller.

ΚΥΡΙΑ ΜΕΡΗ

PRINCIPAIS COMPONENTES

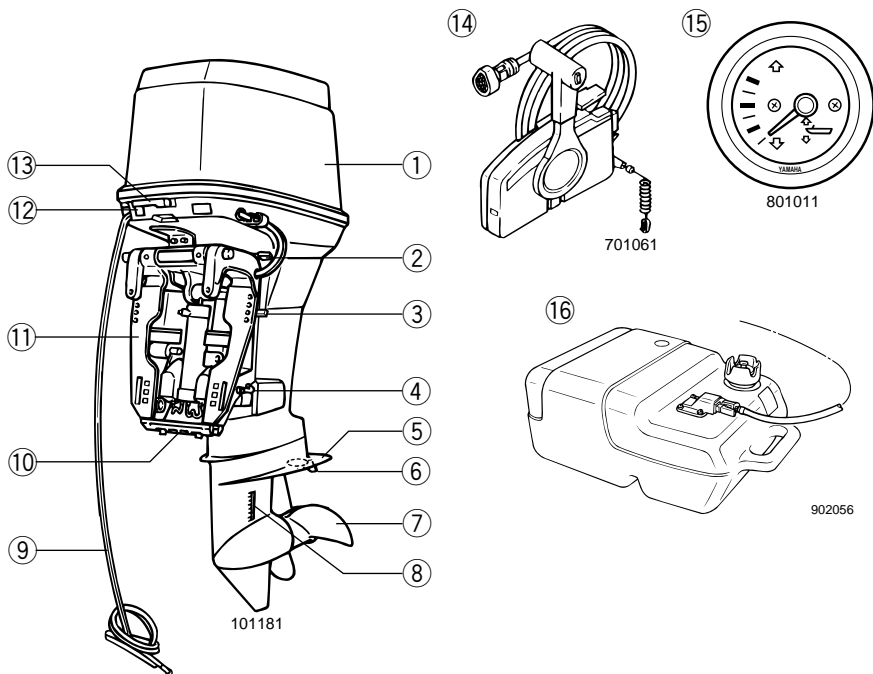
- ① Καπάκι μηχανής
 - ② Μοχλός ασφάλειας ανασηκώματος
 - ③ Ρυθμιστής γωνίας trim
 - ④ Πτερύγιο κατά της σπηλαιώσης
 - ⑤ Πτερύγιο ρύθμισης (άνοδος)
 - ⑥ Προπέλα
 - ⑦ Εισαγωγή νερού ψύξης
 - ⑧ Ακροδέκτης μπαταρίας
 - ⑨ Άνοδος
 - ⑩ Μπρακετο στήριξης
 - ⑪ Τσοκ
 - ⑫ Ασφάλεια καπακιού
 - ⑬ Κιβώτιο καυσίμου
 - * ⑭ Όργανο μέτρησης κλίσης
 - * ⑮ Ρεζερβουάρ καυσίμων
- * Μπορεί να μην είναι ακριβώς όπως δείχνεται.
Επίσης μπορεί να μην είναι στάνταρ εξοπλισμός σε όλα τα μοντέλα.

- ① Capota superior
 - ② Alavanca de sustentação
 - ③ Eixo de regulação do ângulo de compensação
 - ④ Chapa de anticavitação
 - ⑤ Apêndice de compensação (zinco)
 - ⑥ Hélice
 - ⑦ Admissão da água de refrigeração
 - ⑧ Cabo da bateria
 - ⑨ Zinco
 - ⑩ Soporte de abrazadera
 - ⑪ Botão do motor de arranque
 - ⑫ Alavanca de bloqueio da capota superior
 - ⑬ Caixa do comando à distância
 - * ⑭ Medidor de ângulo de compensação
 - * ⑮ Reservatório de combustível
- * Podem existir diferenças em relação ao ilustrado; não se trata de equipamento incluído em todos os modelos.



KMU01206

HOVEDKOMPONENTER

75AED/75AET/85AED/85AET

- ① Øverste motorhætte
- ② Tilstøttehåndtag
- * ③ Håndtag til tiltlås
- ④ Justeringsstang til trimvinkel
- ⑤ Anti-kavitationsplade
- ⑥ Trimtap (anode)
- ⑦ Propel
- ⑧ Kølevandsindtag
- ⑨ Batterikabel
- ⑩ Anode

- ⑪ Spærdebeslag
- ⑫ Chokerknop
- ⑬ Låsearm til motorkappe
- ⑭ Fjernbetjeningsboks
- * ⑮ Trimmåler
- * ⑯ Brændstoftank

* Er måske ikke helt som vist. Følger måske heller ikke med som standardudstyr på alle modeller.

ΚΥΡΙΑ ΜΕΡΗ

PRINCIPAIS COMPONENTES

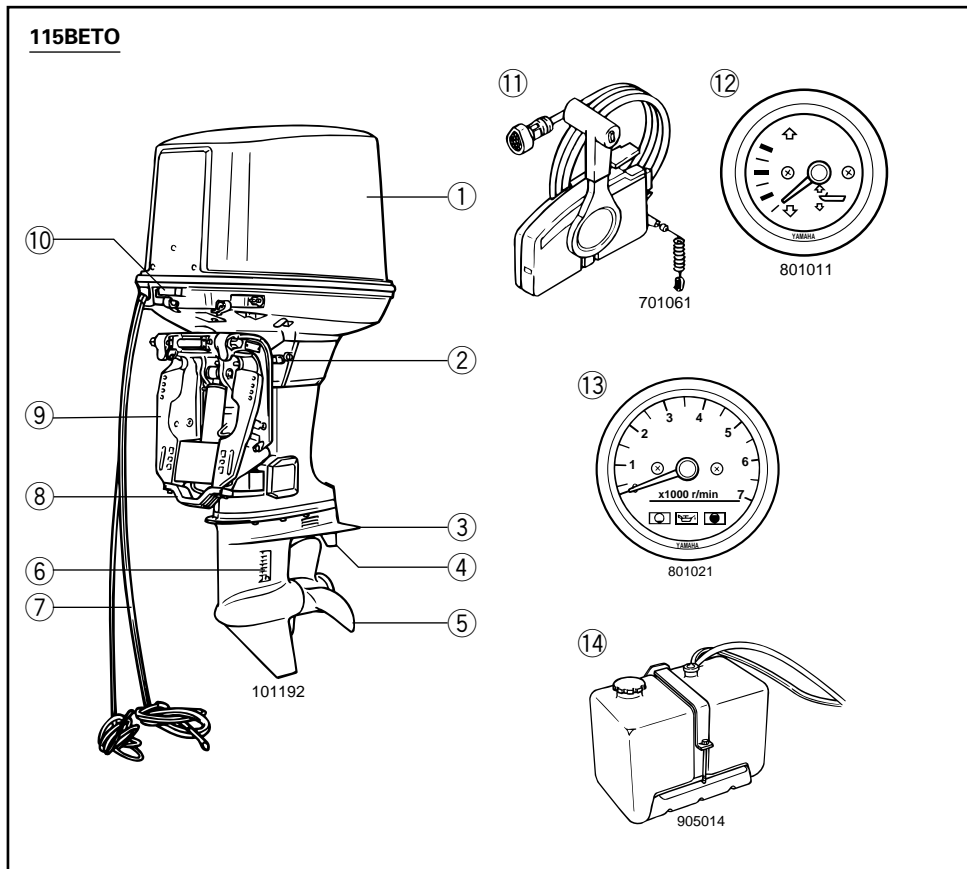
- ① Καπάκι μηχανής
 - ② Μοχλός ασφάλειας ανασηκώματος
 - * ③ Μοχλός tilt
 - ④ Ρυθμιστής γωνίας trim
 - ⑤ Πτερύγιο κατά της σπηλαιωσης
 - ⑥ Πτερύγιο ρύθμισης (άνοδος)
 - ⑦ Προπέλα
 - ⑧ Εισαγωγή νερού ψύξης
 - ⑨ Ακροδέκτης μπαταρίας
 - ⑩ Άνοδος
 - ⑪ Μπρακετο στήριξης
 - ⑫ Τσοκ
 - ⑬ Ασφάλεια καπακιου
 - ⑭ Κιβώτιο καυσίμου
 - * ⑮ Όργανο μέτρησης κλίσης
 - * ⑯ Ρεζερβουάρ καυσίμων
- * Μπορεί να μην είναι ακριβώς όπως δείχνεται.
Επίσης μπορεί να μην είναι στάνταρ
εξοπλισμός σε όλα τα μοντέλα.

- ① Capota superior
 - ② Alavanca de sustentação
 - * ③ Alavanca de bloqueio da inclinação
 - ④ Eixo de regulação do ângulo de compensação
 - ⑤ Chapa de anticavitação
 - ⑥ Apêndice de compensação (zinco)
 - ⑦ Hélice
 - ⑧ Admissão da água de refrigeração
 - ⑨ Cabo da bateria
 - ⑩ Zinco
 - ⑪ Soporte de abrazadera
 - ⑫ Botão do motor de arranque
 - ⑬ Alavanca de bloqueio da capota superior
 - ⑭ Caixa do comando à distância
 - * ⑮ Medidor de ângulo de compensação
 - * ⑯ Reservatório de combustível
- * Podem existir diferenças em relação ao ilustrado;
não se trata de equipamento incluído em todos os
modelos.



KMU01206

HOVEDKOMPONENTER



- ① Øverste motorhætte
- ② Tilstøttehåndtag
- ③ Anti-kavitationsplade
- ④ Trimtap (anode)
- ⑤ Propel
- ⑥ Kølevandsindtag
- ⑦ Batterikabel
- ⑧ Anode

- ⑨ Spændebeslag
- ⑩ Låsearm til motorcappe
- ⑪ Fjernbetjeningsboks
- * ⑫ Trimmåler
- * ⑬ Tachometer
- ⑭ Fjerntplaceret olietank

* Er måske ikke helt som vist. Følger måske heller ikke med som standardudstyr på alle modeller.

RMU01206

PMU01206

ΚΥΡΙΑ ΜΕΡΗ**PRINCIPAIS COMPONENTES**

- ① Καπάκι μηχανής
- ② Μοχλός ασφάλειας ανασηκώματος
- ③ Πτερύγιο κατά της σπηλαιώσης
- ④ Πτερύγιο ρύθμισης (άνοδος)
- ⑤ Προπέλα
- ⑥ Εισαγωγή νερού ψύξης
- ⑦ Ακροδέκτης μπαταρίας
- ⑧ Άνοδος
- ⑨ Μπρακετο στήριξης
- ⑩ Ασφάλεια καπακιού
- ⑪ Κιβώτιο καυσίμου
- *⑫ Όργανο μέτρησης κλίσης
- *⑬ Στροφόμετρο
- ⑭ Βοηθητικό δοχείο λαδιού

* Μπορεί να μην είναι ακριβώς όπως δείχνεται. Επίσης μπορεί να μην είναι στάνταρ εξοπλισμός σε όλα τα μοντέλα.

- ① Capota superior
- ② Alavanca de sustentação
- ③ Chapa de anticavitação
- ④ Apêndice de compensação (zinco)
- ⑤ Hélice
- ⑥ Admissão da água de refrigeração
- ⑦ Cabo da bateria
- ⑧ Zinco
- ⑨ Braçadeira de suporte
- ⑩ Alavanca de bloqueio da capota superior
- ⑪ Caixa do comando à distância
- *⑫ Medidor de ângulo de compensação
- *⑬ Taquímetro
- ⑭ Depósito de óleo auxiliar

* Podem existir diferenças em relação ao ilustrado; não se trata de equipamento incluído em todos os modelos.



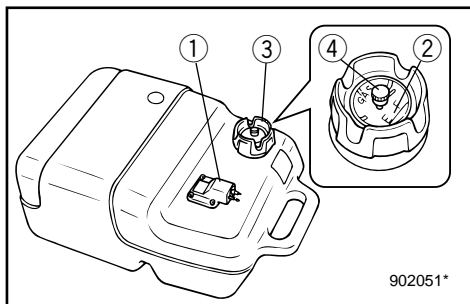
KMC20010

OPERATION AF KONTROLGREB OG ANDRE FUNKTIONER

KMC21012

BRÆNDSTOFTANK

Hvis din model er udstyret med en transportabel brændstoftank, er dens funktioner følgende.



- ① Brændstofrørsamling til brændstofslange
- ② Brændstofmåler (hvis installeret)
- ③ Brændstofdæksel
- ④ Luftventilationsskrue (hvis installeret)

Brændstofrørsamling til brændstofslange

Denne brændstofrørsamling er beregnet til at tilslutte eller afmontere brændstofslangen.

KMU00044

Brændstofmåler

Denne måler er anbragt på dækslet til brændstoftanken. Den viser det omtrentlige indhold i brændstoftanken.

Brændstofdæksel

Dette dæksel er beregnet til brændstofpåfyldning. Drej mod uret for at få den af.

Luftventilationsskrue

Denne skrue er placeret på brændstofdækslet. Drej mod uret for at løsne den.

RMC20010

ΛΕΙΤΟΥΡΓΙΑ ΤΩΝ ΧΕΙΡΙΣΜΩΝ ΚΑΙ ΑΛΛΕΣ ΕΝΕΡΓΕΙΕΣ

RMC21012

ΔΟΧΕΙΟ ΚΑΥΣΙΜΟΥ

Αν το μοντέλο σας είναι εφοδιασμένο με φορητό ντεπόζιτο καυσίμου, η λειτουργία του έχει ως εξής.

- ① Σύνδεσμος ελαστικού σωλήνα καυσίμου
- ② Βενζινοόμετρο (αν παρέχεται στον εξοπλισμό)
- ③ Τάπα δοχείου καυσίμου
- ④ Βίδα εξαέρωσης (αν διατίθεται στον εξοπλισμό)

Σύνδεσμος ελαστικού σωλήνα καυσίμου

Αυτός ο σύνδεσμος υπάρχει για την σύνδεση και αποσύνδεση του ελαστικού σωλήνα του καυσίμου.

RMU00044

Μετρητής καυσίμου

Ο μετρητής αυτός βρίσκεται πάνω στην τάπα του ντεπόζιτου καυσίμου. Δείχνει κατά προσέγγιση την ποσότητα καυσίμου που υπάρχει μέσα στο ντεπόζιτο.

Τάπα δοχείου καυσίμου

Αυτή η τάπα είναι για το γέμισμα με καύσιμο. Για να την βγάλετε την στρέφετε αριστερόστροφα.

Βίδα εξαέρωσης

Αυτή η βίδα βρίσκεται πάνω στην τάπα του δοχείου καυσίμου.

Για να την ξεσφίξετε, την στρέφετε αριστερόστροφα.

PMC20010

FUNCIONAMENTO DOS COMANDOS E OUTRAS FUNÇÕES

PMC21012

RESERVATORIO DE COMBUSTÍVEL

O funcionamento do depósito portátil do veículo aquático, caso esteja equipado, é o seguinte.

- ① Elemento de ligação do tubo de combustível
- ② Indicador de combustível (se equipado)
- ③ Tampão do bocal do reservatório de combustível
- ④ Parafuso do respiradouro (se equipado)

Elemento de ligação do tubo de combustível

Este elemento serve para ligar ou separar o tubo de combustível.

PMU00044

Indicador de combustível

Este indicador está instalado na tampa do reservatório de combustível. Indica a quantidade aproximada de combustível existente no reservatório.

Tampão do bocal do reservatório de combustível

Este tampão, que é retirado rodando-o no sentido contrário dos ponteiros do relógio, destina-se ao enchimento de combustível.

Parafuso do respiradouro

Este parafuso equipa o tampão do bocal do reservatório de combustível. Para desatarraxar, rode-o no sentido contrário dos ponteiros do relógio.



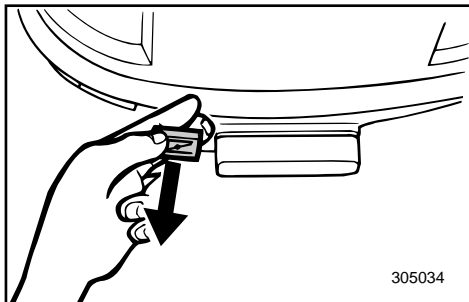
KMC42010

CHOKERKNOP

Ved at trække til denne knop ud (indstilling af denne til ON), tilføres en federe brændstofblandning, som kræves for at starte motoren.

BEMÆRK:

Chokerknoppen til modeller med fjernbetjening har samme funktion som chokerkontakten på fjernbetjeningsboksen.

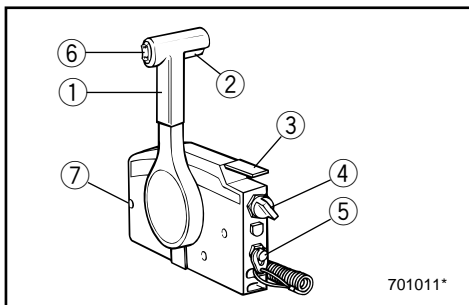


305034

KMU00092*

FJERNBETJENING

Både gearskift og gas bliver aktiveret af håndtaget på fjernbetjeningen. Yderligere indeholder kontrolenheden også de elektriske kontakter.



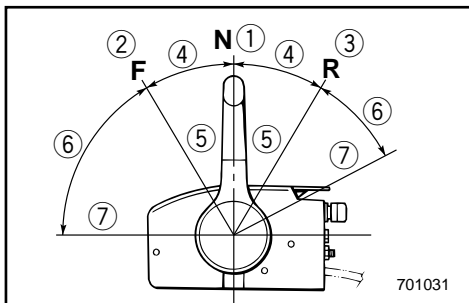
701011*

- ① Fjernbetjeningshåndtag
- ② Frigears synkroniseringsudløser
- ③ Frigears gashåndtag
- ④ Hovedkontakt / Chokerkontakt
- ⑤ Motorstopkontakt for aftrækkersnor
- ⑥ kontakten for mekanisk trimning og tiltning (hvis monteret)
- ⑦ Justeringsskrue til gashåndtagets friktion

KMU00098

Fjernbetjeningshåndtag

Flytning af håndtaget fremad, fra Frigears positionen, tilkobler det fremadgående gear. Træk tilbage, fra Frigears positionen, tilkobler bagegear. Motoren vil fortsætte med at køre i tomgang, indtil håndtaget flyttes til omkring 35° (en spærrehage kan føles). Yderligere flytning af håndtaget åbner for gassen, og motoren vil begynde at accelerere.



701031

- ① Frigear
- ② Frem
- ③ Bak
- ④ Skift
- ⑤ Helt lukket
- ⑥ Gas
- ⑦ Helt åben

RMC42010

ΚΟΥΜΠΙ ΤΣΟΚ (ΑΕΡΑ)

Τραβώντας αυτό το κουμπί προς τα έξω (δηλαδή φέρνοντας το στη θέση ON) παρέχει πλούσιο μίγμα που χρειάζεται για το ξεκίνημα του κινητήρα.

ΣΗΜΕΙΩΣΗ:

Το κουμπί του τσοκ για τα μοντέλα με τηλεχειρισμό έχει την ίδια λειτουργία όπως ο διακόπτης του τσοκ στο κιβώτιο τηλεχειρισμού.

RMU00092*

ΤΗΛΕΧΕΙΡΙΣΜΟΣ

Τόσο η λειτουργία της αλλαγής κατεύθυνσης όσο και ο έλεγχος του γκαζιού ενεργοποιούνται από τον μοχλό τηλεχειρισμού. Επί πλέον αυτό το σύστημα τηλεχειρισμού φέρει πάνω του και τους ηλεκτρικούς διακόπτες.

- ① Μοχλός ελέγχου τηλεχειρισμού
- ② Σκανδάλη ασφάλειας που μπλοκάρει την νεκρά
- ③ Μοχλός γκαζιού της νεκράς
- ④ Γενικός διακόπτης / Κουμπί του τσοκ
- ⑤ Διακόπτης για το σβήσιμο του κινητήρα μέσω του κορδονιού
- ⑥ Διακόπτης ρύθμισης κλίσης και ανύψωσης (αν διαθέτει τέτοιο σύστημα η μηχανή σας)
- ⑦ Βίδα ρύθμισης τριβής γκαζιού

RMU00098

Μοχλός τηλεχειρισμού

Μετακινώντας τον μοχλό εμπρός από την θέση της νεκράς επιλέγεται το γρανάζι της εμπρός κίνησης. Τραβώντας τον μοχλό προς τα πίσω από την νεκρά θέση επιλέγεται το γρανάζι της Όπισθεν. Ο κινητήρας συνεχίζει να λειτουργεί στο ρελαντί μέχρις ότου ο μοχλός μετακινηθεί περίπου 35 χιλ. (θα αισθανθείτε ένα κούμπωμα στην κίνηση του). Μετακινώντας τον μοχλό ακόμη περισσότερο ανοίγει το γκάζι, και ο κινητήρας αρχίζει να επιταχύνει.

- ① Νεκρά
- ② Εμπρός
- ③ Όπισθεν
- ④ Αλλαγή κατεύθυνσης
- ⑤ Εντελώς κλειστό
- ⑥ Γκάζι
- ⑦ Εντελώς ανοιχτό

PMC42010

ΒΟΤΑΪΟ ΔΟ ΜΟΤΟΡ ΔΕ ΑΡΡΑΝΚΕ

Puxando este botão para fora (posição ON), o motor recebe a mistura rica necessária para o arranque.

NOTA:

O botão do motor de arranque no modelo com comando à distância desempenha exactamente a mesma função que o interruptor do motor de arranque na caixa de comando à distância.

PMU00092*

COMANDO À DISTÂNCIA

O comando à distância acciona tanto o mecanismo das mudanças como o acelerador e, ainda, os interruptores eléctricos.

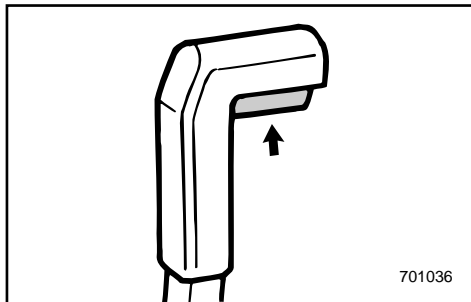
- ① Alavanca do comando à distância
- ② Gatilho de bloqueio neutro
- ③ Alavanca da manete de potência em ponto morto
- ④ Interruptor principal/Interruptor de motor de arranque
- ⑤ Interruptor do esticador de paragem do motor
- ⑥ Interruptor do sistema de comando automático da coluna e da inclinação (se equipado)
- ⑦ Parafuso de regulação da aceleração por fricção

PMU00098

Alavanca do comando à distância

Se empurrar a alavanca para a frente a partir do ponto morto engata a mudança da marcha avante. Se puxar a alavanca para trás a partir do ponto morto engata a mudança da marcha à ré. Enquanto não levantar a alavanca cerca de 35° (sente-se que a mudança está engatada), o motor continuará a funcionar a baixa rotação. Se deslocar a alavanca um pouco mais, abre-se o acelerador e aumentam as rpm do motor.

- ① Ponto morto
- ② Marcha avante
- ③ Marcha à ré
- ④ Mudança
- ⑤ Totalmente fechada
- ⑥ Acelerador
- ⑦ Totalmente aberta



KMU00099

Frigears synkroniseringsudløser

For at skifte fra Frigear, skal Frigears synkroniseringsudløseren på fjernbetjeningshåndtaget først trækkes opad.

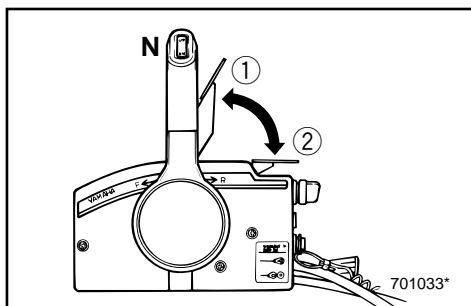
KMU00100

Frigears gashåndtag

For at åbne for gassen uden at skifte til enten Frem eller Bak, placeres fjernbetjeningshåndtaget i Frigear, og Frigears gashåndtaget løftes opad.

BEMÆRK: _____

Frigears gashåndtaget vil kun fungere, når fjernbetjeningshåndtaget er i Frigear. Fjernbetjeningshåndtaget vil kun fungere, når Frigears gashåndtaget er i lukket position.



- ① Helt åben
- ② Helt lukket

RMU00099

Σκανδάλη που μπλοκάρει την νεκρά

Για να βάλετε από την νεκρά κάποια άλλη σχέση, η σκανδάλη που μπλοκάρει την νεκρά στον μοχλό του τηλεχειρισμού πρέπει να τραβηχτεί προς τα πάνω.

RMU00100

Μοχλός γκαζιού στην νεκρά

Για να ανοίξετε το γκάζι χωρίς να επιλέξετε την εμπρός η την όπισθεν, τοποθετείτε τον μοχλό ελέγχου του τηλεχειρισμού στην νεκρά θέση και σηκώνετε προς τα πάνω τον μοχλό γκαζιού της νεκράς

ΣΗΜΕΙΩΣΗ: _____

Ο μοχλός γκαζιού της νεκράς θα λειτουργήσει μόνο όταν ο μοχλός ελέγχου του τηλεχειρισμού βρίσκεται στη νεκρά θέση. Ο μοχλός τηλεχειρισμού θα λειτουργήσει μόνο όταν ο μοχλός γκαζιού της νεκράς βρίσκεται στην κλειστή θέση.

- ① Εντελώς ανοικτό
- ② Εντελώς κλειστό

PMU00099

Gatilho de bloqueio neutro

Para sair do ponto morto, o gatilho de bloqueio neutro da alavanca do comando à distância deve primeiramente ser puxado para cima.

PMU00100

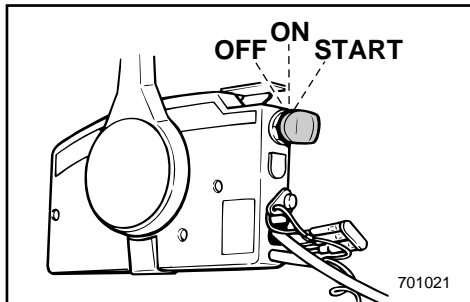
Alavanca da manete de potência em ponto morto

Para abrir o acelerador sem engatar a mudança de marcha avante ou de marcha à ré, coloque a alavanca do comando à distância em ponto morto e levante a alavanca da manete de potência.

NOTA: _____

A alavanca da manete de potência só funcionará se a alavanca do comando à distância estiver em ponto morto. A alavanca do comando à distância só funcionará quando a alavanca da manete de potência estiver na posição fechada.

- ① Totalmente aberta
- ② Totalmente fechada



KMC48110

Hovedkontakt

Hovedkontakten kontrollerer tændingssystemet; kontaktens funktion er beskrevet efterfølgende.

• OFF

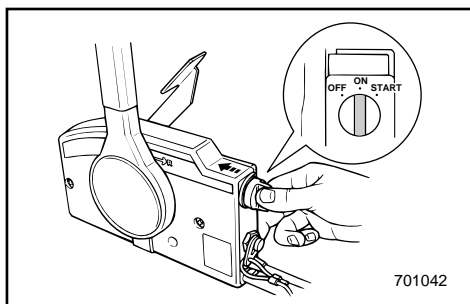
Det elektriske kredsløb er afbrudt. (Nøglen kan tages ud.)

• ON

Det elektriske kredsløb er tændt. (Nøglen kan ikke tages ud.)

• START

Startmotoren vil dreje rundt og starte motoren. (Når nøglen slippes, føres den automatisk tilbage til "ON".)



KMC50310

Chokerkontakt

Når hovedafbryderen trykkes ind på "ON" eller "START", træder chokeren ind, for at give en bedre blanding til start af motoren. (Når den knap slippes afbrydes chokeren automatisk).

RMC48110

Γενικός διακόπτης

Ο Γενικός διακόπτης ελέγχει το σύστημα της ανάφλεξης. Η λειτουργία του περιγράφεται παρακάτω:

- **OFF**

Τα ηλεκτρικά κυκλώματα είναι κλειστά. (Το κλειδί μπορεί να βγει.)

- **ON**

Τα ηλεκτρικά κυκλώματα είναι αναμμένα (το κλειδί δεν μπορεί να βγει)

- **START**

Η μίζα λειτουργεί και βάζει μπροστά τον κινητήρα. (Όταν το κλειδί ελευθερωθεί, επιστρέφει αυτόματα στη θέση "ON".)

PMC48110

Interruptor principal

O interruptor principal comanda o sistema de ignição; descreve-se seguidamente o seu funcionamento.

- **OFF (desactivado)**

Os circuitos eléctricos ficam desligados (pode-se tirar a chave).

- **ON (activado)**

Os circuitos eléctricos ficam ligados (não se pode tirar a chave).

- **ARRANQUE**

O dispositivo de arranque funcionará e fará o motor pôr-se em marcha. (Quando se larga a chave, volta automaticamente para "ON").

RMC50310

Κουπί του τσοκ

Όταν ο διακόπτης λειτουργίας πιέζεται στη θέση "ON" ή "START" ενεργοποιείται το σύστημα τσοκ για να δώσει το πλούσιο μίγμα που χρειάζεται ώστε να πάρει μπρος ο κινητήρας. (Όταν απελευθερώνεται το πλήκτρο, το τσοκ απενεργοποιείται αυτόματα.)

PMC50310

Interruptor de motor de arranque

Se colocar o interruptor principal na posição 'ON' ou 'START', o sistema de admissão de ar será activado para fornecer ao motor a mistura rica requerida para o arranque. (Se largar o interruptor, este desliga-se automaticamente.)



KMC28210

Motorstopkontakt for aftrækkesnor

Låsepladen for enden af aftrækkesnoren skal være fastgjort til motorstopkontakten, for at motoren kan køre. Aftrækkesnoren skal være anbragt på et sikkert sted på førerens tøj, eller på en arm eller et ben. Skulle føreren falde over bord, eller forlade roret, vil aftrækkesnoren trække låsepladen ud, og derved standse tændingen til motoren. Dette vil forhindre at båden sejler væk med motorkraft.

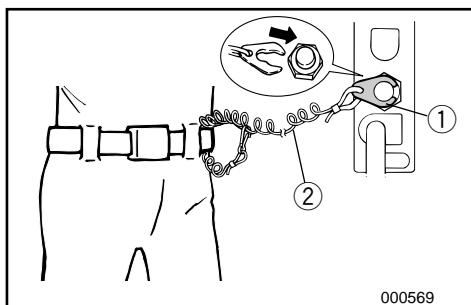
⚠ADVARSEL

- Fastgør aftrækkesnoren for motorstopkontakten til et sikkert sted på dit tøj, din arm eller et ben, under operation.
- Fastgør ikke aftrækkesnoren til tøj, der kan rives løst. Før ikke aftrækkesnoren på en sådan måde, at den kan blive viklet ind i noget, og derved hindre aftrækkesnorens funktion.
- Undgå ved et uheld at trække i aftrækkesnoren under normal operation. Tab af motorkraft betyder tab af evne til at styre. Uden motorkraft kan bådens fart også hurtigt blive langsom. Dette kan være årsag til, at personer og ting i båden kan blive kastet fremad.

BEMÆRK:

Motoren kan ikke startes når låsepladen er fjernet.

- ① Låseplade
- ② Aftrækkesnor



RMC28210

Διακόπτης για το σβήσιμο του κινητήρα μέσω του κορδονιού

Για να λειτουργήσει ο κινητήρας, το πινακίδακι ασφαλείας που υπάρχει στο άκρο του κορδονιού πρέπει να είναι στερεωμένο στο διακόπτη για το σβήσιμο του κινητήρα. Το κορδόνι πρέπει να είναι στερεωμένο σ' ένα ασφαλές σημείο στα ρούχα του χειριστή ή στο μπράτσο ή στο πόδι. Σε περίπτωση που ο χειριστής πέσει στο νερό ή απομακρυνθεί από το χειριστήριο, το κορδόνι θα τραβήξει το πινακίδακι ασφαλείας σβήνοντας την ανάφλεξη του κινητήρα. Αυτό θα εμποδίσει το σκάφος από του να απομακρυνθεί με την δύναμη των κινητήρων του από τον πεσμένο χειριστή.

▲ ΠΡΟΕΙΔΟΠΟΙΗΣΗ

- Συνδέετε το κορδόνι του διακόπτη για το σβήσιμο του κινητήρα σ' ένα ασφαλές σημείο στα ρούχα σας, ή στο μπράτσο σας ή στο πόδι ενώ χειρίζεστε το σκάφος.
- Μη συνδέετε το κορδόνι σε ρούχα τα οποία θα μπορούσαν να σχιστούν. Μην περνάτε το κορδόνι μ' ένα τέτοιο τρόπο που θα μπορούσε να μπλεχτεί, εμποδίζοντας το από του να λειτουργήσει τότε που πρέπει.
- Αποφεύγετε το κατά λάθος τράβηγμα του κορδονιού κατά τη διάρκεια της κανονικής λειτουργίας. Αν ξαφνικά χαθεί η δύναμη του κινητήρα αυτό συγχρόνως σημαίνει ότι χάνετε και το μεγαλύτερο ποσοστό του ελέγχου του τιμονιού. Επίσης, χωρίς την ισχύ του κινητήρα, το σκάφος επιβραδύνει ραγδαία. Αυτό είναι δυνατόν να προκαλέσει σε άτομα και αντικείμενα που βρίσκονται πάνω στο σκάφος να "εκτιναχτούν" προς τα εμπρός.

ΣΗΜΕΙΩΣΗ:

Ο κινητήρας δεν μπορεί να πάρει μπροστά αν έχει αφαιρεθεί το πινακίδακι ασφαλείας.

- ① Πινακίδακι ασφαλείας
- ② Κορδόνι

PMC28210

Interruptor do esticador de paragem do motor

A chapa de bloqueio na extremidade do esticador deve estar presa ao interruptor de paragem do motor para que o motor funcione. O esticador deve estar firmemente preso à roupa do operador ou enrolado no braço ou na perna. Se cair acidentalmente ou abandonar o leme, o esticador puxará a chapa de bloqueio fazendo parar a ignição do motor, o que impedirá o barco de continuar a navegar sem rumo.

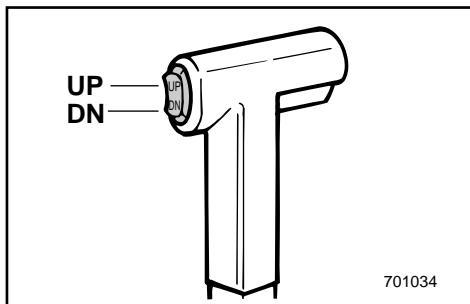
▲ ADVERTENCIAS

- **Prenda sempre o esticador do interruptor de paragem do motor firmemente ao seu vestuário ou enrole-o no braço ou na perna durante a condução.**
- **Não prenda o esticador a vestuário susceptível de se rasgar. Não prenda o esticador de tal forma que possa ficar emaranhado, impedindo-o de funcionar.**
- **Evite puxar acidentalmente o esticador durante o funcionamento normal. A diminuição da potência do motor traduz-se na perda do comando do barco. Além disso, o barco, sem a potência do motor, abrandará a velocidade muito rapidamente, com o risco, para as pessoas e para os objectos a bordo, de serem projectados para a frente.**

NOTA:

O motor não pode ser posto em marcha sem a chapa de bloqueio.

- ① Chapa de bloqueio
- ② Esticador



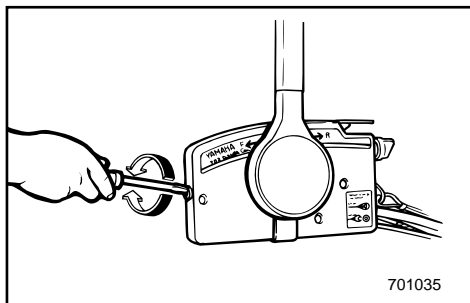
KMU01331

Kontakt for mekanisk trimning og tiltning

Med den mekaniske trimning og tiltning, justeres motorens vinkel i forhold til hækbjælken. Kontakten for mekanisk trimning og tiltning er placeret på fjernbetjeningens kontrolgreb. Ved at trykke kontakten UP (OP), trimmes motoren opad, derefter tiltes motoren opad. Ved at trykke kontakten DN (NED), tiltes motoren nedad, og motoren trimmes nedad. Når trykkontakten slippes, standses motoren i den pågældende position.

BEMÆRK: _____

Se afsnittene "JUSTERING AF TRIMVINKEL" og "TILTNING OP/NED" i kapitel 3 vedrørende brugsvejledning.



KMC87011

Justerskrue til gashåndtagets friktion

En friktionsanordning i fjernbetjeningsboksen sørger for modstand mod bevægelse af fjernbetjeningshåndtaget. Denne modstand er justerbar til, hvad der foretrækkes af føreren. En justeringsskrue er placeret på den forreste side af fjernbetjeningsboksen.

Modstand	Skrue
Spænd	Drej med uret
Løsne	Drej mod uret

⚠ ADVARSEL _____

Overspænd ikke justeringsskruen for friktion. Hvis der er for meget modstand, kan det være vanskeligt at flytte håndtaget, hvilket kan resultere i en ulykke.

RMU01331

Διακόπτης ρύθμισης κλίσης και ανύψωσης
 Το σύστημα ρύθμισης κλίσης και ανύψωσης ρυθμίζει τη γωνία του κινητήρα σε σχέση με την πρύμνη. Ο διακόπτης ρύθμισης κλίσης και ανύψωσης είναι τοποθετημένος στην χειρολαβή του μοχλού του τηλεχειρισμού. Πιέζοντας τον διακόπτη προς την κατεύθυνση UP (πάνω) ρυθμίζει την κλίση της μηχανής προς τα πάνω, και κατόπιν ανασηκώνει τη μηχανή πάνω. Πιέζοντας τον διακόπτη προς την κατεύθυνση DN (κάτω) ρυθμίζει την κλίση της μηχανής προς τα κάτω και την κατεβάζει κάτω. Όταν το μπουτόν του διακόπτη είναι ελεύθερο, η μηχανή παραμένει στην θέση που βρίσκεται.

ΣΗΜΕΙΩΣΗ:

Αναφερθείτε στα τμήματα “ΡΥΘΜΙΣΗ ΤΗΣ ΓΩΝΙΑΣ ΚΛΙΣΗΣ” και “ΑΝΥΨΩΣΗ ΚΑΙ ΚΑΤΕΒΑΣΜΑ ΤΟΥ ΚΙΝΗΤΗΡΑ” στο Κεφάλαιο 3 για οδηγίες σχετικά με τη χρήση.

RMC87011

Βίδα ρύθμισης τριβής γκαζιού

Μια διάταξη τριβής στο κιβώτιο τηλεχειρισμού δημιουργεί αντίσταση στην κίνηση του μοχλού ελέγχου τηλεχειρισμού. Η τριβή αυτή μπορεί να ρυθμίζεται με την προτίμηση του χειριστή. Μια ρυθμιστική βίδα είναι τοποθετημένη στο εμπρός μέρος του κιβώτιου τηλεχειρισμού.

Αντίσταση	Βίδα
Αύξηση	Στρέψτε δεξιόστροφα
Μείωση	Στρέψτε αριστερόστροφα

ΠΡΟΕΙΔΟΠΟΙΗΣΗ

Μη σφίγγετε υπερβολικά τη βίδα ρύθμισης της τριβής. Αν υπάρχει πολλή αντίσταση, θα είναι δύσκολη η κίνηση του μοχλού, πράγμα που μπορεί να οδηγήσει σε ατύχημα.

PMU01331

Interruptor do sistema de comando automático da coluna e da inclinação

O sistema de comando automático da coluna e da inclinação do motor ajusta o ângulo do motor em relação ao painel de popa. O interruptor do sistema de comando automático da coluna e da inclinação está situado no punho da alavanca do comando à distância. Se pressionar o interruptor UP (para cima), o motor é primeiro equilibrado longitudinalmente e depois inclinado para cima. Se pressionar o interruptor DN (para baixo), o motor é primeiro inclinado para baixo e depois equilibrado longitudinalmente. Se soltar o botão do interruptor, o motor ficará na mesma posição.

NOTA:

Consulte as seções “REGULAÇÃO DO ÂNGULO DE COMPENSAÇÃO” e “INCLINAÇÃO DO MOTOR” no capítulo 3 para as instruções de utilização.

PMC87011

Parafuso de regulação da aceleração por fricção

Um dispositivo de fricção na caixa de comando à distância dá resistência ao movimento da alavanca do comando à distância. Esta pode ser regulada de acordo com as preferências do operador. Um parafuso regulador está situado na parte da frente da caixa de comando à distância.

Resistência Para aumentar a	Parafuso Rode no sentido dos
resistência:	ponteiros do relógio.
Para diminuir a	Rode no sentido contrário
resistência:	ao dos ponteiros do relógio.

ADVERTENCIAS

Não aperte excessivamente o parafuso regulador. A resistência exagerada pode dificultar o accionamento da alavanca, aumentando o risco de acidente.



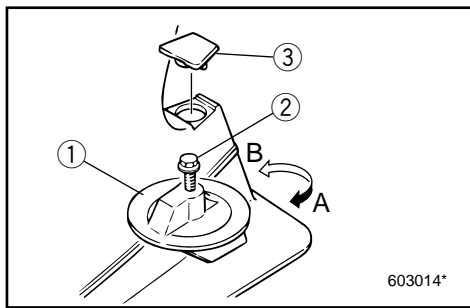
KMD04011

TRIMTAP

Trimtappen skal være justeret så kontrolgrebet til styring kan drejes enten til højre eller venstre med samme kraft.

⚠ ADVARSEL

En ukorrekt justeret trimtap kan forårsage at styringen bliver vanskelig. Foretag altid prøvesejlads, efter trimtappen er installeret eller udskiftet, for at sikre at styringen er korrekt. Vær sikker på, at du har spændt bolten efter justering af trimtappen.



- ① Trimtap
- ② Bolt
- ③ Hætte

Båden har tendens til at dreje	Drej bagenden af styrepladen
Til venstre (bagbord)	Drej til venstre ("A" på figuren)
Til højre (styrbord)	Drej til højre ("B" på figuren)

FORSIGTIG:

Trimtappen tjener også som en anode, for at beskytte motoren fra elektrokemisk korrosion. Mal aldrig trimtappen, da denne så vil blive ineffektiv som anode.

RMD04011

ΠΤΕΡΥΓΙΟ ΡΥΘΜΙΣΗΣ ΚΛΙΣΗΣ

Το πτερύγιο ρύθμισης κλίσης πρέπει να ρυθμίζεται έτσι ώστε είτε στρέφετε προς τ'αριστερά το σκάφος είτε προς τα δεξιά να χρειάζεστε την ίδια δύναμη.

▲ ΠΡΟΕΙΔΟΠΟΙΗΣΗ

Ένα άσχημα ρυθμισμένο πτερύγιο ρύθμισης κλίσης μπορεί να προκαλέσει δυσκολία στο τιμόνι. Δοκιμάζετε πάντοτε μετά την τοποθέτηση ή αντικατάσταση του πτερυγίου για να βεβαιωθείτε ότι το τιμόνι αντιδρά ορθά. Βεβαιωθείτε ότι έχετε σφίξει το μπουλόνι μετά την ρύθμιση του πτερυγίου.

- ① Πτερύγιο ρύθμισης κλίσης
- ② Μπουλόνι
- ③ Τάπα

Το σκάφος τείνει να λοξοδρομεί	Πίσω άκρη του ελάσματος κλίσης
Προς τα αριστερά	Στρέψτε αριστερά ("A" στην εικ.)
Προς τα δεξιά	Στρέψτε δεξιά ("B" στην εικ.)

ΠΡΟΣΟΧΗ:

Το πτερύγιο ρύθμισης κλίσης χρησιμεύει επίσης σαν άνοδος για την προστασία του κινητήρα από ηλεκτροχημική διάβρωση. Ποτέ μην βάφετε το πτερύγιο ρύθμισης κλίσης διότι θα πάψει να λειτουργεί σαν άνοδος.

PMD04011

COMPENSADOR

O compensador deve ser regulado de forma que o comando da direcção possa ser rodado quer para a direita quer para a esquerda aplicando a mesma força.

▲ ADVERTENCIAS

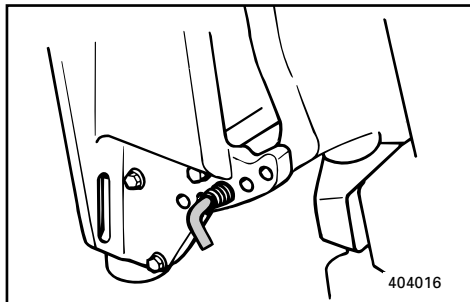
Um compensador mal regulado pode dificultar a condução do barco. Faça sempre um teste funcional depois da instalação ou da substituição do compensador para se certificar do alinhamento da direcção. Não se esqueça de apertar o parafuso depois de regular o compensador.

- ① Compensador
- ② Parafuso
- ③ Calota

O barco tende a virar	Rode a extremidade traseira do compensador
para a esquerda (bombordo)	Para a esquerda - ("A" na figura)
para a direita (estibordo)	Para a direita - ("B" na figura)

AVISOS:

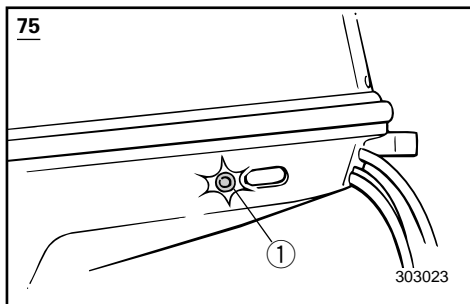
O compensador serve também como zinco de protecção do motor contra a oxidação por acção electroquímica. Não pinte o compensador porque perderá o efeito protector.



KMU01297

JUSTERINGSSTANG TIL TRIMVINKEL 55/75/85

Indstillingen af justeringsstangen til trimvinklen bestemmer påhængsmotorens mindste trimvinkel i forhold til hækbjælken



KMD22110

ADVARSELS INDIKATORLAMPE

Hvis motoren kommer i en tilstand, som er årsag til advarsel, lyser lampen på styrbords side af den underste motorhætte.

Der henvises til "ADVARSELSSYSTEM" for en detaljeret beskrivelse af denne funktion.

① Advarsels indikatorlampe

KMD24010

TACHOMETER

Denne omdrejningstæller viser motorens hastighed.

115

Advarselslamper for olieniveau

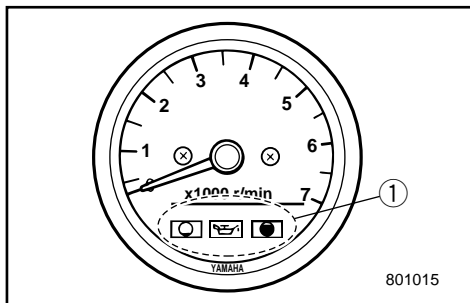
Lamperne på tachometeret viser status på olieniveauet. Der henvises til advarselssystem for olieniveau.

FORSIGTIG:

Benyt ikke motoren uden olie. Alvorlig beskadigelse af motoren vil opstå.

BEMÆRK:

Når hovedkontakten først drejes til ON, vil alle advarselslamperne for olieniveau (grøn, gul og rød) blinke i et kort øjeblik. Hvis en af lamperne ikke blinker, udskiftes pæren.



① Advarselslamper for olieniveau

RMU01297

ΡΑΒΔΟΣ ΡΥΘΜΙΣΗΣ ΓΩΝΙΑΣ ΚΛΙΣΗΣ 55/75/85

Η θέση της ράβδου ρύθμισης της γωνίας κλίσης καθορίζει την ελάχιστη γωνία της εξωλέμβιας μηχανής σε σχέση με την πύρνη.

RMD22110

ΠΡΟΕΙΔΟΠΟΙΗΤΙΚΟ ΛΑΜΠΑΚΙ

Αν ο κινητήρας βρεθεί σε μία κατάσταση που είναι λόγος προειδοποίησης, θα ανάψει το λαμπάκι που βρίσκεται στο δεξί μέρος του κάτω καλύμματος.

Αναφερθείτε στο τμήμα “ΣΥΣΤΗΜΑ ΠΡΟΕΙΔΟΠΟΙΗΣΕΩΝ” για λεπτομέρειες σχετικά με αυτή την λειτουργία.

① Προειδοποιητικό λαμπάκι

RMD24010

ΣΤΡΟΦΟΜΕΤΡΟ

Αυτό το όργανο δείχνει την ταχύτητα περιστροφής του κινητήρα.

115

Ενδεικτική προειδοποιητική λυχνία στάθμης λαδιού.

Οι λυχνίες που υπάρχουν στο Όργανο δείχνουν την κατάσταση σχετικά με την στάθμη λαδιού, διαβάστε σχετικά το σύστημα προειδοποίησης στάθμης λαδιού.

ΠΡΟΣΟΧΗ:

Μην λειτουργείτε τον κινητήρα χωρίς Λάδι. Θα υποστεί μεγάλη ζημιά.

ΣΗΜΕΙΩΣΗ:

Όταν ο γενικός διακόπτης ανάβει για πρώτη φορά, όλες οι προειδοποιητικές λυχνίες στάθμης λαδιού (πράσινη, κιτρινή, κόκκινη), ανάβουν για λίγα δευτερόλεπτα. Αν κάποιο προειδοποιητικό φωτάκι δεν ανάψει, αλλάζετε την λάμπα του.

① Ενδεικτικές προειδοποιητικές λυχνίες στάθμης λαδιού

PMU01297

ALAVANCA DE REGULAÇÃO DO ÂNGULO DE COMPENSAÇÃO 55/75/85

A posição da alavanca de regulação do ângulo de compensação determina o valor mínimo do ângulo de compensação do motor fora de bordo em relação ao painel de popa.

PMD22110

AVISADOR

Quando o motor apresenta uma condição passível de risco, acende-se o avisador existente a estibordo do capot inferior.

Consulte ‘SISTEMA DE AVISO’ para obter mais informações sobre esta função.

① Avisador

PMD24010

ΤΑΧΥΜΕΤΡΟ

Este aparelho indica a velocidade do motor.

115

Indicador do nível de óleo

Os avisadores do aparelho mostram o nível de óleo; consulte a secção consagrada ao sistema de aviso do nível de óleo.

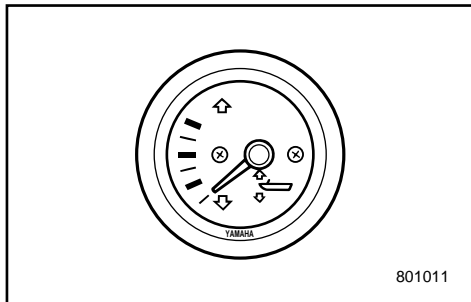
AVISOS:

Não navegue sem óleo. O motor pode sofrer danos irreparáveis.

NOTA:

Depois de ligar o interruptor principal, acendem-se todas as luzes dos avisadores do nível de óleo (verde, amarelo e encarnado) e piscam durante uns segundos. Se um avisador não piscar, verifique se a lâmpada respectiva se fundiu e, no caso afirmativo, substitua-a.

① Avisadores do nível de óleo



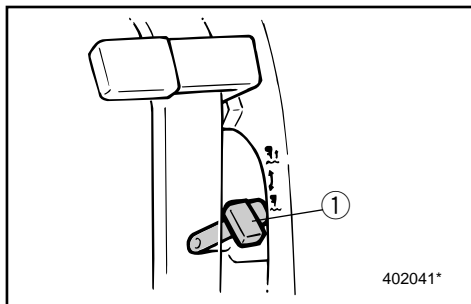
KMD26010

TRIMMÅLER (for modeller med mekanisk trimning og tiltning)

Dette instrument viser trimvinklen for påhængsmotoren.

BEMÆRK: _____

Memorer trimvinklerne, for forskellige konditioner, som din båd arbejder bedst med. Juster trimvinklen til den ønskede ved at påvirke kontakten for den mekaniske trimning og tiltning.

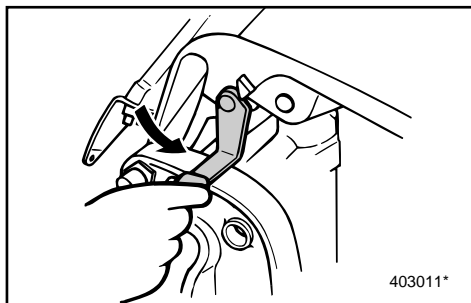


KMD44110

TILTÅSEMKANISME**(for modeller med manuel tiltning)**

Tiltlåsemekanismen anvendes for at hindre den modsat rettede kraft fra propellen i at løfte påhængsmotoren, når der sejles baglæns. For at låse denne, sættes håndtaget til tiltlåsen i Låst position. For at frigøre låsen, skubbes håndtaget til tiltlåsen i Tilt position.

① Håndtag til tiltlås



KMD60010

KANTELSTEUNHENDEL

houden, moet u de kantelsteunhendel vergrendelen aan de klembeugel.

RMD26010

ÓRGANO ΜΕΤΡΗΣΗΣ ΚΛΙΣΗΣ ΚΙΝΗΤΗΡΑ

(για τα μοντέλα με υδραυλική ρύθμιση κλίσης και ανύψωσης)

αυτό το όργανο δείχνει την γωνία κλίσης της εξωλέμβιας μηχανής σας.

ΣΗΜΕΙΩΣΗ:

Είναι καλό να απομνημονεύετε τις γωνίες κλίσης με βάση τις οποίες λειτουργεί καλύτερα το σκάφος σας κάτω από διάφορες συνθήκες φορτίου. Ρυθμίζετε την γωνία κλίσης στην επιθυμητή θέση χρησιμοποιώντας τον διακόπτη ρύθμισης κλίσης και ανύψωσης.

PMD26010

MEDIDOR DO ÂNGULO DE COMPENSAÇÃO

(modelo com sistema de comando automático da coluna e da inclinação)

Este aparelho mede o ângulo de compensação do barco.

NOTA:

Memorize os melhores ângulos de compensação para o seu barco em diferentes condições. Ajuste o ângulo de compensação na posição pretendida com o interruptor do comando automático da coluna e da inclinação.

RMD44110

ΜΗΧΑΝΙΣΜΟΣ ΑΣΦΑΛΙΣΗΣ ΚΛΙΣΗΣ

(για τα μοντέλα με μηχανική ρύθμιση κλίσης)

Ο μηχανισμός ασφάλισης κλίσης χρησιμοποιείται για να εμποδίζει την αντίστροφη ώθηση της προπέλας από του να σηκώσει την εξωλέμβια όταν κινείται με την όπισθεν. Για να τον ασφαλίσετε μετακινείτε τον μοχλό ασφάλισης κλίσης στην πάνω θέση. Για να τον ελευθερώσετε, πιέζετε τον μοχλό ασφάλισης κλίσης προς τα κάτω.

① Μοχλός ασφάλισης κλίσης

PMD44110

MECANISMO DE BLOQUEIO DA INCLINAÇÃO

(modelo com inclinação manual)

O mecanismo de bloqueio da inclinação destina-se a impedir que a propulsão em marcha à ré da hélice faça levantar o motor fora de bordo ao navegar em marcha à ré. Para fechar o mecanismo, ponha-o na posição 'Lock' (bloqueado). Para abrir o mecanismo, ponha-o na posição 'Tilt' (inclinado).

① Alavanca de bloqueio da inclinação

RMD60010

ΜΟΧΛΟΣ ΥΠΟΣΤΗΡΙΞΗΣ ΚΛΙΣΗΣ

Για να διατηρήσετε την εξωλέμβια μηχανή στην ανυψωμένη θέση, ασφαλίσετε τον μοχλό υποστήριξης της κλίσης στο μπρακετο σύσφιγξης.

PMD60010

ALAVANCA DE SUSTENTAÇÃO DA INCLINAÇÃO

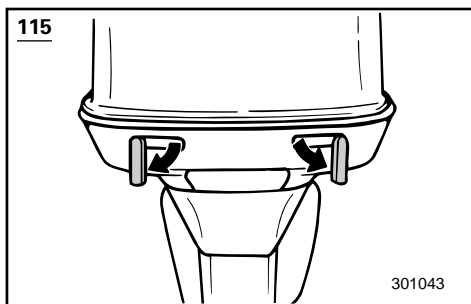
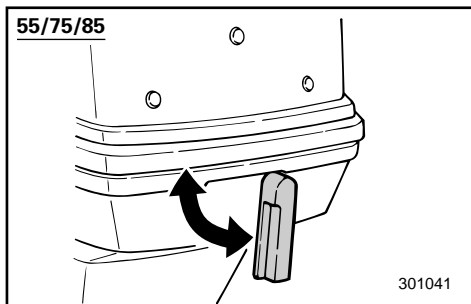
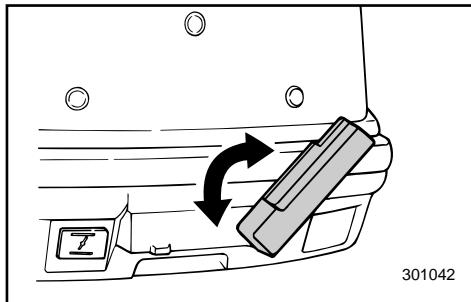
Para manter o motor fora de bordo na posição inclinada para cima, fixe a alavanca de sustentação da inclinação à braçadeira de suporte.



KMD63110

MOTORHÆTTE LÅSEHÅNDTAG

For at fjerne den øverste motorhætte, trækkes det forreste låsehåndtag opad, og det bagerste låsehåndtag skubbes nedad. Derefter løftes motorhætten af. Ved udskiftning af motorhætten, undersøges det, for at være sikker, at hætten passer korrekt til gummipakningen. Derefter fastlåses motorhætten igen, ved at flytte håndtagene til positionen for fastlåsning.



RMD63110

**ΜΟΧΛΟΣ ΑΣΦΑΛΙΣΗΣ ΠΑΝΩ
ΚΑΠΑΚΙΟΥ**

Για να αφαιρέσετε το πάνω καπάκι του κινητήρα, Τραβάτε προς τα πάνω τον εμπρός μοχλό ασφάλισης και πιέζετε τον πίσω μοχλό προς τα κάτω. κατόπιν σηκώνετε το καπάκι. Όταν ξανατοποθετήσετε το καπάκι, ελέγχετε για να βεβαιωθείτε ότι ασφαλίζει ορθά επάνω στην ελαστική τσιμούχα. Κατόπιν ασφαλίζετε πάλι το καπάκι μετακινώντας τους μοχλούς προς τα κάτω.

PMD63110

**ALAVANCAS DE BLOQUEIO DA CAPOTA
SUPERIOR**

Para retirar a capota superior do motor, coloque a alavanca de bloqueio frontal para cima e a alavanca de bloqueio traseiro para baixo e, depois, levante a capota. Quando voltar a instalar a capota, verifique se esta encaixa perfeitamente no vedante de borracha. Para prender de novo a capota, coloque as alavancas na posição de bloqueio.

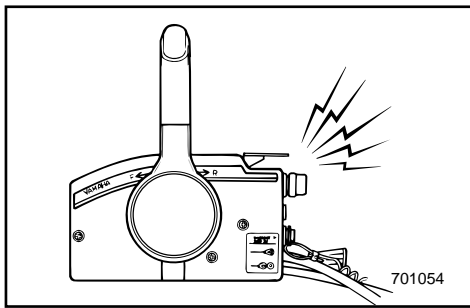


KMD80010

ADVARSELSSYSTEM

FORSIGTIG:

Fortsæt ikke med at benytte motoren, hvis en advarselsanordning bliver aktiveret. Kontakt en Yamaha forhandler, hvis problemet ikke kan lokaliseres og rettes.



KMD82012

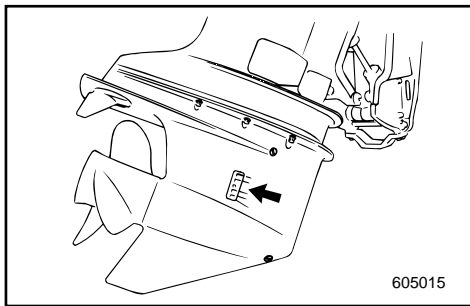
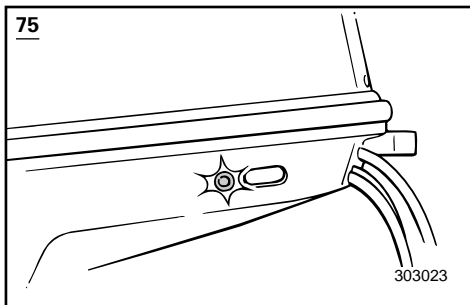
ADVARSELSSYSTEM FOR OVEROPHEDNING

Denne motor har en anordning for advarsel om overophedning.

Hvis motortemperaturen bliver for høj, vil advarselsanordningen blive aktiveret.

(○) Medfølger (—) Ikke tilgængeligt

Aktivering af advarselssystemet	Model med rorpind	Model med fjernbetjening
Motorens omdrejningshastighed reduceres automatisk til 2.000 omdrejn./min.	○	○
Advarselsslampe for overophedning tændes.	○*	—
Lydsignalet begynder.	—	○



Hvis advarselssystemet er blevet aktiveret, stands motoren og undersøg vandindtaget for tilstopning.

* Er måske ikke helt som vist. Følger måske heller ikke med som standardudstyr på alle modeller.

RMD80010

ΣΥΣΤΗΜΑ ΠΡΟΕΙΔΟΠΟΙΗΣΗΣ

ΠΡΟΣΟΧΗ:

Μη συνεχίσετε να λειτουργείτε τον κινητήρα αν κάποια προειδοποιητική διάταξη έχει ενεργοποιηθεί. Συμβουλευτείτε τον αντιπρόσωπο σας Yamaha αν το πρόβλημα δεν μπορεί να εντοπιστεί και να διορθωθεί.

RMD82012

ΣΥΣΤΗΜΑ ΠΡΟΕΙΔΟΠΟΙΗΣΗΣ ΥΠΕΡΘΕΡΜΑΝΣΗΣ

Αυτός ο κινητήρας έχει μια διάταξη προειδοποίησης υπερθέρμανσης. Αν η θερμοκρασία του κινητήρα ανεβαίνει πολύ ψηλά, η προειδοποιητική διάταξη ενεργοποιείται.

(○): Περιλαμβάνεται (—): Δεν είναι διαθέσιμο

Ενεργοποίηση προειδοποιητικού συστήματος	Μοντέλο ελέγχου με πηδάλιο	Μοντέλο ελέγχου με τηλεχειρισμό
Η ταχύτητα του κινητήρα πέφτει αυτόματα στις 2.000 στροφές / λεπτό περίπου.	○	○
Η ένδειξη υπερθέρμανσης ανάβει.	○*	—
Ο βομβητής ηχεί.	—	○

Αν το σύστημα προειδοποίησης έχει ενεργοποιηθεί, σβήνετε τον κινητήρα και ελέγχετε μήπως είναι φραγμένη η εισαγωγή του νερού.

* Μπορεί να μην είναι ακριβώς όπως δείχνεται. Επίσης μπορεί να μην είναι στάνταρ εξοπλισμός σε όλα τα μοντέλα.

PMD80010

SISTEMA DE AVISO

AVISOS:

Não continue com o motor em funcionamento depois da activação de um dispositivo de aviso. Dirija-se ao concessionário Yamaha se não conseguir localizar e solucionar o problema.

PMD82012

SISTEMA DE AVISO DE SOBREAQUECIMENTO

Este motor está equipado com um dispositivo de aviso de sobreaquecimento. O dispositivo de aviso é activado quando a temperatura do motor sobe muito.

(○): Incluído (—): N/D

Activação do sistema de alarme	Modelo com punho de comando	Modelo com comando remoto
A velocidade do motor é automaticamente reduzida para 2.000 rpm.	○	○
O avisador de sobreaquecimento acende.	○*	—
O avisador sonoro soa.	—	○

Depois da activação do sistema de aviso, páre o motor e verifique se a admissão de água está obstruída.

* Podem existir diferenças em relação ao ilustrado; não se trata de equipamento incluído em todos os modelos.



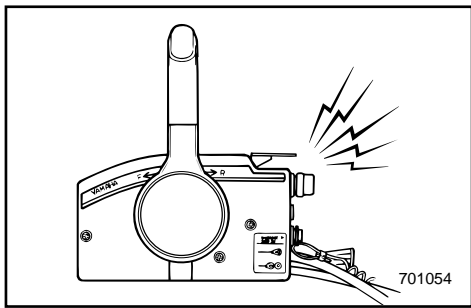
KMD84012

ADVARSELSSYSTEM FOR OLIELEVEL/ADVARSELSSYSTEM FOR TILSTOPNING AF OLIEFILTER 115

Denne motor er forsynet med et advarselssystem for olielevel.

Hvis olielevellet falder til et niveau lavere end den underste grænse, vil advarselssystemet blive aktiveret.

(○) Medfølger (—) Ikke tilgængeligt

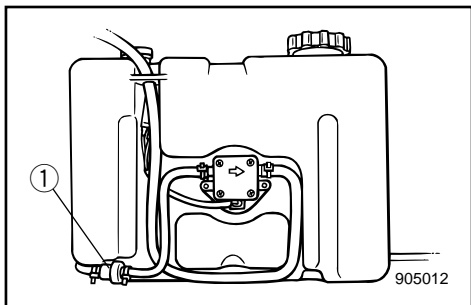


Aktivering af advarselssystemet	Model med rorpind	Model med fjernbetjening
Motorens omdrejningshastighed reduceres automatisk til 2.000 omdrejn./min.	/	○
Advarselslampen for lavt olielevel tændes.	/	○
Lydsignalet begynder.	/	○

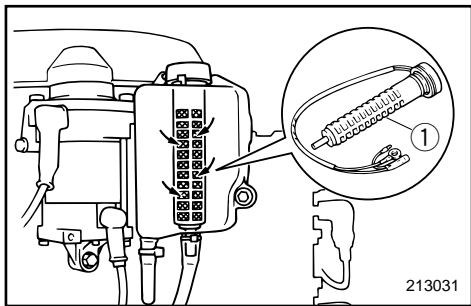
Hvis advarselssystemet er blevet aktiveret, stands motoren og undersøg årsagen.

BEMÆRK: _____

Advarslen for tilstopning af oliefilteret er ligesom advarslerne for lavt olielevel eller overophedning. For nem fejlsøgning, tilrådes det først at undersøge motoren for overophedning, derefter olielevel, og til sidst for tilstopning af oliefilter.



① Oliefilter



RMD84012

ΣΥΣΤΗΜΑ ΠΡΟΕΙΔΟΠΟΙΗΣΗΣ ΣΤΑΘΜΗΣ ΛΑΔΙΟΥ/ΣΥΣΤΗΜΑ ΠΡΟΕΙΔΟΠΟΙΗΣΗΣ ΑΠΟΦΡΑΞΗΣ ΦΙΛΤΡΟΥ ΛΑΔΙΟΥ

115

Αυτός ο κινητήρας έχει μια διάταξη προειδοποίησης στάθμης λαδιού.

Αν η στάθμη του λαδιού πέσει κάτω από το χαμηλότερο παραδεκτό όριο, η προειδοποιητική διάταξη θα ενεργοποιηθεί.

(○): Περιλαμβάνεται (—): Δεν είναι διαθέσιμο

Ενεργοποίηση προειδοποιητικού συστήματος	Μοντέλο ελέγχου με πεδάλιο	Μοντέλο ελέγχου με τηλεχειρισμό
Η ταχύτητα του κινητήρα πέφτει αυτόματα στις 2.000 στροφές/λεπτό περίπου.	/	○
Η ένδειξη χαμηλής στάθμης λαδιού ανάβει.	/	○
Ο βομβητής ηχεί.	/	○

Αν το σύστημα προειδοποίησης έχει ενεργοποιηθεί, σβήνετε τον κινητήρα και ελέγχετε για να εντοπίσετε την αιτία.

ΣΗΜΕΙΩΣΗ:

Η προειδοποίηση για το φράξιμο του φίλτρου λαδιού είναι παρόμοια με την προειδοποίηση που αφορά την χαμηλή στάθμη λαδιού και την υπερθέρμανση. Για εύκολη διόρθωση των βλαβών, συνιστούμε να ελέγξετε πρώτα μήπως υπάρχει υπερθέρμανση του κινητήρα, κατόπιν την στάθμη του λαδιού και τέλος το φράξιμο του φίλτρου του λαδιού.

① Φίλτρο λαδιού

PMD84012

SISTEMA DE AVISO DO NÍVEL DE ÓLEO/SISTEMA DE AVISO DE OBSTRUÇÃO DO FILTRO DE ÓLEO

115

Este motor está equipado com um sistema de aviso do nível de óleo. Quando o nível de óleo ultrapassa o limite inferior, o dispositivo de aviso é activado.

(○): Incluído (—): N/D

Activação do sistema de alarme	Modelo com punho de comando	Modelo com comando remoto
A velocidade do motor é automaticamente reduzida para 2.000 rpm.	/	○
O avisador de sobreaquecimento acende.	/	○
O avisador sonoro soa.	/	○

Depois da activação do sistema de aviso, páre o motor e verifique a causa.

NOTA:

O aviso de obstrução do filtro de óleo é similar aos de nível do óleo e de sobreaquecimento. Para facilitar a resolução do problema, aconselha-se a verificação em primeiro lugar do sobreaquecimento do motor, seguida do nível do óleo e, finalmente, da obstrução do filtro de óleo.

① Filtro de óleo



KMU01543

Indikator for olieniveau**115**




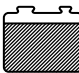



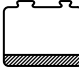







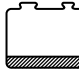
De forskellige funktioner i systemet for olieniveau er som følger:

Indikator for olieniveau (Digitalt takometer)	Indikator for olieniveau (Analogt takometer)	Motorens olietank	Fjerntplaceret olietank	Bemærkninger
	Grøn 	Mere end 300 cm ³ 	Mere end 1.500 cm ³ 	<ul style="list-style-type: none">Ingen påfyldning nødvendig.
	Gul 	Mere end 300 cm ³ 	1.500 cm ³ eller mindre 	<ul style="list-style-type: none">Tilfør olie. Der henvises til "OLI-EPÅFYLDNING".
	Rød Gul Grøn 	300 cm ³ eller mindre 	Mere end 1.500 cm ³ 	<ul style="list-style-type: none">Undersøg oliefilteret for tilstopning.Undersøg tilslutningen af batteriets kabler.Summeren vil gå i gang.Motorens hastighed reduceres automatisk til ca. 2.000 omdrej./min.
	Rød 	300 cm ³ eller mindre 	1.500 cm ³ eller mindre 	<ul style="list-style-type: none">Olie er ikke blevet påfyldt.Summeren vil gå i gang.Motorens hastighed reduceres automatisk til ca. 2.000 omdrej./min.Se kapitel 5.

RMU01543

Σύστημα προειδοποίησης στάθμης λαδιού**115**

Οι διάφορες λειτουργίες του συστήματος προειδοποίησης στάθμης λαδιού είναι οι εξής:

Προειδοποιητική ένδειξη στάθμης λαδιού (Ψηφιακό στροφόμετρο)	Προειδοποιητική ένδειξη στάθμης λαδιού (Αναλογικό στροφόμετρο)	Δοχείο λαδιού κινητήρα	Εξωτερικό δοχείο λαδιού	Παρατηρήσεις
	Πράσινο 	Περισσότερα από 300 κυβ. εκ. 	Περισσότερα από 1.500 κυβ. εκ. 	• Δεν χρειάζεται συμπλήρωση
	Κίτρινο 	Περισσότερα από 300 κυβ. εκ. 	1.500 κυβ. εκ. ή λιγότερα 	• Συμπληρώνετε με λάδι, διαβάστε τις οδηγίες για το "ΣΥΜΠΛΗΡΩΜ Α ΜΕ ΛΑΔΙ"
	Κόκκινο Κίτρινο Πράσινο 	300 κυβ. εκ. ή λιγότερα 	Περισσότερα από 1.500 κυβ. εκ. 	• Ελέγχετε μήπως είναι φραγμένο το φίλτρο λαδιού. • Ελέγχετε τη σύνδεση των καλωδίων της μπαταρίας • Ο βομβητής ηχεί. • Οι στροφές του κινητήρα περιορίζονται αυτόματα σε 2000 ανά λεπτό.
	Κόκκινο 	300 κυβ. εκ. ή λιγότερα 	1.500 κυβ. εκ. ή λιγότερα 	• Δεν έχει συμπληρωθεί το λάδι. • Ο βομβητής ηχεί. • Οι στροφές του κινητήρα περιορίζονται αυτόματα σε 2000 ανά λεπτό. • Διαβάστε το Κεφάλαιο 5.



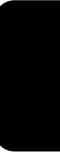
PMU01543

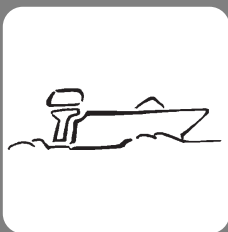
Indicador do nível de óleo**115**

Os vários sistemas de aviso do nível de óleo funcionam da seguinte forma:

Indicador do nível de óleo (Taquímetro digital)	Indicador do nível de óleo (Taquímetro analógico)	Reservatório de óleo do motor	Reservatório de óleo remoto	Observações
	Verde 	Mais de 300 cm ³ 	Mais de 1.500 cm ³ 	<ul style="list-style-type: none">• Enchimento desnecessário.
	Amarelo 	Mais de 300 cm ³ 	1.500 cm ³ ou menos 	<ul style="list-style-type: none">• Acrescente óleo, consulte "ENCHIMENTO DE ÓLEO".
	Encarnado Amarelo Verde 	300 cm ³ ou menos 	Mais de 1.500 cm ³ 	<ul style="list-style-type: none">• Verifique se há obstrução do filtro de óleo.• Verifique a ligação do cabo da bateria.• O avisador sonoro soa.• A velocidade do motor é automaticamente reduzida para 2 000 rpm.
	Encarnado 	300 cm ³ ou menos 	1.500 cm ³ ou menos 	<ul style="list-style-type: none">• Ainda não foi acrescentado óleo.• O avisador sonoro soa.• A velocidade do motor é automaticamente reduzida para 2 000 rpm.• Consulte o capítulo 5.

-MEMO-





KMF00010

Kapitel 3

BETJENING

INSTALLATION	3-1
Montering af påhængsmotor	3-2
PÅFYLDNING A BRÆNDSTOF OG	
NOTOROLIE	3-4
Påfyldning af brændstof	3-4
Påfyldning af olie	3-4
Benzin/olieblanding	3-6
FREMANGSMÅDE FØR BRUG	3-8
Brug efter lang tids opbevaring	3-9
TILKØRING AF MOTOREN	3-10
START AF MOTOR	3-12
OPVARMNING AF MOTOR	3-17
RETNINGSSKIFT	3-18
Fremad	3-18
Bak	3-19
STANDSNING AF MOTOREN	3-20
TRIMNING AF PÅHÆNGSMOTOREN	3-21
Justering af trimvinkel	3-22
TILTNING OP/NED	3-25
ANDRE SEJLLADSBETINGELSER	3-28
Sejlads i saltvand	3-28
Sejlads i uklart vand	3-28

Κεφάλαιο 3

ΛΕΙΤΟΥΡΓΙΑ

ΤΟΠΟΘΕΤΗΣΗ	3-1
Τοποθέτηση της εξωλέμβιας μηχανής.....	3-2
ΓΕΜΙΣΜΑ ΚΑΥΣΙΜΟΥ ΚΑΙ ΛΑΔΙ ΚΙΝΗΤΗΡΑ	3-4
Ανεφοδιασμός με καύσιμο.....	3-4
Συμπλήρωση με λάδι.....	3-4
Βενζίνη και ανάμιξη λαδιού.....	3-6
ΔΙΑΔΙΚΑΣΙΑ ΠΡΙΝ ΑΠΟ ΤΗΝ ΛΕΙΤΟΥΡΓΙΑ	3-8
Λειτουργία μετά απο μακροχρόνια αποθήκευση.....	3-9
ΣΤΡΩΣΙΜΟ ΤΟΥ ΚΙΝΗΤΗΡΑ	3-10
ΞΕΚΙΝΗΜΑ ΤΟΥ ΚΙΝΗΤΗΡΑ	3-12
ΠΡΟΘΕΡΜΑΝΣΗ ΤΟΥ ΚΙΝΗΤΗΡΑ	3-17
ΑΛΛΑΓΗ ΚΑΤΕΥΘΥΝΣΗΣ	3-18
Εμπρός.....	3-18
Όπισθεν.....	3-19
ΣΒΗΣΙΜΟ ΤΟΥ ΚΙΝΗΤΗΡΑ	3-20
ΡΥΘΜΙΣΗ ΤΗΣ ΚΛΙΣΗΣ ΤΗΣ ΕΞΩΛΕΜΒΙΑΣ ΜΗΧΑΝΗΣ	3-21
Ρύθμιση της γωνίας κλίσης.....	3-22
ΑΝΥΨΩΣΗ ΚΑΙ ΚΑΤΕΒΑΣΜΑ ΤΟΥ ΚΙΝΗΤΗΡΑ	3-25
ΆΛΛΕΣ ΣΥΝΘΗΚΕΣ ΓΙΑ ΘΑΛΑΣΣΙΟ ΤΑΞΙΔΙ	3-28
Πλοήγηση σε αλμυρά νερά.....	3-28
Πλοήγηση σε θολά νερά.....	3-28

Capítulo 3

FUNCIONAMENTO

INSTALAÇÃO	3-1
Montagem do motor fora de bordo.....	3-2
ABASTECIMENTO DE COMBUSTÍVEL E DE ÓLEO DO MOTOR	3-4
Enchimento de combustível.....	3-4
Enchimento de óleo.....	3-4
Mistura de gasolina (combustível) e óleo.....	3-6
TESTE PRÉ-OPERACIONAL	3-8
Teste operacional após um longo período de armazenagem.....	3-9
RODAGEM DO MOTOR	3-10
ARRANQUE DO MOTOR	3-12
AQUECIMENTO DO MOTOR	3-17
MUDANÇA DE DIRECÇÃO	3-18
Marcha avante.....	3-18
Marcha à ré.....	3-19
PARAGEM DO MOTOR	3-20
COMPENSAÇÃO DO MOTOR FORA DE BORDO	3-21
Regulação do ângulo de compensação.....	3-22
INCLINAÇÃO DO MOTOR	3-25
CONDUÇÃO NOUTRAS CONDIÇÕES	3-28
Condução em água salgada.....	3-28
Condução em água turva.....	3-28



INSTALLATION

FORSIGTIG: _____

Ukorrekt højde på motoren eller hindring af en jævn vandstrøm (som f.eks. design eller tilstand af båden eller tilbehør som hækbjælke stiger/dybdemåler), kan skabe luftbårne vandsprøjt, når båden sejler med marchhastighed.

Alvorlige ødelæggelser af motoren kan være resultatet, hvis motoren arbejder vedvarende med vandsprøjt i luften.

BEMÆRK: _____

Under vandtesten undersøges bådens opdrift, i hviletilstand, med den maksimale last. Undersøg om det statiske vandniveau på udstødningskabinets kabinet er lavt nok til at forebygge, at vand trænger ind i motorblokken, når vandstanden stiger på grund af bølger, når påhængsmotoren ikke er i funktion.

ΤΟΠΟΘΕΤΗΣΗ

INSTALAÇÃO

ΠΡΟΣΟΧΗ:

Λανθασμένο ύψος κινητήρα ή εμπόδια στην ομαλή ροή του νερού γύρω από τον κινητήρα (όπως είναι τυχόν ειδική σχεδίαση, η κατάσταση του σκάφους, η τοποθέτηση αξεσουάρ όπως σκάλες πρύμνης / αισθητήρες βυθόμετρων) μπορούν να προκαλέσουν εισαγωγή φυσαλίδων αέρος μέσα στο νερό κατά την πορεία του σκάφους. Είναι δυνατό να προκληθεί σοβαρή ζημιά του κινητήρα αν ο κινητήρας λειτουργεί συνεχώς με παρουσία φυσαλίδων αέρος μέσα στο νερό.

ΣΗΜΕΙΩΣΗ:

Κατά τη διάρκεια δοκιμών πάνω στο νερό, ελέγχετε την άνωση του σκάφους, ενώ αυτό είναι ακίνητο, και με το μέγιστο του φορτίο. Ελέγξτε αν η στατική στάθμη του νερού στο κέλυφος της εξαγωγής των καυσαερίων είναι αρκετά χαμηλά ώστε να μην επιτρέπει την εισαγωγή του νερού στην κυλινδροκεφαλή του κινητήρα, όταν το νερό ανεβαίνει λόγω των κυμάτων και ενώ ο κινητήρας δεν λειτουργεί.

AVISOS:

A incorrecção da altura do motor ou a existência de obstruções à livre passagem da água (em virtude da concepção ou condição do barco ou da inclusão de acessórios, nomeadamente travessas do painel de popa/transdutores de sonda) podem provocar a aspersão da água em suspensão no ar, quando o barco navega. O funcionamento contínuo do motor na presença de aspersão de água em suspensão no ar pode causar danos irreparáveis.

NOTA:

Durante o teste na água verifique a flutuabilidade do barco, parado, com a carga máxima. Confirme se o nível estático da água no corpo do escape está suficientemente baixo para impedir a entrada de água na cabeça do motor, quando, por efeito das ondas, o nível da água subir com o motor fora de bordo parado.



KMF12011

MONTERING AF PÅHÆNGSMOTOR

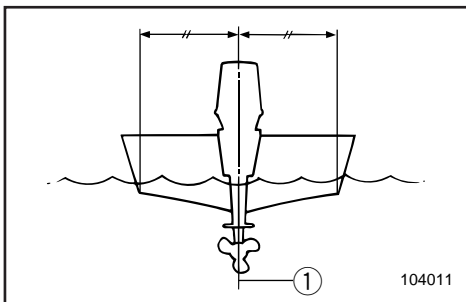
⚠ ADVARSEL

Ukorrekt montering af påhængsmotoren kan resultere i hasarderede tilstande, som dårlig håndtering, tab af kontrol, eller risiko for brand. Observer følgende:

- Informationerne der præsenteres i dette afsnit, er kun ment som referencer. Det er ikke muligt at give en komplet instruktion for hver mulig kombination af båd/motor. Korrekt montering er delvis afhængig af erfaring og den specifikke kombination af båd/motor.
- Din forhandler eller en anden person med erfaring i korrekt rigning, bør montere motoren. Hvis du selv monterer motoren, bør du instrueres af en erfaren person. [Permanent monterede typer]
- Din forhandler eller en anden person med erfaring i korrekt montering af påhængsmotorer, bør vise dig, hvordan du monterer din motor. [Transportable typer]

Monter påhængsmotoren på bådens midterlinie (køllinie), og vær sikker på at selve båden er godt afbalanceret. Ellers vil båden være svær at styre. For både uden køl, eller som er asymmetriske, kontaktes din forhandler.

① Midterlinie (køllinie)



RMF12011

ΤΟΠΟΘΕΤΗΣΗ ΤΗΣ ΕΞΩΛΕΜΒΙΑΣ ΜΗΧΑΝΗΣ

⚠ ΠΡΟΕΙΔΟΠΟΙΗΣΗ

Λανθασμένη τοποθέτηση της εξωλέμβιας μηχανής είναι δυνατό να προκαλέσει επικίνδυνες καταστάσεις όπως είναι αστάθεια, απώλεια ελέγχου, ή ακόμη και φωτιά. Τηρείτε τα παρακάτω μέτρα.

- Οι πληροφορίες που παρουσιάζονται σ' αυτό το κεφάλαιο πρέπει να λαμβάνονται υπ' όψη μόνο ενδεικτικά. Δεν είναι δυνατό να δώσει κανείς πλήρεις οδηγίες για κάθε δυνατό συνδυασμό σκάφους και κινητήρα. Η ορθή τοποθέτηση εξαρτάται εν μέρει από την πείρα και από τον συγκεκριμένο συνδυασμό σκάφους και κινητήρα.
- Ο τοπικός σας αντιπρόσωπος ή κάποιο άλλο εξειδικευμένο πρόσωπο στον εξοπλισμό σκαφών πρέπει να επιβλέψει την τοποθέτηση του κινητήρα. Εάν τοποθετείτε τον κινητήρα μόνος σας, πρέπει να εκπαιδευτείτε από κάποιο έμπειρο άτομο. (Αναφερόμαστε εδώ σε μόνιμη τοποθέτηση).
- Ο τοπικός σας αντιπρόσωπος ή κάποιο άλλο έμπειρο πρόσωπο στην τοποθέτηση εξωλέμβιων μηχανών πρέπει να σας δείξει πως θα τοποθετήσετε τον κινητήρα σας. (Μη μόνιμη τοποθέτηση).

Τοποθετείτε την εξωλέμβια μηχανή στην κεντρική γραμμή (γραμμή καρίνας) του σκάφους, και βεβαιωθείτε ότι το ίδιο το σκάφος είναι σωστά ρυθμισμένο. Αλλιώς, θα είναι δύσκολο στον χειρισμό του. Όσον αφορά σκάφη που δεν έχουν καρίνα ή είναι ασυμμετρικά, να συμβουλευθείτε τον τοπικό σας αντιπρόσωπο.

- ① Κεντρική γραμμή (Γραμμή καρίνας)

PMF12011

MONTAGEM DO MOTOR FORA DE BORDO

⚠ ADVERTENCIAS

Qualquer irregularidade na montagem do motor fora de bordo pode dar azo a situações de perigo, no que toca a manipulação deficiente, perda de controlo ou risco de incêndio. Preste atenção ao seguinte:

- A informação constante desta secção é dada a título de referência. Não é possível incluir no presente manual instruções completas sobre todas as combinações possíveis de barco e motor. A exactidão da montagem depende da experiência do instalador e da conformidade do binómio barco/motor.
- O motor deve ser montado por um técnico habilitado neste tipo de equipamento ou pelo concessionário Yamaha. Caso decida fazer a montagem do motor [tipo permanente] pelos seus próprios meios, deverá ser previamente industriado por um técnico.
- O concessionário Yamaha ou o técnico habilitado na montagem do motor fora de bordo [tipo portátil] deverão instruí-lo sobre a forma correcta de o instalar.

Instale o motor na mediania (eixo da quilha) do barco e certifique-se do seu equilíbrio para evitar problemas de direcção. Para os barcos sem quilha ou assimétricos, consulte o concessionário.

- ① Mediania (eixo de quilha)

**⚠ ADVARSEL**

Forsyning af båden med for meget motorkraft, kan forårsage alvorlig ustabilitet. Installer ikke en påhængsmotor med flere hestekræfter end den maksimale angivelse på bådens plade med angivelse af kapacitet. Hvis båden ikke har en plade med angivelse af kapacitet, kontaktes bådproducenten.

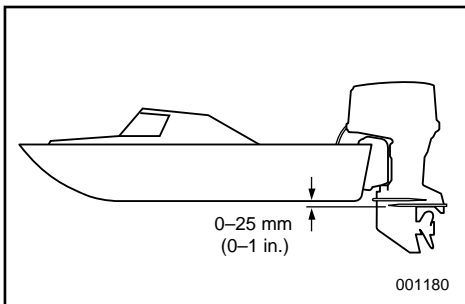
KMU01298

Monteringshøjde

For at sejle din båd med optimal effektivitet, skal vandmodstanden (trækket) på din båd og påhængsmotor være så lille som mulig. Monteringshøjden på påhængsmotoren har stor indvirkning på vandmodstanden. Hvis monteringshøjden er for høj, vil der være tendenser til, at der opstår kavitation, og derved reducere af fremdriften; og hvis propellens spidser gennemskærer luften, vil motorens omdrejningshastighed stige enormt, og forårsage at motoren bliver overophedet. Hvis monteringshøjden er meget for lav, vil vandmodstanden øges, og dermed reducere motorens effektivitet. Monter motoren således, at antikavitationspladen er mellem bunden af båden og et niveau på 25 mm under bådens bund.

BEMÆRK:

- Den optimale monteringshøjde for påhængsmotoren afhænger af kombinationen båd/motor, og den ønskede anvendelse. Prøvesejlads med forskellige højder kan hjælpe med at bestemme den optimale monteringshøjde.
- Læs kapitlet "TRIMNING AF PÅHÆNGSMOTOREN" for anvisninger om indstilling af påhængsmotorens trimvinkel.



⚠ ΠΡΟΕΙΔΟΠΟΙΗΣΗ

Η τοποθέτηση υπερβολικά μεγάλου κινητήρα σε ένα σκάφος είναι δυνατό να προκαλέσει επικίνδυνη αστάθεια. Μη τοποθετείτε μια εξωλέμβια με περισσότερη ιπποδύναμη από την μέγιστη επιτρεπόμενη που αναφέρεται στο πινακίδάκι του σκάφους. Αν το σκάφος δεν έχει πινακίδάκι με στοιχεία, συμβουλευθείτε τον κατασκευαστή του σκάφους.

RMU01298

Ύψος τοποθέτησης

Για να χρησιμοποιήσετε το σκάφος σας με την μέγιστη δυνατή απόδοση, η αντίσταση του νερού επάνω στο ίδιο το σκάφος και την εξωλέμβια μηχανή πρέπει να ελαχιστοποιηθούν. Το ύψος τοποθέτησης της εξωλέμβιας μηχανής επηρεάζει σημαντικά την αντίσταση του νερού. Αν το ύψος τοποθέτησης είναι πολύ υψηλό, υπάρχει τάση να δημιουργείται σπηλαιώση, μειώνοντας συγχρόνως και την προώθηση του σκάφους. Αν η προπέλα έρχεται σε επαφή με τον αέρα, οι στροφές του κινητήρα αυξάνουν υπερβολικά προκαλώντας υπερθέρμανση του κινητήρα. Αν το ύψος τοποθέτησης είναι πολύ χαμηλό, η αντίσταση του νερού αυξάνει μειώνοντας την απόδοση του κινητήρα. Τοποθετείτε τον κινητήρα σας έτσι ώστε η πλάκα κατά της σπηλαιώσης να βρίσκεται μεταξύ του κάτω μέρους του σκάφους και μιας στάθμης 25 χιλιοστών κάτω από αυτό.

ΣΗΜΕΙΩΣΗ:

- Το ιδανικό ύψος τοποθέτησης της εξωλέμβιας μηχανής επηρεάζεται από τον συνδυασμό σκάφους και κινητήρα και την επιθυμητή χρήση του συνόλου τους. Δοκιμαστική λειτουργία σε διαφορετικά ύψη μπορεί να βοηθήσει στον προσδιορισμό του ιδανικού ύψους τοποθέτησης.
- Αναφερθείτε στο τμήμα “ΚΛΙΣΗ ΤΗΣ ΕΞΩΛΕΜΒΙΑΣ “HXANHΣ” για οδηγίες σχετικά με τη ρύθμιση της γωνίας κλίσης της εξωλέμβιας.

⚠ ADVERTENCIAS

A instalação de um motor fora de bordo provido de força excessiva prejudica a estabilidade do barco. Nunca exceda a potência nominal máxima do motor indicada na chapa adequada. Se o barco não dispuser de chapa de potência, consulte o fabricante.

PMU01298

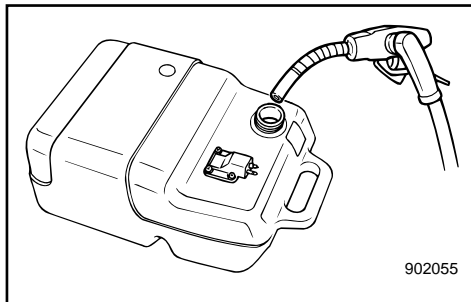
Altura de montagem

Para otimizar o funcionamento do barco, convém reduzir o mais possível a resistência à água (arrastamento) do barco e do motor fora de bordo. A altura da montagem do motor fora de bordo afecta a resistência à água. Quando a altura da montagem é demasiadamente alta, pode ocorrer cavitação e, portanto, a propulsão é reduzida; se as extremidades da hélice cortam o ar, a velocidade do motor aumenta anormalmente com o conseqüente sobreaquecimento. Ao invés, quando a montagem é demasiadamente baixa, a resistência à água é maior, diminuindo o rendimento do motor. Em suma, o motor deverá ser montado de forma que a chapa de anticavitação fique entre o casco do barco e um nível 25 mm (1") abaixo.

Consulte a secção “REGULAÇÃO DO ÂNGULO DE COMPENSAÇÃO DO MOTOR FORA DE BORDO” para as instruções de utilização.

NOTA:

- A altura de montagem ideal do motor fora de bordo é afectada pelo binómio barco/motor e pela aplicação pretendida. Para a determinação da altura de montagem ideal é útil efectuar ensaios com alturas de montagem diferentes.
- Consulte a secção “REGULAÇÃO DO ÂNGULO DE COMPENSAÇÃO DO MOTOR FORA DE BORDO” para as instruções de utilização.



KMF31010

PÅFYLDNING A BRÆNDSTOF OG NOTOROLIE

PÅFYLDNING AF BRÆNDSTOF

- 1) Fjern låget til brændstoftanken.
- 2) Hæld forsigtigt brændstoffet over i brændstoftanken.
- 3) Luk påfyldningsdækslet sikkert efter påfyldning. Tør spildt brændstof op.

Brændstoftankens kapacitet:
Der henvises til "SPECIFIKATIONER", side 4-1.

KMF33210

PÅFYLDNING AF OLIE (for modeller med AUTOLUBE-systemet) 115

Denne motor anvender YAMAHA's AUTOLUBE SYSTEM, hvilket giver fremragende smøring ved at sikre det rigtige olieforhold under alle omstændigheder. Der behøves ingen blanding af benzin (med undtagelse af tilkøringsperioden). Hæld blot benzin i benzintanken, og olie i olietanken.

Passende opdeling af indikatorer i segmenter, viser tilstanden for olieforsyningen. Der henvises til advarselssystemet for olie.
For at fylde olie i motorens olietank, fortsættes som følger:

⚠ADVARSEL

Hæld ikke benzin i olietanken. Brand eller eksplosion kan blive resultatet.

Brændstoftankens kapacitet:
Der henvises til "SPECIFIKATIONER", Side 4-1.

RMF31010

ΓΕΜΙΣΜΑ ΚΑΥΣΙΜΟΥ ΚΑΙ ΛΑΔΙ ΚΙΝΗΤΗΡΑ

ΑΝΕΦΟΔΙΑΣΜΟΣ ΜΕ ΚΑΥΣΙΜΟ

- 1) Βγάξτε την τάπα του δοχείου καυσίμου
- 2) Γεμίστε το δοχείο καυσίμου προσεκτικά.
- 3) Κλείνετε καλά την τάπα μετά τον ανεφοδιασμό. Σκουπίζετε κάθε σταγόνα καυσίμου που έχει πιτσιλίσει την περιοχή.

Χωρητικότητα δοχείου καυσίμου:
Διαβάστε τις "ΠΡΟΔΙΑΓΡΑΦΕΣ", σελίδα 4-1.

RMF33210

ΣΥΜΠΛΗΡΩΣΗ ΜΕ ΛΑΔΙ

(Για τα μοντέλα με το σύστημα Autolube) 115

Αυτός ο κινητήρας χρησιμοποιεί το YAMAHA AUTOLUBE SYSTEM, το οποίο προσφέρει υψηλής αποτελεσματικότητας λίπανση εξασφαλίζοντας την ορθή αναλογία λαδιού για όλες τις συνθήκες λειτουργίας. Δεν χρειάζεται να γίνεται προανάμειξη καυσίμου λαδιού (εκτός κατά τη διάρκεια του στρωσίματος). Απλώς βάζετε τη βενζίνη στο δοχείο καυσίμου και λάδι στο δοχείο λαδιού.

Βολικές ενδείξεις πληροφορούν για την κατάσταση της παροχής του λαδιού. Διαβάστε το κεφάλαιο που αφορά το σύστημα προειδοποίησης λαδιού. Για να γεμίσετε με λάδι το δοχείο λαδιού, ενεργείτε ως εξής:

▲ ΠΡΟΕΙΔΟΠΟΙΗΣΗ

Μην βάζετε βενζίνη μέσα στο δοχείο λαδιού. Είναι δυνατό να προκληθεί φωτιά ή έκρηξη.

Χωρητικότητα δοχείου λαδιού κινητήρα:
Διαβάστε τις "ΠΡΟΔΙΑΓΡΑΦΕΣ", σελίδα 4-1.

PMF31010

ABASTECIMENTO DE COMBUSTÍVEL E DE ÓLEO DO MOTOR

ENCHIMENTO DE COMBUSTÍVEL

- 1) Abra a tampa do reservatório de combustível.
- 2) Deite o combustível no reservatório com cuidado.
- 3) Depois da operação de reabastecimento, feche bem a tampa do reservatório. Limpe com um pano o combustível eventualmente derramado.

Capacidade do reservatório de combustível:
Consulte as "ESPECIFICAÇÕES", pág. 4-1.

PMF33210

ENCHIMENTO DE ÓLEO

(modelo com sistema Autolube)

115

Este motor dispõe do SISTEMA AUTOLUBE DA YAMAHA, que proporciona a melhor lubrificação, assegurando o índice adequado de óleo para todas as condições operacionais. Dispensa a mistura prévia de óleo e combustível (excepto durante a rodagem do motor). Deite gasolina no reservatório de combustível e óleo no reservatório de óleo.

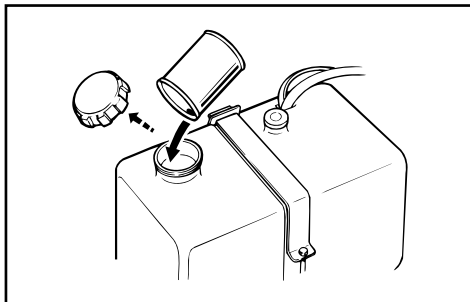
O nível do óleo é indicado por segmentos. Consulte a secção consagrada ao sistema de aviso do nível de óleo.

Proceda da seguinte forma para encher o reservatório de óleo:

▲ ADVERTENCIAS

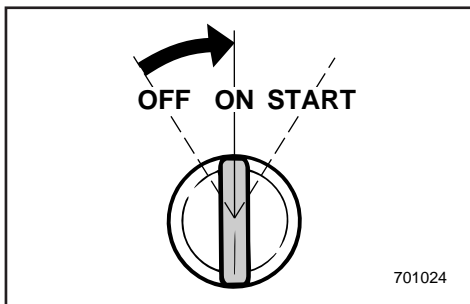
Não deite gasolina (combustível) no reservatório de óleo. Pode provocar incêndio ou explosão.

Capacidade do reservatório de óleo:
Consulte as "ESPECIFICAÇÕES", pág.4-1.

**Når der anvendes fjernt placeret olietank:**

Hæld olie i den fjernt placerede olietank, og drej hovedkontakten til "ON", og YAMAHA's AUTOLUBE SYSTEM føder automatisk motorens tank, under den øverste motorhætte, med olie fra den fjernt placerede olietank.

Efter påfyldning, drejes hovedkontakten til "OFF". Derefter, fortsættes med start af motoren. Ellers kan advarselssystemet for olieniveauet hindre motoren i at komme i omdrejninger.

**FORSIGTIG:**

Når motoren tages i brug for første gang, eller efter opbevaring i længere tid, skal der minimum være 5 liter (5,3 US qt, 4,4 Imp qt) olie i den fjernt placerede olietank. Ellers vil olie-pumpens kammer ikke blive fyldt med olie, og der vil ikke ske nogen tilførsel af olie.

Όταν χρησιμοποιείται χωριστό δοχείο**λαδιού:**

Ρίχνετε λάδι στο χωριστό δοχείο λαδιού και στρέφετε τον γενικό διακόπτη στη θέση "ON", και το YAMAHA AUTOLUBE SYSTEM αυτόματα τροφοδοτεί το λάδι από στο χωριστό δοχείο λαδιού στο δοχείο λαδιού του κινητήρα που υπάρχει στο πάνω κάλυμμα.

Μετά τη συμπλήρωση, στρέφετε το γενικό διακόπτη στη θέση "OFF". Κατόπιν, κάνετε τις απαραίτητες ενέργειες για να βάλετε μπροστά τον κινητήρα. Αν δεν γίνουν οι παραπάνω ενέργειες, το σύστημα προειδοποίησης στάθμης λαδιού είναι σε θέση να εμποδίσει τον κινητήρα από το να ανεβάσει στροφές.

ΠΡΟΣΟΧΗ:

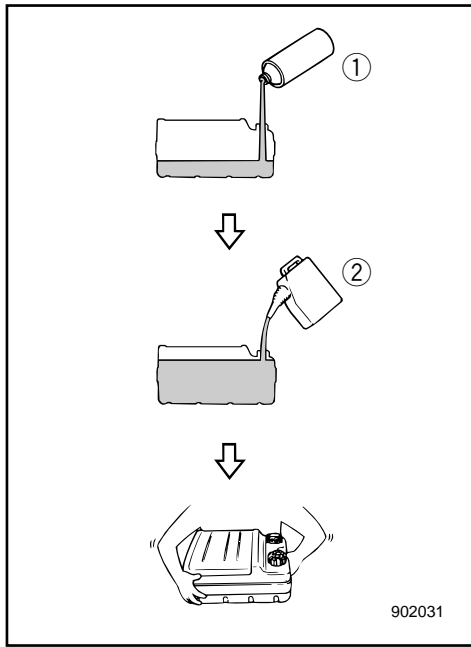
Όταν ο κινητήρας παίρνει μπροστά για πρώτη φορά, η είναι αποθηκευμένος για μακρύ χρονικό διάστημα, τουλάχιστον πέντε λίτρα λαδιού πρέπει να υπάρχουν στο δοχείο λαδιού. Αλλιώς, ο θάλαμος της αντλίας τροφοδοσίας λαδιού δεν θα είναι γεμάτος με λάδι, και δεν θα υπάρχει παροχή λαδιού.

Com reservatório de óleo remoto:

Deite óleo no reservatório remoto e ponha o interruptor principal na posição "ON". O SISTEMA AUTOLUBE DA YAMAHA abastece o reservatório de óleo do motor situado na capota superior com óleo do reservatório remoto. Depois do reabastecimento, ponha o interruptor principal na posição "OFF". Seguidamente, ponha o motor em marcha. Se assim não proceder, o sistema de aviso do nível de óleo pode impedir o motor de desenvolver a rotação.

AVISOS:

Quando o motor funciona pela primeira vez ou se esteve armazenado durante um período prolongado, o reservatório de óleo remoto deverá conter no mínimo 5 litros de óleo. Caso contrário a câmara da bomba de alimentação de óleo não se encherá de óleo, não havendo, portanto, injeção de óleo.



KMF35011

BENZIN/OLIEBLANDING

Modeller der kræver blanding

55

	Motorolie : Benzinforhold
Under tilkøringsperioden	1 : 25
Efter tilkøring	1 : 100

75/85

	Motorolie : Benzinforhold
Under tilkøringsperioden	1 : 25
Efter tilkøring	1 : 50

1) Hæld olie og benzin i brændstoftanken, i den nævnte rækkefølge.

- ① Motorolie
- ② Benzin

2) Bland brændstoffet fuldstændigt, ved at ryste tanken.

3) Vær sikker på at olien er blandet med benzin.

FORSIGTIG:

- Undgå at anvende anden type olie end den angivne.
- Anvend en grundigt blandet brændstof-olie blanding.
- Hvis blandingen ikke er fuldstændigt blandet, eller hvis blandingsforholdet ikke er korrekt, kan følgende problemer opstå:

Lavt olieindhold:

Mangel på olie kan være årsag til alvorlige motorfejl, som for eksempel fastbrænding af stempel.

Højt olieindhold:

For meget olie kan være årsag til tilsodede tændrør, røg i udstødningen, og væsentlige kulaflejringer.

RMF35011

BENZINΗ ΚΑΙ ΑΝΑΜΙΞΗ ΛΑΔΙΟΥ
Μοντέλα με προανάμειξη**55**

	Λάδι κινητήρα :Βενζίνη
Περίοδος στρώσιματος	1 : 25
Μετά το στρώσιμο	1 : 100

75/85

	Λάδι κινητήρα :Βενζίνη
Περίοδος στρώσιματος	1 : 25
Μετά το στρώσιμο	1 : 50

- 1) Ρίχνετε το λάδι και την βενζίνη μέσα στο δοχείο καυσίμου, με αυτή τη σειρά.
 - ① Λάδι κινητήρα
 - ② Βενζίνη
- 2) Κατόπιν αναμειγνύετε ταρακουνώντας το δοχείο.
- 3) Βεβαιωθείτε ότι το λάδι έχει αναμειχθεί με την βενζίνη και ρίχνετε το μείγμα στο δοχείο καυσίμου.

ΠΡΟΣΟΧΗ:

- Αποφεύγετε να χρησιμοποιήσετε άλλο λάδι εκτός από αυτό που έχει καθοριστεί.
- Χρησιμοποιείτε μείγμα καυσίμου βενζίνης - λαδιού το οποίο έχει αναμειχθεί καλά.
- Αν το μείγμα δεν έχει αναμειχθεί καλά, ή εάν η αναλογία ανάμειξης είναι λανθασμένη, τα παρακάτω προβλήματα είναι δυνατόν να συμβούν.
Πολύ μικρή αναλογία λαδιού:
Η έλλειψη του λαδιού είναι δυνατόν να προκαλέσει ζημιά στον κινητήρα, όπως το μάγκωμα του εμβόλου.
Υψηλή περιεκτικότητα λαδιού:
Υπερβολική ποσότητα λαδιού είναι δυνατόν να προκαλέσει μπουκώμα των μπουζί, παραγωγή καπνού από την εξάτμιση, και πολλά κατάλοιπα άνθρακα.

PMF35011

MISTURA DE GASOLINA
(COMBUSTÍVEL) E ÓLEO
Modelo de pré-mistura**55**

	Óleo do motor/gasolina (combustível)
Período de rodagem	1 : 25
Depois da rodagem	1 : 100

75/85

	Óleo do motor/gasolina (combustível)
Período de rodagem	1 : 25
Depois da rodagem	1 : 50

- 1) Deite óleo e gasolina no reservatório de combustível, na ordem indicada.
 - ① Óleo do motor
 - ② Gasolina (combustível)
- 2) Misture-os bem, agitando o recipiente.
- 3) Certifique-se de que o óleo está adequadamente misturado com a gasolina.

AVISOS:

- Não utilize óleo de outra tipo além do designado.
- Use uma mistura adequada de óleo e combustível.
- Se a mistura não for adequada ou correcta, podem surgir os seguintes problemas:
Baixa percentagem de óleo:
A falta de óleo pode causar avarias do motor, designadamente gripagem.
Alta percentagem de óleo:
O excesso de óleo pode causar obstrução das velas, descarga excessiva do escape ou grandes depósitos de carvão.



Blandingsforhold	25 : 1			
	Benzin	1 L (0,26 US gal, 0,22 Imp gal)	12 L (3,2 US gal, 2,6 Imp gal)	14 L (3,7 US gal, 3,1 Imp gal)
Motorolie	0,04 L (0,04 US qt, 0,04 Imp qt)	0,48 L (0,51 US qt, 0,42 Imp qt)	0,56 L (0,59 US qt, 0,49 Imp qt)	0,96 L (1,01 US qt, 0,84 Imp qt)

Blandingsforhold	50 : 1			
	Benzin	1 L (0,26 US gal, 0,22 Imp gal)	12 L (3,2 US gal, 2,6 Imp gal)	14 L (3,7 US gal, 3,1 Imp gal)
Motorolie	0,02 L (0,02 US qt, 0,02 Imp qt)	0,24 L (0,26 US qt, 0,21 Imp qt)	0,28 L (0,30 US qt, 0,24 Imp qt)	0,48 L (0,51 US qt, 0,42 Imp qt)

Blandingsforhold	100 : 1			
	Benzin	1 L (0,26 US gal, 0,22 Imp gal)	12 L (3,2 US gal, 2,6 Imp gal)	14 L (3,7 US gal, 3,1 Imp gal)
Motorolie	0,01 L (0,01 US qt, 0,01 Imp qt)	0,12 L (0,13 US qt, 0,11 Imp qt)	0,14 L (0,15 US qt, 0,12 Imp qt)	0,24 L (0,25 US qt, 0,21 Imp qt)

BEMÆRK: _____
Hvis der anvendes en permanent installeret tank, hældes olien gradvist i, når der fyldes benzin i tanken.

Σχέση ανάμιξης	25 : 1			
Βενζίνη	1 Litres (0,26 US gal, 0,22 Imp gal)	12 Litres (3,2 US gal, 2,6 Imp gal)	14 Litres (3,7 US gal, 3,1 Imp gal)	24 Litres (6,3 US gal, 5,3 Imp gal)
Λάδι κινητήρα	0,04 Litres (0,04 US qt, 0,04 Imp qt)	0,48 Litres (0,51 US qt, 0,42 Imp qt)	0,56 Litres (0,59 US qt, 0,49 Imp qt)	0,96 Litres (1,01 US qt, 0,84 Imp qt)

Σχέση ανάμιξης	50 : 1			
Βενζίνη	1 Litres (0,26 US gal, 0,22 Imp gal)	12 Litres (3,2 US gal, 2,6 Imp gal)	14 Litres (3,7 US gal, 3,1 Imp gal)	24 Litres (6,3 US gal, 5,3 Imp gal)
Λάδι κινητήρα	0,02 Litres (0,02 US qt, 0,02 Imp qt)	0,24 Litres (0,26 US qt, 0,21 Imp qt)	0,28 Litres (0,30 US qt, 0,24 Imp qt)	0,48 Litres (0,51 US qt, 0,42 Imp qt)

Σχέση ανάμιξης	100 : 1			
Βενζίνη	1 Litres (0,26 US gal, 0,22 Imp gal)	12 Litres (3,2 US gal, 2,6 Imp gal)	14 Litres (3,7 US gal, 3,1 Imp gal)	24 Litres (6,3 US gal, 5,3 Imp gal)
Λάδι κινητήρα	0,01 Litres (0,01 US qt, 0,01 Imp qt)	0,12 Litres (0,13 US qt, 0,11 Imp qt)	0,14 Litres (0,15 US qt, 0,12 Imp qt)	0,24 Litres (0,25 US qt, 0,21 Imp qt)

ΣΗΜΕΙΩΣΗ:

Αν χρησιμοποιείτε ένα δοχείο καυσίμου που είναι μόνιμα τοποθετημένο, ρίχνετε το λάδι σταδιακά καθώς γεμίζετε το δοχείο με καύσιμο.

Texa de mistura	25 : 1			
Gasolina (combustível)	1 L (0,26 US gal, 0,22 Imp gal)	12 L (3,2 US gal, 2,6 Imp gal)	14 L (3,7 US gal, 3,1 Imp gal)	24 L (6,3 US gal, 5,3 Imp gal)
Óleo do motor	0,04 L (0,04 US qt, 0,04 Imp qt)	0,48 L (0,51 US qt, 0,42 Imp qt)	0,56 L (0,59 US qt, 0,49 Imp qt)	0,96 L (1,01 US qt, 0,84 Imp qt)

Texa de mistura	50 : 1			
Gasolina (combustível)	1 L (0,26 US gal, 0,22 Imp gal)	12 L (3,2 US gal, 2,6 Imp gal)	14 L (3,7 US gal, 3,1 Imp gal)	24 L (6,3 US gal, 5,3 Imp gal)
Óleo do motor	0,02 L (0,02 US qt, 0,02 Imp qt)	0,24 L (0,26 US qt, 0,21 Imp qt)	0,28 L (0,30 US qt, 0,24 Imp qt)	0,48 L (0,51 US qt, 0,42 Imp qt)

Texa de mistura	100 : 1			
Gasolina (combustível)	1 L (0,26 US gal, 0,22 Imp gal)	12 L (3,2 US gal, 2,6 Imp gal)	14 L (3,7 US gal, 3,1 Imp gal)	24 L (6,3 US gal, 5,3 Imp gal)
Óleo do motor	0,01 L (0,01 US qt, 0,01 Imp qt)	0,12 L (0,13 US qt, 0,11 Imp qt)	0,14 L (0,15 US qt, 0,12 Imp qt)	0,24 L (0,25 US qt, 0,21 Imp qt)

NOTA:

Se o barco está equipado com reservatório permanente deite o óleo gradualmente ao mesmo tempo que adiciona o combustível.



FREM GANGSMÅDE FØR BRUG

ADVARSEL

Hvis et eller flere punkter under undersøgelsen før brug ikke fungerer korrekt, inspiceres og reparerer dette, før påhængsmotoren benyttes. Ellers kan der ske uheld.

Brændstof

Undersøg om der er tilstrækkeligt med brændstof til din tur. Vær sikker på, at der ikke er nogen brændstoflækage eller -dampe.

Vær sikker på at brændstofslangen ikke er snoet eller klemt sammen, eller om der er nogle skarpe emner i nærheden af slangen.

Olie

Undersøg olieniveauet, for at sikre, at der er rigeligt med olie til din sejlur.

Kontrolgreb

Undersøg gashåndtag, gearskift og styrehåndtaget for korrekt funktion, før opstart af motoren.

Kontrolgrebene skal arbejde jævnt, uden bindinger eller usædvanligt slør. Se efter løse eller beskadigede forbindelser.

Undersøg funktionen af start- og stopkontakter, når påhængsmotoren er nedsænket i vandet.

Motoren

Undersøg motoren og fastgørelsen af motoren. Se efter løse eller beskadigede fastgørelsespunkter. Undersøg propellen for beskadigelser.

FORSIGTIG:

Start ikke med motoren over vandet. Overophedning og alvorlig beskadigelse af motoren kan opstå.

RMF40110

PMF40110

ΔΙΑΔΙΚΑΣΙΑ ΠΡΙΝ ΑΠΟ ΤΗΝ ΛΕΙΤΟΥΡΓΙΑ

▲ ΠΡΟΕΙΔΟΠΟΙΗΣΗ

Αν κάποιο μέρος του ελέγχου πριν από την λειτουργία δεν λειτουργεί κανονικά, φροντίστε να ελεγχθεί και να διορθωθεί πριν χρησιμοποιήσετε την εξωλέμβια. Σε αντίθετη περίπτωση, είναι δυνατόν να προκληθεί ατύχημα.

Καύσιμο

Ελέγχετε για να βεβαιωθείτε ότι έχετε παραπάνω από αρκετό καύσιμο για το ταξίδι σας. Βεβαιωθείτε ότι δεν υπάρχουν διαρροές καυσίμου ή ξεφεύγουν ατμοί βενζίνης. Βεβαιωθείτε ότι ο σωλήνας του καυσίμου δεν είναι πατημένος ή τσακισμένος από αντικείμενα που υπάρχουν μέσα στο σκάφος, και ότι δεν υπάρχουν κοφτερά αντικείμενα κοντά σ' αυτόν.

Λάδι

Βεβαιωθείτε ότι έχετε παραπάνω από αρκετό λάδι για το ταξίδι σας.

Συστήματα ελέγχου

Ελέγχετε το γκάζι, το μηχανισμό αλλαγής κατεύθυνσης εμπρός-πίσω, και το τιμόνι αν λειτουργούν σωστά πριν βάλετε μπροστά τον κινητήρα.

Τα συστήματα ελέγχου πρέπει να λειτουργούν απαλά, χωρίς να είναι σφιχτά ή να έχουν υπερβολικά διάκενα. Ελέγξτε μήπως υπάρχουν χαλαρές ή κατεστραμμένες συνδέσεις.

Ελέγχετε την λειτουργία της μίζας και των διακοπών για το σβήσιμο του κινητήρα όταν η εξωλέμβια βρίσκεται στο νερό.

Κινητήρας

Ελέγχετε τον κινητήρα και την τοποθέτησή του. Ψάξτε μήπως υπάρχουν χαλαρά σημεία στερέωσης ή κατεστραμμένα. Ελέγχετε μήπως υπάρχουν ζημιές στην προπέλα.

ΠΡΟΣΟΧΗ:

Μη βάζετε τον κινητήρα μπροστά έξω από το νερό. Είναι δυνατόν να προκληθεί υπερθέρμανση και σοβαρή ζημιά

TESTE PRÉ-OPERACIONAL

▲ ADVERTENCIAS

Se, durante o teste pré-operacional, detectar deficiências de funcionamento não ponha o motor em marcha antes de providenciar a inspeção e a reparação do elemento em questão para evitar a ocorrência de acidentes.

Combustível

Verifique se tem combustível suficiente para a viagem. Certifique-se de que não há perdas de combustível nem emanacões de gasolina. Confirme que não existe qualquer objecto sobre a mangueira do combustível que possa comprimi-la ou torcê-la, nem objectos pontiagudos próximos dela.

Óleo

Verifique se tem óleo suficiente para a viagem.

Comandos

Analise o comportamento funcional do acelerador, das mudanças e da direcção antes de pôr o motor em marcha.

Os comandos devem funcionar suavemente, sem aperto nem folga inabitual. Verifique se existem ligações mal feitas ou danificadas. Examine o funcionamento do motor de arranque e dos interruptores de paragem com o motor fora de bordo dentro de água.

Motor

Inspeccione o motor e a instalação do motor. Verifique se existem elementos de fixação mal presos ou danificados, bem como qualquer falha na hélice.

AVISOS:

Não ponha o motor em marcha fora de água para evitar o sobreaquecimento e danos irreparáveis.



KMF45010

**BRUG EFTER LANG TIDS OPBEVARING
(for modeller med Autolube-system)**

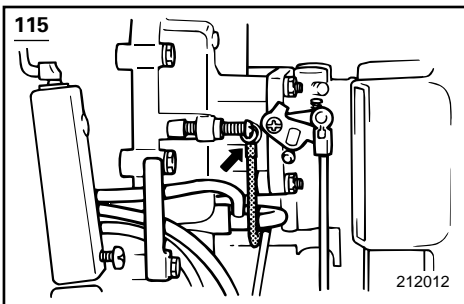
Når motoren benyttes efter en lang periode med opbevaring (12 måneder), fortsættes som følger:

- 1) Anvend en benzin-olieblanding i forholdet 50 : 1, for at starte motoren.
- 2) Start motoren.
Efterlad motoren i tomgang.

⚠ ADVARSEL

- Rør ikke ved, eller afmonter ikke elektriske dele under start, eller når motoren er i gang.
- Hold hænder, hår, og tøj borte fra svinghjulet og andre roterende dele, når motoren arbejder.

- 3) Undersøg om olien flyder gennem olieføderøret. Efter at al luft er fordrevet fra olieledninger, skal YAMAHA AUTOLUBE SYSTEMET tilføre olien normalt. Hvis olien ikke er begyndt med at flyde efter 10 minutter i tomgang, kontaktes din Yamaha forhandler.

**FORSIGTIG:**

Ved brug af motoren efter lang tids opbevaring, vær da sikker på at udføre ovenstående punkter; ellers kan blokering af motoren opstå.

RMF45010

ΛΕΙΤΟΥΡΓΙΑ ΜΕΤΑ ΑΠΟ ΜΑΚΡΟΧΡΟΝΙΑ ΑΠΟΘΗΚΕΥΣΗ

(για τα μοντέλα με σύστημα Autolube)

Όταν βάζετε μπροστά τον κινητήρα μετά από μακριά περίοδο (12 μηνών) αποθήκευσης, ενεργείτε ως εξής:

- 1) Χρησιμοποιείτε μείγμα βενζίνης-λαδιού σε αναλογία 50:1 για να βάλετε μπροστά τον κινητήρα
- 2) Ξεκινάτε τον κινητήρα.
Τον αφήνετε να δουλέψει για λίγη ώρα στο ρελαντί

▲ ΠΡΟΕΙΔΟΠΟΙΗΣΗ

- Μην αγγίζετε ή αφαιρείτε ηλεκτρικά μέρη κατά το ξεκίνημα ή κατά τη διάρκεια της λειτουργίας του κινητήρα.
- Φροντίστε ώστε τα χέρια, τα μαλλιά, και τα ρούχα να είναι μακριά από το βολάν και από άλλα στρεφόμενα μέρη ενώ ο κινητήρας λειτουργεί.

- 3) Παρατηρείτε αν το λάδι ρέει μέσα από τους τροφοδοτικούς σωλήνες του λαδιού. Αφού απομακρυνθεί κάθε φυσαλίδα αέρα μέσα από τις γραμμές του λαδιού, το YAMAHA AUTOLUBE SYSTEM πρέπει να τροφοδοτεί το λάδι κανονικά. Εάν δεν αρχίσει να ρέει το λάδι μετά από 10 λεπτά λειτουργίας στο ρελαντί, συμβουλευτείτε κάποιον αντιπρόσωπο Yamaha.

ΠΡΟΣΟΧΗ:

Όταν βάζετε τον κινητήρα σε λειτουργία μετά από μακριά περίοδο αποθήκευσης βεβαιωθείτε ότι έχετε λάβει τα παραπάνω μέτρα. Σε αντίθετη περίπτωση, είναι δυνατόν να προκληθεί κόλλημα του κινητήρα.

PMF45010

TESTE OPERACIONAL APÓS UM LONGO PERÍODO DE ARMAZENAGEM

(modelo com sistema Autolube)

Depois de um longo período de armazenagem (12 meses), proceda da seguinte forma:

- 1) Para pôr o motor em marcha, utilize uma mistura de gasolina e óleo com uma relação 50:1.
- 2) Ligue o motor.
Deixe o motor funcionar a baixa rotação.

▲ ADVERTENCIAS

- Não toque nem tire peças eléctricas no momento do arranque do motor ou com ele em marcha.
- Afaste as mãos, os cabelos e o vestuário do volante do motor e de outras peças rotativas quando o motor estiver em marcha.

- 3) Verifique se o óleo circula nos tubos de alimentação de óleo. Depois de expelir o ar das condutas de óleo, o SISTEMA AUTO-LUBE DA YAMAHA deverá fornecer óleo normalmente. Se, depois de 10 minutos de funcionamento a baixa rotação, o óleo não começar a fluir, consulte o concessionário Yamaha.

AVISOS:

É necessário seguir os passos acima indicados depois de um período prolongado de armazenamento para evitar o gripamento do motor.



TILKØRING AF MOTOREN

Din nye motor kræver en periode med tilkøring, for at tillade bearbejdede og tilpassede overflader på bevægelige dele at blive ens slidt. Korrekt tilkøring vil hjælpe med at sikre korrekt ydeevne og længere levetid på motoren.

FORSIGTIG:

- **Manglende overholdelse af tilkøringsproceduren kan resultere i reduceret levetid på motoren, eller endog alvorlig beskadigelse i motoren.**
- **Forblandet brændstof skal benyttes under tilkøringsperioden, udover olie i YAMAHA AUTOLUBE SYSTEMET.**

Tilkøringstid:
10 timer

Forblandet brændstofblanding under tilkøring (forblandings modeller):
Benzin : Motorolie = 25 : 1
Der henvises til "Benzin- og Olieblanding".

Forblandet brændstofblanding under tilkøring (modeller med AUTOLUBE SYSTEM):
Benzin : motorolie = 50 : 1

Skema for benzin/motorolieblanding

Blandingsforhold	50 : 1			
	1 L (0,26 US gal, 0,22 Imp gal)	12 L (3,2 US gal, 2,6 Imp gal)	14 L (3,7 US gal, 3,1 Imp gal)	24 L (6,3 US gal, 5,3 Imp gal)
Benzin				
Motorolie	0,02 L (0,02 US qt, 0,018 Imp qt)	0,24 L (0,25 US qt, 0,21 Imp qt)	0,28 L (0,30 US qt, 0,25 Imp qt)	0,48 L (0,51 US qt, 0,42 Imp qt)

RMF51212

ΣΤΡΩΣΙΜΟ ΤΟΥ ΚΙΝΗΤΗΡΑ

Ο καινούργιος σας κινητήρας χρειάζεται μια περίοδο στρώσιματος έτσι ώστε οι επιφάνειες που έρχονται σε επαφή μεταξύ τους να ταιριάζουν και τα κινούμενα μέρη να υποστούν μια ομοιόμορφη επιφανειακή φθορά που θα τα κάνει να λειτουργούν τέλεια. Το ορθό στρώσιμο βοηθά στην εξασφάλιση των επιδόσεων και της μακροζωίας του κινητήρα.

ΠΡΟΣΟΧΗ:

- Εάν δεν ακολουθήσετε την διαδικασία στρώσιματος είναι δυνατόν να περιοριστεί η διάρκεια ζωής του κινητήρα ή ακόμη και να προκληθούν σοβαρές ζημιές σ' αυτόν.
- Η προανάμιξη του καυσίμου πρέπει να γίνεται κατά το στρώσιμο μόνο επιπρόσθετα προς τη λειτουργία του YAMAHA AUTOLUBE SYSTEM.

Χρόνος στρώσιματος
10 ώρες:

Σχέση προανάμιξης κατά το στρώσιμο
(για τα μοντέλα με προαναμιξη):
Βενζίνη: λάδι- κινητήρα 25: 1
Διαβάστε το κεφάλαιο
“Ανάμιξη βενζίνης και λαδιού”.

Σχέση προανάμιξης κατά το στρώσιμο
(για τα μοντέλα με σύστημα Autolube):
Βενζίνη: λάδι- κινητήρα 50: 1

RMF52010

Πίνακας ανάμιξης Βενζίνης/Λαδιού μηχανής

	50 : 1			
Βενζίνη	1 Litres (0,26 US gal, 0,22 Imp gal)	12 Litres (3,2 US gal, 2,6 Imp gal)	14 Litres (3,7 US gal, 3,1 Imp gal)	24 Litres (6,3 US gal, 5,3 Imp gal)
Λάδι	0,02 Litres (0,02 US qt, 0,018 Imp qt)	0,24 Litres (0,25 US qt, 0,21 Imp qt)	0,28 Litres (0,30 US qt, 0,25 Imp qt)	0,48 Litres (0,51 US qt, 0,42 Imp qt)

PMF51212

RODAGEM DO MOTOR

Um motor novo carece de um período de rodagem para que as superfícies de ajuste de peças em fricção sofram desgaste por atrito recíproco. Este período inicial de funcionamento a velocidade moderada é indispensável para assegurar um desempenho correcto e uma vida mais longa ao motor.

AVISOS:

- O incumprimento do período de rodagem do motor pode resultar no encurtamento da vida do motor ou causar danos irreparáveis.
- Durante o período de rodagem, o SISTEMA AUTOLUBE DA YAMAHA, além de óleo, deve usar uma pré-mistura de combustível.

Período de rodagem:
10 horas

Relação da pré-mistura durante o período de rodagem (modelo com pré-mistura):
Gasolina (combustível):
Óleo do motor = 25:1
Consulte a secção consagrada a ‘Mistura de óleo e combustível/gasolina’.

Relação da pré-mistura durante o período de rodagem (modelo com sistema Autolube):
Gasolina (combustível):
Óleo do motor=50:1

PMF52010

Quadro de mistura de óleo e combustível/gasolina

Relação da pré-mistura	50 : 1			
Gasolina (combustível)	1 L (0,26 US gal, 0,22 Imp gal)	12 L (3,2 US gal, 2,6 Imp gal)	14 L (3,7 US gal, 3,1 Imp gal)	24 L (6,3 US gal, 5,3 Imp gal)
Óleo do motor	0,02 L (0,02 US qt, 0,018 Imp qt)	0,24 L (0,25 US qt, 0,21 Imp qt)	0,28 L (0,30 US qt, 0,25 Imp qt)	0,48 L (0,51 US qt, 0,42 Imp qt)

**FORSIGTIG:**

Vær sikker på at blande benzin og olie fuldstændigt, ellers kan din påhængsmotor blive beskadiget.

KMF53411*

Fremgangsmåde

Kør motoren under belastning (i gear med monteret propel) som forklares nedenfor.

- 1) De første 10 minutter:
Lad motoren arbejde med den lavest mulige hastighed. En hurtig tomgangshastighed i Frigear er bedst.
- 2) De næste 50 minutter:
Lad ikke motoren komme over halvt åben gas (cirka 3.000 omdrejn./min.). Varier lejlighedsvis motorens hastighed. Hvis du har en båd, der har let ved at planne, accelerer med fuld gas, til båden planer, og reducer straks derefter gassen til 3.000 omdrejn./min. eller mindre.
- 3) Den anden time:
Accelerer med fuld gas, til båden planer, og reducer derefter motorhastigheden til 3/4 åbent for gassen (cirka 4.000 omdrejn./min.). Varier lejlighedsvis hastigheden. Lad motoren arbejde med fuld gas i et minut, og tillad 10 minutters gang med 3/4 gas eller mindre, for at lade motoren afkøle.
- 4) 3.-10. time:
Undgå operation med fuld gas i mere end 5 minutter ad gangen. Lad motoren afkøle mellem perioderne med fuld gas. Varier lejlighedsvis hastigheden.

Forblandings modeller

- 5) Efter de første 10 timer:
Brug motoren normalt. Anvend forblandet standardblanding for Benzin:Olie. (Der henvises til "Benzin- og Olieblanding".)

ΠΡΟΣΟΧΗ:

Βεβαιωθείτε ότι η βενζίνη και το λάδι έχουν αναμειχθεί πλήρως, αλλιώς είναι δυνατόν να υποστεί ζημιά η εξωλέμβια σας.

RMF53411*

Διαδικασία

Θέσατε τον κινητήρα σε λειτουργία υπό φορτίο (δίνοντας κίνηση στον έλικα που έχετε εγκαταστήσει) ως ακολούθως:

- 1) Στα πρώτα 10 λεπτά:
Βάζετε τον κινητήρα να λειτουργήσει στις χαμηλότερες δυνατές στροφές. Ένα αυξημένο ρελαντί με νεκρά είναι η καταλληλότερη συνθήκη.
- 2) Τα επόμενα 50 λεπτά:
Μη ξεπερνάτε το μισό γκάζι (σε περίπου 3000 στροφές το λεπτό). Μεταβάλετε από καιρό σε καιρό τις στροφές του κινητήρα. Αν έχετε ένα σκάφος που πλανάει εύκολα ανοίγετε τέρμα το γκάζι μέχρις ότου πλανάει, κατόπιν αμέσως μειώνετε το γκάζι σε 3.000 στροφές το λεπτό ή και λίγο πιο κάτω.
- 3) Κατά την δεύτερη ώρα:
Επιταχύνετε με τέρμα ανοιχτό το γκάζι μέχρις ότου πλανάει το σκάφος, κατόπιν μειώνετε τις στροφές του κινητήρα μέχρις ότου το γκάζι κατεβεί στα τρία-τέταρτα του ανοίγματος του (περίπου 4.000 στροφές το λεπτό). Μεταβάλετε τις στροφές του κινητήρα από καιρό σε καιρό. Πηγαίνετε με τέρμα ανοιχτό το γκάζι για ένα λεπτό, κατόπιν συνεχίζετε για άλλα 10 λεπτά με τέρμα ανοιχτό το γκάζι. Μεταβάλετε τις στροφές του κινητήρα από καιρό σε καιρό να κρυσώσει.
- 4) Από την τρίτη έως την δέκατη ώρα:
Αποφεύγετε να λειτουργείτε με τέρμα ανοιχτό το γκάζι για περισσότερο από 5 λεπτά την κάθε φορά συνεχώς. Δίνετε στον κινητήρα τον χρόνο να κρυσώσει ανάμεσα απ'τα διαστήματα που κινείστε με τέρμα ανοιχτό το γκάζι. Μεταβάλετε τις στροφές του κινητήρα από καιρό σε καιρό.

Μοντέλο με προανάμειξη

- 5) Μετά τις πρώτες 10 ώρες:
Λειτουργείτε τον κινητήρα κανονικά. Χρησιμοποιείτε την αναλογία προανάμειξης βενζίνης:λαδιού που προδιαγράφεται για τον κινητήρα σας. (Διαβάστε το κεφάλαιο “Ανάμειξη βενζίνης και λαδιού”.)

AVISOS:

Misture bem o óleo e a gasolina (combustível) para não danificar o motor fora de bordo.

PMF53411*

Procedimento

Ligue o motor engrenado (em posição de marcha com uma hélice instalada) como segue.

- 1) Primeiros 10 minutos:
Faça o motor funcionar à velocidade mais baixa possível. O ideal é funcionar em ponto morto com velocidade acelerada (sem carga).
- 2) 50 minutos seguintes:
Não exceda meio regime (aproximadamente 3 000 rpm). Varie a velocidade de vez em quando. Se o seu barco desliza com facilidade à superfície da água, acelere a fundo até planar e imediatamente a seguir reduza o acelerador para 3 000 rpm ou menos.
- 3) Segunda hora:
Comece por acelerar a fundo até planar e imediatamente a seguir reduza a velocidade do motor para 3/4 da aceleração (cerca de 4 000 rpm). Varie a velocidade de vez em quando. Funcione a pleno regime durante um minuto, deixando o motor arrefecer durante cerca de 10 minutos a 3/4 da aceleração ou menos.
- 4) Da terceira à décima hora:
Evite navegar a pleno regime durante mais de 5 minutos de cada vez. Deixe o motor arrefecer entre cada percurso a pleno regime. Varie a velocidade de vez em quando.

Modelo com pré-mistura

- 5) Depois das primeiras 10 horas:
Utilize o motor normalmente. Use a relação normal da pré-mistura de gasolina e óleo do motor. (Consulte a secção consagrada a ‘Mistura de óleo e combustível/gasolina’.)



Modeller med AUTOLUBE SYSTEMET

- 5) Efter de første 10 timer:
Brug motoren normalt. Anvend alene benzin i brændstoftanken; YAMAHA AUTOLUBE SYSTEMet sørger for smøring under normal operation.

KMU01147

START AF MOTOR

⚠ADVARSEL

- Før start af motoren, sikres at båden er fast fortøjret, og at du kan styre fri af alle forhindringer. Vær sikker på, at der ikke er nogle svømmere i vandet i nærheden af dig.
- Når luftventilationsskruen løsnes, vil der blive frigjort benzindampe. Benzin er yderst brændbart, og benzindampene er letantændelige og eksplosive. Lad være med at ryge, og hold afstand til åben ild og gnister, mens luftventilationsskruen løsnes.
- Dette produkts udstødninger indeholder kuloxid, en usynlig og lugtfri gas, som kan skade hjernen og resultere i dødelig udgang, hvis kuloxiden indåndes. Typiske symptomer på dette er, at man får kvalme eller bliver svimmel eller søvngig. Tilse at der altid er god ventilation i båden, og undgå at udstødningsportene blokeres.

Μοντέλα με σύστημα Autolube

- 5) Μετά τις πρώτες 10 ώρες: Λειτουργείτε τον κινητήρα κανονικά. Χρησιμοποιείτε σκέτη βενζίνη στο ρεζερβουάρ. Το YAMAHA AUTOLUBE SYSTEM παρέχει την ορθή λίπανση για κανονική λειτουργία.

RMU01147

ΞΕΚΙΝΗΜΑ ΤΟΥ ΚΙΝΗΤΗΡΑ

▲ ΠΡΟΕΙΛΟΠΟΙΗΣΗ

- Πριν βάλετε μπροστά τον κινητήρα, βεβαιωθείτε ότι το σκάφος είναι καλά δεμένο και ότι μπορείτε να ελιχθείτε χωρίς κίνδυνο από τυχόν εμπόδια μέσα στο λιμάνι. Βεβαιωθείτε ότι δεν υπάρχουν κολυμβητές στο νερό κοντά σας.
- Όταν ξεσφίξετε τη βίδα εξαερισμού, απελευθερώνονται αναθυμιάσεις βενζίνης. Η βενζίνη είναι ιδιαίτερα εύφλεκτη και οι αναθυμιάσεις της επίσης εύφλετες και εκρηκτικές. Αποφύγετε το κάπνισμα και απομακρυνθείτε από ανοικτές φλόγες και σπινθήρες όταν ξεσφίγγετε τη βίδα εξαερισμού.
- Αυτό το προϊόν εκπέμπει καυσαέρια που περιέχουν μονοξείδιο του άνθρακα, ένα άχρωμο, άοσμο αέριο που μπορεί να προκαλέσει βλάβη στον εγκέφαλο ή και θάνατο όταν εισπνευστεί. Τα συμπτώματα περιλαμβάνουν ναυτία, ζαλάδα και υπνηλία. Αερίζετε καλά τους χώρους του πηδαλίου και των καμπίων. Μην φράζετε τις θυρίδες εξαερισμού.

Modelo com sistema Autolube

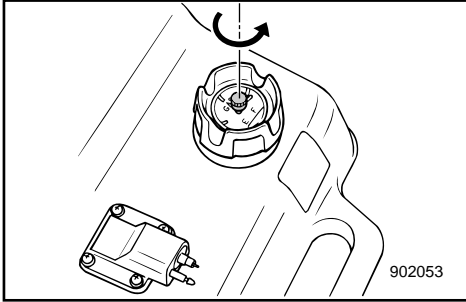
- 5) Depois das primeiras 10 horas: Utilize o motor normalmente. Use gasolina pura (combustível) no reservatório de combustível. O SISTEMA AUTOLUBE DA YAMAHA proporciona uma lubrificação adequada em condições operacionais normais.

PMU01147

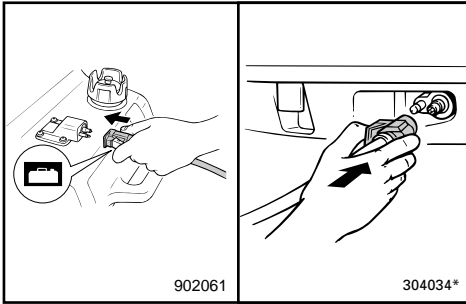
ARRANQUE DO MOTOR

▲ ADVERTENCIAS

- Antes de pôr o motor em marcha, verifique se o barco está bem fundeado e se tem espaço suficiente para manobrar entre os eventuais obstáculos. Certifique-se da inexistência de banhistas nas suas proximidades do barco.
- Ao desatarraxar o parafuso do respiradouro, haverá libertação de emanações de gasolina. A gasolina e as suas emanações são facilmente inflamáveis e explosivas. Não fume e mantenha-se longe de faíscas, chamas ou outras fontes de ignição quando desatarraxar o parafuso do respiradouro.
- Este produto emite gases de escape que contêm monóxido de carbono, um gás incolor e inodoro que pode causar lesões cerebrais ou morte quando inalado. Os sintomas incluem náusea, vertigem e sonolência. Mantenha as zonas reservadas ao condutor e aos passageiros bem ventiladas. Não bloqueie as saídas de escape.



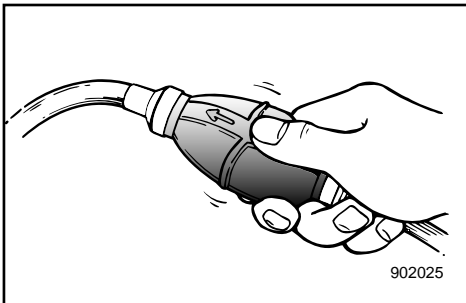
- 1) Hvis der er en udluftningsskrue på tankdækslet, da løsnes den 2 eller 3 omgange.



- 2) Hvis der er en brændselsforbindelse på motoren, fastspændes brændselsledningen til brændselsforbindelsen. Derefter fastspændes den anden ende af brændselsledningen til brændselsforbindelsen på brændstoftanken.

BEMÆRK: _____

Under motordrift skal tanken placeres vandret, ellers kan brændstoffet ikke trækkes ind i motoren.



- 3) Tryk på spædepumpen, med udtaget opad, indtil du kan føle spædepumpen bliver fast.

- 1) Αν υπάρχει βίδα εξαέρωσης πάνω στην τάπα του ντεπόζιτου καυσίμου, ξεσφίξτε την στρέφοντας 2 ή 3 φορές.
- 1) Se equipado no tampão do reservatório de combustível, dê 2 ou 3 voltas ao parafuso do respiradouro para o despertar.

- 2) Αν υπάρχει σύνδεση καυσίμου στον κινητήρα, συνδέστε καλά τη γραμμή καυσίμου στο σημείο σύνδεσης. Μετά συνδέστε καλά την άλλη άκρη της γραμμής καυσίμου στο σημείο σύνδεσης του ντεπόζιτου.
- 2) Se equipado, ligue firmemente a conduta de injeção de combustível à ligação do combustível. Ligue depois firmemente a outra extremidade da conduta de injeção de combustível ao reservatório de combustível.

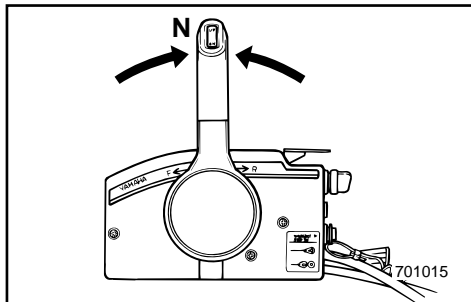
ΣΗΜΕΙΩΣΗ:

Όταν λειτουργεί ο κινητήρας τοποθετείτε το ντεπόζιτο οριζόντια αλλιώς δεν μπορεί να τραβηχτεί καύσιμο στον κινητήρα.

NOTA:

O reservatório de combustível deve estar sempre na posição horizontal, quando o motor está em funcionamento, para que a injeção se faça nas devidas condições.

- 3) Πιέζετε την αντλία εξαέρωσης με το άκρο της εξαγωγής της προς τα πάνω μέχρις ότου αισθανθείτε ότι έγινε σφικτή η χούφτα της αντλίας.
- 3) Aperte a pêra de borracha da alimentação de combustível com o canal de descarga virado para cima até sentir o seu endurecimento.



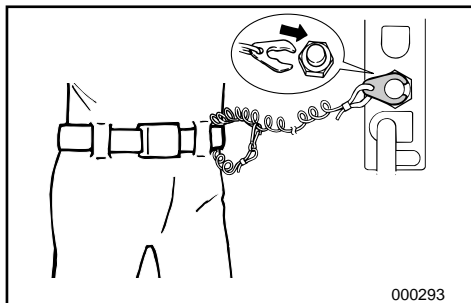
KMU00247

PROCEDURE FOR MODELLER MED FJERNBETJENING

4) Placer fjernbetjeningens håndtag i Frigear.

BEMÆRK:

Beskyttelsesanordningen mod start-i-gear tillader kun motoren at blive startet i Frigear.



5) Fastgør aftrækkersnoren til motorstopkontakten på et sikkert sted på tøjet, eller på en arm eller et ben. Derefter fastgøres låsepladen i den anden ende af aftrækkersnoren til motorstopkontakten.

⚠ADVARSEL

- Fastgør aftrækkersnoren for motorstopkontakten til et sikkert sted på dit tøj, din arm eller et ben, når motoren er i gang.
- Fastgør ikke aftrækkersnoren til tøj, der kan rives løst. Før ikke aftrækkersnoren på en sådan måde, at den kan blive viklet ind i noget, og derved hindre aftrækkersnorens funktion.
- Undgå ved et uheld at trække i aftrækkersnoren under normal operation. Tab af motorkraft betyder tab af evne til at styre. Uden motorkraft kan bådens fart også hurtigt blive langsom. Dette kan være årsag til, at personer og ting i båden kan blive kastet fremad.

6) Drej hovedkontakten til "ON".

RMU00247

ΔΙΑΔΙΚΑΣΙΑ ΓΙΑ ΜΟΝΤΕΛΑ ΜΕ ΤΗΛΕΧΕΙΡΙΣΜΟ

4) Βάζετε τον μοχλό αλλαγής κατεύθυνσης στη νεκρά θέση.

ΣΗΜΕΙΩΣΗ:

Η διάταξη προστασίας από ξεκίνημα με σχέση μετάδοσης επιτρέπει το ξεκίνημα του κινητήρα μόνο όταν ο μοχλός βρίσκεται στη νεκρά θέση.

5) Συνδέετε το κορδόνι του διακόπτη για το σβήσιμο του κινητήρα σε ένα ασφαλές σημείο στα ρούχα σας ή στο μπράτσο ή στο πόδι. Κατόπιν τοποθετείτε το δίχαλο που υπάρχει στο άλλο άκρο του κορδονιού στον διακόπτη για το σβήσιμο του κινητήρα.

⚠ ΠΡΟΕΙΔΟΠΟΙΗΣΗ

- Συνδέετε το κορδόνι του διακόπτη για το σβήσιμο του κινητήρα σε ένα ασφαλές σημείο στα ρούχα σας ή στο μπράτσο ή στο πόδι όταν λειτουργεί ο κινητήρας.
- Μη συνδέετε το κορδόνι σε ρούχα τα οποία θα μπορούσαν να σχιστούν ή να χαλαρώσουν. Μην περνάτε το κορδόνι από τέτοια διαδρομή που θα μπορούσε να μπλεχτεί, εμποδίζοντας το από του να λειτουργήσει.
- Αποφεύγετε να τραβάτε από λάθος το κορδόνι κατά την κανονική λειτουργία του κινητήρα. Η απώλεια της δύναμης του κινητήρα σημαίνει και την απώλεια του μεγαλύτερου μέρους του ελέγχου του τιμονιού. Επίσης, χωρίς την ισχύ του κινητήρα, το σκάφος επιβραδύνει ραγδαία. Αυτό είναι δυνατόν να προκαλέσει σε άτομα και αντικείμενα που υπάρχουν στο σκάφος να “εκτιναχθούν” προς τα εμπρός.

6) Στρέφετε τον γενικό διακόπτη στην θέση “ON”.

PMU00247

PROCEDIMENTO PARA MODELO COM COMANDO À DISTÂNCIA

4) Coloque a alavanca do comando à distância em ponto morto.

NOTA:

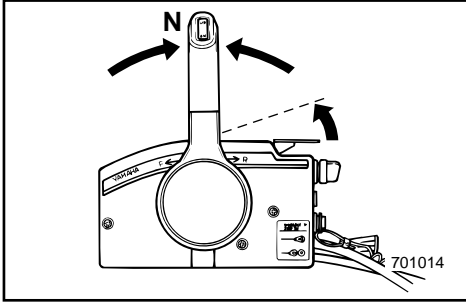
O dispositivo de protecção contra o arranque em marcha engatada só permite pôr o motor em marcha quando está em ponto morto.

5) Prenda o esticador firmemente à roupa ou enrole-o no braço ou na perna. Seguidamente, prenda a chapa de bloqueio na extremidade do esticador ao interruptor de paragem do motor.

⚠ ADVERTENCIAS

- Prenda sempre o esticador do interruptor de paragem do motor firmemente ao seu vestuário ou enrole-o no braço ou na perna durante a condução.
- Não prenda o esticador a vestuário susceptível de se rasgar. Não prenda o esticador de tal forma que possa ficar emaranhado, impedindo-o de funcionar.
- Evite puxar acidentalmente o esticador durante o funcionamento normal. A diminuição da potência do motor traduz-se na perda do comando do barco. Além disso, o barco, sem a potência do motor, abrandará a velocidade muito rapidamente, com o risco, para as pessoas e para os objectos a bordo, de serem projectados para a frente.

6) Ponha o interruptor principal na posição ‘ON’.



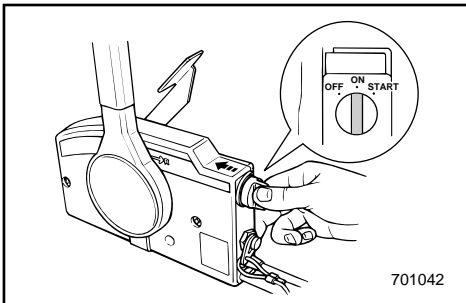
KMU00945

Model med elektrisk start

7) Åben en smule for gashåndtaget, ved at løfte det neutrale gashåndtag lidt. Du kan have behov for at ændre åbningen for gasen en anelse, afhængig af motorens temperatur. Før langsomt gaskontrolgrebet tilbage til udgangspositionen når motoren starter.

BEMÆRK: _____

- Som et udgangspunkt, løft håndtaget, indtil du kan føle modstand, løft derefter en anelse mere.
- Operation af frigearets gashåndtaget er kun mulig, når håndtaget på fjernbetjeningen er i "N".



8) Tryk ind på og hold hovedkontakten trykket ind, for at operere det fjernbetjente chokersystem. (Den fjernbetjente chokerkontakt returnerer til udgangspositionen, når du slipper med hånden. Derfor holdes kontakten indtrykket.)

BEMÆRK: _____

- Det er ikke nødvendigt at anvende choker, når motoren er varm.
- Sæt chokerknappen til udgangspositionen, ellers vil det fjernbetjente chokersystem ikke fungere.

RMU00945

Μοντέλα με ηλεκτρική μίζα

- 7) Ανοίξτε ελαφρά το γκάτζι σηκώνοντας τον μοχλό του γκαζιού μερικά προς τα πάνω. Ίσως να χρειαστεί να ρυθμίσετε λίγο το άνοιγμα του γκαζιού ανάλογα με την θερμοκρασία του κινητήρα.
Αφού πάρει μπροστά ο κινητήρας επαναφέρετε το γκάτζι στην αρχική του θέση.

ΣΗΜΕΙΩΣΗ: _____

- Αρχικά σηκώνετε τον μοχλό τόσο ώσπου να νιώσετε κάποια αντίσταση. Κατόπιν ανασηκώνετε ακόμη λίγο.
- Η λειτουργία του μοχλού γκαζιού της νεκράς είναι δυνατή μόνο όταν ο μοχλός τηλεχειρισμού βρίσκεται στην θέση "N".

- 8) Πατάτε και κρατάτε μέσα τον γενικό διακόπτη για να θέσετε σε λειτουργία το σύστημα του τσοκ εξ αποστάσεως. (Ο διακόπτης του τσοκ που λειτουργεί από μακριά γυρίζει πίσω στην κανονική του θέση μόλις αφήσετε το χέρι σας. Γι'αυτό κρατάτε τον διακόπτη πατημένο.)

ΣΗΜΕΙΩΣΗ: _____

- Αν ο κινητήρας είναι ζεστός δεν χρειάζεται να χρησιμοποιήσετε το τσοκ.
- Επαναφέρετε το κουμπί του τσοκ στην κανονική του θέση, αλλιώς το σύστημα του τσοκ εξ αποστάσεως δεν θα λειτουργήσει.

PMU00945

Modelo com ignição eléctrica

- 7) Abra ligeiramente o acelerador, levantando parcialmente a alavanca do estrangulador do ponto morto. Poderá ser necessário mudar ligeiramente a abertura do acelerador em função da temperatura do motor.
Depois de o motor arrancar, coloque de novo o acelerador na posição de origem.

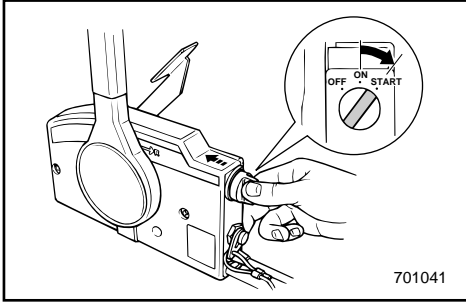
NOTA: _____

- Comece por levantar a alavanca até sentir resistência e, seguidamente, levante-a um pouco mais.
- A alavanca da manete de potência só funciona se a alavanca do comando à distância estiver na posição 'N'.

- 8) Prima o interruptor principal e mantenha-o premido para accionar o sistema remoto do motor de arranque. (O interruptor do sistema remoto do motor de arranque volta automaticamente à posição inicial quando deixa de exercer pressão; por isso, mantenha-o premido.)

NOTA: _____

- Não é necessário utilizar o botão do motor de arranque quando o motor está quente.
- Ponha o botão do motor de arranque na posição inicial para que o sistema remoto do motor de arranque possa funcionar.



- 9) Drej hovedkontakten til "START", og hold den maksimalt i 5 sekunder.
- 10) Umiddelbart når motoren er startet, slippes hovedkontakten, for at lade den returnere til "ON".

FORSIGTIG:

- Drej ikke hovedkontakten til "START", når motoren arbejder.
- Lad ikke startmotoren dreje rundt i mere end 5 sekunder, fordi batteriet derved hurtigt bliver afladet, og det da vil være umuligt at starte motoren. Hvis motoren ikke starter inden 5 sekunder, returner hovedkontakten til "ON", vent 10 sekunder, og start motoren igen.

- 9) Στρέψετε τον γενικό διακόπτη στην θέση “START”, και τον κρατάτε εκεί για όχι περισσότερο από 5 δευτερόλεπτα.
- 10) Αμέσως μόλις πάρει μπροστά ο κινητήρας, ελευθερώνετε τον γενικό διακόπτη για να επιστρέψει στην θέση “ON”.

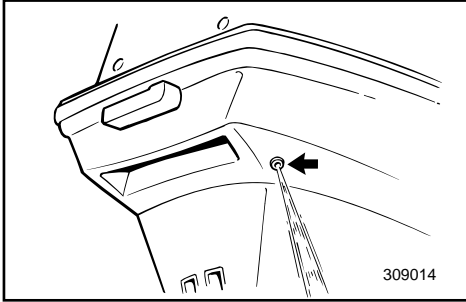
ΠΡΟΣΟΧΗ:

- Μην στρέψετε τον γενικό διακόπτη στην θέση “START” όταν ο κινητήρας λειτουργεί.
- Μην επιτρέπετε στη μίζα να λειτουργεί για περισσότερο από 5 δευτερόλεπτα, γιατί η μπαταρία θα εξαντληθεί γρήγορα και τότε θα είναι αδύνατο να βάλετε μπροστά τον κινητήρα. Αν ο κινητήρας δεν πάρει μπροστά μέσα σε 5 δευτερόλεπτα, επαναφέρετε τον γενικό διακόπτη στη θέση “ON”, περιμένετε 10 δευτερόλεπτα, και κατόπιν στρέψετε πάλι τον κινητήρα.

- 9) Coloque o interruptor principal na posição ‘START’, mantendo-o nesta posição durante 5 segundos, no máximo.
- 10) Logo que o motor arranque, deixe o interruptor principal regressar à posição ‘ON’.

AVISOS:

- Não ponha o interruptor principal em ‘START’ com o motor a funcionar.
- Não faça funcionar o motor de arranque mais de 5 segundos. Provocaria a rápida descarga da bateria, impossibilitando o arranque do motor. Se o motor não arrancar em 5 segundos, coloque o interruptor principal na posição ‘ON’, espere 10 segundos e repita a operação.



KMG00010

OPVARMNING AF MOTOR

- 1) Før brug af motoren, tillad da motoren at varme op ved tomgangshastighed i 3 minutter. (Manglende opvarmning vil forkorte motorens levetid.)
- 2) Undersøg om der kommer en uafbrudt strøm af vand fra kølevandets styrehuller.

FORSIGTIG:

En vedvarende strøm af vand fra styrehullerne viser at vandpumpen pumper vand gennem kølesystemet. Hvis vand ikke hele tiden løber ud af styrehullerne, mens motoren arbejder, fortsæt da ikke med at benytte motoren. Overophedning og alvorlig beskadigelse kan opstå. Stands motoren og undersøg om vandindtaget på det underste dæksel er blokeret. Hvis årsagen til problemet ikke kan findes og rettes, kontaktes din Yamaha forhandler.

RMG00010

ΠΡΟΘΕΡΜΑΝΣΗ ΤΟΥ ΚΙΝΗΤΗΡΑ

- 1) Πριν αρχίσετε την χρήση του κινητήρα, πρέπει να τον προθερμάνετε στο ρελαντί για 3 λεπτά. (Αν παραλείψετε την προθέρμανση η διάρκεια ζωής του κινητήρα περιορίζεται.)
- 2) Ελέγχετε αν υπάρχει σταθερή ροή νερού από την οπή πιλότο του συστήματος ψύξης.

ΠΡΟΣΟΧΗ:

Η συνεχής ροή του νερού από την οπή πιλότο δείχνει ότι η αντλία του νερού κυκλοφορεί το νερό μέσα από τα περάσματα ψύξης. Αν το νερό δεν βγαίνει από την οπή πιλότο σε κάθε στιγμή ενώ λειτουργεί ο κινητήρας, μην συνεχίζετε την λειτουργία του κινητήρα. Είναι δυνατόν να προκληθεί υπερθέρμανση και πολύ σοβαρή ζημιά. Σβήνετε τον κινητήρα και ελέγχετε για να δείτε μήπως η εισαγωγή του νερού στο κάτω κέλυφος είναι μπλοκαρισμένη. Αν το πρόβλημα δεν μπορεί να βρεθεί και να διορθωθεί, συμβουλευτείτε κάποιον αντιπρόσωπο Yamaha.

PMG00010

AQUECIMENTO DO MOTOR

- 1) Antes de começar a navegar, deixe o motor aquecer em ponto morto durante cerca de 3 minutos. (Se não seguir este procedimento, encurtará a vida do motor.)
- 2) Verifique se corre água continuamente do orifício piloto do sistema de refrigeração de água.

AVISOS:

Um fluxo de água contínuo no orifício piloto prova que a bomba de água está a enviar água pelos canais de refrigeração. Se a água não correr continuamente no orifício piloto com o motor em marcha, não continue com o motor em funcionamento. Podem ocorrer sobreaquecimento e danos irreparáveis. Pare o motor e verifique se há obstrução na tomada de água da caixa inferior. Se não conseguir identificar e resolver o problema, consulte o concessionário Yamaha.



KMU00261

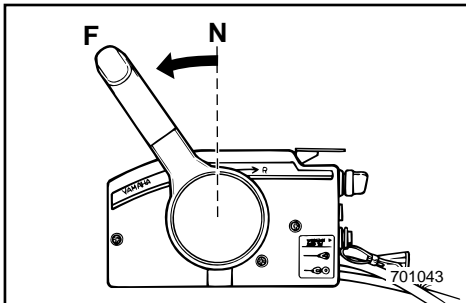
RETNINGSSKIFT

⚠ ADVARSEL

Før retningsskift, forsikres det at der ikke er nogle svømmere eller forhindringer i nærheden.

FORSIGTIG:

For at skifte retning fra fremadgående til bagudgående, eller omvendt, lukkes der først for gassen, så motoren arbejder i tomgang (eller arbejder med lav hastighed).



KMU00264

FREMAD

Træk frigears synkroniseringsudløseren (hvis motoren er udstyret med denne) opad, og flyt fjernbetjeningens håndtag hurtigt og bestemt fra Frigear til Fremad.

RMU00261

ΑΛΛΑΓΗ ΚΑΤΕΥΘΥΝΣΗΣ**▲ ΠΡΟΕΙΔΟΠΟΙΗΣΗ**

Πριν βάλετε κάποια σχέση μετάδοσης βεβαιωθείτε ότι δεν υπάρχουν κολυμβητές ή εμπόδια στο νερό κοντά σας.

ΠΡΟΣΟΧΗ:

Για να αλλάξετε την κατεύθυνση κίνησης από εμπρός σε όπισθεν ή αντίστροφα, κλείνετε πρώτα το γκάζι έτσι ώστε ο κινητήρας να λειτουργεί στο ρελαντί (η να λειτουργεί σε πολύ χαμηλές στροφές).

PMU00261

MUDANÇA DE DIRECÇÃO**▲ ADVERTENCIAS**

Antes de mudar de direcção, certifique-se da inexistência de banhistas ou obstáculos nas proximidades do barco.

AVISOS:

Para mudar de direcção ou a posição das mudanças de marcha avante para marcha à ré ou vice-versa, feche primeiro o acelerador para o motor passar para marcha lenta (ou baixa rotação).

RMU00264

ΕΜΠΡΟΣ

Τραβάτε προς τα πάνω την σκανδάλη ασφάλισης της νεκράς (αν υπάρχει) και κινείτε τον μοχλό τηλεχειρισμού γρήγορα και σταθερά από την νεκρά στην εμπρός θέση.

PMU00264

MARCHA AVANTE

Puxe o gatilho de bloqueio neutro para cima (se equipado) e passe a alavanca das mudanças rápida e firmemente de ponto morto para marcha avante.

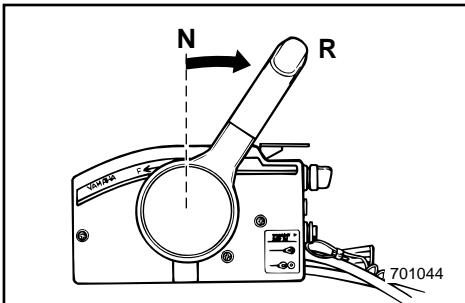
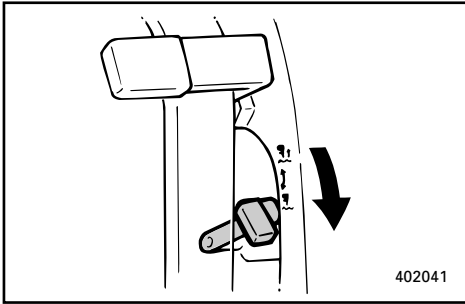


KMU00270

BAK**⚠ ADVARSEL**

Sejl langsomt ved sejlads bagud. Åben ikke mere end halvt op for gassen. Ellers kan båden blive ustabil, hvilket kan resultere i tab af kontrol over båden og ulykke.

- 1) Undersøg om håndtaget til tiltlåsen er i låst position (for modeller med manuel tiltning).



- 2) Træk frigears synkroniseringsudløseren opad, og flyt fjernbetjeningens håndtag hurtigt og bestemt fra Frigear til Bak.

RMU00270

ΟΠΙΣΘΕΝ**⚠ ΠΡΟΕΙΔΟΠΟΙΗΣΗ**

Όταν λειτουργείτε στην όπισθεν, πηγαίνετε αργά. Μην ανοίγετε το γκάζι παραπάνω από το μισό. Αλλιώς το σκάφος είναι δυνατόν να γίνει ασταθές, πράγμα που πιθανόν να οδηγήσει σε απώλεια ελέγχου η και ατύχημα

1) Ελέγχετε αν ο μοχλός ρύθμισης κλίσης (για μοντέλα με μηχανική ρύθμιση κλίσης) είναι στην κλειστή θέση.

2) Τραβήξτε την σκανδάλη απασφαλίσης της νεκράς και μετακινήστε τον μοχλό τηλεχειρισμού γρήγορα και σταθερά από την νεκρά στην όπισθεν.

PMU00270

MARCHA À RÉ**⚠ ADVERTENCIAS**

As manobras em marcha à ré devem ser feitas a baixa velocidade. Não abra mais de meio acelerador. Caso contrário, o barco poderá tornar-se instável com a consequente perda de comando e risco de acidente.

1) Verifique se a alavanca de bloqueio da inclinação (modelo com inclinação manual) está na posição fechada.

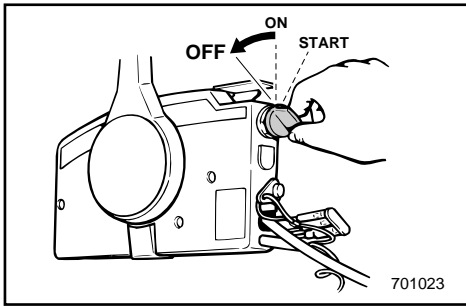
2) Puxe o gatilho de bloqueio neutro para cima e passe a alavanca do comando à distância rápida e firmemente de ponto morto para marcha à ré.



KMG38010

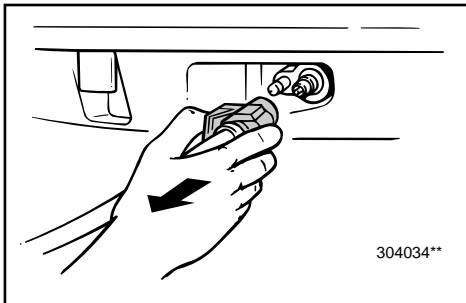
STANDSNING AF MOTOREN

Lad motoren først afkøle i få minutter ved tomgangshastighed eller ved lav hastighed. Standsning af motoren umiddelbart efter operation med høje omdrejninger anbefales ikke.

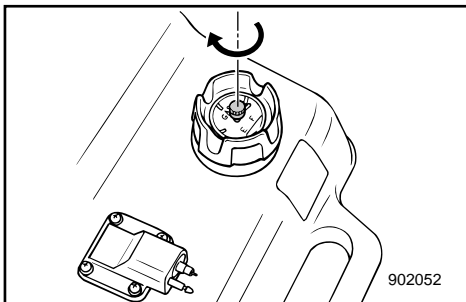


KMU00276

1) Drej hovedkontakten til "OFF".



2) Hvis motoren er forsynet med brændstofsamlinger, afmonteres brændstofledningen fra motoren, efter standsning af motoren.



3) Hvis brændstoftanken er udstyret med luftventilations skrue, spændes skruen fast når motoren er standset.

4) Fjern nøglen, hvis båden efterlades uden opsyn.

BEMÆRK: _____

Motoren kan også standses ved at trække i aftrækknappen og fjerne låsepladen fra motorens stopkontakt ved aftrækknappen (og derefter dreje hovedkontakten til "OFF").

RMG38010

ΣΒΗΣΙΜΟ ΤΟΥ ΚΙΝΗΤΗΡΑ

Αφήνετε τον να κρυώσει λίγα λεπτά στο ρελαντί ή σε χαμηλές στροφές πριν τον σβήσετε. Δεν συνιστάται να σβήνετε τον κινητήρα αμέσως μετά από λειτουργία σε υψηλές στροφές.

RMU00276

1) Στρέψετε τον γενικό διακόπτη στην θέση "OFF".

2) Αν υπάρχουν ταχυσυνδεσμοί καυσίμου, αποσυνδέετε την γραμμή καυσίμου από τον κινητήρα αφού σβήσετε προηγουμένως τον κινητήρα.

3) Σφίξτε τη βίδα εξαερισμού, αν υπάρχει, στο καπάκι του δοχείου καυσίμου αφού σταματήσετε τον κινητήρα.
4) Βγάζετε το κλειδί από το σκάφος αν πρόκειται να μείνει χωρίς επιτήρηση.

ΣΗΜΕΙΩΣΗ:

Ο κινητήρας μπορεί επίσης να σβήσει τραβώντας το κορδόνι με το δίχαλο από το διακόπτη για το σβήσιμο του κινητήρα (κατόπιν στρέψετε τον γενικό διακόπτη στη θέση "OFF").

PMG38010

PARAGEM DO MOTOR

Deixe-o primeiro arrefecer durante uns minutos em marcha lenta ou a baixa velocidade. Não é recomendável parar o motor logo a seguir a trabalhar a alta rotação.

PMU00276

1) Coloque o interruptor principal na posição "OFF".

2) Se forem fornecidas as junções de combustível com o motor, desligue a conduta de injeção de combustível, depois de parar o motor.

3) Depois de parar o motor, feche o parafuso do respiradouro na tampa do depósito de combustível, se equipado.

4) Retire a chave se o barco não ficar vigiado.

NOTA:

O motor também pode ser parado puxando o esticador e removendo a chapa de bloqueio do esticador do interruptor de paragem do motor (colocando, seguidamente, o interruptor principal na posição "OFF").



TRIMNING AF PÅHÆNGSMOTOREN

Trimvinklen på påhængsmotoren er med til at bestemme bovets position i vandet. Den korrekte trimvinkel vil hjælpe med forbedre præstationer og brændstøfoekonomi, samtidigt med reducere af belastningen på motoren. Den korrekte trimvinkel er afhængig af kombinationen af båd, motor, og propel. Den korrekte trimvinkel påvirkes også af variable ting, som bådets last, søens tilstand, og sejlhastighed.

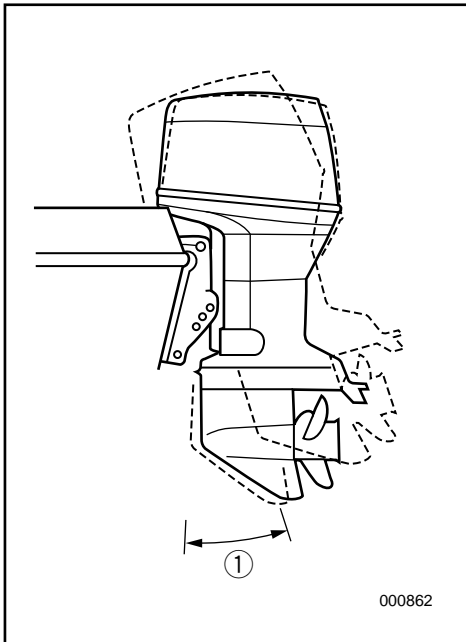
⚠ ADVARSEL

Sejlads med yderliggående trimning (enten trimning opad eller trimning nedad) kan forårsage ustabilitet, og kan gøre styringen af båden vanskeligere. Dette forøger risikoen for en ulykke. Hvis båden begynder at virke ustabil eller svær at styre, da sænk farten og/eller juster trimvinklen igen.

BEMÆRK:

Se afsnitte "JUSTERING AF TRIMVINKEL" vedrørende brugen.

- ① Trimvinkel for operation



RMU01412

ΡΥΘΜΙΣΗ ΤΗΣ ΚΛΙΣΗΣ ΤΗΣ ΕΞΩΛΕΜΒΙΑΣ ΜΗΧΑΝΗΣ

Η γωνία κλίσης της εξωλέμβιας μηχανής βοηθά στον προσδιορισμό της θέσης της πλήρης του σκάφους στο νερό. Η σωστή γωνία κλίσης βοηθά στην βελτίωση των επιδόσεων και της οικονομίας καυσίμου ενώ μειώνει την καταπόνηση του κινητήρα. Η σωστή γωνία κλίσης εξαρτάται από τους συνδυασμούς του σκάφους, σε σχέση με τον κινητήρα, και την προπέλα. Η ορθή γωνία κλίσης επηρεάζεται επίσης από μεταβλητές όπως είναι το φορτίο του σκάφους, οι συνθήκες στην επιφάνεια της θάλασσας, και η ταχύτητα ταξιδιού.

⚠ ΠΡΟΕΙΔΟΠΟΙΗΣΗ

Εάν έχετε υπερβολικά μεγάλη γωνία κλίσης για τις δεδομένες συνθήκες λειτουργίας (υπερβολικά πάνω ή κάτω) μπορεί να προκαλέσει αστάθεια στο σκάφος και να κάνει δύσκολο το στρίψιμο του τιμονιού. Αυτό αυξάνει την πιθανότητα ατυχήματος. Αν το σκάφος είναι ασταθές ή είναι δύσκολο να στρίψει, μειώστε ταχύτητα και/ή ρυθμίστε ξανά τη γωνία κλίσης.

ΣΗΜΕΙΩΣΗ:

Αναφερθείτε στα τμήματα “ΡΥΘΜΙΣΗ ΤΗΣ ΓΩΝΙΑΣ ΚΛΙΣΗΣ” για οδηγίες σχετικά με τη χρήση.

① Γωνία λειτουργίας του τηλεχειρισμού

PMU01412

COMPENSAÇÃO DO MOTOR FORA DE BORDO

O ângulo de compensação do motor fora de bordo serve para determinar a posição da proa do barco na água. Um ângulo de compensação correcto ao reduzir o esforço do motor melhora o rendimento do barco e contribui para poupar combustível. A correcção do ângulo de compensação depende da conformidade do trinómio barco/motor/hélice. Uma compensação correcta também é afectada por variáveis como a carga do barco, as condições do mar e a velocidade de andamento.

⚠ ADVERTENCIAS

Um excessivo equilíbrio longitudinal para as condições operacionais (quer num sentido, quer noutro) pode afectar a estabilidade do barco e dificultar a sua condução, aumentando o risco de acidente. Se o barco der mostras de instabilidade ou de rigidez na condução, abrande a velocidade e/ou regule o ângulo de compensação.

NOTA:

Consulte a secção “REGULAÇÃO DO ÂNGULO DE COMPENSAÇÃO” para as instruções de utilização.

① Ângulo operacional de compensação



JUSTERING AF TRIMVINKEL

KMU00951

Modeller med manuel tilting

Der er 4 eller 5 huller i spændebøjlen til at indstille udenbordsmotorens trimvinkel med.

- 1) Stop motoren.
- 2) Tag stangen til trimindstillingen ① ud af holderen, medens motoren vippes en smule opad.
- 3) Indstil stangen i det ønskede hul.

Løft boven ("trim-ud") ved at flytte stangen bort fra tværbjælken.

Sænk boven ("trim-ind") ved at flytte stangen mod tværbjælken.

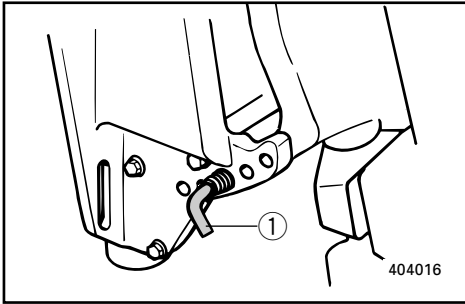
Foretag nogle prøvesejladser med trim sat i forskellige vinkler, for at finde den vinkel, hvor båden har de bedste arbejdsbetingelser.

⚠ ADVARSEL

- Stands motoren før justering af trimvinklen.
- Vær omhyggelig med at undgå at klemme justeringsstangen ved afmontering eller placering af stangen.
- Vær forsigtig, når du forsøger at indstille trimningen for første gang. Forøg hastigheden gradvist, og iagttag om der er nogle tegn på ustabilitet eller problemer med styringen. En ukorrekt trimvinkel kan være årsag til tab af kontrol.

BEMÆRK:

Påhængsmotorens trimvinkel kan ændres cirka 4 grader, ved at flytte trimvinklens justeringsstang et hul.



ΡΥΘΜΙΣΗ ΤΗΣ ΓΩΝΙΑΣ ΚΛΙΣΗΣ

RMU00951

Μοντέλο με μηχανική ανύψωση

Υπάρχουν 4 ή 5 τρύπες στο βραχίονα σύσφιξης για τη ρύθμιση της γωνίας ανύψωσης της εξωλέμβιας μηχανής.

- 1) Σταματήστε τον κινητήρα.
- 2) Αφαιρέστε τη ράβδο ρύθμισης κλίσης ① από το βραχίονα σύσφιξης σηκώνοντας λίγο τη μηχανή.
- 3) Τοποθετήστε πάλι τη ράβδο στην επιθυμητή τρύπα.

Για να σηκώσετε την πλήρη απομακρύνετε τη ράβδο από την πρύμνη.

Για να χαμηλώσετε την πλήρη μετακινήστε τη ράβδο προς την πρύμνη.

Δοκιμάστε τη μηχανή ανυψωμένη σε διαφορετικές γωνίες για να βρείτε αυτή που ταιριάζει στο σκάφος σας και τις συνθήκες λειτουργίας.

⚠ ΠΡΟΕΙΔΟΠΟΙΗΣΗ

- Σβήνετε τον κινητήρα πριν ρυθμίσετε την γωνία κλίσης.
- Χρησιμοποιείτε ιδιαίτερη προσοχή για να αποφύγετε να τραυματιστείτε όταν βγάζετε η ξανατοποθετείτε την ράβδο.
- Χρησιμοποιείτε προσοχή όταν δοκιμάζετε για πρώτη φορά κάποια γωνία κλίσης. Αυξάνετε σταδιακά την ταχύτητα και προσέχετε για σημάδια αστάθειας ή προβλήματα ελέγχου του σκάφους. Λανθασμένη γωνία κλίσης μπορεί να προκαλέσει απώλεια ελέγχου του σκάφους.

ΣΗΜΕΙΩΣΗ:

Η γωνία κλίσης μπορεί να αλλάξει περίπου 4 μοίρες αλλάζοντας μια τρύπα την ράβδο ρύθμισης της γωνίας κλίσης.

REGULAÇÃO DO ÂNGULO DE COMPENSAÇÃO

PMU00951

Modelo com inclinação manual

A unidade de suporte do motor está provida de 4 ou 5 orifícios para regular o ângulo de compensação do motor fora de bordo.

- 1) Pare o motor.
- 2) Remova o eixo de ajuste do ângulo de compensação ① do suporte da braçadeira enquanto inclina ligeiramente o motor para cima.
- 3) Coloque o eixo na posição desejada.

Para levantar a proa (inclinação longitudinal), afaste o eixo do painel de popa.

Para baixar a proa (equilíbrio longitudinal), aproxime o eixo do painel de popa.

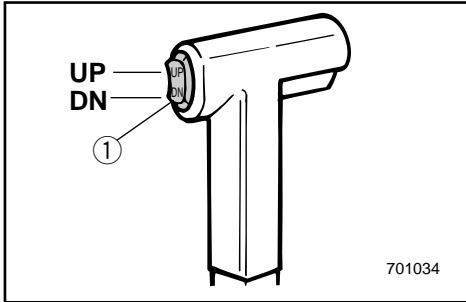
Faça ensaios em marcha com a coluna regular em vários ângulos para determinar a posição ideal em função do barco e das suas condições operacionais.

⚠ ADVERTENCIAS

- Pare o motor antes de regular o ângulo de compensação.
- Tenha o máximo cuidado para não se entalar ao retirar ou instalar o eixo.
- Use do maior cuidado quando tentar determinar uma posição de compensação pela primeira vez. Aumente a velocidade gradualmente e preste a maior atenção a quaisquer sinais de instabilidade ou perda de controlo. Um ângulo de compensação incorrecto pode causar a perda de comando do barco.

NOTA:

Passando o eixo de regulação da compensação para o orifício seguinte altera-se o ângulo de compensação cerca de 4°.



KMU01401

Model med mekanisk trimning og tiltning**⚠ ADVARSEL**

- Se efter at der ikke er nogen personer i nærheden, når trim/tiltvinklen indstilles, og vær også forsigtig med at der ikke kommer nogen i klemme mellem drevet og spænde-bøjlen.
- Vær forsigtig, når du forsøger at indstille trimningen for første gang. Forøg hastigheden gradvist, og iagttag, om der er nogle tegn på ustabilitet eller problemer med styringen.
- Kontakten til mekanisk trimning og tiltning, der er placeret på motorens nederste skærm, (hvis udstyret hermed) må kun bruges når båden ligger stille og motoren er slukket.

Trimvinklen på påhængsmotoren kan indstilles med kontakten til mekanisk trimning og tiltning ①.

Boven løftes ("trimning-ud") ved at skubbe kontakten UP (OP).

Boven sænkes ("trimning-ind") ved at skubbe kontakten DN (NED).

Foretag prøvesejlads med trimmet indstillet til forskellige vinkler, for at finde den indstilling, der er bedst for båden og arbejdsbetingelserne.

BEMÆRK:

Til justering af trimvinklen mens båden er i bevægelse, bruges kontakten til mekanisk trimning og tiltning, der er placeret på fjernbetjeningen eller rorpinden, hvis udstyret hermed.

RMU01401

Μοντέλο ηλεκτρικής κλίσης/ανύψωσης**▲ ΠΡΟΕΙΔΟΠΟΙΗΣΗ**

- Όταν ρυθμίζετε τη γωνία κλίσης/ανύψωσης βεβαιώστε ότι δεν υπάρχουν άνθρωποι κοντά στην εξωλέμβια. Επίσης προσέξτε μην πιαστεί κανένα μέρος του σώματός σας μεταξύ της μονάδας οδήγησης και του βραχίονα σύσφιξης.
- Χρησιμοποιείτε ιδιαίτερη προσοχή όταν δοκιμάζετε μια νέα θέση ρύθμισης της κλίσης για πρώτη φορά. Αυξάνετε σταδιακά την ταχύτητα και προσέχετε για να παρατηρήσετε οποιαδήποτε σημάδια αστάθειας ή δυσκολίας στον έλεγχο του σκάφους.
- Χρησιμοποιείτε τον διακόπτη ηλεκτρικής κλίσης/ανύψωσης που βρίσκεται στο κάτω κάλυμμα της μηχανής (αν υπάρχει στο μοντέλο σας) μόνο όταν το σκάφος έχει σταματήσει εντελώς και η μηχανή είναι σβηστή.

Η γωνία κλίσης της εξωλέμβιας μπορεί να ρυθμιστεί μέσω του διακόπτη ηλεκτρικής κλίσης και ανύψωσης ①.

Για να ανασηκώσετε την πλώρη (“κλίση-προς τα έξω”), πιέζετε το διακόπτη προς την κατεύθυνση UP (πάνω).

Για να χαμηλώσετε την πλώρη (“κλίση-προς τα μέσα”), πιέστε τον διακόπτη προς την κατεύθυνση DN (κάτω).

Κάνετε δοκιμαστικές διαδρομές με την γωνία κλίσης ρυθμισμένη σε διαφορετικές ρυθμίσεις για να βρείτε την θέση στην οποία εργάζεται καλύτερα για το σκάφος σας και για τις δεδομένες συνθήκες λειτουργίας.

ΣΗΜΕΙΩΣΗ:

Για να ρυθμίσετε τη γωνία κλίσης όταν το σκάφος κινείται, χρησιμοποιήστε το διακόπτη ηλεκτρικής κλίσης και ανύψωσης που βρίσκεται στο τηλεχειριστήριο ή στη λαβή της λαγουδέρας, ανάλογα με το μοντέλο.

PMU01401

Modêlo com ajuste do equilíbrio e da inclinação motor**▲ ADVERTENCIAS**

- Ao ajustar o ângulo de compensação e de inclinação, certifique-se de que não está ninguém perto do motor fora de bordo e tenha o máximo cuidado para não entalar nenhuma parte do corpo entre a unidade de transmissão e a braçadeira de suporte.
- Use do maior cuidado quando tentar determinar uma posição de compensação pela primeira vez. Aumente a velocidade gradualmente e preste a maior atenção a quaisquer sinais de instabilidade ou perda de controle.
- Só deve utilizar o interruptor do sistema de comando automático da coluna e da inclinação situado no capot inferior do motor (se equipado) quando o barco está completamente parado e com o motor desligado.

Para ajustar o ângulo de compensação, accione o interruptor do comando automático da coluna e da inclinação ①.

Para levantar a proa (inclinação longitudinal), pressione o interruptor UP (para cima).

Para baixar a proa (equilíbrio longitudinal) pressione o interruptor DN (para baixo).

Faça ensaios em marcha com a coluna regulada em vários ângulos para determinar a posição ideal em função do barco e das suas condições operacionais.

NOTA:

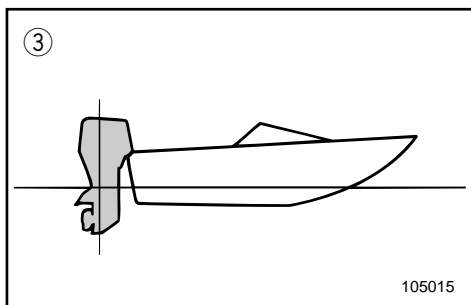
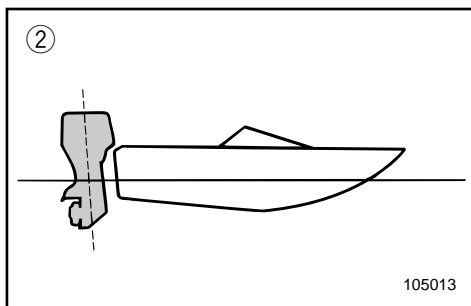
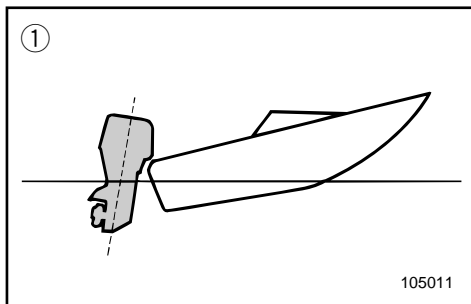
Para ajustar o ângulo de compensação com o barco em movimento, utilize o interruptor do sistema de comando automático da coluna e da inclinação situado no dispositivo de comando à distância ou no punho de comando, conforme estiver equipado.



KMU00282

Bov op

Når båden er i en plan stilling, vil en stilling med boven opad resultere i et mindre træk, større stabilitet og effektivitet. Dette er generelt, når bådens køl-linie er hævet cirka 3 - 5 grader. Når båden er trimmet udad, vil båden have en større tendens til at styre til den ene eller anden side. Kompenser for dette, når du styrer. Trimtappen kan også justeres til at modvirke denne effekt.



For stor trimning udad, løfter boven for højt i vandet. Præstationerne og brændstoføkonomien forringes, på grund af at bådens skrog skubber vandet, og fordi der er større luftmodstand. Yderliggående trimning opad kan være årsag til at propellen ventilerer, hvilket reducerer præstationerne yderligere. Når trimningen udad er for stor, kan båden "lande hårdt" (hoppe på vandet), hvilket kan kaste føreren og passagerer over bord.

KMU00283

Bov ned

Når bådens bov er nedad, er det nemt at få båden til at accelerere fra start, til båden planer.

For meget trimning indad, er årsag til at båden "pløjjer" gennem vandet, brændstoføkonomien forringes, og det bliver vanskeligt af forøge hastigheden.

Operation med yderliggående trimning indad ved høje hastigheder gør også båden ustabil. Modstanden ved boven forøges gradvist, faren for "bovstyring" forhøjes, og operation vil være vanskelig og farlig.

- ① Bov op
- ② Bov ned
- ③ Optimal vinkel

RMU00282

Ρύθμιση της πλώρης προς τα πάνω

Όταν το σκάφος πλανάει, μια κατάσταση κατά την οποία η πλώρη βρίσκεται ψηλά, προκαλεί λιγότερη αντίσταση, μεγαλύτερη σταθερότητα και οικονομία στο καύσιμο. Αυτό γενικά συμβαίνει όταν η γραμμή της καρένας του σκάφους έχει μια κλίση προς τα πάνω κατά περίπου 3 με 5 μοίρες. Όταν γίνει η ρύθμιση της γωνίας κλίσης της μηχανής προς τα έξω, το σκάφος πιθανώς να έχει μεγαλύτερη τάση να στρίβει είτε προς την μια πλευρά είτε προς την άλλη. Μπορείτε να κάνετε τις απαραίτητες διορθώσεις καθώς παίρνετε τις στροφές. Το πτερύγιο ρύθμισης της κλίσης μπορεί επίσης να ρυθμιστεί έτσι ώστε να αποσβένει αυτό το φαινόμενο.

Η υπερβολική κλίση προς τα έξω ανεβάζει την πλώρη του σκάφους υπερβολικά ψηλά στο νερό. Οι επιδόσεις και η οικονομία χειροτερεύουν διότι το σκάφος πιέζει περισσότερο το νερό και υπάρχει μεγαλύτερη αντίσταση του αέρα.

Η υπερβολική κλίση προς τα πάνω μπορεί να φέρει την προπέλα σε επαφή με τον αέρα πράγμα το οποίο μειώνει ακόμη περισσότερο τις επιδόσεις. Όταν η κλίση είναι υπερβολικά μεγάλη προς τα έξω, το σκάφος έχει την τάση να συμπεριφέρεται σαν χελώνα (να χοροπηδά στο νερό), πράγμα που είναι δυνατόν να εκτινάξει τον χειριστή και τους επιβάτες έξω από το σκάφος

RMU00283

Πλώρη προς τα κάτω

Όταν η πλώρη του σκάφους είναι χαμηλή, είναι ευκολότερο να επιταχύνετε από την στάση μέχρι το πλαναρισμα.

Η υπερβολική γωνία κλίσης προς τα μέσα οδηγεί το σκάφος να "οργώνει" το νερό, χειροτερεύοντας την οικονομία καυσίμου και δυσκολεύοντας το ανέβασμα σε υψηλές ταχύτητες.

Λειτουργώντας το σκάφος με υπερβολική γωνία προς τα μέσα σε μεγάλες ταχύτητες κάνει επίσης το σκάφος ασταθές. Η αντίσταση επάνω στην πλώρη αυξάνεται κατά πολύ, αυξάνοντας και τον κίνδυνο να προκληθεί το φαινόμενο του να στρέφεται το τιμόνι γύρω από την πλώρη και να γίνει η όλη χρήση του σκάφους δύσκολη και επικίνδυνη.

- ① Πλώρη προς τα πάνω
- ② Πλώρη προς τα κάτω
- ③ Ιδανική γωνία λειτουργίας

PMU00282

Levantamento da proa

Quando o barco plana, uma proa levantada resulta em menos resistência, maior estabilidade e eficiência. Isso acontece, geralmente, quando o eixo da quilha do barco está 3 a 5° mais para cima. Depois de inclinado longitudinalmente, o barco poderá ter mais tendência para fugir de proa para um lado ou para outro. Compense essa tendência à medida que navega. O apêndice de compensação também pode ser regulado de forma a contrabalançar este efeito.

A excessiva inclinação longitudinal faz com que o barco fique derrabado. O rendimento e a economia diminuem porque o casco impele a água e a resistência ao ar é maior.

A maior imersão da proa pode fazer com que a hélice corte o ar (hélice doida), o que diminui ainda mais o rendimento. A excessiva inclinação longitudinal pode forçar o barco a dar pequenos saltos (ricochetear na água), com o risco de atirar o operador e os passageiros à água.

PMU00283

Caimento da proa

Quando a proa do barco está descida, é mais fácil acelerar desde a posição parada até planar.

Um equilíbrio longitudinal excessivo faz com que o barco abique na água, diminui a economia de combustível e dificulta a aceleração.

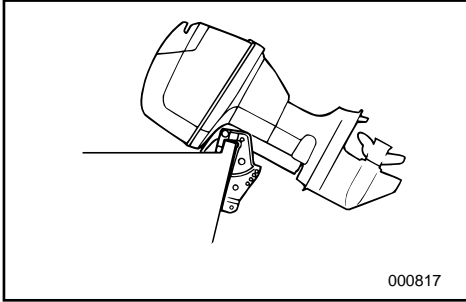
A navegação com um equilíbrio longitudinal excessivo a velocidades mais altas torna o barco instável. Aumenta significativamente a resistência à proa, agrava o risco de fugir de proa e torna a condução difícil e perigosa.

- ① Levantamento da proa
- ② Caimento da proa
- ③ Ângulo ideal



KMH10110

TILTNING OP/NED



Hvis motoren skal være standset i et stykke tid, eller hvis båden er fortøjet i grundt vand, skal motoren tiltes opad, for at beskytte propellen og huset fra beskadigelse ved kollision med forhindringer, men også for at reducere korrosion grundet salt.

FORSIGTIG:

- Før motoren vippes, følges proceduren under "STANDSNING AF MOTOREN". Vip aldrig motoren mens motoren arbejder. Alvorlig beskadigelse grundet overophedning kan være resultatet.
- Vip ikke motoren ved at trække i styrehåndtaget, da dette kan være årsag til at håndtaget brækker.
- Sørg altid for at motorblokken er højere end propellen. Ellers kan der løbe vand ind i cylinderen, og være årsag til beskadigelse.

⚠ ADVARSEL

Vær sikker på, at personer er klar af påhængsmotoren, ved justering af trimvinklen, og vær også omhyggelig med ikke at klemme nogen dele fast mellem den drivende enhed og motorbeslaget.

⚠ ADVARSEL

Lækkende brændstof er brandfarligt. Afmonter brændstofledningen, hvis motoren skal være vippet op i mere end få minutter. Ellers kan der forekomme brændstofflækage. (Hvis motoren er udstyret med brændstofforbindelse.)

RMH10110

ΑΝΥΨΩΣΗ ΚΑΙ ΚΑΤΕΒΑΣΜΑ ΤΟΥ ΚΙΝΗΤΗΡΑ

Αν ο κινητήρας πρόκειται να παραμείνει σβηστός για αρκετό χρόνο, ή αν το σκάφος είναι δεμένο σε ρηγά νερά ο κινητήρας πρέπει να ανασηκωθεί για να προστατευθεί η προπέλα και το κάτω κέλυφος από ζημιές που μπορούν να προέλθουν από πρόσκρουση σε εμπόδια, και για να μειωθεί η διάβρωση.

ΠΡΟΣΟΧΗ:

- Πριν ανασηκώσετε τον κινητήρα, ακολουθείτε τις διαδικασίες που υπάρχουν στο κεφάλαιο “ΣΒΗΣΙΜΟ ΤΟΥ ΚΙΝΗΤΗΡΑ”. Ποτέ μη ανασηκώνετε τον κινητήρα ενώ αυτός λειτουργεί. Είναι δυνατόν να προκληθεί ζημιά από υπερθέρμανση.
- Μην ανασηκώνετε τον κινητήρα πιέζοντας τον μοχλό του τιμονιού διότι αυτό θα μπορούσε να προκαλέσει το σπάσιμο του μοχλού.
- Φροντίζετε ώστε ο ίδιος ο κινητήρας να είναι ψηλότερα από την προπέλα ανά πάσα στιγμή. Αλλιώς, νερό είναι δυνατόν να εισφωρήσει στον κύλινδρο προκαλώντας ζημιά.

⚠ ΠΡΟΕΙΔΟΠΟΙΗΣΗ

Βεβαιωθείτε ότι όλα τα άτομα είναι μακριά από την εξωλέμβια όταν ρυθμίζετε την γωνία ανύψωσης, επίσης να είστε προσεκτικοί να μην τραυματίσετε κάποιο μέρος του σώματος μεταξύ τις μονάδας κίνησης και του μπρακετου του κινητήρα.

⚠ ΠΡΟΕΙΔΟΠΟΙΗΣΗ

Η διαρροή του καυσίμου αποτελεί κίνδυνο φωτιάς.

Αποσυνδέετε την γραμμή του καυσίμου αν ο κινητήρας πρόκειται να παραμείνει ανυψωμένος περισσότερο από λίγα λεπτά. Αλλιώς, είναι δυνατόν να υπάρξει διαρροή καυσίμου. (Αν υπάρχει σύνδεση για παροχή καυσίμου στο δικό σας εξωλέμβιο κινητήρα).

PMH10110

INCLINAÇÃO DO MOTOR

Se o barco vai estar parado durante algum tempo ou está fundeado num baixo de areia, o motor deve estar inclinado para proteger a hélice e a estrutura de danos por colisão e reduzir a corrosão do sal.

AVISOS:

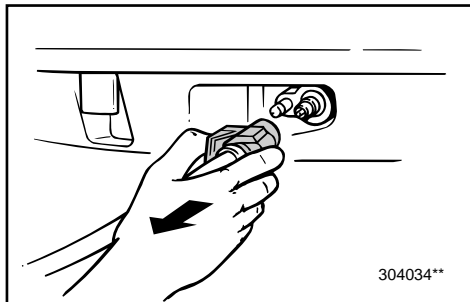
- Antes de inclinar o motor, siga os procedimentos indicados na secção ‘PARAGEM DO MOTOR’. Nunca incline o motor com este a funcionar para não provocar danos graves por sobreaquecimento.
- Não incline o motor para cima com a manivela de direcção porque poderia parti-la.
- Mantenha sempre o órgão motopropulsor mais alto que a hélice. Caso contrário, poderá entrar água para o cilindro e causar danos.

⚠ ADVERTENCIAS

Ao ajustar o ângulo de compensação, certifique-se de que não está ninguém perto do motor fora de bordo e tenha o máximo cuidado para não entalar nenhuma parte do corpo entre a unidade de transmissão e o suporte do motor.

⚠ ADVERTENCIAS

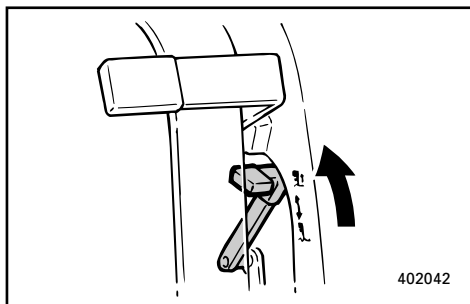
Verter combustível constitui risco de incêndio. Retire a conduta de injeção de combustível se inclinar o motor mais que uns minutos para evitar perdas de combustível (se o dispositivo de ligação do combustível é fornecido com o motor).



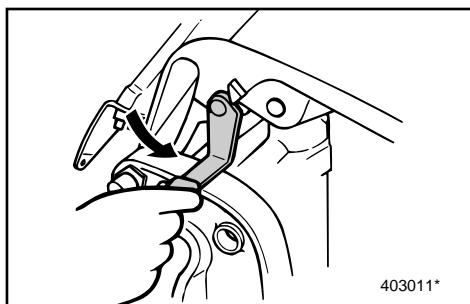
KMU00292

TILTNING OPAD**Modeller med hydraulisk tilt**

- 1) Afmonter brændstoftilslutningen fra motoren.



- 2) Placer tiltlåsens håndtag i åben position.



- 3) Hold i bagsiden af den øverste motorhætte med den ene hånd, vip motoren opad, drej tiltlåsens håndtag mod dig selv og undertøt motoren.

KMU00302

TILTNING NEDAD**Model med hydraulisk tiltning**

- 1) Frigør tiltlåsens håndtag, og hold samtidig den øverste motorhætte med den anden hånd.
- 2) Tilt motoren ned.

RMU00292

ΔΙΑΔΙΚΑΣΙΑ ΓΙΑ ΚΛΙΣΗ ΠΡΟΣ ΤΑ ΠΑΝΩ**Μοντέλα με Hydro-tilt**

1) Βγάζετε τον ταχυσυνδεσμο του καυσίμου από τον κινητήρα.

2) Βάζετε τον μοχλό ασφάλισης της κλίσης στην θέση Release (απαγκίστρωση).

3) Κρατάτε το πίσω μέρος του πάνω καλύμματος με το ένα χέρι, ανασηκώνετε τον κινητήρα, και στρέφετε τον μοχλό υποστήριξης προς το μέρος σας και στηρίζετε τον κινητήρα.

PMU00292

PROCEDIMENTO PARA INCLINAÇÃO PARA CIMA**Modelo com inclinação hidráulica**

1) Retire a ligação da conduta de injeção de combustível do motor.

2) Coloque a alavanca de bloqueio da inclinação na posição aberta.

3) Segure na traseira do capot superior do motor com uma mão, incline o motor fora de bordo para cima e com a outra accione a alavanca de sustentação da inclinação na sua direção para apoiar o motor.

RMU00302

ΔΙΑΔΙΚΑΣΙΑ ΓΙΑ ΚΛΙΣΗ ΠΡΟΣ ΤΑ ΚΑΤΩ**Μοντέλο υδραυλικής κλίσης**

1) Απελευθερώστε το μοχλό υποστήριξης της κλίσης κρατώντας με το ένα χέρι το πίσω μέρος του πάνω καλύμματος.

2) Χαμηλώστε τον κινητήρα.

PMU00302

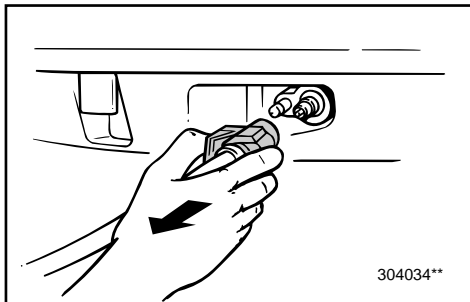
PROCEDIMENTO PARA INCLINAÇÃO PARA BAIXO**Modelo com inclinação hidráulica**

1) Liberte a alavanca de bloqueio da inclinação segurando com uma mão a parte de trás do capot superior.

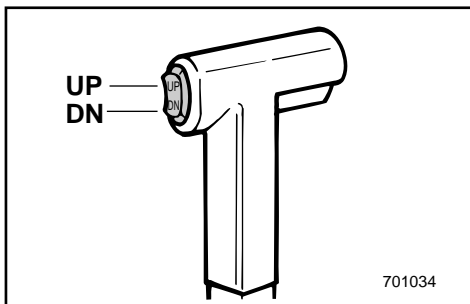
2) Incline o motor para baixo.



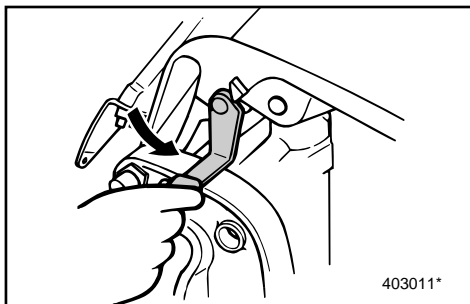
KMU01201

TILTNING OP**Modeller med mekanisk trimning og tiltning**

- 1) Hvis der er en brændstoftilslutning eller en brændstofventil ombord, skal brændselsledningen afmonteres eller brændstofventilen lukkes.



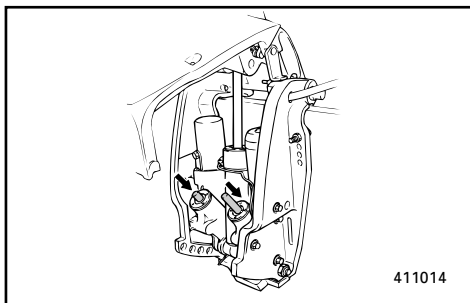
- 2) Tryk kontakten for mekanisk trimning og tiltning OP, indtil motoren er vippet helt op.



- 3) Drej tiltstøtkehåndtaget mod dig selv, og understøt motoren.

⚠ ADVARSEL

Efter tiltning af motoren, vær da sikker på at understøtte motoren med tiltstøtkehåndtaget. Ellers kan motoren pludseligt falde ned, hvis olietrykket i systemet for mekanisk trimning og tiltning skulle falde.



- 4) Når motoren er understøttet med tiltstøtkehåndtaget, skubbes kontakten for trimning og tiltning NED, for at trække trimstængerne tilbage.

FORSIGTIG:

Vær sikker på at trække trimstængerne helt tilbage, når båden er fortojet. Dette beskytter stængerne fra tilgroning med havvækster, og korrosion, hvilket kan beskadige mekanismen for mekanisk trimning og tiltning.

RMU01201

ΔΙΑΔΙΚΑΣΙΑ ΓΙΑ ΚΛΙΣΗ ΠΡΟΣ ΤΑ ΠΑΝΩ

Μοντέλο με υδραυλικό ανασήκωμα

- 1) Αν υπάρχει σύνδεση καυσίμου ή στρόφιγγα καυσίμου στο σκάφος, αποσυνδέστε τη γραμμή καυσίμου ή κλείστε τη στρόφιγγα καυσίμου.
- 2) Πιέζετε τον διακόπτη ρύθμισης κλίσης και ανύψωσης προς την κατεύθυνση UP μέχρις ότου η εξωλέμβια ανυψωθεί εντελώς

- 3) Στρέψετε τον μοχλό υποστήριξης της ανύψωσης προς το μέρος σας και υποστηρίξετε τον κινητήρα.

▲ ΠΡΟΕΙΔΟΠΟΙΗΣΗ

Αφού ανασηκώσετε τον κινητήρα, βεβαιωθείτε ότι τον έχετε υποστηρίξει με τον μοχλό υποστήριξης. Αλλιώς, ο κινητήρας είναι πιθανόν να πέσει πάλι κάτω απότομα αν για κάποιο λόγο το λαδί στο υδραυλικό σύστημα ρύθμισης κλίσης και ανύψωσης χάσει την πίεση του.

- 4) Από την στιγμή που ο κινητήρας έχει στηριχτεί με το μοχλό υποστήριξης της ανύψωσης, πιέζετε τον διακόπτη ρύθμισης κλίσης και ανύψωσης προς τα κάτω προς την κατεύθυνση DOWN για να επιστρέψουν μέσα τα βάρικτα ρύθμισης της κλίσης.

ΠΡΟΣΟΧΗ:

Βεβαιωθείτε ότι έχετε επιστρέψει τα βάρικτα ρύθμισης της κλίσης εντελώς μέσα όταν το σκάφος είναι αραγμένο. Αυτό προστατεύει τα βάρικτα από την ανάπτυξη μικροοργανισμών και διάβρωση η οποία θα μπορούσε να καταστρέψει τον μηχανισμό υδραυλικής ρύθμισης κλίσης και ανύψωσης.

PMU01201

PROCEDIMENTO PARA INCLINAR PARA CIMA

Modêlo com ajuste do equilíbrio e da inclinação à motor

- 1) Se o barco estiver equipado com uma ligação da conduta de injeção do combustível ou com uma válvula do combustível, retire a conduta de injeção de combustível ou feche a válvula do combustível.
- 2) Exercer pressão no interruptor do comando automático da coluna e da inclinação na posição "UP" até o motor estar completamente inclinado.

- 3) Accione a alavanca de sustentação da inclinação na sua direção para apoiar o motor.

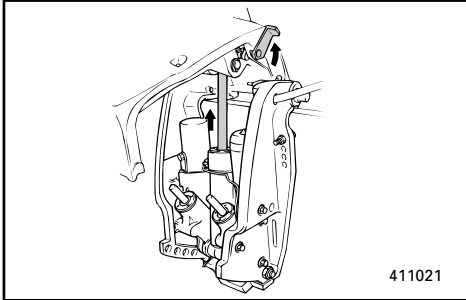
▲ ADVERTENCIAS

Depois de inclinar o motor, segure-o com a alavanca de sustentação da inclinação, caso contrário poderá cair inesperadamente se o óleo na unidade de comando automático da coluna e da inclinação perder pressão.

- 4) Apoiado o motor com a alavanca de sustentação da inclinação, coloque o interruptor do comando automático da coluna e da inclinação na posição "DOWN" para retrain as hastes de compensação.

AVISOS:

Quando o barco está fundeado, verifique se as hastes de compensação estão completamente retraídas para protegê-las de acumulações marinhas e da corrosão, o que poderia danificar o mecanismo do comando automático da coluna e da inclinação.



KMU00303

TILTNING NED

Modeller med mekanisk trimning og tiltning

- 1) Tryk kontakten for mekanisk trimning og tiltning "OP", indtil motoren støttes af tilts-tøttestangen.
- 2) Frigør tiltstøttehåndtaget.
- 3) Tryk derefter kontakten for mekanisk trimning og tiltning "NED", for at sænke motoren til den ønskede position.

KMH60010

ANDRE SEJLLADSBETINGELSER

SEJLADS I SALT VAND

Efter operation i saltvand, skylles kølevandssystemets dyser med ferskvand, for at hindre at bliver tilstoppet med saltaflejringer.

BEMÆRK: _____

Se instruktioner om gennemskylning i "TRANSPORT OG OPBEVARING AF PÅHÆNGSMOTOREN".

SEJLADS I UKLART VAND

Det anbefales kraftigt at installere det valgfri krombelagte vandpumpekit, hvis påhængsmotoren skal anvendes under forhold med uklart (mudret) vand.

RMU00303

ΔΙΑΔΙΚΑΣΙΑ ΓΙΑ ΚΛΙΣΗ ΠΡΟΣ ΤΑ ΚΑΤΩ

Μοντέλο με υδραυλικό ανασήκωμα

- 1) Πιέστε τον διακόπτη ηλεκτρικής ρύθμισης της κλίσης και ανύψωσης προς τη θέση "UP" μέχρις ότου ο κινητήρας στηριχτεί από την ράβδο ανύψωσης.
- 2) Ελευθερώστε τον μοχλό υποστήριξης της ανύψωσης.
- 3) Πιέστε τον διακόπτη ηλεκτρικής κλίσης και ανύψωσης προς τη θέση "DN" (Κάτω) για να χαμηλώσετε την μηχανή στην επιθυμητή θέση.

RMH60010

ΆΛΛΕΣ ΣΥΝΘΗΚΕΣ ΓΙΑ ΘΑΛΑΣΣΙΟ ΤΑΞΙΔΙ

ΠΛΟΗΓΗΣΗ ΣΕ ΑΛΜΥΡΑ ΝΕΡΑ

Αφού χρησιμοποιήσετε την εξωλέμβια σε αλμυρά νερά ξεπλένετε τα περάσματα του νερού ψύξης με καθαρό γλυκό νερό για να προλάβετε ώστε να μην φράξουν με κατάλοιπα και επικαθίσεις του αλατιού.

ΣΗΜΕΙΩΣΗ:

Διαβάστε τις οδηγίες που αφορούν το ξέπλυμα του συστήματος ψύξης στο κεφάλαιο "ΜΕΤΑΦΟΡΑ ΚΑΙ ΑΠΟΘΗΚΕΥΣΗ ΤΗΣ ΕΞΩΛΕΜΒΙΑΣ ΜΗΧΑΝΗΣ".

ΠΛΟΗΓΗΣΗ ΣΕ ΘΟΛΑ ΝΕΡΑ

Συνιστούμε με έμφαση να φροντίσετε να τοποθετηθεί το προαιρετικό κιτ της αντλίας του νερού η οποία είναι επιχρωμιωμένη σε περίπτωση που η εξωλέμβια χρησιμοποιείται σε θολά (π.χ. λασπωμένα) νερά.

PMU00303

PROCEDIMENTO PARA INCLINAR PARA BAIXO

Modêlo com ajuste do equilíbrio e da inclinação à motor

- 1) Exerça pressão no interruptor do comando automático da coluna e da inclinação na posição "UP" até o motor estar apoiado pela haste de compensação.
- 2) Largue a alavanca de sustentação da inclinação.
- 3) Exerça pressão no interruptor do comando automático da coluna e da inclinação na posição "DOWN" para baixar o motor para a posição pretendida.

PMH60010

CONDUÇÃO NOUTRAS CONDIÇÕES

CONDUÇÃO EM ÁGUA SALGADA

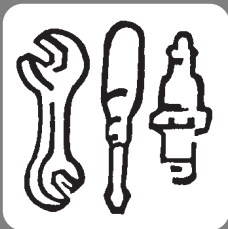
Depois de navegar em água salgada, lave os canais de refrigeração com água doce para impedir a obstrução com depósitos de sal.

NOTA:

Consulte as instruções de lavagem do sistema de refrigeração na secção 'TRANSPORTE E ARMAZENAGEM DO MOTOR FORA DE BORDO'.

CONDUÇÃO EM ÁGUA TURVA

Recomenda-se firmemente a instalação do jogo da bomba de água cromada (opcional) se o motor fora de bordo for sobretudo usado em condições de água turva (lodosa).



Kapitel 4

VEDLIGEHOELSE

SPECIFIKATIONER4-1

TRANSPORT OG OPBEVARING AF

PÅHÆNGSMOTOR4-5

Transport af påhængsmotor på trailer4-5

Opbevaring af påhængsmotor4-6

VEDLIGEHOELSE OG JUSTERING.....4-10

Skema for rengøring og eftersyn4-10

Reserve dele4-11

Rengøring og justering af tændrør4-11

Undersøgelse af brændstofsyste met4-13

Rengøring af brændstoffilter4-14

Justering af tomgangshastighed4-15

Undersøgelse af vandfælden under
motorens olietank4-16

Undersøgelse af ledningsføring og stik....4-16

Udskiftning af sikring.....4-17

Lækage i udstødningen.....4-17

Lækage af vand4-17

Smøring4-18

Undersøgelse af system for mekanisk
trimning og tiltning4-21

Undersøgelse af propellen.....4-22

Udskiftning af gearolie4-24

Rengøring af brændstoftank.....4-26

Eftersyn og udskiftning af anoder4-27

Undersøgelse af batteri4-28

Undersøgelse af bolte og møtrikker4-31

Motoren udvendigt4-31

Maling af bådens bund.....4-31

Κεφάλαιο 4

ΣΥΝΤΗΡΗΣΗ

Capítulo 4

MANUTENÇÃO

ΠΡΟΔΙΑΓΡΑΦΕΣ4-1

ΜΕΤΑΦΟΡΑ ΚΑΙ ΑΠΟΘΗΚΕΥΣΗ ΤΗΣ ΕΞΩΛΕΜΒΙΑΣ ΜΗΧΑΝΗΣ4-5

Μεταφορά με τρέιλερ της εξωλέμβιας μηχανής4-5
Αποθήκευση της εξωλέμβιας μηχανής4-6

ΣΥΝΤΗΡΗΣΗ ΚΑΙ ΡΥΘΜΙΣΗ4-10

Πίνακας καθαρισμού και ελέγχου4-10
Ανταλλακτικά4-11
Καθαρισμός και ρύθμιση μπουζί4-11
Έλεγχος του συστήματος καυσίμου4-13
Καθαρισμός του φίλτρου καυσίμου4-14
Ρύθμιση των στροφών ρελαντί4-15
Έλεγχος της νεροπαγίδας κάτω από το δοχείο λαδιού του κινητήρα4-16
Αλλαγή ασφάλειας4-16
Έλεγχος της καλωδίωσης και των συνδέσεων4-17
Διαρροή καυσαερίων4-17
Διαρροή νερού4-17
Γρασάρισμα4-18
Έλεγχος του συστήματος ρύθμισης κλίσης και ανύψωσης4-21
Έλεγχος προπέλας4-22
Αλλαγή του λαδιού γρναζιών4-24
Καθαρισμός του δοχείου καυσίμου4-26
Έλεγχος και αλλαγή ανόδων4-27
Έλεγχος της μπαταρίας4-28
Έλεγχος μπουλονιών και παξιμαδιών4-31
Εξωτερικό του κινητήρα4-31
Βάψιμο του κάτω μέρους του σκάφους4-31

ESPECIFICAÇÕES4-1

TRANSPORTE E ARMAZENAGEM DO MOTOR FORA DE BORDO4-5

Reboque do motor fora de bordo4-5
Armazenagem do motor fora de bordo4-6

MANUTENÇÃO E REGULAÇÃO4-10

Tablela de inspeção e limpeza4-10
Substituição de peças4-11
Limpeza e regulação das velas de ignição4-11
Verificação do sistema de combustível4-13
Limpeza do filtro de combustível4-14
Regulação do ponto morto4-15
Verificação do colector de água sob o reservatório de óleo do motor4-16
Substituição dos fusíveis4-16
Verificação da instalação eléctrica e dos elementos de ligação4-17
Perda de escape4-17
Perda de água4-17
Lubrificação4-18
Verificação do sistema de comando automático da coluna e da inclinação4-21
Verificação da hélice4-22
Mudança do óleo da engrenagem4-24
Limpeza do reservatório de combustível4-26
Inspeção e substituição dos zínco4-27
Verificação da bateria4-28
Verificação de parafusos e porcas4-31
Exterior do motor4-31
Revestimento do casco do barco4-31



SPECIFIKATIONER

Betegnelsen	Model	Enhed	55BET
DIMENSIONER			
• Totale længde		mm	690
• Totale bredde		mm	332
• Totale højde L/X		mm	1.303 / —
• Hækbjælke, højde L/X		mm	520 / —
• Vægt L/X		kg	99 / —
PRÆSTATIONER			
• Operationsområde med fuld gas		Omdrej./min.	4.500–5.500
• Maksimal effekt		kW	40,5 ved 5.000 omdrjn./min.
• Tomgangshastighed		Omdrej./min.	1.050–1.150
MOTOR			
• Type			2-takt, L
• Antal cylindre			2
• Slagvolumen		cm ³	760
• Boring × Slaglængde		mm	82,0 × 76,0
• Tændingsystem			C.D.I. system
• Tændrør		NGK	BR8HS-10
• Elektrodeafstand		mm	0,9–1,0
• Kontrolsystem			Fjernbetjening
• Startsystem			Elektrisk start
• Batterikapacitet		V-AH	12-70–100
• Vekselstrømsgenerator		V-A (W)	12-6
• Start karbureringssystem			Chokerventilens startsystem
DRIVENDE ENHEDER			
• Gearpositioner			Frem, Frigear, Bak
• Gearingsforhold			1,85 (24/13)
• Trim/Tiltssystem			Mekanisk trimning og tilting
• Propel fabrikat			G
BRÆNDSTOF OG OLIE			
• Brændstof			Almindelig benzin
• Brændstoftank, kapacitet		l	25
• Anbefalet motorolie			YAMALUBE, TO-TAKTS MOTOROLIE TIL BÅDE eller tilsvarende TC-W3 certificeret olie for påhængsmotorer
• Olietank, kapacitet		l	Ekstern tank: — Intern tank: —
• Smøring			Forblanding
• Brændstof/olie forhold (blanding)			1:100
• Anbefalet gearolie			Hypoid gearolie for påhængsmotorer (SAE 90)
• Gear, oliekapacitet		cm ³	500
SPÆNDINGSMOMENTER			
• Tændrør		N•m (kgf•m)	25 (2,5)
• Propelmøtrik		N•m (kgf•m)	35 (3,5)

75AED	75AET	85AED
726 374 1.422 / — 521 / — 113 / —	726 374 1.422 / — 521 / — 121 / —	726 374 1.422 / 1.548 521 / 647 113 / 116
4.500–5.500 55,2 ved 5.000 omdrjn./min. 750–850	4.500–5.500 55,2 ved 5.000 omdrjn./min. 750–850	4.500–5.500 62,5 ved 5.000 omdrjn./min. 750–850
2-takt, L 3 1.140 82,0 × 72,0 C.D.I. system BR8HS-10 0,9–1,0 Fjernbetjening Elektrisk start 12-70–100 12-10 Chokerventilens startsystem	2-takt, L 3 1.140 82,0 × 72,0 C.D.I. system BR8HS-10 0,9–1,0 Fjernbetjening Elektrisk start 12-70–100 12-10 Chokerventilens startsystem	2-takt, L 3 1.140 82,0 × 72,0 C.D.I. system BR8HS-10 0,9–1,0 Fjernbetjening Elektrisk start 12-70–100 12-10 Chokerventilens startsystem
Frem, Frigear, Bak 2,0 (26/13) Manuel K	Frem, Frigear, Bak 2,0 (26/13) Mekanisk triming og tilting K	Frem, Frigear, Bak 2,0 (26/13) Manuel K
Almindelig benzin 25 YAMALUBE, TO-TAKTS MOTOROLIE TIL BÅDE eller tilsvarende TC-W3 certificeret olie for påhængsmotorer Ekstern tank: — Intern tank: — Forblanding 1:50 Hypoid gearolie for påhængsmotorer (SAE 90) 610	Almindelig benzin 25 YAMALUBE, TO-TAKTS MOTOROLIE TIL BÅDE eller tilsvarende TC-W3 certificeret olie for påhængsmotorer Ekstern tank: — Intern tank: — Forblanding 1:50 Hypoid gearolie for påhængsmotorer (SAE 90) 610	Almindelig benzin 25 YAMALUBE, TO-TAKTS MOTOROLIE TIL BÅDE eller tilsvarende TC-W3 certificeret olie for påhængsmotorer Ekstern tank: — Intern tank: — Forblanding 1:50 Hypoid gearolie for påhængsmotorer (SAE 90) 610
25 (2,5) 35 (3,5)	25 (2,5) 35 (3,5)	25 (2,5) 35 (3,5)



SPECIFIKATIONER

Betegnelse	Model	Enhed	85AET
DIMENSIONER			
• Totale længde		mm	726
• Totale bredde		mm	374
• Totale højde L/X		mm	1.422 / —
• Hækbjælke, højde L/X		mm	521 / —
• Vægt L/X		kg	121 / —
PRÆSTATIONER			
• Operationsområde med fuld gas		Omdrej./min.	4.500–5.500
• Maksimal effekt		kW	62,5 ved 5.000 omdrjn./min.
• Tomgangshastighed		Omdrej./min.	750–850
MOTOR			
• Type			2-takt, L
• Antal cylindre			3
• Slagvolumen		cm ³	1.140
• Boring × Slaglængde		mm	82,0 × 72,0
• Tændingsystem			C.D.I. system
• Tændrør		NGK	BR8HS-10
• Elektrodeafstand		mm	0,9–1,0
• Kontrolsystem			Fjernbetjening
• Startsystem			Elektrisk start
• Batterikapacitet		V-AH	12-70–100
• Vekselstrømsgenerator		V-A (W)	12-10
• Start karbureringssystem			Chokerventilens startsystem
DRIVENDE ENHEDER			
• Gearpositioner			Frem, Frigear, Bak
• Gearingsforhold			2,0 (26/13)
• Trim/Tiltsystem			Mekanisk trimning og tilting
• Propel fabrikat			K
BRÆNDSTOF OG OLIE			
• Brændstof			Almindelig benzin
• Brændstoftank, kapacitet		l	25
• Anbefalet motorolie			YAMALUBE, TO-TAKTS MOTOROLIE TIL BÅDE eller tilsvarende TC-W3
• Olietank, kapacitet		l	certificeret olie for påhængsmotorer
• Smøring			Ekstern tank: — Intern tank: —
• Brændstof/olie forhold (blanding)			Forblanding 1:50
• Anbefalet gearolie			Hypoid gearolie for påhængsmotorer (SAE 90)
• Gear, oliekapacitet		cm ³	610
SPÆNDINGSMOMENTER			
• Tændrør		N•m (kgf•m)	25 (2,5)
• Propelmøtrik		N•m (kgf•m)	35 (3,5)

115BETO	—	—
828 600 1.435 / — 516 / — 156 / —		
4.500–5.500 84,6 ved 5.000 o/min 700–800		
2-takt, 90°V 4 1.730 90,0 × 68,0 C.D.I. system BR8HS-10 0,9–1,0 Fjernbetjening Elektrisk start 12-70–100 12-10 Chokerventilens startsystem		
Frem, Frigear, Bak 2,0 (26/13) Mekanisk triming og tilting K		
Almindelig benzin — YAMALUBE, TO-TAKTS MOTOROLIE TIL BÅDE eller tilsvarende TC-W3 certificeret olie for påhængsmotorer Ekstern tank: 10,5 Intern tank: 0,9 YAMAHA AUTOLUBE SYSTEM — Hypoid gearolie for påhængsmotorer (SAE 90) 760		
25 (2,5) 55 (5,5)		



ΠΡΟΔΙΑΓΡΑΦΕΣ

Θέμα	Μοντέλο	Μονάδα	55BET
ΔΙΑΣΤΑΣΕΙΣ			
• Ολικό Μήκος		χλστ.	690
• Ολικό Πλάτος		χλστ.	332
• Ολικό Ύψος L/X		χλστ.	1.303 / —
• Ύψος Πρύμνης L/X		χλστ.	520 / —
• Βάρος L/X		Κιλά	99 / —
ΕΠΙΔΟΣΕΙΣ			
• Περιοχή λειτουργίας με τέρμα ανοικτό γκάζι		σ.α.λ.	4.500–5.500
• Μέγιστη ισχύς		kW	40,5στις 5.000 σ.α.λ.
• Στροφές ρελαντί		σ.α.λ.	1.050–1.150
ΚΙΝΗΤΗΡΑΣ			
• Τύπος Αριθμός κυλινδρών Κυλινδρισμός Διάμετρος × διαδρομή		κυβ. εκ. χλστ.	2-χρονος, L 2 760 82,0 × 76,0
• Σύστημα ανάφλεξης			Σύστημα C.D.I.
• Μπουζί Διάκενο μπουζί	NGK	χλστ.	BR8HS-10 0,9–1,0
• Σύστημα ελέγχου			Τηλεχειρισμός
• Σύστημα εκκίνησης			Ηλεκτρική εκκίνηση
• Χωρητικότητα μπαταρίας	V-AH		12-70–100
• Απόδοση εναλλακτήρα	V-Amp (W)		12-6
• Σύστημα εκκίνησης του καρμπυρατέρ			Εκκίνηση μηχανής με τσοκ
ΜΟΝΑΔΑ ΜΕΤΑΔΟΣΗΣ			
• Θέσεις του μογλιού κατεύθυνσης (μετάδοσης) Σχέςσεις γραναζιών			Εμπρός-Νεκρά-Όπισθεν 1,85 (24/13)
• Σύστημα κλίσης/ανύψωσης			Ηλεκτρική κλίση/ανύψωση
• Μαρκάρισμα προπέλας			G
ΚΑΥΣΙΜΟ ΚΑΙ ΛΑΔΙ			
• Καύσιμο Χωρητικότητα δοχείου καυσίμου	Λιτρα		Απλή βενζίνη 25
• Συνιστώμενο λάδι κινητήρα			YAMALUBE, TWO STROKE MOTOR OIL FOR MARINE, ή κάποιο άλλο λάδι εξωλέμβιων εγκεκριμένο στην κλάση TC-W3
Χωρητικότητα ρεζερβουάρ λαδιού	Λίτρο		Χωριστό: — Στον κινητήρα: —
Λίπανση			Προανάμιξη
• Μίξη βενζίνης/λαδιού			1:100
• Συνιστώμενο λάδι γραναζιών (βαλβολίνης) Χωρητικότητα λαδιού γραναζιών	κυβ. εκ.		Λάδι υποειδών γραναζιών για εξωλέμβιες μηχανές (SAE 90) 500
ΡΟΠΕΣ ΣΥΣΦΙΓΞΗΣ			
• Μπουζί	N•m (kgf•m)		25 (2,5)
• Παξιμάδι προπέλας	N•m (kgf•m)		35 (3,5)

75AED	75AET	85AED
726 374 1.422 / — 521 / — 113 / —	726 374 1.422 / — 521 / — 121 / —	726 374 1.422 / 1.548 521 / 647 113 / 116
4.500–5.500 55,2στεις 5.000 σ.α.λ. 750–850	4.500–5.500 55,2στεις 5.000 σ.α.λ. 750–850	4.500–5.500 62,5στεις 5.000 σ.α.λ. 750–850
2-χρονος,L 3 1.140 82,0 × 72,0 Σύστημα C.D.I. BR8HS-10 0,9–1,0 Τηλεχειρισμός Ηλεκτρική εκκίνηση 12-70–100 12-10 Εκκίνηση μηχανής με τσοκ	2-χρονος,L 3 1.140 82,0 × 72,0 Σύστημα C.D.I. BR8HS-10 0,9–1,0 Τηλεχειρισμός Ηλεκτρική εκκίνηση 12-70–100 12-10 Εκκίνηση μηχανής με τσοκ	2-χρονος,L 3 1.140 82,0 × 72,0 Σύστημα C.D.I. BR8HS-10 0,9–1,0 Τηλεχειρισμός Ηλεκτρική εκκίνηση 12-70–100 12-10 Εκκίνηση μηχανής με τσοκ
Εμπρός-Νεκρά-Όπισθεν 2,0 (26/13) Χειροκίνητη K	Εμπρός-Νεκρά-Όπισθεν 2,0 (26/13) Ηλεκτρική κλίση/άνυψωση K	Εμπρός-Νεκρά-Όπισθεν 2,0 (26/13) Χειροκίνητη K
Απλή βενζίνη 25 YAMALUBE, TWO STROKE MOTOR OIL FOR MARINE, ή κάποιο άλλο λάδι εξωλέμβιων εγκεκριμένο στην κλάση TC-W3 Χωριστό: — Στον κινητήρα: — Προανάμιξη 1:50 Λάδι υποειδών γραναζιών για εξωλέμβιες μηχανές (SAE 90) 610	Απλή βενζίνη 25 YAMALUBE, TWO STROKE MOTOR OIL FOR MARINE, ή κάποιο άλλο λάδι εξωλέμβιων εγκεκριμένο στην κλάση TC-W3 Χωριστό: — Στον κινητήρα: — Προανάμιξη 1:50 Λάδι υποειδών γραναζιών για εξωλέμβιες μηχανές (SAE 90) 610	Απλή βενζίνη 25 YAMALUBE, TWO STROKE MOTOR OIL FOR MARINE, ή κάποιο άλλο λάδι εξωλέμβιων εγκεκριμένο στην κλάση TC-W3 Χωριστό: — Στον κινητήρα: — Προανάμιξη 1:50 Λάδι υποειδών γραναζιών για εξωλέμβιες μηχανές (SAE 90) 610
25 (2,5) 35 (3,5)	25 (2,5) 35 (3,5)	25 (2,5) 35 (3,5)



RMK12011*

ΠΡΟΔΙΑΓΡΑΦΕΣ

Θέμα	Μοντέλο	Μονάδα	85ΑΕΤ
ΔΙΑΣΤΑΣΕΙΣ			
• Ολικό Μήκος		χλστ.	726
• Ολικό Πλάτος		χλστ.	374
• Ολικό Ύψος L/X		χλστ.	1.422 / —
• Ύψος Πρύμνης L/X		χλστ.	521 / —
• Βάρος L/X		Κιλά	121 / —
ΕΠΙΔΟΣΕΙΣ			
• Περιοχή λειτουργίας με τέρμα ανοικτό γκάζι		σ.α.λ.	4.500–5.500
• Μέγιστη ισχύς		kW	62,5στις 5.000 σ.α.λ.
• Στροφέες ρελαντί		σ.α.λ.	750–850
ΚΙΝΗΤΗΡΑΣ			
• Τύπος Αριθμός κυλινδρών Κυλινδρισμός Διάμετρος × διαδρομή		κυβ. εκ χλστ.	2-χρονος, L 3 1.140 82,0 × 72,0
• Σύστημα ανάφλεξης			Σύστημα C.D.I.
• Μπουζί Διάκενο μπουζί	NGK	χλστ.	BR8HS-10 0,9–1,0
• Σύστημα ελέγχου			Τηλεχειρισμός
• Σύστημα εκκίνησης			Ηλεκτρική εκκίνηση
• Χωρητικότητα μπαταρίας	V-AH		12-70–100
• Απόδοση εναλλακτήρα	V-Amp (W)		12-10
• Σύστημα εκκίνησης του καρμπυρατέρ			Εκκίνηση μηχανής με τσοκ
ΜΟΝΑΔΑ ΜΕΤΑΔΟΣΗΣ			
• Θέσεις του μογλιού κατεύθυνσης (μετάδοσης) Σχέςσεις γραναζιών			Εμπρός-Νεκρά-Όπισθεν 2,0 (26/13)
• Σύστημα κλίσης/ανύψωσης			Ηλεκτρική κλίση/ανύψωση
• Μαρκάρισμα προπέλας			K
ΚΑΥΣΙΜΟ ΚΑΙ ΛΑΔΙ			
• Καύσιμο Χωρητικότητα δοχείου καυσίμου	Λιτρα		Απλή βενζίνη 25
• Συνιστώμενο λάδι κινητήρα			YAMALUBE, TWO STROKE MOTOR OIL FOR MARINE, ή κάποιο άλλο λάδι εξωλέμβιων εγκεκριμένο στην κλάση TC-W3
Χωρητικότητα ρεζερβουάρ λαδιού	Λίτρο		Χωριστό: — Στον κινητήρα: —
Λίπανση			Προανάμιξη
• Μίξη βενζίνης/λαδιού			1:50
• Συνιστώμενο λάδι γραναζιών (βαλβολίνης) Χωρητικότητα λαδιού γραναζιών	κυβ. εκ.		Λάδι υποειδών γραναζιών για εξωλέμβιες μηχανές (SAE 90) 610
ΡΟΠΕΣ ΣΥΣΦΙΓΞΗΣ			
• Μπουζί	N•m (kgf•m)		25 (2,5)
• Παξιμάδι προπέλας	N•m (kgf•m)		35 (3,5)

115BETO	—	—
828 600 1.435 / – 516 / – 156 / –		
4.500–5.500 84,6 στις 5.000 σ.α.λ. 700–800		
2-χρονος, 90AV 4 1.730 90,0 × 68,0 Σύστημα C.D.I. BR8HS-10 0,9–1,0 Τηλεχειρισμός Ηλεκτρική εκκίνηση 12-70–100 12-10 Εκκίνηση μηχανής με τσοκ		
Εμπρός-Νεκρά-Οπισθεν 2,0 (26/13) Ηλεκτρική κλίση/ανύψωση K		
Απλή βενζίνη — YAMALUBE, TWO STROKE MOTOR OIL FOR MARINE, ή κάποιο άλλο λάδι εξωλέμβιων εγκεκριμένο στην κλάση TC-W3 Χωριστό: 10,5 Στον κινητήρα: 0,9 ΣΥΣΤΗΜΑ YAMAHA AUTOLUBE — Λάδι υποειδών γραναζιών για εξωλέμβιες μηχανές (SAE 90) 760		
25 (2,5) 55 (5,5)		



PMK12011*

ESPECIFICAÇÕES

Elemento	Modelo	Unidade	55BET
DIMENSÕES			
• Comprimento total		mm	690
• Largura total		mm	332
• Altura total	L/X	mm	1.303 / —
• Altura do painel de popa	L/X	mm	520 / —
• Peso	L/X	kg	99 / —
RENDIMENTO			
• Gama operacional em pleno regime		rpm	4.500–5.500
• Potência máxima		kW	40,5/5.000 rpm
• Baixa rotação		rpm	1,050–1,150
MOTOR			
• Tipo			2-tempos, L
Número de cilindros			2
Cilindrada		cm ³	760
Diâmetro e curso		mm	82,0 × 76,0
• Sistema de ignição			Sistema C.D.I.
• Vela de ignição		NGK	BR8HS-10
Folga da vela de ignição		mm	0,9–1,0
• Sistema de comando			Comando à distância
• Sistema de arranque			Arranque eléctrico
• Capacidade da bateria		V-AH	12-70–100
• Potencial do alternador		V-Amp	12-6
• Sistema de carburação do arranque			Sistema de arranque da válvula de mistura
UNIDADE DE TRANSMISSÃO			
• Posições das mudanças			Marcha avante-ponto morto-marcha à ré
Relação de caixa			1,85 (24/13)
• Sistema de inclinação/compensação			Inclinação e compensação automática
• Marca da hélice			G
COMBUSTÍVEL E ÓLEO			
• Combustível			Gasolina normal
Capacidade do reservatório de combustível		L	25
• Óleo de motor recomendado			YAMALUBE, ÓLEO PARA MOTAR FORA-DE-BORDA A DOIS TEMPOS ou um óleo equivalente TC-W3 aprovado para motor fora-de-borda
Capacidade do depósito do óleo		L	Remoto: — Motor: —
Lubrificação			Mistura prévia
• Taxa de mistura combustível/óleo			1:100
• Óleo de engrenagem recomendado			Oleo para caixa de engrenagens hipoide motor fora-borda (SAE90)
Capacidade de óleo de engrenagem		cm ³	500
ESFORÇO DE TORÇÃO			
• Vela de ignição		N•m	25
• Porca da hélice		N•m	35

75AED	75AET	85AED
726 374 1.422 / — 521 / — 113 / —	726 374 1.422 / — 521 / — 121 / —	726 374 1.422 / 1.548 521 / 647 113 / 116
4.500–5.500 55,2/5.000 rpm 750–850	4.500–5.500 55,2/5.000 rpm 750–850	4.500–5.500 62,5/5.000 rpm 750–850
2-tempos, L 3 1.140 82,0 × 72,0 Sistema C.D.I. BR8HS-10 0,9–1,0 Comanda à punho Arranque eléctrico 12-70–100 12-10 Sistema de arranque da válvula de mistura	2-tempos, L 3 1.140 82,0 × 72,0 Sistema C.D.I. BR8HS-10 0,9–1,0 Comanda à distância Arranque eléctrico 12-70–100 12-10 Sistema de arranque da válvula de mistura	2-tempos, L 3 1.140 82,0 × 72,0 Sistema C.D.I. BR8HS-10 0,9–1,0 Comando à distância Arranque eléctrico 12-70–100 12-10 Sistema de arranque da válvula de mistura
Marcha avante-ponto morto-marcha à ré 2,0 (26/13) Manual K	Marcha avante-ponto morto-marcha à ré 2,0 (26/13) Inclinação e compensação automática K	Marcha avante-ponto morto-marcha à ré 2,0 (26/13) Manual K
Gasolina normal 25 YAMALUBE, ÓLEO PARA MOTAR FORA-DE-BORDA A DOIS TEMPOS ou um óleo equivalente TC-W3 aprovado para motor fora-de-borda Remoto: — Motor: — Mistura prévia 1:50 Óleo paro caixa de engrenagens hipoide motor fara-borda (SAE90) 610	Gasolina normal 25 YAMALUBE, ÓLEO PARA MOTAR FORA-DE-BORDA A DOIS TEMPOS ou um óleo equivalente TC-W3 aprovado para motor fora-de-borda Remoto: — Motor: — Mistura prévia 1:50 Óleo paro caixa de engrenagens hipoide motor fara-borda (SAE90) 610	Gasolina normal 25 YAMALUBE, ÓLEO PARA MOTAR FORA-DE-BORDA A DOIS TEMPOS ou um óleo equivalente TC-W3 aprovado para motor fora-de-borda Remoto: — Motor: — Mistura prévia 1:50 Óleo paro caixa de engrenagens hipoide motor fara-borda (SAE90) 610
25 35	25 35	25 35



PMK12011*

ESPECIFICAÇÕES

Elemento	Modelo	Unidade	85AET
DIMENSÕES			
● Comprimento total		mm	726
● Largura total		mm	374
● Altura total	L/X	mm	1.422 / —
● Altura do painel de popa	L/X	mm	521 / —
● Peso	L/X	kg	121 / —
RENDIMENTO			
● Gama operacional em pleno regime		rpm	4.500–5.500
● Potência máxima		kW	62,5/5.000 rpm
● Baixa rotação		rpm	750–850
MOTOR			
● Tipo			2-tempos, L
Número de cilindros			3
Cilindrada		cm ³	1.140
Diâmetro e curso		mm	82,0 × 72,0
● Sistema de ignição			Sistema C.D.I.
● Vela de ignição		NGK	BR8HS-10
Folga da vela de ignição		mm	0,9–1,0
● Sistema de comando			Comanda à distância
● Sistema de arranque			Arranque manual
● Capacidade da bateria		V-AH	12-70–100
● Potencial do alternador		V-Amp	12-10
● Sistema de carburação do arranque			Sistema de arranque da válvula de mistura
UNIDADE DE TRANSMISSÃO			
● Posições das mudanças			Marcha avante-ponto morto-marcha à ré
Relação de caixa			2,0 (26/13)
● Sistema de inclinação/compensação			Inclinação e compensação automática
● Marca da hélice			K
COMBUSTÍVEL E ÓLEO			
● Combustível			Gasolina normal
Capacidade do reservatório de combustível		L	25
● Óleo de motor recomendado			YAMALUBE, ÓLEO PARA MOTAR FORA-DE-BORDA A DOIS TEMPOS ou um óleo equivalente TC-W3 aprovado para motor fora-de-borda
Capacidade do depósito do óleo		L	Remoto: — Motor: —
Lubrificação			Mistura prévia
● Taxa de mistura combustível/óleo			1:50
● Óleo de engrenagem recomendado			Oleo para caixa de engrenagens hipoide motor fara-borda (SAE90)
Capacidade de óleo de engrenagem		cm ³	610
ESFORÇO DE TORÇÃO			
● Vela de ignição		N•m	25
● Porca da hélice		N•m	35

115BETO	—	—
828 600 1.435 / — 516 / — 156 / —		
4.500–5.500 84,6 / 5.000 rpm 700–800		
2-tempos, 90°V 4 1.730 90,0 × 68,0 Sistema C.D.I. BR8HS-10 0,9–1,0 Comanda à distância Arranque eléctrico 12-70–100 12-10 Sistema de arranque da válvula de mistura		
Marcha avante-ponto morto-marcha à ré 2,0 (26/13) Inclinação e compensação automática K		
Gasolina normal — YAMALUBE, ÓLEO PARA MOTAR FORA-DE-BORDA A DOIS TEMPOS ou um óleo equivalente TC-W3 aprovado para motor fora-de-borda Remoto: 10,5 Motor: 0,9 SISTEMA AUTOLUBE DA YAMAHA — Óleo paro caixa de engrenagens hipoide motor fara-borda (SAE90) 760		
25 55		

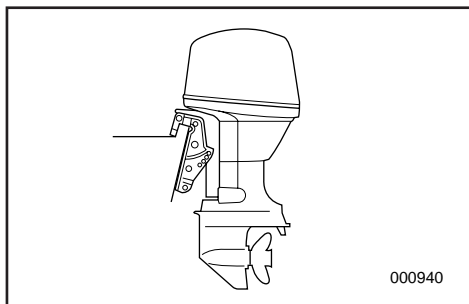


KMU01369*

TRANSPORT OG OPBEVARELSE AF PÅHÆNGSMOTOREN

⚠ ADVARSEL

Lækkende brændstof udgør en potentiel brandfare. Ved transport og opbevarelse af påhængsmotoren skal luftventilationsskruen og brændstofventilen lukkes for at forhindre brændstoflækage.



TRANSPORT AF PÅHÆNGSMOTOR PÅ TRAILER

Motoren bør transporteres på trailer, og opbevares, i den normale arbejdsstilling. Hvis der er utilstrækkelig afstand til vejen i denne stilling, transporteres motoren på trailer i tiltet position, idet der anvendes en støtteanordning til motoren, som f. eks. en tværstang ved hækbjælken.

FORSIGTIG:

Anvend ikke tiltstøttehåndtaget/knappen under transport af båden på trailer. Påhængsmotoren kan ryste løs fra tiltunderstøtningen og falde ned. Hvis motoren ikke kan transporteres på trailer i nedadvendt position, anvendes yderligere anordninger til understøttelse, for at sikre motoren i opadvendt position.

ΜΕΤΑΦΟΡΑ ΚΑΙ ΑΠΟΘΗΚΕΥΣΗ ΤΗΣ ΕΞΩΛΕΜΒΙΑΣ ΜΗΧΑΝΗΣ

TRANSPORTE E ARMAZENAGEM DO MOTOR FORA DE BORDO

⚠ ΠΡΟΕΙΛΟΠΟΙΗΣΗ

Αν διαρρεύσει καύσιμο μπορεί να προκληθεί φωτιά. Όταν μεταφέρετε και αποθηκεύετε την εξωλέμβια μηχανή, κλείνετε τη βίδα εξαερισμού και το διακόπτη ροής του καυσίμου για να αποφύγετε τυχόν διαρροή καυσίμου.

⚠ ADVERTENCIAS

O derrame de combustível constitui risco de incêndio. Quando transportar e armazenar o motor fora de bordo, feche o parafuso do respiradouro e a torneira do combustível para evitar derrames.

ΜΕΤΑΦΟΡΑ ΜΕ ΤΡΕΪΛΕΡ ΤΗΣ ΕΞΩΛΕΜΒΙΑΣ ΜΗΧΑΝΗΣ

Η εξωλέμβια μηχανή πρέπει να μεταφέρεται με τρέιλερ και να αποθηκεύεται στην κανονική θέση λειτουργίας της πάνω στο σκάφος. Αν υπάρχει ανεπαρκής απόσταση από τον δρόμο σε αυτή την θέση, τότε η εξωλέμβια πρέπει να μεταφέρεται με τρέιλερ στην ανυψωμένη θέση χρησιμοποιώντας μια κατάλληλη διάταξη στήριξης της μηχανής όπως είναι η μπάρα στήριξης στην πρύμνη.

REBOQUE DO MOTOR FORA DE BORDO

O motor deve ser rebocado e armazenado na posição normal de funcionamento. Se, nesta posição, o espaço de manobra for insuficiente, reboque o motor na posição inclinada, usando um dispositivo de sustentação do motor como, por exemplo, uma barra de suporte do painel de popa.

ΠΡΟΣΟΧΗ:

Μην χρησιμοποιείτε τον μοχλό/κουμπί στήριξης της ανύψωσης όταν μεταφέρετε με τρέιλερ το σκάφος. Είναι δυνατό λόγω των κραδασμών η εξωλέμβια να ελευθερωθεί από το σύστημα στήριξης της ανύψωσης και να πέσει. Αν η εξωλέμβια δεν μπορεί να μεταφερθεί με τρέιλερ στην κάτω θέση, χρησιμοποιείστε προσθετή διάταξη υποστήριξης για να την ασφαλίσετε στην πάνω θέση.

AVISOS:

Não use o botão/alavanca de sustentação da inclinação quando rebocar o barco. O motor fora de bordo pode soltar-se do suporte de inclinação e cair. Quando o motor não pode ser rebocado na posição deitada, use um dispositivo de sustentação adicional para o segurar na posição em pé.

**⚠ ADVARSEL**

- Gå aldrig under den nederste enhed, når motoren er tiltet, selv om der anvendes en stang til understøttelse af motoren. Alvorlige kvæstelser kan opstå, hvis påhængsmotoren ved et uheld falder af.
- **VÆR FORSIGTIG** ved transport af brændstofftank, enten i en båd eller en bil. **FYLD IKKE** brændstofbeholderen til den maksimale kapacitet. Benzin vil udvide sig betragteligt ved opvarmning, og kan opbygge et overtryk i brændstofbeholderen. Dette kan være årsag til lækkende brændstof og en potentiel brandfare.

KMK17011

OPBEVARING AF PÅHÆNGSMOTOR

Når påhængsmotoren skal opbevares i lang tid (2 måneder eller mere), er det nødvendigt at der udføres nogle vigtige procedurer for at undgå at motoren beskadiges alvorligt.

Det rekommanderes at påhængsmotoren serviceret af en autoriseret Yamaha-forhandler før den stilles på opbevaring. Følgende procedurer kan dog udføres af ejeren med et minimum af værktøj.

- 1) Med anvendelse af ferskvand, gennemskylles kølevandssystemets dyser (Der henvises til "Gennemskylning af kølevandssystemet") og motoren vaskes (der henvises til "MOTORENS UDVENDIGE DELE").
- 2) Afmonter brændstoftilslutningerne fra motoren.
- 3) Lad motoren arbejde i tomgang, indtil karburatoren er tom.
- 4) Dræn vandet fuldstændigt fra påhængsmotoren, og rens selve motoren omhyggeligt.
- 5) Afmonter tændrøret, hæld en teskefuld ren motorolie ned i cylinderen, og sæt tændrøret på plads igen.

▲ ΠΡΟΕΙΛΟΠΟΙΗΣΗ

- Ποτέ μην πηγαίνετε κάτω από το πόδι της εξωλέμβιας όταν αυτή είναι ανασηκωμένη, ακόμη κι αν χρησιμοποιείται μια μπάρα υποστήριξης της εξωλέμβιας. Είναι δυνατόν να προκληθεί σοβαρός τραυματισμός αν από ατύχημα πέσει η εξωλέμβια.
- **ΠΡΟΣΕΧΕΤΕ ΙΔΙΑΙΤΕΡΑ** όταν μεταφέρετε δοχεία καυσίμου, είτε με το σκάφος ή το αυτοκίνητο.
ΜΗΝ ΓΕΜΙΖΕΤΕ το ρεζερβουάρ του καυσίμου μέχρι να ξεχειλίσει. Η βενζίνη διαστέλλεται σημαντικά καθώς θερμαίνεται και μπορεί να δημιουργήσει πίεση στο εσωτερικό του δοχείου καυσίμου. Αυτή η πίεση μπορεί να προκαλέσει διαρροή καυσίμου και πιθανή πρόκληση φωτιάς.

RMK17011

ΑΠΟΘΗΚΕΥΣΗ ΤΗΣ ΕΞΩΛΕΜΒΙΑΣ ΜΗΧΑΝΗΣ

Όταν αποθηκεύετε την εξωλέμβια μηχανή σας για μεγάλα χρονικά διαστήματα (2 μήνες ή περισσότερο), θα πρέπει να εκτελείτε ορισμένες σημαντικές διαδικασίες για να αποφύγετε ζημιές που θα σας κοστίσουν ακριβά.

Συνιστούμε να πηγαίνετε για σέρβις τη μηχανή στον εξουσιοδοτημένο αντιπρόσωπο της Yamaha πριν την αποθήκευση. Ωστόσο, οι ακόλουθες διαδικασίες μπορούν να εκτελεστούν από τον ιδιοκτήτη της μηχανής με λίγα εργαλεία.

- 1) Χρησιμοποιώντας γλυκό νερό, ξεπλένετε τα περάσματα του νερού ψύξης (διαβάστε το κεφαλαίο “Ξέπλυμα του συστήματος ψύξης”) και πλένετε το σώμα του κινητήρα. (Διαβάστε το κεφαλαίο “ΕΞΩΤΕΡΙΚΑ ΤΟΥ ΚΙΝΗΤΗΡΑ”).
- 2) Αποσυνδέετε τις γραμμές καυσίμου από τον κινητήρα
- 3) Βάζετε τον κινητήρα να λειτουργήσει στο ρελαντί μέχρις ότου αδειάσει το καρμπυρατέρ.
- 4) Αδειάζετε εντελώς το νερό από την εξωλέμβια μηχανή, και καθαρίζετε καλά το σώμα της.
- 5) Βγάζετε το μπουζί, ρίχνετε μέσα μια κουταλιά του τσαγιού καθαρό λάδι κινητήρα μέσα στον κύλινδρο, και ξαναβάζετε το μπουζί.

▲ ADVERTENCIAS

- Não pode estar ninguém sob a unidade inferior inclinada, mesmo quando é utilizada uma barra de sustentação do motor. Se o motor fora de bordo cair acidentalmente pode provocar ferimentos graves.
- **PRESTE A MAIOR ATENÇÃO** quando transportar o reservatório de combustível por barco ou por carro.
NÃO encha o depósito de combustível até a capacidade máxima.
A gasolina sofre forte expansão por efeito do calor e pode desenvolver pressão no depósito de combustível, com o consequente derrame de combustível e agravamento do risco de incêndio.

PMK17011

ARMAZENAGEM DO MOTOR FORA DE BORDO

Ao armazenar o motor fora de bordo por períodos prolongados (2 meses ou mais), devem ser executados vários procedimentos para impedir danos que se podem revelar dispendiosos.

Recomenda-se que o motor fora de bordo seja revisto por um concessionário da Yamaha antes de ser armazenado. Não obstante, os procedimentos seguintes podem ser executados pelo proprietário com um mínimo de ferramentas.

- 1) Lave abundantemente o canal de água do sistema de refrigeração (Consulte a secção consagrada a “Lavagem do sistema de refrigeração”) e o corpo do motor (Consulte “EXTERIOR DO MOTOR”) com água doce.
- 2) Retire a ligação da conduta de injeção de combustível do motor.
- 3) Ponha o motor a funcionar em ponto morto até o carburador esvaziar.
- 4) Escoe completamente a água do motor fora de bordo e limpe cuidadosamente o corpo.
- 5) Retire a vela de ignição, deite uma colher de chá de óleo de motor limpo no cilindro e volte a colocar a vela de ignição.

**FORSIGTIG:**

- Placer ikke motoren på siden, før kølevandet er drænet fuldstændigt fra motoren, ellers kan der komme vand ind i cylinderen gennem udstødningsåbningen og forårsage problemer.
- Opbevar motoren på et tørt sted med god ventilation, ikke i direkte sollys.

KMK24110

Brændstoftank

- 1) Ved opbevaring i en længere periode, tømmer brændstoffet fra tanken.
- 2) Opbevar brændstoftanken på et tørt sted med god ventilation, ikke direkte i sollys.

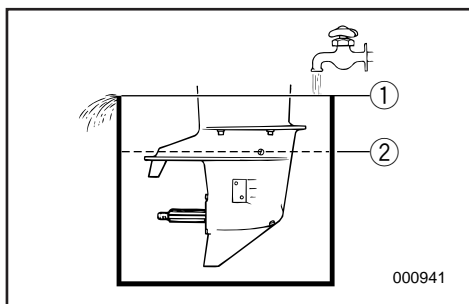
KMK23511

Gennemskylning af kølevandssystemet**• Gennemskylning af vandtanken**

- 1) Installer påhængsmotoren i en vandtank, og fyld tanken med ferskvand til et niveau over antikavitationspladen.
- 2) Skift til Frigear, start motoren, og lad den arbejde ved tomgangshastighed i få minutter.

FORSIGTIG:

Hvis ferskvandsniveauet er lavere end antikavitationspladen, eller hvis vandtilførslen er utilstrækkelig, kan beskadigelse af motoren opstå.



- ① Vandoverflade
- ② Laveste vandniveau

ΠΡΟΣΟΧΗ:

- Μην ξαπλώνετε τον κινητήρα στο πλάι του πριν αδειάσετε το νερό ψύξης εντελώς, αλλιώς το νερό είναι δυνατόν να εισχωρήσει στον κύλινδρο μέσα από την θυρίδα εξαγωγής και να προκαλέσει προβλήματα.
- Αποθηκεύετε τον κινητήρα σε κάποιο ξηρό, καλά αεριζόμενο μέρος, όχι κατευθείαν κάτω από τις ακτίνες του ήλιου

RMK24110

Ντεπόζιτο καυσίμου

- 1) Όταν πρόκειται να αποθηκεύσετε για μεγάλο χρονικό διάστημα το ντεπόζιτο, αδειάστε το καύσιμο.
- 2) Αποθηκεύετε το ντεπόζιτο καυσίμου σε έναν ξηρό, καλά αεριζόμενο χώρο, που δεν φωτίζεται άμεσα από τον ήλιο.

RMK23511

Ξέπλυμα του συστήματος ψύξης**• Πλύσιμο μέσα σε ντεπόζιτο νερού**

- 1) Τοποθετείτε τη εξωλέμβια μηχανή στην δεξαμενή με το νερό, και γεμίζετε το δοχείο με γλυκό νερό σε στάθμη πάνω από την πλάκα κατά της σπηλαιώσης.
- 2) Βάζετε την Νεκρά, βάζετε μπροστά τον κινητήρα, και τον αφήνετε να λειτουργήσει σε χαμηλές στροφές για λίγα λεπτά.

ΠΡΟΣΟΧΗ:

Αν η στάθμη του γλυκού νερού είναι κάτω από το επίπεδο της πλάκας κατά της σπηλαιώσης, ή αν η τροφοδοσία του νερού είναι ανεπαρκής, ο κινητήρας είναι δυνατόν να κολλήσει.

- ① Επιφάνεια του νερού
- ② Χαμηλότερη επιφάνεια νερού

AVISOS:

- Não coloque o motor de lado, antes da água do sistema de refrigeração ter escoado completamente, para evitar que a água entre no cilindro pela saída de escape, causando problemas.
- Armazene o motor em local seco, arejado e ao abrigo da luz directa do Sol.

PMK24110

Reservatório de combustível

- 1) Durante um longo período de armazenagem, esvazie o reservatório de combustível.
- 2) Armazene o reservatório de combustível em local seco, arejado e ao abrigo da luz directa do Sol.

PMK23511

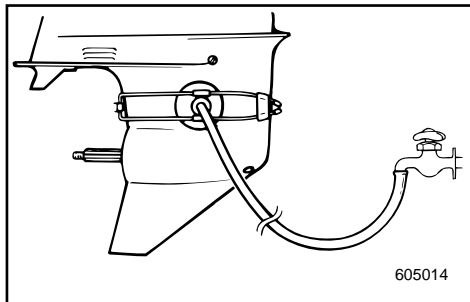
Lavagem do sistema de refrigeração**• Lavagem em tanque de água**

- 1) Instale o motor fora de bordo no tanque de água e encha-o de água doce, ultrapassando o nível da chapa de anticavitação.
- 2) Mude para ponto morto, ligue o motor e mantenha-o a funcionar em baixa rotação durante alguns minutos.

AVISOS:

Se o nível da água não chegar à chapa de anticavitação ou se o abastecimento de água for insuficiente, o motor pode girar.

- ① Superfície da água
- ② Nível inferior da água



● Gennemskylning med gennemskylningsudstyret

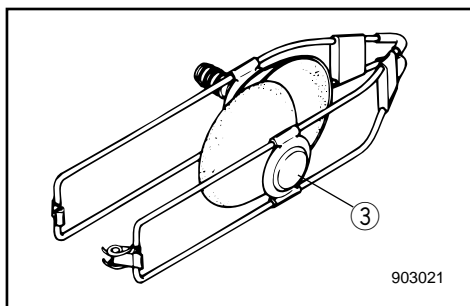
- 1) Sæt gennemskylningsudstyret (valgfrit tilbehør) på plads på det underste hus, så gummihætterne dækker åbningerne for vandindtaget. Udstyret skal installeres fra forsiden af det underste hus.
- 2) Tilslut en vandslange mellem gennemskylningsudstyret og vandhanen.
- 3) Derefter, skift til FRIGEAR, start motoren mens der tilføres vand, og lad motoren arbejde i tomgang i få minutter.

FORSIGTIG:

Lad aldrig motoren arbejde, selv i kort tid, uden løbende kølevand. Enten vil vandpumpen blive beskadiget, eller motoren vil blive overophedet. Før start af motoren, vær sikker på at installere gennemskylningsudstyret og vandtilførsel.

⚠ADVARSEL

Før anvendelse af gennemskylningsudstyret, afmonteres propellen. Sørg for at holde dig selv og andre borte fra propelakslen.



- ③ Gennemskylningsudstyr

• Πλύσιμο με το ειδικό προσάρτημα πλυσίματος

- 1) Τοποθετείτε την διάταξη ξεπλύματος (η οποία πουλιέται έξτρα), στη θέση της στο κάτω κέλυφος (πόδι της εξωλέμβιας), με τα λαστιχένια καπάκια να καλύπτουν το άνοιγμα της εισαγωγής του νερού. Το εξάρτημα αυτό πρέπει να τοποθετείται από το εμπρός μέρος του κάτω κελύφους (ποδιού).
- 2) Συνδέετε ένα ελαστικό σωλήνα ποτίσματος κήπου μεταξύ του εξαρτήματος ξεπλύματος και της βρύσης.
- 3) Κατόπιν βάζετε την Νεκρά, και βάζετε μπροστά τον κινητήρα ενώ τροφοδοτείτε το νερό, κατόπιν τον αφήνετε να λειτουργήσει σε χαμηλές στροφές για λίγα λεπτά.

ΠΡΟΣΟΧΗ:

Ποτέ μην βάζετε μπροστά τον κινητήρα ακόμη και στιγμιαία χωρίς να τρέχει το νερό ψύξης. Είτε η τρόμπα του νερού θα καταστραφεί ή ο κινητήρας θα υπερθερμανθεί. Πριν βάλετε μπροστά τον κινητήρα, βεβαιωθείτε ότι έχετε τοποθετήσει σωστά το εξάρτημα ξεπλύματος και ότι τροφοδοτείτε ήδη νερό

⚠ ΠΡΟΕΙΔΟΠΟΙΗΣΗ

Πριν χρησιμοποιήσετε το εξάρτημα ξεπλύματος, βγάξτε την προπέλα. Φροντίστε ο ίδιος και οι άλλοι παρευρισκόμενοι να στέκονται μακριά από τον άξονα της προπέλας.

- ③ Εξάρτημα ξεπλύματος

• Lavagem com conduta de água

- 1) Ajuste a ligação da conduta de lavagem (opção) ao corpo inferior e cubra com ventosas o orifício de entrada da água. A ligação deve ser instalada a partir da frente do corpo inferior.
- 2) Aplique uma mangueira à ligação da conduta de lavagem e à torneira de água.
- 3) Passe para ponto morto ("NEUTRAL"), ligue o motor enquanto a água corre e mantenha-o a funcionar em baixa rotação durante alguns minutos.

AVISOS:

Nunca ligue o motor mesmo momentaneamente quando não correr água no sistema de refrigeração. Arrisca-se a avariar a bomba de água ou a provocar o sobreaquecimento do motor. Antes de ligar o motor, verifique se instalou a ligação da conduta de lavagem e se abriu a água.

⚠ ADVERTENCIAS

Antes de colocar a ligação da conduta de lavagem, retire a hélice. Mantenha-se afastado do veio da hélice e não deixe ninguém aproximar-se.

- ③ Ligação da conduta de lavagem



KMK29010

Vedligeholdelse af batteri**⚠ ADVARSEL**

Batteriets elektrolyt er giftig og farlig, og kan være årsag til alvorlig forbrændinger, eller lignende. Elektrolytten indeholder svovlsyre. Undgå kontakt med hud, øjne eller tøj.

Modgift:

UDVORTES: Skyl med vand.

INDVORTES: Drik store mængder vand eller mælk. Efterfølges med magnesia-holdigt mælk, pisket æg, eller vegetabilsk olie. Tilkald en læge umiddelbart.

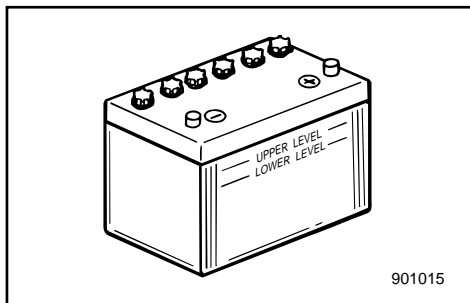
ØJNE: Skyl med vand i 15 minutter, og få straks medicinsk behandling.

Batterier producerer eksplosive gasser: Hold gnister, åben ild, cigaretter, eller lignende væk fra batteriet. Sørg for ventilation under opladning eller anvendelse i lukkede rum. Bær altid beskyttelsesbriller under arbejde i nærheden af batterier.

HOLDES UDE FOR BØRNS RÆKKEVIDDE.

BEMÆRK:

Batterier fra forskellige producenter kan variere. Derfor kan den følgende procedure ikke altid være anvendelig. Konsulter producentens instruktioner angående dit batteri.



- 1) Afbryd og afmonter batteriet fra din båd. Afbryd altid først for den sorte, negative pol, for at undgå risiko for kortslutning.
- 2) Rengør batteriet og polerne. Fyld hver celle til det øverste niveau med destilleret vand.
- 3) Opbevar batteriet på en plan overflade, på et køligt, tørt sted med god ventilation, og uden direkte sollys.
- 4) En gang om måneden, undersøges elektrolytens specifikke vægtfylde, og oplades som påkrævet, for at forlænge batteriets levetid.

RMK29010

Φροντίδα της μπαταρίας**▲ΠΡΟΕΙΔΟΠΟΙΗΣΗ**

Ο ηλεκτρολύτης της μπαταρίας είναι δηλητηριώδης και επικίνδυνος, ικανός να προκαλέσει σοβαρά εγκαύματα, κ.λ.π. Περιέχει θειικό οξύ. Αποφεύγετε την επαφή με το δέρμα, τα μάτια ή τα ρούχα.

Αντίδοτο:

ΣΕ ΕΞΩΤΕΡΙΚΗ ΕΠΑΦΗ: ξεπλένετε με νερό

ΣΕ ΠΕΡΙΠΤΩΣΗ ΚΑΤΑΠΟΣΗΣ: Πίνετε μεγάλες ποσότητες νερού ή γάλακτος. Στη συνέχεια παίρνετε γάλα μαγνησίας, κτυπητό αυγό ή φυτικό λάδι. Ζητήστε αμέσως την βοήθεια του γιατρού.

ΣΤΑ ΜΑΤΙΑ: ξεπλένετε με νερό για 15 ολόκληρα λεπτά και ζητήστε την άμεση βοήθεια του γιατρού.

Οι μπαταρίες παράγουν εκρηκτικά αέρια: Φροντίζετε ώστε σπινθήρες, φλόγες, τσιγάρα, κ.λ.π. να είναι μακριά. Αερίζετε τον χώρο όταν φορτώνετε ή όταν γίνεται χρήση της μπαταρίας σε κλειστό χώρο. Φοράτε πάντοτε προστατευτικά γυαλιά όταν εργάζεστε κοντά στην μπαταρία.

ΚΡΑΤΕΙΣΤΕ ΤΙΣ ΜΠΑΤΑΡΙΕΣ ΜΑΚΡΙΑ ΑΠΟ ΤΑ ΠΑΙΔΙΑ

ΣΗΜΕΙΩΣΗ:

Οι μπαταρίες διαφέρουν ανάλογα με τον κατασκευαστή τους γι'αυτό οι παρακάτω διαδικασίες πιθανώς να μην εφαρμόζονται σε όλες τις περιπτώσεις. Συμβουλευτείτε τις οδηγίες του κατασκευαστή της μπαταρίας σας

- 1) Αποσυνδέετε και βγάζετε την μπαταρία από το σκάφος αποσυνδέετε πάντοτε τον μαύρο αρνητικό ακροδέκτη πρώτα για να αποφύγετε την πιθανότητα βραχυκυκλώματος.
- 2) Καθαρίζετε το σώμα της μπαταρίας και τους ακροδέκτες. Συμπληρώνετε με απεσταγμένο νερό το κάθε στοιχείο μέχρι την πάνω κανονική στάθμη.
- 3) Αποθηκεύετε την μπαταρία σε μια επίπεδη επιφάνεια ενός δροσερού, ξηρού, καλά αεριζόμενου χώρου όχι κάτω από τις ακτίνες του ήλιου.
- 4) Μια φορά το μήνα ελέγχετε το ειδικό βάρος του ηλεκτρολύτη και αν χρειαστεί ξαναφορτώνετε την μπαταρία για να αυξήσετε τον χρόνο ζωής της.

PMK29010

Cuidados com a bateria**▲ADVERTENCIAS**

O electrólito da bateria é venenoso e perigoso e causa queimaduras graves, etc. Contém ácido sulfúrico. Evite o contacto com a pele, os olhos e o vestuário.

Antídoto:

EXTERNO: Lave abundantemente com água.

INTERNO: Beba grande quantidade de água ou leite, seguido de leite de magnésio, ovo batido ou óleo vegetal. Chame o médico imediatamente.

OLHOS: Lave abundantemente com água durante 15 minutos e consulte um médico imediatamente.

As baterias produzem gases explosivos: mantenha-se longe de faíscas, chamas, cigarros acesos, etc. Areje quando carregar a bateria ou se a utilizar em local fechado. Utilize sempre protecção ocular quando trabalhar próximo de baterias.

MANTER FORA DO ALCANCE DAS CRIANÇAS.

NOTA:

As baterias variam conforme os fabricantes, motivo por que o procedimento seguinte pode não ser sempre aplicável. Consulte as instruções do fabricante da sua bateria.

- 1) Desligue e retire a bateria do barco. Desligue, sempre, em primeiro lugar, o terminal negativo preto, para evitar o risco de curto-circuito.
- 2) Limpe o corpo da bateria e os terminais. Encha cada elemento até o nível superior com água destilada.
- 3) Armazene a bateria numa superfície nivelada em local fresco, seco, arejado e ao abrigo da luz directa do Sol.
- 4) Verifique, uma vez por mês, o peso específico do electrólito e carregue se necessário a fim de prolongar a vida da bateria.



VEDLIGEHOLDELSE OG JUSTERING

⚠ ADVARSEL

Vær sikker på at slukke for motoren, når du udfører vedligeholdelse, medmindre andet er specificeret. Hvis indehaveren ikke er fortrolig med vedligeholdelse af motorer, bør dette arbejde udføres af en Yamaha forhandler, eller anden kvalificeret mekaniker.

KMK30910*

SKEMA FOR RENGØRING OG EFTERSYN

Frekvensen af vedligeholdelseseftersyn kan være justeret i overensstemmelse med forholdene for brug af motoren, men det følgende skema giver oplysninger om de generelle retningslinier.

Mærket (●) indikerer eftersyn, som du selv kan udføre.

Mærket (○) indikerer arbejde, som skal udføres af din Yamaha forhandler.

Beskrivelse		Interval	I begyndelsen		For hver		Sidehenvisning
			10 timer (1 måneder)	50 timer (3 måneder)	100 timer (6 måneder)	200 timer (1 år)	
Brændstoffilter	Rengøring/Udskiftning		●	●	●		4-14
Brændstofsistem	Eftersyn		●		●		4-13
Brændstoftank*3	Rengøring					●	4-26
Gaskontrol forbindelse	Eftersyn/Justering					○	—
Tomgangshastighed	Eftersyn/Justering		●		●		4-15
Tændrør	Rengøring/Justering/ Udskiftning		●	●	●		4-11
Mekanisk trimning og tiltning*1	Eftersyn		●	●	●		4-21
Ledninger & stik	Eftersyn/ Tilslutning igen		●	●	●		4-16
Lækage i udstødning	Eftersyn		●	●	●		4-17
Vandlækage	Eftersyn		●	●	●		4-17
Smøringspunkter	Smøring				●		4-18
Gearolie	Udskiftning		●		●		4-24
Bolte og møtrikker	Efterspænding		●	●	●		4-31
Spænde(r) til kølekappe	Eftersyn/Justering					●	—
Anode(r)	Eftersyn/Udskiftning			○	○		4-27
Propel	Eftersyn		●	●	●		4-22
Motor udvendigt	Eftersyn		●	●	●		4-31
Kølevandssystemets dyser*4	Rengøring			●	●		4-7
Batteri*2	Eftersyn/Lading		● (hver 1 måned)				4-28

*1. For modeller med mekanisk trimning og tiltning / Mekanisk tiltning

*2. For modeller med elektrisk start

*3. Hvis en portabel brændstoftank er installeret.

*4. Ved operation i saltvand, uklart eller mudret vand, bør motoren blive skyllet gennem med ferskvand efter hver brug.

ΣΥΝΤΗΡΗΣΗ ΚΑΙ ΡΥΘΜΙΣΗ

▲ ΠΡΟΕΙΔΟΠΟΙΗΣΗ

Βεβαιωθείτε ότι έχετε σβήσει τον κινητήρα όταν κάνετε τις εργασίες συντήρησης εκτός αν υπάρχουν διαφορετικές οδηγίες. Αν ο ιδιοκτήτης δεν είναι γνωστής της συντήρησης μηχανών, αυτή η εργασία πρέπει να γίνει από κάποιον αντιπρόσωπο Yamaha ή κάποιο εξειδικευμένο μηχανικό.

RMK30910*

ΠΙΝΑΚΑΣ ΚΑΘΑΡΙΣΜΟΥ ΚΑΙ ΕΛΕΓΧΟΥ

Η συχνότητα των εργασιών συντήρησης μπορεί να ρυθμίζεται ανάλογα με τις συνθήκες λειτουργίας, αλλά ο παρακάτω πίνακας δίνει τις γενικές οδηγίες

Το σημάδι (●) δείχνει τις εργασίες έλεγχου που μπορείτε να κάνετε μόνοι σας.

Το σημάδι (○) δείχνει τις εργασίες που πρέπει να γίνουν από κάποιον αντιπρόσωπο Yamaha

Θέμα	Διαστήματα	Στις πρώτες		Κάθε		Διάβαστε στη σελίδα
		10 ώρες (1 μήνα)	50 ώρες (3 μήνες)	100 ώρες (6 μήνες)	200 ώρες (1 χρόνο)	
Φίλτρο καυσίμου	Καθαρισμός/Αλλαγή	●	●	●		4-14
Σύστημα καυσίμου	Έλεγχος	●		●		4-13
Δοχείο καυσίμου*3	Καθάρισμα				●	4-26
Ντίτζα γκαζιού	Έλεγχος/Ρύθμιση				○	—
Στροφές ρελαντί	Έλεγχος/Ρύθμιση	●		●		4-15
Μπουζί	Καθαρισμός/ Ρύθμιση/Αλλαγή	●	●	●		4-11
Σύστημα ρύθμισης κλίσης και ανύψωσης*1	Έλεγχος	●	●	●		4-21
Καλωδίωση και ηλεκτρικές συνδέσεις	Έλεγχος/ Επανασύνδεση	●	●	●		4-16
Διαρροή καυσαερίων	Έλεγχος	●	●	●		4-17
Διαρροή νερού	Έλεγχος	●	●	●		4-17
Σημεία γρασαρίσματος	Γρασαρίσμα			●		4-18
Βαλβούλινη	Αλλαγή	●		●		4-24
Μπουλόνια και παξιμάδια	Ξανασφίξιμο	●	●	●		4-31
Κλείστρο(α) καλύμματος	Έλεγχος/Ρύθμιση				●	—
Άνοδος(οι)	Έλεγχος/Αλλαγή		○	○		4-27
Προπέλα	Έλεγχος	●	●	●		4-22
Εξωτερικό του κινητήρα	Έλεγχος	●	●	●		4-31
Δίοδοι νερού ψυξης*4	Καθαρισμός		●	●		4-7
Μπαταρία*2	Έλεγχος/Φόρτιση	● (κάθε 1 μήνα)				4-28

*1. Για τα μοντέλα ρύθμισης κλίσης και ανύψωσης / υδραυλικό σύστημα ανύψωσης

*2. Μοντέλο με ηλεκτρική εκκίνηση

*3. Αν υπάρχει φορητή δεξαμενή καυσίμου.

*4. Όταν η εξωλέμβια λειτουργεί σε θαλασσινά νερά, θολά ή λασπωμένα νερά, ο κινητήρας πρέπει να ξεπλένεται με καθαρό νερό μετά από την κάθε χρήση.



MANUTENÇÃO E REGULAÇÃO

⚠️ ADVERTENCIAS

Desligue o motor quando efectuar a manutenção, salvo se especificado em contrário. A não ser que o proprietário do motor conheça perfeitamente a tarefa em causa, esta deve ser executada pelo concessionário Yamaha ou por técnico qualificado.

PMK30910*

TABELA DE INSPECÇÃO E LIMPEZA

A frequência dos serviços de manutenção pode ser ajustada às condições operacionais. A tabela seguinte visa fornecer normas de procedimento gerais.

A marca (●) indica os controlos que pode efectuar directamente.

A marca (○) indica os controlos que devem ser efectuados pelo concessionário Yamaha.

Intervalo		Inicial		Todas as		Ver pág.
		10 horas	50 horas (3 meses)	100 horas (6 meses)	200 horas (1 ano)	
Filtro de combustível	Limpeza/substituição	●	●	●		4-14
Sistema de combustível	Inspeção	●		●		4-13
Reservatório de combustível*3	Limpeza				●	4-26
Articulação do acelerador	Inspeção/regulação				○	—
Ponto do morto	Inspeção/regulação	●		●		4-15
Vela(s) de ignição	Limpeza/regulação/ substituição	●	●	●		4-11
Unidade de comando automático da coluna e da inclinação *1	Inspeção	●	●	●		4-21
Cablagem eléctrica e elemento(s) de ligação	Inspeção/ligação	●	●	●		4-16
Saída de escape	Inspeção	●	●	●		4-17
Saída de água	Inspeção	●	●	●		4-17
Pontos de lubrificação	Lubrificação			●		4-18
Óleo de engrenagem	Mudança	●		●		4-24
Parafusos e porcas	Reajustamento	●	●	●		4-31
Braçadeira(s) da capota	Inspeção/regulação				●	—
Zinco(s)	Inspeção/substituição		○	○		4-27
Hélice	Inspeção	●	●	●		4-22
Exterior do motor fora de bordo	Inspeção	●	●	●		4-31
Canais de água de refrigeração*4	Limpeza		●	●		4-7
Bateria*2	Inspeção/recarga	● (mensalmente)				4-28

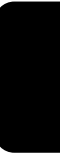
*1. para o modelo com comando automático da coluna e da inclinação / inclinação automática

*2. para o modelo de arranque eléctrico

*3. No modelo equipado com depósito de combustível portátil.

*4. O motor deve ser lavado com água limpa, após cada utilização, sempre que funcione em água salgada, turva ou lamacenta.

-MEMO-





KMK33011

RESERVEDELE

Hvis reservedele er nødvendige, anvend da kun originale Yamaha dele eller tilsvarende dele af samme type med samme styrke og af samme materiale. Enhver reservedel af dårligere kvalitet kan gå i stykker og resultere i at føreren mister kontrollen samt udsætte føreren og passagerer for fare.

Originale Yamaha reservedele og tilbehør kan anskaffes hos Yamaha forhandlere.

KMU01202

RENGØRING OG JUSTERING AF TÆNDRØR

⚠ADVARSEL

Ved afmontering eller installation af et tændrør, vær da omhyggelig med ikke at beskadige isolatoren. En beskadiget isolator kan gøre udvendige gnister mulige, hvilket kan føre til eksplosion eller brand.

Tændrøret er en vigtig motorkomponent, der er let at efterse. Tændrørets tilstand kan indikere noget om motorens tilstand. For eksempel, hvis porcelænet om den midterste elektrode er meget hvidt, kan dette være tegn på en lækage i indsugningen eller problem med karburatoren for den pågældende cylinder. Forsøg ikke selv at stille diagnosen for nogle problemer. I stedet bringes din påhængsmotor til en Yamaha forhandler. Du skal periodisk afmontere og efterse tændrøret, fordi varme og aflejringer langsomt vil nedbryde og erodere tændrøret. Hvis erosionen af elektroden bliver for kraftig, eller hvis kul og andre aflejringer bliver for kraftig, skal tændrøret udskiftes med et andet tændrør af den korrekte type.

RMK33011

ΑΝΤΑΛΛΑΚΤΙΚΑ

Αν χρειαστούν ανταλλακτικά, χρησιμοποιήστε μόνο αυθεντικά Yamaha ή αντίστοιχα του ίδιου τύπου, με την ίδια ισχύ και υλικά. Ανταλλακτικά υποδεέστερης ποιότητας μπορεί να προκαλέσουν δυσλειτουργίες, με αποτέλεσμα να κινδυνεύσει ο οδηγός και οι επιβάτες. Τα αυθεντικά ανταλλακτικά και αξεσουάρ Yamaha είναι διαθέσιμα από όλους τους εμπόρους Yamaha.

RMU01202

ΚΑΘΑΡΙΣΜΟΣ ΚΑΙ ΡΥΘΜΙΣΗ ΜΠΟΥΖΙ**▲ ΠΡΟΕΙΔΟΠΟΙΗΣΗ**

Όταν βγάξετε ή τοποθετείτε ένα μπουζί, προσέξτε μην καταστρέψετε τον μονωτήρα. Ένας κατεστραμμένος μονωτήρας θα μπορούσε να δημιουργήσει εξωτερικούς σπινθήρες, οι οποίοι είναι δυνατόν να οδηγήσουν σε έκρηξη φωτιάς.

Το μπουζί είναι ένα σημαντικό εξάρτημα του κινητήρα και είναι εύκολο να ελεγχθεί. Η κατάσταση του μπουζί μπορεί να είναι ενδεικτική για την κατάσταση του κινητήρα. Π.χ., αν η πορσελάνη του κεντρικού ηλεκτροδίου είναι πολύ λευκή, αυτό θα μπορούσε να είναι ένδειξη ότι υπάρχει εισροή αέρα στην πολλαπλή εισαγωγής ή πρόβλημα με το καρμπυρατέρ που επιδρά σ' αυτό το συγκεκριμένο κύλινδρο. Μη προσπαθήσετε να διαγνώσετε τα προβλήματα μόνος σας. Αντίθετα, φέρτε την εξωλέμβια μηχανή σας σε κάποιον αντιπρόσωπο Yamaha. Πρέπει από καιρό σε καιρό να βγάξετε και να ελέγχετε τα μπουζί διότι η θερμότητα και τα κατάλοιπα προκαλούν την σταδιακή φθορά και την διάβρωση των μπουζί. Αν η διάβρωση των μπουζί γίνεται υπερβολική, ή αν κατάλοιπα άνθρακος και άλλα κατάλοιπα που συγκεντρώνονται είναι υπερβολικά, πρέπει να αντικαταστήσετε το μπουζί με κάποιο του ορθού τύπου.

PMK33011

SUBSTITUIÇÃO DE PEÇAS

Se forem necessárias peças sobresselentes, utilize exclusivamente peças genuínas Yamaha ou equivalentes do mesmo tipo, resistência e material. As peças de qualidade inferior são causa de mau funcionamento e a consequente perda de controle pode pôr em risco o condutor e os passageiros.

O seu concessionário Yamaha dispõe das peças genuínas e acessórios Yamaha.

PMU01202

LIMPEZA E REGULAÇÃO DAS VELAS DE IGNIÇÃO**▲ ADVERTENCIAS**

Quando retirar ou instalar a vela de ignição, tenha cuidado para não danificar o isolador.

Um isolador danificado pode provocar faíscas externas e causar explosão ou incêndio.

A vela de ignição é uma componente importante do motor de fácil inspeção. O estado da vela de ignição é altamente revelador do estado do motor. Por exemplo, a brancura excessiva da porcelana do eléctrodo central indica entrada de ar ou um problema de carburação nesse cilindro. Face a qualquer problema, não tente fazer o diagnóstico da situação. Ao invés, leve o motor fora de bordo a um concessionário Yamaha. Deve, periodicamente, retirar e inspeccionar a vela de ignição, já que o calor e os resíduos provocam, a pouco e pouco, a sua deterioração e desgaste. A vela de ignição deve ser substituída por outra do mesmo tipo se a deterioração do eléctrodo ou o depósito de carbono e outros resíduos se tornarem excessivos.

**Standard tændrør:**

Der henvises til "SPECIFIKATIONER", side 4-1.

Før montering af et tændrør måles elektrodeafstanden med en trådlære/bladsøger; juster afstanden til den specificerede, hvis dette er nødvendigt.

Elektrodeafstand:

Der henvises til "SPECIFIKATIONER", side 4-1.

Rengør altid skivepakningens flade, og anvend en ny skive ved montering af tændrøret. Tør snavs af gevindet og skru tændrøret fast, med det korrekte moment.

Tændrørs fastspændingsmoment:

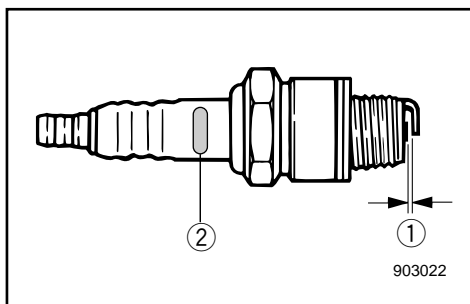
Der henvises til "SPECIFIKATIONER", side 4-1.

BEMÆRK:

Hvis en momentnøgle ikke er tilgængelig, når du monterer tændrøret, er et godt estimat på det korrekte moment 1/4 to 1/2 omgang mere, udover tilspænding med fingrene. Få tændrøret efterspændt til det korrekte moment med en momentnøgle, så hurtigt som muligt.

Forbogsstavet i tændrørets ID-mærke	Tændrørsnøgle
B	21 mm
C/BK	16 mm
D	18,3 mm

- ① Elektrodeafstand
- ② Tændrørs ID-mærke (NGK)



Στάνταρ τύπος μπουζί:
Διαβάστε το κεφάλαιο
“ΠΡΟΔΙΑΓΡΑΦΕΣ”, σελίδα 4-1.

Πριν βάλετε το καινούργιο μπουζί, μετράτε το διάκενο του ηλεκτροδίου με ένα συρμάτινο παχύμετρο. Αν είναι αναγκαίο ρυθμίζετε το διάκενο ώστε να είναι σύμφωνο με τις προδιαγραφές.

Διάκενο μπουζί:
Διαβάστε το κεφάλαιο
“ΠΡΟΔΙΑΓΡΑΦΕΣ”, σελίδα 4-1.

Όταν βάζετε το μπουζί, καθαρίζετε πάντοτε την επιφάνεια που πατάει η στεγανοποιητική ροδέλα και χρησιμοποιείτε μια νέα ροδέλα. Καθαρίζετε κάθε ίχνος ακαθαρσίας από τα σπειρώματα και βιδώνετε το μπουζί με την προδιαγεγραμμένη ροπή.

Ροπή σύσφιξης μπουζί:
Διαβάστε το κεφάλαιο
“ΠΡΟΔΙΑΓΡΑΦΕΣ”, σελίδα 4-1.

ΣΗΜΕΙΩΣΗ:

Αν δεν έχετε δυναμόκλειδο όταν βάζετε το μπουζί, ένας καλός τρόπος εκτίμησης της ορθής ροπής είναι σφίξιμο με μανέλλα 1/4 με 1/2 μισή στροφή αφού έχετε ήδη σφίξει το μπουζί με τα δάχτυλα. Σφίγγετε το μπουζί με την προδιαγεγραμμένη ροπή μόλις έχετε την δυνατότητα να χρησιμοποιήσετε ένα δυναμόκλειδο.

Αρχικό της ένδειξης αναγνώρισης του μπουζί	μέγεθος εξαγώγου
B	21mm
C/BK	16mm
D	18,3mm

- ① Διάκενο μπουζί
② Κωδικός μπουζί (NGK)

Tipo de vela de ignição:
Consulte as “ESPECIFICAÇÕES”, pág. 4-1.

Antes de encaixar a vela de ignição meça a distância (folga) entre os eléctrodos com um calibrador e, se necessário, ajuste-a como especificado.

Folga dos eléctrodos:
Consulte as “ESPECIFICAÇÕES”, pág. 4-1.

Quando encaixar a vela, limpe sempre a superfície da junta e utilize uma junta nova. Limpe bem a rosca e enrosque a vela de ignição à torção correcta.

Esforço de torção da vela de ignição:
Consulte as “ESPECIFICAÇÕES”, pág. 4-1.

NOTA:

Caso não disponha de uma chave dinamométrica para montar a vela de ignição, a torção correcta é aproximadamente de 1/4 a 1/2 volta completa à mão. Convém, no entanto, ajustar a vela de ignição à torção correcta com uma chave dinamométrica, logo que possível.

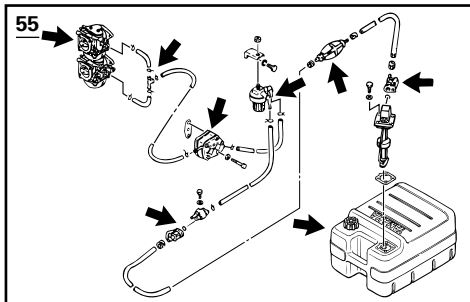
Número de identificação da vela de ignição de origem.	Tipo de chave dinamométrica
B	21mm
C/BK	16mm
D	18,3mm

- ① Folga dos eléctrodos
② Marca I.D. da vela de ignição (NGK)



KMK38010

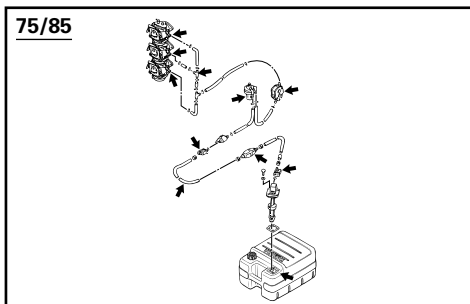
UNDERSØGELSE AF BRÆNDSTOFSY-STEMET



⚠ ADVARSEL

Benzin og benzindampe er meget brandfarlige og eksplosive.

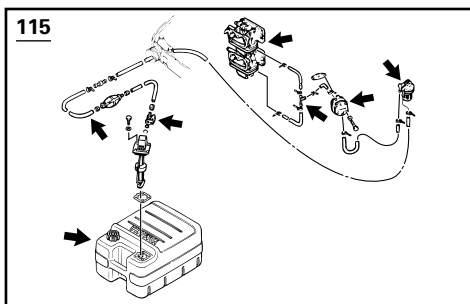
Holdes væk fra gnister, cigaretter, åben ild eller andre kilder til antændelse.



Undersøg brændstofledningen for lækage, krakkelering, eller dårlig funktion. Hvis der findes nogle problemer, skal de rettes umiddelbart af Yamaha forhandleren eller en anden kvalificeret mekaniker.

Checkpunkter

- Lækage i brændstofsytets dele.
- Lækage i brændstofslangens samling.
- Revner i brændstofslangen eller anden beskadigelse.
- Lækage i brændstoftilslutningen.



⚠ ADVARSEL

Brændstofflækage kan resultere i brand eller eksplosion.

- Undersøg regelmæssigt for brændstofflækage.
- Hvis der findes nogen brændstofflækage, skal brændstofsytet repareres af en kvalificeret mekaniker.

Forkert reparation kan være årsag til, at det bliver usikkert at benytte påhængsmotoren.

RMK38010

ΕΛΕΓΧΟΣ ΤΟΥ ΣΥΣΤΗΜΑΤΟΣ ΚΑΥΣΙΜΟΥ

▲ ΠΡΟΕΙΔΟΠΟΙΗΣΗ

Η βενζίνη και οι ατμοί της είναι πολύ εύφλεκτοι και εκρηκτικοί. Φροντίστε οι σπινθήρες, τα τσιγάρα, οι φλόγες και άλλες πηγές ανάφλεξης να βρίσκονται ψηλά.

Ελέγχετε την γραμμή καυσίμου μήπως υπάρχουν διαρροές, τσακίσματα ή κακή λειτουργία. Αν βρεθεί κάποιο πρόβλημα πρέπει να διορθωθεί από κάποιο αντιπρόσωπο Yamaha ή άλλο εξειδικευμένο μηχανικό.

Σημεία έλεγχου

- Διαρροή στα μέρη του συστήματος καυσίμου.
- Διαρροή από τον ταχυσύνδεσμο του καυσίμου.
- Τσακίσματα στον ελαστικό σωλήνα καυσίμου ή άλλες ζημιές.
- Τιαρροή από το σημείο σύνδεσης του καυσίμου.

▲ ΠΡΟΕΙΔΟΠΟΙΗΣΗ

Η διαρροή καυσίμου μπορεί να προκαλέσει φωτιά ή έκρηξη.

- Ελέγχετε τακτικά μήπως υπάρχει διαρροή καυσίμου.
 - Αν βρεθεί κάποια διαρροή καυσίμου, το σύστημα πρέπει να διορθωθεί από κάποιον εξειδικευμένο μηχανικό.
- Ανεπαρκείς διορθώσεις μπορούν να κάνουν την εξωλέμβια ανασφαλή στην λειτουργία της.

PMK38010

VERIFICAÇÃO DO SISTEMA DE COMBUSTÍVEL

▲ ADVERTENCIAS

A gasolina (combustível) e os seus vapores são facilmente inflamáveis e explosivos. Não fume e mantenha-se longe de faíscas, chamas ou outras fontes de ignição.

Verifique se há fugas, fendas ou anomalias na conduta de injeção do combustível. Se encontrar algum problema, resolva-o com o concessionário Yamaha ou um técnico qualificado.

Pontos a verificar

- Fuga nas peças do sistema de combustível.
- Fuga na junção da mangueira de combustível.
- Fuga ou outra anomalia na mangueira de combustível.
- Fuga no elemento de ligação da conduta de combustível.

▲ ADVERTENCIAS

A fuga de combustível pode provocar incêndio ou explosão.

- Verifique, periodicamente, se há fuga de combustível.
- Se encontrar alguma fuga, faça reparar o sistema de combustível por um técnico qualificado.

A segurança do motor fora de bordo pode ser afectada por reparações inadequadas.

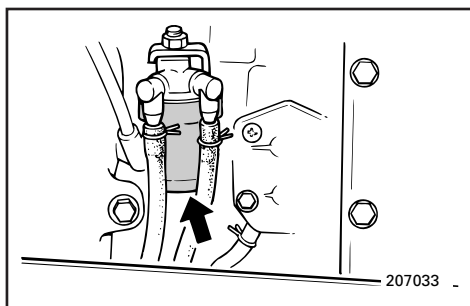


KMU00370

RENGØRING AF BRÆNDSTOFFILTER**⚠ ADVARSEL**

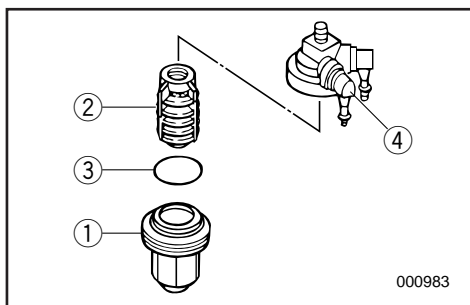
Brændstof er meget brændbar, og brændstoffdampe er både brændbare og eksplosive.

- Hvis du har nogle spørgsmål om korrekt udførelse af proceduren, kontaktes din Yamaha forhandler.
- Udfør ikke proceduren på en varm eller en arbejdende motor. Tillad motoren at blive afkølet.
- Der vil være brændstof i brændstoffilteret. Holdes væk fra gnister, cigaretter, åben ild eller andre kilder til antændelse.
- Denne procedure vil tillade, at der spildes en lille smule benzin. Opsaml brændstof med en klud. Tør spildt brændstof op med det samme.
- Brændstoffiltret skal samles omhyggeligt med O-ring, filterskål og slanger. Ukorrekt samling eller udskiftning kan være årsag til brændstofflækage, som kan resultere i brand eller eksplosion.



KMU00978

- 1) Fjern møtrikken, som fastholder brændstoffilteraggregatet, hvis motoren er udstyret med dette.
- 2) Skru filterskålen ① ud, idet spildt brændstof opsamles med en klud.
- 3) Fjern filterelementet ②, og vask dette i et opløsningsmiddel. Tillad filtret at tørre. Undersøg filterelementet og O-ringen ③, for at være sikker på, at disse er i en god tilstand. Udskift, hvis dette er nødvendigt.
- 4) Geninstaller filtret i filterskålen. Vær sikker på, at O-ringen er rigtigt placeret i skålen. Skru filterskålen fast på filterhuset ④.



RMU00370

ΈΛΕΓΧΟΣ ΤΟΥ ΦΙΛΤΡΟΥ ΚΑΥΣΙΜΟΥ

▲ ΠΡΟΕΙΔΟΠΟΙΗΣΗ

Η βενζίνη είναι πολύ εύφλεκτη και οι ατμοί της είναι εύφλεκτοι και εκρηκτικοί.

- Αν έχετε οποιαδήποτε ερώτηση σχετικά με την ορθή διαδικασία, συμβουλευτείτε κάποιον αντιπρόσωπο Yamaha.
- Μην εκτελέσετε αυτήν την διαδικασία ενώ ο κινητήρας είναι ζεστός ή ενώ λειτουργεί. Αφήστε τον κινητήρα να κρυώσει.
- Θα υπάρχει καύσιμο στο φίλτρο του καυσίμου. Προσέξτε σπινθήρες, τσιγάρα, και φλόγες ή άλλες πηγές ανάφλεξης να είναι μακριά.
- Αυτή η διαδικασία, αναπόφευκτα θα επιτρέψει σε μια ποσότητα καυσίμου να χυθεί κάτω. Συγκεντρώστε το καύσιμο σε ένα στουπί. Σκουπίστε κάθε σταγόνα καυσίμου μόλις τρέξει.
- Το φίλτρο καυσίμου πρέπει να ξανα συναρμολογηθεί προσεκτικά με τους ελαστικούς δακτυλίους, το καπάκι του φίλτρου και τους ελαστικούς σωλήνες στη θέση τους. Τυχόν λανθασμένη συναρμολόγηση ή τοποθέτηση μπορεί να προκαλέσει διαρροή καυσίμου η οποία είναι δυνατόν να με τη σειρά της να δημιουργήσει φωτιά ή κίνδυνο έκρηξης.

RMU00978

- 1) Βγάξτε το παξιμάδι που κρατά το σώμα καυσίμου του κινητήρα αν υπάρχει τέτοιο παξιμάδι.
- 2) Ξεβιδώνετε το ποτήρι του φίλτρου ①, συγκεντρώνοντας το καύσιμο που θα τρέξει σε ένα στουπί.
- 3) Βγάξτε το στοιχείο του φίλτρου ②, και το πλένετε σε διαλυτικό.
Το αφήνετε να στεγνώσει ελέγχετε το στοιχείο του φίλτρου και τον ελαστικό δακτύλιο ③ για να βεβαιωθείτε ότι βρίσκονται σε καλή κατάσταση. Αλλάζετε με καινούργια αν είναι αναγκαίο.
- 4) Ξανατοποθετείτε τα στοιχεία του φίλτρου στο ποτήρι.
Βεβαιωθείτε ότι ο ελαστικός δακτύλιος είναι στη θέση του στο ποτήρι. βιδώνετε σφικτά το ποτήρι στην φωλιά του φίλτρου ④.

PMU00370

INSPEÇÃO DO FILTRO DE COMBUSTÍVEL

▲ ADVERTENCIAS

A gasolina (combustível) e os seus vapores são facilmente inflamáveis e explosivos.

- Se tiver dúvidas quanto ao procedimento correcto, dirija-se ao concessionário Yamaha.
- Não execute este procedimento com o motor quente ou ligado. Espere que o motor arrefeça.
- O filtro do combustível contém sempre restos de combustível. Não fume e mantenha-se afastado de faíscas ou outras fontes de ignição.
- Evite entornar combustível. Caso isso aconteça, limpe imediatamente com panos secos.
- O filtro do combustível deve ser cuidadosamente colocado no lugar com os anéis em 'O', o copo de filtro e a tubagem. Uma instalação ou uma substituição inadequada pode provocar fuga de combustível, com os conseqüentes riscos de incêndio ou explosão.

PMU00978

- 1) Retire a porca que segura a unidade do filtro de combustível, se equipado.
- 2) Desaparafuse o copo de filtro ① e limpe o combustível eventualmente derramado com panos secos.
- 3) Retire o elemento de filtro ② e lave-o com solvente. Deixe-o secar, verifique se o elemento de filtro e os anéis em 'O' ③ estão em bom estado. Substitua-os, se necessário.
- 4) Recoloque o elemento de filtro no copo. Certifique-se que o anel em 'O' está correctamente colocado no copo. Atarraxe com firmeza o copo à estrutura do filtro ④.



- 5) Fastgør filteraggregatet til beslaget, som er fastgjort til filteraggregatet med brændstofslangerne.
- 6) Start motoren, og undersøg om der er lækage af brændstof.

KMK54110*

JUSTERING AF TOMGANGSHASTIGHED

⚠ ADVARSEL

- Rør ikke ved, eller afmonter ikke elektriske dele ved start eller når motoren arbejder.
- Hold hænder, hår og tøj væk fra svinghjulet og andre roterende dele, mens motoren arbejder.

FORSIGTIG:

Denne procedure skal udføres, mens påhængsmotoren er i vandet. En forbindelse med gennemstrømning eller en testtank kan anvendes.

BEMÆRK:

En omdrejningstæller skal benyttes til denne procedure.

- 1) Start motoren og tillad motoren at varme helt op i Frigear, indtil motoren arbejder jævnt.
Hvis påhængsmotoren er fastmonteret på en båd, vær da sikker på at båden er stramt fortøjet.

- 5) Συνδέετε το σύστημα του φίλτρου στο μπρακετο ενώ οι σωλήνες του καυσίμου είναι συνδεδεμένοι στο σώμα του φίλτρου.
- 6) Βάζετε μπροστά τον κινητήρα και ελέγχετε μήπως υπάρχουν διαρροές από το φίλτρο.

- 5) Ligue a unidade do filtro ao suporte que faz a ligação da tubagem de combustível com a unidade do filtro.
- 6) Ligue o motor e verifique se o filtro tem fugas.

RMK54110*

ΡΥΘΜΙΣΗ ΤΩΝ ΣΤΡΟΦΩΝ ΡΕΛΑΝΤΙ

▲ ΠΡΟΕΙΔΟΠΟΙΗΣΗ

- Μην αγγίζετε ή αφαιρείτε ηλεκτρικά μέρη όταν βάζετε μπροστά τον κινητήρα ή ενώ αυτός λειτουργεί.
- Φροντίστε τα χέρια, τα μαλλιά, και τα ρούχα να είναι μακριά από το βολάν και από αλλά στρεφόμενα μέρη ενώ ο κινητήρας λειτουργεί.

ΠΡΟΣΟΧΗ:

Αυτή η διαδικασία πρέπει να γίνεται ενώ ο κινητήρας βρίσκεται στο νερό. Μπορεί όμως να χρησιμοποιηθεί ένα εξάρτημα ξεπλύματος ή ένα δοχείο δοκίμων.

ΣΗΜΕΙΩΣΗ:

Ένα διαγνωστικό στροφόμετρο πρέπει να χρησιμοποιηθεί γι' αυτήν την διαδικασία.

- 1) Βάζετε μπροστά τον κινητήρα και τον αφήνετε να ζεσταθεί εντελώς στην Νεκρά μέχρις ότου λειτουργεί ομαλά. Αν η εξωλέμβια είναι τοποθετημένη πάνω σε ένα σκάφος, βεβαιωθείτε ότι το σκάφος είναι καλά δεμένο στον μόλο.

PMK54110*

REGULAÇÃO DO PONTO MORTO

▲ ADVERTENCIAS

- Não toque nem tire peças eléctricas no momento do arranque do motor ou com ele em marcha.
- Afaste as mãos, os cabelos e o vestuário do volante do motor e de outras peças rotativas quando o motor estiver em marcha.

AVISOS:

Deve executar este procedimento com o motor fora de bordo na água. Utilize um tanque de testes ou faça uma ligação à conduta de lavagem.

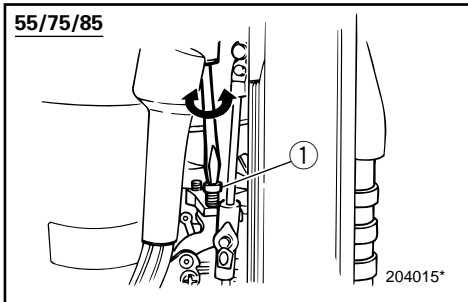
NOTA:

Utilize um conta-rotações de diagnóstico para este procedimento.

- 1) Ligue o motor, ponha-o em ponto morto e deixe-o aquecer completamente até atingir um funcionamento uniforme. Se o motor fora de bordo está montado num barco, certifique-se de que está firmemente fundeado.



55/75/85



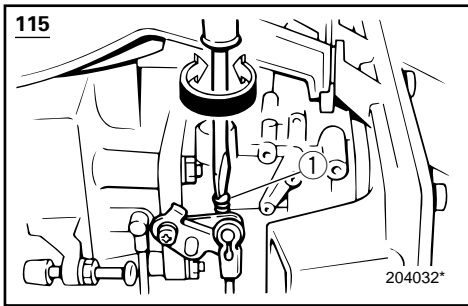
- 2) Juster gassens stopskruer for at indstille tomgangshastigheden til det specificerede (se "SPECIFIKATIONER") ved at dreje stopskruen i urets retning, for at forøge tomgangshastigheden, og ved at dreje stopskruen modsat urets retning, for at formindske tomgangshastigheden.

BEMÆRK:

Justering af den korrekte tomgangshastighed er kun mulig, hvis motoren er helt opvarmet. Hvis motoren ikke er helt opvarmet, vil tomgangshastigheden have en tendens til at blive for høj.

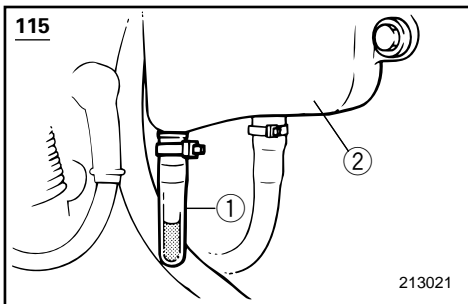
Hvis du har besvær med at opnå den specificerede tomgangshastighed, kontaktes en Yamaha forhandler eller en anden kvalificeret mekaniker.

115



- ① Gas stopskruer

115

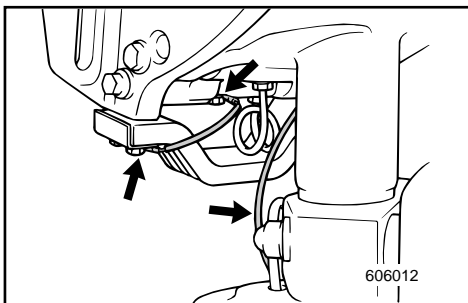


KMK56010

**UNDERSØGELSE AF VANDFÆLDEN
UNDER MOTORENS OLJETANK
115**

Der findes en vandfælde i bunden af motorens olietank. Hvis vand eller fremmedlegemer er synlige i denne fælde, kontaktes en Yamaha forhandler.

- ① Vandfælde
② Motorens olietank



KMK78010

**UNDERSØGELSE AF LEDNINGSFØRING
OG STIK**

- 1) Undersøg om stelforbindelsen er korrekt fastgjort.
2) Undersøg om hver tilslutning har rigtig forbindelse.

2) Ρυθμίζετε την βίδα τερματισμού του γκαζιού έτσι ώστε το ρελαντί να είναι σύμφωνα με τις προδιαγραφές (κοιτάξτε το κεφάλαιο “ΠΡΟΔΙΑΓΡΑΦΕΣ”). Στρέφοντας την βίδα τερματισμού δεξιόστροφα οι στροφές του ρελαντί αυξάνουν, ενώ Στρέφοντας την αριστερόστροφα ελαττώνονται.

ΣΗΜΕΙΩΣΗ:

Η σωστή ρύθμιση του ρελαντί είναι δυνατή μόνο αν ο κινητήρας είναι εντελώς ζεστός. Αν δεν έχει ζεσταθεί εντελώς, οι στροφές θα έχουν την τάση να ανέβουν πολύ ψηλά. Αν έχετε δυσκολία να επιτύχετε τις σωστές στροφές του ρελαντί, συμβουλευτείτε κάποιον αντιπρόσωπο Yamaha ή άλλον εξειδικευμένο μηχανικό.

- ① Βίδα τερματισμού του γκαζιού (της πεταλούδας)

RMK56010

ΕΛΕΓΧΟΣ ΤΗΣ ΝΕΡΟΠΑΓΙΔΑΣ ΚΑΤΩ ΑΠΟ ΤΟ ΔΟΧΕΙΟ ΛΑΔΙΟΥ ΤΟΥ ΚΙΝΗΤΗΡΑ 115

Υπάρχει μια υδατοπαγίδα στο κάτω μέρος του δοχείου λαδιού του κινητήρα. Αν είναι ορατή κάποια ποσότητα νερού ή ξένων υλικών μέσα σ' αυτήν την υδατοπαγίδα συμβουλευτείτε κάποιον αντιπρόσωπο Yamaha.

- ① Υδατοπαγίδα
② Δοχείο λαδιού κινητήρα

RMK78010

ΕΛΕΓΧΟΣ ΤΗΣ ΚΑΛΩΔΙΩΣΗΣ ΚΑΙ ΤΩΝ ΣΥΝΔΕΣΕΩΝ

- 1) Ελέγχετε αν το κάθε καλώδιο γείωσης είναι σωστά ασφαλισμένο.
2) Ελέγχετε αν το κάθε σημείο σύνδεσης είναι σφικτά συνδεδεμένο

2) Para regular o ponto morto, como especificado (ver 'ESPECIFICAÇÕES'), ajuste o parafuso batente do acelerador. Para aumentar a marcha a vazio rode o parafuso batente do acelerador no sentido dos ponteiros do relógio e para diminuir rode-o no sentido inverso.

NOTA:

Para regular o ponto morto correctamente é necessário que o motor esteja quente. Se tal não acontecer, a rotação tenderá a ser demasiado elevada.

Em caso de dificuldade na obtenção do ponto morto especificado, consulte o concessionário Yamaha ou um técnico qualificado.

- ① Parafuso batente do acelerador

PMK56010

VERIFICAÇÃO DO COLECTOR DE ÁGUA SOB O RESERVATÓRIO DE ÓLEO DO MOTOR 115

Existe um colector debaixo do reservatório de óleo do motor.

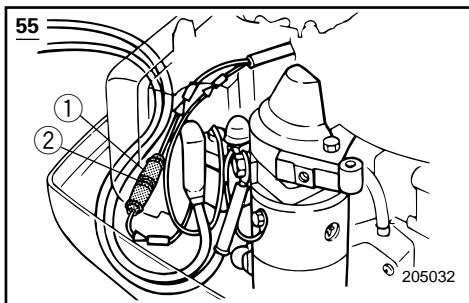
Se observar acumulação de água ou outras matérias no colector, consulte o concessionário Yamaha.

- ① Colector
② Reservatório de óleo do motor

PMK78010

VERIFICAÇÃO DA INSTALAÇÃO ELÉCTRICA E DOS ELEMENTOS DE LIGAÇÃO

- 1) Verifique se cada fio eléctrico está ligado à massa com segurança.
2) Verifique se cada elemento de ligação está firmemente preso.



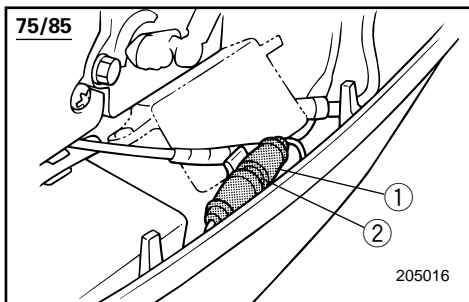
KMU01329

UDSKIFTNING AF SIKRING

Hvis en sikring er brændt over på modeller med elektrisk start, så åben sikringsholderen og udskift sikringen med en ny med korrekt amperetal.

⚠ADVARSEL

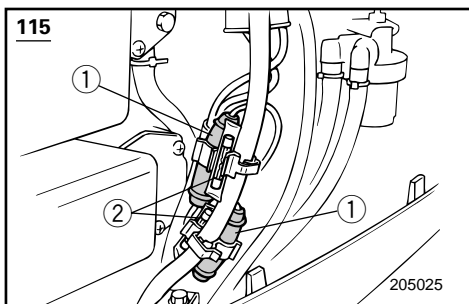
Vær sikker på at anvende en sikring af den specificerede type. En forkert sikring eller et stykke tråd kan tillade en ekstrem strømgenmængde. Dette kan forårsage beskadigelse af det elektriske system og brandulykke.



BEMÆRK:

Hvis den nye sikring brænder over med det samme, kontaktes en Yamaha forhandler.

- ① Sikringsholder
- ② Sikring (20A)



LÆKAGE I UDSØDNINGEN

Start motoren og undersøg om der er lækage i udstødningen i samlingen mellem udstødningsdækslet, cylindertopstykket og krumtap-huset.

LÆKAGE AF VAND

Start motoren og undersøg at der ikke er lækage af vand fra samlingerne mellem udstødningsdækslet, cylindertopstykket og krumtap-huset.

RMU01329

ΑΛΛΑΓΗ ΑΣΦΑΛΕΙΑΣ

Αν καεί η ασφάλεια στο μοντέλο με ηλεκτρική εκκίνηση, ανοίξτε το κουτί της ασφάλειας και αντικαταστήστε την με μια άλλη με τα σωστά αμπέρ.

⚠ ΠΡΟΕΙΔΟΠΟΙΗΣΗ

Βεβαιωθείτε ότι χρησιμοποιείτε την ορθού τύπου ασφάλεια. Τυχόν λανθασμένη ασφάλεια ή ένα απλό κομμάτι σύρμα είναι δυνατόν να επιτρέπει το πέρασμα υπερβολικά μεγάλης εντάσεως ρεύματος. Αυτό μπορεί να προκαλέσει καταστροφή του ηλεκτρικού συστήματος ή ακόμη και φωτιά.

ΣΗΜΕΙΩΣΗ:

Εάν η καινούργια ασφάλεια καεί πάλι αμέσως συμβουλευτείτε κάποιον αντιπρόσωπο Yamaha.

- ① Ασφαλειοθήκη
- ② Ασφάλεια (20A)

PMU01329

SUBSTITUIÇÃO DOS FUSÍVEIS

Se o fusível do modelo com ignição eléctrica rebentar, abra o porta-fusíveis e substitua-o por um novo com a amperagem adequada.

⚠ ADVERTENCIAS

Utilize o fusível especificado. Um fusível inadequado ou a colocação de fio eléctrico podem causar corrente excessiva, avariar o sistema eléctrico ou provocar incêndio.

NOTA:

Consulte o concessionário Yamaha se o novo fusível também rebentar.

- ① Porta-fusíveis
- ② Fusível (20A)

ΔΙΑΡΡΟΗ ΚΑΥΣΑΕΡΙΩΝ

Βάζετε μπροστά τον κινητήρα και ελέγχετε για να βεβαιωθείτε ότι δεν υπάρχουν διαρροές καυσαερίων από τα σημεία σύνδεσης μεταξύ του κελύφους εξαγωγής, της κυλινδροκεφαλής και του στροφαλοθάλαμου.

ΔΙΑΡΡΟΗ ΝΕΡΟΥ

Βάζετε μπροστά τον κινητήρα και ελέγχετε για να βεβαιωθείτε ότι δεν υπάρχουν διαρροές νερού από τα σημεία σύνδεσης μεταξύ του καπακιού εξαγωγής, της κυλινδροκεφαλής και του στροφαλοθάλαμου.

PERDA DE ESCAPE

Accione o motor e verifique se há perdas de escape nas juntas entre a estrutura do escape, a cabeça do cilindro e o cárter.

PERDA DE ÁGUA

Accione o motor e verifique se há perdas de água nas juntas entre a estrutura do escape, a cabeça do cilindro e o cárter.



KML01010

SMØRING

(DK)

Yamaha A-type fedt (vandresistent fedt)

Yamaha D-type fedt (korrosionshæmmende fedt) *1

RML01010

ΓΡΑΣΑΡΙΣΜΑ

(GR)

Γράσο Yamaha A (Αδιάβροχο γράσο)

Γράσο Yamaha D (Αντιδιαβρωτικό γράσο) *1

PML01010

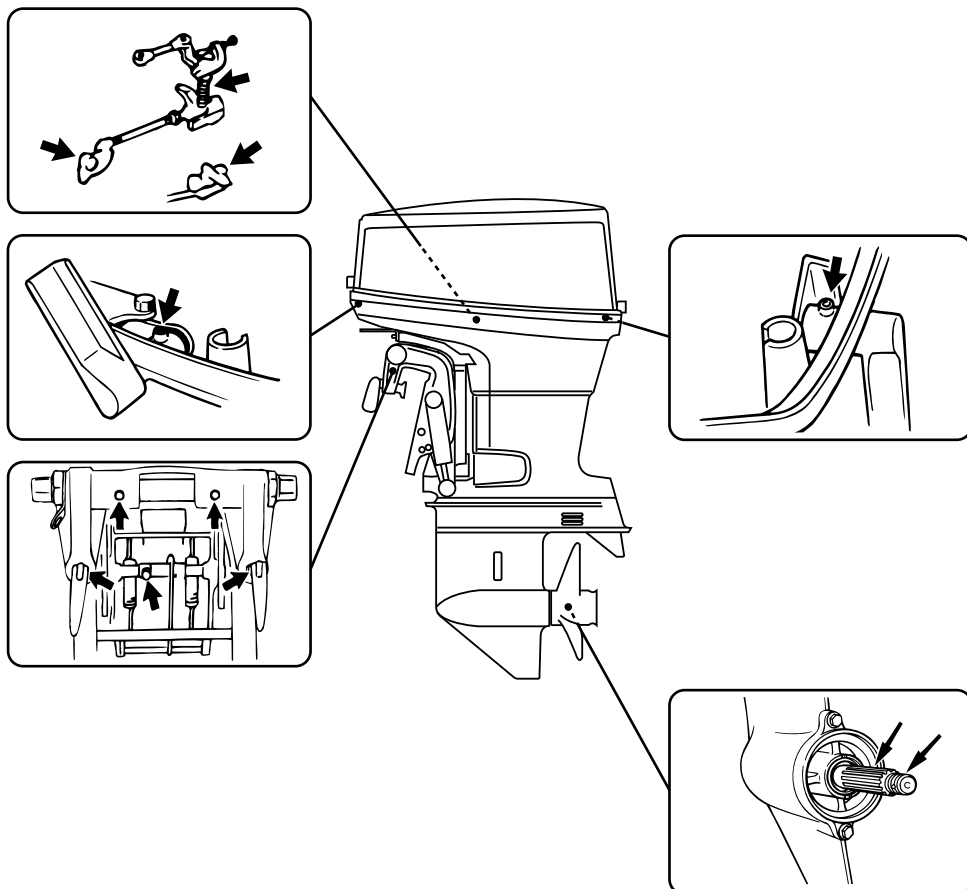
LUBRIFICAÇÃO

(P)

Lubrificante A da marca Yamaha (lubrificante resistente à água).

Lubrificante D da marca Yamaha (lubrificante resistente à corrosão). *1

55



*1 For propellens aksel.

*1 Για τον άξονα της προπέλας

*1 Para o veio da hélice.

KML01010

SMØRING

(DK)

Yamaha A-type fedt (vandresistent fedt)

Yamaha D-type fedt (korrosionshæmmende fedt) *1

RML01010

ΓΡΑΣΑΡΙΣΜΑ

(GR)

Γράσο Yamaha A (Αδιάβροχο γράσο)

Γράσο Yamaha D (Αντιδιαβρωτικό γράσο) *1

PML01010

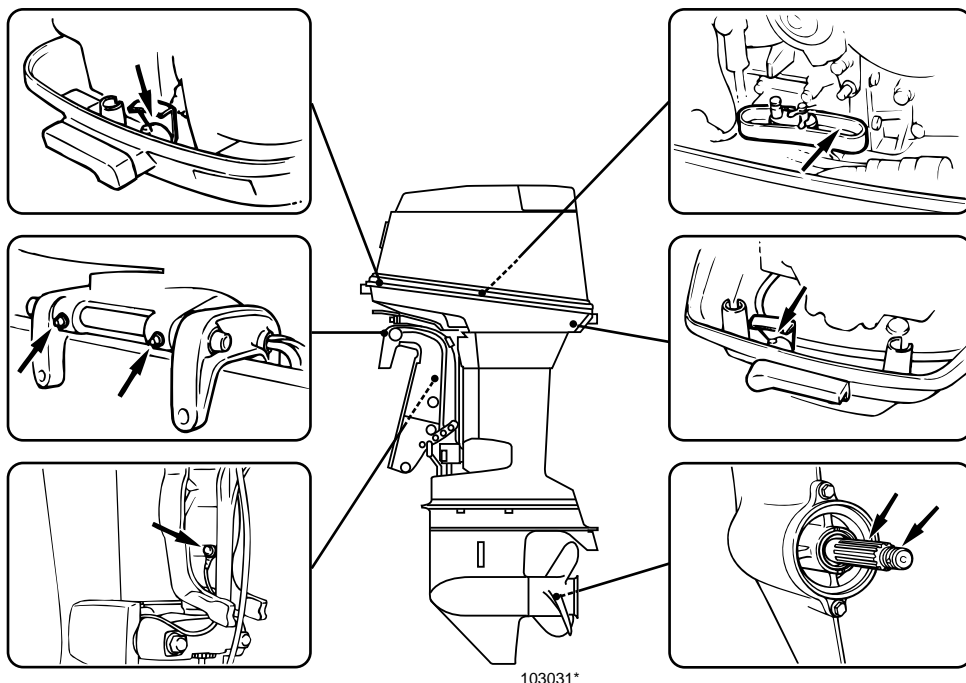
LUBRIFICAÇÃO

(P)

Lubrificante A da marca Yamaha (lubrificante resistente à água).

Lubrificante D da marca Yamaha (lubrificante resistente à corrosão). *1

75/85



*1 For propellens aksel.

*1 Για τον άξονα της προπέλας

*1 Para o veio da hélice.



KML01010

SMØRING

(DK)

Yamaha A-type fedt (vandresistent fedt)

Yamaha D-type fedt (korrosionshæmmende fedt) *1

RML01010

ΓΡΑΣΑΡΙΣΜΑ

(GR)

Γράσο Yamaha A (Αδιάβροχο γράσο)

Γράσο Yamaha D (Αντιδιαβρωτικό γράσο) *1

PML01010

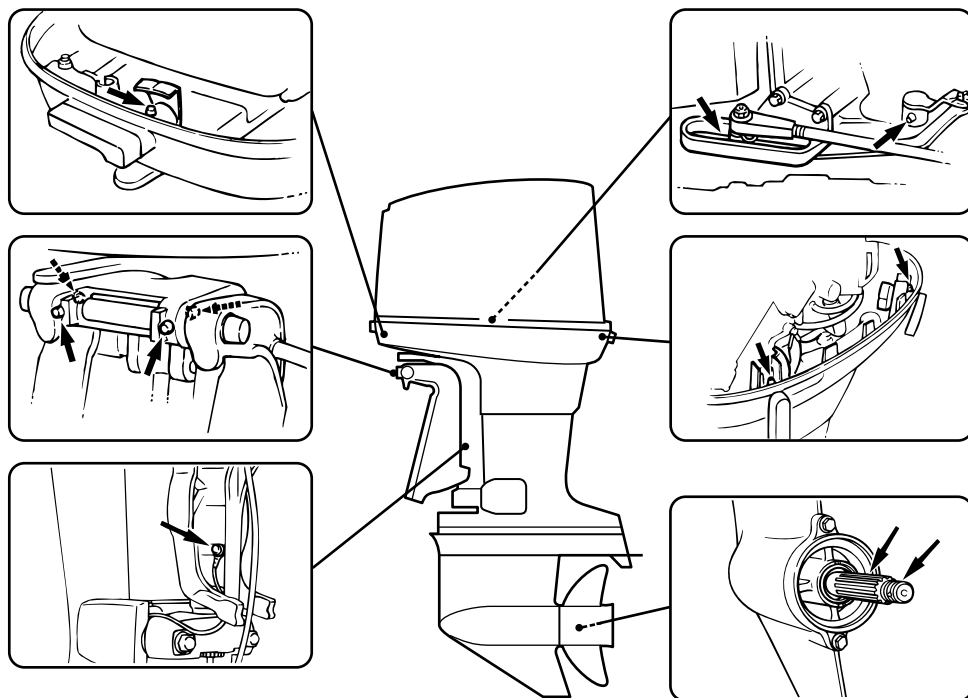
LUBRIFICAÇÃO

(P)

Lubrificante A da marca Yamaha (lubrificante resistente à água).

Lubrificante D da marca Yamaha (lubrificante resistente à corrosão). *1

115

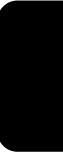


*1 For propellens aksel.

*1 Για τον άξονα της προπέλας

*1 Para o veio da hélice.

-MEMO-



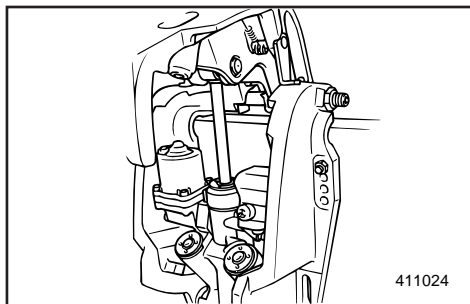


KML02011

UNDERSØGELSE AF SYSTEM FOR MEKANISK TRIMNING OG TILTNING

⚠ ADVARSEL

- Gå aldrig under den underste enhed, når motoren er tiltet, selv når tiltstøtتهåndtaget er låst. Alvorlig kvæstelse kan opstå, hvis påhængsmotoren ved et tilfælde falder ned.
- Vær sikker på, at der ikke er nogle personer under påhængsmotoren, ved udførelsen af denne test.



- 1) Undersøg enheden for mekanisk trimning og tiltning for nogle tegn på olielækage.
- 2) Påvirk hver af kontakterne for mekanisk trimning og tiltning, på fjernbetjeningen og motorens underste kølekappe (hvis motoren er udstyret med disse), for at undersøge om alle kontakter fungerer.
- 3) Tilt motoren op, og undersøg om tiltstangen og trimstængerne er skubbet helt ud.
- 4) Anvend tiltstøtتهåndtaget for at låse motoren i OP positionen. Påvirk kontakten for tiltning nedad i et kort øjeblik, så motoren understøttes af tiltstøtتهåndtaget.
- 5) Undersøg om tiltstangen eller trimstængerne er fri for korrosion eller andre fejl.
- 6) Påvirk kontakten for tiltning nedad, indtil trimstængerne er trukket helt ind i cylindrene.
- 7) Påvirk kontakten for trimning opad, indtil tiltstangen er helt udstrakt. Lås op for tiltstøtتهåndtaget.
- 8) Påvirk motoren for tiltning ned. Undersøg om tiltstangen og trimstængerne opererer jævnt.

RML02011

ΕΛΕΓΧΟΣ ΤΟΥ ΣΥΣΤΗΜΑΤΟΣ ΡΥΘΜΙΣΗΣ ΚΛΙΣΗΣ ΚΑΙ ΑΝΥΨΩΣΗΣ

▲ ΠΡΟΕΙΔΟΠΟΙΗΣΗ

- Ποτέ μην πηγαίνετε κάτω από το κάτω κέλυφος (πόδι) της εξωλέμβιας όταν αυτή είναι ανυψωμένη, ακόμη κι αν έχει χρησιμοποιηθεί ο μοχλός ασφάλισης της ανύψωσης για να μπλοκάρει την μηχανή εκεί. Είναι δυνατόν να προκληθεί σοβαρός τραυματισμός αν κατά λάθος πέσει η εξωλέμβια.
- Βεβαιωθείτε ότι κανείς δεν βρίσκεται κάτω από την εξωλέμβια πριν κάνετε αυτήν την δόκιμη.

- 1) Ελέγχετε την μονάδα ρύθμισης κλίσης και ανύψωσης για τυχόν σημάδια διαρροών.
- 2) Λειτουργείτε τον κάθε διακόπτη ρύθμισης κλίσης και ανύψωσης που υπάρχει στο τηλεχειρισμό και στο κάτω κέλυφος του κινητήρα (αν όντως υπάρχει) για να βεβαιωθείτε ότι όλοι οι διακόπτες λειτουργούν ορθά.
- 3) Ανασηκώνετε την εξωλέμβια και ελέγχετε αν το βάκτρο ανύψωσης και τα βάκτρα κλίσης είναι βγαλμένα εντελώς έξω.
- 4) Χρησιμοποιείτε τον μοχλό στήριξης της ανύψωσης για να ασφαλίσετε την εξωλέμβια στην πάνω θέση. Λειτουργείτε τον διακόπτη ανύψωσης προς τα κάτω για λίγο έτσι ώστε η εξωλέμβια να στηριχτεί από τον μοχλό στήριξης της ανύψωσης.
- 5) Ελέγχετε για να βεβαιωθείτε ότι το βάκτρο ανύψωσης και τα βάκτρα ανύψωσης είναι απαλλαγμένα από διάβρωση ή άλλα ελαττώματα.
- 6) Βάζετε σε λειτουργία προς τα κάτω τον διακόπτη ανύψωσης μέχρις ότου οι ράβδοι κλίσης μπουν στους κυλίνδρους.
- 7) Ενεργοποιείτε τον διακόπτη ρύθμισης κλίσης προς τα πάνω μέχρις ότου η ράβδος ανύψωσης να έχει προεκταθεί εντελώς έξω. Απασφαλίσετε τον μοχλό στήριξης και ανύψωσης.
- 8) Λειτουργείτε τον κινητήρα για να χαμηλώσει. Ελέγχετε αν το βάκτρο ανύψωσης και τα βάκτρα κλίσης λειτουργούν ομαλά.

PML02011

VERIFICAÇÃO DO SISTEMA DE COMANDO AUTOMÁTICO DA COLUMNA E DA INCLINAÇÃO

▲ ADVERTENCIAS

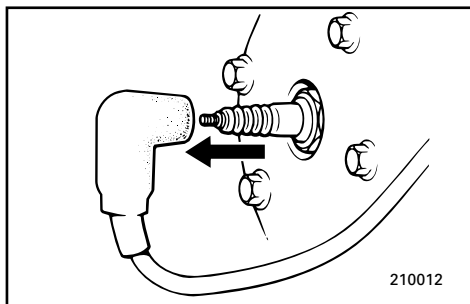
- Não pode estar ninguém sob a unidade inferior inclinada, mesmo quando é utilizada uma barra de sustentação do motor. Se o motor fora de bordo cair acidentalmente pode provocar ferimentos graves.
- Verifique com atenção se não está ninguém sob o motor fora de bordo antes de executar este teste.

- 1) Verifique se a unidade de comando automático da coluna e da inclinação tem fugas de óleo.
- 2) Verifique se os interruptores do comando automático da coluna e da inclinação no comando à distância e na capota inferior do motor (se equipada) estão nas devidas condições de funcionamento.
- 3) Incline o motor para cima e verifique se a haste de inclinação e as hastes de rectificação estão completamente introduzidas.
- 4) Utilize a alavanca de sustentação da inclinação para bloquear o motor na posição 'UP' (para cima). Accione, por breves instantes, o interruptor para inclinar para baixo até o motor ficar sustentado pela alavanca de sustentação da inclinação.
- 5) Certifique-se de que a haste de inclinação e as hastes de rectificação não estão corroídas nem têm defeitos.
- 6) Accione o interruptor para inclinar para baixo até as hastes de rectificação entrarem completamente nos cilindros.
- 7) Accione o interruptor para inclinar para cima até as hastes de rectificação estarem totalmente esticadas. Destrave a alavanca de sustentação da inclinação.
- 8) Accione o motor a fim de o inclinar para baixo. Certifique-se de que a haste de inclinação e as hastes de rectificação estão nas devidas condições de funcionamento.

**BEMÆRK:**

Hvis en af funktionerne er unormal, kontaktes en Yamaha forhandler.

Anbefalet væske:
Yamaha mekanisk trimnings- og tiltningsvæske eller ATF (DEXRON II).

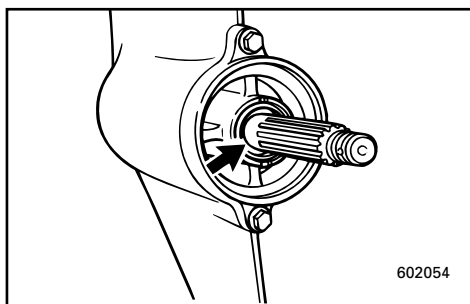
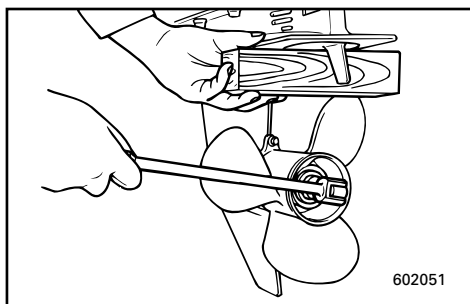


KML08011

UNDERSØGELSE AF PROPELLEN**⚠ ADVARSEL**

Du kan blive alvorligt kvæstet, hvis motoren ved et uheld starter, mens du er i nærheden af propellen.

- Før undersøgelse, afmontering eller installation af propellen, fjernes tændrørshætten fra tændrøret. Derudover sættes gearskiftet i Frigear, hovedkontakten sættes i "OFF" position, nøglen tages ud, og aftræktersnoeren trækkes ud af motorstopkontakten. Sluk for batteriets afbryderkontakt, hvis din båd er udstyret med en sådan.
- Brug ikke din hånd til at holde propellen med, ved løsning eller fastspænding af propelmøtrikken. Placer en træblok mellem kavitationspladen og propellen, for at forhindre propellen i at dreje rundt.



- 1) Undersøg hvert propellerblad for slid, erosion grundet kavitation eller ventilation, eller for andre beskadigelser.
- 2) Undersøg noterne for slitage eller andre beskadigelser.
- 3) Undersøg om fiskelina er viklet rundt om propelakslen. Undersøg oliepakdåsen til propelakslen for beskadigelse.

ΣΗΜΕΙΩΣΗ:

Εάν κάποια λειτουργία δεν είναι κανονική συμβουλευτείτε κάποιον αντιπρόσωπο Yamaha.

Συνιστώμενο υγρό:
Υγρό ηλεκτρικής κλίσης & ανύψωσης
της Yamaha ή ATF (DEXRON-II)

NOTA:

Se verificar alguma anormalidade, consulte o concessionário Yamaha.

Fluido recomendado:
fluido Yamaha para o sistema de inclinação
do motor e de comando automático da
coluna ou ATF (DEXRON II)

RML08011

ΕΛΕΓΧΟΣ ΠΡΟΠΕΛΑΣ**⚠ ΠΡΟΕΙΔΟΠΟΙΗΣΗ**

Είναι δυνατόν να τραυματιστείτε σοβαρά αν ο κινητήρας πάρει μπροστά ενώ βρίσκεται κοντά στην προπέλα.

- Πριν ελέγξετε, αφαιρέσετε, ή τοποθετήσετε την προπέλα, βγάξτε τις πίπες από τα πουτζί. Επίσης βάζετε τον μοχλό κατεύθυνσης στην Νεκρά, στρέψετε τον γενικό διακόπτη στην θέση OFF και βγάξτε το κλειδί, και αφαιρείτε το κορδόνι με το δίχαλο από το διακόπτη για το σβήσιμο του κινητήρα. Στρέψετε στην θέση OFF τον διακόπτη που απομονώνει την μπαταρία αν το σκάφος σας έχει τέτοιο διακόπτη.
- Μην χρησιμοποιείτε το χέρι σας για να κρατάτε την προπέλα όταν ξεσφίγγετε ή σφίγγετε το παξιμάδι. Βάζετε ένα χοντρό κομμάτι ξύλου μεταξύ της πλάκας κατά της σπηλαιοποίησης και της προπέλας για να μπλοκάρετε την προπέλα.

- 1) Ελέγχετε το κάθε περύγιο της προπέλας για φθορά, διάβρωση λόγω σπηλαιοποίησης ή επαφής με τον αέρα ή άλλη αιτία.
- 2) Ελέγχετε τα πολύσφηνα μήπως έχουν φθορά ή άλλη ζημιά.
- 3) Ελέγχετε μήπως υπάρχουν πετονιές τυλιγμένες γύρω από τον άξονα της προπέλας. Ελέγχετε επίσης μήπως η τσιμούχα του άξονα έχει βλάβη.

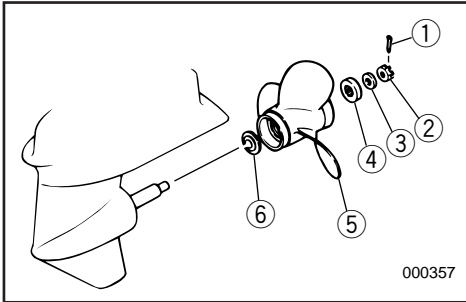
PML08011

VERIFICAÇÃO DA HÉLICE**⚠ ADVERTENCIAS**

O arranque acidental do motor pode provocar ferimentos graves se estiver alguém próximo da hélice.

- Antes de inspecionar, remover ou instalar a hélice, retire as calotas das velas de ignição, coloque o comando das mudanças em ponto morto e o interruptor principal na posição "OFF", tire a chave e separe o esticador do interruptor de paragem do motor. Desligue o interruptor da bateria se o barco dispuser deste equipamento.
- Não segure a hélice com as mãos quando apertar ou desapertar a porca da hélice. Coloque um pedaço de madeira entre a chapa de cavitação e a hélice para impedir a propulsão.

- 1) Verifique se as pás da hélice estão desgastadas e se sofreram erosão por cavitação, ventilação ou outros danos.
- 2) Verifique se as ranhuras estão desgastadas ou danificadas.
- 3) Verifique se há fio de pesca enrolado no veio da hélice. Verifique se o retentor do veio da hélice está danificado.



KMU00976

Afmontering af propellen

- 1) Ret splitten ① ud og træk den ud med en tang.
- 2) Fjern propelmøtrik ②, skive ③ og mellemstykke ④.
- 3) Fjern propellen ⑤ og fremføringsskiven ⑥.

KMU00397

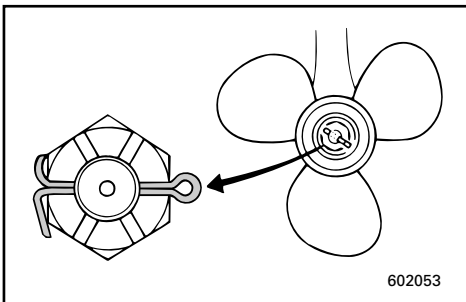
Montering af propellen.**FORSIGTIG:**

- Husk at sætte trykskiven på før propellen installeres, ellers kan det underst gearhus og propelnavet blive beskadiget.
- Husk at anvende en ny split, og bøj enderne sikkert om akslen. Ellers kan propellen komme løs under operation, og blive tabt.

- 1) Kom lidt Yamaha Marine Fedt eller antikorrosions fedt på propelakslen.
- 2) Sæt fremføringskiven og propellen på propelakslen.
- 3) Tøm brændstoffet ud af kaburator, brændstoffilter og brændstofslinger. Tøm motorolien fra motoren.

Fastspændingsmoment:

Der henvises til "SPECIFIKATIONER", side 4-1.



- 4) Sørg for at propelmøtrikken er lige med hullet i propelakslen. Indsæt en ny split i hullet og bøj splittens ender om akslen.

BEMÆRK:

Hvis propelmøtrikken ikke passer med hullet i propelakslen ved det angivne moment, så spænd møtrikken yderligere så den passer med hullet.

RMU00976

Αφαίρεση της προπέλας

- 1) Ισιώστε την περόνη ① και τραβήξτε την έξω με μια πένσα.
- 2) Αφαιρέστε το παξιμάδι της προπέλας ②, τη ροδέλα ③ και το διαχωριστικό τεμάχιο ④.
- 3) Αφαιρέστε την προπέλα ⑤ και το δακτύλιο ώθησης ⑥.

RMU00397

Τοποθέτηση της προπέλας**ΠΡΟΣΟΧΗ:**

- Βεβαιωθείτε ότι έχετε βάλει την ελατηριωτή ροδέλα πριν την προπέλα, αλλιώς το κάτω κέλυφος και ο αφαλός της προπέλας είναι δυνατόν να καταστραφούν.
- Βεβαιωθείτε ότι χρησιμοποιείτε καινούργια κοπίλια και ότι έχετε στραβώσει τα άκρα της με τρόπο ασφαλή, αλλιώς η προπέλα είναι δυνατόν να φύγει και να χαθεί ενώ λειτουργεί η εξωλέμβια.

- 1) Αλείψτε τους άξονες της προπέλας με Yamaha Marine grease ή αντισκωρικό γράσο.
- 2) Τοποθετήστε το δακτύλιο ώθησης και την προπέλα στον άξονα της προπέλας.
- 3) Τοποθετήστε το διαχωριστικό τεμάχιο και τη ροδέλα. Σφίξτε το παξιμάδι της προπέλας στη συγκεκριμένη ροπή που ορίζεται.

Ροπή σύσφιξης:

Διαβάστε το κεφάλαιο
“ΠΡΟΔΙΑΓΡΑΦΕΣ”, σελίδα 4-1.

- 4) Ευθυγραμμίζετε το παξιμάδι της προπέλας με την τρύπα του άξονα της προπέλας. Βάζετε μια νέα κοπίλια στην τρύπα και στραβώνετε τα άκρα της.

ΣΗΜΕΙΩΣΗ:

Αν το παξιμάδι της προπέλας δεν ευθυγραμμίζεται με την τρύπα του άξονα της προπέλας μετά το σφίξιμο στη συγκεκριμένη ροπή, σφίξτε κι άλλο το παξιμάδι για να ευθυγραμμιστεί με την τρύπα.

PMU00976

Remoção da hélice

- 1) Endireite a cavilha ① e puxe-a para fora, utilizando um alicate.
- 2) Remova a porca da hélice ②, a anilha ③ e o espaçador ④.
- 3) Remova a hélice ⑤ e a anilha de encosto ⑥.

PMU00397

Instalação da hélice**AVISOS:**

- Ponha uma anilha de encosto nova antes de instalar a hélice para evitar que a caixa inferior e o cubo da hélice sofram danos.
- Utilize uma cavilha nova e dobre firmemente as extremidades da cavilha para impedir que a hélice se solte em funcionamento e se perca.

- 1) Aplique lubrificante marítimo A Yamaha ou lubrificante resistente à oxidação no veio da hélice.
- 2) Instale a anilha de encosto e a hélice no veio da hélice.
- 3) Instale o espaçador e a anilha. Aperte a porca da hélice à torção especificada.

Esforço de torção:

Consulte as “ESPECIFICAÇÕES”, pág. 4-1.

- 4) Alinhe a porca da hélice com o buraco do veio da hélice. Insira uma cavilha nova no buraco e dobre as extremidades da cavilha.

NOTA:

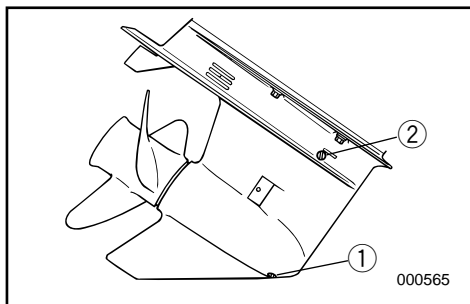
Se a porca da hélice não estiver alinhada com o buraco do veio da hélice depois de ter sido apertada à torção especificada, continue a apertar a porca até a alinhar com o buraco.



KMU01460

UDSKIFTNING AF GEAROLIE**⚠ ADVARSEL**

- Vær sikker på at påhængsmotoren er sikkert fastgjort til hækbjælken eller til en stabil stander. Du kan blive alvorligt kvæstet, hvis påhængsmotoren falder ned over dig.
- Gå aldrig under den underste enhed, når motoren er tiltet, selv om tiltlåsens håndtag er låst. Du kan blive alvorligt kvæstet, hvis påhængsmotoren ved et uheld falder ned.



- 1) Tilt påhængsmotoren således at olieaftapningsskruen er så lavt som muligt.
- 2) Anbring en passende beholder under gearkassen.
- 3) Fjern olieaftapningsskruen ①.

BEMÆRK:

Olieaftapningsskruen er magnetisk. Fjern alle magnetiske partikler fra skruen før den sættes på igen.

- 4) Fjern olieproppen ② for at tømme olien helt ud.

FORSIGTIG:

Undersøg den brugte olie, efter den er drænet. Hvis olien er mælkeagtig, kan der være kommet vand ind i gearkassen, hvilket kan beskadige gearet. Kontakt din Yamaha forhandler for udbedring af den underste enheds pakninger.

RMU01460

ΑΛΛΑΓΗ ΤΟΥ ΛΑΔΙΟΥ ΓΡΑΝΑΖΙΩΝ (ΒΑΛΒΟΛΙΝΗ)

⚠ ΠΡΟΕΙΔΟΠΟΙΗΣΗ

- Βεβαιωθείτε ότι η εξωλέμβια είναι στερεωμένη με ασφάλεια στην πρόμνη ή σε κάποια σταθερή βάση. Είναι δυνατόν να τραυματιστείτε σοβαρά αν η εξωλέμβια πέσει πάνω σας.
- Ποτέ μην πηγαίνετε κάτω από το πόδι της μηχανής όταν είναι ανυψωμένη, ακόμη κι όταν ο μοχλός/το κουμπί υποστήριξης της ανύψωσης είναι ασφαλισμένο(ς). Είναι δυνατόν να προκληθεί σοβαρός τραυματισμός αν κατά λάθος πέσει η εξωλέμβια.

- 1) Φέρνετε την εξωλέμβια σε τέτοια θέση ώστε η τάπα αδειάσματος του λαδιού να είναι όσο πιο χαμηλά γίνεται.
- 2) Βάζετε ένα κατάλληλο δοχείο κάτω από το κέλυφος των γραναζιών.
- 3) Βγάζετε την τάπα αδειάσματος του λαδιού ①.

ΣΗΜΕΙΩΣΗ:

Η τάπα αδειάσματος του λαδιού είναι μαγνητική. Αφαιρείτε όλα τα μεταλλικά σωματίδια από την τάπα πριν την ξανατοποθετήσετε στην θέση της.

- 4) Αφαιρέστε την τάπα στάθμης λαδιού ② ώστε να αδειάσει εντελώς το λάδι.

ΠΡΟΣΟΧΗ:

Ελέγχετε το παλιό λάδι αφού έχει αδειάσει. Αν το λάδι είναι γαλακτώδες, μέσα στο κέλυφος των γραναζιών έχει εισχωρήσει νερό το οποίο μπορεί να έχει προκαλέσει ζημιά στα γρανάζια. Συμβουλευτείτε κάποιον αντιπρόσωπο Yamaha για την αναγκαία διόρθωση στις τσιμούχες του κάτω κελύφους (ποδιού).

PMU01460

MUDANÇA DO ÓLEO DA ENGENHAGEM

⚠ ADVERTENCIAS

- Certifique-se que o motor está bem preso ao painel de popa ou a um suporte estável. A queda do motor fora de bordo pode causar ferimentos graves.
- Não pode estar ninguém sob a unidade inferior inclinada, mesmo quando é utilizada a alavanca/botão de sustentação do motor. A queda acidental do motor fora de bordo pode provocar ferimentos graves.

- 1) Incline o motor de bordo até o tampão de descarga do óleo ficar na posição mais baixa possível.
- 2) Coloque um recipiente adequado debaixo da caixa de engrenagem.
- 3) Retire o tampão de descarga do óleo ①.

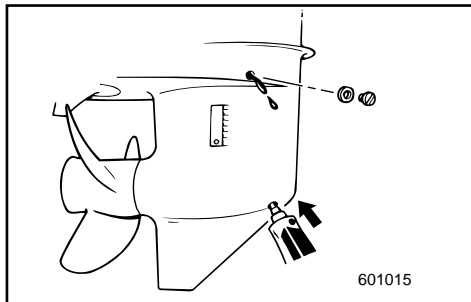
NOTA:

O tampão de descarga do óleo é magnético. Retire todas as partículas metálicas do tampão antes de o voltar a instalar.

- 4) Retire o tampão de nível do óleo ② para facilitar a saída total do óleo.

AVISOS:

Convém examinar o óleo usado. Um aspecto leitoso significa entrada de água na caixa de engrenagem, o que a pode avariar. Contacte com o concessionário Yamaha para consertar os vedantes da unidade inferior.



BEMÆRK: _____
For bortskaffelse af brugt olie kontaktes din Yamaha forhandler.

- 5) Med påhængsmotoren i opretstående position, og ved anvendelse af en bøjelig eller trykpåvirket påfyldningsanordning, indsættes gearolie i olieaftapningshullet.

Gearolie kvalitet/kapacitet:

Der henvises til "SPECIFIKATIONER", side 4-1.

- 6) Når olien begynder at flyde ud af olieniveaupropen, indsættes og fastspændes olieniveaupropen.
- 7) Sæt olieaftapningsskruen i og skru den fast.

ΣΗΜΕΙΩΣΗ: _____

Για την απαλλαγή από τα παλιά λάδια συμβουλευτείτε τον αντιπρόσωπο της Yamaha.

- 5) Έχοντας την εξωλέμβια μηχανή στην όρθια θέση, χρησιμοποιώντας ένα εύκαμπτο σωλήνα και μια διάταξη για γέμισμα με πίεση, εισαγάγετε λάδι γραναζιών στην τρύπα για το άδειασμα του λαδιού.

Τύπος/χωρητικότητα λαδιού γραναζιών:
Διαβάστε τις "ΠΡΟΔΙΑΓΡΑΦΕΣ",
σελίδα 4-1.

- 6) Όταν το λάδι αρχίσει να τρέχει έξω από την τρύπα της τάπας ελέγχου στάθμης, βάζετε και σφίγγετε την τάπα ελέγχου της στάθμης.
- 7) Τοποθετείτε και βιδώνετε στην θέση της την τάπα αδειάσματος λαδιού.

NOTA: _____

No que toca ao despejo do óleo usado consulte o concessionário Yamaha.

- 5) Com o motor fora de bordo na posição vertical, injecte óleo para engrenagem pelo orifício do tampão de descarga do óleo com um dispositivo flexível ou pressurizado.

Tipo/Capacidade do óleo de engrenagem:
Consulte as "ESPECIFICAÇÕES",
pág. 4-1.

- 6) Quando o óleo chegar ao topo do orifício do tampão de nível de óleo, volte a colocar o tampão de nível do óleo e aperte-o.
- 7) Coloque e atarraxe o tampão de descarga do óleo.



RENGØRING AF BRÆNDSTOFTANK

⚠ ADVARSEL

Brændstof er meget brændbar, og brændstoffdampe er både brændbare og eksplosive.

- Hvis du har nogle spørgsmål om korrekt udførelse af denne proceduren, kontaktes din Yamaha forhandler.
- Brændstoftanken holdes væk fra gnister, cigaretter, åben ild eller andre kilder til antændelse under rengøring.

- Afmonter brændstoftanken fra båden før rengøring af tanken.

Udfør kun arbejdet udendørs, i et område med god ventilation.

- Tør spildt brændstof op med det samme.
- Vær omhyggelig med samlingen af tanken igen.

Ukorrekt samling kan være årsag til brændstofflækage, som kan resultere i brand eller eksplosion.

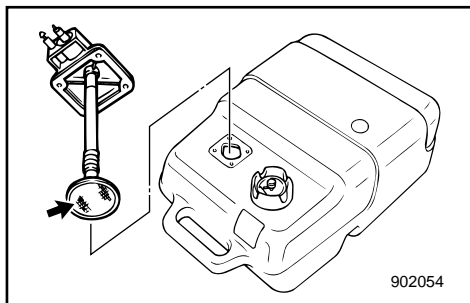
- Bortskaf gammel benzin i henhold til lokale regulativer.

For rengøring af brændstoftank:

- 1) Tøm brændstoftankens indhold over i en godkendt benzinbeholder.
- 2) Hæld en lille mængde af passende opløsningsmiddel i tanken. Sæt låget på, og ryst tanken. Dræn tanken fuldstændigt for opløsningsmidlet.

For rengøring af brændstoffilter:

- 1) Fjern skrueene som fastholder brændstoffmålerenheden. Træk brændstoffmålerenheden ud af tanken.
- 2) Rengør filteret (placeret for enden af sugerøret) i et passende opløsningsmiddel. Tildlad filteret at tørre.
- 3) Udskift pakningen med en ny. Sæt enheden med brændstoffmåleren på plads igen, og spænd skrueene fast.



RML22010

ΚΑΘΑΡΙΣΜΟΣ ΤΟΥ ΔΟΧΕΙΟΥ ΚΑΥΣΙΜΟΥ

▲ ΠΡΟΕΙΔΟΠΟΙΗΣΗ

Η βενζίνη είναι πολύ εύφλεκτη και οι ατμοί της είναι εύφλεκτοι και εκρηκτικοί.

- Αν έχετε κάποια ερώτηση για το πως μπορεί να γίνει ορθά αυτή η διαδικασία, συμβουλευτείτε τον αντιπρόσωπο της Yamaha.
- Φροντίστε οι σπινθήρες, τσιγάρα, φλόγες και άλλες πηγές ανάφλεξης να βρίσκονται μακριά όταν καθαρίζετε το δοχείο καυσίμου.
- Βγάξτε το δοχείο καυσίμου από το σκάφος πριν το καθαρίσετε. Αυτήν την εργασία πρέπει να την κάνετε σε ανοικτό χώρο όπου να υπάρχει καλός αερισμός.
- Σκουπίζετε κάθε σταγόνα καυσίμου που έχει τρέξει προσεκτικά.
- Ξανασυναρμολογείτε το δοχείο καυσίμου προσεκτικά.
Λανθασμένη συναρμολόγηση μπορεί να προκαλέσει διαρροή καυσίμου, η οποία είναι δυνατόν να προκαλέσει φωτιά ή κίνδυνο έκρηξης.
- Ο τρόπος με τον οποίον θα απαλλαγείτε από την παλιά βενζίνη πρέπει να είναι σύμφωνος με τους τοπικούς κανονισμούς.

Για να καθαρίσετε το δοχείο καυσίμου:

- 1) Αδειάζετε το δοχείο καυσίμου μέσα σε ένα εγκεκριμένο μπιντόνι μεταφοράς βενζίνης.
- 2) Ρίχνετε μια μικρή ποσότητα κατάλληλου διαλυτικού μέσα στο δοχείο. Ξαναβάζετε την τάπα και κουνάτε δυνατά το δοχείο. Αδειάζετε εντελώς το διαλυτικό.

Για να καθαρίσετε το φίλτρο καυσίμου:

- 1) Βγάξτε τις βίδες που κρατούν το βενζινόμετρο. Τραβάτε το σύστημα του βενζινόμετρο έξω από το δοχείο.
- 2) Καθαρίζετε το φίλτρο (που βρίσκεται στο άκρο του σωλήνα αναρρόφησης) με την βοήθεια ενός κατάλληλου διαλυτικού καθαρισμού. Αφήστε το φίλτρο να στεγνώσει.
- 3) Αλλάζετε την φλάντζα με μια καινούργια. Ξανατοποθετείτε το βενζινόμετρο και σφίγγετε καλά τις βίδες.

PML22010

LIMPEZA DO RESERVATÓRIO DE COMBUSTÍVEL

▲ ADVERTENCIAS

A gasolina (combustível) e os seus vapores são facilmente inflamáveis e explosivos.

- Se tiver dúvidas quanto ao procedimento correcto, dirija-se ao concessionário Yamaha.
- Quando limpar o reservatório de combustível, não fume e mantenha-se longe de faíscas, chamas ou outras fontes de ignição.
- Antes de limpar o reservatório de combustível, retire-o cuidadosamente do barco.
Trabalhe exclusivamente em área bem arejada, de preferência ao ar livre.
- Limpe imediatamente o combustível eventualmente derramado.
- Monte novamente, com cuidado, o reservatório de combustível.
Uma montagem inadequada pode provocar fuga de combustível, com os consequentes riscos de incêndio ou explosão.
- Para o despejo de gasolina (combustível) usada cumpra as normas locais.

Limpeza do reservatório de combustível:

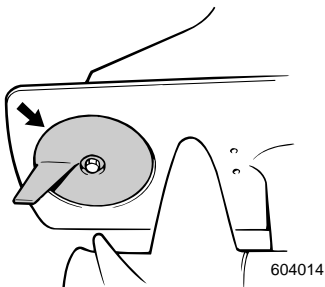
- 1) Despeje o reservatório de combustível para um recipiente de gasolina (combustível) apropriado.
- 2) Verta para o reservatório uma pequena quantidade de solvente adequado. Volte a colocar a tampa e agite o reservatório. Escoe o solvente por completo.

Limpeza do filtro de combustível:

- 1) Retire os parafusos que seguram a unidade do medidor do combustível e puxe-a para fora do reservatório.
- 2) Limpe o filtro (localizado no fim do tubo de aspiração) com um solvente de limpeza adequado. Deixe-o secar.
- 3) Substitua a junta por uma nova. Volte a colocar a unidade do medidor do combustível e aperte os parafusos com firmeza.



55



KML24010

EFTERSYN OG UDSKIFTNING AF ANODE

Yamaha påhængsmotorer er beskyttet mod korrosion af offeranoder.

Undersøg anoden periodisk. Fjern afskalninger fra anodens overflade.

For udskiftning af anoden, kontaktes en Yamaha forhandler.

FORSIGTIG:

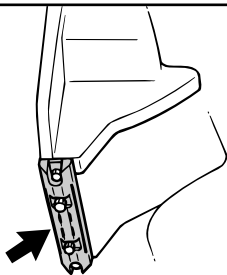
Overmal ikke anoden, da dette vil gøre anoden ineffektiv.

75/85/115



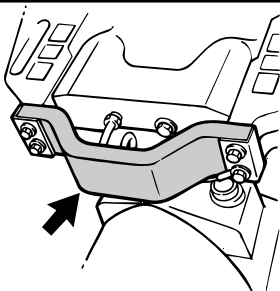
604015

75/85



405012

115



405016

RML24010

**ΕΛΕΓΧΟΣ ΚΑΙ ΑΝΤΙΚΑΤΑΣΤΑΣΗ
ΤΗΣ ΑΝΟΔΟΥ**

Η εξωλέμβια Yamaha προστατεύεται από την διάβρωση με την βοήθεια ανόδων οι οποίες καταναλίσκονται.

Ελέγχετε από καιρό σε καιρό την άνοδο. Αφαιρείτε τις επιφανειακές σκουριές από την άνοδο.

Για την αντικατάσταση της ανόδου συμβουλευτείτε κάποιον αντιπρόσωπο Yamaha.

ΠΡΟΣΟΧΗ:

Μην βάφετε την άνοδο, διότι αλλιώς αδρανοποιείται.

PML24010

INSPECÇÃO E SUBSTITUIÇÃO DO ZINCO

O motor fora de bordo Yamaha está protegido da corrosão por zinco sacrificiais.

Verifique o zinco periodicamente. Retire a sujeira da superfície do zinco.

Para a sua substituição, consulte o concessionário Yamaha.

AVISOS:

Não pinte o zinco para que não perca a eficácia.



KML26011

UNDERSØGELSE AF BATTERI (for modeller med elektrisk start)

⚠ ADVARSEL

Batteriets elektrolytvæske er farlig. Elektrolytten består af svovlsyre, og er derfor giftig og yderst ætsende.

Følg altid disse forebyggende forholdsregler:

- Undgå legemskontakt med elektrolytvæsken, da dette kan være årsag til alvorlige forbrændinger eller permanent beskadigelse af synet.

- Bær altid beskyttelsesbriller ved behandling eller arbejde i nærheden af batterier.

Modgift (UDVORTES):

- HUD - Skyl med vand.
- ØJNE - Skyl med vand i 15 minutter og søg umiddelbart lægeopsyn.

Modgift (INDVORTES):

- Drik store mængder vand eller mælk, efterfulgt af magnesiaholdigt mælk, pisket æg, eller vegetabilsk olie. Tilkald en læge umiddelbart.

Batterier producerer også eksplosive brinter; Derfor skal du altid følge disse forebyggende forholdsregler:

- Oplad batterier i områder med god ventilation.
- Hold batterier væk fra ild, gnister eller åben ild (d.v.s. svejseudstyr, tændte cigaretter, og lignende).
- LAD VÆRE MED AT RYGE ved opladning eller håndtering af batterier.
- HOLD BATTERIER OG ELEKTROLYTVÆSKE UDEN FOR BØRNS RÆKKEVIDDE.

RML26011

ΕΛΕΓΧΟΣ ΤΗΣ ΜΠΑΤΑΡΙΑΣ

(για μοντέλα με ηλεκτρική μίζα)

▲ ΠΡΟΕΙΔΟΠΟΙΗΣΗ

Ο ηλεκτρολύτης της μπαταρίας είναι επικίνδυνος. Περιέχει θειικό οξύ και συνεπώς είναι δηλητηριώδης και πάρα πολύ καυστικός.

Ακολουθείτε πάντα τα παρακάτω προληπτικά μέτρα:

- Αποφεύγετε την επαφή του σώματος με τον ηλεκτρολύτη διότι μπορεί να προκαλέσει σοβαρά εγκαύματα ή μόνιμο τραυματισμό των ματιών.

- Φοράτε προστατευτικά γυαλιά στα μάτια όταν ασχολείστε ή εργάζεστε κοντά σε μπαταρίες.

Αντίδοτο (ΣΕ ΕΞΩΤΕΡΙΚΗ ΧΡΗΣΗ):

- ΣΤΟ ΔΕΡΜΑ—Ξεπλένετε με νερό.
- ΣΤΑ ΜΑΤΙΑ—Ξεπλένετε με νερό για 15 ολόκληρα λεπτά και ζητάτε αμέσως τη βοήθεια του γιατρού.

Αντίδοτο (ΣΕ ΕΣΩΤΕΡΙΚΗ ΛΗΨΗ):

- Πίνετε μεγάλες ποσότητες νερού ή γάλακτος και κατόπιν γάλα μαγνησίας, χτυπητό αυγό ή φυτικό λάδι. Ζητάτε αμέσως τη βοήθεια του γιατρού.

Οι μπαταρίες επίσης παράγουν εκρηκτικό υδρογόνο αέριο, γι' αυτό πρέπει να ακολουθείτε πάντοτε τα παρακάτω προληπτικά μέτρα:

- Φορτίζετε τις μπαταρίες σε καλά αεριζόμενο χώρο.

- Φροντίζετε οι μπαταρίες να είναι μακριά από φωτιά, σπινθήρες ή ανοικτές φλόγες π.χ. ηλεκτροσυγκόλληση, αναπτήρες τσιγάρων, κ.λ.π.

- ΜΗΝ ΚΑΠΝΙΖΕΤΕ όταν φορτίζετε ή ασχολείστε με μπαταρίες.

- ΦΡΟΝΤΙΖΕΤΕ Ο ΗΛΕΚΤΡΟΛΥΤΗΣ ΚΑΙ ΟΙ ΜΠΑΤΑΡΙΕΣ ΝΑ ΕΙΝΑΙ ΜΑΚΡΙΑ ΑΠΟ ΤΑ ΠΑΙΔΙΑ.

PML26011

VERIFICAÇÃO DA BATERIA

(modelo com ignição eléctrica)

▲ ADVERTENCIAS

O electrólito da bateria é perigoso; porque contém ácido sulfúrico é venenoso e altamente cáustico.

Siga sempre as seguintes medidas preventivas:

- Evite o contacto corporal com o electrólito já que pode causar queimaduras graves ou cegueira.

- Utilize sempre protecção ocular quando trabalhar próximo de baterias.

Antídoto (EXTERNO):

- PELE — Lave abundantemente com água.
- OLHOS — Lave abundantemente com água durante 15 minutos e consulte um médico imediatamente.

Antídoto (INTERNO):

- Beba grande quantidade de água ou leite, seguido de leite de magnésio, ovo batido ou óleo vegetal. Chame o médico imediatamente.

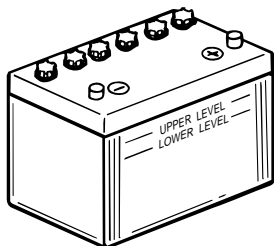
Na medida em que as baterias também produzem gases de hidrogénio explosivos, impõem-se as seguintes medidas preventivas:

- Carregue a bateria em área bem arejada.

- Mantenha as baterias longe de fogo, faíscas ou chamas (por exemplo, equipamento para soldar, cigarros acesos, etc.).

- NÃO FUME quando carregar ou manipular baterias.

- CONSERVE AS BATERIAS E O FLUIDO ELECTROLÍTICO FORA DO ALCANCE DAS CRIANÇAS.



901015

FORSIGTIG:

- Et dårligt vedligeholdt batteri vil hurtigt blive forringet.
- Almindeligt vand fra vandhanen indeholder mineraler, som er skadelige for et batteri, og må ikke anvendes til efterfølgende opfyldning.

- 1) Undersøg niveauet af elektrolytvæsken mindst en gang om måneden. Fyld op til fabrikantens anbefalede niveau, når det er nødvendigt. Fyld kun efter med destilleret vand (eller rent afioniseret vand, som kan benyttes til batterier).
- 2) Hold altid batteriet i en godt opladet tilstand.
Installation af et voltmeter vil hjælpe dig til at overvåge dit batteri.
Hvis du ikke vil benytte båden i en måned eller mere, fjernes batteriet fra båden og opbevares på et køligt, mørkt sted.
Oplad batteriet fuldstændigt før det benyttes.
- 3) Hvis batteriet skal opbevares længere end en måned, undersøgges væskens specifikke vægtfylde mindst en gang om måneden, og batteriet oplades, når strømmen er lav.

ΠΡΟΣΟΧΗ:

- Μια μπαταρία που συντηρείται ανεπαρκώς, θα καταστραφεί γρήγορα.
- Το συνηθισμένο νερό της βρύσης περιέχει άλατα που είναι επιβλαβή για την μπαταρία, και δεν πρέπει να χρησιμοποιείται για συμπλήρωση.

- 1) Ελέγχετε την στάθμη του ηλεκτρολύτη μια φορά το μήνα. Συμπληρώνετε μέχρι την στάθμη που συνιστά ο κατασκευαστής όταν αυτό είναι απαιτημένο. Συμπληρώνετε μόνο με απεσταγμένο νερό (ή καθαρό απιονισμένο νερό κατάλληλο για μπαταρίες).
- 2) Φροντίζετε η μπαταρία να είναι πάντοτε καλά φορτωμένη. Αν χρησιμοποιήσετε ένα βολτόμετρο θα μπορέσετε να παρακολουθήσετε την κατάσταση της μπαταρίας. Αν δεν χρησιμοποιείτε το σκάφος για ένα μήνα ή περισσότερο, βγάζετε την μπαταρία από το σκάφος και την αποθηκεύετε σε ένα δροσερό, σκοτεινό μέρος. Ξαναφορτώνετε πλήρως την μπαταρία πριν την χρησιμοποιήσετε πάλι.
- 3) Αν η μπαταρία παραμείνει αποθηκευμένη για μακρύτερο χρονικό διάστημα από ένα μήνα, ελέγχετε το ειδικό βάρος του ηλεκτρολύτη τουλάχιστον μια φορά τον μήνα και την ξαναφορτώνετε όταν το ειδικό βάρος είναι χαμηλό.

AVISOS:

- Uma manutenção precária da bateria deteriora-a mais rapidamente.
- A água da torneira não deve ser usada como complemento porque contém minerais prejudiciais para a bateria.

- 1) Verifique o nível do electrolito pelo menos uma vez por mês. Encha até o nível recomendado pelo fabricante, quando necessário. Complete exclusivamente com água destilada (ou água pura desionizada própria para baterias).
- 2) Mantenha sempre a bateria bem carregada.
A instalação de um voltímetro será útil para o controlo da bateria.
Armazene a bateria em local fresco e ao abrigo da luz directa do Sol, se não vai utilizar o barco durante um período igual ou superior a um mês.
Antes de utilizar a bateria novamente, carregue-a completamente.
- 3) Se a bateria ficar armazenada mais de um mês, verifique, uma vez por mês, o peso específico do electrolito e, se necessário, carregue a bateria.



KMU01279

Tilslutning af batteri

⚠ ADVARSEL

Monter batteriholderen sikkert på et tørt sted i båden, fri for vibrationer og med god ventilation. Installer det fuldt opladede batteri i holderen.

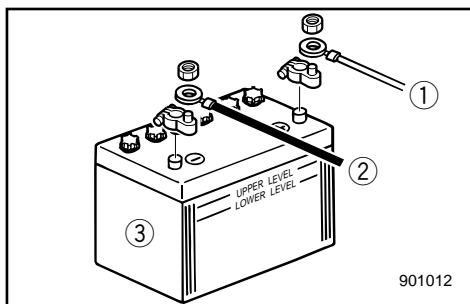
FORSIGTIG:

- Vær sikker på at hovedkontakten (på relevante modeller) er sat til "OFF" før der arbejdes med batteriet.
- Ombytning af ledningerne til batteriet vil beskadige ensretteren.
- Tilslut den RØDE ledning først, når batteriet installeres, og afbryd den RØDE ledning sidst, når det fjernes. Ellers kan det elektriske system blive beskadiget.
- Batteriets elektriske kontaktpunkter og ledningerne skal være rene og korrekt tilsluttet, ellers kan batteriet ikke starte motoren.

Tilslut først den RØDE ledning til den POSITIVE (+) pol.

Tilslut derefter den SORTE ledning til den NEGATIVE (-) pol.

- ① Rød ledning
- ② Sort ledning
- ③ Batteri



KMU01280

Afbrydelse for batteriet

Afbryd først den SORTE ledning fra den NEGATIVE (-) pol. Afbryd derefter den RØDE ledning fra den POSITIVE (+) pol.

RMU01279

Σύνδεση της μπαταρίας**▲ΠΡΟΕΙΔΟΠΟΙΗΣΗ**

Τοποθετείτε την βάση της μπαταρίας με έναν τρόπο ασφαλή σε κάποιο ξηρό καλά αεριζόμενο χώρο μέσα στο σκάφος το οποίο να μην έχει ισχυρούς κραδασμούς. Τοποθετείτε την πλήρως φορτωμένη μπαταρία στην βάση.

ΠΡΟΣΟΧΗ:

- Βεβαιώστε ότι ο γενικός διακόπτης (στα μοντέλα που υπάρχει) είναι στη θέση "OFF" πριν εκτελέσετε κάποια εργασία στη μπαταρία.
- Η αναστροφή των καλωδίων της μπαταρίας θα προκαλέσει ζημιά στον ανορθωτή ρεύματος.
- Συνδέστε το ΚΟΚΚΙΝΟ καλώδιο πρώτα όταν τοποθετείτε την μπαταρία και αποσυνδέστε το ΚΟΚΚΙΝΟ καλώδιο τελευταίο όταν βγάξετε τη μπαταρία. Αλλιώς, μπορεί να πάθει ζημιά το ηλεκτρικό σύστημα.
- Οι ηλεκτρικές επαφές της μπαταρίας και τα καλώδια πρέπει να είναι καθαρά και σωστά συνδεδεμένα, αλλιώς η μπαταρία δεν θα δώσει ρεύμα στον κινητήρα.

Συνδέετε τον ΚΟΚΚΙΝΟ ακροδέκτη στο ΘΕΤΙΚΟ (+) πόλο της μπαταρίας πρώτα.

Κατόπιν συνδέετε τον μαύρο ακροδέκτη στον ΑΡΝΗΤΙΚΟ (-) πόλο της μπαταρίας.

- ① Κόκκινος ακροδέκτης
- ② Μαύρος ακροδέκτης
- ③ Μπαταρία

RMU01280

Αποσύνδεση της μπαταρίας

Αποσυνδέετε πρώτα τον ΜΑΥΡΟ ακροδέκτη από τον ΑΡΝΗΤΙΚΟ(-) πόλο της μπαταρίας. Κατόπιν αποσυνδέετε το ΚΟΚΚΙΝΟ ακροδέκτη από τον ΘΕΤΙΚΟ (+) πόλο της μπαταρίας.

PMU01279

Ligação da bateria**▲ADVERTENCIAS**

Monte o suporte da bateria firmemente em local seco, arejado e estável do barco. Instale a bateria carregada no suporte.

AVISOS:

- Antes de manipular a bateria, certifique-se de que o interruptor principal (nos modelos aplicáveis) está na posição "OFF" (desligado).
- A inversão dos cabos da bateria pode avariar o rectificador.
- Ligue, em primeiro lugar, o cabo ENCARNADO quando instalar a bateria e desligue-o em último lugar quando retirar a bateria para evitar danificar o sistema eléctrico.
- Para que a bateria faça o motor arrancar é necessário que os contactos eléctricos da bateria e os cabos estejam limpos e correctamente ligados.

Ligue, em primeiro lugar, o cabo condutor ENCARNADO ao terminal POSITIVO (+) e, depois, o cabo condutor PRETO ao terminal NEGATIVO (-).

- ① Cabo condutor encarnado
- ② Cabo condutor preto
- ③ Bateria

PMU01280

Desligamento da bateria

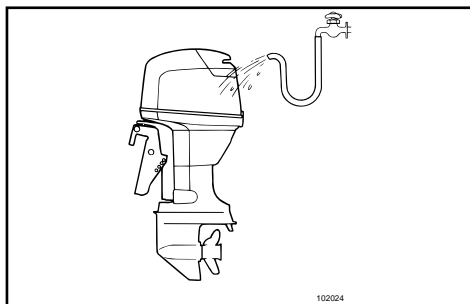
Desligue, em primeiro lugar, o cabo condutor PRETO do terminal NEGATIVO (-). Em seguida, desligue o cabo condutor ENCARNADO do terminal POSITIVO (+).



KML40010

UNDERSØGELSE AF BOLTE OG MØTRIKKER

- 1) Undersøg om bolte, der fastgør cylindertopstykket til motoren og møtrikken der fastholder svinghjulet, er spændt med det specificerede spændingsmoment.
- 2) Undersøg fastspændingsmomenter på andre bolte og møtrikker.



KML42012

MOTOREN UDVENDIGT

KML42511

Rengøring af påhængsmotoren

Efter anvendelse, vaskes motoren udvendigt med ferskvand.

Gennemskyl kølesystemet med ferskvand.

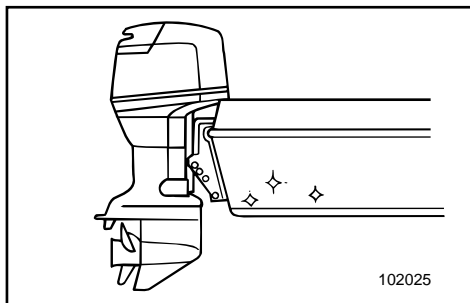
BEMÆRK:

Se om instruktioner for gennemskylning af kølesystemet i TRANSPORT OG OPBEVARING AF PÅHÆNGSMOTOR.

KML42810

Undersøgelse af motorens malede overflader

Undersøg motoren for ridser, hakker, eller afskalning af maling. Områder med beskadiget maling vil med stor sandsynlighed korrodere. Hvis det er nødvendigt, rengøres overfladerne og males. Make-up maling kan fås hos en Yamaha forhandler



KML44010

MALING AF BÅDENS BUND

Et rent skrog forbedrer bådens præstationer.

Bådens bund skal holdes så ren som mulig for havvækster.

Hvis det er nødvendigt, kan bådens bund dækkes med en maling der forhindrer tilgroning, og som er godkendt til forhindring af algevækster, i det pågældende område.

Benyt ikke en maling der forhindrer alger, og som indeholder kobber eller grafit. Disse malinger kan være årsag til at motoren korroderer hurtigere.

RML40010

ΕΛΕΓΧΟΣ ΜΠΟΥΛΟΝΙΩΝ ΚΑΙ ΠΑΞΙΜΑΔΙΩΝ

- 1) Ελέγχετε για να βεβαιωθείτε ότι τα μπουλόνια με τα οποία είναι στερεωμένη η κιλνδροκεφαλή και ο κινητήρας και τα παξιμάδια με τα οποία είναι στερεωμένο το βολάν είναι σφιγμένα με την προδιαγεγραμμένη ροπή σύσφιγξης.
- 2) Επιβεβαιώστε ότι τα αλλά μπουλόνια και παξιμάδια είναι σφιγμένα με τις κατάλληλες ροπές.

RML42012

ΕΞΩΤΕΡΙΚΟ ΤΟΥ ΚΙΝΗΤΗΡΑ

RML42511

Καθαρισμός της εξωλέμβιας μηχανής

Μετά από την χρήση, πλένετε το εξωτερικό της εξωλέμβιας μηχανής με γλυκό νερό. Ξεπλένετε το σύστημα ψύξης με γλυκό νερό.

ΣΗΜΕΙΩΣΗ:

Αναφερθείτε στις οδηγίες πλυσίματος του συστήματος ψύξης στο τμήμα “ΜΕΤΑΦΟΡΑ ΚΑΙ ΑΠΟΘΗΚΕΥΣΗ ΤΗΣ ΕΞΩΛΕΜΒΙΑΣ ΜΗΧΑΝΗΣ”.

RML42810

Έλεγχος των βαμμένων επιφανειών της εξωλέμβιας

Ελέγχετε την εξωλέμβια μήπως έχει εκδορές τσακίσματα ή ξεφλουδισμένο χρώμα. Τα σημεία που έχουν τέτοιου είδους βλάβες είναι πολύ πιθανόν να αρχίσουν να παρουσιάζουν διάβρωση. Αν είναι αναγκαίο, καθαρίζετε και βάφετε αυτές τις επιφάνειες. Μπορείτε να προμηθευτείτε ειδική μογιά ρετουσαρίσματος από τον αντιπρόσωπο της Yamaha.

RML44010

ΒΑΨΙΜΟ ΤΟΥ ΚΑΤΩ ΜΕΡΟΥΣ ΤΟΥ ΣΚΑΦΟΥΣ

Μια καθαρή κάτω επιφάνεια του σκάφους βελτιώνει τις επιδόσεις όλου του σκαφους. Το κάτω μέρος του σκάφους πρέπει να είναι πολύ καθαρό και απαλλαγμένο όσο είναι δυνατόν από ανάπτυξη υδρόβιων φυτικών μορφών ζωής.

Αν είναι αναγκαίο, το κάτω μέρος του σκάφους μπορεί να βαφτεί με ένα εγκεκριμένου τύπου χρώμα που εμποδίζει την ανάπτυξη τέτοιων μορφών μικροοργανισμών στο κάτω μέρος.

Μην χρησιμοποιείτε ειδικά χρώματα που περιέχουν χαλκό ή γραφίτη. Αυτού του είδους τα χρώματα μπορούν να προκαλέσουν ταχύτερη διάβρωση του κινητήρα.

PML40010

VERIFICAÇÃO DE PARAFUSOS E PORCAS

- 1) Verifique se as porcas que seguram o volante e os parafusos que seguram a cabeça do cilindro e o motor estão apertados com o esforço de torção especificado.
- 2) Verifique o esforço de torção de todos os outros parafusos e porcas.

PML42012

EXTERIOR DO MOTOR

PML42511

Limpeza do motor fora de bordo

Lave o exterior do motor fora de bordo com água doce, depois de o utilizar.

Lave o sistema de refrigeração com água doce.

NOTA:

Consulte as instruções sobre a lavagem do sistema de refrigeração em ‘TRANSPORTE E ARMAZENAGEM DO MOTOR FORA DE BORDO’.

PML42810

Verificação da superfície pintada do motor

Verifique se a pintura do motor está riscada, lascada ou talhada. As áreas com pintura danificada são mais susceptíveis de corrosão. Limpe e pinte as áreas, se necessário. O concessionário Yamaha poderá fornecer-lhe a tinta necessária para o retoque.

PML44010

REVESTIMENTO DO CASCO DO BARCO

Um casco limpo melhora o rendimento do barco.

O casco do barco deve ser mantido o mais limpo possível de acumulações marinhas.

Se necessário, revista o casco com uma tinta anti-incrustante adequada à sua área para evitar acumulações marinhas.

Não utilize uma tinta anti-incrustante que contenha cobre ou grafita, já que estas tintas aceleram a corrosão do motor.

KMN00010



Kapitel 5

RETTELSE AF FEJL

FEJLSØGNING5-1

MIDLERTIDIGE AKTIVITETER I

NØDSITUATIONER5-5

Stødskader5-5

Mekanisk trimning/Tilt fungerer ikke5-6

Startmotoren vil ikke fungere5-7

Advarslen for lavt olieniveau aktiveres5-9

Behandling af motor nedsænket i vand ...5-10



Κεφάλαιο 5

ΔΙΟΡΘΩΣΗ ΒΛΑΒΩΝ

Capítulo 5

RESOLUÇÃO DE PROBLEMAS

ΔΙΟΡΘΩΣΗ ΒΛΑΒΩΝ.....5-1

ΠΡΟΣΩΡΙΝΕΣ ΕΝΕΡΓΕΙΕΣ

ΣΕ ΕΚΤΑΚΤΕΣ.....5-5

Ζημιές από πρόσκρουση.....5-5

Η ηλεκτρική ανύψωση/κλίση δεν

λειτουργεί5-6

Η μίζα δεν λειτουργεί5-7

Ενεργοποίηση της προειδοποίηση

χαμηλής στάθμης λαδιού5-9

Φροντίδα βυθισμένου κινητήρα.....5-10

RESOLUÇÃO DE PROBLEMAS.....5-1

MEDIDAS PROVISÓRIAS EM SITUAÇÃO

DE EMERGÊNCIA5-5

Danos por colisão5-5

Não funcionamento do comando

automático da coluna e da.....5-6

O motor de arranque não funciona5-7

O indicador de falta de óleo acende-se5-9

Tratamento do motor submerso5-10



FEJLSØGNING

Ethvert problem med brændstof, kompressionsforhold eller tændingssystem kan give besvær med at starte, tab af energi eller andre problemer. Fejlfindingskemaet beskriver en hurtig, nem procedure til at undersøge og afhjælpe fejl. (Dette skema gælder for alle Yamaha påhængsmotorer. Derfor kan der forekomme nogle punkter som ikke vedrører din models specifikationer). Hvis din påhængsmotor trænger til at blive repareret, så bring den til en Yamaha forhandler.

Fejl	Mulige årsager	Afhjælpning
A. Startmotoren virker ikke.	<ol style="list-style-type: none">1. Batteriets kapacitet er lille eller batteriet er tømt for strøm.2. Batteriets tilslutninger er løse eller korroderede.3. Sikringen til den elektriske startmotor er brændt over.4. Fejl i startsystemet.5. Aftrækernesoren til motorstopkontakten er ikke fastgjort.6. Gearskiftet er sat i gear.	<ol style="list-style-type: none">1. Undersøg batteriets tilstand. Anvend batterier med den anbefalede kapacitet.2. Fastspænd kablerne til batteriet og rengør batteriets poler.3. Undersøg årsagen til den elektriske overbelastning og reparer. Udskift sikringen med en ny, med korrekt ampere-størrelse.4. Få udført service hos en Yamaha forhandler.5. Fastgør aftrækernesoren.6. Sæt gearet i Frigear.
B. Motoren vil ikke starte (startmotoren virker).	<ol style="list-style-type: none">1. Brændstoftanken er tom.2. Brændstoffet er forurenede eller gammelt.3. Brændstoffilteret er tilstoppet.4. Forkert startprocedure.5. Brændstofpumpen virker ikke.6. STændrør(ene) er tilsmudsede eller af forkert type.7. Tændrørshætten er ikke korrekt fastgjort.8. Dårlige forbindelser eller beskadigede tændrørsledninger.9. Dele i tændingssystemet virker ikke.10. Aftrækernesoren til motorstopkontakten er ikke fastgjort.11. Gearskiftet er sat i gear.12. Motorens indre dele er beskadigede.	<ol style="list-style-type: none">1. Fyld ren frisk brændstof i tanken.2. Fyld ren frisk brændstof i tanken.3. Rens eller udskift filteret.4. Læs Indehaverens Håndbog.5. Få udført service hos en Yamaha forhandler.6. Undersøg tændrør(ene). Rens eller udskift til en anbefalet type.7. Undersøg hætte(r) og sæt hætte(r) fast.8. Undersøg ledninger for slitage eller brud. Fastspænd alle løse forbindelser. Udskift slidte eller brudte ledninger.9. Få udført service hos en Yamaha forhandler.10. Fastgør aftrækernesoren.11. Sæt gearet i Frigear.12. Få udført service hos en Yamaha forhandler.

Fejl	Mulige årsager	Afhjælpning
C. Motoren arbejder ujævnt i tomgang eller staller.	<ol style="list-style-type: none"> 1. Tændrør(ene) er tilsmudsede eller af forkert type. 2. Brændstofsyste­met er tilstoppet. 3. Brændstoffet er foruren­et eller gam­melt. 4. Brændstoffilte­ret er tilstoppet. 5. Fejl i tændingssystemet. 6. Advarsels­systemet er aktiveret. 7. Elektrodeafstanden er forkert. 8. Dårlige forbindelser eller beska­dige­de tændrørsledninger. 9. Den specificerede motorolie er ikke benyttet. 10. Termostaten virker ikke eller er tilstoppet. 11. Forkert justering af karburatoren. 12. Brændstofpumpen er beska­diget. 13. Luftventilationsskruen er lukket. 14. Chokeren er trukket an. 15. Vinklen på motoren er for stor. 16. Karburatoren er tilstoppet. 17. Brændstofftilslutningen er samlet forkert. 18. Gasspjældet er forkert justeret. 19. Batterikablet er faldet af. 	<ol style="list-style-type: none"> 1. Undersøg tændrør(ene). Rens eller udskift til den anbefalede type. 2. Undersøg om brændstofledningen er klemt eller bukket, eller om der er andre forhindringer i brændstofsyste­met. 3. Fyld ren frisk brændstof i tanken. 4. Rens eller udskift filteret. 5. Få udført service hos en Yamaha forhandler. 6. Find og ret årsagen. 7. Inspicer og juster som speci­ficeret. 8. Undersøg ledninger for slitage eller brud. Fastspænd alle løse forbindelser. 9. Undersøg og udskift som speci­ficeret. 10. Få udført service hos en Yamaha forhandler. 11. Få udført service hos en Yamaha forhandler. 12. Få udført service hos en Yamaha forhandler. 13. Åben for luftventilationsskruen. 14. Skub chokeren ind til den nor­male stilling. 15. Sæt motoren tilbage i normal position. 16. Få udført service hos en Yamaha forhandler. 17. Udfør tilslutningen korrekt. 18. Kræver service hos Yamaha forhandler. 19. Spænd batterikablet forsvarligt fast.



Fejl	Mulige årsager	Afhjælpning
D. Advarselssum- meren lyder eller indikatorlampen lyser.	<ol style="list-style-type: none">1. Kølesystemet er tilstoppet.2. Olieniveauet er lavt.3. Tændrørets temperaturområde er forkert.4. Den specificerede motorolie er ikke benyttet.5. Motorolien er forurennet eller nedbrudt.6. Oliefilteret er tilstoppet.7. Olietilgangen/indsprøjtningpumpen virker ikke.8. Belastningen af båden er ujævnt fordelt.9. Fejl i vandpumpen/termostaten.	<ol style="list-style-type: none">1. Undersøg vandindtaget for forhindringer.2. Fyld olietanken med den specificerede motorolie.3. Undersøg tilstanden af tændrør og udskift med korrekt type.4. Undersøges og udskiftes til den specificerede olie.5. Udskift med ny olie af den specificerede type.6. Få udført service hos en Yamaha forhandler.7. Få udført service hos en Yamaha forhandler.8. Fordel lasten i båden jævnt.9. Få udført service hos en Yamaha forhandler.
E. Tab af motorkraft.	<ol style="list-style-type: none">1. Propellen er beskadiget.2. Stigningen på propellen eller diameteren er forkert.3. Trimvinklen er forkert.4. Motoren er monteret i en forkert højde på hækbjælken.5. Advarselssystemet er aktiveret.6. Bådens bund er tilgroet med alger.7. Tændrør(ene) er tilsmudsede eller af forkert type.8. Tang eller andre fremmedlegemer er viklet ind i gearhuset.9. Forhindringer i brændstofsyste- met.10. Brændstoffilteret er tilstoppet.11. Brændstoffet er forurennet eller gammelt.12. Elektrodeafstanden er forkert.	<ol style="list-style-type: none">1. Få propellen repareret eller udskiftet.2. Monter en korrekt propel, for at lade påhængsmotoren arbejde i det anbefalede område for motoromdrejninger.3. Juster trimvinklen for at opnå den mest effektive virkemåde.4. Få motoren justeret til den korrekte højde på hækbjælken.5. Find og ret årsagen.6. Rens bådens bund.7. Undersøg tændrør(ene). Rens eller udskift med den anbefalede type.8. Fjern disse og rens den underste enhed.9. Undersøg om brændstofledningen er klemt eller bukket, eller om der er andre forhindringer i brændstofsyste- met.10. Rens eller udskift filteret.11. Fyld tanken med ren frisk brændstof.12. Undersøg og juster som specificeret.

Fejl	Mulige årsager	Afhjælpning
E. Tab af motorkraft.	<ul style="list-style-type: none"> 13. Dårlige forbindelser eller beskadigede tændrørsledninger. 14. Fejl i tændingssystemet. 15. Den specificerede motorolie er ikke benyttet. 16. Termostaten virker ikke eller er tilstoppet. 17. Luftventilationsskruen er lukket. 18. Brændstofpumpen er beskadiget. 19. Brændstoftilslutningen er samlet forkert. 20. Tændrørets temperaturområde er forkert. 	<ul style="list-style-type: none"> 13. Undersøg ledninger for slitage eller brud. Spænd alle løse forbindelser. Udskift slidte eller brudte ledninger. 14. Få udført service hos en Yamaha forhandler. 15. Undersøg og udskift olien som specificeret. 16. Få udført service hos en Yamaha forhandler. 17. Åben for luftventilationsskruen. 18. Få udført service hos en Yamaha forhandler. 19. Udfør tilslutningen korrekt. 20. Undersøg tilstanden af tændrør og udskift med korrekt type.
F. Motoren vibrerer kraftigt.	<ul style="list-style-type: none"> 1. Propellen er beskadiget. 2. Propelakslen er beskadiget. 3. Tang eller andre fremmedlegemer er viklet ind i propellen. 4. Motorens monteringsbolt er løs. 5. Styringens drejeaksler er løs eller beskadiget. 	<ul style="list-style-type: none"> 1. Få propellen repareret eller udskiftet. 2. Få udført service hos en Yamaha forhandler. 3. Afmonter og rens propellen. 4. Spænd boltene. 5. Fastspænd eller få udført service hos en Yamaha forhandler.



ΔΙΟΡΘΩΣΗ ΒΛΑΒΩΝ

Τυχόν προβλήματα στα συστήματα καυσίμων, συμπίεσης ή ανάφλεξης μπορεί να προκαλέσουν κακή εκκίνηση, απώλεια ισχύος ή άλλα προβλήματα. Ο πίνακας αντιμετώπισης προβλημάτων περιγράφει μια εύκολη και γρήγορη διαδικασία ελέγχου και διόρθωσης τυχόν προβλημάτων. (Ο πίνακας αυτός καλύπτει όλα τα μοντέλα Yamaha. Θα υπάρχουν λοιπόν κάποια χαρακτηριστικά που δεν ανήκουν στις προδιαγραφές του μοντέλου σας.)

Αν η εξωλέμβιά σας χρειάζεται επισκευή, πηγαίnete την στον αντιπρόσωπο της Yamaha.

Βλάβη	Πιθανή Αιτία	Διόρθωση
A. Η μίζα δεν λειτουργεί	<ol style="list-style-type: none">1. Η χωρητικότητα της μπαταρίας είναι ανεπαρκής, η η μπαταρία είναι ξεφόρτωτη.2. Οι συνδέσεις της μπαταρίας είναι χαλαρές η οξειδωμένες3. Η ασφάλεια του ηλεκτρικού συστήματος εκκίνησης είναι καμένη4. Κάποια εξαρτήματα της μίζας είναι ελαττωματικά.5. Το δίχαλο του κορδονιού δεν είναι περασμένο στον διακόπτη για το σβήσιμο του κινητήρα.6. Ο μοχλός κατεύθυνσης δεν είναι στην νεκρά	<ol style="list-style-type: none">1. Ελέγχετε την κατάσταση της μπαταρίας χρησιμοποιείτε μπαταρία της συνιστώμενης χωρητικότητας2. Σφίγγετε τα καλώδια της μπαταρίας και καθαρίζετε τους ακροδέκτες της μπαταρίας3. Ελέγχετε για την αιτία της υπερφόρτωσης και την διορθώνετε. Αλλάζετε την ασφάλεια με μια της ορθής εντάσεως.4. Ζητήστε από κάποιον αντιπρόσωπο της Yamaha να διορθώσει την μίζα.5. Συνδέετε το δίχαλο με το κορδόνι6. Επιλέγεται την νεκρά.
B. Ο κινητήρας δεν παίρνει μπροστά (Ενώ η μίζα περιστρέφεται)	<ol style="list-style-type: none">1. Το δοχείο καυσίμου είναι άδειο2. Το καύσιμο είναι ακάθαρμο η πολυκαιρισμένο3. Το φίλτρο καυσίμου είναι φραγμένο4. Λανθασμένη διαδικασία εκκίνησης5. Η αντλία καυσίμου δεν λειτουργεί καλά6. Το/τα μπουζί είναι μπουκωμένα η λανθασμένου τύπου7. Οι πίπες των μπουζί είναι λανθασμένα τοποθετημένες	<ol style="list-style-type: none">1. Γεμίζετε το δοχείο καυσίμου με καθαρή βενζίνη.2. Γεμίζετε το δοχείο με καθαρό, φρέσκο καύσιμο3. Καθαρίζετε η αλλάζετε το φίλτρο.4. Διαβάστε το βιβλίο χρήσης5. Ζητήστε από κάποιον αντιπρόσωπο Yamaha να διορθώσει την αντλία6. Ελέγχετε το/τα μπουζί. Τα καθαρίζετε η τα αλλάζετε με του σωστού τύπου7. Ελέγχετε και τοποθετείτε ορθά τις πίπες

Βλάβη	Πιθανή Αιτία	Διόρθωση
<p>B. Ο κινητήρας δεν παίρνει μπροστά (Ενό η μίζα περιστρέφεται)</p>	<p>8. Λανθασμένες συνδέσεις η κατεστραμμένη καλωδίωση ανάφλεξης</p> <p>9. Ελαττωματικά εξαρτήματα ανάφλεξης</p> <p>10. Το δίχαιο του κορδονιού δεν είναι συνδεδεμένο στον διακόπτη για το σβήσιμο του κινητήρα</p> <p>11. Ο μοχλός κατεύθυνσης δεν είναι στην νεκρά</p> <p>12. Φθορά στα εσωτερικά μέλη του κινητήρα</p>	<p>8. Ελεγχετε τα καλώδια μήκος έχουν φθορά η κοψίματα Σφίγγετε όλες τις χαλαρές συνδέσεις Αλλάζετε τα φθαρμένα η κομμένα καλώδια</p> <p>9. Ζητήστε από κάποιον αντιπρόσωπο Yamaha να τα διορθώσει.</p> <p>10. Συνδέετε το δίχαιο του κορδονιού στον διακόπτη</p> <p>11. Βάζετε τον μοχλό στην νεκρά</p> <p>12. Ζητήστε από κάποιον αντιπρόσωπο Yamaha να τα διορθώσει</p>
<p>C. Ο κινητήρας λειτουργεί στο ρελαντί άρρυθμα η σβήνει</p>	<p>1. Το/τα μπουζί είναι βραχυκυκλωμένα η λανθασμένου τύπου</p> <p>2. Υπάρχουν εμπόδια στη ροή του καυσίμου</p> <p>3. Το καύσιμο είναι ακάθαρμο η πολυκαιρισμένο</p> <p>4. Φραγμένο φίλτρο καυσίμου</p> <p>5. Ελαττωματικά μέρη ανάφλεξης</p> <p>6. Το σύστημα προειδοποίησης ενεργοποιήθηκε</p> <p>7. Λανθασμένο διάκενο μπουζί</p> <p>8. Ανεπαρκείς συνδέσεις η κατεστραμμένη καλωδίωση ανάφλεξης</p> <p>9. Δεν χρησιμοποιήθηκε λάδι κινητήρα σύμφωνα με τις προδιαγραφές</p> <p>10. Ο θερμοστάτης είναι ελαττωματικός η κολλημένος</p> <p>11. Οι ρυθμίσεις καρμπυρατέρ είναι λανθασμένες</p> <p>12. Χαλασμένη αντλία καυσίμου</p> <p>13. Κλειστή βίδα αερισμού δοχείου καυσίμου</p>	<p>1. Ελέγχετε το/τα μπουζί. Τα καθαρίζετε η τα αλλάζετε με τα σωστού τύπου</p> <p>2. Ελέγχετε μήπως η γραμμή του καυσίμου είναι τρυπημένη η τσακισμένη η αν υπάρχουν αλλά εμπόδια στο σύστημα καυσίμου</p> <p>3. Γεμίζετε το δοχείο καυσίμου με καθαρό, φρέσκο καύσιμο</p> <p>4. Καθαρίζετε το φίλτρο</p> <p>5. Ζητήστε από κάποιο συνεργείο Yamaha να διορθώσει την ανάφλεξη</p> <p>6. Αναζητήστε και διορθώστε την αιτία</p> <p>7. Ελέγχετε και ρυθμίζετε σύμφωνα με τις προδιαγραφές</p> <p>8. Ελέγχετε τα καλώδια μήκος έχουν φθορές η τσακίσματα Σφίγγετε όλες τις χαλαρές συνδέσεις</p> <p>9. Ελέγχετε και αλλάζετε σύμφωνα με τις προδιαγραφές</p> <p>10. Ζητήστε από κάποιο συνεργείο Yamaha να διορθώσει τον θερμοστάτη</p> <p>11. Ζητήστε από κάποιο συνεργείο Yamaha να κάνει την διόρθωση</p> <p>12. Ζητήστε από κάποιο συνεργείο Yamahava κάνει την διόρθωση</p> <p>13. Ανοίγεται την βίδα αερισμού του δοχείου καυσίμου</p>



Βλάβη	Πιθανή Αιτία	Διόρθωση
C. Ο κινητήρας λειτουργεί στο ρελαντί άρρυθμα η σβήνει	<ol style="list-style-type: none">14. Τάπα αναπνοής στο δοχείο καυσίμου είναι κλειστή15. Η γωνία του κινητήρα είναι πολύ υψηλή16. Το καρμπυρατέρ είναι φραγμένο17. Κακή σύνδεση ταχυσύνδεσμου καυσίμου18. Λάθος ρύθμιση της βαλβίδας γκαζιού19. Έχει φύγει το καλώδιο τηςμπαταρίας	<ol style="list-style-type: none">14. Επιστρέφете το τσοκ στην κανονική του θέση15. Επαναφέρετε τον κινητήρα στην κανονική θέση λειτουργίας16. Ζητήστε από κάποιον αντιπρόσωπο Yamaha να διορθώσει το καρμπυρατέρ17. Συνδέετε ορθά τον ταχυσύνδεσμο18. Πηγαίνετε τη μηχανή για σέρβις στη Yamaha19. Συνδέστε σωστά
D. Ο προειδοποιητικός βομβητής η ενδεικτική λυχνία ανάβει.	<ol style="list-style-type: none">1. Το σύστημα ψύξης είναι φραγμένο2. Πίεση λαδιού κινητήρα χαμηλή3. Λανθασμένη θερμική κλίμακα μπουζί4. Δεν έχει χρησιμοποιηθεί ο κατάλληλος τύπος λαδιού κινητήρα5. Το λάδι του κινητήρα είναι ακάθαρο η κατεστραμμένο6. Το φίλτρο του λαδιού είναι φραγμένο7. Η αντλία τροφοδοσίας /έγχυσης δεν λειτουργεί ορθά8. Το φορτίο επάνω στο σκάφος είναι λανθασμένα κατανεμημένο9. Ελαττωματική αντλία η θερμοστάτης νερού	<ol style="list-style-type: none">1. Ελέγχετε την είσοδο του νερού μήπως είναι φραγμένη.2. Γεμίζετε το δοχείο λαδιού με το κατάλληλου τύπου λάδι κινητήρα.3. Ελέγχετε την κατάσταση του μπουζί και το αλλάζετε με ένα σωστό.4. Το μπουλόνι στήριξης του κινητήρα είναι χαλαρό.5. Ο πείρος του τιμονιού είναι χαλαρός η κατεστραμμένος.6. Ζητήστε από κάποιον αντιπρόσωπο Yamaha να επέμβει.7. Ζητήστε από κάποιον αντιπρόσωπο Yamaha να επέμβει8. Κατανέμετε το φορτίο ώστε το σκάφος να είναι επίπεδο.9. Ζητήστε από κάποιον αντιπρόσωπο Yamaha να επέμβει
E. Απόλεια ισχύος του κινητήρα	<ol style="list-style-type: none">1. Κατεστραμμένη προπέλα2. Το βήμα η διάμετρος της προπέλας είναι λανθασμένα3. Λανθασμένη γωνία κλίσης4. Ο κινητήρας είναι τοποθετημένος σε λάθος ύψος στην πρύμνη5. Το προειδοποιητικό σύστημα έχει ενεργοποιηθεί6. Στο κάτω μέρος του σκάφους έχουν αναπτυχθεί φυτικοί οργανισμοί	<ol style="list-style-type: none">1. Διορθώνετε η αλλάζετε την προπέλα.2. Τοποθετείτε μια ορθή προπέλα ώστε ο κινητήρας να λειτουργεί στο συνιστώμενο επίπεδο στροφών.3. Ρυθμίζετε την γωνία κλίσης ώστε να επιτύχετε την πιο αποδοτική λειτουργία.4. Ζητήστε να σας ρυθμίσουν τον κινητήρα στο κατάλληλο ύψος στην πρύμνη.5. Βρείτε και διορθώστε την αιτία.6. Καθαρίζετε το κάτω μέρος του σκάφους.

Βλάβη	Πιθανή Αιτία	Διόρθωση
E. Απώλεια ισχύος του κινητήρα	<ol style="list-style-type: none"> 7. Το /τα μπουζί είναι μπουκόμα η λανθασμένου τύπου 8. Φύκια η άλλα θαλάσσια υλικά μπλέχτηκαν στο “πόδι” της μηχανής 9. Τα σωληνάκια του συστήματος καυσίμου δεν έχουν ελεύθερη ροή 10. Φραγμένο φίλτρο καυσίμου 11. Το καύσιμο είναι ακάθαρμο η πολυκαιρισμένο 12. Το διάκενο του μπουζί είναι λανθασμένο 13. Κακές επαφές η κατεστραμμένη καλωδίωση ανάφλεξης 14. Βλάβη στα εξαρτήματα του συστήματος ανάφλεξης 15. Δεν χρησιμοποιήθηκε κατάλληλος τύπος λαδιού 16. Ελαττωματικός η κολλημένος θερμοστάτης 17. Βίδα εξαερισμού κλεισμένη 18. Κατεστραμμένη αντλία καυσίμου 19. Ελαττωματική σύνδεση ταχυσύνδεσμου καυσίμου 20. Λανθασμένη θερμική κλίμακα μπουζί 	<ol style="list-style-type: none"> 7. Ελέγχετε το/τα μπουζί. Τα καθαρίζετε η τα αλλάζετε με αλλά κατάλληλα. 8. Τα βγάζετε και καθαρίζετε το πόδι της μηχανής. 9. Ελέγχετε μήπως υπάρχουν τρυπημένα η τσακισμένα σωληνάκια καυσίμου η άλλα εμπόδια στο σύστημα καυσίμου. 10. Καθαρίζετε η αλλάζετε το φίλτρο. 11. Γεμίζετε το δοχείο με καθαρό φρέσκο καύσιμο 12. Ελέγχετε και διορθώνετε το διάκενο σύμφωνα με τις προδιαγραφές 13. Ελέγχετε τα καλώδια για φθορά η τσακίσματα. Σφίγγετε όλες τις χαλαρές επαφές. Αλλάζετε τα φθαρμένα η κομμένα καλώδια. 14. Ζητήστε από κάποιο συνεργείο Yamaha να κάνει την διόρθωση. 15. Ελέγχετε η και το αλλάζετε με λάδι κατάλληλου τύπου. 16. Ζητήστε από κάποιο συνεργείο Yamaha να κάνει την διόρθωση. 17. Ανοίγεται την βίδα εξαερισμού. 18. Ζητήστε από κάποιο συνεργείο Yamaha να κάνει την διόρθωση. 19. Συνδέετε ορθά 20. Ελέγχετε την κατάσταση του μπουζί και το αλλάζετε με ένα σωστό.
F. Υπερβολικοί κραδασμοί κινητήρα.	<ol style="list-style-type: none"> 1. Κατεστραμμένη προπέλα 2. Κατεστραμμένος άξονας προπέλας 3. Φύκια η αλλά ξένα αντικείμενα τυλιγμένα στην προπέλα 4. Το μπουλόνη στήριξης του κινητήρα είναι χαλαρό 5. Ο πείρος του τιμονιού είναι χαλαρός η κατεστραμμένος 	<ol style="list-style-type: none"> 1. Διορθώνετε η αλλάζετε την προπέλα. 2. Ζητήστε από κάποιον Dealer να κάνει την διόρθωση. 3. Αφαιρείτε και καθαρίζετε την προπέλα. 4. Ξανασφίγγετε τα μπουλόνη. 5. Σφίγγετε η ζητήστε από κάποιο συνεργείο Yamaha να κάνει την διόρθωση.



RESOLUÇÃO DE PROBLEMAS

Qualquer problema nos sistemas de combustível, compressão ou ignição é passível de provocar arranque deficiente, perda de potência ou outros problemas. Na tabela de resolução de problemas, encontrará procedimentos básicos de teste e as respectivas soluções. (Referindo-se esta tabela a todos os motores fora de borda Yamaha, pode compreender certos elementos que não se aplicam ao seu motor.)

Se o seu motor precisar de reparação, leve-o a um concessionário Yamaha.

Problemas	Causa possível	Solução
A. O motor de arranque não funciona	<ol style="list-style-type: none">1. Bateria fraca ou gasta2. Ligações da bateria soltas ou calcinadas pela corrosão3. Fusível do circuito de arranque eléctrico fundido4. Avaria dos componentes do motor de arranque5. Esticador do interruptor de paragem do motor solto6. Alavanca das mudanças engatada	<ol style="list-style-type: none">1. Verifique o estado da bateria. Use a capacidade de bateria recomendada.2. Fixe os cabos e limpe os terminais da bateria.3. Procure a causa do excesso de carga eléctrica e repare. Substitua o fusível por um com a amperagem correcta.4. Chame um técnico da Yamaha.5. Prenda o esticador.6. Ponha a alavanca em ponto morto.
B. O motor não arranca (com o motor de arranque a funcionar)	<ol style="list-style-type: none">1. Reservatório de combustível vazio2. Combustível desnaturado ou deteriorado3. Filtro de combustível obstruído4. Erro no procedimento de arranque5. Avaria da bomba de combustível6. Vela(s) de ignição suja(s) ou de tipo errado7. Calota(s) da vela de ignição mal adaptada(s)8. Má ligação ou instalação eléctrica deficiente9. Componentes da ignição defeituosos10. Esticador do interruptor de paragem do motor solto11. Alavanca das mudanças engatada12. Componentes interiores do motor danificados	<ol style="list-style-type: none">1. Encha o reservatório de combustível limpo e puro.2. Encha o reservatório de combustível limpo e puro.3. Limpe-o ou proceda à sua substituição.4. Leia o manual do proprietário.5. Chame um técnico da Yamaha.6. Examine a(s) vela(s) de ignição. Limpe ou substitua pela(s) do tipo recomendado.7. Verifique e volte a colocar a(s) calota(s).8. Veja se os fios estão gastos ou partidos. Aperte as ligações soltas. Substitua os fios gastos ou partidos.9. Chame um técnico da Yamaha.10. Prenda o esticador.11. Ponha em ponto morto.12. Chame um técnico da Yamaha.

Problemas	Causa possível	Solução
<p>C. O motor funciona mal em marcha lenta ou afoga</p>	<ol style="list-style-type: none"> 1. Vela(s) de ignição suja(s) ou de tipo errado 2. Sistema de combustível obstruído 3. Combustível desnaturado ou deteriorado 4. Filtro de combustível obstruído 5. Componentes da ignição defeituosos 6. Sistema de aviso activado 7. Folga dos eléctrodos incorrecta 8. Má ligação ou instalação eléctrica incorrecta da ignição 9. Utilização de óleo não especificado 10. Termóstato defeituoso ou obstruído 11. Regulação incorrecta do carburador 12. Avaria da bomba de combustível 13. Parafuso do respiradouro apertado 14. Botão do motor de arranque para fora 15. Ângulo do motor muito alto 16. Carburador obstruído 17. Má ligação da junção do combustível 18. A válvula do acelerador está mal instalada 19. O borne da bateria está solto 	<ol style="list-style-type: none"> 1. Examine a(s) vela(s) de ignição. Limpe ou substitua pela(s) do tipo recomendado. 2. Verifique se há condutas de combustível comprimidas ou torcidas ou outras obstruções no sistema de combustível. 3. Encha o reservatório de combustível limpo e puro. 4. Limpe ou substitua o filtro. 5. Chame um técnico da Yamaha. 6. Identifique e corrija a causa. 7. Inspeccione e regule como indicado 8. Veja se os fios estão gastos ou partidos. Aperte as ligações soltas.. 9. Verifique e substitua como indicado. 10. Chame um técnico da Yamaha. 11. Chame um técnico da Yamaha. 12. Chame um técnico da Yamaha. 13. Desaperte o parafuso do respiradouro. 14. Ponha na posição original. 15. Ponha na posição de funcionamento normal. 16. Chame um técnico da Yamaha. 17. Ligue correctamente. 18. Chame um técnico da Yamaha. 19. Prenda-o com firmeza.



Problemas	Causa possível	Solução
D. Soa o avisador sonoro ou acende-se o indicador	<ol style="list-style-type: none">1. Sistema de refrigeração obstruído2. Nível de óleo do motor baixo3. Incorreção do grau térmico da vela4. Utilização de óleo não especificado5. Óleo desnaturado ou deteriorado6. Filtro de combustível obstruído7. Mau funcionamento da alimentação/injecção de óleo8. Carga do barco mal distribuída9. Bomba da água/termóstato avariados	<ol style="list-style-type: none">1. Veja se há obstrução na tomada de água.2. Encha o reservatório de óleo com o óleo especificado.3. Verifique a vela e substitua-a por uma com grau correcto.4. Verifique e substitua-o pelo especificado.5. Substitua por óleo puro do especificado.6. Chame um técnico da Yamaha.7. Chame um técnico da Yamaha.8. Distribua a carga de forma a equilibrar o barco.9. Chame um técnico da Yamaha.
E. O motor perde potência	<ol style="list-style-type: none">1. Hélice danificada2. Diâmetro e passo da hélice errados3. Ângulo de compensação incorrecto4. Motor montado no painel de popa com altura errada5. Sistema de aviso activado6. Fundo do barco com acumulações marinhas7. Vela(s) de ignição suja(s) ou de tipo errado8. Algas ou outros corpos emaranhados na caixa das engrenagens9. Sistema de combustível obstruído10. Filtro de combustível obstruído11. Combustível desnaturado ou deteriorado12. Folga dos eléctrodos incorrecta	<ol style="list-style-type: none">1. Mande reparar ou substituir a hélice.2. Instale uma hélice correcta para a gama de rpm recomendada para o motor fora de bordo.3. Regule o ângulo de compensação para ganhar em eficiência.4. Coloque o motor no painel de popa a uma altura adequada.5. Identifique e corrija a causa.6. Limpe o fundo do barco.7. Examine a(s) vela(s) de ignição. Limpe ou substitua pelas do tipo recomendado.8. Verifique se há condutas de combustível comprimidas ou torcidas ou outras obstruções no sistema de combustível.9. Check for pinched or kinked fuel line or other obstructions in fuel system.10. Limpe e substitua o filtro.11. Encha o reservatório de combustível limpo e puro.12. Inspeccione e regule como indicado.

Problemas	Causa possível	Solução
E. O motor perde potência	13. Má ligação ou instalação eléctrica incorrecta da ignição 14. Componentes da ignição defeituosos 15. Utilização de óleo não especificado 16. Termóstato defeituoso ou obstruído 17. Parafuso do respiradouro apertado 18. Avaria da bomba de combustível 19. Má ligação da junção do combustível 20. Incorreção do grau térmico da vela	13. Veja se os fios estão gastos ou partidos. Aperte as liugações soltas. Substitua os fios gastos ou partidos. 14. Chame um técnico da Yamaha. 15. Verifique e substitua como indicado. 16. Chame um técnico da Yamaha. 17. Desaperte o parafuso do respiradouro. 18. Chame um técnico da Yamaha. 19. Faça a ligação correcta. 20. Verifique a vela e substitua-a por uma com grau correcto.
F. Vibração excessiva do motor.	1. Hélice danificada. 2. Veio da hélice danificado. 3. Algas ou outros corpos emaranhados na hélice 4. Parafuso de fixação do motor solto. 5. Eixo de direcção solto ou danificado	1. Repare ou substitua a hélice. 2. Chame um técnico da Yamaha. 3. Retire-os e limpe a hélice. 4. Aperte o parafuso. 5. Aperte ou chame um técnico da Yamaha.



KMN20010

MIDLERTIDIGE AKTIVITETER I NØDSITUATIONER

KMH80010

STØDSKADER

⚠ ADVARSEL

Påhængsmotoren kan blive alvorligt skadet under operation eller transport på trailer. Skader kan gøre påhængsmotoren farlig at bruge.



Hvis påhængsmotoren rammer enhver form for genstand i vandet, skal følgende gøres:

- 1) Stands straks motoren.
- 2) Kontrollér for skader på kontrolsystemet og alle komponenter. Kontrollér også om båden har taget skade.
- 3) Vend langsomt og forsigtigt tilbage til nærmeste havn.
- 4) Få en Yamaha forhandler til at undersøge påhængsmotoren før den anvendes igen.

RMN20010

ΠΡΟΣΩΡΙΝΕΣ ΕΝΕΡΓΕΙΕΣ ΣΕ ΕΚΤΑΚΤΕΣ ΠΕΡΙΠΤΩΣΕΙΣ

RMH80010

ΖΗΜΙΕΣ ΑΠΟ ΠΡΟΣΚΡΟΥΣΗ

▲ ΠΡΟΕΙΔΟΠΟΙΗΣΗ

Η εξωλέμβια είναι δυνατό να υποστεί σοβαρή ζημιά από πρόσκρουση, τόσο κατά την λειτουργία της στο νερό όσο και κατά την μεταφορά της με τρέιλερ. Τέτοιες ζημιές μπορούν να κάνουν την εξωλέμβια μηχανή ανασφαλής προς χρήση.

Αν η εξωλέμβια κτυπήσει κάποιο αντικείμενο μέσα στο νερό, ακολουθείτε την παρακάτω διαδικασία:

- 1) Σβήνετε αμέσως τον κινητήρα
- 2) Ελέγχετε μήπως έχει προκληθεί ζημιά στο σύστημα έλεγχου και σε όλα τα μέρη της. Επίσης ελέγχετε μήπως έχει υποστεί ζημιά το σκάφος.
- 3) Επιστρέψτε στο πλησιέστερο λιμάνι ή όρμο αργά και προσεκτικά.
- 4) Ζητήστε από κάποιο αντιπρόσωπο Yamaha να ελέγξει την μηχανή σας πριν την ξαναχρησιμοποιήσετε.

PMN20010

MEDIDAS PROVISÓRIAS EM SITUAÇÃO DE EMERGÊNCIA

PMH80010

DANOS POR COLISÃO

▲ ADVERTENCIAS

A ocorrência de uma colisão em marcha ou com o barco aparelhado para reboque pode danificar seriamente o motor fora de bordo e torná-lo inseguro.

Se o motor fora de bordo colidir com um objecto na água, siga o procedimento seguinte:

- 1) Páre o motor imediatamente.
- 2) Inspeccione os danos no sistema de comando e em todos os componentes. Examine, também, os danos no barco.
- 3) Rume ao porto mais próximo a baixa velocidade e com todo o cuidado.
- 4) Peça ao concessionário Yamaha que inspeccione o motor fora de bordo, antes de o voltar a pôr em marcha.

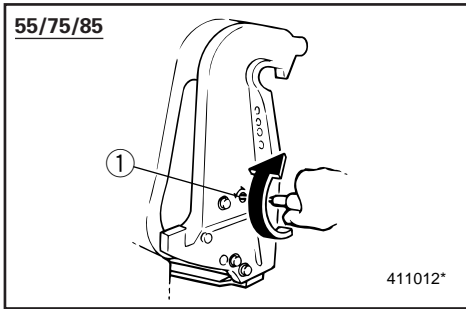


KMG65210

MEKANISK TRIMNING/TILT FUNGERER IKKE

Hvis motoren ikke kan tiltes op eller ned med mekanisk trimning og tiltning på grund af et afladet batteri, eller en fejl i enheden for mekanisk trimning og tiltning, kan motoren tiltes manuelt.

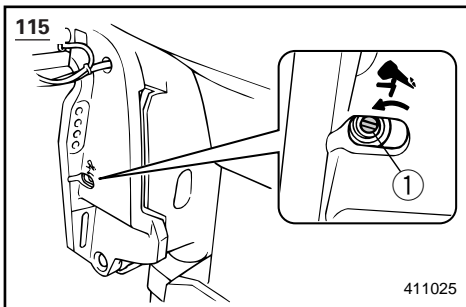
- ① Manuel ventilskruer



KMG65011

55/75/85

- 1) Løsne skruen til den manuelle ventil i urets retning, indtil den ikke kan løsnes mere.
- 2) Placer motoren i den ønskede position, og spænd derefter skruen til den manuelle ventil modsat urets retning.



KMG65111

115

- 1) Løsne skruen til den manuelle ventil i urets retning, indtil den ikke kan løsnes mere.
- 2) Placer motoren i den ønskede position, og spænd derefter skruen til den manuelle ventil modsat urets retning.

RMG65210

Η ΗΛΕΚΤΡΙΚΗ ΑΝΥΨΩΣΗ / ΚΛΙΣΗ ΔΕΝ ΛΕΙΤΟΥΡΓΕΙ

Αν ο κινητήρας δεν μπορεί να ανυψωθεί ή να κατεβεί με το υδραυλικό σύστημα ρύθμισης κλίσης και ανύψωσης επειδή υπάρχει ξεφορτωμένη μπαταρία ή υπάρχει κάποιο πρόβλημα στο υδραυλικό σύστημα ρύθμισης κλίσης και ανύψωσης, ο κινητήρας μπορεί να ανυψωθεί και με το χέρι.

- ① Βίδα μηχανικής βαλβίδας

RMG65011

55/75/85

- 1) Ξεσφίγγετε την μηχανική βαλβίδα/βίδα αριστερόστροφα μέχρις ότου τερματίσει.
- 2) Βάζετε τον κινητήρα στην επιθυμητή θέση, κατόπιν σφίγγετε την μηχανική βαλβίδα / βίδα δεξιόστροφα.

RMG65111

115

- 1) Ξεσφίγγετε την μηχανική βαλβίδα/βίδα αριστερόστροφα μέχρις ότου τερματίσει.
- 2) Βάζετε τον κινητήρα στην επιθυμητή θέση, κατόπιν σφίγγετε την μηχανική βαλβίδα / βίδα δεξιόστροφα.

PMG65210

NÃO FUNCIONAMENTO DO COMANDO AUTOMÁTICO DA COLUNA E DA INCLINAÇÃO

Se não conseguir inclinar o motor para cima e para baixo com o comando automático da coluna e da inclinação devido a descarga da bateria ou avaria da unidade, incline-o manualmente.

- ① Parafuso da válvula manual

PMG65011

55/75/85

- 1) Desaperte o parafuso da válvula manual no sentido dos ponteiros do relógio até parar.
- 2) Ponha o motor na posição pretendida e aperte o parafuso da válvula manual no sentido contrário ao dos ponteiros do relógio.

PMG65111

115

- 1) Desaperte o parafuso da válvula manual no sentido contrário ao dos ponteiros do relógio até parar.
- 2) Ponha o motor na posição pretendida e aperte o parafuso da válvula manual no sentido dos ponteiros do relógio.



KMN30210

STARTMOTOREN VIL IKKE FUNGERE

Hvis startmekanismen ikke vil fungere (motoren kan ikke drejes rundt af startmotoren), kan motoren startes ved hjælp af et nødstartsreb.

⚠ ADVARSEL

- Anvend kun denne procedure i nødsituationer, og kun for at komme i havn, for at få foretaget reparation.
- Når rebet til nødstart anvendes til start af motoren, fungerer beskyttelsesanordningen mod start-i-gear ikke. Vær sikker på at gearskiftet er i Frigear. Ellers kan båden uventet begynde at sejle, hvilket kan resultere i en ulykke.
- Vær sikker på, at der ikke står nogle personer bagved motoren, når der trækkes i startrebet. Motoren kan vippe bagud, og personer kan komme til skade.
- Et ubeskyttet svinghjul er meget farligt. Hold løst tøj og andre emner borte fra svinghjulet ved start af motoren. Anvend kun rebet til nødstart ifølge instruktionerne. Rør ikke ved svinghjulet eller andre bevægelige dele, når motoren arbejder. Monter ikke startmekanismen eller den øverste kølekappe, når motoren er startet.
- Rør ikke ved tændspolen, ledninger med højspænding, tændrørshætte eller andre elektriske dele ved start eller når motoren arbejder. Du kan få elektrisk stød.

RMN30210

Η ΜΙΖΑ ΔΕΝ ΛΕΙΤΟΥΡΓΕΙ

Αν ο μηχανισμός εκκίνησης δεν λειτουργεί (ο κινητήρας δεν στρέφεται με την μίζα), ο κινητήρας μπορεί να πάρει μπροστά με ένα σχοινάκι εκκίνησης σε έκτακτες περιπτώσεις.

▲ ΠΡΟΕΙΔΟΠΟΙΗΣΗ

- Χρησιμοποιείτε αυτή την διαδικασία μόνο σε έκτακτες περιπτώσεις και μόνο για να επιστρέψετε στο λιμάνι για να κάνετε τις αναγκαίες διορθώσεις.
- Όταν χρησιμοποιείτε το σχοινάκι για ξεκίνημα σε έκτακτες περιπτώσεις, η διάταξη προστασίας από ξεκίνημα με σχέση μετάδοσης δεν λειτουργεί. Βεβαιωθείτε ότι η μετάδοση βρίσκεται στην Νεκρά θέση. Αλλιώς, το σκάφος είναι δυνατό να αρχίσει να κινείται απροειδοποίητα πράγμα που μπορεί να οδηγήσει σε ατύχημα.
- Βεβαιωθείτε ότι πίσω από εσάς δεν στέκεται κανείς όταν τραβάτε το σχοινί εκκίνησης. Το σχοινί είναι δυνατό να “μαστιγώσει” και να τραυματίσει κάποιον πίσω από εσάς.
- Ένας σφόνδυλος που δεν είναι καλυμμένος είναι πάρα πολύ επικίνδυνος. Φροντίστε τα χαλαρά ρούχα ή αλλά αντικείμενα να βρίσκονται μακριά όταν βάζετε μπροστά τον κινητήρα. Χρησιμοποιείτε το σχοινί για το ξεκίνημα σε έκτακτες περιπτώσεις, μόνο σύμφωνα με τις οδηγίες. Μην αγγίζετε το βολάν η αλλά στρεφόμενα μέρη όταν λειτουργεί ο κινητήρας. Μην τοποθετείτε τον μηχανισμό εκκίνησης ή το πάνω καπάκι όταν ο κινητήρας λειτουργεί.
- Μην αγγίζετε το πηνίο ανάφλεξης (μπομπίνα), τα καλώδια υψηλής τάσης, την πίπα του μπουζί ή αλλά ηλεκτρικά εξαρτήματα όταν βάζετε μπροστά τον κινητήρα η όταν αυτός λειτουργεί. είναι δυνατό να σας κτυπήσει υψηλή τάση.

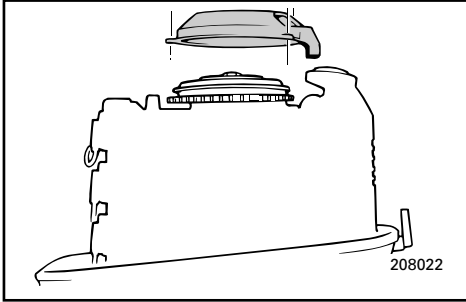
PMN30210

Ο ΜΟΤΟΡ ΔΕ ΑΡΡΑΝΚΕ ΝΑ ΛΕΙΤΟΥΡΓΕΙ

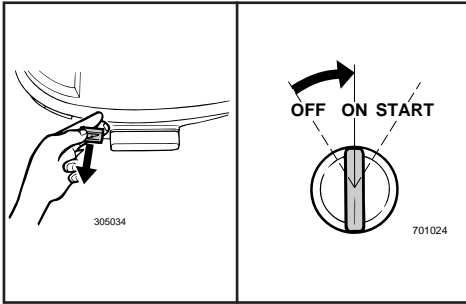
Quando o mecanismo de arranque não funciona (o motor não é accionado com o arranque), o motor pode ser posto em marcha com a corda de arranque de emergência.

▲ ADVERTENCIAS

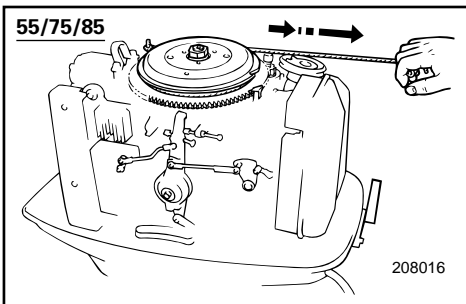
- Use este procedimento exclusivamente em situação de emergência e para regressar a fim de consertar o motor.
- Quando é usada a corda de arranque de emergência para accionar o motor, o dispositivo de segurança contra o arranque em marcha engatada não funciona. Verifique se a transmissão está em ponto morto para evitar que o barco se ponha em marcha inesperadamente, com o consequente risco de acidente.
- Certifique-se de que não está ninguém atrás de si antes de puxar a corda de arranque. A corda pode chicotear e causar ferimentos.
- Um volante rotativo desprotegido reveste grande perigo. Quando puser o motor em marcha afaste peças soltas de roupa e outros objectos. Ao utilizar a corda de arranque de emergência siga sempre as presentes instruções. Não toque no volante ou noutras partes móveis com o motor em marcha. Não instale o mecanismo de arranque ou a capota superior com o motor em marcha.
- Ao pôr o motor em marcha, não toque na bobina de ignição, no cabo de alta voltagem, na calota das velas de ignição ou noutros componentes eléctricos. Poderá sofrer descargas eléctricas.

**Procedure**

- 1) Afmonter den øverste kølehætte.
- 2) Afmonter dækslet til svinghjulet, ved at fjerne boltene.
- 3) Klargør motoren til start:
Se proceduren "START AF MOTOREN".
Vær sikker på at motoren er i Frigear, og at aftrækknoppen er fastgjort til motorstopkontakten.
Hovedkontakten skal sættes til ON.

**BEMÆRK:**

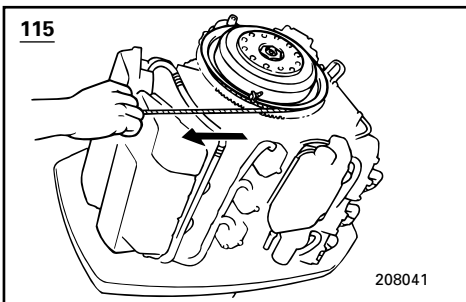
- I dette tilfælde, vil chokerkontakten ikke fungere. Træk knoppen til chokeren ud, når motoren er kold.
- Uden at sætte hovedkontakten til "ON", er det umuligt at starte motoren.



- 4) For at starte motoren med rebet til nøds-tart, indsættes enden af rebet med knuden i hakket på svinghjulets rotor, og rebet vikles adskillige gange om rotoren i urets retning. Derefter, trækkes hårdt og lige ud i rebet, for at dreje motorens krumtap.
Gentages om nødvendigt.

⚠ ADVARSEL

Installer ikke det øverste dæksel, når motoren arbejder.



Διαδικασία

- 1) Αφαιρείτε το πάνω κάλυμμα
- 2) Βγάζετε το κάλυμμα του βολάν λύνοντας τα μπουλόνια.
- 3) Προετοιμάζετε τον κινητήρα για το ξεκίνημα. Διαβάστε τις διαδικασίες “ΞΕΚΙΝΗΜΑ ΤΟΥ ΚΙΝΗΤΗΡΑ”. Βεβαιωθείτε ότι ο κινητήρας είναι στη Νεκρά και ότι το κορδόνι με το δίχαλο είναι συνδεδεμένο στον διακόπτη για το σβήσιμο του κινητήρα. Ο γενικός διακόπτης πρέπει να είναι ανοικτός.

ΣΗΜΕΙΩΣΗ: _____

- Σε αυτή την περίπτωση ο διακόπτης του τσοκ δεν θα λειτουργεί. Τραβάτε το κουμπί του τσοκ όταν ο κινητήρας είναι κρύος.
- Χωρίς να φέρετε τον γενικό διακόπτη στην θέση “ON” είναι αδύνατο να βάλετε μπροστά τον κινητήρα.

- 4) Για να βάλετε μπροστά τον κινητήρα με το σχοινί έκτακτης ανάγκης, περνάτε το άκρο του σχοινού που έχει ένα κόμβο μέσα στο δόντι του ρότορα του βολάν και το τυλίγετε αρκετές στροφές δεξιόστροφα. Κατόπιν δίνετε ένα γέρο μονοκόμματο τράβηγμα για να στρέψετε τον κινητήρα. Επαναλαμβάνετε αν χρειαστεί.

⚠ ΠΡΟΕΙΔΟΠΟΙΗΣΗ _____

Μην τοποθετείτε το πάνω κάλυμμα όταν ο κινητήρας λειτουργεί.

Procedimento

- 1) Retire a capota superior.
- 2) Remova os parafusos para tirar a tampa do volante.
- 3) Prepare o motor para arrancar. Consulte o procedimento em ‘ARRANQUE DO MOTOR’. Verifique se o motor está em ponto morto e se o esticador está preso ao interruptor de paragem do motor. O interruptor principal deve estar ligado.

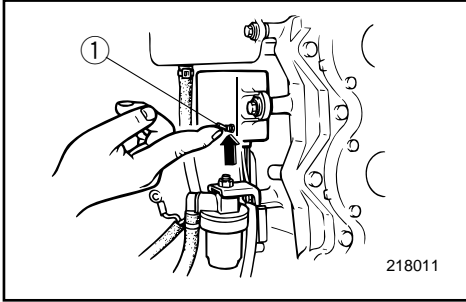
NOTA: _____

- Neste caso, o interruptor do motor de arranque não funcionará. Quando o motor estiver frio, puxe o botão do motor de arranque.
- Não é possível pôr o motor em marcha sem colocar o interruptor principal em ‘ON’ (ligado).

- 4) Para pôr o motor em marcha com a corda de arranque de emergência, coloque o extremo da corda que tem um nó na ranhura situada no rotor do volante, enrole a corda várias vezes no sentido dos ponteiros do relógio e puxe vigorosamente para arrancar. Repita se necessário.

⚠ ADVERTENCIAS _____

Não instale a capota superior com o motor em marcha.



KMU01191

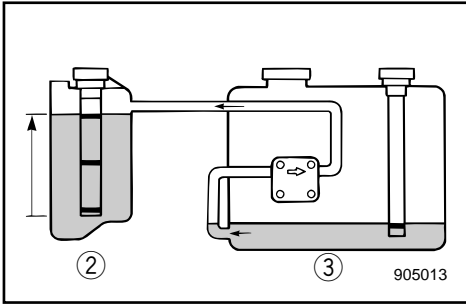
ADVARSLER FOR LAVT OLIELEVELAU AKTIVERES

115

Hvis olieniveauet tillades at blive for lavt, vil det røde segment fremkomme på indikatoren for olieniveau, summeren vil lyde, og motorens hastighed vil blive begrænset til 2 000 omdrejninger/minut. Hvis dette sker, kan en reservebeholdning af olie pumpes fra den fjerntplacerede olietank (3) til olietanken (2) med nødkontakten (1).

⚠ADVARSEL

Vær sikker på at standse motoren før denne procedure udføres.



FORSIGTIG:

- Hvis nødkontakten holdes op i for lang tid, vil der blive pumpet for meget olie over i motorens tank, som vil flyde over.
- Anvend ikke denne nødprocedure, medmindre advarselslampen for olieniveau er installeret og virker.

- 1) Afmonter den øverste motorhætte.
- 2) Drej hovedkontakten til positionen "ON".
- 3) Løft nødkontakten, for at pumpe en reservebeholdning af olie i den fjerntplacerede olietank over i motorens olietank.
- 4) Efter anvendelse af nødkontakten, lukkes hovedkontakten, og drejes derefter igen til ON. Dette nulstiller advarselssystemet for normal brug. Det gule segment på indikatoren for olieniveau, vil på dette tidspunkt komme frem.
- 5) Start motoren, og søg til den nærmeste havn, efter mere olie.

RMU01191

ΕΝΕΡΓΟΠΟΙΗΣΗ ΤΗΣ ΠΡΟΕΙΔΟΠΟΙΗΣΗΣ ΧΑΜΗΛΗΣ ΣΤΑΘΜΗΣ ΛΑΔΙΟΥ 115

Αν η στάθμη του λαδιού πέσει πολύ χαμηλά, θα ανάψει ο κόκκινος τομέας του δείκτη της στάθμης λαδιού, ο βομβητής θα αρχίσει να ηχεί, και οι στροφές του κινητήρα θα περιοριστούν σε περίπου 2.000 ανά λεπτό. Αν συμβεί αυτό, μπορείτε να αντλήσετε την ποσότητα λαδιού της ρεζέρβας από το χωριστό δοχείο λαδιού ③ στο δοχείο λαδιού του κινητήρα ② χρησιμοποιώντας τον διακόπτη εκτάκτου ανάγκης ①.

▲ ΠΡΟΕΙΔΟΠΟΙΗΣΗ

Βεβαιωθείτε ότι έχετε σβήσει τον κινητήρα πριν κάνετε την παρακάτω διαδικασία.

ΠΡΟΣΟΧΗ:

- Αν ο διακόπτης έκτακτης ανάγκης παραμένει πάνω για πολύ χρόνο, είναι δυνατόν να αντληθεί υπερβολική ποσότητα λαδιού στο δοχείο του κινητήρα, έτσι ώστε να ξεχειλίσει. Ελευθερώστε τον διακόπτη όταν η στάθμη του λαδιού φθάσει στην πάνω γραμμή του δοχείου λαδιού του κινητήρα.
- Μην χρησιμοποιείτε αυτήν την διαδικασία έκτακτης ανάγκης στο σημείο που βρίσκονται οι προειδοποιητικές λυχνίες στάθμης λαδιού ενώ αυτές λειτουργούν.

- 1) Βγάξτε το πάνω κάλυμμα του κινητήρα.
- 2) Στρέψτε το γενικό διακόπτη στη θέση "ON".
- 3) Ανασηκώνετε τον διακόπτη έκτακτης ανάγκης για να αντλήσετε το λαδί που παραμένει σαν ρεζέρβα στο χωριστό δοχείο λαδιού έτσι ώστε να μετακινηθεί στο δοχείο λαδιού του κινητήρα.
- 4) Αφού χρησιμοποιήσατε τον διακόπτη έκτακτης ανάγκης, σβήνετε το γενικό διακόπτη, και μετά τον ξανά ανοίγετε. Αυτό μηδενίζει το σύστημα προειδοποίησης για κανονική λειτουργία. Ο κίτρινος τομέας παρουσιάζεται στον δείκτη στάθμης λαδιού εκείνη την στιγμή.
- 5) Βάζετε μπροστά τον κινητήρα και κατευθύνετε στο πλησιέστερο λιμάνι για να προμηθευτείτε περισσότερο λαδί.

PMU01191

Ο ΙΝΔΙΚΑΔΟΡ ΔΕ ΦΑΛΤΑ ΔΕ ΟΛΕΟ ΑΚΕΝΔΕ-ΣΕ 115

Quando o nível de óleo está muito baixo, é visível o segmento encarnado no indicador do nível de óleo, soa o avisador sonoro e a velocidade do motor é limitada a cerca de 2 000 rpm. Nesta situação, é possível transferir a reserva de óleo existente no reservatório de óleo remoto ③ para o reservatório de óleo do motor ② accionando o interruptor de emergência ①.

▲ ADVERTENCIAS

Páre o motor antes de iniciar esta operação.

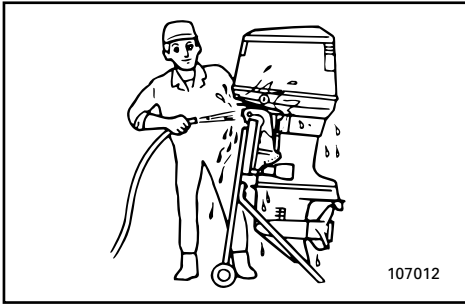
AVISOS:

- Se pressionar excessivamente o interruptor de emergência, fará com que seja injectado demasiado óleo para o reservatório do óleo com o consequente derrame. Deixe de pressionar o interruptor logo que o óleo chegue ao limite superior do reservatório de óleo do motor.
- Não utilize este procedimento de emergência se os indicadores do nível de óleo não estiverem instalados e em condições de funcionamento.

- 1) Retire a capota superior.
- 2) Coloque o interruptor principal na posição "ON".
- 3) Accione o interruptor de emergência para transferir a reserva de óleo existente no reservatório de óleo remoto para o reservatório de óleo do motor.
- 4) Depois de ter accionado o interruptor de emergência, desligue o interruptor principal e volte seguidamente a ligá-lo para restabelecer a prática normal do sistema de aviso. Nesta altura, o segmento amarelo aparece no indicador do nível de óleo.
- 5) Ponha o motor em marcha e dirija-se ao porto mais próximo para se reabastecer de óleo.

BEMÆRK:

- Reserve oliebeholdningen er på maksimalt 1.500 cm³ (1,6 US qt, 1,31 Imp qt).
- Oliefødepumpen vil ikke virke, hvis motoren er tiltet mere end 35°. Placer motoren i NED-position, før påvirkning af nødkontakten.

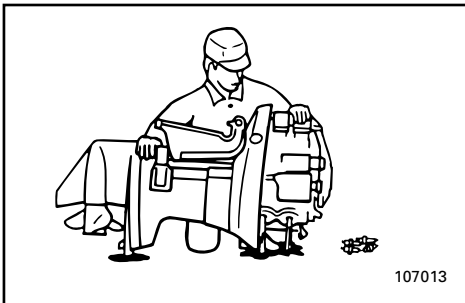


107012

NMN50011

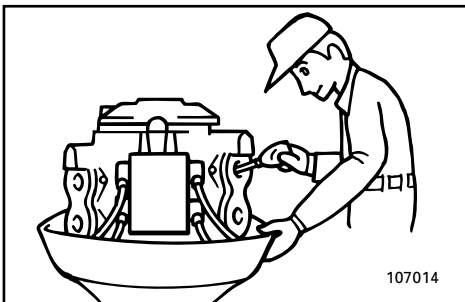
BEHANDLING AV MOTOR SOM HAR STÅTT UNDER VANN

Hvis utenbordsmotoren har stått under vann, må den omgående leveres inn til ettersyn hos nærmeste Yamaha-forhandler, ellers kan det oppstå korrosjon nesten umiddelbart. Hvis du ikke har anledning til omgående å levere inn utenbordsmotoren hos Yamaha-forhandleren, må du gjøre ditt ytterste for å begrense skadene på motoren ved å ta følgende forholdsregler:



107013

- 1) Spyl vekk alt slam, salt, tang og tare o.l. med ferskvann.
- 2) Skru ut tennpluggene og plasser motoren med tennplugghullene vendt ned slik at du kan få tappet ut eventuelle rester etter vann, slam og urenheter.
- 3) Tapp ut bensinen i forgasseren.
- 4) Tilfør forstøvet olje eller motorolje via forgassere og tennplugghull samtidig som du trekker motoren rundt med startsnoren eller nødstartsnoren.
- 5) Sørg for å få sjekket utenbordsmotoren hos nærmeste Yamaha-forhandler snarest mulig.



107014

FORSIGTIG:

Du må ikke forsøke å kjøre motoren før den har gjennomgått en fullstendig sjekk.

ΣΗΜΕΙΩΣΗ: _____

- Η μέγιστη χωρητικότητα της ρεζέρβας του λαδιού είναι 1.500 κυβ. εκ.
- Η τροφοδοτική αντλία λαδιού δεν θα λειτουργήσει αν ο κινητήρας βρίσκεται σε μεγαλύτερη κλίση από 35%. Κατεβάστε τον κινητήρα στην κανονική του θέση πριν χρησιμοποιήσετε τον διακόπτη έκτακτης ανάγκης.

NOTA: _____

- A capacidade máxima da reserva de óleo é de 1 500 cm³.
- A bomba de injeção de óleo não funcionará se o barco tiver uma inclinação superior a 35°. Coloque o motor na posição inferior antes de accionar o interruptor de emergência.

RMN50011

ΠΕΡΙΠΟΙΗΣΗ ΒΥΘΙΣΜΕΝΟΥ ΚΙΝΗΤΗΡΑ

Αν ο εξωλέμβιος κινητήρας βυθιστεί, τον φέρνετε σε κάποιον αντιπρόσωπο Yamaha. Αλλιώς είναι δυνατό να παρουσιαστεί κάποια διάβρωση. Αν για οποιοδήποτε λόγο δεν μπορείτε να φέρετε αμέσως την βυθισμένη εξωλέμβια μηχανή σε κάποιο αντιπρόσωπο Yamaha, ακολουθείτε την παρακάτω διαδικασία για να ελαχιστοποιήσετε την ζημιά του κινητήρα.

- 1) Πλένετε καλά με γλυκό νερό κάθε ίχνος λάσπης, αλατιού, φυκιών κ.λ.π.
- 2) Βγάξτε τα μπουζί και στρέψτε προς τα κάτω τις τρύπες των μπουζί για να αδειάσετε το νερό, την λάσπη και κάθε άλλη ακαθαρσία.
- 3) Αδειάζετε το καύσιμο από το καρμπυρατέρ.
- 4) Ψεκάξτε κάποιο αντισκωριακό σπρέι ή λάδι κινητήρα μέσα από τα καρμπυρατέρ και τις τρύπες των μπουζί ενώ στρέψτε τον κινητήρα με το σχοινάκι εκκίνησης ή το βοηθητικό σχοινάκι.
- 5) Φέρνετε την εξωλέμβια σε κάποιον αντιπρόσωπο Yamaha το συντομότερο δυνατό.

ΠΡΟΣΟΧΗ: _____

Μην προσπαθήσετε να βάλετε μπροστά τον κινητήρα μέχρις ότου ελεγχθεί πλήρως.

PMN50011

TRATAMENTO DO MOTOR SUBMERGIDO

Face à submersão do motor fora de bordo, leve-o imediatamente ao concessionário Yamaha. Embora a corrosão possa começar a aparecer imediatamente, ela aumenta com a exposição do motor ao ar. Se não puder levar o motor fora de bordo imediatamente ao concessionário Yamaha, siga o procedimento abaixo para minimizar os danos.

- 1) Lave o motor cuidadosamente com água doce a fim de retirar lama, sal, algas, etc.
- 2) Remova as velas de ignição e volte para baixo os orifícios das velas para drenar água, lama ou outros contaminantes.
- 3) Retire o combustível do carburador.
- 4) Injecte óleo turvo ou óleo do motor através dos carburadores e dos orifícios das velas de ignição ao mesmo tempo que acciona o arranque manual ou a corda de arranque de emergência.
- 5) Leve imediatamente o motor ao concessionário Yamaha.

AVISOS: _____

Não tente ligar o motor antes de este ter sido completamente inspeccionado.

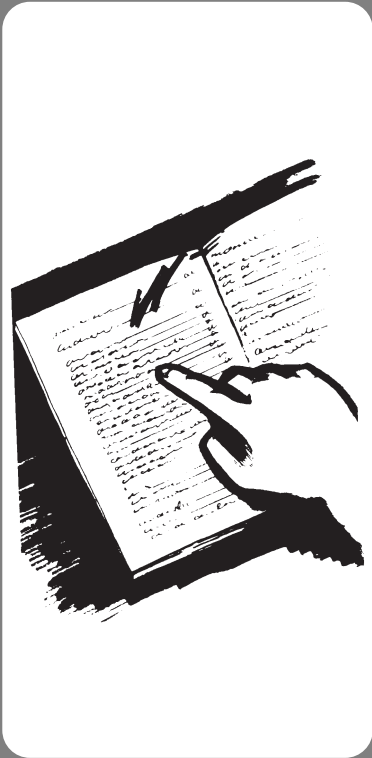
A to Z

KMP00010

Kapitel 6

INDEKS

INDEKS.....6-1



RMP00010

PMP00010

Κεφάλαιο 6

ΕΥΡΕΤΗΡΙΟ

Capítulo 6

ÍNDICE

ΕΥΡΕΤΗΡΙΟ6-1

ÍNDICE6-1

INDEKS

A			
Advarsels for overophedning.....	2-14		
Advarsels indikatorlampe.....	2-11		
Advarselssystem.....	2-14		
Advarselssystem for olieniveau/advarselssystem for tilstopning af oliefilter.....	2-15		
Advarslen for lavt olieniveau aktiveres.....	5-9		
Afbrydelse for batteriet.....	4-30		
Andre sejlladsbetingelser.....	3-28		
B			
Bak.....	3-19		
Behandling af motor nedsænket i vand.....	5-10		
Benzin.....	1-4		
Benzin/olieblanding.....	3-6		
Beskyttelse mod start-i-gear.....	1-7		
Bov ned.....	3-24		
Bov op.....	3-24		
Brug efter lang tids opbevaring.....	3-9		
Brændstofdæksel.....	2-4		
Brændstofmåler.....	2-4		
Brændstofrørsamling til brændstofslange.....	2-4		
Brændstoftank.....	2-4, 4-7		
C			
Choker.....	2-5		
Chokerkontakt.....	2-7		
E			
Eftersyn og udskiftning af anode.....	4-27		
F			
Fejlsøgning.....	5-1		
Fjernbetjening.....	2-5		
Fjernbetjeningshåndtag.....	2-5		
Fremad.....	3-18		
Fremgangsmåde før brug.....	3-8		
Frigears gashåndtag.....	2-6		
Frigears synkroniseringsudløser.....	2-6		
G			
Gennemskylning af kølevandssystemet.....	4-7		
H			
Hovedkomponenter.....	2-1		
Hovedkontakt.....	2-7		
Håndtag for gearskift.....	2-5		
I			
Indeks.....	6-1		
Indikator for olieniveau.....	2-16		
Information om sikkerhed.....	1-2		
Installation.....	3-1		
			Instruktioner om brændstofpåfyldning.....
			1-4
			J
			Justering af tomgangshastighed.....
			4-15
			Justering af trimvinkel.....
			3-22
			Justeringsstang til trimvinkel.....
			2-11
			Justerskrue til gashåndtagets friktion.....
			2-9
			K
			Kontakt for mekanisk trimning og tiltning.....
			2-9
			Kontrol af vandet i motorens olietank.....
			4-16
			Krav til batteri.....
			1-5
			L
			Luftventilationsskrue.....
			2-4
			Lækage af vand.....
			4-17
			Lækage i udstødningen.....
			4-17
			Låsehåndtag til den øverste motorhætte.....
			2-13
			M
			Maling af bådens bund.....
			4-31
			Mekanisk trimning/tilt fungerer ikke.....
			5-6
			Midlertidige aktiviteter i nødsituationer.....
			5-5
			Montering af påhængsmotor.....
			3-2
			Monteringshøjde.....
			3-3
			Motoren udvendigt.....
			4-31
			Motorolie.....
			1-5
			Motorstopkontakt for aftrækkersnor.....
			2-8
			N
			Nøglenummer.....
			1-1
			O
			Opbevaring af påhængsmotor.....
			4-6
			Operation af kontrolgreb og andre funktioner.....
			2-4
			Opvarmning af motor.....
			3-17
			P
			Påfyldning a brændstof og motorolie.....
			3-4
			Påfyldning af brændstof.....
			3-4
			Påfyldning af olie.....
			3-4
			Påhængsmotorens serienummer.....
			1-1
			R
			Registrering af identifikationsnummer.....
			1-1
			Rengøring af brændstoffilter.....
			4-14
			Rengøring af brændstoftank.....
			4-26
			Rengøring af påhængsmotoren.....
			4-31
			Rengøring og justering af tændrør.....
			4-11
			Reservedele.....
			4-11
			Retningsskift.....
			3-18
			S
			Sejlads i saltvand.....
			3-28
			Sejlads i uklart vand.....
			3-28
			Skema for benzin/motorolieblanding.....
			3-10
			Skema for rengøring og eftersyn.....
			4-10

Smøring	4-18
Specifikationer.....	4-1
Standsning af motoren	3-20
Start af motoren.....	3-12
Startmotoren vil ikke fungere.....	5-7
Stødskeer.....	5-5
T	
Tachometer.....	2-11
Tilkøring af motoren	3-10
Tilslutning af batteri.....	4-30
Tiltlåsemekanisme	2-12
Tiltning op/ned	3-25
Tiltstøttehåndtag	2-12
Transport af påhængsmotor på trailer	4-5
Transport og opbevaring af påhængsmotor.....	4-5
Trimmåler	2-12
Trimning af påhængsmotoren	3-21
Trimtap.....	2-10
U	
Udskiftning af gearolie	4-24
Udskiftning af sikring.....	4-17
Undersøgelse af batteri	4-28
Undersøgelse af bolte og møtrikker	4-31
Undersøgelse af brændstofsyste­met	4-13
Undersøgelse af ledningsføring og stik	4-16
Undersøgelse af motorens malede overflader	4-31
Undersøgelse af propellen.....	4-22
Undersøgelse af system for mekanisk trimning og tiltning.....	4-21
V	
Valg af propel	1-6
Vedligeholdelse af batteri	4-9
Vedligeholdelse og justering	4-10

RMP10010

ΕΥΡΕΤΗΡΙΟ

A	
Αλλαγή ασφάλειας.....	4-17
Αλλαγή κατεύθυνσης.....	3-18
Αλλαγή του λαδιού γραναζιών (βαλβολίνη).....	4-24
Ανεφοδιασμός με καύσιμο.....	3-4
Ανταλλακτικά.....	4-11
Ανύψωση και κατέβασμα του κινητήρα.....	3-25
Απαιτούμενη μπαταρία.....	1-5
Αποθήκευση της εξωλέμβιας μηχανής.....	4-6
Αποσύνδεση της μπαταρίας.....	4-30
Αριθμός κλειδιού.....	1-1
Αριθμός σειράς της εξωλέμβιας.....	1-1
Άλλες συνθήκες για θαλάσσιο ταξίδι.....	3-28
B	
Βενζινόμετρο.....	2-4
Βενζίνη.....	1-4
Βενζίνη και ανάμιξη λαδιού.....	3-6
Βάψιμο του κάτω μέρους του σκάφους.....	4-31
Βίδα εξαέρωσης.....	2-4
Βίδα ρύθμισης τριβής γκαζιού.....	2-9
Γ	
Γενικός διακόπτης.....	2-7
Γρασάρισμα.....	4-18
Γέμισμα καυσίμου και λάδι κινητήρα.....	3-4
Δ	
Διαδικασία πριν από την λειτουργία.....	3-8
Διακόπτης για το σβήσιμο του κινητήρα μέσω του κορδονιού.....	2-8
Διακόπτης ρύθμισης κλίση και ανύψωσης.....	2-9
Διαρροή καυσαερίων.....	4-17
Διαρροή νερού.....	4-17
Διάταξη προστασίας από ξεκίνημα με σχέση μετάδοσης.....	1-7
Διόρθωση βλαβών.....	5-1
Δοχείο καυσίμου.....	2-4,4-7
Ε	
Εμπρός.....	3-18
Ενεργοποίηση της προειδοποίησης χαμηλής στάθμης λαδιού.....	5-9
Εξωτερικό του κινητήρα.....	4-31
Επιλογή προπέλας.....	1-6
Ευρετήριο.....	6-1
Έλεγχος και αλλαγή ανόδων.....	4-27
Έλεγχος μπουλονιών και παξιμαδιών.....	4-31
Έλεγχος προπέλας.....	4-22
Έλεγχος της καλωδίωσης και των συνδέσεων.....	4-16
Έλεγχος της μπαταρίας.....	4-28
Έλεγχος της υδατοπαγίδας στο δοχείο λαδιού του κινητήρα.....	4-16
Έλεγχος του συστήματος καυσίμου.....	4-13
Έλεγχος του συστήματος ρύθμισης κλίση και ανύψωσης.....	4-21
Έλεγχος του φίλτρου καυσίμου.....	4-14
Έλεγχος των βαμμένων επιφανειών της εξωλέμβιας.....	4-31
Ένδειξη στάθμης λαδιού.....	2-16
Z	
Ζημιές απο πρόσκρουση.....	5-5
H	
H ηλεκτρική ανύψωση / κλίση δεν λειτουργεί.....	5-6
H μίζα δεν λειτουργεί.....	5-7
K	
Καθαρισμός και ρύθμιση μπουζί.....	4-11
Καθαρισμός της εξωλέμβιας μηχανής.....	4-31
Καθαρισμός του δοχείου καυσίμου.....	4-26
Καταγραφή αριθμών ταυτότητας.....	1-1
Κουμπί του τσοκ (ΑΕΠΑ).....	2-5
Κουμπί του τσοκ.....	2-7
Κύρια μέρη.....	2-1
Λ	
Λειτουργία μετα απο μακροχρόνια αποθήκευση.....	3-9
Λειτουργία των χειρισμών και άλλες ενέργειες.....	2-4
Λάδι κινητήρα.....	1-5
N	
Νεταφορά και αποθήκευση της εξωλέμβιας μηχανής.....	4-5
Νεταφορά με τρέιλερ της εξωλέμβιας μηχανής.....	4-5
Νηχανισμός ασφάλισης κλίση.....	2-12
Νοχλοί ασφάλισης πάνω καλύμματος.....	2-13
Νοχλός αλλαγής κατεύθυνσης.....	2-5
Νοχλός γκαζιού στην νεκρά.....	2-6
Νοχλός τηλεχειρισμού.....	2-5
Νοχλός υποστήριξης κλίση.....	2-12
Ξ	
Ξεκίνημα του κινητήρα.....	3-12


Ξέπλυμα του συστήματος ψύξης.....	4-7	Υ	
Ο		Ύψος τοποθέτησης.....	3-3
Οδηγίες ανεφοδιασμού σε καύσιμο	1-4	Φ	
Όπισθεν.....	3-19	Φροντίδα της μπαταρίας	4-9
Όργανο μέτρησης κλίσης κινητήρα	2-12		
Π			
Περιποίηση βυθισμένου κινητήρα	5-10		
Πληροφορίες που αφορούν την			
ασφάλεια.....	1-2		
Πλοήγηση σε αλμυρά νερά.....	3-28		
Πλοήγηση σε θολά νερά.....	3-28		
Πλώρη προς τα κάτω.....	3-24		
Προδιαγραφές.....	4-1		
Προειδοποιητικό λαμπάκι	2-11		
Προειδοποίηση υπερθέρμανσης.....	2-14		
Προθέρμανση του κινητήρα	3-17		
Προσωρινές ενέργειες σε έκτακτες			
περιπτώσεις	5-5		
Πτερύγιο ρύθμισης κλίσης	2-10		
Πίνακας ανάμιξης βενζίνης/λαδιού			
μηχανής	3-10		
Πίνακας καθαρισμού και ελέγχου	4-10		
Ρ			
Ράβδος ρύθμισης γωνίας κλίσης	2-11		
Ρύθμιση στροφών ρελαντί	4-15		
Ρύθμιση της γωνίας κλίσης.....	3-22		
Ρύθμιση της κλίσης της εξωλέμβιας			
μηχανής	3-21		
Ρύθμιση της πλώρης προς τα πάνω	3-24		
Σ			
Σβήσιμο του κινητήρα	3-20		
Σκανδάλη που μπλοκάρει την νεκρά	2-6		
Στροφόμετρο	2-11		
Στρώσιμο του κινητήρα	3-10		
Συμπλήρωση με λάδι	3-4		
Συντήρηση και ρύθμιση.....	4-10		
Σύνδεση της μπαταρίας.....	4-30		
Σύνδεσμος ελαστικού			
σωλήνα καυσίμου.....	2-4		
Σύστημα προειδοποίησης	2-14		
Σύστημα προειδοποίησης στάθμης			
λαδιού/σύστημα προειδοποίησης			
απόφραξης φίλτρου λαδιού	2-15		
Τ			
Τηλεχειρισμός.....	2-5		
Τοποθέτηση.....	3-1		
Τοποθέτηση της εξωλέμβιας			
μηχανής	3-2		
Τάπα δοχείου καυσίμου	2-4		

ÍNDICE

A	
Abastecimento de combustível e de óleo do motor	3-4
Alavanca da manete de potência em ponto morto.....	2-6
Alavanca das mudanças	2-5
Alavanca de sustentação da inclinação.....	2-12
Alavanca do comando à distância	2-5
Alavancas de bloqueio do capot superior.....	2-13
Altura de montagem	3-3
Aquecimento do motor	3-17
Armazenagem do motor fora de bordo	4-6
Arranque do motor.....	3-12
Avisador.....	2-11
B	
Botão do motor de arranque	2-5
C	
Caimento da proa	3-24
Comando à distância.....	2-5
Compensador.....	2-10
Compensação do motor fora de bordo	3-21
Condução em água salgada	3-28
Condução em água turva.....	3-28
Condução noutras condições	3-28
Cuidados com a bateria	4-9
D	
Danos por colisão	5-5
Desligamento da bateria	4-30
Dispositivo de segurança contra o arranque com marcha engatada.....	1-7
E	
Eixo de regulação do ângulo de compensação	2-11
Elemento de ligação do tubo de combustível	2-4
Enchimento de combustível	3-4
Enchimento de óleo.....	3-4
Especificações	4-1
Exterior do motor.....	4-31
F	
Funcionamento dos comandos e outras funções.....	2-4
G	
Gasolina (combustível)	1-4
Gatilho de bloqueio neutro.....	2-6
I	
Inclinação do motor.....	3-25
Indicador de combustível.....	2-4
Informações sobre segurança	1-2
Inspeção do filtro de combustível	4-14
Inspeção e substituição do zinco.....	4-27
Instalação	3-1
Instruções para abastecimento de combustível	1-4
Interruptor de motor de arranque.....	2-7
Interruptor do esticador de paragem do motor	2-8
Interruptor do sistema de comando automático da coluna e da inclinação	2-9
Interruptor principal.....	2-7
Índice.....	6-1
L	
Lavagem do sistema de refrigeração	4-7
Levantamento da proa	3-24
Ligação da bateria.....	4-30
Limpeza do motor fora de bordo	4-31
Limpeza do reservatório de combustível.....	4-26
Limpeza e regulação das velas de ignição.....	4-11
Lubrificação	4-18
M	
Manutenção e regulação.....	4-10
Marcha à ré.....	3-19
Marcha avante.....	3-18
Mecanismo de bloqueio da inclinação.....	2-12
Medidas provisórias em situação de emergência	5-5
Medidor do ângulo de compensação.....	2-12
Mistura de gasolina (combustível) e óleo	3-6
Montagem do motor fora de bordo.....	3-2
Mostrador do nível de óleo.....	2-16
Mudança de direcção	3-18
Mudança do óleo da engrenagem.....	4-24
N	
Não funcionamento do comando automático da coluna e da inclinação	5-6
Número da chave.....	1-1
Número de série do motor fora de bordo.....	1-1
O	
O indicador de falta de óleo acende-se	5-9
O motor de arranque não funciona	5-7
Óleo	1-5
P	
Parafuso de regulação da aceleração por fricção.....	2-9

Parafuso do respiradouro	2-4	Verificação do sistema de combustível	4-13
Paragem do motor	3-20		
Perda de escape	4-17		
Perda de água	4-17		
Presença de água no reservatório de óleo do motor	4-16		
Principais componentes	2-1		
Q			
Quadro de mistura de óleo e combustível/gasolina	3-10		
R			
Reboque do motor fora de bordo	4-5		
Registo dos números de identificação	1-1		
Regulação do ponto morto	4-15		
Regulação do ângulo de compensação	3-22		
Requisitos de bateria	1-5		
Reservatório de combustível	2-4,4-7		
Resolução de problemas	5-1		
Revestimento do casco do barco	4-31		
Rodagem do motor	3-10		
S			
Seleção da hélice	1-6		
Sistema de aviso	2-14		
Sistema de aviso de sobreaquecimento	2-14		
Sistema de aviso do nível de óleo/sistema de aviso de obstrução do filtro de óleo	2-15		
Substituição de peças	4-11		
Substituição dos fusíveis	4-17		
T			
Tabela de inspeção e limpeza	4-10		
Tampão do bocal do reservatório de combustível	2-4		
Taquímetro	2-11		
Teste operacional após um longo período de armazenagem	3-9		
Teste pré-operacional	3-8		
Transporte e armazenagem do motor fora de bordo	4-5		
Tratamento do motor submerso	5-10		
V			
Verificação da bateria	4-28		
Verificação da hélice	4-22		
Verificação da instalação eléctrica e dos elementos de ligação	4-16		
Verificação da superfície pintada do motor	4-31		
Verificação de parafusos e porcas	4-31		
Verificação do sistema de comando automático e da inclinação	4-21		



Printed in Japan
April 2001 – 0.2 × 1 
697-28199-85

(55BET,75AED,75AET,85AED,85AET,115BETO)
(K,R,P)

697-28199-85-A0

Trykt på genbrugspapier
Τυπωμένο σε ανακυκλωμένο χαρτί
Impresso em papel reciclado



**DE
E
G
B
M**



YAMAHA

55B/75A/85A/115B