



**F6A
F6B
F8C
FT8D**

DK
EJERHÅNDBOG

GR
ΒΙΒΛΙΟ ΙΔΙΟΚΤΗΤΗ

P
MANUAL DO PROPRIETÁRIO

68T-28199-81

TIL EJEREN

Tak, fordi du har valgt en Yamaha påhængsmotor. Denne brugsvejledning indeholder information, der er nødvendig for rigtig funktion, vedligeholdelse og pleje. En grundig forståelse af disse enkle instruktioner, vil hjælpe dig i at få den maksimale fornøjelse af din nye Yamaha påhængsmotor. Hvis du har nogle spørgsmål om funktion eller vedligeholdelse af din påhængsmotor, kontakt da venligst din Yamaha forhandler.

I denne brugsvejledning er speciel vigtig information markeret på følgende måder.



Dette sikkerhedsadvarselstegn betyder:
VÆR OPMÆRKSOM!
VÆR I BEREDSKAB!
DIN SIKKERHED ER INVOLVERET!

ADVARSEL

Manglende overholdelse af ADVARSEL-instruktioner kan resultere i alvorlige personskader eller døden for brugeren af maskinen, tilskuer, eller for en person, der foretager eftersyn eller reparation af påhængsmotoren.

FORSIGTIG:

FORSIGTIG indikerer specielle forholdsregler, der skal følges for at undgå beskadigelse af påhængsmotoren.

BEMÆRK:

En BEMÆRKNING giver nøgleinformationer for at gøre fremgangsmåder nemmere at følge eller forstå.

* Yamaha søger fortsat at opnå fremskridt i produktens design og kvalitet. Derfor kan der forekomme mindre forskelle imellem din motor og denne brugsvejledning, da brugsvejledningen indeholder den tilgængelige information om produktet, på tidspunktet for trykning. Hvis der er nogle spørgsmål om denne brugsvejledning, kontakt venligst din Yamaha forhandler.

BEMÆRK:

F8CMH, F8CW, FT8DMH, FT8DEP og det medfølgende tilbehør anvendes som basismodel til forklaringer og illustrationer i denne vejledning. Nogle punkter gælder derfor ikke alle modeller.

**F6A/F6B/F8C/FT8D
BRUGSVEJLEDNING**
©2000 af Yamaha Motor Co., Ltd.
1. udgave, september 2000
Alle rettigheder reserveret.
Genoptryk eller uautoriseret brug
uden skriftlig tilladelse fra
Yamaha Motor Co., Ltd.
er udtrykkeligt forbudt.
Trykt i Japan

ΠΡΟΣ ΤΟΝ ΚΑΤΟΧΟ ΤΗΣ ΜΗΧΑΝΗΣ

Σας ευχαριστούμε που διαλέξατε μια εξωλέμβια μηχανή Yamaha. Αυτό το βιβλίο του κατόχου της μηχανής περιέχει πληροφορίες που χρειάζονται για την ορθή λειτουργία, την συντήρηση και την περιποίηση. Η καλή κατανόηση αυτών των απλών οδηγιών θα σας βοηθήσει να απολαύσετε την μέγιστη ικανοποίηση από την νέα σας Yamaha. Αν έχετε οποιαδήποτε ερώτηση σχετικά με την λειτουργία ή την συντήρηση της εξωλέμβιας σας, παρακαλούμε απευθυνθείτε σε κάποιον αντιπρόσωπο Yamaha.

Οι σημαντικές πληροφορίες που περιέχονται σ' αυτό το βιβλίο διακρίνονται με τους παρακάτω τρόπους.



Το Σύμβολο που υπογραμμίζει την ανάγκη Προσοχής στα Θέματα Ασφάλειας σημαίνει ΠΡΟΣΟΧΗ! ΠΡΟΣΕΞΤΕ! ΑΦΟΡΑ ΤΗΝ ΑΣΦΑΛΕΙΑ ΣΑΣ!

▲ ΠΡΟΕΙΔΟΠΟΙΗΣΗ

Αν δεν τηρήσετε την ΠΡΟΕΙΔΟΠΟΙΗΣΗ είναι δυνατό να προκληθεί σοβαρός τραυματισμός ή θάνατος στον χειριστή, σε κάποιον παρευρισκόμενο ή σε εκείνον που επιθεωρεί η διορθώνει την εξωλέμβια μηχανή.

ΠΡΟΣΟΧΗ:

Η προσοχή δείχνει τα ειδικά προληπτικά μέτρα που πρέπει να λαμβάνονται για να αποφεύγεται ζημία στην εξωλέμβια μηχανή.

ΣΗΜΕΙΩΣΗ:

Η ΣΗΜΕΙΩΣΗ παρέχει ουσιώδεις πληροφορίες που κάνουν τις διαδικασίες ευκολότερες ή καθαρότερες.

* Η Yamaha αναζητά και ερευνά συνεχώς για την εξέλιξη στην σχεδίαση και την ποιότητα των προϊόντων της. Έτσι, έστω κι αν αυτό το βιβλίο περιέχει τις τελευταίες πληροφορίες που είναι διαθέσιμες την στιγμή της εκτύπωσης, είναι δυνατό να υπάρχουν μικροδιαφορές μεταξύ της μηχανής σας και αυτού του βιβλίου. Αν υπάρχει κάποια ερώτηση σχετικά με αυτό το βιβλίο, παρακαλούμε συμβουλευθείτε τον αντιπρόσωπο σας Yamaha.

ΣΗΜΕΙΩΣΗ:

Στις οδηγίες αυτές, χρησιμοποιούνται τα μοντέλα F8CMH, F8CW, FT8DMH, FT8DEP και τα στάνταρ αξεσουάρ τους ως βάση για τις εξηγήσεις και τις εικόνες. Άρα, μερικές περιπτώσεις μπορεί να μην ισχύουν για κάθε μοντέλο.

F6A/F6B/F8C/FT8D

ΒΙΒΛΙΟ ΚΑΤΟΧΟΥ

©2000 από την Yamaha Motor Co., Ltd.

1η Έκδοση, Σεπτέμβριος 2000

Με επιφύλαξη όλων των δικαιωμάτων μας.

Απαγορεύεται ρητά κάθε αυθαίρετη αναπαραγωγή χωρίς την γραπτή άδεια της Yamaha Motor Co., Ltd.

Η εκτύπωση έγινε στην Ιαπωνία

AO PROPRIETÁRIO

Agradecemos a confiança que depositou na Yamaha ao adquirir este motor fora de bordo. O presente manual do proprietário contém as informações necessárias para o seu funcionamento, manutenção e conservação. O conhecimento perfeito destas simples instruções contribuirá para que o seu novo Yamaha lhe proporcione a máxima satisfação. No caso de dúvidas quanto ao funcionamento ou à manutenção do motor fora de bordo, consulte o concessionário Yamaha.

No presente manual do proprietário as informações particularmente importantes são destacadas das formas seguintes.



O símbolo de advertência de segurança significa **ATENÇÃO! MUITO CUIDADO! A SUA SEGURANÇA ESTÁ EM JOGO!**

⚠️ ADVERTÊNCIAS

A inobservância das instruções de ADVERTÊNCIA pode causar graves danos pessoais ou morte ao operador do barco, a eventuais espectadores ou à pessoa que inspeccione ou repare o motor fora de bordo.

AVISOS:

Este símbolo indica que devem ser tomadas precauções especiais para evitar danos no motor fora de bordo.

NOTA:

Este símbolo inclui informações úteis para facilitar ou esclarecer o funcionamento do motor fora de bordo.

* A Yamaha aplica uma política de melhoria permanente da concepção e da qualidade dos produtos. Por esse motivo, a despeito deste manual conter a informação mais actualizada sobre o produto disponível à data da impressão, poderão existir pequenas discrepâncias entre a máquina adquirida e a descrita neste manual. Para qualquer dúvida sobre o manual, consulte o concessionário Yamaha.

NOTA:

O F8CMH, F8CW o FT8DMH e o FT8DEP, assim como os seus acessórios instalados de fábrica, serviram de base nas explicações e desenhos do presente manual. Por conseguinte, determinadas características nem sempre se aplicam a todos os modelos.

**F6A/F6B/F8C/FT8D
MANUAL DO PROPRIETÁRIO
© 2000 por Yamaha Motor Co., Ltd.
1ª edição, setembro 2000
Reservados todos os direitos.
Reprodução não autorizada sem
prévia autorização escrita de
Yamaha Motor Co., Ltd.
Impresso no Japão**

INDHOLD



GENERAL INFORMATION



GRUNDKOMPONENTER



BETJENING



VEDLIGEHOLDELSE



RETTELSE AF FEJL



INDEKS

**LÆS DENNE BRUGER BRUGSVEJLEDNING
OMHYGGELIGT FØR IBRUGTAGNING AF DIN
PÅHÆNGSMOTOR.**

**ΓΕΝΙΚΕΣ
ΠΛΗΡΟΦΟΡΙΕΣ****INFORMAÇÕES GERAIS****1****ΒΑΣΙΚΑ ΜΕΡΗ****PRINCIPAIS
COMPONENTES****2****ΛΕΙΤΟΥΡΓΙΑ****FUNCIONAMENTO****3****ΣΥΝΤΗΡΗΣΗ****MANUTENÇÃO****4****ΔΙΟΡΘΩΣΗ ΒΛΑΒΩΝ****RESOLUÇÃO DE
PROBLEMAS****5****ΕΥΡΕΤΗΡΙΟ****ÍNDICE****6**

**ΔΙΑΒΑΣΤΕ ΠΡΟΣΕΚΤΙΚΑ ΑΥΤΟ ΤΟ
ΒΙΒΛΙΟ ΧΡΗΣΗΣ
ΠΡΙΝ ΧΡΗΣΙΜΟΠΟΙΗΣΕΤΕ ΤΗΝ
ΕΞΩΛΕΜΒΙΑ ΜΗΧΑΝΗ ΣΑΣ**

**LEIA O PRESENTE MANUAL
CUIDADOSAMENTE ANTES DE POR
O MOTOR FORA DE BORDO A FUN-
CIONAR.**



KMU00004

Kapitel 1

GENERAL INFORMATION

REGISTRERING AF

IDENTIFIKATIONSNUMMER	1-1
Påhængsmotorens serienummer	1-1
Nøglenummer	1-1

MÆRKATER	1-3
EF-mærkat	1-3

KONTROLINFORMATION OM

UDSTØDNING	1-3
SAV-modeller	1-3

INFORMATION OM SIKKERHED	1-5
---------------------------------------	-----

INSTRUKTIONER OM

BRÆNDSTOFFÅFYLDNING	1-9
Benzin	1-11

MOTOROLIE	1-13
------------------------	------

KRAV TIL BATTERI	1-15
-------------------------------	------

VALG AF PROPEL	1-17
-----------------------------	------

BESKYTTELSE MOD START-I-GEAR	1-19
---	------



Κεφάλαιο 1

ΓΕΝΙΚΕΣ ΠΛΗΡΟΦΟΡΙΕΣ

ΚΑΤΑΓΡΑΦΗ ΑΡΙΘΜΩΝ ΤΑΥΤΟΤΗΤΑΣ	1-2
Αριθμός σειράς της εξωλέμβιας	1-2
Αριθμός κλειδιού.....	1-2
ΕΤΙΚΕΤΕΣ	1-4
Ετικέτα Ε.Ε.....	1-4
ΠΛΗΡΟΦΟΡΙΕΣ ΕΛΕΓΧΟΥ ΚΑΥΣΑΕΡΙΩΝ	1-4
Μοντέλα SAV	1-4
ΠΛΗΡΟΦΟΡΙΕΣ ΠΟΥ ΑΦΟΡΟΥΝ ΤΗΝ ΑΣΦΑΛΕΙΑ	1-6
ΟΔΗΓΙΕΣ ΑΝΕΦΟΔΙΑΣΜΟΥ ΣΕ ΚΑΥΣΙΜΟ	1-10
BENZINΗ.....	1-12
ΛΑΛΙ ΚΙΝΗΤΗΡΑ	1-14
ΑΠΑΙΤΟΥΜΕΝΗ ΜΠΑΤΑΡΙΑ	1-16
ΕΠΙΛΟΓΗ ΠΡΟΠΕΛΑΣ	1-18
ΔΙΑΤΑΞΗ ΠΡΟΣΤΑΣΙΑΣ ΑΠΟ ΞΕΚΙΝΗΜΑ ΜΕ ΣΧΕΣΗ ΜΕΤΑΛΛΟΣΗΣ	1-20

Capítulo 1

INFORMAÇÕES GERAIS

REGISTO DOS NÚMEROS DE IDENTIFICAÇÃO	1-2
Número de série do motor fora de bordo.....	1-2
Número da chave	1-2
PLACAS	1-4
Placa CE.....	1-4
INFORMAÇÕES RELATIVAS AO CONTROLO DE EMISSÕES	1-4
Modelos SAV	1-4
INFORMAÇÕES SOBRE SEGURANÇA	1-6
INSTRUÇÕES PARA ABASTECIMENTO DE COMBUSTÍVEL	1-10
Gasolina.....	1-12
ÓLEO DE MOTOR	1-14
REQUISITOS DE BATERIA	1-16
SELECÇÃO DA HÉLICE	1-18
DISPOSITIVO DE SEGURANÇA CONTRA O ARRANQUE COM MARCHA ENGATADA ..	1-20



KMU00005

REGISTRERING AF IDENTIFIKATIONSNUMMER

YAMAHA**YAMAHA MOTOR CO., LTD.
MADE IN JAPAN
PAYS D'ORIGINE JAPON**

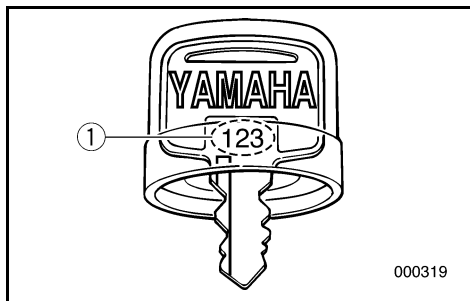
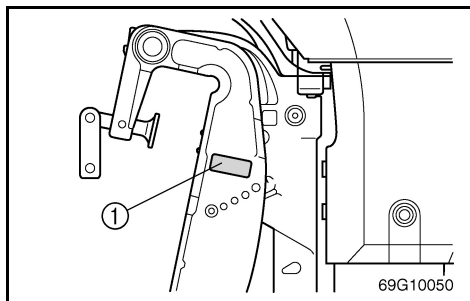
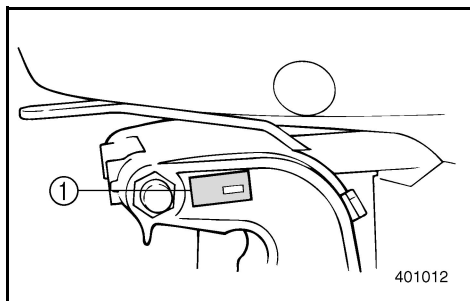
KMU00007

PÅHÆNGSMOTORENS SERIENUMMER

Påhængsmotorens serienummer er stemplet på mærkaten på bagbords side af monteringsbeslaget.

Registrer din påhængsmotors serienummer i de tomme felter, for at gøre det nemmere for dig at bestille reservedele fra din Yamaha forhandler eller som reference i tilfælde af, at din påhængsmotor er blevet stjålet.

- ① Påhængsmotorens serienummer



KMU00008

NØGLENUMMER

--	--	--

Hvis en nøglekontakt følger med motoren, er nøglens id-nummer stemplet på nøglen, som vist på illustrationen. Skriv dette nummer i feltet for fremtidig reference i tilfælde af at du får brug for en ny nøgle.

- ① Nøglenummer

RMU00005

ΚΑΤΑΓΡΑΦΗ ΑΡΙΘΜΩΝ ΤΑΥΤΟΤΗΤΑΣ

RMU00007

ΑΡΙΘΜΟΣ ΣΕΙΡΑΣ ΤΗΣ ΕΞΩΛΕΜΒΙΑΣ

Ο αριθμός σειράς της εξωλέμβιας είναι χαραγμένος στο πινακίδάκι που βρίσκεται στην αριστερή πλευρά του μπρακετου σύσφιγξης.

Καταγράψτε τον αριθμό σειράς της εξωλέμβιας σας στον κατάλληλο χώρο που υπάρχει παραπάνω για να βοηθηθείτε κατά την παραγγελία ανταλλακτικών από τον αντιπρόσωπο Yamaha ή για να βοηθηθείτε στην ανεύρεση της μηχανής σας αν ποτέ κλαπεί.

① Αριθμός σειράς της εξωλέμβιας

PMU00005

REGISTO DOS NÚMEROS DE IDENTIFICAÇÃO

PMU00007

NÚMERO DE SÉRIE DO MOTOR FORA DE BORDO

O número de série do motor fora de bordo está impresso numa chapa fixada a bombordo da braçadeira de suporte.

Registe o número de série do motor fora de bordo nos espaços previstos para o efeito. Essas referências serão de grande utilidade para encomendar peças sobresselentes aos concessionários locais da Yamaha ou no caso de roubo do motor fora de bordo.

① Número de série do motor fora de bordo a de bordo

RMU00008

ΑΡΙΘΜΟΣ ΚΛΕΙΔΙΟΥ

--	--	--

Αν το μοντέλο σας είναι εφοδιασμένο με διακόπτη κλειδιού, ο αριθμός αναγνώρισης του κλειδιού είναι χαραγμένος πάνω στο κλειδί όπως δείχνει η εικόνα. Γράψτε τον αριθμό αυτό στον ειδικό χώρο, για να τον έχετε σε περίπτωση που χρειαστείτε καινούριο κλειδί.

① Αριθμός κλειδιού

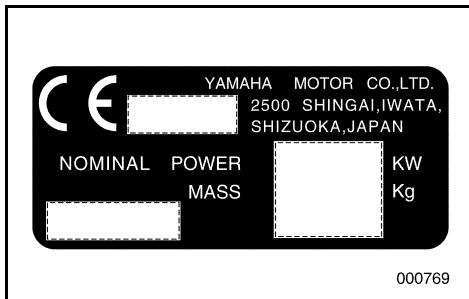
PMU00008

NÚMERO DA CHAVE

--	--	--

Caso o motor esteja equipado com interruptor principal de chave, o número de identificação da chave está gravado como mostra o desenho. Registe o número no espaço previsto para o efeito como referência para encomendar nova chave, se necessário.

① Número da chave



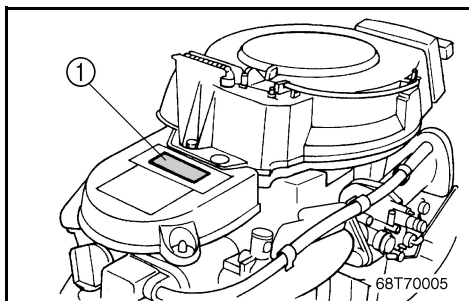
KMU01532

MÆRKATER

KMU01526

EF-MÆRKAT

Motorer med dette mærkat overholder bestemte dele af EF om motorer. Der henvises til det pågældende mærkat og EF overenskomsterklæringen for yderligere detaljer.



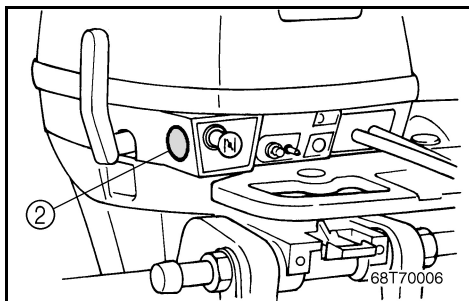
KMU01385

KONTROLINFORMATION OM UDSTØDNING

KMU01393

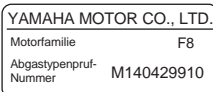
SAV-MODELLER

Motorer med den mærkat som vises nedenfor overholder SAV regulativerne (Schweiziske regulativer om udstødningskontrol på søerne i Schweiz).



Mærkat med godkendelsescertifikat for udstødning

①



Mærkat om krav til brændstof

②



RMU01532

ΕΤΙΚΕΤΕΣ

RMU01526

ΕΤΙΚΕΤΑ Ε.Ε.

Οι μηχανές που φέρουν αυτή την ετικέτα είναι κατασκευασμένες σύμφωνα με συγκεκριμένες ενότητες της οδηγίας του Ευρωπαϊκού Κοινοβουλίου που αφορά τα μηχανήματα. Για περισσότερες λεπτομέρειες διαβάστε την ετικέτα και τη Δήλωση Συμμόρφωσης κατά Ε.Ε.

RMU01385

**ΠΑΗΡΟΦΟΡΙΕΣ ΕΛΕΓΧΟΥ
ΚΑΥΣΑΕΡΙΩΝ**

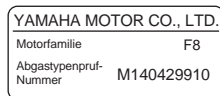
RMU01393

MONTELA SAV

Αυτός ο κινητήρας είναι σύμφωνος με τους κανονισμούς ελέγχου καυσαερίων του SAV (Σουηδικό κανονισμοί εκπομπής καυσαερίων για τα Σουηδικά χωρικά ύδατα).

Σήμα έγκρισης του πιστοποιητικού ελέγχου καυσαερίων

①

**Σήμα απαιτήσεων καυσίμου**

②



PMU01532

PLACAS

PMU01526

PLACA CE

Os motores em que foi aposta esta placa respeitam certas partes da directiva do Parlamento Europeu sobre maquinaria. Para mais informações, consulte a placa e a declaração de conformidade da CE.

PMU01385

**INFORMAÇÕES RELATIVAS AO
CONTROLO DE EMISSÕES**

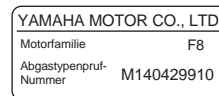
PMU01393

MODELOS SAV

Os modelos que ostentam a placa ilustrada a seguir cumprem os regulamentos da SAV (regulamentos de controlo de emissões para navegação na águas interiores suíças).

Etiqueta de aprovação do certificado de controlo de emissões

①

**Etiqueta de requisitos de combustível**

②





INFORMATION OM SIKKERHED

- Læs hele denne brugsvejledning for montering eller brug af påhængsmotoren. Gennemlæsningen af brugsvejledningen skulle give dig en forståelse for motoren og dennes anvendelse.
- Før ibrugtagning af båden, læs da enhver brugsvejledning eller andre vejledninger, der leveres med denne motor, og alle mærkater. Forsikr dig om, at du forstår hvert punkt inden ibrugtagning.
- Forsyn ikke båden med for meget motoreffekt med denne motor. Det, at forsyne båden med for meget motoreffekt kan resultere i tab af kontrol over båden. Den anslåede effekt på påhængsmotoren bør være lig med eller mindre end den takserede kapacitet for antal hk til båden. Hvis den anslåede kapacitet for antal hk til båden ikke kendes, kontakt da forhandleren eller bådfabrikanten.
- Modificer ikke påhængsmotoren. Modifikationer kan få motoren til ikke at passe mere, eller få motoren til at være usikker at anvende.
- Arbejd ikke med motoren efter indtagelse af alkohol eller narkotiske stoffer. Cirka 50% af alle bådulykker skyldes beruselse.
- Hav en godkendt redningsvest (PFD - Personal Floating Device) til hver person om bord på båden. Det er en god idé altid at bære en redningsvest under bådfart. Som et minimumskrav, bør børn og personer, der ikke kan svømme, altid bære redningsvest, og alle bør bære redningsvest, når der forefindes potentielt farlige betingelser for bådfart.
- Benzin er yderst brændbart, og benzindampe er både brændbare og eksplosive. Vær omhyggelig med behandling og opbevaring af benzin. Forsikr dig om, at der ikke er nogle gasflammer eller lækage af brændstof før start af motoren.

ΠΛΗΡΟΦΟΡΙΕΣ ΠΟΥ ΑΦΟΡΟΥΝ ΤΗΝ ΑΣΦΑΛΕΙΑ



- Πριν τοποθετήσετε ή χρησιμοποιήσετε την εξωλέμβια, διαβάστε ολόκληρο αυτό το βιβλίο. Διαβάζοντας το θα καταλάβετε την εξωλέμβια και την λειτουργία της.
- Πριν χρησιμοποιήσετε το σκάφος, διαβάστε όλα τα βιβλία που παρέχονται με αυτό και όλες τις μικρές πινακίδες με πληροφορίες. Βεβαιωθείτε ότι καταλαβαίνετε το κάθε τι πριν χρησιμοποιήσετε την εξωλέμβια.
- Μην τοποθετείτε στο σκάφος μεγαλύτερο κινητήρα από όσο μπορεί να αντέξει. Τοποθετώντας υπερβολικά μεγάλο κινητήρα, είναι δυνατόν να προκληθεί απώλεια ελέγχου του σκάφους. Η ονομαστική ιπποδύναμη της εξωλέμβιας πρέπει να είναι ίση ή μικρότερη από την αντίστοιχη ικανότητα του σκάφους. Αν η ικανότητα του σκάφους είναι άγνωστη, συμβουλευτείτε τον αντιπρόσωπο ή τον κατασκευαστή του σκάφους.
- Μην προκαλείτε μετατροπές στην εξωλέμβια. Κάθε τροποποίηση είναι δυνατόν να προκαλέσει ελαττώματα στην εξωλέμβια ή να την κάνει ανασφαλής στην χρήση.
- Ποτέ μην χειρίζεστε το σκάφος αφού έχετε πει αλκοολούχα ποτά ή φάρμακα. Περίπου το 50% όλων των θανατηφόρων ατυχημάτων με σκάφη οφείλονται σε τοξικές ουσίες στο αίμα.
- Χρησιμοποιείστε μια διάταξη πλεύσης εγκεκριμένου τύπου (σωσίβιο) για τον κάθε επιβάτη που βρίσκεται στο σκάφος. Είναι μια καλή συνήθεια να φοράτε σωσίβιο όποτε βρίσκεστε επάνω στο σκάφος. Τουλάχιστον, τα παιδιά κι όσοι δεν ξέρουν κολύμπι πρέπει να φορούν πάντοτε σωσίβια, και ο κάθε ένας πρέπει να φορά από ένα σωσίβιο όταν υπάρχουν κρίσιμες συνθήκες ταξιδιού.
- Η βενζίνη είναι πολύ εύφλεκτη, και οι ατμοί της είναι εύφλεκτοι και εκρηκτικοί. Να μεταχειρίζεστε και να αποθηκεύετε την βενζίνη με προσοχή. Βεβαιωθείτε ότι δεν υπάρχουν ατμοί βενζίνης ή διαρροή καυσίμου πριν βάλετε μπροστά τον κινητήρα.



INFORMAÇÕES SOBRE SEGURANÇA

- Leia o presente manual antes de montar o motor fora de bordo ou de o pôr em marcha. A sua leitura elucidá-lo-á sobre o motor e o seu funcionamento.
- Antes de pôr o barco a funcionar, leia o manual de instruções (ou o manual do proprietário) com ele fornecido, bem como todos os rótulos. Certifique-se de ter percebido bem todas as operações antes de iniciar qualquer delas.
- Não equipe o barco com um motor fora de bordo provido de força excessiva para não correr o risco de perder o controlo do barco. A potência nominal do motor fora de bordo é função da potência efectiva do próprio barco expressa em cavalos-vapor. Se desconhecer este valor, consulte o concessionário ou o fabricante do barco.
- Não faça alterações ao motor de fora de bordo, estas podem afectar a navegabilidade e a segurança do barco.
- Não conduza o barco sob a influência de álcool ou drogas. Mais de metade dos acidentes de barco estão relacionados com a ingestão de álcool.
- Mantenha sempre a bordo coletes salva-vidas homologados pelas autoridades marítimas em número suficiente para todos os ocupantes. Conduzir com colete salva-vidas é preceito que convém cumprir a bem da segurança - pelo menos, as crianças e as pessoas que não saibam nadar devem estar permanentemente protegidas com coletes salva-vidas e, em condições potencialmente perigosas, todos os ocupantes do barco.
- A gasolina (combustível) e os seus vapores são facilmente inflamáveis e explosivos! Manipule e armazene gasolina (combustível) com o maior cuidado. Certifique-se da inexistência de vapores de gasolina ou de perdas de combustível antes de pôr o motor em marcha.



- Dette produkts udstødninger indeholder kuloxid, en usynlig og lugtfri gas, som kan skade hjernen og resultere i dødelig udgang, hvis kuloxiden indåndes. Typiske symptomer på dette er, at man får kvalme eller bliver svimmel eller søvngig. Tilsæ at der altid er god ventilation i båden, og undgå at udstødningsportene blokeres.
- Undersøg gaskontrol, gearskifte og styringen for korrekt virkemåde før start af motoren.
- Fastgør aftrækknoren til motorstopkontakten til et sikkert sted på dit tøj, din arm eller dit ben, når motoren er i gang. Hvis du ved et ulykkestilfælde skulle forlade rorpinden, vil aftrækknoren trækkes fra kontakten, og dermed standse motoren.
- Kend de maritime love og regulativer for området, hvor du sejler - og overhold dem.
- Vær informeret om vejret. Undersøg vejrudsigten før sejlture med båd. Undgå sejlture i stormfuldt vejr.
- Fortæl en eller anden, hvor du sejler hen: efterlad en sejlsplan hos en ansvarlig person. Vær sikker på at ophæve sejlsplanen, når du er kommet tilbage.
- Brug almindelig sund fornuft og god dømmekraft under bådsejlsads. Erkend dine evner, og vær sikker på at du forstår, hvordan du håndterer din båd under de forskellige konditioner, du kan blive udsat for. Operer indenfor dine begrænsninger, og begrænsningerne for din båd. Operer altid ved sikre hastigheder, og hold omhyggeligt øje med forhindringer og anden trafik.
- Hold altid omhyggeligt øje med svømmere, når du opererer med motoren startet.
- Hold dig borte fra områder med svømmende personer.
- Når en svømmende person er i nærheden af dig, skift da til Frigear, og stands motoren.

- Αυτό το προϊόν εκπέμπει καυσαέρια που περιέχουν μονοξείδιο του άνθρακα, ένα άχρωμο, άοσμο αέριο που μπορεί να προκαλέσει βλάβη στον εγκέφαλο ή και θάνατο όταν εισπνεύσει. Τα συμπτώματα περιλαμβάνουν ναυτία, ζαλάδα και υπνηλία. Αερίζετε καλά τους χώρους του πηδαλίου και των καμπίνων. Μην φράζετε τις θυρίδες εξαερισμού.
- Ελέγχετε το γκάζι, το μοχλό αλλαγής κατεύθυνσης, και το τιμόνι αν λειτουργούν ορθά πριν βάλετε μπροστά τον κινητήρα.
- Συνδέετε το κορδόνι που ενεργοποιεί το διακόπτη για το σβήσιμο του κινητήρα με ασφαλή τρόπο σε κάποιο σημείο στα ρούχα σας, η στο μπράτσο ή το πόδι ενώ χειρίζεστε το σκάφος. Αν συμβεί να πέσετε στο νερό, το κορδόνι θα τραβηχτεί από τον διακόπτη σβήνοντας έτσι τον κινητήρα αμέσως.
- Φροντίστε να μάθετε τους νόμους της θάλασσας και τους κανονισμούς στον τόπο όπου ταξιδεύετε με σκάφος, και να τους τηρείτε πάντοτε.
- Φροντίζετε να ενημερώνεστε σχετικά με τον καιρό. Φροντίστε να μαθαίνετε την πρόβλεψη του καιρού πριν χρησιμοποιήσετε το σκάφος. Αποφύγετε να ταξιδεύετε κάτω από κακές καιρικές συνθήκες.
- Ενημερώστε κάποιον προς τα που πηγαίνετε: αφήνετε σε κάποιο υπεύθυνο άτομο ένα σχέδιο στο οποίο να φαίνεται που σκοπεύετε να πατε. Φροντίζετε πάντοτε να ακυρώνετε το σχέδιο αυτό μετά την επιστροφή σας ώστε να μη σας αναζητούν άσκοπα.
- Χρησιμοποιείτε την κοινή λογική και την ορθή σας κρίση όταν ταξιδεύετε με το σκάφος. Να έχετε γνώση των ικανοτήτων σας, και βεβαιωθείτε ότι έχετε καταλάβει πως συμπεριφέρεται το σκάφος κάτω από διαφορετικές συνθήκες ταξιδιού που είναι δυνατόν να συναντήσετε. Λειτουργείτε πάντοτε μέσα στα όρια των δυνατοτήτων σας, και τα όρια των δυνατοτήτων του σκάφους. Ταξιδεύετε πάντοτε με ασφαλείς ταχύτητες και έχετε το νου σας μήπως συναντήσετε εμπόδια ή αλλά σκάφη που ταξιδεύουν.
- Κοιτάτε πάντοτε πολύ προσεκτικά μήπως υπάρχουν κολυμβητές που κινδυνεύουν εφόσον λειτουργεί ο κινητήρας.
- Μένετε πάντοτε μακριά από τον χώρο όπου υπάρχουν κολυμβητές.
- Όταν υπάρχει κάποιος κολυμβητής στο νερό σε μικρή απόσταση από εσάς μετακινείτε το μοχλό κατεύθυνσης στην νεκρά θέση και σβήνετε τον κινητήρα.
- Este produto emite gases de escape que contém monóxido de carbono, um gás incolor e inodoro que pode causar lesões cerebrais ou morte quando inalado. Os sintomas incluem náusea, vertigem e sonolência. Mantenha as zonas reservadas ao condutor e aos passageiros bem ventiladas. Não bloqueie as saídas de escape.
- Verifique sempre o funcionamento do acelerador, das mudanças e da direcção antes de pôr o motor em marcha.
- Prenda sempre o esticador do interruptor de paragem do motor ao seu vestuário ou enrol-o no braço ou na perna durante a condução. Se cair acidentalmente, o esticador fará parar o motor.
- Conheça e cumpra as disposições do direito marítimo vigentes no local onde navega habitualmente.
- Mantenha-se informado sobre as condições meteorológicas. Antes de navegar, consulte as previsões meteorológicas e evite fazer-se à água com tempo instável.
- Dê a conhecer a sua rota - deixe um plano de navegação a uma pessoa responsável. Não se esqueça de anular esse plano, depois do regresso.
- Quando navegar, faça uso de bom senso e ponderação. Não exceda as suas capacidades e conheça bem o comportamento do barco nas diferentes condições de navegação. Respeite os seus próprios limites, bem como os limites do barco. Navegue sempre a velocidades seguras e preste atenção à presença de obstáculos e outras embarcações.
- Esteja alerta aos banhistas sempre que efectue qualquer manobra.
- Mantenha-se afastado de áreas de banhos.
- Próximo de banhistas, desligue o motor depois de o ter passado para ponto morto.



INSTRUKTIONER OM BRÆNDSTOFFÅFYLDNING

⚠ ADVARSEL

BENZIN OG BENZINDAMPE ER YDERST BRÆNDBARE OG EKSPLOSIVE!

- Ryg ikke under brændstoffåfyldning, og hold afstand fra gnister, flammer, eller andre kilder til antændelse.
- Stands motoren før brændstoffåfyldning.
- Påfyld brændstof i områder med god ventilation. Påfyld transportable brændstoftanke i afstand fra båden.
- Vær omhyggelig med ikke at spilde benzin. Hvis der spildes benzin, tørres dette op med det samme med tørre klude.
- Overfyld ikke brændstoftanken.
- Spænd påfyldningsdækslet sikkert fast efter påfyldningen.
- Hvis du skulle komme til at sluge benzin, inhalere en masse benzindampe, eller få benzin i øjnene, søges umiddelbart lægehjælp.
- Hvis noget benzin spildes på huden, vaskes huden umiddelbart med vand og sæbe. Skift tøj, hvis der er spildt benzin på tøjet.
- Rør med brændstoffåfyldningsrøret ved påfyldningsåbningen eller tragten, for at hjælpe forebyggelse af gnister, grundet statisk elektricitet.

FORSIGTIG:

Anvend kun ny og ren benzin, som har været opbevaret i rene beholdere, og som ikke indeholder vand eller fremmede emner.

ΟΔΗΓΙΕΣ ΑΝΕΦΟΔΙΑΣΜΟΥ ΣΕ ΚΑΥΣΙΜΟ

⚠ ΠΡΟΕΙΛΟΠΟΙΗΣΗ

Η ΒΕΝΖΙΝΗ ΚΑΙ ΟΙ ΑΤΜΟΙ ΤΗΣ ΕΙΝΑΙ ΠΟΛΥ ΕΥΦΛΕΚΤΑ ΚΑΙ ΕΚΡΗΚΤΙΚΑ!

- Μη καπνίζετε όταν ανεφοδιάζεστε με καύσιμο, και φροντίστε σπινθήρες, φλόγες και άλλες αιτίες ανάφλεξης να παραμένουν μακριά από το χώρο του ανεφοδιασμού.
- Σβήνετε πάντοτε τον κινητήρα πριν τον ανεφοδιασμό σε καύσιμο.
- Ο ανεφοδιασμός πρέπει να γίνεται σε χώρους που να αερίζονται καλά. Ξαναγεμίζετε τα φορητά δοχεία καυσίμου ενώ αυτά βρίσκονται έξω από το σκάφος.
- Προσέχετε να μη χυθεί γύρω η βενζίνη. Αν όμως τύχει και χυθεί ποσότητα βενζίνης, τη σκουπίζετε αμέσως με κάποιο στεγνό ύφασμα.
- Μη ξεχειλίζετε το δοχείο καυσίμου.
- Σφίγγετε καλά την τάπα γεμίματος μετά τον ανεφοδιασμό.
- Αν για οποιοδήποτε λόγο καταπιείτε ποσότητα βενζίνης ή αναπνεύσετε πολλούς ατμούς βενζίνης ή πέσει βενζίνη στα μάτια σας, ζητήστε αμέσως την βοήθεια του γιατρού.
- Εάν βραχεί η επιδερμίδα σας με βενζίνη, πλένετε το σημείο εκείνο αμέσως με σαπούνι και νερό. Αλλάζετε αμέσως τα ρούχα που έχουν βραχεί με βενζίνη.
- Φέρνετε σε επαφή (αγγίζοντας απαλά) την κάνουλα ανεφοδιασμού καυσίμου πάνω στο άνοιγμα του δοχείου καυσίμου ή στο εξωτερικό του μέρος για να αποφύγετε την πρόκληση σπινθήρων λόγω ηλεκτροστατικής φόρτισης.

ΠΡΟΣΟΧΗ:

Χρησιμοποιείτε μόνο νέα καθαρή βενζίνη που έχει αποθηκευτεί σε καθαρά δοχεία και που δεν περιέχει νερό ή άλλα ξένα σώματα.

INSTRUÇÕES PARA ABASTECIMENTO DE COMBUSTÍVEL

⚠ ADVERTENCIAS

A GASOLINA E OS SEUS VAPORES SÃO FACILMENTE INFLAMÁVEIS E EXPLOSIVOS!

- Não fume quando se reabastecer de gasolina e mantenha-se longe de faíscas, chamas ou outras fontes de ignição.
- Pare o motor antes de se reabastecer de gasolina.
- Reabasteça-se em zona bem ventilada. Encha os reservatórios portáteis fora do barco.
- Evite entornar gasolina. Caso isso aconteça, limpe imediatamente com panos secos.
- Não encha demasiadamente o depósito.
- Aperte bem o tampão depois de se ter reabastecido.
- No caso de, inadvertidamente, absorver gasolina, inalar os seus vapores ou entrar gasolina para os olhos, dirija-se imediatamente a um serviço de assistência médica.
- Se a pele for atingida com salpicos de gasolina, lave imediatamente com água e sabão. Mude de roupa se esta ficar salpicada de gasolina.
- Para evitar fenómenos electrostáticos, faça passar a corrente pondo o bocal do reservatório de combustível em contacto com o tubo de enchimento ou funil.

AVISOS:

Use unicamente gasolina limpa guardada em recipientes lavados e que não tenha sido contaminada por água ou qualquer outra matéria.



KMU00835

BENZIN**Standardmodel**

Anbefalet benzin:
Almindelig blyfri benzin

Blyfri benzin giver dine tændrør længere levetid og færre omkostninger til vedligeholdelse. Hvis blyfri benzin ikke er til rådighed, kan almindelig blyholdig benzin anvendes.

Hvis der jævnligt anvendes blyholdigt benzin, skal motorens ventiler og tilhørende dele efterses for hver 300 timers betjening.

Model med udstødningskontrol

Anbefalet benzin:
Almindelig blyfri benzin med en mindsteoktan på 91 (RON).

BEMÆRK:

Hvis der lyder bankelyde eller tilsvarende, så anvend et andet brændstofmærke eller premium blyfri benzin.

RMU00835

BENZINH**Απλό Μοντέλο**

Συνιστώμενη βενζίνη:
Απλή αμόλυβδη βενζίνη

Η αμόλυβδη βενζίνη θα μεγαλώσει τη διάρκεια του μπουζί και θα μειώσει τα έξοδα συντήρησης. Αν δεν υπάρχει διαθέσιμη αμόλυβδη βενζίνη, μπορεί να χρησιμοποιηθεί μολυβδωμένη.

Αν χρησιμοποιείται τακτικά μολυβδωμένη βενζίνη, οι βαλβίδες και άλλα σχετικά εξαρτήματα του κινητήρα θα πρέπει να ελέγχονται μετά από 300 ώρες λειτουργίας.

Μοντέλο ελέγχου καυσαερίων

Συνιστώμενη βενζίνη:
Απλή αμόλυβδη βενζίνη με ελάχιστο αριθμό οκτανίων 91
(Αριθμός Οκτανίων Έρευνας)

ΣΗΜΕΙΩΣΗ:

Αν ακούτε θόρυβο ή σφύριγμα, χρησιμοποιήστε άλλη μάρκα βενζίνης ή σούπερ αμόλυβδη.

PMU00835

GASOLINA**Modelo normalizado**

Gasolina recomendada:
Gasolina normal sem chumbo

A utilização de gasolina sem chumbo dará maior duração às velas de ignição e reduzirá os custos de manutenção. Caso não disponha de gasolina sem chumbo, use gasolina normal com chumbo.

Se utilizar habitualmente gasolina com chumbo, deverá inspeccionar as válvulas do motor e as peças anexas todas as 300 horas de funcionamento.

Modelo com controlo de emissões

Gasolina recomendada:
Gasolina sem chumbo com uma octanagem mínima de 91 octanas
(teor em octanas)

NOTA:

Se ocorrerem detonações ou sibilos, utilize outro tipo de gasolina ou gasolina super sem chumbo.



MOTOROLIE

Anbefalet motorolie;

Anvend en kombination af korresponderende SAE og API som vist i skemaet nedenfor;

SAE				API
-4	32	68	104 °F	SE
-20	0	20	40 °C	SF
				SG
				SH

10W-30, 10W-40

Mængde af motorolie:

Se "SPECIFIKATIONER", side 4-1.

FORSIGTIG:

Alle firetaktsmotorer er afsendt fra fabrikken uden motorolie.

BEMÆRK:

Hvis den anbefalede motorolie ikke er tilgængelig, vil en multigrade olie, såsom SF-CC/CD, SG-CC/CD eller SH-CD, kunne bruges.



ΛΑΔΙ ΚΙΝΗΤΗΡΑ

Συνιστώμενο λάδι κινητήρα:

Χρησιμοποιείτε έναν συνδυασμό αντιστοιχίας SAE και API όπως φαίνεται στον παρακάτω πίνακα.

SAE				API
-4	32	68	104 °F	SE
-20	0	20	40 °C	SF
				SG
				SH

Ποσότητα λαδιού κινητήρα:

Διαβάστε τις “ΠΡΟΔΙΑΓΡΑΦΕΣ”, σελίδα 4-5.

ΠΡΟΣΟΧΗ:

Όλοι οι τετράχρονοι κινητήρες φεύγουν από το εργοστάσιο χωρίς λάδι στη μηχανή.

ΣΗΜΕΙΩΣΗ:

Αν δυσκολεύεστε να βρείτε τον συνιστώμενο τύπο λαδιού, μπορείτε να χρησιμοποιήσετε κάποιον τύπο λαδιού κινητήρα πολλαπλής ρευστότητας που να καλύπτει τις προδιαγραφές SF-CC/CD, SG-CC/CD η SH-CD.

ÓLEO DE MOTOR

Óleo de motor recomendado;

Use uma mistura dos SAE e API correspondentes aos indicados no quadro abaixo;

SAE				API
-4	32	68	104 °F	SE
-20	0	20	40 °C	SF
				SG
				SH

Capacidade do reservatório de óleo:

Consulte as “ESPECIFICAÇÕES”, pág. 4-9.

AVISOS:

Todos os motores a quatro tempos saem da fábrica sem óleo no motor.

NOTA:

Na falta do óleo de motor recomendado, use um óleo de motor de tipo “multigrade”, como os SF-CC/CD, SG-CC/CD ou SH-CD.



KRAV TIL BATTERI

FORSIGTIG:

Benyt kun et batteri, der imødekommer den specificerede kapacitet. Hvis der benyttes et andet batteri, end der er specificeret, kan det elektriske system fungere dårligt eller blive overbelastet, og være årsag til at det elektriske system beskadiges.

FORSIGTIG:

- Et batteri kan kun forbindes til modeller, som har en ensretter eller ensretterregulator.

Modeller hvor kun en ensretter er installeret:
F6AMH/F6BMH/F8CMH/FT8DMH

- Ved at bruge et vedligeholdelsesfrit batteri sammen med ovenstående modeller, kan batteriets liv forkortes væsentligt.
- Vær forsigtig, når der anvendes tilbehør, som fx fiskelup, da tilbehøret kan blive beskadiget ved høj spænding. Installér en valgfri ensretterregulator eller brug tilbehør, som er beregnet til 18 volt eller derover, sammen med ovenstående modeller. Kontakt Yamaha forhandleren for yderligere oplysninger om installering af en valgfri ensretterregulator.

Vælg et batteri, der passer til følgende specifikationer til modeller med elektrisk start.

Batteri kapacitet: 12 V, 40 ~ 70 Ah (144 ~ 252 kc)

RMU01431*

ΑΠΑΙΤΟΥΜΕΝΗ ΜΠΑΤΑΡΙΑ

PMU01431*

REQUISITOS DE BATERIA**ΠΡΟΣΟΧΗ:**

Μην χρησιμοποιείτε μπαταρία η οποία δεν ανταποκρίνεται στην προκαθορισμένη χωρητικότητα. Αν χρησιμοποιηθεί διαφορετική μπαταρία από την προκαθορισμένη, είναι πιθανό το ηλεκτρικό σύστημα να λειτουργεί ελαττωματικά η να υπερφορτώνεται, προκαλώντας βλάβη του ηλεκτρικού συστήματος.

ΠΡΟΣΟΧΗ:

● Δεν μπορεί να συνδεθεί μπαταρία σε μοντέλα που δεν έχουν ανορθωτή ή ρυθμιστή ανορθωτή.

Μοντέλα που έχουν μόνο ανορθωτή. F6AMH/F6BMH/F8CMH/FT8DMH

- Η χρήση μπαταρίας άνευ συντήρησης στα παραπάνω μοντέλα μπορεί να μειώσει σημαντικά τη ζωή της μπαταρίας.
- Προσέχετε ιδιαίτερα όταν χρησιμοποιείτε αξεσουάρ όπως ανιχνευτές ψαριών, γιατί μπορεί να πάθουν ζημιά από υψηλή τάση. Με τα παραπάνω μοντέλα θα πρέπει να εγκαταστήσετε έναν προαιρετικό ρυθμιστή ανορθωτή ή να χρησιμοποιείτε αξεσουάρ που αντέχουν σε τάση 18 volts ή περισσότερο. Συμβουλευτείτε τον αντιπρόσωπο της Yamaha σχετικά με την εγκατάσταση ενός ρυθμιστή ανορθωτή.

Επιλέγεται μια μπαταρία για τα μοντέλα ηλεκτρικής εκκίνησης που να ικανοποιεί τις παρακάτω προδιαγραφές.

Χωρητικότητα μπαταρίας:
12V, 40 ~ 70 AH (144 ~ 252 kc)

AVISOS:

Não use uma bateria que não corresponda à capacidade especificada. A utilização de uma bateria com capacidade diferente da especificada poderá originar mau funcionamento, sobrecarga ou danos no sistema eléctrico.

AVISOS:

- Não deve ligar uma bateria nos modelos que não estejam equipados com um rectificador ou com um regulador do rectificador Modelos equipados unicamente com rectificador F6AMH/F6BMH/F8CMH/FT8DMH
- A utilização de uma bateria que não exige manutenção nos modelos mencionados supra pode resultar no encurtamento significativo da vida da bateria.
- Tenha o máximo cuidado quando proceder à ligação de acessórios, tais como um localizador de peixe, já que a alta tensão os pode danificar. Instale um regulador do rectificador opcional ou utilize acessórios que aguentem 18 volts ou mais nos modelos mencionados supra. Consulte o concessionário Yamaha para obter mais informações sobre a instalação de um regulador do rectificador opcional.

Para modelos com ignição eléctrica, escolha uma bateria que corresponda às especificações seguintes.

Capacidade da bateria:
12 V, 40 ~ 70 AH (144 ~ 252 kc)



VALG AF PROPEL

Præstationerne fra din påhængsmotor vil være kritisk påvirket af dit valg af propel, idet en forkert propel kan have en ugunstig effekt på ydeevnen, samt beskadige motoren alvorligt. Motorens omdrejningshastighed afhænger af propellens størrelse og bådens last. Hvis motorens omdrejningshastighed er for høj eller for lav, i forhold til god motor ydeevne, vil dette have en modsat effekt på motoren.

Yamaha påhængsmotorer er tilpasset propeller, som er valgt for at give en god ydeevne i et bredt brugsområde, men der kan være type af afbenyttelse, hvor en propel med en anden stigning kan være mere passende. For brug med større last, passer en propel med en mindre stigning bedre, da denne tillader det korrekte omdrejningstal at blive vedligeholdt. Modsat er en propel med større stigning mere passende for benyttelse med mindre belastning.

Yamaha forhandlere lagerfører et udvalg af propeller, og kan rådgive dig, samt installere en propel på din påhængsmotor, som er bedst tilpasset til dit behov.

BEMÆRK: _____

Ved fuld gas og med maksimal last i båden, skal motorens omdrejningshastighed være i den øverste halvdel af omdrejningsområdet ved fuld gas. Se "SPECIFIKATIONER" på side 4-1. Vælg en propel som opfylder dette krav.

Hvis konditionerne for benyttelse, eksempelvis med en let lastet båden, tillader motorens omdrejninger pr. minut at stige over det maksimalt anbefalede område for antal omdrejninger, skal indstillingen af gassen reduceres, således at omdrejningstallet bliver indenfor det rigtige område.

ΕΠΙΛΟΓΗ ΠΡΟΠΕΛΑΣ

SELECÇÃO DA HÉLICE

Η επιδόσεις της εξωλέμβιας μηχανής σας επηρεάζονται σημαντικά από την προπέλα που θα επιλέξετε διότι αν διαλέξετε μια ακατάλληλη προπέλα επηρεάζονται αρνητικά οι επιδόσεις και είναι δυνατόν να προκληθεί σοβαρή ζημιά στον κινητήρα. Η ταχύτητα του κινητήρα εξαρτώνται από το μέγεθος της προπέλας και το φορτίο του σκάφους. Αν οι στροφές του κινητήρα είναι πολύ υψηλές η πολύ χαμηλές εμποδίζοντας την καλή απόδοση του κινητήρα, αυτό έχει αρνητικές επιπτώσεις στον ίδιο τον κινητήρα.

Οι εξωλέμβιες YAMAHA είναι εφοδιασμένες με προπέλες που έχουν επιλεγεί για να έχουν καλή απόδοση σε μια ποικιλία εφαρμογών, αλλά είναι πιθανό να υπάρχουν ειδικές χρήσεις στις οποίες μια προπέλα με διαφορετικό βήμα θα ήταν πιο κατάλληλη. Για μεγαλύτερο φορτίο λειτουργίας, είναι προτιμότερο να έχετε προπέλα με μικρότερο βήμα διότι έτσι ο κινητήρας μπορεί και παίρνει τις σωστές στροφές και τις διατηρεί επίσης. Αντίθετα, μια προπέλα με μεγάλο βήμα είναι κατάλληλη για εφαρμογές με μικρότερο φορτίο.

Οι Dealers (τοπικοί αντιπρόσωποι) της YAMAHA έχουν σε αποθήκευση μια ποικιλία από προπέλες, και μπορούν να σας συμβουλευθούν και να τοποθετήσουν μια προπέλα στην εξωλέμβιά σας η οποία να ταιριάζει καλύτερα με τη συγκεκριμένη εφαρμογή σας.

ΣΗΜΕΙΩΣΗ:

Με τέρμα ανοικτό το γκάζί και με το μέγιστο φορτίο του σκάφους, οι στροφές του κινητήρα θα πρέπει να είναι μέσα στο πάνω ήμισυ της περιοχής στροφών λειτουργίας με τέρμα ανοικτό το γκάζί, όπως αναφέρεται στις “ΠΡΟΔΙΑΓΡΑΦΕΣ” στη σελίδα 4-5. Επιλέξτε μια προπέλα που εκπληρώνει αυτό το κριτήριο.

Αν ορισμένες συνθήκες λειτουργίας (όπως είναι ελαφρά φορτία σκάφους) επιτρέπουν στις στροφές του κινητήρα να ανέβουν πάνω από τις επιτρεπόμενες μέγιστες στροφές, μειώνετε το άνοιγμα του γκαζιού έτσι ώστε να διατηρείτε τις στροφές του κινητήρα στην ορθή περιοχή λειτουργίας του.

O rendimento do motor fora de bordo é profundamente afectado pela escolha da hélice. Importa, portanto, chamar a atenção para o facto de uma escolha incorrecta poder afectar o rendimento e, inclusivamente, danificar seriamente o motor. A velocidade do motor depende do tamanho da hélice e da carga do barco. Se a velocidade for excessivamente alta ou, pelo contrário, excessivamente baixa em relação ao rendimento do barco, o motor será, naturalmente, afectado.

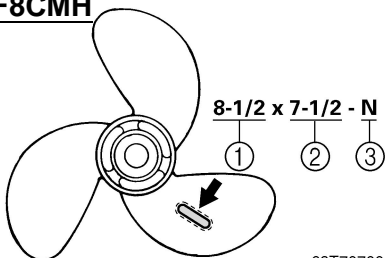
Os motores fora de bordo da Yamaha são equipados com hélices que, para uma vasta gama de aplicações, merecem um bom prognóstico de rendimento. É, todavia, perfeitamente admissível que, para aplicações muito específicas, uma hélice com um passo diferente seja mais adequada. Uma hélice com um passo menor adapta-se melhor a uma carga de funcionamento mais elevada na medida em que permite manter a velocidade relativa. A situação inversa exige, naturalmente, uma hélice com um passo maior.

Os concessionários da Yamaha dispõem de um vasto stock de hélices e estão habilitados a prestar todas as informações necessárias sobre a hélice mais adequada à aplicação pretendida, bem como a proceder à sua instalação.

NOTA:

Nas condições máximas de aceleração e de carga, as rpm do motor devem ficar no âmbito da escala média e superior de regime de plena aceleração conforme indicado na secção consagrada às “ESPECIFICAÇÕES”, pág.4-9. Escolhe uma hélice que corresponda a este requisito.

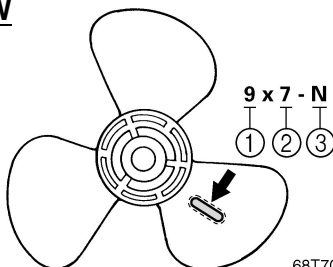
Se as condições de funcionamento (nomeadamente com carga ligeira) fizerem com que as rpm do motor ultrapassem o nível máximo recomendado, reduz o acelerador para manter as rpm dentro dos limites recomendáveis.

**F6/F8CMH**

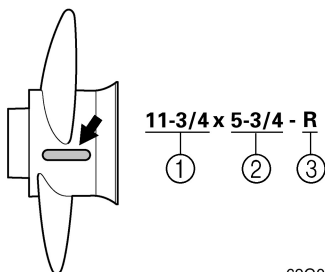
68T70700

- ① Propeldiameter (i tommer)
- ② Propelstigning (i tommer)
- ③ Type af propel (propelmærke)

Se afsnittet "KONTROL AF SKRUEN" vedrørende afmontering og montering af skruen.

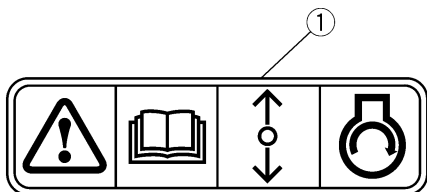
F8CW

68T70710

FT8

69G00020

KMU01208*

BESKYTTELSE MOD START-GEAR

000376

En Yamaha udenbordsmotor, der er mærket med ① og fjernkontroller der er godkendt af Yamaha, er udstyret med start-i-gear beskyttelse. Dette gør at motoren kun kan startes i Frigear. Sæt altid motoren i Frigear inden du starter den.

- ① Διάμετρος προπέλας (σε ίντσες)
- ② Βήμα προπέλας (σε ίντσες)
- ③ Τύπος προπέλας (μαρκάρισμα προπέλας)

Για οδηγίες σχετικά με την τοποθέτηση και την αφαίρεση της προπέλας, αναφερθείτε στο τμήμα “ΕΛΕΓΧΟΣ ΠΡΟΠΕΛΑΣ”.

- ① Diâmetro da hélice (em polegadas)
- ② Passo da hélice (em polegadas)
- ③ Tipo de hélice (marca da hélice)

No que se refere à instalação e remoção da hélice, consulte a secção consagrada à “VERIFICAÇÃO DA HÉLICE”.

RMU01208*

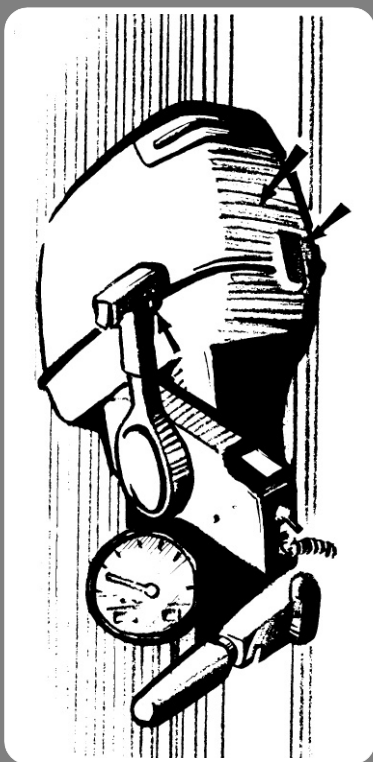
ΔΙΑΤΑΞΗ ΠΡΟΣΤΑΣΙΑΣ ΑΠΟ ΞΕΚΙΝΗΜΑ ΜΕ ΣΧΕΣΗ ΜΕΤΑΔΟΣΗΣ

Οι εξωλέμβιες Yamaha που έχουν την ετικέτα ① ή οι μονάδες τηλεχειρισμού που είναι εγκεκριμένες από τη Yamaha, είναι εφοδιασμένες με σύστημα/συστήματα προστασίας από εκκίνηση με ταχύτητα. Με τον τρόπο αυτό, η μηχανή μπορεί να πάρει μπρος μόνο όταν είναι σε Νεκρά. Πάντα επιλέγετε την Νεκρά πριν επιχειρήσετε να βάλετε μπρος τον κινητήρα.

PMU01208*

DISPOSITIVO DE SEGURANÇA CONTRA O ARRANQUE COM MARCHA ENGATADA

Os motores fora de bordo da Yamaha que ostentam a placa ① e as unidades de controlo remoto aprovadas pela Yamaha dispõem de dispositivo(s) de segurança contra o arranque com marcha engatada que só permite(m) pôr o motor em marcha quando está em ponto morto. Passe sempre para ponto morto antes de arrancar o motor.



Kapitel 2

GRUNDKOMPONENTER

HOVEDKOMPONENTER 2-1

OPERATION AF KONTROLGREB OG

ANDRE FUNKTIONER 2-5

Brændstoftank 2-5

Håndtag for gearskift
(for modeller med rorpind) 2-7

Choker 2-7

Håndtag for rekylstart
(hvis motoren er forsynet med dette) 2-7

Rorpindens håndtag
(for modeller med rorpind) 2-9

Håndtag for rorpind med flere funktioner ... 2-15

Fjernbetjening 2-21

Justeringskrue til styringsfriktion
(for modeller med rorpind) 2-31

Justeringsstang til trimvinkel 2-31

Tiltlåsemekanisme
(for modeller med manuel tiltning) 2-31

Tiltstøtteknop 2-33

Tiltstøttestang 2-33

Mekanisk tilteenhed 2-33

Motorhætte låsehåndtag 2-35

Advarselsindikator(er) 2-35

ADVARSELSSYSTEM 2-37

Advarsel for lavt olietryk 2-37

Κεφάλαιο 2

ΒΑΣΙΚΑ ΜΕΡΗ

ΚΥΡΙΑ ΜΕΡΗ 2-2

ΛΕΙΤΟΥΡΓΙΑ ΤΩΝ ΧΕΙΡΙΣΜΩΝ ΚΑΙ

ΑΛΛΕΣ ΕΝΕΡΓΕΙΕΣ 2-6

Δοχείο καυσίμου..... 2-6

Μοχλός αλλαγής κατεύθυνσης
(μοντέλα με λαγουδέρα)..... 2-8

Κουμπί του τσοκ (αέρα)..... 2-8

Χούφτα συστήματος εκκίνησης με
αυτόματο σχοινάκι
(αν διαθέτει τέτοιο σύστημα η μηχανή
σας)..... 2-8

Χειρολάβη λαγουδέρας (για το μοντέλο
με έλεγχο λαγουδέρας) 2-10

Μοχλός λαγουδέρας με πολλαπλές
λειτουργίες..... 2-16

Τηλεχειρισμός 2-22

Βίδα ρύθμισης τριβής του τιμονιού
(για μοντέλα με λαγουδέρα)..... 2-32

Ράβδος ρύθμισης γωνίας κλίσης..... 2-32

Μηχανισμός ασφάλισης κλίσης
(για τα μοντέλα με μηχανική ρύθμιση
κλίσης)..... 2-32

Κουμπί υποστήριξης κλίσης 2-34

Μπάρα υποστήριξης της ανύψωσης..... 2-34

Μονάδα ηλεκτρικής ανύψωσης 2-34

Μοχλός ασφάλισης του πάνω
καπακιού..... 2-36

Προειδοποιητική(ες) ένδειξη(εις)..... 2-36

ΣΥΣΤΗΜΑ ΠΡΟΕΙΔΟΠΟΙΗΣΗΣ..... 2-38

Προειδοποίηση χαμηλής πίεσης λαδιού... 2-38

Capítulo 2

PRINCIPAIS COMPONENTES

PRINCIPAIS COMPONENTES..... 2-2

FUNCIONAMENTO DOS COMANDOS E

OUTRAS FUNÇÕES..... 2-6

Reservatório de combustível 2-6

Alavanca das mudanças
(modelo com punho de comando) 2-8

Botão do motor de arranque..... 2-8

Punho do réostato de partida
(se equipado)..... 2-8

Punho de comando
(modelo com punho de comando) 2-10

Punho de comando multifuncional..... 2-16

Comando à distância 2-22

Parafuso de regulação da direcção
por fricção

(modelo com punho de comando) 2-32

Alavanca de regulação do ângulo de
compensação 2-32

Mecanismo de bloqueio da inclinação
(modelo com inclinação manual) 2-32

Botão de sustentação da inclinação 2-34

Barra de sustentação da inclinação..... 2-34

Unidade de inclinação do motor 2-34

Alavanca de bloqueio do capot superior.... 2-36

Avisador(es)..... 2-36

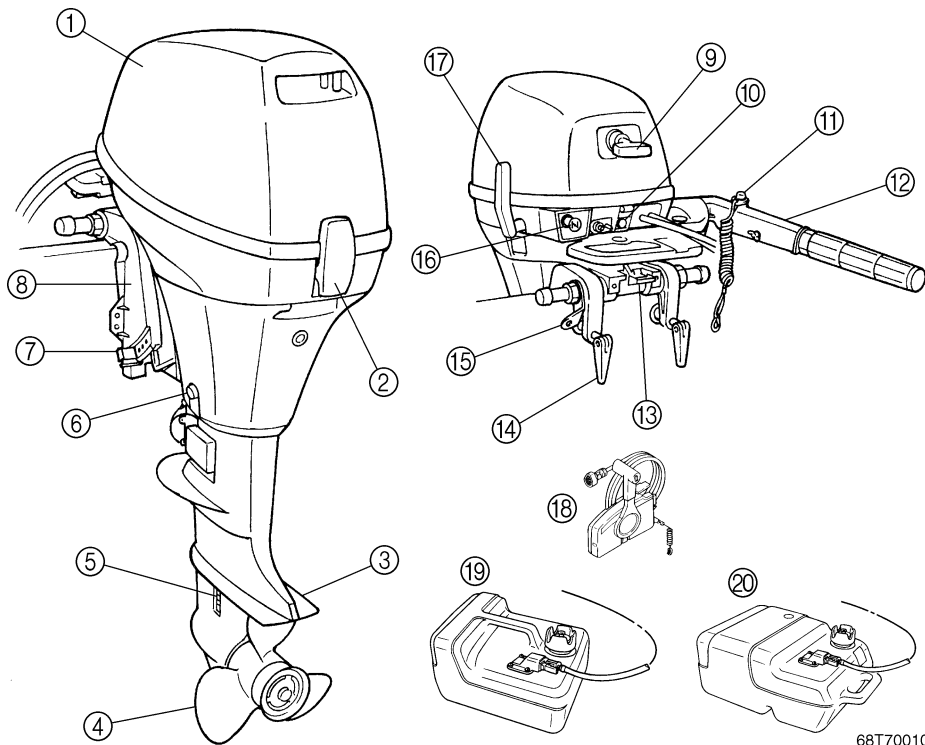
SISTEMA DE AVISO 2-38

Aviso de falta de óleo 2-38



HOVEDKOMPONENTER

F6/F8



68T70010

- ① Øverste motorkappe
- ② Låsearm til øverste motorkappe
- ③ Anti-kavitationsplade
- * ④ Skruer
- ⑤ Kølevandsindsugning
- ⑥ Olieaftapningsbolt
- ⑦ Trimvinkeljusteringsstang
- ⑧ Låsebeslag
- ⑨ Rekyllstarthåndtag
- ⑩ Advarselsindikator
- ⑪ Motorstopkontakt for aftrækkesnor/Motorstopkontakt

- * ⑫ Rorvind
- ⑬ Tiltlæsehåndtag
- ⑭ Låseskruer
- ⑮ Linefastgørelsessted
- ⑯ Chokerhåndtag
- * ⑰ Gearstang
- * ⑱ Fjernbetjeningskasse
- * ⑲ Brændstoftank
- * ⑳ Brændstoftank (emissionskontrol-model)

* Er måske ikke helt som vist. Følger måske heller ikke med som standardudstyr på alle modeller.

ΚΥΡΙΑ ΜΕΡΗ

PRINCIPAIS COMPONENTES

- ① Αεροδυναμικό κάλυμμα
- ② Μοχλός ασφάλισης αεροδυναμικού καλύμματος
- ③ Έλασμα αντισπηλαίωσης
- * ④ Έλικας
- ⑤ Στόμιο εισόδου νερού νύξης
- ⑥ Μπουλόνι αποστράγγισης λαδιού
- ⑦ Ράβδος ρύθμισης γωνίας αντιστάθμισης
- ⑧ Στερέωση σφιγκτήρα
- ⑨ Λαβή εκκινητήρα με σχοινί
- ⑩ Προειδοποιητικός δείκτης
- ⑪ Διακόπτης για το σβήσιμο του κινητήρα μέσω του κορδονιού/Μπουτόν για το σβήσιμο του κινητήρα
- * ⑫ Μοχλός καθοδήγησης
- ⑬ Μοχλός ασφάλισης κλίσης
- ⑭ Βίδα σύσφιξης
- ⑮ Σύνδεση σχοινού
- ⑯ Κουμπί τσοκ
- * ⑰ Μοχλός αλλαγής ταχυτήτων
- * ⑱ Κιβώτιο τηλεχειριστηρίου
- * ⑲ Ρεζερβουάρ καυσίμου
- * ⑳ Ρεζερβουάρ καυσίμου
(Μοντέλο με έλεγχο των εκπομπών)

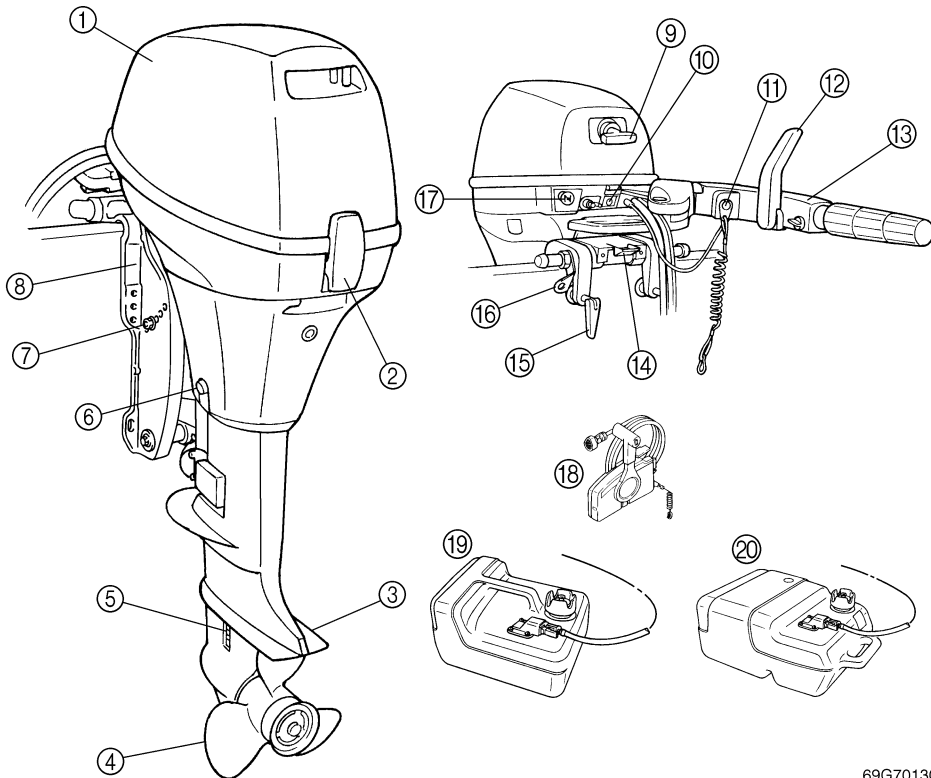
* Μπορεί να μην είναι ακριβώς όπως δείχνεται. Επίσης μπορεί να μην είναι στάνταρ εξοπλισμός σε όλα τα μοντέλα.

- ① Cobertura superior
- ② Alavanca de fixação da cobertura superior
- ③ Placa anti-cavitação
- * ④ Hélice
- ⑤ Entrada da água de refrigeração
- ⑥ Parafuso de drenagem do óleo
- ⑦ Haste de regulação do ângulo de inclinação longitudinal
- ⑧ Suporte de fixação
- ⑨ Manipulo do sistema de arranque por cabo
- ⑩ Avisador
- ⑪ Interruptor do esticador de paragem do motor/
Botão de paragem do motor
- * ⑫ Manipulo da cana do leme
- ⑬ Alavanca de fixação do ângulo de inclinação
- ⑭ Grampo de parafuso
- ⑮ Engate das amarras
- ⑯ Botão de admissão do ar
- * ⑰ Alavanca das mudanças
- * ⑱ Caixa de controlo remoto
- * ⑲ Depósito de combustível
- * ⑳ Depósito de combustível
(modelo com Controlo de Emissão)

* Podem existir diferenças em relação ao ilustrado; não se trata de equipamento incluído em todos os modelos.



FT8



69G70130

- ① Øverste motorkappe
- ② Låsearm til øverste motorkappe
- ③ Anti-kavitationsplade
- ④ Skruer
- ⑤ Kølevandsindsugning
- ⑥ Olieaftapningsbolt
- ⑦ Trimvinkeljusteringsstang
- ⑧ Låsebeslag
- ⑨ Rekylstarthåndtag
- ⑩ Advarselsindikator
- * ⑪ Motorstopkontakt for aftrækkersnor/Motorstopkontakt

- * ⑫ Gearstang
- * ⑬ Rørpind
- * ⑭ Tiltåsehåndtag
- ⑮ Låseskrue
- ⑯ Linefastgørelsessted
- ⑰ Chokerhåndtag
- * ⑱ Fjernbetjeningskasse
- * ⑲ Brændstoftank
- * ⑳ Brændstoftank (emissionskontrol-model)

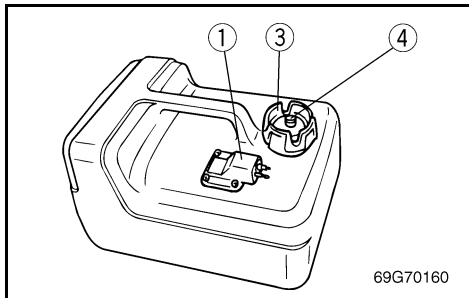
* Er måske ikke helt som vist. Følger måske heller ikke med som standardudstyr på alle modeller.

- ① Αεροδυναμικό κάλυμμα
- ② Μοχλός ασφάλισης αεροδυναμικού καλύμματος
- ③ Έλασμα αντισπηλαίωσης
- ④ Έλικας
- ⑤ Στόμιο εισόδου νερού ψύξης
- ⑥ Μπουλόνι αποστράγγισης λαδιού
- ⑦ Ράβδος ρύθμισης γωνίας αντιστάθμισης
- ⑧ Στερέωση σφικτήρα
- ⑨ Λαβή εκκινητήρα με σχοινί
- ⑩ Προειδοποιητικός δείκτης
- * ⑪ Διακόπτης για το σβήσιμο του κινητήρα μέσω του κορδονιού/Μπουτόν για το σβήσιμο του κινητήρα
- * ⑫ Μοχλός αλλαγής ταχυτήτων
- * ⑬ Μοχλός καθοδήγησης
- * ⑭ Μοχλός ασφάλισης κλίσης
- ⑮ Βίδα σύσφιξης
- ⑯ Σύνδεση σχοινιού
- ⑰ Κουμπί τσοκ
- * ⑱ Κιβώτιο τηλεχειριστηρίου
- * ⑲ Ρεζερβουάρ καυσίμου
- * ⑳ Ρεζερβουάρ καυσίμου
(Μοντέλο με έλεγχο των εκπομπών)

* Μπορεί να μην είναι ακριβώς όπως δείχνεται. Επίσης μπορεί να μην είναι στάνταρ εξοπλισμός σε όλα τα μοντέλα.

- ① Cobertura superior
- ② Alavanca de fixação da cobertura superior
- ③ Placa anti-cavitação
- ④ Hélice
- ⑤ Entrada da água de refrigeração
- ⑥ Parafuso de drenagem do óleo
- ⑦ Haste de regulação do ângulo de inclinação longitudinal
- ⑧ Suporte de fixação
- ⑨ Manípulo do sistema de arranque por cabo
- ⑩ Avisador
- * ⑪ Interruptor do esticador de paragem do motor/
Botão de paragem do motor
- * ⑫ Alavanca das mudanças
- * ⑬ Manípulo da cana do leme
- * ⑭ Alavanca de fixação do ângulo de inclinação
- ⑮ Grampo de parafuso
- ⑯ Engate das amarras
- ⑰ Botão de admissão do ar
- * ⑱ Caixa de controlo remoto
- * ⑲ Depósito de combustível
- * ⑳ Depósito de combustível
(modelo com Controlo de Emissão)

* Podem existir diferenças em relação ao ilustrado; não se trata de equipamento incluído em todos os modelos.



KMU00039

OPERATION AF KONTROLGREB OG ANDRE FUNKTIONER

KMU00041

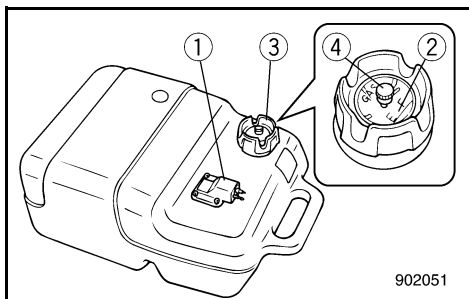
Brændstoftank

Hvis din model er udstyret med en transportabel brændstoftank, er dens funktioner følgende.

- ① Brændstofrørsamling til brændstofslange
- ② Brændstofmåler (hvis installeret)
- ③ Brændstofdæksel
- ④ Luftventilationsskrue (hvis installeret)

⚠ ADVARSEL

Brændstoftanken, der medfølger denne motor, er udelukkende beregnet som dets brændstoftank og må ikke bruges til opbevaring af brændstof. Erhvervsmæssig brug må kun ske i henhold til relevante licenser eller myndighedsgodkendelse.



KMU00042

Brændstofrørsamling til brændstofslange

Denne brændstofrørsamling er beregnet til at tilslutte eller afmontere brændstofslangen.

KMU00044

Brændstofmåler

Denne måler er anbragt på dækslet til brændstoftanken. Den viser det omtrentlige indhold i brændstoftanken.

KMU00045

Brændstofdæksel

Dette dæksel er beregnet til brændstofpåfyldning. Drej mod uret for at få den af.

KMU00046

Luftventilationsskrue

Denne skrue er placeret på brændstofdækslet. Drej mod uret for at løsne den.

RMU00039

ΛΕΙΤΟΥΡΓΙΑ ΤΩΝ ΧΕΙΡΙΣΜΩΝ ΚΑΙ ΑΛΛΕΣ ΕΝΕΡΓΕΙΕΣ

RMU00041

ΔΟΧΕΙΟ ΚΑΥΣΙΜΟΥ

Αν το μοντέλο σας είναι εφοδιασμένο με φορητό δοχείο καυσίμου, η λειτουργία του έχει ως εξής:

- ① Σύνδεσμος ελαστικού σωλήνα καυσίμου
- ② Βενζινόμετρο (αν παρέχεται στον εξοπλισμό)
- ③ Τάπα δοχείου καυσίμου
- ④ Βίδα εξαέρωσης (αν διατίθεται στον εξοπλισμό)

⚠ ΠΡΟΕΙΔΟΠΟΙΗΣΗ

Το δοχείο καυσίμου που παρέχεται με αυτό τον κινητήρα είναι αποκλειστικά του δοχείου καυσίμου και δεν πρέπει να χρησιμοποιείται σαν δοχείο αποθήκευσης καυσίμου. Οι χρήστες θα πρέπει να συμμορφώνονται με τις σχετικές διατάξεις ή τους επίσημους κανονισμούς και εγκρίσεις.

RMU00042

Σύνδεσμος ελαστικού σωλήνα καυσίμου

Αυτό ο σύνδεσμος υπάρχει για την σύνδεση και αποσύνδεση του ελαστικού σωλήνα του καυσίμου

RMU00044

Μετρητής καυσίμου

Ο μετρητής αυτός βρίσκεται πάνω στην τάπα του δοχείου καυσίμου. Δείχνει κατά προσέγγιση την ποσότητα καυσίμου που υπάρχει μέσα στο δοχείο.

RMU00045

Τάπα δοχείου καυσίμου

Αυτή η τάπα είναι για το γέμισμα με καύσιμο. Για να την βγάλετε την στρέψετε αριστερόστροφα.

RMU00046

Βίδα εξαέρωσης

Αυτή η βίδα βρίσκεται πάνω στην τάπα του δοχείου καυσίμου. Για να την ξεσφίξετε, την στρέψετε αριστερόστροφα.

PMU00039

FUNCIONAMENTO DOS COMANDOS E OUTRAS FUNÇÕES

PMU00041

RESERVATÓRIO DE COMBUSTÍVEL

O funcionamento do depósito portátil do veículo aquático, caso esteja equipado, é o seguinte.

- ① Elemento de ligação do tubo de combustível
- ② Indicador de combustível (se equipado)
- ③ Tampão do bocal do reservatório de combustível
- ④ Parafuso do respiradouro (se equipado)

⚠ ADVERTENCIAS

O depósito de combustível fornecido com o veículo é o reservatório de combustível próprio e não deve ser utilizado para armazenar combustível. Os utilizadores comerciais deverão respeitar a respectiva licença ou a regulamentação da autoridade de aprovação.

PMU00042

Elemento de ligação do tubo de combustível

Este elemento serve para ligar ou separar o tubo de combustível.

PMU00044

Indicador de combustível

Este indicador está instalado na tampa do reservatório de combustível. Indica a quantidade aproximada de combustível existente no reservatório.

PMU00045

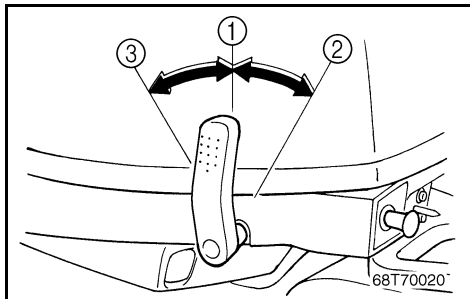
Tampão do bocal do reservatório de combustível

Este tampão, que é retirado rodando-o no sentido contrário dos ponteiros do relógio, destina-se ao enchimento de combustível.

PMU00046

Parafuso do respiradouro

Este parafuso equipa o tampão do bocal do reservatório de combustível. Para desatarraxar, rode-o no sentido contrário dos ponteiros do relógio.

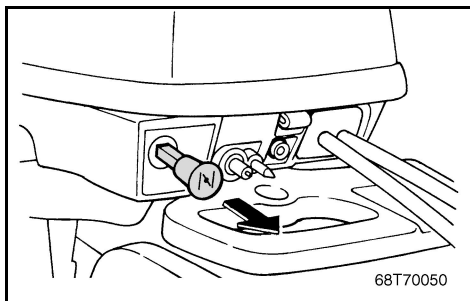


KMU00051

HÅNDTAG FOR GEARSKIFT (for modeller med rorpind)

Ved at dreje gearskittehåndtaget mod dig selv, tilkobles koblingen med det fremadgående gear, så båden sejler fremad. Ved at dreje håndtaget væk fra dig selv, tilkobles det tilbagegående gear, så båden sejler baglæns.

- ① Frigear
- ② Frem
- ③ Bak



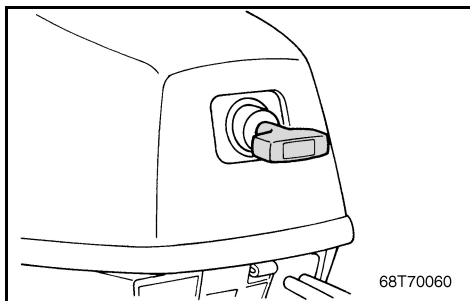
KMU00055

CHOKER

Ved at trække denne knop ud (indstilling til ON), tilføres en federe brændstofblanding, som kræves for at starte motoren.

BEMÆRK:

Chokerknoppen til modeller med fjernbetjening har samme funktion som chokerkontakten på fjernbetjeningsboksen.



KMU00059

HÅNDTAG FOR REKYLSTART (hvis motoren er forsynet med dette)

Træk forsigtigt i håndtaget, indtil der mødes modstand. Træk derefter energisk håndtaget lige udad, for at dreje krumtappen og starte motoren.

RMU00051

ΜΟΧΛΟΣ ΑΛΛΑΓΗΣ ΚΑΤΕΥΘΥΝΣΗΣ

(μοντέλα με λαγουδέρα)

Στρέφοντας τον μοχλό αλλαγής κατεύθυνσης προς το μέρος του χειρίστη εμπλέκει τον συμπλέκτη της μπροστινής σχέσης έτσι ώστε το σκάφος να κινείται προς τα εμπρός. Στρέφοντας τον μοχλό στην αντίθετη κατεύθυνση εμπλέκει την όπισθεν έτσι ώστε το σκάφος να κινείται προς τα πίσω.

- ① Νεκρά
- ② Εμπρός
- ③ Οπισθεν

RMU00055*

ΚΟΥΜΠΙ ΤΟΥ ΤΣΟΚ (ΑΕΡΑ)

Τραβώντας αυτό το κουμπί προς τα έξω (δηλαδή φέρνοντάς το στη θέση ON) παρέχει πλούσιο μίγμα που χρειάζεται για το ξεκίνημα του κινητήρα.

ΣΗΜΕΙΩΣΗ: _____

Το κουμπί του τσοκ στο μοντέλο με τηλεχειρισμό λειτουργεί όπως ο διακόπτης του τσοκ στο κουτί τηλεχειρισμού.

RMU00059

ΧΟΥΦΤΑ ΣΥΣΤΗΜΑΤΟΣ ΕΚΚΙΝΗΣΗΣ ΜΕ ΑΥΤΟΜΑΤΟ ΣΧΟΙΝΑΚΙ (αν διαθέτει τέτοιο σύστημα η μηχανή σας)

Τραβάτε την χούφτα απαλά μέχρις ότου αισθανθείτε αντίσταση. Κατόπιν τραβάτε δυνατά και ίσια την χούφτα για να στρέψετε τον κινητήρα και να τον βάλετε μπροστά.

PMU00051

ALAVANCA DAS MUDANÇAS (modelo com punho de comando)

Mudando a posição da alavanca das mudanças para a frente (na direção da proa) engata a marcha avante e o barco desloca-se para a frente. Mudando a posição da alavanca das mudanças para trás (na direção da ré) engata a marcha à ré e o barco desloca-se para trás.

- ① Ponto morto
- ② Marcha avante
- ③ Marcha à ré

PMU00055*

BOTÃO DO MOTOR DE ARRANQUE

Puxando o botão para fora (posição ON), o motor recebe a mistura rica necessária para o arranque.

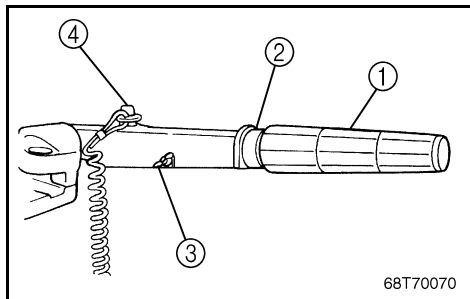
NOTA: _____

O botão da admissão de ar para modelo com controlo remoto desempenha a função do interruptor do motor de arranque na caixa do controlo remoto.

PMU00059

PUNHO DO REÓSTATO DE PARTIDA (se equipado)

Puxe o punho lentamente até começar a sentir resistência. Seguidamente, puxe o punho vigorosamente para accionar o motor, pondo-o em marcha.

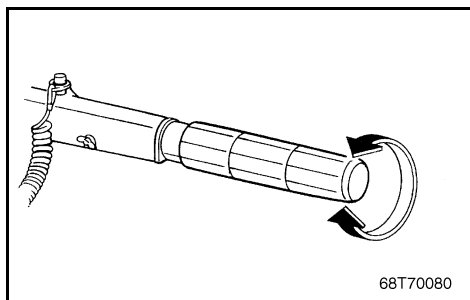


KMU00064

RORPINDENS HÅNDTAG (for modeller med rorpind)

Flyt rorpindens håndtag til siden, for at justere sejlretningen. Dette håndtag har foruden følgende funktioner:

- ① Speederhåndtag
- ② Speederindikator
- ③ Knop til indstilling af håndtagets friktion
- ④ Motorstopkontakt/Motorstopkontakt for aftrækkesnor



KMU00065

Gashåndtag

Gashåndtaget er placeret på rorpindens håndtag. Drej håndtaget modsat urets retning, for at forøge hastigheden, og i urets retning, for at formindske hastigheden.

RMU00064

ΧΕΙΡΟΛΑΒΗ ΛΑΓΟΥΔΕΡΑΣ (για το μοντέλο με έλεγχο λαγουδέρας)

Κινείτε την χειρολαβή της λαγουδέρας δεξιά και αριστερά για να ρυθμίσετε την κατεύθυνση του σκάφους.

Επιπλέον, αυτός ο μοχλός χειρισμού έχει τις ακόλουθες λειτουργίες.

- ① Χειρολαβή ρύθμισης γκαζιού
- ② Ένδειξη γκαζιού
- ③ Κουμπί/βίδα ρύθμισης τριβής γκαζιού
- ④ Μπουτόν για το σβήσιμο του κινητήρα/διακόπτη για το σβήσιμο του κινητήρα μέσω του κορδονιού

RMU00065

Σκριπ ελέγχου γκαζιού

Το σκριπ ελέγχου του γκαζιού βρίσκεται στην ίδια τη λαγουδέρα. Στρέφεται το σκριπ αριστερόστροφα για να αυξήσετε την ταχύτητα και δεξιόστροφα για να την μειώσετε.

PMU00064

PUNHO DE COMANDO (modelo com punho de comando)

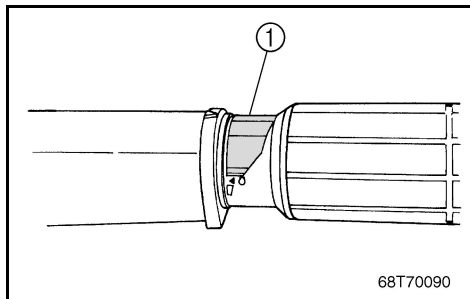
Desloque o punho de comando lateralmente para ajustar a direção. Este punho de comando dispõe também das seguintes funções:

- ① Pega do controlo da aceleração
- ② Indicador de aceleração
- ③ Botão/parafuso de regulação da aceleração por fricção.
- ④ Botão de paragem do motor/Interruptor do esticador de paragem do motor

PMU00065

Comando do acelerador

O comando do acelerador está situado no punho de comando. Rode o punho no sentido contrário ao dos ponteiros do relógio para aumentar a velocidade e no sentido dos ponteiros do relógio para reduzir a velocidade.

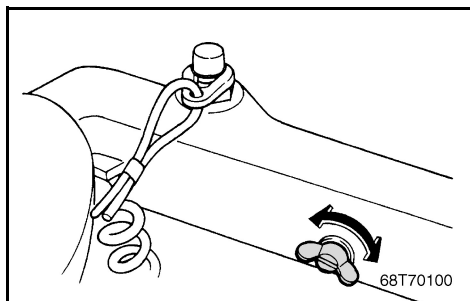


KMU00067

Gashåndtagets indikator

Kurven over brændstofforbruget på gashåndtagets indikator, viser den relative mængde af benzin, der forbruges ved hver position af gashåndtaget. Vælg en indstilling, der giver den bedste ydeevne og brændstoføkonomi for den ønskede operation.

① Gashåndtagets indikator



KMU01293

Justeringskrue til gashåndtagets friktion

Der er monteret et friktionsudstyr i rorpinden, for at holde gashåndtaget i stilling. Dette kan indstilles efter ønske. Justeringskruen er anbragt inde i rorpinden.

Modstand	Knop/skrue
Spænde	Drej med uret
Løsne	Drej mod uret

Når der ønskes en konstant hastighed, spændes justeringskruen/bolten for at vedligeholde den ønskede indstilling af gassen.

⚠ ADVARSEL

Overspænd ikke friktions justeringskruen/bolten.

Hvis der er for meget modstand, kan det være vanskeligt at flytte gaskontrolgrebet, hvilket kan resultere i en ulykke.

RMU00067

Ένδειξη γκαζιού

Η καμπύλη κατανάλωσης καυσίμου που υπάρχει στην ένδειξη του γκαζιού παρουσιάζει τη σχετική ποσότητα καυσίμου που καταναλίσκεται για την κάθε θέση του γκαζιού. Επιλέγετε την ρύθμιση του γκαζιού που προσφέρει τις καλύτερες επιδόσεις και οικονομία καυσίμου για την επιθυμητή λειτουργία.

① Ένδειξη γκαζιού

RMU01293

Βίδα/κουμπί ρύθμισης της τριβής του γκαζιού

Ένα εξάρτημα τριβής στη λαγουδέρα παρέχει αντίσταση στην κίνηση της χειρολαβής του γκαζιού. Αυτό ρυθμίζεται ανάλογα με την προτίμηση του χρήστη. Η βίδα/κουμπί ρύθμισης βρίσκεται μέσα στη λαγουδέρα.

Αντίσταση	Κουμπί/Βίδα
Αύξηση	Στρέψτε δεξιόστροφα
Μείωση	Στρέψτε αριστερόστροφα

Όταν επιθυμείτε να έχετε σταθερή ταχύτητα, σφίγγετε την ρυθμιστική βίδα/μπουλόνη για να διατηρήσετε τη επιθυμητή ρύθμιση του γκαζιού.

⚠ ΠΡΟΕΙΛΟΠΟΙΗΣΗ

Μη σφίγγετε υπερβολικά τη ρυθμιστική βίδα/μπουλόνη.

Αν υπάρχει υπερβολική αντίσταση, θα είναι δύσκολη η κίνηση του σκριπ του γκαζιού, πράγμα που μπορεί να οδηγήσει σε ατύχημα.

PMU00067

Indicador de aceleração

A curva de consumo de combustível no indicador de aceleração mostra a quantidade relativa de combustível consumido para cada posição do acelerador. Seleccione o valor que proporciona uma melhor relação rendimento/economia de combustível para a operação pretendida.

① Indicador de aceleração

PMU01293

Botão/parafuso de regulação da aceleração por fricção

Um dispositivo de fricção no punho de comando dá resistência ao movimento do punho de comando do acelerador. Este pode ser regulado de acordo com as preferências do operador. Um botão/parafuso regulador está situado no punho de comando.

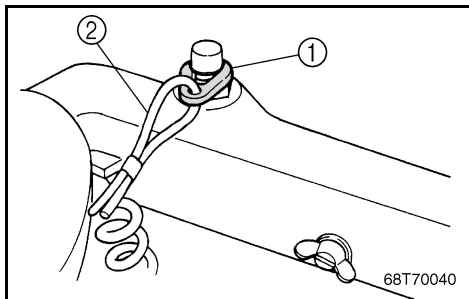
Resistência	Botão/Parafuso
Para aumentar a resistência:	Rode no sentido dos ponteiros do relógio.
Para diminuir a resistência:	Rode no sentido contrário ao dos ponteiros do relógio.

Para navegar a velocidade constante, aperte o parafuso/pino regulador para manter o valor de aceleração pretendido.

⚠ ADVERTENCIAS

Não aperte excessivamente o parafuso/pino regulador da fricção.

A resistência exagerada pode dificultar o accionamento do punho de comando do acelerador, aumentando o risco de acidente.



KMU00932

Motorstopkontakt for aftrækkersnor

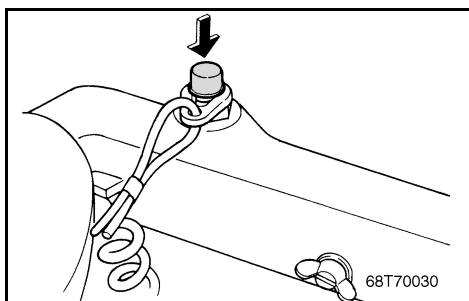
Låsepladen ① skal sættes fast på motorstopkontaktens aftrækkersnor, for at motoren kan køre. Aftrækkersnoren ② skal være anbragt på et sikkert sted på førerens tøj, eller på en arm eller et ben. Skulle føreren falde over bord, eller forlade roret, vil aftrækkersnoren trække låsepladen ud, og derved standse tændingen til motoren. Dette vil forhindre at båden sejler væk med motorkraft.

⚠ ADVARSEL

- Fastgør aftrækkersnoren for motorstopkontakten til et sikkert sted på dit tøj, din arm eller et ben under operation.
- Fastgør ikke aftrækkersnoren til tøj, der kan rives løst. Før ikke aftrækkersnoren på en sådan måde, at den kan blive viklet ind i noget, og derved hindre aftrækkersnorens funktion.
- Undgå ved et uheld at trække i aftrækkersnoren under normal operation. Tab af motorkraft betyder tab af evne til at styre. Uden motorkraft kan bådens fart også hurtigt blive langsom. Dette kan være årsag til, at personer og ting i båden kan blive kastet fremad.

BEMÆRK:

Motoren kan ikke startes når låsepladen er fjernet.



KMU00072

Motorens stopknap

Ved at trykke på denne kontakt, afbrydes for kredsløbet til tændingen og motoren standses.

RMU00932

Διακόπτης για το σβήσιμο του κινητήρα μέσω του κορδονιού

Για να λειτουργήσει ο κινητήρας, το πινακιδάκι ασφαλείας ① που υπάρχει στο άκρο του κορδονιού πρέπει να είναι στερεωμένο στο διακόπτη για το σβήσιμο του κινητήρα. Το κορδόνι ② πρέπει να είναι στερεωμένο σ' ένα ασφαλές σημείο στα ρούχα του χειριστή, ή στο μπράτσο ή στο πόδι. Σε περίπτωση που ο χειριστής πέσει στο νερό ή απομακρυνθεί από το χειριστήριο, το κορδόνι θα τραβήξει το πινακιδάκι ασφαλείας σβήνοντας την ανάφλεξη του κινητήρα. Αυτό θα εμποδίσει το σκάφος από το να απομακρυνθεί με τη δύναμη των κινητήρων του από τον πεσμένο χειριστή.

⚠ ΠΡΟΕΙΛΟΠΟΙΗΣΗ

- Συνδέετε το κορδόνι του διακόπτη για το σβήσιμο του κινητήρα σ' ένα ασφαλές σημείο στα ρούχα σας, ή στο μπράτσο σας ή στο πόδι ενώ χειρίζεστε το σκάφος.
- Μη συνδέετε το κορδόνι σε ρούχα τα οποία θα μπορούσαν να σχιστούν. Μην περνάτε το κορδόνι μ' ένα τέτοιο τρόπο που θα μπορούσε να μπλεχτεί, εμποδίζοντας το από το να λειτουργήσει τότε που πρέπει.
- Αποφεύγετε το κατά λάθος τράβηγμα του κορδονιού κατά τη διάρκεια της κανονικής λειτουργίας. Αν ξαφνικά χαθεί η δύναμη του κινητήρα αυτό συγχρόνως σημαίνει ότι χάνετε και το μεγαλύτερο ποσοστό του ελέγχου του τιμονιού. Επίσης, χωρίς την ισχύ του κινητήρα, το σκάφος επιβραδύνει ραγδαία. Αυτό είναι δυνατόν να προκαλέσει σε άτομα και αντικείμενα που βρίσκονται πάνω στο σκάφος να "εκτιναχτούν" προς τα εμπρός.

ΣΗΜΕΙΩΣΗ:

Ο κινητήρας δεν μπορεί να πάρει μπροστά αν έχει αφαιρεθεί το πινακιδάκι ασφαλείας.

RMU00072

Κουμπί σταματήματος κινητήρα

Πιέζοντας αυτό το μπουτόν ανοίγει το κύκλωμα ανάφλεξης και σβήνει ο κινητήρας.

PMU00932

Interruptor do esticador de paragem do motor

A chapa de bloqueio ① deve estar presa ao interruptor do esticador de paragem do motor para que o motor funcione. O esticador ② deve estar firmemente preso à roupa do operador ou enrolado no braço ou na perna. Se o operador cair acidentalmente ou abandonar o leme, o esticador puxará a chapa de bloqueio fazendo parar a ignição do motor, o que impedirá o barco de continuar a navegar sem rumo.

⚠ ADVERTENCIAS

- **Prenda sempre o esticador do interruptor de paragem do motor firmemente ao seu vestuário ou enrole-o no braço ou na perna durante a condução.**
- **Não prenda o esticador a vestuário susceptível de se rasgar. Não prenda o esticador de tal forma que possa ficar emaranhado, impedindo-o de funcionar.**
- **Evite puxar acidentalmente o esticador durante o funcionamento normal. A diminuição da potência do motor traduz-se na perda do comando do barco. Além disso, o barco, sem a potência do motor, abrandará a velocidade muito rapidamente, com o risco, para as pessoas e para os objectos a bordo, de serem projectados para a frente.**

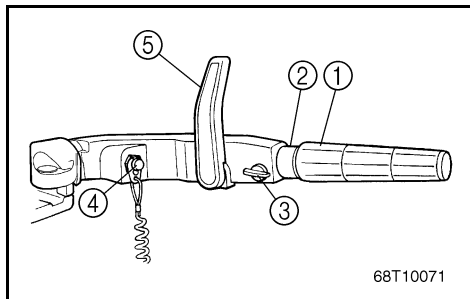
NOTA:

O motor não pode ser posto em marcha sem a chapa de bloqueio.

PMU00072

Botão de paragem do motor

A pressão deste botão faz abrir o circuito de ignição e parar o motor.

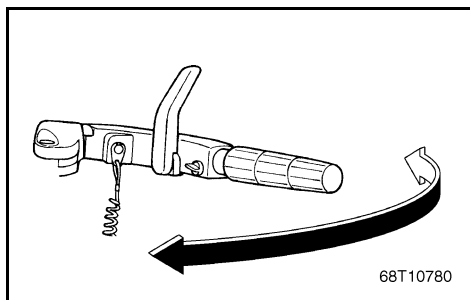


KMU00075

HÅNDTAG FOR RORPIND MED FLERE FUNKTIONER

Rorpinden samler de fleste funktioner for brug af påhængsmotoren.

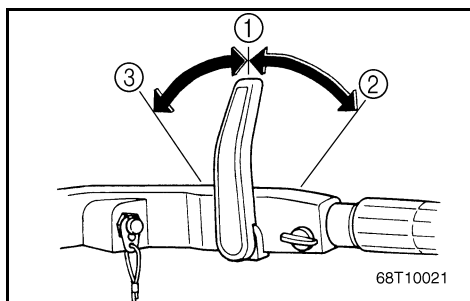
- ① Gaskontrolgreb
- ② Gasindikator
- ③ Knap for justering af gashåndtagets friktion
- ④ Motorstopkontakt for aftrækkesnor/Motorstopkontakt (hvis installeret)
- ⑤ Gearskift håndtag



KMU00079

Håndtag for rorpind

Ved flytning af rorpindens håndtag til siderne, justeres sejlrretningen.



KMU00080

Gearskift håndtag

Ved at dreje gearskift håndtaget fremad (bovsiden) tilkobles koblingen med det fremadgående gear, så båden bevæger sig fremad. Ved at dreje håndtaget tilbage (stævnsiden) tilkobles bakgearret, således at båden bevæger sig baglæns.

- ① Frigear
- ② Frem
- ③ Bak

RMU00075

ΜΟΧΛΟΣ ΛΑΓΟΥΔΕΡΑΣ ΜΕ ΠΟΛΛΑΠΛΕΣ ΛΕΙΤΟΥΡΓΙΕΣ

Ο μοχλός της λαγουδέρας έχει συγκεντρώσει πάνω του περισσότερες λειτουργίες που αφορούν την χρήση της εξωλέμβιας μηχανής.

- ① Σκριπ γκαζιού
- ② Ένδειξη γκαζιού
- ③ Κουμπί ρύθμισης τριβής γκαζιού
- ④ Διακόπτης για το σβήσιμο του κινητήρα με κορδόνι/διακόπτης σταματήματος μηχανής (αν διαθέτει τέτοιο σύστημα η μηχανή σας)
- ⑤ Μοχλός αλλαγής κατεύθυνσης

RMU00079

Λαγουδέρα

Κινώντας τη λαγουδέρα προς τα πλάγια ρυθμίζει ο χειριστής την κατεύθυνση πορείας του σκάφους.

RMU00080

Μοχλός αλλαγής κατεύθυνσης

Στρέφοντας τον μοχλό αλλαγής κατεύθυνσης προς τα εμπρός (προς την πλώρη) επιλέγεται ο συμπλέκτης της μπροστινής σχέσης έτσι ώστε το σκάφος να κινείται προς τα εμπρός. Στρέφοντας τον μοχλό προς τα πίσω (προς την πρύμνη) επιλέγεται ο συμπλέκτης της όπισθεν έτσι ώστε το σκάφος να κινείται με την πρύμνη.

- ① Νεκρά
- ② Εμπρός
- ③ Οπισθεν

PMU00075

PUNHO DE COMANDO MULTIFUNCIONAL

O punho de comando centraliza a maioria das funções para o funcionamento do motor fora de bordo.

- ① Punho de comando do acelerador
- ② Indicador de aceleração
- ③ Botão de regulação da aceleração por fricção
- ④ Interruptor do esticador de paragem do motor/Botão de paragem do motor (se equipado)
- ⑤ Alavanca das mudanças

PMU00079

Punho de comando

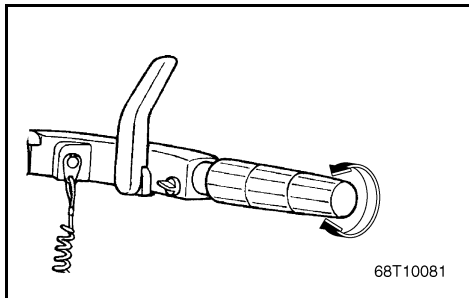
Desloque o punho de comando lateralmente para ajustar a direcção.

PMU00080

Alavanca das mudanças

Mudando a posição da alavanca das mudanças para a frente (na direcção da proa) engata a marcha avante e o barco desloca-se para a frente. Mudando a posição da alavanca das mudanças para trás (na direcção da ré) engata a marcha à ré e o barco desloca-se para trás.

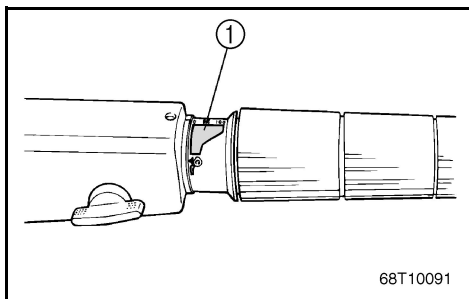
- ① Ponto morto
- ② Marcha avante
- ③ Marcha à ré



KMU00081

Gaskontrolgreb

Gaskontrolgrebet er placeret på rorpindens håndtag. Drej grebet modsat urets retning for at forøge hastigheden, og i urets retning for at sænke hastigheden.

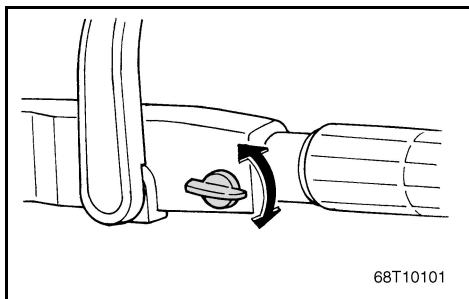


KMU00082

Gashåndtagets indikator

Kurven over brændstofforbruget på gashåndtagets indikator, viser den relative mængde af benzin, der forbruges ved hver position af gashåndtaget. Vælg en indstilling, der giver den bedste ydeevne og brændstoføkonomi for den ønskede operation.

① Gashåndtagets indikator



KMU01157

Knap for justering af gashåndtagets friktion

En friktionsanordning i rorpinden giver en justerbar modstand mod bevægelse af gashåndtaget, og kan indstilles efter behov.

Modstand	Håndtag
Spænd	Drej med uret
Løsne	Drej mod uret

Når der ønskes en konstant hastighed, spændes justeringsknappen for at vedligeholde den ønskede indstilling af gashåndtaget.

⚠ ADVARSEL

Overspænd ikke justeringsknappen for friktion. Hvis der er for stor modstand, kan det være vanskeligt at bevæge gaskontrolgrebet, hvilket kan resultere i en ulykke.

RMU00081

Σκριπ ελέγχου γκαζιού

Το σκριπ ελέγχου του γκαζιού βρίσκεται στην ίδια τη λαγουδέρα. Στρέψτε το σκριπ αριστερόστροφα για να αυξήσετε την ταχύτητα και δεξιόστροφα για να την μειώσετε.

RMU00082

Ένδειξη γκαζιού

Η καμπύλη κατανάλωσης καυσίμου που υπάρχει στην ένδειξη του γκαζιού παρουσιάζει τη σχετική ποσότητα καυσίμου που καταναλώνεται για την κάθε θέση του γκαζιού. Επιλέγεται την ρύθμιση του γκαζιού που προσφέρει τις καλύτερες επιδόσεις και οικονομία καυσίμου για την επιθυμητή λειτουργία.

① Ένδειξη γκαζιού

RMU01157

Κουμπι ρύθμισης τριβής γκαζιού

Μια διάταξη τριβής που υπάρχει στη χειρολαβή της λαγουδέρας, δημιουργεί αντίσταση στην κίνηση του σκριπ του γκαζιού. Αυτό ρυθμίζεται ανάλογα με τις προτιμήσεις του χειριστή.

Αντίσταση	Κουμπί
Αύξηση	Στρέψτε δεξιόστροφα
Μείωση	Στρέψτε αριστερόστροφα

Όταν επιθυμείτε να έχετε σταθερή ταχύτητα, σφίγγετε το ρυθμιστικό κουμπί για να διατηρήσετε την επιθυμητή ρύθμιση του γκαζιού.

⚠ ΠΡΟΕΙΔΟΠΟΙΗΣΗ

Μη σφίγγετε υπερβολικά το κουμπί ρύθμισης της τριβής. Αν υπάρχει πολύ μεγάλη αντίσταση, ίσως να είναι δύσκολο να κινηθεί το σκριπ του γκαζιού, πράγμα που μπορεί να οδηγήσει σε ατύχημα.

PMU00081

Punho de comando do acelerador

O punho de comando do acelerador está situado no punho de comando. Rode o punho no sentido contrário ao dos ponteiros do relógio para aumentar a velocidade e no sentido dos ponteiros do relógio para reduzir a velocidade.

PMU00082

Indicador de aceleração

A curva de consumo de combustível no indicador de aceleração mostra a quantidade relativa de combustível consumido para cada posição do acelerador. Seleccione o valor que proporciona uma melhor relação rendimento/economia de combustível para a operação pretendida.

① Indicador de aceleração

PMU01157

Botão de regulação da aceleração por fricção

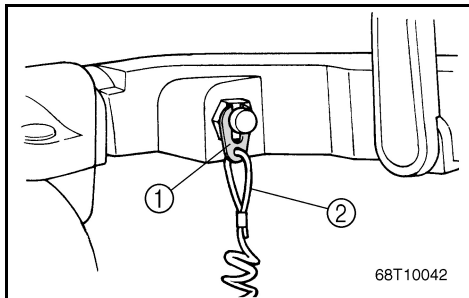
Um dispositivo de fricção no punho de comando dá uma resistência variável ao movimento do punho de comando do acelerador. Este pode ser regulado de acordo com as preferências do operador.

Resistência	Botão
Para aumentar a resistência	Rode no sentido dos ponteiros do relógio.
Para diminuir a resistência	Rode no sentido contrário ao dos ponteiros do relógio.

Para navegar a velocidade constante, aperte o botão regulador para manter o valor de aceleração pretendido.

⚠ ADVERTENCIAS

Não aperte excessivamente o botão regulador. A resistência exagerada pode dificultar o accionamento do punho do comando do acelerador, aumentando o risco de acidente.



KMU00933

Motorstopkontakt for aftrækkersnor

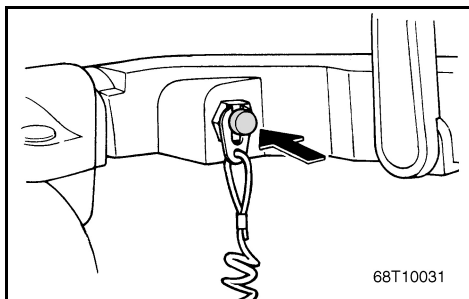
Låsepladen ① skal sættes fast på motorstopkontaktens aftrækkersnor, for at motoren kan køre. Aftrækkersnoren ② skal være anbragt på et sikkert sted på førerens tøj, eller på en arm eller et ben. Skulle føreren falde over bord, eller forlade roret, vil aftrækkersnoren trække låsepladen ud, og derved standse tændingen til motoren. Dette vil forhindre at båden sejler væk med motorkraft.

⚠ ADVARSEL

- Fastgør aftrækkersnoren for motorstopkontakten til et sikkert sted på dit tøj, din arm eller et ben, under operation.
- Fastgør ikke aftrækkersnoren til tøj, der kan rives løst. Før ikke aftrækkersnoren på en sådan måde, at den kan blive viklet ind i noget, og derved hindre aftrækkersnorens funktion.
- Undgå ved et uheld at trække i aftrækkersnoren under normal operation. Tab af motorkraft betyder tab af evne til at styre. Uden motorkraft kan bådens fart også hurtigt blive langsom. Dette kan være årsag til, at personer og ting i båden kan blive kastet fremad.

BEMÆRK:

Motoren kan ikke startes når låsepladen er fjernet.



KMU00085

Motorens stopknap

Ved at trykke på denne kontakt, afbrydes for kredsløbet til tændingen og motoren standses.

RMU00933

Διακόπτης για το σβήσιμο του κινητήρα μέσω του κορδονιού

Για να λειτουργήσει ο κινητήρας, το πινακιδάκι ασφαλείας ① που υπάρχει στο άκρο του κορδονιού πρέπει να είναι στερεωμένο στο διακόπτη για το σβήσιμο του κινητήρα. Το κορδόνι ② πρέπει να είναι στερεωμένο σ' ένα ασφαλές σημείο στα ρούχα του χειριστή, ή στο μπράτσο ή στο πόδι. Σε περίπτωση που ο χειριστής πέσει στο νερό ή απομακρυνθεί από το χειριστήριο, το κορδόνι θα τραβήξει το πινακιδάκι ασφαλείας σβήνοντας την ανάφλεξη του κινητήρα. Αυτό θα εμποδίσει το σκάφος από το να απομακρυνθεί με τη δύναμη των κινητήρων του από τον πεσμένο χειριστή.

⚠ ΠΡΟΕΙΔΟΠΟΙΗΣΗ

- Συνδέετε το κορδόνι του διακόπτη για το σβήσιμο του κινητήρα σ' ένα ασφαλές σημείο στα ρούχα σας, η στο μπράτσο σας ή στο πόδι ενώ χειρίζεστε το σκάφος.
- Μη συνδέετε το κορδόνι σε ρούχα τα οποία θα μπορούσαν να σχιστούν. Μην περνάτε το κορδόνι μ' ένα τέτοιο τρόπο που θα μπορούσε να μπλεχτεί, εμποδίζοντας το από το να λειτουργήσει τότε που πρέπει.
- Αποφεύγετε το κατά λάθος τράβηγμα του κορδονιού κατά τη διάρκεια της κανονικής λειτουργίας. Αν ξαφνικά χαθεί η δύναμη του κινητήρα αυτό συγχρόνως σημαίνει ότι χάνετε και το μεγαλύτερο ποσοστό του ελέγχου του τιμονιού. Επίσης, χωρίς την ισχύ του κινητήρα, το σκάφος επιβραδύνει ραγδαία. Αυτό είναι δυνατόν να προκαλέσει σε άτομα και αντικείμενα που βρίσκονται πάνω στο σκάφος να "εκτιναχτούν" προς τα εμπρός.

ΣΗΜΕΙΩΣΗ:

Ο κινητήρας δεν μπορεί να πάρει μπροστά αν έχει αφαιρεθεί το πινακιδάκι ασφαλείας.

RMU00085

Κουμπί σταματήματος κινητήρα

Πιέζοντας αυτό το μπουτόν ανοίγει το κύκλωμα ανάφλεξης και σβήνει ο κινητήρας.

PMU00933

Interruptor do esticador de paragem do motor

A chapa de bloqueio ① deve estar presa ao interruptor do esticador de paragem do motor para que o motor funcione. O esticador ② deve estar firmemente preso à roupa do operador ou enrolado no braço ou na perna. Se o operador cair acidentalmente ou abandonar o leme, o esticador puxará a chapa de bloqueio fazendo parar a ignição do motor, o que impedirá o barco de continuar a navegar sem rumo.

⚠ ADVERTENCIAS

- **Prenda sempre o esticador do interruptor de paragem do motor firmemente ao seu vestuário ou enrole-o no braço ou na perna durante a condução.**
- **Não prenda o esticador a vestuário susceptível de se rasgar. Não prenda o esticador de tal forma que possa ficar emaranhado, impedindo-o de funcionar.**
- **Evite puxar acidentalmente o esticador durante o funcionamento normal. A diminuição da potência do motor traduz-se na perda do comando do barco. Além disso, o barco, sem a potência do motor, abrandará a velocidade muito rapidamente, com o risco, para as pessoas e para os objectos a bordo, de serem projectados para a frente.**

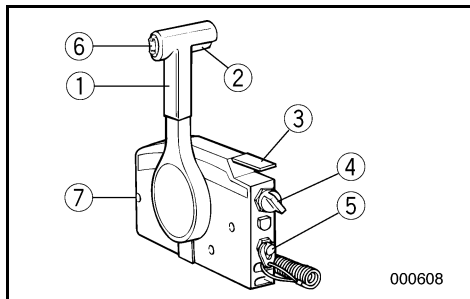
NOTA:

O motor não pode ser posto em marcha sem a chapa de bloqueio.

PMU00085

Botão de paragem do motor

A pressão deste botão faz abrir o circuito de ignição e parar o motor.



KMU00094

FJERNBETJENING

Både gearskift og gas bliver aktiveret af håndtaget på fjernbetjeningen. Yderligere indeholder kontrolenheden også de elektriske kontakter.

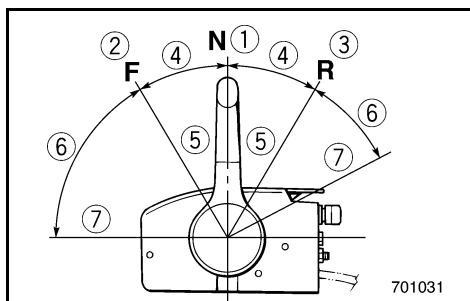
- ① Fjernbetjeningshåndtag
- ② Frigears synkroniseringsudløser
- ③ Frigears gashåndtag
- ④ Hovedkontakt/Chokerkontakt
- ⑤ Motorstopkontakt for aftrækkesnor
- ⑥ Kontakt for mekanisk tiltning
- ⑦ Justerskrue til gashåndtags friktion

KMU00098

Fjernbetjeningshåndtag

Flytning af håndtaget fremad, fra Frigears positionen, tilkobler det fremadgående gear. Træk tilbage, fra Frigears positionen, tilkobler bakgearet. Motoren vil fortsætte med at køre i tomgang, indtil håndtaget flyttes til omkring 35° (en spærrehage kan føles). Yderligere flytning af håndtaget åbner for gassen, og motoren vil begynde at accelerere.

- ① Frigear
- ② Frem
- ③ Bak
- ④ Skift
- ⑤ Helt lukket
- ⑥ Gas
- ⑦ Helt åben



RMU00094

ΤΗΛΕΧΕΙΡΙΣΜΟΣ

Τόσο η λειτουργία της αλλαγής κατεύθυνσης όσο και ο έλεγχος του γκαζιού ενεργοποιούνται από τον μοχλό τηλεχειρισμού. Επί πλέον αυτό το σύστημα τηλεχειρισμού φέρει πάνω του και τους ηλεκτρικούς διακόπτες.

- ① Μοχλός ελέγχου τηλεχειρισμού
- ② Σκανδάλη ασφάλειας που μπλοκάρει την νεκρά
- ③ Μοχλός γκαζιού της νεκράς
- ④ Νίκος διακοπτής/Κουμπι του τσοκ
- ⑤ Διακόπτης για το σβήσιμο του κινητήρα μέσω του κορδονιού
- ⑥ Διακόπτης ανύψωσης
- ⑦ Βίδα ρύθμισης τριβής γκαζιού

RMU00098

Μοχλός τηλεχειρισμού

Μετακινώντας τον μοχλό εμπρός από την θέση της νεκράς επιλέγεται το γρανάζι της εμπρός κίνησης. Τραβώντας τον μοχλό προς τα πίσω από την νεκρά θέση επιλέγεται το γρανάζι της Όπισθεν. Ο κινητήρας συνεχίζει να λειτουργεί στο ρελαντί μέχρις ότου ο μοχλός μετακινηθεί περίπου 35 χιλ. (θα αισθανθείτε ένα κούμπωμα στην κίνηση του). Μετακινώντας τον μοχλό ακόμη περισσότερο ανοίγει το γκάζι, και ο κινητήρας αρχίζει να επιταχύνει.

- ① Νεκρά
- ② Εμπρός
- ③ Όπισθεν
- ④ Αλλαγή κατεύθυνσης
- ⑤ Εντελώς κλειστό
- ⑥ Γκάζι
- ⑦ Εντελώς ανοιχτό

PMU00094

COMANDO À DISTÂNCIA

O comando à distância acciona tanto o mecanismo das mudanças como o acelerador e, ainda, os interruptores eléctricos.

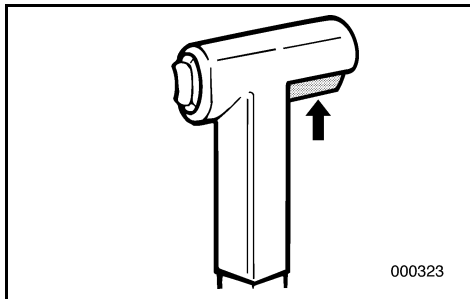
- ① Alavanca do comando à distância
- ② Gatilho de bloqueio neutro
- ③ Alavanca da manete de potência em ponto morto
- ④ Interruptor principal/Interruptor de motor de arranque
- ⑤ Interruptor do esticador de paragem do motor
- ⑥ Interruptor do sistema de inclinação do motor
- ⑦ Parafuso de regulação da aceleração por fricção

PMU00098

Alavanca do comando à distância

Se empurrar a alavanca para a frente a partir do ponto morto engata a mudança da marcha avante. Se puxar a alavanca para trás a partir do ponto morto engata a mudança da marcha à ré. Enquanto não levantar a alavanca cerca de 35° (sente-se que a mudança está engatada), o motor continuará a funcionar a baixa rotação. Se deslocar a alavanca um pouco mais, abre-se o acelerador e aumentam as rpm do motor.

- ① Ponto morto
- ② Marcha avante
- ③ Marcha à ré
- ④ Mudança
- ⑤ Totalmente fechada
- ⑥ Acelerador
- ⑦ Totalmente aberta



KMU00099

Frigears synkroniseringsudløser

For at skifte fra Frigear, skal Frigears synkroniseringsudløseren på fjernbetjeningshåndtaget først trækkes opad.

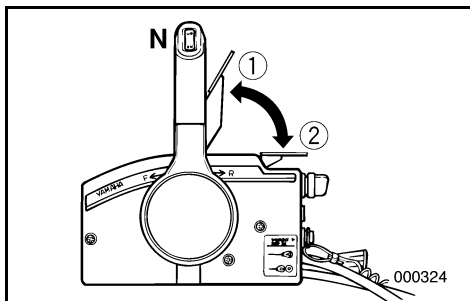
KMU00100

Frigears gashåndtag

For at åbne for gassen uden at skifte til enten Frem eller Bak, placeres fjernbetjeningshåndtaget i Frigear, og Frigears gashåndtaget løftes opad.

BEMÆRK: _____

Frigears gashåndtaget vil kun fungere, når fjernbetjeningshåndtaget er i Frigear. Fjernbetjeningshåndtaget vil kun fungere, når Frigears gashåndtaget er i lukket position.



- ① Helt åben
- ② Helt lukket

RMU00099

Σκανδάλη που μπλοκάρει την νεκρά

Για να βγάλετε από την νεκρά κάποια άλλη σχέση, η σκανδάλη που μπλοκάρει την νεκρά στον μοχλό του τηλεχειρισμού πρέπει να τραβηχτεί προς τα πάνω.

RMU00100

Μοχλός γκαζιού στην νεκρά

Για να ανοίξετε το γκάτζι χωρίς να επιλέξετε την εμπρός η την όπισθεν, τοποθετείτε τον μοχλό ελέγχου του τηλεχειρισμού στην νεκρά θέση και σηκώνετε προς τα πάνω τον μοχλό γκαζιού της νεκράς

ΣΗΜΕΙΩΣΗ: _____

Ο μοχλός γκαζιού της νεκράς θα λειτουργήσει μόνο όταν ο μοχλός ελέγχου του τηλεχειρισμού βρίσκεται στη νεκρά θέση. Ο μοχλός τηλεχειρισμού θα λειτουργήσει μόνο όταν ο μοχλός γκαζιού της νεκράς βρίσκεται στην κλειστή θέση.

- ① Εντελώς ανοικτό
- ② Εντελώς κλειστό

PMU00099

Gatilho de bloqueio neutro

Para sair do ponto morto, o gatilho de bloqueio neutro da alavanca do comando à distância deve primeiramente ser puxado para cima.

PMU00100

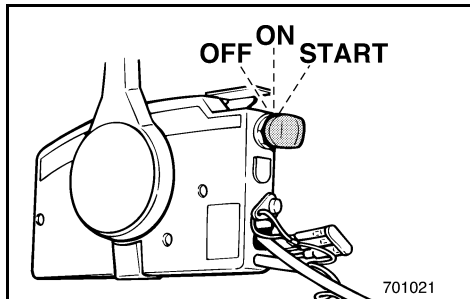
Alavanca da manete de potência em ponto morto

Para abrir o acelerador sem engatar a mudança de marcha avante ou de marcha à ré, coloque a alavanca do comando à distância em ponto morto e levante a alavanca da manete de potência.

NOTA: _____

A alavanca da manete de potência só funcionará se a alavanca do comando à distância estiver em ponto morto. A alavanca do comando à distância só funcionará quando a alavanca da manete de potência estiver na posição fechada.

- ① Totalmente aberta
- ② Totalmente fechada



KMU00101

Hovedkontakt

Operationer med hovedkontakten ved hver position kontrollerer tændings- og choker-systemerne som beskrevet efterfølgende

● OFF

Det elektriske kredsløb er afbrudt.
(Nøglen kan tages ud.)

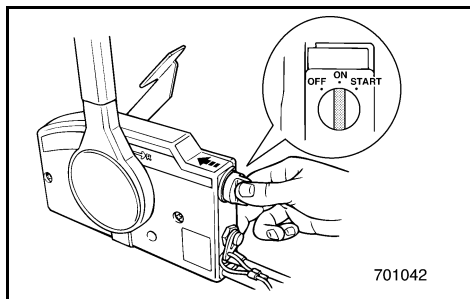
● ON

Det elektriske kredsløb er tilsluttet.
(Nøglen kan ikke tages ud.)

● START

Startmotoren vil blive drejet rundt og motoren vil starte.

(Når nøglen slippes, vil den automatisk returnere til "ON" positionen.)



KMU00102

Chokerkontakt

Når hovedafbryderen trykkes ind på "ON" eller "START", træder chokeren ind, for at give en bedre blanding til start af motoren. (Når den knap slippes afbrydes chokeren automatisk).

RMU00101

Γενικός διακόπτης

Χρησιμοποιώντας τον γενικό διακόπτη στην κάθε θέση λειτουργίας του, γίνεται χειρισμός του συστήματος της ανάφλεξης και του τσοκ έτσι όπως περιγράφεται παρακάτω.

● **OFF**

Τα ηλεκτρικά κυκλώματα σβήνουν.

(Το κλειδί μπορεί να βγει.)

● **ON**

Τα ηλεκτρικά κυκλώματα είναι αναμμένα

(Το κλειδί δεν μπορεί να βγει.)

● **START**

Η μίζα στρέφεται και βάζει μπροστά τον κινητήρα. (Όταν το κλειδί ελευθερωθεί επιστρέφει αυτόματα στην θέση “ON”).

PMU00101

Interruptor principal

O interruptor principal comanda as várias posições dos sistemas de ignição e de arranque como descrito seguidamente.

● **OFF (desactivado)**

Os circuitos eléctricos serão desligados (pode-se tirar a chave).

● **ON (activado)**

Os circuitos eléctricos serão ligados (não se pode tirar a chave).

● **ARRANQUE**

O dispositivo de arranque funcionará e fará o motor pôr-se em marcha (Quando se larga a chave, volta automaticamente para “ON”).

RMU00102

Κουπί του τσοκ

Όταν ο διακόπτης λειτουργίας πιέζεται στη θέση “ON” ή “START” ενεργοποιείται το σύστημα τσοκ για να δώσει το πλούσιο μίγμα που χρειάζεται ώστε να πάρει μπροστά ο κινητήρας. (Όταν απελευθερώνεται το πλήκτρο, το τσοκ απενεργοποιείται αυτόματα.)

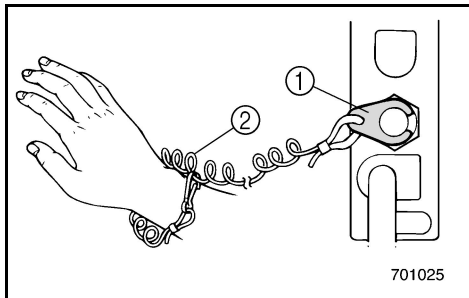
PMU00102

Interruptor de motor de arranque

Se colocar o interruptor principal na posição “ON” ou “START”, o sistema de admissão de ar será activado para fornecer ao motor a mistura rica requerida para o arranque. (Se largar o interruptor, este desliga-se automaticamente.)



KMU00934

**Motorstopkontakt for aftrækkesnor**

Låsepladen ① for enden af aftrækkesnoren skal være fastgjort til motorstopkontakten, for at motoren kan køre. Aftrækkesnoren ② skal være anbragt på et sikkert sted på førerens tøj, eller på en arm eller et ben. Skulle føreren falde over bord, eller forlade roret, vil aftrækkesnoren trække låsepladen ud, og derved standse tændingen til motoren. Dette vil forhindre at båden sejler væk med motorkraft.

⚠ ADVARSEL

- Fastgør aftrækkesnoren for motorstopkontakten til et sikkert sted på dit tøj, din arm eller et ben under operation.
- Fastgør ikke aftrækkesnoren til tøj, der kan rives løst. Før ikke aftrækkesnoren på en sådan måde, at den kan blive viklet ind i noget, og derved hindre aftrækkesnorens funktion.
- Undgå ved et uheld at trække i aftrækkesnoren under normal operation. Tab af motorkraft betyder tab af evne til at styre. Uden motorkraft kan bådens fart også hurtigt blive langsom. Dette kan være årsag til, at personer og ting i båden kan blive kastet fremad.

BEMÆRK:

Motoren kan ikke startes når låsepladen er fjernet.

RMU00934

Διακόπτης για το σβήσιμο του κινητήρα μέσω του κορδονιού

Για να λειτουργήσει ο κινητήρας, το πινακίδακι ασφάλειας ① που υπάρχει στο άκρο του κορδονιού πρέπει να είναι στερεωμένο στο διακόπτη για το σβήσιμο του κινητήρα. Το κορδόνι ② πρέπει να είναι στερεωμένο σ' ένα ασφαλές σημείο στα ρούχα του χειριστή ή στο μπράτσο ή στο πόδι. Σε περίπτωση που ο χειριστής πέσει στο νερό η απομακρυνθεί από το χειριστήριο, το κορδόνι θα τραβήξει το πινακίδακι ασφάλειας σβήνοντας την ανάφλεξη του κινητήρα. Αυτό θα εμποδίσει το σκάφος από του να απομακρυνθεί με την δύναμη των κινητήρων του από τον πεσμένο χειριστή.

⚠ ΠΡΟΕΙΔΟΠΟΙΗΣΗ

- Συνδέετε το κορδόνι του διακόπτη για το σβήσιμο του κινητήρα σ' ένα ασφαλές σημείο στα ρούχα σας, ή στο μπράτσο σας ή στο πόδι ενώ χειρίζεστε το σκάφος.
- Μη συνδέετε το κορδόνι σε ρούχα τα οποία θα μπορούσαν να σχιστούν. Μην περνάτε το κορδόνι μ' ένα τέτοιο τρόπο που θα μπορούσε να μπλεχτεί, εμποδίζοντας το από το να λειτουργήσει τότε που πρέπει.
- Αποφεύγετε το κατά λάθος τράβηγμα του κορδονιού κατά τη διάρκεια της κανονικής λειτουργίας. Αν ξαφνικά χαθεί η δύναμη του κινητήρα αυτό συγχρόνως σημαίνει ότι χάνετε και το μεγαλύτερο ποσοστό του ελέγχου του τιμονιού. Επίσης, χωρίς την ισχύ του κινητήρα, το σκάφος επιβραδύνει ραγδαία. Αυτό είναι δυνατόν να προκαλέσει άτομα και αντικείμενα που βρίσκονται πάνω στο σκάφος να “εκτιναχτούν” προς τα εμπρός.

ΣΗΜΕΙΩΣΗ:

Ο κινητήρας δεν μπορεί να πάρει μπροστά αν έχει αφαιρεθεί το πινακίδακι ασφάλειας.

PMU00934

Interruptor do esticador de paragem do motor

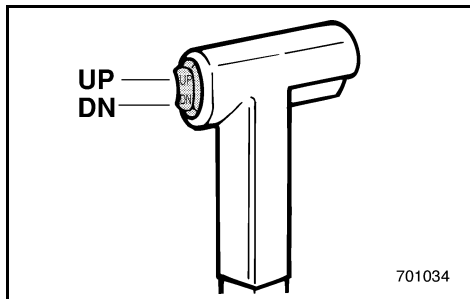
A chapa de bloqueio ① na extremidade do esticador deve estar presa ao interruptor de paragem do motor para que o motor funcione. O esticador ② deve estar firmemente preso à roupa do operador ou enrolado no braço ou na perna. Se cair acidentalmente ou abandonar o leme, o esticador puxará a chapa de bloqueio fazendo parar a ignição do motor, o que impedirá o barco de continuar a navegar sem rumo.

⚠ ADVERTENCIAS

- **Prenda sempre o esticador do interruptor de paragem do motor firmemente ao seu vestuário ou enrole-o no braço ou na perna durante a condução.**
- **Não prenda o esticador a vestuário susceptível de se rasgar. Não prenda o esticador de tal forma que possa ficar emaranhado, impedindo-o de funcionar.**
- **Evite puxar acidentalmente o esticador durante o funcionamento normal. A diminuição da potência do motor traduz-se na perda do comando do barco. Além disso, o barco, sem a potência do motor, abrandará a velocidade muito rapidamente, com o risco, para as pessoas e para os objectos a bordo, de serem projectados para a frente.**

NOTA:

O motor não pode ser posto em marcha sem a chapa de bloqueio.



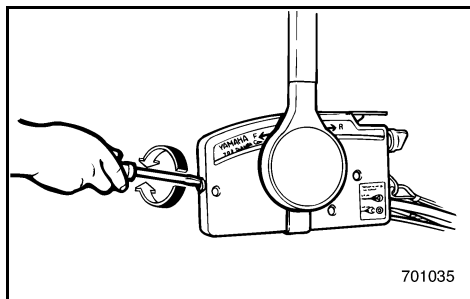
KMU01316

Kontakt for mekanisk tiltning

Den mekaniske tiltning justerer motorens vinkel i forhold til hækbjælken. Kontakten for mekanisk tiltning er placeret på fjernbetjeningens kontrolgreb. Motoren trimmes opad når kontakten trykkes mod "UP" (op). Motoren trimmes nedad når kontakten trykkes mod "DN" (ned). Når trykkontakten slippes, standses motoren i den pågældende position.

BEMÆRK:

Se afsnitte "TILTNING OP/NED" vedrørende brugen.



KMU01155

Justerskrue til gashåndtagets friktion

En friktionsanordning i fjernbetjeningsboksen giver en justerbar modstand mod bevægelse af fjernbetjeningshåndtaget, og kan indstilles efter behov. En justeringsskrue er placeret på forsiden af fjernbetjeningsboksen.

Modstand	Skrue
Spænd	Drej med uret
Løsne	Drej mod uret

⚠ ADVARSEL

Overspænd ikke justeringsskruen for friktion. Hvis der er for meget modstand, kan det være vanskeligt at flytte håndtaget, hvilket kan resultere i en ulykke.

RMU01316

Διακόπτης ηλεκτρικής ρύθμισης της ανύψωσης

Το σύστημα ηλεκτρικής ανύψωσης ρυθμίζει τη γωνία του κινητήρα σε σχέση με την πρύμνη. Ο διακόπτης ρύθμισης της ανύψωσης είναι τοποθετημένος στην χειρολαβή του μοχλού του τηλεχειρισμού. Πιέζοντας τον διακόπτη προς την κατεύθυνση “UP” (πάνω) ανυψώνεται η μηχανή. Πιέζοντας τον διακόπτη προς την κατεύθυνση “DN” (κάτω) η μηχανή κατεβαίνει κάτω. Όταν το μπουτόν του διακόπτη είναι ελεύθερο, η μηχανή παραμένει στην θέση που βρίσκεται.

ΣΗΜΕΙΩΣΗ:

Αναφερθείτε στα τμήματα “ΑΝΥΨΩΣΗ ΠΑΝΩ/ΚΑΤΩ” για οδηγίες σχετικά με τη χρήση.

RMU01155

Βίδα ρύθμισης τριβής γκαζιού

Μια διάταξη τριβής στο κιβώτιο τηλεχειρισμού δημιουργεί αντίσταση στην κίνηση του μοχλού ελέγχου τηλεχειρισμού. Η τριβή αυτή μπορεί να ρυθμίζεται με την προτίμηση του χειριστή. Μια ρυθμιστική βίδα είναι τοποθετημένη στο εμπρός μέρος του κιβωτίου τηλεχειρισμού.

Αντίσταση	Βίδα
Αύξηση	Στρέψτε δεξιόστροφα
Μείωση	Στρέψτε αριστερόστροφα

⚠ ΠΡΟΕΙΛΟΠΟΙΗΣΗ

Μη σφίγγετε υπερβολικά τη βίδα ρύθμισης της τριβής. Αν υπάρχει πολλή αντίσταση, θα είναι δύσκολη η κίνηση του μοχλού, πράγμα που μπορεί να οδηγήσει σε ατύχημα.

PMU01316

Interruptor do comando automático da inclinação

O comando automático da inclinação do motor ajusta o ângulo do motor em relação ao painel de popa. O interruptor do comando automático da inclinação está situado no punho da alavanca do comando à distância. Se pressionar o interruptor “UP” (para cima), o motor é inclinado para cima. Se pressionar o interruptor “DN” (para baixo), o motor é inclinado para baixo. Se soltar o botão do interruptor, o motor ficará na mesma posição.

NOTA:

Consulte a secção “INCLINAÇÃO DO MOTOR” para as instruções de utilização.

PMU01155

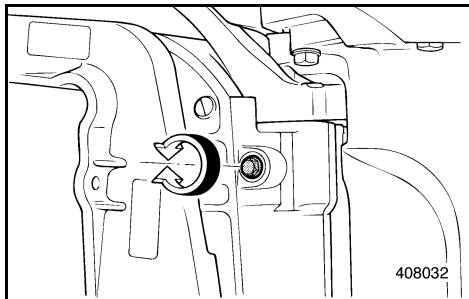
Parafuso de regulação da aceleração por fricção

Um dispositivo de fricção na caixa de comando à distância dá uma resistência variável ao movimento da alavanca do comando à distância. Este pode ser regulado de acordo com as preferências do operador. Um parafuso regulador está situado na parte da frente da caixa do comando à distância.

Resistência	Parafuso
Para aumentar a resistência	Rode no sentido dos ponteiros do relógio.
Para diminuir a resistência	Rode no sentido contrário ao dos ponteiros do relógio.

⚠ ADVERTENCIAS

Não aperte excessivamente o parafuso regulador. A resistência exagerada pode dificultar o accionamento da alavanca, aumentando o risco de acidente.



KMU00108

JUSTERINGSSKRUE TIL STYRINGDFRIKTION (for modeller med rorpind)

En friktionsanordning sørger for modstand mod styrende bevægelser. Denne modstand er justerbar til, hvad føreren foretrækker. En justeringskrue/bolt er placeret på drejebeslaget.

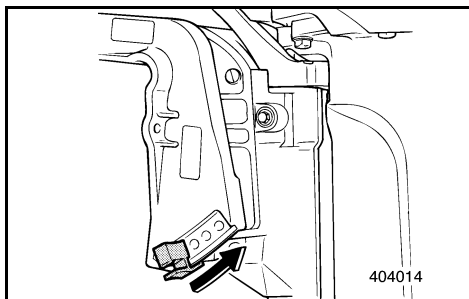
KMU01296

Justering

Modstand	Skrue/bolt
Øges	Drej med uret
Formindskes	Drej mod uret

⚠ ADVARSEL

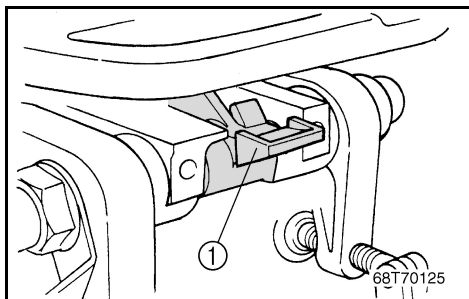
Overspænd ikke friktions justeringskruen/bolten. Hvis der er for meget modstand, kan det være vanskeligt at styre, hvilket kan resultere i en ulykke.



KMU01297

JUSTERINGSSTANG TIL TRIMVINKEL

Indstillingen af justeringsstangen til trimvinklen bestemmer påhængsmotorens mindste trimvinkel i forhold til hækbjælken



KMU00152

TILTÅSEMOKANISME (for modeller med manuel tiltning)

Tiltåsemekanismen anvendes for at hindre den modsat rettede kraft fra propellen i at løfte påhængsmotoren, når der sejles baglæns.

For at låse denne, sættes håndtaget til tiltåsen i positionen opad.

For at frigøre låsen, skubbes håndtaget til tiltåsen nedad.

① Håndtag til tiltås

RMU00108

ΒΙΔΑ ΡΥΘΜΙΣΗΣ ΤΡΙΒΗΣ ΤΟΥ ΤΙΜΟΝΙΟΥ (για μοντέλα με λαγουδέρα)

Μια διάταξη τριβής δημιουργεί αντίσταση στην κίνηση του τιμονιού η οποία ρυθμίζεται ανάλογα με τις προτιμήσεις του χειριστή. Ένα ρυθμιστικό κουμπί είναι τοποθετημένο στο μπρακετο περιστροφής.

RMU01296

Ρύθμιση

Αντίσταση	Βίδα/Μπουλόνι
Αύξηση	Στρέψτε δεξιόστροφα
Μείωση	Στρέψτε αριστερόστροφα

⚠ ΠΡΟΕΙΔΟΠΟΙΗΣΗ

Μη σφίγγετε υπερβολικά το κουμπί ρύθμισης της τριβής. Αν υπάρχει πολύ μεγάλη αντίσταση, ίσως να είναι δύσκολο να λειτουργήσει το τιμόνι, πράγμα που μπορεί να οδηγήσει σε ατύχημα.

RMU01297

ΡΑΒΔΟΣ ΡΥΘΜΙΣΗΣ ΓΩΝΙΑΣ ΚΛΙΣΗΣ

Η θέση της ράβδου ρύθμισης της γωνίας κλίσης καθορίζει την ελάχιστη γωνία της εξωλέμβιας μηχανής σε σχέση με την πρύμνη.

RMU00152

ΜΗΧΑΝΙΣΜΟΣ ΑΣΦΑΛΙΣΗΣ ΚΛΙΣΗΣ (για τα μοντέλα με μηχανική ρύθμιση κλίσης)

Ο μηχανισμός ασφάλισης κλίσης χρησιμοποιείται για να εμποδίζει την αντίστροφη ώθηση της προπέλας από του να σηκώσει την εξωλέμβια όταν κινείται με την όπισθεν.

Για να τον ασφαλίσετε μετακινείτε τον μοχλό ασφάλισης κλίσης στην πάνω θέση.

Για να τον ελευθερώσετε, πιέζετε τον μοχλό ασφάλισης κλίσης προς τα κάτω.

① Μοχλός ασφάλισης κλίσης

PMU00108

ΠΑΡΑFUSO DE REGULAÇÃO DA DIRECÇÃO POR FRICÇÃO (modelo com punho de comando)

Um dispositivo de fricção no punho de comando dá resistência ao movimento de direcção. Este pode ser regulado de acordo com as preferências do operador. Um parafuso/pino regulador está situado no suporte giratório.

PMU01296

Regulação

Resistência	Botão/Parafuso
Para aumentar a resistência	Rode no sentido dos ponteiros do relógio.
Para diminuir a resistência	Rode no sentido contrário ao dos ponteiros do relógio.

⚠ ADVERTENCIAS

Não aperte excessivamente o parafuso/pino regulador da fricção. A resistência exagerada pode dificultar a sua condução, aumentando o risco de acidente.

PMU01297

ALAVANCA DE REGULAÇÃO DO ÂNGULO DE COMPENSAÇÃO

A posição da alavanca de regulação do ângulo de compensação determina o valor mínimo do ângulo de compensação do motor fora de bordo em relação ao painel de popa.

PMU00152

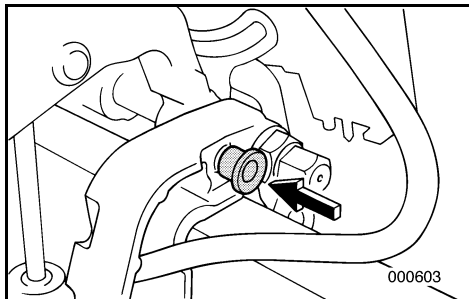
MECANISMO DE BLOQUEIO DA INCLINAÇÃO (modelo com inclinação manual)

O mecanismo de bloqueio da inclinação destina-se a impedir que a propulsão em marcha à ré da hélice faça levantar o motor fora de bordo ao navegar em marcha à ré.

Para fechar o mecanismo, ponha-o na posição "Lock" (bloqueado).

Para abrir o mecanismo, ponha-o na posição "Tilt" (inclinado).

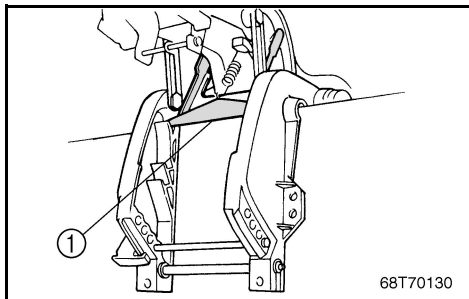
① Alavanca de bloqueio da inclinação



KMU00155

TILTSTØTTEKNOP**Modeller med motoriseret tiltning**

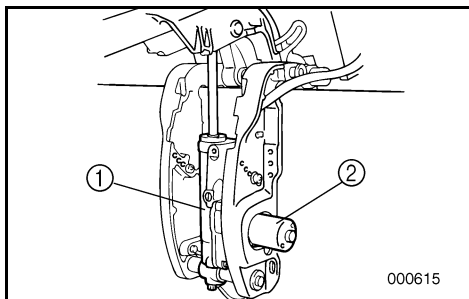
For at holde påhængsmotoren i positionen tiltet-opad, skubbes knoppen for tiltstøtte under drejebeslaget.



KMU00156

TILTSTØTTESTANG

Tiltstøttestangen ① holder motoren i positionen tiltet-opad.



KMU01348

MEKANISK TILTEENHED

Denne enhed tilter motoren op og ned når der trykkes på kontakten for mekanisk tiltning.

- ① Mekanisk tilteenhed
- ② Mekanisk tiltemotor

FORSIGTIG:

Undgå at træde på den mekaniske tiltemotor og udsæt den ikke for et stort tryk. I andet fald kan den beskadiges.

RMU00155

ΚΟΥΜΠΙ ΥΠΟΣΤΗΡΙΞΗΣ ΚΛΙΣΗΣ**Μοντέλο με ηλεκτρική ανύψωση**

Για να διατηρήσετε την εξωλέμβια μηχανή στην ανυψωμένη θέση, πιέζετε το κουμπί υποστήριξης της κλίσης που υπάρχει κάτω από το μπρακέτο περιστροφής.

RMU00156

ΜΠΑΡΑ ΥΠΟΣΤΗΡΙΞΗΣ ΤΗΣ ΑΝΥΨΩΣΗΣ

Η μπάρα υποστήριξης της ανύψωσης ① κρατά την εξωλέμβια στην ανυψωμένη θέση.

RMU01348

ΜΟΝΑΔΑ ΗΛΕΚΤΡΙΚΗΣ ΑΝΥΨΩΣΗΣ

Αυτή η μονάδα ανυψώνει ή κατεβάζει τη μηχανή και ελέγχεται από τον διακόπτη ηλεκτρικής ανύψωσης.

- ① Μονάδα ηλεκτρικής ανύψωσης
- ② Μηχανισμός ηλεκτρικής ανύψωσης

ΠΡΟΣΟΧΗ:

Μην εξασκείτε πίεση ή πατάτε πάνω στον μηχανισμό ηλεκτρικής ανύψωσης. Το αποτέλεσμα θα είναι να πάθει ζημιά η μονάδα ηλεκτρικής ανύψωσης.

PMU00155

BOTÃO DE SUSTENTAÇÃO DA INCLINAÇÃO**Modelo com comando automático da inclinação**

Para manter o motor fora de bordo na posição inclinada para cima, pressione o botão de sustentação da inclinação situado sob o suporte giratório.

PMU00156

BARRA DE SUSTENTAÇÃO DA INCLINAÇÃO

A barra de sustentação da inclinação ① mantém o motor fora de bordo na posição inclinada para cima.

PMU01348

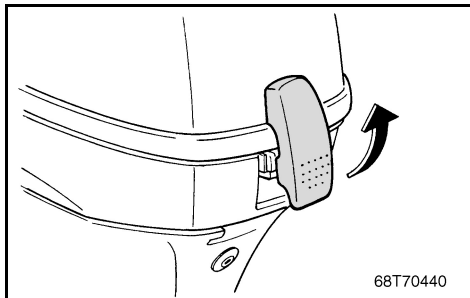
UNIDADE DE INCLINAÇÃO DO MOTOR

Esta unidade inclina o motor para cima e para baixo e é controlada pelo interruptor de inclinação do motor.

- ① Unidade de inclinação do motor
- ② Motor de inclinação do motor

AVISOS:

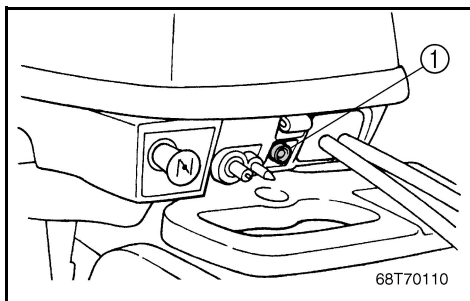
Não pise nem exerça pressão no motor de inclinação do motor. Poderia danificar a unidade de inclinação do motor.



KMU00161

MOTORHÆTTE LÅSEHÅNDTAG

For at fjerne den øverste motorhætte, trækkes låsehåndtaget opad. Derefter løftes motorhætten af. Ved udskiftning af motorhætten, undersøges det, for at være sikker, at hættens pakning passer korrekt til gummipakningen. Derefter fastlåses motorhætten igen, ved at flytte håndtaget nedad.



KMU01128

ADVARSELSINDIKATOR(ER)

Hvis motoren udvikler nogle betingelser, der overvåges af advarselssystemet vil indikatoren lyse. Der henvises til afsnittet om "ADVARSELSSYSTEM" for yderligere detaljer.

① Advarselsindikator(er)

RMU00161

ΜΟΧΛΟΣ ΑΣΦΑΛΙΣΗΣ ΤΟΥ ΠΑΝΩ ΚΑΠΑΚΙΟΥ

Για να βγάλετε το πάνω κάλυμμα του κινητήρα, τραβάτε προς τα πάνω το μοχλό ασφάλισης. Κατόπιν ανασηκώνετε το κάλυμμα. Όταν ξαναποθετήσετε το κάλυμμα, βεβαιωθείτε ότι εφαρμόζει καλά μέσα στην ελαστική τσιμούχα στεγανότητας. Τότε ασφαλίσετε πάλι το κάλυμμα κατεβάζοντας το μοχλό.

RMU01128

**ΠΡΟΕΙΔΟΠΟΙΗΤΙΚΗ(ΕΣ)
ΕΝΔΕΙΞΗ(ΕΙΣ)**

Αν ο κινητήρας περιέλθει σε μια από τις καταστάσεις που ελέγχει το σύστημα προειδοποίησης, θα ανάψει η φωτεινή ένδειξη. Για λεπτομέρειες αναφερθείτε στο τμήμα “ΣΥΣΤΗΜΑ ΠΡΟΕΙΔΟΠΟΙΗΣΗΣ”.

① Προειδοητική(ες) ένδειξη(εις)

PMU00161

ALAVANCA DE BLOQUEIO DO CAPOT SUPERIOR

Para retirar o capot superior do motor, coloque a alavanca para cima e, depois, levante o capot. Quando voltar a pôr o capot, verifique se este encaixa perfeitamente no vedante de borracha. Seguidamente, bloqueie de novo o capot, colocando a alavanca para baixo.

PMU01128

AVISADOR(ES)

Quando ocorre qualquer problema no motor, o sistema de aviso acende o avisador correspondente. Para mais pormenores, consulte “SISTEMA DE AVISO”.

① Avisador(es)

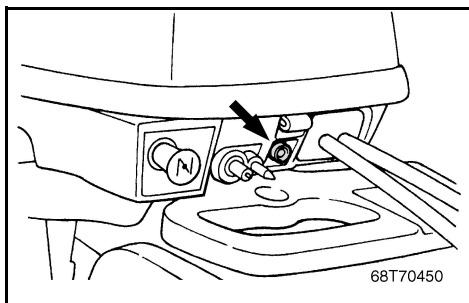


KMU00169

ADVARSELSSYSTEM

FORSIGTIG:

Fortsæt ikke med at benytte motoren, hvis en advarselsanordning bliver aktiveret. Kontakt en Yamaha forhandler, hvis problemet ikke kan lokaliseres og rettes.



KMU00173

ADVARSEL FOR LAVT OLIENTRYK

Hvis olieniveauet falder til et for lavt niveau, aktiveres advarselssystemet.

(○) Medfølger (—) Ikke tilgængeligt

Aktivering af advarselssystemet	Model med rorpind	Model med fjernbetjening
Motorens omdrejningshastighed reduceres automatisk til 2000 omdrejn./min.	○	○
Advarselsslampen for olieniveau tændes.	○	○
Lydsignalet begynder.		—

Hvis advarselssystemet aktiveres, standses motoren, så snart dette er muligt. Undersøg olieniveauet, og tilføj olie som påkrævet. Hvis olieniveauet er korrekt, kontaktes din Yamaha forhandler.

FORSIGTIG:

Fortsæt ikke med at benytte motoren, hvis olietryksslampen er tændt. Alvorlig beskadigelse af motoren kan opstå.

RMU00169

ΣΥΣΤΗΜΑ ΠΡΟΕΙΔΟΠΟΙΗΣΗΣ

ΠΡΟΣΟΧΗ:

Μη συνεχίσετε να λειτουργείτε τον κινητήρα αν κάποια προειδοποιητική διάταξη έχει ενεργοποιηθεί. Συμβουλευτείτε τον αντιπρόσωπο σας Yamaha αν το πρόβλημα δεν μπορεί να εντοπιστεί και να διορθωθεί.

RMU00173

ΠΡΟΕΙΔΟΠΟΙΗΣΗ ΧΑΜΗΛΗΣ ΠΙΕΣΗΣ ΛΑΔΙΟΥ

Αν η πίεση του λαδιού πέσει πολύ χαμηλά, θα ενεργοποιηθεί το σύστημα προειδοποίησης.

(○): Περιλαμβάνεται (—): Δεν είναι διαθέσιμο

Ενεργοποίηση προειδοποιητικού συστήματος	Μοντέλο ελέγχου με πηδάλιο	Μοντέλο ελέγχου με τηλεχειρισμό
Η ταχύτητα του κινητήρα πέφτει αυτόματα στις 2.000 στροφές/λεπτό περίπου.	○	○
Θα ανάψει η προειδοποιητική ένδειξη χαμηλής στάθμης λαδιού.	○	○
Ο βομβητής ηχεί.	—	—

Αν έχει ενεργοποιηθεί το σύστημα προειδοποίησης, σταματήστε την μηχανή μόλις θεωρήσετε ότι είναι ασφαλές να το κάνετε. Αν η στάθμη του λαδιού είναι σωστή, συμβουλευτείτε τον αντιπρόσωπο της Yamaha.

ΠΡΟΣΟΧΗ:

Μην συνεχίσετε να λειτουργείτε την μηχανή αν ανάψει η λυχνία χαμηλής πίεσης λαδιού. Είναι πιθανό να πάθει ζημιά η μηχανή.

PMU00169

SISTEMA DE AVISO

AVISOS:

Não continue com o motor em funcionamento depois da activação de um dispositivo de aviso. Dirija-se ao concessionário Yamaha se não conseguir localizar e solucionar o problema.

PMU00173

AVISO DE FALTA DE ÓLEO

Quando há falta de óleo, activa-se o dispositivo de aviso.

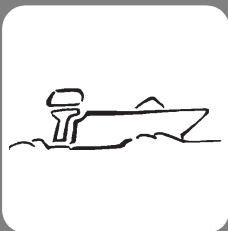
(○): Incluído (—): N/D

Activação do sistema de alarme	Modelo conjunto de comando	Modelo com comando remoto
A velocidade do motor é automaticamente reduzida para 2.000 rpm.	○	○
O dispositivo de aviso falta de óleo activa-se.	○	○
O avisador sonoro soa.	—	—

Se o sistema de aviso foi activado, pare o motor logo que possa. Verifique o nível de óleo e junte óleo se necessário. Se o nível do óleo está correcto, consulte o concessionário Yamaha.

AVISOS:

Não continue com o motor em marcha se o indicador do nível de óleo indicar "ON". Pode danificar seriamente o motor.



Kapitel 3

BETJENING

INSTALLATION	3-1
Montering af påhængsmotor.....	3-3
Fastspænding af påhængsmotor.....	3-7
MOTORENS INDKØRINGSPERIODE	3-9
FREM GANGSMÅDE FØR BRUG	3-11
Kontrol af motorolie.....	3-13
PÅFYLDNING AF BRÆNDSTOF	3-15
START AF MOTOR	3-17
Procedure for model med rorpind.....	3-19
Procedure for modeller med fjernbetjening	3-25
OPVARMNING AF MOTOR	3-29
KONTROL PUNKTER EFTER MOTORSTART	3-29
RETNINGSSKIFT	3-31
Fremad	3-31
Bak.....	3-33
STANDSNING AF MOTOREN	3-37
TRIMNING AF PÅHÆNGSMOTOREN	3-41
Justering af trimvinkel	3-43
TILTNING OP/NED	3-49
Tiltning op	3-51
Tiltning ned	3-51
Tiltning op	3-53
Tiltning ned	3-53
SEJLADS I GRUNDT VAND	3-55
Procedure	3-57
Retur til den oprindelige position	3-59
SEJLADS I GRUNDT VAND	3-61
Procedure	3-61
ANDRE SEJLADSBETINGELSER	3-63
Sejlads i saltvand.....	3-63
Sejlads i uklart vand.....	3-63

Κεφάλαιο 3

ΛΕΙΤΟΥΡΓΙΑ

ΤΟΠΟΘΕΤΗΣΗ	3-2
Τοποθέτηση της εξωλέμβιας μηχανής	3-4
Στερέωση της εξωλέμβιας μηχανής	3-8
ΣΤΡΩΣΙΜΟ ΤΗΣ ΜΗΧΑΝΗΣ	3-10
ΔΙΑΔΙΚΑΣΙΑ ΠΡΙΝ ΑΠΟ ΤΗΝ ΛΕΙΤΟΥΡΓΙΑ	3-12
Έλεγχος της στάθμης λαδιού	3-14
ΑΝΕΦΟΔΙΑΣΜΟΣ ΜΕ ΚΑΥΣΙΜΟ	3-16
ΞΕΚΙΝΗΜΑ ΤΟΥ ΚΙΝΗΤΗΡΑ	3-18
Διαδικασία για το μοντέλο με λαγουδέρα	3-20
Διαδικασία για το μοντέλο με τηλεχειρισμό.....	3-26
ΠΡΟΘΕΡΜΑΝΣΗ ΤΟΥ ΚΙΝΗΤΗΡΑ	3-30
ΑΠΑΡΑΙΤΗΤΟΙ ΕΛΕΓΧΟΙ ΜΕΤΑ ΤΗΝ ΕΚΚΙΝΗΣΗ ΤΟΥ ΚΙΝΗΤΗΡΑ	3-30
ΑΛΛΑΓΗ ΚΑΤΕΥΘΥΝΣΗΣ	3-32
Εμπρός.....	3-32
Οπίσθεν.....	3-34
ΣΒΗΣΙΜΟ ΤΟΥ ΚΙΝΗΤΗΡΑ	3-38
ΡΥΘΜΙΣΗ ΤΗΣ ΚΛΙΣΗΣ ΤΗΣ ΕΞΩΛΕΜΒΙΑΣ ΜΗΧΑΝΗΣ	3-42
Ρύθμιση της γωνίας κλίσης	3-44
ΑΝΥΨΩΣΗ ΚΑΙ ΚΑΤΕΒΑΣΜΑ ΤΟΥ ΚΙΝΗΤΗΡΑ	3-50
Διαδικασία για κλίση προς τα πάνω	3-52
Διαδικασία για κλίση προς τα κάτω	3-52
Διαδικασία για κλίση προς τα πάνω	3-54
Διαδικασία για κλίση προς τα κάτω	3-54
ΠΛΟΗΓΗΣΗ ΣΕ ΡΗΧΑ ΝΕΡΑ	3-56
Διαδικασία.....	3-58
Επιστροφή στην αρχική θέση	3-60
ΠΛΟΗΓΗΣΗ ΣΕ ΡΗΧΑ ΝΕΡΑ	3-62
Διαδικασία.....	3-62
ΑΛΛΕΣ ΣΥΝΟΗΚΕΣ ΓΙΑ ΘΑΛΑΣΣΙΟ ΤΑΞΙΔΙ	3-64
Πλοήγηση σε αλμυρά νερά	3-64
Πλοήγηση σε θολά νερά.....	3-64

Capítulo 3

FUNCIONAMENTO

INSTALAÇÃO	3-2
Montagem do motor fora de bordo	3-4
Fixação do motor fora de bordo.....	3-8
RODAGEM DO MOTOR	3-10
TESTE PRÉ-OPERACIONAL	3-12
Verificação do nível de óleo do motor	3-14
ENCHIMENTO DE COMBUSTÍVEL	3-16
ARRANQUE DO MOTOR	3-18
Procedimento para modelo com punho de comando	3-20
Procedimento para modelo com comando à distância.....	3-26
AQUECIMENTO DO MOTOR	3-30
PONTOS A VERIFICAR APÓS A COLOCAÇÃO DO MOTOR EM FUNCIONAMENTO	3-30
MUDANÇA DE DIRECÇÃO	3-32
Marcha avante	3-32
Marcha à ré.....	3-34
PARAGEM DO MOTOR	3-38
COMPENSAÇÃO DO MOTOR FORA DE BORDO	3-42
Regulação do ângulo de compensação	3-44
INCLINAÇÃO DO MOTOR	3-50
Procedimento para inclinar para cima	3-52
Procedimento para inclinar para baixo	3-52
Procedimento para inclinar para cima	3-54
Procedimento para inclinar para baixo	3-54
CONDUÇÃO EM ÁGUA POUCO PROFUNDA	3-56
Procedimento.....	3-58
Retorno à posição inicial	3-60
CONDUÇÃO EM ÁGUA POUCO PROFUNDA	3-62
Procedimento.....	3-62
CONDUÇÃO NOUTRAS CONDIÇÕES	3-64
Condução em água salgada.....	3-64
Condução em água turva	3-64



INSTALLATION

FORSIGTIG:

Ukorrekt højde på motoren eller hindring af en jævn vandstrøm (som f.eks. design eller tilstand af båden eller tilbehør som hækbjælke stiger/dybdemåler), kan skabe luftbårne vandsprøjt, når båden sejler med marchhastighed. Alvorlige ødelæggelser af motoren kan være resultatet, hvis motoren arbejder vedvarende med vandsprøjt i luften.

BEMÆRK:

Under vandtesten undersøges bådens opdrift, i hviletilstand, med den maksimale last. Undersøg om det statiske vandniveau på udstødningens kabinet er lavt nok til at forebygge, at vand trænger ind i motorblokken, når vandstanden stiger på grund af bølger, når påhængsmotoren ikke er i funktion.

ΤΟΠΟΘΕΤΗΣΗ**INSTALAÇÃO****ΠΡΟΣΟΧΗ:**

Λανθασμένο ύψος κινητήρα ή εμπόδια στην ομαλή ροή του νερού γύρω από τον κινητήρα (όπως είναι τυχόν ειδική σχεδίαση, η κατάσταση του σκάφους, η τοποθέτηση αξεσουάρ όπως σκάλες πρύμνης/αισθητήρες βυθομετρών) μπορούν να προκαλέσουν εισαγωγή φυσαλίδων αέρος μέσα στο νερό κατά την πορεία του σκάφους. Είναι δυνατό να προκληθεί σοβαρή ζημιά του κινητήρα αν ο κινητήρας λειτουργεί συνεχώς με παρουσία φυσαλίδων αέρος μέσα στο νερό.

ΣΗΜΕΙΩΣΗ:

Κατά τη διάρκεια δοκιμών πάνω στο νερό, ελέγχετε την άνοση του σκάφους, ενώ αυτό είναι ακίνητο, και με το μέγιστο του φορτίο. Ελέγξτε αν η στατική στάθμη του νερού στο κέλυφος της εξαγωγής των καυσαερίων είναι αρκετά χαμηλά ώστε να μην επιτρέπει την εισαγωγή του νερού στην κυλινδροκεφαλή του κινητήρα, όταν το νερό ανεβαίνει λόγω των κυμάτων και ενώ ο κινητήρας δεν λειτουργεί.

AVISOS:

A incorrecção da altura do motor ou a existência de obstruções à livre passagem da água (em virtude da concepção ou condição do barco ou da inclusão de acessórios, nomeadamente travessas do painel de popa/transdutores de sonda) podem provocar a aspersão da água em suspensão no ar, quando o barco navega. O funcionamento contínuo do motor na presença de aspersão de água em suspensão no ar pode causar danos irreparáveis.

NOTA:

Durante o teste na água verifique a fluutuabilidade do barco, parado, com a carga máxima. Confirme se o nível estático da água no corpo do escape está suficientemente baixo para impedir a entrada de água na cabeça do motor, quando, por efeito das ondas, o nível da água subir com o motor fora de bordo parado.



KMU01478

MONTERING AF PÅHÆNGSMOTOR

⚠ ADVARSEL

- Forsyning af båden med for meget motor-kraft, kan forårsage alvorlig ustabilitet. Installer ikke en påhængsmotor med flere hestkræfter end den maksimale angivelse på bådens plade med angivelse af kapacitet. Hvis båden ikke har en plade med angivelse af kapacitet, kontaktes bådproducenten.
- Informationerne der præsenteres i dette afsnit, er kun ment som reference. Det er ikke muligt at give en komplet instruktion for hver mulig kombination af båd/motor. Korrekt montering er delvis afhængig af erfaring og den specifikke kombination af båd/motor.

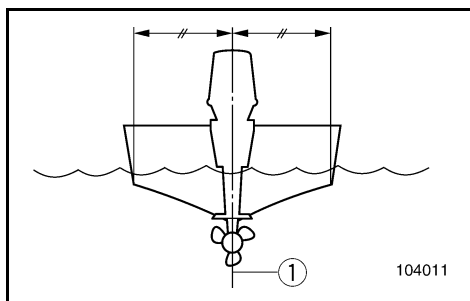
⚠ ADVARSEL

Ukorrekt montering af påhængsmotoren kan resultere i hasarderede tilstande, som dårlig håndtering, tab af kontrol, eller risiko for brand. Observer følgende:

- Din forhandler eller en anden person med erfaring i korrekt rigning, bør montere motoren, hvis det gælder en permanent installation. Hvis du selv monterer motoren, bør du instrueres af en erfaren person.
- Din forhandler eller en anden person med erfaring i korrekt montering af påhængsmotorer, bør vise dig, hvordan du monterer din motor, hvis den kun bruges som en transportabel motor.

Monter påhængsmotoren på bådens midterlinie (køl-linie), og vær sikker på at selve båden er godt afbalanceret. Ellers vil båden være svær at styre. For både uden køl, eller som er asymmetriske, kontaktes din forhandler.

- ① Midterlinie (køllinie)



RMU01478

ΤΟΠΟΘΕΤΗΣΗ ΤΗΣ ΕΞΩΛΕΜΒΙΑΣ ΜΗΧΑΝΗΣ

⚠ ΠΡΟΕΙΛΟΠΟΙΗΣΗ

- Η τοποθέτηση υπερβολικά μεγάλου κινητήρα σε ένα σκάφος είναι δυνατό να προκαλέσει επικίνδυνη αστάθεια. Μη τοποθετείτε μια εξωλέμβια με περισσότερη ιπποδύναμη από την μέγιστη επιτρεπόμενη που αναφέρεται στο πινακίδάκι του σκάφους. Αν το σκάφος δεν έχει πινακίδάκι με στοιχεία, συμβουλευθείτε τον κατασκευαστή του σκάφους.
- Οι πληροφορίες που παρουσιάζονται σ' αυτό το κεφάλαιο πρέπει να λαμβάνονται υπόψη μόνο ενδεικτικά. Δεν είναι δυνατό να δώσει κανείς πλήρεις οδηγίες για κάθε δυνατό συνδυασμό σκάφους και κινητήρα. Η ορθή τοποθέτηση εξαρτάται εν μέρει από την πείρα και από τον συγκεκριμένο συνδυασμό σκάφους και κινητήρα.

⚠ ΠΡΟΕΙΛΟΠΟΙΗΣΗ

Λανθασμένη τοποθέτηση της εξωλέμβιας μηχανής είναι δυνατό να προκαλέσει επικίνδυνες καταστάσεις όπως είναι αστάθεια, απόλεια ελέγχου, η ακόμη και φωτιά. Τηρείτε τα παρακάτω μέτρα.

- Για τα μοντέλα μόνιμης τοποθέτησης, ο κινητήρας θα πρέπει να τοποθετηθεί από τον τοπικό σας αντιπρόσωπο ή κάποιο άλλο εξειδικευμένο πρόσωπο στον εξοπλισμό σκαφών. Εάν τοποθετείτε τον κινητήρα μόνος σας, πρέπει να εκπαιδευτείτε από κάποιο έμπειρο άτομο.
- Για τα φορητά μοντέλα, ο τοπικός σας αντιπρόσωπος ή κάποιο άλλο έμπειρο πρόσωπο στην τοποθέτηση εξωλέμβιων μηχανών πρέπει να σας δείξει πως θα τοποθετήσετε τον κινητήρα σας.

Τοποθετείτε την εξωλέμβια μηχανή στην κεντρική γραμμή (γραμμή καρίνας) του σκάφους, και βεβαιωθείτε ότι το ίδιο το σκάφος είναι σωστά ρυθμισμένο. Αλλιώς, θα είναι δύσκολο στον χειρισμό του. Όσον αφορά σκάφη που δεν έχουν καρίνα ή είναι ασυμμετρικά, να συμβουλευθείτε τον τοπικό σας αντιπρόσωπο.

① Κεντρική γραμμή (Γραμμή καρίνας)

PMU01478

MONTAGEM DO MOTOR FORA DE BORDO

⚠ ADVERTENCIAS

- A instalação de um motor fora de bordo provido de força excessiva prejudica a estabilidade do barco. Nunca exceda a potência nominal máxima do motor indicada na chapa adequada. Se o barco não dispuser de chapa de potência, consulte o fabricante.
- A informação constante desta secção é dada unicamente a título de referência. Não é possível incluir no presente manual instruções completas sobre todas as combinações possíveis de barco e motor. A exactidão da montagem depende da experiência do instalador e da conformidade do binómio barco/motor.

⚠ ADVERTENCIAS

Qualquer irregularidade na montagem do motor fora de bordo pode dar azo a situações de perigo, no que toca a manipulação deficiente, perda de controlo ou risco de incêndio. Preste atenção ao seguinte:

- Nos modelos com motor de tipo permanente, o motor deve ser montado por um técnico habilitado neste tipo de equipamento ou pelo concessionário Yamaha. Caso decida fazer a montagem do motor pelos seus próprios meios, deverá ser previamente instruído por um técnico.
- Nos modelos com motor portátil, o concessionário Yamaha ou o técnico habilitado na montagem do motor fora de bordo deverão instruí-lo sobre a forma correcta de o instalar.

Instale o motor na mediania (eixo da quilha) do barco e certifique-se do seu equilíbrio para evitar problemas de direcção. Para os barcos sem quilha ou assimétricos, consulte o concessionário.

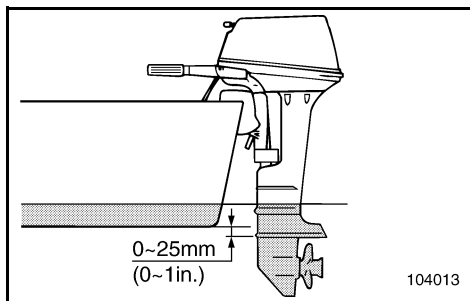
① Mediania (eixo de quilha)



KMU01298

Monteringshøjde

For at sejle din båd med optimal effektivitet, skal vandmodstanden (trækket) på din båd og påhængsmotor være så lille som mulig. Monteringshøjden på påhængsmotoren har stor indvirkning på vandmodstanden. Hvis monteringshøjden er for høj, vil der være tendenser til, at der opstår kavitation, og derved reducere af fremdriften; og hvis propellens spidser gennemskærer luften, vil motorens omdrejningshastighed stige enormt, og forårsage at motoren bliver overophedet. Hvis monteringshøjden er meget for lav, vil vandmodstanden øges, og dermed reducere motorens effektivitet. Monter motoren således, at antikavitationspladen er mellem bunden af båden og et niveau på 25 mm under bådens bund.



BEMÆRK:

- Den optimale monteringshøjde for påhængsmotoren afhænger af kombinationen båd/motor, og den ønskede anvendelse. Prøvesejlads med forskellige højder kan hjælpe med at bestemme den optimale monteringshøjde.
- Læs kapitlet "TRIMNING AF PÅHÆNGSMOTOREN" for anvisninger om indstilling af påhængsmotorens trimvinkel.

RMU01298

Ύψος τοποθέτησης

Για να χρησιμοποιήσετε το σκάφος σας με την μέγιστη δυνατή απόδοση, η αντίσταση του νερού επάνω στο ίδιο το σκάφος και την εξωλέμβια μηχανή πρέπει να ελαχιστοποιηθούν. Το ύψος τοποθέτησης της εξωλέμβιας μηχανής επηρεάζει σημαντικά την αντίσταση του νερού. Αν το ύψος τοποθέτησης είναι πολύ υψηλό, υπάρχει τάση να δημιουργείται σπηλαιώση, μειώνοντας συγχρόνως και την προώθηση του σκάφους. Αν η προπέλα έρχεται σε επαφή με τον αέρα, οι στροφές του κινητήρα αυξάνουν υπερβολικά προκαλώντας υπερθέρμανση του κινητήρα. Αν το ύψος τοποθέτησης είναι πολύ χαμηλό, η αντίσταση του νερού αυξάνει μειώνοντας την απόδοση του κινητήρα. Τοποθετείτε τον κινητήρα σας έτσι ώστε η πλάκα κατά της σπηλαιώσης να βρίσκεται μεταξύ του κάτω μέρους του σκάφους και μιας στάθμης 25 χιλιοστών κάτω από αυτό.

ΣΗΜΕΙΩΣΗ:

- Το ιδανικό ύψος τοποθέτησης της εξωλέμβιας μηχανής επηρεάζεται από τον συνδυασμό σκάφους και κινητήρα και την επιθυμητή χρήση του συνόλου τους. Δοκιμαστική λειτουργία σε διαφορετικά ύψη μπορεί να βοηθήσει στον προσδιορισμό του ιδανικού ύψους τοποθέτησης.
- Αναφερθείτε στο τμήμα “ΚΛΙΣΗ ΤΗΣ ΕΞΩΛΕΜΒΙΑΣ “ΗΧΑΝΗΣ” για οδηγίες σχετικά με τη ρύθμιση της γωνίας κλίσης της εξωλέμβιας.

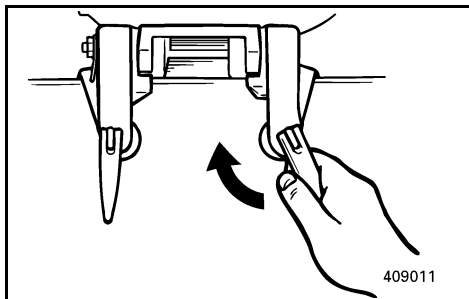
PMU01298

Altura de montagem

Para otimizar o funcionamento do barco, convém reduzir o mais possível a resistência à água (arrastamento) do barco e do motor fora de bordo. A altura da montagem do motor fora de bordo afecta a resistência à água. Quando a altura da montagem é demasiadamente alta, pode ocorrer cavitação e, portanto, a propulsão é reduzida; se as extremidades da hélice cortam o ar, a velocidade do motor aumenta anormalmente com o conseqüente sobreaquecimento. Ao invés, quando a montagem é demasiadamente baixa, a resistência à água é maior, diminuindo o rendimento do motor. Em suma, o motor deverá ser montado de forma que a chapa de anticavitação fique entre o casco do barco e um nível 25 mm (1”) abaixo.

NOTA:

- A altura de montagem ideal do motor fora de bordo é afectada pelo binómio barco/motor e pela aplicação pretendida. Para a determinação da altura de montagem ideal é útil efectuar ensaios com alturas de montagem diferentes.
- Consulte a secção “REGULAÇÃO DO ÂNGULO DE COMPENSAÇÃO DO MOTOR FORA DE BORDO” para as instruções de utilização.



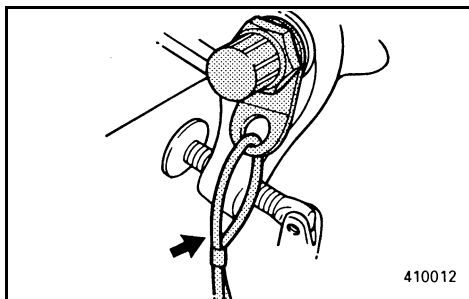
KMU00183

FASTSPÆNDING AF PÅHÆNGSMOTOR

- 1) Placer påhængsmotoren på hækbjælken, så den er placeret så tæt ved midten som muligt. Fastspænd skruerne til hækbjælken lige meget og sikkert. Under brug undersøg med jævne mellemrum, om fastspændingsskruerne er spændt fast, da de kan arbejde sig løse på grund af vibrationer fra motoren.

⚠ ADVARSEL

Løse fastspændingsskruer kan muliggøre flytning af motoren på hækbjælken, eller at motoren falder af hækbjælken. Dette kan være årsag til tab af kontrol, og alvorlig beskadigelse. Vær sikker på at skruerne til hækbjælken er sikkert fastspændt. Under operation undersøges med jævne mellemrum om skruerne er fastspændte.



- 2) Et motortøjlekabel eller en kæde bør anvendes. Fastgør den ene ende til motorens fastspændingspunkt for tøjlekablet, og den anden ende til et sikkert monteringspunkt i båden. Ellers kan motoren blive tabt for altid, hvis den ved et uheld skulle falde af hækbjælken.

RMU00183

ΣΤΕΡΕΩΣΗ ΤΗΣ ΕΞΩΛΕΜΒΙΑΣ ΜΗΧΑΝΗΣ

- 1) Τοποθετείτε την εξωλέμβια στην πρύμνη έτσι ώστε να είναι τοποθετημένη όσον το δυνατό περισσότερο στο κέντρο. Σφίγγετε τους σφιγκτήρες στην πρύμνη ομοιόμορφα και δυνατά. Ελέγχετε από καιρό σε καιρό εάν παραμένουν σφιγμένες οι βίδες του σφιγκτήρα κατά τη διάρκεια της λειτουργίας της εξωλέμβιας διότι καθώς εργάζονται έχουν την τάση να χαλαρώνουν λόγω των κραδασμών του κινητήρα.

⚠ ΠΡΟΕΙΔΟΠΟΙΗΣΗ

Χαλαρές βίδες σφιγκτήρα επιτρέπουν στον κινητήρα να κινείται επάνω στην πρύμνη ή ακόμη ενέχουν τον κίνδυνο να πέσει η μηχανή στο νερό. Σ' αυτές τις περιπτώσεις είναι δυνατόν να υπάρξει απώλεια ελέγχου ή και σοβαρός τραυματισμός. Βεβαιωθείτε ότι οι βίδες του σφιγκτήρα στην πρύμνη είναι καλά σφιγμένες. Από καιρό σε καιρό ελέγχετε αν οι βίδες είναι καλά σφιγμένες κατά τη διάρκεια της λειτουργίας.

- 2) Πρέπει να χρησιμοποιείται ένα συρματοσχοινο ή μια αλυσίδα πρόσδεσης του κινητήρα. Συνδέετε το ένα άκρο στο κατάλληλο σημείο πρόσδεσης επάνω στον κινητήρα και το άλλο άκρο το συνδέετε σ' ένα ασφαλές σημείο στο σκάφος. Αλλιώς, είναι δυνατόν να χαθεί εντελώς ο κινητήρας αν κατά λάθος πέσει από την πρύμνη.

PMU00183

FIXAÇÃO DO MOTOR FORA DE BORDO

- 1) Coloque o motor fora de bordo no painel de popa em posição tão centrada quanto possível. Aperte com firmeza os parafusos de sujeição do painel de popa. É conveniente verificar de vez em quando se estes parafusos estão bem apertados uma vez que a vibração do motor pode fazer com que fiquem lassos.

⚠ ADVERTENCIAS

O facto de os parafusos de sujeição do painel de popa poderem estar lassos é susceptível de fazer com que o motor saia do lugar ou caia, com a consequente perda de controlo e risco de acidente grave. Por isso, é necessário controlar periodicamente se os parafusos de sujeição do painel de popa estão bem apertados. Ocasionalmente, verifique também a respectiva tensão, com o motor em funcionamento.

- 2) Convém usar um cabo ou corrente de inibição. Prenda uma das extremidades ao ponto de fixação do cabo de inibição e a outra a um ponto de apoio situado no barco. A não proceder assim, pode ocorrer a perda total do motor se este cair acidentalmente do painel de popa.



MOTORENS INDKØRINGSPERIODE

Din nye motor kræver en indkøringsperiode for at de bevægelige dele i motoren kan tilpasse sig hinanden og blive slidt ensartet. En korrekt indkøringsperiode vil sikre den største ydelse og give motoren længere levetid.

FORSIGTIG:

Ved at undlade at indkøre motoren kan dette resultere i en reduktion af motorens levetid eller svære skader på motoren.

Indkøringstid: 10 timer

KMU01367

Kør motoren med en belastning (i gear med monteret propel) som beskrevet nedenfor.

- 1) Første time motoren er i gang:
Kør motoren med ca. 2.000 omdr/min. eller gashåndtaget halvt i bund.
- 2) Anden time motoren er i gang:
Kør motoren med ca. 3.000 omdr/min. eller med gashåndtaget ca. 3/4 i bund.
- 3) De næste otte timers gang:
Undgå at køre med gashåndtaget i bund i mere end fem minutter ad gangen.
- 4) Efter de første ti timer:
Motoren kan nu køres normalt.

RMU00224

ΣΤΡΩΣΙΜΟ ΤΗΣ ΜΗΧΑΝΗΣ

Η νέα σας εξωλέμβια μηχανή χρειάζεται μια περίοδο στρώσιματος για να τριφτούν ομοιόμορφα τα κινούμενα μέρη μεταξύ τους. Το σωστό στρώσιμο εξασφαλίζει καλή απόδοση και μεγαλύτερη διάρκεια ζωής.

ΠΡΟΣΟΧΗ:

Αν δεν ακολουθήσετε σωστά τη διαδικασία στρώσιματος μπορεί να μειωθεί η διάρκεια ζωής ή να πάθει σοβαρή ζημιά ο κινητήρας.

Χρόνος στρώσιματος: 10 ώρες

PMU00224

RODAGEM DO MOTOR

Um motor novo carece de um período de rodagem para que as superfícies dos elementos móveis se desgastem uniformemente. Dessa maneira assegura-se um funcionamento correcto e prolonga-se a vida útil dos componentes.

AVISOS:

A inobservância das instruções relativas à rodagem do motor pode resultar no encurtamento da vida do motor ou causar danos sérios.

Período de rodagem: 10 horas

RMU01367

Λειτουργήστε τον κινητήρα με φορτίο (με ταχύτητα και την προπέλα τοποθετημένη) στις ακόλουθες στροφές.

- 1) Την πρώτη ώρα λειτουργίας:
Λειτουργήστε τη μηχανή στις 2000 στροφές το λεπτό ή με το γκάζι περίπου στη μέση.
- 2) Τη δεύτερη ώρα λειτουργίας:
Λειτουργήστε τη μηχανή στις 3000 στροφές το λεπτό ή με το γκάζι περίπου στα τρία τέταρτα.
- 3) Τις επόμενες οκτώ ώρες λειτουργίας:
Αποφύγετε συνεχόμενη λειτουργία με το γκάζι τέρμα για περισσότερο από πέντε λεπτά την κάθε φορά.
- 4) Μετά από τις πρώτες 10 ώρες:
Μπορείτε να λειτουργείτε κανονικά την εξωλέμβιά σας.

PMU01367

Faça funcionar o motor completamente carregado (com a hélice instalada) respeitando as seguintes indicações.

- 1) Primeira hora:
Faça o motor funcionar a 2 000 rpm ou aproximadamente a meio regime.
- 2) Segunda hora:
Faça o motor funcionar a 3 000 rpm ou aproximadamente a 3/4 da aceleração.
- 3) Oito horas seguintes:
Evite navegar a pleno regime durante mais de 5 minutos de cada vez.
- 4) Depois das primeiras 10 horas:
Utilize o motor normalmente.



KMU00204

FREMANGSMÅDE FØR BRUG

⚠ ADVARSEL

Hvis et eller flere punkter under undersøgelsen før brug ikke fungerer korrekt, efterses og reparerer dette, før påhængsmotoren benyttes. Ellers kan der ske uheld.

FORSIGTIG:

Start ikke med motoren over vandet. Overophedning og alvorlig beskadigelse af motoren kan opstå.

KMU00206

Brændstof

- Undersøg om der er tilstrækkeligt med brændstof til din tur.
- Vær sikker på, at der ikke er nogen brændstoflækage eller -dampe.
- Undersøg forbindelserne til brændstofforsyningen, for at sikre at de er fastspændte.
- Vær sikker på at brændstoftanken er placeret på en sikker og plan overflade, og at brændstofslangen ikke er snoet eller klempt sammen, eller om det er sandsynligt at slangen kommer i kontakt med skarpe emner.

KMU00208

Olie

- Undersøg olieniveauet i oliesumpen med olie-pinden. Hvis det er nødvendigt, tilføjes olie, for at bringe olieniveauet op til det øverste mærke.

RMU00204

ΔΙΑΔΙΚΑΣΙΑ ΠΡΙΝ ΑΠΟ ΤΗΝ ΛΕΙΤΟΥΡΓΙΑ

⚠ ΠΡΟΕΙΛΟΠΟΙΗΣΗ

Αν κάποιο μέρος του ελέγχου πριν από την λειτουργία δεν λειτουργεί κανονικά, φροντίστε να ελεγχθεί και να διορθωθεί πριν χρησιμοποιήσετε την εξωλέμβια. Σε αντίθετη περίπτωση, είναι δυνατόν να προκληθεί ατύχημα.

ΠΡΟΣΟΧΗ:

Μη βάζετε τον κινητήρα μπροστά έξω από το νερό. Είναι δυνατόν να προκληθεί υπερθέρμανση και σοβαρή ζημιά

RMU00206

Καύσιμο

- Ελέγχετε για να βεβαιωθείτε ότι έχετε παραπάνω από αρκετό καύσιμο για το ταξίδι σας.
- Βεβαιωθείτε ότι δεν υπάρχουν διαρροές καυσίμου η ατμοί βενζίνης.
- Ελέγχετε τις συνδέσεις των σωληνώσεων του καυσίμου για να βεβαιωθείτε ότι είναι στεγανές.
- Βεβαιωθείτε ότι το δοχείο του καυσίμου είναι τοποθετημένος σε μια ασφαλή και επίπεδη επιφάνεια, και ότι ο σωλήνας του καυσίμου δεν είναι πατημένος ή τσακισμένος ή σε επαφή με κοφτερά αντικείμενα

RMU00208

Λάδι

- Ελέγχετε αν η στάθμη του λαδιού στην ελαιολεκάνη είναι ορθή με την βοήθεια του δείκτη. Αν είναι ανάγκη συμπληρώνετε με λάδι μέχρι το κατάλληλο σημείο του δείκτη.

PMU00204

TESTE PRÉ-OPERACIONAL

⚠ ADVERTENCIAS

Se, durante o teste pré-operacional, detectar deficiências de funcionamento não ponha o motor em marcha antes de providenciar a inspeção e a reparação do elemento em questão para evitar a ocorrência de acidentes.

AVISOS:

Não ponha o motor em marcha fora de água para evitar o sobreaquecimento e danos irreparáveis.

PMU00206

Combustível

- Verifique se tem combustível suficiente para a viagem.
- Certifique-se de que não há perdas de combustível nem emanações de gasolina.
- Verifique se as ligações da conduta de injeção do combustível estão bem presas.
- Verifique se o reservatório de combustível está situado numa superfície plana e firme e se a mangueira do combustível não está torcida ou comprimida nem em contacto com objectos pontiagudos.

PMU00208

Óleo

- Verifique o nível do óleo no reservatório de óleo com a vareta indicadora.



KMU00209

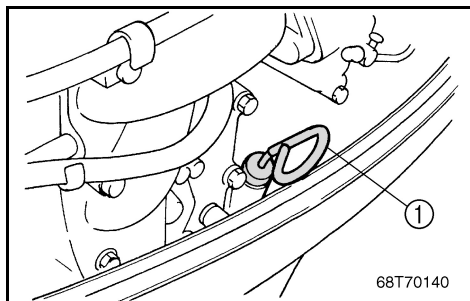
Kontrolgreb

- Undersøg gashåndtag, gearskift og styrehåndtaget for korrekt funktion, før opstart af motoren.
- Kontrolgrebene skal arbejde jævnt, uden bindinger eller usædvanligt slør.
- Se efter løse eller beskadigede forbindelser.
- Undersøg funktionen af start- og stopkontakter, når påhængsmotoren er nedsænket i vandet.

KMU00210

Motoren

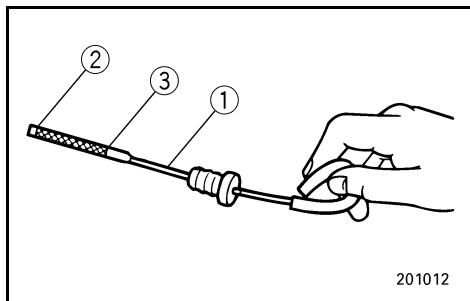
- Undersøg motoren og fastgørelsen af motoren.
- Se efter løse eller beskadigede fastgørelsespunkter.
- Undersøg propellen for beskadigelser.



KMU01436

KONTROL AF MOTOROLIE

- 1) Placér påhængsmotoren i opretstående position (ikke tiltet).
- 2) Træk oliepinden ud og tør motorolien af.
- 3) Stik oliepinden helt ind og træk den ud en gang til.
- 4) Kontrollér olieniveauet på oliepinden. Fyld olietanken med olie, hvis niveauet er under det nederste niveaumærke, og dræn lidt af olien hvis niveauet er over det øverste mærke.



- ① Oliepind
- ② Nederste niveaumærke
- ③ Øverste niveaumærke

RMU00209

Συστήματα ελέγχου

- Ελέγχετε το γκάζι, το μηχανισμό αλλαγής κατεύθυνσης εμπρός-πίσω, και το τιμόνι αν λειτουργούν σωστά πριν βάλετε μπροστά τον κινητήρα.
- Τα συστήματα ελέγχου πρέπει να λειτουργούν απαλά, χωρίς να είναι σφιχτά ή να έχουν υπερβολικά διάκενα.
- Ελέγξτε μήπως υπάρχουν χαλαρές ή κατεστραμμένες συνδέσεις.
- Ελέγχετε την λειτουργία της μίζας και των διακοπών για το σβήσιμο του κινητήρα όταν η εξωλέμβια βρίσκεται στο νερό.

RMU00210

Κινητήρας

- Ελέγχετε τον κινητήρα και την τοποθέτησή του.
- Ψάξτε μήπως υπάρχουν χαλαρά σημεία στερέωσης ή κατεστραμμένα.
- Ελέγχετε μήπως υπάρχουν ζημιές στην προπέλα.

RMU01436

Έλεγχος της στάθμης λαδιού

- 1) Τοποθετήστε την εξωλέμβια σε κάθετη θέση (όχι σε κλίση).
- 2) Τραβήξτε έξω τη βέργα μέτρησης της στάθμης λαδιού και σκουπίστε την από τα λάδια.
- 3) Βάλτε πάλι μέσα τη βέργα μέχρι εκεί που πάει και τραβήξτε την πάλι έξω.
- 4) Ελέγξτε τη στάθμη του λαδιού πάνω στη βέργα για να βεβαιώσετε ότι η στάθμη είναι μεταξύ της πάνω και της κάτω ένδειξης. Προσθέστε λάδι αν η στάθμη είναι κάτω από την χαμηλή ένδειξη ή αφαιρέστε αν η στάθμη είναι πάνω από την πάνω ένδειξη.

- ① Βέργα μέτρησης λαδιού
- ② Σημάδι κατώτατης στάθμης
- ③ Σημάδι ανώτατης στάθμης

PMU00209

Comandos

- Analise o comportamento funcional do acelerador, das mudanças e da direção antes de pôr o motor em marcha.
- Os comandos devem funcionar suavemente, sem aperto nem folga inabitual.
- Verifique se existem ligações mal feitas ou danificadas.
- Examine o funcionamento do motor de arranque e dos interruptores de paragem com o motor fora de bordo dentro de água.

PMU00210

Motor

- Inspeccione o motor e a instalação do motor.
- Verifique se existem elementos de fixação mal presos ou danificados.
- Inspeccione qualquer falha na hélice.

PMU01436

VERIFICAÇÃO DO NÍVEL DE ÓLEO DO MOTOR

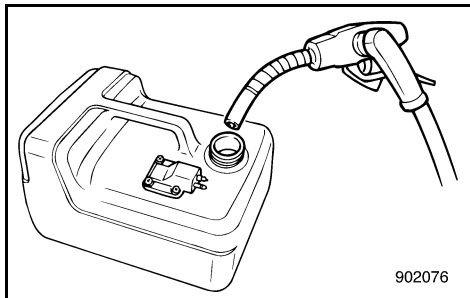
- 1) Coloque o motor fora de bordo na posição vertical (não inclinado).
- 2) Retire a vareta indicadora do nível de óleo e limpe-a.
- 3) Coloque a vareta indicadora do nível de óleo no furo até ao fundo e retire-a de novo.
- 4) Verifique o nível de óleo na vareta indicadora e certifique-se de que o nível está entre a marca inferior e a superior. Se necessário, adicione óleo se não atingir a marca inferior ou drene até ao nível especificado se ultrapassar a marca superior.

- ① Vareta indicadora do nível de óleo
- ② Marca do nível inferior
- ③ Marca do nível superior



KMU00875

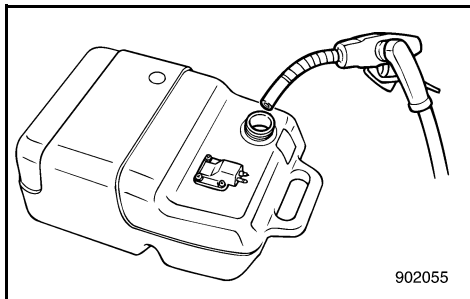
PÅFYLDNING AF BRÆNDSTOF



902076

- 1) Fjern låget til brændstoftanken.
- 2) Hæld forsigtigt brændstoffet over i brændstoftanken.
- 3) Luk påfyldningsdækslet sikkert efter påfyldning. Tør spildt brændstof op.

Brændstoftankens kapacitet:
Der henvises til "SPECIFIKATIONER", side 4-1.



902055

BEMÆRK:

Brændstoftankens mindre påfyldningshul på modellen med udstødningskontrol er designet til kun at acceptere påfyldningsmundstykker med blyfri benzin.

RMU00875*

ΑΝΕΦΟΔΙΑΣΜΟΣ ΜΕ ΚΑΥΣΙΜΟ

- 1) Βγάξτε την τάπα του δοχείου καυσίμου
- 2) Γεμίστε το δοχείο καυσίμου προσεκτικά.
- 3) Κλείνετε καλά την τάπα μετά τον ανεφοδιασμό. Σκουπίζετε κάθε σταγόνα καυσίμου που έχει πιτσιλίζει την περιοχή.

Χωρητικότητα δοχείου καυσίμου:
Διαβάστε τις "ΠΡΟΔΙΑΓΡΑΦΕΣ", σελίδα 4-5.

ΣΗΜΕΙΩΣΗ:

Η πιο μικρή τρύπα εισαγωγής καυσίμου στο δοχείο έχει σχεδιαστεί για να ταιριάζουν οι σωλήνες αμόλυβδης βενζίνης μόνο για το μοντέλο ελέγχου καυσαερίων.

PMU00875*

ENCHIMENTO DE COMBUSTÍVEL

- 1) Abra a tampa do reservatório de combustível.
- 2) Deite o combustível no reservatório com cuidado.
- 3) Depois da operação de reabastecimento, feche bem a tampa do reservatório. Limpe com um pano o combustível eventualmente derramado.

Capacidade do reservatório de combustível:
Consulte as "ESPECIFICAÇÕES", pág. 4-9.

NOTA:

O bocal mais pequeno para enchimento de combustível no reservatório de combustível foi concebido para se adaptar a tubos de enchimento de combustível sem chumbo unicamente no modelo com controlo de emissões.

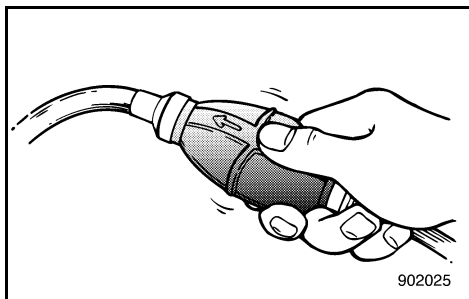
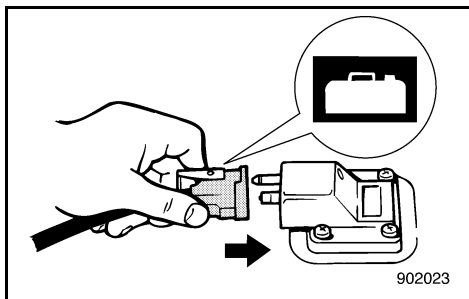
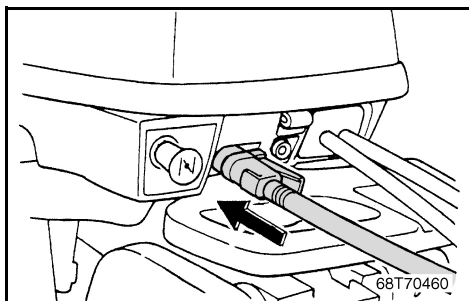
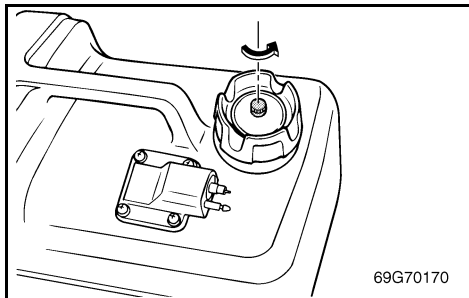


KMU01461

START AF MOTOR

⚠ ADVARSEL

- Før start af motoren, sikres at båden er fast forøjet, og at du kan styre fri af alle forhindringer. Vær sikker på, at der ikke er nogle svømmere i vandet i nærheden af dig.
- Når luftventilationsskruen løsnes, vil der blive frigjort benzindampe. Benzín er yderst brændbart, og benzindampene er letantændelige og eksplosive. Lad være med at ryge, og hold afstand til åben ild og gnister, mens luftventilationsskruen løsnes.
- Dette produkts udstødninger indeholder kuloxid, en usynlig og lugtfri gas, som kan skade hjernen og resultere i dødelig udgang, hvis kuloxiden indåndes. Typiske symptomer på dette er, at man får kvalme eller bliver svimmel eller søvrig. Tilse at der altid er god ventilation i båden, og undgå at udstødningsportene blokeres.



- 1) Hvis der er en udluftnings skrue på tankdækslet, da løsnes den 2 eller 3 omgange.
- 2) Hvis der er en brændstofforbindelse på motoren, fastspændes brændstoffledningen til brændstofforbindelsen. Derefter fastspændes den anden ende af brændstoffledningen til brændstofforbindelsen på brændstoffranken.

BEMÆRK:

Under motordrift skal tanken placeres vandret, ellers kan brændstoffet ikke trækkes ind fra brændstoffranken.

- 3) Tryk på spædepumpen, med udtaget opad, indtil du kan føle spædepumpen bliver fast.

ΞΕΚΙΝΗΜΑ ΤΟΥ ΚΙΝΗΤΗΡΑ**ARRANQUE DO MOTOR****⚠ ΠΡΟΕΙΔΟΠΟΙΗΣΗ**

- Πριν βάλετε μπροστά τον κινητήρα, βεβαιωθείτε ότι το σκάφος είναι καλά δεμένο και ότι μπορείτε να ελιχθείτε χωρίς κίνδυνο από τυχόν εμπόδια μέσα στο λιμάνι. Βεβαιωθείτε ότι δεν υπάρχουν κολυμβητές στο νερό κοντά σας.
- Όταν ξεσφίξετε τη βίδα εξαερισμού, απελευθερώνονται αναθυμιάσεις βενζίνης. Η βενζίνη είναι ιδιαίτερα εύφλεκτη και οι αναθυμιάσεις της επίσης εύφλεκτες και εκρηκτικές. Αποφύγετε το κάπνισμα και απομακρυνθείτε από ανοικτές φλόγες και σπινθήρες όταν ξεσφίγγετε τη βίδα εξαερισμού.
- Αυτό το προϊόν εκπέμπει καυσαέρια που περιέχουν μονοξείδιο του άνθρακα, ένα άχρωμο, άοσμο αέριο που μπορεί να προκαλέσει βλάβη στον εγκέφαλο ή και θάνατο όταν εισπνευστεί. Τα συμπτώματα περιλαμβάνουν ναυτία, ζαλάδα και υπνηλία. Αερίζετε καλά τους χώρους του πηδαλίου και των καμπίνων. Μην φράζετε τις θυρίδες εξαερισμού.

- 1) Αν υπάρχει βίδα εξαέρωσης πάνω στην τάπα του ντεπόζιτου καυσίμου, ξεσφίξτε την στρέφοντας 2 ή 3 φορές.
- 2) Αν υπάρχει σύνδεση καυσίμου στον κινητήρα, συνδέστε καλά τη γραμμή καυσίμου στο σημείο σύνδεσης. Μετά συνδέστε καλά την άλλη άκρη της γραμμής καυσίμου στο σημείο σύνδεσης του ντεπόζιτου.

ΣΗΜΕΙΩΣΗ:

Όταν λειτουργεί ο κινητήρας τοποθετείτε το ντεπόζιτο οριζόντια αλλιώς δεν μπορεί να τραβηχτεί καύσιμο από το ντεπόζιτο καυσίμου.

- 3) Πιέζετε την αντλία εξαέρωσης με το άκρο της εξαγωγής της προς τα πάνω μέχρις ότου αισθανθείτε ότι έγινε σφικτή η χούφτα της αντλίας.

⚠ ADVERTENCIAS

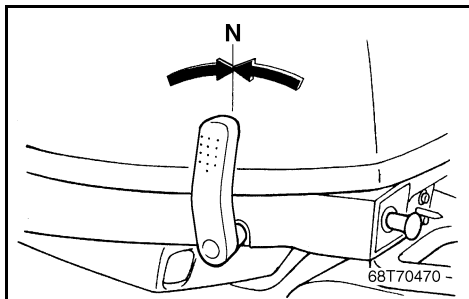
- Antes de pôr o motor em marcha, verifique se o barco está bem fundeado e se tem espaço suficiente para manobrar entre os eventuais obstáculos. Certifique-se da inexistência de banhistas nas suas proximidades do barco.
- Ao desatarraxar o parafuso do respiradouro, haverá libertação de emanações de gasolina. A gasolina e as suas emanações são facilmente inflamáveis e explosivas. Não fume e mantenha-se longe de faíscas, chamas ou outras fontes de ignição quando desatarraxar o parafuso do respiradouro.
- Este produto emite gases de escape que contêm monóxido de carbono, um gás incolor e inodoro que pode causar lesões cerebrais ou morte quando inalado. Os sintomas incluem náusea, vertigem e sonolência. Mantenha as zonas reservadas ao condutor e aos passageiros bem ventiladas. Não bloqueie as saídas de escape.

- 1) Se equipado no tampão do reservatório de combustível, dê 2 ou 3 voltas ao parafuso do respiradouro para o desapertar.
- 2) Se equipado, ligue firmemente a conduta de injeção de combustível à ligação do combustível. Ligue depois firmemente a outra extremidade da conduta de injeção de combustível ao reservatório de combustível.

NOTA:

O reservatório de combustível deve estar sempre na posição horizontal, quando o motor está em funcionamento, para uma saída correcta do combustível do reservatório.

- 3) Aperte a pêra de borracha da alimentação de combustível com o canal de descarga virado para cima até sentir o seu endurecimento.



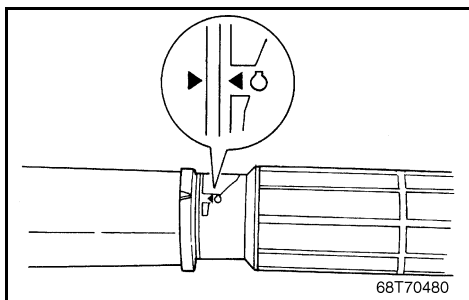
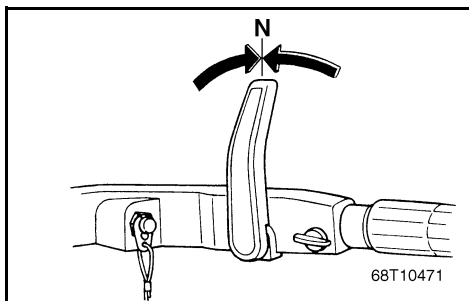
KMU00854

PROCEDURE FOR MODEL MED RORPIND

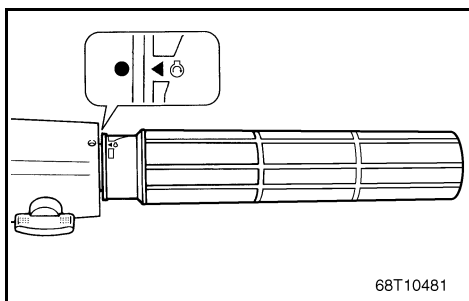
4) Sæt gearvælgeren i frigeare.

BEMÆRK: _____

Udstyret der forhindrer start-i-gear, forhindrer motoren i at starte, hvis gearet ikke er i frigeare.



5) Sæt gashåndtaget i stillingen "START".



RMU00854

**ΔΙΑΔΙΚΑΣΙΑ ΓΙΑ ΤΟ ΜΟΤΕΛΟ ΜΕ
ΛΑΓΟΥΔΕΡΑ**

- 4) Τοποθετήστε το μοχλό αλλαγής ταχυτήτων στη θέση της νεκράς.

ΣΗΜΕΙΩΣΗ: _____

Το σύστημα προστασίας από εκκίνηση με ταχύτητα εμποδίζει τον κινητήρα να πάρει μπροσταρά μόνο με νεκρά.

PMU00854

**PROCEDIMENTO PARA MODELO COM
PUNHO DE COMANDO**

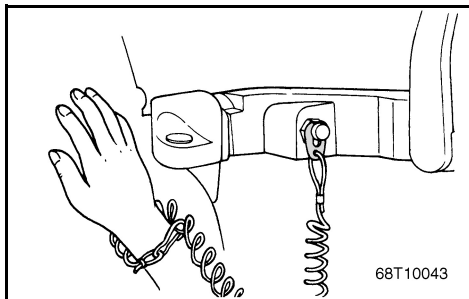
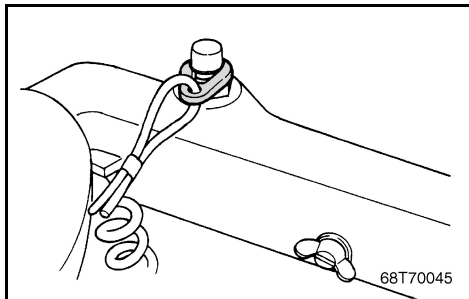
- 4) Coloque a alavanca das mudanças em ponto morto.

NOTA: _____

O dispositivo de protecção contra o arranque em marcha engatada só permite pôr o motor em marcha quando está em ponto morto.

- 5) Τοποθετήστε τη χειρολαβή ελέγχου του γκαζιού στη θέση "START".

- 5) Coloque o punho de comando do acelerador na posição "START".



- 6) Sæt sikkerhedswiren fast på et sikkert sted på din beklædning, arm eller ben. Sæt låsepladen, i den anden ende af sikkerhedswiren, fast til motorens stopkontakt.

⚠ ADVARSEL

- Sæt sikkerhedswiren fast på et sikkert sted på din beklædning, arm eller ben, når du betjener motoren.
- Sæt ikke sikkerhedswiren fast på et sted, hvor den kan blive revet af, og lad wiren løbe et sted, hvor den ikke kan komme i klemme så sikkerhedsfunktionen forhindres.
- Undgå at trække i sikkerhedswiren ved normal betjening. Tab af motorkraft betyder tab af styreevnen. Samtidig standser båden så hurtigt, at personer og ting kan blive kastet fremefter.

- 6) Δέστε το κορδόνι διακοπής λειτουργίας του κινητήρα σε ένα ασφαλές σημείο στα ρούχα σας, στο χέρι ή στο πόδι σας. Μετά τοποθετήστε το μεταλλικό έλασμα ασφαλείας που υπάρχει στην άλλη άκρη του κορδονιού, στον διακόπτη σταματήματος του κινητήρα.

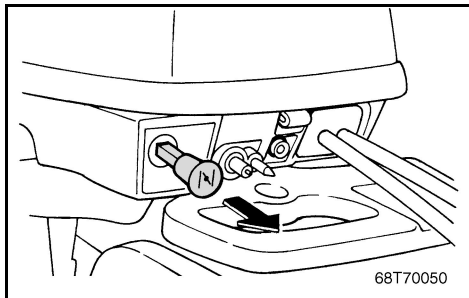
⚠ ΠΡΟΕΙΔΟΠΟΙΗΣΗ

- Δέστε το κορδόνι διακοπής λειτουργίας του κινητήρα σε ένα ασφαλές σημείο στα ρούχα σας, στο χέρι ή στο πόδι σας, καθώς ο κινητήρας λειτουργεί.
- Μην δένετε το κορδόνι σε ρούχο που μπορεί να σκιστεί όταν τραβηχτεί. Φροντίστε να μην μπλεχτεί το κορδόνι και εμποδιστεί η λειτουργία του.
- Μην τραβάτε το κορδόνι κατά λάθος στη διάρκεια της κανονικής λειτουργίας διότι το σβήσιμο του κινητήρα σημαίνει και απώλεια του ελέγχου κατά το μεγαλύτερο μέρος. Επίσης, μπορεί να συμβεί απότομη επιβράδυνση του σκάφους και να πεταχτούν μπροστά οι άνθρωποι ή τα αντικείμενα του σκάφους.

- 6) Prenda o esticador do interruptor de paragem do motor firmemente ao seu vestuário ou enrole-o no braço ou na perna. Prenda a chapa de bloqueio à extremidade do esticador no interruptor de paragem do motor.

⚠ ADVERTENCIAS

- Prenda o esticador do interruptor de paragem do motor firmemente ao seu vestuário ou enrole-o no braço ou na perna durante a condução.
- Não prenda o esticador a vestuário susceptível de se rasgar. Não prenda o esticador de tal forma que possa ficar emaranhado, impedindo-o de funcionar.
- Evite puxar acidentalmente o esticador durante o funcionamento normal. A diminuição da potência do motor traduz-se na perda do comando do barco. Além disso, o barco, sem a potência do motor, abrandará a velocidade muito rapidamente, com o risco, para as pessoas e para os objectos a bordo, de serem projectados para a frente.



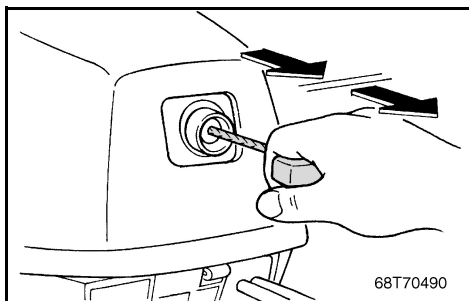
KMU01366

Model med manuel start

7) Træk chokeren helt ud.

BEMÆRK: _____

Det er ikke nødvendigt at anvende chokeren ved genstart af en varm motor.

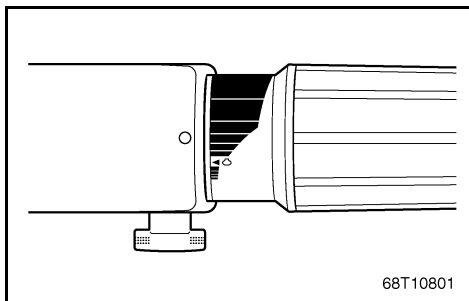
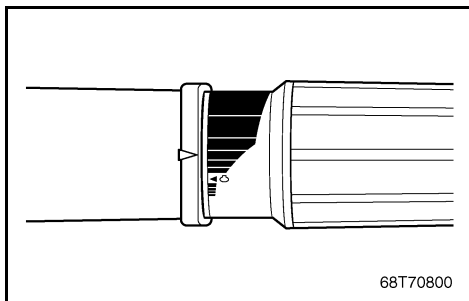


8) Træk langsomt i starthåndtaget til du mærker modstand. Giv derefter et hårdt træk for at starte motoren. Gentag om nødvendigt.

9) Når motoren er i gang, drejes håndtaget langsomt tilbage til den oprindelige stilling inden det udløses.

BEMÆRK: _____

Hvis motoren ikke starter første gang, så gentag denne fremgangsmåde. Hvis motoren heller ikke starter efter 4 eller 5 gange, så åben gashåndtaget en smule (mellem 1/8 del og 1/4) og prøv igen. Hvis motoren stadig ikke starter, så se "Fejlsøgning" i kapitel 5



RMU01366

Μοντέλο χειροκίνητης εκκίνησης

7) Τραβήξτε εντελώς έξω το διακόπτη του τσοκ.

ΣΗΜΕΙΩΣΗ:

Δεν είναι απαραίτητο να χρησιμοποιείτε τσοκ όταν η μηχανή είναι ζεστή.

- 8) Τραβήξτε αργά τη λαβή της μίζας μέχρι να νιώσετε αντίσταση. Μετά τραβήξτε δυνατά προς τα έξω για να γυρίσει η μίζα και να πάρει μπροστά ο κινητήρας. Επαναλάβετε αν χρειάζεται.
- 9) Αφού πάρει μπροστά ο κινητήρας, επαναφέρετε τη λαβή της μίζας αργά στην αρχική της θέση πριν την αφήσετε.

ΣΗΜΕΙΩΣΗ:

Αν ο κινητήρας δεν πάρει μπροστά με την πρώτη προσπάθεια, επαναλάβετε τη διαδικασία. Αν ο κινητήρας δεν πάρει μπροστά μετά από 4 ή 5 προσπάθειες, ανοίξτε λίγο το γκάζι (μεταξύ 1/8 και 1/4) και ξαναδοκιμάστε. Αν ο κινητήρας συνεχίσει να μην παίρνει μπροστά, αναφερθείτε στο τμήμα “Αντιμετώπιση προβλημάτων” στο Κεφάλαιο 5.

PMU01366

Modelo com ignição manual

7) Puxe o botão do motor de arranque totalmente para fora.

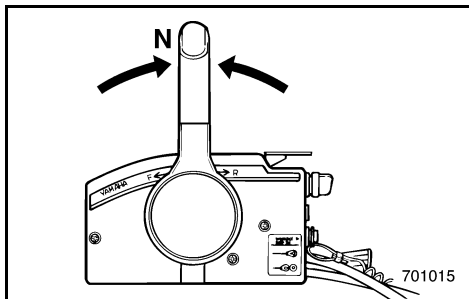
NOTA:

Não é necessário utilizar o botão do motor de arranque para voltar a pôr em funcionamento um motor quente.

- 8) Puxe a manivela de arranque lentamente até sentir resistência. Seguidamente, puxe com firmeza para accionar o motor. Repita se necessário.
- 9) Quando o motor começar a funcionar, não largue a manivela de arranque, faça-a regressar lentamente à posição inicial.

NOTA:

Se o motor não arrancar à primeira tentativa, repita a operação. Se, depois de 4 ou 5 tentativas, o motor não funcionar, abra ligeiramente o acelerador (entre 1/8 e 1/4) e faça uma nova tentativa. Se o motor continuar a não funcionar, consulte a secção consagrada a “Resolução de problemas” no Capítulo 5.



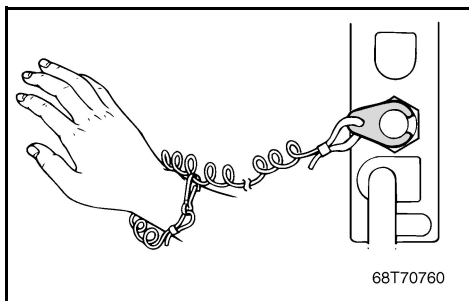
KMU01000

PROCEDURE FOR MODELLER MED FJERNBETJENING

- 4) Placer fjernbetjeningens håndtag i Frigear. Når motoren er varm, åbnes der en smule for frigearsgashåndtaget eller gashåndtaget ved at dreje det. Når motoren er startet lukkes gasspjældet helt med håndtaget.

BEMÆRK:

Beskyttelsesanordningen mod start-i-gear tillader kun motoren at blive startet i Frigear.

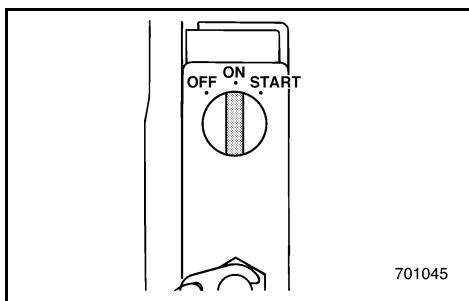


- 5) Fastgør aftrækkersnoren til motorstopkontakten på et sikkert sted på tøjet, eller på en arm eller et ben. Derefter fastgøres låsepladen i den anden ende af aftrækkersnoren til motorstopkontakten.

⚠ ADVARSEL

- Fastgør aftrækkersnoren for motorstopkontakten til et sikkert sted på dit tøj, din arm eller et ben, når motoren er i gang.
- Fastgør ikke aftrækkersnoren til tøj, der kan rives løst. Før ikke aftrækkersnoren på en sådan måde, at den kan blive viklet ind i noget, og derved hindre aftrækkersnorens funktion.
- Undgå ved et uheld at trække i aftrækkersnoren under normal operation. Tab af motorkraft betyder tab af evne til at styre. Uden motorkraft kan bådens fart også hurtigt blive langsom. Dette kan være årsag til, at personer og ting i båden kan blive kastet fremad.

- 6) Drej hovedkontakten til "ON".



RMU01000

ΔΙΑΔΙΚΑΣΙΑ ΓΙΑ ΜΟΝΤΕΛΑ ΜΕ ΤΗΛΕΧΕΙΡΙΣΜΟ

- 4) Βάζετε τον μοχλό αλλαγής κατεύθυνσης στη νεκρά θέση. Όταν ο κινητήρας είναι ζεστός, ανοίξτε λίγο το γκάτζι χρησιμοποιώντας το μοχλό γκαζιού νεκράς ή το μοχλό τηλεχειρισμού. Μόλις πάρει μπροστά ο κινητήρας, επαναφέρετε το γκάτζι στην εντελώς κλειστή θέση.

ΣΗΜΕΙΩΣΗ:

Η διάταξη προστασίας από ξεκίνημα με σχέση μετάδοσης επιτρέπει το ξεκίνημα του κινητήρα μόνο όταν ο μοχλός βρίσκεται στη νεκρά θέση.

- 5) Συνδέετε το κορδόνι του διακόπτη για το σβήσιμο του κινητήρα σε ένα ασφαλές σημείο στα ρούχα σας ή στο μπράτσο ή στο πόδι. Κατόπιν τοποθετείτε το δίχαλο που υπάρχει στο άλλο άκρο του κορδονιού στον διακόπτη για το σβήσιμο του κινητήρα.

⚠ ΠΡΟΕΙΔΟΠΟΙΗΣΗ

- Συνδέετε το κορδόνι του διακόπτη για το σβήσιμο του κινητήρα σε ένα ασφαλές σημείο στα ρούχα σας ή στο μπράτσο ή στο πόδι όταν λειτουργεί ο κινητήρας.
- Μη συνδέετε το κορδόνι σε ρούχα τα οποία θα μπορούσαν να σχιστούν ή να χαλαρώσουν. Μην περνάτε το κορδόνι από τέτοια διαδρομή που θα μπορούσε να μπλεχτεί, εμποδίζοντας το από του να λειτουργήσει.
- Αποφεύγετε να τραβάτε από λάθος το κορδόνι κατά την κανονική λειτουργία του κινητήρα. Η απώλεια της δύναμης του κινητήρα σημαίνει και την απώλεια του μεγαλύτερου μέρους του ελέγχου του τιμονιού. Επίσης, χωρίς την ισχύ του κινητήρα, το σκάφος επιβραδύνει ραγδαία. Αυτό είναι δυνατόν να προκαλέσει σε άτομα και αντικείμενα που υπάρχουν στο σκάφος να “εκτιναχθούν” προς τα εμπρός.

- 6) Στρέφετε τον γενικό διακόπτη στην θέση “ON”.

PMU01000

PROCEDIMENTO PARA MODELO COM COMANDO À DISTÂNCIA

- 4) Coloque a alavanca do comando à distância em ponto morto. Com o motor quente, abra o acelerador ligeiramente accionando a alavanca de potência em posição neutra ou o acelerador independente. Depois de o motor arrancar, coloque de novo o acelerador na posição totalmente fechada.

NOTA:

O dispositivo de protecção contra o arranque em marcha engatada só permite pôr o motor em marcha quando está em ponto morto.

- 5) Prenda o esticador firmemente à roupa ou enrole-o no braço ou na perna. Seguidamente, prenda a chapa de bloqueio na extremidade do esticador ao interruptor de paragem do motor.

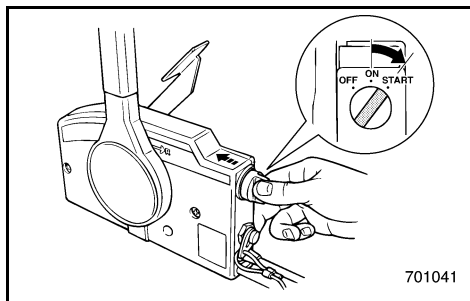
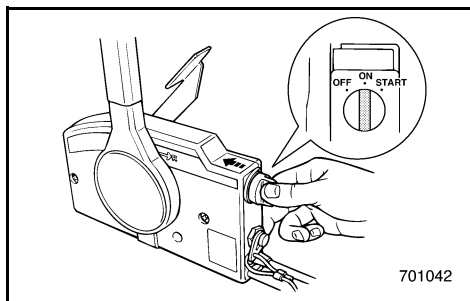
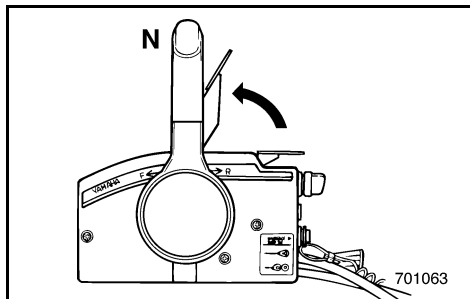
⚠ ADVERTENCIAS

- Prenda sempre o esticador do interruptor de paragem do motor firmemente ao seu vestuário ou enrole-o no braço ou na perna durante a condução.
- Não prenda o esticador a vestuário susceptível de se rasgar. Não prenda o esticador de tal forma que possa ficar emaranhado, impedindo-o de funcionar.
- Evite puxar acidentalmente o esticador durante o funcionamento normal. A diminuição da potência do motor traduz-se na perda do comando do barco. Além disso, o barco, sem a potência do motor, abrandará a velocidade muito rapidamente, com o risco, para as pessoas e para os objectos a bordo, de serem projectados para a frente.

- 6) Ponha o interruptor principal na posição “ON”.



KMU00945

**Model med elektrisk elektrisk start**

- 7) Åben en smule for gashåndtaget, ved at løfte det neutrale gashåndtag lidt. Du kan have behov for at ændre åbningen for gassen en anelse, afhængig af motorens temperatur. Før langsomt gaskontrolgrebet tilbage til udgangspositionen når motoren starter.

BEMÆRK:

- Som et udgangspunkt, løft håndtaget, indtil du kan føle modstand, løft derefter en anelse mere.
- Operation af frigeare gashåndtaget er kun mulig, når håndtaget på fjernbetjeningen er i "N".

- 8) Tryk ind på og hold hovedkontakten trykket ind, for at operere det fjernbetjente chokersystem. (Den fjernbetjente chokerkontakt returnerer til udgangspositionen, når du slipper med hånden. Derfor holdes kontakten indtrykket.)

BEMÆRK:

- Det er ikke nødvendigt at anvende choker, når motoren er varm.
- Sæt chokerknappen til udgangspositionen, ellers vil det fjernbetjente chokersystem ikke fungere

- 9) Drej hovedkontakten til "START", og hold den maksimalt i 5 sekunder.

- 10) Umiddelbart når motoren er startet, slippes hovedkontakten, for at lade den returnere til "ON".

FORSIGTIG:

- Drej ikke hovedkontakten til "START", når motoren arbejder.
- Lad ikke startmotoren dreje rundt i mere end 5 sekunder, fordi batteriet derved hurtigt bliver afladet, og det da vil være umuligt at starte motoren. Hvis motoren ikke starter inden 5 sekunder, returner hovedkontakten til "ON", vent 10 sekunder, og start motoren igen.

RMU00945

Μοντέλα με ηλεκτρική μίζα

- 7) Ανοίξτε ελαφρά το γκάζι σηκώνοντας τον μοχλό του γκαζιού μερικά προς τα πάνω. Ίσως να χρειαστεί να ρυθμίσετε λίγο το άνοιγμα του γκαζιού ανάλογα με την θερμοκρασία του κινητήρα.
Αφού πάρει μπροστά ο κινητήρας επαναφέρετε το γκάζι στην αρχική του θέση.

ΣΗΜΕΙΩΣΗ:

- Αρχικά σηκώνετε τον μοχλό τόσο ώπου να νιώσετε κάποια αντίσταση. Κατόπιν ανασηκώνετε ακόμη λίγο.
- Η λειτουργία του μοχλού γκαζιού της νεκράς είναι δυνατή μόνο όταν ο μοχλός τηλεχειρισμού βρίσκεται στην θέση "N".

- 8) Πατάτε και κρατάτε μέσα τον γενικό διακόπτη για να θέσετε σε λειτουργία το σύστημα του τσοκ εξ αποστάσεως. (Ο διακόπτης του τσοκ που λειτουργεί από μακριά γυρίζει πίσω στην κανονική του θέση μόλις αφήσετε το χέρι σας. Γι' αυτό κρατάτε τον διακόπτη πατημένο.)

ΣΗΜΕΙΩΣΗ:

- Αν ο κινητήρας είναι ζεστός δεν χρειάζεται να χρησιμοποιήσετε το τσοκ.
- Επαναφέρετε το κουμπί του τσοκ στην κανονική του θέση, αλλιώς το σύστημα του τσοκ εξ αποστάσεως δεν θα λειτουργήσει.

- 9) Στρέφεται τον γενικό διακόπτη στην θέση "START", και τον κρατάτε εκεί για όχι περισσότερο από 5 δευτερόλεπτα.

- 10) Αμέσως μόλις πάρει μπροστά ο κινητήρας, ελευθερώνετε τον γενικό διακόπτη για να επιστρέψει στην θέση "ON".

ΠΡΟΣΟΧΗ:

- Μην στρέφεται τον γενικό διακόπτη στην θέση "START" όταν ο κινητήρας λειτουργεί.
- Μην επιτρέπετε στη μίζα να λειτουργεί για περισσότερο από 5 δευτερόλεπτα, γιατί η μπαταρία θα εξαντληθεί γρήγορα και τότε θα είναι αδύνατο να βάλετε μπροστά τον κινητήρα. Αν ο κινητήρας δεν πάρει μπροστά μέσα σε 5 δευτερόλεπτα, επαναφέρετε τον γενικό διακόπτη στη θέση "ON", περιμένετε 10 δευτερόλεπτα, και κατόπιν στρέφεται πάλι τον κινητήρα.

PMU00945

Modelo com ignição eléctrica

- 7) Abra ligeiramente o acelerador, levantando parcialmente a alavanca do estrangulador do ponto morto. Poderá ser necessário mudar ligeiramente a abertura do acelerador em função da temperatura do motor.
Depois de o motor arrancar, coloque de novo o acelerador na posição de origem.

NOTA:

- Comece por levantar a alavanca até sentir resistência e, seguidamente, levante-a um pouco mais.
- A alavanca da manete de potência só funciona se a alavanca do comando à distância estiver na posição "N".

- 8) Prima o interruptor principal e mantenha-o premido para accionar o sistema remoto do motor de arranque. (O interruptor do sistema remoto do motor de arranque volta automaticamente à posição inicial quando deixa de exercer pressão; por isso, mantenha-o premido.)

NOTA:

- Não é necessário utilizar o botão do motor de arranque quando o motor está quente.
- Ponha o botão do motor de arranque na posição inicial para que o sistema remoto do motor de arranque possa funcionar.

- 9) Coloque o interruptor principal na posição "START", mantendo-o nesta posição durante 5 segundos, no máximo.

- 10) Logo que o motor arranque, deixe o interruptor principal regressar à posição "ON".

AVISOS:

- Não ponha o interruptor principal em "START" com o motor a funcionar.
- Não faça funcionar o motor de arranque mais de 5 segundos. Provocaria a rápida descarga da bateria, impossibilitando o arranque do motor. Se o motor não arrancar em 5 segundos, coloque o interruptor principal na posição "ON", espere 10 segundos e repita a operação.



KMU01368

OPVARMNING AF MOTOR

- 1) Returner chokerknappen til halvvejs stilling når motoren starter. Lad motoren køre varm ved en chokerindstilling på 1/5 eller mindre under de første fem minutter. Tryk chokerknappen helt ind når motoren er varm. (Hvis du ikke trykker chokerknappen helt ind, forkortes motorens levetid.)

BEMÆRK:

- Motoren går i stå, hvis chokerknappen forlades i udtrækket stilling når motoren er blevet startet.
- Hvis det er -5°C eller koldere når motoren startes, skal chokerknappen være udtrækket i cirka 30 sekunder efter starten. Følg derefter anvisningerne for opvarmning af motoren.

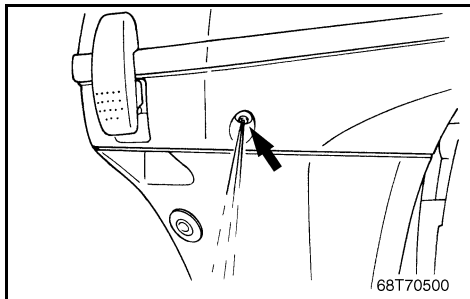
KMU01411

KONTROLPUNKTER EFTER MOTORSTART

- Når motoren er varmet op, kontrolleres det, at tomgangen er stabil.
- Kontrollér, at advarselslampe for lavt olietryk er slukket (se afsnittet "ADVARSELSSYSTEM").
- Kontrollér, at der hele tiden strømmer vand gennem kølevandshullet.

FORSIGTIG:

Hvis der ikke konstant strømmer vand ud af kølevandshullet, mens motoren kører, skal motoren standses, da der ellers er risiko for overophedning og alvorlig motorbeskadigelse. Stands motoren, og kontrollér om vandindtaget i den nederste del af motoren er blokeret. Hvis problemet ikke kan lokaliseres og udbedres, skal Yamaha-forhandleren kontaktes.



RMU01368*

ΠΡΟΘΕΡΜΑΝΣΗ ΤΟΥ ΚΙΝΗΤΗΡΑ

- 1) Μόλις ξεκινήσει ο κινητήρας, επαναφέρετε το κουμπί του τσοκ στη μέση της διαδρομής. Για περίπου 5 λεπτά μετά την εκκίνηση, ζεσταίνετε τον κινητήρα λειτουργώντας τον με το γκάζι στο ένα πέμπτο ή λιγότερο. Αφού ζεσταθεί ο κινητήρας, πιέστε εντελώς μέσα το τσοκ. (Αν δεν το κάνετε μειώνεται η διάρκεια ζωής του κινητήρα.)

ΣΗΜΕΙΩΣΗ:

- Αν το κουμπί του τσοκ μείνει έξω μετά την εκκίνηση του κινητήρα, η μηχανή θα μπουκώσει.
- Σε θερμοκρασίες -5°C ή λιγότερο, αφήνετε το κουμπί του τσοκ εντελώς έξω για περίπου 30 δευτερόλεπτα μετά την εκκίνηση. Μετά ακολουθήστε κανονικά τις οδηγίες για το ζέσταμα του κινητήρα.

RMU01411

ΑΠΑΡΑΙΤΗΤΟΙ ΕΛΕΓΧΟΙ ΜΕΤΑ ΤΗΝ ΕΚΚΙΝΗΣΗ ΤΟΥ ΚΙΝΗΤΗΡΑ

- Αφού ζεσταθεί ο κινητήρας, ελέγξτε αν η ταχύτητα ρελαντί είναι σταθερή.
- Βεβαιωθείτε ότι η προειδοποιητική λυχνία χαμηλής πίεσης του λαδιού είναι σβηστή. (Ανατρέξτε στην ενότητα “ΣΥΣΤΗΜΑ ΠΡΟΕΙΔΟΠΟΙΗΣΕΩΝ”.)
- Ελέγξτε αν η ροή νερού από την οπή-οδηγό του συστήματος ψύξης είναι συνεχής.

ΠΡΟΣΟΧΗ:

Αν η ροή νερού μέσω της οπής-οδηγού δεν είναι συνεχής ενώ ο κινητήρας λειτουργεί, πρέπει να διακόψετε τη λειτουργία του γιατί διαφορετικά μπορεί να προκληθεί υπερθέρμανση και σοβαρή βλάβη στον κινητήρα. Σβήστε τον κινητήρα και ελέγξτε μήπως είναι μπλοκαρισμένο το στόμιο εισόδου του νερού στο κατώτερο τμήμα του περιβλήματος. Αν δεν είναι δυνατό να εντοπιστεί και να διορθωθεί το πρόβλημα, συμβουλευτείτε τον αντιπρόσωπο της Yamaha.

PMU01368*

AQUECIMENTO DO MOTOR

- 1) Depois de o motor arrancar, volte a colocar o botão de admissão do ar na posição intermédia. Aqueça o motor durante os primeiros cinco minutos após o arranque, abra um quinto do acelerador ou menos. Depois do motor ter aquecido, feche o botão de admissão do ar. (Não procedendo assim, encurta a duração do motor).

NOTA:

- Se não fechar o botão de admissão do ar, o motor afoga.
- Nas temperaturas iguais ou inferiores a -5°C , deixe o botão de admissão do ar completamente aberto durante cerca de 30 segundos depois de arrancar. A seguir, siga as instruções normais para o aquecimento do motor.

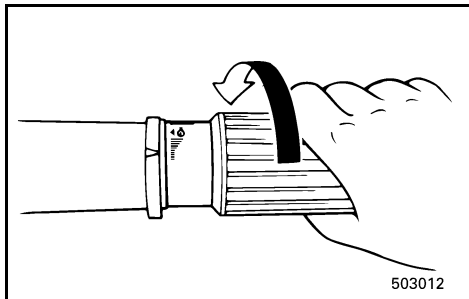
PMU01411

PONTOS A VERIFICAR APÓS A COLOCAÇÃO DO MOTOR EM FUNCIONAMENTO

- Após o aquecimento do motor, verifique se a velocidade de ralenti é estável.
- Verifique se a lâmpada de aviso de baixa pressão do óleo está desligada. (Consulte a secção “SISTEMA DE AVISO”.)
- Verifique se existe um fluxo estável de água no orifício piloto da água de refrigeração.

AVISOS:

Caso não haja uma saída contínua de água através do orifício piloto durante o tempo em que o motor estiver a funcionar, não continue com o motor em funcionamento. Poderá ocorrer sobreaquecimento e danos graves. Desligue o motor e verifique se a entrada de água na armação inferior está bloqueada. Caso não consiga detectar e resolver o problema, consulte o seu concessionário Yamaha.



KMU00261

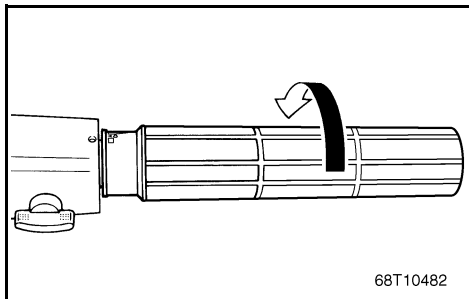
RETNINGSSKIFT

⚠ ADVARSEL

Før retningskift, forsikres det at der ikke er nogle svømmere eller forhindringer i nærheden.

FORSIGTIG:

For at skifte retning fra fremadgående til bagudgående, eller omvendt, lukkes der først for gassen, så motoren arbejder i tomgang (eller arbejder med lav hastighed).

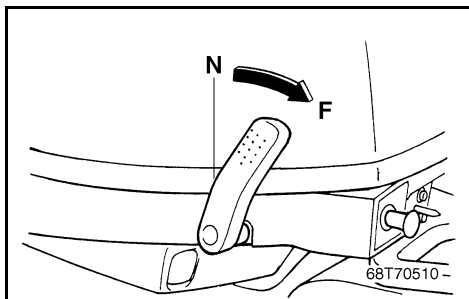


KMU00265

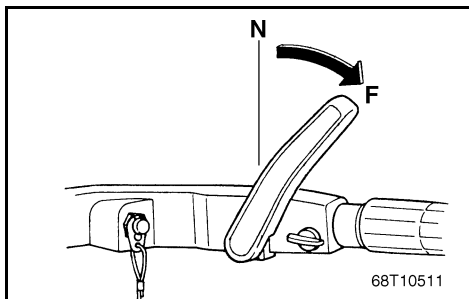
FREMAD

For modeller med rorpind

1) Placer gashåndtaget i helt lukket position.



2) Drej gearskiftehåndtaget hurtigt og bestemt fra Frigear til Fremad.



RMU00261

ΑΛΛΑΓΗ ΚΑΤΕΥΘΥΝΣΗΣ**⚠ ΠΡΟΕΙΔΟΠΟΙΗΣΗ**

Πριν βάλετε κάποια σχέση μετάδοσης βεβαιωθείτε ότι δεν υπάρχουν κολυμβητές ή εμπόδια στο νερό κοντά σας.

ΠΡΟΣΟΧΗ:

Για να αλλάξετε την κατεύθυνση κίνησης από εμπρός σε όπισθεν ή αντίστροφα, κλείνετε πρώτα το γκάζι έτσι ώστε ο κινητήρας να λειτουργεί στο ρελαντί (η να λειτουργεί σε πολύ χαμηλές στροφές).

RMU00265

ΕΜΠΡΟΣ**Μοντέλα με λαγουδέρα**

- 1) Ρυθμίζετε το σκριπ του γκαζιού στην εντελώς κλειστή θέση
- 2) Στρέψετε τον μοχλό αλλαγής κατεύθυνσης γρήγορα και σταθερά από την νεκρά στην εμπρός θέση.

PMU00261

MUDANÇA DE DIRECÇÃO**⚠ ADVERTENCIAS**

Antes de mudar de direcção, certifique-se da inexistência de banhistas ou obstáculos nas proximidades do barco.

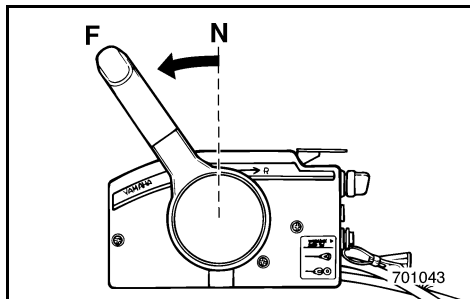
AVISOS:

Para mudar de direcção ou a posição das mudanças de marcha avante para marcha à ré ou vice-versa, feche primeiro o acelerador para o motor passar para marcha lenta (ou baixa rotação).

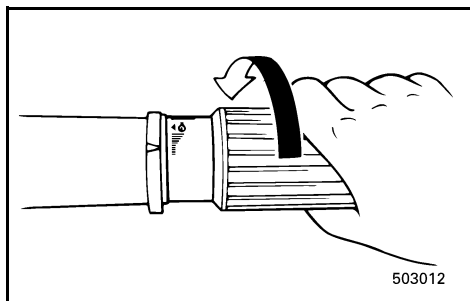
PMU00265

MARCHA AVANTE**Modelo com punho de comando**

- 1) Coloque o punho de comando do acelerador na posição fechada.
- 2) Rode a alavanca das mudanças/alavanca do comando à distância rápida e firmemente de ponto morto para marcha avante.

**For modeller med fjernbetjening**

Træk synkroniseringslåsen til frigearet op, hvis udstyret med en sådan, og før fjernkontrollen hurtigt og fast fra neutral til fremad.

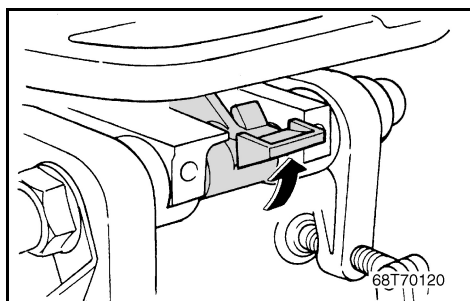
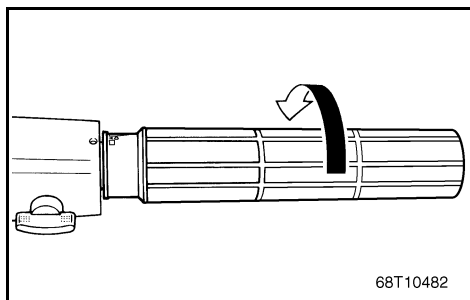


KMU01326

BAK**⚠ ADVARSEL**

Sejl langsomt ved sejlads bagud. Åben ikke mere end halvt op for gassen. Ellers kan båden blive ustabil, hvilket kan resultere i tab af kontrol over båden og ulykke.

- 1) Placer gashåndtaget i helt lukket position (for modeller med rorpind).



- 2) Undersøg om tillåsens håndtag er i låst position (for modeller med manuel tilting).

Μοντέλο με τηλεχειρισμό

Τραβήξτε επάνω τη σκανδάλη κλειδώματος, αν υπάρχει, και μετακινήστε γρήγορα και σταθερά το μοχλό τηλεχειρισμού από τη νεκρά στην πρόσω.

Modelo com comando à distância

Levante o gatilho de bloqueio neutro, se equipado, e accione rápida e firmemente a alavanca do comando à distância de ponto morto para marcha avante.

RMU01326*

ΟΠΙΣΘΕΝ**⚠ ΠΡΟΕΙΔΟΠΟΙΗΣΗ**

Όταν λειτουργείτε στην όπισθεν, πιγαίνετε αργά. Μην ανοίγετε το γκάζι παραπάνω από το μισό. Αλλιώς το σκάφος είναι δυνατόν να γίνει ασταθές, πράγμα που πιθανόν να οδηγήσει σε απώλεια ελέγχου η και ατύχημα

1) Στρέψετε το σκριπ του γκαζιού στην εντελώς κλειστή θέση (για τα μοντέλα με λαγουδέρα).

2) Βεβαιωθείτε αν ο μοχλός ασφάλισης της κλίσης (για το μοντέλο με μηχανική ρύθμιση κλίσης) είναι στην ασφαλισμένη θέση.

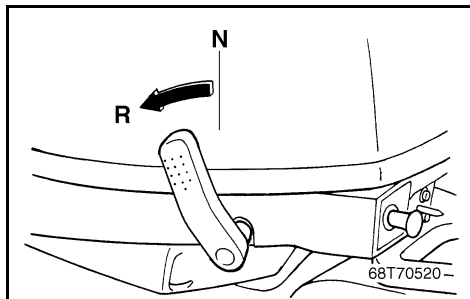
PMU01326*

MARCHA À RÉ**⚠ ADVERTENCIAS**

As manobras em marcha à ré devem ser feitas a baixa velocidade. Não abra mais de meio acelerador. Caso contrário, o barco poderá tornar-se instável com a consequente perda de comando e risco de acidente.

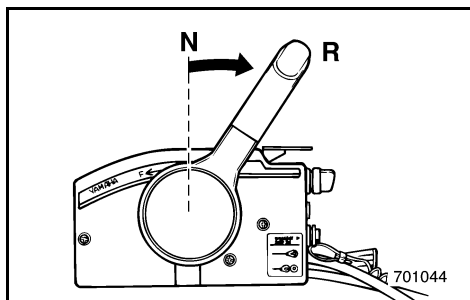
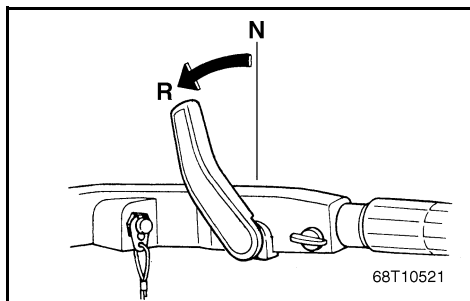
1) Coloque o punho de comando do acelerador na posição fechada (modelo com punho de comando).

2) Verifique se a alavanca de bloqueio da inclinação (modelo com inclinação manual) está na posição fechada.



For modeller med rorpind

- 3) Drej gearskiftehåndtaget hurtigt og bestemt fra Frigear til Bak.



For modeller med fjernbetjening

- 3) Træk op i låsen på kontrolhåndtaget, hvis udstyret med en sådan, og før kontrolhåndtaget på fjernbetjeningen hurtig og fast fra frigear til bakgear.

Μοντέλο με λαγυδέρα

- 3) Στρέψετε τον μοχλό αλλαγής κατεύθυνσης γρήγορα και σταθερά από την νεκρά στην όπισθεν.

Modelo com punho de comando

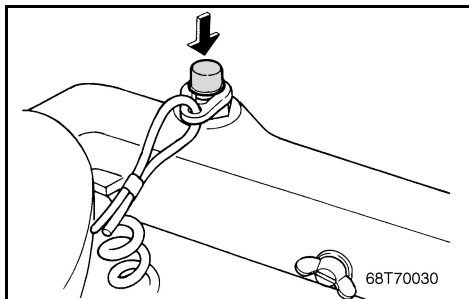
- 3) Rode a alavanca das mudanças rápida e firmemente de ponto morto para marcha à ré.

Μοντέλο με τηλεχειρισμό

- 3) Τραβήξτε επάνω τη σκανδάλη κλειδώματος νεκράς, αν υπάρχει, και μετακινήστε το μοχλό τηλεχειρισμού γρήγορα και σταθερά από τη νεκρά στην όπισθεν.

Modelo com comando à distância

- 3) Levante o gatilho de bloqueio neutro, se equipado, e accione rápida e firmemente a alavanca do comando à distância de ponto morto para marcha à ré.



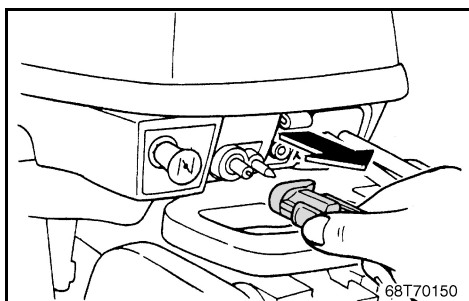
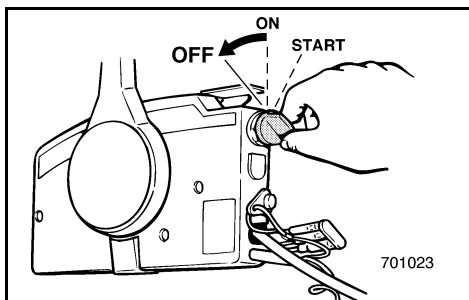
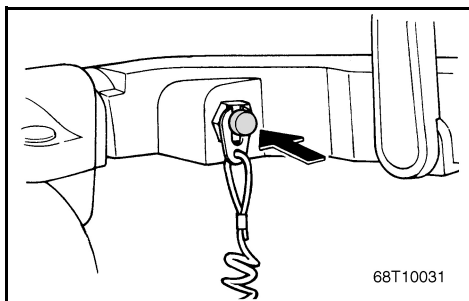
KMU00273

STANDSNING AF MOTOREN

Lad motoren først afkøle i få minutter ved tomgangshastighed eller ved lav hastighed. Standsning af motoren umiddelbart efter operation med høje omdrejninger anbefales ikke.

KMU00277

- 1) Tryk på motorens stopknap og hold den nede, eller drej hovedafbryderen til "OFF".



- 2) Hvis motoren er forsynet med brændstofsamlinger, afmonteres brændstofledningen fra motoren, efter standsning af motoren.

RMU00273

ΣΒΗΣΙΜΟ ΤΟΥ ΚΙΝΗΤΗΡΑ

Αφήνετε τον να κρυώσει λίγα λεπτά στο ρελαντίη σε χαμηλές στροφές πριν τον σβήσετε. Δεν συνίσταται να σβήνετε τον κινητήρα αμέσως μετά από λειτουργία σε υψηλές στροφές.

RMU00277

- 1) Πιέστε και κρατήστε το κουμπί σταματήματος του κινητήρα ή τοποθετήστε το βασικό διακόπτη λειτουργίας στη θέση "OFF".

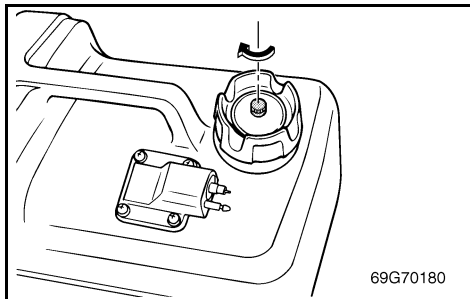
PMU00273

PARAGEM DO MOTOR

Deixe-o primeiro arrefecer durante uns minutos em marcha lenta ou a baixa velocidade. Não é recomendável parar o motor logo a seguir a trabalhar a alta rotação.

PMU00277

- 1) Prima o botão de paragem do motor e mantenha-o premido ou rode o interruptor principal para a posição "OFF".
- 2) Αν υπάρχουν ταχυσυνδεσμοί καυσίμου, αποσυνδέετε την γραμμή καυσίμου από τον κινητήρα αφού σβήσετε προηγουμένως τον κινητήρα.
- 2) Se forem fornecidas as junções de combustível com o motor, desligue a conduta de injeção de combustível, depois de parar o motor.



- 3) Hvis brændstoftanken er udstyret med luftventilationsskrue, spændes skruen fast når motoren er standset.
- 4) Fjern nøglen, hvis båden efterlades uden opsyn.

BEMÆRK:

Motoren kan også stoppes ved at trække i sikkerhedswiren og fjerne låsepladen fra motorens sikkerhedskontakt (og så dreje hovedafbryderen til "OFF").

- 3) Σφίξτε τη βίδα εξαερισμού, αν υπάρχει, στο καπάκι του δοχείου καυσίμου αφού σταματήσετε τον κινητήρα.
- 4) Βγάξτε το κλειδί από το σκάφος αν πρόκειται να μείνει χωρίς επιτήρηση.

ΣΗΜΕΙΩΣΗ:

Ο κινητήρας μπορεί επίσης να σβήσει τραβώντας το κορδόνι με τη δίχάλα από το διακόπτη σβησίματος του κινητήρα (κατόπιν στρέψετε το γενικό διακόπτη στη θέση "OFF").

- 3) Depois de parar o motor, feche o parafuso do respiradouro na tampa do depósito de combustível, se equipado.
- 4) Retire a chave se o barco não ficar vigiado.

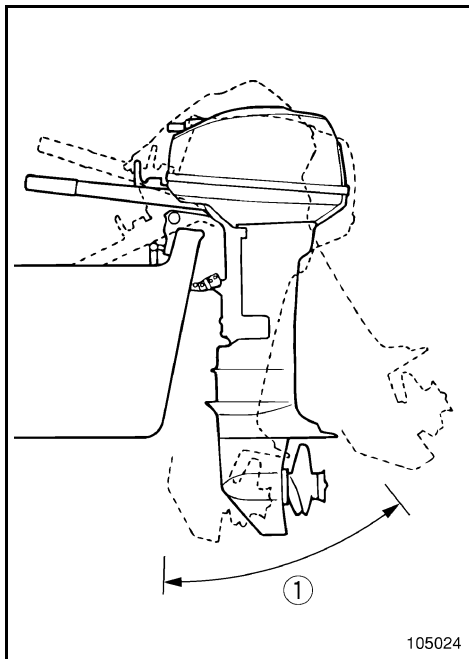
NOTA:

O motor também pode ser parado puxando o esticador e removendo a chapa de bloqueio do esticador do interruptor de paragem do motor (colocando, seguidamente, o interruptor principal na posição "OFF").



KMU01412

TRIMNING AF PÅHÆNGSMOTOREN



Trimvinklen på påhængsmotoren er med til at bestemme bovets position i vandet. Den korrekte trimvinkel vil hjælpe med forbedre præstationer og brændstofføkonomi, samtidigt med reduktion af belastningen på motoren. Den korrekte trimvinkel er afhængig af kombinationen af båd, motor, og propel. Den korrekte trimvinkel påvirkes også af variable ting, som bådets last, søens tilstand, og sejlhastighed.

⚠ ADVARSEL

Sejlads med yderliggående trimning (enten trimning opad eller trimning nedad) kan forårsage ustabilitet, og kan gøre styringen af båden vanskeligere. Dette forøger risikoen for en ulykke. Hvis båden begynder at virke ustabil eller svær at styre, da sænk farten og/eller juster trimvinklen igen.

BEMÆRK:

Se afsnitte "JUSTERING AF TRIMVINKEL" vedrørende brugen.

① Trimvinkel for operation

RMU01412

ΡΥΘΜΙΣΗ ΤΗΣ ΚΛΙΣΗΣ ΤΗΣ ΕΞΩΛΕΜΒΙΑΣ ΜΗΧΑΝΗΣ

Η γωνία κλίσης της εξωλέμβιας μηχανής βοηθά στον προσδιορισμό της θέσης της πλώρης του σκάφους στο νερό. Η σωστή γωνία κλίσης βοηθά στην βελτίωση των επιδόσεων και της οικονομίας καυσίμου ενώ μειώνει την καταπόνηση του κινητήρα. Η σωστή γωνία κλίσης εξαρτάται από τους συνδυασμούς του σκάφους, σε σχέση με τον κινητήρα, και την προπέλα. Η ορθή γωνία κλίσης επηρεάζεται επίσης από μεταβλητές όπως είναι το φορτίο του σκάφους, οι συνθήκες στην επιφάνεια της θάλασσας, και η ταχύτητα ταξιδιού.

⚠ ΠΡΟΕΙΔΟΠΟΙΗΣΗ

Εάν έχετε υπερβολικά μεγάλη γωνία κλίσης για τις δεδομένες συνθήκες λειτουργίας (υπερβολικά πάνω ή κάτω) μπορεί να προκαλέσει αστάθεια στο σκάφος και να κάνει δύσκολο το στρίψιμο του τιμονιού. Αυτό αυξάνει την πιθανότητα ατυχήματος. Αν το σκάφος είναι ασταθές ή είναι δύσκολο να στρίψει, μειώστε ταχύτητα και/ή ρυθμίστε ξανά τη γωνία κλίσης.

ΣΗΜΕΙΩΣΗ:

Αναφερθείτε στα τμήματα “ΡΥΘΜΙΣΗ ΤΗΣ ΓΩΝΙΑΣ ΚΛΙΣΗΣ” για οδηγίες σχετικά με τη χρήση.

① Γωνία λειτουργίας του τηλεχειρισμού

PMU01412

COMPENSAÇÃO DO MOTOR FORA DE BORDO

O ângulo de compensação do motor fora de bordo serve para determinar a posição da proa do barco na água. Um ângulo de compensação correcto ao reduzir o esforço do motor melhora o rendimento do barco e contribui para poupar combustível. A correcção do ângulo de compensação depende da conformidade do trinómio barco/motor/hélice. Uma compensação correcta também é afectada por variáveis como a carga do barco, as condições do mar e a velocidade de andamento.

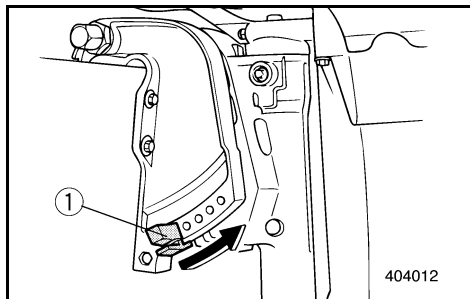
⚠ ADVERTENCIAS

Um excessivo equilíbrio longitudinal para as condições operacionais (quer num sentido, quer noutro) pode afectar a estabilidade do barco e dificultar a sua condução, aumentando o risco de acidente. Se o barco der mostras de instabilidade ou de rigidez na condução, abrande a velocidade e/ou regule o ângulo de compensação.

NOTA:

Consulte a secção “REGULAÇÃO DO ÂNGULO DE COMPENSAÇÃO” para as instruções de utilização.

① Ângulo operacional de compensação



JUSTERING AF TRIMVINKEL

KMU00951

Modeller med manuel tiltning

Der er 4 eller 5 huller i spændebøjlen til at indstille udenbordsmotorens trimvinkel med.

- 1) Stop motoren.
- 2) Tag stangen til trimindstillingen ① ud af holderen, medens motoren vippes en smule opad.
- 3) Indstil stangen i det ønskede hul.

Løft boven ("trim-ud") ved at flytte stangen bort fra tværbjælken.

Sænk boven ("trim-ind") ved at flytte stangen mod tværbjælken.

Foretag nogle prøvesejladser med trim sat i forskellige vinkler, for at finde den vinkel, hvor båden har de bedste arbejdsbetingelser.

⚠ ADVARSEL

- Stands motoren før justering af trimvinklen.
- Vær omhyggelig med at undgå at klemme justeringsstangen ved afmontering eller placering af stangen.
- Vær forsigtig, når du forsøger at indstille trimningen for første gang. Forøg hastigheden gradvist, og iagttag om der er nogle tegn på ustabilitet eller problemer med styringen. En ukorrekt trimvinkel kan være årsag til tab af kontrol.

BEMÆRK:

Påhængsmotorens trimvinkel kan ændres cirka 4 grader, ved at flytte trimvinklens justeringsstang et hul.

ΡΥΘΜΙΣΗ ΤΗΣ ΓΩΝΙΑΣ ΚΛΙΣΗΣ

RMU00951

Μοντέλο με μηχανική ανύψωση

Υπάρχουν 4 ή 5 τρύπες στο βραχίονα σύσφιξης για τη ρύθμιση της γωνίας ανύψωσης της εξωλέμβιας μηχανής.

- 1) Σταματήστε τον κινητήρα.
- 2) Αφαιρέστε τη ράβδο ρύθμισης κλίσης ① από το βραχίονα σύσφιξης σηκώνοντας λίγο τη μηχανή.
- 3) Τοποθετήστε πάλι τη ράβδο στην επιθυμητή τρύπα. Για να σηκώσετε την πλήρη απομακρύνετε τη ράβδο από την πρύμνη.

Για να χαμηλώσετε την πλήρη μετακινήστε τη ράβδο προς την πρύμνη.

Δοκιμάστε τη μηχανή ανυψωμένη σε διαφορετικές γωνίες για να βρείτε αυτή που ταιριάζει στο σκάφος σας και τις συνθήκες λειτουργίας.

⚠ ΠΡΟΕΙΛΟΠΟΙΗΣΗ

- Σβήνετε τον κινητήρα πριν ρυθμίσετε την γωνία κλίσης.
- Χρησιμοποιείτε ιδιαίτερη προσοχή για να αποφύγετε να τραυματιστείτε όταν βγάζετε η ξανατοποθετείτε την ράβδο.
- Χρησιμοποιείτε προσοχή όταν δοκιμάζετε για πρώτη φορά κάποια γωνία κλίσης. Αυξάνετε σταδιακά την ταχύτητα και προσέχετε για σημάδια αστάθειας ή προβλήματα ελέγχου του σκάφους. Λανθασμένη γωνία κλίσης μπορεί να προκαλέσει απώλεια ελέγχου του σκάφους.

ΣΗΜΕΙΩΣΗ:

Η γωνία κλίσης μπορεί να αλλάξει περίπου 4 μοίρες αλλάζοντας μια τρύπα την ράβδο ρύθμισης της γωνίας κλίσης.

REGULAÇÃO DO ÂNGULO DE COMPENSAÇÃO

PMU00951

Modelo com inclinação manual

A unidade de suporte do motor está provida de 4 ou 5 orifícios para regular o ângulo de compensação do motor fora de bordo.

- 1) Pare o motor.
- 2) Remova o eixo de ajuste do ângulo de compensação ① do suporte da braçadeira enquanto inclina ligeiramente o motor para cima.
- 3) Coloque o eixo na posição desejada.

Para levantar a proa (inclinação longitudinal), afaste o eixo do painel de popa.

Para baixar a proa (equilíbrio longitudinal), aproxime o eixo do painel de popa.

Faça ensaios em marcha com a coluna regulada em vários ângulos para determinar a posição ideal em função do barco e das suas condições operacionais.

⚠ ADVERTENCIAS

- Pare o motor antes de regular o ângulo de compensação.
- Tenha o máximo cuidado para não se entalar ao retirar ou instalar o eixo.
- Use do maior cuidado quando tentar determinar uma posição de compensação pela primeira vez. Aumente a velocidade gradualmente e preste a maior atenção a quaisquer sinais de instabilidade ou perda de controlo. Um ângulo de compensação incorrecto pode causar a perda de comando do barco.

NOTA:

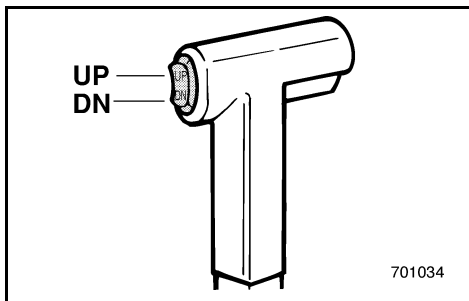
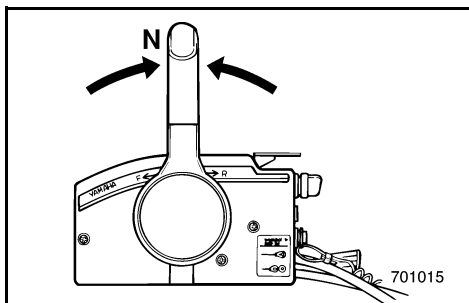
Passando o eixo de regulação da compensação para o orifício seguinte altera-se o ângulo de compensação cerca de 4°.



KMU01414

Model med mekanisk tilting**⚠ ADVARSEL**

- Se efter at der ikke er nogen personer i nærheden, når trimvinklen indstilles, og vær også forsigtig med at der ikke kommer nogen i klemme mellem drevet og spænde-bøjlen.
- Vær forsigtig, når du forsøger at indstille trimningen for første gang. Forøg hastigheden gradvist, og iagttag, om der er nogle tegn på ustabilitet eller problemer med styringen. Forkert trim-vinkel kan medføre tab af kontrol.
- Kontakten til mekanisk trimning og tilting, der er placeret på motorens nederste skærm, (hvis udstyret hermed) må kun bruges når båden ligger stille og motoren er slukket.



1) Stil gearskittehåndtaget i frige-gear.

2) Tilt motoren til den ønskede vinkel med kontakten for mekanisk tilting.

BEMÆRK:

Ved trimning af påhængsmotoren skal motoren holdes indenfor den tilladte trimvinkel når det mekaniske tiltesystem anvendes.

Boven hæves ved at tilte motoren op ("trimning-ud").

Boven sænkes ved at tilte motoren ned ("trimning-ind").

Foretag prøvesejlads med trimmet indstillet til forskellige vinkler, for at finde den indstilling, der er bedst for båden og arbejdsbetingelserne.

RMU01414

Μοντέλο ηλεκτρικής ανύψωσης**⚠ ΠΡΟΕΙΛΟΠΟΙΗΣΗ**

- Βεβαιωθείτε ότι όλα τα άτομα είναι μακριά από την εξωλέμβια μηχανή όταν ρυθμίζετε την γωνία κλίσης, επίσης να είστε προσεκτικοί να μην τραυματίσετε κανένα μέρος του σκάφους ή του κινητήρα μεταξύ της μονάδας κίνησης και του μπρακέτου του κινητήρα.
- Χρησιμοποιείτε ιδιαίτερη προσοχή όταν δοκιμάζετε μια νέα θέση ρύθμισης της κλίσης για πρώτη φορά. Αυξάνετε σταδιακά την ταχύτητα και προσέχετε για να παρατηρήσετε οποιαδήποτε σημάδια αστάθειας ή δυσκολίας στον έλεγχο του σκάφους. Σταματήστε τον κινητήρα πριν ρυθμίσετε τη γωνία κλίσης. Λάθος ρύθμιση της γωνίας κλίσης μπορεί να προκαλέσει απώλεια ελέγχου.
- Χρησιμοποιείτε τον διακόπτη ηλεκτρικής ανύψωσης που βρίσκεται στοκάτω κάλυμμα της μηχανής (αν υπάρχει στο μοντέλο σας) μόνο όταν το σκάφος έχει σταματήσει εντελώς και η μηχανή είναι σβηστή.

- 1) Τοποθετήστε το μοχλό αλλαγής ταχυτήτων στη θέση της νεκράς.
- 2) Ανυψώστε τη μηχανή στην επιθυμητή γωνία με τον διακόπτη ηλεκτρικής ανύψωσης.

ΣΗΜΕΙΩΣΗ:

Μείνετε μέσα στη λειτουργική γωνία κλίσης όταν δίνετε κλίση στην εξωλέμβια μηχανή με το σύστημα ηλεκτρικής ανύψωσης.

Για να σηκώσετε την πλώρη (κλίση έξω), σηκώστε τη μηχανή προς τα πάνω.

Για να χαμηλώσετε την πλώρη (κλίση μέσα), κατεβάστε τη μηχανή πιο κάτω.

Κάνετε δοκιμαστικές διαδρομές με την γωνία κλίσης ρυθμισμένη σε διαφορετικές ρυθμίσεις για να βρείτε την θέση στην οποία εργάζεται καλύτερα για το σκάφος σας και για τις δεδομένες συνθήκες λειτουργίας.

PMU01414

Modelo com comando automático da inclinação**⚠ ADVERTENCIAS**

- Ao ajustar o ângulo de compensação, certifique-se de que não está ninguém perto do motor fora de bordo e tenha o máximo cuidado para não entalar nenhuma parte do corpo entre a unidade de transmissão e o suporte do motor.
- Use do maior cuidado quando tentar determinar uma posição de compensação pela primeira vez. Aumente a velocidade gradualmente e preste a maior atenção a quaisquer sinais de instabilidade ou perda de controle. Um ângulo de compensação incorrecto pode causar a perda de comando do barco.
- Só deve utilizar o interruptor do sistema de inclinação situado no capot inferior do motor (se equipado) quando o barco está completamente parado e com o motor desligado.

- 1) Coloque a alavanca das mudanças em ponto morto.
- 2) Incline o motor para o ângulo pretendido com o interruptor do comando automático da inclinação.

NOTA:

Mantenha o ângulo de compensação de operação enquanto equilibrar o motor fora de bordo com o sistema de inclinação do motor.

Para levantar a proa (inclinação longitudinal), incline o motor para cima.

Para baixar a proa (equilíbrio longitudinal), incline o motor para baixo.

Faça ensaios em marcha com a coluna regulada em vários ângulos para determinar a posição ideal em função do barco e das suas condições operacionais.



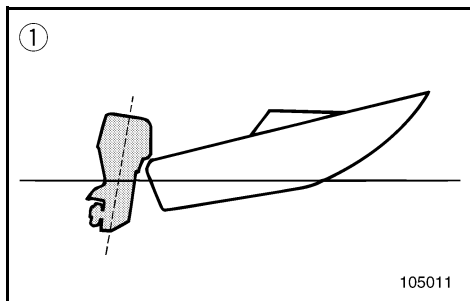
KMU00282

Bov op

Når båden er i en plan stilling, vil en stilling med boven opad resultere i et mindre træk, større stabilitet og effektivitet. Dette er generelt, når bådens køl-linie er hævet cirka 3 - 5 grader. Når båden er trimmet udad, vil båden have en større tendens til at styre til den ene eller anden side. Kompenser for dette, når du styrer. Trimtappen kan også justeres til at modvirke denne effekt.

For stor trimning udad, løfter boven for højt i vandet. Præstationerne og brændstoføkonomien forringes, på grund af at bådens skrog skubber vandet, og fordi der er større luftmodstand.

Yderliggående trimning opad kan være årsag til at propellen ventilerer, hvilket reducerer præstationerne yderligere. Når trimningen udad er for stor, kan båden "lande hårdt" (hoppe på vandet), hvilket kan kaste føreren og passagerer over bord.



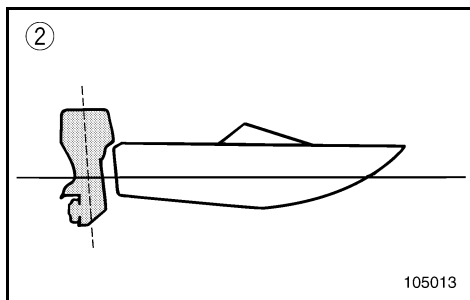
KMU00283

Bov ned

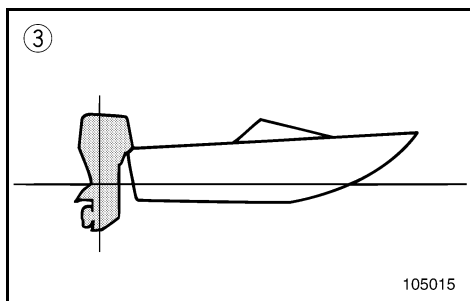
Når bådens bov er nedad, er det nemt at få båden til at accelerere fra start, til båden planer.

For meget trimning indad, er årsag til at båden "pløjer" gennem vandet, brændstoføkonomien forringes, og det bliver vanskeligt af forøge hastigheden.

Operation med yderliggående trimning indad ved høje hastigheder gør også båden ustabil. Modstanden ved boven forøges gradvist, faren for "bovstyring" forhøjes, og operation vil være vanskelig og farlig.



- ① Bov op
- ② Bov ned
- ③ Optimal vinkel



RMU00282

Ρύθμιση της πλώρης προς τα πάνω

Όταν το σκάφος πλανάει, μια κατάσταση κατά την οποία η πλώρη βρίσκεται ψηλά, προκαλεί λιγότερη αντίσταση, μεγαλύτερη σταθερότητα και οικονομία στο καύσιμο. Αυτό γενικά συμβαίνει όταν η γραμμή της καρένας του σκάφους έχει μια κλίση προς τα πάνω κατά περίπου 3 με 5 μοίρες. Όταν γίνει η ρύθμιση της γωνίας κλίσης της μηχανής προς τα έξω, το σκάφος πιθανώς να έχει μεγαλύτερη τάση να στρίβει είτε προς την μια πλευρά είτε προς την άλλη. Μπορείτε να κάνετε τις απαραίτητες διορθώσεις καθώς παίρνετε τις στροφές. Το περύγιο ρύθμισης της κλίσης μπορεί επίσης να ρυθμιστεί έτσι ώστε να αποσβένει αυτό το φαινόμενο.

Η υπερβολική κλίση προς τα έξω ανεβάζει την πλώρη του σκάφους υπερβολικά ψηλά στο νερό. Οι επιδόσεις και η οικονομία χειροτερεύουν διότι το σκάφος πιέζει περισσότερο το νερό και υπάρχει μεγαλύτερη αντίσταση του αέρα.

Η υπερβολική κλίση προς τα πάνω μπορεί να φέρει την προπέλα σε επαφή με τον αέρα πράγμα το οποίο μειώνει ακόμη περισσότερο τις επιδόσεις. Όταν η κλίση είναι υπερβολικά μεγάλη προς τα έξω, το σκάφος έχει την τάση να συμπεριφέρεται σαν χελώνα (να χοροπηδά στο νερό), πράγμα που είναι δυνατόν να εκτινάξει τον χειριστή και τους επιβάτες έξω από το σκάφος

RMU00283

Πλώρη προς τα κάτω

Όταν η πλώρη του σκάφους είναι χαμηλή, είναι ευκολότερο να επιταχύνετε από την στάση μέχρι το πλαναρισμα.

Η υπερβολική γωνία κλίσης προς τα μέσα οδηγεί το σκάφος να “οργώνει” το νερό, χειροτερεύοντας την οικονομία καυσίμου και δυσκολεύοντας το ανέβασμα σε υψηλές ταχύτητες.

Λειτουργώντας το σκάφος με υπερβολική γωνία προς τα μέσα σε μεγάλες ταχύτητες κάνει επίσης το σκάφος ασταθές. Η αντίσταση επάνω στην πλώρη αυξάνεται κατά πολύ, αυξάνοντας και τον κίνδυνο να προκληθεί το φαινόμενο του να στρέφεται το τιμόνι γύρω από την πλώρη και να γίνει η όλη χρήση του σκάφους δύσκολη και επικίνδυνη.

- ① Πλώρη προς τα πάνω
- ② Πλώρη προς τα κάτω
- ③ Ιδανική γωνία λειτουργίας

PMU00282

Levantamento da proa

Quando o barco plana, uma proa levantada resulta em menos resistência, maior estabilidade e eficiência. Isso acontece, geralmente, quando o eixo da quilha do barco está 3 a 5° mais para cima. Depois de inclinado longitudinalmente, o barco poderá ter mais tendência para fugir de proa para um lado ou para outro. Compense essa tendência à medida que navega. O apêndice de compensação também pode ser regulado de forma a contrabalançar este efeito.

A excessiva inclinação longitudinal faz com que o barco fique derrabado. O rendimento e a economia diminuem porque o casco impele a água e a resistência ao ar é maior.

A maior imersão da proa pode fazer com que a hélice corte o ar (hélice doída), o que diminui ainda mais o rendimento. A excessiva inclinação longitudinal pode forçar o barco a dar pequenos saltos (ricochetear na água), com o risco de atirar o operador e os passageiros à água.

PMU00283

Caimento da proa

Quando a proa do barco está descida, é mais fácil acelerar desde a posição parada até planar.

Um equilíbrio longitudinal excessivo faz com que o barco abique na água, diminui a economia de combustível e dificulta a aceleração.

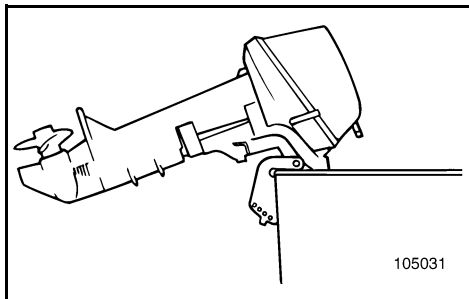
A navegação com um equilíbrio longitudinal excessivo a velocidades mais altas torna o barco instável. Aumenta significativamente a resistência à proa, agrava o risco de fugir de proa e torna a condução difícil e perigosa.

- ① Levantamento da proa
- ② Caimento da proa
- ③ Ângulo ideal



KMU00285

TILTNING OP/NED



Hvis motoren skal være standset i et stykke tid, eller hvis båden er fortøjret i grundt vand, skal motoren tiltes opad, for at beskytte propellen og huset fra beskadigelse ved kollision med forhindringer, men også for at reducere korrosion grundet salt.

FORSIGTIG:

- Før motoren vippes, følges proceduren under "STANDSNING AF MOTOREN". Vip aldrig motoren mens motoren arbejder. Alvorlig beskadigelse grundet overophedning kan være resultatet.
- Vip ikke motoren ved at trække i styrehåndtaget, da dette kan være årsag til at håndtaget brækker.

⚠ ADVARSEL

Vær sikker på, at personer er klar af påhængsmotoren, ved justering af trimvinklen, og vær også omhyggelig med ikke at klemme nogen dele fast mellem den drivende enhed og motorbeslaget.

⚠ ADVARSEL

Lækkende brændstof er brandfarligt. Afmonter brændstoffledningen, hvis motoren skal være vippet op i mere end få minutter. Ellers kan der forekomme brændstofflækage. (Hvis motoren er udstyret med brændstofforbindelse.)

RMU00285

ΑΝΥΨΩΣΗ ΚΑΙ ΚΑΤΕΒΑΣΜΑ ΤΟΥ ΚΙΝΗΤΗΡΑ

Αν ο κινητήρας πρόκειται να παραμείνει σβηστός για αρκετό χρόνο, η αν το σκάφος είναι δεμένο σε ρηχά νερά ο κινητήρας πρέπει να ανασηκωθεί για να προστατευθεί η προπέλα και το κάτω κέλυφος από ζημιές που μπορούν να προέλθουν από πρόσκρουση σε εμπόδια, και για να μειωθεί η διάβρωση.

ΠΡΟΣΟΧΗ:

- Πριν ανασηκώσετε τον κινητήρα, ακολουθείτε τις διαδικασίες που υπάρχουν στο κεφάλαιο “ΣΒΗΣΙΜΟ ΤΟΥ ΚΙΝΗΤΗΡΑ”. Ποτέ μη ανασηκώνετε τον κινητήρα ενώ αυτός λειτουργεί. Είναι δυνατόν να προκληθεί ζημιά από υπερθέρμανση.
- Μην ανασηκώνετε τον κινητήρα πιέζοντας τον μοχλό του τιμονιού διότι αυτό θα μπορούσε να προκαλέσει το σπάσιμο του μοχλού.

⚠ ΠΡΟΕΙΔΟΠΟΙΗΣΗ

Βεβαιωθείτε ότι όλα τα άτομα είναι μακριά από την εξωλέμβια όταν ρυθμίζετε την γωνία ανύψωσης, επίσης να είστε προσεκτικοί να μην τραυματίσετε κάποιο μέρος του σώματος μεταξύ τις μονάδας κίνησης και του μπρακέτου του κινητήρα.

⚠ ΠΡΟΕΙΔΟΠΟΙΗΣΗ

Η διαρροή του καυσίμου αποτελεί κίνδυνο φωτιάς. Αποσυνδέετε την γραμμή του καυσίμου αν ο κινητήρας πρόκειται να παραμείνει ανψωμένος περισσότερο από λίγα λεπτά, αλλιώς είναι δυνατόν να υπάρξει διαρροή καυσίμου. (Αν υπάρχει σύνδεση για παροχή καυσίμου στο δικό σας εξωλέμβιο κινητήρα).

PMU00285

INCLINAÇÃO DO MOTOR

Se o barco vai estar parado durante algum tempo ou está fundeado num baixo de areia, o motor deve estar inclinado para proteger a hélice e a estrutura de danos por colisão e reduzir a corrosão do sal.

AVISOS:

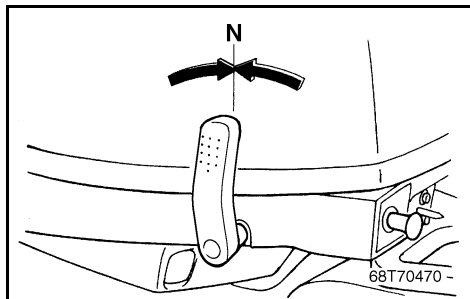
- Antes de inclinar o motor, siga os procedimentos indicados na secção “PARAGEM DO MOTOR”. Nunca incline o motor com este a funcionar para não provocar danos graves por sobreaquecimento.
- Não incline o motor para cima com a manivela de direcção porque poderia parti-la.

⚠ ADVERTENCIAS

Ao ajustar o ângulo de compensação, certifique-se de que não está ninguém perto do motor fora de bordo e tenha o máximo cuidado para não entalar nenhuma parte do corpo entre a unidade de transmissão e o suporte do motor.

⚠ ADVERTENCIAS

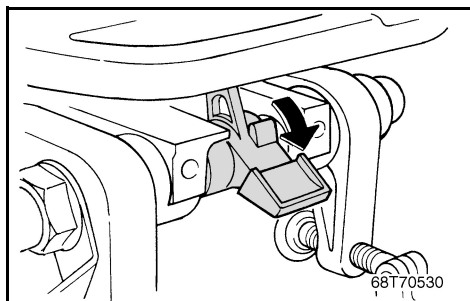
Verten combustível constitui risco de incêndio. Retire a conduta de injeção de combustível se inclinar o motor mais que uns minutos para evitar perdas de combustível (se o dispositivo de ligação do combustível é fornecido com o motor).



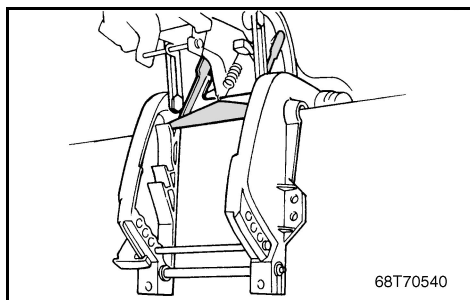
KMU00290

TILTNING OP**Modeller med manuel tiltning**

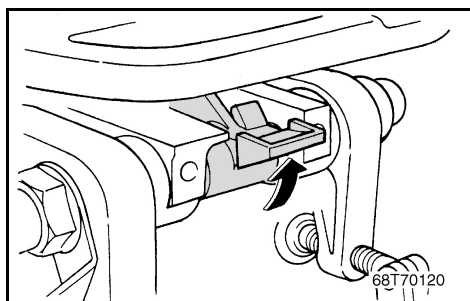
- 1) Placer gearskiftehåndtaget i Frigear.
- 2) Afmonter forbindelsen til brændstoffledningen fra motoren.



- 3) Placer tiltlåsehåndtaget i fri position.



- 4) Hold i den øverste motorkappe med den ene hånd og vip motoren helt op.
- 5) Vippestøttebjælken går automatisk i låseposition.



KMU00300

TILTNING NED**Modeller med manuel tiltning**

- 1) Anbring vipplåsehåndtaget i låsestilling.
- 2) Vip motoren en smule op, indtil vippestøttebjælken er automatisk udløst.
- 3) Vip motoren ned.

RMU00290

ΔΙΑΔΙΚΑΣΙΑ ΓΙΑ ΚΛΙΣΗ ΠΡΟΣ ΤΑ ΠΑΝΩ**Μοντέλο με μηχανική ανύψωση**

- 1) Βάζετε τον μοχλό κατεύθυνσης στη νεκρά.
- 2) Βγάζετε το ρεκόρ της γραμμής του καυσίμου από τον κινητήρα.

- 3) Βάζετε τον μοχλό ασφάλισης της ανύψωσης στην ελεύθερη θέση.

- 4) Κρατήστε το πίσω μέρος του καλύμματος με το ένα χέρι και σηκώστε εντελώς επάνω τη μηχανή.
- 5) Η ράβδος στήριξης της κλίσης ασφαλίζει αυτόματα.

PMU00290

PROCEDIMENTO PARA INCLINAR PARA CIMA**Modelo com inclinação manual**

- 1) Coloque a alavanca de velocidades em ponto morto.
- 2) Retire a ligação da conduta de injeção de combustível do motor.

- 3) Coloque a alavanca de bloqueio da inclinação na posição aberta.

- 4) Segurando com uma mão a parte de trás do capot superior, incline completamente o motor para cima.
- 5) A barra de sustentação da inclinação passa automaticamente para a posição fechada.

RMU00300

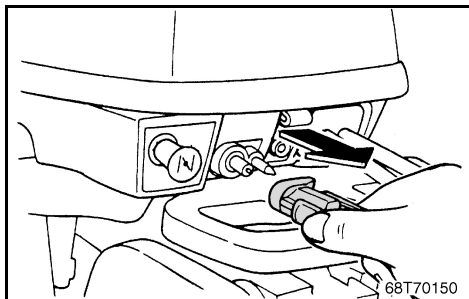
ΔΙΑΔΙΚΑΣΙΑ ΓΙΑ ΚΛΙΣΗ ΠΡΟΣ ΤΑ ΚΑΤΩ**Μοντέλο με μηχανική ανύψωση**

- 1) Τοποθετήστε το μοχλό ασφάλισης της κλίσης στη θέση ασφάλισης.
- 2) Δώστε ελαφριά κλίση στη μηχανή ώστε να απελευθερωθεί αυτόματα η ράβδος υποστήριξης της κλίσης.
- 3) Κατεβάστε τη μηχανή.

PMU00300

PROCEDIMENTO PARA INCLINAR PARA BAIXO**Modelo com inclinação manual**

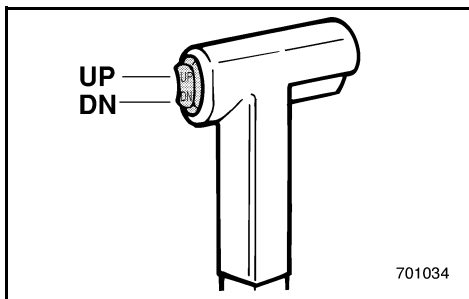
- 1) Coloque a alavanca de bloqueio da inclinação na posição fechada.
- 2) Incline o motor ligeiramente para cima até a barra de sustentação da inclinação se libertar automaticamente.
- 3) Incline o motor para baixo.



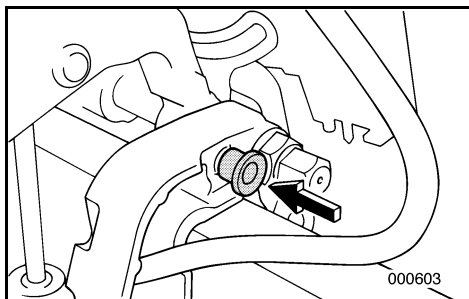
KMU01312

TILTNING OP**Modeller med motoriseret tiltning**

1) Afmonter brændstofforbindelsen fra motoren.



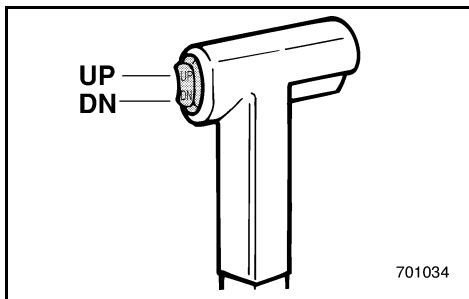
2) Tryk kontakten for mekanisk tiltning mod "UP" (op), indtil motoren er vippet helt op.



3) Tryk på vippeknoppen på spændebøjlen for at understøtte motoren.

⚠ ADVARSEL

Når motoren er vippet op, så understøt den med vippeholderknappen, da motoren ellers vil falde tilbage, ned igen, hvis vippeenheden skulle tabe trykket.



KMU01313

TILTNING NED**Modeller med motoriseret tiltning**

1) Tryk kontakten for mekanisk tiltning mod "UP" (op), indtil motoren støttes af tiltstøttestangen.

2) Træk vippestøtteknappen ud.

3) Tryk derefter kontakten for mekanisk tiltning mod "DN" (ned), for at sænke motoren til den ønskede position.

RMU01312

ΔΙΑΔΙΚΑΣΙΑ ΓΙΑ ΚΛΙΣΗ ΠΡΟΣ ΤΑ ΠΑΝΩ**Μοντέλο με ηλεκτρική ανύψωση**

1) Αποσυνδέετε τον ταχυσυνδεσμο της γραμμής καυσίμου από τον κινητήρα.

2) Πιέστε τον διακόπτη ηλεκτρικής ρύθμισης της ανύψωσης προς τη θέση "UP" (πάνω) μέχρις ότου η εξωλέμβια ανυψωθεί εντελώς.

3) Πιέστε το κουμπί στήριξης της κλίσης μέσα στον βραχίονα σύσφιξης για να στηρίξετε τη μηχανή.

⚠ ΠΡΟΕΙΔΟΠΟΙΗΣΗ

Αφού σηκώσετε τη μηχανή, μην ξεχάσετε να την στηρίξετε με το κουμπί στήριξης, αλλιώς η μηχανή μπορεί να πέσει πίσω ξαφνικά αν πέσει η πίεση του λαδιού στη μονάδα ηλεκτρικής ανύψωσης.

RMU01313

ΔΙΑΔΙΚΑΣΙΑ ΓΙΑ ΚΛΙΣΗ ΠΡΟΣ ΤΑ ΚΑΤΩ**Μοντέλο με ηλεκτρική ανύψωση**

1) Πιέστε τον διακόπτη ηλεκτρικής ρύθμισης της ανύψωσης προς τη θέση "UP" (πάνω) μέχρις ότου ο κινητήρας στηριχτεί από τη ράβδο ανύψωσης.

2) Τραβήξτε έξω το κουμπί στήριξης της κλίσης.

3) Πιέστε τον διακόπτη ηλεκτρικής ρύθμισης της ανύψωσης προς τη θέση "DN" (κάτω) για να χαμηλώσετε τη μηχανή στην επιθυμητή θέση.

PMU01312

PROCEDIMENTO PARA INCLINAR PARA CIMA**Modelo com comando automático da inclinação**

1) Retire a ligação da conduta de injeção de combustível do motor.

2) Exerça pressão no interruptor do comando automático da inclinação na posição "UP" até o motor estar completamente inclinado.

3) Empurre o botão de sustentação da inclinação no sentido da braçadeira de suporte para suportar o motor.

⚠ ADVERTENCIAS

Depois de inclinar o motor, segure-o com a alavanca de sustentação da inclinação, caso contrário poderá cair inesperadamente se o óleo na unidade de comando automático da inclinação perder pressão.

PMU01313

PROCEDIMENTO PARA INCLINAR PARA BAIXO**Modelo com comando automático da inclinação**

1) Exerça pressão no interruptor do comando automático da inclinação na posição "UP" (para cima) até o motor estar apoiado pela haste de compensação.

2) Largue o botão de sustentação da inclinação

3) Exerça pressão no interruptor do comando automático da inclinação na posição "DN" (para baixo) para baixar o motor para a posição pretendida.



KMU01370

SEJLADS I GRUNDT VAND

Modeller med manuel tiltning

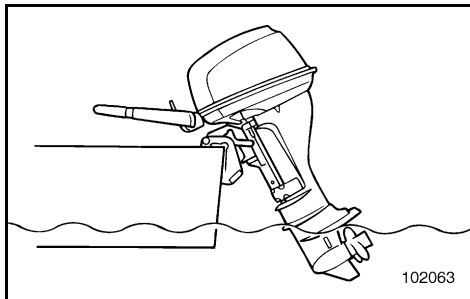
Påhængsmotoren kan tiltes delvist opad, for at til-lade sejlad i grundt vand.

⚠ ADVARSEL

- Sæt gearvælgeren i frigear inden brug af systemet til sejlad i grundt vand.
- Kør med motoren i lavest mulige hastighed ved brug af systemet til sejlad i grundt vand. Vippelåsens mekanisme virker ikke når systemet til sejlad i grundt vand benyttes. Hvis der rammes nogle genstande under vandet, vil motoren blive løftet ud af vandet og medføre tab af kontrol.
- Motoren må ikke vendes 180° for at sejle baglæns. Hvis båden skal sejles baglæns, skal gearvælgeren stilles i bakgear.
- Vær ekstra opmærksom, når der sejles baglæns. For meget bagudrettet motorkraft kan være årsag til at motoren løftes op af vandet, og derved forøge risikoen for ulykke og persons-kade.
- Placer motoren tilbage i den normale position igen, så snart båden er tilbage i dybere vand.

FORSIGTIG:

Sæt gearvælgeren i frigear inden systemet til sejlad i grundt vand benyttes.



RMU01370

ΠΛΟΗΓΗΣΗ ΣΕ ΡΗΧΑ ΝΕΡΑ**Μοντέλο με μηχανική ανύψωση**

Η εξωλέμβια μηχανή μπορεί να ανασηκωθεί εν μέρει για να επιτρέπει την λειτουργία σε ρηχά νερά.

⚠ ΠΡΟΕΙΔΟΠΟΙΗΣΗ

- Τοποθετήστε το μοχλό ταχυτήτων στη νεκρά θέση προτού χρησιμοποιήσετε το σύστημα πλεύσης στα ρηχά.
- Όταν χρησιμοποιείτε το σύστημα πλεύσης στα ρηχά πηγαίνετε όσο πιο αργά γίνεται. Ο μηχανισμός ασφάλισης της κλίσης δεν λειτουργεί όταν χρησιμοποιείται το σύστημα πλεύσης στα ρηχά. Αν χτυπήσετε ένα υποβρύχιο εμπόδιο μπορεί να σηκωθεί έξω από το νερό η μηχανή και να χάσετε τον έλεγχο.
- Μην περιστρέφετε τη μηχανή 180° για να πάτε όπισθεν. Αν θέλετε να πάτε όπισθεν, τοποθετήστε το μοχλό αλλαγής κατεύθυνσης στη θέση Όπισθεν.
- Η κίνηση με την όπισθεν πρέπει να γίνεται με παρά πολύ μεγάλη προσοχή. Υπερβολικά μεγάλη ώθηση στην όπισθεν μπορεί να ανασηκώσει τον κινητήρα τόσο ώστε να βγει έξω από το νερό, αυξάνοντας τις πιθανότητες ατυχήματος και τραυματισμού ανθρώπων.
- Επιστρέψετε τον κινητήρα στην κανονική του θέση μόλις το σκάφος βρεθεί σε βαθύτερα νερά.

ΠΡΟΣΟΧΗ:

Τοποθετήστε το μοχλό ταχυτήτων στη νεκρά προτού χρησιμοποιήσετε το σύστημα πλεύσης στα ρηχά.

PMU01370

CONDUÇÃO EM ÁGUA POUCO PROFUNDA**Modelo com inclinação manual**

O motor fora de bordo pode ser parcialmente inclinado para cima para permitir a manobra em água pouco profunda.

⚠ ADVERTENCIAS

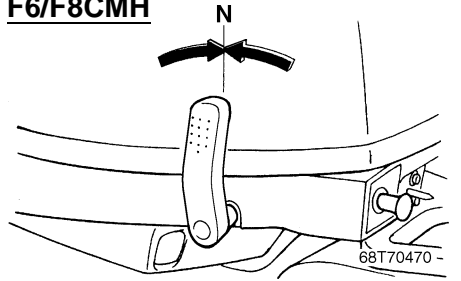
- Coloque a alavanca das mudanças em ponto morto antes de começar a utilizar o mecanismo para águas pouco profundas.
- Navegue à velocidade mais baixa possível quando utilizar o mecanismo para águas pouco profundas. O mecanismo de bloqueio da inclinação não funciona com a alavanca de águas pouco profundas em accionamento. O choque com um obstáculo submerso pode fazer com que o motor saia da água, resultando na perda de controlo.
- Não faça rodar o motor 180° e manobre o barco em marcha à ré. Coloque a alavanca das mudanças na posição de marcha à ré para manobrar o barco.
- Redobre de cuidados ao manobrar em marcha à ré. Uma impulsão excessiva em marcha à ré pode fazer o motor sair da água, aumentando a possibilidade de acidentes e lesões corporais.
- Ponha o motor na posição normal logo que o barco esteja em água mais profunda.

AVISOS:

Coloque a alavanca das mudanças em ponto morto antes de usar o mecanismo para águas pouco profundas.



F6/F8CMH

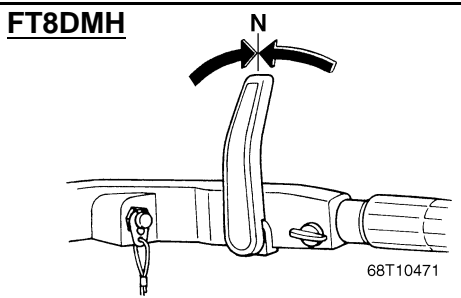


KMU00310

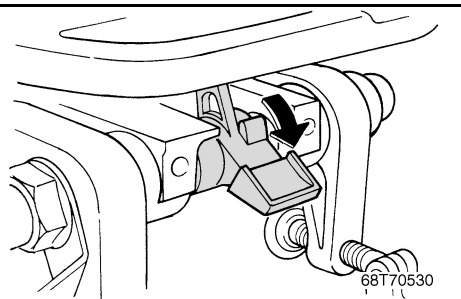
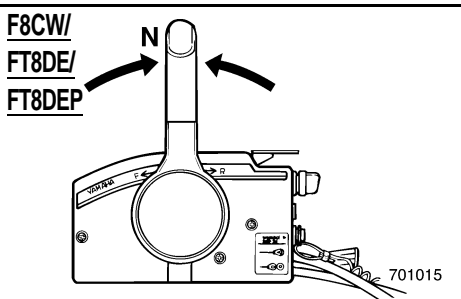
PROCEDURE

- 1) Sæt gearvælgeren i frigear.

FT8DMH



**F8CW/
FT8DE/
FT8DEP**



- 2) Anbring vippelåsen i positionen udløst.

RMU00310

ΔΙΑΔΙΚΑΣΙΑ

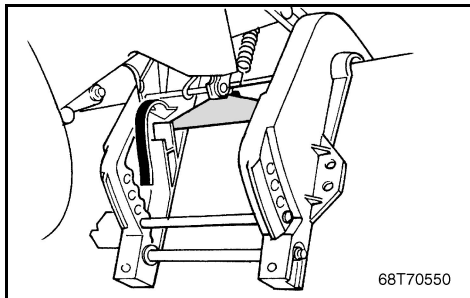
- 1) Τοποθετήστε το μοχλό αλλαγής ταχυτήτων στη νεκρά θέση.

PMU00310

PROCEDIMENTO

- 1) Coloque a alavanca das mudanças em ponto morto.

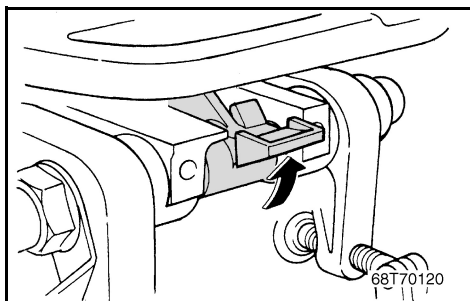
- 2) Τοποθετήστε το μοχλό ασφάλισης της κλίσης στην θέση αποδέσμευσης.
- 2) Coloque a alavanca de bloqueio da inclinação na posição aberta.



- 3) Tilt motoren en anelse opad, og tiltstøttestangen vil fastlåses automatisk og understøtte motoren i en delvist løftet position.

BEMÆRK:

Motoren har to indstillinger for sejlads i grundtvand.

**RETUR TIL DEN OPRINDELIGE POSITION**

- 1) Sæt tiltlåsehåndtaget i den låste stilling.
- 2) Vip motoren en smule op, indtil vippestøttebjælken automatisk returnerer til fristilling.
- 3) Sænk derefter motoren til normal stilling.

- 3) Ανασηκώνετε ελαφρά τον κινητήρα. Η μπάρα υποστήριξης της ανύψωσης ασφαλίζει αυτόματα, υποστηρίζοντας τον κινητήρα σε μια ελαφρά ανυψωμένη θέση.

ΣΗΜΕΙΩΣΗ:

Αυτός ο κινητήρας έχει 2 θέσεις για πλεύση σε ρηγά νερά.

- 3) Incline ligeiramente o motor. A barra de sustentação da inclinação bloqueará automaticamente, suportando o motor numa posição parcialmente levantada.

NOTA:

Este motor tem 2 posições para condução em água pouco profunda.

ΕΠΙΣΤΡΟΦΗ ΣΤΗΝ ΑΡΧΙΚΗ ΘΕΣΗ

- 1) Τοποθετήστε το μοχλό ασφάλισης της κλίσης στη θέση ασφάλισης.
- 2) Κλίνετε ελαφρά προς τα πάνω τη μηχανή μέχρι να επιστρέψει αυτόματα η ράβδος υποστήριξης της κλίσης στην ελεύθερη θέση.
- 3) Μετά, κατεβάστε αργά τη μηχανή στην κανονική θέση.

REGRESSO À POSIÇÃO INICIAL

- 1) Coloque a alavanca de bloqueio da inclinação na posição fechada.
- 2) Incline ligeiramente o motor até a barra de sustentação da inclinação voltar automaticamente para a posição aberta.
- 3) Seguidamente, baixe o motor lentamente para a posição normal.



KMU01319

SEJLADS I GRUNDT VAND

Model med mekanisk tiltning

Motoren kan tiltes delvist opad, for at tillade sejlad i grundt vand.

⚠ ADVARSEL

- Placer gearskiftet i Frigear, før indstilling til sejlad i grundt vand.
- Placer motoren tilbage i den normale position igen, så snart båden er tilbage i dybere vand.

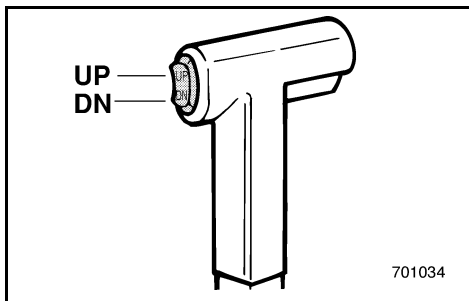
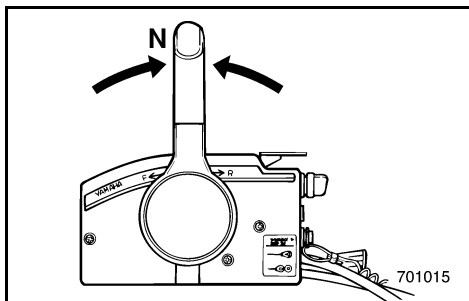
FORSIGTIG:

Tilt ikke påhængsmotoren op, så kølevandsindtaget på den underste enhed er højere end vandoverfladen, ved indstilling af og sejlad i grundt vand. Ellers kan resultatet blive alvorlig beskadigelse på grund af overophedning.

KMU01320

PROCEDURE

- 1) Placer gearskiftet i Frigear.



- 2) Tilt motoren delvist opad med omskifteren til mekanisk tiltning.

RMU01319

ΠΛΟΗΓΗΣΗ ΣΕ ΡΗΧΑ ΝΕΡΑ**Μοντέλο ηλεκτρικής ανύψωσης**

Η εξωλέμβια μηχανή μπορεί να ανασηκωθεί εν μέρει για να επιτρέψει την λειτουργία σε ρηχά νερά.

⚠ ΠΡΟΕΙΔΟΠΟΙΗΣΗ

- Βάζετε τον μοχλό αλλαγής κατεύθυνσης στην νεκρά θέση πριν προχωρήσετε στην πλοήγηση για ρηχά νερά.
- Επαναφέρετε τον κινητήρα στην κανονική θέση μόλις το σκάφος βρεθεί πάλι σε βαθύτερα νερά.

ΠΡΟΣΟΧΗ:

Μην ανασηκώνετε την εξωλέμβια σε σημείο που η εισαγωγή του νερού ψύξης που υπάρχει στο κάτω μέρος του ποδιού να είναι ψηλότερα από την επιφάνεια του νερού όταν ρυθμίζετε την θέση της εξωλέμβιας για πλοήγηση σε ρηχά νερά, αλλιώς είναι δυνατόν να προκληθεί σοβαρή ζημία στον κινητήρα από υπερθέρμανση.

RMU01320

ΔΙΑΔΙΚΑΣΙΑ

- 1) Τοποθετήστε το μοχλό αλλαγής ταχυτήτων στη νεκρά θέση.
- 2) Ανασηκώστε ελαφρά τη μηχανή με τον διακόπτη ηλεκτρικής ανύψωσης.

PMU01319

CONDUÇÃO EM ÁGUA POUCO PROFUNDA**Modelo com comando automático da inclinação**

O motor pode ser parcialmente inclinado para cima para permitir a manobra em água pouco profunda.

⚠ ADVERTENCIAS

- Coloque a alavanca das mudanças em ponto morto antes de usar a alavanca de água pouco profunda.
- Ponha o motor na posição normal logo que o barco esteja em água mais profunda.

AVISOS:

Quando rumar ou navegar em água pouco profunda, não incline o motor para cima até a tomada de água do sistema de refrigeração estar mais alta que a superfície da água para evitar danos por sobreaquecimento.

PMU01320

PROCEDIMENTO

- 1) Coloque a alavanca das mudanças em ponto morto.
- 2) Incline ligeiramente o motor para cima com o interruptor do comando automático da inclinação.



ANDRE SEJLADSBETINGELSER

SEJLADS I SALT VAND

Efter operation i saltvand, skylles kølevandssystemets dyser med ferskvand, for at hindre at bliver tilstoppet med saltaflejringer.

BEMÆRK: _____

Se instruktioner om gennemskylning i "TRANSPORT OG OPBEVARING AF PÅHÆNGSMOTOREN".

SEJLADS I UKLART VAND

Det anbefales kraftigt at installere det valgfri krombelagte vandpumpekit, hvis påhængsmotoren skal anvendes under forhold med uklart (mudret) vand.

ΑΛΛΕΣ ΣΥΝΘΗΚΕΣ ΓΙΑ ΘΑΛΑΣΣΙΟ ΤΑΞΙΔΙ

ΠΛΟΗΓΗΣΗ ΣΕ ΑΛΜΥΡΑ ΝΕΡΑ

Αφού χρησιμοποιήσετε την εξωλέμβια σε αλμυρά νερά ξεπλένετε τα περάσματα του νερού ψύξης με καθαρό γλυκό νερό για να προλάβετε ώστε να μην φράξουν με κατάλοιπα και επικαθίσεις του αλατιού.

ΣΗΜΕΙΩΣΗ:

Διαβάστε τις οδηγίες που αφορούν το ξέπλυμα του συστήματος ψύξης στο κεφάλαιο “ΜΕΤΑΦΟΡΑ ΚΑΙ ΑΠΟΘΗΚΕΥΣΗ ΤΗΣ ΕΞΩΛΕΜΒΙΑΣ ΜΗΧΑΝΗΣ”.

ΠΛΟΗΓΗΣΗ ΣΕ ΘΟΛΑ ΝΕΡΑ

Συνιστούμε με έμφαση να φροντίσετε να τοποθετηθεί το προαιρετικό κιτ της αντλίας του νερού η οποία είναι επιχρωμιωμένη σε περίπτωση που η εξωλέμβια χρησιμοποιείται σε θολά (π.χ. λασπωμένα) νερά.

CONDUÇÃO NOUTRAS CONDIÇÕES

CONDUÇÃO EM ÁGUA SALGADA

Depois de navegar em água salgada, lave os canais de refrigeração com água doce para impedir a obstrução com depósitos de sal.

NOTA:

Consulte as instruções de lavagem do sistema de refrigeração na secção “TRANSPORTE E ARMAZENAGEM DO MOTOR FORA DE BORDO”.

CONDUÇÃO EM ÁGUA TURVA

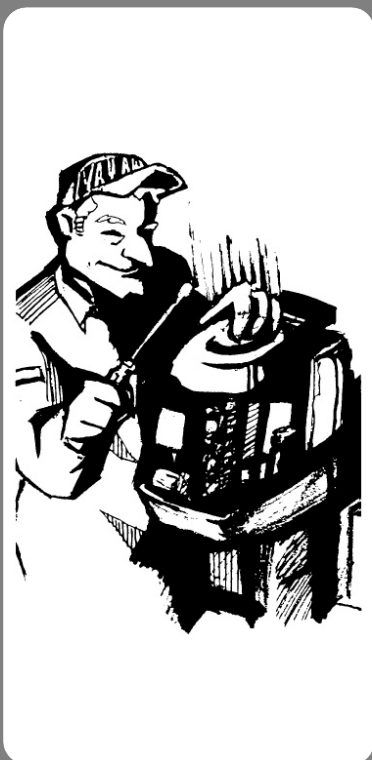
Recomenda-se firmemente a instalação do jogo da bomba de água cromada (opcional) se o motor fora de bordo for sobretudo usado em condições de água turva (lodosa).



KMU00317

Kapitel 4

VEDLIGEHOELSE



SPECIFIKATIONER 4-1

TRANSPORT OG OPBEVARELSE AF

PÅHÆNGSMOTOREN 4-13

Transport af påhængsmotor på trailer 4-13

Udenbords transport, når motoren ikke er

monteret 4-15

Opbevaring af påhængsmotoren 4-15

VEDLIGEHODELSE OG JUSTERING 4-23

Reserve dele 4-23

Skema for rengøring og eftersyn 4-25

Smøring 4-29

Rengøring og justering af tændrør 4-31

Undersøgelse af brændstofs systemet 4-35

Rengøring af brændstoffilter 4-37

Justering af tomgangshastighed 4-39

Udskiftning af motorolie 4-41

Undersøgelse af tandrem 4-45

Udskiftning af sikring 4-45

Undersøgelse af ledningsføring og stik 4-47

Lækage i udstødningen 4-47

Lækage af vand 4-47

Undersøgelse af system for mekanisk

tiltning 4-49

Undersøgelse af propellen 4-51

Udskiftning af gearolie 4-55

Rengøring af brændstoftank 4-59

Eftersyn og udskiftning af anoder 4-61

Undersøgelse af batteri

(for modeller med elektrisk start) 4-63

Undersøgelse af bolte og møtrikker 4-69

Motoren udvendigt 4-69

Maling af bådens bund 4-69

Κεφάλαιο 4

ΣΥΝΤΗΡΗΣΗ

Capítulo 4

MANUTENÇÃO

ΠΡΟΔΙΑΓΡΑΦΕΣ	4-5	ESPECIFICAÇÕES	4-9
ΜΕΤΑΦΟΡΑ ΚΑΙ ΑΠΟΘΗΚΕΥΣΗ ΤΗΣ ΕΞΩΛΕΜΒΙΑΣ ΜΗΧΑΝΗΣ	4-14	TRANSPORTE E ARMAZENAGEM DO MOTOR FORA DE BORDO	4-14
Μεταφορά με τρεϊλερ της εξωλέμβιας μηχανής.....	4-14	Reboque do motor fora de bordo.....	4-14
Μεταφορά εξωλεμβίου όταν δεν είναι τοποθετημένη	4-16	Transporte da lancha quando fora de bordo.....	4-16
Αποθήκευση της εξωλέμβιας μηχανής	4-16	Armazenagem do motor fora de bordo.....	4-16
ΣΥΝΤΗΡΗΣΗ ΚΑΙ ΡΥΘΜΙΣΗ	4-24	MANUTENÇÃO E REGULAÇÃO	4-24
Ανταλλακτικά	4-24	Substituição de peças.....	4-24
Πίνακας καθαρισμού και ελέγχου	4-26	Tabela de inspeção e limpeza	4-27
Γρασάρισμα	4-29	Lubrificação	4-29
Καθαρισμός και ρύθμιση μπουζί.....	4-32	Limpeza e regulação das velas de ignição....	4-32
Έλεγχος του συστήματος καυσίμου	4-36	Verificação do sistema de combustível	4-36
Έλεγχος του φίλτρου καυσίμου.....	4-38	Inspeção do filtro de combustível	4-38
Ρύθμιση των στροφών ρελάντι	4-40	Regulação do ponto morto	4-40
Αλλαγή λαδιού κινητήρα.....	4-42	Mudança do óleo do motor	4-42
Έλεγχος του μίαντα χρονισμού	4-46	Verificação da corrente do distribuidor	4-46
Αλλαγή ασφάλειας	4-46	Substituição dos fusíveis	4-46
Έλεγχος της καλωδίωσης και των συνδέσεων	4-48	Verificação da instalação eléctrica e dos elementos de ligação.....	4-48
Διαρροή καυσαερίων.....	4-48	Perda de escape.....	4-48
Διαρροή νερού.....	4-48	Perda de água	4-48
Έλεγχος του συστήματος ηλεκτρικής ανύψωσης	4-50	Verificação do sistema de comado automático da inclinação	4-50
Έλεγχος προπέλας	4-52	Verificação da hélice.....	4-52
Αλλαγή του λαδιού γραναζιών (βαλβολίνη)	4-56	Mudança do óleo da engrenagem.....	4-56
Καθαρισμός του δοχείου καυσίμου.....	4-60	Limpeza do reservatório de combustível... ..	4-60
Έλεγχος και αντικατάσταση της ανόδου	4-62	Inspeção e substituição do zinco	4-62
Έλεγχος της μπαταρίας (για μοντέλα με ηλεκτρική μίζα).....	4-64	Verificação da bateria (modelo com ignição eléctrica).....	4-64
Έλεγχος μπουλονιών και παξιμαδιών	4-70	Verificação de parafusos e porcas	4-70
Εξωτερικό του κινητήρα	4-70	Exterior do motor	4-70
Βάψιμο του κάτω μέρους του σκάφους....	4-70	Revestimento do casco do barco	4-70



KMU00323*

SPECIFIKATIONER

Betegnelse	Model	Enhed	F6AMH
DIMENSIONERER			
Totale længde		mm	927
Totale bredde		mm	375
Totale højde	S/L	mm	998/1.125
Hækbjælke, højde	S/L	mm	435/562
Vægt	S/L	kg	37/39
PRÆSTATIONER			
Operationsområde med fuld gas		Omdrejn./min.	4.500 ~ 5.500
Maksimal effekt		kW ved omdrjn./min	4,4 ved 5.000
Tomgangshastighed (Frigear)		Omdrejn./min.	1.000 ~ 1.100
MOTOR			
Motorstype			4-takts, L2
Slagvolumen		cm ³	197
Boring × Slaglængde		mm	56,0 × 40,0
Tændingssystem			CDI
Tændrør		NGK	BR6HS-10
Elektrodeafstand		mm	0,9 ~ 1,0
Kontrolsystem			Rorstyring
Startsystem			Manuel start
Ventilspillerum (kold motor)	Indsug	mm	0,15 ~ 0,20
	Udstød	mm	0,20 ~ 0,25
Batterikapacitet		V-AH (kc)	—
Vekselstrømsgenerator		V-A (W)	12 - 6
Start karbureringssystem			Chokerventil
DRIVENDE ENHEDER			
Gearpositioner			Frem, Frigear, Bak
Gearingsforhold			2,08 (27/13)
Trim/Tiltssystem			Manuel tilting
Propel fabrikat			N
BRÆNDSTOF OG OLIE			
Anbefalt brændstof			Almindelig blyfri benzin *1
Brændstoftank, kapacitet		l	12/25
Anbefalet motorolie			4-takters motorolie
		API	SE, SF, SG, SH
		SAE	10W-30, 10W-40
Olietank, kapacitet			
(Ikke-medfølgende oliefilter)		l	0,8
(Medfølgende oliefilter)		l	—
Anbefalet gearolie			Hypoid gearolie (SAE 90)
Gear, oliekapacitet		cm ³	150
SPÆNDINGSMOMENTER			
Tændrør		N-m (kgf-m)	24 (2,4)
Propelmøtrik		N-m (kgf-m)	17 (1,7)
Motorolie aftapningsskrue		N-m (kgf-m)	24 (2,4)
Motor oliefilter		N-m (kgf-m)	—

*1. Emissionskontrol-model; R.O.N. min. 91

F6BMH	F8CMH	F8CW
927 375 998/1.125 435/562 37/39	927 375 998/1.125 435/562 37/39	551 331 998/— 435/— 40/—
4.000 ~ 5.000 3,7 ved 4.500 1.000 ~ 1.100	5.000 ~ 6.000 5,9 ved 5.500 1.000 ~ 1.100	5.000 ~ 6.000 5,9 ved 5.500 1.000 ~ 1.100
4-takts, L2 197 56,0 × 40,0 CDI BR6HS-10 0,9 ~ 1,0 Rorstyring Manuel start 0,15 ~ 0,20 0,20 ~ 0,25 — 12 - 6 Chokerventil	4-takts, L2 197 56,0 × 40,0 CDI BR6HS-10 0,9 ~ 1,0 Rorstyring Manuel start 0,15 ~ 0,20 0,20 ~ 0,25 — 12 - 6 Chokerventil	4-takts, L2 197 56,0 × 40,0 CDI BR6HS-10 0,9 ~ 1,0 Fjernbetjening Manuel & elektrisk start 0,15 ~ 0,20 0,20 ~ 0,25 12 - 40 ~ 70 (144 ~ 252) 12 - 6 Chokerventil
Frem, Frigear, Bak 2,08 (27/13) Manuel tiltning N	Frem, Frigear, Bak 2,08 (27/13) Manuel tiltning N	Frem, Frigear, Bak 2,08 (27/13) Manuel tiltning N
Almindelig blyfri benzin *1 25 4-takters motorolie SE, SF, SG, SH 10W-30, 10W-40 0,8 — Hypoid gearolie (SAE 90) 150	Almindelig blyfri benzin *1 12/25 4-takters motorolie SE, SF, SG, SH 10W-30, 10W-40 0,8 — Hypoid gearolie (SAE 90) 150	Almindelig blyfri benzin 12 4-takters motorolie SE, SF, SG, SH 10W-30, 10W-40 0,8 — Hypoid gearolie (SAE 90) 150
24 (2,4) 17 (1,7) 24 (2,4) —	24 (2,4) 17 (1,7) 24 (2,4) —	24 (2,4) 19 (1,9) 24 (2,4) —

*1. Emissionskontrol-model; R.O.N. min. 91



Betegnelse	Model	Enhed	FT8DMH
DIMENSIONERER			
Totale længde		mm	1.038
Totale bredde		mm	358
Totale højde	L/X	mm	1.187/1.255
Hækbjælke, højde	L/X	mm	557/625
Vægt	L/X	kg	44/45
PRÆSTATIONER			
Operationsområde med fuld gas		Omdrejn./min.	5.000 ~ 6.000
Maksimal effekt		kW ved omdrjn./min	5,9 ved 5.500
Tomgangshastighed (Frigear)		Omdrejn./min.	1.000 ~ 1.100
MOTOR			
Motortype			4-takts, L2
Slagvolumen		cm ³	197
Boring × Slaglængde		mm	56,0 × 40,0
Tændingssystem			CDI
Tændrør		NGK	BR6HS-10
Elektrodeafstand		mm	0,9 ~ 1,0
Kontrolsystem			Rorstyring
Startsystem			Manuel start
Ventilspillerum (kold motor)	Indsug	mm	0,15 ~ 0,20
	Udstød	mm	0,20 ~ 0,25
Batterikapacitet		V-AH (kc)	—
Vekselstrømsgenerator		V-A (W)	12 - 6
Start karbureringssystem			Chokerventil
DRIVENDE ENHEDER			
Gearpositioner			Frem, Frigear, Bak
Gearingsforhold			2,92 (38/13)
Trim/Tiltssystem			Manuel tiltning
Propel fabrikat			R
BRÆNDSTOF OG OLIE			
Anbefalt brændstof			Almindelig blyfri benzin *1
Brændstoftank, kapacitet		l	12/25
Anbefalet motorolie			4-takters motorolie
		API	SE, SF, SG, SH
		SAE	10W-30, 10W-40
Olietank, kapacitet			
(Ikke-medfølgende oliefilter)		l	0,8
(Medfølgende oliefilter)		l	—
Anbefalet gearolie			Hypoid gearolie (SAE 90)
Gear, oliekapacitet		cm ³	320
SPÆNDINGSMOMENTER			
Tændrør		N-m (kgf-m)	24 (2,4)
Propelmøtrik		N-m (kgf-m)	21 (2,1)
Motorolie aftapningsskrue		N-m (kgf-m)	24 (2,4)
Motor oliefilter		N-m (kgf-m)	—

*1. Emissionskontrol-model; R.O.N. min. 91



FT8DE	FT8DEP	—
552 312 1.187/1.255 557/625 44/45	552 312 1.187/1.255 557/625 49/50	
5.000 ~ 6.000 5,9 ved 5.500 1.000 ~ 1.100	5.000 ~ 6.000 5,9 ved 5.500 1.000 ~ 1.100	
4-takts, L2 197 56,0 × 40,0 CDI BR6HS-10 0,9 ~ 1,0 Fjernbetjening Elektrisk start 0,15 ~ 0,20 0,20 ~ 0,25 12 - 40 ~ 70 (144 ~ 252) 12 - 6 Chokerventil	4-takts, L2 197 56,0 × 40,0 CDI BR6HS-10 0,9 ~ 1,0 Fjernbetjening Elektrisk start 0,15 ~ 0,20 0,20 ~ 0,25 12 - 40 ~ 70 (144 ~ 252) 12 - 6 Chokerventil	
Frem, Frigear, Bak 2,92 (38/13) Manuel tiltning R	Frem, Frigear, Bak 2,92 (38/13) Mekanisk tiltning R	
Almindelig blyfri benzin *1 12/25 4-takters motorolie SE, SF, SG, SH 10W-30, 10W-40 0,8 — Hypoid gearolie (SAE 90) 320	Almindelig blyfri benzin 12 4-takters motorolie SE, SF, SG, SH 10W-30, 10W-40 0,8 — Hypoid gearolie (SAE 90) 320	
24 (2,4) 21 (2,1) 24 (2,4) —	24 (2,4) 21 (2,1) 24 (2,4) —	

*1. Emissionskontrol-model; R.O.N. min. 91



RMU00323*

ΠΡΟΔΙΑΓΡΑΦΕΣ

Θέμα	Μοντέλο	Μονάδα	F6AMH
ΔΙΑΣΤΑΣΕΙΣ			
Ολικό Μήκος		χλστ	927
Ολικό Πλάτος		χλστ	375
Ολικό Ύψος	S/L	χλστ	998/1.125
Ύψος Πρόμνηης	S/L	χλστ	435/562
Βάρος	S/L	Κιλά	37/39
ΕΠΙΔΟΣΕΙΣ			
Περιοχή λειτουργίας με τέρμα ανοικτό γκάτσι		σ.α.λ.	4.500 ~ 5.500
Μέγιστη ισχύς		W στις σ.α.λ.	4,4 στις 5.000
Στροφές ρελαντί (νεκρά)		σ.α.λ.	1.000 ~ 1.100
ΚΙΝΗΤΗΡΑΣ			
Τύπος κινητήρα			4-χρονος, L2
Κυλινδρισμός		κυβ. εκ.	197
Διάμετρος × διαδρομή		χλστ	56,0 × 40,0
Σύστημα ανάφλεξης			CDI
Μπουζί		NGK	BR6HS-10
Διάκενο μπουζί		χλστ	0,9 ~ 1,0
Σύστημα ελέγχου			Έλεγχος τιμονιού
Σύστημα εκκίνησης			Χειροκίνητη εκκίνηση
Διάκενο βαλβίδων (κρύος κινητήρας) ΕΙΣ		χλστ	0,15 ~ 0,20
ΕΞ		χλστ	0,20 ~ 0,25
Χωρητικότητα μπαταρίας		V-AH (kc)	—
Απόδοση εναλλακτήρα		V-Amp (W)	12 - 6
Σύστημα εκκίνησης του καρμπυρατέρ			Βλαβίδα τσοκ
ΜΟΝΑΔΑ ΜΕΤΑΔΟΣΗΣ			
Θέσεις του μοχλού κατεύθυνσης (μετάδοσης)			Εμπρός-Νεκρά-Οπισθεν
Σχέσεις γραναζιών			2,08 (27/13)
Σύστημα κλίσης/άνυψωσης			Χειροκίνητη ανάκλιση
Μαρκάρισμα προπέλας			N
ΚΑΥΣΙΜΟ ΚΑΙ ΛΑΔΙ			
Συνιστώμενο καύσιμο			Απλη αμόλυβδη βενζίνη *1
Χωρητικότητα δοχείου καυσίμου		Λίτρα	12/25
Συνιστώμενο λάδι κινητήρα		API	Λάδι τετράχρονου κινητήρα
		SAE	SE, SF, SG, SH
			10W-30, 10W-40
Χωρητικότητα δοχείο λαδιού (Συμπεριλαμβανόμενου του φίλτρου του λαδιού)		Λίτρο	0,8
(Χωρίς το φίλτρο λαδιού)		Λίτρο	—
Συνιστώμενο λάδι γραναζιών (βαλβολίνη)			Λάδι υποειδών γραναζιών για εξωλέμβιες μηχανές (SAE 90)
			150
Χωρητικότητα λαδιού γραναζιών		κυβ. εκ.	
ΡΟΠΕΣ ΣΥΣΦΙΓΞΗΣ			
Μπουζί		N·m (kgf·m)	24 (2,4)
Παξιμάδι προπέλας		N·m (kgf·m)	17 (1,7)
Μπουλόνι αδεύαματος λαδιού μηχανής		N·m (kgf·m)	24 (2,4)
Φίλτρο λαδιού μηχανής		N·m (kgf·m)	—

*1. Μοντέλο με έλεγχο εκπομπών; R.O.N. το ελάχιστο 91

F6BMH	F8CMH	F8CW
927 375 998/1.125 435/562 37/39	927 375 998/1.125 435/562 37/39	551 331 998/— 435/— 40/—
4.000 ~ 5.000 3,7 στις 4.500 1.000 ~ 1.100	5.000 ~ 6.000 5,9 στις 5.500 1.000 ~ 1.100	5.000 ~ 6.000 5,9 στις 5.500 1.000 ~ 1.100
4-χρονος, L2 197 56,0 × 40,0 CDI BR6HS-10 0,9 ~ 1,0 Έλεγχος τιμονιού Χειροκίνητη εκκίνηση 0,15 ~ 0,20 0,20 ~ 0,25 — 12 - 6 Βλαβίδα τσοκ	4-χρονος, L2 197 56,0 × 40,0 CDI BR6HS-10 0,9 ~ 1,0 Έλεγχος τιμονιού Χειροκίνητη εκκίνηση 0,15 ~ 0,20 0,20 ~ 0,25 — 12 - 6 Βλαβίδα τσοκ	4-χρονος, L2 197 56,0 × 40,0 CDI BR6HS-10 0,9 ~ 1,0 Τηλεχειριστήριο Χειροκίνητη και ηλεκτρική εκκίνηση 0,15 ~ 0,20 0,20 ~ 0,25 12 - 40 ~ 70 (144 ~ 252) 12 - 6 Βλαβίδα τσοκ
Εμπρός-Νεκρά-Οπισθεν 2,08 (27/13) Χειροκίνητη ανάκλιση N	Εμπρός-Νεκρά-Οπισθεν 2,08 (27/13) Χειροκίνητη ανάκλιση N	Εμπρός-Νεκρά-Οπισθεν 2,08 (27/13) Χειροκίνητη ανάκλιση N
Almindelig blyfri benzin *1 25 Λάδι τετράχρονου κινητήρα SE, SF, SG, SH 10W-30, 10W-40 0,8 — Λάδι υποειδών γραναζιών για εξωλέμβιες μηχανές (SAE 90) 150	Almindelig blyfri benzin *1 12/25 Λάδι τετράχρονου κινητήρα SE, SF, SG, SH 10W-30, 10W-40 0,8 — Λάδι υποειδών γραναζιών για εξωλέμβιες μηχανές (SAE 90) 150	Almindelig blyfri benzin 12 Λάδι τετράχρονου κινητήρα SE, SF, SG, SH 10W-30, 10W-40 0,8 — Λάδι υποειδών γραναζιών για εξωλέμβιες μηχανές (SAE 90) 150
24 (2,4) 17 (1,7) 24 (2,4) —	24 (2,4) 17 (1,7) 24 (2,4) —	24 (2,4) 19 (1,9) 24 (2,4) —

*1. Μοντέλο με έλεγχο εκπομπών; R.O.N. το ελάχιστο 91



Θέμα	Μοντέλο	Μονάδα	FT8DMH
ΔΙΑΣΤΑΣΕΙΣ			
Ολικό Μήκος		χλστ	1.038
Ολικό Πλάτος		χλστ	358
Ολικό Ύψος	L/X	χλστ	1.187/1.255
Ύψος Πρόμνηης	L/X	χλστ	557/625
Βάρος	L/X	Κιλά	44/45
ΕΠΙΔΟΣΕΙΣ			
Περιοχή λειτουργίας με τέρμα ανοικτό γκάζί		σ.α.λ.	5.000 ~ 6.000
Μέγιστη ισχύς		W στις σ.α.λ.	5,9 στις 5.500
Στροφές ρελαντί (νεκρά)		σ.α.λ.	1.000 ~ 1.100
ΚΙΝΗΤΗΡΑΣ			
Τύπος κινητήρα			4-χρονος, L2
Κυλινδρισμός		κυβ. εκ.	197
Διάμετρος × διαδρομή		χλστ	56,0 × 40,0
Σύστημα ανάφλεξης			CDI
Μπουζί		NGK	BR6HS-10
Διάκενο μπουζί		χλστ	0,9 ~ 1,0
Σύστημα ελέγχου			Έλεγχος τιμονιού
Σύστημα εκκίνησης			Χειροκίνητη εκκίνηση
Διάκενο βαλβίδων (κρύος κινητήρας) ΕΙΣ		χλστ	0,15 ~ 0,20
ΕΞ		χλστ	0,20 ~ 0,25
Χωρητικότητα μπαταρίας		V-AH (kc)	—
Απόδοση εναλλακτήρα		V-Amp (W)	12 - 6
Σύστημα εκκίνησης του καρμπυρατέρ			Βλαβίδα τσοκ
ΜΟΝΑΔΑ ΜΕΤΑΔΟΣΗΣ			
Θέσεις του μοχλού κατεύθυνσης (μετάδοσης)			Εμπρός-Νεκρά-Οπισθεν
Σχέσεις γραναζιών			2,92 (38/13)
Σύστημα κλίσης/ανύψωσης			Χειροκίνητη ανάκλιση
Μαρκάρισμα προπέλας			R
ΚΑΥΣΙΜΟ ΚΑΙ ΛΑΔΙ			
Συνιστώμενο καύσιμο			Almindelig blyfri benzin *1
Χωρητικότητα δοχείου καυσίμου		Λίτρα	12/25
Συνιστώμενο λάδι κινητήρα		API	Λάδι τετράχρονου κινητήρα
		SAE	SE, SF, SG, SH
			10W-30, 10W-40
Χωρητικότητα δοχείο λαδιού (Συμπεριλαμβανόμενου του φίλτρου του λαδιού)		Λίτρο	0,8
(Χωρίς το φίλτρο λαδιού)		Λίτρο	—
Συνιστώμενο λάδι γραναζιών (βαλβολίνη)			Λάδι υποειδών γραναζιών για εξωλέμβιες μηχανές (SAE 90)
			320
Χωρητικότητα λαδιού γραναζιών		κυβ. εκ.	
ΡΟΠΕΣ ΣΥΣΦΙΓΞΗΣ			
Μπουζί		N·m (kgf·m)	24 (2,4)
Παξιμάδι προπέλας		N·m (kgf·m)	21 (2,1)
Μπουλόνι αδειάματος λαδιού μηχανής		N·m (kgf·m)	24 (2,4)
Φίλτρο λαδιού μηχανής		N·m (kgf·m)	—

*1. Μοντέλο με έλεγχο εκπομπών; R.O.N. το ελάχιστο 91

FT8DE	FT8DEP	—
552 312 1.187/1.255 557/625 44/45	552 312 1.187/1.255 557/625 49/50	
5.000 ~ 6.000 5,9 στις 5.500 1.000 ~ 1.100	5.000 ~ 6.000 5,9 στις 5.500 1.000 ~ 1.100	
4-χρονος, L2 197 56,0 × 40,0 CDI BR6HS-10 0,9 ~ 1,0 Τηλεχειριστήριο Ηλεκτρική μίζα 0,15 ~ 0,20 0,20 ~ 0,25 12 - 40 ~ 70 (144 ~ 252) 12 - 6 Βλαβίδα τσοκ	4-χρονος, L2 197 56,0 × 40,0 CDI BR6HS-10 0,9 ~ 1,0 Τηλεχειριστήριο Ηλεκτρική μίζα 0,15 ~ 0,20 0,20 ~ 0,25 12 - 40 ~ 70 (144 ~ 252) 12 - 6 Βλαβίδα τσοκ	
Εμπρός-Νεκρά-Οπισθεν 2,92 (38/13) Χειροκίνητη ανάκλιση R	Εμπρός-Νεκρά-Οπισθεν 2,92 (38/13) Ηλεκτρικής ανύψωσης R	
Almindelig blyfri benzin *1 12/25 Λάδι τετράχρονου κινητήρα SE, SF, SG, SH 10W-30, 10W-40 0,8 — Λάδι υποειδών γραναζιών για εξωλέμβιες μηχανές (SAE 90) 320	Almindelig blyfri benzin 12 Λάδι τετράχρονου κινητήρα SE, SF, SG, SH 10W-30, 10W-40 0,8 — Λάδι υποειδών γραναζιών για εξωλέμβιες μηχανές (SAE 90) 320	
24 (2,4) 21 (2,1) 24 (2,4) —	24 (2,4) 21 (2,1) 24 (2,4) —	

*1. Μοντέλο με έλεγχο εκπομπών; R.O.N. το ελάχιστο 91



PMU00323*

ESPECIFICAÇÕES

Elemento	Modelo	Unidade	F6AMH
DIMENSÕES			
Comprimento total		mm	927
Largura total		mm	375
Altura total	S/L	mm	998/1.125
Altura do painel de popa	S/L	mm	435/562
Peso	S/L	kg	37/39
RENDIMENTO			
Gama operacional em pleno regime		rpm	4.500 ~ 5.500
Potência máxima		kW/rpm	4,4/5.000
Baixa rotação (Ponto morto)		rpm	1.000 ~ 1.100
MOTOR			
Tipo de motor			4 tempos, L2
Cilindrada		cm ³	197
Diâmetro e curso		mm	56,0 x 40,0
Sistema de ignição			CDI
Vela de ignição		NGK	BR6HS-10
Folga da vela de ignição		mm	0,9 ~ 1,0
Sistema de comando			Controlo da cana do leme
Sistema de arranque			Arranque manual
Separação das válvulas (motor frio)	Admissão	mm	0,15 ~ 0,20
	Escape	mm	0,20 ~ 0,25
Potencial da bateria		V-AH (kc)	—
Potencial do alternador		V-Amp (W)	12 - 6
Sistema de carburação do arranque			Válvula de admissão de ar
UNIDADE DE TRANSMISSÃO			
Posições das mudanças			Marcha avante-ponto morto-marcha à ré
Relação de caixa			2,08 (27/13)
Sistema de inclinação/compensação			Inclinação manual
Marca da hélice			N
COMBUSTÍVEL E ÓLEO			
Combustível recomendado			Gasolina normal (combustível) sem chumbo*1
Capacidade do reservatório de combustível		L	12/25
Óleo de motor recomendado		API	Óleo para motor a 4 tempos
		SAE	SE, SF, SG, SH
			10W-30, 10W-40
Capacidade do depósito do óleo		L	0,8
(Filtro de óleo excluído)		L	—
(Filtro de óleo incluído)			
Óleo de engrenagem recomendado			Óleo para engrenagem cónica (SAE90)
Capacidade de óleo de engrenagem		cm ³	150
ESFORÇO DE TORÇÃO			
Vela de ignição		N-m (kgf-m)	24 (2,4)
Porca da hélice		N-m (kgf-m)	17 (1,7)
Parafuso de escoamento do óleo do motor		N-m (kgf-m)	24 (2,4)
Filtro do óleo do motor		N-m (kgf-m)	—

*1. Modelo com Controlo de Emissão; R.O.N. mínimo 91

F6BMH	F8CMH	F8CW
927 375 998/1.125 435/562 37/39	927 375 998/1.125 435/562 37/39	551 331 998/— 435/— 40/—
4.000 ~ 5.000 3,7/4.500 1.000 ~ 1.100	5.000 ~ 6.000 5,9/5.500 1.000 ~ 1.100	5.000 ~ 6.000 5,9/5.500 1.000 ~ 1.100
4 tempos, L2 197 56,0 × 40,0 CDI BR6HS-10 0,9 ~ 1,0 Controlo da cana do leme Arranque manual 0,15 ~ 0,20 0,20 ~ 0,25 — 12 - 6 Válvula de admissão de ar	4 tempos, L2 197 56,0 × 40,0 CDI BR6HS-10 0,9 ~ 1,0 Controlo da cana do leme Arranque manual 0,15 ~ 0,20 0,20 ~ 0,25 — 12 - 6 Válvula de admissão de ar	4 tempos, L2 197 56,0 × 40,0 CDI BR6HS-10 0,9 ~ 1,0 Controlo remoto Arranque manual e eléctrico 0,15 ~ 0,20 0,20 ~ 0,25 12 - 40 ~ 70 (144 ~ 252) 12 - 6 Válvula de admissão de ar
Marcha avante-ponto morto-marcha à ré 2,08 (27/13) Inclinação manual N	Marcha avante-ponto morto-marcha à ré 2,08 (27/13) Inclinação manual N	Marcha avante-ponto morto-marcha à ré 2,08 (27/13) Inclinação manual N
Gasolina normal (combustível) sem chumbo *1 25 Óleo para motor a 4 tempos SE, SF, SG, SH 10W-30, 10W-40 0,8 — Óleo para engrenagem cónica (SAE90) 150	Gasolina normal (combustível) sem chumbo *1 12/25 Óleo para motor a 4 tempos SE, SF, SG, SH 10W-30, 10W-40 0,8 — Óleo para engrenagem cónica (SAE90) 150	Gasolina normal (combustível) sem chumbo 12 Óleo para motor a 4 tempos SE, SF, SG, SH 10W-30, 10W-40 0,8 — Óleo para engrenagem cónica (SAE90) 150
24 (2,4) 17 (1,7) 24 (2,4) —	24 (2,4) 17 (1,7) 24 (2,4) —	24 (2,4) 19 (1,9) 24 (2,4) —

*1. Modelo com Controlo de Emissão; R.O.N. mínimo 91



Elemento	Modelo	Unidade	FT8DMH
DIMENSÕES			
Comprimento total		mm	1.038
Largura total		mm	358
Altura total	L/X	mm	1.187/1.255
Altura do painel de popa	L/X	mm	557/625
Peso	L/X	kg	44/45
RENDIMENTO			
Gama operacional em pleno regime		rpm	5.000 ~ 6.000
Potência máxima		kW/rpm	5,9/5.500
Baixa rotação (Ponto morto)		rpm	1.000 ~ 1.100
MOTOR			
Tipo de motor			4 tempos, L2
Cilindrada		cm ³	197
Diâmetro e curso		mm	56,0 x 40,0
Sistema de ignição			CDI
Vela de ignição		NGK	BR6HS-10
Folga da vela de ignição		mm	0,9 ~ 1,0
Sistema de comando			Controlo da cana do leme
Sistema de arranque			Arranque manual
Separação das válvulas (motor frio)	Admissão	mm	0,15 ~ 0,20
	Escape	mm	0,20 ~ 0,25
Potencial da bateria		V-AH (kc)	—
Potencial do alternador		V-Amp (W)	12 - 6
Sistema de carburação do arranque			Válvula de admissão de ar
UNIDADE DE TRANSMISSÃO			
Posições das mudanças			Marcha avante-ponto morto-marcha à ré
Relação de caixa			2,92 (38/13)
Sistema de inclinação/compensação			Inclinação manual
Marca da hélice			R
COMBUSTÍVEL E ÓLEO			
Combustível recomendado			Gasolina normal (combustível) sem chumbo *1
Capacidade do reservatório de combustível		L	12/25
Óleo de motor recomendado		API	Óleo para motor a 4 tempos
		SAE	SE, SF, SG, SH
Capacidade do depósito do óleo			10W-30, 10W-40
(Filtro de óleo excluído)		L	0,8
(Filtro de óleo incluído)		L	—
Óleo de engrenagem recomendado			Óleo para engrenagem cônica (SAE90)
Capacidade de óleo de engrenagem		cm ³	320
ESFORÇO DE TORÇÃO			
Vela de ignição		N-m (kgf-m)	24 (2,4)
Porca da hélice		N-m (kgf-m)	21 (2,1)
Parafuso de escoamento do óleo do motor		N-m (kgf-m)	24 (2,4)
Filtro do óleo do motor		N-m (kgf-m)	—

*1. Modelo com Controlo de Emissão; R.O.N. mínimo 91

FT8DE	FT8DEP	—
552 312 1.187/1.255 557/625 44/45	552 312 1.187/1.255 557/625 49/50	
5.000 ~ 6.000 5,9/5.500 1.000 ~ 1.100	5.000 ~ 6.000 5,9/5.500 1.000 ~ 1.100	
4 tempos, L2 197 56,0 × 40,0 CDI BR6HS-10 0,9 ~ 1,0 Controlo remoto Arranque eléctrico 0,15 ~ 0,20 0,20 ~ 0,25 12 - 40 ~ 70 (144 ~ 252) 12 - 6 Válvula de admissão de ar	4 tempos, L2 197 56,0 × 40,0 CDI BR6HS-10 0,9 ~ 1,0 Controlo remoto Arranque eléctrico 0,15 ~ 0,20 0,20 ~ 0,25 12 - 40 ~ 70 (144 ~ 252) 12 - 6 Válvula de admissão de ar	
Marcha avante-ponto morto-marcha à ré 2,92 (38/13) Inclinação manual R	Marcha avante-ponto morto-marcha à ré 2,92 (38/13) Automático da inclinação R	
Gasolina normal (combustível) sem chumbo *1 12/25 Óleo para motor a 4 tempos SE, SF, SG, SH 10W-30, 10W-40 0,8 — Óleo para engrenagem cónica (SAE90) 320	Gasolina normal (combustível) sem chumbo 12 Óleo para motor a 4 tempos SE, SF, SG, SH 10W-30, 10W-40 0,8 — Óleo para engrenagem cónica (SAE90) 320	
24 (2,4) 21 (2,1) 24 (2,4) —	24 (2,4) 21 (2,1) 24 (2,4) —	

*1. Modelo com Controlo de Emissão; R.O.N. mínimo 91



KMU01369

TRANSPORT OG OPBEVARELSE AF PÅHÆNGSMOTOREN

⚠ ADVARSEL

Lækkende brændstof udgør en potentiel brandfare. Ved transport og opbevarelse af påhængsmotoren skal luftventilationsskruen og brændstofventilen lukkes for at forhindre brændstoflækage.

KMU00326

TRANSPORT AF PÅHÆNGSMOTOR PÅ TRAILER

Motoren bør transporteres på trailer, og opbevares, i den normale arbejdsstilling. Hvis der er utilstrækkelig afstand til vejen i denne stilling, transporteres motoren på trailer i tiltet position, idet der anvendes en støtteanordning til motoren, som f. eks. en tværstang ved hækbjælken.

For yderligere detaljer, kontakt din Yamaha forhandler.

⚠ ADVARSEL

- Gå aldrig under den nederste enhed, når motoren er tiltet, selv om der anvendes en stang til understøttelse af motoren. Alvorlige kvæstelser kan opstå, hvis påhængsmotoren ved et uheld falder af.
- VÆR FORSIGTIG ved transport af brændstoftank, enten i en båd eller en bil.
- FYLD IKKE brændstofbeholderen til den maksimale kapacitet. Benzin vil udvide sig betragteligt ved opvarmning, og kan opbygge et overtryk i brændstofbeholderen. Dette kan være årsag til lækkende brændstof og en potentiel brandfare.

FORSIGTIG:

Anvend ikke tiltstøtkehåndtaget/knappen under transport af båden på trailer. Påhængsmotoren kan ryste løs fra tiltunderstøtningen og falde ned. Hvis motoren ikke kan transporteres på trailer i nedadvendt position, anvendes yderligere anordninger til understøttelse, for at sikre motoren i opadvendt position.

RMU01369

ΜΕΤΑΦΟΡΑ ΚΑΙ ΑΠΟΘΗΚΕΥΣΗ ΤΗΣ ΕΞΩΛΕΜΒΙΑΣ ΜΗΧΑΝΗΣ

⚠ ΠΡΟΕΙΔΟΠΟΙΗΣΗ

Αν διαρρεύσει καύσιμο μπορεί να προκληθεί φωτιά. Όταν μεταφέρετε και αποθηκεύετε την εξωλέμβια μηχανή, κλείνετε τη βίδα εξαερισμού και το διακόπτη ροής του καυσίμου για να αποφύγετε τυχόν διαρροή καυσίμου.

RMU00326

ΜΕΤΑΦΟΡΑ ΜΕ ΤΡΕΪΛΕΡ ΤΗΣ ΕΞΩΛΕΜΒΙΑΣ ΜΗΧΑΝΗΣ

Η εξωλέμβια μηχανή πρέπει να μεταφέρεται με τρέιλερ και να αποθηκεύεται στην κανονική θέση λειτουργίας της πάνω στο σκάφος. Αν υπάρχει ανεπαρκής απόσταση με τον δρόμο σε αυτή την θέση, τότε η εξωλέμβια πρέπει να μεταφέρεται με τρέιλερ στην ανυψωμένη θέση χρησιμοποιώντας μια κατάλληλη διάταξη στήριξης της μηχανής όπως είναι η μπάρα στήριξης στην πρύμνη.

Για περισσότερες λεπτομέρειες, συμβουλευτείτε τον αντιπρόσωπο της Yamaha.

⚠ ΠΡΟΕΙΔΟΠΟΙΗΣΗ

- Ποτέ μην πηγαίνετε κάτω από το πόδι της εξωλέμβιας όταν αυτή είναι ανασηκωμένη, ακόμη κι αν χρησιμοποιείται μια μπάρα υποστήριξης της εξωλέμβιας. Είναι δυνατόν να προκληθεί σοβαρός τραυματισμός αν από ατύχημα πέσει η εξωλέμβια.
- ΠΡΟΣΕΧΕΤΕ ΙΔΙΑΙΤΕΡΑ όταν μεταφέρετε δοχεία καυσίμου, είτε με το σκάφος η με το αυτοκίνητο.
- ΜΗΝ ΓΕΜΙΖΕΤΕ το δοχείο του καυσίμου μέχρι να ξεχειλίσει. Η βενζίνη διαστέλλεται σημαντικά καθώς θερμαίνεται και μπορεί να δημιουργήσει πίεση στο εσωτερικό του δοχείου καυσίμου. Αυτή η πίεση μπορεί να προκαλέσει διαρροή καυσίμου και πιθανή πρόκληση φωτιάς.

ΠΡΟΣΟΧΗ:

Μην χρησιμοποιείτε τον μοχλό/κουμπί στήριξης της ανύψωσης όταν μεταφέρετε με τρέιλερ το σκάφος. Είναι δυνατό λόγω των κραδασμών η εξωλέμβια να ελευθερωθεί από το σύστημα στήριξης της ανύψωσης και να πέσει. Αν η εξωλέμβια δεν μπορεί να μεταφερθεί με τρέιλερ στην κάτω θέση, χρησιμοποιείστε προσθετική διάταξη υποστήριξης για να την ασφαλίσετε στην πάνω θέση.

PMU01369

TRANSPORTE E ARMAZENAGEM DO MOTOR FORA DE BORDO

⚠ ADVERTENCIAS

O derrame de combustível constitui risco de incêndio. Quando transportar e armazenar o motor fora de bordo, feche o parafuso do respirador e a torneira do combustível para evitar derrames.

PMU00326

REBOQUE DO MOTOR FORA DE BORDO

O motor deve ser rebocado e armazenado na posição normal de funcionamento. Se, nesta posição, o espaço de manobra for insuficiente, reboque o motor na posição inclinada, usando um dispositivo de sustentação do motor como, por exemplo, uma barra de suporte do painel de popa.

Para mais informações, consulte o concessionário Yamaha.

⚠ ADVERTENCIAS

- Não pode estar ninguém sob a unidade inferior inclinada, mesmo quando é utilizada uma barra de sustentação do motor. Se o motor fora de bordo cair acidentalmente pode provocar ferimentos graves.
- PRESTE A MAIOR ATENÇÃO quando transportar o reservatório de combustível por barco ou por carro.
- NÃO encha o depósito de combustível até a capacidade máxima. A gasolina sofre forte expansão por efeito do calor e pode desenvolver pressão no depósito de combustível, com o conseqüente derrame de combustível e agravamento do risco de incêndio.

AVISOS:

Não use o botão/alavanca de sustentação da inclinação quando rebocar o barco. O motor fora de bordo pode soltar-se do suporte de inclinação e cair. Quando o motor não pode ser rebocado na posição deitada, use um dispositivo de sustentação adicional para o segurar na posição em pé.



KMU01362

UDENBORDS TRANSPORT, NÅR MOTOREN IKKE ER MONTERET

Transporteres i opretstående stilling for at forhindre, at motorolie trænger ind i cylinderhovedet og beskadiger motoren.

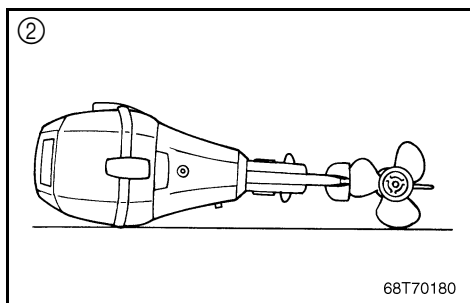
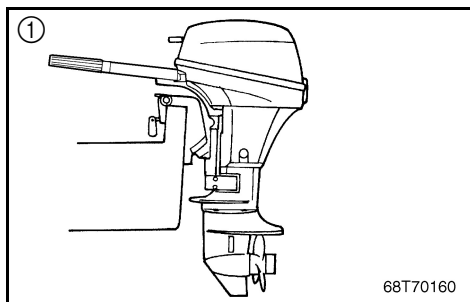
KMU00883

OPBEVARING AF PÅHÆNGSMOTOREN

Når påhængsmotoren skal opbevares i lang tid (2 måneder eller mere), er det nødvendigt at der udføres nogle vigtige procedurer for at undgå at motoren beskadiges alvorligt. Det anbefales at påhængsmotoren serviceres af en autoriseret Yamaha-forhandler før den stilles på opbevaring. Følgende procedurer kan dog udføres af ejeren med et minimum af værktøj.

FORSIGTIG:

- Hold motoren i en af de viste stillinger når den stilles på opbevaring, fordi olie ellers kan komme ind i cylinderen fra oliesumpen og forårsage mekaniske skader eller lækage.
- Placér ikke motoren på siden, før kølevandet er drænet fuldstændigt fra motoren, ellers kan der komme vand ind i motoren gennem udstødningsåbningen og forårsage korrosion eller mekaniske problemer.
- Opbevar motoren på et tørt sted med god ventilation, og ikke i direkte sollys.



- ① Lodret stilling
② Vandret stilling (på rorpindens håndtag)

RMU01362

ΜΕΤΑΦΟΡΑ ΕΞΩΛΕΜΒΙΟΥ ΟΤΑΝ ΔΕΝ ΕΙΝΑΙ ΤΟΠΟΘΕΤΗΜΕΝΗ

Μεταφέρετε την εξωλέμβιο αναποδογυρισμένη ώστε να μην υπάρχει φόβος διαρροής του λαδιού του κινητήρα μέσα στην κυλινδροκεφαλή με κίνδυνο να προκληθεί ζημιά στον κινητήρα.

RMU00883

ΑΠΟΘΗΚΕΥΣΗ ΤΗΣ ΕΞΩΛΕΜΒΙΑΣ ΜΗΧΑΝΗΣ

Όταν αποθηκεύετε την εξωλέμβια μηχανή σας για μεγάλα χρονικά διαστήματα (2 μήνες ή περισσότερο) θα πρέπει να εκτελείτε ορισμένες σημαντικές διαδικασίες για να αποφύγετε ζημιές που θα σας κοστίσουν ακριβά. Συνιστούμε να πηγαίνετε για σέρβις τη μηχανή στον εξουσιοδοτημένο αντιπρόσωπο της Yamaha πριν την αποθήκευση. Ωστόσο, οι ακόλουθες διαδικασίες μπορούν να εκτελεστούν από τον ιδιοκτήτη της μηχανής με λίγα εργαλεία.

ΠΡΟΣΟΧΗ:

- Για να αποφύγετε προβλήματα που μπορεί να προκύψουν από λάδι που μπαίνει στον κύλινδρο από το κάρτερ, όταν μεταφέρετε ή αποθηκεύετε την εξωλέμβια να την κρατάτε στη θέση που απεικονίζεται.
- Μην ξαπλώνετε τον κινητήρα στο πλάι του πριν αδειάσετε το νερό ψύξης εντελώς, αλλιώς το νερό είναι δυνατόν να εισχωρήσει στον κύλινδρο μέσα από τη θυρίδα εξαγωγής και να προκαλέσει προβλήματα.
- Αποθηκεύετε τον κινητήρα σε κάποιο ξηρό, καλά αεριζόμενο μέρος, όχι κατευθείαν κάτω από τις ακτίνες του ήλιου.

① Κατακόρυφη θέση

② Οριζόντια θέση (πάνω στη λαβή του τιμονιού)

PMU01362

TRANSPORTE DA LANCHA QUANDO FORA DE BORDO

Transporte-a na vertical para evitar que o óleo do motor entre na cabeça do cilindro e provoque danos no motor.

PMU00883

ARMAZENAGEM DO MOTOR FORA DE BORDO

Ao armazenar o motor fora de bordo por períodos prolongados (2 meses ou mais), devem ser executados vários procedimentos para impedir danos que se podem revelar dispendiosos. Recomenda-se que o motor fora de bordo seja revisto por um concessionário da Yamaha antes de ser armazenado. Não obstante, os procedimentos seguintes podem ser executados pelo proprietário com um mínimo de ferramentas.

AVISOS:

- Para prevenir danos mecânicos ou perdas eventualmente causados pela passagem de óleo do reservatório para o cilindro, mantenha o motor na posição descrita para o transporte e armazenagem.
- Não coloque o motor de lado, antes da água do sistema de refrigeração ter escoado completamente, para evitar que a água entre no cilindro pela saída de escape, causando oxidação ou outros danos mecânicos.
- Armazene o motor em local seco, fresco e ao abrigo dos raios solares.

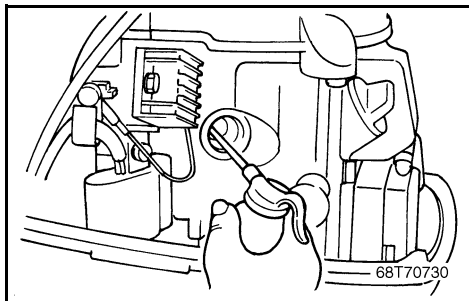
① Posição vertical

② Posição horizontal (no punho de comando)



KMU00334

- 1) Gennemskyl motoren med ferskvand. (Der henvises til "MOTOR UDVENDIG")
- 2) Afmonter brændstoftilslutningen(erne) eller luk for brændstofventilen, hvis udstyret med en sådan, fra motoren.
- 3) Lad motoren køre i tomgang, medens der gennemskylles med ferskvand, indtil den løber tør for brændstof. (Der henvises til "Gennemskylning af kølesystemet")
- 4) Afmonter startbatteriet på modeller med elektrisk start. (Der henvises til "Afmontering af batteriet")
- 5) Tøm motoren helt for kølevand. Rengør motoren fuldstændig.
- 6) Tag tændrøret(ene) ud.
- 7) Hæld en teskefuld ren motorolie ind i cylinderen/cylindrene.
- 8) Drej motoren er par gange manuelt.
- 9) Sæt tændrøret(ene) i igen.



KMU00337

Brændstoftank

- 1) Ved opbevaring i en længere periode, tømmes brændstoffet fra tanken.
- 2) Opbevar brændstoftanken på et tørt sted med god ventilation, ikke direkte i sollys.

RMU00334*

- 1) Πλένετε το σώμα της μηχανής με γλυκό νερό. (Αναφερθείτε στο τμήμα “ΕΞΩΤΕΡΙΚΟ ΤΗΣ ΜΗΧΑΝΗΣ”)
- 2) Αφαιρέστε τους σωλήνες καυσίμου ή κλείστε τη βαλβίδα καυσίμου, αν το μοντέλο σας διαθέτει, στη μηχανή.
- 3) Δουλέψτε τη μηχανή στο ρελαντί παρέχοντας γλυκό νερό για να πλύνετε τις διόδους ψύξης, μέχρι να τελειώσουν τα καύσιμα και να σταματήσει η μηχανή. (Αναφερθείτε στο τμήμα “Πλύσιμο του Συστήματος Ψύξης”)
- 4) Αφαιρέστε τη μπαταρία στα μοντέλα με ηλεκτρική εκκίνηση (Αναφερθείτε στο τμήμα “Αποσύνδεση της Μπαταρίας”)
- 5) Στράγγιξε εντελώς τη μηχανή από το νερό. Καθαρίστε πολύ καλά το σώμα.
- 6) Αφαιρέστε το/τα μπουζί.
- 7) Χύστε ένα κουτάλι του γλυκού καθαρό λάδι μηχανής στον/στους κύλινδρο(ους).
- 8) Γυρίστε μερικές φορές τη μίζα χειροκίνητα.
- 9) Αντικαταστήστε το/τα μπουζί.

RMU00337

Δοχείο καυσίμου

- 1) Όταν πρόκειται να αποθηκεύσετε για μεγάλο χρονικό διάστημα το δοχείο, αδειάστε το καύσιμο.
- 2) Αποθηκεύετε το δοχείο καυσίμου σε έναν ξηρό, καλά αεριζόμενο χώρο, που δεν φωτίζεται άμεσα από τον ήλιο.

PMU00334*

- 1) Lave o corpo do motor com água doce (Consulte “EXTERIOR DO MOTOR”).
- 2) Retire a ligação da conduta de injeção de combustível ou a válvula do combustível, se equipado, do motor.
- 3) Ponha o motor a funcionar em baixa rotação enquanto a água corre nos canais de água do sistema de refrigeração até o sistema de combustível se esvaziar e o motor parar (Consulte “Lavagem do sistema de refrigeração”).
- 4) Remova a bateria nos modelos com arranque eléctrico (Consulte “Remoção da bateria”)
- 5) Escoe completamente a água do motor fora de bordo e limpe cuidadosamente o corpo.
- 6) Retire a(s) vela(s) de ignição
- 7) Deite uma colher de chá de óleo de motor limpo no(s) cilindro(s).
- 8) Faça arrancar o motor manualmente várias vezes.
- 9) Volte a colocar a(s) vela(s) de ignição.

PMU00337

Reservatório de combustível

- 1) Durante um longo período de armazenagem, esvazie o reservatório de combustível.
- 2) Armazene o reservatório de combustível em local seco, arejado e ao abrigo da luz directa do Sol.



KMU00345

Gennemskylning af kølevandssystemet**FORSIGTIG:** _____

Lad ikke motoren køre uden tilførsel af kølevand. Herved kan enten vandpumpen blive beskadiget eller motoren blive overophedet og blive beskadiget. Inden start af motoren skal kølevandet løbe gennem motoren.

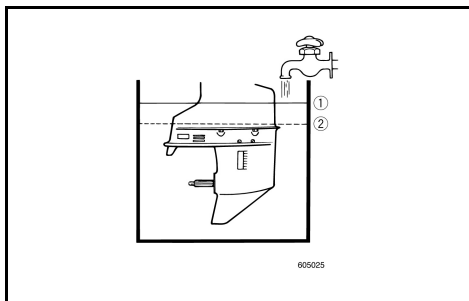
KMU00346

● Gennemskylning i en vandtank

- 1) Fastgør påhængsmotoren i en vandtank
- 2) Fyld tanken med ferskvand til et niveau over anti-hulrumspladen.
- 3) Skift til neutral og start motoren.
- 4) Lad motoren køre i tomgang i et par minutter.

FORSIGTIG: _____

Hvis niveauet af ferskvand er under anti-hulrumspladen, eller hvis vandforsyningen er utilstrækkelig, kan der forekomme motorstop.



- ① Vandoverflade
- ② Nederste vandstand.

RMU00345

Ξέπλυμα του συστήματος ψύξης**ΠΡΟΣΟΧΗ:**

Μην λειτουργείτε τον κινητήρα χωρίς παροχή νερού ψύξης. Είτε θα καταστραφεί η τρόμπα νερού ή ο κινητήρας θα υπερθερμανθεί και θα καταστραφεί. Πριν βάλετε μπροστά τον κινητήρα, ανοίξτε την παροχή νερού μέσα από τη δίοδο ψύξης του κινητήρα.

RMU00346

● Πλύσιμο μέσα σε δοχείο νερού

- 1) Τοποθετείτε την εξωλέμβια μηχανή στη δεξαμενή με το νερό.
- 2) Γεμίζετε το δοχείο με γλυκό νερό σε στάθμη πάνω από την πλάκα κατά της σπηλαιώσης.
- 3) Βάζετε νεκρά και βάζετε μπροστά τον κινητήρα.
- 4) Αφήστε τον κινητήρα να λειτουργήσει σε χαμηλές στροφές για λίγα λεπτά.

ΠΡΟΣΟΧΗ:

Αν η στάθμη του γλυκού νερού είναι κάτω από το επίπεδο της πλάκας κατά της σπηλαιώσης ή αν η τροφοδοσία του νερού είναι ανεπαρκής, ο κινητήρας είναι δυνατόν να κολλήσει.

- ① Επιφάνεια του νερού
- ② Χαμηλότερη στάθμη νερού

PMU00345

Lavagem do sistema de refrigeração**AVISOS:**

Nunca ligue o motor quando não correr água no sistema de refrigeração. Arrisca-se a avariar a bomba de água ou a provocar o sobreaquecimento do motor. Antes de ligar o motor, abra a água para a conduta de refrigeração do motor.

PMU00346

● Lavagem em tanque de água

- 1) Instale o motor fora de bordo no tanque de água.
- 2) Encha-o de água doce, ultrapassando o nível da chapa de anticavitação.
- 3) Mude para ponto morto e ligue o motor.
- 4) Faça funcionar o motor em baixa rotação durante alguns minutos.

AVISOS:

Se o nível da água não chegar à chapa de anticavitação ou se o abastecimento de água for insuficiente, o motor pode gripar.

- ① Superfície da água
- ② Nível inferior da água



KMU00353

Vedligeholdelse af batteri

⚠ ADVARSEL

Batteriets elektrolyt er giftig og farlig, og kan være årsag til alvorlig forbrændinger, eller lignende. Elektrolytten indeholder svovlsyre. Undgå kontakt med hud, øjne eller tøj.

Modgift:

UDVORTES: Skyl med vand.

INDVORTES: Drik store mængder vand eller mælk. Efterfølges med magnesiaholdigt mælk, pisket æg, eller vegetabilsk olie. Tilkald straks en læge.

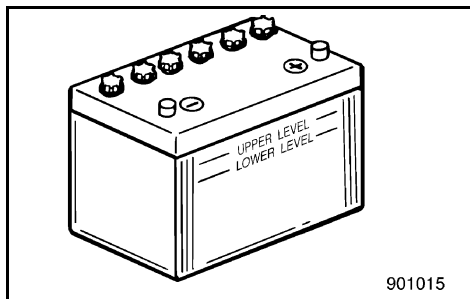
ØJNE: Skyl med vand i 15 minutter, og få straks medicinsk behandling.

Batterier producerer eksplosive gasser: Hold gnister, åben ild, cigaretter, eller lignende væk fra batteriet. Sørg for ventilation under opladning eller anvendelse i lukkede rum. Bær altid beskyttelsesbriller under arbejde i nærheden af batterier.

HOLDES UDEN FOR BØRNS RÆKKEVIDDE.

Batterier fra forskellige producenter kan variere. Derfor kan den følgende procedure ikke altid være anvendelig. Kontakt producentens instruktioner angående dit batteri.

- 1) Afbryd og afmonter batteriet fra din båd. Afbryd altid først for den sorte, negative pol, for at undgå risiko for kortslutning.
- 2) Rengør batteriet og polerne. Fyld hver celle til det øverste niveau med destilleret vand.
- 3) Opbevar batteriet på en plan overflade, på et køligt, tørt sted med god ventilation, og uden direkte sollys.
- 4) En gang om måneden, undersøges elektrolytens specifikke vægtfylde, og oplades som påkrævet, for at forlænge batteriet levetid.



RMU00353

Φροντίδα της μπαταρίας**⚠ ΠΡΟΕΙΛΟΠΟΙΗΣΗ**

Ο ηλεκτρολύτης της μπαταρίας είναι δηλητηριώδης και επικίνδυνος, ικανός να προκαλέσει σοβαρά εγκαύματα, κ.λ.π. περιέχει θειικό οξύ. Αποφεύγετε την επαφή με το δέρμα, τα μάτια ή τα ρούχα.

Αντίδοτο:

ΣΕ ΕΞΩΤΕΡΙΚΗ ΕΠΑΦΗ : Ξεπλένετε με νερό

ΣΕ ΠΕΡΙΠΤΩΣΗ ΚΑΤΑΠΟΣΗΣ: Πίνετε μεγάλες ποσότητες νερού ή γάλακτος. Στη συνέχεια παίρνετε γάλα μαγνησίας, χτυπητό αυγό ή φυτικό λάδι. Ζητήστε άμεσα την βοήθεια του γιατρού.

ΣΤΑ ΜΑΤΙΑ: Ξεπλένετε με νερό για 15 ολόκληρα λεπτά και ζητήστε την άμεση βοήθεια του γιατρού.

Οι μπαταρίες παράγουν εκρηκτικά αέρια: Φροντίστε ώστε σπινθήρες, φλόγες, τσιγάρα, κ.λ.π. να είναι μακριά. Αερίζετε τον χώρο όταν φορτώνετε ή όταν γίνεται χρήση της μπαταρίας σε κλειστό χώρο. Φοράτε πάντοτε προστατευτικά γυαλιά όταν εργάζεστε κοντά στην μπαταρία.

ΚΡΑΤΕΙΣΤΕ ΤΙΣ ΜΠΑΤΑΡΙΕΣ ΜΑΚΡΙΑ ΑΠΟ ΤΑ ΠΑΙΔΙΑ

Οι μπαταρίες διαφέρουν ανάλογα με τον κατασκευαστή τους γι' αυτό οι παρακάτω διαδικασίες πιθανώς να μην εφαρμόζονται σε όλες τις περιπτώσεις. Συμβουλευτείτε τις οδηγίες του κατασκευαστή της μπαταρίας σας

- 1) Αποσυνδέετε και βγάζετε την μπαταρία από το σκάφος. Αποσυνδέετε πάντοτε τον μαύρο αρνητικό ακροδέκτη πρώτα για να αποφύγετε την πιθανότητα βραχυκυκλώματος.
- 2) Καθαρίζετε το σώμα της μπαταρίας και τους ακροδέκτες. Συμπληρώνετε με απεσταγμένο νερό το κάθε στοιχείο μέχρι την πάνω κανονική στάθμη.
- 3) Αποθηκεύετε την μπαταρία σε μια επίπεδη επιφάνεια ενός δροσερού, ξηρού, καλά αεριζόμενου χώρου όχι κάτω από τις ακτίνες του ήλιου.
- 4) Μια φορά το μήνα ελέγχετε το ειδικό βάρος του ηλεκτρολύτη και αν χρειαστεί ξαναφορτίζετε την μπαταρία για να αυξήσετε τον χρόνο ζωής της.

PMU00353

Cuidados com a bateria**⚠ ADVERTENCIAS**

O electrólito da bateria é venenoso e perigoso e causa queimaduras graves, etc. Contém ácido sulfúrico. Evite o contacto com a pele, os olhos e o vestuário.

Antídoto:

EXTERNO: Lave abundantemente com água.

INTERNO: Beba grande quantidade de água ou leite, seguido de leite de magnésio, ovo batido ou óleo vegetal. Chame o médico imediatamente.

OLHOS: Lave abundantemente com água durante 15 minutos e consulte um médico imediatamente.

As baterias produzem gases explosivos: mantenha-se longe de faíscas, chamas, cigarros acesos, etc. Areje quando carregar a bateria ou se a utilizar em local fechado. Utilize sempre protecção ocular quando trabalhar próximo de baterias.

MANTER FORA DO ALCANCE DAS CRIANÇAS.

As baterias variam conforme os fabricantes, motivo por que o procedimento seguinte pode não ser sempre aplicável. Consulte as instruções do fabricante da sua bateria.

- 1) Desligue e retire a bateria do barco. Desligue, sempre, em primeiro lugar, o terminal negativo preto, para evitar o risco de curto-circuito.
- 2) Limpe o corpo da bateria e os terminais. Encha cada elemento até o nível superior com água destilada.
- 3) Armazene a bateria numa superfície nivelada em local fresco, seco, arejado e ao abrigo da luz directa do Sol.
- 4) Verifique, uma vez por mês, o peso específico do electrólito e carregue se necessário a fim de prolongar a vida da bateria.



KMU00355

VEDLIGEHODELSE OG JUSTERING

⚠ ADVARSEL

Vær sikker på at slukke for motoren, når du udfører vedligeholdelse, medmindre andet er specificeret. Hvis indehaveren ikke er fortrolig med vedligeholdelse af motorer, bør dette arbejde udføres af en Yamaha forhandler, eller anden kvalificeret mekaniker.

KMU00356

RESERVEDELE

Hvis reservedele er nødvendige, anvend da kun originale Yamaha dele eller tilsvarende dele af samme type med samme styrke og af samme materiale. Enhver reservedel af dårligere kvalitet kan gå i stykker og resultere i at føreren mister kontrollen samt udsætte føreren og passagerer for fare.

Originale Yamaha reservedele og tilbehør kan anskaffes hos Yamaha forhandlere.

RMU00355

ΣΥΝΤΗΡΗΣΗ ΚΑΙ ΡΥΘΜΙΣΗ**⚠ ΠΡΟΕΙΔΟΠΟΙΗΣΗ**

VeilleΒεβαιωθείτε ότι έχετε σβήσει τον κινητήρα όταν κάνετε τις εργασίες συντήρησης εκτός αν υπάρχουν διαφορετικές οδηγίες. Αν ο ιδιοκτήτης δεν είναι γνώστης της συντήρησης μηχανών, αυτή η εργασία πρέπει να γίνει από κάποιον αντιπρόσωπο Yamaha η κάποιο εξειδικευμένο μηχανικό.

PMU00355

MANUTENÇÃO E REGULAÇÃO**⚠ ADVERTENCIAS**

Desligue o motor quando efectuar a manutenção, salvo se especificado em contrário. A não ser que o proprietário do motor conheça perfeitamente a tarefa em causa, esta deve ser executada pelo concessionário Yamaha ou por técnico qualificado.

RMU00356

ΑΝΤΑΛΛΑΚΤΙΚΑ

Αν χρειαστούν ανταλλακτικά, χρησιμοποιήστε μόνο αυθεντικά Yamaha ή αντίστοιχα του ίδιου τύπου, με την ίδια ισχύ και υλικά. Ανταλλακτικά υποδεέστερης ποιότητας μπορεί να προκαλέσουν δυσλειτουργίες, με αποτέλεσμα να κινδυνεύσει ο οδηγός και οι επιβάτες.

Τα αυθεντικά ανταλλακτικά και αξεσουάρ Yamaha είναι διαθέσιμα από όλους του εμπόρους Yamaha.

PMU00356

SUBSTITUIÇÃO DE PEÇAS

Se forem necessárias peças sobresselentes, utilize exclusivamente peças genuínas Yamaha ou equivalentes do mesmo tipo, resistência e material. As peças de qualidade inferior são causa de mau funcionamento e a consequente perda de controlo pode pôr em risco o condutor e os passageiros.

O seu concessionário Yamaha dispõe das peças genuínas e acessórios Yamaha.



KMU00363

SKEMA FOR RENGØRING OG EFTERSYN

Frekvensen af vedligeholdelseeftersyn kan være justeret i overensstemmelse med forholdene for brug af motoren, men det følgende skema giver oplysninger om de generelle retningslinier.

Mærket (●) indikerer eftersyn, som du selv kan udføre.

Mærket (○) indikerer arbejde, som skal udføres af din Yamaha forhandler.

Sidehenvisning		Interval	Beskrivelse		I begyndelsen		For hver
			10 timer (1 måned)	50 timer (3 måneder)	100 timer (6 måneder)	200 timer (1 år)	
Tændrør	Rengøring/Justering/ Udskiftning		●	●	●		4-31
Smøringspunkter	Smøring				●		4-29
Gearolie	Udskiftning		●		●		4-55
Brændstofs-system	Eftersyn				●		4-35
Brændstoffilter	Eftersyn/Udskiftning		●	●	●		4-37
Brændstoftank	Rengøring					●	4-59
Tomgangshastighed	Justering				●		4-39
Anode	Eftersyn/Udskiftning			○	○		4-61
Motoren udvendigt	Eftersyn			●	●		4-69
Kølevandssystemets dyser (*2)	Rengøring			●	●		4-19
Propel	Eftersyn			●	●		4-51
Tændrem	Eftersyn/Udskiftning				●		4-45
Batteri (*1)	Eftersyn/opladning		●(hver 1 måned)				4-63
Karburator indstilling	Eftersyn/Justering		○		○		—
Bolte/Møtrikker	Efterspænding		○		○		4-69
Motorolie	Udskiftning		●		●		4-41
Ventilspillerum	Eftersyn/Justering		○		○		—
Termostat	Eftersyn					○	—

*1. For modeller med elektrisk start

*2. Ved operation i saltvand, uklart eller mudret vand, bør motoren blive skyllet gennem med ferskvand efter hver brug.

BEMÆRK:

Hvis der normalt bruges blyholdig benzin, skal motorens ventiler og beslægtede dele efterses hver 300 timer udover de punkter der angives i ovenstående skema.

RMU00363*

ΠΙΝΑΚΑΣ ΚΑΘΑΡΙΣΜΟΥ ΚΑΙ ΕΛΕΓΧΟΥ

Η συχνότητα των εργασιών συντήρησης μπορεί να ρυθμίζεται ανάλογα με τις συνθήκες λειτουργίας, αλλά ο παρακάτω πίνακας δίνει τις γενικές οδηγίες.

Το σημάδι (●) δείχνει τις εργασίες ελέγχου που μπορείτε να κάνετε μόνοι σας.

Το σημάδι (○) δείχνει τις εργασίες που πρέπει να γίνουν από κάποιον αντιπρόσωπο Yamaha.

Θέμα		Διαστήματα	Στις πρώτες		Κάθε		Διάβαση στη σελίδα
			10 ώρες (1 μήνες)	50 ώρες (3 μήνες)	100 ώρες (6 μήνες)	200 ώρες (1 χρόνο)	
Μπουζί	Καθαρισμός/Ρύθμιση/Αλλαγή	●	●	●			4-32
Σημεία γρασαρίσματος	Γρασαρίσμα			●			4-29
Βαλβολίνη	Αλλαγή	●		●			4-56
Σύστημα καυσίμου	Έλεγχος			●			4-36
Φίλτρο καυσίμου	Έλεγχος/Αλλαγή	●	●	●			4-38
Δοχείο καυσίμου	Καθαρισμός					●	4-60
Στροφές ρελαντί	Ρύθμιση			●			4-40
Άνοδος	Έλεγχος/Αλλαγή		○	○			4-62
Εξωτερικό εξωλέμβιας	Έλεγχος		●	●			4-70
Δίοδοι νερού ψύξης (*2)	Καθαρισμός		●	●			4-20
Προπέλα	Έλεγχος		●	●			4-52
Ιμάντας χρονισμού	Έλεγχος/Αλλαγή			●			4-46
Μπαταρία (*1)	Έλεγχος/Φόρτιση	● (κάθε 1 μήνα)					4-64
Ρύθμιση καρμπυρατέρ	Έλεγχος/Ρύθμιση	○		○			—
Μπουλόνια/Παξιμάδια	Ξανά σφίξιμο	○		○			4-70
Ααδικινητήρα	Αλλαγή	●		●			4-42
Διάκενο βαλβίδας	Έλεγχος/Ρύθμιση	○		○			—
Θερμοστάτης	Έλεγχος					○	—

*1. για τα μοντέλα με ηλεκτρική μίζα

*2. Όταν η εξωλέμβια λειτουργεί σε θαλασσινά νερά, θολά η λασπωμένα νερά, ο κινητήρας πρέπει να ξεπλένεται με καθαρό νερό μετά από την κάθε χρήση.

ΣΗΜΕΙΩΣΗ:

Αν χρησιμοποιείτε συνήθως αμόλυβδη βενζίνη, οι βαλβίδες του κινητήρα και τα σχετικά εξαρτήματα θα πρέπει να ελέγχονται κάθε 300 ώρες λειτουργίας, μαζί με τα σημεία του παραπάνω πίνακα συντήρησης.



PMU00363

TABELA DE INSPECÇÃO E LIMPEZA

A frequência dos serviços de manutenção pode ser ajustada às condições operacionais. A tabela seguinte visa fornecer normas de procedimento gerais.

A marca (●) indica os controlos que pode efectuar directamente.

A marca (○) indica os controlos que devem ser efectuados pelo concessionário Yamaha.

Elemento		Intervalo	Inicial		Todas as		Ver pág.
			10 horas (1 mês)	50 horas (3 meses)	100 horas (6 meses)	200 horas (1 ano)	
Vela de ignição	Limpeza/regulação/ substituição		●	●	●		4-32
Pontos de lubrificação	Lubrificação				●		4-29
Óleo de engrenagem	Mudança		●		●		4-56
Sistema de combustível	Inspeção				●		4-36
Filtro de combustível	Inspeção/substituição		●	●	●		4-38
Reservatório de combustível	Limpeza					●	4-60
Ponto do morto	Regulação				●		4-40
Zinco	Inspeção/substituição			○	○		4-62
Exterior do motor fora de bordo	Inspeção			●	●		4-70
Canais de água de refrigeração (*2)	Limpeza			●	●		4-20
Hélice	Inspeção			●	●		4-52
Corrente do distribuidor	Inspeção/substituição				●		4-46
Bateria (*1)	Inspeção/Recarga		● (mensalmente)				4-64
Fixação do carburador	Inspeção/regulação		○		○		—
Parafusos/Porcas	Reajustamento		○		○		4-70
Óleo para motor	Mudança		●		●		4-42
Jogo da válvula	Inspeção/regulação		○		○		—
Termóstato	Inspeção					○	—

*1. Para o modelo com ignição eléctrica

*2. O motor deve ser lavado com água limpa, após cada utilização, sempre que funcione em água salgada, turva ou lamacenta.

NOTA:

Se utilizar habitualmente gasolina com chumbo, além dos pontos indicados na tabela de manutenção supra deverá inspeccionar as válvulas do motor e as peças anexas todas as 300 horas de funcionamento.

-MEMO-



KMU00909

SMØRING

DK

Yamaha A-type fedt (Vandresistent fedt)

Yamaha D-type fedt (Korrosionshæmmende fedt) *1

RMU00909

ΓΡΑΣΑΡΙΣΜΑ

GR

Γράσο Yamaha A (Αδιάβροχο γράσο)

Γράσο Yamaha D (Γράσο κατά της σκουριάς) *1

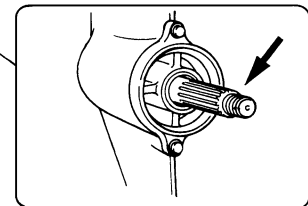
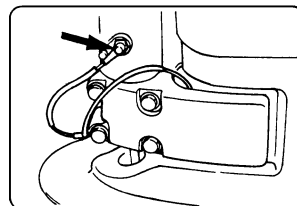
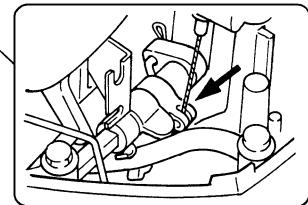
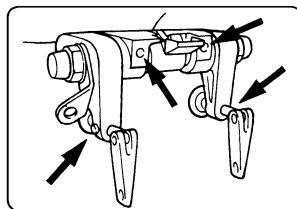
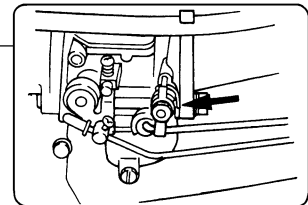
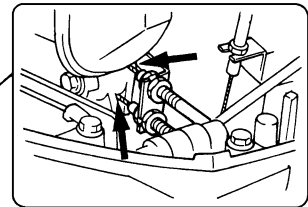
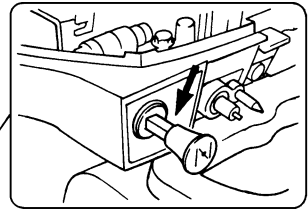
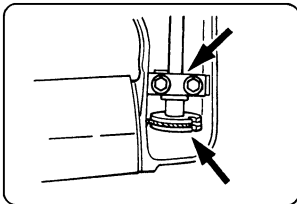
PMU00909

LUBRIFICAÇÃO

P

Lubrificante A da marca Yamaha (Lubrificante resistente à água).

Lubrificante D da marca Yamaha (Lubrificante resistente à corrosão). *1



68T70190

*1. Til propellens aksel

*1. Για τον άξονα της προπέλας

* 1. Para o veio da hélice.

-MEMO-



KMU01202

RENGØRING OG JUSTERING AF TÆNDRØR

⚠ ADVARSEL

Ved afmontering eller installation af et tændrør, vær da omhyggelig med ikke at beskadige isolatoren. En beskadiget isolator kan gøre uvendelige gnister mulige, hvilket kan føre til eksplosion eller brand.

Tændrøret er en vigtig motorkomponent, der er let at efterse. Tændrørets tilstand kan indicere noget om motorens tilstand. For eksempel, hvis porcelænet om den midterste elektrode er meget hvidt, kan dette være tegn på en lækage i indsugningen eller problem med karburatoren for den pågældende cylinder. Forsøg ikke selv at stille diagnosen for nogle problemer. I stedet bringes din påhængsmotor til en Yamaha forhandler. Du skal periodisk afmontere og efterse tændrøret, fordi varme og aflejringer langsomt vil nedbryde og erodere tændrøret. Hvis erosionen af elektroden bliver for kraftig, eller hvis kul og andre aflejringer bliver for kraftig, skal tændrøret udskiftes med et andet tændrør af den korrekte type.

Standard tændrør:
Der henvises til "SPECIFIKATIONER", side 4-1.

Før montering af et tændrør måles elektrodeafstanden med en trådlære/bladsøger; juster afstanden til den specificerede, hvis dette er nødvendigt.

Elektrodeafstand:
Der henvises til "SPECIFIKATIONER", side 4-1.

RMU01202

ΚΑΘΑΡΙΣΜΟΣ ΚΑΙ ΡΥΘΜΙΣΗ ΜΠΟΥΖΙ

⚠ ΠΡΟΕΙΔΟΠΟΙΗΣΗ

Όταν βγάξετε ή τοποθετείτε ένα μπουζί, προσέξτε μην καταστρέψετε τον μονωτήρα. Ένας κατεστραμμένος μονωτήρας θα μπορούσε να δημιουργήσει εξωτερικούς σπινθήρες, οι οποίοι είναι δυνατόν να οδηγήσουν σε έκρηξη φωτιάς.

Το μπουζί είναι ένα σημαντικό εξάρτημα του κινητήρα και είναι εύκολο να ελεγχθεί. Η κατάσταση του μπουζί μπορεί να είναι ενδεικτική για την κατάσταση του κινητήρα. Π.χ., αν η πορσελάνη του κεντρικού ηλεκτροδίου είναι πολύ λευκή, αυτό θα μπορούσε να είναι ένδειξη ότι υπάρχει εισροή αέρα στην πολλαπλή εισαγωγής ή πρόβλημα με το καρμπυρατέρ που επιδρά σ' αυτό το συγκεκριμένο κύλινδρο. Μη προσπαθήσετε να διαγνώσετε τα προβλήματα μόνοι σας. Αντίθετα, φέρτε την εξωλέμβια μηχανή σας σε κάποιον αντιπρόσωπο Yamaha. Πρέπει από καιρό σε καιρό να βγάξετε και να ελέγχετε τα μπουζί διότι η θερμότητα και τα κατάλοιπα προκαλούν την σταδιακή φθορά και την διάβρωση των μπουζί. Αν η διάβρωση των μπουζί γίνει υπερβολική, ή αν κατάλοιπα άνθρακος και άλλα κατάλοιπα που συγκεντρώνονται είναι υπερβολικά, πρέπει να αντικαταστήσετε το μπουζί με κάποιο του ορθού τύπου.

Στάνταρ τύπος μπουζί:
Διαβάστε το κεφάλαιο “ΠΡΟΔΙΑΓΡΑΦΕΣ”, σελίδα 4-5.

Πριν βάλετε το καινούργιο μπουζί, μετράτε το διάκενο του ηλεκτροδίου με ένα συρμάτινο παχύμετρο. Αν είναι αναγκαίο ρυθμίζετε το διάκενο ώστε να είναι σύμφωνο με τις προδιαγραφές.

Διάκενο μπουζί:
Διαβάστε το κεφάλαιο “ΠΡΟΔΙΑΓΡΑΦΕΣ”, σελίδα 4-5.

PMU01202

LIMPEZA E REGULAÇÃO DAS VELAS DE IGNIÇÃO

⚠ ADVERTENCIAS

Quando retirar ou instalar a vela de ignição, tenha cuidado para não danificar o isolador. Um isolador danificado pode provocar faíscas externas e causar explosão ou incêndio.

A vela de ignição é uma componente importante do motor de fácil inspeção. O estado da vela de ignição é altamente revelador do estado do motor. Por exemplo, a brancura excessiva da porcelana do eléctrodo central indica entrada de ar ou um problema de carburação nesse cilindro. Face a qualquer problema, não tente fazer o diagnóstico da situação. Ao invés, leve o motor fora de bordo a um concessionário Yamaha. Deve, periodicamente, retirar e inspeccionar a vela de ignição, já que o calor e os resíduos provocam, a pouco e pouco, a sua deterioração e desgaste. A vela de ignição deve ser substituída por outra do mesmo tipo se a deterioração do eléctrodo ou o depósito de carbono e outros resíduos se tornarem excessivos.

Tipo de vela de ignição:
Consulte as “ESPECIFICAÇÕES”, pág. 4-9.

Antes de encaixar a vela de ignição meça a distância (folga) entre os eléctrodos com um calibre e, se necessário, ajuste-a como especificado.

Folga dos eléctrodos:
Consulte as “ESPECIFICAÇÕES”, pág. 4-9.



Rengør altid skivepakningens flade, og anvend en ny skive ved montering af tændrøret. Tør snavs af gevindet og skru tændrøret fast, med det korrekte moment.

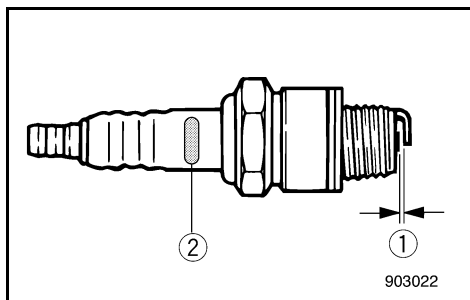
Tændrørs fastspændingsmoment:
Der henvises til "SPECIFIKATIONER", side 4-1.

BEMÆRK:

Hvis en momentnøgle ikke er tilgængelig, når du monterer tændrøret, er et godt estimat på det korrekte moment 1/4 to 1/2 omgang mere, udover tilspænding med fingrene. Få tændrøret efterspændt til det korrekte moment med en momentnøgle, så hurtigt som muligt.

Forbogstavet i tændrørets ID-mærke	Tændrørsnøgle
B	21 mm
C/BK	16 mm
D	18,3 mm

- ① Elektrodeafstand
- ② Tændrørs ID-mærke (NGK)



Όταν βάζετε το μπουζί, καθαρίζετε πάντοτε την επιφάνεια που πατάει η στεγανοποιητική ροδέλα και χρησιμοποιείτε μια νέα ροδέλα. Καθαρίζετε κάθε ίχνος ακαθαρσίας από τα σπειρώματα και βιδώνετε το μπουζί με την προδιαγεγραμμένη ροπή.

Ροπή σύσφιγξης μπουζί:
Διαβάστε το κεφάλαιο “ΠΡΟΔΙΑΓΡΑΦΕΣ”,
σελίδα 4-5.

ΣΗΜΕΙΩΣΗ:

Αν δεν έχετε δυναμόκλειδο όταν βάζετε το μπουζί, ένας καλός τρόπος εκτίμησης της ορθής ροπής είναι σφίξιμο με μανέλλα 1/4 με 1/2 μισή στροφή αφού έχετε ήδη σφίξει το μπουζί με τα δάχτυλα. Σφίγγετε το μπουζί με την προδιαγεγραμμένη ροπή μόλις έχετε την δυνατότητα να χρησιμοποιήσετε ένα δυναμόκλειδο.

Αρχικό της ένδειξης αναγνώρισης του μπουζί	μέγεθος εξαγώνου
B	21 mm
C/BK	16 mm
D	18,3 mm

- ① Διάκενο μπουζί
- ② Κωδικός μπουζί (NGK)

Quando encaixar a vela, limpe sempre a superfície da junta e utilize uma junta nova. Limpe bem a rosca e enrosque a vela de ignição à torção correcta.

Esforço de torção da vela de ignição:
Consulte as “ESPECIFICAÇÕES”, pág. 4-9.

NOTA:

Caso não disponha de uma chave dinamométrica para montar a vela de ignição, a torção correcta é aproximadamente de 1/4 a 1/2 volta completa à mão. Convém, no entanto, ajustar a vela de ignição à torção correcta com uma chave dinamométrica, logo que possível.

Número de identificação da vela de ignição de origem.	Tipo de chave dinamométrica
B	21 mm
C/BK	16 mm
D	18,3 mm

- ① Folga dos eléctrodos
- ② Marca I.D. da vela de ignição (NGK)



KMU00369

UNDERSØGELSE AF BRÆNDSTOFSYSTEMET

⚠ ADVARSEL

Benzin og benzindampe er meget brandfarlige og eksplosive. Holdes væk fra gnister, cigaretter, åben ild eller andre kilder til antændelse.

Undersøg brændstofledningen for lækage, krakelering, eller dårlig funktion. Hvis der findes nogle problemer, skal de rettes umiddelbart af Yamaha forhandleren eller en anden kvalificeret mekaniker.

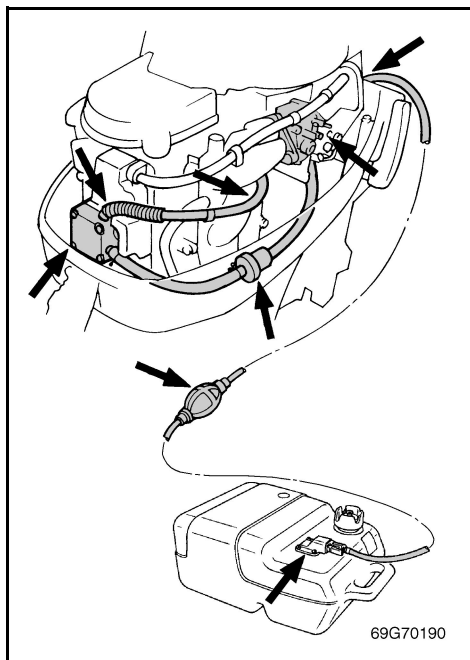
Checkpunkter

- Lækage i brændstofsystemets dele.
- Lækage i brændstofslangens samling.
- Revner i brændstofslangen eller anden beskadigelse.
- Lækage i brændstoftilslutningen.

⚠ ADVARSEL

Brændstoflækage kan resultere i brand eller eksplosion.

- Undersøg regelmæssigt for brændstoflækage.
- Hvis der findes nogen brændstoflækage, skal brændstofsystemet repareres af en kvalificeret mekaniker. Forkert reparation kan være årsag til, at det bliver usikkert at benytte påhængsmotoren.



RMU00369

ΕΛΕΓΧΟΣ ΤΟΥ ΣΥΣΤΗΜΑΤΟΣ ΚΑΥΣΙΜΟΥ

⚠ ΠΡΟΕΙΔΟΠΟΙΗΣΗ

Η βενζίνη και οι ατμοί της είναι πολύ εύφλεκτοι και εκρηκτικοί. Φροντίστε οι σπινθήρες, τα τσιγάρα, οι φλόγες και άλλες πηγές ανάφλεξης να βρίσκονται ψηλά.

Ελέγχετε την γραμμή καυσίμου μήπως υπάρχουν διαρροές, τσακίσματα ή κακή λειτουργία. Αν βρεθεί κάποιο πρόβλημα πρέπει να διορθωθεί από κάποιο αντιπρόσωπο Yamaha ή άλλο εξειδικευμένο μηχανικό.

Σημεία ελέγχου

- Διαρροή στα μέρη του συστήματος καυσίμου.
- Διαρροή από τον ταχυσυνδεσμο του καυσίμου.
- Τσακίσματα στον ελαστικό σωλήνα καυσίμου ή άλλες ζημιές.
- Διαρροή από το σημείο σύνδεσης του καυσίμου.

⚠ ΠΡΟΕΙΔΟΠΟΙΗΣΗ

Η διαρροή καυσίμου μπορεί να προκαλέσει φωτιά ή έκρηξη.

- Ελέγχετε τακτικά μήπως υπάρχει διαρροή καυσίμου.
- Αν βρεθεί κάποια διαρροή καυσίμου, το σύστημα πρέπει να διορθωθεί από κάποιον εξειδικευμένο μηχανικό. Ανεπαρκείς διορθώσεις μπορούν να κάνουν την εξωλέμβια ανασφαλή στην λειτουργία της.

PMU00369

VERIFICAÇÃO DO SISTEMA DE COMBUSTÍVEL

⚠ ADVERTENCIAS

A gasolina (combustível) e os seus vapores são facilmente inflamáveis e explosivos. Não fume e mantenha-se longe de faíscas, chamas ou outras fontes de ignição.

Verifique se há fugas, fendas ou anomalias na conduta de injeção do combustível. Se encontrar algum problema, resolva-o com o concessionário Yamaha ou um técnico qualificado.

Pontos a verificar

- Fuga nas peças do sistema de combustível.
- Fuga na junção da mangueira de combustível.
- Fuga ou outra anomalia na mangueira de combustível.
- Fuga no elemento de ligação da conduta de combustível.

⚠ ADVERTENCIAS

A fuga de combustível pode provocar incêndio ou explosão.

- Verifique, periodicamente, se há fuga de combustível.
- Se encontrar alguma fuga, faça reparar o sistema de combustível por um técnico qualificado. A segurança do motor fora de bordo pode ser afectada por reparações inadequadas.



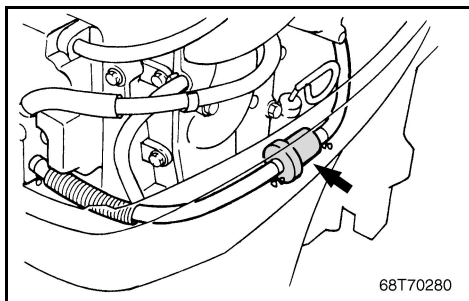
KMU00370

RENGØRING AF BRÆNDSTOFFILTER

⚠ ADVARSEL

Brændstof er meget brændbar, og brændstoffdampe er både brændbare og eksplosive.

- Hvis du har nogle spørgsmål om korrekt udførelse af proceduren, kontaktes din Yamaha forhandler.
- Udfør ikke proceduren på en varm eller en arbejdende motor. Tillad motoren at blive afkølet.
- Der vil være brændstof i brændstoffilteret. Holdes væk fra gnister, cigaretter, åben ild eller andre kilder til antændelse.
- Denne procedure vil tillade, at der spildes en lille smule benzin. Opsaml brændstof med en klud. Tør spildt brændstof op med det samme.
- Brændstoffiltret skal samles omhyggeligt med O-ring, filterskål og slanger. Ukorrekt samling eller udskiftning kan være årsag til brændstofflækage, som kan resultere i brand eller eksplosion.



KMU00374

Undersøg brændstoffilteret periodisk.

Brændstoffilteret er af en type, der er fremstillet som en enhed og som kan smides væk. Hvis der findes fremmede emner i filteret, udskiftes filteret. Angående udskiftning af filteret, kontaktes en Yamaha forhandler.

RMU00370

ΈΛΕΓΧΟΣ ΤΟΥ ΦΙΛΤΡΟΥ ΚΑΥΣΙΜΟΥ

⚠ ΠΡΟΕΙΔΟΠΟΙΗΣΗ

Η βενζίνη είναι πολύ εύφλεκτη και οι ατμοί της είναι εύφλεκτοι και εκρηκτικοί.

- Αν έχετε οποιανδήποτε ερώτηση σχετικά με την ορθή διαδικασία, συμβουλευτείτε κάποιον αντιπρόσωπο Yamaha.
- Μην εκτελέσετε αυτήν την διαδικασία ενώ ο κινητήρας είναι ζεστός ή ενώ λειτουργεί. Αφήστε τον κινητήρα να κρυώσει.
- Θα υπάρχει καύσιμο στο φίλτρο του καυσίμου. Προσέξτε σπινθήρες, τσιγάρα, και φλόγες ή άλλες πηγές ανάφλεξης να είναι μακριά.
- Αυτή η διαδικασία, αναπόφευκτα θα επιτρέψει σε μια ποσότητα καυσίμου να χυθεί κάτω. Συγκεντρώστε το καύσιμο σε ένα στουπί. Σκουπίστε κάθε σταγόνα καυσίμου μόλις τρέξει.
- Το φίλτρο καυσίμου πρέπει να ξανασυναρμολογηθεί προσεκτικά με τους ελαστικούς δακτυλίους, το καπάκι του φίλτρου και τους ελαστικούς σωλήνες στη θέση τους. Τυχόν λανθασμένη συναρμολόγηση ή τοποθέτηση μπορεί να προκαλέσει διαρροή καυσίμου η οποία είναι δυνατόν να με τη σειρά της να δημιουργήσει φωτιά ή κίνδυνο έκρηξης.

RMU00374*

Ελέγχετε το φίλτρο καυσίμου από καιρό σε καιρό.

Το φίλτρο καυσίμου είναι μονοκόμματο, αντικαθιστώμενου τύπου. Αν βρεθούν ξένα σώματα μέσα στο φίλτρο, το αλλάζετε. Για την αλλαγή του φίλτρου καυσίμου, συμβουλευτείτε έναν αντιπρόσωπο Yamaha.

PMU00370

INSPEÇÃO DO FILTRO DE COMBUSTÍVEL

⚠ ADVERTENCIAS

A gasolina (combustível) e os seus vapores são facilmente inflamáveis e explosivos.

- Se tiver dúvidas quanto ao procedimento correcto, dirija-se ao concessionário Yamaha.
- Não execute este procedimento com o motor quente ou ligado. Espere que o motor arrefeça.
- O filtro do combustível contém sempre restos de combustível. Não fume e mantenha-se afastado de faíscas ou outras fontes de ignição.
- Evite entornar combustível. Caso isso aconteça, limpe imediatamente com panos secos.
- O filtro do combustível deve ser cuidadosamente colocado no lugar com os anéis em 'O', o copo de filtro e a tubagem. Uma instalação ou uma substituição inadequada pode provocar fuga de combustível, com os consequentes riscos de incêndio ou explosão.

PMU00374*

Verifique o filtro de combustível periodicamente. O filtro de combustível é de tipo monobloco descartável. Substitua o filtro sempre que esteja sujo. Para substituir o filtro de combustível, consulte o concessionário Yamaha.



KMU00991

JUSTERING AF TOMGANGSHASTIGHED**⚠ ADVARSEL**

- Rør ikke ved, eller afmonter ikke elektriske dele ved start eller når motoren arbejder.
- Hold hænder, hår og tøj væk fra svinghjulet og andre roterende dele, mens motoren arbejder.

FORSIGTIG:

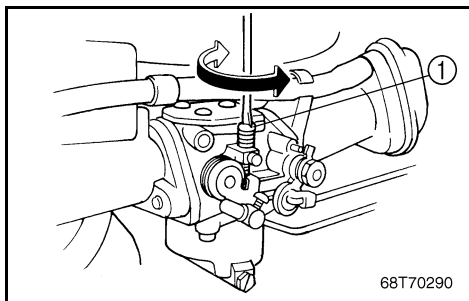
Denne procedure skal udføres, mens påhængsmotoren er i vandet. En forbindelse med gennemstrømning eller en testtank kan anvendes.

En omdrejningstæller skal benyttes til denne procedure.

- 1) Start motoren og tillad motoren at varme helt op i Frigear, indtil motoren arbejder jævnt. Hvis påhængsmotoren er fastmonteret på en båd, vær da sikker på at båden er stramt for-tøjet.
- 2) Justér gassens stopskruer ① for at indstille tomgangshastigheden til det specificerede (se "SPECIFIKATIONER" på side 4-1) ved at dreje stopskruen i urets retning, for at forøge tomgangshastigheden, og ved at dreje stopskruen modsat urets retning, for at formind-ske tomgangshastigheden.

BEMÆRK:

Justering af den korrekte tomgangshastighed er kun mulig, hvis motoren er helt opvarmet. Hvis motoren ikke er helt opvarmet, vil tomgangshastigheden have en tendens til at blive for høj. Hvis du har besvær med at opnå den specificerede tomgangshastighed, kontaktes en Yamaha forhandler eller en anden kvalificeret mekaniker.



RMU00991

ΡΥΘΜΙΣΗ ΤΩΝ ΣΤΡΟΦΩΝ ΡΕΛΑΝΤΙ**⚠ ΠΡΟΕΙΔΟΠΟΙΗΣΗ**

- Μην αγγίζετε η αφαιρείτε ηλεκτρικά μέρη όταν βάζετε μπροστά τον κινητήρα η ενώ αυτός λειτουργεί.
- Φροντίστε τα χέρια, τα μαλλιά, και τα ρούχα να είναι μακριά από το βολάν και από αλλά στρεφόμενα μέρη ενώ ο κινητήρας λειτουργεί.

ΠΡΟΣΟΧΗ:

Αυτή η διαδικασία πρέπει να γίνεται ενώ ο κινητήρας βρίσκεται στο νερό. Μπορεί όμως να χρησιμοποιηθεί ένα εξάρτημα ξεπλύματος η ένα δοχείο δοκιμών.

Ένα διαγνωστικό στροφόμετρο πρέπει να χρησιμοποιηθεί γι αυτήν την διαδικασία.

- 1) Βάζετε μπροστά τον κινητήρα και τον αφήνετε να ζεσταθεί εντελώς στην νεκρά μέχρις ότου λειτουργεί ομαλά. Αν η εξωλέμβια είναι τοποθετημένη πάνω σε ένα σκάφος, βεβαιωθείτε ότι το σκάφος είναι καλά δεμένο στον μόλο.
- 2) Ρυθμίζετε τη βίδα τερματισμού του γκαζιού ① έτσι ώστε το ρελαντί να είναι σύμφωνα με τις προδιαγραφές (κοιτάξτε το κεφάλαιο “ΠΡΟΔΙΑΓΡΑΦΕΣ”, σελίδα 4-5). Στρέφοντας τη βίδα τερματισμού δεξιόστροφα οι στροφές του ρελαντί αυξάνουν, ενώ στρέφοντάς της αριστερόστροφα ελαττώνονται.

ΣΗΜΕΙΩΣΗ:

Η σωστή ρύθμιση του ρελαντί είναι δυνατή μόνο αν ο κινητήρας είναι εντελώς ζεστός. Αν δεν έχει ζεσταθεί εντελώς, οι στροφές θα έχουν την τάση να ανέβουν πολύ ψηλά. Αν έχετε δυσκολία να επιτύχετε τις σωστές στροφές του ρελαντί, συμβουλευτείτε κάποιον αντιπρόσωπο Yamaha η άλλον εξειδικευμένο μηχανικό.

PMU00991

REGULAÇÃO DO PONTO MORTO**⚠ ADVERTENCIAS**

- Não toque nem tire peças eléctricas no momento do arranque do motor ou com ele em marcha.
- Afaste as mãos, os cabelos e o vestuário do volante do motor e de outras peças rotativas quando o motor estiver em marcha.

AVISOS:

Deve executar este procedimento com o motor fora de bordo na água. Utilize um tanque de testes ou faça uma ligação à conduta de lavagem.

Utilize um conta-rotações de diagnóstico para este procedimento.

- 1) Ligue o motor, ponha-o em ponto morto e deixe-o aquecer completamente até atingir um funcionamento uniforme. Se o motor fora de bordo está montado num barco, certifique-se de que está firmemente fundeado.
- 2) Para regular o ponto morto, como especificado (ver “ESPECIFICAÇÕES”, pág. 4-9), ajuste o parafuso batente do acelerador ①. Para aumentar a marcha a vazio rode o parafuso batente do acelerador no sentido dos ponteiros do relógio e para diminuir rode-o no sentido inverso.

NOTA:

Para regular o ponto morto correctamente é necessário que o motor esteja quente. Se tal não acontecer, a rotação tenderá a ser demasiado elevada. Em caso de dificuldade na obtenção do ponto morto especificado, consulte o concessionário Yamaha ou um técnico qualificado.



KMU01415

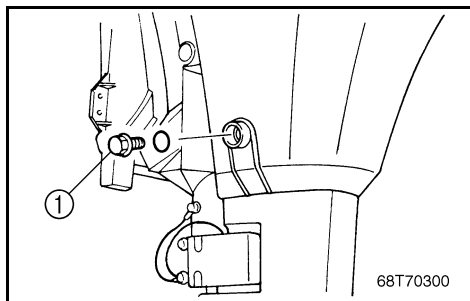
UDSKIFTNING AF MOTOROLIE

⚠ ADVARSEL

- Undgå at dræne motorolien umiddelbart efter standsning af motoren. Olien er varm, og skal behandles med forsigtighed, for at undgå forbrændinger.
- Vær sikker på at påhængsmotoren er forsvarligt fastgjort til hækbjælken eller til en stabil stander.

FORSIGTIG:

- Skift motorolien efter de første 10 timers funktion, og derefter for hver 100 timer eller med 6 måneders intervaller. Ellers vil motoren slides hurtigt.
- Fyld ikke for meget olie i motoren, da motoren kan blive beskadiget ved dette. Kontrolér at påhængsmotoren er lodret (ikke tilet) ved kontrol og skift af olien.
- Hvis der fyldes for meget olie på, skal man tappe noget af det af, så det ikke kommer over det øverste niveaumærke. For meget olie kan resultere i lækage eller beskadigelse.



- 1) Placér påhængsmotoren i opretstående position.
- 2) Hav en passende beholder klar, der kan indeholde mere olie, end der er i motoren. Løsn og fjern olieaftapningsskruen ① og hold beholderen under aftapningshullet. Lad al olien løbe ud. Tør omgående spilt olie op.
- 3) Sæt en ny pakning på aftapningsskruen. Smør lidt olie på pakningen og skru så aftapningsskruen på igen.

Fastspændingsmoment:

Der henvises til "SPECIFIKATIONER", side 4-1.

RMU01415*

ΑΛΛΑΓΗ ΛΑΔΙΟΥ ΚΙΝΗΤΗΡΑ**⚠ ΠΡΟΕΙΔΟΠΟΙΗΣΗ**

- Αποφεύγετε το αδειασμα του λαδιού του κινητήρα αμέσως μετά από το σβήσιμο του κινητήρα. Το λάδι είναι καυτό και πρέπει η μεταχείριση του να γίνεται με προσοχή για να μη προκαλέσει εγκαύματα.
- Βεβαιωθείτε ότι η εξωλέμβια είναι καλά στερεωμένη στην πρύμνη ή σε κάποια σταθερή βάση.

ΠΡΟΣΟΧΗ:

- Αλλάζετε το λάδι του κινητήρα μετά τις 10 πρώτες ώρες λειτουργίας, και κάθε 100 ώρες ή κάθε 6 μήνες από και και πέρα, αλλιώς ο κινητήρας θα παρουσιάσει γρήγορη φθορά.
- Μην ξεχειλίζετε με λάδι και βεβαιωθείτε ότι η εξωλέμβια είναι όρθια (δηλαδή κατακόρυφη, όχι απλώς υψωμένη) όταν ελέγχετε ή αλλάζετε το λάδι.
- Σε περίπτωση υπερπλήρωσης λαδιού, αφαιρέστε όσο χρειάζεται ώστε η στάθμη του λαδιού να μην ξεπερνά την ένδειξη της ανώτατης στάθμης.

- 1) Στερεώνετε την εξωλέμβια όρθια.
- 2) Ετοιμάζετε ένα κατάλληλο δοχείο με χωρητικότητα μεγαλύτερη από αυτή του δοχείου λαδιού του κινητήρα. Ξεσφίξτε και και αφαιρέστε το μπουλόνι αδειάσματος ①, ενώ κρατάτε το δοχείο κάτω από την τρύπα. Αφήνετε το λάδι να αδειάσει εντελώς. Σκουπίζετε αμέσως κάθε σταγόνα λαδιού που έχει τρέξει.
- 3) Βάζετε ένα καινούριο ελαστικό δακτύλιο στο μπουλόνι αδειάσματος. Αλείφετε λίγο λάδι στον ελαστικό δακτύλιο και ξαναβιδώνετε το μπουλόνι στη θέση του.

Ροπή σύσφιγξης:
Διαβάστε το κεφάλαιο “ΠΡΟΔΙΑΓΡΑΦΕΣ”,
σελίδα 4-5.

PMU01415*

MUDANÇA DO ÓLEO DO MOTOR**⚠ ADVERTENCIAS**

- Evite purgar o óleo do motor imediatamente a seguir a ter parado o barco. O óleo atinge uma temperatura elevada, razão por que a sua manipulação deve ser feita com cuidado.
- Certifique-se de que o motor está bem preso ao painel de popa ou a um suporte estável.

AVISOS:

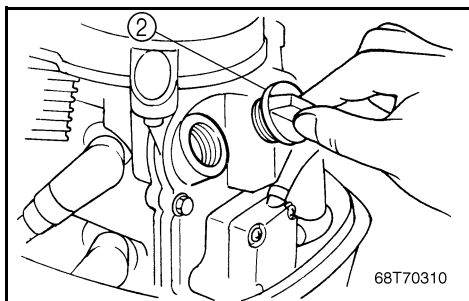
- Mude o óleo do motor depois das primeiras dez horas de funcionamento e, posteriormente, todas as 100 horas ou efectue a mudança com intervalos de 6 meses. De outro modo, o motor sofrerá rápido desgaste.
- Não encha óleo a mais. Quando verificar ou mudar o óleo, certifique-se de que o motor fora de bordo está na posição vertical (não inclinado).
- Se o nível do óleo ultrapassar a marca superior, drene até chegar à capacidade especificada. O excesso de óleo pode causar derrames ou danificar o motor.

- 1) Coloque o motor fora de bordo na posição levantada.
- 2) Prepare um recipiente com capacidade superior à quantidade de óleo. Desaperte e retire o parafuso de descarga de óleo ① mantendo o recipiente por baixo do orifício de descarga. Purgue o óleo completamente. Limpe de imediato o óleo eventualmente derramado.
- 3) Coloque uma junta nova no parafuso de drenagem. Lubrifique ligeiramente a junta e em seguida volte a instalar o parafuso de drenagem.

Esforço de torção:
Consulte as “ESPECIFICAÇÕES”, pág. 4-9.

**BEMÆRK:**

Hvis en momentnøgle ikke er tilgængelig når du monterer aftapningsskruen, spænd skruen med fingrene indtil pakningen er i kontakt med overfladen af drænhullet. Spænd så aftapningsskruen 1/4 - 1/2 omgang. Få aftapningsskruen efter-spændt til det korrekte moment med en momentnøgle så snart det er muligt.



- 4) Fjern oliepåfyldningshullets dæksel ②. Påfyld den korrekte mængde olie gennem påfyldningshullet. Sæt oliepåfyldningshullets dæksel på igen.

Motoroliekvalitet/-kapacitet:

Der henvises til "SPECIFIKATIONER", side 4-1.

- 5) Start motoren, og se efter om advarselslampe for lavt olietryk slukker. Kontrollér at der ikke er nogen olielækage.

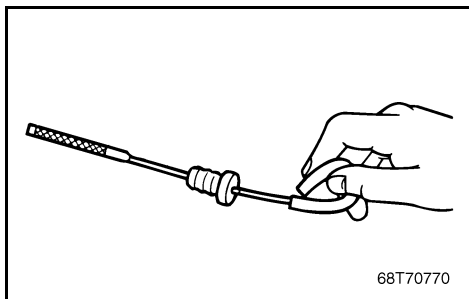
FORSIGTIG:

Hvis olielampen ikke slukker, eller hvis der er olielækage, standses motoren og årsagen findes. Fortsat operation med en fejl, kan være årsag til alvorlig beskadigelse af motoren. Hvis problemet ikke kan findes og rettes, kontaktes din Yamaha forhandler.

- 6) Sluk motoren og vent i 3 minutter. Kontrollér olien igen med oliepinden for at sikre at olieniveauet er mellem de øverste og nederste mærker. Fyld olietanken med olie efter behov, hvis olieniveauet ikke er mellem det øverste og det nederste niveaumærke på pinden.
- 7) Den brugte olie skaffes bort i henhold til lokale regulativer.

BEMÆRK:

- For bortskaffelse af brugt olie, kontaktes din Yamaha forhandler.
- Olien skal udskiftes oftere, når motoren arbejder under ugunstige betingelser, eksempelvis ved udstrakt brug som slæbebåd.



ΣΗΜΕΙΩΣΗ:

Εάν δεν υπάρχει κάποιο δυναμόκλειδο όταν τοποθετείτε την τάπα αδειάσματος, σφίγγετε το μπουλόνι με τα δάχτυλα μέχρις ότου ο ελαστικός δακτύλιος έρθει σε επαφή με τα χείλη της τρύπας αδειάσματος. Κατόπιν σφίγγετε ακόμη 1/4 - 1/2 της στροφής με κάποιο κλειδί. Σφίγγετε τελικά με τη σωστή ροπή το μπουλόνι αδειάσματος μόλις βρείτε κάποιο δυναμόκλειδο.

- 4) Βγάξτε την τάπα γεμίσματος λαδιού ②. Γεμίξτε με την σωστή ποσότητα λαδιού από την οπή γεμίσματος. Ξανατοποθετείτε την τάπα γεμίσματος.

Τύπος/χωρητικότητα λαδιού:
Διαβάστε τις "ΠΡΟΔΙΑΓΡΑΦΕΣ", σελίδα 4-5.

- 5) Βάζετε μπροστά τον κινητήρα και προσέχετε για να βεβαιωθείτε ότι το λαμπάκι προειδοποίησης για χαμηλή πίεση λαδιού σβήνει. Βεβαιωθείτε ότι δεν υπάρχουν διαρροές λαδιού.

ΠΡΟΣΟΧΗ:

Αν το λαμπάκι του λαδιού δεν σβήσει ή αν υπάρχουν διαρροές λαδιού, σβήνετε τον κινητήρα και βρίσκετε την αιτία. Αν συνεχιστεί η λειτουργία με κάποιο πρόβλημα είναι δυνατόν να προκληθεί σοβαρή ζημιά στον κινητήρα. Αν το πρόβλημα δεν μπορεί να βρεθεί και να διορθωθεί, συμβουλευτείτε τον αντιπρόσωπο της Yamaha.

- 6) Σβήνετε τον κινητήρα και περιμένετε 3 λεπτά. Ελέγχετε πάλι στην στάθμη του λαδιού με τον δείκτη για να βεβαιώσετε ότι η στάθμη είναι μεταξύ της πάνω και της κάτω ένδειξης. Προσθέστε λάδι αν η στάθμη είναι κάτω από την χαμηλή ένδειξη ή αφαιρέστε αν η στάθμη είναι πάνω από την πάνω ένδειξη.
- 7) Απαλλαγείτε από το παλιό λάδι τηρώντας τους τοπικούς νόμους και κανονισμούς.

ΣΗΜΕΙΩΣΗ:

- Για την διαδικασία της απαλλαγής του παλιού λαδιού συμβουλευτείτε τον αντιπρόσωπο της Yamaha.
- Το λάδι πρέπει να αλλάζεται πιο συχνά όταν ο κινητήρας λειτουργεί κάτω από αντίξοες συνθήκες όπως είναι μακρύς χρόνος λειτουργίας στο ρελαντί ή σε χαμηλές στροφές.

NOTA:

Se não dispuser de uma chave de boca quando instalar o tampão de drenagem, aperte o parafuso manualmente até a junta entrar em contacto com a superfície do orifício de drenagem. Seguidamente, aperte o parafuso dando de um quarto a meia-volta. Logo que possível, aperte o tampão de drenagem adequadamente com uma chave de boca.

- 4) Retire a tampa do bocal de enchimento de óleo ② e deite a quantidade adequada de óleo através do orifício de enchimento. Volte a colocar a tampa.

Tipo/Capacidade de óleo do motor:
Consulte as "ESPECIFICAÇÕES", pág. 4-9.

- 5) Ligue o motor e veja se a lâmpada do indicador da pressão do óleo está apagada. Certifique-se de que não há fugas de óleo.

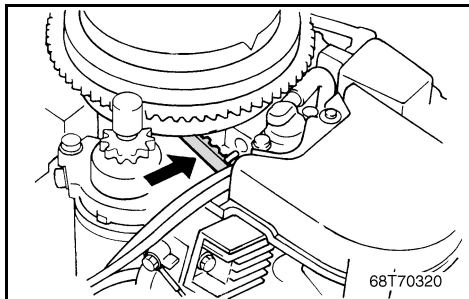
AVISOS:

Se a lâmpada do indicador da pressão do óleo não se apagar ou se houver fugas de óleo, pare o motor e procure determinar a causa. O funcionamento do motor nestas condições pode provocar danos irreparáveis. Se não conseguir identificar a causa do problema, nem corrigi-lo, contacte o concessionário Yamaha.

- 6) Desligue o motor e espere 3 minutos. Verifique de novo o nível de óleo com a vareta indicadora para confirmar que está entre a marca inferior e a superior. Se necessário, adicione óleo se não atingir a marca inferior ou drene até ao nível especificado se ultrapassar a marca superior.
- 7) Elimine o óleo usado de acordo com a regulamentação local em vigor.

NOTA:

- No que toca ao despejo do óleo usado, consulte o concessionário Yamaha.
- Convém mudar o óleo com mais frequência quando o motor funciona em condições adversas, designadamente em situações de tracção prolongada.



KMU00380

UNDERSØGELSE AF TANDREM

Undersøg tandremmen og udskift denne, hvis nogle af følgende ting observeres:

- Revner på bagsiden af remmen eller i bunden af remmens tænder.
- Udpræget slitage ved tandroden.
- Gummidelen er opsvulmet på grund af olie.
- Remmens overside er ujævn.
- Tegn på slitage i kanterne eller på remmens yderside.
- Hvis remmen kan strækkes mere end 10 mm eller mere, når der trykkes på remmen med en finger.

FORSIGTIG:

Kontakt din Yamaha forhandler ved udskiftning af tandremmen.

KMU01315

UDSKIFTNING AF SIKRING

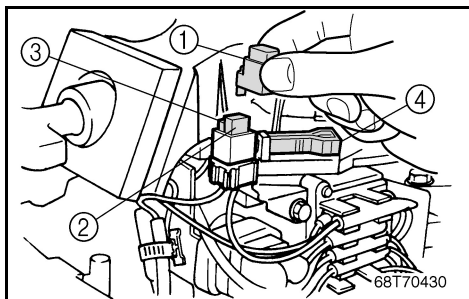
Hvis en sikring er brændt over på modeller med elektrisk start, så åben sikringsboksen og træk sikringen ud med sikringstangen.

⚠ ADVARSEL

Vær sikker på at anvende en sikring af den specificerede type. En forkert sikring eller et stykke tråd kan tillade en ekstrem strømgenngang. Dette kan forårsage beskadigelse af det elektriske system og brandulykke.

BEMÆRK:

Hvis den ny sikring brænder over med det samme, kontaktes en Yamaha forhandler.



- ① Sikringsboks
- ② Sikring (10 A)
- ③ Reservesikring (10 A)
- ④ Sikringstang

RMU00380

ΕΛΕΓΧΟΣ ΤΟΥ ΙΜΑΝΤΑ ΧΡΟΝΙΣΜΟΥ

Ελέγχετε τον ιμάντα χρονισμού και τον αλλάζετε αν βρεθεί βλάβη σύμφωνα με κάποιο από τα παρακάτω σημεία:

- Ρωγμές στην πλάτη του ιμάντα ή στην βάση του δοντιού του ιμάντα.
- Υπερβολική φθορά στην ρίζα των δοντιών.
- Το ελαστικό μέρος φουσκωμένο λόγω λαδιού.
- Αγρία επιφάνεια του ιμάντα.
- Σημάδια φθοράς στα άκρα ή την εξωτερική επιφάνεια του ιμάντα.
- Ξεχειλωμα κατά 10 εκ. ή περισσότερο όταν ο ιμάντας πιέζεται με το δάκτυλο.

ΠΡΟΣΟΧΗ:

Συμβουλευτείτε τον αντιπρόσωπο της Yamaha όταν αλλάζετε τον ιμάντα χρονισμού.

PMU00380

VERIFICAÇÃO DA CORRENTE DO DISTRIBUIDOR

Inspeccione a corrente do distribuidor e substitua-a se observar um dos seguintes sinais:

- Fissuras na parte de trás da correia ou na base dos dentes da correia.
- Desgaste excessivo na fixação da roda dentada.
- Parte da borracha intumescida pelo óleo.
- Asperidade na superfície da correia.
- Sinais de desgaste na borda ou na superfície exterior da correia.
- Distensão igual ou superior a 10 mm ao puxar a correia com um dedo.

AVISOS:

Para substituir a correia de transmissão, consulte o concessionário Yamaha.

RMU01315

ΑΛΛΑΓΗ ΑΣΦΑΛΕΙΑΣ

Αν καεί η ασφάλεια στο μοντέλο Ηλεκτρικής εκκίνησης, ανοίξτε το κουτί των ασφαλειών, αφαιρέστε την ασφάλεια με το ειδικό εξάρτημα και αντικαταστήστε την με μία καινούρια, ιδίων αμπερ.

⚠ ΠΡΟΕΙΔΟΠΟΙΗΣΗ

Βεβαιωθείτε ότι χρησιμοποιείτε την ορθού τύπου ασφάλεια. Τυχόν λανθασμένη ασφάλεια ή ένα απλό κομμάτι σύρμα είναι δυνατόν να επιτρέπει το πέρασμα υπερβολικά μεγάλης εντάσεως ρεύματος. Αυτό μπορεί να προκαλέσει καταστροφή του ηλεκτρικού συστήματος ή ακόμη και φωτιά.

ΣΗΜΕΙΩΣΗ:

Εάν η καινούργια ασφάλεια καεί πάλι αμέσως συμβουλευτείτε κάποιον αντιπρόσωπο Yamaha.

- ① Ασφαλειοθήκη
- ② Ασφάλεια (10 A)
- ③ Ανταλλακτική ασφάλεια (10 A)
- ④ Εξάρτημα αφαίρεσης ασφάλειας

PMU01315

SUBSTITUIÇÃO DOS FUSÍVEIS

Se o fusível do modelo com ignição eléctrica rebentar, abra a caixa de fusíveis, remova o fusível com o extractor de fusíveis e substitua-o por um novo com a amperagem adequada.

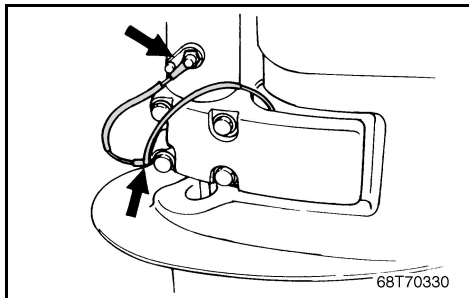
⚠ ADVERTENCIAS

Utilize o fusível especificado. Um fusível inadequado ou a colocação de fio eléctrico podem causar corrente excessiva, avariar o sistema eléctrico ou provocar incêndio.

NOTA:

Consulte o concessionário Yamaha se o novo fusível também rebentar.

- ① Caixa de fusíveis
- ② Fusível (10 A)
- ③ Fusível sobresselente (10 A)
- ④ Extractor de fusíveis



KMU00383

UNDERSØGELSE AF LEDNINGSFØRING OG STIK

- 1) Undersøg om stelforbindelsen er korrekt fastgjort.
- 2) Undersøg om hver tilslutning har rigtig forbindelse.

KMU00384

LÆKAGE I UDSØDNINGEN

Start motoren og undersøg om der er lækage i udstødningen i samlingen mellem udstødningsdækslet, cylindertopstykket og krumtaphuset.

KMU00385

LÆKAGE AF VAND

Start motoren og undersøg at der ikke er lækage af vand fra samlingerne mellem udstødningsdækslet, cylindertopstykket og krumtaphuset.

RMU00383

ΕΛΕΓΧΟΣ ΤΗΣ ΚΑΛΩΔΙΩΣΗΣ ΚΑΙ ΤΩΝ ΣΥΝΔΕΣΕΩΝ

- 1) Ελέγχετε αν το κάθε καλώδιο γείωσης είναι σωστά ασφαλισμένο.
- 2) Ελέγχετε αν το κάθε σημείο σύνδεσης είναι σφικτά συνδεδεμένο

RMU00384

ΔΙΑΡΡΟΗ ΚΑΥΣΑΕΡΙΩΝ

Βάζετε μπροστά τον κινητήρα και ελέγχετε για να βεβαιωθείτε ότι δεν υπάρχουν διαρροές καυσαερίων από τα σημεία σύνδεσης μεταξύ του κελυφους εξαγωγής, της κυλινδροκεφαλής και του τροφολοθαλαμου.

RMU00385

ΔΙΑΡΡΟΗ ΝΕΡΟΥ

Βάζετε μπροστά τον κινητήρα και ελέγχετε για να βεβαιωθείτε ότι δεν υπάρχουν διαρροές νερού από τα σημεία σύνδεσης μεταξύ του καπακιου εξαγωγής, της κυλινδροκεφαλής και του τροφολοθαλαμου.

PMU00383

VERIFICAÇÃO DA INSTALAÇÃO ELÉTRICA E DOS ELEMENTOS DE LIGAÇÃO

- 1) Verifique se cada fio eléctrico está ligado à massa com segurança.
- 2) Verifique se cada elemento de ligação está firmemente preso.

PMU00384

PERDA DE ESCAPE

Accione o motor e verifique se há perdas de escape nas juntas entre a estrutura do escape, a cabeça do cilindro e o cárter.

PMU00385

PERDA DE ÁGUA

Accione o motor e verifique se há perdas de água nas juntas entre a estrutura do escape, a cabeça do cilindro e o cárter.

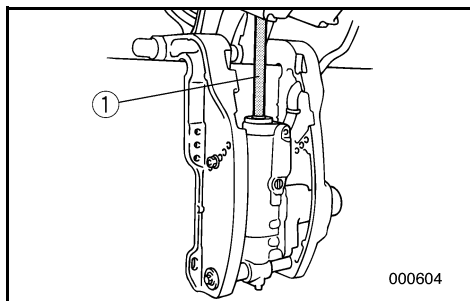


KMU01322

UNDERSØGELSE AF SYSTEM FOR MEKANISK TILTNING

⚠ ADVARSEL

- Gå aldrig under den underste enhed, når motoren er tiltet, selv når tiltstøtteknappen er låst. Alvorlig kvæstelse kan opstå, hvis påhængsmotoren ved et tilfælde falder ned.
- Vær sikker på, at der ikke er nogle personer under påhængsmotoren, ved udførelsen af denne test.



- 1) Undersøg enheden for mekanisk tiltning for nogle tegn på olielækage.
- 2) Påvirk hver af kontakterne for mekanisk tiltning, på fjernbetjeningen og motorens underste kølekappe (hvis motoren er udstyret med disse), for at undersøge om alle kontakter fungerer.
- 3) Tilt motoren op, og undersøg om tiltstangen ① er skubbet helt ud.
- 4) Undersøg om tiltstangen er fri for korrosion eller andre fejl.
- 5) Påvirk motoren for tiltning ned. Undersøg om tiltstangen fungerer jævnt.

BEMÆRK:

Hvis en af funktionerne er unormal, kontaktes en Yamaha forhandler.

Anbefalet væske:
Yamaha mekanisk trimnings- og tiltningsvæske
eller ATF (DEXRON-II).

RMU01322

ΕΛΕΓΧΟΣ ΤΟΥ ΣΥΣΤΗΜΑΤΟΣ ΗΛΕΚΤΡΙΚΗΣ ΑΝΥΨΩΣΗΣ

⚠ ΠΡΟΕΙΔΟΠΟΙΗΣΗ

- Ποτέ μην πηγαίνετε κάτω από το κάτω κέλυφος (πόδι) της εξωλέμβιας όταν αυτή είναι ανυψωμένη, ακόμη κι αν έχει χρησιμοποιηθεί το κουμπί ασφάλισης της ανύψωσης για να μπλοκάρει την μηχανή εκεί. Είναι δυνατόν να προκληθεί σοβαρός τραυματισμός αν κατά λάθος πέσει έξω η εξωλέμβια.
- Βεβαιωθείτε ότι κανείς δεν βρίσκεται κάτω από την εξωλέμβια πριν κάνετε αυτήν την δόκιμη.

- 1) Ελέγχετε την μονάδα ηλεκτρικής ανύψωσης για τυχόν σημάδια διαρροών.
- 2) Λειτουργείτε τον κάθε διακόπτη ρύθμισης ανύψωσης που υπάρχει στο τηλεχειρισμό και στο κάτω κέλυφος του κινητήρα (αν όντως υπάρχει) για να βεβαιωθείτε ότι όλοι οι διακόπτες λειτουργούν ορθά.
- 3) Ανασηκώστε την εξωλέμβια και ελέγχετε αν η ράβδος ρύθμισης ανύψωσης ① είναι τραβηγμένη εντελώς έξω.
- 4) Ελέγχετε αν η ράβδος ρύθμισης ανύψωσης είναι απαλλαγμένη από διάβρωση ή αλλά ελαττώματα.
- 5) Βάζετε σε λειτουργία τον κινητήρα για να χαμηλώσει προς τα κάτω. Ελέγχετε για να βεβαιωθείτε ότι η ράβδος ρύθμισης ανύψωσης λειτουργεί ομαλά.

ΣΗΜΕΙΩΣΗ:

Εάν κάποια λειτουργία δεν είναι κανονική συμβουλευτείτε κάποιον αντιπρόσωπο Yamaha.

Συνιστώμενο υγρό:
Υγρό ηλεκτρικής κλίσης & ανύψωσης της
Yamaha ή ATF (DEXRON-II)

PMU01322

VERIFICAÇÃO DO SISTEMA DE COMANDO AUTOMÁTICO DA INCLINAÇÃO

⚠ ADVERTENCIAS

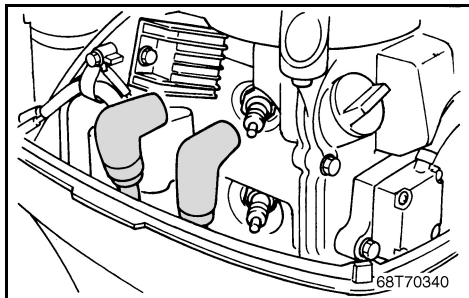
- Não pode estar ninguém sob a unidade inferior inclinada, mesmo quando é utilizada um botão de sustentação do motor. Se o motor fora de bordo cair acidentalmente pode provocar ferimentos graves.
- Verifique com atenção se não está ninguém sob o motor fora de bordo antes de executar este teste.

- 1) Verifique se a unidade de comando automático da inclinação tem fugas de óleo.
- 2) Verifique se os interruptores do comando automático da inclinação no comando à distância e no capot inferior do motor (se equipado) estão nas devidas condições de funcionamento.
- 3) Incline o motor para cima e verifique se a haste de inclinação ① está completamente introduzida.
- 4) Certifique-se de que a haste de inclinação não está corroída nem tem defeitos.
- 5) Accione o motor a fim de o inclinar para baixo. Certifique-se de que a haste de inclinação está nas devidas condições de funcionamento.

NOTA:

Se verificar alguma anormalidade, consulte o concessionário Yamaha.

Fluido recomendado:
fluido Yamaha para o sistema de inclinação do motor e de comando automático da coluna ou ATF (DEXRON-II)



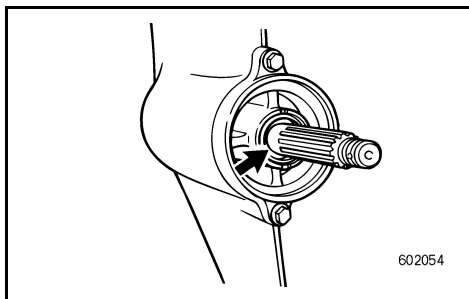
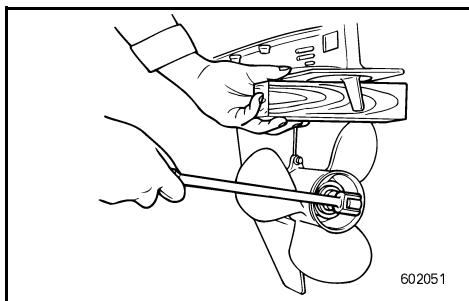
KMU00388

UNDERSØGELSE AF PROPELLEN

⚠ ADVARSEL

Du kan blive alvorligt kvæstet, hvis motoren ved et uheld starter, mens du er i nærheden af propellen.

- Før undersøgelse, afmontering eller installation af propellen, fjernes tændrørshætten fra tændrøret. Derudover sættes gearskiftet i Frigear, hovedkontakten sættes i "OFF" position, nøglen tages ud, og aftrækknoren trækkes ud af motorstopkontakten. Sluk for batteriets afbryderkontakt, hvis din båd er udstyret med en sådan.
- Brug ikke din hånd til at holde propellen med, ved løsning eller fastspænding af propelmøtrikken. Placer en træblok mellem kavitationspladen og propellen, for at forhindre propellen i at dreje rundt.



KMU00390

Propellens kontrolsted.

- Undersøg hvert propelblad for slid, erosion grundet kavitation eller ventilation, eller for andre beskadigelser.
- Undersøg noterne for slitage eller andre beskadigelser.
- Undersøg om fiskeline er viklet rundt om propelakslen.
- Undersøg oliepakdåsen til propelakslen for beskadigelse.

RMU00388

ΕΛΕΓΧΟΣ ΠΡΟΠΕΛΑΣ**⚠ ΠΡΟΕΙΔΟΠΟΙΗΣΗ**

Είναι δυνατόν να τραυματιστείτε σοβαρά αν ο κινητήρας πάρει μπροστά ενώ βρίσκεται κοντά στην προπέλα.

- Πριν ελέγξετε, αφαιρέσετε, η τοποθετήσετε την προπέλα, βγάξτε τις πίπες από τα μπουζί. Επίσης βάζετε τον μοχλό κατεύθυνσης στην Νεκρά, στρέψετε τον γενικό διακόπτη στην θέση OFF και βγάξτε το κλειδί, και αφαιρείτε το κορδόνι με το δίχαιο από το διακόπτη για το σβήσιμο του κινητήρα. Στρέψετε στην θέση OFF τον διακόπτη που απομονώνει την μπαταρία αν το σκάφος σας έχει τέτοιο διακόπτη.
- Μην χρησιμοποιείτε το χέρι σας για να κρατάτε την προπέλα όταν ξεσφίγγετε η σφίγγετε το παξιμάδι. Βάζετε ένα χοντρό κομμάτι ξύλου μεταξύ της πλάκας κατά της σπηλαιωσης και της προπέλας για να μπλοκάρετε την προπέλα.

RMU00390

Σημείο ελέγχου της προπέλας

- Ελέγχετε το κάθε πτερύγιο της προπέλας για φθορά, διάβρωση λόγω σπηλαιωσης η επαφής με τον αέρα η άλλη αιτία.
- Ελέγχετε τα πολύσφηνα μήπως έχουν φθορά η άλλη ζημιά.
- Ελέγχετε μήπως υπάρχουν πετονιές τυλιγμένες γύρω από τον άξονα της προπέλας.
- Ελέγχετε επίσης μήπως η τσιμούχα του άξονα έχει βλάβη.

PMU00388

VERIFICAÇÃO DA HÉLICE**⚠ ADVERTENCIAS**

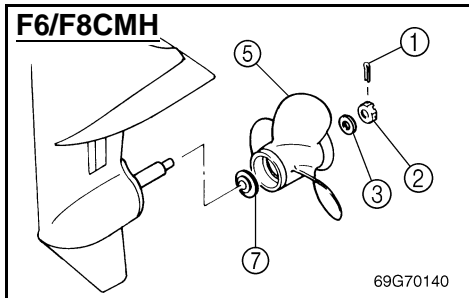
O arranque acidental do motor pode provocar ferimentos graves se estiver alguém próximo da hélice.

- Antes de inspecionar, remover ou instalar a hélice, retire as calotas das velas de ignição, coloque o comando das mudanças em ponto morto e o interruptor principal na posição "OFF", tire a chave e separe o esticador do interruptor de paragem do motor. Desligue o interruptor da bateria se o barco dispuser deste equipamento.
- Não segure a hélice com as mãos quando apertar ou desapertar a porca da hélice. Coloque um pedaço de madeira entre a chapa de cavitação e a hélice para impedir a propulsão.

PMU00390

Verificação da hélice

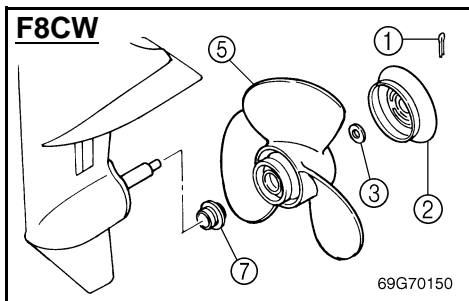
- Verifique se as pás da hélice estão desgastadas e se sofreram erosão por cavitação, ventilação ou outros danos.
- Verifique se as ranhuras estão desgastadas ou danificadas.
- Verifique se há fio de pesca enrolado no veio da hélice.
- Verifique se o retentor do veio da hélice está danificado.

**F6/F8CMH**

KMU01504

Afmontering af propellen

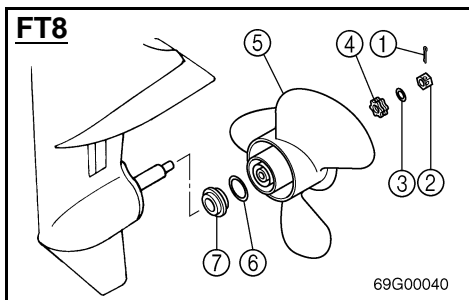
- 1) Ret splitten ① ud og træk den ud med en tang.
- 2) Fjern propelmøtrik ②, skive ③ og mellemstykke ④.
- 3) Fjern propell ⑤, skive ⑥ og mellemstykke ⑦.

F8CW

KMU01505

Montering af propellen.**FORSIGTIG:**

- Husk at sætte mellemstykket og skiven på før propellen installeres, ellers kan det understegearhus og propelnavet blive beskadiget.
- Husk at anvende en ny split, og bøj enderne sikkert om akslen. Ellers kan propellen komme løs under operation, og blive tabt.

FT8

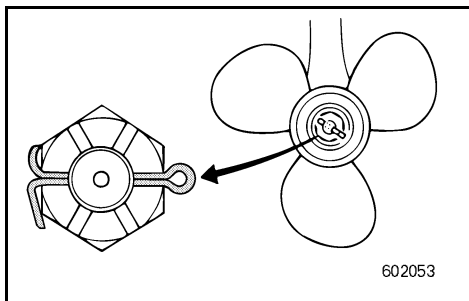
- 1) Kom lidt Yamaha Marine Fedt eller antikorrrosions fedt på propelakslen.
- 2) Sæt mellemstykket, skiven og propellen på propelakslen.
- 3) Sæt mellemstykket, skiven og propelmøtrikken på og spænd propelmøtrikken til det angivne moment.

Fastspændingsmoment:
Der henvises til "SPECIFIKATIONER", side 4-1.

- 4) Sørg for at propelmøtrikken er lige med hullet i propelakslen. Indsæt en ny split i hullet og bøj splittens ender om akslen.

BEMÆRK:

Hvis propelmøtrikken ikke passer med hullet i propelakslen ved det angivne moment, så spænd møtrikken yderligere så den passer med hullet.



RMU01504

Αφαίρεση της προπέλας

- 1) Ισιώστε την κοπίλια ① και τραβήξτε την έξω με μια πένσα.
- 2) Αφαιρέστε το παξιμάδι της προπέλας ②, τη ροδέλα ③ και το διαχωριστικό τεμάχιο ④.
- 3) Αφαιρέστε την ροδέλα της προπέλας ⑤, τη ροδέλα ⑥ και το διαχωριστικό τεμάχιο ⑦.

RMU01505

Τοποθέτηση της προπέλας**ΠΡΟΣΟΧΗ:**

- Βεβαιωθείτε ότι έχετε βάλει το διαχωριστικό τεμάχιο και τη ροδέλα πριν τοποθετήσετε την προπέλα, αλλιώς το κάτω κέλυφος και ο αφαλός της προπέλας είναι δυνατόν να καταστραφούν.
- Βεβαιωθείτε ότι χρησιμοποιείτε καινούργια κοπίλια και ότι έχετε στραβώσει τα άκρα της με τρόπο ασφαλή, αλλιώς η προπέλα είναι δυνατόν να φύγει και να χαθεί ενώ λειτουργεί η εξωλέμβια.

- 1) Αλειψτε τον άξονα της προπέλας με Yamaha Marine grease ή αντισκωρικό γράσο.
- 2) Τοποθετήστε το διαχωριστικό τεμάχιο, τη ροδέλα και την προπέλα στον άξονα της προπέλας.
- 3) Τοποθετήστε το διαχωριστικό, τη ροδέλα και το παξιμάδι της προπέλας και στη συνέχεια σφίξτε το παξιμάδι στη συγκεκριμένη ροπή που ορίζεται.

Ροπή σύσφιξης:

Διαβάστε το κεφάλαιο "ΠΡΟΔΙΑΓΡΑΦΕΣ", σελίδα 4-5.

- 4) Ευθυγραμμίζετε το παξιμάδι της προπέλας με την τρυπά του άξονα της προπέλας. Βάζετε μια νέα κοπίλια στην τρύπα και στραβώνετε τα άκρα της.

ΣΗΜΕΙΩΣΗ:

Αν το παξιμάδι της προπέλας δεν ευθυγραμμίζεται με την τρύπα του άξονα της προπέλας μετά το σφίξιμο στη συγκεκριμένη ροπή, σφίξτε κι άλλο το παξιμάδι για να ευθυγραμμιστεί με την τρύπα.

PMU01504

Remoção da hélice

- 1) Endireite o contrapino ① e puxe-a para fora, utilizando um alicate.
- 2) Remova a porca da hélice ②, a anilha ③ e o espaçador ④.
- 3) Remova a hélice ⑤, a anilha ⑥ e o espaçador ⑦.

PMU01505

Instalação da hélice**AVISOS:**

- Coloque uma anilha e um espaçador antes de instalar a hélice para evitar que a caixa inferior e o cubo da hélice sofram danos.
- Utilize um contrapino novo e dobre firmemente as extremidades para impedir que a hélice se solte durante o funcionamento e se perca.

- 1) Aplique lubrificante marítimo Yamaha ou lubrificante resistente à corrosão no veio da hélice.
- 2) Instale o espaçador, a anilha e a hélice no veio da hélice.
- 3) Instale o espaçador, a anilha e a porca da hélice e, de seguida, aperte a porca à torção especificada.

Esforço de torção:

Consulte as "ESPECIFICAÇÕES", pág. 4-9.

- 4) Alinhe a porca da hélice com o buraco do veio da hélice. Insira um contrapino novo no buraco e dobre as extremidades do contrapino.

NOTA:

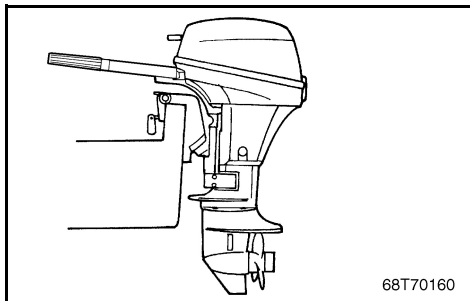
Se a porca da hélice não estiver alinhada com o buraco do veio da hélice depois de ter sido apertada à torção especificada, continue a apertar a porca até a alinhar com o buraco.



KMU01460

UDSKIFTNING AF GEAROLIE**⚠ ADVARSEL**

- Vær sikker på at påhængsmotoren er sikkert fastgjort til hækbjælken eller til en stabil stander. Du kan blive alvorligt kvæstet, hvis påhængsmotoren falder ned over dig.
- Gå aldrig under den underste enhed, når motoren er tiltet, selv om tiltlåsens håndtag er låst. Du kan blive alvorligt kvæstet, hvis påhængsmotoren ved et uheld falder ned.



- 1) Tilt påhængsmotoren således at olieaftapningsskruen er så lavt som muligt.
- 2) Anbring en passende beholder under gearkassen.
- 3) Fjern olieaftapningsskruen ①.

BEMÆRK:

Olieaftapningsskruen er magnetisk. Fjern alle magnetiske partikler fra skruen før den sættes på igen.

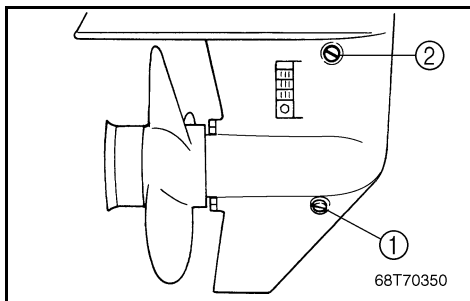
- 4) Fjern olieproppen ② for at tømme olien helt ud.

FORSIGTIG:

Undersøg den brugte olie, efter den er drænet. Hvis olien er mælkeagtig, kan der være kommet vand ind i gearkassen, hvilket kan beskadige gearet. Kontakt din Yamaha forhandler for udbedring af den underste enheds pakninger.

BEMÆRK:

For bortskaffelse af brugt olie kontaktes din Yamaha forhandler.



RMU01460

ΑΛΛΑΓΗ ΤΟΥ ΛΑΔΙΟΥ ΓΡΑΝΑΖΙΩΝ (ΒΑΒΟΛΙΝΗ)

⚠ ΠΡΟΕΙΔΟΠΟΙΗΣΗ

- Βεβαιωθείτε ότι η εξωλέμβια είναι στερεωμένη με ασφάλεια στην πρύμνη ή σε κάποια σταθερή βάση. Είναι δυνατόν να τραυματιστείτε σοβαρά αν η εξωλέμβια πέσει πάνω σας.
- Ποτέ μην πηγαίνετε κάτω από το πόδι της μηχανής όταν είναι ανυψωμένη, ακόμη κι όταν ο μοχλός/το κουμπί υποστήριξης της ανύψωσης είναι ασφαλισμένο(ς). Είναι δυνατόν να προκληθεί σοβαρός τραυματισμός αν κατά λάθος πέσει η εξωλέμβια.

- 1) Φέρνετε την εξωλέμβια σε τέτοια θέση ώστε η τάπα αδειάσματος του λαδιού να είναι όσο πιο χαμηλά γίνεται.
- 2) Βάζετε ένα κατάλληλο δοχείο κάτω από το κέλυφος των γραναζιών.
- 3) Βγάψτε την τάπα αδειάσματος του λαδιού ①.

ΣΗΜΕΙΩΣΗ:

Η τάπα αδειάσματος του λαδιού είναι μαγνητική. Αφαιρείτε όλα τα μεταλλικά σωματίδια από την τάπα πριν την ξανατοποθετήσετε στην θέση της.

- 4) Αφαιρέστε την τάπα στάθμης λαδιού ② ώστε να αδειάσει εντελώς το λάδι.

ΠΡΟΣΟΧΗ:

Ελέγχετε το παλιό λάδι αφού έχει αδειάσει. Αν το λάδι είναι γαλακτώδες, μέσα στο κέλυφος των γραναζιών έχει εισχωρήσει νερό το οποίο μπορεί να έχει προκαλέσει ζημιά στα γρανάζια. Συμβουλευτείτε κάποιον αντιπρόσωπο Yamaha για την αναγκαία διόρθωση στις τσιμούχες του κάτω κελύφους (ποδιού).

ΣΗΜΕΙΩΣΗ:

Για την απαλλαγή από τα παλιά λάδια συμβουλευτείτε τον αντιπρόσωπο της Yamaha.

PMU01460

MUDANÇA DO ÓLEO DA ENGENHAGEM

⚠ ADVERTENCIAS

- Certifique-se de que o motor está bem preso ao painel de popa ou a um suporte estável. A queda do motor fora de bordo pode causar ferimentos graves.
- Não pode estar ninguém sob a unidade inferior inclinada, mesmo quando é utilizada a alavanca/botão de sustentação do motor. A queda acidental do motor fora de bordo pode provocar ferimentos graves.

- 1) Incline o motor de bordo até o tampão de descarga do óleo ficar na posição mais baixa possível.
- 2) Coloque um recipiente adequado debaixo da caixa de engrenagem.
- 3) Retire o tampão de descarga do óleo ①.

NOTA:

O tampão de descarga do óleo é magnético. Retire todas as partículas metálicas do tampão antes de o voltar a instalar.

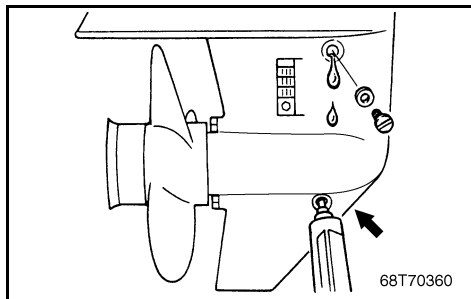
- 4) Retire o tampão de nível do óleo ② para facilitar a saída total do óleo.

AVISOS:

Convém examinar o óleo usado. Um aspecto leitoso significa entrada de água na caixa de engrenagem, o que a pode avariar. Contacte com o concessionário Yamaha para consertar os vedantes da unidade inferior.

NOTA:

No que toca ao despejo do óleo usado consulte o concessionário Yamaha.



- 5) Med påhængsmotoren i opretstående position, og ved anvendelse af en bøjelig eller trykpåvirket påfyldningsanordning, indsprøjtes gearolie i olieaftapningshullet.

Gearolie kvalitet/kapacitet:

Der henvises til "SPECIFIKATIONER", side 4-1.

- 6) Når olien begynder at flyde ud af olieniveaupropen, indsættes og fastspændes olieniveaupropen.
- 7) Sæt olieaftapningsskruen i og skru den fast.

- 5) Έχοντας την εξωλέμβια μηχανή στην όρθια θέση, χρησιμοποιώντας ένα εύκαμπτο σωλήνα και μια διάταξη για γέμισμα με πίεση, εισαγάγετε λάδι γραναζιών στην τρύπα για το άδειασμα του λαδιού.

Τύπος/χωρητικότητα λαδιού γραναζιών:
Διαβάστε τις “ΠΡΟΔΙΑΓΡΑΦΕΣ”, σελίδα 4-5.

- 6) Όταν το λάδι αρχίσει να τρέχει έξω από την τρύπα της τάπας ελέγχου στάθμης, βάζετε και σφίγγετε την τάπα ελέγχου της στάθμης.
- 7) Τοποθετείτε και βιδώνετε στην θέση της την τάπα αδειάσματος λαδιού.

- 5) Com o motor fora de bordo na posição vertical, injecte óleo para engrenagem pelo orifício do tampão de descarga do óleo com um dispositivo flexível ou pressurizado.

Tipo/Capacidade do óleo de engrenagem:
Consulte as “ESPECIFICAÇÕES”, pág. 4-9.

- 6) Quando o óleo chegar ao topo do orifício do tampão de nível de óleo, volte a colocar o tampão de nível do óleo e aperte-o.
- 7) Coloque e atarraxe o tampão de descarga do óleo.



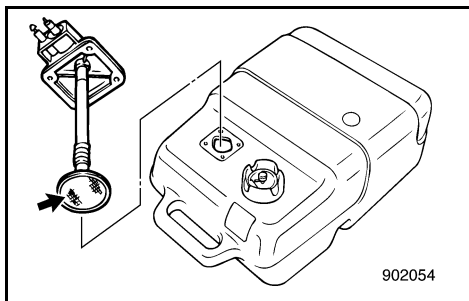
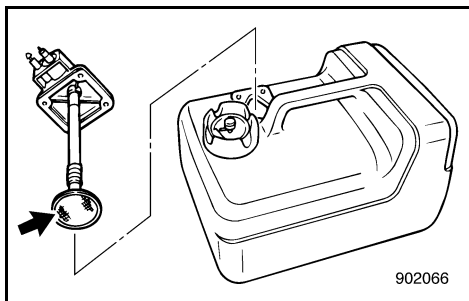
KMU00401

RENGØRING AF BRÆNDSTOFTANK

⚠ ADVARSEL

Brændstof er meget brændbar, og brændstofdampe er både brændbare og eksplosive.

- Hvis du har nogle spørgsmål om korrekt udførelse af denne procedure, kontaktes din Yamaha forhandler.
- Brændstoftanken holdes væk fra gnister, cigaretter, åben ild eller andre kilder til antændelse under rengøring.
- Afmonter brændstoftanken fra båden før rengøring af tanken. Udfør kun arbejdet udendørs, i et område med god ventilation.
- Tør spildt brændstof op med det samme.
- Vær omhyggelig med samlingen af tanken igen. Ukorrekt samling kan være årsag til brændstofflækage, som kan resultere i brand eller eksplosion.
- Bortskaf gammel benzin i henhold til lokale regulativer.



- 1) Tøm brændstoftankens indhold over i en godkendt benzinbeholder.
- 2) Hæld en lille mængde af passende opløsningsmiddel i tanken. Sæt låget på, og ryst tanken. Dræn tanken fuldstændigt for opløsningsmidlet.

KMU00402

For rengøring af brændstoffilter

- 1) Fjern skruerne som holder brændstofslangens forbindelsessamling på plads. Træk samlingen ud af tanken.
- 2) Rengør filteret (placeret for enden af sugerøret) i et passende opløsningsmiddel. Tillad filteret at tørre.
- 3) Udskift pakningen med en ny. Sæt brændstofslangens forbindelsessamling på plads igen og spænd skruerne fast.

RMU00401

ΚΑΘΑΡΙΣΜΟΣ ΤΟΥ ΔΟΧΕΙΟΥ ΚΑΥΣΙΜΟΥ

⚠ ΠΡΟΕΙΔΟΠΟΙΗΣΗ

Η βενζίνη είναι πολύ εύφλεκτη και οι ατμοί της είναι εύφλεκτοι και εκρηκτικοί.

- Αν έχετε κάποια ερώτηση για το πως μπορεί να γίνει ορθά αυτή η διαδικασία, συμβουλευτείτε τον αντιπρόσωπο της Yamaha.
- Φροντίστε οι σπινθήρες, τσιγάρα, φλόγες και άλλες πηγές ανάφλεξης να βρίσκονται μακριά όταν καθαρίζετε το δοχείο καυσίμου.
- Βγάzte το δοχείο καυσίμου από το σκάφος πριν το καθαρίσετε. Αυτήν την εργασία πρέπει να την κάνετε σε ανοικτό χώρο όπου να υπάρχει καλός αερισμός.
- Σκουπίζετε κάθε σταγόνα καυσίμου που έχει τρέξει προσεκτικά.
- Ξανασυναρμολογείτε το δοχείο καυσίμου προσεκτικά. Λανθασμένη συναρμολόγηση μπορεί να προκαλέσει διαρροή καυσίμου, η οποία είναι δυνατόν να προκαλέσει φωτιά ή κίνδυνο έκρηξης.
- Ο τρόπος με τον οποίο θα απαλλαγείτε από την παλιά βενζίνη πρέπει να είναι σύμφωνος με τους τοπικούς κανονισμούς.

- 1) Αδειάζετε το δοχείο καυσίμου μέσα σε ένα εγκεκριμένο μπιντόνι μεταφοράς βενζίνης.
- 2) Ρίχνετε μια μικρή ποσότητα κατάλληλου διαλυτικού μέσα στο δοχείο. Ξαναβάζετε την τάπα και κουνάτε δυνατά το δοχείο. Αδειάζετε εντελώς το διαλυτικό.

RMU00402

Για να καθαρίσετε το φίλτρο καυσίμου

- 1) Αφαιρέστε τις βίδες που κρατούν το σύστημα σύνδεσης του καλωδίου του καυσίμου. Τραβήξτε το σύστημα έξω από το δοχείο.
- 2) Καθαρίζετε το φίλτρο (που βρίσκεται στο άκρο του σωλήνα αναρρόφησης) με την βοήθεια ενός κατάλληλου διαλυτικού καθαρισμού. Αφήστε το φίλτρο να στεγνώσει.
- 3) Αντικαταστήστε τη φλάντζα με μια καινούργια. Τοποθετήστε πάλι το σύστημα σύνδεσης του σωλήνα καυσίμου και σφίξτε καλά τις βίδες.

PMU00401

LIMPEZA DO RESERVATÓRIO DE COMBUSTÍVEL

⚠ ADVERTENCIAS

A gasolina (combustível) e os seus vapores são facilmente inflamáveis e explosivos.

- Se tiver dúvidas quanto ao procedimento correcto, dirija-se ao concessionário Yamaha.
- Quando limpar o reservatório de combustível, não fume e mantenha-se longe de faíscas, chamas ou outras fontes de ignição.
- Antes de limpar o reservatório de combustível, retire-o cuidadosamente do barco. Trabalhe exclusivamente em área bem arejada, de preferência ao ar livre.
- Limpe imediatamente o combustível eventualmente derramado.
- Monte novamente, com cuidado, o reservatório de combustível. Uma montagem inadequada pode provocar fuga de combustível, com os consequentes riscos de incêndio ou explosão.
- Para o despejo de gasolina (combustível) usada cumpra as normas locais.

- 1) Despeje o reservatório de combustível para um recipiente de gasolina (combustível) apropriado.
- 2) Verta para o reservatório uma pequena quantidade de solvente adequado. Volte a colocar a tampa e agite o reservatório. Escoe o solvente por completo.

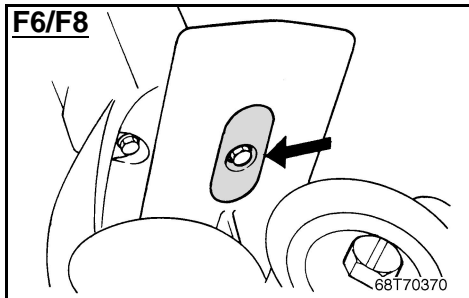
PMU00402

Limpeza do filtro de combustível

- 1) Retire os parafusos que seguram a unidade do medidor do combustível e puxe-a para fora do reservatório.
- 2) Limpe o filtro (localizado no fim do tubo de aspiração) com um solvente de limpeza adequado. Deixe-o secar.
- 3) Substitua a junta por uma nova. Volte a colocar a unidade do medidor do combustível e aperte os parafusos com firmeza.



F6/F8



KMU01462

EFTERSYN OG UDSKIFTNING AF ANODER

Yamaha påhængsmotorer er beskyttet mod korrosion af offeranoder.

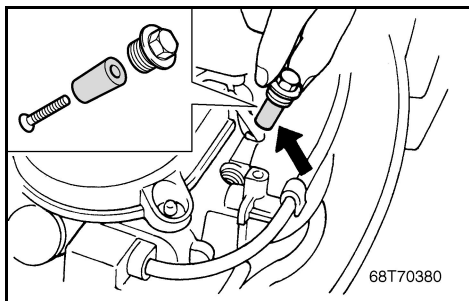
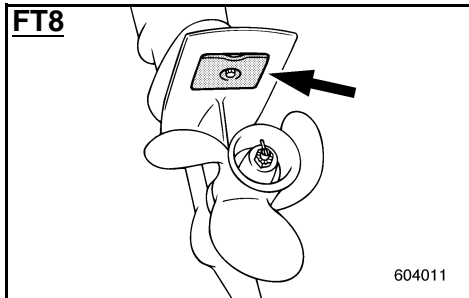
Undersøg anoderne periodisk. Fjern afskalninger fra anoderens overflade.

For inspektion og udskiftning af anoderne, kontaktes en Yamaha forhandler.

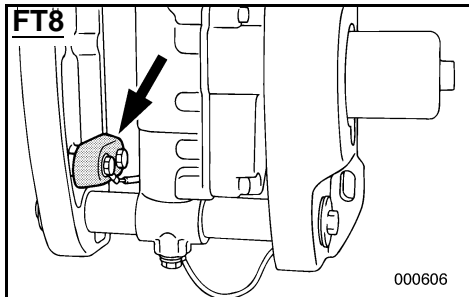
FORSIGTIG:

Overmal ikke anoderne, da dette vil gøre anoderne ineffektive.

FT8



FT8



RMU01462

**ΈΛΕΓΧΟΣ ΚΑΙ ΑΝΤΙΚΑΤΑΣΤΑΣΗ
ΤΗΣ ΑΝΟΔΟΥ**

Οι εξωλέμβιες Yamaha προστατεύονται από τη διάβρωση με τη βοήθεια αναλώσιμων ανόδων. Ελέγχετε από καιρό σε καιρό τις ανόδους. Αφαιρείτε τις επιφανειακές σκουριές από τις επιφάνειες των ανόδων. Για τον έλεγχο και την αντικατάσταση των ανόδων, συμβουλευτείτε τον αντιπρόσωπο της Yamaha.

ΠΡΟΣΟΧΗ:

Μην βάφετε τις ανόδους γιατί έτσι αδρανοποιούνται.

PMU01462

**INSPECÇÃO E SUBSTITUIÇÃO DO
ZINCO**

Os motores fora de bordo Yamaha estão protegidos da corrosão por zincos sacrificiais. Verifique os zincos periodicamente. Retire a sujidade da superfície dos zincos. Para a inspeção e a substituição dos zincos, consulte o concessionário Yamaha.

AVISOS:

Não pinte os zincos para que não percam a eficácia.



KMU00404

UNDERSØGELSE AF BATTERI (for modeller med elektrisk start)

⚠ ADVARSEL

Batteriets elektrolytvæske er farlig. Elektrolytten består af svovlsyre, og er derfor giftig og yderst ætsende. Følg altid disse forebyggende forholdsregler:

- Undgå legemskontakt med elektrolytvæsken, da dette kan være årsag til alvorlige forbrændinger eller permanent beskadigelse af synet.
- Bær altid beskyttelsesbriller ved behandling eller arbejde i nærheden af batterier.

Modgift (UDVORTES):

- HUD - Skyl med vand.
- ØJNE - Skyl med vand i 15 minutter og søg straks læge.

Modgift (INDVORTES):

- Drik store mængder vand eller mælk, efterfulgt af magnesiaholdigt mælk, pisket æg, eller vegetabilsk olie. Tilkald en læge straks.

Batterier producerer også eksplosive brinter; Derfor skal du altid følge disse forebyggende forholdsregler:

- Oplad batterier i områder med god ventilation.
- Hold batterier væk fra ild, gnister eller åben ild (d.v.s. svejseudstyr, tændte cigaretter, og lignende).
- LAD VÆRE MED AT RYGE ved opladning eller håndtering af batterier.
- HOLD BATTERIER OG ELEKTROLYTVÆSKER UDEN FOR BØRNS RÆKKEVIDDE.

FORSIGTIG:

- Et dårligt vedligeholdt batteri vil hurtigt blive forringet.
- Almindeligt vand fra vandhanen indeholder mineraler, som er skadelige for et batteri, og må ikke anvendes til efterfølgende opfyldning.

RMU00404

ΈΛΕΓΧΟΣ ΤΗΣ ΜΠΑΤΑΡΙΑΣ (για μοντέλα με ηλεκτρική μίζα)

▲ ΠΡΟΕΙΔΟΠΟΙΗΣΗ

Ο ηλεκτρολύτης της μπαταρίας είναι επικίνδυνος. Περιέχει θειικό οξύ και συνεπώς είναι δηλητηριώδης και πάρα πολύ καυστικός. Ακολουθείτε πάντα τα παρακάτω προληπτικά μέτρα:

- Αποφεύγετε την επαφή του σώματος με τον ηλεκτρολύτη διότι μπορεί να προκαλέσει σοβαρά εγκαύματα ή μόνιμο τραυματισμό των ματιών.
- Φοράτε προστατευτικά γυαλιά στα μάτια όταν ασχολείστε ή εργάζεστε κοντά σε μπαταρίες.
Αντίδοτο (ΣΕ ΕΞΩΤΕΡΙΚΗ ΧΡΗΣΗ):
- ΣΤΟ ΔΕΡΜΑ-Ξεπλένετε με νερό.
- ΣΤΑ ΜΑΤΙΑ-Ξεπλένετε με νερό για 15 ολόκληρα λεπτά και ζητάτε αμέσως τη βοήθεια του γιατρού.
Αντίδοτο (ΣΕ ΕΣΩΤΕΡΙΚΗ ΛΗΨΗ):
- Πίνετε μεγάλες ποσότητες νερού ή γάλακτος και κατόπιν γάλα μαγνησίας, χτυπητό αγνό ή φυτικό λάδι. Ζητάτε αμέσως τη βοήθεια του γιατρού.
Οι μπαταρίες επίσης παράγουν εκρηκτικό υδρογόνο αέριο, γι' αυτό πρέπει να ακολουθείτε πάντοτε τα παρακάτω προληπτικά μέτρα:
- Φορτίζετε τις μπαταρίες σε καλά αεριζόμενο χώρο.
- Φροντίζετε οι μπαταρίες να είναι μακριά από φωτιά, σπινθήρες ή ανοικτές φλόγες π.χ. ηλεκτροσυγκόλληση, αναπτήρες τσιγάρων, κ.λ.π.
- ΜΗΝ ΚΑΙΝΙΖΕΤΕ όταν φορτίζετε ή ασχολείστε με μπαταρίες.
- ΦΡΟΝΤΙΖΕΤΕ Ο ΗΛΕΚΤΡΟΛΥΤΗΣ ΚΑΙ ΟΙ ΜΠΑΤΑΡΙΕΣ ΝΑ ΕΙΝΑΙ ΜΑΚΡΙΑ ΑΠΟ ΤΑ ΠΑΙΔΙΑ

ΠΡΟΣΟΧΗ:

- Μια μπαταρία που συντηρείται ανεπαρκώς, θα καταστραφεί γρήγορα.
- Το συνηθισμένο νερό της βρύσης περιέχει άλατα που είναι επιβλαβή για την μπαταρία, και δεν πρέπει να χρησιμοποιείται για συμπλήρωση.

PMU00404

VERIFICAÇÃO DA BATERIA (modelo com ignição eléctrica)

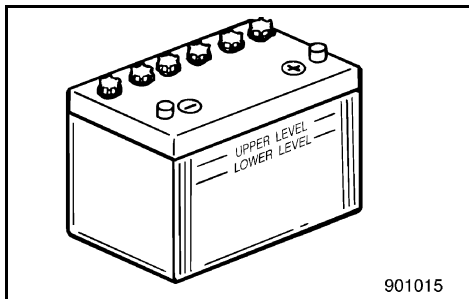
▲ ADVERTENCIAS

O electrólito da bateria é perigoso; porque contém ácido sulfúrico é venenoso e altamente cáustico. Siga sempre as seguintes medidas preventivas:

- Evite o contacto corporal com o electrólito já que pode causar queimaduras graves ou cegueira.
- Utilize sempre protecção ocular quando trabalhar próximo de baterias.
Antídoto (EXTERNO):
- PELE - Lave abundantemente com água.
- OLHOS - Lave abundantemente com água durante 15 minutos e consulte um médico imediatamente.
Antídoto (INTERNO):
- Beba grande quantidade de água ou leite, seguido de leite de magnésio, ovo batido ou óleo vegetal. Chame o médico imediatamente.
Na medida em que as baterias também produzem gases de hidrogénio explosivos, impõem-se as seguintes medidas preventivas:
- Carregue a bateria em área bem arejada.
- Mantenha as baterias longe de fogo, faíscas ou chamas (por exemplo, equipamento para soldar, cigarros acesos, etc.).
- NÃO FUME quando carregar ou manipular baterias.
- CONSERVE AS BATERIAS E O FLUIDO ELECTROLÍTICO FORA DO ALCANCE DAS CRIANÇAS.

AVISOS:

- Uma manutenção precária da bateria deteriora-a mais rapidamente.
- A água da torneira não deve ser usada como complemento porque contém minerais prejudiciais para a bateria.



- 1) Undersøg niveauet af elektrolytvæsken mindst en gang om måneden. Fyld op til fabrikantens anbefalede niveau, når det er nødvendigt. Fyld kun efter med destilleret vand (eller rent afioniseret vand, som kan benyttes til batterier).
- 2) Hold altid batteriet i en godt opladet tilstand. Installation af et voltmeter vil hjælpe dig til at overvåge dit batteri. Hvis du ikke vil benytte båden i en måned eller mere, fjernes batteriet fra båden og opbevares på et køligt, mørkt sted. Oplad batteriet fuldstændigt før det benyttes.
- 3) Hvis batteriet skal opbevares længere end en måned, undersøges væskens specifikke vægtfylde mindst en gang om måneden, og batteriet oplades, når strømmen er lav.

- 1) Ελέγχετε την στάθμη του ηλεκτρολύτη μια φορά το μήνα. Συμπληρώνετε μέχρι την στάθμη που συνιστά ο κατασκευαστής όταν αυτό είναι αναγκαίο. Συμπληρώνετε μόνο με απεσταγμένο νερό (η καθαρό απιονισμένο νερό κατάλληλο για μπαταρίες).
 - 2) Φροντίζετε η μπαταρία να είναι πάντοτε καλά φορτωμένη. Αν χρησιμοποιήσετε ένα βολτόμετρο θα μπορέσετε να παρακολουθήσετε την κατάσταση της μπαταρίας. Αν δεν χρησιμοποιείτε το σκάφος για ένα μήνα ή περισσότερο, βγάξτε την μπαταρία από το σκάφος και την αποθηκεύετε σε ένα δροσερό, σκοτεινό μέρος. Ξαναφορτώνετε πλήρως την μπαταρία πριν την χρησιμοποιήσετε πάλι.
 - 3) Αν η μπαταρία παραμείνει αποθηκευμένη για μακρύτερο χρονικό διάστημα από ένα μήνα, ελέγχετε το ειδικό βάρος του ηλεκτρολύτη τουλάχιστον μια φορά τον μήνα και την ξαναφορτίζετε όταν το ειδικό βάρος είναι χαμηλό.
- 1) Verifique o nível do electrólito pelo menos uma vez por mês. Encha até o nível recomendado pelo fabricante, quando necessário. Complete exclusivamente com água destilada (ou água pura desionizada própria para baterias).
 - 2) Mantenha sempre a bateria bem carregada. A instalação de um voltímetro será útil para o controlo da bateria. Armazene a bateria em local fresco e ao abrigo da luz directa do Sol, se não vai utilizar o barco durante um período igual ou superior a um mês. Antes de utilizar a bateria novamente, carregue-a completamente.
 - 3) Se a bateria ficar armazenada mais de um mês, verifique, uma vez por mês, o peso específico do electrólito e, se necessário, carregue a bateria.



KMU01279

Tilslutning af batteri

⚠ ADVARSEL

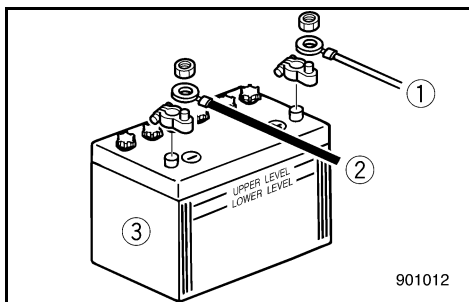
Monter batteriholderen sikkert på et tørt sted i båden, fri for vibrationer og med god ventilation. Installer det fuldt opladede batteri i holderen.

FORSIGTIG:

- Vær sikker på at hovedkontakten (på relevante modeller) er sat til "OFF" før der arbejdes med batteriet.
- Ombytning af ledningerne til batteriet vil beskadige ensretteren.
- Tilslut den RØDE ledning først, når batteriet installeres, og afbryd den RØDE ledning sidst, når det fjernes. Ellers kan det elektriske system blive beskadiget.
- Batteriets elektriske kontaktpunkter og ledningerne skal være rene og korrekt tilsluttet, ellers kan batteriet ikke starte motoren.

Tilslut først den RØDE ledning til den POSITIVE (+) pol.

Tilslut derefter den SORTE ledning til den NEGATIVE (-) pol.



- ① Rød ledning
- ② Sort ledning
- ③ Batteri

KMU01280

Afbrydelse for batteriet

Afbryd først den SORTE ledning fra den NEGATIVE (-) pol. Afbryd derefter den RØDE ledning fra den POSITIVE (+) pol.

RMU01279*

Σύνδεση της μπαταρίας**⚠ ΠΡΟΕΙΛΟΠΟΙΗΣΗ**

Τοποθετείτε την βάση της μπαταρίας με έναν τρόπο ασφαλή σε κάποιο ξηρό καλά αεριζόμενο χώρο μέσα στο σκάφος το οποίο να μην έχει ισχυρούς κραδασμούς. Τοποθετείτε την πλήρως φορτωμένη μπαταρία στην βάση.

ΠΡΟΣΟΧΗ:

- Βεβαιώστε ότι ο γενικός διακόπτης (στα μοντέλα που υπάρχει) είναι στη θέση “OFF” πριν εκτελέσετε κάποια εργασία στη μπαταρία.
- Η αναστροφή των καλωδίων της μπαταρίας θα προκαλέσει ζημιά στον ανορθωτή ρεύματος.
- Συνδέστε το ΚΟΚΚΙΝΟ καλώδιο πρώτα όταν τοποθετείτε την μπαταρία και αποσυνδέστε το ΚΟΚΚΙΝΟ καλώδιο τελευταίο όταν βγάξετε τη μπαταρία. Αλλιώς, μπορεί να πάθει ζημιά το ηλεκτρικό σύστημα.
- Οι ηλεκτρικές επαφές της μπαταρίας και τα καλώδια πρέπει να είναι καθαρά και σωστά συνδεδεμένα, αλλιώς η μπαταρία δεν θα δώσει ρεύμα στον κινητήρα.

Συνδέετε τον ΚΟΚΚΙΝΟ ακροδέκτη στο ΘΕΤΙΚΟ (+) πόλο της μπαταρίας πρώτα.

Κατόπιν συνδέετε τον μαύρο ακροδέκτη στον ΑΡΝΗΤΙΚΟ (-) πόλο της μπαταρίας.

- ① Κόκκινος ακροδέκτης
- ② Μαύρος ακροδέκτης
- ③ Μπαταρία

RMU01280

Αποσύνδεση της μπαταρίας

Αποσυνδέετε πρώτα τον ΜΑΥΡΟ ακροδέκτη από τον ΑΡΝΗΤΙΚΟ(-) πόλο της μπαταρίας. Κατόπιν αποσυνδέετε το ΚΟΚΚΙΝΟ ακροδέκτη από τον ΘΕΤΙΚΟ (+) πόλο της μπαταρίας.

PMU01279*

Ligação da bateria**⚠ ADVERTENCIAS**

Monte o suporte da bateria firmemente em local seco, arejado e estável do barco. Instale a bateria carregada no suporte.

AVISOS:

- Antes de manipular a bateria, certifique-se de que o interruptor principal (nos modelos aplicáveis) está na posição “OFF” (desligado).
- A inversão dos cabos da bateria pode avariar o retificador.
- Ligue, em primeiro lugar, o cabo ENCARNADO quando instalar a bateria e desligue-o em último lugar quando retirar a bateria para evitar danificar o sistema eléctrico.
- Para que a bateria faça o motor arrancar é necessário que os contactos eléctricos da bateria e os cabos estejam limpos e correctamente ligados.

Ligue, em primeiro lugar, o cabo condutor ENCARNADO ao terminal POSITIVO (+) e, depois, o cabo condutor PRETO ao terminal NEGATIVO (-).

- ① Cabo condutor encarnado
- ② Cabo condutor preto
- ③ Bateria

PMU01280

Desligamento da bateria

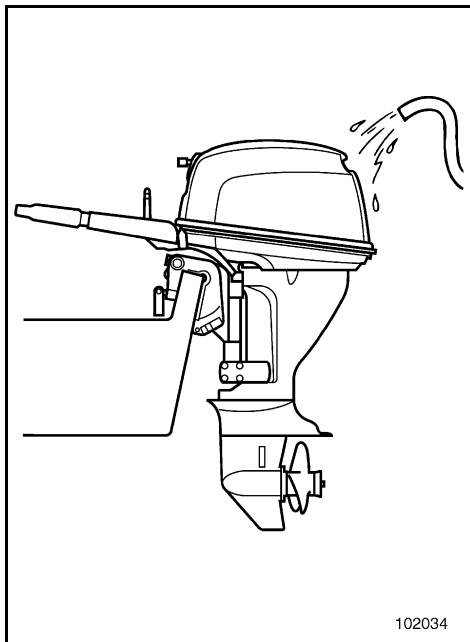
Desligue, em primeiro lugar, o cabo condutor PRETO do terminal NEGATIVO (-). Em seguida, desligue o cabo condutor ENCARNADO do terminal POSITIVO (+).



KMU00408

UNDERSØGELSE AF BOLTE OG MØTRIKKER

- 1) Undersøg om bolte, der fastgør cylindertopstykket til motoren og møtrikken der fastholder svinghjulet, er spændt med det specificerede spændingsmoment.
- 2) Undersøg andre boltes og møtrikkers fastspændingsmoment.



KMU00409

MOTOREN UDVENDIGT

KMU00410

Rengøring af påhængsmotoren

Efter anvendelse, vaskes motoren udvendigt med ferskvand. Gennemskyl kølesystemet med ferskvand.

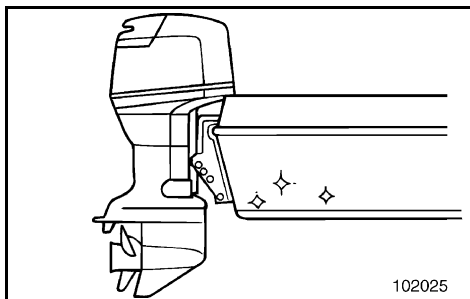
BEMÆRK:

Se om instruktioner for gennemskylning af kølesystemet i TRANSPORT OG OPBEVARING AF PÅHÆNGSMOTOR.

KMU00412

Undersøgelse af motorens malede overflader

Undersøg motoren for ridser, hakker, eller afskalning af maling. Områder med beskadiget maling vil med stor sandsynlighed korrodere. Hvis det er nødvendigt, rengøres overfladerne og males. Make-up maling kan fås hos en Yamaha forhandler



KMU00413

MALING AF BÅDENS BUND

Et rent skrog forbedrer bådens præstationer. Bådens bund skal holdes så ren som mulig for havvækster. Hvis det er nødvendigt, kan bådens bund dækkes med en maling der forhindrer tilgroning, og som er godkendt til forhindring af algevækster, i det pågældende område.

Benyt ikke en maling der forhindrer alger, og som indeholder kobber eller grafit. Disse malinger kan være årsag til at motoren korroderer hurtigere.

RMU00408

ΕΛΕΓΧΟΣ ΜΠΟΥΛΟΝΙΩΝ ΚΑΙ ΠΑΞΙΜΑΔΙΩΝ

- 1) Ελέγχετε για να βεβαιωθείτε ότι τα μπουλόνια με τα οποία είναι στερεωμένη η κυλινδροκεφαλή και η κινητήρας και τα παξιμάδια με τα οποία είναι στερεωμένο το βολάν είναι σφισμένα με την προδιαγεγραμμένη ροπή σύσφιγξης.
- 2) Επιβεβαιώστε ότι τα αλλά μπουλόνια και παξιμάδια είναι σφισμένα με τις κατάλληλες ροπές.

RMU00409

ΕΞΩΤΕΡΙΚΟ ΤΟΥ ΚΙΝΗΤΗΡΑ

RMU00410

Καθαρισμός της εξωλέμβιας μηχανής

Μετά από την χρήση, πλένετε το εξωτερικό της εξωλέμβιας μηχανής με γλυκό νερό. Ξεπλένετε το σύστημα ψύξης με γλυκό νερό.

ΣΗΜΕΙΩΣΗ:

Αναφερθείτε στις οδηγίες πλυσίματος του συστήματος ψύξης στο τμήμα “ΜΕΤΑΦΟΡΑ ΚΑΙ ΑΠΟΘΗΚΕΥΣΗ ΤΗΣ ΕΞΩΛΕΜΒΙΑΣ ΜΗΧΑΝΗΣ”.

RMU00412

Έλεγχος των βαμμένων επιφανειών της εξωλέμβιας

Ελέγχετε την εξωλέμβια μήπως έχει εκδορές τσακίσματα ή ξεφλουδισμένο χρώμα. Τα σημεία που έχουν τέτοιου είδους βλάβες είναι πολύ πιθανόν να αρχίσουν να παρουσιάζουν διάβρωση. Αν είναι αναγκαίο, καθαρίζετε και βάφετε αυτές τις επιφάνειες. Μπορείτε να προμηθευτείτε ειδική μπογιά ρετουσαρίσματος από τον αντιπρόσωπο της Yamaha.

RMU00413

ΒΑΨΙΜΟ ΤΟΥ ΚΑΤΩ ΜΕΡΟΥΣ ΤΟΥ ΣΚΑΦΟΥΣ

Μια καθαρή κάτω επιφάνεια του σκάφους βελτιώνει τις επιδόσεις όλου του σκάφους. Το κάτω μέρος του σκάφους πρέπει να είναι πολύ καθαρό και απαλλαγμένο όσο είναι δυνατόν από ανάπτυξη υδρόβιων φυτικών μορφών ζωής. Αν είναι αναγκαίο, το κάτω μέρος του σκάφους μπορεί να βαφτεί με ένα εγκεκριμένου τύπου χρώμα που εμποδίζει την ανάπτυξη τέτοιων μορφών μικροοργανισμών στο κάτω μέρος.

Μην χρησιμοποιείτε ειδικά χρώματα που περιέχουν χαλκό ή γραφίτη. Αυτού του είδους τα χρώματα μπορούν να προκαλέσουν ταχύτερη διάβρωση του κινητήρα.

PMU00408

VERIFICAÇÃO DE PARAFUSOS E PORCAS

- 1) Verifique se as porcas que seguram o volante e os parafusos que seguram a cabeça do cilindro e o motor estão apertados com o esforço de torção especificado.
- 2) Verifique o esforço de torção de todos os outros parafusos e porcas.

PMU00409

EXTERIOR DO MOTOR

PMU00410

Limpeza do motor fora de bordo

Lave o exterior do motor fora de bordo com água doce, depois de o utilizar. Lave o sistema de refrigeração com água doce.

NOTA:

Consulte as instruções sobre a lavagem do sistema de refrigeração em “TRANSPORTE E ARMAZENAGEM DO MOTOR FORA DE BORDO”.

PMU00412

Verificação da superfície pintada do motor

Verifique se a pintura do motor está riscada, lascada ou talhada. As áreas com pintura danificada são mais susceptíveis de corrosão. Limpe e pinte as áreas, se necessário. O concessionário Yamaha poderá fornecer-lhe a tinta necessária para o retoque.

PMU00413

REVESTIMENTO DO CASCO DO BARCO

Um casco limpo melhora o rendimento do barco. O casco do barco deve ser mantido o mais limpo possível de acumulações marinhas. Se necessário, revista o casco com uma tinta anti-incrustante adequada à sua área para evitar acumulações marinhas.

Não utilize uma tinta anti-incrustante que contenha cobre ou grafita, já que estas tintas aceleram a corrosão do motor.



KMU00414

Kapitel 5

RETTELSE AF FEJL

FEJLSØGNING 5-1

MIDLERTIDIGE AKTIVITETER I

NØDSITUATIONER 5-13

Stødskader 5-13

Mekanisk tilt fungerer ikke 5-13

Startmotoren vil ikke fungere 5-15

Motoren fungerer ikke 5-21

Behandling af motor nedsænket i vand 5-23



Κεφάλαιο 5

ΔΙΟΡΘΩΣΗ ΒΛΑΒΩΝ

Capítulo 5

RESOLUÇÃO DE PROBLEMAS

ΔΙΟΡΘΩΣΗ ΒΛΑΒΩΝ	5-5	RESOLUÇÃO DE PROBLEMAS	5-9
ΠΡΟΣΩΡΙΝΕΣ ΕΝΕΡΓΕΙΕΣ ΣΕ		MEDIDAS PROVISÓRIAS EM SITUAÇÃO	
ΕΚΤΑΚΤΕΣ ΠΕΡΙΠΤΩΣΕΙΣ	5-14	DE EMERGÊNCIA	5-14
Ζημιές απο πρόσκρουση	5-14	Danos por colisão	5-14
Η ηλεκτρική ανύψωση δεν λειτουργεί	5-14	Não funcionamento do comando	
(H) Μίζα δεν λειτουργεί	5-16	automático da inclinação	5-14
(O) Κινητήρας δεν λειτουργεί	5-22	O motor de arranque não funciona	5-16
Περποίηση βυθισμένου κινητήρα.....	5-24	O motor não funciona	5-22
		Tratamento do motor submerso	5-24



FEJLSØGNING

Ethvert problem med brændstof, kompressionsforhold eller tændingssystem kan give besvær med at starte, tab af energi eller andre problemer. Fejlfindingsskemaet beskriver en hurtig, nem procedure til at undersøge og afhjælpe fejl. (Dette skema gælder for alle Yamaha påhængsmotorer. Derfor kan der forekomme nogle punkter som ikke vedrører din models specifikation(er)).

Hvis din påhængsmotor trænger til at blive repareret, så bring den til en Yamaha forhandler.

Fejl	Mulige årsager	Afhjælpning
A. Startmotoren virker ikke.	<ol style="list-style-type: none">1. Batteriets kapacitet er lille eller batteriet er tømt for strøm.2. Batteriets tilslutninger er løse eller korroderede.3. Sikringen til den elektriske startmotor er brændt over.4. Fejl i startsystemet.5. Aftrækknoren til motorstopkontakten er ikke fastgjort.6. Gearskiftet er sat i gear.	<ol style="list-style-type: none">1. Undersøg batteriets tilstand. Anvend batterier med den anbefalede kapacitet.2. Fastspænd kablerne til batteriet og rengør batteriets poler.3. Undersøg årsagen til den elektriske overbelastning og reparer. Udskift sikringen med en ny, med korrekt ampere-størrelse.4. Få udført service hos en Yamaha forhandler.5. Fastgør aftrækknoren.6. Sæt gearet i Frigear.
B. Motoren vil ikke starte (startmotoren virker).	<ol style="list-style-type: none">1. Brændstoftanken er tom.2. Brændstoffet er forurenede eller gammelt.3. Brændstoffilteret er tilstoppet.4. Forkert startprocedure.5. Brændstofpumpen virker ikke.6. Stændrør(ene) er tilsmudsede eller af forkert type.7. Tændrørshætten er ikke korrekt fastgjort.8. Dårlige forbindelser eller beskadigede tændrørsledninger.9. Dele i tændingssystemet virker ikke.10. Aftrækknoren til motorstopkontakten er ikke fastgjort.11. Gearskiftet er sat i gear.12. Motorens indre dele er beskadigede.	<ol style="list-style-type: none">1. Fyld ren frisk brændstof i tanken.2. Fyld ren frisk brændstof i tanken.3. Rens eller udskift filteret.4. Læs Indehaverens Håndbog.5. Få udført service hos en Yamaha forhandler.6. Undersøg tændrør(ene). Rens eller udskift til en anbefalet type.7. Undersøg hætte(r) og sæt hætte(r) fast.8. Undersøg ledninger for slitage eller brud. Fastspænd alle løse forbindelser. Udskift slidte eller brudte ledninger.9. Få udført service hos en Yamaha forhandler.10. Fastgør aftrækknoren.11. Sæt gearet i Frigear.12. Få udført service hos en Yamaha forhandler.

Fejl	Mulige årsager	Afhjælpning
C. Motoren arbejder ujævnt i tomgang eller staller.	<ol style="list-style-type: none"> 1. Tændrør(ene) er tilsmudsede eller af forkert type. 2. Brændstofssystemet er tilstoppet. 3. Brændstoffet er forurenet eller gammelt. 4. Brændstoffilteret er tilstoppet. 5. Fejl i tændingssystemet. 6. Advarselssystemet er aktiveret. 7. Elektrodeafstanden er forkert. 8. Dårlige forbindelser eller beskadigede tændrørsledninger. 9. Den specificerede motorolie er ikke benyttet. 10. Termostaten virker ikke eller er tilstoppet. 11. Forkert justering af karburatoren. 12. Brændstofpumpen er beskadiget. 13. Luftventilationsskruen er lukket. 14. Chokeren er trukket an. 15. Vinklen på motoren er for stor. 16. Karburatoren er tilstoppet. 17. Brændstoftilslutningen er samlet forkert. 18. Gasspjældet er forkert justeret. 19. Batterikablet er faldet af. 	<ol style="list-style-type: none"> 1. Undersøg tændrør(ene). Rens eller udskift til den anbefalede type. 2. Undersøg om brændstoffledningen er klemt eller bukket, eller om der er andre forhindringer i brændstofssystemet. 3. Fyld ren frisk brændstof i tanken. 4. Rens eller udskift filteret. 5. Få udført service hos en Yamaha forhandler. 6. Find og ret årsagen. 7. Inspicer og juster som specificeret. 8. Undersøg ledninger for slitage eller brud. Fastspænd alle løse forbindelser. Udskifte slidte eller beskadigede kabler. 9. Undersøg og udskift som specificeret. 10. Få udført service hos en Yamaha forhandler. 11. Få udført service hos en Yamaha forhandler. 12. Få udført service hos en Yamaha forhandler. 13. Åben for luftventilationsskruen. 14. Skub chokeren ind til den normale stilling. 15. Sæt motoren tilbage i normal position. 16. Få udført service hos en Yamaha forhandler. 17. Udfør tilslutningen korrekt. 18. Få udført service hos en Yamaha forhandler. 19. Spænd batterikablet forsvarligt fast.
D. Advarselssummeren lyder eller indikatorlampen lyser.	<ol style="list-style-type: none"> 1. Olieniveauet er lavt. 2. Den specificerede motorolie er ikke benyttet. 3. Motorolien er forurenet eller nedbrudt. 4. Oliefilteret er tilstoppet. 5. Olieilgangen/indsprøjtningpumpen virker ikke. 	<ol style="list-style-type: none"> 1. Fyld olietanken med den specificerede motorolie. 2. Undersøges og udskiftes til den specificerede olie. 3. Udskift med ny olie af den specificerede type. 4. Få udført service hos en Yamaha forhandler. 5. Få udført service hos en Yamaha forhandler.



Fejl	Mulige årsager	Afhjælpning
E. Tab af motorkraft.	<ol style="list-style-type: none">1. Propellen er beskadiget.2. Stigningen på propellen eller diameteren er forkert.3. Trimvinklen er forkert.4. Motoren er monteret i en forkert højde på hækbjælken.5. Advarselssystemet er aktiveret.6. Bådens bund er tilgroet med alger.7. Tændrør(ene) er tilsmudsede eller af forkert type.8. Tang eller andre fremmedlegemer er viklet ind i gearhuset.9. Forhindringer i brændstofssystemet.10. Brændstoffilteret er tilstoppet.11. Brændstoffet er forurennet eller gammelt.12. Elektrodeafstanden er forkert.13. Dårlige forbindelser eller beskadigede tændrørsledninger.14. Fejl i tændingssystemet.15. Den specificerede motorolie er ikke benyttet.16. Termostaten virker ikke eller er tilstoppet.17. Luftventilationsskruen er lukket.18. Brændstofpumpen er beskadiget.19. Brændstofftilslutningen er samlet forkert.20. Tændrørets temperaturområde er forkert.21. Motoren svarer ikke korrekt til det valgte gear.	<ol style="list-style-type: none">1. Få propellen repareret eller udskiftet.2. Monter en korrekt propel, for at lade påhængsmotoren arbejde i det anbefalede område for motoromdrejninger.3. Juster trimvinklen for at opnå den mest effektive virkemåde.4. Få motoren justeret til den korrekte højde på hækbjælken.5. Find og ret årsagen.6. Rens bådens bund.7. Undersøg tændrør(ene). Rens eller udskift med den anbefalede type.8. Fjern disse og rens den underste enhed.9. Undersøg om brændstoffledningen er klemt eller bukket, eller om der er andre forhindringer i brændstofssystemet.10. Rens eller udskift filteret.11. Fyld tanken med ren frisk brændstof.12. Undersøg og juster som specificeret.13. Undersøg ledninger for slitage eller brud. Spænd alle løse forbindelser. Udskift slidte eller brudte ledninger.14. Få udført service hos en Yamaha forhandler.15. Undersøg og udskift olien som specificeret.16. Få udført service hos en Yamaha forhandler.17. Åben for luftventilationsskruen.18. Få udført service hos en Yamaha forhandler.19. Udfør tilslutningen korrekt.20. Undersøg tilstanden af tændrør og udskift med korrekt type.21. Få den eftersat hos en Yamaha forhandler.

Fejl	Mulige årsager	Afhjælpning
F. Motoren vibrerer kraftigt.	<ol style="list-style-type: none">1. Propellen er beskadiget.2. Propelakslen er beskadiget.3. Tang eller andre fremmedlegemer er viklet ind i propellen.4. Motorens monteringsbolt er løs.5. Styringens drejaksel er løs eller beskadiget.	<ol style="list-style-type: none">1. Få propellen repareret eller udskiftet.2. Få udført service hos en Yamaha forhandler.3. Afmonter og rens propellen.4. Spænd boltene.5. Fastspænd eller få udført service hos en Yamaha forhandler.



ΔΙΟΡΘΩΣΗ ΒΛΑΒΩΝ

Τυχόν προβλήματα στα συστήματα καυσίμων, συμπίεσης ή ανάφλεξης μπορεί να προκαλέσουν κακή εκκίνηση, απώλεια ισχύος ή άλλα προβλήματα. Ο πίνακας αντιμετώπισης προβλημάτων περιγράφει μια εύκολη και γρήγορη διαδικασία ελέγχου και διόρθωσης τυχόν προβλημάτων. (Ο πίνακας αυτός καλύπτει όλα τα μοντέλα Yamaha. Θα υπάρχουν λοιπόν κάποια χαρακτηριστικά που δεν ανήκουν στις προδιαγραφές του μοντέλου σας.)

Αν η εξωλέμβιά σας χρειάζεται επισκευή, πηγαίνετέ την στον αντιπρόσωπο της Yamaha.

Βλάβη	Πιθανή Αιτία	Διόρθωση
A. Η μίζα δεν λειτουργεί	<ol style="list-style-type: none">1. Η χωρητικότητα της μπαταρίας είναι ανεπαρκής, η η μπαταρία είναι ξεφόρτωτη.2. Οι συνδέσεις της μπαταρίας είναι χαλαρές ή οξειδωμένες3. Η ασφάλεια του ηλεκτρικού συστήματος εκκίνησης είναι καμένη4. Κάποια εξαρτήματα της μίζας είναι ελαττωματικά.5. Το δίχυλο του κορδονιού δεν είναι περασμένο στον διακόπτη για το σβήσιμο του κινητήρα.6. Ο μοχλός κατεύθυνσης δεν είναι στην νεκρά	<ol style="list-style-type: none">1. Ελέγχετε την κατάσταση της μπαταρίας χρησιμοποιείτε μπαταρία της συνιστώμενης χωρητικότητας2. Σφίγγετε τα καλώδια της μπαταρίας και καθαρίζετε τους ακροδέκτες της μπαταρίας3. Ελέγχετε για την αιτία της υπερφόρτωσης και την διορθώ-νετε. Αλλάζετε την ασφάλεια με μια της ορθής εντάσεως.4. Ζητήστε από κάποιον αντιπρόσωπο της Yamaha να διορθώσει την μίζα.5. Συνδέετε το δίχυλο με το κορδόνι6. Επιλέγεται την νεκρά.
B. Ο κινητήρας δεν παίρνει μπροστά (Ενώ η μίζα περιστρέφεται)	<ol style="list-style-type: none">1. Το δοχείο καυσίμου είναι άδειο2. Το καύσιμο είναι ακάθατο ή πολυκαυσιμμένο3. Το φίλτρο καυσίμου είναι φραγμένο4. Λανθασμένη διαδικασία εκκίνησης5. Η αντλία καυσίμου δεν λειτουργεί καλά6. Το/τα μπουζί είναι μπουκωμένα ή λανθασμένου τύπου7. Οι πίπες των μπουζί είναι λανθασμένα τοποθετημένες8. Λανθασμένες συνδέσεις η κατεστραμμένη καλωδίωση ανάφλεξης9. Ελαττωματικά εξαρτήματα ανάφλεξης10. Το δίχυλο του κορδονιού δεν είναι συνδεδεμένο στον διακόπτη για το σβήσιμο του κινητήρα11. Ο μοχλός κατεύθυνσης δεν είναι στην νεκρά12. Φθορά στα εσωτερικά μέλη του κινητήρα	<ol style="list-style-type: none">1. Γεμίζετε το δοχείο καυσίμου με καθαρή βενζίνη.2. Γεμίζετε το δοχείο με καθαρό, φρέσκο καύσιμο3. Καθαρίζετε η αλλάζετε το φίλτρο.4. Διαβάστε το βιβλίο χρήσης5. Ζητήστε από κάποιον αντιπρόσωπο Yamaha να διορθώσει την αντλία6. Ελέγχετε το/τα μπουζί. Τα καθαρίζετε η τα αλλάζετε με του σωστού τύπου7. Ελέγχετε και τοποθετείτε ορθά τις πίπες8. Ελεγχεται τα καλώδια μήπως έχουν φθορά η κοψίματα Σφίγγετε όλες τις χαλαρές συνδέσεις Αλλάζετε τα φθαρμένα η κομμένα καλώδια9. Ζητήστε από κάποιον αντιπρό-σωπο Yamaha να τα διορθώσει.10. Συνδέετε το δίχυλο του κορδονιού στον διακόπτη11. Βάζετε τον μοχλό στην νεκρά12. Ζητήστε από κάποιον αντιπρό-σωπο Yamaha να τα διορθώσει

Βλάβη	Πιθανή Αιτία	Διόρθωση
C. Ο κινητήρας λειτουργεί στο ρελαντί άρρυθμα η σβήνει	<ol style="list-style-type: none"> 1. Το/τα μπουζί είναι βραχυκυκλωμένα η λανθασμένου τύπου 2. Υπάρχουν εμπόδια στη ροή του καυσίμου 3. Το καύσιμο είναι ακάθαρτο η πολυκαυσιμένο 4. Φραγμένο φίλτρο καυσίμου 5. Ελαττωματικά μέρη ανάφλεξης 6. Το σύστημα προειδοποίησης ενεργοποιήθηκε 7. Λανθασμένο διάκενο μπουζί 8. Ανεπαρκείς συνδέσεις η κατεστραμμένη καλωδίωση ανάφλεξης 9. Δεν χρησιμοποιήθηκε λάδι κινητήρα σύμφωνα με τις προδιαγραφές 10. Ο θερμοστάτης είναι ελαττωματικός η κολλημένος 11. Οι ρυθμίσεις καρμπυρατέρ είναι λανθασμένες 12. Χαλασμένη αντλία καυσίμου 13. Κλειστή βίδα αερισμού δοχείου καυσίμου 14. Τάπα αναπνοής στο δοχείο καυσίμου είναι κλειστή 15. Η γωνία του κινητήρα είναι πολύ υψηλή 16. Το καρμπυρατέρ είναι φραγμένο 17. Κακή σύνδεση ταχυσύνδεσμου καυσίμου 18. Λάθος ρύθμιση της βαλβίδας γκαζιού 19. Έχει φύγει το καλώδιο της μπαταρίας 	<ol style="list-style-type: none"> 1. Ελέγχετε το/τα μπουζί. Τα καθαρίζετε η τα αλλάζετε με τα σωστού τύπου 2. Ελέγχετε μήπως η γραμμή του καυσίμου είναι τρυπημένη η τσακισμένη η αν υπάρχουν αλλά εμπόδια στο σύστημα καυσίμου 3. Γεμίζετε το δοχείο καυσίμου με καθαρό, φρέσκο καύσιμο 4. Καθαρίζετε το φίλτρο 5. Ζητήστε από κάποιο συνεργείο Yamaha να διορθώσει την ανάφλεξη 6. Αναζητήστε και διορθώστε την αιτία 7. Ελέγχετε και ρυθμίζετε σύμφωνα με τις προδιαγραφές 8. Ελέγχετε τα καλώδια μήπως έχουν φθορές η τσακίσματα Σφίγγετε όλες τις χαλαρές συνδέσεις Αντικαταστήστε τα φθαρμένα ή κομμένα καλώδια. 9. Ελέγχετε και αλλάζετε σύμφωνα με τις προδιαγραφές 10. Ζητήστε από κάποιο συνεργείο Yamaha να διορθώσει τον θερμοστάτη 11. Ζητήστε από κάποιο συνεργείο Yamaha να κάνει την διόρθωση 12. Ζητήστε από κάποιο συνεργείο Yamaha να κάνει την διόρθωση 13. Ανοίγεται την βίδα αερισμού του δοχείου καυσίμου 14. Επιστρέψετε το τσοκ στην κανονική του θέση 15. Επαναφέρετε τον κινητήρα στην κανονική θέση λειτουργίας 16. Ζητήστε από κάποιον αντιπρόσωπο Yamaha να διορθώσει το καρμπυρατέρ 17. Συνδέετε ορθά τον ταχυσύνδεσμο 18. Πηγαίνετε τη μηχανή για σέρβις στη Yamaha 19. Συνδέστε σωστά
D. Ο προειδοποιητικός βομβητής η ενδεικτική λυχνία ανάβει.	<ol style="list-style-type: none"> 1. Πίεση λαδιού κινητήρα χαμηλή 2. Δεν έχει χρησιμοποιηθεί ο κατάλ-ληλος τύπος λαδιού κινητήρα 3. Το λάδι του κινητήρα είναι ακάθαρτο η κατεστραμμένο 4. Το φίλτρο του λαδιού είναι φραγμένο 5. Η αντλία τροφοδοσίας /έγχυσης δεν λειτουργεί ορθά 	<ol style="list-style-type: none"> 1. Γεμίζετε το δοχείο λαδιού με το κατάλληλο τύπου λάδι κινητήρα. 2. Το μπουλόνι στήριξης του κινητήρα είναι χαλαρό. 3. Ο πείρος του τιμονιού είναι χαλαρός η κατεστραμμένος. 4. Ζητήστε από κάποιον αντιπρό-σωπο Yamaha να ελέμψει. 5. Ζητήστε από κάποιον αντιπρόσωπο Yamaha να ελέμψει



Βλάβη	Πιθανή Αιτία	Διόρθωση
Ε. Απώλεια ισχύος του κινητήρα	1. Κατεστραμμένη προπέλα	1. Διορθώνετε η αλλάζετε την προπέλα.
	2. Το βήμα η διάμετρος της προπέλας είναι λανθασμένα	2. Τοποθετείτε μια ορθή προπέλα ώστε ο κινητήρας να λειτουργεί στο συνιστώμενο επίπεδο στροφών.
	3. Λανθασμένη γωνία κλίσης	3. Ρυθμίζετε την γωνία κλίσης ώστε να επιτύχετε την πιο αποδοτική λειτουργία.
	4. Ο κινητήρας είναι τοποθετημένος σε λάθος ύψος στην πρόμνη	4. Ζητήστε να σας ρυθμίσουν τον κινητήρα στο κατάλληλο ύψος στην πρόμνη.
	5. Το προειδοποιητικό σύστημα έχει ενεργοποιηθεί	5. Βρείτε και διορθώστε την αιτία.
	6. Στο κάτω μέρος του σκάφους έχουν αναπτυχθεί φυτικοί οργανισμοί	6. Καθαρίζετε το κάτω μέρος του σκάφους.
	7. Το /τα μπουζί είναι μπουκόμα η λανθασμένου τύπου	7. Ελέγχετε το/τα μπουζί. Τα καθαρίζετε η τα αλλάζετε με αλλά κατάλληλα.
	8. Φύκια η άλλα θαλάσσια υλικά μπλέχτηκαν στο "πόδι" της μηχανής	8. Τα βγάζετε και καθαρίζετε το πόδι της μηχανής.
	9. Τα σωληνάκια του συστήματος καυσίμου δεν έχουν ελεύθερη ροή	9. Ελέγχετε μήπως υπάρχουν τρυπημένα η τσακισμένα σωληνάκια καυσίμου η άλλα εμπόδια στο σύστημα καυσίμου.
	10. Φραγμένο φίλτρο καυσίμου	10. Καθαρίζετε η αλλάζετε το φίλτρο.
	11. Το καύσιμο είναι ακάθαρτο η πολυκαυρισμένο	11. Γεμίζετε το δοχείο με καθαρό φρέσκο καύσιμο
	12. Το διάκενο του μπουζι είναι λανθασμένο	12. Ελέγχετε και διορθώνετε το διάκε-νο σύμφωνα με τις προδιαγραφές
	13. Κακές επαφές η κατεστραμμένη καλωδίωση ανάφλεξης	13. Ελέγχετε τα καλώδια για φθορά η τσακίσματα. Σφίγγετε όλες τις χαλαρές επαφές. Αλλάζετε τα φθαρμένα η κομμένα καλώδια.
	14. Βλάβη στα εξαρτήματα του συστήματος ανάφλεξης	14. Ζητήστε από κάποιο συνεργείο Yamaha να κάνει την διόρθωση.
	15. Δεν χρησιμοποιήθηκε κατάλληλος τύπος λαδιού	15. Ελέγχετε η και το αλλάζετε με λάδι κατάλληλου τύπου.
	16. Ελαττωματικός η κολλημένος θερμοστάτης	16. Ζητήστε από κάποιο συνεργείο Yamaha να κάνει την διόρθωση.
	17. Βίδα εξαερισμού κλεισμένη	17. Ανοίγεται την βίδα εξαερισμού.
	18. Κατεστραμμενη αντλία καυσίμου	18. Ζητήστε από κάποιο συνεργείο Yamaha να κάνει την διόρθωση.
	19. Ελαττωματική σύνδεση ταχυσύνδεσμου καυσίμου	19. Συνδέετε ορθά
	20. Λανθασμένη θερμική κλίμακα μπουζι	20. Ελέγχετε την κατάσταση του μπου-ζι και το αλλάζετε με ένα σωστό.
	21. Η μηχανή δεν αποκρίνεται σωστά στις αλλαγές του μοχλού κατεύθυνσης.	21. Πηγαίνετε για σέρβις σε έναν αντιπρόσωπο της Yamaha.

Βλάβη	Πιθανή Αιτία	Διόρθωση
F. Υπερβολικοί κράδασμοί κινητήρα.	<ol style="list-style-type: none"> 1. Κατεστραμμένη προπέλα 2. Κατεστραμμένος άξονας προπέλας 3. Φύκια η αλλά ξένα αντικείμενα τυλιγμένα στην προπέλα 4. Το μπουλόνι στήριξης του κινητήρα είναι χαλαρό 5. Ο πείρος του τιμονιού είναι χαλαρός η κατεστραμμένος 	<ol style="list-style-type: none"> 1. Διορθώνετε η αλλάζετε την προπέλα. 2. Ζητήστε από κάποιον Dealer να κάνει την διόρθωση. 3. Αφαιρείτε και καθαρίζετε την προπέλα. 4. Ξανασφίγγετε τα μπουλόνια. 5. Σφίγγετε η ζητήστε από κάποιο συνεργείο Yamaha να κάνει την διόρθωση.



RESOLUÇÃO DE PROBLEMAS

Qualquer problema nos sistemas de combustível, compressão ou ignição é passível de provocar arranque deficiente, perda de potência ou outros problemas. Na tabela de resolução de problemas, encontrará procedimentos básicos de teste e as respectivas soluções. (Referindo-se esta tabela a todos os motores fora de borda Yamaha, pode compreender certos elementos que não se aplicam ao seu motor.)

Se o seu motor precisar de reparação, leve-o a um concessionário Yamaha.

Problemas	Causa possível	Solução
A. O motor de arranque não funciona	<ol style="list-style-type: none">1. Bateria fraca ou gasta2. Ligações da bateria soltas ou calcinadas pela corrosão3. Fusível do circuito de arranque eléctrico fundido4. Avaria dos componentes do motor de arranque5. Esticador do interruptor de paragem do motor solto6. Alavanca das mudanças engatada	<ol style="list-style-type: none">1. Verifique o estado da bateria. Use a capacidade de bateria recomendada.2. Fixe os cabos e limpe os terminais da bateria.3. Procure a causa do excesso de carga eléctrica e repare. Substitua o fusível por um com a amperagem correcta.4. Chame um técnico da Yamaha.5. Prenda o esticador.6. Ponha a alavanca em ponto morto.
B. O motor não arranca (com o motor de arranque a funcionar)	<ol style="list-style-type: none">1. Reservatório de combustível vazio2. Combustível desnaturado ou deteriorado3. Filtro de combustível obstruído4. Erro no procedimento de arranque5. Avaria da bomba de combustível6. Vela(s) de ignição suja(s) ou de tipo errado7. Calota(s) da vela de ignição mal adaptada(s)8. Má ligação ou instalação eléctrica deficiente9. Componentes da ignição defeituosos10. Esticador do interruptor de paragem do motor solto11. Alavanca das mudanças engatada12. Componentes interiores do motor danificados	<ol style="list-style-type: none">1. Encha o reservatório de combustível limpo e puro.2. Encha o reservatório de combustível limpo e puro.3. Limpe-o ou proceda à sua substituição.4. Leia o manual do proprietário.5. Chame um técnico da Yamaha.6. Examine a(s) vela(s) de ignição. Limpe ou substitua pela(s) do tipo recomendado.7. Verifique e volte a colocar a(s) calota(s).8. Veja se os fios estão gastos ou partidos. Aperte as ligações soltas. Substitua os fios gastos ou partidos.9. Chame um técnico da Yamaha.10. Prenda o esticador.11. Ponha em ponto morto.12. Chame um técnico da Yamaha.

Problemas	Causa possível	Solução
C. O motor funciona mal em marcha lenta ou afoga	<ol style="list-style-type: none"> 1. Vela(s) de ignição suja(s) ou de tipo errado 2. Sistema de combustível obstruído 3. Combustível desnaturalado ou deteriorado 4. Filtro de combustível obstruído 5. Componentes da ignição defeituosos 6. Sistema de aviso activado 7. Folga dos eléctrodos incorrecta 8. Má ligação ou instalação eléctrica incorrecta da ignição 9. Utilização de óleo não especificado 10. Termóstato defeituoso ou obstruído 11. Regulação incorrecta do carburador 12. Avaria da bomba de combustível 13. Parafuso do respiradouro apertado 14. Botão do motor de arranque para fora 15. Ângulo do motor muito alto 16. Carburador obstruído 17. Má ligação da junção do combustível 18. A válvula do acelerador está mal instalada 19. O borne da bateria está solto 	<ol style="list-style-type: none"> 1. Examine a(s) vela(s) de ignição. Limpe ou substitua pela(s) do tipo recomendado. 2. Verifique se há condutas de combustível comprimidas ou torcidas ou outras obstruções no sistema de combustível. 3. Encha o reservatório de combustível limpo e puro. 4. Limpe ou substitua o filtro. 5. Chame um técnico da Yamaha. 6. Identifique e corrija a causa. 7. Inspeccione e regule como indicado 8. Veja se os fios estão gastos ou partidos. Aperte as ligações soltas. Substitua os cabos gastos ou partidos. 9. Verifique e substitua como indicado. 10. Chame um técnico da Yamaha. 11. Chame um técnico da Yamaha. 12. Chame um técnico da Yamaha. 13. Desaperte o parafuso do respiradouro. 14. Ponha na posição original. 15. Ponha na posição de funcionamento normal. 16. Chame um técnico da Yamaha. 17. Ligue correctamente. 18. Chame um técnico da Yamaha. 19. Prenda-o com firmeza.



Problemas	Causa possível	Solução
D. Soa o avisador sonoro ou acende-se o indicador	<ol style="list-style-type: none">1. Nível de óleo do motor baixo2. Utilização de óleo não especificado3. Óleo desnatado ou deteriorado4. Filtro de combustível obstruído5. Mau funcionamento da alimentação/injecção de óleo	<ol style="list-style-type: none">1. Encha o reservatório de óleo com o óleo especificado.2. Verifique e substitua-o pelo especificado.3. Substitua por óleo puro do especificado.4. Chame um técnico da Yamaha.5. Chame um técnico da Yamaha.
E. O motor perde potência	<ol style="list-style-type: none">1. Hélice danificada2. Diâmetro e passo da hélice errados3. Ângulo de compensação incorrecto4. Motor montado no painel de popa com altura errada5. Sistema de aviso activado6. Fundo do barco com acumulações marinhas7. Vela(s) de ignição suja(s) ou de tipo errado8. Algas ou outros corpos emaranhados na caixa das engrenagens9. Sistema de combustível obstruído10. Filtro de combustível obstruído11. Combustível desnatado ou deteriorado12. Folga dos eléctrodos incorrecta13. Má ligação ou instalação eléctrica incorrecta da ignição14. Componentes da ignição defeituosos15. Utilização de óleo não especificado16. Termóstato defeituoso ou obstruído17. Parafuso do respiradouro apertado18. Avaria da bomba de combustível19. Má ligação da junção do combustível20. Incorreção do grau térmico da vela21. O motor não responde correctamente à posição da alavanca das mudanças.	<ol style="list-style-type: none">1. Mande reparar ou substituir a hélice.2. Instale uma hélice correcta para a gama de rpm recomendada para o motor fora de bordo.3. Regule o ângulo de compensação para ganhar em eficiência.4. Coloque o motor no painel de popa a uma altura adequada.5. Identifique e corrija a causa.6. Limpe o fundo do barco.7. Examine a(s) vela(s) de ignição. Limpe ou substitua pelas do tipo recomendado.8. Verifique se há condutas de combustível comprimidas ou torcidas ou outras obstruções no sistema de combustível.9. Check for pinched or kinked fuel line or other obstructions in fuel system.10. Limpe e substitua o filtro.11. Encha o reservatório de combustível limpo e puro.12. Inspeccione e regule como indicado.13. Veja se os fios estão gastos ou partidos. Aperte as liigações soltas. Substitua os fios gastos ou partidos.14. Chame um técnico da Yamaha.15. Verifique e substitua como indicado.16. Chame um técnico da Yamaha.17. Desaperte o parafuso do respiradouro.18. Chame um técnico da Yamaha.19. Faça a ligação correcta.20. Verifique a vela e substitua-a por uma com grau correcto.21. Consulte o seu concessionário Yamaha.

Problemas	Causa possível	Solução
F. Vibração excessiva do motor.	<ol style="list-style-type: none">1. Hélice danificada.2. Veio da hélice danificado.3. Algas ou outros corpos emaranhados na hélice4. Parafuso de fixação do motor solto.5. Eixo de direcção solto ou danificado	<ol style="list-style-type: none">1. Repare ou substitua a hélice.2. Chame um técnico da Yamaha.3. Retire-os e limpe a hélice.4. Aperte o parafuso.5. Aperte ou chame um técnico da Yamaha.

KMU00416

MIDLERTIDIGE AKTIVITETER I NØDSITUATIONER

KMU00417

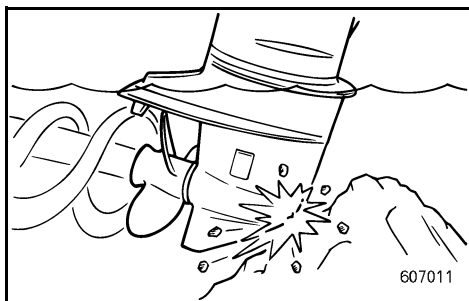
STØDSKADER

⚠ ADVARSEL

Påhængsmotoren kan blive alvorligt skadet under operation eller transport på trailer. Skader kan gøre påhængsmotoren farlig at bruge.

Hvis påhængsmotoren rammer enhver form for genstand i vandet, skal følgende gøres.

- 1) Stands straks motoren.
- 2) Kontroller for skader på kontrolsystemet og alle komponenter. Kontroller også om båden har taget skade.
- 3) Vend langsomt og forsigtigt tilbage til nærmeste havn.
- 4) Få en Yamaha forhandler til at undersøge påhængsmotoren før den anvendes igen.



KMU01321

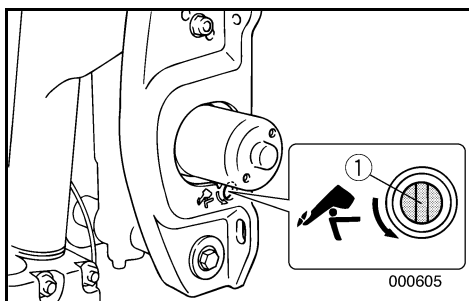
MEKANISK TILT FUNGERER IKKE

Hvis motoren ikke kan tiltes op eller ned med mekanisk tiltning på grund af et afladet batteri, eller en fejl i enheden for mekanisk tiltning, kan motoren tiltes manuelt.

- ① Manuel ventilskrue

KMU00421*

- 1) Løsne skruen til den manuelle ventil i urets retning, indtil den ikke kan løsnes mere.
- 2) Placer motoren i den ønskede position, og spænd derefter skruen til den manuelle ventil modsat urets retning.



RMU00416

ΠΡΟΣΩΡΙΝΕΣ ΕΝΕΡΓΕΙΕΣ ΣΕ ΕΚΤΑΚΤΕΣ ΠΕΡΙΠΤΩΣΕΙΣ

RMU00417

ΖΗΜΙΕΣ ΑΠΟ ΠΡΟΣΚΡΟΥΣΗ

⚠ ΠΡΟΕΙΔΟΠΟΙΗΣΗ

Η εξωλέμβια είναι δυνατό να υποστεί σοβαρή ζημιά από πρόσκρουση, τόσο κατά την λειτουργία της στο νερό όσο και κατά την μεταφορά της με τρέιλερ. Τέτοιες ζημιές μπορούν να κάνουν την εξωλέμβια μηχανή ανασφαλής προς χρήση.

Αν η εξωλέμβια χτυπήσει κάποιο αντικείμενο μέσα στο νερό, ακολουθείτε την παρακάτω διαδικασία.

- 1) Σβήνετε αμέσως τον κινητήρα
- 2) Ελέγχετε μήπως έχει προκληθεί ζημιά στο σύστημα ελέγχου και σε όλα τα μέρη της. Επίσης ελέγχετε μήπως έχει υποστεί ζημιά το σκάφος.
- 3) Επιστρέψτε στο πλησιέστερο λιμάνι η όρμο αργά και προσεκτικά.
- 4) Ζητήσετε από κάποιο αντιπρόσωπο Yamaha να ελέγξει την μηχανή σας πριν την ξαναχρησιμοποιήσετε.

RMU01321

Η ΗΛΕΚΤΡΙΚΗ ΑΝΥΨΩΣΗ ΔΕΝ ΛΕΙΤΟΥΡΓΕΙ

Αν ο κινητήρας δεν μπορεί να ανυψωθεί ή να κατεβεί με το ηλεκτρικό σύστημα ρύθμισης της ανύψωσης επειδή υπάρχει ξεφορτωμένη μπαταρία ή υπάρχει κάποιο πρόβλημα στο ηλεκτρικό σύστημα ρύθμισης της ανύψωσης, ο κινητήρας μπορεί να ανυψωθεί και με το χέρι.

- ① Βίδα μηχανικής βαλβίδας

RMU00421*

- 1) Ξεσφίγγετε την μηχανική βαλβίδα/βίδα αριστερόστροφα μέχρις ότου τερματίσει.
- 2) Βάζετε τον κινητήρα στην επιθυμητή θέση, κατόπιν σφίγγετε την μηχανική βαλβίδα / βίδα δεξιόστροφα.

PMU00416

MEDIDAS PROVISÓRIAS EM SITUAÇÃO DE EMERGÊNCIA

PMU00417

DANOS POR COLISÃO

⚠ ADVERTENCIAS

A ocorrência de uma colisão em marcha ou com o barco aparelhado para reboque pode danificar seriamente o motor fora de bordo e torná-lo inseguro.

Se o motor fora de bordo colidir com um objecto na água, siga o procedimento seguinte.

- 1) Pare o motor imediatamente.
- 2) Inspeccione os danos no sistema de comando e em todos os componentes. Examine, também, os danos no barco.
- 3) Rume ao porto mais próximo a baixa velocidade e com todo o cuidado.
- 4) Peça ao concessionário Yamaha que inspecione o motor fora de bordo, antes de o voltar a pôr em marcha.

PMU01321

NÃO FUNCIONAMENTO DO COMANDO AUTOMÁTICO DA INCLINAÇÃO

Se não conseguir inclinar o motor para cima e para baixo com o comando automático da inclinação devido a descarga da bateria ou avaria da unidade, incline-o manualmente.

- ① Parafuso da válvula manual

PMU00421*

- 1) Desaperte o parafuso da válvula manual no sentido contrário ao dos ponteiros do relógio até parar.
- 2) Ponha o motor na posição pretendida e aperte o parafuso da válvula manual no sentido dos ponteiros do relógio.



KMU00423

STARTMOTOREN VIL IKKE FUNGERE

Hvis startmekanismen ikke vil fungere (motoren kan ikke drejes rundt af startmotoren), kan motoren startes ved hjælp af et nødstartsreb.

⚠ ADVARSEL

- Anvend kun denne procedure i nødsituationer, og kun for at komme i havn, for at få foretaget reparation.
- Når rebet til nødstart anvendes til start af motoren, fungerer beskyttelsesanordningen mod start-i-gear ikke. Kontroller at gearskiftet er i frigear. Ellers kan båden uventet begynde at sejle, hvilket kan resultere i en ulykke.
- Vær sikker på, at der ikke står nogle personer bagved motoren, når der trækkes i startrebet. Motoren kan vippe bagud, og personer kan komme til skade.
- Et ubeskyttet svinghjul er meget farligt. Hold løst tøj og andre emner borte fra svinghjulet ved start af motoren. Anvend kun rebet til nødstart ifølge instruktionerne. Rør ikke ved svinghjulet eller andre bevægelige dele, når motoren arbejder. Monter ikke startmekanismen eller den øverste kølehætte, når motoren er startet.
- Rør ikke ved tændspolen, ledninger med højspænding, tændrørshætte eller andre elektriske dele ved start eller når motoren arbejder. Du kan få elektrisk stød.

RMU00423

Η ΜΙΖΑ ΔΕΝ ΛΕΙΤΟΥΡΓΕΙ

Αν ο μηχανισμός εκκίνησης δεν λειτουργεί (ο κινητήρας δεν στρέφεται με την μίζα), ο κινητήρας μπορεί να πάρει μπροστά με ένα σχοινάκι εκκίνησης σε έκτακτες περιπτώσεις.

⚠ ΠΡΟΕΙΔΟΠΟΙΗΣΗ

- Χρησιμοποιείτε αυτή την διαδικασία μόνο σε έκτακτες περιπτώσεις και μόνο για να επιστρέψετε στο λιμάνι για να κάνετε τις αναγκαίες διορθώσεις.
- Όταν χρησιμοποιείτε το σχοινάκι για ξεκίνημα σε έκτακτες περιπτώσεις, η διάταξη προστασίας από ξεκίνημα με ταχύτητα δεν λειτουργεί. Βεβαιωθείτε ότι ο μοχλός αλλαγής ταχυτήτων/ μοχλός τηλεχειρισμού είναι σε νεκρά ταχύτητα. Αλλιώς, το σκάφος είναι δυνατόν να αρχίσει να κινείται απροειδοποίητα, πράγμα που μπορεί να οδηγήσει σε ατύχημα.
- Βεβαιωθείτε ότι πίσω από εσάς δεν στέκεται κανείς όταν τραβάτε το σχοινί εκκίνησης. Το σχοινί είναι δυνατό να “μαστιγώσει” και να τραυματίσει κάποιον πίσω από εσάς.
- Ένας σφόνδυλος που δεν είναι καλυμμένος είναι παρά πολύ επικίνδυνος. Φροντίστε τα χαλαρά ρούχα ή άλλα αντικείμενα να βρίσκονται μακριά όταν βάζετε μπροστά τον κινητήρα. Χρησιμοποιείτε το σχοινί για το ξεκίνημα σε έκτακτες περιπτώσεις, μόνο σύμφωνα με τις οδηγίες. Μην αγγίζετε το βολάν ή αλλά στρεφόμενα μέρη όταν λειτουργεί ο κινητήρας. Μην τοποθετείτε τον μηχανισμό εκκίνησης ή το πάνω καπάκι όταν ο κινητήρας λειτουργεί.
- Μην αγγίζετε το πηνίο ανάφλεξης (μπομπίνα), τα καλώδια υψηλής τάσης, την πίπα του μπουζί ή άλλα ηλεκτρικά εξαρτήματα όταν βάζετε μπροστά τον κινητήρα ή όταν αυτός λειτουργεί. Είναι δυνατό να σας χτυπήσει υψηλή τάση.

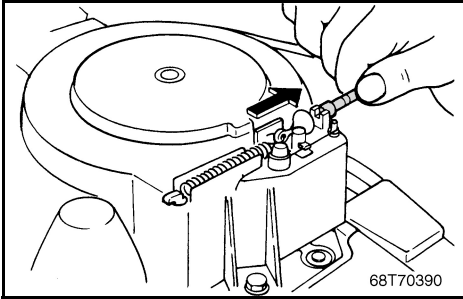
PMU00423

**Ο ΜΟΤΟΡ ΔΕ ΑΡΡΑΝΚΕΙ
ΝΑ ΛΕΙΤΟΥΡΓΕΙ**

Quando o mecanismo de arranque não funciona (o motor não é accionado com o arranque), o motor pode ser posto em marcha com a corda de arranque de emergência.

⚠ ADVERTENCIAS

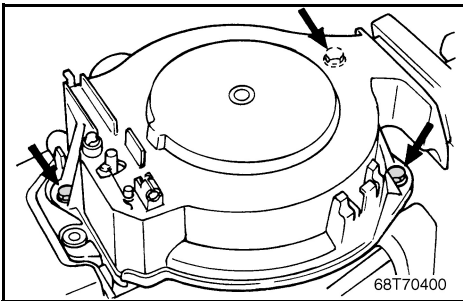
- Use este procedimento exclusivamente em situação de emergência e para regressar a fim de consertar o motor.
- Quando é usada a corda de arranque de emergência para accionar o motor, o dispositivo de segurança contra o arranque com marcha engatada não funciona. Certifique-se de que a alavanca das mudanças/alavanca do controlo remoto está em ponto morto. Em caso contrário, o barco pode pôr-se em marcha inesperadamente e provocar um acidente.
- Certifique-se de que não está ninguém atrás de si antes de puxar a corda de arranque. A corda pode chicotear e causar ferimentos.
- Um volante rotativo desprotegido reveste grande perigo. Quando puser o motor em marcha afaste peças soltas de roupa e outros objectos. Ao utilizar a corda de arranque de emergência siga sempre as presentes instruções. Não toque no volante ou noutras partes móveis com o motor em marcha. Não instale o mecanismo de arranque ou o capot superior com o motor em marcha.
- Ao pôr o motor em marcha, não toque na bobina de ignição, no cabo de alta voltagem, na calota das velas de ignição ou noutras componentes eléctricas. Poderá sofrer descargas eléctricas.



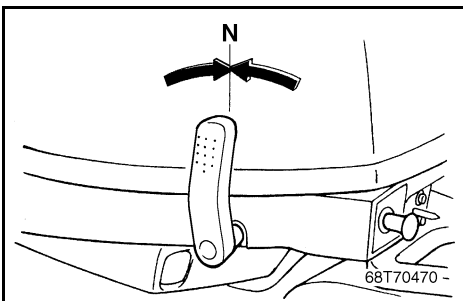
KMU00950

Nødstart af motoren

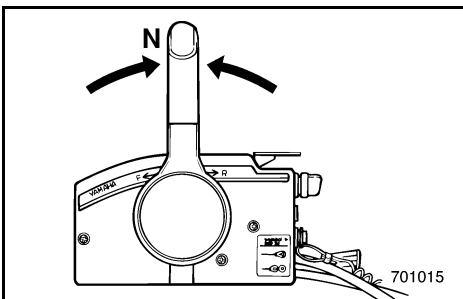
- 1) Afmonter den øverste motorhætte.
- 2) Fjern beskyttelseskabet fra startmotoren, hvis den er udrustet med denne beskyttelse.



- 3) Fjern bolten(e), og afmonter derefter dækslet til startmotoren/svinghjulet.



- 4) Klargør motoren til start. Se proceduren "START AF MOTOREN". Vær sikker på at motoren er i Frigear, og at låsepladen sidder fast på motorstopkontaktens aftrækkersnor. Der skal være tændt for hovedkontakten ("ON"), hvis udstyret med denne.



RMU00950*

Εκκίνηση σε περίπτωση έκτακτης ανάγκης.

- 1) Αφαιρείτε το πάνω κάλυμμα.
- 2) Αφαιρείτε το καλώδιο προστασίας από εκκίνηση με ταχύτητα από τη μίζα, αν υπάρχει.

- 3) Βγάξετε το κάλυμμα της μίζας/του βολάν, αφού λύσετε τα μπουλόνια.

- 4) Προετοιμάζετε τον κινητήρα για το ξεκίνημα. Αναφερθείτε στο τμήμα “ΞΕΚΙΝΗΜΑ ΤΟΥ ΚΙΝΗΤΗΡΑ”. Βεβαιωθείτε ότι ο κινητήρας είναι στη νεκρά και ότι το κορδόνι με το δίχαλο είναι συνδεδεμένο στο διακόπτη για το σβήσιμο του κινητήρα. Ο γενικός διακόπτης πρέπει να είναι σε θέση λειτουργίας (“ON”) αν το μοντέλο διαθέτει γενικό διακόπτη.

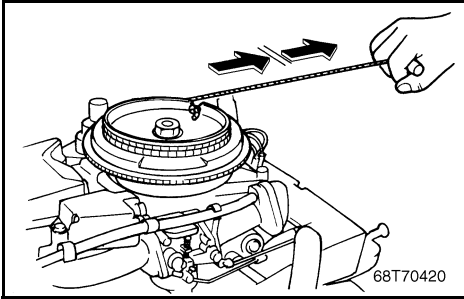
PMU00950*

Arranque de emergência

- 1) Retire o capot superior.
- 2) Remova o cabo de proteção contra o arranque em marcha engatada puxando-o do motor de arranque, caso esteja equipado.

- 3) Remova o motor de arranque/a tampa do volante depois de ter desapertado os parafusos.

- 4) Prepare o motor para arrancar. Para este procedimento, consulte “ARRANQUE DO MOTOR”. Certifique-se que o motor está em ponto morto e que a chapa de bloqueio está presa ao interruptor do esticador de paragem do motor. Caso esteja equipado, o interruptor principal deve estar em “ON”.



- 5) Indsæt knuden i enden af nødstartrebet i hakket i svinghjulet, og sno rebet rundt om hjulet flere gange i urets retning.
- 6) Træk med et hårdt træk lige ud for at starte motoren. Gentag om nødvendigt.

-
- 5) Βάλτε την πλευρά του σκοινιού εκκίνησης εκτάκτου ανάγκης με τον κόμπο στην εγκοπή του ρότορα του βολάν και τυλίξτε το σκοινί μερικές φορές δεξιόστροφα.
- 6) Τραβήξτε δυνατά προς τα έξω για να γυρίσει η μίζα. Επαναλάβετε αν χρειάζεται.
- 5) Coloque o extremo da corda de arranque de emergência que tem um nó na ranhura situada no rotor do volante e enrole a corda várias vezes no sentido dos ponteiros do relógio.
- 6) Puxe vigorosamente para arrancar. Repita se necessário.



KMU01363

MOTOREN FUNGERER IKKE

Hvis motoren pludselig standser, eller hvis den ikke vil starte, kan nedenstående nødprocedure forsøges. Inden da bør man dog se afsnittet "FEJLFINDING" for at udelukke årsager som brændstofmangel og overophedning.

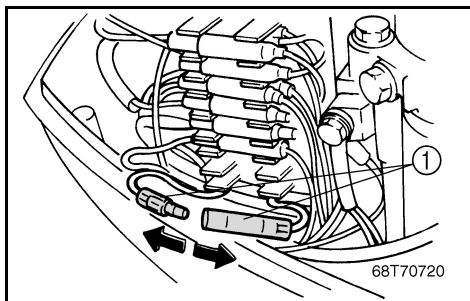
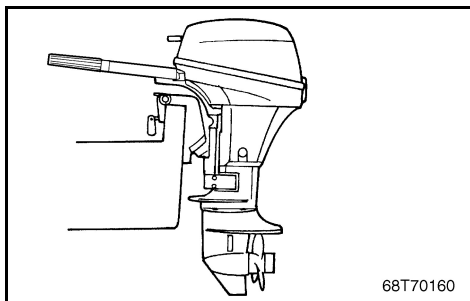
FORSIGTIG:

- Denne nødprocedure bør kun benyttes til at vende tilbage til nærmeste havn for at få foretaget reparationer. Den må ikke benyttes igen, før reparationen er udført.
- Når nødproceduren benyttes, er motorens styresystemer ude af stand til at tage højde for driftsbetingelserne. Lad kun motoren køre med lav hastighed (under 1/4 gas). Højere hastigheder kan resultere i motorbeskadigelse.

For at starte motoren

- 1) Justér trim, således at motoren er vandret.
- 2) Afmonter den øverste motorkappe, og find den gule ledning i ledningsnettet.
- 3) Frakobl den gule lednings stik (CDI-enhedens styrekreds tilkobles direkte).
- 4) Montér den øverste motorkappe.
- 5) Start motoren som beskrevet under "START AF MOTOREN".

- ① Gul ledning



RMU01363

Ο ΚΙΝΗΤΗΡΑΣ ΔΕΝ ΛΕΙΤΟΥΡΓΕΙ

Εάν ο κινητήρας σταματήσει απότομα ή εάν δεν εκκινείται, μπορείτε να ακολουθήσετε την παρακάτω διαδικασία του κυκλώματος έκτακτης ανάγκης. Πριν ακολουθήσετε αυτή τη διαδικασία βεβαιωθείτε ότι ελέγξατε πρώτα το κεφάλαιο “ΑΝΤΙΜΕΤΩΠΙΣΗ ΠΡΟΒΛΗΜΑΤΩΝ” έτσι ώστε να απορριφθούν αιτίες όπως χαμηλή στάθμη καυσίμου ή υπερθέρμανση.

ΠΡΟΣΟΧΗ:

- Το κύκλωμα έκτακτης ανάγκης πρέπει να χρησιμοποιείται μόνο σε περίπτωση ανάγκης για την επιστροφή στο πλησιέστερο λιμάνι για τις απαιτούμενες επισκευές. Μην το ξαναχρησιμοποιείτε εάν δεν έχουν γίνει οι αναγκαίες επισκευές.
- Όταν χρησιμοποιείτε το κύκλωμα έκτακτης ανάγκης τα συστήματα ελέγχου του κινητήρα δεν κάνουν τις κατάλληλες ρυθμίσεις όπως στις κανονικές συνθήκες λειτουργίας. Διατηρήστε την ταχύτητα χαμηλή (λιγότερο από ένα τέταρτο του χειρόγκαζου). Με μεγαλύτερες ταχύτητες μπορεί να προκληθεί βλάβη στον κινητήρα.

Για την εκκίνηση του κινητήρα

- 1) Ρυθμίστε την αντιστάθμιση έτσι ώστε ο κινητήρας να είναι κάθετος.
- 2) Αφαιρέστε το αεροδυναμικό κάλυμμα του κινητήρα και τοποθετήστε το κίτρινο καλώδιο στην ειδική εξάρτηση.
- 3) Αποσυνδέστε το συνδετήρα για το κίτρινο καλώδιο. (Το κύκλωμα ελέγχου της μονάδας έναυσης με αποφόρτιση του πυκνωτή (CDI) θα συνδεθεί απευθείας.)
- 4) Τοποθετήστε το αεροδυναμικό κάλυμμα.
- 5) Βάλτε εμπρός τον κινητήρα ακολουθώντας τις διαδικασίες που αναφέρονται στο κεφάλαιο “ΕΚΚΙΝΗΣΗ ΤΟΥ ΚΙΝΗΤΗΡΑ”.

① Κίτρινο κορδόνι

PMU01363

Ο ΜΟΤΟΡ ΝΑΪΟ ΦΥΝΚΙΟΝΑ

Se o motor parar inesperadamente, ou se não arrancar, poderá tentar utilizar o seguinte procedimento para o circuito de emergência. Antes de utilizar este procedimento, não se esqueça de consultar a secção “DETECÇÃO E RESOLUÇÃO DE PROBLEMAS” de modo a eliminar causas, tais como falta de combustível ou sobreaquecimento.

AVISOS:

- Este circuito de emergência apenas deve ser utilizado em caso de emergência, para voltar ao porto mais próximo para que possam ser feitas as devidas reparações. Não o volte a utilizar sem que tenham sido feitas as reparações necessárias.
- Quando se utiliza o circuito de emergência, os sistemas de controlo do motor não farão os ajustes adequados para as condições de funcionamento. Conduza apenas a baixa velocidade (menos de um quarto de aceleração). Uma maior velocidade poderá provocar danos no motor.

Para colocar o motor em funcionamento

- 1) Ajuste o equilíbrio de modo a que o motor fique na vertical.
- 2) Retire a cobertura superior e localize o fio amarelo no conjunto de fios.
- 3) Separe o conector do fio amarelo. (O circuito de controlo da unidade CDI será ligado directamente.)
- 4) Volte a colocar a cobertura superior.
- 5) Coloque o motor em funcionamento utilizando os procedimentos descritos em “COLOCAÇÃO DO MOTOR EM FUNCIONAMENTO.”

① Cabo amarelo



KMU00446

BEHANDLING AF MOTOR NEDSÆNKET I VAND

Hvis påhængsmotoren er nedsænket i vand, skal den umiddelbart bringes til en Yamaha forhandler. Korrosion kan ellers begynde næsten med det samme.

Hvis det ikke er muligt at umiddelbart bringe motoren til en Yamaha forhandler, vær da omhyggelig med at minimere beskadigelse af motoren ved at følge disse foranstaltninger.

KMU00448

- 1) Vask omhyggeligt mudder, salt, tang og lignende væk med ferskvand.
- 2) Afmonter tændrøret/tændrørene og lad tændrørshullet/hullerne vende nedad, således at vand, mudder og andre forureninger kan løbe af.
- 3) Tøm brændstoffet ud af karburator, brændstoffilter og brændstofslinger. Tøm motorolien fra motoren.
- 4) Fyld sumpen med frisk motorolie i samme mængde, som der blev tømt af.

Olietank, kapacitet:
Se "SPECIFIKATIONER", side 4-1.

- 5) Påfyld en olietåge eller motorolie gennem karburatoren/karburatorerne og tændrørshullet/hullerne, mens motorens krumtap drejes med den manuelle starter eller nødstartrebet.
- 6) Bring påhængsmotoren til en Yamaha forhandler hurtigst muligt.

FORSIGTIG: _____

Forsøg ikke at starte motoren, før den er efterset fuldstændigt.

RMU00446

ΠΕΡΙΠΟΙΗΣΗ ΒΥΘΙΣΜΕΝΟΥ ΚΙΝΗΤΗΡΑ

Αν ο εξωλέμβιος κινητήρας βυθιστεί, τον φέρνετε σε κάποιον αντιπρόσωπο Yamaha. Αν για οποιοδήποτε λόγο δεν μπορείτε να φέρετε αμέσως την βυθισμένη εξωλέμβια μηχανή σε κάποιο αντιπρόσωπο Yamaha, ακολουθείτε την παρακάτω διαδικασία για να ελαχιστοποιήσετε την ζημιά του κινητήρα.

RMU00448

- 1) Ξεπλένετε καλά την λάσπη, το αλάτι, τα φύκια, κ.λ.π. με γλυκό νερό.
- 2) Βγάξετε τα μπουζί και στρέψετε τις τρύπες των μπουζί προς τα κάτω για να βγει το νερό, η λάσπη και οι άλλες ακαθαρσίες.
- 3) Αδειάστε εντελώς το καύσιμο από το καρμπυρατέρ, το φίλτρο καυσίμου και τη γραμμή μετάδοσης του καυσίμου. Αδειάστε εντελώς το λάδι του κινητήρα.
- 4) Γεμίστε το κάρτερ με το καινούριο λάδι ανάλογα με τη χωρητικότητα του κάρτερ.

Χωρητικότητα δοχείο λαδιού:
Διαβάστε τις “ΠΡΟΔΙΑΓΡΑΦΕΣ”, σελίδα 4-5.

- 5) Τροφοδοτήστε λάδι σε λεπτή διασπορά ή κοινό λάδι κινητήρα μέσα από το καρμπυρατέρ και την/τις τρύπα(ες) των μπουζί ενώ στρέψετε τον κινητήρα με το σκονί ή το σκονάκι έκτακτης ανάγκης.
- 6) Φέρνετε την μηχανή σας σε κάποιο αντιπρόσωπο Yamaha το ταχύτερο δυνατό.

ΠΡΟΣΟΧΗ:

Μην προσπαθήσετε να βάλετε μπροστά τον κινητήρα μέχρις ότου τον ελέγξετε σε όλα του τα σημεία.

PMU00446

TRATAMENTO DO MOTOR SUBMERGIDO

Face à submersão do motor fora de bordo, leve-o imediatamente ao concessionário Yamaha. Embora a corrosão possa começar a aparecer imediatamente, ela aumenta com a exposição do motor ao ar.

Se não puder levar o motor fora de bordo imediatamente ao concessionário Yamaha, siga o procedimento abaixo para minimizar os danos.

PMU00448

- 1) Lave o motor cuidadosamente com água doce a fim de retirar lama, sal, algas, etc.
- 2) Remova a(s) vela(s) de ignição e volte para baixo os orifícios das velas para drenar água, lama ou outros contaminantes.
- 3) Drene o combustível do carburador, do filtro do combustível e da conduta do combustível. Drene completamente o óleo do motor.
- 4) Encha o depósito de óleo com óleo de motor limpo conforme a capacidade de óleo do motor.

Capacidade do depósito do óleo:
Consulte as “ESPECIFICAÇÕES”, pág. 4-9.

- 5) Injecte óleo turvo do motor ou óleo do motor através do(s) carburadore(s) e do(s) orifício(s) das velas de ignição ao mesmo tempo que acciona o arranque manual ou a corda de arranque de emergência.
- 6) Leve imediatamente o motor ao concessionário Yamaha.

AVISOS:

Não tente ligar o motor antes de este ter sido completamente inspecionado.

A to Z

KMU00450

Kapitel 6

INDEKS

INDEKS 6-1



RMU00450

PMU00450

Κεφάλαιο 6 ΕΥΡΕΤΗΡΙΟ

Capítulo 6 ÍNDICE

ΕΥΡΕΤΗΡΙΟ	6-3	ÍNDICE	6-5
-----------------	-----	--------------	-----

INDEKS

A			
Advarsel for lavt olietryk.....	2-37		
Advarselsindikator(er).....	2-35		
Advarselssystem.....	2-37		
Afbrydelse for batteriet.....	4-67		
Afmontering af propellen.....	4-53		
Andre sejldadsbetingelser	3-63		
B			
Bak.....	3-33		
Behandling af motor nedsænket i vand	5-23		
Benzin.....	1-11		
Beskyttelse mod start-i-gear	1-19		
Bov ned.....	3-47		
Bov op.....	3-47		
Brændstof	3-11		
Brændstofdæksel.....	2-5		
Brændstofmåler	2-5		
Brændstofførsamling til brændstofslange	2-5		
Brændstoftank	2-5, 4-17		
C			
Checkpunkter.....	4-35		
Choker	2-7		
Chokerkontakt.....	2-25		
E			
EF-mærkat.....	1-3		
Eftersyn og udskiftning af anoder	4-61		
F			
Fastspænding af påhængsmotor.....	3-7		
Fejlsøgning	5-1		
Fjernbetjening	2-21		
Fjernbetjeningshåndtag	2-21		
For rengøring af brændstoffilter	4-59		
Fremad	3-31		
Fremgangsmåde før brug.....	3-11		
Frigears gashåndtag.....	2-23		
Frigears synkroniseringsudløser.....	2-23		
G			
Gashåndtag	2-9		
Gashåndtagets indikator.....	2-11, 2-17		
Gaskontrolgreb	2-17		
Gearskift håndtag	2-15		
Gennemskylning af kølevandssystemet	4-19		
H			
Håndtag for gearskift (for modeller med rorpind)	2-7		
			Håndtag for rekylstart (hvis motoren er forsynet med dette).....
			2-7
			Håndtag for rorpind.....
			2-15
			Håndtag for rorpind med flere funktioner.....
			2-15
			Hovedkomponenter
			2-1
			Hovedkontakt.....
			2-25
			I
			Indeks
			6-1
			Information om sikkerhed
			1-5
			Installation
			3-1
			Instruktioner om brændstofpåfyldning
			1-9
			J
			Justering.....
			2-31
			Justering af tomgangshastighed.....
			4-39
			Justering af trimvinkel.....
			3-43
			Justeringsskrue til gashåndtagets friktion.....
			2-11
			Justeringsskrue til styringsfriktion
			(for modeller med rorpind).....
			2-31
			Justeringsstang til trimvinkel.....
			2-31
			Justerskrue til gashåndtagets friktion
			2-29
			K
			Knap for justering af gashåndtagets
			friktion
			2-17
			Kontakt for mekanisk tiltning.....
			2-29
			Kontrol af motorolie
			3-13
			Kontrolgreb
			3-13
			Kontrolinformation om udstødning.....
			1-3
			Kontrolpunkter efter motorstart.....
			3-29
			Krav til batteri.....
			1-15
			L
			Lækage af vand.....
			4-47
			Lækage i udstødningen
			4-47
			Luftventilationsskrue.....
			2-5
			M
			Mærkater
			1-3
			Mærkat med godkendelsescertifikat for
			udstødning.....
			1-3
			Mærkat om krav til brændstof
			1-3
			Maling af bådens bund
			4-69
			Mekanisk tilt fungerer ikke
			5-13
			Mekanisk tilteenhed
			2-33
			Midlertidige aktiviteter i nødsituationer
			5-13
			Modeller med manuel tiltning.....
			3-43
			Model med elektrisk elektrisk start
			3-27
			Model med manuel start.....
			3-23
			Model med udstødningskontrol
			1-11
			Montering af påhængsmotor
			3-3
			Montering af propellen.....
			4-53
			Monteringshøjde.....
			3-5

Motoren.....	3-13	T	
Motoren fungerer ikke.....	5-21	Tilslutning af batteri	4-67
Motorens indkøringsperiode	3-9	Tiltlåsemekanisme	
Motorens stopknap	2-13, 2-19	(for modeller med manuel tiltning)	2-31
Motoren udvendigt.....	4-69	Tiltning ned	3-51, 3-53
Motorhætte låsehåndtag.....	2-35	Tiltning op	3-51, 3-53
Motorolie	1-13	Tiltning op/ned	3-49
Motorstopkontakt for		Tiltstøtteknop	2-33
aftrækkersnor.....	2-13, 2-19, 2-27	Tiltstøttestang	2-33
N		Transport af påhængsmotor på trailer	4-13
Nødstart af motoren.....	5-17	Transport og opbevarelse af	
Nøglenummer	1-1	påhængsmotoren	4-13
O		Trimning af påhængsmotoren	3-41
Olie	3-11	U	
Opbevaring af påhængsmotoren	4-15	Udenbords transport, når motoren ikke er	
Operation af kontrolgreb og andre		monteret	4-15
funktioner	2-5	Udskiftning af gearolie	4-55
Opvarmning af motor	3-29	Udskiftning af motorolie	4-41
P		Udskiftning af sikring	4-45
Påfyldning af brændstof.....	3-15	Undersøgelse af batteri	
Påhængsmotorens serienummer	1-1	(for modeller med elektrisk start)	4-63
Procedure	3-57, 3-61	Undersøgelse af bolte og møtrikker	4-69
Procedure for modeller med fjernbetjening....	3-25	Undersøgelse af brændstofsyste­met.....	4-35
Procedure for model med rorpind	3-19	Undersøgelse af ledningsføring og stik	4-47
Propellens kontrolsted	4-51	Undersøgelse af motorens malede	
R		overflader	4-69
Registrering af identifikationsnummer	1-1	Undersøgelse af propellen	4-51
Rengøring af brændstoffilter	4-37	Undersøgelse af system for mekanisk	
Rengøring af brændstoftank	4-59	tiltning	4-49
Rengøring af påhængsmotoren.....	4-69	Undersøgelse af tandrem	4-45
Rengøring og justering af tænderør.....	4-31	V	
Reserve­dele.....	4-23	Valg af propel	1-17
Retnings­skift	3-31	Vedligeholdelse af batteri	4-21
Retur til den oprindelige position	3-59	Vedligeholdelse og justering.....	4-23
Rorpindens håndtag			
(for modeller med rorpind)	2-9		
S			
SAV-modeller.....	1-3		
Sejlads i grundt vand	3-55, 3-61		
Sejlads i saltvand.....	3-63		
Sejlads i uklart vand.....	3-63		
Skema for rengøring og eftersyn	4-25		
Smøring	4-29		
Specifikationer	4-1		
Standardmodel	1-11		
Stand­snin­g af motoren.....	3-37		
Start af motor	3-17		
Startmotoren vil ikke fungere	5-15		
Støds­kader	5-13		

ΕΥΡΕΤΗΡΙΟ

A		E	
Αλλαγή ασφάλειας	4-46	Εκκίνηση σε περίπτωση έκτακτης ανάγκης.....	5-18
Αλλαγή κατεύθυνσης.....	3-32	Έλεγχος μπουλονιών και παξιμαδιών	4-70
Αλλαγή λαδιού κινητήρα.....	4-42	Έλεγχος προπέλας.....	4-52
Αλλαγή του λαδιού γραναζιών (βαλβολίνη)	4-56	Έλεγχος της καλωδίωσης και των συνδέσεων.....	4-48
Άλλες συνθήκες θαλάσσιο ταξίδι	3-64	Έλεγχος του μίαντα χρονισμού	4-46
Ανεφοδιασμός με καύσιμο	3-16	Έλεγχος του συστήματος καυσίμου.....	4-36
Ανταλλακτικά	4-24	Έλεγχος του συστήματος ηλεκτρικής	
Ανύψωση και κατέβασμα του κινητήρα.....	3-50	ανύψωσης.....	4-50
Απαιτούμενη μπαταρία.....	1-16	Έλεγχος και αντικατάσταση της ανόδου	4-62
Απαραίτητοι έλεγχοι μετά την εκκίνηση του		Έλεγχος της μπαταρίας	
κινητήρα	3-30	(για μοντέλα με ηλεκτρική μίζα).....	4-64
Αποθήκευση της εξωλέμβιας μηχανής	4-16	Έλεγχος της στάθμης λαδιού	3-14
Απλό μοντέλο	1-12	Έλεγχος του φίλτρου καυσίμου	4-38
Αποσύνδεση της μπαταρίας.....	4-68	Έλεγχος των βαμμένων επιφανειών της	
Αριθμός κλειδιού	1-2	εξωλέμβιας	4-70
Αριθμός σειράς της εξωλέμβιας	1-2	Εμπρός.....	3-32
Αφαίρεση της προπέλας	4-54	Ένδειξη γκαζιού	2-12, 2-18
B		Εξωτερικό του κινητήρα	4-70
Βάψιμο του κάτω μέρους του σκάφους.....	4-70	Επιλογή προπέλας	1-18
Βενζίνη.....	1-12	Επιστροφή στην αρχική θέση	3-60
Βίδα ρύθμισης τριβής του τιμονιού		Ετικέτα E.E.	1-4
(για μοντέλα με λαγουδέρα).....	2-32	Ετικέτες	1-4
Βίδα εξαέρωσης.....	2-6	Ευρετήριο.....	6-3
Βίδα/κουμπί ρύθμισης της τριβής του		Z	
γκαζιού.....	2-12, 2-30	Ζημιές απο πρόσκρουση	5-14
Γ		H	
Γενικός διακόπτης	2-26	Η ηλεκτρική ανύψωση δεν λειτουργεί	5-14
Για να καθαρίσετε το φίλτρο καυσίμου.....	4-60	K	
Γρασάρισμα	4-29	Καθαρισμός του δοχείου καυσίμου	4-60
Δ		Καθαρισμός και ρύθμιση μπουζί	4-32
Διαδικασία	3-58, 3-62	Καταγραφή αριθμών ταυτότητας.....	1-2
Διαδικασία για κλίση προς τα κάτω	3-52, 3-54	Καθαρισμός της εξωλέμβιας μηχανής	4-70
Διαδικασία για κλίση προς τα πάνω	3-52, 3-54	Καύσιμο	3-12
Διαδικασία για το μοντέλο με τηλεχειρισμό	3-26	Κινητήρας	3-14
Διαδικασία για το μοντέλο με λαγουδέρα	3-20	(O) Κινητήρας δεν λειτουργεί	5-22
Διαδικασία πριν από την λειτουργία	3-12	Κουμπί υποστήριξης κλίσης	2-34
Διαρροή καυσαερίων.....	4-48	Κουμπί του τσοκ (αέρα).....	2-8
Διαρροή νερού	4-48	Κουμπι ρύθμισης τριβής γκαζιού.....	2-18
Διάταξη προστασίας από ξεκίνημα με σχέση		Κουμπι σταματήματος κινητήρα.....	2-14, 2-20
μετάδοσης.....	1-20	Κουμπί του τσοκ	2-26
Διόρθωση βλαβών	5-5	Κύρια μέρη	2-2
Διακόπτης για το σβήσιμο του κινητήρα μέσω		Λ	
του κορδονιού.....	2-14, 2-20, 2-28	Λάδι κινητήρα.....	1-14
Διακόπτης ηλεκτρικής ρύθμισης της ανύψωσης ..	2-30	Λαγουδέρα	2-16
Δοχείο καυσίμου.....	2-6, 4-18	Λάδι.....	3-12
		Λειτουργία των χειρισμών και άλλες ενέργειες.....	2-6

M	
Μεταφορά εξωλεμβίου όταν δεν είναι τοποθετημένη.....	4-16
Μεταφορά και αποθήκευση της εξωλέμβιας μηχανής.....	4-14
Μεταφορά με τρέιλερ της εξωλέμβιας μηχανής.....	4-14
Μετρητής καυσίμου.....	2-6
Μηχανισμός ασφάλισης κλίσης (για τα μοντέλα με μηχανική ρύθμιση κλίσης).....	2-32
(H) Μίζα δεν λειτουργεί.....	5-16
Μονάδα ηλεκτρικής ανύψωσης.....	2-34
Μοντέλα SAV.....	1-4
Μοντέλα με ηλεκτρική μίζα.....	3-28
Μοντέλο ελέγχου καυσαερίων.....	1-12
Μοντέλο με μηχανική ανύψωση.....	3-44
Μοντέλο χειροκίνητης εκκίνησης.....	3-24
Μοχλός αλλαγής κατεύθυνσης (μοντέλα με λαγούδερα).....	2-8
Μοχλός ασφάλισης του πάνω καπακιού.....	2-36
Μοχλός λαγούδερας με πολλαπλές λειτουργίες.....	2-16
Μοχλός αλλαγής κατεύθυνσης.....	2-16
Μοχλός γκαζιού στην νεκρά.....	2-24
Μοχλός τηλεχειρισμού.....	2-22
Μπάρα υποστήριξης της ανύψωσης.....	2-34
Ξ	
Ξεκίνημα του κινητήρα.....	3-18
Ξέπλυμα του συστήματος ψύξης.....	4-20
Ο	
Οδηγίες ανεφοδιασμού σε καύσιμο.....	1-10
Οπίσθεν.....	3-34
Π	
Περποίηση βυθισμένου κινητήρα.....	5-24
Πίνακας καθαρισμού και ελέγχου.....	4-26
Πληροφορίες ελέγχου καυσαερίων.....	1-4
Πληροφορίες που αφορούν την ασφάλεια.....	1-6
Πλοήγηση σε αλμυρά νερά.....	3-64
Πλοήγηση σε θολά νερά.....	3-64
Πλοήγηση σε ρηχά νερά.....	3-56, 3-62
Πλώρη προς τα κάτω.....	3-48
Προδιαγραφές.....	4-5
Προειδοποίηση χαμηλής πίεσης λαδιού.....	2-38
Προειδοποιητική(ες) ένδειξη(εις).....	2-36
Προθέρμανση του κινητήρα.....	3-30
Προσώρινες ενέργειες σε έκτακτες περιπτώσεις... ..	5-14
P	
Ράβδος ρύθμισης γωνίας κλίσης.....	2-32
Ρύθμιση της γωνίας κλίσης.....	3-44
Ρύθμιση της κλίσης της εξωλέμβιας μηχανής.....	3-42
Ρύθμιση των στροφών ρελάντι.....	4-40
Ρύθμιση.....	2-32
Ρύθμιση της πλώρης προς τα πάνω.....	3-48
Σ	
Σβήσιμο του κινητήρα.....	3-38
Σημεία ελέγχου.....	4-36
Σημείο ελέγχου της προπέλας.....	4-52
Σήμα απαιτήσεων καυσίμου.....	1-4
Σήμα έγκρισης του πιστοποιητικού ελέγχου καυσαερίων.....	1-4
Σκανδάλη που μπλοκάρει την νεκρά.....	2-24
Σκριπ ελέγχου γκαζιού.....	2-10, 2-18
Στερέωση της εξωλέμβιας μηχανής.....	3-8
Στρώσιμο της μηχανής.....	3-10
Συντήρηση και ρύθμιση.....	4-24
Συστήματα προειδοποίηση.....	2-38
Συστήματα ελέγχου.....	3-14
Σύνδεση της μπαταρίας.....	4-68
Σύνδεσμος ελαστικού σωλήνα καυσίμου.....	2-6
T	
Τάπα δοχείου καυσίμου.....	2-6
Τηλεχειρισμός.....	2-22
Τοποθέτηση.....	3-2
Τοποθέτηση της εξωλέμβιας μηχανής.....	3-4
Τοποθέτηση της προπέλας.....	4-54
Υ	
Ύψος τοποθέτησης.....	3-6
Φ	
Φροντίδα της μπαταρίας.....	4-22
X	
Χειρολάβη λαγούδερας (για το μοντέλο με έλεγχο λαγούδερας).....	2-10
Χούφτα συστήματος εκκίνησης με αυτόματο σχοινάκι (αν διαθέτει τέτοιο σύστημα η μηχανή σας).....	2-8

ÍNDICE

A

Alavanca da manete de potência em ponto morto.....	2-24
Alavanca das mudanças.....	2-16
Alavanca das mudanças (modelo com punho de comando).....	2-8
Alavanca de bloqueio do capot superior.....	2-36
Alavanca de regulação do ângulo de compensação	2-32
Alavanca do comando à distância	2-22
Altura de montagem	3-6
Aquecimento do motor.....	3-30
Armazenagem do motor fora de bordo.....	4-16
Arranque de emergência	5-18
Arranque do motor.....	3-18
Avisador(es).....	2-36
Aviso de falta de óleo	2-38

B

Barra de sustentação da inclinação.....	2-34
Botão de paragem do motor.....	2-14, 2-20
Botão de regulação da aceleração por fricção	2-18
Botão de sustentação da inclinação	2-34
Botão do motor de arranque.....	2-8
Botão/parafuso de regulação da aceleração por fricção	2-12

C

Caimento da proa	3-48
Comando à distância	2-22
Comando do acelerador	2-10
Comandos	3-14
Combustível.....	3-12
Compensação do motor fora de bordo.....	3-42
Condução em água pouco profunda	3-56, 3-62
Condução em água salgada.....	3-64
Condução em água turva	3-64
Condução noutras condições	3-64
Cuidados com a bateria.....	4-22

D

Danos por colisão.....	5-14
Desligamento da bateria.....	4-68
Dispositivo de segurança contra o arranque com marcha engatada.....	1-20

E

Elemento de ligação do tubo de combustível.....	2-6
---	-----

Enchimento de combustível	3-16
Especificações.....	4-9
Etiqueta de aprovação do certificado de controlo de emissões.....	1-4
Etiqueta de requisitos de combustível.....	1-4
Exterior do motor	4-70

F

Fixação do motor fora de bordo	3-8
Funcionamento dos comandos e outras funções	2-6

G

Gasolina	1-12
Gatilho de bloqueio neutro	2-24

I

Inclinação do motor	3-50
Indicador de aceleração	2-12, 2-18
Indicador de combustível.....	2-6
Índice	6-5
Informações relativas ao controlo de emissões	1-4
Informações sobre segurança	1-6
Inspeção do filtro de combustível	4-38
Inspeção e substituição do zinco.....	4-62
Instalação	3-2
Instalação da hélice	4-54
Instruções para abastecimento de combustível	1-10
Interruptor de motor de arranque	2-26
Interruptor do comando automático da inclinação.....	2-30
Interruptor do esticador de paragem do motor	2-14, 2-20, 2-28
Interruptor principal.....	2-26

L

Lavagem do sistema de refrigeração	4-20
Levantamento da proa.....	3-48
Ligação da bateria	4-68
Limpeza do filtro de combustível	4-60
Limpeza do motor fora de bordo	4-70
Limpeza do reservatório de combustível.....	4-60
Limpeza e regulação das velas de ignição	4-32
Lubrificação	4-29

M

Manutenção e regulação	4-24
Marcha à ré	3-34
Marcha avante.....	3-32
Mecanismo de bloqueio da inclinação (modelo com inclinação manual).....	2-32

Medidas provisórias em situação de emergência	5-14	Punho de comando (modelo com punho de comando)	2-10
Modelo com controlo de emissões	1-12	Punho de comando multifuncional	2-16
Modelo com ignição eléctrica	3-28	Punho do reóstato de partida (se equipado).....	2-8
Modelo com ignição manual.....	3-24	R	
Modelo com inclinação manual	3-44	Reboque do motor fora de bordo	4-14
Modelo normalizado	1-12	Registo dos números de identificação.....	1-2
Modelos SAV	1-4	Retorno à posição inicial.....	3-60
Montagem do motor fora de bordo	3-4	Regulação	2-32
Motor.....	3-14	Regulação do ângulo de compensação	3-44
Mudança de direcção	3-32	Regulação do ponto morto	4-40
Mudança do óleo da engrenagem	4-56	Remoção da hélice.....	4-54
Mudança do óleo do motor	4-42	Requisitos de bateria.....	1-16
N		Reservatório de combustível	2-6, 4-18
Não funcionamento do comando automático da inclinação	5-14	Resolução de problemas.....	5-9
Número da chave	1-2	Revestimento do casco do barco	4-70
Número de série do motor fora de bordo.....	1-2	Rodagem do motor.....	3-10
O		S	
Óleo	3-12	Seleção da hélice	1-18
Óleo de motor	1-14	Sistema de aviso	2-38
O motor de arranque não funciona.....	5-16	Substituição de peças	4-24
O motor não funciona	5-22	Substituição dos fusíveis	4-46
P		T	
Parafuso de regulação da aceleração por fricção	2-30	Tabela de inspecção e limpeza.....	4-27
Parafuso de regulação da direcção por fricção (modelo com punho de comando)	2-32	Tampão do bocal do reservatório de combustível	2-6
Parafuso do respiradouro	2-6	Teste pré-operacional.....	3-12
Paragem do motor	3-38	Transporte da lancha quando fora de bordo	4-16
Perda de água	4-48	Transporte e armazenagem do motor fora de bordo	4-14
Perda de escape.....	4-48	Tratamento do motor submerso	5-24
Placa CE.....	1-4	U	
Placas	1-4	Unidade de inclinação do motor	2-34
Pontos a verificar	4-36	V	
Pontos a verificar após a colocação do motor em funcionamento	3-30	Verificação da bateria (modelo com ignição eléctrica).....	4-64
Principais componentes.....	2-2	Verificação da corrente do distribuidor	4-46
Procedimento.....	3-58, 3-62	Verificação da hélice	4-52
Procedimento para inclinar para baixo	3-52, 3-54	Verificação da instalação eléctrica e dos elementos de ligação	4-48
Procedimento para inclinar para cima	3-52, 3-54	Verificação da superfície pintada do motor	4-70
Procedimento para modelo com comando à distância.....	3-26	Verificação de parafusos e porcas	4-70
Procedimento para modelo com punho de comando	3-20	Verificação do nível de óleo do motor	3-14
Punho de comando.....	2-16	Verificação do sistema de comando automático da inclinação	4-50
Punho de comando do acelerador.....	2-18	Verificação do sistema de combustível	4-36



Printed in Japan

September 2000 – 0.6 × 1 CR

68T-28199-81

(F6AMH, F6BMH, F8CMH, F8CW, FT8DMH, FT8DE, FT8DEP)

(デン・ギリ・ボル)

68T-28199-81-A0

Trykt på genbrugspapier
Γηοφομενο σε ανακυκλωμενο χαρτι
Impresso em papel reciclado