



**F4A**

**DK**

**EJERHÅNDBOG**

**GR**

**BIBΛIO ΙΔΙΟΚΤΗΤΗ**

**P**

**MANUAL DO PROPRIETÁRIO**

**68D-F8199-82**



## TIL EJEREN

Tak, fordi du har valgt en Yamaha påhængsmotor. Denne brugsvejledning indeholder information, der er nødvendig for rigtig funktion, vedligeholdelse og pleje. En grundig forståelse af disse enkle instruktioner, vil hjælpe dig i at få den maksimale fornøjelse af din nye Yamaha påhængsmotor.

Hvis du har nogle spørgsmål om funktion eller vedligeholdelse af din påhængsmotor, kontakt da venligst din Yamaha forhandler.

I denne brugsvejledning er speciel vigtig information markeret på følgende måder.



Dette sikkerhedsadvarselstegn betyder:  
**VÆR OPMÆRKSOM!**  
**VÆR I BEREDSKAB!**  
**DIN SIKKERHED ER INVOLVERET!**

### **ADVARSEL**

**Manglende overholdelse af ADVARSEL-instruktioner kan resultere i alvorlige personskader eller døden for brugeren af maskinen, tilskuer, eller for en person, der foretager eftersyn eller reparation af påhængsmotoren.**

### **FORSIGTIG:**

**FORSIGTIG indikerer specielle forholdsregler, der skal følges for at undgå beskadigelse af påhængsmotoren.**

### **BEMÆRK:**

En BEMÆRKNING giver nøgleinformationer for at gøre fremgangsmåder nemmere at følge eller forstå.

\* Yamaha søger fortsat at opnå fremskridt i produkters design og kvalitet. Derfor kan der forekomme mindre forskelle imellem din motor og denne brugsvejledning, da brugsvejledningen indeholder den tilgængelige information om produktet, på tidspunktet for trykning. Hvis der er nogle spørgsmål om denne brugsvejledning, kontakt venligst din Yamaha forhandler.

### **BEMÆRK:**

F4AMH og det medfølgende tilbehør anvendes som basismodel til forklaringer og illustrationer i denne vejledning. Nogle punkter gælder derfor ikke alle modeller.

**F4A**  
**BRUGSVEJLEDNING**  
**©2001 af Yamaha Motor Co., Ltd.**  
**1. udgave, November 2001**  
**Alle rettigheder reserveret.**  
**Genoptryk eller uautoriseret brug**  
**uden skriftlig tilladelse fra**  
**Yamaha Motor Co., Ltd.**  
**er udtrykkeligt forbudt.**  
**Trykt i Frankrig**

## ΠΡΟΣ ΤΟΝ ΚΑΤΟΧΟ ΤΗΣ ΜΗΧΑΝΗΣ

Σας ευχαριστούμε που διαλέξατε μια εξωλέμβια μηχανή Yamaha. Αυτό το βιβλίο του κατόχου της μηχανής περιέχει πληροφορίες που χρειάζονται για την ορθή λειτουργία, την συντήρηση και την περιποίηση. Η καλή κατανόηση αυτών των απλών οδηγιών θα σας βοηθήσει να απολαύσετε την μέγιστη ικανοποίηση από την νέα σας Yamaha.

Αν έχετε οποιαδήποτε ερώτηση σχετικά με την λειτουργία ή την συντήρηση της εξωλέμβιας σας, παρακαλούμε απευθυνθείτε σε κάποιον αντιπρόσωπο Yamaha.

Οι σημαντικές πληροφορίες που περιέχονται σ' αυτό το βιβλίο διακρίνονται με τους παρακάτω τρόπους.



Το Σύμβολο που υπογραμμίζει την ανάγκη Προσοχής στα Θέματα Ασφάλειας σημαίνει **ΠΡΟΣΟΧΗ!** **ΠΡΟΣΕΞΤΕ!** **ΑΦΟΡΑ ΤΗΝ ΑΣΦΑΛΕΙΑ ΣΑΣ!**

### **▲ ΠΡΟΕΙΔΟΠΟΙΗΣΗ**

Αν δεν τηρήσετε την **ΠΡΟΕΙΔΟΠΟΙΗΣΗ** είναι δυνατό να **προκληθεί σοβαρός τραυματισμός ή θάνατος** στον χειριστή, σε κάποιον παρευρισκόμενο ή σε εκείνον που επιθεωρεί ή διορθώνει την εξωλέμβια μηχανή.

### **ΠΡΟΣΟΧΗ:**

Η προσοχή δείχνει τα ειδικά προληπτικά μέτρα που πρέπει να λαμβάνονται για να αποφεύγεται ζημία στην εξωλέμβια μηχανή.

### **ΣΗΜΕΙΩΣΗ:**

Η ΣΗΜΕΙΩΣΗ παρέχει ουσιώδεις πληροφορίες που κάνουν τις διαδικασίες ευκολότερες ή καθαρότερες.

\* Η Yamaha αναζητά και ερευνά συνεχώς για την εξέλιξη στην σχεδίαση και την ποιότητα των προϊόντων της. Έτσι, έστω κι αν αυτό το βιβλίο περιέχει τις τελευταίες πληροφορίες που είναι διαθέσιμες την στιγμή της εκτύπωσης, είναι δυνατό να υπάρχουν μικροδιαφορές μεταξύ της μηχανής σας και αυτού του βιβλίου. Αν υπάρχει κάποια ερώτηση σχετικά με αυτό το βιβλίο, παρακαλούμε συμβουλευθείτε τον αντιπρόσωπο σας Yamaha.

### **ΣΗΜΕΙΩΣΗ:**

Στις οδηγίες αυτές, χρησιμοποιείται το μοντέλο F4AMH και τα στάνταρ αξεσουάρ του ως βάση για τις εξηγήσεις και τις εικόνες. Άρα, μερικές περιπτώσεις μπορεί να μην ισχύουν για κάθε μοντέλο.

**F4A**  
**BIBΛΙΟ ΚΑΤΟΧΟΥ**  
 ©2001 από την Yamaha Motor Co., Ltd.  
 1η Έκδοση, Νοέμβριος 2001  
 Με επιφύλαξη όλων των δικαιωμάτων μας.  
 Απαγορεύεται ρητά κάθε αυθαίρετη  
 αναπαραγωγή χωρίς την γραπτή άδεια της  
 Yamaha Motor Co., Ltd.  
 Η εκτύπωση έγινε στη Γαλλία

## AO PROPRIETÁRIO

Agradecemos a confiança que depositou na Yamaha ao adquirir este motor fora de bordo. O presente manual do proprietário contém as informações necessárias para o seu funcionamento, manutenção e conservação. O conhecimento perfeito destas simples instruções contribuirá para que o seu novo Yamaha lhe proporcione a máxima satisfação.

No caso de dúvidas quanto ao funcionamento ou à manutenção do motor fora de bordo, consulte o concessionário Yamaha.

No presente manual do proprietário as informações particularmente importantes são destacadas das formas seguintes.



O símbolo de advertência de segurança significa **ATENÇÃO! MUITO CUIDADO! A SUA SEGURANÇA ESTÁ EM JOGO!**

### **⚠️ ADVERTÊNCIAS**

**A inobservância das instruções de ADVERTÊNCIA pode causar graves danos pessoais ou morte ao operador do barco, a eventuais espectadores ou à pessoa que inspecione ou repare o motor fora de bordo.**

### **AVISOS:**

**Este símbolo indica que devem ser tomadas precauções especiais para evitar danos no motor fora de bordo.**

### **NOTA:**

Este símbolo inclui informações úteis para facilitar ou esclarecer o funcionamento do motor fora de bordo.

\* A Yamaha aplica uma política de melhoria permanente da concepção e da qualidade dos produtos. Por esse motivo, a despeito deste manual conter a informação mais actualizada sobre o produto disponível à data da impressão, poderão existir pequenas discrepâncias entre a máquina adquirida e a descrita neste manual. Para qualquer dúvida sobre o manual, consulte o concessionário Yamaha.

### **NOTA:**

O F4AMH e os seus acessórios instalados de fábrica serviram de base nas explicações e desenhos do presente manual. Por conseguinte, determinadas características nem sempre se aplicam a todos os modelos.

**F4A**  
**MANUAL DO PROPRIETÁRIO**  
**©2001 por Yamaha Motor Co., Ltd.**  
**1ª edição, Novembro 2001**  
**Reservados todos os direitos.**  
**Reprodução não autorizada sem**  
**prévia autorização escrita de**  
**Yamaha Motor Co., Ltd.**  
**Impresso no França**

**GENERAL INFORMATION****GRUNDKOMPONENTER****BETJENING****VEDLIGEHOELSE****RETTELSE AF FEJL****INDEKS**

**LÆS DENNE BRUGERHÅNDBOG OMHYGGELIGT  
FØR IBRUGTAGNING AF DIN PÅHÆNGSMOTOR.**

**ΓΕΝΙΚΕΣ ΠΛΗΡΟΦΟΡΙΕΣ****INFORMAÇÕES GERAIS****1****ΒΑΣΙΚΑ ΜΕΡΗ****PRINCIPAIS COMPONENTES****2****ΛΕΙΤΟΥΡΓΙΑ****FUNCIONAMENTO****3****ΣΥΝΤΗΡΗΣΗ****MANUTENÇÃO****4****ΔΙΟΡΘΩΣΗ ΒΛΑΒΩΝ****RESOLUÇÃO DE  
PROBLEMAS****5****ΕΥΡΕΤΗΡΙΟ****ÍNDICE****6**

**ΔΙΑΒΑΣΤΕ ΠΡΟΣΕΚΤΙΚΑ ΑΥΤΟ ΤΟ  
ΒΙΒΛΙΟ ΧΡΗΣΗΣ  
ΠΡΙΝ ΧΡΗΣΙΜΟΠΟΙΗΣΤΕ ΤΗΝ  
ΕΞΩΛΕΜΒΙΑ ΜΗΧΑΝΗ ΣΑΣ**

**LEIA O PRESENTE MANUAL  
CUIDADOSAMENTE ANTES DE  
POR O MOTOR FORA DE  
BORDO A FUNCIONAR.**



KMU00004

# Kapitel 1

## GENERAL INFORMATION

<b>REGISTREING AF</b>	
<b>IDENTIFIKATIONSNUMMER</b> .....	1-1
Påhængsmotorens serienummer .....	1-1
<b>KONTROLINFORMATION OM</b>	
<b>UDSTØDNING</b> .....	1-2
<b>INFORMATION OM SIKKERHED</b> .....	1-3
<b>INSTRUKTIONER OM</b>	
<b>BRÆNDSTOFPÅFYLDNING</b> .....	1-5
Benzin.....	1-6
<b>MOTOROLIE</b> .....	1-6
<b>VALG AF PROPEL</b> .....	1-7
<b>BESKYTTELSE MOD START-I-GEAR</b> .....	1-8





# Κεφάλαιο 1

## ΓΕΝΙΚΕΣ

## ΠΛΗΡΟΦΟΡΙΕΣ

<b>ΚΑΤΑΓΡΑΦΗ ΑΡΙΘΜΩΝ</b>	
<b>ΤΑΥΤΟΤΗΤΑΣ</b> .....	1-1
Αριθμός σειράς της εξωλέμβιας .....	1-1
<b>ΠΛΗΡΟΦΟΡΙΕΣ ΕΛΕΓΧΟΥ</b>	
<b>ΚΑΥΣΑΕΡΙΩΝ</b> .....	1-2
<b>ΠΛΗΡΟΦΟΡΙΕΣ ΠΟΥ ΑΦΟΡΟΥΝ ΤΗΝ</b>	
<b>ΑΣΦΑΛΕΙΑ</b> .....	1-3
<b>ΟΔΗΓΙΕΣ ΑΝΕΦΟΔΙΑΣΜΟΥ ΣΕ</b>	
<b>ΚΑΥΣΙΜΟ</b> .....	1-5
Βενζίνη .....	1-6
<b>ΛΑΔΙ ΚΙΝΗΤΗΡΑ</b> .....	1-6
<b>ΕΠΙΛΟΓΗ ΠΡΟΠΕΛΑΣ</b> .....	1-7
<b>ΔΙΑΤΑΞΗ ΠΡΟΣΤΑΣΙΑΣ ΑΠΟ ΞΕΚΙΝΗΜΑ</b>	
<b>ΜΕ ΣΧΕΣΗ ΜΕΤΑΔΟΣΗΣ</b> .....	1-8

# Capítulo 1

## INFORMAÇÕES

## GERAIS

<b>REGISTO DOS NÚMEROS DE</b>	
<b>IDENTIFICAÇÃO</b> .....	1-1
Número de série do motor fora de bordo ..	1-1
<b>INFORMAÇÕES RELATIVAS AO CONTROLO</b>	
<b>DE EMISSÕES</b> .....	1-2
<b>INFORMAÇÕES SOBRE SEGURANÇA</b> .....	1-3
<b>INSTRUÇÕES PARA ABASTECIMENTO DE</b>	
<b>COMBUSTÍVEL</b> .....	1-5
Gasolina (Combustível) .....	1-6
<b>ÓLEO DE MOTOR</b> .....	1-6
<b>SELECÇÃO DA HÉLICE</b> .....	1-7
<b>DISPOSITIVO DE SEGURANÇA CONTRA O</b>	
<b>ARRANQUE COM MARCHA ENGATADA</b> .....	1-8

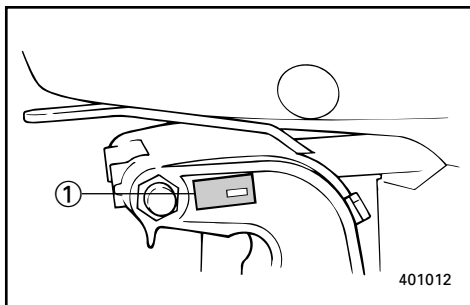
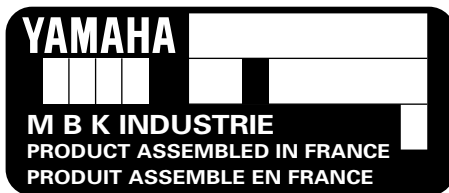


KMU00005

## REGISTRERING AF IDENTIFIKATIONSNUMMER

KMU00007

### PÅHÆNGSMOTORENS SERIENUMMER



Påhængsmotorens serienummer er stemplet på mærkaten på den bagbord side af monteringsbeslaget.

Registrer din påhængsmotors serienummer i de tomme felter, for at gøre det nemmere for dig at bestille reservedele fra din Yamaha forhandler, eller som reference i tilfælde af, at din påhængsmotor er blevet stjålet.

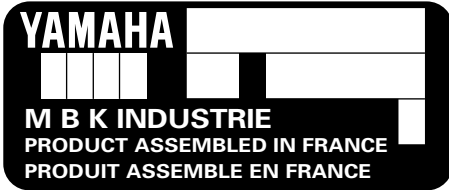
① Påhængsmotorens serienummer

RMU00005

## ΚΑΤΑΓΡΑΦΗ ΑΡΙΘΜΩΝ ΤΑΥΤΟΤΗΤΑΣ

RMU00007

ΑΡΙΘΜΟΣ ΣΕΙΡΑΣ ΤΗΣ  
ΕΞΩΛΕΜΒΙΑΣ



Ο αριθμός σειράς της εξωλέμβιας είναι χαραγμένος στο πινακιδάκι που βρίσκεται στην αριστερή πλευρά του μπρακετου σύσφιξης.

Καταγράψετε τον αριθμό σειράς της εξωλέμβιας σας στον κατάλληλο χώρο που υπάρχει παραπάνω για να βοηθηθείτε κατά την παραγγελία ανταλλακτικών από τον αντιπρόσωπο Yamaha η για να βοηθηθείτε στην ανεύρεση της μηχανής σας αν ποτέ κλαπεί.

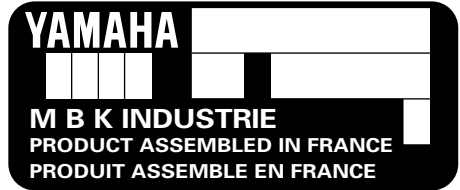
① Αριθμός σειράς της εξωλέμβιας

PMU00005

## REGISTO DOS NÚMEROS DE IDENTIFICAÇÃO

PMU00007

NÚMERO DE SÉRIE DO MOTOR FORA DE  
BORDO



O número de série do motor fora de bordo está impresso numa chapa fixada a bombordo da braçadeira de suporte.

Registe o número de série do motor fora de bordo nos espaços previstos para o efeito. Essas referências serão de grande utilidade para encomendar peças sobresselentes aos concessionários locais da Yamaha ou no caso de roubo do motor fora de bordo.

① Número de série do motor fora de bordo



KMU01385

## KONTROLINFORMATION OM UDSTØDNING

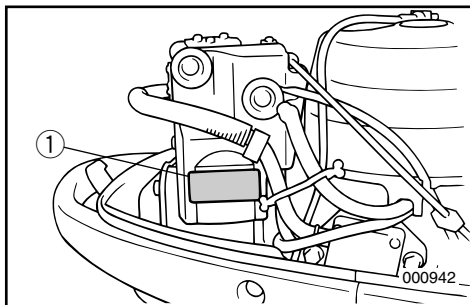
KMU01393

### SAV-MODELLER

Motorer med den mærkat som vises nedenfor overholder SAV regulativerne (Schweiziske regulativer om udstødningskontrol på søerne i Schweiz).

### Mærkat med godkendelsescertifikat for udstødning

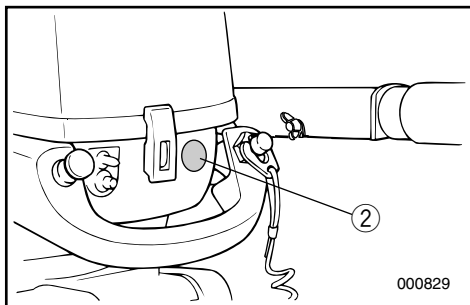
①



<b>YAMAHA MOTOR CO.,LTD.</b>	
Motorfamiliie	F4
Abgastypenpruf- Nummer	M140429909

### Mærkat om krav til brændstof

②



RMU01385

## ΠΛΗΡΟΦΟΡΙΕΣ ΕΛΕΓΧΟΥ ΚΑΥΣΑΕΡΙΩΝ

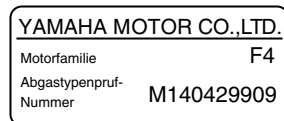
RMU01393

### MONTEAA SAV

Αυτός ο κινητήρας είναι σύμφωνος με τους κανονισμούς ελέγχου καυσαερίων του SAV (Σουηδικό κανονισμοί εκπομπής καυσαερίων για τα Σουηδικά χωρικά ύδατα).

### Σήμα έγκρισης του πιστοποιητικού ελέγχου καυσαερίων

①



PMU01385

## INFORMAÇÕES RELATIVAS AO CONTROLO DE EMISSÕES

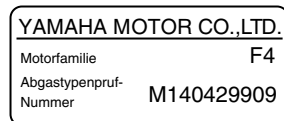
PMU01393

### MODELOS SAV

Os modelos que ostentam a placa ilustrada a seguir cumprem os regulamentos da SAV (regulamentos de controlo de emissões para navegação na águas interiores suíças).

### Etiqueta de aprovação do certificado de controlo de emissões

①



### Σήμα απαιτήσεων καυσίμου

②



### Etiqueta de requisitos de combustível

②





## INFORMATION OM SIKKERHED

- Læs hele denne håndbog for montering eller brug af påhængsmotoren. Gennemlæsningen af håndbogen, skulle give dig en forståelse for motoren og dennes anvendelse.
- Før ibrugtagning af båden, læs da enhver Indehavers eller Bruger Håndbøger, der leveres med denne motor, og alle mærkater. Forsikre dig om, at du forstår hvert punkt inden ibrugtagning.
- Forsyn ikke båden med for meget motoreffekt, med denne motor. Det, at forsyne båden med for meget motoreffekt kan resultere i tab af kontrol over båden. Den anslåede effekt på påhængsmotoren bør være lig med eller mindre end den takserede kapacitet for antal hk til båden. Hvis den anslåede kapacitet for antal hk til båden ikke kendes, kontakt da forhandleren eller bådfabrikanten.
- Modifier ikke påhængsmotoren. Modifikationer kan få motoren til ikke at passe mere, eller få motoren til at være usikker at anvende.
- Arbejd ikke med motoren efter indtagelse af alkohol eller narkotiske stoffer. Cirka 50% af alle bådulykker skyldes beruselse.
- Hav en godkendt redningsvest (PFD - Personal Floating Device) til hver person om bord på båden. Det er en god idé, altid at bære en redningsvest under bådfart. Som et minimumskrav, bør børn og personer, der ikke kan svømme, altid bære redningsvest, og alle bør bære redningsvest, når der forefindes potentielt farlige betingelser for bådfart.
- Benzin er yderst brændbart, og benzindampe er både brændbare og eksplosive. Vær omhyggelig med behandling og opbevaring af benzin. Forsikre dig om, at der ikke er nogle gasflammer eller lækage af brændstof, før start af motoren.

RMU00918

PMU00918



## ΠΛΗΡΟΦΟΡΙΕΣ ΠΟΥ ΑΦΟΡΟΥΝ ΤΗΝ ΑΣΦΑΛΕΙΑ

- Πριν τοποθετήσετε ή χρησιμοποιήσετε την εξωλέμβια, διαβάστε ολόκληρο αυτό το βιβλίο. Διαβάζοντας το θα καταλάβετε την εξωλέμβια και την λειτουργία της.
- Πριν χρησιμοποιήσετε το σκάφος, διαβάστε όλα τα βιβλία που παρέχονται με αυτό και όλες τις μικρές πινακίδες με πληροφορίες. Βεβαιωθείτε ότι καταλαβαίνετε το κάθε τι πριν χρησιμοποιήσετε την εξωλέμβια.
- Μην τοποθετείτε στο σκάφος μεγαλύτερο κινητήρα από όσο μπορεί να αντέξει. Τοποθετώντας υπερβολικά μεγάλο κινητήρα, είναι δυνατόν να προκληθεί απώλεια ελέγχου του σκάφους. Η ονομαστική ιπποδύναμη της εξωλέμβιας πρέπει να είναι ίση ή μικρότερη από την αντίστοιχη ικανότητα του σκάφους. Αν η ικανότητα του σκάφους είναι άγνωστη, συμβουλευτείτε τον αντιπρόσωπο ή τον κατασκευαστή του σκάφους.
- Μην προκαλείτε μετατροπές στην εξωλέμβια. Κάθε τροποποίηση είναι δυνατόν να προκαλέσει ελαττώματα στην εξωλέμβια ή να την κάνει ανασφαλής στην χρήση.
- Ποτέ μην χειρίζεστε το σκάφος αφού έχετε πει αλκοολούχα ποτά ή φάρμακα. Περίπου το 50% όλων των θανατηφόρων ατυχημάτων με σκάφη οφείλονται σε τοξικές ουσίες στο αίμα.
- Χρησιμοποιείτε μια διάταξη πλεύσης εγκεκριμένου τύπου (σωσίβιο) για τον κάθε επιβάτη που βρίσκεται στο σκάφος. Είναι μια καλή συνήθεια να φοράτε σωσίβιο όποτε βρίσκεστε επάνω στο σκάφος. Τουλάχιστον, τα παιδιά κι όσοι δεν ξέρουν κολύμπι πρέπει να φορούν πάντοτε σωσίβια, και ο κάθε ένας πρέπει να φορά από ένα σωσίβιο όταν υπάρχουν κρίσιμες συνθήκες ταξιδιού.
- Η βενζίνη είναι πολύ εύφλεκτη, και οι ατμοί της είναι εύφλεκτοι και εκρηκτικοί. Να μεταχειρίζεστε και να αποθηκεύετε την βενζίνη με προσοχή. Βεβαιωθείτε ότι δεν υπάρχουν ατμοί βενζίνης ή διαρροή καυσίμου πριν βάλετε μπροστά τον κινητήρα.



## INFORMAÇÕES SOBRE SEGURANÇA

- Leia o presente manual antes de montar o motor fora de bordo ou de o pôr em marcha. A sua leitura elucidá-lo-á sobre o motor e o seu funcionamento.
- Antes de pôr o barco a funcionar, leia o manual de instruções (ou o manual do proprietário) com ele fornecido, bem como todos os rótulos. Certifique-se de ter percebido bem todas as operações antes de iniciar qualquer delas.
- Não equipe o barco com um motor fora de bordo provido de força excessiva para não correr o risco de perder o controlo do barco. A potência nominal do motor fora de bordo é função da potência efectiva do próprio barco expressa em cavalos-vapor. Se desconhecer este valor, consulte o concessionário ou o fabricante do barco.
- Não faça alterações ao motor de fora de bordo, estas podem afectar a navegabilidade e a segurança do barco.
- Não conduza o barco sob a influência de álcool ou drogas. Mais de metade dos acidentes de barco estão relacionados com a ingestão de álcool.
- Mantenha sempre a bordo coletes salva-vidas homologados pelas autoridades marítimas em número suficiente para todos os ocupantes. Conduzir com colete salva-vidas é preceito que convém cumprir a bem da segurança — pelo menos, as crianças e as pessoas que não saibam nadar devem estar permanentemente protegidas com coletes salva-vidas e, em condições potencialmente perigosas, todos os ocupantes do barco.
- A gasolina (combustível) e os seus vapores são facilmente inflamáveis e explosivos! Manipule e armazene gasolina (combustível) com o maior cuidado. Certifique-se da inexistência de vapores de gasolina ou de perdas de combustível antes de pôr o motor em marcha.



- Dette produkts udstødninger indeholder kuloxid, en usynlig og lugtfri gas, som kan skade hjernen og resultere i dødelig udgang, hvis kuloxiden indåndes. Typiske symptomer på dette er, at man får kvalme eller bliver svimmel eller søvngig. Tilse at der altid er god ventilation i båden, og undgå at udstødningsportene blokeres.
- Undersøg gaskontrol, gearskifte og styringen for korrekt virkemåde, før start af motoren.
- Fastgør aftrækkersnoren til motorstopkontakten til et sikkert sted på dit tøj, din arm eller dit ben, når motoren er i gang. Hvis du ved et ulykkestilfælde skulle forlade rospinden, vil aftrækkersnoren trækkes fra kontakten, og derved standse motoren.
- Kend de maritime love og regulativer for området, hvor du sejler - og overhold dem.
- Vær informeret om vejret. Undersøg vejrudsigelser før sejlture med båd. Undgå sejlture i stormfuldt vejr.
- Fortæl en eller anden, hvor du sejler hen: efterlad en sejlplan hos en ansvarlig person. Vær sikker på at ophæve sejlplanen, når du er kommet tilbage.
- Brug almindelig sund fornuft og god dømmekraft under bådsejlads. Erkend dine evner, og vær sikker på at du forstår, hvordan du håndterer din båd under de forskellige konditioner, du kan blive udsat for. Operer indenfor dine begrænsninger, og begrænsningerne for din båd. Operer altid ved sikre hastigheder, og hold omhyggeligt øje med forhindringer og anden trafik.
- Hold altid omhyggeligt øje med svømmere, når du opererer med motoren startet.
- Hold dig borte fra områder med svømmende personer.
- Når en svømmende person er i nærheden af dig, skift da til Frigear, og stands motoren.



- Αυτό το προϊόν εκπέμπει καυσαέρια που περιέχουν μονοξείδιο του άνθρακα, ένα άχρωμο, άοσμο αέριο που μπορεί να προκαλέσει βλάβη στον εγκέφαλο ή και θάνατο όταν εισπνεύσει. Τα συμπτώματα περιλαμβάνουν ναυτία, ζαλάδα και υπνηλία. Αερίζετε καλά τους χώρους του πηδαλίου και των καμπίνων. Μην φράζετε τις θυρίδες εξαερισμού.
  - Ελέγχετε το γκάζι, το μοχλό αλλαγής κατεύθυνσης, και το τιμόνι αν λειτουργούν ορθά πριν βάλετε μπροστά τον κινητήρα.
  - Συνδέετε το κορδόνι που ενεργοποιεί το διακόπτη για το σβήσιμο του κινητήρα με ασφαλή τρόπο σε κάποιο σημείο στα ρούχα σας, η στο μπράτσο ή το πόδι ενώ χειρίζεστε το σκάφος. Αν συμβεί να πέσετε στο νερό, το κορδόνι θα τραβηχτεί από τον διακόπτη σβήνοντας έτσι τον κινητήρα αμέσως.
  - Φροντίστε να μάθετε τους νόμους της θάλασσας και τους κανονισμούς στον τόπο όπου ταξιδεύετε με σκάφος, και να τους τηρείτε πάντοτε.
  - Φροντίστε να ενημερώνετε σχετικά με τον καιρό. Φροντίστε να μαθαίνετε την πρόβλεψη του καιρού πριν χρησιμοποιήσετε το σκάφος. Αποφεύγετε να ταξιδεύετε κάτω από κακές καιρικές συνθήκες.
  - Ενημερώστε κάποιον προς τα πηγαίνετε: αφήνετε σε κάποιον υπεύθυνο άτομο ένα σχέδιο στο οποίο να φαίνεται που σκοπεύετε να πατε. Φροντίζετε πάντοτε να ακυρώνετε το σχέδιο αυτό μετά την επιστροφή σας ώστε να μη σας αναζητούν άσκοπα.
  - Χρησιμοποιείτε την κοινή λογική και την ορθή σας κρίση όταν ταξιδεύετε με το σκάφος. Να έχετε γνώση των ικανοτήτων σας, και βεβαιωθείτε ότι έχετε καταλάβει πως συμπεριφέρεται το σκάφος κάτω από διαφορετικές συνθήκες ταξιδιού που είναι δυνατόν να συναντήσετε. Λειτουργείτε πάντοτε μέσα στα όρια των δυνατοτήτων σας, και τα όρια των δυνατοτήτων του σκάφους. Ταξιδεύετε πάντοτε με ασφαλείς ταχύτητες και έχετε το νου σας μήπως συναντήσετε εμπόδια ή αλλά σκάφη που ταξιδεύουν.
  - Κοιτάτε πάντοτε πολύ προσεκτικά μήπως υπάρχουν κολυμβητές που κινδυνεύουν εφόσον λειτουργεί ο κινητήρας.
  - Μένετε πάντοτε μακριά από τον χώρο όπου υπάρχουν κολυμβητές.
  - Όταν υπάρχει κάποιος κολυμβητής στο νερό σε μικρή απόσταση από εσάς μετακινείτε το μοχλό κατεύθυνσης στην νεκρά θέση και σβήνετε τον κινητήρα.
- Este produto emite gases de escape que contém monóxido de carbono, um gás incolor e inodoro que pode causar lesões cerebrais ou morte quando inalado. Os sintomas incluem náusea, vertigem e sonolência. Mantenha as zonas reservadas ao condutor e aos passageiros bem ventiladas. Não bloqueie as saídas de escape.
  - Verifique sempre o funcionamento do acelerador, das mudanças e da direção antes de pôr o motor em marcha.
  - Prenda sempre o esticador do interruptor de paragem do motor ao seu vestuário ou enrole-o no braço ou na perna durante a condução. Se cair acidentalmente, o esticador fará parar o motor.
  - Conheça e cumpra as disposições do direito marítimo vigentes no local onde navega habitualmente.
  - Mantenha-se informado sobre as condições meteorológicas. Antes de navegar, consulte as previsões meteorológicas e evite fazer-se à água com tempo instável.
  - Dê a conhecer a sua rota — deixe um plano de navegação a uma pessoa responsável. Não se esqueça de anular esse plano, depois do regresso.
  - Quando navegar, faça uso de bom senso e ponderação. Não exceda as suas capacidades e conheça bem o comportamento do barco nas diferentes condições de navegação. Respeite os seus próprios limites, bem como os limites do barco. Navegue sempre a velocidades seguras e preste atenção à presença de obstáculos e outras embarcações.
  - Esteja alerta aos banhistas sempre que efectue qualquer manobra.
  - Mantenha-se afastado de áreas de banhos.
  - Próximo de banhistas, desligue o motor depois de o ter passado para ponto morto.



## INSTRUKTIONER OM BRÆNDSTOFFÅFYLDNING

### **⚠ ADVARSEL**

**BENZIN OG BENZINDAMPE ER YDERST BRÆNDBARE OG EKSPLOSIVE!**

- Ryg ikke under brændstoffåfyldning, og hold afstand fra gnister, flammer, eller andre kilder til antændelse.
- Stands motoren før brændstoffåfyldning.
- Påfyld brændstof i områder med god ventilation. Påfyld transportable brændstofftanke i afstand fra båden.
- Vær omhyggelig med ikke at spilde benzin. Hvis der spildes benzin, tørres dette op med det samme med tørre klude.
- Overfyld ikke brændstofftanken.
- Spænd påfyldningsdækslet sikkert fast efter påfyldningen.
- Hvis du skulle komme til at sluge benzin, inhalere en masse benzindampe, eller få benzin i øjnene, søges umiddelbart lægehjælp.
- Hvis noget benzin spildes på huden, vaskes huden umiddelbart med vand og sæbe. Skift tøj, hvis der er spildt benzin på tøjet.
- Rør med brændstoffåfyldningsrøret ved påfyldningsåbningen eller tragten, for at hjælpe forebyggelse af gnister, grundet statisk elektricitet.

### **FORSIGTIG:**

Anvend kun ny og ren benzin, som har været opbevaret i rene beholdere, og som ikke indeholder vand eller fremmede emner.

RMU00016

PMU00016

## ΟΔΗΓΙΕΣ ΑΝΕΦΟΔΙΑΣΜΟΥ ΣΕ ΚΑΥΣΙΜΟ

## INSTRUÇÕES PARA ABASTECI- MENTO DE COMBUSTÍVEL

### ▲ ΠΡΟΕΙΛΟΠΟΙΗΣΗ

**Η ΒΕΝΖΙΝΗ ΚΑΙ ΟΙ ΑΤΜΟΙ ΤΗΣ ΕΙΝΑΙ ΠΟΛΥ ΕΥΦΛΕΚΤΑ ΚΑΙ ΕΚΡΗΚΤΙΚΑ!**

- Μη καπνίζετε όταν ανεφοδιάζεστε με καύσιμο, και φροντίστε σπινθήρες, φλόγες και άλλες αιτίες ανάφλεξης να παραμένουν μακριά από το χώρο του ανεφοδιασμού.
- Σβήνετε πάντοτε τον κινητήρα πριν τον ανεφοδιασμό σε καύσιμο.
- Ο ανεφοδιασμός πρέπει να γίνεται σε χώρους που να αερίζονται καλά . Ξαναγεμίστε τα φορητά δοχεία καυσίμου ενώ αυτά βρίσκονται έξω από το σκάφος.
- Προσέχετε να μη χυθεί γύρω η βενζίνη. Αν όμως τύχει και χυθεί ποσότητα βενζίνης, τη σκουπίζετε αμέσως με κάποιο στεγνό ύφασμα.
- Μη ξεχειλίζετε το δοχείο καυσίμου.
- Σφίγγετε καλά την τάπα γεμίσματος μετά τον ανεφοδιασμό.
- Αν για οποιοδήποτε λόγο καταπιείτε ποσότητα βενζίνης ή αναπνεύσετε πολλούς ατμούς βενζίνης ή πέσει βενζίνη στα μάτια σας, ζητήστε αμέσως την βοήθεια του γιατρού.
- Εάν βραχεί η επιδερμίδα σας με βενζίνη, πλένετε το σημείο εκείνο αμέσως με σαπούνι και νερό. Αλλάζετε αμέσως τα ρούχα που έχουν βραχεί με βενζίνη.
- Φέρνετε σε επαφή (αγγίζοντας απαλά) την κάνουλα ανεφοδιασμού καυσίμου πάνω στο άνοιγμα του δοχείου καυσίμου ή στο εξωτερικό του μέρος για να αποφύγετε την πρόκληση σπινθήρων λόγω ηλεκτροστατικής φόρτισης.

### ΠΡΟΣΟΧΗ:

Χρησιμοποιείτε μόνο νέα καθαρή βενζίνη που έχει αποθηκευτεί σε καθαρά δοχεία και που δεν περιέχει νερό ή άλλα ξένα σώματα.

### ▲ ADVERTENCIAS

**A GASOLINA E OS SEUS VAPORES SÃO FACILMENTE INFLAMÁVEIS E EXPLOSIVOS!**

- Não fume quando se reabastecer de gasolina e mantenha-se longe de faíscas, chamas ou outras fontes de ignição.
- Pare o motor antes de se reabastecer de gasolina.
- Reabasteça-se em zona bem ventilada. Encha os reservatórios portáteis fora do barco.
- Evite entornar gasolina. Caso isso aconteça, limpe imediatamente com panos secos.
- Não encha demasiadamente o depósito.
- Aperte bem o tampão depois de se ter reabastecido.
- No caso de, inadvertidamente, absorver gasolina, inalar os seus vapores ou entrar gasolina para os olhos, dirija-se imediatamente a um serviço de assistência médica.
- Se a pele for atingida com salpicos de gasolina, lave imediatamente com água e sabão. Mude de roupa se esta ficar salpicada de gasolina.
- Para evitar fenómenos electrostáticos, faça passar a corrente pondo o bocal do reservatório de combustível em contacto com o tubo de enchimento ou funil.

### AVISOS:

Use unicamente gasolina limpa guardada em recipientes lavados e que não tenha sido contaminada por água ou qualquer outra matéria.



KMU01429

**BENZIN**  
**Standardmodel**

Anbefalet benzin:  
Almindelig blyfri benzin

Blyfri benzin giver dine tændrør længere levetid og færre omkostninger til vedligeholdelse. Hvis blyfri benzin ikke er til rådighed, kan almindelig blyholdig benzin anvendes.

Hvis der jævnligt anvendes blyholdigt benzin, skal motorens ventiler og tilhørende dele efterses for hver 100 timers betjening.

**Model med udstødningskontrol**

Anbefalet benzin:  
Almindelig blyfri benzin med en mindsteoktan på 91 (RON).

**BEMÆRK:** \_\_\_\_\_

Hvis der lyder bankelyde eller tilsvarende, så anvend et andet brændstofmærke eller premium blyfri benzin.

KMU01148

**MOTOROLIE**

Anbefalet motorolie;

Anvend 4-takts motorolie med en kombination af korresponderende SAE og API som vist i skemaet nedenfor;

SAE				API
-4	32	68	104°F	SE
-20	0	20	40°C	SF
				SG
				SH
	10W-30			
	10W-40			

Mængde af motorolie:  
Se "SPECIFIKATIONER", side 4-1.

RMU01429

**BENZINH****Απλό Μοντέλο**

Συνιστώμενη βενζίνη:  
Απλή αμόλυβδη βενζίνη

Η αμόλυβδη βενζίνη θα μεγαλώσει τη διάρκεια του μπουζί και θα μειώσει τα έξοδα συντήρησης. Αν δεν υπάρχει διαθέσιμη αμόλυβδη βενζίνη, μπορεί να χρησιμοποιηθεί μολυβδωμένη.

Αν χρησιμοποιείται τακτικά μολυβδωμένη βενζίνη, οι βαλβίδες και άλλα σχετικά εξαρτήματα του κινητήρα θα πρέπει να ελέγχονται μετά από 100 ώρες λειτουργίας.

**Μοντέλο ελέγχου καυσαερίων**

Συνιστώμενη βενζίνη:  
Απλή αμόλυβδη βενζίνη με ελάχιστο αριθμό οκτανίων 91 (Αριθμός Οκτανίων Έρευνας)

**ΣΗΜΕΙΩΣΗ:**

Αν ακούτε θόρυβο ή σφύριγμα, χρησιμοποιήστε άλλη μάρκα βενζίνης ή σούπερ αμόλυβδη.

RMU01148

**ΛΑΔΙ ΚΙΝΗΤΗΡΑ**

Συνιστώμενο λάδι κινητήρα;  
Λάδι τετράχρονου κινητήρα με συνδυασμό SAE και API όπως παρακάτω;

SAE				API
-4	32	68	104°F	SE
-20	0	20	40°C	SF
				SG
				SH
10W-30				
10W-40				

Ποσότητα λαδιού κινητήρα:  
Διαβάστε τις "ΠΡΟΔΙΑΓΡΑΦΕΣ", σελίδα 4-1.

PMU01429

**GASOLINA****Modelo normalizado**

Gasolina recomendada:  
Gasolina normal sem chumbo

A utilização de gasolina sem chumbo dará maior duração às velas de ignição e reduzirá os custos de manutenção. Caso não disponha de gasolina sem chumbo, use gasolina normal com chumbo.

Se utilizar habitualmente gasolina com chumbo, deverá inspecionar as válvulas do motor e as peças anexas todas as 100 horas de funcionamento.

**Modelo com controlo de emissões**

Gasolina recomendada:  
Gasolina sem chumbo com uma octanagem mínima de 91 octanas (teor em octanas)

**NOTA:**

Se ocorrerem detonações ou sibilos, utilize outro tipo de gasolina ou gasolina super sem chumbo.

PMU01148

**ÓLEO DE MOTOR**

Óleo de motor recomendado;  
Óleo para motor fora de bordo a quatro tempos com uma mistura dos SAE e API correspondentes indicados no quadro abaixo;

SAE				API
-4	32	68	104°F	SE
-20	0	20	40°C	SF
				SG
				SH
10W-30				
10W-40				

Capacidade do reservatório de óleo:  
Consulte as "ESPECIFICAÇÕES", pág. 4-1.



001162

**FORSIGTIG:**

Alle firetaktsmotorer er afsendt fra fabrikken uden motorolie.

**BEMÆRK:**

Hvis den anbefalede motorolie ikke er tilgængelig, vil en multigrade olie, såsom SF-CC/CD, SG-CC/CD eller SH-CD, kunne bruges.

KMU01395

## VALG AF PROPEL

Præstationerne fra din påhængsmotor vil være kritisk påvirket af dit valg af propel, idet en forkert propel kan have en ugunstig effekt på ydeevnen, samt beskadige motoren alvorligt. Motorens omdrejningshastighed afhænger af propellens størrelse og bådens last. Hvis motorens omdrejningshastighed er for høj eller for lav, i forhold til god motor ydeevne, vil dette have en modsat effekt på motoren.

Yamaha påhængsmotorer er tilpasset propeller, som er valgt for at give en god ydeevne i et bredt brugsområde, men der kan være type af afbenyttelse, hvor en propel med en anden stigning kan være mere passende. For brug med større last, passer en propel med en mindre stigning bedre, da denne tillader det korrekte omdrejningstal at blive vedligeholdt. Modsat er en propel med større stigning mere passende for benyttelse med mindre belastning.

Yamaha forhandlere lagerfører et udvalg af propeller, og kan rådgive dig, samt installere en propel på din påhængsmotor, som er bedst tilpasset til dit behov.

**ΠΡΟΣΟΧΗ:**

Όλοι οι τετράχρονοι κινητήρες φεύγουν από το εργοστάσιο χωρίς λάδι στη μηχανή.

**ΣΗΜΕΙΩΣΗ:**

Αν δυσκολεύεστε να βρείτε τον συνιστώμενο τύπο λαδιού, μπορείτε να χρησιμοποιήσετε κάποιον τύπο λαδιού κινητήρα πολλαπλής ρευστότητας που να καλύπτει τις προδιαγραφές SF-CC/CD, SG-CC/CD ή SH-CD.

RMU01395

**ΕΠΙΛΟΓΗ ΠΡΟΠΕΛΑΣ**

Η επιδόσεις της εξωλέμβιας μηχανής σας επηρεάζονται σημαντικά από την προπέλα που θα επιλέξετε διότι αν διαλέξετε μια ακατάλληλη προπέλα επηρεάζονται αρνητικά οι επιδόσεις και είναι δυνατόν να προκληθεί σοβαρή ζημιά στον κινητήρα. Η ταχύτητα του κινητήρα εξαρτώνται από το μέγεθος της προπέλας και το φορτίο του σκάφους. Αν οι στροφές του κινητήρα είναι πολύ υψηλές ή πολύ χαμηλές εμποδίζοντας την καλή απόδοση του κινητήρα, αυτό έχει αρνητικές επιπτώσεις στον ίδιο τον κινητήρα.

Οι εξωλέμβιες YAMAHA είναι εφοδιασμένες με προπέλες που έχουν επιλεγεί για να έχουν καλή απόδοση σε μια ποικιλία εφαρμογών, αλλά είναι πιθανό να υπάρχουν ειδικές χρήσεις στις οποίες μια προπέλα με διαφορετικό βήμα θα ήταν πιο κατάλληλη. Για μεγαλύτερο φορτίο λειτουργίας, είναι προτιμότερο να έχετε προπέλα με μικρότερο βήμα διότι έτσι ο κινητήρας μπορεί και παίρνει τις σωστές στροφές και τις διατηρεί επίσης. Αντίθετα, μια προπέλα με μεγάλο βήμα είναι κατάλληλη για εφαρμογές με μικρότερο φορτίο.

Οι Dealers (τοπικοί αντιπρόσωποι) της YAMAHA έχουν σε αποθήκευση μια ποικιλία από προπέλες, και μπορούν να σας συμβουλευθούν και να τοποθετήσουν μια προπέλα στην εξωλέμβιά σας η οποία να ταιριάζει καλύτερα με τη συγκεκριμένη εφαρμογή σας.

**AVISOS:**

Todos os motores a quatro tempos saem da fábrica sem óleo no motor.

**NOTA:**

Na falta do óleo de motor recomendado, use um óleo de motor de tipo "multigrade", como os SF-CC/CD, SG-CC/CD ou SH-CD.

PMU01395

**SELECÇÃO DA HÉLICE**

O rendimento do motor fora de bordo é profundamente afectado pela escolha da hélice. Importa, portanto, chamar a atenção para o facto de uma escolha incorrecta poder afectar o rendimento e, inclusivamente, danificar seriamente o motor. A velocidade do motor depende do tamanho da hélice e da carga do barco. Se a velocidade for excessivamente alta ou, pelo contrário, excessivamente baixa em relação ao rendimento do barco, o motor será, naturalmente, afectado.

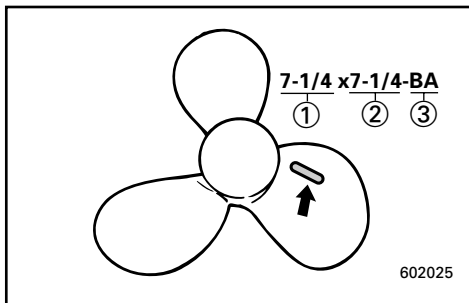
Os motores fora de bordo da Yamaha são equipados com hélices que, para uma vasta gama de aplicações, merecem um bom prognóstico de rendimento. É, todavia, perfeitamente admissível que, para aplicações muito específicas, uma hélice com um passo diferente seja mais adequada. Uma hélice com um passo menor adapta-se melhor a uma carga de funcionamento mais elevada na medida em que permite manter a velocidade relativa. A situação inversa exige, naturalmente, uma hélice com um passo maior.

Os concessionários da Yamaha dispõem de um vasto stock de hélices e estão habilitados a prestar todas as informações necessárias sobre a hélice mais adequada à aplicação pretendida, bem como a proceder à sua instalação.

**BEMÆRK:**

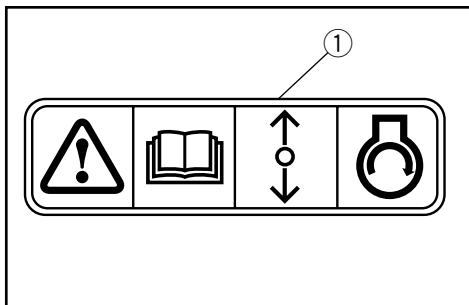
Ved fuld gas og med maksimal last i båden, skal motorens omdrejningshastighed være i den øverste halvdel af omdrejningsområdet ved fuld gas. Se "SPECIFIKATIONER" på side 4-1. Vælg en propel som opfylder dette krav.

Hvis konditionerne for benyttelse, eksempelvis med en let lastet båden, tillader motorens omdrejninger pr. minut at stige over det maksimalt anbefalede område for antal omdrejninger, skal indstillingen af gassen reduceres, således at omdrejningstallet bliver indenfor det rigtige område.



- ① Propeldiameter (i tommer)
- ② Propelstigning (i tommer)
- ③ Type af propel (propelmærke)

Se afsnittet "KONTROL AF SKRUEN" vedrørende afmontering og montering af skruen.



KMU01208

## BESKYTTELSE MOD START-I-GEAR

En Yamaha udenbordsmotor, der er mærket med ① og fjernkontroller der er godkendt af Yamaha, er udstyret med start-i-gear beskyttelse. Dette gør at motoren kun kan startes i Frigear. Sæt altid motoren i Frigear inden du starter den.



**ΣΗΜΕΙΩΣΗ:**

Με τέρμα ανοικτό το γκάτζι και με το μέγιστο φορτίο του σκάφους, οι στροφές του κινητήρα θα πρέπει να είναι μέσα στο πάνω ήμισυ της περιοχής στροφών λειτουργίας με τέρμα ανοικτό το γκάτζι, όπως αναφέρεται στις “ΠΡΟΔΙΑΓΡΑΦΕΣ” στη σελίδα 4-1. Επιλέξτε μια προπέλα που εκπληρώνει αυτό το κριτήριο.

Αν ορισμένες συνθήκες λειτουργίας (όπως είναι ελαφρά φορτία σκάφους) επιτρέπουν στις στροφές του κινητήρα να ανέβουν πάνω από τις επιτρεπόμενες μέγιστες στροφές, μειώνετε το άνοιγμα του γκαζιού έτσι ώστε να διατηρείτε τις στροφές του κινητήρα στην ορθή περιοχή λειτουργίας του.

- ① Διάμετρος προπέλας (σε ίντσες)
- ② Βήμα προπέλας (σε ίντσες)
- ③ Τύπος προπέλας (μαρκάρισμα προπέλας)

Για οδηγίες σχετικά με την τοποθέτηση και την αφαίρεση της προπέλας, αναφερθείτε στο τμήμα “ΕΛΕΓΧΟΣ ΠΡΟΠΕΛΑΣ”.

RMU01208

## ΔΙΑΤΑΞΗ ΠΡΟΣΤΑΣΙΑΣ ΑΠΟ ΞΕΚΙΝΗΜΑ ΜΕ ΣΧΕΣΗ ΜΕΤΑΛΛΟΣΗΣ

Οι εξωλέμβιες Yamaha που έχουν την ετικέτα ① ή οι μονάδες τηλεχειρισμού που είναι εγκεκριμένες από τη Yamaha, είναι εφοδιασμένες με σύστημα/συστήματα προστασίας από εκκίνηση με ταχύτητα. Με τον τρόπο αυτό, η μηχανή μπορεί να πάρει μπρος μόνο όταν είναι σε Νεκρά. Πάντα επιλέγετε την Νεκρά πριν επιχειρήσετε να βάλετε μπρος τον κινητήρα.

**NOTA:**

Nas condições máximas de aceleração e de carga, as rpm do motor devem ficar no âmbito da escala média e superior de regime de plena aceleração conforme indicado na secção consagrada às “ESPECIFICAÇÕES”, pág.4-1. Escolhe uma helice que corresponda a este requisito.

Se as condições de funcionamento (nomeadamente com carga ligeira) fizerem com que as rpm do motor ultrapassem o nível máximo recomendado, reduza o acelerador para manter as rpm dentro dos limites recomendáveis.

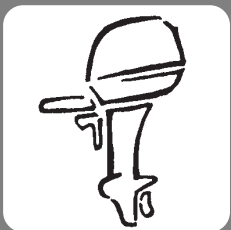
- ① Diâmetro da hélice (em polegadas)
- ② Passo da hélice (em polegadas)
- ③ Tipo de hélice (marca da hélice)

No que se refere à instalação e remoção da hélice, consulte a secção consagrada à “VERIFICAÇÃO DA HÉLICE”.

PMU01208

## DISPOSITIVO DE SEGURANÇA CONTRA O ARRANQUE COM MARCHA ENGATADA

Os motores fora de bordo da Yamaha que ostentam a placa ① e as unidades de controlo remoto aprovadas pela Yamaha dispõem de dispositivo(s) de segurança contra o arranque com marcha engatada que só permite(m) pôr o motor em marcha quando está em ponto morto. Passe sempre para ponto morto antes de arrancar o motor.



KMU00037

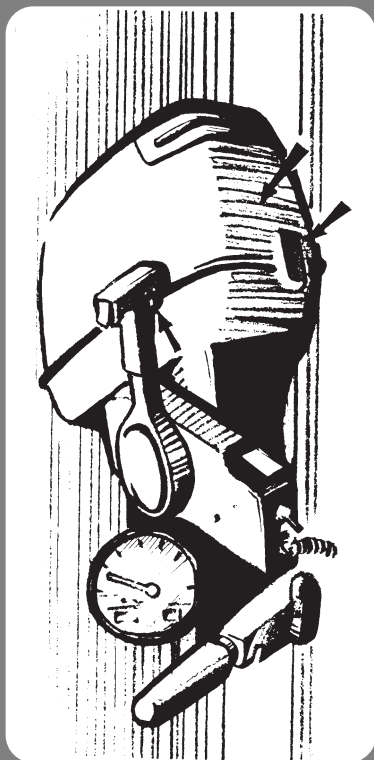
## Kapitel 2

# GRUNDKOMPONENTER

HOVEDKOMPONENTER .....2-1

### OPERATION AF KONTROLGREB OG

ANDRE FUNKTIONER.....	2-2
Brændstoftank.....	2-2
Brændstofhane.....	2-3
Håndtag for gearskift.....	2-3
Motorens stopknap.....	2-4
Motorstopkontakt for aftrækkersnor.....	2-4
Choker.....	2-5
Håndtag for rekylstart.....	2-5
Roppindens håndtag.....	2-5
Justeringskrue til styringsfriktion.....	2-7
Justeringsstang til trimvinkel.....	2-7
Tiltstøttestang.....	2-7
Motorhætte låsehåndtag.....	2-8
Bærehåndtag.....	2-8



## Κεφάλαιο 2 ΒΑΣΙΚΑ ΜΕΡΗ

ΚΥΡΙΑ ΜΕΡΗ .....2-1

<b>ΛΕΙΤΟΥΡΓΙΑ ΤΩΝ ΧΕΙΡΙΣΜΩΝ ΚΑΙ ΑΛΛΕΣ ΕΝΕΡΓΕΙΕΣ</b> .....	2-2
Δοχείο καυσίμου .....	2-2
Διακόπτης καυσίμου .....	2-3
Μοχλός αλλαγής κατεύθυνσης.....	2-3
Κουμπί σταματήματος κινητήρα .....	2-4
Διακόπτης για το σβήσιμο του κινητήρα μέσω του κορδονιού .....	2-4
Κουμπί του τσοκ .....	2-5
Χούφτα συστήματος εκκίνησης με αυτόματο σχοινάκι .....	2-5
Χειρολαβή λαγούδερας .....	2-5
Βίδα ρύθμισης τριβής του τιμονιού .....	2-7
Ράβδος ρύθμισης γωνίας κλίσης.....	2-7
Μπάρα υποστήριξης της ανύψωσης.....	2-7
Μοχλός ασφάλισης πάνω καπακιού .....	2-8
Χειρολαβή μεταφοράς .....	2-8

## Capítulo 2 DRINCIPAIS COMPONENTER

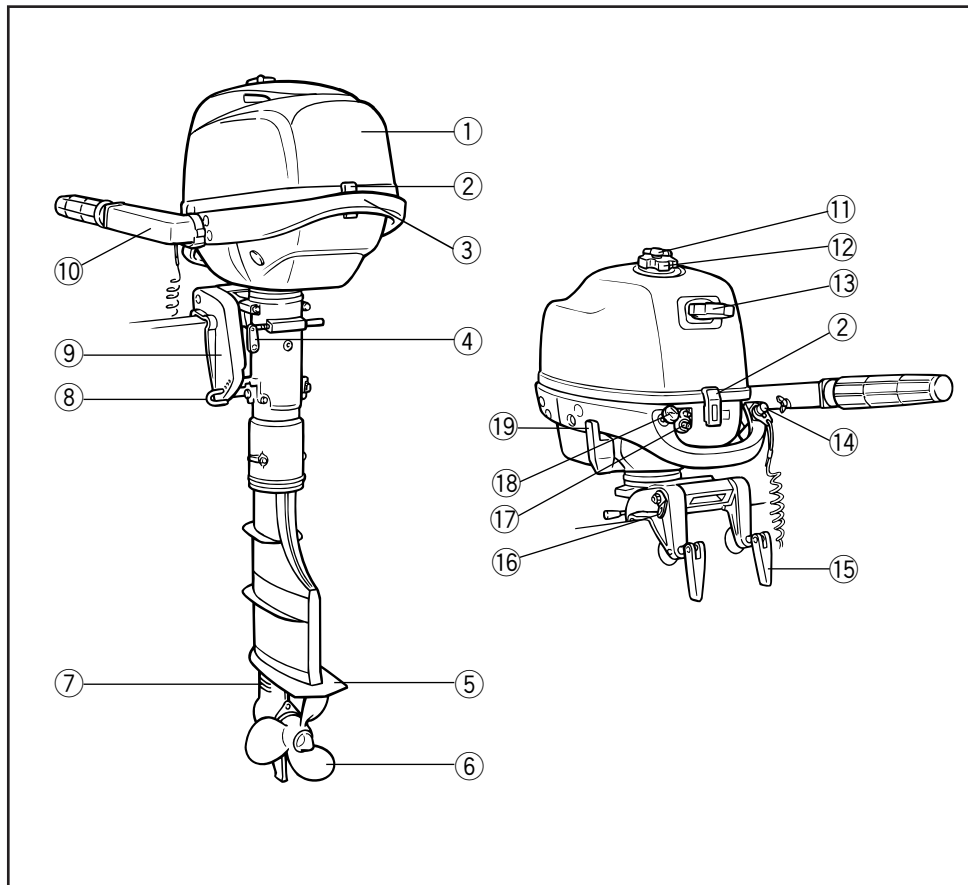
PRINCIPAIS COMPONENTES .....2-1

<b>FUNCIONAMENTO DOS COMANDOS E OUTRAS FUNÇÕES</b> .....	2-2
Reservatorio de combustível.....	2-2
Torneira de combustível .....	2-3
Alavanca das mudanças .....	2-3
Botão de paragem do motor .....	2-4
Fnterruptor do esticador de paragem do motor.....	2-4
Botão do motor de arranque.....	2-5
Punho do réostato de partida.....	2-5
Punho de comando .....	2-5
Parafuso de regulação da direcção por fricção.....	2-7
Alavanca de regulação do ângulo de compensação .....	2-7
Barra de sustentação da inclinação .....	2-7
Alavanca de bloqueio da capota superior.....	2-8
Pega de transporte .....	2-8



KMU01206

## HOVEDKOMPONENTER



- |                                  |   |
|----------------------------------|---|
| ① Øverste motorkappe             | ⑪ Luftventilationssskrue                                    |
| ② Låsearm til motorkappe         | ⑫ Brændstofdæksel   |
| ③ Håndtag                        | ⑬ Håndtag for rekylstart                                    |
| ④ Justering af styringsfriktion  | ⑭ Motorstoppkontakten/Stopkontakt for motorens aftækkersnor |
| ⑤ Anti-kavitationsplade          | ⑮ Skrue til beslag  |
| ⑥ Propel                         | ⑯ Fastgørelsespunkt til reb                                 |
| ⑦ Kølevandsindtag                | ⑰ Brændstofrørsamling til brændstoflange                    |
| ⑧ Justeringsstang for trimvinkel | ⑱ Chokerknob  |
| ⑨ Spændebeslag                   | ⑲ Gearskiftehåndtag   |
| ⑩ Propindens håndtag             |   |

\* Er måske ikke helt som vist. Følger måske heller ikke med som standardudstyr på alle modeller.

**ΚΥΡΙΑ ΜΕΡΗ**

- ① Κάλυμμα
- ② Ασφάλεια καπακιού
- ③ Λαβή μεταφοράς
- ④ Κουμπί ρύθμισης τριβής του τιμονιού
- ⑤ Πλάκα κατά της σπηλαιώσης
- ⑥ Προπέλα
- ⑦ Εισαγωγή νερού ψύξης
- ⑧ Ράβδος ρύθμισης γωνίας κλίσης λαιμού
- ⑨ Μπρακέτο στήριξης
- ⑩ Χειρολαβή λαγουδέρας
- ⑪ Βαλβίδα εξαέρωσης
- ⑫ Τάπα δοχείο
- ⑬ ΚορδονίΤρα
- ⑭ Κουμπί σταματήματος κινητήρα/Διακόπτης για το σβήσιμο του κινητήρα μέσω του κορδονιού
- ⑮ Λαβή σφιγκτήρα
- ⑯ Κορδόνι διακόπτη έκτακτης ανάγκης
- ⑰ Σύνδεσμος ελαστικού σωλήνα καυσίμου
- ⑱ Τσοκ
- ⑲ Μοχλός επιλογής ταχυτήτων

\* Μπορεί να μην είναι ακριβώς όπως δείχνεται. Επίσης μπορεί να μην είναι στάνταρ εξοπλισμός σε όλα τα μοντέλα.

**PRINCIPAIS COMPONENTES**

- ① Coberta superior
- ② Alavanca de bloqueio da capota
- ③ Pega de transporte
- ④ Regulação por fricção
- ⑤ Placa de anti-cavitação
- ⑥ Hélice
- ⑦ Admissão de água de refrigeração
- ⑧ Vareta de ajuste do ângulo de inclinação
- ⑨ Soporte de abrazadera
- ⑩ Punho de comando
- ⑪ Parafuso de entrada de ar
- ⑫ Tampa do depósito de combustível
- ⑬ Punho do réostato de partida
- ⑭ Interruptor de parada de emergência/Interruptor do esticador de paragem do motor
- ⑮ Parafuso de sujeição
- ⑯ Engate da corda
- ⑰ Elemento de ligação do tubo de combustível
- ⑱ Botão do ar
- ⑲ Avalancia de câmbio

\* Podem existir diferenças em relação ao ilustrado; não se trata de equipamento incluído em todos os modelos.



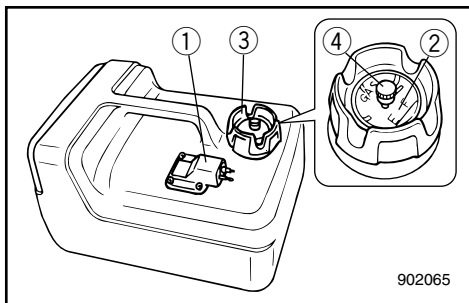
KMU00039

## OPERATION AF KONTROLGREB OG ANDRE FUNKTIONER

KMU00041\*

### BRÆNDSTOFTANK

Hvis din model er udstyret med en transportabel brændstoftank, er dens funktioner følgende.



- ① Brændstofrørsamling til brændstofslange
- ② Brændstofmåler (hvis installeret)
- ③ Brændstofdæksel
- ④ Luftventilationsskrue (hvis installeret)

KMU00042

#### Brændstofrørsamling til brændstofslange

Denne brændstofrørsamling er beregnet til at tilslutte eller afmontere brændstofslangen.

KMU00044

#### Brændstofmåler

Denne måler er anbragt på dækslet til brændstoftanken. Den viser det omtrentlige indhold i brændstoftanken.

KMU00045

#### Brændstofdæksel

Dette dæksel er beregnet til brændstofpåfyldning. Drej mod uret for at få den af.

KMU00046

#### Luftventilationsskrue

Denne skrue er placeret på brændstofdækslet. Drej mod uret for at løsne den.

RMU00039

## ΛΕΙΤΟΥΡΓΙΑ ΤΩΝ ΧΕΙΡΙΣΜΩΝ ΚΑΙ ΆΛΛΕΣ ΕΝΕΡΓΕΙΕΣ

RMU00041\*

### ΔΟΧΕΙΟ ΚΑΥΣΙΜΟΥ

Αν το μοντέλο σας είναι εφοδιασμένο με φορητό δοχείο καυσίμου, η λειτουργία του έχει ως εξής.

- ① Σύνδεσμος ελαστικού σωλήνα καυσίμου
- ② Βενζινομέτρο (αν παρέχεται στον εξοπλισμό)
- ③ Τάπα δοχείου καυσίμου
- ④ Βίδα εξαέρωσης (αν διατίθεται στον εξοπλισμό)

RMU00042

### Σύνδεσμος ελαστικού σωλήνα καυσίμου

Αυτός ο σύνδεσμος υπάρχει για την σύνδεση και αποσύνδεση του ελαστικού σωλήνα του καυσίμου

RMU00044

### Μετρητής καυσίμου

Ο μετρητής αυτός βρίσκεται πάνω στην τάπα του δοχείου καυσίμου. Δείχνει κατά προσέγγιση την ποσότητα καυσίμου που υπάρχει μέσα στο δοχείο.

RMU00045

### Τάπα δοχείου καυσίμου

Αυτή η τάπα είναι για το γέμισμα με καύσιμο. Για να την βγάλετε την στρέψετε αριστερόστροφα.

RMU00046

### Βίδα εξαέρωσης

Αυτή η βίδα βρίσκεται πάνω στην τάπα του δοχείου καυσίμου. Για να την ξεσφίξετε, την στρέψετε αριστερόστροφα.

PMU00039

## FUNCIÓNAMENTO DOS COMAN- DOS E OUTRAS FUNÇÕES

PMU00041\*

### RESERVATORIO DE COMBUSTÍVEL

O funcionamento do depósito portátil do veículo aquático, caso esteja equipado, é o seguinte.

- ① Elemento de ligação do tubo de combustível
- ② Indicador de combustível (se equipado)
- ③ Tampão do bocal do reservatório de combustível
- ④ Parafuso do respiradouro (se equipado)

PMU00042

### Elemento de ligação do tubo de combustível

Este elemento serve para ligar ou separar o tubo de combustível.

PMU00044

### Indicador de combustível

Este indicador está instalado na tampa do reservatório de combustível. Indica a quantidade aproximada de combustível existente no reservatório.

PMU00045

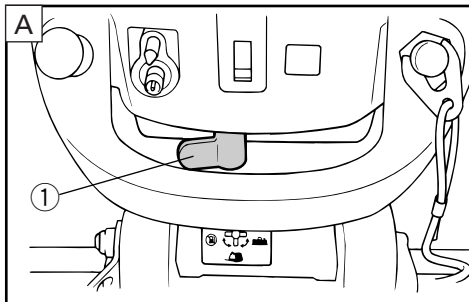
### Tampão do bocal do reservatório de combustível

Este tampão, que é retirado rodando-o no sentido contrário dos ponteiros do relógio, destina-se ao enchimento de combustível.

PMU00046

### Parafuso do respiradouro

Este parafuso equipa o tampão do bocal do reservatório de combustível. Para desatarraxar, rode-o no sentido contrário dos ponteiros do relógio.



KMU00846

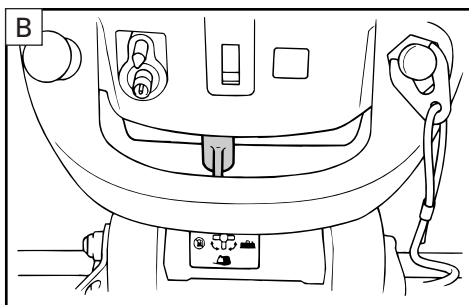
**BRÆNDSTOFHANE**

Brændstofhane ① forsyner eller stoppe brændstoffet fra brændstoftanken til motoren.

KMU00930

**LUK**

Med håndtaget/knoppen i denne stilling (vist på illustration [A]), kommer der ikke noget brændstof ud. Drej altid håndtaget til denne stilling, når motoren ikke er i gang.



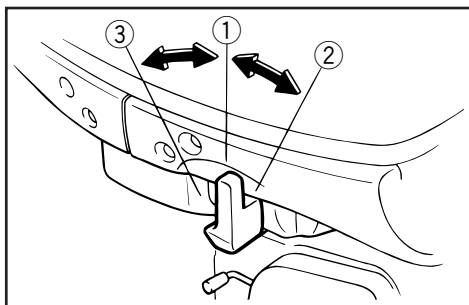
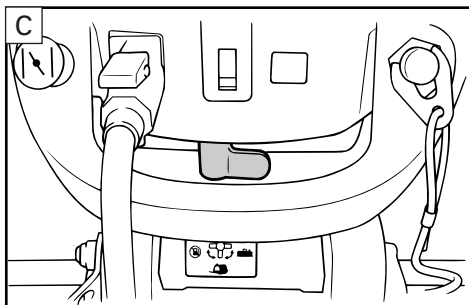
KMU00847

**ÅBEN**

Brændstofhane har to stillinger for "ÅBEN", til valg af indførsel af brændstof, enten fra den indbyggede tank eller den separate tank.

Med håndtaget i begge stillinger løber der brændstof til karburatoren. Normal kørsel foretages med håndtaget i disse stillinger.

- ⓑ "ÅBEN" stilling for den indbyggede tank
- ⓒ "ÅBEN" stilling for den separate ta



KMU00051

**HÅNDTAG FOR GEARSKIFT (for modeller med rotpind)**

Ved at dreje gearskiftehåndtaget mod dig selv, tilkobles koblingen med det fremadgående gear, så båden sejler fremad. Ved at dreje håndtaget væk fra dig selv, tilkobles det tilbagegående gear, så båden sejler baglæns.

- ① Frigear
- ② Frem
- ③ Bak



RMU00846

**ΔΙΑΚΟΠΤΗΣ ΚΑΥΣΙΜΟΥ**

Ο διακόπτης καυσίμου ① είναι για παροχή ή σταμάτημα της ροής καυσίμου από το δοχείο καυσίμου προς τον κινητήρα.

RMU00930

**ΚΛΕΙΣΤΗ ΘΕΣΗ (CLOSE)**

Όταν ο/η μοχλός/στροφή είναι στη θέση αυτή (σημειώνεται με **A** στην εικόνα), δεν υπάρχει ροή καυσίμου. Πάντα να στρέφετε τη στροφή στη θέση αυτή όταν δεν λειτουργεί ο κινητήρας.

RMU00847

**OPEN**

Υπάρχουν δύο θέσεις “OPEN” στον διακόπτη ροής του καυσίμου για επιλογή ροής από το ενσωματωμένο δοχείο ή το ξεχωριστό δοχείο. Με το διακόπτη στις θέσεις αυτές, το καύσιμο ρέει στο καρμπυρατέρ. Η κανονική λειτουργία είναι με το διακόπτη σε αυτές τις θέσεις.

- B** Θέση “OPEN” για το ενσωματωμένο δοχείο  
**C** Θέση “OPEN” για το ξεχωριστό δοχείο

PMU00846

**TORNEIRA DE COMBUSTÍVEL**

A torneira de combustível ① serve para abrir ou fechar o fluxo de combustível do depósito de combustível para o motor.

PMU00930

**FECHADO**

Com a alavanca/botão na posição indicada na ilustração **A**, o combustível não corre. Rode sempre o botão para essa posição quando o motor não funcionar.

PMU00847

**POSIÇÃO ABERTA**

A torneira de combustível dispõe de duas posições “ABERTAS” para seleccionar o fluxo de combustível do depósito integrado ou do depósito separado.

Em qualquer destas posições o combustível flui para o carburador. Em funcionamento normal pode-se colocar o botão em qualquer destas posições.

- B** Posição “ABERTA” para o depósito integrado  
**C** Posição “ABERTA” para o depósito separado

RMU00051

**ΜΟΧΛΟΣ ΑΛΛΑΓΗΣ ΚΑΤΕΥΘΥΝΣΗΣ****(μοντέλα με λαγυδέρα)**

Στρέφοντας τον μοχλό αλλαγής κατεύθυνσης προς το μέρος του χειρίστη εμπλέκει τον συμπλέκτη της μπροστινής σχέσης έτσι ώστε το σκάφος να κινείται προς τα εμπρός. Στρέφοντας τον μοχλό στην αντίθετη κατεύθυνση εμπλέκει την όπισθεν έτσι ώστε το σκάφος να κινείται προς τα πίσω.

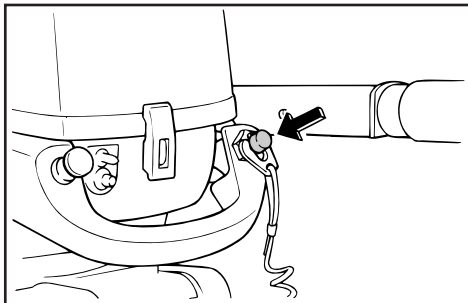
- ① Νεκρά  
 ② Εμπρός  
 ③ Όπισθεν

PMU00051

**ALAVANCA DAS MUDANÇAS (modelo com punho de comando)**

Mudando a posição da alavanca das mudanças para a frente (na direcção da proa) engata a marcha avante e o barco desloca-se para a frente. Mudando a posição da alavanca das mudanças para trás (na direcção da ré) engata a marcha à ré e o barco desloca-se para trás.

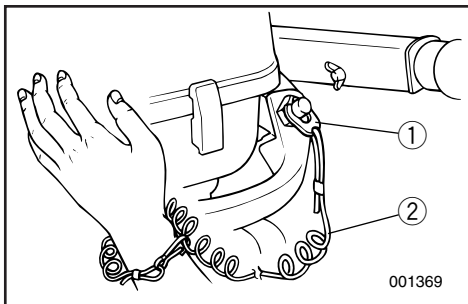
- ① Ponto morto  
 ② Marcha avante  
 ③ Marcha à ré



KMU00053

### MOTORENS STOPKNAP (for modeller med rorvind)

Ved at trykke på denne kontakt, afbrydes for kredsløbet til tændingen og motoren standses.



KMU00054

### MOTORSTOPKONTAKT FOR AFTRÆKKERSNOR (for modeller med rorvind)

Låsepladen for enden af aftræktersnoren skal være fastgjort til motorstopkontakten, for at motoren kan køre. Aftræktersnoren skal være anbragt på et sikkert sted på førerens tøj, eller på en arm eller et ben. Skulle føreren falde over bord, eller forlade roret, vil aftræktersnoren trække låsepladen ud, og derved standse tændingen til motoren. Dette vil forhindre at båden sejler væk med motorkraft.

- ① Låseplade
- ② Aftræktersnor

- ① Πινακίδακι
- ② Κορδόνι

- ① Chapa de bloqueio
- ② Esticador

#### **▲ADVARSEL**

- Fastgør aftræktersnoren for motorstopkontakten til et sikkert sted på dit tøj, din arm eller et ben, når motoren er i gang.
- Fastgør ikke aftræktersnoren til tøj, der kan rives løst. Før ikke aftræktersnoren på en sådan måde, at den kan blive viklet ind i noget, og derved hindre aftræktersnorens funktion.
- Undgå ved et uheld at trække i aftræktersnoren under normal operation. Tab af motorkraft betyder tab af evne til at styre. Uden motorkraft kan bådens fart også hurtigt blive langsom. Dette kan være årsag til, at personer og ting i båden kan blive kastet fremad.

#### **BEMÆRK:**

Motoren kan ikke startes når låsepladen er afmonteret.

RMU00053

## ΚΟΥΜΠΙ ΣΤΑΜΑΤΗΜΑΤΟΣ ΚΙΝΗΤΗΡΑ

(για τα μοντελα με λαγουδερα)

Πιέζοντας αυτό το μπουτόν ανοίγει το κύκλωμα ανάφλεξης και σβήνει ο κινητήρας.

RMU00054

## ΔΙΑΚΟΠΤΗΣ ΓΙΑ ΤΟ ΣΒΗΣΙΜΟ ΤΟΥ ΚΙΝΗΤΗΡΑ ΜΕΣΩ ΤΟΥ ΚΟΡΔΟΝΙΟΥ (αν υπάρχει)

Για να λειτουργήσει ο κινητήρας το πινακιδάκι ασφαλείας που υπάρχει στο άκρο του κορδονιού πρέπει να είναι στερεωμένο στο διακόπτη για το σβήσιμο του κινητήρα. Το κορδόνι πρέπει να είναι στερεωμένο σ' ένα ασφαλές σημείο στα ρούχα του χειρίστη ή στο μπράτσο ή στο πόδι. Σε περίπτωση που ο χειρίστης πέσει στο νερό η απομακρυνθεί από το χειριστήριο, το κορδόνι θα τραβήξει το πινακιδάκι ασφαλείας σβήνοντας την ανάφλεξη του κινητήρα. Αυτό θα εμποδίσει το σκάφος από το να απομακρυνθεί με την δύναμη των κινητήρων του από τον πεσμένο χειρίστη.

### ▲ ΠΡΟΕΙΔΟΠΟΙΗΣΗ

- Συνδέετε το κορδόνι του διακόπτη για το σβήσιμο του κινητήρα σ' ένα ασφαλές σημείο στα ρούχα σας, ή στο μπράτσο σας ή στο πόδι ενώ χειρίζεστε το σκάφος.
- Μη συνδέετε το κορδόνι σε ρούχα τα οποία θα μπορούσαν να σχιστούν. Μην περνάτε το κορδόνι μ' ένα τέτοιο τρόπο που θα μπορούσε να μπλεχτεί, εμποδίζοντάς το από το να λειτουργήσει τότε που πρέπει.
- Αποφεύγετε το κατά λάθος τράβηγμα του κορδονιού κατά τη διάρκεια της κανονικής λειτουργίας. Αν ξαφνικά χαθεί η δύναμη του κινητήρα αυτό συγχρόνως σημαίνει ότι χάνετε και το μεγαλύτερο ποσοστό του ελέγχου του τιμονιού. Επίσης, χωρίς την ισχύ του κινητήρα, το σκάφος επιβραδύνει ραγδαία. Αυτό είναι δυνατόν να προκαλέσει σε άτομα και αντικείμενα που βρίσκονται πάνω στο σκάφος να "εκτιναχτούν" προς τα εμπρός.

### ΣΗΜΕΙΩΣΗ:

Ο κινητήρας δεν μπορεί να πάρει μπροστά αν έχει αφαιρεθεί η πλακέτα ασφαλείας.

PMU00053

## BOTÃO DE PARAGEM DO MOTOR (modelo com punho de comando)

A pressão deste botão faz abrir o circuito de ignição e parar o motor.

PMU00054

## INTERRUPTOR DO ESTICADOR DE PARAGEM DO MOTOR (modelo com punho de comando)

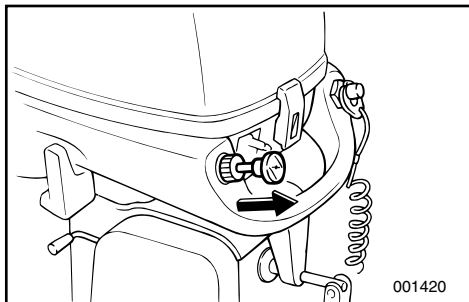
A chapa de bloqueio na extremidade do esticador deve estar presa ao interruptor de paragem do motor para que o motor funcione. O esticador deve estar firmemente preso à roupa do operador ou enrolado no braço ou na perna. Se cair acidentalmente ou abandonar o leme, o esticador puxará a chapa de bloqueio fazendo parar a ignição do motor, o que impedirá o barco de navegar sem rumo.

### ▲ ADVERTENCIAS

- Prenda sempre o esticador do interruptor de paragem do motor firmemente ao seu vestuário ou enrole-o no braço ou na perna durante a condução.
- Não prenda o esticador a vestuário susceptível de se rasgar. Não prenda o esticador de tal forma que possa ficar emaranhado, impedindo-o de funcionar.
- Evite puxar acidentalmente o esticador durante o funcionamento normal. A diminuição da potência do motor traduz-se na perda do comando do barco. Além disso, o barco, sem a potência do motor, abrandará a velocidade muito rapidamente, com o risco, para as pessoas e para os objectos a bordo, de serem projectados para a frente.

### NOTA:

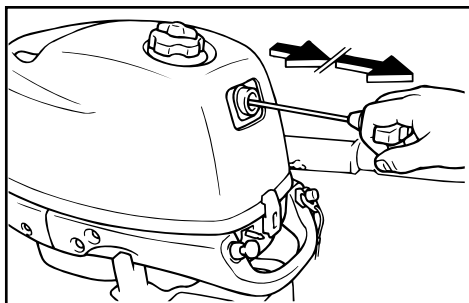
O motor não pode ser posto em marcha sem a chapa de bloqueio.



KMU00879

**CHOKER**

Ved at trække til denne knop ud ( indstilling af denne til ON ), tilføres en federe brændstofblanding, som kræves for at starte motoren.

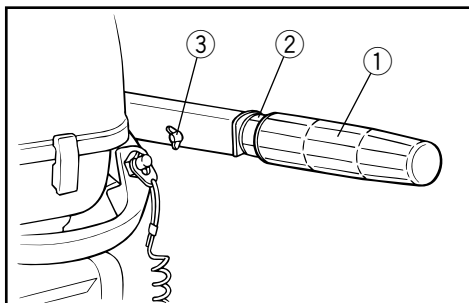


KMU00059

**HÅNDTAG FOR REKYLSTART**

**(hvis motoren er forsynet med dette)**

Træk forsigtigt i håndtaget, indtil der mødes modstand. Træk derefter energisk håndtaget lige udad, for at dreje krumtappen og starte motoren.



KMU00062

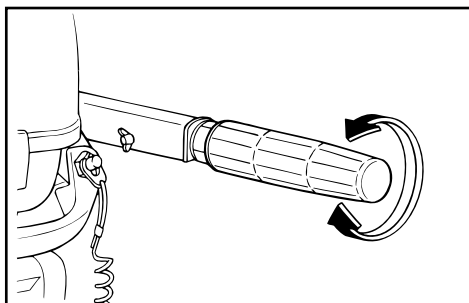
**RORPINDENS HÅNDTAG**

**(for modeller med rorpind)**

Flyt rorpindens håndtag til siden, for at justere sejlretningen.

Dette håndtag har foruden følgende funktioner:

- ① Speederhåndtag
- ② Speederindikator
- ③ Knop til indstilling af håndtagets friktion



KMU00065

**Gashåndtag**

Gashåndtaget er placeret på rorpindens håndtag. Drej håndtaget modsat urets retning, for at forøge hastigheden, og i urets retning, for at formindske hastigheden.

RMU00879

**ΚΟΥΜΠΙ ΤΟΥ ΤΣΟΚ (ΑΕΡΑ)**

Τραβώντας αυτό το κουμπί προς τα έξω ( δηλαδή φέρνοντας το στη θέση ON ) παρέχει πλουσιο μίγμα που χρειάζεται για το ξεκίνημα του κινητήρα.

PMU00879

**BOTÃO DO MOTOR DE ARRANQUE**

Puxando o botão para fora ( posição ON ), o motor recebe a mistura rica necessária para o arranque.

RMU00059

**ΧΟΥΦΤΑ ΣΥΣΤΗΜΑΤΟΣ  
ΕΚΚΙΝΗΣΗΣ ΜΕ ΑΥΤΟΜΑΤΟ  
ΣΧΟΙΝΑΚΙ**

**(αν διαθέτει τέτοιο σύστημα η μηχανή σας)**

Τραβάτε την χούφτα απαλά μέχρις ότου αισθανθείτε αντίσταση. Κατόπιν τραβάτε δυνατά και ίσια την χούφτα για να στρέψετε τον κινητήρα και να τον βάλετε μπροστά.

PMU00059

**PUNHO DO REÓSTATO DE PARTIDA (se  
equipado)**

Puxe o punho lentamente até começar a sentir resistência. Seguidamente, puxe o punho vigorosamente para accionar o motor, pondo-o em marcha.

RMU00062

**ΧΕΙΡΟΛΑΒΗ ΛΑΓΟΥΔΕΡΑΣ**

**(για τα μοντελα με λαγουδερα)**

Κινείτε την χειρολαβή της λαγουδέρας δεξιά και αριστερά για να ρυθμίσετε την κατεύθυνση του σκάφους.

Επιπλέον, αυτός ο μοχλός χειρισμού έχει τις ακόλουθες λειτουργίες.

- ① Χειρολαβή ρύθμισης γκαζιού
- ② Ένδειξη γκαζιού
- ③ Κουμπί/βίδα ρύθμισης τριβής γκαζιού

PMU00062

**PUNHO DE COMANDO**

**(modelo com punho de comando)**

Desloque o punho de comando lateralmente para ajustar a direção.

Este punho de comando dispõe também das seguintes funções:

- ① Pega do controlo da aceleração
- ② Indicador de aceleração
- ③ Botão/parafuso de regulação da aceleração por fricção.

RMU00065

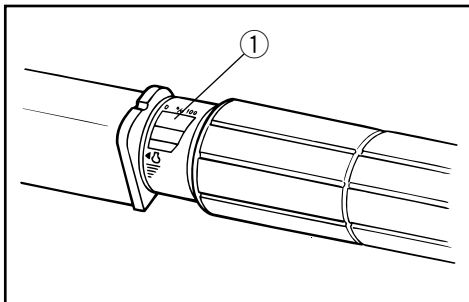
**Σκριπ ελέγχου γκαζιού**

Το σκριπ ελέγχου του γκαζιού βρίσκεται στην ίδια τη λαγουδέρα. Στρέψετε το σκριπ αριστερόστροφα για να αυξήσετε την ταχύτητα και δεξιόστροφα για να την μειώσετε.

PMU00065

**Comando do acelerador**

O comando do acelerador está situado no punho de comando. Rode o punho no sentido contrário ao dos ponteiros do relógio para aumentar a velocidade e no sentido dos ponteiros do relógio para reduzir a velocidade.

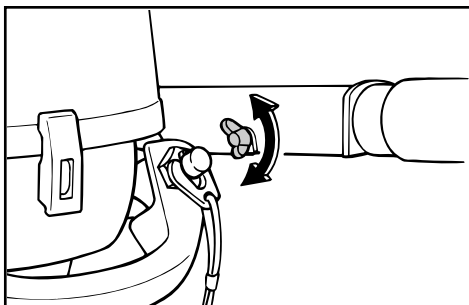


KMU00067

**Gashåndtagets indikator**

Kurven over brændstofforbruget på gashåndtagets indikator, viser den relative mængde af benzin, der forbruges ved hver position af gashåndtaget. Vælg en indstilling, der giver den bedste ydeevne og brændstoføkonomi for den ønskede operation.

① Gashåndtagets indikator



KMU01293

**Justeringsskrue til gashåndtagets friktion**

Der er monteret et friktionsudstyr i rorpinden, for at holde gashåndtaget i stilling.

Dette kan indstilles efter ønske. Justeringsskruen er anbragt inde i rorpinden.

Modstand	Knop/skrue
Spænde	Drej med uret
Løsne	Drej mod uret

Når der ønskes en konstant hastighed, spændes justeringsskruen/bolten for at vedligeholde den ønskede indstilling af gassen.

**⚠ ADVARSEL**

**Overspænd ikke friktions justeringsskruen/bolten.**

**Hvis der er for meget modstand, kan det være vanskeligt at flytte gaskontrolgrebet, hvilket kan resultere i en ulykke.**

RMU00067

**Ένδειξη γκαζιού**

Η καμπύλη κατανάλωσης καυσίμου που υπάρχει στην ένδειξη του γκαζιού παρουσιάζει τη σχετική ποσότητα καυσίμου που καταναλίσκεται για την κάθε θέση του γκαζιού. Επιλέγεται την ρύθμιση του γκαζιού που προσφέρει τις καλύτερες επιδόσεις και οικονομία καυσίμου για την επιθυμητή λειτουργία.

## ① Ένδειξη γκαζιού

RMU01293

**Βίδα/κουμπί ρύθμισης της τριβής του γκαζιού**

Ένα εξάρτημα τριβής στη λαγούδερα παρέχει αντίσταση στην κίνηση της χειρολαβής του γκαζιού.

Αυτό ρυθμίζεται ανάλογα με την προτίμηση του χρήστη. Η βίδα/κουμπί ρύθμισης βρίσκεται μέσα στη λαγούδερα.

Αντίσταση	Κουμπί/Βίδα
Αύξηση	Στρέψτε δεξιόστροφα
Μείωση	Στρέψτε αριστερόστροφα

Όταν επιθυμείτε να έχετε σταθερή ταχύτητα, σφίγγετε την ρυθμιστική βίδα/μπουλόνι για να διατηρήσετε τη επιθυμητή ρύθμιση του γκαζιού.

**⚠ ΠΡΟΕΙΔΟΠΟΙΗΣΗ**

Μη σφίγγετε υπερβολικά τη ρυθμιστική βίδα/μπουλόνι.

Αν υπάρχει υπερβολική αντίσταση, θα είναι δύσκολη η κίνηση του σκριπ του γκαζιού, πράγμα που μπορεί να οδηγήσει σε ατύχημα.

PMU00067

**Indicador de aceleração**

A curva de consumo de combustível no indicador de aceleração mostra a quantidade relativa de combustível consumido para cada posição do acelerador. Seleccione o valor que proporciona uma melhor relação rendimento/economia de combustível para a operação pretendida.

## ① Indicador de aceleração

PMU01293

**Botão/parafuso de regulação da aceleração por fricção**

Um dispositivo de fricção no punho de comando dá resistência ao movimento do punho de comando do acelerador.

Este pode ser regulado de acordo com as preferências do operador. Um botão/parafuso regulador está situado no punho de comando.

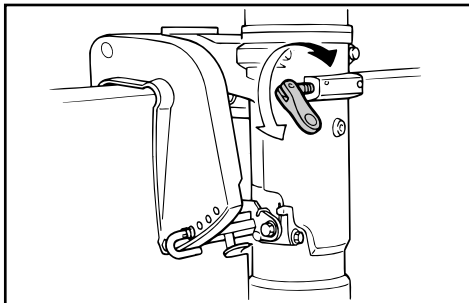
Resistência	Botão/Parafuso
Para aumentar a resistência	Rode no sentido dos ponteiros do relógio.
Para diminuir a resistência	Rode no sentido contrário ao dos ponteiros do relógio.

Para navegar a velocidade constante, aperte o parafuso/pino regulador para manter o valor de aceleração pretendido.

**⚠ ADVERTENCIAS**

Não aperte excessivamente o parafuso/pino regulador da fricção.

A resistência exagerada pode dificultar o accionamento do punho de comando do acelerador, aumentando o risco de acidente.



KMU00108

### JUSTERINGSSKRUE TIL STYRINGDFRIKTION

(for modeller med rorpind)

En friktionsanordning sørger for modstand mod styrende bevægelser.

Denne modstand er justerbar til, hvad føreren foretrækker.

En justeringsskrue/bolt er placeret på drejebeslaget.

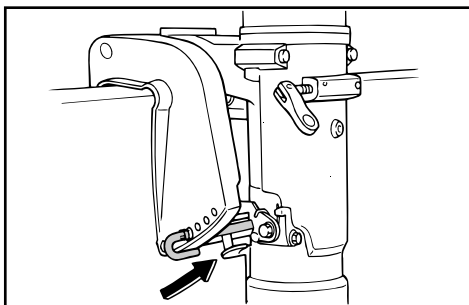
KMU01296\*

#### Justering

Modstand	Skrue/bolt
Øges	Drej med uret
Formindskes	Drej mod uret

#### **⚠ ADVARSEL**

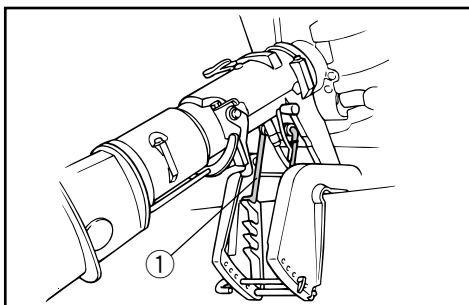
Overspænd ikke friktions justeringsskruen/bolten. Hvis der er for meget modstand, kan det være vanskeligt at styre, hvilket kan resultere i en ulykke.



KMU01297

### JUSTERINGSSTANG TIL TRIMVINKEL

Indstillingen af justeringsstangen til trimvinklen bestemmer påhængsmotorens mindste trimvinkel i forhold til hækbjælken



KMU00156

### TILTSTØTTESTANG

Tiltstøttestangen ① holder motoren i positionen tiltet-opad.



RMU00108

## ΒΙΔΑ ΡΥΘΜΙΣΗΣ ΤΡΙΒΗΣ ΤΟΥ ΤΙΜΟΝΙΟΥ (για μοντέλα με λαγουδέρα)

Μια διάταξη τριβής δημιουργεί αντίσταση στην κίνηση του τιμονιού η οποία ρυθμίζεται ανάλογα με τις προτιμήσεις του χειριστή.

Ένα ρυθμιστικό κουμπί είναι τοποθετημένο στο μπρακετο περιστροφής.

RMU01296\*

### Ρύθμιση

Αντίσταση	Βίδα/Μπουλόνι
Αύξηση	Στρέψτε δεξιόστροφα
Μείωση	Στρέψτε αριστερόστροφα

### ▲ ΠΡΟΕΙΔΟΠΟΙΗΣΗ

Μη σφίγγετε υπερβολικά το κουμπί ρύθμισης της τριβής. Αν υπάρχει πολύ μεγάλη αντίσταση, ίσως να είναι δύσκολο να λειτουργήσει το τιμόνι, πράγμα που μπορεί να οδηγήσει σε ατύχημα.

RMU01297

## ΡΑΒΔΟΣ ΡΥΘΜΙΣΗΣ ΓΩΝΙΑΣ ΚΛΙΣΗΣ

Η θέση της ράβδου ρύθμισης της γωνίας κλίσης καθορίζει την ελάχιστη γωνία της εξωλέμβιας μηχανής σε σχέση με την πρύμνη.

RMU00156

## ΜΠΑΡΑ ΥΠΟΣΤΗΡΙΞΗΣ ΤΗΣ ΑΝΥΨΩΣΗΣ

Η μπάρα υποστήριξης της ανύψωσης ① κρατά την εξωλέμβια στην ανυψωμένη θέση.

PMU00108

## PARAFASO DE REGULAÇÃO DA DIRECÇÃO POR FRICÇÃO (modelo com punho de comando)

Um dispositivo de fricção no punho de comando dá resistência ao movimento de direcção. Este pode ser regulado de acordo com as preferências do operador.

Um parafuso/pino regulador está situado no suporte giratório.

PMU01296\*

### Regulação

Resistência	Botão/Parafuso
Para aumentar a resistência	Rode no sentido dos ponteiros do relógio.
Para diminuir resistência	Rode no sentido contrário ao dos ponteiros do relógio.

### ▲ ADVERTENCIAS

Não aperte excessivamente o parafuso/pino regulador da fricção. A resistência exagerada pode dificultar a sua condução, aumentando o risco de acidente.

PMU01297

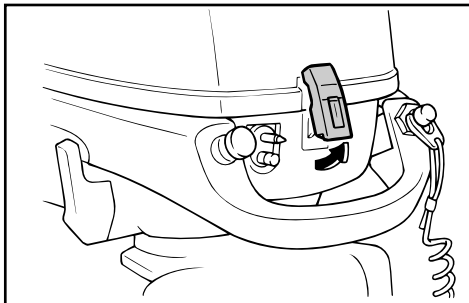
## ALAVANCA DE REGULAÇÃO DO ÂNGULO DE COMPENSAÇÃO

A posição da alavanca de regulação do ângulo de compensação determina o valor mínimo do ângulo de compensação do motor fora de bordo em relação ao painel de popa.

PMU00156

## BARRA DE SUSTENTAÇÃO DA INCLINAÇÃO

A barra de sustentação da inclinação ① mantém o motor fora de bordo na posição inclinada para cima.

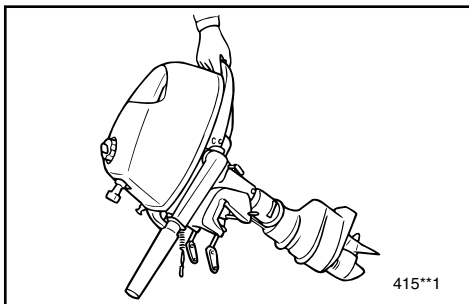
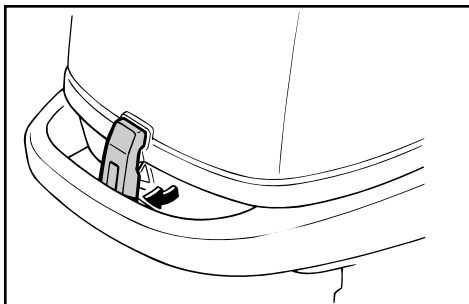


KMU00892

**MOTORHÆTTE LÅSEHÅNDTAG**

For at fjerne den øverste motorhætte, trækkes låsehåndtaget opad. Derefter løftes motorhætten af.

Ved udskiftning af motorhætten, undersøg det, for at være sikker, at hætten passer korrekt til gummipakningen. Derefter fastlåses motorhætten igen, ved at flytte håndtaget nedad.



KMU01240

**BÆREHÅNDTAG**

Bærehåndtaget er placeret på motorens bagside. Bærehåndtaget er designet, således at der er balance i motorens vægt, for lettere transport med en hånd.

RMU00892

**ΜΟΧΛΟΣ ΑΣΦΑΛΙΣΗΣ ΤΟΥ ΠΑΝΩ  
ΚΑΠΑΚΙΟΥ**

Για να βγάλετε το πάνω κάλυμμα του κινητήρα, τραβάτε προς τα πάνω το μοχλό ασφάλισης. Κατόπιν ανασηκώνετε το κάλυμμα.

Όταν ξανατοποθετήσετε το κάλυμμα, βεβαιωθείτε ότι εφαρμόζει καλά. Τότε ασφαλίστε πάλι το κάλυμμα κατεβάζοντας το μοχλό.

PMU00892

**ALAVANCA DE BLOQUEIO DO CAPOT  
SUPERIOR**

Para retirar o capot superior do motor, coloque a(s) alavanca(s) de bloqueio para cima e, depois, levante o capot.

Quando voltar a pôr o capot, verifique se este encaixa perfeitamente. Seguidamente, bloqueie de novo o capot colocando a alavanca para baixo.

RMU01240

**ΧΕΙΡΟΛΑΒΗ ΜΕΤΑΦΟΡΑΣ**

Η χειρολαβή μεταφοράς βρίσκεται στο πίσω μέρος της μηχανής. Είναι σχεδιασμένη ώστε να ισορροπεί το βάρος της μηχανής για ευκολότερη μεταφορά με το ένα χέρι.

PMU01240

**PEGA DE TRANSPORTE**

A pega de transporte está situada na traseira do motor. A pega de transporte permite-lhe equilibrar o peso do motor fora de bordo para o transportar mais facilmente com uma mão.



KMU00174

## Kapitel 3 BETJENING

<b>INSTALLATION</b> .....	3-1
Montering af påhængsmotor .....	3-2
Fastspænding af påhængsmotor .....	3-4
<b>PÅFYLDNING AF BRÆNDSTOF</b> .....	3-5
<b>FREMGANGSMÅDE FØR BRUG</b> .....	3-5
Kontrol af motorolie .....	3-7
<b>MOTORENS INDKØRINGSPERIODE</b> .....	3-7
<b>START AF MOTOREN</b> .....	3-9
<b>OPVARMNING AF MOTOR</b> .....	3-12
<b>RETNINGSSKIFT</b> .....	3-13
Remad .....	3-13
Bak .....	3-13
<b>STANDSNING AF MOTOREN</b> .....	3-14
<b>TRIMNING AF PÅHÆNGSMOTOREN</b> .....	3-15
Justering af trimvinkel .....	3-16
<b>TILTNING OP/NED</b> .....	3-18
<b>SEJLADS I GRUNDT VAND</b> .....	3-21
<b>ANDRE SEJLLADSBETINGELSER</b> .....	3-22
Sejlads i saltvand .....	3-22
Sejlads uklart vand .....	3-22



RMU00174

PMU00174

## Κεφάλαιο 3 ΛΕΙΤΟΥΡΓΙΑ

<b>ΤΟΠΟΘΕΤΗΣΗ</b> .....	3-1
Τοποθέτηση της εξωλέμβιας μηχανής .....	3-2
Στερέωση της εξωλέμβιας μηχανής .....	3-4
<b>ΑΝΕΨΦΟΔΙΑΜΟΣ ΜΕ ΚΑΥΣΙΜΟ</b> .....	3-5
<b>ΔΙΑΔΙΚΑΣΙΑ ΠΡΙΝ ΑΠΟ ΤΗΝ ΛΕΙΤΟΥΡΓΙΑ</b> .....	3-5
Έλεγχος της στάθμης λαδιού .....	3-7
<b>ΣΤΡΩΣΙΜΟ ΤΗΣ ΜΗΧΑΝΗΣ</b> .....	3-7
<b>ΕΚΚΙΝΗΣΗ ΤΗΣ ΜΗΧΑΝΗΣ</b> .....	3-9
<b>ΠΡΟΘΕΡΜΑΝΣΗ ΤΟΥ ΚΙΝΗΤΗΡΑ</b> .....	3-12
<b>ΑΛΛΑΓΗ ΚΑΤΕΥΘΥΝΣΗΣ</b> .....	3-13
Εμπρός .....	3-13
Όπισθεν .....	3-13
<b>ΣΒΗΣΙΜΟ ΤΟΥ ΚΙΝΗΤΗΡΑ</b> .....	3-14
<b>ΡΥΘΜΙΣΗ ΤΗΣ ΚΛΙΣΗΣ ΤΗΣ ΕΞΩΛΕΜΒΙΑΣ ΜΗΧΑΝΗΣ</b> .....	3-15
Ρύθμιση της γωνίας κλίσης .....	3-16
<b>ΑΝΥΨΩΣΗ ΚΑΙ ΚΑΤΕΒΑΣΜΑ ΤΟΥ ΚΙΝΗΤΗΡΑ</b> .....	3-18
<b>ΠΛΟΗΓΗΣΗ ΣΕ ΡΗΧΑ ΝΕΡΑ</b> .....	3-21
<b>ΑΛΛΕΣ ΣΥΝΘΗΚΕΣ ΓΙΑ ΘΑΛΑΣΣΙΟ ΤΑΞΙΔΙ</b> .....	3-22
Πλοήγηση σε αλμυρά νερά .....	3-22
Πλοήγηση σε θολά νερά .....	3-22

## Capítulo 3 FUNCIONAMENTO

<b>INSTALAÇÃO</b> .....	3-1
Montagem do motor fora de bordo .....	3-2
Fixação do motor fora de bordo .....	3-4
<b>ENCHIMENTO DE COMBUSTÍVEL</b> .....	3-5
<b>TESTE PRÉ-OPERACIONAL</b> .....	3-5
Verificação do nível de óleo do motor .....	3-7
<b>RODAGEM DO MOTOR</b> .....	3-7
<b>ARRANQUE DO MOTOR</b> .....	3-9
<b>AQUECIMENTO DO MOTOR</b> .....	3-12
<b>MUDANÇA DE DORECÇÃO</b> .....	3-13
Marcha avante .....	3-13
Marcha à ré .....	3-13
<b>PARAGEM DO MOTOR</b> .....	3-14
<b>COMPENSAÇÃO DO MOTOR FORA DE BORDO</b> .....	3-15
Regulação do ângulo de compensação .....	3-16
<b>INCLINAÇÃO DO MOTOR</b> .....	3-18
<b>CONDUÇÃO EM ÁGUA POUCO PROFUNDA</b> .....	3-21
<b>CONDUÇÃO NOUTRAS CONDIÇÕES</b> .....	3-22
Condução em água salgada .....	3-22
Condução em água turva .....	3-22



## INSTALLATION

### **FORSIGTIG:**

Ukorrekt højde på motoren eller hindring af en jævn vandstrøm (som f.eks. design eller tilstand af båden eller tilbehør som hækbjælke stiger/dybdemåler), kan skabe luftbårne vandsprøjt, når båden sejler med marchhastighed.

Alvorlige ødelæggelser af motoren kan være resultatet, hvis motoren arbejder vedvarende med vandsprøjt i luften.

### **BEMÆRK:**

Under vandtesten undersøges bådens opdrift, i hviletilstand, med den maksimale last. Undersøg om det statiske vandniveau på udstødningskabinettet er lavt nok til at forebygge, at vand trænger ind i motorblokken, når vandstanden stiger på grund af bølger, når påhængsmotoren ikke er i funktion.

## ΤΟΠΟΘΕΤΗΣΗ

## INSTALAÇÃO

### ΠΡΟΣΟΧΗ:

Λανθασμένο ύψος κινητήρα ή εμπόδια στην ομαλή ροή του νερού γύρω από τον κινητήρα (όπως είναι τυχόν ειδική σχεδίαση, η κατάσταση του σκάφους, η τοποθέτηση αξεσουάρ όπως σκάλες πρύμνης / αισθητήρες βυθομετρών) μπορούν να προκαλέσουν εισαγωγή φυσαλίδων αέρος μέσα στο νερό κατά την πορεία του σκάφους. Είναι δυνατό να προκληθεί σοβαρή ζημιά του κινητήρα αν ο κινητήρας λειτουργεί συνεχώς με παρουσία φυσαλίδων αέρος μέσα στο νερό.

### ΣΗΜΕΙΩΣΗ:

Κατά τη διάρκεια δοκίμων πάνω στο νερό, ελέγχετε την άνωση του σκάφους, ενώ αυτό είναι ακίνητο, και με το μέγιστο του φορτίο. Ελέγξτε αν η στατική στάθμη του νερού στο κέλυφος της εξαγωγής των καυσαερίων είναι αρκετά χαμηλά ώστε να μην επιτρέπει την εισαγωγή του νερού στην κυλινδροκεφαλή του κινητήρα, όταν το νερό ανεβαίνει λόγω των κυμάτων και ενώ ο κινητήρας δεν λειτουργεί.

### AVISOS:

A incorrecção da altura do motor ou a existência de obstruções à livre passagem da água (em virtude da concepção ou condição do barco ou da inclusão de acessórios, nomeadamente travessas do painel de popa/transdutores de sonda) podem provocar a aspersão da água em suspensão no ar, quando o barco navega. O funcionamento contínuo do motor na presença de aspersão de água em suspensão no ar pode causar danos irreparáveis.

### NOTA:

Durante o teste na água verifique a flutuabilidade do barco, parado, com a carga máxima. Confirme se o nível estático da água no corpo do escape está suficientemente baixo para impedir a entrada de água na cabeça do motor, quando, por efeito das ondas, o nível da água subir com o motor fora de bordo parado.



KMU00176

## MONTERING AF PÅHÆNGSMOTOR

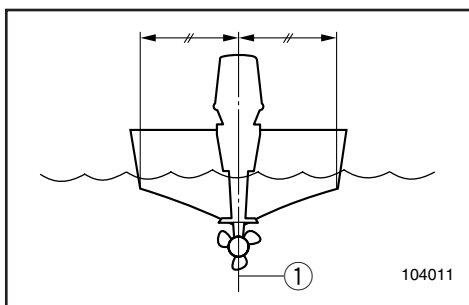
### ⚠ ADVARSEL

Ukorrekt montering af påhængsmotoren kan resultere i hasarderede tilstande, som dårlig håndtering, tab af kontrol, eller risiko for brand. Observer følgende:

- Informationerne der præsenteres i dette afsnit, er kun ment som referencer. Det er ikke muligt at give en komplet instruktion for hver mulig kombination af båd/motor. Korrekt montering er delvis afhængig af erfaring og den specifikke kombination af båd/motor.
- Din forhandler eller en anden person med erfaring i korrekt rigning, bør montere motoren. Hvis du selv monterer motoren, bør du instrueres af en erfaren person. [Permanent monterede typer]
- Din forhandler eller en anden person med erfaring i korrekt montering af påhængsmotorer, bør vise dig, hvordan du monterer din motor. [Transportable typer]

Monter påhængsmotoren på bådens midterlinie (køl-linie), og vær sikker på at selve båden er godt afbalanceret. Ellers vil båden være svær at styre. For både uden køl, eller som er asymmetriske, kontaktes din forhandler.

- ① Midterlinie (køllinie)





RMU00176

## ΤΟΠΟΘΕΤΗΣΗ ΤΗΣ ΕΞΩΛΕΜΒΙΑΣ ΜΗΧΑΝΗΣ

### ▲ ΠΡΟΒΛΕΨΗ

Λανθασμένη τοποθέτηση της εξωλέμβιας μηχανής είναι δυνατό να προκαλέσει επικίνδυνες καταστάσεις όπως είναι αστάθεια, απώλεια ελέγχου, η ακόμη και φωτιά. Τηρείτε τα παρακάτω μέτρα.

- Οι πληροφορίες που παρουσιάζονται σ' αυτό το κεφάλαιο πρέπει να λαμβάνονται υπόψη μόνο ενδεικτικά. Δεν είναι δυνατό να δώσει κανείς πλήρεις οδηγίες για κάθε δυνατό συνδυασμό σκάφους και κινητήρα. Η ορθή τοποθέτηση εξαρτάται εν μέρει από την πείρα και από τον συγκεκριμένο συνδυασμό σκάφους και κινητήρα.
- Ο τοπικός σας αντιπρόσωπος ή κάποιο άλλο εξειδικευμένο πρόσωπο στον εξοπλισμό σκαφών πρέπει να επιβλέψει την τοποθέτηση του κινητήρα. Εάν τοποθετείτε τον κινητήρα μόνος σας, πρέπει να εκπαιδευτείτε από κάποιο έμπειρο άτομο. (Αναφερόμαστε εδώ σε μόνιμη τοποθέτηση).
- Ο τοπικός σας αντιπρόσωπος ή κάποιο άλλο έμπειρο πρόσωπο στην τοποθέτηση εξωλέμβιων μηχανών πρέπει να σας δείξει πως θα τοποθετήσετε τον κινητήρα σας. (Μη μόνιμη τοποθέτηση).

Τοποθετείτε την εξωλέμβια μηχανή στην κεντρική γραμμή (γραμμή καρίνας) του σκάφους, και βεβαιωθείτε ότι το ίδιο το σκάφος είναι σωστά ρυθμισμένο. Αλλιώς, θα είναι δύσκολο στον χειρισμό του. Όσον αφορά σκάφη που δεν έχουν καρίνα ή είναι ασυμμετρικά, να συμβουλευθείτε τον τοπικό σας αντιπρόσωπο.

- ① Κεντρική γραμμή (Γραμμή καρίνας)

PMU00176

## MONTAGEM DO MOTOR FORA DE BORDO

### ▲ ADVERTENCIAS

Qualquer irregularidade na montagem do motor fora de bordo pode dar azo a situações de perigo, no que toca a manipulação deficiente, perda de controlo ou risco de incêndio. Preste atenção ao seguinte:

- A informação constante desta secção é dada a título de referência. Não é possível incluir no presente manual instruções completas sobre todas as combinações possíveis de barco e motor. A exactidão da montagem depende da experiência do instalador e da conformidade do binómio barco/motor.
- O motor deve ser montado por um técnico habilitado neste tipo de equipamento ou pelo concessionário Yamaha. Caso decida fazer a montagem do motor [tipo permanente] pelos seus próprios meios, deverá ser previamente indústriado por um técnico.
- O concessionário Yamaha ou o técnico habilitado na montagem do motor fora de bordo [tipo portátil] deverão instruí-lo sobre a forma correcta de o instalar.

Instale o motor na mediania (eixo da quilha) do barco e certifique-se do seu equilíbrio para evitar problemas de direcção. Para os barcos sem quilha ou assimétricos, consulte o concessionário.

- ① Mediania (eixo de quilha)

**▲ADVARSEL**

Forsyning af båden med for meget motorkraft, kan forårsage alvorlig ustabilitet. Installer ikke en påhængsmotor med flere hestekræfter end den maksimale angivelse på bådens plade med angivelse af kapacitet. Hvis båden ikke har en plade med angivelse af kapacitet, kontaktes bådproducenten.

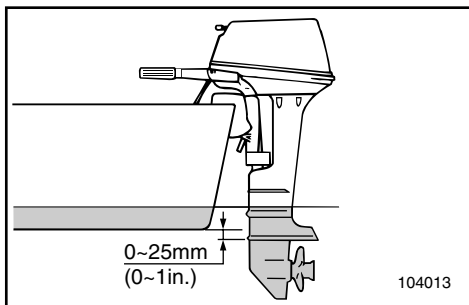
KMU01298

**Monteringshøjde**

For at sejle din båd med optimal effektivitet, skal vandmodstanden (trækket) på din båd og påhængsmotor være så lille som mulig. Monteringshøjden på påhængsmotoren har stor indvirkning på vandmodstanden. Hvis monteringshøjden er for høj, vil der være tendenser til, at der opstår kavitation, og derved reducere ring af fremdriften; og hvis propellens spidser gennemskærer luften, vil motorens omdrejningshastighed stige enormt, og forårsage at motoren bliver overophedet. Hvis monteringshøjden er meget for lav, vil vandmodstanden øges, og dermed reducere motorens effektivitet. Monter motoren således, at antikavitationspladen er mellem bunden af båden og et niveau på 25 mm under bådens bund.

**BEMÆRK:**

- Den optimale monteringshøjde for påhængsmotoren afhænger af kombinationen båd/motor, og den ønskede anvendelse. Prøvesejlads med forskellige højder kan hjælpe med at bestemme den optimale monteringshøjde.
- Læs kapitlet "TRIMNING AF PÅHÆNGSMOTOREN" for anvisninger om indstilling af påhængsmotorens trimvinkel.



**▲ ΠΡΟΕΙΔΟΠΟΙΗΣΗ**

Η τοποθέτηση υπερβολικά μεγάλου κινητήρα σε ένα σκάφος είναι δυνατό να προκαλέσει επικίνδυνη αστάθεια. Μη τοποθετείτε μια εξωλέμβια με περισσότερη ιπποδύναμη από την μέγιστη επιτρεπόμενη που αναφέρεται στο πινακιδάκι του σκάφους. Αν το σκάφος δεν έχει πινακιδάκι με στοιχεία, συμβουλευθείτε τον κατασκευαστή του σκάφους.

RMU01298

**Ύψος τοποθέτησης**

Για να χρησιμοποιήσετε το σκάφος σας με την μέγιστη δυνατή απόδοση, η αντίσταση του νερού επάνω στο ίδιο το σκάφος και την εξωλέμβια μηχανή πρέπει να ελαχιστοποιηθούν. Το ύψος τοποθέτησης της εξωλέμβιας μηχανής επηρεάζει σημαντικά την αντίσταση του νερού. Αν το ύψος τοποθέτησης είναι πολύ υψηλό, υπάρχει τάση να δημιουργείται σπηλαιώση, μειώνοντας συγχρόνως και την προώθηση του σκάφους. Αν η προπέλα έρχεται σε επαφή με τον αέρα, οι στροφές του κινητήρα αυξάνουν υπερβολικά προκαλώντας υπερθέρμανση του κινητήρα. Αν το ύψος τοποθέτησης είναι πολύ χαμηλό, η αντίσταση του νερού αυξάνει μειώνοντας την απόδοση του κινητήρα. Τοποθετείτε τον κινητήρα σας έτσι ώστε η πλάκα κατά της σπηλαιώσης να βρίσκεται μεταξύ του κάτω μέρους του σκάφους και μιας στάθμης 25 χιλιοστών κάτω από αυτό.

**ΣΗΜΕΙΩΣΗ:**

- Το ιδανικό ύψος τοποθέτησης της εξωλέμβιας μηχανής επηρεάζεται από τον συνδυασμό σκάφους και κινητήρα και την επιθυμητή χρήση του συνόλου τους. Δοκιμαστική λειτουργία σε διαφορετικά ύψη μπορεί να βοηθήσει στον προσδιορισμό του ιδανικού ύψους τοποθέτησης.
- Αναφερθείτε στο τμήμα “ΚΛΙΣΗ ΤΗΣ ΕΞΩΛΕΜΒΙΑΣ “ΗΧΑΝΗΣ” για οδηγίες σχετικά με τη ρύθμιση της γωνίας κλίσης της εξωλέμβιας.

**▲ ADVERTENCIAS**

A instalação de um motor fora de bordo provido de força excessiva prejudica a estabilidade do barco. Nunca exceda a potência nominal máxima do motor indicada na chapa adequada. Se o barco não dispuser de chapa de potência, consulte o fabricante.

PMU01298

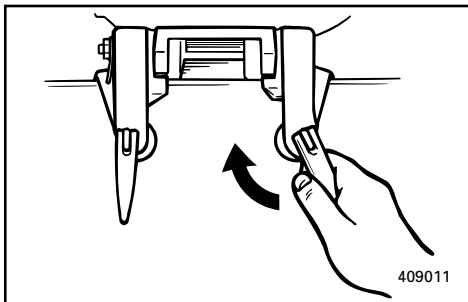
**Altura de montagem**

Para otimizar o funcionamento do barco, convém reduzir o mais possível a resistência à água (arrastamento) do barco e do motor fora de bordo. A altura da montagem do motor fora de bordo afecta a resistência à água. Quando a altura da montagem é demasiadamente alta, pode ocorrer cavitação e, portanto, a propulsão é reduzida; se as extremidades da hélice cortam o ar, a velocidade do motor aumenta anormalmente com o conseqüente sobreaquecimento. Ao invés, quando a montagem é demasiadamente baixa, a resistência à água é maior, diminuindo o rendimento do motor. Em suma, o motor deverá ser montado de forma que a chapa de anticavitação fique entre o casco do barco e um nível 25 mm (1”) abaixo.

Consulte a secção “REGULAÇÃO DO ÂNGULO DE COMPENSAÇÃO DO MOTOR FORA DE BORDO” para as instruções de utilização.

**NOTA:**

- A altura de montagem ideal do motor fora de bordo é afectada pelo binómio barco/motor e pela aplicação pretendida. Para a determinação da altura de montagem ideal é útil efectuar ensaios com alturas de montagem diferentes.
- Consulte a secção “REGULAÇÃO DO ÂNGULO DE COMPENSAÇÃO DO MOTOR FORA DE BORDO” para as instruções de utilização.



KMU00183

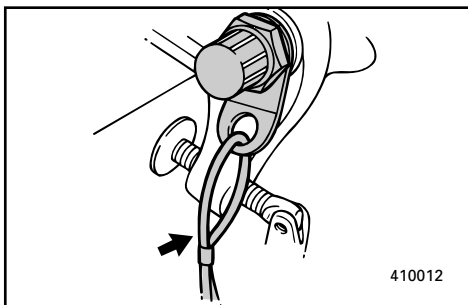
### FASTSPÆNDING AF PÅHÆNGSMOTOR

- 1) Placer påhængsmotoren på hækbjælken, så den er placeret så tæt ved midten, som muligt. Fastspænd skruerne til hækbjælken lige meget og sikkert. Under brug undersøges med jævne mellemrum, om fastspændingsskruerne er spændt fast, da de kan arbejde sig løse på grund af vibrationer fra motoren.

#### **⚠ADVARSEL**

Løse fastspændingsskruer kan muliggøre flytning af motoren på hækbjælken, eller at motoren falder af hækbjælken. Dette kan være årsag til tab af kontrol, og alvorlig beskadigelse. Vær sikker på at skruerne til hækbjælken er sikkert fastspændt.

Under operation undersøges med jævne mellemrum om skruerne er fastspændte.



- 2) Et motortøjlekabel eller en kæde bør anvendes. Fastgør den ene ende til motorens fastspændingspunkt for tøjlekablet, og den anden ende til et sikkert monteringspunkt i båden. Ellers, kan motoren blive tabt for altid, hvis den ved et uheld skulle falde af hækbjælken.

RMU00183

## ΣΤΕΡΕΩΣΗ ΤΗΣ ΕΞΩΛΕΜΒΙΑΣ ΜΗΧΑΝΗΣ

1) Τοποθετείτε την εξωλέμβια στην πρύμνη έτσι ώστε να είναι τοποθετημένη όσον το δυνατό περισσότερο στο κέντρο. Σφίγγετε τους σφικτήρες στην πρύμνη ομοιόμορφα και δυνατά. Ελέγχετε από καιρό σε καιρό εάν παραμένουν σφιγμένες οι βίδες του σφικτήρα κατά τη διάρκεια της λειτουργίας της εξωλέμβιας διότι καθώς εργάζονται έχουν την τάση να χαλαρώνουν λόγω των κραδασμών του κινητήρα.

### ▲ ΠΡΟΕΙΔΟΠΟΙΗΣΗ

Χαλαρές βίδες σφικτήρα επιτρέπουν στον κινητήρα να κινείται επάνω στην πρύμνη ή ακόμη ενέχουν τον κίνδυνο να πέσει η μηχανή στο νερό. Σ' αυτές τις περιπτώσεις είναι δυνατόν να υπάρξει απώλεια ελέγχου ή και σοβαρός τραυματισμός. Βεβαιωθείτε ότι οι βίδες του σφικτήρα στην πρύμνη είναι καλά σφιγμένες.

Από καιρό σε καιρό ελέγχετε αν οι βίδες είναι καλά σφιγμένες κατά τη διάρκεια της λειτουργίας.

2) Πρέπει να χρησιμοποιείται ένα συρματόσχοινο ή μια αλυσίδα πρόσδεσης του κινητήρα. Συνδέετε το ένα άκρο στο κατάλληλο σημείο πρόσδεσης επάνω στον κινητήρα και το άλλο άκρο το συνδέετε σ' ένα ασφαλές σημείο στο σκάφος. Αλλιώς, είναι δυνατόν να χαθεί εντελώς ο κινητήρας αν κατά λάθος πέσει από την πρύμνη.

PMU00183

## FIXAÇÃO DO MOTOR FORA DE BORDO

1) Coloque o motor fora de bordo no painel de popa em posição tão centrada quanto possível. Aperte com firmeza os parafusos de sujeição do painel de popa. É conveniente verificar de vez em quando se estes parafusos estão bem apertados uma vez que a vibração do motor pode fazer com que fiquem lassos.

### ▲ ADVERTENCIAS

O facto de os parafusos de sujeição do painel de popa poderem estar lassos é susceptível de fazer com que o motor saia do lugar ou caia, com a consequente perda de controlo e risco de acidente grave. Por isso, é necessário controlar periodicamente se os parafusos de sujeição do painel de popa estão bem apertados. Ocasionalmente, verifique também a respectiva tensão, com o motor em funcionamento.

2) Convém usar um cabo ou corrente de inibição. Prenda uma das extremidades ao ponto de fixação do cabo de inibição e a outra a um ponto de apoio situado no barco. A não proceder assim, pode ocorrer a perda total do motor se este cair acidentalmente do painel de popa.

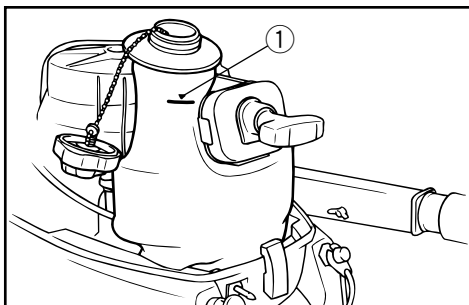


KMU00881

## PÅFYLDNING AF BRÆNDSTOF

- 1) Fjern låget til brændstoftanken.
- 2) Fyld forsigtigt brændstoftanken og kun til den specificerede kapacitet.
- 3) Luk påfyldningsdækslet sikkert efter påfyldning. Tør spildt brændstof op.

Brændstoftankens kapacitet:  
Der henvises til "SPECIFIKATIONER", side 4-1.

**BEMÆRK:** \_\_\_\_\_

Det øverste brændstof niveaumærke ① er indikeret på den indbyggede brændstoftank.

---

KMU00204

## FREM GANGSMÅDE FØR BRUG

**⚠ADVARSEL** \_\_\_\_\_

Hvis et eller flere punkter under undersøgelsen før brug ikke fungerer korrekt, inspiceres og repareres dette, før påhængsmotoren benyttes. Ellers kan der ske uheld.

---

**FORSIGTIG:** \_\_\_\_\_

Start ikke med motoren over vandet. Overophedning og alvorlig beskadigelse af motoren kan opstå.

---

RMU00881

## ΑΝΕΦΟΔΙΑΣΜΟΣ ΜΕ ΚΑΥΣΙΜΟ

- 1) Βγάζετε την τάπα του δοχείου καυσίμου.
- 2) Γεμίζετε το δοχείο καυσίμου προσεκτικά μέσα στα πλαίσια της χωρητικότητάς του.
- 3) Κλείνετε καλά την τάπα μετά τον ανεφοδιασμό. Σκουπίζετε κάθε σταγόνα καυσίμου που έχει πιτσιλίσει την περιοχή.

Χωρητικότητα δοχείου καυσίμου:  
Διαβάστε τις "ΠΡΟΔΙΑΓΡΑΦΕΣ",  
σελίδα 4-1.

### ΣΗΜΕΙΩΣΗ:

Η μέγιστη στάθμη καυσίμου σημειώνεται πάνω στο ενσωματωμένο δοχείο καυσίμου ①.

RMU00204

## ΔΙΑΔΙΚΑΣΙΑ ΠΡΙΝ ΑΠΟ ΤΗΝ ΛΕΙΤΟΥΡΓΙΑ

### ⚠ ΠΡΟΕΙΔΟΠΟΙΗΣΗ

Αν κάποιο μέρος του ελέγχου πριν από την λειτουργία δεν λειτουργεί κανονικά, φροντίστε να ελεγχθεί και να διορθωθεί πριν χρησιμοποιήσετε την εξωλέμβια. Σε αντίθετη περίπτωση, είναι δυνατόν να προκληθεί ατύχημα.

### ΠΡΟΣΟΧΗ:

Μη βάζετε τον κινητήρα μπροστά έξω από το νερό. Είναι δυνατόν να προκληθεί υπερθέρμανση και σοβαρή ζημιά

PMU00881

## ENCHIMENTO DE COMBUSTÍVEL

- 1) Abra a tampa do reservatório de combustível.
- 2) Deite com cuidado a quantidade adequada no reservatório de combustível.
- 3) Depois da operação de reabastecimento, feche bem a tampa do reservatório. Limpe com um pano o combustível eventualmente derramado.

Capacidade do reservatório de combustível:  
Consulte as "ESPECIFICAÇÕES", pág. 4-1.

### NOTA:

A marca do nível superior de combustível ① está indicada no reservatório de combustível integrado.

PMU00204

## TESTE PRÉ-OPERACIONAL

### ⚠ ADVERTENCIAS

Se, durante o teste pré-operacional, detectar deficiências de funcionamento não ponha o motor em marcha antes de providenciar a inspeção e a reparação do elemento em questão para evitar a ocorrência de acidentes.

### AVISOS:

Não ponha o motor em marcha fora de água para evitar o sobreaquecimento e danos irreparáveis.



KMU00206

**Brændstof**

- Undersøg om der er tilstrækkeligt med brændstof til din tur.
- Vær sikker på, at der ikke er nogen brændstoflækage eller -dampe.
- Undersøg forbindelserne til brændstofforsyningen, for at sikre at de er fastspændte.
- Vær sikker på at brændstoffranken er placeret på en sikker og plan overflade, og at brændstofslangen ikke er snoet eller klemt sammen, eller om det er sandsynligt at slangen kommer i kontakt med skarpe emner.

KMU00208

**Olie**

- Undersøg olieniveaueet i oliesumpen med oliepinde.
- Hvis det er nødvendigt, tilføres olie, for at bringe olieniveaueet op til det øverste mærke.

KMU00209

**Kontrolgreb**

- Undersøg gashåndtag, gearskift og styrehåndtaget for korrekt funktion, før opstart af motoren.
- Kontrolgrebene skal arbejde jævnt, uden bindinger eller usædvanligt slør.
- Se efter løse eller beskadigede forbindelser.
- Undersøg funktionen af start- og stopkontakter, når påhængsmotoren er nedsænket i vandet.

KMU00210

**Motoren**

- Undersøg motoren og fastgørelsen af motoren.
- Se efter løse eller beskadigede fastgørelsespunkter.
- Undersøg propellen for beskadigelser.



RMU00206

**Καύσιμο**

- Ελέγχετε για να βεβαιωθείτε ότι έχετε παραπάνω από αρκετό καύσιμο για το ταξίδι σας.
- Βεβαιωθείτε ότι δεν υπάρχουν διαρροές καυσίμου ή ατμοί βενζίνης.
- Ελέγχετε τις συνδέσεις των σωληνώσεων του καυσίμου για να βεβαιωθείτε ότι είναι στεγανές.
- Βεβαιωθείτε ότι το δοχείο του καυσίμου είναι τοποθετημένος σε μια ασφαλή και επίπεδη επιφάνεια, και ότι ο σωλήνας του καυσίμου δεν είναι πατημένος ή τσακισμένος ή σε επαφή με κοφτερά αντικείμενα

RMU00208

**Λάδι**

- Ελέγχετε αν η στάθμη του λαδιού στην ελαιολεκάνη είναι ορθή με την βοήθεια του δείκτη. Αν είναι ανάγκη συμπληρώνετε με λάδι μέχρι το κατάλληλο σημείο του δείκτη.

RMU00209

**Συστήματα ελέγχου**

- Ελέγχετε το γκάζι, το μηχανισμό αλλαγής κατεύθυνσης εμπρός-πίσω, και το τιμόνι αν λειτουργούν σωστά πριν βάλετε μπροστά τον κινητήρα.
- Τα συστήματα ελέγχου πρέπει να λειτουργούν απαλά, χωρίς να είναι σφιχτά ή να έχουν υπερβολικά διάκενα.
- Ελέγξτε μήπως υπάρχουν χαλαρές ή κατεστραμμένες συνδέσεις.
- Ελέγχετε την λειτουργία της μίζας και των διακοπών για το σβήσιμο του κινητήρα όταν η εξωλέμβια βρίσκεται στο νερό.

RMU00210

**Κινητήρας**

- Ελέγχετε τον κινητήρα και την τοποθέτησή του.
- Ψάξτε μήπως υπάρχουν χαλαρά σημεία στερέωσης ή κατεστραμμένα.
- Ελέγχετε μήπως υπάρχουν ζημιές στην προπέλα.

PMU00206

**Combustível**

- Verifique se tem combustível suficiente para a viagem.
- Certifique-se de que não há perdas de combustível nem emanações de gasolina.
- Verifique se as ligações da conduta de injeção do combustível estão bem presas.
- Verifique se o reservatório de combustível está situado numa superfície plana e firme e se a mangueira do combustível não está torcida ou comprimida nem em contacto com objectos pontiagudos.

PMU00208

**Óleo**

- Verifique o nível do óleo no reservatório de óleo com a vareta indicadora.

PMU00209

**Comandos**

- Analise o comportamento funcional do acelerador, das mudanças e da direcção antes de pôr o motor em marcha.
- Os comandos devem funcionar suavemente, sem aperto nem folga inabitual.
- Verifique se existem ligações mal feitas ou danificadas.
- Examine o funcionamento do motor de arranque e dos interruptores de paragem com o motor fora de bordo dentro de água.

PMU00210

**Motor**

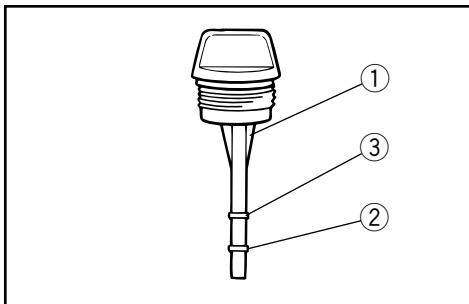
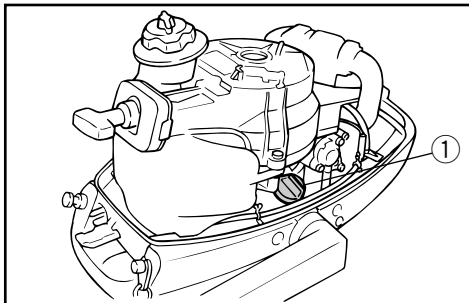
- Inspeccione o motor e a instalação do motor.
- Verifique se existem elementos de fixação mal presos ou danificados.
- Inspeccione qualquer falha na hélice.



KMU01434

**KONTROL AF MOTOROLIE**

- 1) Placér påhængsmotoren i opretstående position (ikke tilet).
- 2) Løsn og træk oliepinde ud, og tør motorolien af.
- 3) Skru oliepinde helt i igen, og træk den ud en gang til.
- 4) Kontrollér olieniveauet på oliepinde. Fyld olietanken med olie efter behov, hvis olieniveauet ikke er mellem det øverste og det nederste niveaumærke på pinden. (Se "UDSKIFTNING AF MOTOROLIE".)



- ① Oliepind
- ② Nederste niveaumærke
- ③ Øverste niveaumærke

KMU00224

**MOTORENS  
INDKØRINGSPERIODE**

Din nye motor kræver en indkøringsperiode for at de bevægelige dele i motoren kan tilpasse sig hinanden og blive slidt ensartet. En korrekt indkøringsperiode vil sikre den største ydelse og give motoren længere levetid.

**FORSIGTIG:**

**Ved at undlade at indkøre motoren kan dette resultere i en reduktion af motorens levetid eller svære skader på motoren.**

Indkøringstid: 10 timer

RMU01434

**ΈΛΕΓΧΟΣ ΤΗΣ ΣΤΑΘΜΗΣ ΛΑΔΙΟΥ**

- 1) Τοποθετήστε την εξωλέμβια σε κάθετη θέση (όχι σε κλίση).
- 2) Ξεσφίξτε και βγάλτε τη βέργα μέτρησης λαδιού και σκουπίστε τη από τα λάδια.
- 3) Βιδώστε καλά τη βέργα και μετά βγάλτε τη πάλι.
- 4) Ελέγξτε τη στάθμη του λαδιού πάνω στη βέργα για να βεβαιώσετε ότι η στάθμη είναι μεταξύ της πάνω και της κάτω ένδειξης. Προσθέστε λάδι αν η στάθμη είναι κάτω από την χαμηλή ένδειξη ή αφαιρέστε αν η στάθμη είναι πάνω από την πάνω ένδειξη.

- ① Βέργα μέτρησης λαδιού
- ② Σημάδι κατώτατης στάθμης
- ③ Σημάδι ανώτατης στάθμης

PMU01434

**VERIFICAÇÃO DO NÍVEL DE ÓLEO DO MOTOR**

- 1) Coloque o motor fora de bordo na posição vertical (não inclinado).
- 2) Desaperte, retire a vareta indicadora do nível de óleo e limpe-a.
- 3) Aperte a vareta indicadora do nível de óleo completamente e retire-a de novo.
- 4) Verifique o nível de óleo na vareta indicadora e certifique-se de que o nível está entre a marca inferior e a superior. Se necessário, adicione óleo se não atingir a marca inferior ou drene até ao nível especificado se ultrapassar a marca superior.

- ① Vareta indicadora do nível de óleo
- ② Marca do nível inferior
- ③ Marca do nível superior

RMU00224

**ΣΤΡΩΣΙΜΟ ΤΗΣ ΜΗΧΑΝΗΣ**

Η νέα σας εξωλέμβια μηχανή χρειάζεται μια περίοδο στρωσίματος για να τριφτούν ομοιόμορφα τα κινούμενα μέρη μεταξύ τους. Το σωστό στρώσιμο εξασφαλίζει καλή απόδοση και μεγαλύτερη διάρκεια ζωής.

**ΠΡΟΣΟΧΗ:**

Αν δεν ακολουθήσετε σωστά τη διαδικασία στρωσίματος μπορεί να μειωθεί η διάρκεια ζωής ή να πάθει σοβαρή ζημιά ο κινητήρας.

Χρόνος στρωσίματος: 10 ώρες

PMU00224

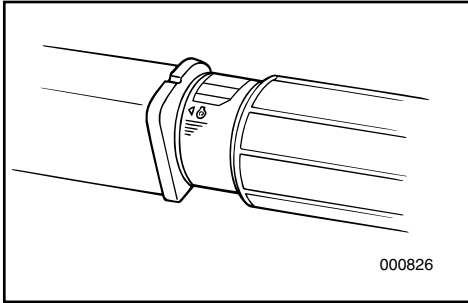
**RODAGEM DO MOTOR**

Um motor novo carece de um período de rodagem para que as superfícies dos elementos móveis se desgastem uniformemente. Dessa maneira assegura-se um funcionamento correcto e prolonga-se a vida útil dos componentes.

**AVISOS:**

A inobservância das instruções relativas à rodagem do motor pode resultar no encurtamento da vida do motor ou causar danos sérios.

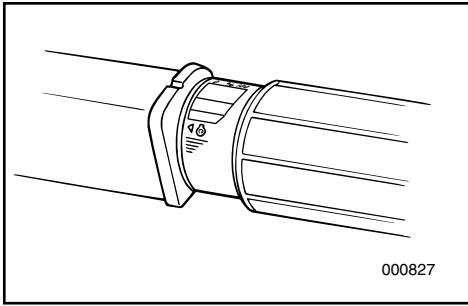
Período de rodagem: 10 horas



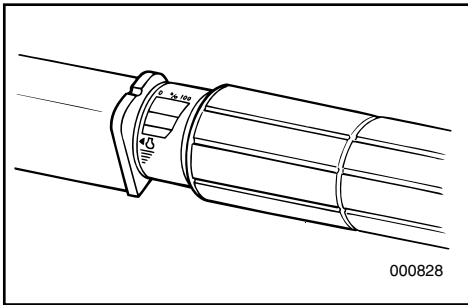
KMU00233

Kør motoren med en belastning (i gear med monteret propel) som beskrevet nedenfor.

- 1) Første time motoren er i gang:  
Kør motoren med ca. 2.000 omdr/min. eller gashåndtaget halvt i bund.



- 2) Anden time motoren er i gang:  
Kør motoren med ca. 3.000 omdr/min. eller med gashåndtaget ca. 3/4 i bund, og under denne periode, skal den have fuld gas i ét minut, hver ti minutter.



- 3) De næste otte timers gang:  
Undgå at køre med gashåndtaget i bund i mere end fem minutter ad gangen.
- 4) Efter disse første ti timer:  
Motoren kan nu køres normalt.

RMU00233

Λειτουργήστε τον κινητήρα με φορτίο (με ταχύτητα και την προπέλα τοποθετημένη) στις ακόλουθες στροφές.

1) Την πρώτη ώρα λειτουργίας:  
Λειτουργήστε τη μηχανή στις 2000 στροφές το λεπτό ή με το γκάζι περίπου στη μέση.

2) Τη δεύτερη ώρα λειτουργίας:  
Λειτουργήστε τη μηχανή στις 3000 στροφές το λεπτό ή με το γκάζι περίπου στα τρία τέταρτα, και στη διάρκεια αυτής της περιόδου ανοίγετε το γκάζι στο τέρμα για περίπου ένα λεπτό κάθε 10 λεπτά.

3) Τις επόμενες οκτώ ώρες λειτουργίας:  
Αποφύγετε συνεχόμενη λειτουργία με το γκάζι τέρμα για περισσότερο από πέντε λεπτά την κάθε φορά.

4) Μετά από αυτές τις πρώτες 10 ώρες:  
Μπορείτε να λειτουργείτε κανονικά την εξωλέμβιά σας.

PMU00233

Faça funcionar o motor completamente carregado (com a hélice instalada) respeitando as seguintes indicações.

1) Primeira hora:  
Faça o motor funcionar a 2 000 rpm ou aproximadamente a meio regime.

2) Segunda hora:  
Faça o motor funcionar a 3 000 rpm ou aproximadamente a 3/4 da aceleração e durante este período funcione a pleno regime durante um minuto em cada dez minutos.

3) Oito horas seguintes:  
Evite navegar a pleno regime durante mais de 5 minutos de cada vez.

4) Depois das primeiras 10 horas:  
Utilize o motor normalmente.

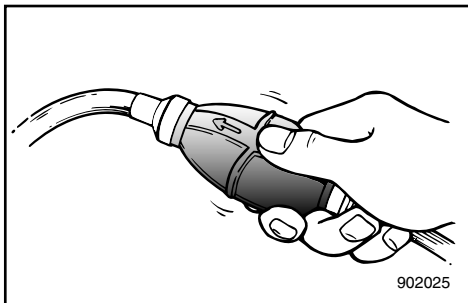
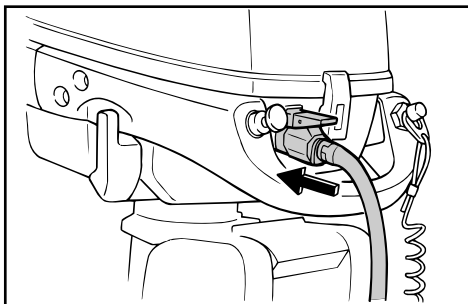
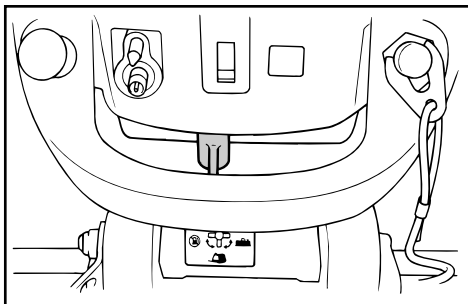
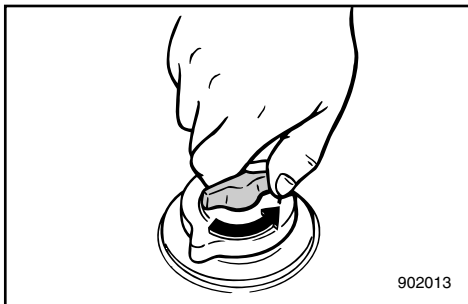


KMU00968

## START AF MOTOREN

### ⚠ ADVARSEL

- Inden motoren startes skal man sikre, at båden er ordentlig fortorjet og at du kan styre fri af alle forhindringer. Kontrollér at der ikke er nogen svømmere i vandet i nærheden.
- Når luftventilationsskruen løsnes, vil der blive frigjort benzindampe. Benzin er yderst brændbart, og benzindampene er letantændelige og eksplosive. Lad være med at ryge, og hold afstand til åben ild og gnister, mens luftventilationsskruen løsnes.
- Dette produkts udstødninger indeholder kuloxid, en usynlig og lugtfri gas, som kan skade hjernen og resultere i dødelig udgang, hvis kuloxiden indåndes. Typiske symptomer på dette er, at man får kvalme eller bliver svimmel eller søvrig. Tilsé at der altid er god ventilation i båden, og undgå at udstødningsportene blokeres.



## ΕΚΚΙΝΗΣΗ ΤΗΣ ΜΗΧΑΝΗΣ

## ARRANQUE DO MOTOR

### ▲ ΠΡΟΕΙΔΟΠΟΙΗΣΗ

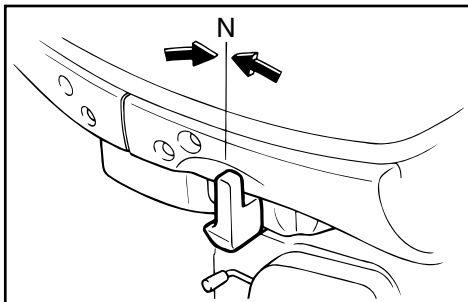
- Πριν βάλετε μπροστά τη μηχανή, βεβαιώστε ότι το σκάφος είναι δεμένο με ασφάλεια και ότι μπορείτε να ξεκινήσετε χωρίς κίνδυνο να προσκρούσετε σε εμπόδια. Βεβαιώστε ότι δεν υπάρχουν κολυμβητές στο νερό κοντά σας.
- Όταν ξεσφίξετε τη βίδα εξαερισμού, απελευθερώνονται αναθυμιάσεις βενζίνης. Η βενζίνη είναι ιδιαίτερα εύφλεκτη και οι αναθυμιάσεις της επίσης εύφλεκτες και εκρηκτικές. Αποφύγετε το κάπνισμα και απομακρυνθείτε από ανοικτές φλόγες και σπινθήρες όταν ξεσφίγγετε τη βίδα εξαερισμού.
- Αυτό το προϊόν εκπέμπει καυσαέρια που περιέχουν μονοξείδιο του άνθρακα, ένα άχρωμο, άοσμο αέριο που μπορεί να προκαλέσει βλάβη στον εγκέφαλο ή και θάνατο όταν εισπνευστεί. Τα συμπτώματα περιλαμβάνουν ναυτία, ζαλάδα και υπνηλία. Αερίζετε καλά τους χώρους του πηδαλίου και των καμπίων. Μην φράζετε τις θυρίδες εξαερισμού.

- 1) Ξέσφιξε τη βίδα εξαερισμού που υπάρχει και στις δύο τάπες του δοχείου καυσίμου, στο ενσωματωμένο και στο φορητό δοχείο, στρέφοντας 2 ή 3 βόλτες.
- 2) Επιλέξτε το δοχείο καυσίμου χρησιμοποιώντας το διακόπτη ροής.
- 3) Αν επιλέξετε το φορητό δοχείο καυσίμου, συνδέστε καλά το σωλήνα καυσίμου και πιέστε τη βαλβίδα έκχυσης με την πλευρά εκροής προς τα πάνω μέχρι να τη νιώσετε να σκληραίνει.

### ▲ ADVERTÊNCIAS

- Antes de pôr o motor em marcha, verifique se o barco está bem fundeado e se tem espaço suficiente para manobrar entre os eventuais obstáculos. Certifique se da inexistência de banhistas nas suas proximidades.
- Ao desatarraxar o parafuso do respiradouro, haverá libertação de emanações de gasolina. A gasolina e as suas emanações são facilmente inflamáveis e explosivas. Não fume e mantenha-se longe de faíscas, chamas ou outras fontes de ignição quando desatarraxar o parafuso do respiradouro.
- Este produto emite gases de escape que contém monóxido de carbono, um gás incolor e inodoro que pode causar lesões cerebrais ou morte quando inalado. Os sintomas incluem náusea, vertigem e sonolência. Mantenha as zonas reservadas ao condutor e aos passageiros bem ventiladas. Não bloqueie as saídas de escape.

- 1) Dê 2 ou 3 voltas ao parafuso do respiradouro no tampão de ambos os depósitos de combustível (reservatório integrado e depósito separado) para o desapertar.
- 2) Com a torneira de combustível, seleccione um dos depósitos de combustível.
- 3) Se seleccionar o depósito de combustível separado, ligue firmemente as junções do tubo de combustível e aperte a válvula da alimentação com o canal de descarga virado para cima até sentir o seu endurecimento.



KMU00854

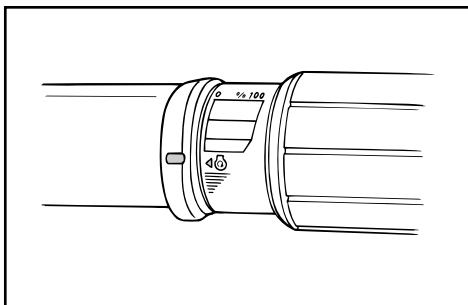
**PROCEDURE FOR MODEL MED RORPIND**

4) Sæt gearvælgeren i frigear.

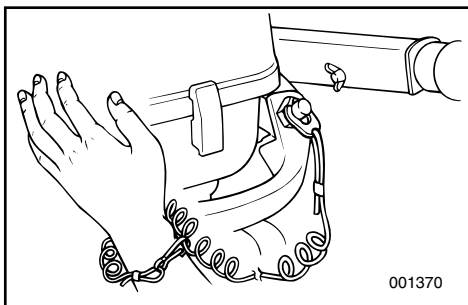
**BEMÆRK:** \_\_\_\_\_

Udstyret der forhindrer start-i-gear, forhindrer motoren i at starte, hvis gearet ikke er i frigear.

---



5) Sæt gashåndtaget i stillingen "START".



6) Sæt sikkerhedswiren fast på et sikkert sted på din beklædning, arm eller ben. Sæt låsepladen, i den anden ende af sikkerhedswiren, fast til motorens stopkontakt.

**⚠ADVARSEL** \_\_\_\_\_

- Sæt sikkerhedswiren fast på et sikkert sted på din beklædning, arm eller ben, når du betjener motoren.
  - Sæt ikke sikkerhedswiren fast på et sted, hvor den kan blive revet af, og lad wiren løbe et sted, hvor den ikke kan komme i klemme så sikkerhedsfunktionen forhindres.
  - Undgå at trække i sikkerhedswiren ved normal betjening. Tab af motorkraft betyder tab af styreevnen. Samtidig standser båden så hurtigt, at personer og ting kan blive kastet fremefter.
-



RMU00854

**ΔΙΑΔΙΚΑΣΙΑ ΓΙΑ ΤΟ ΜΟΤΕΛΟ ΜΕ  
ΛΑΓΟΥΔΕΡΑ**

4) Τοποθετήστε το μοχλό αλλαγής ταχυτήτων στη θέση της νεκράς.

**ΣΗΜΕΙΩΣΗ:** \_\_\_\_\_

Το σύστημα προστασίας από εκκίνηση με ταχύτητα εμποδίζει τον κινητήρα να πάρει μπροσταρά μόνο με νεκρά.

5) Τοποθετήστε τη χειρολαβή ελέγχου του γκαζιού στη θέση "START".

6) Δέστε το κορδόνι διακοπής λειτουργίας του κινητήρα σε ένα ασφαλές σημείο στα ρούχα σας, στο χέρι ή στο πόδι σας. Μετά τοποθετήστε το μεταλλικό έλασμα ασφαλείας που υπάρχει στην άλλη άκρη του κορδονιού, στον διακόπτη σταματήματος του κινητήρα.

**▲ ΠΡΟΕΙΔΟΠΟΙΗΣΗ** \_\_\_\_\_

- Δέστε το κορδόνι διακοπής λειτουργίας του κινητήρα σε ένα ασφαλές σημείο στα ρούχα σας, στο χέρι ή στο πόδι σας, καθώς ο λειτουργεί ο κινητήρας.
- Μην δένετε το κορδόνι σε ρούχο που μπορεί να σκιστεί όταν τραβηχτεί. Φροντίστε να μην μπλεχτεί το κορδόνι και εμποδιστεί η λειτουργία του.
- Μην τραβάτε το κορδόνι κατά λάθος στη διάρκεια της κανονικής λειτουργίας διότι το σβήσιμο του κινητήρα σημαίνει και απώλεια του ελέγχου κατά το μεγαλύτερο μέρος. Επίσης, μπορεί να συμβεί απότομη επιβράδυνση του σκάφους και να πεταχτούν μπροστά οι άνθρωποι ή τα αντικείμενα του σκάφους.

PMU00854

**PROCEDIMENTO PARA MODELO COM  
PUNHO DE COMANDO**

4) Coloque a alavanca das mudanças em ponto morto.

**NOTA:** \_\_\_\_\_

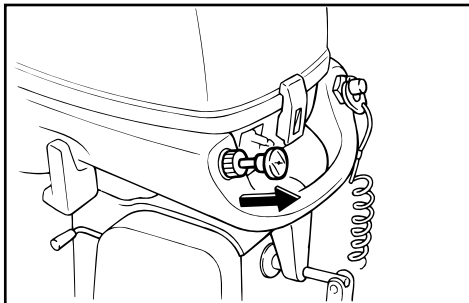
O dispositivo de protecção contra o arranque em marcha engatada só permite pôr o motor em marcha quando está em ponto morto.

5) Coloque o punho de comando do acelerador na posição "START".

6) Prenda o esticador do interruptor de paragem do motor firmemente ao seu vestuário ou enrole-o no braço ou na perna. Prenda a chapa de bloqueio à extremidade do esticador no interruptor de paragem do motor.

**▲ ADVERTENCIAS** \_\_\_\_\_

- Prenda o esticador do interruptor de paragem do motor firmemente ao seu vestuário ou enrole-o no braço ou na perna durante a condução.
- Não prenda o esticador a vestuário susceptível de se rasgar. Não prenda o esticador de tal forma que possa ficar emaranhado, impedindo-o de funcionar.
- Evite puxar acidentalmente o esticador durante o funcionamento normal. A diminuição da potência do motor traduz-se na perda do comando do barco. Além disso, o barco, sem a potência do motor, abrandará a velocidade muito rapidamente, com o risco, para as pessoas e para os objectos a bordo, de serem projectados para a frente.



KMU01366

**Model med manuel start**

7) Træk chokeren helt ud.

**BEMÆRK:** \_\_\_\_\_

Det er ikke nødvendigt at anvende chokeren ved genstart af en varm motor.

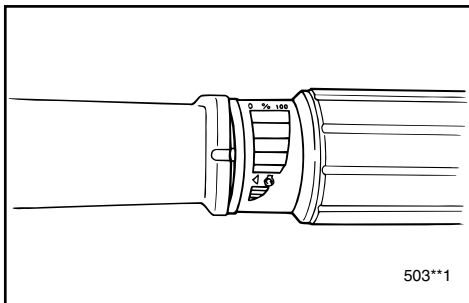
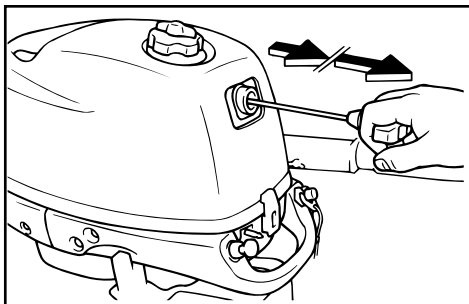
8) Træk langsomt i starthåndtaget til du mærker modstand. Giv derefter et hårdt træk for at starte motoren. Gentag om nødvendigt.

9) Når motoren er i gang, drejes håndtaget langsomt tilbage til den oprindelige stilling inden det udløses.

**BEMÆRK:** \_\_\_\_\_

- Ved start af en kold motor, skal motoren først varme op. Se "Opvarmning af motor" for yderligere detaljer.

- Hvis motoren ikke starter første gang, så gentag denne fremgangsmåde. Hvis motoren heller ikke starter efter 4 eller 5 gange, så åben gashåndtaget en smule (mellem 1/8 del og 1/4) og prøv igen. Hvis motoren stadig ikke starter, så se "Fejlsøgning" i kapitel 5



503\*\*1

RMU01366

**Μοντέλο χειροκίνητης εκκίνησης**

7) Τραβήξτε εντελώς έξω το διακόπτη του τσοκ.

**ΣΗΜΕΙΩΣΗ:** \_\_\_\_\_

Δεν είναι απαραίτητο να χρησιμοποιείτε τσοκ όταν η μηχανή είναι ζεστή.

8) Τραβήξτε αργά τη λαβή της μίζας μέχρι να νιώσετε αντίσταση. Μετά τραβήξτε δυνατά προς τα έξω για να γυρίσει η μίζα και να πάρει μπροστά ο κινητήρας. Επαναλάβετε αν χρειάζεται.

9) Αφού πάρει μπροστά ο κινητήρας, επαναφέρετε τη λαβή της μίζας αργά στην αρχική της θέση πριν την αφήσετε.

**ΣΗΜΕΙΩΣΗ:** \_\_\_\_\_

● Όταν ο κινητήρας είναι κρύος και τον βάζετε μπροστά, θα χρειαστεί ζέσταμα. Αναφερθείτε στο τμήμα “Προθέρμανση του κινητήρα” για λεπτομέρειες.

● Αν ο κινητήρας δεν πάρει μπροστά με την πρώτη προσπάθεια, επαναλάβετε τη διαδικασία. Αν ο κινητήρας δεν πάρει μπροστά μετά από 4 ή 5 προσπάθειες, ανοίξτε λίγο το γκάζι (μεταξύ 1/8 και 1/4) και ξαναδοκιμάστε. Αν ο κινητήρας συνεχίσει να μην παίρνει μπροστά, αναφερθείτε στο τμήμα “Αντιμετώπιση προβλημάτων” στο Κεφάλαιο 5.

PMU01366

**Modelo com ignição manual**

7) Puxe o botão do motor de arranque totalmente para fora.

**NOTA:** \_\_\_\_\_

Não é necessário utilizar o botão do motor de arranque para voltar a pôr em funcionamento um motor quente.

8) Puxe a manivela de arranque lentamente até sentir resistência. Seguidamente, puxe com firmeza para accionar o motor. Repita se necessário.

9) Quando o motor começar a funcionar, não largue a manivela de arranque, faça-o regressar lentamente à posição inicial.

**NOTA:** \_\_\_\_\_

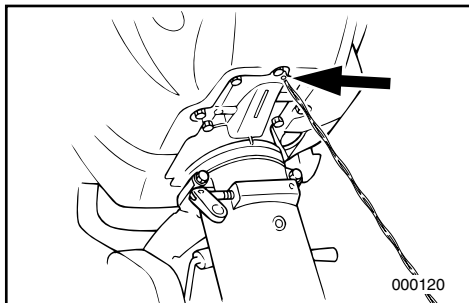
● Se o motor estiver frio, tem de ser aquecido para arrancar. Consulte a secção consagrada a “Aquecimento do motor” para mais pormenores.

● Se o motor não arrancar à primeira tentativa, repita a operação. Se, depois de 4 ou 5 tentativas, o motor não funcionar, abra ligeiramente o acelerador (entre 1/8 e 1/4) e faça uma nova tentativa. Se o motor continuar a não funcionar, consulte a secção consagrada a “Resolução de problemas” no Capítulo 5.



KMU1368

## OPVARMNING AF MOTOR



- 1) Returner chokerknappen til halvvejs stilling når motoren starter. Lad motoren køre varm ved en chokerindstilling på 1/5 eller mindre under de første fem minutter. Tryk chokerknappen helt ind når motoren er varm. (Hvis du ikke trykker chokerknappen helt ind, forkortes motorens levetid.)

### BEMÆRK:

- Motoren går i stå, hvis chokerknappen forlades i udtrækket stilling når motoren er blevet startet.
- Hvis det er  $-5^{\circ}\text{C}$  eller koldere når motoren startes, skal chokerknappen være udtrækket i cirka 30 sekunder efter starten. Følg derefter anvisningerne for opvarmning af motoren.

- 2) Undersøg om der kommer en uafbrudt strøm af vand fra kølevandets styrehul.

### FORSIGTIG:

En vedvarende strøm af vand fra styrehullet viser at vandpumpen pumper vand gennem kølesystemet. Hvis vand ikke hele tiden løber ud af styrehullet, mens motoren arbejder, fortsæt da ikke med at benytte motoren. Overophedning og alvorlig beskadigelse kan opstå. Stands motoren og undersøg om vandindtaget på det underste dæksel er blokeret. Hvis årsagen til problemet ikke kan findes og rettes, kontaktes din Yamaha forhandler.

## ΠΡΟΘΕΡΜΑΝΣΗ ΤΟΥ ΚΙΝΗΤΗΡΑ

- 1) Μόλις ξεκινήσει ο κινητήρας, επαναφέρετε το κουμπί του τσοκ στη μέση της διαδρομής. Για περίπου 5 λεπτά μετά την εκκίνηση, ζεσταίνετε τον κινητήρα λειτουργώντας τον με το γκάζι στο ένα πέμπτο ή λιγότερο. Αφού ζεσταθεί ο κινητήρας, πιέστε εντελώς μέσα το τσοκ.  
(Αν δεν το κάνετε μειώνεται η διάρκεια ζωής του κινητήρα.)

### ΣΗΜΕΙΩΣΗ:

- Αν το κουμπί του τσοκ μένει έξω μετά την εκκίνηση του κινητήρα, η μηχανή θα μπουκώσει.
- Σε θερμοκρασίες  $-5^{\circ}\text{C}$  ή λιγότερο, αφήνετε το κουμπί του τσοκ εντελώς έξω για περίπου 30 δευτερόλεπτα μετά την εκκίνηση. Μετά ακολουθήστε κανονικά τις οδηγίες για το ζέσταμα του κινητήρα.

- 2) Ελέγχετε αν υπάρχει σταθερή ροή νερού από την οπή πιλότο του συστήματος ψύξης.

### ΠΡΟΣΟΧΗ:

Η συνεχής ροή του νερού από την οπή πιλότο δείχνει ότι η αντλία του νερού κυκλοφορεί το νερό μέσα από τα περάσματα ψύξης. Αν το νερό δεν βγαίνει από την οπή πιλότο σε κάθε στιγμή ενώ λειτουργεί ο κινητήρας, μην συνεχίζετε την λειτουργία του κινητήρα. Είναι δυνατόν να προκληθεί υπερθέρμανση και πολύ σοβαρή ζημιά. Σβήνετε τον κινητήρα και ελέγχετε μήπως η εισαγωγή του νερού στο κάτω κέλυφος είναι μπλοκαρισμένη. Αν το πρόβλημα δεν μπορεί να βρεθεί και να διορθωθεί, συμβουλευτείτε κάποιον αντιπρόσωπο Yamaha

## AQUECIMENTO DO MOTOR

- 1) Depois de o motor arrancar, volte a colocar o botão de admissão do ar na posição intermédia. Aqueça o motor durante os primeiros cinco minutos após o arranque, abra um quinto do acelerador ou menos. Depois do motor ter aquecido, feche o botão de admissão do ar. (Não procedendo assim, encurta a duração do motor).

### NOTA:

- Se não fechar o botão de admissão do ar, o motor afoga.
- Nas temperaturas iguais ou inferiores a  $-5^{\circ}\text{C}$ , deixe o botão de admissão do ar completamente aberto durante cerca de 30 segundos depois de arrancar. A seguir, siga as instruções normais para o aquecimento do motor.

- 2) Verifique se corre água continuamente do orifício piloto do sistema de refrigeração de água.

### AVISOS:

**Um fluxo de água contínuo no orifício piloto prova que a bomba de água está a enviar água pelos canais de refrigeração. Se a água não correr continuamente no orifício piloto com o motor em marcha, não continue com o motor em funcionamento. Podem ocorrer sobreaquecimento e danos irreparáveis. Pare o motor e verifique se há obstrução na tomada de água da caixa inferior. Se não conseguir identificar e resolver o problema, consulte o concessionário Yamaha.**



KMU00261

## RETNINGSSKIFT

### ⚠ ADVARSEL

Før retningsskift, forsikres det at der ikke er nogle svømmere eller forhindringer i nærheden.

### FORSIGTIG:

For at skifte retning fra fremadgående til bagudgående, eller omvendt, lukkes der først for gassen, så motoren arbejder i tomgang (eller arbejder med lav hastighed).

KMU00263

### FREMAD

- 1) Placer gashåndtaget i helt lukket position.
- 2) Drej gearskiftehåndtaget hurtigt og bestemt fra Frigear til Fremad.

KMU00849

### BAK

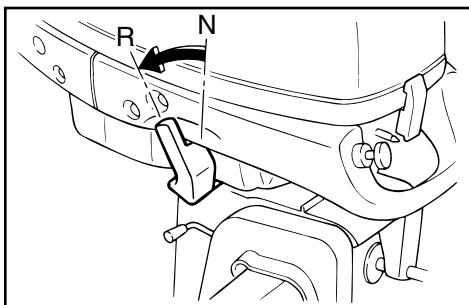
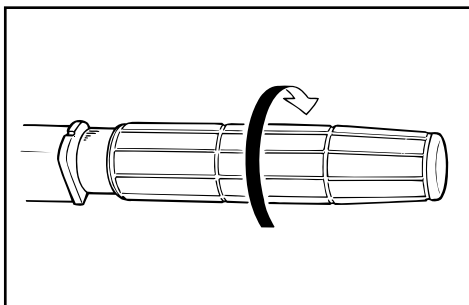
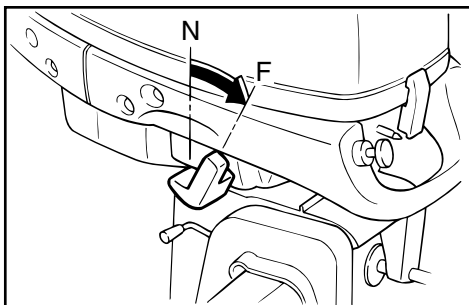
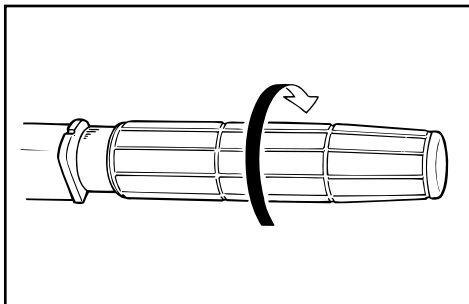
### ⚠ ADVARSEL

Sejl langsomt ved sejlads bagud. Åben ikke mere end halvt op for gassen. Ellers kan båden blive ustabil, hvilket kan resultere i tab af kontrol over båden og ulykke.

- 1) Placer gashåndtaget i helt lukket position.
- 2) Drej gearskiftehåndtaget hurtigt og bestemt fra Frigear til Bak.

### BEMÆRK:

Udenbordsmotoren kan drejes 360° rundt i dens beslag (fuldt drejesystem). Ganske enkelt, ved at dreje motoren 180° rundt, således at styrehåndtaget vender bagud, kan du bakke med båden.



RMU00261

**ΑΛΛΑΓΗ ΚΑΤΕΥΘΥΝΣΗΣ****▲ ΠΡΟΕΙΔΟΠΟΙΗΣΗ**

Πριν βάλετε κάποια σχέση μετάδοσης βεβαιωθείτε ότι δεν υπάρχουν κολυμβητές η εμπόδια στο νερό κοντά σας.

**ΠΡΟΣΟΧΗ:**

Για να αλλάξετε την κατεύθυνση κίνησης από εμπρός σε όπισθεν η αντίστροφα, κλείνετε πρώτα το γκάτσι έτσι ώστε ο κινητήρας να λειτουργεί στο ρελαντί (η να λειτουργεί σε πολύ χαμηλές στροφές).

RMU00263

**ΕΜΠΡΟΣ**

- 1) Ρυθμίζετε το σκριπ του γκαζιού στην εντελώς κλειστή θέση
- 2) Στρέψετε τον μοχλό αλλαγής κατεύθυνσης γρήγορα και σταθερά από την νεκρά στην εμπρός θέση.

RMU00849

**ΟΠΙΣΘΕΝ****▲ ΠΡΟΕΙΔΟΠΟΙΗΣΗ**

Όταν λειτουργείτε στην όπισθεν, πηγαίνετε αργά. Μην ανοίγετε το γκάτσι παραπάνω από το μισό, αλλιώς το σκάφος είναι δυνατόν να γίνει ασταθές, πράγμα που πιθανών να οδηγήσει σε απώλεια ελέγχου η και ατύχημα

- 1) Βάζετε το σκριπ του γκαζιού στην εντελώς κλειστή θέση.
- 2) Γυρίστε τον μοχλό αλλαγής κατεύθυνσης γρήγορα και σταθερά από την νεκρά στην όπισθεν.

**ΣΗΜΕΙΩΣΗ:**

Η εξωλέμβια θα κάνει μια πλήρη στροφή 360° πάνω στο βραχιονά της (σύστημα πλήρους περιστροφής). Απλά περιστρέφοντας τη μηχανή περίπου 180°, με τη λαβή του τιμονιού να κοιτάζει πίσω για υποστήριξη, το σκάφος μπορεί να πάει όπισθεν.

PMU00261

**MUDANÇA DE DIRECÇÃO****▲ ADVERTENCIAS**

Antes de mudar de direcção, certifique-se da inexistência de banhistas ou obstáculos nas proximidades do barco.

**AVISOS:**

Para mudar de direcção ou a posição das mudanças de marcha avante para marcha à ré ou vice-versa, feche primeiro o acelerador para o motor passar para marcha lenta (ou baixa rotação).

PMU00263

**MARCHA AVANTE**

- 1) Coloque o punho de comando do acelerador na posição fechada.
- 2) Rode a alavanca das mudanças rápida e firmemente de ponto morto para marcha avante.

PMU00849

**MARCHA À RÉ****▲ ADVERTENCIAS**

As manobras em marcha à ré devem ser feitas a baixa velocidade. Não abra mais de meio acelerador. Caso contrário, o barco poderá tornar-se instável com a consequente perda de comando e risco de acidente.

- 1) Coloque o punho de comando do acelerador na posição fechada.
- 2) Rode a alavanca das mudanças rápida e firmemente de ponto morto para marcha à ré.

**NOTA:**

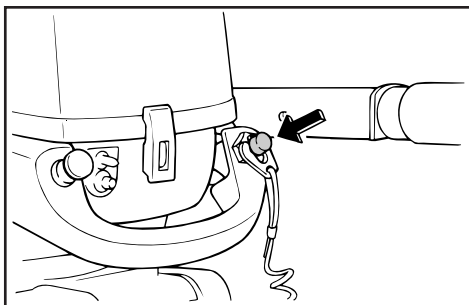
O motor fora de bordo dará uma volta completa (360°) no suporte (sistema de rotação completa). Com a manivela de direcção virada para a traseira faça o motor dar uma volta de 180° para mover o barco para trás.



KMU00273

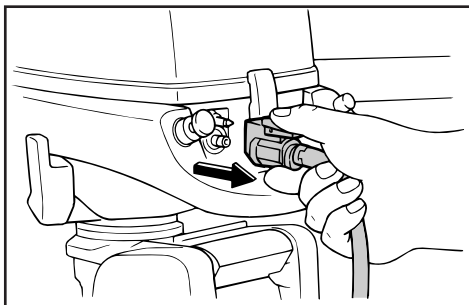
## STANDSNING AF MOTOREN

Lad motoren først afkøle i få minutter ved tomgangshastighed eller ved lav hastighed. Standsning af motoren umiddelbart efter operation med høje omdrejninger anbefales ikke.



KMU00969

- 1) Tryk og hold motorstopknappen nedtrykket, indtil motoren er stoppet helt.



- 2) Efter standsning af motoren, afmonteres brændstofledningen fra motoren, hvis en portabel brændstoftank anvendes.
- 3) Spænd luftventilationskruen(-skruerne) på brændstoftankens(-tankenes) dæksel(dæksler).
- 4) Luk for brændstofhanen.

**BEMÆRK:** \_\_\_\_\_

Motoren kan også standses ved at trække aftækkersnoren fra motorstopkontakten.

\_\_\_\_\_



RMU00273

**ΣΒΗΣΙΜΟ ΤΟΥ ΚΙΝΗΤΗΡΑ**

Αφήνετε τον να κρυώσει λίγα λεπτά στο ρελαντί η σε χαμηλές στροφές πριν τον σβήσετε. Δεν συνίσταται να σβήνετε τον κινητήρα αμέσως μετά από λειτουργία σε υψηλές στροφές.

RMU00969

1) Πιέζετε και κρατάτε πατημένο τον διακόπτη για το σβήσιμο του κινητήρα μέχρις ότου ο κινητήρας σταματήσει εντελώς.

- 2) Αφού σταματήσει ο κινητήρας, αποσυνδέστε τη γραμμή του καυσίμου από τον κινητήρα, αν χρησιμοποιείτε φορητό δοχείο.
- 3) Σφίξτε τις βίδες εξαερισμού στο/στα καπάκι(α) του δοχείου καυσίμου.
- 4) Κλείστε το διακόπτη ροής καυσίμου.

**ΣΗΜΕΙΩΣΗ:** \_\_\_\_\_

Ο κινητήρας μπορεί να σβήσει και τραβώντας το κορδόνι με το δίχαλο από τον διακόπτη για το σβήσιμο του κινητήρα.

PMU00273

**PARAGEM DO MOTOR**

Deixe-o primeiro arrefecer durante uns minutos em marcha lenta ou a baixa velocidade. Não é recomendável parar o motor logo a seguir a trabalhar a alta rotação.

PMU00969

1) Pressione o interruptor de paragem do motor e mantenha-o nessa posição até o motor estar completamente parado.

- 2) Depois de parar o motor, desligue a condução de injeção de combustível, se utilizar o depósito de combustível separado.
- 3) Aperte o(s) parafuso(s) do respiradouro na(s) tampa(s) do depósito de combustível.
- 4) Coloque a torneira de combustível na posição fechada.

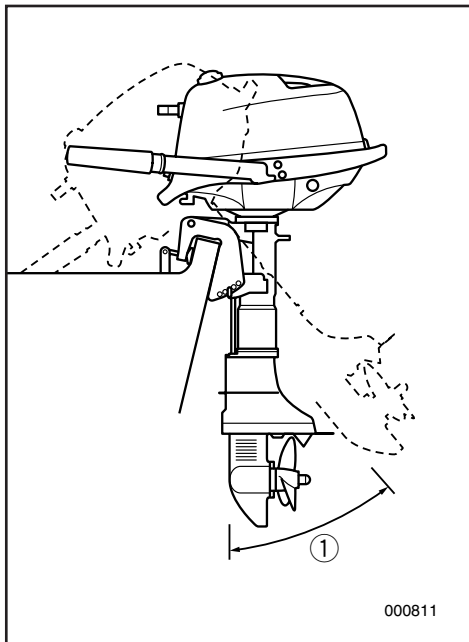
**NOTA:** \_\_\_\_\_

O motor também pode ser parado puxando o esticador do interruptor de paragem do motor.



KMU01412

## TRIMNING AF PÅHÆNGSMOTOREN



Trimvinklen på påhængsmotoren er med til at bestemme bovns position i vandet. Den korrekte trimvinkel vil hjælpe med forbedrede præstationer og brændstoføkonomi, samtidigt med reducere belastningen på motoren. Den korrekte trimvinkel er afhængig af kombinationen af båd, motor, og propel. Den korrekte trimvinkel påvirkes også af variable ting, som bådens last, søens tilstand, og sejlhastighed.

### **⚠ADVARSEL**

Sejlads med yderliggående trimning (enten trimning opad eller trimning nedad) kan forårsage ustabilitet, og kan gøre styringen af båden vanskeligere. Dette forøger risikoen for en ulykke. Hvis båden begynder at virke ustabil eller svær at styre, da sænk farten og/eller juster trimvinklen igen.

### **BEMÆRK:**

Se afsnitte "JUSTERING AF TRIMVINKEL" vedrørende brugen.

① Trimvinkel for operation

RMU01412

PMU01412

## ΡΥΘΜΙΣΗ ΤΗΣ ΚΛΙΣΗΣ ΤΗΣ ΕΞΩΛΕΜΒΙΑΣ ΜΗΧΑΝΗΣ

## COMPENSAÇÃO DO MOTOR FORA DE BORDO

Η γωνία κλίσης της εξωλέμβιας μηχανής βοηθά στον προσδιορισμό της θέσης της πλώρης του σκάφους στο νερό. Η σωστή γωνία κλίσης βοηθά στην βελτίωση των επιδόσεων και της οικονομίας καυσίμου ενώ μειώνει την καταπόνηση του κινητήρα. Η σωστή γωνία κλίσης εξαρτάται από τους συνδυασμούς του σκάφους, σε σχέση με τον κινητήρα, και την προπέλα. Η ορθή γωνία κλίσης επηρεάζεται επίσης από μεταβλητές όπως είναι το φορτίο του σκάφους, οι συνθήκες στην επιφάνεια της θάλασσας, και η ταχύτητα ταξιδιού.

### ▲ ΠΡΟΕΙΔΟΠΟΙΗΣΗ

Εάν έχετε υπερβολικά μεγάλη γωνία κλίσης για τις δεδομένες συνθήκες λειτουργίας (υπερβολικά πάνω ή κάτω) μπορεί να προκαλέσει αστάθεια στο σκάφος και να κάνει δύσκολο το στρίψιμο του τιμονιού. Αυτό αυξάνει την πιθανότητα ατυχήματος. Αν το σκάφος είναι ασταθές ή είναι δύσκολο να στρίψει, μειώστε ταχύτητα και/ή ρυθμίστε ξανά τη γωνία κλίσης.

### ΣΗΜΕΙΩΣΗ:

Αναφερθείτε στα τμήματα “ΡΥΘΜΙΣΗ ΤΗΣ ΓΩΝΙΑΣ ΚΛΙΣΗΣ” για οδηγίες σχετικά με τη χρήση.

① Γωνία λειτουργίας του τηλεχειρισμού

O ângulo de compensação do motor fora de bordo serve para determinar a posição da proa do barco na água. Um ângulo de compensação correcto ao reduzir o esforço do motor melhora o rendimento do barco e contribui para poupar combustível. A correcção do ângulo de compensação depende da conformidade do trinómio barco/motor/hélice. Uma compensação correcta também é afectada por variáveis como a carga do barco, as condições do mar e a velocidade de andamento.

### ▲ ADVERTENCIAS

Um excessivo equilíbrio longitudinal para as condições operacionais (quer num sentido, quer noutro) pode afectar a estabilidade do barco e dificultar a sua condução, aumentando o risco de acidente. Se o barco der mostras de instabilidade ou de rigidez na condução, abrande a velocidade e/ou regule o ângulo de compensação.

### NOTA:

Consulte a secção “REGULAÇÃO DO ÂNGULO DE COMPENSAÇÃO” para as instruções de utilização.

① Ângulo operacional de compensação



## JUSTERING AF TRIMVINKEL

KMU00951\*

### Modeller med manuel tiltning

Der er 4 eller 5 huller i spændebøjlen til at indstille udenbordsmotorens trimvinkel med.

- 1) Stop motoren.
- 2) Tag stangen til trimindstillingen ① ud af holderen, medens motoren vippes en smule opad.
- 3) Indstil stangen i det ønskede hul.

Løft boven ("trim-ud") ved at flytte stangen bort fra tværbjælken.

Sænk boven ("trim-ind") ved at flytte stangen mod tværbjælken.

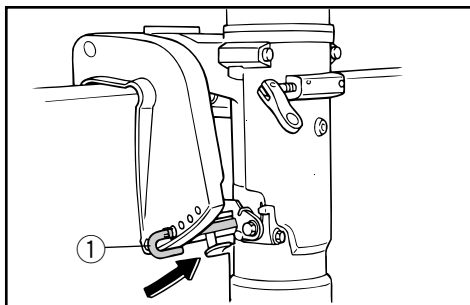
Foretag nogle prøvesejladser med trim sat i forskellige vinkler, for at finde den vinkel, hvor båden har de bedste arbejdsbetingelser.

### ⚠ ADVARSEL

- Stands motoren før justering af trimvinklen.
- Vær omhyggelig med at undgå at klemme justeringsstangen ved afmontering eller placering af stangen.
- Vær forsigtig, når du forsøger at indstille trimningen for første gang. Forøg hastigheden gradvist, og iagttag om der er nogle tegn på ustabilitet eller problemer med styringen. En ukorrekt trimvinkel kan være årsag til tab af kontrol.

### BEMÆRK:

Påhængsmotorens trimvinkel kan ændres cirka 4 grader, ved at flytte trimvinklens justeringsstang et hul.



## ΡΥΘΜΙΣΗ ΤΗΣ ΓΩΝΙΑΣ ΚΛΙΣΗΣ

RMU00951\*

### Μοντέλο με μηχανική ανύψωση

Υπάρχουν 4 ή 5 τρύπες στο βραχίονα σύσφιξης για τη ρύθμιση της γωνίας ανύψωσης της εξωλέμβιας μηχανής.

- 1) Σταματήστε τον κινητήρα.
- 2) Αφαιρέστε τη ράβδο ρύθμισης κλίσης ① από το βραχίονα σύσφιξης σηκώνοντας λίγο τη μηχανή.
- 3) Τοποθετήστε πάλι τη ράβδο στην επιθυμητή τρύπα.

Για να σηκώσετε την πλήρη απομακρύνετε τη ράβδο από την πρύμνη.

Για να χαμηλώσετε την πλήρη μετακινήστε τη ράβδο προς την πρύμνη.

Δοκιμάστε τη μηχανή ανυψωμένη σε διαφορετικές γωνίες για να βρείτε αυτή που λειτουργεί στο σκάφος σας και τις συνθήκες λειτουργίας.

### ▲ ΠΡΟΕΙΔΟΠΟΙΗΣΗ

- Σβήνετε τον κινητήρα πριν ρυθμίσετε την γωνία κλίσης.
- Χρησιμοποιείτε ιδιαίτερη προσοχή για να αποφύγετε να τραυματιστείτε όταν βγάξετε η ξανατοποθετείτε την ράβδο.
- Χρησιμοποιείτε προσοχή όταν δοκιμάζετε για πρώτη φορά κάποια γωνία κλίσης. Αυξάνετε σταδιακά την ταχύτητα και προσέχετε για σημάδια αστάθειας ή προβλήματα ελέγχου του σκάφους. Λανθασμένη γωνία κλίσης μπορεί να προκαλέσει απόλεια ελέγχου του σκάφους.

### ΣΗΜΕΙΩΣΗ:

Η γωνία κλίσης μπορεί να αλλάξει περίπου 4 μοίρες αλλάζοντας μια τρύπα την ράβδο ρύθμισης της γωνίας κλίσης.

## REGULAÇÃO DO ÂNGULO DE COMPENSAÇÃO

PMU00951\*

### Modelo com inclinação manual

A unidade de suporte do motor está provida de 4 ou 5 orifícios para regular o ângulo de compensação do motor fora de bordo.

- 1) Pare o motor.
- 2) Remova o eixo de ajuste do ângulo de compensação ① do suporte da braçadeira enquanto inclina ligeiramente o motor para cima.
- 3) Coloque o eixo na posição desejada.

Para levantar a proa (inclinação longitudinal), afaste o eixo do painel de popa.

Para baixar a proa (equilíbrio longitudinal), aproxime o eixo do painel de popa.

Faça ensaios em marcha com a coluna regulada em vários ângulos para determinar a posição ideal em função do barco e das suas condições operacionais.

### ▲ ADVERTENCIAS

- Pare o motor antes de regular o ângulo de compensação.
- Tenha o máximo cuidado para não se entalar ao retirar ou instalar o eixo.
- Use do maior cuidado quando tentar determinar uma posição de compensação pela primeira vez. Aumente a velocidade gradualmente e preste a maior atenção a quaisquer sinais de instabilidade ou perda de controlo. Um ângulo de compensação incorrecto pode causar a perda de comando do barco.

### NOTA:

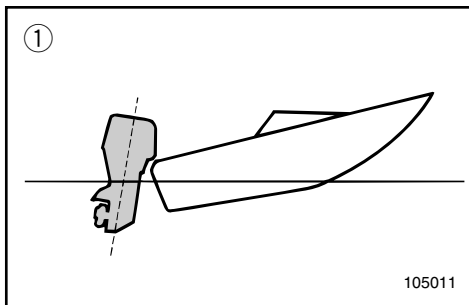
Passando o eixo de regulação da compensação para o orifício seguinte altera-se o ângulo de compensação cerca de 4°.



KMU00282

**Bov op**

Når båden er i en plan stilling, vil en stilling med boven opad resultere i et mindre træk, større stabilitet og effektivitet. Dette er generelt, når bådens køl-linie er hævet cirka 3 - 5 grader. Når båden er trimmet udad, vil båden have en større tendens til at styre til den ene eller anden side. Kompenser for dette, når du styrer. Trimtappen kan også justeres til at modvirke denne effekt.

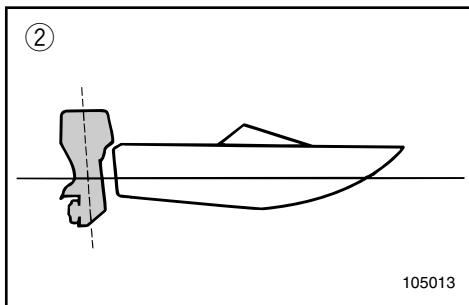


For stor trimning udad, løfter boven for højt i vandet. Præstationerne og brændstoføkonomien forringes, på grund af at bådens skrog skubber vandet, og fordi der er større luftmodstand. Yderliggående trimning opad kan være årsag til at propellen ventilerer, hvilket reducerer præstationerne yderligere. Når trimningen udad er for stor, kan båden "lande hårdt" (hoppe på vandet), hvilket kan kaste føreren og passagerer over bord.

KMU00283

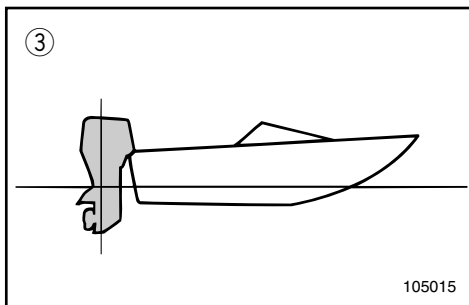
**Bov ned**

Når bådens bov er nedad, er det nemt at få båden til at accelerere fra start, til båden planer.



For meget trimning indad, er årsag til at båden "pløjer" gennem vandet, brændstoføkonomien forringes, og det bliver vanskeligt af forøge hastigheden.

Operation med yderliggående trimning indad ved høje hastigheder gør også båden ustabil. Modstanden ved boven forøges gradvist, faren for "bovstyring" forhøjes, og operation vil være vanskelig og farlig.



- ① Bov op
- ② Bov ned
- ③ Optimal vinkel

RMU00282

**Ρύθμιση της πλώρης προς τα πάνω**

Όταν το σκάφος πλανάει, μια κατάσταση κατά την οποία η πλώρη βρίσκεται ψηλά, προκαλεί λιγότερη αντίσταση, μεγαλύτερη σταθερότητα και οικονομία στο καύσιμο. Αυτό γενικά συμβαίνει όταν η γραμμή της καρένας του σκάφους έχει μια κλίση προς τα πάνω κατά περίπου 3 με 5 μοίρες. Όταν γίνει η ρύθμιση της γωνίας κλίσης της μηχανής προς τα έξω, το σκάφος πιθανώς να έχει μεγαλύτερη τάση να στρίβει είτε προς την μια πλευρά είτε προς την άλλη. Μπορείτε να κάνετε τις απαραίτητες διορθώσεις καθώς παίρνετε τις στροφές. Το πτερύγιο ρύθμισης της κλίσης μπορεί επίσης να ρυθμιστεί έτσι ώστε να αποσβένει αυτό το φαινόμενο.

Η υπερβολική κλίση προς τα έξω ανεβάζει την πλώρη του σκάφους υπερβολικά ψηλά στο νερό. Οι επιδόσεις και η οικονομία χειροτερεύουν διότι το σκάφος πιέζει περισσότερο το νερό και υπάρχει μεγαλύτερη αντίσταση του αέρα.

Η υπερβολική κλίση προς τα πάνω μπορεί να φέρει την προπέλα σε επαφή με τον αέρα πράγμα το οποίο μειώνει ακόμη περισσότερο τις επιδόσεις. Όταν η κλίση είναι υπερβολικά μεγάλη προς τα έξω, το σκάφος έχει την τάση να συμπεριφέρεται σαν χελώνα (να χοροπηδά στο νερό), πράγμα που είναι δυνατόν να εκτινάξει τον χειριστή και τους επιβάτες έξω από το σκάφος

RMU00283

**Πλώρη προς τα κάτω**

Όταν η πλώρη του σκάφους είναι χαμηλή, είναι ευκολότερο να επιταχύνετε από την στάση μέχρι το πλαναρισμα.

Η υπερβολική γωνία κλίσης προς τα μέσα οδηγεί το σκάφος να "οργώνει" το νερό, χειροτερεύοντας την οικονομία καυσίμου και δυσκολεύοντας το ανέβασμα σε υψηλές ταχύτητες.

Λειτουργώντας το σκάφος με υπερβολική γωνία προς τα μέσα σε μεγάλες ταχύτητες κάνει επίσης το σκάφος ασταθές. Η αντίσταση επάνω στην πλώρη αυξάνεται κατά πολύ, αυξάνοντας και τον κίνδυνο να προκληθεί το φαινόμενο του να στρέφεται το τιμόνι γύρω από την πλώρη και να γίνει η όλη χρήση του σκάφους δύσκολη και επικίνδυνη.

- ① Πλώρη προς τα πάνω
- ② Πλώρη προς τα κάτω
- ③ Ιδανική γωνία λειτουργίας

PMU00282

**Levantamento da proa**

Quando o barco plana, uma proa levantada resulta em menos resistência, maior estabilidade e eficiência. Isso acontece, geralmente, quando o eixo da quilha do barco está 3 a 5° mais para cima. Depois de inclinado longitudinalmente, o barco poderá ter mais tendência para fugir de proa para um lado ou para outro. Compense essa tendência à medida que navega. O apêndice de compensação também pode ser regulado de forma a contrabalançar este efeito.

A excessiva inclinação longitudinal faz com que o barco fique derrabado. O rendimento e a economia diminuem porque o casco impele a água e a resistência ao ar é maior.

A maior imersão da proa pode fazer com que a hélice corte o ar (hélice doída), o que diminui ainda mais o rendimento. A excessiva inclinação longitudinal pode forçar o barco a dar pequenos saltos (ricochetear na água), com o risco de atirar o operador e os passageiros à água.

PMU00283

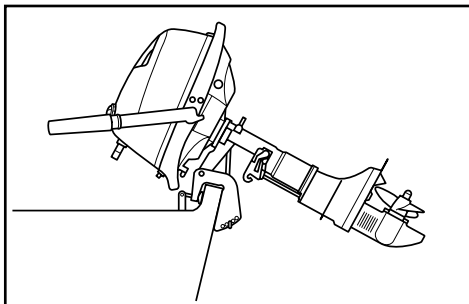
**Caimento da proa**

Quando a proa do barco está descida, é mais fácil acelerar desde a posição parada até planar.

Um equilíbrio longitudinal excessivo faz com que o barco abique na água, diminui a economia de combustível e dificulta a aceleração.

A navegação com um equilíbrio longitudinal excessivo a velocidades mais altas torna o barco instável. Aumenta significativamente a resistência à proa, agrava o risco de fugir de proa e torna a condução difícil e perigosa.

- ① Levantamento da proa
- ② Caimento da proa
- ③ Ângulo ideal



KMU00284

### TILTNING OP/NED

Hvis motoren skal være standset i et stykke tid, eller hvis båden er fortøjet i grundt vand, skal motoren tiltes opad, for at beskytte propellen og huset fra beskadigelse ved kollision med forhindringer, men også for at reducere korrosion grundet salt.

#### **FORSIGTIG:**

- Før motoren vippes, følges proceduren under "STANDSNING AF MOTOREN". Vip aldrig motoren mens motoren arbejder. Alvorlig beskadigelse grundet overophedning kan være resultatet.
- Vip ikke motoren ved at trække i styrehåndtaget, da dette kan være årsag til at håndtaget brækker.
- Sørg altid for at motorblokken er højere end propellen. Ellers kan der løbe vand ind i cylinderen, og være årsag til beskadigelse.
- Påhængsmotoren kan ikke tiltes i Bakgear, eller når påhængsmotoren er drejet 180° (pegende bagud).

#### **⚠ADVARSEL**

Tilse at der ikke er mennesker i nærheden af motoren når tiltvinkelen justeres og pas på at ikke klemme dig mellem motoren og monteringsbeslaget.

#### **⚠ADVARSEL**

Lækkende brændstof er brandfarligt. Afmonter brændstoffledningen, hvis motoren skal være vippet op i mere end få minutter. Ellers kan der forekomme brændstofflækage.



RMU00284

## ΑΝΥΨΩΣΗ ΚΑΙ ΚΑΤΕΒΑΣΜΑ ΤΟΥ ΚΙΝΗΤΗΡΑ

Αν ο κινητήρας πρόκειται να παραμείνει σβηστός για αρκετό χρόνο, η αν το σκάφος είναι δεμένο σε ρηχά νερά ο κινητήρας πρέπει να ανασηκωθεί για να προστατευθεί η προπέλα και το κάτω κέλυφος από ζημιές που μπορούν να προέλθουν από πρόσκρουση σε εμπόδια, και για να μειωθεί η διάβρωση.

### ΠΡΟΣΟΧΗ:

- Πριν ανασηκώσετε τον κινητήρα, ακολουθείτε τις διαδικασίες που υπάρχουν στο κεφάλαιο “ΣΒΗΣΙΜΟ ΤΟΥ ΚΙΝΗΤΗΡΑ”. Ποτέ μη ανασηκώνετε τον κινητήρα ενώ αυτός λειτουργεί. Είναι δυνατόν να προκληθεί ζημιά από υπερθέρμανση.
- Μην ανασηκώνετε τον κινητήρα πιέζοντας τον μοχλό του τιμονιού διότι αυτό θα μπορούσε να προκαλέσει το σπάσιμο του μοχλού.
- Φροντίζετε ώστε ο ίδιος ο κινητήρας να είναι ψηλότερα από την προπέλα ανά πάσα στιγμή. Αλλιώς, νερό είναι δυνατόν να εισχωρήσει στον κύλινδρο προκαλώντας ζημιά.
- Η εξωλέμβια μηχανή δεν μπορεί να ανασηκωθεί όταν είναι στην όπισθεν, η όταν η εξωλέμβια έχει περιστραφεί 180 χιλ. (δηλαδή όταν κοιτάζει προς τα πίσω).

### ⚠ ΠΡΟΕΙΔΟΠΟΙΗΣΗ

Βεβαιωθείτε ότι όλοι οι άνθρωποι είναι μακριά από την εξωλέμβια όταν ρυθμίσετε την γωνία κλίσης. Επίσης προσέξτε να μην πιαστεί κανένα μέρος του σώματός σας ανάμεσα στην μονάδα οδήγησης και του βραχίονα του κινητήρα.

### ⚠ ΠΡΟΕΙΔΟΠΟΙΗΣΗ

Τυχόν διαρροή καυσίμου δημιουργεί κίνδυνο φωτιάς.

Σφίγγετε την εξαερωτική βίδα και στρέψετε τον διακόπτη καυσίμου στην κλειστή θέση αν ο κινητήρας έχει ανυψωθεί για περισσότερο από λίγα λεπτά. Αλλιώς, είναι δυνατόν να υπάρξει διαρροή καυσίμου.

PMU00284

## INCLINAÇÃO DO MOTOR

Se o barco vai estar parado durante algum tempo ou está fundeado num baixo de areia, o motor deve estar inclinado para proteger a hélice e a estrutura de danos por colisão e reduzir a corrosão do sal.

### AVISOS:

- Antes de inclinar o motor, siga os procedimentos indicados na secção ‘PARAGEM DO MOTOR’. Nunca incline o motor com este a funcionar para não provocar danos graves por sobreaquecimento.
- Não incline o motor para cima com a manivela de direcção porque poderia parti-la.
- Mantenha sempre o órgão motopropulsor mais alto que a hélice. Caso contrário, poderá entrar água para o cilindro e causar danos.
- O motor fora de bordo não pode ser inclinado em marcha à ré ou quando está rodado 180° (virado para a ré).

### ⚠ ADVERTENCIAS

Certifique-se de que não está ninguém perto do motor fora de bordo quando ajustar o ângulo de inclinação; use também do maior cuidado para não entalar qualquer parte do corpo entre a unidade motopropulsora e o suporte do motor.

### ⚠ ADVERTENCIAS

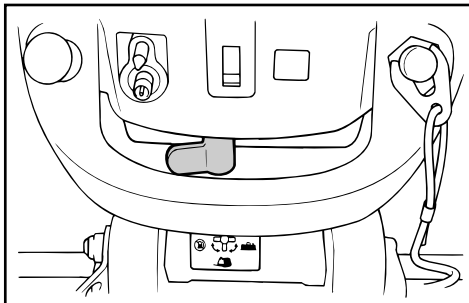
Verter combustível constitui risco de incêndio. Aperte o parafuso do respiradouro e feche a torneira do combustível se inclinar o motor mais que uns minutos para evitar perdas de combustível.



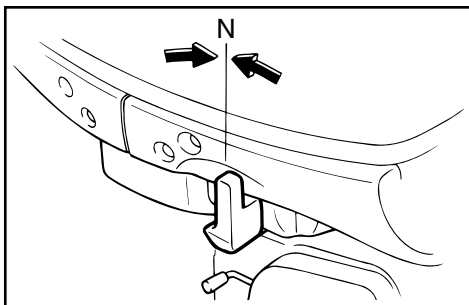
KMU01372

**PROCEDURE FOR AT TILTE MOTOREN  
OP**

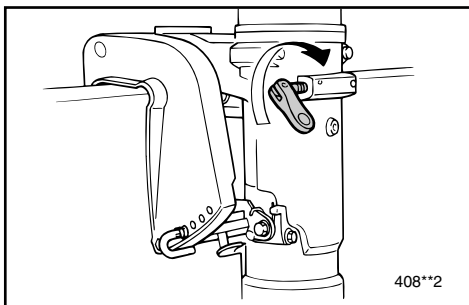
- 1) Luk for luftskruen (-skrueerne).  
Hvis du anvender den separate brændstoff-  
ank, frakobl da brændstofslangen (-slanger-  
ne).
- 2) Drej brændstofventilen til lukket position.



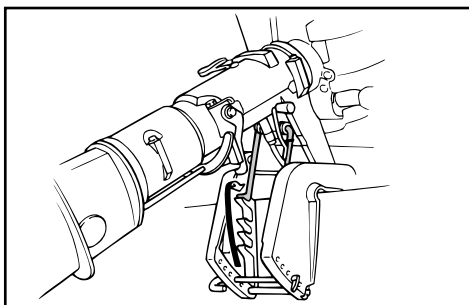
- 3) Sæt gearskiftehåndtaget i frigear, og drej  
motoren, således at den vender fremad.



- 4) Spænd justerskruen til styrefriktionen ved  
at skrue den med uret og på denne måde  
modvirke at motoren har fri bevægelse.



- 5) Træk i det bagerste håndtag og vip moto-  
ren helt op indtil tilhåndtaget automatisk  
går i låst position.



RMU01372

**ΔΙΑΔΙΚΑΣΙΑ ΚΛΙΣΗΣ ΠΡΟΣ ΤΑ ΠΑΝΩ**

- 1) Σφίξτε τις βίδες εξαερισμού.  
Αν χρησιμοποιείτε το ξεχωριστό δοχείο καυσίμου, αποσυνδέστε τις συνδέσεις του σωλήνα.
- 2) Τοποθετήστε το διακόπτη ροής στην κλειστή θέση.
- 3) Τοποθετήστε το μοχλό αλλαγής ταχυτήτων στη νεκρά και τοποθετήστε τη μηχανή ώστε να κοιτάζει μπροστά.

- 4) Σφίξτε τη βίδα ρύθμισης τριβής του τιμονιού στρέφοντάς την δεξιόστροφα για να εμποδίσετε τη μηχανή να στρέφεται ελεύθερα.

- 5) Κρατήστε την πίσω χειρολαβή και σηκώστε τη μηχανή μέχρι η ράβδος στήριξης κλίσης να ασφαλίσει αυτόματα.

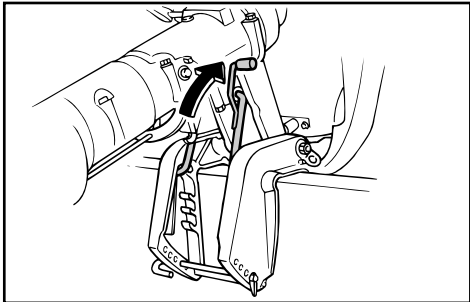
PMU01372

**PROCEDIMENTO PARA INCLINAÇÃO PARA CIMA**

- 1) Aperte o parafuso do respiradouro.  
Se utilizar o depósito de combustível separado, desligue as junções de combustível do motor.
- 2) Coloque a torneira de combustível na posição fechada.
- 3) Coloque a alavanca da mudança de velocidade em ponto morto e vire o motor para a frente.

- 4) Aperte o parafuso de regulação da direcção por fricção, rodando-o no sentido dos ponteiros do relógio para evitar que o motor fique a funcionar em vazio.

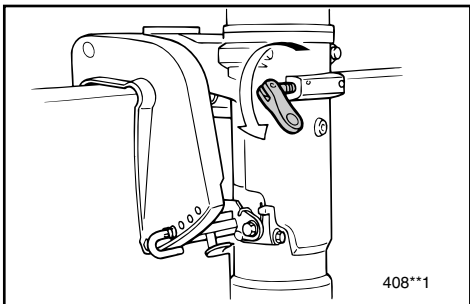
- 5) Segure na pega da traseira e erga completamente o motor fora de bordo até a barra de sustentação da inclinação passar automaticamente para a posição de bloqueio.



KMU01371

**TILTNING NED**

- 1) Træk motoren en smule opad.
- 2) Vip motoren ned ved at trække op i tilt-håndtaget.



- 3) Løsn justerskruen til styrefriktionen ved at skrue den mod uret, og indstil ønsket friktion for styringen.

**⚠ADVARSEL**

Hvis der er for meget modstand, kan det være svært at styre båden og risikoen for ulykker bliver større.

RMU01371

**ΔΙΑΔΙΚΑΣΙΑ ΓΙΑ ΚΛΙΣΗ ΠΡΟΣ ΤΑ ΚΑΤΩ**

- 1) Σηκώστε λίγο τη μηχανή.
- 2) Κατεβάστε τη μηχανή τραβώντας επάνω το μοχλό της ράβδου υποστήριξης της κλίσης.

- 3) Ξεσφίξτε τη βίδα ρύθμισης τριβής του τιμονιού στρέφοντάς την αριστερόστροφα, και ρυθμίστε την τριβή του τιμονιού ανάλογα με την προτίμηση του χειριστή.

**⚠ ΠΡΟΕΙΔΟΠΟΙΗΣΗ**

Αν η αντίσταση είναι πολύ μεγάλη, μπορεί να είναι δύσκολο το στρίψιμο, και αυτό μπορεί να οδηγήσει σε ατύχημα.

PMU01371

**PROCEDIMENTO PARA INCLINAR PARA BAIXO**

- 1) Incline ligeiramente o motor para cima.
- 2) Incline o motor para baixo levantando a alavanca da barra de sustentação da inclinação.

- 3) Desatarraxe o parafuso de regulação da direcção por fricção rodando-o no sentido contrário ao dos ponteiros do relógio e ajuste a direcção por fricção de acordo com a preferência do operador.

**⚠ ADVERTENCIAS**

Se a resistência for exagerada, pode revelar-se difícil manobrar o barco com os consequentes riscos de acidente.



KMU01370

## SEJLADS I GRUNDT VAND

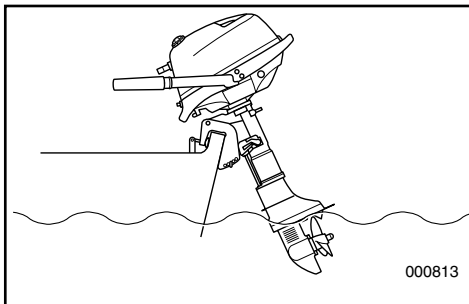
Påhængsmotoren kan tiltes delvist opad, for at tillade sejlads i grundt vand.

### ⚠ ADVARSEL

- Sæt gearvælgeren i frigeare inden brug af systemet til sejlads i grundt vand.
- Kør med motoren i lavest mulige hastighed ved brug af systemet til sejlads i grundt vand. Vippelåsens mekanisme virker ikke når systemet til sejlads i grundt vand benyttes. Hvis der rammes nogle genstande under vandet, vil motoren blive løftet ud af vandet og medføre tab af kontrol.
- Motoren må ikke vendes 180° for at sejle baglæns. Hvis båden skal sejles baglæns, skal gearvælgeren stilles i bakgear.
- Vær ekstra opmærksom, når der sejles baglæns. For meget bagudrettet motorkraft kan være årsag til at motoren løftes op af vandet, og derved forøge risikoen for ulykke og personskade.
- Placer motoren tilbage i den normale position igen, så snart båden er tilbage i dybere vand.

### FORSIGTIG:

Sæt gearvælgeren i frigeare inden systemet til sejlads i grundt vand benyttes.



RMU01370

PMU01370

## ΠΛΟΗΓΗΣΗ ΣΕ ΡΗΧΑ ΝΕΡΑ

Η εξωλέμβια μηχανή μπορεί να ανασηκωθεί εν μέρει για να επιτρέψει την λειτουργία σε ρηχά νερά.

### ▲ ΠΡΟΕΙΔΟΠΟΙΗΣΗ

- Τοποθετήστε το μοχλό ταχυτήτων στη νεκρά θέση προτού χρησιμοποιήσετε το σύστημα πλεύσης στα ρηχά.
- Όταν χρησιμοποιείτε το σύστημα πλεύσης στα ρηχά πηγαίνετε όσο πιο αργά γίνεται. Ο μηχανισμός ασφάλισης της κλίσης δεν λειτουργεί όταν χρησιμοποιείται το σύστημα πλεύσης στα ρηχά. Αν χτυπήσετε ένα υποβρύχιο εμπόδιο μπορεί να σηκωθεί έξω από το νερό η μηχανή και να χάσετε τον έλεγχο.
- Μην περιστρέφετε τη μηχανή 180° για να πάτε όπισθεν. Αν θέλετε να πάτε όπισθεν, τοποθετήστε το μοχλό αλλαγής κατεύθυνσης στη θέση Όπισθεν.
- Η κίνηση με την όπισθεν πρέπει να γίνεται με παρά πολύ μεγάλη προσοχή. Υπερβολικά μεγάλη ώθηση στην όπισθεν μπορεί να ανασηκώσει τον κινητήρα τόσο ώστε να βγει έξω από το νερό, αυξάνοντας τις πιθανότητες ατυχήματος και τραυματισμού ανθρώπων.
- Επιστρέψτε τον κινητήρα στην κανονική του θέση μόλις το σκάφος βρεθεί σε βαθύτερα νερά.

### ΠΡΟΣΟΧΗ:

Τοποθετήστε το μοχλό ταχυτήτων στη νεκρά προτού χρησιμοποιήσετε το σύστημα πλεύσης στα ρηχά.

## CONDUÇÃO EM ÁGUA POUCO PROFUNDA

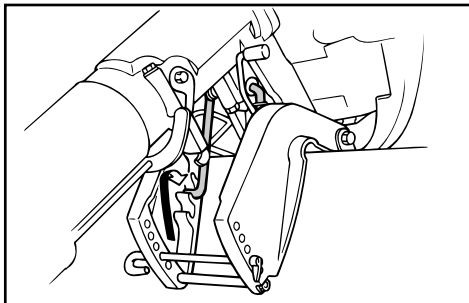
O motor fora de bordo pode ser parcialmente inclinado para cima para permitir a manobra em água pouco profunda.

### ▲ ADVERTENCIAS

- Coloque a alavanca das mudanças em ponto morto antes de começar a utilizar o mecanismo para águas pouco profundas.
- Navegue à velocidade mais baixa possível quando utilizar o mecanismo para águas pouco profundas. O mecanismo de bloqueio da inclinação não funciona com a alavanca de águas pouco profundas em accionamento. O choque com um obstáculo submerso pode fazer com que o motor saia da água, resultando na perda de controlo.
- Não faça rodar o motor 180° e manobre o barco em marcha à ré. Coloque a alavanca das mudanças na posição de marcha à ré para manobrar o barco.
- Redobre de cuidados ao manobrar em marcha à ré. Uma impulsão excessiva em marcha à ré pode fazer o motor sair da água, aumentando a possibilidade de acidentes e lesões corporais.
- Ponha o motor na posição normal logo que o barco esteja em água mais profunda.

### AVISOS:

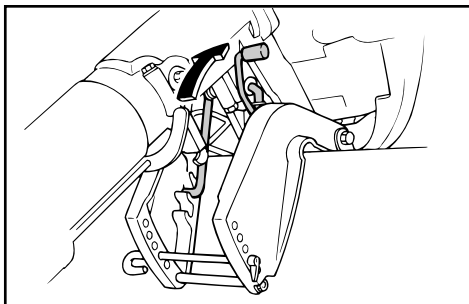
Coloque a alavanca das mudanças em ponto morto antes de usar o mecanismo para águas pouco profundas.



KMU00308

**PROCEDURE**

- 1) Vip motoren en smule, for at tiltstøttestangen automatisk kan låse og understøtte motoren.



- 2) Når motoren skal sænkes ned, så vip motoren en smul op og herefter langsomt ned samtidig med at tiltstøttestangens håndtag trækkes op.

**BEMÆRK:** \_\_\_\_\_

Påhængsmotoren er udstyret med 2 positioner  
3 positioner, for sejlads i grundt vand.

---

KMU00316

**ANDRE SEJLLADSBETINGELSER****SEJLADS I SALT VAND**

Efter operation i saltvand, skylles kølevandssystemets dyser med ferskvand, for at hindre at bliver tilstoppet med saltaflejringer.

**BEMÆRK:** \_\_\_\_\_

Se instruktioner om gennemskylning i "TRANSPORT OG OPBEVARING AF PÅHÆNGSMOTOREN".

---

**SEJLADS I UKLART VAND**

Det anbefales kraftigt at installere det valgfri krombelagte vandpumpekit, hvis påhængsmotoren skal anvendes under forhold med uklart (mudret) vand.



RMU00308

**ΔΙΑΔΙΚΑΣΙΑ**

- 1) Σηκώστε ελαφρά τη μηχανή και η ράβδος υποστήριξης της κλίσης στρέφεται αυτόματα στην θέση κλειδώματος για να υποστηρίξει τη μηχανή.
- 2) Για να κατεβάσετε τη μηχανή στην κανονική της θέση, σηκώστε ελαφρά τη μηχανή και μετά κατεβάστε την αργά τραβώντας το μοχλό απελευθέρωσης της ράβδου υποστήριξης της κλίσης.

**ΣΗΜΕΙΩΣΗ:** \_\_\_\_\_

Η εξωλέμβια μηχανή είναι εφοδιασμένη με 2 θέσεις ή 3 θέσεις για πλοήγηση σε ρηχά νερά.

RMU00316

## ΆΛΛΕΣ ΣΥΝΘΗΚΕΣ ΓΙΑ ΘΑΛΑΣΣΙΟ ΤΑΞΙΔΙ

**ΠΛΟΗΓΗΣΗ ΣΕ ΑΛΜΥΡΑ ΝΕΡΑ**

Αφού χρησιμοποιήσετε την εξωλέμβια σε αλμυρά νερά ξεπλένετε τα περάσματα του νερού ψύξης με καθαρό γλυκό νερό για να προλάβετε ώστε να μην φράξουν με κατάλοιπα και επικαθίσεις του αλατιού.

**ΣΗΜΕΙΩΣΗ:** \_\_\_\_\_

Διαβάστε τις οδηγίες που αφορούν το ξέπλυμα του συστήματος ψύξης στο κεφάλαιο “ΜΕΤΑΦΟΡΑ ΚΑΙ ΑΠΟΘΗΚΕΥΣΗ ΤΗΣ ΕΞΩΛΕΜΒΙΑΣ ΜΗΧΑΝΗΣ”.

**ΠΛΟΗΓΗΣΗ ΣΕ ΘΟΛΑ ΝΕΡΑ**

Συνιστούμε με έμφαση να φροντίσετε να τοποθετηθεί το προαιρετικό κιτ της αντλίας του νερού η οποία είναι επιχρωμιωμένη σε περίπτωση που η εξωλέμβια χρησιμοποιείται σε θολά (π.χ. λασπωμένα) νερά.

PMU00308

**PROCEDIMENTO**

- 1) Incline ligeiramente o motor para cima e a alavanca de sustentação da inclinação pasará automaticamente para a posição fechada para suportar o motor.
- 2) Quando colocar o motor na posição original, incline-o ligeiramente para cima e depois lentamente para baixo levantando a alavanca da barra de sustentação da inclinação.

**NOTA:** \_\_\_\_\_

O motor fora de bordo tem 2 posições 3 posições para condução em água pouco profunda.

PMU00316

## CONDUÇÃO NOUTRAS CONDIÇÕES

**CONDUÇÃO EM ÁGUA SALGADA**

Depois de navegar em água salgada, lave os canais de refrigeração com água doce para impedir a obstrução com depósitos de sal.

**NOTA:** \_\_\_\_\_

Consulte as instruções de lavagem do sistema de refrigeração na secção “TRANSPORTE E ARMAZENAGEM DO MOTOR FORA DE BORDO”.

**CONDUÇÃO EM ÁGUA TURVA**

Recomenda-se firmemente a instalação do jogo da bomba de água cromada (opcional) se o motor fora de bordo for sobretudo usado em condições de água turva (lodosa).



KMU00317

## Kapitel 4

# VEDLIGEHOELSE

**SPECIFIKATIONER** .....4-1

### TRANSPORT OG OPBEVARING AF

**PÅHÆNGSMOTOR** .....4-2

Transport af påhængsmotor på trailer .....4-2

Udenbords transport, når motoren ikke

er monteret .....4-3

Opbevaring af påhængsmotor .....4-4

**VEDLIGEHOELSE OG JUSTERING** .....4-7

Reserve dele .....4-7

Skema for rengøring og eftersyn .....4-8

Smøring .....4-9

Rengøring og justering af tændrør .....4-10

Undersøgelse af brændstofsyste met .....4-12

Rengøring af brændstoffilter .....4-13

Justering af tomgangshastighed .....4-14

Udskiftning af motorolie .....4-15

Undersøgelse af ledningsføring og stik ...4-17

Lækage i udstødningen .....4-17

Lækage af vand .....4-17

Undersøgelse af propellen .....4-18

Udskiftning af gearoile .....4-20

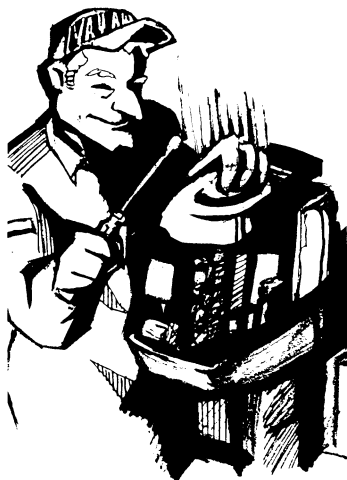
Rengøring af brændstoftank .....4-21

Eftersyn og udskiftning af anoder .....4-22

Undersøgelse af bolte og møtrikker .....4-23

Motoren udvendigt .....4-23

Maling af bådens bund .....4-23



## Κεφάλαιο 4 ΣΥΝΤΗΡΗΣΗ

ΠΡΟΔΙΑΓΡΑΦΕΣ.....	4-1
<b>ΜΕΤΑΦΟΡΑ ΚΑΙ ΑΠΟΘΗΚΕΥΣΗ ΤΗΣ ΕΞΩΛΕΜΒΙΑΣ ΜΗΧΑΝΗΣ</b> .....	4-2
Μεταφορά με τρέιλερ της εξωλέμβιας μηχανής .....	4-2
Μεταφορά εξωλέμβιου όταν δεν είναι τοποθετημένη .....	4-3
Αποθήκευση της εξωλέμβιας μηχανής .....	4-4
<b>ΣΥΝΤΗΡΗΣΗ ΚΑΙ ΡΥΘΜΙΣΗ</b> .....	4-7
Ανταλλακτικά .....	4-7
Πίνακας καθαρισμού και ελέγχου.....	4-8
Γρασάρισμα .....	4-9
Καθαρισμός και ρύθμιση μπουζί.....	4-10
Έλεγχος του συστήματος καυσίμου ....	4-12
Έλεγχος του φίλτρου καυσίμου.....	4-13
Ρύθμιση των στροφών ρελαντί .....	4-14
Αλλαγή λαδιού κινητήρα.....	4-15
Έλεγχος της καλωδίωσης και των συνδέσεων.....	4-17
Διαρροή καυσαερίων .....	4-17
Διαρροή νερού .....	4-17
Έλεγχος προπέλας.....	4-18
Αλλαγή του λαδιού γραναζιών (βαλβολίνη).....	4-20
Καθαρισμός του δοχείου καυσίμου ....	4-21
Έλεγχος και αντικατάσταση της ανόδου .....	4-22
Έλεγχος μπουλονιών και παξιμαδιών .....	4-23
Εξωτερικό του κινητήρα .....	4-23
Βάψιμο του κάτω μέρους του σκάφους.....	4-23

## Capítulo 4 MANUTENÇÃO

<b>ESPECIFICAÇÕES</b> .....	4-1
<b>TRANSPORTE E ARMAZENAGEM DO MOTOR FORA DE BORDO</b> .....	4-2
Reboque do motor fora de bordo.....	4-2
Transporte da lancha quando fora de bordo.....	4-3
Armazenagem do motor fora de bordo .....	4-4
<b>MANUTENÇÃO E REGULÇÃO</b> .....	4-7
Substituição de peças .....	4-7
Tabela de inspecção e limpeza .....	4-8
Lubrificação .....	4-9
Limpeza e regulação daas velas de ignição.....	4-10
Verificação do sistema de combustível....	4-12
Inspecção e substituição do filtro de combustível.....	4-13
Regulação do ponto morto.....	4-14
Mudança do óleo do motor .....	4-15
Verificação da instalação eléctrica e dos elementos de ligação .....	4-17
Perda de escape .....	4-17
Perda de água .....	4-17
Verificação da h'lice.....	4-18
Mudança do óleo da engrenagem.....	4-20
Limpeza do reservatório de combustível.....	4-21
Inspecção e substituição do zinco .....	4-22
Verificação de parafusos e porcas.....	4-23
Exterior do motor .....	4-23
Revestimento do casco do barco.....	4-23



## SPECIFIKATIONER

Betegnelse	Model	Enhed	F4AMH
<b>DIMENSIONER</b>			
Totale længde		mm	717
Totale bredde		mm	361
Totale højde	S/L	mm	1.029/1.156
Hækbjælke, højde	S/L	mm	435/562
Vægt	S/L	kg	22/23
<b>PRÆSTATIONER</b>			
Operationsområde med fuld gas		Omdrejn./min.	4.000–5.000
Maksimal effekt		kW ved omdrejn./min.	2,9 ved 4.500
Tomgangshastighed (Frigear)		Omdrejn./min.	1.450–1.550
<b>MOTOR</b>			
Type			4-takt, OHV, Enkel
Slagvolumen		cm <sup>3</sup>	112
Boring × Slaglængde		mm	59,0 × 41,0
Tændingssystem			TCI system
Tændrør		NGK	BR6HS
Elektrodeafstand		mm	0,6–0,7
Kontrolsystem			Rorvind
Startsystem			Manuel start
Ventilspillerum (kold motor)	Indsug	mm	0,08–0,12
	Udstød	mm	0,08–0,12
Start karbureringssystem			Chokerventilens startsystem
<b>DRIVENDE ENHEDER</b>			
Gearpositioner			Frem, Frigear, Bak
Gearingsforhold			2,08 (27/13)
Trim/Tiltsystem			Manuel tiltning
Propel fabrikat			BA
<b>BRÆNDSTOF OG OLIE</b>			
Anbefalt brændstof			Almindelig blyfri benzin
Brændstoftank, kapacitet		L	1,1
Anbefalet motorolie			4-tacters motorolie
		API	SE, SF, SG, SH
		SAE	10W-30, 10W-40
Olietank, kapacitet (Ikke-medfølgende oliefilter)		L	0,5
Anbefalet gearolie			Hypoid gearolie (SAE 90)
Gear, oliekapacitet		cm <sup>3</sup>	100
<b>SPÆNDINGSMOMENTER</b>			
Tændrør		N•m (kgf•m)	25 (2,5)
Motorolie aftapningsskrue		N•m (kgf•m)	20 (2,0)

## ΠΡΟΔΙΑΓΡΑΦΕΣ

Θύμα	Μοντέλο	Μονάδα	F4AMH
<b>ΔΙΑΣΤΑΣΕΙΣ</b>			
Ολικό Μώκος		χλστ.	717
Ολικό Πλάτος		χλστ.	361
Ολικό Ύψος	S/L	χλστ.	1.029/1.156
Ύψος Πρύμνης	S/L	χλστ.	435/562
Βόρος	S/L	Κιλά	22/23
<b>ΕΠΙΔΟΣΕΙΣ</b>			
Περιοχή λειτουργίας με τέρμα ανοικτό γκάζι		σ.α.λ.	4.000–5.000
Μέγιστη ισχύς		kW στις σ.α.λ.	2,9 στις 4.500
Στροφέας ρελαντί (Νεκρά)		σ.α.λ.	1.450–1.550
<b>ΚΙΝΗΤΗΡΑΣ</b>			
Τύπος			4-χρονος, OHV, Μονος
Κυλινδρισμός		κυβ. εκ.	112
Διάμετρος × διαδρομή		χλστ.	59,0 × 41,0
Σύστημα ανάφλεξης			Σύστημα TCI
Μπουζί		NGK	BR6HS
Διάκενο μπουζί		χλστ.	0,6–0,7
Σύστημα ελέγχου			Λαγουδέρα
Σύστημα εκκίνησης			Κορδονιέρα
Διάκενο βαλβίδων (κρύος κινητήρας)	EIS.	mm	0,08–0,12
	EΞ	mm	0,08–0,12
Σύστημα εκκίνησης του καρμπυρατέρ			Εκκίνηση μηχανές με τσοκ
<b>ΜΟΝΑΔΑ ΜΕΤΑΔΟΣΗΣ</b>			
Θέσεις του μοχλού κατεύθυνσης (μετάδοσης)			Εμπρός-Νεκρά-Όπισθεν
Σχέσεις γρναζιών			2,08 (27/13)
Σύστημα κλίση/ανύψωσης			Χειροκίνητη κλίση
Μαρκάρισμα προπέλας			BA
<b>ΚΑΥΣΙΜΟ ΚΑΙ ΛΑΔΙ</b>			
Συνιστώμενο καύσιμο			Απλή αμόλυβδη βενζίνη
Χωρητικότητα δοχείου καυσίμου		Λίτρα	1,1
Συνιστώμενο λάδι κινητήρα			Λάδι τετράχρονου κινητήρα
		API	SE, SF, SG, SH
		SAE	10W-30, 10W-40
Χωρητικότητα δοχείου λαδιού (Χωρίς το φίλτρο λαδιού)		Λίτρα	0,5
Συνιστώμενο λάδι γρναζιών (βαλβολίνης)			Λάδι υποειδών γρναζιών για
			εξωλέμβιες μηχανές (SAE 90)
Χωρητικότητα λαδιού γρναζιών		κυβ. εκ.	100
<b>ΡΟΠΕΣ ΣΥΣΦΙΞΗΣ</b>			
Μπουζί		N•m (kgf•m)	25 (2,5)
Μπουλόνι (τάπα) αδειάσματος λαδιού		N•m (kgf•m)	20 (2,0)

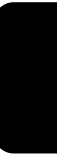


## ESPECIFICAÇÕES

Elemento	Modelo	Unidade	F4AMH
<b>DIMENSÕES</b>			
Comprimento total		mm	717
Largura total		mm	361
Altura total	S/L	mm	1.029/1.156
Altura do painel de popa	S/L	mm	435/562
Peso	S/L	kg	22/23
<b>RENDIMENTO</b>			
Gama operacional em pleno regime		rpm	4.000–5.000
Potência máxima		kW/rpm	2,9/4.500
Baixa rotação (Ponto morto)		rpm	1.450–1.550
<b>MOTOR</b>			
Tipo			4-tempos, OHV, Monomotor
Cilindrada		cm <sup>3</sup>	112
Diâmetro e curso		mm	59,0 × 41,0
Sistema de ignição			Sistema TCI
Vela de ignição		NGK	BR6HS
Folga da vela de ignição		mm	0,6–0,7
Sistema de comando			Comanda à punho
Sistema de arranque			Ignição manual
Separação das válvulas (motor frio)	Admissão	mm	0,08–0,12
	Escape	mm	0,08–0,12
Sistema de carburação do arranque			Sistema de arranque da válvula de mistura
<b>UNIDADE DE TRANSMISSÃO</b>			
Posições das mudanças			Marcha avante-ponto morto-marcha à ré
Relação de caixa			2,08 (27/13)
Sistema de inclinação/compensação			Inclinação manual
Marca da hélice			BA
<b>COMBUSTÍVEL E ÓLEO</b>			
Combustível recomendado			Gasolina normal (combustível) sem chumbo
Capacidade do reservatório de combustível		L	1,1
Óleo de motor recomendado		API	Óleo para motor a 4 tempos
		SAE	SE, SF, SG, SH
			10W-30, 10W-40
Capacidade do depósito do óleo (Filtro de óleo excluído)		L	0,5
Óleo de engrenagem recomendado			Óleo para engrenagem cônica (SAE 90)
Capacidade de óleo de engrenagem		cm <sup>3</sup>	100
<b>ESFORÇO DE TORÇÃO</b>			
Vela de ignição		N•m (kgf•m)	25 (2,5)
Parafuso de escoamento do óleo do motor		N•m (kgf•m)	20 (2,0)

---

**-MEMO-**





KMU01369

## TRANSPORT OG OPBEVARELSE AF PÅHÆNGSMOTOREN

### ⚠ ADVARSEL

Lækkende brændstof udgør en potentiel brandfare. Ved transport og opbevarelse af påhængsmotoren skal luftventilationsskruen og brændstofventilen lukkes for at forhindre brændstoflækage.

KMU00326

## TRANSPORT AF PÅHÆNGSMOTOR PÅ TRAILER

Motoren bør transporteres på trailer, og opbevares, i den normale arbejdsstilling. Hvis der er utilstrækkelig afstand til vejen i denne stilling, transporteres motoren på trailer i tiltet position, idet der anvendes en støtteeanordning til motoren, som f. eks. en tværstang ved hækbjælken. For yderligere detaljer, kontakt din Yamaha forhandler.

### ⚠ ADVARSEL

- Gå aldrig under den nederste enhed, når motoren er tiltet, selv om der anvendes en stang til understøttelse af motoren. Alvorlige kvæstelser kan opstå, hvis påhængsmotoren ved et uheld falder af.
- VÆR FORSIGTIG ved transport af brændstofftank, enten i en båd eller en bil.
- FYLD IKKE brændstofbeholderen til den maksimale kapacitet. Benzin vil udvide sig betragteligt ved opvarmning, og kan opbygge et overtryk i brændstofbeholderen. Dette kan være årsag til lækkende brændstof og en potentiel brandfare.



RMU01369

## ΜΕΤΑΦΟΡΑ ΚΑΙ ΑΠΟΘΗΚΕΥΣΗ ΤΗΣ ΕΞΩΛΕΜΒΙΑΣ ΜΗΧΑΝΗΣ

### ▲ ΠΡΟΕΙΛΟΠΟΙΗΣΗ

Αν διαρρεύσει καύσιμο μπορεί να προκληθεί φωτιά. Όταν μεταφέρετε και αποθηκεύετε την εξωλέμβια μηχανή, κλείνετε τη βίδα εξαερισμού και το διακόπτη ροής του καυσίμου για να αποφύγετε τυχόν διαρροή καυσίμου.

RMU00326

## ΜΕΤΑΦΟΡΑ ΜΕ ΤΡΕΪΛΕΡ ΤΗΣ ΕΞΩΛΕΜΒΙΑΣ ΜΗΧΑΝΗΣ

Η εξωλέμβια μηχανή πρέπει να μεταφέρεται με τρέϊλερ και να αποθηκεύεται στην κανονική θέση λειτουργίας της πάνω στο σκάφος. Αν υπάρχει ανεπαρκής απόσταση με τον δρόμο σε αυτή την θέση, τότε η εξωλέμβια πρέπει να μεταφέρεται με τρέϊλερ στην ανυψωμένη θέση χρησιμοποιώντας μια κατάλληλη διάταξη στήριξης της μηχανής όπως είναι η μπάρα στήριξης στην πρύμνη.

Για περισσότερες λεπτομέρειες, συμβουλευτείτε τον αντιπρόσωπο της Yamaha.

### ▲ ΠΡΟΕΙΛΟΠΟΙΗΣΗ

- Ποτέ μην πηγαίνετε κάτω από το πόδι της εξωλέμβιας όταν αυτή είναι ανασηκωμένη, ακόμη κι αν χρησιμοποιείται μια μπάρα υποστήριξης της εξωλέμβιας. Είναι δυνατόν να προκληθεί σοβαρός τραυματισμός αν από ατύχημα πέσει η εξωλέμβια.
- ΠΡΟΣΕΧΕΤΕ ΙΔΙΑΙΤΕΡΑ όταν μεταφέρετε δοχεία καυσίμου, είτε με το σκάφος ή με το αυτοκίνητο.
- ΜΗΝ ΓΕΜΙΖΕΤΕ το δοχείο του καυσίμου μέχρι να ξεχειλίζει. Η βενζίνη διαστέλλεται σημαντικά καθώς θερμαίνεται και μπορεί να δημιουργήσει πίεση στο εσωτερικό του δοχείου καυσίμου. Αυτή η πίεση μπορεί να προκαλέσει διαρροή καυσίμου και πιθανή πρόκληση φωτιάς.

PMU01369

## TRANSPORTE E ARMAZENAGEM DO MOTOR FORA DE BORDO

### ▲ ADVERTENCIAS

O derrame de combustível constitui risco de incêndio. Quando transportar e armazenar o motor fora de bordo, feche o parafuso do respiradouro e a torneira do combustível para evitar derrames.

PMU00326

## REBOQUE DO MOTOR FORA DE BORDO

O motor deve ser rebocado e armazenado na posição normal de funcionamento. Se, nesta posição, o espaço de manobra for insuficiente, reboque o motor na posição inclinada, usando um dispositivo de sustentação do motor como, por exemplo, uma barra de suporte do painel de popa.

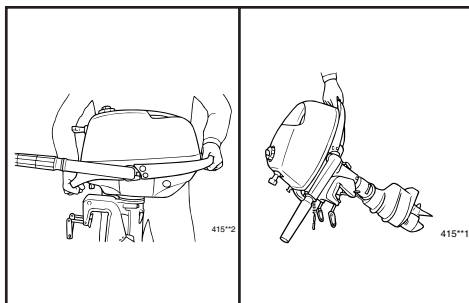
Para mais informações, consulte o concessionário Yamaha.

### ▲ ADVERTENCIAS

- Não pode estar ninguém sob a unidade inferior inclinada, mesmo quando é utilizada uma barra de sustentação do motor. Se o motor fora de bordo cair acidentalmente pode provocar ferimentos graves.
- PRESTE A MAIOR ATENÇÃO quando transportar o reservatório de combustível por barco ou por carro.
- NÃO encha o depósito de combustível até a capacidade máxima.  
A gasolina sofre forte expansão por efeito do calor e pode desenvolver pressão no depósito de combustível, com o conseqüente derrame de combustível e agravamento do risco de incêndio.

**FORSIGTIG:**

Anvend ikke tiltstøtتهåndtaget/knappen under transport af båden på trailer. Påhængsmotoren kan ryste løs fra tiltunderstøtningen og falde ned. Hvis motoren ikke kan transporteres på trailer i nedadvendt position, anvendes yderligere anordninger til understøttelse, for at sikre motoren i opadvendt position.



KMU01362

**UDENBORDS TRANSPORT, NÅR MOTOREN IKKE ER MONTERET**

Transporteres i opretstående stilling for at forhindre, at motorolie trænger ind i cylinderhovedet og beskadiger motoren.

**ΠΡΟΣΟΧΗ:**

Μην χρησιμοποιείτε τον μοχλό/κουμπί στήριξης της ανύψωσης όταν μεταφέρετε με τρέιλερ το σκάφος. Είναι δυνατό λόγω των κραδασμών η εξωλέμβια να ελευθερωθεί από το σύστημα στήριξης της ανύψωσης και να πέσει. Αν η εξωλέμβια δεν μπορεί να μεταφερθεί με τρέιλερ στην κάτω θέση, χρησιμοποιείτε προσθετή διάταξη υποστήριξης για να την ασφαλίσετε στην πάνω θέση.

**AVISOS:**

Não use o botão/alavanca de sustentação da inclinação quando rebocar o barco. O motor fora de bordo pode soltar-se do suporte de inclinação e cair. Quando o motor não pode ser rebocado na posição deitada, use um dispositivo de sustentação adicional para o segurar na posição em pé.

RMU01362

**ΜΕΤΑΦΟΡΑ ΕΞΩΛΕΜΒΙΟΥ ΟΤΑΝ  
ΔΕΝ ΕΙΝΑΙ ΤΟΠΟΘΕΤΗΜΕΝΗ**

Μεταφέρετε την εξωλέμβιο αναποδογυρισμένη ώστε να μην υπάρχει φόβος διαρροής του λαδιού του κινητήρα λέσα στην κυλινδροκεφαλή με κίνδυνο να προκληθεί ζημιά στον κινητήρα.

PMU01362

**TRANSPORTE DA LANCHAS QUANDO  
FORA DE BORDO**

Transporte-a na vertical para evitar que o óleo do motor entre na cabeça do cilindro e provoque danos no motor.



KMU00883

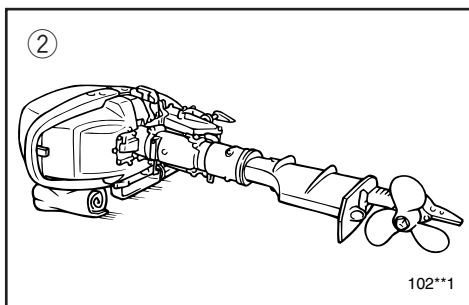
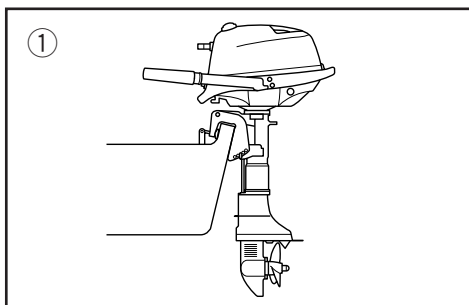
## OPBEVARING AF PÅHÆNGSMOTOREN

Når påhængsmotoren skal opbevares i lang tid (2 måneder eller mere), er det nødvendigt at der udføres nogle vigtige procedurer for at undgå at motoren beskadiges alvorligt.

Det anbefales at påhængsmotoren serviceres af en autoriseret Yamaha-forhandler før den stilles på opbevaring. Følgende procedurer kan dog udføres af ejeren med et minimum af værktøj.

### FORSIGTIG:

- Hold motoren i en af de viste stillinger når den stilles på opbevaring, fordi olie ellers kan komme ind i cylinderen fra oliesumpen og forårsage mekaniske skader eller lækage.
- Placér ikke motoren på siden, før kølevandet er drænet fuldstændigt fra motoren, ellers kan der komme vand ind i motoren gennem udstødningsåbningen og forårsage korrosion eller mekaniske problemer.
- Opbevar motoren på et tørt sted med god ventilation, og ikke i direkte sollys.



- ① Lodret stilling
- ② Vandret stilling (på styrepindens håndtag)

RMU00883

## ΑΠΟΘΗΚΕΥΣΗ ΤΗΣ ΕΞΩΛΕΜΒΙΑΣ ΜΗΧΑΝΗΣ

Όταν αποθηκεύετε την εξωλέμβια μηχανή σας για μεγάλα χρονικά διαστήματα (2 μήνες ή περισσότερο) θα πρέπει να εκτελείτε ορισμένες σημαντικές διαδικασίες για να αποφύγετε ζημιές που θα σας κοστίσουν ακριβά.

Συνιστούμε να πηγαίνετε για σέρβις τη μηχανή στον εξουσιοδοτημένο αντιπρόσωπο της Yamaha πριν την αποθήκευση. Ωστόσο, οι ακόλουθες διαδικασίες μπορούν να εκτελεστούν από τον ιδιοκτήτη της μηχανής με λίγα εργαλεία.

### ΠΡΟΣΟΧΗ:

- Για να αποφύγετε προβλήματα που μπορεί να προκύψουν από λάδι που μπαίνει στον κύλινδρο από το κάρτερ, όταν μεταφέρετε ή αποθηκεύετε την εξωλέμβια να την κρατάτε στη θέση που απεικονίζεται.
- Μην ξαπλώνετε τον κινητήρα στο πλάι του πριν αδειάσετε το νερό ψύξης εντελώς, αλλιώς το νερό είναι δυνατόν να εισχωρήσει στον κύλινδρο μέσα από τη θυρίδα εξαγωγής και να προκαλέσει προβλήματα.
- Αποθηκεύετε τον κινητήρα σε κάποιο ξηρό, καλά αεριζόμενο μέρος, όχι κατευθείαν κάτω από τις ακτίνες του ήλιου.

① Κατακόρυφη θέση

② Οριζόντια θέση (πάνω στη λαβή του τιμονιού)

PMU00883

## ARMAZENAGEM DO MOTOR FORA DE BORDO

Ao armazenar o motor fora de bordo por períodos prolongados (2 meses ou mais), devem ser executados vários procedimentos para impedir danos que se podem revelar dispendiosos.

Recomenda-se que o motor fora de bordo seja revisto por um concessionário da Yamaha antes de ser armazenado. Não obstante, os procedimentos seguintes podem ser executados pelo proprietário com um mínimo de ferramentas.

### AVISOS:

- Para prevenir danos mecânicos ou perdas eventualmente causados pela passagem de óleo do reservatório para o cilindro, mantenha o motor na posição descrita para o transporte e armazenagem.
- Não coloque o motor de lado, antes da água do sistema de refrigeração ter escoado completamente, para evitar que a água entre no cilindro pela saída de escape, causando oxidação ou outros danos mecânicos.
- Armazene o motor em local seco, fresco e ao abrigo dos raios solares.

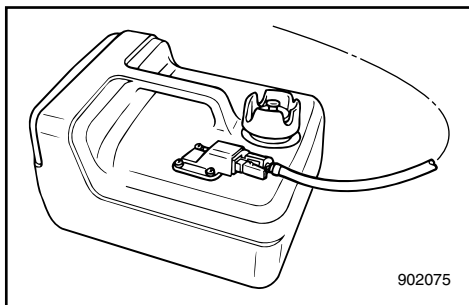
① Posição vertical

② Posição horizontal (no punho de comando)



KMU00333

- 1) Gennemskyl motoren med ferskvand. (Der henvises til MOTOR UDVENDIG")
- 2) Fjern brændstofforbindelsen og sæt brændstoffventilen i LUKKET position. Luk for luftskruen.
- 3) Lad motoren køre i tomgang, medens der gennemskylles med ferskvand, indtil den løber tør for brændstof. (Der henvises til "Gennemskylning af kølesystemet")
- 4) Tøm motoren helt for kølevand. Rengør motoren fuldstændig.
- 5) Afmonter tændrøret.
- 6) Hæld en teskefuld ren motorolie ned i cylinderen.
- 7) Tørn motoren rundt manuelt flere gange.
- 8) Montér tændrøret igen.



KMU00337\*

**Brændstoftank**

- 1) Ved opbevaring i en længere periode, tømmes brændstoffet fra tanken.
- 2) Opbevar brændstoftanken på et tørt sted med god ventilation, ikke direkte i sollys.

RMU00333

- 1) Πλένετε το σώμα της μηχανής με γλυκό νερό. (Αναφερθείτε στο τμήμα “ΕΞΩΤΕΡΙΚΟ ΤΗΣ ΜΗΧΑΝΗΣ”)
- 2) Αποσυνδέστε το σωλήνα καυσίμου και τοποθετήστε το διακόπτη ροής στην κλειστή θέση (CLOSED). Σφίξτε τη βίδα εξαερισμού.
- 3) Δουλέψτε τη μηχανή στο ρελαντί παρέχοντας γλυκό νερό για να πλύνετε τις διόδους ψύξης, μέχρι να τελειώσουν τα καύσιμα και να σταματήσει η μηχανή. (Αναφερθείτε στο τμήμα “Πλύσιμο του Συστήματος Ψύξης”)
- 4) Στράγγιξε εντελώς τη μηχανή από το νερό. Καθαρίστε πολύ καλά το σώμα.
- 5) Αφαιρέστε το μπουζί.
- 6) Χύστε ένα κουτάλι του γλυκού καθαρό λάδι μηχανής στον κύλινδρο.
- 7) Γυρίστε μερικές φορές τη μίζα χειροκίνητα.
- 8) Τοποθετήστε πάλι το μπουζί.

RMU00337\*

### Δοχείο καυσίμου

- 1) Όταν πρόκειται να αποθηκεύσετε για μεγάλο χρονικό διάστημα το δοχείο, αδειάστε το καύσιμο.
- 2) Αποθηκεύετε το δοχείο καυσίμου σε έναν ξηρό, καλά αεριζόμενο χώρο, που δεν φωτίζεται άμεσα από τον ήλιο.

PMU00333

- 1) Lave o corpo do motor com água doce (Consulte ‘EXTERIOR DO MOTOR’).
- 2) Desligue a conduta de injeção de combustível e coloque a torneira de combustível na posição FECHADA. Aperte o parafuso do respiradouro.
- 3) Ponha o motor a funcionar em baixa rotação enquanto a água corre nos canais de água do sistema de refrigeração até o sistema de combustível se esvaziar e o motor parar (Consulte “Lavagem do sistema de refrigeração”).
- 4) Escoe completamente a água do motor fora de bordo.  
Limpe cuidadosamente o corpo.
- 5) Retire a vela de ignição.
- 6) Deite uma colher de chá de óleo de motor limpo no cilindro.
- 7) Faça arrancar o motor manualmente várias vezes.
- 8) Volte a colocar a vela de ignição.

PMU00337\*

### Reservatório de combustível

- 1) Durante um longo período de armazenagem, esvazie o reservatório de combustível.
- 2) Armazene o reservatório de combustível em local seco, arejado e ao abrigo da luz directa do Sol.



KMU00345

**Gennemskylning af kølevandssystemet****FORSIGTIG:**

Lad ikke motoren køre uden tilførsel af kølevand. Herved kan enten vandpumpen blive beskadiget eller motoren blive overophedet og blive beskadiget. Inden start af motoren skal kølevandet løbe gennem motoren.

KMU00346

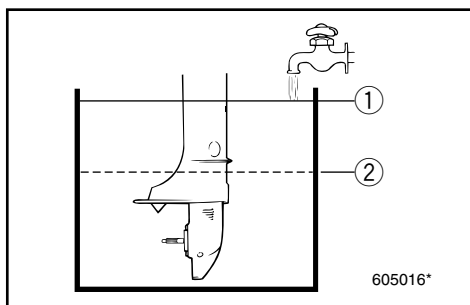
**● Gennemskylning i en vandtank**

- 1) Fastgør påhængsmotoren i en vandtank
- 2) Fyld tanken med ferskvand til et niveau over anti-hulrumspladen.
- 3) Skift til neutral og start motoren.
- 4) Lad motoren køre i tomgang i et par minutter.

**FORSIGTIG:**

Hvis niveauet af ferskvand er under anti-hulrumspladen, eller hvis vandforsyningen er utilstrækkelig, kan der forekomme motorstop.

- ① Vandoverflade
- ② Nederste vandstand.





RMU00345

**Ξέπλυμα του συστήματος ψύξης****ΠΡΟΣΟΧΗ:**

Μην λειτουργείτε τον κινητήρα χωρίς παροχή νερού ψύξης. Είτε θα καταστραφεί η τρόμπα νερού ή ο κινητήρας θα υπερθερμανθεί και θα καταστραφεί. Πριν βάλετε μπροστά τον κινητήρα, ανοίξτε την παροχή νερού μέσα από τη δίοδο ψύξης του κινητήρα.

RMU00346

**• Πλύσιμο μέσα σε δοχείο νερού**

- 1) Τοποθετείτε την εξωλέμβια μηχανή στη δεξαμενή με το νερό.
- 2) Γεμίζετε το δοχείο με γλυκό νερό σε στάθμη πάνω από την πλάκα κατά της σπηλαιώσης.
- 3) Βάζετε νεκρά και βάζετε μπροστά τον κινητήρα.
- 4) Αφήστε τον κινητήρα να λειτουργήσει σε χαμηλές στροφές για λίγα λεπτά.

**ΠΡΟΣΟΧΗ:**

Αν η στάθμη του γλυκού νερού είναι κάτω από το επίπεδο της πλάκας κατά της σπηλαιώσης ή αν η τροφοδοσία του νερού είναι ανεπαρκής, ο κινητήρας είναι δυνατόν να κολλήσει.

- ① Επιφάνεια του νερού
- ② Χαμηλότερη στάθμη νερού

PMU00345

**Lavagem do sistema de refrigeração****AVISOS:**

Nunca ligue o motor quando não correr água no sistema de refrigeração. Arrisca-se a avariar a bomba de água ou a provocar o sobreaquecimento do motor. Antes de ligar o motor, abra a água para a conduta de refrigeração do motor.

PMU00346

**• Lavagem em tanque de água**

- 1) Instale o motor fora de bordo no tanque de água.
- 2) Encha-o de água doce, ultrapassando o nível da chapa de anticavitação.
- 3) Mude para ponto morto e ligue o motor.
- 4) Faça funcionar o motor em baixa rotação durante alguns minutos.

**AVISOS:**

Se o nível da água não chegar à chapa de anticavitação ou se o abastecimento de água for insuficiente, o motor pode gripar.

- ① Superfície da água
- ② Nível inferior da água



KMU00355

## VEDLIGEHOJDELSE OG JUSTERING

### **▲ADVARSEL**

Vær sikker på at slukke for motoren, når du udfører vedligeholdelse, medmindre andet er specificeret. Hvis indehaveren ikke er fortrolig med vedligeholdelse af motorer, bør dette arbejde udføres af en Yamaha forhandler, eller anden kvalificeret mekaniker.

KMU00356

### **RESERVEDELE**

Hvis reservedele er nødvendige, anvend da kun originale Yamaha dele eller tilsvarende dele af samme type med samme styrke og af samme materiale. Enhver reservedel af dårligere kvalitet kan gå i stykker og resultere i at føreren mister kontrollen samt udsætte føreren og passagerer for fare.

Originale Yamaha reservedele og tilbehør kan anskaffes hos Yamaha forhandlere.

RMU00355

**ΣΥΝΤΗΡΗΣΗ ΚΑΙ ΡΥΘΜΙΣΗ****⚠ ΠΡΟΕΙΔΟΠΟΙΗΣΗ**

Βεβαιωθείτε ότι έχετε σβήσει τον κινητήρα όταν κάνετε τις εργασίες συντήρησης εκτός αν υπάρχουν διαφορετικές οδηγίες. Αν ο ιδιοκτήτης δεν είναι γνώστης της συντήρησης μηχανών, αυτή η εργασία πρέπει να γίνει από κάποιον αντιπρόσωπο Yamaha ή κάποιο εξειδικευμένο μηχανικό.

RMU00356

**ΑΝΤΑΛΛΑΚΤΙΚΑ**

Αν χρειαστούν ανταλλακτικά, χρησιμοποιήστε μόνο αυθεντικά Yamaha ή αντίστοιχα του ίδιου τύπου, με την ίδια ισχύ και υλικά. Ανταλλακτικά υποδεέστερης ποιότητας μπορεί να προκαλέσουν δυσλειτουργίες, με αποτέλεσμα να κινδυνεύσει ο οδηγός και οι επιβάτες.

Τα αυθεντικά ανταλλακτικά και αξεσουάρ Yamaha είναι διαθέσιμα από όλους του εμπόρους Yamaha.

PMU00355

**MANUTENÇÃO E REGULAÇÃO****⚠ ADVERTENCIAS**

Desligue o motor quando efectuar a manutenção, salvo se especificado em contrário. A não ser que o proprietário do motor conheça perfeitamente a tarefa em causa, esta deve ser executada pelo concessionário Yamaha ou por técnico qualificado.

PMU00356

**SUBSTITUIÇÃO DE PEÇAS**

Se forem necessárias peças sobresselentes, utilize exclusivamente peças genuínas Yamaha ou equivalentes do mesmo tipo, resistência e material. As peças de qualidade inferior são causa de mau funcionamento e a consequente perda de controlo pode pôr em risco o condutor e os passageiros.

O seu concessionário Yamaha dispõe das peças genuínas e acessórios Yamaha.



KMU00853\*

## SKEMA FOR RENGØRING OG EFTERSYN

Frekvensen af vedligeholdelseeftersyn kan være justeret i overensstemmelse med forholdene for brug af motoren, men det følgende skema giver oplysninger om de generelle retningslinier.

Mærket (●) indikerer eftersyn, som du selv kan udføre.

Mærket (○) indikerer arbejde, som skal udføres af din Yamaha forhandler.

Beskrivelse		Interval	I begyndelsen		For hver		Sidehenvisning
			10 timer (1 måneder)	50 timer (3 måneder)	100 timer (6 måneder)	200 timer (1 år)	
Tændrør	Rengøring/Justering/ Udskiftning		●	●	●		4-10
Smøringspunkter	Smøring				●		4-9
Gearolie	Udskiftning		●		●		4-20
Brændstofs-system	Eftersyn				●		4-12
Brændstoffilter	Eftersyn/Udskiftning		●	●	●		4-13
Brændstoftank (*2)	Rengøring					●	4-5
Tomgangshastighed	Justering		●		●		4-14
Anode (r)	Eftersyn/Udskiftning			○	○		4-22
Motoren udvendigt	Eftersyn			●	●		4-23
Kølevandssystemets dyser (*1)	Gennemskylning			●	●		4-6
Propel	Eftersyn			●	●		4-18
Karburator indstilling	Eftersyn/Justering		○		○		—
Bolte/Møtrikker	Efterspænding		○		○		4-23
Motorolie	Udskiftning		●		●		4-15
Ventilspillerum	Eftersyn/Justering		○		○		—
Termostat	Eftersyn					○	—
Rengøring af enheden	Udskiftning		○		○		—

\*1. Ved operation i saltvand, uklart eller mudret vand, bør motoren blive skyllet gennem med ferskvand efter hver brug.

\*2. Når en transportabel brændstoftank bruges.

RMU00853\*

**ΠΙΝΑΚΑΣ ΚΑΘΑΡΙΣΜΟΥ ΚΑΙ ΕΛΕΓΧΟΥ**

Η συχνότητα των εργασιών συντήρησης μπορεί να ρυθμίζεται ανάλογα με τις συνθήκες λειτουργίας, αλλά ο παρακάτω πίνακας δίνει τις γενικές οδηγίες.

Το σημάδι (●) δείχνει τις εργασίες ελέγχου που μπορείτε να κάνετε μόνοι σας.  
Το σημάδι (○) δείχνει τις εργασίες που πρέπει να γίνουν από κάποιον αντιπρόσωπο Yamaha.

Θεμα		Διαστήματα	Στις πρώτες		Κάθε		Διαβασε στη σελίδα
			10 ώρες (1 μηνες)	50 ώρες (3 μηνες)	100 ώρες (6 μηνες)	200 ώρες (1 χρόνο)	
Μπουζί	Καθαρισμός/Ρύθμιση/Αλλαγή	●	●	●			4-10
Σημεία γρασαρίσματος	Γρασαρίσμα			●			4-9
Βαλβολινη	Αλλαγή	●		●			4-20
Σύστημα καυσίμου	Έλεγχος			●			4-12
Φίλτρο καυσίμου	Έλεγχος/Αλλαγή	●	●	●			4-13
Δοχείο καυσίμου (*2)	Καθαρισμα				●		4-5
Στροφές ρελαντί	Ρυθμιση	●		●			4-14
Άνοδος(οι)	Έλεγχος/Αλλαγή		○	○			4-22
Εξωτερικό εξωλέμβιας	Έλεγχος		●	●			4-23
Δίοδοι νερού ψύξης (*1)	Πλύσιμο		●	●			4-6
Προπέλα	Έλεγχος		●	●			4-18
Καρμπυρατέρ	Έλεγχος/Ρύθμιση	○		○			—
Μπουλόνια/Παξιμάδια	Ξανά σφίξιμο	○		○			4-23
Λάδι κινητήρα	Αλλαγη	●		●			4-15
Διάκενο βαλβίδας	Έλεγχος/Ρύθμιση	○		○			—
Θερμοστάτης	Έλεγχος				○		—
Διάκενο μονάδας TCI	Έλεγχος/Ρύθμιση	○		○			—

\*1. Όταν η εξωλέμβια λειτουργεί σε θαλασσινά νερά, θολά ή λασπωμένα νερά, ο κινητήρας πρέπει να ξεπλένεται με καθαρό νερό μετά από την κάθε χρήση.

\*2. Για τα μοντέλα με φορητό δοχείο καυσίμου.



PMU00853\*

## TABELA DE INSPECÇÃO E LIMPEZA

A frequência dos serviços de manutenção pode ser ajustada às condições operacionais. A tabela seguinte visa fornecer normas de procedimento gerais.

A marca (●) indica os controlos que pode efectuar directamente.

A marca (○) indica os controlos que devem ser efectuados pelo concessionário Yamaha.

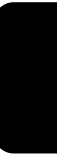
Elemento		Intervalo	Inicial		Todas as		Ver pág.
			10 horas (1 mês)	50 horas (3 meses)	100 horas (6 meses)	200 horas (1 ano)	
Vela de ignição	Limpeza/regulação/ substituição	●	●	●			4-10
Pontos de lubrificação	Lubrificação			●			4-9
Óleo de engrenagem	Mudança	●		●			4-20
Sistema de combustível	Inspeção			●			4-12
Filtro de combustível	Inspeção/substituição	●	●	●			4-13
Reservatório de combustível (*2)	Limpeza				●		4-5
Ponto do morto	Regulação	●		●			4-14
Zinco (s)	Inspeção/substituição		○	○			4-22
Exterior do motor fora de bordo	Inspeção		●	●			4-23
Canais de água de refrigeração (*1)	Lavagem		●	●			4-6
Hélice	Inspeção		●	●			4-18
Carburador	Inspeção/regulação	○		○			—
Parafusos/Porcas	Reajustamento	○		○			4-23
Óleo para motor	Mudança	●		●			4-15
Jogo da válvula	Inspeção/regulação	○		○			—
Termóstato	Inspeção				○		—
Folga da unidade TCI	Inspeção/regulação	○		○			

\*1. O motor deve ser lavado com água limpa, após cada utilização, sempre que funcione em água salgada, turva ou lamacenta.

\*2. Para o modelo equipado com depósito de combustível portátil.

---

**-MEMO-**





KMU00909

## SMØRING

(DK)

Yamaha A-type fedt (Vandresistent fedt)

Yamaha D-type fedt (Korrosionshæmmende fedt) \*1

RMU00909

## ΓΡΑΣΑΡΙΣΜΑ

(GR)

Γράσο Yamaha A (Αδιάβροχο γράσο)

Γράσο Yamaha D (Γράσο κατά της σκουριάς) \*1

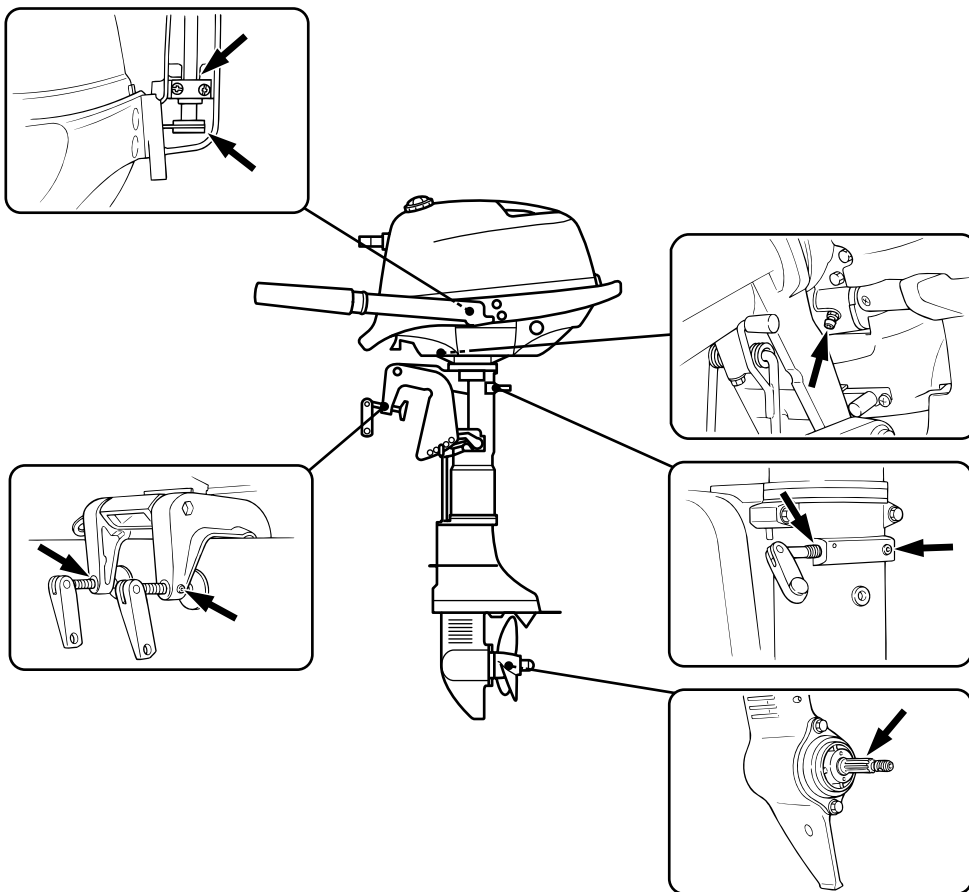
PMU00909

## LUBRIFICAÇÃO

(P)

Lubrificante A da marca Yamaha (Lubrificante resistente à água).

Lubrificante D da marca Yamaha (Lubrificante resistente à corrosão). \*1



\*1. For propellens aksel

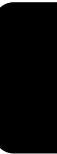
\*1. Για τον άξονα της προπέλας

\* 1. Para o veio da hélice.



---

**-MEMO-**





KMU01202

## RENGØRING OG JUSTERING AF TÆNDRØR

### ⚠ ADVARSEL

Ved afmontering eller installation af et tændrør, vær da omhyggelig med ikke at beskadige isolatoren. En beskadiget isolator kan gøre udvendige gnister mulige, hvilket kan føre til eksplosion eller brand.

Tændrøret er en vigtig motorkomponent, der er let at efterse. Tændrørets tilstand kan indicere noget om motorens tilstand. For eksempel, hvis porcelænet om den midterste elektrode er meget hvidt, kan dette være tegn på en lækage i indsugningen eller problem med karburatoren for den pågældende cylinder. Forsøg ikke selv at stille diagnosen for nogle problemer. I stedet bringes din påhængsmotor til en Yamaha forhandler. Du skal periodisk afmontere og efterse tændrøret, fordi varme og aflejring langsomt vil nedbryde og erodere tændrøret. Hvis erosionen af elektroden bliver for kraftig, eller hvis kul og andre aflejring bliver for kraftig, skal tændrøret udskiftes med et andet tændrør af den korrekte type.

Standard tændrør:

Der henvises til "SPECIFIKATIONER", side 4-1.

Før montering af et tændrør måles elektrodeafstanden med en trådlære/bladsøger; juster afstanden til den specificerede, hvis dette er nødvendigt.

Elektrodeafstand:

Der henvises til "SPECIFIKATIONER", side 4-1.

RMU01202

## ΚΑΘΑΡΙΣΜΟΣ ΚΑΙ ΡΥΘΜΙΣΗ ΜΠΟΥΖΙ

### ▲ ΠΡΟΒΛΕΨΗ

Όταν βγάξετε ή τοποθετείτε ένα μπουζί, προσέξτε μην καταστρέψετε τον μονωτήρα. Ένας κατεστραμμένος μονωτήρας θα μπορούσε να δημιουργήσει εξωτερικούς σπινθήρες, οι οποίοι είναι δυνατόν να οδηγήσουν σε έκρηξη φωτιάς.

Το μπουζί είναι ένα σημαντικό εξάρτημα του κινητήρα και είναι εύκολο να ελεγχθεί. Η κατάσταση του μπουζί μπορεί να είναι ενδεικτική για την κατάσταση του κινητήρα. Π.χ., αν η πορσελάνη του κεντρικού ηλεκτροδίου είναι πολύ λευκή, αυτό θα μπορούσε να είναι ένδειξη ότι υπάρχει εισροή αέρα στην πολλαπλή εισαγωγής ή πρόβλημα με το καρμπυρατέρ που επιδρά σ' αυτό το συγκεκριμένο κύλινδρο. Μη προσπαθήσετε να διαγνώσετε τα προβλήματα μόνος σας. Αντίθετα, φέρτε την εξωλέμβια μηχανή σας σε κάποιον αντιπρόσωπο Yamaha. Πρέπει από καιρό σε καιρό να βγάξετε και να ελέγχετε τα μπουζί διότι η θερμοότητα και τα κατάλοιπα προκαλούν την σταδιακή φθορά και την διάβρωση των μπουζί. Αν η διάβρωση των μπουζί γίνει υπερβολική, ή αν κατάλοιπα άνθρακος και άλλα κατάλοιπα που συγκεντρώνονται είναι υπερβολικά, πρέπει να αντικαταστήσετε το μπουζί με κάποιο του ορθού τύπου.

Στάνταρ τύπος μπουζί:  
Διαβάστε το κεφάλαιο  
“ΠΡΟΔΙΑΓΡΑΦΕΣ”, σελίδα 4-1.

Πριν βάλετε το καινούργιο μπουζί, μετράτε το διάκενο του ηλεκτροδίου με ένα συρμάτινο παχύμετρο. Αν είναι αναγκαίο ρυθμίζετε το διάκενο ώστε να είναι σύμφωνο με τις προδιαγραφές.

Διάκενο μπουζί:  
Διαβάστε το κεφάλαιο  
“ΠΡΟΔΙΑΓΡΑΦΕΣ”, σελίδα 4-1.

PMU01202

## LIMPEZA E REGULAÇÃO DAS VELAS DE IGNIÇÃO

### ▲ ADVERTENCIAS

Quando retirar ou instalar a vela de ignição, tenha cuidado para não danificar o isolador. Um isolador danificado pode provocar faíscas externas e causar explosão ou incêndio.

A vela de ignição é uma componente importante do motor de fácil inspeção. O estado da vela de ignição é altamente revelador do estado do motor. Por exemplo, a brancura excessiva da porcelana do eléctrodo central indica entrada de ar ou um problema de combustão nesse cilindro. Face a qualquer problema, não tente fazer o diagnóstico da situação. Ao invés, leve o motor fora de bordo a um concessionário Yamaha. Deve, periodicamente, retirar e inspeccionar a vela de ignição, já que o calor e os resíduos provocam, a pouco e pouco, a sua deterioração e desgaste. A vela de ignição deve ser substituída por outra do mesmo tipo se a deterioração do eléctrodo ou o depósito de carbono e outros resíduos se tornarem excessivos.

Tipo de vela de ignição:  
Consulte as “ESPECIFICAÇÕES”, pág. 4-1.

Antes de encaixar a vela de ignição meça a distância (folga) entre os eléctrodos com um calibrador e, se necessário, ajuste-a como especificado.

Folga dos eléctrodos:  
Consulte as “ESPECIFICAÇÕES”, pág. 4-1.



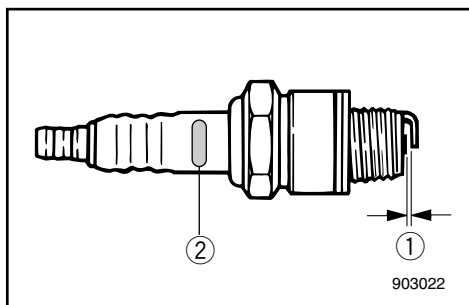
Rengør altid skivepakningens flade, og anvend en ny skive ved montering af tændrøret. Tør snavs af gevindet og skru tændrøret fast, med det korrekte moment.

Tændrørs fastspændingsmoment:  
Der henvises til "SPECIFIKATIONER",  
side 4-1.

**BEMÆRK:**

Hvis en momentnøgle ikke er tilgængelig, når du monterer tændrøret, er et godt estimat på det korrekte moment 1/4 to 1/2 omgang mere, udover tilspænding med fingrene. Få tændrøret efterspændt til det korrekte moment med en momentnøgle, så hurtigt som muligt.

Forbogsstavet I tændrørets ID-mærke	Tændrørsnøgle
B	21mm
C/BK	16mm
D	18,3mm



- ① Elektrodeafstand
- ② Tændrørs ID-mærke (NGK)

Όταν βάζετε το μπουζί, καθαρίζετε πάντοτε την επιφάνεια που πατάει η στεγανοποιητική ροδέλα και χρησιμοποιείτε μια νέα ροδέλα. Καθαρίζετε κάθε ίχνος ακαθαρσίας από τα σπειρώματα και βιδώνετε το μπουζί με την προδιαγεγραμμένη ροπή.

Ροπή σύσφιγξης μπουζί:  
Διαβάστε το κεφάλαιο  
“ΠΡΟΔΙΑΓΡΑΦΕΣ”, σελίδα 4-1.

#### ΣΗΜΕΙΩΣΗ:

Αν δεν έχετε δυναμόκλειδο όταν βάζετε το μπουζί, ένας καλός τρόπος εκτίμησης της ορθής ροπής είναι σφίξιμο με μανέλλα 1/4 με 1/2 μισή στροφή αφού έχετε ήδη σφίξει το μπουζί με τα δάχτυλα. Σφίγγετε το μπουζί με την προδιαγεγραμμένη ροπή μόλις έχετε την δυνατότητα να χρησιμοποιήσετε ένα δυναμόκλειδο.

Αρχικό της ένδειξης αναγνώρισης του μπουζί	μέγεθος εξαγώνου
B	21mm
C/BK	16mm
D	18,3mm

- ① Διάκενο μπουζί  
② Κωδικός μπουζί (NGK)

Quando encaixar a vela, limpe sempre a superfície da junta e utilize uma junta nova. Limpe bem a rosca e enrosque a vela de ignição à torção correcta.

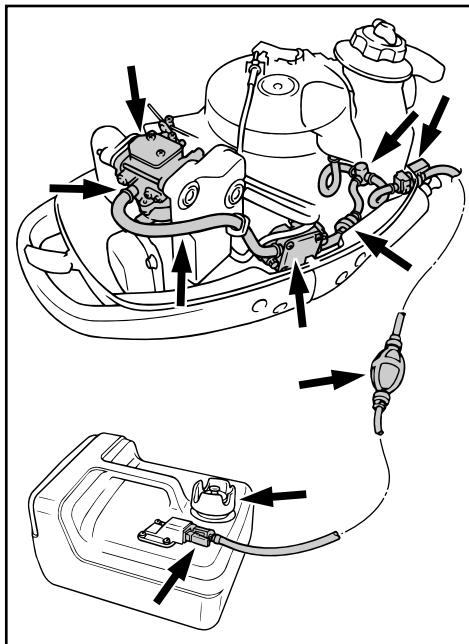
Esforço de torção da vela de ignição:  
Consulte as “ESPECIFICAÇÕES”, pág. 4-1.

#### NOTA:

Caso não disponha de uma chave dinamométrica para montar a vela de ignição, a torção correcta é aproximadamente de 1/4 a 1/2 volta completa à mão. Convém, no entanto, ajustar a vela de ignição à torção correcta com uma chave dinamométrica, logo que possível.

Número de identificação da vela de ignição de origem.	Tipo de chave dinamométrica
B	21mm
C/BK	16m
D	18,3 mm

- ① Folga dos eléctrodos  
② Marca I.D. da vela de ignição (NGK)



KMU00369

## UNDERSØGELSE AF BRÆNDSTOFSYSTEMET

### ⚠ ADVARSEL

Benzin og benzindampe er meget brandfarlige og eksplosive.

Holdes væk fra gnister, cigaretter, åben ild eller andre kilder til antændelse.

Undersøg brændstofledningen for lækage, krakkelering, eller dårlig funktion. Hvis der findes nogle problemer, skal de rettes umiddelbart af Yamaha forhandleren eller en anden kvalificeret mekaniker.

### Checkpunkter

- Lækage i brændstofsysteemets dele.
- Lækage i brændstofslangens samling.
- Revner i brændstofslangen eller anden beskadigelse.
- Lækage i brændstofftilslutningen.

### ⚠ ADVARSEL

Brændstoflækage kan resultere i brand eller eksplosion.

- Undersøg regelmæssigt for brændstoflækage.
- Hvis der findes nogen brændstoflækage, skal brændstofsysteemets reparerer af en kvalificeret mekaniker.

Forkert reparation kan være årsag til, at det bliver usikkert at benytte påhængsmotoren.

RMU00369

## ΕΛΕΓΧΟΣ ΤΟΥ ΣΥΣΤΗΜΑΤΟΣ ΚΑΥΣΙΜΟΥ

### ⚠ ΠΡΟΕΙΔΟΠΟΙΗΣΗ

Η βενζίνη και οι ατμοί της είναι πολύ εύφλεκτοι και εκρηκτικοί. Φροντίστε οι σπινθήρες, τα τσιγάρα, οι φλόγες και άλλες πηγές ανάφλεξης να βρίσκονται ψηλά.

Ελέγχετε την γραμμή καυσίμου μήπως υπάρχουν διαρροές, τσακίσματα ή κακή λειτουργία. Αν βρεθεί κάποιο πρόβλημα πρέπει να διορθωθεί από κάποιο αντιπρόσωπο Yamaha ή άλλο εξειδικευμένο μηχανικό.

### Σημεία ελέγχου

- Διαρροή στα μέρη του συστήματος καυσίμου.
- Διαρροή από τον ταχυσυνδεσμο του καυσίμου.
- Τσακίσματα στον ελαστικό σωλήνα καυσίμου ή άλλες ζημιές.
- Διαρροή από το σημείο σύνδεσης του καυσίμου.

### ⚠ ΠΡΟΕΙΔΟΠΟΙΗΣΗ

Η διαρροή καυσίμου μπορεί να προκαλέσει φωτιά ή έκρηξη.

- Ελέγχετε τακτικά μήπως υπάρχει διαρροή καυσίμου.
- Αν βρεθεί κάποια διαρροή καυσίμου, το σύστημα πρέπει να διορθωθεί από κάποιον εξειδικευμένο μηχανικό.  
Ανεπαρκείς διορθώσεις μπορούν να κάνουν την εξωλέμβια ανασφαλής στην λειτουργία της.

PMU00369

## VERIFICAÇÃO DO SISTEMA DE COMBUSTÍVEL

### ⚠ ADVERTENCIAS

A gasolina (combustível) e os seus vapores são facilmente inflamáveis e explosivos. Não fume e mantenha-se longe de faíscas, chamas ou outras fontes de ignição.

Verifique se há fugas, fendas ou anomalias na conduta de injeção do combustível. Se encontrar algum problema, resolva-o com o concessionário Yamaha ou um técnico qualificado.

### Pontos a verificar

- Fuga nas peças do sistema de combustível.
- Fuga na junção da mangueira de combustível.
- Fuga ou outra anomalia na mangueira de combustível.
- Fuga no elemento de ligação da conduta de combustível.

### ⚠ ADVERTENCIAS

A fuga de combustível pode provocar incêndio ou explosão.

- Verifique, periodicamente, se há fuga de combustível.
- Se encontrar alguma fuga, faça reparar o sistema de combustível por um técnico qualificado.  
A segurança do motor fora de bordo pode ser afectada por reparações inadequadas.



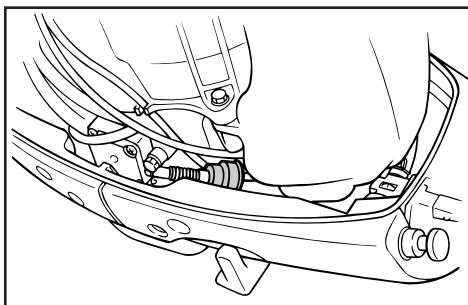
KMU00370

## RENGØRING AF BRÆNDSTOFFILTER

### ▲ADVARSEL

Brændstof er meget brændbar, og brændstoffdampe er både brændbare og eksplosive.

- Hvis du har nogle spørgsmål om korrekt udførelse af proceduren, kontaktes din Yamaha forhandler.
- Udfør ikke proceduren på en varm eller en arbejdende motor. Tillad motoren at blive afkølet.
- Der vil være brændstof i brændstoffilteret. Holdes væk fra gnister, cigaretter, åben ild eller andre kilder til antændelse.
- Denne procedure vil tillade, at der spildes en lille smule benzin. Opsaml brændstof med en klud. Tør spildt brændstof op med det samme.
- Brændstoffiltret skal samles omhyggeligt med O-ring, filterskål og slanger. Ukorrekt samling eller udskiftning kan være årsag til brændstofflækage, som kan resultere i brand eller eksplosion.



KMU00374

Undersøg brændstoffilteret periodisk. Brændstoffilteret er af en type, der er fremstillet som en enhed og som kan smides væk. Hvis der findes fremmede emner i filteret, udskiftes filteret. Angående udskiftning af filteret, kontaktes en Yamaha forhandler.



RMU00370

## ΈΛΕΓΧΟΣ ΤΟΥ ΦΙΛΤΡΟΥ ΚΑΥΣΙΜΟΥ

### ▲ ΠΡΟΕΙΔΟΠΟΙΗΣΗ

Η βενζίνη είναι πολύ εύφλεκτη και οι ατμοί της είναι εύφλεκτοι και εκρηκτικοί.

- Αν έχετε οποιαδήποτε ερώτηση σχετικά με την ορθή διαδικασία, συμβουλευτείτε κάποιον αντιπρόσωπο Yamaha.
- Μην εκτελέσετε αυτήν την διαδικασία ενώ ο κινητήρας είναι ζεστός η ενώ λειτουργεί. Αφήστε τον κινητήρα να κρυώσει.
- Θα υπάρχει καύσιμο στο φίλτρο του καυσίμου. Προσέξτε σπινθήρες, τσιγάρα, και φλόγες η άλλες πηγές ανάφλεξης να είναι μακριά.
- Αυτή η διαδικασία, αναπόφευκτα θα επιτρέψει σε μια ποσότητα καυσίμου να χυθεί κάτω. Συγκεντρώστε το καύσιμο σε ένα στυπί. Σκουπίστε κάθε σταγόνα καυσίμου μόλις τρέξει.
- Το φίλτρο καυσίμου πρέπει να ξανασυναρμολογηθεί προσεκτικά με τους ελαστικούς δακτυλίους, το καπάκι του φίλτρου και τους ελαστικούς σωλήνες στη θέση τους. Τυχόν λανθασμένη συναρμολόγηση ή τοποθέτηση μπορεί να προκαλέσει διαρροή καυσίμου η οποία είναι δυνατόν να με τη σειρά της να δημιουργήσει φωτιά ή κίνδυνο έκρηξης.

RMU00374

Ελέγχετε το φίλτρο καυσίμου από καιρό σε καιρό.

Το φίλτρο καυσίμου είναι μονοκόμματο, αντικαθιστωμένου τύπου. Αν βρεθούν ξένα σώματα μέσα στο φίλτρο, το αλλάζετε. Για την αλλαγή του φίλτρου καυσίμου, συμβουλευτείτε έναν αντιπρόσωπο Yamaha.

PMU00370

## INSPECÇÃO DO FILTRO DE COMBUSTÍVEL

### ▲ ADVERTENCIAS

A gasolina (combustível) e os seus vapores são facilmente inflamáveis e explosivos.

- Se tiver dúvidas quanto ao procedimento correcto, dirija-se ao concessionário Yamaha.
- Não execute este procedimento com o motor quente ou ligado. Espere que o motor arrefeça.
- O filtro do combustível contém sempre restos de combustível. Não fume e mantenha-se afastado de faíscas ou outras fontes de ignição.
- Evite entornar combustível. Caso isso aconteça, limpe imediatamente com panos secos.
- O filtro do combustível deve ser cuidadosamente colocado no lugar com os anéis em 'O', o copo de filtro e a tubagem. Uma instalação ou uma substituição inadequada pode provocar fuga de combustível, com os consequentes riscos de incêndio ou explosão.

PMU00374

Verifique o filtro de combustível periodicamente.

O filtro de combustível é de tipo monobloco descartável. Substitua o filtro sempre que esteja sujo. Para substituir o filtro de combustível, consulte o concessionário Yamaha.



KMU00376

## JUSTERING AF TOMGANGSHASTIGHED

### ⚠ ADVARSEL

- Rør ikke ved, eller afmonter ikke elektriske dele ved start eller når motoren arbejder.
- Hold hænder, hår og tøj væk fra svinghjulet og andre roterende dele, mens motoren arbejder.

### FORSIGTIG:

Denne procedure skal udføres, mens påhængsmotoren er i vandet. En forbindelse med gennemstrømning eller en testtank kan anvendes.

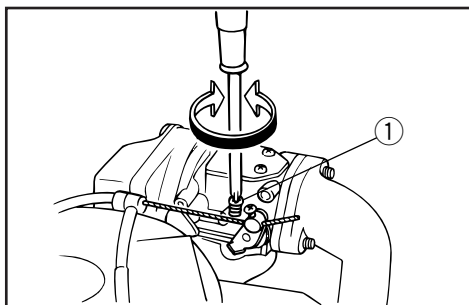
En omdrejningstæller skal benyttes til denne procedure.

- 1) Start motoren og tillad motoren at varme helt op i Frigear, indtil motoren arbejder jævnt.  
Hvis påhængsmotoren er fastmonteret på en båd, vær da sikker på at båden er stramt fortøjet.
- 2) Juster gassens stopskruer for at indstille tomgangshastigheden til det specificerede (se "SPECIFIKATIONER") ved at dreje stopskruen i urets retning, for at forøge tomgangshastigheden, og ved at dreje stopskruen modsat urets retning, for at formindske tomgangshastigheden.

### BEMÆRK:

Justering af den korrekte tomgangshastighed er kun mulig, hvis motoren er helt opvarmet. Hvis motoren ikke er helt opvarmet, vil tomgangshastigheden have en tendens til at blive for høj.

Hvis du har besvær med at opnå den specificerede tomgangshastighed, kontaktes en Yamaha forhandler eller en anden kvalificeret mekaniker.



- ① Gas stopskruer

RMU00376

## ΡΥΘΜΙΣΗ ΤΩΝ ΣΤΡΟΦΩΝ ΡΕΛΑΝΤΙ

### ⚠ ΠΡΟΒΛΕΨΙΟΠΟΙΗΣΗ

- Μην αγγίζετε η αφαιρείτε ηλεκτρικά μέρη όταν βάζετε μπροστά τον κινητήρα η ενώ αυτός λειτουργεί.
- Φροντίστε τα χέρια, τα μαλλιά, και τα ρούχα να είναι μακριά από το βολάν και από άλλα στρεφόμενα μέρη ενώ ο κινητήρας λειτουργεί.

### ΠΡΟΣΟΧΗ:

Αυτή η διαδικασία πρέπει να γίνεται ενώ ο κινητήρας βρίσκεται στο νερό. Μπορεί όμως να χρησιμοποιηθεί ένα εξάρτημα ξεπλύματος η ένα δοχείο δοκίμων.

Ένα διαγνωστικό στροφόμετρο πρέπει να χρησιμοποιηθεί γι' αυτήν την διαδικασία.

- 1) Βάζετε μπροστά τον κινητήρα και τον αφήνετε να ζεσταθεί εντελώς στην Νεκρά μέχρις ότου λειτουργεί ομαλά. Αν η εξωλέμβια είναι τοποθετημένη πάνω σε ένα σκάφος, βεβαιωθείτε ότι το σκάφος είναι καλά δεμένο στον μόλο.
- 2) Ρυθμίζετε την βίδα τερματισμού του γκαζιού έτσι ώστε το ρελαντί να είναι σύμφωνα με τις προδιαγραφές (κοιτάζετε το κεφάλαιο “ΠΡΟΔΙΑΓΡΑΦΕΣ”). Στρέφοντας την βίδα τερματισμού δεξιόστροφα οι στροφές του ρελαντί αυξάνουν, ενώ στρέφοντας την αριστερόστροφα ελαττώνονται.

### ΣΗΜΕΙΩΣΗ:

Η σωστή ρύθμιση του ρελαντί είναι δυνατή μόνο αν ο κινητήρας είναι εντελώς ζεστός. Αν δεν έχει ζεσταθεί εντελώς, οι στροφές θα έχουν την τάση να ανέβουν πολύ ψηλά. Αν έχετε δυσκολία να επιτύχετε τις σωστές στροφές του ρελαντί, συμβουλευτείτε κάποιον αντιπρόσωπο Yamaha η άλλον εξειδικευμένο μηχανικό.

- ① Βίδα τερματισμού του γκαζιού (της πεταλούδας)

PMU00376

## REGULAÇÃO DO PONTO MORTO

### ⚠ ADVERTENCIAS

- Não toque nem tire peças eléctricas no momento do arranque do motor ou com ele em marcha.
- Afaste as mãos, os cabelos e o vestuário do volante do motor e de outras peças rotativas quando o motor estiver em marcha.

### AVISOS:

Deve executar este procedimento com o motor fora de bordo na água.

Utilize um tanque de testes ou faça uma ligação à conduta de lavagem.

Utilize um conta-rotações de diagnóstico para este procedimento.

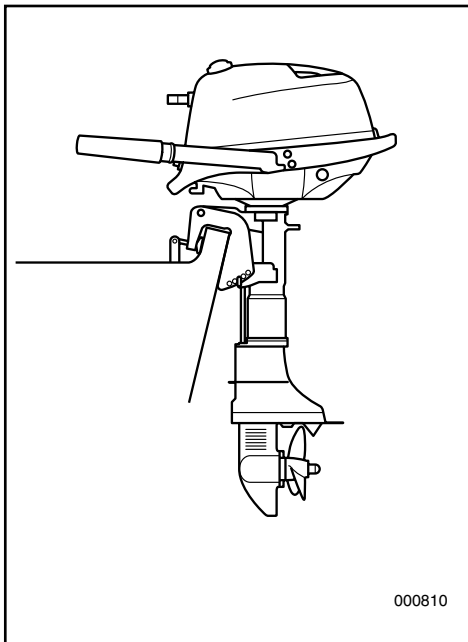
- 1) Ligue o motor, ponha-o em ponto morto e deixe-o aquecer completamente até atingir um funcionamento uniforme. Se o motor fora de bordo está montado num barco, certifique-se de que está firmemente fundeado.
- 2) Para regular o ponto morto, como especificado (ver “ESPECIFICAÇÕES”), ajuste o parafuso batente do acelerador. Para aumentar a marcha a vazio rode o parafuso batente do acelerador no sentido dos ponteiros do relógio e para diminuir rode-o no sentido inverso.

### NOTA:

Para regular o ponto morto correctamente é necessário que o motor esteja quente. Se tal não acontecer, a rotação tenderá a ser demasiado elevada.

Em caso de dificuldade na obtenção do ponto morto especificado, consulte o concessionário Yamaha ou um técnico qualificado.

- ① Parafuso batente do acelerador



KMU01413

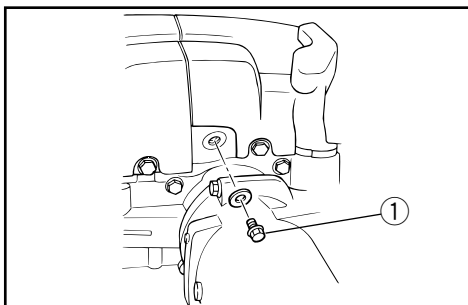
## UDSKIFTNING AF MOTOROLIE

### ⚠ ADVARSEL

- Undgå at dræne motorolien umiddelbart efter standsning af motoren. Olien er varm, og skal behandles med forsigtighed, for at undgå forbrændinger.
- Vær sikker på at påhængsmotoren er forsvarligt fastgjort til hækbjælken eller til en stabil stander.

### FORSIGTIG:

- Skift motorolien efter de første 10 timers funktion, og derefter for hver 100 timer eller med 6 måneders intervaller. Ellers vil motoren slides hurtigt.
- Fyld ikke for meget olie i motoren. Motoren kan blive beskadiget ved dette. Kontrollér at påhængsmotoren er lodret (ikke tiltet) ved kontrol og skift af olien.
- Hvis der fyldes for meget olie på, skal man tappe noget af det af, så det ikke kommer over det øverste niveaumærke. For meget olie kan resultere i lækage eller beskadigelse.



- 1) Placér påhængsmotoren i opretstående position (ikke tiltet).
- 2) Hav en passende beholder klar, der kan indeholde mere olie, end der er i motoren. Løsn og fjern olieaftapningsskruen ① og hold beholderen under aftapningshullet. Lad al olien løbe ud. Tør omgående spildt olie op.
- 3) Sæt en ny pakning på aftapningsskruen. Smør lidt olie på pakningen og skru så aftapningsskruen på igen.

Fastspændingsmoment:

Der henvises til "SPECIFIKATIONER", side 4-1.

RMU01413

**ΑΛΛΑΓΗ ΛΑΔΙΟΥ ΚΙΝΗΤΗΡΑ****▲ ΠΡΟΕΙΔΟΠΟΙΗΣΗ**

- Αποφεύγετε το άδειασμα του λαδιού του κινητήρα αμέσως μετά από το σβήσιμο του κινητήρα. Το λάδι είναι καυτό και πρέπει η μεταχείριση του να γίνεται με προσοχή για να μη προκαλέσει εγκαύματα.
- Βεβαιωθείτε ότι η εξωλέμβια είναι καλά στερεωμένη στην πρόμνη ή σε κάποια σταθερή βάση.

**ΠΡΟΣΟΧΗ:**

- Αλλάζετε το λάδι του κινητήρα μετά τις 10 πρώτες ώρες λειτουργίας, και κάθε 100 ώρες ή κάθε 6 μήνες από κει και πέρα, αλλιώς ο κινητήρας θα παρουσιάσει γρήγορη φθορά.
- Μην ξεχειλίζετε με λάδι και βεβαιωθείτε ότι η εξωλέμβια είναι όρθια (δηλαδή κατακόρυφη, όχι απλώς ανυψωμένη) όταν ελέγχετε ή αλλάζετε το λάδι.
- Αν η στάθμη του λαδιού είναι πάνω από την ένδειξη της ανώτατης στάθμης, αφαιρέστε λάδι μέχρι να επιστρέψει στην κατάλληλη στάθμη. Αν παραγεμίσετε με λάδι μπορεί να προκληθεί διαρροή ή βλάβη.

- 1) Στερεώνετε την εξωλέμβια όρθια. (όχι ανυψωμένη ή σε κλίση)
- 2) Προετοιμάστε ένα κατάλληλο δοχείο με περισσότερη χωρητικότητα λαδιού από όσο χωράει η μηχανή. Ξεσφίξτε και αφαιρέστε το μπουλόνι αδειάσματος του λαδιού ① κρατώντας το δοχείο κάτω από την τρύπα. Αφήστε να στραγγίξει εντελώς το λάδι. Σκουπίστε αμέσως τυχόν λάδι που χύθηκε.
- 3) Τοποθετήστε μία νέα τσιμούχα στην τάπα του λαδιού. Αλείψτε την τσιμούχα με λίγο λάδι και ξαναβιδώστε την στη θέση της.

Ροπή σύσφιγξης:  
Διαβάστε το κεφάλαιο  
“ΠΡΟΔΙΑΓΡΑΦΕΣ”, σελίδα 4-1.

PMU01413

**MUDANÇA DO ÓLEO DO MOTOR****▲ ADVERTENCIAS**

- Evite purgar o óleo do motor imediatamente a seguir a ter parado o barco. O óleo atinge uma temperatura elevada, razão por que a sua manipulação deve ser feita com cuidado.
- Certifique-se de que o motor está bem preso ao painel de popa ou a um suporte estável.

**AVISOS:**

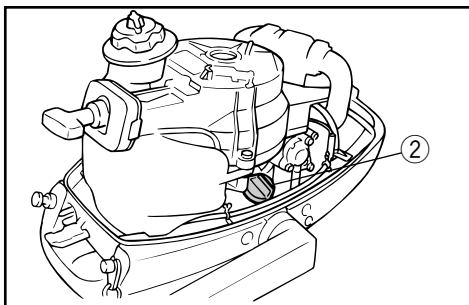
- Mude o óleo do motor depois das primeiras dez horas de funcionamento e, posteriormente, todas as 100 horas ou efectue a mudança com intervalos de 6 meses. De outro modo, o motor sofrerá rápido desgaste.
- Não encha óleo a mais. Quando verificar ou mudar o óleo, certifique-se de que o motor fora de bordo está na posição vertical (não inclinado).
- Se o nível do óleo ultrapassar a marca superior, drene até chegar à capacidade especificada. O excesso de óleo pode causar derrames ou danificar o motor.

- 1) Coloque o motor fora de bordo na posição levantada (não inclinado).
- 2) Prepare um recipiente com capacidade superior à quantidade de óleo. Desaperte e retire o parafuso de descarga de óleo ① mantendo o recipiente por baixo do orifício de descarga. Purgue o óleo completamente. Limpe de imediato o óleo eventualmente derramado.
- 3) Coloque uma junta nova no parafuso de drenagem. Lubrifique ligeiramente a junta e em seguida volte a instalar o parafuso de drenagem.

Esforço de torção:  
Consulte as “ESPECIFICAÇÕES”, pág. 4-1.

**BEMÆRK:** \_\_\_\_\_

Hvis en momentnøgle ikke er tilgængelig, når du monterer aftapningsskruen, spænd skruen med fingrene til pakningen er i kontakt med overfladen af drænhullet. Spænd derefter aftapningsskruen 1/4 - 1/2 omgang. Få aftapningsskruen efterspændt til det korrekte moment med en momentnøgle, så snart det er muligt.



- 4) Fjern oliepåfyldningshullets dæksel (oliepind) ②. Påfyld den korrekte mængde olie gennem påfyldningshullet. Sæt oliepåfyldningshullets dæksel (oliepind) på igen.

**Motoroliekvalitet/-kapacitet:**

Der henvises til "SPECIFIKATIONER", side 4-1.

- 5) Start motoren og kontrollér, at der ikke er nogen utætheder af olie.
- 6) Sluk for motoren og vent i 3 minutter. Kontrollér olien igen med oliepinden for at sikre at olieniveauet er mellem de øverste og nederste mærker. Fyld olietanken med olie efter behov, hvis olieniveauet ikke er mellem det øverste og det nederste niveau-mærke på pinden.

**BEMÆRK:** \_\_\_\_\_

- For bortskaffelse af brugt olie, kontaktes din Yamaha forhandler.
- Olien skal udskiftes oftere, når motoren arbejder under ugunstige betingelser, eksempelvis ved udstrakt brug som slæbebåd.

**ΣΗΜΕΙΩΣΗ:**

Εάν δεν υπάρχει κάποιο δυναμόκλειδο όταν τοποθετείτε την τάπα λαδιού, σφίξτε την τάπα με το χέρι μέχρι η τσιμούχα να έρθει σε επαφή με το χείλος της οπής αποστράγγισης λαδιού. Κατόπιν σφίξτε ακόμα ένα τέταρτο με μισή στροφή με κλειδί. Σφίξτε τέλος την τάπα με την σωστή ροπή αμέσως μόλις βρείτε κάποιο δυναμόκλειδο.

- 4) Βγάξτε την τάπα λαδιού (ράβδο μέτρησης) ②. Γεμίστε με τη σωστή ποσότητα λαδιού από την οπή γεμίματος.  
Ξανατοποθετείτε την τάπα λαδιού (ράβδο μέτρησης).

Τύπος/χωρητικότητα λαδιού:  
Διαβάστε τις “ΠΡΟΔΙΑΓΡΑΦΕΣ”,  
σελίδα 4-1.

- 5) Βάλτε μπροστά τον κινητήρα και βεβαιώστε ότι δεν υπάρχουν διαρροές λαδιού.  
6) Σβήστε τον κινητήρα και περιμένετε 3 λεπτά. Ελέγξτε πάλι τη στάθμη του λαδιού με τη ράβδο μέτρησης για να βεβαιώσετε ότι η στάθμη είναι μεταξύ της πάνω και της κάτω ένδειξης. Προσθέστε λάδι αν η στάθμη είναι κάτω από την χαμηλή ένδειξη ή αφαιρέστε αν η στάθμη είναι πάνω από την πάνω ένδειξη.

**ΣΗΜΕΙΩΣΗ:**

- Για την διαδικασία της αλλαγής του παλιού λαδιού συμβουλευτείτε τον αντιπρόσωπο της Yamaha.
- Το λάδι πρέπει να αλλάζεται πιο συχνά όταν ο κινητήρας λειτουργεί κάτω από αντίξοες συνθήκες όπως είναι μακρύς χρόνος λειτουργίας στο ρελαντί ή σε χαμηλές στροφές.

**NOTA:**

Se não dispuser de uma chave de boca quando instalar o tampão de drenagem, aperte o parafuso manualmente até a junta entrar em contacto com a superfície do orifício de drenagem. Seguidamente, aperte o parafuso dando de um quarto a meia-volta. Logo que possível, aperte o tampão de drenagem adequadamente com uma chave de boca.

- 4) Retire a tampa do bocal de enchimento de óleo (vareta indicadora de nível) ② e deite a quantidade adequada de óleo através do orifício de enchimento.  
Volte a colocar a tampa (vareta indicadora de nível).

Tipo/Capacidade de óleo do motor:  
Consulte as “ESPECIFICAÇÕES”, pág. 4-1.

- 5) Faça arrancar o motor e certifique-se de que não há derrames de óleo.  
6) Desligue o motor e espere 3 minutos. Verifique de novo o nível de óleo na vareta indicadora para confirmar que está entre a marca inferior e a superior. Se necessário, adicione óleo se não atingir a marca inferior ou drene até ao nível especificado se ultrapassar a marca superior.

**NOTA:**

- No que toca ao despejo do óleo usado, consulte o concessionário Yamaha.
- Convém mudar o óleo com mais frequência quando o motor funciona em condições adversas, designadamente em situações de tração prolongada.



KMU00383

**UNDERSØGELSE AF LEDNINGSFØRING  
OG STIK**

- 1) Undersøg om stelforbindelsen er korrekt fastgjort.
- 2) Undersøg om hver tilslutning har rigtig forbindelse.

KMU00384

**LÆKAGE I UDSØDNINGEN**

Start motoren og undersøg om der er lækage i udstødningen i samlingen mellem udstødningsdækslet, cylindertopstykket og krumtap-  
huset.

KMU00385

**LÆKAGE AF VAND**

Start motoren og undersøg at der ikke er lækage af vand fra samlingerne mellem udstødningsdækslet, cylindertopstykket og krumtap-  
huset.



RMU00383

**ΕΛΕΓΧΟΣ ΤΗΣ ΚΑΛΩΔΙΩΣΗΣ ΚΑΙ ΤΩΝ ΣΥΝΔΕΣΕΩΝ**

- 1) Ελέγχετε αν το κάθε καλώδιο γείωσης είναι σωστά ασφαλισμένο.
- 2) Ελέγχετε αν το κάθε σημείο σύνδεσης είναι σφικτά συνδεδεμένο

RMU00384

**ΔΙΑΡΡΟΗ ΚΑΥΣΑΕΡΙΩΝ**

Βάζετε μπροστά τον κινητήρα και ελέγχετε για να βεβαιωθείτε ότι δεν υπάρχουν διαρροές καυσαερίων από τα σημεία σύνδεσης μεταξύ του κελυφους εξαγωγής, της κυλινδροκεφαλής και του στροφαλοθαλαμου.

RMU00385

**ΔΙΑΡΡΟΗ ΝΕΡΟΥ**

Βάζετε μπροστά τον κινητήρα και ελέγχετε για να βεβαιωθείτε ότι δεν υπάρχουν διαρροές νερού από τα σημεία σύνδεσης μεταξύ του καπακιου εξαγωγής, της κυλινδροκεφαλής και του στροφαλοθαλαμου.

PMU00383

**VERIFICAÇÃO DA INSTALAÇÃO ELÉTRICA E DOS ELEMENTOS DE LIGAÇÃO**

- 1) Verifique se cada fio eléctrico está ligado a massa com segurança.
- 2) Verifique se cada elemento de ligação está firmemente preso.

PMU00384

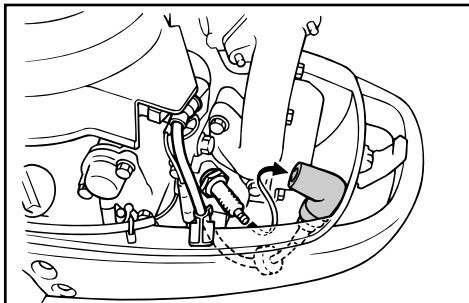
**PERDA DE ESCAPE**

Accione o motor e verifique se há perdas de escape nas juntas entre a estrutura do escape, a cabeça do cilindro e o cárter.

PMU00385

**PERDA DE ÁGUA**

Accione o motor e verifique se há perdas de água nas juntas entre a estrutura do escape, a cabeça do cilindro e o cárter.



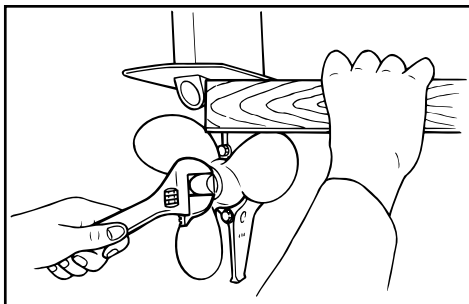
KMU00388

## UNDERSØGELSE AF PROPELLEN

### ⚠ADVARSEL

Du kan blive alvorligt kvæstet, hvis motoren ved et uheld starter, mens du er i nærheden af propellen.

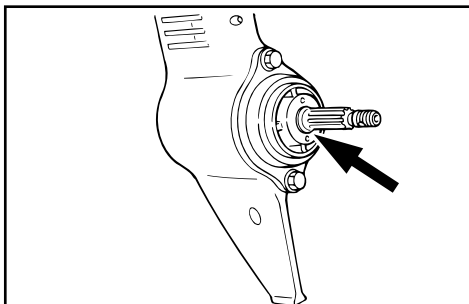
- Før undersøgelse, afmontering eller installation af propellen, fjernes tændrørshætten fra tændrøret. Derudover sættes gearskiftet i Frigear, hovedkontakten sættes i "OFF" position, nøglen tages ud, og aftrækkesnoeren trækkes ud af motorstopkontakten. Sluk for batteriets afbryderkontakt, hvis din båd er udstyret med en sådan.
- Brug ikke din hånd til at holde propellen med, ved løsning eller fastspænding af propelmøtrikken. Placer en træblok mellem kavitationspladen og propellen, for at forhindre propellen i at dreje rundt.



KMU00390

### Propellens kontrolsted.

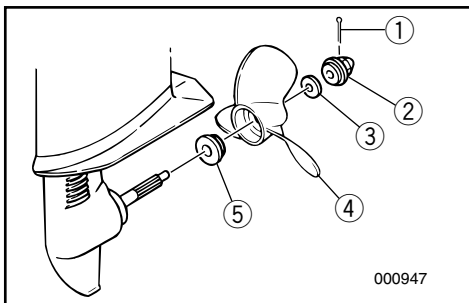
- Undersøg hvert propellerblad for slid, erosion grundet kavitation eller ventilation, eller for andre beskadigelser.
- Undersøg noterne for slitage eller andre beskadigelser.
- Undersøg om fiskelene er viklet rundt om propelakslen.
- Undersøg oliepakdåsen til propelakslen for beskadigelse.



KMU00977

### Afmontering af propellen.

- 1) Ret splitten ① ud og træk den ud med en tang.
- 2) Afmonter propelmøtrikken ② og skiven ③.
- 3) Fjern propellen ④ og fremføringssskiven ⑤.



000947

RMU00388

**ΕΛΕΓΧΟΣ ΠΡΟΠΕΛΑΣ****▲ ΠΡΟΕΙΔΟΠΟΙΗΣΗ**

Είναι δυνατόν να τραυματιστείτε σοβαρά αν ο κινητήρας πάρει μπροστά ενώ βρίσκεστε κοντά στην προπέλα.

- Πριν ελέγξετε, αφαιρέσετε, η τοποθετήσετε την προπέλα, βγάξτε τις πίπες από τα μπουζί. Επίσης βάζετε τον μοχλό κατεύθυνσης στην Νεκρά, στρέψετε τον γενικό διακόπτη στην θέση OFF και βγάξτε το κλειδί, και αφαιρείτε το κορδόνι με το δίχαλο από το διακόπτη για το σβήσιμο του κινητήρα. Στρέψετε στην θέση OFF τον διακόπτη που απομονώνει την μπαταρία αν το σκάφος σας έχει τέτοιο διακόπτη.
- Μην χρησιμοποιείτε το χέρι σας για να κρατάτε την προπέλα όταν ξεσφίγγετε η σφίγγετε το παξιμάδι. Βάζετε ένα χοντρό κομμάτι ξύλου μεταξύ της πλάκας κατά της σπληναιωσης και της προπέλας για να μπλοκάρετε την προπέλα.

RMU00390

**Σημείο ελέγχου της προπέλας**

- Ελέγχετε το κάθε πτερύγιο της προπέλας για φθορά, διάβρωση λόγω σπληναιωσης η επαφής με τον αέρα η άλλη αιτία.
- Ελέγχετε τα πολύσφηνα μήπως έχουν φθορά η άλλη ζημιά.
- Ελέγχετε μήπως υπάρχουν πετονιές τυλιγμένες γύρω από τον άξονα της προπέλας.
- Ελέγχετε επίσης μήπως η τσιμούχα του άξονα έχει βλάβη.

RMU00977

**Αφαίρεση της προπέλας**

- 1) Ισιώστε την περόνη ① και τραβήξτε την έξω με μια πένσα.
- 2) Αφαιρέστε το παξιμάδι ② και τη ροδέλα ③ της προπέλας.
- 3) Αφαιρέστε την προπέλα ④ και το δακτύλιο ώθησης ⑤.

PMU00388

**VERIFICAÇÃO DA HÉLICE****▲ ADVERTENCIAS**

O arranque acidental do motor pode provocar ferimentos graves se estiver alguém próximo da hélice.

- Antes de inspeccionar, remover ou instalar a hélice, retire as calotas das velas de ignição, coloque o comando das mudanças em ponto morto e o interruptor principal na posição "OFF", tire a chave e separe o esticador do interruptor de paragem do motor. Desligue o interruptor da bateria se o barco dispuser deste equipamento.
- Não segure a hélice com as mãos quando apertar ou desapertar a porca da hélice. Coloque um pedaço de madeira entre a chapa de cavitação e a hélice para impedir a propulsão.

PMU00390

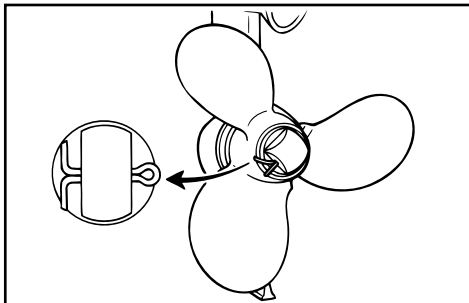
**Verificação da hélice**

- Verifique se as pás da hélice estão desgastadas e se sofreram erosão por cavitação, ventilação ou outros danos.
- Verifique se as ranhuras estão desgastadas ou danificadas.
- Verifique se há fio de pesca enrolado no veio da hélice.
- Verifique se o retentor do veio da hélice está danificado.

PMU00977

**Remoção da hélice**

- 1) Endireite a cavilha ① e puxe-a para fora, utilizando um alicate.
- 2) Remova a porca da hélice ② e a anilha ③.
- 3) Remova a hélice ④ e a anilha de encosto ⑤.



KMU00926

**Montering af propellen.****FORSIGTIG:** \_\_\_\_\_

- **Hust at sætte trykskiven på før propellen installeres, ellers kan det underste gearhus og propelnavet blive beskadiget.**
- **Husk at anvende en ny split, og bøj enderne sikkert. Ellers kan propellen komme løs under operation, og blive tabt.**

- 1) Kom lidt Yamaha Marine Fedt eller korrosionsresistent fedt på propelaksien.
- 2) Sæt fremføringskiven og propellen på propelakslen.
- 3) Anbring skiven og spænd møtrikken til skruen.
- 4) Sørg for at propelmøtrikken er lige med hullet i propelaksien. Indsæt en ny split i hullet og bøj splittens ender.

**BEMÆRK:** \_\_\_\_\_

Hvis møtrikken ikke passes ind mod hullet i skruerakslen når møtrikken er spændt, så løs møtrikken så den passes sammen med hullet.

RMU00926

**Τοποθέτηση της προπέλας****ΠΡΟΣΟΧΗ:**

- Βεβαιωθείτε ότι έχετε βάλει την ελατηριωτή ροδέλα πριν την προπέλα, αλλιώς το κάτω κέλυφος και ο αφαλός της προπέλας είναι δυνατόν να καταστραφούν.
- Βεβαιωθείτε ότι χρησιμοποιείτε καινούργια κοπίλια και ότι έχετε στραβώσει τα άκρα της με τρόπο ασφαλή, αλλιώς η προπέλα είναι δυνατόν να φύγει και να χαθεί ενώ λειτουργεί η εξωλέμβια.

- 1) Περάστε τους άξονες της προπέλας με Yamaha Marine grease ή αντισκληρωτικό γράσο.
- 2) Τοποθετήστε το δακτύλιο ώθησης και την προπέλα στον άξονα της προπέλας.
- 3) Τοποθετήστε τη ροδέλα και σφίξτε το παξιμάδι της προπέλας.
- 4) Ευθυγραμμίζετε το παξιμάδι της προπέλας με την τρύπα του άξονα της προπέλας. Βάζετε μία νέα κοπίλια στην τρύπα και στραβώνετε τα άκρα της.

**ΣΗΜΕΙΩΣΗ:**

Αν το παξιμάδι της προπέλας δεν ευθυγραμμίζεται με την τρύπα του άξονα της προπέλας αφού το σφίξετε, ξέσφιξε το λίγο ώστε να ευθυγραμμιστεί.

PMU00926

**Instalação da hélice****AVISOS:**

- Ao instalar a hélice, ponha a anilha de encosto para evitar que a caixa inferior e o cubo da hélice sofram danos.
- Utilize uma cavilha nova e dobre firmemente as extremidades da cavilha para impedir que a hélice se solte em funcionamento e se perca.

- 1) Aplique lubrificante marítimo Yamaha ou um lubrificante resistente à corrosão no veio da hélice.
- 2) Instale a anilha de encosto e a hélice no veio da hélice.
- 3) Instale a anilha e aperte a porca da hélice.
- 4) Alinhe a porca da hélice com o orifício do veio da hélice. Insira uma cavilha nova no orifício e dobre as extremidades da cavilha.

**NOTA:**

Se a porca da hélice não estiver alinhada com o buraco do veio da hélice depois de ter sido apertada, desaperte a porca até a alinhar com o buraco.

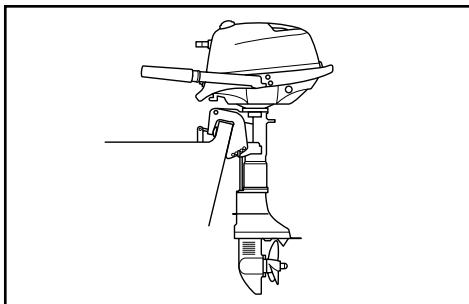


KMU00905

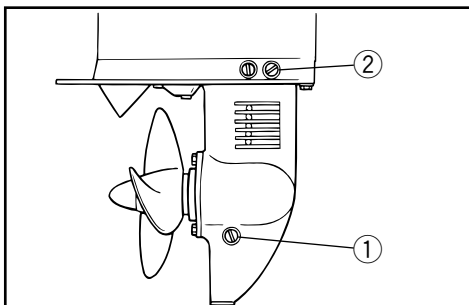
## UDSKIFTNING AF GEAROLIE

### ⚠ADVARSEL

- Vær sikker på at påhængsmotoren er sikkert fastgjort til hækbjælken eller til en stabil stander. Du kan blive alvorligt kvæstet, hvis påhængsmotoren falder ned over dig.
- Gå aldrig under den underste enhed, når motoren er tiltet, selv om tiltåsens håndtag er låst. Du kan blive alvorligt kvæstet, hvis påhængsmotoren ved et uheld falder ned.



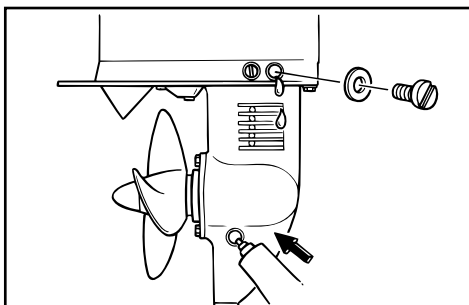
- 1) Anbring påhængsmotoren i lodret stilling (ikke tiltet)
- 2) Anbring en passende beholder under gearkassen.



- 3) Fjern olieaftapningsskruen ①
- 4) Fjern olieproppen ② for at tømme olien helt ud.

### FORSIGTIG:

Undersøg den brugte olie, efter den er drænet. Hvis olien er mælkeagtig, kan der være kommet vand ind i gearkassen, hvilket kan være årsag til beskadigelse af gearet. Kontakt din Yamaha forhandler for udbedring af den underste enheds pakninger.



### BEMÆRK:

For bortskaffelse af brugt olie, kontaktes din Yamaha forhandler.

- 5) Med påhængsmotoren i opretstående position, og ved anvendelse af en bøjelig eller trykpåvirket påfyldningsanordning, indsættes gearolie i olieaftapningshullet.

RMU00905

## ΑΛΛΑΓΗ ΤΟΥ ΛΑΔΙΟΥ ΓΡΑΝΑΖΙΩΝ (ΒΑΛΒΟΛΙΝΗ)

### ▲ ΠΡΟΣΕΛΟΓΙΟΙΣΗ

- Βεβαιωθείτε ότι η εξωλέμβια είναι στερεωμένη με ασφάλεια στην πρύμνη ή σε κάποια σταθερή βάση. Είναι δυνατόν να τραυματιστεί σοβαρά αν η εξωλέμβια πέσει πάνω σας.
- Ποτέ μην πηγαίνετε κάτω από το πόδι της μηχανής όταν είναι ανυψωμένη, ακόμη κι όταν ο μοχλός υποστήριξης της ανύψωσης είναι ασφαλισμένος. Είναι δυνατόν να προκληθεί σοβαρός τραυματισμός αν κατά λάθος πέσει η εξωλέμβια.

- 1) Φέρνετε την εξωλέμβια σε κατακόρυφη θέση (όχι απλά ανυψωμένη).
- 2) Βάζετε ένα κατάλληλο δοχείο κάτω από το κέλυφος των γραναζιών.
- 3) Βγάζετε την τάπα αδειάσματος του λαδιού ①.
- 4) Αφαιρέστε την τάπα στάθμης λαδιού ② ώστε να αδειάσει εντελώς το λάδι.

### ΠΡΟΣΟΧΗ:

Ελέγχετε το παλιό λάδι αφού έχει αδειάσει. Αν το λάδι είναι γαλακτώδες, μέσα στο κέλυφος των γραναζιών έχει εισχωρήσει νερό το οποίο μπορεί να έχει προκαλέσει ζημιά στα γρανάζια. Συμβουλευτείτε κάποιον αντιπρόσωπο Yamaha για την αναγκαία διόρθωση στις τσιμούχες του κάτω κελυφους (ποδιού).

### ΣΗΜΕΙΩΣΗ:

Για την απαλλαγή από τα παλιά λάδια συμβουλευτείτε τον αντιπρόσωπο της Yamaha.

- 5) Έχοντας την εξωλέμβια μηχανή στην όρθια θέση, χρησιμοποιώντας ένα εύκαμπτο σωλήνα ή διάταξη για γέμισμα με πίεση, εισαγάγετε λάδι γραναζιών στην τρύπα για το άδειασμα του λαδιού.

PMU00905

## MUDANÇA DO ÓLEO DA ENGENHAGEM

### ▲ ADVERTENCIAS

- Certifique-se de que o motor está bem preso ao painel de popa ou a um suporte estável. A queda do motor fora de bordo pode causar ferimentos graves.
- Não pode estar ninguém sob a unidade inferior inclinada, mesmo quando é utilizada a alavanca de sustentação do motor. A queda acidental do motor fora de bordo pode provocar ferimentos graves.

- 1) Coloque o motor fora de bordo na posição vertical (não inclinada).
- 2) Coloque um recipiente adequado debaixo da caixa de engrenagem.

- 3) Retire o tampão de descarga do óleo ①.
- 4) Retire o tampão de nível do óleo ② para facilitar a saída total do óleo.

### AVISOS:

Convém examinar o óleo usado. Um aspecto leitoso significa entrada de água na caixa de engrenagem, o que a pode avariar. Contacte com o concessionário Yamaha para consertar os vedantes da unidade inferior.

### NOTA:

No que toca ao despejo do óleo usado consulte o concessionário Yamaha.

- 5) Com o motor fora de bordo na posição vertical, injecte óleo para engrenagem pelo orifício do tampão de descarga do óleo com um dispositivo flexível ou pressurizado.



Gearolie kvalitet/kapacitet:  
Der henvises til "SPECIFIKATIONER",  
side 4-1.

- 6) Når olien begynder at flyde ud af olieniveauroppen, indsættes og fastspændes olieniveauroppen.
- 7) Sæt olieaftapningsskruen i og skru den fast.

KMU00401

## RENGØRING AF BRÆNDSTOFTANK

### **▲ADVARSEL**

Brændstof er meget brændbar, og brændstoffdampe er både brændbare og eksplosive.

- Hvis du har nogle spørgsmål om korrekt udførelse af denne proceduren, kontaktes din Yamaha forhandler.
- Brændstoftanken holdes væk fra gnister, cigaretter, åben ild eller andre kilder til antændelse under rengøring.
- Afmonter brændstoftanken fra båden før rengøring af tanken.  
Udfør kun arbejdet udendørs, i et område med god ventilation.
- Tør spildt brændstof op med det samme.
- Vær omhyggelig med samlingen af tanken igen.  
Ukorrekt samling kan være årsag til brændstofflækage, som kan resultere i brand eller eksplosion.
- Bortskaf gammel benzin i henhold til lokale regulativer.

- 1) Tøm brændstoftankens indhold over i en godkendt benzinbeholder.
- 2) Hæld en lille mængde af passende opløsningsmiddel i tanken. Sæt låget på, og ryst tanken. Dræn tanken fuldstændigt for opløsningsm



Τύπος/χωρητικότητα λαδιού γραναζιών:  
Διαβάστε τις  
“ΠΡΟΔΙΑΓΡΑΦΕΣ”, σελίδα 4-1.

Tipo/Capacidade do óleo de engrenagem:  
Consulte as “ESPECIFICAÇÕES”, pág. 4-1.

- 6) Όταν το λάδι αρχίσει να τρέχει έξω από την τρύπα της τάπας ελέγχου στάθμης, βάζετε και σφίγγετε την τάπα ελέγχου της στάθμης.
- 7) Τοποθετείτε και βιδώνετε στην θέση της την τάπα αδειάσματος λαδιού.

- 6) Quando o óleo chegar ao topo do orifício do tampão de nível de óleo, volte a colocar o tampão de nível do óleo e aperte-o.
- 7) Coloque e atarraxe o tampão de descarga do óleo.

RMU00401

## ΚΑΘΑΡΙΣΜΟΣ ΤΟΥ ΔΟΧΕΙΟΥ ΚΑΥΣΙΜΟΥ

### ▲ ΠΡΟΕΙΔΟΠΟΙΗΣΗ

Η βενζίνη είναι πολύ εύφλεκτη και οι ατμοί της είναι εύφλεκτοι και εκρηκτικοί.

- Αν έχετε κάποια ερώτηση για το πως μπορεί να γίνει ορθά αυτή η διαδικασία, συμβουλευτείτε τον αντιπρόσωπο της Yamaha.
- Φροντίστε οι σπινθήρες, τσιγάρα, φλόγες και άλλες πηγές ανάφλεξης να βρίσκονται μακριά όταν καθαρίζετε το δοχείο καυσίμου.
- Βγάζετε το δοχείο καυσίμου από το σκάφος πριν το καθαρίσετε. Αυτήν την εργασία πρέπει να την κάνετε σε ανοικτό χώρο όπου να υπάρχει καλός αερισμός.
- Σκουπίζετε κάθε σταγόνα καυσίμου που έχει τρέξει προσεκτικά.
- Ξανασυναρμολογείτε το δοχείο καυσίμου προσεκτικά.  
Λανθασμένη συναρμολόγηση μπορεί να προκαλέσει διαρροή καυσίμου, η οποία είναι δυνατόν να προκαλέσει φωτιά ή κίνδυνο έκρηξης.
- Ο τρόπος με τον οποίον θα απαλλαγείτε από την παλιά βενζίνη πρέπει να είναι σύμφωνος με τους τοπικούς κανονισμούς.

- 1) Αδειάζετε το δοχείο καυσίμου μέσα σε ένα εγκεκριμένο μπιντόνι μεταφοράς βενζίνης.
- 2) Ρίχνετε μια μικρή ποσότητα κατάλληλου διαλυτικού μέσα στο δοχείο. Ξαναβάζετε την τάπα και κουνάτε δυνατά το δοχείο. Αδειάζετε εντελώς το διαλυτικό.

PMU00401

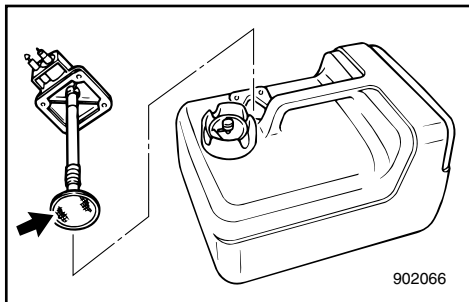
## LIMPEZA DO RESERVATÓRIO DE COMBUSTÍVEL

### ▲ ADVERTENCIAS

A gasolina (combustível) e os seus vapores são facilmente inflamáveis e explosivos.

- Se tiver dúvidas quanto ao procedimento correcto, dirija-se ao concessionário Yamaha.
- Quando limpar o reservatório de combustível, não fume e mantenha-se longe de faíscas, chamas ou outras fontes de ignição.
- Antes de limpar o reservatório de combustível, retire-o cuidadosamente do barco. Trabalhe exclusivamente em área bem arejada, de preferência ao ar livre.
- Limpe imediatamente o combustível eventualmente derramado.
- Monte novamente, com cuidado, o reservatório de combustível.  
Uma montagem inadequada pode provocar fuga de combustível, com os consequentes riscos de incêndio ou explosão.
- Para o despejo de gasolina (combustível) usada cumpra as normas locais.

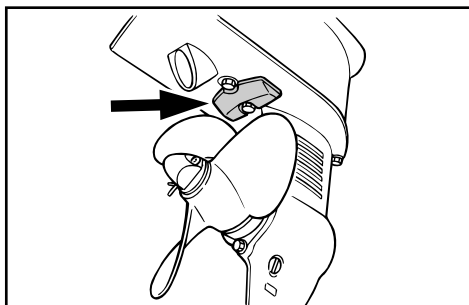
- 1) Despeje o reservatório de combustível para um recipiente de gasolina (combustível) apropriado.
- 2) Verta para o reservatório uma pequena quantidade de solvente adequado. Volte a colocar a tampa e agite o reservatório. Escoe o solvente por completo.



KMU00402

**For rengøring af brændstoffilter**

- 1) Fjern skrueene som holder brændstofslangens forbindelsessamling på plads. Træk samlingen ud af tanken.
- 2) Rengør filteret (placeret for enden af sugerøret) i et passende opløsningsmiddel. Tillad filteret at tørre.
- 3) Udskift pakningen med en ny. Sæt brændstofslangens forbindelsessamling på plads igen og spænd skrueene fast.



KMU00831

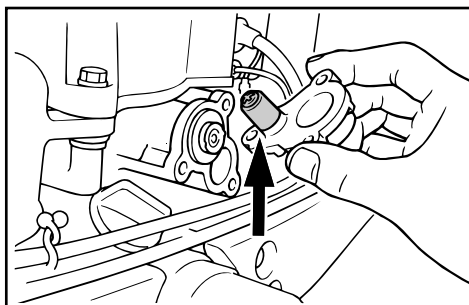
**EFTERSYN OG UDSKIFTNING AF ANODER**

Yamaha påhængsmotorer er beskyttet mod korrosion af offeranoder.

Undersøg anoden/anoderne periodisk. Fjern afskalninger fra anodens/anodernes overflade. For inspektion og udskiftning af anoden eller anoderne, kontaktes en Yamaha forhandler.

**FORSIGTIG:**

**Overmal ikke anoden/anoderne, da dette vil gøre anoden/anoderne ineffektiv.**



RMU00402

**Για να καθαρίσετε το φίλτρο καυσίμου**

- 1) Αφαιρέστε τις βίδες που κρατούν το σύστημα σύνδεσης του καλωδίου του καυσίμου. Τραβήξτε το σύστημα έξω από το δοχείο.
- 2) Καθαρίζετε το φίλτρο (που βρίσκεται στο άκρο του σωλήνα αναρρόφησης) με την βοήθεια ενός κατάλληλου διαλυτικού καθαρισμού. Αφήστε το φίλτρο να στεγνώσει.
- 3) Αντικαταστήστε τη φλάντζα με μια καινούργια. Τοποθετήστε πάλι το σύστημα σύνδεσης του σωλήνα καυσίμου και σφίξτε καλά τις βίδες.

PMU00402

**Limpeza do filtro de combustível**

- 1) Retire os parafusos que seguram a unidade do medidor do combustível e puxe-a para fora do reservatório.
- 2) Limpe o filtro (localizado no fim do tubo de aspiração) com um solvente de limpeza adequado. Deixe-o secar.
- 3) Substitua a junta por uma nova. Volte a colocar a unidade do medidor do combustível e aperte os parafusos com firmeza.

RMU00831

**ΈΛΕΓΧΟΣ ΚΑΙ ΑΝΤΙΚΑΤΑΣΤΑΣΗ ΤΗΣ ΑΝΟΔΟΥ**

Η εξωλέμβια Yamaha προστατεύεται από τη διάβρωση με τη βοήθεια ανόδων οι οποίες καταναλίσκονται. Ελέγχετε από καιρό σε καιρό την/τις άνοδο/ανόδους. Αφαιρείτε τις επιφανειακές σκουριές από την/τις άνοδο/ανόδους. Για την αντικατάσταση της/των ανόδου/ανόδων, συμβουλευτείτε τον αντιπρόσωπο της Yamaha.

**ΠΡΟΣΟΧΗ:** \_\_\_\_\_

**Μην βάφετε την/τις άνοδο/ανόδους γιατί έτσι αδρανοποιούνται.**

PMU00831

**INSPECÇÃO E SUBSTITUIÇÃO DO ZINCO**

O motor fora de bordo Yamaha está protegido da corrosão por zinco (s) sacrificiais. Verifique o(s) zinco(s) periodicamente. Retire a sujidade da superfície do(s) zinco(s). Para a inspeção e a substituição do(s) zinco(s), consulte o concessionário Yamaha.

**AVISOS:** \_\_\_\_\_

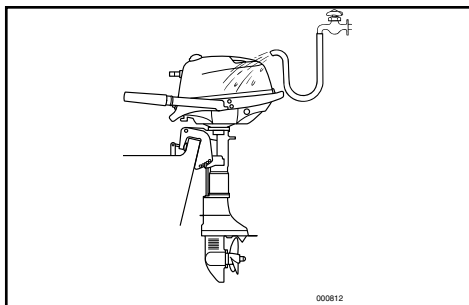
**Não pinte o(s) zinco(s) para que não perca(m) a eficácia.**



KMU00408

## UNDERSØGELSE AF BOLTE OG MØTRIKKER

- 1) Undersøg om bolte, der fastgør cylindertopstykket til motoren og møtrikken der fastholder svinghjulet, er spændt med det specificerede spændingsmoment.
- 2) Undersøg fastspændingsmomenter på andre bolte og møtrikker.



KMU00409

## MOTOREN UDVENDIGT

KMU00410

### Rengøring af påhængsmotoren

Efter anvendelse, vaskes motoren udvendigt med ferskvand.

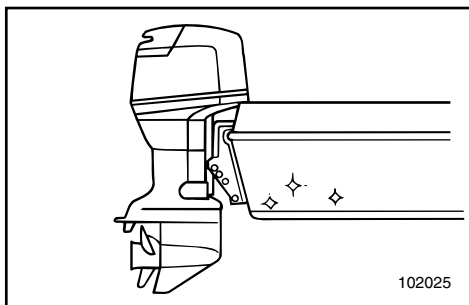
Gennemskyl kølesystemet med ferskvand.

**BEMÆRK:** \_\_\_\_\_  
Se om instruktioner for gennemskylning af kølesystemet i TRANSPORT OG OPBEVARING AF PÅHÆNGSMOTOR.

KMU00412

### Undersøgelse af motorens malede overflader

Undersøg motoren for ridser, hakker, eller afskalning af maling. Områder med beskadiget maling vil med stor sandsynlighed korrodere. Hvis det er nødvendigt, rengøres overfladerne og males. Make-up maling kan fås hos en Yamaha forhandler



KMU00413

## MALING AF BÅDENS BUND

Et rent skrog forbedrer bådens præstationer.

Bådens bund skal holdes så ren som mulig for havvækster.

Hvis det er nødvendigt, kan bådens bund dækkes med en maling der forhindrer tilgroning, og som er godkendt til forhindring af algevækster, i det pågældende område.

Benyt ikke en maling der forhindrer alger, og som indeholder kobber eller grafit. Disse malinger kan være årsag til at motoren korroderer hurtigere.

RMU00408

## ΕΛΕΓΧΟΣ ΜΠΟΥΛΟΝΙΩΝ ΚΑΙ ΠΑΞΙΜΑΔΙΩΝ

- 1) Ελέγχετε για να βεβαιωθείτε ότι τα μπουλόνια με τα οποία είναι στερεωμένη η κυλινδροκεφαλή και ο κινητήρας και τα παξιμάδια με τα οποία είναι στερεωμένο το βολάν είναι σφιγμένα με την προδιαγεγραμμένη ροπή σύσφιξης.
- 2) Επιβεβαιώστε ότι τα αλλά μπουλόνια και παξιμάδια είναι σφιγμένα με τις κατάλληλες ροπές.

RMU00409

## ΕΞΩΤΕΡΙΚΟ ΤΟΥ ΚΙΝΗΤΗΡΑ

RMU00410

### Καθαρισμός της εξωλέμβιας μηχανής

Μετά από την χρήση, πλένετε το εξωτερικό της εξωλέμβιας μηχανής με γλυκό νερό. Ξεπλένετε το σύστημα ψύξης με γλυκό νερό.

### ΣΗΜΕΙΩΣΗ:

Αναφερθείτε στις οδηγίες πλυσίματος του συστήματος ψύξης στο τμήμα “ΜΕΤΑΦΟΡΑ ΚΑΙ ΑΠΟΘΗΚΕΥΣΗ ΤΗΣ ΕΞΩΛΕΜΒΙΑΣ ΜΗΧΑΝΗΣ”.

RMU00412

### Έλεγχος των βαμμένων επιφανειών της εξωλέμβιας

Ελέγχετε την εξωλέμβια μήπως έχει εκδορές τσακιάματα ή ξεφλουδισμένο χρώμα. Τα σημεία που έχουν τέτοιου είδους βλάβες είναι πολύ πιθανόν να αρχίσουν να παρουσιάζουν διάβρωση. Αν είναι αναγκαίο, καθαρίζετε και βάφετε αυτές τις επιφάνειες. Μπορείτε να προμηθευτείτε ειδική μπογιά ρετουσαρίσματος από τον αντιπρόσωπο της Yamaha.

RMU00413

## ΒΑΨΙΜΟ ΤΟΥ ΚΑΤΩ ΜΕΡΟΥΣ ΤΟΥ ΣΚΑΦΟΥΣ

Μια καθαρή κάτω επιφάνεια του σκάφους βελτιώνει τις επιδόσεις όλου του σκάφους.

Το κάτω μέρος του σκάφους πρέπει να είναι πολύ καθαρό και απαλλαγμένο όσο είναι δυνατόν από ανάπτυξη υδρόβιων φυτικών μορφών ζωής.

Αν είναι αναγκαίο, το κάτω μέρος του σκάφους μπορεί να βαφτεί με ένα εγκεκριμένου τύπου χρώμα που εμποδίζει την ανάπτυξη τέτοιων μορφών μικροοργανισμών στο κάτω μέρος.

Μην χρησιμοποιείτε ειδικά χρώματα που περιέχουν χαλκό ή γραφίτη. Αυτού του είδους τα χρώματα μπορούν να προκαλέσουν ταχύτερη διάβρωση του κινητήρα.

PMU00408

## VERIFICAÇÃO DE PARAFUSOS E PORCAS

- 1) Verifique se as porcas que seguram o volante e os parafusos que seguram a cabeça do cilindro e o motor estão apertados com o esforço de torção especificado.
- 2) Verifique o esforço de torção de todos os outros parafusos e porcas.

PMU00409

## EXTERIOR DO MOTOR

PMU00410

### Limpeza do motor fora de bordo

Lave o exterior do motor fora de bordo com água doce, depois de o utilizar.

Lave o sistema de refrigeração com água doce.

### NOTA:

Consulte as instruções sobre a lavagem do sistema de refrigeração em “TRANSPORTE E ARMAZENAGEM DO MOTOR FORA DE BORDO”.

PMU00412

### Verificação da superfície pintada do motor

Verifique se a pintura do motor está riscada, lascada ou talhada. As áreas com pintura danificada são mais susceptíveis de corrosão. Limpe e pinte as áreas, se necessário. O concessionário Yamaha poderá fornecer-lhe a tinta necessária para o retoque.

PMU00413

## REVESTIMENTO DO CASCO DO BARCO

Um casco limpo melhora o rendimento do barco.

O casco do barco deve ser mantido o mais limpo possível de acumulações marinhas.

Se necessário, revista o casco com uma tinta anti-incrustante adequada à sua área para evitar acumulações marinhas.

Não utilize uma tinta anti-incrustante que contenha cobre ou grafita, já que estas tintas aceleram a corrosão do motor.



KMU00414

## Kapitel 5

# RETTELSE AF FEJL

FEJLSØGNING .....5-1

### MIDLERTIDIGE AKTIVITETER I

NØDSITUATIONER .....5-5

Stødkader .....5-5

Startmotoren vil ikke fungere .....5-6

Behandling af motor nedsænket i vand .....5-9



RMU00414

PMU00414

## Κεφάλαιο 5

### ΔΙΟΡΘΩΣΗ ΒΛΑΒΩΝ

ΔΙΡΒΩΣΗ ΒΛΑΒΩΝ .....5-1

#### ΠΡΟΣΩΡΙΝΕΣ ΣΝΣΡΓΕΙΕΙΕΣ

ΣΕ ΕΚΤΑΚΤΕΣ .....5-5  
 Ζημιές από πρόσκρουση.....5-5  
 Η μίζα δεν λειτουργεί .....5-6  
 Περιποίηση βυθισμένου κινητήρα .....5-9

## Capítulo 5

### RESOLUÇÃO DE PROBLEMAS

RESOLUÇÃO DE PROBLEMAS.....5-1

#### MEDIDAS PROVISORIAS EM SITUAÇÃO

DE EMERGENCIA .....5-5  
 Danos por colisão .....5-5  
 O motor de arranque não funciona .....5-6  
 Tratamento do motor submergido .....5-9



KMU01663

## FEJLFINDING

Et problem med brændstof, kompressionsforhold eller tændingssystem kan give besvær startbesvær, tab af energi eller andre problemer. Fejlfindingsskemaet beskriver en hurtig, nem procedure til at undersøge og afhjælpe fejl. (Dette skema gælder for alle Yamaha påhængsmotorer. Derfor kan der forekomme nogle punkter som ikke vedrører din models specifikation). Hvis din påhængsmotor trænger til at blive repareret, så bring den til en Yamaha forhandler. Hvis motoren advarselslampe blinker, så kontakt en Yamahaforhandler.

Fejl	Mulige årsager	Afhjælpning
A. Startmotoren virker ikke.	<ol style="list-style-type: none"><li>1. Fejl i startsystemet.</li><li>2. Gearskiftet er sat i gear.</li></ol>	<ol style="list-style-type: none"><li>1. Få udført service hos en Yamaha forhandler.</li><li>2. Sæt gearet i Frigear.</li></ol>
B. Motoren vil ikke starte (startmotoren virker).	<ol style="list-style-type: none"><li>1. Brændstoffranken er tom.</li><li>2. Brændstoffet er forurenede eller gammelt.</li><li>3. Brændstoffiltret er tilstoppet.</li><li>4. Forkert startprocedure.</li><li>5. Brændstofpumpen virker ikke.</li><li>6. Tændrør(ene) er tilsmudsede eller af forkert type.</li><li>7. Tændrørshætten er ikke korrekt fastgjort.</li><li>8. Dårlige forbindelser eller beskadigede tændrørsledninger.</li><li>9. Dele i tændingssystemet virker ikke.</li><li>10. Aftrækknoren til motorstopkontakten er ikke fastgjort.</li><li>11. Motorens indre dele er beskadigede.</li></ol>	<ol style="list-style-type: none"><li>1. Fyld tanken med ren frisk brændstof.</li><li>2. Fyld tanken med ren frisk brændstof.</li><li>3. Rens eller udskift filtret.</li><li>4. Læs brugsvejledningen.</li><li>5. Få udført service hos en Yamaha forhandler.</li><li>6. Undersøg tændrør(ene). Rens eller udskift til en anbefalet type.</li><li>7. Undersøg hætten/hætterne og sæt hætten/hætterne fast.</li><li>8. Undersøg ledninger for slitage eller brud. Fastspænd alle løse forbindelser. Udskift slidte eller brudte ledninger.</li><li>9. Få udført service hos en Yamaha forhandler.</li><li>10. Fastgør aftrækknoren.</li><li>11. Få udført service hos en Yamaha forhandler.</li></ol>



Fejl	Mulige årsager	Afhjælpning
C. Motoren arbejder ujævnt i tomgang eller staller.	<ol style="list-style-type: none"> <li>1. Tændrør(ene) er tilsmudsede eller forkert type.</li> <li>2. Brændstofsyste­met er til­stop­pet.</li> <li>3. Brændstoffet er foruren­et eller gammelt.</li> <li>4. Brændstoffiltret er til­stop­pet.</li> <li>5. Fejl i tændingssystemet.</li> <li>6. Elektrodeafstanden er forkert.</li> <li>7. Dårlige forbindelser eller beska­digede tændrørsledninger.</li> <li>8. Den specificerede motorolie er ikke anvendt.</li> <li>9. Termostaten virker ikke eller er til­stop­pet.</li> <li>10. Forkert justering af karburatoren.</li> <li>11. Brændstofpumpen er beska­diget.</li> <li>12. Luftventilationsskruen er lukket.</li> <li>13. Chokeren er trukket an.</li> <li>14. Vinklen på motoren er for stor.</li> <li>15. Karburatoren er til­stop­pet.</li> <li>16. Brændstofftilslutningen er samlet forkert.</li> <li>17. Gasspjældet er forkert justeret.</li> </ol>	<ol style="list-style-type: none"> <li>1. Undersøg tændrør(ene). Rens eller udskift til den anbefalede type.</li> <li>2. Undersøg om brændstofledningen er klemt eller bukket, eller om der er andre forhindringer i brændstofsyste­met.</li> <li>3. Fyld ren frisk brændstof i tanken.</li> <li>4. Rens eller udskift filtret.</li> <li>5. Få udført service hos en Yamaha forhandler.</li> <li>6. Inspicer og juster som specificeret.</li> <li>7. Undersøg ledninger for slitage eller brud. Fastspænd alle løse forbindelser. Udskifte slidte eller beska­digede kabler.</li> <li>8. Undersøg og udskift som specificeret.</li> <li>9. Få udført service hos en Yamaha forhandler.</li> <li>10. Få udført service hos en Yamaha forhandler.</li> <li>11. Få udført service hos en Yamaha forhandler.</li> <li>12. Åben for luftventilationsskruen.</li> <li>13. Skub chokeren ind til den normale stilling.</li> <li>14. Sæt motoren tilbage i normal position.</li> <li>15. Få udført service hos en Yamaha forhandler.</li> <li>16. Udfør tilslutningen korrekt.</li> <li>17. Få udført service hos en Yamaha forhandler.</li> </ol>



Fejl	Mulige årsager	Afhjælpning
D. Tab af motorkraft.	<ol style="list-style-type: none"><li>1. Propellen er beskadiget.</li><li>2. Stigningen på propellen eller diameteren er forkert.</li><li>3. Trimvinklen er forkert.</li><li>4. Motoren er monteret i en forkert højde på hækbjælken.</li><li>5. Bådens bund er tilgroet med alger.</li><li>6. Tændrør(ene) er tilsmudsede eller forkert type.</li><li>7. Tang eller andre fremmedlegemer er viklet ind i gearhuset.</li><li>8. Forhindringer i brændstofssystemet.</li> <li>9. Brændstoffiltret er tilstoppet.</li><li>10. Brændstoffet er forurenset eller gammelt.</li><li>11. Elektrodeafstanden er forkert.</li> <li>12. Dårlige forbindelser eller beskadigede tændrørsledninger.</li> <li>13. Fejl i tændingssystemet.</li> <li>14. Den specificerede motorolie er ikke anvendt.</li><li>15. Termostaten virker ikke eller er tilstoppet.</li><li>16. Luftskruen er lukket.</li><li>17. Brændstofpumpen er beskadiget.</li> <li>18. Brændstofftilslutningen er samlet forkert.</li><li>19. Tændrørets temperaturområde er forkert.</li></ol>	<ol style="list-style-type: none"><li>1. Få propellen repareret eller udskiftet.</li><li>2. Monter en korrekt propel, for at lade påhængsmotoren arbejde i det anbefalede område for motoromdrejninger.</li><li>3. Juster trimvinklen for at opnå den mest effektive virkemåde.</li><li>4. Få motoren justeret til den korrekte højde på hækbjælken.</li><li>5. Rens bådens bund.</li><li>6. Undersøg tændrør(ene). Rens eller udskift med den anbefalede type.</li><li>7. Fjern disse og rens den underste enhed.</li><li>8. Undersøg om brændstofledningen er klemt eller bukket, eller om der er andre forhindringer i brændstofsystemet.</li><li>9. Rens eller udskift filtret.</li><li>10. Fyld tanken med ren frisk brændstof.</li><li>11. Undersøg og juster som specificeret.</li><li>12. Undersøg ledninger for slitage eller brud. Spænd alle løse forbindelser. Udskift slidte eller brudte ledninger.</li><li>13. Få udført service hos en Yamaha forhandler.</li><li>14. Undersøg og udskift olien som specificeret.</li><li>15. Få udført service hos en Yamaha forhandler.</li><li>16. Åben for luftventilationskruen.</li><li>17. Få udført service hos en Yamaha forhandler.</li><li>18. Udfør tilslutningen korrekt.</li><li>19. Undersøg tilstanden af tændrør og udskift med korrekt type.</li></ol>

Fejl	Mulige årsager	Afhjælpning
E. Motoren vibrerer kraftigt.	<ol style="list-style-type: none"><li>1. Propellen er beskadiget.</li><li>2. Propelakslen er beskadiget.</li><li>3. Tang eller andre fremmedlegemer er viklet ind i propellen.</li><li>4. Motorens monteringsbolt er løs.</li><li>5. Styringens drejehjul er løs eller beskadiget.</li></ol>	<ol style="list-style-type: none"><li>1. Få propellen repareret eller udskiftet.</li><li>2. Få udført service hos en Yamaha forhandler.</li><li>3. Afmonter og rens propellen.</li><li>4. Spænd boltene.</li><li>5. Fastspænd eller få udført service hos en Yamaha forhandler.</li></ol>



## ΔΙΟΡΘΩΣΗ ΒΛΑΒΩΝ

Τυχόν προβλήματα στα συστήματα καυσίμων, συμπίεσης ή ανάφλεξης μπορεί να προκαλέσουν κακή εκκίνηση, απώλεια ισχύος ή άλλα προβλήματα. Ο πίνακας αντιμετώπισης προβλημάτων περιγράφει μια εύκολη και γρήγορη διαδικασία ελέγχου και διόρθωσης τυχόν προβλημάτων. (Ο πίνακας αυτός καλύπτει όλα τα μοντέλα Yamaha. Θα υπάρχουν λοιπόν κάποια χαρακτηριστικά που δεν ανήκουν στις προδιαγραφές του μοντέλου σας.)

Αν η εξωλέμβιά σας χρειάζεται επισκευή, πηγαίνετε την στον αντιπρόσωπο της Yamaha.

Αν αναβοσβήνει η προειδοποιητική ένδειξη του κινητήρα, συμβουλευτείτε τον αντιπρόσωπο της Yamaha.

Βλάβη	Πιθανή Αιτία	Διόρθωση
A. Η μίζα δεν λειτουργεί.	<ol style="list-style-type: none"><li>1. Κάποια εξαρτήματα της μίζας είναι ελαττωματικά.</li><li>2. Ο μοχλός κατεύθυνσης δεν είναι στην νεκρά.</li></ol>	<ol style="list-style-type: none"><li>1. Ζητήστε από κάποιον αντιπρόσωπο της Yamaha να διορθώσει την μίζα.</li><li>2. Επιλέγεται την νεκρά.</li></ol>
B. Ο κινητήρας δεν παίρνει μπροστά. (Ενώ η μίζα περιστρέφεται)	<ol style="list-style-type: none"><li>1. Το δοχείο καυσίμου είναι άδειο.</li><li>2. Το καύσιμο είναι ακάθατο η πολυκαιρισμένο.</li><li>3. Το φίλτρο καυσίμου είναι φραγμένο.</li><li>4. Λανθασμένη διαδικασία εκκίνησης.</li><li>5. Η αντλία καυσίμου δεν λειτουργεί καλά.</li><li>6. Το/τα μπουζί είναι μπουκωμένα η λανθασμένου τύπου.</li><li>7. Οι πίπες των μπουζί είναι λανθασμένα τοποθετημένες.</li><li>8. Λανθασμένες συνδέσεις η κατεστραμμένη καλωδίωση ανάφλεξης.</li><li>9. Ελαττωματικά εξαρτήματα ανάφλεξης.</li><li>10. Το δίχαλο του κορδονιού δεν είναι συνδεδεμένο στον διακόπτη για το σβήσιμο του κινητήρα.</li><li>11. Φθορά στα εσωτερικά μέλη του κινητήρα.</li></ol>	<ol style="list-style-type: none"><li>1. Γεμίζετε το δοχείο καυσίμου με καθαρή βενζίνη.</li><li>2. Γεμίζετε το δοχείο με καθαρό, φρέσκο καύσιμο.</li><li>3. Καθαρίζετε η αλλάζετε το φίλτρο.</li><li>4. Διαβάστε το βιβλίο χρήσης.</li><li>5. Ζητήστε από κάποιον αντιπρόσωπο Yamaha να διορθώσει την αντλία.</li><li>6. Ελέγχετε το/τα μπουζί. Τα καθαρίζετε η τα αλλάζετε με του σωστού τύπου.</li><li>7. Ελέγχετε και τοποθετείτε ορθά τις πίπες.</li><li>8. Ελεγγετε τα καλώδια μήπως έχουν φθορά η κοψίματα. Σφίγγετε όλες τις χαλαρές συνδέσεις. Αλλάζετε τα φθαρμένα η κομμένα καλώδια.</li><li>9. Ζητήστε από κάποιον αντιπρόσωπο Yamaha να τα διορθώσει.</li><li>10. Συνδέετε το δίχαλο του κορδονιού στον διακόπτη.</li><li>11. Ζητήστε από κάποιον αντιπρόσωπο Yamaha να τα διορθώσει.</li></ol>

Βλάβη	Πιθανή Αιτία	Διόρθωση
C. Ο κινητήρας λειτουργεί στο ρελαντί άρρυθμα η σβήνει.	<ol style="list-style-type: none"> <li>1. Το/τα μπουζί είναι βραχυκυκλωμένα η λανθασμένου τύπου.</li> <li>2. Υπάρχουν εμπόδια στη ροή του καυσίμου.</li> <li>3. Το καύσιμο είναι ακάθαρμο η πολυκαιρισμένο.</li> <li>4. Φραγμένο φίλτρο καυσίμου.</li> <li>5. Ελαττωματικά μέρη ανάφλεξης.</li> <li>6. Λανθασμένο διάκενο μπουζί.</li> <li>7. Ανεπαρκείς συνδέσεις η κατεστραμμένη καλωδίωση ανάφλεξης.</li> <li>8. Δεν χρησιμοποιήθηκε λάδι κινητήρα σύμφωνα με τις προδιαγραφές.</li> <li>9. Ο θερμοστάτης είναι ελαττωματικός η κολλημένος.</li> <li>10. Οι ρυθμίσεις καρμπυρατέρ είναι λανθασμένες.</li> <li>11. Χαλασμένη αντλία καυσίμου.</li> <li>12. Κλειστή βίδα αερισμού δοχείου καυσίμου.</li> <li>13. Τάπα αναπνοής στο δοχείο καυσίμου είναι κλειστή.</li> <li>14. Η γωνία του κινητήρα είναι πολύ υψηλή.</li> <li>15. Το καρμπυρατέρ είναι φραγμένο.</li> <li>16. Κακή σύνδεση ταχυσύνδεσμου καυσίμου.</li> <li>17. Λάθος ρύθμιση της βαλβίδας γκαζιού.</li> </ol>	<ol style="list-style-type: none"> <li>1. Ελέγχετε το/τα μπουζί. Τα καθαρίζετε η τα αλλάζετε με τα σωστού τύπου.</li> <li>2. Ελέγχετε μήπως η γραμμή του καυσίμου είναι τρυπημένη η τσακισμένη η αν υπάρχουν αλλά εμπόδια στο σύστημα καυσίμου.</li> <li>3. Γεμίζετε το δοχείο καυσίμου με καθαρό, φρέσκο καύσιμο.</li> <li>4. Καθαρίζετε το φίλτρο.</li> <li>5. Ζητήστε από κάποιο συνεργείο Yamaha να διορθώσει την ανάφλεξη.</li> <li>6. Ελέγχετε και ρυθμίζετε σύμφωνα με τις προδιαγραφές.</li> <li>7. Ελέγχετε τα καλώδια μήπως έχουν φθορές η τσακίσματα. Σφίγγετε όλες τις χαλαρές συνδέσεις. Αντικαταστήστε τα φθαρμένα ή κομμένα καλώδια.</li> <li>8. Ελέγχετε και αλλάζετε σύμφωνα με τις προδιαγραφές.</li> <li>9. Ζητήστε από κάποιο συνεργείο Yamaha να διορθώσει τον θερμοστάτη.</li> <li>10. Ζητήστε από κάποιο συνεργείο Yamaha να κάνει την διόρθωση.</li> <li>11. Ζητήστε από κάποιο συνεργείο Yamaha να κάνει την διόρθωση.</li> <li>12. Ανοίγεται την βίδα αερισμού του δοχείου καυσίμου.</li> <li>13. Επιστρέψετε το τσοκ στην κανονική του θέση.</li> <li>14. Επαναφέρετε τον κινητήρα στην κανονική θέση λειτουργίας.</li> <li>15. Ζητήστε από κάποιον αντιπρόσωπο Yamaha να διορθώσει το καρμπυρατέρ.</li> <li>16. Συνδέετε ορθά τον ταχυσύνδεσμο.</li> <li>17. Πηγαίνετε τη μηχανή για σέρβις στη Yamaha.</li> </ol>



Βλάβη	Πιθανή Αιτία	Διόρθωση
D. Απώλεια ισχύος του κινητήρα.	<ol style="list-style-type: none"><li>1. Κατεστραμμένη προπέλα.</li><li>2. Το βήμα η διάμετρος της προπέλας είναι λανθασμένα.</li><li>3. Λανθασμένη γωνία κλίσης.</li><li>4. Ο κινητήρας είναι τοποθετημένος σε λάθος ύψος στην πρύμνη.</li><li>5. Στο κάτω μέρος του σκάφους έχουν αναπτυχθεί φυτικοί οργανισμοί.</li><li>6. Το /τα μπουζί είναι μπουκόωμα η λανθασμένου τύπου.</li><li>7. Φύκια η άλλα θαλάσσια υλικά μπλέχτηκαν στο "πόδι" της μηχανής.</li><li>8. Τα σωληνάκια του συστήματος καυσίμου δεν έχουν ελεύθερη ροή.</li><li>9. Φραγμένο φίλτρο καυσίμου.</li><li>10. Το καύσιμο είναι ακάθαρμο η πολυκαιρισμένο.</li><li>11. Το διάκενο του μπουζί είναι λανθασμένο.</li><li>12. Κακές επαφές η κατεστραμμένη καλωδίωση ανάφλεξης.</li><li>13. Βλάβη στα εξαρτήματα του συστήματος ανάφλεξης.</li><li>14. Δεν χρησιμοποιήθηκε κατάλληλος τύπος λαδιού.</li><li>15. Ελαττωματικός η κολλημένος θερμοστάτης.</li><li>16. Βίδα εξαερισμού κλεισμένη.</li><li>17. Κατεστραμμένη αντλία καυσίμου.</li><li>18. Ελαττωματική σύνδεση ταχυσύνδεσμου καυσίμου.</li><li>19. Λανθασμένη θερμική κλίμακα μπουζί.</li></ol>	<ol style="list-style-type: none"><li>1. Διορθώνετε η αλλάζετε την προπέλα.</li><li>2. Τοποθετείτε μια ορθή προπέλα ώστε ο κινητήρας να λειτουργεί στο συνιστώμενο επίπεδο στροφών.</li><li>3. Ρυθμίζετε την γωνία κλίσης ώστε να επιτύχετε την πιο αποδοτική λειτουργία.</li><li>4. Ζητήστε να σας ρυθμίσουν τον κινητήρα στο κατάλληλο ύψος στην πρύμνη.</li><li>5. Καθαρίζετε το κάτω μέρος του σκάφους.</li><li>6. Ελέγχετε το/τα μπουζί. Τα καθαρίζετε η τα αλλάζετε με άλλα κατάλληλα.</li><li>7. Τα βγάζετε και καθαρίζετε το πόδι της μηχανής.</li><li>8. Ελέγχετε μήπως υπάρχουν τρυπημένα η τσακισμένα σωληνάκια καυσίμου η άλλα εμπόδια στο σύστημα καυσίμου.</li><li>9. Καθαρίζετε η αλλάζετε το φίλτρο.</li><li>10. Γεμίζετε το δοχείο με καθαρό φρέσκο καύσιμο.</li><li>11. Ελέγχετε και διορθώνετε το διάκενο σύμφωνα με τις προδιαγραφές.</li><li>12. Ελέγχετε τα καλώδια για φθορά η τσακίσματα. Σφίγγετε όλες τις χαλαρές επαφές. Αλλάζετε τα φθαρμένα η κομμένα καλώδια.</li><li>13. Ζητήστε από κάποιο συνεργείο Yamaha να κάνει την διόρθωση.</li><li>14. Ελέγχετε η και το αλλάζετε με λάδι κατάλληλου τύπου.</li><li>15. Ζητήστε από κάποιο συνεργείο Yamaha να κάνει την διόρθωση.</li><li>16. Ανοίγεται την βίδα εξαερισμού.</li><li>17. Ζητήστε από κάποιο συνεργείο Yamaha να κάνει την διόρθωση.</li><li>18. Συνδέετε ορθά.</li><li>19. Ελέγχετε την κατάσταση του μπου-ζί και το αλλάζετε με ένα σωστό.</li></ol>

Βλάβη	Πιθανή Αιτία	Διόρθωση
Ε. Υπερβολικοί κραδασμοί κινητήρα.	<ol style="list-style-type: none"> <li>1. Κατεστραμμένη προπέλα.</li> <li>2. Κατεστραμμένος άξονας προπέλας.</li> <li>3. Φύκια η αλλά ξένα αντικείμενα τυλιγμένα στην προπέλα.</li> <li>4. Το μπουλόνι στήριξης του κινητήρα είναι χαλαρό.</li> <li>5. Ο πείρος του τιμονιού είναι χαλαρός η κατεστραμμένος.</li> </ol>	<ol style="list-style-type: none"> <li>1. Διορθώνετε η αλλάζετε την προπέλα.</li> <li>2. Ζητήστε από κάποιον Dealer να κάνει την διόρθωση.</li> <li>3. Αφαιρείτε και καθαρίζετε την προπέλα.</li> <li>4. Ξανασφίγγετε τα μπουλόνια.</li> <li>5. Σφίγγετε η ζητήστε από κάποιο συνεργείο Yamaha να κάνει την διόρθωση.</li> </ol>



## RESOLUÇÃO DE PROBLEMAS

Qualquer problema nos sistemas de combustível, compressão ou ignição é passível de provocar arranque deficiente, perda de potência ou outros problemas. Na tabela de resolução de problemas, encontrará procedimentos básicos de teste e as respectivas soluções. (Referindo-se esta tabela a todos os motores fora de bordo Yamaha, pode compreender certos elementos que não se aplicam ao seu motor.)

Se o seu motor precisar de reparação, leve-o a um concessionário Yamaha.

Se o avisador do motor piscar, consulte o concessionário Yamaha.

Problemas	Causa possível	Solução
A. O motor de arranque não funciona	<ol style="list-style-type: none"><li>1. Avaria dos componentes do motor de arranque</li><li>2. Alavanca das mudanças engatada</li></ol>	<ol style="list-style-type: none"><li>1. Chame um técnico da Yamaha.</li><li>2. Ponha a alavanca em ponto morto.</li></ol>
B. O motor não arranca (com o motor de arranque a funcionar)	<ol style="list-style-type: none"><li>1. Reservatório de combustível vazio</li><li>2. Combustível desnaturado ou deteriorado</li><li>3. Filtro de combustível obstruído</li><li>4. Erro no procedimento de arranque</li><li>5. Avaria da bomba de combustível</li><li>6. Vela(s) de ignição suja(s) ou de tipo errado</li><li>7. Calota(s) da vela de ignição mal adaptada(s)</li><li>8. Má ligação ou instalação eléctrica deficiente</li><li>9. Componentes da ignição defeituosos</li><li>10. Esticador do interruptor de paragem do motor solto</li><li>11. Componentes interiores do motor danificados</li></ol>	<ol style="list-style-type: none"><li>1. Encha o reservatório de combustível limpo e puro.</li><li>2. Encha o reservatório de combustível limpo e puro.</li><li>3. Limpe-o ou proceda à sua substituição.</li><li>4. Leia o manual do proprietário.</li><li>5. Chame um técnico da Yamaha.</li><li>6. Examine a(s) vela(s) de ignição. Limpe ou substitua pela(s) do tipo recomendado.</li><li>7. Verifique e volte a colocar a(s) calota(s).</li><li>8. Veja se os fios estão gastos ou partidos. Aperte as ligações soltas. Substitua os fios gastos ou partidos.</li><li>9. Chame um técnico da Yamaha.</li><li>10. Prenda o esticador.</li><li>11. Chame um técnico da Yamaha.</li></ol>



Problemas	Causa possível	Solução
C. O motor funciona mal em marcha lenta ou afoga	<ol style="list-style-type: none"> <li>1. Vela(s) de ignição suja(s) ou de tipo errado</li> <li>2. Sistema de combustível obstruído</li> <li>3. Combustível desnaturado ou deteriorado</li> <li>4. Filtro de combustível obstruído</li> <li>5. Componentes da ignição defeituosos</li> <li>6. Folga dos eléctrodos incorrecta</li> <li>7. Má ligação ou instalação eléctrica incorrecta da ignição</li> <li>8. Utilização de óleo não especificado</li> <li>9. Termóstato defeituoso ou obstruído</li> <li>10. Regulação incorrecta do carburador</li> <li>11. Avaria da bomba de combustível</li> <li>12. Parafuso do respiradouro apertado</li> <li>13. Botão do motor de arranque para fora</li> <li>14. Ângulo do motor muito alto</li> <li>15. Carburador obstruído</li> <li>16. Má ligação da junção do combustível</li> <li>17. A válvula do acelerador está mal instalada</li> </ol>	<ol style="list-style-type: none"> <li>1. Examine a(s) vela(s) de ignição. Limpe ou substitua pela(s) do tipo recomendado.</li> <li>2. Verifique se há condutas de combustível comprimidas ou torcidas ou outras obstruções no sistema de combustível.</li> <li>3. Encha o reservatório de combustível limpo e puro.</li> <li>4. Limpe ou substitua o filtro.</li> <li>5. Chame um técnico da Yamaha.</li> <li>6. Inspeccione e regule como indicado</li> <li>7. Veja se os fios estão gastos ou partidos. Aperte as ligações soltas. Substitua os cabos gastos ou partidos.</li> <li>8. Verifique e substitua como indicado.</li> <li>9. Chame um técnico da Yamaha.</li> <li>10. Chame um técnico da Yamaha.</li> <li>11. Chame um técnico da Yamaha.</li> <li>12. Desaperte o parafuso do respiradouro.</li> <li>13. Ponha na posição original.</li> <li>14. Ponha na posição de funcionamento normal.</li> <li>15. Chame um técnico da Yamaha.</li> <li>16. Ligue correctamente.</li> <li>17. Chame um técnico da Yamaha.</li> </ol>



Problemas	Causa possível	Solução
D. O motor perde potência	<ol style="list-style-type: none"><li>1. Hélice danificada</li><li>2. Diâmetro e passo da hélice errados</li><li>3. Ângulo de compensação incorrecto</li><li>4. Motor montado no painel de popa com altura errada</li><li>5. Fundo do barco com acumulações marinhas</li><li>6. Vela(s) de ignição suja(s) ou de tipo errado</li><li>7. Algas ou outros corpos emaranhados na caixa das engrenagens</li><li>8. Sistema de combustível obstruído</li><li>9. Filtro de combustível obstruído</li><li>10. Combustível desnaturado ou deteriorado</li><li>11. Folga dos eléctrodos incorrecta</li><li>12. Má ligação ou instalação eléctrica incorrecta da ignição</li><li>13. Componentes da ignição defeituosos</li><li>14. Utilização de óleo não especificado</li><li>15. Termóstato defeituoso ou obstruído</li><li>16. Parafuso do respiradouro apertado</li><li>17. Avaria da bomba de combustível</li><li>18. Má ligação da junção do combustível</li><li>19. Incorreção do grau térmico da vela</li></ol>	<ol style="list-style-type: none"><li>1. Mandar reparar ou substituir a hélice.</li><li>2. Instalar uma hélice correcta para a gama de rpm recomendada para o motor fora de bordo.</li><li>3. Regular o ângulo de compensação para ganhar em eficiência.</li><li>4. Colocar o motor no painel de popa a uma altura adequada.</li><li>5. Limpar o fundo do barco.</li><li>6. Examinar a(s) vela(s) de ignição. Limpar ou substituir pelas do tipo recomendado.</li><li>7. Verificar se há condutas de combustível comprimidas ou torcidas ou outras obstruções no sistema de combustível.</li><li>8. Verificar se há condutas de combustível comprimidas ou torcidas ou outras obstruções no sistema de combustível.</li><li>9. Limpar e substituir o filtro.</li><li>10. Encher o reservatório de combustível limpo e puro.</li><li>11. Inspeccionar e regular como indicado.</li><li>12. Verificar se os fios estão gastos ou partidos. Apertar as ligações soltas. Substituir os fios gastos ou partidos.</li><li>13. Chamar um técnico da Yamaha.</li><li>14. Verificar e substituir como indicado.</li><li>15. Chamar um técnico da Yamaha.</li><li>16. Desapertar o parafuso do respiradouro.</li><li>17. Chamar um técnico da Yamaha.</li><li>18. Fazer a ligação correcta.</li><li>19. Verificar a vela e substituir-a por uma com grau correcto.</li></ol>

<b>Problemas</b>	<b>Causa possível</b>	<b>Solução</b>
E. Vibração excessiva do motor.	<ol style="list-style-type: none"><li>1. Hélice danificada.</li><li>2. Veio da hélice danificado.</li><li>3. Algas ou outros corpos emaranhados na hélice</li><li>4. Parafuso de fixação do motor solto.</li><li>5. Eixo de direcção solto ou danificado</li></ol>	<ol style="list-style-type: none"><li>1. Repare ou substitua a hélice.</li><li>2. Chame um técnico da Yamaha.</li><li>3. Retire-os e limpe a hélice.</li><li>4. Aperte o parafuso.</li><li>5. Aperte ou chame um técnico da Yamaha.</li></ol>



KMU00416

## MIDLERTIDIGE AKTIVITETER I NØDSITUATIONER

KMU00417

### STØDSKADER

#### **⚠ ADVARSEL**

**Påhængsmotoren kan blive alvorligt skadet under operation eller transport på trailer. Skader kan gøre påhængsmotoren farlig at bruge.**



Hvis påhængsmotoren rammer enhver form for genstand i vandet, skal følgende gøres.

- 1) Stands straks motoren.
- 2) Kontrollér for skader på kontrolsystemet og alle komponenter. Kontrollér også om båden har taget skade.
- 3) Vend langsomt og forsigtigt tilbage til nærmeste havn.
- 4) Få en Yamaha forhandler til at undersøge påhængsmotoren før den anvendes igen.

RMU00416

## ΠΡΟΣΩΡΙΝΕΣ ΕΝΕΡΓΕΙΕΣ ΣΕ ΕΚΤΑΚΤΕΣ ΠΕΡΙΠΤΩΣΕΙΣ

RMU00417

### ΖΗΜΙΕΣ ΑΠΟ ΠΡΟΣΚΡΟΥΣΗ

#### **▲ ΠΡΟΕΙΔΟΠΟΙΗΣΗ**

Η εξωλέμβια είναι δυνατό να υποστεί σοβαρή ζημιά από πρόσκρουση, τόσο κατά την λειτουργία της στο νερό όσο και κατά την μεταφορά της με τρέιλερ. Τέτοιες ζημιές μπορούν να κάνουν την εξωλέμβια μηχανή ανασφαλής προς χρήση.

Αν η εξωλέμβια χτυπήσει κάποιο αντικείμενο μέσα στο νερό, ακολουθείτε την παρακάτω διαδικασία.

- 1) Σβήνετε αμέσως τον κινητήρα
- 2) Ελέγχετε μήπως έχει προκληθεί ζημιά στο σύστημα ελέγχου και σε όλα τα μέρη της. Επίσης ελέγχετε μήπως έχει υποστεί ζημιά το σκάφος.
- 3) Επιστρέψτε στο πλησιέστερο λιμάνι η όρμη αργά και προσεκτικά.
- 4) Ζητήσετε από κάποιο αντιπρόσωπο Yamaha να ελέγξει την μηχανή σας πριν την ξαναχρησιμοποιήσετε.

PMU00416

## MEDIDAS PROVISÓRIAS EM SITUAÇÃO DE EMERGÊNCIA

PMU00417

### DANOS POR COLISÃO

#### **▲ ADVERTENCIAS**

A ocorrência de uma colisão em marcha ou com o barco aparelhado para reboque pode danificar seriamente o motor fora de bordo e torná-lo inseguro.

Se o motor fora de bordo colidir com um objecto na água, siga o procedimento seguinte.

- 1) Páre o motor imediatamente.
- 2) Inspeccione os danos no sistema de comando e em todos os componentes. Examine, também, os danos no barco.
- 3) Rume ao porto mais próximo a baixa velocidade e com todo o cuidado.
- 4) Peça ao concessionário Yamaha que inspeccione o motor fora de bordo, antes de voltar a pôr em marcha.



KMU00423

**STARTMOTOREN VIL IKKE FUNGERE**

Hvis startmekanismen ikke vil fungere (motoren kan ikke drejes rundt af startmotoren), kan motoren startes ved hjælp af et nødstartsreb.

**⚠ ADVARSEL**

- Anvend kun denne procedure i nødsituationer, og kun for at komme i havn, for at få foretaget reparation.
- Når rebet til nødstart anvendes til start af motoren, fungerer beskyttelsesanordningen mod start-i-gear ikke. Kontrollér at gearskiftet er i frigear. Ellers kan båden uventet begynde at sejle, hvilket kan resultere i en ulykke.
- Vær sikker på, at der ikke står nogle personer bagved motoren, når der trækkes i startrebet. Motoren kan vippe bagud, og personer kan komme til skade.
- Et ubeskyttet svinghjul er meget farligt. Hold løst tøj og andre emner borte fra svinghjulet ved start af motoren. Anvend kun rebet til nødstart ifølge instruktionerne. Rør ikke ved svinghjulet eller andre bevægelige dele, når motoren arbejder. Monter ikke startmekanismen eller den øverste kølehætte, når motoren er startet.
- Rør ikke ved tændspolen, ledninger med højspænding, tændrørshætte eller andre elektriske dele ved start eller når motoren arbejder. Du kan få elektrisk stød.

RMU00423

**Η ΜΙΖΑ ΔΕΝ ΛΕΙΤΟΥΡΓΕΙ**

Αν ο μηχανισμός εκκίνησης δεν λειτουργεί (ο κινητήρας δεν στρέφεται με την μίζα), ο κινητήρας μπορεί να πάρει μπροστά με ένα σχοινάκι εκκίνησης σε έκτακτες περιπτώσεις.

**▲ ΠΡΟΕΙΔΟΠΟΙΗΣΗ**

- Χρησιμοποιείτε αυτή την διαδικασία μόνο σε έκτακτες περιπτώσεις και μόνο για να επιστρέψετε στο λιμάνι για να κάνετε τις αναγκαίες διορθώσεις.
- Όταν χρησιμοποιείτε το σχοινάκι για ξεκίνημα σε έκτακτες περιπτώσεις, η διάταξη προστασίας από ξεκίνημα με ταχύτητα δεν λειτουργεί. Βεβαιωθείτε ότι ο μοχλός αλλαγής ταχυτήτων/ μοχλός τηλεχειρισμού είναι σε νεκρά ταχύτητα. Αλλιώς, το σκάφος είναι δυνατόν να αρχίσει να κινείται απροειδοποίητα, πράγμα που μπορεί να οδηγήσει σε ατύχημα.
- Βεβαιωθείτε ότι πίσω από εσάς δεν στέκεται κανείς όταν τραβάτε το σχοινί εκκίνησης. Το σχοινί είναι δυνατό να “μαστιγώσει” και να τραυματίσει κάποιον πίσω από εσάς.
- Ένας σφόνδυλος που δεν είναι καλυμμένος είναι παρά πολύ επικίνδυνος. Φροντίστε τα χαλαρά ρούχα ή άλλα αντικείμενα να βρίσκονται μακριά όταν βάζετε μπροστά τον κινητήρα. Χρησιμοποιείτε το σχοινί για το ξεκίνημα σε έκτακτες περιπτώσεις, μόνο σύμφωνα με τις οδηγίες. Μην αγγίζετε το βολάν ή άλλα στρεφόμενα μέρη όταν λειτουργεί ο κινητήρας. Μην τοποθετείτε τον μηχανισμό εκκίνησης ή το πάνω καπάκι όταν ο κινητήρας λειτουργεί.
- Μην αγγίζετε το πηνίο ανάφλεξης (μπομπίνα), τα καλώδια υψηλής τάσης, την πίπα του μπουζί ή άλλα ηλεκτρικά εξαρτήματα όταν βάζετε μπροστά τον κινητήρα ή όταν αυτός λειτουργεί. Είναι δυνατό να σας χτυπήσει υψηλή τάση.

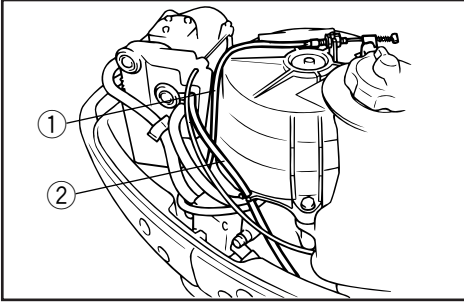
PMU00423

**O MOTOR DE ARRANQUE NÃO FUNCIONA**

Quando o mecanismo de arranque não funciona (o motor não é accionado com o arranque), o motor pode ser posto em marcha com a corda de arranque de emergência.

**▲ ADVERTENCIAS**

- Use este procedimento exclusivamente em situação de emergência e para regressar a fim de consertar o motor.
- Quando é usada a corda de arranque de emergência para accionar o motor, o dispositivo de segurança contra o arranque com marcha engatada não funciona. Certifique-se de que a alavanca das mudanças/alavanca do controlo remoto está em ponto morto. Em caso contrário, o barco pode pôr-se em marcha inesperadamente e provocar um acidente.
- Certifique-se de que não está ninguém atrás de si antes de puxar a corda de arranque. A corda pode chicotear e causar ferimentos.
- Um volante rotativo desprotegido reveste grande perigo. Quando puser o motor em marcha afaste peças soltas de roupa e outros objectos. Ao utilizar a corda de arranque de emergência siga sempre as presentes instruções. Não toque no volante ou noutras partes móveis com o motor em marcha. Não instale o mecanismo de arranque ou a capota superior com o motor em marcha.
- Ao pôr o motor em marcha, não toque na bobina de ignição, no cabo de alta voltagem, na calota das velas de ignição ou noutros componentes eléctricos. Poderá sofrer descargas eléctricas.

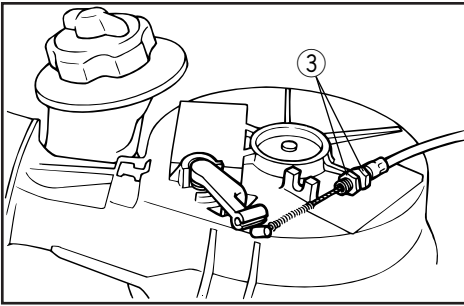


KMU00884

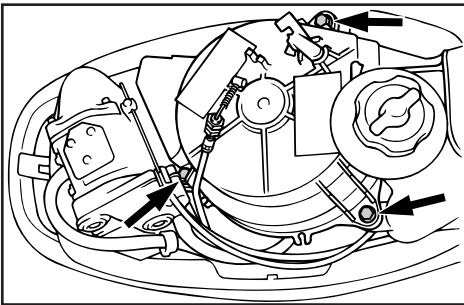
**Nødstart af motoren**

- 1) Tag den øverste motorhjelm af.
- 2) Fjern beskyttelseskablet for start-i-gear ① og chokerkablet ② fra holderen på starteren.

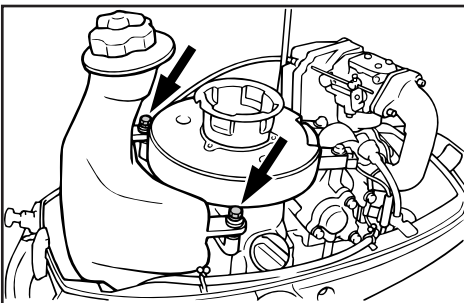
Når chokerkablet er fjernet, godkendes at kabelenden er i kontakt med lyd-dæmperen ved at trykke den ind.



- 3) Fjern beskyttelseskabelenden til start-i-gear ved at trække kablet ud af starthåndtaget, når møtrikken er løsnet ③.



- 4) Fjern starteren efter du har afmonteret de 3 bolte.



- 5) Genmonter de to af boltene for at sikre brændstoftanken.



RMU00884

**Εκκίνηση εκτάκτου ανάγκης**

- 1) Αφαιρέστε το πάνω κάλυμμα.
- 2) Αφαιρέστε το καλώδιο προστασίας από εκκίνηση με ταχύτητα ① και το καλώδιο του τσοκ ② από το σημείο συγκράτησης στη μίζα.  
Αφού αφαιρέσετε το καλώδιο του τσοκ, βεβαιώστε ότι η άκρη του καλωδίου είναι σε επαφή με το σιλανσιέ πιέζοντάς την προς τα μέσα.

- 3) Αφαιρέστε τη μια άκρη του καλωδίου προστασίας από εκκίνηση με ταχύτητα, τραβώντας τη από το μοχλό της μίζας αφού ξεσφίξετε το παξιμάδι ③.

- 4) Αφαιρέστε τη μίζα αφού αφαιρέσετε τα 3 μπουλόνια.

- 5) Τοποθετήστε πάλι δύο μπουλόνια για να ασφαλίσετε το δοχείο καυσίμου.

PMU00884

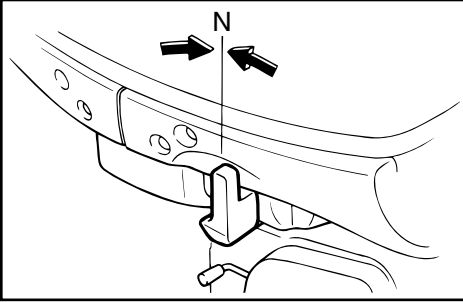
**Motor de arranque de emergência**

- 1) Remova o capot superior.
- 2) Retire o cabo de protecção contra o arranque com marcha engatada ① e o cabo do motor de arranque ② do suporte na ignição.  
Depois de remover o cabo de arranque, verifique que o extremo do cabo está em contacto com o silenciador puxando-o para dentro.

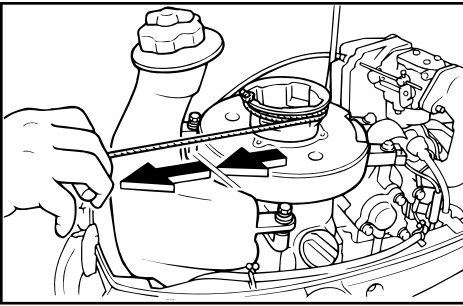
- 3) Remova o extremo do cabo de protecção contra o arranque com marcha engatada retirando-o da alavanca da ignição depois de desapertar a porca ③.

- 4) Remova a ignição depois de desapertar os 3 parafusos.

- 5) Volte a instalar dois parafusos para prender o depósito de combustível.



- 6) Klargør motoren til start som anført i "START AF MOTOREN". Kontrollr at gearet er i Frigear og at låsepladen til starttøvet er monteret til motorens stopkontakt.



- 7) Sæt starttøvet med knuden i hakket i svinghjulet og sno tovet rundt et par omgange i urets retning.
- 8) Træk forsigtigt i tovet indtil du føler en smule modstand.
- 9) Giv et kraftigt ryk for at starte motoren. gentag om nødvendigt. Gentag om nødvendigt.

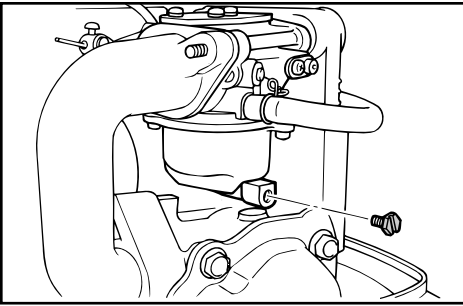
- 6) Ετοιμάστε τη μηχανή για εκκίνηση. Δείτε τη διαδικασία στο τμήμα “ΕΚΚΙΝΗΣΗ ΤΟΥ ΚΙΝΗΤΗΡΑ”. Βεβαιώστε ότι η μηχανή είναι σε νεκρά ταχύτητα και ότι η διχάλα ασφαλείας είναι τοποθετημένη στον διακόπτη σταματήματος του κινητήρα.
- 7) Βάλτε την πλευρά του σκοινιού εκκίνησης εκτάκτου ανάγκης με τον κόμπο στην εγκοπή του ρότορα του βολάν και τυλίξτε το σκοινί μερικές φορές δεξιόστροφα.
- 8) Τραβήξτε αργά το σκοινί μέχρι να νιώσετε αντίσταση.
- 9) Τραβήξτε δυνατά προς τα έξω για να γυρίσει η μίζα. Επαναλάβετε αν χρειάζεται.
- 6) Prepare o motor para arrancar. Para este procedimento, consulte ‘ARRANQUE DO MOTOR’. Certifique-se de que o motor está em ponto morto e o esticador da chapa de bloqueio está preso ao interruptor de paragem do motor.
- 7) Coloque a extremidade da corda de arranque de emergência que tem um nó na ranhura situada no rotor do volante e enrole a corda várias vezes no sentido dos ponteiros do relógio.
- 8) Puxe o esticador lentamente até sentir resistência.
- 9) Puxe vigorosamente para arrancar. Repita se necessário.

KMU00446

## BEHANDLING AF MOTOR NEDSÆNKET I VAND

Hvis påhængsmotoren er nedsænket i vand, skal den umiddelbart bringes til en Yamaha forhandler. Korrosion kan ellers begynde næsten med det samme. Hvis det ikke er muligt at umiddelbart bringe motoren til en Yamaha forhandler, vær da omhyggelig med at minimere beskadigelse af motoren ved at følge disse foranstaltninger.

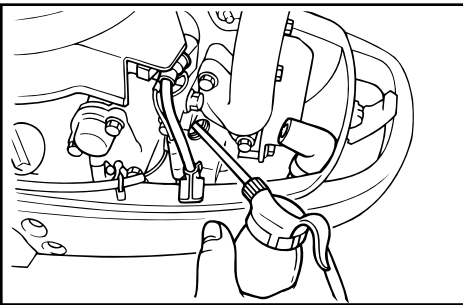
KMU00448



- 1) Vask omhyggeligt mudder, salt, tang og lignende væk med ferskvand.
- 2) Afmontér tændrøret/tændrørene og lad tændrørshullet/hullerne vende nedad, således at vand, mudder og andre forureninger kan løbe af.
- 3) Tøm brændstoffet ud af karburator, brændstoffilter og brændstofslinger. Tøm motorolien fra motoren.
- 4) Fyld sumpen med frisk motorolie i samme mængde, som der blev tømt af.

Olietank, kpaciet:

Se "SPECIFIKATIONER", side 4-1.



- 5) Påfyld en olietåge eller motorolie gennem karburatoren/karburatorerne og tændrørshullet/hullerne, mens motorens krumtap drejes med den manuelle starter eller nødstartrebet.
- 6) Bring påhængsmotoren til en Yamaha forhandler hurtigst muligt.

### FORSIGTIG:

**Forsøg ikke at starte motoren, før den er efterset fuldstændigt.**

RMU00446

## ΠΕΡΙΠΟΙΗΣΗ ΒΥΘΙΣΜΕΝΟΥ ΚΙΝΗΤΗΡΑ

Αν ο εξωλέμβιος κινητήρας βυθιστεί, τον φέρνετε σε κάποιον αντιπρόσωπο Yamaha. Αν για οποιοδήποτε λόγο δεν μπορείτε να φέρετε αμέσως την βυθισμένη εξωλέμβια μηχανή σε κάποιο αντιπρόσωπο Yamaha, ακολουθείτε την παρακάτω διαδικασία για να ελαχιστοποιήσετε την ζημιά του κινητήρα.

RMU00448

- 1) Ξεπλένετε καλά την λάσπη, το αλάτι, τα φύκια, κ.λ.π. με γλυκό νερό.
- 2) Βγάξετε τα μπουζί και στρέψετε τις τρύπες των μπουζί προς τα κάτω για να βγει το νερό, η λάσπη και οι άλλες ακαθαρσίες.
- 3) Αδειάστε εντελώς το καύσιμο από το καρμπυρατέρ, το φίλτρο καυσίμου και τη γραμμή μετάδοσης του καυσίμου. Αδειάστε εντελώς το λάδι του κινητήρα.
- 4) Γεμίστε το κάρτερ με το καινούριο λάδι ανάλογα με τη χωρητικότητα του κάρτερ.

Χωρητικότητα δοχείο λαδιού:  
Διαβάστε τις "ΠΡΟΔΙΑΓΡΑΦΕΣ",  
σελίδα 4-1.

- 5) Τροφοδοτήστε λάδι σε λεπτή διασπορά ή κοινό λάδι κινητήρα μέσα από το καρμπυρατέρ και την/τις τρύπα(ες) των μπουζί ενώ στρέψετε τον κινητήρα με το σκονί ή το σκονάκι έκτακτης ανάγκης.
- 6) Φέρνετε την μηχανή σας σε κάποιο αντιπρόσωπο Yamaha το ταχύτερο δυνατό.

### ΠΡΟΣΟΧΗ:

Μην προσπαθήσετε να βάλετε μπροστά τον κινητήρα μέχρις ότου τον ελέγξετε σε όλα του τα σημεία.

PMU00446

## TRATAMENTO DO MOTOR SUBMERGIDO

Face à submersão do motor fora de bordo, leve-o imediatamente ao concessionário Yamaha. Embora a corrosão possa começar a aparecer imediatamente, ela aumenta com a exposição do motor ao ar. Se não puder levar o motor fora de bordo imediatamente ao concessionário Yamaha, siga o procedimento abaixo para minimizar os danos.

PMU00448

- 1) Lave o motor cuidadosamente com água doce a fim de retirar lama, sal, algas, etc.
- 2) Remova a(s) vela(s) de ignição e volte para baixo os orifícios das velas para drenar água, lama ou outros contaminantes.
- 3) Drene o combustível do carburador, do filtro do combustível e da conduta do combustível. Drene completamente o óleo do motor.
- 4) Encha o depósito de óleo com óleo de motor limpo conforme a capacidade de óleo do motor.

Capacidade do depósito do óleo:  
Consulte as "ESPECIFICAÇÕES", pág. 4-1.

- 5) Injecte óleo turvo do motor ou óleo do motor através do(s) carburadore(s) e do(s) orifício(s) das velas de ignição ao mesmo tempo que acciona o arranque manual ou a corda de arranque de emergência.
- 6) Leve imediatamente o motor ao concessionário Yamaha.

### AVISOS:

**Não tente ligar o motor antes de este ter sido completamente inspeccionado.**

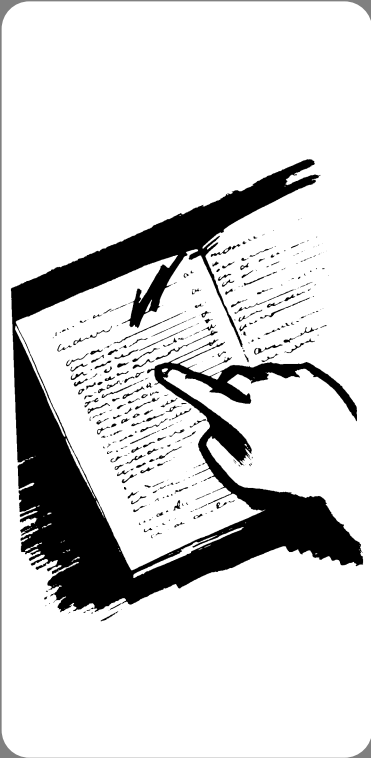
A to Z

KMU00450

# Kapitel 6

## INDEKS

INDEKS.....6-1



RMU00450

PMU00450

# Κεφάλαιο 6

## ΕΥΡΕΤΗΡΙΟ

# Capítulo 6

## ÍNDICE

ΕΥΡΕΤΗΡΙΟ .....6-1      ÍNDICE .....6-1

## INDEKS

<b>A</b>		
Afmontering af propellen.....	4-18	
Andre sejlladsbetingelser .....	3-22	
<b>B</b>		
Bak .....	3-13	
Behandling af motor nedsænket i vand .....	5-9	
Benzin .....	1-6	
Beskyttelse mod start-i-gear .....	1-8	
Bov ned .....	3-17	
Bov op .....	3-17	
Brændstoffdæksel .....	2-2	
Brændstoffhane.....	2-3	
Brændstoffmåler .....	2-2	
Brændstoffrørsamling til brændstofslange.....	2-2	
Brændstofftank.....	2-2	
Brændstofftank.....	4-5	
Bærehåndtag .....	2-8	
<b>C</b>		
Checkpunkter .....	4-12	
Choker .....	2-5	
<b>E</b>		
Eftersyn og udskiftning af anoder .....	4-22	
<b>F</b>		
Fastspænding af påhængsmotor .....	3-4	
Fejlsøgning .....	5-1	
For rengøring af brændstoffilter .....	4-22	
Fremad .....	3-13	
Fremgangsmåde før brug .....	3-5	
<b>G</b>		
Gashåndtag .....	2-5	
Gashåndtagets indikator .....	2-6	
Gennemskylning af kølevandssystemet.....	4-6	
<b>H</b>		
Hovedkomponenter .....	2-1	
Håndtag for gearskift .....	2-3	
Håndtag for rekylstart.....	2-5	
<b>I</b>		
Indeks .....	6-1	
Information om sikkerhed.....	1-3	
Installation .....	3-1	
Instruktioner om brændstoffpåfyldning .....	1-5	
<b>J</b>		
Justering af tomgangshastighed .....	4-14	
Justering af trimvinkel.....	3-16	
Justeringskrue til gashåndtagets friktion .....	2-6	
Justeringskrue til styringdfriktion .....	2-7	
Justeringsstang til trimvinkel .....	2-7	
<b>K</b>		
Kontrol af motorolie .....	3-7	
Kontrolinformation om udstødning.....	1-2	
<b>L</b>		
Luftventilationsskrue .....	2-2	
Lækage af vand .....	4-17	
Lækage i udstødningen .....	4-17	
<b>M</b>		
Maling af bådens bund .....	4-23	
Midlertidige aktiviteter i nødsituationer .....	5-5	
Montering af propellen .....	4-19	
Montering af påhængsmotor .....	3-2	
Monteringshøjde.....	3-3	
Motoren udvendigt.....	4-23	
Motorens indkøringsperiode .....	3-7	
Motorens stopknop.....	2-4	
Motorhætte låsehåndtag.....	2-8	
Motorolie .....	1-6	
Motorstopkontakt for aftrækkersnor.....	2-4	
<b>N</b>		
Nødstart af motoren .....	5-7	
<b>O</b>		
Opbevaring af påhængsmotoren.....	4-4	
Operation af kontrolgreb og andre funktioner.....	2-2	
Opvarmning af motor.....	3-12	
<b>P</b>		
Propellens kontrolsted .....	4-18	
Påfyldning af brændstof.....	3-5	
Påhængsmotorens serienummer .....	1-1	
<b>R</b>		
Registrering af identifikationsnummer.....	1-1	
Rengøring af brændstoffilter .....	4-13	
Rengøring af brændstofftank.....	4-21	
Rengøring af påhængsmotoren .....	4-23	
Rengøring og justering af tændrør .....	4-10	
Reserve dele .....	4-7	
Retningsskift .....	3-13	
Rorpendens håndtag .....	2-5	
<b>S</b>		
Sejlads i grundt vand.....	3-21	
Sejlads i saltvand .....	3-22	
Sejlads i uklart vand .....	3-22	
Skema for rengøring og eftersyn .....	4-8	
Smøring .....	4-9	
Specifikationer.....	4-1	
Standsnng af motoren .....	3-14	



---

Start af motoren .....	3-9
Startmotoren vil ikke fungere .....	5-6
Stødskader .....	5-5
<b>T</b>	
Tiltning op/ned .....	3-18
Tiltstøttestang .....	2-7
Transport af påhængsmotor på trailer .....	4-2
Transport og opbevaring af påhængsmotor .....	4-2
Trimning af påhængsmotoren .....	3-15
<b>U</b>	
Udskiftning af gearolie .....	4-20
Udskiftning af motorolie .....	4-15
Undersøgelse af bolte og møtrikker .....	4-23
Undersøgelse af brændstofssystemet .....	4-12
Undersøgelse af ledningsføring og stik .....	4-17
Undersøgelse af motorens malede overflader .....	4-23
Undersøgelse af propellen .....	4-18
<b>V</b>	
Valg af propel .....	1-7
Vedligeholdelse og justering .....	4-7

RMU00451

## ΕΥΡΕΤΗΡΙΟ

<b>A</b>		Έλεγχος των βαμμένων επιφανειών της εξωλέμβιας .....4-23
Αλλαγή κατεύθυνσης .....3-13		Ένδειξη γκαζιού .....2-6
Αλλαγή λαδιού κινητήρα .....4-15	<b>Z</b>	Ζημιές απο πρόσκρουση .....5-5
Αλλαγή του λαδιού γραναζιών (βαλβολίνη).....4-20	<b>H</b>	Η μίζα δεν λειτουργεί.....5-6
Ανεφοδιασμός με καύσιμο.....3-5	<b>K</b>	Καθαρισμός και ρύθμιση μπουζί.....4-10
Ανταλλακτικά.....4-7	Καθαρισμός της εξωλέμβιας μηχανής .....4-23	
Ανύψωση και κατέβασμα του κινητήρα .....3-18	Καθαρισμός του δοχείου καυσίμου .....4-21	
Αποθήκευση της εξωλέμβιας μηχανής .....4-4	Καταγραφή αριθμών ταυτότητας .....1-1	
Αριθμός σειράς της εξωλέμβιας .....1-1	Κουμπί σταματήματος κινητήρα .....2-4	
Αφαίρεση της προπέλας .....4-18	Κουμπί του τσοκ (ΑΕΠΙΑ).....2-5	
Άλλες συνθήκες για θαλάσσιο ταξίδι .....3-22	Κύρια μέρη .....2-1	
<b>B</b>	<b>Λ</b>	Λαβή ελέγχου γκαζιού .....2-5
Βενζινόμετρο .....2-2	Λειτουργία των χειρισμών και άλλες ενέργειες .....2-2	
Βενζίνη.....1-6	Λάδι κινητήρα .....1-6	
Βίδα ρύθμισης τριβής του τιμονιού .....2-7	<b>N</b>	Νεταφορά και αποθήκευση της εξωλέμβιας μηχανής .....4-2
Βάγμιμο του κάτω μέρους του σκάφους .....4-23	Νεταφορά με τρέιλερ της εξωλέμβιας μηχανής .....4-2	
Βίδα εξαέρωσης .....2-2	Νοχλός αλλαγής κατεύθυνσης .....2-3	
Βίδα/κουμπί ρύθμισης της τριβής του γκαζιού...2-6	Νοχλός ασφάλισης του πάνω καπακιού .....2-8	
<b>Γ</b>	Νύαρα υποστήριξης της κλίσης .....2-7	
Για να καθαρίσετε το φίλτρο καυσίμου .....4-22	Ντεπόζιτο καυσίμου .....4-5	
Γρασάρισμα .....4-9	<b>Ξ</b>	Ξέπλυμα του συστήματος ψύξης.....4-6
<b>Δ</b>	<b>Ο</b>	Οδηγίες ανεφοδιασμού σε καύσιμο.....1-5
Διαδικασία πριν από την λειτουργία.....3-5	Όπισθεν .....3-13	
Διακόπτης για το σβήσιμο του κινητήρα μέσω του κορδονιού.....2-4	<b>Π</b>	Περιποίηση βυθισμένου κινητήρα .....5-9
Διακόπτης καυσίμου .....2-3	Πληροφορίες ελέγχου καυσαερίων .....1-2	
Διαρροή καυσαερίων .....4-17	Πληροφορίες που αφορούν την ασφάλεια .....1-3	
Διαρροή νερού.....4-17	Πλοήγηση σε αλμυρά νερά .....3-22	
Διάταξη προστασίας από ξεκίνημα με σχέση μετάδοσης.....1-8	Πλοήγηση σε θολά νερά .....3-22	
Διόρθωση βλαβών .....5-1	Πλοήγηση σε ρηχά νερά .....3-21	
Δοχείο καυσίμου .....2-2	Πλώρη προς τα κάτω.....3-17	
<b>E</b>	Προδιαγραφές .....4-1	
Εκκίνηση εκτάκτου ανάγκης.....5-7	Προθέρμανση του κινητήρα .....3-12	
Εκκίνηση της μηχανής .....3-9	Προσωρινές ενέργειες σε έκτακτες περιπτώσεις .....5-5	
Εμπρός .....3-13	Πίνακας καθαρισμού και ελέγχου .....4-8	
Εξωτερικό του κινητήρα .....4-23	<b>P</b>	Ράβδος ρύθμισης γωνίας κλίσης.....2-7
Επιλογή προπέλας .....1-7	Ρύθμιση στροφών ρελαντί .....4-14	
Ευρετήριο.....6-1		
Έλεγχος και αντικατάσταση της/των ανόδου/ των 4-22		
Έλεγχος μπουλονιών και παξιμαδιών .....4-23		
Έλεγχος προπέλας .....4-18		
Έλεγχος της καλωδίωσης και των συνδέσεων .....4-17		
Έλεγχος της στάθμης λαδιού .....3-7		
Έλεγχος του συστήματος καυσίμου .....4-12		
Έλεγχος του φίλτρου καυσίμου.....4-13		

Ρύθμιση της γωνίας κλίσης.....3-16  
 Ρύθμιση της κλίσης της εξωλέμβιας μηχανής..3-15  
 Ρύθμιση της πλώρης προς τα πάνω.....3-17  
**Σ**  
 Σβήσιμο του κινητήρα .....3-14  
 Σημεία ελέγχου .....4-12  
 Σημείο ελέγχου της προπέλας.....4-18  
 Στερέωση της εξωλέμβιας μηχανής.....3-4  
 Στρώσιμο της μηχανής.....3-7  
 Συντήρηση και ρύθμιση.....4-7  
 Σύνδεσμος ελαστικού σωλήνα καυσίμου .....2-2  
**T**  
 Τοποθέτηση.....3-1  
 Τοποθέτηση της εξωλέμβιας μηχανής.....3-2  
 Τοποθέτηση της προπέλας .....4-19  
 Τάπα δοχείου καυσίμου .....2-2  
**Υ**  
 Ύψος τοποθέτησης .....3-3  
**X**  
 Χειρολαβή λαγούδερας .....2-5  
 Χειρολαβή μεταφοράς .....2-8  
 Χούφτα συστήματος εκκίνησης με αυτόματο  
 σχοινάκι.....2-5

## ÍNDICE

**A**

Alavanca das mudanças .....	2-3
Alavanca de bloqueio do capot superior .....	2-8
Altura de montagem.....	3-3
Aquecimento do motor .....	3-12
Armazenagem do motor fora de bordo .....	4-4
Arranque de emergência .....	5-7
Arranque do motor .....	3-9

**B**

Barra de sustentação da inclinação .....	2-7
Botão de paragem do motor .....	2-4
Botão do motor de arranque .....	2-5
Botão/parafuso de regulação da aceleração por fricção .....	2-6

**C**

Caimento da proa .....	3-17
Compensação do motor fora de bordo .....	3-15
Condução em água pouco profunda .....	3-21
Condução em água salgada .....	3-22
Condução em água turva.....	3-22
Condução noutras condições .....	3-22

**D**

Danos por colisão .....	5-5
Dispositivo de segurança contra o arranque com marcha engatada.....	1-8

**E**

Eixo de regulação do ângulo de compensação .....	2-7
Elemento de ligação do tubo de combustível .....	2-2
Enchimento de combustível .....	3-5
Especificações .....	4-1
Exterior do motor.....	4-23

**F**

Fixação do motor fora de bordo.....	3-4
Funcionamento dos comandos e outras funções.....	2-2

**G**

Gasolina (combustível).....	1-6
-----------------------------	-----

**I**

Inclinação do motor .....	3-18
Indicador de aceleração .....	2-6
Indicador de combustível.....	2-2
Informações relativas ao controlo de emissões .....	1-2
Informações sobre segurança .....	1-3

Inspeção do filtro de combustível .....	4-13
Inspeção e substituição do zinco.....	4-22
Instalação .....	3-1
Instalação da hélice .....	4-19
Instruções para abastecimento de combustível .....	1-5
Interruptor do esticador de paragem do motor.....	2-4
Índice .....	6-1

**L**

Lavagem do sistema de refrigeração .....	4-6
Levantamento da proa .....	3-17
Limpeza do filtro de combustível.....	4-22
Limpeza do motor fora de bordo .....	4-23
Limpeza do reservatório de combustível .....	4-21
Limpeza e regulação das velas de ignição.....	4-10
Lubrificação .....	4-9

**M**

Manutenção e regulação.....	4-7
Marcha à ré.....	3-13
Marcha avante.....	3-13
Medidas provisórias em situação de emergência .....	5-5
Montagem do motor fora de bordo.....	3-2
Mudança de direcção .....	3-13
Mudança do óleo da engrenagem.....	4-20
Mudança do óleo do motor .....	4-15

**N**

Número de série do motor fora de bordo.....	1-1
---	-----

**O**

O motor de arranque não funciona .....	5-6
Óleo .....	1-6

**P**

Parafuso de regulação da direcção por fricção .....	2-7
Parafuso do respiradouro .....	2-2
Paragem do motor.....	3-14
Pega de transporte.....	2-8
Perda de escape .....	4-17
Perda de água.....	4-17
Pontos a verificar .....	4-12
Principais componentes.....	2-1
Punho de comando.....	2-5
Punho de comando do acelerador.....	2-5
Punho do reóstato de partida .....	2-5

**R**

Reboque do motor fora de bordo .....	4-2
Registo dos números de identificação .....	1-1

---

Regulação do ponto morto .....	4-14
Regulação do ângulo de compensação .....	3-16
Remoção da hélice.....	4-18
Reservatório de combustível .....	2-2
Reservatório de combustível .....	4-5
Resolução de problemas.....	5-1
Revestimento do casco do barco .....	4-23
Rodagem do motor.....	3-7
<b>S</b>	
Seleção da hélice.....	1-7
Substituição de peças.....	4-7
<b>T</b>	
Tabela de inspecção e limpeza.....	4-8
Tampão do bocal do reservatório de combustível .....	2-2
Teste pré-operacional .....	3-5
Torneira de combustível .....	2-3
Transporte e armazenagem do motor fora de bordo.....	4-2
Tratamento do motor submerso .....	5-9
<b>V</b>	
Verificação da hélice.....	4-18
Verificação da hélice.....	4-18
Verificação da instalação eléctrica e dos elementos de ligação.....	4-17
Verificação da superfície pintada do motor.....	4-23
Verificação de parafusos e porcas .....	4-23
Verificação do nível de óleo do motor.....	3-7
Verificação do sistema de combustível .....	4-12



YAMAHA MOTOR CO., LTD.

Printed in France  
November 2001-0.5 × 1 

**68D-F8199-82**

(F4AMH)

(K, R, P)

**68D-F8199-82-A0**

Trykt på genbrugspapier  
Τυπωμένο σε ανακυκλωμένο χαρτί  
Impresso em papel reciclado