

DK
EJERHÅNDBOG

GR
ΒΙΒΛΙΟ ΙΔΙΟΚΤΗΤΗ

P
MANUAL DO PROPRIETÁRIO

100A
115C
130B
L130B
150A
150F
L150F
175D
200F
L200F
225D

64C-28199-86

TIL EJEREN

Tak, fordi du har valgt en Yamaha påhængsmotor. Denne brugsvejledning indeholder information, der er nødvendig for rigtig funktion, vedligeholdelse og pleje. En grundig forståelse af disse enkle instruktioner, vil hjælpe dig i at få den maksimale fornøjelse af din nye Yamaha påhængsmotor.

Hvis du har nogle spørgsmål om funktion eller vedligeholdelse af din påhængsmotor, kontakt da venligst din Yamaha forhandler.

I denne brugsvejledning er speciel vigtig information markeret på følgende måder.



Dette sikkerhedsadvarselstegn betyder:
VÆR OPMÆRKSOM!
VÆR I BEREDSKAB!
DIN SIKKERHED ER INVOLVERET!

ADVARSEL

Manglende overholdelse af ADVARSEL-instruktioner kan resultere i alvorlige personskader eller døden for brugeren af maskinen, tilskuer, eller for en person, der foretager eftersyn eller reparation af påhængsmotoren.

FORSIGTIG:

FORSIGTIG indikerer specielle forholdsregler, der skal følges for at undgå beskadigelse af påhængsmotoren.

BEMÆRK:

En BEMÆRKNING giver nøgleinformationer for at gøre fremgangsmåder nemmere at følge eller forstå.

* Yamaha søger fortsat at opnå fremskridt i produkters design og kvalitet. Derfor kan der forekomme mindre forskelle imellem din motor og denne brugsvejledning, da brugsvejledningen indeholder den tilgængelige information om produktet, på tidspunktet for trykning. Hvis der er nogle spørgsmål om denne brugsvejledning, kontakt venligst din Yamaha forhandler.

BEMÆRK:

115CETO, 150AET og det medfølgende tilbehør anvendes som basismodel til forklaringer og illustrationer i denne vejledning. Nogle punkter gælder derfor ikke alle modeller.

**100A/115C/130B/L130B/150A/150F
L150F/175D/200F/L200F/225D
EJERHÅNDBOG
©2000 af Yamaha Motor Co., Ltd.
1'ste udgave, Marts 2000
Alle rettigheder reserveret. Genoptryk eller
uautoriseret brug uden skriftlig tilladelse fra
Yamaha Motor Co., Ltd. er udtrykkeligt forbudt.
Trykt i Japan**

ΠΡΟΣ ΤΟΝ ΚΑΤΟΧΟ ΤΗΣ ΜΗΧΑΝΗΣ

Σας ευχαριστούμε που διαλέξατε μια εξωλέμβια μηχανή Yamaha. Αυτό το βιβλίο του κατόχου της μηχανής περιέχει πληροφορίες που χρειάζονται για την ορθή λειτουργία, την συντήρηση και την περιποίηση. Η καλή κατανόηση αυτών των απλών οδηγιών θα σας βοηθήσει να απολαύσετε την μέγιστη ικανοποίηση από την νέα σας Yamaha.

Αν έχετε οποιαδήποτε ερώτηση σχετικά με την λειτουργία η την συντήρηση της εξωλέμβιας σας, παρακαλούμε απευθυνθείτε σε κάποιον αντιπρόσωπο Yamaha.

Οι σημαντικές πληροφορίες που περιέχονται σ' αυτό το βιβλίο διακρίνονται με τους παρακάτω τρόπους.



Το Σύμβολο που υπογραμμίζει την ανάγκη Προσοχής στα Θέματα Ασφάλειας σημαίνει **ΠΡΟΣΟΧΗ!** **ΠΡΟΣΕΞΤΕ!** **ΑΦΟΡΑ ΤΗΝ ΑΣΦΑΛΕΙΑ ΣΑΣ!**

▲ ΠΡΟΕΙΔΟΠΟΙΗΣΗ

Αν δεν τηρήσετε την ΠΡΟΕΙΔΟΠΟΙΗΣΗ είναι δυνατό να προκληθεί σοβαρός τραυματισμός ή θάνατος στον χειριστή, σε κάποιον παρευρισκόμενο ή σε εκείνον που επιθεωρεί η διορθώνει την εξωλέμβια μηχανή.

RMA11010*

ΠΡΟΣΟΧΗ:

Η προσοχή δείχνει τα ειδικά προληπτικά μέτρα που πρέπει να λαμβάνονται για να αποφεύγεται ζημία στην εξωλέμβια μηχανή.

ΣΗΜΕΙΩΣΗ:

Η ΣΗΜΕΙΩΣΗ παρέχει ουσιαστικές πληροφορίες που κάνουν τις διαδικασίες ευκολότερες η καθαρότερες.

* Η Yamaha αναζητά και ερευνά συνεχώς για την εξέλιξη στην σχεδίαση και την ποιότητα των προϊόντων της. Έτσι, έστω κι αν αυτό το βιβλίο περιέχει τις τελευταίες πληροφορίες που είναι διαθέσιμες την στιγμή της εκτύπωσης, είναι δυνατό να υπάρχουν μικροδιαφορές μεταξύ της μηχανής σας και αυτού του βιβλίου. Αν υπάρχει κάποια ερώτηση σχετικά με αυτό το βιβλίο, παρακαλούμε συμβουλευθείτε τον αντιπρόσωπο σας Yamaha.

ΣΗΜΕΙΩΣΗ:

Στις οδηγίες αυτές, χρησιμοποιούνται τα μοντέλα 115CETO, 150AET και τα στάνταρ αξεσουάρ τους ως βάση για τις εξηγήσεις και τις εικόνες. Άρα, μερικές περιπτώσεις μπορεί να μην ισχύουν για κάθε μοντέλο.

**100A/115C/130B/L130B/150A/150F
L150F/175D/200F/L200F/225D**

ΒΙΒΛΙΟ ΚΑΤΟΧΟΥ

©2000 από την Yamaha Motor Co., Ltd.

1η Έκδοση, Μάρτιος 2000

Με επιφύλαξη όλων των δικαιωμάτων μας.

**Απαγορεύεται ρητά κάθε αυθαίρετη αναπαραγωγή
χωρίς την γραπτή άδεια της
Yamaha Motor Co., Ltd.**

Η εκτύπωση έγινε στην Ιαπωνία

AO PROPRIETÁRIO

Agradecemos a confiança que depositou na Yamaha ao adquirir este motor fora de bordo. O presente manual do proprietário contém as informações necessárias para o seu funcionamento, manutenção e conservação. O conhecimento perfeito destas simples instruções contribuirá para que o seu novo Yamaha lhe proporcione a máxima satisfação.

No caso de dúvidas quanto ao funcionamento ou à manutenção do motor fora de bordo, consulte o concessionário Yamaha.

No presente manual do proprietário as informações particularmente importantes são destacadas das formas seguintes.



O símbolo de advertência de segurança significa **ATENÇÃO! MUITO CUIDADO! A SUA SEGURANÇA ESTÁ EM JOGO!**

⚠️ ADVERTÊNCIAS

A inobservância das instruções de ADVERTÊNCIA pode causar graves danos pessoais ou morte ao operador do barco, a eventuais espectadores ou à pessoa que inspecione ou repare o motor fora de bordo.

AVISOS:

Este símbolo indica que devem ser tomadas precauções especiais para evitar danos no motor fora de bordo.

NOTA:

Este símbolo inclui informações úteis para facilitar ou esclarecer o funcionamento do motor fora de bordo.

* A Yamaha aplica uma política de melhoria permanente da concepção e da qualidade dos produtos. Por esse motivo, a despeito deste manual conter a informação mais atualizada sobre o produto disponível à data da impressão, poderão existir pequenas discrepâncias entre a máquina adquirida e a descrita neste manual. Para qualquer dúvida sobre o manual, consulte o concessionário Yamaha.

NOTA:

O 115CETO, 150AET e assim como os seus acessórios instalados de fábrica, serviram de base nas explicações e desenhos do presente manual. Por conseguinte, determinadas características nem sempre se aplicam a todos os modelos.

**100A/115C/130B/L130B/150A/150F
L150F/175D/200F/L200F/225D
MANUAL DO PROPRIETÁRIO
©2000 por Yamaha Motor Co., Ltd.
1ª edição, Mês 2000
Reservados todos os direitos.
Reprodução não autorizada sem prévia
autorização escrita de Yamaha Motor Co., Ltd.
Impresso no Japão**

**GENERAL INFORMATION****GRUNDKOMPONENTER****BETJENING****VEDLIGEHOLDELSE****RETTELSE AF FEJL****INDEKS**

**LÆS DENNE BRUGERHÅNDBOG OMHYGGELIGT
FØR IBRUGTAGNING AF DIN PÅHÆNGSMOTOR.**

ΓΕΝΙΚΕΣ ΠΛΗΡΟΦΟΡΙΕΣ**INFORMAÇÕES GERAIS****1****ΒΑΣΙΚΑ ΜΕΡΗ****PRINCIPAIS COMPONENTES****2****ΛΕΙΤΟΥΡΓΙΑ****FUNCIONAMENTO****3****ΣΥΝΤΗΡΗΣΗ****MANUTENÇÃO****4****ΔΙΟΡΘΩΣΗ ΒΛΑΒΩΝ****RESOLUÇÃO DE PROBLEMAS****5****ΕΥΡΕΤΗΡΙΟ****ÍNDICE****6**

**ΔΙΑΒΑΣΤΕ ΠΡΟΣΕΚΤΙΚΑ ΑΥΤΟ ΤΟ
ΒΙΒΛΙΟ ΧΡΗΣΗΣ
ΠΡΙΝ ΧΡΗΣΙΜΟΠΟΙΗΣΤΕ ΤΗΝ
ΕΞΩΛΕΜΒΙΑ ΜΗΧΑΝΗ ΣΑΣ**

**LEIA O PRESENTE MANUAL
CUIDADOSAMENTE ANTES DE
POR O MOTOR FORA DE
BORDO A FUNCIONAR.**



KMB00010

Kapitel 1

GENERAL INFORMATION

REGISTRERING AF IDENTIFIKATIONSNUMMER	1-1
INFORMATION OM SIKKERHED	1-2
INSTRUKTIONER TIL PÅFYLDNING AF BRÆNDSTOF	1-4
Benzin	1-4
Motorolie	1-5
KRAV TIL BATTERI	1-6
VALG AF PROPEL	1-6
BESKYTTELSE MOD START-I-GEAR	1-7



Κεφάλαιο 1

ΓΕΝΙΚΕΣ ΠΛΗΡΟΦΟΡΙΕΣ

Capítulo 1

INFORMAÇÕES GERAIS

ΚΑΤΑΓΡΑΦΗ ΑΡΙΘΜΩΝ ΤΑΥΤΟΤΗΤΑΣ	1-1	REGISTO DOS NUMEROS DE IDENTIFICAÇÃO	1-1
ΠΛΗΡΟΦΟΡΙΕΣ ΠΟΥ ΑΦΟΡΟΥΝ ΤΗΝ ΑΣΦΑΛΕΙΑ	1-2	INFORMAÇÕES SOBRE SEGURANÇA	1-2
ΟΔΗΓΙΕΣ ΕΦΟΔΙΑΣΜΟΥ ΚΑΥΣΙΜΟΥ	1-4	INSTRUÇÕES PARA ABASTECIMENTO DE COMBUSTÍVEL	1-4
Βενζίνη	1-4	Gasolina (combustível)	1-4
Λάδι κινητήρα	1-5	Óleo	1-5
ΑΠΑΙΤΟΥΜΕΝΗ ΜΠΑΤΑΡΙΑ	1-6	REQUISITOS DE BATERIA	1-6
ΕΠΙΛΟΓΗ ΠΡΟΠΕΛΑΣ	1-6	SELECÇÃO DA HÉLICE	1-6
ΔΙΑΤΑΞΗ ΠΡΟΣΤΑΣΙΑΣ ΑΠΟ ΞΕΚΙΝΗΜΑ ΜΕ ΣΧΕΣΗ ΜΕΤΑΔΟΣΗΣ	1-7	DISPOSITIVO DE SEGURANCA CONTRA O ARRANQUE COM MARCHA ENGATADA	1-7



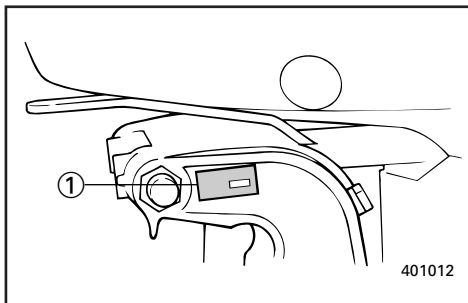
KMU00005

REGISTRERING AF IDENTIFIKATIONSNUMMER

KMU00007

PÅHÆNGSMOTORENS SERIENUMMER

YAMAHA																				
YAMAHA MOTOR CO., LTD. MADE IN JAPAN PAYS D'ORIGINE JAPON																				



Påhængsmotorens serienummer er stemplet på mærkaten på den bagbord side af monteringsbeslaget.

Registrer din påhængsmotors serienummer i de tomme felter, for at gøre det nemmere for dig at bestille reservedele fra din Yamaha forhandler, eller som reference i tilfælde af, at din påhængsmotor er blevet stjålet.

① Påhængsmotorens serienummer

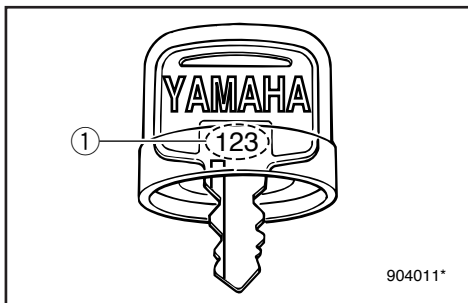
KMU00008

NØGLENUMMER

--	--	--

Hvis en nøglekontakt følger med motoren, er nøglens id-nummer stemplet på nøglen, som vist på illustrationen. Skriv dette nummer i feltet for fremtidig reference i tilfælde af at du får brug for en ny nøgle.

① Nøglenummer



RMU00005

ΚΑΤΑΓΡΑΦΗ ΑΡΙΘΜΩΝ ΤΑΥΤΟΤΗΤΑΣ

RMU00007

ΑΡΙΘΜΟΣ ΣΕΙΡΑΣ ΤΗΣ ΕΞΩΛΕΜΒΙΑΣ



Ο αριθμός σειράς της εξωλέμβιας είναι χαραγμένος στο πινακιδάκι που βρίσκεται στην αριστερή πλευρά του μπρακέτου σύσφιγξης.

Καταγράψτε τον αριθμό σειράς της εξωλέμβιας σας στον κατάλληλο χώρο που υπάρχει παραπάνω για να βοηθηθείτε κατά την παραγγελιά ανταλλακτικών από τον αντιπρόσωπο Yamaha η για να βοηθηθείτε στην ανεύρεση της μηχανής σας αν ποτέ κλαπεί.

① Αριθμός σειράς της εξωλέμβιας

RMU00008

ΑΡΙΘΜΟΣ ΚΛΕΙΔΙΟΥ



Αν το μοντέλο σας είναι εφοδιασμένο με διακόπτη κλειδιού, ο αριθμός αναγνώρισης του κλειδιού είναι χαραγμένος πάνω στο κλειδί όπως δείχνει η εικόνα. Γράψτε τον αριθμό αυτό στον ειδικό χώρο, για να τον έχετε σε περίπτωση που χρειαστείτε καινούριο κλειδί.

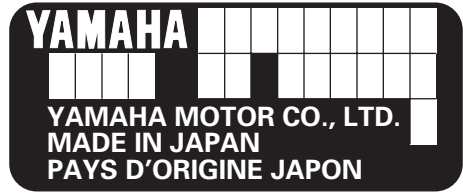
① Αριθμός κλειδιού

PMU00005

REGISTO DOS NÚMEROS DE IDENTIFICAÇÃO

PMU00007

NÚMERO DE SÉRIE DO MOTOR FORA DE BORDO



Ο número de série do motor fora de bordo está impresso numa chapa fixada a bombordo da braçadeira de suporte.

Registe o número de série do motor fora de bordo nos espaços previstos para o efeito. Essas referências serão de grande utilidade para encomendar peças sobresselentes aos concessionários locais da Yamaha ou no caso de roubo do motor fora de bordo.

① Número de série do motor fora de bordo

PMU00008

NÚMERO DA CHAVE



Caso o motor esteja equipado com interruptor principal de chave, o número de identificação da chave está gravado como mostra o desenho. Registe o número no espaço previsto para o efeito como referência para encomendar nova chave, se necessário.

① Número da chave



INFORMATION OM SIKKERHED

- Læs hele denne håndbog for montering eller brug af påhængsmotoren. Gennemlæsningen af håndbogen, skulle give dig en forståelse for motoren og dennes anvendelse.
- Før ibrugtagning af båden, læs da enhver Indehavers eller Bruger Håndbøger, der leveres med denne motor, og alle mærkater. Forsikre dig om, at du forstår hvert punkt inden ibrugtagning.
- Forsyn ikke båden med for meget motoreffekt, med denne motor. Det, at forsyne båden med for meget motoreffekt kan resultere i tab af kontrol over båden. Den anslåede effekt på påhængsmotoren bør være lig med eller mindre end den takserede kapacitet for antal hk til båden. Hvis den anslåede kapacitet for antal hk til båden ikke kendes, kontakt da forhandleren eller bådfabrikanten.
- Modificer ikke påhængsmotoren. Modifikationer kan få motoren til ikke at passe mere, eller få motoren til at være usikker at anvende.
- Arbejd ikke med motoren efter indtagelse af alkohol eller narkotiske stoffer.
Cirka 50% af alle bådulykker skyldes beruselse.
- Hav en godkendt redningsvest (PFD - Personal Floating Device) til hver person om bord på båden. Det er en god idé, altid at bære en redningsvest under bådfart. Som et minimumskrav, bør børn og personer, der ikke kan svømme, altid bære redningsvest, og alle bør bære redningsvest, når der forefindes potentielt farlige betingelser for bådfart.
- Benzin er yderst brændbart, og benzindampe er både brændbare og eksplosive. Vær omhyggelig med behandling og opbevaring af benzin. Forsikre dig om, at der ikke er nogle gasflammer eller lækage af brændstof, før start af motoren.



ΠΛΗΡΟΦΟΡΙΕΣ ΠΟΥ ΑΦΟΡΟΥΝ ΤΗΝ ΑΣΦΑΛΕΙΑ

- Πριν τοποθετήσετε η χρησιμοποιήσετε την εξωλέμβια, διαβάστε ολόκληρο αυτό το βιβλίο. Διαβάζοντας το θα καταλάβετε την εξωλέμβια και την λειτουργία της.
- Πριν χρησιμοποιήσετε το σκάφος, διαβάστε όλα τα βιβλία που παρέχονται με αυτό και όλες τις μικρές πινακίδες με πληροφορίες. Βεβαιωθείτε ότι καταλαβαίνετε το κάθε τι πριν χρησιμοποιήσετε την εξωλέμβια.
- Μην τοποθετείτε στο σκάφος μεγαλύτερο κινητήρα από όσο μπορεί να αντέξει. Τοποθετώντας υπερβολικά μεγάλο κινητήρα, είναι δυνατόν να προκληθεί απώλεια ελέγχου του σκάφους. Η ονομαστική ιπποδύναμη της εξωλέμβιας πρέπει να είναι ίση ή μικρότερη από την αντίστοιχη ικανότητα του σκάφους. Αν η ικανότητα του σκάφους είναι άγνωστη, συμβουλευτείτε τον αντιπρόσωπο ή τον κατασκευαστή του σκάφους.
- Μην προκαλείτε μετατροπές στην εξωλέμβια. Κάθε τροποποίηση είναι δυνατόν να προκαλέσει ελαττώματα στην εξωλέμβια ή να την κάνει ανασφαλής στην χρήση.
- Ποτέ μην χειρίζεστε το σκάφος αφού έχετε πει αλκοολούχα ποτά ή φάρμακα. Περίπου το 50% όλων των θανατηφόρων ατυχημάτων με σκάφη οφείλονται σε τοξικές ουσίες στο αίμα.
- Χρησιμοποιείστε μια διάταξη πλεύσης εγκεκριμένου τύπου (σωσίβιο) για τον κάθε επιβάτη που βρίσκεται στο σκάφος. Είναι μια καλή συνήθεια να φοράτε σωσίβιο όποτε βρίσκεστε επάνω στο σκάφος. Τουλάχιστον, τα παιδιά κι όσοι δεν ξέρουν κολύμπι πρέπει να φορούν πάντοτε σωσίβια, και ο κάθε ένας πρέπει να φορά από ένα σωσίβιο όταν υπάρχουν κρίσιμες συνθήκες ταξιδιού.
- Η βενζίνη είναι πολύ εύφλεκτη, και οι ατμοί της είναι εύφλεκτοι και εκρηκτικοί. Να μεταχειρίζεστε και να αποθηκεύετε την βενζίνη με προσοχή. Βεβαιωθείτε ότι δεν υπάρχουν ατμοί βενζίνης ή διαρροή καυσίμου πριν βάλετε μπροστά τον κινητήρα.



INFORMAÇÕES SOBRE SEGURANÇA

- Leia o presente manual antes de montar o motor fora de bordo ou de o pôr em marcha. A sua leitura elucidá-lo-á sobre o motor e o seu funcionamento.
- Antes de pôr o barco a funcionar, leia o manual de instruções (ou o manual do proprietário) com ele fornecido, bem como todos os rótulos. Certifique-se de ter percebido bem todas as operações antes de iniciar qualquer delas.
- Não equipe o barco com um motor fora de bordo provido de força excessiva para não correr o risco de perder o controlo do barco. A potência nominal do motor fora de bordo é função da potência efectiva do próprio barco expressa em cavalos-vapor. Se desconhecer este valor, consulte o concessionário ou o fabricante do barco.
- Não faça alterações ao motor de fora de bordo, estas podem afectar a navegabilidade e a segurança do barco.
- Não conduza o barco sob a influência de álcool ou drogas. Mais de metade dos acidentes de barco estão relacionados com a ingestão de álcool.
- Mantenha sempre a bordo coletes salvavidas homologados pelas autoridades marítimas em número suficiente para todos os ocupantes. Conduzir com colete salvavidas é preceito que convém cumprir a bem da segurança — pelo menos, as crianças e as pessoas que não saibam nadar devem estar permanentemente protegidas com coletes salvavidas e, em condições potencialmente perigosas, todos os ocupantes do barco.
- A gasolina (combustível) e os seus vapores são facilmente inflamáveis e explosivos! Manipule e armazene gasolina (combustível) com o maior cuidado. Certifique-se da inexistência de vapores de gasolina ou de perdas de combustível antes de pôr o motor em marcha.



- Undersøg gaskontrol, gearskifte og styringen for korrekt virkemåde, før start af motoren.
- Fastgør aftræktersnoren til motorstopkontakten til et sikkert sted på dit tøj, din arm eller dit ben, under operation. Hvis du ved et ulykkestilfælde skulle forlade rovpinden, vil aftræktersnoren trækkes fra kontakten, og dermed standse motoren.
- Kend de maritime love og regulativer for området, hvor du sejler - og overhold dem.
- Vær informeret om vejret. Undersøg vejrudsigelser før sejlture med båd. Undgå sejlture i stormfuldt vejr.
- Fortæl en eller anden, hvor du sejler hen: efterlad en sejlplan hos en ansvarlig person. Vær sikker på at ophæve sejlplanen, når du er kommet tilbage.
- Brug almindelig sund fornuft og god dømmekraft under bådsejlad. Erkend dine evner, og vær sikker på at du forstår, hvordan du håndterer din båd under de forskellige konditioner, du kan blive udsat for. Operer indenfor dine begrænsninger, og begrænsningerne for din båd. Operer altid ved sikre hastigheder, og hold omhyggeligt øje med forhindringer og anden trafik.
- Hold altid omhyggeligt øje med svømmere, når du opererer med motoren startet.
- Hold dig borte fra områder med svømmende personer.
- Når en svømmende person er i nærheden af dig, skift da til Frigear, og stands motoren.

- Ελέγχετε το γκάζι, το μοχλό αλλαγής κατεύθυνσης, και το τιμόνι αν λειτουργούν ορθά πριν βάλετε μπροστά τον κινητήρα.
- Συνδέετε το κορδόνι που ενεργοποιεί το διακόπτη για το σβήσιμο του κινητήρα με ασφαλή τρόπο σε κάποιο σημείο στα ρούχα σας, η στο μπράτσο η το πόδι ενώ χειρίζεστε το σκάφος. Αν συμβεί να πέσετε στο νερό, το κορδόνι θα τραβηχτεί από τον διακόπτη σβήνοντας έτσι τον κινητήρα αμέσως.
- Φροντίστε να μάθετε τους νόμους της θάλασσας και τους κανονισμούς στον τόπο όπου ταξιδεύετε με σκάφος, και να τους τηρείτε πάντοτε.
- Φροντίστε να ενημερώσετε σχετικά με τον καιρό. Φροντίστε να μαθαίνετε την πρόβλεψη του καιρού πριν χρησιμοποιήσετε το σκάφος. Αποφεύγετε να ταξιδεύετε κάτω από κακές καιρικές συνθήκες.
- Ενημερώστε κάποιον προς τα που πηγαίνετε: αφήνετε σε κάποιο υπεύθυνο άτομο ένα σχέδιο στο οποίο να φαίνεται που σκοπεύετε να πάτε. Φροντίζετε πάντοτε να ακυρώσετε το σχέδιο αυτό μετά την επιστροφή σας ώστε να μη σας αναζητούν άσκοπα.
- Χρησιμοποιείτε την κοινή λογική και την ορθή σας κρίση όταν ταξιδεύετε με το σκάφος. Να έχετε γνώση των ικανοτήτων σας, και βεβαιωθείτε ότι έχετε καταλάβει πως συμπεριφέρεται το σκάφος κάτω από διαφορετικές συνθήκες ταξιδιού που είναι δυνατόν να συναντήσετε. Λειτουργείτε πάντοτε μέσα στα όρια των δυνατοτήτων σας, και τα όρια των δυνατοτήτων του σκάφους. Ταξιδεύετε πάντοτε με ασφαλείς ταχύτητες και έχετε το νου σας μήπως συναντήσετε εμπόδια η αλλά σκάφη που ταξιδεύουν.
- Κοιτάτε πάντοτε πολύ προσεκτικά μήπως υπάρχουν κολυμβητές που κινδυνεύουν εφόσον λειτουργεί ο κινητήρας.
- Μένετε πάντοτε μακριά από τον χώρο όπου υπάρχουν κολυμβητές.
- Όταν υπάρχει κάποιος κολυμβητής στο νερό σε μικρή απόσταση από εσάς μετακινείτε το μοχλό κατεύθυνσης στην νέκρα θέση και σβήνετε τον κινητήρα.
- Verifique sempre o funcionamento do acelerador, das mudanças e da direção antes de pôr o motor em marcha.
- Prenda sempre o esticador do interruptor de paragem do motor ao seu vestuário ou enrole-o no braço ou na perna durante a condução. Se cair acidentalmente, o esticador fará parar o motor.
- Conheça e cumpra as disposições do direito marítimo vigentes no local onde navega habitualmente.
- Mantenha-se informado sobre as condições meteorológicas. Antes de navegar, consulte as previsões metereológicas e evite fazer-se à água com tempo instável.
- Dê a conhecer a sua rota — deixe um plano de navegação a uma pessoa responsável. Não se esqueça de anular esse plano, depois do regresso.
- Quando navegar, faça uso de bom senso e ponderação. Não exceda as suas capacidades e conheça bem o comportamento do barco nas diferentes condições de navegação. Respeite os seus próprios limites, bem como os limites do barco. Navegue sempre a velocidades seguras e preste atenção à presença de obstáculos e outras embarcações.
- Esteja alerta aos banhistas sempre que efectue qualquer manobra.
- Mantenha-se afastado de áreas de banhos.
- Próximo de banhistas, desligue o motor depois de o ter passado para ponto morto.



INSTRUKTIONER TIL PÅFYLDNING AF BRÆNDSTOF

▲ADVARSEL

BENZIN OG BENZINDAMPE ER YDERST BRÆNDBARE OG EKSPLOSIVE!

- Ryg ikke under brændstofpåfyldning, og hold afstand fra gnister, flammer, eller andre kilder til antændelse.
- Stands motoren før brændstofpåfyldning.
- Påfyld brændstof i områder med god ventilation. Påfyld transportable brændstoftanke i afstand fra båden.
- Vær omhyggelig med ikke at spilde benzin. Hvis der spildes benzin, tørres dette op med det samme med tørre klude.
- Overfyld ikke brændstoftanken.
- Spænd påfyldningsdækslet sikkert fast efter påfyldningen.
- Hvis du skulle komme til at sluge benzin, inhalere en masse benzindampe, eller få benzin i øjnene, søges umiddelbart lægehjælp.
- Hvis noget benzin spildes på huden, vaskes huden umiddelbart med vand og sæbe. Skift tøj, hvis der er spildt benzin på tøjet.
- Rør med brændstofpåfyldningsrøret ved påfyldningsåbningen eller tragten, for at hjælpe forebyggelse af gnister, grundet statisk elektricitet.

BENZIN

Almindelig blyholdig benzin:
Almindelig benzin

ΟΔΗΓΙΕΣ ΕΦΟΔΙΑΣΜΟΥ ΚΑΥΣΙΜΟΥ

⚠ ΠΡΟΕΙΔΟΠΟΙΗΣΗ

Η ΒΕΝΖΙΝΗ ΚΑΙ ΟΙ ΑΤΜΟΙ ΤΗΣ ΕΙΝΑΙ ΠΟΛΥ ΕΥΦΛΕΚΤΑ ΚΑΙ ΕΚΡΗΚΤΙΚΑ!

- Μη καπνίζετε όταν ανεφοδιάζετε με καύσιμο, και φροντίστε σπινθήρες, φλόγες και άλλες αιτίες ανάφλεξης να παραμένουν μακριά από το χώρο του ανεφοδιασμού.
- Σβήνετε πάντοτε τον κινητήρα πριν τον ανεφοδιασμό σε καύσιμο.
- Ο ανεφοδιασμός πρέπει να γίνεται σε χώρο που να αερίζονται καλά. Ξαναγεμίζετε τα φορητά δοχεία καυσίμου ενώ αυτά βρίσκονται έξω από το σκάφος.
- Προσέχετε να μη χυθεί γύρω η βενζίνη. Αν όμως τύχει και χυθεί ποσότητα βενζίνης, τη σκουπίζετε αμέσως με κάποιο στεγνό ύφασμα.
- Μη ξεχειλίζετε το δοχείο καυσίμου.
- Σφίγγετε καλά την τάπα γεμίματος μετά τον ανεφοδιασμό.
- Αν για οποιοδήποτε λόγο καταπιείτε ποσότητα βενζίνης ή αναπνεύσετε πολλούς ατμούς βενζίνης ή πέσει βενζίνη στα μάτια σας, ζητήστε αμέσως την βοήθεια του γιατρού.
- Εάν βραχεί η επιδερμίδα σας με βενζίνη, πλένετε το σημείο εκείνο αμέσως με σαπούνι και νερό. Αλλάζετε αμέσως τα ρούχα που έχουν βραχεί με βενζίνη.
- Φέρνετε σε επαφή (αγγίζοντας απαλά) την κάνουλα ανεφοδιασμού καυσίμου πάνω στο άνοιγμα του δοχείου καυσίμου ή στο εξωτερικό του μέρος για να αποφύγετε την πρόκληση σπινθήρων λόγω ηλεκτροστατικής φόρτισης.

BENZINH

Συνιστώμενος τύπος βενζίνης:
Απλή βενζίνη

INSTRUÇÕES PARA ABASTECIMENTO DE COMBUSTÍVEL

⚠ ADVERTENCIAS

A GASOLINA (COMBUSTÍVEL) E OS SEUS VAPORES SÃO FACILMENTE INFLAMÁVEIS E EXPLOSIVOS!

- Não fume quando se reabastecer de gasolina e mantenha-se longe de faíscas, chamas ou outras fontes de ignição.
- Pare o motor antes de se reabastecer de gasolina.
- Reabasteça-se em zona bem ventilada. Encha os reservatórios portáteis fora do barco.
- Evite acontoneça, limpe imediatamente com panos secos.
- Não encha demasiadamente o depósito.
- Aperte bem o tampão depois de se ter reabastecido.
- No caso de, inadvertidamente, absorver gasolina (combustível), inalar os seus vapores ou entrar gasolina (combustível) para os olhos, dirija-se imediatamente a um serviço de assistência médica.
- Se a pele for atingida com salpicos de gasolina (combustível), lave imediatamente com água e sabão. Mude de roupa se esta ficar salpicada de gasolina (combustível).
- Para evitar fenómenos electrostáticos, faça passar a corrente pondo o bocal do reservatório de combustível em contacto com o tubo de enchimento ou funil.

GASOLINA (COMBUSTÍVEL)

Gasolina recomendada (combustível):
Gasolina normal



Hvis bankelyde eller smæld forekommer, anvendes et andet benzinmærke eller højoktan blyholdig benzin.

FORSIGTIG:

Anvend kun ny og ren benzin, som har været opbevaret i rene beholdere, og som ikke indeholder vand eller fremmede emner.

KMU01356

MOTOROLIE

Anbefalet olie:
YAMALUBE, 2-TAKTS MOTOROLIE FOR
BÅDE.

Hvis YAMALUBE 2-TAKTS MOTOROLIE til BÅDE ikke er tilgængelig, kan en anden 2-takts motorolie, der er NMMA-certificeret TC-W3 olie anvendes.

Αν παράγεται κτύπος προανάφλεξης ή αυτανάφλεξης (πειράκια), χρησιμοποιήστε διαφορετικής μάρκας βενζίνη ή βενζίνη σούπερ.

ΠΡΟΣΟΧΗ:

Χρησιμοποιείτε μόνο νέα καθαρή βενζίνη που έχει αποθηκευτεί σε καθαρά δοχεία και που δεν περιέχει νερό ή αλλά ξένα σώματα.

RMU01356

ΛΑΔΙ ΚΙΝΗΤΗΡΑ

Συνιστώμενο λάδι:
YAMALUBE, ΛΑΔΙ ΓΙΑ ΝΑΥΤΙΚΟ
ΔΙΧΡΟΝΟ ΚΙΝΗΤΗΡΑ.

Αν το συνιστώμενο λάδι μηχανής δεν είναι διαθέσιμο, μπορείτε να χρησιμοποιήσετε ένα άλλο λάδι δίχρονου κινητήρα με έγκριση NMMA TC-W3.

Se ocorrerem batidas ou ruídos no motor, utilize gasolina (combustível) de outra marca ou com maior índice de octano.

AVISOS:

Use unicamente gasolina (combustível) limpa guardada em recipientes lavados e que não tenha sido contaminada por água ou qualquer outra matéria.

PMU01356

ÓLEO

Óleo recomendado: YAMALUBE, ÓLEO
PARA MOTOR FORA DE BORDO A DOIS
TEMPOS

Se não dispuser do óleo recomendado, use qualquer outro óleo para motor a dois tempos, com classificação TC-W3, aprovado pela NMMA.



KMB70110

KRAV TIL BATTERI

Vælg størrelse af batteri, som imødekommer de følgende specifikationer.

Batteri kapacitet:

100~200hk

12V, 70~100 AH (252~360 kc)

225hk

12V, 100~120AH (360~432 kc)

FORSIGTIG:

Benyt ikke batterier, der ikke imødekommer den specificerede kapacitet. Hvis der benyttes andre batterier, end der er specificeret, kan det elektriske system fungere dårligt eller blive overbelastet, og være årsag til at det elektriske system beskadiges.

KMU01395

VALG AF PROPEL

Præstationerne fra din påhængsmotor vil være kritisk påvirket af dit valg af propel, idet en forkert propel kan have en ugunstig effekt på ydeevnen, samt beskadige motoren alvorligt. Motorens omdrejningshastighed afhænger af propellens størrelse og bådens last. Hvis motorens omdrejningshastighed er for høj eller for lav, i forhold til god motor ydeevne, vil dette have en modsat effekt på motoren.

Yamaha påhængsmotorer er tilpasset propeller, som er valgt for at give en god ydeevne i et bredt brugsområde, men der kan være type af afbenyttelse, hvor en propel med en anden stigning kan være mere passende. For brug med større last, passer en propel med en mindre stigning bedre, da denne tillader det korrekte omdrejningstal at blive vedligeholdt. Modsat er en propel med større stigning mere passende for benyttelse med mindre belastning.

RMB70110

ΑΠΑΙΤΟΥΜΕΝΗ ΜΠΑΤΑΡΙΑ

Επιλέγετε μια μπαταρία που να ικανοποιεί τις παρακάτω προδιαγραφές.

Χωρητικότητα μπαταρίας:
100~200 ίππων
12V, 70~100 AH (252~360kc)
225 ίππων
12V, 100~120 AH (360~432kc)

PMB70110

REQUISITOS DE BATERIA

Escolha uma bateria que corresponda às especificações seguintes.

Capacidade da bateria:
100~200hp
12V, 70~100 AH (252~360kc)
225hp
12 V, 100~120AH (360~432kc)

ΠΡΟΣΟΧΗ:

Μην χρησιμοποιείτε μπαταρία η οποία δεν ανταποκρίνεται στην προκαθορισμένη χωρητικότητα. Αν χρησιμοποιηθεί διαφορετική μπαταρία από την προκαθορισμένη, είναι πιθανό το ηλεκτρικό σύστημα να λειτουργεί ελαττωματικά η να υπερφορτώνεται, προκαλώντας βλάβη του ηλεκτρικού συστήματος.

AVISOS:

Não use uma bateria que não corresponda à capacidade especificada. A utilização de uma bateria com capacidade diferente da especificada poderá originar mau funcionamento, sobrecarga ou danos no sistema eléctrico.

RMU01395

ΕΠΙΛΟΓΗ ΠΡΟΠΕΛΑΣ

Η επιδόσεις της εξωλέμβιας μηχανής σας επηρεάζονται σημαντικά από την προπέλα που θα επιλέξετε διότι αν διαλέξετε μια ακατάλληλη προπέλα επηρεάζονται αρνητικά οι επιδόσεις και είναι δυνατόν να προκληθεί σοβαρή ζημιά στον κινητήρα. Η ταχύτητα του κινητήρα εξαρτώνται από το μέγεθος της προπέλας και το φορτίο του σκάφους. Αν οι στροφές του κινητήρα είναι πολύ υψηλές η πολύ χαμηλές εμποδίζοντας την καλή απόδοση του κινητήρα, αυτό έχει αρνητικές επιπτώσεις στον ίδιο τον κινητήρα.

Οι εξωλέμβιες YAMAHA είναι εφοδιασμένες με προπέλες που έχουν επιλεγεί για να έχουν καλή απόδοση σε μια ποικιλία εφαρμογών, αλλά είναι πιθανό να υπάρχουν ειδικές χρήσεις στις οποίες μια προπέλα με διαφορετικό βήμα θα ήταν πιο κατάλληλη. Για μεγαλύτερο φορτίο λειτουργίας, είναι προτιμότερο να έχετε προπέλα με μικρότερο βήμα διότι έτσι ο κινητήρας μπορεί και παίρνει τις σωστές στροφές και τις διατηρεί επίσης. Αντίθετα, μια προπέλα με μεγάλο βήμα είναι κατάλληλη για εφαρμογές με μικρότερο φορτίο.

PMU01395

SELECÇÃO DA HÉLICE

O rendimento do motor fora de bordo é profundamente afectado pela escolha da hélice. Importa, portanto, chamar a atenção para o facto de uma escolha incorrecta poder afectar o rendimento e, inclusivamente, danificar seriamente o motor. A velocidade do motor depende do tamanho da hélice e da carga do barco. Se a velocidade for excessivamente alta ou, pelo contrário, excessivamente baixa em relação ao rendimento do barco, o motor será, naturalmente, afectado.

Os motores fora de bordo da Yamaha são equipados com hélices que, para uma vasta gama de aplicações, merecem um bom prognóstico de rendimento. É, todavia, perfeitamente admissível que, para aplicações muito específicas, uma hélice com um passo diferente seja mais adequada. Uma hélice com um passo menor adapta-se melhor a uma carga de funcionamento mais elevada na medida em que permite manter a velocidade relativa. A situação inversa exige, naturalmente, uma hélice com um passo maior.

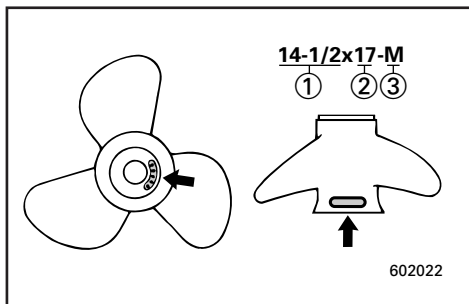


Yamaha forhandlere lagerfører et udvalg af propeller, og kan rådgive dig, samt installere en propel på din påhængsmotor, som er bedst tilpasset til dit behov.

BEMÆRK:

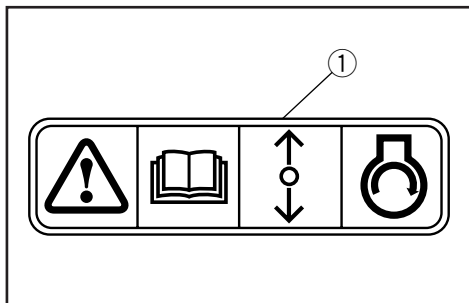
Ved fuld gas og med maksimal last i båden, skal motorens omdrejningshastighed være i den øverste halvdel af omdrejningsområdet ved fuld gas. Se "SPECIFIKATIONER" på side 4-1. Vælg en propel som opfylder dette krav.

Hvis konditionerne for benyttelse, eksempelvis med en let lastet båden, tillader motorens omdrejninger pr. minut at stige over det maksimalt anbefalede område for antal omdrejninger, skal indstillingen af gassen reduceres, således at omdrejningstallet bliver indenfor det rigtige område.



- ① Propeldiameter (i tommer)
- ② Propelstigning (i tommer)
- ③ Type af propel (propelmærke)

Se afsnittet "KONTROL AF SKRUEN" vedrørende afmontering og montering af skruen.



KMU01208

**BESKYTTELSE MOD
START-I-GEAR**

En Yamaha udenbordsmotor, der er mærket med ① og fjernkontroller der er godkendt af Yamaha, er udstyret med start-i-gear beskyttelse. Dette gør at motoren kun kan startes i Frigear. Sæt altid motoren i Frigear inden du starter den.

Οι Dealers (τοπικοί αντιπρόσωποι) της YAMAHA έχουν σε αποθήκευση μια ποικιλία από προπέλες, και μπορούν να σας συμβουλευθούν και να τοποθετήσουν μια προπέλα στην εξωλέμβιά σας η οποία να ταιριάζει καλύτερα με τη συγκεκριμένη εφαρμογή σας.

ΣΗΜΕΙΩΣΗ:

Με τέρμα ανοικτό το γκάζι και με το μέγιστο φορτίο του σκάφους, οι στροφές του κινητήρα θα πρέπει να είναι μέσα στο πάνω ήμισυ της περιοχής στροφών λειτουργίας με τέρμα ανοικτό το γκάζι, όπως αναφέρεται στις “ΠΡΟΔΙΑΓΡΑΦΕΣ” στη σελίδα 4-1. Επιλέξτε μια προπέλα που εκπληρώνει αυτό το κριτήριο.

Αν ορισμένες συνθήκες λειτουργίας (όπως είναι ελαφρά φορτία σκάφους) επιτρέπουν στις στροφές του κινητήρα να ανέβουν πάνω από τις επιτρεπόμενες μέγιστες στροφές, μειώνετε το άνοιγμα του γκαζιού έτσι ώστε να διατηρείτε τις στροφές του κινητήρα στην ορθή περιοχή λειτουργίας του.

- ① Διάμετρος προπέλας (σε ίντσες)
- ② Βήμα προπέλας (σε ίντσες)
- ③ Τύπος προπέλας (μαρκάρισμα προπέλας)

Για οδηγίες σχετικά με την τοποθέτηση και την αφαίρεση της προπέλας, αναφερθείτε στο τμήμα “ΕΛΕΓΧΟΣ ΠΡΟΠΕΛΑΣ”.

RMU01208

ΔΙΑΤΑΞΗ ΠΡΟΣΤΑΣΙΑΣ ΑΠΟ ΞΕΚΙΝΗΜΑ ΜΕ ΣΧΕΣΗ ΜΕΤΑΔΟΣΗΣ

Οι εξωλέμβιες Yamaha που έχουν την ετικέτα ① ή οι μονάδες τηλεχειρισμού που είναι εγκεκριμένες από τη Yamaha, είναι εφοδιασμένες με σύστημα/συστήματα προστασίας από εκκίνηση με ταχύτητα. Με τον τρόπο αυτό, η μηχανή μπορεί να πάρει μπρος μόνο όταν είναι σε Νεκρά. Πάντα επιλέγετε την Νεκρά πριν επιχειρήσετε να βάλετε μπρος τον κινητήρα.

Os concessionários da Yamaha dispõem de um vasto stock de hélices e estão habilitados a prestar todas as informações necessárias sobre a hélice mais adequada à aplicação pretendida, bem como a proceder à sua instalação.

NOTA:

Nas condições máximas de aceleração e de carga, as rpm do motor devem ficar no âmbito da escala média e superior de regime de plena aceleração conforme indicado na secção consagrada às “ESPECIFICAÇÕES”, pág.4-1. Escolhe uma hélice que corresponda a este requisito.

Se as condições de funcionamento (nomeadamente com carga ligeira) fizerem com que as rpm do motor ultrapassem o nível máximo recomendado, reduza o acelerador para manter as rpm dentro dos limites recomendáveis.

- ① Diâmetro da hélice (em polegadas)
- ② Passo da hélice (em polegadas)
- ③ Tipo de hélice (marca da hélice)

No que se refere à instalação e remoção da hélice, consulte a secção consagrada à “VERIFICAÇÃO DA HÉLICE”.

PMU01208

DISPOSITIVO DE SEGURANÇA CONTRA O ARRANQUE COM MARCHA ENGATADA

Os motores fora de bordo da Yamaha que ostentam a placa ① e as unidades de controlo remoto aprovadas pela Yamaha dispõem de dispositivo(s) de segurança contra o arranque com marcha engatada que só permite(m) pôr o motor em marcha quando está em ponto morto. Passe sempre para ponto morto antes de arrancar o motor.



KMC00010

Kapitel 2

GRUNDKOMPONENTER

HOVEDKOMPONENTER2-1

**OPERATION AF KONTROL GREB OG ANDRE
FUNKTIONER**.....2-2

Fjernbetjenings2-2

Chokerknop2-8

Trimtap.....2-9

Kontakt for mekanisk trimning
og tiltning2-10

Digitalt tachometer2-10

Digitalt speedometer2-12

Tiltstøttehåndtag.....2-15

Øverste motorkappes låsehåndtag.....2-16

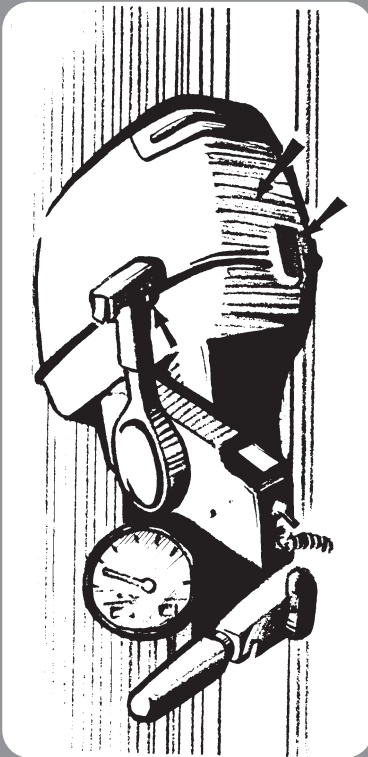
Øverste motorkappes låsehåndtag.....2-16

ADVARSELSSYSTEM.....2-18

Advarsels for overophedning.....2-18

Advarsels for olieniveau/

Advarsels for tilstopning af oliefilter2-19



Κεφάλαιο 2

ΒΑΣΙΚΑ ΜΕΡΗ

ΚΥΡΙΑ ΜΕΡΗ	2-1
ΛΕΙΤΟΥΡΓΙΑ ΤΩΝ ΧΕΙΡΙΣΜΩΝ ΚΑΙ	
ΑΛΛΕΣ ΕΝΕΡΓΕΙΕΣ	2-2
Τηλεχειρισμός	2-2
Κουμπί του τσοκ	2-8
Πτερύγιο ρύθμισης κλίσης	2-9
Διακόπτης υδραυλικής ρύθμισης	
κλίσης και ανύψωσης.....	2-10
Ψηφιακό στροφόμετρο	2-10
Ψηφιακό στροφόμετρο	2-12
Μοχλός υποστήριξης της ανύψωσης.....	2-15
Μοχλοί ασφάλισης του πάνω	
καπακιού.....	2-16
Μοχλός απασφάλισης πάνω	
καπακιού.....	2-16
ΣΥΣΤΗΜΑ ΠΡΟΕΙΔΟΠΟΙΗΣΗΣ	2-18
Προειδοποίησης υπερθέρμανσης.....	2-18
Προειδοποίησης στάθμης λαδιού/ προειδοποίησης απόφραξης φίλτρου λαδιού	2-19

Capítulo 2

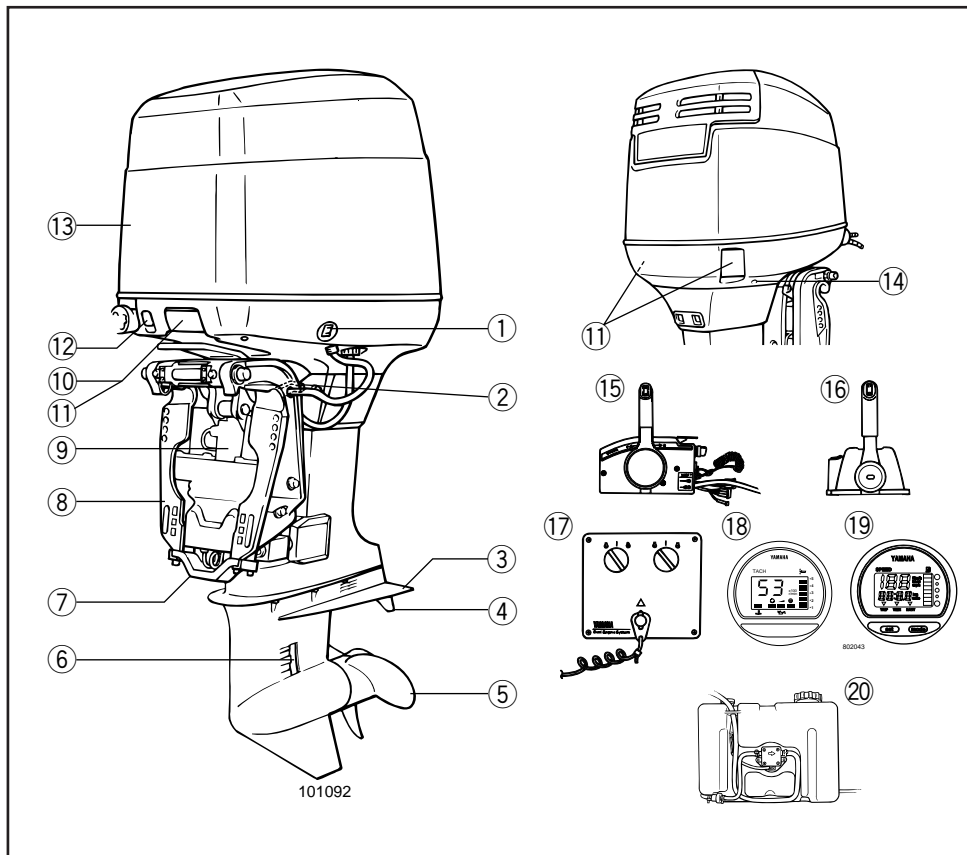
PRINCIPAIS COMPONENTES

PRINCIPAIS COMPONENTES	2-1
FUNCIONAMENTO DOS COMANDOS E	
OUTRAS FUNÇÕES	2-2
Comando à distância	2-2
Botão do motor de arranque	2-8
Compensador	2-9
Interruptor do comando automático	
da coluna e da inclinação.....	2-10
Taquímetro digital.....	2-10
Velocímetro digital.....	2-12
Alavanca de sustentação da inclinação.....	2-15
Alavancas de bloqueio da capota	
superior	2-16
Alavanca de desengate da capota	
superior	2-16
SISTEMA DE AVISO	2-18
Aviso de sobreaquecimento	2-18
Aviso do nível de óleo/ aviso de obstrução do filtro de óleo	2-19



KMU01206

HOVEDKOMPONENTER



- ① Kontakt for mekanisk trimning og tiltning
- ② Tiltstøttehåndtag
- ③ Antikavitationsplade
- ④ Trimtap (anode)
- * ⑤ Propel
- ⑥ Kølevandsindtag
- ⑦ Anode
- ⑧ Spændebeslag

- ⑨ Enhed for mekanisk trimning og tiltning
- *1 ⑩ Udløserhåndtag for motorhætte
- *2 ⑪ Låsehåndtag til motorhætte
- ⑫ Øverste motorkappe
- ⑬ Øverste motorhætte
- ⑭ Styrehul
- * ⑮ Fjernbetjeningsboks (side monterer type)
- * ⑯ Fjernbetjeningsboks (monteret på kontrolpanelet type)
- *3 ⑰ Kontrol panel (sammen med ⑯)
- *3 ⑱ Digital tachometer
- * ⑲ Digital speedometer
- * ⑳ Fjerntplaceret olietank

*1 V4-type motorer

*2 V6-type motorer

*3 Model med rotation modest urets retning

* Er måske ikke helt som vist. Følger måske heller ikke med som standardudstyr på alle modeller.

ΚΥΡΙΑ ΜΕΡΗ

- ① Διακόπτης κλίσης και ανύψωσης
 - ② Μοχλός στήριξης της ανύψωσης
 - ③ Πλάκα κατά της σπηλαιοποίησης
 - ④ Πτερύγιο ρύθμισης (άνοδος)
 - * ⑤ Προπέλα
 - ⑥ Εισαγωγή νερού ψύξης
 - ⑦ Άνοδος
 - ⑧ Μπρακέτο στήριξης
 - ⑨ Μονάδα υδραυλικής ρύθμισης κλίσης και ανύψωσης
 - *1 ⑩ Μοχλός απαγκίστρωσης καπακιού
 - *2 ⑪ Μοχλός ασφάλισης καπακιού
 - ⑫ Τσοκ
 - ⑬ Πάνω καπάκι
 - ⑭ Οπή οδηγός
 - * ⑮ Κιβώτιο καυσίμου
(Τύπου πλευρικής τοποθέτησης)
 - * ⑯ Κιβώτιο καυσίμου (Τύπου όρθιας τοποθέτησης)
 - *3 ⑰ Πίνακας διακοπών (Με ⑯)
 - *3 ⑱ Ψηφιακό Στροφόμετρο
 - * ⑲ Ψηφιακό Ταχύμετρο
 - * ⑳ Βοηθητικό δοχείο λαδιού
- *1 κινητήρας V4
*2 κινητήρας V6
*3 Πόδι αντίθετης περιστροφής
- * Μπορεί να μην είναι ακριβώς όπως δείχνεται.
Επίσης μπορεί να μην είναι στάνταρ εξοπλισμός σε όλα τα μοντέλα.

PRINCIPAIS COMPONENTES

- ① Interruptor do sistema de comando automático da coluna e da inclinação do motor
 - ② Alavanca de sustentação
 - ③ Chapa de anticavitação
 - ④ Apêndice de compensação (zinco)
 - * ⑤ Hélice
 - ⑥ Admissão da água de refrigeração
 - ⑦ Zinco
 - ⑧ Braçadeira de suporte
 - ⑨ Unidade de comando automático da coluna e da inclinação
 - *1 ⑩ Alavanca de desengate
 - *2 ⑪ Alavanca de fecho da tampa superior
 - ⑫ Botão do motor de arranque
 - ⑬ Capota superior
 - ⑭ Orifício piloto
 - * ⑮ Caixa do comando à distância
(tipo de montagem lateral)
 - * ⑯ Caixa do comando à distância
(tipo montagem suporte de bitácula)
 - *3 ⑰ Painel dos interruptores (com ⑯)
 - *3 ⑱ Taquímetro digital
 - * ⑲ Velocímetro digital
 - * ⑳ Depósito de óleo auxiliar
- *1 motor tipoV4
*2 motor tipoV6
*3 Modelo com tacómetro
- * Podem existir diferenças em relação ao ilustrado; não se trata de equipamento incluído em todos os modelos.



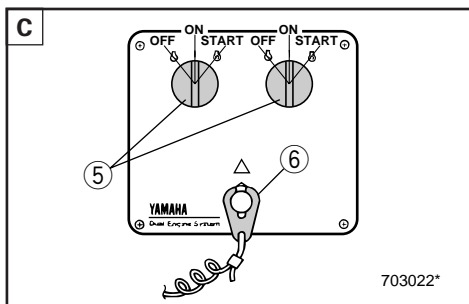
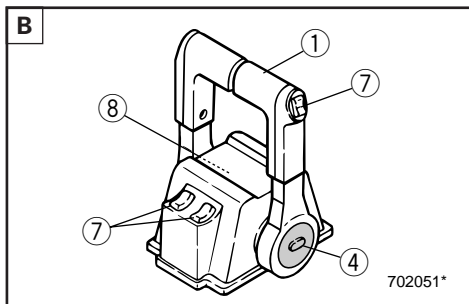
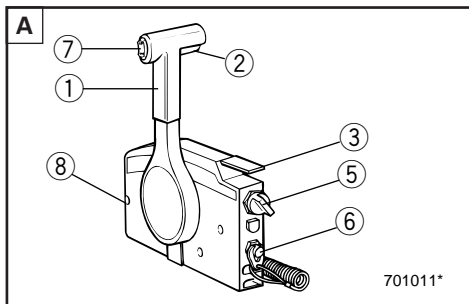
KMC20010

OPERATION AF KONTROL GREB OG ANDRE FUNKTIONER

KMU01273

FJERNBETJENING

Både gearskift og gas bliver aktiveret af håndtaget på fjernbetjeningen. Derudover er de elektriske kontakter monteret på fjernbetjeningsboksen.



- A** Sidemonteret fjernbetjeningsboks
B Nathusmonteret fjernbetjeningsboks
C Kontaktpanel (til anvendelse sammen med **B**)

- ① Fjernbetjeningshåndtag
② Frigears synkroniseringsudløser
③ Frigears gashåndtag
④ Fri accelerationsknap
⑤ Hovedkontakt
⑥ Motorstopkontakt for aftrækkersnor
⑦ Kontakt for mekanisk trimning og tiltning
⑧ Justerskrue til gashåndtagets friktion

RMC20010

ΛΕΙΤΟΥΡΓΙΑ ΤΩΝ ΧΕΙΡΙΣΜΩΝ ΚΑΙ ΑΛΛΕΣ ΕΝΕΡΓΕΙΕΣ

RMU01273

ΤΗΛΕΧΕΙΡΙΣΜΟΣ

Τόσο η λειτουργία της αλλαγής κατεύθυνσης όσο και ο έλεγχος του γκαζιού ενεργοποιούνται από τον μοχλό του τηλεχειρισμού. Επί πλέον, αυτό το σύστημα τηλεχειρισμού φέρει πάνω του και τους ηλεκτρικούς διακόπτες.

- A Κουτί τηλεχειρισμού πλευρικής τοποθέτησης
 - B Κουτί τηλεχειρισμού τοποθέτησης στην κονσόλα
 - C Επιφάνεια διακοπών (για χρήση με B)
- ① Μοχλός ελέγχου τηλεχειρισμού
 - ② Σκανδάλη ασφάλειας που μπλοκάρει την νεκρά
 - ③ Μοχλός γκαζιού της νεκράς
 - ④ Ελεύθερη επιτάχυνση
 - ⑤ Γενικός διακόπτης
 - ⑥ Διακόπτης για το σβήσιμο του κινητήρα μέσω του κορδονιού
 - ⑦ Διακόπτης κλίσης και ανύψωσης
 - ⑧ Βίδα ρύθμισης τριβής γκαζιού

PMC20010

FUNCIONAMENTO DOS COMANDOS E OUTRAS FUNÇÕES

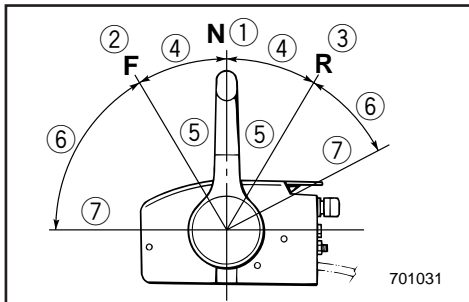
PMU01273

COMANDO À DISTÂNCIA

A alavanca do comando à distância acciona tanto o mecanismo das mudanças como o acelerador. Os interruptores eléctricos estão situados na caixa do comando à distância.

- A Caixa de controlo remoto com suporte lateral
- B Caixa de controlo remoto com bitácula
- C Painel de comando (com o B)

- ① Alavanca do comando à distância
- ② Gatilho de bloqueio neutro
- ③ Alavanca da manete de potência em ponto morto
- ④ Acelerador independente
- ⑤ Interruptor principal
- ⑥ Interruptor do esticador de paragem do motor
- ⑦ Interruptor do sistema de comando automático da coluna e da inclinação do motor
- ⑧ Parafuso de regulação da aceleração por fricção

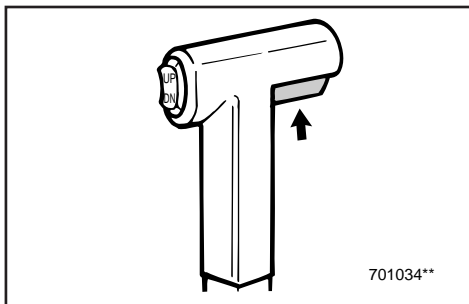
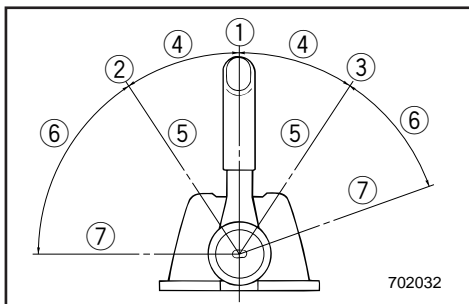


KMC50010

Fjernbetjeningshåndtag

Flytning af håndtaget fremad, fra Frigears positionen, tilkobler det fremadgående gear. Træk tilbage, fra Frigears positionen, tilkobler bagegearet. Motoren vil fortsætte med at køre i tomgang, indtil håndtaget flyttes til omkring 35° (en spærrehage kan føles). Yderligere flytning af håndtaget åbner for gassen, og motoren vil begynde at accelerere.

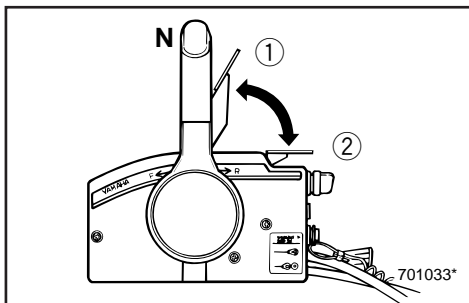
- ① Frigear
- ② Frem
- ③ Bak
- ④ Skift
- ⑤ Helt lukket
- ⑥ Gas
- ⑦ Helt åben



KMC50110

Frigears synkroniseringsudløser

For at skifte fra Frigear, skal Frigears synkroniseringsudløseren på fjernbetjeningshåndtaget først trækkes opad.



KMC50210

Frigears gashåndtag

For at åbne for gassen uden at skifte til enten Frem eller Bak, placeres fjernbetjeningshåndtaget i Frigear, og Frigears gashåndtaget løftes opad.

BEMÆRK: _____

Frigears gashåndtaget vil kun fungere, når fjernbetjeningshåndtaget er i Frigear. Fjernbetjeningshåndtaget vil kun fungere, når Frigears gashåndtaget er i lukket position.

- ① Helt åben
- ② Helt lukket

RMC50010

Μοχλός τηλεχειρισμού

Μετακινώντας τον μοχλό εμπρός από την θέση της νεκράς επιλέγεται το γρανάζι της εμπρός κίνησης. Τραβώντας τον μοχλό προς τα πίσω από την νεκρά θέση επιλέγεται το γρανάζι της όπισθεν. Ο κινητήρας συνεχίζει να λειτουργεί στο ρελαντί μέχρις ότου ο μοχλός μετακινηθεί περίπου 35 χιλ. (θα αισθανθείτε ένα κούμπωμα στην κίνηση του). Μετακινώντας τον μοχλό ακόμη περισσότερο ανοίγει το γκάζι, και ο κινητήρας αρχίζει να επιταχύνει.

- ① Νεκρά
- ② Εμπρός
- ③ Όπισθεν
- ④ Αλλαγή κατεύθυνσης
- ⑤ Εντελώς κλειστό
- ⑥ Γκάζι
- ⑦ Εντελώς ανοιχτό

RMC50110

Σκανδάλη που μπλοκάρει την νεκρά

Για να βάλετε από την νεκρά κάποια άλλη σχέση, η σκανδάλη που μπλοκάρει την νεκρά στον μοχλό του τηλεχειρισμού πρέπει να τραβηχτεί προς τα πάνω.

RMC50210

Μοχλός γκαζιού στην νεκρά

Για να ανοίξετε το γκάζι χωρίς να επιλέξετε την εμπρός ή την όπισθεν, τοποθετείτε τον μοχλό ελέγχου του τηλεχειρισμού στην νεκρά θέση και σηκώνετε προς τα πάνω τον μοχλό γκαζιού της νεκράς

ΣΗΜΕΙΩΣΗ: _____

Ο μοχλός γκαζιού της νεκράς θα λειτουργήσει μόνο όταν ο μοχλός ελέγχου του τηλεχειρισμού βρίσκεται στη νεκρά θέση. Ο μοχλός τηλεχειρισμού θα λειτουργήσει μόνο όταν ο μοχλός γκαζιού της νεκράς βρίσκεται στην κλειστή θέση.

- ① Εντελώς ανοιχτό
- ② Εντελώς κλειστό

PMC50010

Alavanca do comando à distância

Se empurrar a alavanca para a frente a partir do ponto morto engata a mudança da marcha avante. Se puxar a alavanca para trás a partir do ponto morto engata a mudança da marcha à ré. Enquanto não levantar a alavanca cerca de 35° (sente-se que a mudança está engatada), o motor continuará a funcionar a baixa rotação. Se deslocar a alavanca um pouco mais, abre-se o acelerador e aumentam as rpm do motor.

- ① Ponto morto
- ② Marcha avante
- ③ Marcha à ré
- ④ Mudança
- ⑤ Totalmente fechada
- ⑥ Acelerador
- ⑦ Totalmente aberta

PMC50110

Gatilho de bloqueio neutro

Para sair do ponto morto, o gatilho de bloqueio neutro da alavanca do comando à distância deve primeiramente ser puxado para cima.

PMC50210

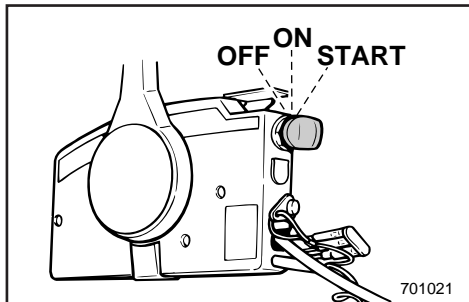
Alavanca da manete de potência em ponto morto

Para abrir o acelerador sem engatar a mudança de marcha avante ou de marcha à ré, coloque a alavanca do comando à distância em ponto morto e levante a alavanca da manete de potência.

NOTA: _____

A alavanca da manete de potência só funcionará se a alavanca do comando à distância estiver em ponto morto. A alavanca do comando à distância só funcionará quando a alavanca da manete de potência estiver na posição fechada.

- ① Totalmente aberta
- ② Totalmente fechada



KMC48110

Hovedkontakt

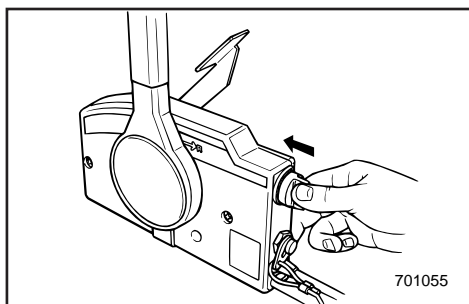
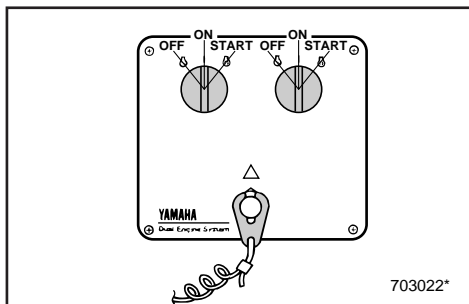
Hovedkontakten kontrollerer tændingssystemet; kontaktens funktion er beskrevet efterfølgende.

• OFF

Det elektriske kredsløb er afbrudt. (Nøglen kan tages ud.)

• ON

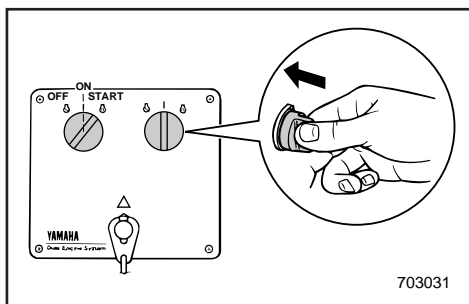
Det elektriske kredsløb er tændt. (Nøglen kan ikke tages ud.)



KMC50310

Chokerkontakt

Når hovedafbryderen trykkes ind på "ON" eller "START", træder chokeren ind, for at give en bedre blanding til start af motoren. (Når den knap slippes afbrydes chokeren automatisk).



RMC48110

Γενικός διακόπτης

Ο γενικός διακόπτης ελέγχει το σύστημα της ανάφλεξης. Η λειτουργία του περιγράφεται παρακάτω:

• OFF

Τα ηλεκτρικά κυκλώματα είναι κλειστά. (Το κλειδί μπορεί να βγει.)

• ON

Τα ηλεκτρικά κυκλώματα είναι αναμμένα (το κλειδί δεν μπορεί να βγει)

• START

Η μίζα λειτουργεί και βάζει μπροστά τον κινητήρα. (Όταν το κλειδί ελευθερωθεί, επιστρέφει αυτόματα στη θέση “ON”).

RMC50310

Κουπί του τσοκ

Όταν ο διακόπτης λειτουργίας πιέζεται στη θέση “ON” ή “START” ενεργοποιείται το σύστημα τσοκ για να δώσει το πλούσιο μίγμα που χρειάζεται ώστε να πάρει μπρος ο κινητήρας. (Όταν απελευθερώνεται το πλήκτρο, το τσοκ απενεργοποιείται αυτόματα.)

PMC48110

Interruptor principal

O interruptor principal comanda o sistema de ignição; descreve-se seguidamente o seu funcionamento.

• OFF (desactivado)

Os circuitos eléctricos ficam desligados (pode-se tirar a chave).

• ON (activado)

Os circuitos eléctricos ficam ligados (não se pode tirar a chave).

• ARRANQUE

O dispositivo de arranque funcionará e fará o motor pôr-se em marcha. (Quando se larga a chave, volta automaticamente para “ON”).

PMC50310

Interruptor de motor de arranque

Se colocar o interruptor principal na posição ‘ON’ ou ‘START’, o sistema de admissão de ar será activado para fornecer ao motor a mistura rica requerida para o arranque. (Se largar o interruptor, este desliga-se automaticamente.)



KMC28210

Motorstopkontakt for aftrækkesnor

Låsepladen for enden af aftrækkesnoren skal være fastgjort til motorstopkontakten, for at motoren kan køre. Aftrækkesnoren skal være anbragt på et sikkert sted på førerens tøj, eller på en arm eller et ben. Skulle føreren falde over bord, eller forlade roret, vil aftrækkesnoren trække låsepladen ud, og derved standse tændingen til motoren. Dette vil forhindre at båden sejler væk med motorkraft.

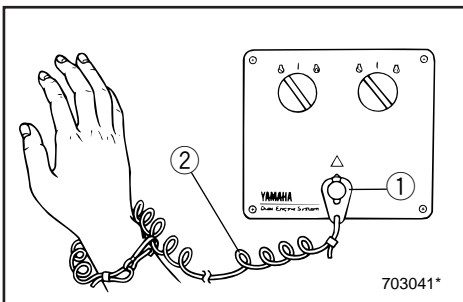
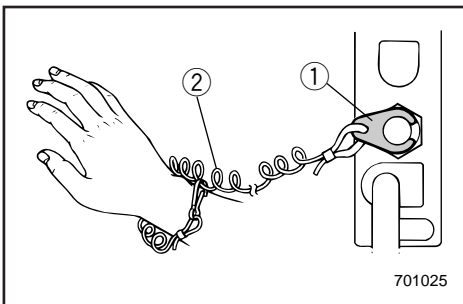
⚠ ADVARSEL

- Fastgør aftrækkesnoren for motorstopkontakten til et sikkert sted på dit tøj, din arm eller et ben, under operation.
- Fastgør ikke aftrækkesnoren til tøj, der kan rives løst. Før ikke aftrækkesnoren på en sådan måde, at den kan blive viklet ind i noget, og derved hindre aftrækkesnorens funktion.
- Undgå ved et uheld at trække i aftrækkesnoren under normal operation. Tab af motorkraft betyder tab af evne til at styre. Uden motorkraft kan bådens fart også hurtigt blive langsom. Dette kan være årsag til, at personer og ting i båden kan blive kastet fremad.

BEMÆRK:

Motoren kan ikke startes når låsepladen er fjernet.

- ① Låseplade
- ② Aftrækkesnor



RMC28210

Διακόπτης για το σβήσιμο του κινητήρα μέσω του κορδονιού

Για να λειτουργήσει ο κινητήρας, το πινακίδάκι ασφάλειας που υπάρχει στο άκρο του κορδονιού πρέπει να είναι στερεωμένο στο διακόπτη για το σβήσιμο του κινητήρα. Το κορδόνι πρέπει να είναι στερεωμένο σ' ένα ασφαλές σημείο στα ρούχα του χειριστή ή στο μπράτσο ή στο πόδι. Σε περίπτωση που ο χειριστής πέσει στο νερό να απομακρυνθεί από το χειριστήριο, το κορδόνι θα τραβήξει το πινακίδάκι ασφάλειας σβήνοντας την ανάφλεξη του κινητήρα. Αυτό θα εμποδίσει το σκάφος από το να απομακρυνθεί με την δύναμη των κινητήρων του από τον πεσμένο χειριστή.

▲ ΠΡΟΕΙΛΟΠΟΙΗΣΗ

- Συνδέετε το κορδόνι του διακόπτη για το σβήσιμο του κινητήρα σ' ένα ασφαλές σημείο στα ρούχα σας, ή στο μπράτσο σας ή στο πόδι ενώ χειρίζεστε το σκάφος.
- Μη συνδέετε το κορδόνι σε ρούχα τα οποία θα μπορούσαν να σχιστούν. Μην περνάτε το κορδόνι μ' ένα τέτοιο τρόπο που θα μπορούσε να μπλεχτεί, εμποδίζοντας το από το να λειτουργήσει τότε που πρέπει.
- Αποφεύγετε το κατά λάθος τράβηγμα του κορδονιού κατά τη διάρκεια της κανονικής λειτουργίας. Αν ξαφνικά χαθεί η δύναμη του κινητήρα αυτό συγχρόνως σημαίνει ότι χάνετε και το μεγαλύτερο ποσοστό του ελέγχου του τιμονιού. Επίσης, χωρίς την ισχύ του κινητήρα, το σκάφος επιβραδύνει ραγδαία. Αυτό είναι δυνατόν να προκαλέσει σε άτομα και αντικείμενα που βρίσκονται πάνω στο σκάφος να "εκτιναχτούν" προς τα εμπρός.

ΣΗΜΕΙΩΣΗ:

Ο κινητήρας δεν μπορεί να πάρει μπροστά αν έχει αφαιρεθεί το πινακίδάκι ασφάλειας.

- ① Πινακίδάκι ασφάλειας
- ② Κορδόνι

PMC28210

Interruptor do esticador de paragem do motor

A chapa de bloqueio na extremidade do esticador deve estar presa ao interruptor de paragem do motor para que o motor funcione. O esticador deve estar firmemente preso à roupa do operador ou enrolado no braço ou na perna. Se cair acidentalmente ou abandonar o leme, o esticador puxará a chapa de bloqueio fazendo parar a ignição do motor, o que impedirá o barco de continuar a navegar sem rumo.

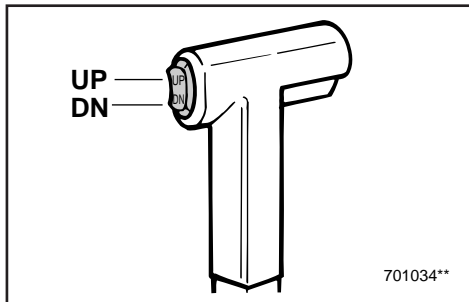
▲ ADVERTENCIAS

- **Prenda sempre o esticador do interruptor de paragem do motor firmemente ao seu vestuário ou enrole-o no braço ou na perna durante a condução.**
- **Não prenda o esticador a vestuário susceptível de se rasgar. Não prenda o esticador de tal forma que possa ficar emaranhado, impedindo-o de funcionar.**
- **Evite puxar acidentalmente o esticador durante o funcionamento normal. A diminuição da potência do motor traduz-se na perda do comando do barco. Além disso, o barco, sem a potência do motor, abrandará a velocidade muito rapidamente, com o risco, para as pessoas e para os objectos a bordo, de serem projectados para a frente.**

NOTA:

O motor não pode ser posto em marcha sem a chapa de bloqueio.

- ① Chapa de bloqueio
- ② Esticador



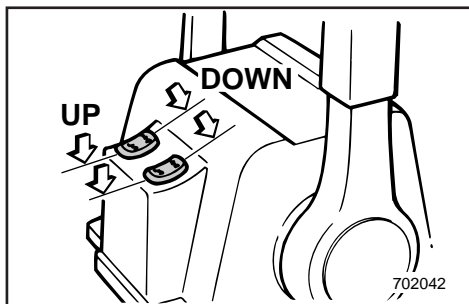
KMU01112

Kontakt for mekanisk trimning og tiltning

Med den mekaniske trimning og tiltning, justeres motorens vinkel i forhold til hækbjælken. Kontakten for mekanisk trimning og tiltning er placeret på fjernbetjeningens kontrolgreb. Individuelle motorkontakter findes også på kontrolpanelet. Ved at trykke kontakten UP (OP), trimmes motoren opad, derefter tiltes motoren opad. Ved at trykke kontakten DN (NED), tiltes motoren nedad, og motoren trimmes nedad. Når trykkontakten slippes, standses motoren i den pågældende position.

BEMÆRK:

- På kontrolpanelet for dobbelte motorer, kontrollerer fjernbetjeningens kontrolgreb begge motorer på samme tid.
- Se afsnittene "Justering af trimvinkel" og "Tiltning op/ned" i kapitel 3 vedrørende brugsvejledning.



RMU01112

Διακόπτες ρύθμισης κλίσης και ανύψωσης

Το σύστημα ρύθμισης κλίσης και ανύψωσης ρυθμίζει τη γωνία της μηχανής σε σχέση προς την πρύμνη. Ο διακόπτης ρύθμισης κλίσης και ανύψωσης είναι τοποθετημένος στην χειρολαβή του μοχλού τηλεχειρισμού. Διακόπτες για τον κάθε ένα κινητήρα ξεχωριστά υπάρχουν επάνω στο κέλυφος του ελέγχου τηλεχειρισμού. Πιέζοντας τον διακόπτη προς την κατεύθυνση UP (πάνω) ρυθμίζει την κλίση της μηχανής προς τα πάνω, και κατόπιν ανασηκώνει τη μηχανή πάνω. Πιέζοντας τον διακόπτη προς την κατεύθυνση DN (κάτω) ρυθμίζει την κλίση της μηχανής προς τα κάτω και την κατεβάζει κάτω. Όταν ελευθερωθεί το μπουτόν του διακόπτη, η μηχανή σταματά και παραμένει στην παρούσα θέση.

ΣΗΜΕΙΩΣΗ:

- Στο σύστημα ελέγχου με δίδυμους κινητήρες, ο διακόπτης που υπάρχει στη χειρολαβή ελέγχου του τηλεχειρισμού ελέγχει και τους δύο κινητήρες συγχρόνως.
- Αναφερθείτε στα τμήματα “Ρύθμιση Γωνίας Κλίσης” και “Ανύψωση Πάνω/Κάτω” στο Κεφάλαιο 3 για οδηγίες σχετικά με τη χρήση.

PMU01112

Interruptor do sistema de comando automático da coluna e da inclinação

O sistema de comando automático da coluna e da inclinação do motor ajusta o ângulo do motor em relação ao painel de popa. O interruptor do sistema de comando automático da coluna e da inclinação está situado no punho da alavanca do comando à distância. Na tampa da caixa do comando estão também situados os interruptores individuais dos motores. Se pressionar o interruptor UP (para cima), o motor é primeiro equilibrado longitudinalmente e depois inclinado para cima. Se pressionar o interruptor DN (para baixo), o motor é primeiro inclinado para baixo e depois equilibrado longitudinalmente. Se soltar o botão do interruptor, o motor ficará na mesma posição.

NOTA:

- Nos barcos com motor duplo, o interruptor no comando à distância comanda os dois motores ao mesmo tempo.
- Consulte as secções “Regulação do ângulo de compensação” e “Inclinação do motor” no capítulo 3 para as instruções de utilização.



KMC81110

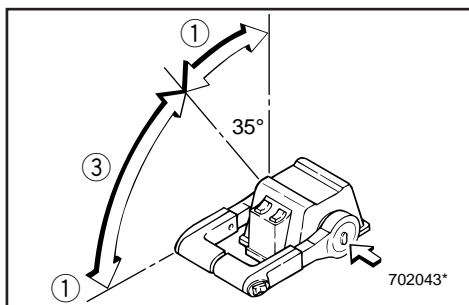
Fri accelerationsknap

For at åbne for gassen uden at skifte til enten Frem eller Bak, trykkes på knappen for fri acceleration. og kontrolgrebet drejes.

BEMÆRK:

- Knappen for fri acceleration kan kun opereres, når fjernbetjeningens kontrolgreb er i Frigear.
- Efter der er trykket på knappen, skal kontrolgrebet flyttes til mindst 35°, før gassen begynder at åbnes.
- Efter påvirkning af knappen for fri acceleration, returneres kontrolgrebet til Frigear. Knappen for fri acceleration vil automatisk returnere til positionen for indkobling. Fjernbetjeningens kontrolgreb vil derefter tilkoble Frem eller Bak normalt.

- ① Helt åben
- ② Helt lukket
- ③ Fri acceleration



RMC81110

Ελεύθερη επιτάχυνση

Για να ανοίξετε το γκάζι χωρίς να βάλετε ούτε την εμπρός η την πίσω σχέση, πιέζετε το μπουτόν ελεύθερης επιτάχυνσης και στρέφετε τον μοχλό ελέγχου τηλεχειρισμού.

ΣΗΜΕΙΩΣΗ:

- Το μπουτόν ελεύθερης επιτάχυνσης μπορεί να ενεργοποιηθεί μόνο όταν ο μοχλός ελέγχου τηλεχειρισμού βρίσκεται στη νεκρά θέση.
- Αφού πιεστεί το μπουτόν, ο μοχλός τηλεχειρισμού πρέπει να κινηθεί τουλάχιστον 35 μοίρες για ν' αρχίσει ν' ανοίγει το γκάζι.
- Αφού λειτουργήσετε σε κατάσταση ελεύθερης επιτάχυνσης, επαναφέρετε τον μοχλό ελέγχου τηλεχειρισμού στην νεκρά θέση. Το μπουτόν ελεύθερης επιτάχυνσης θα επιστρέψει αυτόματα στην κανονική του θέση. Ο τηλεχειρισμός θ' αρχίσει τότε να επιλέγει κανονικά τόσο την εμπρός όσο και την όπισθεν σχέση.

- ① Εντελώς ανοιχτό
- ② Εντελώς κλειστό
- ③ Ελεύθερη επιτάχυνση

PMC81110

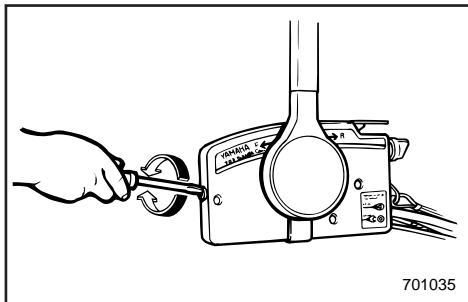
Acelerador independente

Para abrir o acelerador sem engatar a mudança de marcha avante ou de marcha à ré, pressione o botão do acelerador independente e rode a alavanca do comando à distância.

NOTA:

- O botão do acelerador independente só pode ser operado quando a alavanca do comando à distância estiver em ponto morto.
- Depois de premir o botão, a alavanca do comando à distância deve ser levantada pelo menos 35° para iniciar a abertura do acelerador.
- Depois de ter utilizado o acelerador independente, volte a colocar a alavanca do comando à distância em ponto morto. O botão do acelerador independente regressará automaticamente à posição inicial e o comando à distância passará a accionar normalmente as mudanças de marcha avante e marcha à ré.

- ① Totalmente aberto
- ② Totalmente fechado
- ③ Acelerador independente

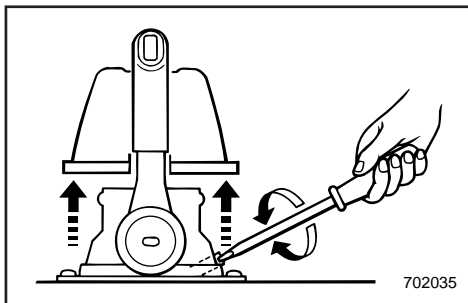


KMC87011

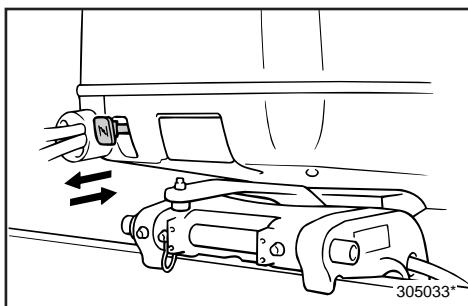
Justerskrue til gashåndtagets friktion

En friktionsanordning i fjernbetjeningsboksen sørger for modstand mod bevægelse af fjernbetjeningshåndtaget. Denne modstand er justerbar til, hvad der foretrækkes af føreren. En justeringskrue er placeret på den forreste side af fjernbetjeningsboksen.

Modstand	Skrue
Spænd	Drej med uret
Løsne	Drej mod uret

**⚠ADVARSEL**

Overspænd ikke justeringskruen for friktion. Hvis der er for meget modstand, kan det være vanskeligt at flytte håndtaget, hvilket kan resultere i en ulykke.



KMC42010

CHOKERKNOP

Ved at trække til denne knop ud (indstilling af denne til ON), tilføres en federe brændstofblandning, som kræves for at starte motoren.

BEMÆRK:

Chokerknoppen til modeller med fjernbetjening har samme funktion som chokerkontakten på fjernbetjeningsboksen.

RMC87011

Βίδα ρύθμισης τριβής γκαζιού

Μια διάταξη τριβής στο κιβώτιο τηλεχειρισμού δημιουργεί αντίσταση στην κίνηση του μοχλού ελέγχου τηλεχειρισμού. Η τριβή αυτή μπορεί να ρυθμίζεται με την προτίμηση του χειριστή. Μια ρυθμιστική βίδα είναι τοποθετημένη στο εμπρός μέρος του κιβωτίου τηλεχειρισμού.

Αντίσταση	Βίδα
Αύξηση	Στρέψτε δεξιόστροφα
Μείωση	Στρέψτε αριστερόστροφα

▲ ΠΡΟΕΙΔΟΠΟΙΗΣΗ

Μη σφίγγετε υπερβολικά τη βίδα ρύθμισης της τριβής. Αν υπάρχει πολλή αντίσταση, θα είναι δύσκολη η κίνηση του μοχλού, πράγμα που μπορεί να οδηγήσει σε ατύχημα.

RMC42010

ΚΟΥΜΠΙ ΤΟΥ ΤΣΟΚ

Τραβώντας αυτό το κουμπί προς τα έξω (δηλαδή φέρνοντας το στη θέση ON) παρέχει πλούσιο μίγμα που χρειάζεται για το ξεκίνημα του κινητήρα.

ΣΗΜΕΙΩΣΗ:

Το κουμπί του τσοκ που υπάρχει στα μοντέλα με τηλεχειρισμό, έχει την ίδια λειτουργία με εκείνο του διακόπτη του τσοκ που βρίσκεται στο κιβώτιο τηλεχειρισμού.

PMC87011

Parafuso de regulação da aceleração por fricção

Um dispositivo de fricção na caixa de comando à distância dá resistência ao movimento da alavanca do comando à distância. Esta pode ser regulada de acordo com as preferências do operador. Um parafuso regulador está situado na parte da frente da caixa de comando à distância.

Resistência	Parafuso
Para aumentar a resistência:	Rode no sentido dos ponteiros do relógio.
Para diminuir a resistência:	Rode no sentido contrário ao dos ponteiros do relógio.

▲ ADVERTENCIAS

Não aperte excessivamente o parafuso regulador. A resistência exagerada pode dificultar o accionamento da alavanca, aumentando o risco de acidente.

PMC42010

BOTÃO DO MOTOR DE ARRANQUE

Puxando este botão para fora (posição ON), o motor recebe a mistura rica necessária para o arranque.

NOTA:

De chokeknop voor het model met afstandsbediening heeft dezelfde functie als de chokeschakelaar op de afstandsbedieningskast.



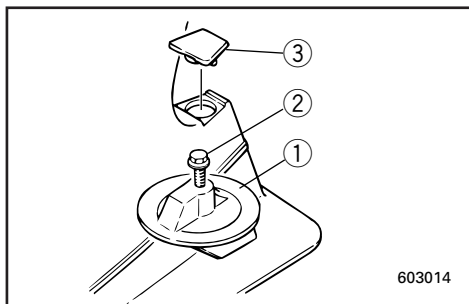
KMD04010

TRIMTAP

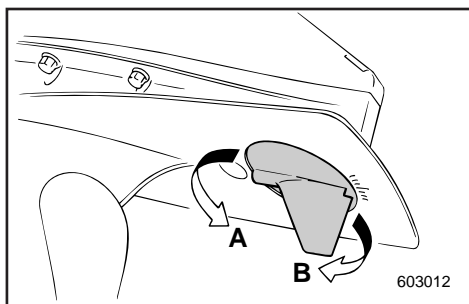
Trimtappen skal være justeret så kontrolgrebet til styring kan drejes enten til højre eller venstre med samme kraft.

⚠ ADVARSEL

En ukorrekt justeret trimtap kan forårsage at styringen bliver vanskelig. Foretag altid prøvesejlads, efter trimtappen er installeret eller udskiftet, for at sikre at styringen er korrekt. Vær sikker på, at du har spændt bolten efter justering af trimtappen.



- ① Trimtap
- ② Bolt
- ③ Hætte



- A. Når båden har tendens til at svinge mod venstre (bagbords side):
Drej den bagerste del af trimtappen mod venstre (bagbords side)....."A" i figuren.
- B. Når båden har tendens til at svinge mod højre (styrbords side):
Drej den bagerste del af trimtappen mod højre (styrbords side)....."B" i figuren.

FORSIGTIG:

Trimtappen tjener også som en anode, for at beskytte motoren fra elektrokemisk korrosion. Mal aldrig trimtappen, da denne så vil blive ineffektiv som anode.

RMD04010

ΠΤΕΡΥΓΙΟ ΡΥΘΜΙΣΗΣ ΚΛΙΣΗΣ

Το πτερύγιο ρύθμισης κλίσης πρέπει να ρυθμίζεται έτσι ώστε είτε στρέφεται προς τ' αριστερά το σκάφος είτε προς τα δεξιά να χρειάζεστε την ίδια δύναμη.

▲ ΠΡΟΕΙΛΟΠΟΙΗΣΗ

Ένα άσχημα ρυθμισμένο πτερύγιο ρύθμισης κλίσης μπορεί να προκαλέσει δυσκολία στο τιμόνι. Δοκιμάζετε πάντοτε μετά την τοποθέτηση η αντικατάσταση του πτερύγιου για να βεβαιωθείτε ότι το τιμόνι αντιδρά ορθά. Βεβαιωθείτε ότι έχετε σφίξει το μπουλόνι μετά την ρύθμιση του πτερύγιου.

- ① Πτερύγιο ρύθμισης κλίσης
- ② Μπουλόνι
- ③ Τάπα

- A. Όταν το σκάφος τείνει να στρίβει προς τ' αριστερά:
Στρέφεται το πίσω άκρο του πτερύγιου προς τ' αριστερά
....."A" στο σχέδιο.
- B. Όταν το σκάφος τείνει να στρίβει προς τα δεξιά:
Στρέφεται το πίσω άκρο του πτερύγιου ρύθμισης κλίσης προς τα δεξιά
....."B" στο σχέδιο.

ΠΡΟΣΟΧΗ:

Το πτερύγιο ρύθμισης κλίσης χρησιμεύει επίσης σαν άνοδος για την προστασία του κινητήρα από ηλεκτροχημική διάβρωση. Ποτέ μην βάφετε το πτερύγιο ρύθμισης κλίσης διότι θα πάψει να λειτουργεί σαν άνοδος.

PMD04010

COMPENSADOR

O compensador deve ser regulado de forma que o comando da direcção possa ser rodado quer para a direita quer para a esquerda aplicando a mesma força.

▲ ADVERTENCIAS

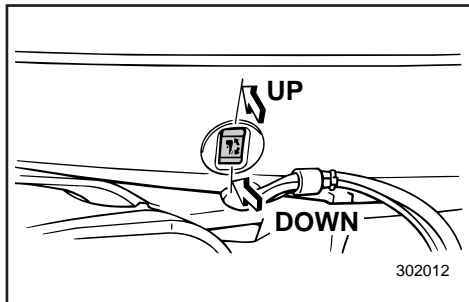
Um compensador mal regulado pode dificultar a condução do barco. Faça sempre um teste funcional depois da instalação ou da substituição do compensador para se certificar do alinhamento da direcção. Não se esqueça de apertar o parafuso depois de regular o compensador.

- ① Compensador
- ② Parafuso
- ③ Calota

- A. Quando o barco tende a virar para a esquerda (bombordo):
Rode a extremidade traseira do compensador para a esquerda (bombordo)
....."A" na figura
- B. Quando o barco tende a virar para a direita (estibordo):
Rode a extremidade traseira do compensador para a direita (estibordo)
....."B" na figura

AVISOS:

O compensador serve também como zinco de protecção do motor contra a oxidação por acção electroquímica. Não pinte o compensador porque perderá o efeito protector.



KMU01125

KONTAKT FOR MEKANISK TRIMNING OG TILTNING

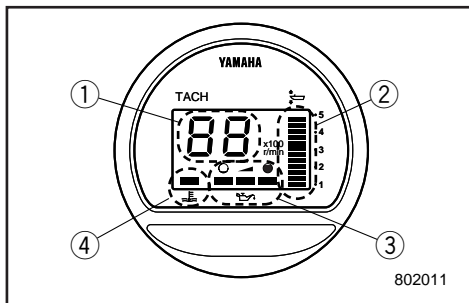
Med den mekaniske trimning og tiltning justeres motorens vinkel i forhold til hækbjælken. Kontakten til mekanisk trimning og tiltning er placeret på siden af motorens nederste skærm. Ved at trykke kontakten UP (OP), trimmes motoren opad, derefter tiltes motoren opad. Ved at trykke kontakten DN (NED), tiltes motoren nedad, og motoren trimmes nedad. Når kontakten slippes, standses motoren i den pågældende position.

⚠ ADVARSEL

Kontakten til mekanisk trimning og tiltning der er placeret på den nederste skærm af motoren, må kun anvendes når båden er fuldstændig standset. Forsøg på at bruge kontakten til mekanisk trimning og tiltning mens båden er i bevægelse, kan være årsag til at føreren falder overbord, eller ikke ser forhindringer og andet trafik, hvilket kan føre til ulykker.

BEMÆRK:

Se afsnittene "Justering af trimvinkel" og "Tiltning op/ned" vedrørende brugsvejledning.



KMU00135

DIGITALT TACHOMETER

Dette instrument indeholder takometer, trimvinkel, indikator for olieniveau og advarsel-lampe for overophedning.

- ① Tachometer
- ② Trimmåler
- ③ Indikator for olieniveau
- ④ Advarsel-lampe for overophedning

RMU01125

ΔΙΑΚΟΠΤΗΣ ΡΥΘΜΙΣΗΣ ΚΛΙΣΗΣ ΚΑΙ ΑΝΥΨΩΣΗΣ

Ο διακόπτης ηλεκτρικής ρύθμισης κλίσης και ανύψωσης ρυθμίζει τη γωνία του κινητήρα σε σχέση με την πρύμνη. Ο διακόπτης ηλεκτρικής ρύθμισης κλίσης και ανύψωσης είναι τοποθετημένος στην πλευρά του κάτω μέρους του καλύμματος της μηχανής. Πιέζοντας τον διακόπτη προς την κατεύθυνση UP (πάνω) ρυθμίζει την κλίση της μηχανής προς τα πάνω, και κατόπιν ανασκάνει τη μηχανή πάνω. Πιέζοντας τον διακόπτη προς την κατεύθυνση DN (κάτω) ρυθμίζει την κλίση της μηχανής προς τα κάτω και την κατεβάζει κάτω. Όταν αφήνετε τον διακόπτη, η μηχανή σταματάει στη θέση που βρίσκεται.

▲ ΠΡΟΕΙΔΟΠΟΙΗΣΗ

Χρησιμοποιείτε το διακόπτη ηλεκτρικής ρύθμισης κλίσης και ανύψωσης που βρίσκεται στο κάτω κάλυμμα του κινητήρα, μόνο όταν το σκάφος είναι εντελώς σταματημένο και ο κινητήρας σβηστός. Αν επιχειρήσετε να χρησιμοποιήσετε το διακόπτη κλίσης και ανύψωσης ενώ το σκάφος κινείται, μπορεί να πέσει ο οδηγός στη θάλασσα ή να μην προσέξει τυχόν εμπόδια ή κίνηση με αποτέλεσμα να προκληθεί ατύχημα.

ΣΗΜΕΙΩΣΗ:

Αναφερθείτε στα τμήματα “Ρύθμιση της Γωνίας Κλίσης” και “Ανύψωση και κατέβαση του κινητήρα” για οδηγίες σχετικά με τη χρήση.

RMU00135

ΨΗΦΙΑΚΟ ΣΤΡΟΦΟΜΕΤΡΟ

Αυτό το όργανο περιέχει το στροφόμετρο, το όργανο ρύθμισης κλίσης, το σύστημα προειδοποίησης στάθμης λαδιού και προειδοποίησης υπερθέρμανσης.

- ① Στροφόμετρο
- ② Όργανο κλίσης
- ③ Όργανο προειδοποίησης στάθμης λαδιού
- ④ Προειδοποιητική ένδειξη υπερθέρμανσης

PMU01125

INTERRUPTOR DO SISTEMA DE COMANDO AUTOMÁTICO DA COLUNA E DA INCLINAÇÃO

O sistema de comando automático da coluna e da inclinação do motor ajusta o ângulo do motor em relação ao painel de popa. O interruptor do sistema de comando automático da coluna e da inclinação está situado na parte lateral do capot inferior do motor. Se pressionar o interruptor UP (para cima), o motor é primeiro equilibrado longitudinalmente e depois inclinado para cima. Se pressionar o interruptor DN (para baixo), o motor é primeiro inclinado para baixo e depois equilibrado longitudinalmente. Se soltar o botão do interruptor, o motor ficará na mesma posição.

▲ ADVERTENCIAS

Só deve utilizar o interruptor do sistema de comando automático da coluna e da inclinação situado no capot inferior do motor quando o barco está completamente parado e com o motor desligado. O piloto, ao tentar utilizar o interruptor do sistema de comando automático da coluna e da inclinação do capot inferior com o barco em movimento, aumenta o risco de cair do barco ou de causar um acidente por ter deixado de estar atento aos obstáculos e ao tráfego.

NOTA:

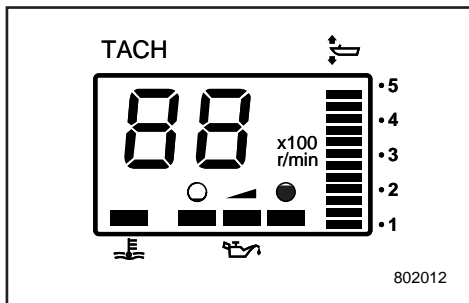
Consulte as secções “Regulação do ângulo de compensação” e “Inclinação do motor” para as instruções de utilização.

PMU00135

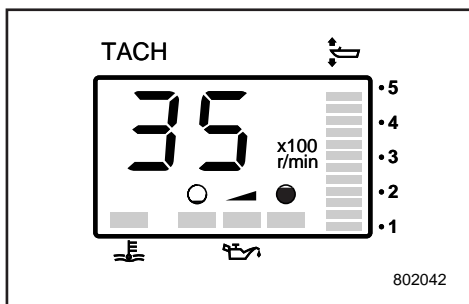
TAQUÍMETRO DIGITAL

Este aparelho contém o taquímetro, o medidor de ângulo de compensação, o indicador do nível de óleo e o avisador de sobreaquecimento.

- ① Taquímetro
- ② Medidor de ângulo de compensação
- ③ Indicador do nível de óleo
- ④ Avisador de sobreaquecimento

**BEMÆRK:**

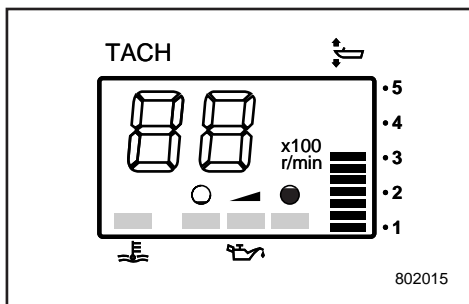
Når der tændes for hovedkontakten, tændes alle dele i displayet. Takometeret og trimmåleren viser den maksimale aflæsning, og indikatoren for olieniveau og advarselsslampen for overophedning lyser. Efter få sekunder ændres instrumentet til den normale funktion. Hold øje med displayet når du tænder for hovedkontakten for at være sikker på at alle segmenter virker.



KMU00136

Tachometer

Denne omdrejningstæller viser motorens hastighed.



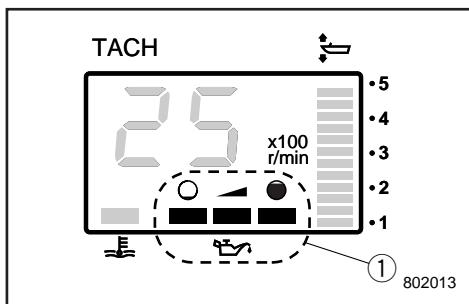
KMU01109

Trimmåler

Dette instrument viser trimvinklen på din påhængsmotor.

BEMÆRK:

- Memorer trimvinklerne, for forskellige konditioner, som din båd arbejder bedst med. Juster trimvinklen til den ønskede ved at påvirke kontakten for den mekaniske trimning og tiltning.
- Hvis din påhængsmotors trimvinkel overstiger den specificerede vinkel, vil den øverste blok på trimmålerdisplayet lyse.



KMU00138

Indikator for olieniveau

Denne indikator viser motorens olieniveau. Hvis oliestanden falder til et niveau lavere end den nederste grænse, begynder advarselsslampen at blinke. Der henvises til afsnittet "PÅFYLD OLIE" og "ADVARSELSSYSTEM FOR OLIELEVELAU".

① Indikator for olieniveau

FORSIGTIG:

Benyt ikke motoren uden olie. Alvorlige beskadigelse af motoren vil opstå.

ΣΗΜΕΙΩΣΗ:

Μόλις ο γενικός διακόπτης ανάψει για πρώτη φορά όλοι οι τομείς του οργάνου ανάβουν για λόγους ελέγχου. Το στροφόμετρο και το όργανο κλίσης δείχνουν την μέγιστη ένδειξη και η προειδοποιητική ένδειξη στάθμης λαδιού και η υπερθέρμανσης ανάβουν. Μετά από λίγα δευτερόλεπτα, τα όργανα επανέρχονται στην κανονική τους λειτουργία. Παρατηρείτε το όργανο όταν ανοίγετε για πρώτη φορά τον γενικό διακόπτη για να βεβαιωθείτε ότι όλοι οι τομείς του οργάνου ανάβουν κανονικά.

RMU00136

Στροφόμετρο

Αυτό το όργανο δείχνει την ταχύτητα περιστροφής του κινητήρα.

RMU01109

Όργανο μέτρησης κλίσης

Αυτό το όργανο δείχνει την γωνία κλίσης της εξωλέμβια σας.

ΣΗΜΕΙΩΣΗ:

- Απομνημονεύετε τις γωνίες κλίσεις με βάση τις οποίες λειτουργεί καλύτερα το σκάφος σας κάτω από διάφορες συνθήκες φορτίου. Ρυθμίζετε την γωνία κλίσης στην επιθυμητή ρύθμιση χρησιμοποιώντας τον διακόπτη ρύθμισης κλίσης και ανύψωσης.
- Αν η γωνία ανύψωσης της εξωλέμβιας υπερβαίνει την επιτρεπτή γωνία, το πάνω τμήμα του μετρητή ανύψωσης αρχίζει να αναβοσβήνει.

RMU00138

Προειδοποιητική ένδειξη στάθμης λαδιού

Αν η στάθμη του λαδιού πέσει κάτω από το χαμηλότερο όριο, θα αρχίσει να αναβοσβήνει η ένδειξη προειδοποίησης. Αναφερθείτε στο τμήμα “ΠΡΟΕΙΔΟΠΟΙΗΣΗ ΣΤΑΘΜΗΣ ΛΑΔΙΟΥ” για λεπτομέρειες.

- ① Προειδοποιητική ένδειξη στάθμης λαδιού

ΠΡΟΣΟΧΗ:

Μην λειτουργείτε τον κινητήρα χωρίς λάδι. Θα υποστεί πολύ σοβαρή ζημιά ο κινητήρας.

NOTA:

Depois da ligação inicial do interruptor principal, o instrumento procede a uma verificação integral das funções por segmentos do medidor. O taquímetro e o medidor de ângulo de compensação indicam a leitura máxima e acendem-se as luzes do indicador do nível de óleo e do avisador de sobreaquecimento. Passados alguns segundos, os mostradores indicam os valores normais. Quando puser o motor em marcha, verifique as indicações dos mostradores e, inclusivamente, se todos os segmentos são visíveis.

PMU00136

Taquímetro

Este aparelho indica a velocidade do motor.

PMU01109

Medidor do ângulo de compensação

Este aparelho mede o ângulo de compensação do barco.

NOTA:

- Memorize os melhores ângulos de compensação para o seu barco em diferentes condições. Ajuste o ângulo de compensação na posição pretendida com o interruptor do comando automático da coluna e da inclinação.
- Se o valor do ângulo de compensação do seu motor fora de bordo ultrapassar a amplitude operacional, o segmento superior do medidor do ângulo de compensação começa a piscar.

PMU00138

Indicador do nível de óleo

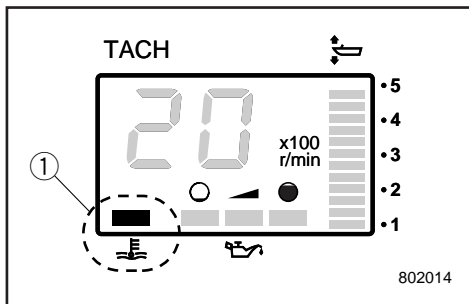
Este indicador mostra o nível do óleo no motor.

Quando o nível do óleo não chega ao limite inferior o avisador correspondente fica intermitente. Consulte “AVISO DE NÍVEL DE ÓLEO” para mais informações.

- ① Indicador do nível de óleo

AVISOS:

Não navegue sem óleo. O motor pode sofrer danos irreparáveis.



KMU00139

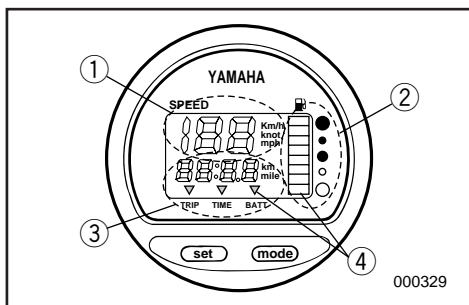
Advarselslampe for overophedning

Advarselsindikatoren begynder at blinke, hvis motortemperaturen bliver for høj. Der henvises til "ADVARSELSYSTEM FOR OVEROPHEDNING".

② Advarselslampe for overophedning

FORSIGTIG:

Fortsæt ikke med at anvende motoren, hvis en advarselsanordning er aktiveret. Hvis det er nødvendigt, henvises til afsnittet "FEJLSØGNING" i denne håndbog. Kontakt din forhandler, hvis problemet ikke kan lokaliseres og rettes.



KMU00140

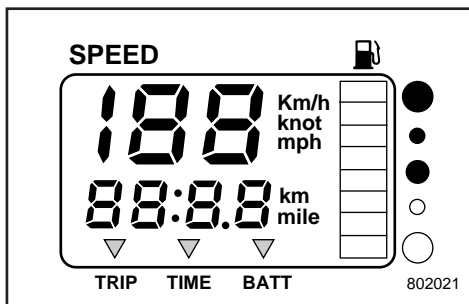
DIGITALT SPEEDOMETER

Dette instrument indeholder speedometer, brændstofmåler med advarsel, triptæller, ur og voltmeter med advarsel.

- ① Speedometer
- ② Brændstofmåler
- ③ Triptæller/Ur/Voltmeter
- ④ Advarselslampe

BEMÆRK:

Efter hovedkontakten først er sat til ON, tændes for alle dele af det digitale instrument, som et check. Efter få sekunder, vil instrumentet ændres til den normale funktion. lagtag instrumentet når hovedkontakten drejes, for at være sikker på at alle segmenter virker.



RMU00139

Προειδοποιητική ένδειξη υπερθέρμανσης

Αν η θερμοκρασία του κινητήρα ανέβει υπερβολικά, θα αρχίσει να αναβοσβήνει η προειδοποιητική ένδειξη. Αναφερθείτε στο τμήμα “ΠΡΟΕΙΔΟΠΟΙΗΣΗ ΥΠΕΡΘΕΡΜΑΝΣΗΣ” για λεπτομέρειες.

- ② Προειδοποιητική ένδειξη υπερθέρμανσης

ΠΡΟΣΟΧΗ:

Μην συνεχίζετε να λειτουργείτε τον κινητήρα αν κάποια προειδοποιητική διάταξη έχει ενεργοποιηθεί. Αν είναι αναγκαίο, διαβάστε το κεφάλαιο “ΔΙΟΡΘΩΣΗ ΒΛΑΒΩΝ” που υπάρχει σε αυτό το βιβλίο. Συμβουλευτείτε τον αντιπρόσωπο σας αν το πρόβλημα δεν μπορεί να εντοπιστεί και να διορθωθεί.

RMU00140

ΨΗΦΙΑΚΟ ΣΤΡΟΦΟΜΕΤΡΟ

Αυτό το όργανο περιέχει το στροφόμετρο, το βενζινομετρο με προειδοποίηση, το όργανο μήκους διαδρομής, το ρολόι και ένα βολτόμετρο με προειδοποίηση.

- ① Ταχύμετρο
 ② Βενζινομετρο
 ③ Όργανο μέτρησης μήκους διαδρομής, ρολόι, βολτόμετρο
 ④ Προειδοποιητικές ενδείξεις

ΣΗΜΕΙΩΣΗ:

Μόλις ο γενικός διακόπτης ανάψει για πρώτη φορά, όλοι οι τομείς του οργάνου ανάβουν για έλεγχο. Μετά από λίγα δευτερόλεπτα τα όργανα επανέρχονται στην κανονική τους λειτουργία. Παρατηρείτε το όργανο όταν ανάβετε τον γενικό διακόπτη για να βεβαιωθείτε ότι όλοι οι τομείς ανάβουν κανονικά.

PMU00139

Avisador de sobreaquecimento:

Quando a temperatura do motor é muito elevada, o avisador correspondente fica intermitente. Consulte “AVISO DE SOBREAQUECIMENTO” para mais informações.

- ② Avisador de sobreaquecimento

AVISOS:

Não continue com o motor em funcionamento depois da activação de um dispositivo de aviso. Se necessário, consulte a secção “RESOLUÇÃO DE PROBLEMAS” deste manual. Dirija-se ao concessionário Yamaha se não conseguir localizar e solucionar o problema.

PMU00140

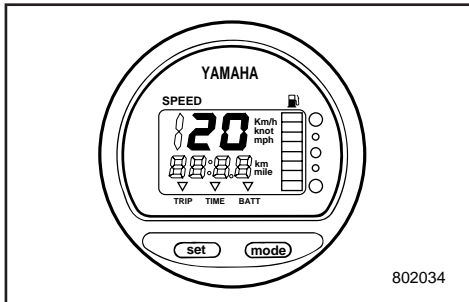
VELOCÍMETRO DIGITAL

Este aparelho contém o velocímetro, o indicador de combustível com avisador, o conta-quilómetros, o relógio e o voltímetro com avisador.

- ① Velocímetro
 ② Indicador de combustível
 ③ Conta-quilómetros/relógio/voltímetro
 ④ Avisador

NOTA:

Depois da ligação do interruptor principal, o aparelho procede a uma verificação integral das funções por segmento. Passados alguns segundos, os mostradores indicam os valores normais. Quando ligar o interruptor principal, verifique as indicações dos mostradores e, inclusivamente, se todos os segmentos são visíveis.



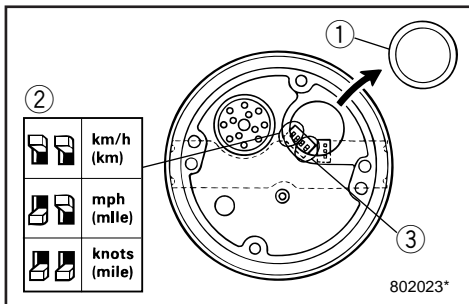
KMU00141

Speedometer

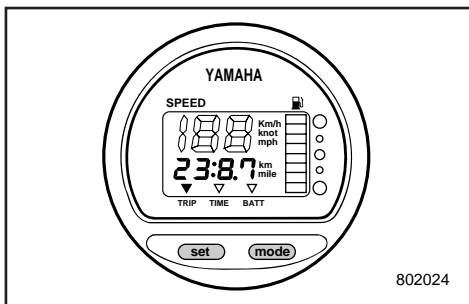
Denne måler viser bådens hastighed.

BEMÆRK:

Speedometeret viser km/t, mph eller knop, afhængig af førerens foretrukne valg. Vælg den ønskede måleenhed ved indstilling af vælgerknappen på bagsiden af instrumentet. Se illustrationen angående indstilling.



- ① Hætte
- ② Vælgerkontakt (for hastighedsenhed)
- ③ Vælgerkontakt (for brændstofsender)



KMU01274

Triptæller

Denne triptæller viser den afstand båden har sejlet siden tælleren sidst blev nulstillet. Tryk og slip "mode"-knappen gentagne gange, indtil indikatoren på forsiden af instrumentet viser "TRIP". Nulstil triptælleren ved at trykke på "set" og "mode" samtidigt.

BEMÆRK:

- Afstanden på triptælleren bliver vist i kilometer eller miles, afhængig af den måleenhed der er valgt for speedometeret.
- Afstanden på triptælleren opbevares i hukommelsen ved hjælp af strøm fra et batteri. De opbevarede data vil blive tabt, hvis batteriet afbrydes.

RMU00141

Ταχύμετρο

Το όργανο αυτό δείχνει την ταχύτητα του σκάφους.

ΣΗΜΕΙΩΣΗ: _____

Το ταχύμετρο δείχνει χιλιόμετρο/ώρα, μιλια/ώρα ή κόμβους, ανάλογα με την προτίμηση του χειριστή. Επιλέγετε την επιθυμητή μονάδα μέτρησης ρυθμίζοντας τον διακόπτη επιλογής που υπάρχει στο πίσω μέρος του οργάνου. Κοιτάζτε στο σχέδιο για να βοηθηθείτε σχετικά με την ρύθμιση.

- ① Τάπα
- ② Διακόπτης επιλογής (για την μονάδα ταχύτητας)
- ③ Διακόπτης επιλογής (για τον αισθητήρα στάθμης καυσίμου)

RMU01274

Όργανο μέτρησης διαδρομής

Το όργανο παρουσιάζει την απόσταση που το σκάφος έχει διανύσει από τον τελευταίο μηδενισμό του οργάνου και πέρα. Πιέζετε και αφήνετε επαναλαμβανόμενα το μπουτόν “mode” μέχρις ότου η ένδειξη στο εμπρός μέρος του οργάνου να δείξει την επικεφαλίδα “TRIP”. Για να ξαναμηδενίσετε το όργανο, πιέζετε το κουμπί “set” και το κουμπί “mode” συγχρόνως.

ΣΗΜΕΙΩΣΗ: _____

- Η απόσταση της διαδρομής φαίνεται σε χιλιόμετρα ή μίλια, ανάλογα με την μονάδα μέτρησης που έχει επιλεγεί στο ταχύμετρο.
- Η απόσταση διαδρομής παραμένει στην μνήμη με την βοήθεια μιας μπαταρίας. Τα αποθηκευμένα στοιχεία χάνονται μόλις αποσυνδεθεί η μπαταρία.

PMU00141

Velocímetro

Este aparelho indica a velocidade do barco.

NOTA: _____

O velocímetro indica quilómetros, milhas ou nós por hora, de acordo com a preferência do operador. Durante a instalação seleccione a unidade pretendida no interruptor de selecção existente na traseira do aparelho. Veja a ilustração para a marcação.

- ① Tampa
- ② Interruptor de selecção (Unidade de velocidade)
- ③ Interruptor de selecção (Injector de combustível)

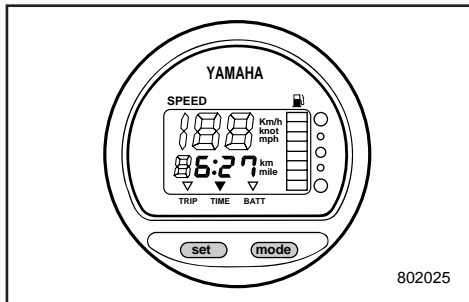
PMU01274

Conta-quilómetros

Este aparelho indica a distância percorrida pelo barco desde a última marcação. Faça pressão e liberte várias vezes a tecla ‘mode’ até o ponteiro na frente do mostrador apontar para ‘TRIP’. Para regular o conta-quilómetros para “0”, pressione as teclas ‘set’ e ‘mode’ ao mesmo tempo.

NOTA: _____

- A distância percorrida é indicada em quilómetros ou milhas náuticas em função da unidade de medida seleccionada para o velocímetro.
- A distância percorrida será conservada na memória alimentada pela bateria. Os elementos armazenados perder-se-ão se a bateria for desligada.



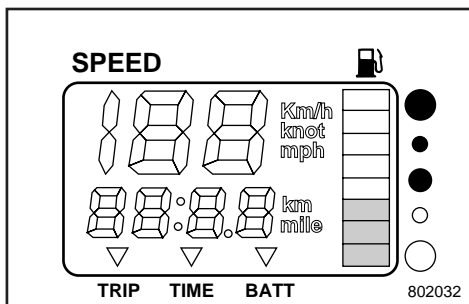
KMU01275

Ur

Dette instrument viser den gældende tid. Tryk og slip "MODE"-knappen gentagne gange, indtil indikatoren på forsiden af instrumentet viser "TIME". Vær sikker på at instrumentet er i "TIME"-modus, når uret indstilles. Tryk på "SET"-knappen; timevisningen vil begynde at blinke. Tryk på "MODE"-knappen, indtil den ønskede time vises. Tryk på "SET"-knappen igen; minutvisningen vil begynde at blinke. Tryk på "MODE"-knappen, indtil det ønskede minuttal vises. Tryk på "SET"-knappen igen for at starte uret.

BEMÆRK: _____

Uret går ved hjælp af strøm fra et batteri. Afbrydelse af batteriet vil standse uret. Indstil uret igen, efter afbrydelse af batteriet.



KMU00144

Brændstofmåler

Brændstofniveauet vises ved hjælp af 8 segmenter. Når alle segmenter vises, er brændstoftanken fuld.

FORSIGTIG: _____

Yamaha's brændstofføler er forskellig fra den konventionelle type af følere. En forkert indstilling af vælgerknappen på instrumentet vil give forkerte visninger. Kontakt Yamaha forhandleren for korrekt indstilling.

BEMÆRK: _____

Brændstofvisningen påvirkes af positionen af føleren i brændstoftanken og af bådens stilling i vandet. Sejling med boven trimmet op eller vedvarende drejning kan give forkerte visninger.

RMU01275

Ρολόι

Το όργανο αυτό δείχνει την ώρα. Πατάτε και αφήνετε το μπουτόν “mode” μέχρις ότου η ένδειξη στο εμπρός μέρος του οργάνου δείξει την επιγραφή “TIME”. Για να ρυθμίσετε το ρολόι, βεβαιωθείτε ότι το όργανο βρίσκεται στη λειτουργία “TIME”. Πιέζετε το μπουτόν “set”. Η ένδειξη των ωρών θα αρχίσει να αναβοσβήνει. Πιέζετε το μπουτόν “mode” μέχρις ότου δείξει την επιθυμητή ώρα. Πιέζετε ξανά το μπουτόν “set”. Τώρα θα αρχίσει να αναβοσβήνει η ένδειξη των λεπτών. Πιέζετε το μπουτόν “mode” μέχρις ότου το ρολόι παρουσιάσει την επιθυμητή ένδειξη των λεπτών. Πιέζετε το μπουτόν “set” πάλι για να αρχίσει το ρολόι.

ΣΗΜΕΙΩΣΗ: _____

Το ρολόι λειτουργεί με την βοήθεια μπαταρίας. Αποσυνδέοντας την μπαταρία σταματά το ρολόι. Ξαναρυθμίζετε το ρολόι μετά την επανασύνδεση της μπαταρίας.

RMU00144

Βενζινομετρο

Η στάθμη του καυσίμου παρουσιάζεται με οκτώ τομείς. Όταν όλοι οι τομείς φαίνονται, το δοχείο είναι γεμάτο.

ΠΡΟΣΟΧΗ: _____

Ο αισθητήρας του δοχείου καυσίμου της Yamaha είναι διαφορετικός από τους συνηθισμένους αισθητήρες. Μια λανθασμένη ρύθμιση του διακόπτη επιλογής στο όργανο θα δώσει και λανθασμένες ενδείξεις. Συμβουλευθείτε τον αντιπρόσωπο Yamaha για την ορθή ρύθμιση.

ΣΗΜΕΙΩΣΗ: _____

Οι ενδείξεις του οργάνου μπορούν να επηρεαστούν από την θέση του αισθητήρα στο δοχείο καυσίμου και την στάση του σκάφους επάνω στο νερό. Λειτουργία με πολύ ψηλά την πλώρη η με συνεχή κουνήματα δίνουν συνήθως λανθασμένες ενδείξεις.

PMU01275

Relógio

Este aparelho indica as horas. Exerça pressão e liberte várias vezes a tecla ‘MODE’ até o ponteiro na frente do mostrador apontar para ‘TIME’. Para acertar o relógio, certifique-se de que o instrumento está em modo ‘TIME’. Pressione a tecla ‘set’, a indicação das horas começará a piscar. Pressione a tecla ‘mode’ até indicar a hora pretendida. Pressione a tecla ‘set’ novamente, a indicação dos minutos começará a piscar. Pressione a tecla ‘mode’ até indicar os minutos pretendidos. Pressione a tecla ‘set’ novamente para pôr o relógio em funcionamento.

NOTA: _____

O relógio é alimentado pela bateria. Se a bateria for desligada o relógio parará; acerte o relógio quando ligar novamente a bateria.

PMU00144

Indicador de combustível

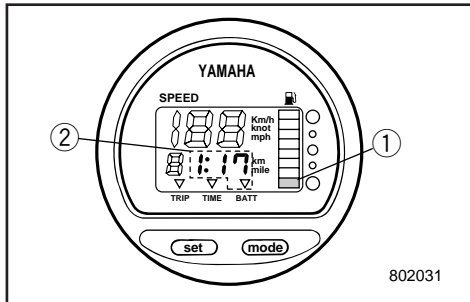
O nível de combustível é indicado por oito segmentos. O depósito está cheio quando o indicador mostra todos os segmentos.

AVISOS: _____

O sensor do depósito de combustível Yamaha é diferente dos sensores convencionais. Uma marcação errada do interruptor de selecção resultará em leituras incorrectas. Consulte o concessionário Yamaha para obter a marcação certa.

NOTA: _____

A leitura do combustível pode ser afectada pela posição do sensor no reservatório de combustível e pelo comportamento do barco na água. A navegação em condições de inclinação ou de curva contínua pode originar leituras falsas.



802031

KMU00145

Advarselsignaler

● Advarselssegment for brændstof

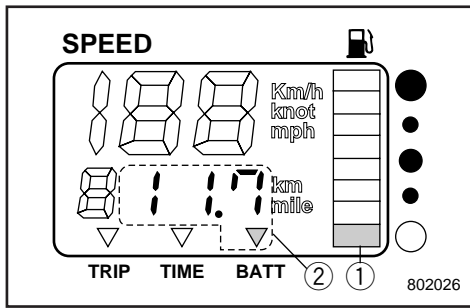
Hvis brændstofniveauet formindskes til ét segment, vil advarselssegmentet for brændstof ① begynde at blinke.

● Advarselsdisplay for lav batterispænding

Hvis spændingen på batteriet falder, vil displayet ② automatisk blive tændt og starte med at blinke.

FORSIGTIG:

Fortsæt ikke med at benytte motoren, hvis en advarselsanordning bliver aktiveret. Der henvises til afsnittet FEJLSØGNING i denne håndbog. Kontakt en Yamaha forhandler, hvis problemet ikke kan lokaliseres og rettes.

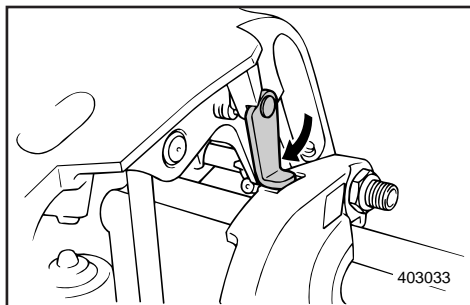


802026

KMD60010

TILTSTØTTEHÅNDTAG

For at holde påhængsmotoren i positionen til tet-opad, skal tiltstøtتهåndtaget sikres til drejebeslaget.



403033

RMU00145

Προειδοποιήσεις**• Προειδοποίηση χαμηλής στάθμης καυσίμου**

Αν η στάθμη του καυσίμου κατέβει στο επίπεδο όπου μόνο ένας τομέας είναι αναμμένος, αρχίζει να αναβοσβήνει ο προειδοποιητικός τομέας στάθμης καυσίμου ①.

• Προειδοποίηση χαμηλής τάσης μπαταρίας

Αν πέσει η τάση της μπαταρίας, η προειδοποιητική ένδειξη ② ανάβει αυτόματα και αρχίζει να αναβοσβήνει.

ΠΡΟΣΟΧΗ:

Μη συνεχίζετε να λειτουργείτε τον κινητήρα μετά την προειδοποίηση κακής λειτουργίας από κάποια διάταξη προειδοποίησης. Διαβάστε το κεφάλαιο ΔΙΟΡΘΩΣΗ ΒΛΑΒΩΝ που υπάρχει σ' αυτό το βιβλίο. Συμβουλευθείτε κάποιον αντιπρόσωπο Yamaha αν το πρόβλημα δεν μπορεί να εντοπιστεί και να διορθωθεί.

RMD60010

ΜΟΧΛΟΣ ΥΠΟΣΤΗΡΙΞΗΣ ΤΗΣ ΑΝΥΨΩΣΗΣ

Για να διατηρήσετε την μηχανή στην ανυψωμένη θέση, ασφαλίστε τον μοχλό υποστήριξης της ανύψωσης στο μπρακέτο ασφάλισης.

PMU00145

Avisadores**• Segmento do avisador do nível de combustível**

Quando o nível de combustível atinge o primeiro segmento, o segmento do avisador do nível de combustível ① começa a piscar.

• Mostrador do avisador de voltagem da bateria

Em caso de quebra da voltagem da bateria, o mostrador ② acende-se automaticamente e começa a piscar.

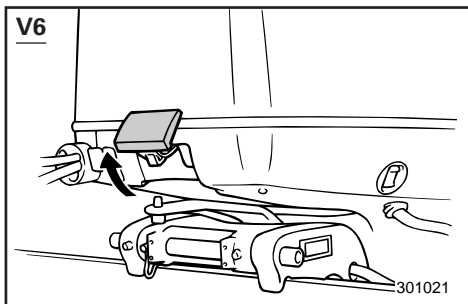
AVISOS:

Não continue com o motor em funcionamento depois da activação de um dispositivo de aviso. Se necessário, consulte a secção 'RESOLUÇÃO DE PROBLEMAS' deste manual. Dirija-se ao concessionário Yamaha se não conseguir localizar e solucionar o problema.

PMD60010

ALAVANCA DE SUSTENTAÇÃO DA INCLINAÇÃO

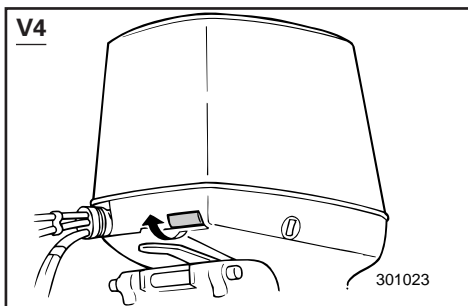
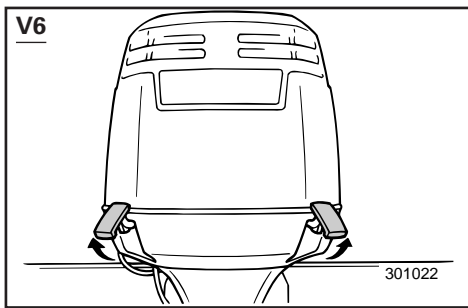
Para manter o motor fora de bordo na posição inclinada para cima, fixe a alavanca de sustentação da inclinação à braçadeira de suporte.



KMD63210

ØVERSTE MOTORKAPPE**LÅSEHÅNDTAG****V6-type motorer**

For at fjerne den øverste motorkappe, trækkes det forreste og bagerste låsehåndtag opad. Derefter løftes motorkappen af. Ved udskiftning af motorkappen, undersøges det, for at være sikker, at kappen passer korrekt til gummipakningen. Derefter fastlåses motorkappen igen, ved at flytte håndtagene nedad.



KMD64010

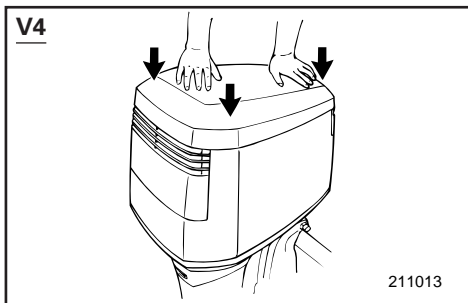
ØVERSTE MOTORKAPPE**LÅSEHÅNDTAG****V4-type motorer**

Den øverste motorkappe kan fjernes ved at anvende motorkappens låsehåndtag.

Ved at trække i det forreste håndtag, låses der op for motorkappen, så denne kan fjernes.

Ved genmontering af motorkappen:

- 1) Sæt motorhætten lige ned på motoren, idet det omhyggeligt undgås at motorkappen griber fat i tændrørsledningen og andre ledninger.
- 2) Sørg for at de 3 kroge til motorkappen er ud for låsene på den underste motorkappe.
- 3) Tryk ned på toppen af motorkappen, på den forreste og begge de bagerste sider, indtil du hører de 3 låse klikke.
- 4) For at sikre at motorkappen er låst rigtigt fast, skubbes til motorkappen fra hver side. Hvis motorkappen løftes, gentages punkt 3.



RMD63210

ΜΟΧΛΟΙ ΑΣΦΑΛΙΣΗΣ ΤΟΥ ΠΑΝΩ ΚΑΠΑΚΙΟΥ

κινητήρα τύπου V6

Για να βγάλετε το πάνω καπάκι του κινητήρα, τραβάτε προς τα πάνω το εμπρός και πίσω μοχλό ασφάλισης. Κατόπιν σηκώνετε το καπάκι. Όταν βάζετε το καπάκι πάλι στην θέση του, βεβαιωθείτε ότι εφαρμόζει καλά στην ελαστική στεγανοποιητική τσιμούχα. Κατόπιν ασφαλίσετε πάλι το καπάκι κατεβάζοντας τους μοχλούς ασφάλισης.

PMD63210

ALAVANCAS DE BLOQUEIO DA CAPOTA SUPERIOR

motor tipo V6

Para retirar a capota superior do motor, coloque as alavancas da frente e de trás para cima e, depois, levante a capota. Quando voltar a instalar a capota, verifique se esta encaixa perfeitamente no vedante de borracha. Para prender de novo a capota, coloque as alavancas para baixo.

RMD64010

ΜΟΧΛΟΣ ΑΠΑΣΦΑΛΙΣΗΣ ΠΑΝΩ ΚΑΠΑΚΙΟΥ

κινητήρα τύπου V4

Το πάνω καπάκι μπορεί να βγει αν χρησιμοποιήσετε τον μοχλό απασφάλισης του καπακιού. Αν τραβήξετε τον εμπρός μοχλό ελευθερώνει το πάνω καπάκι για να μπορέσετε να το βγάλετε.

Όταν τοποθετείτε πάλι το πάνω καπάκι:

- 1) Βάζετε το πάνω καπάκι κατ' ευθείαν πάνω στον κινητήρα, προσέχοντας να μην πλεχτεί στα μπουζοκαλώδια ή σε άλλα σύρματα.
- 2) Ευθυγραμμίζετε τα τρία άγκιστρα ασφάλισης με τα κλείστρα που υπάρχουν στο κάτω καπάκι.
- 3) Πιέζετε κάτω το καπάκι στο εμπρός μέρος και στα δυο άκρα του πίσω μέρους μέχρις ότου ακούσετε το κλικ ασφάλισης από τα τρία κλείστρα.
- 4) Για να βεβαιωθείτε ότι το καπάκι ασφάλισε καλά, το πιέζετε από τα πλάγια. Αν σηκώνεται, επαναλαμβάνετε το στάδιο 3 παραπάνω.

PMD64010

ALAVANCA DE DESENGATE DA CAPOTA SUPERIOR

motor tipo V4

A alavanca de desengate da capota permite retirar a capota superior. Abra a capota superior, puxando a alavanca da frente e retire-a. Para voltar a instalar a capota superior:

- 1) Encaixe a capota superior por cima do motor com cuidado para não prender os condutores das velas de ignição ou outros fios.
- 2) Alinhe os três engates da capota com os fechos na capota inferior.
- 3) Exercer pressão na capota à frente e atrás de um lado e outro até os três engates dos fechos darem um estalido.
- 4) Verifique se a capota está firmemente fechada, exercendo pressão na capota de um lado e outro. Se levantar, repita o passo 3.

**FORSIGTIG:**

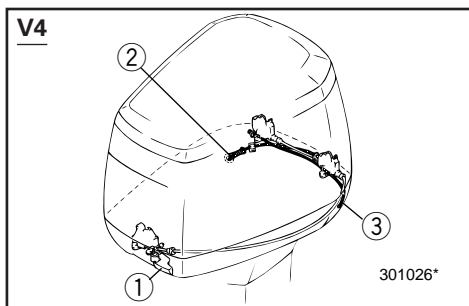
Kontroller at motorkappens forbindelseskabel kan operere korrekt, før den øverste motorkappe genmonteres.

- Når låsehåndtaget opereres, skal både de forreste og bagerste kroge blive løsnet på samme tid.

Hvis dette ikke er tilfældet, justeres kabeljusteringen ved de bagerste beslag.

- Kontroller at kablet kan operere frit, og at kablet er fri for rust.
- Undersøg om kablet er rigtigt fastgjort i holderen.
- Ved genmontering af motorkappen, sikres det at både de forreste og bagerste låse er rigtigt fastlåst.

Hvis motorkappen ikke er låst rigtigt fast, kan dele blive beskadiget ved at motorkappen ryster under operation.

**Hvis motorkappen ikke kan låses op**

Hvis motorkappen forbliver fastlåst, når låsehåndtaget opereres, kan kablet være beskadiget eller forkert justeret.

- 1) Træk i motorkappens låsehåndtag ①, for at låse den forreste lås op.
- 2) Træk i motorkappens udløserkabel ② for nødstilfælde, der kommer ud af hullet ved siden af styrehullet i den underste motor-kappe, for at udløse den bagerste lås på bagbords side.
- 3) Løft den bagbords side af motorkappen, for at trække motorkappens udløserkabel ③ for nødstilfælde fra den bagbords side af den underste motorkappe.
- 4) Træk i motorkappens udløserkabel ③ for nødstilfælde, for at udløse den bagerste lås på styrbord side.

FORSIGTIG:

Husk at få problemet med låsen til motorkappen repareret før genmontering af motorkappen.

ΠΡΟΣΟΧΗ:

Βεβαιωθείτε ότι η ντίζα που ενεργοποιεί το κλείστρο λειτουργεί καλά πριν κουμπώσετε το πάνω καπάκι στην θέση του.

• Όταν λειτουργεί ο μοχλός που ελευθερώνει το καπάκι, τα εμπρός και πίσω άγκιστρα πρέπει να ξεκουμπώνουν συγχρόνως.

Αν αυτό δεν συμβαίνει, ρυθμίζετε τον ρυθμιστή της ντίζας για τα πίσω κλείστρα.

• Βεβαιωθείτε ότι η ντίζα λειτουργεί καλά και ότι δεν είναι σκουριασμένη.

• Βεβαιωθείτε ότι η ντίζα είναι καλά στερεωμένη στην βάση της.

• Όταν Ξαναποθετείτε το καπάκι, βεβαιωθείτε ότι τόσο το εμπρός όσο και το πίσω κλείστρο λειτουργούν καλά.

Αν το καπάκι δεν στερεωθεί καλά, υπάρχει κίνδυνος να καταστρέψει κάποια μηχανικά μέρη με τους κραδασμούς του κατά την λειτουργία του κινητήρα.

Αν το καπάκι δεν απασφαλίζει

Αν το καπάκι δεν απασφαλίζει έστω κι αν χρησιμοποιείται ο μοχλός, πιθανό η ντίζα να έχει καταστραφεί ή να χρειάζεται ρύθμιση.

- 1) Τραβάτε τον μοχλό απασφαλίσης του καπακιού ① για να ελευθερώσετε το εμπρός μέρος.
- 2) Τραβάτε την ντίζα ② για έκτακτες περιπτώσεις που προεξέχει από την τρυπά στο πλάι της τρυπής πιλότου του κάτω καπακιού για να ελευθερώσετε το πίσω αριστερό κλείστρο.
- 3) Σηκώνετε το αριστερό μέρος του καπακιού για να πιάσετε και να τραβήξετε το σύρμα ③ από την αριστερή πλευρά του κάτω καπακιού.
- 4) Τραβάτε το σύρμα έκτακτης ανάγκης ③ για να ελευθερώσετε το πίσω δεξιό κλείστρο.

ΠΡΟΣΟΧΗ:

Βεβαιωθείτε ότι διορθώσατε το πρόβλημα με το κλείστρο του καπακιού πριν ξαναποθετήσετε το καπάκι.

AVISOS:

Antes de instalar a capota superior verifique se o cabo de ligação do fecho da capota funciona correctamente.

• Ao accionar a alavanca de desengate, os engates frontal e traseiro devem desprender-se ao mesmo tempo.

Se isso não acontecer, regule o alinhador do cabo com as braçadeiras traseiras.

• Verifique se o cabo transporta energia e não está oxidado.

• Verifique se o cabo está bem preso ao suporte.

• Quando voltar a instalar a capota, verifique se os fechos da frente e de trás funcionam correctamente.

Se a capota não ficar bem fechada, o barco em movimento poderá fazer com que certas peças sofram avaria devido à trepidação da capota superior.

Se a capota não abrir

Quando a capota não abre se accionar a alavanca, o cabo pode estar danificado ou mal ligado.

- 1) Puxe a alavanca de desengate da capota ① para abrir o fecho da frente.
- 2) Puxe o cabo de desengate da capota de emergência ② que sai de um orifício próximo do furo de guia na base da capota para abrir o fecho de trás a bombordo.
- 3) Levante o topo da capota a bombordo para tirar o cabo de desengate da capota de emergência ③ na base da capota a bombordo.
- 4) Puxe o cabo de desengate da capota de emergência ③ para abrir o fecho de trás a estibordo.

AVISOS:

Não instale a capota sem ter reparado o problema do fecho da capota.

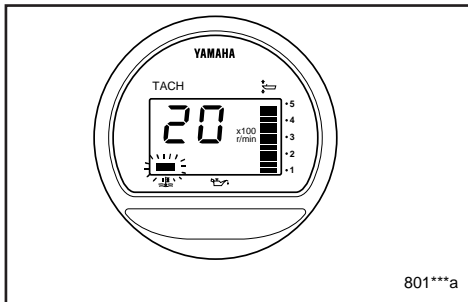


KMD80010

ADVARSELSSYSTEM

FORSIGTIG:

Fortsæt ikke med at benytte motoren, hvis en advarselsanordning bliver aktiveret. Kontakt en Yamaha forhandler, hvis problemet ikke kan lokaliseres og rettes.



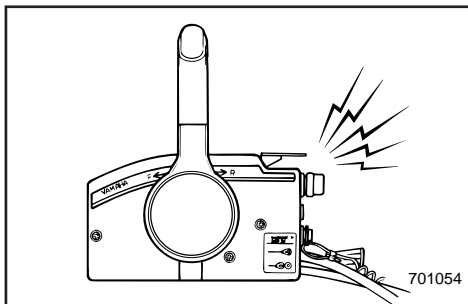
KMD82310

ADVARSELS FOR OVEROPHEDNING

Denne motor har en anordning for advarsel om overophedning.

Hvis motortemperaturen bliver for høj, vil advarselsanordningen blive aktiveret.

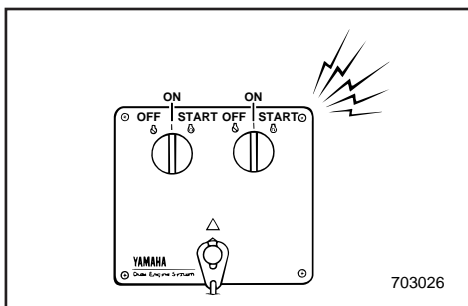
1. Motorhastigheden vil blive begrænset til omkring 2.000 omdrej./minut for at hjælpe med beskyttelse af motoren.
2. Summeren i fjernbetjeningsboksen/ kontaktpanelet vil give lyd.



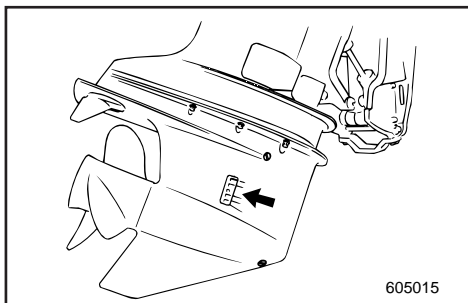
BEMÆRK:

I tilfælde med 2 drivende motorer:

Bliver advarselssystemet på den ene motor aktiveret, sænkes hastigheden på motoren og summeren lyder. Dette vil være årsag til at den anden motors hastighed sænkes og summeren lyder. For den anden motor, kan advarselssystemet udløses ved at skifte håndtaget på fjernbetjeningen til Frigear.



Hvis advarselssystemet er blevet aktiveret, stands motoren og undersøg vandindtaget for tilstopning.



RMD80010

PMD80010

ΣΥΣΤΗΜΑ ΠΡΟΕΙΔΟΠΟΙΗΣΗΣ

ΠΡΟΣΟΧΗ:

Μη συνεχίσετε να λειτουργείτε τον κινητήρα αν κάποια προειδοποιητική διάταξη έχει ενεργοποιηθεί. Συμβουλευτείτε τον αντιπρόσωπο σας Yamaha αν το πρόβλημα δεν μπορεί να εντοπιστεί και να διορθωθεί.

RMD82310

ΠΡΟΕΙΔΟΠΟΙΗΣΗΣ ΥΠΕΡΘΕΡΜΑΝΣΗΣ

Σύστημα προειδοποίησης υπερθέρμανσης
Αυτό ο κινητήρας έχει μια διάταξη προειδοποίησης υπερθέρμανσης.

Αν η θερμοκρασία του κινητήρα ανέβει πολύ ψηλά, η προειδοποιητική διάταξη θα ενεργοποιηθεί.

1. Οι στροφές του κινητήρα περιορίζονται σε περίπου 2.000 ανά λεπτό για να βοηθήσουν στην προστασία του κινητήρα.
2. Ο βομβητής που υπάρχει στο κιβώτιο τηλεχειρισμού/πίνακα διακοπών θα αρχίσει να ηχεί.

ΣΗΜΕΙΩΣΗ:

Σε περίπτωση που έχετε δίδυμους κινητήρες: Αν λειτουργήσει το σύστημα προειδοποίησης υπερθέρμανσης για τον ένα από τους δυο κινητήρες, αυτός χαμηλώνει τις στροφές του κι βομβητής αρχίζει να ηχεί. Αυτό θα προκαλέσει και μείωση των στροφών του άλλου κινητήρα και λειτουργία του δικού του βομβητή επίσης. Όσο αφορά τον άλλο κινητήρα το σύστημα προειδοποίησης μπορεί να απελευθερωθεί μετακινώντας τον μοχλό τηλεχειρισμού στην νεκρά.

Αν το σύστημα προειδοποίησης έχει ενεργοποιηθεί, σβήνετε τον κινητήρα και ελέγχετε μήπως έχει φράξει η εισαγωγή του νερού.

SISTEMA DE AVISO

AVISOS:

Não continue com o motor em funcionamento depois da activação de um dispositivo de aviso. Dirija-se ao concessionário Yamaha se não conseguir localizar e solucionar o problema.

PMD82310

AVISO DE SOBREAQUECIMENTO

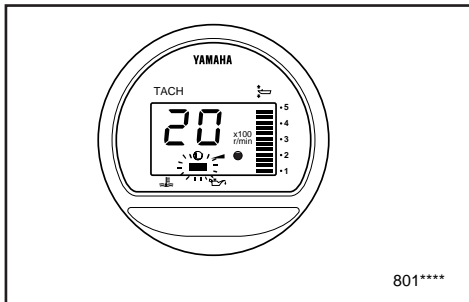
Este motor está equipado com um dispositivo de aviso de sobreaquecimento. O dispositivo de aviso é activado quando a temperatura do motor sobe muito.

1. A velocidade do motor será limitada a 2 000 rpm para proteger o motor.
2. Soará o avisador sonoro na caixa do comando à distância/painel de comando.

NOTA:

Barco com motores duplos: A activação do sistema de aviso de sobreaquecimento de um motor obriga-o a abrandar ao mesmo tempo que soa o avisador sonoro, fazendo com que o outro motor também abraque e soe também o respectivo avisador sonoro. O sistema de aviso do segundo motor pode ser desactivado pondo a alavanca do comando à distância em ponto morto.

Depois da activação do sistema de aviso, páre o motor e verifique se a admissão de água está obstruída.



KMD84310

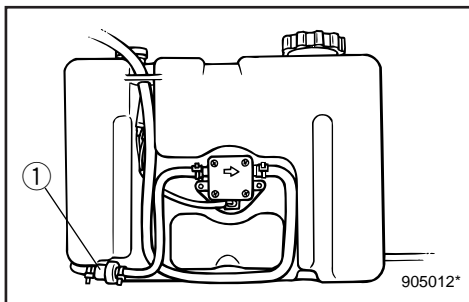
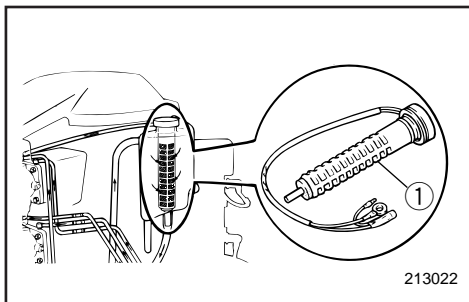
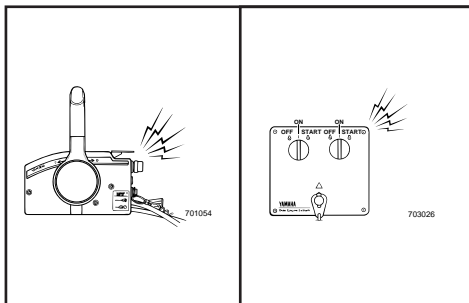
ADVARSELS FOR OLIELEVELAU/ ADVARSELS FOR TILSTOPNING AF OLIEFILTER

Denne motor er forsynet med et advarselssystem for olieniveau.

Hvis olieniveauet falder til et niveau lavere end den underste grænse, vil advarselssystemet blive aktiveret.

1. Motorens hastighed vil automatisk blive sænket, for at hjælpe med at beskytte motoren.
2. Lyset på den underste motorhætte eller instrumentet vil tænde. På modeller med fjernbetjening, vil summeren også begynde at give lyd.

Hvis advarselssystemet er blevet aktiveret, stands motoren og undersøg årsagen.



BEMÆRK: _____
Advarslen for tilstopning af oliefilteret er ligesom advarslerne for lavt olieniveau eller overophedning. For nem fejlsøgning, tilrådes det først at undersøge motoren for overophedning, derefter olieniveau, og til sidst for tilstopning af oliefilter.

① Oliefilter

RMD84310

ΠΡΟΕΙΔΟΠΟΙΗΣΗΣ ΣΤΑΘΜΗΣ ΛΑΔΙΟΥ/ΠΡΟΕΙΔΟΠΟΙΗΣΗΣ ΑΠΟΦΡΑΞΗΣ ΦΙΛΤΡΟΥ ΛΑΔΙΟΥ

Αυτός ο κινητήρας έχει μια διάταξη προειδοποίησης στάθμης λαδιού.

Αν η στάθμη του λαδιού πέσει κάτω από το χαμηλότερο παραδεκτό όριο, η προειδοποιητική διάταξη θα ενεργοποιηθεί.

1. Οι στροφές του κινητήρα περιορίζονται για να βοηθήσουν στην προστασία του κινητήρα.
2. Το φωτάκι που υπάρχει στο κάτω κέλυφος του κινητήρα ανάβει. Στα μοντέλα με τηλεχειρισμό ο βομβητής αρχίζει να ηχεί.

Αν το σύστημα προειδοποίησης έχει ενεργοποιηθεί, σβήνετε τον κινητήρα και ελέγχετε για να εντοπίσετε την αιτία.

ΣΗΜΕΙΩΣΗ:

Η προειδοποίηση για το φράξιμο του φίλτρου λαδιού είναι παρόμοια με την προειδοποίηση που αφορά την χαμηλή στάθμη λαδιού και την υπερθέρμανση. Για εύκολη διόρθωση των βλαβών, συνιστούμε να ελέγξετε πρώτα μήπως υπάρχει υπερθέρμανση του κινητήρα, κατόπιν την στάθμη του λαδιού και τέλος το φράξιμο του φίλτρου του λαδιού.

- ① Φίλτρο λαδιού

PMD84310

AVISO DO NÍVEL DE OLEO/AVISO DE OBSTRUÇÃO DO FILTRO DE OLEO

Este motor está equipado com um sistema de aviso do nível de óleo. Quando o nível de óleo ultrapassa o limite inferior, o dispositivo de aviso é activado.

1. A velocidade do motor diminui automaticamente para protecção do motor.
2. Acende-se o avisador existente na capota inferior ou no instrumento. Nos modelos com comando à distância, soará também o avisador sonoro.

Depois da activação do sistema de aviso, páre o motor e verifique a causa.

NOTA:

O aviso de obstrução do filtro de óleo é similar aos de nível do óleo e de sobreaquecimento. Para facilitar a resolução do problema, aconselha-se a verificação em primeiro lugar do sobreaquecimento do motor, seguida do nível do óleo e, finalmente, da obstrução do filtro de óleo.












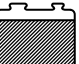


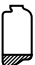

- ① Filtro de óleo



KMU00200**

Indikator for olieniveau








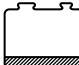








De forskellige funktioner i systemet for olieniveau er som følger:

Indikator for olieniveau (Digitalt takometer)	Indikator for olieniveau (Analogt takometer)	Motorens olietank	Fjerntplaceret olietank	Bemærkninger
	Grøn 	Mere end 300 cm ³ 	Mere end 1.500 cm ³ 	<ul style="list-style-type: none">Ingen påfyldning nødvendig.
	Gul 	Mere end 300 cm ³ 	1.500 cm ³ eller mindre 	<ul style="list-style-type: none">Tilføj olie. Der henvises til olie-påfyldning.
	Rød Grøn 	300 cm ³ eller mindre 	Mere end 1.500 cm ³ 	<ul style="list-style-type: none">Undersøg oliefilter for tilstopning.Undersøg tilslutning af batteriets kabler.Summeren vil gå i gang.Motorens hastighed reduceres automatisk til ca. 2.000 omdrej./min.
	Rød 	300 cm ³ eller mindre 	1.500 cm ³ eller mindre 	<ul style="list-style-type: none">Olie er ikke tilført.Summeren vil gå i gang.Motorens hastighed reduceres automatisk til ca. 2.000 omdrej./min.Se næste side.

RMU00200**

Σύστημα προειδοποίησης στάθμης λαδιού

Οι διάφορες λειτουργίες του συστήματος προειδοποίησης στάθμης λαδιού είναι οι εξής:

Προειδοποιητική ένδειξη στάθμης λαδιού (Ψηφιακό στροφόμετρο)	Προειδοποιητική ένδειξη στάθμης λαδιού (Αναλογικό στροφόμετρο)	Δοχείο λαδιού κινητήρα	Εξωτερικό δοχείο λαδιού	Παρατηρήσεις
	Πρασινο 	Περισσότερα απο 300 κυβ. εκ. 	Περισσότερα απο 1.500 κυβ. εκ. 	• Δεν χρειάζεται συμπλήρωση
	Κιτρινο 	Περισσότερα απο 300 κυβ. εκ. 	1.500 κυβ. εκ. η λιγότερα 	• Συμπληρώνετε με λάδι, διαβάστε τις οδηγίες για το συμπλήρωμα
	Κοκκινο Πρασινο 	300 κυβ. εκ. η λιγότερα 	Περισσότερα απο 1.500 κυβ. εκ. 	<ul style="list-style-type: none"> • Ελέγχετε μήπως είναι φραγμένο το φίλτρο λαδιού. • Ελέγχετε τη σύνδεση των καλωδίων της μπαταρίας • Ο βομβητής ηχεί. • Οι στροφές του κινητήρα περιορίζονται αυτόματα σε 2000 ανά λεπτό.
	Κοκκινο 	300 κυβ. εκ. η λιγότερα 	1.500 κυβ. εκ. η λιγότερα 	<ul style="list-style-type: none"> • Δεν έχει συμπληρωθεί το λάδι. • Ο βομβητής ηχεί. • Οι στροφές του κινητήρα περιορίζονται αυτόματα σε 2000 ανά λεπτό. • Διαβάστε στην επόμενη σελίδα.



PMU00200**

Indicador do nível de óleo

Os vários sistemas de aviso do nível de óleo funcionam da seguinte forma:

Indicador do nível de óleo (Taquímetro digital)	Indicador do nível de óleo (Taquímetro analógico)	Reservatório de óleo do motor	Reservatório de óleo remoto	Observações
	Verde 	Mais de 300 cm ³ 	Mais de 1.500 cm ³ 	<ul style="list-style-type: none">• Enchimento desnecessário.
	Amarelo 	Mais de 300 cm ³ 	1.500 cm ³ ou menos 	<ul style="list-style-type: none">• Acrescente óleo, consulte a secção consagrada ao enchimento de óleo.
	Encarnado Verde 	300 cm ³ ou menos 	Mais de 1.500 cm ³ 	<ul style="list-style-type: none">• Verifique se há obstrução do filtro de óleo.• Verifique a ligação do cabo da bateria.• O avisador sonoro soa.• A velocidade do motor é automaticamente reduzida para 2 000 rpm.
	Encarnado 	300 cm ³ ou menos 	1.500 cm ³ ou menos 	<ul style="list-style-type: none">• Ainda não foi acrescentado óleo.• O avisador sonoro soa.• A velocidade do motor é automaticamente reduzida para 2 000 rpm.• Ver página seguinte.



— MEMO —



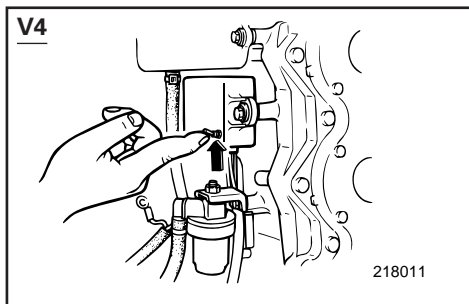


Rødt segment fremkommer på indikatorer for olieniveau

Hvis olieniveauet tillades at blive for lavt, vil det røde segment fremkomme på indikatoren for olieniveau, summeren vil lyde, og motorens hastighed vil blive begrænset til omkring 2.000 omdrejninger/minut. Hvis dette sker, kan en reservebeholdning af olie pumpes fra den fjernplacerede olietank til motorens olietank.

⚠ADVARSEL

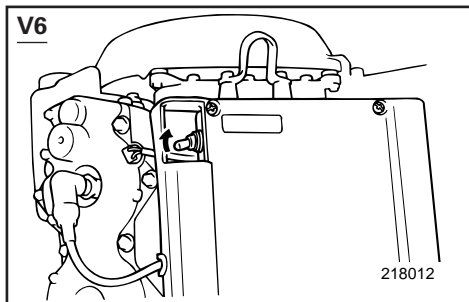
Vær sikker på at standse motoren før denne procedure udføres.



- 1) Afmonter den øverste motorhætte.
- 2) Drej hovedkontakten til positionen "ON".
- 3) Løft nødkontakten, for at pumpe en reservebeholdning af olie i den fjernplacerede olietank over i motorens olietank.

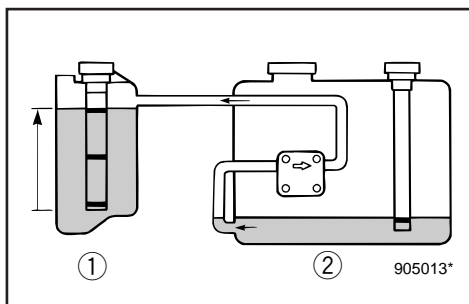
BEMÆRK:

Reserve oliebeholdningen er på maksimalt 1.500 cm³ (1,6 US qt, 1,31 Imp qt).



- 4) Efter anvendelse af nødkontakten, lukkes hovedkontakten, og drejes derefter igen til ON. Dette nulstiller advarselssystemet for normal brug. Det gule segment på indikatoren for olieniveau, vil på dette tidspunkt komme frem.
- 5) Start motoren, og søg til den nærmeste havn, efter mere olie.

- ① Motorens olietank
- ② Fjærntplaceret olietank



Ο κόκκινος τομέας παρουσιάζεται στον δείκτη στάθμης λαδιού

Αν η στάθμη του λαδιού πέσει πολύ χαμηλά, ο κόκκινος τομέας θα παρουσιαστεί στο δείκτη στάθμης λαδιού, ο βομβητής θα αρχίσει να ηχεί, και οι στροφές του κινητήρα θα περιοριστούν σε περίπου 2.000 ανά λεπτό. Αν αυτό συμβεί, μια ποσότητα λαδιού που παραμένει σαν ρεζέρβα μπορεί να αντληθεί από το χωριστό δοχείο λαδιού στο δοχείο λαδιού του κινητήρα.

▲ ΠΡΟΕΙΔΟΠΟΙΗΣΗ

Βεβαιωθείτε ότι έχετε σβήσει τον κινητήρα πριν κάνετε την παρακάτω διαδικασία.

- 1) Βγάζετε το πάνω κάλυμμα του κινητήρα.
- 2) Στρέψετε το γενικό διακόπτη στη θέση "ON".
- 3) Ανασηκώνετε τον διακόπτη έκτακτης ανάγκης για να αντλήσετε το λάδι που παραμένει σαν ρεζέρβα στο χωριστό δοχείο λαδιού έτσι ώστε να μετακινηθεί στο δοχείο λαδιού του κινητήρα.

ΣΗΜΕΙΩΣΗ:

Η μέγιστη χωρητικότητα της ρεζέρβας του λαδιού είναι 1.500 κυβ. εκ.

- 4) Αφού χρησιμοποιήσατε τον διακόπτη έκτακτης ανάγκης, σβήνετε το γενικό διακόπτη, και μετά τον ξανά ανοίγετε. Αυτό μηδενίζει το σύστημα προειδοποίησης για κανονική λειτουργία. Ο κίτρινος τομέας παρουσιάζεται στον δείκτη στάθμης λαδιού εκείνη την στιγμή.
- 5) Βάζετε μπροστά τον κινητήρα και κατευθύνετε στο πλησιέστερο λιμάνι για να προμηθευτείτε περισσότερο λάδι.

- ① Δοχείο λαδιού
- ② Χωριστό δοχείο λαδιού

Aparecimento do segmento encarnado no indicador do nível de óleo

Quando o nível de óleo está muito baixo, é visível o segmento encarnado no indicador do nível de óleo, soa o avisador sonoro e a velocidade do motor é limitada a cerca de 2 000 rpm. Nesta situação, é possível transferir a reserva de óleo existente no reservatório de óleo remoto para o reservatório de óleo do motor.

▲ ADVERTENCIAS

Páre o motor antes de iniciar esta operação.

- 1) Retire a capota superior.
- 2) Coloque o interruptor principal na posição "ON".
- 3) Accione o interruptor de emergência para transferir a reserva de óleo existente no reservatório de óleo remoto para o reservatório de óleo do motor.

NOTA:

A capacidade máxima da reserva de óleo é de 1 500 cm³.

- 4) Depois de ter accionado o interruptor de emergência, desligue o interruptor principal e volte seguidamente a ligá-lo para restabelecer a prática normal do sistema de aviso. Nesta altura, o segmento amarelo aparece no indicador do nível de óleo.
- 5) Ponha o motor em marcha e dirija-se ao porto mais próximo para se reabastecer de óleo.

- ① Depósito principal do óleo
- ② Reservatório de óleo remoto

**FORSIGTIG:**

- Hvis nødkontakten holdes op i for lang tid, vil der blive pumpet for meget olie over i motorens tank, som vil flyde over.
Slip kontakten når olieniveauet når den øverste linie på motorens olietank.
- Oliefødepumpen vil ikke virke, hvis motoren er tiltet mere end 35°. Placer motoren i NED-position, før påvirkning af nødkontakten.
- Anvend ikke denne nødprocedure, medmindre advarselsslampen for olieniveau er installeret og virker.

ΠΡΟΣΟΧΗ:

- Αν ο διακόπτης έκτακτης ανάγκης παραμείνει πάνω για πολύ χρόνο, είναι δυνατόν να αντληθεί υπερβολική ποσότητα λαδιού στο δοχείο του κινητήρα, έτσι ώστε να ξεχειλίσει. Ελευθερώστε τον διακόπτη όταν η στάθμη του λαδιού φθάσει στην πάνω γραμμή του δοχείου λαδιού του κινητήρα.
- Η τροφοδοτική αντλία λαδιού δεν θα λειτουργήσει αν ο κινητήρας βρίσκεται σε μεγαλύτερη κλίση από 35°. Κατεβάζετε τον κινητήρα στην κανονική του θέση πριν χρησιμοποιήσετε τον διακόπτη έκτακτης ανάγκης.
- Μην χρησιμοποιείτε αυτήν την διαδικασία έκτακτης ανάγκης στο σημείο που βρίσκονται οι προειδοποιητικές λυχνίες στάθμης λαδιού ενώ αυτές λειτουργούν.

AVISOS:

- Se pressionar excessivamente o interruptor de emergência, fará com que seja injectado demasiado óleo para o reservatório do óleo com o conseqüente derrame. Deixe de pressionar o interruptor logo que o óleo chegue ao limite superior do reservatório de óleo do motor.
- A bomba de injeção de óleo não funcionará se o barco tiver uma inclinação superior a 35°. Coloque o motor na posição inferior antes de accionar o interruptor de emergência.
- Não utilize este procedimento de emergência se os indicadores do nível de óleo não estiverem instalados e em condições de funcionamento.



Kapitel 3

BETJENING

INSTALLATION	3-1
Montering af påhængsmotor	3-2
PÅFYLDNING A BRÆNDSTOF OG	
MOTOROLIE	3-4
Påfyldning af brændstof	3-4
Påfyldning af olie	3-4
Benzin/olieblanding	3-6
FREMANGSMÅDE FØR BRUG	3-8
Brug efter lang tids opbevaring	3-9
TILKØRING AF MOTOREN	3-10
START AF MOTOR	3-13
OPVARMNING AF MOTOR	3-17
RETNINGSSKIFT	3-18
Fremad	3-18
Bak	3-18
STANDSNING AF MOTOREN	3-19
TRIMNING AF PÅHÆNGSMOTOREN	3-20
Justering af trimvinkel	3-21
DOBBELT MOTORINSTALLATION/ SEJLADS MED EN MOTOR	3-23
TILTNING OP/NED	3-24
ANDRE SEJLLADSBETINGELSER	3-26
Sejlads i saltvand	3-26
Sejlads i uklart vand	3-26

Κεφάλαιο 3

ΛΕΙΤΟΥΡΓΙΑ

ΤΟΠΟΘΕΤΗΣΗ	3-1
Τοποθέτηση της εξωλέμβιας μηχανής.....	3-2
ΓΕΜΙΣΜΑ ΚΑΥΣΙΜΟΥ ΚΑΙ ΛΑΔΙ	
ΚΙΝΗΤΗΡΑ	3-4
Ανεφοδιασμός με καύσιμο	3-4
Συμπλήρωση με λάδι.....	3-4
Βενζίνη και ανάμιξη λαδιού.....	3-6
ΔΙΑΔΙΚΑΣΙΑ ΠΡΙΝ ΑΠΟ ΤΗΝ	
ΛΕΙΤΟΥΡΓΙΑ	3-8
Λειτουργία μετά από μακροχρόνια αποθήκευση	3-9
ΣΤΡΩΣΙΜΟ ΤΟΥ ΚΙΝΗΤΗΡΑ	3-10
ΞΕΚΙΝΗΜΑ ΤΟΥ ΚΙΝΗΤΗΡΑ	3-13
ΠΡΟΘΕΡΜΑΝΣΗ ΤΟΥ ΚΙΝΗΤΗΡΑ ...	3-17
ΑΛΛΑΓΗ ΚΑΤΕΥΘΥΝΣΗΣ	3-18
Εμπρός.....	3-18
Όπισθεν	3-18
ΣΒΗΣΙΜΟ ΤΟΥ ΚΙΝΗΤΗΡΑ	3-19
ΡΥΘΜΙΣΗ ΤΗΣ ΚΛΙΣΗΣ ΤΗΣ	
ΕΞΩΛΕΜΒΙΑΣ ΜΗΧΑΝΗΣ	3-20
Ρύθμιση της γωνίας κλίσης.....	3-21
ΤΟΠΟΘΕΤΗΣΗ ΔΙΔΥΜΩΝ	
ΚΙΝΗΤΗΡΩΝ/ΛΕΙΤΟΥΡΓΙΑ ΜΟΝΟΥ	
ΚΙΝΗΤΗΡΑ	3-23
ΑΝΥΨΩΣΗ ΚΑΙ ΚΑΤΕΒΑΣΜΑ ΤΟΥ	
ΚΙΝΗΤΗΡΑ	3-24
ΑΛΛΕΣ ΣΥΝΘΗΚΕΣ ΓΙΑ ΘΑΛΑΣΣΙΟ	
ΤΑΞΙΔΙ	3-26
Πλοήγηση σε αλμυρά νερά	3-26
Πλοήγηση σε θολά νερά	3-26

Capítulo 3

FUNCIONAMENTO

INSTALAÇÃO	3-1
Montagem do motor fora de bordo	3-2
ABASTECIMENTO DE COMBUSTÍVEL E DE	
ÓLEO DO MOTOR	3-4
Enchimento de combustível	3-4
Enchimento de óleo.....	3-4
Mistura de gasolina	3-6
FUNCIONAMENTO TESTE	
PRÉ-OPERACIONAL	3-8
Teste operacional após um longo período de armazenagem	3-9
RODAGEM DO MOTOR	3-10
ARRANQUE DO MOTOR	3-13
AQUECIMENTO DO MOTOR	3-17
MUDANÇA DE DIRECÇÃO	3-18
Marcha avante	3-18
Marcha à ré.....	3-18
PARAGEM DO MOTOR	3-19
COMPENSAÇÃO DO MOTOR FORA	
DE BORDO	3-20
Regulação do ângulo de compensação	3-21
INSTALAÇÃO DE MOTORES DUPLOS/	
FUNCIONAMENTO DE MOTOR SIMPLES ...	3-23
INCLINAÇÃO DO MOTOR	3-24
CONDUÇÃO NOUTRAS CONDIÇÕES	3-26
Condução em água salgada	3-26
Condução em água turva	3-26



INSTALLATION

FORSIGTIG:

Ukorrekt højde på motoren eller hindring af en jævn vandstrøm (som f.eks. design eller tilstand af båden eller tilbehør som hækbjælke stiger/dybdemåler), kan skabe luftbårne vandsprøjt, når båden sejler med marchhastighed.

Alvorlige ødelæggelser af motoren kan være resultatet, hvis motoren arbejder vedvarende med vandsprøjt i luften.

BEMÆRK:

Under vandtesten undersøges bådens opdrift, i hviletilstand, med den maksimale last. Undersøg om det statiske vandniveau på udstødningskabinet er lavt nok til at forebygge, at vand trænger ind i motorblokken, når vandstanden stiger på grund af bølger, når påhængsmotoren ikke er i funktion.

ΤΟΠΟΘΕΤΗΣΗ

INSTALAÇÃO

ΠΡΟΣΟΧΗ:

Λανθασμένο ύψος κινητήρα ή εμπόδια στην ομαλή ροή του νερού γύρω από τον κινητήρα (όπως είναι τυχόν ειδική σχεδίαση, ή κατάσταση του σκάφους, η τοποθέτηση αξεσουάρ όπως σκάλες πρύμνης / αισθητήρες βυθόμετρων) μπορούν να προκαλέσουν εισαγωγή φυσαλίδων αέρος μέσα στο νερό κατά την πορεία του σκάφους. Είναι δυνατό να προκληθεί σοβαρή ζημιά του κινητήρα αν ο κινητήρας λειτουργεί συνεχώς με παρουσία φυσαλίδων αέρος μέσα στο νερό.

ΣΗΜΕΙΩΣΗ:

Κατά τη διάρκεια δοκιμών πάνω στο νερό, ελέγχετε την άνοση του σκάφους, ενώ αυτό είναι ακίνητο, και με το μέγιστο του φορτίο. Ελέγξτε αν η στατική στάθμη του νερού στο κέλυφος της εξαγωγής των καυσαερίων είναι αρκετά χαμηλά ώστε να μην επιτρέπει την εισαγωγή του νερού στην κυλινδροκεφαλή του κινητήρα, όταν το νερό ανεβαίνει λόγω των κυμάτων και ενώ ο κινητήρας δεν λειτουργεί.

AVISOS:

A incorrecção da altura do motor ou a existência de obstruções à livre passagem da água (em virtude da concepção ou condição do barco ou da inclusão de acessórios, nomeadamente travessas do painel de popa/transdutores de sonda) podem provocar a aspersão da água em suspensão no ar, quando o barco navega. O funcionamento contínuo do motor na presença de aspersão de água em suspensão no ar pode causar danos irreparáveis.

NOTA:

Durante o teste na água verifique a flutuabilidade do barco, parado, com a carga máxima. Confirme se o nível estático da água no corpo do escape está suficientemente baixo para impedir a entrada de água na cabeça do motor, quando, por efeito das ondas, o nível da água subir com o motor fora de bordo parado.



KMF12210

MONTERING AF PÅHÆNGSMOTOR

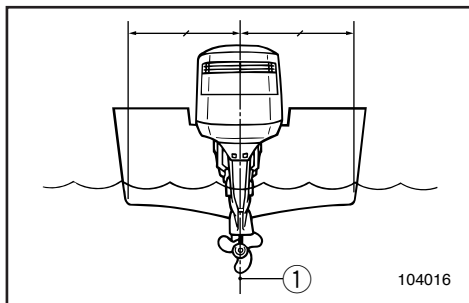
⚠ ADVARSEL

Ukorrekt montering af påhængsmotoren kan resultere i farlige tilstande, såsom dårlig håndtering, tab af kontrol, eller risiko for brand. Observér følgende:

- Informationerne der præsenteres i dette afsnit, er kun ment som referencer. Det er ikke muligt at give en komplet instruktion for hver mulig kombination af båd/motor. Korrekt montering er delvis afhængig af erfaring og den specifikke kombination af båd/motor.
- Din forhandler eller en anden person med erfaring i korrekt tilrigning, bør montere motoren. Hvis du selv monterer motoren, bør du instrueres af en erfaren person. [Permanent monterede typer]
- Din forhandler eller en anden person med erfaring i korrekt montering af påhængsmotorer, bør vise dig, hvordan du monterer din motor. [Transportable typer]

Monter påhængsmotoren på bådens midterlinie (køllinie), og vær sikker på at selve båden er godt afbalanceret. Ellers vil båden være svær at styre. For både uden køl, eller som er asymmetriske, kontaktes din forhandler.

- ① Midterlinie (køllinie)



ΤΟΠΟΘΕΤΗΣΗ ΤΗΣ ΕΞΩΛΕΜΒΙΑΣ ΜΗΧΑΝΗΣ

MONTAGEM DO MOTOR FORA DE BORDO

▲ ΠΡΟΕΙΔΟΠΟΙΗΣΗ

Λανθασμένη τοποθέτηση της εξωλέμβιας μηχανής είναι δυνατό να προκαλέσει επικίνδυνες καταστάσεις όπως είναι αστάθεια, απώλεια ελέγχου, η ακόμη και φωτιά. Τηρείτε τα παρακάτω μέτρα.

- Οι πληροφορίες που παρουσιάζονται σ αυτό το κεφάλαιο πρέπει να λαμβάνονται υπόψη μόνο ενδεικτικά. Δεν είναι δυνατό να δώσει κανείς πλήρεις οδηγίες για κάθε δυνατό συνδυασμό σκάφους και κινητήρα. Η ορθή τοποθέτηση εξαρτάται εν μέρει από την πείρα και από τον συγκεκριμένο συνδυασμό σκάφους και κινητήρα.
- Ο τοπικός σας αντιπρόσωπος ή κάποιο άλλο εξειδικευμένο πρόσωπο στον εξοπλισμό σκαφών πρέπει να επιβλέψει την τοποθέτηση του κινητήρα. Εάν τοποθετείτε τον κινητήρα μόνος σας, πρέπει να εκπαιδευτείτε από κάποιο έμπειρο άτομο. (Αναφερόμαστε εδώ σε μόνιμη τοποθέτηση).
- Ο τοπικός σας αντιπρόσωπος ή κάποιο άλλο έμπειρο πρόσωπο στην τοποθέτηση εξωλέμβιων μηχανών πρέπει να σας δείξει πως θα τοποθετήσετε τον κινητήρα σας. (Μη μόνιμη τοποθέτηση).

Τοποθετείτε την εξωλέμβια μηχανή στην κεντρική γραμμή (γραμμή καρίνας) του σκάφους, και βεβαιωθείτε ότι το ίδιο το σκάφος είναι σωστά ρυθμισμένο. Αλλιώς, θα είναι δύσκολο στον χειρισμό του. Όσον αφορά σκάφη που δεν έχουν καρίνα ή είναι ασυμμετρικά, να συμβουλευθείτε τον τοπικό σας αντιπρόσωπο.

- ① Κεντρική γραμμή (Γραμμή καρίνας)

▲ ADVERTENCIAS

Qualquer irregularidade na montagem do motor fora de bordo pode dar azo a situações de perigo, no que toca a manipulação deficiente, perda de controlo ou risco de incêndio. Preste atenção ao seguinte:

- A informação constante desta secção é dada a título de referência. Não é possível incluir no presente manual instruções completas sobre todas as combinações possíveis de barco e motor. A exactidão da montagem depende da experiência do instalador e da conformidade do binómio barco/motor.
- O motor deve ser montado por um técnico habilitado neste tipo de equipamento ou pelo concessionário Yamaha. Caso decida fazer a montagem do motor [tipo permanente] pelos seus próprios meios, deverá ser previamente industriado por um técnico.
- O concessionário Yamaha ou o técnico habilitado na montagem do motor fora de bordo [tipo portátil] deverão instruí-lo sobre a forma correcta de o instalar.

Instale o motor na mediania (eixo da quilha) do barco e certifique-se do seu equilíbrio para evitar problemas de direcção. Para os barcos sem quilha ou assimétricos, consulte o concessionário.

- ① Mediania (eixo de quilha)

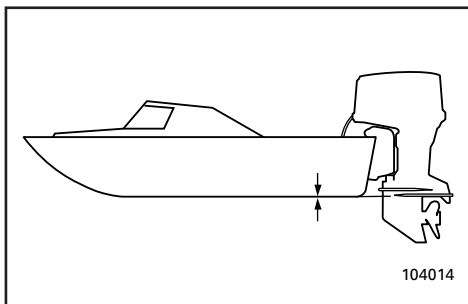
**▲ADVARSEL**

Forsyning af båden med for meget motorkraft, kan forårsage alvorlig ustabilitet. Installer ikke en påhængsmotor med flere hestkræfter end den maksimale angivelse på bådens plade med angivelse af kapacitet. Hvis båden ikke har en plade med angivelse af kapacitet, kontaktes bådproducenten.

KMU01299

Monteringshøjde

For at sejle din båd med optimal effektivitet, skal vandmodstanden (trækket) på din båd og påhængsmotor være så lille som mulig. Monteringshøjden på påhængsmotoren har stor indvirkning på vandmodstanden. Hvis monteringshøjden er for høj, vil der være tendenser til, at der opstår kavitation, og derved reducere af fremdriften; og hvis propellens spidser gennemskærer luften, vil motorens omdrejningshastighed stige enormt, og forårsage at motoren bliver overophedet. Hvis monteringshøjden er meget for lav, vil vandmodstanden øges, og dermed reducere motorens effektivitet. Montér motoren således, at antikavitationspladen befinder sig lige ud for bådens bund.

**BEMÆRK:**

- Den optimale monteringshøjde for påhængsmotoren afhænger af kombinationen båd/motor. Prøvesejlads med forskellige højder kan hjælpe med at bestemme den optimale monteringshøjde.
- Læs kapitlet "TRIMNING AF PÅHÆNGSMOTOREN" for anvisninger om indstilling af påhængsmotorens trimvinkel.

ΠΡΟΕΙΔΟΠΟΙΗΣΗ

Η τοποθέτηση υπερβολικά μεγάλου κινητήρα σε ένα σκάφος είναι δυνατό να προκαλέσει επικίνδυνη αστάθεια. Μη τοποθετείτε μια εξωλέμβια με περισσότερη ιπποδύναμη από την μέγιστη επιτρεπόμενη που αναφέρεται στο πινακιδάκι του σκάφους. Αν το σκάφος δεν έχει πινακιδάκι με στοιχεία, συμβουλευθείτε τον κατασκευαστή του σκάφους.

RMU01299

Ύψος τοποθέτησης

Για να χρησιμοποιήσετε το σκάφος σας με την μέγιστη δυνατή απόδοση, η αντίσταση του νερού επάνω στο ίδιο το σκάφος και την εξωλέμβια μηχανή πρέπει να ελαχιστοποιηθούν. Το ύψος τοποθέτησης της εξωλέμβιας μηχανής επηρεάζει σημαντικά την αντίσταση του νερού. Αν το ύψος τοποθέτησης είναι πολύ υψηλό, υπάρχει τάση να δημιουργείται σπηλαιώση, μειώνοντας συγχρόνως και την προώθηση του σκάφους. Αν η προπέλα έρχεται σε επαφή με τον αέρα, οι στροφές του κινητήρα αυξάνουν υπερβολικά προκαλώντας υπερθέρμανση του κινητήρα. Αν το ύψος τοποθέτησης είναι πολύ χαμηλό, η αντίσταση του νερού αυξάνει και μειώνοντας την απόδοση του κινητήρα. Τοποθετείτε τον κινητήρα σας έτσι ώστε η πλάκα κατά της σπηλαιώσης να είναι ευθυγραμμισμένη με το κάτω μέρος του σκάφους.

ΣΗΜΕΙΩΣΗ:

- Το ιδανικό ύψος τοποθέτησης της εξωλέμβιας μηχανής επηρεάζεται από τον συνδυασμό σκάφους και κινητήρα. Δοκιμαστική λειτουργία σε διαφορετικά ύψη μπορεί να βοηθήσει στον προσδιορισμό του ιδανικού ύψους τοποθέτησης.
- Αναφερθείτε στο τμήμα “ΚΛΙΣΗ ΤΗΣ ΕΞΩΛΕΜΒΙΑΣ “ΗΧΑΝΗΣ” για οδηγίες σχετικά με τη ρύθμιση της γωνίας κλίσης της εξωλέμβιας.

ADVERTENCIAS

A instalação de um motor fora de bordo provido de força excessiva prejudica a estabilidade do barco. Nunca exceda a potência nominal máxima do motor indicada na chapa adequada. Se o barco não dispuser de chapa de potência, consulte o fabricante.

PMU01299

Altura de montagem

Para otimizar o funcionamento do barco, convém reduzir o mais possível a resistência à água (arrastamento) do barco e do motor fora de bordo. A altura da montagem do motor fora de bordo afecta a resistência à água. Quando a altura da montagem é demasiadamente alta, pode ocorrer cavitação e, portanto, a propulsão é reduzida; se as extremidades da hélice cortam o ar, a velocidade do motor aumenta anormalmente com o consequente sobreaquecimento. Ao invés, quando a montagem é demasiadamente baixa, a resistência à água é maior, diminuindo o rendimento do motor. Em suma, o motor deverá ser montado de forma que a chapa de anticavitação fique alinhada com o casco do barco.

NOTA:

- A altura de montagem ideal do motor fora de bordo é afectada pelo binómio barco/motor. Para a determinação da altura de montagem ideal é útil efectuar ensaios com alturas de montagem diferentes.
- Consulte a secção “REGULAÇÃO DO ÂNGULO DE COMPENSAÇÃO DO MOTOR FORA DE BORDO” para as instruções de utilização.



KMU00186

PÅFYLDNING A BRÆNDSTOF OG MOTOROLIE

KMU01031

PÅFYLDNING AF BRÆNDSTOF

- 1) Fjern låget til brændstoftanken.
- 2) Hæld forsigtigt brændstoffet over i brændstoftanken.
- 3) Luk påfyldningsdækslet sikkert efter påfyldning. Tør spildt brændstof op.

KMF33210

PÅFYLDNING AF OLIE (for modeller med AUTOLUBE-systemet)

Denne motor anvender YAMAHA's AUTOLUBE SYSTEM, hvilket giver fremragende smøring ved at sikre det rigtige olieforhold under alle omstændigheder. Der behøves ingen blanding af benzin (med undtagelse af tilkøringsperioden). Hæld blot benzin i benzintanken, og olie i olietanken.

Passende opdeling af indikatorer i segmenter, viser tilstanden for olieforsyningen. Der henvises til advarselssystemet for olie.

For at fylde olie i motorens olietank, fortsættes som følger:

▲ADVARSEL

Hæld ikke benzin i olietanken. Brand eller eksplosion kan blive resultatet.

Brændstoftankens kapacitet:
Der henvises til "SPECIFIKATIONER",
side 4-1.

RMU00186

ΓΕΜΙΣΜΑ ΚΑΥΣΙΜΟΥ ΚΑΙ ΛΑΔΙΟΥ ΚΙΝΗΤΗΡΑ

RMU01031

ΑΝΕΦΟΔΙΑΣΜΟΣ ΜΕ ΚΑΥΣΙΜΟ

- 1) Βγάξτε την τάπα του δοχείου καυσίμου
- 2) Γεμίστε το δοχείο καυσίμου προσεκτικά.
- 3) Κλείνετε καλά την τάπα μετά τον ανεφοδιασμό. Σκουπίζετε κάθε σταγόνα καυσίμου που έχει πιτσιλίσει την περιοχή.

RMF33210

ΣΥΜΠΛΗΡΩΣΗ ΜΕ ΛΑΔΙ (Για τα μοντέλα με το σύστημα Autolube)

Αυτός ο κινητήρας χρησιμοποιεί το YAMAHA AUTOLUBE SYSTEM, το οποίο προσφέρει υψηλής αποτελεσματικότητας λίπανση εξασφαλίζοντας την ορθή αναλογία λαδιού για όλες τις συνθήκες λειτουργίας. Δεν χρειάζεται να γίνεται προανάμειξη καυσίμου λαδιού (εκτός κατά τη διάρκεια του στρωσίματος). Απλώς βάζετε τη βενζίνη στο δοχείο καυσίμου και λάδι στο δοχείο λαδιού.

Βολικές ενδείξεις πληροφορούν για την κατάσταση της παροχής του λαδιού. Διαβάστε το κεφάλαιο που αφορά το σύστημα προειδοποίησης λαδιού.

Για να γεμίσετε με λάδι το δοχείο λαδιού, ενεργείτε ως εξής:

▲ ΠΡΟΕΙΔΟΠΟΙΗΣΗ

Μην βάζετε βενζίνη μέσα στο δοχείο λαδιού. είναι δυνατό να προκληθεί φωτιά ή έκρηξη.

Χωρητικότητα δοχείου λαδιού κινητήρα:
Διαβάστε τις "ΠΡΟΔΙΑΓΡΑΦΕΣ",
σελίδα 4-1.

PMU00186

ABASTECIMENTO DE COMBUSTÍVEL E DE ÓLEO DO MOTOR

PMU01031

ENCHIMENTO DE COMBUSTÍVEL

- 1) Abra a tampa do reservatório de combustível.
- 2) Deite o combustível no reservatório com cuidado.
- 3) Depois da operação de reabastecimento, feche bem a tampa do reservatório. Limpe com um pano o combustível eventualmente derramado.

PMF33210

ENCHIMENTO DE OLEO (modelo com sistema Autolube)

Este motor dispõe do SISTEMA AUTOLUBE DA YAMAHA, que proporciona a melhor lubrificação, assegurando o índice adequado de óleo para todas as condições operacionais. Dispensa a mistura prévia de óleo e combustível (excepto durante a rodagem do motor). Deite gasolina no reservatório de combustível e óleo no reservatório de óleo.

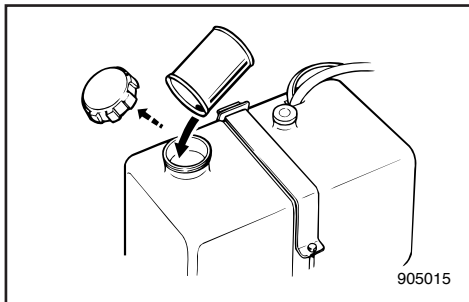
O nível do óleo é indicado por segmentos. Consulte a secção consagrada ao sistema de aviso do nível de óleo.

Proceda da seguinte forma para encher o reservatório de óleo:

▲ ADVERTENCIAS

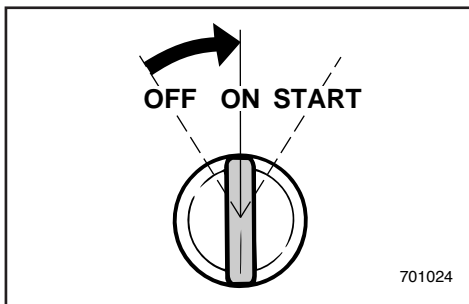
Não deite gasolina (combustível) no reservatório de óleo. Pode provocar incêndio ou explosão.

Capacidade do reservatório de óleo:
Consulte as "ESPECIFICAÇÕES", pág. 4-1.

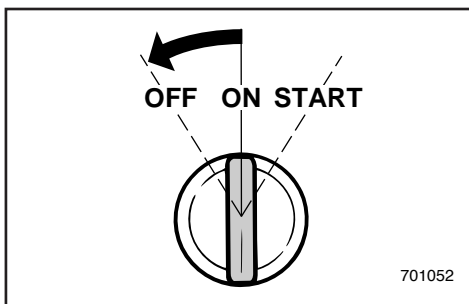
**Når der anvendes fjernt placeret olietank:**

Hæld olie i den fjernt placerede olietank, og drej hovedkontakten til "ON", og YAMAHA's AUTOLUBE SYSTEM føder automatisk motoren tank, under den øverste motorhætte, med olie fra den fjernt placerede olietank.

Efter påfyldning, drejes hovedkontakten til "OFF". Derefter, fortsættes med start af motoren. Ellers kan advarselssystemet for olieni-veauet hindre motoren i at komme i omdrejninger.

**FORSIGTIG:**

Når motoren tages i brug for første gang, eller efter opbevaring i længere tid, skal der minimum være 5 liter (5,3 US qt, 4,4 Imp qt) olie i den fjernt placerede olietank. Ellers vil olie-pumpens kammer ikke blive fyldt med olie, og der vil ikke ske nogen tilførsel af olie.



Όταν χρησιμοποιείται χωριστό δοχείο λαδιού:

Ρίχνετε λάδι στο χωριστό δοχείο λαδιού και στρέφετε τον γενικό διακόπτη στη θέση "ON", και το YAMAHA AUTOLUBE SYSTEM αυτόματα τροφοδοτεί το λάδι από στο χωριστό δοχείο λαδιού στο δοχείο λαδιού του κινητήρα που υπάρχει στο πάνω κάλυμμα.

Μετά τη συμπλήρωση, στρέφετε το γενικό διακόπτη στη θέση "OFF". Κατόπιν, κάνετε τις απαραίτητες ενέργειες για να βάλετε μπροστά τον κινητήρα. Αν δεν γίνουν οι παραπάνω ενέργειες, το σύστημα προειδοποίησης στάθμης λαδιού είναι σε θέση να εμποδίσει τον κινητήρα από το να ανεβάσει στροφές.

ΠΡΟΣΟΧΗ:

Όταν ο κινητήρας παίρνει μπροστά για πρώτη φορά, η είναι αποθηκευμένος για μακρύ χρονικό διάστημα, τουλάχιστον πέντε λίτρα λαδιού πρέπει να υπάρχουν στο δοχείο λαδιού. Αλλιώς, ο θάλαμος της αντλίας τροφοδοσίας λαδιού δεν θα είναι γεμάτος με λάδι, και δεν θα υπάρχει παροχή λαδιού.

Com reservatório de óleo remoto:

Deite óleo no reservatório remoto e ponha o interruptor principal na posição "ON". O SISTEMA AUTOLUBE DA YAMAHA abastece o reservatório de óleo do motor situado na capota superior com óleo do reservatório remoto.

Depois do reabastecimento, ponha o interruptor principal na posição "OFF". Seguidamente, ponha o motor em marcha. Se assim não proceder, o sistema de aviso do nível de óleo pode impedir o motor de desenvolver a rotação.

AVISOS:

Quando o motor funciona pela primeira vez ou se esteve armazenado durante um período prolongado, o reservatório de óleo remoto deverá conter no mínimo 5 litros de óleo. Caso contrário a câmara da bomba de alimentação de óleo não se encherá de óleo, não havendo, portanto, injeção de óleo.



KMU00201

BENZIN/OLIEBLANDING

Modeller der kræver blanding

	Motorolie : Benzinforhold
Under tilkøringsperioden	1 : 25
Efter tilkøring	1 : 50

1) Hæld olie og benzin i brændstoftanken, i den nævnte rækkefølge.

- ① Motorolie
- ② Benzin

2) Bland brændstoffet fuldstændigt, ved at ryste tanken.

3) Vær sikker på at olien er blandet med benzinen.

FORSIGTIG: _____

- Undgå at anvende anden type olie end den angivne.
- Anvend en grundigt blandet brændstof-olie blanding.
- Hvis blandingen ikke er fuldstændigt blandet, eller hvis blandingsforholdet ikke er korrekt, kan følgende problemer opstå:
 - Lavt olieindhold:
Mangel på olie kan være årsag til alvorlige motorfejl, som for eksempel fastbrænding af stempel.
 - Højt olieindhold:
For meget olie kan være årsag til tilsodede tændrør, røg i udstødningen, og væsentlige kulaflejringer.

RMU00201

BENZINΗ ΚΑΙ ΑΝΑΜΙΞΗ ΛΑΔΙΟΥ

Μοντέλα με προανάμειξη

	Λάδι κινητήρα :Βενζίνη
Περίοδος στρώσιματος	1 : 25
Μετά το στρώσιμο	1 : 50

- 1) Ρίχνετε το λάδι και την βενζίνη μέσα στο δοχείο καυσίμου, με αυτή τη σειρά.
 - ① Λάδι κινητήρα
 - ② Βενζίνη
- 2) Κατόπιν αναμειγνύετε ταρακουνώντας το δοχείο.
- 3) Βεβαιωθείτε ότι το λάδι έχει αναμειχθεί με την βενζίνη και ρίχνετε το μείγμα στο δοχείο καυσίμου.

ΠΡΟΣΟΧΗ:

- Αποφεύγετε να χρησιμοποιήσετε άλλο λάδι εκτός από αυτό που έχει καθοριστεί.
- Χρησιμοποιείτε μείγμα καυσίμου βενζίνης - λαδιού το οποίο έχει αναμειχθεί καλά.
- Αν το μείγμα δεν έχει αναμειχθεί καλά, η εάν η αναλογία ανάμειξης είναι λανθασμένη, τα παρακάτω προβλήματα είναι δυνατόν να συμβούν.
 - Πολύ μικρή αναλογία λαδιού:
Η έλλειψη του λαδιού είναι δυνατόν να προκαλέσει ζημιά στον κινητήρα, όπως το κόλλημα του εμβόλου.
 - Υψηλή περιεκτικότητα λαδιού:
Υπερβολική ποσότητα λαδιού είναι δυνατόν να προκαλέσει βραχυκύκλωμα των μπουζί, παραγωγή καπνού από την εξάτμιση, και πολλά κατάλοιπα άνθρακα.

PMU00201

MISTURA DE GASOLINA (COMBUSTÍVEL) E ÓLEO

Modelo de pré-mistura

	Óleo do motor/ gasolina (combustível)
Período de rodagem	1 : 25
Depois da rodagem	1 : 50

- 1) Deite óleo e gasolina no reservatório de combustível, na ordem indicada.
 - ① Óleo do motor
 - ② Gasolina (combustível)
- 2) Misture-os bem, agitando o recipiente.
- 3) Certifique-se de que o óleo está adequadamente misturado com a gasolina.

AVISOS:

- Não utilize óleo de outra tipo além do designado.
- Use uma mistura adequada de óleo e combustível.
- Se a mistura não for adequada ou correcta, podem surgir os seguintes problemas:
 - Baixa percentagem de óleo:
A falta de óleo pode causar avarias do motor, designadamente gripagem.
 - Alta percentagem de óleo:
O excesso de óleo pode causar obstrução das velas, descarga excessiva do escape ou grandes depósitos de carvão.



Blandingsforhold	25 : 1			
Benzin	1L	12L	14L	24L
Motorolie	0,04L	0,48L	0,58L	0,96L

Blandingsforhold	50 : 1			
Benzin	1L	12L	14L	24L
Motorolie	0,02L	0,24L	0,28L	0,48L

BEMÆRK: _____

Hvis der anvendes en permanent installeret tank, hældes olien gradvist i, når der fyldes benzin i tanken.

Σχέση ανάμιξης	25 : 1			
Βενζίνη	1L	12L	14L	24L
Λάδι κινητήρα	0,04L	0,48L	0,56L	0,96L

Texa de mistura	25 : 1			
Gasolina (combustível)	1L	12L	14L	24L
Óleo do motor	0,02L	0,24L	0,28L	0,48L

Σχέση ανάμιξης	50 : 1			
Βενζίνη	1L	12L	14L	24L
Λάδι κινητήρα	0,02L	0,24L	0,28L	0,48L

Texa de mistura	50 : 1			
Gasolina (combustível)	1L	12L	14L	24L
Óleo do motor	0,02L	0,24L	0,28L	0,48L

ΣΗΜΕΙΩΣΗ: _____

Αν χρησιμοποιείτε ένα δοχείο καυσίμου που είναι μόνιμα τοποθετημένο, ρίχνετε το λάδι σταδιακά καθώς γεμίζετε το δοχείο με καύσιμο.

NOTA: _____

Se o barco está equipado com reservatório permanente deite o óleo gradualmente ao mesmo tempo que adiciona o combustível.



FREMGANGSMÅDE FØR BRUG

⚠ ADVARSEL

Hvis et eller flere punkter under undersøgelsen før brug ikke fungerer korrekt, inspiceres og repareres dette, før påhængsmotoren benyttes. Ellers kan der ske uheld.

Brændstof

Undersøg om der er tilstrækkeligt med brændstof til din tur. Vær sikker på, at der ikke er nogen brændstoflækage eller -dampe.

Vær sikker på at brændstofslangen ikke er snoet eller klemt sammen, eller om der er nogle skarpe emner i nærheden af slangen.

Olie

Undersøg olieniveauet, for at sikre, at der er rigeligt med olie til din sejltur.

Kontrolgreb

Undersøg gashåndtag, gearskift og styrehåndtaget for korrekt funktion, før opstart af motoren.

Kontrolgrebene skal arbejde jævnt, uden bindinger eller usædvanligt slør. Se efter løse eller beskadigede forbindelser.

Undersøg funktionen af start- og stopkontakter, når påhængsmotoren er nedsænket i vandet.

Motoren

Undersøg motoren og fastgørelsen af motoren. Se efter løse eller beskadigede fastgørelsespunkter. Undersøg propellen for beskadigelser.

FORSIGTIG:

Start ikke med motoren over vandet. Overophedning og alvorlig beskadigelse af motoren kan opstå.

RMF40110

ΔΙΑΔΙΚΑΣΙΑ ΠΡΙΝ ΑΠΟ ΤΗΝ ΛΕΙΤΟΥΡΓΙΑ

▲ ΠΡΟΕΙΔΟΠΟΙΗΣΗ

Αν κάποιο μέρος του ελέγχου πριν από την λειτουργία δεν λειτουργεί κανονικά, φροντίστε να ελεγχθεί και να διορθωθεί πριν χρησιμοποιήσετε την εξωλέμβια. Σε αντίθετη περίπτωση, είναι δυνατόν να προκληθεί ατύχημα.

Καύσιμο

Ελέγχετε για να βεβαιωθείτε ότι έχετε παραπάνω από αρκετό καύσιμο για το ταξίδι σας. Βεβαιωθείτε ότι δεν υπάρχουν διαρροές καυσίμου η ξεφεύγουν ατμοί βενζίνης.

Βεβαιωθείτε ότι ο σωλήνας του καυσίμου δεν είναι πατημένος η τσακισμένος από αντικείμενα που υπάρχουν μέσα στο σκάφος, και ότι δεν υπάρχουν κοφτερά αντικείμενα κοντά σ' αυτόν

Λάδι

Βεβαιωθείτε ότι έχετε παραπάνω από αρκετό λάδι για το ταξίδι σας.

Συστήματα ελέγχου

Ελέγχετε το γκάζι, το μηχανισμό αλλαγής κατεύθυνσης εμπρός-πίσω, και το τιμόνι αν λειτουργούν σωστά πριν βάλετε μπροστά τον κινητήρα.

Τα Συστήματα ελέγχου πρέπει να λειτουργούν απαλά, χωρίς να είναι σφιχτά η να έχουν υπερβολικά διάκενα. Ελέγξτε μήπως υπάρχουν χαλαρές η κατεστραμμένες συνδέσεις.

Ελέγχετε την λειτουργία της μίζας και των διακοπών για το σβήσιμο του κινητήρα Όταν η εξωλέμβια βρισκεται στο νερό.

Κινητήρας

Ελέγχετε τον κινητήρα και την τοποθέτηση του. Ψάξτε μήπως υπάρχουν χαλαρά σημεία στερέωσης η κατεστραμμένα. Ελέγχετε μήπως υπάρχουν ζημιές στην προπέλα.

ΠΡΟΣΟΧΗ:

Μη βάζετε τον κινητήρα μπροστά έξω από το νερό. είναι δυνατόν να προκληθεί υπερθέρμανση και σοβαρή ζημιά

PMF40110

FUNCIONAMENTO TESTE PRÉ-OPERACIONAL

▲ ADVERTENCIAS

Se, durante o teste pré-operacional, detectar deficiências de funcionamento não ponha o motor em marcha antes de providenciar a inspeção e a reparação do elemento em questão para evitar a ocorrência de acidentes.

Combustível

Verifique se tem combustível suficiente para a viagem. Certifique-se de que não há perdas de combustível nem emanações de gasolina.

Confirme que não existe qualquer objecto sobre a mangueira do combustível que possa comprimi-la ou torcê-la, nem objectos pontiagudos próximos dela.

Óleo

Verifique se tem óleo suficiente para a viagem.

Comandos

Analise o comportamento funcional do acelerador, das mudanças e da direcção antes de pôr o motor em marcha.

Os comandos devem funcionar suavemente, sem aperto nem folga inabitual. Verifique se existem ligações mal feitas ou danificadas.

Examine o funcionamento do motor de arranque e dos interruptores de paragem com o motor fora de bordo dentro de água.

Motor

Inspeccione o motor e a instalação do motor. Verifique se existem elementos de fixação mal presos ou danificados, bem como qualquer falha na hélice.

AVISOS:

Não ponha o motor em marcha fora de água para evitar o sobreaquecimento e danos irreparáveis.

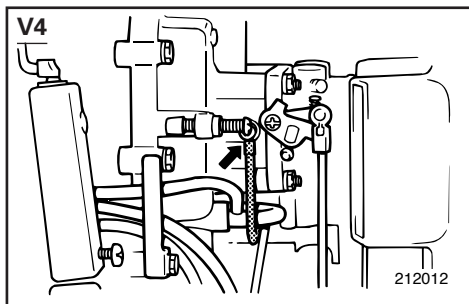


KMF45010

BRUG EFTER LANG TIDS OPBEVARING (for modeller med Autolube-system)

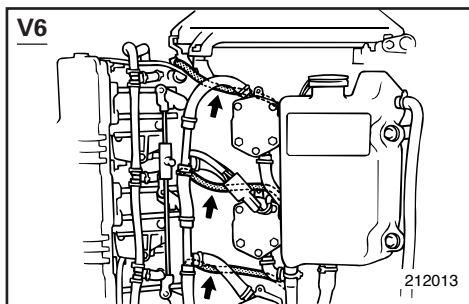
Når motoren benyttes efter en lang periode med opbevaring (12 måneder), fortsættes som følger:

- 1) Anvend en benzin-olieblanding i forholdet 50 : 1, for at starte motoren.
- 2) Start motoren.
Efterlad motoren i tomgang.



⚠ ADVARSEL

- Rør ikke ved, eller afmonter ikke elektriske dele under start, eller når motoren er i gang.
- Hold hænder, hår, og tøj borte fra svinghjulet og andre roterende dele, når motoren arbejder.



- 3) Undersøg om olien flyder gennem olieledningen. Efter at al luft er fordrevet fra olieledninger, skal YAMAHA AUTOLUBE SYSTEMET tilføre olien normalt. Hvis olien ikke er begyndt med at flyde efter 10 minutter i tomgang, kontaktes din Yamaha forhandler.

FORSIGTIG:

Ved brug af motoren efter lang tids opbevaring, vær da sikker på at udføre ovenstående punkter; ellers kan blokering af motoren opstå.

RMF45010

ΛΕΙΤΟΥΡΓΙΑ ΜΕΤΑ ΑΠΟ ΜΑΚΡΟΧΡΟΝΙΑ ΑΠΟΘΗΚΕΥΣΗ

(για τα μοντέλα με σύστημα Autolube)

Όταν βάζετε μπροστά τον κινητήρα μετά από μακριά περίοδο (12 μηνών) αποθήκευσης, ενεργείτε ως εξής:

- 1) Χρησιμοποιείτε μείγμα βενζίνης-λαδιού σε αναλογία 50:1 για να βάλετε μπροστά τον κινητήρα
- 2) Ξεκινάτε τον κινητήρα.
Τον αφήνετε να δουλέψει για λίγη ώρα στο ρελαντί

⚠ ΠΡΟΕΙΔΟΠΟΙΗΣΗ

- Μην αγγίζετε ή αφαιρείτε ηλεκτρικά μέρη κατά το ξεκίνημα ή κατά τη διάρκεια της λειτουργίας του κινητήρα.
- Φροντίζετε ώστε τα χέρια, τα μαλλιά, και τα ρούχα να είναι μακριά από το βολάν και από άλλα στρεφόμενα μέρη ενώ ο κινητήρας λειτουργεί.

- 3) Παρατηρείτε αν το λάδι ρέει μέσα από τους τροφοδοτικούς σωλήνες του λαδιού. Αφού απομακρυνθεί κάθε φυσαλίδα αέρα μέσα από τις γραμμές του λαδιού, το YAMAHA AUTOLUBE SYSTEM πρέπει να τροφοδοτεί το λάδι κανονικά. Εάν δεν αρχίσει να ρέει το λάδι μετά από 10 λεπτά λειτουργίας στο ρελαντί, συμβουλευτείτε κάποιον αντιπρόσωπο Yamaha.

ΠΡΟΣΟΧΗ:

Όταν βάζετε τον κινητήρα σε λειτουργία μετά από μακριά περίοδο αποθήκευσης βεβαιωθείτε ότι έχετε λάβει τα παραπάνω μέτρα. Σε αντίθετη περίπτωση, είναι δυνατόν να προκληθεί κόλλημα του κινητήρα.

PMF45010

TESTE OPERACIONAL APOS UM LONGO PERIODO DE ARMAZENAGEM

(modelo com sistema Autolube)

Depois de um longo período de armazenagem (12 meses), proceda da seguinte forma:

- 1) Para pôr o motor em marcha, utilize uma mistura de gasolina e óleo com uma relação 50:1.
- 2) Ligue o motor.
Deixe o motor funcionar a baixa rotação.

⚠ ADVERTENCIAS

- Não toque nem tire peças eléctricas no momento do arranque do motor ou com ele em marcha.
- Afaste as mãos, os cabelos e o vestuário do volante do motor e de outras peças rotativas quando o motor estiver em marcha.

- 3) Verifique se o óleo circula nos tubos de alimentação de óleo. Depois de expelir o ar das condutas de óleo, o SISTEMA AUTO-LUBE DA YAMAHA deverá fornecer óleo normalmente. Se, depois de 10 minutos de funcionamento a baixa rotação, o óleo não começar a fluir, consulte o concessionário Yamaha.

AVISOS:

É necessário seguir os passos acima indicados depois de um período prolongado de armazenamento para evitar o gripamento do motor.



KMU00223

TILKØRING AF MOTOREN

Din nye motor kræver en periode med tilkøring, for at tillade bearbejdede og tilpassede overflader på bevægelige dele at blive ens slidt. Korrekt tilkøring vil hjælpe med at sikre korrekt ydeevne og længere levetid på motoren.

FORSIGTIG:

- **Manglende overholdelse af tilkøringsproceduren kan resultere i reduceret levetid på motoren, eller endog alvorlig beskadigelse i motoren.**
- **Forblandet brændstof skal benyttes under tilkøringsperioden, udover olie i YAMAHA AUTOLUBE SYSTEMET.**

Tilkøringstid: 10 timer

Forblandet brændstofblanding under tilkøring (forblandings modeller):

Benzin : Motorolie = 25 : 1
Der henvises til "Benzin- og Olieblanding".

Forblandet brændstofblanding under tilkøring (modeller med AUTOLUBE SYSTEM):

Benzin : motorolie = 50 : 1

KMU00225

Skema for benzin/motorolieblanding

Blandingsforhold	50 : 1			
	1L	12L	14L	24L
Benzin	1L	12L	14L	24L
Motorolie	0,02L	0,24L	0,28L	0,48L

ΣΤΡΩΣΙΜΟ ΤΟΥ ΚΙΝΗΤΗΡΑ

Ο καινούργιος σας κινητήρας χρειάζεται μια περίοδο στρώσιματος έτσι ώστε οι επιφάνειες που έρχονται σε επαφή μεταξύ τους να ταιριάζουν και τα κινούμενα μέρη να υποστούν μια ομοιόμορφη επιφανειακή φθορά που θα τα κάνει να λειτουργούν τέλεια. Το ορθό στρώσιμο βοηθά στην εξασφάλιση των επιδόσεων και της μακροζωίας του κινητήρα.

ΠΡΟΣΟΧΗ:

- Εάν δεν ακολουθήσετε την διαδικασία στρώσιματος είναι δυνατόν να περιοριστεί η διάρκεια ζωής του κινητήρα η ακόμη και να προκληθούν σοβαρές ζημιές σ' αυτόν.
- Η προανάμιξη του καυσίμου πρέπει να γίνεται μόνο κατά το στρώσιμο επιπρόσθετα προς τη λειτουργία του YAMAHA AUTOLUBE SYSTEM.

Χρόνος στρώσιματος 10 ώρες:

Σχέση προανάμιξης κατά το στρώσιμο (για τα μοντέλα με προανάμιξη)
Βενζίνη: Λάδι- κινητήρα 25: 1
Διαβάστε το κεφαλαίο "Ανάμιξη Βενζίνης και Λαδιού".

Σχέση προανάμιξης κατά το στρώσιμο (για τα μοντέλα με σύστημα Autolube)
Βενζίνη: Λάδι- κινητήρα 50 : 1

Πίνακας ανάμιξης Βενζίνης/Λαδιού μηχανής

Σχέση ανάμιξης	50 : 1			
	Βενζίνη	1 Λίτρο	12 Λίτρο	14 Λίτρο
Λάδι κινητήρα	0,02Λίτρο	0,24 Λίτρο	0,28 Λίτρο	0,48 Λίτρο

RODAGEM DO MOTOR

Um motor novo carece de um período de rodagem para que as superfícies de ajuste das peças em fricção sofram desgaste por atrito recíproco. Este período inicial de funcionamento a velocidade moderada é indispensável para assegurar um desempenho correcto e uma vida mais longa ao motor.

AVISOS:

- O incumprimento do período de rodagem do motor pode resultar no encurtamento da vida do motor ou causar danos irreparáveis.
- Durante o período de rodagem, o SISTEMA AUTOLUBE DA YAMAHA, além de óleo, deve usar uma pré-mistura de combustível.

Período de rodagem: 10 horas

Relação da pré-mistura durante o período de rodagem (modelo com pré-mistura):
Gasolina (combustível):
Óleo do motor =25 : 1
Consulte a secção consagrada a 'Mistura de óleo e combustível/gasolina'.

Relação da pré-mistura durante o período de rodagem (modelo com sistema Autolube):
Gasolina (combustível): Óleo do motor =50 : 1

Quadro de mistura de óleo e combustível/gasolina

Relação da pré-mistura	50 : 1			
	Gasolina (combustível)	1L	12L	14L
Óleo	0,02L	0,24L	0,28L	0,48L

**FORSIGTIG:**

Vær sikker på at blande benzin og olie fuldstændigt, ellers kan din påhængsmotor blive beskadiget.

KMU00230

Kør motoren under belastning (i gear med monteret propel) som forklares nedenfor.

- 1) De første 10 minutter:
Lad motoren arbejde med den lavest mulige hastighed. En hurtig tomgangshastighed i Frigear er bedst.
- 2) De næste 50 minutter:
Lad ikke motoren komme over halvt åben gas (cirka 3.000 omdrejn./min.). Varier lejlighedsvis motorens hastighed. Hvis du har en båd, der har let ved at planne, accelerer med fuld gas, til båden planer, og reducer straks derefter gassen til 3.000 omdrejn./min. eller mindre.
- 3) Den anden time:
Accelerer med fuld gas, til båden planer, og reducer derefter motorhastigheden til 3/4 åbent for gassen (cirka 4.000 omdrejn./min.). Varier lejlighedsvis hastigheden. Lad motoren arbejde med fuld gas i et minut, og tillad 10 minutters gang med 3/4 gas eller mindre, for at lade motoren afkøle.
- 4) 3.-10. time:
Undgå operation med fuld gas i mere end 5 minutter ad gangen. Lad motoren afkøle mellem perioderne med fuld gas. Varier lejlighedsvis hastigheden.

ΠΡΟΣΟΧΗ:

Βεβαιωθείτε ότι η βενζίνη και το λάδι έχουν αναμειχθεί πλήρως, αλλιώς είναι δυνατόν να υποστεί ζημιά η εξωλέμβια σας.

RMU00230

θέσατε τον κινητήρα σε λειτουργία στο φορτίο (δίνοντας κίνηση στον έλικα που έχετε εγκαταστήσει) ως ακολούθως:

1) Στα πρώτα 10 λεπτά:

Βάζετε τον κινητήρα να λειτουργήσει στις χαμηλότερες δυνατές στροφές. Ένα αυξημένο ρελατί με νεκρά είναι η καταλληλότερη συνθήκη.

2) Τα επόμενα 50 λεπτά:

Μη ξεπερνάτε το μισό γκάζι (σε περίπου 3000 στροφές το λεπτό). Μεταβάλετε από καιρό σε καιρό τις στροφές του κινητήρα. Αν έχετε ένα σκάφος που πλανάρει εύκολα ανοίγετε τέρμα το γκάζι μέχρις ότου πλανάρει, κατόπιν αμέσως μειώνετε το γκάζι σε 3.000 στροφές το λεπτό η και λίγο πιο κάτω.

3) Κατά την δεύτερη ώρα:

Επιταχύνετε με τέρμα ανοιχτό το γκάζι μέχρις ότου πλανάρει το σκάφος, κατόπιν μειώνετε τις στροφές του κινητήρα μέχρις ότου το γκάζι κατεβεί στα τρία-τέταρτα του ανοίγματος του (περίπου 4.000 στροφές το λεπτό). Μεταβάλετε τις στροφές του κινητήρα από καιρό σε καιρό. Πηγαίνετε με τέρμα ανοιχτό το γκάζι για ένα λεπτό, κατόπιν συνεχίζετε για αλλά 10 λεπτά με τρία-τέταρτα του γκαζιού η λίγο πιο κάτω για να δώσετε στον κινητήρα τον χρόνο να κρυώσει.

4) Από την τρίτη έως την δέκατη ώρα:

Αποφεύγετε να λειτουργείτε με τέρμα ανοικτό το γκάζι για περισσότερο από 5 λεπτά την κάθε φορά συνεχώς. Δίνετε στον κινητήρα τον χρόνο να κρυώσει ανάμεσα απ' τα διαστήματα που κινήστε με τέρμα ανοιχτό το γκάζι. Μεταβάλετε τις στροφές του κινητήρα από καιρό σε καιρό.

AVISOS:

Misture bem o óleo e a gasolina (combustível) para não danificar o motor fora de bordo.

PMU00230

Ligue o motor engrenado (em posição de marcha com uma hélice instalada) como segue.

1) Primeiros 10 minutos:

Faça o motor funcionar à velocidade mais baixa possível. O ideal é funcionar em ponto morto com velocidade acelerada (sem carga).

2) 50 minutos seguintes:

Não exceda meio regime (aproximadamente 3 000 rpm). Varie a velocidade de vez em quando. Se o seu barco desliza com facilidade à superfície da água, acelere a fundo até planar e imediatamente a seguir reduza o acelerador para 3 000 rpm ou menos.

3) Segunda hora:

Comece por acelerar a fundo até planar e imediatamente a seguir reduza a velocidade do motor para 3/4 da aceleração (cerca de 4 000 rpm). Varie a velocidade de vez em quando. Funcione a pleno regime durante um minuto, deixando o motor arrefecer durante cerca de 10 minutos a 3/4 da aceleração ou menos.

4) Da terceira à décima hora:

Evite navegar a pleno regime durante mais de 5 minutos de cada vez. Deixe o motor arrefecer entre cada percurso a pleno regime. Varie a velocidade de vez em quando.

**Forblandings modeller**

- 5) Efter de første 10 timer:
Brug motoren normalt. Anvend forblandet standardblanding for Benzin:Olie. (Der henvises til "Benzin- og Olieblanding".)

Modeller med AUTOLUBE SYSTEMET

- 5) Efter de første 10 timer:
Brug motoren normalt. Anvend alene benzin i brændstoftanken; YAMAHA AUTOLUBE SYSTEMet sørger for smøring under normal operation.

Μοντέλο με προαναμειξη

- 5) Μετά τις πρώτες 10 ώρες:
Λειτουργείτε τον κινητήρα κανονικά.
Χρησιμοποιείτε την αναλογία
προανάμειξη βενζίνης : λαδιού που
προδιαγράφεται για τον κινητήρα σας.
(Διαβάστε το κεφαλαίο “Ανάμειξη
βενζίνης και λαδιού”.)

Μοντέλα με σύστημα Autolube

- 5) Μετά τις πρώτες 10 ώρες:
λειτουργείτε τον κινητήρα κανονικά.
Χρησιμοποιείτε σκέτη βενζίνη στο
δοχείο. Το YAMAHA AUTOLUBE
SYSTEM παρέχει την ορθή λίπανση για
κανονική λειτουργία.

Modelo com pré-mistura

- 5) Depois das primeiras 10 horas:
Utilize o motor normalmente. Use a relação
normal da pré-mistura de gasolina e óleo
do motor. (Consulte a secção consagrada a
‘Mistura de óleo e combustível/gasolina).

Modelo com sistema Autolube

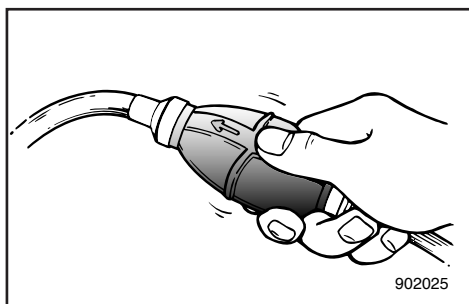
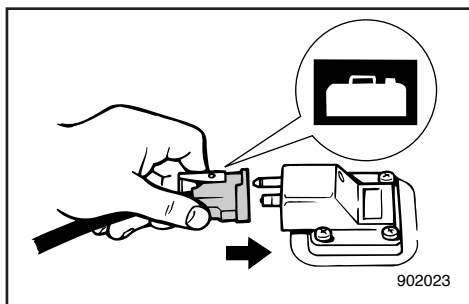
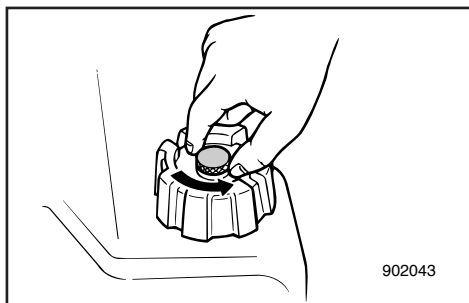
- 5) Depois das primeiras 10 horas:
Utilize o motor normalmente. Use gasolina
pura (combustível) no reservatório de com-
bustível. O SISTEMA AUTOLUBE DA
YAMAHA proporciona uma lubrificação
adequada em condições operacionais nor-
mais.



START AF MOTOR

⚠ ADVARSEL

- Før start af motoren, sikres at båden er fast fortøjret, og at du kan styre fri af alle forhindringer. Vær sikker på, at der ikke er nogle svømmere i vandet i nærheden af dig.
- Når luftventilationsskruen løsnes, vil der blive frigjort benzindampe. Benzin er yderst brændbart, og benzindampene er letantændelige og eksplosive. Lad være med at ryge, og hold afstand til åben ild og gnister, mens luftventilationsskruen løsnes.
- Dette produkts udstødninger indeholder kuloxid, en usynlig og lugtfri gas, som kan skade hjernen og resultere i dødelig udgang, hvis kuloxiden indåndes. Typiske symptomer på dette er, at man får kvalme eller bliver svimmel eller søvrig. Tilse at der altid er god ventilation i båden, og undgå at udstødningsportene blokeres.



- 1) Hvis der er en udluftningsskrue på tankdækslet, da løsnes den 2 eller 3 omgange.
- 2) Hvis der er en brændstoftilslutning eller en brændstofventil ombord, skal brændselsledningen fastspændes til tilslutningen eller brændstofventilen åbnes.
- 3) Tryk på spædepumpen, med udtaget opad, indtil du kan føle spædepumpen bliver fast.

ΞΕΚΙΝΗΜΑ ΤΟΥ ΚΙΝΗΤΗΡΑ**ARRANQUE DO MOTOR****▲ ΠΡΟΕΙΔΟΠΟΙΗΣΗ**

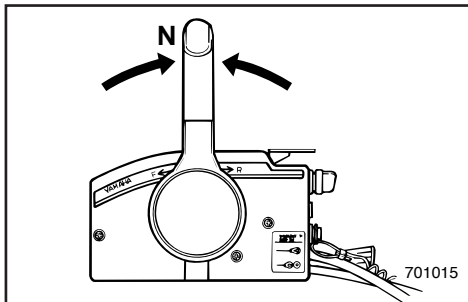
- Πριν βάλετε μπροστά τον κινητήρα, βεβαιωθείτε ότι το σκάφος είναι καλά δεμένο και ότι μπορείτε να ελιχθείτε χωρίς κίνδυνο από τυχόν εμπόδια μέσα στο λιμάνι. Βεβαιωθείτε ότι δεν υπάρχουν κολυμβητές στο νερό κοντά σας.
- Όταν ξεσφίξετε τη βίδα εξαερισμού, απελευθερώνονται αναθυμιάσεις βενζίνης. Η βενζίνη είναι ιδιαίτερα εύφλεκτη και οι αναθυμιάσεις της επίσης εύφλεκτες και εκρηκτικές. Αποφύγετε το κάπνισμα και απομακρυνθείτε από ανοικτές φλόγες και σπινθήρες όταν ξεσφίγγετε τη βίδα εξαερισμού.
- Αυτό το προϊόν εκπέμπει καυσαέρια που περιέχουν μονοξείδιο του άνθρακα, ένα άχρωμο, άοσμο αέριο που μπορεί να προκαλέσει βλάβη στον εγκέφαλο ή και θάνατο όταν εισπνευστεί. Τα συμπτώματα περιλαμβάνουν ναυτία, ζαλάδα και υπνηλία. Αερίζετε καλά τους χώρους του πηδαλίου και των καμπίων. Μην φράζετε τις θυρίδες εξαερισμού.

- 1) Αν υπάρχει βίδα εξαέρωσης πάνω στην τάπα του ντεπόζιτου καυσίμου, ξεσφίξτε την στρέφοντας 2 ή 3 φορές.
- 2) Αν υπάρχει σύνδεση καυσίμου ή στρόφιγγα καυσίμου στο σκάφος, συνδέστε καλά τη γραμμή καυσίμου στο σημείο σύνδεσης ή ανοίξτε τη στρόφιγγα καυσίμου.
- 3) Πιέζετε την αντλία εξαέρωσης με το άκρο της εξαγωγής της προς τα πάνω μέχρις ότου αισθανθείτε ότι έγινε σφικτή η χούφτα της αντλίας.

▲ ADVERTENCIAS

- Antes de pôr o motor em marcha, verifique se o barco está bem fundeado e se tem espaço suficiente para manobrar entre os eventuais obstáculos. Certifique-se da inexistência de banhistas nas suas proximidades do barco.
- Ao desatarraxar o parafuso do respiradouro, haverá libertação de emanações de gasolina. A gasolina e as suas emanações são facilmente inflamáveis e explosivas. Não fume e mantenha-se longe de faíscas, chamas ou outras fontes de ignição quando desatarraxar o parafuso do respiradouro.
- Este produto emite gases de escape que contêm monóxido de carbono, um gás incolor e inodoro que pode causar lesões cerebrais ou morte quando inalado. Os sintomas incluem náusea, vertigem e sonolência. Mantenha as zonas reservadas ao condutor e aos passageiros bem ventiladas. Não bloqueie as saídas de escape.

- 1) Se equipado no tampão do reservatório de combustível, dê 2 ou 3 voltas ao parafuso do respiradouro para o desapertar.
- 2) Se o barco estiver equipado com uma ligação da conduta de injeção do combustível ou com uma válvula do combustível, ligue firmemente a conduta de injeção de combustível ou abra a válvula do combustível.
- 3) Aperte a pêra de borracha da alimentação de combustível com o canal de descarga virado para cima até sentir o seu endureci



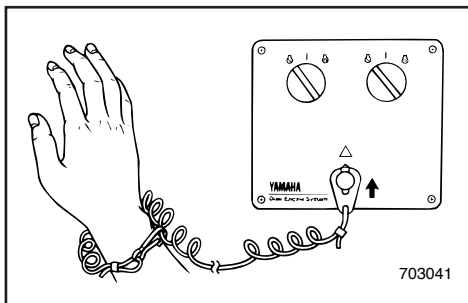
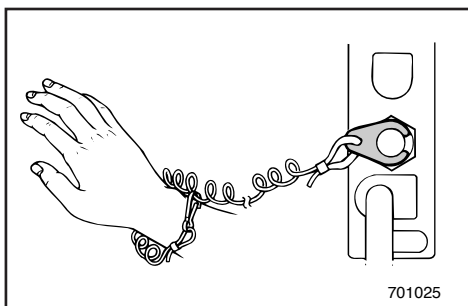
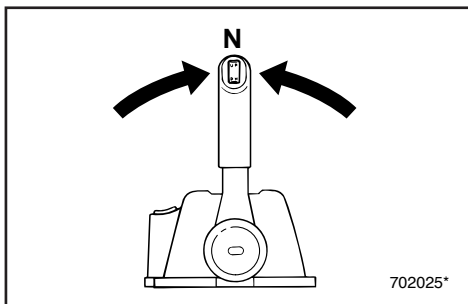
KMU00248

PROCEDURE FOR MODELLER MED FJERNBETJENING

4) Placer fjernbetjeningens håndtag i Frigear.

BEMÆRK:

Beskyttelsesanordningen mod start-i-gear tillader kun motoren at blive startet i Frigear.



5) Fastgør aftrækkersnoren til motorstopkontakten på et sikkert sted på tøjet, eller på en arm eller et ben. Derefter fastgøres låsepladen i den anden ende af aftrækkersnoren til motorstopkontakten.

⚠ ADVARSEL

- Fastgør aftrækkersnoren for motorstopkontakten til et sikkert sted på dit tøj, din arm eller et ben, når motoren er i gang.
- Fastgør ikke aftrækkersnoren til tøj, der kan rives løst. Før ikke aftrækkersnoren på en sådan måde, at den kan blive viklet ind i noget, og derved hindre aftrækkersnorens funktion.
- Undgå ved et uheld at trække i aftrækkersnoren under normal operation. Tab af motorkraft betyder tab af evne til at styre. Uden motorkraft kan bådens fart også hurtigt blive langsom. Dette kan være årsag til, at personer og ting i båden kan blive kastet fremad.

RMU00248

ΔΙΑΔΙΚΑΣΙΑ ΓΙΑ ΜΟΝΤΕΛΑ ΜΕ ΤΗΛΕΧΕΙΡΙΣΜΟ

4) Βάζετε τον μοχλό αλλαγής κατεύθυνσης στη νεκρά θέση.

ΣΗΜΕΙΩΣΗ:

Η διάταξη προστασίας από ξεκίνημα με ταχύτητα επιτρέπει το ξεκίνημα του κινητήρα μόνο όταν ο μοχλός βρίσκεται στη νεκρά θέση.

PMU00248

PROCEDIMENTO PARA MODELO COM COMANDO À DISTÂNCIA

4) Coloque a alavanca do comando à distância em ponto morto.

NOTA:

O dispositivo de protecção contra o arranque em marcha engatada só permite pôr o motor em marcha quando está em ponto morto.

5) Συνδέετε το κορδόνι του διακόπτη για το σβήσιμο του κινητήρα σε ένα ασφαλές σημείο στα ρούχα σας ή στο μπράτσο ή στο πόδι. Κατόπιν τοποθετείτε το δίχαλο που υπάρχει στο άλλο άκρο του κορδονιού στον διακόπτη για το σβήσιμο του κινητήρα.

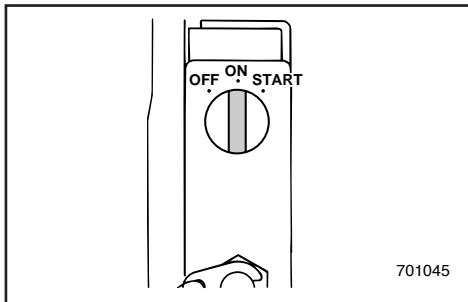
⚠️ ΠΡΟΕΙΔΟΠΟΙΗΣΗ

- Συνδέετε το κορδόνι του διακόπτη για το σβήσιμο του κινητήρα σε ένα ασφαλές σημείο στα ρούχα σας ή στο μπράτσο ή στο πόδι όταν λειτουργεί ο κινητήρας.
- Μη συνδέετε το κορδόνι σε ρούχα τα οποία θα μπορούσαν να σχιστούν ή να χαλαρώσουν. Μην περνάτε το κορδόνι από τέτοια διαδρομή που θα μπορούσε να μπλεχτεί, εμποδίζοντας το από το να λειτουργήσει.
- Αποφεύγετε να τραβάτε από λάθος το κορδόνι κατά την κανονική λειτουργία του κινητήρα. Η απώλεια της δύναμης του κινητήρα σημαίνει και την απώλεια του μεγαλύτερου μέρους του ελέγχου του τιμονιού. Επίσης, χωρίς την ισχύ του κινητήρα, το σκάφος επιβραδύνει ραγδαία. Αυτό είναι δυνατόν να προκαλέσει σε άτομα και αντικείμενα που υπάρχουν στο σκάφος να “εκτιναχθούν” προς τα εμπρός.

5) Prenda o esticador firmemente à roupa ou enrole-o no braço ou na perna. Seguidamente, prenda a chapa de bloqueio na extremidade do esticador ao interruptor de paragem do motor.

⚠️ ADVERTENCIAS

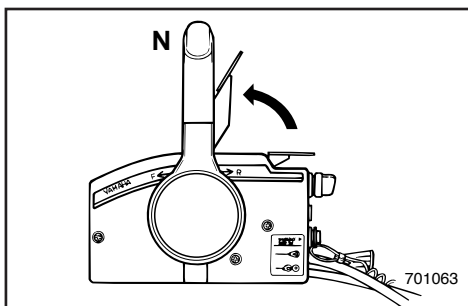
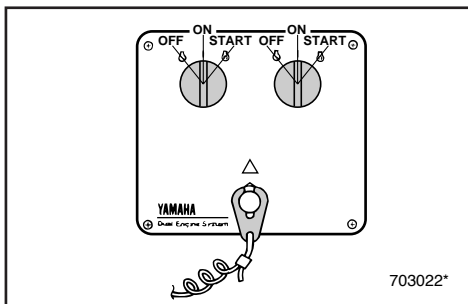
- Prenda sempre o esticador do interruptor de paragem do motor firmemente ao seu vestuário ou enrole-o no braço ou na perna durante a condução.
- Não prenda o esticador a vestuário susceptível de se rasgar. Não prenda o esticador de tal forma que possa ficar emaranhado, impedindo-o de funcionar.
- Evite puxar acidentalmente o esticador durante o funcionamento normal. A diminuição da potência do motor traduz-se na perda do comando do barco. Além disso, o barco, sem a potência do motor, abrandará a velocidade muito rapidamente, com o risco, para as pessoas e para os objectos a bordo, de serem projectados para a frente.



6) Drej hovedkontakten til "ON".

BEMÆRK:

I tilfælde af med kørsel med to motorer, lyder en alarm i et par sekunder når der tændes for hovedafbryderen. Hvis en af motorerne går i stå, vil alarmen gå i gang igen.



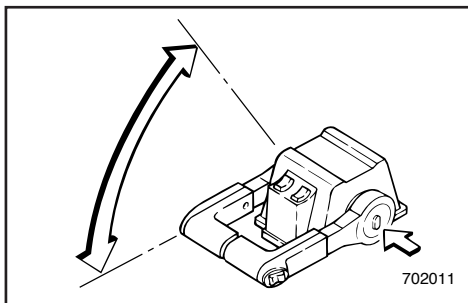
KMU00252

Model med elektrisk start

7) Åbn gashåndtaget en smule uden at skifte gear, dvs. ved brug af frigears gashåndtaget eller håndtaget for fri acceleration. Sæt gashåndtaget tilbage til udgangsstillingen når motoren er blevet startet.

BEMÆRK:

Drejningsvinklen på frigears håndtaget eller håndtaget for fri acceleration bestemmes på grundlag af motorens temperatur. (Når motoren er kold, er det nødvendigt at drejet håndtaget lidt mere.)



6) Στρέψτε τον γενικό διακόπτη στην θέση "ON".

ΣΗΜΕΙΩΣΗ: _____

Σε περίπτωση χρήσης δύο μηχανών, όταν ενεργοποιείται ο διακόπτης λειτουργίας ακούγεται για μερικά δευτερόλεπτα ο βομβητής και μετά σταματάει αυτόματα. Αν μπλοκάρει κάποιος από τους δύο κινητήρες, ενεργοποιείται ο βομβητής.

6) Ponha o interruptor principal na posição 'ON'.

NOTA: _____

No caso do funcionamento com motores duplos, quando se liga o interruptor principal, o avisador sonoro é accionado durante uns segundos e pára automaticamente. No caso de um dos motores se afogar o avisador sonoro soará.

RMU00252

Μοντέλο ηλεκτρικής εκκίνησης

7) Ανοίξτε λίγο το γκάζι χωρίς ταχύτητα, χρησιμοποιώντας το μοχλό γκαζιού νεκράς ή το μοχλό ελεύθερης επιτάχυνσης.

Μόλις πάρει μπρος ο κινητήρας, επαναφέρετε το γκάζι στην αρχική θέση.

ΣΗΜΕΙΩΣΗ: _____

Η γωνία στροφής του μοχλού ελεύθερης επιτάχυνσης πρέπει να καθορίζεται από τη θερμοκρασία του κινητήρα. (Όταν ο κινητήρας είναι κρύος, είναι αναγκαίο να στρέψετε το μοχλό λίγο παραπέρα.)

PMU00252

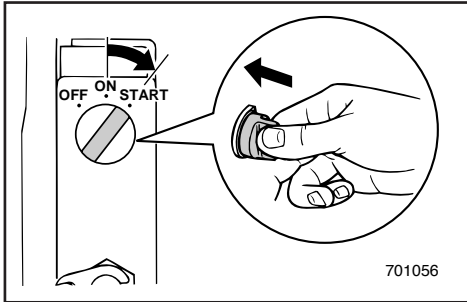
Modelo com ignição eléctrica

7) Abra o acelerador ligeiramente sem usar as mudanças accionando a manete de potência em posição neutra ou o acelerador independente.

Depois de o motor arrancar, coloque de novo o acelerador na posição de origem.

NOTA: _____

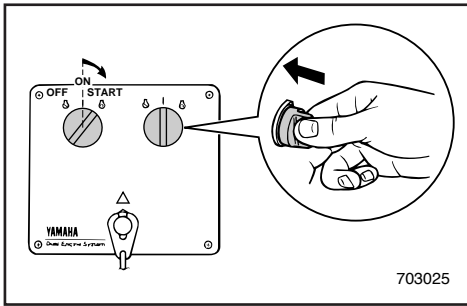
O ângulo de rotação da manete de potência em posição neutra ou o acelerador independente deverá ser determinado em função da temperatura do motor. (Com o motor frio é necessário rodar a alavanca um pouco mais).



8) Tryk ind på og hold hovedkontakten trykket ind, for at operere det fjernbetjente choker-system. (Den fjernbetjente chokerkontakt returnerer til udgangspositionen, når du slipper med hånden. Derfor holdes kontakten indtrykket.)

BEMÆRK: _____

- Det er ikke nødvendigt at anvende choker, når motoren er varm.
- Sæt chokerknappen til udgangspositionen, ellers vil det fjernbetjente chokersystem ikke fungere.



9) Drej hovedkontakten til "START", og hold den maksimalt i 5 sekunder.

10) Umiddelbart når motoren er startet, slippes hovedkontakten, for at lade den returnere til "ON".

FORSIGTIG: _____

- Drej ikke hovedkontakten til "START", når motoren arbejder.
- Lad ikke startmotoren dreje rundt i mere end 5 sekunder med hovedkontakten i "START" position. Hvis motoren ikke starter inden 5 sekunder, returner hovedkontakten til "ON", vent 10 sekunder, og start motoren igen. (Hvis startmotoren arbejder kontinuerligt i mere end 5 sekunder, vil batteriet hurtigt blive afladet, og det vil blive vanskeligere at starte motoren.)

8) Πατάτε και κρατάτε μέσα τον γενικό διακόπτη για να θέσετε σε λειτουργία το σύστημα του τσοκ εξ αποστάσεως. (Ο διακόπτης του τσοκ που λειτουργεί από μακριά γυρίζει πίσω στην κανονική του θέση μόλις αφήσετε το χέρι σας. Γι' αυτό κρατάτε τον διακόπτη πατημένο.)

ΣΗΜΕΙΩΣΗ:

- Αν ο κινητήρας είναι ζεστός δεν χρειάζεται να χρησιμοποιήσετε ο τσοκ.
- Επαναφέρετε το κουμπί του τσοκ στην κανονική του θέση, αλλιώς το σύστημα του τσοκ εξ αποστάσεως δεν θα λειτουργήσει.

9) Στρέψετε τον γενικό διακόπτη στην θέση "START", και τον κρατάτε εκεί για όχι περισσότερο από 5 δευτερόλεπτα.

10) Αμέσως μόλις πάρει μπροστά ο κινητήρας, ελευθερώνετε τον γενικό διακόπτη για να επιστρέψει στην θέση "ON".

ΠΡΟΣΟΧΗ:

- Μην στρέψετε τον γενικό διακόπτη στην θέση "START" όταν ο κινητήρας λειτουργεί.
- Μην επιτρέπετε στην μίζα να λειτουργεί για περισσότερο από 5 δευτερόλεπτα έχοντας τον γενικό διακόπτη στην θέση "START". Αν ο κινητήρας δεν πάρει μπροστά μέσα σε 5 δευτερόλεπτα, επαναφέρετε τον γενικό διακόπτη στην θέση "ON", περιμένετε 10 δευτερόλεπτα, και κατόπιν στρέψετε πάλι τον κινητήρα. (Αν η μίζα στραφεί συνεχώς για περισσότερα από 5 δευτερόλεπτα, η μπαταρία θα εξαντληθεί γρήγορα και τότε θα είναι αδύνατο να βάλετε μπροστά τον κινητήρα.)

8) Prima o interruptor principal e mantenha-o premido para accionar o sistema remoto deo motor de arranque. (O interruptor deo sisistema remoto do motor de arranque volta automaticamente à posição inicial quando deixa de exercer pressão; por isso, mantenha-o premido.)

NOTA:

- Não é necessário utilizar o botão do motor de arranque quando o motor está quente.
- Ponha o botão do mktor de arranque na posição inicial para que o sistema remoto do motor de arranque possa funcionar.

9) Coloque o interruptor principal na posição 'START', mantendo-o nesta posição durante 5 segundos, no máximo.

10) Logo que o motor arranque, deixe o interruptor principal regressar à posição 'ON'.

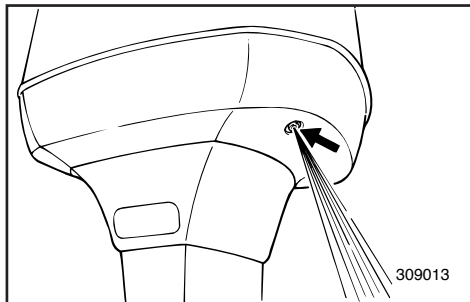
AVISOS:

- Não ponha o interruptor principal em 'START' com o motor a funcionar.
- Não faça funcionar o motor de arranque mais de 5 segundos com o interruptor principal na posição 'START'. Se o motor não arrancar em 5 segundos, coloque o interruptor principal na posição 'ON', espere 10 segundos e repita a operação. (Se forçar o motor de arranque, fazendo-o funcionar mais de 5 segundos, pode danificá-lo. Além disso, provocará a rápida descarga da bateria, o que dificultará o arranque do motor).



KMG00010

OPVARMNING AF MOTOR



1. Før brug af motoren, tillad da motoren at varme op ved tomgangshastighed i 3 minutter. (Manglende opvarmning vil forkorte motorens levetid.)
2. Undersøg om der kommer en uafbrudt strøm af vand fra kølevandets styrehuller.

FORSIGTIG: _____

En vedvarende strøm af vand fra styrehullerne viser at vandpumpen pumper vand gennem kølesystemet. Hvis vand ikke hele tiden løber ud af styrehullerne, mens motoren arbejder, fortsæt da ikke med at benytte motoren. Overophedning og alvorlig beskadigelse kan opstå. Stands motoren og undersøg om vandindtaget på det underste dæksel er blokeret. Hvis årsagen til problemet ikke kan findes og rettes, kontaktes din Yamaha forhandler.

RMG00010

ΠΡΟΘΕΡΜΑΝΣΗ ΤΟΥ ΚΙΝΗΤΗΡΑ

1. Πριν αρχίσετε την χρήση του κινητήρα, πρέπει να τον προθερμάνετε στο ρελαντί για 3 λεπτά. (Αν παραλείψετε την προθέρμανση η διάρκεια ζωής του κινητήρα περιορίζεται.)
2. Ελέγχετε αν υπάρχει σταθερή ροή νερού από την οπή πιλότο του συστήματος ψύξης.

ΠΡΟΣΟΧΗ:

Η συνεχής ροή του νερού από την οπή πιλότο δείχνει ότι η αντλία του νερού κυκλοφορεί το νερό μέσα από τα περάσματα ψύξης. Αν το νερό δεν βγαίνει από την οπή πιλότο σε κάθε στιγμή ενώ λειτουργεί ο κινητήρας, μην συνεχίζετε την λειτουργία του κινητήρα γιατί είναι δυνατόν να προκληθεί υπερθέρμανση και πολύ σοβαρή ζημιά. Σβήνετε τον κινητήρα και ελέγχετε για να δείτε μήπως η εισαγωγή του νερού στο κάτω κέλυφος είναι μπλοκαρισμένη. Αν το πρόβλημα δεν μπορεί να βρεθεί και να διορθωθεί, συμβουλευτείτε κάποιον αντιπρόσωπο Yamaha

PMG00010

AQUECIMENTO DO MOTOR

1. Antes de começar a navegar, deixe o motor aquecer em ponto morto durante cerca de 3 minutos. (Se não seguir este procedimento, encurtará a vida do motor.)
2. Verifique se corre água continuamente do orifício piloto do sistema de refrigeração de água.

AVISOS:

Um fluxo de água contínuo no orifício piloto prova que a bomba de água está a enviar água pelos canais de refrigeração. Se a água não correr continuamente no orifício piloto com o motor em marcha, não continue com o motor em funcionamento. Podem ocorrer sobreaquecimento e danos irreparáveis. Pare o motor e verifique se há obstrução na tomada de água da caixa inferior. Se não conseguir identificar e resolver o problema, consulte o concessionário Yamaha.



KMG20310

RETNINGSSKIFT

⚠ ADVARSEL

Før retningsskift, forsikres det at der ikke er nogle svømmere eller forhindringer i nærheden.

FORSIGTIG:

Før at skifte retning fra fremadgående til bagudgående, eller omvendt, lukkes der først for gassen, så motoren arbejder i tomgang (eller arbejder med lav hastighed).

FREMAD

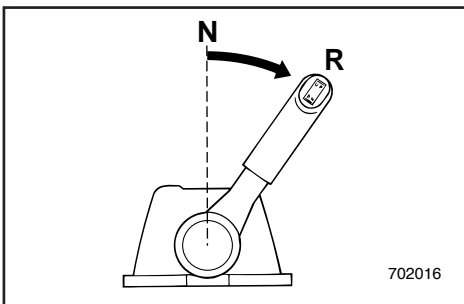
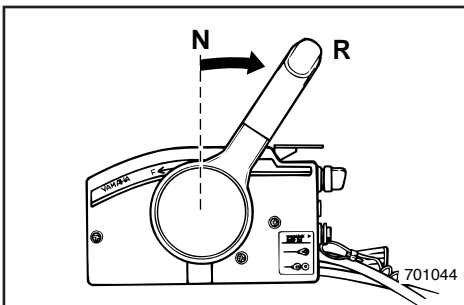
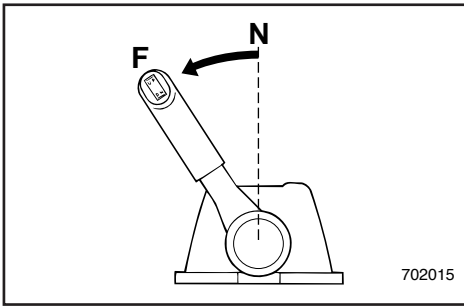
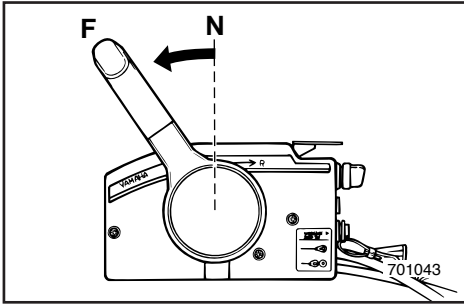
Træk frigears synkroniseringsudløseren (hvis motoren er udstyret med denne) opad, og flyt fjernbetjeningens håndtag hurtigt og bestemt fra Frigear til Fremad.

BAK

Træk frigears synkroniseringsudløseren (hvis motoren er udstyret med denne) opad, og flyt fjernbetjeningens håndtag hurtigt og bestemt fra Frigear til Bak.

⚠ ADVARSEL

Sejl langsomt ved sejlads bagud. Åben ikke mere end halvt op for gassen. Ellers kan båden blive ustabil, hvilket kan resultere i tab af kontrol over båden og ulykke.



ΑΛΛΑΓΗ ΚΑΤΕΥΘΥΝΣΗΣ**⚠ ΠΡΟΕΙΔΟΠΟΙΗΣΗ**

Πριν βάλετε κάποια ταχύτητα βεβαιωθείτε ότι δεν υπάρχουν κολυμβητές ή εμπόδια στο νερό κοντά σας.

ΠΡΟΣΟΧΗ:

Για να αλλάξετε την κατεύθυνση κίνησης από εμπρός σε όπισθεν ή αντίστροφα, κλείνετε πρώτα το γκάζι έτσι ώστε ο κινητήρας να λειτουργεί στο ρελαντί (η να λειτουργεί σε πολύ χαμηλές στροφές).

ΕΜΠΡΟΣ

Τραβάτε προς τα πάνω την σκανδάλη ασφάλισης της νεκράς (αν υπάρχει) και κινείτε τον μοχλό τηλεχειρισμού γρήγορα και σταθερά από την νεκρά στην εμπρός θέση.

ΌΠΙΣΘΕΝ

Τραβάτε προς τα πάνω την σκανδάλη ασφάλισης της νεκράς (αν υπάρχει) και κινείτε τον μοχλό τηλεχειρισμού γρήγορα και σταθερά από την νεκρά στην όπισθεν.

⚠ ΠΡΟΕΙΔΟΠΟΙΗΣΗ

Όταν λειτουργείτε στην όπισθεν, πηγαίνετε αργά. Μην ανοίγετε το γκάζι παραπάνω από το μισό. Αλλιώς το σκάφος είναι δυνατόν να γίνει ασταθές, πράγμα που πιθανών να οδηγήσει σε απώλεια ελέγχου η και ατύχημα

MUDANÇA DE DIRECÇÃO**⚠ ADVERTENCIAS**

Antes de mudar de direcção, certifique-se da inexistência de banhistas ou obstáculos nas proximidades do barco.

AVISOS:

Para mudar de direcção ou a posição das mudanças de marcha avante para marcha à ré ou vice-versa, feche primeiro o acelerador para o motor passar para marcha lenta (ou baixa rotação).

MARCHA AVANTE

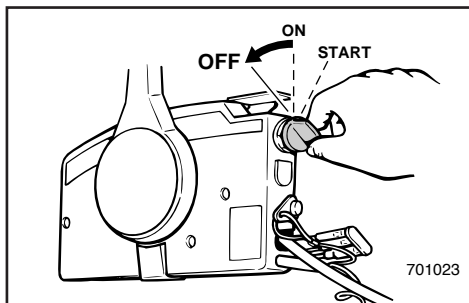
Puxe o gatilho de bloqueio neutro para cima (se equipado) e passe a alavanca das mudanças rápida e firmemente de ponto morto para marcha avante.

MARCHA À RÉ

Puxe o gatilho de bloqueio neutro para cima (se equipado) e passe a alavanca das mudanças rápida e firmemente de ponto morto para marcha à ré.

⚠ ADVERTENCIAS

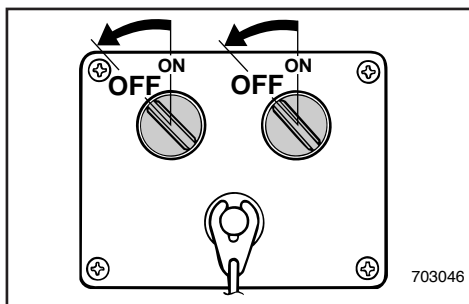
As manobras em marcha à ré devem ser feitas a baixa velocidade. Não abra mais de meio acelerador. Caso contrário, o barco poderá tornar-se instável com a consequente perda de comando e risco de acidente.



KMG38010

STANDSNING AF MOTOREN

Lad motoren først afkøle i få minutter ved tomgangshastighed eller ved lav hastighed. Standsning af motoren umiddelbart efter operation med høje omdrejninger anbefales ikke.

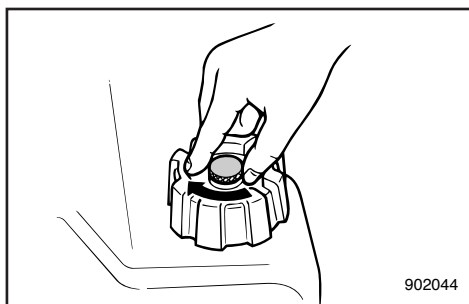


KMG41511

1) Drej hovedkontakten til "OFF".

BEMÆRK:

Motoren kan også standses ved at trække aftækkersnoren fra motorstopkontakten (og derefter dreje hovedkontakten til "OFF").



- 2) Hvis tanken er udstyret med luftventilationskrue, spændes skruen fast, efter motoren er standset.
- 3) Fjern nøglen, hvis båden efterlades uden opsyn.

RMG38010

ΣΒΗΣΙΜΟ ΤΟΥ ΚΙΝΗΤΗΡΑ

Αφήνετε τον να κρυώσει λίγα λεπτά στο ρεζαντί η σε χαμηλές στροφές πριν τον σβήσετε. Δεν συνίσταται να σβήνετε τον κινητήρα αμέσως μετά από λειτουργία σε υψηλές στροφές.

RMG41511

- 1) Στρέψετε τον γενικό διακόπτη στην θέση "OFF"

ΣΗΜΕΙΩΣΗ:

Ο κινητήρας μπορεί επίσης να σβήσει τραβώντας το κορδόνι με το δίχαλο από τον διακόπτη για το σβήσιμο του κινητήρα (Κατόπιν στρέψετε τον γενικό διακόπτη στην θέση "OFF").

- 2) Αν υπάρχουν ταχυσύνδεσμοι καυσίμου, αποσυνδέετε την γραμμή καυσίμου από τον κινητήρα αφού σβήσετε προηγουμένως τον κινητήρα.
- 3) Βγάζετε το κλειδί από το σκάφος αν πρόκειται να μείνει χωρίς επιτήρηση.

PMG38010

PARAGEM DO MOTOR

Deixe-o primeiro arrefecer durante uns minutos em marcha lenta ou a baixa velocidade. Não é recomendável parar o motor logo a seguir a trabalhar a alta rotação.

PMG41511

- 1) Coloque o interruptor principal na posição "OFF".

NOTA:

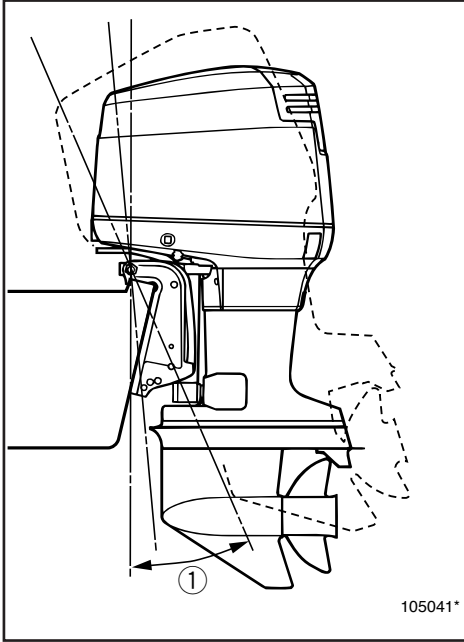
O motor também pode ser parado puxando o esticador do interruptor de paragem do motor (colocando, seguidamente, o interruptor principal na posição "OFF").

- 2) Depois de parar o motor, aperte o parafuso do respiradouro no tampão do reservatório de combustível, se equipado.
- 3) Retire a chave se o barco não ficar vigiado.



KMU01412

TRIMNING AF PÅHÆNGSMOTOREN



Trimvinklen på påhængsmotoren er med til at bestemme bovets position i vandet. Den korrekte trimvinkel vil hjælpe med forbedrede præstationer og brændstøfoekonomi, samtidigt med reducere belastningen på motoren. Den korrekte trimvinkel er afhængig af kombinationen af båd, motor, og propel. Den korrekte trimvinkel påvirkes også af variable ting, som bådets last, søens tilstand, og sejlhastighed.

▲ADVARSEL

Sejlads med yderliggående trimning (enten trimning opad eller trimning nedad) kan forårsage ustabilitet, og kan gøre styringen af båden vanskeligere. Dette forøger risikoen for en ulykke. Hvis båden begynder at virke ustabil eller svær at styre, da sænk farten og/eller juster trimvinklen igen.

BEMÆRK:

Se afsnitte "JUSTERING AF TRIMVINKEL" vedrørende brugen.

① Trimvinkel for operation

RMU01412

PMU01412

ΡΥΘΜΙΣΗ ΤΗΣ ΚΛΙΣΗΣ ΤΗΣ ΕΞΩΛΕΜΒΙΑΣ ΜΗΧΑΝΗΣ

COMPENSAÇÃO DO MOTOR FORA DE BORDO

Η γωνία κλίσης της εξωλέμβιας μηχανής βοηθά στον προσδιορισμό της θέσης της πλώρης του σκάφους στο νερό. Η σωστή γωνία κλίσης βοηθά στην βελτίωση των επιδόσεων και της οικονομίας καυσίμου ενώ μειώνει την καταπόνηση του κινητήρα. Η σωστή γωνία κλίσης εξαρτάται από τους συνδυασμούς του σκάφους, σε σχέση με τον κινητήρα, και την προπέλα. Η ορθή γωνία κλίσης επηρεάζεται επίσης από μεταβλητές όπως είναι το φορτίο του σκάφους, οι συνθήκες στην επιφάνεια της θάλασσας, και η ταχύτητα ταξιδιού.

⚠ ΠΡΟΕΙΔΟΠΟΙΗΣΗ

Εάν έχετε υπερβολικά μεγάλη γωνία κλίσης για τις δεδομένες συνθήκες λειτουργίας (υπερβολικά πάνω ή κάτω) μπορεί να προκαλέσει αστάθεια στο σκάφος και να κάνει δύσκολο το στρίψιμο του τιμονιού. Αυτό αυξάνει την πιθανότητα ατυχήματος. Αν το σκάφος είναι ασταθές ή είναι δύσκολο να στρίψει, μειώστε ταχύτητα και/ή ρυθμίστε ξανά τη γωνία κλίσης.

ΣΗΜΕΙΩΣΗ:

Αναφερθείτε στα τμήματα “ΡΥΘΜΙΣΗ ΤΗΣ ΓΩΝΙΑΣ ΚΛΙΣΗΣ” για οδηγίες σχετικά με τη χρήση.

O ângulo de compensação do motor fora de bordo serve para determinar a posição da proa do barco na água. Um ângulo de compensação correcto ao reduzir o esforço do motor melhora o rendimento do barco e contribui para poupar combustível. A correcção do ângulo de compensação depende da conformidade do trinómio barco/motor/hélice. Uma compensação correcta também é afectada por variáveis como a carga do barco, as condições do mar e a velocidade de andamento.

⚠ ADVERTENCIAS

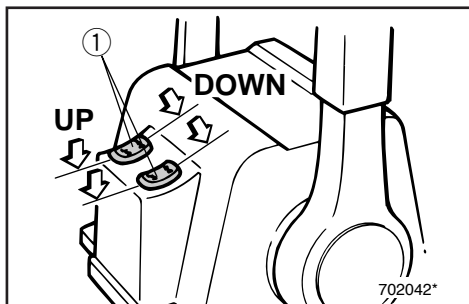
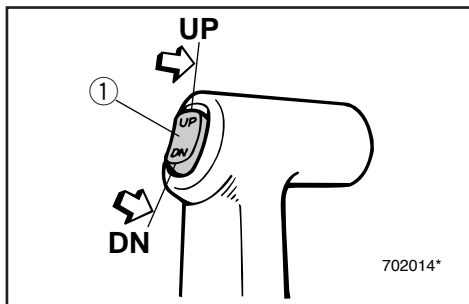
Um excessivo equilíbrio longitudinal para as condições operacionais (quer num sentido, quer noutro) pode afectar a estabilidade do barco e dificultar a sua condução, aumentando o risco de acidente. Se o barco der mostras de instabilidade ou de rigidez na condução, abraze a velocidade e/ou regule o ângulo de compensação.

NOTA:

Consulte a secção “REGULAÇÃO DO ÂNGULO DE COMPENSAÇÃO” para as instruções de utilização.

① Ângulo operacional de compensação

① Γωνία λειτουργίας του τηλεχειρισμού



JUSTERING AF TRIMVINKEL

KMU01401

Model med mekanisk trimning og tiltning

⚠ ADVARSEL

- Se efter at der ikke er nogen personer i nærheden, når trim/tiltvinklen indstilles, og vær også forsigtig med at der ikke kommer nogen i klemme mellem drevet og spænde-bøjlen.
- Vær forsigtig, når du forsøger at indstille trimningen for første gang. Forøg hastigheden gradvist, og iagttag, om der er nogle tegn på ustabilitet eller problemer med styringen.
- Kontakten til mekanisk trimning og tiltning, der er placeret på motorens nederste skærm, (hvis udstyret hermed) må kun bruges når båden ligger stille og motoren er slukket.

Trimvinklen på påhængsmotoren kan indstilles med kontakten til mekanisk trimning og tiltning ①.

Boven løftes ("trimning-ud") ved at skubbe kontakten UP (OP).

Boven sænkes ("trimning-ind") ved at skubbe kontakten DN (NED).

Foretag prøvesejlads med trimmet indstillet til forskellige vinkler, for at finde den indstilling, der er bedst for båden og arbejdsbetingelserne.

BEMÆRK:

Til justering af trimvinklen mens båden er i bevægelse, bruges kontakten til mekanisk trimning og tiltning, der er placeret på fjernbetjeningen eller rospinden, hvis udstyret hermed.

ΡΥΘΜΙΣΗ ΤΗΣ ΓΩΝΙΑΣ ΚΛΙΣΗΣ

RMU01401

Μοντέλο ηλεκτρικής κλίσης/ανύψωσης

▲ ΠΡΟΕΙΔΟΠΟΙΗΣΗ

- Όταν ρυθμίζετε τη γωνία κλίσης/ανύψωσης βεβαιώστε ότι δεν υπάρχουν άνθρωποι κοντά στην εξωλέμβια. Επίσης προσέξτε μην πιαστεί κανένα μέρος του σώματός σας μεταξύ της μονάδας οδήγησης και του βραχίονα σύσφιξης.
- Χρησιμοποιείτε ιδιαίτερη προσοχή όταν δοκιμάζετε μια νέα θέση ρύθμισης της κλίσης για πρώτη φορά. Αυξάνετε σταδιακά την ταχύτητα και προσέχετε για να παρατηρήσετε οποιαδήποτε σημάδια αστάθειας ή δυσκολίας στον έλεγχο του σκάφους.
- Χρησιμοποιείτε τον διακόπτη ηλεκτρικής κλίσης/ανύψωσης που βρίσκεται στο κάτω κάλυμμα της μηχανής (αν υπάρχει στο μοντέλο σας) μόνο όταν το σκάφος έχει σταματήσει εντελώς και η μηχανή είναι σβηστή.

Η γωνία κλίσης της εξωλέμβιας μπορεί να ρυθμιστεί μέσω του διακόπτη ηλεκτρικής κλίσης και ανύψωσης ①.

Για να ανασηκώσετε την πλώρη (“κλίση-προς τα έξω”), πιέζετε το διακόπτη προς την κατεύθυνση UP (πάνω).

Για να χαμηλώσετε την πλώρη (“κλίση-προς τα μέσα”), πιέστε τον διακόπτη προς την κατεύθυνση DN (κάτω).

Κάνετε δοκιμαστικές διαδρομές με την γωνία κλίσης ρυθμισμένη σε διαφορετικές ρυθμίσεις για να βρείτε την θέση στην οποία εργάζεται καλύτερα για το σκάφος σας και για τις δεδομένες συνθήκες λειτουργίας.

ΣΗΜΕΙΩΣΗ:

Για να ρυθμίσετε τη γωνία κλίσης όταν το σκάφος κινείται, χρησιμοποιήστε το διακόπτη ηλεκτρικής κλίσης και ανύψωσης που βρίσκεται στο τηλεχειριστήριο ή στη λαβή της λαγουδέρας, ανάλογα με το μοντέλο.

REGULAÇÃO DO ÂNGULO DE COMPENSAÇÃO

PMU01401

Modêlo com ajuste do equilíbrio e da inclinação motor

▲ ADVERTENCIAS

- Ao ajustar o ângulo de compensação e de inclinação, certifique-se de que não está ninguém perto do motor fora de bordo e tenha o máximo cuidado para não entalar nenhuma parte do corpo entre a unidade de transmissão e a braçadeira de suporte.
- Use do maior cuidado quando tentar determinar uma posição de compensação pela primeira vez. Aumente a velocidade gradualmente e preste a maior atenção a quaisquer sinais de instabilidade ou perda de controle.
- Só deve utilizar o interruptor do sistema de comando automático da coluna e da inclinação situado no capot inferior do motor (se equipado) quando o barco está completamente parado e com o motor desligado.

Para ajustar o ângulo de compensação, accione o interruptor do comando automático da coluna e da inclinação ①.

Para levantar a proa (inclinação longitudinal), pressione o interruptor UP (para cima).

Para baixar a proa (equilíbrio longitudinal) pressione o interruptor DN (para baixo).

Faça ensaios em marcha com a coluna regulada em vários ângulos para determinar a posição ideal em função do barco e das suas condições operacionais.

NOTA:

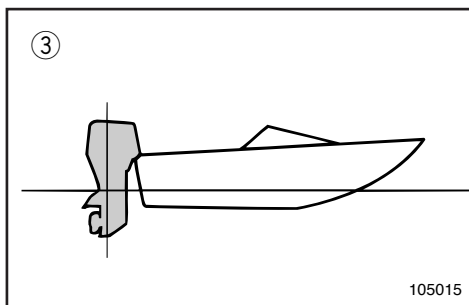
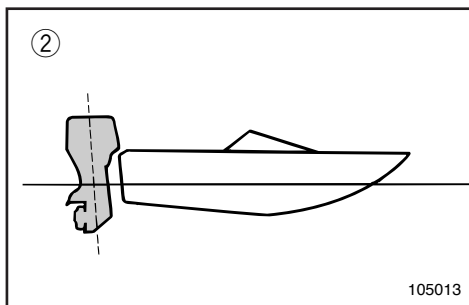
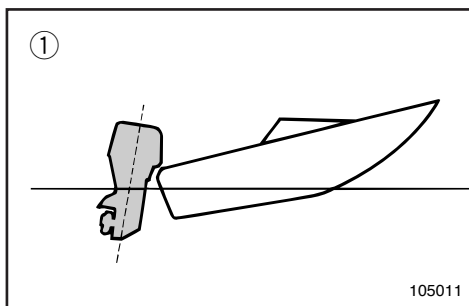
Para ajustar o ângulo de compensação com o barco em movimento, utilize o interruptor do sistema de comando automático da coluna e da inclinação situado no dispositivo de comando à distância ou no punho de comando, conforme estiver equipado.



KMU00282

Bov op

Når båden er i en plan stilling, vil en stilling med boven opad resultere i et mindre træk, større stabilitet og effektivitet. Dette er generelt, når bådens køl-linie er hævet cirka 3 - 5 grader. Når båden er trimmet udad, vil båden have en større tendens til at styre til den ene eller anden side. Kompenser for dette, når du styrer. Trimtappen kan også justeres til at modvirke denne effekt.



For stor trimning udad, løfter boven for højt i vandet. Præstationerne og brændstoføkonomien forringes, på grund af at bådens skrog skubber vandet, og fordi der er større luftmodstand. Yderliggående trimning opad kan være årsag til at propellen ventilerer, hvilket reducerer præstationerne yderligere. Når trimningen udad er for stor, kan båden "lande hårdt" (hoppe på vandet), hvilket kan kaste føreren og passagerer over bord.

KMU00283

Bov ned

Når bådens bov er nedad, er det nemt at få båden til at accelerere fra start, til båden planer.

For meget trimning indad, er årsag til at båden "pløjer" gennem vandet, brændstoføkonomien forringes, og det bliver vanskeligt af forøge hastigheden.

Operation med yderliggående trimning indad ved høje hastigheder gør også båden ustabil. Modstanden ved boven forøges gradvist, faren for "bovstyring" forhøjes, og operation vil være vanskelig og farlig.

- ① Bov op
- ② Bov ned
- ③ Optimal vinkel

RMU00282

Ρύθμιση της πλώρης προς τα πάνω

Όταν το σκάφος πλανάρε, μια κατάσταση κατά την οποία η πλώρη βρίσκεται ψηλά, προκαλεί λιγότερη αντίσταση, μεγαλύτερη σταθερότητα και οικονομία στο καύσιμο. Αυτό γενικά συμβαίνει όταν η γραμμή της καρένας του σκάφους έχει μια κλίση προς τα πάνω κατά περίπου 3 με 5 μοίρες. Όταν γίνει η ρύθμιση της γωνίας κλίσης της μηχανής προς τα έξω, το σκάφος πιθανώς να έχει μεγαλύτερη τάση να στρίβει είτε προς την μια πλευρά είτε προς την άλλη. Μπορείτε να κάνετε τις απαραίτητες διορθώσεις καθώς παίρνετε τις στροφές. Το πτερύγιο ρύθμισης της κλίσης μπορεί επίσης να ρυθμιστεί έτσι ώστε να αποσβένει αυτό το φαινόμενο.

Η υπερβολική κλίση προς τα έξω ανεβάζει την πλώρη του σκάφους υπερβολικά ψηλά στο νερό. Οι επιδόσεις και η οικονομία χειροτερεύουν διότι το σκάφος πιέζει περισσότερο το νερό και υπάρχει μεγαλύτερη αντίσταση του αέρα.

Η υπερβολική κλίση προς τα πάνω μπορεί να φέρει την προπέλα σε επαφή με τον αέρα πράγμα το οποίο μειώνει ακόμη περισσότερο τις επιδόσεις. Όταν η κλίση είναι υπερβολικά μεγάλη προς τα έξω, το σκάφος έχει την τάση να συμπεριφέρεται σαν χελώνα (να χοροπηδά στο νερό), πράγμα που είναι δυνατόν να εκτινάξει τον χειριστή και τους επιβάτες έξω από το σκάφος

RMU00283

Πλώρη προς τα κάτω

Όταν η πλώρη του σκάφους είναι χαμηλή, είναι ευκολότερο να επιταχύνετε από την στάση μέχρι το πλαναρισμα.

Η υπερβολική γωνία κλίσης προς τα μέσα οδηγεί το σκάφος να “οργώνει” το νερό, χειροτερεύοντας την οικονομία καυσίμου και δυσκολεύοντας το ανέβασμα σε υψηλές ταχύτητες.

Λειτουργώντας το σκάφος με υπερβολική γωνία προς τα μέσα σε μεγάλες ταχύτητες κάνει επίσης το σκάφος ασταθές. Η αντίσταση επάνω στην πλώρη αυξάνεται κατά πολύ, αυξάνοντας και τον κίνδυνο να προκληθεί το φαινόμενο του να στρέφεται το τιμόνι γύρω από την πλώρη και να γίνει η όλη χρήση του σκάφους δύσκολη και επικίνδυνη.

- ① Πλώρη προς τα πάνω
- ② Πλώρη προς τα κάτω
- ③ Ίδανική γωνία λειτουργίας

PMU00282

Levantamento da proa

Quando o barco plana, uma proa levantada resulta em menos resistência, maior estabilidade e eficiência. Isso acontece, geralmente, quando o eixo da quilha do barco está 3 a 5° mais para cima. Depois de inclinado longitudinalmente, o barco poderá ter mais tendência para fugir de proa para um lado ou para outro. Compense essa tendência à medida que navega. O apêndice de compensação também pode ser regulado de forma a contrabalançar este efeito.

A excessiva inclinação longitudinal faz com que o barco fique derrabado. O rendimento e a economia diminuem porque o casco impele a água e a resistência ao ar é maior.

A maior imersão da proa pode fazer com que a hélice corte o ar (hélice doída), o que diminui ainda mais o rendimento. A excessiva inclinação longitudinal pode forçar o barco a dar pequenos saltos (ricochetear na água), com o risco de atirar o operador e os passageiros à água.

PMU00283

Caimento da proa

Quando a proa do barco está descida, é mais fácil acelerar desde a posição parada até planar.

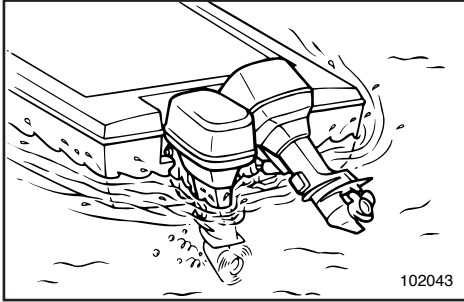
Um equilíbrio longitudinal excessivo faz com que o barco abique na água, diminui a economia de combustível e dificulta a aceleração.

A navegação com um equilíbrio longitudinal excessivo a velocidades mais altas torna o barco instável. Aumenta significativamente a resistência à proa, agrava o risco de fugir de proa e torna a condução difícil e perigosa.

- ① Levantamento da proa
- ② Caimento da proa
- ③ Ângulo ideal



KMH40011



DOBBELT MOTORINSTALLATION/SEJLADS MED EN MOTOR

Hvis kun den ene motor benyttes i en nødsituation, bør det ske ved lave omdrejninger, mens den ikke-benyttede motor er svinget op.

FORSIGTIG: _____

Hvis båden benyttes med en motor i vandet, uden at denne benyttes, kan der komme vand ind i udstødningsrøret på grund af bølger, hvilket kan være årsag til motorproblemer.

BEMÆRK: _____

Ved manøvrering med lave hastigheder, som i nærheden af en dok, anbefales det at begge motorer arbejder, og at den ene er i Frigear. Derefter kan du umiddelbart skifte til den anden motor, hvis den motor du anvender standser.

RMH40011

ΤΟΠΟΘΕΤΗΣΗ ΔΙΑΔΥΜΩΝ ΚΙΝΗΤΗΡΩΝ / ΛΕΙΤΟΥΡΓΙΑ ΜΟΝΟΥ ΚΙΝΗΤΗΡΑ

Όταν σε περίπτωση ανάγκης χρησιμοποιείτε μόνο τη μία μηχανή, να έχετε σηκωμένη αυτή που δεν χρησιμοποιείτε και να οδηγείτε την άλλη μηχανή σε χαμηλή ταχύτητα.

ΠΡΟΣΟΧΗ:

Αν το σκάφος λειτουργεί με έναν κινητήρα στο νερό ο οποίος όμως δεν λειτουργεί, είναι δυνατόν να εισχωρήσει νερό μέσα στον αυλό εξαγωγής λόγω της ενέργειας των κυμάτων, προκαλώντας βλάβη στον κινητήρα.

ΣΗΜΕΙΩΣΗ:

Όταν κάνετε μανούβρες με χαμηλή ταχύτητα, συνίσταται να έχετε και τους δύο κινητήρες σε λειτουργία με τον ένα στην νεκρά θέση. Με αυτό τον τρόπο, εάν ο κινητήρας που χρησιμοποιείτε σταματήσει, μπορείτε αμέσως να χρησιμοποιήσετε τον άλλο.

PMH40011

INSTALAÇÃO DE MOTORES DUPLOS/FUNCIÓNAMENTO DE MOTOR SIMPLES

Se utilizar apenas um dos motores em caso de emergência, mantenha o que não está a usar inclinado para cima e faça funcionar o outro a baixa velocidade.

AVISOS:

A manobra do barco com um motor que não está a funcionar na água pode fazer com que esta entre para o tubo de escape devido ao movimento ondulatório, causando falhas no motor.

NOTA:

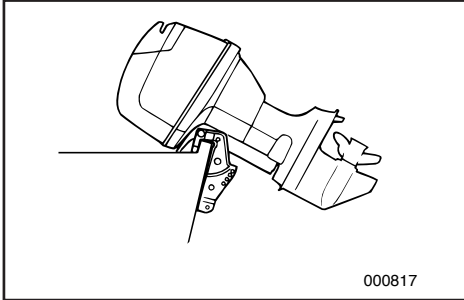
Ao manobrar a baixa velocidade, nomeadamente perto de uma doca, recomenda-se que funcione com os dois motores, estando um deles em ponto morto.

Dessa forma, se parar o motor que está a ser utilizado, pode mudar imediatamente para o outro.



KMU01200

TILTNING OP/NED



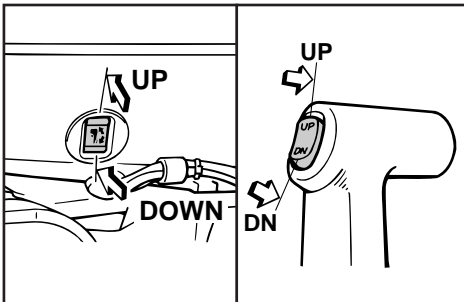
Hvis motoren skal være standset i et stykke tid, eller hvis båden er fortøjret i grundt vand, skal motoren tiltes opad, for at beskytte propellen og huset fra beskadigelse ved kollision med forhindringer, men også for at reducere korrosion grundet salt.

FORSIGTIG:

Før motoren vippes, følges proceduren under "STANDSNING AF MOTOREN". Vip aldrig motoren mens motoren arbejder. Alvorlig beskadigelse grundet overophedning kan være resultatet.

⚠ ADVARSEL

Vær sikker på, at personer er klar af påhængsmotoren, ved justering af trimvinklen, og vær også omhyggelig med ikke at klemme nogen dele fast mellem den drivende enhed og motorbeslaget.



⚠ ADVARSEL

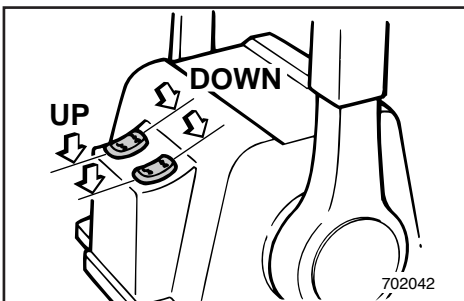
Udstrømmende brændstof er brandfarligt. Afmonter brændstofftilslutningen eller luk for brændstofventilen, hvis motoren skal være vippet op i mere end få minutter. Ellers kan brændstoffet løbe ud. (Hvis motoren er udstyret med brændstofftilslutning.)

KMU01201

TILTNING OP

Modeller med mekanisk trimning og tiltning

- 1) Hvis der er en brændstofftilslutning eller en brændstofventil ombord, skal brændselsledningen afmonteres eller brændstofventilen lukkes.



RMU01200

ΑΝΥΨΩΣΗ ΚΑΙ ΚΑΤΕΒΑΣΜΑ ΤΟΥ ΚΙΝΗΤΗΡΑ

Αν ο κινητήρας πρόκειται να παραμείνει σβηστός για αρκετό χρόνο, ή αν το σκάφος είναι δεμένο σε ρηχά νερά ο κινητήρας πρέπει να ανασηκωθεί για να προστατευθεί η προπέλα και το κάτω κέλυφος από ζημιές που μπορούν να προέλθουν από πρόσκρουση σε εμπόδια, και για να μειωθεί η διάβρωση.

ΠΡΟΣΟΧΗ:

Πριν ανασηκώσετε τον κινητήρα, ακολουθείτε τις διαδικασίες που υπάρχουν στο κεφάλαιο “ΣΒΗΣΙΜΟ ΤΟΥ ΚΙΝΗΤΗΡΑ”. Ποτέ μην ανασηκώνετε τον κινητήρα ενώ αυτός λειτουργεί. Είναι δυνατόν να προκληθεί ζημία από υπερθέρμανση.

⚠ ΠΡΟΕΙΔΟΠΟΙΗΣΗ

Βεβαιωθείτε ότι όλα τα άτομα είναι μακριά από την εξωλέμβια όταν ρυθμίζετε την γωνία ανύψωσης, επίσης να είστε προσεκτικοί να μην τραυματίσετε κάποιο μέρος του σώματος μεταξύ της μονάδας κίνησης και του μπρακέτου του κινητήρα.

⚠ ΠΡΟΕΙΔΟΠΟΙΗΣΗ

Η διαρροή καυσίμου αποτελεί κίνδυνο φωτιάς. Αποσυνδέετε τη γραμμή καυσίμου ή κλείνετε τη στρόφιγγα καυσίμου αν ο κινητήρας πρόκειται να παραμείνει ανυψωμένος περισσότερο από λίγα λεπτά. Αλλιώς, είναι δυνατόν να υπάρξει διαρροή καυσίμου. (Αν υπάρχει σύνδεση για παροχή καυσίμου στο δικό σας εξωλέμβιο κινητήρα.)

RMU01201

ΔΙΑΔΙΚΑΣΙΑ ΓΙΑ ΚΛΙΣΗ ΠΡΟΣ ΤΑ ΠΑΝΩ

Μοντέλο με υδραυλικό ανασήκωμα

- 1) Αν υπάρχει σύνδεση καυσίμου ή στρόφιγγα καυσίμου στο σκάφος, αποσυνδέστε τη γραμμή καυσίμου ή κλείστε τη στρόφιγγα καυσίμου.

PMU01200

INCLINAÇÃO DO MOTOR

Se o barco vai estar parado durante algum tempo ou está fundeado num baio de areia, o motor deve estar inclinado para proteger a hélice e a estrutura de danos por colisão e reduzir a corrosão do sal.

AVISOS:

Antes de inclinar o motor, siga os procedimentos indicados na secção “PARAGEM DO MOTOR”. Nunca incline o motor com este a funcionar para não provocar danos graves por sobreaquecimento.

⚠ ADVERTENCIAS

Ao ajustar o ângulo de compensação, certifique-se de que não está ninguém perto do motor fora de bordo e tenha o máximo cuidado para não entalar nenhuma parte do corpo entre a unidade de transmissão e o suporte do motor.

⚠ ADVERTENCIAS

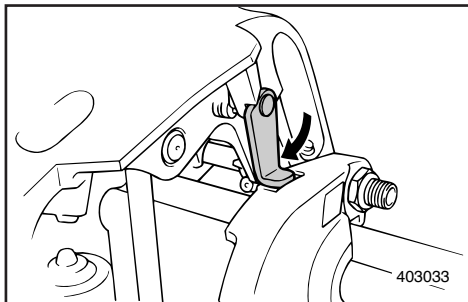
Verter combustível constitui risco de incêndio. Retire a conduta de injeção de combustível ou feche a válvula de combustível se inclinar o motor mais que uns minutos para evitar perdas de combustível (se o dispositivo de ligação do combustível é fornecido com o motor).

PMU01201

PROCEDIMENTO PARA INCLINAR PARA CIMA

Modêlo com ajuste do equilíbrio e da inclinação à motor

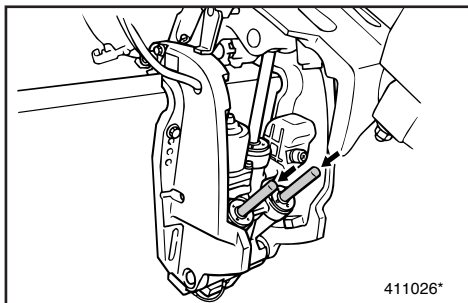
- 1) Se o barco estiver equipado com uma ligação da conduta de injeção do combustível ou com uma válvula do combustível, retire a conduta de injeção de combustível ou feche a válvula do combustível.



- 2) Tryk kontakten for mekanisk trimning og tiltning OP, indtil motoren er vipet helt op.
- 3) Drej tiltstøtkehåndtaget mod dig selv, og understøt motoren.

⚠ ADVARSEL

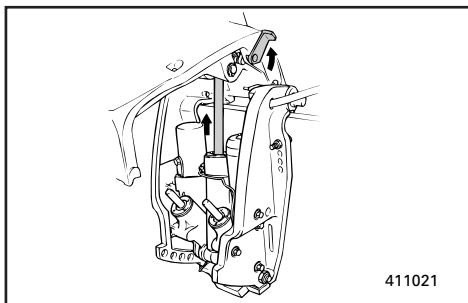
Efter tiltning af motoren, vær da sikker på at understøtte motoren med tiltstøtkehåndtaget. Ellers kan motoren pludseligt falde ned, hvis olietrykket i systemet for mekanisk trimning og tiltning skulle falde.



- 4) Når motoren er understøttet med tiltstøtkehåndtaget, skubbes kontakten for trimning og tiltning NED, for at trække trimstængerne tilbage.

FORSIGTIG:

Vær sikker på at trække trimstængerne helt tilbage, når båden er fortrøjet. Dette beskytter stængerne fra tilgroning med havvækster, og korrosion, hvilket kan beskadige mekanismen for mekanisk trimning og tiltning.



KMU00303

TILTNING NED**Modeller med mekanisk trimning og tiltning**

- 1) Tryk kontakten for mekanisk trimning og tiltning "OP", indtil motoren støttes af tiltstøttestangen.
- 2) Frigør tiltstøtkehåndtaget.
- 3) Tryk derefter kontakten for mekanisk trimning og tiltning "NED", for at sænke motoren til den ønskede position.

- 2) Πιέξτε τον διακόπτη ρύθμισης κλίσης και ανύψωσης προς την κατεύθυνση UP μέχρις ότου η εξωλέμβια ανυψωθεί εντελώς
- 3) Στρέψετε τον μοχλό υποστήριξης της ανύψωσης προς το μέρος σας και υποστηρίξτε τον κινητήρα.

▲ ΠΡΟΕΙΛΟΠΟΙΗΣΗ

Αφού ανασηκώσετε τον κινητήρα, βεβαιωθείτε ότι τον έχετε υποστηρίξει με τον μοχλό υποστήριξης. Αλλιώς, ο κινητήρας είναι πιθανόν να πέσει πάλι κάτω απότομα αν για κάποιο λόγο το λαδί στο υδραυλικό σύστημα ρύθμισης κλίσης και ανύψωσης χάσει την πίεση του.

- 4) Από την στιγμή που ο κινητήρας έχει στηριχτεί με το μοχλό υποστήριξης της ανύψωσης, πιέξτε τον διακόπτη ρύθμισης κλίσης και ανύψωσης προς τα κάτω προς την κατεύθυνση DOWN για να επιστρέψουν μέσα τα βάρτρα ρύθμισης της κλίσης.

ΠΡΟΣΟΧΗ:

Βεβαιωθείτε ότι έχετε επιστρέψει τα βάρτρα ρύθμισης της κλίσης εντελώς μέσα όταν το σκάφος είναι αραγμένο. Αυτό προστατεύει τα βάρτρα από την ανάπτυξη μικροοργανισμών και διάβρωση η οποία θα μπορούσε να καταστρέψει τον μηχανισμό υδραυλικής ρύθμισης κλίσης και ανύψωσης.

RMU00303

ΔΙΑΔΙΚΑΣΙΑ ΓΙΑ ΚΛΙΣΗ ΠΡΟΣ ΤΑ ΚΑΤΩ

Μοντέλο με υδραυλικό ανασήκωμα

- 1) Πιέστε τον διακόπτη ηλεκτρικής ρύθμισης της κλίσης και ανύψωσης προς τη θέση "UP" μέχρις ότου ο κινητήρας στηριχτεί από την ράβδο ανύψωσης.
- 2) Ελευθερώστε τον μοχλό υποστήριξης της ανύψωσης.
- 3) Πιέστε τον διακόπτη ηλεκτρικής κλίσης και ανύψωσης προς τη θέση "DN" (Κάτω) για να χαμηλώσετε την μηχανή στην επιθυμητή θέση.

- 2) Exerça pressão no interruptor do comando automático da coluna e da inclinação na posição "UP" até o motor estar completamente inclinado.
- 3) Accione a alavanca de sustentação da inclinação na sua direcção para apoiar o motor.

▲ ADVERTENCIAS

Depois de inclinar o motor, segure-o com a alavanca de sustentação da inclinação, caso contrário poderá cair inesperadamente se o óleo na unidade de comando automático da coluna e da inclinação perder pressão.

- 4) Apoiado o motor com a alavanca de sustentação da inclinação, coloque o interruptor do comando automático da coluna e da inclinação na posição "DOWN" para retrain as hastes de compensação.

AVISOS:

Quando o barco está fundeado, verifique se as hastes de compensação estão completamente retraídas para protegê-las de acumulações marinhas e da corrosão, o que poderia danificar o mecanismo do comando automático da coluna e da inclinação.

PMU00303

PROCEDIMENTO PARA INCLINAR PARA BAIXO

Modêlo com ajuste do equilíbrio e da

inclinação à motor

- 1) Exerça pressão no interruptor do comando automático da coluna e da inclinação na posição "UP" até o motor estar apoiado pela haste de compensação.
- 2) Largue a alavanca de sustentação da inclinação.
- 3) Exerça pressão no interruptor do comando automático da coluna e da inclinação na posição "DOWN" para baixar o motor para a posição pretendida.



KMH60010

ANDRE SEJLLADSBETINGELSER

SEJLADS I SALT VAND

Efter operation i saltvand, skylles kølevandssystemets dyser med ferskvand, for at hindre at bliver tilstoppet med saltaflejringer.

BEMÆRK: _____

Se instruktioner om gennemskylning i TRANSPORT OG OPBEVARING AF PÅHÆNGSMOTOREN.

SEJLADS I UKLART VAND

Det anbefales kraftigt at installere det valgfri krombelagte vandpumpekit, hvis påhængsmotoren skal anvendes under forhold med uklart (mudret) vand.

RMH60010

PMH60010

ΑΛΛΕΣ ΣΥΝΘΗΚΕΣ ΓΙΑ ΘΑΛΑΣΣΙΟ ΤΑΞΙΔΙ

ΠΛΟΗΓΗΣΗ ΣΕ ΑΛΜΥΡΑ ΝΕΡΑ

Αφού χρησιμοποιήσετε την εξωλέμβια σε αλμυρά νερά ξεπλένετε τα περάσματα του νερού ψύξης με καθαρό γλυκό νερό για να προλάβετε ώστε να μην φράξουν με κατάλοιπα και επικαθίσεις του αλατιού.

ΣΗΜΕΙΩΣΗ:

Διαβάστε τις οδηγίες που αφορούν το ξέπλυμα του συστήματος ψύξης στο κεφάλαιο **ΜΕΤΑΦΟΡΑ ΚΑΙ ΑΠΟΘΗΚΕΥΣΗ ΤΗΣ ΕΞΩΛΕΜΒΙΑΣ ΜΗΧΑΝΗΣ.**

ΠΛΟΗΓΗΣΗ ΣΕ ΘΟΛΑ ΝΕΡΑ

Συνιστούμε με έμφαση να φροντίσετε να τοποθετηθεί το προαιρετικό κιτ της αντλίας του νερού η οποία είναι επιχρωμαωμένη σε περίπτωση που η εξωλέμβια χρησιμοποιείται σε θολά (π.χ. λασπωμένα) νερά.

CONDUÇÃO NOUTRAS CONDIÇÕES

CONDUÇÃO EM ÁGUA SALGADA

Depois de navegar em água salgada, lave os canais de refrigeração com água doce para impedir a obstrução com depósitos de sal.

NOTA:

Consulte as instruções de lavagem do sistema de refrigeração na secção 'TRANSPORTE E ARMAZENAGEM DO MOTOR FORA DE BORDO'.

CONDUÇÃO EM ÁGUA TURVA

Recomenda-se firmemente a instalação do jogo da bomba de água cromada (opcional) se o motor fora de bordo for sobretudo usado em condições de água turva (lodosa).

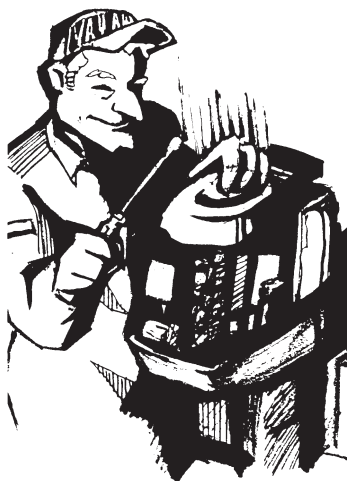


KMK00010

Kapitel 4

VEDLIGEHOELSE

SPECIFIKATIONER	4-1
TRANSPORT OG OPBEVARING AF PÅHÆNGSMOTOR	4-7
Transport af påhængsmotor på trailer	4-7
Opbevaring af påhængsmotor	4-8
VEDLIGEHOELSE OG JUSTERING	4-11
Skema for rengøring og eftersyn	4-11
Reserve dele	4-12
Rengøring og justering af tændrør	4-12
Undersøgelse af brændstofs systemet	4-14
Rengøring af brændstoffilter	4-15
Justering af tomgangshastighed	4-16
Undersøgelse af vandfælden under motorens olietank	4-17
Udskiftning af sikring	4-18
Undersøgelse af ledningsføring og stik	4-18
Lækage i udstødningen	4-18
Lækage af vand	4-18
Smøring	4-19
Undersøgelse af system for mekanisk trimning og tiltning	4-20
Undersøgelse af propellen	4-21
Udskiftning af gearolie	4-23
Eftersyn og udskiftning af anoder	4-24
Undersøgelse af batteri	4-25
Undersøgelse af bolte og møtrikker	4-29
Motoren udvendigt	4-29
Maling af bådens bund	4-29



Κεφάλαιο 4

ΣΥΝΤΗΡΗΣΗ

ΠΡΟΔΙΑΓΡΑΦΕΣ	4-1
ΜΕΤΑΦΟΡΑ ΚΑΙ ΑΠΟΘΗΚΕΥΣΗ ΤΗΣ ΕΞΩΛΕΜΒΙΑΣ ΜΗΧΑΝΗΣ	4-7
Μεταφορά με τρέϊλερ της εξωλέμβιας μηχανής	4-7
Αποθήκευση της εξωλέμβιας μηχανής	4-8
ΣΥΝΤΗΡΗΣΗ ΚΑΙ ΡΥΘΜΙΣΗ	4-11
Πίνακας καθαρισμού και ελέγχου	4-11
Ανταλλακτικά	4-12
Καθαρισμός και ρύθμιση μπουζί	4-12
Έλεγχος του συστήματος καυσίμου	4-14
Καθαρισμός του φίλτρου καυσίμου	4-15
Ρύθμιση των στροφών ρελαντί	4-16
Έλεγχος της νεροπαγίδας κάτω από το δοχείο λαδιού του κινητήρα	4-17
Αλλαγή ασφάλειας	4-18
Έλεγχος της καλωδίωσης και των συνδέσεων	4-18
Διαρροή καυσαερίων	4-18
Διαρροή νερού	4-18
Γρασάρισμα	4-19
Έλεγχος του συστήματος ρύθμισης κλίσης και ανύψωσης	4-20
Έλεγχος προπέλας	4-21
Αλλαγή του λαδιού γκραναζιών	4-23
Έλεγχος και αλλαγή ανόδων	4-24
Έλεγχος της μπαταρίας	4-25
Έλεγχος μπουλονιών και παξιμαδιών	4-29
Εξωτερικό του κινητήρα	4-29
Βάψιμο του κάτω μέρους του σκάφους	4-29

Capítulo 4

MANUTENÇÃO

ESPECIFICAÇÕES	4-1
TRANSPORTE E ARMAZENAGEM DO MOTOR FORA DE BORDO	4-7
Reboque do motor fora de bordo	4-7
Armazenagem do motor fora de bordo	4-8
MANUTENÇÃO E REGULACÃO	4-11
Tabela de inspeção e limpeza	4-11
Substituição de peças	4-12
Limpeza e regulação das velas de ignição	4-12
Verificação do sistema de combustível	4-14
Limpeza do filtro de combustível	4-15
Regulação do ponto morto	4-16
Verificação do colector de água sob o reservatório de óleo do motor	4-17
Substituição dos fusíveis	4-18
Verificação da instalação eléctrica e dos elementos de ligação	4-18
Perda de escape	4-18
Perda de água	4-18
Lubrificação	4-19
Verificação do sistema de comando automático da coluna e da inclinação	4-20
Verificação da hélice	4-21
Mudança do óleo da engrenagem	4-23
Inspeção e substituição dos zínco	4-24
Verificação da bateria	4-25
Verificação de parafusos e porcas	4-29
Exterior do motor	4-29
Revestimento do casco do barco	4-29



SPECIFIKATIONER

Betegnelse	Model	Enhed	100AETO
DIMENSIONER			
•Totale længde		mm	808
•Totale højde	L /X	mm	1.472
•Totale bredde		mm	582/ —
•Hækbjælke, højde	L /X	mm	516/ —
•Vægt	L /X	kg	167/ —
PRÆSTATIONER			
•Operationsområde med fuld gas		Omdrej./min.	4.500~5.500
•Maksimal effekt		kW	73,6 ved 5.000 omdrj./min.
•Tomgangshastighed		Omdrej./min.	700~800
MOTOR			
•Type			2-takt, 90°V
Antal cylindre			4
Slagvolumen		cm ³	1.730
Boring × Slaglængde		mm	90,0 × 68,0
•Tændingsystem			C.D.I. system
•Tændrør		NGK	BR7HS-10
Elektrodeafstand		mm	0,9~1,0
•Kontrolsystem			Fjernbetjening
•Startsystem			Elektrisk start
•Batteri, kapacitet		V-AH (kc)	12-70 (252) ~100 (360)
•Vekselstrømsgenerator		V-A (W)	12-20
•Start karbureringssystem			Chokerventilens startsystem
DRIVENDE ENHEDER			
•Gearpositioner			Frem, Frigear, Bak
Gearingsforhold			2,00 (26/13)
•Trim/Tiltssystem			Mekanisk triming og tilting
•Propel fabrikat			K
BRÆNDSTOF OG OLIE			
•Brændstof			Almindelig benzin
Brændstofftank, kapacitet		L	—
•Anbefalet motorolie			YAMALUBE, TO-TAKTS MOTOROLIE TIL BÅDE eller tilsvarende TC-W3 certificeret olie for påhængsmotorer
Olietank, kapacitet		L	Ekstern tank: 10,5
Brændstof/olie forhold (blanding)			Intern tank: 0,9
•Anbefalet gearolie			YAMAHA AUTOLUBE SYSTEM
Gear, oliekapacitet		cm ³	Hypoid gearolie for påhængsmotorer (SAE 90)
			760
SPÆNDINGSMOMENTER			
•Tændrør		N•m (kgf•m)	25 (2,5)
•Propelmøtrik		N•m (kgf•m)	55 (5,5)

115CETO	130BETO	L130BETO
808 1.472/1.599 582 516/642 167/171	808 1.472/1.599 582 (22,9) 516/642 167/171	808 — /1.599 582 — /642 — /171
4.500~5.500 84,6 ved 5.000 omdrjn./min. 700~800	5.000~6.000 95,6 ved 5.500 omdrjn./min. 700~800	5.000~6.000 95,6 ved 5.500 omdrjn./min. 700~800
2-takt, 90°V 4 1.730 90,0 × 68,0 C.D.I. system BR8HS-10 0,9~1,0 Fjernbetjening Elektrisk start 12-70 (252)~100 (360) 12-20 Chokerventilens startsystem	2-takt, 90°V 4 1.730 90,0 × 68,0 C.D.I. system BR9HS-10 0,9~1,0 Fjernbetjening Elektrisk start 12-70 (252)~100 (360) 12-20 Chokerventilens startsystem	2-takt, 90°V 4 1.730 90,0 × 68,0 C.D.I. system BR9HS-10 0,9~1,0 Fjernbetjening Elektrisk start 12-70 (252)~100 (360) 12-20 Chokerventilens startsystem
Frem, Frigear, Bak 2,00 (26/13) Mekanisk triming og tilting K	Frem, Frigear, Bak 2,00 (26/13) Mekanisk triming og tilting K	Frem, Frigear, Bak 2,00 (26/13) Mekanisk triming og tilting KL
Almindelig benzin — YAMALUBE, TO-TAKTS MOTOROLIE TIL BÅDE eller tilsvarende TC-W3 certificeret olie for påhængsmotorer Ekstern tank: 10,5 Intern tank: 0,9 YAMAHA AUTOLUBE SYSTEM Hypoid gearolie for påhængsmotorer (SAE 90) 760	Almindelig benzin — YAMALUBE, TO-TAKTS MOTOROLIE TIL BÅDE eller tilsvarende TC-W3 certificeret olie for påhængsmotorer Ekstern tank: 10,5 Intern tank: 0,9 YAMAHA AUTOLUBE SYSTEM Hypoid gearolie for påhængsmotorer (SAE 90) 760	Almindelig benzin — YAMALUBE, TO-TAKTS MOTOROLIE TIL BÅDE eller tilsvarende TC-W3 certificeret olie for påhængsmotorer Ekstern tank: 10,5 Intern tank: 0,9 YAMAHA AUTOLUBE SYSTEM Hypoid gearolie for påhængsmotorer (SAE 90) 715
25 (2,5) 55 (5,5)	25 (2,5) 55 (5,5)	25 (2,5) 55 (5,5)



SPECIFIKATIONER

Model	Enhed	150AET
DIMENSIONER		
• Totale længde	mm	828
• Totale højde L /X	mm	1.577/1.703
• Totale bredde	mm	600
• Hækbjælke, højde L /X	mm	516/642
• Vægt L /X	kg	178/182
PRÆSTATIONER		
• Operationsområde med fuld gas	Omdrejn./min.	4.500~5.500
• Maksimal effekt	kW	110,3 ved 5.000 omdrjn./min.
• Tomgangshastighed	Omdrejn./min.	675~725
MOTOR		
• Type		2-takt, 90°V
Antal cylindre		6
Slagvolumen	cm ³	2.596
Boring × Slaglængde	mm	90,0 × 68,0
• Tændingsystem		C.D.I. system (Mikrocomputer)
• Tændrør	NGK	BR7HS-10
Elektrodeafstand	mm	0,9~1,0
• Kontrolsystem		Fjernbetjening
• Startsystem		Elektrisk start
• Batteri, min. kapacitet	V-AH (kc)	12-70 (252)~100 (360)
• Vekselstrømsgenerator	V-A (W)	12-25
• Start karbureringssystem		Chokerventilens startsystem
DRIVENDE ENHEDER		
• Gearpositioner		Frem, Frigear, Bak
Gearingsforhold		1,86 (26/14)
• Trim/Tiltssystem		Mekanisk triming og tilting
• Propel fabrikat		M
BRÆNDSTOF OG OLIE		
• Brændstof		Almindelig benzin
Brændstofftank, kapacitet	L	—
• Anbefalet motorolie		YAMALUBE, TO-TAKTS MOTOROLIE TIL BÅDE eller tilsvarende TC-W3 certificeret olie for påhængsmotorer
Olietank, kapacitet	L	Ekstern tank: — Intern tank: 0,9
Brændstof/olie forhold (blanding)		50 : 1
• Anbefalet gearolie		Hypoid gearolie for påhængsmotorer (SAE 90)
Gear, oliekapacitet	cm ³	980
SPÆNDINGSMOMENTER		
• Tændrør	N•m (kgf•m)	25 (2,5)
• Propelmøtrik	N•m (kgf•m)	55 (5,5)

150FETO	L150FETO	175DETO
823 1.615/1.742 577 516/642 194/198	823 1.615/1.742 582 516/642 196/200	823 1.615/1.742 577 516/642 194/198
4.500~5.500 110,3 ved 5.000 omdrjn./min. 675~725	4.500~5.500 110,3 ved 5.000 omdrjn./min. 675~725	4.500~5.500 128,7 ved 5.000 omdrjn./min. 675~725
2-takt, 90°V 6 2.596 90,0 × 68,0 C.D.I. system (Mikrocomputer) BR7HS-10 0,9~1,0 Fjernbetjening Elektrisk start 12-70 (252)~100 (360) 12-25 Chokerventilens startsystem	2-takt, 90°V 6 2.596 90,0 × 68,0 C.D.I. system (Mikrocomputer) BR7HS-10 0,9~1,0 Fjernbetjening Elektrisk start 12-70 (252) ~100 (360) 12-25 Chokerventilens startsystem	2-takt, 90°V 6 2.596 90,0 × 68,0 C.D.I. system (Mikrocomputer) BR8HS-10 0,9~1,0 Fjernbetjening Elektrisk start 12-70 (252) ~100 (360) 12-25 Chokerventilens startsystem
Frem, Frigear, Bak 1,86 (26/14) Mekanisk triming og tilting M	Frem, Frigear, Bak 1,86 (26/14) Mekanisk triming og tilting ML	Frem, Frigear, Bak 1,86 (26/14) Mekanisk triming og tilting M
Almindelig benzin — YAMALUBE, TO-TAKTS MOTOROLIE TIL BÅDE eller tilsvarende TC-W3 certificeret olie for påhængsmotorer Ekstern tank: 10,5 Intern tank: 0,9 YAMAHA AUTOLUBE SYSTEM Hypoid gearolie for påhængsmotorer (SAE 90) 980	Almindelig benzin — YAMALUBE, TO-TAKTS MOTOROLIE TIL BÅDE eller tilsvarende TC-W3 certificeret olie for påhængsmotorer Ekstern tank: 10,5 Intern tank: 0,9 YAMAHA AUTOLUBE SYSTEM Hypoid gearolie for påhængsmotorer (SAE 90) 870	Almindelig benzin — YAMALUBE, TO-TAKTS MOTOROLIE TIL BÅDE eller tilsvarende TC-W3 certificeret olie for påhængsmotorer Ekstern tank: 10,5 Intern tank: 0,9 YAMAHA AUTOLUBE SYSTEM Hypoid gearolie for påhængsmotorer (SAE 90) 980
25 (2,5) 55 (5,5)	25 (2,5) 55 (5,5)	25 (2,5) 55 (5,5)



SPECIFIKATIONER

Model	Enhed	200FETO
Betegnelse		
DIMENSIONER		
• Totale længde	mm	823
• Totale højde L /X	mm	1.615/1.742
• Totale bredde	mm	577
• Hækbjælke, højde L /X	mm	516/642
• Vægt L /X	kg	194/198
PRÆSTATIONER		
• Operationsområde med fuld gas	Omdrejn./min.	4.500~5.500
• Maksimal effekt	kW	147,1 ved 5.000 omdrjn./min.
• Tomgangshastighed	Omdrejn./min.	675~725
MOTOR		
• Type		2-takt, 90°V
Antal cylindre		6
Slagvolumen	cm ³	2.596
Boring × Slaglængde	mm	90,0 × 68,0
• Tændingsystem		C.D.I. system (Mikrocomputer)
• Tændrør	NGK	BR8HS-10
Elektrodeafstand	mm	0,9~1,0
• Kontrolsystem		Fjernbetjening
• Startsystem		Elektrisk start
• Batteri, kapacitet	V-AH (kc)	12-70 (252) ~100 (360)
• Vekselstrømsgenerator	V-A (W)	12-25
• Start karbureringssystem		Chokerventilens startsystem
DRIVENDE ENHEDER		
• Gearpositioner		Frem, Frigear, Bak
Gearingsforhold		1,86 (26/14)
• Trim/Tiltssystem		Mekanisk triming og tilting
• Propel fabrikat		M
BRÆNDSTOF OG OLIE		
• Brændstof		Almindelig benzin
Brændstoftank, kapacitet	L	—
• Anbefalet motorolie		YAMALUBE, TO-TAKTS MOTOROLIE TIL BÅDE eller tilsvarende TC-W3 certificeret olie for påhængsmotorer
Olietank, kapacitet	L	Ekstern tank: 10,5 Intern tank: 0,9
Brændstof/olie forhold (blanding)		YAMAHA AUTOLUBE SYSTEM
• Anbefalet gearolie		Hypoid gearolie for påhængsmotorer (SAE 90)
Gear, oliekapacitet	cm ³	980
SPÆNDINGSMOMENTER		
• Tændrør	N•m (kgf•m)	25 (2,5)
• Propelmøtrik	N•m (kgf•m)	55 (5,5)

L200FETO	225DETO	—
823 1.615/1.742 577 516/642 196/200	823 1.615/1.742 577 516/642 194/198	
4.500~5.500 147,1 ved 5.000 omdrjn./min. 675~725	5.000~6.000 165,5 ved 5.500 omdrjn./min. 675~725	
2-takt, 90°V 6 2.596 90,0 × 68,0 C.D.I. system (Mikrocomputer) BR8HS-10 0,9~1,0 Fjernbetjening Elektrisk start 12-70 (252) ~100 (360) 12-25 Chokerventilens startsystem	2-takt, 90°V 6 2.596 90,0 × 68,0 C.D.I. system (Mikrocomputer) BR8HS-10 0,9~1,0 Fjernbetjening Elektrisk start 12-100 (360) ~120 (432) 12-25 Chokerventilens startsystem	
Frem, Frigear, Bak 1,86 (26/14) Mekanisk triming og tilting ML	Frem, Frigear, Bak 1,86 (26/14) Mekanisk triming og tilting M	
Almindelig benzin — YAMALUBE, TO-TAKTS MOTOROLIE TIL BÅDE eller tilsvarende TC-W3 certificeret olie for påhængsmotorer Ekstern tank: 10,5 Intern tank: 0,9 YAMAHA AUTOLUBE SYSTEM Hypoid gearolie for påhængsmotorer (SAE 90) 870	Almindelig benzin — YAMALUBE, TO-TAKTS MOTOROLIE TIL BÅDE eller tilsvarende TC-W3 certificeret olie for påhængsmotorer Ekstern tank: 10,5 Intern tank: 0,9 YAMAHA AUTOLUBE SYSTEM Hypoid gearolie for påhængsmotorer (SAE 90) 980	
25 (2,5) 55 (5,5)	25 (2,5) 55 (5,5)	



ΠΡΟΔΙΑΓΡΑΦΕΣ

Θέμα	Μοντέλο	Μονάδα	100ΑΕΤΟ
ΔΙΑΣΤΑΣΕΙΣ			
• Ολικό Μήκος		χλστ.	808
• Ολικό Ύψος	L/X	χλστ.	1.472/—
• Ολικό Πλάτος		χλστ.	582
• Ύψος Πρύμνης	L/X	χλστ.	516/—
• Βάρος	L/X	Κιλά	167/—
ΕΠΙΔΟΣΕΙΣ			
• Περιοχή λειτουργίας με τέρμα ανοικτό γκάζι		σ.α.λ.	4.500 ~ 5.500
• Μέγιστη ισχύς		kW	73,6 στις 5.000 σ.α.λ.
• Στροφές ρελαντί		σ.α.λ.	700~800
ΚΙΝΗΤΗΡΑΣ			
• Τύπος			2-χρονος, 90°V
Αριθμός κυλινδρών			4
Κυλινδρισμός		κυβ. εκ.	1.730
Διάμετρος x διαδρομή		χλστ.	90,0 x 68,0
• Σύστημα ανάφλεξης			Σύστημα C.D.I.
• Μπουζί		NGK	BR8HS-10
Διάκενο μπουζί		χλστ.	0,9~1,0
• Σύστημα ελέγχου			Τηλεχειρισμός
• Σύστημα εκκίνησης			Ηλεκτρική εκκίνηση
• Χωρητικότητα μπαταρίας		V-AH (kc)	12-70 (252) ~ 100 (360)
• Απόδοση εναλλακτήρα		V-Amp (W)	12-20
• Σύστημα εκκίνησης του καρμπυρατέρ			Εκκίνησης μηχανές με τσοκ
ΜΟΝΑΔΑ ΜΕΤΑΔΟΣΗΣ			
• Θέσεις του μοχλού κατεύθυνσης (μετάδοσης)			Εμπρός-Νεκρά-Όπισθεν
Σχέςσεις γραναζιών			2,00 (26/13)
• Σύστημα κλίσης/ανύψωσης			Χειροκίνητη
• Μαρκάρισμα προπέλας			K
ΚΑΥΣΙΜΟ ΚΑΙ ΛΑΔΙ			
• Καύσιμο			Απλή βενζίνη
Χωρητικότητα δοχείου καυσίμου		Λίτρα	—
• Συνιστώμενο λάδι κινητήρα			YAMALUBE, TWO STROKE MOTOR OIL FOR MARINE, η κάποιο άλλο λάδι εξωλέμβιων εγκεκριμένο στην κλάση TC-W3
Χωρητικότητα δοχείο λαδιού		Λίτρα	Χωριστό: 10,5
Μίξη βενζίνης/λαδιού			Στον κινητήρα: 0,9
• Συνιστώμενο λάδι γραναζιών (βαλβολίνη)			ΣΥΣΤΗΜΑ YAMAHA AUTOLUBE
Χωρητικότητα λαδιού γραναζιών		κυβ. εκ.	Λάδι υποειδών γραναζιών για εξωλέμβιες μηχανές (SAE 90) 760
ΡΟΠΕΣ ΣΥΣΦΙΓΞΗΣ			
• Μπουζί		N•m (kgf•m)	25 (2,5)
• Παξιμάδι προπέλας		N•m (kgf•m)	55 (5,5)

115CETO	130BETO	L130BETO
808 1.472/1.599 582 516/642 167/171	808 1.472/1.599 582 516/642 167/171	808 —/(63,0) 582 —/642 —/172
4.500 ~ 5.500 84,6 στις 5.000 σ.α.λ. 700~800	5.000 ~ 6.000 95,6 στις 5.500 σ.α.λ. 700~800	5.000 ~ 6.000 95,6 στις 5.500 σ.α.λ. 700~800
2-χρονος, 90°V 4 1.730 90,0 × 68,0 Σύστημα C.D.I. BR8HS-10 0,9~1,0 Τηλεχειρισμός Ηλεκτρική εκκίνηση 12-70 (252) ~100 (360) 12-20 Εκκίνησης μηχανές με τσοκ	2-χρονος, 90°V 4 1.730 90,0 × 68,0 Σύστημα C.D.I. BR8HS-10 0,9~1,0 Τηλεχειρισμός Ηλεκτρική εκκίνηση 12-70 (252) ~100 (360) 12-20 Εκκίνησης μηχανές με τσοκ	2-χρονος, 90°V 4 1.730 90,0 × 68,0 Σύστημα C.D.I. BR8HS-10 0,9~1,0 Τηλεχειρισμός Ηλεκτρική εκκίνηση 12-70 (252) ~100 (360) 12-20 Εκκίνησης μηχανές με τσοκ
Εμπρός-Νεκρά-Οπισθεν 2,00 (26/13) Χειροκίνητη K	Εμπρός-Νεκρά-Οπισθεν 2,00 (26/13) Χειροκίνητη K	Εμπρός-Νεκρά-Οπισθεν 2,00 (26/13) Χειροκίνητη KL
Απλή βενζίνη — YAMALUBE, TWO STROKE MOTOR OIL FOR MARINE, η κάποιο άλλο λάδι εξολέμβιων εγκεκριμένο στην κλάση TC-W3 Χωριστό: 10,5 Στον κινητήρα: 0,9 ΣΥΣΤΗΜΑ YAMAHA AUTOLUBE Λάδι υποειδών γραναζιών για εξολέμβιες μηχανές (SAE 90) 760	Απλή βενζίνη — YAMALUBE, TWO STROKE MOTOR OIL FOR MARINE, η κάποιο άλλο λάδι εξολέμβιων εγκεκριμένο στην κλάση TC-W3 Χωριστό: 10,5 Στον κινητήρα: 0,9 ΣΥΣΤΗΜΑ YAMAHA AUTOLUBE Λάδι υποειδών γραναζιών για εξολέμβιες μηχανές (SAE 90) 760	Απλή βενζίνη — YAMALUBE, TWO STROKE MOTOR OIL FOR MARINE, η κάποιο άλλο λάδι εξολέμβιων εγκεκριμένο στην κλάση TC-W3 Χωριστό: 10,5 Στον κινητήρα: 0,9 ΣΥΣΤΗΜΑ YAMAHA AUTOLUBE Λάδι υποειδών γραναζιών για εξολέμβιες μηχανές (SAE 90) 715
25 (2,5) 55 (5,5)	25 (2,5) 55 (5,5)	25 (2,5) 55 (5,5)



ΠΡΟΔΙΑΓΡΑΦΕΣ

Μοντέλο	Μονάδα	150ΑΕΤ
ΔΙΑΣΤΑΣΕΙΣ		
<ul style="list-style-type: none"> • Ολικό Μήκος • Ολικό Ύψος L/X • Ολικό Πλάτος • Ύψος Πρύμνης L/X • Βάρος L/X 	<ul style="list-style-type: none"> χλστ. χλστ. χλστ. χλστ. Κιλά 	<ul style="list-style-type: none"> 828 1.577/1.703 600 516/642 178 /182
ΕΠΙΔΟΣΕΙΣ		
<ul style="list-style-type: none"> • Περιοχή λειτουργίας με τέρμα ανοικτό γκάζι • Μέγιστη ισχύς • Στροφές ρελαντί 	<ul style="list-style-type: none"> σ.α.λ. kW σ.α.λ. 	<ul style="list-style-type: none"> 4.500 ~ 5.500 110,3 στις 5.000 σ.α.λ. 675~725
ΚΙΝΗΤΗΡΑΣ		
<ul style="list-style-type: none"> • Τύπος Αριθμός κυλινδρών Κυλινδρισμός Διάμετρος x διαδρομή • Σύστημα ανάφλεξης • Μπουζί Διάκενο μπουζί • Σύστημα ελέγχου • Σύστημα εκκίνησης • Χωρητικότητα μπαταρίας • Απόδοση εναλλακτήρα • Σύστημα εκκίνησης του καρμπυρατέρ 	<ul style="list-style-type: none"> κυβ. εκ. χλστ. NGK χλστ. V-AH (kc) V-Amp (W) 	<ul style="list-style-type: none"> 2-χρονος, 90°V 6 2.596 90,0 x 68,0 Σύστημα C.D.I. (Μικροεπεξεργαστής) BR7HS-10 0,9~1,0 Τηλεχειρισμός Ηλεκτρική εκκίνηση 12-70 (252) ~ 100 (360) 12-25 Εκκίνησης μηχανές με τσοκ
ΜΟΝΑΔΑ ΜΕΤΑΔΟΣΗΣ		
<ul style="list-style-type: none"> • Θέσεις του μοχλού κατεύθυνσης (μετάδοσης) Σχέςσεις γραναζιών • Σύστημα κλίσης/ανύψωσης • Μαρκάρισμα προπέλας 		<ul style="list-style-type: none"> Εμπρός-Νεκρά-Όπισθεν 1,86 (26/14) Χειροκίνητη M
ΚΑΥΣΙΜΟ ΚΑΙ ΛΑΔΙ		
<ul style="list-style-type: none"> • Καύσιμο Χωρητικότητα δοχείου καυσίμου • Συνιστώμενο λάδι κινητήρα <ul style="list-style-type: none"> Χωρητικότητα δοχείο λαδιού Μίξη βενζίνης/λαδιού • Συνιστώμενο λάδι γραναζιών (βαλβολίνη) Χωρητικότητα λαδιού γραναζιών 	<ul style="list-style-type: none"> Λίτρα Λίτρα κυβ. εκ. 	<ul style="list-style-type: none"> Απλή βενζίνη — YAMALUBE, TWO STROKE MOTOR OIL FOR MARINE, η κάποιο άλλο λάδι εξωλέμβιων εγκεκριμένο στην κλάση TC-W3 Χωριστό: — Στον κινητήρα: 0,9 50 : 1 Λάδι υποειδών γραναζιών για εξωλέμβιες μηχανές (SAE 90) 980
ΡΟΠΕΣ ΣΥΣΦΙΓΞΗΣ		
<ul style="list-style-type: none"> • Μπουζί • Παξιμάδι προπέλας 	<ul style="list-style-type: none"> N•m (kgf•m) N•m (kgf•m) 	<ul style="list-style-type: none"> 25 (2,5) 55 (5,5)

150FETO	L150FETO	175DETO
823 1.615/1.742 577 516/642 194 /198	823 1.615/1.742 577 516/642 196/200	823 1.615/1.742 577 (22,7) 516/642 194/198
4.500 ~ 5.500 110,3 στις 5.000 σ.α.λ. 675~725	4.500 ~ 5.500 110,3 στις 5.000 σ.α.λ. 675~725	4.500 ~ 5.500 128,7 στις 5.000 σ.α.λ. 675~725
2-χρονος, 90°V 6 2.596 90,0 × 68,0 Σύστημα C.D.I. (Μικροεπεξεργαστής) BR7HS-10 0,9~1,0 Τηλεχειρισμός Ηλεκτρική εκκίνηση 12-70 (252) ~ 100 (360) 12-25 Εκκίνησης μηχανές με τσοκ	2-χρονος, 90°V 6 2.596 90,0 × 68,0 Σύστημα C.D.I. (Μικροεπεξεργαστής) BR7HS-10 0,9~1,0 Τηλεχειρισμός Ηλεκτρική εκκίνηση 12-70 (252) ~ 100 (360) 12-25 Εκκίνησης μηχανές με τσοκ	2-χρονος, 90°V 6 2.596 90,0 × 68,0 Σύστημα C.D.I. (Μικροεπεξεργαστής) BR8HS-10 0,9~1,0 Τηλεχειρισμός Ηλεκτρική εκκίνηση 12-70 (252) ~ 100 (360) 12-25 Εκκίνησης μηχανές με τσοκ
Εμπρός-Νεκρά-Οπισθεν 1,86 (26/14) Χειροκίνητη M	Εμπρός-Νεκρά-Οπισθεν 1,86 (26/14) Χειροκίνητη ML	Εμπρός-Νεκρά-Οπισθεν 1,86 (26/14) Χειροκίνητη M
Απλή βενζίνη — YAMALUBE, TWO STROKE MOTOR OIL FOR MARINE, η κάποιο άλλο λάδι εξολέμβιων εγκεκριμένο στην κλάση TC-W3 Χωριστό: 10,5 Στον κινητήρα: 0,9 ΣΥΣΤΗΜΑ YAMAHA AUTOLUBE Λάδι υποειδών γραναζιών για εξολέμβιες μηχανές (SAE 90) 980	Απλή βενζίνη — YAMALUBE, TWO STROKE MOTOR OIL FOR MARINE, η κάποιο άλλο λάδι εξολέμβιων εγκεκριμένο στην κλάση TC-W3 Χωριστό: 10,5 Στον κινητήρα: 0,9 ΣΥΣΤΗΜΑ YAMAHA AUTOLUBE Λάδι υποειδών γραναζιών για εξολέμβιες μηχανές (SAE 90) 870	Απλή βενζίνη — YAMALUBE, TWO STROKE MOTOR OIL FOR MARINE, η κάποιο άλλο λάδι εξολέμβιων εγκεκριμένο στην κλάση TC-W3 Χωριστό: 10,5 Στον κινητήρα: 0,9 ΣΥΣΤΗΜΑ YAMAHA AUTOLUBE Λάδι υποειδών γραναζιών για εξολέμβιες μηχανές (SAE 90) 980
25 (2,5) 55 (5,5)	25 (2,5) 55 (5,5)	25 (2,5) 55 (5,5)



ΠΡΟΔΙΑΓΡΑΦΕΣ

Θέμα	Μοντέλο	Μονάδα	200FETO
ΔΙΑΣΤΑΣΕΙΣ			
• Ολικό Μήκος		χλστ.	823
• Ολικό Ύψος	L/X	χλστ.	1.615/1.742
• Ολικό Πλάτος		χλστ.	577
• Ύψος Πρύμνης	L/X	χλστ.	516/642
• Βάρος	L/X	Κιλά	194/198
ΕΠΙΔΟΣΕΙΣ			
• Περιοχή λειτουργίας με τέρμα ανοικτό γκάζι		σ.α.λ.	4.500 ~ 5.500
• Μέγιστη ισχύς		kW	147,1 στις 5.000 σ.α.λ.
• Στροφές ρελαντί		σ.α.λ.	675~725
ΚΙΝΗΤΗΡΑΣ			
• Τύπος			2-χρονος, 90°V
Αριθμός κυλινδρών			6
Κυλινδρισμός		κυβ. εκ.	2.596
Διάμετρος x διαδρομή		χλστ.	90,0 x 68,0
• Σύστημα ανάφλεξης			Σύστημα C.D.I. (Μικροεπεξεργαστής)
• Μπουζί		NGK	BR8HS-10
Διάκενο μπουζί		χλστ.	0,9~1,0
• Σύστημα ελέγχου			Τηλεχειρισμός
• Σύστημα εκκίνησης			Ηλεκτρική εκκίνηση
• Χωρητικότητα μπαταρίας		V-AH (kc)	12-70 (252) ~ 100 (360)
• Απόδοση εναλλακτήρα		V-Amp (W)	12-25
• Σύστημα εκκίνησης του καρμπυρατέρ			Εκκίνησης μηχανές με τσοκ
ΜΟΝΑΔΑ ΜΕΤΑΔΟΣΗΣ			
• Θέσεις του μοχλού κατεύθυνσης (μετάδοσης)			Εμπρός-Νεκρά-Οπισθεν
Σχέςσεις γραναζιών			1,86 (26/14)
• Σύστημα κλίσης/ανύψωσης			Χειροκίνητη
• Μαρκάρισμα προπέλας			M
ΚΑΥΣΙΜΟ ΚΑΙ ΛΑΔΙ			
• Καύσιμο			Απλή βενζίνη
Χωρητικότητα δοχείου καυσίμου		Λίτρα	—
• Συνιστώμενο λάδι κινητήρα			YAMALUBE, TWO STROKE MOTOR OIL FOR MARINE, η κάποιο άλλο λάδι εξωλέμβιων εγκεκριμένο στην κλάση TC-W3
Χωρητικότητα δοχείο λαδιού		Λίτρα	Χωριστό: 10,5
Μίξη βενζίνης/λαδιού			Στον κινητήρα: 0,9
• Συνιστώμενο λάδι γραναζιών (βαλβολίνη)			ΣΥΣΤΗΜΑ YAMAHA AUTOLUBE
Χωρητικότητα λαδιού γραναζιών		κυβ. εκ.	Λάδι υποειδών γραναζιών για εξωλέμβιες μηχανές (SAE 90) 980
ΡΟΠΕΣ ΣΥΣΦΙΓΞΗΣ			
• Μπουζί		N•m (kgf•m)	25 (2,5)
• Παξιμάδι προπέλας		N•m (kgf•m)	55 (5,5)

L200FETO	225DETO	—
823 1.615/1.742 577 516/642 196/200	823 1.615/1.742 577 516/642 194/198	
4.500 ~ 5.500 147,1 στις 5.000 σ.α.λ. 675~725	5.000 ~ 6.000 165,5 στις 5.500 σ.α.λ. 675~725	
2-χρονος, 90°V 6 2.596 90,0 × 68,0 Σύστημα C.D.I. (Μικροεπεξεργαστής) BR8HS-10 0,9~1,0 Τηλεχειρισμός Ηλεκτρική εκκίνηση 12-70 (252) ~ 100 (360) 12-25 Εκκίνησης μηχανές με τσοκ	2-χρονος, 90°V 6 2.596 90,0 × 68,0 Σύστημα C.D.I. (Μικροεπεξεργαστής) BR8HS-10 0,9~1,0 Τηλεχειρισμός Ηλεκτρική εκκίνηση 12-100 (360) ~ 120 (432) 12-25 Εκκίνησης μηχανές με τσοκ	
Εμπρός-Νεκρά-Οπισθεν 1,86 (26/14) Χειροκίνητη ML	Εμπρός-Νεκρά-Οπισθεν 1,86 (26/14) Χειροκίνητη M	
Απλή βενζίνη — YAMALUBE, TWO STROKE MOTOR OIL FOR MARINE, η κάποιο άλλο λάδι εξολέμβιων εγκεκριμένο στην κλάση TC-W3 Χωριστό: 10,5 Στον κινητήρα: 0,9 ΣΥΣΤΗΜΑ YAMAHA AUTOLUBE Λάδι υποειδών γραναζιών για εξολέμβιες μηχανές (SAE 90) 870	Απλή βενζίνη — YAMALUBE, TWO STROKE MOTOR OIL FOR MARINE, η κάποιο άλλο λάδι εξολέμβιων εγκεκριμένο στην κλάση TC-W3 Χωριστό: 10,5 Στον κινητήρα: 0,9 ΣΥΣΤΗΜΑ YAMAHA AUTOLUBE Λάδι υποειδών γραναζιών για εξολέμβιες μηχανές (SAE 90) 980	
25 (2,5) 55 (5,5)	25 (2,5) 55 (5,5)	

**ESPECIFICAÇÕES**

Elemento	Modelo	Unidade	100AETO
DIMENSÕES			
● Comprimento total		mm	808
● Altura total	L/X	mm	1.472/ —
● Largura total		mm	582
● Altura do painel de popa	L/X	mm	516/ —
● Peso	L/X	kg	167/ —
RENDIMENTO			
● Gama operacional em pleno regime		rpm	4.500 ~ 5.500
● Potência máxima		kW	73,6 / 5.000 rpm
● Baixa rotação		rpm	700~800
MOTOR			
● Tipo			2-tempos, 90°V
Número de cilindros			4
Cilindrada		cm ³	1.730
Diâmetro e curso		mm	90,0 × 68,0
● Sistema de ignição			sistema C.D.I.
● Vela de ignição		NGK	BR8HS-10
Folga da vela de ignição		mm	0,9~1,0
● Sistema de comando			Comando à distância
● Sistema de arranque			Arranque eléctrico
● Potencial da bateria		V-AH	12-70 (252) ~ 100 (360)
● Potencial do alternador		V-Amp	12-20
● Sistema de carburação do arranque			Sistema de arranque da válvula de mistura
UNIDADE DE TRANSMISSÃO			
● Posições das mudanças			Marcha avante-ponto morto-marcha à ré
Relação de caixa			2,00 (26/13)
● Sistema de inclinação/compensação			Inclinação e compensação automática
● Marca da hélice			K
COMBUSTÍVEL E ÓLEO			
● Combustível			Gasolina normal
Capacidade do reservatório de combustível		L	—
● Óleo de motor recomendado			YAMALUBE, ÓLEO PARA MOTAR FORA-DE - BORDA A DOIS TEMPOS ou um óleo equivalente TC-W3 aprovado para motor fora-de-borda
Capacidade do depósito do óleo		L	Remoto: 10,5 Motor: 0,9
Taxa de mistura combustível/óleo			SISTEMA AUTOLUBE DA YAMAHA
● Óleo de engrenagem recomendado			Óleo para caixa de engrenagens hipoide motor fora-borda (SAE90)
Capacidade de óleo de engrenagem		cm ³	760
ESFORÇO DE TORÇÃO			
● Vela de ignição		N•m	25
● Porca da hélice		N•m	55

115CETO	130BETO	L130BETO
808 1.472/1.599 582 516/642 167/171	808 1.472/1.599 582 516/642 167/172	808 — /1.599 582 — /642 — /171
4.500 ~ 5.500 84,6 / 5.000 rpm 700~800	5.000 ~ 6.000 95,6 / 5.500 rpm 700~800	5.000 ~ 6.000 95,6 / 5.500 rpm 700~800
2-tempos, 90°V 4 1.730 90,0 × 68,0 sistema C.D.I. BR8HS-10 0,9~1,0 Comando à distância Arranque eléctrico 12-70 (252) ~ 100 (360) 12-20 Sistema de arranque da válvula de mistura	2-tempos, 90°V 4 1.730 90,0 × 68,0 sistema C.D.I. BR9HS-10 0,9~1,0 Comando à distância Arranque eléctrico 12-70 (252) ~ 100 (360) 12-20 Sistema de arranque da válvula de mistura	2-tempos, 90°V 4 1.730 90,0 × 68,0 sistema C.D.I. BR9HS-10 0,9~1,0 Comando à distância Arranque eléctrico 12-70 (252) ~ 100 (360) 12-20 Sistema de arranque da válvula de mistura
Marcha avante-ponto morto-marcha à ré 2,00 (26/13) Inclinação e compensação automática K	Marcha avante-ponto morto-marcha à ré 2,00 (26/13) Inclinação e compensação automática K	Marcha avante-ponto morto-marcha à ré 2,00 (26/13) Inclinação e compensação automática KL
Gasolina normal — YAMALUBE, ÓLEO PARA MOTAR FORA-DE - BORDA A DOIS TEMPOS ou um óleo equivalente TC-W3 aprovado para motor fora-de-borda Remoto: 10,5 Motor: 0,9 SISTEMA AUTOLUBE DA YAMAHA Óleo para caixa de engrenagens hipoide motor fara-borda (SAE90) 760	Gasolina normal — YAMALUBE, ÓLEO PARA MOTAR FORA-DE - BORDA A DOIS TEMPOS ou um óleo equivalente TC-W3 aprovado para motor fora-de-borda Remoto: 10,5 Motor: 0,9 SISTEMA AUTOLUBE DA YAMAHA Óleo para caixa de engrenagens hipoide motor fara-borda (SAE90) 760	Gasolina normal — YAMALUBE, ÓLEO PARA MOTAR FORA-DE - BORDA A DOIS TEMPOS ou um óleo equivalente TC-W3 aprovado para motor fora-de-borda Remoto: 10,5 Motor: 0,9 SISTEMA AUTOLUBE DA YAMAHA Óleo para caixa de engrenagens hipoide motor fara-borda (SAE90) 715
25 55	25 55	25 55



ESPECIFICAÇÕES

Elemento	Modelo	Unidade	150AET
DIMENSÕES			
● Comprimento total		mm	828
● Altura total	L/X	mm	1.577/1.703
● Largura total		mm	600
● Altura do painel de popa	L/X	mm	516/642
● Peso	L/X	kg	178/182
RENDIMENTO			
● Gama operacional em pleno regime		rpm	4.500 ~ 5.500
● Potência máxima		kW	110,3/5.000 rpm
● Baixa rotação		rpm	675~725
MOTOR			
● Tipo			2-tempos, 90°V
Número de cilindros			6
Cilindrada		cm ³	2.596
Diâmetro e curso		mm	90,0 × 68,0
● Sistema de ignição			sistema C.D.I. (Microcomputer)
● Vela de ignição		NGK	BR7HS-10
Folga da vela de ignição		mm	0,9~1,0
● Sistema de comando			Comando à distância
● Sistema de arranque			Arranque eléctrico
● Potencial da bateria		V-AH	12-70 (252) ~ 100 (360)
● Potencial do alternador		V-Amp	12-25
● Sistema de carburação do arranque			Sistema de arranque da válvula de mistura
UNIDADE DE TRANSMISSÃO			
● Posições das mudanças			Marcha avante-ponto morto-marcha à ré
Relação de caixa			1,86 (26/14)
● Sistema de inclinação/compensação			Inclinação e compensação automática
● Marca da hélice			M
COMBUSTÍVEL E ÓLEO			
● Combustível			Gasolina normal
Capacidade do reservatório de combustível		L	—
● Óleo de motor recomendado			YAMALUBE, ÓLEO PARA MOTAR FORA-DE - BORDA A DOIS TEMPOS ou um óleo equivalente TC-W3 aprovado para motor fora-de-borda
Capacidade do depósito do óleo		L	Remoto: — Motor: 0,9
Taxa de mistura combustível/óleo			50 : 1
● Óleo de engrenagem recomendado			Óleo para caixa de engrenagens hipoide motor fora-borda (SAE90)
Capacidade de óleo de engrenagem		cm ³	980
ESFORÇO DE TORÇÃO			
● Vela de ignição		N•m	25
● Porca da hélice		N•m	55

150FETO	L150FETO	175DETO
823 1.615/1.742 577 516/642 194/198	823 1.615/1.742 577 516/642 196/200	823 1.615/1.742 577 516/642 194/198
4.500 ~ 5.500 110,3/5.000 rpm 675~725	4.500 ~ 5.500 110,3/5.000 rpm 675~675	4.500 ~ 5.500 128,7/5.000 rpm 675~675
2-tempos, 90°V 6 2.596 90,0 × 68,0 sistema C.D.I. (Microcomputer) BR7HS-10 0,9~1,0 Comando à distância Arranque eléctrico 12-70 (252) ~ 100 (360) 12-25 Sistema de arranque da válvula de mistura	2-tempos, 90°V 6 2.596 90,0 × 68,0 sistema C.D.I. (Microcomputer) BR7HS-10 0,9~1,0 Comando à distância Arranque eléctrico 12-70 (252) ~ 100 (360) 12-25 Sistema de arranque da válvula de mistura	2-tempos, 90°V 6 2.596 90,0 × 68,0 sistema C.D.I. (Microcomputer) BR8HS-10 0,9~1,0 Comando à distância Arranque eléctrico 12-70 (252) ~ 100 (360) 12-25 Sistema de arranque da válvula de mistura
Marcha avante-ponto morto-marcha à ré 1,86 (26/14) Inclinação e compensação automática M	Marcha avante-ponto morto-marcha à ré 1,86 (26/14) Inclinação e compensação automática ML	Marcha avante-ponto morto-marcha à ré 1,86 (26/14) Inclinação e compensação automática M
Gasolina normal — YAMALUBE, ÓLEO PARA MOTAR FORA-DE - BORDA A DOIS TEMPOS ou um óleo equivalente TC-W3 aprovado para motor fora-de-borda Remoto: 10,5 Motor: 0,9 SISTEMA AUTOLUBE DA YAMAHA Óleo paro caixa de engrenagens hipoide motor fara-borda (SAE90) 980	Gasolina normal — YAMALUBE, ÓLEO PARA MOTAR FORA-DE - BORDA A DOIS TEMPOS ou um óleo equivalente TC-W3 aprovado para motor fora-de-borda Remoto: 10,5 Motor: 0,9 SISTEMA AUTOLUBE DA YAMAHA Óleo paro caixa de engrenagens hipoide motor fara-borda (SAE90) 870	Gasolina normal — YAMALUBE, ÓLEO PARA MOTAR FORA-DE - BORDA A DOIS TEMPOS ou um óleo equivalente TC-W3 aprovado para motor fora-de-borda Remoto: 10,5 Motor: 0,9 SISTEMA AUTOLUBE DA YAMAHA Óleo paro caixa de engrenagens hipoide motor fara-borda (SAE90) 980
25 55	25 55	25 55



PMK12010

ESPECIFICAÇÕES

Elemento	Modelo	Unidade	200FETO
DIMENSÕES			
● Comprimento total		mm	823
● Altura total	L/X	mm	1.615/1.742
● Largura total		mm	577
● Altura do painel de popa	L/X	mm	516/642
● Peso	L/X	kg	194/198
RENDIMENTO			
● Gama operacional em pleno regime		rpm	4.500 ~ 5.500
● Potência máxima		kW	147,1/5.000 rpm
● Baixa rotação		rpm	675~725
MOTOR			
● Tipo			2-tempos, 90°V
Número de cilindros			6
Cilindrada		cm ³	2.596
Diâmetro e curso		mm	90,0 x 68,0
● Sistema de ignição			sistema C.D.I. (Microcomputer)
● Vela de ignição		NGK	BR8HS-10
Folga da vela de ignição		mm	0,9~1,0
● Sistema de comando			Comando à distância
● Sistema de arranque			Arranque eléctrico
● Potencial mínimo da bateria		V-AH	12-70 (252) ~ 100 (360)
● Potencial do alternador		V-Amp	12-25
● Sistema de carburação do arranque			Sistema de arranque da válvula de mistura
UNIDADE DE TRANSMISSÃO			
● Posições das mudanças			Marcha avante-ponto morto-marcha à ré
Relação de caixa			1,86 (26/14)
● Sistema de inclinação/compensação			Inclinação e compensação automática
● Marca da hélice			M
COMBUSTÍVEL E ÓLEO			
● Combustível			Gasolina normal
Capacidade do reservatório de combustível		L	—
● Óleo de motor recomendado			YAMALUBE, ÓLEO PARA MOTAR FORA-DE - BORDA A DOIS TEMPOS ou um óleo equivalente TC-W3 aprovado para motor fora-de-borda
Capacidade do depósito do óleo		L	Remoto: 10,5
Taxa de mistura combustível/óleo			Motor: 0,9
● Óleo de engrenagem recomendado			SISTEMA AUTOLUBE DA YAMAHA
Capacidade de óleo de engrenagem		cm ³	Óleo para caixa de engrenagens hipoide motor fora-borda (SAE90) 980
ESFORÇO DE TORÇÃO			
● Vela de ignição		N•m	25
● Porca da hélice		N•m	55

L200FETO	225DETO	—
823 1.615 / 1.742 577 516 / 642 196 / 200	823 1.615 / 1.742 577 516 / 642 194 / 198	
4.500 ~ 5.500 147,1 / 5.000 rpm 675~725	5.000 ~ 6.000 165,5 / 5.500 rpm 675~725	
2-tempos, 90°V 6 2.596 90,0 × 68,0 sistema C.D.I. (Microcomputer) BR8HS-10 0,9~1,0 Comando à distância Arranque eléctrico 12-70 (252) ~ 100 (360) 12-25 Sistema de arranque da válvula de mistura	2-tempos, 90°V 6 2.596 90,0 × 68,0 sistema C.D.I. (Microcomputer) BR8HS-10 0,8~0,9 Comando à distância Arranque eléctrico 12-100 (360) ~ 120 (432) 12-25 Sistema de arranque da válvula de mistura	
Marcha avante-ponto morto-marcha à ré 1,86 (26/14) Inclinação e compensação automática ML	Marcha avante-ponto morto-marcha à ré 1,86 (26/14) Inclinação e compensação automática M	
Gasolina normal — YAMALUBE, ÓLEO PARA MOTAR FORA-DE - BORDA A DOIS TEMPOS ou um óleo equivalente TC-W3 aprovado para motor fora-de-borda Remoto: 10,5 Motor: 0,9 SISTEMA AUTOLUBE DA YAMAHA Óleo paro caixa de engrenagens hipoide motor fara-borda (SAE90) 870	Gasolina normal — YAMALUBE, ÓLEO PARA MOTAR FORA-DE - BORDA A DOIS TEMPOS ou um óleo equivalente TC-W3 aprovado para motor fora-de-borda Remoto: 10,5 Motor: 0,9 SISTEMA AUTOLUBE DA YAMAHA Óleo paro caixa de engrenagens hipoide motor fara-borda (SAE90) 980	
25 55	25 55	



TRANSPORT OG OPBEVARING AF PÅHÆNGSMOTOR

TRANSPORT AF PÅHÆNGSMOTOR PÅ TRAILER

Motoren bør transporteres på trailer, og opbevares, i den normale arbejdsstilling. Hvis der er utilstrækkelig afstand til vejen i denne stilling, transporteres motoren på trailer i tiltet position, idet der anvendes en støtteanordning til motoren, som f. eks. en tværstang ved hækbjælken.

FORSIGTIG:

Anvend ikke tiltstøtkehåndtaget/knappen under transport af båden på trailer. Påhængsmotoren kan ryste løs fra tiltunderstøtningen og falde ned. Hvis motoren ikke kan transporteres på trailer i nedadvendt position, anvendes yderligere anordninger til understøttelse, for at sikre motoren i opadvendt position.

⚠ADVARSEL

- Gå aldrig under den nederste enhed, når motoren er tiltet, selv om der anvendes en stang til understøttelse af motoren. Alvorlige kvæstelser kan opstå, hvis påhængsmotoren ved et uheld falder af.
- VÆR FORSIGTIG ved transport af brændstoftank, enten i en båd eller en bil. FYLD IKKE brændstofbeholderen til den maksimale kapacitet. Benzin vil udvide sig betragteligt ved opvarmning, og kan opbygge et overtryk i brændstofbeholderen. Dette kan være årsag til lækkende brændstof og en potentiel brandfare.

ΜΕΤΑΦΟΡΑ ΚΑΙ ΑΠΟΘΗΚΕΥΣΗ ΤΗΣ ΕΞΩΛΕΜΒΙΑΣ ΜΗΧΑΝΗΣ

ΜΕΤΑΦΟΡΑ ΜΕ ΤΡΕΪΛΕΡ ΤΗΣ ΕΞΩΛΕΜΒΙΑΣ ΜΗΧΑΝΗΣ

Η εξωλέμβια μηχανή πρέπει να μεταφέρεται με τρέιλερ και να αποθηκεύεται στην κανονική θέση λειτουργίας της πάνω στο σκάφος. Αν υπάρχει ανεπαρκής απόσταση από τον δρόμο σε αυτή την θέση, τότε η εξωλέμβια πρέπει να μεταφέρεται με τρέιλερ στην ανυψωμένη θέση χρησιμοποιώντας μια κατάλληλη διάταξη στήριξης της μηχανής όπως είναι η μπάρα στήριξης στην πρύμνη.

ΠΡΟΣΟΧΗ:

Μην χρησιμοποιείτε τον μοχλό/κουπί στήριξης της ανύψωσης όταν μεταφέρετε με τρέιλερ το σκάφος. Είναι δυνατό λόγω των κραδασμών η εξωλέμβια να ελευθερωθεί από το σύστημα στήριξης της ανύψωσης και να πέσει. Αν η εξωλέμβια δεν μπορεί να μεταφερθεί με τρέιλερ στην κάτω θέση, χρησιμοποιείστε πρόσθετη διάταξη υποστήριξης για να την ασφαλίσετε στην πάνω θέση.

⚠ ΠΡΟΕΙΔΟΠΟΙΗΣΗ

- Ποτέ μην πηγαίνετε κάτω από το πόδι της εξωλέμβιας όταν αυτή είναι ανασηκωμένη, ακόμη κι αν χρησιμοποιείται μια μπάρα υποστήριξης της εξωλέμβιας. Είναι δυνατόν να προκληθεί σοβαρός τραυματισμός αν από ατύχημα πέσει η εξωλέμβια.
- **ΠΡΟΣΕΧΕΤΕ ΙΔΙΑΙΤΕΡΑ** όταν μεταφέρετε δοχεία καυσίμου, είτε με το σκάφος ή το αυτοκίνητο. **ΜΗΝ ΓΕΜΙΖΕΤΕ** το δοχείο του καυσίμου μέχρι να ξεχειλίσει. Η βενζίνη διαστέλλεται σημαντικά καθώς θερμαίνεται και μπορεί να δημιουργήσει πίεση στο εσωτερικό του δοχείου καυσίμου. Αυτή η πίεση μπορεί να προκαλέσει διαρροή καυσίμου και πιθανή πρόκληση φωτιάς.

TRANSPORTE E ARMAZENAGEM DO MOTOR FORA DE BORDO

REBOQUE DO MOTOR FORA DE BORDO

O motor deve ser rebocado e armazenado na posição normal de funcionamento. Se, nesta posição, o espaço de manobra for insuficiente, reboque o motor na posição inclinada, usando um dispositivo de sustentação do motor como, por exemplo, uma barra de suporte do painel de popa.

AVISOS:

Não use o botão/alavanca de sustentação da inclinação quando rebocar o barco. O motor fora de bordo pode soltar-se do suporte de inclinação e cair. Quando o motor não pode ser rebocado na posição deitada, use um dispositivo de sustentação adicional para o segurar na posição em pé.

⚠ ADVERTENCIAS

- Não pode estar ninguém sob a unidade inferior inclinada, mesmo quando é utilizada uma barra de sustentação do motor. Se o motor fora de bordo cair acidentalmente pode provocar ferimentos graves.
- **PRESTE A MAIOR ATENÇÃO** quando transportar o reservatório de combustível por barco ou por carro. **NÃO encha o depósito de combustível até a capacidade máxima.** A gasolina sofre forte expansão por efeito do calor e pode desenvolver pressão no depósito de combustível, com o consequente derrame de combustível e agravamento do risco de incêndio.



KMK23110

OPBEVARING AF PÅHÆNGSMOTOR

Ved opbevaring af påhængsmotoren, følges denne procedure:

- 1) Med anvendelse af ferskvand, gennemskylles kølevandssystemets dyser (Der henvises til "Gennemskylning af kølevandssystemet") og motoren vaskes (der henvises til "MOTORENS UDVENDIGE DELE").
- 2) Afmonter brændstofslutningerne fra motoren, hvis motoren er udstyret med sådanne.
- 3) Lad motoren arbejde i tomgang, indtil karburatoren er tom.
- 4) Dræn vandet fuldstændigt fra påhængsmotoren, og rens selve motoren omhyggeligt.
- 5) Afmonter tændrøret, hæld en teskefuld ren motorolie ned i cylinderen, og sæt tændrøret på plads igen.

FORSIGTIG: _____

- **Placer ikke motoren på siden, før kølevandet er drænet fuldstændigt fra motoren, ellers kan der komme vand ind i cylinderen gennem udstødningsåbningen og forårsage problemer.**
 - **Opbevar motoren på et tørt sted med god ventilation, ikke i direkte sollys.**
- _____

ΚΜΚ23110

ΑΠΟΘΗΚΕΥΣΗ ΤΗΣ ΕΞΩΛΕΜΒΙΑΣ ΜΗΧΑΝΗΣ

Για να αποθηκεύσετε την εξωλέμβια μηχανή, ακολουθείτε αυτή την διαδικασία:

- 1) Χρησιμοποιώντας γλυκό νερό, ξεπλένετε τα περάσματα του νερού ψύξης (διαβάστε το κεφάλαιο “Ξέπλυμα του συστήματος ψύξης”) και πλένετε το σώμα του κινητήρα. (Διαβάστε το κεφάλαιο “ΕΞΩΤΕΡΙΚΑ ΤΟΥ ΚΙΝΗΤΗΡΑ”).
- 2) Αποσυνδέετε τις γραμμές καυσίμου από τον κινητήρα, αν υπάρχουν.
- 3) Βάζετε τον κινητήρα να λειτουργήσει στο ρελαντί μέχρις ότου αδειάσει το καρμπυρατέρ.
- 4) Αδειάζετε εντελώς το νερό από την εξωλέμβια μηχανή, και καθαρίζετε καλά το σώμα της.
- 5) Βγάζετε το μπουζί, ρίχνετε μέσα μια κουταλιά του τσαγιού καθαρό λάδι κινητήρα μέσα στον κύλινδρο, και ξαναβάζετε το μπουζί.

ΠΡΟΣΟΧΗ:

- Μην ξαπλώνετε τον κινητήρα στο πλάι του πριν αδειάσετε το νερό ψύξης εντελώς, αλλιώς το νερό είναι δυνατόν να εισχωρήσει στον κύλινδρο μέσα από την θυρίδα εξαγωγής και να προκαλέσει προβλήματα.
- Αποθηκεύετε τον κινητήρα σε κάποιο ξηρό, καλά αεριζόμενο μέρος, όχι κατευθείαν κάτω από τις ακτίνες του ήλιου

PMK23110

ARMAZENAGEM DO MOTOR FORA DE BORDO

Para armazenar o motor fora de bordo, siga este procedimento:

- 1) Lave abundantemente os canais de água do sistema de refrigeração (Consulte a secção consagrada a “Lavagem do sistema de refrigeração”) e o corpo do motor (Consulte “EXTERIOR DO MOTOR”) com água doce.
- 2) Retire a ligação da conduta de injeção de combustível do motor, se equipado.
- 3) Ponha o motor a funcionar em ponto morto até o carburador esvaziar.
- 4) Escoe completamente a água do motor fora de bordo e limpe cuidadosamente o corpo.
- 5) Retire a vela de ignição, deite uma colher de chá de óleo de motor limpo no cilindro e volte a colocar a vela de ignição.

AVISOS:

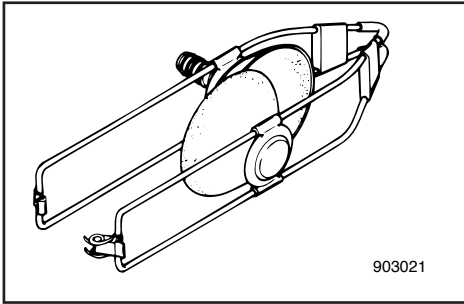
- Não coloque o motor de lado, antes da água do sistema de refrigeração ter escoado completamente, para evitar que a água entre no cilindro pela saída de escape, causando problemas.
- Armazene o motor em local seco, arejado e ao abrigo da luz directa do Sol.



Gennemskylning af kølevandssystemet

⚠ ADVARSEL

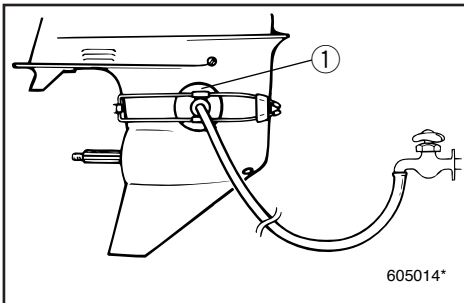
- Rør ikke ved, eller afmonter ikke elektriske dele ved start eller når motoren arbejder.
- Hold hænder, hår og tøj borte fra svinghjulet og andre roterende dele, når motoren arbejder.



Sæt gennemskylningsudstyret (valgfrit tilbehør) på plads på det underste hus, så gummi-hætterne dækker åbningerne for vandindtaget. Udstyret skal installeres fra forsiden af det underste hus. Tilslut en vandslange mellem gennemskylningsudstyret og vandhanen. Derefter, skift til FRIGEAR, start motoren mens der tilføres vand, og lad motoren arbejde i tomgang i få minutter.

FORSIGTIG:

Lad aldrig motoren arbejde, selv i kort tid, uden løbende kølevand. Enten vil vandpumpen blive beskadiget, eller motoren vil blive overophedet. Før start af motoren, vær sikker på at installere gennemskylningsudstyret og at der tilføres vand.



⚠ ADVARSEL

Før anvendelse af gennemskylningsudstyret, afmonteres propellen. Sørg for at holde dig selv og andre borte fra propelakslen.

① Gennemskylningsudstyr

Ξέπλυμα του συστήματος ψύξης**⚠ ΠΡΟΕΙΔΟΠΟΙΗΣΗ**

- Μην αγγίζετε η αφαιρείτε ηλεκτρικά μέρη όταν ξεκινάτε τον κινητήρα ενώ αυτός λειτουργεί.
- Φροντίζετε τα μαλλιά, τα χέρια, και τα ρούχα να είναι μακριά από το βολάν και από αλλά στρεφόμενα μέρη ενώ λειτουργεί ο κινητήρας

Τοποθετείτε την διάταξη ξεπλύματος (η οποία πουλιέται έξτρα), στη θέση της στο κάτω κέλυφος (πόδι της εξωλέμβιας), με τα λαστιχένια καπάκια να καλύπτουν το άνοιγμα της εισαγωγής του νερού. Το εξάρτημα αυτό πρέπει να τοποθετείται από το εμπρός μέρος του κάτω κελυφους (ποδιού). Συνδέετε ένα ελαστικό σωλήνα ποτίσματος κήπου μεταξύ του εξαρτήματος ξεπλύματος και της βρύσης. Κατόπιν βάζετε την νεκρά, και βάζετε μπροστά τον κινητήρα ενώ τροφοδοτείτε το νερό, κατόπιν τον αφήνετε να λειτουργήσει σε χαμηλές στροφές για λίγα λεπτά.

ΠΡΟΣΟΧΗ:

Ποτέ μην βάζετε μπροστά τον κινητήρα ακόμη και στιγμιαία χωρίς να τρέχει το νερό ψύξης. Είτε η τρόμπα του νερού θα καταστραφεί η ο κινητήρας θα υπερθερμανθεί. Πριν βάλετε μπροστά τον κινητήρα, βεβαιωθείτε ότι έχετε τοποθετήσει σωστά το εξάρτημα ξεπλύματος και ότι τροφοδοτείτε ήδη νερό

⚠ ΠΡΟΕΙΔΟΠΟΙΗΣΗ

Πριν χρησιμοποιήσετε το εξάρτημα ξεπλύματος, βγάξτε την προπέλα. Φροντίστε ο ίδιος και οι άλλοι παρευρισκόμενοι να στέκονται μακριά από τον άξονα της προπέλας.

- ① Εξάρτημα ξεπλύματος

Lavagem do sistema de refrigeração**⚠ ADVERTENCIAS**

- Não toque nem tire peças eléctricas no momento do arranque do motor ou com ele em marcha.
- Afaste as mãos, os cabelos e o vestuário do volante do motor e de outras peças rotativas quando o motor estiver em marcha.

Ajuste a ligação da conduta de lavagem (opção) ao corpo inferior e cubra com ventosas o orifício de entrada da água. A ligação deve ser instalada a partir da frente do corpo inferior. Aplique uma mangueira à ligação da conduta de lavagem e à torneira de água. Seguidamente, passe para ponto morto (NEUTRAL), ligue o motor enquanto a água corre e mantenha-o a funcionar em baixa rotação durante alguns minutos.

AVISOS:

Nunca ligue o motor mesmo momentaneamente quando não correr água no sistema de refrigeração. Arrisca-se a avariar a bomba de água ou a provocar o sobreaquecimento do motor. Antes de ligar o motor, verifique se instalou a ligação da conduta de lavagem e se abriu a água.

⚠ ADVERTENCIAS

Antes de colocar a ligação da conduta de lavagem, retire a hélice. Mantenha-se afastado do veio da hélice e não deixe ninguém aproximar-se.

- ① Ligação da conduta de lavagem



KMK29010

Vedligeholdelse af batteri**▲ADVARSEL**

Batteriets elektrolyt er giftig og farlig, og kan være årsag til alvorlig forbrændinger, eller lignende. Elektrolytten indeholder svovlsyre. Undgå kontakt med hud, øjne eller tøj.

Modgift:

UDVORTES: Skyl med vand.

INDVORTES: Drik store mængder vand eller mælk. Efterfølges med magnesia-holdigt mælk, pisket æg, eller vegetabilsk olie. Tilkald en læge umiddelbart.

ØJNE: Skyl med vand i 15 minutter, og få straks medicinsk behandling.

Batterier producerer eksplosive gasser: Hold gnister, åben ild, cigaretter, eller lignende væk fra batteriet. Sørg for ventilation under opladning eller anvendelse i lukkede rum. Bær altid beskyttelsesbriller under arbejde i nærheden af batterier.

HOLDES UDE FOR BØRNS RÆKKEVIDDE.

BEMÆRK:

Batterier fra forskellige producenter kan variere. Derfor kan den følgende procedure ikke altid være anvendelig. Konsulter producentens instruktioner angående dit batteri.

- 1) Afbryd og afmonter batteriet fra din båd. Afbryd altid først for den sorte, negative pol, for at undgå risiko for kortslutning.
- 2) Rengør batteriet og polerne. Fyld hver celle til det øverste niveau med destilleret vand.
- 3) Opbevar batteriet på en plan overflade, på et køligt, tørt sted med god ventilation, og uden direkte sollys.
- 4) En gang om måneden, undersøges elektrolytens specifikke vægtfylde, og oplades som påkrævet, for at forlænge batteriet levetid.

RMK29010

Φροντίδα της μπαταρίας**▲ ΠΡΟΕΙΛΟΠΟΙΗΣΗ**

Ο ηλεκτρολύτης της μπαταρίας είναι δηλητηριώδης και επικίνδυνος, ικανός να προκαλέσει σοβαρά εγκαύματα, κ.λ.π. Περιέχει θεϊκό οξύ. Αποφεύγετε την επαφή με το δέρμα, τα μάτια ή τα ρούχα.

Αντίδοτο:

ΣΕ ΕΞΩΤΕΡΙΚΗ ΕΠΑΦΗ: Ξεπλένετε με νερό

ΣΕ ΠΕΡΙΠΤΩΣΗ ΚΑΤΑΠΟΣΗΣ: Πίνετε μεγάλες ποσότητες νερού ή γάλακτος. Στη συνέχεια παίρνετε γάλα μαγνησίας, κτυπητό αυγό ή φυτικό λάδι. Ζητήστε αμέσως την βοήθεια του γιατρού.

ΣΤΑ ΜΑΤΙΑ: Ξεπλένετε με νερό για 15 ολόκληρα λεπτά και ζητήστε την άμεση βοήθεια του γιατρού.

Οι μπαταρίες παράγουν εκρηκτικά αέρια: Φροντίστε ώστε σπινθήρες, φλόγες, τσιγάρα, κ.λ.π. να είναι μακριά. Αερίζετε τον χώρο όταν φορτώνετε ή όταν γίνεται χρήση της μπαταρίας σε κλειστό χώρο. Φοράτε πάντοτε προστατευτικά γυαλιά όταν εργάζεστε κοντά στην μπαταρία.

ΚΡΑΤΕΙΣΤΕ ΤΙΣ ΜΠΑΤΑΡΙΕΣ ΜΑΚΡΙΑ ΑΠΟ ΤΑ ΠΑΙΔΙΑ

ΣΗΜΕΙΩΣΗ:

Οι μπαταρίες διαφέρουν ανάλογα με τον κατασκευαστή τους γι' αυτό οι παρακάτω διαδικασίες πιθανώς να μην εφαρμόζονται σε όλες τις περιπτώσεις. Συμβουλευτείτε τις οδηγίες του κατασκευαστή της μπαταρίας σας

- 1) Αποσυνδέετε και βγάζετε την μπαταρία από το σκάφος. Αποσυνδέετε πάντοτε τον μαύρο αρνητικό ακροδέκτη πρώτα για να αποφύγετε την πιθανότητα βραχυκυκλώματος.
- 2) Καθαρίζετε το σώμα της μπαταρίας και τους ακροδέκτες. Συμπληρώνετε με απεσταγμένο νερό το κάθε στοιχείο μέχρι την πάνω κανονική στάθμη.
- 3) Αποθηκεύετε την μπαταρία σε μια επίπεδη επιφάνεια ενός δροσερού, ξηρού, καλά αεριζόμενου χώρου όχι κάτω από τις ακτίνες του ήλιου.
- 4) Μια φορά το μήνα ελέγχετε το ειδικό βάρος του ηλεκτρολύτη και αν χρειαστεί ξαναφορτώνετε την μπαταρία για να αυξήσετε τον χρόνο ζωής της.

PMK29010

Cuidados com a bateria**▲ ADVERTENCIAS**

O electrólito da bateria é venenoso e perigoso e causa queimaduras graves, etc. Contém ácido sulfúrico. Evite o contacto com a pele, os olhos e o vestuário.

Antídoto:

EXTERNO: Lave abundantemente com água.

INTERNO: Beba grande quantidade de água ou leite, seguido de leite de magnésio, ovo batido ou óleo vegetal. Chame o médico imediatamente.

OLHOS: Lave abundantemente com água durante 15 minutos e consulte um médico imediatamente.

As baterias produzem gases explosivos: man-tenha-se longe de faíscas, chamas, cigarros acesos, etc. Areje quando carregar a bateria ou se a utilizar em local fechado. Utilize sempre protecção ocular quando trabalhar próximo de baterias.

MANTER FORA DO ALCANCE DAS CRIANÇAS.

NOTA:

As baterias variam conforme os fabricantes, motivo por que o procedimento seguinte pode não ser sempre aplicável. Consulte as instruções do fabricante da sua bateria.

- 1) Desligue e retire a bateria do barco. Desligue, sempre, em primeiro lugar, o terminal negativo preto, para evitar o risco de curto-circuito.
- 2) Limpe o corpo da bateria e os terminais. Encha cada elemento até o nível superior com água destilada.
- 3) Armazene a bateria numa superfície nivelada em local fresco, seco, arejado e ao abrigo da luz directa do Sol.
- 4) Verifique, uma vez por mês, o peso específico do electrólito e carregue se necessário a fim de prolongar a vida da bateria.



VEDLIGEHOLDELSE OG JUSTERING

⚠ ADVARSEL

Vær sikker på at slukke for motoren, når du udfører vedligeholdelse, medmindre andet er specificeret.

Hvis indehaveren ikke er fortrolig med vedligeholdelse af motorer, bør dette arbejde udføres af en Yamaha forhandler, eller anden kvalificeret mekaniker.

SKEMA FOR RENGØRING OG EFTERSYN

Frekvensen af vedligeholdelseseftersyn kan være justeret i overensstemmelse med forholdene for brug af motoren, men det følgende skema giver oplysninger om de generelle retningslinier.

Mærket (●) indikerer eftersyn, som du selv kan udføre.

Mærket (○) indikerer arbejde, som skal udføres af din Yamaha forhandler.

Beskrivelse		Interval	I begyndelsen		For hver		Sidehenvi- ning
			10 timer	50 timer (3 måneder)	100 timer (6 måneder)	200 timer (1 år)	
Karburator	Rengøring		○	○	○		—
Brændstoftank	Rengøring					●	—
Brændstoffilter	Rengøring		●	●	●		4-15
Brændstofsistem	Eftersyn		●		●	○	4-14
Gaskontrol forbindelse	Eftersyn/Justering					○	—
Kølevandssystemets dyser	Rengøring			●	●		4-9
Tomgangshastighed	Eftersyn/Justering		●		●		4-16
Tændrør	Rengøring/Justering/Udskiftning		●	●	●		4-12
Olietanks vanddræn	Rengøring		●	●	●		4-17
Oliepumpe	Eftersyn/Justering		○				—
Mekanisk trimning og tiltning *1	Eftersyn		●	●	●	●	4-20
Ledninger & stik	Eftersyn/Tilslutning igen		●	●	●		4-18
Lækage i udstødning	Eftersyn		●	●	●		4-18
Vandlækage	Eftersyn		●	●	●		4-18
Smøringspunkter	Smøring				●		4-19
Gearolie	Udskiftning		●		●		4-23
Bolte & møtrikker	Efterspænding		●	●	●		4-30
Spænde til kølekappe	Eftersyn					●	—
Anode	Eftersyn			●	●		4-25
Propel	Eftersyn		●	●	●		4-21
Motor udvendigt	Eftersyn		●	●	●		4-30
Batteri	Eftersyn		(hver 1 måned)				4-26

*1.....For modeller med mekanisk trimning og tiltning / Modeller med mekanisk tiltning

BEMÆRK:

Kølevandssystemets dyser:

Ved operation i saltvand, uklart eller mudret vand, bør motoren blive skyllet gennem med ferskvand efter hver brug.

ΣΥΝΤΗΡΗΣΗ ΚΑΙ ΡΥΘΜΙΣΗ

▲ ΠΡΟΕΙΔΟΠΟΙΗΣΗ

Βεβαιωθείτε ότι έχετε σβήσει τον κινητήρα όταν κάνετε τις εργασίες συντήρησης εκτός αν υπάρχουν διαφορετικές οδηγίες. Αν ο ιδιοκτήτης δεν είναι γνωστής της συντήρησης μηχανών, αυτή η εργασία πρέπει να γίνει από κάποιον αντιπρόσωπο Yamaha ή κάποιο εξειδικευμένο μηχανικό.

ΠΙΝΑΚΑΣ ΚΑΘΑΡΙΣΜΟΥ ΚΑΙ ΕΛΕΓΧΟΥ

Η συχνότητα των εργασιών συντήρησης μπορεί να ρυθμίζεται ανάλογα με τις συνθήκες λειτουργίας, αλλά ο παρακάτω πίνακας δίνει τις γενικές οδηγίες

Το σημάδι (●) δείχνει τις εργασίες ελέγχου που μπορείτε να κάνετε μόνοι σας.

Το σημάδι (○) δείχνει τις εργασίες που πρέπει να γίνουν από κάποιον αντιπρόσωπο Yamaha

Θέμα		Διαστήματα	Στις πρώτες		Κάθε		Διάβασε στη σελίδα
			10 ώρες	50 ώρες (3 μήνες)	100 ώρες (6 μήνες)	200 ώρες (1 χρόνο)	
Καρμπυρατέρ	Καθαρισμός		○	○	○		—
Δοχείο καυσίμου	Καθαρισμός					●	—
Φίλτρο καυσίμου	Καθαρισμός		●	●	●		4-15
Σύστημα καυσίμου	Έλεγχος		●		●	○	4-14
Ντιζα γκαζιού	Έλεγχος/Ρύθμιση					○	—
Δίοδοι νερού ψύξης	Καθαρισμός			●	●		4-9
Στροφές ρελαντί	Έλεγχος/Αλλαγή		●	●	●		4-16
Μπουζί	Καθαρισμός/Ρύθμιση/Αλλαγή		●	●	●		4-12
Άδειασμα νερού από δοχείο λαδιού	Καθαρισμός		●	●	●		4-17
Αντλία λαδιού	Έλεγχος/Ρύθμιση		○				—
Σύστημα ρύθμισης κλίσης και ανύψωσης*1	Έλεγχος		●	●	●	●	4-20
Καλωδίωση και ηλεκτρικές συνδέσεις	Έλεγχος/Επανασύνδεση		●	●	●		4-18
Διαρροή καυσαερίων	Έλεγχος		●	●	●		4-18
Διαρροή νερού	Έλεγχος		●	●	●		4-18
Σημεία γρασαρίσματος	Γρασαρίσμα				●		4-19
Βαλβολινη	Αλλαγή		●		●		4-23
Μπουλόνια και παξιμάδια	Ξανά σφίξιμο		●	●	●		4-30
Κλείστρο κελυφους	Έλεγχος					●	—
Ανοδος	Έλεγχος			●	●		4-25
Προπέλα	Έλεγχος		●	●	●		4-21
Εξωτερικό του κινητήρα	Έλεγχος		●	●	●		4-30
Μπαταρία	Έλεγχος						4-26

*1.....για τα μοντέλα ρύθμισης κλίσης και ανύψωσης / μοντέλο με μηχανική ανύψωση

ΣΗΜΕΙΩΣΗ:

Περάσματα νερού ψύξης:

Όταν η εξωλέμβια λειτουργεί σε θαλασσινά νερά, θολά η λασπωμένα νερά, ο κινητήρας πρέπει να ξεπλένεται με καθαρό νερό μετά από την κάθε χρήση.



MANUTENÇÃO E REGULAÇÃO

⚠️ ADVERTÊNCIAS

Desligue o motor quando efectuar a manutenção, salvo se especificado em contrário.

A não ser que o proprietário do motor conheça perfeitamente a tarefa em causa, esta deve ser executada pelo concessionário Yamaha ou por técnico qualificado.

TABELA DE INSPECÇÃO E LIMPEZA

A frequência dos serviços de manutenção pode ser ajustada às condições operacionais. A tabela seguinte visa fornecer normas de procedimento gerais.

A marca (●) indica os controlos que pode efectuar directamente.

A marca (○) indica os controlos que devem ser efectuados pelo concessionário Yamaha.

Elemento		Intervalo	Inicial		Todas as		Ver pág.
			10 horas	50 horas (3 meses)	100 horas (6 meses)	200 horas (1 ano)	
Carburador	Limpeza		○	○	○	—	
Reservatório de combustível	Limpeza				●	—	
Filtro de combustível	Limpeza		●	●	●	4-15	
Sistema de combustível	Inspeção		●		●	○	4-14
Articulação do acelerador	Inspeção/regulação					○	—
Canais de água de refrigeração	Limpeza			●	●		4-9
Ponto do morto	Inspeção/regulação		●		●		4-16
Vela de ignição	Limpeza/regulação/substituição		●	●	●		4-12
Escoamento de água sob o reservatório de óleo	Limpeza		●	●	●		4-17
Bomba de óleo	Inspeção/regulação		○	●	●	●	—
sistema de comando automático da coluna e da inclinação *1	Inspeção		●	●	●		4-20
Instalação eléctrica e elementos de ligação	Inspeção/ligação		●	●	●		4-18
Saída do escape	Inspeção		●	●	●		4-18
Saída de água	Inspeção		●	●	●		4-18
Pontos de lubrificação	Lubrificação				●		4-19
Óleo de engrenagem	Mudança		●		●		4-23
Parafusos e porcas	Reajustamento		●	●	●		4-30
Braçadeira da capota	Inspeção					●	—
Zinco	Inspeção			●	●		4-25
Hélice	Inspeção		●	●	●		4-21
Exterior do motor	Inspeção		●	●	●		4-30
Bateria	Inspeção		(mensalmente)				4-26

*1.....Para o modelo com comando automático da coluna e da inclinação automática

NOTA:

Canais de água de refrigeração:

O motor deve ser lavado com água limpa, após cada utilização, sempre que funcione em água salgada, turva ou lamacenta.



-MEMO-



KMK33011

RESERVEDELE

Hvis reservedele er nødvendige, anvend da kun originale Yamaha dele eller tilsvarende dele af samme type med samme styrke og af samme materiale. Enhver reservedel af dårligere kvalitet kan gå i stykker og resultere i at føreren mister kontrollen samt udsætte føreren og passagerer for fare.

Originale Yamaha reservedele og tilbehør kan anskaffes hos Yamaha forhandlere.

KMU01202

RENGØRING OG JUSTERING AF TÆNDRØR

▲ADVARSEL

Ved afmontering eller installation af et tændrør, vær da omhyggelig med ikke at beskadige isolatoren. En beskadiget isolator kan gøre udvendige gnister mulige, hvilket kan føre til eksplosion eller brand.

Tændrøret er en vigtig motorkomponent, der er let at efterse. Tændrørets tilstand kan indikere noget om motorens tilstand. For eksempel, hvis porcelænet om den midterste elektrode er meget hvidt, kan dette være tegn på en lækage i indsugningen eller problem med karburatoren for den pågældende cylinder. Forsøg ikke selv at stille diagnosen for nogle problemer. I stedet bringes din påhængsmotor til en Yamaha forhandler. Du skal periodisk afmontere og efterse tændrøret, fordi varme og aflejringer langsomt vil nedbryde og erodere tændrøret. Hvis erosionen af elektroden bliver for kraftig, eller hvis kul og andre aflejringer bliver for kraftig, skal tændrøret udskiftes med et andet tændrør af den korrekte type.

RMK33011

ΑΝΤΑΛΛΑΚΤΙΚΑ

Αν χρειαστούν ανταλλακτικά, χρησιμοποιήστε μόνο αυθεντικά Yamaha ή αντίστοιχα του ίδιου τύπου, με την ίδια ισχύ και υλικά. Ανταλλακτικά υποδεέστερης ποιότητας μπορεί να προκαλέσουν δυσλειτουργίες, με αποτέλεσμα να κινδυνεύσει ο οδηγός και οι επιβάτες. Τα αυθεντικά ανταλλακτικά και αξεσουάρ Yamaha είναι διαθέσιμα από όλους τους εμπόρους Yamaha.

RMU01202

ΚΑΘΑΡΙΣΜΟΣ ΚΑΙ ΡΥΘΜΙΣΗ ΜΠΟΥΖΙ**▲ ΠΡΟΕΙΔΟΠΟΙΗΣΗ**

Όταν βγάξετε ή τοποθετείτε ένα μπουζί, προσέξτε μην καταστρέψετε τον μονωτήρα. Ένας κατεστραμμένος μονωτήρας θα μπορούσε να δημιουργήσει εξωτερικούς σπινθήρες, οι οποίοι είναι δυνατόν να οδηγήσουν σε έκρηξη φωτιάς.

Το μπουζί είναι ένα σημαντικό εξάρτημα του κινητήρα και είναι εύκολο να ελεγχθεί. Η κατάσταση του μπουζί μπορεί να είναι ενδεικτική για την κατάσταση του κινητήρα. Π.χ., αν η πορσελάνη του κεντρικού ηλεκτροδίου είναι πολύ λευκή, αυτό θα μπορούσε να είναι ένδειξη ότι υπάρχει εισροή αέρα στην πολλαπλή εισαγωγής ή πρόβλημα με το καρμπυρατέρ που επιδρά σ' αυτό το συγκεκριμένο κύλινδρο. Μη προσπαθήσετε να διαγνώσετε τα προβλήματα μόνος σας. Αντίθετα, φέρτε την εξωλέμβια μηχανή σας σε κάποιον αντιπρόσωπο Yamaha. Πρέπει από καιρό σε καιρό να βγάξετε και να ελέγχετε τα μπουζί διότι η θερμοότητα και τα κατάλοιπα προκαλούν την σταδιακή φθορά και την διάβρωση των μπουζί. Αν η διάβρωση των μπουζί γίνει υπερβολική, ή αν κατάλοιπα άνθρακος και άλλα κατάλοιπα που συγκεντρώνονται είναι υπερβολικά, πρέπει να αντικαταστήσετε το μπουζί με κάποιο του ορθού τύπου.

PMK33011

SUBSTITUIÇÃO DE PEÇAS

Se forem necessárias peças sobresselentes, utilize exclusivamente peças genuínas Yamaha ou equivalentes do mesmo tipo, resistência e material. As peças de qualidade inferior são causa de mau funcionamento e a consequente perda de controle pode pôr em risco o condutor e os passageiros.

O seu concessionário Yamaha dispõe das peças genuínas e acessórios Yamaha.

PMU01202

LIMPEZA E REGULAÇÃO DAS VELAS DE IGNIÇÃO**▲ ADVERTENCIAS**

Quando retirar ou instalar a vela de ignição, tenha cuidado para não danificar o isolador. Um isolador danificado pode provocar faíscas externas e causar explosão ou incêndio.

A vela de ignição é uma componente importante do motor de fácil inspeção. O estado da vela de ignição é altamente revelador do estado do motor. Por exemplo, a brancura excessiva da porcelana do eléctrodo central indica entrada de ar ou um problema de carburação nesse cilindro. Face a qualquer problema, não tente fazer o diagnóstico da situação. Ao invés, leve o motor fora de bordo a um concessionário Yamaha. Deve, periodicamente, retirar e inspeccionar a vela de ignição, já que o calor e os resíduos provocam, a pouco e pouco, a sua deterioração e desgaste. A vela de ignição deve ser substituída por outra do mesmo tipo se a deterioração do eléctrodo ou o depósito de carbono e outros resíduos se tornarem excessivos.

**Standard tændrør:**

Der henvises til "SPECIFIKATIONER", side 4-1.

Før montering af et tændrør måles elektrodeafstanden med en trådlære/bladsøger; juster afstanden til den specificerede, hvis dette er nødvendigt.

Elektrodeafstand:

Der henvises til "SPECIFIKATIONER", side 4-1.

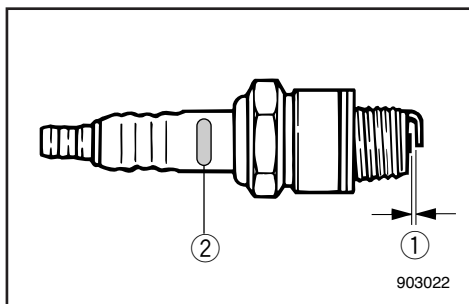
Rengør altid skivepakningens flade, og anvend en ny skive ved montering af tændrøret. Tør snavs af gevindet og skru tændrøret fast, med det korrekte moment.

Tændrørs fastspændingsmoment:

Der henvises til "SPECIFIKATIONER", side 4-1.

BEMÆRK:

Hvis en momentnøgle ikke er tilgængelig, når du monterer tændrøret, er et godt estimat på det korrekte moment 1/4 to 1/2 omgang mere, udover tilspænding med fingrene. Få tændrøret efterspændt til det korrekte moment med en momentnøgle, så hurtigt som muligt.



Forbogsstavet i tændrørets ID-mærke	Tændrørsnøgle
B	21 mm
C/BK	16 mm
D	18,3 mm

① Elektrodeafstand

② Tændrørs ID-mærke (NGK)

Στάνταρ τύπος μπουζί:
Διαβάστε το κεφάλαιο
“ΠΡΟΔΙΑΓΡΑΦΕΣ”, σελίδα 4-1.

Πριν βάλετε το καινούργιο μπουζί, μετράτε το διάκενο του ηλεκτροδίου με ένα συρμάτινο παχύμετρο. Αν είναι αναγκαίο ρυθμίζετε το διάκενο ώστε να είναι σύμφωνο με τις προδιαγραφές.

Διάκενο μπουζί:
Διαβάστε το κεφάλαιο
“ΠΡΟΔΙΑΓΡΑΦΕΣ”, σελίδα 4-1.

Όταν βάζετε το μπουζί, καθαρίζετε πάντοτε την επιφάνεια που πατάει η στεγανοποιητική ροδέλα και χρησιμοποιείτε μια νέα ροδέλα. Καθαρίζετε κάθε ίχνος ακαθαρσίας από τα σπειρώματα και βιδώνετε το μπουζί με την προδιαγεγραμμένη ροπή.

Ροπή σύφιγξης μπουζί:
Διαβάστε το κεφάλαιο
“ΠΡΟΔΙΑΓΡΑΦΕΣ”, σελίδα 4-1.

ΣΗΜΕΙΩΣΗ:

Αν δεν έχετε δυναμόκλειδο όταν βάζετε το μπουζί, ένας καλός τρόπος εκτίμησης της ορθής ροπής είναι σφίξιμο με μανέλλα 1/4 με 1/2 μισή στροφή αφού έχετε ήδη σφίξει το μπουζί με τα δάχτυλα. Σφίγγετε το μπουζί με την προδιαγεγραμμένη ροπή μόλις έχετε την δυνατότητα να χρησιμοποιήσετε ένα δυναμόκλειδο.

Αρχικό της ένδειξης αναγνώρισης του μπουζί	μέγεθος εξαγώνου
B	21 mm
C/BK	16 mm
D	18,3 mm

- ① Διάκενο μπουζί
- ② Κωδικός μπουζί (NGK)

Tipo de vela de ignição:
Consulte as “ESPECIFICAÇÕES”,
pág. 4-1.

Antes de encaixar a vela de ignição meça a distância (folga) entre os eléctrodos com um calibrador e, se necessário, ajuste-a como especificado.

Folga dos eléctrodos:
Consulte as “ESPECIFICAÇÕES”,
pág. 4-1.

Quando encaixar a vela, limpe sempre a superfície da junta e utilize uma junta nova. Limpe bem a rosca e enrosque a vela de ignição à torção correcta.

Esforço de torção da vela de ignição:
Consulte as “ESPECIFICAÇÕES”,
pág. 4-1.

NOTA:

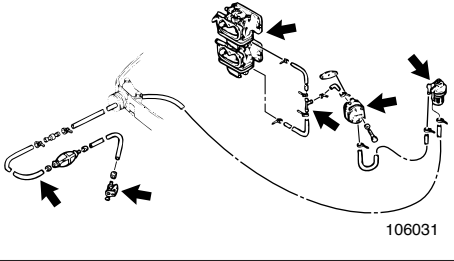
Caso não disponha de uma chave dinamométrica para montar a vela de ignição, a torção correcta é aproximadamente de 1/4 a 1/2 volta completa à mão. Convém, no entanto, ajustar a vela de ignição à torção correcta com uma chave dinamométrica, logo que possível.

Número de identificação da vela de ignição de origem	Tipo de chave dinamométrica
B	21 mm
C/BK	16 mm
D	18,3 mm

- ① Folga dos eléctrodos
- ② Marca I.D. da vela de ignição (NGK)



V4



KMK38010

UNDERSØGELSE AF BRÆNDSTOFSYSTEMET

⚠ ADVARSEL

Benzin og benzindampe er meget brandfarlige og eksplosive.

Holdes væk fra gnister, cigaretter, åben ild eller andre kilder til antændelse.

Undersøg brændstofledningen for lækage, krakkelering, eller dårlig funktion. Hvis der findes nogle problemer, skal de rettes umiddelbart af Yamaha forhandleren eller en anden kvalificeret mekaniker.

Checkpunkter

- Lækage i brændstofsystemets dele.
- Lækage i brændstofslangens samling.
- Revner i brændstofslangen eller anden beskadigelse.
- Lækage i brændstofftilslutningen.

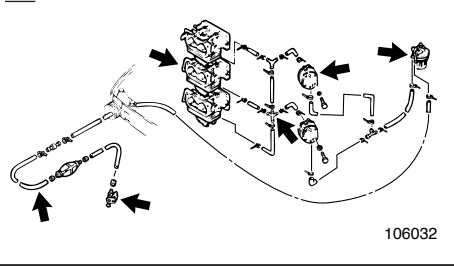
⚠ ADVARSEL

Brændstofflækage kan resultere i brand eller eksplosion.

- Undersøg regelmæssigt for brændstofflækage.
- Hvis der findes nogen brændstofflækage, skal brændstofsystemet repareres af en kvalificeret mekaniker.

Forkert reparation kan være årsag til, at det bliver usikkert at benytte påhængsmotoren.

V6



RMK38010

ΕΛΕΓΧΟΣ ΤΟΥ ΣΥΣΤΗΜΑΤΟΣ ΚΑΥΣΙΜΟΥ

⚠ ΠΡΟΕΙΔΟΠΟΙΗΣΗ

Η βενζίνη και οι ατμοί της είναι πολύ εύφλεκτοι και εκρηκτικοί. Φροντίστε οι σπινθήρες, τα τσιγάρα, οι φλόγες και άλλες πηγές ανάφλεξης να βρίσκονται ψηλά.

Ελέγχετε την γραμμή καυσίμου μήπως υπάρχουν διαρροές, τσακίσματα ή κακή λειτουργία. Αν βρεθεί κάποιο πρόβλημα πρέπει να διορθωθεί από κάποιο αντιπρόσωπο Yamaha ή άλλο εξειδικευμένο μηχανικό.

Σημεία ελέγχου

- Διαρροή στα μέρη του συστήματος καυσίμου.
- Διαρροή από τον ταχυσύνδεσμο του καυσίμου.
- Τσακίσματα στον ελαστικό σωλήνα καυσίμου ή άλλες ζημιές.
- Διαρροή από το σημείο σύνδεσης του καυσίμου.

⚠ ΠΡΟΕΙΔΟΠΟΙΗΣΗ

Η διαρροή καυσίμου μπορεί να προκαλέσει φωτιά ή έκρηξη.

- Ελέγχετε τακτικά μήπως υπάρχει διαρροή καυσίμου.
- Αν βρεθεί κάποια διαρροή καυσίμου, το σύστημα Πρέπει να διορθωθεί από κάποιον εξειδικευμένο μηχανικό.

Ανεπαρκείς διορθώσεις μπορούν να κάνουν την εξωλέμβια ανασφαλή στην λειτουργία της.

PMK38010

VERIFICAÇÃO DO SISTEMA DE COMBUSTÍVEL

⚠ ADVERTENCIAS

A gasolina (combustível) e os seus vapores são facilmente inflamáveis e explosivos. Não fume e mantenha-se longe de faíscas, chamas ou outras fontes de ignição.

Verifique se há fugas, fendas ou anomalias na conduta de injeção do combustível. Se encontrar algum problema, resolva-o com o concessionário Yamaha ou um técnico qualificado.

Pontos a verificar

- Fuga nas peças do sistema de combustível.
- Fuga na junção da mangueira de combustível.
- Fuga ou outra anomalia na mangueira de combustível.
- Fuga no elemento de ligação da conduta de combustível.

⚠ ADVERTENCIAS

A fuga de combustível pode provocar incêndio ou explosão.

- Verifique, periodicamente, se há fuga de combustível.
- Se encontrar alguma fuga, faça reparar o sistema de combustível por um técnico qualificado.

A segurança do motor fora de bordo pode ser afectada por reparações inadequadas.



KMK50011

RENGØRING AF BRÆNDSTOFFILTER

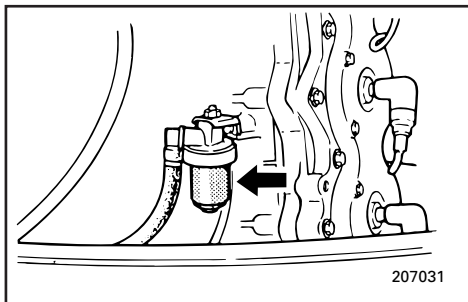
⚠ ADVARSEL

Brændstof er meget brændbar, og brændstoffdampe er både brændbare og eksplosive.

- Hvis du har nogle spørgsmål om korrekt udførelse af proceduren, kontaktes din Yamaha forhandler.
- Udfør ikke proceduren på en varm eller en arbejdende motor. Tillad motoren at blive afkølet.
- Der vil være brændstof i brændstoffilteret. Holdes væk fra gnister, cigaretter, åben ild eller andre kilder til antændelse.
- Denne procedure vil tillade, at der spildes en lille smule benzin. Opsaml brændstof med en klud. Tør spildt brændstof op med det samme.
- Brændstoffilteret skal samles omhyggeligt med O-ringen, filterskålen og slangerne. Ukorrekt samling kan være årsag til brændstofflækage, som kan resultere i brand eller eksplosion.

For rengøring af brændstoffilter

- 1) Fjern møtrikken, som fastholder brændstoffilteraggregatet, hvis motoren er udstyret med dette.
- 2) Skru filterskålen ud, idet spildt brændstof opsamles med en klud.
- 3) Fjern filterelementet, og vask dette i et opløsningsmiddel. Tillad filteret at tørre. Undersøg filterelementet og O-ringen, for at være sikker på, at disse er i en god tilstand. Udskift, hvis dette er nødvendigt.
- 4) Geninstaller filteret i filterskålen. Vær sikker på, at O-ringen er rigtigt placeret i skålen. Skru filterskålen fast på filterhuset.



RMK50011

ΚΑΘΑΡΙΣΜΟΣ ΤΟΥ ΦΙΛΤΡΟΥ ΚΑΥΣΙΜΟΥ

▲ ΠΡΟΕΙΔΟΠΟΙΗΣΗ

Η βενζίνη είναι πολύ εύφλεκτη και οι ατμοί της είναι εύφλεκτοι και εκρηκτικοί.

- Αν έχετε ποιοδήποτε ερώτηση σχετικά με την ορθή διαδικασία, συμβουλευτείτε κάποιον αντιπρόσωπο Yamaha.
- Μην εκτελέσετε αυτήν την διαδικασία ενώ ο κινητήρας είναι ζεστός ή ενώ λειτουργεί. Αφήστε τον κινητήρα να κρυώσει.
- Θα υπάρξει καύσιμο στο φίλτρο του καυσίμου.
Προσέξτε σπινθήρες, τσιγάρα, και φλόγες ή άλλες πηγές ανάφλεξης να είναι μακριά.
- Αυτή η διαδικασία, αναπόφευκτα θα επιτρέψει σε μια ποσότητα καυσίμου να χυθεί κάτω. Συγκεντρώστε το καύσιμο σε ένα στουπί. Σκουπίστε κάθε σταγόνα καυσίμου μόλις τρέξει.

- Το φίλτρο καυσίμου πρέπει να ξανασυναρμολογηθεί προσεκτικά με τους ελαστικούς δακτυλίους, το καπάκι του φίλτρου, και τους ελαστικούς σωλήνες στην θέση τους.

Τυχόν λανθασμένη συναρμολόγηση μπορεί να προκαλέσει διαρροή καυσίμου, η οποία είναι δυνατόν με την σειρά της να δημιουργήσει φωτιά ή κίνδυνο έκρηξης

Για να καθαρίσετε το φίλτρο καυσίμου

- 1) Βγάξτε το παξιμάδι που κρατά το σώμα καυσίμου του κινητήρα αν υπάρχει τέτοιο παξιμάδι.
- 2) Ξεβιδώνετε το ποτήρι του φίλτρου, συγκεντρώνοντας το καύσιμο που θα τρέξει σε ένα στουπί.
- 3) Βγάξτε το στοιχείο του φίλτρου, και το πλένετε σε διαλυτικό.

Το αφήνετε να στεγνώσει ελέγχετε το στοιχείο του φίλτρου και τον ελαστικό δακτύλιο για να βεβαιωθείτε ότι βρίσκονται σε καλή κατάσταση. Αλλάζετε με καινούργια αν είναι αναγκαίο.

- 4) Ξανατοποθετείτε τα στοιχεία του φίλτρου στο ποτήρι.
Βεβαιωθείτε ότι ο ελαστικός δακτύλιος είναι στη θέση του στο ποτήρι. βιδώνετε σφικτά το ποτήρι στην φωλιά του φίλτρου.

PMK50011

LIMPEZA DO FILTRO DE COMBUSTÍVEL

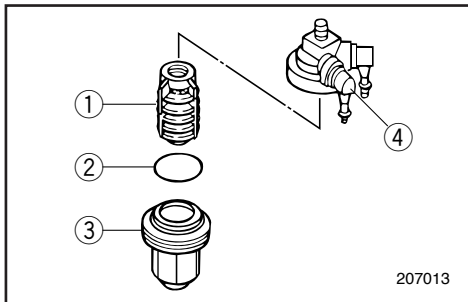
▲ ADVERTENCIAS

A gasolina (combustível) e os seus vapores são facilmente inflamáveis e explosivos.

- Se tiver dúvidas quanto ao procedimento correcto, dirija-se ao concessionário Yamaha.
- Não execute este procedimento com o motor quente ou ligado. Espere que o motor arrefeça.
- O filtro do combustível contém sempre restos de combustível. Não fume e mantenha-se afastado de faíscas ou outras fontes de ignição.
- Evite entornar combustível. Caso isso aconteça, limpe imediatamente com panos secos.
- O filtro do combustível deve ser cuidadosamente substituído e colocado no lugar com os anéis em 'O', o copo de filtro e a tubagem. Uma substituição inadequada pode provocar fuga de combustível, com os consequentes riscos de incêndio ou explosão.

Limpeza do filtro de combustível

- 1) Retire a porca que assegura a unidade do filtro de combustível, se equipado.
- 2) Desaparafuse o copo de filtro e limpe o combustível eventualmente derramado com panos secos.
- 3) Retire o elemento de filtro e lave-o com solvente. Deixe-o secar, verifique se o elemento de filtro e os anéis em 'O' estão em bom estado. Substitua-os, se necessário.
- 4) Recoloque o elemento de filtro no copo. Certifique-se que o anel em 'O' está correctamente colocado no copo. Atarraxe com firmeza o copo à estrutura do filtro.



- 5) Fastgør filteraggregatet til beslaget, som med brændstofslangerne er fastgjort til filteraggregatet.
- 6) Start motoren, og undersøg om der er lækage af brændstof.

- ① Filterelement
- ② O-ring
- ③ Filterskål
- ④ Filterhuset

KMK54110

JUSTERING AF TOMGANGSHASTIGHED

⚠ ADVARSEL

- Rør ikke ved, eller afmonter ikke elektriske dele ved start eller når motoren arbejder.
- Hold hænder, hår og tøj væk fra svinghjulet og andre roterende dele, mens motoren arbejder.

FORSIGTIG:

Denne procedure skal udføres, mens påhængsmotoren er i vandet. En forbindelse med gennemstrømning eller en testtank kan anvendes.

Procedure

BEMÆRK:

En omdrejningstæller skal benyttes til denne procedure.

- 1) Start motoren og tillad motoren at varme helt op i Frigear, indtil motoren arbejder jævnt.
Hvis påhængsmotoren er fastmonteret på en båd, vær da sikker på at båden er stramt fortøjet.

- 5) Συνδέετε το σύστημα του φίλτρου στο μπρακετο ενώ οι σωλήνες του καυσίμου είναι συνδεδεμένοι στο σώμα του φίλτρου.
- 6) Βάζετε μπροστά τον κινητήρα και ελέγχετε μήπως υπάρχουν διαρροές από το φίλτρο.
- ① Στοιχείο φίλτρου
 - ② Ελαστικός δακτύλιος
 - ③ Ποτήρι φίλτρου
 - ④ Περιβλήμα φίλτρου

RMK54110

ΡΥΘΜΙΣΗ ΤΩΝ ΣΤΡΟΦΩΝ ΡΕΛΑΝΤΙ

⚠ ΠΡΟΕΙΔΟΠΟΙΗΣΗ

- Μην αγγίζετε η αφαιρείτε ηλεκτρικά μέρη όταν βάζετε μπροστά τον κινητήρα η ενώ αυτός λειτουργεί.
- Φροντίστε τα χέρια, τα μαλλιά, και τα ρούχα να είναι μακριά από το βολάν και από αλλά στρεφόμενα μέρη ενώ ο κινητήρας λειτουργεί.

ΠΡΟΣΟΧΗ:

Αυτή η διαδικασία πρέπει να γίνεται ενώ ο κινητήρας βρίσκεται στο νερό. μπορεί όμως να χρησιμοποιηθεί ένα εξάρτημα ξεπλύματος η ένα δοχείο δοκίμων.

Διαδικασία

ΣΗΜΕΙΩΣΗ:

Ένα διαγνωστικό στροφόμετρο πρέπει να χρησιμοποιηθεί η αυτήν την διαδικασία.

- 1) Βάζετε μπροστά τον κινητήρα και τον αφήνετε να ζεσταθεί εντελώς στην νεκρά μέχρις ότου λειτουργεί ομαλά. Αν η εξωλέμβια είναι τοποθετημένη πάνω σε ένα σκάφος, βεβαιωθείτε ότι το σκάφος είναι καλά δεμένο στον μόλο.

- 5) Ligue a unidade do filtro ao suporte que faz a ligação da tubagem de combustível com a unidade do filtro.
- 6) Ligue o motor e verifique se o filtro tem fugas.

- ① Elemento de filtro
- ② Anel em 'O'
- ③ Copo de filtro
- ④ Estrutura do filtro

PMK54110

REGULAÇÃO DO PONTO MORTO

⚠ ADVERTENCIAS

- Não toque nem tire peças eléctricas no momento do arranque do motor ou com ele em marcha.
- Afaste as mãos, os cabelos e o vestuário do volante do motor e de outras peças rotativas quando o motor estiver em marcha.

AVISOS:

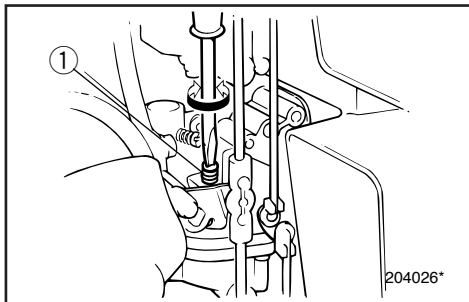
Deve executar este procedimento com o motor fora de bordo na água. Utilize um tanque de testes ou faça uma ligação à conduta de lavagem.

Procedimento

NOTA:

Utilize um conta-rotações de diagnóstico para este procedimento.

- 1) Ligue o motor, ponha-o em ponto morto e deixe-o aquecer completamente até atingir um funcionamento uniforme. Se o motor fora de bordo está montado num barco, certifique-se de que está firmemente fundeado.



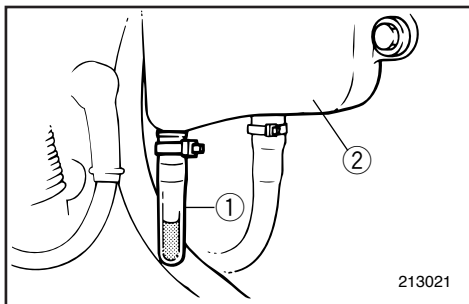
- 2) Juster gassens stopskruer for at indstille tomgangshastigheden til det specificerede (se "SPECIFIKATIONER") ved at dreje stopskruen i urets retning, for at forøge tomgangshastigheden, og ved at dreje stopskruen modsat urets retning, for at formindske tomgangshastigheden.

BEMÆRK: _____

Justering af den korrekte tomgangshastighed er kun mulig, hvis motoren er helt opvarmet. Hvis motoren ikke er helt opvarmet, vil tomgangshastigheden have en tendens til at blive for høj.

Hvis du har besvær med at opnå den specificerede tomgangshastighed, kontaktes en Yamaha forhandler eller en anden kvalificeret mekaniker.

- ① Gas stopskruer



KMK56010

UNDERSØGELSE AF VANDFÆLDEN UNDER MOTORENS OLJETANK

Der findes en vandfælde i bunden af motorens olietank. Hvis vand eller fremmedlegemer er synlige i denne fælde, kontaktes en Yamaha forhandler.

- ① Vandfælde
② Motorens olietank

2) Ρυθμίζετε την βίδα τερματισμού του γκαζιού έτσι ώστε το ρελαντί να είναι σύμφωνα με τις προδιαγραφές (κοιτάξτε το κεφάλαιο “ΠΡΟΔΙΑΓΡΑΦΕΣ”). Στρέφοντας την βίδα τερματισμού δεξιόστροφα οι στροφές του ρελαντί αυξάνουν, ενώ στρέφοντας την αριστερόστροφα ελαττώνονται.

ΣΗΜΕΙΩΣΗ:

Η σωστή ρύθμιση του ρελαντί είναι δυνατή μόνο αν ο κινητήρας είναι εντελώς ζεστός. Αν δεν έχει ζεσταθεί εντελώς, οι στροφές θα έχουν την τάση να ανέβουν πολύ ψηλά. Αν έχετε δυσκολία να επιτύχετε τις σωστές στροφές του ρελαντί, συμβουλευτείτε κάποιον αντιπρόσωπο Yamaha ή άλλον εξειδικευμένο μηχανικό.

- ① Βίδα τερματισμού του γκαζιού (της πεταλούδας)

RMK56010

ΕΛΕΓΧΟΣ ΤΗΣ ΝΕΡΟΠΑΓΙΔΑΣ ΚΑΤΩ ΑΠΟ ΤΟ ΔΟΧΕΙΟ ΛΑΔΙΟΥ ΤΟΥ ΚΙΝΗΤΗΡΑ

Υπάρχει μια υδατοπαγίδα στο κάτω μέρος του δοχείου λαδιού του κινητήρα. Αν είναι ορατή κάποια ποσότητα νερού ή ξένων υλικών μέσα σ' αυτήν την υδατοπαγίδα συμβουλευτείτε κάποιον αντιπρόσωπο Yamaha.

- ① Υδατοπαγίδα
② Δοχείο λαδιού κινητήρα

2) Para regular o ponto morto, como especificado (ver “ESPECIFICAÇÕES”), ajuste o parafuso batente do acelerador. Para aumentar a marcha a vazio rode o parafuso batente do acelerador no sentido dos ponteiros do relógio e para diminuir rode-o no sentido inverso.

NOTA:

Para regular o ponto morto correctamente é necessário que o motor esteja quente. Se tal não acontecer, a rotação tenderá a ser demasiado elevada.

Em caso de dificuldade na obtenção do ponto morto especificado, consulte o concessionário Yamaha ou um técnico qualificado.

- ① Parafuso batente do acelerador

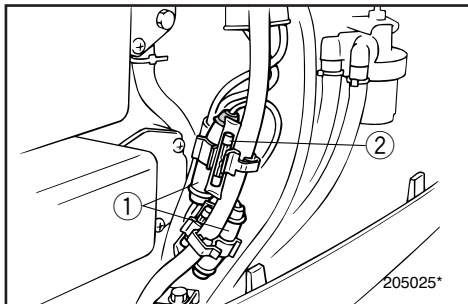
PMK56010

VERIFICAÇÃO DO COLECTOR DE ÁGUA SOB O RESERVATÓRIO DE ÓLEO DO MOTOR

Existe um colector debaixo do reservatório de óleo do motor.

Se observar acumulação de água ou outras matérias no colector, consulte o concessionário Yamaha.

- ① Colector
② Reservatório de óleo do motor



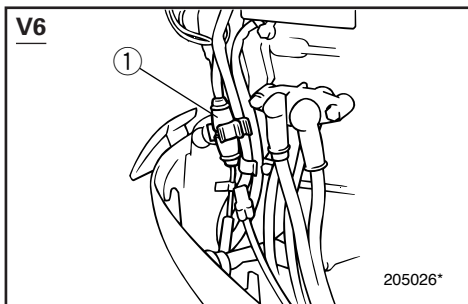
KMU01329

UDSKIFTNING AF SIKRING

Hvis en sikring er brændt over på modeller med elektrisk start, så åben sikringsholderen og udskift sikringen med en ny med korrekt amperetal.

⚠ ADVARSEL

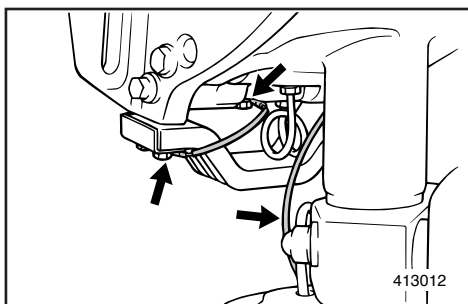
Vær sikker på at anvende en sikring af den specificerede type. En forkert sikring eller et stykke tråd kan tillade en ekstrem strømgenmængde. Dette kan forårsage beskadigelse af det elektriske system og brandulykke.



BEMÆRK:

Hvis den nye sikring brænder over med det samme, kontaktes en Yamaha forhandler.

- ① Sikringsholder
- ② Sikring (20A / 30A)



KMK78010

UNDERSØGELSE AF LEDNINGSFØRING OG STIK

- 1) Undersøg om stelforbindelsen er korrekt fastgjort.
- 2) Undersøg om hver tilslutning har rigtig forbindelse.

LÆKAGE I UDSØDNINGEN

Start motoren og undersøg om der er lækage i udstødningen i samlingen mellem udstødningsdækslet, cylindertopstykket og krumtap-huset.

LÆKAGE AF VAND

Start motoren og undersøg at der ikke er lækage af vand fra samlingerne mellem udstødningsdækslet, cylindertopstykket og krumtap-huset.

RMU01329

ΑΛΛΑΓΗ ΑΣΦΑΛΕΙΑΣ

Αν καεί η ασφάλεια στο μοντέλο με ηλεκτρική εκκίνηση, ανοίξτε το κουτί της ασφάλειας και αντικαταστήστε την με μια άλλη με τα σωστά αμπέρ.

⚠ ΠΡΟΕΙΔΟΠΟΙΗΣΗ

Βεβαιωθείτε ότι χρησιμοποιείτε την ορθού τύπου ασφάλεια. Τυχόν λανθασμένη ασφάλεια ή ένα απλό κομμάτι σύρμα είναι δυνατόν να επιτρέπει το πέρασμα υπερβολικά μεγάλης εντάσεως ρεύματος. Αυτό μπορεί να προκαλέσει καταστροφή του ηλεκτρικού συστήματος ή ακόμη και φωτιά.

ΣΗΜΕΙΩΣΗ:

Εάν η καινούργια ασφάλεια καεί πάλι αμέσως συμβουλευτείτε κάποιον αντιπρόσωπο Yamaha.

- ① Ασφαλειοθήκη
- ② Ασφάλεια (20A / 30A)

RMK78010

ΕΛΕΓΧΟΣ ΤΗΣ ΚΑΛΩΔΙΩΣΗΣ ΚΑΙ ΤΩΝ ΣΥΝΔΕΣΕΩΝ

- 1) Ελέγχετε αν το κάθε καλώδιο γειώσης είναι σωστά ασφαλισμένο.
- 2) Ελέγχετε αν το κάθε σημείο σύνδεσης είναι σφικτά συνδεδεμένο

ΔΙΑΡΡΟΗ ΚΑΥΣΑΕΡΙΩΝ

Βάζετε μπροστά τον κινητήρα και ελέγχετε για να βεβαιωθείτε ότι δεν υπάρχουν διαρροές καυσαερίων από τα σημεία σύνδεσης μεταξύ του κελυφους εξαγωγής, της κυλινδροκεφαλής και του στροφαλοθαλαμου.

ΔΙΑΡΡΟΗ ΝΕΡΟΥ

Βάζετε μπροστά τον κινητήρα και ελέγχετε για να βεβαιωθείτε ότι δεν υπάρχουν διαρροές νερού από τα σημεία σύνδεσης μεταξύ του καπακιού εξαγωγής, της κυλινδροκεφαλής και του στροφαλοθαλαμου.

PMU01329

SUBSTITUIÇÃO DOS FUSÍVEIS

Se o fusível do modelo com ignição eléctrica rebentar, abra o porta-fusíveis e substitua-o por um novo com a amperagem adequada.

⚠ ADVERTENCIAS

Utilize o fusível especificado. Um fusível inadequado ou a colocação de fio eléctrico podem causar corrente excessiva, avariar o sistema eléctrico ou provocar incêndio.

NOTA:

Consulte o concessionário Yamaha se o novo fusível também rebentar.

- ① Porta-fusíveis
- ② Fusível (20A / 30A)

PMK78010

VERIFICAÇÃO DA INSTALAÇÃO ELÉCTRICA E DOS ELEMENTOS DE LIGAÇÃO

- 1) Verifique se cada fio eléctrico está ligado à massa com segurança.
- 2) Verifique se cada elemento de ligação está firmemente preso.

PERDA DE ESCAPE

Accione o motor e verifique se há perdas de escape nas juntas entre a estrutura do escape, a cabeça do cilindro e o cárter.

PERDA DE ÁGUA

Accione o motor e verifique se há perdas de água nas juntas entre a estrutura do escape, a cabeça do cilindro e o cárter.



KMU00909

SMØRING

(DK)

Yamaha A-type fedt (Vandresistent fedt)

Yamaha D-type fedt (Korrosionshæmmende fedt)*¹

RMU00909

ΓΡΑΣΠΑΡΙΣΜΑ

(GR)

Γράσο Yamaha A (Αδιάβροχο γράσο)

Γράσο Yamaha D (Γράσο κατά της σκουριάς)*¹

PMU00909

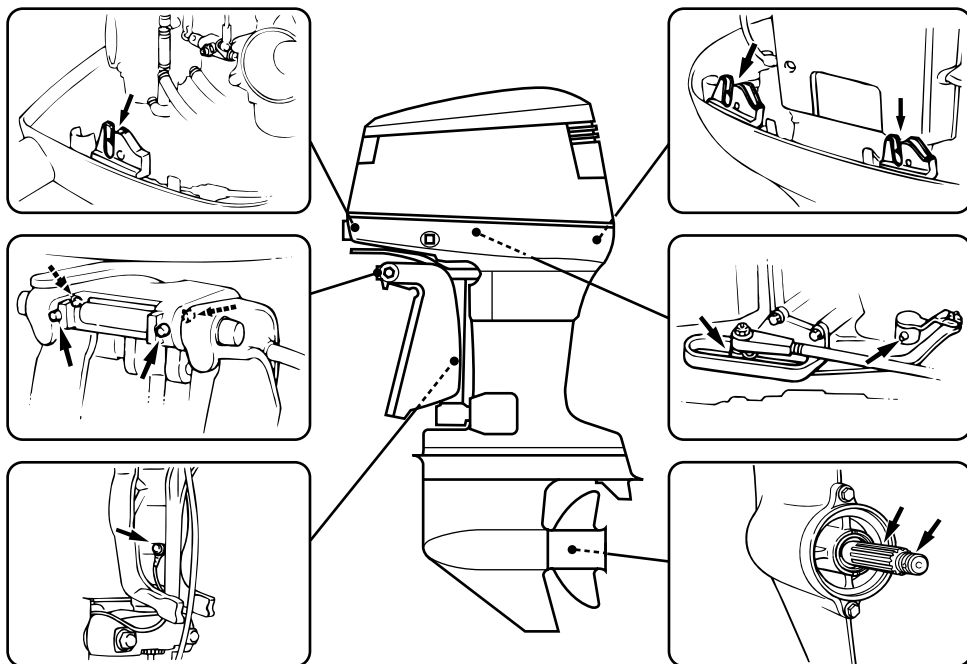
LUBRIFICAÇÃO

(P)

Lubrificante A da marca Yamaha (Lubrificante resistente à água).

Lubrificante D da marca Yamaha (Lubrificante resistente à corrosão)*¹

V4



103061

*1. For propellens aksel

*1. Για τον άξονα της προπέλας

* 1. Para o veio da hélice.

KMU00909

SMØRING

DK

Yamaha A-type fedt (Vandresistent fedt)

Yamaha D-type fedt (Korrosionshæmmende fedt)*¹

RMU00909

ΓΡΑΣΑΡΙΣΜΑ

GR

Γράσο Yamaha A (Αδιάβροχο γράσο)

Γράσο Yamaha D (Γράσο κατά της σκουριάς)*¹

PMU00909

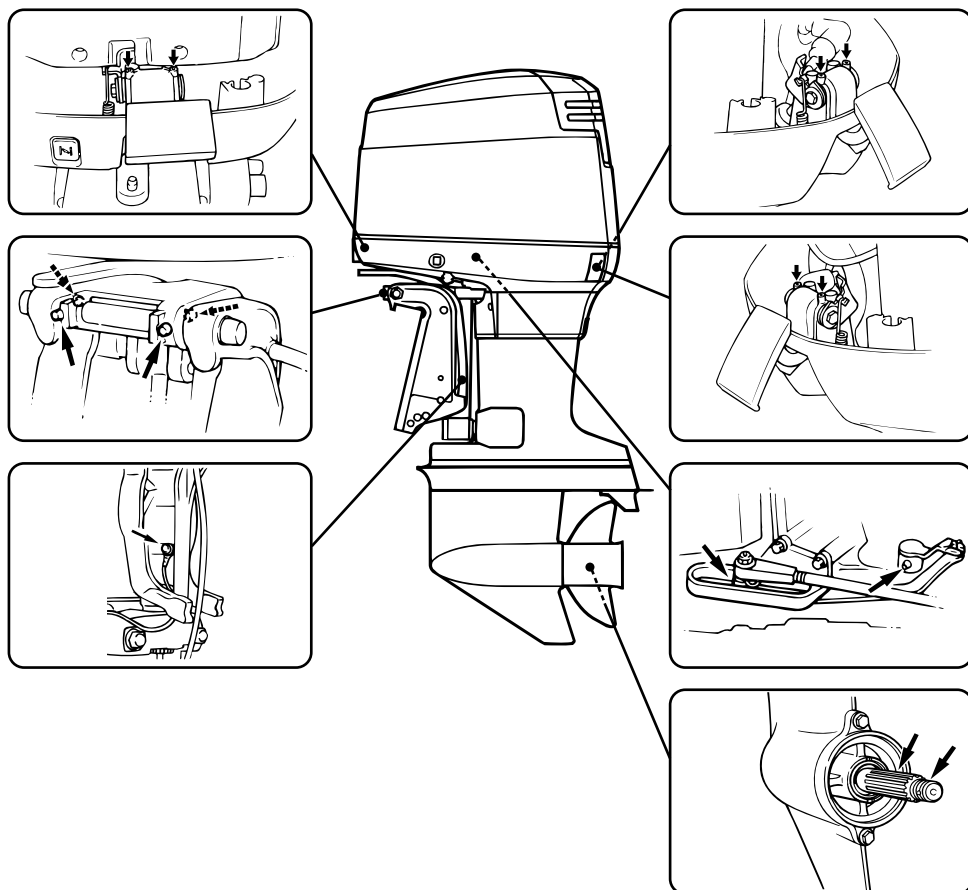
LUBRIFICAÇÃO

P

Lubrificante A da marca Yamaha (Lubrificante resistente à água).

Lubrificante D da marca Yamaha (Lubrificante resistente à corrosão)*¹

V6



*1. For propellens aksel

*1. Για τον άξονα της προπέλας

* 1. Para o veio da hélice.

103062

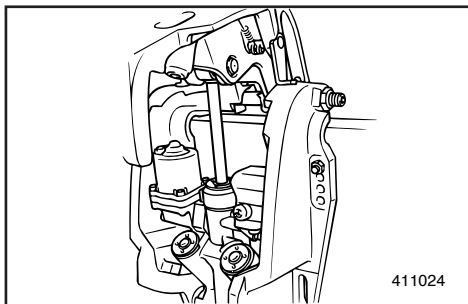


KML02011

UNDERSØGELSE AF SYSTEM FOR MEKANISK TRIMNING OG TILTNING

⚠ ADVARSEL

- Gå aldrig under den underste enhed, når motoren er tiltet, selv når tiltstøtتهåndtaget er låst. Alvorlig kvæstelse kan opstå, hvis påhængsmotoren ved et tilfælde falder ned.
- Vær sikker på, at der ikke er nogle personer under påhængsmotoren, ved udførelsen af denne test.



- 1) Undersøg enheden for mekanisk trimning og tiltning for nogle tegn på olielækage.
- 2) Påvirk hver af kontakterne for mekanisk trimning og tiltning, på fjernbetjeningen og motorens underste kølekappe (hvis motoren er udstyret med disse), for at undersøge om alle kontakter fungerer.
- 3) Tilt motoren op, og undersøg om tiltstangen og trimstængerne er skubbet helt ud.
- 4) Anvend tiltstøtتهåndtaget for at låse motoren i OP positionen. Påvirk kontakten for tiltning nedad i et kort øjeblik, så motoren understøttes af tiltstøtتهåndtaget.
- 5) Undersøg om tiltstangen eller trimstængerne er fri for korrosion eller andre fejl.
- 6) Påvirk kontakten for tiltning nedad, indtil trimstængerne er trukket helt ind i cylindrene.
- 7) Påvirk kontakten for trimning opad, indtil tiltstangen er helt udstrakt. Lås op for tiltstøtتهåndtaget.
- 8) Påvirk motoren for tiltning ned. Undersøg om tiltstangen og trimstængerne opererer jævnt.

RML02011

ΕΛΕΓΧΟΣ ΤΟΥ ΣΥΣΤΗΜΑΤΟΣ ΡΥΘΜΙΣΗΣ ΚΛΙΣΗΣ ΚΑΙ ΑΝΥΨΩΣΗΣ

▲ ΠΡΟΕΙΔΟΠΟΙΗΣΗ

- Ποτέ μην πηγαίνετε κάτω από το κάτω κέλυφος (πόδι) της εξωλέμβιας όταν αυτή είναι ανυψωμένη, ακόμη κι αν έχει χρησιμοποιηθεί ο μοχλός ασφάλισης της ανύψωσης για να μπλοκάρει την μηχανή εκεί. Είναι δυνατόν να προκληθεί σοβαρός τραυματισμός αν κατά λάθος πέσει η εξωλέμβια.
- Βεβαιωθείτε ότι κανείς δεν βρίσκεται κάτω από την εξωλέμβια πριν κάνετε αυτήν την δόκιμη.

- 1) Ελέγχετε την μονάδα ρύθμισης κλίσης και ανύψωσης για τυχόν σημάδια διαρροών.
- 2) Λειτουργείτε τον κάθε διακόπτη ρύθμισης κλίσης και ανύψωσης που υπάρχει στο τηλεχειρισμό και στο κάτω κέλυφος του κινητήρα (αν όντως υπάρχει) για να βεβαιωθείτε ότι όλοι οι διακόπτες λειτουργούν ορθά.
- 3) Ανασηκώστε την εξωλέμβια και ελέγχετε αν το βάκτρο ανύψωσης και τα βάκτρα κλίσης είναι βγαλμένα εντελώς έξω.
- 4) Χρησιμοποιείτε τον μοχλό στήριξης της ανύψωσης για να ασφαλίσετε την εξωλέμβια στην πάνω θέση. Λειτουργείτε τον διακόπτη ανύψωσης προς τα κάτω για λίγο έτσι ώστε η εξωλέμβια να στηριχτεί από τον μοχλό στήριξης της ανύψωσης.
- 5) Ελέγχετε για να βεβαιωθείτε ότι το βάκτρο ανύψωσης και τα βάκτρα ανύψωσης είναι απαλλαγμένα από διάβρωση ή άλλα ελαττώματα.
- 6) Βάζετε σε λειτουργία προς τα κάτω τον διακόπτη ανύψωσης μέχρις ότου οι ράβδοι κλίσης μπουν στους κυλίνδρους.
- 7) Ενεργοποιείτε τον διακόπτη ρύθμισης κλίσης προς τα πάνω μέχρις ότου η ράβδος ανύψωσης να έχει προεκταθεί εντελώς έξω. Απασφαλίζετε τον μοχλό στήριξης και ανύψωσης.
- 8) Λειτουργείτε τον κινητήρα για να χαμηλώσει. Ελέγχετε αν το βάκτρο ανύψωσης και τα βάκτρα κλίσης λειτουργούν ομαλά.

PML02011

VERIFICAÇÃO DO SISTEMA DE COMANDO AUTOMÁTICO DA COLUNA E DA INCLINAÇÃO

▲ ADVERTENCIAS

- Não pode estar ninguém sob a unidade inferior inclinada, mesmo quando é utilizada uma barra de sustentação do motor. Se o motor fora de bordo cair acidentalmente pode provocar ferimentos graves.
- Verifique com atenção se não está ninguém sob o motor fora de bordo antes de executar este teste.

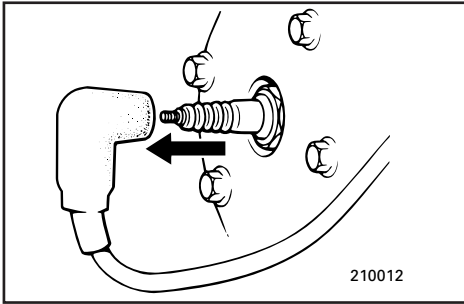
- 1) Verifique se a unidade de comando automático da coluna e da inclinação tem fugas de óleo.
- 2) Verifique se os interruptores do comando automático da coluna e da inclinação no comando à distância e na capota inferior do motor (se equipada) estão nas devidas condições de funcionamento.
- 3) Incline o motor para cima e verifique se a haste de inclinação e as hastes de rectificação estão completamente introduzidas.
- 4) Utilize a alavanca de sustentação da inclinação para bloquear o motor na posição 'UP' (para cima). Accione, por breves instantes, o interruptor para inclinar para baixo até o motor ficar sustentado pela alavanca de sustentação da inclinação.
- 5) Certifique-se de que a haste de inclinação e as hastes de rectificação não estão corroidas nem têm defeitos.
- 6) Accione o interruptor para inclinar para baixo até as hastes de rectificação entrarem completamente nos cilindros.
- 7) Accione o interruptor para inclinar para cima até as hastes de rectificação estarem totalmente esticadas. Destrave a alavanca de sustentação da inclinação.
- 8) Accione o motor a fim de o inclinar para baixo. Certifique-se de que a haste de inclinação e as hastes de rectificação estão nas devidas condições de funcionamento.

**BEMÆRK:**

Hvis en af funktionerne er unormal, kontaktes en Yamaha forhandler.

Anbefalet væske:

Yamaha mekanisk trimnings- og tiltningsvæske eller ATF (DEXRON II).

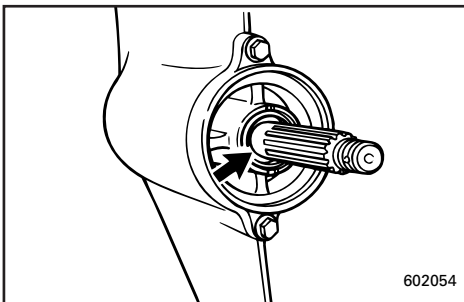
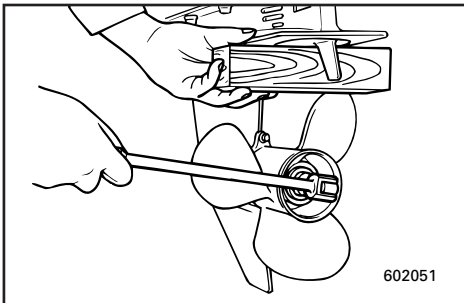


KML08210

UNDERSØGELSE AF PROPELLEN**▲ADVARSEL**

Du kan blive alvorligt kvæstet, hvis motoren ved et uheld starter, mens du er i nærheden af propellen.

- Før undersøgelse, afmontering eller installation af propellen, fjernes tændrørshætten fra tændrøret. Derudover sættes gearskiftet i Frigear, hovedkontakten sættes i "OFF" position, nøglen tages ud, og aftræktersnoeren trækkes ud af motorstopkontakten. Sluk for batteriets afbryderkontakt, hvis din båd er udstyret med en sådan.
- Brug ikke din hånd til at holde propellen med, ved løsning eller fastspænding af propelmotrikken. Placer en træblok mellem kavitationspladen og propellen, for at forhindre propellen i at dreje rundt.



- 1) Undersøg hvert propellerblad for slid, erosion grundet kavitation eller ventilation, eller for andre beskadigelser.
- 2) Undersøg noterne for slitage eller andre beskadigelser.
- 3) Undersøg om fiskelinen er viklet rundt om propelakslen. Undersøg oliepakdåsen til propelakslen for beskadigelse.

ΣΗΜΕΙΩΣΗ:

Εάν κάποια λειτουργία δεν είναι κανονική συμβουλευτείτε κάποιον αντιπρόσωπο Yamaha.

Συνιστώμενο υγρό:
Υγρό ηλεκτρικής κλίσης & ανύψωσης
της Yamaha ή ATF (DEXRON-II)

NOTA:

Se verificar alguma anormalidade, consulte o concessionário Yamaha.

Fluido recomendado:
fluido Yamaha para o sistema de inclinação
do motor e de comando automático da colu-
na ou ATF (DEXRON II)

RML08210

ΕΛΕΓΧΟΣ ΠΡΟΠΕΛΑΣ**▲ ΠΡΟΕΙΔΟΠΟΙΗΣΗ**

Είναι δυνατόν να τραυματιστείτε σοβαρά αν ο κινητήρας πάρει μπροστά ενώ βρίσκεται κοντά στην προπέλα.

- Πριν ελέγξετε, αφαιρέσετε, η τοποθετήσετε την προπέλα, βγάξτε τις πίπες από τα μπουζί. Επίσης βάζετε τον μοχλό κατεύθυνσης στην νεκρά, στρέψετε τον γενικό διακόπτη στην θέση OFF και βγάξτε το κλειδί, και αφαιρείτε το κορδόνι με το δίχαλο από το διακόπτη για το σβήσιμο του κινητήρα. Στρέψετε στην θέση OFF τον διακόπτη που απομονώνει την μπαταρία αν το σκάφος σας έχει τέτοιο διακόπτη.
- Μην χρησιμοποιείτε το χέρι σας για να κρατάτε την προπέλα όταν ξεσφίγγετε η σφίγγετε το παξιμάδι. Βάζετε ένα χοντρό κομμάτι ξύλου μεταξύ της πλάκας κατά της σπηλαιώσης και της προπέλας για να μπλοκάρετε την προπέλα.

- 1) Ελέγχετε το κάθε πτερύγιο της προπέλας για φθορά, διάβρωση λόγω σπηλαιώσης η επαφής με τον αέρα η άλλη αιτία.
- 2) Ελέγχετε τα πολύσφηνα μήπως έχουν φθορά η άλλη ζημιά.
- 3) Ελέγχετε μήπως υπάρχουν πετονιές τυλιγμένες γύρω από τον άξονα της προπέλας. Ελέγχετε επίσης μήπως η τσιμούχα του άξονα έχει βλάβη.

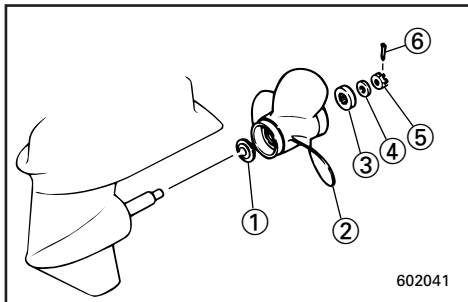
PML08210

VERIFICAÇÃO DA HÉLICE**▲ ADVERTENCIAS**

O arranque acidental do motor pode provocar ferimentos graves se estiver alguém próximo da hélice.

- Antes de inspecionar, remover ou instalar a hélice, retire as calotas das velas de ignição, coloque o comando das mudanças em ponto morto e o interruptor principal na posição 'OFF', tire a chave e separe o esticador do interruptor de paragem do motor. Desligue o interruptor da bateria se o barco dispuser deste equipamento.
- Não segure a hélice com as mãos quando apertar ou desapertar a porca da hélice. Coloque um pedaço de madeira entre a chapa de cavitação e a hélice para impedir a propulsão.

- 1) Verifique se as pás da hélice estão desgastadas e se sofreram erosão por cavitação, ventilação ou outros danos.
- 2) Verifique se as ranhuras estão desgastadas ou danificadas.
- 3) Verifique se há fio de pesca enrolado no veio da hélice. Verifique se o retentor do veio da hélice está danificado.

**[Hvordan afmonteres propellen]**

- 1) Ved anvendelse af vedlagte knibtang, rettes splitten ud og trækkes ud.
- 2) Skru propelmøtrikken af.
- 3) Afmonter propellen.

- ① Trykskive
- ② Propel
- ③ Afstandsbojsning
- ④ Skive
- ⑤ Propelmøtrik
- ⑥ Split

[Hvordan monteres propellen]

- 1) Påfør Yamaha Marinefedt, type A (vandresistent fedt) på propellens aksel.
- 2) Skub propellen ind over propellens aksel.

FORSIGTIG:

Husk at sætte trykskiven på før propellen installeres, ellers kan det underste gearhus og propelnavet blive beskadiget.

- 3) Fastspænd propelmøtrikken til det specificerede spændingsmoment.

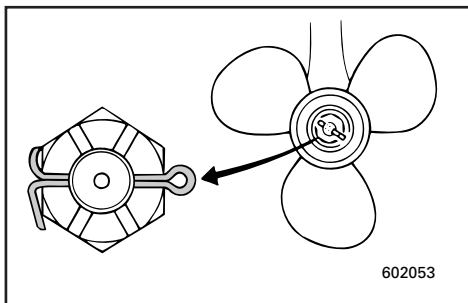
Fastspændingsmoment:

Der henvises til "SPECIFIKATIONER", Side 4-1.

- 4) Sørg for at propelmøtrikken er lige med hullet i propelakslen. Indsæt en ny split i hullet og bøj splittens ender om akslen.

BEMÆRK:

Når propelmøtrikken ikke er i højde med propelakselens hul efter tilspænding til angivet moment, skal den spændes mere til for at bringe den i højde med hullet.

**FORSIGTIG:**

Husk at anvende en ny split, og bøj enderne sikkert om akslen. Ellers kan propellen komme løs under operation, og blive tabt.

[Πως να βγάλετε την προπέλα]

- 1) Χρησιμοποιώντας την πένσα που παρέχεται με την εξωλέμβια, ισιώνετε την κοπιλια και την τραβάτε έξω.
- 2) Βγάξετε το παξιμάδι της προπέλας.
- 3) Αφαιρείτε την προπέλα.
 - ① Κυματοειδής ροδέλα
 - ② Προπέλα
 - ③ Αποστάτης
 - ④ Ροδέλα
 - ⑤ Παξιμάδι ροδέλας
 - ⑥ Κοπιλια

[Πως να τοποθετήσετε την προπέλα]

- 1) Απλώνετε στον άξονα της προπέλας γράσο θαλάσσης Α (γράσο ανθεκτικό στο νερό).
- 2) Περνάτε την προπέλα πάνω στον άξονα της.

ΠΡΟΣΟΧΗ:

Βεβαιωθείτε ότι έχετε βάλει την ελατηριωτή ροδέλα πριν την προπέλα, αλλιώς, το κάτω κέλυφος και ο αφαλός της προπέλας είναι δυνατόν να καταστραφούν.

- 3) Σφίγγετε το παξιμάδι της προπέλας με την προκαθορισμένη ροπή.

Ροπή σύσφιγξης:

Διαβάστε το κεφάλαιο
“ΠΡΟΔΙΑΓΡΑΦΕΣ”, Σελλοι 4-1,

- 4) Ευθυγραμμίζετε το παξιμάδι της προπέλας με την τρύπα του άξονα της προπέλας. βάζετε μια νέα κοπιλια στην τρύπα και στραβώνετε τα άκρα της.

ΣΗΜΕΙΩΣΗ:

Όταν το παξιμάδι της προπέλας δεν ευθυγραμμίζεται με την τρύπα του άξονα της προπέλας αφού έχει σφιχτεί με την προκαθορισμένη ροπή, το σφίγγετε ακόμη λίγο για να ευθυγραμμιστεί με την τρύπα.

ΠΡΟΣΟΧΗ:

Βεβαιωθείτε ότι χρησιμοποιείτε καινούργια κοπιλια και ότι έχετε στραβώσει τα άκρα της με τρόπο ασφαλή. Αλλιώς η προπέλα είναι δυνατόν να φύγει και να χαθεί ενώ λειτουργεί η εξωλέμβια.

[Como retirar a hélice]

- 1) Endireite a cavilha e puxe-a para fora, utilizando o alicate fornecido.
- 2) Retire a porca da hélice.
- 3) Retire a hélice.

- ① Anilha de encosto
- ② Hélice
- ③ Espaçador
- ④ Anilha
- ⑤ Porca da hélice
- ⑥ Cavilha

[Como instalar a hélice]

- 1) Aplique lubrificante marítimo A Yamaha (lubrificante resistente à água) no veio da hélice.
- 2) Encaixe a hélice no veio.

AVISOS:

Ponha uma anilha de encosto nova antes de instalar a hélice para evitar que a caixa inferior e o cubo da hélice sofram danos.

- 3) Aperte a porca da hélice à torção especificada.

Esforço de torção:

Consulte as “ESPECIFICAÇÕES”, Pag. 4-1.

- 4) Alinhe a porca da hélice com o buraco do veio da hélice. Insira uma cavilha nova no buraco e dobre as extremidades da cavilha.

NOTA:

Se não conseguir alinhar a porca da hélice com o buraco do veio da hélice depois de a ter apertado no binário especificado, aperte-a mais para obter o alinhamento com o buraco.

AVISOS:

Utilize uma cavilha nova e dobre firmemente as extremidades da cavilha para impedir que a hélice se solte em funcionamento e se perca.

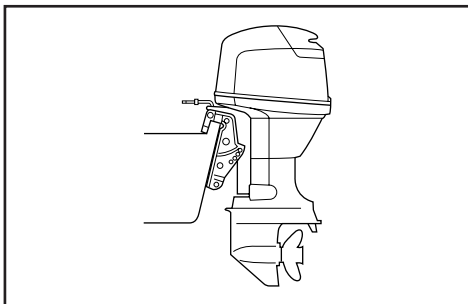


KML20010

UDSKIFTNING AF GEAROLIE**⚠ ADVARSEL**

Gå aldrig under den underste enhed, når motoren er tiltet, selv om tiltlåsens håndtag er låst. Du kan blive alvorligt kvæstet, hvis påhængsmotoren ved et uheld falder ned.

- 1) Anbring påhængsmotoren i lodret stilling (ikke tiltet)

**⚠ ADVARSEL**

Vær sikker på at påhængsmotoren er sikkert fastgjort til hækbjælken eller til en stabil stander. Du kan blive alvorligt kvæstet, hvis påhængsmotoren falder ned over dig.

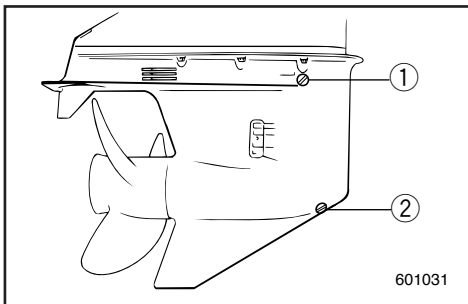
- 2) Anbring en passende beholder under gearkassen.
- 3) Fjern olieaftapningsskruen.

BEMÆRK:

Olieaftapningsskruen er magnetisk. Fjern alle magnetiske partikler fra skruen før den sættes på igen.

- 4) Fjern olieniveauproppen, for at tillade olien at dræne fuldstændigt.

- ① Olieniveauprop
- ② Olieaftapningsskrue

**FORSIGTIG:**

Undersøg den brugte olie, efter den er drænet. Hvis olien er mælkeagtig, kan der være kommet vand ind i gearkassen, hvilket kan være årsag til beskadigelse af gearet. Kontakt din Yamaha forhandler for udbedring af den underste enheds pakning.

BEMÆRK:

For bortskaffelse af brugt olie, kontaktes din Yamaha forhandler.

RML20010

ΑΛΛΑΓΗ ΤΟΥ ΛΑΔΙΟΥ ΓΡΑΝΑΖΙΩΝ

▲ ΠΡΟΕΙΔΟΠΟΙΗΣΗ

Ποτέ μην πηγαίνετε κάτω από το πόδι της μηχανής όταν είναι ανυψωμένη, ακόμη κι όταν ο μοχλός υποστήριξης της ανύψωσης είναι ασφαλισμένος. Είναι δυνατόν να προκληθεί σοβαρός τραυματισμός αν κατά λάθος πέσει η εξωλέμβια.

- 1) Φέρνετε την εξωλέμβια σε κατακόρυφη θέση (όχι απλά ανυψωμένη).

▲ ΠΡΟΕΙΔΟΠΟΙΗΣΗ

Βεβαιωθείτε ότι η εξωλέμβια είναι στερεωμένη με ασφάλεια στην πρύμνη ή σε κάποια σταθερή βάση. Είναι δυνατόν να τραυματιστείτε σοβαρά αν η εξωλέμβια πέσει πάνω σας.

- 2) Βάζετε ένα κατάλληλο δοχείο κάτω από το κέλυφος των γραναζιών.
- 3) Βγάζετε την τάπα αδειάσματος του λαδιού.

ΣΗΜΕΙΩΣΗ:

Η τάπα αδειάσματος του λαδιού είναι μαγνητική. Αφαιρείτε όλα τα μεταλλικά σωματίδια από την τάπα πριν την ξανατοποθετήσετε στην θέση της.

- 4) Βγάζετε την τάπα ελέγχου στάθμης του λαδιού για να δώσετε την δυνατότητα στο λάδι να αδειάσει εντελώς.

- ① Τάπα ελέγχου στάθμης
- ② Τάπα αδειάσματος λαδιού

ΠΡΟΣΟΧΗ:

Ελέγχετε το παλιό λάδι αφού έχει αδειάσει. Αν το λάδι είναι γαλακτώδες, μέσα στο κέλυφος των γραναζιών έχει εισχωρήσει νερό το οποίο μπορεί να έχει προκαλέσει ζημιά στα γρανάζια. Συμβουλευτείτε κάποιον αντιπρόσωπο Yamaha για την αναγκαία διόρθωση στις τσιμούχες του κάτω κελυφούς (ποδιού).

ΣΗΜΕΙΩΣΗ:

Για την απαλλαγή από τα παλιά λάδια συμβουλευτείτε τον αντιπρόσωπο της Yamaha.

PML20010

MUDANÇA DO ÓLEO DA ENGENHAGEM

▲ ADVERTENCIAS

Não pode estar ninguém sob a unidade inferior inclinada, mesmo quando é utilizada a alavanca de sustentação do motor. A queda acidental do motor fora de bordo pode provocar ferimentos graves.

- 1) Coloque o motor fora de bordo na posição vertical (não inclinada).

▲ ADVERTENCIAS

Certifique-se de que o motor está bem preso ao painel de popa ou a um suporte estável. A queda do motor fora de bordo pode causar ferimentos graves.

- 2) Coloque um recipiente adequado debaixo da caixa de engrenagem.
- 3) Retire o tampão de descarga do óleo.

NOTA:

O tampão de descarga do óleo é magnético. Retire todas as partículas metálicas do tampão antes de o voltar a instalar.

- 4) Retire o tampão de nível do óleo para facilitar a saída total do óleo.

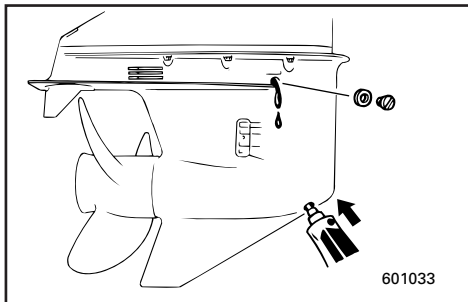
- ① Tampão de nível do óleo
- ② Tampão de descarga do óleo

AVISOS:

Convém examinar o óleo usado. Um aspecto leitoso significa entrada de água na caixa de engrenagem, o que a pode avariar. Contacte com o concessionário Yamaha para consertar os vedantes da unidade inferior.

NOTA:

No que toca ao despejo do óleo usado consulte o concessionário Yamaha.

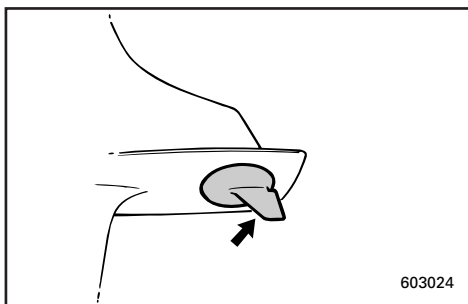


- 5) Med påhængsmotoren i opretstående position, og ved anvendelse af en bøjelig eller trykpåvirket påfyldningsanordning, indsættes gearolie i drænhullet.

Gearkassens oliekapacitet:

Der henvises til "SPECIFIKATIONER", side 4-1.

- 6) Når olien begynder at flyde ud af olieniveauproppen, indsættes og fastspændes olieniveauproppen.
- 7) Sæt olieåftningskruen i og skru den fast.



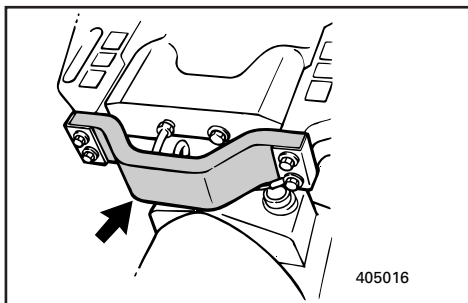
KML24010

EFTERSYN OG UDSKIFTNING AF ANODER

Yamaha påhængsmotorer er beskyttet mod korrosion af offeranoder.

Undersøg anoden periodisk. Fjern afskalninger fra anodens overflade.

For udskiftning af anoden, kontaktes en Yamaha forhandler.



FORSIGTIG: _____

Overmal ikke anoden, da dette vil gøre anoden ineffektiv.

- 5) Έχοντας την εξωλέμβια μηχανή στην όρθια θέση, χρησιμοποιώντας ένα εύκαμπτο σωλήνα ή διάταξη για γέμισμα με πίεση, εισαγάγετε λάδι γρναζιών στην τρύπα για το άδειασμα του λαδιού.

Χωρητικότητα λαδιού:

Διαβάστε τις “ΠΡΟΔΙΑΓΡΑΦΕΣ”, σελίδα 4-1.

- 6) Όταν το λάδι αρχίσει να τρέχει έξω από την τρύπα της τάπας ελέγχου στάθμης, βάζετε και σφίγγετε την τάπα ελέγχου της στάθμης.
- 7) Τοποθετείτε και βιδώνετε στην θέση της την τάπα αδειάσματος λαδιού.

- 5) Com o motor fora de bordo na posição vertical, injecte óleo de engrenagem pelo orifício do tampão de descarga de óleo com um dispositivo flexível ou pressurizado.

Capacidade de óleo de engrenagem:

Consulte as “ESPECIFICAÇÕES”, pág. 4-1.

- 6) Quando o óleo chegar ao topo do orifício do tampão de nível de óleo, volte a colocar o tampão de nível do óleo e aperte-o.
- 7) Coloque e atarraxe o tampão de descarga do óleo.

RML24010

ΕΛΕΓΧΟΣ ΚΑΙ ΑΛΛΑΓΗ ΑΝΟΔΩΝ

Η εξωλέμβια Yamaha προστατεύεται από την διάβρωση με την βοήθεια ανόδων οι οποίες καταναλίσκονται.

Ελέγχετε τις ανόδους από καιρό σε καιρό. Αφαιρείτε τις σκουριές από την επιφάνεια τους.

Για την αντικατάσταση της ανόδου συμβουλευτείτε κάποιον αντιπρόσωπο Yamaha.

ΠΡΟΣΟΧΗ:

Μην βάφετε την άνοδο, διότι η βαφή την αδρανοποιεί.

PML24010

INSPECÇÃO E SUBSTITUIÇÃO DOS ZINCOS

O motor fora de bordo Yamaha está protegido da corrosão por zinco sacrificiais.

Verifique os zinco periodicamente. Retire a sujidade da superfície dos zinco.

Para a sua substituição, consulte o concessionário Yamaha.

AVISOS:

Não pinte os zinco para que não percam eficiência.



KML26010

UNDERSØGELSE AF BATTERI (for modeller med elektrisk start)

⚠ ADVARSEL

Batteriets elektrolytvæske er farlig. Elektrolytten består af svovlsyre, og er derfor giftig og yderst ætsende.

Følg altid disse forebyggende forholdsregler:

- Undgå legemskontakt med elektrolytvæsken, da dette kan være årsag til alvorlige forbrændinger eller permanent beskadigelse af synet.
- Bær altid beskyttelsesbriller ved behandling eller arbejde i nærheden af batterier.

Modgift (UDVORTES):

- HUD - Skyl med vand.
- ØJNE - Skyl med vand i 15 minutter og søg umiddelbart lægeopsyn.

Modgift (INDVORTES):

- Drik store mængder vand eller mælk, efterfulgt af magnesiaholdigt mælk, pisket æg, eller vegetabilsk olie. Tilkald en læge umiddelbart.

Batterier producerer også eksplosive brinter; Derfor skal du altid følge disse forebyggende forholdsregler:

- Oplad batterier i områder med god ventilation.
- Hold batterier væk fra ild, gnister eller åben ild (d.v.s. svejseudstyr, tændte cigaretter, og lignende).
- LAD VÆRE MED AT RYGE ved opladning eller håndtering af batterier.
- HOLD BATTERIER OG ELEKTROLYTVÆSKE UDEN FOR BØRNS RÆKKEVIDDE.

KML26010

ΕΛΕΓΧΟΣ ΤΗΣ ΜΠΑΤΑΡΙΑΣ (για μοντέλα με ηλεκτρική μίζα)

▲ ΠΡΟΕΙΔΟΠΟΙΗΣΗ

Ο ηλεκτρολύτης της μπαταρίας είναι επικίνδυνος. Περιέχει θειικό οξύ και συνεπώς είναι δηλητηριώδης και παρά πολύ καυστικός.

Ακολουθείτε πάντοτε τα παρακάτω προληπτικά μέτρα:

- Αποφεύγετε την επαφή του σώματος με τον ηλεκτρολύτη διότι μπορεί να προκαλέσει σοβαρά εγκαύματα ή μόνιμο τραυματισμό των ματιών.

- Φοράτε προστατευτικά γυαλιά στα μάτια όταν ασχολείστε ή εργάζεστε κοντά σε μπαταρίες.

Αντίδοτο (ΣΕ ΕΞΩΤΕΡΙΚΗ ΧΡΗΣΗ):

- ΣΤΟ ΔΕΡΜΑ Ξεπλένετε με νερό.
- ΣΤΑ ΜΑΤΙΑ Ξεπλένετε με νερό για 15 ολόκληρα λεπτά και ζητάτε αμέσως την βοήθεια και του γιατρού.

Αντίδοτο (ΣΕ ΕΣΩΤΕΡΙΚΗ ΛΗΨΗ):

- Πίνετε μεγάλες ποσότητες νερού ή γάλακτος και κατόπιν γάλα μαγνησίας, χυπητό αυγό ή φυτικό λάδι. Ζητάτε αμέσως την βοήθεια του γιατρού.

Οι μπαταρίες επίσης παράγουν εκρηκτικό υδρογόνο αέριο. Γι' αυτό πρέπει να ακολουθείτε πάντοτε τα παρακάτω προληπτικά μέτρα:

- Φορτίζετε τις μπαταρίες σε καλά αεριζόμενο χώρο.
- Φροντίζετε οι μπαταρίες να είναι σε καλά αεριζόμενο χώρο.
- Φροντίζετε οι μπαταρίες να είναι μακριά από φωτιά, σπινθήρες ή ανοιχτές φλόγες π.χ. ηλεκτροσυγκόλληση, αναπτήρες τσιγάρων, κ.λ.π.
- ΜΗΝ ΚΑΠΝΙΖΕΤΕ όταν φορτώνετε ή ασχολείστε με μπαταρίες.
- ΦΡΟΝΤΙΖΕΤΕ Ο ΗΛΕΚΤΡΟΛΥΤΗΣ ΚΑΙ ΟΙ ΜΠΑΤΑΡΙΕΣ ΝΑ ΕΙΝΑΙ ΜΑΚΡΙΑ ΑΠΟ ΤΑ ΠΑΙΔΙΑ

KML26010

VERIFICAÇÃO DA BATERIA (modelo com ignição eléctrica)

▲ ADVERTENCIAS

O electrólito da bateria é perigoso; porque contém ácido sulfúrico é venenoso e altamente cáustico.

Siga sempre as seguintes medidas preventivas:

- Evite o contacto corporal com o electrólito já que pode causar queimaduras graves ou cegueira.
- Utilize sempre protecção ocular quando trabalhar próximo de baterias.

Antídoto (EXTERNO):

- PELE — Lave abundantemente com água.
- OLHOS — Lave abundantemente com água durante 15 minutos e consulte um médico imediatamente.

Antídoto (INTERNO):

- Beba grande quantidade de água ou leite, seguido de leite de magnésio, ovo batido ou óleo vegetal. Chame o médico imediatamente.

Na medida em que as baterias também produzem gases de hidrogénio explosivos, impõem-se as seguintes medidas preventivas:

- Carregue a bateria em área bem arejada.
- Mantenha as baterias longe de fogo, faíscas ou chamas (por exemplo, equipamento para soldar, cigarros acesos, etc.).
- NÃO FUME quando carregar ou manipular baterias.
- CONSERVE AS BATERIAS E O FLUIDO ELECTROLÍTICO FORA DO ALCANCE DAS CRIANÇAS.

**FORSIGTIG:** _____

Et dårligt vedligeholdt batteri vil hurtigt blive forringet.

- 1) Undersøg niveauet af elektrolytvæsken mindst en gang om måneden. Fyld op til fabrikantens anbefalede niveau, når det er nødvendigt. Fyld kun efter med destilleret vand (eller rent afioniseret vand, som kan benyttes til batterier).

FORSIGTIG: _____

Almindeligt vand fra vandhanen indeholder mineraler , som er skadelige for et batteri, og må ikke anvendes til efterfølgende opfyldning.

- 2) Hold altid batteriet i en godt opladet tilstand.
Installation af et voltmeter vil hjælpe dig til at overvåge dit batteri.
Hvis du ikke vil benytte båden i en måned eller mere, fjernes batteriet fra båden og opbevares på et køligt, mørkt sted.
Oplad batteriet fuldstændigt før det benyttes.
- 3) Hvis batteriet skal opbevares længere end en måned, undersøges væskens specifikke vægtfylde mindst en gang om måneden, og batteriet oplades, når strømmen er lav.

ΠΡΟΣΟΧΗ:

Μια μπαταρία που συντηρείται ανεπαρκώς, θα καταστραφεί γρήγορα.

- 1) Ελέγχετε την στάθμη του ηλεκτρολύτη μια φορά το μήνα. Συμπληρώνετε μέχρι την στάθμη που συνιστά ο κατασκευαστής όταν αυτό είναι αναγκαίο. Συμπληρώνετε μόνο με απεσταγμένο νερό (η καθαρό απιονισμένο νερό κατάλληλο για μπαταρίες).

ΠΡΟΣΟΧΗ:

Το συνηθισμένο νερό της βρύσης περιέχει άλατα που είναι επιβλαβή για την μπαταρία, και δεν πρέπει να χρησιμοποιείται για συμπλήρωση.

- 2) Φροντίζετε η μπαταρία να είναι πάντοτε καλά φορτισμένη. Αν χρησιμοποιήσετε ένα βολτόμετρο θα μπορέσετε να παρακολουθήσετε την κατάσταση της μπαταρίας. Αν δεν χρησιμοποιείτε το σκάφος για ένα μήνα η περισσότερο, βγάξτε την μπαταρία από το σκάφος και την αποθηκεύετε σε ένα δροσερό, σκοτεινό μέρος. Ξαναφορτίζετε πλήρως την μπαταρία πριν την χρησιμοποιήσετε πάλι.
- 3) Αν η μπαταρία παραμείνει αποθηκευμένη για μακρύτερο χρονικό διάστημα από ένα μήνα, ελέγχετε το ειδικό βάρος του ηλεκτρολύτη τουλάχιστον μια φορά τον μήνα και την ξαναφορτίζετε όταν το ειδικό βάρος είναι χαμηλό.

AVISOS:

Uma manutenção precária da bateria deteriora-a mais rapidamente.

- 1) Verifique o nível do electrólito pelo menos uma vez por mês. Encha até o nível recomendado pelo fabricante, quando necessário. Complete exclusivamente com água destilada (ou água pura desionizada própria para baterias).

AVISOS:

A água da torneira não deve ser usada como complemento porque contém minerais prejudiciais para a bateria.

- 2) Mantenha sempre a bateria bem carregada.
A instalação de um voltímetro será útil para o controlo da bateria.
Armazene a bateria em local fresco e ao abrigo da luz directa do Sol, se não vai utilizar o barco durante um período igual ou superior a um mês.
Antes de utilizar a bateria novamente, carregue-a completamente.
- 3) Se a bateria ficar armazenada mais de um mês, verifique, uma vez por mês, o peso específico do electrólito e, se necessário, carregue a bateria.



KMU01304

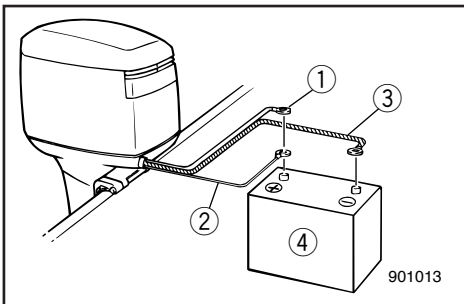
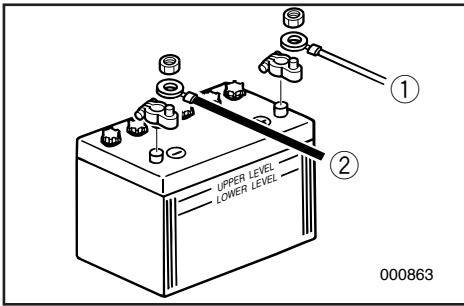
Tilslutning af batteri

⚠ ADVARSEL

Montér batteriholderen sikkert på et tørt sted i båden, fri for vibrationer og med god ventilation. Installer det fuldt opladede batteri i holderen.

FORSIGTIG:

- Tilsé at hovedstrømafbryderen (hvis udstyret med denne) er "OFF" (slukket) før du begynder at arbejde på batteriet.
- Strømretteren beskadiges hvis batterikablerne tilsluttes omvendt.
- Den RØDE ledning skal tilsluttes først ved installation af batteriet, og den RØDE kabel skal frakobles sidst når batteriet fjernes. I andet fald kan bådens elektriske system beskadiges.
- Batteriets elektriske poler og kablerne skal holdes rene og tilslutningen skal gøres forsvarligt. Ellers kan batteriet ikke starte motoren.



Tilslut først den RØDE ledning til den POSITIVE (+) pol. Tilslut derefter den SORTE ledning til den NEGATIVE (-) pol.

• Anvendelse af et enkelt batteri

Tilslut begge de røde kabler ① & ② til den positive (+) pol.

⚠ ADVARSEL

Lad ikke kablet ② være uden tilslutning. Hvis kablet ved et tilfælde kommer i kontakt med den NEGATIVE (-) pol på batteriet, vil der opstå en kortslutning. Beskadigelse af det elektriske system og brand kan blive resultatet.

- ① Tyk rød ledning for batteri til startmotor
- ② Tynd rød ledning for tilbehørs strømforsyning fra batteri
- ③ Tyk sort ledning
- ④ Batteri

RMU01304

Σύνδεση της μπαταρίας**▲ΠΡΟΕΙΛΟΠΟΙΗΣΗ**

Τοποθετείτε την βάση της μπαταρίας με έναν τρόπο ασφαλή σε κάποιο ξηρό καλά αεριζόμενο χώρο μέσα στο σκάφος το οποίο να μην έχει ισχυρούς κραδασμούς. Τοποθετείτε την πλήρως φορτισμένη μπαταρία στην βάση.

ΠΡΟΣΟΧΗ:

- Βεβαιώστε ότι ο γενικός διακόπτης (στα μοντέλα που υπάρχει) είναι στη θέση "OFF" πριν επιχειρήσετε να συνδέσετε τη μπαταρία.
- Η αντιστροφή των καλωδίων της μπαταρίας θα προκαλέσει ζημιά στον ανορθωτή.
- Όταν τοποθετείτε τη μπαταρία συνδέστε πρώτα το ΚΟΚΚΙΝΟ καλώδιο, ενώ όταν την αφαιρείτε αποσυνδέστε τελευταίο το ΚΟΚΚΙΝΟ καλώδιο. Αλλιώς, μπορεί να πάθει ζημιά το ηλεκτρικό σύστημα.
- Οι ηλεκτρικές επαφές της μπαταρίας και τα καλώδια πρέπει να είναι καθαρά και σωστά συνδεδεμένα, αλλιώς η μπαταρία δεν θα ενεργοποιήσει τον κινητήρα.

Συνδέετε τον ΚΟΚΚΙΝΟ ακροδέκτη στο ΘΕΤΙΚΟ (+) πόλο της μπαταρίας πρώτα. Κατόπιν συνδέετε τον μαύρο ακροδέκτη στον ΑΡΝΗΤΙΚΟ (-) πόλο της μπαταρίας.

- Χρησιμοποίηση μιας μόνης μπαταρίας
- Συνδέετε και τα δύο κόκκινα καλώδια (① & ②) στον πόλο (+).

▲ΠΡΟΕΙΛΟΠΟΙΗΣΗ

Μην αφήνετε το καλώδιο ② ασύνδετο. Εάν από λάθος έρθει σε επαφή με τον ΑΡΝΗΤΙΚΟ ΠΟΛΟ (- της μπαταρίας, θα δημιουργηθεί βραχυκύκλωμα. Από αυτό είναι δυνατόν να προκληθεί καταστροφή του ηλεκτρικού συστήματος η και φωτιά.

- ① Χοντρό κόκκινο καλώδιο για την μπαταρία εκκίνησης
- ② Μικρό κόκκινο καλώδιο για φόρτωμα έξτρα μπαταρίας.
- ③ Χοντρό μαύρο καλώδιο
- ④ Μπαταρία

PMU01304

Ligação da bateria**▲ADVERTENCIAS**

Monte o suporte da bateria firmemente em local seco, arejado e estável do barco. Instale a bateria carregada no suporte.

AVISOS:

- Antes de manipular a bateria, certifique-se de que o interruptor principal (nos modelos aplicáveis) está na posição "OFF" (desligado).
- A inversão dos cabos da bateria pode avariar o retificador.
- Ligue, em primeiro lugar, o cabo ENCARNADO quando instalar a bateria e desligue-o em último lugar quando retirar a bateria para evitar danificar o sistema eléctrico.
- Para que a bateria funcione correctamente e faça o motor arrancar é necessário que os contactos eléctricos da bateria e os cabos estejam limpos e correctamente ligados.

Ligue, em primeiro lugar, o cabo condutor ENCARNADO ao terminal POSITIVO (+) e, depois, o cabo condutor PRETO ao terminal NEGATIVO (-).

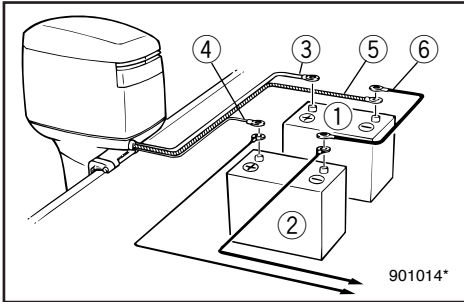
• Utilização de uma bateria única

Ligue os dois cabos encarnados (① & ②) ao terminal (+).

▲ADVERTENCIAS

Não deixe o cabo ② desligado, já que se, acidentalmente, entrar em contacto com o terminal NEGATIVO (-) da bateria fará curto-circuito e avariará o sistema eléctrico, com o consequente risco de incêndio.

- ① Cabo condutor encarnado grande para o arranque da bateria
- ② Cabo condutor encarnado pequeno para carregar a bateria dos acessórios
- ③ Cabo condutor preto grande
- ④ Bateria



• Anvendelse af batteri til tilbehør

Anvend et tilslutningskabel mellem de negative (-) poler på startbatteriet og tilbehørsbatteriet. Se illustrationen over ledningsforbindelser. Dette kabel skal være af tilsvarende type ledning, som startmotorens batterikabel ③.

▲ADVARSEL

Anvendelse af en tyndere ledning kan føre til brand.

- ① Batteri for startmotor
- ② Batteri for tilbehør
- ③ Tyk rød ledning for batteri til startmotor
- ④ Tynd rød ledning for tilbehørsbatteriets strømfor-syning
- ⑤ Tyk sort ledning
- ⑥ Tilslutningskabel mellem negative poler

BEMÆRK:

Hvis en vælgerkontakt til batteri ønskes, kontaktes din YAMAHA forhandler, angående korrekt ledningsføring.

KMU01280

Afbrydelse for batteriet

Afbryd først den SORTE ledning fra den NEGATIVE (-) pol. Afbryd derefter den RØDE ledning fra den POSITIVE (+) pol.

• Χρησιμοποίηση μιας μπαταρίας για αξεσουάρ

Χρησιμοποιείτε ένα καλώδιο σύνδεσης μεταξύ του αρνητικού (-) πόλου της μπαταρίας εκκίνησης και της έξτρα μπαταρίας. Κοιτάξτε τα σχέδια σύνδεσης της καλωδίωσης. Αυτό το καλώδιο πρέπει να είναι κατασκευασμένο από αγωγό ισοδύναμο με το καλώδιο εκκίνησης της μπαταρίας ③.

⚠ ΠΡΟΕΙΛΟΠΟΙΗΣΗ

Αν χρησιμοποιηθεί λεπτότερο καλώδιο μπορεί να προκληθεί φωτιά

- ① Μπαταρία εκκίνησης
- ② Μπαταρία για αξεσουάρ
- ③ Χοντρό κόκκινο καλώδιο για την μπαταρία εκκίνησης
- ④ Λεπτό κόκκινο καλώδιο για την φόρτιση της μπαταρίας αξεσουάρ
- ⑤ Χοντρό μαύρο καλώδιο
- ⑥ Καλώδιο σύνδεσης αρνητικών πόλων

ΣΗΜΕΙΩΣΗ:

Αν χρησιμοποιηθεί ένας διακόπτης επιλογής μπαταρίας, συμβουλευτείτε τον αντιπρόσωπο της YAMAHA για την σωστή σύνδεση.

RMU01280

Αποσύνδεση της μπαταρίας

Αποσυνδέετε πρώτα τον ΜΑΥΡΟ ακροδέκτη από τον ΑΡΝΗΤΙΚΟ(-) πόλο της μπαταρίας. Κατόπιν αποσυνδέετε το ΚΟΚΚΙΝΟ ακροδέκτη από τον ΘΕΤΙΚΟ (+) πόλο της μπαταρίας.

• Utilização da bateria dos acessórios

Utilize um cabo de ligação entre os terminais (-) da bateria de arranque e da bateria dos acessórios. Consulte as ilustrações da secção consagrada a 'Instalação eléctrica'.

O fio eléctrico deste cabo deve ser equivalente ao do cabo de arranque da bateria ③.

⚠ ADVERTENCIAS

A utilização de um fio eléctrico mais fino poderá originar um incêndio.

- ① Arranque da bateria
- ② Bateria dos acessórios
- ③ Cabo condutor encarnado grande para o arranque da bateria
- ④ Cabo condutor encarnado pequeno para carregar a bateria dos acessórios
- ⑤ Cabo condutor preto grande
- ⑥ Cabo de ligação negativo

NOTA:

Para a instalação de um interruptor selector de bateria, consulte o concessionário YAMAHA.

PMU01280

Desligamento da bateria

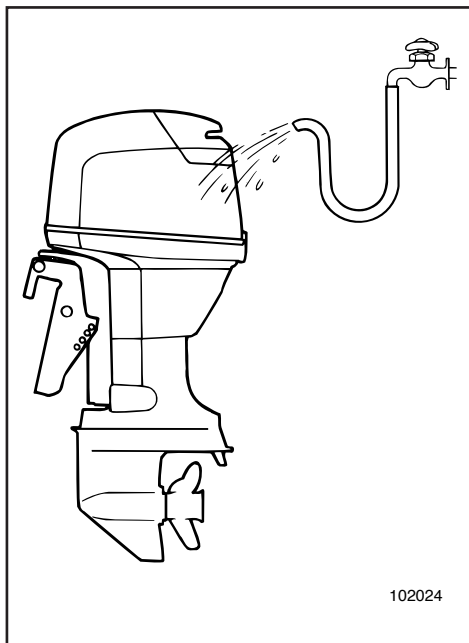
Desligue, em primeiro lugar, o cabo condutor PRETO do terminal NEGATIVO (-). Em seguida, desligue o cabo condutor ENCARNADO do terminal POSITIVO (+).



KML40010

UNDERSØGELSE AF BOLTE OG MØTRIKKER

- 1) Undersøg om bolte, der fastgør cylindertopstykket til motoren og møtrikken der fastholder svinghjulet, er spændt med det specificerede spændingsmoment.
- 2) Undersøg fastspændingsmomenter på andre bolte og møtrikker.



KML42010

MOTOREN UDVENDIGT

Rengøring af påhængsmotoren

Efter anvendelse, vaskes motoren udvendigt med ferskvand.

Gennemskyl kølesystemet med ferskvand.

Rengøring af kølevandsdyser

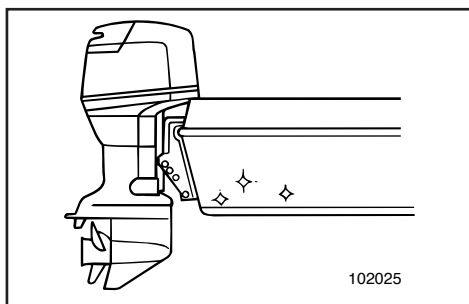
BEMÆRK:

Der henvises til instruktionerne om gennemskylning i afsnittet TRANSPORT OG OPBEVARING AF PÅHÆNGSMOTOR.

Undersøgelse af motorens malede overflader

Undersøg motoren for ridser, hakker, eller afskalning af maling. Områder med beskadiget maling vil med stor sandsynlighed korrodere. Hvis det er nødvendigt, rengøres overfladerne og males.

Konsulter en Yamaha forhandler angående maling til opfriskning.



KML44010

MALING AF BÅDENS BUND

Et rent skrog forbedrer bådens præstationer.

Bådens bund skal holdes så ren som mulig for havnvækster.

Hvis det er nødvendigt, kan bådens bund dækkes med en maling der forhindrer tilgroning, og som er godkendt til forhindring af algevækster, i det pågældende område.

Benyt ikke en maling der forhindrer alger, og som indeholder kobber eller grafit. Disse malinger kan være årsag til at motoren korroderer hurtigt.

RML40010

ΕΛΕΓΧΟΣ ΜΠΟΥΛΟΝΙΩΝ ΚΑΙ ΠΑΞΙΜΑΔΙΩΝ

- 1) Ελέγχετε για να βεβαιωθείτε ότι τα μπουλόνια με τα οποία είναι στερεωμένη η κυλινδροκεφαλή και ο κινητήρας και τα παξιμάδια με τα οποία είναι στερεωμένο το βολάν είναι σφιγμένα με την προδιαγεγραμμένη ροπή σύσφιξης.
- 2) Επιβεβαιώστε ότι τα άλλα μπουλόνια και παξιμάδια είναι σφιγμένα με τις κατάλληλες ροπές.

RML42010

ΕΞΩΤΕΡΙΚΟ ΤΟΥ ΚΙΝΗΤΗΡΑ Καθαρισμός της εξωλέμβιας μηχανής

Μετά από την χρήση, πλένετε το εξωτερικό της εξωλέμβιας μηχανής με γλυκό νερό. Ξεπλένετε το σύστημα ψύξης με γλυκό νερό.

Για να καθαρίσετε τα περάσματα του νερού ψύξης

ΣΗΜΕΙΩΣΗ:

Διαβάστε τις οδηγίες για το ξέπλυμα του συστήματος ψύξης το κεφάλαιο ΑΠΟΘΗΚΕΥΣΗ ΚΑΙ ΜΕΤΑΦΟΡΑ ΕΞΩΛΕΜΒΙΑΣ ΜΗΧΑΝΗΣ.

Έλεγχος των βαμμένων επιφανειών της εξωλέμβιας

Ελέγχετε την εξωλέμβια μήπως έχει εκδορές τσακίσματα ή ξεφλουδισμένο χρώμα. Τα σημεία που έχουν τέτοιου είδους βλάβες είναι πολύ πιθανόν να αρχίσουν να παρουσιάζουν διάβρωση.

Αν είναι αναγκαίο, καθαρίζετε και βάφετε αυτές τις επιφάνειες.

Συμβουλευτείτε κάποιον αντιπρόσωπο Yamaha για να σας δώσει χρώμα κατάλληλο για μικροδιορθώσεις.

RML44010

ΒΑΨΙΜΟ ΤΟΥ ΚΑΤΩ ΜΕΡΟΥΣ ΤΟΥ ΣΚΑΦΟΥΣ

Μια καθαρή κάτω επιφάνεια του σκάφους βελτιώνει τις επιδόσεις όλου του σκάφους.

Το κάτω μέρος του σκάφους πρέπει να είναι πολύ καθαρό και απαλλαγμένο όσο είναι δυνατόν από ανάπτυξη υδρόβιων φυτικών μορφών ζωής.

Αν είναι αναγκαίο, το κάτω μέρος του σκάφους μπορεί να βαφτεί με ένα εγκεκριμένο τύπου χρώμα που εμποδίζει την ανάπτυξη τέτοιων μορφών μικροοργανισμών στο κάτω μέρος.

Μην χρησιμοποιείτε ειδικά χρώματα που περιέχουν χαλκό ή γραφίτη. Αυτού του είδους τα χρώματα μπορούν να προκαλέσουν ταχύτερη διάβρωση του κινητήρα.

PML40010

VERIFICAÇÃO DE PARAFUSOS E PORCAS

- 1) Verifique se as porcas que seguram o volante e os parafusos que seguram a cabeça do cilindro e o motor estão apertados com o esforço de torção especificado.
- 2) Verifique o esforço de torção de todos os outros parafusos e porcas.

PML42010

EXTERIOR DO MOTOR Limpeza do motor fora de bordo

Lave o exterior do motor fora de bordo com água doce, depois de o utilizar.

Lave o sistema de refrigeração com água doce.

Limpeza dos canais de refrigeração de água

NOTA:

Consulte as instruções sobre a lavagem do sistema de refrigeração em "TRANSPORTE E ARMAZENAGEM DO MOTOR FORA DE BORDO".

Verificação da superfície pintada do motor

Verifique se a pintura do motor está riscada, lascada ou talhada. As áreas com pintura danificada são mais susceptíveis de corrosão.

Limpe e pinte as áreas, se necessário.

Para retocar a pintura, consulte o concessionário Yamaha.

PML44010

REVESTIMENTO DO CASCO DO BARCO

Um casco limpo melhora o rendimento do barco.

O casco do barco deve ser mantido o mais limpo possível de acumulações marinhas.

Se necessário, revista o casco com uma tinta anti-incrustante adequada à sua área para evitar acumulações marinhas.

Não utilize uma tinta anti-incrustante que contenha cobre ou grafita, já que estas tintas aceleram a corrosão do motor.



KMN00010

Kapitel 5

RETTELSE AF FEJL

FEJLSØGNING5-1

MIDLERTIDIGE AKTIVITETER I

NØDSITUATIONER5-5

Stødskader5-5

Mekanisk trimning/tilt fungerer ikke5-5

Startmotoren vil ikke fungere5-6

Motoren vil ikke fungere5-8

Behandling af motor nedsænket i vand5-9



Κεφάλαιο 5

ΔΙΟΡΘΩΣΗ ΒΛΑΒΩΝ

Capítulo 5

RESOLUÇÃO DE PROBLEMAS

ΔΙΟΡΘΩΣΗ ΒΛΑΒΩΝ.....5-1

ΠΡΟΣΩΡΙΝΕΣ ΕΝΕΡΓΕΙΕΣ ΣΕ

ΕΚΤΑΚΤΕΣ ΠΕΡΙΠΤΩΣΕΙΣ.....5-5

Ζημιές από πρόσκρουση.....5-5

Η ηλεκτρική ανύψωση/
κλίση δεν λειτουργεί.....5-5

Η μίζα δεν λειτουργεί.....5-6

Ο κινητήρας δεν παίρνει μπροστά.....5-8

Φροντίδα βυθισμένου κινητήρα.....5-9

RESOLUÇÃO DE PROBLEMAS.....5-1

MEDIDAS PROVISÓRIAS EM SITUAÇÃO

DE EMERGÊNCIA.....5-5

Danos por colisão.....5-5

Não funcionamento do comando
automático da coluna e da inclinação.....5-5

O motor de arranque não funciona.....5-6

O motor não arranca.....5-8

Tratamento do motor submerso.....5-9



FEJLSØGNING

Ethvert problem med brændstof, kompressionsforhold eller tændingssystem kan give besvær med at starte, tab af energi eller andre problemer. Fejlfindingskemaet beskriver en hurtig, nem procedure til at undersøge og afhjælpe fejl. (Dette skema gælder for alle Yamaha påhængsmotorer. Derfor kan der forekomme nogle punkter som ikke vedrører din models specifikationer). Hvis din påhængsmotor trænger til at blive repareret, så bring den til en Yamaha forhandler.

Fejl	Mulige årsager	Afhjælpning
A. Startmotoren virker ikke.	<ol style="list-style-type: none">1. Batteriets kapacitet er lille eller batteriet er tømt for strøm.2. Batteriets tilslutninger er løse eller korroderede.3. Sikringen til den elektriske startmotor er brændt over.4. Fejl i startsystemet.5. Aftrækknoren til motorstopkontakten er ikke fastgjort.6. Gearskiftet er sat i gear.	<ol style="list-style-type: none">1. Undersøg batteriets tilstand. Anvend batterier med den anbefalede kapacitet.2. Fastspænd kablerne til batteriet og rengør batteriets poler.3. Undersøg årsagen til den elektriske overbelastning og reparer. Udskift sikringen med en ny, med korrekt ampere-størrelse.4. Få udført service hos en Yamaha forhandler.5. Fastgør aftrækknoren.6. Sæt gearet i Frigear.
B. Motoren vil ikke starte (startmotoren virker).	<ol style="list-style-type: none">1. Brændstoffranken er tom.2. Brændstoffet er forurenede eller gammelt.3. Brændstoffilteret er tilstoppet.4. Forkert startprocedure.5. Brændstofpumpen virker ikke.6. STændrør(ene) er tilsmudsede eller af forkert type.7. Tændrørshætten er ikke korrekt fastgjort.8. Dårlige forbindelser eller beskadigede tændrørsledninger.9. Dele i tændingssystemet virker ikke.10. Aftrækknoren til motorstopkontakten er ikke fastgjort.11. Gearskiftet er sat i gear.12. Motorens indre dele er beskadigede.	<ol style="list-style-type: none">1. Fyld ren frisk brændstof i tanken.2. Fyld ren frisk brændstof i tanken.3. Rens eller udskift filteret.4. Læs Indehaverens Håndbog.5. Få udført service hos en Yamaha forhandler.6. Undersøg tændrør(ene). Rens eller udskift til en anbefalet type.7. Undersøg hættestætte(r) og sæt hættestætte(r) fast.8. Undersøg ledninger for slitage eller brud. Fastspænd alle løse forbindelser. Udskift slidte eller brudte ledninger.9. Få udført service hos en Yamaha forhandler.10. Fastgør aftrækknoren.11. Sæt gearet i Frigear.12. Få udført service hos en Yamaha forhandler.

Fejl	Mulige årsager	Afhjælpning
C. Motoren arbejder ujævnt i tomgang eller staller.	<ol style="list-style-type: none"> 1. Tændrør(ene) er tilsmudsede eller af forkert type. 2. Brændstofsyste­met er tilstoppet. 3. Brændstoffet er foruren­et eller gam­melt. 4. Brændstoffileret er tilstoppet. 5. Fejl i tændingssystemet. 6. Advarselssystemet er aktiveret. 7. Elektrodeafstanden er forkert. 8. Dårlige forbindelser eller beskadigede tændrørsledninger. 9. Den specificerede motorolie er ikke benyttet. 10. Termostaten virker ikke eller er tilstoppet. 11. Forkert justering af karburatoren. 12. Brændstofpumpen er beskadiget. 13. Luftventilationsskruen er lukket. 14. Chokeren er trukket an. 15. Vinklen på motoren er for stor. 16. Karburatoren er tilstoppet. 17. Brændstofftilslutningen er samlet forkert. 18. Gasspjældet er forkert justeret. 19. Batterikablet er faldet af. 	<ol style="list-style-type: none"> 1. Undersøg tændrør(ene). Rens eller udskift til den anbefalede type. 2. Undersøg om brændstofledningen er klemt eller bukket, eller om der er andre forhindringer i brændstofsyste­met. 3. Fyld ren frisk brændstof i tanken. 4. Rens eller udskift filteret. 5. Få udført service hos en Yamaha forhandler. 6. Find og ret årsagen. 7. Inspicer og juster som specificeret. 8. Undersøg ledninger for slitage eller brud. Fasts­pænd alle løse forbindelser. 9. Undersøg og udskift som specificeret. 10. Få udført service hos en Yamaha forhandler. 11. Få udført service hos en Yamaha forhandler. 12. Få udført service hos en Yamaha forhandler. 13. Åben for luftventilationsskruen. 14. Skub chokeren ind til den normale stilling. 15. Sæt motoren tilbage i normal position. 16. Få udført service hos en Yamaha forhandler. 17. Udfør tilslutningen korrekt. 18. Kræver service hos Yamaha forhandler. 19. Spænd batterikablet forsvarligt fast.



Fejl	Mulige årsager	Afhjælpning
D. Advarselssum- meren lyder eller indikatorlampen lyser.	<ol style="list-style-type: none">1. Kølesystemet er tilstoppet.2. Olieniveauet er lavt.3. Tændrørets temperaturområde er forkert.4. Den specificerede motorolie er ikke benyttet.5. Motorolien er forurennet eller nedbrudt.6. Oliefilteret er tilstoppet.7. Olietilgangen/indsprøjtningpumpen virker ikke.8. Belastningen af båden er ujævnt fordelt.9. Fejl i vandpumpen/termostaten.10. Overskudsvand i brændstoffiltrets kop.	<ol style="list-style-type: none">1. Undersøg vandindtaget for forhindringer.2. Fyld olietanken med den specificerede motorolie.3. Undersøg tilstanden af tændrør og udskift med korrekt type.4. Undersøges og udskiftes til den specificerede olie.5. Udskift med ny olie af den specificerede type.6. Få udført service hos en Yamaha forhandler.7. Få udført service hos en Yamaha forhandler.8. Fordel lasten i båden jævnt.9. Få udført service hos en Yamaha forhandler.10. Aftap filterkoppen.
E. Tab af motorkraft.	<ol style="list-style-type: none">1. Propellen er beskadiget.2. Stigningen på propellen eller diameteren er forkert.3. Trimvinklen er forkert.4. Motoren er monteret i en forkert højde på hækbjælken.5. Advarselssystemet er aktiveret.6. Bådens bund er tilgroet med alger.7. Tændrør(ene) er tilsmudsede eller af forkert type.8. Tang eller andre fremmedlegemer er viklet ind i gearhuset.9. Forhindringer i brændstofssystemet.10. Brændstoffilteret er tilstoppet.11. Brændstoffet er forurennet eller gammelt.12. Elektrodeafstanden er forkert.	<ol style="list-style-type: none">1. Få propellen repareret eller udskiftet.2. Monter en korrekt propel, for at lade påhængsmotoren arbejde i det anbefalede område for motoromdrejninger.3. Juster trimvinklen for at opnå den mest effektive virkemåde.4. Få motoren justeret til den korrekte højde på hækbjælken.5. Find og ret årsagen.6. Rens bådens bund.7. Undersøg tændrør(ene). Rens eller udskift med den anbefalede type.8. Fjern disse og rens den underste enhed.9. Undersøg om brændstoffledningen er klemt eller bukket, eller om der er andre forhindringer i brændstofssystemet.10. Rens eller udskift filteret.11. Fyld tanken med ren frisk brændstof.12. Undersøg og juster som specificeret.

Fejl	Mulige årsager	Afhjælpning
E. Tab af motorkraft.	<ul style="list-style-type: none"> 13. Dårlige forbindelser eller beskadigede tændrørsledninger. 14. Fejl i tændingssystemet. 15. Den specificerede motorolie er ikke benyttet. 16. Termostaten virker ikke eller er tilstoppet. 17. Luftventilationsskruen er lukket. 18. Brændstofpumpen er beskadiget. 19. Brændstoftilslutningen er samlet forkert. 20. Tændrørets temperaturområde er forkert. 21. Motoren svarer ikke korrekt til det valgte gear. 	<ul style="list-style-type: none"> 13. Undersøg ledninger for slitage eller brud. Spænd alle løse forbindelser. Udskift slidte eller brudte ledninger. 14. Få udført service hos en Yamaha forhandler. 15. Undersøg og udskift olien som specificeret. 16. Få udført service hos en Yamaha forhandler. 17. Åben for luftventilationsskruen. 18. Få udført service hos en Yamaha forhandler. 19. Udfør tilslutningen korrekt. 20. Undersøg tilstanden af tændrør og udskift med korrekt type. 21. Få den efterset hos en Yamaha forhandler.
F. Motoren vibrerer kraftigt.	<ul style="list-style-type: none"> 1. Propellen er beskadiget. 2. Propelakslen er beskadiget. 3. Tang eller andre fremmedlegemer er viklet ind i propellen. 4. Motorens monteringsbolt er løs. 5. Styrings drejehjul er løs eller beskadiget. 	<ul style="list-style-type: none"> 1. Få propellen repareret eller udskiftet. 2. Få udført service hos en Yamaha forhandler. 3. Afmonter og rens propellen. 4. Spænd boltene. 5. Fastspænd eller få udført service hos en Yamaha forhandler.



ΔΙΟΡΘΩΣΗ ΒΛΑΒΩΝ

Τυχόν προβλήματα στα συστήματα καυσίμων, συμπίεσης ή ανάφλεξης μπορεί να προκαλέσουν κακή εκκίνηση, απώλεια ισχύος ή άλλα προβλήματα. Ο πίνακας αντιμετώπισης προβλημάτων περιγράφει μια εύκολη και γρήγορη διαδικασία ελέγχου και διόρθωσης τυχόν προβλημάτων. (Ο πίνακας αυτός καλύπτει όλα τα μοντέλα Yamaha. Θα υπάρχουν λοιπόν κάποια χαρακτηριστικά που δεν ανήκουν στις προδιαγραφές του μοντέλου σας.)

Αν η εξωλέμβιά σας χρειάζεται επισκευή, πηγαίnete την στον αντιπρόσωπο της Yamaha.

Βλάβη	Πιθανή Αιτία	Διόρθωση
A. Η μίζα δεν λειτουργεί	<ol style="list-style-type: none">1. Η χωρητικότητα της μπαταρίας είναι ανεπαρκής, η η μπαταρία είναι ξεφόρτωτη.2. Οι συνδέσεις της μπαταρίας είναι χαλαρές η οξειδωμένες3. Η ασφάλεια του ηλεκτρικού συστήματος εκκίνησης είναι καμένη4. Κάποια εξαρτήματα της μίζας είναι ελαττωματικά.5. Το δίχαλο του κορδονιού δεν είναι περασμένο στον διακόπτη για το σβήσιμο του κινητήρα.6. Ο μοχλός κατεύθυνσης δεν είναι στην νεκρά	<ol style="list-style-type: none">1. Ελέγχετε την κατάσταση της μπαταρίας χρησιμοποιείτε μπαταρία της συνιστώμενης χωρητικότητας2. Σφίγγετε τα καλώδια της μπαταρίας και καθαρίζετε τους ακροδέκτες της μπαταρίας3. Ελέγχετε για την αιτία της υπερφόρτωσης και την διορθώνετε. Αλλάζετε την ασφάλεια με μια της ορθής εντάσεως.4. Ζητήστε από κάποιον αντιπρόσωπο της Yamaha να διορθώσει την μίζα.5. Συνδέετε το δίχαλο με το κορδόνι6. Επιλέγεται την νεκρά.
B. Ο κινητήρας δεν παίρνει μπροστά (Ενώ η μίζα περιστρέφεται)	<ol style="list-style-type: none">1. Το δοχείο καυσίμου είναι άδειο2. Το καύσιμο είναι ακάθατο η πολυκαιρισμένο3. Το φίλτρο καυσίμου είναι φραγμένο4. Λανθασμένη διαδικασία εκκίνησης5. Η αντλία καυσίμου δεν λειτουργεί καλά6. Το/τα μπουζί είναι μπουκωμένα η λανθασμένου τύπου7. Οι πίπες των μπουζί είναι λανθασμένα τοποθετημένες	<ol style="list-style-type: none">1. Γεμίζετε το δοχείο καυσίμου με καθαρή βενζίνη.2. Γεμίζετε το δοχείο με καθαρό, φρέσκο καύσιμο3. Καθαρίζετε η αλλάζετε το φίλτρο.4. Διαβάστε το βιβλίο χρήσης5. Ζητήστε από κάποιον αντιπρόσωπο Yamaha να διορθώσει την αντλία6. Ελέγχετε το/τα μπουζί. Τα καθαρίζετε η τα αλλάζετε με του σωστού τύπου7. Ελέγχετε και τοποθετείτε ορθά τις πίπες

Βλάβη	Πιθανή Αιτία	Διόρθωση
<p>B. Ο κινητήρας δεν παίρνει μπροστά (Ενό η μίζα περιστρέφεται)</p>	<p>8. Λανθασμένες συνδέσεις η κατεστραμμένη καλωδίωση ανάφλεξης</p> <p>9. Ελαττωματικά εξαρτήματα ανάφλεξης</p> <p>10. Το δίχαλο του κορδονιού δεν είναι συνδεδεμένο στον διακόπτη για το σβήσιμο του κινητήρα</p> <p>11. Ο μοχλός κατεύθυνσης δεν είναι στην νεκρά</p> <p>12. Φθορά στα εσωτερικά μέλη του κινητήρα</p>	<p>8. Ελεγχετε τα καλώδια μήπως έχουν φθορά ή κοψίματα Σφίγγετε όλες τις χαλαρές συνδέσεις Αλλάζετε τα φθαρμένα η κομμένα καλώδια</p> <p>9. Ζητήστε από κάποιον αντιπρόσωπο Yamaha να τα διορθώσει.</p> <p>10. Συνδέετε το δίχαλο του κορδονιού στον διακόπτη</p> <p>11. Βάζετε τον μοχλό στην νεκρά</p> <p>12. Ζητήστε από κάποιον αντιπρόσωπο Yamaha να τα διορθώσει</p>
<p>C. Ο κινητήρας λειτουργεί στο ρελαντί άρρυθμα η σβήνει</p>	<p>1. Το/τα μπουζί είναι βραχυκυκλωμένα η λανθασμένου τύπου</p> <p>2. Υπάρχουν εμπόδια στη ροή του καυσίμου</p> <p>3. Το καύσιμο είναι ακάθαρτο η πολυκαιρισμένο</p> <p>4. Φραγμένο φίλτρο καυσίμου</p> <p>5. Ελαττωματικά μέρη ανάφλεξης</p> <p>6. Το σύστημα προειδοποίησης ενεργοποιήθηκε</p> <p>7. Λανθασμένο διάκενο μπουζί</p> <p>8. Ανεπαρκείς συνδέσεις η κατεστραμμένη καλωδίωση ανάφλεξης</p> <p>9. Δεν χρησιμοποιήθηκε λάδι κινητήρα σύμφωνα με τις προδιαγραφές</p> <p>10. Ο θερμοστάτης είναι ελαττωματικός η κολλημένος</p> <p>11. Οι ρυθμίσεις καρμπυρατέρ είναι λανθασμένες</p> <p>12. Χαλασμένη αντλία καυσίμου</p> <p>13. Κλειστή βίδα αερισμού δοχείου καυσίμου</p>	<p>1. Ελέγχετε το/τα μπουζί. Τα καθαρίζετε η τα αλλάζετε με τα σωστού τύπου</p> <p>2. Ελέγχετε μήπως η γραμμή του καυσίμου είναι τρυπημένη η τσακισμένη η αν υπάρχουν αλλά εμπόδια στο σύστημα καυσίμου</p> <p>3. Γεμίζετε το δοχείο καυσίμου με καθαρό, φρέσκο καύσιμο</p> <p>4. Καθαρίζετε το φίλτρο</p> <p>5. Ζητήστε από κάποιο συνεργείο Yamaha να διορθώσει την ανάφλεξη</p> <p>6. Αναζητήστε και διορθώστε την αιτία</p> <p>7. Ελέγχετε και ρυθμίζετε σύμφωνα με τις προδιαγραφές</p> <p>8. Ελέγχετε τα καλώδια μήπως έχουν φθορές η τσακίσματα Σφίγγετε όλες τις χαλαρές συνδέσεις</p> <p>9. Ελέγχετε και αλλάζετε σύμφωνα με τις προδιαγραφές</p> <p>10. Ζητήστε από κάποιο συνεργείο Yamaha να διορθώσει τον θερμοστάτη</p> <p>11. Ζητήστε από κάποιο συνεργείο Yamaha να κάνει την διόρθωση</p> <p>12. Ζητήστε από κάποιο συνεργείο Yamaha να κάνει την διόρθωση</p> <p>13. Ανοίγεται την βίδα αερισμού του δοχείου καυσίμου</p>



Βλάβη	Πιθανή Αιτία	Διόρθωση
C. Ο κινητήρας λειτουργεί στο ρελαντί άρρυθμα η σβήνει	<ol style="list-style-type: none">14. Τάπα αναπνοής στο δοχείο καυσίμου είναι κλειστή15. Η γωνία του κινητήρα είναι πολύ υψηλή16. Το καρμπυρατέρ είναι φραγμένο17. Κακή σύνδεση ταχυσύνδεσμου καυσίμου18. Λάθος ρύθμιση της βαλβίδας γκαζιού19. Έχει φύγει το καλώδιο τηςμπαταρίας	<ol style="list-style-type: none">14. Επιστρέφете το τσοκ στην κανονική του θέση15. Επαναφέρετε τον κινητήρα στην κανονική θέση λειτουργίας16. Ζητήστε από κάποιον αντιπρόσωπο Yamaha να διορθώσει το καρμπυρατέρ17. Συνδέετε ορθά τον ταχυσύνδεσμο18. Πηγαίνετε τη μηχανή για σέρβις στη Yamaha19. Συνδέστε σωστά
D. Ο προειδοποιητικός βομβητής η ενδεικτική λυχνία ανάβει.	<ol style="list-style-type: none">1. Το σύστημα ψύξης είναι φραγμένο2. Πίεση λαδιού κινητήρα χαμηλή3. Λανθασμένη θερμική κλίμακα μπουζί4. Δεν έχει χρησιμοποιηθεί ο κατάλληλος τύπος λαδιού κινητήρα5. Το λάδι του κινητήρα είναι ακάθατο η κατεστραμμένο6. Το φίλτρο του λαδιού είναι φραγμένο7. Η αντλία τροφοδοσίας /έγχυσης δεν λειτουργεί ορθά8. Το φορτίο επάνω στο σκάφος είναι λανθασμένα κατανεμημένο9. Ελαττωματική αντλία η θερμοστάτης νερού10. Υπερβολικό νερό στο κύπελλο του φίλτρου καυσίμου.	<ol style="list-style-type: none">1. Ελέγχετε την είσοδο του νερού μήπως είναι φραγμένη.2. Γεμίζετε το δοχείο λαδιού με το κατάλληλου τύπου λάδι κινητήρα.3. Ελέγχετε την κατάσταση του μπουζί και το αλλάζετε με ένα σωστό.4. Το μπουλόνι στήριξης του κινητήρα είναι χαλαρό.5. Ο πειρος του τιμονιού είναι χαλαρός η κατεστραμμένος.6. Ζητήστε από κάποιον αντιπρόσωπο Yamaha να επέμβει.7. Ζητήστε από κάποιον αντιπρόσωπο Yamaha να επέμβει8. Κατανέμετε το φορτίο ώστε το σκάφος να είναι επίπεδο.9. Ζητήστε από κάποιον αντιπρόσωπο Yamaha να επέμβει10. Αδειάστε το κύπελλο του φίλτρου.
E. Απώλεια ισχύος του κινητήρα	<ol style="list-style-type: none">1. Κατεστραμμένη προπέλα2. Το βήμα η διάμετρος της προπέλας είναι λανθασμένα3. Λανθασμένη γωνία κλίσης4. Ο κινητήρας είναι τοποθετημένος σε λάθος ύψος στην πρύμνη5. Το προειδοποιητικό σύστημα έχει ενεργοποιηθεί6. Στο κάτω μέρος του σκάφους έχουν αναπτυχθεί φυτικοί οργανισμοί	<ol style="list-style-type: none">1. Διορθώνετε η αλλάζετε την προπέλα.2. Τοποθετείτε μια ορθή προπέλα ώστε ο κινητήρας να λειτουργεί στο συνιστώμενο επίπεδο στροφών.3. Ρυθμίζετε την γωνία κλίσης ώστε να επιτύχετε την πιο αποδοτική λειτουργία.4. Ζητήστε να σας ρυθμίσουν τον κινητήρα στο κατάλληλο ύψος στην πρύμνη.5. Βρείτε και διορθώστε την αιτία.6. Καθαρίζετε το κάτω μέρος του σκάφους.

Βλάβη	Πιθανή Αιτία	Διόρθωση
Ε. Απώλεια ισχύος του κινητήρα	<ol style="list-style-type: none"> 7. Το /τα μπουζί είναι μπουκωμά η λανθασμένου τύπου 8. Φύκια η άλλα θαλάσσια υλικά μπλέχτηκαν στο “πόδι” της μηχανής 9. Τα σωληνάκια του συστήματος καυσίμου δεν έχουν ελεύθερη ροή 10. Φραγμένο φίλτρο καυσίμου 11. Το καύσιμο είναι ακάθατο η πολυκαιρισμένο 12. Το διάκενο του μπουζί είναι λανθασμένο 13. Κακές επαφές η κατεστραμμένη καλωδίωση ανάφλεξης 14. Βλάβη στα εξαρτήματα του συστήματος ανάφλεξης 15. Δεν χρησιμοποιήθηκε κατάλληλος τύπος λαδιού 16. Ελαττωματικός η κολλημένος θερμοστάτης 17. Βίδα εξαερισμού κλεισμένη 18. Κατεστραμμένη αντλία καυσίμου 19. Ελαττωματική σύνδεση ταχυσύνδεσμου καυσίμου 20. Λανθασμένη θερμοκή κλίμακα μπουζί 21. Η μηχανή δεν αποκρίνεται σωστά στις αλλαγές του μοχλού κατεύθυνσης. 	<ol style="list-style-type: none"> 7. Ελέγχετε το/τα μπουζί. Τα καθαρίζετε η τα αλλάζετε με αλλά κατάλληλα. 8. Τα βγάζετε και καθαρίζετε το πόδι της μηχανής. 9. Ελέγχετε μήπως υπάρχουν τρυπημένα η τσακισμένα σωληνάκια καυσίμου η άλλα εμπόδια στο σύστημα καυσίμου. 10. Καθαρίζετε η αλλάζετε το φίλτρο. 11. Γεμίζετε το δοχείο με καθαρό φρέσκο καύσιμο 12. Ελέγχετε και διορθώνετε το διάκενο σύμφωνα με τις προδιαγραφές 13. Ελέγχετε τα καλώδια για φθορά η τσακίσματα. Σφίγγετε όλες τις χαλαρές επαφές. Αλλάζετε η φθαρμένα η κομμένα καλώδια. 14. Ζητήστε από κάποιο συνεργείο Yamaha να κάνει την διόρθωση. 15. Ελέγχετε η και το αλλάζετε με λάδι κατάλληλου τύπου. 16. Ζητήστε από κάποιο συνεργείο Yamaha να κάνει την διόρθωση. 17. Ανοίγεται την βίδα εξαερισμού. 18. Ζητήστε από κάποιο συνεργείο Yamaha να κάνει την διόρθωση. 19. Συνδέετε ορθά 20. Ελέγχετε την κατάσταση του μπουζί και το αλλάζετε με ένα σωστό. 21. Πηγαίνετε για σέρβις σε έναν αντιπρόσωπο της Yamaha.
F. Υπερβολικοί κραδασμοί κινητήρα.	<ol style="list-style-type: none"> 1. Κατεστραμμένη προπέλα 2. Κατεστραμμένος άξονας προπέλας 3. Φύκια η αλλά ξένα αντικείμενα τυλιγμένα στην προπέλα 4. Το μπουλόνι στήριξης του κινητήρα είναι χαλαρό 5. Ο πείρος του τιμονιού είναι χαλαρός η κατεστραμμένος 	<ol style="list-style-type: none"> 1. Διορθώνετε η αλλάζετε την προπέλα. 2. Ζητήστε από κάποιον Dealer να κάνει την διόρθωση. 3. Αφαιρείτε και καθαρίζετε την προπέλα. 4. Ξανασφίγγετε τα μπουλόνια. 5. Σφίγγετε η ζητήστε από κάποιο συνεργείο Yamaha να κάνει την διόρθωση.



RESOLUÇÃO DE PROBLEMAS

Qualquer problema nos sistemas de combustível, compressão ou ignição é passível de provocar arranque deficiente, perda de potência ou outros problemas. Na tabela de resolução de problemas, encontrará procedimentos básicos de teste e as respectivas soluções. (Referindo-se esta tabela a todos os motores fora de borda Yamaha, pode compreender certos elementos que não se aplicam ao seu motor.)

Se o seu motor precisar de reparação, leve-o a um concessionário Yamaha.

Problemas	Causa possível	Solução
A. O motor de arranque não funciona	<ol style="list-style-type: none">1. Bateria fraca ou gasta2. Ligações da bateria soltas ou calcinadas pela corrosão3. Fusível do circuito de arranque eléctrico fundido4. Avaria dos componentes do motor de arranque5. Esticador do interruptor de paragem do motor solto6. Alavanca das mudanças engatada	<ol style="list-style-type: none">1. Verifique o estado da bateria. Use a capacidade de bateria recomendada.2. Fixe os cabos e limpe os terminais da bateria.3. Procure a causa do excesso de carga eléctrica e repare. Substitua o fusível por um com a amperagem correcta.4. Chame um técnico da Yamaha.5. Prenda o esticador.6. Ponha a alavanca em ponto morto.
B. O motor não arranca (com o motor de arranque a funcionar)	<ol style="list-style-type: none">1. Reservatório de combustível vazio2. Combustível desnaturado ou deteriorado3. Filtro de combustível obstruído4. Erro no procedimento de arranque5. Avaria da bomba de combustível6. Vela(s) de ignição suja(s) ou de tipo errado7. Calota(s) da vela de ignição mal adaptada(s)8. Má ligação ou instalação eléctrica deficiente9. Componentes da ignição defeituosos10. Esticador do interruptor de paragem do motor solto11. Alavanca das mudanças engatada12. Componentes interiores do motor danificados	<ol style="list-style-type: none">1. Encha o reservatório de combustível limpo e puro.2. Encha o reservatório de combustível limpo e puro.3. Limpe-o ou proceda à sua substituição.4. Leia o manual do proprietário.5. Chame um técnico da Yamaha.6. Examine a(s) vela(s) de ignição. Limpe ou substitua pela(s) do tipo recomendado.7. Verifique e volte a colocar a(s) calota(s).8. Veja se os fios estão gastos ou partidos. Aperte as ligações soltas. Substitua os fios gastos ou partidos.9. Chame um técnico da Yamaha.10. Prenda o esticador.11. Ponha em ponto morto.12. Chame um técnico da Yamaha.

Problemas	Causa possível	Solução
C. O motor funciona mal em marcha lenta ou afoga	<ol style="list-style-type: none"> 1. Vela(s) de ignição suja(s) ou de tipo errado 2. Sistema de combustível obstruído 3. Combustível desnaturado ou deteriorado 4. Filtro de combustível obstruído 5. Componentes da ignição defeituosos 6. Sistema de aviso activado 7. Folga dos eléctrodos incorrecta 8. Má ligação ou instalação eléctrica incorrecta da ignição 9. Utilização de óleo não especificado 10. Termóstato defeituoso ou obstruído 11. Regulação incorrecta do carburador 12. Avaria da bomba de combustível 13. Parafuso do respiradouro apertado 14. Botão do motor de arranque para fora 15. Ângulo do motor muito alto 16. Carburador obstruído 17. Má ligação da junção do combustível 18. A válvula do acelerador está mal instalada 19. O borne da bateria está solto 	<ol style="list-style-type: none"> 1. Examine a(s) vela(s) de ignição. Limpe ou substitua pela(s) do tipo recomendado. 2. Verifique se há condutas de combustível comprimidas ou torcidas ou outras obstruções no sistema de combustível. 3. Encha o reservatório de combustível limpo e puro. 4. Limpe ou substitua o filtro. 5. Chame um técnico da Yamaha. 6. Identifique e corrija a causa. 7. Inspeccione e regule como indicado 8. Veja se os fios estão gastos ou partidos. Aperte as ligações soltas.. 9. Verifique e substitua como indicado. 10. Chame um técnico da Yamaha. 11. Chame um técnico da Yamaha. 12. Chame um técnico da Yamaha. 13. Desaperte o parafuso do respiradouro. 14. Ponha na posição original. 15. Ponha na posição de funcionamento normal. 16. Chame um técnico da Yamaha. 17. Ligue correctamente. 18. Chame um técnico da Yamaha. 19. Prenda-o com firmeza.



Problemas	Causa possível	Solução
D. Soa o avisador sonoro ou acende-se o indicador	<ol style="list-style-type: none">1. Sistema de refrigeração obstruído2. Nível de óleo do motor baixo3. Incorreção do grau térmico da vela4. Utilização de óleo não especificado5. Óleo desnaturado ou deteriorado6. Filtro de combustível obstruído7. Mau funcionamento da alimentação/injecção de óleo8. Carga do barco mal distribuída9. Bomba de água/termóstato avariados10. Excesso de água no copo do filtro de combustível	<ol style="list-style-type: none">1. Veja se há obstrução na tomada de água.2. Encha o reservatório de óleo com o óleo especificado.3. Verifique a vela e substitua-a por uma com grau correcto.4. Verifique e substitua-o pelo especificado.5. Substitua por óleo puro do especificado.6. Chame um técnico da Yamaha.7. Chame um técnico da Yamaha.8. Distribua a carga de forma a equilibrar o barco.9. Chame um técnico da Yamaha.10. Drene o copo do filtro.
E. O motor perde potência	<ol style="list-style-type: none">1. Hélice danificada2. Diâmetro e passo da hélice errados3. Ângulo de compensação incorrecto4. Motor montado no painel de popa com altura errada5. Sistema de aviso activado6. Fundo do barco com acumulações marinhas7. Vela(s) de ignição suja(s) ou de tipo errado8. Algas ou outros corpos emaranhados na caixa das engrenagens9. Sistema de combustível obstruído10. Filtro de combustível obstruído11. Combustível desnaturado ou deteriorado12. Folga dos eléctrodos incorrecta	<ol style="list-style-type: none">1. Mandar reparar ou substituir a hélice.2. Instale uma hélice correcta para a gama de rpm recomendada para o motor fora de bordo.3. Regule o ângulo de compensação para ganhar em eficiência.4. Coloque o motor no painel de popa a uma altura adequada.5. Identifique e corrija a causa.6. Limpe o fundo do barco.7. Examine a(s) vela(s) de ignição. Limpe ou substitua pelas do tipo recomendado.8. Verifique se há condutas de combustível comprimidas ou torcidas ou outras obstruções no sistema de combustível.9. Check for pinched or kinked fuel line or other obstructions in fuel system.10. Limpe e substitua o filtro.11. Encha o reservatório de combustível limpo e puro.12. Inspeccione e regule como indicado.

Problemas	Causa possível	Solução
E. Perda de potência do motor	13. Má ligação ou instalação eléctrica incorrecta da ignição 14. Componentes da ignição defeituosos 15. Utilização de óleo não especificado 16. Termóstato defeituoso ou obstruído 17. Parafuso do respiradouro apertado 18. Avaria da bomba de combustível 19. Má ligação da junção do combustível 20. Incorreção do grau térmico da vela 21. O motor não responde correctamente à posição da alavanca das mudanças.	13. Veja se os fios estão gastos ou partidos. Aperte as liugações soltas. Substitua os fios gastos ou partidos. 14. Chame um técnico da Yamaha. 15. Verifique e substitua como indicado. 16. Chame um técnico da Yamaha. 17. Desaperte o parafuso do respiradouro. 18. Chame um técnico da Yamaha. 19. Faça a ligação correcta. 20. Verifique a vela e substitua-a por uma com grau correcto. 21. Consulte o seu concessionário Yamaha.
F. Vibração excessiva do motor.	1. Hélice danificada. 2. Veio da hélice danificado. 3. Algas ou outros corpos emaranhados na hélice 4. Parafuso de fixação do motor solto. 5. Eixo de direcção solto ou danificado	1. Repare ou substitua a hélice. 2. Chame um técnico da Yamaha. 3. Retire-os e limpe a hélice. 4. Aperte o parafuso. 5. Aperte ou chame um técnico da Yamaha.



KMN20010

MIDLERTIDIGE AKTIVITETER I NØDSITUATIONER

KMH80010

STØDSKADER

⚠ ADVARSEL

Påhængsmotoren kan blive alvorligt skadet under operation eller transport på trailer. Skader kan gøre påhængsmotoren farlig at bruge.



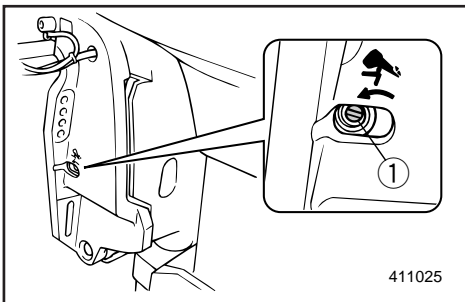
Hvis påhængsmotoren rammer enhver form for genstand i vandet, skal følgende gøres:

- 1) Stands straks motoren.
- 2) Kontrollér for skader på kontrolsystemet og alle komponenter. Kontrollér også om båden har taget skade.
- 3) Vend langsomt og forsigtigt tilbage til nærmeste havn.
- 4) Få en Yamaha forhandler til at undersøge påhængsmotoren før den anvendes igen.

KMG65110

MEKANISK TRIMNING/TILT FUNGERER IKKE

Hvis motoren ikke kan tiltes op eller ned med mekanisk trimning og tiltning på grund af et afladet batteri, eller en fejl i enheden for mekanisk trimning og tiltning, kan motoren tiltes manuelt. Løsne skruen til den manuelle ventil i urets retning, indtil den ikke kan løsnes mere. Placer motoren i den ønskede position, og spænd derefter skruen til den manuelle ventil modsat urets retning.



- ① Manuel ventilskruen

RMN20010

ΠΡΟΣΩΡΙΝΕΣ ΕΝΕΡΓΕΙΕΣ ΣΕ ΕΚΤΑΚΤΕΣ ΠΕΡΙΠΤΩΣΕΙΣ

RMH80010

ΖΗΜΙΕΣ ΑΠΟ ΠΡΟΣΚΡΟΥΣΗ

⚠ ΠΡΟΕΙΔΟΠΟΙΗΣΗ

Η εξωλέμβια είναι δυνατό να υποστεί σοβαρή ζημιά από πρόσκρουση, τόσο κατά την λειτουργία της στο νερό όσο και κατά την μεταφορά της με τρέιλερ. Τέτοιες ζημιές μπορούν να κάνουν την εξωλέμβια μηχανή ανασφαλής προς χρήση.

Αν η εξωλέμβια κτυπήσει κάποιο αντικείμενο μέσα στο νερό, ακολουθείτε την παρακάτω διαδικασία:

- 1) Σβήνετε αμέσως τον κινητήρα
- 2) Ελέγχετε μήπως έχει προκληθεί ζημιά στο σύστημα ελέγχου και σε όλα τα μέρη της. Επίσης ελέγχετε μήπως έχει υποστεί ζημιά το σκάφος.
- 3) Επιστρέψτε στο πλησιέστερο λιμάνι η όρμο αργά και προσεκτικά.
- 4) Ζητήσετε από κάποιο αντιπρόσωπο Yamaha να ελέγξει την μηχανή σας πριν την ξαναχρησιμοποιήσετε.

RMG65110

Η ΗΛΕΚΤΡΙΚΗ ΑΝΥΨΩΣΗ / ΚΛΙΣΗ ΔΕΝ ΛΕΙΤΟΥΡΓΕΙ

Αν ο κινητήρας δεν μπορεί να ανυψωθεί η να κατεβεί με το υδραυλικό σύστημα ρύθμισης κλίσης και ανύψωσης επειδή υπάρχει ξεφορτωμένη μπαταρία η υπάρχει κάποιο πρόβλημα στο υδραυλικό σύστημα ρύθμισης κλίσης και ανύψωσης, ο κινητήρας μπορεί να ανυψωθεί και με το χέρι.

Ξεσφίγγετε την μηχανική βαλβίδα/βίδα αριστερόστροφα μέχρις ότου τερματίσει. Βάζετε τον κινητήρα στην επιθυμητή θέση, κατόπιν σφίγγετε την μηχανική βαλβίδα / βίδα δεξιόστροφα.

- ① Βίδα μηχανικής βαλβίδας

PMN20010

MEDIDAS PROVISÓRIAS EM SITUAÇÃO DE EMERGÊNCIA

PMH80010

DANOS POR COLISÃO

⚠ ADVERTENCIAS

A ocorrência de uma colisão em marcha ou com o barco aparelhado para reboque pode danificar seriamente o motor fora de bordo e torná-lo inseguro.

Se o motor fora de bordo colidir com um objecto na água, siga o procedimento seguinte:

- 1) Páre o motor imediatamente.
- 2) Inspeccione os danos no sistema de comando e em todos os componentes. Examine, também, os danos no barco.
- 3) Rume ao porto mais próximo a baixa velocidade e com todo o cuidado.
- 4) Peça ao concessionário Yamaha que inspeccione o motor fora de bordo, antes de o voltar a pôr em marcha.

PMG65110

NÃO FUNCIONAMENTO DO COMANDO AUTOMÁTICO DA COLUNA E DA INCLINAÇÃO

Se não conseguir inclinar o motor para cima e para baixo com o comando automático da coluna e da inclinação devido a descarga da bateria ou avaria da unidade, incline-o manualmente. Desaperte o parafuso da válvula manual no sentido contrário ao dos ponteiros do relógio até parar. Ponha o motor na posição pretendida e aperte o parafuso da válvula manual no sentido dos ponteiros do relógio.

- ① Parafuso da válvula manual



KMN30210

STARTMOTOREN VIL IKKE FUNGERE

Hvis startmekanismen ikke vil fungere (motoren kan ikke drejes rundt af startmotoren), kan motoren startes ved hjælp af et nødstartsreb.

⚠ ADVARSEL

- Anvend kun denne procedure i nødsituationer, og kun for at komme i havn, for at få foretaget reparation.
- Når rebet til nødstart anvendes til start af motoren, fungerer beskyttelsesanordningen mod start-i-gear ikke. Vær sikker på at gearskiftet er i Frigear. Ellers kan båden uventet begynde at sejle, hvilket kan resultere i en ulykke.
- Vær sikker på, at der ikke står nogle personer bagved motoren, når der trækkes i startrebet. Motoren kan vippe bagud, og personer kan komme til skade.
- Et ubeskyttet svinghjul er meget farligt. Hold løst tøj og andre emner borte fra svinghjulet ved start af motoren. Anvend kun rebet til nødstart ifølge instruktionerne. Rør ikke ved svinghjulet eller andre bevægelige dele, når motoren arbejder. Monter ikke startmekanismen eller den øverste kølekappe, når motoren er startet.
- Rør ikke ved tændspolen, ledninger med højspænding, tændrørshætte eller andre elektriske dele ved start eller når motoren arbejder. Du kan få elektrisk stød.

RMN30210

Η ΜΙΖΑ ΔΕΝ ΛΕΙΤΟΥΡΓΕΙ

Αν ο μηχανισμός εκκίνησης δεν λειτουργεί (ο κινητήρας δεν στρέφεται με την μίζα), ο κινητήρας μπορεί να πάρει μπροστά με ένα σχοινάκι εκκίνησης σε έκτακτες περιπτώσεις.

▲ ΠΡΟΕΙΔΟΠΟΙΗΣΗ

- Χρησιμοποιείτε αυτή την διαδικασία μόνο σε έκτακτες περιπτώσεις και μόνο για να επιστρέψετε στο λιμάνι για να κάνετε τις αναγκαίες διορθώσεις.
- Όταν χρησιμοποιείτε το σχοινάκι για ξεκίνημα σε έκτακτες περιπτώσεις, η διάταξη προστασίας από ξεκίνημα με σχέση μετάδοσης δεν λειτουργεί. Βεβαιωθείτε ότι η μετάδοση βρίσκεται στην νεκρά θέση, αλλιώς το σκάφος είναι δυνατό να αρχίσει να κινείται απροειδοποίητα πράγμα που μπορεί να οδηγήσει σε ατύχημα.
- Βεβαιωθείτε ότι πίσω από εσάς δεν στέκεται κανείς όταν τραβάτε το σχοινί εκκίνησης. Το σχοινί είναι δυνατό να “μαστιγώσει” και να τραυματίσει κάποιον πίσω από εσάς.
- Ένας σφόνδυλος που δεν είναι καλυμμένος είναι παρά πολύ επικίνδυνος. Φροντίστε τα χαλαρά ρούχα ή άλλα αντικείμενα να βρίσκονται μακριά όταν βάζετε μπροστά τον κινητήρα. Χρησιμοποιείτε το σχοινί για το ξεκίνημα σε έκτακτες περιπτώσεις, μόνο σύμφωνα με τις οδηγίες. Μην αγγίζετε το βολάν ή άλλα στρεφόμενα μέρη όταν λειτουργεί ο κινητήρας. Μην τοποθετείτε τον μηχανισμό εκκίνησης η το πάνω καπάκι όταν ο κινητήρας λειτουργεί.
- Μην αγγίζετε το πηνίο ανάφλεξης (μπομπίνα), τα καλώδια υψηλής τάσης, την πίπα του μπουζί ή αλλά ηλεκτρικά εξαρτήματα όταν βάζετε μπροστά τον κινητήρα η όταν αυτός λειτουργεί. Είναι δυνατό να σας κτυπήσει υψηλή τάση.

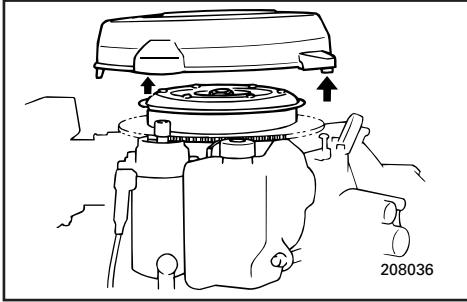
PMN30210

Ο ΜΟΤΟΡ ΔΕ ΑΡΡΑΝΚΕ ΝΑ ΛΕΙΤΟΥΡΓΕΙ

Quando o mecanismo de arranque não funciona (o motor não é accionado com o arranque), o motor pode ser posto em marcha com a corda de arranque de emergência.

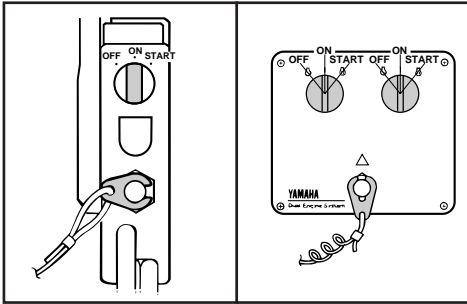
▲ ADVERTENCIAS

- Use este procedimento exclusivamente em situação de emergência e para regressar a fim de consertar o motor.
- Quando é usada a corda de arranque de emergência para accionar o motor, o dispositivo de segurança contra o arranque em marcha engatada não funciona. Verifique se a transmissão está em ponto morto para evitar que o barco se ponha em marcha inesperadamente, com o conseqüente risco de acidente.
- Certifique-se de que não está ninguém atrás de si antes de puxar a corda de arranque. A corda pode chicotear e causar ferimentos.
- Um volante rotativo desprotegido reveste grande perigo. Quando puser o motor em marcha afaste peças soltas de roupa e outros objectos. Ao utilizar a corda de arranque de emergência siga sempre as presentes instruções. Não toque no volante ou noutras partes móveis com o motor em marcha. Não instale o mecanismo de arranque ou a capota superior com o motor em marcha.
- Ao pôr o motor em marcha, não toque na bobina de ignição, no cabo de alta voltagem, na calota das velas de ignição ou noutros componentes eléctricos. Poderá sofrer descargas eléctricas.



Procedure

- 1) Afmonter den øverste kølehætte.
- 2) Afmonter dækslet til svinghjulet, ved at fjerne boltene.

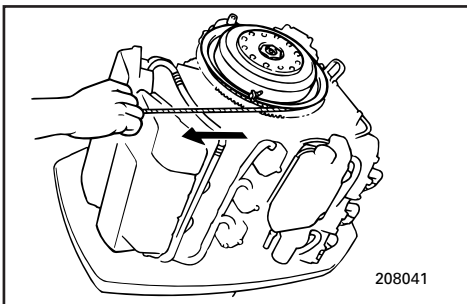


- 3) Klargør motoren til start:
Se proceduren START AF MOTOREN. Vær sikker på at motoren er i Frigear, og at aftækkersnoren er fastgjort til motorstopkontakten.

Hovedkontakten skal sættes til ON.

BEMÆRK:

- I dette tilfælde, vil chokerkontakten ikke fungere. Træk knoppen til chokeren ud, når motoren er kold.
- Uden at sætte hovedkontakten til ON, er det umuligt at starte motoren.



- 4) For at starte motoren med rebet til nødsstart, indsættes enden af rebet med knuden i hakket på svinghjulets rotor, og rebet vikles adskillige gange om rotoren i urets retning. Derefter, trækkes hårdt og lige ud i rebet, for at dreje motorens krumtap. Gentages om nødvendigt.

⚠ADVARSEL

Installer ikke det øverste dæksel, når motoren arbejder.

Διαδικασία

- 1) Αφαιρείτε το πάνω κάλυμμα
- 2) Βγάζετε το κάλυμμα του βολάν λύνοντας τα μπουλόνια.

- 3) Προετοιμάζετε τον κινητήρα για το ξεκίνημα. Διαβάστε τις διαδικασίες ΞΕΚΙΝΗΜΑ ΤΟΥ ΚΙΝΗΤΗΡΑ. Βεβαιωθείτε ότι ο κινητήρας είναι στη νεκρά και ότι το κορδόνι με το δίχαλο είναι συνδεδεμένο στον διακόπτη για το σβήσιμο του κινητήρα. Ο γενικός διακόπτης πρέπει να είναι ανοικτός.

ΣΗΜΕΙΩΣΗ: _____

- Σε αυτή την περίπτωση ο διακόπτης του τσοκ δεν θα λειτουργεί. Τραβάτε το κουμπί του τσοκ όταν ο κινητήρας είναι κρύος.
- Χωρίς να φέρετε τον γενικό διακόπτη στην θέση “ON” είναι αδύνατο να βάλετε μπροστά τον κινητήρα.

- 4) Για να βάλετε μπροστά τον κινητήρα με το σχοινί έκτακτης ανάγκης, περνάτε το άκρο του σχοινού που έχει ένα κόμβο μέσα στο δόντι του ρότορα του βολάν και το τυλίγετε αρκετές στροφές δεξιόστροφα. Κατόπιν δίνετε ένα γερό μονοκόμματο τράβηγμα για να στρέψετε τον κινητήρα. Επαναλαμβάνετε αν χρειαστεί.

⚠️ ΠΡΟΕΙΔΟΠΟΙΗΣΗ _____

Μην τοποθετείτε το πάνω κάλυμμα όταν ο κινητήρας λειτουργεί.

Procedimento

- 1) Retire a capota superior.
- 2) Remova os parafusos para tirar a tampa do volante.

- 3) Prepare o motor para arrancar. Consulte o procedimento em ‘ARRANQUE DO MOTOR’. Verifique se o motor está em ponto morto e se o esticador está preso ao interruptor de paragem do motor. O interruptor principal deve estar ligado.

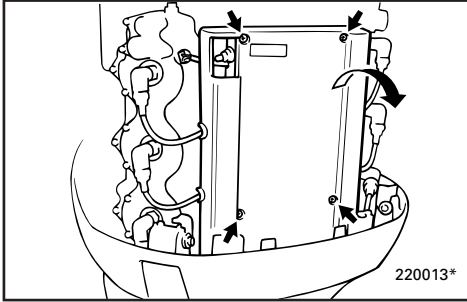
NOTA: _____

- Neste caso, o interruptor do motor de arranque não funcionará. Quando o motor estiver frio, puxe o botão do motor de arranque.
- Não é possível pôr o motor em marcha sem colocar o interruptor principal em ‘ON’ (ligado).

- 4) Para pôr o motor em marcha com a corda de arranque de emergência, coloque o extremo da corda que tem um nó na ranhura situada no rotor do volante, enrole a corda várias vezes no sentido dos ponteiros do relógio e puxe vigorosamente para arrancar. Repita se necessário.

⚠️ ADVERTENCIAS _____

Não instale a capota superior com o motor em marcha.



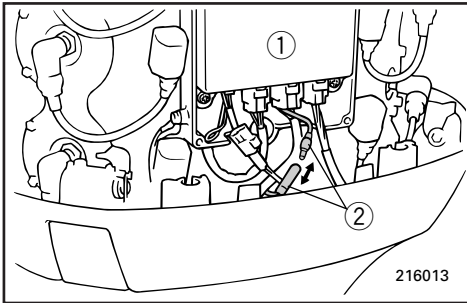
KMN32110

MOTØREN VIL IKKE FUNGERE V6-type motorer

Hvis strømmen på batteriet er lille, eller i det usandsynlige tilfælde af en fejl i tændingssystemet, vil motorens hastighed blive forkert, eller motoren kan standse. I sådanne tilfælde afmonteres forbindelsen med den gule ledning (kredsløb for nødprocedurer) for at komme tilbage til en havn.

⚠ ADVARSEL

Når denne forbindelse er afmonteret, er tomgangshastigheden og de lavere hastigheder en smule højere end normalt. Vær forsigtig ved start og standsning.



- ① CDI enhed
- ② Gul ledning

FORSIGTIG:

Følg kun denne procedure i nødstilfælde, og kun længe nok til at returnere til en havn, for reparation.

RMN32110

Ο ΚΙΝΗΤΗΡΑΣ ΔΕΝ ΠΑΙΡΝΕΙ ΜΠΡΟΣΤΑ

Κινητήρας τύπου V6

Αν η τάση της μπαταρίας είναι χαμηλή ή στην απίθανη περίπτωση βλάβης του συστήματος ανάφλεξης, οι στροφές του κινητήρα γίνονται ασταθείς ή μπορεί ακόμη να σβήσει εντελώς ο κινητήρας. Σε τέτοια περίπτωση, αποσυνδέετε τον ακροδέκτη του κίτρινου καλωδίου (κύκλωμα έκτακτης ανάγκης) για να μπορέσετε να γυρίσετε στο λιμάνι.

⚠ ΠΡΟΕΙΔΟΠΟΙΗΣΗ

Όταν ο ακροδέκτης είναι αποσυνδεδεμένος, το ρελαντί και οι χαμηλές στροφές είναι λίγο ανεβασμένες σε σύγκριση με τα συνηθισμένα επίπεδα στροφών. Προσέχετε ιδιαίτερα στο ξεκίνημα και στο σταμάτημα.

- ① Μονάδα CDI
- ② Κίτρινο καλώδιο

ΠΡΟΣΟΧΗ:

Ακολουθείτε αυτή την διαδικασία μόνο σε έκτακτες περιπτώσεις και μόνο για όσο χρόνο είναι αναγκαίο ώστε να μπορέσετε να γυρίσετε στο λιμάνι για επισκευή.

PMN32110

Ο ΜΟΤΟΡ ΝΑΪ ΑΡΡΑΝΚΑ

motor tipo V6

A rotação do motor pode tornar-se irregular ou o motor parar, se baixar a voltagem da bateria ou perante a improbabilidade de um disfuncionamento do sistema de ignição. Neste caso, desligue a ligação no cordão amarelo (circuito de emergência) para regressar ao porto.

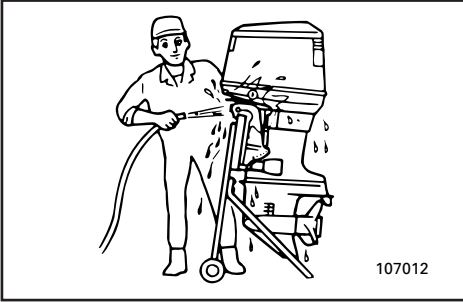
⚠ ADVERTENCIAS

Quando se desliga a ligação, a velocidade baixa e o ponto morto têm uma rotação ligeiramente mais elevada do que o normal. Tome cuidado quando ligar o motor e parar.

- ① Unidade CDI
- ② Cordão amarelo

AVISOS:

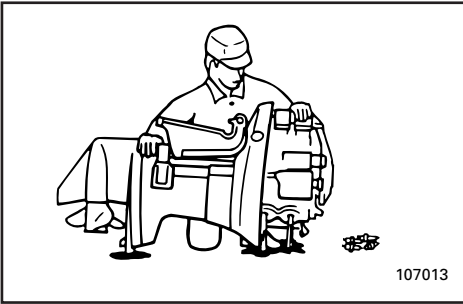
Siga este procedimento exclusivamente em situação de emergência e apenas durante o tempo necessário para regressar ao porto a fim de consertar o motor.



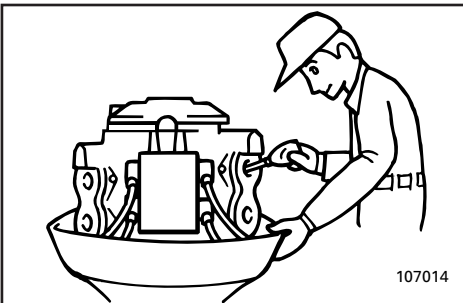
KMN50011

BEHANDLING AF MOTOR NEDSÆNKET I VAND

Hvis påhængsmotoren har været nedsænket under vand, bring da med det samme motoren til en Yamaha forhandler. Hvis motoren ikke bringes til forhandleren med det samme, kan korrosion af motoren begynde næsten med det samme. Hvis du ikke umiddelbart kan bringe motoren til en forhandler, følg da efterfølgende procedure, for at minimere beskadigelse af motoren.



- 1) Vask omhyggeligt mudder, salt, tang og lignende væk med ferskvand.
- 2) Afmonter tændrørene, og lad tændrørshullerne vende nedad, for at tillade dræning af vand, mudder eller anden form for forurennet væske.
- 3) Dræn brændstoffet fra karburatoren.
- 4) Påfyld motoren en olie-tåge, eller motorolie gennem karburatorerne og tændrørshullerne, mens motoren drejes med den manuelle starter eller nødstartsrebet.
- 5) Bring påhængsmotoren til en Yamaha forhandler så hurtigt som muligt.



FORSIGTIG:

Forsøg ikke at starte motoren, før den er undersøgt fuldstændigt.

RMN50011

ΠΕΡΙΠΟΙΗΣΗ ΒΥΘΙΣΜΕΝΟΥ ΚΙΝΗΤΗΡΑ

Αν ο εξωλέμβιος κινητήρας βυθιστεί, τον φέρνετε σε κάποιον αντιπρόσωπο Yamaha. Αλλιώς είναι δυνατό να παρουσιαστεί κάποια διάβρωση. Αν για οποιοδήποτε λόγο δεν μπορείτε να φέρετε αμέσως την βυθισμένη εξωλέμβια μηχανή σε κάποιο αντιπρόσωπο Yamaha, ακολουθείτε την παρακάτω διαδικασία για να ελαχιστοποιήσετε την ζημιά του κινητήρα.

- 1) Πλένετε καλά με γλυκό νερό κάθε ίχνος λάσπης, αλατιού, φυκιών κ.λ.π.
- 2) Βγάξτε τα μπουζί και στρέψετε προς τα κάτω τις τρύπες των μπουζί για να αδειάσετε το νερό, την λάσπη και κάθε άλλη ακαθαρσία.
- 3) Αδειάζετε το καύσιμο από το καρμπυρατέρ.
- 4) Ψεκάξτε κάποιο αντισκωρικό σπρέι η λάδι κινητήρα μέσα από τα καρμπυρατέρ και τις τρύπες των μπουζί ενώ στρέψετε τον κινητήρα με το σχοινάκι εκκίνησης ή το βοηθητικό σχοινάκι.
- 5) Φέρνετε την εξωλέμβια σε κάποιον αντιπρόσωπο Yamaha το συντομότερο δυνατό.

ΠΡΟΣΟΧΗ:

Μην προσπαθήσετε να βάλετε μπροστά τον κινητήρα μέχρις ότου ελεγχθεί πλήρως.

PMN50011

TRATAMENTO DO MOTOR SUBMERGIDO

Face à submersão do motor fora de bordo, leve-o imediatamente ao concessionário Yamaha, pois a corrosão pode verificar-se em poucas horas. Se não puder levá-lo imediatamente ao concessionário Yamaha, siga o procedimento indicado abaixo para tentar minimizar os danos:

- 1) Lave o motor cuidadosamente com água doce a fim de retirar lama, sal, algas, etc.
- 2) Remova as velas de ignição e volte para baixo os orifícios das velas para drenar água, lama ou quaisquer contaminantes.
- 3) Drene o combustível do carburador.
- 4) Injecte óleo turvo ou óleo do motor através dos carburadores e dos orifícios das velas de ignição enquanto acciona o motor com o arranque manual ou com a corda de arranque de emergência.
- 5) Leve o motor fora de bordo ao concessionário Yamaha o mais rapidamente possível.

AVISOS:

Não tente ligar o motor antes de este ter sido completamente inspeccionado.

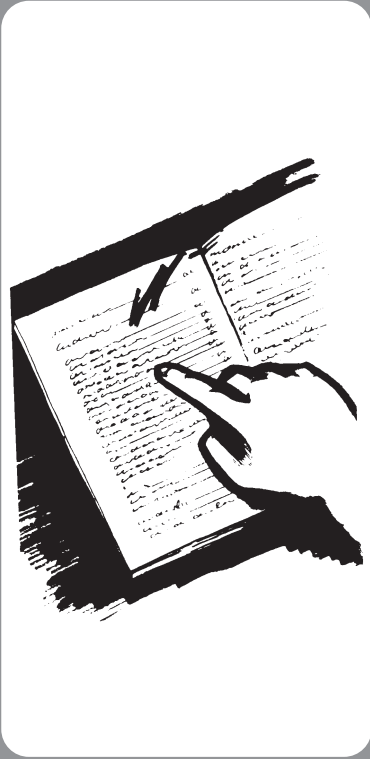
A to Z

KMP00010

Kapitel 6

INDEKS

INDEKS.....6-1



RMP00010

PMP00010

Κεφάλαιο 6 ΕΥΡΕΤΗΡΙΟ

Capítulo 6 ÍNDICE

ΕΥΡΕΤΗΡΙΟ	6-1	ÍNDICE	6-1
-----------------	-----	--------------	-----

KMP10010

INDEKS

A			
Advarsels for overophedning	2-18	Indikator for olieniveau	3-20
Advarselslampe for overophedning	2-12	Information om sikkerhed	1-2
Advarselslamper for olieniveau	2-11	Installation	3-1
Advarselssignaler	2-15	Instruktioner om brændstofpåfyldning	1-4
Advarselssystem	2-18	J	
Advarselssystem for olieniveau/advarselssystem for tilstopning af oliefilter	2-19	Justering af tomgangshastighed	4-16
Afbrydelse for batteriet	4-28	Justering af trimvinkel	3-21
Andre sejlladsbetingelser	3-26	Justerskrue til gashåndtagets friktion	2-8
B		K	
Bak	3-18	Kontakt for mekanisk trimning og tiltning ...	2-10
Behandling af motor nedsænket i vand	5-9	Kontakt for mekanisk trimning og tiltning	2-6
Benzin	1-4	Kontrol af vandet i motorens olietank	4-17
Benzin/olieblanding	3-6	Krav til batteri	1-6
Beskyttelse mod start-i-gear	1-7	L	
Bov ned	3-22	Lækage af vand	4-18
Bov op	3-22	Lækage i udstødningen	4-18
Brug efter lang tids opbevaring	3-9	M	
Brændstofmåler	2-14	Maling af bådens bund	4-29
C		Mekanisk trimning/tilt fungerer ikke	5-5
Checkpunkter	4-14	Midlertidige aktiviteter i nødsituationer	5-5
Choker	2-8	Montering af påhængsmotor	3-2
Chokerkontakt	2-4	Monteringshøjde	3-3
D		Motoren udvendigt	4-29
Digitalt speedometer	2-12	Motoren vil ikke starte	5-8
Digitalt tachometer	2-10	Motorhætte låsehåndtag	2-16
Dobbelt motorinstallation / sejllads med en motor	3-27	Motorolie	1-5
E		Motorstopkontakt for aftrækkersnor	2-5
Eftersyn og udskiftning af anode	4-24	N	
F		Nøglenummer	1-1
Fejlsøgning	5-1	O	
Fjernbetjening	2-2	Opbevaring af påhængsmotor	4-8
Fjernbetjeningshåndtag	2-3	Operation af kontrolgreb og andre funktioner	2-2
Fremad	3-18	Opvarmning af motor	3-17
Fremgangsmåde før brug	3-8	P	
Fri accelerationsknap	2-7	Påfyldning a brændstof og motorolie	3-4
Frigears gashåndtag	2-3	Påfyldning af brændstof	3-4
Frigears synkroniseringsudløser	2-3	Påfyldning af olie	3-4
G		Påhængsmotorens serienummer	1-1
Gennemskylning af kølevandssystemet	4-9	R	
H		Registrering af identifikationsnummer	1-1
Hovedkomponenter	2-1	Rengøring af brændstoffilter	4-15
Hovedkontakt	2-4	Rengøring af påhængsmotoren	4-29
I		Rengøring og justering af tændrør	4-12
Indeks	6-1	Reservedele	4-12
		Retningsskift	3-18
		S	
		Sejllads i saltvand	3-26
		Sejllads i uklart vand	3-26
		Skema for benzin/motorolieblanding	3-10

Skema for rengøring og eftersyn	4-11
Smøring	4-19
Specifikationer	4-1
Speedometer	2-13
Standsning af motoren	3-19
Start af motoren	3-13
Startmotoren vil ikke fungere	5-6
Stødskader	5-5
T	
Tachometer	2-11
Tilkøring af motoren	3-10
Tilslutning af batteri	4-27
Tiltning op/ned	3-24
Tiltstøttehåndtag	2-15
Transport af påhængsmotor på trailer	4-7
Transport og opbevaring af påhængsmotor	4-7
Trimmåler	2-11
Trimning af påhængsmotoren	3-20
Trimtap	2-9
Triptæller	2-13
U	
Udløserhåndtag for øverste motorhætte	2-16
Udskiftning af gearolie	4-23
Udskiftning af sikring	4-18
Undersøgelse af batteri	4-25
Undersøgelse af bolte og møtrikker	4-29
Undersøgelse af brændstofsystemet	4-14
Undersøgelse af ledningsføring og stik	4-18
Undersøgelse af motorens malede overflader	4-29
Undersøgelse af propellen	4-21
Undersøgelse af system for mekanisk trimning og tiltning	4-20
Ur	2-14
V	
Valg af propel	1-6
Vedligeholdelse af batteri	4-10
Vedligeholdelse og justering	4-11

RMP10010

ΕΥΡΕΤΗΡΙΟ

A		
Αλλαγή ασφάλειας	4-18	Έλεγχος και αλλαγή ανόδων.....4-24
Αλλαγή κατεύθυνσης.....	3-18	Έλεγχος μπουλονιών και παξιμαδιών4-29
Αλλαγή του λαδιού γραναζιών (βαλβολίνη).....	4-23	Έλεγχος προπέλας.....4-21
Ανεφοδιασμός καυσίμου	3-4	Έλεγχος της καλωδίωσης και των συνδέσεων.....
Ανταλλακτικά	4-12	4-18
Ανύψωση και κατέβασμα του κινητήρα	3-24	Έλεγχος της μπαταρίας
Απαιτούμενη μπαταρία	1-6	4-25
Αποθήκευση της εξωλέμβιας μηχανής	4-8	Έλεγχος της υδατοπαγίδας στο δοχείο λαδιού του κινητήρα
Αποσύνδεση της μπαταρίας.....	4-28	4-17
Αριθμός κλειδιού.....	1-1	Έλεγχος του συστήματος καυσίμου
Αριθμός σειράς της εξωλέμβιας.....	1-1	4-14
Άλλες συνθήκες για θαλάσσιο ταξίδι.....	3-26	Έλεγχος του συστήματος ρύθμισης κλίσης και ανύψωσης.....
B		4-20
Βενζινόμετρο.....	2-14	Έλεγχος των βαμμένων επιφανειών της εξωλέμβιας.....
Βενζίνη	1-4	4-29
Βενζίνη και ανάμιξη λαδιού	3-6	Ένδειξη στάθμης λαδιού
Βάψιμο του κάτω μέρους του σκάφους ...	4-29	3-20
Βίδα ρύθμισης τριβής γκαζιού	2-8	Z
Γ		Ζημιές απο πρόσκρουση
Γενικός διακόπτης.....	2-4	5-5
Γρασάρισμα	4-19	H
Γέμισμα καυσίμου και λάδι κινητήρα	3-4	Η ηλεκτρική ανύψωση / κλίση δεν λειτουργεί
Δ		5-5
Διαδικασία πριν από την λειτουργία.....	3-8	Η μίζα δεν λειτουργεί
Διακόπτες ρύθμισης κλίσης και ανύψωσης.....	2-6	5-6
Διακόπτης για το σβήσιμο του κινητήρα μέσω του κορδονιού.....	2-5	K
Διακόπτης ρύθμισης κλίσης και ανύψωσης.....	2-10	Καθαρισμός και ρύθμιση μπουζι
Διαρροή καυσαερίων	4-18	4-12
Διαρροή νερού	4-18	Καθαρισμός της εξωλέμβιας μηχανής ...
Διάταξη προστασίας από ξεκίνημα με σχέση μετάδοσης.....	1-7	4-29
Διόρθωση βλαβών.....	5-1	Καθαρισμός του φίλτρου καυσίμου
E		4-15
Ελεύθερη επιτάχυνση.....	2-7	Καταγραφή αριθμών ταυτότητας.....
Εμπρός	3-18	1-1
Ενδεικτική προειδοποιητική λυχνία στάθμης λαδιού	2-11	Κουμπί του τσοκ (ΑΕΠΑ).....
Εξωτερικό του κινητήρα.....	4-29	2-8
Επιλογή προπέλας	1-6	Κουμπί του τσοκ
Ευρετήριο	6-1	2-4
		Κύρια μέρη
		2-1
		Λ
		Λειτουργία μετα απο μακροχρόνια αποθήκευση
		3-9
		Λειτουργία των χειρισμών και άλλες ενέργειες.....
		2-2
		Λάδι κινητήρα
		1-5
		N
		Νεταφορά και αποθήκευση της εξωλέμβιας μηχανής.....
		4-7
		Νεταφορά με τρέιλερ της εξωλέμβιας μηχανής
		4-7
		Νοχλοί ασφάλισης πάνω καπακιού
		2-16
		Νοχλός απασφάλισης πάνω καπακιού.....
		2-16
		Νοχλός γκαζιού στην νεκρά
		2-3
		Νοχλός τηλεχειρισμού.....
		2-3
		Νοχλός υποστήριξης κλίσης.....
		2-15
		Ξ
		Ξεκίνημα του κινητήρα
		3-13
		Ξέπλυμα του συστήματος ψύξης
		4-9
		Ο
		Ο κινητήρας δεν παίρνει μπροστά
		5-8

Οδηγίες ανεφοδιασμού σε καύσιμο.....	1-4	Τοποθέτηση της εξωλέμβιας μηχανής.....	3-2
Όπισθεν.....	3-18	Υ	
Όργανο μέτρησης διαδρομής.....	2-13	Ύψος τοποθέτησης.....	3-3Φ
Όργανο μέτρησης κλίσης κινητήρα.....	2-11	Φροντίδα της μπαταρίας.....	4-10
Π		Ψ	
Περιοποίηση βυθισμένου κινητήρα.....	5-9	Ψηφιακό στροφόμετρο.....	2-10
Πληροφορίες που αφορούν την ασφάλεια.....	1-2	Ψηφιακό ταχύμετρο.....	2-12
Πλοήγηση σε αλμυρά νερά.....	3-26		
Πλοήγηση σε θολά νερά.....	3-26		
Πλώρη προς τα κάτω.....	3-22		
Προδιαγραφές.....	4-1		
Προειδοποιητική ένδειξη.....	2-15		
Προειδοποιητική ένδειξη υπερθέρμανσης.....	2-12		
Προειδοποίηση υπερθέρμανσης.....	2-18		
Προθέρμανση του κινητήρα.....	3-17		
Προσωρινές ενέργειες σε έκτακτες περιπτώσεις.....	5-5		
Πτερύγιο ρύθμισης κλίσης.....	2-9		
Πίνακας ανάμιξης βενζίνης/λαδιού μηχανής.....	3-10		
Πίνακας καθαρισμού και ελέγχου.....	4-11		
Ρ			
Ρολόι.....	2-14		
Ρύθμιση στροφών ρελαντί.....	4-16		
Ρύθμιση της γωνίας κλίσης.....	3-21		
Ρύθμιση της κλίσης της εξωλέμβιας μηχανής.....	3-20		
Ρύθμιση της πλώρης προς τα πάνω.....	3-22		
Σ			
Σβήσιμο του κινητήρα.....	3-19		
Σημεία ελέγχου.....	4-14		
Σκανδάλη που μπλοκάρει την νεκρά.....	2-3		
Στροφόμετρο.....	2-11		
Στρώσιμο του κινητήρα.....	3-10		
Συμπλήρωση με λάδι.....	3-4		
Συντήρηση και ρύθμιση.....	4-11		
Σύνδεση της μπαταρίας.....	4-27		
Σύστημα προειδοποίησης.....	2-18		
Σύστημα προειδοποίησης στάθμης λαδιού/σύστημα προειδοποίησης απόφραξης φίλτρου λαδιού.....	2-19		
Τ			
Ταχύμετρο.....	2-13		
Τηλεχειρισμός.....	2-2		
Τοποθέτηση.....	3-1		
Τοποθέτηση δίδυμων κινητήρων / Λειτουργία μονού κινητήρα.....	3-27		

PMP10010

ÍNDICE

A

Abastecimento de combustível e de óleo do motor.....	3-4
Acelerador independente.....	2-7
Alavanca da manete de potência em ponto morto.....	2-3
Alavanca de desengate da capota superior.....	2-16
Alavanca de sustentação da inclinação.....	2-15
Alavanca do comando à distância.....	2-3
Alavancas de bloqueio da capota superior..	2-16
Altura de montagem.....	3-3
Aquecimento do motor.....	3-17
Armazenagem do motor fora de bordo.....	4-8
Arranque do motor.....	3-13
Avisador de sobreaquecimento.....	2-12
Avisadores.....	2-15

B

Botão do motor de arranque.....	2-8
---------------------------------	-----

C

Caimento da proa.....	3-22
Comando à distância.....	2-2
Compensador.....	2-9
Compensação do motor fora de bordo.....	3-20
Condução em água salgada.....	3-26
Condução em água turva.....	3-26
Condução noutras condições.....	3-26
Conta-quilómetros.....	2-13
Cuidados com a bateria.....	4-10

D

Danos por colisão.....	5-5
Desligamento da bateria.....	4-28
Dispositivo de segurança contra o arranque com marcha engatada.....	1-7

E

Enchimento de combustível.....	3-4
Enchimento de óleo.....	3-4
Especificações.....	4-1
Exterior do motor.....	4-29

F

Funcionamento dos comandos e outras funções.....	2-2
--	-----

G

Gasolina (combustível).....	1-4
Gatilho de bloqueio neutro.....	2-3

I

Inclinação do motor.....	3-24
--------------------------	------

Indicador de combustível.....	2-14
Indicador do nível de óleo.....	2-11
Informações sobre segurança.....	1-2
Inspeção e substituição do zinco.....	4-24
Instalação.....	3-1
Instalação de motores duplos / funcionamento de motor simples.....	3-27
Instruções para abastecimento de combustível.....	1-4
Interruptor de motor de arranque.....	2-4
Interruptor do esticador de paragem do motor.....	2-5
Interruptor do sistema de comando automático da coluna e da inclinação.....	2-10
Interruptor do sistema de comando automático da coluna e da inclinação.....	2-6
Interruptor principal.....	2-4
índice.....	6-1

L

Lavagem do sistema de refrigeração.....	4-9
Levantamento da proa.....	3-22
Ligação da bateria.....	4-27
Limpeza do filtro de combustível.....	4-15
Limpeza do motor fora de bordo.....	4-29
Limpeza e regulação das velas de ignição..	4-12
Lubrificação.....	4-19

M

Manutenção e regulação.....	4-11
Marcha à ré.....	3-18
Marcha avante.....	3-18
Medidas provisórias em situação de emergência.....	5-5
Medidor do ângulo de compensação.....	2-11
Mistura de gasolina (combustível) e óleo.....	3-6
Montagem do motor fora de bordo.....	3-2
Mostrador do nível de óleo.....	3-20
Mudança de direcção.....	3-18
Mudança do óleo da engrenagem.....	4-23

N

Não funcionamento do comando automático da coluna e da inclinação.....	5-5
Número da chave.....	1-1
Número de série do motor fora de bordo.....	1-1

O

O motor de arranque não funciona.....	5-6
O motor não funciona.....	5-8
Óleo de motor.....	1-5

P	
Parafuso de regulação da aceleração por fricção.....	2-8
Paragem do motor.....	3-19
Perda de escape.....	4-18
Perda de água.....	4-18
Pontos a verificar.....	4-14
Presença de água no reservatório de óleo do motor.....	4-17
Principais componentes.....	2-1
Q	
Quadro de mistura de óleo e combustível/gasolina.....	3-10
R	
Reboque do motor fora de bordo.....	4-7
Registo dos números de identificação.....	1-1
Regulação do ponto morto.....	4-16
Regulação do ângulo de compensação.....	3-21
Relógio.....	2-14
Requisitos de bateria.....	1-6
Resolução de problemas.....	5-1
Revestimento do casco do barco.....	4-29
Rodagem do motor.....	3-10
S	
Seleção da hélice.....	1-6
Sistema de aviso.....	2-18
Sistema de aviso de sobreaquecimento.....	2-18
Sistema de aviso do nível de óleo/sistema de aviso de obstrução do filtro de óleo.....	2-19
Substituição de peças.....	4-12
Substituição dos fusíveis.....	4-18
T	
Tabela de inspeção e limpeza.....	4-11
Taquímetro.....	2-11
Taquímetro digital.....	2-10
Teste operacional após um longo período de armazenagem.....	3-9
Teste pré-operacional.....	3-8
Transporte e armazenagem do motor fora de bordo.....	4-7
Tratamento do motor submerso.....	5-9
V	
Velocímetro.....	2-13
Velocímetro digital.....	2-12
Verificação da bateria.....	4-25
Verificação da hélice.....	4-21
Verificação da instalação eléctrica e dos elementos de ligação.....	4-18
	Verificação da superfície pintada do motor.....
	4-29
	Verificação de parafusos e porcas.....
	4-29
	Verificação do sistema de comando automático da coluna e da inclinação.....
	4-20
	Verificação do sistema de combustível.....
	4-14



Printed in Japan
March 2000 – 0.2 × 1 
64C-28199-86

(100AETO/115CETO/130BETO/L130BETO)
150AET/150FETO/L150FETO/175DETO)
200FETO/L200FETO/225DETO

(デン・キリ・ボル)

64C-28199-86-A0

Trykt på genbrugspapier
Τυπωμένο σε ανακυκλωμένο χαρτί
Impresso em papel reciclado



D
E
G
B
P
M

YAMAHA **100A/115C/130B/L130B/150A/150F/L150F/175D/200F/L200F/225D**