



OWNER'S MANUAL
MANUEL DU PROPRIÉTAIRE
MANUAL DEL PROPIETARIO

GRIZZLY

350

YFM35FGX

5UH-F8199-64



PRINTED IN USA
2007.05-0.4x1 CR
(E,F,S)



MANUEL DU PROPRIÉTAIRE

GRIZZLY

350

YFM35FGX

5UH-F8199-64-F0

EC Declaration of Conformity

conforming to Directive 98/37/EC

We, YAMAHA MOTOR EUROPE N.V.
(Name of supplier)

Koolhovenlaan 101, 1119 NC Schiphol-Rijk, The Netherlands,

representing YAMAHA MOTOR MANUFACTURING CORPORATION
OF AMERICA, Newnan, Georgia, U.S.A.,
declare in sole responsibility, that the product

YFM350FWA (5Y4AH13W050500001~)

(Make, model)

to which this declaration applies, conforms to the essential
health and safety requirements of Directive 98/37/EC,
(if applicable)
and to the other relevant EEC Directives:

89/336/EEC

(Title and/or number and date of issue of the other EEC Directives)

(if applicable)

To effect correct application of the essential health and safety
requirements stated in the EEC Directives, the following
standards and/or technical specifications were consulted:

EN292, ANSI/SVIA-1-2001

(Title and/or number and date of issue of standards and/or specifications)

NL-1119 NC Schiphol, February 28, 2005
(Place and date of issue)

Executive Vice President T. Mabuchi
T. Mabuchi
(Name and job function of authorized person)

Déclaration de conformité CE

Conformément à la Directive 98/37/CE

Nous, YAMAHA MOTOR EUROPE N.V.
(Nom du fournisseur)

Koolhovenlaan 101, 1119 NC Schiphol-Rijk, Pays-Bas,

représentant YAMAHA MOTOR MANUFACTURING CORPORATION
OF AMERICA Newnan, Georgia U.S.A.,
déclarons sous notre seule responsabilité, que le produit

YFM350FWA (5Y4AH13W050500001~)

(Marque, modèle)

faisant l'objet de cette déclaration est conforme aux prescriptions fondamentales
en matière de sécurité et de santé stipulées dans la Directive 98/37/CE,
(le cas échéant)
ainsi qu'aux prescriptions des autres Directives de la CEE établies dans ce domaine :

89/336/EEC

(Titre et/ou numéro et date de promulgation d'autres directives CE)

(le cas échéant)

Pour mettre en pratique dans les règles de l'art les prescriptions
en matière de sécurité et de santé stipulées dans les Directives de la CEE,
il a été tenu compte des normes et/ou des caractéristiques techniques suivantes :

EN292, ANSI/SVIA-1-2001

(Titre et/ou numéro et date d'établissement de normes et/ou de caractéristiques)

NL-1119 NC Schiphol, février 28, 2005
(Lieu et date de délivrance)

Vice-président directeur T. Mabuchi
T. Mabuchi
(Nom et fonction de la personne autorisée)

INTRODUCTION

Nous remercions le propriétaire pour son achat du modèle YFM35FGX de Yamaha. Ce VTT représente le fruit de nombreuses années d'expérience de Yamaha dans la production de véhicules de sport, de tourisme et de course. Ce véhicule permettra à son pilote de pleinement apprécier la perfection technique et la fiabilité qui ont fait de Yamaha un leader dans ces domaines.

Ce manuel apporte une meilleure compréhension des caractéristiques et du fonctionnement du véhicule. **Le manuel donne en outre des conseils importants relatifs à la sécurité. Il informe sur les compétences et techniques particulières indispensables au pilotage du véhicule.** Ce manuel explique également les procédés d'inspection et d'entretien élémentaires. Les concessionnaires Yamaha sont au service de leur clientèle et répondront à toute question concernant le fonctionnement ou l'entretien de ce véhicule.



MESSAGES DE SÉCURITÉ IMPORTANTS :

- LIRE CE MANUEL DANS SON INTÉGRALITÉ AVANT D'UTILISER CE VÉHICULE. IL EST IMPÉRATIF DE BIEN COMPRENDRE TOUTES LES INSTRUCTIONS.
- RESPECTER LES INSTRUCTIONS REPRISES SUR LES ÉTIQUETTES D'AVERTISSEMENT ET D'ATTENTION COLLÉES SUR LE VÉHICULE.
- NE PAS PERMETTRE AUX MOINS DE 16 ANS DE PILOTER CE VTT NI TOUT VTT DE PLUS DE 90 cm³.

INFORMATIONS IMPORTANTES CONCERNANT LE MANUEL

LE NON-RESPECT DES AVERTISSEMENTS DONNÉS DANS CE MANUEL PEUT ENTRAÎNER DES BLESSURES GRAVES, VOIRE LA MORT.

Les informations particulièrement importantes sont repérées par les notations suivantes :

	Le symbole de danger incite à ÊTRE VIGILANT AFIN DE GARANTIR LA SÉCURITÉ !
 AVERTISSEMENT	Le non-respect des instructions données sous un AVERTISSEMENT <u>peut entraîner des blessures graves ou la mort</u> du pilote, d'une personne se trouvant à proximité ou d'une personne inspectant ou réparant le VTT.
ATTENTION:	Un ATTENTION indique les précautions particulières à prendre pour éviter d'endommager le VTT.
N.B.:	Un N.B. fournit les renseignements nécessaires à la clarification et la simplification des divers travaux.

* Le produit et les caractéristiques peuvent être modifiés sans préavis.

FBU17350

REMARQUE IMPORTANTE

FBU17370

Bienvenue dans l'univers Yamaha des sports mécaniques !

Ce véhicule est conçu et fabriqué pour une utilisation sur surfaces NON REVÊTUES uniquement. La conduite de ce véhicule sur les surfaces ou les routes revêtues est dangereuse.

Prendre connaissance des règlements locaux avant de conduire ce VTT.

FBU17410

YFM35FGX
MANUEL DU PROPRIÉTAIRE
© 2007 par Yamaha Motor Co., Ltd.
1^{re} édition, avril 2007
Tous droits réservés
Toute réimpression ou utilisation
non autorisée sans la permission écrite
de la Yamaha Motor Co., Ltd.
est formellement interdite.
Imprimé aux U.S.A.

TABLE DES MATIÈRES

CONSIGNES DE SÉCURITÉ	1-1	Carburant	4-10
EMPLACEMENT DES ÉTIQUETTES D'AVERTISSEMENT ET DE CARACTÉRISTIQUES	2-1	Robinet de carburant	4-12
DESCRIPTION	3-1	Starter	4-13
Vue gauche	3-1	Selle	4-14
Vue droite	3-1	Compartiment de rangement	4-15
Commandes et instruments	3-2	Porte-bagages avant	4-16
COMMANDES ET INSTRUMENTS	4-1	Porte-bagages arrière	4-16
Contacteur à clé	4-1	Réglage des combinés ressort-amortisseur avant	4-16
Témoins et témoin d'alerte	4-2	Réglage du combiné ressort-amortisseur arrière	4-17
Compteur de vitesse	4-3	CONTRÔLES AVANT UTILISATION	5-1
Commodos	4-4	Points à contrôler avant chaque utilisation	5-1
Levier des gaz	4-6	Carburant	5-3
Limiteur de vitesse	4-6	Huile moteur	5-3
Levier de frein avant	4-7	Huile de couple conique arrière	5-3
Levier et pédale de frein arrière	4-8	Huile de différentiel	5-3
Frein de stationnement	4-8	Freins avant et arrière	5-3
Sélecteur de marche	4-9	Levier des gaz	5-4
Lanceur à rappel	4-10	Pneus	5-5
Bouchon du réservoir de carburant	4-10	Mesure de la pression de gonflage	5-6
		Limite d'usure de pneu	5-7

Visserie du châssis	5-7
Instruments, éclairage et commandes	5-7
UTILISATION	6-1
Mise en marche d'un moteur froid	6-1
Mise en marche d'un moteur chaud	6-3
Fonctionnement du sélecteur de marche et conduite en marche arrière	6-3
Rodage du moteur	6-5
Stationnement	6-6
Stationnement en pente	6-6
Accessoires et chargement	6-7
CONDUITE DU VTT	7-1
SE FAMILIARISER AVEC LE VTT	7-2
CONDUIRE AVEC ATTENTION ET DISCERNEMENT	7-2
ÊTRE ATTENTIF AUX CONDITIONS DU TERRAIN	7-10
PRISE DE VIRAGES	7-14
MONTÉE DES PENTES	7-15
DESCENTE DES PENTES	7-18
TRAVERSÉE LATÉRALE D'UNE PENTE	7-19
TRAVERSÉE DES EAUX PEU PROFONDES	7-20

CONDUITE SUR TERRAIN ACCIDENTÉ	7-24
DÉRAPAGE ET PATINAGE	7-24
QUE FAIRE SI	7-25
QUE FAIRE	7-25

ENTRETIENS PÉRIODIQUES ET PETITES RÉPARATIONS	8-1
Manuel du propriétaire et trousse de réparation	8-1
Entretiens périodiques du système antipollution	8-3
Entretiens périodiques et fréquences de graissage	8-5
Dépose et repose du cache	8-9
Contrôle de la bougie	8-9
Huile moteur et cartouche du filtre à huile	8-12
Huile de couple conique arrière	8-16
Changement de l'huile de différentiel	8-19
Nettoyage de l'élément du filtre à air	8-21
Nettoyage du pare-étincelles	8-24
Tube de vidange du conduit de refroidissement de la courroie trapézoïdale	8-25
Bouchon de vidange du carter de la courroie trapézoïdale	8-25

Réglage du carburateur	8-26	Remplacement d'un fusible	8-40
Réglage du régime de ralenti du moteur	8-26	Remplacement d'une ampoule de phare	8-42
Réglage du jeu de câble des gaz	8-27	Réglage du faisceau des phares	8-44
Jeu des soupapes	8-28	Remplacement de l'ampoule du feu arrière/stop	8-44
Réglage du câble de sécurité du sélecteur de marche	8-28	Dépose d'une roue	8-44
Contrôle des plaquettes de frein avant et des mâchoires de frein arrière	8-28	Repose d'une roue	8-45
Contrôle du niveau du liquide de frein	8-29	Diagnostic de pannes	8-46
Changement du liquide de frein	8-31	Schéma de diagnostic de pannes	8-48
Contrôle de la garde du levier de frein avant	8-31	NETTOYAGE ET REMISAGE	9-1
Réglage de la garde de la pédale de frein et du levier de frein arrière et contrôle de la position de la pédale de frein	8-32	Nettoyage	9-1
Soufflets d'essieu	8-35	Remisage	9-2
Contacteurs de feu stop	8-36	CARACTÉRISTIQUES	10-1
Contrôle et lubrification des câbles	8-36	RENSEIGNEMENTS	
Contrôle et lubrification des leviers de frein avant et arrière	8-37	COMPLÉMENTAIRES	11-1
Contrôle et lubrification de la pédale de frein	8-38	Numéros d'identification	11-1
Contrôle des roulements de moyeu de roue	8-38		
Lubrification de l'arbre de direction	8-38		
Batterie	8-38		



CONSIGNES DE SÉCURITÉ

UN VTT N'EST PAS UN JOUET ET SA CONDUITE PEUT ÊTRE DANGEREUSE.

Un VTT se manie différemment des autres véhicules, y compris des motocyclettes et des voitures. Un accident ou un capotage est vite arrivé et peuvent survenir si les précautions nécessaires ne sont pas prises, même lors de l'exécution de manœuvres de routine, telles que la prise de virages et la conduite en côte ou sur des obstacles.

Le non-respect des instructions suivantes peut causer des BLESSURES GRAVES OU MÊME ENTRAÎNER LA MORT :

- Lire attentivement ce manuel et toutes les étiquettes apposées sur le véhicule et respecter les marches à suivre décrites.
- Ne jamais conduire un VTT sans avoir suivi un cours de pilotage au préalable.
- Toujours observer les recommandations suivantes concernant l'âge du conducteur :
 - Un jeune de moins de 16 ans ne doit jamais conduire un VTT d'une cylindrée de plus de 90 cm³.
- Ne jamais permettre aux moins de 16 ans de piloter un VTT sans la supervision d'un adulte et ne pas laisser rouler un jeune s'il n'a pas les aptitudes requises pour piloter le VTT en toute sécurité.
- Ne jamais transporter de passager sur un VTT.
- Éviter de conduire un VTT sur des surfaces revêtues, y compris trottoirs, allées, voies d'accès privées, parcs de stationnement et routes.
- Ne jamais conduire un VTT sur une route revêtue ni sur une voie rapide.
- Prendre garde aux autres véhicules : lors de la conduite sur une voie publique non revêtue. S'assurer de bien connaître la loi et les règlements du pays avant d'emprunter une voie publique non revêtue.

- Ne jamais conduire un VTT sans porter un casque de motocycliste approuvé et bien adapté. Il faut également porter une protection pour les yeux (lunettes ou visière), des gants, des bottes, une chemise à manches longues ou une veste et un pantalon.
- Ne jamais consommer d'alcool, certains médicaments ou de la drogue avant ou pendant la conduite de ce VTT.
- Ne jamais rouler à des vitesses dépassant les limites imposées par les conditions de conduite et sa propre expérience. Toujours conduire à une vitesse adaptée au terrain, à la visibilité, aux conditions de fonctionnement, ainsi qu'à son expérience.
- Ne jamais tenter d'effectuer des cabrages, des sauts ou autres acrobaties.
- Toujours contrôler le VTT avant chaque utilisation afin de s'assurer de son bon état de marche. Toujours respecter les intervalles et procédés d'inspection et d'entretien décrits dans ce manuel.
- Toujours conduire en gardant les mains sur le guidon et les pieds sur les marche-pieds.
- Toujours rouler lentement et prudemment sur un terrain non familier. Être particulièrement attentif au changement des conditions du terrain.
- Ne pas rouler sur un terrain trop accidenté, glissant ou meuble, à moins d'avoir les compétences nécessaires au contrôle du VTT sur un tel terrain. Toujours rester très vigilant sur ces types de terrain.
- Toujours recourir aux techniques recommandées dans ce manuel pour aborder les virages. S'exercer à prendre les virages à vitesse réduite avant de passer à des vitesses plus élevées et ne jamais prendre les virages à vitesse excessive.
- Ne pas conduire le VTT sur des pentes trop raides pour le VTT ou trop difficiles pour ses propres capacités. S'exercer sur des pentes plus douces avant de se lancer sur des pentes plus fortes.
- Toujours recourir aux techniques d'ascension de collines expliquées dans ce manuel. Évaluer avec soin les conditions du terrain avant d'attaquer une côte. Ne jamais gravir des pentes dont le sol est trop glissant ou meuble. Déplacer son

pois vers l'avant du véhicule. Ne jamais accélérer brutalement. Ne jamais passer le sommet d'une colline à vitesse élevée.

- Toujours recourir aux techniques de descente et de freinage sur collines décrites dans ce manuel. Évaluer avec soin les conditions du terrain avant de descendre une côte. Déplacer son poids vers l'arrière du véhicule. Ne jamais dévaler une colline. Éviter de descendre une colline à un angle qui ferait trop pencher le véhicule d'un côté. Dans la mesure du possible, descendre une pente tout droit.
- Toujours recourir aux techniques de traversée latérale de collines décrites dans ce manuel. Éviter les collines au sol trop glissant ou meuble. Déplacer son poids du côté de la montée. Ne jamais tenter de faire demi-tour sur une colline avant d'avoir maîtrisé la technique de prise de virage sur un sol de niveau telle qu'elle est décrite dans ce manuel. Éviter, dans la mesure du possible, d'effectuer la traversée latérale d'une pente trop raide.
- Toujours recourir aux techniques recommandées si le VTT cale ou recule lors de l'ascension d'une colline. Maintenir une vitesse stable dans une montée. Si le VTT cale ou recule, recourir à

la technique spéciale de freinage décrite dans ce manuel. Descendre du côté amont du véhicule ou, si le VTT est dirigé droit vers l'amont, descendre d'un des côtés. Tourner le VTT et l'enfourcher, en suivant le procédé décrit dans ce manuel.

- Toujours tenter de repérer les obstacles avant de rouler sur un terrain inconnu.
- Toujours éviter les obstacles de grande taille, tels que des rochers ou des arbres renversés. Recourir aux techniques de traversée d'obstacles décrites dans ce manuel.
- Être particulièrement vigilant lorsque le véhicule patine ou glisse. Apprendre à contrôler le patinage ou le glissement en s'exerçant à faible vitesse sur une surface uniforme et de niveau. Sur des surfaces extrêmement glissantes, telles que de la glace, rouler lentement et être très prudent afin de limiter le risque de perte de contrôle du véhicule.
- Ne jamais conduire un VTT dans un courant d'eau trop rapide ou dans de l'eau dont la profondeur dépasse celle recommandée dans ce manuel. Ne pas oublier que des freins mouillés peuvent réduire grandement les capacités de

freinage. Tester les freins après avoir roulé dans de l'eau. Si nécessaire, les actionner plusieurs fois pour que le frottement sèche les garnitures.

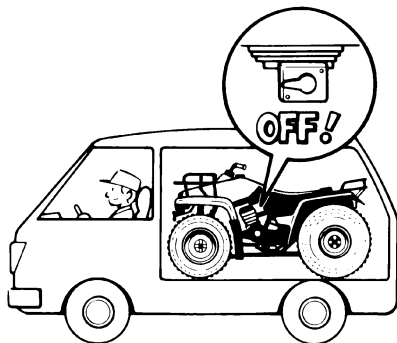
- Toujours s'assurer qu'il n'y a pas d'obstacles ni de personnes derrière le véhicule avant de rouler en marche arrière. Démarrer lentement en marche arrière une fois que la voie est libre.
- Toujours utiliser les pneus de la taille et du type spécifiés dans ce manuel.
- Toujours maintenir la pression de gonflage des pneus recommandée dans ce manuel.
- Ne jamais modifier un VTT en montant ou utilisant incorrectement des accessoires.
- Ne pas dépasser la capacité de charge déterminée pour le VTT. Le chargement doit être correctement distribué sur le véhicule et bien attaché. Réduire la vitesse et suivre les instructions données dans ce manuel pour transporter un chargement ou tirer une remorque. Prévoir une plus grande distance de freinage.

FWB00061

AVERTISSEMENT

- **Toujours couper le moteur avant de faire le plein.**

- **Ne pas faire le plein juste après avoir fait tourner le moteur et tant qu'il est encore très chaud.**
- **Ne pas verser d'essence sur le moteur ou le tube/pot d'échappement lors du remplissage. Ne jamais effectuer le plein en fumant, ou à proximité d'étincelles, de flammes nues ou d'autres sources d'ignition, telles que les chauffe-eau et séchoirs. L'essence peut s'enflammer et il y a risque de brûlures.**
- **Lors du transport du VTT dans un autre véhicule, veiller à le garder bien droit et à ce que le robinet de carburant soit à la position "OFF". Sinon, du carburant pourrait fuir du carburateur ou du réservoir.**
- **L'essence est toxique. Consulter immédiatement un médecin en cas d'ingestion, d'inhalation excessive de vapeur ou d'éclaboussures dans les yeux. Si de l'essence se répand sur la peau, laver au savon et à l'eau. Si de l'essence se répand sur les vêtements, les changer sans tarder.**



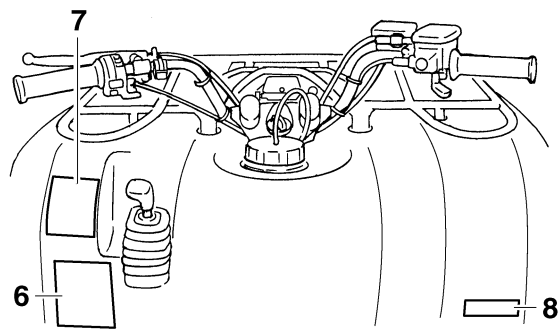
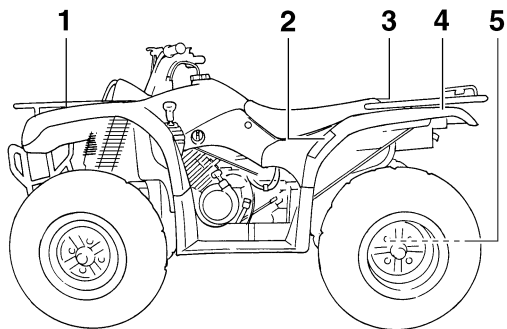
FWB00070

⚠ AVERTISSEMENT

Ne laisser tourner le moteur que dans un endroit bien ventilé. Ne jamais démarrer ou faire tourner le moteur dans un endroit clos. Les gaz d'échappement sont toxiques et peuvent entraîner très rapidement une syncope et la mort.

EMPLACEMENT DES ÉTIQUETTES D'AVERTISSEMENT ET DE CARACTÉRISTIQUES

2

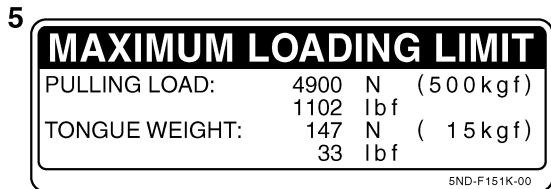
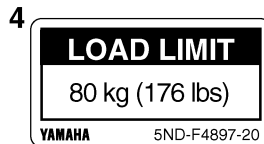
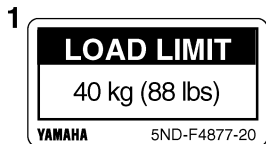


Lire attentivement et s'assurer de comprendre toutes les étiquettes apposées sur le VTT. Ces étiquettes reprennent des informations importantes pour la sécurité et le bon fonctionnement du véhicule.

Ne jamais décoller d'étiquette apposée sur le VTT. Si une étiquette devient illisible ou se décolle, s'adresser à un concessionnaire Yamaha qui en fournira une autre.

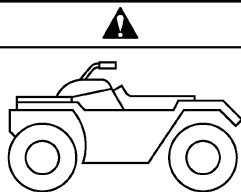
2

Pour l'Europe et l'Océanie



Pour l'Europe

2



25 kPa
0.25 kgf/cm²
3.6 psi

25 kPa
0.25 kgf/cm²
3.6 psi

- (GB)** Set with tires cold. **(I)** Impostare a pneumatici freddi.
(D) Bei kalten Reifen. **(NL)** Wanneer de banden koud zijn.
(E) Ajuste con los neumáticos an frío. **(P)** Regular com pneus frios.
(F) Pneus à froid. **(S)** Ställ in med kalla däck.

5ND-F1696-00

3






YAMAHA

4XE-F151H-20

Pour l'Europe

6

GB Before you operate this vehicle, read the owner's manual.

D Lesen Sie die Bedienungsanleitung bevor Sie dieses Fahrzeug fahren.

E Antes de conducir este vehículo, lea el Manual del Propietario.

F Lire le manuel du propriétaire avant d'utiliser ce véhicule.

I Prima di usare il veicolo, leggete il manuale di istruzioni.



NL Voor het gebruik van dit voertuig de handleiding met aandacht lezen.

P Antes de utilizar este veículo, leia o manual do proprietário.

S Innan du kör detta fordon, läs handboken.

YAMAHA 4XE-F156B-50

7

YAMAHA 4XE-F15A-20

8

CE	YAMAHA MOTOR MFG. CORP.	MODEL	YFM350FWA
	OF AMERICA	POWER	15.9 KW
	NEWNAN, GEORGIA U.S.A.	DRY WEIGHT	243 kg
			5UH-F155A-00

2

2

⚠ WARNING

IMPROPER TIRE PRESSURE OR OVERLOADING CAN CAUSE LOSS OF CONTROL. LOSS OF CONTROL CAN RESULT IN SEVERE INJURY OR DEATH.

OPERATING TIRE PRESSURE : Set with tires cold

- Recommended : FRONT : 25kPa, {0.25kgf/cm²}, 3.6psi
REAR : 25kPa, {0.25kgf/cm²}, 3.6psi
- Minimum : FRONT : 22kPa, {0.22kgf/cm²}, 3.2psi
REAR : 22kPa, {0.22kgf/cm²}, 3.2psi
- Never set tire pressure below minimum. It could cause the tire to dislodge from the rim.

LOADING/TRAILER TOWING

- Cargo or a trailer can affect stability and handling. Read owner's manual before loading or towing.
- When riding with cargo or towing a trailer : Reduce speed and allow more room to stop. Avoid hills and rough terrain.
- Maximum Vehicle Load : 210 kg, (463 lbs)
Includes weight of operator, cargo and accessories (and if applicable, trailer tongue weight).

YAMAHA 5FU-F1696-00

3

⚠ WARNING

NEVER ride as a passenger.

Passengers can cause a loss of control, resulting in **SEVERE INJURY** or **DEATH.**



YAMAHA

6

⚠ WARNING

Improper ATV use can result in SEVERE INJURY or DEATH.



ALWAYS USE AN APPROVED HELMET AND PROTECTIVE GEAR

NEVER USE ON PUBLIC ROADS

NEVER CARRY PASSENGERS

NEVER USE WITH DRUGS OR ALCOHOL

NEVER operate :

- without proper training or instruction.
- at speeds too fast for your skills or the conditions.
- on public roads - a collision can occur with another vehicle.
- with a passenger - passengers affect balance and steering and increase risk of losing control.

ALWAYS :


- use proper riding techniques to avoid vehicle overturns on hills and rough terrain and in turns.
- avoid paved surfaces - pavement may seriously affect handling and control.

LOCATE AND READ OWNER'S MANUAL. FOLLOW ALL INSTRUCTIONS AND WARNINGS.

YAMAHA 4XE-F1568-10

7

⚠ WARNING



Operating this ATV if you are under the age of 16 increases your chance of severe injury or death.

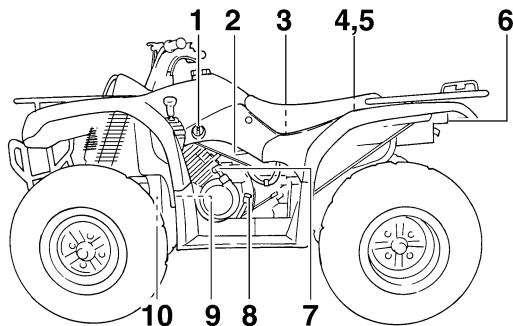
NEVER operate this ATV if you are under age 16.

YAMAHA 4XE-F415A-00

DESCRIPTION

FBU17690

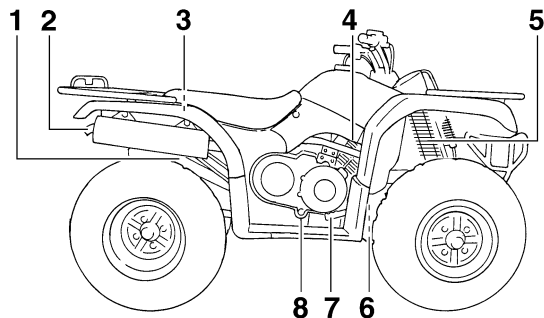
Vue gauche



1. Robinet de carburant
2. Vis de butée de papillon des gaz
3. Boîtier de filtre à air
4. Fusibles
5. Batterie
6. Feu arrière/stop
7. Lanceur à rappel
8. Bouchon de remplissage de l'huile moteur
9. Cartouche du filtre à huile
10. Tube de vidange du conduit de refroidissement de la courroie trapézoïdale

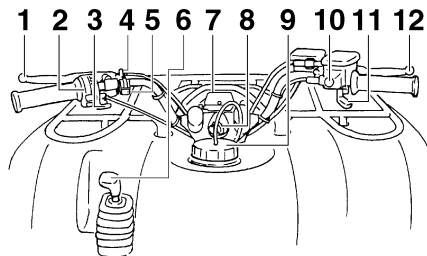
FBU17700

Vue droite



1. Bague de réglage de la précontrainte de ressort du combiné ressort-amortisseur arrière
2. Pare-étincelles
3. Compartiment de rangement et trousse de réparation
4. Bougie
5. Bague de réglage de la précontrainte de ressort de combiné ressort-amortisseur avant
6. Contacteur de feu stop sur frein arrière
7. Pédale de frein
8. Bouchon de vidange du carter de la courroie trapézoïdale

Commandes et instruments



1. Levier de frein arrière
2. Commodos
3. Starter
4. Verrou de stationnement du frein de stationnement
5. Contacteur d'avertisseur
6. Sélecteur de marche
7. Compteur de vitesse
8. Contacteur à clé
9. Bouchon du réservoir de carburant
10. Commutateur du mode de traction
11. Levier des gaz
12. Levier de frein avant

N.B.: _____
Les illustrations de ce manuel peuvent légèrement différer du modèle réel.

COMMANDES ET INSTRUMENTS

FBU17770

Contacteur à clé

Les positions du contacteur à clé sont les suivantes :

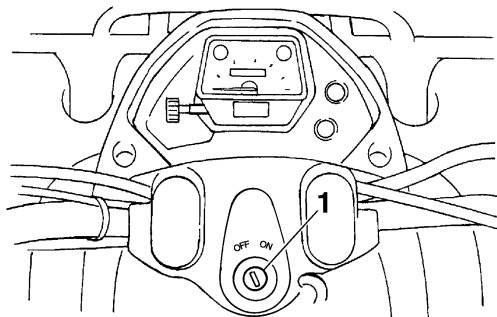
4

ON (marche)

Tous les circuits électriques sont sous tension. Les phares, l'éclairage des instruments et le feu arrière s'allument quand le commutateur général d'éclairage est activé, et le moteur peut être mis en marche. La clé ne peut être retirée.

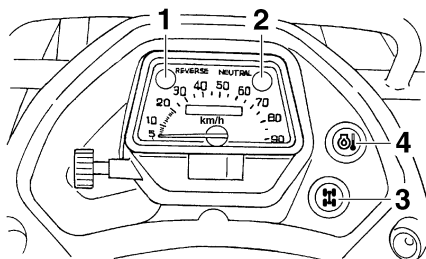
OFF (arrêt)

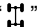

Tous les circuits électriques sont coupés. La clé peut être retirée.



1. Contacteur à clé

Témoins et témoin d'alerte



1. Témoin de marche arrière “REVERSE”
2. Témoin du point mort “NEUTRAL”
3. Témoin de commande de transmission quatre roues motrices “”
4. Témoin d’alerte de la température d’huile “”

Témoin de marche arrière “REVERSE”

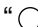
Ce témoin s’allume lorsque la boîte de vitesses est en marche arrière.

Témoin du point mort “NEUTRAL”

Ce témoin s’allume lorsque la boîte de vitesses est au point mort.

Témoin d’alerte de la température d’huile “”

Ce témoin d’alerte s’allume en cas de surchauffe du moteur. Dans ce cas, il convient de couper le moteur dès que possible et de le laisser refroidir.

Le contrôle du circuit électrique du témoin d’alerte s’effectue à la mise en marche du moteur, c.-à-d. après avoir placé le coupe-circuit du moteur sur “”, tourné la clé de contact sur “ON” et appuyé sur le bouton du démarreur.

Si le témoin d’alerte ne s’allume pas lorsque l’on appuie sur le bouton du démarreur, puis ne s’éteint pas une fois le bouton relâché, faire contrôler le circuit électrique par un concessionnaire Yamaha.

Si le témoin reste allumé, laisser refroidir le moteur. Si le témoin d’alerte reste allumé alors que le moteur est froid, faire contrôler le circuit électrique par un concessionnaire Yamaha.

ATTENTION:

- **La surchauffe du moteur peut être causée par un chargement excessif du véhicule. En cas de surcharge, il convient de réduire la charge conformément aux caractéristiques données.**

- **Attendre que le témoin d'alerte s'éteigne avant de mettre le moteur en marche. L'utilisation prolongée du véhicule lorsque ce témoin d'alerte est allumé risque d'endommager le moteur.**

FBU17952

4

Témoin de commande de transmission quatre roues motrices “4WD”

Ce témoin s'allume lorsque le commutateur du mode de traction quatre roues motrices est réglé à la position “4WD”.

N.B.:

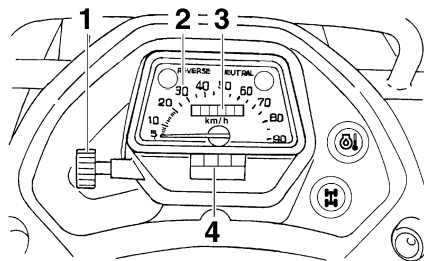
En raison du mécanisme de synchronisation du différentiel, le témoin ne s'allume cependant pas toujours tant que le véhicule est à l'arrêt.

FBU18020

Compteur de vitesse

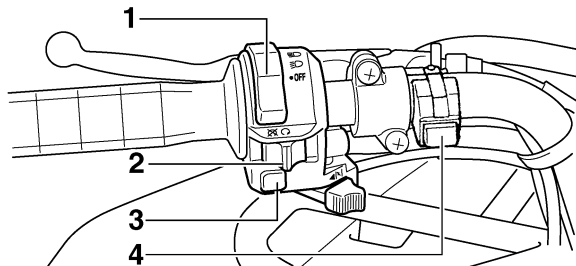
Le compteur de vitesse affiche la vitesse de conduite. Ce compteur de vitesse est équipé d'un compteur kilométrique et d'un totalisateur journalier. Le totalisateur journalier peut être remis à zéro à l'aide de la molette. Le totalisateur journalier permet d'estimer la distance que le véhicule peut par-

courir avec un plein de carburant avant de passer à la réserve. Cette information permettra de planifier les arrêts de ravitaillement en carburant.



1. Molette de remise à zéro
2. Compteur de vitesse
3. Compteur kilométrique
4. Totalisateur journalier

Commodos



1. Commutateur général d'éclairage "☰/☷/OFF"
2. Coupe-circuit du moteur "⊗/○"
3. Bouton du démarreur "⊗"
4. Bouton d'avertisseur "🚗"

Coupe-circuit du moteur "⊗/○"

Sélectionner la position "○" avant de mettre le moteur en marche. Le coupe-circuit du moteur contrôle l'allumage et permet de couper le moteur lorsqu'il tourne. Se servir du coupe-circuit pour arrêter le moteur en cas d'urgence. Le moteur ne se met pas en marche ou ne tourne pas quand son coupe-circuit est sur "⊗".

Bouton du démarreur "⊗"

Appuyer sur ce bouton afin de lancer le moteur à l'aide du démarreur.

ATTENTION:

Il convient de lire les instructions de démarrage à la page 6-1 avant de mettre le moteur en marche.

4

Commutateur général d'éclairage

"☰/☷/OFF"

Régler le commutateur sur "☷" afin d'allumer les feux de croisement, le feu arrière et l'éclairage des instruments. Régler le commutateur sur "☰" afin d'allumer les feux de route, le feu arrière et l'éclairage des instruments. Régler le commutateur sur "OFF" pour éteindre tous les feux.

ATTENTION:

Ne jamais laisser les phares allumés pendant un laps de temps prolongé sans que le moteur ne tourne. En effet, la batterie risque de se décharger au point d'empêcher le bon fonctionnement du démarreur. Si cela devait se produire, déposer et recharger la batterie.

FBU18170

Bouton d'avertisseur “”

Appuyer sur ce bouton pour actionner l'avertisseur.

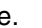
FBU28430

Commutateur du mode de traction “2WD”/“4WD”

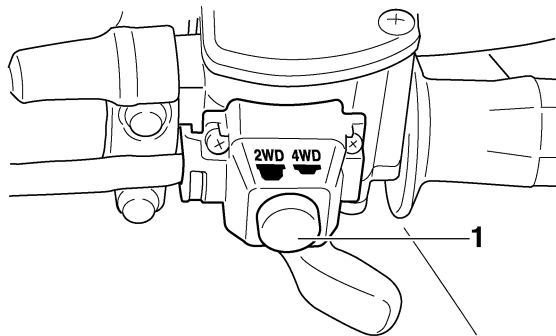
4

Ce commutateur permet de passer du mode de traction à deux roues au mode de traction à quatre roues et vice-versa. Sélectionner le mode de traction approprié au type de terrain.

- “2WD” (traction à deux roues) : La puissance est transmise aux roues arrière.
- “4WD” (traction à quatre roues) : La puissance est transmise aux roues avant et arrière.

Pour passer de la traction à deux roues à la traction à quatre roues, arrêter le véhicule et régler le commutateur sur “4WD”. Le témoin de transmission quatre roues motrices “” s’allume.

Pour passer de la traction à quatre roues à la traction à deux roues, arrêter le véhicule et régler le commutateur sur “2WD”.



1. Commutateur du mode de traction “2WD”/“4WD”

FWB00161

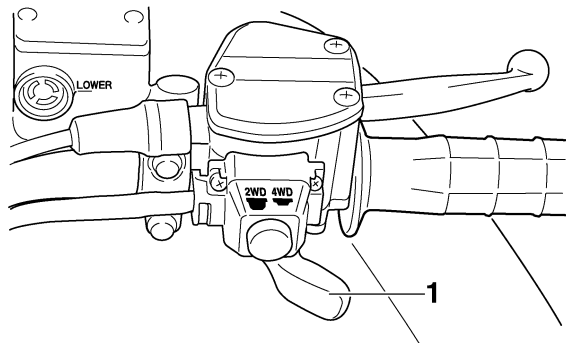
AVERTISSEMENT

Toujours arrêter le véhicule avant de passer d'un mode de traction à l'autre. Dans certains cas, le comportement du VTT en traction sur deux roues différera de son comportement en traction sur quatre roues. Le passage du mode de traction sur deux roues au mode de traction sur quatre roues et vice versa alors que le véhicule est en mouvement risque de modifier brusquement son comportement. Cela pourrait distraire le pilote et provoquer une perte de contrôle, voire un accident.

Levier des gaz

L'actionnement du levier des gaz permet d'augmenter le régime du moteur après sa mise en marche.

Régler la vitesse du VTT en faisant varier l'ouverture des gaz. Comme le levier des gaz est muni d'un ressort de rappel, le véhicule ralentit et le moteur revient au régime de ralenti dès que le levier est relâché.



1. Levier des gaz

Avant de mettre le moteur en marche, vérifier le bon fonctionnement de la commande des gaz. S'assurer que le véhicule retourne au régime de ralenti dès que le levier est relâché.

AVERTISSEMENT

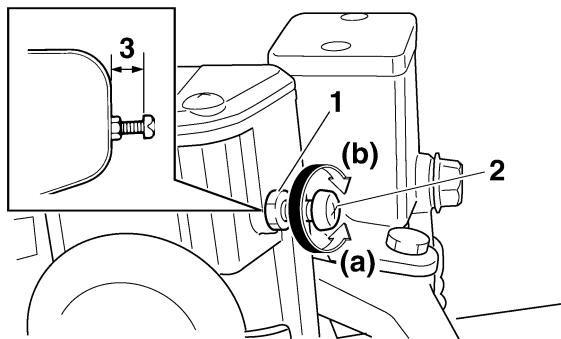
Un mauvais fonctionnement du levier des gaz risque d'empêcher la bonne accélération ou décélération du véhicule. Ceci pourrait être la cause d'un accident. Vérifier le bon fonctionnement du levier des gaz avant de mettre le moteur en marche. Si l'accélérateur ne fonctionne pas correctement, en rechercher la cause. Corriger le problème avant de conduire le véhicule ou consulter un concessionnaire Yamaha.

4

Limiteur de vitesse

Ce VTT est équipé d'un limiteur de vitesse réglable. Le limiteur de vitesse empêche l'ouverture maximale des gaz, même lorsque le levier des gaz est actionné au maximum.

1. Desserrer le contre-écrou.
2. Tourner la vis de réglage dans le sens (a) pour augmenter le régime maximum du moteur et la vitesse maximum du VTT. Tourner la vis de réglage dans le sens (b) pour limiter le régime maximum du moteur et réduire ainsi la vitesse maximum du véhicule.



1. Contre-écrou
2. Vis de réglage
3. 12 mm (0.47 in) maximum

3. Serrer le contre-écrou.

FWB00240

⚠ AVERTISSEMENT

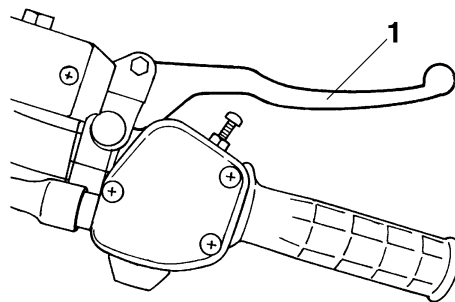
Un réglage incorrect du limiteur de vitesse et de l'accélérateur pourrait endommager le câble des gaz et créer des problèmes d'accélération. Une perte de contrôle du véhicule pourrait s'ensuivre et être à l'origine d'un accident. Ne pas dévisser la vis de réglage de plus de 12 mm (0.47 in) afin d'éviter d'endommager le câ-

ble des gaz. S'assurer que le jeu du levier des gaz soit toujours de 3.0–5.0 mm (0.12–0.20 in). (Voir page 8-27.)

FBU18391

Levier de frein avant

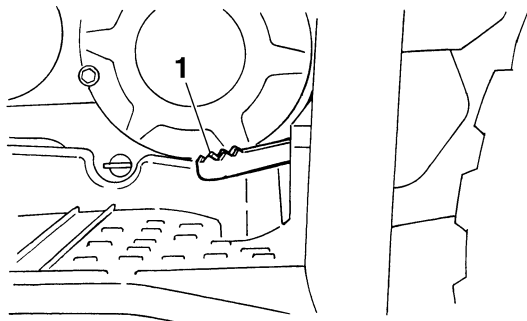
Le levier de frein avant se trouve à la poignée droite du guidon. Pour actionner le frein avant, tirer le levier de frein vers la poignée.



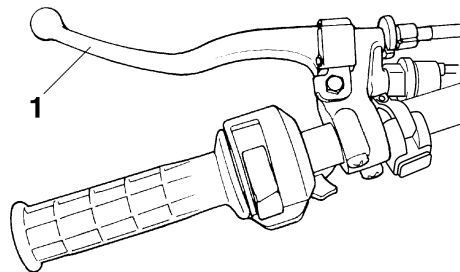
1. Levier de frein avant

Levier et pédale de frein arrière

La pédale de frein est située du côté droit du véhicule et le levier du frein arrière se trouve à la poignée gauche du guidon. Pour actionner le frein arrière, enfoncer la pédale de frein ou tirer le levier de frein vers le guidon.



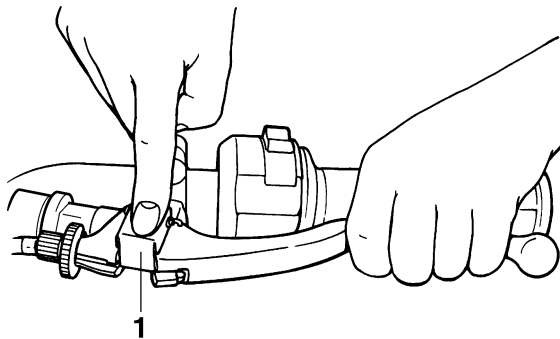
1. Pédale de frein



1. Levier de frein arrière

Frein de stationnement

Serrer le frein de stationnement avant la mise en marche du moteur ou lors du stationnement du véhicule, particulièrement lors du stationnement en pente. Pour serrer le frein de stationnement, actionner le levier de frein arrière et pousser le verrou de stationnement. Pour libérer le frein de stationnement, il suffit d'actionner le levier de frein arrière.



1. Verrou de stationnement du frein de stationnement

FWB00220

⚠ AVERTISSEMENT

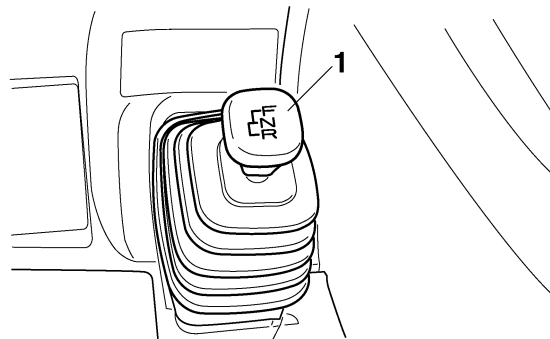
- **Toujours serrer le frein de stationnement avant de mettre le moteur en marche. Le VTT pourrait se déplacer inopinément si le frein de stationnement n'est pas serré avant la mise en marche du moteur. Ceci pourrait entraîner une perte de contrôle du véhicule, voire une collision.**
- **S'assurer d'avoir libéré le frein de stationnement avant de démarrer. Si le frein de stationnement n'est pas libéré avant le démarrage du véhicule, le frein risque de surchauffer. Les performances de freinage**

pourraient être réduites, ce qui pourrait entraîner un accident. De plus, les freins risquent de s'user prématurément.

FBU18581

Sélecteur de marche

Le sélecteur de marche permet de sélectionner la marche avant, le point mort et la marche arrière. Se reporter à la section "Fonctionnement du sélecteur de marche et conduite en marche arrière" à la page 6-3 pour les explications relatives au fonctionnement du sélecteur de marche.

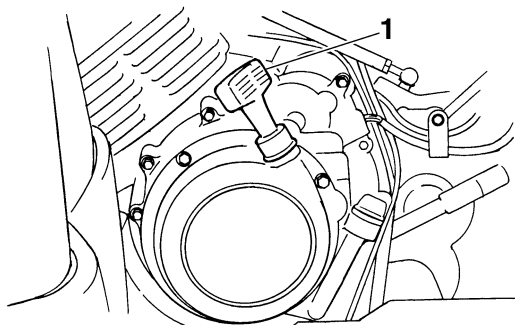


1. Sélecteur de marche

FBU18670

Lanceur à rappel

Saisir fermement la poignée du lanceur et tirer doucement jusqu'à ce que le mécanisme se mette en prise. Ensuite, tirer d'un coup sec, en évitant toutefois de tirer la corde jusqu'à bout de course.



1. Lanceur à rappel

FWB00340

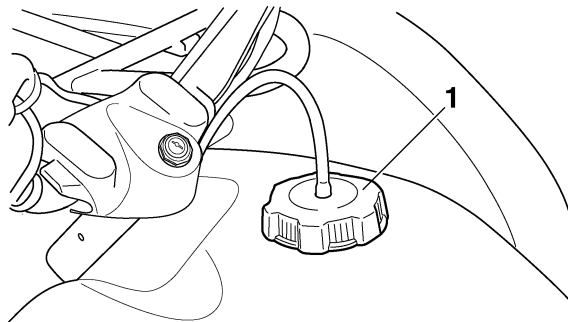
AVERTISSEMENT

Engager le point mort et serrer le frein de stationnement avant de mettre le moteur en marche. Si cette consigne n'est pas respectée, le VTT pourrait se déplacer subitement, ce qui pourrait être la cause d'un accident.

FBU18720

Bouchon du réservoir de carburant

Retirer le bouchon du réservoir de carburant en le tournant dans le sens inverse des aiguilles d'une montre.

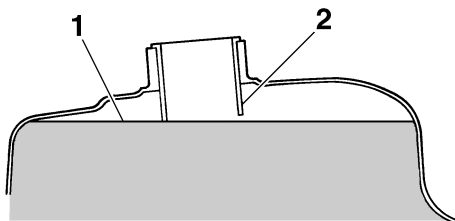


1. Bouchon du réservoir de carburant

FBU18752

Carburant

S'assurer que le niveau de carburant est suffisant. Remplir le réservoir de carburant jusqu'au fond du tube de remplissage, comme illustré.



1. Niveau de carburant
2. Tube de remplissage du réservoir de carburant

Carburant recommandé :

**ESSENCE SANS PLOMB EXCLUSIVE-
MENT**

Pour l'Europe : uniquement essence ordinaire sans plomb d'un indice d'octane recherché de 91 minimum

Capacité du réservoir de carburant :
13.5 L (3.57 US gal) (2.97 Imp.gal)

Quantité de la réserve :
3.3 L (0.87 US gal) (0.73 Imp.gal)

N.B.: _____

En cas de cognements ou de cliquetis, utiliser une essence de marque différente ou une essence d'un indice d'octane supérieur.

FCB00070

ATTENTION: _____

Utiliser exclusivement de l'essence sans plomb. L'utilisation d'essence avec plomb endommagerait gravement certaines pièces du moteur, telles que les soupapes, les segments, ainsi que le système d'échappement.

FWB00310

⚠ AVERTISSEMENT _____

- **Ne pas remplir le réservoir de carburant à l'excès. Le carburant se dilate en se réchauffant. Si le réservoir de carburant est trop rempli, du carburant risque de s'échapper sous l'effet de la chaleur du moteur ou du soleil.**
- **Bien veiller à ne pas renverser de carburant, tout particulièrement sur le moteur ou sur le tube d'échappement, car il y a risque d'incendie et de blessures graves. Essuyer immédiatement toute coulure de carburant.**

- Ne pas faire le plein juste après avoir fait tourner le moteur et tant qu'il est encore très chaud.
- Veiller à ce que le bouchon du réservoir de carburant soit bien fermé.

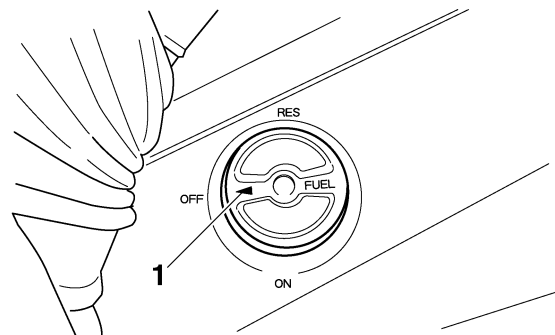
FBU18820

Robinet de carburant

Ce robinet permet l'acheminement du carburant du réservoir au carburateur et il est équipé d'un filtre à carburant.

Les diverses positions de la manette du robinet de carburant sont illustrées et leur rôle est expliqué ci-dessous.

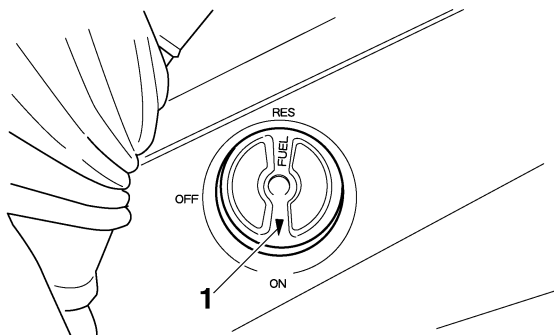
OFF (fermé)



1. Flèche pointant vers "OFF"

Le carburant ne passe pas. La manette du robinet doit toujours être à cette position quand le moteur est coupé.

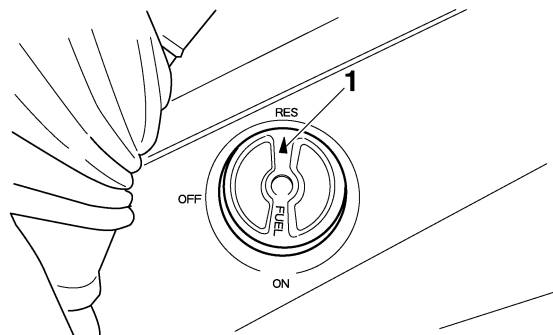
ON (ouvert)



1. Flèche pointant vers "ON"

Le carburant parvient au carburateur. Placer la manette du robinet à cette position avant de mettre le moteur en marche et de rouler.

RES (réserve)



1. Flèche pointant vers "RES"

La réserve de carburant est disponible. Placer la manette du robinet à cette position si le carburant vient à manquer pendant la conduite. Dans ce cas, faire le plein dès que possible et bien veiller à re-placer la manette du robinet sur "ON" !

FBU18850

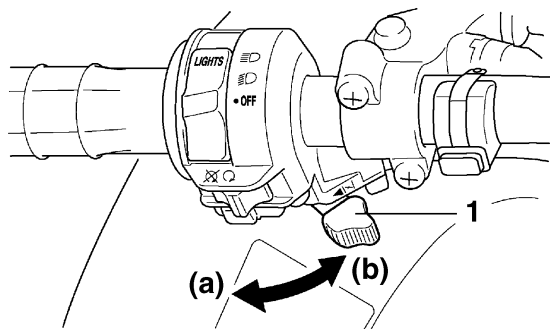
Starter “”

La mise en marche à froid requiert un mélange air-carburant plus riche. C'est le starter qui permet d'enrichir le mélange.

Déplacer le starter vers (a) pour ouvrir le starter.

Déplacer le starter vers (b) pour fermer le starter.

La marche à suivre est décrite à la section “Mise en marche d’un moteur froid” à la page 6-1.

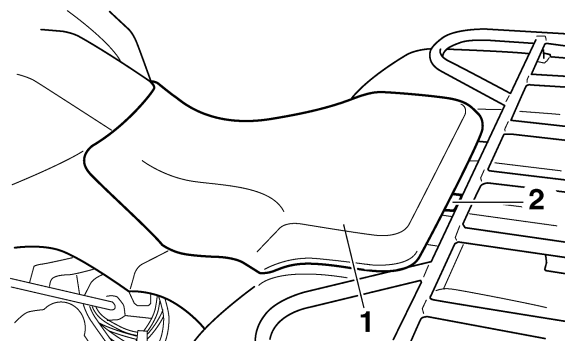


1. Starter “|↘|”

FBU18880
Selle

Dépose de la selle

Tirer le levier de verrouillage de la selle vers le haut, puis tirer l’arrière de la selle vers le haut.

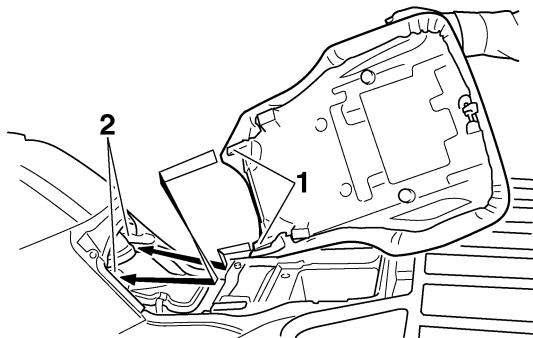


1. Selle
2. Levier de verrouillage de la selle

Repose de la selle

Insérer les saillies à l’avant de la selle dans les supports de la selle, puis appuyer à l’arrière de la selle.

N.B.: _____
S’assurer que la selle est remise en place correctement.



1. Patte de fixation
2. Support de selle

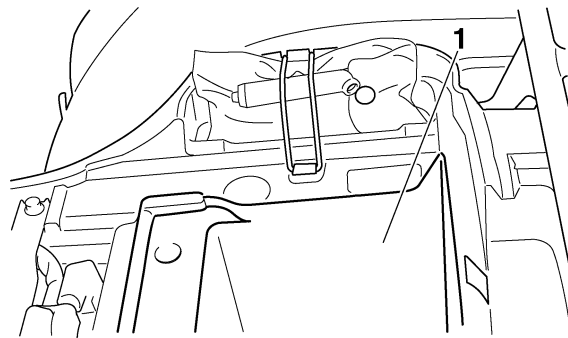
FBU18911

Compartiment de rangement

FCB00130

ATTENTION:

Ne pas entreposer d'objets métalliques, tels des outils, ou des objets à arêtes tranchantes dans le compartiment de rangement. Si le rangement de tels objets s'avère nécessaire, les emballer de façon adéquate afin d'éviter d'endommager le compartiment.

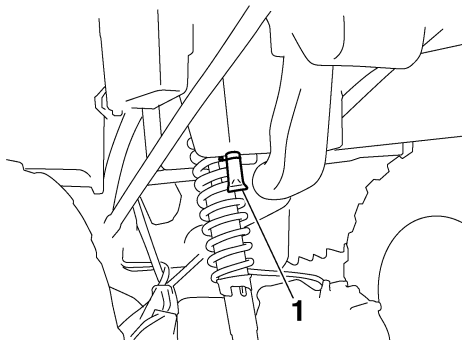


1. Compartiment de rangement

- **Ne pas dépasser la limite de charge de 2.0 kg (4 lb) du compartiment de rangement.**
- **Ne pas dépasser la charge maximale du VTT, qui est de 210.0 kg (463 lb).**

N.B.:

Un tube de vidange équipe le fond du compartiment de rangement. Si ce tube contient de l'eau, le déposer et le vider, puis le remettre en place.



1. Tube de vidange du compartiment de rangement

FBU18960

Porte-bagages avant

- Ne pas dépasser la charge limite de 40.0 kg (88 lb) du porte-bagages avant.
- Ne pas dépasser la charge maximale du VTT, qui est de 210.0 kg (463 lb).

FBU18970

Porte-bagages arrière

- Ne pas dépasser la charge limite de 80.0 kg (176 lb) du porte-bagages arrière.
- Ne pas dépasser la charge maximale du VTT, qui est de 210.0 kg (463 lb).

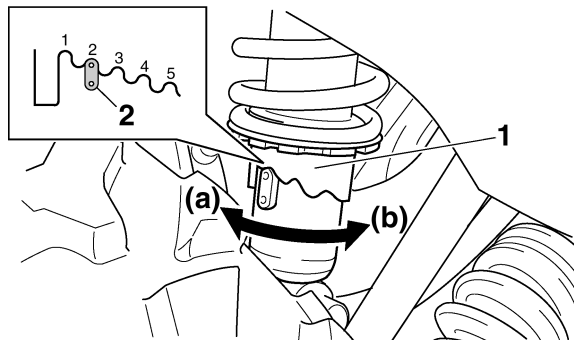
FBU18990

Réglage des combinés ressort-amortisseur avant

La précontrainte de ressort peut être réglée en fonction du poids du conducteur et des conditions d'utilisation.

Régler la précontrainte de ressort en procédant comme suit.

Tourner la bague de réglage dans le sens (a) pour augmenter la précontrainte de ressort et donc durcir la suspension, et dans le sens (b) afin de réduire la précontrainte de ressort et d'assouplir la suspension.



1. Bague de réglage de la précontrainte de ressort
2. Indicateur de position

N.B.: _____

Effectuer ce réglage à l'aide d'une clé spéciale, disponible chez les concessionnaires Yamaha.



1. Clé spéciale

Réglage de la précontrainte de ressort :

Minimum (réglage souple) :

1

Standard :

2

Maximum (réglage dur) :

5

FWB00400

! AVERTISSEMENT

Toujours régler les combinés ressort-amortisseur gauche et droit à la même position. Un réglage inégal risque d'entraîner une perte de la maniabilité et de l'équilibre du véhicule, ce qui pourrait être à l'origine d'un accident.

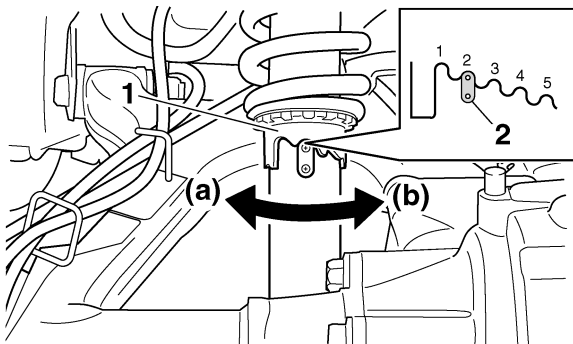
FBU19020

Réglage du combiné ressort-amortisseur arrière

La précontrainte de ressort peut être réglée en fonction du poids du conducteur et des conditions d'utilisation.

Régler la précontrainte de ressort en procédant comme suit.

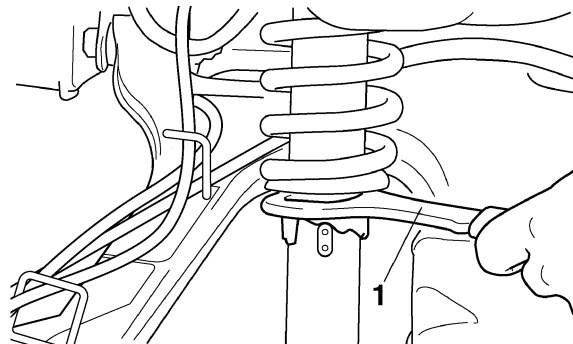
Tourner la bague de réglage dans le sens (a) pour augmenter la précontrainte de ressort et donc durcir la suspension, et dans le sens (b) afin de réduire la précontrainte de ressort et d'assouplir la suspension.



1. Bague de réglage de la précontrainte de ressort
2. Indicateur de position

N.B.:

Effectuer ce réglage à l'aide d'une clé spéciale, disponible chez les concessionnaires Yamaha.



1. Clé spéciale

Réglage de la précontrainte de ressort :

Minimum (réglage souple) :

1

Standard :

2

Maximum (réglage dur) :

5

CONTRÔLES AVANT UTILISATION

FBU19222

Points à contrôler avant chaque utilisation

S'assurer de contrôler les points énumérés dans le tableau suivant avant d'utiliser le VTT.

FWB00480



Toujours contrôler le VTT avant chaque utilisation afin de s'assurer de son bon état de marche. Toujours respecter les procédés et intervalles de contrôle et d'entretien repris dans ce manuel. L'omission de ces contrôles accroît les risques d'accident ou d'endommagement du véhicule.

N.B.:

L'entretien de certains éléments doit être effectué par un concessionnaire Yamaha. Se reporter aux tableaux des entretiens périodiques à la page 8-3 afin de déterminer les entretiens devant être effectués par un concessionnaire Yamaha.

ÉLÉMENTS	TRAVAUX À EFFECTUER	PAGES
Carburant	<ul style="list-style-type: none"> • Contrôler le niveau de carburant dans le réservoir et, si nécessaire, ajouter du carburant du type recommandé. • S'assurer de l'absence de fuite au niveau des durites d'alimentation. Corriger si nécessaire. 	4-10, 5-3
Huile moteur	<ul style="list-style-type: none"> • Contrôler le niveau d'huile dans le moteur, et si nécessaire, ajouter de l'huile du type recommandé jusqu'au niveau spécifié. • S'assurer qu'il n'y a pas de fuites d'huile. Corriger si nécessaire. 	5-3, 8-12
Huile de couple conique arrière	<ul style="list-style-type: none"> • S'assurer qu'il n'y a pas de fuites d'huile. Corriger si nécessaire. 	5-3, 8-16
Huile de différentiel	<ul style="list-style-type: none"> • S'assurer qu'il n'y a pas de fuites d'huile. Corriger si nécessaire. 	5-3, 8-19

ÉLÉMENTS	TRAVAUX À EFFECTUER	PAGES
Frein avant	<ul style="list-style-type: none"> • Contrôler le fonctionnement. Si mou ou spongieux, faire purger le circuit hydraulique par un concessionnaire Yamaha. • Contrôler l'usure des plaquettes de frein et les remplacer si nécessaire. • Contrôler le niveau du liquide de frein dans le réservoir et, si nécessaire, ajouter du liquide du type recommandé jusqu'au niveau spécifié. • Contrôler le circuit hydraulique et s'assurer de l'absence de toute fuite. Corriger si nécessaire. 	5-3, 8-28, 8-29, 8-31
Frein arrière	<ul style="list-style-type: none"> • Contrôler le fonctionnement et corriger si nécessaire. • Lubrifier les câbles si nécessaire. • Contrôler la garde du levier et de la pédale et la régler si nécessaire. 	5-3, 8-28, 8-32
Levier des gaz	<ul style="list-style-type: none"> • S'assurer du fonctionnement en douceur. Lubrifier le câble et le logement du levier si nécessaire. • Contrôler le jeu de câble et le régler si nécessaire. 	5-4, 8-27
Câbles de commande	<ul style="list-style-type: none"> • S'assurer du fonctionnement en douceur. Lubrifier si nécessaire. 	8-36
Roues et pneus	<ul style="list-style-type: none"> • Contrôler l'état des roues et remplacer si endommagées. • Contrôler l'état des pneus et la profondeur des sculptures. Remplacer si nécessaire. • Contrôler la pression de gonflage. Corriger si nécessaire. 	5-5, 5-6, 5-7
Pédale de frein	<ul style="list-style-type: none"> • S'assurer du fonctionnement en douceur. Si nécessaire, lubrifier les points pivots. 	8-38
Leviers de frein	<ul style="list-style-type: none"> • S'assurer du fonctionnement en douceur. Si nécessaire, lubrifier les points pivots. 	8-37
Soufflets d'essieu	<ul style="list-style-type: none"> • S'assurer de l'absence de craquelures ou autre endommagement et remplacer si nécessaire. 	8-35
Visserie du châssis	<ul style="list-style-type: none"> • S'assurer que tous les écrous et vis sont correctement serrés. 	5-7
Instruments, éclairage et commandes	<ul style="list-style-type: none"> • Contrôler le fonctionnement et corriger si nécessaire. 	5-7

FBU19540

Carburant

S'assurer que le niveau de carburant est suffisant. (Voir page 4-10.)

FWB00520

AVERTISSEMENT

- **Ne pas remplir le réservoir de carburant à l'excès. Le carburant se dilate en se réchauffant. Si le réservoir de carburant est trop rempli, du carburant risque de s'échapper sous l'effet de la chaleur du moteur ou du soleil.**
- **Bien veiller à ne pas renverser de carburant, tout particulièrement sur le moteur ou sur le tube d'échappement, car il y a risque d'incendie et de blessures graves. Essuyer immédiatement toute coulure de carburant.**
- **Ne pas faire le plein juste après avoir fait tourner le moteur et tant qu'il est encore très chaud.**
- **Veiller à ce que le bouchon du réservoir de carburant soit bien fermé.**

FBU19560

Huile moteur

S'assurer que l'huile moteur atteint le niveau spécifié. Ajouter de l'huile si nécessaire. (Voir page 8-12.)

FBU19590

Huile de couple conique arrière

S'assurer que l'huile de couple conique arrière atteint le niveau spécifié. Ajouter de l'huile si nécessaire. (Voir page 8-16.)

FBU19600

Huile de différentiel

S'assurer que l'huile de différentiel atteint le niveau spécifié. Ajouter de l'huile si nécessaire. (Voir page 8-19.)

FBU27670

Freins avant et arrière

Leviers et pédale de frein

- S'assurer que le levier de frein avant n'a pas de jeu. S'il y a du jeu, faire contrôler le circuit de freinage par un concessionnaire Yamaha.
- Contrôler la garde au levier et à la pédale de frein arrière. Si la garde est incorrecte, la régler. (Voir page 8-32.)

- Contrôler le fonctionnement des leviers et de la pédale. Leur fonctionnement doit être doux mais ferme. Si ce n'est pas le cas, les faire contrôler par un concessionnaire Yamaha.

Niveau du liquide de frein avant

Contrôler le niveau du liquide de frein. Ajouter du liquide si nécessaire. (Voir page 8-29.)

Liquide de frein recommandé : DOT 4
--

Fuite de liquide de frein avant

S'assurer qu'il n'y a pas de fuite au niveau de la durite, du raccord ou du réservoir de liquide du frein avant. Actionner le frein fermement pendant une minute. Si le levier cède lentement sous la pression, il y a lieu de suspecter une fuite dans le circuit de freinage. Faire contrôler le circuit de freinage par un concessionnaire Yamaha à la moindre fuite.

Fonctionnement des freins

Tester le bon fonctionnement des freins juste après le démarrage et en roulant lentement. Si la puissance de freinage est insuffisante, contrôler l'usure des plaquettes et des mâchoires de frein. (Voir page 8-28.)

FWB00580

AVERTISSEMENT

Toujours contrôler le fonctionnement des freins au départ de chaque randonnée. Ne pas conduire le VTT après avoir constaté un problème de freinage, car les freins pourraient lâcher et cela risque d'être à l'origine d'un accident. Si le problème ne peut être résolu en suivant les procédés repris dans ce manuel, s'adresser à un concessionnaire Yamaha afin d'en déterminer la cause.

5

FBU19761

Levier des gaz

Contrôler le bon fonctionnement du levier des gaz. On doit pouvoir l'actionner facilement et il doit retourner à la position de ralenti dès qu'on le relâche. Si nécessaire, faire rectifier le problème par un concessionnaire Yamaha.

⚠ AVERTISSEMENT

La conduite d'un VTT équipé de pneus du type incorrect ou dont la pression de gonflage est inégale ou incorrecte pourrait entraîner une perte de contrôle du véhicule et augmenterait les risques d'accident.

Lire attentivement ce qui suit :

5

- Les pneus mentionnés ci-dessous ont été approuvés par la Yamaha Motor Manufacturing Corporation of America pour ce modèle. Il est déconseillé de monter d'autre combinaison de pneus sur le VTT.

Avant :

Fabricant/modèle :

CHENG SHIN/C-828 (AUS)(NZL)

MAXXIS/M979 (EUR)(GBR)

Taille :

AT25 x 8-12

Type :

Sans chambre (Tubeless)

Arrière :

Fabricant/modèle :

CHENG SHIN/C-828 (AUS)(NZL)

MAXXIS/M980 (EUR)(GBR)

Taille :

AT25 x 10-12

Type :

Sans chambre (Tubeless)

- Gonfler les pneus à la pression recommandée :

Pression de gonflage recommandée :

Avant :

25.0 kPa (3.6 psi) (0.250 kgf/cm²)

Arrière :

25.0 kPa (3.6 psi) (0.250 kgf/cm²)

- Contrôler et régler la pression de gonflage des pneus à froid.
- La pression de gonflage des pneus doit être égale des deux côtés.
- Une pression insuffisante peut entraîner le déjantement du pneu quand le véhicule est utilisé dans des conditions extrêmes.

Pression de gonflage minimum :

Avant :

22.0 kPa (3.2 psi) (0.220 kgf/cm²)

Arrière :

22.0 kPa (3.2 psi) (0.220 kgf/cm²)

- Ne pas dépasser les pressions suivantes lors du sertissage des talons de pneu.

Pression maximale lors du sertissage des talons de pneu :

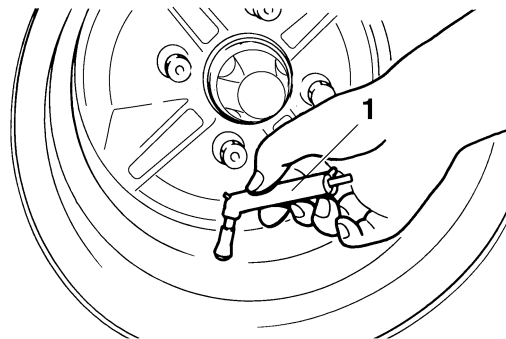
Avant :

250 kPa (36 psi) (2.5 kgf/cm²)

Arrière :

250 kPa (36 psi) (2.5 kgf/cm²)

Une pression de gonflage trop forte peut causer l'éclatement d'un pneu. Gonfler les pneus très lentement et avec beaucoup de soin.



5

FBU19820

Mesure de la pression de gonflage

Utiliser le manomètre basse pression pour pneus.

N.B.:

Le manomètre basse pression pour pneus fait partie intégrante de l'équipement standard. Il convient d'effectuer deux mesures de la pression de gonflage des pneus et de conserver la deuxième valeur. En effet, l'encrassement éventuel du manomètre risquerait de fausser la première mesure.

1. Manomètre basse pression pour pneus

Régler la pression de gonflage des pneus à froid. Gonfler les pneus à la pression recommandée ci-dessous :

Pression recommandée :

Avant

25.0 kPa (3.6 psi) (0.250 kgf/cm²)

Arrière

25.0 kPa (3.6 psi) (0.250 kgf/cm²)

Minimum :

Avant

22.0 kPa (3.2 psi) (0.220 kgf/cm²)

Arrière

22.0 kPa (3.2 psi) (0.220 kgf/cm²)

Maximum :

Avant

28.0 kPa (4.1 psi) (0.280 kgf/cm²)

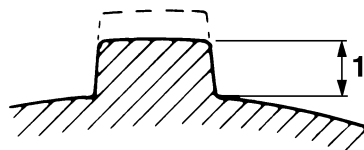
Arrière

28.0 kPa (4.1 psi) (0.280 kgf/cm²)

FBU19830

Limite d'usure de pneu

Remplacer un pneu dont la profondeur de sculpture est réduite à 3 mm (0.12 in).



1. Limite d'usure de pneu

FBU19840

Visserie du châssis

S'assurer que tous les écrous et vis sont correctement serrés.

FBU19850

Instruments, éclairage et commandes

S'assurer que chaque instrument, éclairage et commande fonctionne correctement. Corriger si nécessaire.

UTILISATION

Lire attentivement ce manuel avant la première utilisation du véhicule.

FWB00630

AVERTISSEMENT

Lire attentivement ce manuel afin de se familiariser avec toutes les commandes en vue de réduire les risques de perte de contrôle pouvant entraîner accidents et blessures. Si l'explication d'une commande ou d'une fonction pose un problème, consulter un concessionnaire Yamaha.

FBU20031

Mise en marche d'un moteur froid

FWB00640

AVERTISSEMENT

Par temps froid, s'assurer du bon fonctionnement des câbles de commande avant chaque démarrage. Des câbles de commande gelés ou dont le fonctionnement est dur risquent d'en-

traîner une perte de contrôle du véhicule, ce qui pourrait causer un accident ou une collision.

FCB00150

ATTENTION:

Lire attentivement la section "Rodage du moteur" à la page 6-5 avant la première utilisation du véhicule.

1. Serrer le frein de stationnement.
2. Placer le robinet de carburant sur "ON".
3. Mettre le contacteur à clé sur "ON" et le coupe-circuit du moteur sur "○".
4. Mettre le sélecteur de marche au point mort. Le témoin de point mort devrait s'allumer. Si le témoin ne s'allume pas, faire contrôler le circuit électrique par un concessionnaire Yamaha.

N.B.:

Le moteur peut être mis en marche dans les conditions suivantes :

- Le sélecteur de marche est au point mort.

- Un rapport est engagé et le levier de frein arrière est actionné. Il est toutefois préférable de sélectionner le point mort avant de mettre le moteur en marche.

5. Utiliser le starter en se reportant à l'illustration et aux informations suivantes :

Position (1) :

Moteur froid et température atmosphérique inférieure à 5 °C (40 °F)

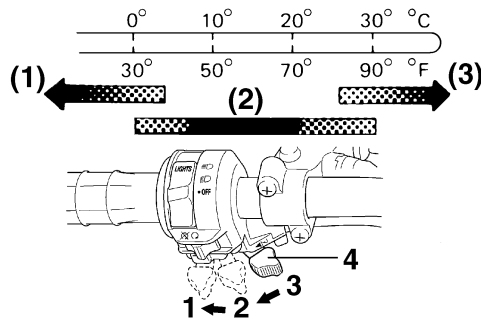
Position (2) :

Moteur froid et température atmosphérique entre 0 °C (30 °F) et 30 °C (90 °F)

Position (3) :

Moteur froid et température atmosphérique supérieure à 25 °C (80 °F)

Temp. ambiante/position du starter



1. Complètement ouvert
2. Ouvert à moitié
3. Fermé
4. Starter

6. Fermer complètement le levier des gaz et mettre le moteur en marche en appuyant sur le bouton du démarreur.

N.B.: _____

- Si le moteur ne se met pas en marche, relâcher le bouton du démarreur, puis appuyer à nouveau sur celui-ci. Attendre quelques secondes entre chaque tentative. Chaque essai de mise en marche du moteur doit être aussi court que

possible afin de préserver l'énergie de la batterie. Ne pas actionner le démarreur pendant plus de 10 secondes d'affilée.

- Si la batterie est déchargée, utiliser le lanceur à rappel.

-
7. Lorsque le moteur est mis en marche le starter à la position (1), placer celui-ci à la position (2) pour réchauffer le moteur. Lorsque le moteur est mis en marche le starter à la position (2), maintenir cette position pour réchauffer le moteur.

FCB00160

ATTENTION: _____

Pour prolonger la durée de service du moteur, toujours le faire chauffer avant de démarrer. Ne jamais accélérer brutalement tant que le moteur est froid !

-
8. Poursuivre la réchauffe du moteur jusqu'à ce que le ralenti soit régulier, puis remettre le starter à la position (3) avant de démarrer.

N.B.: _____

Le moteur est chaud lorsqu'il répond normalement à l'accélération le starter fermé.

FBU20291

Mise en marche d'un moteur chaud

Le procédé est identique à celui de la mise en marche d'un moteur froid, à part qu'il soit inutile d'utiliser le starter lorsque le moteur est chaud. Il convient plutôt de donner un peu de gaz lors de la mise en marche du moteur.

FBU20380

Fonctionnement du sélecteur de marche et conduite en marche arrière

FCB00170

ATTENTION: _____

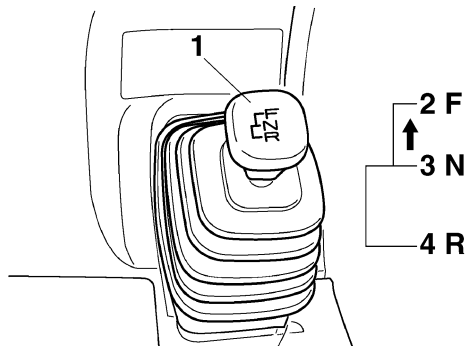
Arrêter le véhicule avant de changer de vitesse, sous peine d'endommager la boîte de vitesses.

Passage des rapports : marche avant

1. Arrêter le VTT.
2. Pour passer du point mort à la marche avant, et vice versa, déplacer le sélecteur de marche le long de son guide.

N.B.: _____

S'assurer de placer correctement le sélecteur de marche à la position souhaitée.



6

1. Sélecteur de marche
2. F (marche avant)
3. N (point mort)
4. R (marche arrière)

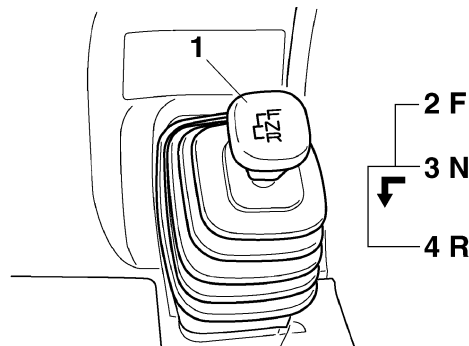
3. Accélérer progressivement.

Passage des rapports : marche arrière

1. Arrêter le VTT.
2. Actionner la pédale de frein.
3. Pour passer du point mort à la marche arrière, et vice versa, déplacer le sélecteur de marche le long de son guide.

N.B.: _____

Lorsque la marche arrière est engagée, le témoin de marche arrière s'allume. Si le témoin ne s'allume pas, faire contrôler le circuit électrique par un concessionnaire Yamaha.



1. Sélecteur de marche
2. F (marche avant)
3. N (point mort)
4. R (marche arrière)

4. S'assurer que la voie est libre derrière soi, puis relâcher la pédale de frein.
5. Accélérer progressivement tout en continuant à regarder vers l'arrière pendant la manœuvre.

⚠ AVERTISSEMENT

Une manœuvre en marche arrière incorrecte augmente le risque de heurter un obstacle, voire une personne, avec toutes les conséquences qui pourraient s'ensuivre. Avant d'engager la marche arrière, s'assurer qu'il n'y a personne ni aucun obstacle derrière le véhicule. Démarrer lentement une fois que la voie est libre.

Rodage du moteur**N.B.:**

- Si le VTT est équipé d'un compteur kilométrique ou d'un compteur horaire, suivre les fréquences indiquées en km (mi) ou en heures.
- Si le VTT n'est équipé ni d'un compteur kilométrique ni d'un compteur horaire, suivre les fréquences indiquées en heures.

Les premiers 320 km (200 mi) ou les 20 premières heures de conduite constituent la période la plus importante de la vie du moteur. C'est pourquoi il est indispensable de lire attentivement ce qui suit.

Le moteur étant neuf, il faut éviter de le soumettre à un effort excessif pendant les premiers 320 km (200 mi) ou 20 premières heures. Les pièces mobiles du moteur doivent s'user et se roder mutuellement pour obtenir les jeux de marche corrects. Pendant cette période, éviter de conduire à pleins gaz de façon prolongée et éviter tout excès susceptible de provoquer la surchauffe du moteur.

0 – 160 km (0 – 100 mi) ou 0 – 10 heures

Éviter l'utilisation prolongée à une ouverture des gaz de plus de 1/2. Faire varier régulièrement la vitesse du VTT. Ne pas rouler continuellement à la même ouverture des gaz.

160 – 320 km (100 – 200 mi) ou 10 – 20 heures

Éviter l'utilisation prolongée à une ouverture des gaz de plus de 3/4. Changer librement de régime, mais ne jamais accélérer à fond.

320 km (200 mi) ou 20 heures et au-delà

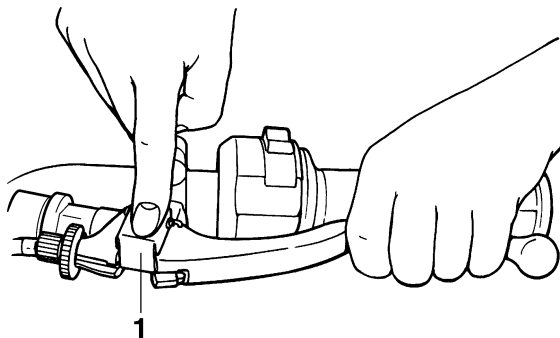
Le rodage est terminé et le VTT peut être conduit normalement.

ATTENTION:

Si un problème de moteur quelconque survient durant la période de rodage, faire immédiatement vérifier le VTT par un concessionnaire Yamaha.

Stationnement

Après s'être garé, couper le moteur, engager la marche avant, serrer le frein de stationnement, puis placer la manette du robinet de carburant sur "OFF".



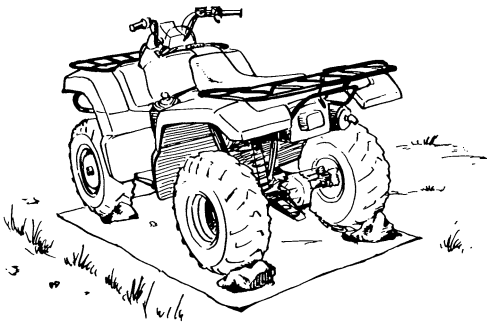
1. Verrou de stationnement du frein de stationnement

Stationnement en pente**AVERTISSEMENT**

Éviter de stationner dans les côtes ou à d'autres endroits inclinés. Si le VTT est garé sur une côte ou à tout endroit incliné, il pourrait reculer inopinément, augmentant ainsi les risques d'accident. S'il n'est pas possible d'éviter de stationner sur une pente, orienter le VTT perpendiculairement à l'inclinaison, puis engager la marche avant, couper le moteur, serrer le frein de stationnement et bloquer les roues avant et arrière avec des pierres ou d'autres objets.

Ne jamais garer le VTT sur des côtes trop abruptes pour être gravies facilement à pied.

1. Arrêter le VTT en actionnant les freins la marche avant engagée.
2. Couper le moteur.
3. Actionner le levier et la pédale de frein arrière, puis serrer le frein de stationnement. Relâcher ensuite lentement la pédale de frein.



FBU20910

Accessoires et chargement

FBU20920

Accessoires

Les accessoires peuvent réduire la tenue de route et la maniabilité du VTT. Garder les points suivants à l'esprit avant d'installer un accessoire ou de conduire un VTT équipé d'accessoires.

- Ne choisir que des accessoires conçus spécialement pour ce VTT. Les concessionnaires Yamaha offrent un vaste choix d'accessoires Yamaha d'origine. Des accessoires d'autres marques sont également disponibles sur le marché. Yamaha n'étant toutefois pas en mesure de tester tous les accessoires d'autres marques,

elle ne peut donc garantir leur fiabilité. Choisir des accessoires Yamaha d'origine ou des accessoires de conception et qualité équivalentes.

- Les accessoires doivent être correctement montés et fixés. Un accessoire qui risque de bouger ou de se détacher pendant la conduite peut réduire la maniabilité du VTT.
- Ne pas monter d'accessoire à un emplacement où il risque de limiter le contrôle du VTT. Ne pas attacher, par exemple, d'objet lourd ou encombrant la direction au guidon, d'accessoire limitant la liberté de mouvement sur la selle ou d'accessoire limitant la visibilité.
- Être particulièrement vigilant lors de la conduite d'un VTT équipé d'accessoires. La tenue de route et la maniabilité risquent d'être différentes.

FBU21060

Charge

Un chargement ou une remorque peut modifier la stabilité et la maniabilité d'un VTT.

Faire preuve de bon sens et de discernement lors du transport d'une charge ou lors d'un remorquage. Ne jamais perdre de vue les points suivants :

- Ne jamais dépasser la charge indiquée. Un VTT surchargé peut être instable.

CHARGE MAXIMALE

Charge maximale du VTT (poids total du conducteur, du chargement, des accessoires et de la flèche d'attelage) :

210.0 kg (463 lb)

Porte-bagages avant :

40.0 kg (88 lb)

Porte-bagages arrière :

80.0 kg (176 lb)

Compartiment de rangement :

2.0 kg (4 lb)

Crochet de remorque :

Tirage de charge (poids total de la remorque et du chargement) :

4900 N (1102 lbf) (500 kgf)

Poids de la flèche d'attelage (force verticale au niveau du crochet de remorque) :

147 N (33 lbf) (15 kgf)

- Ne pas dépasser le poids maximum autorisé pour la flèche d'attelage. Établir le poids de la flèche d'attelage avec un pèse-personne. Mettre la flèche d'attelage de la remorque chargée sur le pèse-personne en veillant à ce qu'elle soit bien à la hauteur du crochet. Si nécessaire, réduire la charge dans la remorque afin d'alléger

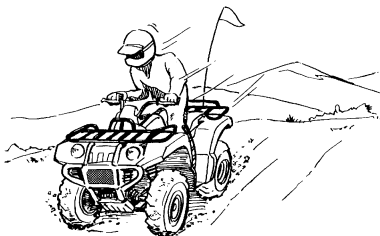
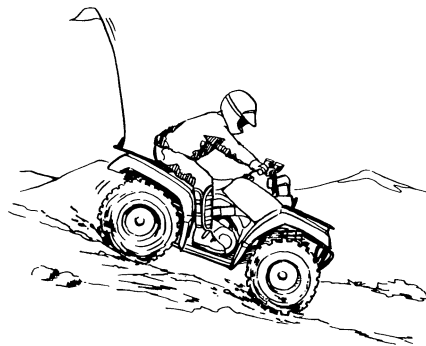
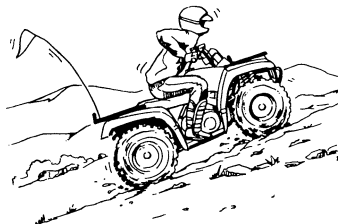
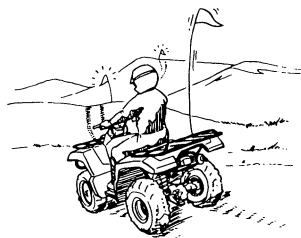
le poids sur le crochet. Lors du transport d'une charge et d'un remorquage, inclure le poids de la flèche d'attelage dans le poids total admissible.

- Centrer au mieux le chargement sur les porte-bagages. Mettre le chargement à l'arrière du porte-bagages avant, à l'avant du porte-bagages arrière et le centrer du mieux possible.
- Bien attacher le chargement aux porte-bagages. Veiller à bien immobiliser le chargement. Un chargement mal attaché pourrait être à l'origine d'un accident.
- S'assurer que le chargement n'entrave pas les commandes et ne limite pas la visibilité.
- Conduire plus lentement que sans charge. Plus le véhicule est chargé, plus il faut réduire la vitesse.
- Se garantir une distance de freinage plus grande. Un véhicule plus lourd nécessite en effet une plus grande distance d'arrêt.
- Éviter de prendre les virages brusquement, à moins de rouler très lentement.
- Éviter les collines et les terrains difficiles. Choisir le terrain avec soin. Le supplément de poids réduit la stabilité et la maniabilité du VTT.

 AVERTISSEMENT

Ne jamais dépasser la charge maximale recommandée. La surcharge de ce VTT ou le transport ou remorquage incorrect d'un chargement risque de modifier la maniabilité du véhicule, ce qui pourrait provoquer un accident. Le chargement doit être correctement distribué sur le véhicule et bien attaché. Réduire la vitesse lors de la conduite avec un chargement ou lors du remorquage. Prévoir une plus grande distance de freinage.

CONDUITE DU VTT



SE FAMILIARISER AVEC LE VTT

Ce VTT est un véhicule utilitaire et de loisirs. Cette section “Conduite du VTT” offre des instructions générales en vue de la conduite récréative du VTT. Les compétences et les techniques décrites dans cette section peuvent toutefois s’appliquer à tous les types de conduite. La conduite du VTT exige la maîtrise de techniques spéciales qui s’acquièrent au fur et à mesure de l’utilisation du véhicule. Veiller à bien maîtriser les techniques de base avant d’entreprendre des manœuvres plus difficiles.

La conduite de ce nouveau VTT est un loisir très agréable qui procurera de nombreuses heures de plaisir. Mais il est essentiel de se familiariser avec son fonctionnement afin d’acquérir l’expérience nécessaire permettant d’apprécier sa conduite en toute sécurité. Avant la première utilisation du véhicule, il convient de lire ce manuel dans son intégralité et de s’assurer d’avoir bien compris le fonctionnement des commandes. Prêter une attention particulière aux consignes de sécurité aux pages

1-1 – 1-5. Veiller également à lire attentivement toutes les étiquettes d’avertissement qui sont apposées sur le VTT.

CONDUIRE AVEC ATTENTION ET DISCERNEMENT

L'utilisateur inexpérimenté doit suivre des cours de pilotage.

Les pilotes débutants ou inexpérimentés doivent suivre un cours de formation auprès d’un instructeur certifié.

Même un pilote expérimenté doit se familiariser avec ce nouveau VTT en le conduisant lentement. Ne pas exploiter au maximum les capacités et la puissance du véhicule avant de s’être entièrement familiarisé avec ses particularités et sa maniabilité.

FWB01380



AVERTISSEMENT

Ne pas conduire ce VTT avant d’avoir maîtrisé les techniques requises. Les pilotes débutants ou inexpérimentés doivent pratiquer régulièrement les techniques décrites dans ce manuel. Le risque d’accident est considérablement ac-

cru pour un pilote n'ayant pas appris à conduire correctement le VTT dans diverses situations et sur différents types de terrain.

La conduite du VTT exige la maîtrise de techniques qui s'acquièrent au fur et à mesure de l'utilisation du véhicule.

Veiller à bien maîtriser les techniques de base avant d'entreprendre des manœuvres plus difficiles.

La conduite de ce véhicule est déconseillée aux moins de 16 ans.

FWB01390

7  **AVERTISSEMENT**

Ne jamais permettre aux moins de 16 ans de conduire un VTT d'une cylindrée supérieure à 90 cm³. La conduite d'un VTT par un enfant trop jeune peut résulter en de blessures graves, voire la mort de l'enfant.

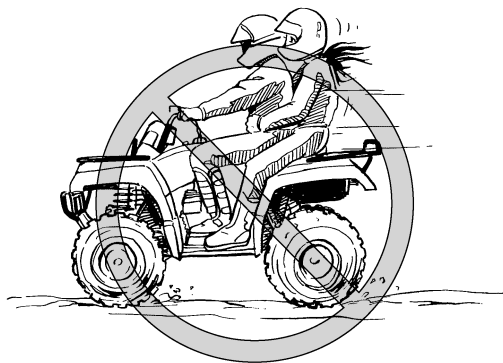


Ce véhicule est destiné uniquement au transport du pilote et d'un chargement : les passagers sont interdits !

FWB01400

 **AVERTISSEMENT**

Ne jamais transporter de passager. La longue selle est conçue afin de permettre au pilote d'adapter sa position aux conditions du terrain. Elle n'est pas destinée au transport d'un passager. La présence d'un passager peut déstabiliser le véhicule et entraîner la perte de son contrôle. Le risque d'accident compromettant l'intégrité physique des personnes concernées est donc nettement accru.

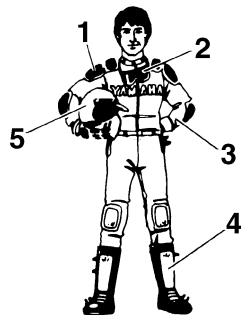


Équipement

Toujours porter un casque de motocycliste homologué et bien adapté.

Il faut également porter :

- une protection pour les yeux (lunettes ou visière)
- des gants
- des bottes
- une chemise à manches longues ou une veste
- pantalon



1. Vêtements protecteurs
2. Lunettes
3. Gants
4. Bottes
5. Casque

⚠ AVERTISSEMENT

Ne jamais conduire un VTT sans porter un casque de motocycliste approuvé, une protection pour les yeux et des vêtements de protection. La conduite sans casque augmente les risques de blessures graves à la tête, voire la mort, en cas d'accident. La conduite sans protection pour les yeux peut être la cause d'un accident et augmente les risques de blessures graves en cas d'accident. La conduite sans vêtements de protection augmente les risques de blessures graves en cas d'accident.

7

Ne pas conduire après avoir absorbé de l'alcool, certains médicaments ou de la drogue. L'alcool, certains médicaments et la drogue diminuent la faculté de conduire.

**⚠ AVERTISSEMENT**

Ne jamais absorber d'alcool, certains médicaments ou de la drogue avant ou pendant la conduite de ce VTT.

Contrôles avant utilisation

Toujours effectuer les contrôles décrits à la page 5-1 avant de se mettre en route, afin d'assurer une conduite en toute sécurité et le bon état du VTT.

⚠ AVERTISSEMENT

Toujours effectuer les contrôles avant chaque départ afin de s'assurer que le VTT peut être utilisé en toute sécurité. Toujours respecter les

procédés et intervalles de contrôle et d'entretien mentionnés dans ce manuel. L'omission des contrôles avant le départ ou de l'entretien correct augmente les risques d'accident ou d'endommagement.

FWB01440

 **AVERTISSEMENT**

Toujours monter des pneus de la taille et du type spécifiés pour le VTT, tels que donnés à la page 5-5 de ce manuel. Toujours maintenir les pneus à la pression de gonflage spécifiée à la page 5-6 de ce manuel. La conduite d'un VTT dont le type de pneu ne convient pas, ou dont la pression de gonflage de pneus est inégale ou incorrecte pourrait entraîner une perte de contrôle du véhicule et augmenter les risques d'accident.

Ne jamais rouler à des vitesses dépassant les limites imposées par les conditions du terrain et sa propre expérience.

FWB01450

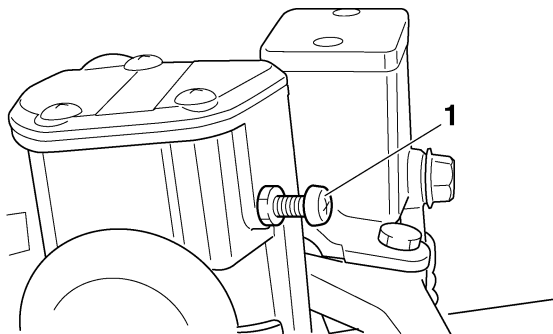
 **AVERTISSEMENT**

Toujours conduire à une vitesse adaptée au terrain, à la visibilité, aux conditions, ainsi qu'à son expérience. La conduite à des vitesses dé-

passant les limites imposées par les conditions du terrain et l'expérience du pilote augmente les risques d'accidents dus à une perte de contrôle.

Limiteur de vitesse

Le logement du levier des gaz est équipé d'un limiteur de vitesse. Celui-ci est destiné aux pilotes n'ayant pas l'expérience de ce modèle. Le limiteur de vitesse empêche l'ouverture maximale des gaz, même lorsque le levier des gaz est actionné au maximum. Le serrage de la vis de réglage limite le régime maximum du moteur et réduit ainsi la vitesse maximum du véhicule. Visser la vis de réglage pour réduire la vitesse maximale et la dévisser pour augmenter la vitesse. (Voir page 4-6.)



1. Vis de réglage

7 Charge et accessoires

Redoubler de prudence lors du transport d'une charge supplémentaire, comme des accessoires ou un chargement. En effet, la maniabilité du véhicule peut être réduite. Réduire la vitesse lorsque l'on conduit avec une charge supplémentaire.

CHARGE MAXIMALE

Charge maximale du VTT (poids total du chargement, du conducteur, des accessoires et de la flèche d'attelage) :

210.0 kg (463 lb)

Porte-bagages avant :

40.0 kg (88 lb)

Porte-bagages arrière :

80.0 kg (176 lb)

Compartiment de rangement :

2.0 kg (4 lb)

Crochet de remorque :

Tirage de charge (poids total de la remorque et du chargement) :

4900 N (1102 lbf) (500 kgf)

Poids de la flèche d'attelage (force verticale au niveau du crochet de remorque) :

147 N (33 lbf) (15 kgf)

FWB01460

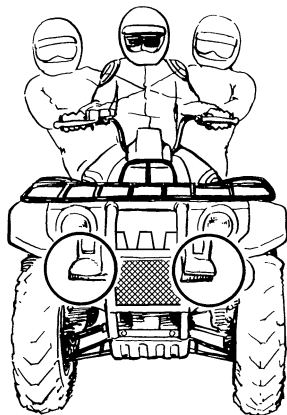
AVERTISSEMENT

- Ne jamais dépasser la charge maximale recommandée.
- Le chargement doit être correctement distribué sur le véhicule et bien attaché.

- Réduire la vitesse lors de la conduite avec un chargement ou lors d'un remorquage. Prévoir une plus grande distance de freinage.
 - Toujours suivre les instructions données dans ce manuel lors du transport d'un chargement ou d'un remorquage.
-

Pendant la conduite

Toujours garder les pieds sur les marche-pieds pendant la conduite afin d'éviter qu'ils ne touchent les roues arrière.



FWB01470

AVERTISSEMENT

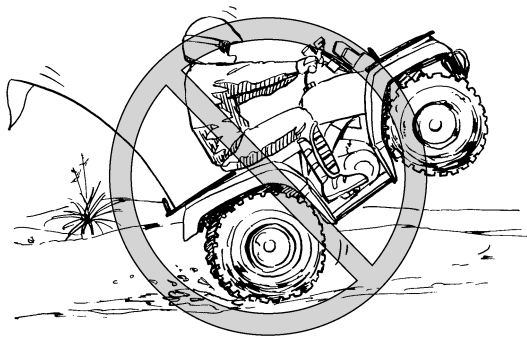
Toujours garder les deux mains sur le guidon et les deux pieds sur les marche-pieds pendant la conduite. Le retrait même d'une seule main ou d'un seul pied peut réduire la capacité à contrôler le VTT ou peut faire perdre l'équilibre et provoquer une chute. Si les pieds ne sont pas maintenus sur les marche-pieds, ils pourraient toucher les roues arrière, ce qui risque de provoquer un accident ou des blessures.

Éviter les cabrages et les sauts. Il y a risque de perte de contrôle et de capotage.

FWB01480

AVERTISSEMENT

Ne jamais tenter d'acrobaties telles que les cabrages ou sauts. Éviter toute manœuvre dangereuse.



Modifications

FWB01490

7

⚠ AVERTISSEMENT

Ne jamais modifier un VTT par la mise en place ou l'utilisation incorrecte d'accessoires. Ne monter que des pièces et accessoires d'origine Yamaha ou de qualité équivalente destinés à ce VTT et veiller à les utiliser conformément aux instructions. Une mise en place d'accessoires ou une modification irrégulières de ce VTT peut entraîner des changements de sa maniabilité, ce qui, dans certaines situations, risque de provoquer un accident. Dans le moindre doute, ne pas hésiter à consulter un concessionnaire Yamaha.

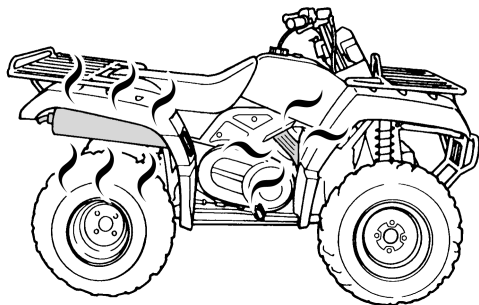
Système d'échappement

L'échappement est très chaud pendant et après l'utilisation du véhicule. Afin d'éviter de se brûler, ne pas toucher l'échappement. Garer le VTT à un endroit où les piétons et particulièrement les enfants ne risquent pas de le toucher. Éviter également de stationner dans de l'herbe sèche, des broussailles ou autres matériaux combustibles ou à proximité de ceux-ci, afin d'éviter les risques d'incendie.

FWB01500

⚠ AVERTISSEMENT

- Ne pas toucher un échappement chaud.
- Veiller toujours à garer le véhicule de sorte que personne ne puisse toucher l'échappement.
- Ne pas rouler, faire tourner le moteur ni garer le véhicule dans de l'herbe sèche ou tout autre matériau combustible.



ÊTRE ATTENTIF AUX CONDITIONS DU TERRAIN

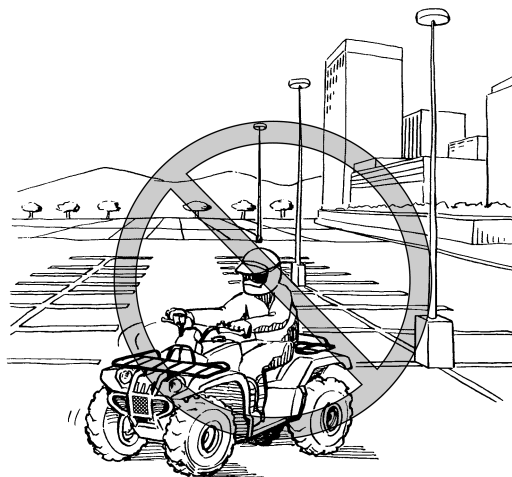
Ce véhicule est conçu et fabriqué pour une utilisation sur surfaces non revêtues uniquement. La conduite sur des surfaces revêtues peut entraîner la perte de contrôle du véhicule.

FWB01510

AVERTISSEMENT

Ne jamais conduire sur des surfaces revêtues, y compris trottoirs, allées, parcs de stationnement et routes. Ce véhicule est conçu et fabriqué pour une utilisation sur surfaces non revê-

tues uniquement. Les revêtements de route peuvent fortement réduire la maniabilité du VTT et provoquer sa perte de contrôle.



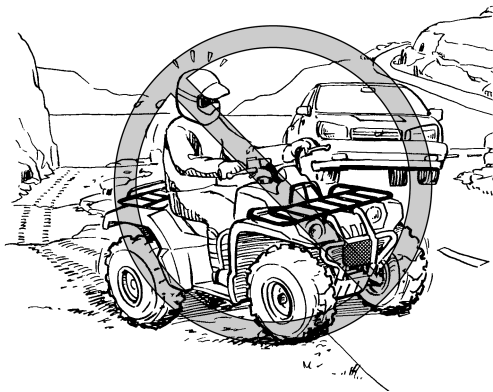
Même si la conduite sur la voie publique non revêtue est légale dans certains pays, elle reste dangereuse en raison des risques de collision avec les autres véhicules. Prendre garde aux autres véhicules. S'assurer de bien connaître la loi et les rè-

gements du pays avant d'emprunter une voie publique non revêtue. Ne jamais conduire le VTT sur une chaussée revêtue.

FWB01520

⚠ AVERTISSEMENT

Ne jamais conduire un VTT sur une route revêtue ni sur une voie rapide. Il y a risque de collision avec d'autres véhicules. La conduite des VTT sur la voie publique est illégale dans la plupart des pays.



Se familiariser avec un terrain avant de s'y engager. Conduire prudemment dans des endroits inconnus. Être constamment à l'affût de **trous, pierres, racines et autres obstacles cachés** susceptibles de faire capoter le véhicule.

FWB01530

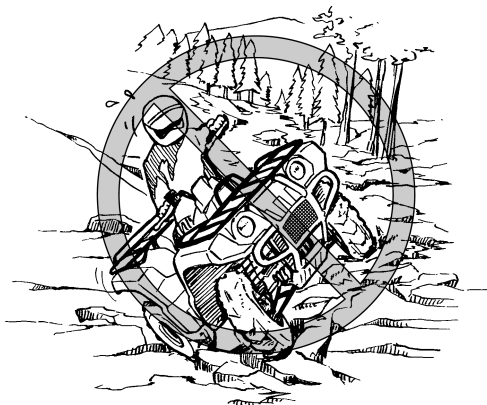
⚠ AVERTISSEMENT

Rouler lentement et redoubler de prudence en cas de conduite sur un terrain non familier. Être particulièrement attentif au changement des conditions du terrain.

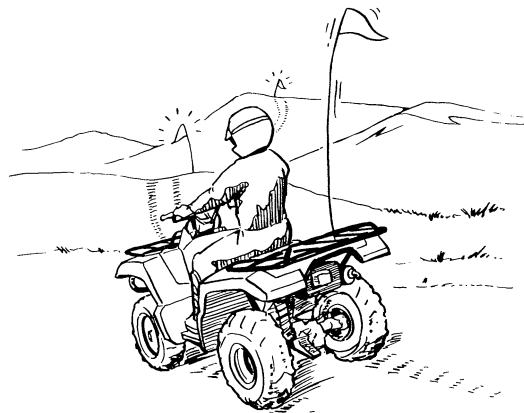


⚠ AVERTISSEMENT

Ne jamais rouler sur un terrain excessivement rocailleux, glissant ou meuble, à moins d'avoir acquis les techniques nécessaires au contrôle du VTT sur ce genre de terrain. Le manque de prudence en cas d'utilisation sur un terrain excessivement rocailleux, glissant ou meuble risque d'entraîner la perte de traction ou de contrôle du véhicule, ce qui pourrait causer un accident ou un capotage.



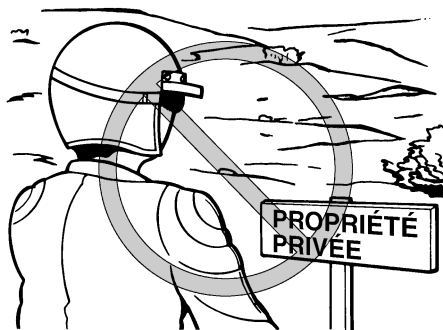
Monter un fanion d'avertissement sur le véhicule en cas de conduite dans des endroits où l'on risque de ne pas être vu par d'autres pilotes de VTT. NE PAS attacher une remorque au support du mât de fanion.

**⚠ AVERTISSEMENT**

Monter un fanion d'avertissement sur le véhicule en cas de conduite dans des endroits où l'on risque de ne pas être vu par des tiers. Prendre garde aux autres véhicules.

Respecter les interdictions défendant l'accès de certaines propriétés.

Ne pas rouler sur des terrains privés avant d'en avoir obtenu la permission.



7

Choisir un grand terrain plat non revêtu pour apprendre à conduire ce VTT. S'assurer que le terrain ne présente pas d'obstacles et qu'il n'y a pas d'autres véhicules à proximité. Il faut s'entraîner à contrôler la commande des gaz, les freins et la technique de prise de virages avant de se lancer sur un terrain plus difficile. Éviter de conduire sur des chaussées ou autres surfaces recouvertes : le VTT est conçu pour une utilisation sur surfaces non revêtues uniquement, cela signifie que les manœuvres sont plus difficiles à exécuter sur des surfaces revêtues.

Serrer le frein de stationnement et lire les instructions à la page 6-1 avant de mettre le moteur en marche. Ne démarrer qu'une fois le moteur suffisamment chauffé. Ne pas oublier que le moteur et le tube d'échappement sont chauds pendant et après la conduite. Il convient donc de ne pas toucher ces pièces.

Le moteur tournant au ralenti, ramener le starter à sa position de fermeture et mettre le sélecteur de marche à la position de marche avant, puis relâcher le frein de stationnement. Donner progressivement des gaz. L'embrayage centrifuge se met en prise et le véhicule démarre. Si l'accélération est trop brutale, les roues avant risquent de se soulever et de provoquer la perte de contrôle de la direction. Éviter les vitesses excessives avant de s'être entièrement familiarisé avec le fonctionnement du VTT.

Pour ralentir ou arrêter le véhicule, relâcher les gaz et freiner prudemment en veillant à équilibrer l'action des freins avant et arrière. Une utilisation incorrecte des freins peut réduire l'adhérence des pneus, ce qui entraînerait une perte de contrôle du véhicule et un accroissement des risques d'accidents.

PRISE DE VIRAGES

Afin d'obtenir la traction nécessaire à la conduite sur surfaces non revêtues, les deux roues arrière sont fixées à un essieu et elles tournent ensemble à la même vitesse. Par conséquent, à moins que la roue côté intérieur du virage ne puisse glisser ou perdre de sa traction, le VTT ne tournera pas. Il faut acquérir une technique de prise de virage particulière pour que le VTT puisse tourner rapidement et facilement. Il est essentiel de s'entraîner à effectuer cette manœuvre à faible vitesse.

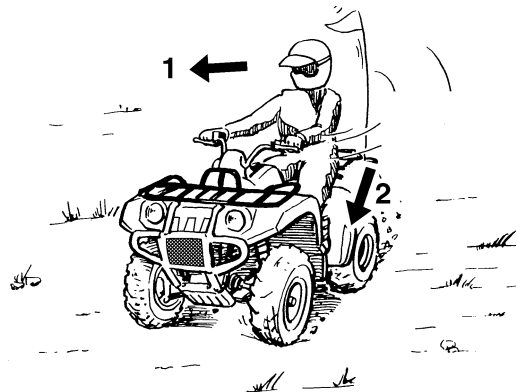
FWB01570

AVERTISSEMENT

Toujours recourir aux techniques de prise de virages données dans ce manuel. S'exercer à prendre les virages à faible vitesse avant de passer à des vitesses plus grandes. Ne jamais prendre un virage à une vitesse dépassant les limites imposées par les conditions du terrain et sa propre expérience.

À l'approche d'un virage, ralentir et tourner légèrement le guidon dans la direction désirée. En même temps, faire passer le poids du corps sur le marche-pied se trouvant au côté extérieur du virage (opposé à la direction prise) et pencher le torse du côté du virage. Veiller à maintenir une vitesse

constante dans le virage en donnant les gaz appropriés. Cela permet à la roue côté interne du virage de se déplacer légèrement, de sorte que le VTT puisse effectuer le virage.



1. Se pencher vers l'intérieur du virage.
2. Faire passer son poids sur le marche-pied côté extérieur du virage.

Cette technique doit être pratiquée de nombreuses fois à faible vitesse sur un terrain non revêtu et sans obstacle. Si la technique n'est pas bien effectuée, le VTT ne tournera pas. Si le VTT ne tourne pas, s'arrêter et recommencer la manœuvre. Si le

sol est glissant ou meuble, il est conseillé de déplacer son poids sur les roues avant en se plaçant à l'avant de la selle.

Une fois cette technique bien maîtrisée, il est alors possible de passer à des vitesses plus élevées ou de prendre des virages plus serrés.

Une technique de conduite inadéquate, telle que des changements brutaux d'accélération, un freinage excessif, un mauvais positionnement du corps ou une vitesse trop élevée pour un virage donné, peut faire basculer le VTT. Si le VTT commence à basculer vers le côté extérieur du virage, se pencher plus vers l'intérieur. Il peut également s'avérer nécessaire de relâcher progressivement les gaz et de manœuvrer vers l'extérieur du virage pour éviter de se renverser.

Ne pas oublier : éviter les vitesses excessives avant de s'être entièrement familiarisé avec le fonctionnement du VTT.

MONTÉE DES PENTES

Respecter les consignes de sécurité afin d'éviter le renversement du VTT sur les collines. Être sûr de bien savoir manœuvrer le VTT sur terrain plat avant de tenter toute ascension de côtes, puis commencer à s'entraîner sur des côtes en pente douce. Ne s'attaquer à des côtes plus difficiles

qu'après avoir parfait la technique nécessaire. Toujours éviter les côtes dont le sol est glissant ou meuble ou qui comportent des obstacles risquant de faire perdre le contrôle du véhicule.

FWB01580

AVERTISSEMENT

Ne pas conduire le VTT sur des pentes trop raides pour le VTT ou trop difficiles pour ses propres capacités. Le VTT bascule plus facilement sur des côtes dont la pente est excessivement raide que sur des surfaces de niveau ou des côtes en pente douce. S'entraîner sur des côtes plus douces avant de s'attaquer à des côtes plus raides.

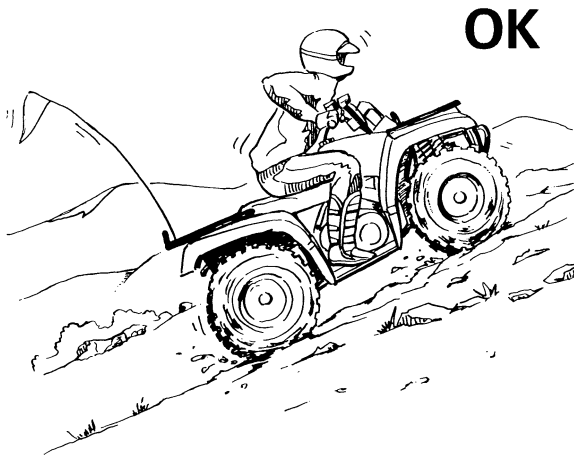
Il est important de déplacer son poids vers l'avant du VTT lors de la montée de côtes. Pour ce faire, il faut s'incliner vers l'avant et, dans les côtes plus raides, se tenir debout sur les marche-pieds et s'incliner au-dessus du guidon.

FWB01670

AVERTISSEMENT

- **Toujours recourir aux techniques de montée de collines décrites dans ce manuel.**
- **Évaluer les conditions du terrain avant d'attaquer une côte.**

- Ne jamais gravir des pentes dont le sol est trop glissant ou meuble.
- Se pencher de sorte à déplacer son poids vers l'avant du véhicule.
- Ne jamais accélérer brutalement. Le VTT risque de basculer en arrière.
- Ne jamais passer le sommet d'une colline à grande vitesse. Un obstacle, une dénivellation importante ou encore un autre véhicule ou une personne pourraient se trouver de l'autre côté de la colline.



Si une côte s'avère plus difficile que prévu, faire demi-tour tant que le VTT avance avec suffisamment de puissance (à condition de disposer de la place nécessaire) et redescendre la côte.

FWB01600

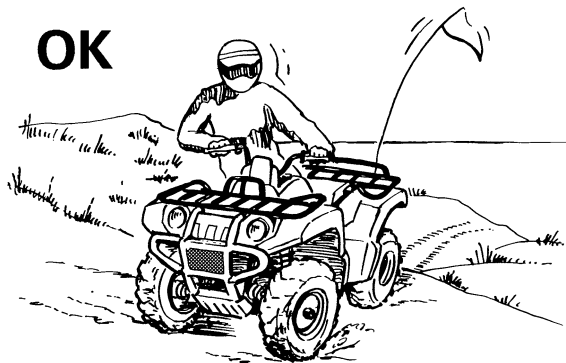
AVERTISSEMENT

Ne jamais faire demi-tour sur un terrain en pente avant d'avoir maîtrisé la technique, telle qu'elle est décrite dans ce manuel, sur un terrain de niveau. Être toujours très prudent en effectuant des virages, quel que soit le type de pente. Éviter, dans la mesure du possible, d'effectuer la traversée latérale d'une pente trop raide.

Lors de la traversée latérale de pentes :

- Toujours suivre le procédé tel qu'il est décrit dans ce manuel.
- Éviter les collines au sol trop glissant ou meuble.
- Déplacer son poids du côté de la montée.

OK



7

Si le VTT a calé ou s'il s'est arrêté et que l'on juge pouvoir atteindre le sommet de la côte, redémarrer prudemment afin que les roues avant ne se soulèvent pas, car cela entraînerait la perte de contrôle du véhicule. S'il est impossible de continuer l'ascension, descendre du VTT. Tourner le VTT en le poussant, puis redescendre la colline.

Si le véhicule se met à reculer, surtout NE PAS actionner brusquement le frein arrière. En mode de traction "2WD", n'utiliser que le frein avant. En mode de traction "4WD", comme le train de transmission rend les quatre roues solidaires, que l'on utilise le frein avant ou arrière, ils ont tous deux un effet sur chacune des roues, et il convient donc

d'éviter les freinages brusques, car les roues situées du côté amont pourraient se soulever. Le VTT risquerait de basculer en arrière. Actionner les freins avant et arrière progressivement ou descendre immédiatement du VTT du côté amont.

FWB01791

AVERTISSEMENT

Maintenir une vitesse stable dans une montée.

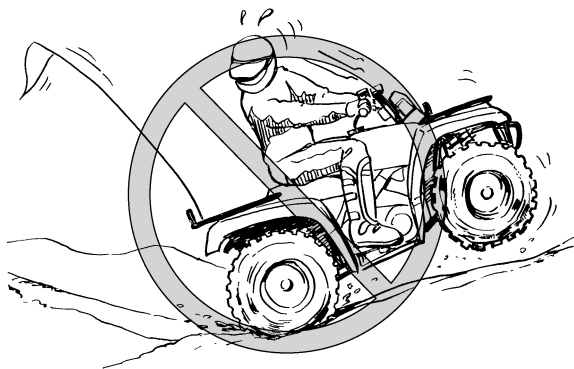
Si le véhicule perd toute sa puissance :

- Garder son poids du côté amont.
- Actionner les freins.
- Serrer le frein de stationnement après s'être arrêté.

Si le véhicule se met à reculer :

- Garder son poids du côté amont.
- "2WD" : ne jamais actionner le frein arrière pour tenter d'arrêter le véhicule. Actionner le frein avant. Une fois le véhicule immobilisé, actionner également le frein arrière, puis serrer le frein de stationnement.
- "4WD" : actionner progressivement et simultanément les freins avant et arrière. Une fois le véhicule immobilisé, serrer le frein de stationnement.

Descendre du côté amont ou, si le VTT est dirigé droit vers l'amont, descendre d'un des côtés. Tourner le VTT et l'enfourcher, en suivant le procédé décrit dans ce manuel.



DESCENTE DES PENTES

Pour descendre les pentes, il convient de déplacer son corps le plus possible vers l'arrière et le côté amont du VTT. S'asseoir à l'arrière de la selle et conduire les bras tendus. Le moteur à lui seul assure une partie importante de la puissance de freinage. Avant d'entamer la descente d'une colline, sélectionner le mode de traction "4WD" afin de profiter au maximum du frein moteur. Un mauvais freinage peut provoquer une perte de traction.

Être particulièrement vigilant lors des descentes de pentes à sol meuble ou glissant. En effet, les performances de freinage et la traction risquent d'être réduites. Une mauvaise technique de freinage peut également provoquer une perte de la traction.

Lorsque ce VTT est en mode de traction sur quatre roues, le train de transmission rend les quatre roues solidaires. Chaque frein, avant ou arrière, agit donc simultanément sur les quatre roues. Dans une descente, les leviers et la pédale de frein agissent toujours sur les roues situées du côté aval. Que l'on utilise le frein avant ou arrière, il faut donc éviter les freinages brusques, car les roues situées du côté amont risqueraient de se soulever. Actionner progressivement et simultanément les freins avant et arrière.

Dans la mesure du possible, descendre une pente tout droit. Éviter les braquages brusques qui pourraient faire basculer le VTT ou même lui faire effectuer des tonneaux. Choisir son chemin avec soin et ne pas conduire trop vite afin d'être toujours en mesure de maîtriser son véhicule si un obstacle devait surgir.

⚠ AVERTISSEMENT

Toujours recourir aux techniques de descente de collines décrites dans ce manuel.

N.B. : suivre le procédé particulier au freinage en descente.

- Évaluer les conditions du terrain avant d'entamer la descente.
- Se pencher de sorte à déplacer son poids vers l'arrière du véhicule.
- Ne jamais dévaler une colline.
- Éviter de descendre une colline à un angle qui ferait trop pencher le VTT. Dans la mesure du possible, descendre une pente tout droit.

7



OK

TRAVERSÉE LATÉRALE D'UNE PENTE

Afin de garantir l'équilibre du VTT, il est nécessaire d'adapter sa position lors de la traversée latérale d'une surface inclinée. S'assurer d'avoir maîtrisé les techniques de base sur terrain de niveau avant de se lancer sur une pente. Au début, éviter les surfaces glissantes ou les terrains accidentés qui pourraient déséquilibrer le véhicule.

Toujours veiller à se pencher du côté de la montée lors de la traversée latérale une pente. Lors de la conduite sur sol meuble, il est parfois nécessaire

de corriger la direction de conduite en tournant le guidon légèrement dans le sens de la montée. Éviter tout braquage brusque dans les pentes, que ce soit dans les montées ou les descentes.

Si le VTT commence à basculer, manœuvrer progressivement vers le bas de la côte si la route est libre. Une fois l'équilibre retrouvé, manœuvrer à nouveau petit à petit le véhicule dans la direction souhaitée.

FWB01631

AVERTISSEMENT

Ne jamais faire demi-tour sur un terrain en pente avant d'avoir maîtrisé la technique, telle qu'elle est décrite dans ce manuel, sur un terrain de niveau. Être toujours très prudent en effectuant des virages, quel que soit le type de pente. Éviter, dans la mesure du possible, d'effectuer la traversée latérale d'une pente trop raide.

Lors de la traversée latérale de pentes :

- **Toujours suivre le procédé tel qu'il est décrit dans ce manuel.**
- **Éviter les collines au sol trop glissant ou meuble.**
- **Déplacer son poids du côté de la montée.**

OK



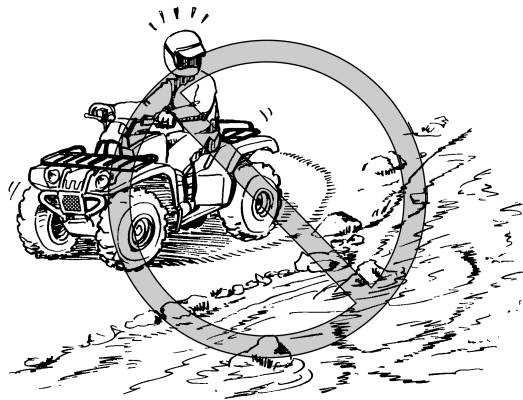
TRAVERSÉE DES EAUX PEU PROFONDES

Le VTT peut traverser des courants d'eau à faible débit dont la profondeur ne dépasse pas 35 cm (14 in). Vérifier attentivement le terrain avant de s'aventurer dans l'eau. S'assurer qu'il n'y a pas de renforcements et éviter les rochers et autres obstacles qui pourraient être glissants ou qui risquent de faire capoter le VTT. Rouler lentement et avec prudence.

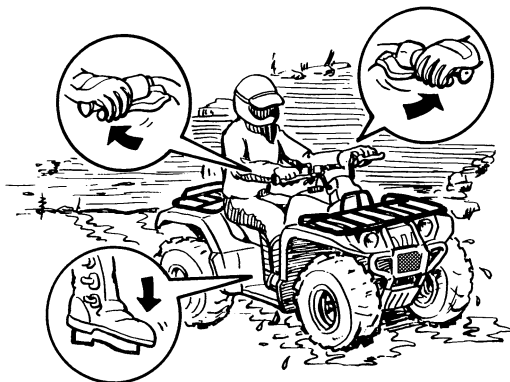
7

⚠ AVERTISSEMENT

Ne jamais conduire un VTT dans un courant d'eau trop rapide ou dans de l'eau dont la profondeur dépasse celle recommandée dans ce manuel. Ne pas oublier que des freins mouillés peuvent réduire grandement les capacités de freinage. Tester les freins après avoir roulé dans de l'eau. Si nécessaire, les actionner plusieurs fois pour que le frottement sèche les garnitures. Si le VTT est conduit dans une eau profonde ou à courant rapide, les pneus pourraient flotter, entraînant une perte de traction et de contrôle, ce qui peut provoquer un accident.

7

Essayer les freins après avoir roulé dans de l'eau. Ne pas conduire le VTT avant de s'être assuré que les freins fonctionnent correctement.

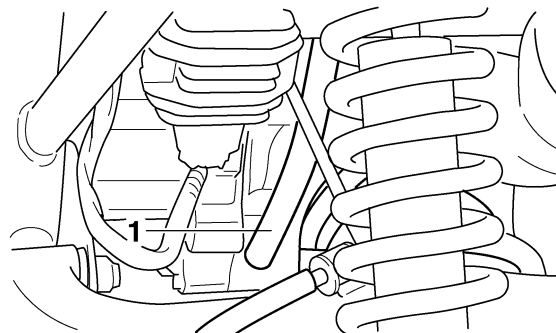


FCB00280

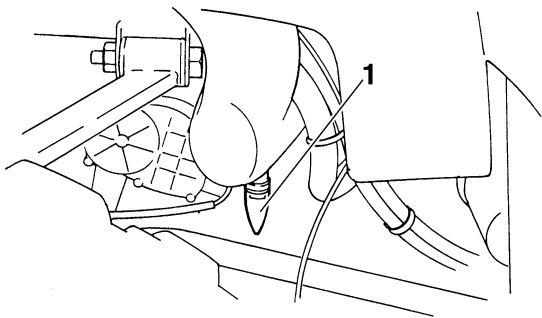
ATTENTION:

Après avoir conduit le VTT dans de l'eau, veiller à purger l'eau accumulée en retirant le tube de vidange situé au bas du boîtier de filtre à air, le tube de vidange du conduit de refroidissement de la courroie trapézoïdale, le tube de vidange du boîtier de sélecteur de marche, ainsi que le tube de vidange situé au compartiment de rangement. Retirer également le bouchon de vidange du carter de la courroie trapézoïdale afin de vidanger toute l'eau qui s'y

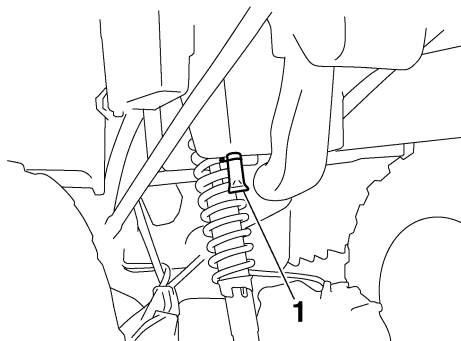
serait accumulée. Nettoyer le VTT à l'eau douce après avoir roulé dans une eau salée ou dans de la boue.



1. Tube de vidange du boîtier de filtre à air

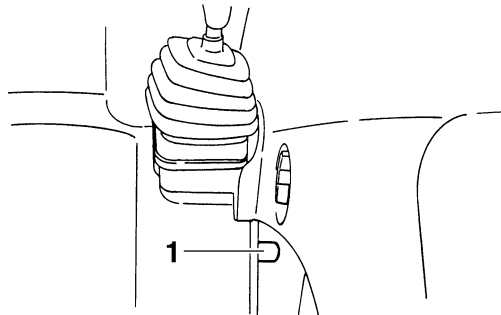


1. Tube de vidange du conduit de refroidissement de la courroie trapézoïdale (côté avant gauche du VTT)

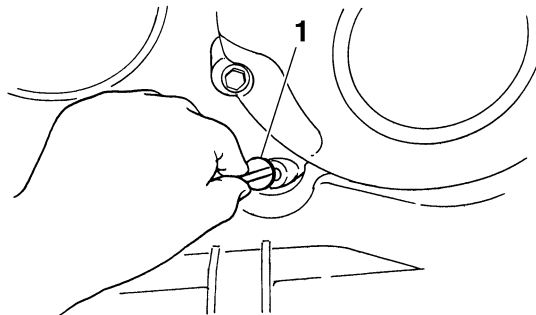


1. Tube de vidange du compartiment de rangement

7



1. Tube de vidange du boîtier de sélecteur de marche



1. Bouchon de vidange du carter de la courroie trapézoïdale

CONDUITE SUR TERRAIN ACCIDENTÉ

Une vigilance extrême s'impose lors de la conduite sur terrain accidenté. Repérer les obstacles susceptibles d'endommager le VTT ou de provoquer un accident ou le renversement du véhicule. Toujours veiller à garder en permanence les pieds sur les marche-pieds. Éviter d'effectuer des sauts, car cela risquerait d'entraîner la perte de contrôle du VTT, voire son endommagement.

FWB01650

AVERTISSEMENT

Repérer les obstacles éventuels avant de conduire sur un terrain inconnu. Ne jamais essayer de rouler sur des obstacles de grande taille, tels que de gros rochers ou des arbres tombés. Toujours suivre minutieusement les procédés de conduite sur obstacles décrits dans ce manuel.

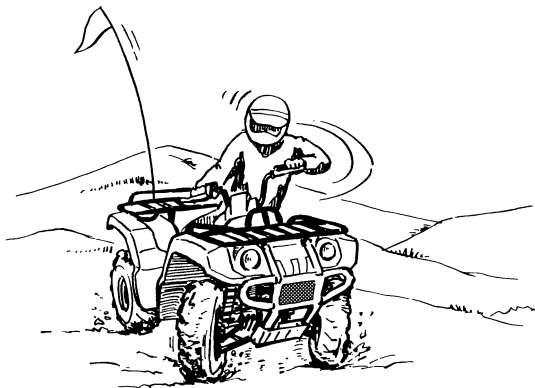
DÉRAPAGE ET PATINAGE

Conduire prudemment sur les sols glissants ou meubles, car le VTT risque de dérapé. Un dérapage soudain peut provoquer un accident si le véhicule n'est pas redressé.

Une bonne technique pour réduire le risque de patinage des roues avant consiste à faire passer le poids de son corps à l'avant du véhicule.



Si les roues arrière commencent à dérapé, il est possible de regagner le contrôle du véhicule (si l'espace disponible est suffisant) en manœuvrant dans la direction du dérapage. Il est déconseillé de freiner ou d'accélérer avant d'avoir repris le contrôle du véhicule.



7

Le contrôle des dérapages est une technique qui s'acquiert avec la pratique. Choisir avec discernement le terrain sur lequel on s'entraîne, puisque la stabilité et le contrôle du véhicule seront réduits. Il convient absolument d'éviter d'effectuer des manœuvres de dérapage sur des surfaces extrêmement glissantes, telles que la glace ou le verglas, afin de réduire le risque de perte de contrôle du véhicule.

FWB01661

AVERTISSEMENT

Apprendre à contrôler le patinage ou le glissement en s'exerçant à faible vitesse sur une surface uniforme et de niveau.

Sur des surfaces extrêmement glissantes, telles que de la glace, rouler lentement et être très prudent afin de limiter le risque de perte de contrôle du véhicule.

QUE FAIRE SI...

Cette section est destinée à servir de référence seulement. Il convient de lire en entier les paragraphes concernant les techniques de conduite.

QUE FAIRE...

- Si le VTT ne tourne pas alors qu'on tente d'effectuer un virage :
Arrêter le VTT et effectuer à nouveau les manœuvres de changement de direction. Veiller à faire passer tout son poids sur le marche-pied du côté extérieur du virage. Pour obtenir un meilleur contrôle, faire passer son poids sur les roues avant. (Voir page 7-14.)
- Si le VTT se met à basculer dans un virage :
Se pencher plus du côté intérieur du virage pour retrouver l'équilibre. Si nécessaire, lâcher progressivement les gaz et/ou manœuvrer vers l'extérieur du virage. (Voir page 7-14.)

- Si le VTT commence à chasser :
Si l'espace de manœuvre est suffisant, tourner le guidon dans la direction dans laquelle le véhicule chasse. Il est déconseillé de freiner ou d'accélérer avant d'avoir repris le contrôle du véhicule. (Voir page 7-24.)
- Si le VTT ne peut franchir la côte :
Tourner le VTT si le véhicule avance avec suffisamment de puissance. Sinon, s'arrêter et descendre du VTT du côté de la montée et le tourner en le poussant. Si le VTT se met à reculer, surtout **NE PAS UTILISER LE FREIN ARRIÈRE S'IL EST EN TRACTION SUR DEUX ROUES**. Le VTT pourrait se renverser et le pilote risque d'être coincé sous le véhicule. Descendre du VTT du côté amont. (Voir page 7-15.)
- S'il faut effectuer la traversée latérale d'une pente :
Conduire en maintenant son corps du côté de la montée afin de garder l'équilibre. Si le VTT se met à basculer, diriger le véhicule vers le bas de la pente (s'il n'y a aucun obstacle) afin de retrouver l'équilibre. Descendre immédiatement du côté de la montée si le véhicule ne peut pas être redressé. (Voir page 7-15.)
- S'il est nécessaire de traverser des eaux peu profondes :
Conduire doucement et avec prudence dans des eaux à faible courant, en repérant les obstacles afin de les éviter. S'assurer de bien évacuer toute l'eau du VTT après être sorti de l'eau et **S'ASSURER DU BON FONCTIONNEMENT DES FREINS**. Ne pas conduire le VTT avant d'être sûr que les freins fonctionnent à nouveau. (Voir page 7-20.)

ENTRETIENS PÉRIODIQUES ET PETITES RÉPARATIONS

FBU21670

La sécurité est l'impératif numéro un du bon quaidiste. La réalisation des contrôles et entretiens, des réglages et des lubrifications périodiques permet de garantir le meilleur rendement possible et contribue hautement à la sécurité de conduite. Les points de contrôle, réglage et lubrification principaux sont expliqués aux pages suivantes.

Les fréquences données dans le tableau des entretiens et graissages périodiques s'entendent pour la conduite dans des conditions normales. Le propriétaire devra donc **ADAPTER LES FRÉQUENCES PRÉCONISÉES ET ÉVENTUELLEMENT LES RACCOURCIR** en fonction du climat, du terrain, de la situation géographique et de l'usage qu'il fait de son véhicule.

FWB01840

AVERTISSEMENT

Toujours couper le moteur avant d'effectuer l'entretien du véhicule. Les pièces mobiles pourraient happer un vêtement ou des parties du corps et causer des blessures. Les éléments électriques peuvent provoquer des dé-

charges ou déclencher des incendies. Couper le moteur avant d'effectuer tout entretien, sauf quand autrement spécifié. Le propriétaire qui n'est pas au courant des techniques d'entretien est invité à s'adresser à un concessionnaire Yamaha.

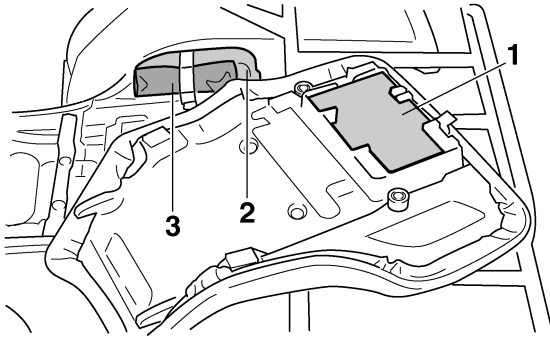
FBU21730

Manuel du propriétaire et trousse de réparation

Il est conseillé de ranger le manuel du propriétaire dans le sac en plastique et de le conserver dans le fond la selle, comme illustré, afin de l'avoir sous la main en cas de besoin. Ranger la trousse de réparation ainsi que le manomètre basse pression pour pneus sous la selle.

AVERTISSEMENT

Ne jamais modifier ce VTT par la mise en place ou l'utilisation incorrecte d'accessoires, car cela pourrait modifier sa maniabilité et risquerait, selon les circonstances, de provoquer un accident. Ne monter que des pièces et accessoires d'origine Yamaha ou de qualité équivalente destinés à ce VTT et veiller à les utiliser conformément aux instructions. Dans le moindre doute, consulter un concessionnaire Yamaha.



1. Manuel du propriétaire
2. Trousse de réparation
3. Manomètre basse pression pour pneus

Les informations données dans ce manuel et les outils de la trousse de réparation sont destinés à fournir au propriétaire les moyens nécessaires pour effectuer l'entretien préventif et les petites réparations. Cependant, d'autres outils, comme une clé dynamométrique, peuvent être nécessaires pour effectuer correctement certains entretiens.

N.B.:

Si l'on ne dispose pas des outils ou de l'expérience nécessaires pour mener un travail à bien, il faut le confier à un concessionnaire Yamaha.

Entretiens périodiques du système antipollution

N.B.:

- Si le VTT n'est pas équipé d'un compteur kilométrique ou d'un compteur horaire, suivre les fréquences d'entretien indiquées en mois.
- Si le VTT est équipé d'un compteur kilométrique ou d'un compteur horaire, suivre les fréquences d'entretien indiquées en km (mi) ou en heures. Noter toutefois que lorsque le VTT n'est pas utilisé pendant une longue période, il convient de suivre les fréquences d'entretien indiquées en mois.
- L'entretien des éléments précédés d'un astérisque ne pouvant être mené à bien sans les données techniques, les connaissances et l'outillage adéquats, il doit être confié à un concessionnaire Yamaha.

N°	ÉLÉMENTS	CONTRÔLES OU ENTRETIENS À EFFECTUER	Le plus court des intervalles ⇒	INITIAL			TOUS LES		
				mois	1	3	6	6	12
				km (mi)	320 (200)	1300 (800)	2500 (1600)	2500 (1600)	5000 (3200)
heures	20	80	160	160	320				
1	* Canalisations de carburant	• Contrôler l'état des durites d'alimentation et les remplacer si elles sont abîmées.				√	√	√	
2	Bougie	• Contrôler l'état et nettoyer, régler l'écartement des électrodes ou remplacer si nécessaire.		√	√	√	√	√	
3	* Soupapes	• Contrôler le jeu de soupape et le régler si nécessaire.		√		√	√	√	
4	* Carburateur	• Contrôler le fonctionnement du starter et corriger si nécessaire. • Contrôler le régime de ralenti du moteur et le régler si nécessaire.				√	√	√	

N°	ÉLÉMENTS	CONTRÔLES OU ENTRETIENS À EFFECTUER	Le plus court des intervalles ⇒	INITIAL			TOUS LES		
				mois	1	3	6	6	12
				km (mi)	320 (200)	1300 (800)	2500 (1600)	2500 (1600)	5000 (3200)
				heures	20	80	160	160	320
5	*	Circuit de ventilation du carter moteur	<ul style="list-style-type: none"> • Contrôler l'état de la durite de mise à l'air et la remplacer si elle est abîmée. 			√	√	√	
6	*	Système d'échappement	<ul style="list-style-type: none"> • S'assurer de l'absence de fuites et remplacer tout joint abîmé. • Contrôler le serrage de tous les colliers à vis et les raccords, et les serrer si nécessaire. 			√	√	√	
7		Pare-étincelles	<ul style="list-style-type: none"> • Nettoyer. 			√	√	√	

Entretiens périodiques et fréquences de graissage

N°	ÉLÉMENTS	CONTRÔLES OU ENTRETIENS À EFFECTUER	Le plus court des intervalles ⇒	INITIAL			TOUS LES		
				mois	1	3	6	6	12
				km (mi)	320 (200)	1300 (800)	2500 (1600)	2500 (1600)	5000 (3200)
heures	20	80	160	160	320				
1	Élément du filtre à air	<ul style="list-style-type: none"> Nettoyer et remplacer si nécessaire. 		Toutes les 20 à 40 heures (plus souvent dans les régions humides ou poussiéreuses)					
2	* Frein avant	<ul style="list-style-type: none"> Contrôler le fonctionnement et corriger si nécessaire. Contrôler le niveau du liquide, s'assurer de l'absence de fuite, et corriger si nécessaire. Remplacer les plaquettes de frein. 		√	√	√	√	√	
				Quand la limite est atteinte.					
3	* Frein arrière	<ul style="list-style-type: none"> Contrôler le fonctionnement et corriger si nécessaire. Contrôler la garde de levier et de la pédale de frein et la régler si nécessaire. Remplacer les mâchoires de frein. 		√	√	√	√	√	
				Quand la limite est atteinte.					
4	* Durites de frein	<ul style="list-style-type: none"> Contrôler l'état et remplacer si nécessaire. Remplacer. 		√	√	√	√	√	
				Tous les 4 ans					
5	* Roues	<ul style="list-style-type: none"> Contrôler le voile et l'état et remplacer si nécessaire. 		√		√	√	√	
6	* Pneus	<ul style="list-style-type: none"> Contrôler l'état et la profondeur des sculptures et remplacer si nécessaire. Contrôler la pression de gonflage et l'équilibrage, et corriger si nécessaire. 		√		√	√	√	
7	* Roulements de moyeu de roue	<ul style="list-style-type: none"> Contrôler l'état et le serrage, et remplacer si nécessaire. 		√		√	√	√	

N°	ÉLÉMENTS	CONTRÔLES OU ENTRETIENS À EFFECTUER	Le plus court des intervalles ⇒	INITIAL			TOUS LES		
				mois	1	3	6	6	12
				km (mi)	320 (200)	1300 (800)	2500 (1600)	2500 (1600)	5000 (3200)
heures	20	80	160	160	320				
8	*	Bras oscillant	• S'assurer de l'absence de jeu excessif, et corriger si nécessaire.			√	√	√	
9	*	Courroie trapézoïdale	• Contrôler l'usure et l'état, et remplacer si nécessaire.	√		√	√	√	
10	*	Visserie du châssis	• S'assurer que toutes les vis et tous les écrous sont correctement serrés.	√	√	√	√	√	
11	*	Combinés ressort-amortisseur	• Contrôler le fonctionnement et corriger si nécessaire. • S'assurer de l'absence de fuites d'huile et remplacer si nécessaire.			√	√	√	
12	*	Arbre de direction	• Lubrifier à la graisse à base de savon au lithium.			√	√	√	
13	*	Direction	• Contrôler le fonctionnement et réparer ou remplacer, si nécessaire. • Contrôler le pincement et le régler si nécessaire.	√	√	√	√	√	
14	*	Support du moteur	• Contrôler l'état et remplacer si nécessaire.			√	√	√	
15	*	Soufflets d'essieu	• Contrôler l'état et remplacer si nécessaire.	√	√	√	√	√	
16		Huile moteur	• Changer. • S'assurer de l'absence de fuites d'huile et corriger si nécessaire.	√		√	√	√	
17		Cartouche du filtre à huile moteur	• Remplacer.	√		√		√	
18		Huile de différentiel	• Changer. • S'assurer de l'absence de fuites d'huile et corriger si nécessaire.	√				√	

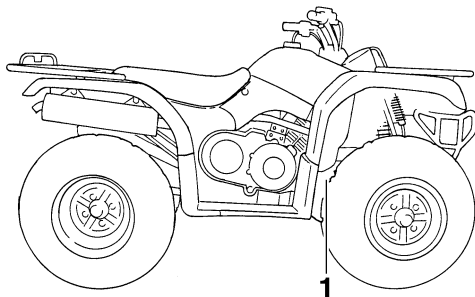
N°	ÉLÉMENTS	CONTRÔLES OU ENTRETIENS À EFFECTUER	Le plus court des intervalles ⇒	INITIAL			TOUS LES		
				mois	1	3	6	6	12
				km (mi)	320 (200)	1300 (800)	2500 (1600)	2500 (1600)	5000 (3200)
				heures	20	80	160	160	320
19	Huile de couple conique arrière	<ul style="list-style-type: none"> • Changer. • S'assurer de l'absence de fuites d'huile et corriger si nécessaire. 		√				√	
20	* Pièces mobiles et câbles	<ul style="list-style-type: none"> • Lubrifier. 			√	√	√	√	
21	* Câble de sécurité du sélecteur de marche	<ul style="list-style-type: none"> • Contrôler le fonctionnement et régler ou remplacer, si nécessaire. 				√	√	√	
22	* Logement du levier des gaz et câble	<ul style="list-style-type: none"> • Contrôler le fonctionnement et corriger si nécessaire. • Contrôler le jeu de câble des gaz et le régler si nécessaire. • Lubrifier le logement du levier des gaz et le câble. 		√	√	√	√	√	
23	* Contacteur de feu stop sur freins avant et arrière	<ul style="list-style-type: none"> • Contrôler le fonctionnement et corriger si nécessaire. 		√	√	√	√	√	
24	* Éclairage et contacteurs	<ul style="list-style-type: none"> • Contrôler le fonctionnement et corriger si nécessaire. • Régler le faisceau des phares. 		√	√	√	√	√	

N.B.:

- Augmenter la fréquence des entretiens du filtre à air si le véhicule est utilisé dans des zones particulièrement poussiéreuses ou humides.
 - Entretien des freins hydrauliques
 - Contrôler régulièrement le niveau du liquide de frein et, si nécessaire, faire l'appoint de liquide.
 - Remplacer les composants internes du maître-cylindre et des étriers et changer le liquide de frein tous les deux ans.
 - Remplacer les durites de frein tous les quatre ans et lorsqu'elles sont craquelées ou endommagées.
-

Dépose et repose du cache

La dépose du cache illustré est requise pour effectuer certains entretiens décrits dans ce chapitre. Se référer à cette section à chaque fois qu'il faut déposer ou reposer ce cache.

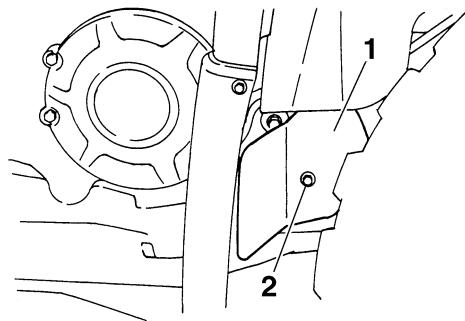


1. Cache A

Cache A

Dépose du cache

Retirer la vis, puis retirer le cache.



1. Cache A

2. Vis

Mise en place du cache

Remettre le cache à sa place, puis monter la vis.

FCB00380

ATTENTION:

En remettant le cache en place, bien veiller à ne pas pincer les câbles ou les fils.

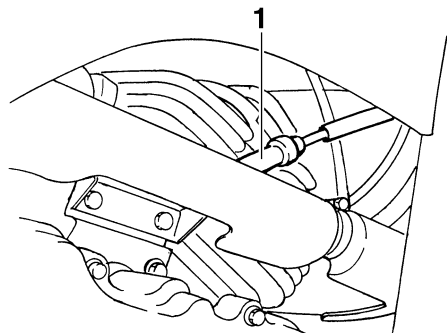
Contrôle de la bougie

La bougie est une pièce importante du moteur et son contrôle est simple. La bougie doit être démontée et contrôlée aux fréquences indiquées dans le tableau des entretiens et graissages péri-

diques, car la chaleur et les dépôts finissent par l'user. L'état de la bougie peut en outre révéler l'état du moteur.

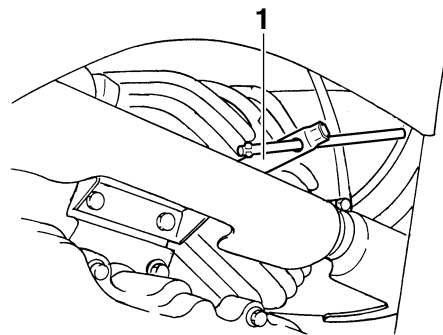
Dépose de la bougie

1. Retirer le capuchon de bougie.



1. Capuchon de bougie

2. Déposer la bougie comme illustré, en se servant de la clé à bougie fournie dans la trousse de réparation.



1. Clé à bougie

Contrôle de la bougie

1. S'assurer que la couleur de la porcelaine autour de l'électrode est d'une couleur café au lait clair ou légèrement foncé, couleur idéale pour un VTT utilisé dans des conditions normales.

N.B.:

Si la couleur de la bougie est nettement différente, le moteur pourrait présenter une anomalie. Ne jamais essayer de diagnostiquer soi-même ce genre de problèmes. Il est préférable de confier le VTT à un concessionnaire Yamaha.

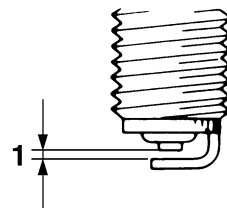
2. Contrôler l'usure des électrodes et la présence de calamine ou autres dépôts. Si l'usure est excessive ou les dépôts trop importants, il convient de remplacer la bougie.

Bougie spécifiée :
NGK/DR8EA

Mise en place de la bougie

1. Mesurer l'écartement des électrodes à l'aide d'un calibre d'épaisseur et, si nécessaire, le corriger conformément aux spécifications.

Écartement des électrodes :
0.6–0.7 mm (0.024–0.028 in)



1. Écartement des électrodes
2. Nettoyer la surface du joint de la bougie et son plan de joint, puis nettoyer soigneusement les filets de bougie.
3. Mettre la bougie en place à l'aide de la clé à bougie, puis la serrer au couple spécifié.

Couple de serrage :

Bougie :

17.5 Nm (1.75 m·kgf, 12.7 ft·lbf)

N.B.: _____

Si l'on ne dispose pas d'une clé dynamométrique lors de la mise en place d'une bougie, une bonne approximation consiste à serrer de 1/4 à 1/2 tour

supplémentaire après le serrage à la main. Il faudra toutefois serrer la bougie au couple spécifié le plus rapidement possible.

4. Remettre le capuchon de bougie en place.

FBU23313

Huile moteur et cartouche du filtre à huile

Il faut vérifier le niveau d'huile moteur avant chaque départ. Il convient en outre de changer l'huile et de remplacer la cartouche du filtre à huile aux fréquences spécifiées dans le tableau des entretiens et graissages périodiques.

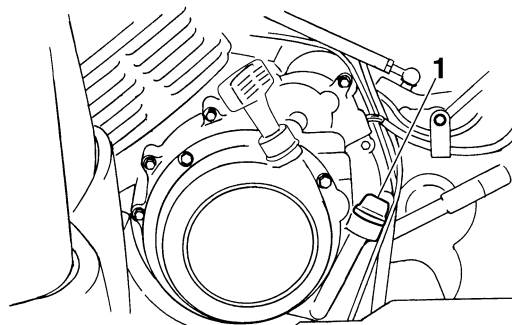
Contrôle du niveau d'huile moteur

1. Placer le VTT sur une surface de niveau.
2. Contrôler le niveau d'huile le moteur étant à froid.

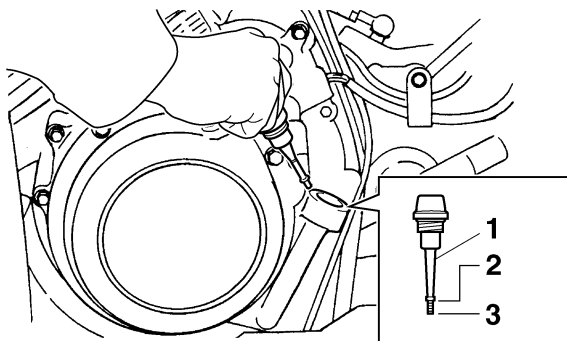
N.B.:

Si le moteur a été mis en marche avant que la vérification du niveau d'huile ait été effectuée, bien veiller à le mettre en température, puis à attendre au moins dix minutes que le niveau se stabilise, afin d'obtenir un relevé correct.

3. Retirer le bouchon de remplissage d'huile moteur, puis essuyer la jauge avec un chiffon propre.



1. Bouchon de remplissage de l'huile moteur
4. Insérer la jauge, sans la visser, dans l'orifice de remplissage, puis la retirer à nouveau et vérifier le niveau d'huile.



1. Jauge
2. Repère de niveau maximum
3. Repère de niveau minimum

8

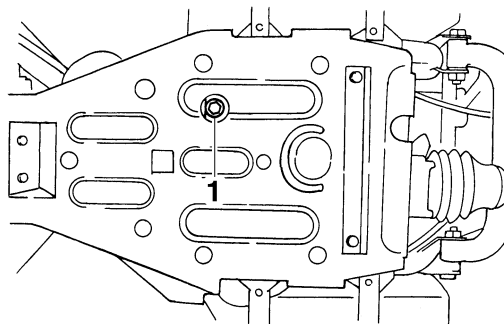
N.B.: _____

Le niveau d'huile moteur doit se situer entre les repères de niveau minimum et maximum.

5. Si le niveau d'huile moteur est inférieur ou égal au repère de niveau minimum, ajouter de l'huile moteur du type recommandé jusqu'au niveau spécifié.
6. Insérer la jauge dans l'orifice de remplissage, puis serrer le bouchon de remplissage d'huile moteur.

Changement de l'huile moteur (avec ou sans remplacement de la cartouche du filtre à huile)

1. Placer le VTT sur une surface de niveau.
2. Mettre le moteur en marche et le faire chauffer pendant quelques minutes, puis le couper.
3. Placer un bac à vidange sous le moteur afin d'y recueillir l'huile usagée.
4. Retirer le bouchon de remplissage d'huile moteur, puis retirer la vis de vidange d'huile afin de vidanger l'huile du carter moteur.

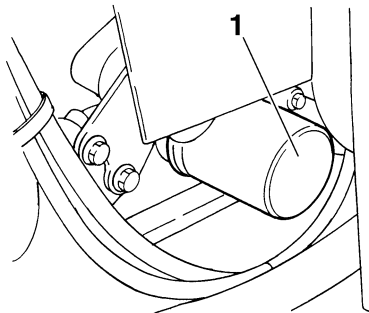


1. Vis de vidange de l'huile moteur

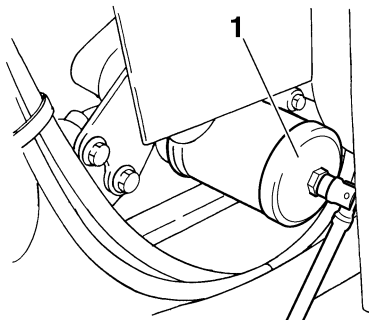
N.B.: _____

Sauter les étapes 5 à 7 si l'on ne procède pas au remplacement de la cartouche du filtre à huile.

5. Déposer la cartouche du filtre à huile à l'aide d'une clé pour filtre à huile.



1. Cartouche du filtre à huile

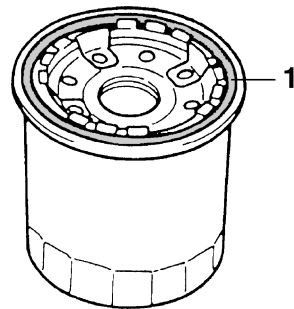


1. Clé pour filtre à huile

N.B.: _____
Des clés pour filtre à huile sont disponibles chez les concessionnaires Yamaha.

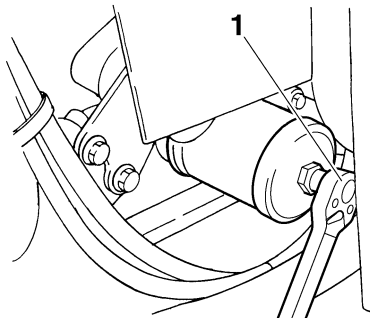
6. Enduire le joint torique de la cartouche du filtre à huile neuve d'une fine couche d'huile moteur.

N.B.: _____
S'assurer que le joint torique est bien logé dans son siège.



1. Joint torique

7. Mettre la cartouche du filtre à huile neuve en place à l'aide d'une clé pour filtre à huile, puis la serrer au couple spécifié à l'aide d'une clé dynamométrique.



- 8 1. Clé dynamométrique

Couple de serrage :
Cartouche du filtre à huile :
17 Nm (1.7 m·kgf, 12 ft·lbf)

8. Monter la vis de vidange de l'huile moteur, puis la serrer au couple de serrage spécifié.

Couple de serrage :
Vis de vidange de l'huile moteur :
23 Nm (2.3 m·kgf, 17 ft·lbf)

9. Ajouter la quantité spécifiée d'huile moteur du type recommandé, puis remettre le bouchon de remplissage d'huile moteur en place et le serrer.

Huile recommandée :

Voir page 10-1.

Quantité d'huile :

Sans remplacement de la cartouche du filtre à huile :

2.20 L (2.33 US qt) (1.94 Imp.qt)

Avec remplacement de la cartouche du filtre à huile :

2.30 L (2.43 US qt) (2.02 Imp.qt)

N.B.: _____

Bien veiller à essuyer toute coulure d'huile après que le moteur et le circuit d'échappement ont refroidi.

FCB00300

ATTENTION: _____

- **Ne pas mélanger d'additif chimique à l'huile afin d'éviter tout patinage de l'embrayage, car l'huile moteur lubrifie également l'embrayage. Ne pas utiliser des huiles de grade diesel "CD" ni des huiles de grade supérieur**

à celui spécifié. S'assurer également de ne pas utiliser une huile portant la désignation "ENERGY CONSERVING II" ou la même désignation avec un chiffre plus élevé.

- S'assurer qu'aucune crasse ou objet ne pénètre dans le carter moteur.

10. Mettre le moteur en marche et contrôler pendant quelques minutes s'il y a présence de fuites d'huile en laissant tourner le moteur au ralenti. En cas de fuite d'huile, couper immédiatement le moteur et rechercher la cause.
11. Couper le moteur, attendre au moins dix minutes, puis vérifier le niveau d'huile et faire l'appoint, si nécessaire.

FBU23381

Huile de couple conique arrière

Il faut s'assurer avant chaque départ qu'il n'y a pas de fuite d'huile au niveau du carter de couple conique arrière. Si une fuite est détectée, faire vérifier le VTT par un concessionnaire Yamaha. Il faut en outre procéder à la vérification du niveau et au changement de l'huile de couple conique arrière aux fréquences spécifiées dans le tableau des entretiens et graissages périodiques.

Contrôle du niveau de l'huile de couple conique arrière

1. Placer le VTT sur une surface de niveau.

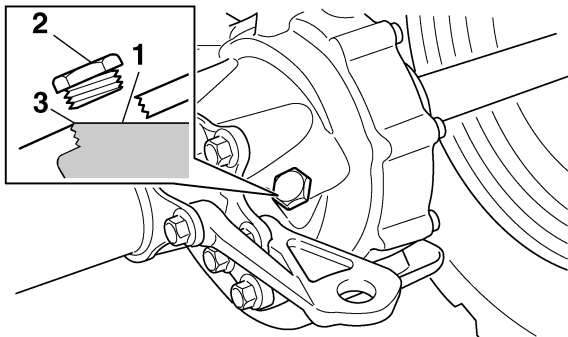
N.B.: _____

Le niveau d'huile du couple conique arrière se vérifie le moteur froid.

2. Retirer le bouchon de remplissage de l'huile du couple conique arrière, puis vérifier le niveau d'huile dans le carter de couple conique.

N.B.: _____

L'huile doit arriver jusqu'au bord de l'orifice de remplissage.



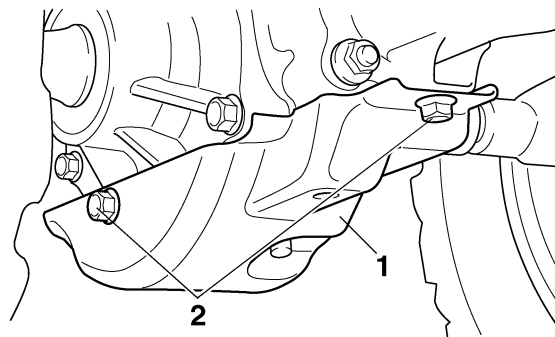
1. Huile de couple conique arrière
2. Bouchon de remplissage d'huile de couple conique arrière
3. Niveau d'huile correct

3. Si l'huile n'atteint pas le bord de l'orifice de remplissage, ajouter la quantité nécessaire d'huile du type recommandé jusqu'au niveau spécifié.
4. Remettre le bouchon dans l'orifice de remplissage d'huile, puis le visser au couple spécifié.

Couple de serrage :
 Bouchon de remplissage d'huile de couple conique arrière :
 23 Nm (2.3 m·kgf, 17 ft·lbf)

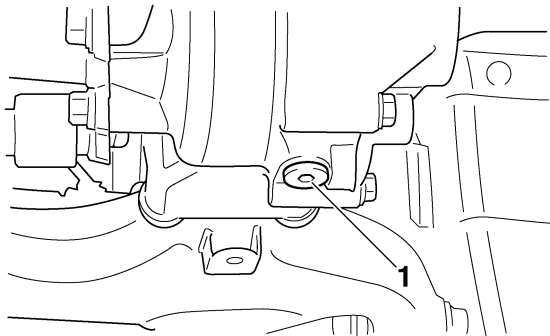
Changement de l'huile de couple conique arrière

1. Déposer le protège-carter de couple conique après avoir retiré les vis.



1. Protège-carter de couple conique arrière
2. Vis

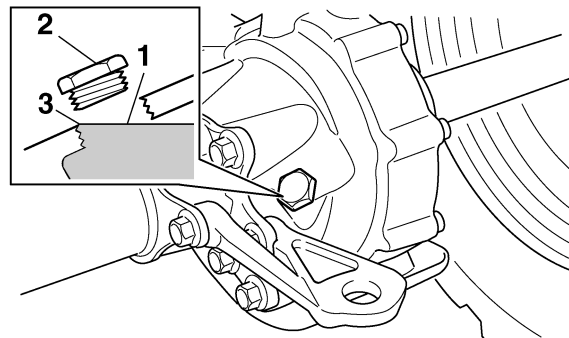
2. Placer le VTT sur une surface de niveau.
3. Placer un bac à vidange sous le carter de couple conique arrière afin d'y recueillir l'huile usagée.
4. Retirer le bouchon de remplissage et la vis de vidange afin de vidanger l'huile du carter de couple conique.



1. Vis de vidange de l'huile de couple conique arrière
5. Remettre la vis de vidange en place, puis la serrer au couple spécifié.

Couple de serrage :
 Vis de vidange de l'huile de couple conique
 arrière :
 23 Nm (2.3 m·kgf, 17 ft·lbf)

6. Ajouter de l'huile de couple conique arrière du type spécifié jusqu'au bord de l'orifice de remplissage, comme illustré.



1. Huile de couple conique arrière
2. Bouchon de remplissage d'huile de couple conique arrière
3. Niveau d'huile correct

Huile du couple conique arrière
 recommandée :
 Voir page 10-1.

FCB00420

ATTENTION:

Ne pas laisser pénétrer de corps étrangers dans le carter de couple conique.

7. Remettre le bouchon dans l'orifice de remplissage d'huile, puis le visser au couple spécifié.

Couple de serrage :

Bouchon de remplissage d'huile de couple conique arrière :

23 Nm (2.3 m·kgf, 17 ft·lbf)

8. S'assurer que le carter de couple conique arrière ne fuit pas. Si une fuite d'huile est détectée, il faut en rechercher la cause.
9. Remettre le protège-carter de couple conique en place et le fixer à l'aide des vis, puis serrer celles-ci au couple spécifié.

Couple de serrage :

Vis de protège-carter de couple conique arrière :

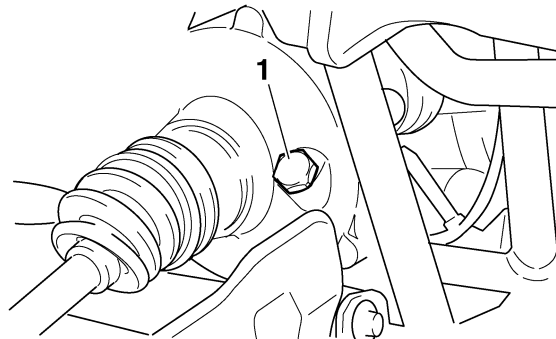
16 Nm (1.6 m·kgf, 11 ft·lbf)

FBU23431

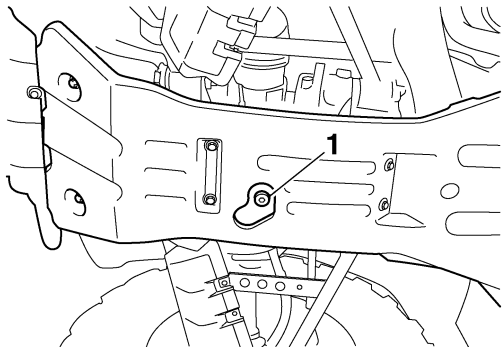
Changement de l'huile de différentiel

Il faut s'assurer avant chaque départ qu'il n'y a pas de fuite d'huile au niveau du boîtier de différentiel. Si une fuite est détectée, faire vérifier le VTT par un concessionnaire Yamaha. Il faut en outre changer l'huile de différentiel aux fréquences spécifiées dans le tableau des entretiens et graissages périodiques.

1. Placer le VTT sur une surface de niveau.
2. Placer un bac à vidange sous le boîtier de différentiel afin d'y recueillir l'huile usagée.
3. Retirer le bouchon de remplissage et la vis de vidange de l'huile de différentiel afin de vidanger l'huile du boîtier de différentiel.



1. Bouchon de remplissage de l'huile de différentiel



1. Vis de vidange de l'huile de différentiel

4. Remettre la vis de vidange en place, puis la serrer au couple spécifié.

Couple de serrage :

Vis de vidange de l'huile de différentiel :
10 Nm (1.0 m·kgf, 7.2 ft·lbf)

5. Ajouter la quantité spécifiée de l'huile de différentiel recommandée.

N.B.: _____

- Bien veiller à ne pas verser plus que la quantité spécifiée d'huile dans le boîtier du différentiel. Un excès d'huile provoquera un suintement par la durite de mise à l'air pendant et après la conduite du véhicule.
- La capacité du boîtier de différentiel étant supérieure à la quantité d'huile recommandée, le niveau d'huile ne peut être estimé avec précision en regardant dans l'orifice de remplissage.

Huile de différentiel recommandée :

Voir page 10-1.

Quantité d'huile :

0.35 L (0.37 US qt) (0.31 Imp.qt)

FCB00410

ATTENTION: _____

Ne pas laisser pénétrer de corps étrangers dans le boîtier de différentiel.

6. Remettre le bouchon dans l'orifice de remplissage d'huile, puis le visser au couple spécifié.

Couple de serrage :
Bouchon de remplissage de l'huile de
différentiel :
23 Nm (2.3 m·kgf, 17 ft·lbf)

7. S'assurer que le boîtier de différentiel ne fuit pas. Si une fuite d'huile est détectée, il faut en rechercher la cause.

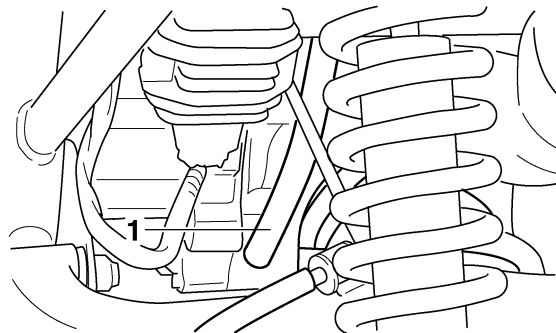
FBU23641

Nettoyage de l'élément du filtre à air

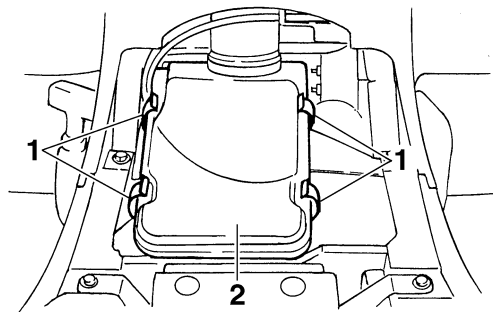
Il convient de nettoyer l'élément du filtre à air aux fréquences spécifiées dans le tableau des entretiens et graissages périodiques. Augmenter la fréquence du nettoyage si le véhicule est utilisé dans des endroits très poussiéreux ou humides.

8

N.B.: _____
Un tube de vidange équipe le fond du boîtier de filtre à air. Si de la poussière et/ou de l'eau se sont accumulées dans ce tube, le vider et nettoyer l'élément ainsi que le boîtier du filtre à air.

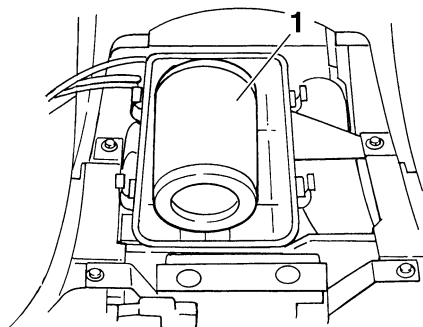


1. Tube de vidange du boîtier de filtre à air
1. Déposer la selle. (Voir page 4-14.)
2. Retirer le couvercle du boîtier de filtre à air en décrochant les attaches.



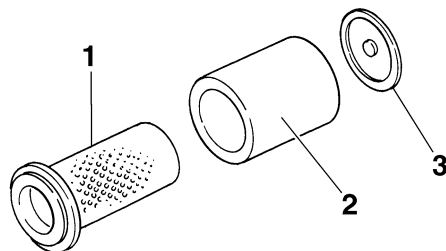
1. Attache du boîtier de filtre à air
2. Couvercle du boîtier de filtre à air

3. Extraire l'élément du boîtier de filtre à air.



1. Élément du filtre à air

4. Détacher la plaquette de fixation, puis retirer la mousse de son armature.



1. Armature d'élément de filtre à air
2. Élément en mousse
3. Plaquette de fixation de l'élément du filtre à air

5. Nettoyer la mousse à fond dans du dissolvant tout en procédant avec douceur.

FWB01940

AVERTISSEMENT

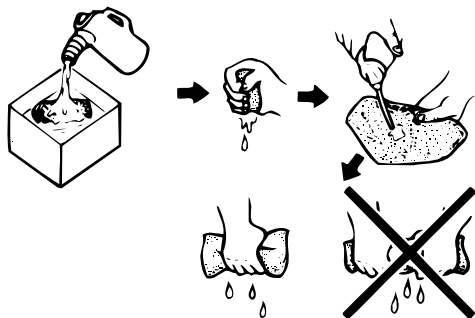
Nettoyer la mousse exclusivement dans du dissolvant destiné au nettoyage de pièces. Ne jamais nettoyer la mousse dans un dissolvant à point d'éclair bas ou dans de l'essence, car le moteur risquerait de prendre feu ou d'exploser.

- Comprimer la mousse afin d'éliminer le dissolvant, puis la laisser sécher.

FCB00440

ATTENTION: _____

Comprimer la mousse tout en veillant à ne pas la tordre.



8

- Examiner la mousse et la remplacer si elle est endommagée.
- Enduire la mousse d'une huile spéciale de bonne qualité pour élément de filtre à air en mousse.

N.B.: _____

La mousse doit être humide, mais ne peut goutter.

- Remonter la mousse sur son armature en la tendant sur cette dernière, puis remettre la plaquette de fixation en place.
- Loger l'élément de filtre à air dans le boîtier, puis remettre le couvercle du boîtier en place en accrochant les attaches au boîtier.
- Remettre la selle en place.

N.B.: _____

Nettoyer l'élément du filtre à air toutes les 20 à 40 heures d'utilisation du véhicule. Le nettoyer et le lubrifier plus souvent en cas de conduite dans des endroits extrêmement poussiéreux. À chaque entretien de l'élément du filtre à air, s'assurer que l'admission d'air du boîtier du filtre n'est pas bouchée. Contrôler s'il n'y a pas de prise d'air au niveau du raccord en caoutchouc du carburateur ou des éléments de fixation du collecteur. Resserrer tous ces éléments pour éviter que de l'air non filtré ne pénètre dans le moteur.

FCB00460

ATTENTION: _____

- **S'assurer que l'élément du filtre à air est correctement logé dans le boîtier de filtre à air.**

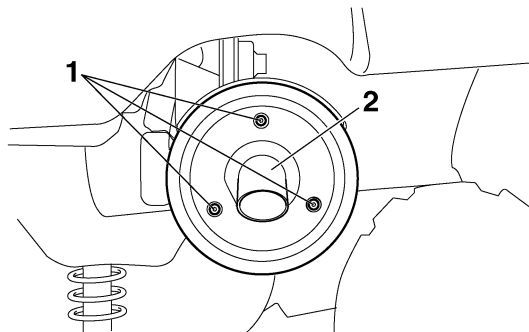
- **Ne jamais faire tourner le moteur sans son élément de filtre à air. L'entrée d'air non filtré userait prématurément le moteur et pourrait même l'endommager. De plus, la carburation s'en trouverait modifiée, ce qui réduirait le rendement du moteur et pourrait entraîner sa surchauffe.**

FBU27080

Nettoyage du pare-étincelles

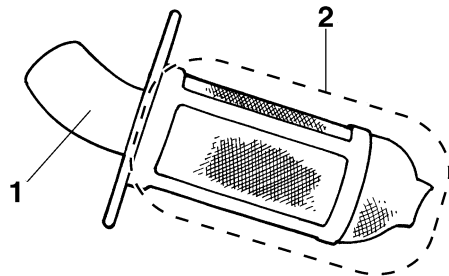
S'assurer que le tube et pot d'échappement sont froids avant d'effectuer le nettoyage du pare-étincelles.

1. Retirer les vis.



1. Vis
2. Chicane

2. Retirer le tube arrière d'échappement en l'extrayant du pot d'échappement.
3. Tapoter légèrement la chicane, puis retirer la calamine de sa section pare-flammes à l'aide d'une brosse métallique.



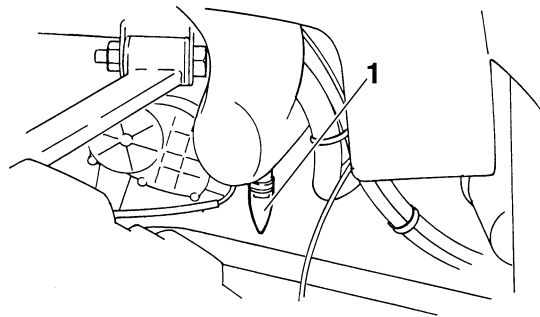
1. Chicane
2. Pare-étincelles
4. Insérer le tube arrière d'échappement dans le pot d'échappement et aligner les orifices de vis.
5. Remettre les vis en place et les serrer.

⚠ AVERTISSEMENT

Ne pas mettre le moteur en marche lors du nettoyage du pare-étincelles, car il y a risque de blessures oculaires, brûlures, empoisonnement par le monoxyde de carbone pouvant provoquer la mort, ainsi qu'un risque d'incendie. Ne jamais toucher un élément du système d'échappement tant que ce dernier n'a pas refroidi.

Tube de vidange du conduit de refroidissement de la courroie trapézoïdale

Retirer et nettoyer le tube de vidange s'il contient de la poussière ou de l'eau.

8

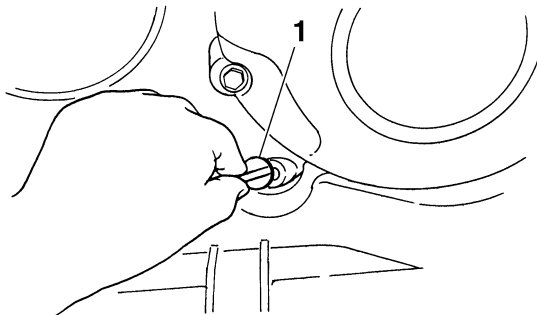
1. Tube de vidange du conduit de refroidissement de la courroie trapézoïdale (côté avant gauche du VTT)

Bouchon de vidange du carter de la courroie trapézoïdale

Après avoir conduit dans de l'eau suffisamment profonde que pour atteindre le carter de courroie trapézoïdale, il convient de retirer le bouchon afin de vidanger l'eau du carter.

N.B.: _____

Si de l'eau s'écoule du carter de la courroie trapézoïdale après avoir retiré le bouchon, faire contrôler le VTT par un concessionnaire Yamaha, car l'eau risque d'endommager d'autres éléments du moteur.



1. Bouchon de vidange du carter de la courroie trapézoïdale

FBU23940

Réglage du carburateur

Le carburateur doit être contrôlé et, si nécessaire, réglé aux fréquences spécifiées dans le tableau des entretiens et graissages périodiques. Le carburateur est une pièce maîtresse du moteur et nécessite des réglages très précis. Pour cette raison,

la plupart des réglages d'un carburateur requièrent les compétences d'un concessionnaire Yamaha. Le réglage décrit ci-dessous peut toutefois être effectué sans problème par le propriétaire.

FCB00480

ATTENTION: _____

Le carburateur a été parfaitement testé et réglé à l'usine Yamaha. Toute modification des réglages effectuée par une personne ne possédant pas les connaissances techniques requises pourrait provoquer une baisse du rendement du moteur, voire son endommagement.

FBU24000

Réglage du régime de ralenti du moteur

Le régime de ralenti du moteur doit être contrôlé et, si nécessaire, réglé aux fréquences spécifiées dans le tableau des entretiens et graissages périodiques.

N.B.: _____

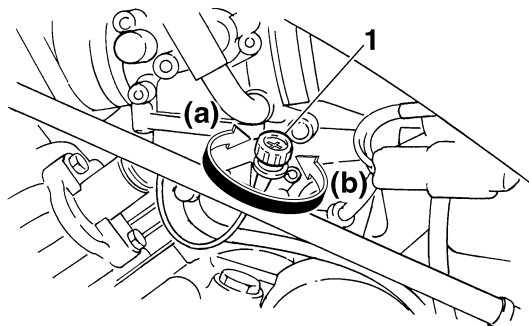
Ce travail requiert l'utilisation d'un compte-tours de diagnostic.

1. Mettre le moteur en marche et le laisser chauffer.

N.B.: _____

Le moteur est chaud quand il répond rapidement aux mouvements du levier des gaz.

2. Fixer le compte-tours au fil de la bougie.
3. Contrôler le régime de ralenti du moteur et, si nécessaire, le corriger conformément aux caractéristiques à l'aide de la vis de butée de papillon des gaz, située au carburateur. Pour augmenter le régime de ralenti du moteur, tourner la vis dans le sens (a), et pour le réduire, la tourner dans le sens (b).



1. Vis de butée de papillon des gaz

Régime de ralenti du moteur :
1450–1550 tr/mn

N.B.: _____

Si le régime de ralenti spécifié ne peut être obtenu en effectuant ce réglage, confier le travail à un concessionnaire Yamaha.

FBU24043

Réglage du jeu de câble des gaz

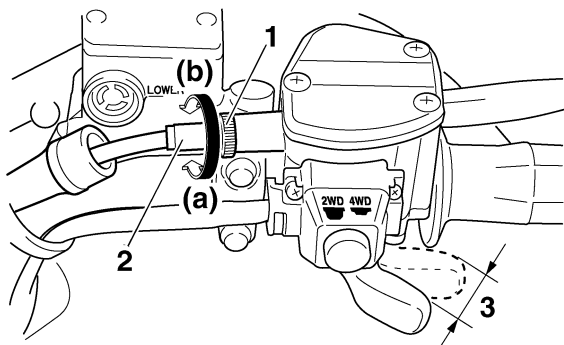
Le jeu de câble des gaz doit être contrôlé et, si nécessaire, réglé aux fréquences spécifiées dans le tableau des entretiens et graissages périodiques. Le jeu de câble des gaz doit être de 3.0–5.0 mm (0.12–0.20 in) au levier des gaz. Contrôler régulièrement le jeu de câble des gaz et le régler comme suit si nécessaire.

N.B.: _____

Il faut s'assurer que le régime de ralenti du moteur est réglé correctement avant de procéder au réglage du jeu de câble des gaz.

1. Desserrer le contre-écrou.

2. Pour augmenter le jeu de câble des gaz, tourner la vis de réglage dans le sens (a). Pour réduire le jeu de câble des gaz, tourner la vis de réglage dans le sens (b).



1. Contre-écrou
 2. Vis de réglage du jeu de câble des gaz
 3. Jeu de câble des gaz
3. Serrer le contre-écrou.

FBU24060

Jeu des soupapes

À la longue, le jeu des soupapes se modifie, ce qui provoque un mauvais mélange carburant-air ou produit un bruit anormal. Pour éviter ce problème, il faut faire régler le jeu des soupapes par un con-

cessionnaire Yamaha aux fréquences spécifiées dans le tableau des entretiens et graissages périodiques.

FBU24070

Réglage du câble de sécurité du sélecteur de marche

Le câble de sécurité du sélecteur de marche se détend à l'usage, ce qui pourrait nuire à son bon fonctionnement. Il convient donc de le contrôler et de le régler aux fréquences spécifiées dans le tableau des entretiens et graissages périodiques.

FBU24120

Contrôle des plaquettes de frein avant et des mâchoires de frein arrière

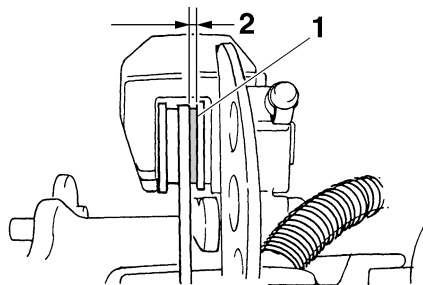
Contrôler l'usure des plaquettes de frein avant et des mâchoires de frein arrière aux fréquences spécifiées dans le tableau des entretiens et graissages périodiques.

FBU24171

Plaquettes de frein avant

S'assurer du bon état des plaquettes de frein avant et mesurer l'épaisseur des garnitures. Si une plaquette de frein est endommagée ou si l'épaisseur

d'une garniture est inférieure à 1.0 mm (0.04 in), faire remplacer la paire de plaquettes par un concessionnaire Yamaha.



1. Plaquette de frein
2. Épaisseur de garniture

8

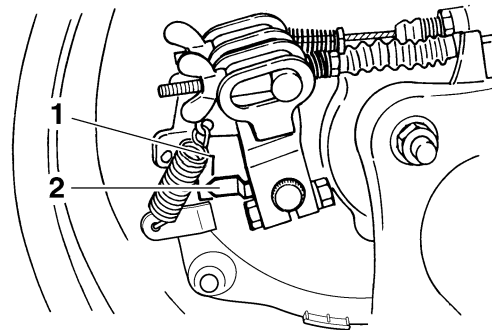
N.B.: _____
La dépose des roues est nécessaire pour effectuer le contrôle des plaquettes de frein. (Voir page 8-44.)

FBU24180

Mâchoires de frein arrière

Le frein arrière est muni d'un indicateur d'usure. Cet indicateur permet de contrôler l'usure des mâchoires sans devoir démonter le frein. Contrôler

l'usure des mâchoires en vérifiant la position de l'indicateur d'usure tout en actionnant le frein. Si une mâchoire de frein est usée au point que l'indicateur touche le trait ou le repère de limite d'usure, faire remplacer la paire de mâchoires par un concessionnaire Yamaha.



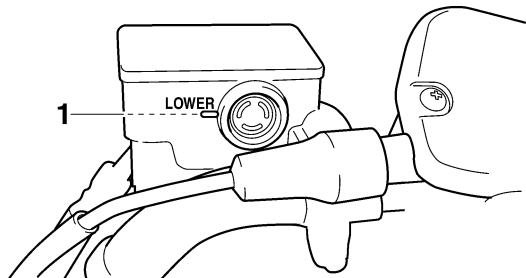
1. Ligne de limite d'usure
2. Indicateur d'usure

FBU24251

Contrôle du niveau du liquide de frein

Si le niveau du liquide de frein est insuffisant, des bulles d'air peuvent se former dans le circuit de freinage, ce qui risque de réduire l'efficacité des freins.

Avant de démarrer, s'assurer que le niveau du liquide de frein dépasse le repère de niveau minimum et faire l'appoint, si nécessaire. Un niveau de liquide bas peut signaler la présence d'une fuite ou l'usure des plaquettes. Si le niveau du liquide est bas, il faut contrôler l'usure des plaquettes et l'étanchéité du circuit de freinage.



1. Repère de niveau minimum

Prendre les précautions suivantes :

- Avant de vérifier le niveau du liquide, s'assurer que le haut du réservoir de liquide de frein est à l'horizontale.

- Utiliser uniquement le liquide de frein recommandé. Tout autre liquide risque d'abîmer les joints en caoutchouc, ce qui pourrait provoquer des fuites et nuire au bon fonctionnement du frein.

Liquide de frein recommandé :
DOT 4

- Toujours faire l'appoint avec un liquide de frein du même type que celui qui se trouve dans le circuit. Le mélange de liquides différents risque de provoquer une réaction chimique nuisible au fonctionnement du frein.
- Veiller à ne pas laisser pénétrer d'eau dans le réservoir de liquide de frein. En effet, l'eau abaisserait nettement le point d'ébullition du liquide et pourrait provoquer un bouchon de vapeur ou "vapor lock".
- Le liquide de frein risque d'attaquer les surfaces peintes et le plastique. Toujours essuyer soigneusement toute trace de liquide renversé.
- L'usure des plaquettes de frein entraîne une baisse progressive du niveau du liquide de frein. Cependant, si le niveau du liquide de frein diminue soudainement, il faut faire contrôler le véhicule par un concessionnaire Yamaha.

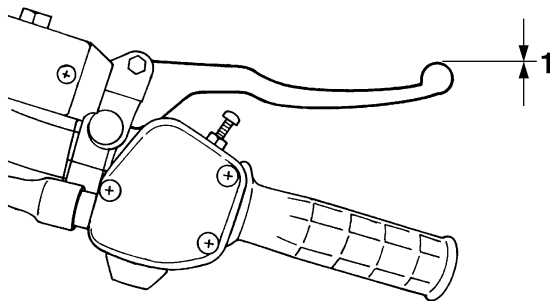
Changement du liquide de frein

Faire changer le liquide de frein par un concessionnaire Yamaha aux fréquences spécifiées dans le N.B. figurant après le tableau des entretiens et graissages périodiques. Il convient également de faire remplacer les bagues d'étanchéité du maître-cylindre de frein et des étriers, ainsi que les durites de frein aux fréquences indiquées ci-dessous ou chaque fois qu'elles sont endommagées ou qu'elles fuient.

- Bagues d'étanchéité : Remplacer tous les deux ans.
- Durites de frein : Remplacer tous les quatre ans.

8 Contrôle de la garde du levier de frein avant

Il convient de contrôler la garde du levier de frein aux fréquences spécifiées dans le tableau des entretiens et graissages périodiques. La garde du levier de frein doit être de zéro mm (zéro in), comme illustré. Si la garde est incorrecte, faire contrôler le circuit de freinage par un concessionnaire Yamaha.



1. Garde du levier de frein

AVERTISSEMENT

Il est dangereux de rouler avec des freins mal réglés ou entretenus, car ceux-ci risquent de lâcher, ce qui peut être la cause d'un accident.

Après l'entretien :

- **S'assurer que les freins fonctionnent en douceur et que la garde est correcte.**
- **S'assurer que les freins ne frottent pas.**
- **S'assurer que les freins ne sont pas spongieux. Veiller à purger tout l'air du circuit de freinage.**

Le remplacement des organes du frein doit être effectué par un mécanicien de formation. Confier ce travail à un concessionnaire Yamaha.

FBU24513

Réglage de la garde de la pédale de frein et du levier de frein arrière et contrôle de la position de la pédale de frein

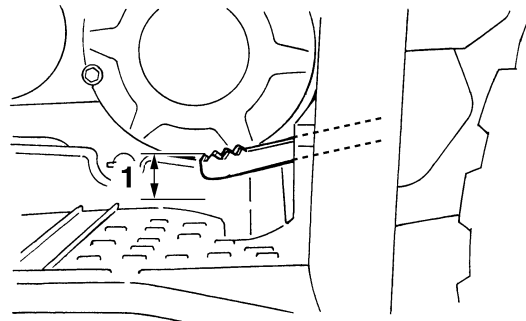
Il convient de contrôler et, si nécessaire, de régler la garde du levier et de la pédale de frein aux fréquences spécifiées dans le tableau des entretiens et graissages périodiques.

N.B.:

- Toujours veiller à effectuer l'entretien complet et à respecter l'ordre de réglage suivant.
 - Il convient de contrôler l'usure des mâchoires de frein arrière avant de procéder au réglage de la garde du levier et de la pédale de frein.
-

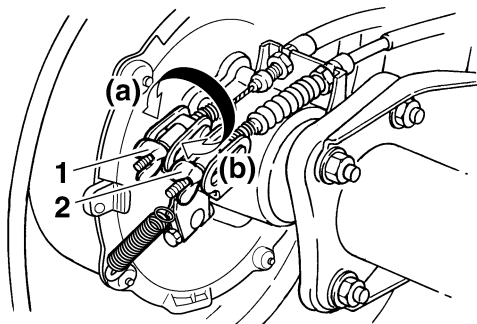
Réglage de la garde de la pédale de frein

La garde de la pédale de frein doit être de 20.0–30.0 mm (0.79–1.18 in), comme illustré. Si la valeur n'est pas conforme aux caractéristiques, la corriger comme suit :



1. Garde de la pédale de frein

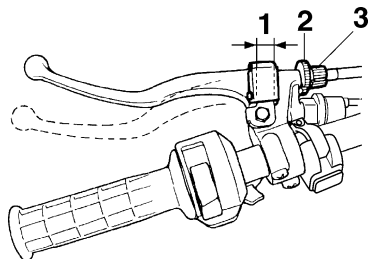
1. Desserrer tout à fait l'écrou de réglage sur le câble de levier de frein, côté moyeu de roue arrière.
2. Tourner l'écrou de réglage de la garde sur le câble de frein, côté moyeu de roue arrière, dans le sens (a) pour augmenter la garde de la pédale de frein, et dans le sens (b) pour la réduire.



1. Écrou de réglage de la garde de la pédale de frein
2. Écrou de réglage de la garde du levier de frein

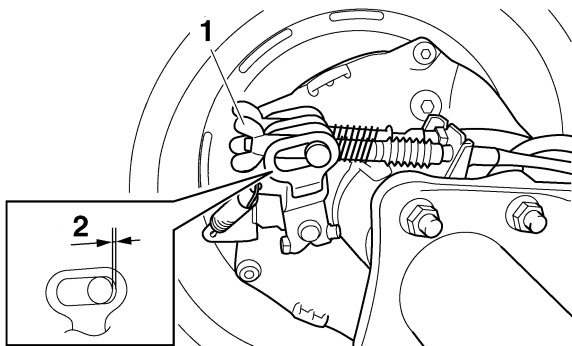
Réglage de la garde du levier de frein

La garde du levier de frein doit être de 3.0–5.0 mm (0.12–0.20 in), comme illustré. Si la valeur n'est pas conforme aux caractéristiques, la corriger comme suit :



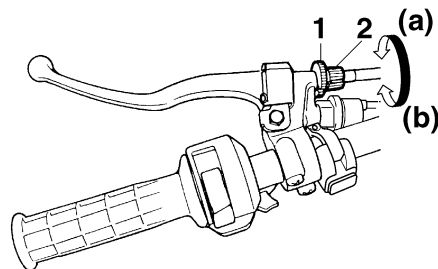
1. Garde du levier de frein
2. Contre-écrou
3. Vis de réglage de la garde du levier de frein

1. Desserrer le contre-écrou au levier de frein et visser à fond la vis de réglage de la garde du levier de frein.
2. Tourner l'écrou de réglage sur le câble de frein, côté moyeu de roue arrière, de sorte que la distance "A" mesure 0 à 1 mm (0 à 0.04 in).



1. Écrou de réglage de la garde du levier de frein
2. Distance "A"

3. Tourner la vis de réglage au levier de frein dans le sens (a) pour augmenter la garde du levier et dans le sens (b) pour la réduire.



1. Contre-écrou
2. Vis de réglage de la garde du levier de frein

4. Serrer le contre-écrou au levier de frein.

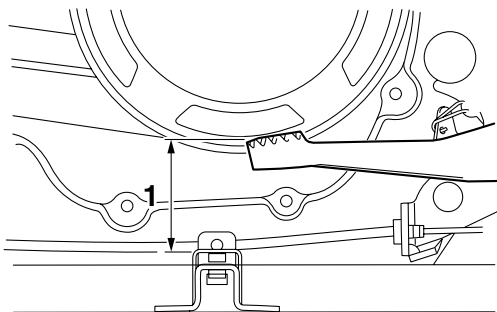
N.B.: _____

Lors du réglage de la garde du levier de frein arrière :

- Veiller à ne pas actionner la pédale de frein.
- Veiller à ce que la pédale de frein reste immobile.

Contrôle de la position de la pédale de frein

Le sommet de la pédale de frein doit se situer 72,0–82,0 mm (2,83–3,23 in) au-dessus du support du marche-pied. Si la position de la pédale de frein est incorrecte, la faire régler par un concessionnaire Yamaha.



8

1. Distance entre la pédale de frein et le support de marche-pied

FWB02080

⚠ AVERTISSEMENT

Il est dangereux de rouler avec des freins mal réglés ou entretenus, car ceux-ci risquent de lâcher, ce qui peut être la cause d'un accident. Après l'entretien :

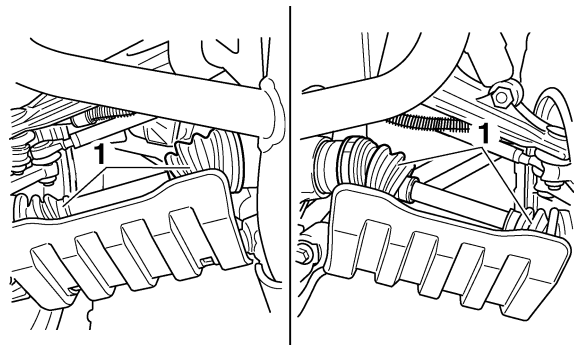
- S'assurer que les freins fonctionnent en douceur et que la garde est correcte.

- S'assurer que les freins ne frottent pas. Le remplacement des organes du frein doit être effectué par un mécanicien de formation. Confier ce travail à un concessionnaire Yamaha.

FBU24230

Soufflets d'essieu

Contrôler l'état des soufflets d'essieu aux fréquences spécifiées dans le tableau des entretiens et graissages périodiques. S'assurer que les soufflets d'essieu ne sont ni troués ni abîmés. En cas d'endommagement, les faire remplacer par un concessionnaire Yamaha.



1. Soufflet d'essieu (chaque côté)

Contacteurs de feu stop

Il convient de contrôler et, si nécessaire, de régler le fonctionnement des contacteurs de feu stop aux fréquences spécifiées dans le tableau des entretiens et graissages périodiques.

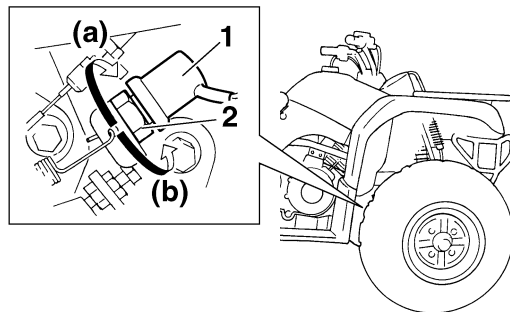
Le contacteur de feu stop de la pédale de frein est réglable comme suit, mais il faut confier le réglage des autres contacteurs de feu stop à un concessionnaire Yamaha.

1. Déposer le cache A. (Voir page 8-9.)

N.B.:

Le réglage du contacteur de feu stop est correct lorsque le feu stop s'allume juste avant que le freinage ne fasse effet.

2. Tourner l'écrou de réglage tout en maintenant le contacteur de feu stop en place. Tourner l'écrou de réglage dans le sens (a) pour que le feu stop s'allume plus tôt. Tourner l'écrou de réglage dans le sens (b) pour que le feu stop s'allume plus tard.



1. Contacteur de feu stop
2. Écrou de réglage du contacteur de feu stop
3. Reposer le cache.

Contrôle et lubrification des câbles

Il faut contrôler le fonctionnement et l'état de tous les câbles de commande avant chaque départ. Il faut en outre lubrifier les câbles et leurs extrémités quand nécessaire. Si un câble est endommagé ou si son fonctionnement est dur, le faire contrôler et remplacer, si nécessaire, par un concessionnaire Yamaha.

Lubrifiant recommandé :
Huile moteur

FWB02130

⚠ AVERTISSEMENT

Contrôler régulièrement les câbles et les remplacer s'ils sont endommagés. Les câbles pourraient rouiller suite à l'endommagement des gaines et les torons de câble pourraient aussi se briser ou se plier, empêchant le bon fonctionnement des commandes, ce qui pourrait provoquer un accident ou des blessures.

FBU28710

8

Contrôle et lubrification des leviers de frein avant et arrière

Contrôler le fonctionnement des leviers de frein avant et arrière avant chaque départ et lubrifier les pivots de levier quand nécessaire.

Lubrifiants recommandés :

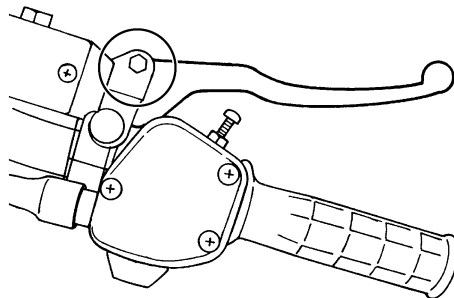
Levier de frein avant :

Graisse silicone

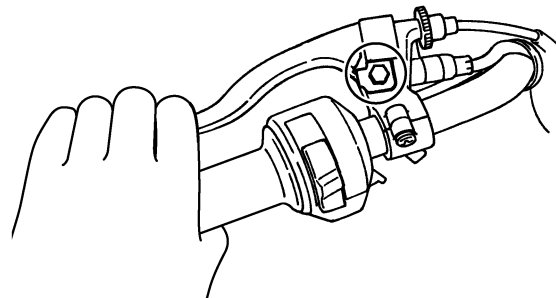
Levier de frein arrière :

Graisse à base de savon au lithium
(graisse universelle)

Levier de frein avant



Levier de frein arrière



FBU28831

Contrôle et lubrification de la pédale de frein

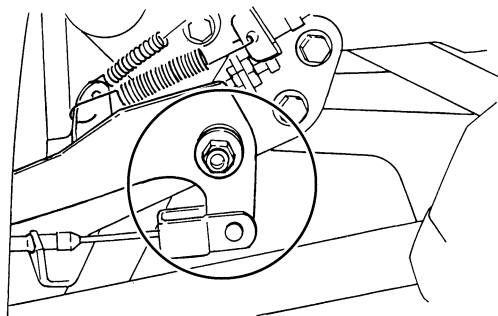
Contrôler le fonctionnement de la pédale de frein avant chaque départ et lubrifier le pivot de la pédale quand nécessaire.

N.B.: _____

Pour accéder au pivot de la pédale de frein, déposer le cache A. (Voir page 8-9.)

Lubrifiant recommandé :

Graisse à base de savon au lithium (graisse universelle)



FBU24962

Contrôle des roulements de moyeu de roue

Contrôler les roulements de moyeu des roues avant et arrière aux fréquences spécifiées dans le tableau des entretiens et graissages périodiques. Si un moyeu de roue a du jeu ou si une roue ne tourne pas régulièrement, faire contrôler les roulements de moyeu de roue par un concessionnaire Yamaha.

FBU25100

Lubrification de l'arbre de direction

Lubrifier l'arbre de direction aux fréquences spécifiées dans le tableau des entretiens et graissages périodiques.

Lubrifiant recommandé :

Graisse à base de savon au lithium

FBU25222

Batterie

Ce modèle est équipé d'une batterie de type étanche et celle-ci ne requiert aucun entretien. Il n'est donc pas nécessaire de contrôler le niveau d'électrolyte ni d'ajouter de l'eau distillée. Contrôler et, si nécessaire, serrer les connexion de batterie.

ATTENTION:

Ne jamais enlever le capuchon d'étanchéité des éléments de la batterie, sous peine d'endommager la batterie de façon irréversible.

FWB02160

⚠ AVERTISSEMENT

L'électrolyte de batterie est extrêmement toxique, car l'acide sulfurique qu'il contient peut causer de graves brûlures. Éviter tout contact avec la peau, les yeux ou les vêtements. Toujours se protéger les yeux lors de travaux à proximité de batteries.

Antidote :

EXTERNE : rincer abondamment à l'eau courante.

INTERNE : boire une grande quantité d'eau ou de lait. Avaler ensuite du lait de magnésie, un œuf battu ou de l'huile végétale. Consulter immédiatement un médecin.

YEUX : rincer à l'eau courante pendant 15 minutes et consulter rapidement un médecin.

Les batteries produisent des gaz explosifs. Tenir les batteries à l'écart de toute source d'étincelles et de flammes. Ne pas fumer à proximité d'une batterie. Ventiler lors de la charge ou de l'utilisation dans une pièce fermée.

TENIR HORS DE LA PORTÉE DES ENFANTS.

Charge de la batterie

Confier la charge de la batterie à un concessionnaire Yamaha dès que possible si elle semble être déchargée. Ne pas oublier qu'une batterie se décharge plus rapidement si le véhicule est équipé d'accessoires électriques.

Conservation de la batterie

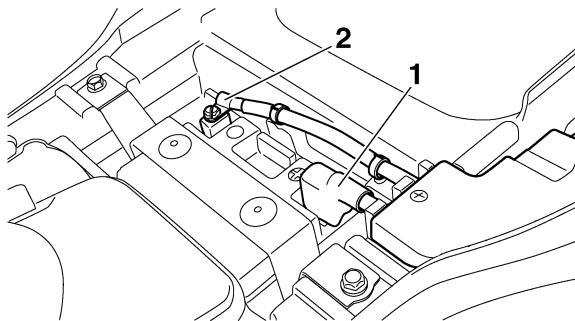
1. Si le VTT doit rester inutilisé pendant plus d'un mois, déposer la batterie, la recharger complètement et la ranger dans un endroit frais et sec.
2. Quand la batterie est remise pour plus de deux mois, il convient de la contrôler au moins une fois par mois et de la recharger quand nécessaire.

Pose de la batterie

N.B.: _____

S'assurer que la batterie est chargée au maximum.

1. Remettre la batterie dans son logement.
2. S'assurer de brancher correctement les câbles de batterie aux bornes.



1. Câble positif de batterie (rouge)
2. Câble négatif de batterie (noir)

FCB00630

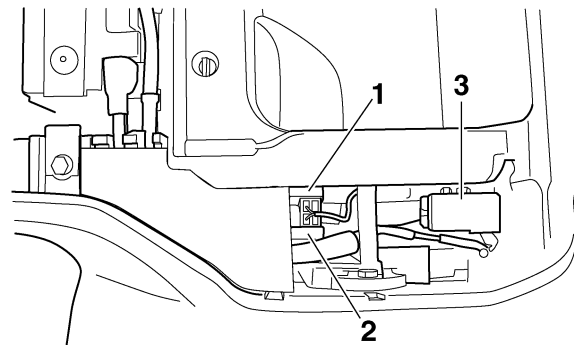
ATTENTION:

- **Toujours veiller à ce que la batterie soit chargée. Remiser une batterie déchargée risque de l'endommager de façon irréversible.**

- **Recourir à un chargeur spécial à tension constante pour charger les batteries sans entretien (MF). L'utilisation d'un chargeur de batterie conventionnel endommagera la batterie. Si l'on ne dispose pas d'un chargeur de batterie sans entretien, il est indispensable de faire charger la batterie par un concessionnaire Yamaha.**

FBU25324

Remplacement d'un fusible

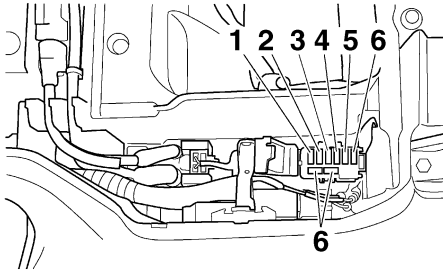


1. Fusible principal
2. Fusible principal de rechange
3. Boîtier à fusibles

ATTENTION:

Afin d'éviter un court-circuit, couper le contact avant de contrôler ou de remplacer un fusible.

- Retirer le fusible grillé et le remplacer par un fusible neuf de l'intensité spécifiée.



- Fusible de phare
- Fusible de l'allumage
- Fusible de prise pour accessoire CC (pour prise optionnelle)
- Fusible du moteur du dispositif quatre roues motrices
- Fusible du système de signalisation
- Fusible de rechange

Le fusible principal et le boîtier à fusibles se trouvent sous la selle. (Voir page 4-14.)

Si un fusible est grillé, le remplacer comme suit.

- Tourner la clé de contact sur "OFF" et éteindre tous les circuits électriques.

Fusibles spécifiés :

Fusible principal:

30.0 A

Fusible de phare:

15.0 A

Fusible d'allumage:

15.0 A

Fusible du moteur du dispositif quatre roues motrices:

3.0 A

Fusible du système de signalisation:

10.0 A

Fusible de la prise pour accessoires à courant continu:

10.0 A

AVERTISSEMENT

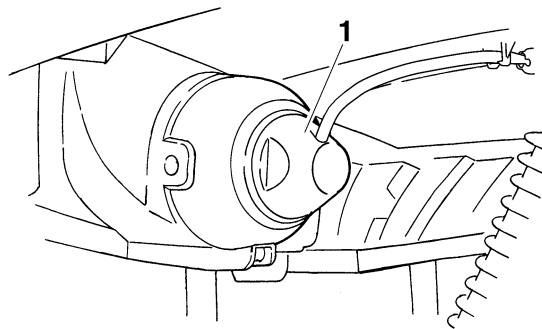
Toujours monter un fusible de l'intensité spécifiée et ne jamais le substituer par un objet de remplacement. La mise en place d'un fusible d'intensité incorrecte ou d'un objet de remplacement risque d'endommager le circuit électrique, ce qui peut provoquer un incendie.

3. Tourner la clé de contact sur "ON" et allumer tous les circuits électriques afin de vérifier si l'installation électrique fonctionne.
4. Si le fusible neuf grille immédiatement, faire contrôler l'installation électrique par un concessionnaire Yamaha.

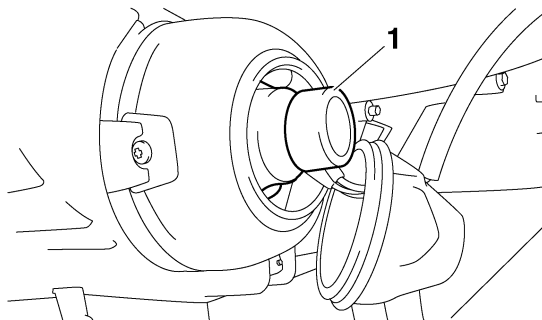
Remplacement d'une ampoule de phare

Si une ampoule de phare grille, la remplacer comme suit :

1. Tirer sur le cache à l'arrière du phare afin de le déposer.

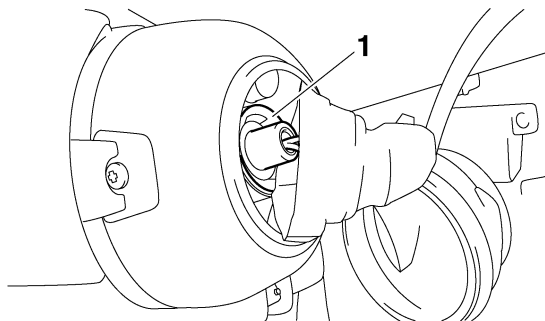


1. Cache au dos du phare
2. Déposer le cache du porte-ampoule de phare en tirant sur celui-ci.



1. Cache du porte-ampoule de phare

- Retirer le porte-ampoule en appuyant sur celui-ci et en le tournant dans le sens inverse des aiguilles d'une montre.



1. Porte-ampoule du phare

8

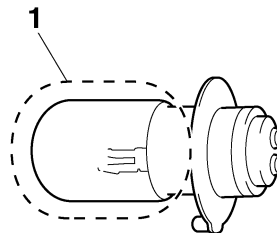
- Extraire l'ampoule défectueuse en tirant sur celle-ci.

FWB02220

AVERTISSEMENT

Une ampoule de phare est chaude quand elle est allumée et reste chaude juste après son extinction. Attendre que l'ampoule soit refroidie avant de la toucher ou de la déposer. Il y a risque de brûlure et d'incendie si l'ampoule chaude entre en contact avec un produit inflammable.

- Mettre une ampoule de phare neuve en place dans le porte-ampoule en l'enfonçant dans ce dernier.



- Ne pas toucher le verre de l'ampoule.

FCB00650

ATTENTION:

Ne jamais toucher le verre d'une ampoule de phare afin de ne pas laisser de résidus gras-seux. La graisse réduit la transparence du verre mais aussi la luminosité de l'ampoule, ainsi que sa durée de service. Nettoyer soigneusement toute crasse ou trace de doigts sur l'ampoule avec un chiffon imbibé d'alcool ou de diluant pour peinture.

- Reposer le porte-ampoule en l'enfonçant et en le tournant dans le sens des aiguilles d'une montre.
- Reposer le cache du porte-ampoule et le cache à l'arrière du phare.

FCB00670

ATTENTION: _____

S'assurer à remettre correctement le cache en place sur le porte-ampoule de phare et veiller à ce qu'il soit bien assis.

- Ajuster le faisceau de phare si nécessaire.

FBU25550

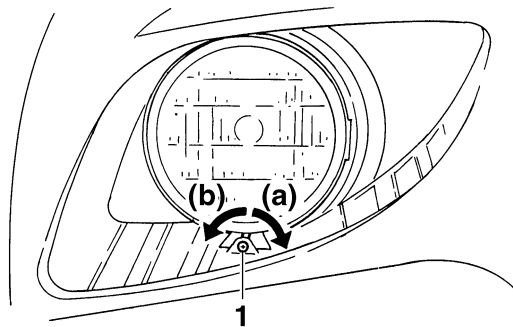
Réglage du faisceau des phares

FCB00690

ATTENTION: _____

Il est préférable de confier ce réglage à un concessionnaire Yamaha.

Pour relever le faisceau d'un phare, tourner la vis de réglage dans le sens (a).
Pour abaisser le faisceau d'un phare, tourner la vis de réglage dans le sens (b).



- Vis de réglage de faisceau de phare

FBU25580

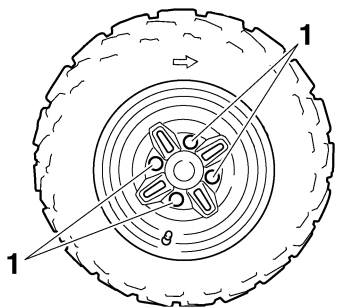
Remplacement de l'ampoule du feu arrière/stop

Confier le remplacement d'une ampoule de feu arrière/stop grillée à un concessionnaire Yamaha.

FBU25650

Dépense d'une roue

- Desserrer les écrous de roue.



1. Écrou de roue

2. Surélever le VTT et placer un support adéquat sous le cadre.
3. Retirer les écrous de la roue.
4. Déposer la roue.

8

FBU25700

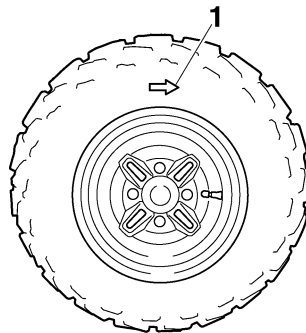
Repose d'une roue

1. Poser la roue et les écrous.

N.B.: _____

- La flèche ⇨ sur le pneu doit pointer dans la direction de rotation de la roue.

- Les écrous de fixation des roues avant et arrière sont de type conique. Monter les écrous en plaçant leur face étroite du côté de la roue.
-



1. Flèche

Diagnostic de pannes

Bien que les VTT Yamaha soient soumis à une inspection rigoureuse en sortie d'usine, une panne peut malgré tout survenir. Toute défaillance des systèmes d'alimentation, de compression ou d'allumage, par exemple, peut entraîner des problèmes de démarrage et une perte de puissance.

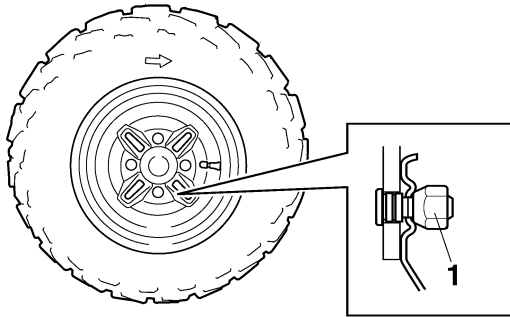
Le schéma de diagnostic de pannes ci-après permet d'effectuer rapidement et en toute facilité le contrôle de ces pièces maîtresses. Si une réparation quelconque est requise, confier le VTT à un concessionnaire Yamaha, car ses techniciens qualifiés disposent des connaissances, du savoir-faire et des outils nécessaires à un entretien adéquat.

Utiliser exclusivement des pièces de rechange d'origine Yamaha. En effet, les pièces d'autres marques peuvent sembler identiques, mais elles sont souvent de moindre qualité. Ces pièces s'useront donc plus rapidement et leur utilisation pourrait entraîner des réparations onéreuses.

FWB02280

AVERTISSEMENT

Ne pas fumer lors du contrôle du système d'alimentation. Le carburant pourrait s'enflammer ou exploser et causer des blessures graves ou



1. Écrou conique
2. Reposer les roues sur le sol.
3. Serrer les écrous de roue à leur couple de serrage spécifique.

Couples de serrage :

Écrou de roue avant :

55 Nm (5.5 m·kgf, 40 ft·lbf)

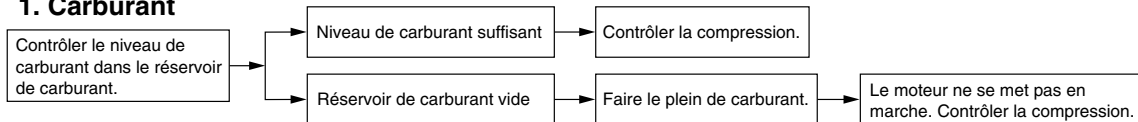
Écrou de roue arrière :

55 Nm (5.5 m·kgf, 40 ft·lbf)

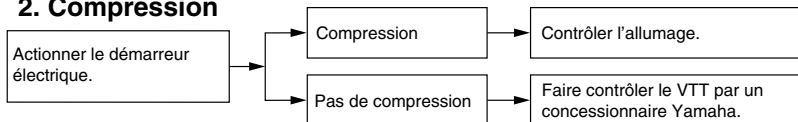
des dégâts matériels importants. S'assurer qu'il n'y a ni flammes nues ni étincelles à proximité du véhicule, y compris veilleuses de chauffe-eau ou de chaudières.

Schéma de diagnostic de pannes

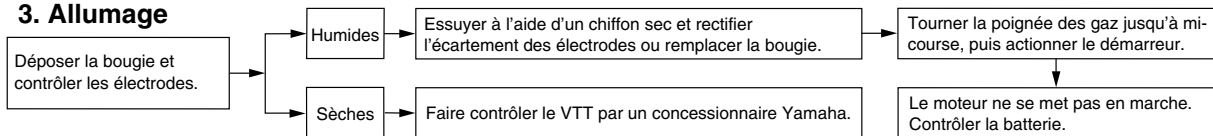
1. Carburant



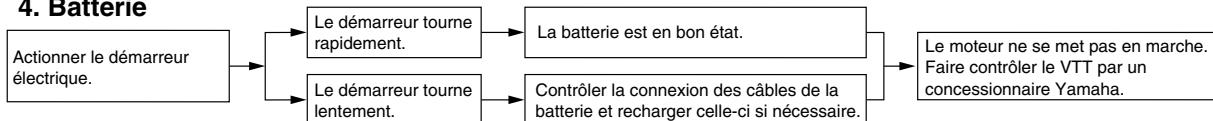
2. Compression



3. Allumage



4. Batterie



NETTOYAGE ET REMISAGE

FBU25880

Nettoyage

Il est conseillé de nettoyer le VTT à fond aussi souvent que possible, non seulement pour des raisons esthétiques, mais aussi parce que cela contribue à améliorer ses performances et prolonge la durée de service de nombreuses pièces.

1. Avant le nettoyage du VTT :
 - a. Protéger la sortie du tube d'échappement afin d'éviter toute pénétration d'eau. Y fixer par exemple un sac en plastique à l'aide d'un gros élastique.
 - b. S'assurer que la bougie et tous les bouchons de remplissage sont remontés correctement.
2. Si le bloc-moteur est excessivement gras-seux, l'enduire de dégraissant en se servant d'un pinceau. Ne pas mettre de dégraissant sur les essieux.
3. Éliminer la saleté et le dégraissant au tuyau d'arrosage. Veiller à employer juste la pression d'eau nécessaire pour effectuer ce travail.

FCB00710

ATTENTION:

Une pression d'eau excessive peut provoquer des infiltrations d'eau qui risqueraient d'endommager les roulements de roue, les freins, les joints de la boîte de vitesses et l'équipement électrique. L'emploi abusif de détergents sous forte pression, tels que ceux utilisés dans les portiques de lavage de voitures, est nuisible au véhicule et peut entraîner des réparations onéreuses.

4. Après avoir éliminé le plus gros de la saleté au tuyau d'arrosage, laver toutes les surfaces à l'eau chaude savonneuse (employer un détergent doux). Une vieille brosse à dents ou un goupillon conviennent parfaitement pour nettoyer les parties difficiles d'accès.
5. Rincer le VTT immédiatement à l'eau claire et sécher toutes les surfaces avec une peau de chamois, une serviette propre ou un chiffon absorbant doux.

- Nettoyer la housse de la selle avec un produit de nettoyage pour similicuir afin qu'elle conserve sa souplesse et son lustre.
- Afin de parfaire le travail, appliquer une cire pour automobiles sur toutes les surfaces peintes et chromées. Ne pas employer de cires détergentes. Celles-ci contiennent souvent des abrasifs susceptibles d'abîmer la peinture ou la finition. Une fois le nettoyage terminé, mettre le moteur en marche et le laisser tourner pendant plusieurs minutes.

FWB02310

AVERTISSEMENT

Des freins mouillés peuvent réduire les performances de freinage, ce qui augmente les risques d'accident. Tester les freins après le nettoyage. Actionner quelques fois les freins en roulant lentement, afin de sécher les garnitures.

FBU25932

Remisage

Remisage de courte durée

Veiller à remiser le VTT dans un endroit frais et sec. Si les conditions de remisage l'exigent (poussière excessive, etc.), couvrir le véhicule d'une housse poreuse.

FCB00720

ATTENTION:

- **Entreposer un VTT mouillé dans un endroit mal aéré ou le recouvrir d'une bâche provoqueront des infiltrations et de la rouille.**
- **Afin de prévenir la rouille, éviter l'entreposage dans des caves humides, des étables (en raison de la présence d'ammoniac) et à proximité de produits chimiques corrosifs.**

Remisage de longue durée

Avant de remiser le VTT pour plusieurs mois :

- Suivre toutes les instructions de la section "Nettoyage" de ce chapitre.
- Placer la manette du robinet de carburant sur "OFF".

3. Vidanger la cuve du carburateur en dévissant la vis de vidange afin de prévenir toute accumulation de dépôts. Verser le carburant ainsi vidangé dans le réservoir de carburant.
4. Faire le plein de carburant et, si disponible, ajouter un stabilisateur de carburant afin d'éviter que le carburant ne se dégrade.

Quantité spécifiée :

7.5 ml de stabilisateur par litre d'essence (1 oz par gallon)

5. Effectuer les étapes ci-dessous afin de protéger le cylindre, les segments, etc., de la corrosion.
 - a. Retirer le capuchon de bougie et déposer la bougie.
 - b. Verser une cuillerée à café d'huile moteur dans l'orifice de bougie.
 - c. Remonter le capuchon de bougie sur la bougie et placer cette dernière sur la culasse de sorte que ses électrodes soient mises à la masse. (Cette technique permettra de limiter la production d'étincelles à l'étape suivante.)

- d. Lancer le moteur à plusieurs reprises à l'aide du démarreur. (Ceci permet de répartir l'huile sur la paroi du cylindre.)
 - e. Retirer le capuchon de la bougie, remonter cette dernière et monter ensuite le capuchon.
6. Lubrifier tous les câbles de commande ainsi que les articulations de tous les leviers et pédales.
7. Vérifier et, si nécessaire, régler la pression de gonflage des pneus, puis surélever le VTT de sorte que ses roues ne reposent pas sur le sol. S'il n'est pas possible de surélever les roues, les tourner quelque peu chaque mois de sorte que l'humidité ne se concentre pas en un point précis des pneus.
8. Recouvrir la sortie du pot d'échappement à l'aide d'un sachet en plastique afin d'éviter toute infiltration d'eau.
9. Déposer la batterie et la recharger complètement. La conserver dans un endroit à l'abri de l'humidité et la recharger une fois par mois. Ne pas conserver la batterie dans un endroit excessivement chaud ou froid [moins de 0 °C

(30 °F) ou plus de 30 °C (90 °F)]. Pour plus d'informations au sujet de l'entreposage de la batterie, se reporter à la page 8-38.

N.B.: _____
Effectuer toutes les réparations nécessaires avant de remettre le VTT.

CARACTÉRISTIQUES

Dimensions:

Longueur hors-tout:

1984 mm (78.1 in)

Largeur hors-tout:

1085 mm (42.7 in)

Hauteur hors-tout:

1120 mm (44.1 in)

Hauteur de la selle:

827 mm (32.6 in)

Empattement:

1233 mm (48.5 in)

Garde au sol:

245 mm (9.6 in)

Rayon de braquage minimal:

3000 mm (118 in)

Poids:

Avec huile et carburant:

258.0 kg (569 lb) (EUR)(GBR)

262.0 kg (578 lb) (AUS)(NZL)

10 Niveau sonore et vibratoire:

Niveau sonore (77/311/CEE):

77.6 dB(A) (EUR)(GBR)

Vibrations au niveau de la selle (EN1032, ISO5008):

0.5 m/s² maximum (EUR)(GBR)

Vibrations au niveau du guidon (EN1032, ISO5008):

2.5 m/s² maximum (EUR)(GBR)

Moteur:

Type de moteur:

Refroidissement par air, 4 temps, SACT

Disposition des cylindres:

Monocylindre incliné vers l'avant

Cylindrée:

348.0 cm³

Alésage × course:

83.0 × 64.5 mm (3.27 × 2.54 in)

Taux de compression:

9.20 :1

Système de démarrage:

Démarrateur électrique et lanceur

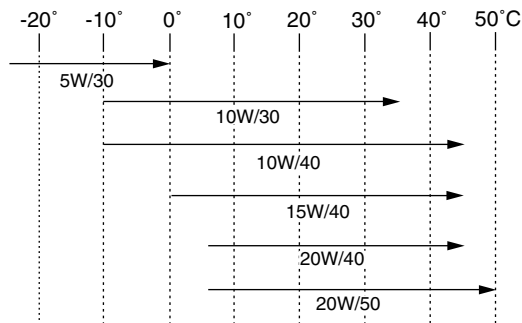
Système de graissage:

Carter humide

Huile de moteur:

Type:

SAE5W30 ou SAE10W30 ou SAE10W40 ou SAE15W40
ou SAE20W40 ou SAE20W50



Classification d'huile moteur recommandée:

API Service de type SG et au-delà/JASO MA

Quantité d'huile moteur:

Sans remplacement de la cartouche du filtre à huile:

2.20 L (2.33 US qt) (1.94 Imp.qt)

Avec remplacement de la cartouche du filtre à huile:

2.30 L (2.43 US qt) (2.02 Imp.qt)

Huile de couple conique arrière:

Type:

Huile pour engrenage hypoïde SAE80 API GL-4

Quantité:

0.23 L (0.24 US qt) (0.20 Imp.qt)

Huile de différentiel:

Type:

Huile pour engrenage hypoïde SAE80API GL-4

Quantité:

0.35 L (0.37 US qt) (0.31 Imp.qt)

Filtre à air:

Élément du filtre à air:

Élément de type humide

Carburant:

Carburant recommandé:

Essence ordinaire sans plomb exclusivement
(EUR)(GBR)

Essence sans plomb exclusivement (AUS)(NZL)

Capacité du réservoir:

13.5 L (3.57 US gal) (2.97 Imp.gal)

Quantité de la réserve:

3.3 L (0.87 US gal) (0.73 Imp.gal)

Carburateur:

Fabricant:

MIKUNI

Modèle × quantité:

BSR33 x 1

Bougie(s):

Fabricant/modèle:

NGK/DR8EA

Écartement des électrodes:

0.6–0.7 mm (0.024–0.028 in)

Embrayage:

Type d'embrayage:

Humide, centrifuge automatique

Transmission:

Système de réduction primaire:

Courroie trapézoïdale

Système de réduction secondaire:

Entraînement par arbre

Rapport de réduction secondaire:

41/21 × 24/18 × 33/9 (9.545)

Type de boîte de vitesses:

Automatique, courroie trapézoïdale

Commande:

À la main gauche

Marche avant:

35/20 (1.750)

Marche arrière:

26/15 (1.733)

Partie cycle:

Type de cadre:

Cadre en tube d'acier

Angle de chasse:

4.0 °

Chasse:

21.0 mm (0.83 in)

Pneu avant:

Type:

Sans chambre (Tubeless)

Taille:

AT25 x 8-12

Fabricant/modèle:

CHENG SHIN/C-828 (AUS)(NZL)

MAXXIS/M979 (EUR)(GBR)

Pneu arrière:

Type:

Sans chambre (Tubeless)

Taille:

AT25 x 10-12

Fabricant/modèle:

CHENG SHIN/C-828 (AUS)(NZL)

MAXXIS/M980 (EUR)(GBR)

Charge:

Charge maximale:

210.0 kg (463 lb)

(Poids total du pilote, du chargement, des accessoires et de la flèche d'attelage)

Pression de gonflage (contrôlée les pneus froids):

Recommandation:

Avant:

25.0 kPa (3.6 psi) (0.250 kgf/cm²)

Arrière:

25.0 kPa (3.6 psi) (0.250 kgf/cm²)

Minimum:

Avant:

22.0 kPa (3.2 psi) (0.220 kgf/cm²)

Arrière:

22.0 kPa (3.2 psi) (0.220 kgf/cm²)

Maximum:

Avant:

28.0 kPa (4.1 psi) (0.280 kgf/cm²)

Arrière:

28.0 kPa (4.1 psi) (0.280 kgf/cm²)

Roue avant:

Type de roue:

Roue emboutie

Taille de jante:

12 x 6.0AT

Roue arrière:

Type de roue:

Roue emboutie

Taille de jante:

12 x 7.5AT

Frein avant:

Type:

Frein à double disque

Commande:

À la main droite

Liquide recommandé:

DOT 4

Frein arrière:

Type:

Frein à tambour

Commande:

À la main gauche et au pied droit

Suspension avant:

Type:

Double bras triangulaire

Type de ressort/amortisseur:

Ressort hélicoïdal / amortisseur hydraulique

Débattement des roues:

160 mm (6.3 in)

Suspension arrière:

Type:

Bras oscillant (monocross)

Type de ressort/amortisseur:

Ressort hélicoïdal / amortisseur hydraulique

Débattement des roues:

180 mm (7.1 in)

Partie électrique:

Système d'allumage:

DC CDI

Système de charge:

Alternateur avec rotor à aimantation permanente

Batterie:

Modèle:

YTX14AH

Voltage, capacité:

12 V, 12.0 Ah

Phare:

Type d'ampoule:

Ampoule au krypton

Voltage et wattage d'ampoule × quantité:

Phare:

12 V, 30.0/30.0 W × 2

Feu arrière/stop:

12 V, 5.0/21.0 W × 1

Éclairage des instruments:

14 V, 3.0 W × 1

Témoin du point mort:

12 V, 1.7 W × 1

Témoin de marche arrière:

12 V, 1.7 W × 1

Témoin d'alerte de la température du liquide de refroidissement:

12 V, 1.7 W × 1

Témoin de commande de transmission quatre roues motrices:

12 V, 1.7 W × 1

Fusibles:

Fusible principal:

30.0 A

Fusible de phare:

15.0 A

Fusible du système de signalisation:

10.0 A

Fusible d'allumage:

15.0 A

Fusible de la prise pour accessoires à courant continu:

10.0 A

Fusible du moteur du dispositif quatre roues motrices:

3.0 A

RENSEIGNEMENTS COMPLÉMENTAIRES

FBU26011

Numéros d'identification

Inscrire le numéro d'identification de la clé et du véhicule, ainsi que les codes figurant sur l'étiquette du modèle aux emplacements prévus, pour référence lors de la commande de pièces de rechange auprès d'un concessionnaire Yamaha ou en cas de vol du VTT.

NUMÉRO D'IDENTIFICATION DE LA CLÉ :

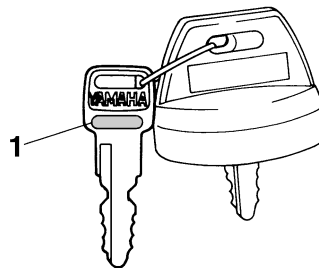
NUMÉRO D'IDENTIFICATION DU VÉHICULE :

RENSEIGNEMENTS FOURNIS SUR L'ÉTIQUETTE DU MODÈLE :

FBU26020

Numéro d'identification de la clé

Le numéro d'identification de la clé est poinçonné sur la clé. Inscrire ce numéro à l'endroit prévu et s'y référer lors de la commande d'une nouvelle clé.

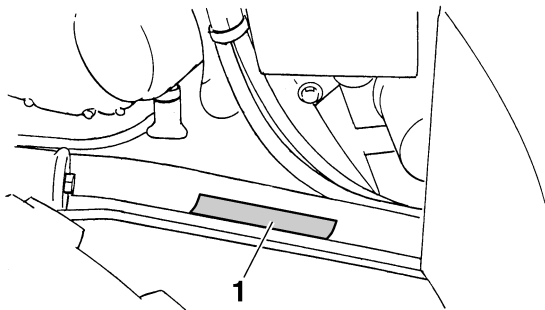


1. Numéro d'identification de la clé

FBU26040

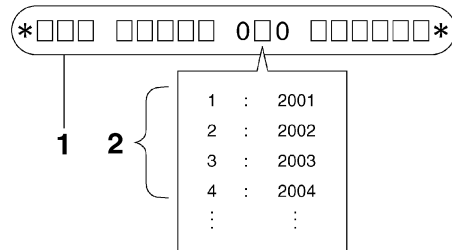
Numéro d'identification du véhicule

Le numéro d'identification du véhicule est poinçonné sur le cadre.



1. Numéro d'identification du véhicule (côté avant gauche)

L'année de production figure dans le numéro d'identification du véhicule (voir illustration).



1. Numéro d'identification du véhicule

2. Année de production

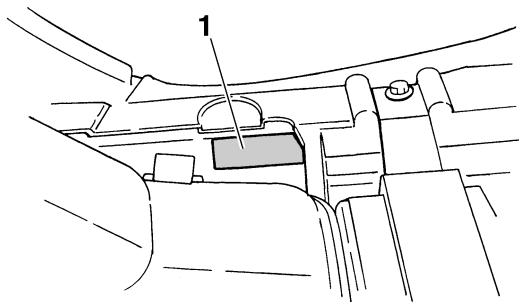
N.B.: _____

Le numéro d'identification du véhicule permet d'identifier le VTT.

FBU26050

Étiquette des codes du modèle

L'étiquette des codes du modèle est collée à l'endroit illustré. Inscrire les renseignements figurant sur cette étiquette dans l'espace prévu à cet effet. Ces renseignements seront nécessaires lors de la commande de pièces de rechange auprès d'un concessionnaire Yamaha.



1. Étiquette des codes du modèle

INDEX

A

Accessoires et chargement	6-7
Amortisseur arrière, réglage	4-17
Amortisseurs avant, réglage	4-16
Avertisseur	4-5

B

Batterie	8-38
Bougie, contrôle	8-9

C

Câble des gaz, réglage du jeu	8-27
Câbles, contrôle et lubrification	8-36
Cache, dépose et repose	8-9
Caractéristiques	10-1
Carburant	4-10, 5-3
Carburateur, réglage	8-26
Clé de contact, numéro d'identification	11-1
Commodos	4-4
Commutateur du mode de traction	4-5
Compartiment de rangement	4-15
Compteur de vitesse	4-3
Conduite du VTT	7-1
Contacteur à clé	4-1
Contacteurs de feu stop	8-36
Contrôles avant utilisation	5-1
Coupe-circuit du moteur	4-4
Courroie trapézoïdale, bouchon de vidange du carter	8-25
Courroie trapézoïdale, tube de vidange du conduit de refroidissement	8-25

D

Démarrage, moteur chaud	6-3
Démarreur	4-4

E

Éclairage, commutateur général	4-4
Emplacement des éléments	3-1
Emplacement des étiquettes	2-1
Entretien du système antipollution, tableau	8-3
Entretiens et graissages, tableau	8-5
Étiquette des codes du modèle	11-2

F

Feu arrière/stop, remplacement d'une ampoule	8-44
Filtre à air, nettoyage de l'élément	8-21
Frein arrière, levier et pédale	4-8
Frein arrière, réglage de la pédale et du levier et contrôle de la pédale	8-32
Frein avant, contrôle de la garde du levier	8-31
Frein avant, levier	4-7
Frein de stationnement	4-8
Freins avant et arrière	5-3
Freins, changement du liquide	8-31
Freins, contrôle des plaquettes et mâchoires	8-28
Freins, contrôle du niveau du liquide	8-29
Fusibles, remplacement	8-40

H

Huile de couple conique arrière	5-3, 8-16
Huile de différentiel	5-3
Huile de différentiel, changement	8-19

Huile moteur	5-3	Robinet de carburant	4-12
Huile moteur et cartouche du filtre	8-12	Rodage du moteur	6-5
I		Roues, dépose	8-44
Instruments, éclairage et commandes	5-7	Roues, repose	8-45
L		Roulements de moyeu de roue, contrôle	8-38
Lanceur à rappel	4-10	S	
Levier des gaz	4-6, 5-4	Sécurité	1-1
Leviers de frein, contrôle et lubrification	8-37	Sélecteur de marche	4-9
Limiteur de vitesse	4-6	Sélecteur de marche et conduite en marche arrière	6-3
Lubrification de l'arbre de direction	8-38	Sélecteur de marche, réglage du câble de sécurité	8-28
M		Selle	4-14
Manuel du propriétaire et trousse de réparation	8-1	Soufflets d'essieu	8-35
Moteur, mise en marche à froid	6-1	Soupapes, jeu	8-28
N		Starter	4-13
Nettoyage	9-1	Stationnement	6-6
Numéros d'identification	11-1	Stationnement en pente	6-6
P		T	
Pannes, diagnostic	8-46	Témoin d'alerte de la température d'huile	4-2
Pannes, schéma de diagnostic	8-48	Témoin de marche arrière	4-2
Pare-étincelles, nettoyage	8-24	Témoin du point mort	4-2
Pédale de frein, contrôle et lubrification	8-38	Témoins et témoin d'alerte	4-2
Phare, remplacement d'une ampoule	8-42	Témoin transmission quatre roues motrices	4-3
Phares, réglage du faisceau	8-44	V	
Pneus	5-5	Véhicule, numéro d'identification	11-1
Pneus, limite d'usure	5-7	Visserie du châssis	5-7
Pneus, mesure de la pression	5-6		
Porte-bagages arrière	4-16		
Porte-bagages avant	4-16		
R			
Régime de ralenti du moteur	8-26		
Remisage	9-2		
Réservoir de carburant, bouchon	4-10		



IMPRIMÉ AUX U.S.A.
2007.05-0.4x1 CR
(F)