



⚠ **READ THIS MANUAL CAREFULLY!**  
It contains important safety information.

⚠ **LIRE ATTENTIVEMENT CE MANUEL!**  
Il comprend d'importantes informations de sécurité.

⚠ **¡LEA ESTE MANUAL ATENTAMENTE!**  
Contiene indicaciones importantes acerca de la seguridad.

**OWNER'S MANUAL  
MANUEL DU PROPRIÉTAIRE  
MANUAL DEL PROPIETARIO**

SPECIAL EDITION

**GRIZZLY**

**550FI**

**YFM5FGPSEY**

**34D-28199-60**

PRINTED ON RECYCLED PAPER  
IMPRIMÉ SUR PAPIER RECYCLÉ  
IMPRESO EN PAPEL RECICLADO



YAMAHA MOTOR CO., LTD.

PRINTED IN JAPAN  
2008.06-0.4×1 CR  
(E,F,S)



**⚠ ¡LEA ESTE MANUAL ATENTAMENTE!**  
Contiene indicaciones importantes  
acerca de la seguridad.

# MANUAL DEL PROPIETARIO

SPECIAL EDITION

# GRIZZLY

*550FI*

**YFM5FGPSEY**

34D-28199-60-S0



**Lea este manual atentamente antes de utilizar este vehículo. Este manual debe acompañar al vehículo si este se vende.**

### EC Declaration of Conformity

conforming to Directive 98/37/EC

**We, YAMAHA MOTOR CO., LTD. 2500 Shingai, Iwata, Japan,  
declare in sole responsibility, that the product**

**YFM550FWA (YFM5FGP) (JY4AJ41W080000001~)**

(Make, model)

to which this declaration applies, conforms to the essential health  
and safety requirements of Directive 98/37/EC,

(If applicable)

and to the other relevant Directives of EEC

89/336/EEC or 2004/108/EC

(Title and/or number and date of issue of the other Directives of EEC)

(If applicable)

To effect correct application of the essential health and safety requirements  
stated in the Directives of EEC, the following standards and/or technical  
specifications were consulted:

EN292 ANSI/SVIA 1-2007

(Title and/or number and date of issue of standards and/or specifications)

### Authorized Representative

YAMAHA MOTOR EUROPE N.V.

Koolhovenlaan 101, 1119NC Schiphol-Rijk, The Netherlands

Signature

*S. Shimada*

Shinya Shimada

General Manager

RV Engineering Division

RV Company

Date of Issue 2 March, 2008

### Declaración CE de conformidad

con la directiva 98/37/CE

**Los abajo firmantes, YAMAHA MOTOR CO., LTD. 2500 Shingai, Iwata, Japón,  
declaran bajo su responsabilidad exclusiva que el producto**

**YFM550FWA (YFM5FGP) (JY4AJ41W080000001~)**

(marca, modelo)

al cual se refiere la presente declaración, cumple los requisitos esenciales  
de salud y seguridad de la directiva 98/37/CE

(en su caso)

y otras directivas de la CEE aplicables

89/336/CEE o 2004/108/CE

(título o número y fecha de publicación de las demás directivas de la CEE)

(en su caso)

Para la correcta aplicación de los requisitos esenciales de salud y seguridad  
estipulados en las directivas de la CEE se han consultado las normas o  
especificaciones técnicas siguientes:

EN292 ANSI/SVIA 1-2007

(título o número y fecha de publicación de las normas o especificaciones)

### Representante autorizado

YAMAHA MOTOR EUROPE N.V.

Koolhovenlaan 101, 1119 NC Schiphol-Rijk, Países Bajos

Firma

*S. Shimada*

Shinya Shimada

Director general

RV Engineering Division

RV Company

Fecha de emisión 2 de marzo de 2008

# INTRODUCCIÓN

Le felicitamos por su compra del Yamaha YFM5FGPSEY. Este ATV representa el resultado de muchos años de experiencia de Yamaha en la producción de máquinas deportivas, de turismo y de competición que marcan el ritmo de las carreras. Con la compra de este Yamaha, podrá apreciar el alto grado de perfección técnica y fiabilidad que han convertido a Yamaha en el líder de estos campos.

El presente manual le proporcionará un buen conocimiento básico de las características y el manejo del ATV. **También contiene indicaciones importantes acerca de la seguridad y aporta información sobre las técnicas y habilidades especiales necesarias para conducir el ATV**, así como los procedimientos básicos de mantenimiento e inspección. Si tiene alguna duda respecto al mantenimiento o manejo del ATV, consulte a su concesionario Yamaha.



## **MENSAJE IMPORTANTE SOBRE SEGURIDAD:**

- LEA ÍNTEGRAMENTE ESTE MANUAL ANTES DE UTILIZAR EL ATV. ASEGÚRESE DE HABER COMPRENDIDO TODAS LAS INSTRUCCIONES.
- PRESTE MUCHA ATENCIÓN A LOS RÓTULOS DE ADVERTENCIA Y ATENCIÓN DEL ATV.
- ESTE ATV Y, EN GENERAL, CUALQUIER OTRO DE CILINDRADA SUPERIOR A 90 cc, NO DEBE SER CONDUCIDO POR PERSONAS DE EDAD INFERIOR A 16 AÑOS.

# INFORMACIÓN IMPORTANTE RELATIVA AL MANUAL

LA INOBSERVANCIA DE LAS ADVERTENCIAS CONTENIDAS EN ESTE MANUAL PUEDE ACARREAR LESIONES GRAVES O INCLUSO MORTALES.

En este manual, la información particularmente importante se distingue mediante las siguientes anotaciones:

	<p><b>Este es el símbolo de alerta de seguridad. Se utiliza para avisarle de un posible peligro de lesiones personales. Respete todos los mensajes de seguridad situados después de este símbolo, a fin de evitar la posibilidad de lesiones o un accidente mortal.</b></p>
 <b>ADVERTENCIA</b>	<p><b>Una ADVERTENCIA indica una situación de peligro que, si no se evita, puede ocasionar lesiones graves o un accidente mortal.</b></p>
<b>ATENCIÓN</b>	<p><b>Un mensaje de ATENCIÓN indica precauciones especiales que se deben adoptar para evitar causar daños materiales a su vehículo u otras propiedades.</b></p>
<b>NOTA</b>	<p><b>Una NOTA proporciona información clave para facilitar o clarificar los procedimientos.</b></p>

\* Tanto el producto como las especificaciones están sujetos a cambios sin previo aviso.

SBU17350

## AVISO IMPORTANTE

SBU17370

¡Bienvenido al mundo de los deportes de motor Yamaha!

Este ATV ha sido fabricado y diseñado únicamente para su utilización en terrenos SIN PAVIMENTAR. Por lo tanto, es peligroso circular con el ATV por superficies pavimentadas, calles, carreteras o autopistas.

Se ruega consultar las leyes y reglamentaciones locales sobre vehículos motorizados antes de usar el ATV.

SBU17390

**YFM5FGPSEY  
MANUAL DEL PROPIETARIO  
©2008 Yamaha Motor Co., Ltd.  
1ª edición, junio 2008  
Todos los derechos reservados.  
Toda reproducción o uso no autorizado  
sin el consentimiento escrito de  
Yamaha Motor Co., Ltd.  
quedan expresamente prohibidos.  
Impreso en Japón.**

# TABLA DE CONTENIDOS

INFORMACIÓN RELATIVA A LA  
SEGURIDAD ..... 1-1

LOCALIZACIÓN DE LAS ETIQUETAS DE  
ADVERTENCIA Y ESPECIFICACIÓN ..... 2-1

DESCRIPCIÓN ..... 3-1  
 Vista izquierda..... 3-1  
 Vista derecha ..... 3-1  
 Mandos e instrumentos ..... 3-2

FUNCIONES DE LOS INSTRUMENTOS Y  
MANDOS..... 4-1  
 Interruptor principal ..... 4-1  
 Luces indicadoras y luces de aviso ..... 4-2  
 Visualizador multifunción ..... 4-5  
 Interruptores del manillar ..... 4-8  
 Maneta de aceleración ..... 4-13  
 Limitador de velocidad ..... 4-14  
 Maneta del freno delantero ..... 4-15  
 Pedal del freno y maneta del freno  
 trasero ..... 4-16  
 Palanca de selección de marcha ..... 4-16  
 Tapón del depósito de gasolina ..... 4-17

Gasolina ..... 4-18  
 Asiento ..... 4-19  
 Compartimentos porta objetos ..... 4-20  
 Portaequipajes delantero ..... 4-22  
 Portaequipajes trasero ..... 4-22  
 Ajuste de los conjuntos amortiguadores  
 delanteros y traseros ..... 4-23  
 Toma auxiliar de corriente continua ..... 4-24

COMPROBACIONES ANTES DE LA  
UTILIZACIÓN ..... 5-1  
 Lista de comprobaciones previas ..... 5-1  
 Gasolina ..... 5-4  
 Aceite de motor ..... 5-4  
 Aceite del engranaje final ..... 5-4  
 Aceite del diferencial ..... 5-4  
 Líquido refrigerante ..... 5-4  
 Frenos delantero y trasero ..... 5-5  
 Maneta de aceleración ..... 5-6  
 Neumáticos ..... 5-6  
 Medición de la presión de los  
 neumáticos ..... 5-7  
 Límite de desgaste de los neumáticos ..... 5-8  
 Fijaciones del bastidor ..... 5-8



Instrumentos, luces e interruptores .....	5-8	MANTENIMIENTO PERIÓDICO Y PEQUEÑAS REPARACIONES .....	8-1
<b>FUNCIONAMIENTO</b> .....	6-1	Manual del propietario y juego de herramientas .....	8-1
Arranque del motor .....	6-1	Cuadro de mantenimiento periódico del sistema de control de emisiones .....	8-3
Funcionamiento de la palanca de selección de marcha y conducción hacia atrás .....	6-2	Cuadro general de mantenimiento y engrase .....	8-5
Rodaje del motor .....	6-4	Desmontaje y montaje de los paneles .....	8-10
Estacionamiento .....	6-5	Desmontaje de las rejillas del radiador .....	8-21
Estacionamiento en una pendiente .....	6-5	Comprobación de la bujía .....	8-22
Accesorios y carga .....	6-6	Aceite del motor y cartucho del filtro de aceite .....	8-24
<b>CONDUCCIÓN DEL ATV</b> .....	7-1	Aceite del engranaje final .....	8-29
<b>FAMILIARÍCESE CON SU ATV</b> .....	7-2	Aceite del diferencial .....	8-31
<b>CONDUZCA CON CUIDADO Y SENTIDO   COMÚN</b> .....	7-2	Líquido refrigerante .....	8-34
<b>VIGILE POR DÓNDE CONDUCE</b> .....	7-10	Limpieza del filtro de aire .....	8-40
<b>CÓMO GIRAR CON SU ATV</b> .....	7-14	Limpieza del parachispas .....	8-44
<b>SUBIDA DE PENDIENTES</b> .....	7-16	Tapón de drenaje de la caja de la correa trapezoidal .....	8-46
<b>BAJADA DE PENDIENTES</b> .....	7-19	Ajuste del juego libre del cable del acelerador .....	8-46
<b>CRUCE DE PENDIENTES</b> .....	7-20	Holgura de la válvula .....	8-47
<b>CRUCE DE AGUAS POCO   PROFUNDAS</b> .....	7-21	Ajuste del cable del sistema de seguridad de la palanca de selección de marcha .....	8-48
<b>CONDUCCIÓN EN TERRENO   ACCIDENTADO</b> .....	7-24	Comprobación de las pastillas de freno delantero y trasero .....	8-48
<b>PATINAZOS Y DERRAPES</b> .....	7-24		
<b>QUÉ DEBE HACER SI</b> .....	7-26		
<b>QUÉ DEBE HACER</b> .....	7-26		

Comprobación de los protectores del tubo de freno trasero .....	8-49	Desmontaje de una rueda .....	8-67
Comprobación del líquido de freno .....	8-49	Montaje de una rueda .....	8-67
Cambio del líquido de freno .....	8-51	Identificación de averías .....	8-69
Comprobación del juego libre de las manetas de freno delantero y trasero ....	8-51	Cuadros de identificación de averías .....	8-70
Ajuste del juego libre del pedal de freno .....	8-52	LIMPIEZA Y ALMACENAMIENTO .....	9-1
Guardapolvos de ejes .....	8-54	Limpieza .....	9-1
Comprobación y engrase de los cables ...	8-55	Almacenamiento .....	9-2
Comprobación y engrase de las manetas de freno delantero y trasero .....	8-56	ESPECIFICACIONES .....	10-1
Comprobación y engrase del pedal de freno .....	8-57	INFORMACIÓN PARA EL CONSUMIDOR .....	11-1
Comprobación de los cojinetes de los cubos de las ruedas .....	8-57	Números de identificación .....	11-1
Comprobación de los bujes del estabilizador .....	8-57		
Engrase de los pivotes de articulación traseros .....	8-57		
Engrase del eje de dirección .....	8-58		
Batería .....	8-58		
Cambio de fusibles .....	8-61		
Cambio de una bombilla del faro .....	8-63		
Ajuste de la luz del faro .....	8-65		
Cambio de la bombilla de la luz de freno/ piloto trasero .....	8-66		



## INFORMACIÓN RELATIVA A LA SEGURIDAD

SBU27250

### **EL ATV NO ES UN JUGUETE; SU CONDUCCIÓN PUEDE RESULTAR PELIGROSA.**

El ATV se conduce de modo distinto a otros vehículos como los coches o las motocicletas. Se puede producir rápidamente una colisión o un vuelco, incluso durante maniobras de rutina como giros, conducción en laderas o paso sobre obstáculos, si no se toman las debidas precauciones.

Si no sigue estas instrucciones, puede sufrir **LESIONES GRAVES O INCLUSO LA MUERTE:**

- Lea atentamente este manual y todas las etiquetas, y siga los procedimientos de manejo descritos.
- No conduzca nunca un ATV sin la instrucción adecuada.
- Siga siempre las recomendaciones en cuanto a la edad:
  - Un niño menor de 16 años no debe conducir nunca un ATV con motor de cilindrada superior a 90 cc.

- No permita que un niño menor de 16 años maneje un ATV sin la supervisión de un adulto, ni que utilice el vehículo de forma continuada si carece de la destreza suficiente para manejarlo con seguridad.
- No lleve nunca un pasajero en el ATV.
- Evite siempre manejar un ATV por superficies pavimentadas, incluidas aceras, caminos particulares, calles y estacionamientos.
- Nunca conduzca un ATV por una vía pública, carretera o autopista.
- Esté alerta ante la posible presencia de otros vehículos cuando conduzca por calles o carreteras no pavimentadas. Asegúrese de conocer las leyes y reglamentaciones del país antes de circular por calles o carreteras públicas sin pavimentar.
- No conduzca nunca el ATV sin llevar un casco de motociclista homologado de su talla. Deberá llevar, asimismo, protección ocular (gafas o visera de seguridad), guantes, botas, una chaqueta o camisa de manga larga y pantalones largos.

- No consuma nunca alcohol ni drogas antes o durante el manejo de este ATV.
- No conduzca nunca a velocidades excesivas para su destreza o para las condiciones reinantes. Circule siempre a una velocidad adecuada al terreno, la visibilidad, las condiciones de manejo y su experiencia.
- No intente hacer acrobacias, saltos ni otras maniobras peligrosas.
- Inspeccione siempre el ATV cada vez que vaya a utilizarlo para asegurarse de que se encuentra en condiciones seguras de funcionamiento. Siga siempre los procedimientos e intervalos de inspección y mantenimiento indicados en este manual.
- Durante la conducción, mantenga siempre las manos en el manillar y los pies sobre las estriberas.
- Circule siempre despacio y sea especialmente prudente cuando conduzca sobre terreno con el que no esté familiarizado. Durante el manejo del ATV esté siempre atento a cualquier cambio en las condiciones del terreno.
- No conduzca nunca sobre terreno excesivamente accidentado, suelto o resbaladizo hasta que haya aprendido y practicado las destrezas

necesarias para controlar el ATV sobre tales terrenos. Observe siempre la máxima precaución en este tipo de terrenos.

- Siga los procedimientos adecuados para girar que se indican en este manual. Practique los giros a baja velocidad antes de efectuarlos a velocidades superiores. No gire nunca a excesiva velocidad.
- No conduzca el ATV en pendientes demasiado pronunciadas para la máquina o para su pericia. Practique en pendientes más suaves antes de intentarlo en las empinadas.
- Siga siempre los procedimientos adecuados para subir pendientes que se indican en este manual. Estudie cuidadosamente el terreno antes de empezar a subir una pendiente. No suba nunca pendientes con terreno demasiado suelto o resbaladizo. Desplace su peso hacia delante. No acelere bruscamente. No corone nunca una pendiente a toda velocidad.
- Para bajar pendientes o frenar en las mismas, observe siempre los procedimientos adecuados que se indican en este manual. Estudie a fondo el terreno antes de comenzar a bajar la pendiente. Desplace su peso hacia atrás. No baje nunca una pendiente a toda velocidad. Evite bajar pen-

dientes en un ángulo que obligue a inclinar mucho el vehículo hacia un lado. Baje la pendiente en línea recta siempre que sea posible.

- Para cruzar una pendiente, siga siempre los procedimientos adecuados que se indican en este manual. Evite las pendientes de superficie excesivamente suelta o resbaladiza. Desplace su peso hacia el lado del ATV correspondiente a la parte ascendente. No intente girar en redondo en una pendiente mientras no domine la técnica de giro en terreno llano descrita en este manual. Evite cruzar pendientes pronunciadas en la medida de lo posible.
- Siga siempre los procedimientos adecuados si se cala el motor o el vehículo rueda hacia atrás mientras sube una pendiente. Para evitar la parada del motor, utilice la marcha adecuada y mantenga una velocidad constante cuando suba una pendiente. Si el vehículo se cala o rueda hacia atrás, siga el procedimiento especial de frenado descrito en este manual. Apéese por el lado ascendente si está en sentido oblicuo o perpendicular a la pendiente, o por cualquiera de los lados si sube en línea recta hacia la cima. Gire el ATV y monte de nuevo siguiendo el procedimiento descrito en este manual.

- Antes de conducir en una zona desconocida, compruebe siempre si hay obstáculos.
- No trate nunca de superar obstáculos grandes, tales como rocas o árboles caídos. Siga siempre los procedimientos indicados en este manual para conducir sobre obstáculos.
- Tenga siempre mucho cuidado cuando el vehículo patine o derrape. Aprenda a controlar con seguridad los derrapes practicando a baja velocidad en terreno llano y horizontal. En superficies extremadamente resbaladizas, tales como hielo, circule despacio y sea extremadamente precavido para evitar el riesgo de perder el control a causa de un patinazo o un derrape.
- No conduzca nunca el ATV en aguas rápidas ni más profundas que las recomendadas en este manual. Recuerde que si se mojan los frenos puede disminuir su capacidad para detener la máquina. Compruebe los frenos cuando salga del agua. Si es necesario, frene varias veces para que el rozamiento seque los forros.
- Asegúrese que no hay obstáculos ni personas detrás del vehículo antes de moverse hacia atrás. Cuando la vía este libre, conduzca despacio.

- Utilice siempre neumáticos del tamaño y tipo especificados en este manual.
- Mantenga siempre los neumáticos a la presión correcta indicada en el manual.
- No modifique nunca un ATV mediante el uso ni el montaje de accesorios inadecuados.
- No sobrepase nunca la capacidad de carga especificada para el ATV. La carga deberá ir convenientemente distribuida y sujeta. Reduzca la velocidad y siga las instrucciones del manual cuando tenga que transportar cargas o efectuar un remolque. Mantenga una distancia de frenado mayor.

SWB02330

### **ADVERTENCIA**

- Pare siempre el motor cuando esté repostando.
- No reposte si el motor ha estado funcionando y se encuentra aún muy caliente.
- Durante el repostaje no derrame gasolina sobre el motor, el tubo de escape o el silenciador. No reposte nunca cuando esté fumando o en las proximidades de chispas, llamas desnudas u otras fuentes de ignición tales

como luces de control de calentadores de agua o secadores de ropa. La gasolina podría incendiarse y provocarle quemaduras.

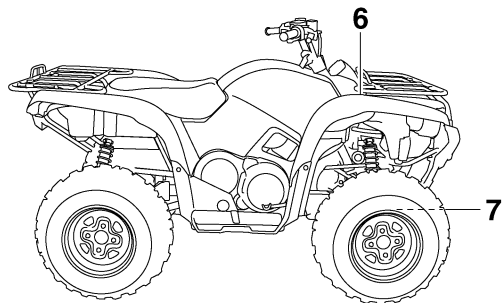
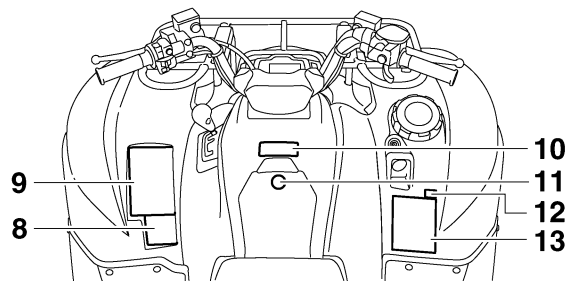
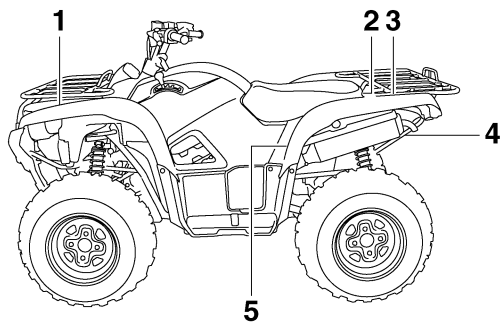
- Cuando transporte el ATV en otro vehículo, asegúrese de que se mantenga en posición vertical. De lo contrario, podrían producirse fugas en el depósito de combustible.
- La gasolina es venenosa. En caso de ingestión de gasolina, inhalación abundante de sus vapores o salpicaduras del combustible en los ojos, busque ayuda médica inmediatamente. Si se le derramara gasolina sobre la piel, lávesela con agua y jabón. Si el derrame se produjera sobre la ropa, cámbiese.

SWB00070

### **ADVERTENCIA**

Conduzca siempre el ATV en una zona debidamente ventilada. No arranque ni tenga en marcha el motor en un local cerrado. Los humos del escape son tóxicos y pueden provocar la pérdida del conocimiento y la muerte de forma muy rápida.

# LOCALIZACIÓN DE LAS ETIQUETAS DE ADVERTENCIA Y ESPECIFICACIÓN



Lea y asegúrese de haber comprendido el contenido de todas las etiquetas del ATV. Contienen información importante para su utilización correcta y segura.

2

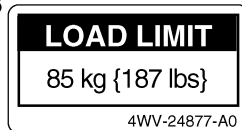
No elimine ninguna de las etiquetas colocadas en el ATV. Si alguna de ellas se vuelve difícil de leer o se desprende, su concesionario Yamaha podrá facilitarle una de recambio.

### Para Europa y Oceanía

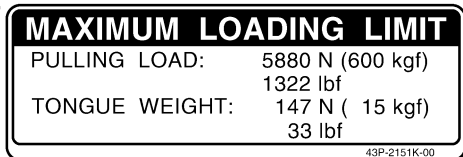
1



3



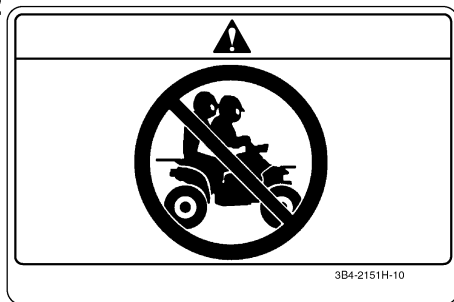
4





## Para Europa

2



5

35 kPa 0.35 kgf/cm <sup>2</sup> 5.0 psi	30 kPa 0.30 kgf/cm <sup>2</sup> 4.3 psi
---	---

**(GB)** Set with tires cold. **(I)** Impostare a pneumatici freddi.

**(D)** Bei kalten Reifen. **(NL)** Wanneer de banden koud zijn.

**(E)** Ajuste con los neumáticos an frío. **(P)** Regular com pneus frios.

**(F)** Pneus à froid. **(S)** Ställ in med kalla däck.

5KM-21696-M0

2

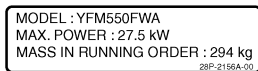
## Para Europa

2

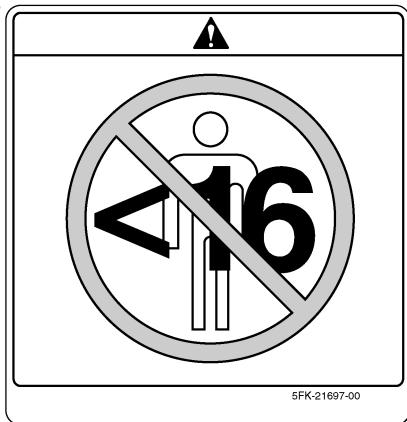
6



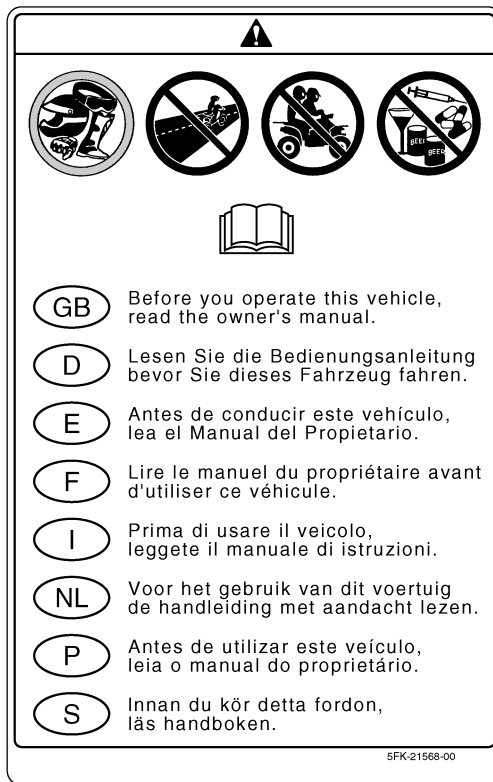
7



8



9

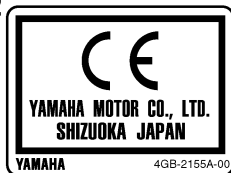


## Para Europa

11



12



13

**(GB)** Turning the ATV in 4WD-LOCK ("DIFF. LOCK") takes more effort. Operate at a slow speed and allow extra time and distance for maneuvers to avoid loss of control.

**(D)** Wenden in der Stellung "4WD-LOCK" ("DIFF. LOCK") ist mühsamer. Reduzierte Geschwindigkeit sowie zusätzliche Manövrierezeit und -strecke bedeuten bessere Fahrzeugkontrolle.

**(E)** Girar el ATV con tracción a las 4 ruedas y bloqueo del diferencial ("DIFF. LOCK") cuesta más. Para evitar perder el control, circule a baja velocidad y prevea más tiempo y distancia para las maniobras.

**(F)** La prise de virages requiert plus d'efforts en traction 4WD-LOCK ("DIFF. LOCK") Toujours rouler lentement et se réserver plus de temps et d'espace pour les manœuvres afin d'éviter de perdre le contrôle du véhicule.

**(I)** L'uso dello sterzo dell'ATV con la trazione 4WD-LOCK ("DIFF. LOCK") richiede uno sforzo maggiore. Guidare a bassa velocità e prevedere un tempo e una distanza maggiori per le manovre per evitare di perdere il controllo.

**(NL)** In 4WD-LOCK ("DIFF. LOCK") is meer kracht vereist om met de ATV een bocht te nemen. Rijd langzaam, neem de tijd bij het manoeuvreren en houd ruime afstand aan om uw controle over het voertuig te behouden.

**(P)** Rodar o ATV para 4WD-LOCK (<<DIFF. LOCK>>) requer mais esforço. Prossiga a baixa velocidade e deixe tempo e distância suficientes para efectuar manobras sem perder o controle.

**(S)** Det krävs mer kraft för att vrida på ATV i Läget 4WD-LOCK ("DIFF. LOCK"). Kör långsamt och sätt av mer tid och större avstånd för manövrar, för att inte riskera att tappa kontrollen.

5KM-2155B-20

2

2

**⚠ WARNING**

**NEVER ride as a passenger.**



Passengers can cause a loss of control, resulting in **SEVERE INJURY** or **DEATH**.

3B4-2151H-00

6

**⚠ WARNING**

- Fuel vapors can be a fire or explosion hazard. To avoid injury or death, never store fuel or flammable liquids in this storage compartment.
- Storage should not exceed 0.5 kg (1 lb).

3B4-2151F-00

5

**⚠ WARNING**

Improper tire pressure or overloading can cause loss of control.  
Loss of control can result in severe injury or death.

**OPERATING TIRE PRESSURE** : Set with tires cold

- Recommended : Front : 35.0 kPa (5.0 psi)  
Rear : 30.0 kPa (4.4 psi)
- Minimum : Front : 32.0 kPa (4.6 psi)  
Rear : 27.0 kPa (4.0 psi)
- Never set tire pressure below minimum. It could cause the tire to dislodge from the rim.

**LOADING / TRAILER TOWING**

- Cargo or a trailer can affect stability and handling. Read owner's manual before loading or towing.
- When loading with cargo or towing a trailer : Reduce speed and allow more room to stop. Avoid hills and rough terrain.
- Maximum weight capacity : 220 kg. (485 lbs) Includes weight of operator, cargo and accessories (and if applicable, trailer tongue weight).

28P-2816M-00

8

**⚠ WARNING**

**UNDER 16**

**Operating this ATV if you are under the age of 16 increases your chance of severe injury or death.**

**NEVER** operate this ATV if you are under age **16**.

4D3-2816L-00

10

**⚠ WARNING**

Turning the ATV in 4WD-LOCK("DIFF. LOCK") takes more effort.

Operate at a slow speed and allow extra time and distance for maneuvers to avoid loss of control.

5KM-21558-00

9

**⚠ WARNING**

**Improper ATV use can result in SEVERE INJURY or DEATH.**

ALWAYS USE AN APPROVED HELMET AND PROTECTIVE GEAR

NEVER USE ON PUBLIC ROADS

NEVER CARRY PASSENGERS

NEVER USE WITH DRUGS OR ALCOHOL

**NEVER operate :**

- without proper training or instruction.
- at speeds too fast for your skills or the conditions.
- on public roads-a collision can occur with another vehicle.
- with a passenger-passengers affect balance and steering and increase risk of losing control.

**ALWAYS :**

- use proper riding techniques to avoid vehicle overturns on hills and rough terrain and in turns.
- avoid paved surfaces-pavement may seriously affect handling and control.

**LOCATE AND READ OWNER'S MANUAL. FOLLOW ALL INSTRUCTIONS AND WARNINGS.**

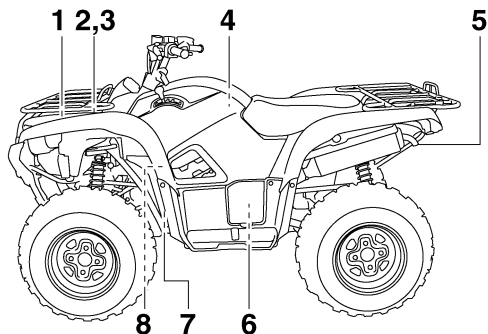
5FE-21568-11

# DESCRIPCIÓN

SBU17690

## Vista izquierda

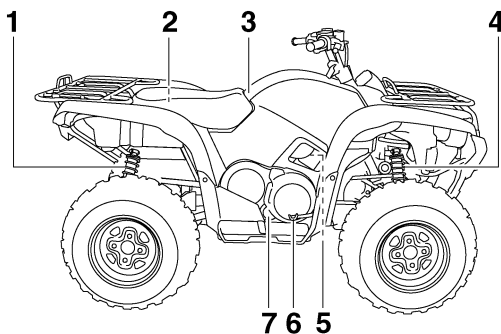
3



1. Tapa del radiador
2. Batería
3. Fusibles
4. Caja del filtro de aire
5. Parachispas
6. Varilla de aceite del motor
7. Cartucho del filtro de aceite
8. Depósito de líquido refrigerante

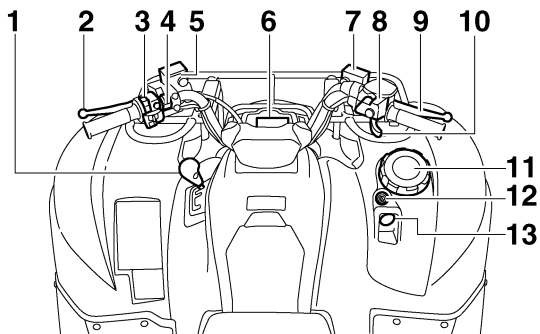
SBU17700

## Vista derecha



1. Anillo de ajuste de la carga previa del resorte del conjunto del amortiguador trasero
2. Compartimento porta objetos trasero y juego de herramientas
3. Cubierta del tapón del depósito de gasolina
4. Anillo de ajuste de la carga previa del resorte del conjunto del amortiguador delantero
5. Bujía
6. Pedal de freno
7. Tapón de drenaje de la caja de la correa trapezoidal

## Mandos e instrumentos



1. Palanca de selección de marcha
2. Maneta del freno trasero
3. Interruptores del manillar
4. Interruptor de la bocina
5. Depósito del líquido de freno trasero
6. Visualizador multifunción
7. Depósito del líquido de freno delantero
8. Interruptor manual de tracción en las cuatro ruedas/bloqueo del diferencial
9. Maneta del freno delantero
10. Maneta de aceleración
11. Compartimento porta objetos delantero
12. Interruptor principal
13. Toma de corriente continua

**NOTA** \_\_\_\_\_  
 El ATV que ha adquirido puede variar ligeramente de las ilustraciones que aparecen en este manual.

# FUNCIONES DE LOS INSTRUMENTOS Y MANDOS

SBU17760

## Interruptor principal

Las posiciones del interruptor principal son las siguientes:

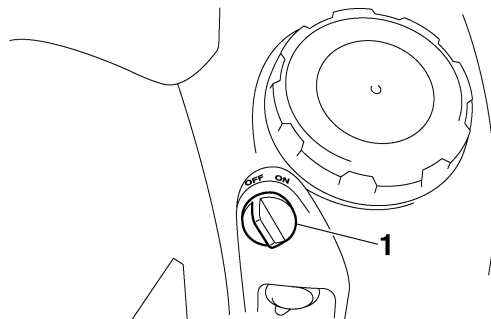
**4**

### ABIERTO (ON)

Todos los sistemas eléctricos reciben tensión. Los faros y pilotos traseros se encienden cuando el interruptor de luces se enciende, y se puede arrancar el motor. La llave no se puede extraer.

### CERRADO (OFF)

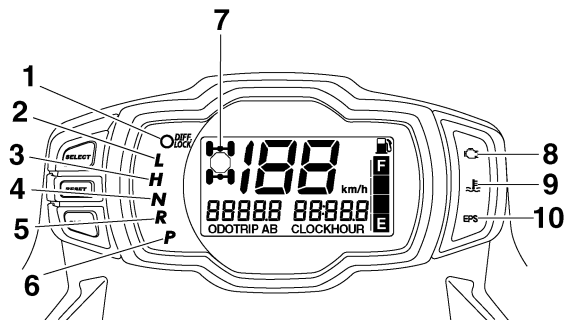
Todos los sistemas eléctricos están desactivados. Se puede extraer la llave.



1. Interruptor principal



## Luces indicadoras y luces de aviso



1. Luz indicadora del interruptor manual de bloqueo del diferencial "DIFF. LOCK"
2. Luz indicadora de marcha corta "L"
3. Luz indicadora de marcha larga "H"
4. Luz indicadora de punto muerto "N"
5. Luz indicadora de marcha atrás "R"
6. Luz indicadora de estacionamiento "P"
7. Indicador de interruptor manual de tracción en las cuatro ruedas/bloqueo del diferencial " " " "
8. Luz de aviso de avería del motor " "
9. Luz de aviso de la temperatura del líquido refrigerante " "
10. Luz de aviso de la "EPS" (dirección asistida electromecánica)

### Luz indicadora de marcha atrás "R"

Esta luz indicadora se enciende cuando la transmisión se encuentra en posición de marcha atrás.

### Luz indicadora de punto muerto "N"

Esta luz indicadora se enciende cuando la transmisión se encuentra en posición de punto muerto.

4

### Luz de aviso de la temperatura del líquido refrigerante " "

Esta luz de aviso se enciende cuando el motor se sobrecalienta. Cuando esto ocurra durante la marcha, pare el motor en cuanto sea posible hacerlo con seguridad y déjelo enfriarse durante unos 10 minutos.

El circuito eléctrico de la luz de aviso se puede comprobar girando la llave a la posición "ON". Si la luz de aviso no se enciende haga revisar el circuito eléctrico en un concesionario Yamaha.

### ATENCIÓN

- **Un exceso de carga en el ATV puede ser la causa de sobrecalentamiento del motor. En este caso, reduzca la carga al nivel especificado.**

- **Asimismo, el motor puede recalentarse si se acumula barro o suciedad en el radiador (por ejemplo, después de conducir en terreno húmedo). En ese caso, consulte en la página 8-21 las instrucciones para acceder al radiador.**
- **Antes de volver a arrancar, asegúrese de que la luz de aviso se haya apagado. El uso continuado con la luz de aviso encendida puede causar daños en el motor.**

SBU27280

### **Luz de aviso de avería del motor “”**

Esta luz de aviso se enciende o parpadea cuando un circuito eléctrico de control del motor está averiado. Cuando ocurra esto, haga revisar el sistema de autodiagnóstico en un concesionario Yamaha. (Véase en la página 4-5 una explicación del dispositivo de autodiagnóstico).

El circuito eléctrico de la luz de aviso se puede comprobar girando la llave a la posición “ON”. Si la luz de aviso no se enciende o se apaga, haga revisar el circuito eléctrico en un concesionario Yamaha.

SBU27542

### **Luz de aviso de la “EPS” (dirección asistida electromecánica)**


Esta luz de aviso se enciende cuando la llave está en la posición “ON”, y se apaga una vez que se arranca el motor. Si la luz permanece encendida o se enciende después de arrancar el motor, es posible que haya errores en el sistema EPS. Cuando ocurra esto, haga revisar el sistema EPS en un concesionario Yamaha.


El circuito eléctrico de la luz de aviso se puede comprobar girando la llave a la posición “ON”. Si la luz de aviso no se enciende haga revisar el circuito eléctrico en un concesionario Yamaha.

### **NOTA**


- Si el motor se detiene mediante el interruptor de parada del motor y la llave está en la posición “ON”, la luz de aviso de la EPS se encenderá para indicar que la dirección asistida electromecánica no funciona.
- Si la carga de la dirección es excesiva (uso excesivo de la dirección cuando el ATV se desplaza a baja velocidad), la acción electromecánica se reduce para impedir que el motor de la EPS se recaliente.

### **Indicador de interruptor manual de tracción en las cuatro ruedas/bloqueo del diferencial “”/“”**

El indicador de interruptor manual de tracción a las cuatro ruedas “” se enciende cuando se sitúa el interruptor manual en la posición “4WD”.

El indicador manual de bloqueo del diferencial “” en el indicador manual de tracción a las cuatro ruedas también se enciende cuando el interruptor manual de bloqueo del diferencial se sitúa en la posición “LOCK”.

#### **NOTA**

- Debido al mecanismo de sincronización de la caja de engranajes del diferencial, es posible que la luz indicadora del modo de tracción en las cuatro ruedas no se encienda hasta que se mueva el ATV.
- Cuando el interruptor manual de bloqueo del diferencial se sitúa en la posición posición “LOCK”, el indicador “” parpadea hasta que se bloquea el diferencial.

### **Luz indicadora de estacionamiento “P”**

Esta luz indicadora se enciende cuando la transmisión se encuentra en posición de estacionamiento.

### **Luz indicadora de margen alto “H”**

Esta luz indicadora se enciende cuando la transmisión se encuentra en posición de margen alto.

### **Luz indicadora de margen bajo “L”**

Esta luz indicadora se enciende cuando la transmisión se encuentra en posición de margen bajo.

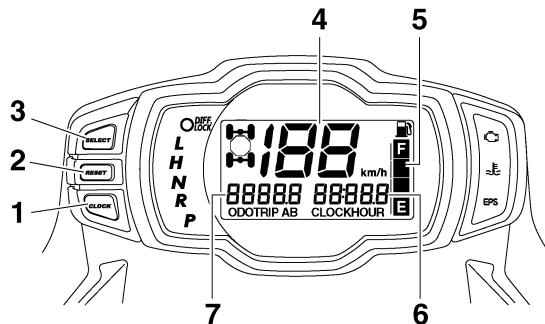
### **Luz indicadora del interruptor manual de bloqueo del diferencial “DIFF. LOCK”**

Esta luz indicadora y el indicador manual de bloqueo del diferencial en el visor se encienden cuando el interruptor manual de bloqueo del diferencial se sitúa en posición “LOCK”.

#### **NOTA**

Cuando el interruptor se sitúa en posición “LOCK”, la luz indicadora del interruptor manual de bloqueo del diferencial parpadea hasta que se bloquea el diferencial.

## Visualizador multifunción



1. Botón "CLOCK"
2. Botón "RESET"
3. Botón "SELECT" (seleccionar)
4. Velocímetro
5. Indicador de gasolina
6. Reloj/contador de horas
7. Cuentakilómetros/Cuentakilómetros parcial A/Cuentakilómetros parcial B

El visualizador multifunción está provisto de los elementos siguientes:

- un velocímetro (que indica la velocidad de desplazamiento)
- un cuentakilómetros (que indica la distancia total recorrida)

- dos cuentakilómetros parciales (que indican la distancia recorrida desde que se pusieron a cero por última vez)
- un reloj
- un cuentahoras (que muestra el tiempo total de funcionamiento del motor)
- un indicador de gasolina
- un dispositivo de autodiagnóstico

### Modos cuentakilómetros y cuentakilómetros parcial

Pulsando el botón "SELECT" el visualizador alterna el modo del cuentakilómetros "ODO" y los modos de cuentakilómetros parciales "A" y "B", en el orden siguiente:

ODO → TRIP A → TRIP B → ODO

Para poner un cuentakilómetros parcial a cero, selecciónelo pulsando el botón "SELECT" y seguidamente pulse el botón "RESET" durante al menos tres segundos. Los cuentakilómetros parciales pueden utilizarse para estimar la distancia que se puede recorrer con un depósito lleno de gasolina. Esta información le permitirá planificar futuras paradas para repostar.

## **NOTA**

---

Para cambiar el visualizador entre “mph” y “km/h”, mantenga presionado el botón “SELECT” y gire la llave a la posición “ON” mientras presiona el botón.

---

### **Modo reloj**

Pulsando el botón “CLOCK” el visualizador alterna el modo del reloj “CLOCK” y el modo del contador de horas “HOUR”, en el orden siguiente:

CLOCK → HOUR → CLOCK

#### Para poner el reloj en hora

1. Ajuste el visualizador para que muestre el modo del reloj.
2. Pulse los botones “SELECT” y “RESET” simultáneamente durante al menos tres segundos.
3. Cuando los dígitos de las horas empiecen a parpadear, pulse el botón “RESET” para ajustar las horas.
4. Pulse el botón “SELECT” y los dígitos de los minutos empezarán a parpadear.
5. Pulse el botón “RESET” para ajustar los minutos.
6. Pulse el botón “SELECT” y luego suéltelo para iniciar el reloj.

### **Indicador de gasolina**

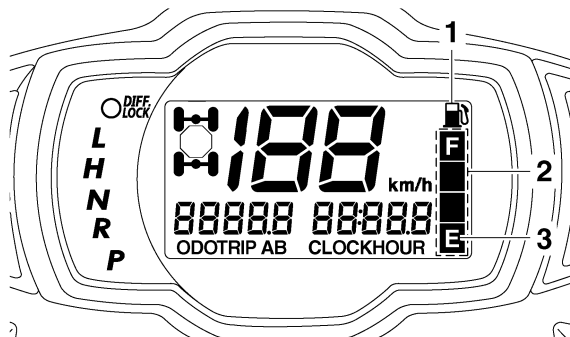
El indicador de gasolina indica la cantidad de gasolina que contiene el depósito. A medida que disminuye el nivel de gasolina los segmentos del indicador de gasolina desaparecen paulatinamente desde la “F” (del inglés full, lleno) hasta la “E” (del inglés empty, vacío). Si desaparece el segmento “E” y comienza a parpadear el indicador de aviso del nivel de gasolina, reposte lo antes posible.

### **NOTA**

---

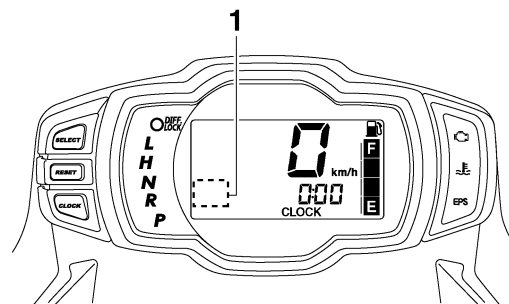
Este medidor de gasolina está equipado con un sistema de autodiagnóstico. Si el circuito eléctrico está averiado, tanto los segmentos como el indicador de aviso del nivel de gasolina comenzarán a parpadear. Cuando ocurra esto, haga revisar el circuito eléctrico en un concesionario Yamaha.

---



1. Indicador de aviso del nivel de gasolina
2. Indicador de gasolina
3. Segmento "E"

## Dispositivo de autodiagnóstico



1. Visor de código de error

Este modelo está equipado con un dispositivo de autodiagnóstico para varios circuitos eléctricos. Si cualquiera de estos circuitos está averiado, el visualizador multifunción indicará un código de error de dos dígitos.

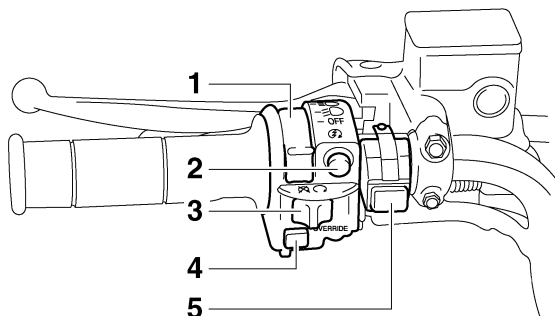
Si el visualizador indica dicho código de error, anote el código y haga revisar el vehículo en un concesionario Yamaha.

SCB00810

### **ATENCIÓN**

**Si el visualizador multifunción indica un código de error, se debe revisar el vehículo lo antes posible para evitar que se averíe el motor.**

## Interruptores del manillar



1. Interruptor de luces “ / / OFF”
2. Interruptor de arranque “”
3. Interruptor de paro del motor “ / ”
4. Interruptor de cancelación “OVERRIDE”
5. Interruptor de la bocina “”

### Interruptor de paro del motor “ / ”

Sitúe el interruptor en la posición “” antes de arrancar el motor. El interruptor de paro del motor controla el encendido y puede utilizarse para parar el motor en cualquier momento. Utilícelo en casos de emergencia. Con el interruptor de paro del motor en la posición “” no se puede poner en marcha el motor.

### Interruptor de arranque “”

Pulse este interruptor para poner en marcha el motor con el arranque eléctrico.

### ATENCIÓN

**Antes de poner en marcha el motor, consulte las instrucciones de arranque en la página 6-1.**

### Interruptor de las luces “ / / OFF”

Sitúe el interruptor en la posición “” para encender las luces de cruce y el piloto trasero. Sitúe el interruptor en la posición “” para encender las luces de carretera y el piloto trasero. Sitúe el interruptor en la posición “OFF” para apagar todas las luces.

### ATENCIÓN

**No mantenga los faros encendidos durante períodos de tiempo prolongados con el motor parado; de hacerlo, la batería podría descargarse hasta el extremo de que el motor de arranque no funcionara debidamente. Si le sucediese, desmonte la batería y recárguela.**

SBU18170

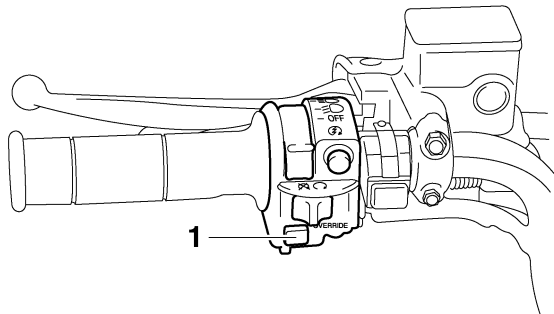
## Interruptor de la bocina “”

Pulse este interruptor para hacer sonar la bocina.

SBU18190

## Interruptor de cancelación “**VERRIDE**”

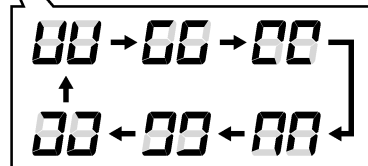
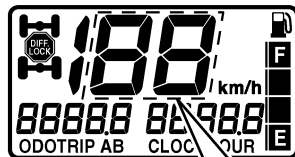
4



### 1. Interruptor de cancelación “**VERRIDE**”

La velocidad máxima normalmente se limita cuando se circula con el bloqueo de diferencial. Si las condiciones requieren que se disponga de más potencia del motor cuando se circula hacia delante, presione y mantenga presionado este interruptor para cancelar la función de limitación de velocidad del bloqueo de diferencial. (Véase la página 4-11). Al soltar este interruptor se repone la función del limitador de velocidad.

Mientras se presiona este interruptor, los segmentos de los dígitos del velocímetro aparecen como se muestra en la ilustración.



## NOTA

Si los dígitos del velocímetro aparecieran como se muestra cuando NO se está presionando el interruptor, podría deberse a un mal funcionamiento del sistema eléctrico. En tal caso, lleve el ATV a un concesionario Yamaha tan pronto como sea posible.



## ADVERTENCIA

**Circule siempre a baja velocidad cuando el ATV esté en el modo de tracción en las cuatro ruedas con bloqueo del diferencial, y realice las maniobras con un margen de tiempo y distancia superior al habitual.**

**Cuando el diferencial está bloqueado, todas las ruedas giran a la misma velocidad, por lo que se requiere más esfuerzo para girar el ATV. El esfuerzo aumenta en proporción a la velocidad. Correrá el peligro de perder el control y tener un accidente si no puede realizar un giro lo bastante cerrado para la velocidad a la que esté circulando.**


SBU26605

### **Interruptor manual de tracción en las cuatro ruedas “2WD”/“4WD”**

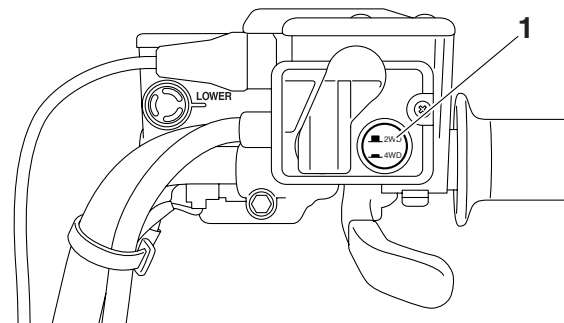
Este ATV está provisto de un interruptor que permite cambiar de tracción en dos ruedas a tracción en las cuatro ruedas y viceversa. Seleccione la tracción adecuada según el terreno y las condiciones de manejo.

- “2WD” (tracción en dos ruedas): La potencia se suministra sólo a las ruedas traseras.

- “4WD” (tracción en las cuatro ruedas): La potencia se suministra tanto a las ruedas traseras como a las delanteras.

Para cambiar de la tracción en las dos ruedas a la tracción en las cuatro ruedas, pare el ATV y sitúe el interruptor en la posición “4WD”. A continuación, el indicador del modo de tracción en las cuatro ruedas “” se encenderá en la pantalla multifunción.

Para cambiar de la tracción en las cuatro ruedas a la tracción en dos ruedas, pare el ATV y sitúe el interruptor en la posición “2WD”.



1. Interruptor manual de tracción en las cuatro ruedas “2WD”/“4WD”

**⚠ ADVERTENCIA**

Pare siempre el ATV antes de cambiar de la tracción en dos ruedas a la tracción en las cuatro ruedas y viceversa. Dependiendo de las circunstancias, el ATV se conduce de forma distinta en el modo de tracción a dos ruedas que en el de cuatro ruedas. El ATV podría ponerse en movimiento de modo imprevisto si se cambia el modo de tracción sin detenerlo previamente. Eso podría distraer al conductor y aumentar el riesgo de pérdida del control y de causar un accidente.

4

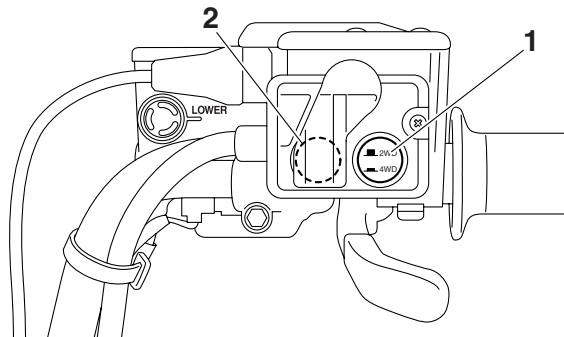
SBU18254

**Interruptor de bloqueo del diferencial manual “4WD”/“LOCK”**

Este ATV está provisto de un interruptor que permite bloquear el diferencial disponible para la tracción en las cuatro ruedas. Seleccione la posición adecuada del interruptor según el terreno y las condiciones de manejo.

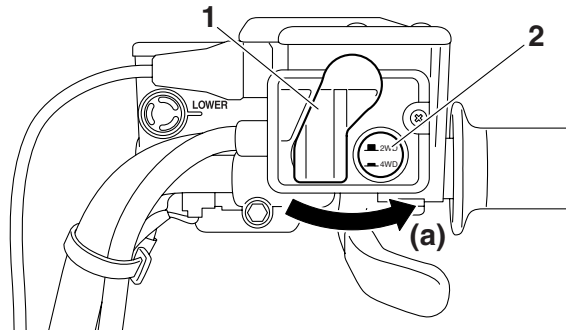
- “4WD” (tracción en las cuatro ruedas): La potencia se suministra tanto a las ruedas traseras como a las delanteras.

- “LOCK” (tracción en las cuatro ruedas con el diferencial bloqueado): La potencia se suministra tanto a las ruedas traseras como a las delanteras y el diferencial está bloqueado. A diferencia del modo de tracción en las cuatro ruedas, todas las ruedas giran a la misma velocidad.



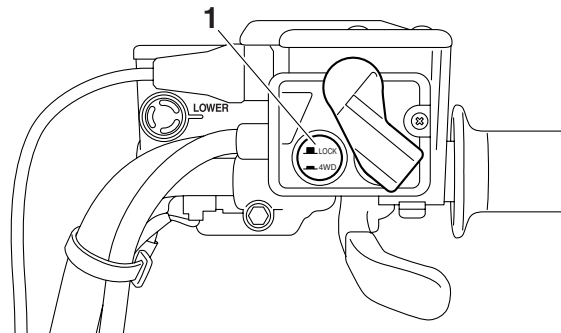
1. Interruptor manual de tracción en las cuatro ruedas “2WD”/“4WD”
2. Interruptor manual de bloqueo del diferencial “4WD”/“LOCK”

Para bloquear el diferencial en el modo de tracción en las cuatro ruedas, asegúrese de que el interruptor manual de tracción en las cuatro ruedas esté situado en la posición “4WD”.



1. Palanca del bloqueo del diferencial
2. Interruptor manual de tracción en las cuatro ruedas "2WD"/"4WD"

Detenga el ATV, mueva la palanca de bloqueo del diferencial a la posición (a) y, a continuación, presione el interruptor de bloqueo del diferencial a la posición "LOCK". Cuando se bloquea el diferencial, la luz indicadora de bloqueo del diferencial "DIFF. LOCK" se enciende y se ilumina el indicador "🚫" en el visor multifunción.



1. Interruptor manual de bloqueo del diferencial "4WD"/"LOCK"

Para desbloquear el diferencial, pare el ATV y sitúe el interruptor en la posición "4WD".

SWB00131

### **⚠️ ADVERTENCIA**

**Pare siempre el ATV antes de cambiar de la tracción en las cuatro ruedas a la tracción en las cuatro ruedas con bloqueo del diferencial y viceversa.**

**Dependiendo de las circunstancias, el ATV se conduce de forma distinta en el modo de tracción en las cuatro ruedas y en el de bloqueo del diferencial. El ATV podría ponerse en movimiento de modo imprevisto si se cambia del**

modo de tracción en las cuatro ruedas al de bloqueo del diferencial o viceversa sin detenerlo previamente. Eso podría distraer al conductor y causar un accidente.

SWB00140

## **ADVERTENCIA**

4

**Circule siempre a baja velocidad cuando el ATV esté en el modo de bloqueo del diferencial, y realice las maniobras permitiendo un margen de tiempo y distancia superior al habitual.**

**Cuando el diferencial está bloqueado, todas las ruedas giran a la misma velocidad, por lo que se requiere más esfuerzo para girar el ATV. El esfuerzo aumenta en proporción a la velocidad. Correrá el peligro de perder el control y tener un accidente si no puede realizar un giro lo bastante cerrado para la velocidad a la que esté circulando.**

## **NOTA**

- Cuando el interruptor se sitúa en la posición “LOCK”, el indicador y la luz indicadora de bloqueo del diferencial parpadean hasta que se bloquea el diferencial.

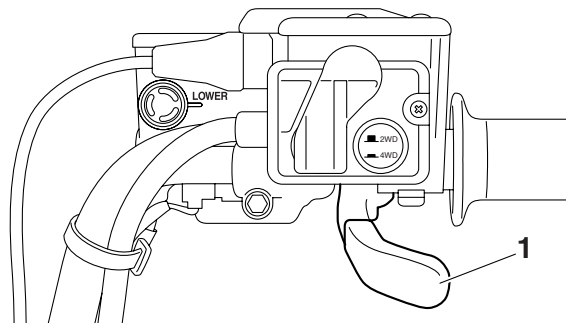
- Cuando el indicador y la luz indicadora estén parpadeando, gire el manillar hacia atrás y adelante: ayudará a que se acople el bloqueo del diferencial.
- Si se circula antes de que el bloqueo del diferencial esté debidamente acoplado (es decir, con el indicador y la luz indicadora aún parpadeando), la velocidad del motor será limitada hasta que se complete el acoplamiento.
- Cuando el ATV está en el modo de bloqueo del diferencial con tracción en las cuatro ruedas, la velocidad máxima de marcha se limita a 35 km/h (22 mi/h). Sin embargo, si las condiciones requieren que se disponga de más potencia, presione y mantenga presionado el interruptor de cancelación, para cancelar la función del limitador de velocidad con el diferencial bloqueado. (Consulte la página 4-9 para conocer una explicación más detallada de este interruptor).

SBU18280

## **Maneta de aceleración**

Una vez que el motor gira, desplazando la maneta de aceleración se aumenta la velocidad de giro.

Para regular la velocidad del ATV, varíe la posición del acelerador. Este lleva un muelle de retorno que hace que disminuya la velocidad y el motor vuelva al ralentí cuando se retira la mano de la maneta de aceleración.



1. Maneta de aceleración

Antes de poner en marcha el motor, compruebe que el acelerador funcione con suavidad. Asegúrese de que vuelve a la posición de ralentí cuando se suelta la maneta.

SWB00250

### **ADVERTENCIA**

**Si el acelerador no funciona correctamente, puede ser difícil aumentar o reducir la velocidad del vehículo cuando se desee. Eso puede**

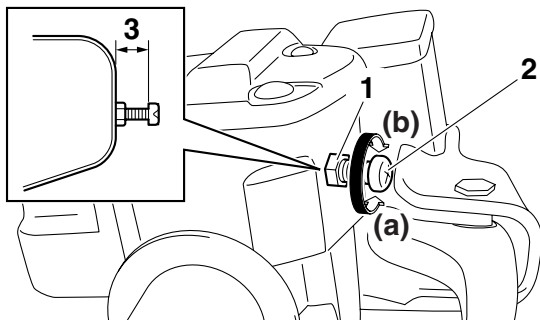
**acarrear accidentes. Compruebe el funcionamiento del acelerador antes de poner en marcha el motor. Si el acelerador no funciona con suavidad, averigüe la causa. Resuelva el problema antes de utilizar el ATV, o consulte a un concesionario Yamaha.**

SBU18321

## **Limitador de velocidad**

El ATV se suministra con un limitador ajustable de la velocidad. El limitador de velocidad evita que se abra por completo el acelerador, incluso cuando se presiona al máximo la maneta de aceleración.

1. Afloje la contratuerca.
2. Para aumentar la potencia máxima disponible del motor y la velocidad máxima del ATV, enrosque el tornillo de ajuste en la dirección (a). Para reducir la potencia máxima disponible del motor y la velocidad máxima del ATV, enrosque el tornillo de ajuste en la dirección (b).



1. Contratuerca
2. Tornillo de ajuste
3. No más de 12 mm (0.47 in)

3. Apriete la contratuerca.

SWB00240

### **⚠ ADVERTENCIA**

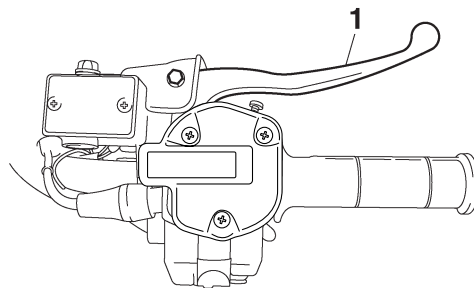
El ajuste inadecuado del limitador de velocidad y del acelerador puede causar daños en el cable del acelerador o hacer que este funcione incorrectamente. Podría perder el control, sufrir un accidente o resultar herido. No gire el tornillo de ajuste más de 12 mm (0.47 in) porque podría dañarse el cable del acelerador.

**Asegúrese siempre que el juego libre de la maneta de aceleración esté ajustado a 3.0–5.0 mm (0.12–0.20 in). (Véase la página 8-46).**

SBU18391

### **Maneta del freno delantero**

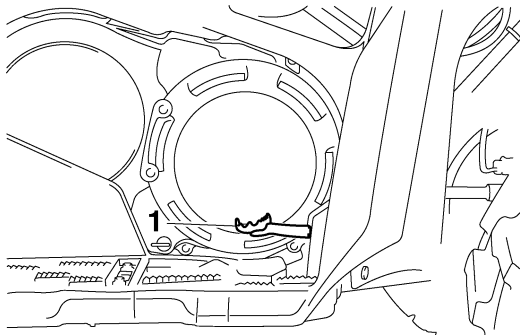
La maneta del freno delantero está situada en manillar derecho. Para aplicar el freno delantero, tire de la maneta del freno hacia el puño del manillar.



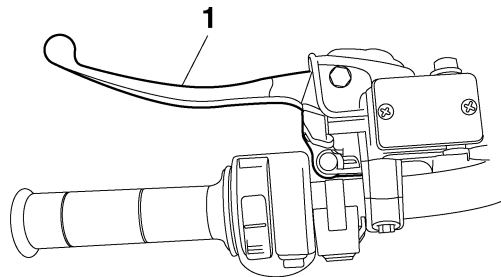
1. Maneta del freno delantero

## Pedal del freno y maneta del freno trasero

El pedal del freno se encuentra situado en el lado derecho del ATV. La maneta del freno trasero se encuentra situada en el manillar izquierdo. Para aplicar el freno trasero, pise el pedal del freno o tire de la maneta del freno hacia el puño del manillar.



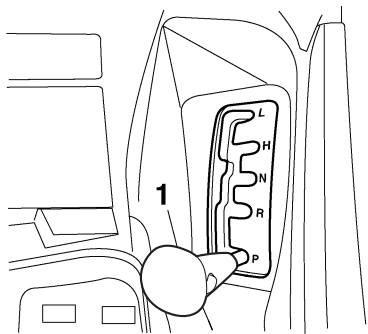
1. Pedal de freno



1. Maneta del freno trasero

## Palanca de selección de marcha

La palanca de selección de marcha se emplea para poner el ATV en punto muerto o estacionamiento, o hacer que circule en marchas largas, cortas o marcha atrás. Consulte la sección “Funcionamiento de la palanca de selección de marcha y conducción hacia atrás” en la página 6-2 para obtener más información sobre el funcionamiento de la palanca de selección de marcha.

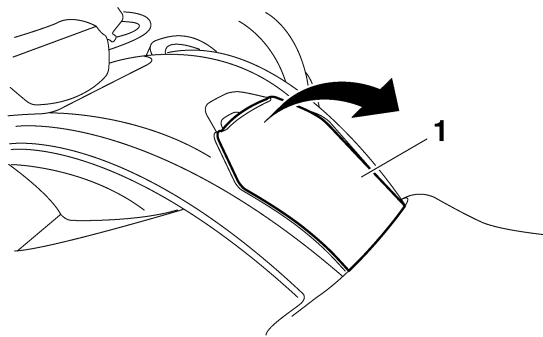


1. Palanca de selección de marcha

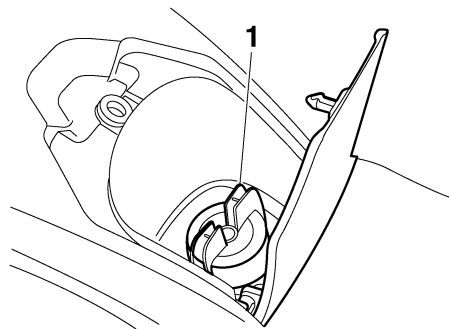
SBU27350

## Tapón del depósito de gasolina

**Para extraer el tapón del depósito de gasolina**  
 Abra la cubierta del tapón del depósito de gasolina y extraiga el tapón girándolo en sentido contrario a las agujas del reloj.



1. Cubierta del tapón del depósito de gasolina



1. Tapón del depósito de gasolina



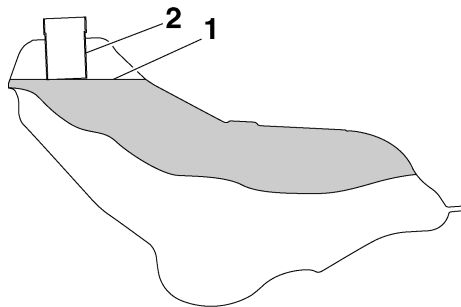
## Para colocar el tapón del depósito de gasolina

Coloque el tapón del depósito de gasolina girándolo en el sentido de las agujas del reloj hasta que escuche un chasquido y, a continuación, cierre la cubierta del tapón.

SBU18752

## Gasolina

Asegúrese de que haya suficiente gasolina en el depósito. Llene el depósito de gasolina hasta la parte inferior del tubo de llenado, como se muestra.



1. Nivel de gasolina
2. Tubo de llenado del depósito de gasolina

Gasolina recomendada:

**ÚNICAMENTE GASOLINA SIN PLOMO**

Para Europa: Únicamente gasolina normal sin plomo de 91 octanos o superior

Capacidad del depósito de gasolina:

20.0 L (5.28 US gal, 4.40 Imp.gal)

Reserva:

4.5 L (1.19 US gal, 0.99 Imp.gal)

4

## NOTA

Si nota golpeteo o ruidos en el motor, emplee una marca diferente de gasolina o un octanaje mayor.

SCB00070

## ATENCIÓN

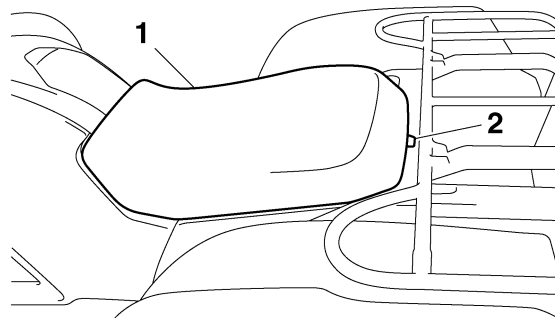
**Utilice únicamente gasolina sin plomo. El uso de gasolina con plomo provocará graves averías en piezas internas del motor tales como las válvulas, los aros del pistón, así como en el sistema de escape.**

**⚠ ADVERTENCIA**

- 4**
- No llene el depósito de gasolina en exceso. La gasolina se expande al calentarse. Si se llena demasiado el depósito, podría derramarse gasolina debido al calor del motor o del sol.
  - Tenga cuidado de no derramar gasolina, especialmente sobre el motor o el tubo de escape, ya que podría producirse un incendio, con riesgo de graves lesiones. Absorba inmediatamente con un trapo la gasolina derramada.
  - No reposte si el motor ha estado funcionando y se encuentra aún muy caliente.
  - Asegúrese de que el tapón del depósito de gasolina quede bien cerrado.

**Asiento****Para desmontar el asiento**

Tire de la palanca de bloqueo del asiento hacia arriba y levante el asiento por la parte trasera.



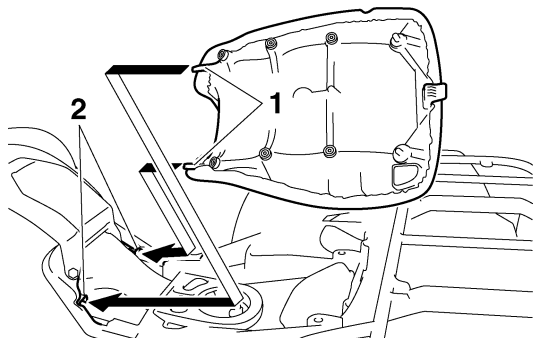
1. Asiento
2. Palanca de bloqueo del asiento

**Para montar el asiento**

Inserte los salientes de la parte delantera del asiento en los soportes del mismo y empuje el asiento hacia abajo por la parte trasera.

**NOTA**

Asegúrese de que el asiento esté bien fijo.



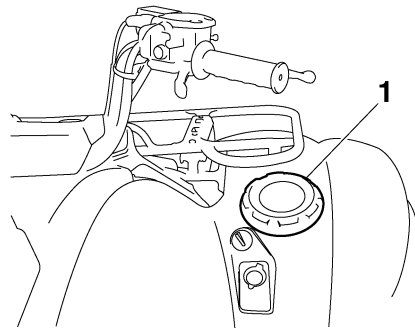
1. Saliente
2. Soporte del asiento

SBU27361

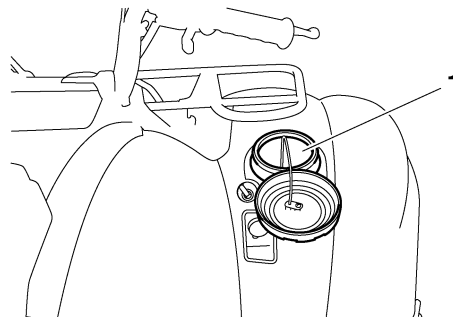
## Compartimentos porta objetos

Este ATV está equipado con dos compartimentos porta objetos.

El compartimento porta objetos delantero está situado en el lateral derecho delantero del ATV. Para acceder al compartimento, retire la cubierta girándola en sentido contrario a las agujas del reloj.



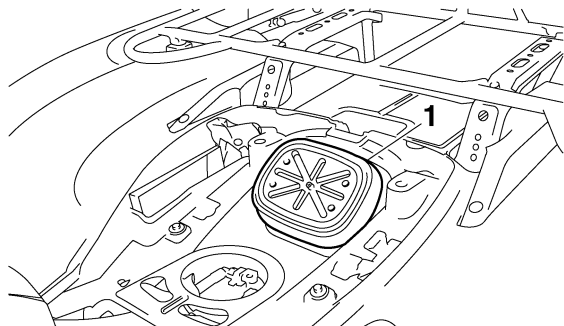
1. Cubierta del compartimento porta objetos delantero



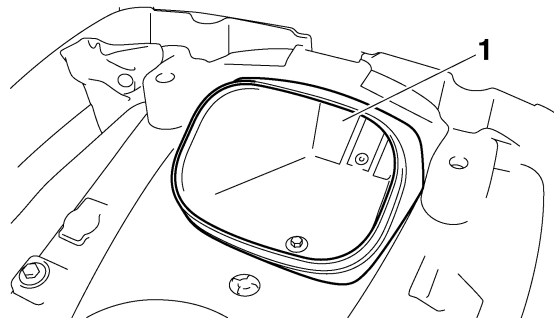
1. Compartimento porta objetos delantero

El compartimento porta objetos trasero está situado debajo del asiento. (Véase la página 4-19). Para acceder a este compartimento, retire la cubierta.

4



1. Cubierta del compartimento porta objetos trasero



1. Compartimento porta objetos trasero

Cuando guarde documentos en los compartimentos porta objetos, no olvide colocarlos en una bolsa de plástico para que no se mojen. Cuando lave el ATV, evite que entre agua en los compartimentos porta objetos.

SCB00830

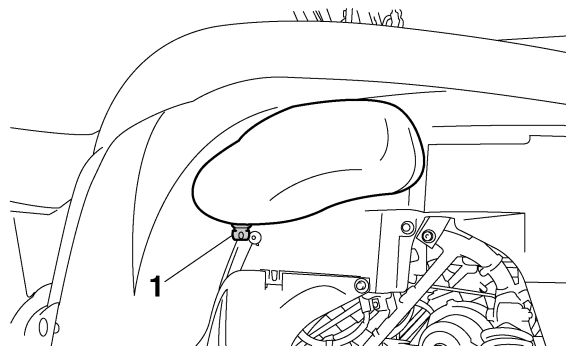
### **ATENCIÓN**

**No guarde objetos metálicos o cortantes, como herramientas, en los compartimentos porta objetos. Si se tienen que guardar, envuélvalos en un material acolchado apropiado para evitar dañar los compartimentos.**

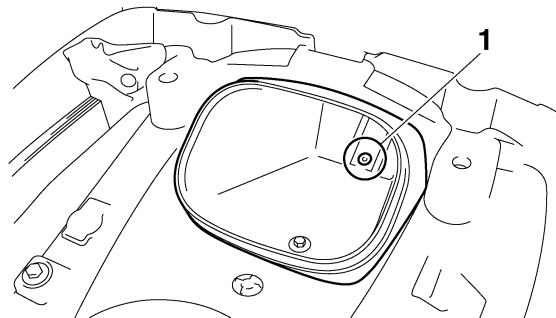
- No sobrepase el límite de carga de 0.5 kg (1 lb) del compartimento porta objetos delantero o 2.0 kg (4 lb) del compartimento porta objetos trasero.
- No sobrepase la carga máxima de 220.0 kg (485 lb) del ATV.

#### NOTA

Encontrará un tapón de drenaje en la parte inferior de cada compartimento. Si se acumula agua en uno de los compartimentos, quite el tapón, drene el agua y vuelva a colocarlo.



1. Tapón de drenaje del compartimento porta objetos



1. Tapón de drenaje del compartimento porta objetos

SBU18961

#### Portaequipajes delantero

- No sobrepase el límite de carga de 45.0 kg (99 lb) del portaequipajes delantero.
- No sobrepase la carga máxima de 220.0 kg (485 lb) del ATV.

SBU18971

#### Portaequipajes trasero

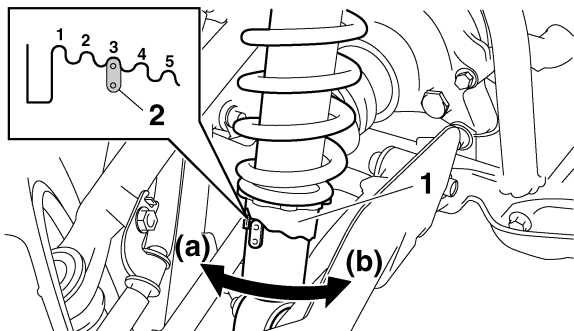
- No sobrepase el límite de carga de 85.0 kg (187 lb) del portaequipajes trasero.
- No sobrepase la carga máxima de 220.0 kg (485 lb) del ATV.

## Ajuste de los conjuntos amortiguadores delanteros y traseros

La precarga del muelle se puede ajustar para adaptarlo al peso del conductor y a las condiciones de conducción.

Ajuste la precarga del muelle del modo siguiente.

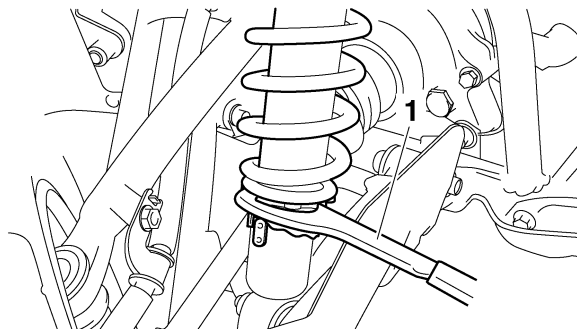
Gire el aro de ajuste en la dirección (a) para aumentar la precarga del muelle y, de ese modo, endurecer la suspensión, y en la dirección (b) para reducir la precarga del muelle y suavizar así la suspensión.



1. Aro de ajuste de la precarga del muelle
2. Indicador de posición

### NOTA

Para realizar este ajuste, se puede obtener una llave especial en un concesionario Yamaha.



1. Llave especial

Posición de ajuste de la precarga del muelle:

Mínima (blanda):

1

Normal:

3

Máxima (dura):

5

## ADVERTENCIA

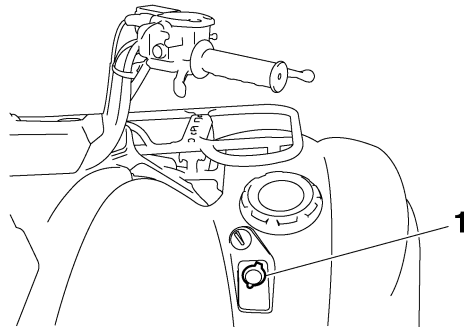
**Ajuste siempre los conjuntos amortiguadores de la derecha y la izquierda a la misma posición. Un ajuste desigual puede producir un manejo deficiente y la pérdida de estabilidad, lo que puede ocasionar un accidente.**

SBU19181

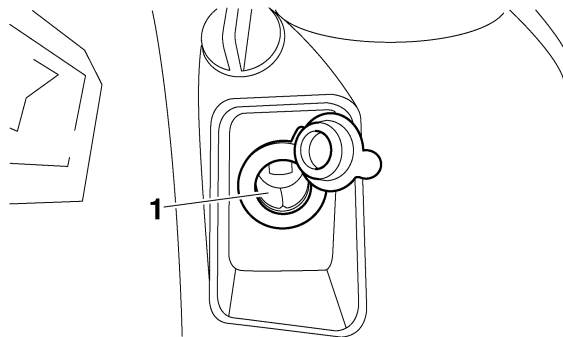
## Toma auxiliar de corriente continua

La toma auxiliar de corriente continua está situada en la parte delantera derecha del ATV. Esta toma puede utilizarse para conectar luces de trabajo, aparatos de radio, etc. Sólo debe utilizarse cuando el motor esté en marcha.

1. Coloque el interruptor de las luces en la posición "OFF".
2. Arranque el motor. (Véase la página 6-1).
3. Abra la tapa de la toma auxiliar de corriente continua y, a continuación, inserte el enchufe de alimentación accesorio en la toma.



1. Tapa de la toma de corriente continua



1. Toma de corriente continua

Capacidad nominal máxima de la toma auxiliar de corriente continua:  
CC 12 V, 10 A (120 W)

4. Cuando no utilice la toma auxiliar de corriente continua, cúbrala con la tapa.

SCB00120

#### **ATENCIÓN**

4

- **No utilice accesorios que necesiten más capacidad de la máxima indicada anteriormente. Esto puede producir una sobrecarga en el circuito y hacer que los fusibles se fundan.**
- **Si se utilizan los accesorios con el motor apagado o con los faros encendidos, la batería se descargará y el arranque del motor puede resultar difícil.**
- **No utilice un encendedor de automóvil u otros accesorios con un enchufe que se caliente ya que la toma puede verse dañada.**



# COMPROBACIONES ANTES DE LA UTILIZACIÓN

SBU19223

## Lista de comprobaciones previas

Antes de empezar a utilizar el ATV, asegúrese de comprobar los elementos de la siguiente tabla.

SWB00480



### ADVERTENCIA

**Inspeccione siempre el ATV cada vez que vaya a utilizarlo para asegurarse de que se encuentra en condiciones seguras de funcionamiento.**

**Siga siempre los procedimientos e intervalos de inspección y mantenimiento indicados en el Manual del propietario. Si no se realiza la inspección aumenta la posibilidad de accidente o de daños al equipo.**

5

### NOTA

El mantenimiento de algunos elementos de la tabla deberá realizarse en un concesionario Yamaha. Consulte los cuadros de mantenimiento periódico en la página 8-3 para determinar qué servicios deberán realizarse en un concesionario Yamaha.

ELEMENTO	OPERACIÓN	PÁGINA
<b>Gasolina</b>	<ul style="list-style-type: none"> <li>• Compruebe el nivel de gasolina en el depósito de gasolina y, si es necesario, añada la gasolina recomendada.</li> <li>• Compruebe si existen fugas en la línea de gasolina. Corrija si es necesario.</li> </ul>	4-18, 5-4
<b>Aceite de motor</b>	<ul style="list-style-type: none"> <li>• Compruebe el nivel de aceite en el motor y, si es necesario, añada el aceite recomendado hasta el nivel especificado.</li> <li>• Compruebe si existen fugas de aceite en el ATV. Corrija si es necesario.</li> </ul>	5-4, 8-24

ELEMENTO	OPERACIÓN	PÁGINA
<b>Aceite del engranaje final</b>	<ul style="list-style-type: none"> <li>• Compruebe si existen fugas de aceite en el ATV. Corrija si es necesario.</li> </ul>	5-4, 8-29
<b>Aceite del diferencial</b>	<ul style="list-style-type: none"> <li>• Compruebe si existen fugas de aceite en el ATV. Corrija si es necesario.</li> </ul>	5-4, 8-31
<b>Líquido refrigerante</b>	<ul style="list-style-type: none"> <li>• Compruebe el nivel de líquido refrigerante en el depósito y, si es necesario, añada el líquido refrigerante recomendado hasta el nivel especificado.</li> <li>• Compruebe si existen fugas en el sistema de refrigeración. Corrija si es necesario.</li> </ul>	5-4, 8-34
<b>Freno delantero</b>	<ul style="list-style-type: none"> <li>• Comprobar funcionamiento. Si el funcionamiento es blando o esponjoso, solicitar a un concesionario Yamaha que purgue el sistema hidráulico.</li> <li>• Compruebe el grado de desgaste de las pastillas de freno y, si es necesario, sustitúyalas.</li> <li>• Compruebe el nivel de líquido de frenos en el depósito y, si es necesario, añada el líquido de frenos recomendado hasta el nivel especificado.</li> <li>• Comprobar si existen fugas en el sistema hidráulico. Corregir si es necesario.</li> </ul>	5-5, 8-48, 8-49, 8-51
<b>Freno trasero</b>	<ul style="list-style-type: none"> <li>• Comprobar funcionamiento. Si el funcionamiento es blando o esponjoso, solicitar a un concesionario Yamaha que purgue el sistema hidráulico.</li> <li>• Compruebe el juego libre del pedal, y ajuste si es necesario.</li> <li>• Compruebe el grado de desgaste de las pastillas de freno y, si es necesario, sustitúyalas.</li> <li>• Compruebe el nivel de líquido de frenos en el depósito y, si es necesario, añada el líquido de frenos recomendado hasta el nivel especificado.</li> <li>• Comprobar si existen fugas en el sistema hidráulico. Corregir si es necesario.</li> </ul>	5-5, 8-48, 8-49, 8-51, 8-52

ELEMENTO	OPERACIÓN	PÁGINA
<b>Maneta de aceleración</b>	<ul style="list-style-type: none"> <li>• Verifique si el funcionamiento es suave. Lubrique el cable y la caja de la maneta si es necesario.</li> <li>• Compruebe el juego libre del cable, y ajuste si es necesario.</li> </ul>	5-6, 8-46
<b>Cables de mando</b>	<ul style="list-style-type: none"> <li>• Verifique si el funcionamiento es suave. Lubrique si es necesario.</li> </ul>	8-55
<b>Ruedas y neumáticos</b>	<ul style="list-style-type: none"> <li>• Compruebe el estado de las ruedas, y sustitúyalas si están dañadas.</li> <li>• Compruebe el estado de los neumáticos y profundidad del dibujo. Sustituya si es necesario.</li> <li>• Compruebe la presión. Corrija si es necesario.</li> </ul>	5-6, 5-7, 5-8
<b>Pedal de freno</b>	<ul style="list-style-type: none"> <li>• Verifique si el funcionamiento es suave. Lubrique el punto pivotante del pedal si es necesario.</li> </ul>	8-57
<b>Manetas del freno</b>	<ul style="list-style-type: none"> <li>• Verifique si el funcionamiento es suave. Lubrique los puntos pivotantes de las manetas si es necesario.</li> </ul>	8-56
<b>Guardapolvos de ejes</b>	<ul style="list-style-type: none"> <li>• Compruebe si hay grietas o daños, y sustituya si es necesario.</li> </ul>	8-54
<b>Fijaciones del chasis</b>	<ul style="list-style-type: none"> <li>• Compruebe que todas las tuercas, pernos y tornillos estén correctamente apretados.</li> </ul>	5-8
<b>Instrumentos, luces e interruptores</b>	<ul style="list-style-type: none"> <li>• Compruebe el funcionamiento, y corrija si es necesario.</li> </ul>	5-8

SBU19540

## Gasolina

Asegúrese de que haya suficiente gasolina en el depósito. (Véase la página 4-18).

SWB00520

### ADVERTENCIA

- **No llene el depósito de gasolina en exceso. La gasolina se expande al calentarse. Si se llena demasiado el depósito, podría derramarse gasolina debido al calor del motor o del sol.**
- **Tenga cuidado de no derramar gasolina, especialmente sobre el motor o el tubo de escape, ya que podría producirse un incendio, con riesgo de graves lesiones. Absorba inmediatamente con un trapo la gasolina derramada.**
- **No reposte si el motor ha estado funcionando y se encuentra aún muy caliente.**
- **Asegúrese de que el tapón del depósito de gasolina quede bien cerrado.**

SBU19560

## Aceite de motor

Asegúrese de que el aceite de motor está en el nivel especificado. Añada aceite según se requiera. (Véase la página 8-24).

SBU19590

## Aceite del engranaje final

Asegúrese de que el aceite del engranaje final está en el nivel especificado. Añada aceite según se requiera. (Véase la página 8-29).

SBU19600

## Aceite del diferencial

Asegúrese de que el aceite del diferencial está en el nivel especificado. Añada aceite según se requiera. (Véase la página 8-31).

SBU19630

## Líquido refrigerante

Asegúrese de que el líquido refrigerante está en el nivel especificado. Añada líquido refrigerante según se requiera. (Véase la página 8-34).

### NOTA

El nivel de líquido refrigerante debe verificarse con el motor en frío, ya que varía con la temperatura del motor.

SWB00510

### ADVERTENCIA

**Espera a que se enfríen el motor y el radiador antes de extraer la tapa del radiador. Podría quemarse con el líquido y el vapor calientes,**

que salen a presión. Ponga siempre un paño grueso encima de la tapa cuando la abra. Deje que se escape la presión remanente antes de extraer por completo la tapa.

SBU29080

## Frenos delantero y trasero

### Manetas del freno y pedal de freno

- Compruebe que las manetas de freno delantero y trasero no tengan ningún juego. Si hay juego libre, haga revisar el sistema de frenos en un concesionario Yamaha.
- Compruebe que el juego libre del pedal de freno sea el correcto. Si no lo es, ajústelo. (Véase la página 8-52).
- Compruebe el funcionamiento de las manetas del freno y el pedal de freno. Deben poder moverse con suavidad y deberá notar una firme sensación al aplicar los frenos. De lo contrario, haga revisar el sistema de frenos en un concesionario Yamaha.

### Nivel del líquido de freno

Compruebe el nivel del líquido de freno. Añada líquido si es necesario. (Véase la página 8-49).

Líquido de freno recomendado:  
DOT 4

### Fugas del líquido de freno

Compruebe si hay alguna fuga de líquido de freno por las juntas de los tubos o depósitos del líquido de freno. Aplique los frenos con firmeza durante un minuto. Si la maneta se mueve lentamente hacia dentro, es posible que se deba a una fuga en el sistema de frenos. Si hay alguna fuga, haga revisar el sistema de frenos en un concesionario Yamaha.

### Funcionamiento de los frenos

Pruebe los frenos circulando a poca velocidad después de haber arrancado para asegurarse de que funcionan correctamente. Si los frenos no proporcionan un rendimiento adecuado de frenado, compruebe el grado de desgaste de las pastillas de freno. (Véase la página 8-48).

SWB00580



**ADVERTENCIA**

**Compruebe siempre el estado de los frenos antes de realizar cualquier desplazamiento. No conduzca el ATV si detecta cualquier problema con los frenos o podría perder capacidad de**

frenado, lo que podría causar un accidente. Si un problema no puede subsanarse por los procedimientos de ajuste indicados en este manual, pida que un concesionario Yamaha inspeccione el ATV para localizar la causa del problema.

---

SBU19761

## Maneta de aceleración

5

Compruebe el funcionamiento de la maneta de aceleración. Deberá acelerar con suavidad y volver a la posición de ralentí al soltarla. Si fuera necesario, haga que un concesionario Yamaha lo corrija.

SBU19792

## Neumáticos

SWB00602

### ADVERTENCIA

---

El uso de neumáticos inadecuados o la conducción del ATV con los neumáticos inflados a presiones incorrectas o desiguales, puede dar lugar a pérdidas de control, con riesgo de accidente.

Preste atención a los puntos siguientes.

- Los neumáticos incluidos en la lista que sigue han sido aprobados por Yamaha Motor Co., Ltd. para este modelo. No es aconsejable utilizar otras combinaciones de neumáticos.

Delantero:

Marca/modelo:

CHENG SHIN/C828-4P (AUS)(NZL)  
DUNLOP/KT421 (EUR)

Tamaño:

AT25 x 8-12

Tipo:

Sin cámara

Trasero:

Marca/modelo:

CHENG SHIN/C828-4P (AUS)(NZL)  
DUNLOP/KT425 (EUR)

Tamaño:

AT25 x 10-12

Tipo:

Sin cámara

- Los neumáticos deben inflarse a la presión recomendada:

**Presiones recomendadas de los neumáticos:**

**Delantero:**

35.0 kPa (0.350 kgf/cm<sup>2</sup>, 5.0 psi)

**Trasero:**

30.0 kPa (0.300 kgf/cm<sup>2</sup>, 4.4 psi)

- Compruebe y ajuste las presiones con los neumáticos fríos.
- Las presiones deberán ser iguales en ambos lados.
- Si las presiones son inferiores a las previstas, en condiciones extremas de marcha los neumáticos pueden llegar a separarse de las llantas.

**Presiones mínimas de los neumáticos:**

**Delantero:**

32.0 kPa (0.320 kgf/cm<sup>2</sup>, 4.6 psi)

**Trasero:**

27.0 kPa (0.270 kgf/cm<sup>2</sup>, 4.0 psi)

- No utilice presiones superiores a las siguientes en el período de asiento de neumáticos nuevos.

**Presiones máximas de los neumáticos en período de asiento:**

**Delantero:**

250 kPa (2.5 kgf/cm<sup>2</sup>, 36 psi)

**Trasero:**

250 kPa (2.5 kgf/cm<sup>2</sup>, 36 psi)

**Si se inflan los neumáticos con excesiva rapidez o con presiones superiores a las indicadas podrían reventar. Infle los neumáticos con lentitud y cuidado.**

---

SBU19821

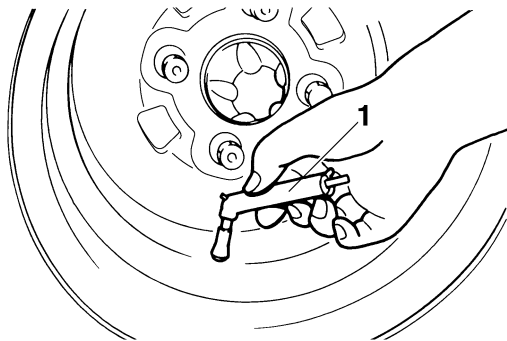
## **Medición de la presión de los neumáticos**

Utilice un manómetro de baja presión.

### **NOTA**

El manómetro de baja presión va incluido en el equipo estándar. Efectúe dos mediciones de la presión del neumático y utilice la segunda. El polvo o la suciedad depositados en el manómetro pueden hacer que la primera medición sea incorrecta.

---



1. Manómetro de baja presión

Ajuste la presión con los neumáticos fríos. Ajuste la presión de los neumáticos a los siguientes valores:

**Presión recomendada:**

Delantero

35.0 kPa (0.350 kgf/cm<sup>2</sup>, 5.0 psi)

Trasero

30.0 kPa (0.300 kgf/cm<sup>2</sup>, 4.4 psi)

**Mínima:**

Delantero

32.0 kPa (0.320 kgf/cm<sup>2</sup>, 4.6 psi)

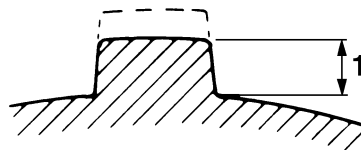
Trasero

27.0 kPa (0.270 kgf/cm<sup>2</sup>, 4.0 psi)

SBU19830

## Límite de desgaste de los neumáticos

Sustituya el neumático cuando la profundidad del dibujo se haya reducido a 3 mm (0.12 in) debido al desgaste.



1. Límite de desgaste de los neumáticos

SBU19840

## Fijaciones del bastidor

Compruebe que todas las tuercas, pernos y tornillos estén correctamente apretados.

SBU19850

## Instrumentos, luces e interruptores

Compruebe que todos los instrumentos, luces e interruptores funcionan correctamente. Corregir si es necesario.



# FUNCIONAMIENTO

Lea atentamente el manual del propietario antes de empezar a conducir el ATV.

SWB00630

## ADVERTENCIA

**Lea atentamente el manual del propietario para familiarizarse con todos los mandos y evitar perder el control, lo que puede causar un accidente o lesiones. Si no entiende algún mando o función, pregunte a su concesionario Yamaha.**

SBU27343

## Arranque del motor

SWB00640

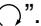
## ADVERTENCIA

**Asegúrese siempre de que todos los cables de control funcionen correctamente antes de circular en días fríos. Si los cables de control están congelados o no funcionan correctamente, puede resultar imposible controlar el ATV, lo que puede ocasionar un accidente o una colisión.**

SCB00150

## ATENCIÓN

**Consulte la sección “Rodaje del motor” de la página 6-4 antes de poner en funcionamiento por primera vez el motor.**

1. Gire el interruptor principal a la posición “ON” y el interruptor de paro del motor a “”.

SCB00822

## ATENCIÓN

**La luz de aviso de la temperatura del refrigerante y la luz de aviso de avería del motor deberían encenderse y luego apagarse.**

**La luz de aviso de la EPS debe encenderse y luego apagarse cuando se arranca el motor. Si una de las luces de aviso no se apaga, consulte en la página 4-2 las instrucciones para comprobar el correspondiente circuito.**

2. Aplique el pedal de freno y cambie la palanca de selección a la posición de punto muerto o de estacionamiento. La luz indicadora correspondiente debería encenderse. Si la luz indi-

cadora no se enciende, haga revisar el circuito eléctrico en un concesionario Yamaha.

#### **NOTA**

Este modelo está equipado con un sistema de corte del circuito de encendido. El motor se puede arrancar en las siguientes condiciones:

- La palanca de selección está en la posición de punto muerto o de estacionamiento.
- La palanca del freno trasero o el pedal del freno se aplican con la palanca de selección en cualquier posición. Sin embargo, se recomienda cambiar a la posición de punto muerto o de estacionamiento antes de arrancar el motor.

3. Aplique la palanca del freno trasero o el pedal de freno.
4. Cierre por completo la palanca del acelerador y arranque el motor presionando el interruptor de arranque.

#### **NOTA**

Si el motor no arranca, suelte el interruptor de arranque y, a continuación, vuelva a pulsarlo. Espere unos segundos antes de intentarlo de nuevo. Cada arranque debe ser lo más breve posible a fin

de conservar la energía de la batería. No accione el arranque del motor durante más de 10 segundos seguidos.

5. Siga calentando el motor hasta que funcione con un ralentí suave.

SCB00160

#### **ATENCIÓN**

**Para prolongar al máximo la vida útil del motor, caliéntelo siempre antes de iniciar la marcha. ¡No dé nunca acelerones fuertes con el motor en frío!**

SBU20440

**Funcionamiento de la palanca de selección de marcha y conducción hacia atrás**

SCB00170

#### **ATENCIÓN**

**Antes de cambiar, detenga el ATV; de lo contrario, podría dañarse la transmisión.**

**Cambio: Punto muerto a marcha alta y marcha alta a marcha baja**

1. Detenga el ATV por completo.

2. Pise el freno y cambie la marcha moviendo la palanca de selección de marcha a lo largo de la guía de cambios.

**NOTA**

Asegúrese de que la palanca de selección de marcha esté colocada correctamente en la posición correspondiente.

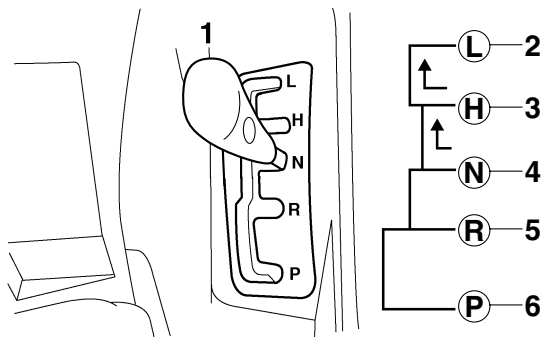
3. Suelte el pedal de freno y, a continuación, abra la maneta de aceleración gradualmente.

**Cambio: De punto muerto a marcha atrás y de marcha atrás a estacionamiento**

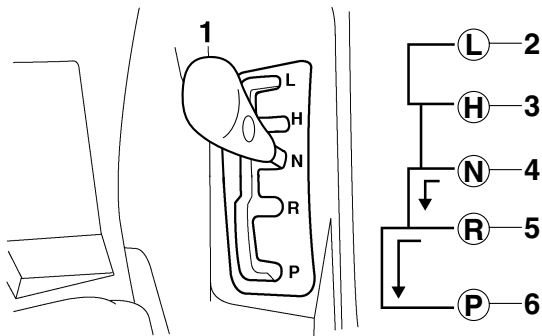
**NOTA**

No puede cambiarse la palanca de selección de marcha a marcha atrás ni a estacionamiento sin pisar antes el freno.

1. Detenga el ATV por completo.
2. Pise el pedal de freno.
3. Cambie de punto muerto a marcha atrás o de marcha atrás a estacionamiento, y viceversa, moviendo la palanca de selección de marcha a lo largo de la guía de cambios.



1. Palanca de selección de marcha
2. L (marcha corta)
3. H (marcha larga)
4. N (punto muerto)
5. R (marcha atrás)
6. P (estacionamiento)



- 6**
1. Palanca de selección de marcha
  2. L (marcha corta)
  3. H (marcha larga)
  4. N (punto muerto)
  5. R (marcha atrás)
  6. P (estacionamiento)

### NOTA

- Al engranar la marcha atrás, deberá encenderse la luz indicadora correspondiente. Si la luz indicadora no se enciende, haga revisar el circuito eléctrico en un concesionario Yamaha.
- Debido al mecanismo de sincronización del motor, es posible que no se encienda la luz indicadora hasta que se mueva el ATV.

4. Compruebe si hay personas u obstáculos detrás del vehículo y suelte el pedal de freno.
5. Accione gradualmente la maneta de aceleración y siga mirando hacia atrás mientras el vehículo se desplace en esa dirección.

SWB00720

### ⚠ ADVERTENCIA

**El uso incorrecto de la marcha atrás puede hacer que el vehículo choque con algún obstáculo o atropelle a alguien, lo que podría ocasionar graves lesiones. Cuando se utilice la marcha atrás, compruebe siempre que no haya obstáculos o personas detrás del vehículo. Una vez comprobado que no hay peligro, vaya despacio.**

SBU20682

### Rodaje del motor

#### NOTA

- Para los ATV que estén provistos de cuentakilómetros o de cuentahoras, utilice las cifras indicadas en km (mi) o en horas.
- Para los ATV no equipados con cuentakilómetros ni cuentahoras, utilice las cifras indicadas en horas.

No existe un periodo más importante para la vida del motor que los primeros 320 km (200 mi) o 20 horas de funcionamiento. Por esta razón, debe leer atentamente el material siguiente.

Puesto que el motor es nuevo, no lo fuerce excesivamente durante los primeros 320 km (200 mi) o 20 horas. Las diferentes piezas del motor se desgastan y pulen hasta sus holguras correctas de trabajo. Durante este periodo debe evitar el funcionamiento prolongado a todo gas o cualquier condición que pueda provocar el sobrecalentamiento del motor.

### **0–160 km (0–100 mi) o 0–10 horas**

Evite el funcionamiento prolongado a más de 1/2 de gas. Varíe la velocidad del ATV cada cierto tiempo. No mantenga el acelerador en una posición fija.

### **160–320 km (100–200 mi) o 10–20 horas**

Evite el funcionamiento prolongado a más de 3/4 de gas. Revolucione el motor libremente, pero no lo ponga a todo gas en ningún momento.

### **A partir de 320 km (200 mi) o 20 horas**

Ya puede utilizar el ATV con normalidad.

SCB00220

## **ATENCIÓN**

**Si surge algún problema durante el rodaje del motor, lleve inmediatamente el ATV a un concesionario Yamaha para que lo revise.**

SBU27321

## **Estacionamiento**

Al estacionar el ATV, pare el motor y cambie la palanca de selección de marchas a la posición de estacionamiento.

SBU20820

## **Estacionamiento en una pendiente**

SWB00860

## **⚠ ADVERTENCIA**

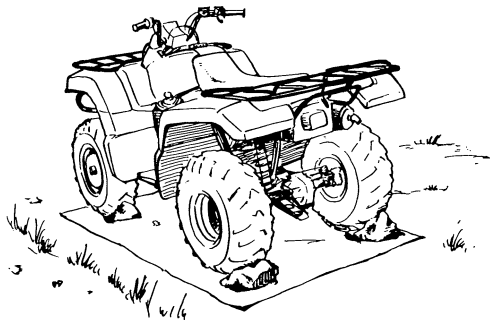
**Evite estacionar en pendientes u otros firmes inclinados. El estacionamiento en una pendiente o terreno inclinado podría provocar que el ATV se pusiese en movimiento sin control, con lo que aumentaría la posibilidad de accidente. Si debe estacionar en firme inclinado, coloque el ATV transversalmente en la pendiente, pare el motor, cambie la palanca de selección de marcha a la posición de**

estacionamiento y, a continuación, bloquee las ruedas delanteras y traseras con piedras u otros objetos.

No estacione el ATV en pendientes que sean tan pronunciadas que no pueda andar con facilidad por ellas.

1. Detenga el ATV aplicando los frenos.
2. Pare el motor.
3. Con el pedal de freno pisado, coloque la palanca de selección de marcha en la posición de estacionamiento.

6



SBU20910

## Accesorios y carga

SBU20920

### Accesorios

Los accesorios pueden afectar a la manejabilidad y el control del ATV. Tenga siempre presente los siguientes puntos cuando vaya a adquirir un accesorio o a usar un ATV que disponga de accesorios.

- Seleccione sólo los accesorios diseñados para el ATV. Los concesionarios Yamaha cuentan con una amplia variedad de accesorios Yamaha originales. También pueden encontrarse otros accesorios en el mercado. No obstante, a Yamaha le es imposible probar todos los accesorios que no pertenecen a su marca y controlar su calidad e idoneidad. Elija un accesorio Yamaha original o uno que sea equivalente en diseño y calidad.
- Los accesorios deben colocarse de manera firme y segura. Un accesorio que pueda cambiar de posición o que se salga durante la marcha puede afectar a su capacidad de controlar el ATV.
- No monte un accesorio donde pueda interferir con su capacidad para controlar el ATV. Por ejemplo, no fije al manillar un objeto pesado que

pueda dificultar el manejo de la dirección, un accesorio que le impida moverse libremente en el asiento o uno que limite la visión (entre otras posibilidades).

- Extreme las precauciones cuando conduzca un ATV con accesorios. Su comportamiento puede variar de cuando se conduce sin accesorios.

SBU27570

### **Carga**

La carga o un remolque pueden modificar la estabilidad y manejabilidad del ATV.

Cuando transporte carga o arrastre un remolque, deberá hacerlo con sensatez y empleando el sentido común. Tenga presente los siguientes puntos:

- No sobrepase nunca los límites de peso estipulados. Con exceso de carga, el ATV puede volverse inestable.

### **CARGA MÁXIMA**

Límite de carga del ATV (peso total del conductor, de la carga, de los accesorios y la carga sobre el enganche):

220.0 kg (485 lb)

Portaequipajes delantero:

45.0 kg (99 lb)

Portaequipajes trasero:

85.0 kg (187 lb)

Compartimento porta objetos delantero:

0.5 kg (1 lb)

Compartimento porta objetos trasero:

2.0 kg (4 lb)

Enganche del remolque:

Carga de tracción (peso total del remolque y la carga):

5880 N (600 kgf, 1322 lbf)

Carga sobre el enganche (carga vertical sobre el enganche del remolque):

147 N (15 kgf, 33 lbf)

- No sobrepase la carga máxima sobre el enganche. Puede medir el peso sobre el enganche con una báscula de baño. Coloque el extremo de la lanza del remolque cargado sobre la báscula a la altura a la que deba quedar una vez en-

- ganchada. Si es necesario, ajuste la carga del remolque para reducir el peso sobre el enganche. Si se va a transportar carga y arrastrar un remolque simultáneamente, incluya la carga sobre el enganche en la carga máxima del ATV.
- Coloque la carga en el portaequipajes lo más cerca posible del centro de gravedad del ATV. Coloque la carga en la parte trasera del portaequipajes delantero, en la parte delantera del portaequipajes trasero y céntrala.
  - Ate firmemente la carga al portaequipajes. Asegúrese de que la carga del remolque no pueda moverse de un lado para otro. El desplazamiento de la carga podría provocar un accidente.
  - Asegúrese de que la carga no entorpezca el uso de los mandos o impida al conductor ver el camino.
  - Conduzca a menor velocidad que cuando no se lleva carga. Cuanto mayor sea la carga, a menor velocidad conviene ir. Aunque todo depende de las circunstancias, es conveniente no exceder la gama de marchas cortas cuando se transportan cargas pesadas o se arrastra un remolque.
  - Mantenga una distancia de frenado mayor. El ATV con carga tarda más en detenerse.

- Si es inevitable tomar curvas muy cerradas, hágalo a velocidad muy baja.
- Evite las pendientes y los terrenos accidentados. Elija el terreno con cuidado. El peso añadido al ATV afecta a su estabilidad y manejabilidad.

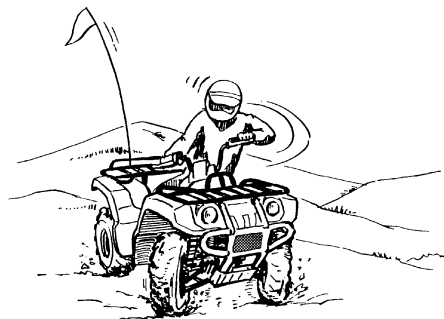
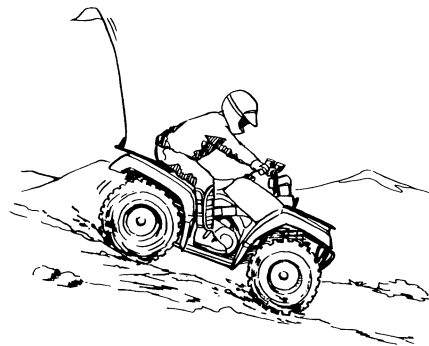
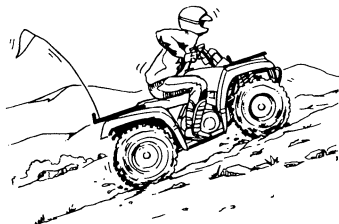
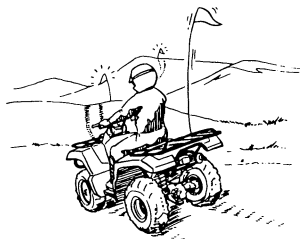
SWB00820

### ADVERTENCIA

**No sobrepase nunca la capacidad de carga especificada para este ATV. El exceso de carga de este ATV o el transporte o arrastre de carga de forma inadecuada podría dar lugar a reacciones anómalas del ATV y podría causar accidentes. La carga deberá ir convenientemente distribuida y sujeta. Reduzca la velocidad cuando se transporte carga o se arrastre un remolque. Mantenga una distancia de frenado mayor.**



# CONDUCCIÓN DEL ATV



## FAMILIARÍCESE CON SU ATV

Este ATV está destinado principalmente a su uso como utilitario, pero puede emplearse también con fines recreativos. En esta sección sobre la conducción del ATV se facilitan instrucciones generales sobre el uso de este vehículo con fines recreativos. No obstante, las habilidades y técnicas aquí descritas son apropiadas para cualquier tipo de conducción. La conducción de su ATV requiere una habilidad especial que sólo puede adquirirse mediante la práctica continuada durante un cierto período de tiempo. Tómese el tiempo necesario para aprender las técnicas básicas antes de intentar maniobras más difíciles.

La conducción de su nuevo ATV puede constituir una actividad muy agradable y proporcionarle muchas horas de placer. Pero es fundamental que se familiarice con el funcionamiento del ATV si quiere conseguir la habilidad necesaria para disfrutar de una conducción segura. Antes de empezar a conducir, lea íntegramente este Manual del propietario y asegúrese de que comprende el manejo de los mandos. Preste especial atención a la informa-

ción de seguridad que se facilita en las páginas 1-1–1-4. Lea también todos los rótulos de atención y advertencia que están fijados en el ATV.

## CONDUZCA CON CUIDADO Y SENTIDO COMÚN

### **Tome unas lecciones si carece de experiencia.**

Los principiantes deben recibir formación por parte de un instructor titulado.

Al principio, conduzca el ATV a baja velocidad para familiarizarse con el vehículo, aunque sea un conductor experto. No trate de conducir a pleno rendimiento hasta que se haya familiarizado totalmente con el manejo del ATV y sus características de funcionamiento.

SWB01380

### **ADVERTENCIA**

**No conduzca nunca un ATV sin la instrucción adecuada. Los principiantes y conductores sin experiencia deben practicar asiduamente las habilidades y técnicas de manejo descritas en este Manual del propietario. El riesgo de sufrir un accidente es considerablemente mayor si el**

conductor desconoce el manejo adecuado del ATV en las diferentes situaciones y tipos de terreno.

---

La conducción de su ATV requiere una habilidad que sólo puede adquirirse mediante la práctica continuada durante un cierto período de tiempo.

Tómese el tiempo necesario para aprender las técnicas básicas antes de intentar maniobras más difíciles.

**No recomendado para jóvenes menores de 16 años.**

SWB01390

 **ADVERTENCIA**

---

Un niño menor de 16 años no debe conducir nunca un ATV con motor de cilindrada superior a 90 cc. El uso por parte de menores de ATV no recomendados para su edad puede causar lesiones graves e incluso la muerte del menor.

---



Este ATV está diseñado para transportar únicamente al conductor y la carga: está prohibido llevar pasajeros.

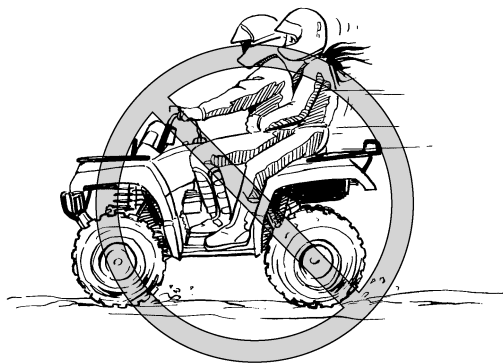
SWB01400

 **ADVERTENCIA**

---

No lleve nunca pasajeros. El sillín largo tiene por objeto permitir al conductor desplazarse a la posición necesaria durante la marcha. No es para llevar pasajeros. Transportar un pasajero en este ATV reduce considerablemente la posibilidad de equilibrar y controlar la máquina. Eso puede ocasionar un accidente con el consiguiente riesgo de lesiones para el conductor y el pasajero.

---



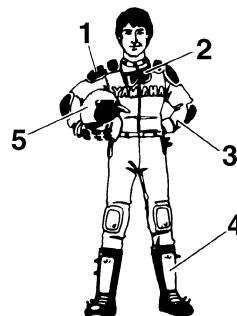
7

## Equipo

Lleve siempre un casco homologado de su talla.

Asimismo, deberá llevar:

- protección ocular (gafas o visera)
- guantes
- botas
- camisa o chaqueta de manga larga
- pantalones largos



1. Vestimenta adecuada
2. Gafas
3. Guantes
4. Botas
5. Casco

SWB01410

**⚠ ADVERTENCIA**

**No conduzca nunca el ATV sin llevar un casco homologado, protección ocular y vestimenta adecuada. El manejo de esta máquina sin utili-**

zar un casco homologado aumenta el riesgo de sufrir una lesión grave en la cabeza, o incluso la muerte, en caso de accidente. Conducir sin protección ocular puede dar lugar a un accidente e incrementa las posibilidades de sufrir una lesión grave en caso de que se produzca el accidente. Los mismos riesgos entraña utilizar la máquina sin llevar puesta la ropa protectora adecuada.

---

**No conduzca después de haber consumido alcohol o drogas.**

La capacidad de conducción del piloto disminuye debido a la influencia de las drogas o el alcohol.



SWB01420

**⚠ ADVERTENCIA**

**No consuma nunca alcohol ni drogas antes o durante el manejo de este ATV.**

---

**Comprobaciones previas a la conducción**

Para la debida seguridad y el cuidado correcto del ATV efectúe siempre las comprobaciones previas a la conducción que se enumeran en la página 5-1.

SWB01430

**⚠ ADVERTENCIA**

**Inspeccione siempre el ATV cada vez que vaya a utilizarlo para asegurarse de que se encuentra en condiciones seguras de funcionamiento. Siga siempre los procedimientos e intervalos de inspección y mantenimiento indicados en el Manual del propietario. Si no se inspecciona el ATV antes de utilizarlo o si no se realizan bien las tareas de mantenimiento, aumenta el riesgo de que se produzcan accidentes o daños en el vehículo.**

---

**⚠ ADVERTENCIA**

Utilice siempre los neumáticos del tamaño y tipo especificados para este vehículo en la página 5-6 de este manual. Mantenga siempre los neumáticos a la presión de inflado correcta que se indica en la página 5-7. El uso de neumáticos inadecuados o la conducción del ATV con los neumáticos inflados a presiones incorrectas o desiguales pueden dar lugar a pérdidas de control, con riesgo de accidente.

**7**

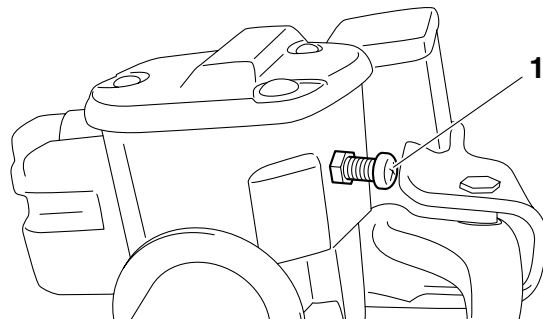
No conduzca a velocidades excesivas para su capacidad o las condiciones existentes.

**⚠ ADVERTENCIA**

Circule siempre a una velocidad adecuada al terreno, la visibilidad, las condiciones de manejo y su experiencia. Si conduce este ATV a velocidades excesivas para su capacidad o las condiciones existentes, se incrementarán las posibilidades de que pierda el control del vehículo, lo que puede provocar un accidente.

**Limitador de velocidad**

Para los conductores sin experiencia en el manejo de este modelo, el alojamiento de la maneta de aceleración va provisto de un limitador de velocidad. El limitador de velocidad evita que se abra por completo el acelerador, incluso cuando se presiona al máximo la maneta de aceleración. Enroscando el tornillo de ajuste se limita la potencia máxima disponible del motor y se reduce la velocidad máxima del ATV. Girando el tornillo de ajuste hacia dentro se reduce la velocidad punta y, girándolo hacia fuera, se aumenta. (Véase la página 4-14).



1. Tornillo de ajuste

## Carga y accesorios

Extreme las precauciones cuando conduzca el ATV con un peso suplementario como, por ejemplo, accesorios o una carga. La manejabilidad del ATV puede verse afectada negativamente. Cuando transporte cargas adicionales, reduzca la velocidad.

### CARGA MÁXIMA

Límite de carga del ATV (peso total del conductor, de la carga, de los accesorios y la carga sobre el enganche):

220.0 kg (485 lb)

Portaequipajes delantero:

45.0 kg (99 lb)

Portaequipajes trasero:

85.0 kg (187 lb)

Compartimento porta objetos delantero:

0.5 kg (1 lb)

Compartimento porta objetos trasero:

2.0 kg (4 lb)

Enganche del remolque:

Carga de tracción (peso total del remolque y la carga):

5880 N (600 kgf, 1322 lbf)

Carga sobre el enganche (carga vertical sobre el enganche del remolque):

147 N (15 kgf, 33 lbf)

SWB01460

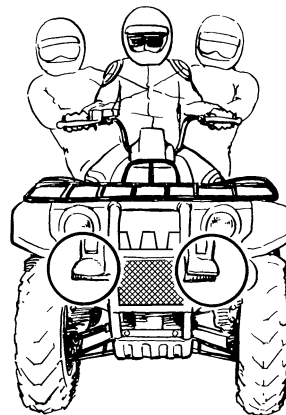


- **No sobrepase nunca la capacidad de carga especificada para este ATV.**

- La carga deberá ir convenientemente distribuida y sujeta.
  - Reduzca la velocidad cuando se transporte carga o se arrastre un remolque. Mantenga una distancia de frenado mayor.
  - Siga siempre las instrucciones sobre transporte de cargas o arrastre de un remolque que se facilitan en este Manual del propietario.
- 

### Durante la conducción

Mantenga siempre los pies apoyados sobre las estriberas durante la conducción; de lo contrario, éstos podrían tocar las ruedas traseras.



SWB01470

### ADVERTENCIA

Durante la conducción, mantenga siempre las manos en el manillar y los pies sobre las estriberas. El simple hecho de soltar una mano o levantar un pie podría reducir su capacidad de control, causarle una pérdida de equilibrio e, incluso, hacerle caer del ATV. Si levanta un pie de la estribera, es posible que el pie o la pierna entren en contacto con las ruedas traseras, con lo que se arriesga a sufrir una lesión grave o provocar un accidente.

---

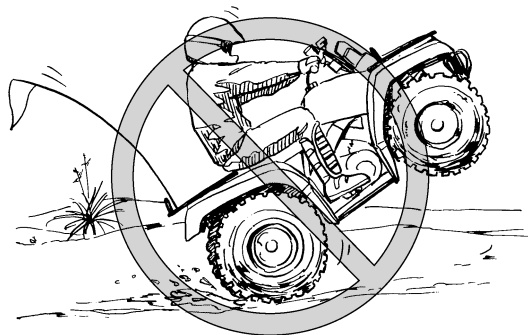


Evite los saltos y las acrobacias. Podría perder el control del ATV o volcar.

SWB01480

### **⚠ ADVERTENCIA**

**No intente nunca realizar acrobacias tales como giros o saltos. No trate de exhibirse.**



### **Modificaciones**

SWB01490

### **⚠ ADVERTENCIA**

**No modifique nunca un ATV mediante el uso ni el montaje de accesorios inadecuados. Las piezas y accesorios añadidos a este ATV han de ser originales de Yamaha o componentes equivalentes diseñados para su empleo en**

**este ATV, y deberán montarse y utilizarse de acuerdo con las instrucciones. El montaje inadecuado de accesorios o la modificación de este vehículo pueden provocar cambios en su manejabilidad lo que, en determinadas situaciones, podría provocar un accidente. En caso de duda, consulte con un concesionario autorizado de ATV.**

### **Sistema de escape**

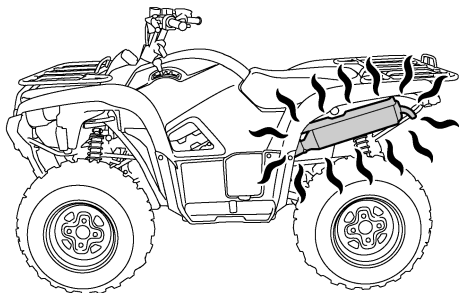
El sistema de escape del ATV está muy caliente durante el funcionamiento del vehículo y cuando éste lleva poco tiempo parado. Para evitar quemaduras, no toque el sistema de escape. Estacione el ATV en un lugar en el que sea poco probable que los peatones o los niños lo toquen. Evite estacionar cerca de hierba seca o maleza, así como de otros materiales combustibles, puesto que podrían incendiarse.

SWB01500

### **⚠ ADVERTENCIA**

- **No toque el sistema de escape mientras esté caliente.**
- **No estacione el ATV, durante o después de su utilización, en un lugar en el que otras personas puedan tocarlo.**

- No lo ponga en funcionamiento, no lo deje al ralentí ni lo estacione en lugares con hierbas secas u otros materiales combustibles.



7

### VIGILE POR DÓNDE CONDUCE

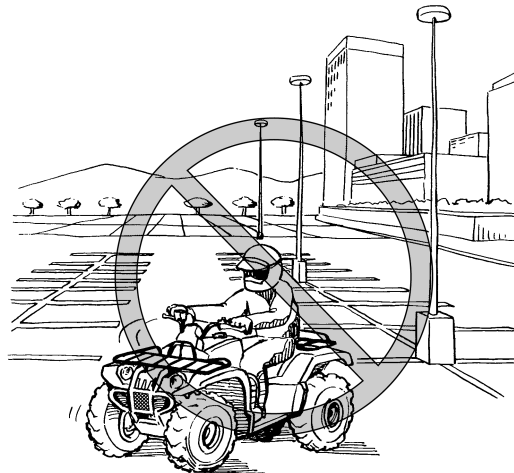
Este ATV está diseñado exclusivamente para su empleo en superficies sin pavimentar. La conducción por superficies pavimentadas puede provocar una pérdida del control.

SWB01510

### ADVERTENCIA

**Nunca conduzca sobre superficies pavimentadas, como aceras, caminos privados, zonas de estacionamiento o calles. Los ATV están diseñados exclusivamente para su empleo en su-**

**perficies sin pavimentar. Las superficies pavimentadas pueden reducir considerablemente la manejabilidad y gobernabilidad del ATV y provocar la pérdida del control del vehículo.**



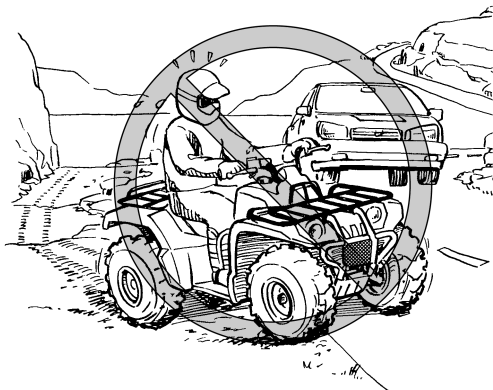
Aunque la circulación por calles o carreteras públicas sin pavimentar pueda ser legal en su región, este tipo de conducción aumentará el riesgo de chocar con otros vehículos. Esté alerta ante la posible presencia de otros vehículos. Asegúrese de

conocer las leyes y reglamentaciones del país antes de circular por calles o carreteras públicas sin pavimentar. Nunca conduzca por ninguna calle pública, carretera o autopista pavimentadas.

SWB01520

**⚠ ADVERTENCIA**

**Nunca conduzca este ATV por una vía pública, carretera o autopista. Podría colisionar con otro vehículo. En muchos lugares constituye una infracción conducir un ATV por calles, carreteras y otras vías públicas.**



Familiarícese con el terreno por el que va a conducir. Conduzca con precaución en las zonas que no conozca bien. Esté atento a los **hoyos, piedras o raíces** del terreno y a **otros riesgos ocultos** que podrían desestabilizar el ATV.

SWB01530

**⚠ ADVERTENCIA**

**Circule despacio y sea especialmente prudente cuando conduzca sobre terrenos con los que no esté familiarizado. Durante el manejo del ATV esté siempre atento a cualquier cambio en las condiciones del terreno.**

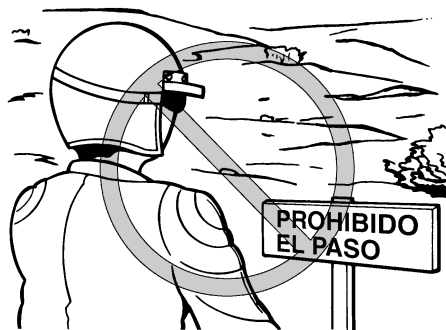
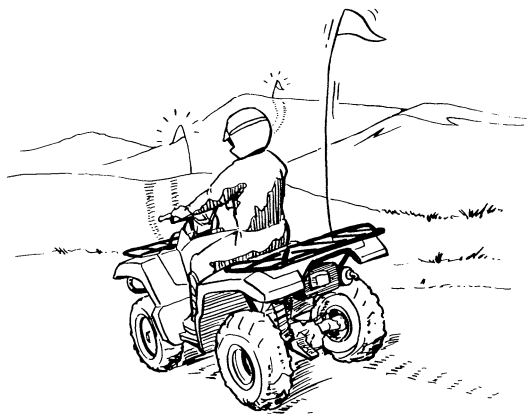


Cuando conduzca por zonas en las que no se le vea con facilidad, tales como terrenos desérticos, lleve una bandera de precaución en el ATV. NO utilice el soporte del mástil de esta bandera como enganche para el remolque.

SWB01540

**⚠ ADVERTENCIA**

**No conduzca sobre terreno excesivamente accidentado, suelto o resbaladizo hasta que haya aprendido y practicado las destrezas necesarias para controlar el ATV sobre tales terrenos. Si no extrema las precauciones al conducir por terrenos de esas características, el vehículo podría quedar sin tracción o sin control, con el consiguiente riesgo de accidente o vuelco.**



SWB01550

**⚠️ ADVERTENCIA**

**Lleve siempre colocada una bandera de precaución en el ATV para hacerle más visible cuando conduzca por zonas en las que podría no ser visto por otros vehículos. Esté alerta ante la posible presencia de otros vehículos.**

No entre en zonas con la señal de “prohibido el paso”.

No conduzca sin permiso por propiedades privadas.

Escoja una zona grande, llana y sin pavimentar para familiarizarse con su ATV. Asegúrese de que la zona en cuestión esté libre de obstáculos y de la presencia de otros conductores. Practique el control del acelerador, los frenos, y las técnicas de giro en esta zona antes de tratar de hacerlo en terrenos más difíciles. Evite siempre conducir sobre superficies pavimentadas: el ATV está diseñado únicamente para uso en superficies sin pavimentar, por lo que las maniobras son más difíciles de ejecutar sobre el pavimento.

Cambie a la posición de estacionamiento y siga las instrucciones de la página 6-1 para poner en marcha el motor. Una vez calentado éste, podrá empezar a conducir su ATV. Recuerde que, durante la conducción y algún tiempo después, el

motor y el sistema de escape estarán muy calientes; evite cualquier contacto de la piel o la ropa con estos componentes.

Con el motor en ralentí, cambie la palanca de selección de marchas a la posición de baja o de alta. Acelere despacio y con suavidad. Cuando se acople el embrague centrífugo, empiece a acelerar. Si acelera bruscamente, las ruedas delanteras pueden levantarse del suelo y hacerle perder el control de la dirección. Evite el uso de velocidades altas hasta que esté totalmente familiarizado con el manejo de su ATV.

Para decelerar o parar, suelte el acelerador y aplique los frenos suave y uniformemente. El uso incorrecto de los frenos puede hacer que los neumáticos pierdan tracción, con la consiguiente pérdida de control y riesgo de accidente.

SCB00250

### **ATENCIÓN**

**No cambie de la posición de marcha de baja gama a alta o viceversa sin detener el vehículo por completo. Podrían resultar dañados el motor o la transmisión secundaria.**

## **CÓMO GIRAR CON SU ATV**

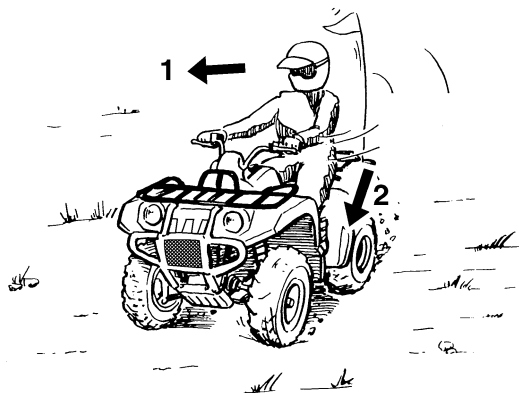
Para conseguir la máxima fuerza de tracción en superficies sin pavimentar en los modos de tracción de 2WD o de 4WD, las dos ruedas traseras giran conjuntamente a la misma velocidad. Asimismo, cuando está seleccionado 4WD-LOCK (“DIFF. LOCK”), las ruedas delanteras también giran juntas a la misma velocidad. En consecuencia, a menos que se permita que la rueda de la parte interior del giro patine o pierda algo de tracción, el ATV se resistirá a girar. Se requiere una técnica especial para conseguir que el ATV realice los giros rápida y fácilmente. Es fundamental aprender primero esta técnica a baja velocidad.

SWB01770

### **⚠ ADVERTENCIA**

**Siga los procedimientos adecuados para girar que se indican en este manual. Practique los giros a baja velocidad antes de efectuarlos a velocidades superiores. No gire a velocidades excesivas para su capacidad o las condiciones existentes. Circule a poca velocidad y prevea más tiempo y distancia para las maniobras cuando circule en el modo 4WD-LOCK (“DIFF. LOCK”).**

Al aproximarse a una curva, reduzca la velocidad y comience a girar el manillar en la dirección deseada. Mientras lo hace, cargue su peso sobre la estribera del lado exterior del giro (el lado opuesto a la dirección deseada) e incline la parte superior del cuerpo hacia la curva. Utilice el acelerador para mantener una velocidad uniforme durante todo el giro. Esta maniobra hace que la rueda interior patine ligeramente y que el ATV pueda tomar la curva de la forma correcta.



1. Inclínese hacia el interior del giro.
2. Apoye su peso en la estribera del lado exterior.

Este procedimiento deberá practicarse muchas veces, a velocidad reducida, en una zona amplia sin pavimentar. Si se utiliza una técnica incorrecta, el ATV podría continuar marchando en línea recta. Si el ATV no gira, pare y practique de nuevo el procedimiento. Si la superficie del terreno estuviera suelta o resbaladiza, puede dar resultado cargar más el peso del cuerpo sobre las ruedas delanteras desplazándose hacia delante en el sillín.

Una vez aprendida esta técnica, deberá ser capaz de ejecutarla a velocidades más altas o en curvas más cerradas.

Los procedimientos de conducción incorrectos, tales como las aceleraciones y reducciones bruscas, las frenadas excesivas, los movimientos inadecuados del cuerpo o una velocidad excesiva para lo cerrado de una curva, pueden hacer volcar el ATV. Si el ATV comienza a volcar hacia el exterior mientras se toma una curva, inclínese aún más hacia el interior. También puede ser necesario reducir la velocidad gradualmente y girar la dirección hacia el exterior de la curva para evitar el vuelco. Recuerde: Evite el uso de velocidades altas hasta que esté totalmente familiarizado con el manejo de su ATV.

## SUBIDA DE PENDIENTES

Utilice las técnicas adecuadas para evitar volcar el vehículo en pendientes. Asegúrese de que puede maniobrar correctamente con su ATV sobre terreno llano antes de intentar subir cualquier pendiente y, a continuación, practique primero en pendientes suaves. No intente subidas más difíciles hasta que haya perfeccionado su técnica. En cualquier caso, evite las pendientes con superficies sueltas, resbaladizas o con obstáculos que puedan hacerle perder el control.

SWB01580

### ADVERTENCIA

7

**No conduzca el ATV en pendientes demasiado pronunciadas para la máquina o para su pericia. El vehículo puede volcar con mayor facilidad en pendientes muy pronunciadas que en superficies llanas o con pendientes suaves. Practique en pendientes más suaves antes de intentarlo en otras más empinadas.**

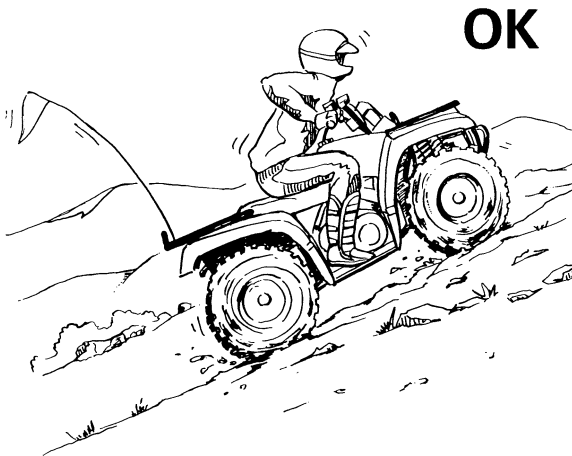
Al subir una pendiente es importante desplazar el peso a la parte delantera del ATV. Esto puede conseguirse inclinándose hacia delante y, en las pendientes muy pronunciadas, poniéndose de pie sobre las estriberas e inclinándose por encima del manillar.

SWB01670

### ADVERTENCIA

- **Siga siempre los procedimientos adecuados para subir pendientes que se indican en este manual.**
- **Estudie siempre cuidadosamente el terreno antes de empezar a subir una pendiente.**
- **No suba nunca pendientes con terreno demasiado suelto o resbaladizo.**
- **Desplace su peso hacia delante.**
- **No acelere bruscamente. El ATV podría dar una vuelta de campana hacia atrás.**
- **No corone nunca una pendiente a toda velocidad. Al otro lado podría haber un obstáculo, un descenso brusco, otro vehículo o una persona.**





Si está subiendo una pendiente y descubre que no ha calculado correctamente su destreza para llegar a la cima, gire en redondo con el ATV mientras tenga tracción hacia delante (y espacio suficiente para hacerlo) y empiece a descender.

SWB01600

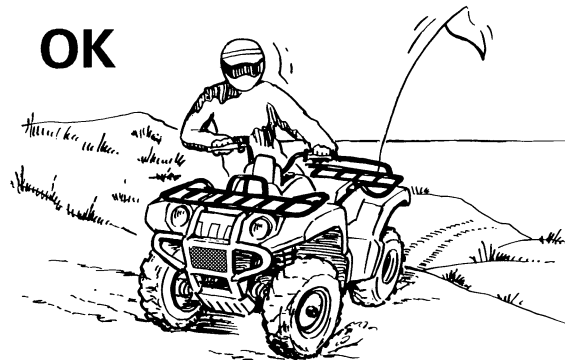
**⚠ ADVERTENCIA**

**No intente girar en redondo en una pendiente mientras no domine la técnica de giro en terreno llano descrita en este manual. Tenga mucho**

cuidado cuando realice un giro en una pendiente. Evite cruzar pendientes pronunciadas en la medida de lo posible.

Cuando cruce lateralmente una pendiente:

- Siga siempre los procedimientos adecuados descritos en este Manual del propietario.
- Evite las pendientes de superficie excesivamente suelta o resbaladiza.
- Desplace su peso hacia el lado del ATV correspondiente a la parte ascendente.



Si se ha calado o parado el ATV y cree que puede continuar subiendo la pendiente, arranque de nuevo con sumo cuidado para que las ruedas delanteras no se levanten del suelo y le hagan perder el

control. Si es incapaz de continuar, desmonte del ATV por el lado de subida de la pendiente. Gire físicamente el vehículo y, a continuación, baje la pendiente.

Si el vehículo comienza a retroceder, NO aplique los frenos con brusquedad. En el modo de tracción 2WD, aplique sólo el freno delantero. En el modo de tracción 4WD o 4WD-LOCK, debido a que todas las ruedas están conectadas mediante la transmisión secundaria, aplicar los frenos frenaría todas las ruedas, por lo tanto, evite aplicar los frenos delantero o trasero con brusquedad porque podrían levantarse del suelo las ruedas del lado ascendente. El ATV podría dar fácilmente una vuelta de campana hacia atrás. Aplique los frenos delantero y trasero gradualmente o baje del ATV inmediatamente por el lado ascendente de la pendiente.

SWB01801

### **ADVERTENCIA**

**Cuando suba una pendiente, utilice la marcha adecuada y mantenga una velocidad uniforme. Si pierde totalmente la velocidad hacia adelante:**

- **Mantenga el peso hacia el lado ascendente de la pendiente.**

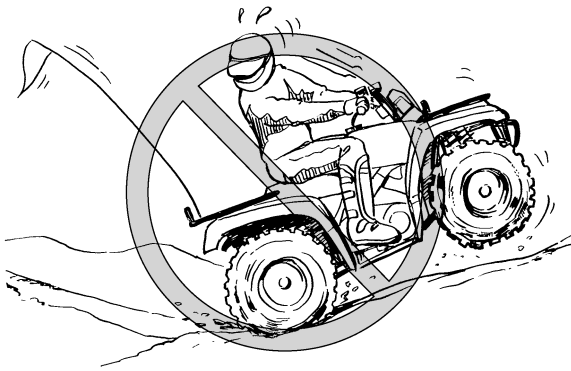
- **Accione los frenos.**
- **Bloquee el freno de estacionamiento después de haber parado.**

**Si el vehículo comienza a rodar hacia atrás:**

- **Mantenga el peso hacia el lado ascendente de la pendiente.**
- **2WD: no aplique nunca los frenos traseros mientras la máquina rueda hacia atrás. Pise el pedal de freno delantero.**
- **4WD o 4WD-LOCK: aplique gradualmente los frenos delantero y trasero.**
- **Cuando haya parado por completo, bloquee el freno de estacionamiento.**

**Apéese por el lado ascendente si está en sentido oblicuo o perpendicular a la pendiente, o por cualquiera de los lados si sube en línea recta hacia la cima. Gire el ATV y monte de nuevo siguiendo el procedimiento descrito en este Manual del propietario.**

---



## BAJADA DE PENDIENTES

Cuando baje una pendiente con el ATV, desplace su peso hacia atrás todo lo posible, en el sentido ascendente de la pendiente. Desplácese hacia atrás en el sillín y permanezca sentado con los brazos rectos. La compresión del motor puede actuar como freno principal. Para optimizar el efecto de freno del motor, seleccione la gama baja y cambie al modo de tracción 4WD o 4WD-LOCK antes de empezar a bajar la pendiente. Una frenada incorrecta puede dar lugar a la pérdida de tracción. Tome precauciones durante el descenso de una pendiente con superficie suelta o resbaladiza. La capacidad de tracción y de frenado pueden redu-

cirse en este tipo de superficies. También una frenada incorrecta puede generar una pérdida de tracción.

En el modo de tracción 4WD o 4WD-LOCK, todas las ruedas del ATV (delanteras y traseras) están conectadas mediante la transmisión secundaria. Eso significa que todas las ruedas frenan cuando se aplica el freno delantero o trasero. Durante el descenso de una pendiente, tanto la maneta como el pedal de freno frenan las ruedas del lado descendente. Evite aplicar los frenos delantero o trasero con brusquedad porque podrían levantarse del suelo las ruedas del lado ascendente. Aplique gradualmente los frenos delantero y trasero.

Cuando baje una pendiente, si es posible, conduzca en línea recta. Evite seguir trayectorias demasiado oblicuas que puedan provocar que el ATV dé un vuelco o una vuelta de campana. Elija cuidadosamente el camino y conduzca a una velocidad que no disminuya su capacidad de reacción ante los obstáculos que puedan surgir.

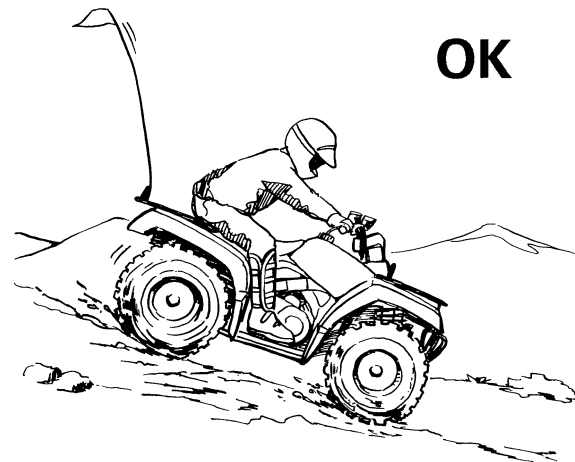
SWB01620

**⚠ ADVERTENCIA**

**Siga siempre los procedimientos adecuados para bajar pendientes que se indican en este manual.**

**Nota:** frenar bajando una pendiente requiere una técnica especial.

- **Estudie a fondo el terreno antes de comenzar a bajar una pendiente.**
- **Desplace su peso hacia atrás.**
- **No baje nunca una pendiente a toda velocidad.**
- **Evite bajar pendientes en un ángulo que obligue a inclinar mucho el ATV hacia un lado. Baje la pendiente en línea recta siempre que sea posible.**



**OK**

## **CRUCE DE PENDIENTES**

Para cruzar transversalmente una superficie en pendiente con su ATV, es necesario que distribuya su peso de manera que pueda mantener el equilibrio adecuado. Antes de intentar cruzar una pendiente, asegúrese de que ha aprendido las habilidades básicas sobre terreno llano. Evite las pendientes con superficies resbaladizas y los terrenos accidentados que puedan hacerle perder el equilibrio.

Mientras cruza la pendiente, mantenga el cuerpo inclinado en el sentido ascendente de dicha pendiente. Puede que sea necesario corregir la dirección al pasar por superficies sueltas, orientando las ruedas delanteras ligeramente hacia arriba. Cuando conduzca en pendientes, no efectúe giros cerrados en sentido ascendente ni descendente. Si el ATV comienza a volcar, gire gradualmente la dirección en sentido descendente si no hay ningún obstáculo en su camino. Al recuperar el equilibrio, gire de nuevo la dirección en el sentido en que desea circular.

**⚠ ADVERTENCIA**

No intente girar en redondo en una pendiente mientras no domine la técnica de giro en terreno llano descrita en este manual. Tenga mucho cuidado cuando realice un giro en una pendiente. Evite cruzar pendientes pronunciadas en la medida de lo posible.

Cuando cruce lateralmente una pendiente:

- Siga siempre los procedimientos adecuados descritos en este Manual del propietario.
- Evite las pendientes de superficie excesivamente suelta o resbaladiza.
- Desplace su peso hacia el lado del ATV correspondiente a la parte ascendente.

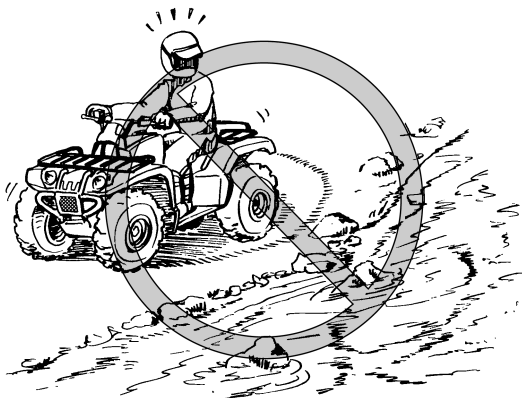
**OK****7****CRUCE DE AGUAS POCO PROFUNDAS**

Con el ATV se pueden cruzar, a baja velocidad, aguas poco profundas de hasta 35 cm (14 in) de profundidad. Antes de entrar en el agua, escoja el camino cuidadosamente. Entre en un punto donde no existan caídas bruscas y evite las piedras u otros obstáculos que puedan hacer patinar o perder la estabilidad al ATV. Conduzca despacio y con precaución.

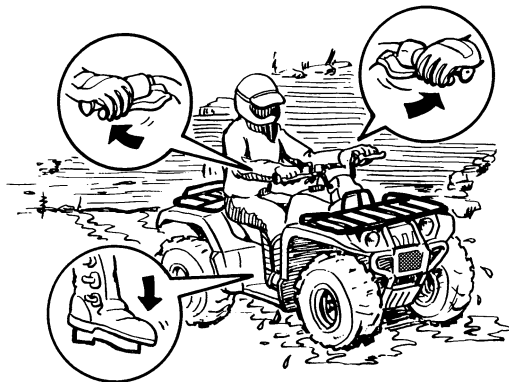
**⚠ ADVERTENCIA**

No conduzca nunca el ATV en aguas rápidas ni más profundas que las especificadas en este Manual del propietario. Recuerde que si se mojan los frenos puede disminuir su capacidad para detener la máquina. Compruebe los frenos cuando salga del agua. Si es necesario, frene varias veces para que el rozamiento seque los forros. Si conduce el ATV en aguas rápidas o profundas, los neumáticos pueden flotar dando lugar a una pérdida de tracción y de control que podría provocar un accidente.

7



Compruebe los frenos cuando salga del agua. No siga conduciendo el ATV sin comprobar que éste ha recuperado su capacidad de frenado.



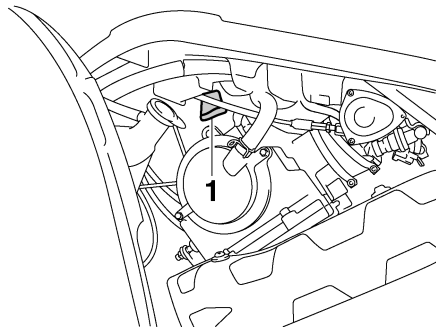
SCB00840

**ATENCIÓN**

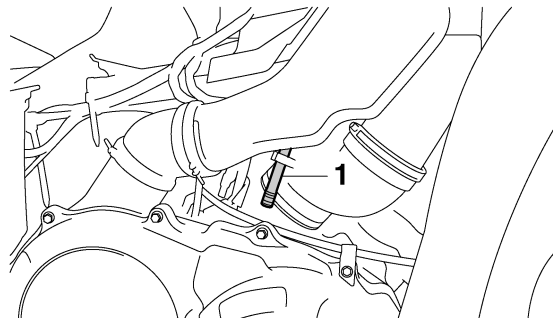
Después de conducir el ATV por el agua, elimine el agua atrapada, desmontando para ello los manguitos de retención situados en el fondo de la caja del filtro de aire. Desmonte también las tapones de drenaje de los compartimentos porta objetos delantero y trasero, así como la caja de la correa trapezoidal

**para drenar el agua que se haya podido acumular. Lave el ATV con agua dulce si ha estado circulando por agua salada o por barro.**

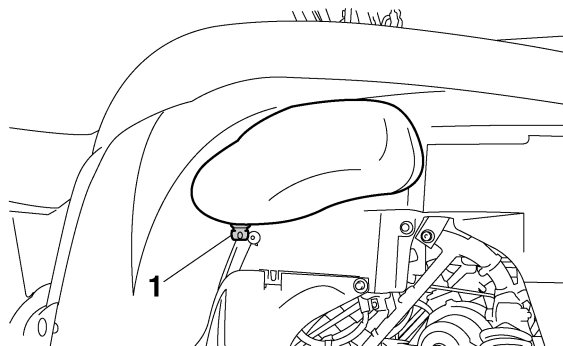
---



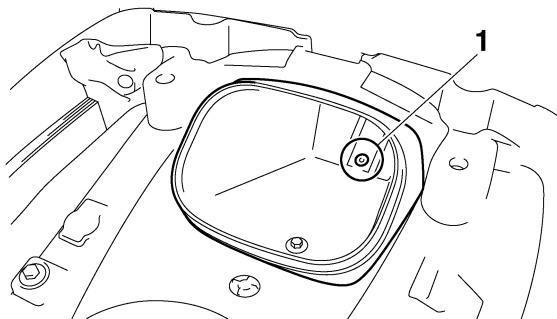
1. Tubo de vaciado de la caja del filtro de aire



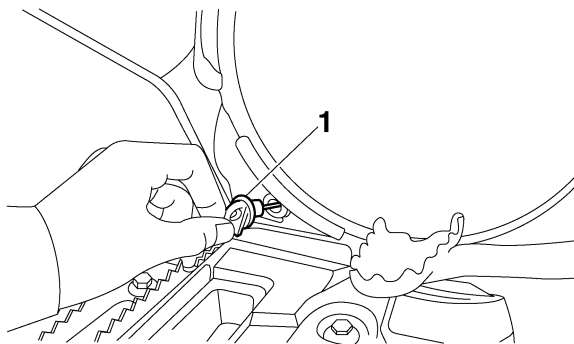
1. Tubo de vaciado de la caja del filtro de aire



1. Tapón de drenaje del compartimento porta objetos



1. Tapón de drenaje del compartimento porta objetos



1. Tapón de drenaje de la caja de la correa trapezoidal

## CONDUCCIÓN EN TERRENO ACCIDENTADO

La conducción por terrenos accidentados debe realizarse con precaución. Esté alerta ante cualquier obstáculo que pueda causar daños al ATV, desestabilizarlo o provocar un accidente. Mantenga los pies firmemente apoyados sobre las estribas en todo momento. Evite los saltos con el ATV, ya que podrían provocar una pérdida de control y daños al ATV.

SWB01650

### ADVERTENCIA

**Antes de conducir en una zona desconocida, compruebe si hay obstáculos. No trate nunca de superar obstáculos grandes, tales como rocas o árboles caídos. Cuando intente superar obstáculos, siga siempre los procedimientos adecuados descritos en este Manual del propietario.**

## PATINAZOS Y DERRAPES

Cuando conduzca sobre superficies sueltas o resbaladizas, hágalo con cuidado ya que el ATV podría derrapar. Si no se corrige un patinazo inesperado, puede dar lugar a un accidente.



Para reducir la tendencia de las ruedas delanteras a patinar sobre terreno suelto o resbaladizo, a veces es útil cargar el peso del cuerpo sobre dichas ruedas.



Si las ruedas traseras del ATV comienzan a patinar en sentido lateral, generalmente se puede recuperar el control girando la dirección (si hay suficiente espacio para ello) en el sentido del derrape. No se recomienda acelerar ni frenar hasta haber corregido el derrape.



Con práctica, al cabo de algún tiempo, se pueden desarrollar técnicas para dominar el derrape controlado. Antes de intentar tales maniobras hay que elegir el terreno cuidadosamente, ya que al realizarlas se reducen tanto la estabilidad como el control. Tenga en cuenta que han de evitarse las maniobras de derrape en superficies extremadamente resbaladizas como, por ejemplo, el hielo, ya que podría perderse totalmente el control.

SWB01661

**⚠ ADVERTENCIA**

**Aprenda a controlar con seguridad los derrapes practicando a baja velocidad en terreno llano y horizontal.**

**En superficies extremadamente resbaladizas, tales como hielo, circule despacio y sea extremadamente precavido para evitar el riesgo de perder el control a causa de un patinazo o un derrape.**

---

### **QUÉ DEBE HACER SI...**

Esta sección está concebida únicamente con fines orientativos. Lea íntegramente todas las secciones relativas a las técnicas de conducción.

### **QUÉ DEBE HACER...**

- Si el ATV no gira cuando Usted quiere:  
Pare el ATV y practique de nuevo las maniobras de giro. Asegúrese de cargar su peso sobre la estribera correspondiente a la parte exterior de la curva. Para un mejor control, desplace su peso sobre las ruedas delanteras. (Véase la página 7-14).
- Si su ATV comienza a volcar en mitad de un giro:  
Inclínese más hacia el interior de la curva para recuperar el equilibrio. Si fuese necesario, reduzca la velocidad y gire la dirección hacia el exterior de la curva. (Véase la página 7-14).

- Si su ATV comienza a derrapar lateralmente:  
Gire en la dirección del derrape si hay espacio suficiente. No se recomienda acelerar ni frenar hasta haber corregido el derrape. (Véase la página 7-24).
- Si su ATV no puede subir por una pendiente:  
Gire el ATV en redondo si todavía puede avanzar. Si esto ya no es posible, pare, baje del ATV por el lado ascendente de la pendiente y gire físicamente el vehículo. Si el ATV comienza a deslizarse hacia atrás, **NO UTILICE EL FRENO TRASERO SI ESTÁ SELECCIONADO 2WD**: el ATV podría volcar y caerle encima. Baje del ATV por el lado ascendente de la pendiente. (Véase la página 7-16).
- Si está cruzando transversalmente una pendiente con el ATV:  
Conduzca con su peso desplazado hacia el costado del ATV más próximo al lado ascendente de la pendiente, para mantener el equilibrio. Si el ATV comienza a volcar, gire la dirección en el sentido de descenso de la pendiente (siempre que no haya obstáculos en su camino) para recuperar el equilibrio. Si ve que el ATV está a

punto de volcar, baje del vehículo por el lado ascendente de la pendiente. (Véase la página 7-20).

- Si va a circular por aguas poco profundas con el ATV:

Si la corriente es lenta, vadéela despacio y preste atención a los obstáculos. Cuando salga del agua, no olvide drenar la que haya entrado en el ATV y **COMPRUEBE EL CORRECTO FUNCIONAMIENTO DE LOS FRENOS**. No siga conduciendo el ATV hasta que haya recuperado una capacidad de frenado suficiente. (Véase la página 7-21).

# MANTENIMIENTO PERIÓDICO Y PEQUEÑAS REPARACIONES

SBU21670

La seguridad es una obligación del propietario. Con una revisión, ajuste y engrase periódicos su ATV se mantendrá en las mejores y más seguras condiciones de funcionamiento posibles. En las páginas siguientes se explican los puntos de revisión, ajuste y engrase más importantes.

Los intervalos que se indican en el cuadro de mantenimiento y engrase periódicos deben considerarse como una guía general en condiciones normales de conducción. No obstante, **DEPENDIENDO DE LA METEOROLOGÍA, EL TERRENO, EL ÁREA GEOGRÁFICA Y LAS CONDICIONES PARTICULARES DE USO, PUEDE SER NECESARIO ACORTAR LOS INTERVALOS DE MANTENIMIENTO.**

SWB01840

## **ADVERTENCIA**

**No efectúe ninguna operación de mantenimiento del motor con el motor en marcha. Los elementos móviles podrían engancharse en la ropa o en el cuerpo y causar lesiones. Los componentes eléctricos pueden ocasionar sa-**

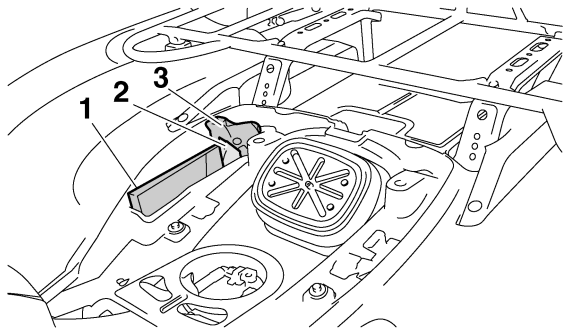
**ludidas o incendios. Antes de efectuar cualquier operación de mantenimiento, pare el motor, a menos que se indique lo contrario. Si no se está familiarizado con el mantenimiento del vehículo, confíelo a un concesionario Yamaha.**

---

SBU27110

## **Manual del propietario y juego de herramientas**

Guarde este manual en la bolsa de plástico y llévelo siempre, además del juego de herramientas y el manómetro de baja presión, en los compartimentos respectivos bajo el asiento.



1. Manual del propietario
2. Manómetro de baja presión
3. Juego de herramientas del propietario

Tanto la información de servicio que se incluye en este manual como las herramientas que se suministran en el juego de herramientas del propietario tienen como objeto ayudarle a realizar las operaciones de mantenimiento preventivo, así como pequeñas reparaciones. Sin embargo, para realizar correctamente algunos trabajos de mantenimiento puede necesitar herramientas adicionales, como por ejemplo una llave dinamométrica.

## NOTA

Si no dispone de las herramientas o la experiencia necesarias para realizar un trabajo determinado, confíelo a un concesionario Yamaha.

SWB01850

## ADVERTENCIA

**No modifique nunca este ATV mediante el montaje o empleo inadecuado de accesorios; pueden provocar cambios en su manejabilidad lo que, en determinadas situaciones, podría dar lugar a un accidente. Las piezas y accesorios añadidos a este ATV han de ser originales de Yamaha o componentes equivalentes diseñados para su empleo en este ATV, y deberán montarse y utilizarse de acuerdo con las instrucciones. En caso de duda, consulte con un concesionario autorizado Yamaha.**

## Cuadro de mantenimiento periódico del sistema de control de emisiones

### NOTA

- Para los ATV que no estén provistos de cuentakilómetros o de contador de horas, siga los intervalos del mantenimiento mensual.
- Para los ATV que estén provistos de cuentakilómetros o de contador de horas, siga los intervalos del mantenimiento de km (mi) o de horas. No obstante, recuerde que si no utiliza el ATV durante un período prolongado de tiempo, deberá seguir los intervalos del mantenimiento mensual.
- Las operaciones marcadas con un asterisco debe realizarlas un concesionario Yamaha, ya que requieren herramientas y datos especiales, así como cualificación técnica.

N.º	ELEMENTO	COMPROBACIÓN U OPERACIÓN DE MANTENIMIENTO	Lo que ocurra primero ⇒	INICIAL			CADA		
				mes	1	3	6	6	12
				km (mi)	320 (200)	1300 (800)	2500 (1600)	2500 (1600)	5000 (3200)
horas	20	80	160	160	320				
1	*	Línea de gasolina	• Compruebe si hay grietas o daños en los tubos de la gasolina y sustitúyalos si es necesario.			√	√	√	
2		Bujía	• Compruebe el funcionamiento, límpiela, ajústela o sustitúyala si es necesario.	√	√	√	√	√	
3	*	Válvulas	• Compruebe la holgura de las válvulas y ajústelas si es necesario.	√		√	√	√	
4	*	Sistema del respiradero del cárter	• Compruebe el tubo del respiradero para ver si hay grietas u otros daños y sustituya las piezas si es necesario.			√	√	√	

N.º	ELEMENTO	COMPROBACIÓN U OPERACIÓN DE MANTENIMIENTO	Lo que ocurra primero ⇒	INICIAL			CADA		
				mes	1	3	6	6	12
				km (mi)	320 (200)	1300 (800)	2500 (1600)	2500 (1600)	5000 (3200)
				horas	20	80	160	160	320
5	*	<b>Sistema de escape</b>	<ul style="list-style-type: none"> <li>• Compruebe si hay fugas y sustituya las juntas si es necesario.</li> <li>• Compruebe si hay elementos que no estén apretados y apriete todas las bridas con tornillo y las juntas si es necesario.</li> </ul>			√	√	√	
6		<b>Parachispas</b>	<ul style="list-style-type: none"> <li>• Limpiar.</li> </ul>			√	√	√	

## Cuadro general de mantenimiento y engrase

N.º	ELEMENTO	COMPROBACIÓN U OPERACIÓN DE MANTENIMIENTO	Lo que ocurra primero ⇒	INICIAL			CADA		
				mes	1	3	6	6	12
				km (mi)	320 (200)	1300 (800)	2500 (1600)	2500 (1600)	5000 (3200)
				horas	20	80	160	160	320
1	Filtro de aire	<ul style="list-style-type: none"> <li>Límpielo y sustitúyalo si es necesario.</li> </ul>		Cada 20–40 horas (con más frecuencia en condiciones en las que haya polvo o humedad)					
2	* Freno delantero	<ul style="list-style-type: none"> <li>Compruebe el funcionamiento y realice correcciones si es necesario.</li> <li>Compruebe el nivel de líquido y el ATV por si hubiera fugas. Solucione estos problemas si es necesario.</li> </ul>	√	√	√	√	√		
		<ul style="list-style-type: none"> <li>Cambiar pastillas de freno.</li> </ul>	Siempre que lleguen al límite de desgaste						
3	* Freno trasero	<ul style="list-style-type: none"> <li>Compruebe el funcionamiento y realice correcciones si es necesario.</li> <li>Compruebe el juego libre del pedal de freno y ajústelo si es necesario.</li> <li>Compruebe el nivel de líquido y el ATV por si hubiera fugas. Solucione estos problemas si es necesario.</li> </ul>	√	√	√	√	√		
		<ul style="list-style-type: none"> <li>Cambiar pastillas de freno.</li> </ul>	Siempre que lleguen al límite de desgaste						
4	* Tubos de freno	<ul style="list-style-type: none"> <li>Compruebe si hay grietas u otros daños y sustituya las piezas si es necesario.</li> </ul>		√	√	√	√		
		<ul style="list-style-type: none"> <li>Cambiar.</li> </ul>	Cada 4 años						



N.º	ELEMENTO	COMPROBACIÓN U OPERACIÓN DE MANTENIMIENTO	Lo que ocurra primero ⇒	INICIAL			CADA		
				mes	1	3	6	6	12
				km (mi)	320 (200)	1300 (800)	2500 (1600)	2500 (1600)	5000 (3200)
horas	20	80	160	160	320				
5	* Protectores del tubo de freno trasero	• Compruebe si hay desgaste, grietas u otros daños y sustitúyala si es necesario.		√	√	√	√	√	
6	* Ruedas	• Compruebe si hay descentramiento o daños y sustitúyalas si es necesario.		√		√	√	√	
7	* Neumáticos	• Compruebe la profundidad del dibujo del neumático así como si hay daños y sustitúyalos si es necesario. • Compruebe la presión del aire y el equilibrio y realice correcciones si es necesario.		√		√	√	√	
8	* Cojinetes de los cubos de las ruedas	• Compruebe si hay daños o elementos que no estén apretados y sustitúyalos si es necesario.		√		√	√	√	
9	* Correa trapezoidal	• Compruebe si hay desgaste, grietas u otros daños y sustitúyala si es necesario.		√		√	√	√	
10	* Fijaciones del bastidor	• Compruebe que todas las tuercas, pernos y tornillos estén correctamente apretados.		√	√	√	√	√	
11	* Conjuntos amortiguadores	• Compruebe el funcionamiento y realice correcciones si es necesario. • Compruebe si hay fugas de aceite y sustituya las piezas si es necesario.				√	√	√	
12	* Bujes del estabilizador	• Compruebe si hay grietas u otros daños y sustituya las piezas si es necesario.				√	√	√	
13	* Pivotes de articulación traseros	• Lubrique con grasa a base de jabón de litio.				√	√	√	
14	* Eje de la dirección	• Lubrique con grasa a base de jabón de litio.				√	√	√	

N.º	ELEMENTO	COMPROBACIÓN U OPERACIÓN DE MANTENIMIENTO	Lo que ocurra primero ⇒	INICIAL			CADA		
				mes	1	3	6	6	12
				km (mi)	320 (200)	1300 (800)	2500 (1600)	2500 (1600)	5000 (3200)
horas	20	80	160	160	320				
15	*	<b>Dirección</b>	<ul style="list-style-type: none"> <li>• Compruebe el funcionamiento y repare o sustituya las piezas en caso de daños.</li> <li>• Compruebe la convergencia y realice ajustes si es necesario.</li> </ul>	√	√	√	√	√	
16	*	<b>Montura del motor</b>	<ul style="list-style-type: none"> <li>• Compruebe si hay grietas u otros daños y sustituya las piezas si es necesario.</li> </ul>			√	√	√	
17	*	<b>Guardapolvos de ejes</b>	<ul style="list-style-type: none"> <li>• Compruebe si hay grietas u otros daños y sustituya las piezas si es necesario.</li> </ul>	√	√	√	√	√	
18		<b>Aceite de motor</b>	<ul style="list-style-type: none"> <li>• Cambiar.</li> <li>• Compruebe el ATV para ver si hay fugas de aceite y realice correcciones si es necesario.</li> </ul>	√		√	√	√	
19		<b>Cartucho del filtro de aceite del motor</b>	<ul style="list-style-type: none"> <li>• Cambiar.</li> </ul>	√		√		√	
20		<b>Aceite del diferencial</b>	<ul style="list-style-type: none"> <li>• Cambiar.</li> <li>• Compruebe el ATV para ver si hay fugas de aceite y realice correcciones si es necesario.</li> </ul>	√				√	
21		<b>Aceite del engranaje final</b>	<ul style="list-style-type: none"> <li>• Cambiar.</li> <li>• Compruebe el ATV para ver si hay fugas de aceite y realice correcciones si es necesario.</li> </ul>	√				√	
22		<b>Sistema de refrigeración</b>	<ul style="list-style-type: none"> <li>• Compruebe el nivel de líquido refrigerante y el ATV por si hubiera fugas. Solucione estos problemas si es necesario.</li> </ul>	√	√	√	√	√	
			<ul style="list-style-type: none"> <li>• Cambie el refrigerante.</li> </ul>	Cada 2 años					
23	*	<b>Piezas móviles y cables</b>	<ul style="list-style-type: none"> <li>• Lubricar.</li> </ul>		√	√	√	√	

N.º	ELEMENTO	COMPROBACIÓN U OPERACIÓN DE MANTENIMIENTO	Lo que ocurra primero ⇒	INICIAL			CADA		
				mes	1	3	6	6	12
				km (mi)	320 (200)	1300 (800)	2500 (1600)	2500 (1600)	5000 (3200)
horas	20	80	160	160	320				
24	* Cable del sistema de seguridad de la palanca de selección de marchas	<ul style="list-style-type: none"> <li>Compruebe el funcionamiento y realice ajustes o sustituya las piezas si es necesario.</li> </ul>				√	√	√	
25	* Cable y alojamiento de la maneta de aceleración	<ul style="list-style-type: none"> <li>Compruebe el funcionamiento y realice correcciones si es necesario.</li> <li>Compruebe el juego libre del cable del acelerador y realice ajustes si es necesario.</li> <li>Engrase el cable y el alojamiento de la maneta de aceleración.</li> </ul>	√	√	√	√	√		
26	* Interruptores de freno delantero y trasero	<ul style="list-style-type: none"> <li>Compruebe el funcionamiento y realice correcciones si es necesario.</li> </ul>	√	√	√	√	√		
27	* Luces e interruptores	<ul style="list-style-type: none"> <li>Compruebe el funcionamiento y realice correcciones si es necesario.</li> <li>Ajuste las luces del faro.</li> </ul>	√	√	√	√	√		

SBU23070

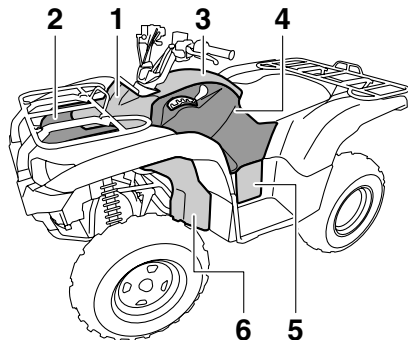
## NOTA

- El filtro de aire requiere un servicio más frecuente cuando conduzca en lugares especialmente húmedos o polvorientos.
- Mantenimiento del freno hidráulico
  - Compruebe regularmente el nivel de líquido de freno y corríjalo según sea necesario.

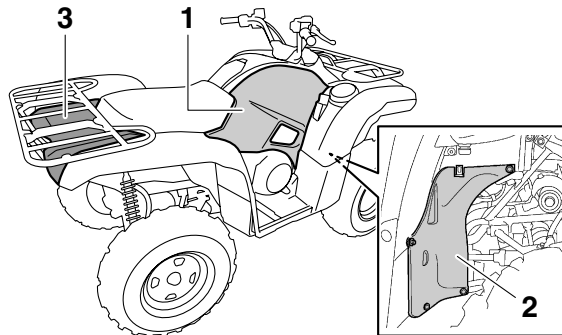
- Cada dos años cambie los componentes internos de las bombas de freno y de las pinzas y cambie el líquido de freno.
  - Cambie los tubos de freno cada cuatro años y siempre que estén agrietados o dañados.
-

## Desmontaje y montaje de los paneles

Los paneles que se muestran deben desmontarse para poder realizar algunas de las operaciones de mantenimiento que se describen en este capítulo. Consulte este apartado cada vez que necesite desmontar y montar un panel.



1. Panel A
2. Panel B
3. Panel C
4. Panel D
5. Panel F
6. Panel G



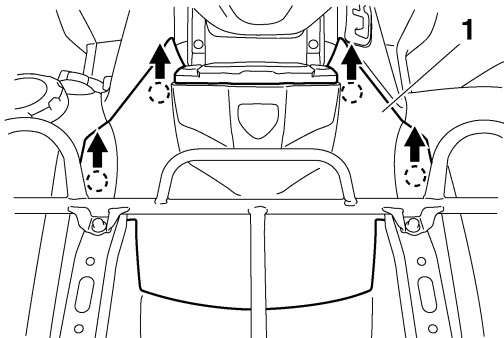
1. Panel E
2. Panel H
3. Panel I

SBU27382

### Panel A

#### Para desmontar el panel

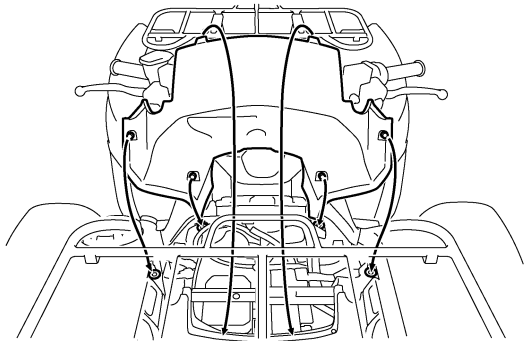
Tire hacia arriba por las áreas indicadas.



1. Panel A

### Para montar el panel

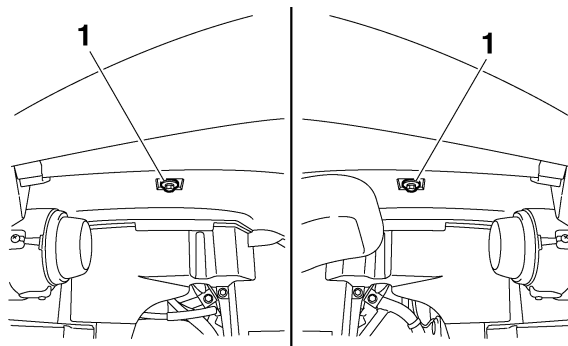
Coloque el panel en su posición original.



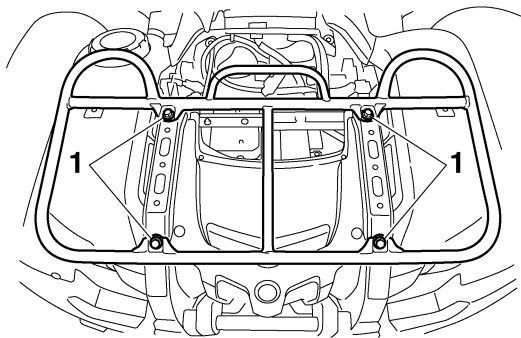
## Panel B

### Para desmontar el panel

1. Desmonte el panel A.
2. Desmonte el portaequipajes delantero quitando los pernos.

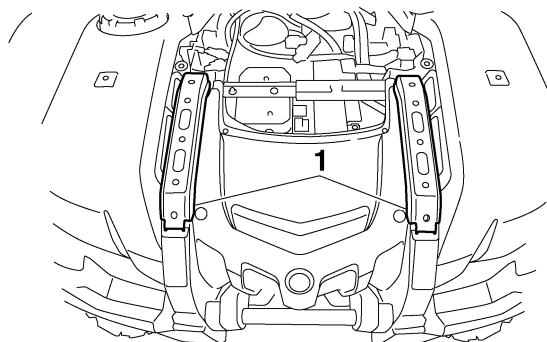


1. Perno del portaequipajes (debajo de los guardabarros)

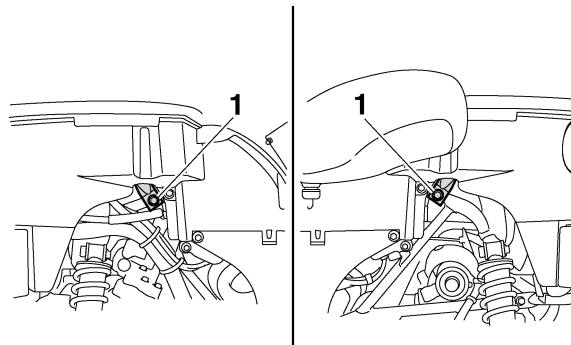


1. Perno del portaequipajes (superior)

3. Desmonte las sujeciones del portaequipajes delantero quitando los pernos.

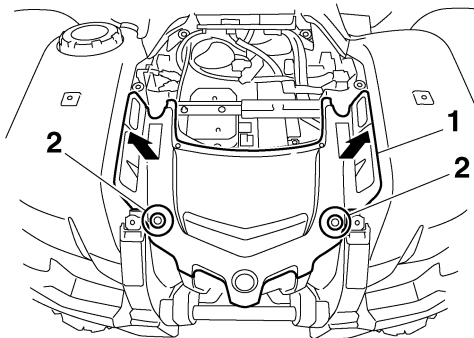


1. Sujeción del portaequipajes delantero



1. Perno de la sujeción del portaequipajes delantero

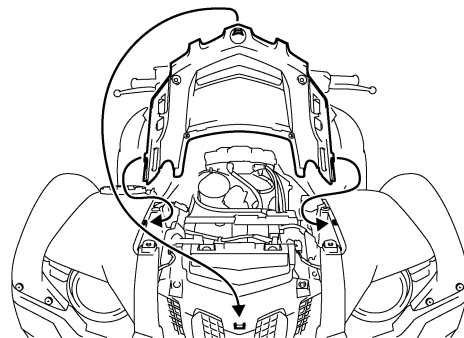
4. Extraiga las fijaciones rápidas y a continuación, tire del panel hacia arriba para desmontarlo.



1. Panel B
2. Fijación rápida

#### Para montar el panel

1. Sitúe el panel en su posición original y coloque las fijaciones rápidas.



2. Monte las sujeciones del portaequipajes delantero colocando los pernos y apretándolos con los pares especificados.

Par de apriete:

Perno de la sujeción del portaequipajes delantero:

34 Nm (3.4 m·kgf, 24 ft·lbf)

3. Monte el portaequipajes delantero colocando los pernos y apretándolos con los pares especificados.



Pares de apriete:

Perno del portaequipajes (superior):

26 Nm (2.6 m·kgf, 19 ft·lbf)

Perno del portaequipajes (debajo de los guardabarros):

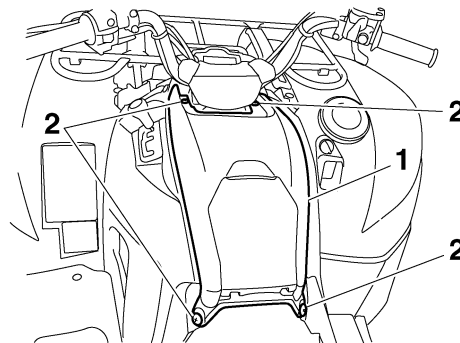
7 Nm (0.7 m·kgf, 5.1 ft·lbf)

4. Monte el panel A.

## Panel C

### Para desmontar el panel

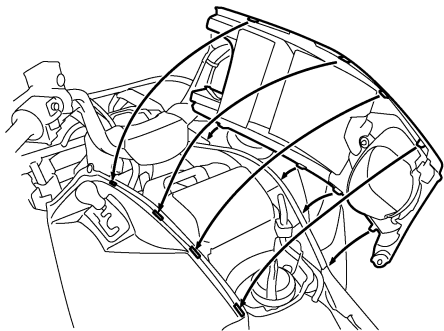
1. Desmonte el asiento. (Véase la página 4-19).
2. Desmonte el panel A.
3. Extraiga los tornillos de fijación rápida y tire del panel hacia arriba para desmontarlo.



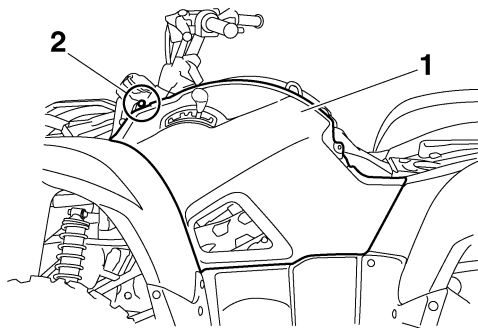
1. Panel C
2. Tornillo de fijación rápida

### Para montar el panel

1. Sitúe el panel en su posición original y, a continuación, coloque los tornillos de fijación rápida.



2. Monte el panel A.
3. Monte el asiento.



1. Panel D
2. Tornillo de fijación rápida

8

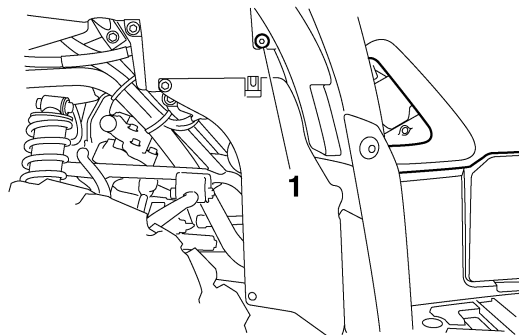
## Paneles D y E

Para desmontar uno de los paneles

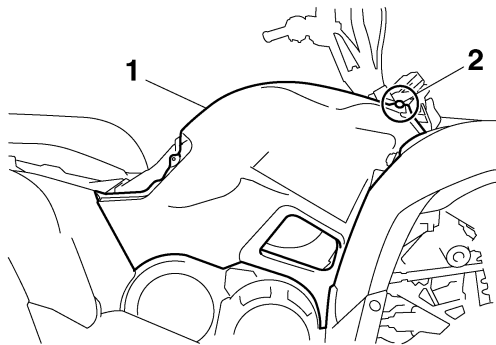
1. Desmonte el panel C.
2. Extraiga el tornillo de fijación rápida y el perno y a continuación, tire del panel hacia arriba para desmontarlo.

### NOTA

Para facilitar la extracción del panel D, cambie la palanca de selección a marcha atrás.



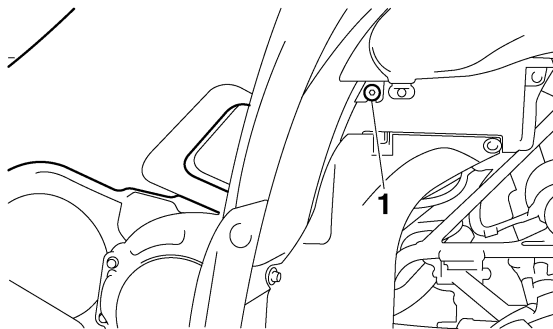
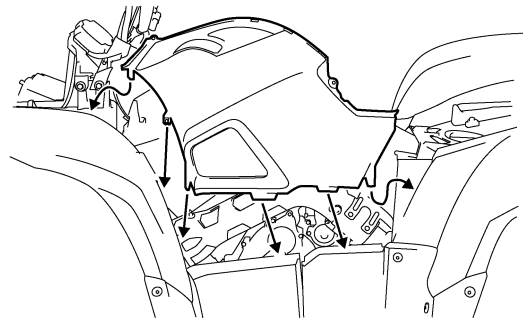
1. Perno



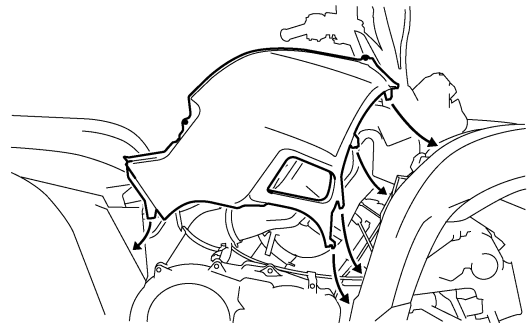
1. Panel E
2. Tornillo de fijación rápida

### Para colocar uno de los paneles

1. Sitúe el panel en su posición original y seguidamente coloque el perno y el tornillo de fijación rápida.



1. Perno

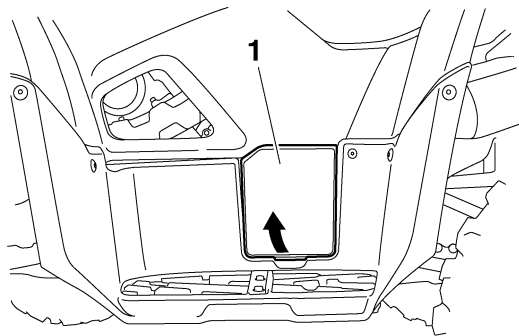


2. Monte el panel C.

## Panel F

Para desmontar el panel

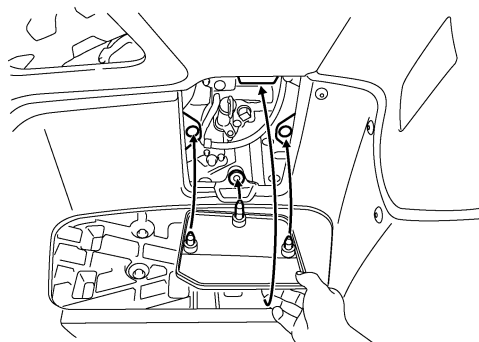
Tire hacia fuera por las áreas indicadas.



1. Panel F

Para montar el panel

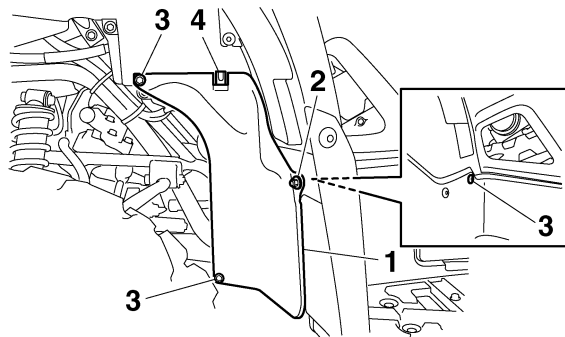
Coloque el panel en su posición original.



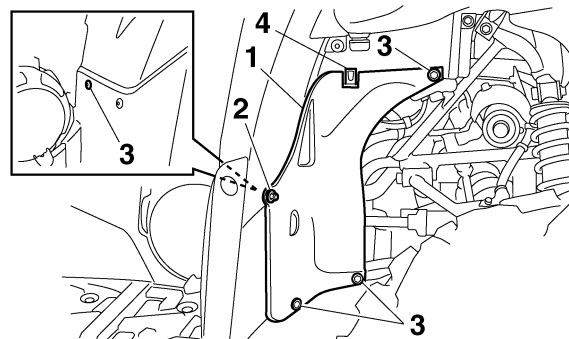
## Paneles G y H

Para desmontar uno de los paneles

Extraiga la tuerca y los pernos y, a continuación, tire del panel hacia abajo al tiempo que presiona el saliente.

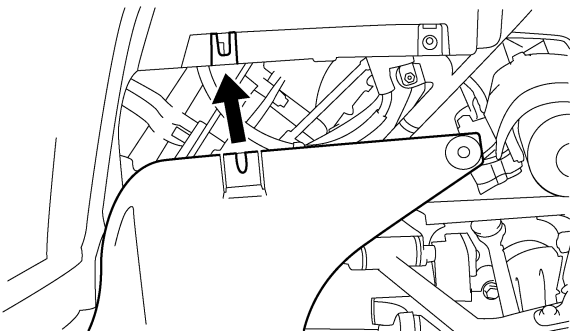
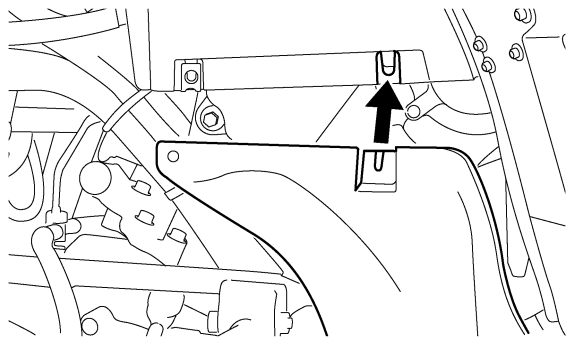


1. Panel G
2. Tuerca
3. Perno
4. Saliente



1. Panel H
2. Tuerca
3. Perno
4. Saliente

Para colocar uno de los paneles  
 Sitúe el panel en su posición original y coloque los  
 pernos y la tuerca.

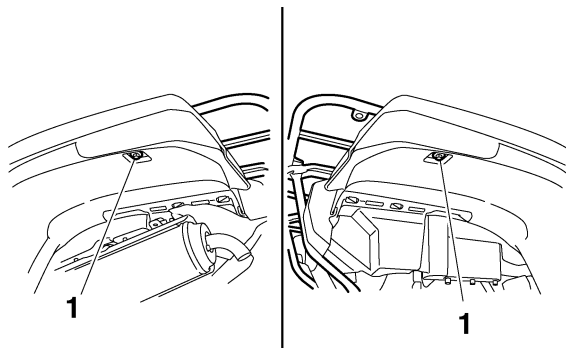


### Panel I

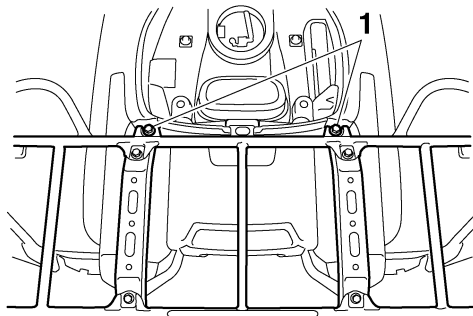
#### Para desmontar el panel

1. Desmonte el asiento. (Véase la página 4-19).

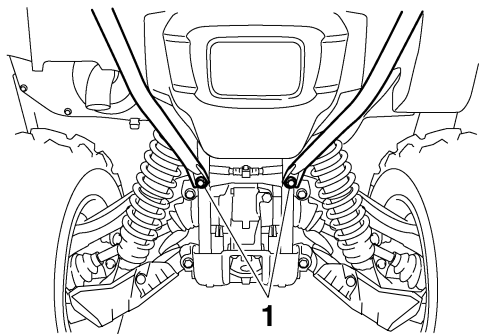
2. Desmonte el portaequipajes trasero quitando los pernos.



1. Perno del portaequipajes (debajo de los guardabarros)

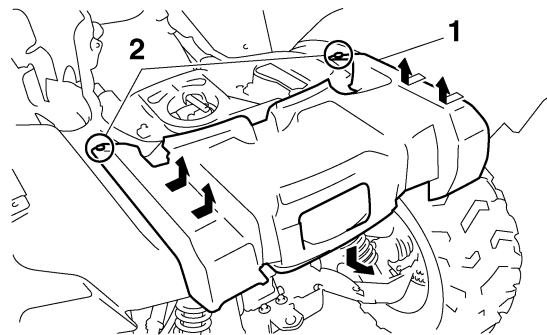


1. Perno del portaequipajes (superior)



1. Perno del portaequipajes (inferior)

3. Quite las fijaciones rápidas y después empuje hacia dentro por las áreas indicadas.

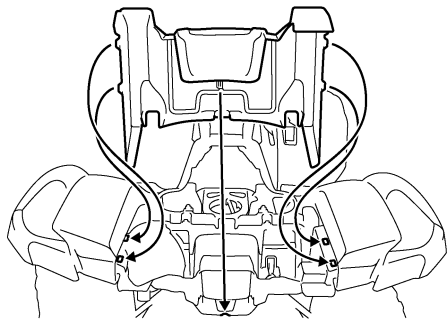


1. Panel I

2. Fijación rápida

#### Para montar el panel

1. Sitúe el panel en su posición original y coloque las fijaciones rápidas.



2. Monte el portaequipajes trasero colocando los pernos y apretándolos con los pares especificados.

8

Pares de apriete:

Perno del portaequipajes (superior):

53 Nm (5.3 m·kgf, 38 ft·lbf)

Perno del portaequipajes (inferior):

53 Nm (5.3 m·kgf, 38 ft·lbf)

Perno del portaequipajes (debajo de los guardabarros):

7 Nm (0.7 m·kgf, 5.1 ft·lbf)

3. Monte el asiento.

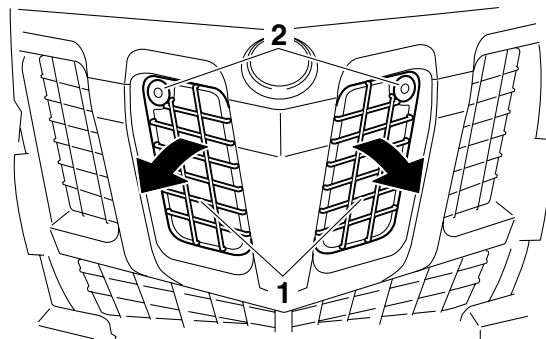
SBU28671

## Desmontaje de las rejillas del radiador

Las rejillas del radiador se pueden desmontar para limpiar el radiador.

### Para desmontar una rejilla del radiador

Extraiga la fijación rápida, tire de la rejilla hacia fuera por la parte superior y luego tire hacia arriba.



1. Rejilla del radiador
2. Fijación rápida

### Para montar una rejilla del radiador

Sitúe la rejilla en su posición original y coloque la fijación rápida.

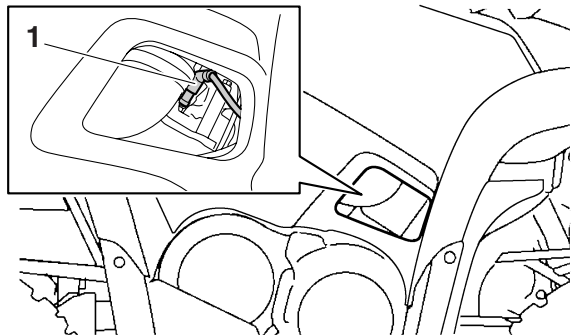


## Comprobación de la bujía

La bujía es un componente importante del motor que resulta fácil de comprobar. El calor y los depósitos de material provocan la erosión lenta de cualquier bujía, por lo que esta debe desmontarse y comprobarse de acuerdo con el cuadro de mantenimiento periódico y engrase. Además, el estado de la bujía puede reflejar el estado del motor.

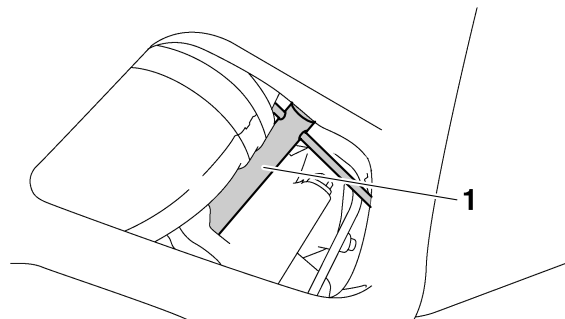
### Para desmontar la bujía

1. Retire la tapa de bujía.



1. Tapa de bujía

2. Desmonte la bujía como se muestra con la llave de bujías incluida en el juego de herramientas del propietario.



1. Llave de bujías

### Para revisar la bujía

1. Compruebe que el aislamiento de porcelana que rodea al electrodo central de la bujía tenga un color canela de tono entre medio y claro (éste es el color ideal cuando se utiliza el ATV normalmente).

## NOTA

Si la bujía presenta un color claramente diferente, puede que el motor no funcione correctamente. No trate de diagnosticar usted mismo estas averías. En lugar de ello, es aconsejable que revisen el ATV en un concesionario Yamaha.

2. Compruebe la erosión del electrodo y la acumulación excesiva de carbono u otros depósitos en la bujía; cámbiela según sea necesario.

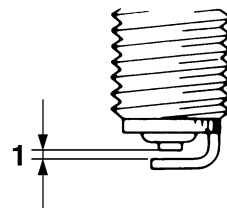
Bujía especificada:  
NGK/LMAR6A-9

## Para montar la bujía

8

1. Mida la distancia entre electrodos de la bujía con una galga y ajústela al valor especificado según sea necesario.

Distancia entre electrodos de la bujía:  
0.8–0.9 mm (0.031–0.035 in)



1. Distancia entre electrodos de la bujía
2. Limpie la superficie de la junta de la bujía y su superficie de contacto; seguidamente elimine toda suciedad de las roscas de la bujía.
3. Monte la bujía con la llave de bujías y apriétela con el par especificado.

Par de apriete:  
Bujía:  
12.5 Nm (1.25 m·kgf, 9.0 ft·lbf)

## NOTA

Si no dispone de una llave dinamométrica para montar la bujía, una buena estimación del par de apriete correcto es 1/4–1/2 de vuelta después de

haberla apretado a mano. No obstante, deberá apretar la bujía con el par especificado tan pronto como sea posible.

4. Coloque la tapa de bujía.

SBU27462

## **Aceite del motor y cartucho del filtro de aceite**

Debe comprobar el nivel de aceite del motor antes de cada utilización. Además, debe cambiar el aceite y el cartucho del filtro de aceite según los intervalos que se especifican en el cuadro de mantenimiento periódico y engrase.

### **Para comprobar el nivel de aceite del motor**

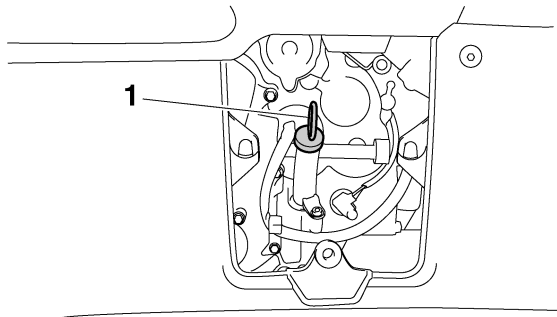
1. Coloque el ATV en una superficie nivelada.
2. Compruebe el nivel de aceite del motor con el motor frío.

### **NOTA**

Si se ha arrancado el motor antes de comprobar el nivel de aceite, para hacer una lectura correcta deberá asegurarse de calentar el motor lo suficiente, y esperar luego al menos 10 minutos hasta que el aceite se asiente.

3. Desmonte el panel F. (Véase la página 8-10).

4. Extraiga la varilla de medición y límpiela con un trapo limpio.

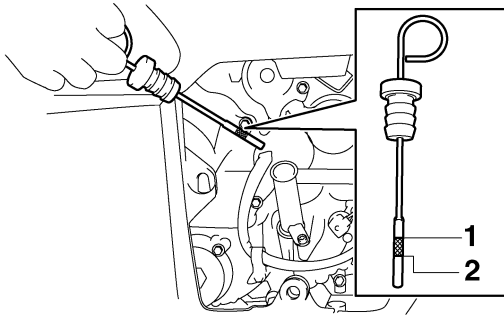


1. Varilla de medición

5. Inserte la varilla completamente por el orificio de llenado de aceite, y extráigala de nuevo para comprobar el nivel de aceite.

**ATENCIÓN**

**Asegúrese de que el nivel de aceite es el correcto; de no hacerlo, el motor podría sufrir daños.**



1. Marca de nivel máximo
2. Marca de nivel mínimo

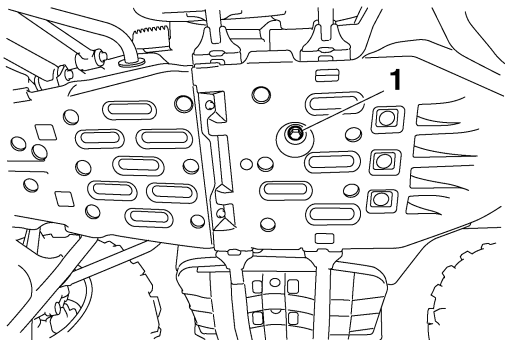
**NOTA**

El aceite del motor debe situarse entre las marcas de nivel máximo y mínimo.

6. Si el aceite del motor se encuentra en la marca de nivel mínimo o por debajo de la misma, añada una cantidad suficiente de aceite del tipo recomendado hasta que alcance el nivel correcto.
7. Inserte la varilla completamente por el orificio de llenado de aceite.
8. Monte el panel.

**Para cambiar el aceite del motor (con o sin sustitución del cartucho del filtro de aceite)**

1. Coloque el ATV en una superficie nivelada.
2. Desmonte el panel F. (Véase la página 8-10).
3. Coloque una bandeja debajo del motor para recoger el aceite usado.
4. Extraiga la varilla, y luego quite el perno de drenaje del aceite del motor para vaciar el aceite del cárter.

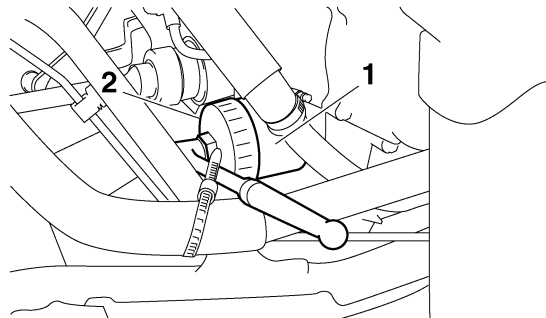


1. Perno de drenaje del aceite del motor

#### **NOTA**

Omita los pasos 5–9 si no va a cambiar el cartucho del filtro de aceite.

5. Desmonte el panel G. (Véase la página 8-10).
6. Desmonte el cartucho del filtro de aceite con una llave para filtros de aceite.

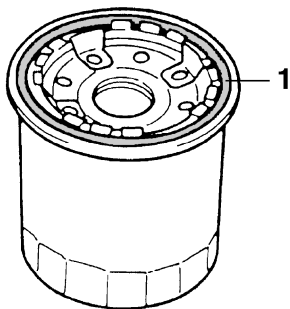


1. Cartucho del filtro de aceite
2. Llave del filtro de aceite

#### **NOTA**

Puede adquirir una llave para filtros de aceite en su concesionario Yamaha más próximo.

7. Aplique una capa fina de aceite de motor a la junta tórica del nuevo cartucho del filtro de aceite.



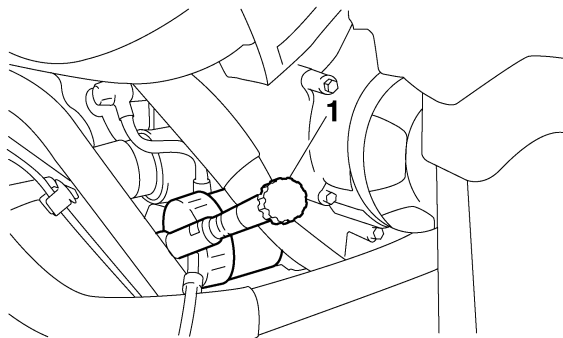
1. Junta tórica

**NOTA**

Verifique que la junta tórica quede bien asentada.

8

8. Coloque el nuevo cartucho del filtro de aceite con la llave para filtros y seguidamente apriételo con el par especificado con una llave dinamométrica.



1. Dinamométrica

Par de apriete:

Cartucho del filtro de aceite:  
17 Nm (1.7 m·kgf, 12 ft·lbf)

9. Monte el panel G.

10. Coloque el perno de drenaje del aceite del motor y apriételo con el par especificado.

Par de apriete:

Perno de drenaje del aceite del motor:  
30 Nm (3.0 m·kgf, 22 ft·lbf)

11. Añada la cantidad especificada del aceite de motor recomendado y seguidamente inserte la varilla completamente por el orificio de llenado de aceite.

Aceite recomendado:

Véase la página 10-1.

Cantidad de aceite:

Sin sustitución del cartucho del filtro de aceite:

2.00 L (2.11 US qt, 1.76 Imp.qt)

Con sustitución del cartucho del filtro de aceite:

2.10 L (2.22 US qt, 1.85 Imp.qt)

la especificada. Asimismo, no utilice aceites con la etiqueta “ENERGY CONSERVING II” o superior.

- Asegúrese de que no penetre ningún material extraño en el cárter.

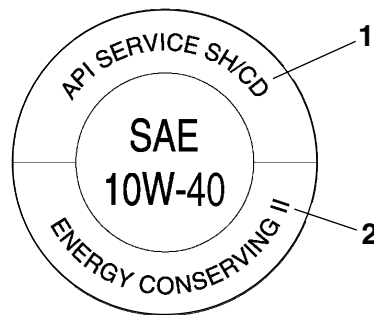
## NOTA

Cuando el motor y el sistema de escape se hayan enfriado, no olvide limpiar el aceite que se haya podido derramar sobre alguna pieza.

SCB00300

## ATENCIÓN

- Para evitar que el embrague patine (puesto que el aceite del motor también lubrica el embrague), no mezcle ningún aditivo químico. No utilice aceites con la especificación diésel “CD” ni aceites de calidad superior a



1. Especificación de “CD”
2. “ENERGY CONSERVING II”

12. Arranque el motor y déjelo al ralentí durante algunos minutos mientras comprueba si existe alguna fuga de aceite. Si pierde aceite, pare inmediatamente el motor y averigüe la causa.
13. Pare el motor, espere al menos 10 minutos, compruebe el nivel de aceite y corríjalo según sea necesario.

## 14. Monte el panel F.

SBU27303

### Aceite del engranaje final

Antes de cada utilización debe comprobar su la caja del engranaje final pierde aceite. Si observa alguna fuga, haga revisar y reparar el ATV en un concesionario Yamaha. Además, debe comprobar el nivel de aceite del engranaje final y cambiar éste, del modo siguiente, según los intervalos que se especifican en el cuadro de mantenimiento periódico y engrase.

#### Para comprobar el nivel de aceite del engranaje final

1. Coloque el ATV en una superficie nivelada.

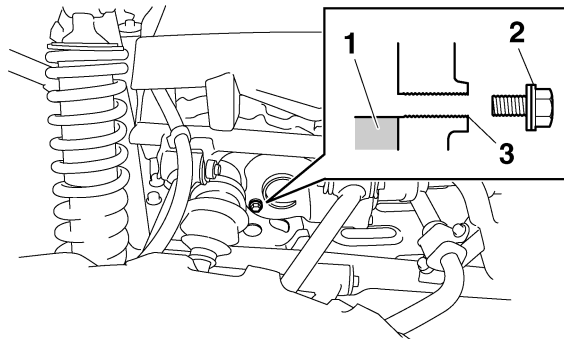
#### NOTA

El nivel de aceite del engranaje final debe comprobarse con el motor en frío.

2. Extraiga el cierre del control de nivel de aceite del engranaje final y compruebe dicho nivel en la caja del engranaje final.

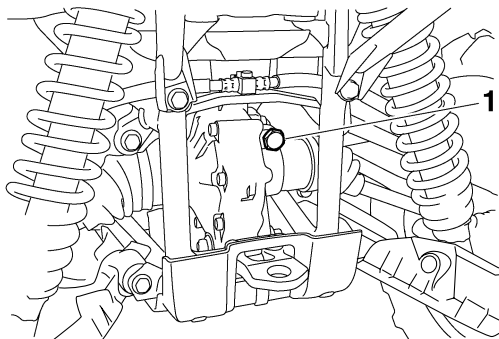
#### NOTA

El nivel de aceite debe encontrarse en el borde del orificio de control de nivel.



1. Aceite del engranaje final
  2. Perno del control de nivel de aceite del engranaje final
  3. Nivel de aceite correcto
3. Si el aceite se encuentra por debajo de dicho orificio, extraiga el perno de llenado de aceite del engranaje final y añada una cantidad suficiente de aceite del tipo recomendado hasta que alcance el nivel correcto.





1. Perno de llenado de aceite del engranaje final

- Coloque el perno de control de nivel de aceite y el perno de llenado y apriételos con los pares especificados.

**Pares de apriete:**

Cierre del control de nivel de aceite del engranaje final:

10 Nm (1.0 m·kgf, 7.2 ft·lbf)

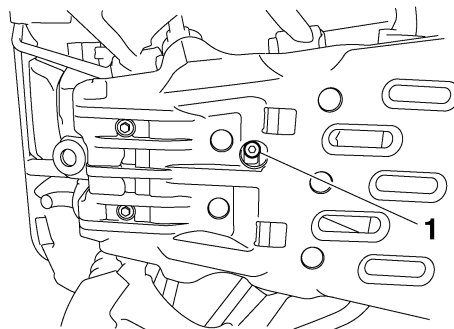
Perno de llenado de aceite del engranaje final:

23 Nm (2.3 m·kgf, 17 ft·lbf)

**Para cambiar el aceite del engranaje final**

- Coloque el ATV en una superficie nivelada.

- Coloque una bandeja debajo de la caja del engranaje final para recoger el aceite usado.
- Extraiga el perno de llenado, el cierre del control de nivel y el perno de drenaje del aceite del engranaje final para vaciar el aceite de la caja del engranaje final.



1. Perno de drenaje del aceite del engranaje final

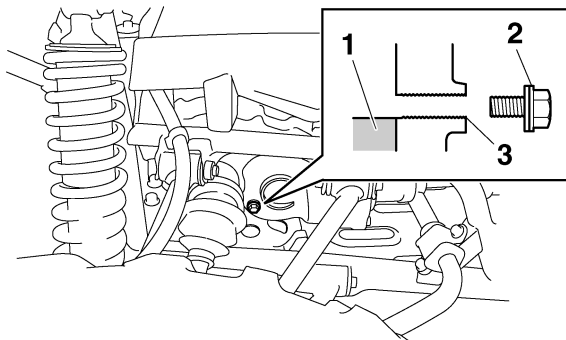
- Coloque el perno de drenaje y apriételo con el par especificado.

**Par de apriete:**

Perno de drenaje del aceite del engranaje final:

23 Nm (2.3 m·kgf, 17 ft·lbf)

5. Añada aceite del engranaje final del tipo recomendado hasta el borde del orificio de control, tal como se indica.



1. Aceite del engranaje final  
2. Perno del control de nivel de aceite del engranaje final  
3. Nivel de aceite correcto

Aceite del engranaje final recomendado:  
Véase la página 10-1.

SCB00420

### **ATENCIÓN**

**Asegúrese de que no penetre ningún material extraño en la caja del engranaje final.**

6. Coloque el perno de control de nivel de aceite y el perno de llenado y apriételos con los pares especificados.

Pares de apriete:

Cierre del control de nivel de aceite del engranaje final:

10 Nm (1.0 m·kgf, 7.2 ft·lbf)

Perno de llenado de aceite del engranaje final:

23 Nm (2.3 m·kgf, 17 ft·lbf)

7. Compruebe si la caja del engranaje final pierde aceite. Si pierde aceite averigüe la causa.

SBU23422

## **Aceite del diferencial**

Antes de cada utilización debe comprobar si la caja del diferencial pierde aceite. Si observa alguna fuga, haga revisar y reparar el ATV en un concesionario Yamaha. Además, debe comprobar el nivel de aceite del diferencial y cambiar este, del modo siguiente, según los intervalos que se especifican en el cuadro de mantenimiento periódico y engrase.

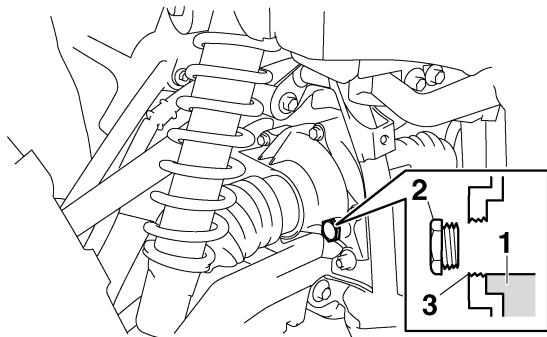
## Para comprobar el nivel de aceite del diferencial

1. Coloque el ATV en una superficie nivelada.

### NOTA

El nivel de aceite del diferencial debe comprobarse con el motor en frío.

2. Quite el perno de llenado de aceite del diferencial y compruebe el nivel de aceite en la caja del diferencial.



1. Aceite del diferencial
2. Perno de llenado de aceite del diferencial
3. Nivel de aceite correcto

### NOTA

El aceite debe encontrarse en el borde del orificio de llenado.

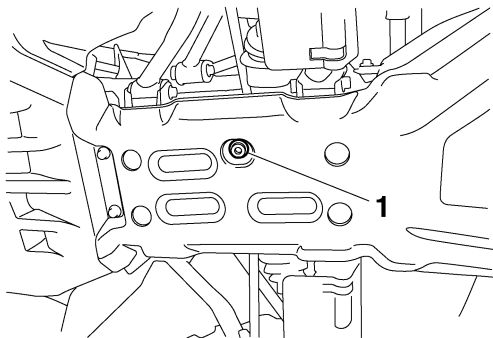
3. Si el aceite se encuentra por debajo del borde del orificio de llenado, añada una cantidad suficiente de aceite del tipo recomendado hasta que alcance el nivel correcto.
4. Coloque el perno de llenado de aceite y apriételo con el par especificado.

Par de apriete:

Perno de llenado de aceite del diferencial:  
23 Nm (2.3 m-kgf, 17 ft-lbf)

## Para cambiar el aceite del diferencial

1. Coloque el ATV en una superficie nivelada.
2. Coloque una bandeja debajo de la caja del diferencial para recoger el aceite usado.
3. Quite el perno de llenado y el perno de drenaje del aceite del diferencial para vaciar el aceite de la caja del diferencial.



1. Perno de drenaje de aceite del diferencial

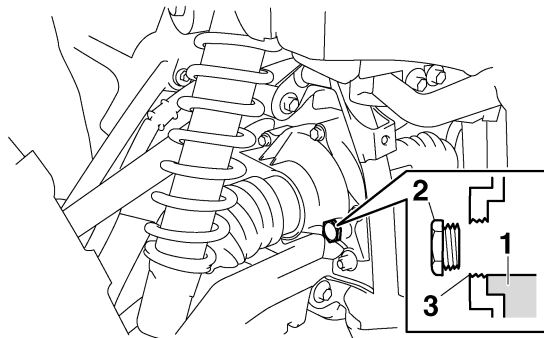
4. Coloque el perno de drenaje y apriételo con el par especificado.

8

Par de apriete:

Perno de drenaje de aceite del diferencial:  
10 Nm (1.0 m·kgf, 7.2 ft·lbf)

5. Añada aceite del diferencial del tipo recomendado hasta el borde del orificio de llenado, tal como se indica.



1. Aceite del diferencial

2. Perno de llenado de aceite del diferencial

3. Nivel de aceite correcto

Aceite del diferencial recomendado:  
Véase la página 10-1.

SCB00410

**ATENCIÓN**

**Asegúrese de que no penetre ningún material extraño en la caja del diferencial.**

6. Coloque el perno de llenado de aceite y apriételo con el par especificado.

Par de apriete:

Perno de llenado de aceite del diferencial:  
23 Nm (2.3 m·kgf, 17 ft·lbf)

7. Compruebe si la caja del diferencial pierde aceite. Si pierde aceite averigüe la causa.

SBU23470

## Líquido refrigerante

Debe comprobar el nivel de líquido refrigerante antes de cada utilización. Además, debe cambiar el líquido refrigerante según los intervalos que se especifican en el cuadro de mantenimiento periódico y engrase.

SBU27123

## Para comprobar el nivel de líquido refrigerante

1. Coloque el ATV en una superficie nivelada.

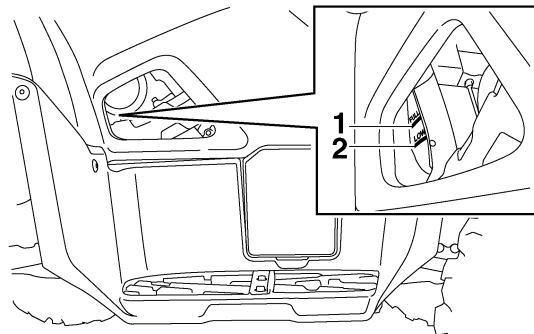
## NOTA

El nivel de líquido refrigerante debe verificarse con el motor en frío, ya que varía con la temperatura del motor.

2. Compruebe el nivel de líquido refrigerante en el depósito.

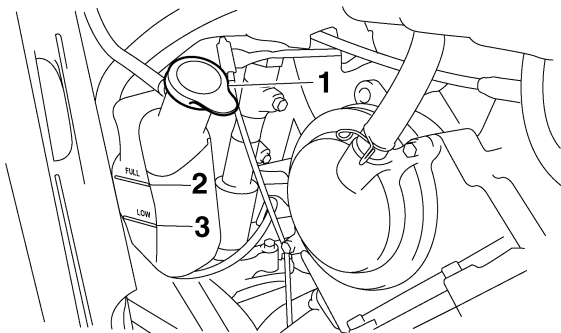
## NOTA

El líquido refrigerante debe situarse entre las marcas de nivel máximo y mínimo.



1. Marca de nivel máximo
2. Marca de nivel mínimo

3. Si el líquido refrigerante se encuentra en la marca de nivel mínimo o por debajo de ella, desmonte el panel D. (Véase la página 8-10).
4. Quite el tapón del depósito, añada líquido refrigerante o agua destilada hasta la marca de nivel máximo, coloque el tapón y seguidamente monte el panel.



1. Tapón del depósito de líquido refrigerante
2. Marca de nivel máximo
3. Marca de nivel mínimo

8

Capacidad del depósito de líquido refrigerante  
(hasta la marca de nivel máximo):  
0.24 L (0.25 US qt, 0.21 Imp.qt)

SCB00401

### ATENCIÓN

- Si no dispone de líquido refrigerante, utilice en su lugar agua destilada o agua blanda del grifo. No utilice agua dura o agua salada, ya que resultan perjudiciales para el motor.

- Si ha utilizado agua en lugar de líquido refrigerante, sustitúyala por líquido refrigerante lo antes posible; de lo contrario el sistema de refrigeración no estará protegido contra las heladas y la corrosión.
- Si ha añadido agua al líquido refrigerante, haga comprobar lo antes posible en un concesionario Yamaha el contenido de anticongelante en el líquido refrigerante; de lo contrario disminuirá la eficacia del líquido refrigerante.

### NOTA

- El ventilador del radiador se activa o desactiva automáticamente en función de la temperatura del líquido refrigerante del radiador.
- Si el motor se recalienta, consulte las instrucciones adicionales de la página 8-70.

SBU27761

### Para cambiar el líquido refrigerante

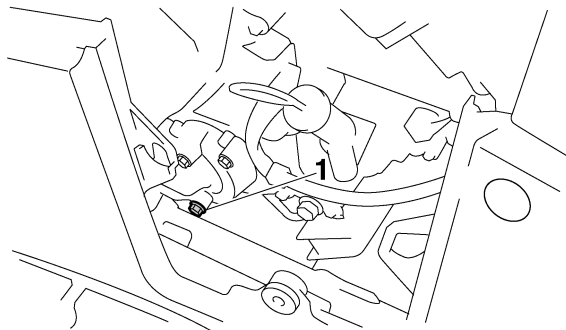
SWB01890

### ⚠ ADVERTENCIA

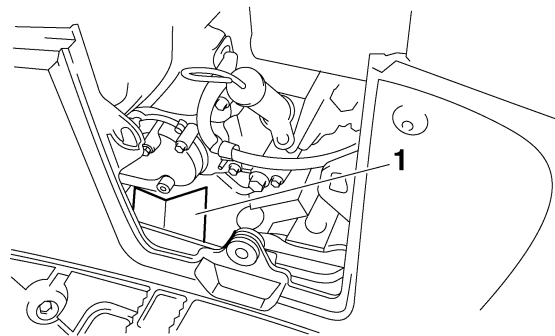
Espera a que se enfríen el motor y el radiador antes de extraer la tapa del radiador. Podría quemarse con el líquido y el vapor calientes, que salen a presión. Ponga siempre un paño

**grueso encima de la tapa cuando la abra. Deje que se escape la presión remanente antes de extraer por completo la tapa.**

1. Coloque el ATV en una superficie nivelada.
2. Desmonte los paneles D y F. (Véase la página 8-10).
3. Sitúe un recipiente debajo del motor y quite el perno de drenaje del líquido refrigerante. (Utilice un cuenco u objeto similar, como se muestra, para evitar que se derrame líquido refrigerante en la protección del motor).

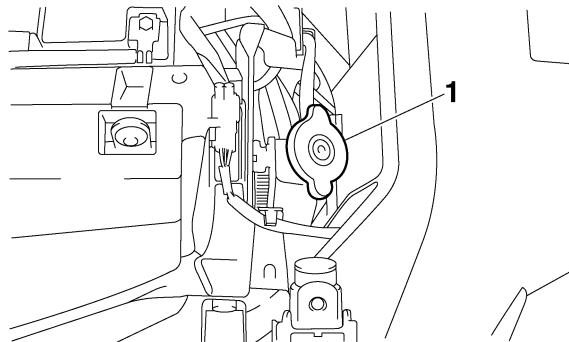


1. Perno de drenaje del líquido refrigerante



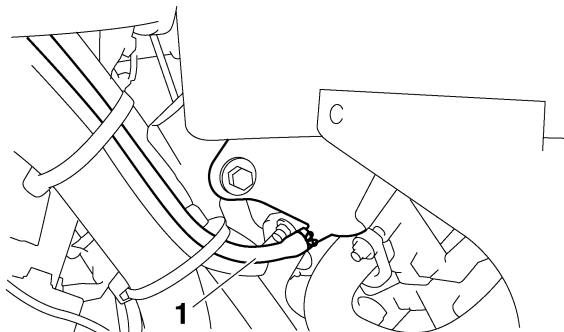
1. Pasante

4. Desmonte el panel B. (Véase la página 8-10).
5. Quite el tapón del radiador.



1. Tapa del radiador

6. Quite el tapón del depósito de líquido refrigerante.
7. Desconecte el tubo flexible del depósito de refrigerante y vacíe el refrigerante del depósito.



8

1. Tubo flexible del depósito de líquido refrigerante
8. Después de vaciarlo, enjuague bien el sistema de refrigeración con agua del grifo limpia.
9. Cambie la arandela del perno de drenaje si está dañada, coloque el perno de drenaje del líquido refrigerante y apriételo con el par especificado.

Par de apriete:

Perno de drenaje del líquido refrigerante:  
10 Nm (1.0 m·kgf, 7.2 ft·lbf)

10. Conecte el tubo flexible del depósito de refrigerante.
11. Vierta líquido refrigerante del tipo recomendado en el radiador hasta que esté lleno.
12. Vierta líquido refrigerante del tipo recomendado en el depósito hasta la marca de nivel máximo y seguidamente coloque el tapón.

Proporción de la mezcla anticongelante/agua:

1:1

Anticongelante recomendado:

Anticongelante de alta calidad al etileno glicol con inhibidores de corrosión para motores de aluminio

Cantidad de líquido refrigerante:

Capacidad del radiador (incluidos todos los pasos):

1.99 L (2.10 US qt, 1.75 Imp.qt)

Capacidad del depósito de líquido refrigerante (hasta la marca de nivel máximo):

0.24 L (0.25 US qt, 0.21 Imp.qt)



**ATENCIÓN**

- Si no dispone de líquido refrigerante, utilice en su lugar agua destilada o agua blanda del grifo. No utilice agua dura o agua salada, ya que resultan perjudiciales para el motor.
- Si ha utilizado agua en lugar de líquido refrigerante, sustitúyala por líquido refrigerante lo antes posible; de lo contrario el sistema de refrigeración no estará protegido contra las heladas y la corrosión.
- Si ha añadido agua al líquido refrigerante, haga comprobar lo antes posible en un concesionario Yamaha el contenido de anticongelante en el líquido refrigerante; de lo contrario disminuirá la eficacia del líquido refrigerante.

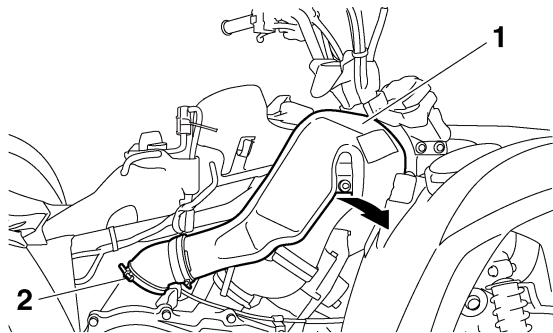
13. Afloje el tornillo de purga de aire de la bomba de agua, sin extraerlo, para que salga el aire por el orificio.



1. Perno purgador de aire de la bomba de agua
14. Cuando empiece a salir refrigerante del orificio del tornillo, apriete el tornillo de purga de aire de la bomba de agua con el par especificado.

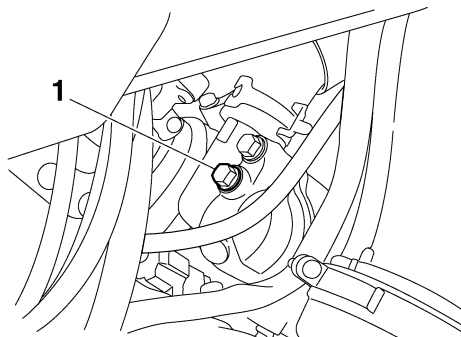
Par de apriete:  
 Tornillo de purga de aire de la bomba de agua:  
 10 Nm (1.0 m·kgf, 7.2 ft·lbf)

15. Desmonte el panel E. (Véase la página 8-10).
16. Afloje el tornillo de la abrazadera y desmonte el conducto de refrigeración de la correa trapezoidal.



1. Conducto de enfriamiento de la correa trapezoidal
  2. Tornillo de la brida
17. Afloje el tornillo de purga de aire de la culata, sin extraerlo, para que salga el aire por el orificio.

8



1. Perno purgador de aire de la culata
18. Cuando empiece a salir refrigerante del orificio del tornillo, apriete el tornillo de purga de aire de la culata con el par especificado.

Par de apriete:

Tornillo de purga de aire de la culata:  
10 Nm (1.0 m·kgf, 7.2 ft·lbf)

19. Arranque el motor y déjelo al ralentí diez minutos.
20. Acelere cinco veces.
21. Vierta líquido refrigerante del tipo recomendado en el radiador hasta que esté lleno.

22. Pare el motor y deje que se enfríe. Si el nivel de refrigerante ha descendido después de haberse enfriado el motor, añada líquido refrigerante hasta que este llegue a la parte superior del radiador; seguidamente coloque el tapón del radiador.
23. Arranque el motor y compruebe si se pierde líquido refrigerante.

#### **NOTA**

Si observa alguna fuga, haga revisar el sistema de refrigeración en un concesionario Yamaha.

24. Monte el conducto de refrigeración de la co-rea trapezoidal y apriete el tornillo de la abrazadera.
25. Monte los paneles.

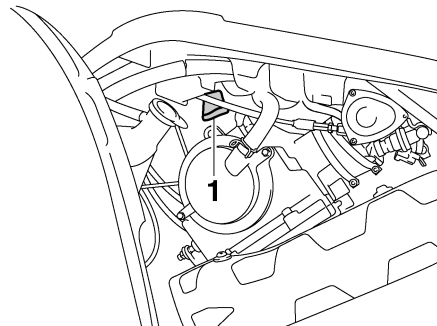
SBU27804

### **Limpeza del filtro de aire**

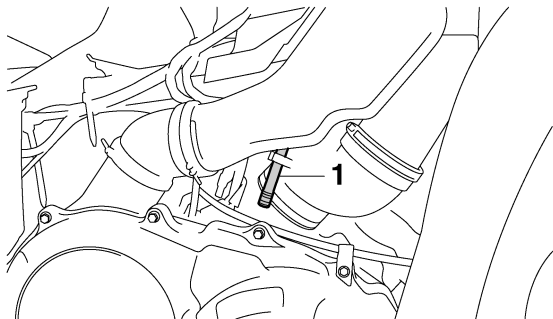
Debe limpiar el filtro de aire según los intervalos que se especifican en el cuadro de mantenimiento periódico y engrase. Limpie el filtro de aire o cámbielo, si es necesario, con mayor frecuencia si conduce en lugares especialmente húmedos o polvorientos.

#### **NOTA**

Hay dos tubos de control en la parte inferior de la caja del filtro de aire, situados detrás de los paneles D y E. (Véase en la página 8-10 una explicación del proceso de desmontaje de los paneles). Compruebe los tubos periódicamente y, si se ha acumulado polvo o agua en ellos, vacíe y limpie el filtro de aire y la caja del mismo.

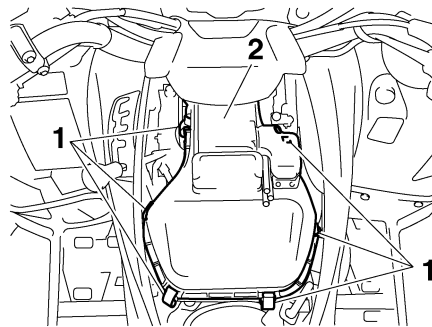


1. Tubo de vaciado de la caja del filtro de aire



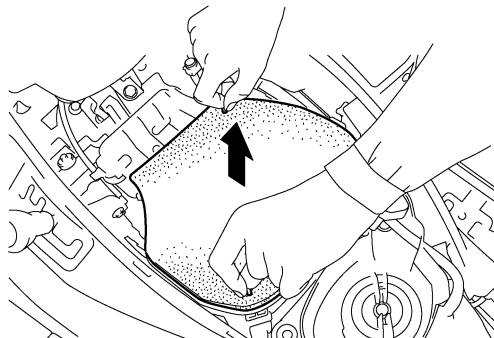
1. Tubo de vaciado de la caja del filtro de aire

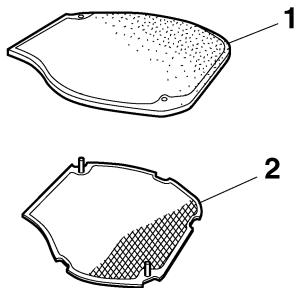
1. Coloque el ATV en una superficie nivelada.
2. Desmonte el panel C. (Véase la página 8-10).
3. Retire la cubierta de la caja del filtro de aire desenganchando las sujeciones.



1. Soporte de la cubierta de la caja del filtro de aire
2. Cubierta de la caja del filtro de aire

4. Extraiga el material esponjoso y la malla de la caja del filtro de aire.





1. Material esponjoso
2. Malla del filtro de aire

5. Limpie la malla con disolvente y a continuación elimine el disolvente.
6. Lave el material esponjoso con disolvente, suavemente pero a fondo.

SWB01940

### **ADVERTENCIA**

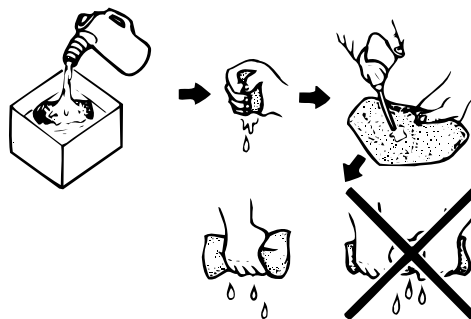
**Para limpiar el material esponjoso utilice siempre un disolvente para la limpieza de piezas. No utilice nunca disolventes con una temperatura de inflamabilidad baja o gasolina para limpiar el material esponjoso, pues el motor podría incendiarse o explotar.**

7. Escorra el exceso de disolvente del material esponjoso y déjelo secar.

SCB00440

### **ATENCIÓN**

**Al escurrir el material esponjoso, no lo retuerza.**

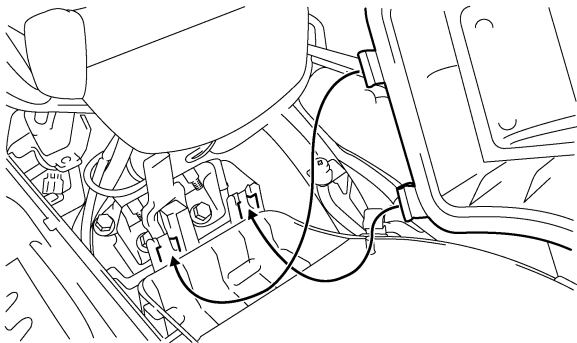


8. Compruebe el material esponjoso y cámbielo si está dañado.
9. Aplique aceite de filtro del aire en espuma de Yamaha o de calidad similar al material esponjoso.

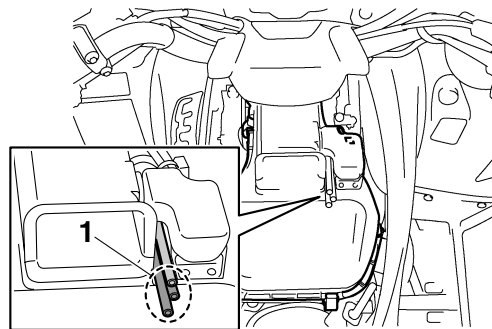
### **NOTA**

El material esponjoso debe estar húmedo, pero sin gotear.

10. Coloque el material esponjoso y la malla en la caja del filtro de aire.
11. Introduzca los salientes de la tapa de la caja del filtro de aire en las sujeciones de la caja y monte la tapa enganchando las sujeciones.



12. Sitúe los tubos en su posición original como se muestra.



1. Tubo

13. Monte el panel.

#### **NOTA**

El filtro de aire se debe limpiar cada 20–40 horas. Si el ATV se utiliza en lugares en los que hay mucho polvo, el filtro se debe limpiar y engrasar con mayor frecuencia. Cada vez que realice el mantenimiento del filtro de aire, compruebe si la toma de entrada a la caja del mismo está obstruida. Verifique que la junta de goma entre la caja del filtro de aire y el cuerpo del acelerador y del colector sea estanca. Apriete bien todos los racores para prevenir la posibilidad de que entre aire no filtrado al motor.

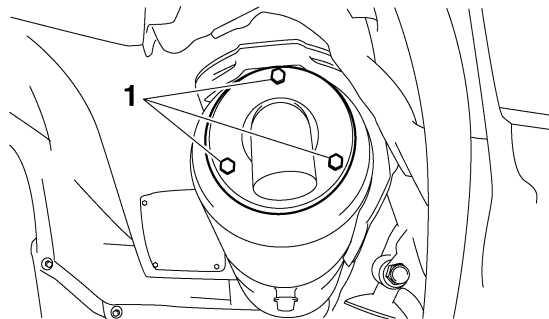
**ATENCIÓN**

- Verifique que el filtro de aire esté correctamente asentado en la caja del filtro de aire.
- No utilice nunca el motor sin el filtro de aire. La penetración de aire no filtrado al motor acelera su desgaste y puede provocar averías. Además, la utilización sin el filtro de aire afectará al sistema de inyección de combustible, ocasionando así un rendimiento pobre y un posible sobrecalentamiento del motor.

**Limpieza del parachispas**

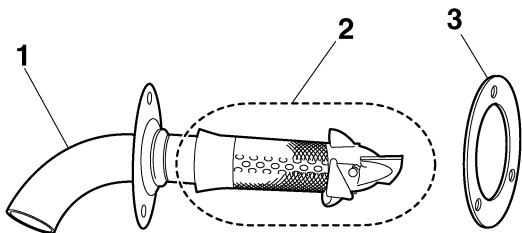
Seleccione una zona bien ventilada donde no haya materiales combustibles y asegúrese de que el tubo de escape y el silenciador estén fríos.

1. Quite los pernos.



1. Perno

2. Desmonte el tubo trasero extrayéndolo del silenciador y luego retire la junta.
3. Golpee ligeramente el tubo de escape y, a continuación, use un cepillo de alambre para retirar cualquier acumulación de carbón tanto en la parte del parachispas del tubo de escape como en el interior del alojamiento del tubo de escape.



1. Tubo trasero
2. Parachispas
3. Junta

8

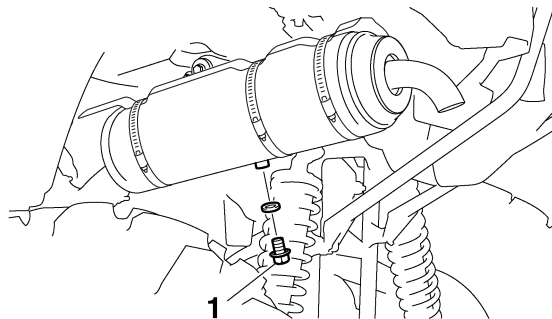
4. Coloque la junta, introduzca el tubo trasero en el silenciador y alinee los orificios de los pernos.
5. Coloque los pernos y apriételos con el par especificado.

Par de apriete:

Perno del tubo trasero:

10 Nm (1.0 m·kgf, 7.2 ft·lbf)

6. Quite el perno de purga.



1. Perno de purga

7. Arranque el motor y revoluciónelo aproximadamente unas veinte veces para crear de forma momentánea la presión del sistema de escape bloqueando la salida del silenciador con una toalla.
8. Pare el motor y deje que se enfríe el tubo de escape.
9. Coloque el perno de purga y apriételo con el par especificado.

Par de apriete:

Perno de purga:

27 Nm (2.7 m·kgf, 19 ft·lbf)



**⚠ ADVERTENCIA**

Nunca arranque el motor en un área cerrada mientras purga el parachispas; de lo contrario podrían causarse daños oculares, quemaduras, intoxicación por monóxido de carbono (posiblemente letal) o provocarse un fuego.

- Deje siempre que el sistema de escape se enfríe antes de tocar ninguno de sus componentes.
- Lleve siempre protección ocular, y asegúrese de que no hay nadie detrás del ATV.
- Asegúrese de que no hay materiales combustibles en el área de trabajo.

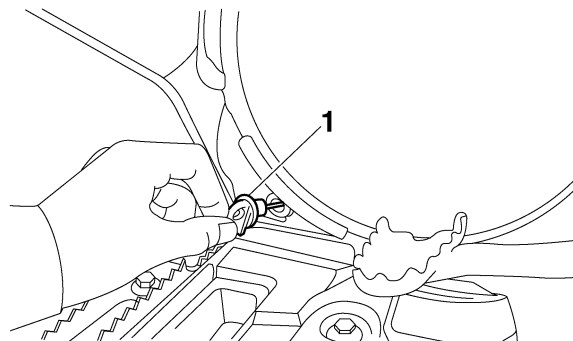
SBU23930

### Tapón de drenaje de la caja de la correa trapezoidal

Después de circular por aguas lo bastante profundas como para que pueda introducirse agua en la caja de la correa trapezoidal, extraiga este tapón para drenar el agua de la caja.

**NOTA**

Si se drena agua de la caja de la correa trapezoidal después de haber extraído el tapón, solicite a un concesionario Yamaha que inspeccione el ATV: es posible que el agua haya afectado otras partes del motor.



1. Tapón de drenaje de la caja de la correa trapezoidal

SBU24045

### Ajuste del juego libre del cable del acelerador

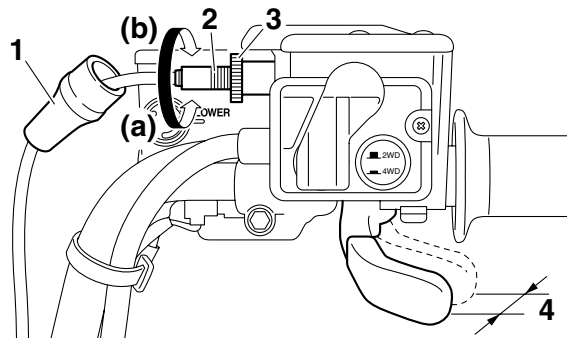
Debe comprobarse y, si fuera necesario, ajustarse el juego libre del cable del acelerador, según los intervalos que se especifican en el cuadro de mantenimiento periódico y engrase.

El juego libre del cable del acelerador debe medir 3.0–5.0 mm (0.12–0.20 in) en la maneta de aceleración. Compruebe periódicamente el juego libre del cable del acelerador y, si es necesario, ajústelo del modo siguiente.

### NOTA

El ralentí del motor debe comprobarse y, si fuera necesario, ajustarse, antes de ajustar el juego libre del cable del acelerador.

1. Deslice la cubierta de goma hacia atrás.
2. Afloje la contratuerca.
3. Para incrementar el juego libre del cable del acelerador gire el perno de ajuste en la dirección (a). Para reducir el juego libre del cable del acelerador gire el perno de ajuste en la dirección (b).



1. Cubierta de goma
  2. Perno de ajuste del juego libre del cable del acelerador
  3. Contratuerca
  4. Juego libre del cable del acelerador
4. Apriete la contratuerca.
  5. Deslice la cubierta de goma a su posición original.

SBU24060

### Holgura de la válvula

La holgura de la válvula se altera con el uso y, como consecuencia de ello, se desajusta la mezcla de aire y gasolina o se producen ruidos en el motor. Para evitarlo, debe ajustar la holgura de la

válvula en un concesionario Yamaha según los intervalos que se especifican en el cuadro de mantenimiento periódico y engrase.

SBU24071

## Ajuste del cable del sistema de seguridad de la palanca de selección de marcha

El cable del sistema de seguridad de la palanca de selección de marcha se estira con el uso, lo que puede afectar a su correcto funcionamiento. Deberá, por tanto, comprobarlo y ajustarlo en un concesionario Yamaha, según los intervalos que se especifican en el cuadro de mantenimiento periódico y engrase.

SBU27470

## Comprobación de las pastillas de freno delantero y trasero

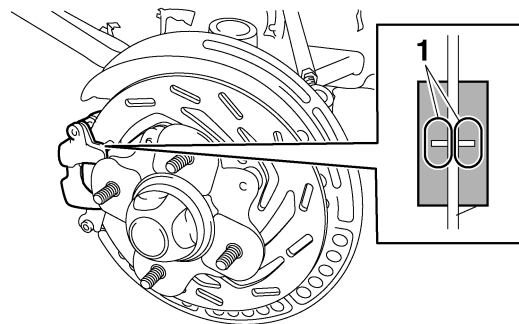
Debe comprobar el desgaste de las pastillas de freno delantero y trasero según los intervalos que se especifican en el cuadro de mantenimiento periódico y engrase. Cada pastilla de freno delantero dispone de una ranura indicadora de desgaste que le permite comprobar éste sin necesidad de desmontar el freno. Si una pastilla de freno se ha desgastado hasta el punto en que la ranura indicadora

de desgaste ha desaparecido casi por completo, solicite a un concesionario Yamaha que cambie el conjunto de las pastillas de freno.

### NOTA

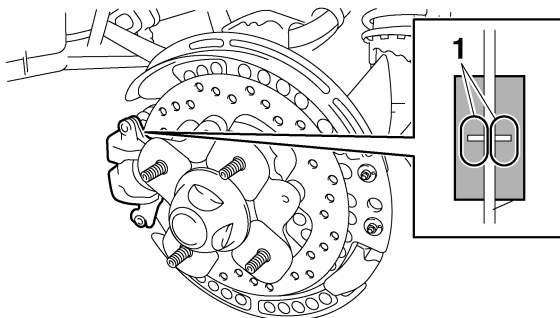
Es necesario quitar las ruedas para comprobar las pastillas de freno. (Véase la página 8-67).

### Freno delantero



1. Ranura indicadora de desgaste

## Freno trasero



1. Ranura indicadora de desgaste

SBU27842

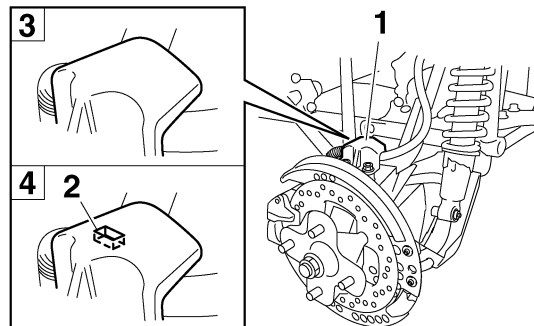
8

### Comprobación de los protectores del tubo de freno trasero

Debe comprobar el desgaste de los protectores del tubo de freno trasero según los intervalos que se especifican en el cuadro de mantenimiento periódico y engrase. Cada protector dispone de un indicador de desgaste. Si un protector se desgasta hasta el punto de que el indicador se hace visible, haga cambiar el protector en un concesionario Yamaha.

## NOTA

Es necesario desmontar las ruedas para comprobar los protectores del tubo de freno. (Véase la página 8-67).



1. Protector del tubo de freno trasero
2. Indicador de desgaste
3. El protector está normal.
4. El protector está desgastado.

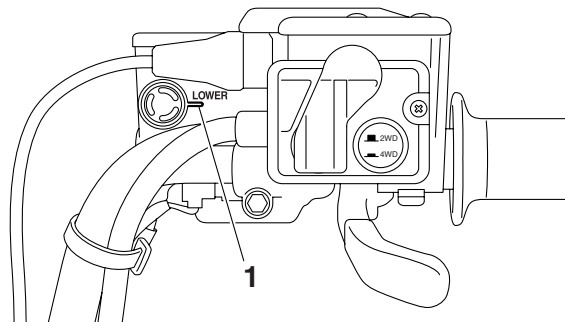
SBU24251

### Comprobación del líquido de freno

Si el líquido de freno es insuficiente, puede entrar aire en el sistema y, como consecuencia de ello, los frenos pueden perder su eficacia.

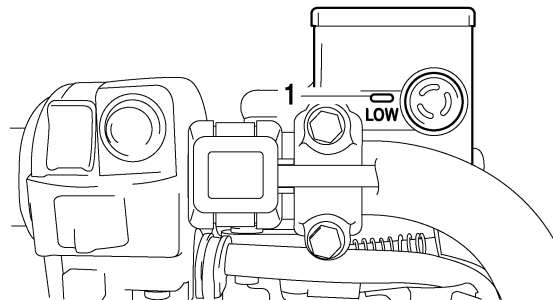
Antes de conducir, verifique que el líquido de freno se encuentre por encima de la marca de nivel mínimo y añada líquido según sea necesario. Un nivel bajo de líquido de freno puede ser indicativo del desgaste de las pastillas y/o de una fuga en el sistema de frenos. Si el nivel de líquido de freno está bajo, compruebe si las pastillas están desgastadas y si el sistema de frenos presenta alguna fuga.

### Freno delantero



1. Marca de nivel mínimo

### Freno trasero



1. Marca de nivel mínimo

Observe las precauciones siguientes:

- Cuando compruebe el nivel de líquido, verifique que la parte superior del depósito del líquido de freno esté nivelada.
- Utilice únicamente un líquido de freno de la calidad recomendada, ya que de lo contrario las juntas de goma se pueden deteriorar, provocando fugas y reduciendo la eficacia de los frenos.

Líquido de freno recomendado:  
DOT 4

- Añada el mismo tipo de líquido de freno. La mezcla de líquidos diferentes puede provocar una reacción química perjudicial y reducir la eficacia de los frenos.
- Evite que penetre agua en el depósito cuando añada líquido. El agua reducirá significativamente el punto de ebullición del líquido y puede provocar una obstrucción por vapor.
- El líquido de freno puede dañar las superficies pintadas o las piezas de plástico. Elimine siempre inmediatamente el líquido que se haya derramado.
- A medida que las pastillas de freno se desgastan, es normal que el nivel de líquido de freno disminuya de forma gradual. No obstante, si el nivel de líquido de freno disminuye de forma repentina solicite a un concesionario Yamaha que averigüe la causa.

SBU24291

## **Cambio del líquido de freno**

Solicite a un concesionario Yamaha que cambie el líquido de frenos según los intervalos que se especifican en la NOTA que sigue al cuadro de mantenimiento periódico y engrase. Además, se deben cambiar las juntas de aceite de las bombas y las

pinzas de freno, así como los tubos de freno, según los intervalos indicados a continuación o siempre que estén dañados o presenten fugas.

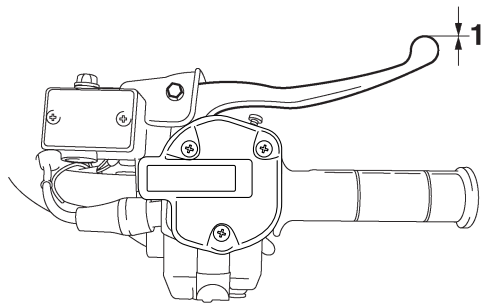
- Juntas de aceite: Cambiar cada dos años.
- Tubos de freno: Cambiar cada cuatro años.

SBU27771

## **Comprobación del juego libre de las manetas de freno delantero y trasero**

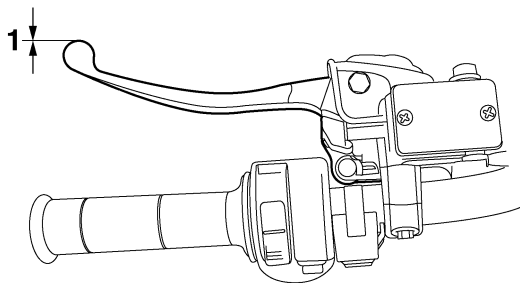
Se debe comprobar el juego libre de las manetas de freno delantero y trasero según los intervalos que se especifican en el cuadro de mantenimiento periódico y engrase. Las manetas de freno no deben ningún juego, como se muestra. Si hay juego libre, haga revisar el sistema de frenos en un concesionario Yamaha.

## Freno delantero



1. Juego libre de la maneta de freno

## Freno trasero



1. Juego libre de la maneta de freno

SWB02471

### **ADVERTENCIA**

Un mantenimiento o ajuste incorrecto de los frenos puede provocar la pérdida de capacidad de frenada, con el consiguiente riesgo de accidente.

Después del mantenimiento:

- Compruebe que los frenos funcionen con suavidad y sin juego.
- Verifique que los frenos no arrastren.
- Verifique que los frenos no presenten un tacto esponjoso. Se debe purgar todo el aire del sistema de frenos.

La sustitución de componentes de los frenos requiere conocimientos profesionales. Estas operaciones debe realizarlas un concesionario Yamaha.

8

SBU29071

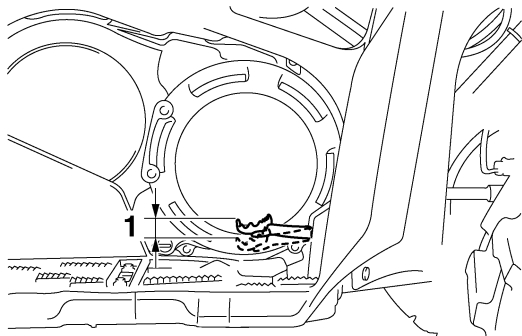
## **Ajuste del juego libre del pedal de freno**

Se debe ajustar el juego del pedal de freno según los intervalos que se especifican en el cuadro de mantenimiento periódico y engrase.

## NOTA

- Siempre que ajuste el freno trasero, realice la totalidad de esta operación en el orden siguiente.
- Antes de ajustar el juego del pedal de freno, compruebe el desgaste de las pastillas de freno trasero.

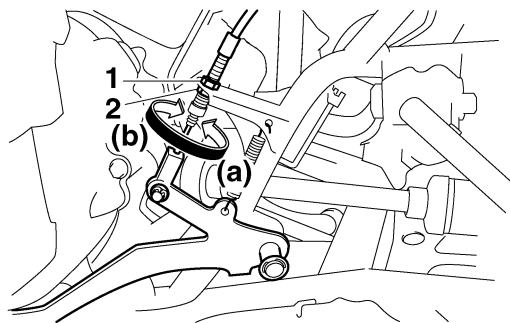
El juego libre del pedal de freno debe medir 0.0–5.0 mm (0.00–0.20 in), como se muestra. Si es incorrecto, ajústelo del modo siguiente.



1. Juego libre del pedal de freno

1. Desmonte el panel H. (Véase la página 8-10).
2. Afloje la contratuerca.

3. Gire la tuerca de ajuste del juego libre del pedal de freno en la dirección (a) para incrementar el juego libre y en la dirección (b) para reducirlo.



1. Contratuerca
2. Tuerca de ajuste del juego libre del pedal de freno

4. Apriete la contratuerca.
5. Después del ajuste debe haber algo de juego en la unión del cable del pedal de freno, como se muestra. Si no hay ningún juego, repita los pasos 2 a 4.



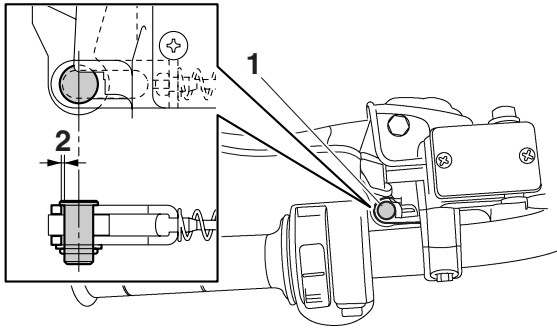
**! ADVERTENCIA**

Un mantenimiento o ajuste incorrecto de los frenos puede provocar la pérdida de capacidad de frenada, con el consiguiente riesgo de accidente.

Después del mantenimiento:

- Compruebe que los frenos funcionen con suavidad y que el juego sea correcto.
- Verifique que los frenos no arrastren.
- Verifique que los frenos no presenten un tacto esponjoso. Se debe purgar todo el aire del sistema de frenos.

La sustitución de componentes de los frenos requiere conocimientos profesionales. Estas operaciones debe realizarlas un concesionario Yamaha.



1. Unión del cable del pedal de freno
2. Una holgura ligera

6. Monte el panel.

Si no consigue obtener el juego correcto, hágalo ajustar en un concesionario Yamaha.

**NOTA**

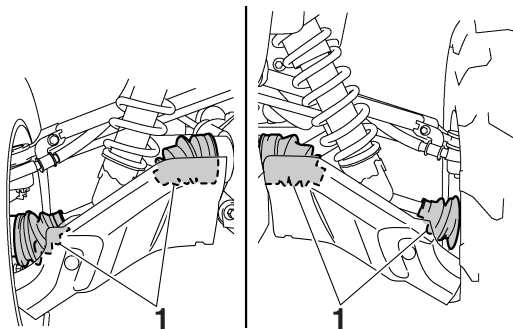
Cuando ajuste el juego libre del pedal de freno trasero:

- No pise el pedal del freno.
- Asegúrese de que la maneta del freno trasero y el pedal no se muevan.

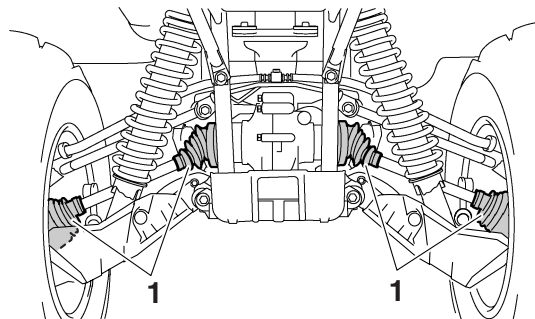
**Guardapolvos de ejes**

Debe comprobar posibles daños en los guardapolvos de ejes según los intervalos que se especifican en el cuadro de mantenimiento periódico y engrase. Compruebe la existencia de desgarros o

daños en los guardapolvos de ejes. Si se detecta algún daño, solicite que un concesionario Yamaha los reponga.



1. Guardapolvo del eje delantero (en cada lado)



1. Guardapolvo del eje trasero (en cada lado)

SBU24900

## Comprobación y engrase de los cables

Cada vez que conduzca, compruebe el funcionamiento y el estado de todos los cables de control. Engrase los cables y sus extremos si es necesario. Si un cable está dañado o no se mueve con suavidad, hágalo revisar o cambiar por un concesionario Yamaha.

Lubricante recomendado:  
Aceite de motor

**⚠ ADVERTENCIA**

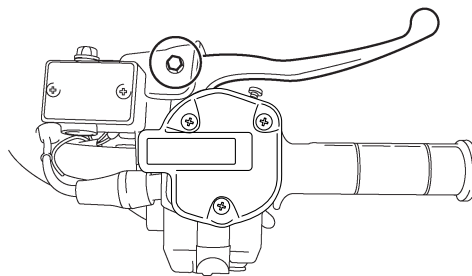
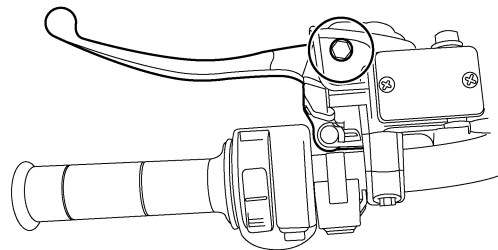
**Inspeccione los cables con frecuencia y reemplácelos si están dañados. Cuando la cubierta exterior de los cables de control está dañada, puede producirse corrosión. Los cables también pueden pelarse o dañarse, lo que restringiría el uso de los controles y podría ser causa de un accidente o de heridas.**

SBU24912

**Comprobación y engrase de las manetas de freno delantero y trasero**

Cada vez que vaya a conducir, debe verificar antes el funcionamiento de las manetas de freno delantero y trasero y engrasar los pivotes de las manetas si fuera necesario.

Lubricante recomendado:  
Grasa de silicona

**Maneta del freno delantero****Maneta del freno trasero**

SBU28832

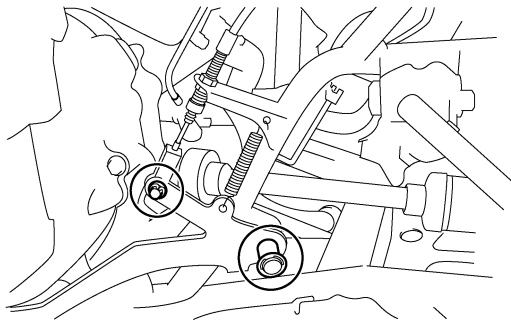
## Comprobación y engrase del pedal de freno

Antes de cada utilización debe comprobar el funcionamiento del pedal de freno y engrasar el pivote del pedal según sea necesario.

### NOTA

Para acceder al pivote del pedal de freno, desmonte el panel H. (Véase la página 8-10).

Lubricante recomendado:  
Grasa a base de jabón de litio



8

SBU24962

## Comprobación de los cojinetes de los cubos de las ruedas

Se deben comprobar los cojinetes de los cubos de las ruedas delanteras y traseras según los intervalos que se especifican en el cuadro de mantenimiento periódico y engrase. Si el cubo de una rueda presenta juego o la rueda no gira con suavidad, solicite a un concesionario Yamaha que revise los cojinetes de los cubos de la rueda.

SBU25021

## Comprobación de los bujes del estabilizador

Debe comprobar posibles daños en los bujes del estabilizador según los intervalos que se especifican en el cuadro de mantenimiento periódico y engrase.

Solicite a un concesionario Yamaha que cambie los bujes del estabilizador si es necesario.

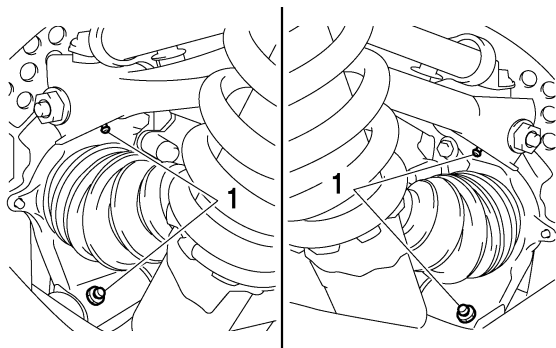
SBU25051

## Engrase de los pivotes de articulación traseros

Los pivotes de articulación traseros se deben lubricar según los intervalos que se especifican en el cuadro de mantenimiento periódico y engrase.

Engrase los puntos de pivote usando una pistola de engrase.

Lubricante recomendado:  
Grasa lubricante con jabón de litio



1. Boquilla de engrase

SBU25102

## Engrase del eje de dirección

El eje de dirección se debe lubricar según los intervalos que se especifican en el cuadro de mantenimiento periódico y engrase.

Lubricante recomendado:  
Grasa a base de jabón de litio

SBU29044

## Batería

Este modelo está equipado con una batería VRLA (de ácido-plomo con válvula reguladora). No es necesario comprobar el electrólito ni añadir agua destilada. No obstante, se deben comprobar las conexiones de los cables de la batería y, si es preciso, apretarlas.

SCB00620

### ATENCIÓN

No intente nunca extraer los precintos de las células de la batería, ya que la dañaría de forma irreparable.

SWB02160

### ⚠ ADVERTENCIA

El electrólito de la batería es tóxico y peligroso: contiene ácido sulfúrico, que provoca graves quemaduras. Evite el contacto con la piel, los ojos o la ropa. Proteja siempre sus ojos cuando trabaje cerca de las baterías.

**Antídoto:**

**EXTERNO:** Enjuagar con agua.

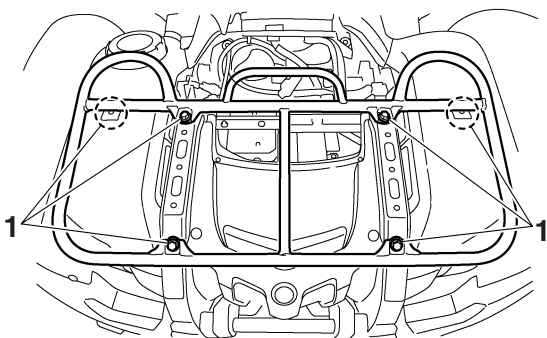
**INTERNO:** Ingerir grandes cantidades de agua o leche, seguidas de leche de magnesio, huevos batidos o aceite vegetal. Acudir al médico de inmediato.

**OJOS:** Enjuagar con agua durante 15 minutos y acudir al médico sin demora.

**Las baterías producen gases explosivos. Manténgalas alejadas de todo tipo de chispas, llamas, cigarrillos y otras fuentes de ignición. Ventile el entorno durante el proceso de carga o cuando se encuentre en un espacio cerrado. MANTÉNGASE FUERA DEL ALCANCE DE LOS NIÑOS.**

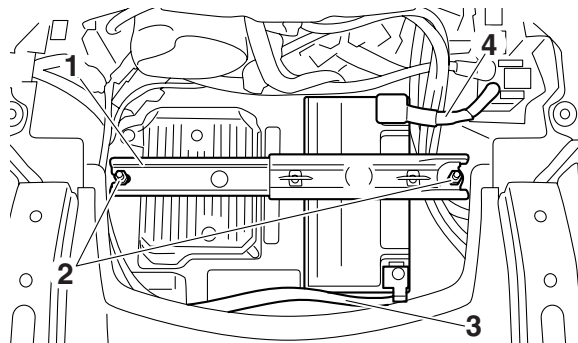
### Para desmontar la batería

1. Desmonte el panel A. (Véase la página 8-10).
2. Desmonte el portaequipajes delantero quitando los pernos.



1. Perno

3. Desmonte la placa de sujeción de la batería extrayendo las tuercas.
4. Desconecte primero el cable negativo de la batería y luego el positivo extrayendo los respectivos pernos.



1. Placa de sujeción de la batería
2. Tuerca
3. Cable negativo de la batería (negro)
4. Cable positivo de la batería (rojo)

5. Extraiga la batería de su compartimento.

### Para cargar la batería

Lleve la batería a un concesionario Yamaha lo antes posible para cargarla si le parece que está descargada. Tenga en cuenta que la batería tiene

tendencia a descargarse más rápidamente si el ATV está equipado con accesorios eléctricos opcionales.

SCB00930

### **ATENCIÓN**

**Para cargar una batería VRLA (de ácido-plomo con válvula reguladora) es necesario un cargador especial (de tensión constante). El uso de un cargador convencional dañará la batería. Si no dispone de un cargador de baterías de tensión constante, hágala cargar en un concesionario Yamaha.**

### **Para guardar la batería**

- Si no va a utilizar el ATV durante más de un mes, desmonte la batería, cárguela completamente y guárdela en un lugar fresco y seco.
- Si va a guardar la batería durante más de dos meses, compruébela al menos una vez al mes y cárguela completamente según sea necesario.

SCB00940

### **ATENCIÓN**

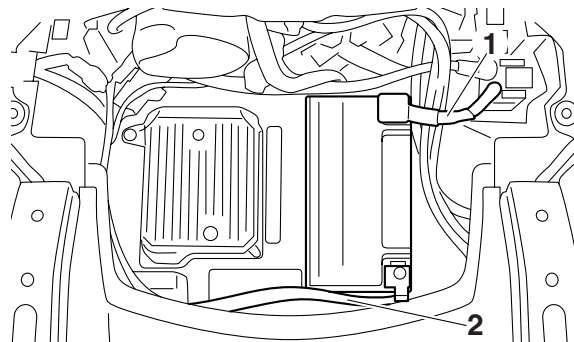
**Mantenga siempre la batería cargada. El almacenamiento de una batería descargada puede dañarla de forma irreparable.**

## **Para montar la batería**

### **NOTA**

Compruebe que la batería esté totalmente cargada.

1. Sitúe la batería en su compartimento.
2. Conecte primero el cable positivo de la batería y luego el negativo colocando los respectivos pernos.

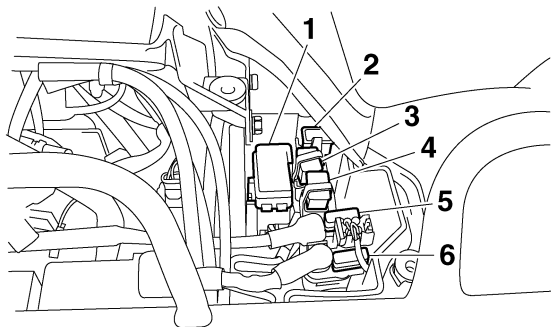


1. Cable positivo de la batería (rojo)
2. Cable negativo de la batería (negro)
3. Monte la placa de sujeción de la batería colocando las tuercas.
4. Monte el portaequipajes delantero colocando los pernos.

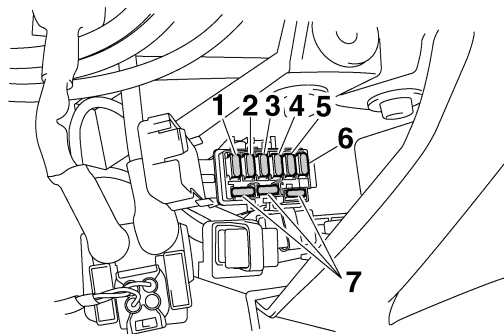
5. Monte el panel.

SBU27750

## Cambio de fusibles



- 8**
1. Caja de fusibles
  2. Fusible de repuesto principal/EPS
  3. Fusible principal
  4. Fusible de EPS
  5. Fusible de repuesto del sistema de inyección
  6. Fusible del sistema de inyección



1. Fusible del encendido
2. Fusible del faro
3. Fusible de la tracción integral
4. Fusible del ventilador del radiador
5. Fusible del sistema de intermitencia
6. Fusible de la toma de corriente continua
7. Fusible de reserva

El fusible principal, el fusible del sistema de inyección, el fusible del EPS y la caja de fusibles se encuentran debajo del panel A. (Véase la página 8-10).

Si un fusible está fundido, cámbielo del modo siguiente.

1. Gire la llave a la posición "OFF" y desactive todos los circuitos eléctricos.



**ATENCIÓN**

**Para evitar un cortocircuito accidental, apague el interruptor principal al comprobar o cambiar un fusible.**

2. Extraiga el fusible fundido e instale uno nuevo del amperaje especificado.

Fusibles especificados:

Fusible principal:

40.0 A

Fusible del faro:

15.0 A

Fusible de encendido:

15.0 A

Fusible de la tracción integral:

15.0 A

Fusible del sistema de intermitencia:

5.0 A

Fusible de la toma de corriente continua:

15.0 A

Fusible del ventilador del radiador:

20.0 A

Fusible del sistema de inyección de gasolina:

15.0 A

Fusible de EPS:

40.0 A

SWB02171

**ADVERTENCIA**

**Utilice siempre un fusible del tipo especificado y no use jamás un objeto sustituto en vez del fusible adecuado. Un fusible inadecuado o un**

**objeto sustituto pueden provocar daños en el sistema eléctrico, lo que podría ocasionar un incendio.**

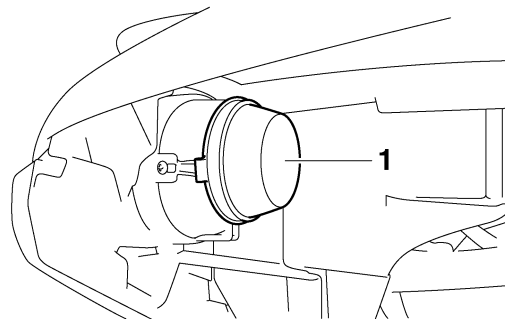
3. Gire la llave a la posición "ON" y active los circuitos eléctricos para comprobar que los dispositivos funcionen.
4. Si el fusible se funde de nuevo inmediatamente, solicite a un concesionario Yamaha que revise el sistema eléctrico.

SBU27440

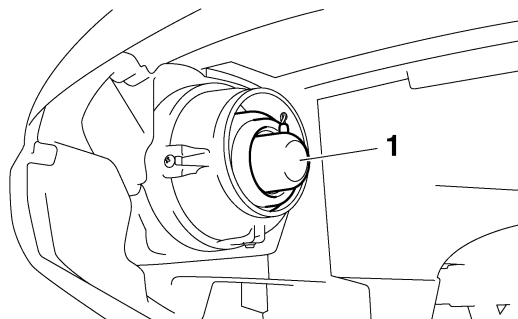
## **Cambio de una bombilla del faro**

Si se funde una bombilla del faro, cámbiela del modo siguiente.

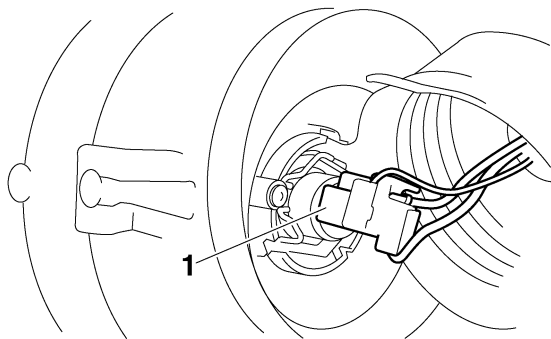
1. Extraiga la cubierta de la parte posterior del faro tirando de ella.



1. Cubierta de la parte posterior del faro
2. Extraiga la tapa de la bombilla del faro.

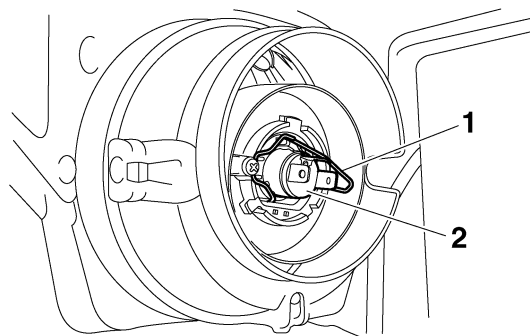


1. Tapa de la bombilla del faro
3. Desconecte el acoplador del faro.



1. Acoplador del faro

4. Desmonte el portabombillas del faro y luego extraiga la bombilla fundida.



1. Portabombillas del faro

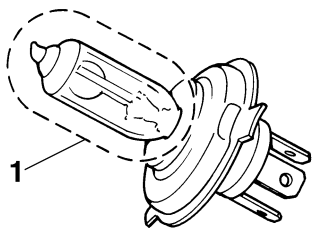
2. Bombilla del faro

SWB02220

**⚠ ADVERTENCIA**

**Cuando están encendidas e inmediatamente después de apagarlas, las bombillas de los faros están muy calientes. Antes de tocarlas o desmontarlas, espere a que se enfríen. Podría sufrir una quemadura o, incluso, puede provocarse un incendio si la bombilla entrara en contacto con algo inflamable.**

5. Coloque una nueva bombilla en su sitio y sujétela en el portabombillas.



1. No tocar la parte de cristal de la bombilla.

SCB00650

### **ATENCIÓN**

**No toque la parte de cristal de la bombilla del faro para no mancharla de aceite, ya que de lo contrario perdería transparencia, luminosidad y durabilidad. Elimine completamente toda suciedad y marcas de dedos en la bombilla del faro con un trapo humedecido en alcohol o diluyente.**

6. Conecte el acoplador del faro.
7. Monte la tapa de la bombilla del faro.
8. Coloque la cubierta del portabombillas en la parte posterior del faro.

SCB00670

### **ATENCIÓN**

**Asegúrese de que la cubierta del portabombillas del faro esté fijada con seguridad encima del portabombillas y bien asentada.**

9. Ajuste la luz del faro si es necesario.

SBU25551

### **Ajuste de la luz del faro**

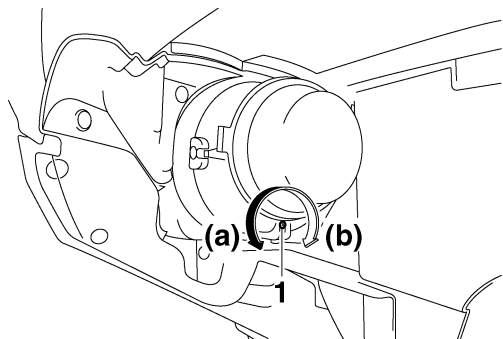
SCB00690

### **ATENCIÓN**

**Es aconsejable que un concesionario Yamaha realice este ajuste.**

Para subir la luz del faro, gire el tornillo de ajuste en la dirección (a).

Para bajar la luz del faro, gire el tornillo de ajuste en la dirección (b).



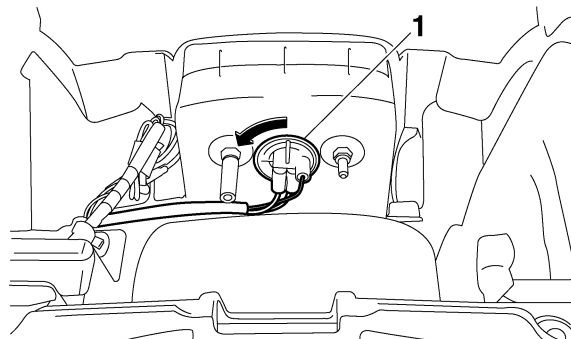
1. Tornillo de ajuste de la luz del faro

SBU25640

## Cambio de la bombilla de la luz de freno/piloto trasero

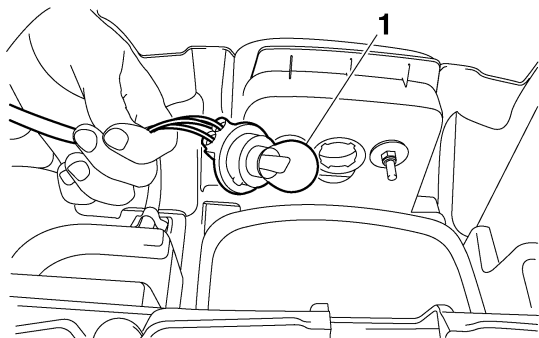
Si se funde la bombilla de la luz de freno/piloto trasero, cámbiela del modo siguiente.

1. Desmonte el panel I. (Véase la página 8-10).
2. Desmonte el soporte de la bombilla (junto con la bombilla) girándolo en el sentido contrario al de las agujas del reloj.



1. Portabombilla de la luz de freno/piloto trasero

3. Extraiga la bombilla fundida empujándola hacia adentro y girándola en el sentido contrario al de las agujas del reloj.



1. Bombilla de la luz de freno/piloto trasero

4. Introduzca una nueva bombilla en el soporte, empújela hacia adentro y luego gírela en el sentido de las agujas del reloj hasta que se detenga.
5. Monte el soporte de la bombilla (junto con la bombilla) girándolo en el sentido de las agujas del reloj.
6. Monte el panel.

SBU25651

### Desmontaje de una rueda

1. Coloque el ATV en una superficie nivelada.
2. Afloje las tuercas de la rueda.



1. Tuerca de rueda

3. Eleve el ATV y coloque un soporte adecuado bajo el bastidor.
4. Quite las tuercas de la rueda.
5. Desmonte la rueda.

SBU25701

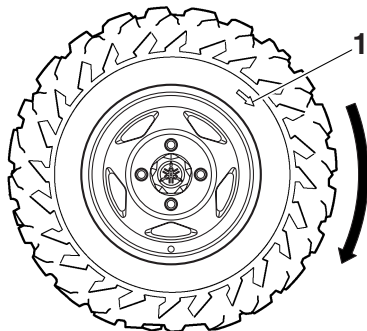
### Montaje de una rueda

1. Coloque el ATV en una superficie nivelada.
2. Instale la rueda y las tuercas.

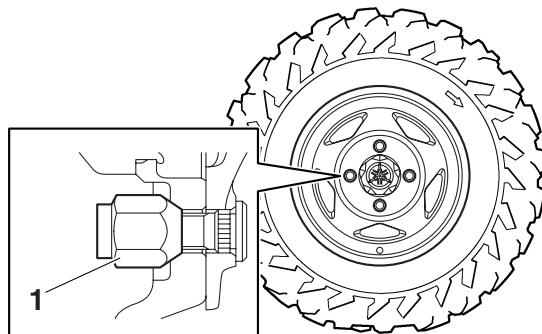
### NOTA

- La marca en forma de flecha ⇨ del neumático debe señalar hacia la dirección de giro de la rueda.

- Se utilizan tuercas cónicas tanto para las ruedas delanteras como las traseras. Coloque las tuercas con su parte cónica orientada hacia la rueda.



1. Marca en forma de flecha



1. Tuerca cónica

3. Baje el ATV hasta el suelo.
4. Apriete las tuercas de las ruedas con los pares especificados.

Pares de apriete:

Tuerca de la rueda delantera:  
55 Nm (5.5 m·kgf, 40 ft·lbf)

Tuerca de la rueda trasera:  
55 Nm (5.5 m·kgf, 40 ft·lbf)

## Identificación de averías

Aunque los ATV Yamaha son objeto de una completa revisión antes de salir de fábrica, pueden surgir problemas durante su utilización. Cualquier problema en los sistemas de combustible, compresión o encendido, por ejemplo, puede dificultar el arranque y provocar una disminución de la potencia.

Los siguientes cuadros de identificación de averías constituyen un procedimiento rápido y fácil para que usted mismo compruebe esos sistemas vitales. No obstante, si es necesario realizar cualquier reparación del ATV, llévelo a un concesionario Yamaha cuyos técnicos cualificados disponen de las herramientas, experiencia y conocimientos necesarios para repararlo correctamente.

Utilice únicamente repuestos originales Yamaha. Las imitaciones pueden parecerse a los repuestos originales Yamaha pero a menudo son de inferior calidad, menos duraderos y pueden ocasionar costosas facturas de reparación.

SWB02280

### ADVERTENCIA

**No fume mientras comprueba el sistema de combustible. La gasolina puede arder o explotar, causando graves daños personales o ma-**

**teriales. Asegúrese de que no hay llamas ni chispas al descubierto en la zona, incluidas lámparas piloto de calentadores de agua u hornos.**

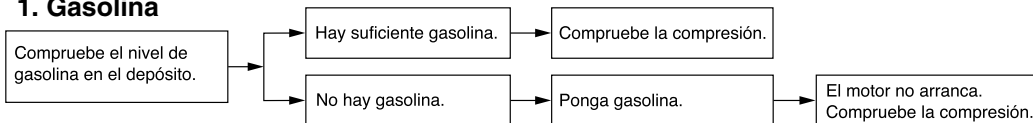
---



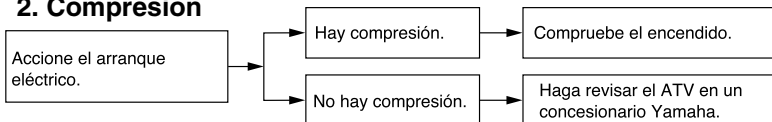
# Cuadros de identificación de averías

## Problemas de arranque o reducción de las prestaciones del motor

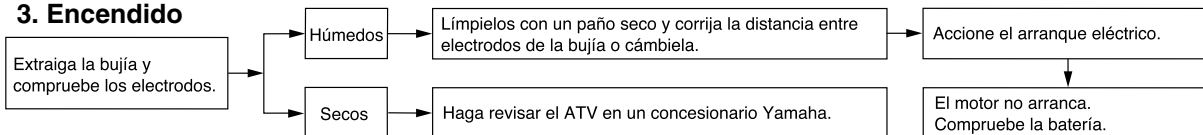
### 1. Gasolina



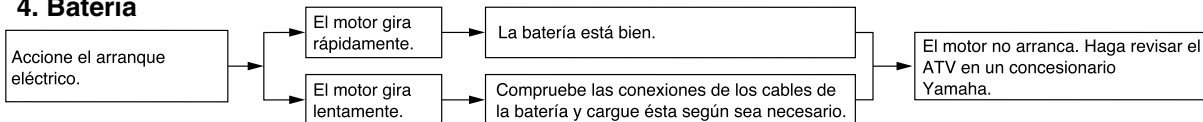
### 2. Compresión



### 3. Encendido



### 4. Batería

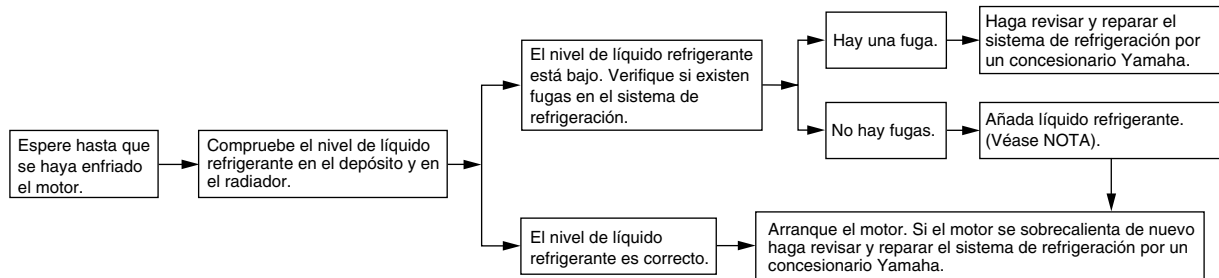


## Sobrecalentamiento del motor

SWB02290

### **⚠ ADVERTENCIA**

**Espera a que se enfríen el motor y el radiador antes de extraer la tapa del radiador. Podría quemarse con el líquido y el vapor calientes, que salen a presión. Ponga siempre un paño grueso encima de la tapa cuando la abra. Deje que se escape la presión remanente antes de extraer por completo la tapa.**



### **NOTA**

Si no dispone de líquido refrigerante, puede utilizar agua del grifo en su lugar de forma provisional, siempre que la cambie por el líquido refrigerante recomendado lo antes posible.

# LIMPIEZA Y ALMACENAMIENTO

SBU25880

## Limpieza

La limpieza frecuente del ATV no sólo servirá para realzar su aspecto, sino que mejorará su rendimiento general y prolongará la vida útil de muchos de sus componentes.

1. Antes de limpiar el ATV:
  - a. Tape el extremo del tubo de escape para evitar la entrada de agua. Se puede utilizar una bolsa de plástico y una banda de goma resistente.
  - b. Asegúrese de que estén bien montadas las tapas de las bujías y todos los tapones de llenado.
2. Si la carcasa del motor tiene excesiva grasa, aplíquelo un desengrasante con una brocha. No aplique este producto a los ejes de rueda.
3. Elimine la suciedad y el desengrasante lavando la máquina con una manguera. Utilice sólo la presión de agua indispensable para realizar el trabajo.

SCB00710

## ATENCIÓN

**Una presión excesiva al aplicar el agua puede provocar que se filtre en los cojinetes de rueda, frenos, retenes de la transmisión y dispositivos eléctricos, con el consiguiente deterioro. Muchas facturas de reparación de elevado importe son consecuencia de la aplicación inadecuada de sistemas de lavado con agua a presión, como los habituales en los túneles de lavado.**

4. Una vez eliminada la mayor parte de la suciedad, lave todas las superficies con agua templada y un jabón detergente neutro. Resulta práctico utilizar un cepillo de dientes o de limpiar botellas para eliminar la suciedad en los lugares de difícil acceso.
5. Aclare el ATV inmediatamente con agua limpia y seque todas las superficies con una gamuza, una toalla limpia o un trapo suave y absorbente.

6. Limpie el asiento con un limpiador de tapicerías de vinilo para mantenerlo flexible y brillante.
7. Puede aplicarse cera de automoción a todas las superficies cromadas y pintadas. Evite el empleo de ceras combinadas con limpiadores. Muchas de ellas contienen abrasivos que pueden deslustrar la pintura o el acabado protector. Cuando termine, ponga en marcha el motor y déjelo en ralentí unos minutos.

SWB02310

### **ADVERTENCIA**

**Si se mojan los frenos puede disminuir su capacidad para detener la máquina, con el consiguiente riesgo de accidente. Compruebe los frenos después del lavado. Aplíquelos varias veces a poca velocidad para que el rozamiento seque los forros.**

9

SBU27260

## **Almacenamiento**

### **Período corto**

Guarde siempre el ATV en un lugar fresco y seco y, si es preciso, protéjalo del polvo con una funda porosa.

SCB00720

### **ATENCIÓN**

- **Si guarda el ATV en un lugar mal ventilado o lo cubre con una lona cuando todavía esté mojado, el agua y la humedad penetrarán en su interior y se oxidará.**
- **Para prevenir la corrosión, evite sótanos húmedos, establos (por la presencia de amoníaco) y lugares en los que se almacenen productos químicos fuertes.**

### **Período largo**

Antes de guardar el ATV durante varios meses:

1. Siga todas las instrucciones que se facilitan en el apartado “Limpieza” de este capítulo.
2. Llene el depósito con gasolina y, si es posible, añada un producto estabilizador de gasolina para prevenir su deterioro.

Cantidad especificada:

7.5 ml de producto estabilizador por cada litro de gasolina (o 1 onza de estabilizador por cada galón de gasolina)

3. Lleve a cabo los pasos siguientes para proteger el cilindro, los aros del pistón, etc. frente a la corrosión.
  - a. Desmonte la tapa de la bujía y la bujía.
  - b. Vierta una cucharadita de aceite de motor por el orificio para la bujía.
  - c. Monte la tapa de la bujía en la bujía y seguidamente coloque ésta sobre la culata para que los electrodos queden en contacto con masa. (Así limitará las chispas durante el paso siguiente).
  - d. Haga girar varias veces el motor con el arranque eléctrico. (Así se cubrirá la pared del cilindro con aceite).
  - e. Quite la tapa de bujía de la bujía y luego monte la bujía y su tapa correspondiente.
4. Lubrique todos los cables de mando, así como las partes pivotantes de las manetas, palancas y pedales.
5. Compruebe la presión de aire de los neumáticos y, si es preciso, corríjala; luego levante el ATV de forma que todas las ruedas queden por encima del suelo. Si lo prefiere, gire un poco las ruedas cada mes a fin de evitar que los neumáticos se desgasten en un punto determinado.
6. Cubra la salida del silenciador con una bolsa de plástico para evitar que penetre humedad.
7. Desmonte la batería y cárguela completamente. Guárdela en un lugar fresco y seco y cárguela una vez al mes. No guarde la batería en un lugar excesivamente frío [menos de 0 °C (30 °F)] ni excesivamente cálido [más de 30 °C (90 °F)]. Para más información relativa al almacenamiento de la batería, consulte la página 8-58.

---

**NOTA**

Efectúe todas las reparaciones necesarias antes de guardar el ATV.

---

# ESPECIFICACIONES

## Dimensiones:

- Longitud total:  
2065 mm (81.3 in)
- Anchura total:  
1180 mm (46.5 in)
- Altura total:  
1240 mm (48.8 in)
- Altura del asiento:  
905 mm (35.6 in)
- Distancia entre ejes:  
1250 mm (49.2 in)
- Holgura mínima al suelo:  
275 mm (10.8 in)
- Radio de giro mínimo:  
3200 mm (126 in)

## Peso:

- Con aceite y combustible:  
294.0 kg (648 lb)

## Nivel de ruido y vibraciones:

- Nivel de ruido (77/311/EEC):  
79.0 dB(A) (EUR)
- Vibración en el asiento (EN1032, ISO5008):  
Sin exceder de 0.5 m/s<sup>2</sup> (EUR)
- Vibración en el manillar (EN1032, ISO5008):  
Sin exceder de 2.5 m/s<sup>2</sup> (EUR)

## Motor:

- Tipo de motor:  
4 tiempos, refrigerado por líquido, SOHC

## Disposición de cilindros:

Cilindro sencillo inclinado hacia adelante

## Cilindrada:

558.0 cm<sup>3</sup>

## Calibre × Carrera:

92.0 × 84.0 mm (3.62 × 3.31 in)

## Relación de compresión:

9.30 :1

## Sistema de arranque:

Arranque eléctrico

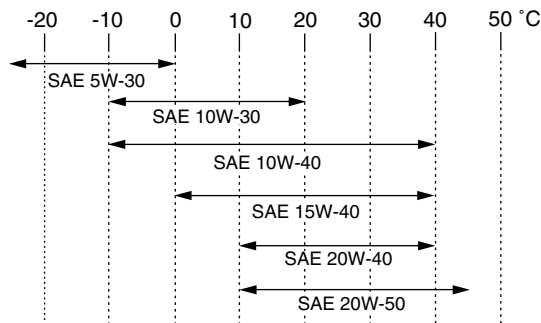
## Sistema de lubricación:

Cárter húmedo

## Aceite de motor:

Tipo:

SAE 5W-30 o SAE 10W-30 o SAE 10W-40 o SAE 15W-40 o SAE 20W-40 o SAE 20W-50



Calidad de aceite de motor recomendado:

Servicio API tipo SG o superior/JASO MA

Cantidad de aceite de motor:

Sin cartucho de repuesto del filtro de aceite:

2.00 L (2.11 US qt, 1.76 Imp.qt)

Con cartucho de repuesto del filtro de aceite:

2.10 L (2.22 US qt, 1.85 Imp.qt)

## Caja del engranaje final:

Tipo:

Aceite de engranaje hipoidal SAE 80 API GL-4

Cantidad:

0.20 L (0.21 US qt, 0.18 Imp.qt)

## Aceite del diferencial:

Tipo:

Aceite de engranaje hipoidal SAE 80 API GL-4

Cantidad:

0.22 L (0.23 US qt, 0.19 Imp.qt)

## Sistema de refrigeración:

Capacidad del depósito de líquido refrigerante (hasta la marca de nivel máximo):

0.24 L (0.25 US qt, 0.21 Imp.qt)

Capacidad del radiador (incluidas todas las rutas):

1.99 L (2.10 US qt, 1.75 Imp.qt)

## Filtro de aire:

Filtro de aire:

Elemento húmedo

## Combustible:

Combustible recomendado:

Únicamente gasolina normal sin plomo (EUR)

Únicamente gasolina sin plomo (AUS)(NZL)

Capacidad del depósito de combustible:

20.0 L (5.28 US gal, 4.40 Imp.gal)

Cantidad de reserva de combustible:

4.5 L (1.19 US gal, 0.99 Imp.gal)

## Inyección de combustible:

Cuerpo del acelerador:

Tipo / cantidad:

40EIS/1

Fabricante:

MIKUNI

## Bujía(s):

Fabricante/modelo:

NGK/LMAR6A-9

Distancia entre electrodos de la bujía:

0.8–0.9 mm (0.031–0.035 in)

### **Embrague:**

Tipo de embrague:

Automático centrífugo en baño de aceite

### **Transmisión:**

Sistema de reducción primaria:

Correa trapezoidal

Sistema de reducción secundaria:

Cardán

Relación de reducción secundaria:

41/21 × 24/18 × 33/9 (9.544)

Tipo de transmisión:

Correa trapezoidal automática

Operación:

Operación con mano izquierda

Marcha atrás:

23/14 × 28/23 (2.000)

Marcha corta:

31/16 (1.938)

Marcha larga:

31/27 (1.148)

### **Chasis:**

Tipo de bastidor:

Bastidor de tubos de acero

Ángulo del eje delantero:

5.0 °

Base del ángulo de inclinación:

26.0 mm (1.02 in)

### **Neumático delantero:**

Tipo:

Sin cámara

Tamaño:

AT25 x 8-12

Fabricante/modelo:

CHENG SHIN/C828-4P (AUS)(NZL)

DUNLOP/KT421 (EUR)

### **Neumático trasero:**

Tipo:

Sin cámara

Tamaño:

AT25 x 10-12

Fabricante/modelo:

CHENG SHIN/C828-4P (AUS)(NZL)

DUNLOP/KT425 (EUR)

### **Carga:**

Carga máxima:

220.0 kg (485 lb)

(Peso total del conductor, de la carga, de los accesorios y la carga sobre el enganche)

### **Presión de aire del neumático (medida en neumáticos en frío):**

Recomendado:

Delantero:

35.0 kPa (0.350 kgf/cm<sup>2</sup>, 5.0 psi)

Trasero:

30.0 kPa (0.300 kgf/cm<sup>2</sup>, 4.4 psi)

Mínimo:

Delantero:

32.0 kPa (0.320 kgf/cm<sup>2</sup>, 4.6 psi)



Trasero:  
27.0 kPa (0.270 kgf/cm<sup>2</sup>, 4.0 psi)

### **Rueda delantera:**

Tipo de rueda:  
Rueda de panel  
Tamaño de la llanta:  
12 x 6.0 AT

### **Rueda trasera:**

Tipo de rueda:  
Rueda de panel  
Tamaño de la llanta:  
12 x 7.5 AT

### **Freno delantero:**

Tipo:  
Freno de disco doble  
Operación:  
Operación con mano derecha  
Líquido recomendado:  
DOT 4

### **Freno trasero:**

Tipo:  
Freno de disco doble  
Operación:  
Operación con mano izquierda y pie derecho  
Líquido recomendado:  
DOT 4

### **Suspensión delantera:**

Tipo:  
Horquilla doble  
Tipo de muelle/amortiguador:  
Muelle helicoidal / amortiguador de aceite

Trayectoria de la rueda:  
180 mm (7.1 in)

### **Suspensión trasera:**

Tipo:  
Horquilla doble  
Tipo de muelle/amortiguador:  
Muelle helicoidal / amortiguador de aceite  
Trayectoria de la rueda:  
230 mm (9.1 in)

### **Sistema eléctrico:**

Sistema de encendido:  
TCI (digital)  
Sistema estándar:  
Magneto CA

### **Batería:**

Modelo:  
YTX20L-BS  
Voltaje, capacidad:  
12 V, 18.0 Ah

### **Faro delantero:**

Tipo de bombilla:  
Bombilla halógena

### **Vataje de bombilla × cantidad:**

Faro delantero:  
12 V, 35.0/35.0 W × 2  
Luz de freno y posterior:  
12 V, 5.0/21.0 W  
Luz de instrumentos:  
EL  
Luz indicadora de punto muerto:  
LED

Luz indicadora de marcha atrás:

LED

Luz de aviso de la temperatura del refrigerante:

LED

Luz de aviso de avería en el motor:

LED

Luz de aviso de la EPS:

LED

Luz indicadora de posición de estacionamiento:

LED

Indicador de interruptor manual de tracción en las cuatro  
ruedas/bloqueo del diferencial:

LCD

Luz indicadora de marcha larga:

LED

Luz indicadora de marcha corta:

LED

Luz indicadora de bloqueo del diferencial:

LED

Fusible de la toma de corriente continua:

15.0 A

Fusible de la tracción integral:

15.0 A

Fusible del ventilador del radiador:

20.0 A

### **Fusibles:**

Fusible principal:

40.0 A

Fusible del sistema de inyección de gasolina:

15.0 A

Fusible de EPS:

40.0 A

Fusible del faro:

15.0 A

Fusible del sistema de intermitencia:

5.0 A

Fusible de encendido:

15.0 A

# INFORMACIÓN PARA EL CONSUMIDOR

SBU26011

## Números de identificación

Anote el número de identificación de la llave, el número de identificación del vehículo y los datos de la etiqueta del modelo en los espacios previstos más abajo, para utilizarlos como referencia cuando solicite repuestos a un concesionario Yamaha o en caso de robo del ATV.

NÚMERO DE IDENTIFICACIÓN DE LA LLAVE:

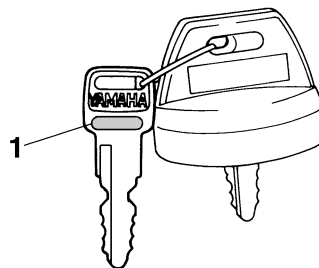
NÚMERO DE IDENTIFICACIÓN DEL VEHÍCULO:

INFORMACIÓN DE LA ETIQUETA DEL MODELO:

SBU26020

## Número de identificación de la llave

El número de identificación de la llave está grabado en la llave. Anote este número en el espacio previsto y utilícelo como referencia cuando solicite una nueva llave.

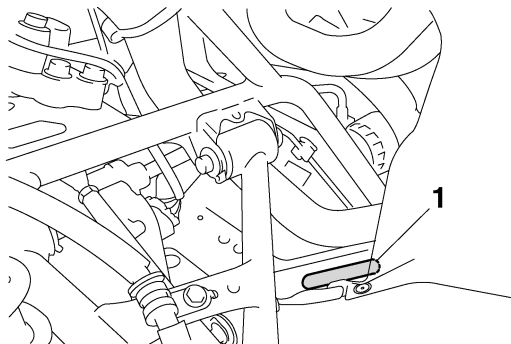


1. Número de identificación de la llave

SBU26040

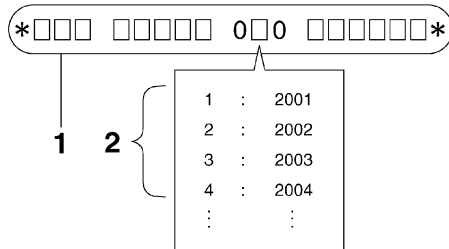
## Número de identificación del vehículo

El número de identificación del vehículo está grabado en el bastidor.



1. Número de identificación del vehículo (lado delantero izquierdo)

El año de fabricación se indica en el número de identificación del vehículo como se muestra en la ilustración.



1. Número de identificación del vehículo  
2. Año de fabricación

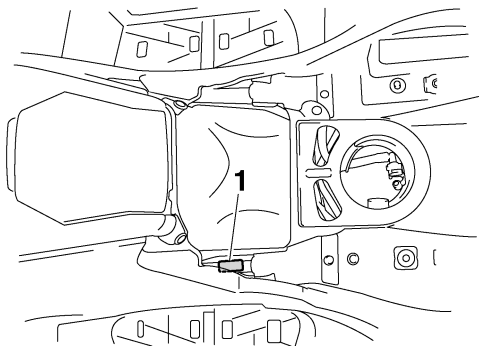
### NOTA

El número de identificación del vehículo se emplea para la identificación del ATV.

SBU26050

### Etiqueta del modelo

La etiqueta de modelo se encuentra en el lugar indicado en la ilustración. Anote los datos que figuren en esta etiqueta en el espacio previsto. Necesitará estos datos cuando solicite repuestos a un concesionario Yamaha.



1. Etiqueta del modelo

# INDEX

## A

Accesorios, toma auxiliar .....	4-24
Accesorios y carga .....	6-6
Aceite del diferencial .....	5-4, 8-31
Aceite del engranaje final .....	5-4, 8-29
Aceite del motor y cartucho del filtro de aceite .....	8-24
Aceite de motor .....	5-4
Almacenamiento .....	9-2
Arranque del motor .....	6-1
Asiento .....	4-19

## B

Batería .....	8-58
Bombilla de la luz de freno/piloto trasero, cambio .....	8-66
Bombilla del faro, cambio .....	8-63
Bujes del estabilizador, comprobación .....	8-57
Bujía, comprobación .....	8-22

## C

Cable del sistema de seguridad de la palanca de selección de marcha, ajuste .....	8-48
Cables, comprobación y engrase .....	8-55
Cojinetes de los cubos de las ruedas, comprobación .....	8-57
Compartimentos porta objetos .....	4-20
Conducción del ATV .....	7-1
Conjuntos amortiguadores, ajuste delantero y trasero .....	4-23
Cuadro de mantenimiento, sistema de control de emisiones .....	8-3
Cuadro de mantenimiento y engrase .....	8-5

Cuadros de identificación de averías .....	8-70
--	------

## E

Eje de dirección, engrase .....	8-58
Especificaciones .....	10-1
Estacionamiento .....	6-5
Estacionamiento en una pendiente .....	6-5
Etiqueta del modelo .....	11-2

## F

Fijaciones del bastidor .....	5-8
Filtro de aire, limpieza .....	8-40
Frenos, delantero y trasero .....	5-5
Fusibles, cambio .....	8-61

## G

Gasolina .....	4-18, 5-4
Guardapolvos de ejes .....	8-54

## H

Holgura de la válvula .....	8-47
-----------------------------	------

## I

Identificación de averías .....	8-69
Información relativa a la seguridad .....	1-1
Instrumentos, luces e interruptores .....	5-8
Interruptor de arranque .....	4-8
Interruptor de bloqueo del diferencial manual .....	4-11
Interruptor de cancelación .....	4-9
Interruptor de la bocina .....	4-9
Interruptor de luces .....	4-8
Interruptor de paro del motor .....	4-8
Interruptores del manillar .....	4-8

Interruptor manual de tracción en las cuatro ruedas ...	4-10
Interruptor principal .....	4-1
<b>J</b>	
Juego libre de las manetas de freno delantero y trasero, comprobación .....	8-51
Juego libre del cable del acelerador, ajuste .....	8-46
Juego libre del pedal de freno, ajuste .....	8-52
<b>L</b>	
Limitador de velocidad .....	4-14
Límite de desgaste de los neumáticos .....	5-8
Limpieza .....	9-1
Líquido de freno, cambio .....	8-51
Líquido de freno, comprobación .....	8-49
Líquido refrigerante .....	5-4, 8-34
Lista de comprobaciones previas .....	5-1
Localización de las etiquetas .....	2-1
Localización de las piezas .....	3-1
Luces indicadoras y luces de aviso .....	4-2
Luz de aviso de avería del motor .....	4-3
Luz de aviso de la EPS .....	4-3
Luz de aviso de la temperatura del líquido refrigerante .....	4-2
Luz del faro, ajuste .....	8-65
Luz indicadora de estacionamiento .....	4-4
Luz indicadora del bloqueo del diferencial .....	4-4
Luz indicadora del modo de tracción en las cuatro ruedas/bloqueo del diferencial .....	4-4
Luz indicadora de marcha atrás .....	4-2
Luz indicadora de margen alto .....	4-4
Luz indicadora de margen bajo .....	4-4
Luz indicadora de punto muerto .....	4-2

<b>M</b>	
Maneta de aceleración .....	4-13, 5-6
Maneta del freno, delantero .....	4-15
Manetas de freno, comprobación y engrase .....	8-56
Manual del propietario y juego de herramientas .....	8-1
<b>N</b>	
Neumáticos .....	5-6
Número de identificación de la llave .....	11-1
Número de identificación del vehículo .....	11-1
Números de identificación .....	11-1
<b>P</b>	
Palanca de selección de marcha .....	4-16
Palanca de selección de marcha y conducción hacia atrás .....	6-2
Paneles, desmontaje y montaje .....	8-10
Parachispas, limpieza .....	8-44
Pastillas de freno, comprobación de delanteras y traseras .....	8-48
Pedal de freno, comprobación y engrase .....	8-57
Pedal del freno y maneta del freno trasero .....	4-16
Pivotes de articulación traseros, engrase .....	8-57
Portaequipajes, delantero .....	4-22
Portaequipajes, trasero .....	4-22
Presión de los neumáticos, medición .....	5-7
Protectores del tubo de freno trasero, comprobación .....	8-49
<b>R</b>	
Rejillas del radiador, desmontaje .....	8-21
Rodaje del motor .....	6-4
Rueda, desmontaje .....	8-67
Rueda, montaje .....	8-67

## **T**

Tapón de drenaje de la caja de la correa	
trapezoidal .....	8-46
Tapón del depósito de gasolina .....	4-17

## **V**

Visualizador multifunción .....	4-5
---------------------------------	-----





IMPRESO EN PAPEL RECICLADO



IMPRESO EN JAPÓN  
2008.06-0.4×1 CR  
(S)