



 Leia atentamente este manual antes de utilizar este veículo.

MANUAL DO UTILIZADOR

**TENERE**

**XT660Z**  
**XT660ZA**

2BD-F819D-P0



Leia atentamente este manual antes de utilizar este veículo. Se o veículo for vendido, este manual deve acompanhá-lo.



YAMAHA MOTOR ELECTRONICS CO., LTD.  
1450-6, Mori, Mori-machi, Shuchi-gun, Shizuoka-ken, 437-0292 Japan

## DECLARATION of CONFORMITY

We

Company: YAMAHA MOTOR ELECTRONICS CO., LTD.  
Address: 1450-6, Mori, Mori-Machi, Shuchi-gun, Shizuoka-Ken, 437-0292 Japan

Hereby declare that the product:

Kind of equipment: IMMOBILIZER

Type-designation: SSL-00

is in compliance with following norm(s) or documents:

R&TTE Directive(1999/5/EC)  
EN300 330-2 v1.3.1(2006-01), EN300 330-2 v1.5.1(2010-02)  
EN60950-1:2006/A11:2009  
Two or Three-Wheel Motor Vehicles Directive(97/24/EC: Chapter 8, EMC)

Place of issue: Shizuoka, Japan

Date of issue: 1 Aug. 2002

Revision record		
No.	Contents	Date
1	To change contact person and integrate type-designation.	9 Jun. 2005
2	Version up the norm of EN60950 to EN60950-1	27 Feb. 2006
3	To change company name	1 Mar. 2007
4	version up of the following norm: • EN300 330-2 v1.1.1 to EN300 330-2 v1.3.1 and EN300 330-2 v1.5.1 • EN60950-1:2001 to EN60950-1:2006/A11:2009	8 Jul. 2010

General manager of quality assurance div.

July Pth 2010



YAMAHA MOTOR ELECTRONICS CO., LTD.  
1450-6, Mori, Mori-machi, Shuchi-gun, Shizuoka-ken, 437-0292 Japão

## DECLARAÇÃO de CONFORMIDADE

Nós

Empresa: YAMAHA MOTOR ELECTRONICS CO., LTD.  
Endereço: 1450-6, Mori, Mori-machi, Shuchi-gun, Shizuoka-ken, 437-0292 Japão

Declaramos pela presente que o produto:

Tipo de equipamento: IMOBILIZADOR

Designação do tipo: SSL-00

está em conformidade com as seguintes normas ou documentos:

Directiva R&TTE(1999/5/CE)  
EN300 330-2 v1.3.1(2006-01), EN300 330-2 v1.5.1(2010-02)  
EN60950-1:2006/A11:2009  
Directiva relativa aos veículos a motor de duas e três rodas (97/24/CE: Capítulo 8, CEM)

Local de emissão: Shizuoka, Japão

Data da emissão: 1 de Agosto de 2002

Registo histórico		
N.º	Índice	Data
1	Alterar pessoa de contacto e integrar designação de tipo.	9 de Junho de 2005
2	Versão acima da norma de EN60950 a EN60950-1	27 de Fev. de 2006
3	Alterar o nome da empresa	1 de Março de 2007
4	versão acima da norma que se segue: • EN300 330-2 v1.1.1 a EN300 330-2 v1.3.1 e EN300 330-2 v1.5.1 • EN60950-1:2001 a EN60950-1:2006/A11:2009	8 de Julho de 2010

Director Geral da Div. de Garantia de Qualidade

July Pth 2010



Bem-vindo ao mundo do motociclismo da Yamaha!

Como proprietário da XT660Z - XT660ZA, está a beneficiar da vasta experiência da Yamaha e da mais recente tecnologia relativa a design e fabrico de produtos de alta qualidade, as quais concederam à Yamaha uma reputação de fiabilidade.

Por favor leia atentamente este manual para que possa desfrutar de todas as vantagens da sua XT660Z - XT660ZA. O Manual do Utilizador não só lhe dá instruções relativas ao funcionamento, inspecção e manutenção do seu motociclo, como também lhe indica como se proteger a si próprio e aos outros de problemas e ferimentos.

Além disso, as diversas sugestões apresentadas neste manual, ajudá-lo-ão a manter o seu motociclo nas melhores condições possíveis. Caso tenha quaisquer outras questões, não hesite em contactar o seu concessionário Yamaha.

A equipa da Yamaha deseja-lhe muitas viagens seguras e agradáveis. Por isso, nunca se esqueça de que a segurança é o factor mais importante!

A Yamaha procura continuamente desenvolver o design e a qualidade do produto. Consequentemente, embora este manual contenha as informações mais actuais disponíveis sobre o produto na altura da impressão, poderão existir ligeiras discrepâncias entre o seu motociclo e este manual. Se tiver qualquer questão sobre este manual, consulte um concessionário Yamaha.



---




**Por favor leia este manual cuidadosamente e na totalidade antes de utilizar este motociclo.**

---

# INFORMAÇÕES IMPORTANTES DO MANUAL

PAU10132

As informações particularmente importantes são distinguidas neste manual pelas notas seguintes:

	<p>Este é o símbolo de alerta de segurança. É usado para alertá-lo para potenciais perigos de ferimentos. Respeite todas as mensagens de segurança assinaladas com este símbolo para evitar possíveis ferimentos ou morte.</p>
	<p>Um AVISO indica uma situação perigosa que, se não for evitada, pode resultar em morte ou ferimentos graves.</p>
	<p>Uma PRECAUÇÃO indica precauções especiais que devem ser adoptadas para evitar danos no veículo ou outros danos materiais.</p>
<p><b>NOTA</b></p>	<p>Uma NOTA fornece informações importantes para esclarecer ou simplificar os procedimentos.</p>

# INFORMAÇÕES IMPORTANTES DO MANUAL

---

---

PAUS1740

**XT660Z - XT660ZA  
MANUAL DO UTILIZADOR  
©2012 pela MBK INDUSTRIE  
1ª edição, Abril 2012  
Reservados todos os direitos.  
Qualquer reimpressão ou utilização não  
autorizada sem  
o consentimento escrito da  
MBK INDUSTRIE  
estão expressamente proibidas.  
Impresso nos Países Baixos.**



## **INFORMAÇÕES RELATIVAS À**

**SEGURANÇA .....1-1**

**DESCRIÇÃO .....2-1**

Vista esquerda .....2-1

Vista direita .....2-2

Controlos e instrumentos .....2-3

## **FUNÇÕES DOS CONTROLOS E**

**INSTRUMENTOS .....3-1**

Sistema imobilizador .....3-1

Interruptor principal/bloqueio da  
direcção .....3-2

Indicadores luminosos e luzes  
de advertência .....3-4

Visor multifuncional .....3-6

Alarme antifurto (opcional) .....3-9

Interruptores do guiador .....3-10

Interruptor de ultrapassagem .....3-10

Interruptor de farol alto/baixo .....3-10

Interruptor da buzina .....3-10

Interruptor do sinal de mudança  
de direcção .....3-10

Interruptor de perigo .....3-10

Interruptor de paragem do  
motor .....3-11

Interruptor de arranque .....3-11

Alavanca de embraiagem .....3-11

Pedal de mudança de  
velocidades .....3-11

Alavanca do travão .....3-12

Pedal do travão .....3-12

ABS (para modelos com  
sistema ABS) .....3-12

Tampa do depósito de  
combustível .....3-13

Combustível .....3-14

Tubo de respiração/descarga do  
depósito de combustível .....3-15

Conversores catalíticos .....3-16

Assento .....3-16

Ajuste da forquilha dianteira .....3-17

Ajuste do amortecedor .....3-18

Descanso lateral .....3-19

Sistema de corte do circuito  
de ignição .....3-20

## **PARA SUA SEGURANÇA –**

### **VERIFICAÇÕES PRÉVIAS À**

**UTILIZAÇÃO .....4-1**

## **UTILIZAÇÃO E QUESTÕES**

### **IMPORTANTES RELATIVAS À**

**CONDUÇÃO .....5-1**

Colocação do motor em  
funcionamento .....5-1

Mudança de velocidades .....5-2

Sugestões para a redução do  
consumo de combustível .....5-3

Rodagem do motor .....5-3

Estacionamento .....5-4

## **MANUTENÇÃO PERIÓDICA E**

**AJUSTES .....6-1**

Jogo de ferramentas do  
proprietário .....6-1

Tabela de manutenção periódica para  
o sistema de controlo das  
emissões .....6-3

Tabela de lubrificação e  
manutenção geral .....6-4

Remoção e instalação dos  
painéis .....6-8

Verificação da vela de ignição .....6-9

Óleo do motor e elemento do  
filtro de óleo .....6-11

Refrigerante .....6-14

Substituição do elemento do filtro  
de ar e limpeza do tubo de  
inspecção .....6-15

Verificação da velocidade de  
ralenti do motor .....6-16

Verificação da folga do cabo do  
acelerador .....6-17

Folga das válvulas .....6-17

Pneus .....6-17

Rodas de raio .....6-19

Ajuste da folga da alavanca da  
embraiagem .....6-20

Verificação das pastilhas dos  
travões da frente e de trás .....6-21

Verificação do nível de líquido  
dos travões .....6-21

# ÍNDICE

---

Folga da corrente de transmissão .....	6-23
Limpeza e lubrificação da corrente de transmissão .....	6-24
Verificação e lubrificação dos cabos .....	6-25
Verificação e lubrificação das alavancas do travão e da embraiagem .....	6-25
Verificação e lubrificação do pedal do travão .....	6-26
Verificação e lubrificação do descanso lateral .....	6-26
Lubrificação da suspensão traseira.....	6-27
Lubrificação dos pivôs do braço oscilante .....	6-27
Verificação da forquilha dianteira.....	6-27
Verificação da direcção .....	6-28
Verificação dos rolamentos de roda .....	6-29
Bateria.....	6-29
Substituição dos fusíveis.....	6-31
Substituição da lâmpada do farol dianteiro.....	6-32
Luz do travão/farolim traseiro.....	6-33
Substituição de uma lâmpada do sinal de mudança de direcção ....	6-34
Substituição da lâmpada da luz da chapa de matrícula .....	6-34

Substituição de uma lâmpada de mínimos .....	6-34
Suporte do motociclo .....	6-35
Roda da frente .....	6-36
Roda de trás .....	6-37
Deteção e resolução de problemas.....	6-38
Tabelas de deteção e resolução de problemas .....	6-40

## **CUIDADOS E ARRUMAÇÃO DO**

<b>MOTOCICLO .....</b>	<b>7-1</b>
Cor mate cuidado .....	7-1
Cuidados .....	7-1
Armazenagem .....	7-3

## **ESPECIFICAÇÕES.....**

## **INFORMAÇÕES PARA O**

<b>CONSUMIDOR.....</b>	<b>9-1</b>
Números de identificação.....	9-1





# INFORMAÇÕES RELATIVAS À SEGURANÇA

PAU10318

## Seja um Proprietário Responsável

Como proprietário do veículo, é responsável pela segurança e funcionamento correcto do seu motociclo.

Os motociclos são veículos de duas rodas.

A sua utilização e manuseamento seguros dependem da adopção de técnicas de condução adequadas, bem como da perícia do condutor. Todos os condutores deverão ter conhecimento dos seguintes requisitos antes de conduzir este motociclo.

O condutor deverá:

- obter instruções completas de uma entidade competente sobre todos os aspectos da utilização do motociclo;
- observar os avisos e os requisitos de manutenção apresentados neste Manual do utilizador;
- obter formação qualificada sobre as técnicas de condução correctas e seguras;
- obter serviços técnicos profissionais, conforme indicado neste Manual do utilizador e/ou sempre que se torne necessário devido a problemas mecânicos.

## Condução segura

Efectue as verificações prévias sempre

que utilizar o veículo para garantir que se encontra em perfeitas condições de funcionamento. Se o veículo não for inspecionado ou mantido em condições, há mais possibilidades de ocorrer um acidente ou danos no equipamento. Consulte a página 4-1 para obter uma lista de verificações prévias à utilização.

- Este motociclo está concebido para transportar o condutor e um passageiro.
- O facto dos automobilistas não detectarem nem reconhecerem os motociclos no trânsito é a principal causa dos acidentes entre automóveis e motociclos. Muitos acidentes são causados por automobilistas que não vêem o motociclo. É importante assegurar-se que seja visto para reduzir as hipóteses de ocorrência deste tipo de acidente.

### Por isso:

- Use um casaco de cor viva.
- Redobre a atenção ao aproximar-se e ao passar por cruzamentos, uma vez que estes são os locais mais prováveis para a ocorrência de acidentes com motociclos.
- Conduza onde os outros condutores o possam ver. Evite conduzir no ângulo morto de outro condutor.

- Muitos acidentes envolvem condutores inexperientes. De facto, muitos condutores envolvidos em acidentes nem sequer têm carta de condução de motociclos actual.
- É importante que esteja qualificado para conduzir um motociclo e que só o empreste a outros condutores qualificados.
- Conheça as suas capacidades e as suas limitações. Não tentar exceder as suas limitações é um factor que pode ajudá-lo a evitar um acidente.
- Recomendamos que pratique a condução do seu motociclo em locais onde não haja trânsito, até que esteja bem familiarizado com o mesmo e com todos os seus mecanismos de controlo.
- Muitos acidentes são causados por um erro cometido pelo condutor do motociclo. Um erro tipicamente cometido pelo condutor é fazer uma curva fora-de-mão devido a velocidade excessiva ou a um ângulo de inclinação insuficiente em relação à velocidade.
- Obedeça sempre ao limite de velocidade e nunca ande mais depressa do que o permitido pelas



# INFORMAÇÕES RELATIVAS À SEGURANÇA

condições da estrada e do trânsito.

- Sinalize sempre qualquer mudança de direcção ou ultrapassagem. Assegure-se de que os outros condutores o conseguem ver.
- A postura do condutor e do passageiro é importante para um controlo adequado.
- Durante a condução, o condutor deverá manter as mãos no guiador e os pés nos apoios de pés, a fim de manter o controlo do motociclo.
- O passageiro deve segurar-se sempre no condutor, na correia do assento ou na barra de manobra (se o veículo os possuir), com ambas as mãos, e deve manter os pés nos apoios de pés para o passageiro. Nunca transporte um passageiro, excepto se ele ou ela puderem colocar, com firmeza, ambos os pés nos apoios de pés do passageiro.
- Nunca conduza sob a influência de álcool ou outras drogas.

## Artigos de protecção

A maioria das fatalidades ocorridas em

acidentes com motociclos resultam de ferimentos na cabeça. O uso de um capacete de segurança é o factor mais importante para a prevenção ou redução de ferimentos na cabeça.

- Use sempre um capacete aprovado.
- Use uma viseira ou óculos protectores. O vento direccionado para os olhos desprotegidos pode contribuir para uma deficiência da visão que pode atrasar a visualização de uma situação de perigo.
- O uso de um casaco, botas, calças e luvas resistentes, etc., é um meio eficaz na prevenção ou redução de escoriações ou lacerações.
- Nunca use roupas largas, caso contrário estas poderão prender-se nas alavancas de controlo, nos apoios de pés ou nas rodas, causando ferimentos ou até um acidente.
- Use sempre vestuário de protecção que cubra as pernas, os tornozelos e os pés. O motor ou o sistema de escape ficam muito quentes durante ou após a utilização e podem provocar queimaduras.
- As precauções acima referidas aplicam-se também ao passageiro.

## Evitar a intoxicação por monóxido de carbono

Qualquer sistema de escape do motor produz monóxido de carbono, um gás mortífero. A inalação de monóxido de carbono pode provocar dores de cabeça, tonturas, sonolência, náuseas, incapacidade de raciocínio e, eventualmente, a morte.

O monóxido de carbono é um gás incolor, inodoro e insípido que pode estar presente mesmo que não consiga ver nem cheirar qualquer gás do escape do motor. Um nível mortífero de monóxido de carbono pode acumular-se rapidamente e a pessoa pode perder os sentidos e não conseguir salvar-se. Além disso, em locais fechados ou com má ventilação, um nível mortífero de monóxido de carbono pode manter-se durante horas ou dias. Se tiver algum sintoma de intoxicação por monóxido de carbono, abandone imediatamente o local, apanhe ar fresco e PROCURE CUIDADOS MÉDICOS.

- Não coloque o motor em funcionamento em locais fechados. Mesmo que tente ventilar os gases de escape do motor com ventiladores ou abrindo portas e janelas, o monóxido de carbono pode atingir rapidamente níveis perigosos.



# INFORMAÇÕES RELATIVAS À SEGURANÇA

- Não coloque o motor em funcionamento em locais com má ventilação ou parcialmente fechados, como celeiros, garagens ou alpendres.
- Não coloque o motor em funcionamento no exterior em zonas onde os gases de escape do motor possam introduzir-se num edifício através de portas ou janelas.

## Carga

O acréscimo de acessórios ou carga ao seu motociclo pode afectar adversamente a estabilidade e o manuseamento se a distribuição de peso no seu motociclo for alterada. Para evitar a possibilidade de um acidente, tenha bastante cuidado ao adicionar carga ou acessórios ao seu motociclo. Redobre o cuidado quando conduzir um motociclo que tenha mais carga ou acessórios. Aqui, juntamente com as informações sobre acessórios apresentadas em seguida, encontram-se algumas recomendações gerais a seguir se colocar carga no seu motociclo:

O peso total do operador, passageiro, acessórios e carga não devem exceder o limite máximo de carga. **A utilização de um veículo sobrecarregado pode provocar um acidente.**

### Carga máxima:

XT660Z: 190 kg (419 lb)  
XT660ZA: 188 kg (414 lb)

Quando carregar dentro deste limite de peso, mantenha em mente o seguinte:

- A carga e os acessórios devem ser reduzidas ao mínimo indispensável, devendo os mesmos ser colocados tão chegados ao motociclo quanto possível. Acondicione bem os artigos mais pesados o mais perto possível do centro do veículo e distribua o peso o mais uniformemente possível por ambos os lados do motociclo para minimizar o desequilíbrio ou a instabilidade.
- A deslocação dos pesos pode criar um desequilíbrio súbito. Antes de conduzir, certifique-se de que os acessórios e a carga estão bem presos ao motociclo. Verifique com frequência os suportes dos acessórios e os prendedores da carga.
  - Ajuste a suspensão em função da carga (apenas modelos com suspensão regulável) e verifique o estado e a pressão dos pneus.
  - Nunca prenda artigos grandes ou pesados ao guiador, à forquilha dianteira ou ao guarda-lamas

dianteiro. Estes artigos, incluindo alguma carga, tal como sacos-cama, sacos grossos de lã ou tendas, podem criar um manuseamento instável ou uma fraca resposta da direcção.

- **Este veículo não foi concebido para puxar um reboque nem para ser conjugado com um sidecar.**

## Acessórios Yamaha genuínos

A escolha de acessórios para o seu veículo é uma decisão importante. Os acessórios Yamaha genuínos, disponíveis apenas em concessionários Yamaha, foram concebidos, testados e aprovados pela Yamaha para utilização no seu veículo.

Muitas empresas sem ligação à Yamaha fabricam peças e acessórios ou oferecem outros tipos de modificações para veículos Yamaha. A Yamaha não está numa posição que permita testar os produtos que estas empresas do mercado de reposição fabricam. Por este motivo, a Yamaha não pode aprovar nem recomendar a utilização de acessórios não comercializados pela Yamaha, nem modificações não recomendadas especificamente pela Yamaha, mesmo que a venda e a instalação seja efectuada por um concessionário Yamaha.

# INFORMAÇÕES RELATIVAS À SEGURANÇA

## Peças, acessórios e modificações do mercado de reposição

Embora possa encontrar produtos do mercado de reposição idênticos a acessórios Yamaha genuínos ao nível de design e qualidade, deve reconhecer que alguns acessórios ou modificações do mercado de reposição não são adequados devido aos potenciais perigos para a sua segurança e a de terceiros. A instalação de produtos do mercado de reposição ou a implementação de modificações no veículo que alterem qualquer uma das suas características de design e de funcionamento podem expô-lo a si e a terceiros a um maior risco de ferimentos graves ou morte. O proprietário do veículo é responsável por ferimentos relacionados com alterações do mesmo.

Quando montar acessórios, tenha em mente as seguintes linhas de orientação, bem como as apresentadas na secção “Carga”.

- Nunca instale acessórios nem transporte carga que possam prejudicar o desempenho do seu motociclo. Inspeccione cuidadosamente o acessório antes de o utilizar, para se certificar de que este não vai, de modo algum, afectar a visibilidade para a estrada ou a visibilidade nas curvas,

limitar o percurso da suspensão, o percurso da direcção ou o funcionamento dos controlos, nem ocultar luzes ou reflectores.

- Os acessórios instalados na área do guiador ou da forquilha dianteira podem criar instabilidade devido à distribuição de peso inapropriada ou alterações aerodinâmicas. Se forem colocados acessórios na área do guiador ou da forquilha dianteira, estes devem ser reduzidos ao número indispensável e devem ser tão leves quanto possível.
- Os acessórios volumosos ou grandes podem afectar seriamente a estabilidade do motociclo devido aos efeitos aerodinâmicos. O vento pode fazer o motociclo levantar da estrada, ou este pode ficar instável em zonas com ventos cruzados. Estes acessórios também podem causar instabilidade ao ultrapassar ou ao ser ultrapassado por veículos de grandes dimensões.
- Alguns acessórios podem deslocar o condutor da sua posição normal de condução. Esta posição inapropriada limita a liber-

dade de movimentos do condutor e pode limitar a capacidade de controlo, pelo que tais acessórios não são recomendados.

- Tenha cuidado ao acrescentar acessórios eléctricos. Se os acessórios eléctricos excederem a capacidade do sistema eléctrico do motociclo pode ocorrer uma falha eléctrica, a qual pode causar uma perda perigosa de potência das luzes ou do motor.

## Pneus e jantes do mercado de reposição

Os pneus e as jantes fornecidos com o seu motociclo foram concebidos para corresponder às capacidades de desempenho e para garantir a melhor combinação possível de condução, travagem e conforto. Outros pneus, jantes, dimensões e combinações podem não ser apropriados. Consulte a página 6-17 para obter mais informações sobre as especificações dos pneus e a substituição dos mesmos.

## Transporte do Motociclo

Certifique-se de que segue as instruções que se seguem antes de transportar o motociclo noutra veículo.



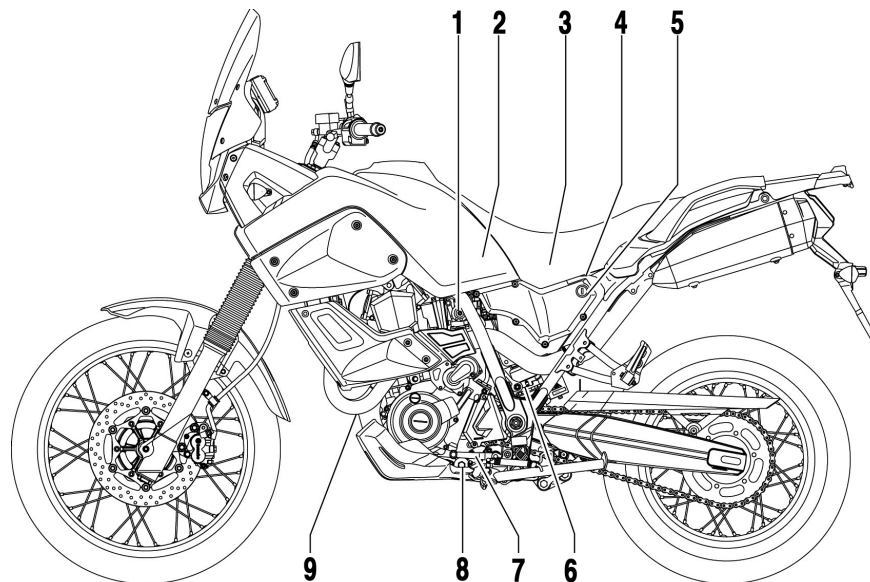
## INFORMAÇÕES RELATIVAS À SEGURANÇA

- Retire todos os itens soltos do motociclo.
- Certifique-se de que a torneira de combustível (se fizer parte do equipamento) está na posição “OFF” e de que não existem fugas de combustível.
- Aponte a roda dianteira para a frente no reboque ou na caixa do camião e prenda-a num carril para impedir o movimento.
- Engrene a transmissão (para os modelos equipados com transmissão manual).
- Prenda o motociclo com cabos de retenção ou prendedores adequados que estejam presos a partes sólidas do motociclo, tal como o chassis ou o triplo grampo da forquilha dianteira superior (e não, por exemplo, a guias montados em borracha ou sinais de mudança de direcção, ou peças que possam partir). Escolha cuidadosamente o local para os prendedores, de modo que estes não friccionem contra superfícies pintadas durante o transporte.
- A suspensão deve ser ligeiramente comprimida pelos cabos de retenção, se possível, para que o motociclo não ressalte excessivamente durante o transporte.

## Vista esquerda

XT660Z

2

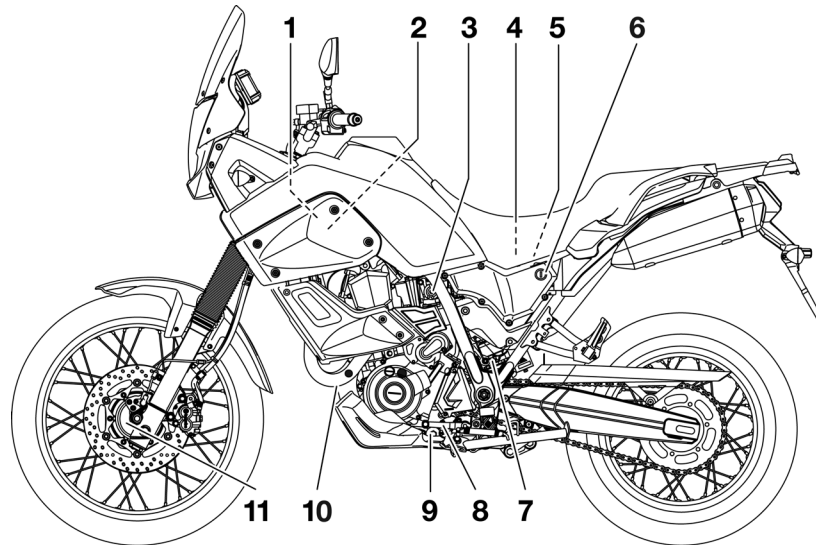


1. Parafuso ajustador do ralenti (página 6-16)
2. Jogo de ferramentas do proprietário (página 6-1)
3. Elemento do filtro de ar (página 6-15)
4. Caixa de fusíveis 1 (página 6-31)
5. Fechadura do assento (página 3-16)
6. Anel ajustador de pré-carga da mola do amortecedor (página 3-18)
7. Pedal de mudança de velocidades (página 3-11)
8. Cavilha de drenagem do óleo do motor (cárter) (página 6-11)

9. Cavilha de drenagem do óleo do motor (depósito de óleo) (página 6-11)

XT660ZA

2



1. Fusível principal (página 6-31)
2. Caixa de fusíveis 1 (página 6-31)
3. Parafuso ajustador do ralenti (página 6-16)
4. Caixa de fusíveis 2 (página 6-31)
5. Caixa de fusíveis 2 (página 6-31)
6. Fechadura do assento (página 3-16)
7. Anel ajustador de pré-carga da mola do amortecedor (página 3-18)
8. Pedal de mudança de velocidades (página 3-11)

9. Cavilha de drenagem do óleo do motor (cárter) (página 6-11)
10. Cavilha de drenagem do óleo do motor (depósito de óleo) (página 6-11)
11. Cubo da roda da frente

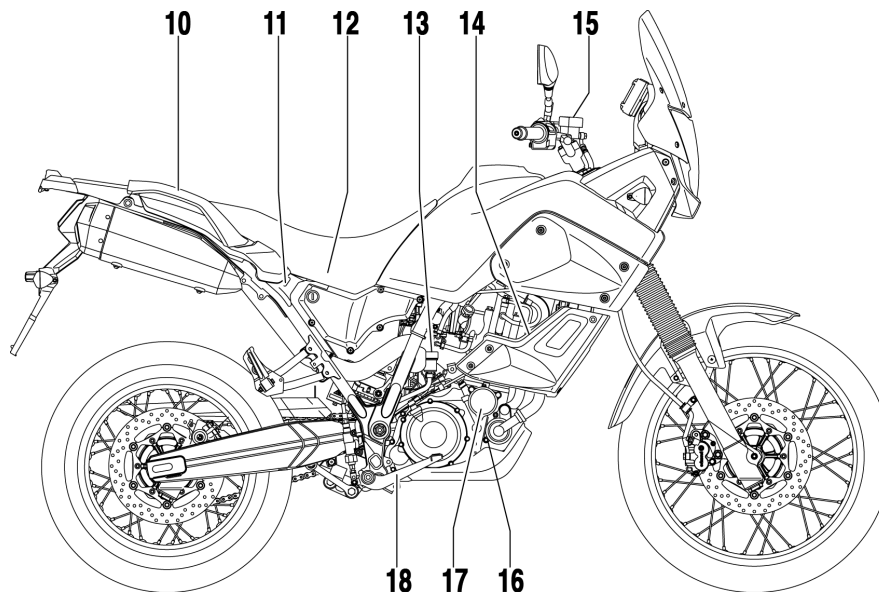
# DESCRIÇÃO

PAU32230

## Vista direita

XT660Z

2



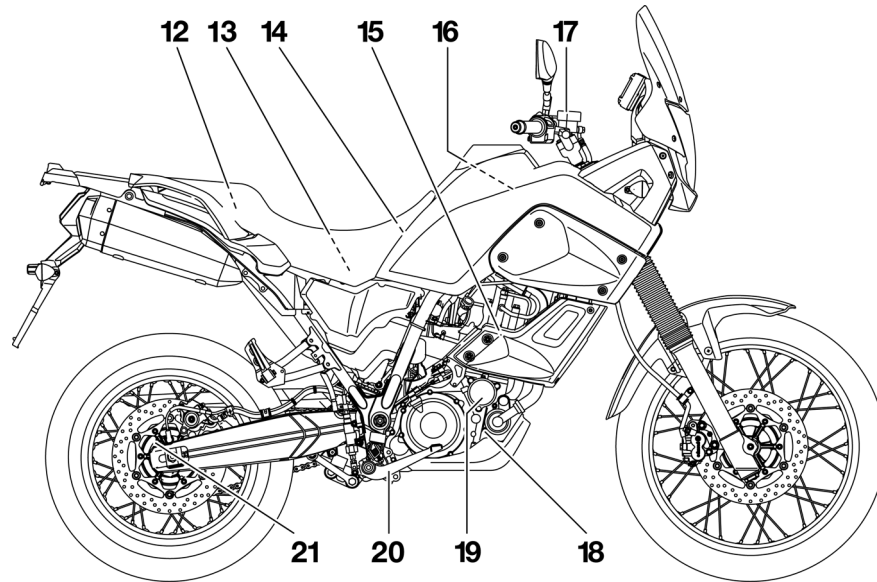
- 10. Barra de manobra
- 11. Fusível principal (página 6-31)
- 12. Bateria (página 6-29)
- 13. Reservatório de líquido do travão traseiro (página 6-21)
- 14. Reservatório de refrigerante (página 6-14)
- 15. Reservatório de líquido do travão dianteiro (página 6-21)
- 16. Cavilha de drenagem de refrigerante
- 17. Elemento do filtro de óleo do motor (página 6-11)

- 18. Pedal do travão (página 3-12)



XT660ZA

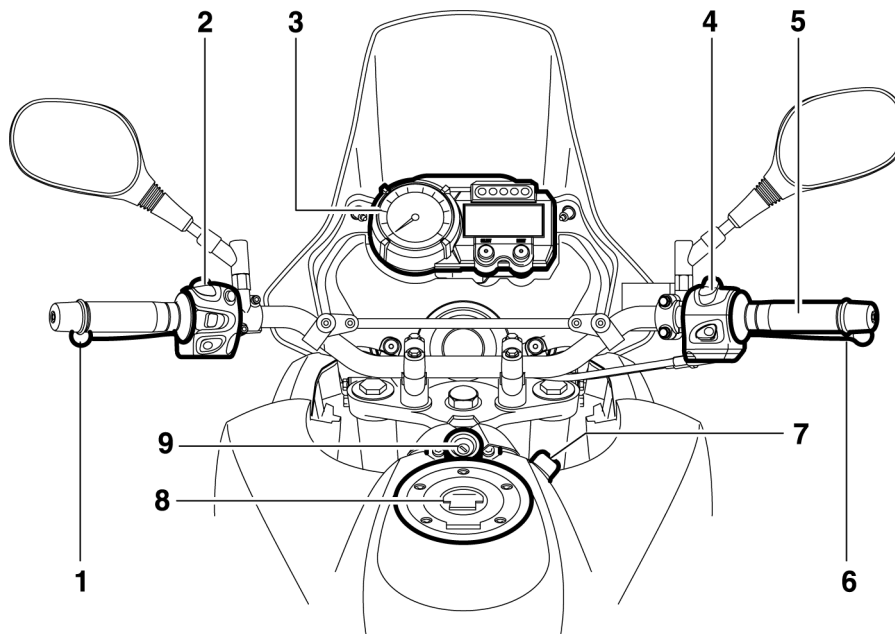
2



- 12. Reservatório de líquido do travão traseiro (página 6-21)
- 13. Caixa de fusíveis 2 (página 6-31)
- 14. Jogo de ferramentas do proprietário (página 6-1)
- 15. Reservatório de refrigerante (página 6-14)
- 16. Bateria (página 6-29)
- 17. Reservatório de líquido do travão dianteiro (página 6-21)
- 18. Cavilha de drenagem de refrigerante
- 19. Elemento do filtro de óleo do motor (página 6-11)

- 20. Pedal do travão (página 3-12)
- 21. Cubo da roda de trás

## Controlos e instrumentos

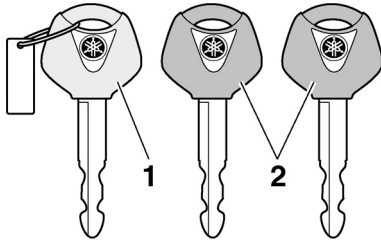


1. Alavanca da embraiagem (página 3-11)
2. Interruptores do punho esquerdo do guiador (página 3-9)
3. Visor multifuncional (página 3-6)
4. Interruptores do punho direito do guiador (página 3-9)
5. Punho do acelerador (página 6-17)
6. Alavanca do travão (página 3-12)
7. Tampa de enchimento de óleo do motor (página 6-11)
8. Tampa do depósito de combustível (página 3-13/3-14)

9. Interruptor principal/bloqueio da direcção (página 3-2)

## Sistema imobilizador

PAU10977



1. Chave de reconfiguração do código (vermelha)
2. Chaves standard (pretas)

Este veículo está equipado com um sistema imobilizador para evitar o roubo através da reconfiguração de códigos nas chaves normais. Este sistema é composto pelo seguinte:

- uma chave de reconfiguração do código (com um arco vermelho)
- duas chaves de série (com um arco preto) que podem ser reconfiguradas com novos códigos
- um transmissor-receptor (instalado na chave de reconfiguração do código)
- uma unidade imobilizadora

- uma ECU (Unidade de Controlo Electrónico)
- um indicador luminoso do sistema imobilizador (Consulte a página 3-4).

A chave com o arco vermelho é utilizada para registar códigos em cada uma das chaves de série. Dado que a reconfiguração é um processo difícil, leve o veículo, bem como as três chaves, a um concessionário Yamaha, para que aí sejam reconfiguradas. Não use a chave com o arco vermelho para conduzir o veículo. Esta chave destina-se apenas a ser utilizada para a reconfiguração das chaves de série. Use sempre uma chave de série para a condução do veículo.

PCA11821

### PRECAUÇÃO

- **NÃO PERCA A CHAVE DE RECONFIGURAÇÃO DO CÓDIGO! SE A PERDER CONTACTE O CONCESSIONÁRIO IMEDIATAMENTE! Se perder a chave de reconfiguração do código, é impossível registar novos códigos nas chaves normais. As chaves normais podem continuar a ser utilizadas para ligar o veículo, no entanto, se a reconfiguração do código for necessária (isto é, se for feita uma**

nova chave normal ou se se perderem todas as chaves) deve substituir-se a totalidade do sistema imobilizador. Assim, é altamente recomendável utilizar a chave normal e manter a chave de reconfiguração do código num lugar seguro.

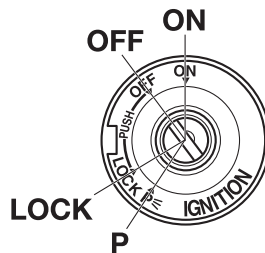
- Não mergulhe as chaves na água.
- Não exponha as chaves a temperaturas excessivamente altas.
- Não coloque as chaves junto a ímãs (incluindo, entre outros, produtos tais como altifalantes, etc.).
- Não coloque as chaves junto a objectos que transmitam sinais eléctricos.
- Não coloque objectos pesados sobre as chaves.
- Não rectifique nem altere o formato das chaves.
- Não desmonte a peça plástica das chaves.
- Não coloque duas chaves de um sistema imobilizador no mesmo porta-chaves.
- Mantenha as chaves normais e as chaves do sistema imobilizador afastadas da chave de reconfiguração do código do veículo.

# FUNÇÕES DOS CONTROLOS E INSTRUMENTOS

- Mantenha as chaves de outro sistema immobilizador afastadas do interruptor principal, uma vez que podem causar interferência no sinal.

## Interruptor principal/bloqueio da direcção

PAU10472



O interruptor principal/bloqueio da direcção controla os sistemas de ignição e iluminação, e é utilizado para bloquear a direcção. As várias posições são descritas a seguir.

### NOTA

Use a chave de série (arco preto) para a utilização normal do veículo. Para minimizar o risco de perder a chave de reconfiguração do código (arco vermelho), mantenha-a num local seguro e utilize-a apenas para reconfigurar códigos.

PAU10550

### LIGADO (ON)

Todos os circuitos eléctricos são alimentados, as luzes dos contadores, do faro-

lim traseiro, da chapa de matrícula e dos mínimos acendem-se, e o motor pode ser colocado em funcionamento. A chave não pode ser retirada.

### NOTA

Os faróis dianteiros acendem-se automaticamente quando o motor é colocado em funcionamento e permanecem acesos até a chave ser rodada para “OFF”, mesmo que o motor pare.

PAU10661

### DESLIGADO (OFF)

Todos os sistemas eléctricos estão desligados. A chave pode ser retirada.

PWA10061

### AVISO

**Nunca rode a chave para a posição “OFF” ou “LOCK” com o veículo em movimento. Se o fizer, os sistemas eléctricos serão desligados, o que pode resultar na perda de controlo ou num acidente.**

PAU10683

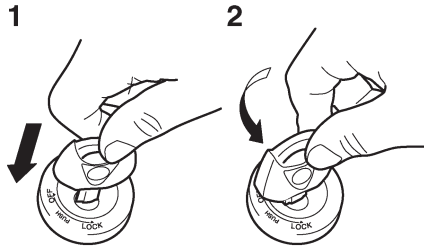
### BLOQUEIO (LOCK)

A direcção está bloqueada e todos os sistemas eléctricos estão desligados. A chave pode ser retirada.

# FUNÇÕES DOS CONTROLOS E INSTRUMENTOS

PAU10941

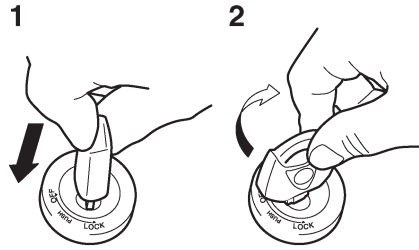
## Para bloquear a direcção



1. Premir
2. Mudança de direcção

1. Vire o guiador completamente para a esquerda.
2. Com a chave na posição "OFF", empurre-a para dentro e, em simultâneo, rode-a para "LOCK".
3. Retire a chave.

## Para desbloquear a direcção



1. Premir
2. Mudança de direcção

Empurre a chave para dentro e, em simultâneo, rode-a para "OFF".

## p<sub>ε</sub> (Estacionamento)

A direcção está bloqueada e as luzes do farolim traseiro, da chapa de matrícula e dos mínimos estão acesas. As luzes de perigo e os sinais de mudança de direcção podem ser ligadas, mas todos os outros sistemas eléctricos estão desligados. A chave pode ser retirada. A direcção tem de ser bloqueada antes da chave poder ser colocada em "p<sub>ε</sub>".

3

PCA11020

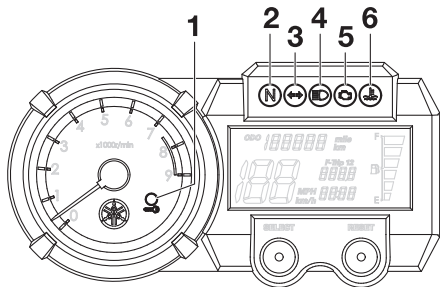
## PRECAUÇÃO

**Não utilize a posição de estacionamento durante um longo período de tempo, caso contrário a bateria pode descarregar.**

# FUNÇÕES DOS CONTROLOS E INSTRUMENTOS

## Indicadores luminosos e luzes de advertência

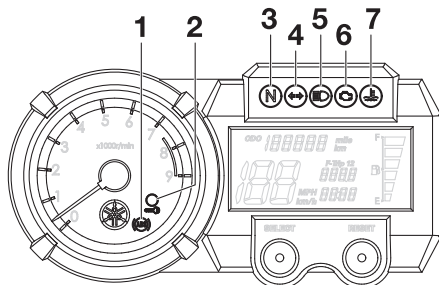
### Para XT660Z



1. Indicador luminoso do sistema imobilizador
2. Indicador luminoso de ponto morto “N”
3. Indicador luminoso de mudança de direcção “↔”
4. Indicador luminoso de máximos “≡D”
5. Luz de advertência de problema no motor “⚠”
6. Luz de advertência da temperatura do refrigerante “⚡”

PAU47040

### Para XT660ZA



1. Luz de advertência do sistema de travão antibloqueio (ABS) “⊙”
2. Indicador luminoso do sistema imobilizador
3. Indicador luminoso de ponto morto “N”
4. Indicador luminoso de mudança de direcção “↔”
5. Indicador luminoso de máximos “≡D”
6. Luz de advertência de problema no motor “⚠”
7. Luz de advertência da temperatura do refrigerante “⚡”

PAUB1510

### Indicador luminoso de mudança de direcção “↔”

Este indicador luminoso fica intermitente quando o interruptor do sinal de mudança de direcção é accionado para a esquerda ou para a direita.

O circuito eléctrico do indicador luminoso de mudança de direcção pode ser verificado rodando a chave para “ON”.

Se o indicador luminoso não se acender durante alguns segundos e depois se apagar, solicite a um concessionário Yamaha que verifique o circuito eléctrico.

PAUB1520

### Indicador luminoso de ponto morto “N”

Este indicador luminoso acende-se quando a transmissão está em ponto morto.

O circuito eléctrico do indicador luminoso de ponto morto pode ser verificado rodando a chave para “ON”.

Se o indicador luminoso não se acender durante alguns segundos e depois se apagar, solicite a um concessionário Yamaha que verifique o circuito eléctrico.

PAUB1530

### Indicador luminoso de máximos “≡D”

Este indicador acende-se quando são utilizados os máximos do farol dianteiro.

O circuito eléctrico do indicador luminoso de máximos pode ser verificado rodando a chave para “ON”.

Se o indicador luminoso não se acender durante alguns segundos e depois se apagar, solicite a um concessionário Yamaha que verifique o circuito eléctrico.

PAU11444

## Luz de advertência da temperatura do refrigerante “”

Esta luz de advertência acende-se se o motor sobreaquecer. Se isto ocorrer, deverá desligar imediatamente o motor e deixá-lo arrefecer.

O circuito eléctrico da luz de advertência pode ser verificado rodando a chave para “ON”. A luz de advertência deverá acender-se durante alguns segundos e depois apagar-se.

Se a luz de advertência não se acender logo quando a chave é rodada para “ON” ou se permanecer acesa, solicite a um concessionário Yamaha que verifique o circuito eléctrico.

PCA10021

## PRECAUÇÃO

**Interrompa o funcionamento do motor se este estiver a sobreaquecer.**

## NOTA

- Para veículos equipados com ventoinha do radiador, a activação ou desactivação automática desta(s) efectua-se em função da temperatura do líquido refrigerante no radiador.

- Se o motor sobreaquecer, consulte a página 6-40 para obter mais instruções.

PAU11534

## Luz de advertência de problema no motor “”

Esta luz de advertência acende-se ou fica intermitente se um problema for detectado no circuito eléctrico de supervisão do motor. Se isto acontecer, solicite a um concessionário Yamaha que verifique o sistema de auto-diagnóstico. (Consulte a página 3-8 para obter explicações sobre o dispositivo de auto-diagnóstico.)

O circuito eléctrico da luz de advertência pode ser verificado rodando a chave para “ON”. A luz de advertência deverá acender-se durante alguns segundos e depois apagar-se.

Se a luz de advertência não se acender logo quando a chave é rodada para “ON” ou se permanecer acesa, solicite a um concessionário Yamaha que verifique o circuito eléctrico.

PAU11545

## Luz de advertência do ABS “” (para modelos com sistema ABS)

Se esta luz de advertência acender ou ficar intermitente durante a condução, o sistema ABS pode não funcionar correc-

tamente. Se isto acontecer, solicite a um concessionário Yamaha que verifique o sistema logo que possível. (Consulte a página 3-12).

PWA10081



**Se a luz de advertência do ABS se acender ou piscar durante a condução, o sistema de travagem reverte para a travagem convencional. Por conseguinte, tenha cuidado para não causar o bloqueio das rodas durante uma travagem de emergência. Se a luz de advertência se acender ou piscar durante a condução, solicite a um concessionário Yamaha que verifique o sistema de travagem logo que possível.**

O circuito eléctrico da luz de advertência pode ser verificado rodando a chave para “ON”. A luz de advertência deverá acender-se durante alguns segundos e depois apagar-se.

Se a luz de advertência não se acender logo quando a chave é rodada para “ON” ou se permanecer acesa, solicite a um concessionário Yamaha que verifique o circuito eléctrico.

# FUNÇÕES DOS CONTROLOS E INSTRUMENTOS

PAU26877

## Indicador luminoso do sistema imobilizador “ $\rho$ ”

O circuito eléctrico do indicador luminoso pode ser verificado rodando a chave para “ON”. O indicador luminoso deverá acender-se durante alguns segundos e depois apagar-se.

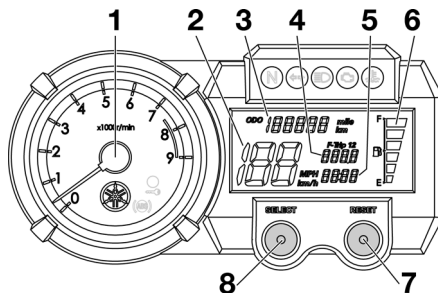
Se o indicador luminoso não se acender logo quando a chave é rodada para “ON” ou se permanecer aceso, solicite a um concessionário Yamaha que verifique o circuito eléctrico.

Depois de a chave ser rodada para “OFF” e terem passado 30 segundos, o indicador luminoso ficará intermitente indicando que o sistema imobilizador está activado. Passadas 24 horas, o indicador luminoso pára de piscar, mas o sistema imobilizador continua activado.

O dispositivo de auto-diagnóstico também detecta problemas nos circuitos do sistema imobilizador. (Consulte a página 3-8 para obter explicações sobre o dispositivo de auto-diagnóstico.)

PAUS1942

## Visor multifuncional



1. Taquímetro
2. Velocímetro
3. Conta-quilómetros
4. Contadores de percurso/contador de percurso da reserva de combustível
5. Relógio
6. Indicador de combustível
7. Tecla “RESET”
8. Tecla “SELECT”

PWA12312

### **⚠ AVISO**

**Certifique-se de que pára o veículo antes de fazer quaisquer ajustes ao visor multifuncional. A alteração dos ajustes durante a condução pode distrair o condutor e aumentar o risco de acidente.**

O visor multifuncional está equipado com o seguinte:

- um velocímetro (que exibe a velocidade a que se conduz)
- um taquímetro digital (que exibe as rpm do motor)
- um conta-quilómetros (que mostra a distância total percorrida)
- dois contadores de percurso (que exibem a distância percorrida desde que foram colocados a zero pela última vez)
- um contador de percurso de reserva de combustível (que indica a distância percorrida desde que o segmento inferior do contador de combustível ficou intermitente)
- um relógio
- um indicador de combustível
- um dispositivo de auto-diagnóstico

### NOTA

- Certifique-se de que roda a chave para “ON” antes de utilizar as teclas “SELECT” e “RESET”.
- Apenas para o R.U.: Para alternar os visores do velocímetro e conta-quilómetros/contador de percurso entre quilómetros e milhas, prima simultaneamente as teclas “SELECT” e “RESET” e, enquanto mantém as teclas premidas, rode a chave para



# FUNÇÕES DOS CONTROLOS E INSTRUMENTOS

“ON”. Quando os dígitos ficarem intermitentes, prima a tecla “SELECT” para alterar entre quilómetros e milhas.

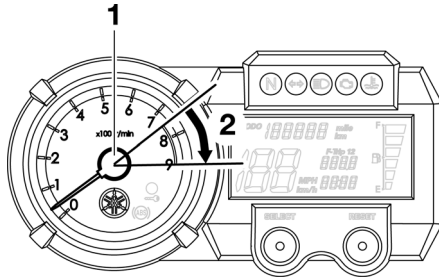
PCA10031

## PRECAUÇÃO

**Não utilize o motor na zona vermelha do taquímetro.**

**Zona vermelha: 7500 rpm e acima**

## Taquímetro

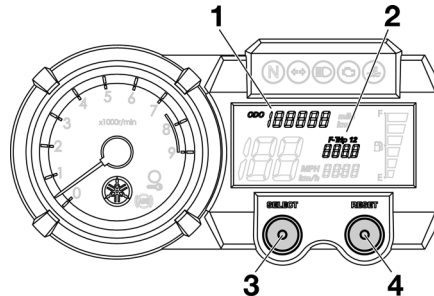


1. Taquímetro
2. Zona vermelha do taquímetro

O taquímetro permite ao condutor controlar a velocidade do motor e mantê-la dentro da gama de potência ideal.

Sempre que a chave for rodada para “ON”, o ponteiro do taquímetro avança rapidamente pela gama de rpm e regressa a zero rpm, a fim de testar o circuito eléctrico.

## Modos de contador de percurso e de taquímetro



1. Conta-quilómetros
2. Contador de percurso/contador de percurso da reserva de combustível
3. Tecla “RESET”
4. Tecla “SELECT”

Se premir a tecla “SELECT” alterna o visor entre os modos de contador de percurso “TRIP 1” e “TRIP 2” pela ordem que se segue:

TRIP 1 → TRIP 2 → TRIP 1

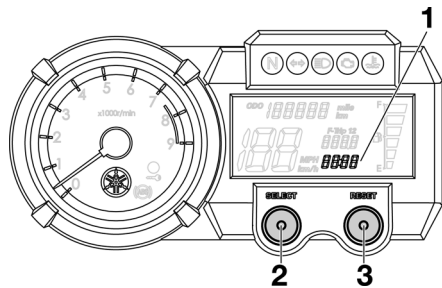
Quando a quantidade de combustível no depósito diminuir para XT660Z 6,7 L (1,76 US gal, 1,46 Imp.gal) - XT660ZA 5,8 L (1,53 US gal, 1,28 Imp.gal), o segmento inferior do contador de combustível fica intermitente e o visor do contador de percurso muda, automaticamente, para o modo de contador de percurso de reserva de combustível “F-TRIP” e começa a contar a distância percorrida a partir desse ponto. Nesse caso, a pressão da tecla “SELECT” muda o visor entre os diversos modos de contador de percurso pela ordem que se segue.

F-TRIP → TRIP 1 → TRIP 2 → F-TRIP

Para reiniciar um contador de percurso, seleccione-o premindo a tecla “SELECT”, e prima depois a tecla “RESET” durante pelo menos quatro segundos. Se não reiniciar o contador de percurso da reserva de combustível manualmente, este reinicia-se automaticamente e o visor volta para o modo anterior após reabastecer e percorrer 5 km (3 mi).

# FUNÇÕES DOS CONTROLOS E INSTRUMENTOS

## Modo de relógio



1. Relógio
2. Tecla “SELECT”
3. Tecla “RESET”

## NOTA

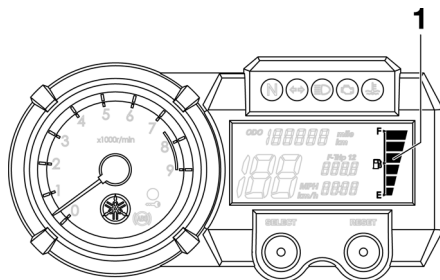
O relógio mostra sempre as horas, independentemente da posição do interruptor principal.

## Para acertar o relógio:

1. Prima a tecla “SELECT” durante, pelo menos, quatro segundos.
2. Quando os dígitos da hora ficarem intermitentes, prima a tecla “RESET” para acertar a hora.
3. Prima a tecla “SELECT” e os dígitos dos minutos ficam intermitentes.
4. Prima a tecla “RESET” para acertar os minutos.

5. Prima a tecla “SELECT” e depois solte-a para colocar o relógio em funcionamento.

## Indicador de combustível



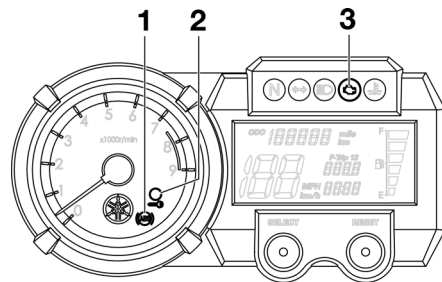
1. Indicador de combustível



Com a chave na posição “ON”, o contador de combustível indica a quantidade de combustível que se encontra no respectivo depósito. Quando a chave é rodada para “ON”, todos os segmentos do contador de combustível aparecem um após o outro e, depois, desaparecem, de forma a testar o circuito eléctrico. Os segmentos do visor correspondentes ao contador de combustível desaparecem na direcção de “E” (vazio) à medida que o nível de combustível diminui. Quando já só houver um segmento junto de “E” (vazio), reabasteça logo que possível.

## NOTA

Este indicador de combustível está equipado com um sistema de auto-diagnóstico. Se o circuito eléctrico apresentar alguma falha, começam a piscar todos os segmentos. Se isto acontecer, solicite a um concessionário Yamaha que verifique o circuito eléctrico.

## Dispositivos de auto-diagnóstico



1. Luz de advertência do sistema de travão antibloqueio (ABS) “”
2. Indicador luminoso do sistema imobilizador
3. Luz de advertência de problema no motor “”

Este modelo está equipado com um dispositivo de auto-diagnóstico para vários circuitos eléctricos.

Se algum dos circuitos eléctricos do motor estiver defeituoso, a luz de adver-

tência de problema no motor fica intermitente. Se isto acontecer, solicite a um concessionário Yamaha que verifique o veículo.

#### (para modelos com sistema ABS)

Se algum dos circuitos eléctricos do ABS estiver defeituoso, a luz de advertência do ABS acende-se. Se isto acontecer, solicite a um concessionário Yamaha que verifique o veículo.

Este modelo está também equipado com um dispositivo de auto-diagnóstico para o sistema imobilizador.

Se algum dos circuitos do sistema imobilizador estiver defeituoso, o indicador luminoso do sistema imobilizador fica intermitente. Se isto acontecer, solicite a um concessionário Yamaha que verifique o veículo.

#### **TIP**

Se o indicador luminoso piscar lentamente cinco vezes, e depois piscar duas vezes rápida e repetidamente, pode tratar-se de um erro causado por uma interferência do transmissor-receptor. Se isto acontecer, tente o seguinte:

1. Utilize a chave de reconfiguração do código para colocar o motor em funcionamento.

2. Se o motor funcionar, desligue-o e tente colocá-lo em funcionamento com as chaves normais.
3. Se uma das chaves normais ou ambas não colocarem o motor em funcionamento, leve o veículo, a chave de reconfiguração do código e as duas chaves normais a um concessionário Yamaha para reconfigurar as chaves normais.

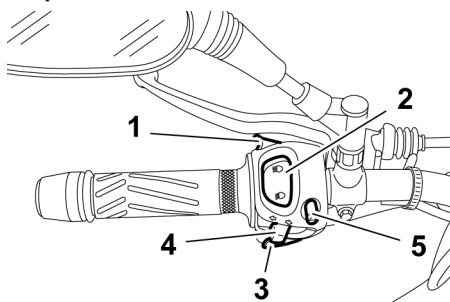
#### **Alarme antifurto (opcional)**

Um concessionário Yamaha poderá equipar este modelo com um alarme antifurto opcional. Contacte um concessionário Yamaha para obter mais informações.

# FUNÇÕES DOS CONTROLOS E INSTRUMENTOS

## Interruptores do guidador

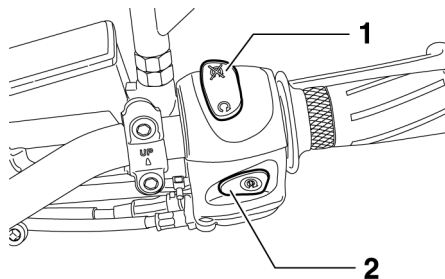
Esquerda



1. Interruptor de ultrapassagem “≡○”
2. Interruptor de farol alto/baixo “≡○/≡○”
3. Interruptor da buzina “🔊”
4. Interruptor do sinal de mudança de direcção “↔”
5. Interruptor de perigo “⚠️”

PAU12348

Direita



1. Interruptor de paragem do motor “○/⊗”
2. Interruptor de arranque “🔌”

PAU12350

**Interruptor de ultrapassagem “≡○”**

Prima este interruptor para acender e apagar o farol dianteiro.

PAU12400

**Interruptor de farol alto/baixo “≡○/≡○”**

Regule este interruptor para “≡○” para acender os máximos e para “≡○” para acender os médios.

PAU12500

**Interruptor da buzina “🔊”**

Prima este interruptor para buzinar.

PAU12460

**Interruptor do sinal de mudança de direcção “↔ / ↔”**

Para sinalizar uma mudança de direcção para a direita, empurre este interruptor para “↔”. Para sinalizar uma mudança de direcção para a esquerda, empurre este interruptor para “↔”. Assim que libertado, o interruptor volta para a posição central. Para desligar o sinal de mudança de direcção, prima o interruptor depois deste ter voltado para a posição central.

PAU12733

**Interruptor de perigo “⚠️”**

Com a chave na posição “ON” ou “P<”, utilize este interruptor para acender as luzes de perigo (intermitência simultânea de todos os sinais de mudança de direcção).

As luzes de perigo são utilizadas em caso de emergência ou para avisar outros condutores quando o seu veículo está parado num local onde possa representar um perigo para o trânsito.

PCA10061

### **PRECAUÇÃO**

**Não utilize as luzes de perigo durante um longo período de tempo com o motor desligado, caso contrário a bateria pode descarregar.**

PAU12660

## Interruptor de paragem do motor

“○/⊗”

Coloque este interruptor em “○” antes de colocar o motor em funcionamento. Coloque este interruptor em “⊗” para desligar o motor em caso de emergência, tal como quando o veículo se vira ou o cabo do acelerador fica preso.

PAU12711

## Interruptor de arranque “⊗”

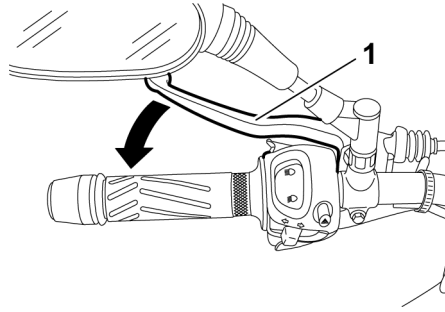
Prima este interruptor para pôr o motor a trabalhar com o motor de arranque. Consulte a página 5-1 para obter instruções relativas ao arranque, antes de colocar o motor em funcionamento.

PAU44710

A luz de advertência de problema no motor e a luz de advertência do ABS (apenas para modelo com sistema ABS) acendem-se quando a chave é rodada para “ON” e o interruptor de arranque é premido, mas isto não indica qualquer avaria.

PAU12820

## Alavanca da embraiagem



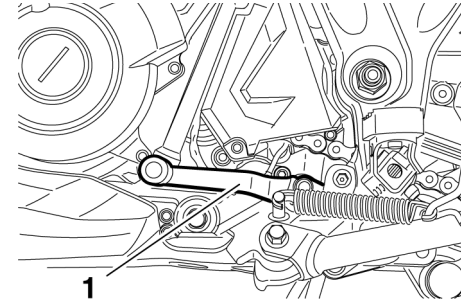
1. Alavanca da embraiagem

A alavanca da embraiagem situa-se no punho esquerdo do guiador. Para desengatar a embraiagem, puxe a alavanca em direcção ao punho do guiador. Para engatar a embraiagem, liberte a alavanca. A alavanca deverá ser premida rapidamente e libertada lentamente, para obter uma utilização suave da mesma.

A alavanca da embraiagem está equipada com um interruptor, o qual faz parte do sistema de corte do circuito de ignição. (Consulte a página 3-20).

PAU12871

## Pedal de mudança de velocidades

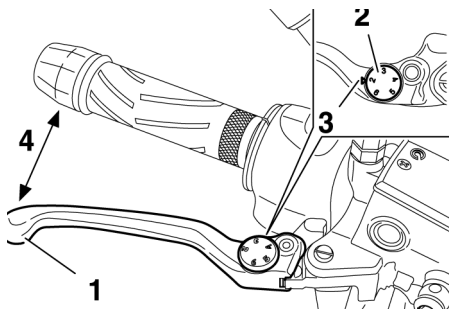


1. Pedal de mudança de velocidades

O pedal de mudança de velocidades situa-se no lado esquerdo do motociclo e é utilizado em conjunto com a alavanca da embraiagem para mudar as velocidades na caixa de transmissão contínua de 5 velocidades instalada neste motociclo.

PAU26823

## Alavanca do travão



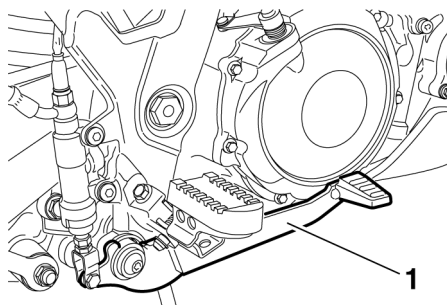
1. Alavanca do travão
2. Disco ajustador da posição
3. Marca de seta
4. Distância entre a alavanca do travão e o punho do guiador

A alavanca do travão situa-se no punho direito do guiador. Para accionar o travão da frente, puxe a alavanca em direcção ao punho do guiador.

A alavanca do travão está equipada com um disco ajustador da posição da mesma. Para ajustar a distância entre a alavanca do travão e o punho do guiador, rode o disco ajustador enquanto segura a alavanca afastada do punho do guiador. Certifique-se de que o ponto de afinação adequado no disco ajustador está alinhado com a marca “ $\triangle$ ” na alavanca do travão.

PAU12941

## Pedal do travão



1. Pedal do travão

O pedal do travão situa-se no lado direito do motociclo. Para accionar o travão traseiro, pressione o pedal do travão.

PAU26794

## ABS (para modelos com sistema ABS)

O ABS (Sistema de Travão Antibloqueio) da Yamaha possui um sistema de controlo electrónico duplo, o qual age nos travões dianteiro e traseiro independentemente. O ABS é controlado por uma ECU, que recorrerá à travagem manual caso ocorra uma avaria.

PWA10090

### AVISO

- O sistema ABS funciona melhor em grandes distâncias de travagem.
- Em algumas estradas (irregulares ou de cascalho), a distância de travagem pode ser maior com o ABS, e não sem este. Assim, mantenha sempre uma distância suficiente em relação ao veículo da frente, em conformidade com a velocidade de condução.

### NOTA

- Quando o ABS é activado, os travões funcionam do modo normal. Poderá ser sentida uma acção pulsante na alavanca do travão ou no pedal do travão, a qual não é indicadora de avaria.

# FUNÇÕES DOS CONTROLOS E INSTRUMENTOS

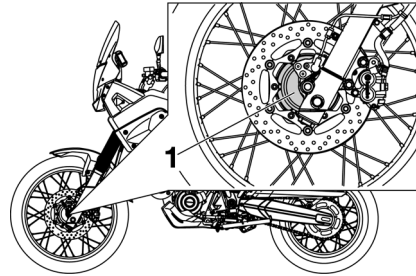
PAU13074

- Este ABS possui um modo de teste que permite ao proprietário experimentar a sensação pulsante causada pela alavanca do travão ou pelo pedal do travão quando o ABS está a funcionar. No entanto, são necessárias ferramentas especiais, pelo que deve consultar o seu concessionário Yamaha quando pretender efectuar este teste.

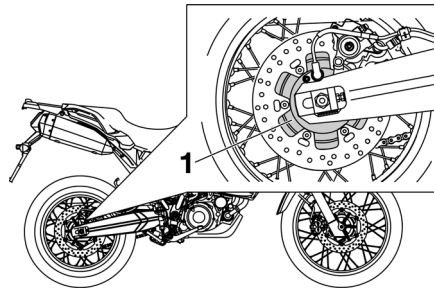
PCA16120

## PRECAUÇÃO

Mantenha todo o tipo de ímãs (incluindo ferramentas magnéticas, chaves de fendas magnéticas, etc.) afastados dos cubos das rodas da frente e de trás, caso contrário os rotores magnéticos equipados nos cubos das rodas podem ficar danificados, resultando num incorrecto desempenho do sistema de ABS.

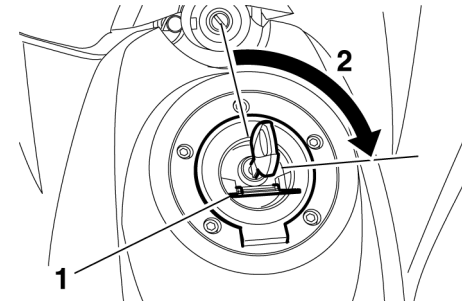


1. Cubo da roda da frente



1. Cubo da roda de trás

## Tampa do depósito de combustível



1. Cobertura da fechadura
2. Aberto

## Abertura da tampa do depósito de combustível

Abra a cobertura da fechadura da tampa do depósito de combustível, introduza a chave na fechadura e rode-a 1/4 de volta no sentido dos ponteiros do relógio. A fechadura desbloquear-se-á e a tampa do depósito de combustível pode ser aberta.

## Fecho da tampa do depósito de combustível

1. Coloque a tampa do depósito de combustível, empurrando-a com a chave inserida na fechadura.

# FUNÇÕES DOS CONTROLOS E INSTRUMENTOS

2. Rode a chave no sentido contrário ao dos ponteiros do relógio para a posição original, retire-a e feche a cobertura da fechadura.

## NOTA

A tampa do depósito de combustível não poderá ser fechada, a não ser que a chave esteja na respectiva fechadura. Para além disso, a chave não pode ser removida se a tampa não estiver devidamente colocada e fechada.

PWA11091

## AVISO

**Certifique-se de que a tampa do depósito de combustível fica devidamente fechada após o abastecimento de combustível. As fugas de combustível constituem um perigo de incêndio.**

PAU13212

## Combustível

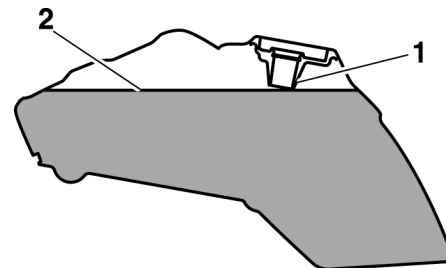
Verifique se há gasolina suficiente no depósito.

PWA10881

## AVISO

**A gasolina e os vapores de gasolina são extremamente inflamáveis. Para evitar incêndios e explosões, bem como reduzir o risco de ferimentos durante o reabastecimento, siga estas instruções.**

1. Antes de reabastecer, desligue o motor e não permita que ninguém se sente no veículo. O reabastecimento nunca deve ser efectuado se estiver a fumar, perto de faíscas, de chamas desprotegidas ou de outras fontes de ignição, como as luzes piloto de esquentadores e de máquinas de secar roupa.
2. Não encha demasiado o depósito de combustível. Pare de abastecer quando o combustível chegar à parte inferior do tubo de enchimento. Visto que o combustível expande quando aquece, este pode sair do depósito de combustível devido ao calor do motor ou do sol.



1. Tubo de enchimento de depósito de combustível
2. Nível de combustível máximo

3. Limpe imediatamente qualquer combustível derramado. **PRECAUÇÃO: Limpe imediatamente qualquer combustível derramado com um pano macio, seco e limpo, uma vez que o combustível poderá deteriorar as superfícies pintadas ou plásticas.** [PCA10071]
4. Certifique-se de que fecha bem a tampa do depósito de combustível.

PWA15151

## AVISO

**A gasolina é tóxica e pode causar ferimentos ou morte. Tenha cuidado ao lidar com gasolina. Nunca puxe a gasolina com a boca. Se engolir gasolina,**



# FUNÇÕES DOS CONTROLOS E INSTRUMENTOS

PAUB1300

inalar muito vapor de gasolina ou se esta entrar em contacto com os olhos, consulte imediatamente um médico. Se saltar gasolina para a sua pele, lave com sabão e água. Se saltar gasolina para o seu vestuário, mude de roupa.

PAU49460

## Combustível recomendado:

APENAS GASOLINA SEM CHUMBO COM ÍNDICE DE OCTANO SUPERIOR AO NORMAL

## Capacidade do depósito de combustível:

23,0 L (6,08 US gal, 5,06 Imp.gal)

## Quantidade da reserva de combustível:

XT660Z 6,7 L (1,76 US gal, 1,46 Imp.gal)

XT660ZA 5,8 L (1,53 US gal, 1,28 Imp.gal)

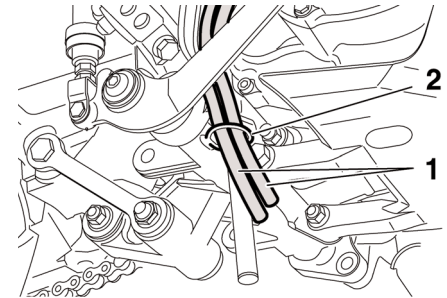
PCA11400

## PRECAUÇÃO

Utilize apenas gasolina sem chumbo. A utilização de gasolina com chumbo provocará danos graves nas peças internas do motor como, por exemplo, nas válvulas, anéis do pistão, sistema de escape, etc.

O motor Yamaha foi concebido para usar gasolina sem chumbo com um índice de octano melhor obtido pelo método “Research” de 95 ou superior. Se ouvir um som de batimento (ou sibilante), utilize gasolina de uma marca diferente. A utilização de combustível sem chumbo prolongará a vida útil da vela de ignição e reduzirá os custos de manutenção.

## Tubo de respiração/descarga do depósito de combustível



1. Tubo de respiração/descarga do depósito de combustível
2. Presilha do tubo

Antes de utilizar o motociclo:

- Verifique a ligação do tubo de respiração/descarga do depósito de combustível.
- Verifique se existem fendas ou danos no tubo de respiração/descarga do depósito de combustível e substitua-o, caso esteja danificado.
- Certifique-se de que a extremidade do tubo de respiração/descarga do depósito de combustível não está bloqueada e limpe-a, se necessário.
- Certifique-se de que a extremidade do tubo de respiração/descarga do depósito de combustível fica posicionada no interior da presilha.

# FUNÇÕES DOS CONTROLOS E INSTRUMENTOS

PAU13445

## Conversores catalíticos

Este veículo está equipado com conversores catalíticos no sistema de escape.

PWA10862

### **AVISO**

O sistema de escape fica quente depois da utilização. Para evitar risco de incêndio ou queimaduras:

- não estacione o veículo junto de materiais que possam constituir um risco de incêndio, tais como erva ou outros materiais que ardam facilmente;
- estacione o veículo num local onde não haja probabilidade de peões ou crianças tocarem no sistema de escape quente;
- certifique-se de que o sistema de escape arrefeceu antes de efectuar qualquer trabalho de manutenção;
- não deixe o motor em ralenti por mais de alguns minutos. O ralenti prolongado pode causar sobreaquecimento.

PCA10701

### **PRECAUÇÃO**

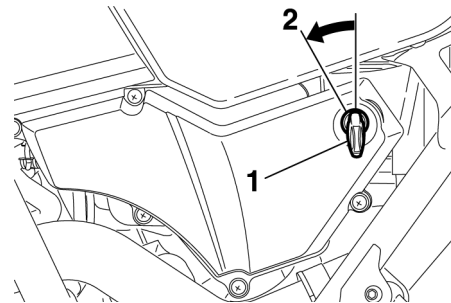
Utilize apenas gasolina sem chumbo. A utilização de gasolina com chumbo causará danos irreparáveis no conversor catalítico.

PAU13861

## Assento

### Remoção do assento

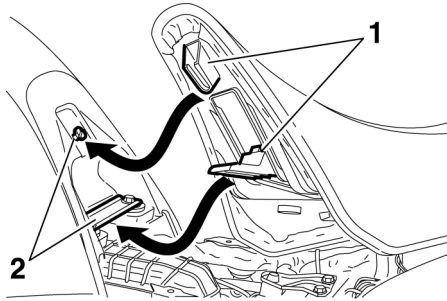
Introduza a chave na fechadura do assento, rode-a no sentido contrário ao dos ponteiros do relógio e puxe o assento para fora.



1. Fechadura do assento
2. Desbloquear

### Instalação do assento

Introduza os prolongamentos da parte da frente do assento nos suportes do assento, empurre a parte de trás do assento para baixo para o encaixar e retire a chave.



1. Prolongamento
2. Suporte do assento

## NOTA

Certifique-se de que o assento está devidamente fixo antes de conduzir o veículo.

PAUS1920

## Ajuste da forquilha dianteira

### Para XT660Z

Esta forquilha dianteira está equipada com cavilhas ajustadoras da pré-carga da mola.

PWA10180

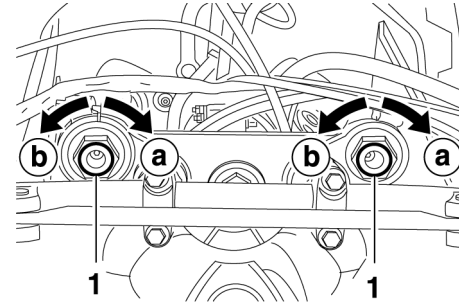


**AVISO**

**Ajuste sempre ambas as pernas da forquilha de forma igual, caso contrário poderá resultar numa fraca capacidade de manobra e perda de estabilidade.**

Ajuste a pré-carga da mola como se segue:

Para aumentar a pré-carga da mola e assim tornar a suspensão mais dura, rode a cavilha ajustadora em cada perna da forquilha na direcção (a). Para reduzir a pré-carga da mola e assim tornar a suspensão mais mole, rode a cavilha ajustadora em cada perna da forquilha na direcção (b).



1. Cavilha ajustadora da pré-carga da mola

## NOTA

Utilize a chave sextavada de 10 mm fornecida com o jogo de ferramentas do proprietário para rodar as cavilhas ajustadoras.

### Ponto de afinação da pré-carga da mola:

Mínimo (suave):

0 volta(s) completa(s) na direcção (b)\*

Normal:

22 volta(s) completa(s) na direcção (b)\*

Máximo (dura):

27 volta(s) completa(s) na direcção (b)\*

\* Com a cavilha ajustadora totalmente rodada na direcção (a)

# FUNÇÕES DOS CONTROLOS E INSTRUMENTOS

## Para XT660ZA

Esta forquilha dianteira não pode ser ajustada.

### Ajuste do amortecedor

Este amortecedor está equipado com um anel ajustador de pré-carga da mola.

PAUB1462

PCA10101

#### **PRECAUÇÃO**

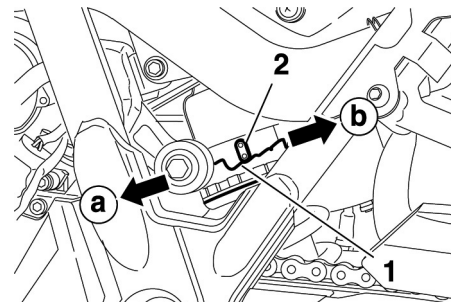
Para evitar danificar o mecanismo, não tente efectuar ajustes além dos limites máximo ou mínimo.

Ajuste a pré-carga da mola como se segue:

Para aumentar a pré-carga da mola e assim tornar a suspensão mais dura, rode o anel ajustador na direcção (a). Para reduzir a pré-carga da mola e assim tornar a suspensão mais mole, rode o anel ajustador na direcção (b).

#### **NOTA**

Alinhe o entalhe adequado do anel ajustador com o indicador de posição no amortecedor.



1. Anel ajustador de pré-carga da mola
2. Indicador de posição

PWAB0020

#### **AVISO**

**Nunca ajuste a pré-carga da mola sem que o sistema de escape tenha arrefecido.**

#### **Ponto de afinação da pré-carga da mola:**

Mínimo (suave):

1

Normal:

2

Máximo (dura):

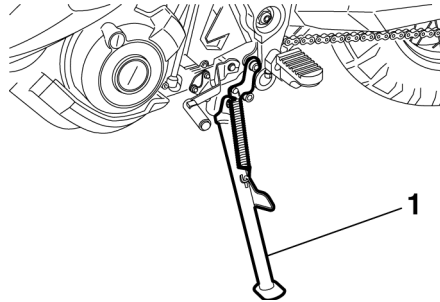
9

## **AVISO**

Este amortecedor contém nitrogénio altamente pressurizado. Antes de manusear o amortecedor, deve ler e compreender as informações que se seguem.

- Não mexa nem tente abrir o cilindro.
- Não submeta o amortecedor a uma chama desprotegida ou outras fontes de calor intenso. Caso contrário, o amortecedor pode explodir devido a pressão excessiva do gás.
- Não deforme nem danifique o cilindro de forma alguma. Qualquer dano no cilindro pode causar um fraco desempenho do amortecimento.
- Não descarte o amortecedor danificado ou gasto por si próprio. Leve o amortecedor a um concessionário Yamaha para qualquer serviço.

## Descanso lateral



1. Descanso lateral

O descanso lateral situa-se no lado esquerdo do chassis. Suba ou desça o descanso lateral com o pé enquanto segura o veículo direito.

## NOTA

O interruptor incorporado do descanso lateral faz parte do sistema de corte do circuito de ignição, que corta a ignição em determinadas situações. (Consulte a página 3-20 para obter uma explicação sobre o sistema de corte do circuito de ignição.)

## **AVISO**

O veículo não deve ser conduzido com o descanso lateral para baixo, nem se o descanso lateral não puder ser devidamente recolhido para cima (ou não fique em cima), caso contrário o descanso lateral pode entrar em contacto com o solo e distrair o condutor, resultando numa possível perda de controlo. O sistema de corte do circuito de ignição da Yamaha foi concebido para lembrar ao utilizador que lhe cabe levantar o descanso lateral antes de arrancar. Por conseguinte, verifique este sistema regularmente conforme descrito abaixo e, caso não funcione devidamente, solicite a reparação do mesmo a um concessionário Yamaha.

## Sistema de corte do circuito de ignição

O sistema de corte do circuito de ignição (composto pelo interruptor do descanso lateral, o interruptor da embraiagem e o interruptor de ponto morto) apresenta as seguintes funções.

- Evita o arranque quando a transmissão está engrenada e o descanso lateral está para cima, mas a alavanca da embraiagem não está a ser premida.
- Evita o arranque quando a transmissão está engrenada e a alavanca da embraiagem está a ser premida, mas o descanso lateral ainda está para baixo.
- Corta o funcionamento do motor quando a transmissão está engrenada e o descanso lateral é colocado para baixo.

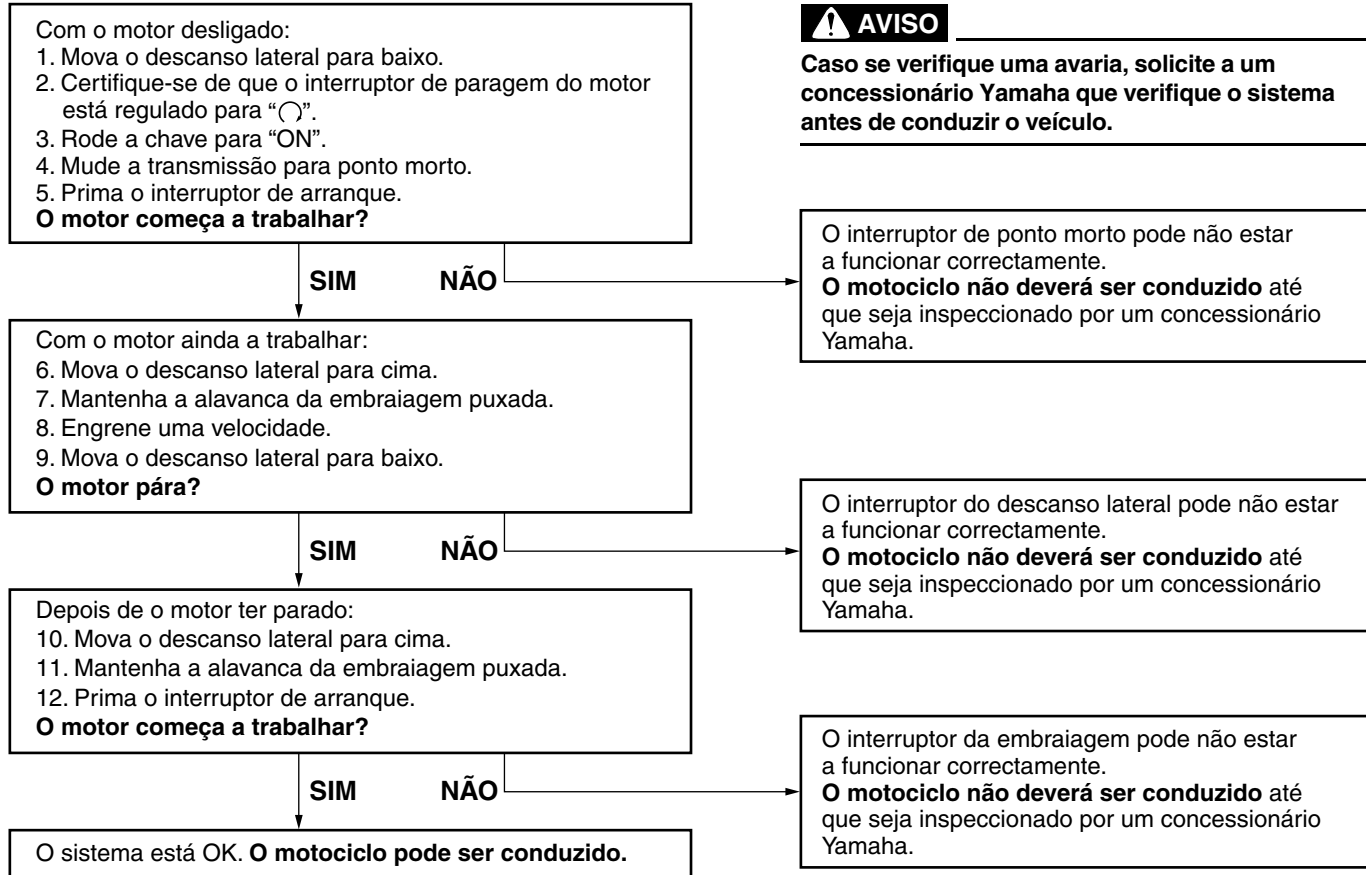
Verifique periodicamente o funcionamento do sistema de corte do circuito de ignição em conformidade com o procedimento que se segue.

### NOTA

Esta verificação é mais fiável se for efectuada com o motor quente.

---

# FUNÇÕES DOS CONTROLOS E INSTRUMENTOS



# PARA SUA SEGURANÇA – VERIFICAÇÕES PRÉVIAS À UTILIZAÇÃO

PAU15596

Inspeccione o seu veículo sempre que o utilizar para garantir que se encontra em perfeitas condições de funcionamento. Cumpra sempre os procedimentos e intervalos de inspeção e manutenção descritos no Manual do Utilizador.

PWA11151



**AVISO**

**Se o veículo não for inspeccionado ou mantido em condições, há mais possibilidades de ocorrer um acidente ou danos no equipamento. Não utilize o veículo se detectar algum problema. Se não for possível corrigir um problema através dos procedimentos deste manual, solicite a um concessionário Yamaha que inspeccione o veículo.**

Antes de utilizar este veículo, verifique os pontos que se seguem.

4

ITEM	VERIFICAÇÕES	PÁGINA
Combustível	<ul style="list-style-type: none"><li>• Verifique o nível de combustível no respectivo depósito.</li><li>• Se necessário, reabasteça.</li><li>• Verifique se o tubo de combustível apresenta fuga.</li><li>• Verifique se existem obstruções, fendas ou danos no tubo de respiração/ descarga do depósito de combustível e verifique a ligação do tubo.</li></ul>	3-14
Óleo do motor	<ul style="list-style-type: none"><li>• Verifique o nível de óleo no respectivo depósito.</li><li>• Se necessário, adicione óleo recomendado até ao nível especificado.</li><li>• Verifique se o veículo apresenta fugas de óleo.</li></ul>	6-11
Refrigerante	<ul style="list-style-type: none"><li>• Verifique o nível de refrigerante no reservatório.</li><li>• Se necessário, adicione refrigerante recomendado até ao nível especificado.</li><li>• Verifique se o sistema de refrigeração tem fugas.</li></ul>	6-14
Travão dianteiro	<ul style="list-style-type: none"><li>• Verifique o funcionamento.</li><li>• Se o travão estiver mole ou esponjoso, solicite a um concessionário Yamaha que sangre o sistema hidráulico.</li><li>• Verifique a folga da alavanca.</li><li>• Se necessário, ajuste-a.</li><li>• Verifique se as pastilhas do travão apresentam desgaste.</li><li>• Se necessário, substitua-os.</li><li>• Verifique o nível de líquido no reservatório.</li><li>• Se necessário, adicione líquido dos travões recomendado até ao nível especificado.</li><li>• Verifique se o sistema hidráulico apresenta fugas.</li></ul>	6-21



# PARA SUA SEGURANÇA – VERIFICAÇÕES PRÉVIAS À UTILIZAÇÃO

ITEM	VERIFICAÇÕES	PÁGINA
<b>Travão traseiro</b>	<ul style="list-style-type: none"><li>• Verifique o funcionamento.</li><li>• Se o travão estiver mole ou esponjoso, solicite a um concessionário Yamaha que sangre o sistema hidráulico.</li><li>• Verifique se as pastilhas do travão apresentam desgaste.</li><li>• Se necessário, substitua-os.</li><li>• Verifique o nível de líquido no reservatório.</li><li>• Se necessário, adicione líquido dos travões recomendado até ao nível especificado.</li><li>• Verifique se o sistema hidráulico apresenta fugas.</li></ul>	6-21
<b>Embraiagem</b>	<ul style="list-style-type: none"><li>• Verifique o funcionamento.</li><li>• Se necessário, lubrifique o cabo.</li><li>• Verifique a folga da alavanca.</li><li>• Se necessário, ajuste-a.</li></ul>	6-20
<b>Punho do acelerador</b>	<ul style="list-style-type: none"><li>• Certifique-se de que o funcionamento é suave.</li><li>• Verifique a folga do punho do acelerador.</li><li>• Se necessário, solicite a um concessionário Yamaha que ajuste a folga do punho do acelerador e lubrifique o cabo e o compartimento do punho.</li></ul>	6-17, 6-25
<b>Cabos de controlo</b>	<ul style="list-style-type: none"><li>• Certifique-se de que o funcionamento é suave.</li><li>• Se necessário, lubrifique-a.</li></ul>	6-25
<b>Corrente de transmissão</b>	<ul style="list-style-type: none"><li>• Verifique a folga da corrente.</li><li>• Se necessário, ajuste-a.</li><li>• Verifique o estado da corrente.</li><li>• Se necessário, lubrifique-a.</li></ul>	6-23, 6-24
<b>Rodas e pneus</b>	<ul style="list-style-type: none"><li>• Verifique se apresentam danos.</li><li>• Verifique o estado dos pneus e a profundidade da face de rolamento.</li><li>• Verifique a pressão do ar.</li><li>• Se necessário, corrija.</li></ul>	6-17, 6-19
<b>Pedal do travão</b>	<ul style="list-style-type: none"><li>• Certifique-se de que o funcionamento é suave.</li><li>• Se necessário, lubrifique o ponto de articulação dos pedais.</li></ul>	6-26
<b>Alavancas do travão e da embraiagem</b>	<ul style="list-style-type: none"><li>• Certifique-se de que o funcionamento é suave.</li><li>• Se necessário, lubrifique os pontos de articulação da alavanca.</li></ul>	6-25
<b>Descanso lateral</b>	<ul style="list-style-type: none"><li>• Certifique-se de que o funcionamento é suave.</li><li>• Se necessário, lubrifique o pivô.</li></ul>	6-26

# PARA SUA SEGURANÇA – VERIFICAÇÕES PRÉVIAS À UTILIZAÇÃO

ITEM	VERIFICAÇÕES	PÁGINA
<b>Fixadores do chassis</b>	<ul style="list-style-type: none"><li>• Certifique-se de que todas as porcas, cavilhas e parafusos estão devidamente alinhados.</li><li>• Se necessário, aperte-os.</li></ul>	—
<b>Instrumentos, luzes, sinais e interruptores</b>	<ul style="list-style-type: none"><li>• Verifique o funcionamento.</li><li>• Se necessário, corrija.</li></ul>	—
<b>Interruptor do descanso lateral</b>	<ul style="list-style-type: none"><li>• Verifique o funcionamento do sistema de corte do circuito de ignição.</li><li>• Se o sistema não estiver a funcionar correctamente, solicite a um concessionário Yamaha que verifique o veículo.</li></ul>	3-19

# UTILIZAÇÃO E QUESTÕES IMPORTANTES RELATIVAS À CONDUÇÃO

PAU15951

Leia atentamente o Manual do Utilizador para se familiarizar com todos os controlos. Se não compreender algum controlo ou função, pergunte ao seu concessionário Yamaha.

PWA10271



**AVISO**

**Se não se familiarizar com os controlos, poderá perder o controlo do veículo, o que pode causar um acidente ou ferimentos.**

PAU45310

## **NOTA**

Este modelo está equipado com um sensor de ângulo de inclinação para desligar o motor no caso de capotagem. Para ligar o motor após capotagem, não se esqueça de rodar o interruptor principal para “OFF” e depois para “ON”. Se não o fizer, o motor não ligará, apesar de este dar sinal quando é premido o interruptor de arranque.

PAUS1950

## **Colocação do motor em funcionamento**

Para que o sistema de corte do circuito de ignição permita o arranque, tem de haver conformidade com uma das seguintes condições:


- A transmissão está em ponto morto.
- A transmissão está engrenada com a alavanca da embraiagem accionada e o descanso lateral para cima.

PWA10290



**AVISO**

- **Antes de colocar o motor em funcionamento, verifique o funcionamento do sistema de corte do circuito de ignição em conformidade com o procedimento descrito na página 3-20.**
- **Nunca conduza com o descanso lateral para baixo.**

1. Rode a chave para “ON” e certifique-se de que o interruptor de paragem do motor está regulado para “”.

# UTILIZAÇÃO E QUESTÕES IMPORTANTES RELATIVAS À CONDUÇÃO

PCAS0040

## PRECAUÇÃO

As seguintes luzes de advertência e indicadores luminosos deverão acender-se durante alguns segundos e depois apagar-se.

- Indicador luminoso de ponto morto
- Indicador luminoso de mudança de direcção
- Indicador luminoso de máximos
- Luz de advertência de problema no motor
- Luz de advertência da temperatura do refrigerante
- Indicador luminoso do sistema imobilizador
- Luz de advertência do ABS (modelos com ABS)

Se uma luz de advertência ou um indicador luminoso não se apagar, consulte a página 3-4 para obter instruções quanto à verificação do circuito da luz de advertência e indicador luminoso correspondente.

2. Mude a transmissão para ponto morto.

## NOTA

Quando a transmissão está em ponto morto, o indicador luminoso de ponto

morto deverá estar aceso, caso contrário solicite a um concessionário Yamaha que verifique o circuito eléctrico.

3. Coloque o motor em funcionamento, premindo o interruptor de arranque.  
**PRECAUÇÃO:** Para uma maior duração do motor, nunca acelere muito com o motor frio! [PCA11041]

## NOTA

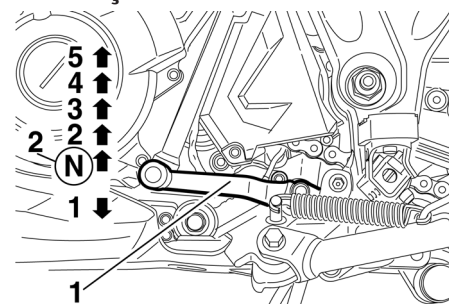
Se o motor não arrancar, solte o interruptor de arranque, aguarde alguns segundos e tente novamente. Cada tentativa de arranque deve ser o mais pequena possível para preservar a bateria. Não tente fazer o motor arrancar durante mais de 10 segundos por tentativa.

## NOTA

O motor está quente quando responde rapidamente ao acelerador.

PAU16671

## Mudança de velocidades



1. Pedal de mudança de velocidades
2. Ponto morto

A mudança de velocidades permite-lhe controlar o nível de potência do motor disponível para o arranque, aceleração, subida de encostas, etc.

As posições das velocidades estão ilustradas na imagem.

## NOTA

Para colocar a transmissão em ponto morto, pressione repetidamente o pedal de mudança de velocidades até este atingir o fim do percurso e, finalmente, suba-o ligeiramente.

# UTILIZAÇÃO E QUESTÕES IMPORTANTES RELATIVAS À CONDUÇÃO

PCA10260

PAU16810

PAU16841

## PRECAUÇÃO

- Mesmo com a transmissão em ponto morto, não deslize o motociclo durante longos períodos de tempo com o motor desligado e não o reboque durante grandes distâncias. A transmissão é devidamente lubrificada apenas quando o motor está a funcionar. Uma lubrificação inadequada poderá danificar a transmissão.
- Utilize sempre a embraiagem para mudar de velocidade de modo a evitar danos no motor, na transmissão e no sistema de transmissão, que não estão concebidos para suportar o choque de uma mudança de velocidade forçada.

## Sugestões para a redução do consumo de combustível

O consumo de combustível depende muito do seu tipo de condução. Considere as seguintes sugestões para reduzir o consumo de combustível:

- Mude rapidamente para uma velocidade superior e evite velocidades elevadas do motor durante a aceleração.
- Não embale o motor enquanto muda para uma velocidade inferior e evite velocidades elevadas do motor sem carga no mesmo.
- Em vez de deixar o motor ao ralenti durante um longo período de tempo (ex., em engarrafamentos, em semáforos ou em passagens de nível), desligue-o.

## Rodagem do motor

Nunca existe um período tão importante na vida útil do motor do seu veículo como o período entre os 0 e os 1600 km (1000 mi). Por esse motivo, deverá ler cuidadosamente o seguinte material.

Uma vez que o motor é completamente novo, não o sobrecarregue demasiado nos primeiros 1600 km (1000 mi). As diferentes peças do motor desgastam-se e obtêm um polimento por si próprias até que atinjam as folgas de funcionamento adequadas. Durante este período, deve-se evitar o funcionamento prolongado em aceleração máxima ou qualquer condição que possa resultar no sobreaquecimento do motor.

PAU17101

### 0–1000 km (0–600 mi)

- Evite o funcionamento prolongado acima de 4500 rpm. **PRECAUÇÃO:** Após ter percorrido 1000 km (600 mi), o óleo do motor deverá ser mudado e o elemento do filtro de óleo substituído. [PCA11151]

### 1000–1600 km (600–1000 mi)

- Evite o funcionamento prolongado acima de 6000 rpm.

# UTILIZAÇÃO E QUESTÕES IMPORTANTES RELATIVAS À CONDUÇÃO

---

## 1600 km (1000 mi) e mais

- O veículo pode agora ser utilizado normalmente.

PCA10310

## **PRECAUÇÃO**

- Não permita que a velocidade do motor atinja a zona vermelha do taquímetro.
- Caso surja algum problema no motor durante o período de rodagem do motor, solicite imediatamente a um concessionário Yamaha que verifique o veículo.

PAU17213

## Estacionamento

Para estacionar, desligue o motor e retire a chave do interruptor principal.

PWA10311

## **AVISO**

- Dado que o motor e o sistema de escape podem ficar muito quentes, estacione num local onde não haja probabilidade de peões ou crianças lhes tocarem e queimarem-se.
- Não estacione num declive ou num piso macio, pois o veículo pode tombar, aumentando o risco de fuga de combustível e de incêndio.
- Não estacione perto de erva ou de outros materiais inflamáveis que possam incendiar-se.

PAU17243

A inspecção, ajuste e lubrificação periódicos manterão o seu veículo no estado mais seguro e eficiente possível. A segurança é uma obrigação do proprietário/conductor do veículo. Os pontos mais importantes de inspecção, ajuste e lubrificação do veículo são explicados nas páginas a seguir.

Os intervalos especificados na tabela de manutenção periódica deverão ser apenas considerados como um guia geral em condições normais de condução. No entanto, dependendo das condições climáticas, do terreno, da localização geográfica e da utilização individual, os intervalos de manutenção poderão ter de ser reduzidos.

PWA10321

## **AVISO**

**Se o veículo não for mantido em condições ou se a manutenção for efectuada incorrectamente, o risco de ferimentos ou morte pode ser maior durante os procedimentos de assistência ou a utilização do veículo. Se não estiver familiarizado com a assistência ao veículo, solicite este serviço a um concessionário Yamaha.**

PWA15121

## **AVISO**

**Salvo especificação em contrário, desligue o motor durante os procedimentos de manutenção.**

- **Um motor em funcionamento tem peças em movimento que podem prender-se a partes do corpo ou ao vestuário e componentes eléctricos que podem provocar choques ou incêndios.**
- **Se o motor estiver em funcionamento durante os procedimentos de assistência pode provocar ferimentos oculares, queimaduras, incêndio ou intoxicação por monóxido de carbono – podendo provocar a morte. Consulte a página 1-1 para obter mais informações sobre o monóxido de carbono.**

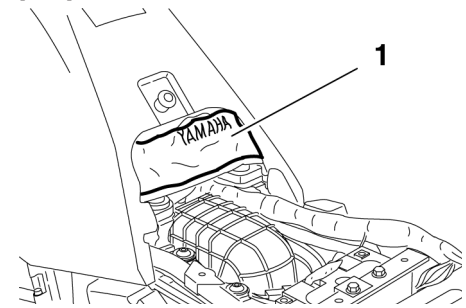
PWA15460

## **AVISO**

**Os discos, pinças, cilindros e revestimentos dos travões podem ficar muito quentes durante a utilização. Para evitar eventuais queimaduras, deixe os componentes dos travões arrefecer antes de lhes tocar.**

PAU17381

## Jogo de ferramentas do proprietário



1. Jogo de ferramentas do proprietário

O jogo de ferramentas do proprietário encontra-se por baixo do assento. (Consulte a página 3-16).

As informações relativas à assistência incluídas neste manual e as ferramentas fornecidas no jogo de ferramentas do proprietário destinam-se a ajudá-lo na realização da manutenção preventiva e de pequenas reparações. No entanto, poderão ser necessárias ferramentas adicionais, tal como uma chave de binário, para realizar correctamente determinados trabalhos de manutenção.

# MANUTENÇÃO PERIÓDICA E AJUSTES

---

---

## NOTA

Caso não possua as ferramentas nem a experiência necessárias para um determinado trabalho, solicite a um concessionário Yamaha que o faça por si.

---



# MANUTENÇÃO PERIÓDICA E AJUSTES

PAU46861

## NOTA

- As verificações anuais deverão ser efectuadas todos os anos, excepto se for efectuada uma manutenção com base nos quilómetros percorridos, ou no caso do Reino Unido, se for efectuada uma manutenção com base nas milhas percorridas.
- A partir dos 50000 km (30000 mi), repita os intervalos de manutenção, começando a partir dos 10000 km (6000 mi).
- Os itens marcados com um asterisco devem ser efectuados por um concessionário Yamaha na medida em que são necessárias ferramentas especiais, dados e capacidades técnicas.

PAU46910

## Tabela de manutenção periódica para o sistema de controlo das emissões

N.º	ITEM	TRABALHO DE VERIFICAÇÃO OU MANUTENÇÃO	LEITURA DO CONTA-KILÓMETROS					VERIFICAÇÃO ANUAL
			1000 km (600 mi)	10000 km (6000 mi)	20000 km (12000 mi)	30000 km (18000 mi)	40000 km (24000 mi)	
1	* Tubo de combustível	• Verifique se os tubos de combustível apresentam fendas ou danos.		✓	✓	✓	✓	✓
2	Vela de ignição	• Verifique o estado. • Limpe e corrija a distância.		✓		✓		
		• Substitua.			✓	✓		
3	* Válvulas	• Verifique a folga das válvulas. • Ajuste.			✓		✓	
4	* Injecção de combustível	• Ajuste a velocidade de ralenti do motor.	✓	✓	✓	✓	✓	✓
5	* Silenciosos e tubos de escape	• Verifique se os grampos de parafuso estão soltos.	✓	✓	✓	✓	✓	
6	* Sistema de indução de ar	• Verifique se a válvula de corte de ar, a válvula por diapasão e o tubo possuem danos. • Substitua eventuais peças danificadas, caso seja necessário.		✓	✓	✓	✓	✓

# MANUTENÇÃO PERIÓDICA E AJUSTES

PAU1770C

## Tabela de lubrificação e manutenção geral

N.º	ITEM	TRABALHO DE VERIFICAÇÃO OU MANUTENÇÃO	LEITURA DO CONTA-QUILÓMETROS					VERIFI- CAÇÃO ANUAL
			1000 km (600 mi)	10000 km (6000 mi)	20000 km (12000 mi)	30000 km (18000 mi)	40000 km (24000 mi)	
1	Elemento do filtro de ar	• Substitua.			✓		✓	
2	Embraiagem	• Verifique o funcionamento. • Ajuste.	✓	✓	✓	✓	✓	
3	* Travão dianteiro	• Verifique o funcionamento, o nível de líquido e se existem fugas de líquidos no veículo. • Substitua as pastilhas do travão.	✓	✓	✓	✓	✓	✓
4	* Travão traseiro	• Verifique o funcionamento, o nível de líquido e se existem fugas de líquidos no veículo. • Substitua as pastilhas do travão.	✓	✓	✓	✓	✓	✓
		Sempre que estiverem gastas até ao limite						
5	* Tubos dos travões	• Verifique se apresentam fendas ou danos. • Substitua.		✓	✓	✓	✓	✓
		De 4 em 4 anos						
6	* Rodas	• Verifique se apresentam desgaste ou danos e se o raio está apertado. • Se necessário, aperte os raios.	✓	✓	✓	✓	✓	
7	* Pneus	• Verifique a profundidade da face de rolamento e se existem danos. • Se necessário, substitua-os. • Verifique a pressão do ar. • Se necessário, corrija.		✓	✓	✓	✓	✓

# MANUTENÇÃO PERIÓDICA E AJUSTES

N.º	ITEM	TRABALHO DE VERIFICAÇÃO OU MANUTENÇÃO	LEITURA DO CONTA-QUILÓMETROS					VERIFICAÇÃO ANUAL
			1000 km (600 mi)	10000 km (6000 mi)	20000 km (12000 mi)	30000 km (18000 mi)	40000 km (24000 mi)	
8	* Rolamentos de roda	<ul style="list-style-type: none"> <li>Verifique se os rolamentos estão soltos ou se apresentam danos.</li> </ul>		✓	✓	✓	✓	
9	* Braço oscilante	<ul style="list-style-type: none"> <li>Verifique o funcionamento e se apresenta uma folga excessiva.</li> </ul>		✓	✓	✓	✓	
		<ul style="list-style-type: none"> <li>Lubrifique com massa de lubrificação de sabão de lítio.</li> </ul>	Cada 50000 km (30000 mi)					
10	Corrente de transmissão	<ul style="list-style-type: none"> <li>Verifique a folga, o alinhamento e o estado da corrente.</li> <li>Ajuste e lubrifique minuciosamente a corrente com lubrificante especial para correntes de anel de vedação em O.</li> </ul>	A cada 500 km (300 mi) e depois de lavar o motociclo, de conduzir à chuva ou em áreas húmidas					
11	* Rolamentos da direcção	<ul style="list-style-type: none"> <li>Verifique a folga dos rolamentos e se a direcção está dura.</li> </ul>	✓	✓	✓	✓	✓	
		<ul style="list-style-type: none"> <li>Lubrifique com massa de lubrificação de sabão de lítio.</li> </ul>	Cada 20000 km (12000 mi)					
12	* Fixadores do chassis	<ul style="list-style-type: none"> <li>Certifique-se de que todas as porcas, cavilhas e parafusos estão devidamente alinhados.</li> </ul>		✓	✓	✓	✓	✓
13	Eixo de pivô da alavanca do travão	<ul style="list-style-type: none"> <li>Lubrifique com graxa de silicone.</li> </ul>		✓	✓	✓	✓	✓
14	Eixo de pivô do pedal do travão	<ul style="list-style-type: none"> <li>Lubrifique com graxa de silicone.</li> </ul>		✓	✓	✓	✓	✓
15	Eixo de pivô da alavanca da embraiagem	<ul style="list-style-type: none"> <li>Lubrifique com massa de lubrificação de sabão de lítio.</li> </ul>		✓	✓	✓	✓	✓
16	Descanso lateral	<ul style="list-style-type: none"> <li>Verifique o funcionamento.</li> <li>Lubrifique com massa de lubrificação de sabão de lítio.</li> </ul>		✓	✓	✓	✓	✓

# MANUTENÇÃO PERIÓDICA E AJUSTES

N.º	ITEM	TRABALHO DE VERIFICAÇÃO OU MANUTENÇÃO	LEITURA DO CONTA-QUILÓMETROS					VERIFICAÇÃO ANUAL
			1000 km (600 mi)	10000 km (6000 mi)	20000 km (12000 mi)	30000 km (18000 mi)	40000 km (24000 mi)	
17	* Interruptor do descanso lateral	• Verifique o funcionamento.	✓	✓	✓	✓	✓	✓
18	* Forquilha dianteira	• Verifique o funcionamento e se apresenta fuga de óleo.		✓	✓	✓	✓	
19	* Amortecedor de choques	• Verifique o funcionamento e se o amortecedor tem fuga de óleo.		✓	✓	✓	✓	
20	* Braço do relé de suspensão traseira e pontos de articulação do braço de ligação	• Verifique o funcionamento.		✓	✓	✓	✓	
		• Lubrifique com massa de lubrificação de sabão de lítio.			✓		✓	
21	Óleo do motor	• Mude. • Verifique o nível do óleo e se o veículo apresenta fugas de óleo.	✓	✓	✓	✓	✓	✓
22	Elemento do filtro de óleo do motor	• Substitua.	✓		✓		✓	
23	* Sistema de refrigeração	• Verifique o nível de refrigerante e se o veículo apresenta fuga de refrigerante.		✓	✓	✓	✓	✓
		• Mude.	De 3 em 3 anos					
24	* Interruptores dos travões dianteiro e traseiro	• Verifique o funcionamento.	✓	✓	✓	✓	✓	✓
25	Peças de movimento e cabos	• Lubrifique.		✓	✓	✓	✓	✓

# MANUTENÇÃO PERIÓDICA E AJUSTES

N.º	ITEM	TRABALHO DE VERIFICAÇÃO OU MANUTENÇÃO	LEITURA DO CONTA-QUILÓMETROS					VERIFI-CAÇÃO ANUAL
			1000 km (600 mi)	10000 km (6000 mi)	20000 km (12000 mi)	30000 km (18000 mi)	40000 km (24000 mi)	
26 *	<b>Compartimento do punho do acelerador e cabo</b>	<ul style="list-style-type: none"> <li>• Verifique o funcionamento e a folga.</li> <li>• Se necessário, ajuste da folga do cabo do acelerador.</li> <li>• Lubrifique o compartimento do punho do acelerador e o cabo.</li> </ul>		√	√	√	√	√
27 *	<b>Luzes, sinais e interruptores</b>	<ul style="list-style-type: none"> <li>• Verifique o funcionamento.</li> <li>• Ajuste o feixe do farol dianteiro.</li> </ul>	√	√	√	√	√	√

PAUM1890

6

## NOTA

- Substitua o elemento do filtro de ar mais frequentemente se conduzir o veículo em áreas invulgarmente húmidas ou poeirentas.
- Assistência do travão hidráulico
  - Verifique regularmente e, se necessário, corrija o nível de líquido dos travões.
  - Substitua os componentes internos do cilindro mestre do travão e mude o líquido dos travões de dois em dois anos.
  - Substitua os tubos dos travões de quatro em quatro anos e caso apresentem fendas ou estejam danificados.

# MANUTENÇÃO PERIÓDICA E AJUSTES

## Remoção e instalação dos painéis

Os painéis ilustrados têm de ser retirados para se efectuarem alguns dos trabalhos de manutenção descritos neste capítulo. Consulte esta secção sempre que precisar de retirar e instalar um painel.

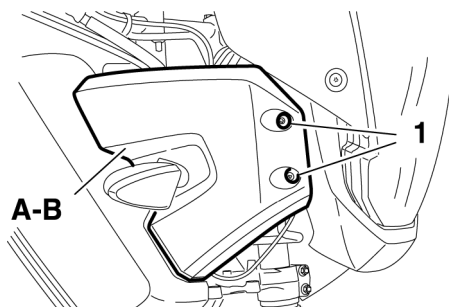
PAU18771

### Painéis A e B

#### Remoção de um dos painéis

1. Retire as cavilhas e, de seguida, puxe o painel para fora nos locais ilustrados.

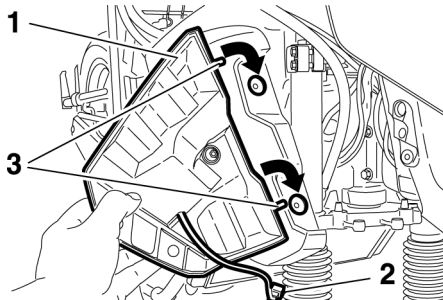
PAUB1541



1. Cavilhas de painel  
A. Painel direito  
B. Painel esquerdo

#### Instalação do painel

Coloque o painel na posição original e, depois, instale as cavilhas.

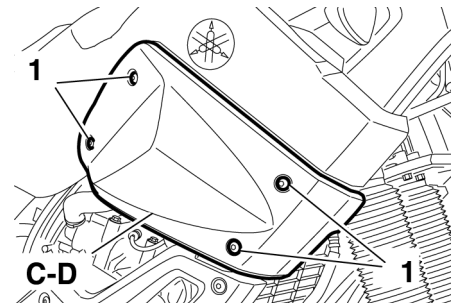


1. Painel
2. Acoplador do sinal de direcção
3. Pino

### Painéis C e D

#### Remoção de um dos painéis

Retire as cavilhas e, de seguida, puxe o painel para fora nos locais ilustrados.



1. Cavilhas de painel  
C. Painel direito  
D. Painel esquerdo

#### Instalação do painel

Coloque o painel na posição original, conforme ilustrado e, depois, instale as cavilhas.

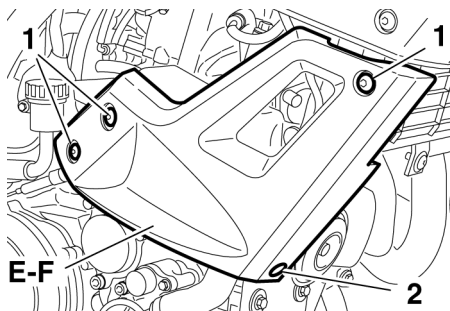
### Painéis E e F

#### Remoção de um dos painéis

1. Retire as cavilhas.
2. Retire o fixador rápido e, de seguida, puxe o painel para fora nos locais ilustrados.

# MANUTENÇÃO PERIÓDICA E AJUSTES

PAU19604



- 1. Cavilhas de painel
- 2. Fixador rápido
- E. Painel direito
- F. Painel esquerdo

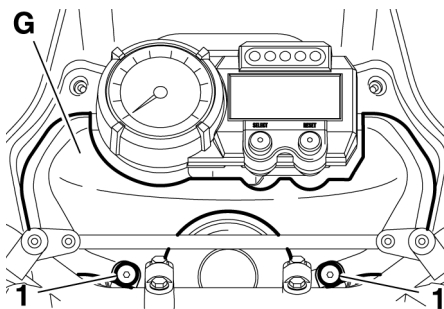
## Instalação do painel

- 1. Coloque o painel na posição original.
- 2. Instale o fixador rápido e as cavilhas.

## **Painel G**

### Remoção do painel

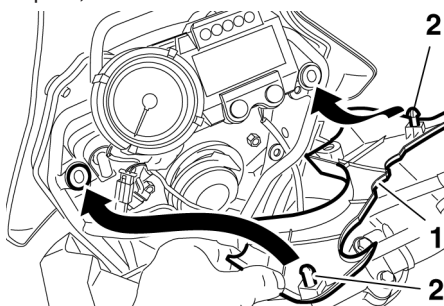
Retire as cavilhas e, de seguida, puxe o painel para fora nos locais ilustrados.



- 1. Cavilhas de painel
- G. Painel

### Instalação do painel

Coloque o painel na posição original e, depois, instale as cavilhas.



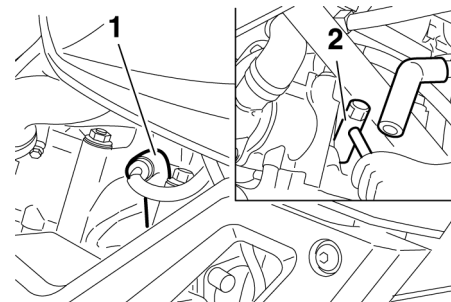
- 1. Painel
- 2. Pino

## **Verificação da vela de ignição**

A vela de ignição é um componente importante do motor, que é fácil de verificar. Uma vez que o calor e os resíduos provocarão a erosão lenta da vela de ignição, a vela de ignição deverá ser removida e verificada de acordo com a tabela de lubrificação e manutenção periódica. Para além disso, o estado da vela de ignição pode revelar o estado do motor.

### **Remoção da vela de ignição**

- 1. Retire a tampa da vela de ignição.



- 1. Tampa da vela de ignição
- 2. Chave de velas

# MANUTENÇÃO PERIÓDICA E AJUSTES

2. Retire a vela de ignição conforme ilustrado, com a chave de velas incluída no jogo de ferramentas do proprietário.

## Verificação da vela de ignição

1. Verifique se o isolador de porcelana à volta do eléctrodo central da vela de ignição tem uma cor acastanhada média a leve (a cor ideal quando o veículo é conduzido normalmente).

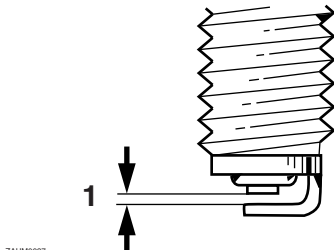
### NOTA

Se a vela apresentar uma cor claramente diferente, o motor poderá estar a funcionar de modo inapropriado. Não tente diagnosticar por si mesmo este tipo de problemas. Em vez disso, solicite a um concessionário Yamaha que verifique o veículo.

2. Verifique a vela de ignição quanto à erosão dos eléctrodos e excesso de carbono ou outros resíduos, e substitua-a se necessário.

**Vela de ignição especificada:**  
NGK/CR7E

3. Meça a distância do eléctrodo da vela de ignição com um indicador de espessura do fio e, se necessário, ajuste-a em conformidade com as especificações.



ZALUM0037

1. Distância do eléctrodo da vela de ignição

**Distância do eléctrodo da vela de ignição:**  
0,7–0,8 mm (0,028–0,031 in)

## Instalação da vela de ignição

1. Limpe a superfície da anilha da vela de ignição e a superfície correspondente, e depois limpe quaisquer impurezas existentes nas roscas da vela.
2. Instale a vela de ignição com a chave de velas e aperte-a em conformidade com o binário especificado.

### Binário de aperto:

Vela de ignição:  
12,5 Nm (1,25 m•kgf, 9,0 ft•lbf)

### NOTA

Se não houver uma chave de binário disponível quando instalar uma vela de ignição, uma boa estimativa do momento de aperto correcto é 1/4–1/2 volta além do aperto manual. No entanto, a vela de ignição deverá ser apertada com o momento de aperto especificado logo que possível.

3. Instale a tampa da vela de ignição.



PAUB1561

## Óleo do motor e elemento do filtro de óleo

O nível de óleo do motor deve ser verificado antes de cada viagem. Para além disso, o óleo e o elemento do filtro de óleo devem ser substituídos nos intervalos especificados na tabela de lubrificação e manutenção periódica.

### Verificação do nível de óleo do motor

1. Coloque o veículo numa superfície nivelada e segure-o numa posição vertical.

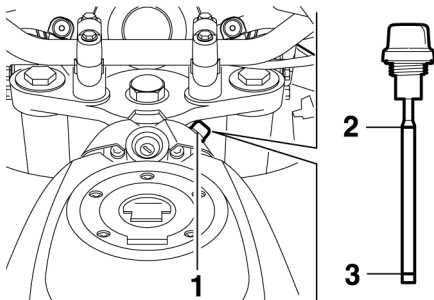
### NOTA

Durante a verificação do nível do óleo, certifique-se de que o veículo está numa posição totalmente vertical. Uma ligeira inclinação lateral poderá resultar numa falsa leitura.

2. Coloque o motor em funcionamento, deixe-o aquecer durante 10–15 minutos e depois, desligue-o.
3. Remova a tampa de enchimento de óleo, limpe a vareta medidora de nível, volte a inseri-la no orifício de enchimento de óleo (sem a apertar) e, em seguida, retire-a novamente para verificar o nível do óleo.

### NOTA

- O depósito de óleo do motor situa-se dentro do chassis.
- O óleo do motor deverá situar-se entre as marcas de nível máximo e mínimo.



1. Tampa de enchimento de óleo do motor
2. Marca do nível máximo
3. Marca do nível mínimo

PWA10361

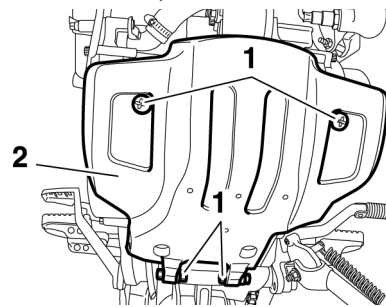


**Nunca retire a tampa do depósito de óleo do motor depois de uma utilização a alta velocidade, caso contrário o óleo do motor quente pode esguichar e causar danos ou ferimentos. Aguarde sempre que o óleo do motor arrefeça suficientemente antes de retirar a tampa do depósito de óleo.**

4. Caso o óleo do motor se situe abaixo da marca de nível mínimo, adicione óleo suficiente do tipo recomendado para corrigir o nível. **PRECAUÇÃO: Não utilize o veículo até ter a certeza de que o nível de óleo do motor é suficiente.** [PCA10011]
5. Instale a tampa de enchimento de óleo.

### Mudança do óleo do motor (com ou sem substituição do elemento do filtro de óleo)

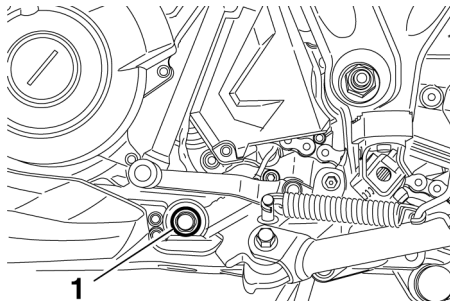
1. Coloque o motor em funcionamento, deixe-o aquecer durante alguns minutos e depois desligue-o.
2. Remova a protecção do motor, retirando os parafusos.



1. Parafuso
2. Protecção do motor

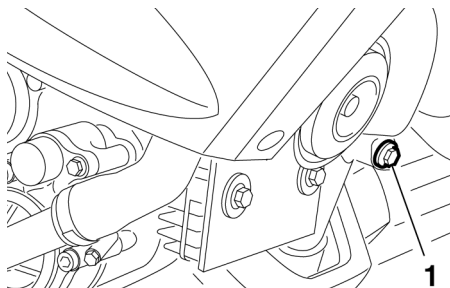
# MANUTENÇÃO PERIÓDICA E AJUSTES

3. Coloque um tabuleiro de recolha do óleo por baixo do motor para recolher o óleo usado.
4. Retire a tampa de enchimento de óleo do motor e a cavilha de drenagem para drenar o óleo do cárter.



1. Cavilha de drenagem do óleo do motor (cárter)

5. Retire a cavilha de drenagem para drenar o óleo do respectivo depósito.



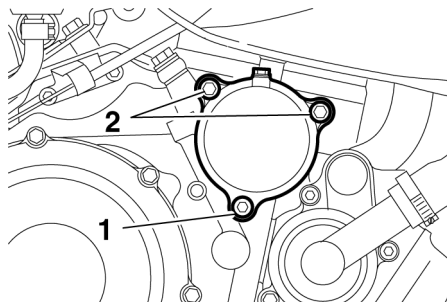
1. Cavilha de drenagem do óleo do motor (depósito de óleo)

6. Retire a cavilha de drenagem do elemento do filtro de óleo para drenar o óleo do elemento do filtro de óleo.

## NOTA

Ignore os passos 7-9 se não desejar substituir o elemento do filtro de óleo.

7. Retire a cobertura do elemento do filtro de óleo, retirando as respectivas cavilhas.

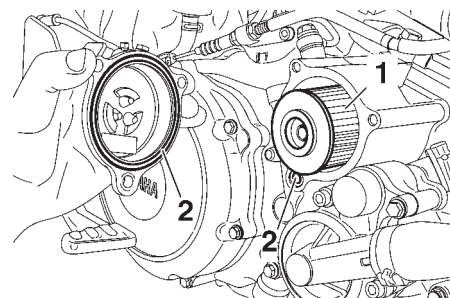


1. Cavilha de drenagem do elemento do filtro de óleo
2. Cavilha da cobertura do elemento do filtro de óleo

8. Retire e substitua o elemento do filtro de óleo e os anéis de vedação em O.

## NOTA

Certifique-se de que os anéis de vedação em O estão bem encaixados.



1. Elemento do filtro de óleo
2. Anel de vedação em O

9. Instale a cobertura do elemento do filtro de óleo, colocando as cavilhas.
10. Instale a cavilha de drenagem do elemento do filtro de óleo.
11. Aperte as cavilhas da cobertura do elemento do filtro de óleo e a cavilha de drenagem do elemento do filtro de óleo em conformidade com os binários especificados.

## Binários de aperto:

Cavilha da cobertura do elemento do filtro de óleo:

10 Nm (1,0 m•kgf, 7,2 ft•lbf)

Cavilha de drenagem do elemento do filtro de óleo:

10 Nm (1,0 m•kgf, 7,2 ft•lbf)

12. Instale as cavilhas de drenagem de óleo do motor e aperte-as em con-

# MANUTENÇÃO PERIÓDICA E AJUSTES

formidade com os binários especificados.

## Binários de aperto:

Cavilha de drenagem de óleo do motor (cárter):

30 Nm (3,0 m•kgf, 22 ft•lbf)

Cavilha de drenagem de óleo do motor (depósito de óleo):

18 Nm (1,8 m•kgf, 12,9 ft•lbf)

13. Adicione a quantidade especificada de óleo do motor recomendado e, depois, instale e aperte a tampa de enchimento de óleo.

PCAM1061

## PRECAUÇÃO

O depósito de óleo do motor tem de ser atestado em 2 fases. Primeiro, encha o depósito de óleo do motor com 1,90 L (2,0 US qt, 1,67 Imp.qt) do óleo de motor recomendado. Depois, coloque o motor em funcionamento, acelere-o 5 ou 6 vezes, desligue-o e, depois, adicione o resto do óleo do motor.

## Óleo do motor recomendado:

Consulte a página 8-1

## Quantidade de óleo:

Sem substituição do elemento do filtro de óleo:

2,50 L (2,64 US qt, 2,20 Imp.qt)

Com substituição do elemento do filtro de óleo:

2,60 L (2,75 US qt, 2,29 Imp.qt)

## NOTA

Depois do motor e do sistema de escape terem arrefecido, certifique-se de que limpa o óleo eventualmente derramado sobre quaisquer componentes.

PCA11620

## PRECAUÇÃO

- Para evitar o patinar da embraíagem (uma vez que o óleo do motor também lubrifica a embraíagem), não misture quaisquer aditivos químicos. Não utilize óleos com a especificação para diesel de “CD” nem óleos de qualidade superior à especificada. Para além disso, não utilize óleos denominados “ENERGY CONSERVING II” ou superiores.

- **Certifique-se de que não entra nenhum material estranho no cárter.**

14. Coloque o motor em funcionamento e deixe-o ao ralenti durante alguns minutos enquanto verifica se existem fugas de óleo. Caso haja uma fuga de óleo, desligue imediatamente o motor e procure a causa.
15. Desligue o motor, verifique o nível do óleo e, se necessário, corrija-o.
16. Instale a protecção do motor instalando os parafusos.

# MANUTENÇÃO PERIÓDICA E AJUSTES

## Refrigerante

O nível do refrigerante deve ser verificado antes de cada viagem. Para além disso, o refrigerante deve ser substituído nos intervalos especificados na tabela de lubrificação e manutenção periódica.

PAU20070

## Verificação do nível de líquido refrigerante

PAU20253

1. Coloque o veículo numa superfície nivelada e segure-o numa posição vertical.

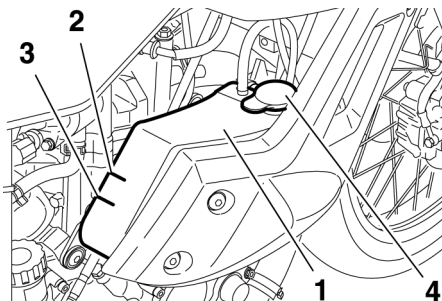
### NOTA

- O nível de refrigerante deve ser verificado com o motor frio uma vez que este varia consoante a temperatura do motor.
- Durante a verificação do nível de refrigerante, certifique-se de que o veículo está totalmente na vertical. Uma ligeira inclinação lateral poderá resultar numa falsa leitura.

2. Verifique o nível de refrigerante no reservatório de refrigerante.

### NOTA

O refrigerante deverá situar-se entre as marcas de nível máximo e mínimo.



1. Reservatório de refrigerante
2. Marca do nível máximo
3. Marca do nível mínimo
4. Tampa do reservatório de refrigerante

3. Se o líquido refrigerante estiver na marca de nível mínimo ou abaixo desta, retire o painel E (Consulte a página 6-8), retire a tampa do reservatório e acrescente líquido refrigerante até atingir a marca do nível máximo e, depois, instale a tampa do reservatório e o painel. **AVISO!** Retire apenas a tampa do reservatório de refrigerante. Nunca tente retirar a tampa do radiador enquanto o motor estiver quente.

[PWA15161]

**PRECAUÇÃO:** Caso não tenha líquido refrigerante, utilize água destilada ou água macia. Não utili-

ze água dura nem água salgada pois danificam o motor. Caso tenha utilizado água em vez de líquido refrigerante, substitua-a por líquido refrigerante logo que possível, caso contrário o sistema de refrigeração não ficará protegido contra congelação e corrosão. Se tiver sido acrescentada água ao líquido refrigerante, solicite a um concessionário Yamaha que verifique o teor de anticongelante do líquido refrigerante logo que possível, caso contrário a eficácia do líquido refrigerante será reduzida.

[PCA10472]

**Capacidade do reservatório de refrigerante (até à marca de nível máximo):**

0,50 L (0,53 US qt, 0,44 Imp.qt)

PAU33031

## Mudança do refrigerante

O refrigerante deve ser substituído nos intervalos especificados na tabela de lubrificação e manutenção periódica. Solicite a um concessionário Yamaha que mude o refrigerante. **AVISO! Nunca tente retirar a tampa do radiador enquanto o motor estiver quente.** [PWA10381]

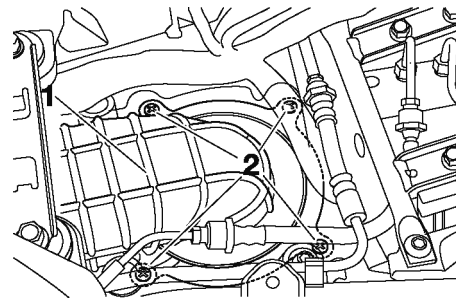
PAUB1481

## Substituição do elemento do filtro de ar e limpeza do tubo de inspeção

O elemento do filtro de ar deve ser substituído nos intervalos especificados na tabela de lubrificação e manutenção periódica. Substitua o elemento do filtro de ar mais frequentemente se a condução for feita em áreas invulgarmente húmidas ou poeirentas. Além disso, o tubo de inspeção do filtro de ar deve ser frequentemente verificado e, se necessário, limpo.

### Substituição do elemento do filtro de ar

1. Retire o assento. (Consulte a página 3-16).
2. Retire a tampa da caixa do filtro de ar, retirando os respectivos parafusos.

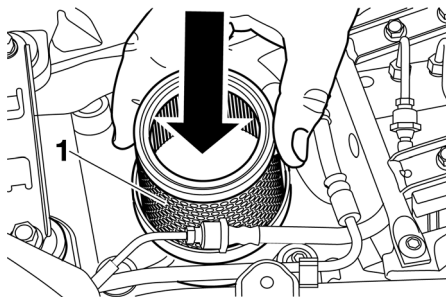


1. Tampa da caixa do filtro de ar
2. Parafuso

3. Puxe o elemento do filtro de ar para fora.
4. Introduza um novo elemento do filtro de ar na respectiva caixa, conforme ilustrado. **PRECAUÇÃO: Certifique-se de que o elemento do filtro de ar está devidamente fixo na caixa do filtro de ar. O motor nunca deve ser colocado em funcionamento sem o elemento do filtro de ar instalado, caso contrário o(s) pistão(ões) e/ou cilindro(s) poderão desgastar-se excessivamente.** [PCA10481]

# MANUTENÇÃO PERIÓDICA E AJUSTES

PAU44734



1. Verifique se o tubo no lado da caixa do filtro de ar apresenta sujeira ou água acumuladas.
2. Caso observe a existência de sujeira ou água, retire o tubo, limpe-o e volte a instalá-lo.

## Verificação da velocidade de ralenti do motor

Verifique a velocidade de ralenti do motor e, se necessário, solicite a um concessionário Yamaha que a rectifique.

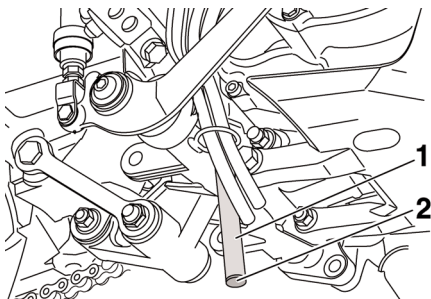
**Velocidade de ralenti do motor:**  
1400–1600 rpm

1. Elemento do filtro de ar

5. Instale a tampa da caixa do filtro de ar, colocando os respectivos parafusos.
6. Instale o assento.

6

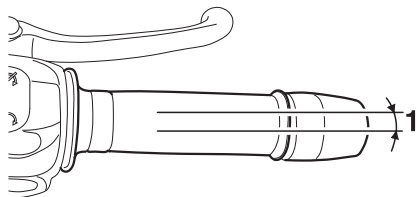
## Para limpar o tubo de inspeção do filtro de ar



1. Tubo de inspeção do filtro de ar
2. Tampão do tubo de inspeção

PAU21383

## Verificação da folga do cabo do acelerador



### 1. Folga do cabo do acelerador

A folga do cabo do acelerador deverá medir 3,0-5,0 mm (0,12-0,20 in) na borda interior do punho do acelerador. Verifique periodicamente a folga do cabo do acelerador e, se necessário, solicite a um concessionário Yamaha que a ajuste.

PAU21401

## Folga das válvulas

A folga das válvulas muda com a utilização, resultando numa mistura inadequada de ar/combustível e/ou ruído no motor. Para evitar que isto ocorra, a folga das válvulas deverá ser regulada por um concessionário Yamaha nos intervalos especificados na tabela de lubrificação e manutenção periódica.

PAU21642

## Pneus

Para maximizar o desempenho, durabilidade e funcionamento seguro do seu motociclo, tenha atenção aos seguintes pontos relativos aos pneus especificados.

### Pressão de ar dos pneus

A pressão de ar dos pneus deverá ser verificada e, se necessário, ajustada antes de cada viagem.

PWA10503

### **AVISO**

- A utilização deste veículo com a pressão dos pneus incorrecta pode causar ferimentos graves ou morte devido à perda de controlo.
- A pressão de ar dos pneus deve ser verificada e ajustada com os pneus frios (isto é, quando a temperatura dos pneus é igual à temperatura ambiente).
- A pressão de ar dos pneus tem de ser ajustada de acordo com a velocidade de condução e o peso total do condutor, passageiro, carga e acessórios aprovados para este modelo.

# MANUTENÇÃO PERIÓDICA E AJUSTES

**Pressão de ar dos pneus (medida com os pneus frios):**

**0–90 kg (0–198 lb):**

Frente:

210 kPa (2,10 kgf/cm<sup>2</sup>,  
30 psi, 2,10 bar)

Trás:

230 kPa (2,30 kgf/cm<sup>2</sup>,  
33 psi, 2,30 bar)

**XT660Z 90–190 kg (198–419 lb)**

**XT660ZA 90–188 kg (198–414 lb):**

Frente:

230 kPa (2,30 kgf/cm<sup>2</sup>,  
33 psi, 2,30 bar)

Trás:

250 kPa (2,50 kgf/cm<sup>2</sup>,  
36 psi, 2,50 bar)

**Condução todo-o-terreno:**

Frente:

200 kPa (2,00 kgf/cm<sup>2</sup>,  
29 psi, 2,00 bar)

Trás:

200 kPa (2,00 kgf/cm<sup>2</sup>,  
29 psi, 2,00 bar)

**Condução a alta velocidade:**

Frente:

210 kPa (2,10 kgf/cm<sup>2</sup>,  
30 psi, 2,10 bar)

Trás:

230 kPa (2,30 kgf/cm<sup>2</sup>,  
33 psi, 2,30 bar)

**Carga máxima\*:**

XT660Z: 190 kg (419 lb)

XT660ZA: 188 kg (414 lb)

\* Peso total com condutor, passageiro, carga e acessórios

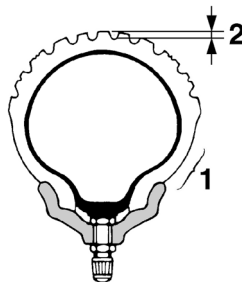
PWA10511



**AVISO**

**Nunca sobrecarregue o seu veículo. A utilização de um veículo sobrecarregado pode provocar um acidente.**

## Inspecção dos pneus



1. Flanco do pneu
2. Profundidade do piso do pneu

Os pneus devem ser verificados antes de cada viagem. Se a profundidade da face de rolamento central atingir o limite especificado, se o pneu tiver um prego ou fragmentos de vidro, ou se o flanco estiver rachado, solicite a um concessionário Yamaha que substitua o pneu imediatamente.

**Profundidade mínima do piso do pneu (frente e trás):**  
1,6 mm (0,06 in)

## NOTA

Os limites de profundidade do piso dos pneus poderão diferir de país para país. Cumpra sempre os regulamentos locais.

## Informações relativas aos pneus

Este motociclo está equipado com pneus de câmara de ar.

PWA10461



**AVISO**

**Os pneus da frente e de trás devem ser da mesma marca e modelo; caso contrário, as características de condução do veículo podem ser diferentes, o que poderia causar um acidente.**

Após testes extensivos, apenas os pneus indicados na lista abaixo foram aprovados para este modelo pela Yamaha Motor Co., Ltd.



## Pneu da frente:

### Dimensão:

XT660Z 90/90-21M/C 54S  
XT660Z 90/90-21M/C 54T  
XT660ZA 90/90-21M/C 54S

### Fabricante/modelo:

XT660Z METZELER/TOURANCE  
XT660Z MICHELIN/SIRAC  
XT660Z PIRELLI/SOCRPION  
TRAIL

## Pneu de trás:

### Dimensão:

XT660Z 130/80-17M/C 65S  
XT660Z 130/80-17M/C 65T  
XT660ZA 130/80-17M/C 65S

### Fabricante/modelo:

XT660Z METZELER/TOURANCE  
XT660Z MICHELIN/SIRAC  
XT660Z PIRELLI/SOCRPION  
TRAIL

PWA10570

## AVISO

- Solicite a um concessionário Yamaha que substitua os pneus excessivamente gastos. Para além de ser ilegal, utilizar o motociclo com pneus excessivamente gastos diminui a estabilidade de condução e pode levar a perda de controlo.
- A tarefa de substituição de todas as peças relacionadas com as

rodas e os travões, incluindo os pneus, deve ser executada por um concessionário Yamaha, que possui os conhecimentos e experiência profissional necessários.

- Não é recomendável remendar uma câmara de ar furada. No entanto, se não for possível evitar, remende a câmara de ar muito cuidadosamente e substitua-a assim que possível com um produto de alta qualidade.

## Rodas de raio

### AVISO

As rodas deste modelo não foram concebidas para utilização com pneus sem câmara de ar. Não tente utilizar pneus sem câmara de ar neste modelo.

Para maximizar o desempenho, durabilidade e funcionamento seguro do seu motociclo, tenha atenção aos seguintes pontos relativos às rodas especificadas.

- Antes de cada viagem, deverá verificar se os aros das rodas apresentam fendas, dobras ou deformações e se os raios apresentam lassidão ou danos. Caso encontre qualquer tipo de danos, solicite a um concessionário Yamaha que substitua a roda. Não tente fazer qualquer tipo de reparação na roda, por pequena que seja. Uma roda que esteja deformada ou rachada deverá ser substituída.
- A roda deve ser equilibrada sempre que o pneu ou a roda sejam trocados ou substituídos. Uma roda desequilibrada pode resultar num fraco desempenho, características de manuseamento adversas e uma vida reduzida do pneu.

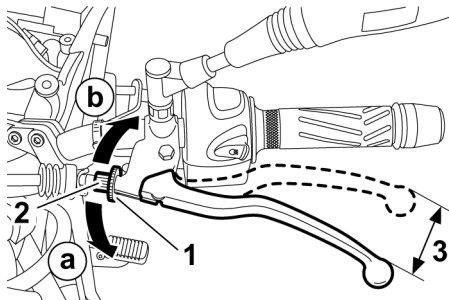
# MANUTENÇÃO PERIÓDICA E AJUSTES

PAU22043

## Ajuste da folga da alavanca da embraiagem

A folga da alavanca da embraiagem deverá medir 10,0-15,0 mm (0,39-0,59 in) como ilustrado. Verifique periodicamente a folga da alavanca da embraiagem e, se necessário, ajuste como se segue.

1. Deslize a cobertura de borracha para trás na alavanca da embraiagem.
2. Desaperte a contraporca.
3. Para aumentar a folga da alavanca da embraiagem, rode a cavilha ajustadora na direcção (a). Para reduzir a folga da alavanca da embraiagem, rode a cavilha ajustadora na direcção (b).

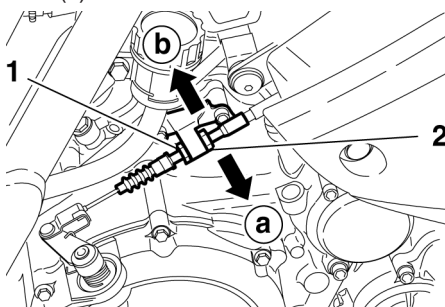


1. Contraporca (alavanca da embraiagem)
2. Cavilha ajustadora da folga da alavanca da embraiagem
3. Folga da alavanca da embraiagem

## NOTA

Se tiver sido possível obter a folga especificada para a alavanca da embraiagem conforme descrito acima, ignore os passos 4-7.

4. Rode a cavilha ajustadora na alavanca da embraiagem totalmente na direcção (a) para desapertar o cabo da embraiagem.
5. Desaperte a contraporca situada no cárter.
6. Para aumentar a folga da alavanca da embraiagem, rode a porca ajustadora na direcção (a). Para reduzir a folga da alavanca da embraiagem, rode a porca ajustadora na direcção (b).



1. Contraporca (cárter)
2. Porca ajustadora da folga da alavanca da embraiagem (cárter)

7. Aperte a contraporca situada no cárter.
8. Aperte a contraporca na alavanca da embraiagem e, depois, faça deslizar a cobertura de borracha para a posição original.

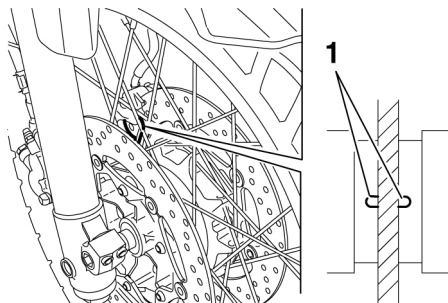
PAU22392

## Verificação das pastilhas dos travões da frente e de trás

Deverá verificar se existe desgaste nas pastilhas dos travões da frente e de trás nos intervalos especificados na tabela de lubrificação e manutenção periódica.

PAU22420

### Pastilhas do travão da frente



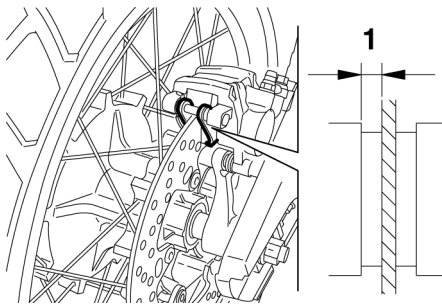
1. Ranhura do indicador de desgaste

Cada uma das pastilhas do travão da frente está equipada com uma ranhura indicadora de desgaste, que lhe permite verificar o respectivo desgaste sem ter de desmontar o travão. Para verificar o nível de desgaste da pastilha do travão, verifique a ranhura indicadora de desgaste. Caso uma pastilha do travão se tenha gasto até ao ponto em que a ranhura indi-

cadora de desgaste tenha quase desaparecido, solicite a um concessionário Yamaha que substitua as pastilhas do travão como um conjunto.

### Pastilhas do travão de trás

PAU22500



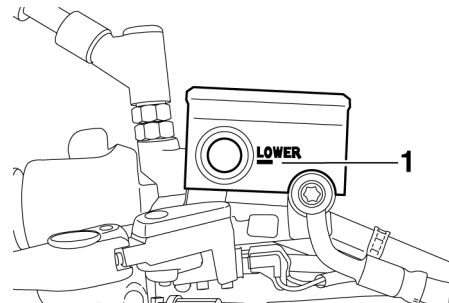
1. Espessura do revestimento

Verifique se existem danos em cada uma das pastilhas do travão traseiro e meça a espessura do revestimento. Se uma das pastilhas do travão estiver danificada ou se a espessura do revestimento for inferior a 10 mm (0,04 in), solicite a um concessionário Yamaha que substitua as pastilhas como um conjunto.

PAU38640

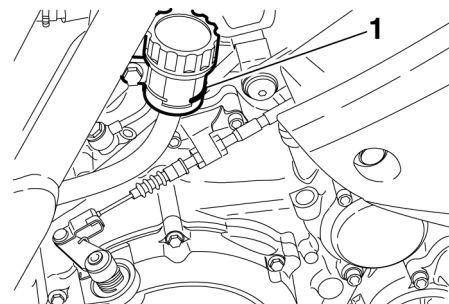
## Verificação do nível de líquido dos travões

### Travão dianteiro



1. Marca do nível mínimo

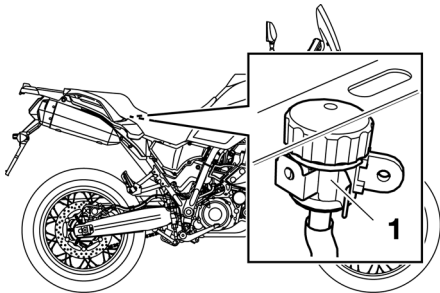
### Travão traseiro (para XT660Z)



1. Marca do nível mínimo

# MANUTENÇÃO PERIÓDICA E AJUSTES

## Travão traseiro (para XT660ZA)



1. Marca do nível mínimo

Um nível insuficiente de líquido dos travões poderá permitir a entrada de ar no sistema de travagem, podendo torná-lo ineficaz.

Antes de conduzir, verifique se o líquido dos travões se encontra acima da marca do nível mínimo e reabasteça se necessário. Um nível reduzido de líquido dos travões poderá indicar que as pastilhas do travão estão gastas e/ou fuga no sistema de travagem. Caso o nível de líquido dos travões esteja baixo, não se esqueça de verificar se as pastilhas do travão estão gastas e se existem fugas no sistema de travagem.

### NOTA

Para XT660ZA, o reservatório do líquido

do travão traseiro encontra-se por baixo do assento. (Consulte a página 3-16).

Cumpra as seguintes precauções:

- Ao verificar o nível de líquido, certifique-se de que o topo do reservatório de líquido dos travões está equilibrado.
- Utilize apenas líquido dos travões da qualidade recomendada, caso contrário, os vedantes em borracha poderão deteriorar-se, provocando fugas e uma má travagem.

### Líquido dos travões recomendado:

DOT 4

- Reabasteça com o mesmo tipo de líquido de travões. A mistura de líquidos poderá resultar numa reacção química perigosa e levar a uma má travagem.
- Durante o reabastecimento, tenha cuidado para que não entre água ou pó no reservatório de líquido dos travões. A água reduzirá significativamente o ponto de ebulição do líquido e poderá causar bloqueio de vapor, e a sujidade poderá obstruir as válvulas da unidade hidráulica do ABS.

- O líquido dos travões poderá deteriorar superfícies pintadas ou peças plásticas. Limpe sempre de imediato o líquido derramado.
- À medida que as pastilhas do travão se desgastam, é normal que o nível de líquido dos travões desça gradualmente. Contudo, se o nível de líquido dos travões descer repentinamente, solicite a um concessionário Yamaha que verifique qual a causa.

PAU22731

### Mudança do líquido dos travões

Solicite a um concessionário Yamaha que substitua o líquido dos travões nos intervalos especificados na NOTA a seguir à tabela de lubrificação e manutenção periódica. Para além disso, mande substituir os vedantes de óleo dos cilindros mestre e das pinças, assim como os tubos dos travões, nos intervalos especificados a seguir ou sempre que apresentem danos ou fugas.

- Vedantes de óleo: Substitua de dois em dois anos.
- Tubos dos travões: Substitua de quatro em quatro anos.

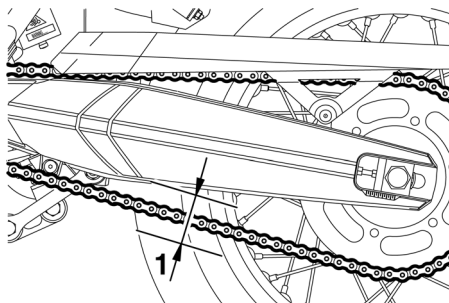
## Folga da corrente de transmissão

A folga da corrente de transmissão deve ser verificada antes de cada viagem e, se necessário, ajustada.

PAU22760

## Verificação da folga da corrente de transmissão

PAU22783



1. Folga da corrente de transmissão

1. Coloque o motociclo no descanso lateral.

### NOTA

1. Ao verificar e ajustar a folga da corrente de transmissão, o motociclo não deve ter qualquer tipo de carga.
2. Mude a transmissão para ponto morto.

3. Mova a roda de trás empurrando o motociclo de modo a localizar a parte mais esticada da corrente de transmissão e depois meça a folga desta corrente conforme ilustrado.

**Folga da corrente de transmissão:**  
40,0–55,0 mm (1,57–2,17 in)

4. Se a folga da corrente de transmissão estiver incorrecta, ajuste-a do modo que se segue.

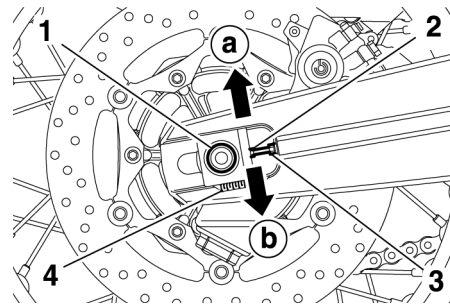
### NOTA

Quando verificar a folga da corrente de transmissão, o tensor da corrente não deve tocar na corrente de transmissão.

PAU34316

## Ajuste da folga da corrente de transmissão

1. Desaperte a porca do eixo e a contraporca em ambos os lados do braço oscilante.



1. Eixo da roda
2. Cavilha ajustadora da folga da corrente de transmissão
3. Contraporca
4. Marcas de alinhamento

2. Para apertar a corrente de transmissão, rode a cavilha ajustadora da folga da corrente de transmissão em ambos os lados do braço oscilante na direcção (a). Para desapertar a corrente de transmissão, rode a cavilha ajustadora em ambos os lados do braço oscilante na direcção (b) e empurre a roda traseira para a frente. **PRECAUÇÃO:** Uma folga inadequada da corrente de transmissão sobrecarregará o motor assim como outras peças vitais do motociclo e pode provocar patinagem ou quebra da corrente. Para evitar que isto ocorra, mantenha a

# MANUTENÇÃO PERIÓDICA E AJUSTES

**folga da corrente de transmissão dentro dos limites especificados.**

[PCA10571]

## NOTA

Utilizando as marcas de alinhamento situadas em ambos os lados do braço oscilante, certifique-se de que ambas as polias da corrente de transmissão estão na mesma posição para obter um correto alinhamento das rodas.

3. Aperte a porca do eixo e, depois, as contraporcas em conformidade com os binários especificados.

### Binários de aperto:

Porca do eixo:

16 Nm (1,6 m·kgf, 11 ft·lbf)

Contraporca:

105 Nm (10,5 m·kgf, 75 ft·lbf)

PAU23025

## Limpeza e lubrificação da corrente de transmissão

A corrente de transmissão deve ser limpa e lubrificada nos intervalos especificados na tabela de lubrificação e manutenção periódica, caso contrário gastar-se-á rapidamente, especialmente quando conduz o veículo em áreas poeirentas ou húmidas. Faça a manutenção da corrente de transmissão do seguinte modo:

PCA10583

### PRECAUÇÃO

**A corrente de transmissão deverá ser lubrificada após lavar o motociclo, conduzir à chuva ou conduzir em áreas húmidas.**

1. Limpe a corrente de transmissão com querosene e uma pequena escova macia. **PRECAUÇÃO: Para evitar danificar os anéis de vedação em O, não lave a corrente de transmissão a vapor, a alta pressão nem com solventes inapropriados.** [PCA11121]
2. Seque a corrente de transmissão.
3. Lubrifique minuciosamente a corrente de transmissão com lubrificante especial para correntes de anel de

vedação em O. **PRECAUÇÃO: Não utilize óleo do motor ou qualquer outro lubrificante para a corrente de transmissão, pois estes podem conter substâncias que podem danificar os anéis de vedação em O.** [PCA11111]

PAU23093

## Verificação e lubrificação dos cabos

Antes de cada viagem, deverá verificar o funcionamento e o estado de todos os cabos de controlo e, se necessário, deverá lubrificar os cabos e as respectivas extremidades. Se um cabo estiver danificado ou não se deslocar suavemente, solicite a um concessionário Yamaha que o verifique ou substitua.

PWA10711

### AVISO

Eventuais danos no receptáculo exterior dos cabos podem resultar no aparecimento de ferrugem no interior e provocar interferência com o movimento dos cabos. Substitua os cabos danificados assim que possível, para evitar situações de insegurança.

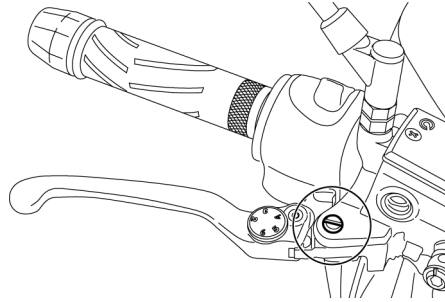
#### Lubrificante recomendado:

Chain and Cable Lube ou óleo do motor

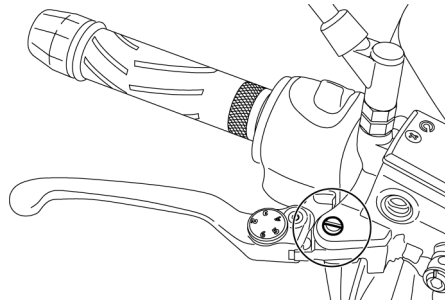
PAU23142

## Verificação e lubrificação das alavancas do travão e da embraiagem

### Alavanca do travão



### Alavanca da embraiagem



Antes de cada viagem, deverá verificar o funcionamento das alavancas do travão e da embraiagem e, se necessário, deverá lubrificar os pivôs da alavanca.

#### Lubrificantes recomendados:

Alavanca do travão:

Massa de lubrificação de silicone

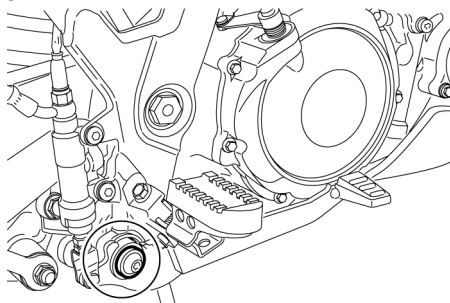
Alavanca da embraiagem:

Massa de lubrificação de sabão de lítio

# MANUTENÇÃO PERIÓDICA E AJUSTES

PAU23182

## Verificação e lubrificação do pedal do travão

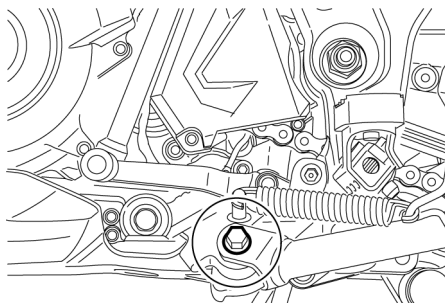


Antes de cada viagem, deverá verificar o funcionamento dos pedais do travão e, se necessário, deverá lubrificar os pivôs dos pedais.

**Lubrificante recomendado:**  
Massa de lubrificação de silicone

PAU23202

## Verificação e lubrificação do descanso lateral



Antes de cada viagem, deverá verificar o funcionamento do descanso lateral e, se necessário, deverá lubrificar o pivô do descanso lateral e as superfícies de contacto de metal com metal.

PWA10731



**AVISO**

Caso o descanso lateral não se desloque suavemente para cima e para baixo, solicite a um concessionário Yamaha que o verifique ou repare. Caso contrário, o descanso lateral pode bater no chão e distrair o condutor, resultando numa possível perda de controlo.

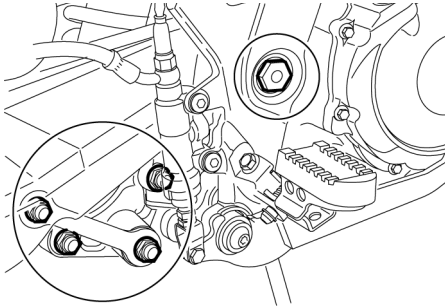
**Lubrificante recomendado:**

Massa de lubrificação de sabão de lítio



PAU23251

## Lubrificação da suspensão traseira



Os pontos de articulação da suspensão traseira devem ser lubrificados por um concessionário Yamaha nos intervalos especificados na tabela de lubrificação e manutenção periódica.

### Lubrificante recomendado:

Massa de lubrificação de sabão de lítio

PAUM1651

## Lubrificação dos pivôs do braço oscilante

Os pivôs do braço oscilante devem ser lubrificados por um concessionário Yamaha nos intervalos especificados na tabela de lubrificação e manutenção periódica.

### Lubrificante recomendado:

Massa de lubrificação de sabão de lítio

PAU23272

## Verificação da forquilha dianteira

O estado e funcionamento da forquilha dianteira deverão ser verificados como se segue, nos intervalos especificados na tabela de lubrificação e manutenção periódica.

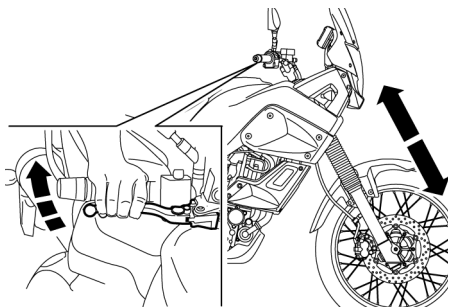
### Verificação do estado

Verifique se os tubos internos estão arranhados, danificados ou perdem óleo em excesso.

### Verificação do funcionamento

1. Coloque o veículo numa superfície nivelada e segure-o numa posição vertical. **AVISO! Para evitar ferimentos, apoie bem o veículo para que não haja o perigo de este tombar.** <sup>[PWA10751]</sup>
2. Com o travão dianteiro accionado, empurre várias vezes o guiador com força para baixo para verificar se a forquilha dianteira se comprime e recua suavemente.

# MANUTENÇÃO PERIÓDICA E AJUSTES



PCA10590

## PRECAUÇÃO

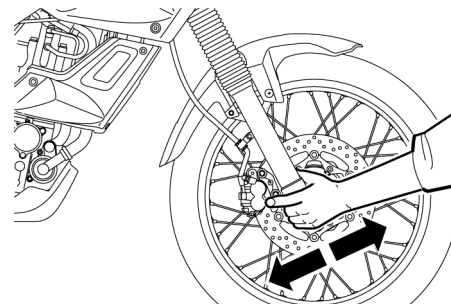
Se encontrar quaisquer danos na forquilha dianteira ou se esta não funcionar devidamente, solicite a um concessionário Yamaha que a verifique ou repare.

PAU23283

## Verificação da direcção

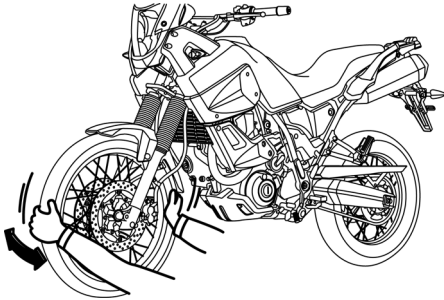
Os rolamentos da direcção gastos ou soltos podem provocar situações de perigo. Portanto, o funcionamento da direcção deverá ser verificado do modo que se segue e nos intervalos de tempo especificados na tabela de lubrificação e manutenção periódica.

1. Coloque um cavalete por baixo do motor para elevar a roda da frente do chão. (Consulte a página 6-35 para obter mais informações.) **AVISO!** Para evitar ferimentos, apoie bem o veículo para que não haja o perigo de este tombar. [PWA10751]
2. Segure as extremidades inferiores das pernas da forquilha dianteira e tente deslocá-las para a frente e para trás. Se sentir alguma folga, solicite a um concessionário Yamaha que verifique e repare a direcção.



PAU23291

## Verificação dos rolamentos de roda



Os rolamentos de roda dianteiros e traseiros têm de ser verificados nos intervalos de tempo especificados na tabela de lubrificação e manutenção periódica. Se houver uma folga no cubo da roda ou se a roda não virar suavemente, solicite a um concessionário Yamaha que verifique os rolamentos de roda.

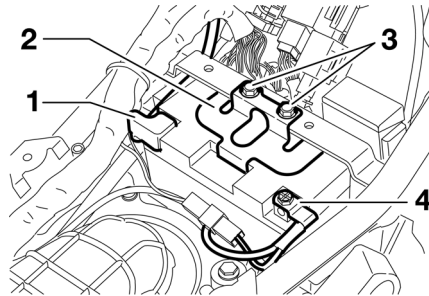
PAU1910

## Bateria

### Para aceder à bateria (XTZ660Z):

A bateria encontra-se por baixo do assento. (Consulte a página 3-16).

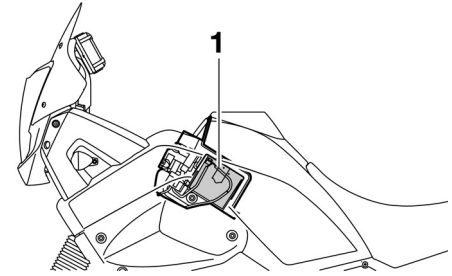
Retire o suporte dos ganchos da bateria retirando as cavilhas.



1. Terminal de bateria positivo
2. Suporte
3. Cavilha
4. Terminal de bateria negativo

### Bateria (XTZ660ZA):

A bateria encontra-se por baixo do depósito de combustível.



1. Bateria

O acesso à bateria deve ser realizado por um concessionário Yamaha.

Estes modelos estão equipados com uma bateria VRLA (chumbo-ácido com regulação por válvula). Não é necessário verificar o electrólito nem acrescentar água destilada. No entanto, as ligações dos fios da bateria devem ser verificadas e, se necessário, apertadas.

PCA10620

## **PRECAUÇÃO**

**Nunca tente retirar as tampas dos elementos da bateria, uma vez que ao fazê-lo poderá provocar danos permanentemente na bateria.**

# MANUTENÇÃO PERIÓDICA E AJUSTES

PWA10760

## AVISO

- O electrólito é venenoso e perigoso pois contém ácido sulfúrico, o qual provoca queimaduras graves. Evite o contacto com a pele, os olhos ou o vestuário e proteja sempre os olhos quando trabalhar perto de baterias. Em caso de contacto, efectue os seguintes PRIMEIROS SOCORROS.
  - EXTERNOS: Lave com água abundante.
  - INTERNOS: Beba grandes quantidades de água ou leite e chame imediatamente um médico.
  - OLHOS: Lave com água durante 15 minutos e procure imediatamente cuidados médicos.
  - As baterias produzem hidrogénio explosivo. Por conseguinte, mantenha a bateria afastada de faíscas, chamas, cigarros, etc. e assegure ventilação suficiente quando a estiver a carregar num espaço fechado.
- MANTENHA TODAS AS BATERIAS FORA DO ALCANCE DAS CRIANÇAS.

## Carregamento da bateria:

Solicite a um concessionário Yamaha que carregue a bateria o mais rapidamente possível se lhe parecer descarregada. Não se esqueça de que a bateria tende a descarregar mais rapidamente se o veículo estiver equipado com acessórios eléctricos opcionais.

PCA16521

## PRECAUÇÃO

Para carregar uma bateria VRLA (chumbo-ácido com regulação por válvula), é necessário um carregador de baterias especial (tensão constante). A utilização de um carregador de baterias convencional danificará a bateria.

## Acondicionamento da bateria:

1. Caso não pretenda conduzir o veículo durante mais de um mês, retire a bateria, carregue-a totalmente e coloque-a num local fresco e seco.  
**PRECAUÇÃO:** Para remover a bateria, deve verificar se a chave está rodada para “OFF”, e, em seguida, desligue o fio negativo antes de desligar o fio positivo.

[PCA16302]

2. Caso a bateria fique guardada durante mais de dois meses, verifi-

que-a pelo menos uma vez por mês e, se necessário, carregue-a totalmente.

3. Carregue totalmente a bateria antes de a instalar. **PRECAUÇÃO:** Para instalar a bateria, deve verificar se a chave está rodada para “OFF”, e, em seguida, ligue o fio positivo antes de ligar o fio negativo. [PCA16840]
4. Após a instalação, certifique-se de que os fios para bateria estão devidamente ligados aos terminais de bateria.

PCA16530

## PRECAUÇÃO

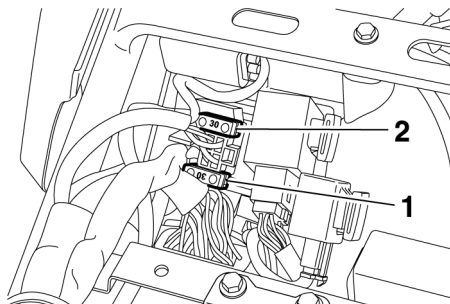
Mantenha sempre a bateria carregada. Guardar uma bateria descarregada poderá provocar danos permanentes na mesma.

PAUS1930

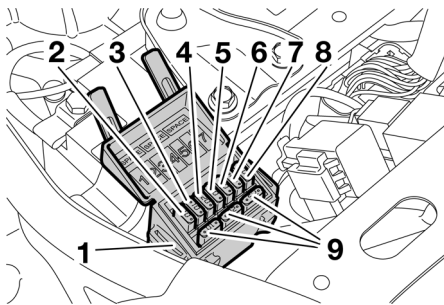
## Substituição dos fusíveis

### Para substituir os fusíveis (XTZ660Z):

O fusível principal e a caixa de fusíveis 1 (para circuitos individuais) encontram-se por baixo do assento. (Consulte a página 3-16).



1. Fusível principal
2. Fusível principal de substituição



1. Caixa de fusíveis 1
2. Fusível da luz de estacionamento
3. Fusível do sistema de sinalização
4. Fusível do farol dianteiro
5. Fusível da ignição
6. Fusível do ECU
7. Fusível da ventoinha do radiador
8. Fusível de reserva
9. Fusível de substituição

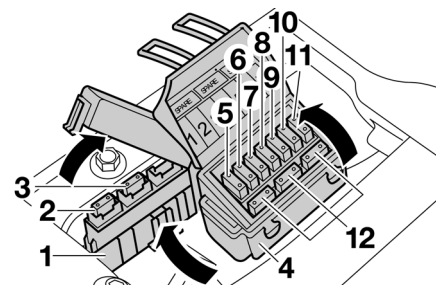
### Para substituir os fusíveis (XTZ660ZA):

O fusível principal e a caixa de fusíveis 1 (para o modelo com ABS apenas), que se encontram num local diferente e de difícil acesso, deverão ser substituídos por um concessionário Yamaha.

A caixa de fusíveis 2 (para o modelo com ABS apenas) e a caixa de fusíveis 3 (para circuitos individuais) encontram-se por baixo do assento. (Consulte a página 3-16).

Para aceder à caixa de fusíveis 2, puxe-a para cima e depois abra-a.

6-31



1. Caixa de fusíveis 2
2. Fusível da unidade de controlo ABS
3. Fusível de substituição
4. Caixa de fusíveis 3
5. Fusível da luz de estacionamento
6. Fusível do sistema de sinalização
7. Fusível do farol dianteiro
8. Fusível da ignição
9. Fusível do ECU
10. Fusível da ventoinha do radiador
11. Fusível de reserva
12. Fusível de substituição

1. Rode a chave para "OFF" e desligue o circuito eléctrico em questão.
2. Retire o fusível queimado e instale um novo fusível com a amperagem especificada. **AVISO! Não utilize um fusível com uma amperagem superior à recomendada, para evitar causar grandes danos no sistema eléctrico e possivelmente um incêndio.** [PWA15131]

## Fusíveis especificados:

Fusível principal:

30,0 A

Fusível da luz de estacionamento:

10,0 A

Fusível do sistema de sinalização:

10,0 A

Fusível do farol dianteiro:

20,0 A

Fusível da ignição:

10,0 A

Fusível do sistema de injeção:

10,0 A

Fusível da ventoinha do radiador:

7,5 A

Fusível de reserva:

10,0 A

Fusível motor ABS (para modelos com sistema ABS):

30,0 A

Fusível de solenóide ABS (para modelos com sistema ABS):

20,0 A

Fusível da unidade de controlo ABS (para modelos com sistema ABS):

5,0 A

3. Rode a chave para "ON" e ligue o circuito eléctrico em questão para verificar se o dispositivo funciona.
4. Caso o fusível se volte imediatamente a queimar, solicite a um concessionário Yamaha que verifique o sistema eléctrico.

## Substituição da lâmpada do farol dianteiro

Este modelo está equipado com lâmpadas do farol dianteiro de quartzo. Se uma lâmpada do farol dianteiro se fundir, substitua-a do modo que se segue.

PAUB1581

PCA10650

### PRECAUÇÃO

Tenha cuidado para não danificar as seguintes peças:

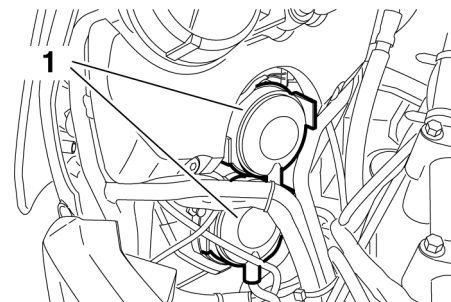
- **Lâmpada do farol dianteiro**

Não toque na parte em vidro da lâmpada do farol dianteiro para evitar que se suje com óleo, caso contrário a transparência do vidro, a luminosidade da lâmpada e o seu tempo de duração serão adversamente afectados. Limpe minuciosamente quaisquer vestígios de sujidade e de marcas de dedos, utilizando um pano humedecido com álcool ou diluente.

- **Lente do farol dianteiro**

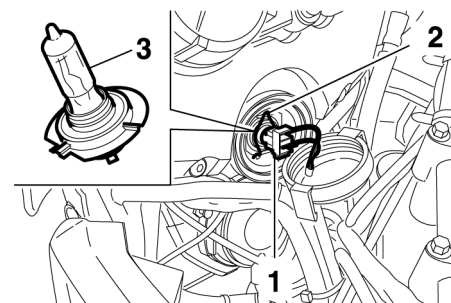
Não cole nenhum tipo de película colorida nem autocolantes na lente do farol dianteiro.

Não utilize uma lâmpada do farol dianteiro com um consumo em watts superior ao especificado.



1. Cobertura da lâmpada do farol dianteiro

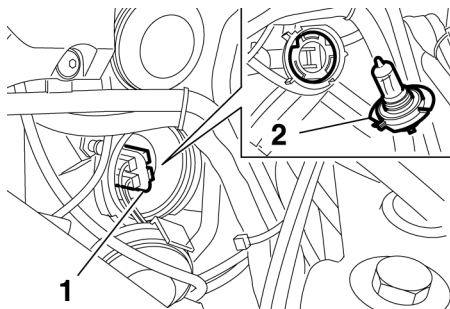
1. Remova a cobertura da lâmpada do farol dianteiro e, depois, desligue o acoplador do farol dianteiro.



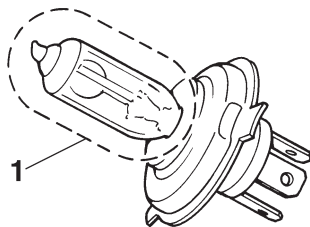
1. Acoplador do farol dianteiro

2. Suporte da lâmpada do farol dianteiro

3. Lâmpada do farol dianteiro



1. Suporte da lâmpada do farol dianteiro
  2. Lâmpada do farol dianteiro
2. Desprenda o suporte da lâmpada do farol dianteiro e retire a lâmpada fundida.



1. Não toque na parte em vidro da lâmpada.

## **AVISO**

As lâmpadas do farol dianteiro ficam muito quentes. Por conseguinte, mantenha os produtos inflamáveis afastados de uma lâmpada do farol dianteiro acesa e não toque na lâmpada até esta ter arrefecido.

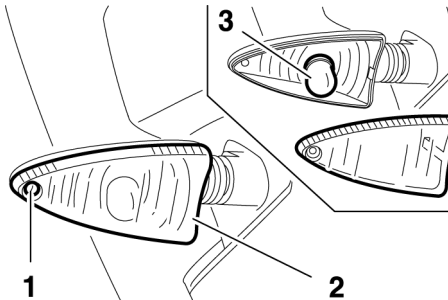
3. Coloque uma nova lâmpada do farol dianteiro e fixe-a com o respectivo suporte.
4. Ligue o acoplador e, depois, instale a cobertura da lâmpada do farol dianteiro.
5. Solicite a um concessionário Yamaha que ajuste o feixe do farol dianteiro, caso necessário.

## **Luz do travão/farolim traseiro**

Este modelo está equipado com uma luz do travão/farolim traseiro tipo LED. Se a luz do travão/farolim traseiro não se acender, solicite a um concessionário Yamaha que a verifique.

## Substituição de uma lâmpada do sinal de mudança de direcção

1. Retire a lente do sinal de mudança de direcção, removendo o respectivo parafuso.

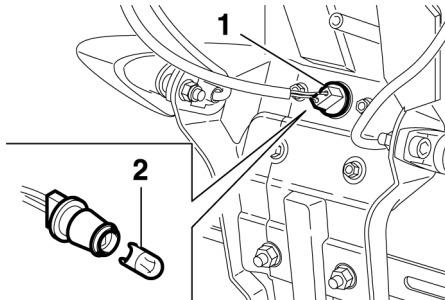


1. Parafuso
2. Lente do sinal de mudança de direcção
3. Lâmpada do sinal de mudança de direcção

2. Retire a lâmpada fundida, empurrando-a para dentro e rodando-a no sentido contrário ao dos ponteiros do relógio.
3. Introduza uma lâmpada nova no receptáculo, empurre-a para dentro e rode-a no sentido dos ponteiros do relógio até que pare.
4. Instale a lente, colocando o respectivo parafuso. **PRECAUÇÃO: Não aperte demasiado o parafuso pois a lente poderá partir.** [PCA11191]

## Substituição da lâmpada da luz da chapa de matrícula

1. Retire o receptáculo (em conjunto com a lâmpada), puxando-o para fora.



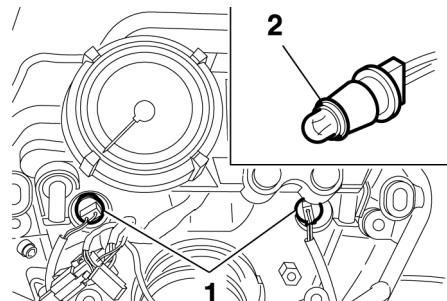
1. Receptáculo da luz da lâmpada da chapa de matrícula
2. Lâmpada da luz da chapa de matrícula

2. Puxe a lâmpada fundida para removê-la.
3. Introduza uma nova lâmpada no receptáculo.
4. Instale o receptáculo (em conjunto com a lâmpada), empurrando-o para dentro.

## Substituição de uma lâmpada de mínimos

Este modelo está equipado com dois mínimos. Se uma das lâmpadas dos mínimos se fundir, substitua-a do modo seguinte:

1. Retire o painel G. (Consulte a página 6-8).
2. Retire o receptáculo dos mínimos (em conjunto com a lâmpada), puxando-o para fora.



1. Receptáculo da lâmpada dos mínimos
2. Lâmpada dos mínimos

3. Puxe a lâmpada fundida para removê-la.
4. Introduza uma nova lâmpada no receptáculo.



5. Instale o receptáculo dos mínimos (em conjunto com a lâmpada), empurrando-o para dentro.
6. Instale o painel.

PAU24350

## **Suporte do motociclo**

Uma vez que este modelo não está equipado com um descanso central, tenha em consideração as seguintes precauções quando remover a roda dianteira e a roda traseira ou quando efectuar outro tipo de manutenção para a qual seja necessário colocar o motociclo na posição vertical. Assegure-se de que o motociclo se encontra numa posição estável e nivelada, antes de iniciar qualquer procedimento de manutenção. Para obter uma maior estabilidade, pode ser colocada uma caixa robusta em madeira por baixo do motor.

## **Realização de serviços na roda dianteira**

1. Estabilize a traseira do motociclo através da utilização de um cavalete para motociclo ou, se não possuir um cavalete adicional, através da colocação de um macaco por baixo do chassis à frente da roda traseira.
2. Levante a roda dianteira do chão, utilizando um cavalete de motociclo.

## **Realização de serviços na roda traseira**

Levante a roda traseira do chão através da utilização de um cavalete de motociclo ou, se não possuir um cavalete adicional, através da colocação de um macaco, quer por baixo de cada um dos lados do chassis à frente da roda traseira, quer por baixo de cada um dos lados do braço oscilante.

# MANUTENÇÃO PERIÓDICA E AJUSTES

## Roda da frente

PAU44790

PWA14840



**AVISO**

Para modelos com sistema ABS, solicite a um concessionário Yamaha que remova e instale a roda.

PAUB1441

## Remoção da roda dianteira

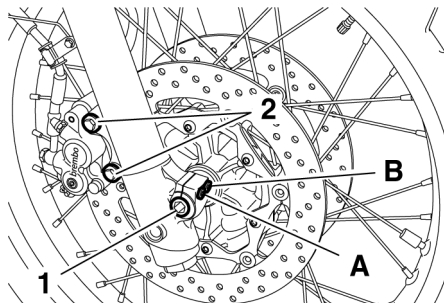
PWA10821



**AVISO**

Para evitar ferimentos, apoie bem o veículo para que não haja o perigo de este tombar.

1. Desaperte as cavilhas de aperto do eixo da roda dianteira, o eixo da roda e as cavilhas da pinça do travão.



1. Eixo da roda
  2. Cavilha da pinça do travão
- A. Cavilha de aperto do eixo da roda da frente  
B. Cavilha de aperto do eixo da roda da frente

2. Levante a roda da frente do chão de acordo com o procedimento descrito na página 6-35.
3. Retire a pinça do travão de cada lado, retirando as respectivas cavilhas. **PRECAUÇÃO: Não accione o travão depois de retirar as pinças do travão, caso contrário as pastilhas do travão serão fechadas forçadamente.** [PCA11051]
4. Puxe o eixo da roda para fora e retire a roda.

PAUB1472

## Instalação da roda da frente

1. Levante a roda entre as pernas da forquilha.

2. Introduza o eixo da roda.
3. Instale as pinças do travão, colocando-as nas respectivas cavilhas.

## NOTA

Certifique-se de que existe espaço suficiente entre as pastilhas do travão antes de instalar as pinças nos discos do travão.

4. Desça a roda da frente de modo a que fique apoiada no chão.
5. Aperte o eixo da roda e as cavilhas da pinça do travão de acordo com os binários especificados.

PCAB0061

## PRECAUÇÃO

**Verifique se o disco do travão direito fica posicionado exactamente entre as pastilhas do travão, para evitar uma possível resistência do travão. Bata na lateral da perna direita da forquilha para posicionar correctamente o disco.**

6. Aperte a cavilha de aperto do eixo da roda A e, depois, a cavilha de aperto B em conformidade com os respectivos binários especificados.
7. Volte a apertar a cavilha de aperto A em conformidade com o binário especificado.

## Binários de aperto:

Eixo da roda:

60 Nm (6,0 m·kgf, 44 ft·lbf)

Cavilha de aperto do eixo da roda da frente:

18 Nm (1,8 m·kgf, 13 ft·lbf)

Cavilha da pinça do travão:

40 Nm (4,0 m·kgf, 29 ft·lbf)

8. Accione a alavanca do travão várias vezes e, depois, mantendo a alavanca do travão apertada, exerça força no sentido descendente sobre o guiador várias vezes para verificar se a forquilha está a funcionar devidamente.

## Roda de trás

PAU44800

PWA14840



**AVISO**

Para modelos com sistema ABS, solicite a um concessionário Yamaha que remova e instale a roda.

PAU25314

PWA10821

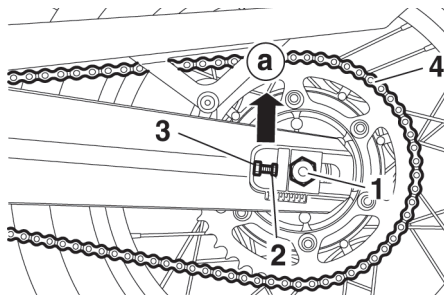
## Remoção da roda de trás



**AVISO**

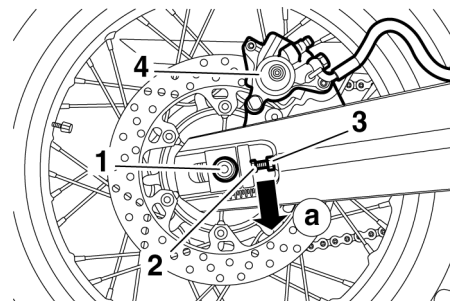
Para evitar ferimentos, apoie bem o veículo para que não haja o perigo de este tombar.

1. Desaperte a porca do eixo.



1. Porca do eixo da roda
2. Cavilha ajustadora da folga da corrente de transmissão
3. Contraporca
4. Corrente de transmissão

2. Levante a roda de trás do chão de acordo com o procedimento descrito na página \*\*PAU24350.txt\*\*.
3. Retire a porca do eixo.



1. Eixo da roda
  2. Cavilha ajustadora da folga da corrente de transmissão
  3. Contraporca
  4. Pinça do travão
4. Desaperte totalmente a contraporca em ambos os lados do braço oscilante.
  5. Rode as cavilhas ajustadoras da folga da corrente de transmissão totalmente na direcção (a) e empurre a roda para a frente.
  6. Retire a corrente de transmissão do carreto traseiro.

# MANUTENÇÃO PERIÓDICA E AJUSTES

PAU25871

## NOTA

- Se for difícil remover a corrente de transmissão, retire primeiro o eixo da roda e levante a roda o suficiente para retirar a corrente de transmissão do carreto traseiro.
  - Não é possível retirar a corrente de transmissão.
7. Enquanto segura no braço da pinça do travão, puxe o eixo da roda para fora e retire a roda. **PRECAUÇÃO: Não accione o travão depois de a roda ter sido retirada juntamente com o disco do travão, caso contrário as pastilhas do travão serão fechadas forçadamente.** [PCA11071]

PAUB1450

## Instalação da roda de trás

1. Instale a roda e o braço da pinça do travão, inserindo o eixo da roda pelo lado esquerdo.

## NOTA

- Certifique-se de que a fenda no braço da pinça do travão está encaixado sobre o retentor no braço oscilante.
- Certifique-se de que existe espaço suficiente entre as pastilhas do travão antes de instalar a roda.

2. Instale a corrente de transmissão no carreto traseiro.
3. Instale a porca do eixo e, de seguida, desça a roda de trás até esta assentar no chão.
4. Ajuste a folga da corrente de transmissão. (Consulte a página 6-23).
5. Accione o travão traseiro várias vezes e, depois, aperte a porca do eixo em conformidade com o binário especificado.

### Binário de aperto:

Porca do eixo:  
105 Nm (10,5 m•kgf, 75 ft•lbf)

## Detecção e resolução de problemas

Embora os motociclos Yamaha sejam submetidos a uma inspecção minuciosa antes do envio da fábrica, poderão ocorrer alguns problemas durante a sua utilização. Qualquer problema nos sistemas de combustível, compressão ou ignição, por exemplo, poderá provocar um fraco arranque e perda de potência.

As seguintes tabelas de detecção e resolução de problemas apresentam procedimentos fáceis e rápidos, para verificar você mesmo estes sistemas vitais. No entanto, caso o seu motociclo precise de qualquer reparação, leve-o a um concessionário Yamaha, cujos técnicos habilitados possuem as ferramentas, experiência e conhecimentos necessários para assistir devidamente o motociclo.

Utilize apenas peças sobresselentes genuínas da Yamaha. As peças não originais poderão parecer-se com as da Yamaha, mas são frequentemente inferiores, possuem um tempo de duração mais curto e podem levar a despesas de reparação elevadas.

PWA15141

## AVISO

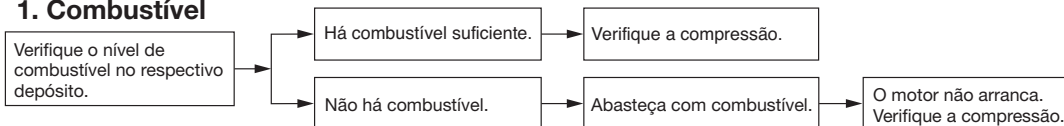
Não fume durante a verificação do sistema de combustível e verifique se não há chamas desprotegidas nem faíscas na área, incluindo luzes piloto de esquentadores ou caldeiras. A gasolina ou os vapores de gasolina podem incendiar-se ou explodir e causar ferimentos graves ou danos materiais.

---

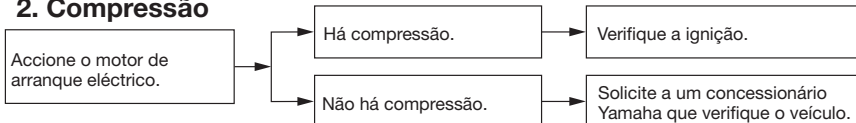
## Tabelas de detecção e resolução de problemas

### Problemas no arranque ou fraco desempenho do motor

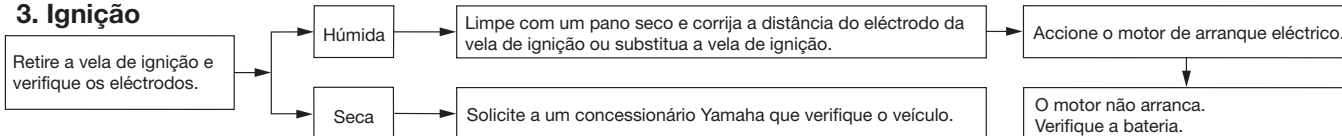
#### 1. Combustível



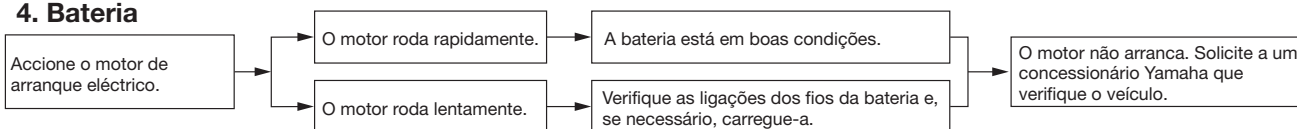
#### 2. Compressão



#### 3. Ignição



#### 4. Bateria



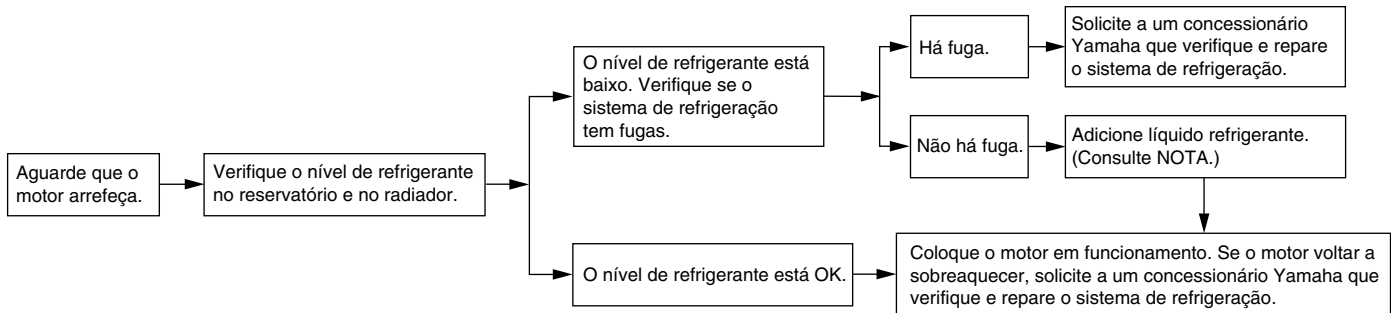
# MANUTENÇÃO PERIÓDICA E AJUSTES

## Sobreaquecimento do motor

PWA10400

### **AVISO**

- Não retire a tampa do radiador enquanto o motor e o radiador estiverem quentes. O fluido muito quente e o vapor podem ser expelidos sob pressão, podendo provocar graves ferimentos. Não se esqueça de aguardar até que o motor tenha arrefecido.
- Depois de retirar o parafuso retentor da tampa do radiador, coloque um pedaço de pano espesso, tal como uma toalha, sobre a tampa do radiador, e depois rode lentamente a tampa no sentido contrário ao dos ponteiros do relógio até esta parar para permitir o escape de qualquer pressão residual. Quando o ruído sibilante parar, prima a tampa enquanto a roda no sentido contrário ao dos ponteiros do relógio e, de seguida, retire a tampa.



### NOTA

Caso não tenha líquido refrigerante, pode utilizar temporariamente água da torneira, desde que seja substituída pelo líquido refrigerante recomendado logo que possível.

# CUIDADOS E ARRUMAÇÃO DO MOTOCICLO

## Cor mate cuidado

PAU37833

PCA15192

### **PRECAUÇÃO**

Alguns modelos estão equipados com peças com acabamento em cor mate. Consulte um concessionário Yamaha para obter conselhos sobre quais os produtos a utilizar antes de limpar o veículo.

Se utilizar uma escova, produtos químicos agressivos ou compostos de limpeza para limpar estas peças vai riscar ou danificar a superfície das mesmas. Também não deve aplicar cera em nenhuma peça com acabamento em cor mate.

## Cuidados

Embora a concepção aberta de um motociclo revele o encanto da tecnologia, torna-o também mais vulnerável. Poderá desenvolver-se ferrugem e corrosão mesmo que sejam utilizados componentes de alta qualidade. Embora um tubo de escape enferrujado possa passar despercebido num carro, este influencia negativamente o aspecto geral de um motociclo. Um cuidado frequente e adequado não só vai ao encontro dos termos da garantia, como também influencia na manutenção de um bom aspecto do seu motociclo, aumentando o tempo de vida e optimizando o desempenho.

### Antes da limpeza

1. Tape a saída do silencioso com um saco de plástico depois do motor ter arrefecido.
2. Certifique-se de que todas as tampas e coberturas, assim como todos os acopladores e conectores eléctricos, incluindo a tampa da vela de ignição, estão bem fixos.
3. Retire a sujidade extremamente entranhada, como por exemplo óleo queimado no cárter, com um desengordurante e uma escova, mas nun-

PAU26004

ca aplique este tipo de produto nos vedantes, anilhas, carretos, corrente de transmissão e eixos das rodas. Enxágue sempre a sujidade e o desengordurante com água.

## Limpeza

PCA10772

### **PRECAUÇÃO**

- Evite utilizar agentes de limpeza das rodas demasiado ácidos, especialmente em rodas de raio. Se este tipo de produtos for utilizado em sujidade de difícil remoção, não deixe o agente de limpeza sobre a área afectada durante mais tempo do que o recomendado. Além disso, enxágue minuciosamente a área com água, seque-a imediatamente e aplique um spray anti-corrosão.
- Uma limpeza inadequada pode danificar as peças plásticas (como as carenagens, painéis, pára-ventos, lentes do farol dianteiro, lentes dos indicadores, etc.) e os silenciosos. Utilize um pano ou esponja macia e limpe com água para limpar os plásticos. Contudo, se as partes plásticas não puderem ser bem limpas com água,



# CUIDADOS E ARRUMAÇÃO DO MOTOCICLO

pode utilizar um detergente suave diluído na água. Enxagúe bem todos os resíduos de detergente usando bastante água, uma vez que o mesmo é prejudicial para os plásticos.

- Não utilize nenhum produto químico forte nas peças em plástico. Evite utilizar panos ou esponjas que tenham estado em contacto com produtos de limpeza fortes ou abrasivos, solvente ou diluente, combustível (gasolina), produtos anti-ferrugem ou de remoção da ferrugem, líquido dos travões, anti-congelante ou electrólito.
- Não utilize sistemas de lavagem a alta pressão ou dispositivos de limpeza a jacto de vapor, uma vez que podem causar infiltração de água e deterioração nas seguintes zonas: vedantes (dos rolamentos da roda e do braço oscilante, forquilha e travões), componentes eléctricos (acopladores, conectores, instrumentos, interruptores e luzes), tubos de respiração e respiradouros.
- Para os motociclos equipados com pára-vento: Não utilize produtos de limpeza fortes ou esponjas

duras, uma vez que podem causar perda de cor ou riscos. Alguns compostos de limpeza para plásticos podem deixar riscos no pára-vento. Teste o produto numa pequena parte oculta do pára-vento, para se assegurar de que não deixa ficar marcas. Se o pára-vento ficar riscado, utilize um composto de polimento de qualidade para plástico após a lavagem.

## Após a utilização normal

Retire a sujidade com água morna, um detergente suave e uma esponja macia limpa e, finalmente, enxagúe totalmente com água limpa. Utilize uma escova de dentes ou uma escova para limpar garrafas nas áreas de difícil acesso. A sujidade de difícil remoção e os insectos serão facilmente removidos se a área for coberta por um pano húmido durante alguns minutos antes de fazer a limpeza.

## Após a condução do veículo à chuva, perto do mar ou em estradas nas quais foi espalhado sal

Uma vez que o sal do mar ou o sal espalhado nas estradas durante o Inverno é extremamente corrosivo quando misturado com água, realize os passos a seguir

explicados após cada viagem à chuva, perto do mar ou em estradas nas quais foi espalhado sal.

## NOTA

O sal espalhado nas estradas durante o Inverno, poderá permanecer no piso até à Primavera.

1. Limpe o motociclo com água fria e um detergente suave, depois do motor ter arrefecido. **PRECAUÇÃO: Não utilize água morna pois esta aumenta a acção corrosiva do sal.**

[PCA10791]

2. Aplique um spray anti-corrosão em todas as superfícies metálicas, incluindo as cromadas e niqueladas, para evitar a corrosão.

## Após a limpeza

1. Seque o motociclo com uma camurça ou um pano absorvente.
2. Seque imediatamente a corrente de transmissão e lubrifique-a para evitar que enferruje.
3. Utilize um produto de polir crómio para dar brilho a peças de crómio, alumínio e aço inoxidável, incluindo o sistema de escape. (Mesmo a descoloração dos sistemas de escape em aço inoxidável induzida termica-

# CUIDADOS E ARRUMAÇÃO DO MOTOCICLO

mente pode ser removida através de polimento.)

4. Para evitar a corrosão, é recomendada a aplicação de um spray anti-corrosão em todas as superfícies metálicas, incluindo as cromadas e niqueladas.
5. Utilize um óleo em spray como produto de limpeza universal para remover qualquer sujidade remanescente.
6. Retoque pequenos danos na pintura provocados por pedras, etc.
7. Encere todas as superfícies pintadas.
8. Deixe o motociclo secar completamente antes de o guardar ou tapar.

PWA11131

## AVISO

A presença de contaminantes nos travões ou nos pneus pode provocar a perda de controlo.

- **Certifique-se de que não existe óleo ou cera nos travões ou nos pneus.**
- **Caso necessário, limpe os discos do travão e os revestimentos do travão com um agente de limpeza de discos do travão normal ou acetona, e lave os pneus com água morna e um detergente sua-**

**ve. Antes de conduzir a velocidades superiores, teste o motociclo quanto ao desempenho dos travões e ao comportamento nas curvas.**

PCA10800

## PRECAUÇÃO

- **Aplique óleo em spray ou cera com moderação e certifique-se de que limpa qualquer excesso.**
- **Nunca aplique óleo nem cera em peças de borracha e plástico, trate-as com um produto de tratamento adequado.**
- **Evite utilizar compostos de polimento abrasivos, pois estes desgastam a pintura.**

## NOTA

- Consulte um concessionário Yamaha para obter conselhos sobre quais os produtos a utilizar.
- As lavagens, o tempo de chuva ou os climas húmidos podem causar o embaciamento da lente do farol dianteiro. Ligar o farol dianteiro durante um pequeno período de tempo ajudará a remover a humidade da lente.

PAUM1902

## Armazenagem

### Curto prazo

Guarde sempre o seu motociclo num local fresco e seco e, se necessário, utilize uma cobertura porosa para o proteger do pó. Antes de cobrir o motociclo, verifique se o motor e o sistema de escape estão frios.

PCA10810

## PRECAUÇÃO

- **Guardar o motociclo num compartimento com fraca ventilação ou tapá-lo com um oleado, enquanto este se encontra ainda molhado, permitirá a infiltração de água e humidade, o que provocará o aparecimento de ferrugem.**
- **Para prevenir a corrosão, evite caves húmidas, estábulos (devido à presença de amónia) e áreas onde estejam armazenados químicos fortes.**

### Longo prazo

Antes de guardar o seu motociclo durante vários meses:

1. Siga todas as instruções da secção “Cuidados” deste capítulo.

# CUIDADOS E ARRUMAÇÃO DO MOTOCICLO

2. Encha o depósito de combustível e adicione estabilizador de combustível (se disponível) para evitar que o depósito enferruje e que o combustível se deteriore.
3. Execute os passos que se seguem para proteger o cilindro, os anéis do pistão, etc. da corrosão.
  - a. Retire a tampa da vela de ignição e a vela.
  - b. Verta uma colher de chá de óleo do motor na cavidade da vela de ignição.
  - c. Coloque a tampa da vela de ignição na respectiva vela e coloque a vela na cabeça de cilindros de modo a que os eléctrodos fiquem ligados à terra. (Isto limitará a produção de faíscas durante o passo seguinte.)
  - d. Coloque várias vezes o motor em funcionamento, utilizando o motor de arranque. (Esta acção revestirá a parede do cilindro com óleo.)
  - e. Retire a tampa da vela de ignição e, de seguida, instale a vela de ignição e a respectiva tampa.

**AVISO! Para evitar danos ou ferimentos provocados por faíscas, certifique-se de que**

**liga os eléctrodos da vela de ignição à terra enquanto liga o motor.** [PWA10951]

4. Lubrifique todos os cabos de controlo e pontos articulados de todas as alavancas e pedais, assim como do descanso lateral/descanso central.
5. Verifique e, se necessário, corrija a pressão de ar dos pneus, e finalmente levante o motociclo de modo a que ambas as rodas fiquem afastadas do chão. Como alternativa, rode um pouco as rodas todos os meses para evitar que os pneus se degradem num determinado ponto.
6. Cubra as saídas do silencioso com sacos de plástico para impedir a entrada de humidade nas mesmas.
7. Retire a bateria e carregue-a totalmente. Guarde-a num local fresco e seco e carregue-a uma vez por mês. Não guarde a bateria num local excessivamente frio ou quente [menos de 0 °C (30 °F) ou mais de 30 °C (90 °F)]. Para obter mais informações relativamente ao acondicionamento da bateria, consulte a página 6-29.

## NOTA

Antes de guardar o motociclo, deverá fazer todas as reparações necessárias.

# ESPECIFICAÇÕES

## Dimensões:

Comprimento total:

XT660Z 2.246 mm (88,42 in)

XT660ZA 2.260 mm (89,0 in)

Largura total:

900 mm (35,4 in)

Altura total:

XT660Z 1.477 mm (57,1 in)

XT660ZA 1.450 mm (57,1 in)

Altura do assento:

XT660Z 896 mm (35,27 in)

XT660ZA 865 mm (34,1 in)

Distância entre os eixos:

XT660Z 1.500 mm (59,05 in)

XT660ZA 1.505 mm (59,3 in)

Distância mínima do chão:

XT660Z 260 mm (10,23 in)

XT660ZA 205 mm (8,07 in)

Raio de viragem mínimo:

1.980 mm (78,0 in)

## Peso:

Com óleo e combustível:

XT660Z 208,5 kg (459 lb)

XT660ZA 215 kg (474 lb)

## Motor:

Tipo:

Arrefecido por circulação de líquido a quatro tempos, um veio de excêntrico em cada cabeça (SOHC)

Disposição do cilindro:

1 cilindro

Cilindrada:

660 cm<sup>3</sup>

Diâmetro x curso:

100,0 x 84,0 mm (3,94 x 3,31 in)

Relação de compressão:

10,00 :1

Sistema de arranque:

Arrancador eléctrico

Sistema de lubrificação:

Cárter seco

## Óleo de motor:

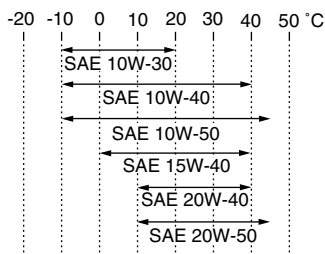
Marca recomendada:

YAMALUBE

Tipo:

SAE 10W-30 ou SAE 10W-40 ou SAE

15W-40 ou SAE 20W-40 ou SAE 20W-50



Grau recomendado do óleo de motor:

Tipo SE, SF, SG de Serviço API ou superior

## Quantidade de óleo de motor:

Sem substituição do elemento do filtro de óleo:

2,50 L (2,64 US qt, 2,20 Imp.qt)

Com substituição do elemento do filtro de óleo:

2,60 L (2,75 US qt, 2,29 Imp.qt)

## Sistema de refrigeração:

Capacidade do reservatório de refrigerante (até à marca de nível máximo):

0,50 L (0,53 US qt, 0,44 Imp.qt)

Capacidade do radiador (incluindo todas as vias):

1,20 L (1,27 US qt, 1,06 Imp.qt)

## Filtro de ar:

Elemento do filtro de ar:

Elemento seco

## Combustível:

Combustível recomendado:

Apenas gasolina sem chumbo com índice de octano superior ao normal

Capacidade do depósito de combustível:

23,0 L (6,08 US gal, 5,06 Imp.gal)

Volume da reserva de combustível:

XT660Z 6,7 L (1,76 US gal, 1,46 Imp.gal)

XT660ZA 5,8 L (1,53 US gal, 1,28 Imp.gal)

## Corpo do acelerador:

Marca da identificação:

5YK2 11

## Vela(s) de ignição:

Fabricante/modelo:

NGK/CR7E

Distância do electrodo da vela de ignição:

0,7–0,8 mm (0,028–0,031 in)

## Embraiagem:

Tipo de embraiagem:  
Em óleo, multi-disco

## Transmissão:

Sistema primário de redução:  
Engrenagem de dentes direitos  
Relação primária de redução:  
75/36 (2,083)  
Sistema secundário de redução:  
Transmissão por corrente  
Relação secundária de redução:  
45/15 (3,000)  
Tipo de transmissão:

Permanente engrenada, 5 velocidades

Operação:  
Accionamento com o pé esquerdo

## Relação das velocidades:

- 1.<sup>a</sup>:  
30/12 (2,500)
- 2.<sup>a</sup>:  
26/16 (1,625)
- 3.<sup>a</sup>:  
23/20 (1,150)
- 4.<sup>a</sup>:  
20/22 (0,909)
- 5.<sup>a</sup>:  
20/26 (0,769)

## Quadro:

Tipo de quadro:  
Diamond  
Ângulo de avanço:  
28,00 grau

Cauda:  
120,0 mm (4,72 in)

## Pneu dianteiro:

Tipo:  
Com câmara de ar  
Dimensão:  
XT660Z 90/90-21M/C 54S  
XT660Z 90/90-21M/C 54T  
XT660ZA 90/90-21M/C 54S  
Fabricante/modelo:  
XT660Z METZELER/TOURANCE FRONT  
XT660Z MICHELIN/SIRAC  
XT660ZA PIRELLI/SCORPION TRAIL

## Pneu traseiro:

Tipo:  
Com câmara de ar  
Dimensão:  
XT660Z 130/80-17M/C 65S  
XT660Z 130/80-17M/C 65T  
XT660ZA 130/80-17M/C 65S  
Fabricante/modelo:  
XT660Z METZELER/TOURANCE FRONT  
XT660Z MICHELIN/SIRAC  
XT660ZA PIRELLI/SCORPION TRAIL

## Carga:

Carga máxima:  
XT660Z 190 kg (419 lb)  
XT660ZA 188 kg (414 lb)

## Pressão de ar do pneu (medida com pneus frios):

Condição de carga:  
0-90 kg (0-198 lb)  
Dianteiro:  
210 kPa (2,10 kgf/cm<sup>2</sup>, 30 psi, 2,10 bar)

Traseiro:  
230 kPa (2,30 kgf/cm<sup>2</sup>, 33 psi, 2,30 bar)

Condição de carga:  
90 kg - Carga máxima  
Dianteiro:  
230 kPa (2,30 kgf/cm<sup>2</sup>, 33 psi, 2,30 bar)  
Traseiro:  
250 kPa (2,50 kgf/cm<sup>2</sup>, 36 psi, 2,50 bar)  
Condução todo-o-terreno:  
Dianteiro:  
200 kPa (2,00 kgf/cm<sup>2</sup>, 29 psi, 2,00 bar)  
Traseiro:  
200 kPa (2,00 kgf/cm<sup>2</sup>, 29 psi, 2,00 bar)  
Condução a alta velocidade:  
Dianteiro:  
210 kPa (2,10 kgf/cm<sup>2</sup>, 30 psi, 2,10 bar)  
Traseiro:  
230 kPa (2,30 kgf/cm<sup>2</sup>, 33 psi, 2,30 bar)

## Roda dianteira:

Tipo de roda:  
Roda de raio  
Dimensão do aro:  
21x1,85

## Roda traseira:

Tipo de roda:  
Roda de raio  
Dimensão do aro:  
17x 2,75

## Travão dianteiro:

Tipo:  
Travão de disco duplo  
Operação:  
Accionamento com a mão direita

# ESPECIFICAÇÕES

Líquido recomendado:

DOT 4

## Travão traseiro:

Tipo:

Travão de disco

Operação:

Accionamento com o pé direito

Líquido recomendado:

DOT 4

## Suspensão dianteira:

Tipo:

Forquilha telescópica

Tipo de mola/amortecedor:

Amortecedor a óleo/mola helicoidal

Curso da roda:

XT660Z 210,0 mm (8,26 in)

XT660ZA 160,0 mm (6,30 in)

## Suspensão traseira:

Tipo:

Braço oscilante (suspensão de elo)

Tipo de mola/amortecedor:

Amortecedor a óleo de gás/mola helicoidal

Curso da roda:

XT660Z 200,0 mm (7,87 in)

XT660ZA 145,0 mm (5,71 in)

## Sistema eléctrico:

Sistema de ignição:

Ignição por bobina transistorizada

Sistema de carregamento:

Magneto de C.A.

## Bateria:

Modelo:

GT9B-4

Voltagem, capacidade:

12 V, 8,0 Ah

## Farol dianteiro:

Tipo de lâmpada:

Lâmpada de halogénio

## Voltagem, consumo em watts x quantidade das lâmpadas:

Farol de baixos:

12 V, 55,0 W x 1

Farol de máximos:

12 V, 55,0 W x 1

Luz do travão/farolim traseiro:

LED

Sinal de mudança de direcção dianteiro:

12 V, 10,0 W x 2

Sinal de mudança de direcção traseiro:

12 V, 10,0 W x 2

Mínimos:

12 V, 5,0 W x 2

Iluminação do contador:

LED (backlight)

Indicador luminoso de ponto morto:

LED

Indicador luminoso de máximos:

LED

Indicador luminoso de mudança de direcção:

LED

Luz de advertência da temperatura do refrigerante:

LED

Luz de advertência de problema no motor:

LED

Luz de advertência do ABS (para modelos com sistema ABS):

LED

Indicador luminoso do sistema imobilizador:

LED

## Fusíveis:

Fusível principal:

30,0 A

Fusível do farol dianteiro:

20,0 A

Fusível do sistema de sinalização:

10,0 A

Fusível da ignição:

10,0 A

Fusível da luz de estacionamento:

10,0 A

Fusível da ventoinha do radiador:

7,5 A

Fusível do sistema de injeção:

10,0 A

Fusível da unidade de controlo ABS (para modelos com sistema ABS):

5,0 A

Fusível motor ABS (para modelos com sistema ABS):

30,0 A

Fusível de solenóide ABS (para modelos com sistema ABS):

20,0 A

Fusível de reserva:

10,0 A

Spare fuse:

30,0 A x 2

Spare fuse:

20,0 A

# INFORMAÇÕES PARA O CONSUMIDOR

PAU48610

PAU26400

PAU26520

## Números de identificação

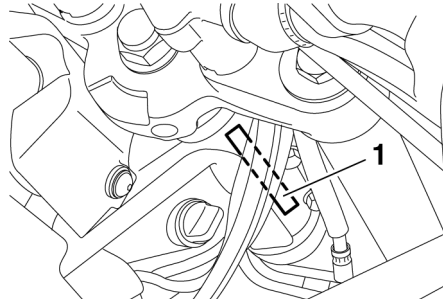
Registe o número de identificação do veículo e a informação da etiqueta do modelo nos espaços fornecidos a seguir, para que sirvam de auxiliares sempre que encomende peças sobresselentes a um concessionário Yamaha ou para referência, caso o veículo seja roubado.

NÚMERO DE IDENTIFICAÇÃO DO VEÍCULO:

INFORMAÇÃO DA ETIQUETA DO MODELO:

## Número de identificação do veículo



1. Número de identificação do veículo

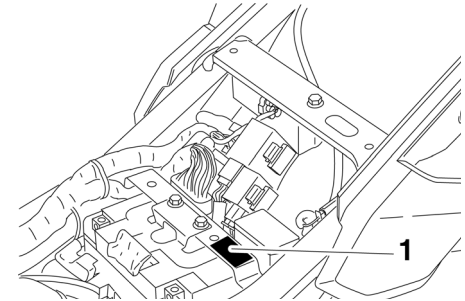
O número de identificação do veículo está gravado no tubo dianteiro da direcção. Registe este número no espaço fornecido para esse efeito neste manual.

### NOTA

O número de identificação do veículo é utilizado para identificar o seu motociclo e pode ser utilizado para registá-lo na direcção-geral de viação da sua área.

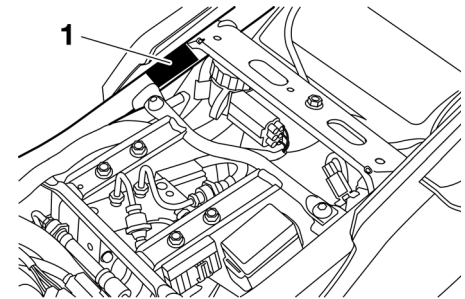
## Etiqueta do modelo

Para XT660Z



1. Etiqueta do modelo

Para XT660ZA



1. Etiqueta do modelo

# INFORMAÇÕES PARA O CONSUMIDOR

---

A etiqueta do modelo está colocada no chassis por baixo do assento do passageiro. (Consulte a página 3-16). Registe a informação constante nesta etiqueta no espaço providenciado para esse efeito neste manual. Esta informação será necessária para encomendar peças sobresselentes a um concessionário Yamaha.



# ÍNDICE REMISSIVO

<b>A</b>	ABS (para modelos com sistema ABS) .....3-12
	Alarme antifurto (opcional).....3-9
	Alavanca da embraiagem .....3-11
	Alavanca da embraiagem, ajuste da folga .....6-20
	Alavanca do travão .....3-12
	Alavancas do travão e da embraiagem, verificação e lubrificação .....6-25
	Amortecedor, ajuste .....3-18
	Armazenagem .....7-3
	Assento .....3-16
<b>B</b>	Bateria .....6-29
<b>C</b>	Cabos, verificação e lubrificação .....6-25
	Colocação do motor em funcionamento .....5-1
	Combustível .....3-14
	Consumo de combustível, sugestões para a redução .....5-3
	Conversores catalíticos.....3-16
	Cor mate, cuidado .....7-1
	Corrente de transmissão, limpeza e lubrificação .....6-24
	Cuidados .....7-1
<b>D</b>	Descanso lateral .....3-19
	Descanso lateral, verificação e lubrificação .....6-26
	Deteção e resolução de problemas .....6-38
	Direcção, verificação .....6-28
<b>E</b>	Elemento do filtro de ar e tubo de inspeção, substituição e limpeza .....6-15
	Especificações .....8-1
	Estacionamento .....5-4
	Etiqueta do modelo .....9-1
<b>F</b>	Folga da corrente de transmissão .....6-23
	Folga das válvulas .....6-17
	Folga do cabo do acelerador, verificação .....6-17
	Forquilha dianteira, ajuste .....3-17
	Forquilha dianteira, verificação .....6-27
	Fusíveis, substituição .....6-31
<b>I</b>	Indicador luminoso de máximos .....3-4
	Indicador luminoso de mudança de direcção .....3-4
	Indicador luminoso de ponto morto .....3-4
	Indicador luminoso do sistema imobilizador .....3-6
	Indicadores luminosos e luzes de advertência .....3-4
	Informações relativas à segurança .....1-1
	Interruptor da buzina .....3-10
	Interruptor de arranque .....3-11
	Interruptor de farol alto/baixo .....3-10
	Interruptor de paragem do motor .....3-11
	Interruptor de perigo .....3-10
	Interruptor de ultrapassagem .....3-10
	Interruptor do sinal de mudança de direcção .....3-10
	Interruptor principal/bloqueio da direcção .....3-2
	Interruptores do guiador .....3-10
<b>J</b>	Jogo de ferramentas .....6-1
<b>L</b>	Lâmpada da luz da chapa de matrícula, substituição .....6-34
	Lâmpada de mínimos, substituição .....6-34
	Lâmpada do farol dianteiro, substituição .....6-32
	Lâmpada do sinal de mudança de direcção, substituição .....6-34
	Localizações das peças .....2-1
	Luz de advertência da temperatura do refrigerante .....3-5
	Luz de advertência de problema no motor .....3-5
	Luz de advertência do ABS (para modelos com sistema ABS) .....3-5
	Luz do travão/farolim traseiro .....6-33
<b>M</b>	Manutenção e lubrificação, periódica .....6-4
	Manutenção, sistema de controlo das emissões .....6-3
	Mudança de velocidades .....5-2
<b>N</b>	Nível de líquido dos travões, verificação .....6-21
	Número de identificação do veículo .....9-1
	Números de identificação .....9-1
<b>O</b>	Óleo do motor e elemento do filtro de óleo .....6-11
<b>P</b>	Painéis, remoção e instalação .....6-8

# ÍNDICE REMISSIVO

---

Pastilhas dos travões da frente e de trás, verificação .....	6-21
Pedal de mudança de velocidades .....	3-11
Pedal de mudança de velocidades, verificação e lubrificação .....	6-26
Pedal do travão .....	3-12
Pivôs do braço oscilante, lubrificação .....	6-27
Pneus .....	6-17

## R

Refrigerante .....	6-14
Roda (dianteira) .....	6-36
Roda (traseira) .....	6-37
Rodagem do motor .....	5-3
Rodas .....	6-19
Rolamentos de roda, verificação .....	6-29

## S

Sistema de corte do circuito de ignição .....	3-20
Sistema imobilizador .....	3-1
Suporte do motociclo .....	6-35
Suspensão traseira, lubrificação .....	6-27

## T

Tabelas de detecção e resolução de problemas .....	6-40
Tampa do depósito de combustível .....	3-13
Tube de respiração/descarga do depósito de combustível .....	3-15

## V

Vela de ignição, verificação .....	6-9
Velocidade de ralenti do motor, verificação .....	6-16
Visor multifuncional .....	3-6





**MBK Industrie**

**Z.I. de Rouvroy 02100 Saint Quentin**

Société Anonyme au capital de 45 000 000 €

R.C St-Quentin B 329 035 422

PRINTED IN THE NETHERLANDS

2012-04

(P)