



**⚠ LIRE ATTENTIVEMENT CE MANUEL!**  
Il comprend d'importantes informations  
de sécurité.

MANUEL DU PROPRIÉTAIRE  
**VIKING**  
**YXM700PSE**

1XP-F8199-7B

 **Il convient de lire attentivement ce manuel avant la première utilisation du véhicule. Le manuel doit être remis avec le véhicule en cas de vente de ce dernier.**

## Déclaration de conformité CE

Conformément aux Directives 2006/42/CE

Nous, la YAMAHA MOTOR CO., LTD. 2500 Shingai, Iwata, Japon,  
déclarons sous notre seule responsabilité, que le produit

YXM700E (YXM700PSE) (5Y4AM73W0D0500101-)

(Marque, modèle)

faisant l'objet de cette déclaration, est conforme aux prescriptions fondamentales  
en matière de santé et de sécurité stipulées dans la Directive 2006/42/CE

(le cas échéant)

ainsi qu'aux prescriptions des autres Directives de la CEE établies dans ce domaine :

2004/108/CE

(Titre et/ou numéro et date de promulgation d'autres directives CEE)

(le cas échéant)

Pour mettre en pratique dans les règles les prescriptions en matière de sécurité  
et de santé stipulées dans les Directives de la CEE, il a été tenu compte des  
normes et/ou des caractéristiques techniques suivantes :

ANSI ROHVA1 - 2011

(Titre et/ou numéro et date d'établissement de normes et/ou de caractéristiques)

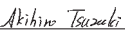
### Fabricant

YAMAHA MOTOR MANUFACTURING CORPORATION OF AMERICA  
1000 GA Highway 34 East, Newnan, Georgia 30265-1320, É.-U.

### Délégué autorisé

YAMAHA MOTOR EUROPE N.V.  
Koolhovenlaan 101, 1119 NC Schiphol-Rijk, Pays-Bas

Signature

  
Akihiro Suzuki

Directeur général

RV Engineering Division

Recreational Vehicle Business Unit

Business Development Operations

YAMAHA MOTOR CO., LTD.

Date de délivrance 12 septembre, 2013

# INTRODUCTION

Nous vous remercions d'avoir porté votre choix sur le YXM700PSE de Yamaha. Ce modèle représente en effet le fruit de nombreuses années d'expérience que Yamaha possède dans la production de véhicules de sport, de tourisme et de compétition. Ce véhicule permettra à son conducteur de pleinement apprécier la perfection technique et la fiabilité qui ont fait de Yamaha un chef de file dans ces domaines.

Le manuel apportera à son lecteur une bonne compréhension de base des caractéristiques et du fonctionnement du véhicule. Il lui explique également les procédés d'inspection et d'entretien élémentaires. Pour tout renseignement complémentaire au sujet du fonctionnement ou de l'entretien de ce véhicule, prière de consulter un concessionnaire Yamaha.

## **AVERTISSEMENT**

---

**Il convient de lire attentivement ce manuel avant la première utilisation du véhicule. Ne jamais conduire ce véhicule avant de posséder une connaissance suffisante de ses commandes et de ses caractéristiques de fonctionnement. Un entretien régulier et soigneux, ainsi qu'une bonne technique de conduite garantiront la jouissance en toute sécurité du potentiel et de la fiabilité de ce véhicule.**

---

## INFORMATIONS IMPORTANTES CONCERNANT CE MANUEL

LE NON-RESPECT DES AVERTISSEMENTS DONNÉS DANS CE MANUEL PEUT ENTRAÎNER DES BLESSURES GRAVES, VOIRE LA MORT.

Les informations particulièrement importantes sont repérées par les notations suivantes :



**Il s'agit du symbole avertissant d'un danger. Il avertit de dangers de dommages personnels potentiels. Observer scrupuleusement les messages relatifs à la sécurité figurant à la suite de ce symbole afin d'éviter les dangers de blessures ou de mort.**

**! AVERTISSEMENT**

**Un AVERTISSEMENT signale un danger qui, s'il n'est pas évité, peut provoquer la mort ou des blessures graves.**

**ATTENTION**

**Un ATTENTION indique les précautions particulières à prendre pour éviter d'endommager le véhicule ou d'autres biens.**

**N.B.**

**Un N.B. fournit les renseignements nécessaires à la clarification et la simplification des divers travaux.**

\* Le produit et les caractéristiques peuvent être modifiés sans préavis.

## **AVIS IMPORTANT CONCERNANT L'UTILISATION**

- **Ce véhicule est conçu et fabriqué pour une utilisation sur SURFACES NON REVÊTUES uniquement. La conduite de ce véhicule sur les surfaces ou les routes revêtues est dangereuse.**
- **Prendre connaissance des lois et réglementations en vigueur avant de décider de l'endroit où circuler avec ce véhicule. L'utilisation de ce véhicule dans les espaces publics dont l'accès est interdit aux véhicules de cette taille est illicite.**

**YXM700PSE**

**MANUEL DU PROPRIÉTAIRE**

**©2014 par la Yamaha Motor Co., Ltd.**

**1re édition, janvier 2014**

**Tous droits réservés**

**Toute réimpression ou utilisation**

**sans la permission écrite de la**

**Yamaha Motor Co., Ltd.,**

**est formellement interdite.**

**Imprimé aux États-Unis**

# TABLE DES MATIÈRES

<b>1</b>	EMPLACEMENT DES ÉTIQUETTES D'AVERTISSEMENT ET DE CARACTÉRISTIQUES .....	1-1	Réglage de la position du siège du conducteur .....	4-19
<b>2</b>	CONSIGNES DE SÉCURITÉ .....	1-2	Ceintures de sécurité .....	4-20
<b>3</b>	DESCRIPTION .....	3-1	Boîte à gants .....	4-21
<b>4</b>	COMMANDES ET INSTRUMENTS ....	4-1	Compartiments de rangement .....	4-21
	Contacteur à clé .....	4-1	Porte-gobelets .....	4-23
	Témoins et témoins d'alerte .....	4-2	Benne .....	4-24
	Bloc de compteurs multifonctions .....	4-6	Combinés ressort-amortisseur avant et arrière.....	4-27
	Contacteur d'éclairage.....	4-12	Fixation et support de fixation d'attelage .....	4-28
	Contacteur d'avertisseur.....	4-14	Prise pour accessoire .....	4-28
	Pédale d'accélérateur.....	4-15	<b>5</b>	POUR LA SÉCURITÉ – CONTRÔLES
	Pédale de frein .....	4-15	AVANT UTILISATION .....	5-1
	Levier de frein de stationnement.....	4-16	Freins avant et arrière .....	5-3
	Sélecteur de marche.....	4-16	Carburant .....	5-4
	Bouchon de réservoir de carburant .....	4-17	Huile moteur .....	5-6
	Portières .....	4-17	Liquide de refroidissement.....	5-6
	Sièges .....	4-18	Huile de couple conique arrière .....	5-7
			Huile de différentiel.....	5-7
			Pédale d'accélérateur.....	5-7
			Ceintures de sécurité .....	5-7

Poignée du passager.....	5-8
Direction.....	5-8
Visserie.....	5-8
Instruments, contacteurs et feux .....	5-8
Câbles de commande .....	5-8
Pneus .....	5-8

<b>6</b> FONCTIONNEMENT .....	6-1
Rodage du moteur.....	6-1
Mise en marche du moteur .....	6-2
Fonctionnement du sélecteur de marche et conduite en marche arrière .....	6-4
Bouton de commande de mode de conduite.....	6-6
Stationnement .....	6-8
Chargement .....	6-8

<b>7</b> GUIDE ÉLÉMENTAIRE D'UTILISATION SÉCURITAIRE .....	7-1
CONNAÎTRE SON VÉHICULE.....	7-1
Exigences concernant le conducteur .....	7-3
Exigences concernant le passager .....	7-4

Équipement de protection des occupants .....	7-4
Structure protectrice.....	7-5
Ceintures de sécurité.....	7-6
Portières.....	7-9
Poignée du passager.....	7-9
Siège et appuis-épaule .....	7-12
Plancher.....	7-12
Volant.....	7-13
APPRENDRE À CONDUIRE SON VÉHICULE .....	7-14
Équipement de protection individuelle .....	7-14
Exercices pour les nouveaux utilisateurs d'un Viking Yamaha.....	7-15
Préparatifs avant la conduite.....	7-16
Virages .....	7-16
Accélération .....	7-17
Freinage.....	7-18
Freinage moteur .....	7-18
Quitter le véhicule.....	7-19
Stationnement sur terrain plat.....	7-19
Stationnement en pente.....	7-19

Chargement.....	7-20
Conduite sur surfaces et terrains inconnus.....	7-20
Pentes .....	7-21
Montées .....	7-22
Descentes .....	7-23
Terrains accidentés .....	7-24
Chaussées.....	7-24
Eau .....	7-24
Terrains glissants ou meubles .....	7-25
Broussailles et terrains boisés .....	7-26
Obstacles rencontrés.....	7-26

## 8

### ENTRETIENS ET RÉGLAGES

PÉRIODIQUES.....	8-1
Manuel du propriétaire et trousse de réparation.....	8-2
Entretiens périodiques du système antipollution.....	8-4
Tableau des entretiens et graissages périodiques .....	8-5
Capot.....	8-7

Huile moteur et cartouche de filtre à huile .....	8-9
Huile de couple conique arrière .....	8-15
Huile de différentiel.....	8-17
Liquide de refroidissement.....	8-20
Soufflets de demi-arbre de roue .....	8-21
Contrôle de la bougie .....	8-22
Nettoyage de l'élément de filtre à air...8-25	
Nettoyage du boîtier de filtre à air/ tube de vidange du conduit d'air.....	8-29
Bouchon de vidange du carter de courroie trapézoïdale.....	8-30
Nettoyage du pare-étincelles .....	8-30
Jeu de soupape.....	8-31
Freins .....	8-32
Contrôle des plaquettes de frein avant et arrière.....	8-32
Contrôle des plaquettes du frein de stationnement .....	8-33
Contrôle du niveau du liquide de frein.....	8-33
Changement du liquide de frein.....	8-34
Contrôle de la pédale de frein .....	8-35



Réglage de la garde du levier de frein de stationnement .....	8-35
Réglage du contacteur de feu stop .....	8-36
Contrôle et lubrification des câbles .....	8-37
Graissage de la pédale de frein et de la pédale d'accélérateur .....	8-37
Contrôle des douilles de barre stabilisatrice .....	8-38
Graissage du pivot des articulations arrière supérieures et inférieures (gauche et droite) .....	8-38
Graissage de la colonne de direction ...	8-39
Dépose d'une roue .....	8-39
Remplacement des pneus.....	8-40
Repose d'une roue .....	8-41
Batterie .....	8-41
Mise en marche à l'aide de câbles de démarrage.....	8-45
Remplacement d'un fusible .....	8-47
Remplacement d'une ampoule de phare.....	8-49
Réglage du faisceau des phares .....	8-52

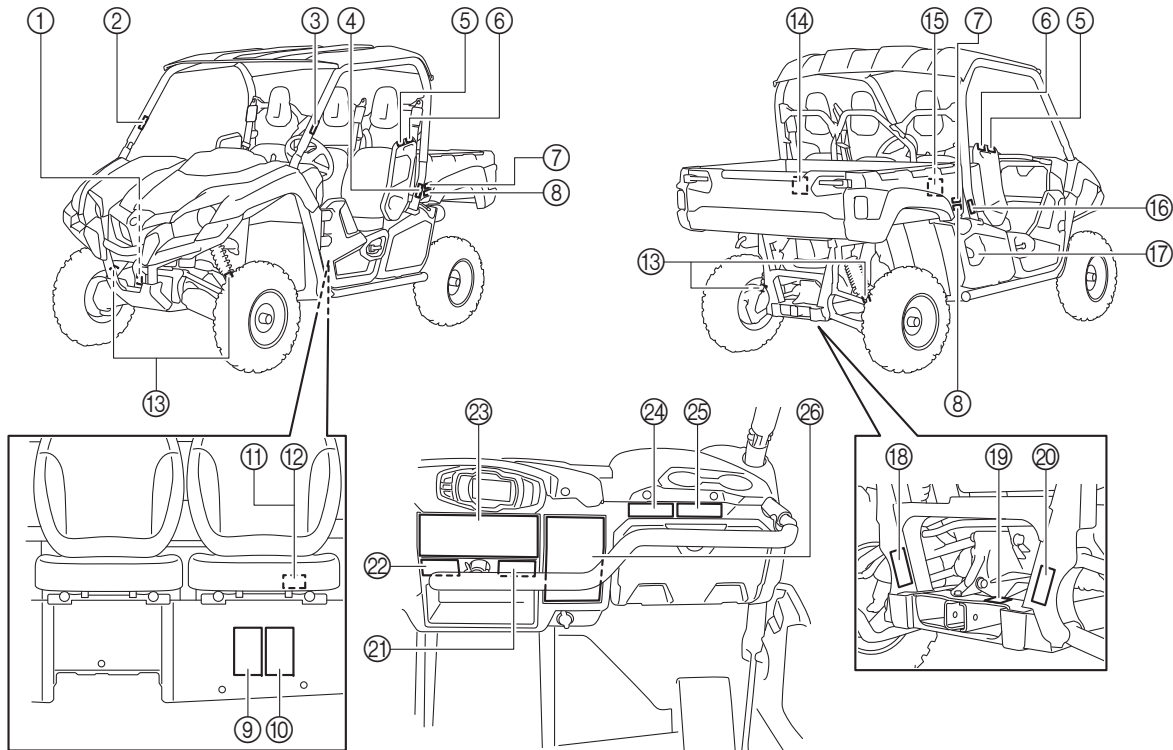
Remplacement d'une ampoule de feu arrière/stop .....	8-53
Dépannage.....	8-55
Schémas de diagnostic de pannes.....	8-56

<b>9</b> NETTOYAGE ET REMISAGE .....	9-1
Nettoyage .....	9-1
Remisage.....	9-2

<b>10</b> CARACTÉRISTIQUES.....	10-1
---------------------------------	------

<b>11</b> RENSEIGNEMENTS COMPLÉMENTAIRES.....	11-1
Numéros d'identification .....	11-1

# EMPLACEMENT DES ÉTIQUETTES D'AVERTISSEMENT ET DE CARACTÉRISTIQUES



Lire attentivement et comprendre toutes les étiquettes apposées sur le véhicule. Elles contiennent des informations importantes pour la sécurité et le bon fonctionnement du véhicule.

Ne jamais décoller les étiquettes apposées sur le véhicule. Si une étiquette devient illisible ou se décolle, s'adresser à un concessionnaire Yamaha qui en fournira une autre.

## ① Europe

CE 2014

YAMAHA MOTOR CO.,LTD.  
2500 SHINGAI,IWATA,JAPANYXM700ES  
35.0 kW  
635 kg  
1XD-F155A-10

## ②

**WARNING**

Any part of your body (arms, legs, or head) outside of the vehicle can be crushed by the cage/frame.

If you think or feel that the vehicle may tip or roll, brace your feet on the floor or footrests, and keep your hands on the steering wheel or handhold. Never hold cage.

Do not try to stop a vehicle tipover using your arm or leg.

YAMAHA 1XD-K7762-00

## ③

**WARNING**

Any part of your body (arms, legs, or head) outside of the vehicle can be crushed by the cage/frame.

If you think or feel that the vehicle may tip or roll, brace your feet on the floor or footrests, and keep your hands on the steering wheel or handhold. Never hold cage.

Do not try to stop a vehicle tipover using your arm or leg.

YAMAHA 1XD-K7761-00

## ④ Europe

**AVERTISSEMENT**

Toute partie du corps (bras, jambes, tête) se trouvant hors de l'habitacle risque d'être écrasée par l'arceau de protection.

Si une roulade ou un capotage semble imminent, caler les pieds sur le plancher ou sur les repose-pieds et agripper le volant ou la poignée de maintien. Ne jamais agripper l'arceau de protection.

Ne jamais tenter d'empêcher un capotage à l'aide du bras ou de la jambe.

YAMAHA 1XD-K7761-10

⑤

**⚠ WARNING**

Do not rest hands or arms on door or shoulder bolster.

To avoid Injury, keep hands and arms completely

Inside the vehicle by holding the steering wheel or handhold.

YAMAHA

1XD-K8483-00

⑥ Europe

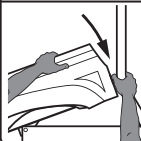
**⚠ AVERTISSEMENT**

Ne pas appuyer les mains ni les bras sur la portière ou sur le coussin de l'épaule. Afin de prévenir les blessures, garder mains et bras dans l'habitacle et agripper le volant ou la poignée de maintien.

YAMAHA

1XD-K8483-10

⑦ Europe

**⚠ AVERTISSEMENT**

S'éloigner, tenir les mains et autrui à distance des points de contact lors de l'abaissement de la benne. Ne pas maintenir l'arceau de sécurité lors de la fermeture de la benne.

YAMAHA

5B4-K7764-10

⑧

**⚠ WARNING**

Keep hands, body, and other people away from pinch points when lowering bed. Do not hold the cage/frame while closing bed.

YAMAHA

5B4-K7764-00

⑨

## WARNING

- Improper tire pressure or overloading this vehicle may cause severe injury or death from loss of control or rollover.
- Never set or allow tire pressure to be below the minimum. Tire may dislodge from rim.

OPERATING TIRE PRESSURE: With tires cold, set as follows.

- VEHICLE LOAD of 0 kg (0 lb) ~ 300 kg (661 lbs)  
Recommended: FRONT: 75 kPa (11 psi)  
REAR: 90 kPa (13 psi)  
Minimum: FRONT: 70 kPa (10 psi)  
REAR: 85 kPa (12 psi)
- VEHICLE LOAD of 300 kg (661 lbs) ~ 445 kg (981 lbs)  
Recommended: FRONT: 75 kPa (11 psi)  
REAR: 125 kPa (18 psi)  
Minimum: FRONT: 70 kPa (10 psi)  
REAR: 120 kPa (17 psi)

\* Vehicle load is weight of operator, passengers, accessories, cargo, and (if applicable) trailer tongue weight. Do not exceed maximum vehicle load.

Gross Vehicle Weight Rating: 1080 kg (2381 lbs) maximum including vehicle, weight of operator, passengers, accessories, cargo, and (if applicable) trailer tongue weight.

YAMAHA

1XD-F1696-10

⑩ Europe

## AVERTISSEMENT

- Une pression de gonflage incorrecte des pneus ou la surcharge du véhicule risquent de provoquer une perte de contrôle ou un capotage, entraînant des blessures, voire la mort.
- Ne jamais régler la pression de gonflage ni la laisser baisser sous le seuil minimal; le pneu risque de se déjanter.

PRESSION DE SERVICE DES PNEUS : Régler les pneus à froid.

- CHARGE DU VÉHICULE : de 0 kg (0 lbs) à 300 kg (661 lbs)  
Recommandation: AVANT: 75 kPa (11 psi)  
ARRIÈRE: 90 kPa (13 psi)  
Minimum: AVANT: 70 kPa (10 psi)  
ARRIÈRE: 85 kPa (12 psi)
- CHARGE DU VÉHICULE : de 300 kg (661 lbs) à 445 kg (981 lbs)  
Recommandation: AVANT: 75 kPa (11 psi)  
ARRIÈRE: 125 kPa (18 psi)  
Minimum: AVANT: 70 kPa (10 psi)  
ARRIÈRE: 120 kPa (17 psi)

\* La charge du véhicule comprend le poids du conducteur, du passager, des accessoires, de l'équipement et (le cas échéant) du timon. Ne pas dépasser la charge maximale du véhicule.

Poids nominal brut du véhicule (PNBV) : 1080 kg (2381 lbs) maximum, y compris le poids du véhicule, du conducteur, du passager, des accessoires, de l'équipement, et (le cas échéant) du timon.

YAMAHA

1XD-F1696-20

⑪ Europe

**⚠ WARNING**

- Fuel vapors can be a fire or explosion hazard. To avoid injury or death, never store fuel or flammable liquids in this storage compartment.
- Storage should not exceed 10 lbs (4.5 kg)

1XP-F151F-00

⑬



⑫ Europe

**⚠ AVERTISSEMENT**

- Les vapeurs d'essence peuvent provoquer un incendie ou une explosion. Afin d'éviter tout risque de blessure corporelle, voire mortelle, ne jamais stocker de carburant ni de liquide inflammable dans ce compartiment de rangement.
- La charge ne doit pas excéder 4.5 kg (10 lbs).

1XP-F151F-10

14

## ⚠ WARNING

Improper use of cargo bed or cage/frame can result in severe injury or death from loss of control, overturn or other accidents.

Never carry passengers in cargo bed.



Maximum Load in Cargo Bed: 600 lbs (272 kg)  
Maximum Vehicle Load: 981 lbs (445 kg)

- Load or trailer may affect handling and stability.
- Do not exceed the maximum load ratings for the cargo bed, trailer tongue, or vehicle.
- Secure cargo so that it will not shift - a loose load could change handling unexpectedly or be thrown forward and strike occupants.
- Keep weight in the cargo bed centered side to side and as low as possible. Top-heavy loads increase the risk of a rollover.
- Do not tow or pull objects from any point other than the trailer hitch bracket or winch (if installed).
- When loaded with cargo or towing a trailer:
  - Reduce speed and allow more room to stop.
  - Turn gradually and slowly.
  - Avoid hills and rough terrain.
- Read Owner's Manual before loading, towing, or pulling objects.

YAMAHA

1XD-F4897-00

15 Europe

## ⚠ AVERTISSEMENT

Aucun passager dans la caisse de chargement



Le mauvais usage de la caisse de chargement ou de l'arceau de protection peut provoquer de graves blessures ou la mort par suite d'une perte de contrôle, d'un capotage ou d'un accident quelconque.

Charge maximale dans la caisse : 272 kg (600 lbs)  
Charge maximale du véhicule : 445 kg (981 lbs)

- Une charge ou une remorque peut nuire à la maniabilité et à l'équilibre du véhicule.
- Ne pas dépasser la limite de charge nominale pour la caisse de chargement, le timon et le véhicule.
  - Arrimer solidement toute charge – un article mal arrimé pourrait nuire soudainement à la maniabilité ou être projeté vers l'avant et heurter un occupant.
  - Répartir le poids de la charge de façon équilibrée et le plus bas possible dans la caisse; une charge mal équilibrée augmente le risque de capotage.
  - Ne tirer ni ne remorquer aucun objet d'un point autre que la fixation du timon ou le treuil (le cas échéant).
- Lors du transport d'une charge ou lors du remorquage :
- Réduire la vitesse et prévoir une distance de freinage accrue.
  - Négocier les virages progressivement et lentement.
  - Éviter les pentes et les terrains accidentés.
- Lire le Manuel du propriétaire avant de charger le véhicule, de tirer ou de remorquer une charge.

YAMAHA

1XD-F4897-10



⑩ Europe

**⚠️ AVERTISSEMENT**



Toute partie du corps (bras, jambes, tête) se trouvant hors de l'habitacle risque d'être écrasée par l'arceau de protection.

Si une roulade ou un capotage semble imminent, caler les pieds sur le plancher ou sur les repose-pieds et agripper le volant ou la poignée de maintien. Ne jamais agripper l'arceau de protection.

Ne jamais tenter d'empêcher un capotage à l'aide du bras ou de la jambe.

YAMAHA 1XD-K7762-10

⑰ Europe



⑱

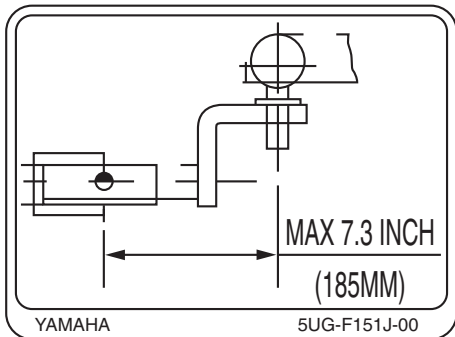
**⚠️ WARNING**

Improperly loading a trailer or pulling an object can affect handling, stability, and risk of overturn or other accidents.

- Secure load to prevent it from shifting.
- Never load more than 490 N (50 kgf)/110 lbf tongue weight on towing bracket.
- Do not tow more than 6664 N(680 kgf)/1500 lbf rolling weight (trailer plus cargo).
- Tow or pull only from hitch bracket.
- Read Owner's Manual before loading, towing, or pulling objects.

YAMAHA 1XD-F151K-00

①9



②0 Europe

## **⚠ AVERTISSEMENT**

Le chargement ou le tirage incorrects d'une remorque ou d'un objet peut modifier la maniabilité et l'équilibre, et risque de provoquer un capotage ou autre accident.

- Attacher solidement le chargement afin de l'immobiliser.
- Ne jamais dépasser le poids en flèche de 490 N(50 kgf)/110 lbf du dispositif d'attelage.
- Ne pas remorquer une charge totale de plus de 6664 N(680 kgf)/1500 lbf (remorque plus chargement).
- N'attacher charge ou remorque qu'au support de fixation d'attelage.
- Lire le manuel du propriétaire avant de charger le véhicule et de remorquer ou tirer une charge.

YAMAHA

1XD-F151K-10

② Europe

Liste de vérification de sécurité intégrale	
✓ <b>Tête</b>	Casque et protection des yeux
✓ <b>Corps</b>	Ceinture de sécurité et vêtements de protection
✓ <b>Mains</b>	À l'intérieur du véhicule, tenant la poignée de maintien ou le volant.
✓ <b>Pieds</b>	Sur le plancher ou les repose-pieds, prêts à encaisser le choc; portière fermée.
YAMAHA	1XD-F1558-10

②

Head to Toe Safety Checklist	
✓ <b>Head</b>	Helmet and eye protection.
✓ <b>Body</b>	Seatbelt and protective clothing.
✓ <b>Hands</b>	Inside vehicle and holding the handhold or steering wheel.
✓ <b>Feet</b>	On floor or footrests, ready to brace, and door closed.
YAMAHA	1XD-F1558-00

23

## WARNING

Improper Use of Off-Highway Vehicle Can Cause Severe Injury or Death

### Be Prepared

- Fasten seat belts.
- Wear an approved helmet, eye protection and protective gear.
- Driver must be able to comfortably reach all controls while sitting upright with back against seat.
- Passengers must be able to reach the center handhold while keeping feet flat on floor and sitting upright with back against seat.
- Stay completely inside the vehicle.

### Drive Responsibly

- Avoid loss of control and rollovers:
- Avoid abrupt maneuvers, sideways sliding, skidding, or fishtailing, and never do donuts.
- Slow down before entering a turn.
- Avoid hard acceleration when turning, even from a stop.
- Plan for hills, rough terrain, ruts, and other changes in traction and terrain. Avoid paved surfaces.
- Avoid side hilling (riding across slopes).
- Do not allow anyone to ride in the cargo bed.



Rollovers have caused severe injuries and death, even on flat, open areas.

### Pay Attention and Plan Ahead

If you think or feel the vehicle may tip or roll, reduce your risk to injury:

- Keep a firm grip on the steering wheel or handhold and brace yourself.
- Do not put any part of your body outside of the vehicle for any reason.

### Require Proper Use of Your Vehicle

Do your part to prevent injuries:

- Do not allow careless or reckless driving.
- Make sure operators are 16 or older with valid driver's license.
- Do not let people drive or ride after using alcohol or drugs.
- Do not allow operation on public roads (unless designated for off-highway vehicle access) — collisions with cars and trucks can occur.
- Do not exceed seating capacity: 2 passengers.



Read Owner's Manual  
Read Tips Guide for the Recreational Off-Highway Vehicle Driver  
Follow All Instruction and Warnings

YAMAHA

1XD-F1568-00

24

Be Prepared  
Adjust, lock and never remove handhold.  
Always use handhold, Never hold cage.  
Always wear seatbelt and helmet.

1XD-F8446-00

25 Europe

Toujours prévoir l'imprévu.  
Régler et verrouiller la poignée de maintien; ne jamais la retirer.  
Toujours agripper la poignée de maintien, non l'arceau de protection.  
Toujours porter la ceinture de sécurité et un casque approprié.

1XD-F8446-10

## ⚠ AVERTISSEMENT

L'utilisation négligente d'un véhicule hors route peut causer de graves blessures, voire la mort.

### Être préparé

- Attacher la ceinture de sécurité.
- Porter un casque homologué, une protection pour les yeux et une tenue de protection.
- Le conducteur doit pouvoir rejoindre aisément toutes les commandes alors qu'il est en position assise, son dos contre le dossier du siège.
- Les occupants doivent pouvoir rejoindre la poignée de maintien centrale alors que leurs pieds reposent à plat sur le plancher et qu'ils sont assis le dos contre le dossier du siège.
- Demeurer entièrement dans l'habitacle du véhicule.



### Conduire de façon responsable

Prévenir la perte de contrôle ou les roulades :

- Éviter les manœuvres subites, glissements latéraux, dérapages, queues de poisson et zigzags; ne jamais tenter d'acrobaties.
- Ralentir avant d'entamer un virage.
- Éviter d'accélérer brusquement dans les virages, même à partir de l'arrêt.
- Être prêt pour pentes, terrains inhospitaliers, ornières, aspérités du terrain et autres facteurs réduisant la traction. Éviter les surfaces asphaltées.
- Ne pas conduire sur le flanc des pentes.
- Ne permettre à personne de prendre place dans la caisse de chargement.



Les roulades ont déjà causé des blessures graves et la mort, même sur terrain plat et sans obstacles.

### Être prévoyant, être prêt

Si une roulade ou un capotage semble imminent, réduire le risque de blessures :

- Agripper fermement le volant ou la poignée de maintien et se préparer à encaisser le choc.
- Ne mettre aucune partie du corps hors du véhicule, pour quelque raison que ce soit.

### Utilisation vigilante du véhicule

Faire sa part pour prévenir les blessures :

- Ne pas permettre la conduite acrobatique ou imprudente.
- S'assurer que le conducteur est âgé d'au moins 16 ans et qu'il est titulaire d'un permis de conduire valide.
- Ne permettre à personne de conduire le véhicule ou d'y prendre place après avoir consommé alcool ou drogues.
- Ne pas permettre la conduite du véhicule sur les chemins publics (à moins que les véhicules hors route y soient autorisés) – les collisions avec voitures et camions arrivent en un clin d'œil.
- Ne jamais permettre à plus de deux occupants à prendre place dans le véhicule.



Lire le Manuel du propriétaire.

Lire le Guide de conseils à l'intention du conducteur du véhicule récréatif hors route.  
Suivre toutes les directives et tous les avertissements.



## CONSIGNES DE SÉCURITÉ

2

### **Être un propriétaire responsable**

L'utilisation adéquate et en toute sécurité du Viking Yamaha incombe à son propriétaire. Bien que la bonne compréhension de l'intégralité de ce manuel soit importante, il est impératif que le propriétaire du véhicule lise attentivement ce chapitre-ci, ainsi que les instructions au Chapitre 7, avant la première utilisation de son Viking Yamaha. Il convient également de se référer à ces deux chapitres et aux étiquettes lors de la remise d'instructions à tout nouveau pilote ou passager. Ne permettre à quiconque de piloter ou de rouler dans ce véhicule si l'on doute de sa volonté ou de sa capacité d'obtempérer à ces instructions.

### **Se familiariser avec son véhicule**

Ce véhicule tout terrain a une tenue de route et une maniabilité différente des voitures, motoquads, karts, voiturettes de golf et des véhicules d'entretien. Veiller à suivre ces instructions afin de réduire les risques d'accidents et les risques de blessures graves ou mortelles en cas d'accident.

## Avant d'utiliser le Viking Yamaha

- Préparatifs du conducteur et de ses passagers :

- Ce véhicule est destiné aux personnes de 16 ans minimum en possession d'un permis de conduire valide. Il convient de respecter la limite d'âge du pays concerné.



- Ce véhicule est destiné au transport du conducteur et de deux passagers. Ne jamais transporter de passager dans la benne.
- Tant le conducteur que les passagers doivent boucler correctement leur ceinture de sécurité.
- Le conducteur et les passagers doivent pouvoir reposer leurs pieds à plat sur le plancher lorsqu'ils sont assis correctement le dos contre le dossier. Les passagers doivent pouvoir atteindre et agripper la poignée qui équipe le côté intérieur de l'arceau de sécurité.
- Tant le conducteur que les passagers doivent porter un casque de motocycliste homologué et qui soit adapté à leur taille. Tant le conducteur que les passagers doivent également porter une protection des yeux (lunettes étanches ou visière), des gants, des bottes protégeant les chevilles, une chemise ou une veste à manches longues et un pantalon.
- Ne pas rouler, que ce soit comme conducteur ou comme passager, après avoir consommé de l'alcool, certains médicaments et de la drogue.

## **Préparation du véhicule**

Effectuer les contrôles avant utilisation à chaque départ afin de s'assurer que le véhicule peut être conduit en toute sécurité. Le manquement au contrôle et à l'entretien correct du véhicule accroît la possibilité d'un accident ou d'un endommagement du véhicule. La liste des contrôles avant utilisation se trouve à la page 5-1.

## **Préparation de la charge ou de la remorque**

Un chargement ou le tirage d'une remorque ou d'un objet peut modifier la maniabilité et l'équilibre, et risque de provoquer un capotage ou autre accident.

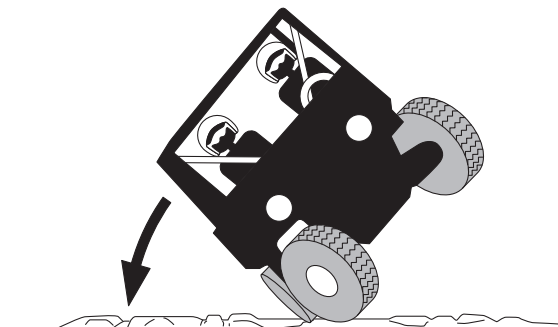
- Lire le Chapitre 6 avant de charger le véhicule, ou de tirer ou de remorquer une charge.
- Ne pas surcharger le véhicule ou la remorque. Respecter la charge maximale de la benne figurant sur l'étiquette accolée sur la benne. Respecter la limite du poids en flèche et de charge de la remorque figurant sur l'étiquette accolée à côté du dispositif d'attelage.
- Disposer la charge le plus à l'avant et le plus bas possible, et la distribuer uniformément et latéralement dans la benne.
- Arrimer solidement tout chargement – un chargement mal arrimé pourrait modifier soudainement la maniabilité ou être projeté vers l'avant et frapper un occupant.



## Lors de la conduite du Viking Yamaha

- Maintenir en permanence toute partie du corps à l'intérieur du véhicule. Tenir le volant des deux mains. Veiller à ce que les passagers soient assis, attachés et qu'ils agrippent les poignées. Refermer les portières avant de démarrer. Toute partie du corps (bras, jambes ou tête) se trouvant hors de l'habitacle risque d'être frappée par des objets sur le passage du véhicule ou d'être écrasée par l'arceau de sécurité lors d'un capotage.
- Être à l'affût de branches, broussailles ou autres objets pouvant atteindre l'habitacle.
- Des manœuvres brutales ou une conduite agressive peuvent provoquer une perte de contrôle, y compris des capotages, même sur terrain plat et sans obstacles. Le Viking a une garde au sol plus grande et il possède d'autres caractéristiques lui permettant de rouler sur des terrains accidentés, mais cela a pour conséquence qu'il pourrait capoter plus facilement que d'autres véhicules dans certaines situations.

- Éviter les capotages :
  - Être prudent dans les virages :
    - Tourner le volant trop loin ou trop rapidement peut entraîner un capotage.
    - Éviter les glissements latéraux, les dérapages tête-à-queues ou dérapages en cercle, et ne jamais tenter d'acrobaties du style donuts.
    - Ralentir avant d'entamer un virage et éviter les freinages brusques dans un virage.
    - Lors de virages courts à partir d'un arrêt ou à vitesse lente, éviter les accélérations brutales.



- Gravier et descendre les pentes tout droit, ne pas les traverser. S'il est impossible d'éviter de traverser une colline, rouler lentement et virer vers l'aval dès que le véhicule fait mine de basculer.
- Éviter les surfaces revêtues. Tourner progressivement et rouler lentement lorsqu'il n'est pas possible d'éviter de rouler sur une chaussée. Ce véhicule est conçu pour une utilisation hors route uniquement.

- Si un capotage ou une roulade semble imminente, veiller à maintenir toute partie du corps à l'intérieur de la structure de protection du véhicule :
  - S'arc-bouter en appuyant fermement les pieds sur le plancher et en agrippant fermement le volant ou la poignée.
  - N'étendre en aucun cas le bras ou la jambe à l'extérieur du véhicule. Ceux-ci risquent d'être écrasés.
  - Ne jamais tenter d'éviter un capotage en essayant de retenir le véhicule à l'aide du bras ou de la jambe.
- Ne pas conduire ce véhicule sur la voie publique, même s'il s'agit d'une route cendrée ou recouverte de gravier.
- Ne pas conduire le véhicule dans un cours d'eau rapide ou dans de l'eau d'une profondeur dépassant 37 cm (15 in). S'il est indispensable de traverser un cours d'eau lent et peu profond, s'engager avec beaucoup de prudence afin d'éviter les dénivellations subites, les grosses pierres ou les surfaces glissantes. La conduite de ce véhicule dans une eau profonde ou à courant rapide pourrait provoquer une perte de contrôle ou un capotage. Afin de limiter au maximum les risques de noyade ou de blessures, redoubler de prudence lors de la traversée d'eau.
- Lors du transport d'une charge ou d'un remorquage :
  - Réduire sa vitesse, rouler uniquement en gamme basse et prévoir une distance de freinage plus grande.
  - Éviter les collines et les terrains accidentés. Exercer la plus grande prudence lors du remorquage ou du transport de charges dans les pentes.
  - Charger correctement la remorque et redoubler de prudence lors du remorquage ou du tirage.
- Ne tirer ou remorquer d'objet d'aucun autre endroit que par la fixation de l'attelage de remorque ou le treuil (le cas échéant).

## Éviter un empoisonnement au monoxyde de carbone

Tous les gaz d'échappement de moteur contiennent du monoxyde de carbone, qui est un gaz mortel. L'inhalation de monoxyde de carbone peut provoquer céphalées, étourdissements, somnolence, nausées, confusion mentale, et finalement la mort.

Le monoxyde de carbone est un gaz incolore, inodore et insipide qui peut être présent même lorsque l'on ne sent ou ne voit aucun gaz d'échappement. Des niveaux mortels de monoxyde de carbone peuvent s'accumuler rapidement et peuvent suffoquer rapidement une victime et l'empêcher de se sauver. De plus, des niveaux mortels de monoxyde de carbone peuvent persister pendant des heures, voire des jours dans des endroits peu ou pas ventilés. Si l'on ressent tout symptôme d'empoisonnement au monoxyde de carbone, il convient de quitter immédiatement l'endroit, de prendre l'air et de **CONSULTER UN MÉDECIN**.

- Ne pas faire tourner le moteur dans un endroit clos. Même si l'on tente de faire évacuer les gaz d'échappement à l'aide de ventilateurs ou en ouvrant portes et fenêtres, le monoxyde de carbone peut atteindre rapidement des concentrations dangereuses.
- Ne pas faire tourner un moteur dans un endroit mal ventilé ou des endroits partiellement clos, comme les granges, garages ou abris d'auto.
- Ne pas faire tourner un moteur à un endroit à l'air libre d'où les gaz d'échappement pourraient être aspirés dans un bâtiment par des ouvertures comme portes ou fenêtres.

### **Accessoires Yamaha d'origine**

Le choix d'accessoires pour le Viking est une décision importante. Les accessoires Yamaha d'origine, disponibles uniquement chez les concessionnaires Yamaha, ont été conçus, testés et approuvés par Yamaha pour l'utilisation sur ce Viking.

De nombreuses entreprises n'ayant aucun lien avec Yamaha produisent des pièces et accessoires, ou mettent à disposition d'autres modifications pour les véhicules Yamaha. Yamaha n'est pas en mesure de tester les produits disponibles sur le marché secondaire. Yamaha ne peut dès lors ni approuver ni recommander l'utilisation d'accessoires vendus par des tiers ou les modifications autres que celles recommandées spécialement par Yamaha, même si ces pièces sont vendues ou montées par un concessionnaire Yamaha.

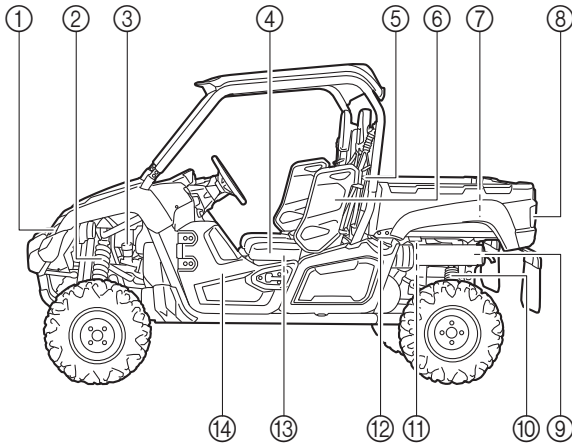
### **Pièces de rechange, accessoires et modifications issus du marché secondaire**

Bien que certains produits du marché secondaire puissent sembler être de concept et de qualité identiques aux accessoires Yamaha, il faut être conscient que certains de ces accessoires ou certaines de ces modifications ne conviennent pas en raison du danger potentiel qu'ils représentent pour soi-même et pour autrui. L'installation de produits issus du marché secondaire ou l'exécution d'une modification du Viking venant altérer le concept ou les caractéristiques du véhicule peut soumettre les occupants du véhicule ou des tiers à des risques accrus de blessures ou de mort. Le propriétaire est responsable des dommages découlant d'une modification du véhicule.

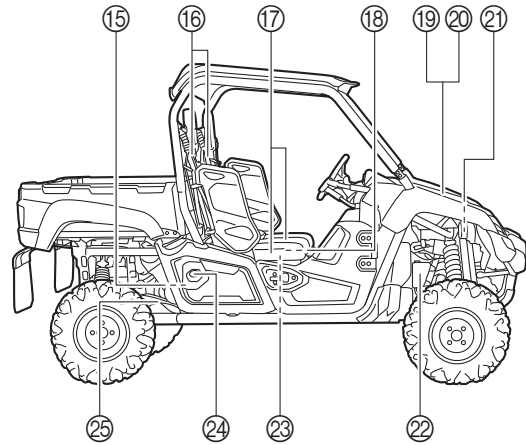
## **Pneus et jantes issus du marché secondaire**

Les pneus et les jantes livrés avec le Viking sont conçus pour les capacités de performance du véhicule et de sorte à offrir la meilleure combinaison de maniabilité, de freinage et de confort. D'autres pneus, jantes, tailles et combinaisons peuvent ne pas être adéquats. Se reporter à la page 8-40 pour les caractéristiques des pneus et pour plus d'informations sur leur remplacement.

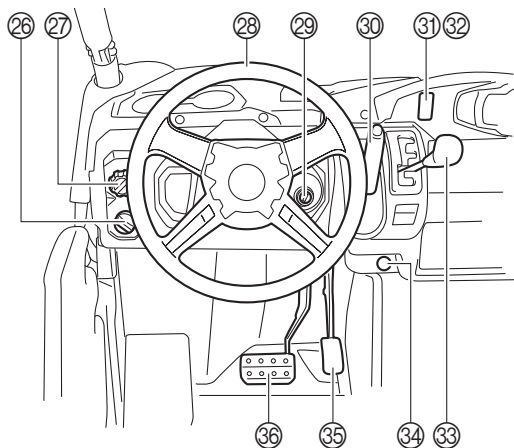
# DESCRIPTION



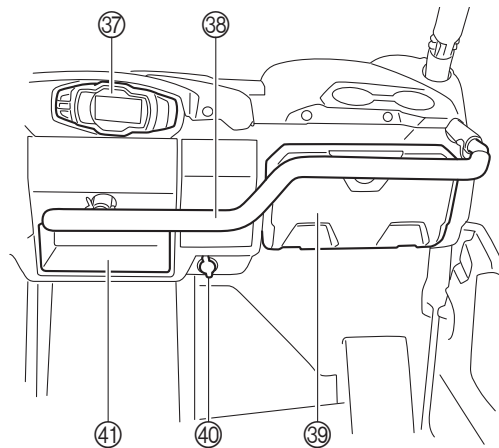
1. Phare
2. Combiné ressort-amortisseur avant
3. Réservoir du liquide de frein
4. Siège du conducteur
5. Ceinture de sécurité du conducteur
6. Appui-épaule
7. Benne
8. Feu arrière/stop
9. Pare-étincelles
10. Combiné ressort-amortisseur arrière
11. Bougie
12. Levier de dégagement de la benne
13. Compartiment de rangement
14. Portière



15. Jauge d'huile moteur
16. Ceinture de sécurité du passager
17. Siège du passager
18. Filtre à air
19. Batterie
20. Fusibles
21. Bouchon de radiateur
22. Vase d'expansion
23. Compartiment de rangement
24. Bouchon de réservoir de carburant
25. Cartouche du filtre à huile



- 26. Contacteur d'éclairage
- 27. Bouton de commande de mode de conduite
- 28. Volant
- 29. Contacteur à clé
- 30. Levier de frein de stationnement
- 31. Témoin de port de casque
- 32. Témoin de port de ceinture de sécurité
- 33. Sélecteur de marche
- 34. Contacteur d'avertisseur
- 35. Pédale d'accélérateur
- 36. Pédale de frein



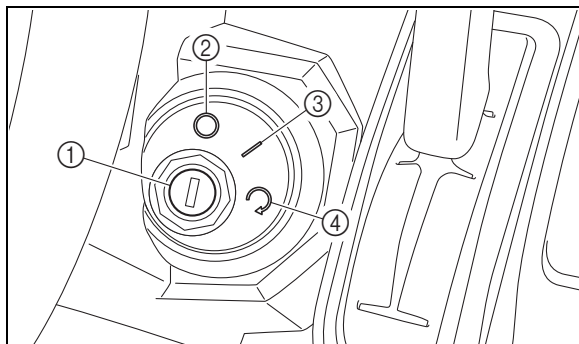
- 37. Bloc de compteurs multifonctions
- 38. Poignée du passager
- 39. Boîte à gants
- 40. Prise pour accessoire CC
- 41. Compartiment de rangement

Les illustrations de ce manuel peuvent légèrement différer du modèle réel.



# COMMANDES ET INSTRUMENTS

## Contacteur à clé



1. Contacteur à clé
2. “○” (arrêt)
3. “|” (contact)
4. “↻” (démarrage)

Les positions du contacteur sont les suivantes :

“|” (contact) :

Tous les circuits électriques sont alimentés.

Impossible de retirer la clé.

**N.B.** \_\_\_\_\_

Le témoin de port de casque s’allume et reste allumé tant que la clé se trouve à la position “|” (contact).

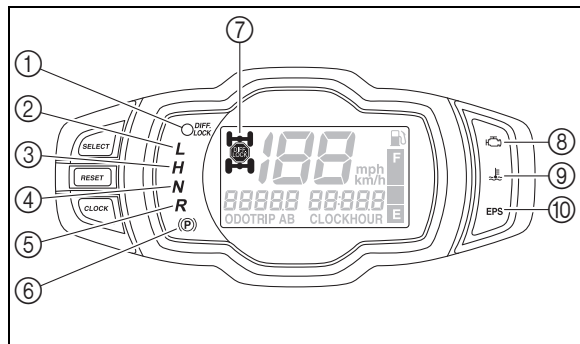
“○” (arrêt) :

Tous les circuits électriques sont coupés. Le retrait de la clé est possible.

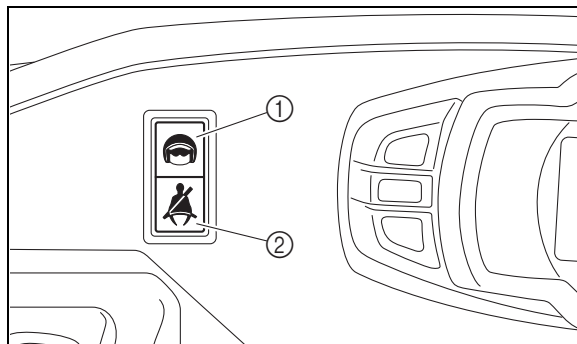
“↻” (démarrage) :

Le démarreur électrique se met en marche lorsque la clé est tournée et maintenue à cette position. Relâcher la clé dès que le moteur est en marche.

## Témoins et témoins d'alerte



1. Témoin de blocage du différentiel "DIFF. LOCK"
2. Témoin de la gamme basse "L"
3. Témoin de la gamme haute "H"
4. Témoin de point mort "N"
5. Témoin de la marche arrière "R"
6. Témoin du frein de stationnement "(P)"
7. Indicateur de la commande du mode de traction/du système de blocage du différentiel "4x4"/"4x4"
8. Témoin d'alerte de panne du moteur "Moteur"
9. Témoin d'alerte de la température du liquide de refroidissement "Température"
10. Témoin d'alerte de la direction assistée "EPS"



1. Témoin de port de casque "Casque"
2. Témoin de port de ceinture de sécurité "Ceinture"

### Témoin de la gamme basse "L"

Ce témoin s'allume lorsque le sélecteur de marche est à la position "L".

### Témoin de la gamme haute "H"

Ce témoin s'allume lorsque le sélecteur de marche est à la position "H".

### Témoin de point mort “N”

Ce témoin s’allume lorsque le sélecteur de marche est au point mort “N”.


### Témoin de la marche arrière “R”


Ce témoin s’allume lorsque le sélecteur de marche est à la position “R”.

### Témoin du frein de stationnement “(P)”


Ce témoin s’allume lorsque le frein de stationnement est actionné.

### Indicateur de la commande du mode de traction “”, indicateur “” et témoin “DIFF. LOCK” du système de blocage du différentiel

L’indicateur de la commande du mode de traction “” s’allume lorsque le bouton de commande “2WD/4WD/DIFF LOCK” est réglé à la position “4WD”.



Le témoin “” et l’indicateur “DIFF. LOCK” de blocage du différentiel s’allument lorsque le bouton de commande “2WD/4WD/DIFF LOCK” est placé à la position “DIFF LOCK”.

### N.B.

- En raison du mécanisme de synchronisation du différentiel, l’indicateur de traction sur quatre roues ne s’affiche cependant pas toujours tant que le véhicule est à l’arrêt.
- Lorsque le bouton de commande “2WD/4WD/DIFF LOCK” est placé à la position “DIFF LOCK” ou “4WD”, le témoin “” et l’indicateur “DIFF. LOCK” clignotent jusqu’au blocage ou déblocage complet du différentiel. Si l’indicateur et le témoin ne s’arrêtent pas de clignoter, c’est que le différentiel n’est pas complètement bloqué ou débloqué. Dans ce cas, donner un peu de gaz afin de démarrer et de permettre au différentiel de se bloquer ou de se débloquer.

## Témoin d'alerte de la température du liquide de refroidissement “”

Lorsque la température du liquide de refroidissement atteint un certain niveau, ce témoin s'allume pour signaler la surchauffe du liquide. Si le témoin s'allume pendant la conduite, couper le moteur dès que possible et le laisser refroidir pendant environ 10 minutes. (voir à la page 8-57.)

Contrôler le bon fonctionnement du circuit électrique du témoin d'alerte en tournant la clé sur “” (contact). Si le témoin d'alerte ne s'allume pas lorsque la clé est tournée sur “” (contact), ou s'il ne s'éteint pas, faire contrôler le circuit électrique par un concessionnaire Yamaha.


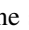
## **ATTENTION**

---


- **Le moteur peut surchauffer en cas de surcharge du véhicule. Dans ce cas, il convient de réduire la charge de sorte à respecter les limites spécifiées.**
  - **Remettre le moteur en marche, puis s'assurer que le témoin d'alerte s'éteint. Une utilisation prolongée du véhicule alors que ce témoin d'alerte est allumé risque d'endommager le moteur.**
-


### Témoin d'alerte de panne du moteur “”

Ce témoin d'alerte s'allume ou clignote lorsqu'un problème est détecté dans le circuit électrique contrôlant le moteur. Dans ce cas, il convient de faire vérifier le système embarqué de diagnostic de pannes par un concessionnaire Yamaha. (Les explications au sujet du système embarqué de diagnostic de pannes se trouvent à la page 4-11.)

Contrôler le bon fonctionnement du circuit électrique du témoin d'alerte en tournant la clé sur “” (contact). Si le témoin d'alerte ne s'allume pas lorsque la clé est tournée sur “” (contact), ou s'il ne s'éteint pas, faire contrôler le circuit électrique par un concessionnaire Yamaha.

### Témoin d'alerte de la direction assistée “EPS”

Ce témoin d'alerte s'allume lorsque la clé est en position “” (contact) et s'éteint dès la mise en marche du moteur. Si le témoin d'alerte reste allumé ou s'allume alors que le moteur est en marche, le système EPS risque de ne pas fonctionner correctement. Dans ce cas, il convient de faire vérifier le système EPS par un concessionnaire Yamaha.



Contrôler le bon fonctionnement du circuit électrique du témoin d'alerte en tournant la clé sur “” (contact). Si le témoin d'alerte ne s'allume pas, faire contrôler le circuit électrique par un concessionnaire Yamaha.

#### **N.B.** \_\_\_\_\_



Lorsque la sollicitation de la direction est trop importante (c.-à-d. braquage trop important alors que le Viking roule très lentement), l'assistance électrique de la direction est réduite afin de prévenir la surchauffe de son moteur.

---

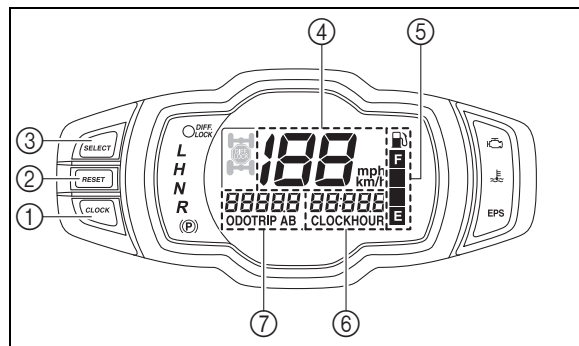
### Témoin de port de casque “”

Le témoin s’allume et reste allumé tant que la clé se trouve à la position “” (contact) afin de signaler aux occupants de toujours porter un casque. Si le témoin ne s’allume pas lorsque la clé est tournée sur “” (contact), faire contrôler le circuit électrique par un concessionnaire Yamaha.

### Témoin de port de ceinture de sécurité “”

Ce témoin s’allume dès que la clé est tournée sur “” (contact) afin de signaler aux occupants d’attacher leur ceinture de sécurité. Ce témoin reste allumé jusqu’à ce que le conducteur ait correctement attaché sa ceinture. Si le témoin ne s’allume pas lorsque la clé est tournée sur “” (contact), ou s’il ne s’éteint pas après que le conducteur a correctement attaché sa ceinture, faire contrôler le circuit électrique par un concessionnaire Yamaha.

### Bloc de compteurs multifonctions



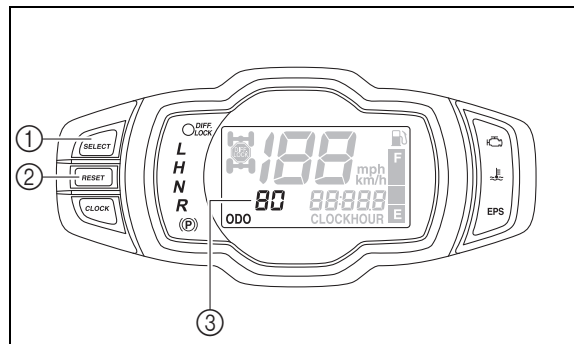
1. Bouton “CLOCK”
2. Bouton “RESET”
3. Bouton “SELECT”
4. Compteur de vitesse
5. Afficheur du niveau de carburant
6. Montre/compteur horaire/afficheur de tension
7. Compteur kilométrique/totalisateur journalier A/totalisateur journalier B

Le bloc de compteurs multifonctions est équipé des éléments suivants :

- un compteur de vitesse
- un compteur kilométrique
- deux totalisateurs journaliers (affichant la distance parcourue depuis leur dernière remise à zéro)
- une montre

- un compteur horaire (affichant la durée totale de mise en service du moteur)
- un afficheur de la tension (affichant la tension actuelle de la batterie)
- un afficheur du niveau de carburant
- un système embarqué de diagnostic de pannes

## Compteur kilométrique et totalisateurs journaliers



1. Bouton “SELECT”
2. Bouton “RESET”
3. Compteur kilométrique/totalisateur journalier A/  
totalisateur journalier B

Appuyer sur le bouton “SELECT” pour modifier l’affichage des compteurs (compteur kilométrique “ODO” et totalisateurs journaliers “TRIP A” et “TRIP B”) dans l’ordre suivant :

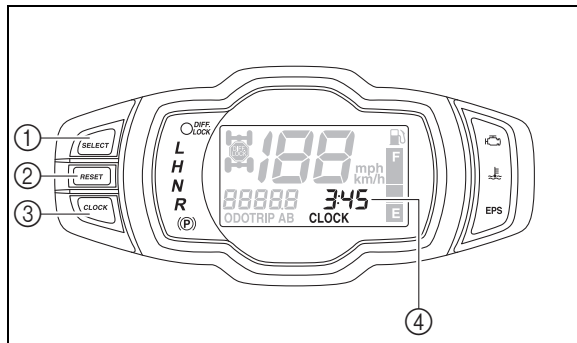
ODO → TRIP A → TRIP B → ODO

Pour remettre un totalisateur à zéro, le sélectionner en appuyant sur le bouton de sélection “SELECT”, puis appuyer sur le bouton de remise à zéro “RESET” pendant au moins trois secondes. Utiliser les totalisateurs journaliers pour estimer la distance qu’il est possible de parcourir avec un plein de carburant. Cette information permet de planifier les arrêts pour ravitaillement en carburant.

### N.B.

Pour modifier l’affichage des unités (“km/h” ou “mph”), tourner la clé à la position “○” (arrêt), puis appuyer sur le bouton “SELECT” et le maintenir enfoncé tout en tournant la clé sur “□” (contact).

## Montre, compteur horaire et afficheur de tension



1. Bouton “SELECT”
2. Bouton “RESET”
3. Bouton “CLOCK”
4. Montre/compteur horaire/afficheur de tension

Appuyer sur le bouton “CLOCK” pour alterner l’affichage de la montre “CLOCK”, du compteur horaire “HOUR” et de la tension de la batterie “ ” comme suit :

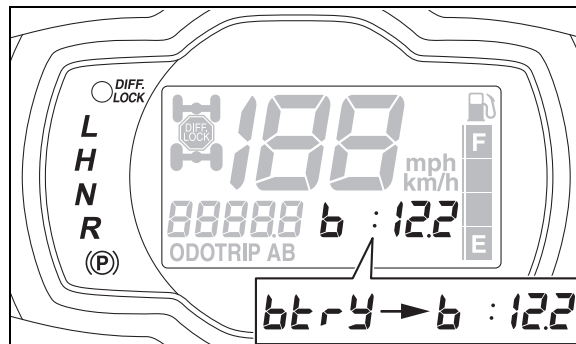
CLOCK → HOUR → → CLOCK



## Réglage de la montre

1. Afficher la montre à l'écran.
2. Appuyer pendant au moins trois secondes simultanément sur les boutons "SELECT" et "RESET".
3. Une fois que l'affichage des heures clignote, régler les heures en appuyant sur le bouton "RESET".
4. Appuyer sur le bouton "SELECT". L'affichage des minutes se met à clignoter.
5. Appuyer sur le bouton "RESET" pour régler les minutes.
6. Appuyer sur le bouton "SELECT", puis le relâcher afin d'activer la montre.

## Afficheur de tension



Cet afficheur indique la tension de la batterie.

“b t r y” s’affiche pendant 1 seconde à la sélection du mode d’affichage de la tension, puis “b :” et la tension de la batterie s’affichent.

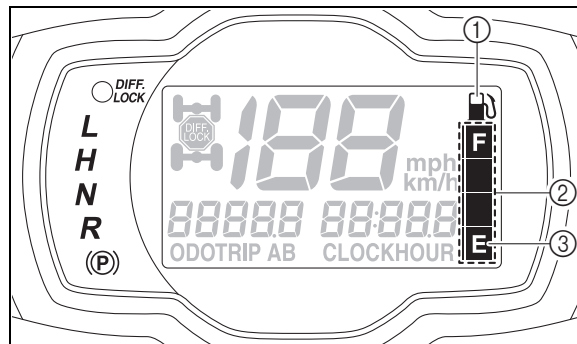
Si la tension de la batterie est inférieure à 10 volts, “LO” s’affiche, et si elle est supérieure à 16 volts, “HI” s’affiche.

## ATTENTION

Lorsque l'afficheur de tension indique "LO" ou "HI", le circuit de charge de la batterie ou la batterie pourraient être défectueux. Dans ce cas, faire contrôler ou réparer le véhicule par un concessionnaire Yamaha.

4

## Afficheur du niveau de carburant



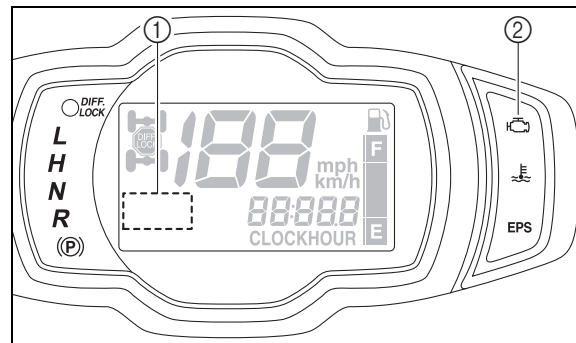
1. Indicateur d'alerte du niveau de carburant
2. Afficheur du niveau de carburant
3. Segment "E"


L'afficheur de niveau de carburant indique la quantité de carburant se trouvant dans le réservoir de carburant. Les segments de l'afficheur du niveau de carburant s'éteignent progressivement de "F" (plein) à "E" (vide) au fur et à mesure que le niveau diminue. Lorsque le segment "E" s'éteint et que l'indicateur d'alerte du niveau de carburant clignote, refaire le plein dès que possible.

## N.B.

L'afficheur du niveau de carburant est équipé d'un système embarqué de diagnostic de pannes. Si un problème est détecté dans un circuit électrique, tous les segments de l'afficheur et l'indicateur d'alerte du niveau de carburant se mettent à clignoter. Dans ce cas, faire contrôler le circuit électrique par un concessionnaire Yamaha.

## Système embarqué de diagnostic de pannes



1. Afficheur des codes d'erreur
2. Témoin d'alerte de panne du moteur “”

Ce modèle est équipé d'un système embarqué de diagnostic de pannes surveillant divers circuits électriques.

Lorsqu'un problème est détecté au niveau d'un de ces circuits, le témoin d'alerte de panne moteur s'allume ou se met à clignoter, puis l'écran multifonction affiche un code d'erreur.

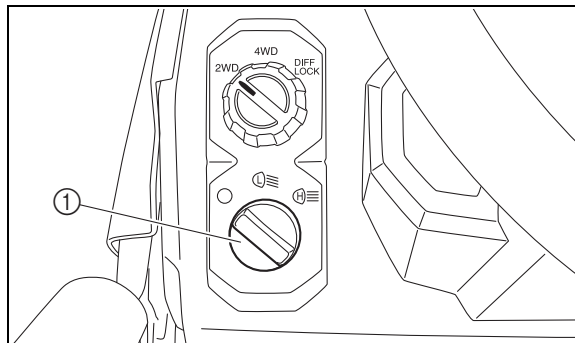
Quand l'écran multifonction affiche un code d'erreur, noter le nombre, puis faire contrôler le véhicule par un concessionnaire Yamaha.

## ATTENTION

Quand l'écran multifonction affiche un code d'erreur, il convient de faire contrôler le véhicule le plus rapidement possible afin d'éviter tout endommagement du moteur.

4

## Contacteur d'éclairage “○ / ☾ / ☽”



1. Contacteur d'éclairage “○ / ☾ / ☽”

Placer le contacteur à la position “☾” afin d'allumer les feux de croisement et les feux arrière.

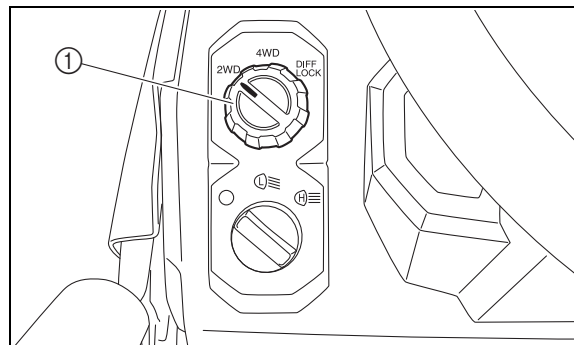
Placer le contacteur à la position “☽” afin d'allumer les feux de route et les feux arrière.

Placer le contacteur à la position “○” pour éteindre les phares et les feux arrière.

## **ATTENTION**

Ne jamais laisser les phares trop longtemps allumés alors que le moteur est coupé. La batterie risque de se décharger au point d'empêcher la mise en marche du moteur. Dans ce cas, il convient de déposer et de recharger la batterie.

## **Bouton de commande “2WD/4WD/DIFF LOCK”**



1. Bouton de commande “2WD/4WD/DIFF LOCK”

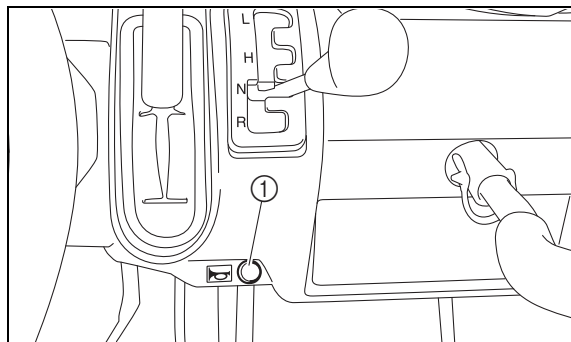
Ce véhicule est équipé d'un bouton de commande permettant de sélectionner les divers modes de conduite. Le bouton peut être placé dans trois positions différentes : “2WD”, “4WD” et “DIFF LOCK”. Sélectionner le mode de traction approprié au type de terrain.


- Traction sur deux roues (“2WD”) : La puissance est transmise aux roues arrière uniquement.

- Traction sur quatre roues (“4WD”) : La puissance est transmise aux roues avant et arrière.
- Traction sur quatre roues et différentiel bloqué (“DIFF LOCK”) : La puissance est transmise aux roues avant et arrière et le différentiel est bloqué. Contrairement au mode “4WD”, toutes les roues tournent à la même vitesse, quelle que soit la traction.

### Contacteur d’avertisseur “”

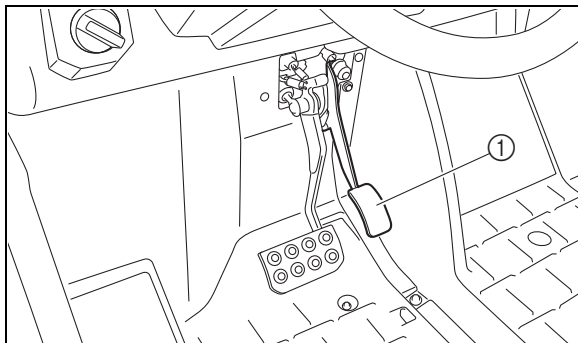
Appuyer sur ce contacteur pour actionner l’avertisseur.



1. Contacteur d’avertisseur “”

## Pédale d'accélérateur

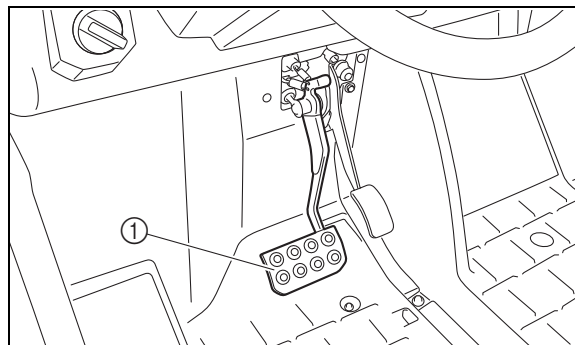
Enfoncer la pédale d'accélérateur afin d'augmenter la vitesse du moteur. Une fois relâchée, la pédale retourne à sa position d'origine par la force du ressort. Toujours s'assurer que la pédale d'accélérateur se relâche correctement avant de mettre le moteur en marche.



1. Pédale d'accélérateur

## Pédale de frein

Appuyer sur la pédale de frein pour freiner ou arrêter le véhicule.



1. Pédale de frein

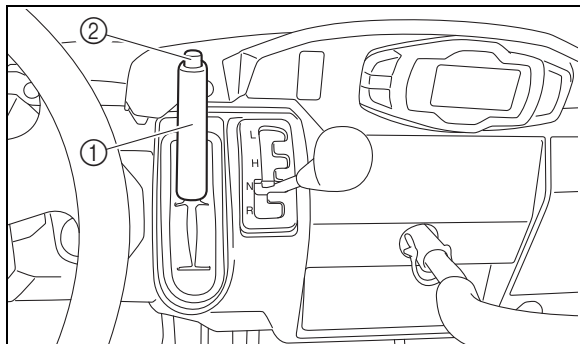
## Levier de frein de stationnement

Le levier de frein de stationnement se situe à la droite du volant. Serrer le levier de frein de stationnement afin d'empêcher tout déplacement inopiné du véhicule quand il est garé.

Pour serrer le frein de stationnement, tirer complètement le levier vers l'arrière.

Pour relâcher le frein de stationnement, tirer sur le levier vers l'arrière, enfoncer le bouton de dégagement, puis repousser le levier tout à fait vers l'avant.

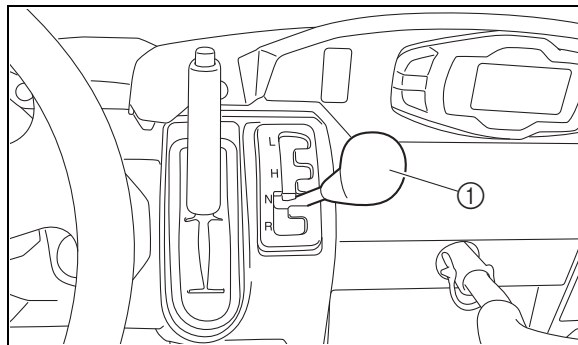
La force de ressort facilite le retour du levier à sa position relâchée.



1. Levier de frein de stationnement
2. Bouton de dégagement

## Sélecteur de marche

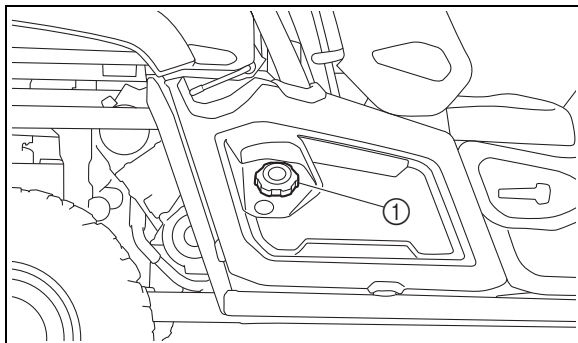
Le sélecteur de marche permet de sélectionner la gamme basse, la gamme haute, le point mort et la marche arrière. (Voir les explications relatives au fonctionnement du sélecteur de marche à la page 6-4.)



1. Sélecteur de marche



## Bouchon de réservoir de carburant



1. Bouchon de réservoir de carburant

### Ouverture

Retirer le bouchon du réservoir de carburant en le tournant dans le sens inverse des aiguilles d'une montre.

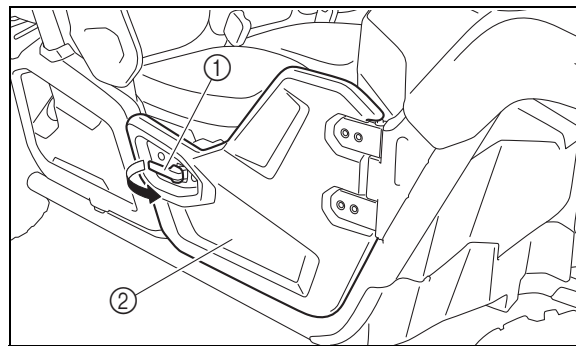
### Fermeture

Monter le bouchon du réservoir de carburant en le tournant dans le sens des aiguilles d'une montre.

## Portières

Pour ouvrir une portière, il suffit de tirer le loquet vers l'extérieur. Pour refermer une portière, repousser ou tirer la portière vers l'intérieur de sorte à bloquer le loquet. Bien veiller à ce que les portières soient **CORRECTEMENT VERROUILLÉES APRÈS LES AVOIR FERMÉES.**

4

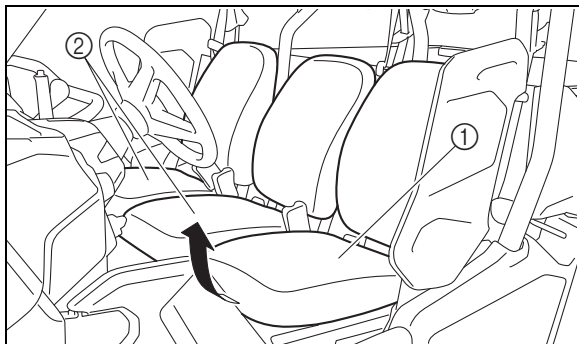


1. Loquet

2. Portière

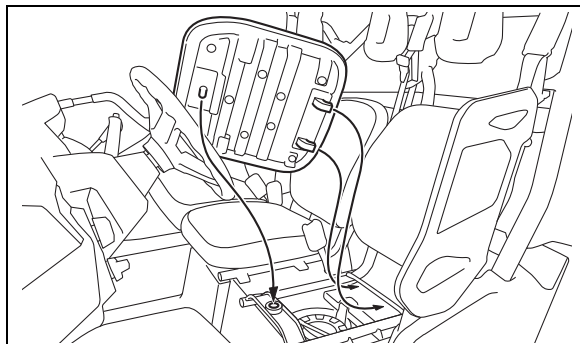
## Sièges

Pour retirer un coussin de siège, soulever l'avant du coussin, puis tirer dessus.



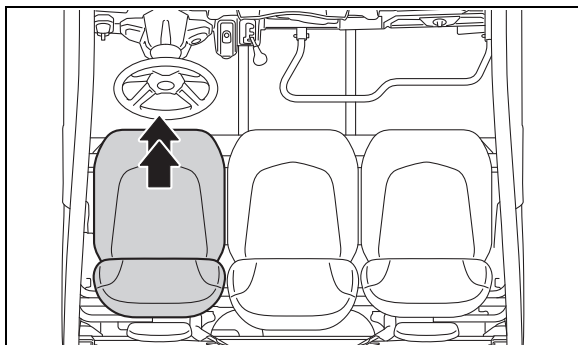
1. Coussin du siège du conducteur
2. Coussin du siège du passager (× 2)

Pour installer un coussin de siège, insérer les pattes de fixation situées à l'arrière du coussin sous l'armature du siège, puis insérer la patte de fixation située à l'avant du coussin dans le passe-fil en poussant le coussin vers le bas. S'assurer que les sièges sont fixés correctement avant de prendre la route. **AVERTISSEMENT ! Un siège mal monté risque de provoquer une perte de contrôle du véhicule ou la chute de ses occupants.**



## Réglage de la position du siège du conducteur

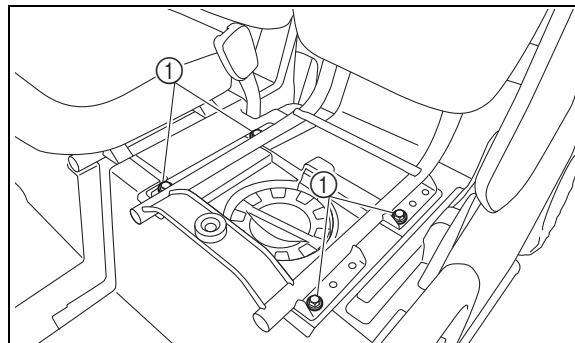
Selon la préférence du conducteur, il est possible de régler le siège sur trois positions différentes.



La position du siège du conducteur se règle de la manière suivante.

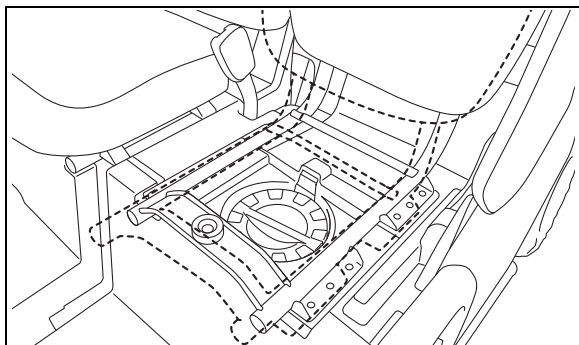
1. Déposer le coussin de siège du conducteur. (voir la rubrique précédente “Sièges”.)

2. Retirer les vis.



1. Vis (× 4)

- Placer l'armature de siège à la position voulue et faire correspondre les orifices des vis de l'armature avec ceux du châssis du véhicule.



- Monter les boulons, puis les serrer au couple spécifié.

Couple de serrage :

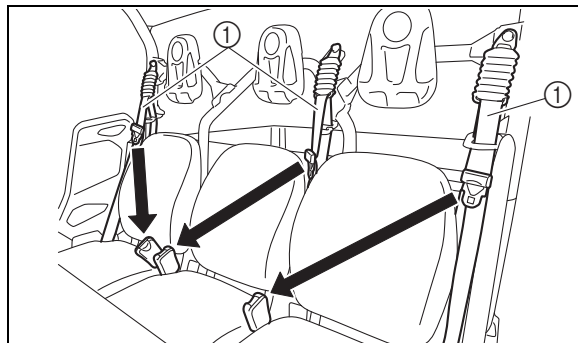
Boulon du siège du conducteur :

23 Nm (2,3 m·kgf, 17 ft·lbf)

- Monter le coussin.

## Ceintures de sécurité

Les sièges du conducteur et des passagers de ce véhicule sont équipés d'une ceinture trois points. Toujours porter correctement sa ceinture de sécurité lorsque le véhicule est en route. Voir à la page 7-6 pour plus d'informations.

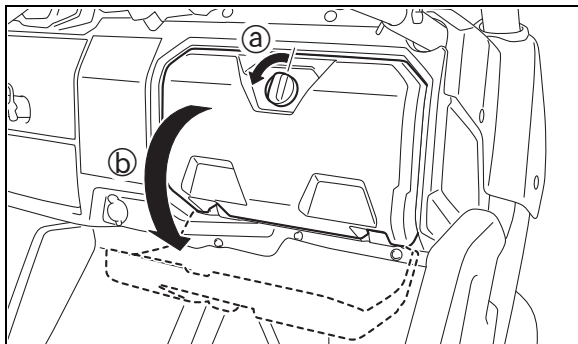


- Ceinture de sécurité (× 3)

## Boîte à gants

### **ATTENTION**

**Pour éviter d'endommager la boîte à gants, ne pas y entreposer des objets métalliques, comme des outils, ou des objets ayant des arêtes tranchantes. Si le rangement de tels objets s'avère nécessaire, les emballer de façon adéquate.**



a. Déverrouiller.

b. Ouvrir.

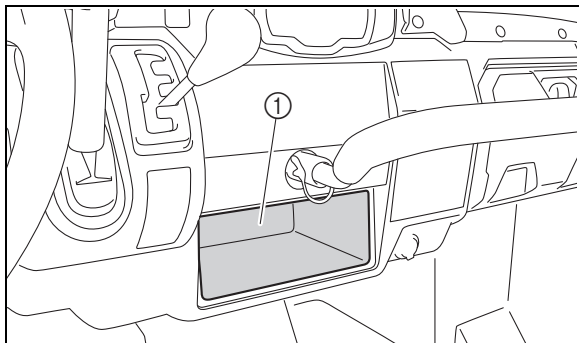
## Compartiments de rangement

Les compartiments de rangement se trouvent sous le compteur multifonction, sous le siège passager droit et sous le siège du conducteur. Pour accéder à un compartiment sous un siège, déposer le siège (voir page 4-18 pour plus d'informations).

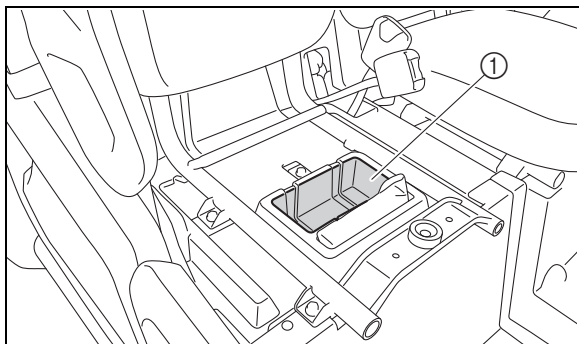
Lors du rangement de documents dans les compartiments, veiller à les emballer dans un sac en plastique pour éviter qu'ils ne soient mouillés. Lors du lavage du véhicule, veiller à ne pas laisser entrer d'eau dans les compartiments de rangement.

### **ATTENTION**

**Pour éviter d'endommager les compartiments de rangement, ne pas y entreposer d'objets métalliques, comme des outils, ou d'objets ayant des arêtes tranchantes. Si le rangement de tels objets s'avère nécessaire, les emballer de façon adéquate.**

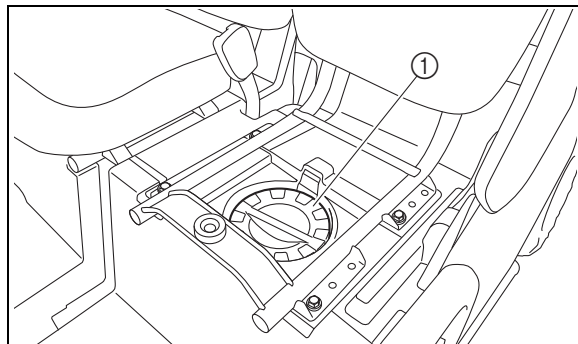


1. Compartiment de rangement



1. Compartiment de rangement

Pour accéder au compartiment de rangement sous le siège du conducteur, déposer le couvercle du compartiment de rangement en le tournant dans le sens inverse des aiguilles d'une montre. **AVERTISSEMENT ! Les vapeurs d'essence peuvent provoquer un incendie ou une explosion. Pour éviter tout risque de blessure corporelle ou mortelle, ne jamais stocker de carburant ni de liquide inflammable dans ce compartiment de rangement. ATTENTION : Ne pas dépasser la limite de charge maximum pour ce compartiment de rangement.**



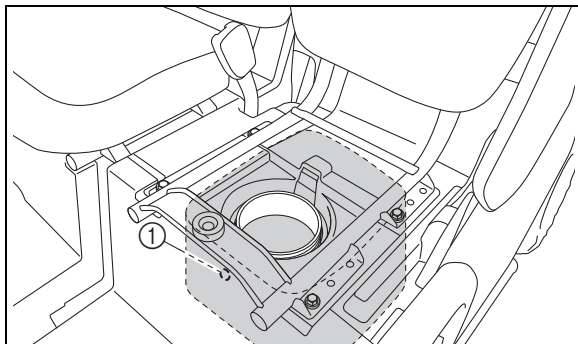
1. Couvercle du compartiment de rangement

Charge maximale :

Compartiment de rangement sous le siège du conducteur

4,5 kg (10 lb)

Un bouchon de vidange se trouve au fond de ce compartiment de rangement. Si de l'eau s'accumule dans le compartiment de rangement, appuyer sur le bouchon de vidange (accessible par-dessous le véhicule), vidanger l'eau et reposer le bouchon de vidange par l'intérieur du compartiment de rangement.



1. Bouchon de vidange

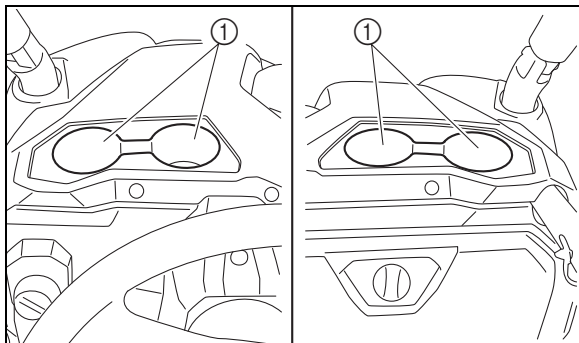
## Porte-gobelets

Bien veiller à refermer correctement le capuchon de toute bouteille avant de la déposer dans un porte-gobelet.

Certaines bouteilles en plastique peuvent ne pas trouver place dans les porte-gobelets en raison de leur taille ou de leur forme.

### **⚠ AVERTISSEMENT**

- **Ne jamais rouler avec un récipient ouvert ou un récipient en verre dans les porte-gobelets. En effet, les liquides pourraient se renverser, les récipients en verre être projetés et brisés, et blesser un occupant lors d'un freinage brusque ou d'un accident.**
- **N'y déposer que des récipients légers et refermables. Tout autre objet risque de blesser un occupant s'il était projeté lors d'un freinage brusque ou d'un accident.**

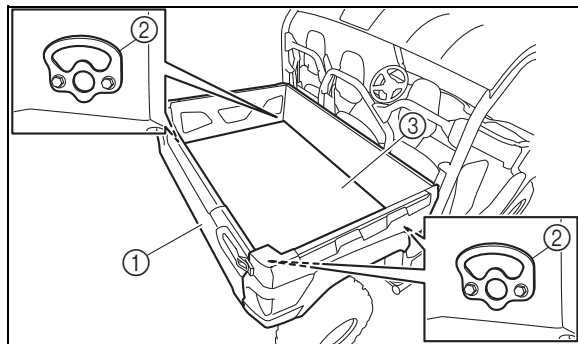


1. Porte-gobelet (× 4)

## Benne

### ⚠ AVERTISSEMENT

- Ne jamais transporter de passager dans la benne.
- Ne pas dépasser les charges maximales spécifiées. Une charge excessive pourrait provoquer une perte de contrôle en raison d'un centrage inadapté.



1. Hayon  
3. Benne

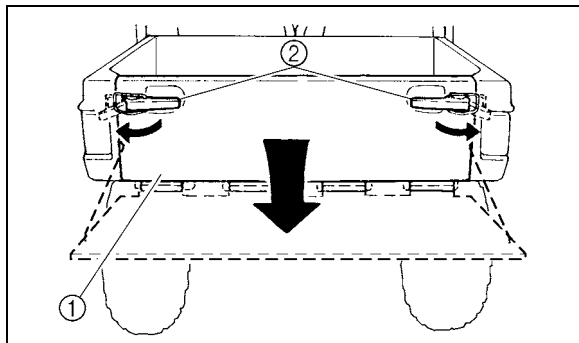
2. Crochet d'amarrage (× 4)



Charge maximale : 272 kg (600 lb)

Pour plus d'informations concernant la charge, voir à la page 6-8.

### Ouverture et fermeture du hayon



1. Hayon

2. Attache (× 2)

#### Ouverture

Décrocher les attaches, puis abaisser le hayon.

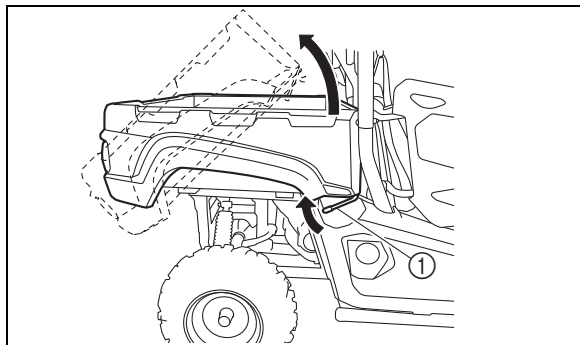
#### Fermeture

Relever le hayon afin de le remettre en place, puis accrocher les attaches.

#### **ATTENTION**

Le hayon ouvert n'est pas destiné à supporter de lourdes charges. Le hayon risque de s'effondrer si on dépose une lourde charge sur lui ou si on s'assied dessus.

## Relevage et abaissement de la benne



1. Levier de dégagement de la benne

### Relevage

Tirer vers le haut le levier de dégagement de la benne au côté gauche ou droit du véhicule, puis relever lentement la benne jusqu'à ce qu'elle s'arrête.

### Abaissement

Les mains et doigts éloignés des points de contact, baisser lentement la benne jusqu'à sa position d'origine, et s'assurer qu'elle se bloque correctement en place. **AVERTISSEMENT ! Tenir les mains et toute autre partie du corps, ainsi que les tiers à distance des points de contact lors de l'abaissement de la benne. Ne pas maintenir l'arceau de sécurité lors de la fermeture de la benne.**

## Combinés ressort-amortisseur avant et arrière

### **AVERTISSEMENT**

Ces combinés ressort-amortisseur contiennent de l'azote à haute pression. Lire attentivement les informations ci-dessous avant de manipuler les combinés ressort-amortisseur.

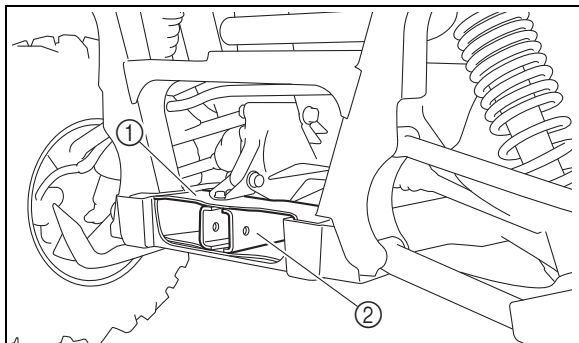
- Ne pas modifier ni tenter d'ouvrir les bonbonnes.
- Ne pas approcher les combinés ressort-amortisseur d'une flamme ou de toute autre source de chaleur intense. L'élévation de pression qui en résulterait pourrait faire exploser la pièce.
- Ne pas déformer ni endommager les bonbonnes. Tout endommagement de bonbonne risque d'amoindrir les performances d'amortissement.

- Ne pas jeter un combiné ressort-amortisseur endommagé ou usé. Tout entretien de combiné ressort-amortisseur doit être confié à un concessionnaire Yamaha.
-

## Fixation et support de fixation d'attelage

Ce véhicule est muni d'une fixation de 5 cm (2 in) pour attelage de remorque standard. Des dispositifs d'attelage de remorque sont disponibles chez les concessionnaires Yamaha. (Lire les précautions d'usage à la page 6-8.)

4



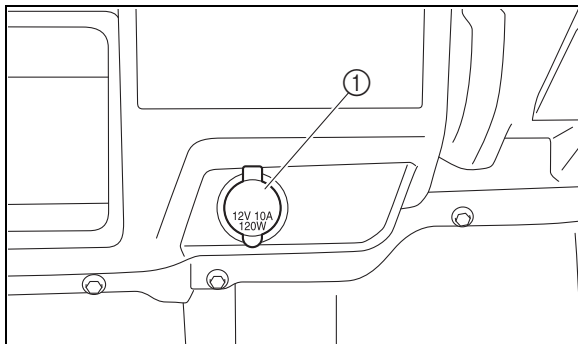
1. Fixation de l'attelage de remorque
2. Support de fixation d'attelage

## Prise pour accessoire

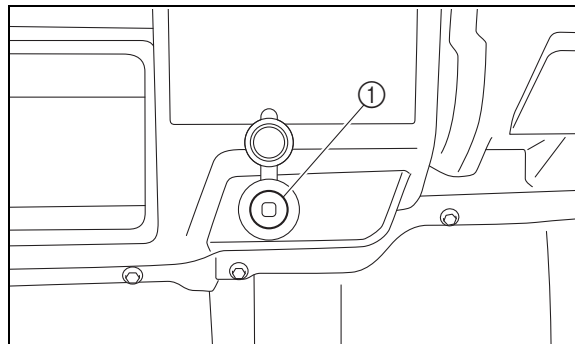
La prise pour accessoire se trouve sur le côté droit du compartiment de rangement situé sous le compteur multifonction. Cette prise permet la connexion d'un accessoire approprié tel qu'une lampe de travail, d'une radio, etc. N'utiliser un accessoire que lorsque le moteur tourne et que les phares sont éteints.

1. Régler le contacteur d'éclairage à la position "⊙".
2. Éteindre l'accessoire.
3. Mettre le moteur en marche. (voir à la page 6-2.)

4. Ouvrir le capuchon de la prise pour accessoire, puis brancher la fiche d'alimentation de l'accessoire à la prise.



1. Capuchon de la prise pour accessoire



1. Prise pour accessoire

Capacité maximale de la prise pour accessoire :  
12 V CC, 10 A (120 W)

5. Allumer l'accessoire.
6. Toujours remettre le capuchon de la prise en place après avoir déconnecté un accessoire.

## **ATTENTION**

---

- **Ne pas brancher d'accessoire dont la consommation dépasse la capacité maximale mentionnée ci-avant. Un accessoire de consommation supérieure surchargerait le circuit et pourrait provoquer le grillage du fusible.**
  - **Lorsqu'un accessoire est utilisé alors que le moteur est coupé, la batterie risque de se décharger.**
  - **Ne pas brancher d'allume-cigare ou tout autre accessoire dont la fiche chauffe, sous peine de risquer d'endommager la prise.**
-

## POUR LA SÉCURITÉ – CONTRÔLES AVANT UTILISATION

Toujours effectuer ces contrôles avant chaque départ afin de s'assurer que le véhicule peut être conduit en toute sécurité. Toujours respecter les procédés et intervalles de contrôle et d'entretien figurant dans ce manuel.

### AVERTISSEMENT

**Le manquement au contrôle et à l'entretien correct du véhicule accroît la possibilité d'un accident ou d'un endommagement du véhicule. Ne pas conduire le véhicule si un problème est détecté. Si le problème ne peut être résolu en suivant les procédés repris dans ce manuel, faire contrôler le véhicule par un concessionnaire Yamaha.**

Contrôler les points suivants avant de mettre le moteur en marche :

ÉLÉMENT	VÉRIFICATION	PAGE
<b>Freins</b>	<ul style="list-style-type: none"><li>• Contrôler le fonctionnement, la garde, le niveau du liquide et s'assurer de l'absence de fuite.</li><li>• Faire l'appoint avec du liquide de frein DOT 4 quand nécessaire.</li></ul>	5-3, 8-32, 8-36
<b>Frein de stationnement</b>	<ul style="list-style-type: none"><li>• Contrôler le fonctionnement, l'état et la garde.</li></ul>	8-35
<b>Carburant</b>	<ul style="list-style-type: none"><li>• Contrôler le niveau du carburant.</li><li>• Faire le plein de carburant recommandé si nécessaire.</li></ul>	5-4
<b>Huile moteur</b>	<ul style="list-style-type: none"><li>• Contrôler le niveau d'huile.</li><li>• Faire l'appoint d'huile si nécessaire.</li></ul>	5-6, 8-9
<b>Liquide de refroidissement</b>	<ul style="list-style-type: none"><li>• Vérifier le niveau de liquide de refroidissement dans le réservoir.</li><li>• Faire l'appoint de liquide de refroidissement si nécessaire.</li></ul>	5-6, 8-20
<b>Huile de couple conique arrière/ Huile de différentiel</b>	<ul style="list-style-type: none"><li>• S'assurer de l'absence de toute fuite.</li></ul>	5-7, 8-15, 8-17

<b>ÉLÉMENT</b>	<b>VÉRIFICATION</b>	<b>PAGE</b>
<b>Pédale d'accélérateur</b>	• Contrôler le fonctionnement de la pédale d'accélérateur.	5-7
<b>Ceintures de sécurité</b>	• Contrôler le fonctionnement et l'usure.	5-7
<b>Poignée du passager</b>	• Contrôler la stabilité et la fixation correcte.	5-8, 7-9
<b>Direction</b>	• Contrôler le bon fonctionnement.	5-8
<b>Visserie</b>	• Contrôler l'ensemble de la visserie.	5-8
<b>Instruments, contacteurs et feux</b>	• Contrôler le fonctionnement et corriger si nécessaire.	5-8, 8-49, 8-52, 8-53
<b>Roues et pneus</b>	• Contrôler la pression de gonflage, l'usure et l'état des pneus.	5-8, 8-39, 8-41
<b>Soufflets de demi-arbre de roue</b>	• Contrôler l'état.	8-21



## **Freins avant et arrière**

### **Pédale de frein**

S'assurer que la garde de la pédale de frein est nulle. Si ce n'est pas le cas, faire contrôler le circuit des freins par un concessionnaire Yamaha. (Voir à la page 8-35.)

Contrôler le fonctionnement de la pédale de frein. Elle doit s'actionner sans à-coups et présenter une sensation de fermeté lors du freinage. Dans le cas contraire, faire contrôler le véhicule chez un concessionnaire Yamaha.

### **Niveau de liquide de frein**

Contrôler le niveau du liquide de frein. Ajouter du liquide si nécessaire. (Voir aux pages 8-33–8-34.)

Liquide de frein spécifié : DOT 4
-----------------------------------

### **Fuite de liquide de frein**

S'assurer qu'il n'y a pas de fuite de liquide de frein au niveau des raccords ou du réservoir de liquide de frein. Actionner les freins fermement pendant une minute. En cas d'une fuite quelconque, faire examiner le véhicule par un concessionnaire Yamaha.

### **Fonctionnement des freins**

Contrôler le fonctionnement des freins avant chaque utilisation. Tester le bon fonctionnement des freins juste après le démarrage, tout en roulant lentement. Si la puissance de freinage est insuffisante, contrôler le circuit des freins. (Voir aux pages 8-32–8-33, 8-35–8-36.)

## Carburant

S'assurer qu'il y a assez de carburant dans le réservoir.

### AVERTISSEMENT

**L'essence et les vapeurs d'essence sont extrêmement inflammables. Pour éviter incendies et explosions, et afin de réduire les risques de blessures lors de ravitaillements en carburant, il convient de suivre les instructions suivantes.**

1. Avant le ravitaillement, couper le moteur et s'assurer qu'il n'y a pas d'occupant dans le véhicule. Ne jamais effectuer le plein à proximité d'étincelles, de flammes ou d'autres sources de chaleur, telles que les chauffe-eau et séchoirs. Ne pas fumer.
2. Ne pas remplir le réservoir de carburant à l'excès. Comme le carburant se dilate en se réchauffant, du carburant risque de s'échapper du réservoir de carburant sous l'effet de la chaleur du moteur ou du soleil.
3. Essuyer immédiatement toute coulure de carburant.

4. Veiller à ce que le bouchon du réservoir de carburant soit bien fermé.

### AVERTISSEMENT

**L'essence étant délétère, elle peut provoquer des blessures, voire la mort. Manipuler l'essence avec précaution. Ne jamais siphonner de l'essence avec la bouche. Consulter immédiatement un médecin en cas d'ingestion d'essence, d'inhalation excessive de vapeur d'essence ou d'éclaboussures d'essence dans les yeux. Si de l'essence se répand sur la peau, laver au savon et à l'eau. Si de l'essence se répand sur les vêtements, se changer sans tarder.**

Ce moteur Yamaha fonctionne à l'essence ordinaire sans plomb d'un indice d'octane recherche de 91 ou plus (95 ou plus pour l'Europe). Si un cognement ou un cliquetis surviennent, changer de marque d'essence ou utiliser du supercarburant sans plomb. L'essence sans plomb prolongera la durée de vie d'une bougie et diminuera les frais d'entretien.

Carburant recommandé :

Essence normale sans plomb uniquement

Europe :

Uniquement essence ordinaire sans plomb d'un indice d'octane recherche de 95 minimum

Capacité du réservoir de carburant :

36,7 L (9,70 US gal, 8,07 Imp.gal)

## Contenants de carburant portables

En cas de transport d'un contenant de carburant portable dans la benne du Viking Yamaha, bien veiller à l'arrimer solidement et à refermer correctement son bouchon avant de démarrer.

Toujours déposer le contenant de carburant portable à terre avant de le remplir. Avant de retirer le bouchon du contenant, mettre le pistolet de distribution contre le contenant. Bien veiller à ce que le pistolet touche l'orifice du contenant tout au long du remplissage.

**AVERTISSEMENT ! Ne jamais refaire le plein du bidon d'essence dans la benne d'un véhicule. Un incendie pourrait se déclencher en raison de l'accumulation d'électricité statique. Une décharge de cette accumulation pendant le remplissage pourrait provoquer une étincelle et enflammer l'essence.**

## Huile moteur

S'assurer que le niveau d'huile moteur est conforme aux spécifications. Ajouter de l'huile si nécessaire. (Voir à la page 8-9.)

### ATTENTION

- **Ne pas mélanger d'additif chimique à l'huile afin d'éviter tout patinage de l'embrayage, car l'huile moteur lubrifie également l'embrayage. Ne pas utiliser d'huile de grade diesel "CD" ou une huile de grade supérieur à celui spécifié. S'assurer également de ne pas utiliser une huile portant la désignation "ENERGY CONSERVING II" ou la même désignation avec un numéro plus élevé.**
- **S'assurer qu'aucun corps étranger ne pénètre dans le carter moteur.**

Type et quantité d'huile moteur recommandés :  
Voir à la page 10-1.

## Liquide de refroidissement

Contrôler le niveau du liquide de refroidissement dans le vase d'expansion quand le moteur est froid. En effet, le niveau du liquide varie selon la température du moteur.

Le niveau de liquide de refroidissement est correct lorsqu'il se situe entre les repères de niveau minimum et maximum du vase d'expansion. Si le niveau du liquide de refroidissement est égal ou inférieur au repère de niveau minimum, ajouter du liquide de refroidissement jusqu'au repère de niveau maximum. Si l'on ne dispose pas de liquide de refroidissement, ajouter de l'eau distillée. Changer le liquide de refroidissement tous les deux ans. (Voir à la page 8-20 pour plus de détails.)

### ATTENTION

**De l'eau dure ou salée endommagerait le moteur. Si l'on ne peut se procurer de l'eau distillée, utiliser de l'eau douce.**

Capacité du vase d'expansion  
(jusqu'au repère du niveau maximum) :  
0,28 L (0,30 US qt, 0,25 Imp.qt)

### **Huile de couple conique arrière**

S'assurer que le niveau d'huile de couple conique arrière est conforme aux spécifications. Ajouter de l'huile si nécessaire. (Voir à la page 8-15 pour plus de détails.)

Huile recommandée :  
Huile pour engrenages hypoïdes SAE 80 API GL-4

Il est également possible d'utiliser l'huile multigrade SAE 80W-90 pour engrenages hypoïdes.

**N.B.** \_\_\_\_\_  
“GL-4” correspond à un grade d'additif et de qualité. Les huiles de grade “GL-5” ou “GL-6” peuvent également être utilisées.

### **Huile de différentiel**

S'assurer que l'huile de différentiel atteint le niveau spécifié. Ajouter de l'huile si nécessaire. (Voir à la page 8-17 pour plus de détails.)

Huile recommandée :  
Huile pour engrenages hypoïdes SAE 80 API GL-4

### **Pédale d'accélérateur**

S'assurer du bon fonctionnement de la pédale d'accélérateur. Elle doit s'actionner aisément et retourner à la position de ralenti dès son relâchement. Faire réparer par un concessionnaire Yamaha lorsque nécessaire afin de garantir un bon fonctionnement.

### **Ceintures de sécurité**

S'assurer qu'aucune ceinture n'est effilochée, déchirée, déformée ou autrement endommagée. Chaque ceinture de sécurité doit se dérouler facilement et se réenrouler seule lorsque relâchée. Les ceintures doivent se bloquer lorsqu'elles sont déroulées brusquement. La languette de l'attache doit s'encliqueter dans la boucle et se libérer lorsque le bouton de dégagement est enfoncé fermement. Essuyer boue ou crasse risquant d'empêcher le bon fonctionnement. Faire réparer par un concessionnaire Yamaha lorsque nécessaire afin de garantir un bon fonctionnement.

Une collision peut endommager les systèmes de retenue du véhicule. Un système de retenue endommagé peut ne pas protéger adéquatement son utilisateur, ce qui pourrait se traduire par des blessures graves ou la mort en cas d'accident. Afin d'assurer que les systèmes de retenues fonctionnent toujours correctement après un accident, les faire inspecter, et le cas échéant, remplacer le plus tôt possible.

### **Poignée du passager**

Vérifier que la barre de maintien et ses supports sont en bon état. S'assurer que les goupilles d'arrêt sont solidement fixées, puis pousser et tirer sur la poignée de maintien pour s'assurer qu'elle ne se détache pas.

### **Direction**

Se garer sur un sol plat. Tourner le volant vers la gauche et la droite. S'assurer qu'il n'y a ni jeu excessif, ni bruit anormal ni points durs. Faire réparer par un concessionnaire Yamaha lorsque nécessaire afin de garantir un bon fonctionnement.

### **Visserie**

Toujours vérifier le serrage des pièces fixées au cadre avant d'utiliser le véhicule. Faire vérifier les couples de serrage par un concessionnaire Yamaha ou se reporter au Manuel d'atelier.

### **Instruments, contacteurs et feux**

S'assurer que chaque instrument, éclairage et commande fonctionne correctement. Corriger si nécessaire.

### **Câbles de commande**

Par temps froid, s'assurer du bon fonctionnement des câbles de commande avant chaque démarrage. **AVERTISSEMENT ! Les câbles de commande peuvent geler par temps froid, empêchant ainsi la conduite du véhicule.**

### **Pneus**

Contrôler fréquemment la pression de gonflage des pneus afin de s'assurer qu'elle est comme spécifié. Contrôler aussi l'usure et l'état.

### **Pression de gonflage des pneus**

Contrôler et régler la pression de gonflage des pneus à froid à l'aide de manomètres. La pression de gonflage des pneus doit être égale des deux côtés.

**AVERTISSEMENT ! La conduite de ce véhicule avec des pneus dont la pression de gonflage n'est pas conforme peut être la cause d'une perte de contrôle ou d'un capotage entraînant blessures, voire la mort. Une pression insuffisante peut entraîner le déjantement du pneu quand le véhicule est utilisé dans des conditions extrêmes.**

Gonfler les pneus à la pression recommandée ci-dessous :

Pression de gonflage recommandée :

Charge du véhicule :

0 – 300 kg (0 – 661 lb)

Avant :

75 kPa (0,75 kgf/cm<sup>2</sup>, 11 psi)

Arrière :

90 kPa (0,90 kgf/cm<sup>2</sup>, 13 psi)

Charge du véhicule :

300 kg – maximum

(661 lb – maximum)

Avant :

75 kPa (0,75 kgf/cm<sup>2</sup>, 11 psi)

Arrière :

125 kPa (1,25 kgf/cm<sup>2</sup>, 18 psi)

Pression de gonflage minimum :

Charge du véhicule :

0 – 300 kg (0 – 661 lb)

Avant :

70 kPa (0,70 kgf/cm<sup>2</sup>, 10 psi)

Arrière :

85 kPa (0,85 kgf/cm<sup>2</sup>, 12 psi)

Charge du véhicule :

300 kg – maximum

(661 lb – maximum)

Avant :

70 kPa (0,70 kgf/cm<sup>2</sup>, 10 psi)

Arrière :

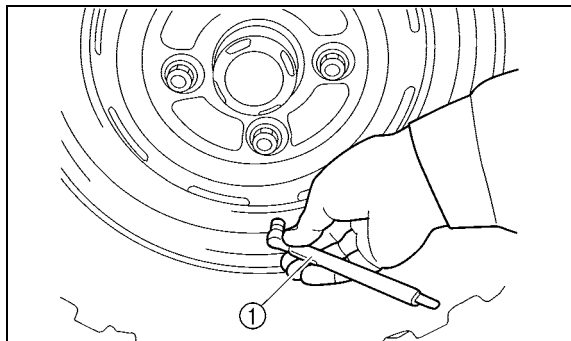
120 kPa (1,20 kgf/cm<sup>2</sup>, 17 psi)

Charge maximale du véhicule\* :

445 kg (981 lb)

\*Poids total du pilote, des passagers, des accessoires, de la charge et de la flèche d'attelage (le cas échéant)

Deux manomètres pour pneus sont livrés avec le véhicule. Utiliser le manomètre pour pneus de portée inférieure pour les roues avant et le manomètre pour pneus de portée supérieure pour les roues arrière. Il convient d'effectuer deux mesures de la pression de gonflage des pneus et de conserver la deuxième valeur. En effet, l'encrassement éventuel de l'instrument risquerait de fausser la première mesure.

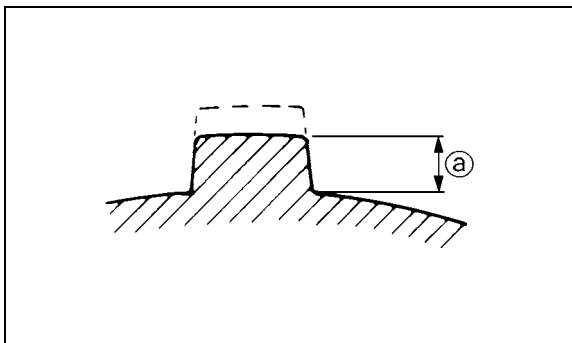


1. Manomètre pour pneus



## Limite d'usure de pneu

Changer un pneu dont la profondeur de sculpture est réduite à 3 mm (0,12 in).



a. Limite d'usure de pneu

## FONCTIONNEMENT

Lire attentivement ce manuel afin de se familiariser avec toutes les commandes. Si l'explication d'une commande ou d'une fonction pose un problème, consulter un concessionnaire Yamaha.

### AVERTISSEMENT

**Manquer à la consigne de se familiariser avec les commandes peut se traduire par une perte de contrôle entraînant un accident et des blessures.**

6

### Rodage du moteur

Les 20 premières heures de conduite constituent la période la plus importante dans la vie d'un moteur.

C'est pourquoi il convient de lire attentivement les paragraphes qui suivent et de respecter rigoureusement les instructions données. Le moteur étant neuf, il faut éviter de le soumettre à une charge excessive pendant ses premières heures d'utilisation. En effet, au cours des premières 20 heures, les différentes pièces du moteur s'usent et se polissent mutuellement pour obtenir un jeu de fonctionnement correct.

Pendant cette période, éviter l'utilisation prolongée à pleine accélération ou toute condition pouvant entraîner une surchauffe du moteur. Toutefois, l'utilisation momentanée (2 à 3 secondes maximum) à pleine accélération, en charge, n'est pas préjudiciable.

Chaque période d'utilisation à pleine accélération doit être suivie d'une période prolongée d'utilisation à bas régime, afin que le moteur puisse retrouver sa température normale de fonctionnement. Si une anomalie est détectée pendant le rodage, consulter un concessionnaire Yamaha.

### **0 – 10 heures :**

Éviter une utilisation continue à une ouverture des gaz de plus de 1/2. Laisser refroidir le moteur pendant 5 à 10 minutes après chaque heure d'utilisation. De temps en temps, faire varier la vitesse du véhicule. Ne pas rouler continuellement avec la même ouverture des gaz.


### **10 – 20 heures :**

Éviter une utilisation prolongée à une ouverture des gaz de plus de trois quarts.

### **Après le rodage :**

Le rodage est terminé et l'on peut rouler normalement.

### **Mise en marche du moteur**

1. Tourner la clé à la position “  ” (contact).


#### **ATTENTION**

**Le témoin d'alerte de la température du liquide de refroidissement ainsi que le témoin d'alerte de panne moteur doivent s'allumer, puis s'éteindre.**

**Le témoin d'alerte EPS doit s'allumer, puis s'éteindre dès la mise en marche du moteur.**


**Si un témoin d'alerte ne s'éteint pas, se reporter à la page 4-2 et effectuer le contrôle du circuit approprié.**

2. Actionner la pédale de frein.
3. Sélectionner le point mort à l'aide du sélecteur de marche.
  - Quand le sélecteur de marche est placé au point mort, le témoin de point mort doit s'allumer. Si le témoin de point mort ne s'allume pas, faire contrôler le véhicule par un concessionnaire Yamaha.

- Le moteur peut être mis en marche quelle que soit la vitesse engagée, pourvu que la pédale de frein soit actionnée. Il est toutefois préférable de sélectionner le point mort avant de mettre le moteur en marche.
4. Mettre le moteur en marche en tournant la clé de contact sur “” (démarrage), tout en veillant bien à ne pas mettre le pied sur la pédale d'accélérateur.

6

Si le moteur ne se met pas en marche, relâcher la clé, puis effectuer une nouvelle tentative. Attendre quelques secondes entre chaque essai. Chaque essai de mise en marche du moteur doit être aussi court que possible afin de préserver l'énergie de la batterie. **ATTENTION : Ne pas actionner le démarreur pendant plus de 5 secondes d'affilée sous peine de risquer de l'endommager. Attendre au moins 5 secondes entre chaque tentative de mise en marche afin de laisser refroidir le démarreur.**

Ne pas tourner la clé de contact à la position “” (démarrage) lorsque le moteur tourne, sous peine de risquer d'endommager le démarreur électrique.

**N.B.** \_\_\_\_\_  
Afin d'optimiser la durée de service du moteur, ne jamais accélérer à l'excès tant que le moteur est froid !  
\_\_\_\_\_

## Fonctionnement du sélecteur de marche et conduite en marche arrière

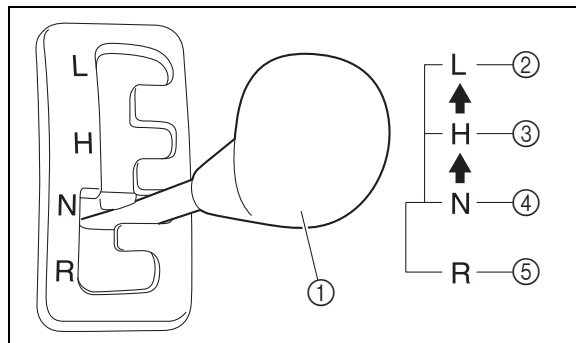
### ATTENTION

Ne pas changer de rapport avant l'arrêt complet du véhicule et avant que le moteur ait retrouvé son régime de ralenti normal. Le moteur ou la transmission risquent d'être endommagés.

**Passage des vitesses : passage du point mort à la gamme haute et de la gamme haute à la gamme basse**

1. Arrêter le véhicule et relâcher la pédale d'accélérateur.

2. Actionner la pédale de frein, puis sélectionner le rapport en déplaçant le sélecteur de marche le long de son guide. S'assurer que le rapport est correctement engagé.



1. Sélecteur de marche
3. H (gamme haute)
5. R (marche arrière)

2. L (gamme basse)
4. N (point mort)

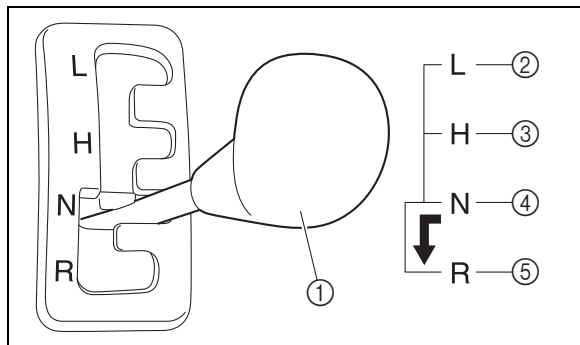
3. Relâcher le frein de stationnement, le cas échéant.
4. Relâcher la pédale de frein et enfoncer progressivement la pédale d'accélérateur.

## Passage des vitesses : point mort à marche arrière

### **⚠ AVERTISSEMENT**

Avant d'engager la marche arrière, s'assurer qu'il n'y a pas d'obstacles ni de personnes derrière le véhicule. Démarrer lentement une fois que la voie est libre. Heurter un obstacle ou une personne peut causer des blessures graves ou la mort.

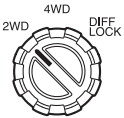

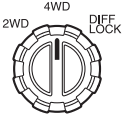
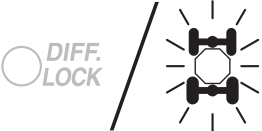
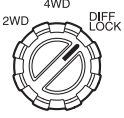

1. Arrêter le véhicule, retirer le pied de la pédale d'accélérateur et regarder derrière soi.
2. Actionner la pédale de frein.
3. Pour passer du point mort à la marche arrière, et vice versa, déplacer le sélecteur de marche le long de son guide.
  - Lorsque la marche arrière est engagée, le témoin de marche arrière doit être allumé. Si le témoin ne s'allume pas, demander à un concessionnaire Yamaha de contrôler son circuit électrique.
  - En raison du mécanisme de synchronisation du moteur, le témoin ne s'allume cependant pas toujours tant que le véhicule est à l'arrêt.



1. Sélecteur de marche
  2. L (gamme basse)
  3. H (gamme haute)
  4. N (point mort)
  5. R (marche arrière)
4. Relâcher le frein de stationnement, le cas échéant.
  5. S'assurer que la voie est libre à l'arrière du véhicule, puis relâcher la pédale de frein.
  6. Enfoncer progressivement la pédale d'accélérateur et reculer tout en continuant à regarder vers l'arrière.

## Bouton de commande de mode de conduite

Le comportement du véhicule diffère selon le mode de conduite engagé (“2WD”, “4WD” et “DIFF LOCK”). Ainsi, il faut par exemple plus de puissance pour effectuer un virage en mode “DIFF LOCK” qu’en mode “2WD”. Il convient de toujours arrêter le véhicule avant modifier le réglage du bouton de commande de mode de conduite. Le mode de conduite sélectionné s’affiche à l’écran du compteur. Les indicateurs de mode de conduite et le témoin de blocage du différentiel “DIFF. LOCK” s’allument comme suit :

Position du bouton	Indication	Mode de conduite
	Pas de témoin. 	Traction sur deux roues (“2WD”) : La puissance est transmise aux roues arrière.
		Traction sur quatre roues (“4WD”) : La puissance est transmise aux roues avant et arrière.
		Traction sur quatre roues et différentiel bloqué (“DIFF LOCK”) : La puissance est transmise aux roues avant et arrière et le différentiel est bloqué. À la différence d’une traction sur quatre roues, toutes les roues tournent à la même vitesse.

**N.B.**

---

- Lorsque le bouton est placé sur “DIFF LOCK” ou sur “4WD”, l’indicateur et le témoin de blocage du différentiel clignotent jusqu’à ce que le différentiel soit bloqué ou débloqué correctement.
  - Lorsque l’indicateur et le témoin clignotent, tourner le guidon d’un côté à l’autre afin de faciliter le blocage ou le déblocage du différentiel.
  - Si l’on démarre avant que le différentiel soit correctement bloqué ou débloqué (c.-à-d. tant que l’indicateur et le témoin clignotent), la vitesse du véhicule reste limitée jusqu’à ce que le différentiel soit bloqué ou débloqué correctement.
-



## **Stationnement**

Pour garer le véhicule, couper le moteur et placer le sélecteur de marche au point mort. Serrer le frein de stationnement afin d'empêcher que le véhicule ne bouge. Voir aux pages 7-19 pour plus d'informations concernant le stationnement et le stationnement en pente.

## **Chargement**

Redoubler de prudence lors de la conduite avec une charge ou une remorque. Suivre les instructions données et faire preuve de bon sens et de discernement lors du transport d'une charge ou d'un remorquage.

## Préparation de la charge ou de la remorque

### AVERTISSEMENT

Un chargement ou un remorquage incorrects augmentent le risque de perte de contrôle, de capotage ou de tout autre accident :

- Ne pas dépasser la charge maximale du véhicule (voir à la page 6-10 ou l'étiquette du véhicule).
- Disposer la charge le plus à l'avant et le plus bas possible, et la distribuer uniformément et latéralement dans la benne. Une charge mal équilibrée augmente le risque de capotage. Arrimer solidement tout chargement. En effet, un chargement mal arrimé pourrait modifier soudainement la maniabilité ou frapper un occupant.
- Ne pas dépasser la limite du poids en flèche.
- S'assurer que le chargement n'entrave pas les commandes ni la visibilité.

- **Bien arrimer le chargement dans la remorque. Veiller à ce que le chargement ne puisse bouger. Une charge mal attachée pourrait être à l'origine d'un accident.**

---

Immobiliser le chargement en se servant des crochets d'amarrage équipant la benne.

Choisir une barre de remorquage conçue pour une fixation de 5 cm (2 in). (Voir à la page 4-28 pour plus d'informations.)

Établir le poids en flèche avec un pèse-personne. Mettre la flèche d'attelage de la remorque chargée sur le pèse-personne en veillant à ce qu'elle soit bien à la hauteur de l'attelage. Si nécessaire, réduire la charge dans la remorque afin d'alléger le poids sur l'attelage. Lors du transport d'une charge et d'un remorquage, inclure le poids en flèche dans le poids total admissible.

#### **CHARGE MAXIMALE**

- Charge maximale du véhicule (poids total du chargement, du conducteur, des passagers, des accessoires et de la flèche d'attelage) :  
445 kg (981 lb)
- Benne : 272 kg (600 lb)
- Attelage de remorque :  
Tirage de charge (poids total de la remorque) :  
680 kgf (1500 lbf)  
Poids en flèche (force verticale au niveau du crochet de remorque) : 50 kgf (110 lbf)

#### **Conduite avec une charge ou une remorque**

Conduire plus lentement que sans charge. Plus le véhicule est chargé, plus il faut réduire la vitesse. Bien que cela dépende des conditions du terrain, il est recommandé de sélectionner la gamme basse lors du transport d'un chargement ou en cas de remorquage.

#### **AVERTISSEMENT**

**Un chargement ou un remorquage augmentent le risque de perte de contrôle, de capotage ou de tout autre accident. Pour réduire le risque d'un accident :**

- **Réduire sa vitesse, rouler uniquement en gamme basse et prévoir une distance de freinage plus grande. Un véhicule plus lourd nécessite en effet une distance d'arrêt supérieure.**
- **Éviter les collines et les terrains accidentés. Choisir le terrain avec soin. Exercer la plus grande prudence lors du remorquage ou du transport de charges dans les pentes.**
- **Prendre les virages progressivement et lentement.**

## Tirage d'une charge autre qu'une remorque

Yamaha recommande de transporter toute charge dans la benne ou dans une remorque. S'il est indispensable de déplacer un objet sur une courte distance, recourir à un treuil et suivre les instructions de son fabricant.

6 En cas de recours à un autre équipement, être extrêmement prudent, suivre les instructions du fabricant et l'attacher exclusivement à l'attelage ou à la fixation de l'attelage du Viking. **AVERTISSEMENT ! Une technique de tirage incorrecte peut causer des blessures graves ou la mort. Ne jamais excéder la force de trait limite du Viking. Éviter le tirage sur des pentes.**

Le tirage d'objets sur le sol peut être plus dangereux que le tirage d'une remorque. Il peut être difficile de prévoir comment la charge modifiera la maniabilité du véhicule. La maniabilité peut également différer selon le terrain ou les obstacles rencontrés.

# GUIDE ÉLÉMENTAIRE D'UTILISATION SÉCURITAIRE

L'utilisation adéquate et en toute sécurité du Viking incombe à son propriétaire. Lire attentivement ce chapitre et revoir les instructions concernant la sécurité au Chapitre 2 avant la première utilisation du véhicule. Il convient également de se référer à ces deux chapitres et aux étiquettes collées sur le véhicule lors de la remise d'instructions à tout nouveau pilote ou passager. Ne permettre à quiconque de piloter ou de rouler dans ce véhicule si l'on doute de sa volonté ou de sa capacité d'obtempérer à ces instructions.

## **AVERTISSEMENT**

**Veiller à suivre ces instructions afin de réduire les risques d'accidents et les risques de blessures graves ou mortelles en cas d'accident.**

---

## CONNAÎTRE SON VÉHICULE

Ce véhicule tout terrain a une tenue de route et une maniabilité différente des voitures, motoquads, karts, voiturettes de golf et des véhicules d'entretien. Le Viking a une garde au sol plus grande et il possède d'autres caractéristiques lui permettant de rouler sur des terrains découpés, mais cela a pour conséquence qu'il pourrait capoter plus facilement que d'autres véhicules dans certaines situations. Ces véhicules comprennent voitures conçues principalement pour la conduite sur chaussées, routes, chemins améliorés ou véhicules d'entretien. La conduite du Viking sans faire preuve de prudence peut provoquer un capotage, même sur terrain plat et sans obstacles.

L'exécution en Viking d'acrobaties que certains effectuent avec d'autres véhicules (tels que glissements latéraux, dérapages, embardées ou dérapages en cercle) a provoqué des capotages latéraux. Un renversement ou une roulade peut provoquer l'écrasement de membres et d'autres blessures graves, voire la mort du conducteur ou de passagers.

7 Le propriétaire/conducteur doit prendre la responsabilité de se protéger et de protéger ses passagers d'accidents, y compris des renversements. Le Viking dispose de nombreux équipements de sécurité destinés à la protection de ses occupants, y compris un arceau de protection et des ceintures de sécurité, mais la meilleure façon d'éviter les blessures est d'éviter les accidents. Tout accident pose le risque de blessures, voire de mort, malgré cet équipement de sécurité.

## Exigences concernant le conducteur

- Ce véhicule est destiné aux personnes de 16 ans minimum en possession d'un permis de conduire valide. Il convient de respecter la limite d'âge du pays concerné.



- Les pieds du pilote doivent pouvoir reposer à plat sur le plancher, celui-ci étant assis correctement, le dos contre le dossier.
- Ne pas conduire après avoir consommé de l'alcool, certains médicaments et de la drogue.

Ne pas laisser la clé de contact dans la serrure lorsque le véhicule n'est pas utilisé afin d'empêcher tout emploi non autorisé.

Parents :

De nombreux pays ont instauré de nouvelles exigences concernant le permis de conduire de jeunes conducteurs. Ces obligations ont été instaurées au vu du taux disproportionné de jeunes impliqués dans des accidents. En vue de promouvoir la sécurité de conduite de jeunes conducteurs, il convient tout comme pour les automobiles, de superviser et d'envisager d'imposer des règles et des limites concernant la manière, le moment et l'endroit d'utilisation du Viking.

## Exigences concernant le passager

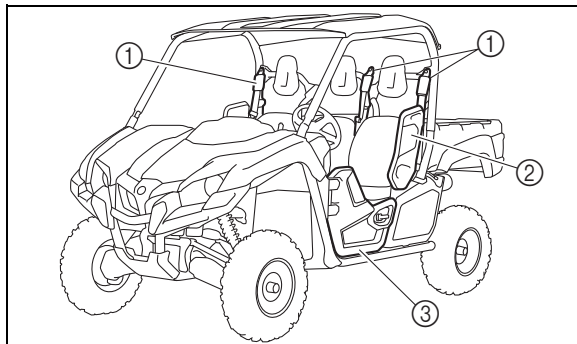
Ce véhicule est destiné au transport du conducteur et deux passagers. Le transport incorrect de passagers peut provoquer des blessures graves et entraîner la mort. Le conducteur est responsable de la sécurité de ses passagers.

- Les pieds des passagers doivent pouvoir reposer à plat sur le plancher, les passagers étant assis correctement, le dos contre le dossier.
- Les passagers doivent pouvoir atteindre et agripper les poignées.
- Ne jamais transporter que deux passagers, et ne les transporter qu'assis sur les sièges des passagers. Ne jamais transporter de passager supplémentaire. Ne jamais transporter de passager dans la benne.
- Ne pas accepter de transporter un passager ayant consommé de l'alcool, certains médicaments ou de la drogue.
- Ne pas transporter dans le Viking d'enfants nécessitant un siège d'enfant ou un rehausseur. La ceinture de sécurité n'est pas conçue pour retenir les sièges auto pour enfants.

## Équipement de protection des occupants

### **⚠ AVERTISSEMENT**

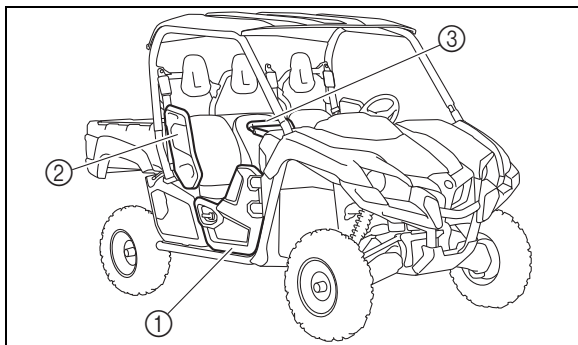
**Ne modifier d'aucune façon l'équipement de protection des occupants. La mise en place de produits issus du marché secondaire ou l'exécution d'une modification entraînent des risques de blessures graves ou de mort accrus pour soi-même et autrui. Le propriétaire est responsable de ce type de modification du véhicule.**



1. Ceinture de sécurité  
3. Portière

2. Appui-épaule





1. Portière
2. Appui-épaule
3. Poignée du passager

Le Viking offre divers équipements destinés à limiter les risques de blessures tant pour le conducteur que pour les passagers. Ces équipements se complètent, et s'ils sont utilisés correctement, ils permettront une meilleure protection des occupants en cas d'accident. Si ces équipements ne sont pas utilisés correctement, ils peuvent toutefois causer des blessures.

## Structure protectrice

L'arceau de sécurité constitue une structure protectrice permettant de limiter la pénétration de branches ou d'autres objets dans l'habitacle, et de réduire ainsi les risques de blessures en cas d'accident. Cette structure protectrice ne protégera toutefois pas les occupants dans tous les types de capotages ou d'accidents.

Un membre, s'il dépasse la structure du véhicule, peut être heurté au passage d'objets ou écrasé par le véhicule lors d'un capotage. N'étendre en aucun cas le bras ou la jambe à l'extérieur du véhicule. Ne pas s'agripper à la portière, à l'arceau de sécurité ou à l'appui-épaule. Porter sa ceinture de sécurité et un casque moto.

Si un capotage ou une roulade semble imminente, ne jamais, pour quelle raison que ce soit, étendre le bras ou la jambe hors du véhicule. L'emploi de sa force ne pourra empêcher un capotage. Toute partie du corps (bras, jambes ou tête) se trouvant hors de l'habitacle risque d'être écrasée par l'arceau de sécurité.

## Ceintures de sécurité

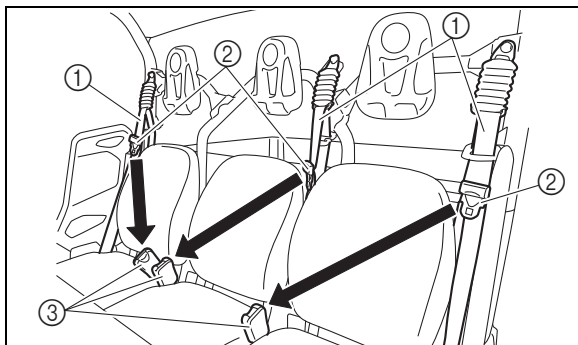
Le conducteur tout comme les passagers doivent porter leur ceinture de sécurité. Le conducteur doit s'assurer que les passagers ont bouclé leur ceinture avant de démarrer.

- S'assurer que l'attache de ceinture de sécurité de chaque occupant est insérée dans la boucle correspondante.
- S'assurer que la ceinture est correctement bouclée, qu'elle n'est pas tordue et qu'elle repose bien à plat en diagonale sur le thorax et en travers des hanches.
- Ne pas porter la ceinture de sécurité autour de l'abdomen ou de l'estomac.
- Ne pas faire glisser la ceinture de sécurité derrière le dos.

Le port incorrect de sa ceinture de sécurité augmente la probabilité et la gravité de blessures.

Un occupant non protégé par sa ceinture risque d'heurter l'intérieur du véhicule, l'arceau de sécurité ou tout autre objet, tant lors d'un accident que lors de la conduite. Il pourrait aussi tomber hors du véhicule ou être éjecté partiellement et ensuite être écrasé par le véhicule. C'est le port de la ceinture de sécurité qui garantit à son utilisateur de rester à l'intérieur de l'habitacle. Les portières et les poignées des passagers ne peuvent en aucun cas se substituer à la ceinture de sécurité.

Une collision peut endommager les systèmes de retenue du véhicule. Un système de retenue endommagé peut ne pas protéger adéquatement son utilisateur, ce qui pourrait se traduire par des blessures graves ou la mort en cas d'accident. Afin d'assurer que les systèmes de retenues fonctionnent toujours correctement après un accident, les faire inspecter, et le cas échéant, remplacer le plus tôt possible.

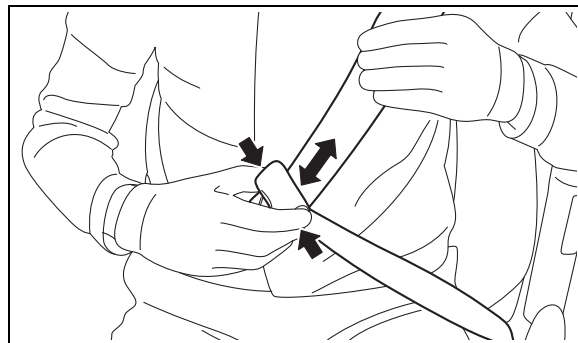


1. Ceinture de sécurité (× 3)    2. Attache (× 3)  
 3. Boucle (× 3)

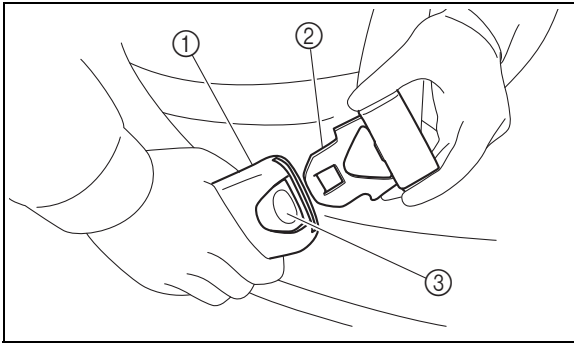
Une ceinture de sécurité se boucle correctement comme suit :

1. Saisir l'attache et tirer sur la ceinture afin de la disposer en travers du thorax et des hanches. S'assurer que la ceinture n'est ni tordue ni prise en un point du véhicule, dans un vêtement ou un objet que l'on porterait.

2. Si la longueur de la ceinture n'est pas adaptée à sa taille, il convient d'appuyer sur les côtés de l'attache afin de la faire glisser le long de la ceinture.



3. Enfoncer la languette de l'attache dans la boucle jusqu'au dé clic. Tirer sur l'attache afin de vérifier que la ceinture est bien bouclée.

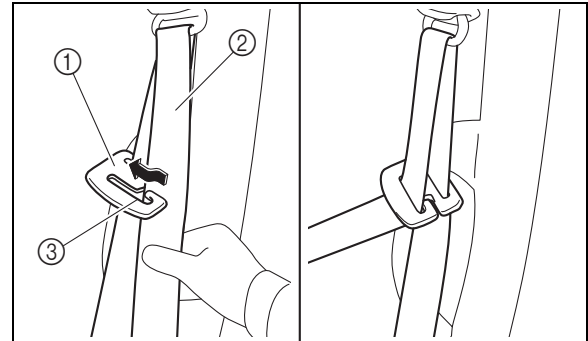


1. Boucle  
2. Attache  
3. Bouton de déagement

4. Placer la ceinture ventrale au-dessous de l'abdomen. Tirer sur la ceinture épaulière de sorte à bien ajuster la ceinture sur les hanches. S'assurer que la ceinture n'est pas accrochée à l'appui-épaule ou à tout autre objet.
5. Disposer la ceinture épaulière par-dessus l'épaule et en travers du thorax. La ceinture épaulière doit reposer à plat contre sa poitrine. Si elle est trop lâche, dérouler tout à fait la ceinture et la laisser se réenrouler.

6. S'assurer que la hauteur de la ceinture épaulière est bien adaptée à la taille du conducteur et des passagers.

Pour abaisser la ceinture, l'insérer comme illustré dans la fente du dispositif de réglage de la hauteur. Pour relever la ceinture, la retirer de la fente du dispositif de réglage.

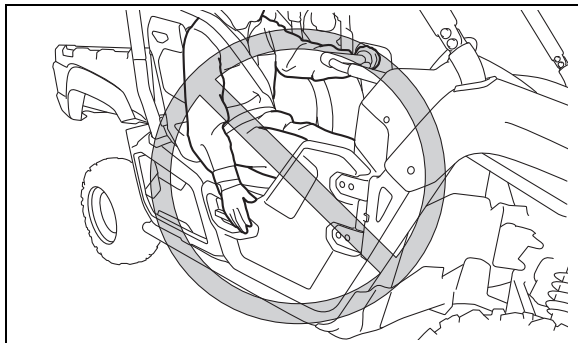


1. Dispositif de réglage de hauteur de ceinture de sécurité  
2. Ceinture de sécurité  
3. Fente

7. Pour détacher sa ceinture, appuyer fermement sur le bouton de déagement.

## Portières

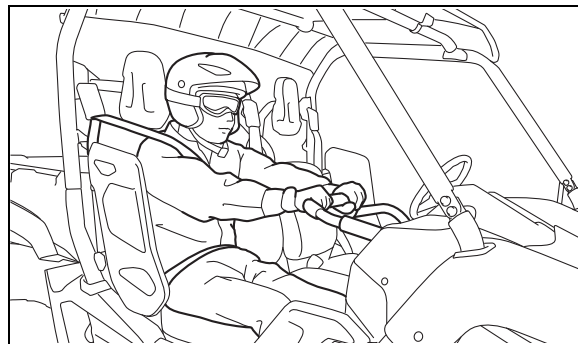
Les portières sont destinées à limiter la possibilité d'étendre la jambe hors du véhicule afin de tenter d'empêcher un capotage ou pour tout autre raison. Les portières devraient aussi réduire l'incidence de pénétration d'objets dans l'habitacle. S'assurer que les portières sont verrouillées correctement avant le départ. Ne pas poser le bras ou la main sur la portière pendant la conduite. Le bras ou la main pourraient être heurtés par des objets, voire être écrasés contre des objets à l'extérieur ou à terre en cas d'un capotage.



## Poignée du passager

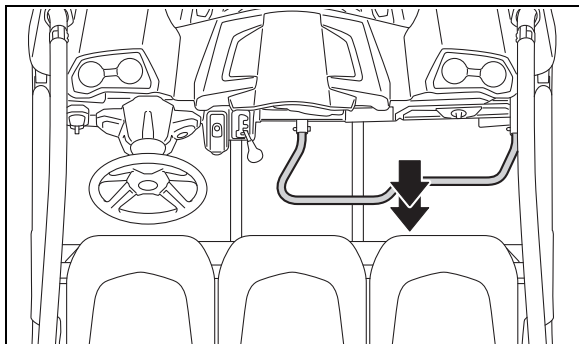
La poignée passager est destinée à être agrippée pendant la conduite et permet ainsi le maintien d'une posture correcte et un meilleur équilibre. En s'agrippant à la poignée, les passagers risqueront moins de tendre le bras à l'extérieur du véhicule en cas de capotage.

Avant de démarrer, le conducteur doit s'assurer que les passagers agrippent bien la poignée des deux mains.



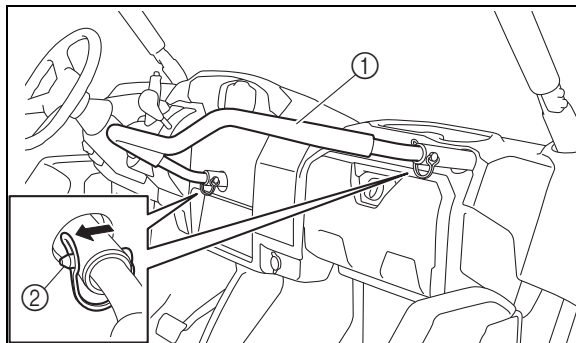
## Réglage de la position de la poignée

Selon la préférence des passagers, il est possible de régler la poignée sur trois positions différentes.



La position de la poignée se règle de la manière suivante.

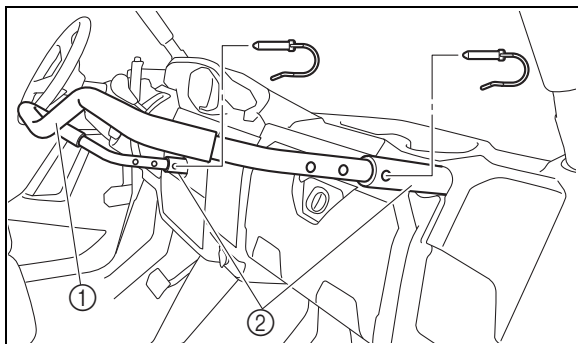
### 1. Déposer les goupilles d'arrêt.



1. Poignée du passager

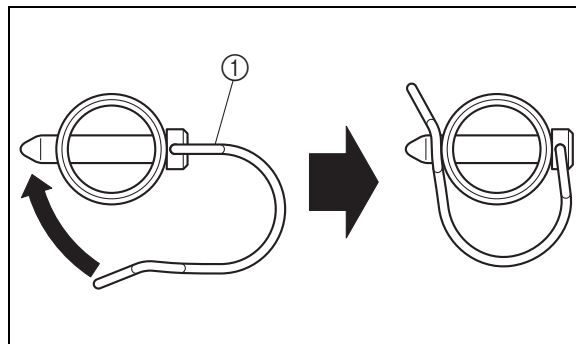
2. Goupille d'arrêt (× 2)

2. Faire glisser la poignée à la position voulue et faire correspondre les trous de la barre de maintien avec les trous des supports de poignée.



1. Barre de maintien                      2. Support de poignée

3. Insérer les goupilles dans les trous et les fixer à l'aide des boucles de fil métallique. S'assurer que la poignée est fixée correctement avant de prendre la route.



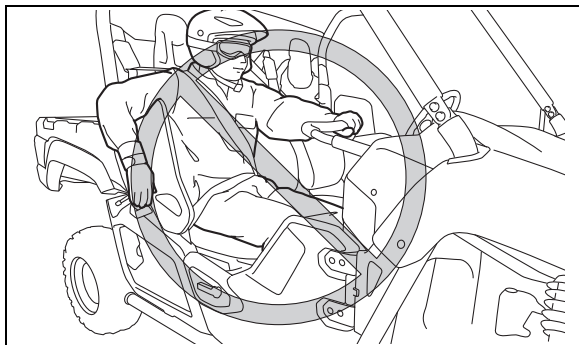
1. Boucle de fil métallique

## Siège et appuis-épaule

Les sièges et les appuis-épaule sont destinés à limiter les risques d'une chute à l'extérieur du véhicule. Ne pas mettre la main ou le bras sur l'appui-épaule ou en dehors de celui-ci lorsque le véhicule roule. Le bras ou la main pourraient être heurtés par des objets, voire être écrasés contre des objets à l'extérieur ou à terre en cas d'un capotage.

## Plancher

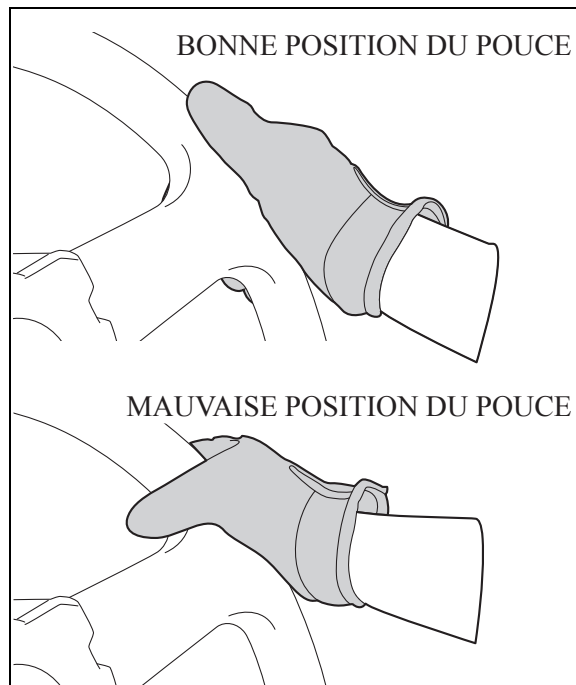
Le plancher permet de caler les pieds en prévision d'un accident ou d'un capotage, et aide ainsi l'occupant à conserver sa position dans le véhicule. Toujours garder les pieds sur le plancher pendant la conduite.





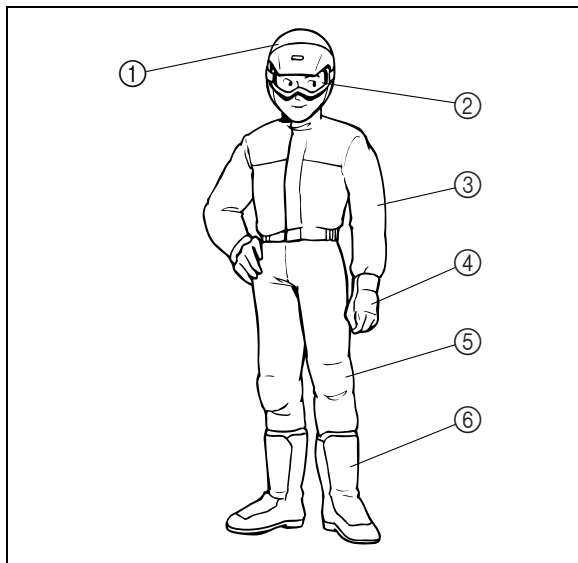
## Volant

Tenir le volant des deux mains. Ne pas garder les pouces du côté intérieur de la couronne du volant. Garder les paumes du côté extérieur du volant. Tout comme c'est le cas pour les autres véhicules hors route, si le Viking venait à heurter un obstacle de grande taille ou une ornière profonde, le volant pourrait, en réagissant à la direction que prennent les roues, tourner brusquement dans un sens ou l'autre. Ce mouvement brutal pourrait blesser pouces ou poignets si les pouces ou les mains se trouvent du côté intérieur du volant. Agripper le volant de sorte que les pouces ne soient pas heurtés par les branches. Voir les exemples illustrés.



## APPRENDRE À CONDUIRE SON VÉHICULE

### Équipement de protection individuelle



1. Casque de motocycliste homologué
2. Protection pour les yeux
3. Chemise ou veste à manches longues
4. Gants
5. Pantalon
6. Bottes

Le conducteur, ainsi que les passagers, doivent porter l'équipement suivant afin de réduire les risques de blessures en cas d'accident :

- Casque de motocycliste approuvé et bien adapté à sa taille
- Protection pour les yeux (lunettes étanches, visière ou autre)
- Bottes, gants, chemise à manches longues ou veste, et un pantalon

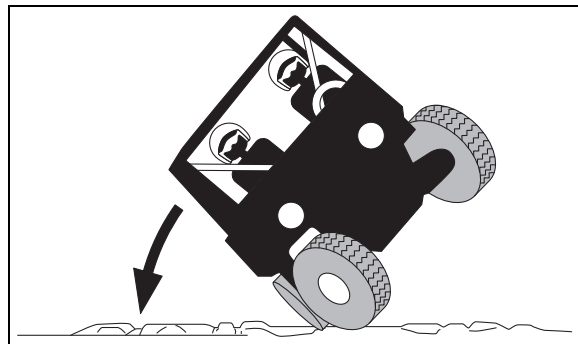
Un casque homologué et d'autres équipements de protection individuelle peuvent protéger de nombreuses façons, y compris :

- Réduction de la gravité des blessures de toute partie du corps se trouvant à l'extérieur de l'arceau de sécurité pendant une roulade.
- Protection accrue en cas de pénétration d'objets à l'intérieur du véhicule pendant la conduite.
- Protection accrue en cas d'un impact avec un obstacle.

Tant le conducteur que le passager doivent porter une protection pour les yeux afin de réduire les risques d'un accident ou de blessures graves. Une protection pour les yeux, comme une visière ou des lunettes étanches, réduit le risque de pénétration de corps étrangers dans les yeux et donc, le risque de perte de la vue.

### **Exercices pour les nouveaux utilisateurs d'un Viking Yamaha**

Il faut se familiariser avec les particularités de la conduite de ce véhicule sur un grand terrain plat dépourvu d'obstacles ou d'autres véhicules. S'entraîner à utiliser la pédale d'accélérateur, les freins, le volant et le sélecteur de marche. Rouler lentement en accélérant et effectuant les virages progressivement. S'exercer à donner des gaz en douceur. S'exercer à ralentir avant d'effectuer un virage. S'exercer à conserver une vitesse identique tout au long du virage. Éviter les vitesses excessives avant de s'être entièrement familiarisé avec le fonctionnement du véhicule. Ne pas oublier que des manœuvres brutales ou une conduite agressive peuvent provoquer une perte de contrôle, y compris des capotages, même sur terrain plat et sans obstacles.



Se familiariser avec le comportement du véhicule dans les gammes basse et haute, d'abord en mode "2WD", puis en mode "4WD" et enfin en mode quatre roues motrices avec le différentiel bloqué "DIFF LOCK". La direction peut être plus dure en quatre roues motrices avec le différentiel bloqué ("DIFF LOCK"). S'entraîner également à rouler en marche arrière.

Prendre le temps d'apprendre correctement les techniques de base avant de s'attaquer à des manœuvres plus difficiles.

## Préparatifs avant la conduite

Effectuer les contrôles avant utilisation décrits à la page 5-1. Pour mettre le moteur en marche, suivre les instructions à partir de la page 6-2.

## Virages

Être prudent dans les virages: tourner le volant trop loin ou trop rapidement peut entraîner un capotage ou une perte de contrôle. Ralentir avant d'entamer un virage. Lors de virages courts à partir d'un arrêt ou à vitesse lente, éviter les accélérations brutales. Les manœuvres brutales ou une conduite agressive peuvent provoquer une perte de contrôle, y compris des capotages, même sur terrain plat et sans obstacles. Éviter les glissements latéraux, les dérapages ou les tête-à-queues, et ne jamais tenter d'acrobaties du style dérapages en cercle. Si le Viking fait mine de glisser latéralement ou de faire un tête-à-queue dans un virage, si possible, tourner le volant dans la direction du glissement et lâcher progressivement la pédale d'accélérateur afin de retrouver le contrôle et d'éviter un capotage. Ainsi, si l'arrière du véhicule fait mine de glisser à droite, tourner le volant vers la droite.

Si un capotage ou une roulade semble imminente, veiller à maintenir toute partie du corps à l'intérieur de la structure de protection du véhicule :

- S'arc-bouter en appuyant fermement les pieds sur le plancher et en agrippant fermement le volant ou la poignée.
- N'étendre en aucun cas le bras ou la jambe à l'extérieur du véhicule. Ne jamais tenter de rattraper un capotage à l'aide du bras ou de la jambe.

### Accélération

Le moteur tournant au ralenti et la pédale de frein actionnée, sélectionner la gamme basse ou haute à l'aide du sélecteur de marche. **ATTENTION : Ne pas passer de la gamme basse à la gamme haute (ou vice-versa) avant l'arrêt complet du véhicule et avant que le moteur soit retourné à son régime de ralenti normal, sous peine de risquer d'endommager le moteur ou la transmission. Desserrer ensuite le frein de stationnement.** Appuyer lentement et en douceur sur la pédale d'accélérateur. L'embrayage centrifuge s'engage et le véhicule démarre.

Éviter les vitesses excessives et les accélérations brutales avant de s'être entièrement familiarisé avec le fonctionnement du véhicule. Éviter les accélérations brutales dans les tournants.

## **Freinage**

Pour ralentir ou s'arrêter, relever le pied de la pédale d'accélérateur et appuyer doucement sur la pédale de frein. Une utilisation incorrecte des freins risque de réduire l'adhérence des pneus, ce qui peut entraîner une perte de contrôle du véhicule et un accident.

Les performances de freinage varient en fonction du type de terrain. Dans la plupart des cas, l'actionnement progressif des freins est plus efficace qu'un freinage brutal, mais cela est particulièrement vrai pour les surfaces telles que celles recouvertes de gravier. Toujours prévoir une plus grande distance de freinage sur les terrains accidentés, glissants ou meubles, ou sur du gravier.

## **Freinage moteur**

Le frein moteur par compression est conçu pour assister la conduite hors route du Viking. Cette caractéristique permet au moteur de ralentir le véhicule dès le relâchement de la pédale d'accélérateur. Le frein moteur est plus perceptible en mode quatre roues motrices. L'utilisation conjointe du frein offre une plus grande puissance de freinage.

## Quitter le véhicule

Ne pas quitter le véhicule quand le moteur tourne et qu'un rapport est engagé. Il y a risque de blessures pour les raisons suivantes :

- Des enfants ou d'autres personnes pourraient accidentellement appuyer sur la pédale d'accélérateur.
- Des objets lancés dans le véhicule pourraient heurter la pédale d'accélérateur.
- Le frein de stationnement pourrait ne pas empêcher l'accélération du véhicule.

Un déplacement soudain du véhicule peut provoquer des blessures graves ou la mort, et certaines tentatives d'arrêter le véhicule peuvent s'avérer dangereuses.

## Stationnement sur terrain plat

Pour garer le véhicule sur un terrain plat, couper le moteur et placer le sélecteur de marche au point mort. Serrer le frein de stationnement afin d'empêcher que le véhicule ne bouge.

## Stationnement en pente

En mode "2WD", le frein de stationnement a une action sur les roues arrière uniquement. Pour que le frein de stationnement ait un effet sur les quatre roues, sélectionner le mode quatre roues motrices avec différentiel bloqué "DIFF LOCK" avant d'arrêter le moteur.

Lors de stationnements sur une pente trop raide, le véhicule risque de dévaler la pente. Ne jamais garer le véhicule sur des côtes trop abruptes pour être gravies facilement à pied. Si on ne peut éviter de se garer sur une pente, suivre les instructions suivantes :

1. Arrêter le véhicule en actionnant la pédale de frein.
2. Engager le mode "DIFF LOCK".
3. Tourner la clé à la position "⊙" (arrêt).

4. La pédale de frein étant actionnée, serrer le frein de stationnement.
5. Bloquer les roues avant et arrière à l'aide de pierres ou d'autres objets adéquats.

### **Chargement**

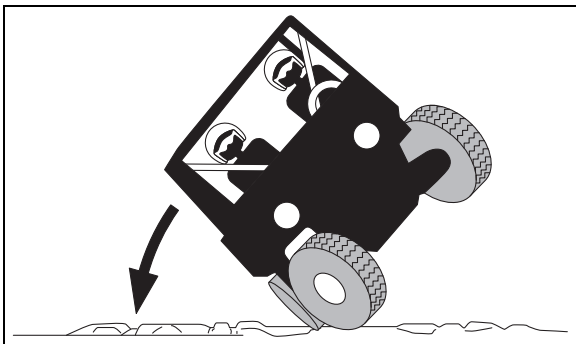
Le poids total du conducteur, des passagers, des accessoires, de la charge, de la flèche d'attelage et du véhicule lui-même ne peut pas dépasser 1080 kg (2381 lb). La charge du véhicule peut avoir une incidence sur la maniabilité. Voir "Chargement" à la page 6-8.

### **Conduite sur surfaces et terrains inconnus**

Rouler lentement et redoubler de prudence en cas de conduite en terrain inconnu. La maniabilité du véhicule diffère selon le type de terrain et de surface. Des obstacles, tels que des pierres, bosses ou trous cachés peuvent se présenter sans laisser le temps au conducteur de les éviter. Afin d'éviter une perte de contrôle ou un capotage, être toujours vigilant aux changements de terrain ou de la surface du sol.

Le Viking Yamaha a une garde au sol plus grande et il possède d'autres caractéristiques lui permettant de rouler sur des terrains accidentés, mais cela a pour conséquence qu'il pourrait capoter plus facilement que d'autres véhicules dans certaines situations. Des manœuvres brutales ou une conduite agressive peuvent provoquer une perte de contrôle, y compris des capotages, même sur terrain plat et sans obstacles. Un renversement ou une roulade peut provoquer l'écrasement de membres et d'autres blessures graves, voire la mort du conducteur ou de passagers.





## Pentes

Choisir judicieusement les côtes que l'on va gravir ou descendre. Éviter les collines dont la surface est glissante ou celles où la vue à distance est limitée. Faire preuve de bon sens et ne pas oublier que certaines côtes sont trop raides et ne peuvent être gravies ou descendues. Recourir aux techniques correctes afin d'éviter les capotages avant, arrière ou latéraux sur une colline ou une pente.

Gravir et descendre les pentes tout droit, ne pas les traverser. S'il est impossible d'éviter de traverser une colline, rouler lentement. Virer vers l'aval dès que le véhicule fait mine de basculer.

7

### En cas de danger de capotage ou de roulade :

- S'arc-bouter en appuyant fermement les pieds sur le plancher et en agrippant fermement le volant ou la poignée.
- N'étendre en aucun cas le bras ou la jambe à l'extérieur du véhicule.

## Montées

Ne pas s'attaquer à des collines avant d'avoir maîtrisé les techniques de base sur un terrain plat. Gravier les pentes tout droit et éviter de traverser une côte latéralement, car il y a danger de capotage. S'entraîner d'abord sur une pente douce avant de s'attaquer à une pente plus raide. Toujours examiner avec attention le terrain avant de se lancer dans une côte.

7 Une traction, un certain élan et une accélération constante sont nécessaires pour gravir une côte. Sélectionner la gamme basse et le mode "4WD" ou "DIFF LOCK" afin d'accroître la traction et la maîtrise dans les montées. Il faut donc rouler à une vitesse qui garantisse l'élan nécessaire, mais qui permette toujours de réagir aux changements de terrain.

Ralentir lorsque l'on atteint le sommet de la colline si l'on ne distingue pas clairement l'autre versant, car il pourrait s'y trouver une personne, un obstacle, voire même un ravin.

Si le véhicule perd de son élan ou de la traction dans une pente et que l'on pense ne pas pouvoir gravir plus loin, arrêter le véhicule à l'aide des freins. Ne pas tenter de retourner le véhicule. Avec le pied sur la pédale de frein, regarder derrière soi et planifier la descente. Passer le sélecteur en marche arrière de sorte à pouvoir utiliser le frein moteur pour ralentir davantage. Relâcher le frein et amorcer la descente. Se servir le plus possible du frein moteur tout en actionnant doucement les freins quand nécessaire.

## Descentes

Examiner avec soin le terrain avant de descendre une côte. Si possible, choisir un chemin qui permette de descendre la pente tout droit. Choisir son chemin avec soin et rouler suffisamment lentement que pour pouvoir réagir à tout obstacle rencontré.

Sélectionner la gamme basse et le mode “4WD” ou “DIFF LOCK” afin d’accroître la traction et la maîtrise dans les descentes plus raides ou difficiles. Le frein moteur permet de descendre les pentes plus lentement. Rouler le plus lentement possible. Si le véhicule se met à rouler trop vite, actionner doucement les freins. Éviter d’actionner brusquement les freins, car le véhicule risquerait de se mettre à déraper.

Si le véhicule se met à glisser ou à déraper, tenter de reprendre le contrôle en tournant le volant dans la direction du glissement du véhicule. Ainsi, si l’arrière du véhicule fait mine de glisser à droite, tourner le volant vers la droite.

S’il est nécessaire d’effectuer un virage dans une côte afin d’éviter un obstacle, le faire lentement et avec beaucoup de prudence. Si le véhicule fait mine de se renverser, tourner immédiatement le volant vers l’aval s’il n’y a pas d’obstacle sur la voie. Une fois l’équilibre retrouvé, manœuvrer à nouveau petit à petit le véhicule dans la direction souhaitée.

## Terrains accidentés

Une vigilance extrême s'impose lors de la conduite sur un terrain accidenté.

- Repérer et éviter les obstacles susceptibles d'endommager le véhicule ou de provoquer un accident ou le renversement du véhicule.
- Conduire de sorte que le Viking ne décolle pas, afin d'éviter blessures, pertes de contrôle et endommagement du véhicule.

## 7 Chaussées

Ce véhicule est conçu pour une utilisation hors route uniquement. Éviter les surfaces revêtues. Tourner progressivement et rouler lentement lorsqu'il n'est pas possible d'éviter de rouler sur une chaussée.

## Eau

S'il est indispensable de traverser un cours d'eau lent et d'une profondeur inférieure au plancher du véhicule, s'engager avec beaucoup de prudence afin d'éviter les dénivellations subites, les grosses pierres ou les surfaces glissantes qui pourraient faire capoter le véhicule. Ne jamais rouler dans de l'eau d'une profondeur de plus de 37 cm (15 in) ou dans un cours d'eau rapide. Veiller à ce que la pente de la berge soit douce au point d'entrée tout comme au point de sortie. Vérifier la profondeur de l'eau et la vitesse du courant avant d'entamer la traversée.

La conduite de ce véhicule dans une eau profonde ou à courant rapide pourrait provoquer une perte de contrôle ou un capotage. Afin de limiter au maximum les risques de noyade ou de blessures, redoubler de prudence lors de la traversée d'eau.

La puissance de freinage de freins mouillés risque d'être réduite. Il convient de tester les freins après avoir roulé dans de l'eau. Si nécessaire, actionner les freins plusieurs fois pour que le frottement sèche les garnitures.

## **ATTENTION**

---

**Après avoir conduit le véhicule dans de l'eau, veiller à purger l'eau accumulée en retirant les tubes de vidange situés au bas du boîtier de filtre à air et du conduit d'air ainsi que le bouchon de vidange du carter de courroie trapézoïdale. Nettoyer le véhicule à l'eau douce après avoir roulé dans une eau salée ou boueuse.**

---

## **Terrains glissants ou meubles**

Garder à l'esprit que l'on risque à tout moment de glisser ou de déraiper lors de la conduite sur une surface glissante, comme en cas de pluie, boue ou de glace, ainsi que la conduite sur du gravier. Afin d'éviter une perte de contrôle, ralentir et sélectionner le mode quatre roues motrices avant d'engager le véhicule sur une surface glissante, et planifier son chemin afin d'éviter les manœuvres abruptes.

Si le véhicule fait mine de glisser latéralement ou de déraiper dans un virage, si possible, tourner le volant dans la direction du glissement afin de retrouver le contrôle. Ainsi, si l'arrière du véhicule fait mine de glisser à droite, tourner le volant vers la droite.

## **Broussailles et terrains boisés**

Lors de la conduite dans des broussailles ou dans un bois, toujours tenter de repérer les obstacles, telles des branches, qui pourraient venir heurter le véhicule des deux côtés et par le dessus du véhicule, et provoquer ainsi un accident. Veiller également à être à l'affût de broussailles qui pourraient venir frapper les occupants à l'intérieur du véhicule. Ne jamais agripper l'arceau de sécurité. Les passagers doivent agripper la poignée des deux mains.

7

Le pot d'échappement et d'autres pièces du moteur chauffent très fort quand le moteur est en marche et restent chauds bien après l'arrêt du moteur. Afin de réduire les risques d'incendie pendant la conduite ou après avoir quitté le véhicule, évitez l'accumulation de broussailles, d'herbe ou d'autres matériaux sous le véhicule, à proximité du pot ou du tuyau d'échappement, ou à proximité d'autres pièces chaudes. S'assurer de l'absence de débris sous le véhicule après avoir conduit dans des endroits recouverts de matériaux combustibles. Ne pas faire tourner le moteur ni garer le véhicule dans de l'herbe haute sèche ou toute autre végétation sèche.

## **Obstacles rencontrés**

S'il est impossible de contourner un obstacle tel que le tronc d'un arbre abattu ou un fossé, arrêter le véhicule à un endroit sûr. Serrer le frein de stationnement et sortir du véhicule afin d'examiner attentivement le terrain. Examiner à la fois le côté par lequel l'obstacle sera abordé et le côté par lequel il sera surmonté. Si l'obstacle semble surmontable, décider de la voie qui permet de le surmonter à l'angle le plus droit possible afin de réduire au maximum le risque de renversement. Rouler à une vitesse qui permette de conserver son élan tout en allouant un temps de réaction suffisant en cas de changement des conditions.

Au moindre doute quant à la sécurité de la manœuvre, il convient de faire demi-tour si le terrain est plat et que l'espace est suffisant, ou de reculer jusqu'à ce qu'une voie plus accessible soit découverte.

## ENTRETIENS ET RÉGLAGES PÉRIODIQUES

Les contrôles, réglages et graissages périodiques sont indispensables au bon état de marche du véhicule et à sa conduite en toute sécurité.

Le propriétaire/conducteur a le devoir de veiller à la sûreté de son véhicule. Les pages suivantes reprennent les points les plus importants des contrôles, réglages et graissages du véhicule.

### **AVERTISSEMENT**

**Le manque d'entretien du véhicule ou le recours à des techniques d'entretien incorrectes peut d'accroître les risques de blessures ou de mort pendant un entretien ou la conduite du véhicule. Un propriétaire ignorant les techniques d'entretien est invité à s'adresser à un concessionnaire Yamaha.**

### **AVERTISSEMENT**

**Couper le moteur avant d'effectuer tout entretien, sauf quand autrement spécifié.**

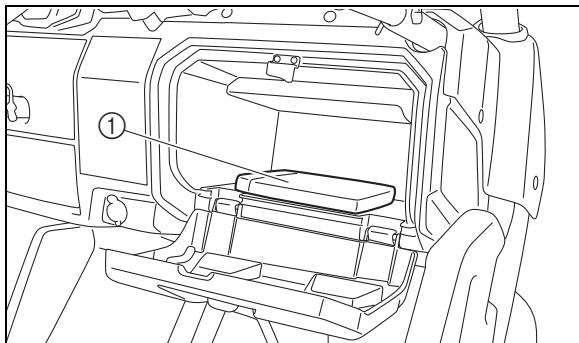
- **Les pièces mobiles d'un moteur qui tourne pourraient happer un membre ou un vêtement, et un équipement électrique pourrait provoquer un choc électrique ou un incendie.**
- **Faire tourner le moteur pendant un entretien peut occasionner des blessures aux yeux, des brûlures ou un empoisonnement par le monoxyde de carbone pouvant provoquer la mort. Voir à la page 2-7 pour plus d'informations concernant le monoxyde de carbone.**

### **AVERTISSEMENT**

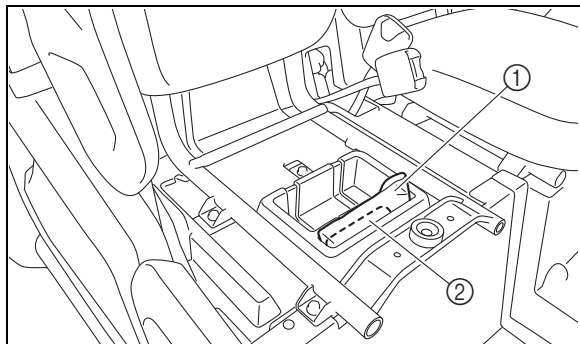
**En fonctionnement, les freins à disque, étriers, tambours et garnitures peuvent devenir très chauds. Pour éviter toute brûlure, ne pas toucher les composants des freins tant qu'ils sont chauds.**

## Manuel du propriétaire et trousse de réparation

Il est conseillé de placer le manuel du propriétaire dans le sac en plastique et de le conserver dans la boîte à gants comme illustré. Ranger la trousse de réparation ainsi que les manomètres pour pneus sous le siège passager droit.



1. Manuel du propriétaire



1. Trousse de réparation du propriétaire
2. Manomètre pour pneus (× 2)

Les informations concernant l'entretien reprises dans ce manuel fournissent au propriétaire les renseignements nécessaires pour qu'il puisse effectuer lui-même l'entretien préventif de son véhicule ainsi que les petites réparations.

Les outils fournis dans la trousse suffisent à cet effet. Le serrage correct des boulons et des écrous requiert toutefois l'acquisition d'une clé dynamométrique.



Le propriétaire qui ne dispose pas d'une clé dynamométrique pour effectuer un travail qui en requiert une est invité à faire vérifier et corriger les couples de serrage par un concessionnaire Yamaha.

## Entretiens périodiques du système antipollution

- Si le véhicule n'est pas équipé d'un compteur kilométrique ou d'un compteur horaire, suivre les intervalles d'entretien indiqués en mois.
- Si le véhicule est équipé d'un compteur kilométrique ou d'un compteur horaire, suivre les intervalles d'entretien indiqués en km (mi) ou en heures. Noter toutefois que si le véhicule n'est pas utilisé pendant de longues périodes, il convient malgré tout de suivre les intervalles d'entretien indiqués en mois.
- L'entretien des éléments signalés par un astérisque ne pouvant être mené à bien sans les données techniques, les connaissances et l'outillage adéquats, il doit être confié à un concessionnaire Yamaha.

ÉLÉMENT	VÉRIFICATION	Le plus court des deux intervalles ⇨	INITIAL			CHAQUE		
			mois	1	3	6	6	12
			km (mi)	320 (200)	1200 (750)	2400 (1500)	2400 (1500)	4800 (3000)
heures	20	75	150	150	300			
<b>Circuit d'alimentation*</b>	<ul style="list-style-type: none"> <li>• Contrôler la durite de carburant et s'assurer de l'absence de craquelures ou autre endommagement.</li> <li>• Remplacer si nécessaire.</li> </ul>				○	○	○	
<b>Soupapes*</b>	<ul style="list-style-type: none"> <li>• Contrôler le jeu de soupape.</li> <li>• Régler si nécessaire.</li> </ul>		○		○	○	○	
<b>Bougie</b>	<ul style="list-style-type: none"> <li>• Contrôler l'état.</li> <li>• Régler l'écartement et nettoyer.</li> <li>• Remplacer si nécessaire.</li> </ul>		○	○	○	○	○	
<b>Circuit reniflard du carter moteur*</b>	<ul style="list-style-type: none"> <li>• Contrôler la durite de mise à l'air et s'assurer de l'absence de craquelures ou autre endommagement.</li> <li>• Remplacer si nécessaire.</li> </ul>				○	○	○	
<b>Système d'échappement*</b>	<ul style="list-style-type: none"> <li>• S'assurer de l'absence de toute fuite.</li> <li>• Resserrer si nécessaire.</li> <li>• Remplacer tout joint endommagé.</li> </ul>				○	○	○	
<b>Pare-étincelles</b>	<ul style="list-style-type: none"> <li>• Nettoyer.</li> </ul>				○	○	○	
<b>Circuit d'entrée d'air*</b>	<ul style="list-style-type: none"> <li>• Vérifier que la valve de coupure d'air, la soupape flexible et la durite ne sont pas endommagées.</li> <li>• Si nécessaire, remplacer les pièces endommagées.</li> </ul>		○	○	○	○	○	

## Tableau des entretiens et graissages périodiques

ÉLÉMENT	VÉRIFICATION	Le plus court des deux intervalles ⇒	INITIAL			CHAQUE		
			mois	1	3	6	6	12
			km (mi)	320 (200)	1200 (750)	2400 (1500)	2400 (1500)	4800 (3000)
heures	20	75	150	150	300			
<b>Circuit de refroidissement*</b>	<ul style="list-style-type: none"> <li>• Contrôler l'absence de fuite de liquide de refroidissement.</li> <li>• Réparer si nécessaire.</li> <li>• Remplacer le liquide de refroidissement tous les 24 mois.</li> </ul>		○	○	○	○	○	
<b>Élément du filtre à air</b>	<ul style="list-style-type: none"> <li>• Nettoyer.</li> <li>• Remplacer si nécessaire.</li> </ul>		<b>Toutes les 20 à 40 heures (plus souvent dans les régions humides ou poussiéreuses)</b>					
<b>Huile moteur</b>	<ul style="list-style-type: none"> <li>• Changer (chauffer le moteur avant de vidanger).</li> </ul>		○		○	○	○	
<b>Cartouche de filtre à huile</b>	<ul style="list-style-type: none"> <li>• Remplacer.</li> </ul>		○		○		○	
<b>Huile de couple conique arrière</b>	<ul style="list-style-type: none"> <li>• Contrôler le niveau d'huile et l'absence de fuite.</li> <li>• Remplacer.</li> </ul>		○				○	
<b>Huile de différentiel</b>								
<b>Frein avant*</b>	<ul style="list-style-type: none"> <li>• Contrôler le fonctionnement, l'usure des plaquettes de frein et l'absence de fuite. Voir à la page 8-6.</li> <li>• Corriger si nécessaire. Remplacer les plaquettes si usées jusqu'à la limite.</li> </ul>		○	○	○	○	○	
<b>Frein arrière*</b>	<ul style="list-style-type: none"> <li>• Contrôler le fonctionnement, l'usure des plaquettes de frein et l'absence de fuite. Voir à la page 8-6.</li> <li>• Corriger si nécessaire. Remplacer les plaquettes si usées jusqu'à la limite.</li> </ul>		○	○	○	○	○	
<b>Frein de stationnement*</b>	<ul style="list-style-type: none"> <li>• Contrôler le fonctionnement, la garde et l'usure des plaquettes de frein.</li> <li>• Corriger si nécessaire. Remplacer les plaquettes si usées jusqu'à la limite.</li> </ul>		○	○	○	○	○	
<b>Liquide de frein*</b>	<ul style="list-style-type: none"> <li>• Remplacer.</li> </ul>		<b>Tous les 2 ans</b>					
<b>Pédale d'accélérateur*</b>	<ul style="list-style-type: none"> <li>• Contrôler le fonctionnement et la garde.</li> </ul>		○	○	○	○	○	
<b>Courroie trapézoïdale*</b>	<ul style="list-style-type: none"> <li>• Contrôler le fonctionnement.</li> <li>• Contrôler l'usure, les craquelures ou autre endommagement.</li> </ul>		○			○	○	
<b>Roues*</b>	<ul style="list-style-type: none"> <li>• Contrôler l'équilibre, l'endommagement et le voile.</li> <li>• Réparer si nécessaire.</li> </ul>		○		○	○	○	

ÉLÉMENT	VÉRIFICATION	Le plus court des deux intervalles ⇒	INITIAL			CHAQUE		
			mois	1	3	6	6	12
			km (mi)	320 (200)	1200 (750)	2400 (1500)	2400 (1500)	4800 (3000)
heures	20	75	150	150	300			
<b>Roulements de roue*</b>	<ul style="list-style-type: none"> <li>• Contrôler l'absence de jeu et d'endommagement.</li> <li>• Remplacer en cas d'endommagement.</li> </ul>		○		○	○	○	
<b>Suspension avant et arrière*</b>	<ul style="list-style-type: none"> <li>• Contrôler le fonctionnement et l'absence de fuite.</li> <li>• Corriger si nécessaire.</li> </ul>				○		○	
<b>Direction*</b>	<ul style="list-style-type: none"> <li>• Contrôler le fonctionnement et le jeu. Remplacer en cas d'endommagement.</li> <li>• Contrôler le pincement. Régler si nécessaire.</li> </ul>		○	○	○	○	○	
<b>Douilles de barre stabilisatrice*</b>	<ul style="list-style-type: none"> <li>• S'assurer de l'absence de fissures et de tout autre endommagement et remplacer si nécessaire.</li> </ul>				○	○	○	
<b>Pivot des articulations arrière supérieures et inférieures*</b>	<ul style="list-style-type: none"> <li>• Lubrifier à l'aide de graisse à base de savon au lithium.</li> </ul>				○	○	○	
<b>Joint de cardan d'arbre de transmission*</b>	<ul style="list-style-type: none"> <li>• Lubrifier à l'aide de graisse à base de savon au lithium.</li> </ul>				○	○	○	
<b>Ancrage du moteur*</b>	<ul style="list-style-type: none"> <li>• Contrôler l'absence de craquelures ou autre endommagement.</li> <li>• Contrôler le serrage de la boulonnerie.</li> </ul>				○	○	○	
<b>Soufflets de demi-arbres avant et arrière*</b>	<ul style="list-style-type: none"> <li>• S'assurer de l'absence de fissures et de tout autre endommagement et remplacer si nécessaire.</li> </ul>		○				○	
<b>Visserie*</b>	<ul style="list-style-type: none"> <li>• Contrôler l'ensemble de la visserie du châssis.</li> <li>• Corriger si nécessaire.</li> </ul>		○	○	○	○	○	

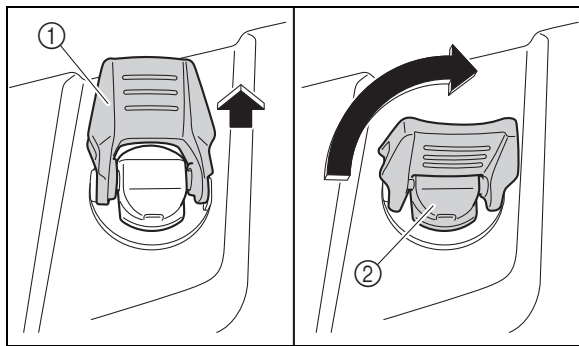
**N.B.** \_\_\_\_\_

- Il est nécessaire d'augmenter la fréquence d'entretien de certains éléments lorsque le véhicule est utilisé dans des zones particulièrement poussiéreuses ou humides, ou s'il est conduit à pleins gaz.
- Entretien des freins hydrauliques
  - Contrôler régulièrement et, si nécessaire, corriger le niveau du liquide de frein.
  - Remplacer tous les deux ans les éléments internes du maître-cylindre et des étriers de frein, et changer le liquide de frein.
  - Remplacer les durites de frein tous les quatre ans ou lorsque fissurées ou autrement endommagées.

## Capot

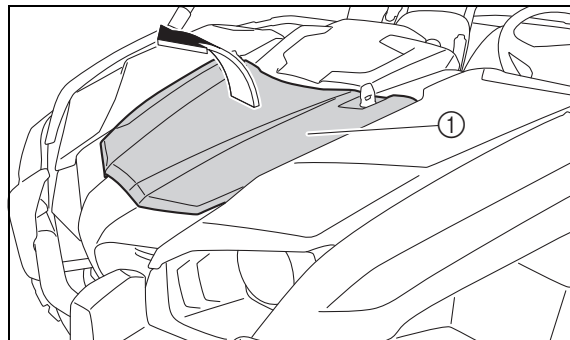
### Dépose

1. Tirer sur la languette de chaque dispositif de verrouillage du capot, puis tourner les dispositifs de verrouillage d'1/4 de tour dans le sens des aiguilles d'une montre.



1. Languette
2. Dispositif de verrouillage de capot (× 2)

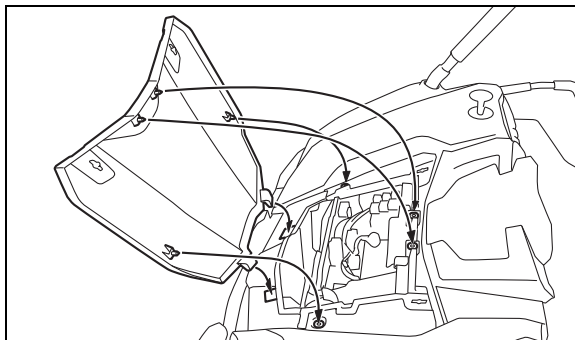
2. Déposer le capot.



1. Capot

## Mise en place

1. Insérer les pattes de fixation du capot dans les encoches situées dans la calandre avant, puis placer le capot dans la position initiale.



2. Tourner les dispositifs de verrouillage du capot d'1/4 de tour dans le sens inverse des aiguilles d'une montre, puis enfoncer la languette située sur chaque dispositif de verrouillage du capot de manière à ce qu'elle soit dirigée vers l'arrière. S'assurer que le capot est correctement monté.

## **ATTENTION**

**Ne pas conduire avec le capot ouvert, non attaché ou déposé.**

## Huile moteur et cartouche de filtre à huile

Contrôler le niveau d'huile moteur avant chaque départ. Il convient également de changer l'huile et de remplacer la cartouche du filtre à huile aux fréquences spécifiées dans le tableau des entretiens et graissages périodiques.

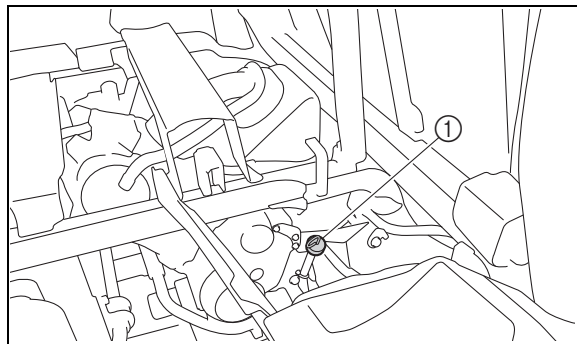
### Contrôle du niveau d'huile moteur

1. Stationner le véhicule sur une surface de niveau.
2. Relever la benne. (Le procédé de relevage et d'abaissement de la benne est expliqué à la page 4-26.)
3. Contrôler le niveau d'huile le moteur étant à froid.

### **N.B.** \_\_\_\_\_

Si le moteur a été mis en marche avant que le niveau d'huile ait été vérifié, bien veiller à le mettre en température, puis à attendre au moins 10 minutes que l'huile se stabilise, afin d'obtenir un relevé correct.

4. Retirer la jauge d'huile moteur et l'essuyer avec un chiffon propre.

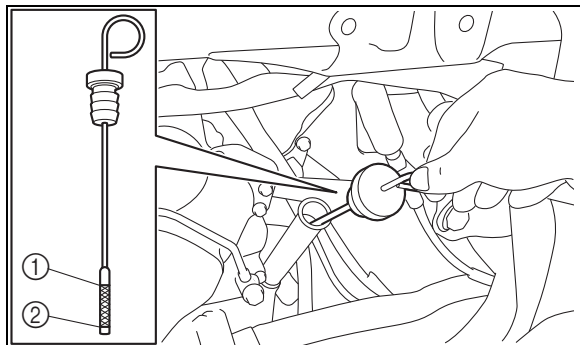


1. Jauge d'huile moteur

5. Insérer la jauge dans l'orifice de remplissage sans la visser, puis la retirer à nouveau et vérifier le niveau d'huile.

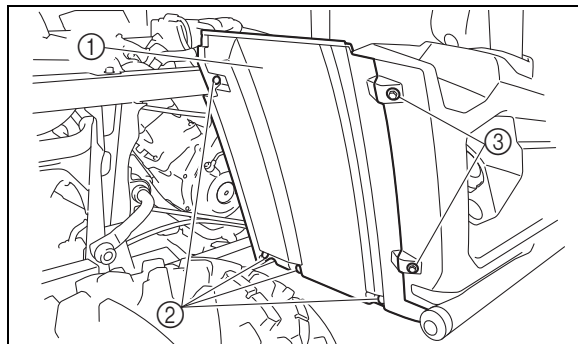
**N.B.**

Le niveau d'huile doit se situer entre les repères de niveau minimum et maximum.



1. Repère de niveau maximum
2. Repère de niveau minimum

6. Si le niveau d'huile moteur se trouve sur ou sous le repère de niveau minimum, déposer le cache arrière droit en retirant les vis à serrage rapide et les boulons, puis ajouter de l'huile moteur du type recommandé jusqu'au niveau spécifié.



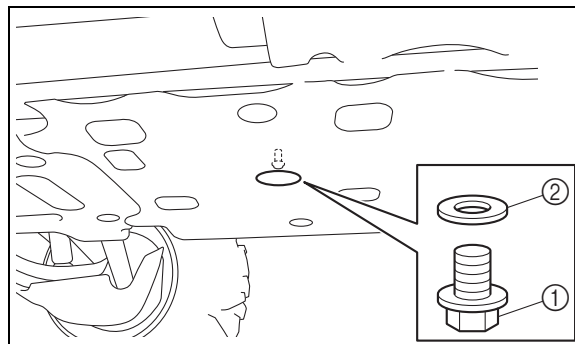
1. Cache arrière droit
2. Vis à serrage rapide (× 4)
3. Vis (× 2)

7. Insérer la jauge d'huile entièrement dans l'orifice de remplissage de l'huile, puis remonter le cache de remplissage de l'huile, puis remonter le cache arrière droit en installant les boulons et les vis à serrage rapide.
8. Abaisser la benne.



## Changement de l'huile moteur (avec ou sans remplacement de la cartouche du filtre à huile)

1. Stationner le véhicule sur une surface de niveau.
2. Relever la benne. (Le procédé de relevage et d'abaissement de la benne est expliqué à la page 4-26.)
3. Mettre le moteur en marche, le faire chauffer pendant quelques minutes, puis le couper.
4. Placer un bac à vidange sous le moteur afin de recueillir l'huile usagée, puis retirer la jauge.
5. Retirer la vis de vidange et son joint afin de vider l'huile du carter moteur.



1. Vis de vidange d'huile moteur

2. Joint

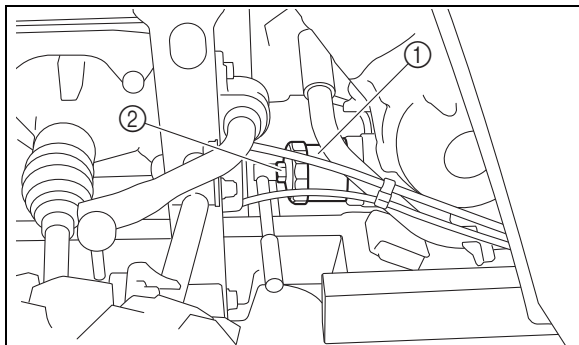
### **N.B.**

Sauter les étapes 6–8 si l'on ne procède pas au remplacement de la cartouche du filtre à huile.

6. Déposer la cartouche du filtre à huile à l'aide d'une clé pour filtre à huile. Bien veiller à retirer le joint torique lors de la dépose de la cartouche du filtre à huile. Si le joint torique reste attaché au carter moteur, une fuite d'huile pourrait s'en suivre.

**N.B.**

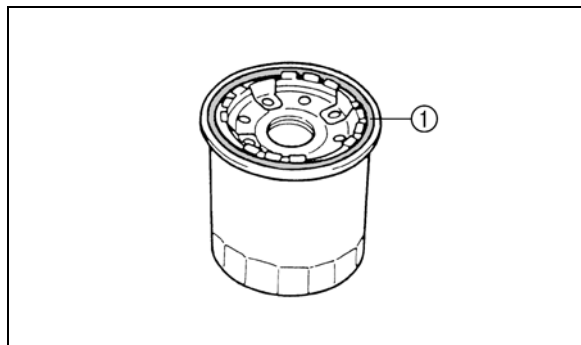
Une clé pour filtre à huile est disponible chez les concessionnaires Yamaha.



1. Cartouche du filtre à huile      2. Clé pour filtre à huile

7. Enduire le joint torique de la cartouche de filtre à huile neuve d'une fine couche d'huile moteur propre.

**N.B.** \_\_\_\_\_  
Veiller à mettre le joint torique correctement en place.



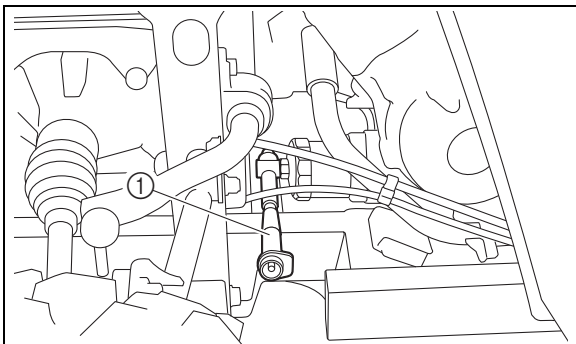
1. Joint torique

8. Mettre une cartouche du filtre à huile neuve en place à l'aide d'une clé pour filtre à huile, puis la serrer au couple spécifié à l'aide d'une clé dynamométrique.

Couple de serrage :

Cartouche du filtre à huile :

17 Nm (1,7 m·kgf, 12 ft·lbf)



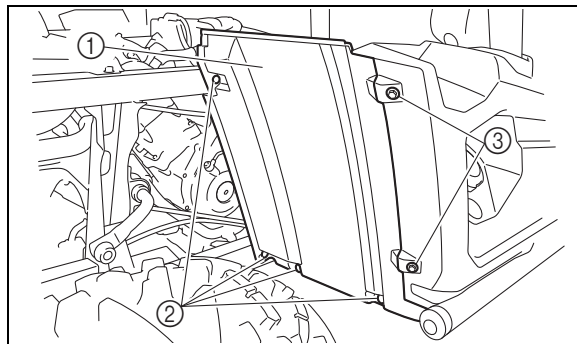
1. Clé dynamométrique

9. Remonter le boulon de vidange d'huile moteur et un joint neuf, puis serrer le boulon au couple spécifié.

Couple de serrage :

Vis de vidange d'huile moteur :  
30 Nm (3,0 m·kgf, 22 ft·lbf)

10. Déposer le cache arrière droit après avoir retiré les vis à serrage rapide et les boulons.



1. Cache arrière droit

2. Vis à serrage rapide (× 4)

3. Vis (× 2)

11. Remplir avec la quantité spécifiée de l'huile moteur recommandée, puis insérer la jauge complètement dans l'orifice de remplissage d'huile.

Huile moteur recommandée :

voir à la page 10-1.

Quantité d'huile :

Sans remplacement de la cartouche du filtre à huile :

2,20 L (2,33 US qt, 1,94 Imp.qt)

Avec remplacement de la cartouche de filtre à huile :

2,30 L (2,43 US qt, 2,02 Imp.qt)

**N.B.** \_\_\_\_\_  
Bien veiller à essuyer toute coulure d'huile après que le moteur et le circuit d'échappement ont refroidi.

---

**ATTENTION** \_\_\_\_\_

- **Ne pas mélanger d'additif chimique à l'huile afin d'éviter tout patinage de l'embrayage, car l'huile moteur lubrifie également l'embrayage. Ne pas utiliser d'huile de grade diesel "CD" ou une huile de grade supérieur à celui spécifié. S'assurer également de ne pas utiliser une huile portant la désignation "ENERGY CONSERVING II" ou la même désignation avec un numéro plus élevé.**
- **S'assurer qu'aucun corps étranger ne pénètre dans le carter moteur.**

---

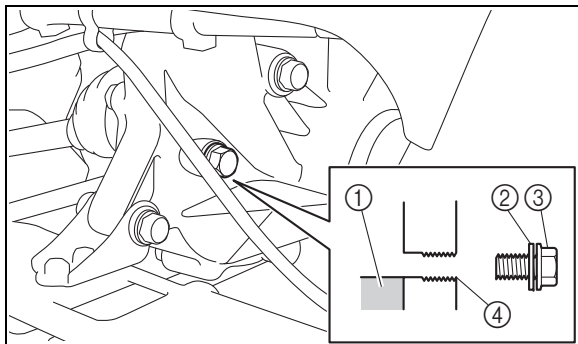
12. Mettre le moteur en marche et contrôler pendant quelques minutes s'il y a présence de fuites d'huile en laissant tourner le moteur au ralenti. Si une fuite d'huile est détectée, couper immédiatement le moteur et en rechercher la cause.

13. Couper le moteur, attendre au moins 10 minutes, puis vérifier le niveau d'huile et faire l'appoint, si nécessaire.
14. Remonter le cache arrière droit en remplaçant les vis à serrage rapide et les boulons.
15. Abaisser la benne.

## Huile de couple conique arrière

### Contrôle du niveau d'huile de couple conique arrière

1. Stationner le véhicule sur une surface de niveau.
2. Retirer le bouchon de remplissage de l'huile du couple conique arrière et son joint, puis contrôler le niveau d'huile dans le carter de couple conique arrière. L'huile doit arriver jusqu'au bord de l'orifice de remplissage.



1. Huile de couple conique arrière
2. Joint
3. Bouchon de remplissage de l'huile du couple conique arrière
4. Niveau d'huile spécifié

3. Si l'huile n'atteint pas le bord de l'orifice de remplissage, ajouter de l'huile moteur du type recommandé jusqu'au niveau spécifié. **ATTENTION : Ne pas laisser pénétrer de corps étrangers dans le carter de couple conique arrière.**
4. Contrôler l'état du joint et le remplacer s'il est abîmé.
5. Remonter le bouchon de remplissage de l'huile et un joint neuf, puis serrer le bouchon au couple spécifié.

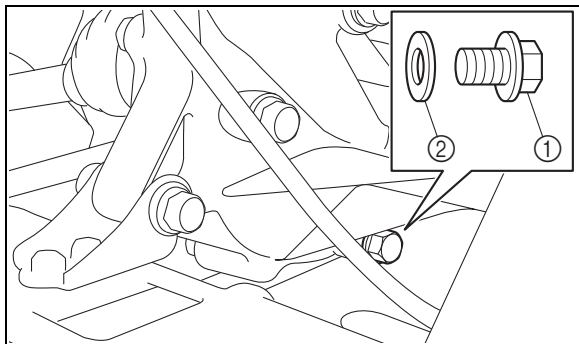
Couple de serrage :

Vis de remplissage de l'huile de couple conique arrière :

23 Nm (2,3 m·kgf, 17 ft·lbf)

## Changement de l'huile de couple conique

1. Stationner le véhicule sur une surface de niveau.
2. Placer un bac récupérateur d'huile sous le carter de couple conique arrière afin d'y recueillir l'huile vidangée.
3. Retirer le bouchon de remplissage de l'huile du couple conique arrière, le boulon de vidange du couple conique arrière et leur joint, puis vidanger l'huile.



1. Vis de vidange d'huile de couple conique arrière
2. Joint

4. Remonter le boulon de vidange et un joint neuf, puis serrer le boulon au couple spécifié.

Couple de serrage :

Vis de vidange d'huile de couple conique arrière :  
22 Nm (2,2 m·kgf, 16 ft·lbf)

5. Remplir avec de l'huile de couple conique arrière du type recommandé jusqu'au goulot de l'orifice de remplissage. **ATTENTION : Ne pas laisser pénétrer de corps étrangers dans le carter de couple conique arrière.**

Huile recommandée :

Huile pour engrenages hypoïdes SAE 80 API  
GL-4

Quantité d'huile :

0,40 L (0,42 US qt, 0,35 Imp.qt)

6. Contrôler l'état du joint de la vis de remplissage et le remplacer s'il est abîmé.
7. Remonter le bouchon de remplissage de l'huile et un joint neuf, puis serrer le bouchon au couple spécifié.

Couple de serrage :

Vis de remplissage de l'huile de couple conique  
arrière :

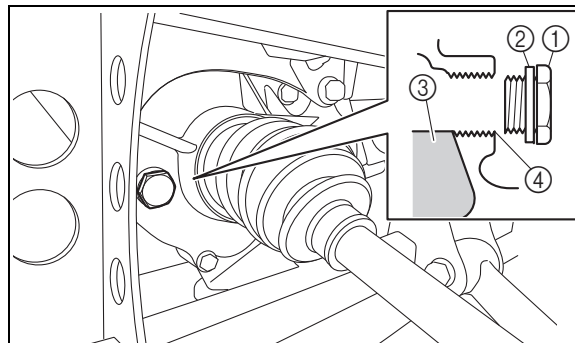
23 Nm (2,3 m·kgf, 17 ft·lbf)

8. S'assurer qu'il n'y a pas de fuite d'huile. Si une fuite est détectée, en rechercher la cause.

## Huile de différentiel

### Contrôle du niveau d'huile de différentiel

1. Stationner le véhicule sur une surface de niveau.
2. Enlever la vis de remplissage d'huile de différentiel et son joint, puis vérifier le niveau d'huile. L'huile doit arriver jusqu'au bord de l'orifice de remplissage.



1. Vis de remplissage de l'huile de différentiel
2. Joint
3. Huile de différentiel
4. Niveau d'huile correct

3. Si le niveau est insuffisant, ajouter de l'huile du type recommandé jusqu'au niveau spécifié.  
**ATTENTION : Ne pas laisser pénétrer de corps étrangers dans le carter de différentiel.**
4. Contrôler l'état du joint et le remplacer s'il est abîmé.
5. Remonter le boulon de remplissage de l'huile de différentiel et un joint neuf, puis serrer le boulon au couple spécifié.

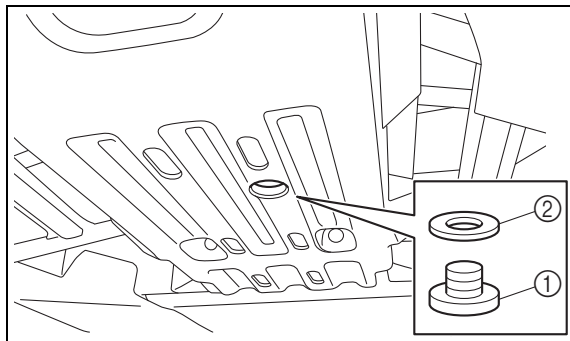
Couple de serrage :

Vis de remplissage de l'huile de différentiel :  
23 Nm (2,3 m·kgf, 17 ft·lbf)

8

### Vidange de l'huile de différentiel

1. Stationner le véhicule sur une surface de niveau.
2. Placer un bac récupérateur d'huile sous le carter de différentiel afin d'y recueillir l'huile vidangée.
3. Retirer la vis de remplissage de l'huile de différentiel, la vis de vidange de l'huile de différentiel et leur joint, puis vidanger l'huile.



1. Vis de vidange de l'huile de différentiel
2. Joint



4. Remonter le boulon de vidange de l'huile de différentiel et un joint neuf, puis serrer le boulon au couple spécifié.

Couple de serrage :

Vis de vidange de l'huile de différentiel :  
9,8 Nm (0,98 m·kgf, 7,1 ft·lbf)

5. Remplir le carter de différentiel de l'huile recommandée. **ATTENTION : Ne pas laisser pénétrer de corps étrangers dans le carter de différentiel.**

Huile recommandée :

Huile pour engrenages hypoïdes SAE 80 API GL-4

Quantité d'huile :

0,18 L (0,19 US qt, 0,16 Imp.qt)

6. Contrôler l'état du joint de la vis de remplissage et le remplacer s'il est abîmé.

7. Remonter le boulon de remplissage de l'huile de différentiel et un joint neuf, puis serrer le boulon au couple spécifié.

Couple de serrage :

Vis de remplissage de l'huile de différentiel :  
23 Nm (2,3 m·kgf, 17 ft·lbf)

8. S'assurer qu'il n'y a pas de fuite d'huile. Si une fuite est détectée, en rechercher la cause.

## Liquide de refroidissement

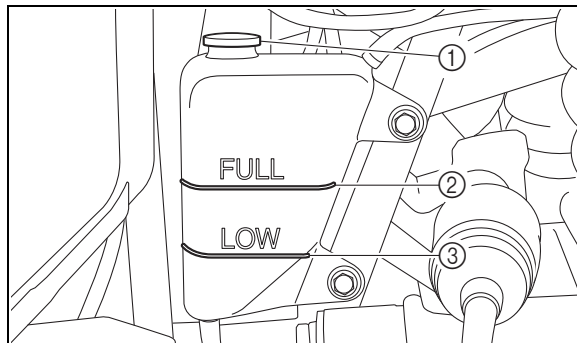
Il convient de vérifier le niveau du liquide de refroidissement avant chaque départ.

### Contrôle du niveau du liquide de refroidissement

1. Stationner le véhicule sur une surface de niveau.
2. Contrôler le niveau du liquide de refroidissement dans le vase d'expansion quand le moteur est froid. En effet, le niveau du liquide varie selon la température du moteur.

#### **N.B.**

**8** Le niveau du liquide de refroidissement doit se situer entre les repères de niveau minimum et maximum.



1. Bouchon du vase d'expansion
  2. Repère de niveau maximum
  3. Repère de niveau minimum
3. Si le liquide de refroidissement se trouve au niveau minimum ou sous ce repère, déposer le bouchon du vase d'expansion, ajouter du liquide de refroidissement jusqu'au repère de niveau maximum, puis remettre le bouchon en place.

Capacité du vase d'expansion  
(jusqu'au repère du niveau maximum) :  
0,28 L (0,30 US qt, 0,25 Imp.qt)

## Changement du liquide de refroidissement

Il convient de faire changer le liquide de refroidissement par un concessionnaire Yamaha aux fréquences spécifiées dans le tableau des entretiens et graissages périodiques.

L'ajout d'eau en lieu de liquide de refroidissement abaisse le taux d'antigel du liquide de refroidissement. En cas d'ajout d'eau, il convient de faire vérifier le plus rapidement possible le taux d'antigel par un concessionnaire Yamaha.

Le ventilateur se met en marche et s'arrête automatiquement en fonction de la température du liquide de refroidissement dans le radiateur.

### **ATTENTION**

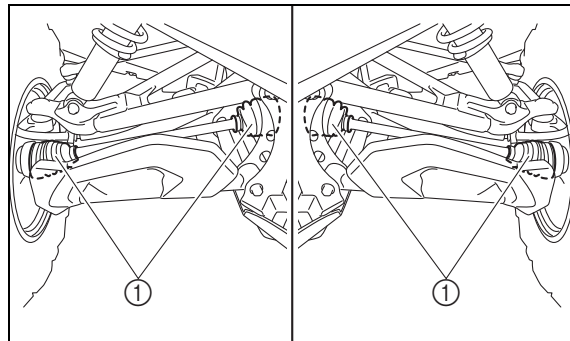
**Mélanger l'antigel exclusivement avec de l'eau distillée. Pour se dépanner, on peut toutefois utiliser de l'eau douce à la place d'eau distillée.**

En cas de surchauffe du véhicule, suivre les consignes de la page 8-57.

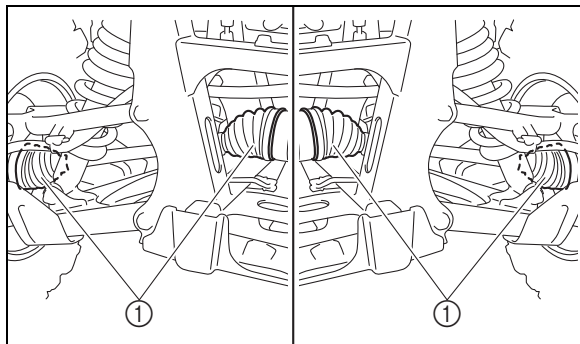
## Soufflets de demi-arbre de roue

S'assurer que les soufflets de demi-arbre de roue ne sont ni troués ni déchirés.

En cas d'endommagement, les faire remplacer par un concessionnaire Yamaha.



1. Soufflet de demi-arbre de roue avant (x 2 de chaque côté)

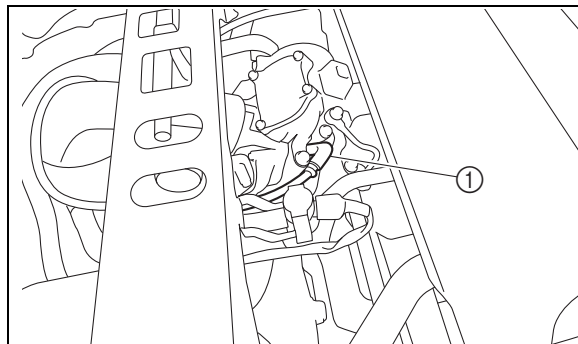


1. Soufflet de demi-arbre de roue arrière (× 2 de chaque côté)

## Contrôle de la bougie

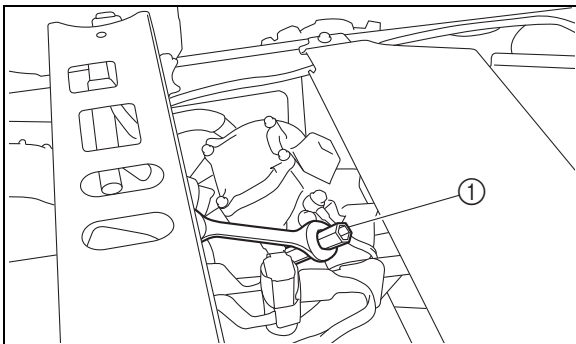
### Dépose

1. Relever la benne. (Le procédé de relevage et d'abaissement de la benne est expliqué à la page 4-26.)
2. Déposer le capuchon de bougie.



1. Capuchon de bougie

3. Retirer la bougie à l'aide de la clé à bougie fournie dans la trousse de réparation en procédant comme illustré.



1. Clé à bougie

## Contrôle

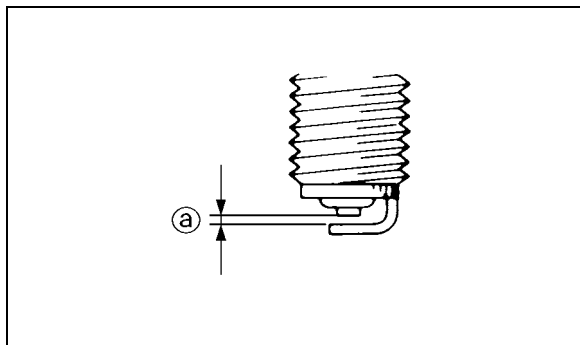
La bougie est une pièce importante du moteur et son contrôle est simple. L'état de la bougie peut parfois révéler l'état du moteur.

La couleur idéale de la porcelaine blanche autour de l'électrode centrale est une couleur café au lait clair ou légèrement foncé, pour un véhicule utilisé dans des conditions normales.

Démonter et vérifier régulièrement la bougie, car la chaleur et les dépôts finissent par l'user. Si l'usure des électrodes est excessive ou s'il y a des dépôts importants de calamine, remplacer la bougie par une de type approprié.

Bougie spécifiée :  
CPR7EA-9 (NGK)

Mesurer l'écartement des électrodes avec un calibre d'épaisseur pour bougie et, si nécessaire, régler l'écartement comme spécifié.



a. Écartement des électrodes

Écartement des électrodes :  
0,8–0,9 mm (0,031–0,035 in)

### Mise en place

1. Nettoyer la surface du joint de la bougie et ses plans de joint, puis nettoyer soigneusement les filets de bougie.
2. Remonter la bougie et la serrer au couple spécifié. Si l'on ne dispose pas d'une clé dynamométrique lors du montage d'une bougie, une bonne approximation consiste à serrer de un quart à un demi tour supplémentaire après le serrage à la main. Il faudra cependant serrer la bougie au couple spécifié dès que possible.

Couple de serrage :

Bougie :

13 Nm (1,3 m·kgf, 9,4 ft·lbf)

3. Remonter le capuchon de bougie.
4. Abaisser la benne.

## Nettoyage de l'élément de filtre à air

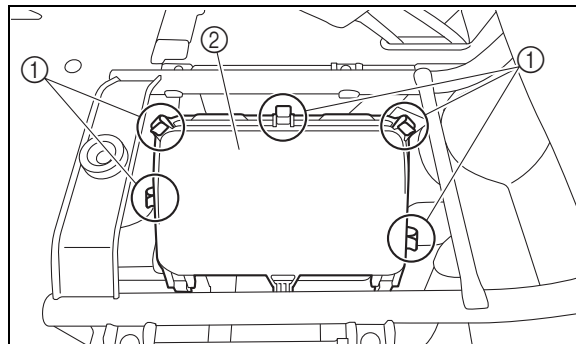
Nettoyer l'élément de filtre à air toutes les 20 à 40 heures d'utilisation du véhicule. Le nettoyer et le lubrifier plus souvent quand le véhicule est utilisé dans des zones extrêmement poussiéreuses. À chaque entretien de l'élément de filtre à air, s'assurer que l'admission d'air du boîtier du filtre n'est pas bouchée.

Contrôler s'il n'y a pas de prise d'air au niveau du raccord en caoutchouc au boîtier d'injection ou des éléments de fixation du collecteur. Resserrer tous ces éléments pour éviter que de l'air non filtré ne pénètre dans le moteur.

### **ATTENTION**

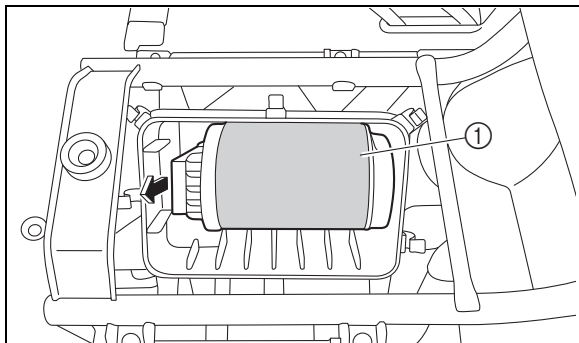
**Ne jamais faire tourner le moteur sans son élément de filtre à air. L'entrée d'air non filtré userait prématurément le moteur et pourrait l'endommager. De plus, la qualité d'injection s'en trouverait modifiée, ce qui réduirait le rendement du moteur et pourrait entraîner sa surchauffe.**

1. Déposer le coussin de siège du passager central. (Voir les explications relatives à la dépose et à la mise en place du coussin à la page 4-18.)
2. Retirer le couvercle du boîtier de filtre à air en décrochant les attaches.



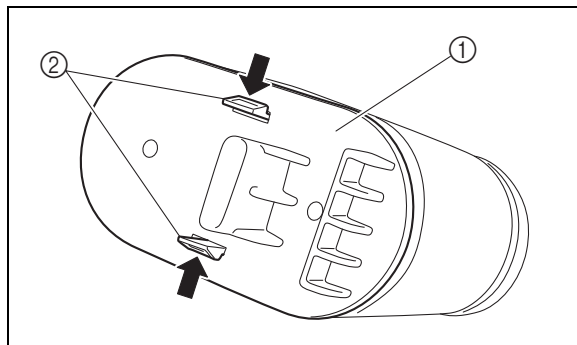
1. Attache de couvercle du boîtier de filtre à air (× 5)
2. Couvercle du boîtier de filtre à air

3. Retirer l'élément de filtre à air.



1. Élément de filtre à air

4. En poussant vers l'intérieur les pattes de fixation situées sur l'armature du filtre à air, déposer le support de l'élément de filtre à air.

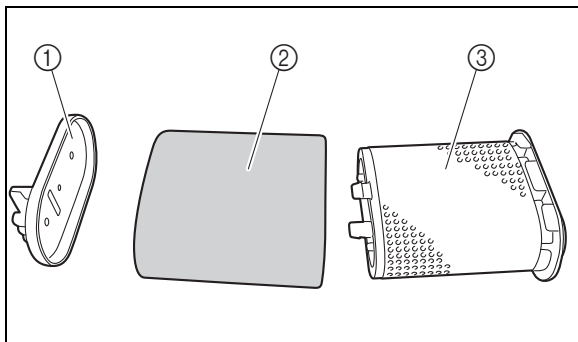


1. Support d'élément de filtre à air

2. Patte de fixation (× 2)

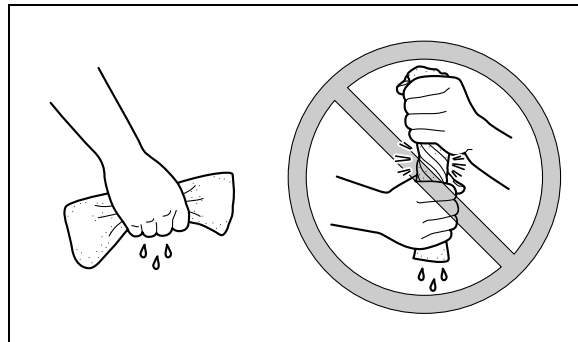


5. Retirer l'élément en mousse du cadre du filtre à air.



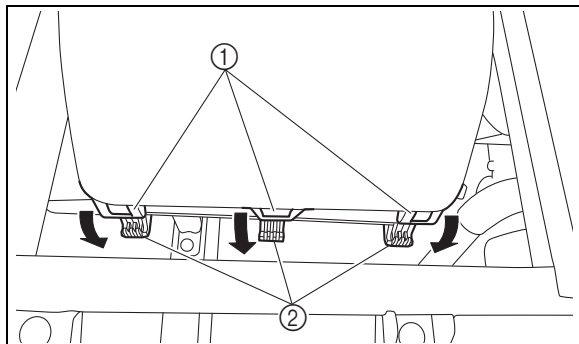
1. Support d'élément de filtre à air  
2. Élément en mousse  
3. Cadre du filtre à air

6. Nettoyer l'élément en mousse à fond dans du dissolvant tout en procédant avec douceur. **AVERTISSEMENT ! Le nettoyage de l'élément de filtre à air avec de l'essence ou d'autres dissolvants inflammables peut provoquer un incendie ou une explosion et entraîner des blessures graves.**
7. Presser avec soin l'élément en mousse afin d'éliminer le dissolvant. **ATTENTION : Presser l'élément en mousse tout en veillant à ne pas le tordre.**



8. Nettoyer l'élément en mousse dans de l'eau savonneuse chaude afin d'éliminer le reste de dissolvant, puis rincer abondamment à l'eau claire.
9. Presser avec soin l'élément en mousse afin d'éliminer le plus d'eau possible. **ATTENTION : Presser l'élément en mousse tout en veillant à ne pas le tordre.**
10. Laisser sécher parfaitement l'élément en mousse. Examiner l'élément en mousse et le remplacer s'il est endommagé.
11. Lubrifier généreusement l'élément en mousse avec de l'huile pour élément de filtre à air en mousse Yamaha ou une autre huile pour mousse de bonne qualité (pas sous forme d'aérosol). L'élément en mousse doit être imbibé, mais sans dégoutter.
12. Remonter l'élément en mousse sur son cadre en le tendant sur celui-ci.
13. Reposer le support d'élément de filtre à air.
14. Reposer l'élément de filtre à air.

15. Insérer les attaches du couvercle du boîtier de filtre à air dans les pattes de fixation du boîtier, puis reposer le couvercle en accrochant les attaches au couvercle.



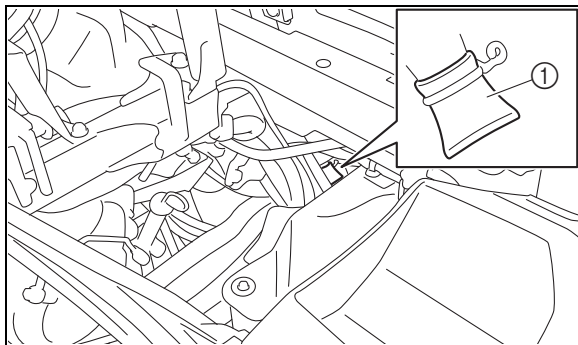
1. Attache (× 3)

2. Patte de fixation (× 3)

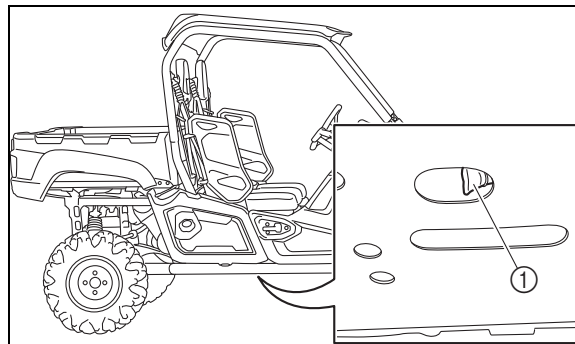
16. Reposer le coussin de siège du passager central.

## Nettoyage du boîtier de filtre à air/tube de vidange du conduit d'air

Un tube de vidange se trouve au fond du boîtier de filtre à air sous la benne et au fond du conduit d'air. Le tube de vidange du conduit d'air est accessible par-dessous le véhicule. Si de la poussière ou de l'eau s'accumule dans un tube, le vider et nettoyer l'élément ainsi que le boîtier de filtre à air.



1. Tube de vidange du boîtier de filtre à air



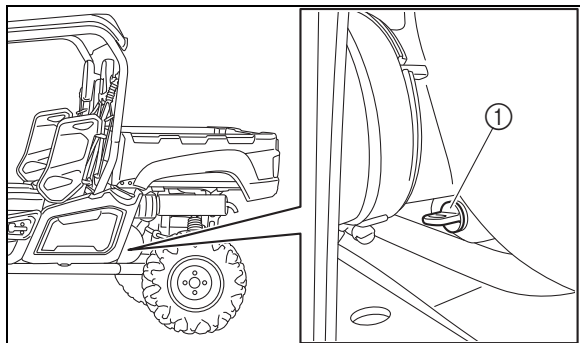
1. Tube de vidange du conduit d'air

## Bouchon de vidange du carter de courroie trapézoïdale

Le bouchon de vidange du carter de courroie trapézoïdale se trouve sous la benne. (Le procédé de relevage et d'abaissement de la benne est expliqué à la page 4-26.)

Après avoir conduit dans de l'eau suffisamment profonde que pour avoir atteint le carter de la courroie trapézoïdale, il convient de retirer ce bouchon afin de vidanger l'eau du carter.

Si de l'eau s'écoule du carter de la courroie trapézoïdale après avoir retiré le bouchon, faire contrôler le véhicule par un concessionnaire Yamaha, car l'eau risque d'avoir une incidence sur d'autres éléments du moteur.



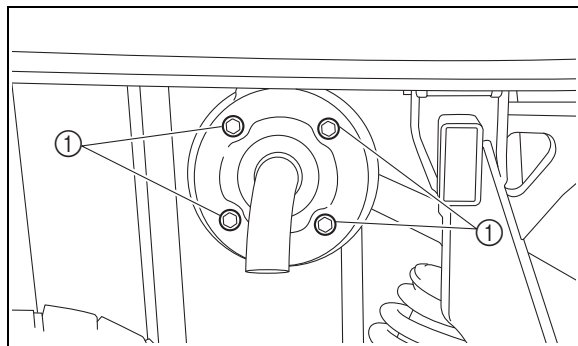
1. Bouchon de vidange du carter de courroie trapézoïdale

## Nettoyage du pare-étincelles

### **⚠ AVERTISSEMENT**

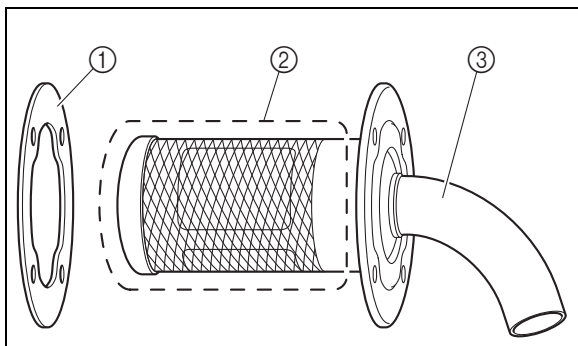
**Un échappement chaud peut provoquer des brûlures. Afin d'éviter tout risque de brûlure ou d'incendie, couper le moteur et attendre que l'échappement soit froid avant de nettoyer le pare-étincelles. Ne pas mettre le moteur en marche pendant le nettoyage du système d'échappement.**

1. Retirer les boulons du tube d'échappement arrière.



1. Boulon de tube d'échappement arrière (× 4)

- Retirer le tube d'échappement arrière du pot d'échappement, puis retirer le joint.
- Tapoter quelque peu le tube d'échappement arrière, puis éliminer la calamine de sa portion pare-étincelles, ainsi que de la surface interne du logement du pot d'échappement à l'aide d'une brosse métallique.



- Joint
- Pare-étincelles
- Tube d'échappement arrière
- Mettre le joint en place, puis insérer le tube d'échappement arrière dans le pot d'échappement et aligner les orifices de vis.
- Remonter les vis et les serrer au couple spécifié.

Couple de serrage :

Vis de tube d'échappement arrière :  
10 Nm (1,0 m·kgf, 7,2 ft·lbf)

### Jeu de soupape

L'usure augmente progressivement le jeu des soupapes, ce qui dérègle l'alimentation en carburant/air et génère un bruit de moteur anormal. Il convient donc de vérifier régulièrement le jeu des soupapes. Ce réglage doit être effectué par un mécanicien Yamaha.

## Freins

Le remplacement des éléments du frein doit être effectué par un mécanicien de formation. L'entretien des freins doit être confié à un concessionnaire Yamaha.

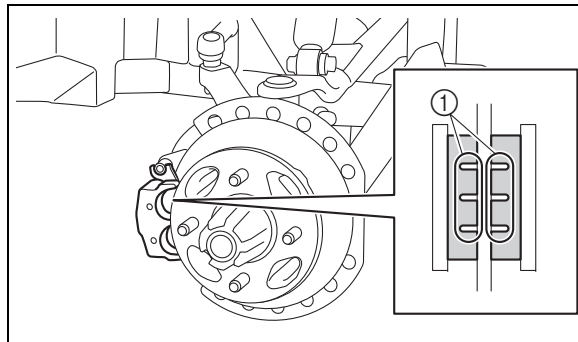
### **⚠ AVERTISSEMENT**

**Il est dangereux de rouler avec des freins mal réglés ou entretenus, car ceux-ci risquent de lâcher, ce qui peut être la cause d'un accident.**

### Contrôle des plaquettes de frein avant et arrière

Sur chaque plaquette de frein figurent des rainures d'indication d'usure. Ces rainures permettent de contrôler l'usure des plaquettes sans devoir démonter le frein. Contrôler l'usure des plaquettes en vérifiant les rainures. Si une plaquette de frein est usée au point que ses rainures ont presque disparu, faire remplacer la paire de plaquettes par un concessionnaire Yamaha.

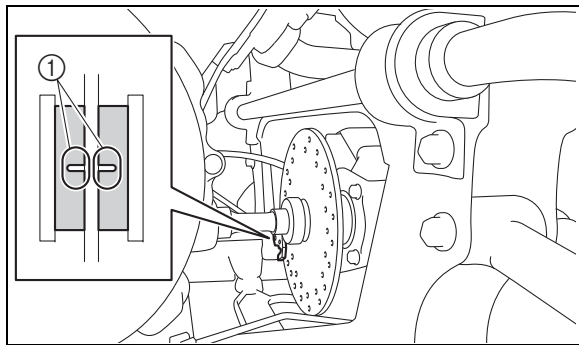
Pour effectuer le contrôle des plaquettes de frein, il est nécessaire de déposer les roues. (Voir les explications relatives à la dépose et à la mise en place des roues aux pages 8-39, 8-41.)



1. Rainure d'indication d'usure de plaquette de frein

## Contrôle des plaquettes du frein de stationnement

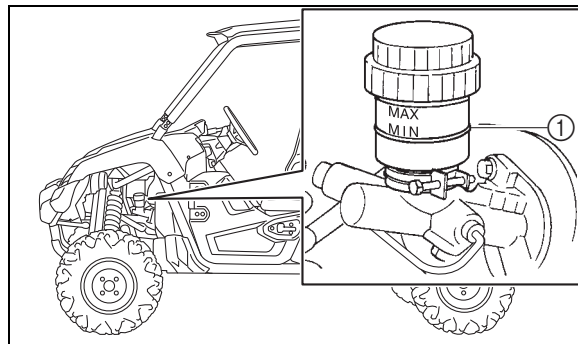
Sur chaque plaquette de frein figure une rainure d'indication d'usure. Ces rainures permettent de contrôler l'usure des plaquettes sans devoir démonter le frein. Si une plaquette de frein est usée au point que ses rainures ont presque disparu, faire remplacer la paire de plaquettes par un concessionnaire Yamaha.



1. Rainure d'indication d'usure de plaquette de frein

## Contrôle du niveau du liquide de frein

Avant de démarrer, s'assurer que le niveau de liquide de frein se trouve au-dessus du repère de niveau minimum. Vérifier le niveau du liquide de frein par rapport au niveau maximum du réservoir. Si nécessaire, rajouter du liquide.



1. Repère de niveau minimum

Liquide de frein spécifié : DOT 4

## **⚠ AVERTISSEMENT**

Un mauvais entretien peut réduire la puissance de freinage. Respecter les précautions suivantes :

- Quand le niveau du liquide de frein est trop bas, de l'air risque de pénétrer dans le circuit de freinage, ce qui pourrait réduire son efficacité.
- Nettoyer le bouchon de remplissage avant la dépose. Utiliser uniquement du liquide de frein de type DOT 4 provenant d'un contenant hermétiquement fermé.
- Utiliser uniquement le liquide de frein spécifié. Tout autre liquide de frein pourrait détériorer les joints en caoutchouc et provoquer une fuite.
- Toujours faire l'appoint avec du liquide de frein de même type. Ajouter un autre liquide de frein qu'un liquide de type DOT 4 pourrait provoquer une réaction chimique dangereuse.
- Veiller à ne pas laisser entrer d'eau dans le réservoir du liquide de frein. En effet, l'eau abaisserait nettement le point d'ébullition du liquide et cela risque de provoquer un bouchon de vapeur.

## **ATTENTION**

**Le liquide de frein est susceptible d'attaquer les surfaces peintes ou les éléments en matière plastique. Toujours essayer soigneusement toute trace de liquide renversé.**

Il est normal que le niveau du liquide de frein diminue graduellement avec l'usure des plaquettes de frein. Un niveau de liquide de frein bas peut indiquer une usure des plaquettes de frein et/ou une fuite du circuit de freinage. En conséquence, s'assurer de contrôler l'usure des plaquettes de frein et l'absence de fuite au niveau du circuit de freinage. Si le niveau du liquide de frein baisse brusquement, faire immédiatement contrôler le circuit de freinage par un concessionnaire Yamaha.

### **Changement du liquide de frein**

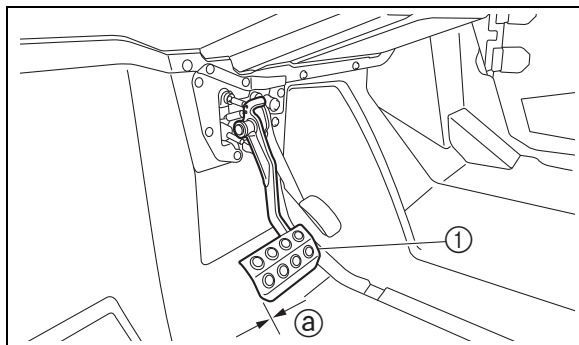
Le changement du liquide de frein doit obligatoirement être confié à un concessionnaire Yamaha. Confier le remplacement des composants suivants à un concessionnaire Yamaha lors d'un entretien périodique ou s'ils sont endommagés ou s'ils fuient.

- Remplacer les joints en caoutchouc tous les deux ans.
- Remplacer les durites de frein tous les quatre ans.



## Contrôle de la pédale de frein

Faire contrôler les freins par un concessionnaire Yamaha aux fréquences spécifiées dans le tableau des entretiens et graissages périodiques. La garde de la pédale de frein doit être nulle. Les freins doivent fonctionner en douceur et ne doivent pas frotter. Une sensation de mollesse dans les freins peut indiquer qu'il y a de l'air dans le circuit de freinage. Faire contrôler le circuit de freinage par un concessionnaire Yamaha quand nécessaire.



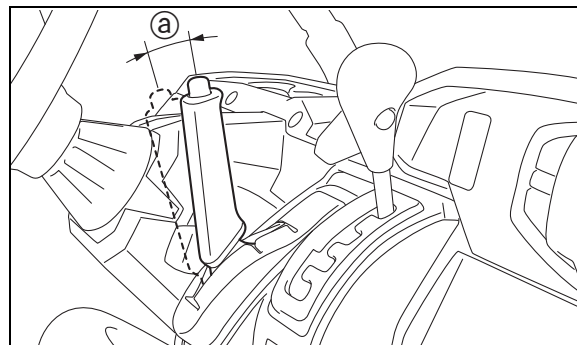
1. Pédale de frein

a. Absence de garde à la pédale de frein

## Réglage de la garde du levier de frein de stationnement

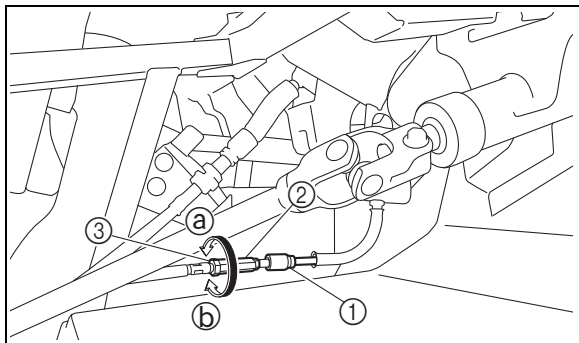
Contrôler régulièrement la garde du levier du frein de stationnement et la régler quand nécessaire.

1. Engager la gamme basse "L" à l'aide du sélecteur de marche.
2. Contrôler la garde du levier de frein de stationnement. La garde maximale correspond à un cran du levier du frein de stationnement. Si nécessaire, régler le jeu comme expliqué ci-après.



a. Garde du levier de frein de stationnement

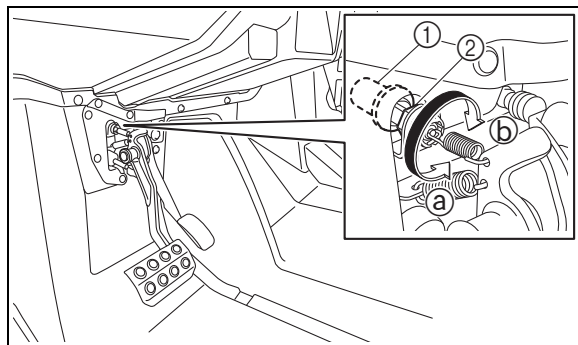
3. Relâcher le levier de frein de stationnement.
4. Faire glisser le cache en caoutchouc du câble de frein de stationnement vers l'arrière.
5. Desserrer le contre-écrou.



1. Cache en caoutchouc
  2. Écrou de réglage
  3. Contre-écrou
6. Tourner l'écrou de réglage dans le sens **a** pour augmenter le jeu ou dans le sens **b** pour le réduire.
  7. Serrer le contre-écrou, puis faire glisser le cache en caoutchouc à sa place.

### Réglage du contacteur de feu stop

Le contacteur de feu stop est actionné par la pédale de frein. Lorsque son réglage est correct, le feu stop s'allume juste avant que le freinage ne fasse effet. Si nécessaire, régler le contacteur de feu stop comme suit. Tourner l'écrou de réglage tout en maintenant le contacteur de feu stop en place. Tourner l'écrou de réglage dans le sens **a** si le feu stop s'allume trop tard. Tourner l'écrou de réglage dans le sens **b** si le feu stop s'allume trop tôt.



1. Contacteur de feu stop
2. Écrou de réglage

## Contrôle et lubrification des câbles

### **⚠ AVERTISSEMENT**

Des câbles endommagés risquent de limiter le contrôle, ce qui peut provoquer accident ou blessures. Contrôler fréquemment les câbles et les remplacer s'ils sont endommagés. Un câble de commande dont la gaine est endommagée risque de rouiller. Les torons de câble pourraient également se briser ou se plier.

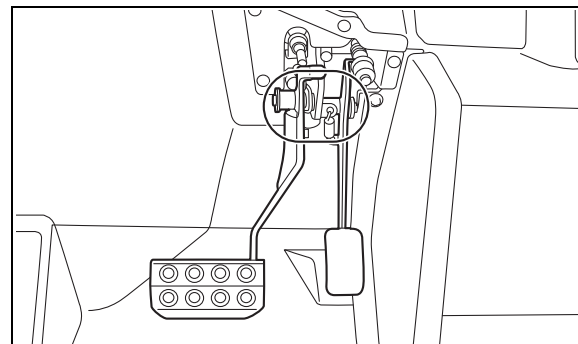
Lubrifier l'extrémité des câbles. Si le fonctionnement des câbles ne se fait pas en douceur, les faire remplacer par un concessionnaire Yamaha.

Lubrifiant recommandé :  
Lubrifiant pour câble Yamaha ou autre lubrifiant pour câble approprié

## Graissage de la pédale de frein et de la pédale d'accélérateur

Lubrifier les pivots.

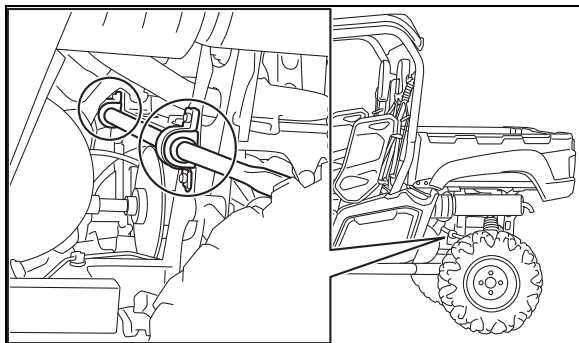
Lubrifiant recommandé :  
Graisse à base de savon au lithium



### Contrôle des douilles de barre stabilisatrice

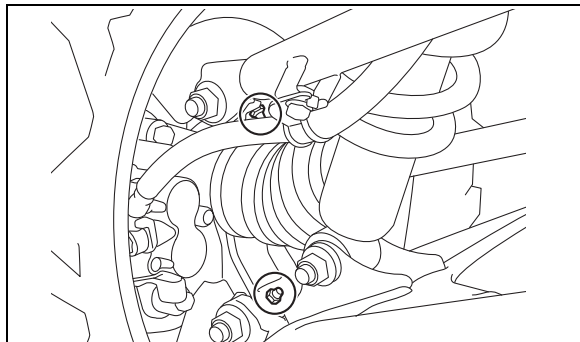
Il est nécessaire de vérifier l'absence de fissures ou de dommages sur les douilles de barre stabilisatrice aux fréquences spécifiées dans le tableau des entretiens et graissages périodiques.

Faire remplacer les douilles de barre stabilisatrice par un concessionnaire Yamaha quand nécessaire.



### Graissage du pivot des articulations arrière supérieures et inférieures (gauche et droite)

Lubrifier le pivot des articulations supérieures et inférieures à l'aide d'un graisseur.



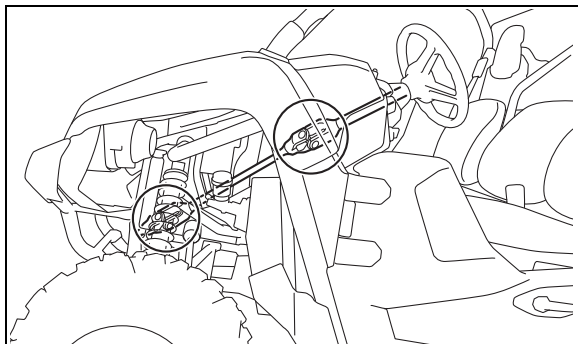
Lubrifiant recommandé :  
Graisse à base de savon au lithium

## Graissage de la colonne de direction

Graisser les points pivotants.

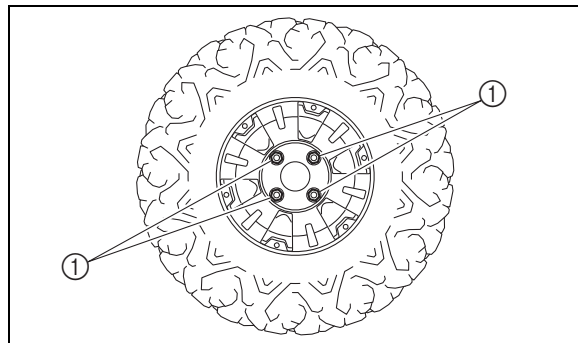
Lubrifiant recommandé :

Graisse à base de savon au lithium



## Dépose d'une roue

1. Desserrer les écrous de roue.
2. Surélever le véhicule et placer un support adéquat sous le cadre.
3. Retirer les écrous de la roue.
4. Déposer la roue.



1. Écrou de roue (× 4)

## Remplacement des pneus

Toujours utiliser les pneus de la taille et du type spécifiés dans ce manuel. Les pneus livrés avec le Viking Yamaha sont conçus pour les capacités de performance du véhicule et de sorte à offrir la meilleure combinaison de maniabilité, de freinage et de confort. Il est préférable de remplacer les quatre pneus à la fois. Si ce n'est pas possible, il convient de remplacer les pneus par paires avant ou arrière par des pneus de même taille et type que ceux d'origine. Ne jamais remplacer uniquement un seul pneu.

8

### AVERTISSEMENT

**Le montage de pneus de type incorrect sur le Viking Yamaha peut réduire sa stabilité et sa maniabilité. Ceci pourrait entraîner une perte de contrôle du véhicule.**

Les pneus mentionnés ci-dessous ont été approuvés par la Yamaha Motor Manufacturing Corporation of America pour ce modèle.

Pneu avant :

Taille :

25 × 8-12NHS

Fabricant/modèle :

MAXXIS/MU09

Pneu arrière :

Taille :

25 × 10-12NHS

Fabricant/modèle :

MAXXIS/MU10

## Repose d'une roue

1. Poser la roue et les écrous.
2. Abaisser le véhicule afin que la roue repose sur le sol.
3. Serrer les écrous de roue au couple de serrage spécifié en procédant dans un ordre entrecroisé.

### **AVERTISSEMENT**

**Ne pas inverser les jantes du Viking Yamaha en vue d'élargir la voie. La pose incorrecte des roues augmente le risque de leur défaillance et d'accidents.**

Couples de serrage :

Écrou de roue avant :

75 Nm (7,5 m·kgf, 54 ft·lbf)

Écrou de roue arrière :

75 Nm (7,5 m·kgf, 54 ft·lbf)

## Batterie

La batterie se trouve sous le capot. (Voir les explications relatives à la dépose et à la mise en place du capot à la page 8-7.)

La batterie de ce véhicule est de type plomb-acide à régulation par soupape (VRLA). Il n'est pas nécessaire de contrôler le niveau d'électrolyte ni d'ajouter de l'eau distillée. Il convient toutefois de contrôler la connexion des câbles de batterie et de resserrer, si nécessaire.

## **⚠ AVERTISSEMENT**

Éviter tout contact d'électrolyte avec la peau, les yeux ou les vêtements. Se protéger les yeux lors de travaux à proximité de batteries. Tenir hors de portée des enfants. L'acide sulfurique de l'électrolyte de batterie peut occasionner un empoisonnement et des brûlures graves.

En cas de contact accidentel avec de l'électrolyte :  
**EXTERNE** : rincer à l'eau.

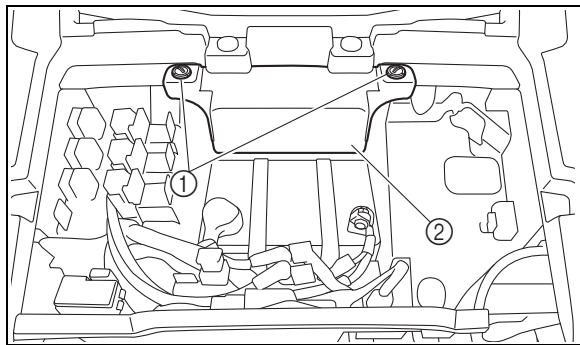
**INTERNE** : boire beaucoup d'eau ou de lait. Avaler ensuite du lait de magnésie, un œuf battu ou de l'huile végétale. Consulter un médecin sans tarder.  
**YEUX** : rincer à l'eau courante pendant 15 minutes et consulter rapidement un médecin.

## **⚠ AVERTISSEMENT**

Les batteries produisent des gaz explosifs. Si la batterie est utilisée ou rechargée dans un local fermé, assurer une bonne ventilation. Tenir les batteries à l'écart d'étincelles, de flammes, de cigarettes et d'autres source de chaleur.

## Dépose de la batterie

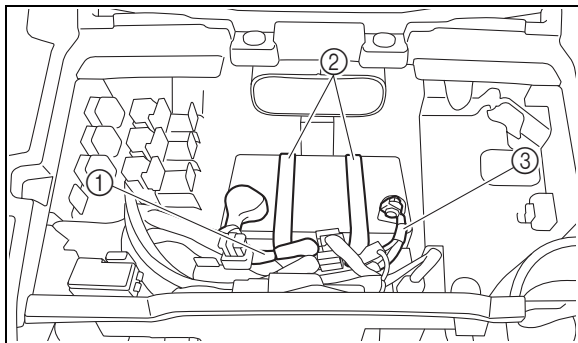
1. Tourner la clé à la position "⊙" (arrêt).
2. Déposer le capot. (Voir les explications relatives à la dépose et à la mise en place du capot à la page 8-7.)
3. Déposer le cache du conduit d'air après avoir retiré les vis à serrage rapide.



1. Vis à serrage rapide (× 2)
2. Cache du conduit d'air
4. Décrocher les sangles de batterie.



5. Débrancher d'abord le câble négatif de batterie, puis le câble positif en retirant leur vis.  
**ATTENTION : Lors de la dépose de la batterie, s'assurer de couper le contact, puis de débrancher le câble négatif avant le câble positif.**



1. Câble positif de batterie (rouge)
2. Sangle de batterie (× 2)
3. Câble négatif de batterie (noir)

6. Retirer la batterie de son logement.

### Charge de la batterie

Confier la charge de la batterie à un concessionnaire Yamaha dès que possible si elle semble être déchargée. Ne pas oublier qu'une batterie se décharge plus rapidement si le véhicule est équipé d'accessoires électriques.

#### **ATTENTION**

**Recourir à un chargeur spécial à tension constante pour charger les batteries de type plomb-acide à régulation par soupape (VRLA). L'utilisation d'un chargeur de batterie conventionnel endommagera la batterie.**

### Entreposage de la batterie

- Quand le véhicule est remisé pendant un mois ou plus, déposer la batterie, la recharger complètement et la ranger dans un endroit frais et sec.
- Quand la batterie est remise pour plus de deux mois, il convient de la contrôler au moins une fois par mois et de la recharger quand nécessaire.

## ATTENTION

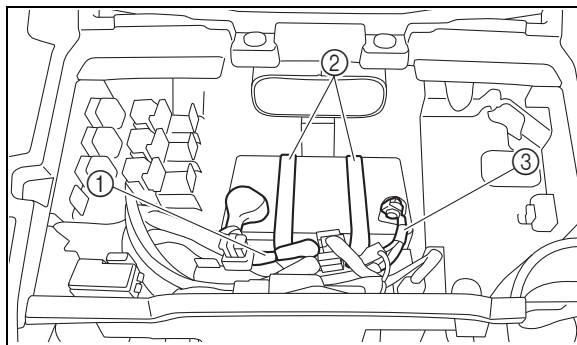
Toujours veiller à ce que la batterie soit chargée.  
Remiser une batterie déchargée risque de l'endommager de façon irréversible.

## Repose de la batterie

N.B. S'assurer que la batterie est chargée au maximum.

1. Remettre la batterie dans son logement.
2. Brancher d'abord le câble positif de batterie, puis le câble négatif en reposant leur vis.

**ATTENTION : Lors de la repose de la batterie, s'assurer que le contact est coupé, puis brancher d'abord le câble positif, et ensuite le câble négatif.**



1. Câble positif de batterie (rouge)
2. Sangle de batterie (× 2)
3. Câble négatif de batterie (noir)

3. Accrocher les sangles de batterie.
4. Remettre le cache du conduit d'air en place, et le fixer au moyen de ses vis à serrage rapide.
5. Monter le capot.

### **Mise en marche à l'aide de câbles de démarrage**

Éviter de mettre le moteur en marche à l'aide de câbles de démarrage.

Il convient plutôt de déposer la batterie et de la recharger.

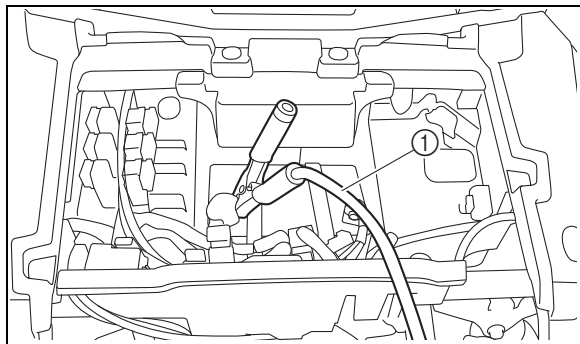
#### **AVERTISSEMENT**

**Pour éviter que la batterie n'explose ou que l'équipement électrique ne soit gravement endommagé :**

- **Ne pas brancher le câble de démarrage négatif à la borne négative de la batterie.**
- **Ne pas faire se toucher les câbles de démarrage positif et négatif.**
- **Ne pas inverser la polarité des câbles de démarrage lors de leur connexion aux batteries.**

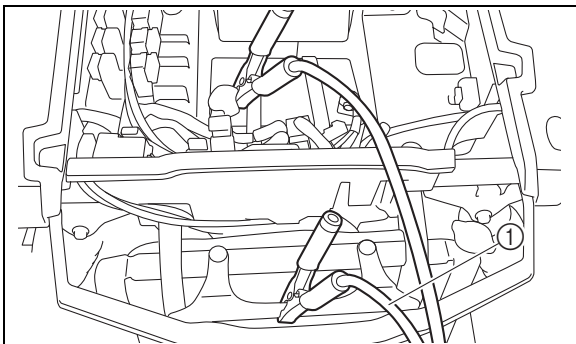
S'il s'avère nécessaire de dépanner le véhicule à l'aide de câbles de démarrage, procéder comme suit.

1. Tourner la clé à la position "⊙" (arrêt).
2. Déposer le capot. (Voir les explications relatives à la dépose et à la mise en place du capot à la page 8-7.)
3. Brancher une pince du câble de démarrage positif à la borne positive de la batterie du véhicule et l'autre à la borne positive d'une batterie de 12 V en bon état de charge.



1. Câble de démarrage positif

4. Brancher une pince du câble de démarrage négatif à la borne négative de la batterie de renfort et connecter l'autre à une surface métallique non peinte du châssis du véhicule à démarrer.

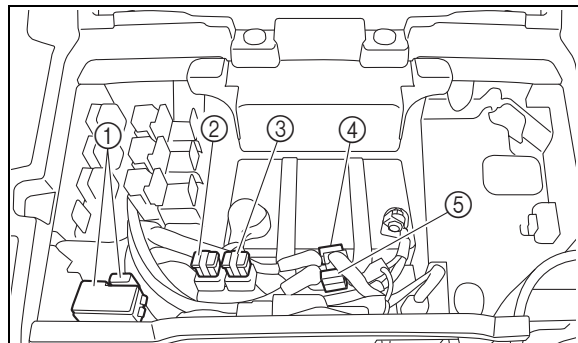


1. Câble de démarrage négatif

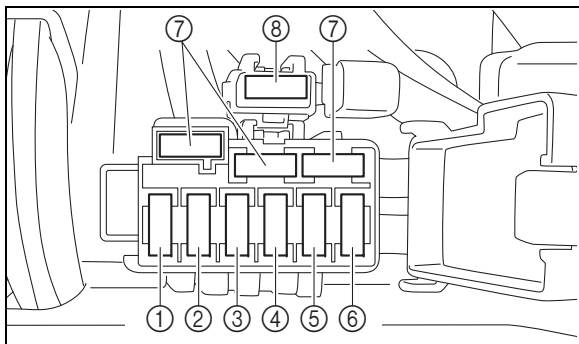
5. Mettre le moteur en marche. (Voir “Mise en marche du moteur” à la page 6-2.)
6. Une fois le moteur en marche, débrancher la pince du câble de démarrage négatif du cadre et de la batterie de renfort, puis débrancher la pince du câble de démarrage positif de la batterie de renfort et de la batterie du véhicule.
7. Monter le capot.

## Remplacement d'un fusible

Le fusible principal, le fusible du système d'injection de carburant et la boîte à fusibles se trouvent sous le capot.



1. Boîtier à fusibles
2. Fusible principal
3. Fusible EPS
4. Fusible du système d'injection de carburant
5. Fusible de rechange du système d'injection de carburant



1. Fusible de sauvegarde "BACK UP" (pour la montre)
2. Fusible d'allumage "IGNITION"
3. Fusible du moteur du système quatre roues motrices "DIFF"
4. Fusible de la prise pour accessoire "TERMINAL"
5. Fusible du circuit de signalisation "SIGNAL"
6. Fusible de phare "HEAD"
7. Fusible de rechange (× 3)
8. Fusible du ventilateur de radiateur "FAN"

Si un fusible est grillé, le remplacer comme suit.

1. Tourner la clé sur "○" (arrêt) et éteindre le circuit électrique concerné.

### ATTENTION

**Afin d'éviter un court-circuit, couper le contact avant de contrôler ou de remplacer un fusible.**

2. Déposer le capot. (Voir les explications relatives à la dépose et à la mise en place du capot à la page 8-7.)
3. Retirer le fusible grillé, puis remonter un fusible neuf de l'intensité spécifiée.

**AVERTISSEMENT ! Toujours monter un fusible de l'intensité spécifiée. Ne jamais monter d'autre objet à la place du fusible spécifié. La mise en place d'un fusible d'une intensité incorrecte risque d'endommager le circuit électrique, ce qui peut provoquer un incendie.**

Fusibles spécifiés :

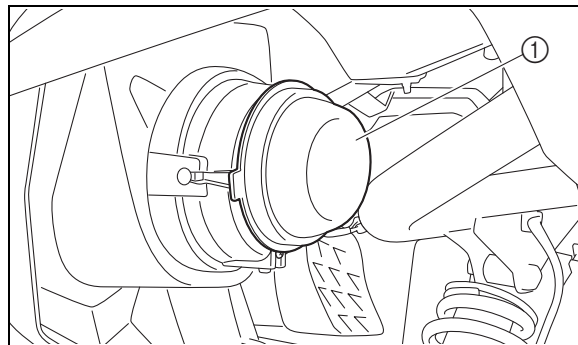
Fusible principal :	40,0 A
Fusible du système d'injection de carburant :	10,0 A
Fusible de phare :	15,0 A
Fusible d'allumage :	10,0 A
Fusible de la prise pour accessoire :	10,0 A
Fusible du circuit de signalisation :	10,0 A
Fusible du moteur du système quatre roues motrices :	10,0 A
Fusible du ventilateur de radiateur :	25,0 A
Fusible de sauvegarde :	10,0 A
Fusible EPS :	40,0 A

4. Tourner la clé sur “  $\square$  ” (contact), puis allumer le circuit électrique en question afin de contrôler si la panne est réparée. Si le fusible grille immédiatement, faire contrôler le circuit électrique par un concessionnaire Yamaha.
5. Monter le capot.

## Remplacement d'une ampoule de phare

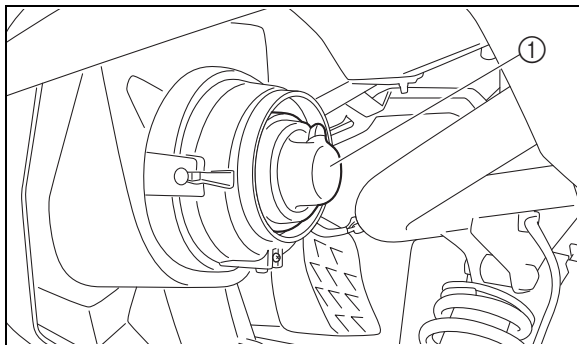
Si une ampoule de phare grille, la remplacer comme suit.

1. Tirer sur le cache à l'arrière du phare afin de le déposer.



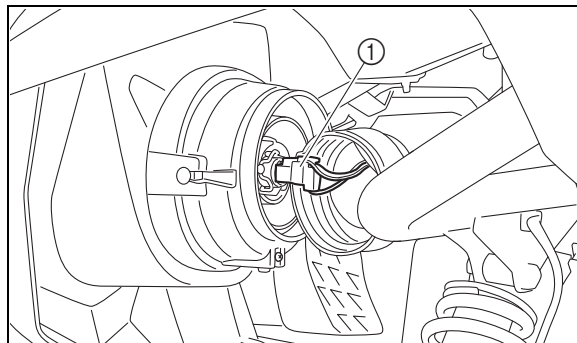
1. Cache au dos du phare

2. Déposer le cache de l'ampoule de phare en tirant sur celui-ci.



1. Cache de l'ampoule de phare

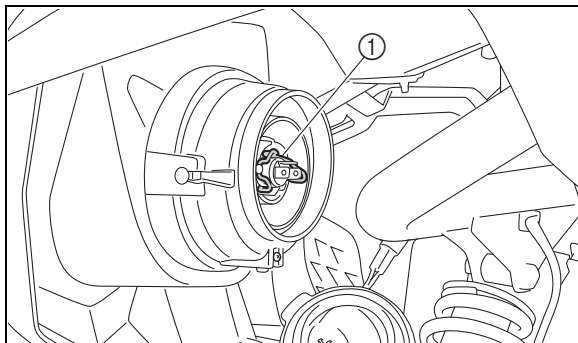
3. Débrancher le coupleur de phare.



1. Coupleur de phare



4. Décrocher le porte-ampoule de phare.



1. Porte-ampoule de phare

5. Attendre que l'ampoule soit refroidie avant de la toucher ou de la déposer. Extraire l'ampoule usagée en tirant sur celle-ci.
6. Monter une ampoule de phare neuve et la fixer à l'aide du porte-ampoule. **ATTENTION : Ne jamais toucher le verre d'une ampoule de phare afin de ne pas laisser de résidus gras. La graisse réduit la transparence du verre mais aussi la luminosité de l'ampoule, ainsi que sa durée de service. Nettoyer soigneusement toute crasse ou trace de doigts sur l'ampoule avec un chiffon imbibé d'alcool ou de diluant pour peinture.**

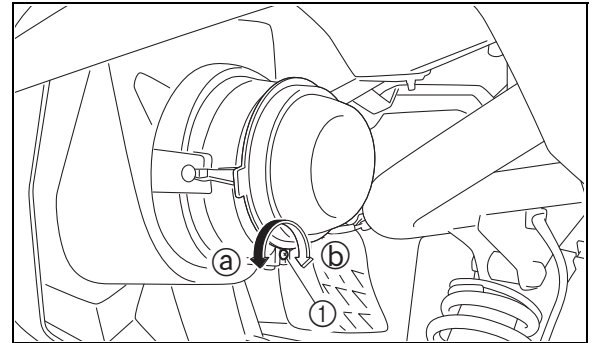
## Réglage du faisceau des phares

### **ATTENTION**

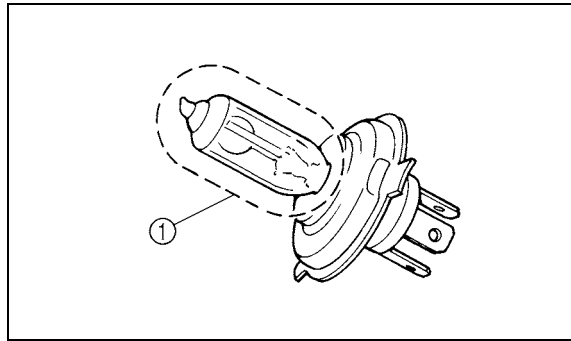
**Il est préférable de confier ce réglage à un concessionnaire Yamaha.**

Pour relever le faisceau, tourner la vis de réglage du faisceau des phares dans le sens **(a)**.

Pour abaisser le faisceau, tourner la vis de réglage dans le sens **(b)**.



1. Vis de réglage du faisceau de phare

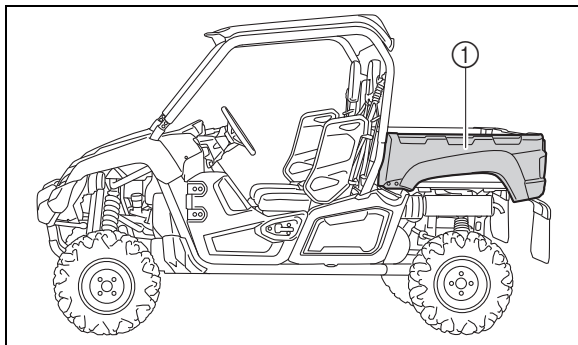


1. Ne pas toucher le verre de l'ampoule.
7. Brancher le coupleur de phare.
8. Reposer le cache de l'ampoule et le cache à l'arrière du phare. **ATTENTION : S'assurer de remettre correctement le cache en place sur le porte-ampoule de phare et veiller à ce qu'il soit bien logé.**
9. Régler le faisceau de phare si nécessaire.

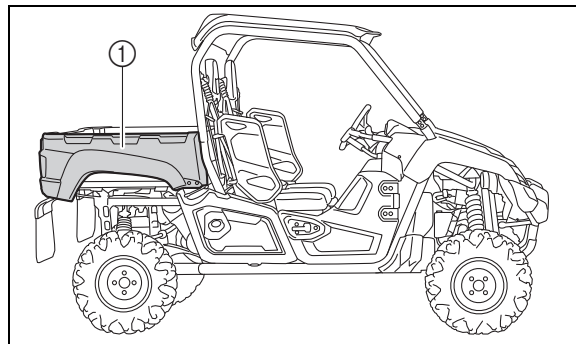
## Remplacement d'une ampoule de feu arrière/stop

Si une ampoule de feu arrière/stop grille, la remplacer comme suit :

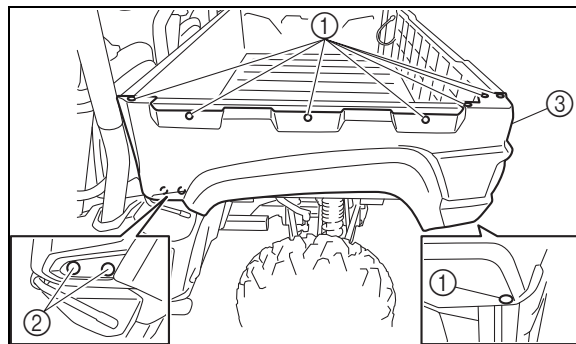
1. Retirer le cache A (pour remplacer l'ampoule du feu arrière/stop gauche) ou le cache B (pour remplacer l'ampoule du feu arrière/stop droit) en retirant les vis à serrage rapide, les écrous et les boulons.



1. Cache A

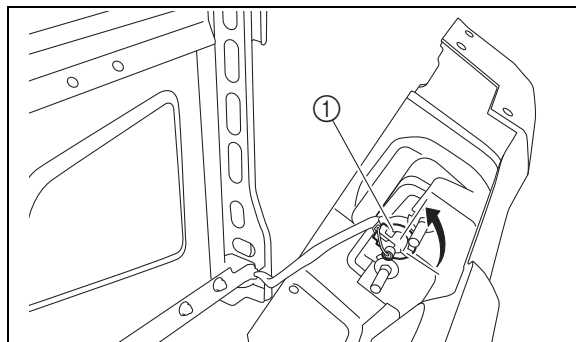


1. Cache B



1. Vis à serrage rapide (× 8)
2. Boulon et écrou (× 2)
3. Cache A

2. Déposer le porte-ampoule du feu arrière/stop et l'ampoule en tournant le porte-ampoule dans le sens inverse des aiguilles d'une montre.



1. Porte-ampoule de feu arrière/stop
3. Enfoncer l'ampoule grillée et la tourner dans le sens inverse des aiguilles d'une montre afin de la séparer du porte-ampoule.
4. Enfoncer une nouvelle ampoule et la tourner dans le sens des aiguilles d'une montre afin de l'accrocher au porte-ampoule.
5. Mettre le porte-ampoule (y compris l'ampoule) en place en le tournant dans le sens des aiguilles d'une montre.
6. Remettre le cache en place.

7. Remettre les vis à serrage rapide, les boulons et les écrous en place, puis serrer les écrous au couple spécifié.

Couple de serrage :

Écrou du cache :

7 Nm (0,7 m·kgf, 5,1 ft·lbf)

## Dépannage

Bien que les véhicules Yamaha subissent une inspection au départ de l'usine, une panne peut toujours survenir. Un problème dans les circuits d'alimentation, de compression et d'allumage peut rendre les démarrages difficiles ou entraîner une perte de puissance. Le tableau de dépannage permet un contrôle rapide et aisé de ces circuits. Si une réparation s'avère nécessaire, confier le véhicule à un concessionnaire Yamaha.

Les techniciens qualifiés Yamaha disposent en effet des connaissances, du savoir-faire et des outils requis pour assurer l'entretien correct du véhicule. Lors de remplacements de pièces, n'utiliser que des pièces Yamaha d'origine. En effet, les pièces d'autres marques peuvent sembler identiques, mais elles sont souvent de moindre qualité. Par conséquent, leur durée de vie risque d'être plus courte, ce qui pourrait endommager le véhicule et occasionner des réparations très coûteuses.



## AVERTISSEMENT

---

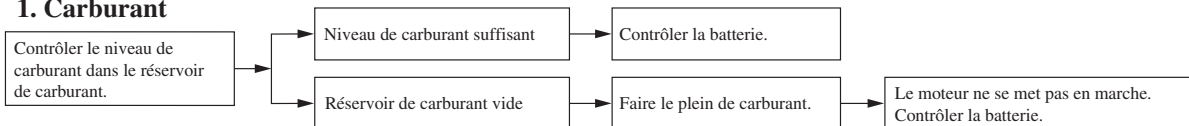
**Ne pas fumer lors du contrôle du système d'alimentation et s'assurer qu'il n'y a ni flammes ni étincelles à proximité du véhicule, y compris les veilleuses de chauffe-eau ou de chaudières. L'essence ou les vapeurs d'essence pourraient s'enflammer ou exploser et causer des blessures graves ou des dégâts matériels importants.**

---

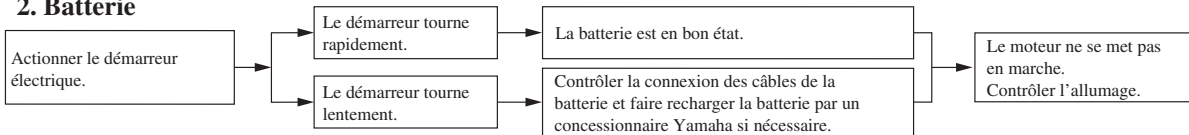
## Schémas de diagnostic de pannes

### Problèmes de mise en marche ou mauvais rendement du moteur

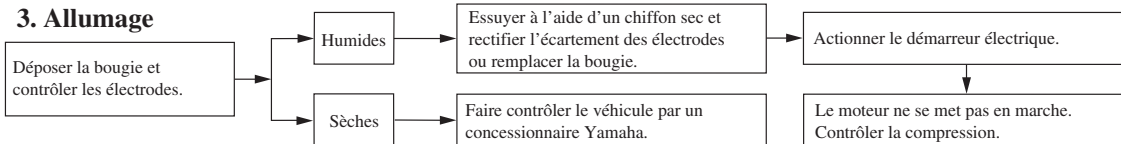
#### 1. Carburant



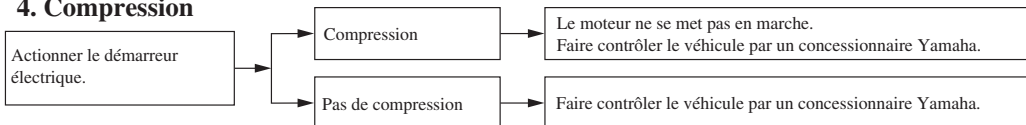
#### 2. Batterie



#### 3. Allumage

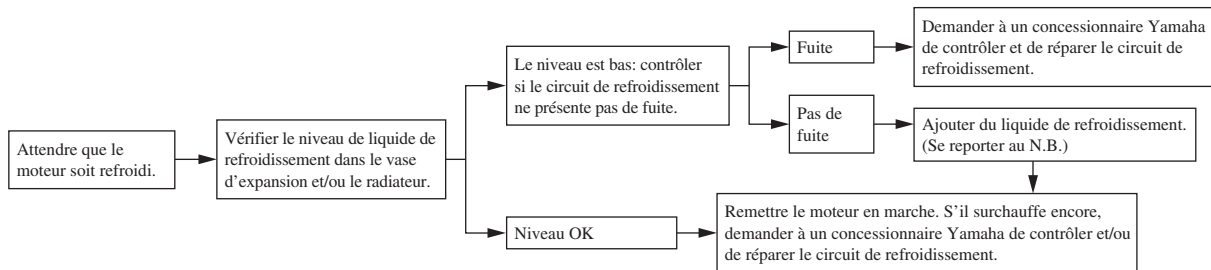


#### 4. Compression



## Surchauffe du moteur

Attendre que le moteur refroidisse avant d'enlever le bouchon de radiateur. **AVERTISSEMENT ! Si le moteur n'est pas froid avant le retrait du bouchon du radiateur, du liquide et de la vapeur bouillants et sous pression pourraient gicler et causer des brûlures.** Déposer un gros chiffon sur le bouchon et retirer ce dernier lentement afin de laisser s'échapper les vapeurs résiduelles.



### **N.B.**

En cas d'urgence, on peut se dépanner en ayant recours à de l'eau du robinet. Il convient toutefois de retourner au liquide de refroidissement recommandé dès que possible.

## NETTOYAGE ET REMISAGE

### Nettoyage

Il est conseillé de nettoyer le véhicule à fond aussi souvent que possible, non seulement pour des raisons esthétiques, mais aussi parce que ces nettoyages contribuent à maintenir le véhicule en bon état de marche et à prolonger la vie de nombreux de ses organes.

1. Avant de nettoyer le véhicule :
  - a. Protéger la sortie du tube d'échappement afin d'éviter toute pénétration d'eau. Y fixer par exemple un sac en plastique à l'aide d'un gros élastique.
  - b. S'assurer que la bougie et les bouchons de remplissage sont installés correctement.
2. Si le carter moteur est excessivement gras, y appliquer du dégraissant au pinceau. Ne pas appliquer de dégraissant sur les demi-arbres de roue.

3. Rincer la saleté et le dégraissant au tuyau d'arrosage. Veiller à employer juste la pression d'eau nécessaire pour effectuer ce travail.  
**AVERTISSEMENT ! Tester les freins après le nettoyage. Actionner quelques fois les freins en roulant lentement, afin de sécher les garnitures. Des freins mouillés peuvent réduire les performances de freinage, ce qui augmente les risques d'accident. ATTENTION : Une pression d'eau excessive peut provoquer des infiltrations qui risqueraient d'endommager les roulements de roue, les freins, les joints de la transmission et l'appareillage électrique. L'emploi abusif de détergents sous forte pression, tels que ceux utilisés dans les portiques de lavage automatique, est nuisible au véhicule et peut entraîner des réparations onéreuses.**



4. Quand le gros de la crasse est éliminé, laver toutes les surfaces à l'eau chaude savonneuse (employer un détergent doux). Recourir à une brosse à dents ou un goupillon pour nettoyer les parties d'accès difficile.
5. Rincer immédiatement le véhicule à l'eau claire et sécher toutes les surfaces avec une peau de chamois, une serviette propre ou un chiffon absorbant doux.
6. Nettoyer les sièges à l'aide d'un produit de nettoyage pour similicuir afin de conserver intacts leur souplesse et leur lustre.
7. Afin de parfaire le travail, appliquer une cire pour automobiles sur toutes les surfaces peintes et chromées. Éviter l'emploi de cires détergentes. Bon nombre d'entre elles contiennent en effet des abrasifs susceptibles d'abîmer la peinture ou la finition. Après le nettoyage, mettre le moteur en marche et le faire tourner quelques minutes au ralenti.

### **Remisage**

Un remisage prolongé (60 jours ou plus) du véhicule exige l'application de certaines mesures afin de le maintenir en bon état. Effectuer toutes les réparations nécessaires avant de remiser le véhicule.

Il convient de le nettoyer à fond avant de prendre les mesures suivantes :

1. Faire le plein d'essence fraîche et ajouter la quantité spécifiée de stabilisant de carburant de Yamaha ou d'une autre marque. Faire fonctionner le véhicule pendant au moins 5 minutes afin de distribuer le carburant dans tout le circuit d'alimentation.

Quantité spécifiée :

7,5 ml de stabilisant par litre d'essence (1 oz par gallon)

2. Retirer la bougie, verser environ une cuillerée à soupe d'huile moteur SAE 10W-40 ou 20W-50 dans l'orifice prévu pour la bougie et remonter celle-ci. Mettre le fil de bougie à la masse et virer quelques fois le moteur pour répartir l'huile sur les parois de cylindre.
3. Lubrifier tous les câbles de commande.
4. Placer un support adéquat sous le cadre afin de surélever les roues.
5. Couvrir la sortie du tube d'échappement d'un sachet en plastique pour empêcher la pénétration d'humidité.
6. Si le véhicule est remisé dans un endroit humide ou exposé à l'air marin, appliquer une fine couche d'huile sur les surfaces métalliques apparentes. Ne pas enduire d'huile les pièces en caoutchouc ni sur la housse des sièges.
7. Retirer la batterie et la charger. L'entreposer dans un endroit sec et la recharger une fois par mois. Ne pas stocker la batterie dans un emplacement très chaud ou très froid [température inférieure à 0 °C (30 °F) ou supérieure à 30 °C (90 °F)].

L'emploi d'un stabilisant permet d'éviter de devoir procéder à la vidange du circuit de carburant. Si une vidange s'avérait toutefois nécessaire, s'adresser à un concessionnaire Yamaha.

# CARACTÉRISTIQUES

## Dimensions :

- Longueur totale :  
3100 mm (122,0 in)
- Largeur totale :  
1625 mm (64,0 in)
- Hauteur totale :  
1925 mm (75,8 in)
- Hauteur de siège :  
793 mm (31,2 in)
- Empattement :  
2135 mm (84,1 in)
- Garde au sol :  
300 mm (11,8 in)
- Rayon de braquage minimal :  
4500 mm (177 in)

## Poids :

- Poids à vide en ordre de marche :  
635,0 kg (1400 lb)

## Niveau sonore et vibratoire :

- Niveau sonore (77/311/EEC) :  
YXM700PSE 83,0 dB(A) (EUR)(FRA)(GBR)
- Niveau de puissance acoustique pondéré A :  
YXM700PSE 93,0 dB(A) (EUR)(FRA)(GBR)
- Vibrations au niveau de la selle (EN1032, ISO5008) :  
YXM700PSE 0,5 m/s<sup>2</sup> maximum (EUR)(FRA)(GBR)
- Vibrations au niveau du volant (EN1032, ISO5008) :  
YXM700PSE 2,5 m/s<sup>2</sup> maximum (EUR)(FRA)(GBR)

## Moteur :

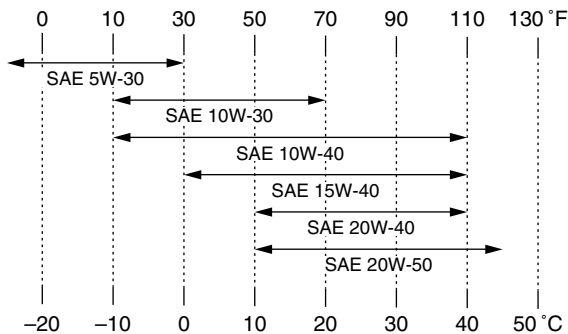
- Type de moteur :  
Refroidissement par liquide, 4 temps, simple arbre à cames en tête (SACT)
- Disposition de cylindre :  
Monocylindre
- Cylindrée :  
686 cm<sup>3</sup>
- Alésage × course :  
102,0 × 84,0 mm (4,02 × 3,31 in)
- Taux de compression :  
10,0 : 1
- Système de démarrage :  
Démarreur électrique
- Système de graissage :  
Carter humide

## Huile moteur :

- Huile recommandée :  
YAMALUBE

Type :

SAE 5W-30, 10W-30, 10W-40, 15W-40, 20W-40 ou 20W-50



Huile moteur recommandée :

API service de type SG minimum, JASO standard MA

Huile moteur :

Sans remplacement de la cartouche du filtre à huile :

2,20 L (2,33 US qt, 1,94 Imp.qt)

Avec remplacement de la cartouche de filtre à huile :

2,30 L (2,43 US qt, 2,02 Imp.qt)

### Huile de couple conique arrière :

Type :

Huile pour engrenages hypoïdes SAE 80 API GL-4

Quantité :

0,40 L (0,42 US qt, 0,35 Imp.qt)

### Huile de différentiel :

Type :

Huile pour engrenages hypoïdes SAE 80 API GL-4

Quantité :

0,18 L (0,19 US qt, 0,16 Imp.qt)

### Circuit de refroidissement :

Capacité du vase d'expansion (jusqu'au repère du niveau maximum) :

0,28 L (0,30 US qt, 0,25 Imp.qt)

Capacité du radiateur (circuit complet) :

2,74 L (2,90 US qt, 2,41 Imp.qt)

### Filtre à air :

Élément du filtre à air :

Élément de type humide

### Carburant :

Carburant recommandé :

Essence normale sans plomb uniquement

Capacité du réservoir de carburant :

36,7 L (9,70 US gal, 8,07 Imp.gal)

### Injection de carburant :

Boîtier d'injection :

Marque d'identification :

1XD1 00

### Bougie(s) :

Fabricant/modèle :

NGK/CPR7EA-9

Écartement des électrodes :

0,8 à 0,9 mm (0,031 à 0,035 in)

### Embrayage :

Type d'embrayage :

Humide, centrifuge automatique

### Boîte de vitesses :

Système de réduction primaire :

Courroie trapézoïdale

Système de réduction secondaire :

Transmission par cardan

Taux de réduction secondaire :

$41/21 \times 17/12 \times 33/9$  (10,142)

Type de boîte de vitesses :

Automatique à courroie trapézoïdale

Commande :

Main droite

Marche arrière :

$23/14 \times 28/23$  (2,000)

Gamme basse :

$31/16$  (1,938)

Gamme haute :

$30/21$  (1,429)

### Châssis :

Type de cadre :

Acier tubulaire

Angle de chasse :

3,7 °

Chasse :

19,0 mm (0,75 in)

### Pneu avant :

Type :

Sans chambre à air (Tubeless)

Taille :

25 × 8-12NHS

Fabricant/modèle :

MAXXIS/MU09

### Pneu arrière :

Type :

Sans chambre à air (Tubeless)

Taille :

25 × 10-12NHS

Fabricant/modèle :

MAXXIS/MU10

### Chargement :

Charge maximale :

445 kg (981 lb)

(poids total du conducteur, des passagers, du chargement, des accessoires et de la flèche d'attelage)

### Pression de gonflage (contrôlée les pneus froids) :

Recommandation :

Charge du véhicule :

0 – 300 kg (0 – 661 lb) :

Avant :

75,0 kPa (0,750 kgf/cm<sup>2</sup>, 11 psi)

Arrière :

90,0 kPa (0,900 kgf/cm<sup>2</sup>, 13 psi)

Charge du véhicule :

300 kg – maximum (661 lb – maximum) :

Avant :

75,0 kPa (0,750 kgf/cm<sup>2</sup>, 11 psi)

Arrière :

125,0 kPa (1,250 kgf/cm<sup>2</sup>, 18 psi)

Minimum :

Charge du véhicule :

0 – 300 kg (0 – 661 lb) :

Avant :

70,0 kPa (0,700 kgf/cm<sup>2</sup>, 10 psi)

Arrière :

85,0 kPa (0,850 kgf/cm<sup>2</sup>, 12 psi)

Charge du véhicule :

300 kg – maximum (661 lb – maximum) :

Avant :

70,0 kPa (0,700 kgf/cm<sup>2</sup>, 10 psi)

Arrière :

120,0 kPa (1,200 kgf/cm<sup>2</sup>, 17 psi)

**Roue avant :**

Type de roue :  
Roue coulée  
Taille de jante :  
12 × 6,0AT

**Roue arrière :**

Type de roue :  
Roue coulée  
Taille de jante :  
12 × 7,5AT

**Frein avant :**

Type :  
Frein à disque  
Commande :  
Freins couplés  
Liquide recommandé :  
DOT 4

**Frein arrière :**

Type :  
Frein à disque  
Commande :  
Freins couplés  
Liquide recommandé :  
DOT 4

**Suspension avant :**

Type :  
Double triangulation  
Type de ressort/amortisseur :  
Ressort hélicoïdal/amortisseur oléopneumatique  
Débattement de roue :  
205 mm (8,1 in)

**Suspension arrière :**

Type :  
Double triangulation  
Type de ressort/amortisseur :  
Ressort hélicoïdal/amortisseur oléopneumatique  
Débattement de roue :  
205 mm (8,1 in)

**Équipement électrique :**

Système d'allumage :  
Allumage transistorisé (TCI)  
Circuit de charge :  
Alternateur avec rotor à aimantation permanente

**Batterie :**

Modèle :  
U1-H11L  
Tension, capacité :  
12 V, 28,0 Ah

**Phare :**

Type d'ampoule :  
Ampoule halogène

**Tension, wattage d'ampoule × quantité :**

Phare :  
12 V, 35,0/35,0 W × 2  
Feu arrière/stop :  
12 V, 5,0/21,0 W × 2  
Témoin de point mort :  
DEL  
Témoin de la marche arrière :  
DEL  
Témoin d'alerte de la température du liquide de refroidissement :  
DEL

Témoin d'alerte de panne du moteur :

DEL

Témoin du frein de stationnement :

DEL

Indicateur de la commande du mode de traction/du système de blocage du différentiel :

Écran à cristaux liquides

Témoin de la gamme haute :

DEL

Témoin de la gamme basse :

DEL

Témoin de blocage du différentiel :

DEL

Témoin d'alerte EPS :

DEL

Témoin de port de casque/ceinture de sécurité :

14 V, 0,85 W × 2

### Fusibles :

Fusible principal :

40,0 A

Fusible du système d'injection de carburant :

10,0 A

Fusible EPS :

40,0 A

Fusible de phare :

15,0 A

Fusible du circuit de signalisation :

10,0 A

Fusible d'allumage :

10,0 A

Fusible de prise pour accessoire :

10,0 A

Fusible de sauvegarde :

10,0 A

Fusible du moteur du système quatre roues motrices :

10,0 A

Fusible du ventilateur de radiateur :

25,0 A

### Pour l'Europe uniquement

Les chiffres indiqués correspondent à des niveaux d'émission qui ne sont pas nécessairement des niveaux d'utilisation sûrs. Même s'il existe une corrélation entre les niveaux d'émission et d'exposition, ces chiffres ne peuvent pas être utilisés pour déterminer si d'autres précautions sont nécessaires. Les facteurs influençant le niveau réel d'exposition de la main-d'oeuvre incluent les caractéristiques du lieu de travail, les autres sources sonores, c'est-à-dire le nombre de machines, les autres processus adjacents et la durée d'exposition aux bruits d'un technicien. Le niveau d'exposition autorisé peut également varier d'un pays à l'autre. Ces informations permettent toutefois à l'utilisateur de la machine de mieux évaluer les risques et dangers.

# RENSEIGNEMENTS COMPLÉMENTAIRES

## Numéros d'identification

Inscrire les numéros d'identification de la clé et du véhicule ainsi que les informations figurant sur l'étiquette de modèle dans les cases prévues à cet effet, ceci afin de faciliter la commande de pièces de rechange auprès d'un concessionnaire Yamaha, ainsi que les démarches en cas de vol du véhicule.

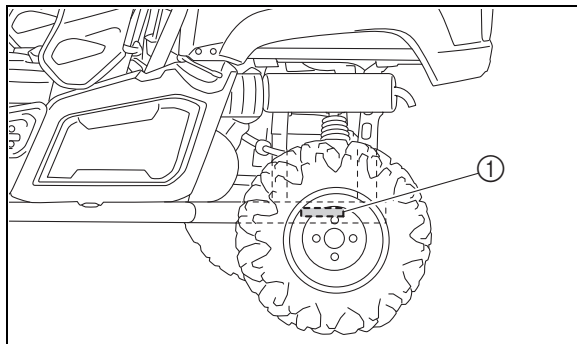
1. NUMÉRO D'IDENTIFICATION DU VÉHICULE :

2. RENSEIGNEMENTS FOURNIS SUR L'ÉTIQUETTE DE MODÈLE :

## Numéro d'identification du véhicule

Le numéro d'identification du véhicule est gravé sur le cadre.



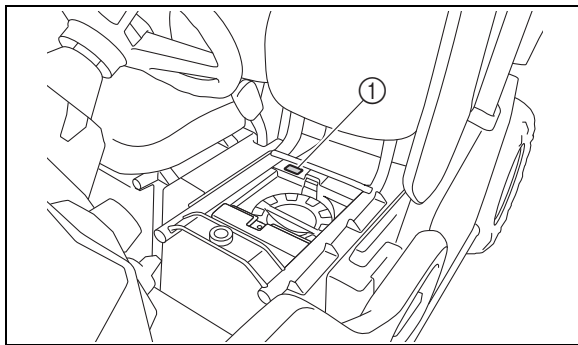
1. Numéro d'identification du véhicule

Le numéro d'identification du véhicule permet d'identifier le véhicule.



## Étiquette de modèle

L'étiquette de modèle est collée sur le cadre, sous le siège du conducteur. Inscrire les renseignements repris sur cette étiquette dans l'espace prévu à cet effet. Ces renseignements seront nécessaires lors de la commande de pièces de rechange auprès d'un concessionnaire Yamaha.



1. Étiquette de modèle

Notice originale



PRINTED IN USA  
2014.02-0.3x1 CR  
(F)