



**F4B
F5A
F6C**

MANUAL DO PROPRIETÁRIO

▲ Leia atentamente o presente manual antes de pôr o motor fora de bordo em marcha.

6EC-F8199-83-P0

Leia atentamente o presente manual antes de pôr o motor fora de bordo em marcha. Conserve este manual a bordo dentro de um saco impermeável quando navegar. O manual deve acompanhar o motor fora de bordo quando este for vendido.


Informação importante sobre o manual

PMU25108

Ao proprietário

Agradecemos-lhe o facto de ter escolhido um motor fora de bordo Yamaha. O presente manual do proprietário contém as informações necessárias para o seu funcionamento, manutenção e conservação. O conhecimento perfeito destas simples instruções contribuirá para que o novo Yamaha lhe proporcione a máxima satisfação. Em caso de dúvida quanto ao funcionamento ou à manutenção do motor fora de bordo, consulte o concessionário Yamaha.

No presente manual do proprietário as informações particularmente importantes são destacadas das formas seguintes.

 : Este é o símbolo de alarme de segurança. Serve para alertar para riscos potenciais de lesões corporais. Observe todas as mensagens de segurança associadas a este símbolo para evitar lesões graves ou mesmo fatais.

PWM00782

AVISO

Uma chamada de AVISO indica uma situação perigosa que, se não for evitada, pode dar origem a lesões corporais graves ou mesmo fatais.

PCM00702

ADVERTÊNCIA

Uma nota de ADVERTÊNCIA indica que devem ser tomadas precauções especiais para evitar danos no motor fora de bordo ou outros bens.

OBSERVAÇÃO:

Uma OBSERVAÇÃO destina-se a facilitar a compreensão ou a esclarecer as informações essenciais.

A Yamaha aplica uma política de aperfeiçoamento permanente da conceção e da qualidade dos produtos. Por esse motivo, a despeito deste manual conter a informação mais atualizada sobre o produto disponível à data da impressão, poderão existir pequenas discrepâncias entre a máquina adquirida e a descrita neste manual. Para qualquer dúvida sobre o manual, consulte o concessionário Yamaha.

Para assegurar longa vida ao produto, a Yamaha recomenda que utilize o produto e execute as inspeções periódicas e as operações de manutenção especificadas seguindo corretamente as instruções do manual do proprietário. Quaisquer danos decorrentes da inobservância destas instruções não serão cobertos pela garantia.

Alguns países dispõem de leis ou regulamentos que impedem os utilizadores de sair com o produto do país onde foi adquirido e pode não ser possível registar o produto no país de destino. Além disso, a garantia pode não ser aplicável em certas regiões. Quando planear levar o produto para outro país, consulte o concessionário onde o produto foi adquirido para mais informações.

Se o produto foi adquirido usado, dirija-se ao concessionário mais próximo para se registar como novo cliente e para ser elegível para os serviços especificados.

OBSERVAÇÃO:

O F4BMH, F5AMH, F6CMH e os seus acessórios instalados de fábrica serviram de base às explicações e desenhos do presente manual. Por conseguinte, determinadas características nem sempre se aplicam a todos os modelos.

Informação importante sobre o manual

PMU45000

F4B, F5A, F6C
MANUAL DO PROPRIETÁRIO
©2017 por Yamaha Motor Co., Ltd.
1ª Edição, Dezembro 2017
Reservados todos os direitos.
A reprodução e a utilização
sem prévia autorização escrita de
Yamaha Motor Co., Ltd.
não são autorizadas.
Impresso na Tailândia

Informações de segurança.....	1	Seleção de hélice.....	10
Segurança do motor fora de		Sistema de segurança contra o	
bordo.....	1	arranque com marcha	
Hélice.....	1	engatada	11
Peças rotativas.....	1	Requisitos de óleo de motor.....	11
Peças quentes.....	1	Requisitos de combustível.....	12
Descarga elétrica.....	1	Gasolina.....	12
Cordão de fecho do motor		Tinta anti-incrustante.....	13
(esticador).....	1	Requisitos de eliminação do	
Gasolina.....	1	motor fora de bordo.....	13
Exposição a gasolina e derrames.....	1	Equipamento de emergência.....	13
Monóxido de carbono.....	2		
Modificações.....	2		
Segurança de navegação.....	2	Componentes.....	14
Álcool e drogas.....	2	Diagrama de componentes.....	14
Coletes salva-vidas.....	2	Depósito de combustível	
Banhistas.....	2	(depósito de combustível	
Passageiros.....	2	integrado).....	15
Carga excessiva.....	2	Depósito de combustível	
Evitar colisões.....	3	(depósito de combustível	
Tempo.....	3	portátil)	15
Preparação dos passageiros.....	3	Torneira de combustível.....	16
Publicações náuticas.....	3	Punho de comando	17
Leis e regulamentos.....	3	Alavanca das mudanças	17
		Punho de comando do	
Informação geral.....	4	acelerador.....	17
Registro dos números de		Indicador de potência.....	17
identificação.....	4	Regulador da aceleração por	
Número de série do motor fora de		fricção.....	18
bordo.....	4	Cordão de fecho do motor	
Declaração de Conformidade		(esticador) e pinça.....	18
da CE (DoC).....	4	Botão de paragem do motor	19
Rótulo CE.....	4	Botão da admissão do ar de tipo	
Leitura de manuais e placas.....	6	de puxar.....	19
Placas de aviso	6	Tampão da ligação de	
		combustível	19
Especificações e requisitos.....	9	Manivela de arranque manual.....	19
Especificações.....	9	Regulador da direção por fricção.....	20
Requisitos de instalação.....	10	Haste de compensação (pino de	
Potência nominal do barco em		inclinação).....	20
cavalos-vapor.....	10	Mecanismo de bloqueio da	
Montagem do motor fora de		inclinação	20
bordo.....	10	Barra de sustentação da	
Requisitos de bateria	10	inclinação	21
		Alavanca de fecho do capot.....	21
		Pega de transporte.....	21

Sumário

Instalação.....	23	Regulação da compensação do	
Instalação.....	23	barco.....	41
Montagem do motor fora de		Inclinação para cima e para	
bordo.....	23	baixo.....	42
Fixação do motor fora de bordo.....	25	Procedimento relativo à	
		inclinação para cima.....	43
Funcionamento.....	27	Procedimento relativo à	
Primeira utilização.....	27	inclinação para baixo.....	44
Abastecimento de óleo de motor.....	27	Água pouco profunda	45
Rodagem do motor.....	27	Navegação em água pouco	
Conhecimento do barco	27	profunda.....	45
Verificações antes de pôr o		Navegação noutras condições.....	46
motor em marcha.....	28		
Nível de combustível.....	28	Manutenção.....	47
Remoção do capot superior.....	28	Transporte e armazenamento	
Sistema de alimentação.....	28	do motor fora de bordo.....	47
Comandos.....	29	Desmontar e transportar o motor	
Cordão de fecho do motor		fora de bordo.....	47
(esticador).....	29	Armazenamento do motor fora	
Óleo de motor.....	29	de bordo.....	50
Motor.....	30	Procedimento.....	51
Instalação do capot superior.....	30	Lubrificação.....	52
Abastecimento de combustível.....	31	Limpeza do motor fora de bordo.....	52
Funcionamento do motor.....	33	Verificação da superfície pintada	
Envio de combustível.....	33	do motor fora de bordo.....	53
Arranque do motor.....	35	Manutenção periódica.....	53
Verificações depois de pôr o		Sobresselentes.....	53
motor em marcha.....	37	Condições operacionais difíceis.....	53
Água de refrigeração.....	37	Tabela de manutenção 1.....	54
Aquecimento do motor.....	38	Tabela de manutenção 2.....	56
Aquecimento	38	Lubrificação.....	57
Verificações depois do		Limpeza e regulação da vela de	
aquecimento do motor.....	38	ignição.....	58
Mudança de velocidade.....	38	Verificação do filtro de	
Interruptores de paragem.....	38	combustível	59
Mudança de velocidade.....	38	Verificação do ponto morto.....	59
Paragem do barco	39	Mudança de óleo de motor.....	59
Paragem do motor.....	39	Verificar terminais de ligação	
Procedimento.....	39	elétricos e fios elétricos.....	61
Compensação do motor fora de		Verificação da hélice.....	61
bordo.....	40	Remoção da hélice.....	62
Regulação do ângulo de		Instalação da hélice.....	62
compensação nos modelos		Mudança do óleo de	
com inclinação manual.....	41	engrenagens.....	63

Inspeção e substituição do zinco (externo).....	64
Resolução de problemas.....	65
Resolução de problemas.....	65
Medidas provisórias em situação de emergência.....	67
Danos por colisão.....	67
O motor de arranque não funciona.....	68
Arranque com o motor de emergência.....	69
Tratamento de motor submerso.....	71
Índice remissivo	72

Informações de segurança

PMU33623

Segurança do motor fora de bordo

Siga sempre estas precauções.

PMU36502

Hélice

As pessoas em contacto com a hélice podem sofrer lesões graves ou mesmo fatais. A hélice pode continuar em rotação mesmo quando o motor está em ponto morto e as pás da hélice podem cortar mesmo paradas.

- Desligue o motor quando alguém estiver próximo do barco.
- Mantenha as pessoas afastadas da hélice, mesmo quando o motor estiver desligado.

PMU40272

Peças rotativas

As mãos, os pés, os cabelos, as jóias, o vestuário, as fitas do colete salva-vidas, etc., podem ficar presas nas peças rotativas internas do motor, resultando em lesões graves ou morte.

ConsERVE o capot superior no lugar sempre que possível. Não remova nem volte a colocar o capot superior com o motor em funcionamento.

Opere exclusivamente o motor com o capot superior removido de acordo com as instruções específicas do manual. Mantenha as mãos, os pés, os cabelos, as jóias, o vestuário, as fitas do colete salva-vidas, etc., afastados de quaisquer peças móveis expostas.

PMU33641

Peças quentes

Durante e após o funcionamento, as peças do motor têm temperatura suficientemente elevada para causarem queimaduras. Evite tocar em qualquer peça por baixo do capot superior enquanto o motor não tiver arrefecido.

PMU33651

Descarga elétrica

Não toque em peças elétricas no momento do arranque do motor ou com ele em marcha. Podem causar uma descarga elétrica ou eletrocussão.

PMU33672

Cordão de fecho do motor (esticador)

Prenda o cordão de fecho do motor de tal forma que o motor pare se o piloto cair ao mar ou deixar o leme. Isto evita que o barco navegue sem rumo, abandonando os ocupantes ou colidindo com pessoas ou objetos. Prenda firmemente o cordão de fecho do motor à roupa ou enrole-o no braço ou perna durante a navegação. Não o retire quando deixar o leme com o barco em movimento. Não prenda o cordão a roupa suscetível de se rasgar nem passe o cordão por locais onde possa ficar emaranhado, impedindo-o de funcionar.

Não passe o cordão por locais onde possa ser acidentalmente puxado. Se o cordão for puxado durante a navegação, o motor será desligado e o piloto perderá o comando do barco. O barco poderia abrandar rapidamente com o risco, para as pessoas e para os objetos, de serem projetados para a frente.

PMU33811

Gasolina

A gasolina e os seus vapores são facilmente inflamáveis e explosivos. Reabasteça sempre seguindo o procedimento indicado na página 33 para reduzir o risco de incêndio e explosão.

PMU33821

Exposição a gasolina e derrames

Tome cuidado para não derramar combustível. Caso isso aconteça, limpe imediatamente com panos secos. Elimine adequadamente os panos.

Se a pele for atingida com salpicos de gasolina, lave imediatamente com água e sabão.

Mude de roupa se esta ficar salpicada de gasolina.

Se ingerir combustível, aspirar vapores de combustível ou deixar entrar combustível nos olhos, consulte imediatamente um médico. Nunca aspire gasolina pela boca para esvaziar ou encher o depósito.

PMU33901

Monóxido de carbono

Este produto emite gases de escape que contêm monóxido de carbono, um gás incolor e inodoro que pode causar lesões cerebrais ou morte quando inalado. Os sintomas incluem náusea, vertigem e sonolência. Mantenha as zonas reservadas ao piloto e ocupantes bem ventiladas. Não bloqueie as saídas de escape.

PMU33781

Modificações

Não tente modificar este motor fora de bordo. As modificações ao motor fora de bordo podem reduzir a segurança e a fiabilidade, tornando a sua utilização pouco segura ou ilegal.

PMU33741

Segurança de navegação

A presente secção inclui algumas das principais precauções de segurança que deve tomar durante a navegação.

PMU33711

Álcool e drogas

Nunca conduza o barco sob a influência de álcool ou drogas. A ingestão de álcool é um dos fatores determinantes dos acidentes fatais na navegação.

PMU40281

Coletes salva-vidas

Mantenha a bordo um colete salva-vidas homologado para cada ocupante. A Yamaha recomenda que use um colete salva-vidas sempre que navegar. Pelo menos, as crianças e as pessoas que não saibam nadar devem estar permanentemente protegidas com

um colete salva-vidas e, em condições potencialmente perigosas, todos os ocupantes do barco.

PMU33732

Banhistas

Mantenha-se sempre atento a pessoas na água, tais como nadadores, esquiadores ou mergulhadores, sempre que o motor esteja a funcionar. Quando alguém estiver próximo do barco, passe para ponto morto e desligue o motor.

Mantenha-se afastado de áreas de banhos. Pode ser difícil distinguir um banhista.

A hélice pode continuar a rodar mesmo quando o motor está em ponto morto. Desligue o motor quando alguém estiver próximo do barco.

PMU33752

Passageiros

Consulte as instruções do fabricante do barco para obter informações sobre os locais mais apropriados para os passageiros no seu barco e certifique-se de que todos os passageiros estão adequadamente situados antes de acelerar e quando navegar a velocidade superior a ralenti. Os passageiros, em pé ou sentados, situados em locais não designados podem cair ao mar ou dentro do barco devido a ondas e esteiras ou a súbita alteração de velocidade ou rumo. Mesmo quando as pessoas estão adequadamente situadas, avise-as antes de fazer uma manobra inesperada. Evite sempre transpor ondas ou esteiras.

PMU33762

Carga excessiva

Não submeta o barco a carga excessiva. Consulte a placa de capacidade do barco ou o fabricante do barco para conhecer o peso e o número máximo de passageiros. Verifique que o peso está adequadamente distribuído de acordo com as instruções do fabricante

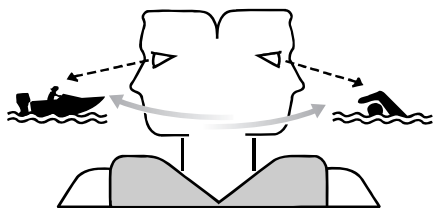
Informações de segurança

do barco. A carga excessiva ou a distribuição incorreta do peso podem comprometer o comportamento do barco e provocar um acidente, levando-o a virar-se ou a afundar.

PMU33773

Evitar colisões

Preste atenção constante a pessoas, objetos e outros barcos. Mantenha-se atento às condições suscetíveis de limitar a sua visibilidade ou de bloquear a sua visão.



ZMU06025

Navegue cautelosamente a uma velocidade segura e mantenha-se a uma distância prudente de pessoas, objetos e outros barcos.

- Não siga diretamente atrás de outros barcos ou esquiadores aquáticos.
- Evite fazer curvas acentuadas ou outras manobras que impeçam os outros de o evitar ou compreender o seu percurso.
- Evite zonas com objetos submersos ou águas pouco profundas.
- Não exceda as suas capacidades e evite manobras agressivas para reduzir o risco de perda de comando, ejeção e colisão.
- Tome medidas antecipadas para evitar colisões. Lembre-se que os barcos não têm travões e que parar o motor ou reduzir a aceleração pode limitar a capacidade de direção. Se, na presença de um obstáculo, não tiver a certeza de poder parar, aplique o acelerador e desvie-se.

PMU33791

Tempo

Mantenha-se informado sobre as condições meteorológicas. Antes de navegar, consulte as previsões meteorológicas. Evite fazer-se à água com tempo instável.

PMU33881

Preparação dos passageiros

Tome medidas no sentido de que pelo menos um passageiro esteja preparado para operar o barco em caso de emergência.

PMU33891

Publicações náuticas

Informe-se sobre a segurança de navegação. Poderá obter publicações e informações adicionais junto de muitos clubes e associações náuticas.

PMU33601

Leis e regulamentos

Conheça e cumpra as disposições do direito marítimo vigentes no local onde navega habitualmente. Várias disposições prevalecem em função da situação geográfica, mas todas elas equivalem basicamente a um “código da estrada internacional”.

PMU25172

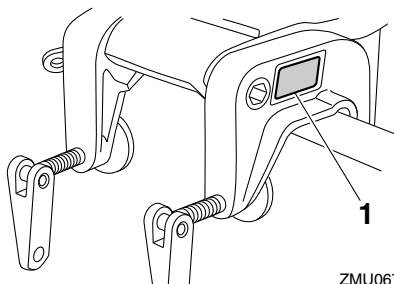
Registo dos números de identificação

PMU25186

Número de série do motor fora de bordo

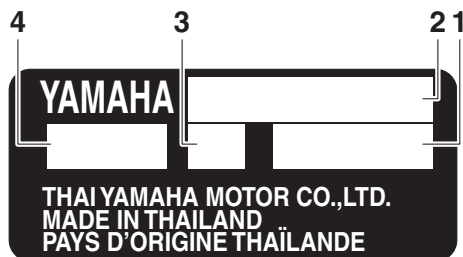
O número de série do motor fora de bordo está impresso numa placa fixada a bombordo da braçadeira de suporte.

Registe o número de série do motor fora de bordo nos espaços previstos para o efeito. Essas referências serão de grande utilidade para encomendar peças sobresselentes ao concessionário Yamaha ou no caso de roubo do motor fora de bordo.



ZMU06705

1. Localização do número de série do motor fora de bordo



ZMU08144

1. Número de série
2. Nome do modelo
3. Altura do painel de popa do motor
4. Código de modelo aprovado

PMU38981

Declaração de Conformidade da CE (DoC)

Esta declaração está incluída com motores fora de bordo que estejam em conformidade com os regulamentos europeus.

Este motor fora de bordo respeita certas disposições da diretiva do Parlamento Europeu relativa às máquinas.

Cada motor fora de bordo em conformidade com as disposições é acompanhado do DoC CE. O DoC CE contém a seguinte informação;

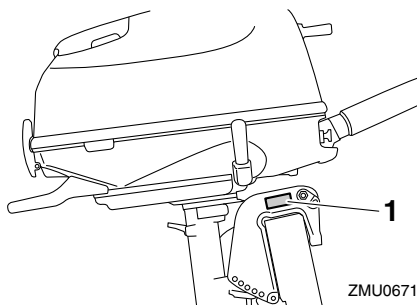
- Designação Comercial do Fabricante do Motor
- Nome do modelo
- Identificação do produto (Identificação do modelo aprovado)
- Identificação das diretivas em causa

PMU38995

Rótulo CE

Esta placa está afixada em motores fora de bordo que estejam em conformidade com os regulamentos europeus.

Os motores fora de bordo que têm apostado este rótulo "CE" cumprem as disposições das diretivas 2006/42/CE, 94/25/CE - 2003/44/CE, 2014/30/UE e 2004/108/CE, 2013/53/UE.



ZMU06712

1. Local de instalação da marca CE

Informação geral



ZMU08148

PMU33524

Leitura de manuais e placas

Antes de pôr o motor fora de bordo em movimento ou de o manipular:

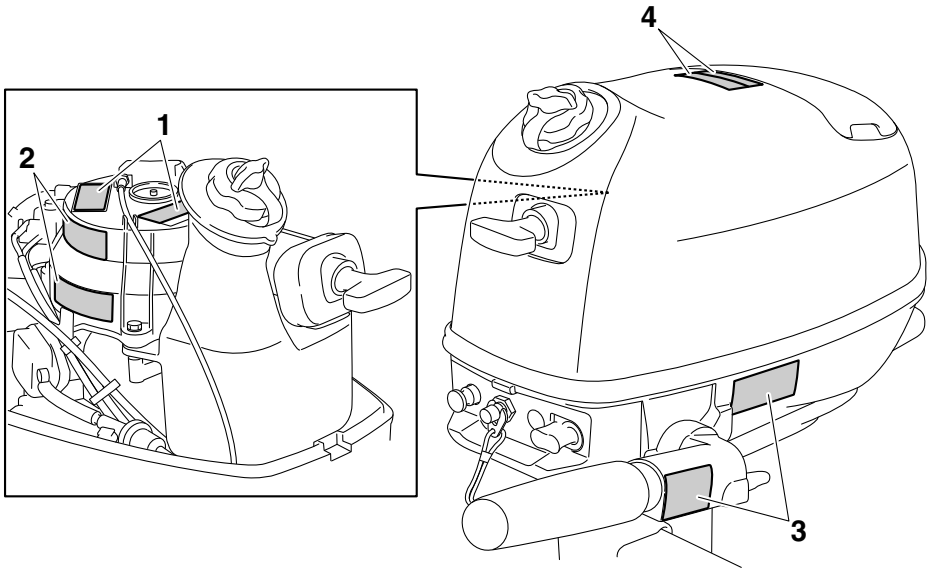
- Leia o presente manual.
- Leia todos os manuais fornecidos com o barco.
- Leia todas as placas do motor fora de bordo e do barco.

Para a obtenção de informações adicionais, contacte o concessionário Yamaha.

PMU33836

Placas de aviso

Caso estas placas estejam danificadas ou falem, contacte o concessionário Yamaha para a sua substituição.







ZMU06795

Informação geral



1

⚠ WARNING	
Emergency starting does not have start-in-gear protection. Ensure shift control is in neutral before starting engine.	
<small>6EE-H1995-40</small>	
⚠ AVERTISSEMENT	
Le démarrage d'urgence ne comporte pas de sécurité de démarrage embrayé. Veiller à ce que le changement de vitesses se trouve au point mort avant de faire démarrer le moteur.	
<small>6EE-H1995-50</small>	

2

⚠ WARNING	
 	<ul style="list-style-type: none">Keep hands, hair, and clothing away from rotating parts while the engine is running.Do not touch or remove electrical parts when starting or during operation.
<small>6EE-H1994-40</small>	
⚠ AVERTISSEMENT	
 	<ul style="list-style-type: none">Garder les mains, les cheveux et les vêtements à l'écart des pièces en rotation lorsque le moteur tourne.Ne touchez et ne retirez aucune pièce électrique lors du démarrage ou de l'utilisation.
<small>6EE-H1994-50</small>	

3

⚠ WARNING	
	<ul style="list-style-type: none">Read Owner's Manuals and labels.Wear an approved personal flotation device (PFD).Attach engine shut-off cord (lanyard) to your PFD, arm, or leg so the engine stops if you accidentally leave the helm, which could prevent a runaway boat.
<small>6EE-G2794-40</small>	
⚠ AVERTISSEMENT	
	<ul style="list-style-type: none">Lire le Manuel de l'Utilisateur et les étiquettes.Portez un gilet de sauvetage homologué.Attachez le cordon d'arrêt du moteur (coupe-circuit) à votre gilet de sauvetage, à votre bras ou à votre jambe pour que le moteur s'arrête si vous quittez accidentellement la barre. Cela permet d'éviter que le bateau ne poursuive sa route sans contrôle.
<small>6EE-G2794-50</small>	

4

⚠ WARNING	
Gasoline is highly flammable and explosive. Shut off engine before refueling. Tighten tank cap and air vent screw when not in use.	
<small>6EE-G2698-40</small>	
⚠ AVERTISSEMENT	
L'essence est extrêmement inflammable et explosive. Couper le moteur avant de faire le plein de carburant. Fermer le capuchon du réservoir et la vis de mise à pression atmosphérique lorsqu'il n'est pas utilisé.	
<small>6EE-G2698-50</small>	

PMU35282

Conteúdo das placas

As placas de aviso acima indicadas significam o seguinte.

1

PWM01692



O arranque de emergência não dispõe de sistema de segurança contra o arranque com marcha engatada. Confirme que o cabo das mudanças está em ponto morto antes de pôr o motor em marcha.

2

PWM01682



- Mantenha as mãos, os cabelos e o vestuário afastados de peças rotativas enquanto o motor está a funcionar.
- Não toque nem tire peças elétricas no momento do arranque do motor ou com ele em marcha.

3

PWM01672



- Leia o Manual do Proprietário e todas as placas.
- Use um colete salva-vidas homologado.

ZMU08145

- **Prenda o cordão de fecho do motor (es-ticador) ao colete salva-vidas, braço ou perna para que o motor pare se abandonar acidentalmente o leme, impedindo que o barco navegue sem rumo.**

4

PWM01702



A gasolina é facilmente inflamável e explosiva. Desligue o motor antes de reabastecer. Aperte o tampão do bocal do depósito e o parafuso do respiradouro quando não estiver em uso.

PMU35133

Símbolos

Os símbolos abaixo indicados significam o seguinte.

Advertência/aviso



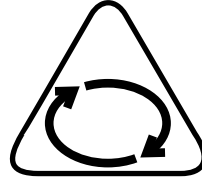
ZMU05696

Leia o manual do proprietário



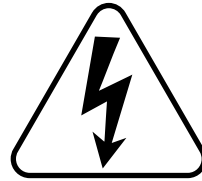
ZMU05664

Perigo causado por rotação contínua



ZMU05665

Risco elétrico



ZMU05666

Especificações e requisitos

PMU38092

Especificações

OBSERVAÇÃO:

“(AL)” indicado nas especificações abaixo representa o valor numérico da hélice em alumínio instalada.

PMU2821V

Dimensões e peso:

Comprimento total:

750 mm (29.5 in)

Largura total:

403 mm (15.9 in)

Altura total S:

1039 mm (40.9 in)

Altura total L:

1166 mm (45.9 in)

Altura do painel de popa acima da linha de água S:

435 mm (17.1 in)

Altura do painel de popa acima da linha de água L:

562 mm (22.1 in)

Peso em seco (AL) S:

27 kg (60 lb)

Peso em seco (AL) L:

28 kg (62 lb)

Funcionamento:

Gama de funcionamento a pleno regime:

4000–5000 r/min (F4BMH)

4500–5500 r/min (F5AMH, F6CMH)

Potência nominal:

2.9 kW (4 cv) (F4BMH)

3.7 kW (5 cv) (F5AMH)

4.4 kW (6 cv) (F6CMH)

Marcha lenta (em ponto morto):

1450–1550 r/min

Unidade de alimentação:

Tipo:

4 tempos, OHV (válvula à cabeça), S1,
2 válvulas

Deslocamento:

139 cm³ (8.5 c.i.)

Diâmetro e curso:

62.0 × 46.0 mm (2.44 × 1.81 in)

Sistema de ignição:

CDI

Vela de ignição (NGK):

CR6HSB

Folga das velas:

0.6–0.7 mm (0.024–0.028 in)

Sistema de direção:

Punho de comando

Sistema de arranque:

Arranque manual

Sistema carburador do arranque:

Válvula da mistura do ar

Jogo das válvulas (motor frio)

ADMISSÃO:

0.08–0.12 mm (0.0032–0.0047 in)

Jogo das válvulas (motor frio) ESCAPE:

0.08–0.12 mm (0.0032–0.0047 in)

Unidade inferior:

Posições das mudanças:

Marcha avante-ponto morto-marcha à ré

Relação de transmissão:

2.08 (27/13)

Sistema de inclinação e compensação:

Inclinação manual

Marca da hélice:

BA

Combustível e óleo:

Combustível recomendado:

Gasolina normal sem chumbo

Índice mínimo de octano teórico (RON):

90

Capacidade do depósito de combustível:

12 L (3.17 US gal, 2.64 Imp.gal)

Capacidade do depósito de combustível (de tipo integrado):

1.1 L (0.29 US gal, 0.24 Imp.gal)

Óleo de motor recomendado:

YAMALUBE 4 ou óleo de motor fora de bordo a quatro tempos

Classificação do óleo de motor recomendado 1:

SAE 10W-30/10W-40/5W-30
API SE/SF/SG/SH/SJ/SL

Capacidade de óleo de motor:

0.6 L (0.63 US qt, 0.53 Imp.qt)

Sistema de lubrificação:

Cárter de óleo

Óleo de engrenagens recomendado:

Óleo para engrenagem para motor fora de bordo YAMALUBE ou óleo de engrenagem cônica Hypoid

Tipo de óleo de engrenagens recomendado:

SAE 90 API GL-4

Quantidade de óleo de engrenagens:

0.100 L (0.106 US qt, 0.088 Imp.qt)

Força de aperto:

Vela de ignição:

13 Nm (1.33 kgf-m, 9.6 ft-lb)

Parafuso de escoamento do óleo do motor:

18 Nm (1.84 kgf-m, 13.3 ft-lb)

Nível de ruído e de vibração:

Nível de pressão acústica no operador (ICOMIA 39/94):

77.5 dB(A)

Vibração no punho de comando (ICOMIA 38/94):

5.5 m/s²

PMU33556

Requisitos de instalação

PMU33565

Potência nominal do barco em cavalos-vapor

PWM01561



A instalação de um motor fora de bordo com potência excessiva pode causar considerável instabilidade.

Antes de instalar o(s) motor(es) fora de bordo, confirme que a potência total do(s) motor(es) não excede a potência nominal máxima do barco. Consulte a placa de características do barco ou contacte o fabricante.

PMU40171

Montagem do motor fora de bordo

PWM02431



Qualquer irregularidade na montagem do motor fora de bordo pode dar azo a situações de perigo, no que toca a manipulação deficiente, perda de controlo ou risco de incêndio. Se não souber montar corretamente o motor fora de bordo, consulte o concessionário Yamaha.

São necessárias duas pessoas para levantar e montar o motor fora de bordo. Para mais informações, consulte a página 23.

PMU40052

Requisitos de bateria

A instalação de uma bateria implica a montagem prévia do kit da bobina elétrica. Para a instalação da bateria e do kit da bobina elétrica, consulte o concessionário Yamaha.

PMU34196

Seleção de hélice

A seguir à escolha de um motor fora de bordo, selecionar a hélice correta é uma das mais importantes decisões de aquisição que o proprietário de um barco terá de tomar. O

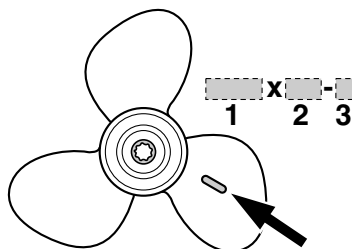
Especificações e requisitos

tipo, a dimensão e o formato da hélice afetam diretamente a aceleração, a velocidade máxima, a economia de combustível e mesmo o ciclo de vida do motor. A Yamaha concebe e produz hélices para cada motor fora de bordo Yamaha e cada aplicação.

O seu motor fora de bordo está equipado com uma hélice Yamaha selecionada para um bom rendimento numa vasta gama de aplicações, embora, para aplicações muito específicas, uma hélice diferente possa ser preferível.

O concessionário Yamaha pode ajudá-lo a selecionar a hélice correta para as suas necessidades de navegação. Selecione uma hélice que, nas condições máximas de aceleração e de carga, permita o funcionamento do motor fora de bordo no âmbito da escala média ou superior da sua gama. Em termos gerais, selecione uma hélice com um passo maior para uma carga de serviço mais baixa e uma hélice com um passo menor para uma carga de serviço mais elevada. Se transportar cargas muito variáveis, selecione a hélice que permita o funcionamento do motor fora de bordo no âmbito da escala superior da sua gama, mas lembre-se que, posteriormente, poderá precisar de ajustar a regulação do acelerador para manter o motor dentro da sua gama quando transportar cargas mais leves.

Para verificar a hélice, consulte a página 61.



ZMU06853

1. Diâmetro da hélice em polegadas
2. Passo da pá em polegadas
3. Tipo de hélice (marca da hélice)

PMU39192

Sistema de segurança contra o arranque com marcha engatada

Os motores fora de bordo Yamaha estão equipados com um dispositivo de segurança contra o arranque com marcha engatada, que só permitem pôr o motor em marcha quando está em ponto morto. Selecione sempre para ponto morto antes de arrancar o motor.

PMU39693

Requisitos de óleo de motor

Selecione o óleo em função da temperatura média na zona de utilização do motor fora de bordo.

Especificações e requisitos

Óleo de motor recomendado:

YAMALUBE 4 ou óleo de motor fora de bordo a quatro tempos

Classificação do óleo de motor

recomendado 1:

SAE 10W-30/10W-40/5W-30

API SE/SF/SG/SH/SJ/SL

Classificação do óleo de motor

recomendado 2:

SAE 15W-40/20W-40/20W-50

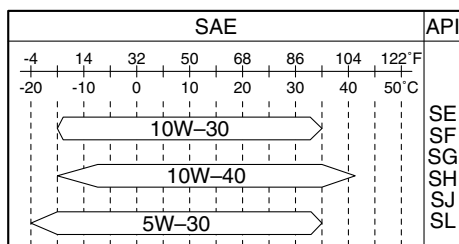
API SH/SJ/SL

Capacidade de óleo de motor:

0.6 L (0.63 US qt, 0.53 Imp.qt)

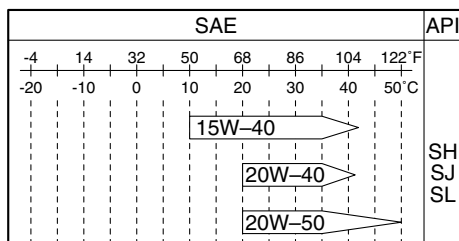
Se não dispuser da classe 1 de óleo de motor recomendado, selecione como alternativa a classe 2 de óleo de motor recomendado.

Classe 1 de óleo de motor recomendado



ZMU06854

Classe 2 de óleo de motor recomendado



ZMU06855

PMU36361

Requisitos de combustível

PMU40202

Gasolina

Utilize gasolina de boa qualidade que cumpra índices de octano mínimos. Se ocorrerem batidas ou ruídos no motor, utilize gasolina de outra marca ou gasolina sem chumbo com maior índice de octano.

Combustível recomendado:

Gasolina normal sem chumbo

Índice mínimo de octano teórico (RON):

90

PCM01982

ADVERTÊNCIA

- Não use gasolina com chumbo. O uso de gasolina com chumbo causará sérios danos ao motor.
- Não deixe entrar água ou outros contaminantes no depósito de combustível. O combustível contaminado pode comprometer o desempenho ou danificar o motor. Use apenas gasolina pura que tenha sido guardada em recipientes limpos.

Mistura de gasolina com álcool

Existem dois tipos de mistura de gasolina com álcool: mistura de gasolina com álcool que contém etanol (E10) e a que contém metanol. A mistura de gasolina com álcool que contém etanol pode ser utilizada se o teor em etanol não exceder 10% e o combustível cumprir índices de octano mínimos. A mistura E85 é um combustível que contém 85% de etanol e não deve ser utilizado no seu motor fora de bordo. Todas as misturas que contêm mais de 10% de etanol podem danificar o sistema de alimentação ou prejudicar o funcionamento do motor. A Yamaha não reco-

Especificações e requisitos

menda a mistura de gasolina com álcool que contém metanol porque pode danificar o sistema de alimentação ou prejudicar o funcionamento do motor.

Recomenda-se a instalação de um conjunto de filtro de combustível marinho com separador de água (10 micrões no mínimo) entre o depósito de combustível do barco e o motor fora de bordo quando utilizar etanol. Sabe-se que o etanol permite a absorção da humidade nos sistemas de alimentação e nos depósitos de combustível do barco. A presença de humidade no combustível pode provocar a corrosão dos componentes metálicos do sistema de alimentação, originar problemas no funcionamento e exigir uma manutenção mais frequente do sistema de alimentação.

PMU36331

Tinta anti-incrustante

Um casco limpo melhora o funcionamento do barco. O casco do barco deve ser mantido o mais limpo possível de acumulações marinhas. Se necessário, revista o casco com uma tinta anti-incrustante aprovada localmente para impedir as acumulações marinhas.

Não utilize uma tinta anti-incrustante que contenha cobre ou grafita, já que podem causar a corrosão mais rápida do motor.

PMU40302

Requisitos de eliminação do motor fora de bordo

Nunca elimine (deposite no lixo) ilegalmente o motor fora de bordo. A Yamaha recomenda que consulte o concessionário sobre a eliminação do motor fora de bordo.

PMU36353

Equipamento de emergência

Conserva os elementos seguintes a bordo na eventualidade de uma avaria do motor fora de bordo.

- Uma caixa de ferramentas contendo um sortido de chaves de parafusos, alicates, chaves de caixa (incluindo com dimensões métricas) e fita elétrica isolante.
- Lanterna impermeável com baterias sobresselentes.
- Um cordão de fecho do motor (esticador) sobresselente com pinça.
- Peças de substituição, como, por exemplo, velas de ignição sobresselentes.

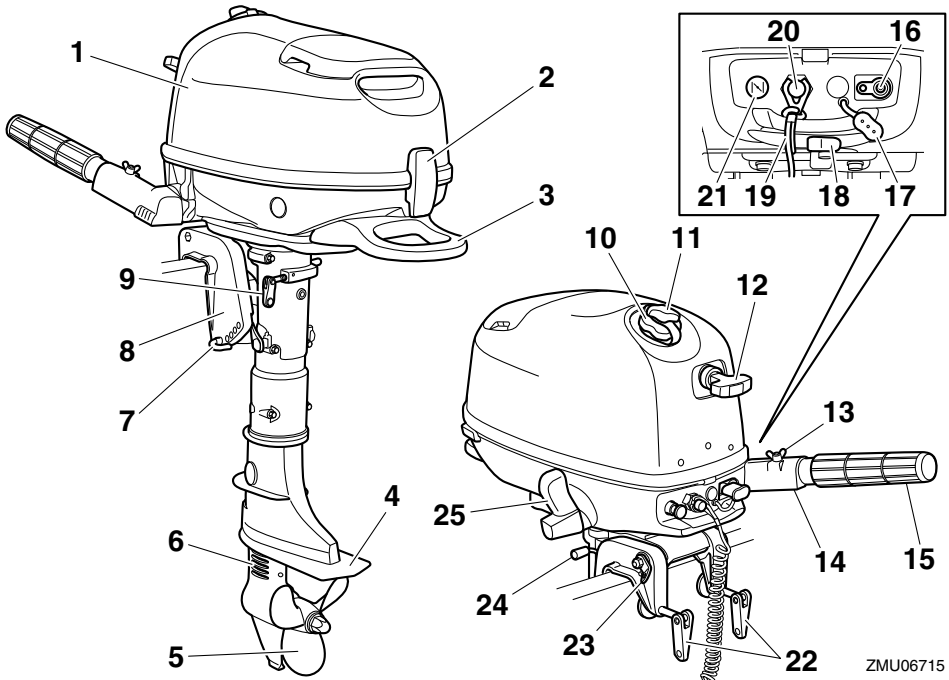
Consulte o concessionário Yamaha para obter mais informações.

PMU46721

Diagrama de componentes

OBSERVAÇÃO:

* Pode não corresponder exatamente ao indicado; também pode não estar incluído como equipamento de série em todos os modelos (encomende no concessionário).



- | | |
|--|---|
| 1. Capot superior | 17. Tampão da ligação de combustível |
| 2. Alavanca de fecho do capot | 18. Torneira de combustível |
| 3. Pega de transporte | 19. Cordão de fecho do motor (esticador) |
| 4. Chapa de anticavitação | 20. Botão de paragem do motor/interruptor de fecho do motor |
| 5. Hélice* | 21. Botão da admissão do ar |
| 6. Admissão da água de refrigeração | 22. Parafuso de sujeição |
| 7. Haste de compensação | 23. Engate do cabo de inibição |
| 8. Braçadeira de suporte | 24. Barra de sustentação da inclinação |
| 9. Regulador da direção por fricção | 25. Alavanca das mudanças |
| 10. Tampão do bocal do depósito de combustível | |
| 11. Parafuso do respiradouro | |
| 12. Manivela de arranque manual | |
| 13. Regulador da aceleração por fricção | |
| 14. Punho de comando | |
| 15. Punho de comando do acelerador | |
| 16. Ligação do combustível | |

Componentes

PMU39545

Depósito de combustível (depósito de combustível integrado)

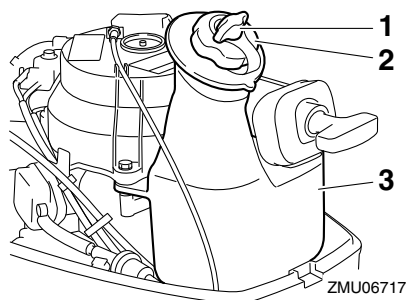
Este motor fora de bordo está equipado com um depósito de combustível integrado que consiste nos componentes seguintes.

Tampão do bocal do depósito de combustível

Este tampão serve para fechar o depósito de combustível. Quando retirado, permite abastecer o depósito de combustível. Para retirar o tampão, rode-o no sentido contrário aos ponteiros do relógio.

Parafuso do respiradouro

Este parafuso está situado no tampão do bocal do depósito de combustível. Para desapertar o parafuso, rode-o no sentido contrário aos ponteiros do relógio.



1. Parafuso do respiradouro
2. Tampão do bocal do depósito de combustível
3. Depósito de combustível integrado

PMU39356

Depósito de combustível (depósito de combustível portátil)

Este modelo pode ser equipado com um depósito de combustível portátil opcional. O depósito de combustível compõe-se do seguinte.

Tampão do bocal do depósito de combustível

Este tampão serve para fechar o depósito de combustível. Quando retirado, permite abas-

tecer o depósito de combustível. Para retirar o tampão, rode-o no sentido contrário aos ponteiros do relógio.

Parafuso do respiradouro

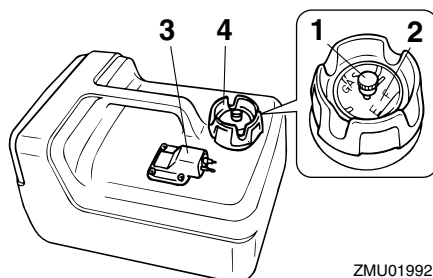
Este parafuso está situado no tampão do bocal do depósito de combustível. Para desapertar o parafuso, rode-o no sentido contrário aos ponteiros do relógio.

Ligação do combustível

Este elemento serve para ligar a conduta de injeção do combustível.

Indicador do nível de combustível

Este aparelho está situado no tampão do bocal do depósito de combustível ou na base de ligação do combustível. Indica a quantidade aproximada de combustível existente no depósito.



1. Parafuso do respiradouro
2. Indicador do nível de combustível
3. Ligação do combustível
4. Tampão do bocal do depósito de combustível

PWM00021



AVISO

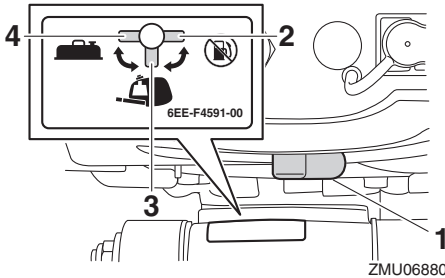
O depósito de combustível fornecido com este motor é o depósito de combustível próprio e não deve ser utilizado para guardar combustível. Os utilizadores comerciais deverão respeitar a respetiva licença ou a regulamentação da autoridade de aprovação.

PMU40091

Torneira de combustível

A torneira de combustível serve para abrir e fechar o abastecimento de combustível do depósito de combustível ao motor.

A torneira de combustível tem 3 posições: a posição fechada, a posição do depósito de combustível integrado e a posição do depósito de combustível portátil. Em função da utilização do motor fora de bordo, alinhe a torneira de combustível com a posição apropriada indicada na placa fixada ao motor fora de bordo.



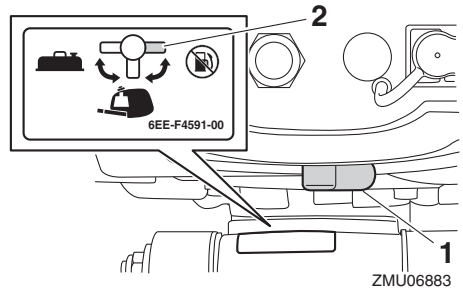
1. Torneira de combustível
2. Posição fechada
3. Posição do depósito de combustível integrado
4. Posição do depósito de combustível portátil

PMU39211

Fechado

Para que o combustível deixe de fluir do depósito de combustível para o carburador, alinhe a torneira de combustível com a posição fechada.

Quando o motor não estiver em marcha, alinhe sempre a torneira de combustível com a posição fechada.



1. Torneira de combustível
2. Posição fechada

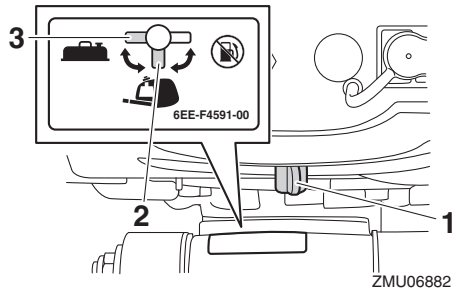
PMU39223

Aberto

Para que o combustível flua do depósito de combustível para o carburador, alinhe a torneira de combustível com a posição do depósito de combustível integrado ou do depósito de combustível portátil, consoante o caso.

Quando utilizar o depósito de combustível integrado, alinhe a torneira de combustível com a posição do depósito de combustível integrado.

Quando utilizar o depósito de combustível portátil, alinhe a torneira de combustível com a posição do depósito de combustível portátil.



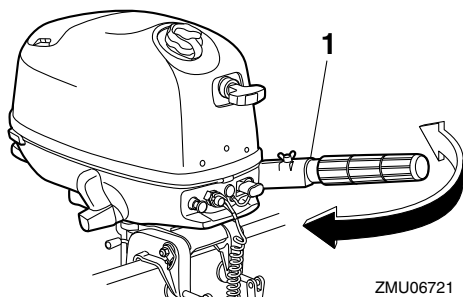
1. Torneira de combustível
2. Posição do depósito de combustível integrado
3. Posição do depósito de combustível portátil

Componentes

PMU25914

Punho de comando

Para mudar de direção, desloque o punho de comando para a esquerda ou para a direita, consoante necessário.

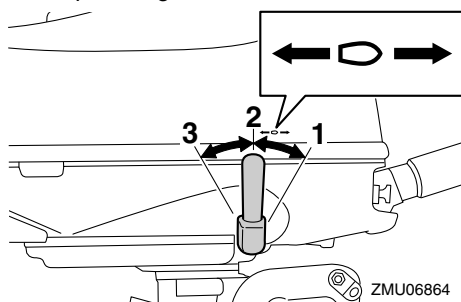


1. Punho de comando

PMU25925

Alavanca das mudanças

Acione a alavanca das mudanças para a frente para engrenar a marcha avante ou para trás para engrenar a marcha à ré.

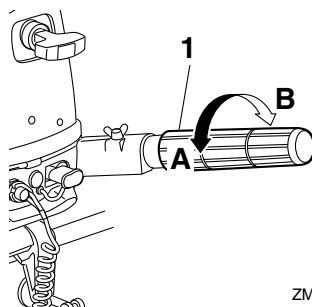


1. Posição de marcha avante
2. Posição de ponto morto
3. Posição de marcha à ré

PMU39701

Punho de comando do acelerador

O punho de comando do acelerador está situado no punho de comando. Rode o punho para "A" para aumentar a velocidade e para "B" para diminuir a velocidade.

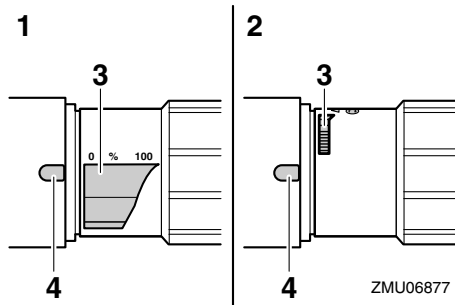


1. Punho de comando do acelerador

PMU39712

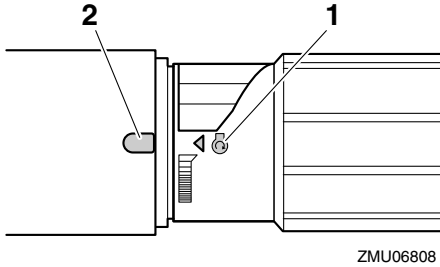
Indicador de potência

O indicador de potência mostra a posição do acelerador. Quando a posição de 100% do indicador de potência está alinhada com a ranhura no punho de comando, o acelerador está completamente aberto. Quando a posição de 0% do indicador de potência está alinhada com a ranhura no punho de comando, o acelerador está completamente fechado.



1. Totalmente aberto
2. Totalmente fechada
3. Indicador de potência
4. Ranhura

A marca de início do motor "⊕" no indicador de potência mostra a posição do acelerador para arrancar o motor.



1. Marca de início “☉”
2. Ranhura

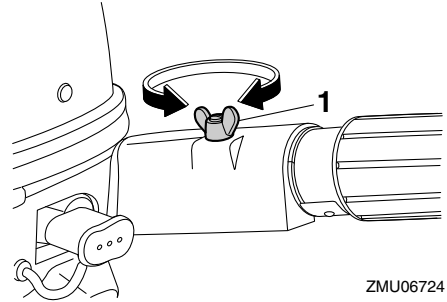
PMU39244

Regulador da aceleração por fricção

O regulador da aceleração por fricção proporciona resistência variável quando o punho de comando do acelerador é acionado e pode ser regulado de acordo com as preferências do piloto.

Para aumentar a resistência, rode o regulador da aceleração por fricção no sentido dos ponteiros do relógio.

Para diminuir a resistência, rode o regulador da aceleração por fricção no sentido contrário aos ponteiros do relógio. Para navegar a velocidade constante, aperte o regulador da aceleração por fricção para manter o valor de aceleração pretendido. **AVISO! Não aperte excessivamente o regulador da aceleração por fricção. A resistência exagerada pode dificultar o acionamento do punho de comando do acelerador, aumentando o risco de acidente.** [PVM02262]



1. Regulador da aceleração por fricção

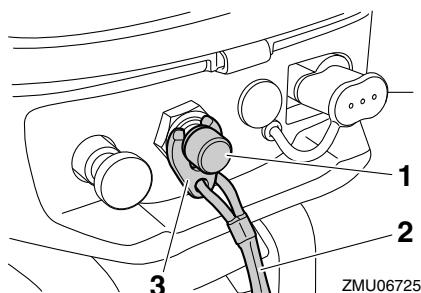
PMU25996

Cordão de fecho do motor (estecedor) e pinça

A pinça deve estar presa ao interruptor de fecho do motor para que o motor funcione. O cordão deve estar firmemente preso ao vestuário ou enrolado na perna ou braço do piloto. Se o piloto cair ao mar ou abandonar o leme, o cordão sairá da pinça, fazendo parar a ignição do motor e impedindo que o barco navegue sem rumo. **AVISO! Prenda firmemente o cordão de paragem do motor à roupa ou enrole-o no braço ou perna durante a navegação. Não prenda o cordão a roupa suscetível de se rasgar. Não passe o cordão por locais onde possa ficar emaranhado, impedindo-o de funcionar. Evite puxar acidentalmente o cordão durante o funcionamento normal. A diminuição da potência do motor traduz-se na perda do comando do barco. Além disso, o barco, sem a potência do motor, abrandará a velocidade muito rapidamente, com o risco, para as pessoas e para os objetos a bordo, de serem projetados para a frente.**

[PVM00123]

Componentes

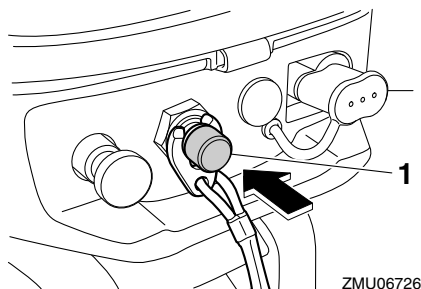


1. Interruptor de fecho do motor
2. Cordão de fecho do motor (esticador)
3. Pinça

PMU26004

Botão de paragem do motor

O botão de paragem do motor para o motor quando o botão é premido.

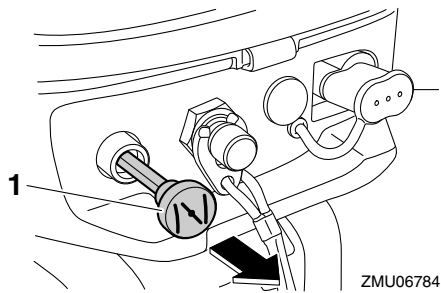


1. Botão de paragem do motor

PMU26015

Botão da admissão do ar de tipo de puxar

Puxe o botão da admissão do ar para fornecer uma mistura de combustível rico ao motor.

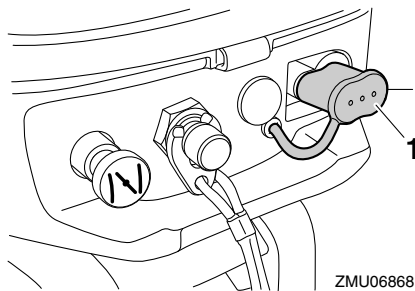


1. Botão da admissão do ar

PMU39724

Tampão da ligação de combustível

A ligação do combustível está equipada com um tampão. **AVISO!** Instale o tampão na ligação de combustível quando não utilizar um depósito de combustível portátil. Caso contrário, a colisão acidental com a ligação de combustível pode causar uma lesão. [PWM02412]

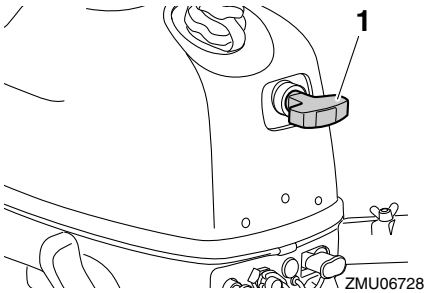


1. Tampão da ligação de combustível

PMU26075

Manivela de arranque manual

A manivela de arranque manual serve para acionar e fazer arrancar o motor.



1. Manivela de arranque manual

PMU39253

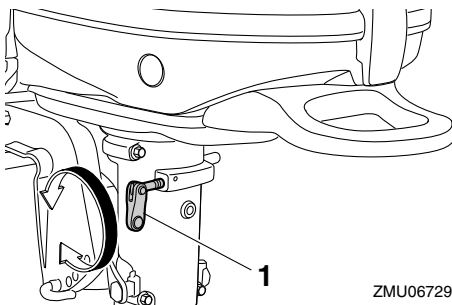
Regulador da direção por fricção

PWM02271



Não aperte excessivamente o regulador de direção por fricção. A resistência exagerada pode dificultar o acionamento da direção, aumentando o risco de acidente.

O regulador da direção por fricção proporciona resistência variável ao mecanismo da direção e pode ser regulado de acordo com as preferências do piloto. O regulador da direção por fricção está situado a bombordo do motor fora de bordo.



1. Regulador da direção por fricção

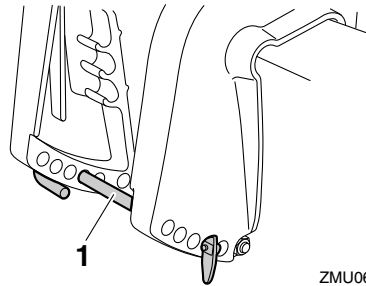
Para aumentar a resistência, rode o regulador da direção por fricção no sentido dos ponteiros do relógio.

Para diminuir a resistência, rode o regulador da direção por fricção no sentido contrário aos ponteiros do relógio.

PMU40102

Haste de compensação (pino de inclinação)

A haste de compensação (pino de inclinação) serve para ajustar o ângulo de compensação do motor fora de bordo relativamente ao ângulo do painel de popa do barco.



1. Haste de compensação

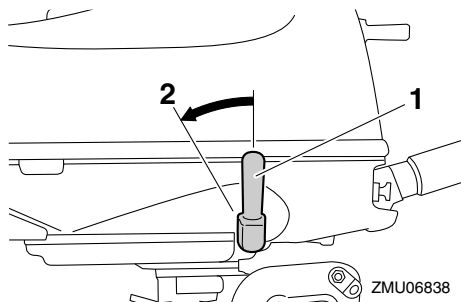
PMU39364

Mecanismo de bloqueio da inclinação

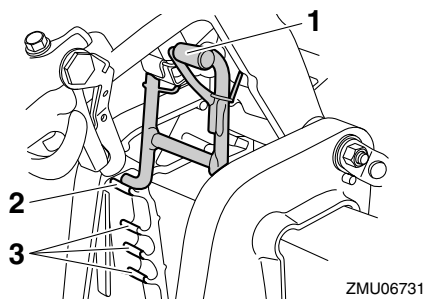
O mecanismo de bloqueio da inclinação destina-se a impedir que o motor fora de bordo saia da água quando a alavanca das mudanças está na posição de marcha à ré.

Quando a alavanca das mudanças é acionada para a posição de marcha à ré, o mecanismo de bloqueio da inclinação entra em ação para evitar que o motor fora de bordo seja inclinado para cima.

Componentes



1. Alavanca das mudanças
2. Posição de marcha à ré

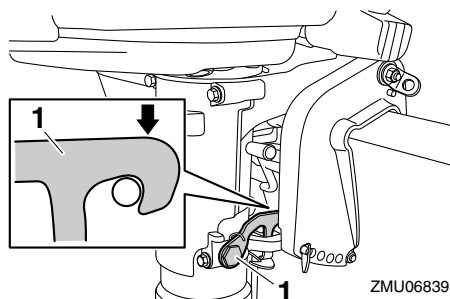


1. Barra de sustentação da inclinação
2. Posição inclinada para cima
3. Posição de navegação em água pouco profunda

PMU39264

Alavanca de fecho do capot

A(s) alavanca(s) de fecho do capot serve(m) para trancar o capot superior.



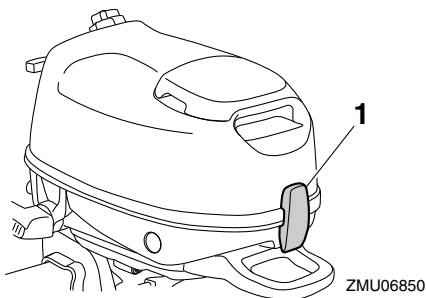
1. Bloqueio da inclinação

Quando a alavanca das mudanças é acionada para a posição de ponto morto ou para a posição de marcha avante, o motor fora de bordo pode ser inclinado para cima.

PMU39833

Barra de sustentação da inclinação

Use a barra de sustentação da inclinação para manter o motor fora de bordo na posição inclinada para cima ou na posição de navegação em água pouco profunda.

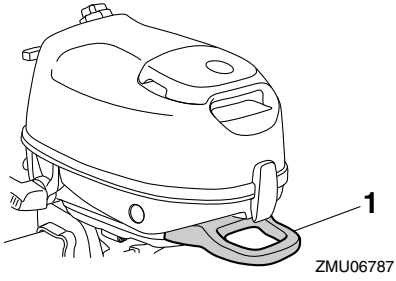


1. Alavanca de fecho do capot

PMU39373

Pega de transporte

A pega de transporte serve para transportar o motor fora de bordo. Para mais informações sobre o transporte do motor fora de bordo, consulte a página 47.



1. Pega de transporte

Instalação

PMU39732

Instalação

A informação apresentada na presente secção destina-se unicamente a servir de referência. Não é possível incluir no presente manual instruções completas para todas as combinações possíveis de barco e motor. A regularidade da montagem depende da experiência do instalador e da combinação de barco e motor.

PWM02342

AVISO

- **A instalação de um motor fora de bordo com potência excessiva pode causar considerável instabilidade. Não exceda a potência nominal máxima do motor indicada na chapa do barco. Se o barco não dispuser de chapa de potência, consulte o fabricante do barco.**
- **Qualquer irregularidade na montagem do motor fora de bordo pode dar azo a situações de perigo, no que toca a manipulação deficiente, perda de controlo ou risco de incêndio. Se não souber montar corretamente o motor fora de bordo, consulte o concessionário Yamaha.**

PMU39563

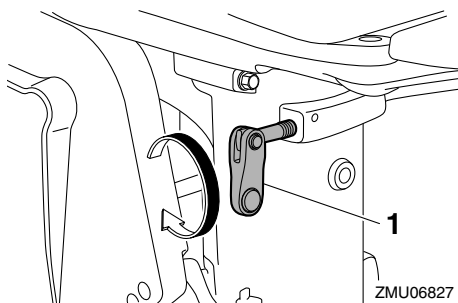
Montagem do motor fora de bordo

PWM02301

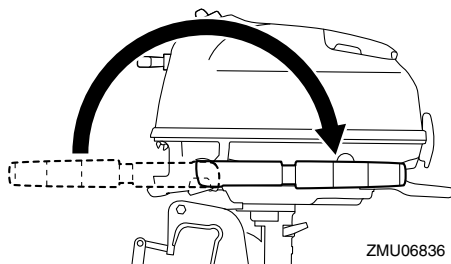
AVISO

Não segure no capot superior ou no punho de comando quando montar ou desmontar o motor fora de bordo. Caso contrário, o motor fora de bordo poderá cair.

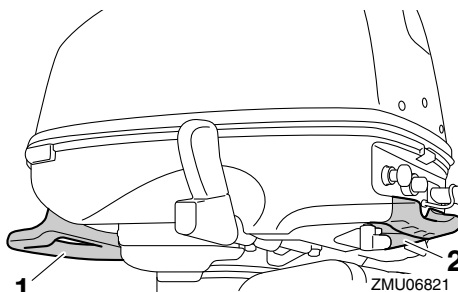
1. Monte o motor fora de bordo com o barco em terra. Se o barco estiver na água, traga-o para terra.
2. Para prevenir o movimento da direção, rode o regulador da direção por fricção no sentido dos ponteiros do relógio.



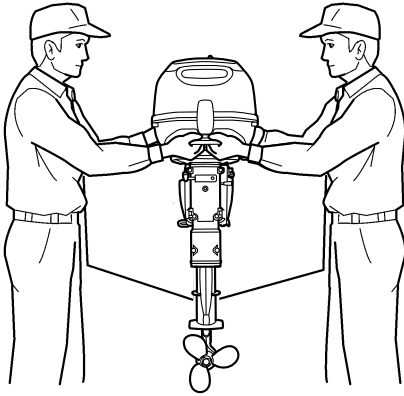
1. Regulador da direção por fricção
3. Rode o punho de comando 180° para que fique virado para trás.



4. Segure na pega de transporte e no tensor manual na parte anterior do capot inferior e levante o motor fora de bordo com a ajuda de duas pessoas.

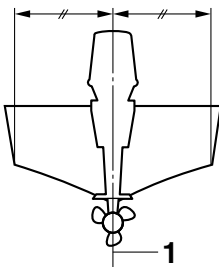


1. Pega de transporte
2. Tensor manual



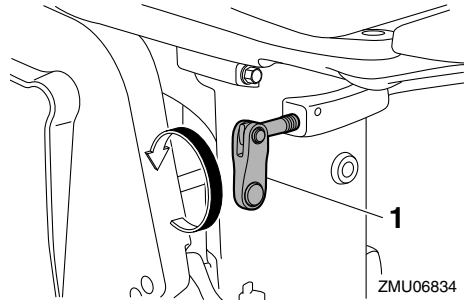
ZMU06835

5. Monte o motor fora de bordo na mediana (eixo da quilha) do barco e certifique-se do seu equilíbrio para evitar problemas de direção. Para os barcos sem quilha ou assimétricos, consulte o concessionário.



ZMU01760

1. Eixo (eixo da quilha)
6. Rode o regulador da direção por fricção no sentido contrário aos ponteiros do relógio para regular a direção por fricção de acordo com as preferências do piloto. **AVISO! Se a resistência for exagerada, poderá ser difícil manobrar o barco com os consequentes riscos de acidente.** [PWM00722]

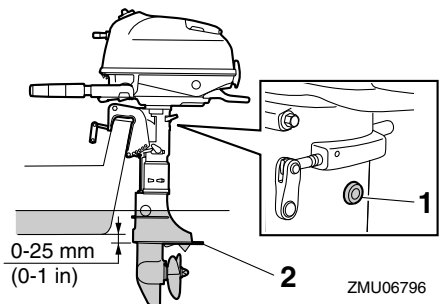


1. Regulador da direção por fricção

PMU39742

Altura de montagem

Para otimizar o funcionamento do barco, convém reduzir o mais possível a resistência à água (arrastamento) do barco e do motor fora de bordo. A altura de montagem do motor fora de bordo afeta a resistência à água. Se a altura da montagem for excessivamente alta, tende a ocorrer cavitação, reduzindo a propulsão; se as extremidades da hélice cortarem o ar, a velocidade do motor aumenta anormalmente com o consequente sobreaquecimento. Ao invés, se a altura de montagem for excessivamente baixa, a resistência à água aumenta, diminuindo a eficiência do motor. Monte o motor fora de bordo de tal modo que a chapa de anticavitação fique entre o casco do barco e um nível de 25 mm (1 in) abaixo deste.



1. Furo de descarga da marcha lenta

Instalação

2. Chapa de anticavitação

PCM02171

ADVERTÊNCIA

- Confirme que o furo de descarga da marcha lenta está suficientemente alto para impossibilitar qualquer entrada de água no motor mesmo que o barco esteja parado com a carga máxima.
- A incorreção da altura do motor ou a existência de obstruções à livre passagem da água (em virtude da concepção ou condição do barco) podem provocar a aspersão da água em suspensão no ar, quando o barco navega. O funcionamento contínuo do motor na presença de aspersão de água em suspensão no ar pode causar danos graves se entrar água no motor através da abertura de admissão no capot superior. Elimine a causa da aspersão da água em suspensão no ar.

OBSERVAÇÃO:

- A altura de montagem ideal do motor fora de bordo é afetada pela combinação de barco e motor e pela aplicação pretendida. Para a determinação da altura de montagem ideal é útil efetuar ensaios com alturas de montagem diferentes. Consulte o concessionário Yamaha ou o fabricante do barco no que se refere à determinação da altura de montagem ideal.
- Para obter instruções no que se refere à regulação do ângulo de compensação do motor fora de bordo, consulte a página 40.

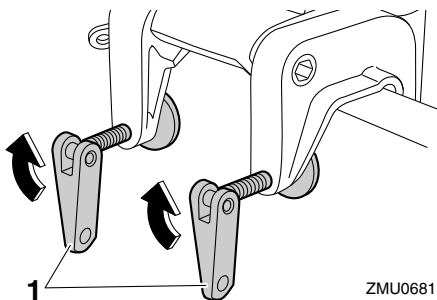
PMU39753

Fixação do motor fora de bordo

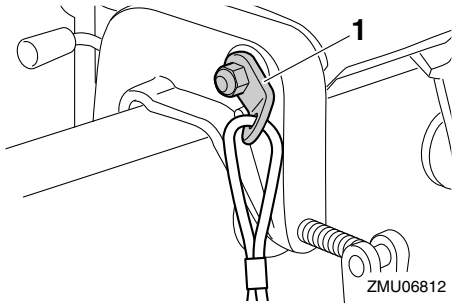
1. Coloque o motor fora de bordo no painel de popa em posição tão centrada quanto possível. Aperte com firmeza os parafusos de sujeição. É conveniente verificar

de vez em quando se estes parafusos estão bem apertados uma vez que a vibração do motor fora de bordo pode fazer com que fiquem soltos. **AVISO! O facto de os parafusos de sujeição do painel de popa estarem soltos é suscetível de fazer com que o motor fora de bordo saia do lugar ou caia, com a consequente perda de controlo e risco de acidente grave. Certifique-se de que os parafusos de sujeição estão bem apertados. Ocasionalmente, verifique também a respetiva tensão com o motor em funcionamento.**

[PWM00643]



1. Parafuso de sujeição
2. Prenda uma das extremidades ao engate do cabo de inibição e a outra a um ponto de apoio situado no barco. Caso contrário, pode ocorrer a perda total do motor se este cair acidentalmente do painel de popa.



1. Engate do cabo de inibição

Funcionamento

PMU36382

Primeira utilização

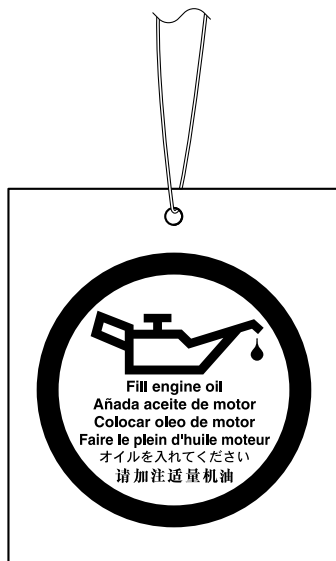
PMU36393

Abastecimento de óleo de motor

O motor sai da fábrica sem óleo de motor. Se o concessionário não o abasteceu de óleo, é necessário fazê-lo antes de o utilizar.

ADVERTÊNCIA: Quando usar o motor pela primeira vez certifique-se da distribuição do óleo no circuito para evitar danos no motor. [PCM01782]

O motor é entregue com a etiqueta seguinte, que deve ser retirada depois de o motor ser abastecido de óleo pela primeira vez. Para mais informações sobre a verificação do nível de óleo do motor, consulte a página 29.



ZMU01710

PMU30175

Rodagem do motor

Um motor novo carece de um período de rodagem para que as superfícies de ajuste das peças em fricção sofram desgaste por atrito recíproco. Um período de rodagem correto é indispensável para assegurar um funciona-

mento adequado e uma vida mais longa ao motor. **ADVERTÊNCIA: O incumprimento do período de rodagem pode resultar no encurtamento da vida do motor ou causar danos graves.** [PCM00802]

PMU40061

Procedimento para modelos a 4 tempos

O seu motor novo carece de um período de rodagem de 10 horas para que as superfícies de ajuste das peças móveis em fricção sofram desgaste por atrito recíproco.

OBSERVAÇÃO:

Ponha o motor em carga na água (engrenado com hélice instalada) como segue. Durante as 10 horas de rodagem do motor, evite a marcha lenta prolongada, águas agitadas e zonas congestionadas.

1. Durante a primeira hora de funcionamento:
Faça o motor funcionar até 2000 r/min ou aproximadamente meio regime.
2. Durante a segunda hora de funcionamento:
Faça o motor funcionar a 3000 r/min ou aproximadamente três quartos da aceleração.
3. Nas 8 horas restantes:
Faça o motor funcionar a qualquer velocidade. Evite, porém, navegar a pleno regime durante mais de 5 minutos de cada vez.
4. Depois das primeiras 10 horas:
Utilize o motor normalmente.

PMU36402

Conhecimento do barco

Todos os barcos têm características de manuseamento únicas. Pilote cuidadosamente enquanto aprende a conhecer o comportamento do barco em diferentes condições e vários ângulos de compensação (consulte a página 40).

PMU36414

Verificações antes de pôr o motor em marcha

PWM01922



AVISO

Se algum elemento em “Verificações antes de pôr o motor em marcha” não funcionar corretamente, mande-o inspecionar e reparar antes de pôr o motor fora de bordo em marcha. Caso contrário, poderá ocorrer um acidente.

PCM00121

ADVERTÊNCIA

Não ponha o motor em marcha fora de água para evitar o sobreaquecimento e a ocorrência de danos graves.

PMU36561

Nível de combustível

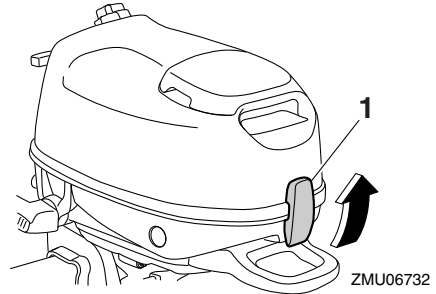
Confirme que tem combustível suficiente para a viagem. Uma boa regra é contar com 1/3 do combustível para chegar ao destino, 1/3 para voltar e 1/3 como reserva de emergência. Com o barco nivelado num reboque ou na água, verifique o nível de combustível. Para instruções sobre o abastecimento de combustível, consulte a página 31.

PMU39841

Remoção do capot superior

Para as verificações seguintes, remova o capot superior do capot inferior.

Para remover o capot superior, acione a alavanca de fecho do capot para cima e levante o capot superior.



ZMU06732

1. Alavanca de fecho do capot

PMU36443

Sistema de alimentação

PWM00061



AVISO

A gasolina e os seus vapores são facilmente inflamáveis e explosivos. Mantenha-se longe de faíscas, cigarros acesos, chamas ou outras fontes de ignição.

PWM00911



AVISO

O derrame de combustível pode provocar incêndio ou explosão.

- Verifique, periodicamente, se há fuga de combustível.
- Se ocorrer alguma fuga de combustível, o sistema de alimentação deve ser reparado por um técnico qualificado. A segurança do motor fora de bordo pode ser afetada por reparações inadequadas.

PMU36453

Verifique se há perdas de combustível

- Certifique-se de que não há perdas de combustível nem emanações de gasolina no barco.
- Verifique se há fuga de combustível do sistema de alimentação.
- Certifique-se de que não há fendas, protuberâncias ou outros danos no depósito de

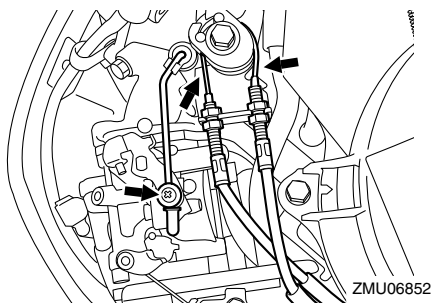
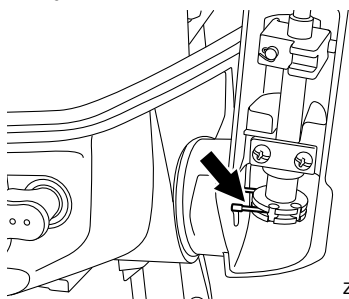
Funcionamento

combustível e nas condutas de injeção de combustível.

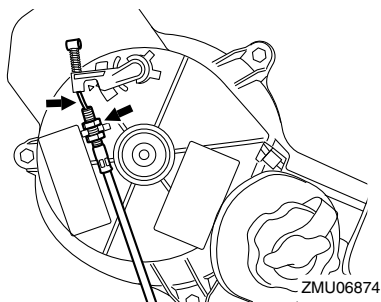
PMU39852

Comandos

- Acione o punho de comando totalmente para a esquerda e para a direita para verificar que o movimento é suave.
- Rode o punho de comando do acelerador da posição totalmente fechada para a posição totalmente aberta. Verifique que o movimento do punho de comando do acelerador é suave e que volta à posição totalmente fechada.
- Verifique se existem ligações mal feitas ou danificadas no cabo do acelerador e na articulação do acelerador.



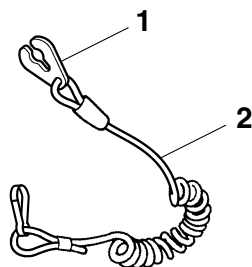
- Verifique se existem ligações mal feitas ou danificadas na articulação das mudanças e no cabo do sistema de segurança contra o arranque com marcha engatada.



PMU36484

Cordão de fecho do motor (esticador)

Examine se o cordão de fecho do motor e a pinça estão danificados, por exemplo se apresentam cortes, falhas e desgaste.

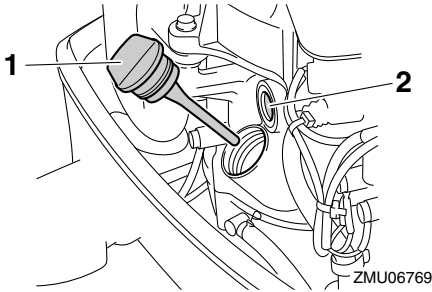


1. Pinça
2. Cordão de fecho do motor (esticador)

PMU39385

Óleo de motor

1. Coloque o motor fora de bordo na posição vertical (não inclinado). **ADVERTÊNCIA:** Se o motor não estiver nivelado, o nível de óleo indicado na vareta indicadora pode não ser exato. [PCM01791]
2. Retire o capot superior.
3. Retire o tampão de enchimento de óleo e limpe a vareta indicadora do nível de óleo.

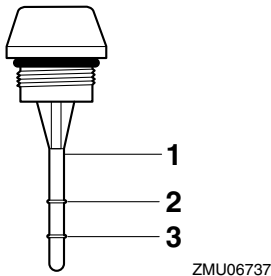


1. Tampão de enchimento de óleo
2. Visor de controlo da lubrificação a óleo

OBSERVAÇÃO:

O visor de controlo da lubrificação a óleo não indica o nível de óleo do motor. Use o visor de controlo da lubrificação a óleo para confirmar que o motor está a ser lubrificado com óleo quando está em marcha.

4. Instale o tampão de enchimento de óleo e aperte-o completamente.
5. Retire novamente o tampão de enchimento de óleo e confirme que o nível de óleo na vareta indicadora está entre a marca superior e a inferior. Se o nível de óleo não estiver correto, adicione ou escoe óleo até este ficar entre a marca superior e a inferior.



1. Vareta indicadora do nível de óleo
 2. Marca superior
 3. Marca inferior
6. Instale o tampão de enchimento de óleo e aperte-o completamente.

7. Instale o capot superior.

PMU27154

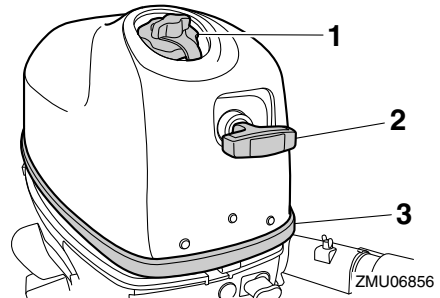
Motor

- Inspeccione o motor e a montagem do motor.
- Repare se existem elementos de fixação soltos ou danificados.
- Veja se a hélice está danificada.
- Certifique-se de que não há derrame de óleo do motor.

PMU39862

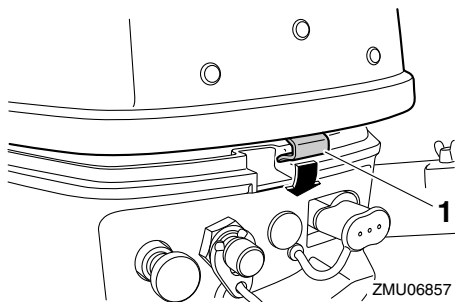
Instalação do capot superior

1. Verifique se o vedante de borracha está danificado. Se o vedante de borracha apresentar danos, peça ao concessionário Yamaha que o substitua.
2. Alinhe o tampão do depósito de combustível e a manivela de arranque manual com os respetivos orifícios no capot superior.

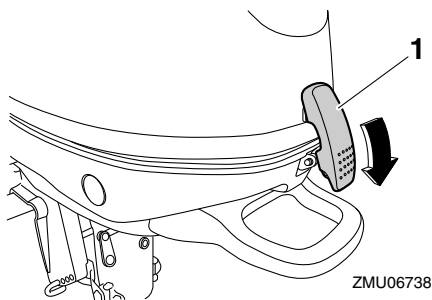


1. Tampão do bocal do depósito de combustível
 2. Manivela de arranque manual
 3. Vedante de borracha
3. Prenda o engate do capot superior ao capot inferior e, a seguir, certifique-se de que o tampão do depósito de combustível e a manivela de arranque manual encaixam nos respetivos orifícios.

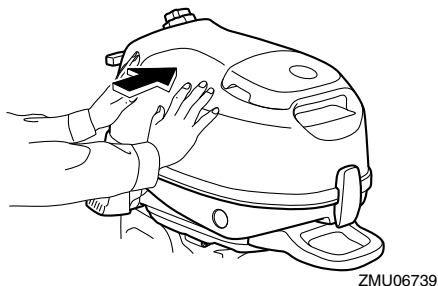
Funcionamento



1. Engate
4. Certifique-se de que o vedante de borracha está corretamente instalado entre o capot superior e o capot inferior.
5. Acione a alavanca de fecho do capot para baixo para prender o capot superior.



1. Alavanca de fecho do capot
6. Verifique o encaixe do capot superior exercendo pressão com as duas mãos.
ADVERTÊNCIA: Se o capot superior não estiver corretamente instalado, a aspersão de água por baixo do capot superior pode danificar o motor ou o capot superior pode ser projetado a alta velocidade. [PCM01992]



PMU39874

Abastecimento de combustível

PWM01951



Certifique-se de que o motor fora de bordo está bem preso ao painel de popa ou a um suporte estável.

PWM01831



- A gasolina e os seus vapores são facilmente inflamáveis e explosivos. Reabasteça sempre seguindo este procedimento para reduzir o risco de incêndio e explosão.
- A gasolina é tóxica e pode causar lesões corporais ou mesmo fatais. Manípule a gasolina com cuidado. Nunca aspire gasolina pela boca. Se ingerir combustível, aspirar vapores de combustível ou deixar entrar combustível nos olhos, consulte imediatamente um médico. Se a pele for atingida com salpicos de gasolina, lave imediatamente com água e sabão. Mude de roupa se esta ficar salpicada de gasolina.

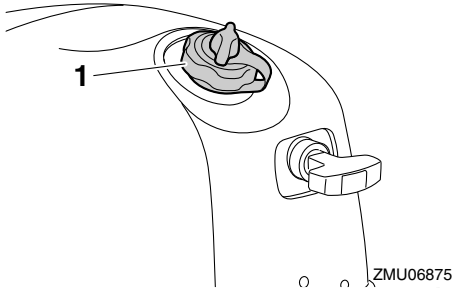
Antes de reabastecer de combustível, verifique os seguintes elementos:

- Atraque o barco em zona bem ventilada e pare o motor. Se o barco for rebocado, certifique-se da sua estabilidade.

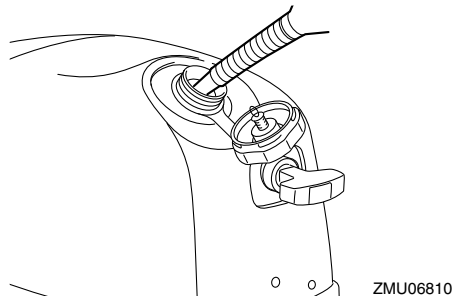
- Não fume e mantenha-se longe de faíscas, chamas, descargas de eletricidade estática ou outras fontes de ignição.
- Se recorrer a um recipiente portátil para armazenar e abastecer combustível, use apenas um jerrican para GASOLINA aprovado para o efeito.
- Para evitar fenómenos eletrostáticos, neutralize a eletricidade estática acumulada no seu corpo antes de reabastecer de combustível.

Abastecimento de combustível ao depósito de combustível integrado

1. Retire o tampão do bocal do depósito de combustível.



1. Tampão do bocal do depósito de combustível
2. Encha o depósito de combustível com cuidado para evitar derrames. **AVISO! Não encha excessivamente. Caso contrário, o combustível pode expandir e transbordar se a temperatura subir.** [PWW02611]



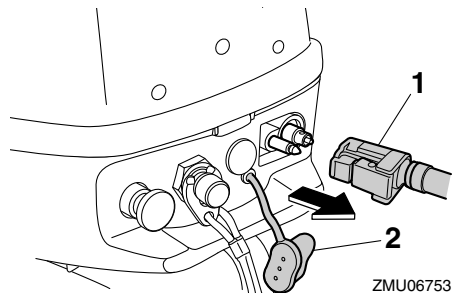
Capacidade do depósito de combustível (de tipo integrado):

1.1 L (0.29 US gal, 0.24 Imp.gal)

3. Aperte bem o tampão do bocal do depósito de combustível.
4. Limpe imediatamente toda a gasolina derramada com panos secos. Elimine adequadamente os panos, no respeito da regulamentação local. Se recorrer a um recipiente portátil para armazenar e abastecer combustível, use apenas um jerrican para GASOLINA aprovado para o efeito.

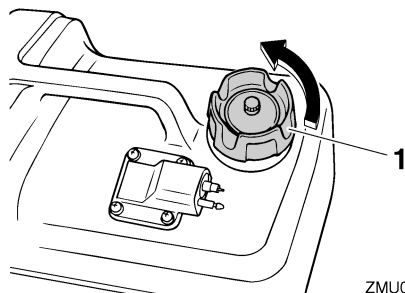
Abastecimento de combustível ao depósito de combustível portátil (opcional)

1. Desligue o tubo de combustível e, a seguir, instale o tampão da ligação de combustível. **AVISO! Instale o tampão na ligação de combustível quando não utilizar um depósito de combustível portátil. Caso contrário, a colisão acidental com a ligação de combustível pode causar uma lesão.** [PWW02412]

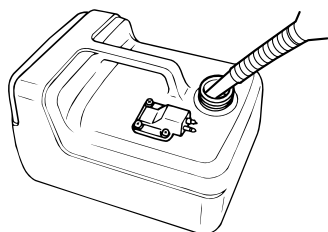


1. Tubo de combustível
2. Tampão da ligação de combustível
2. Retire o depósito de combustível portátil do barco.
3. Retire o tampão do bocal do depósito de combustível.

Funcionamento



1. Tampão do bocal do depósito de combustível
4. Encha o depósito de combustível com cuidado para evitar derrames. **AVISO! Não encha excessivamente. Caso contrário, o combustível pode expandir e transbordar se a temperatura subir.** [PWM02611]



5. Aperte bem o tampão do bocal do depósito de combustível.
6. Limpe imediatamente toda a gasolina derramada com panos secos. Elimine adequadamente os panos, no respeito da regulamentação local. Se recorrer a um recipiente portátil para armazenar e abastecer combustível, use apenas um jerrycan para GASOLINA aprovado para o efeito.

PMU27453

Funcionamento do motor

PWM00421



AVISO

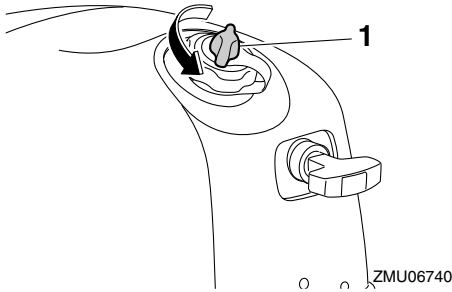
- Antes de pôr o motor em marcha, certifique-se que o barco está bem fundeado e que tem espaço suficiente para manobrar entre os eventuais obstáculos. Certifique-se da inexistência de banhistas nas proximidades.
- Quando o parafuso do respiradouro é desapertado, haverá libertação de vapores de gasolina. A gasolina e os seus vapores são facilmente inflamáveis e explosivos. Não fume e mantenha-se longe de chamas e faíscas quando desapertar o parafuso do respiradouro.
- Este produto emite gases de escape que contêm monóxido de carbono, um gás incolor e inodoro que pode causar lesões cerebrais ou morte quando inalado. Os sintomas incluem náusea, vertigem e sonolência. Mantenha bem ventiladas as zonas reservadas ao piloto e aos ocupantes. Não bloqueie as saídas de escape.

PMU39396

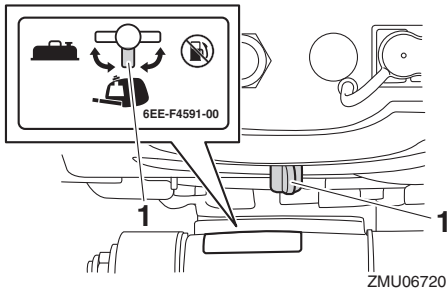
Envio de combustível

Envio de combustível para o depósito de combustível integrado

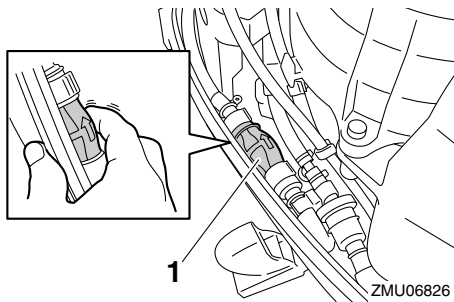
1. Desatarraxe o parafuso do respiradouro dando-lhe 1 ou 2 voltas.



1. Parafuso do respiradouro
2. Alinhe a torneira de combustível com a posição do depósito de combustível integrado.



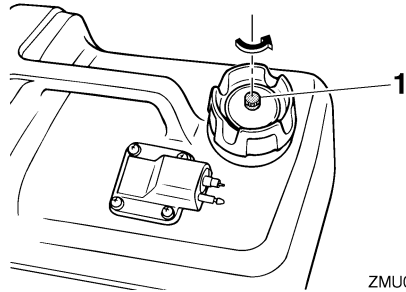
1. Posição do depósito de combustível integrado
3. Retire o capot superior e, a seguir, comprima repetidamente a bomba de alimentação no capot inferior até sentir o seu endurecimento.



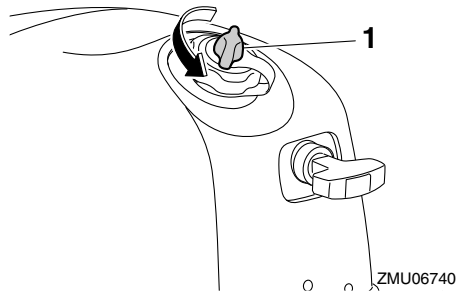
1. Bomba de alimentação
4. Instale o capot superior.

Envio de combustível para o depósito de combustível portátil (opcional)

1. Desatarraxe o parafuso do respiradouro no depósito de combustível portátil dando-lhe 2 ou 3 voltas.



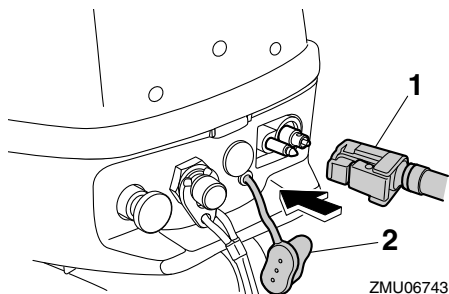
1. Parafuso do respiradouro
2. Se houver combustível no depósito de combustível integrado, desatarraxe o parafuso do respiradouro dando-lhe 1 ou 2 voltas para evitar que a pressão aumente no interior do depósito devido à expansão do combustível.



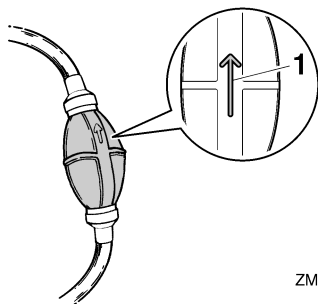
1. Parafuso do respiradouro
3. Retire o tampão da ligação do combustível. Alinhe a ligação do combustível na conduta de injeção de combustível com a ligação do combustível no motor e ligue firmemente a conduta de injeção de combustível entre o depósito e o motor fora de bordo enquanto aperta a ligação de modo que a seta da bomba de ali-

Funcionamento

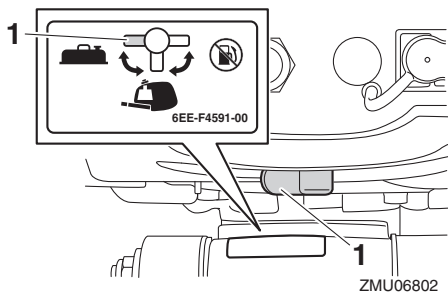
mentação fique virada para o motor fora de bordo.



1. Tubo de combustível
2. Tampão da ligação de combustível

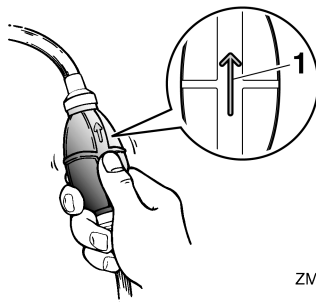


1. Seta
4. Alinhe a torneira de combustível com a posição do depósito de combustível portátil.



1. Posição do depósito de combustível portátil
5. Envie combustível para o carburador comprimindo repetidamente a bomba de alimentação, com a seta virada para ci-

ma, até sentir o seu endurecimento. Durante o funcionamento do motor, coloque horizontalmente o depósito de combustível portátil. Caso contrário, o combustível não pode ser extraído do depósito.



1. Seta

PMU27495

Arranque do motor

PWM01601



AVISO

Antes de pôr o motor em marcha, certifique-se de que o barco está bem fundado e que tem espaço suficiente para manobrar entre os eventuais obstáculos. Certifique-se da inexistência de banhistas nas proximidades.

PMU39407

Arranque manual

PWM01842

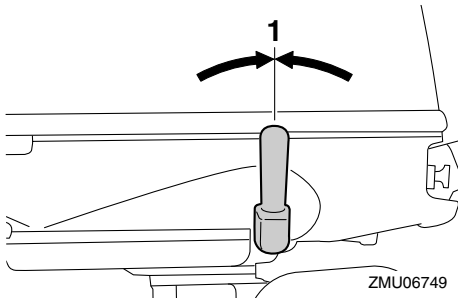


AVISO

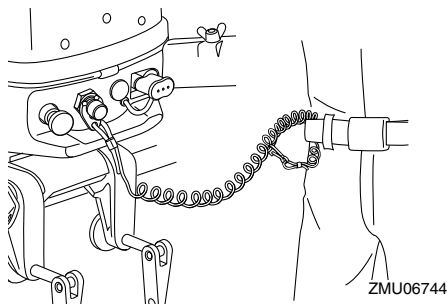
- O facto de não prender o cordão de fecho do motor pode resultar em que o barco navegue sem rumo se o piloto for ejetado. Prenda firmemente o cordão de fecho do motor à roupa ou enrole-o no braço ou perna durante a navegação. Não prenda o cordão a roupa suscetível de se rasgar. Não passe o cordão por locais onde possa ficar emaranhado, impedindo-o de funcionar.

- Evite puxar acidentalmente o cordão durante o funcionamento normal. A diminuição da potência do motor traduz-se na perda do comando do barco. Para além disso, sem energia do motor, o barco pode abrandar rapidamente. Isto pode fazer com que as pessoas e os objetos existentes no barco sejam projetados para a frente.

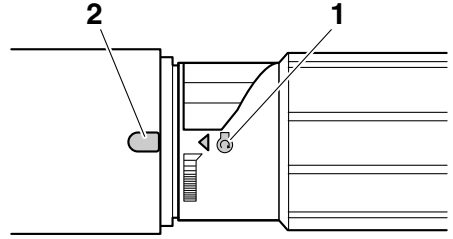
1. Acione a alavanca das mudanças para a posição de ponto morto.



1. Posição de ponto morto
2. O cordão de fecho do motor deve estar firmemente preso ao vestuário ou enrolado na perna ou braço do piloto. A seguir, instale a pinça existente na outra extremidade do cordão no interruptor de fecho do motor.



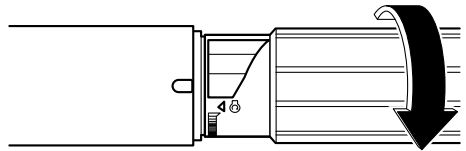
3. Alinhe a marca de início do motor "⊕" na manete de potência com a ranhura no punho de comando.



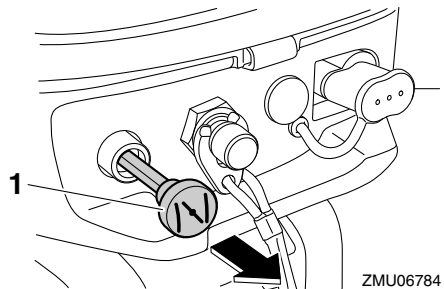
1. Marca de início "⊕"
2. Ranhura

OBSERVAÇÃO:

Se a temperatura ambiente for igual a -15°C (5°F) ou inferior, rode a manete de potência de modo que a marca de início do motor "⊕" se posicione a seguir à ranhura no punho de comando.



4. Puxe completamente para fora o botão da admissão do ar.



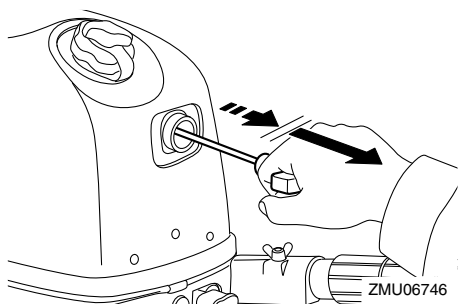
1. Botão da admissão do ar

Funcionamento

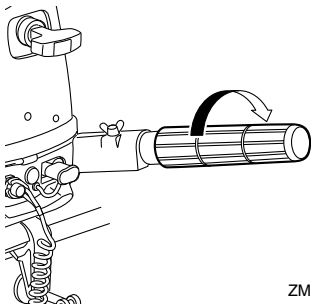
OBSERVAÇÃO:

Não é necessário recorrer ao botão da admissão do ar para pôr em marcha um motor quente, como, por exemplo, imediatamente a seguir ao motor fora de bordo estar sob carga.

5. Puxe lentamente a manivela de arranque manual até sentir resistência. A seguir, dê-lhe um forte impulso para fazer o motor arrancar. Se o motor não arrancar à primeira tentativa, repita o procedimento.



6. Depois de o motor arrancar, faça regressar lentamente a manivela de arranque manual à posição inicial antes de a largar.
7. Aqueça o motor. Para mais informações, consulte a página 38.
8. Deixe o botão da admissão do ar voltar gradualmente à posição inicial.
9. Coloque lentamente a manete de potência na posição totalmente fechada.



PMU36511

Verificações depois de pôr o motor em marcha

PMU36524

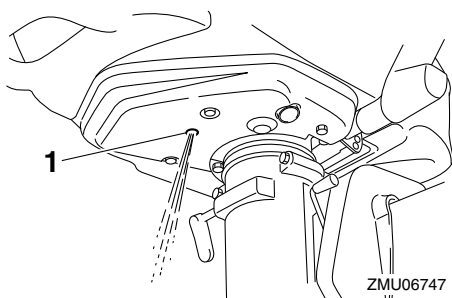
Água de refrigeração

Confirme que corre água do orifício piloto do sistema de refrigeração da água. O escoamento de água do orifício piloto indica que a bomba hidráulica está a fazer circular água pelos canais da água de refrigeração. Se os canais da água de refrigeração estiverem congelados, levará algum tempo até a água começar a correr do orifício piloto.

PCM01811

ADVERTÊNCIA

Se não houver escoamento de água no orifício piloto com o motor em marcha, podem ocorrer sobreaquecimento e danos graves. Pare o motor e verifique se há obstrução na admissão da água de refrigeração na caixa inferior ou se o orifício piloto do sistema de refrigeração da água está bloqueado. Consulte o concessionário Yamaha, se não conseguir localizar e corrigir o problema.



1. Orifício piloto do sistema de refrigeração

PMU27671

Aquecimento do motor

PMU40073

Aquecimento

Depois de o motor arrancar, coloque o botão da admissão do ar a meia posição. Durante os primeiros 5 minutos, aqueça o motor abrindo um quinto do acelerador ou menos. Depois de o motor ter aquecido, feche o botão da admissão do ar. **ADVERTÊNCIA: Caso contrário, estará a encurtar a vida do motor.** [PCM04550]

OBSERVAÇÃO:

- Se deixar o botão da admissão do ar aberto depois de o motor arrancar, este afoga.
- Em condições de temperatura iguais ou inferiores a -5°C (23°F), deixe o botão da admissão do ar completamente aberto durante cerca de 30 segundos depois de arrancar.

PMU36532

Verificações depois do aquecimento do motor

PMU36542

Mudança de velocidade

Com o barco fundeado, e sem aplicar o acelerador, confirme que o motor engrena suavemente a marcha avante e a marcha à ré, e volta a ponto morto.

PMU36973

Interruptores de paragem

Execute o procedimento seguinte para confirmar que o botão de paragem do motor e o interruptor de fecho do motor funcionam corretamente.

- Ponha o motor em marcha e, a seguir, confirme que o motor para quando o botão de paragem do motor é premido.
- Volte a arrancar o motor e, a seguir, confirme que o motor para quando a pinça é retirada do interruptor de fecho do motor.

- Verifique que o motor não pode ser posto em marcha com a pinça retirada do interruptor de fecho do motor.

PMU39343

Mudança de velocidade

PWM00181



AVISO

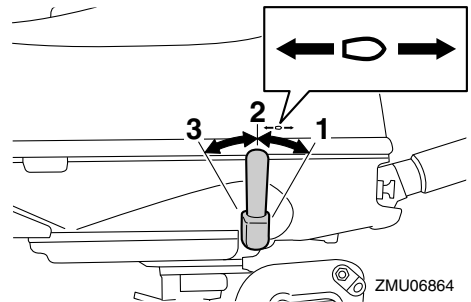
Antes de mudar de direção, certifique-se da inexistência de banhistas ou obstáculos nas proximidades do barco.

PCM02221

ADVERTÊNCIA

Antes de mudar a velocidade do motor fora de bordo, coloque a manete de potência na posição totalmente fechada e deixe a velocidade do motor voltar a ponto morto. Caso contrário, pode danificar o mecanismo das mudanças.

Engrenar a marcha avante ou a marcha à ré
Acione a alavanca das mudanças para a posição de marcha avante ou para a posição de marcha à ré.

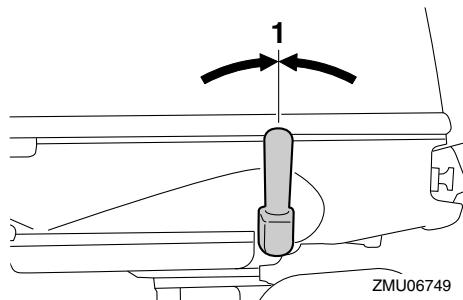


1. Posição de marcha avante
2. Posição de ponto morto
3. Posição de marcha à ré

Engrenar o ponto morto

1. Feche o acelerador para o motor passar para marcha lenta.
2. Acione a alavanca das mudanças para a posição de ponto morto.

Funcionamento



1. Posição de ponto morto

PMU39883

Paragem do barco

PWM02322



AVISO

Não utilize a marcha a ré para abrandar ou parar o barco, já que isso pode causar perda de comando, ejeção ou afetar a carga ou outras peças do barco. Isto pode aumentar o risco de acidente grave. Pode ainda danificar o mecanismo das mudanças.

O barco não está equipado com sistema de travagem independente. É parado pela resistência da água depois de colocar a manete de potência na posição de marcha lenta. A distância de paragem é variável, dependendo do peso bruto, das condições da superfície da água e da direção do vento.

PMU27822

Paragem do motor

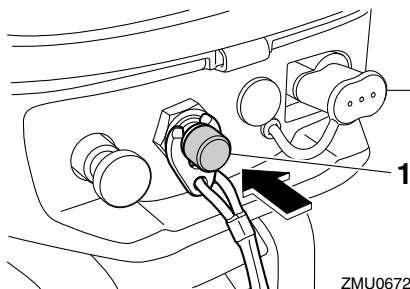
Antes de parar o motor, deixe-o arrefecer durante alguns minutos em marcha lenta ou a baixa velocidade. Não é recomendável parar o motor logo a seguir a trabalhar a alta rotação.

PMU39413

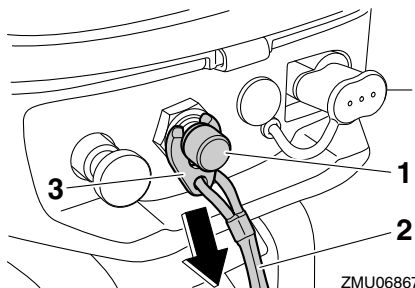
Procedimento

1. Pressione o botão de paragem do motor e mantenha-o nessa posição até o motor estar completamente parado. O motor pode igualmente ser parado puxando o

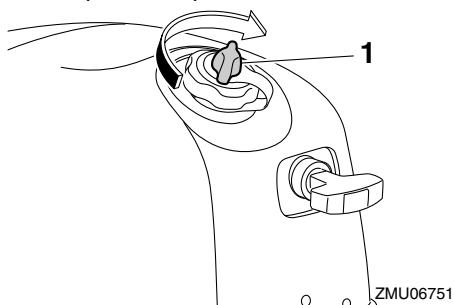
cordão de fecho do motor e retirando a pinça do interruptor de fecho do motor.



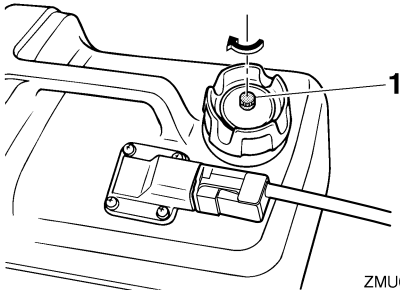
1. Botão de paragem do motor



1. Interruptor de fecho do motor
 2. Cordão de fecho do motor (esticador)
 3. Pinça
2. Aperte o parafuso do respiradouro no tampão do depósito de combustível.

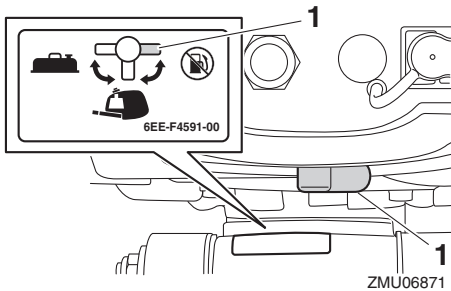


1. Parafuso do respiradouro



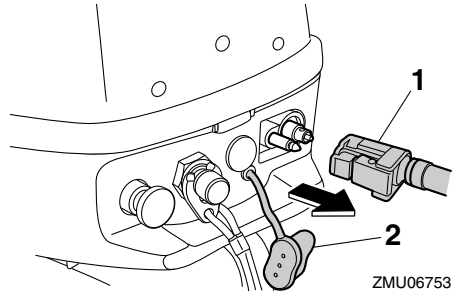
ZMU06863

1. Parafuso do respiradouro
3. Alinhe a torneira de combustível com a posição fechada.



ZMU06871

1. Posição fechada
4. Quando utilizar um depósito de combustível portátil, desligue a tubagem de combustível e, a seguir, instale o tampão da ligação de combustível. **AVISO! Instale o tampão na ligação de combustível quando não utilizar um depósito de combustível portátil. Caso contrário, a colisão acidental com a ligação de combustível pode causar uma lesão.** [PWM02412]



ZMU06753

1. Tubo de combustível
2. Tampão da ligação de combustível

PMU27865

Compensação do motor fora de bordo

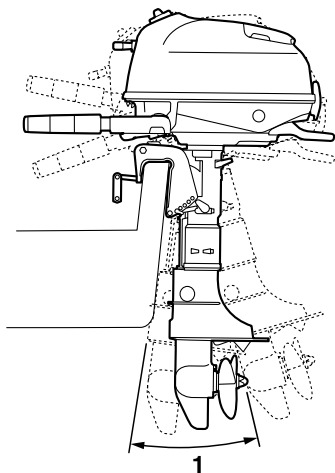
PWM00741



Uma compensação excessiva para as condições operacionais (quer no sentido longitudinal, quer no sentido transversal) pode causar a instabilidade do barco e dificultar a sua condução, aumentando o risco de acidente. Se o barco der mostras de instabilidade ou rigidez na condução, **abrande a velocidade e/ou regule o ângulo de compensação.**

O ângulo de compensação do motor fora de bordo serve para determinar a posição da proa do barco na água. Um ângulo de compensação correto ao reduzir o esforço do motor melhora o rendimento do barco e contribui para poupar combustível. A correção do ângulo de compensação depende da conformidade do trinómio barco/motor/hélice. Uma compensação correta também é afetada por variáveis como a carga do barco, as condições do mar e a velocidade de andamento.

Funcionamento



ZMU06754

1. Ângulo de compensação nominal

PMU39273

Regulação do ângulo de compensação nos modelos com inclinação manual

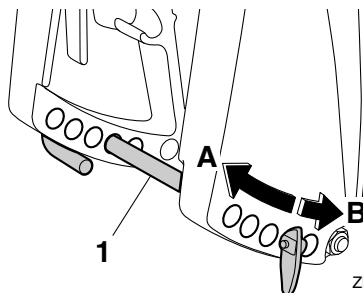
PWM00401

AVISO

- Pare o motor antes de regular o ângulo de compensação.
- Tenha o máximo cuidado para não se entalar quando retirar ou instalar a haste.
- Use do maior cuidado quando tentar identificar a posição de compensação pela primeira vez. Aumente gradualmente a velocidade e preste a maior atenção a quaisquer sinais de instabilidade ou perda de controlo. Um ângulo de compensação incorreto pode causar a perda de comando do barco.

A braçadeira de suporte está equipada com 5 orifícios para regular o ângulo de compensação do motor fora de bordo.

1. Pare o motor.
2. Incline o motor fora de bordo para cima e, a seguir, retire a haste de compensação da braçadeira de suporte.



ZMU06755

1. Haste de compensação
3. Mude a posição da haste de compensação em direção a "A" para levantar a proa ("equilíbrio para cima"). Mude a posição da haste de compensação em direção a "B" para baixar a proa ("equilíbrio para baixo").

OBSERVAÇÃO:

O ângulo de compensação do motor fora de bordo muda aproximadamente 4 graus quando a posição da haste de compensação passa para o orifício seguinte.

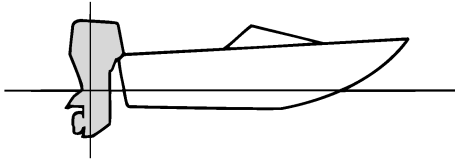
4. Faça ensaios em marcha com o motor fora de bordo regulado em diferentes ângulos de compensação para identificar a posição ideal para o barco e para as condições operacionais.

PMU27913

Regulação da compensação do barco

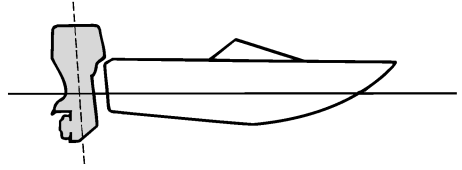
Quando o barco plana, uma proa levantada resulta em menos resistência, maior estabilidade e eficiência. Isso acontece, geralmente, quando o eixo da quilha do barco está 3 a 5 graus mais para cima. Depois de inclinado longitudinalmente, o barco poderá ter mais

tendência para fugir de proa para um lado ou para outro. Compense essa tendência à medida que navega. Quando a proa do barco está descida, é mais fácil acelerar desde a posição parada até planar.



ZMU01784

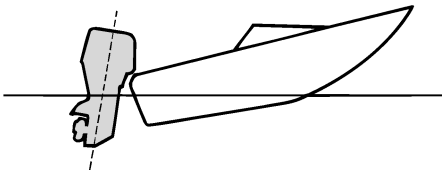
dinal excessivo a velocidades mais altas torna o barco instável. Aumenta significativamente a resistência à proa, agrava o risco de “fugir de proa” e torna a condução difícil e perigosa.



ZMU01786

Levantamento da proa

A excessiva inclinação para cima faz com que a proa do barco se levante muito. O rendimento e a economia diminuem porque o casco impele a água e a resistência ao ar é maior. A maior imersão da proa pode fazer com que a hélice corte o ar (hélice ventila), o que diminui ainda mais o rendimento. A excessiva inclinação longitudinal pode forçar o barco a “dar pequenos saltos” (ricochetear na água), com o risco de atirar o piloto e os passageiros à água.



ZMU01785

Caimento da proa

Um equilíbrio longitudinal excessivo faz com que o barco “abique” na água, diminui a economia de combustível e dificulta a aceleração. A navegação com um equilíbrio longitu-

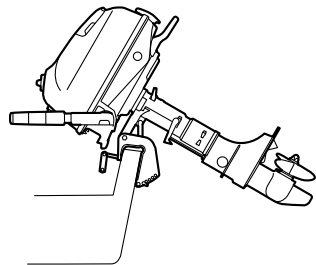
OBSERVAÇÃO:

Dependendo do tipo de barco, o ângulo de compensação do motor fora de bordo pode ter um efeito reduzido na compensação do barco.

PMU39593

Inclinação para cima e para baixo

Quando o barco vai estar parado durante algum tempo ou está fundeado num baixo de areia, o motor fora de bordo deve estar inclinado para cima para proteger a hélice e a caixa inferior de danos por colisão com obstruções e para reduzir a corrosão do sal.



ZMU06840

Funcionamento

PWM00223

AVISO

Certifique-se de que não está ninguém perto do motor fora de bordo quando o inclinar para cima ou para baixo. Caso contrário, corre o risco de entalar uma parte do corpo entre o motor e a braçadeira de suporte.

PWM02313

AVISO

Verter combustível constitui risco de incêndio. Aperte o parafuso do respiradouro e o tampão do depósito de combustível e alinhe a torneira de combustível com a posição fechada se inclinar o motor fora de bordo mais do que uns minutos. Caso contrário, pode ocorrer derrame de combustível.

PCM02162

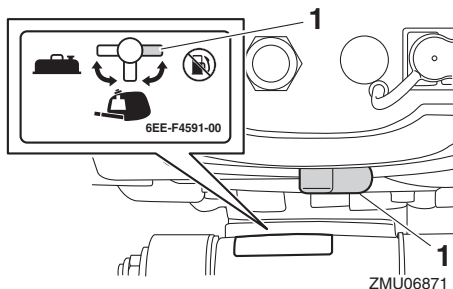
ADVERTÊNCIA

- Antes de inclinar o motor fora de bordo para cima, siga o procedimento indicado neste capítulo, na secção “Paragem do motor”. Nunca incline o motor fora de bordo com este a funcionar para não provocar danos graves por sobreaquecimento.
- Não incline o motor fora de bordo para cima acionando o punho de comando porque poderia parti-lo.
- O motor fora de bordo não pode ser inclinado quando está em marcha à ré.

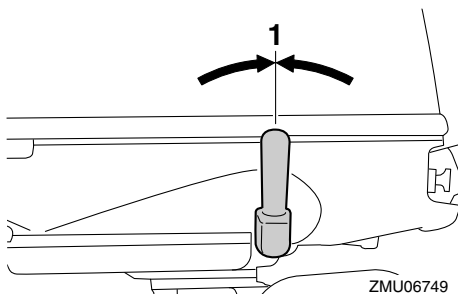
PMU39553

Procedimento relativo à inclinação para cima

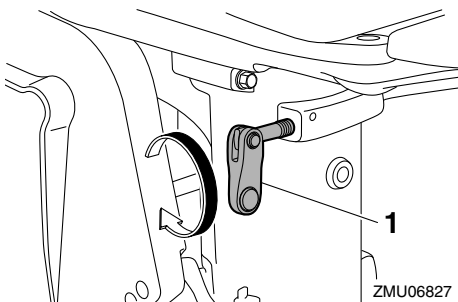
1. Alinhe a torneira de combustível com a posição fechada.



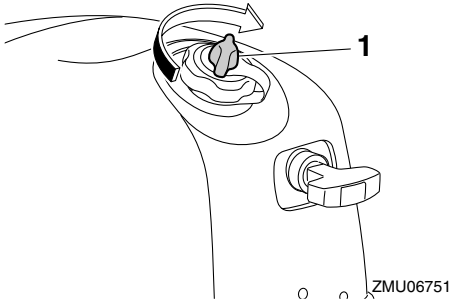
1. Posição fechada
2. Acione a alavanca das mudanças para a posição de ponto morto.



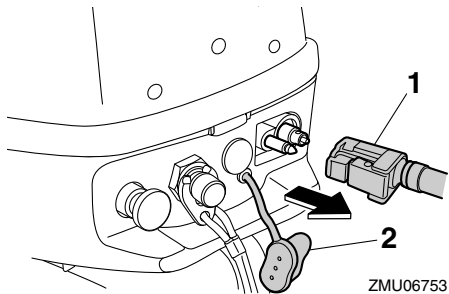
1. Posição de ponto morto
3. Para prevenir o movimento da direção, rode o regulador da direção por fricção no sentido dos ponteiros do relógio.



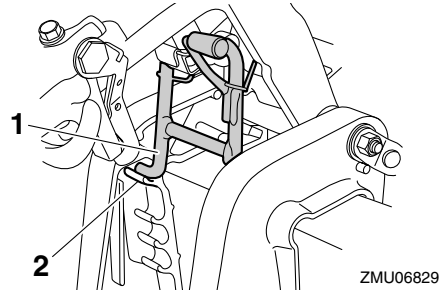
1. Regulador da direção por fricção
4. Aperte o parafuso do respiradouro.



1. Parafuso do respiradouro
5. Quando utilizar um depósito de combustível portátil, desligue a tubagem de combustível e, a seguir, instale o tampão da ligação de combustível. **AVISO! Instale o tampão na ligação de combustível quando não utilizar um depósito de combustível portátil. Caso contrário, a colisão acidental com a ligação de combustível pode causar uma lesão.** [PWM02412]



1. Tubo de combustível
2. Tampão da ligação de combustível
6. Segure na traseira do capot superior e incline totalmente o motor fora de bordo para cima. Baixe ligeiramente o motor fora de bordo a partir da posição totalmente inclinada para cima e assente com firmeza a barra de sustentação da inclinação no apoio situado na braçadeira de suporte.

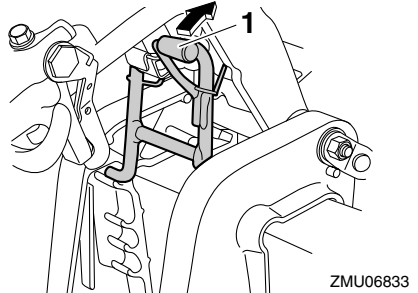


1. Barra de sustentação da inclinação
2. Suporte

PMU39572

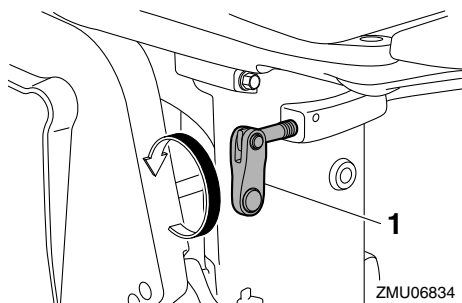
Procedimento relativo à inclinação para baixo

1. Incline ligeiramente o motor fora de bordo para cima.
2. Incline lentamente o motor fora de bordo para baixo ao mesmo tempo que levanta a barra de sustentação da inclinação.



1. Barra de sustentação da inclinação
3. Rode o regulador da direção por fricção no sentido contrário aos ponteiros do relógio para regular a direção por fricção de acordo com as preferências do piloto. **AVISO! Se a resistência for exagerada, poderá ser difícil manobrar o barco com os consequentes riscos de acidente.** [PWM00722]

Funcionamento



1. Regulador da direção por fricção

PMU28063

Água pouco profunda

PMU39892

Navegação em água pouco profunda

PWM02392

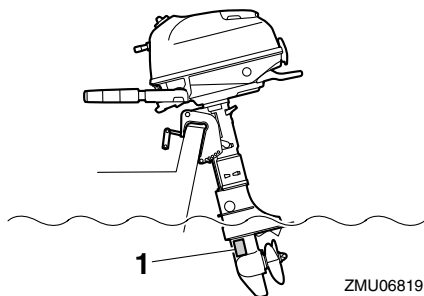
AVISO

- Opere o barco à velocidade mais baixa possível quando navegar em água pouco profunda. A colisão com um obstáculo submerso pode fazer com que o motor fora de bordo saia da água, resultando na perda de controlo.
- Quando navegar em água pouco profunda, não utilize a marcha à ré. O impulso de inversão pode fazer o motor sair da água, aumentando a possibilidade de acidentes e lesões corporais.

PCM00261

ADVERTÊNCIA

Quando navegar em água pouco profunda, não incline o motor fora de bordo para cima de tal forma que a admissão da água de refrigeração na unidade inferior fique mais alta do que a superfície da água para evitar danos por sobreaquecimento.

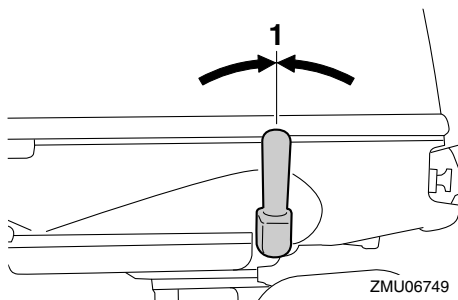


1. Admissão da água de refrigeração

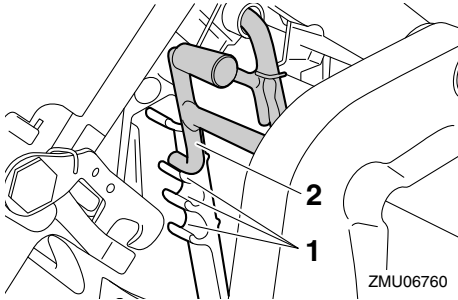
PMU39584

Procedimento para a navegação em água pouco profunda

1. Acione a alavanca das mudanças para a posição de ponto morto.



1. Posição de ponto morto
2. Segure na traseira do capot superior e incline lentamente o motor fora de bordo para cima até a barra de sustentação da inclinação bloquear automaticamente. O motor fora de bordo pode ser operado nesta posição para a navegação em água pouco profunda. O motor fora de bordo dispõe de 3 posições para a navegação em água pouco profunda.

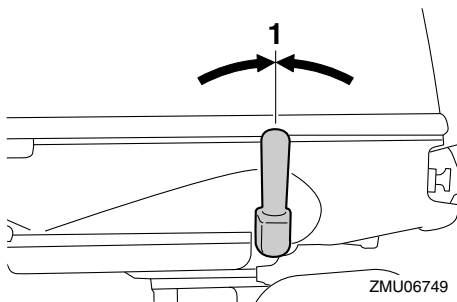


1. Posição de navegação em água pouco profunda
2. Barra de sustentação da inclinação

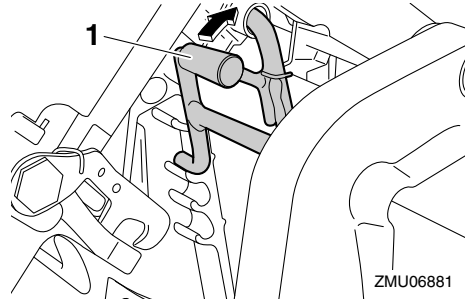
PMU40042

Procedimento para voltar à navegação normal

1. Para inclinar o motor fora de bordo para baixo para a posição de funcionamento normal, acione a alavanca das mudanças para a posição de ponto morto.



1. Posição de ponto morto
2. Incline lentamente o motor fora de bordo para cima e, a seguir, incline lentamente o motor fora de bordo para baixo ao mesmo tempo que levanta a barra de sustentação da inclinação.



1. Barra de sustentação da inclinação

PMU35392

Navegação noutras condições Navegação em água salgada

Depois de navegar em água salgada, lave os canais da água de refrigeração com água doce para impedir a sua obstrução. Passe também a parte exterior do motor fora de bordo por água doce.

Navegação em água lamacenta, turva ou ácida

Em certas áreas, a água pode ser ácida ou conter muitos sedimentos em suspensão, como é o caso da água lodosa ou turva (barrenta). Depois de navegar nestas condições, lave os canais da água de refrigeração com água doce para impedir a corrosão. Passe também a parte exterior do motor fora de bordo por água doce.

Manutenção

PMU39905

Transporte e armazenamento do motor fora de bordo

PWM02631



AVISO

- **PRESTE A MAIOR ATENÇÃO** quando transportar um depósito de combustível, quer num barco quer num automóvel.
- **NÃO encha o recipiente de combustível até à capacidade máxima.** A gasolina sofre forte expansão por efeito do calor e pode desenvolver pressão no recipiente de combustível com o consequente derrame de combustível e risco de incêndio.
- **Verter combustível constitui risco de incêndio.** Quando transportar e armazenar o motor fora de bordo, feche a torneira de combustível para evitar derrame de combustível.
- **Nunca se meta debaixo do motor fora de bordo enquanto estiver inclinado.** Se o motor fora de bordo cair acidentalmente pode provocar lesões corporais graves.
- **Não use a barra de sustentação da inclinação quando rebocar o barco.** O motor fora de bordo pode soltar-se da sustentação da inclinação e cair. Se o motor fora de bordo não puder ser rebocado na posição de marcha normal, use um dispositivo de suporte adicional para o segurar na posição inclinada.

PCM02441

ADVERTÊNCIA

Quando armazenar o motor fora de bordo durante um período prolongado, é necessário esvaziar o combustível do depósito. O combustível deteriorado pode obstruir a conduta de injeção do combustível e

causar problemas ou falhas no arranque do motor.

Quando armazenar ou transportar o motor fora de bordo, execute os procedimentos indicados a seguir.

- Desligue a conduta de injeção do combustível do motor fora de bordo.
- Feche a torneira de combustível no motor fora de bordo e, a seguir, aperte bem o tampão do depósito de combustível integrado e o parafuso do respiradouro.
- Aperte bem o tampão do depósito de combustível portátil e o parafuso do respiradouro.
- Quando inclinar o motor fora de bordo durante um período prolongado para atracar ou rebocar o barco, desligue a conduta de injeção de combustível e feche a torneira de combustível no motor fora de bordo. Aperte bem o tampão do depósito de combustível integrado e o parafuso do respiradouro. Além disso, aperte bem o tampão do depósito de combustível portátil e o parafuso do respiradouro.

O motor fora de bordo deve ser transportado e armazenado na posição de marcha normal. Se, nesta posição, o espaço de manobra for insuficiente, reboque o motor fora de bordo na posição inclinada, usando um dispositivo de suporte do motor, tal como uma barra de suporte do painel de popa. Para mais informações, consulte o concessionário Yamaha.

PMU39424

Desmontar e transportar o motor fora de bordo

PWM02301

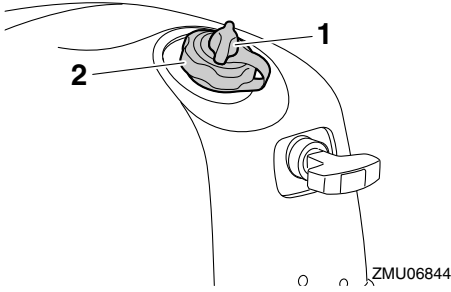


AVISO

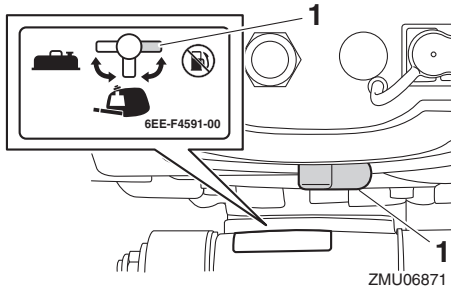
Não segure no capot superior ou no punho de comando quando montar ou desmontar o motor fora de bordo. Caso contrário, o motor fora de bordo poderá cair.

Para desmontar o motor fora de bordo

1. Pare o motor e atraque o barco.
2. Aperte bem o tampão do bocal do depósito de combustível e o parafuso do respiradouro.

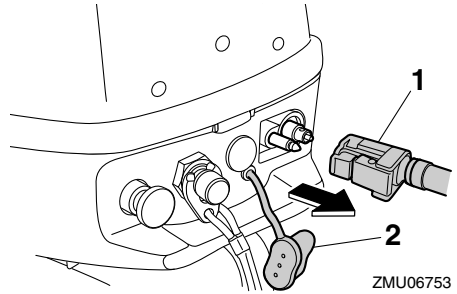


1. Parafuso do respiradouro
2. Tampão do bocal do depósito de combustível
3. Alinhe a torneira de combustível com a posição fechada.

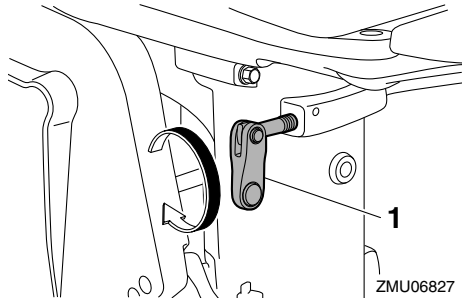


1. Posição fechada
4. Quando utilizar um depósito de combustível portátil, desligue a tubagem de combustível da ligação do combustível e, a seguir, instale o tampão da ligação do combustível. **AVISO! Instale o tampão na ligação de combustível quando não utilizar um depósito de combustível portátil. Caso contrário, a colisão acidental com a ligação de combustível pode causar uma lesão.**

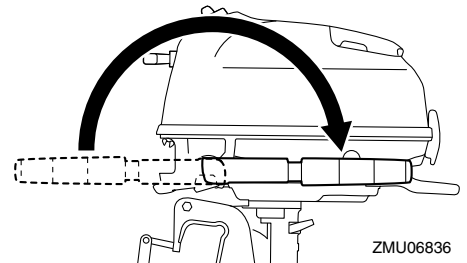
[PWW02412]



1. Tubo de combustível
2. Tampão da ligação de combustível
5. Para prevenir o movimento da direção, rode o regulador da direção por fricção no sentido dos ponteiros do relógio.



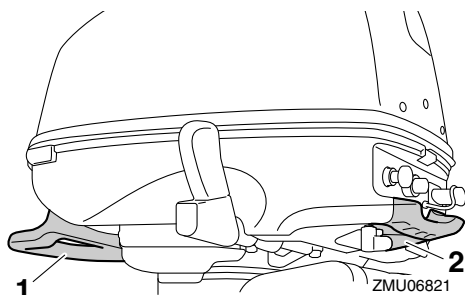
1. Regulador da direção por fricção
6. Rode o punho de comando 180° para que fique virado para trás.



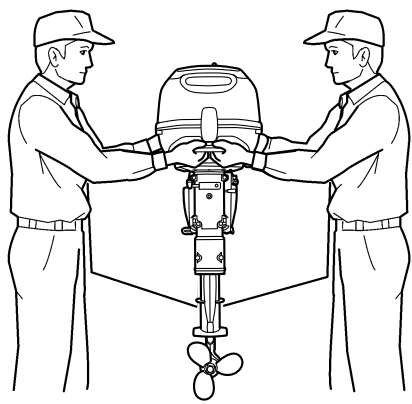
7. Desaperte os parafusos de sujeição.
8. Segure na pega de transporte e no tensor manual na parte anterior do capot inferior e levante o motor fora de bordo

Manutenção

com a ajuda de duas pessoas para o desmontar do barco.

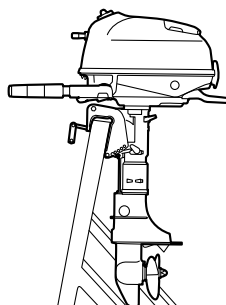


1. Pega de transporte
2. Tensor manual



Para transportar o motor fora de bordo

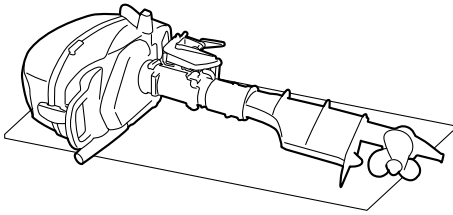
Quando transportar ou armazenar o motor fora de bordo retirado do barco, é recomendado que use uma base para motor fora de bordo.



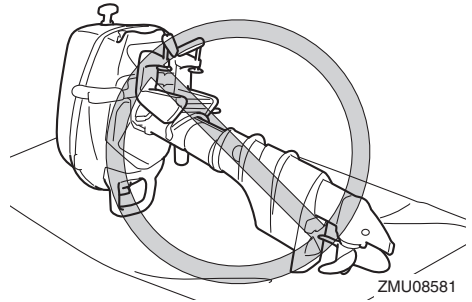
Para transportar o motor fora de bordo horizontalmente

Ao transportar o motor fora de bordo virado para o lado, observe as seguintes precauções.

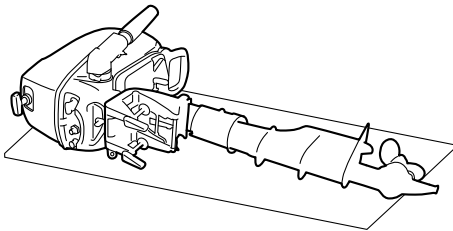
- Aperte completamente os parafusos de sujeição e coloque um tapete ou algo semelhante sob o motor fora de bordo. Caso contrário, o motor fora de bordo pode ser danificado ou vibrar durante o transporte, o que pode fazer com que uma pequena quantidade de óleo ou água de refrigeração vaze. **ADVERTÊNCIA: Não coloque o motor fora de bordo de lado antes de a água de refrigeração ter escoado completamente. Caso contrário, pode entrar água no cilindro pela válvula de escape, causando problemas no motor.** [PCM05010]
- Se a parte dianteira do motor fora de bordo estiver virada para baixo, rode a braçadeira de suporte 90° para que não entre em contacto com o chão e, a seguir, rode o regulador da direção por fricção no sentido dos ponteiros do relógio para prender o suporte.



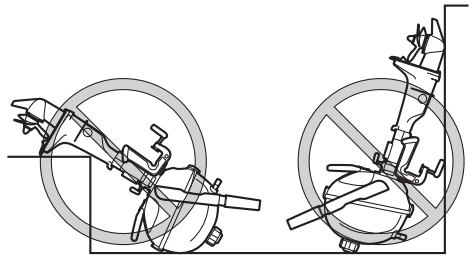
ZMU06806



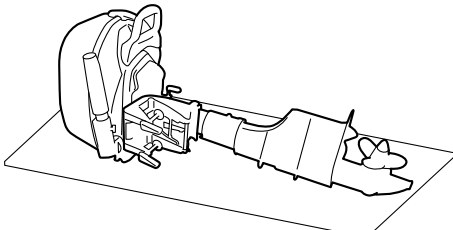
ZMU08581



ZMU06762



ZMU08565



ZMU06807

- Não coloque o motor fora de bordo virado para o lado numa atitude que não as indicadas nas ilustrações anteriores.

PMU39913

Armazenamento do motor fora de bordo

Ao armazenar o motor fora de bordo Yamaha por períodos prolongados (2 meses ou mais) devem ser executados vários procedimentos importantes para impedir danos excessivos. Recomenda-se que o motor fora de bordo seja revisto por um concessionário Yamaha autorizado antes de ser armazenado. Não obstante, os procedimentos seguintes podem ser executados pelo proprietário.

PCM02213

ADVERTÊNCIA

- Não coloque o motor fora de bordo de lado, antes de a água de refrigeração ter escoado completamente. Caso contrário pode entrar água no cilindro pela válvula de escape, causando problemas.

Manutenção

- Transporte e armazene o motor fora de bordo como indicado em “Desmontagem do motor fora de bordo”.
- Armazene o motor fora de bordo em local seco, arejado e ao abrigo da luz direta do Sol.

PMU28306

Procedimento

PMU39613

Lavagem em depósito de prova

PCM00302

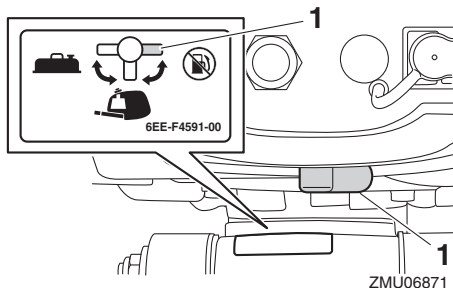
ADVERTÊNCIA

Antes de pôr o motor em marcha, confirme que circula água para os canais da água de refrigeração. Caso contrário, o motor pode sofrer danos por sobreaquecimento.

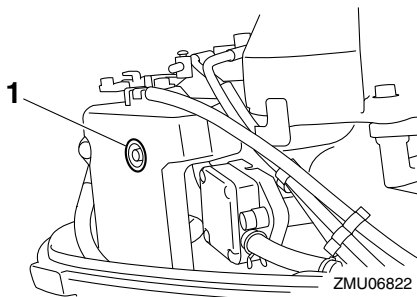
A lavagem do sistema de refrigeração é essencial para evitar a sua obstrução com sal, areia ou sujeidade. Além disso, é imperioso pulverizar/lubrificar o motor para evitar danos excessivos no motor provocados por oxidação. Realize as operações de lavagem e pulverização ao mesmo tempo.

1. Lave o motor fora de bordo com água doce. **ADVERTÊNCIA: Não projete água na admissão de ar.** [PCM01841] Para mais informações, consulte a página 52.
2. Quando utilizar o depósito de combustível integrado, escoe completamente o combustível do depósito e, a seguir, alinhe a torneira de combustível com a posição fechada e aperte o parafuso do respiradouro. Para escoar o depósito de combustível integrado, consulte o concessionário Yamaha.
3. Quando utilizar o depósito de combustível portátil, desligue a tubagem de combustível, instale o tampão da ligação de

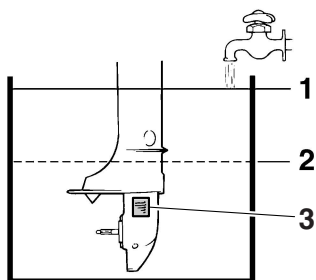
combustível e, a seguir, alinhe a torneira de combustível com a posição fechada.



1. Posição fechada
4. Retire o capot superior e o tampão do orifício de pulverização.

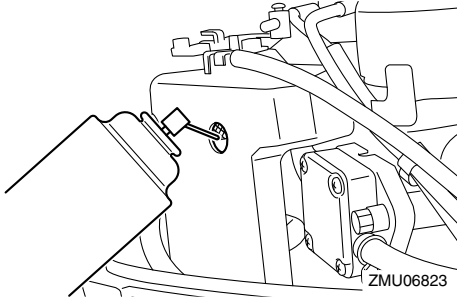


1. Tampão
5. Retire a hélice. Para mais informações, consulte a página 62.
6. Instale o motor fora de bordo no depósito de prova.



1. Superfície da água
2. Nível de água inferior

3. Admissão da água de refrigeração
7. Encha o depósito de prova de água doce até acima do nível da chapa de anticavitacão. **ADVERTÊNCIA: Se o nível de água doce não chegar à chapa de anticavitacão ou se o abastecimento de água for insuficiente, o motor pode gripar.** [PCM00292]
8. Acione a alavanca das mudanças para a posição de ponto morto.
9. Ponha o motor em marcha e faça-o funcionar durante alguns minutos em ralentí. **AVISO! Não toque nem tire peças elétricas no momento do arranque do motor ou com ele em marcha. Afaste as mãos, os cabelos e o vestuário do volante e demais peças rotativas quando o motor estiver em marcha.** [PWM00092]
10. Antes de o motor parar, pulverize rapidamente com “óleo de pulverização” o orifício de pulverização do silenciador. Quando feito adequadamente, o motor emite bastante fumo e para.



11. Se não dispuser de “óleo de pulverização”, ponha o motor em marcha em ralentí até esvaziar o sistema de alimentação e o motor parar. Confirme que o motor está parado e, a seguir, retire a vela de ignição. Deite uma colher de chá de óleo de motor limpo no cilindro. Faça

- arrancar manualmente o motor várias vezes. Instale a vela de ignição.
12. Retire o motor fora de bordo do depósito de prova.
13. Escoe completamente a água de refrigeração do motor fora de bordo. Limpe cuidadosamente o corpo.
14. Instale o tampão do orifício de pulverização e o capot superior.
15. Instale a hélice. Para mais informações, consulte a página 62.

PMU41072

Lubrificação

1. Mude o óleo de engrenagens. Para obter instruções, consulte a página 63. Inspeção a presença de água no óleo de engrenagens, o que indicaria um vedante não estanque. A substituição do vedante deve ser efetuada por um concessionário Yamaha autorizado antes de o voltar a usar.
2. Lubrifique todos os aprestos. Para mais informações, consulte a página 57.

OBSERVAÇÃO:

Para um longo período de armazenagem, recomenda-se a pulverização do motor com óleo próprio. Contacte o concessionário Yamaha para obter instruções no que se refere ao óleo de pulverização e aos procedimentos para o motor fora de bordo.

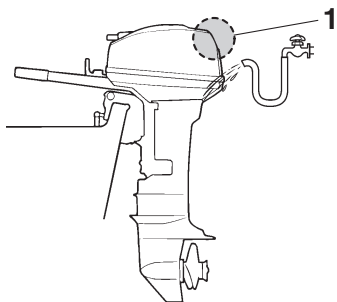
PMU44342

Limpeza do motor fora de bordo

Quando limpar o motor fora de bordo, o capot superior deve estar instalado.

1. Lave o exterior do motor fora de bordo com água doce. **ADVERTÊNCIA: Não projete água na admissão de ar.**

[PCM01841]



ZMU07862

1. Admissão de ar
2. Escoe completamente a água de refrigeração do motor fora de bordo. Limpe cuidadosamente o corpo.

PMU28463

Verificação da superfície pintada do motor fora de bordo

Verifique se a pintura do motor fora de bordo não está riscada, lascada ou escamada. As áreas com pintura danificada são mais suscetíveis de corrosão. Limpe e pinte as áreas, se necessário. O concessionário Yamaha dispõe de tinta para retoques.

PMU37075

Manutenção periódica

PWM01982



AVISO

Estes procedimentos requerem aptidões mecânicas, ferramentas e demais equipamentos necessários. Se não possuir as aptidões mecânicas, as ferramentas e os demais equipamentos necessários para executar o procedimento de manutenção, encarregue o concessionário Yamaha ou um mecânico experiente de o fazer.

Os procedimentos envolvem a desmontagem do motor e a exposição de peças perigosas. Para reduzir o risco de lesões provocadas por peças móveis, quentes ou elétricas:

- **Desligue o motor e conserve o cordão de fecho do motor (esticador) consigo quando proceder a operações de manutenção, salvo se especificado em contrário.**
- **Deixe o motor arrefecer antes de manipular peças ou fluidos quentes.**
- **Volte a montar completamente o motor antes de o pôr em marcha.**

PMU28512

Sobresselentes

Se forem necessárias peças sobresselentes, utilize exclusivamente peças genuínas Yamaha ou equivalentes do mesmo tipo e qualidade. As peças de qualidade inferior são causa de mau funcionamento e a consequente perda de comando pode pôr em risco o piloto e os passageiros. As peças genuínas e acessórios Yamaha podem ser adquiridos no concessionário Yamaha.

PMU34152

Condições operacionais difíceis

As condições operacionais difíceis pressupõem um ou mais dos seguintes tipos de funcionamento numa base regular:

- Funcionamento contínuo na gama máxima de velocidade do motor (rpm) durante muitas horas
- Funcionamento contínuo a baixa velocidade do motor (rpm) durante muitas horas
- Funcionamento sem tempo suficiente para o motor aquecer e arrefecer
- Aceleração e desaceleração rápida e frequente
- Mudança de velocidade frequente
- Arranque e paragem frequente do(s) motor(es)
- Funcionamento que oscila frequentemente entre um peso de carga elevado e reduzido

Os motores fora de bordo submetidos a quaisquer das condições acima indicadas re-

querem operações de manutenção mais frequentes. A Yamaha recomenda que as faça o dobro das vezes especificadas na tabela de manutenção. Por exemplo, se um deter-

PMU46071

Tabela de manutenção 1

OBSERVAÇÃO:

- Consulte as secções pertinentes neste capítulo para obtenção de explicações sobre cada ação específica a efetuar pelo proprietário.
- O ciclo de manutenção nas presentes tabelas assume uma utilização de 100 horas por ano e a lavagem regular dos canais da água de refrigeração. A frequência das operações de manutenção deve ser afinada quando operar o motor em condições adversas, designadamente em situações de tração prolongada.
- Pode ser necessário desmontar ou efetuar reparações dependendo do resultado das revisões de manutenção.
- As peças não essenciais ou consumíveis e os lubrificantes perdem eficácia com o passar do tempo e através da utilização normal, independentemente do prazo de garantia.
- Quando navegar em água salgada, lamacenta ou turva (barrenta) e água ácida, o motor deve ser lavado com água limpa depois de cada utilização.

O símbolo “●” indica as revisões que pode efetuar pessoalmente.

O símbolo “○” indica que o trabalho em causa deve ser efetuado pelo concessionário Yamaha.

Item	Ações	Inicial	Todas as			Página
		20 horas (3 meses)	100 horas (1 ano)	300 horas (3 anos)	500 horas (5 anos)	
Zinco (externo)	Inspeção ou substituição consoante necessário		●/○			64
Zinco(s) (interno) *1	Inspeção ou substituição consoante necessário		○			—
Zinco(s) (interno) *2	Substituição				○	—
Perda de água de refrigeração	Inspeção ou substituição consoante necessário	○	○			—
Alavanca de fecho do capot	Inspeção		●/○			28, 30
Situação de arranque de motor/ruído	Inspeção	●/○	●/○			33
Regime de ralenti/ruído	Inspeção	○	○			—
Óleo de motor	Substituição	●/○	●/○			59

Manutenção

Item	Ações	Inicial	Todas as			Página
		20 horas (3 meses)	100 horas (1 ano)	300 horas (3 anos)	500 horas (5 anos)	
Filtro de óleo do motor (cárter)	Inspeção, limpeza ou substituição consoante necessário		○			—
Filtro de combustível (tipo amovível)	Peças sobresselentes		○			—
Filtro de combustível (no interior do depósito de combustível integrado)	Inspeção e limpeza consoante necessário		○			—
Condução de injeção do combustível	Inspeção	●	●			—
Condução de injeção do combustível	Inspeção ou substituição consoante necessário	○	○			—
Bomba de combustível	Inspeção ou substituição consoante necessário			○		—
Perda de combustível/óleo de motor	Inspeção	○	○			—
Óleo de engrenagens	Substituição	●/○	●/○			63
Elementos a lubrificar	Lubrificação	●/○	●/○			57
Turbina/caixa da bomba hidráulica	Inspeção ou substituição consoante necessário		○			—
Turbina/caixa da bomba hidráulica	Substituição			○		—
Hélice/porca da hélice/contrapino	Inspeção ou substituição consoante necessário	●/○	●/○			61
Mecanismo articulado	Inspeção, regulação ou substituição consoante necessário	○	○			—
Vela de ignição	Inspeção ou substituição consoante necessário		●/○			58
Calota da vela de ignição/cabo da vela de ignição	Inspeção ou substituição consoante necessário	○	○			—
Água do orifício piloto do sistema de refrigeração da água	Inspeção	●/○	●/○			37

Item	Ações	Inicial	Todas as			Página
		20 horas (3 meses)	100 horas (1 ano)	300 horas (3 anos)	500 horas (5 anos)	
Articulação do acelerador/cabo do acelerador manual	Inspeção, regulação ou substituição consoante necessário	<input type="radio"/>	<input type="radio"/>			—
Termóstato	Inspeção ou substituição consoante necessário		<input type="radio"/>			—
Jogo das válvulas	Inspeção e regulação				<input type="radio"/>	—
Admissão da água de refrigeração	Inspeção	●/○	●/○			14
Interruptor de paragem	Inspeção ou substituição consoante necessário	<input type="radio"/>	<input type="radio"/>			—
Conexões dos elementos de ligação/conexões dos condutores	Inspeção ou substituição consoante necessário	<input type="radio"/>	<input type="radio"/>			—
Depósito de combustível (depósito de combustível portátil da Yamaha opcional)	Inspeção e limpeza consoante necessário		<input type="radio"/>			—
Depósito de combustível (depósito integrado)	Inspeção e limpeza consoante necessário		<input type="radio"/>			—

PMU46000

*1 tampa de proteção do termóstato

*2 tampa de proteção do termóstato

PMU46080

Tabela de manutenção 2

Item	Ações	Todas as	Página
		1000 horas	
Mecanismo de escape/coletor de escape	Inspeção ou substituição consoante necessário	<input type="radio"/>	—

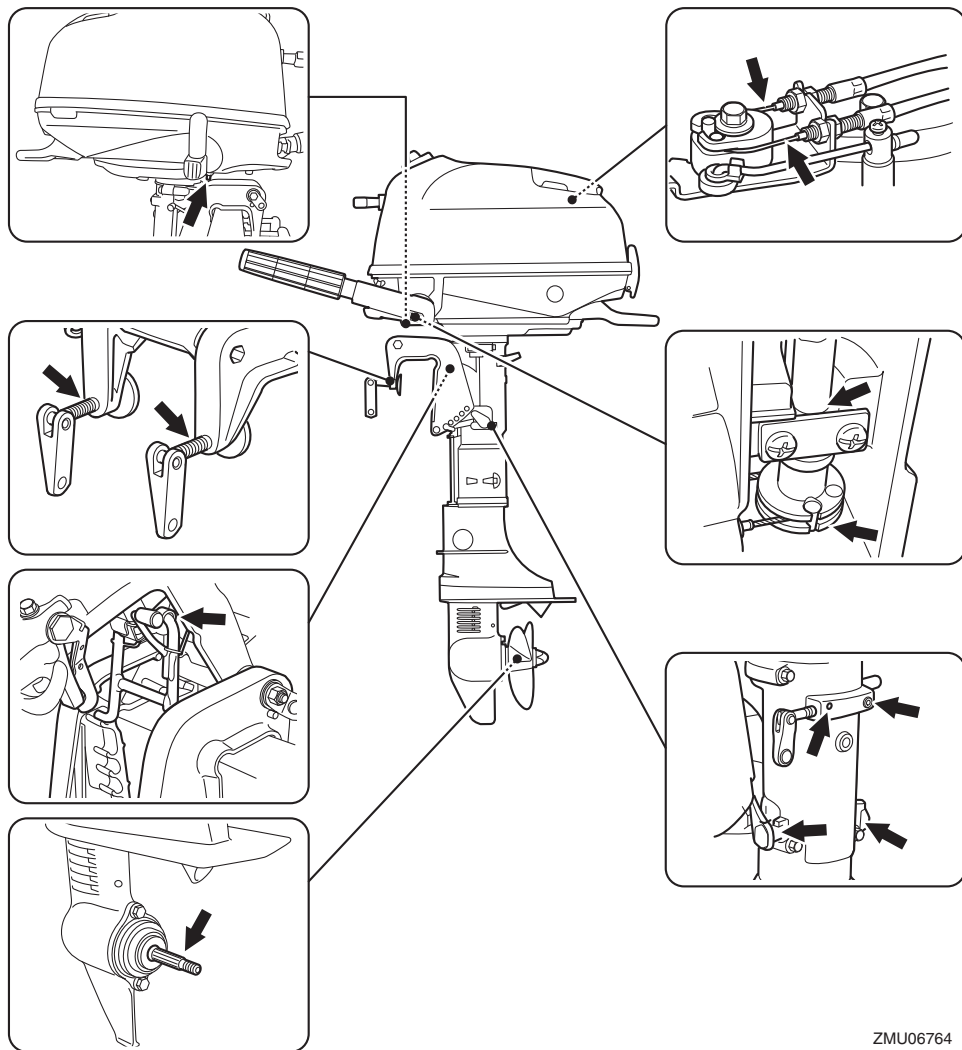
Manutenção

PMU28945

Lubrificação

Lubrificante A da Yamaha (lubrificante hidrófugo)

Lubrificante D da Yamaha (lubrificante resistente à corrosão; para veio de hélice)



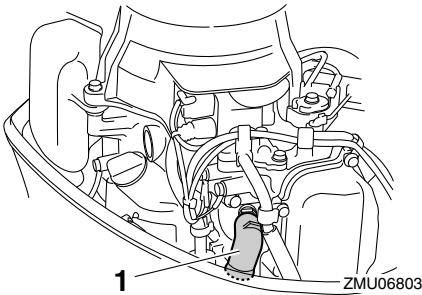
ZMU06764

PMU39296

Limpeza e regulação da vela de ignição

A vela de ignição é um componente importante do motor. O estado da vela de ignição é altamente revelador da situação do motor. Por exemplo, a brancura excessiva da porcelana do eletrodo central indica entrada de ar ou um problema de carburação nesse cilindro. Face a qualquer problema, não tente diagnosticar a situação. Ao invés, leve o motor fora de bordo ao concessionário Yamaha. Deve, periodicamente, retirar e inspecionar a vela de ignição, já que o calor e os resíduos provocam a sua deterioração e desgaste.

1. Retire a calota das velas de ignição.

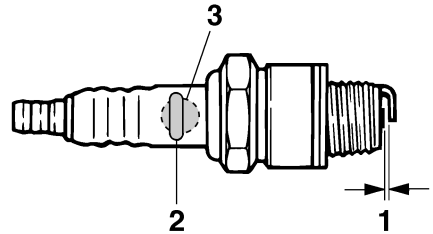


1. Calota das velas de ignição
2. Retire a vela de ignição. A vela de ignição deve ser substituída por outra do mesmo tipo se a deterioração do eletrodo ou o depósito de carbono e outros resíduos se tornarem excessivos. **AVISO!** Quando retirar ou instalar as velas de ignição, tenha cuidado para não danificar o isolador. Um isolador danificado pode ocasionar faíscas externas, com risco de explosão ou incêndio. [PWM00562]

Tipo de vela de ignição:

CR6HSB

3. Use a vela de ignição especificada, caso contrário o motor poderá não funcionar corretamente. Antes de instalar a vela de ignição, meça a folga do eletrodo com um verificador do diâmetro dos fios; substitua-a se não cumprir as especificações.



ZMU02179

1. Folga das velas
2. Número de referência da vela de ignição
3. Marca I.D. da vela de ignição (NGK)

Folga das velas de ignição:

0.6–0.7 mm (0.024–0.028 in)

4. Quando instalar a vela, limpe bem as roscas e enrosque-a à torção correta.

Torção da vela de ignição:

13 Nm (1.33 kgf-m, 9.6 ft-lb)

OBSERVAÇÃO:

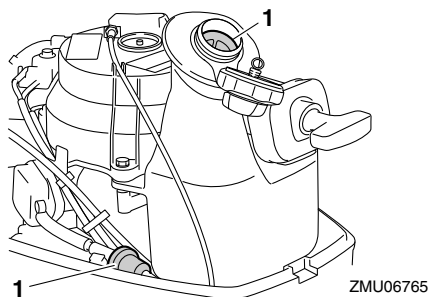
Caso não disponha de uma chave de boca para voltar a instalar uma vela de ignição, uma boa estimativa para a torção correta é 1/12 à mão. Quando instalar uma vela de ignição nova, uma boa estimativa para a torção correta é 1/2 volta após o aperto completo à mão.

Manutenção

PMU39922

Verificação do filtro de combustível

Os filtros de combustível estão localizados no orifício de enchimento do depósito de combustível integrado e no capot inferior. Verifique periodicamente os filtros de combustível. Na presença de matérias estranhas nos filtros, limpe-os ou substitua-os. No que se refere à limpeza ou à substituição dos filtros de combustível, consulte o concessionário Yamaha.



1. Filtro de combustível

PMU40141

Verificação do ponto morto

PCM02231

ADVERTÊNCIA

Quando verificar o ralenti do motor, confirme que circula água para os canais da água de refrigeração colocando o motor fora de bordo na água ou utilizando uma ligação da conduta da lavagem ou um depósito de prova.

Para verificar o ralenti do motor, é necessário um conta-rotações de diagnóstico. Para verificar ou regular o ralenti do motor, consulte o concessionário Yamaha.

PMU3951C

Mudança de óleo de motor

PWM00761



AVISO

• Evite purgar o óleo do motor imediatamente a seguir a parar o motor. O óleo

atinge uma temperatura elevada, razão por que a sua manipulação deve ser feita com cuidado.

- Certifique-se que o motor fora de bordo está bem preso ao painel de popa ou a um suporte estável.

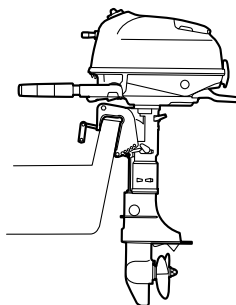
PCM01711

ADVERTÊNCIA

Mude o óleo de motor após as primeiras 20 horas de funcionamento ou 3 meses e, posteriormente, todas as 100 horas ou com intervalos de 1 ano. Caso contrário, o motor desgastar-se-á rapidamente.

Para evitar derramar óleo em locais suscetíveis de poluir a natureza, recomenda-se vivamente que use um cambiador de óleo para mudar o óleo de motor. Se não dispuser de cambiador de óleo, escoe o óleo de motor removendo o parafuso de escoamento. Se não estiver familiarizado com o procedimento para a mudança de óleo de motor, consulte o concessionário Yamaha.

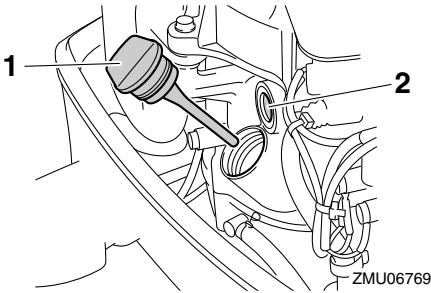
1. Coloque o motor fora de bordo na posição vertical (não inclinado). **ADVERTÊNCIA:** Se o motor fora de bordo não estiver nivelado, o nível de óleo indicado na vareta indicadora pode não ser exato. [PCM01862]



ZMU06766

2. Ponha o motor em marcha. Aqueça-o e deixe-o rodar em ralenti durante 5-10 minutos.

3. Pare o motor e espere 5-10 minutos.
4. Retire o capot superior.
5. Retire o tampão de enchimento de óleo.

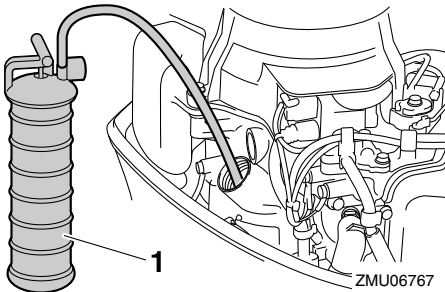


1. Tampão de enchimento de óleo
2. Visor de controle da lubrificação a óleo

OBSERVAÇÃO:

O visor de controlo da lubrificação a óleo não indica o nível de óleo do motor. Use o visor de controlo da lubrificação a óleo para confirmar que o motor está a ser lubrificado com óleo quando está em marcha.

6. Introduza o tubo do cambiador de óleo no orifício de enchimento de óleo e, a seguir, extraia completamente o óleo de motor utilizando o cambiador de óleo.



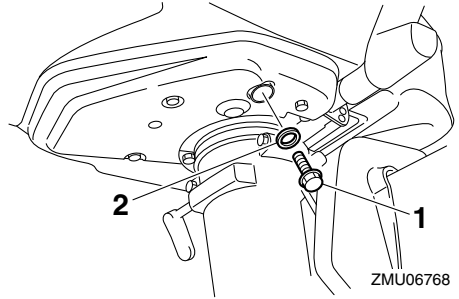
1. Cambiador de óleo

OBSERVAÇÃO:

Se utilizar um cambiador de óleo, ignore os passos 7 e 8.

7. Prepare um recipiente com volume superior à capacidade de óleo do motor.

Retire o parafuso de escoamento e a junta mantendo o recipiente por baixo do orifício de escoamento. Deixe o óleo escoar completamente. Limpe de imediato qualquer óleo derramado.



1. Parafuso de escoamento
2. Junta

OBSERVAÇÃO:

Se o óleo não escoar facilmente, ajuste o ângulo de compensação ou vire o motor fora de bordo para bombordo e estibordo para escoar o óleo.

8. Coloque uma junta nova no parafuso de escoamento do óleo. Lubrifique ligeiramente a junta e instale o parafuso de escoamento.

Força de aperto do parafuso de escoamento:

18 Nm (1.84 kgf-m, 13.3 ft-lb)

OBSERVAÇÃO:

Caso não disponha de uma chave de boca quando instalar o parafuso de escoamento, aperte manualmente o parafuso até a junta entrar em contacto com a superfície do orifício de escoamento. A seguir, dê 1/4 a 1/2 volta. Aperte adequadamente o parafuso de escoamento à torção correta com uma chave de boca logo que possível.

9. Adicione a quantidade correta de óleo através do orifício de enchimento.

Manutenção

ADVERTÊNCIA: O excesso de óleo pode causar derrame ou danificar o motor. Se o nível do óleo ultrapassar a marca superior, extraia o óleo até o óleo ficar entre a marca superior e a inferior. [PCM02183]

10. Instale o tampão de enchimento de óleo e aperte-o completamente.

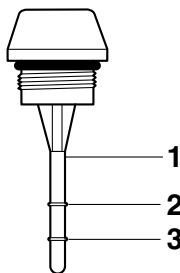
Óleo de motor recomendado:

YAMALUBE 4 ou óleo de motor fora de bordo a quatro tempos

Capacidade de óleo de motor:

0.6 L (0.63 US qt, 0.53 Imp.qt)

11. Espere 5-10 minutos até que o óleo assente.
12. Retire o tampão de enchimento de óleo e limpe a vareta indicadora do nível de óleo.
13. Instale o tampão de enchimento de óleo e aperte-o completamente.
14. Retire novamente o tampão de enchimento de óleo e confirme que o nível de óleo na vareta indicadora está entre a marca superior e a inferior. Se o nível de óleo não estiver correto, adicione ou escoe óleo até este ficar entre a marca superior e a inferior.



ZMU06737

1. Vareta indicadora do nível de óleo
2. Marca superior
3. Marca inferior

15. Instale o capot superior.
16. Ligue o motor e certifique-se de que não há derrame de óleo. **ADVERTÊNCIA:** Em caso de derrame de óleo, pare o motor e identifique a causa. Consulte o concessionário Yamaha se não conseguir localizar e corrigir o problema. Não continue com o motor em funcionamento se tiver um problema.

[PCM02151]

17. Elimine o óleo usado de acordo com a regulamentação local em vigor.

OBSERVAÇÃO:

- Para mais informações no que se refere ao despejo de óleo usado, consulte o concessionário Yamaha.
- Mude mais frequentemente o óleo quando navegar em condições adversas, designadamente em situações de tração prolongada.

PMU39773

Verificar terminais de ligação elétricos e fios elétricos

Consulte o concessionário Yamaha para verificar os seguintes elementos dos terminais de ligação e condutores.

- Verifique que cada terminal de ligação está corretamente ligado.
- Verifique que cada condutor de terra está corretamente ligado.

PMU39303

Verificação da hélice

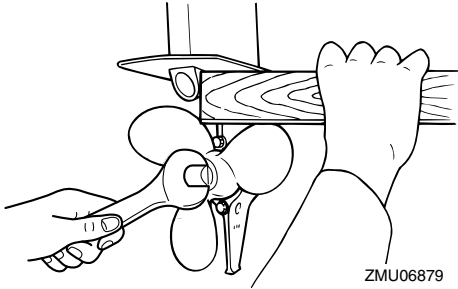
PWM02281



AVISO

O arranque acidental do motor pode provocar ferimentos graves se estiver próximo da hélice. Antes de inspecionar, remover ou instalar a hélice, coloque a alavanca das mudanças em ponto morto e retire a pinça do interruptor de paragem do motor.

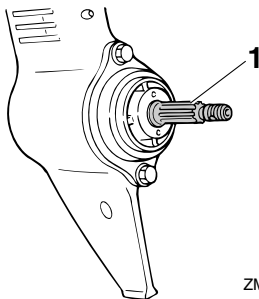
Não segure a hélice com a mão quando apertar ou desapertar a porca da hélice. Coloque um pedaço de madeira entre a chapa de anticavitação e a hélice para impedir a rotação.



ZMU06879

Pontos a verificar

- Verifique se as pás da hélice sofreram erosão por cavitação, ventilação ou outros danos.
- Verifique se o veio da hélice está danificado.
- Verifique se as ranhuras longitudinais estão desgastadas ou se sofreram outros danos.
- Verifique se há fio de pesca enrolado no veio da hélice.



ZMU06777

1. Veio de hélice

- Verifique se o retentor de óleo do veio da hélice está danificado.

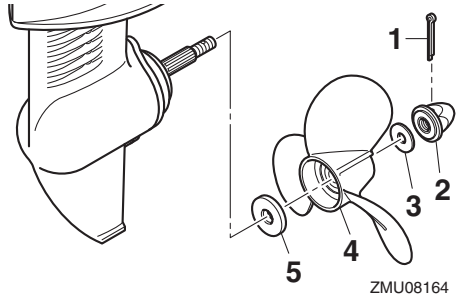
PMU30663

Remoção da hélice

PMU39311

Modelos com estrias

1. Endireite o contrapino e puxe-o para fora com um alicate.
2. Retire a porca e a anilha da hélice.
AVISO! Não segure a hélice com a mão quando desapertar a porca da hélice. [PWM01891]



ZMU08164

1. Contrapino
2. Porca da hélice
3. Anilha
4. Hélice
5. Mancal de pé

3. Retire a hélice e a anilha de encosto.

PMU30673

Instalação da hélice

PMU39327

Modelos com ranhuras longitudinais

PCM00502

ADVERTÊNCIA

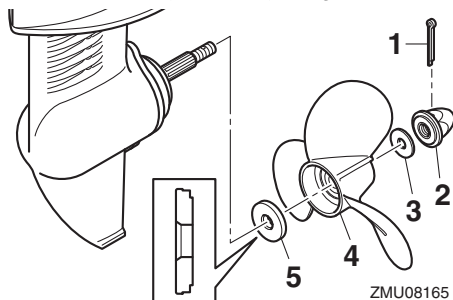
Use um contrapino novo e dobre firmemente as extremidades. Caso contrário, a hélice pode soltar-se em funcionamento e perder-se.

1. Aplique o Lubrificante Marinho Yamalube ou um lubrificante D da Yamaha (lubrificante anticorrosivo) no veio da hélice.
2. Instale a anilha de encosto e a hélice no veio da hélice. **ADVERTÊNCIA: Certifique-se de colocar a anilha de encos-**

Manutenção

to antes de instalar a hélice, caso contrário, a caixa inferior e o cubo da hélice podem sofrer danos. [PCM01882]

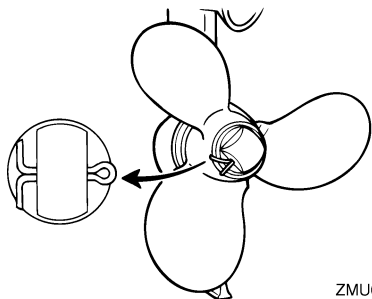
3. Instale a anilha e aperte a porca da hélice até que já não haja folga na hélice.



ZMU08165

1. Contrapino
 2. Porca da hélice
 3. Anilha
 4. Hélice
 5. Mancal de pé
4. Alinhe o orifício da porca da hélice com o orifício do veio da hélice. Introduza um novo contrapino nos orifícios e dobre as extremidades do contrapino.
ADVERTÊNCIA: Não volte a usar o contrapino. Caso contrário, a hélice pode soltar-se em funcionamento.

[PCM01892]



ZMU02185

OBSERVAÇÃO:

Se o orifício da porca da hélice não alinhar com o orifício do veio da hélice depois de

apertar a porca da hélice, aperte ou desaperte mais a porca para alinhar os orifícios.

PMU39785

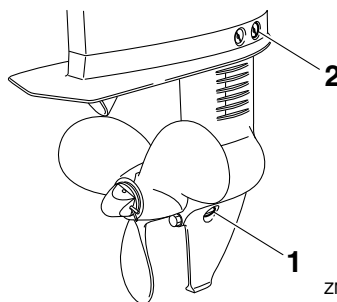
Mudança do óleo de engrenagens

PWM02351



Certifique-se de que o motor fora de bordo está bem preso ao painel de popa ou a um suporte estável. Se o motor fora de bordo cair acidentalmente pode provocar ferimentos graves.

1. Coloque o motor fora de bordo na posição vertical (não inclinado).
2. Ponha um recipiente adequado debaixo da caixa de engrenagens.
3. Retire o parafuso de escoamento do óleo de engrenagens e a junta.



ZMU06779

1. Parafuso para escoamento de óleo de engrenagens
 2. Obturador de nível do óleo
4. Retire o obturador de nível do óleo e a junta para escoar completamente o óleo.

ADVERTÊNCIA: Inspeção o óleo de engrenagens usado depois de o ter escoado. Se o óleo de engrenagens tiver aspeto leitoso ou contiver água ou uma quantidade excessiva de partículas metálicas, a caixa de engrenagens pode estar danificada. Consulte o concessionário Yamaha para inspe-

cionar e reparar o motor fora de bordo. [PCM00714]

OBSERVAÇÃO:

No que se refere ao despejo de óleo usado, consulte o concessionário Yamaha.

5. Utilizando um dispositivo de enchimento flexível ou pressurizado, injete óleo de engrenagens pelo orifício do parafuso de escoamento do óleo de engrenagens.

Óleo de engrenagens recomendado:

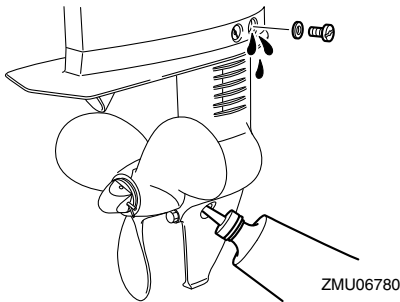
Óleo para engrenagem para motor fora de bordo YAMALUBE ou óleo de engrenagem cônica Hypoid

Tipo de óleo de engrenagens recomendado:

SAE 90 API GL-4

Quantidade de óleo de engrenagens:

0.100 L (0.106 US qt, 0.088 Imp.qt)



6. Coloque uma nova junta no obturador de nível do óleo. Quando o óleo começa a sair do orifício do obturador de nível do óleo, introduza e aperte o obturador de nível do óleo.

Força de aperto:

7 Nm (0.71 kgf-m, 5.2 ft-lb)

7. Coloque uma nova junta no parafuso de escoamento do óleo de engrenagens.

Introduza e aperte o parafuso de escoamento do óleo de engrenagens.

Força de aperto:

7 Nm (0.71 kgf-m, 5.2 ft-lb)

PMU39333

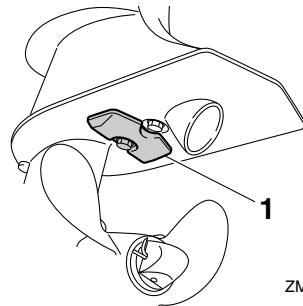
Inspeção e substituição do zinco (externo)

Os motores fora de bordo Yamaha são protegidos da corrosão por um zinco sacrificial. Inspeccione periodicamente o zinco externo. Retire a sujidade da superfície do zinco. Para a substituição do zinco externo, consulte o concessionário Yamaha.

PCM00721

ADVERTÊNCIA

Não pinte os zínco, porque perderiam eficácia.



1. Zinco

Resolução de problemas

PMU39524

Resolução de problemas

A presente secção descreve as causas mais prováveis e as soluções para os problemas, nomeadamente os referentes aos sistemas de alimentação, compressão e ignição, arranque deficiente e perda de controlo. É possível que alguns dos elementos constantes desta secção não se apliquem ao seu modelo.

Se o motor fora de bordo precisar de conserto, leve-o ao concessionário Yamaha.

O motor não arranca.

P. O depósito de combustível está vazio?

R. Encha o depósito de combustível limpo e puro.

P. O combustível está contaminado ou deteriorado?

R. Encha o depósito de combustível limpo e puro.

P. O filtro de combustível está obstruído?

R. Limpe ou substitua o filtro.

P. A bomba de combustível está avariada?

R. Mandar consertar no concessionário Yamaha.

P. A vela de ignição está suja ou é de tipo incorreto?

R. Inspeccione a vela de ignição. Limpe ou substitua pelo tipo recomendado.

P. A calota da vela de ignição está mal colocada?

R. Verifique e volte a colocar a calota.

P. A cablagem da vela de ignição está danificada ou mal ligada?

R. Examine se os fios estão gastos ou partidos. Aperte as ligações soltas. Substitua os fios gastos ou partidos.

P. O sistema elétrico está avariado?

R. Mandar consertar no concessionário Yamaha.

P. A pinça está instalada no cordão de fecho do motor (esticador)?

R. Instale a pinça no interruptor de fecho do motor.

P. Os componentes internos do motor estão danificados?

R. Mandar consertar no concessionário Yamaha.

O motor funciona mal em marcha lenta ou afoga.

P. O sistema de alimentação está obstruído?

R. Verifique se as condutas de injeção do combustível estão comprimidas ou torcidas ou se existem outras obstruções no sistema de alimentação.

P. O combustível está contaminado ou deteriorado?

R. Encha o depósito de combustível limpo e puro.

P. O filtro de combustível está obstruído?

R. Limpe ou substitua o filtro.

P. O sistema elétrico está avariado?

R. Mandar consertar no concessionário Yamaha.

Resolução de problemas

P. A folga da vela de ignição é incorreta?

R. Substitua a vela de ignição.

P. A cablagem da vela de ignição está danificada ou mal ligada?

R. Examine se os fios estão gastos ou partidos. Aperte as ligações soltas. Substitua os fios gastos ou partidos.

P. Está a utilizar óleo de motor não recomendado?

R. Verifique e substitua o óleo pelo tipo recomendado.

P. O termóstato está avariado ou bloqueado?

R. Mande consertar no concessionário Yamaha.

P. As regulações do carburador são incorretas?

R. Mande consertar no concessionário Yamaha.

P. A bomba de combustível está avariada?

R. Mande consertar no concessionário Yamaha.

P. O parafuso do respiradouro está apertado?

R. Desaperte o parafuso do respiradouro.

P. O botão da admissão do ar está aberto?

R. Coloque na posição inicial.

P. O carburador está obstruído?

R. Mande consertar no concessionário Yamaha.

P. A ligação do combustível está incorreta?

R. Ligue corretamente.

P. A regulação do cabo do acelerador manual é incorreta?

R. Mande consertar no concessionário Yamaha.

O motor perde potência.

P. A hélice está danificada?

R. Mande consertar ou substitua a hélice.

P. O passo ou o diâmetro das pás é incorreto?

R. Instale a hélice correta para a velocidade (r/min) recomendada para o motor fora de bordo.

P. O ângulo de compensação é incorreto?

R. Regule o ângulo de compensação para ganhar eficiência.

P. O motor fora de bordo está montado no painel de popa à altura incorreta?

R. Corrija a altura do motor fora de bordo no painel de popa.

P. O casco do barco tem acumulações marinhas?

R. Limpe o casco do barco.

P. A vela de ignição está suja ou é de tipo incorreto?

R. Inspeccione a vela de ignição. Limpe ou substitua pelo tipo recomendado.

P. Estão algas ou outros corpos estranhos emaranhados na caixa das engrenagens?

R. Remova os corpos estranhos e limpe a unidade inferior.

P. O sistema de alimentação está obstruído?

R. Verifique se as condutas de injeção do combustível estão comprimidas ou torcidas

Resolução de problemas

ou se existem outras obstruções no sistema de alimentação.

P. O filtro de combustível está obstruído?

R. Limpe ou substitua o filtro.

P. O combustível está contaminado ou deteriorado?

R. Encha o depósito de combustível limpo e puro.

P. A folga da vela de ignição é incorreta?

R. Substitua a vela de ignição.

P. A cablagem da vela de ignição está danificada ou mal ligada?

R. Examine se os fios estão gastos ou partidos. Aperte as ligações soltas. Substitua os fios gastos ou partidos.

P. O sistema elétrico está avariado?

R. Mandê consertar no concessionário Yamaha.

P. Está a utilizar combustível não recomendado?

R. Substitua pelo combustível recomendado.

P. Está a utilizar óleo de motor não recomendado?

R. Verifique e substitua pelo óleo recomendado.

P. O termóstato está avariado ou bloqueado?

R. Mandê consertar no concessionário Yamaha.

P. O parafuso do respiradouro está apertado?

R. Desaperte o parafuso do respiradouro.

P. A bomba de combustível está avariada?

R. Mandê consertar no concessionário Yamaha.

P. A ligação do combustível está incorreta?

R. Ligue corretamente.

O motor vibra excessivamente.

P. A hélice está danificada?

R. Mandê consertar ou substitua a hélice.

P. O veio da hélice está danificado?

R. Mandê consertar no concessionário Yamaha.

P. Estão algas ou outros corpos estranhos emaranhados na hélice?

R. Retire e limpe a hélice.

P. O eixo de direção está solto ou danificado?

R. Mandê consertar no concessionário Yamaha.

PMU29434

Medidas provisórias em situação de emergência

PMU29442

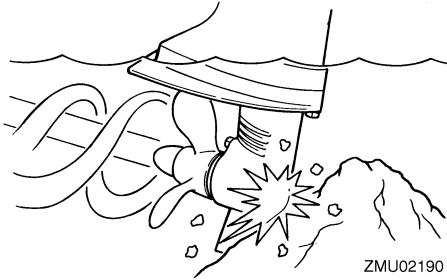
Danos por colisão

PWM00871



A ocorrência de uma colisão em marcha ou com o barco aparelhado para reboque pode danificar seriamente o motor fora de bordo e torná-lo inseguro.

Se o motor fora de bordo colidir com um objeto na água, siga o procedimento seguinte.



1. Pare imediatamente o motor.
2. Inspeccione os danos no sistema de comando e em todos os componentes. Inspeccione igualmente os danos no barco.
3. Quer haja danos quer não, rume para o porto mais próximo a baixa velocidade e com o maior cuidado.
4. Peça ao concessionário Yamaha que inspeccione o motor fora de bordo, antes de o voltar a pôr em marcha.

PMU39792

O motor de arranque não funciona

Quando o mecanismo do motor de arranque não funciona (o motor não é acionado com o motor de arranque), o motor pode ser posto em marcha com a corda de arranque de emergência.

PWM02362



AVISO

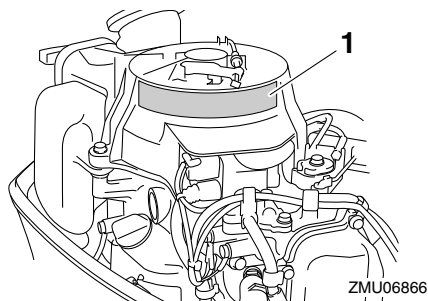
- Use este procedimento exclusivamente no arranque com o motor de emergência para regressar ao porto mais próximo para reparação.
 - Quando é usada a corda de arranque de emergência para acionar o motor, o sistema de segurança contra o arranque com marcha engatada não funciona. Confirme que a alavanca das mudanças está em ponto morto. Caso contrário, o barco pode pôr-se inesperadamente em marcha, com o conseqüente risco de acidente.
- Prenda firmemente o cordão de fecho do motor ao seu vestuário, ou enrole-o à volta do braço ou da perna enquanto operar o barco.
 - Não prenda o cordão a roupa suscetível de se rasgar. Não passe o cordão por locais onde possa ficar emaranhado, impedindo-o de funcionar.
 - Evite puxar acidentalmente o cordão durante o funcionamento normal. A diminuição da potência do motor traduz-se na perda do comando do barco. Além disso, o barco, sem a potência do motor, abrandará a velocidade muito rapidamente, com o risco, para as pessoas e para os objetos a bordo, de serem projetados para a frente.
 - Certifique-se que não está ninguém atrás antes de puxar a corda de arranque. A corda pode chicotear e causar ferimentos.
 - Um volante rotativo desprotegido reveste grande perigo. Quando puser o motor em marcha afaste peças soltas de roupa e outros objetos. Ao utilizar a corda de arranque de emergência siga sempre as presentes instruções. Não toque no volante ou noutras partes móveis com o motor em marcha. Não instale o mecanismo de arranque ou o capot superior com o motor em marcha.
 - Ao pôr o motor fora de bordo em marcha ou quando o manipular, não toque na bobina de ignição, no cabo da vela de ignição ou noutros componentes elétricos. Corre o risco de sofrer uma descarga elétrica.

Resolução de problemas

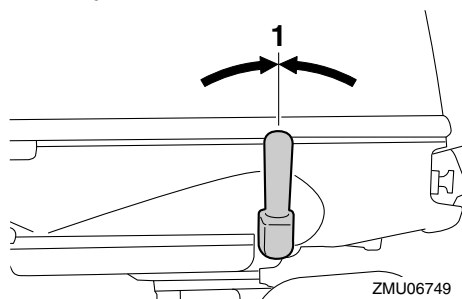
PMU39534

Arranque com o motor de emergência

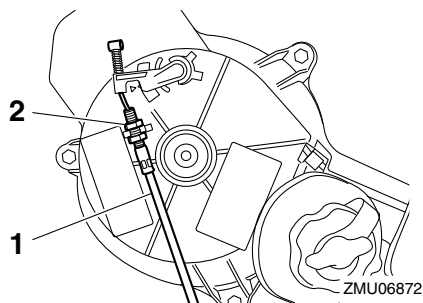
Antes de executar o procedimento seguinte, leia a placa do arranque de emergência no motor de arranque manual/tampa do magneto a volante.



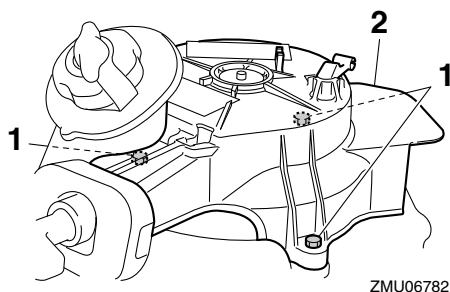
1. Placa do arranque de emergência
1. Acione a alavanca das mudanças para a posição de ponto morto.



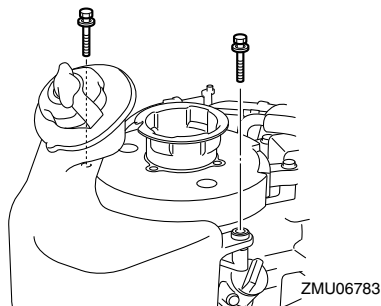
1. Posição de ponto morto
2. Retire o capot superior.
3. Desaperte a porca e, a seguir, desligue o cabo do sistema de segurança contra o arranque com marcha engatada.



1. Cabo de segurança contra o arranque com marcha engatada
2. Porca
4. Retire o motor de arranque manual/tampa do magneto a volante removendo os pernos.



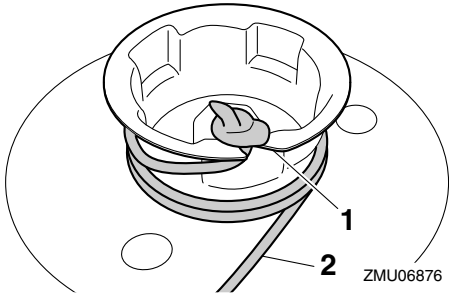
1. Pernos
2. Motor de arranque manual/tampa do magneto a volante
5. Volte a instalar 2 pernos para prender o depósito de combustível.



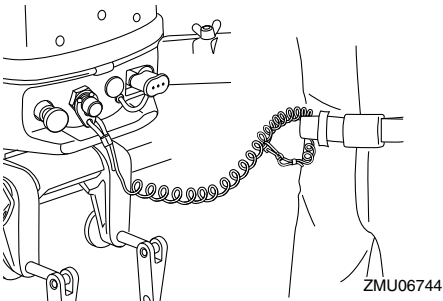
6. Introduza a extremidade da corda de arranque de emergência que tem um nó

Resolução de problemas

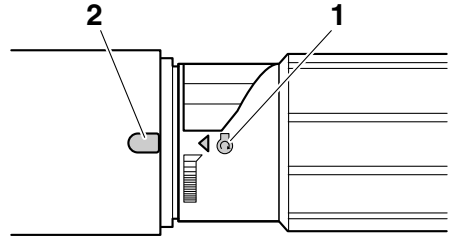
na ranhura situada no magneto a volante e enrole a corda várias vezes à volta do magneto a volante no sentido dos ponteiros do relógio.



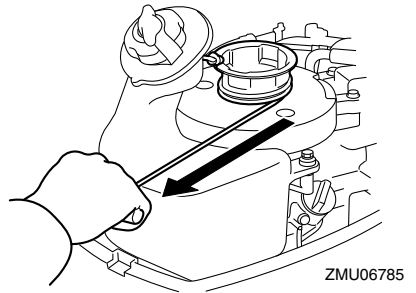
1. Ranhura
2. Corda de arranque de emergência
7. Prenda firmemente o cordão de fecho do motor ao seu vestuário, ou enrole-o à volta do braço ou da perna. A seguir, instale a pinça existente na outra extremidade do cordão no interruptor de fecho do motor.



8. Alinhe a marca de início do motor "⌚" no punho de comando do acelerador com a ranhura no punho de comando.

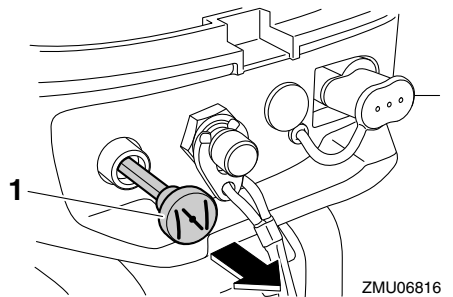


1. Marca de início "⌚"
2. Ranhura
9. Puxe com força para arrancar e pôr o motor em marcha.



OBSERVAÇÃO:

Se o motor não arrancar depois de várias tentativas, puxe para fora o botão da admissão do ar.



1. Botão da admissão do ar

Resolução de problemas

PMU33502

Tratamento de motor submerso

Face à submersão do motor fora de bordo, leve-o imediatamente ao concessionário Yamaha. Caso contrário, a corrosão pode começar quase imediatamente.

ADVERTÊNCIA: Não tente ligar o motor fora de bordo antes de este ter sido completamente inspecionado. [PCM00402]

Índice remissivo

A	Abastecimento de combustível..... 31
	Alavanca das mudanças 17
	Alavanca de fecho do capot..... 21
	Altura de montagem..... 24
	Aquecimento do motor..... 38
	Armazenamento do motor fora de bordo..... 50
	Arranque com o motor de emergência... 69
	Arranque do motor..... 35
	Água de refrigeração..... 37
	Água pouco profunda 45
	Álcool e drogas..... 2
B	Banhistas..... 2
	Barra de sustentação da inclinação 21
	Botão da admissão do ar..... 19
	Botão de paragem do motor 19
C	Capot superior, instalação..... 30
	Capot superior, remoção..... 28
	Carga excessiva..... 2
	Coletes salva-vidas..... 2
	Compensação do motor fora de bordo..... 40
	Condições operacionais difíceis..... 53
	Cordão de fecho do motor (esticador)..... 1, 29
	Cordão de fecho do motor (esticador) e pinça..... 18
D	Danos por colisão..... 67
	Declaração de Conformidade da CE (DoC)..... 4
	Depósito de combustível (depósito de combustível integrado)..... 15
	Depósito de combustível (depósito de combustível portátil) 15
	Descarga elétrica..... 1
	Desmontar e transportar o motor fora de bordo..... 47
	Diagrama de componentes..... 14
E	Emergência, medidas provisórias em situação de..... 67
	Envio de combustível..... 33
	Equipamento de emergência..... 13
	Especificações..... 9
	Evitar colisões..... 3
	Exposição a gasolina e derrames..... 1
F	Filtro de combustível, verificação..... 59
	Fixação do motor fora de bordo..... 25
	Funcionamento do motor..... 33
	Funções de comando, verificação..... 29
G	Gasolina..... 1, 12
H	Haste de compensação (pino de inclinação)..... 20
	Hélice..... 1
	Hélice, instalação..... 62
	Hélice, remoção..... 62
	Hélice, verificação..... 61
I	Inclinação para cima e para baixo..... 42
	Indicador de potência..... 17
	Interruptores de paragem..... 38
L	Lavagem em depósito de prova..... 51
	Leis e regulamentos..... 3
	Leitura de manuais e placas..... 6
	Limpeza do motor fora de bordo..... 52
	Lubrificação..... 52, 57
M	Manivela de arranque manual..... 19
	Manutenção periódica..... 53
	Mecanismo de bloqueio da inclinação 20
	Modificações..... 2
	Monóxido de carbono..... 2

Índice remissivo

Montagem do motor fora de bordo... 10, 23	Regulador da direção por fricção..... 20
Motor fora de borda (superfície pintada), verificação..... 53	Requisitos de bateria 10
Motor fora de borda submergido..... 71	Requisitos de combustível..... 12
Motor, verificação..... 30	Requisitos de eliminação do motor fora de bordo..... 13
Mudança de velocidade..... 38	Requisitos de instalação..... 10
Mudança de velocidade (verificações depois do aquecimento do motor)..... 38	Requisitos de óleo de motor..... 11
	Resolução de problemas..... 65
	Rodagem do motor..... 27
	Rótulo CE..... 4
N	
Navegação marítima ou noutras condições..... 46	S
Nível de combustível..... 28	Segurança de navegação..... 2
Número de série do motor fora de bordo..... 4	Segurança do motor fora de bordo..... 1
	Seleção de hélice..... 10
	Sistema de alimentação..... 28
O	Sistema de segurança contra o arranque com marcha engatada 11
O motor de arranque não funciona..... 68	Sobresselentes..... 53
Óleo de engrenagens, mudança..... 63	
Óleo de motor..... 29	T
Óleo de motor, abastecimento..... 27	Tabela de manutenção 1..... 54
Óleo de motor, mudança..... 59	Tabela de manutenção 2..... 56
	Tampão da ligação de combustível 19
P	Tempo..... 3
Paragem do barco 39	Terminais de ligação e fios elétricos, verificação..... 61
Paragem do motor..... 39	Tinta anti-incrustante..... 13
Passageiros..... 2	Torneira de combustível..... 16
Peças quentes..... 1	Transporte e armazenamento do motor fora de bordo..... 47
Peças rotativas..... 1	
Pega de transporte..... 21	V
Perdas de combustível, verificação de..... 28	Vela de ignição, limpeza e regulação... 58
Placas de aviso 6	Verificações antes de pôr o motor em marcha..... 28
Ponto morto, verificação..... 59	Verificações depois de pôr o motor em marcha..... 37
Potência nominal do barco em cavalos- vapor..... 10	Verificações depois do aquecimento do motor..... 38
Preparação dos passageiros..... 3	
Primeira utilização..... 27	
Publicações náuticas..... 3	
Punho de comando 17	Z
Punho de comando do acelerador..... 17	Zinco (externo), inspeção ou substituição..... 64
R	
Registo dos números de identificação.... 4	
Regulador da aceleração por fricção.... 18	



Impresso na Tailândia
Fevereiro 2018