



F9.9H
F15C
F20B

MANUAL DO PROPRIETÁRIO

▲ Leia atentamente o presente manual antes de pôr o motor fora de bordo em marcha.

6AG-28199-8B-P0

Leia atentamente o presente manual antes de pôr o motor fora de bordo em marcha. Conserve este manual a bordo dentro de um saco impermeável quando navegar. O manual deve acompanhar o motor fora de bordo quando este for vendido.


Informação importante sobre o manual

PMU25108

Ao proprietário

Agradecemos-lhe o facto de ter escolhido um motor fora de bordo Yamaha. O presente manual do proprietário contém as informações necessárias para o seu funcionamento, manutenção e conservação. O conhecimento perfeito destas simples instruções contribuirá para que o novo Yamaha lhe proporcione a máxima satisfação. Em caso de dúvida quanto ao funcionamento ou à manutenção do motor fora de bordo, consulte o concessionário Yamaha.

No presente manual do proprietário as informações particularmente importantes são destacadas das formas seguintes.

 : Este é o símbolo de alarme de segurança. Serve para alertar para riscos potenciais de lesões corporais. Observe todas as mensagens de segurança associadas a este símbolo para evitar lesões graves ou mesmo fatais.

PWM00782

AVISO

Uma chamada de AVISO indica uma situação perigosa que, se não for evitada, pode dar origem a lesões corporais graves ou mesmo fatais.

PCM00702

ADVERTÊNCIA

Uma nota de ADVERTÊNCIA indica que devem ser tomadas precauções especiais para evitar danos no motor fora de bordo ou outros bens.

OBSERVAÇÃO:

Uma OBSERVAÇÃO destina-se a facilitar a compreensão ou a esclarecer as informações essenciais.

A Yamaha aplica uma política de aperfeiçoamento permanente da conceção e da qualidade dos produtos. Por esse motivo, a despeito deste manual conter a informação mais atualizada sobre o produto disponível à data da impressão, poderão existir pequenas discrepâncias entre a máquina adquirida e a descrita neste manual. Para qualquer dúvida sobre o manual, consulte o concessionário Yamaha.

Para assegurar longa vida ao produto, a Yamaha recomenda que utilize o produto e execute as inspeções periódicas e as operações de manutenção especificadas seguindo corretamente as instruções do manual do proprietário. Quaisquer danos decorrentes da inobservância destas instruções não serão cobertos pela garantia.

Alguns países dispõem de leis ou regulamentos que impedem os utilizadores de sair com o produto do país onde foi adquirido e pode não ser possível registar o produto no país de destino. Além disso, a garantia pode não ser aplicável em certas regiões. Quando planear levar o produto para outro país, consulte o concessionário onde o produto foi adquirido para mais informações.

Se o produto foi adquirido usado, dirija-se ao concessionário mais próximo para se registar como novo cliente e para ser elegível para os serviços especificados.

OBSERVAÇÃO:

O F9.9HE, F9.9HMH, F9.9HWH, F15CE, F15CEH, F15CEP, F15CMH, F20BE, F20BEH, F20BEP, F20BMH e os seus acessórios instalados de fábrica serviram de base às explicações e desenhos do presente manual. Por conseguinte, determinadas características nem sempre se aplicam a todos os modelos.

Informação importante sobre o manual

PMU25122

**F9.9H, F15C, F20B
MANUAL DO PROPRIETÁRIO
©2016 por Yamaha Motor Co., Ltd.
1ª Edição, Novembro 2016
Reservados todos os direitos.
A reprodução e a utilização
sem prévia autorização escrita de
Yamaha Motor Co., Ltd.
não são autorizadas.
Impresso no Japão**

Informações de segurança.....	1	Montagem do motor fora de bordo.....	12
Segurança do motor fora de		Requisitos do comando à	
bordo.....	1	distância.....	12
Hélice.....	1	Requisitos de bateria.....	13
Peças rotativas.....	1	Especificações da bateria.....	13
Peças quentes.....	1	Para instalar a bateria.....	13
Descarga elétrica.....	1	Seleção de hélice.....	13
Inclinação do motor.....	1	Sistema de segurança contra o	
Cordão de fecho do motor		arranque com marcha	
(esticador).....	1	engatada.....	14
Gasolina.....	2	Requisitos de óleo de motor.....	14
Exposição a gasolina e derrames.....	2	Requisitos de combustível.....	15
Monóxido de carbono.....	2	Gasolina.....	15
Modificações.....	2	Água lamacenta ou ácida.....	16
Segurança de navegação.....	2	Tinta anti-incrustante.....	16
Álcool e drogas.....	2	Requisitos de eliminação do motor	
Coletes salva-vidas.....	2	fora de bordo.....	16
Banhistas.....	2	Equipamento de emergência.....	16
Passageiros.....	2		
Carga excessiva.....	3		
Evitar colisões.....	3	Componentes.....	17
Tempo.....	3	Diagrama de componentes.....	17
Preparação dos passageiros.....	3	Depósito de combustível.....	18
Publicações náuticas.....	4	Ligação do combustível.....	18
Leis e regulamentos.....	4	Indicador do nível de combustível.....	18
		Tampão do bocal do depósito de	
Informação geral.....	5	combustível.....	18
Registro dos números de		Parafuso do respiradouro.....	18
identificação.....	5	Caixa de comando à distância.....	18
Número de série do motor fora de		Alavanca do comando à distância.....	19
bordo.....	5	Gatilho de bloqueio neutro.....	19
Número da chave.....	5	Alavanca do estrangulador do ponto	
Declaração de Conformidade da		morto.....	19
CE (DoC).....	6	Punho de comando.....	20
Rótulo CE.....	6	Alavanca das mudanças.....	20
Leitura de manuais e placas.....	7	Manete de potência.....	20
Placas de aviso.....	7	Indicador de potência.....	20
		Regulador da aceleração por	
Especificações e requisitos.....	10	fricção.....	20
Especificações.....	10	Cordão de fecho do motor	
Requisitos de instalação.....	12	(esticador) e pinça.....	21
Potência nominal do barco em		Botão de paragem do motor.....	22
cavalos-vapor.....	12	Manivela de arranque manual.....	22
		Botão de arranque.....	22

Sumário

Interruptor principal	22	Remoção do capot superior	36
Interruptor do sistema de inclinação	23	Sistema de alimentação	36
Regulador da direção por fricção	23	Comandos	37
Apêndice de compensação	24	Cordão de fecho do motor (esticador)	37
Haste de compensação (pino de inclinação)	25	Óleo de motor	38
Mecanismo de bloqueio da inclinação	25	Motor	38
Botão de sustentação da inclinação	25	Dispositivo de lavagem	38
Barra de sustentação da inclinação	26	Instalação do capot superior	39
Unidade de inclinação do motor	26	Verificação do sistema de comando automático da inclinação	39
Alavanca de fecho do capot	26	Bateria	40
Dispositivo de lavagem	26	Abastecimento de combustível	40
Indicador de alarme	27	Funcionamento do motor	41
Instrumentos e indicadores	28	Envio de combustível (depósito portátil)	42
Indicadores	28	Arranque do motor	42
Alarme indicador de falta de pressão de óleo	28	Verificações depois de pôr o motor em marcha	47
Alarme indicador de sobreaquecimento	28	Água de refrigeração	47
Sistema de comando do motor	29	Aquecimento do motor	48
Sistema de alarme	29	Modelos com ignição elétrica e manual	48
Alarme de sobreaquecimento	29	Verificações depois do aquecimento do motor	48
Alarme de falta de pressão do óleo	29	Mudança de velocidade	48
Instalação	31	Interruptores de paragem	48
Instalação	31	Mudança de velocidade	48
Montagem do motor fora de bordo	31	Paragem do barco	50
Fixação do motor fora de bordo	33	Paragem do motor	50
Funcionamento	35	Procedimento	51
Primeira utilização	35	Compensação do motor fora de bordo	51
Abastecimento de óleo de motor	35	Regulação do ângulo de compensação nos modelos com inclinação manual	52
Rodagem do motor	35	Regulação do ângulo de compensação (modelos com inclinação automática)	52
Conhecimento do barco	35	Regulação da compensação do barco	53
Verificações antes de pôr o motor em marcha	36	Inclinação para cima e para baixo	54
Nível de combustível	36		

Procedimento relativo à inclinação para cima (modelos com inclinação manual).....	55	Inspeção da instalação elétrica e dos elementos de ligação	77
Procedimento relativo à inclinação para cima (modelos com inclinação do motor).....	56	Verificação da hélice	77
Procedimento relativo à inclinação para baixo (modelos com inclinação manual)	56	Remoção da hélice.....	78
Procedimento relativo à inclinação para baixo (modelos com inclinação do motor).....	57	Instalação da hélice.....	78
Água pouco profunda	58	Mudança do óleo de engrenagens	79
Navegação em água pouco profunda (modelos com inclinação manual).....	58	Limpeza do depósito de combustível	81
Modelos com inclinação do motor.....	59	Inspeção e substituição do(s) zinco(s)	81
Navegação noutras condições.....	60	Verificação da bateria (nos modelos com ignição elétrica)	82
Manutenção	61	Ligação da bateria.....	82
Transporte e armazenamento do motor fora de bordo.....	61	Desligamento da bateria	83
Desmontagem do motor fora de bordo.....	61	Resolução de problemas	84
Armazenamento do motor fora de bordo.....	63	Resolução de problemas	84
Procedimento	63	Medidas provisórias em situação de emergência	88
Lubrificação	64	Danos por colisão.....	88
Lavagem do grupo propulsor	65	Substituição dos fusíveis.....	88
Limpeza do motor fora de bordo	65	Não funcionamento do sistema de inclinação do motor	89
Verificação da superfície pintada do motor fora de bordo	66	O motor de arranque não funciona ...	89
Manutenção periódica.....	66	Motor de arranque de emergência (modelo com ignição manual)	90
Sobresselentes.....	66	Motor de arranque de emergência (modelo com ignição elétrica)	91
Condições operacionais difíceis.....	66	Tratamento de motor submerso	94
Tabela de manutenção 1.....	68	ÍNDICE.....	95
Tabela de manutenção 2.....	71		
Lubrificação	72		
Limpeza e regulação da vela de ignição.....	73		
Verificação do filtro de combustível.....	74		
Verificação do ponto morto	74		
Mudança de óleo de motor.....	75		

Informações de segurança

PMU33623

Segurança do motor fora de bordo

Siga sempre estas precauções.

PMU36502

Hélice

As pessoas em contacto com a hélice podem sofrer lesões graves ou mesmo fatais. A hélice pode continuar em rotação mesmo quando o motor está em ponto morto e as pás da hélice podem cortar mesmo paradas.

- Desligue o motor quando alguém estiver próximo do barco.
- Mantenha as pessoas afastadas da hélice, mesmo quando o motor estiver desligado.

PMU40272

Peças rotativas

As mãos, os pés, os cabelos, as jóias, o vestuário, as fitas do colete salva-vidas, etc., podem ficar presas nas peças rotativas internas do motor, resultando em lesões graves ou morte.

Conserve o capot superior no lugar sempre que possível. Não remova nem volte a colocar o capot superior com o motor em funcionamento.

Opere exclusivamente o motor com o capot superior removido de acordo com as instruções específicas do manual. Mantenha as mãos, os pés, os cabelos, as jóias, o vestuário, as fitas do colete salva-vidas, etc., afastados de quaisquer peças móveis expostas.

PMU33641

Peças quentes

Durante e após o funcionamento, as peças do motor têm temperatura suficientemente elevada para causarem queimaduras. Evite tocar em qualquer peça por baixo do capot superior enquanto o motor não tiver arrefecido.

PMU33651

Descarga elétrica

Não toque em peças elétricas no momento do arranque do motor ou com ele em marcha. Podem causar uma descarga elétrica ou eletrocussão.

PMU34791

Inclinação do motor

Tome cuidado para não entalar nenhuma parte do corpo entre o motor e a braçadeira de suporte quando o motor é equilibrado ou inclinado. Mantenha sempre o corpo afastado desta zona. Certifique-se de que não está ninguém perto desta zona quando operar o mecanismo de inclinação do motor.

Os interruptores de inclinação do motor funcionam mesmo quando o interruptor principal está desligado. Mantenha todas as pessoas afastadas dos interruptores sempre que trabalhe perto do motor.

Nunca se meta debaixo da unidade inferior inclinada, mesmo quando a alavanca ou o botão de sustentação da inclinação estiverem fechados. Se o motor fora de bordo cair acidentalmente pode provocar ferimentos graves.

PMU33672

Cordão de fecho do motor (esticador)

Prenda o cordão de fecho do motor de tal forma que o motor pare se o piloto cair ao mar ou deixar o leme. Isto evita que o barco navegue sem rumo, abandonando os ocupantes ou colidindo com pessoas ou objetos. Prenda firmemente o cordão de fecho do motor à roupa ou enrole-o no braço ou perna durante a navegação. Não o retire quando deixar o leme com o barco em movimento. Não prenda o cordão a roupa suscetível de se rasgar nem passe o cordão por locais onde possa ficar emaranhado, impedindo-o de funcionar.

Não passe o cordão por locais onde possa

ser acidentalmente puxado. Se o cordão for puxado durante a navegação, o motor será desligado e o piloto perderá o comando do barco. O barco poderia abrandar rapidamente com o risco, para as pessoas e para os objetos, de serem projetados para a frente.

PMU33811

Gasolina

A gasolina e os seus vapores são facilmente inflamáveis e explosivos. Reabasteça sempre seguindo o procedimento indicado na página 41 para reduzir o risco de incêndio e explosão.

PMU33821

Exposição a gasolina e derrames

Tome cuidado para não derramar combustível. Caso isso aconteça, limpe imediatamente com panos secos. Elimine adequadamente os panos.

Se a pele for atingida com salpicos de gasolina, lave imediatamente com água e sabão. Mude de roupa se esta ficar salpicada de gasolina.

Se ingerir combustível, aspirar vapores de combustível ou deixar entrar combustível nos olhos, consulte imediatamente um médico. Nunca aspire gasolina pela boca para esvaziar ou encher o depósito.

PMU33901

Monóxido de carbono

Este produto emite gases de escape que contêm monóxido de carbono, um gás incolor e inodoro que pode causar lesões cerebrais ou morte quando inalado. Os sintomas incluem náusea, vertigem e sonolência. Mantenha as zonas reservadas ao piloto e ocupantes bem ventiladas. Não bloqueie as saídas de escape.

PMU33781

Modificações

Não tente modificar este motor fora de bordo. As modificações ao motor fora de bordo

podem reduzir a segurança e a fiabilidade, tornando a sua utilização pouco segura ou ilegal.

PMU33741

Segurança de navegação

A presente secção inclui algumas das principais precauções de segurança que deve tomar durante a navegação.

PMU33711

Álcool e drogas

Nunca conduza o barco sob a influência de álcool ou drogas. A ingestão de álcool é um dos fatores determinantes dos acidentes fatais na navegação.

PMU40281

Coletes salva-vidas

Mantenha a bordo um colete salva-vidas homologado para cada ocupante. A Yamaha recomenda que use um colete salva-vidas sempre que navegar. Pelo menos, as crianças e as pessoas que não saibam nadar devem estar permanentemente protegidas com um colete salva-vidas e, em condições potencialmente perigosas, todos os ocupantes do barco.

PMU33732

Banhistas

Mantenha-se sempre atento a pessoas na água, tais como nadadores, esquiadores ou mergulhadores, sempre que o motor esteja a funcionar. Quando alguém estiver próximo do barco, passe para ponto morto e desligue o motor.

Mantenha-se afastado de áreas de banhos. Pode ser difícil distinguir um banhista.

A hélice pode continuar a rodar mesmo quando o motor está em ponto morto. Desligue o motor quando alguém estiver próximo do barco.

PMU33752

Passageiros

Consulte as instruções do fabricante do bar-

Informações de segurança

co para obter informações sobre os locais mais apropriados para os passageiros no seu barco e certifique-se de que todos os passageiros estão adequadamente situados antes de acelerar e quando navegar a velocidade superior a ralenti. Os passageiros, em pé ou sentados, situados em locais não designados podem cair ao mar ou dentro do barco devido a ondas e esteiras ou a súbita alteração de velocidade ou rumo. Mesmo quando as pessoas estão adequadamente situadas, avise-as antes de fazer uma manobra inesperada. Evite sempre transpor ondas ou esteiras.

PMU33762

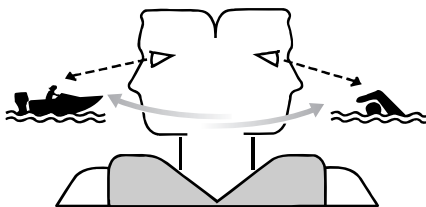
Carga excessiva

Não submeta o barco a carga excessiva. Consulte a placa de capacidade do barco ou o fabricante do barco para conhecer o peso e o número máximo de passageiros. Verifique que o peso está adequadamente distribuído de acordo com as instruções do fabricante do barco. A carga excessiva ou a distribuição incorreta do peso podem comprometer o comportamento do barco e provocar um acidente, levando-o a virar-se ou a afundar.

PMU33773

Evitar colisões

Preste atenção constante a pessoas, objetos e outros barcos. Mantenha-se atento às condições suscetíveis de limitar a sua visibilidade ou de bloquear a sua visão.



ZMU06025

Navegue cautelosamente a uma velocidade segura e mantenha-se a uma distância prudente de pessoas, objetos e outros barcos.

- Não siga diretamente atrás de outros barcos ou esquiadores aquáticos.
- Evite fazer curvas acentuadas ou outras manobras que impeçam os outros de evitar ou compreender o seu percurso.
- Evite zonas com objetos submersos ou águas pouco profundas.
- Não exceda as suas capacidades e evite manobras agressivas para reduzir o risco de perda de comando, ejeção e colisão.
- Tome medidas antecipadas para evitar colisões. Lembre-se que os barcos não têm travões e que parar o motor ou reduzir a aceleração pode limitar a capacidade de direção. Se, na presença de um obstáculo, não tiver a certeza de poder parar, aplique o acelerador e desvie-se.

PMU33791

Tempo

Mantenha-se informado sobre as condições meteorológicas. Antes de navegar, consulte as previsões meteorológicas. Evite fazer-se à água com tempo instável.

PMU33881

Preparação dos passageiros

Tome medidas no sentido de que pelo menos um passageiro esteja preparado para operar o barco em caso de emergência.



PMU33891

Publicações náuticas

Informe-se sobre a segurança de navegação. Poderá obter publicações e informações adicionais junto de muitos clubes e associações náuticas.

PMU33602

Leis e regulamentos

Conheça e cumpra as disposições do direito marítimo vigentes no local onde navega habitualmente. Várias disposições prevalecem em função da situação geográfica, mas todas elas equivalem basicamente a um “código da estrada internacional”.

Informação geral

PMU25172

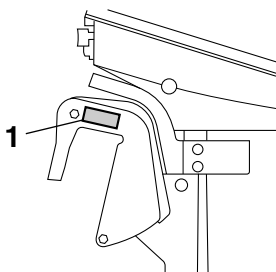
Registo dos números de identificação

PMU25186

Número de série do motor fora de bordo

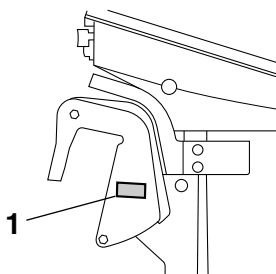
O número de série do motor fora de bordo está impresso numa placa fixada a bombordo da braçadeira de suporte.

Registe o número de série do motor fora de bordo nos espaços previstos para o efeito. Essas referências serão de grande utilidade para encomendar peças sobresselentes ao concessionário Yamaha ou no caso de roubo do motor fora de bordo.



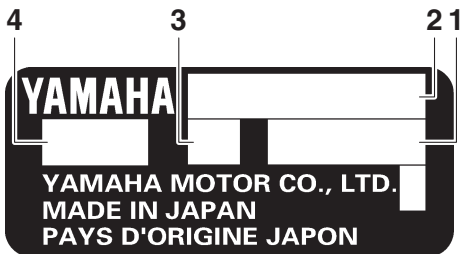
ZMU05335

1. Localização do número de série do motor fora de bordo



ZMU05336

1. Localização do número de série do motor fora de bordo



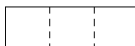
ZMU01692

1. Número de série
2. Nome do modelo
3. Altura do painel de popa do motor
4. Código de modelo aprovado

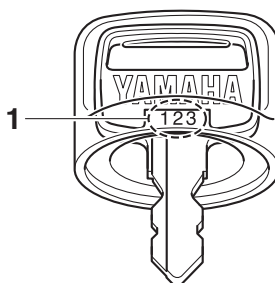
PMU25192

Número da chave

Caso o motor esteja equipado com interruptor principal de chave, o número de identificação da chave está gravado como mostra o desenho. Registe o número no espaço previsto para o efeito como referência para encomendar nova chave, se necessário.



ZMU01693



ZMU01694

1. Número da chave

PMU38981

Declaração de Conformidade da CE (DoC)

Esta declaração está incluída com motores fora de bordo que estejam em conformidade com os regulamentos europeus.

Este motor fora de bordo respeita certas disposições da diretiva do Parlamento Europeu relativa às máquinas.

Cada motor fora de bordo em conformidade com as disposições é acompanhado do DoC CE. O DoC CE contém a seguinte informação;

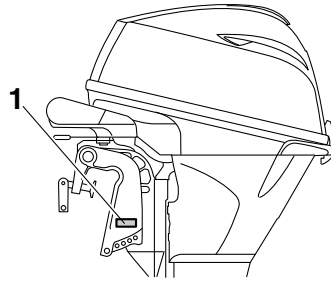
- Designação Comercial do Fabricante do Motor
- Nome do modelo
- Identificação do produto (Identificação do modelo aprovado)
- Identificação das diretivas em causa

PMU38995

Rótulo CE

Esta placa está afixada em motores fora de bordo que estejam em conformidade com os regulamentos europeus.

Os motores fora de bordo que têm apostado este rótulo “CE” cumprem as disposições das diretivas 2006/42/CE, 94/25/CE - 2003/44/CE, 2014/30/UE e 2004/108/CE, 2013/53/UE.

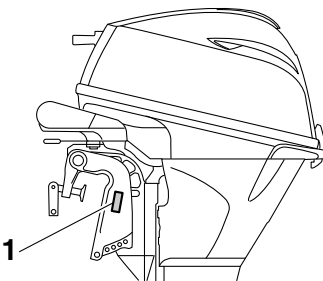


ZMU07465

1. Local de instalação da marca CE



ZMU06040



ZMU05590

1. Local de instalação da marca CE

Informação geral

PMU33524

Leitura de manuais e placas

Antes de pôr o motor fora de bordo em movimento ou de o manipular:

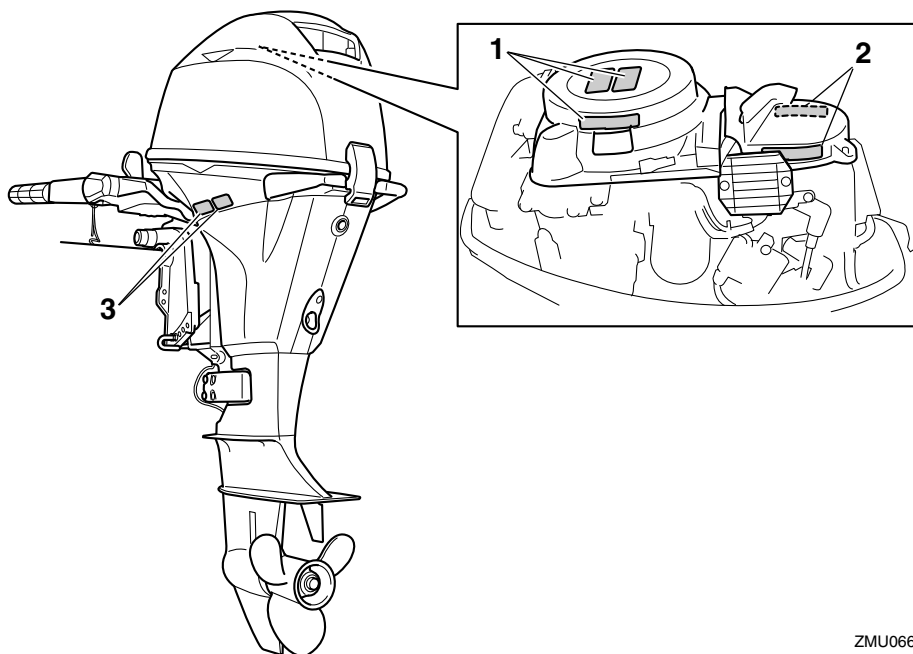
- Leia o presente manual.
- Leia todos os manuais fornecidos com o barco.
- Leia todas as placas do motor fora de bordo e do barco.

Para a obtenção de informações adicionais, contacte o concessionário Yamaha.

PMU33836

Placas de aviso

Caso estas placas estejam danificadas ou faltem, contacte o concessionário Yamaha para a sua substituição.



ZMU06638

1



2



3



ZMU05706

PMU33913

Conteúdo das placas

As placas de aviso acima indicadas significam o seguinte.

1

PWM01692



O arranque de emergência não dispõe de sistema de segurança contra o arranque com marcha engatada. Confirme que o cabo das mudanças está em ponto morto antes de pôr o motor em marcha.

2

PWM01682



- Mantenha as mãos, os cabelos e o vestuário afastados de peças rotativas enquanto o motor está a funcionar.
- Não toque nem tire peças elétricas no momento do arranque do motor ou com

ele em marcha.

3

PWM01672



- Leia o Manual do Proprietário e todas as placas.
- Use um colete salva-vidas homologado.
- Prenda o cordão de fecho do motor (estricador) ao colete salva-vidas, braço ou perna para que o motor pare se abandonar acidentalmente o leme, impedindo que o barco navegue sem rumo.

Informação geral

PMU33844

Símbolos

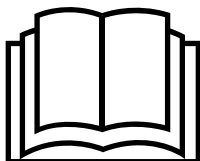
Os símbolos abaixo indicados significam o seguinte.

Advertência/aviso



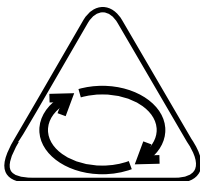
ZMU05696

Leia o manual do proprietário



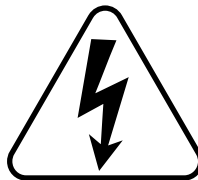
ZMU05664

Perigo causado por rotação contínua



ZMU05665

Risco elétrico



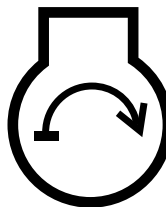
ZMU05666

Direção de acionamento da alavanca do comando à distância/alavanca das mudanças, direção dupla



ZMU05667

Arranque do motor/rotação do motor para arranque



ZMU05668

Especificações e requisitos

PMU34522

Especificações

OBSERVAÇÃO:

“(AL)” indicado nas especificações abaixo representa o valor numérico da hélice em alumínio instalada.

Do mesmo modo, “(SUS)” representa o valor da hélice em aço inoxidável instalada e “(PL)” o da hélice em plástico instalada.

PMU2821V

Dimensões e peso:

Comprimento total:

1048 mm (41.3 in) (F15CEH, F15CMH, F20BEH, F20BMH, F9.9HMH, F9.9HWH)

665 mm (26.2 in) (F15CE, F15CEP, F20BE, F20BEP, F9.9HE)

Largura total:

390 mm (15.4 in) (F15CE, F15CEP, F20BE, F20BEP, F9.9HE)

420 mm (16.5 in) (F15CEH, F15CMH, F20BEH, F20BMH, F9.9HMH, F9.9HWH)

Altura total S:

1078 mm (42.4 in) (F15CE, F15CMH, F20BE, F20BEP, F20BMH, F9.9HE, F9.9HMH, F9.9HWH)

Altura total L:

1205 mm (47.4 in)

Altura do painel de popa acima da linha de água S:

438 mm (17.2 in) (F15CE, F15CMH, F20BE, F20BMH, F9.9HE, F9.9HMH, F9.9HWH)

443 mm (17.4 in) (F20BEP)

Altura do painel de popa acima da linha de água L:

565 mm (22.2 in) (F15CE, F15CEH, F15CMH, F20BE, F20BEH, F20BMH, F9.9HE, F9.9HMH, F9.9HWH)

570 mm (22.4 in) (F15CEP, F20BEP)

Peso em seco (AL) S:

51 kg (112 lb) (F15CMH, F20BMH, F9.9HMH)

52 kg (115 lb) (F15CE, F20BE, F9.9HE)

54 kg (119 lb) (F9.9HWH)

57 kg (126 lb) (F20BEP)

Peso em seco (AL) L:

53 kg (117 lb) (F15CMH, F20BMH, F9.9HMH)

54 kg (119 lb) (F15CE, F20BE, F9.9HE)

56 kg (123 lb) (F15CEH, F20BEH, F9.9HWH)

59 kg (130 lb) (F15CEP, F20BEP)

Funcionamento:

Gama de funcionamento a pleno regime:

5000–6000 r/min

Potência nominal:

7.3 kW (9.9 cv) (F9.9HE, F9.9HMH, F9.9HWH)

Potência nominal:

11.0 kW (15 cv) (F15CE, F15CEH, F15CEP, F15CMH)

14.7 kW (20 cv) (F20BE, F20BEH, F20BEP, F20BMH)

Marcha lenta (em ponto morto):

1000–1100 r/min

Unidade de alimentação:

Tipo:

4 tempos, SOHC (árvore de cames à cabeça), L2, 4 válvulas

Deslocamento:

362 cm³ (22.1 c.i.)

Especificações e requisitos

Diâmetro e curso:

63.0 × 58.1 mm (2.48 × 2.29 in)

Sistema de ignição:

CDI

Vela de ignição (NGK):

DPR6EB-9

Folga das velas:

0.8–0.9 mm (0.031–0.035 in)

Sistema de direção:

Comando à distância (F15CE, F15CEP, F20BE, F20BEP, F9.9HE)

Punho de comando (F15CEH, F15CMH, F20BEH, F20BMH, F9.9HMH, F9.9HWH)

Sistema de arranque:

Arranque eléctrico (F15CE, F15CEH, F15CEP, F20BE, F20BEH, F20BEP, F9.9HE)

Arranque manual (F15CMH, F20BMH, F9.9HMH)

Arranque manual e eléctrico (F9.9HWH)

Sistema carburador do arranque:

Prime start

Jogo das válvulas (motor frio) ADMIS-SÃO:

0.15–0.25 mm (0.0059–0.0098 in)

Jogo das válvulas (motor frio) ESCAPE:

0.25–0.35 mm (0.0098–0.0138 in)

Classificação da bateria (CCA/EN):

347–411 A (F15CE, F15CEH, F15CEP, F20BE, F20BEH, F20BEP, F9.9HE, F9.9HWH)

Classificação da bateria (20HR/IEC):

40 Ah (F15CE, F15CEH, F15CEP, F20BE, F20BEH, F20BEP, F9.9HE, F9.9HWH)

Potência máxima do gerador:

10 A (F15CE, F15CEH, F15CEP, F20BE, F20BEH, F20BEP, F9.9HE, F9.9HWH)

Unidade inferior:

Posições das mudanças:

Marcha avante-ponto morto-marcha à ré

Relação de transmissão:

2.08 (27/13)

Sistema de inclinação e compensação:

Inclinação manual (F15CE, F15CEH, F15CMH, F20BE, F20BEH, F20BMH, F9.9HE, F9.9HMH, F9.9HWH)

inclinação do motor (F15CEP, F20BEP)

Marca da hélice:

J/J1 (F15CE, F15CEH, F15CEP, F15CMH, F9.9HE, F9.9HMH, F9.9HWH)

J1 (F20BE, F20BEH, F20BEP, F20BMH)

Combustível e óleo:

Combustível recomendado:

Gasolina normal sem chumbo

Índice mínimo de octano teórico (RON):

90

Capacidade do depósito de combustível:

25 L (6.60 US gal, 5.50 Imp.gal)

Óleo de motor recomendado:

YAMALUBE 4 ou óleo de motor fora de bordo a quatro tempos

Classificação do óleo de motor recomendado 1:

SAE 10W-30/10W-40/5W-30

API SE/SF/SG/SH/SJ/SL

Capacidade de óleo do motor (sem substituição do filtro de óleo):

1.6 L (1.69 US qt, 1.41 Imp.qt)

Capacidade de óleo do motor (com substituição do filtro de óleo):

1.8 L (1.90 US qt, 1.58 Imp.qt)

Sistema de lubrificação:

Cárter de óleo

Especificações e requisitos

Óleo de engrenagens recomendado:

Óleo para engrenagem para motor fora de bordo YAMALUBE ou óleo de engrenagem cônica Hypoid

Tipo de óleo de engrenagens recomendada:

SAE 90 API GL-4

Quantidade de óleo de engrenagens:

0.250 L (0.264 US qt, 0.220 Imp.qt)

Força de aperto:

Vela de ignição:

17 N·m (1.73 kgf·m, 12.5 lb·ft)

Porca da hélice:

17 N·m (1.73 kgf·m, 12.5 lb·ft)

Parafuso de escoamento do óleo do motor:

27 N·m (2.75 kgf·m, 19.9 lb·ft)

Filtro de óleo do motor:

18 N·m (1.84 kgf·m, 13.3 lb·ft)

Nível de ruído e de vibração:

Nível de pressão acústica no operador (ICOMIA 39/94):

80.3 dB(A)

Vibração no punho de comando (ICOMIA 38/94):

2.7 m/s² (F15CEH, F15CMH, F20BEH, F20BMH, F9.9HMH, F9.9HWH)

PMU33556

Requisitos de instalação

PMU33565

Potência nominal do barco em cavalos-vapor

PWM01561

AVISO

A instalação de um motor fora de bordo com potência excessiva pode causar considerável instabilidade.

Antes de instalar o(s) motor(es) fora de bordo, confirme que a potência total do(s) motor(es) não excede a potência nominal

máxima do barco. Consulte a placa de características do barco ou contacte o fabricante.

PMU40491

Montagem do motor fora de bordo

PWM02501

AVISO

- **Qualquer irregularidade na montagem do motor fora de bordo pode dar azo a situações de perigo, no que toca a manipulação deficiente, perda de controlo ou risco de incêndio.**
- **Devido ao peso do motor fora de bordo, é necessário equipamento especial e formação específica para o montar em condições de segurança.**

O motor fora de bordo deve ser montado pelo concessionário ou por um técnico competente utilizando o equipamento correto e as instruções completas de instalação. Para mais informações, consulte a página 31.

PMU33582

Requisitos do comando à distância

PWM01581

AVISO

- **Se puser o motor em marcha com uma mudança engatada, o barco pode mover-se rápida e inesperadamente, correndo o risco de causar uma colisão ou de atirar os passageiros para fora do barco.**
- **Se o motor arrancar com uma mudança engatada significa que o sistema de segurança contra o arranque com marcha engatada não está a funcionar corretamente, motivo por que deve deixar de usar o motor fora de bordo. Contacte o concessionário Yamaha.**

A unidade de comando à distância deve es-

Especificações e requisitos

tar equipada com dispositivo(s) de segurança contra o arranque com marcha engatada. Este dispositivo só deixa pôr o motor em marcha quando está em ponto morto.

PMU25695

Requisitos de bateria

PMU25723

Especificações da bateria

Classificação da bateria (CCA/EN):

347–411 A (F15CE, F15CEH, F15CEP, F20BE, F20BEH, F20BEP, F9.9HE, F9.9HWH)

Classificação da bateria (20HR/IEC):

40 Ah (F15CE, F15CEH, F15CEP, F20BE, F20BEH, F20BEP, F9.9HE, F9.9HWH)

O motor não pode arrancar quando a voltagem da bateria está muito baixa.

PMU36293

Montagem da bateria

Monte firmemente o suporte da bateria em local seco, arejado e estável do barco.

AVISO! Não coloque substâncias inflamáveis, objetos metálicos ou produtos pesados no mesmo compartimento que a bateria. Corre o risco de provocar incêndio, explosão ou formação de faíscas.

[PWW01821]

Cabo da bateria

O tamanho e comprimento do cabo da bateria é extremamente importante. Consulte o concessionário Yamaha acerca do tamanho e comprimento do cabo da bateria.

PMU36303

Múltiplas baterias

Para ligar em série múltiplas baterias, como no caso de diferentes configurações de motor ou de bateria auxiliar, consulte o seu concessionário Yamaha sobre a seleção da bateria e a instalação correta.

Isolador da bateria

O seu motor fora de bordo é capaz de carregar uma bateria auxiliar separada da bateria de arranque utilizando um fio isolador. Contacte o concessionário Yamaha para obter informações sobre a instalação de um fio isolador opcional com proteção contra sobrecarga de corrente.

PMU44771

Para instalar a bateria

PCM01091

ADVERTÊNCIA

Nos modelos sem transformador ou regulador do transformador não é possível instalar uma bateria.

Se pretender usar uma bateria, o seu motor fora de bordo deve estar equipado com as seguintes peças.

- Transformador ou Regulador do Transformador
- Bobina elétrica

Se não souber se o seu motor fora de bordo está equipado com estes componentes, consulte o seu concessionário Yamaha.

Instale um regulador do transformador opcional ou utilize acessórios com potencial elétrico igual ou superior a 18 volts nos modelos acima indicados. Consulte o concessionário Yamaha para obter mais informações sobre a instalação de um regulador do transformador opcional.

PMU34196

Seleção de hélice

A seguir à escolha de um motor fora de bordo, selecionar a hélice correta é uma das mais importantes decisões de aquisição que o proprietário de um barco terá de tomar. O tipo, a dimensão e o formato da hélice afetam diretamente a aceleração, a velocidade máxima, a economia de combustível e mesmo o ciclo de vida do motor. A Yamaha con-

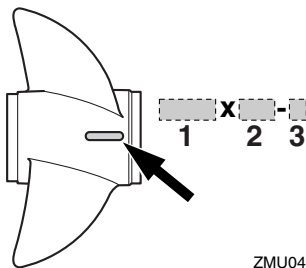
Especificações e requisitos

cebe e produz hélices para cada motor fora de bordo Yamaha e cada aplicação.

O seu motor fora de bordo está equipado com uma hélice Yamaha selecionada para um bom rendimento numa vasta gama de aplicações, embora, para aplicações muito específicas, uma hélice diferente possa ser preferível.

O concessionário Yamaha pode ajudá-lo a selecionar a hélice correta para as suas necessidades de navegação. Selecione uma hélice que, nas condições máximas de aceleração e de carga, permita o funcionamento do motor fora de bordo no âmbito da escala média ou superior da sua gama. Em termos gerais, selecione uma hélice com um passo maior para uma carga de serviço mais baixa e uma hélice com um passo menor para uma carga de serviço mais elevada. Se transportar cargas muito variáveis, selecione a hélice que permita o funcionamento do motor fora de bordo no âmbito da escala superior da sua gama, mas lembre-se que, posteriormente, poderá precisar de ajustar a regulação do acelerador para manter o motor dentro da sua gama quando transportar cargas mais leves.

Para verificar a hélice, consulte a página 77.



ZMU04605

1. Diâmetro da hélice em polegadas
2. Passo da pá em polegadas

3. Tipo de hélice (marca da hélice)

PMU25771

Sistema de segurança contra o arranque com marcha engatada

Os motores fora de bordo Yamaha ou as unidades com comando à distância aprovadas pela Yamaha estão equipados com dispositivo(s) de segurança contra o arranque com marcha engatada, que só permitem pôr o motor em marcha quando está em ponto morto. Selecione sempre para ponto morto antes de arrancar o motor.

PMU41953

Requisitos de óleo de motor

Selecione o óleo em função da temperatura média na zona de utilização do motor fora de bordo.

Óleo de motor recomendado:

YAMALUBE 4 ou óleo de motor fora de bordo a quatro tempos

Classificação do óleo de motor recomendado 1:

SAE 10W-30/10W-40/5W-30

API SE/SF/SG/SH/SJ/SL

Classificação do óleo de motor recomendado 2:

SAE 15W-40/20W-40/20W-50

API SH/SJ/SL

Capacidade de óleo do motor (sem substituição do filtro de óleo):

1.6 L (1.69 US qt, 1.41 Imp.qt)

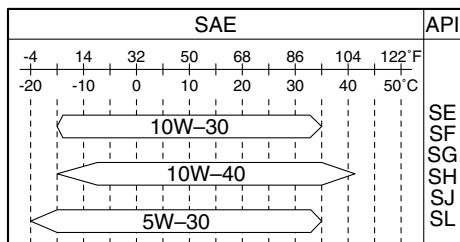
Capacidade de óleo do motor (com substituição do filtro de óleo):

1.8 L (1.90 US qt, 1.58 Imp.qt)

Se não dispuser da classe 1 de óleo de motor recomendado, selecione como alternativa a classe 2 de óleo de motor recomendado.

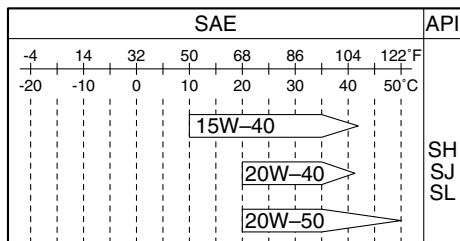
Especificações e requisitos

Classe 1 de óleo de motor recomendado



ZMU06854

Classe 2 de óleo de motor recomendado



ZMU06855

PMU36361

Requisitos de combustível

PMU40202

Gasolina

Utilize gasolina de boa qualidade que cumpra índices de octano mínimos. Se ocorrerem batidas ou ruídos no motor, utilize gasolina de outra marca ou gasolina sem chumbo com maior índice de octano.

Combustível recomendado:

Gasolina normal sem chumbo
Índice mínimo de octano teórico (RON):
90

PCM01982

ADVERTÊNCIA

- Não use gasolina com chumbo. O uso de gasolina com chumbo causará sérios danos ao motor.

- Não deixe entrar água ou outros contaminantes no depósito de combustível. O combustível contaminado pode comprometer o desempenho ou danificar o motor. Use apenas gasolina pura que tenha sido guardada em recipientes limpos.

Mistura de gasolina com álcool

Existem dois tipos de mistura de gasolina com álcool: mistura de gasolina com álcool que contém etanol (E10) e a que contém metanol. A mistura de gasolina com álcool que contém etanol pode ser utilizada se o teor em etanol não exceder 10% e o combustível cumprir índices de octano mínimos. A mistura E85 é um combustível que contém 85% de etanol e não deve ser utilizado no seu motor fora de bordo. Todas as misturas que contêm mais de 10% de etanol podem danificar o sistema de alimentação ou prejudicar o funcionamento do motor. A Yamaha não recomenda a mistura de gasolina com álcool que contém metanol porque pode danificar o sistema de alimentação ou prejudicar o funcionamento do motor.

Recomenda-se a instalação de um conjunto de filtro de combustível marinho com separador de água (10 micrones no mínimo) entre o depósito de combustível do barco e o motor fora de bordo quando utilizar etanol. Sabe-se que o etanol permite a absorção da humidade nos sistemas de alimentação e nos depósitos de combustível do barco. A presença de humidade no combustível pode provocar a corrosão dos componentes metálicos do sistema de alimentação, originar problemas no funcionamento e exigir uma manutenção mais frequente do sistema de alimentação.

PMU36881

Água lamacenta ou ácida

A Yamaha recomenda vivamente a instalação de uma unidade de bomba hidráulica cromada opcional se utilizar o motor fora de bordo em condições de água lamacenta ou ácida. No entanto, dependendo dos modelos, a sua instalação poderá não ser necessária.

PMU36331

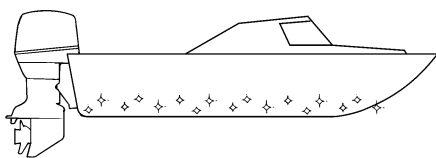
Tinta anti-incrustante

Um casco limpo melhora o funcionamento do barco. O casco do barco deve ser mantido o mais limpo possível de acumulações marinhas. Se necessário, revista o casco com uma tinta anti-incrustante aprovada localmente para impedir as acumulações marinhas.

Não utilize uma tinta anti-incrustante que contenha cobre ou grafita, já que podem causar a corrosão mais rápida do motor.

na eventualidade de uma avaria do motor fora de bordo.

- Uma caixa de ferramentas contendo um sortido de chaves de parafusos, alicates, chaves de caixa (incluindo com dimensões métricas) e fita elétrica isolante.
 - Lanterna impermeável com baterias sobresselentes.
 - Um cordão de fecho do motor (esticador) sobresselente com pinça.
 - Peças de substituição, como, por exemplo, velas de ignição sobresselentes.
- Consulte o concessionário Yamaha para obter mais informações.



ZMU05176

PMU40302

Requisitos de eliminação do motor fora de bordo

Nunca elimine (deposite no lixo) ilegalmente o motor fora de bordo. A Yamaha recomenda que consulte o concessionário sobre a eliminação do motor fora de bordo.

PMU36353

Equipamento de emergência

Conserve os elementos seguintes a bordo

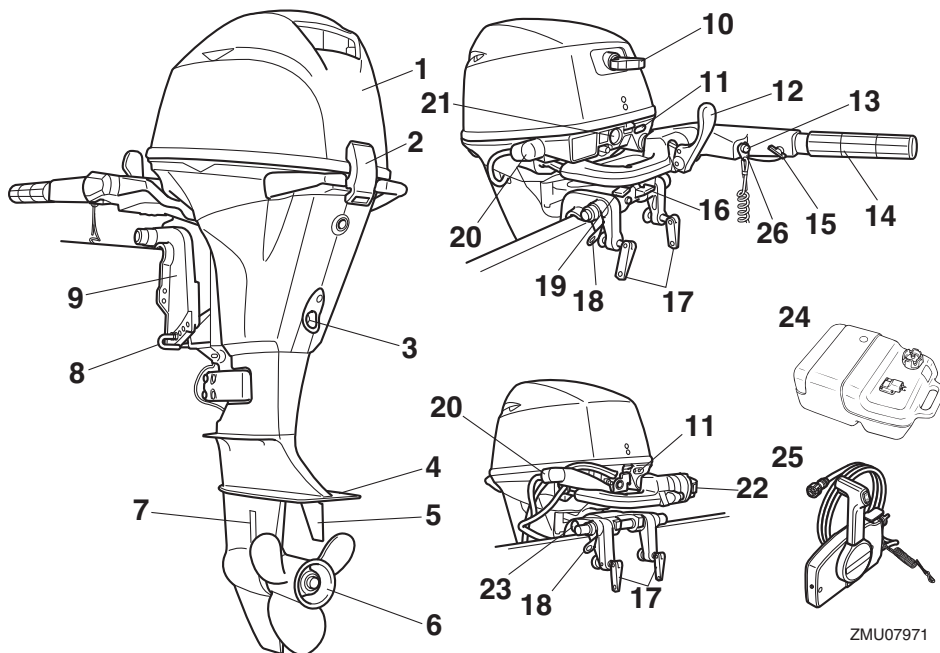
Componentes

PMU46721

Diagrama de componentes

OBSERVAÇÃO:

* Pode não corresponder exatamente ao indicado; também pode não estar incluído como equipamento de série em todos os modelos (encomende no concessionário).



- | | |
|--|--|
| 1. Capot superior | 15. Regulador da aceleração por fricção* |
| 2. Alavanca de fecho do capot | 16. Alavanca de bloqueio da inclinação* |
| 3. Parafuso de escoamento | 17. Parafuso de sujeição |
| 4. Chapa de anticavitação | 18. Engate do cabo de inibição |
| 5. Apêndice de compensação | 19. Regulador da direção por fricção* |
| 6. Hélice* | 20. Dispositivo de lavagem |
| 7. Admissão da água de refrigeração | 21. Botão de ignição* |
| 8. Haste de compensação* | 22. Interruptor do sistema de inclinação* |
| 9. Braçadeira de suporte | 23. Botão de sustentação da inclinação* |
| 10. Manivela de arranque manual* | 24. Depósito de combustível |
| 11. Alarme indicador | 25. Caixa de comando à distância (montada lateralmente)* |
| 12. Alavanca das mudanças* | 26. Pinça* |
| 13. Botão de paragem do motor/interruptor de fecho do motor* | |
| 14. Punho de comando* | |

PMU25804

Depósito de combustível

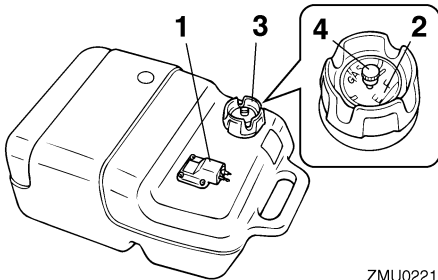
Se este modelo estiver equipado com depósito de combustível portátil, compõe-se do seguinte.

PWM00021



AVISO

O depósito de combustível fornecido com este motor é o depósito de combustível próprio e não deve ser utilizado para guardar combustível. Os utilizadores comerciais deverão respeitar a respetiva licença ou a regulamentação da autoridade de aprovação.



ZMU02219

1. Ligação do combustível
2. Indicador do nível de combustível
3. Tampão do bocal do depósito de combustível
4. Parafuso do respiradouro

PMU25831

Ligação do combustível

Este elemento serve para ligar a conduta de injeção do combustível.

PMU25842

Indicador do nível de combustível

Este aparelho está situado no tampão do bocal do depósito de combustível ou na base de ligação do combustível. Indica a quantidade aproximada de combustível existente no depósito.

PMU25851

Tampão do bocal do depósito de combustível

Este tampão serve para fechar o depósito de combustível. Quando retirado, permite abastecer o depósito de combustível. Para retirar o tampão, rode-o no sentido contrário aos ponteiros do relógio.

PMU25861

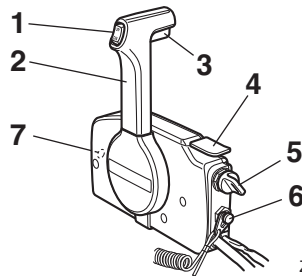
Parafuso do respiradouro

Este parafuso está situado no tampão do bocal do depósito de combustível. Para desaperpear o parafuso, rode-o no sentido contrário aos ponteiros do relógio.

PMU26182

Caixa de comando à distância

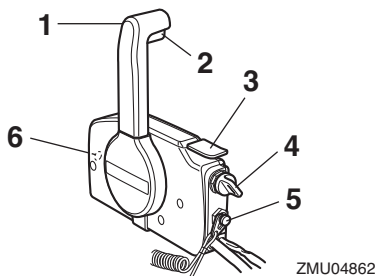
A alavanca do comando à distância aciona tanto o mecanismo das mudanças como o acelerador. Os interruptores elétricos estão montados na caixa de comando à distância.



ZMU01723

1. Interruptor do sistema de inclinação
2. Alavanca do comando à distância
3. Gatilho de bloqueio neutro
4. Acelerador independente
5. Interruptor principal
6. Interruptor de fecho do motor
7. Regulador da aceleração por fricção

Componentes

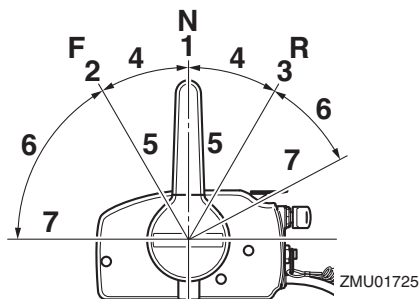


1. Alavanca do comando à distância
2. Gatilho de bloqueio neutro
3. Acelerador independente
4. Interruptor principal
5. Interruptor de fecho do motor
6. Regulador da aceleração por fricção

PMU26191

Alavanca do comando à distância

Se empurrar a alavanca para a frente a partir do ponto morto engata a marcha avante. Se puxar a alavanca para trás a partir do ponto morto engata a marcha à ré. Enquanto não levantar a alavanca cerca de 35° (sente-se que a mudança está engatada) o motor continuará a funcionar a baixa rotação. Se deslocar a alavanca um pouco mais, abre-se o acelerador e o motor começará a acelerar.



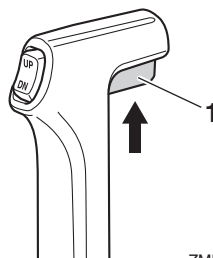
1. Ponto morto "N"
2. Marcha avante "F"
3. Marcha à ré "R"
4. Mudança

5. Totalmente fechada
6. Acelerador
7. Totalmente aberto

PMU26202

Gatilho de bloqueio neutro

Para sair do ponto morto, puxe primeiramente o gatilho de bloqueio neutro para cima.



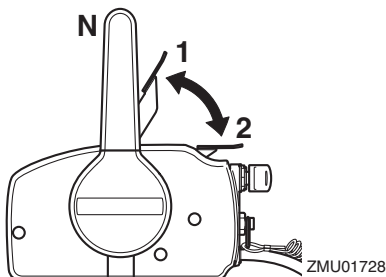
ZMU01727

1. Gatilho de bloqueio neutro

PMU26213

Alavanca do estrangulador do ponto morto

Para abrir o acelerador sem engatar a marcha avante ou a marcha à ré, coloque a alavanca do comando à distância em ponto morto e levante a alavanca do estrangulador do ponto morto.



1. Totalmente aberto
2. Totalmente fechada

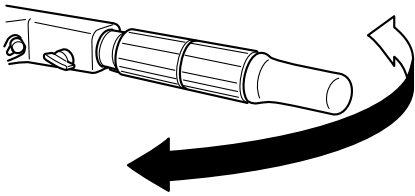
OBSERVAÇÃO:

A alavanca do estrangulador do ponto morto só funcionará se a alavanca do comando à distância estiver em ponto morto. A alavanca do comando à distância só funcionará quando a alavanca do estrangulador do ponto morto estiver na posição totalmente fechada.

PMU25914

Punho de comando

Para mudar de direção, desloque o punho de comando para a esquerda ou para a direita, consoante necessário.

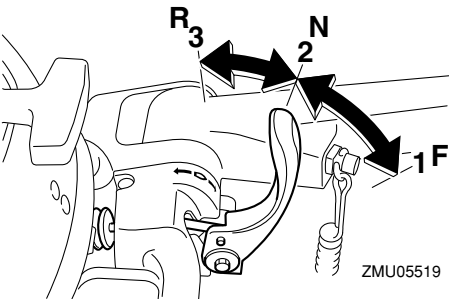


ZMU01997

PMU25925

Alavanca das mudanças

Acione a alavanca das mudanças para a frente para engrenar a marcha avante ou para trás para engrenar a marcha à ré.



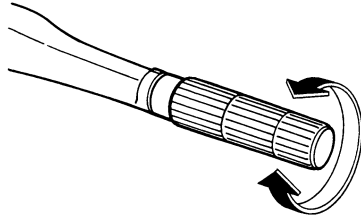
ZMU05519

1. Marcha avante "F"
2. Ponto morto "N"
3. Marcha à ré "R"

PMU25943

Manete de potência

A manete de potência está situada no punho de comando. Rode a manete no sentido contrário aos ponteiros do relógio para aumentar a velocidade e no sentido dos ponteiros do relógio para diminuir a velocidade.

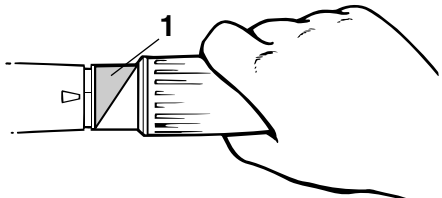


ZMU02378

PMU25963

Indicador de potência

A curva de consumo de combustível no indicador de potência mostra a quantidade relativa de combustível consumido para cada posição do acelerador. Escolha o valor que proporciona uma melhor relação funcionamento/economia de combustível para a operação pretendida.



ZMU05338

1. Indicador de potência

PMU25978

Regulador da aceleração por fricção

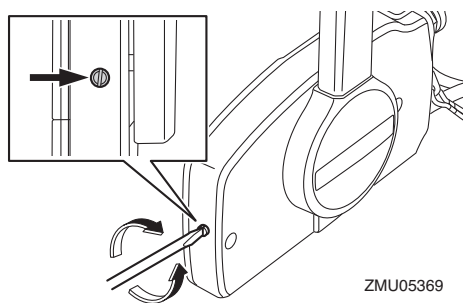
Um dispositivo de fricção dá resistência vari-

Componentes

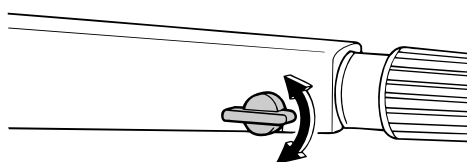
ável ao movimento do punho de comando do acelerador ou da alavanca do comando à distância e pode ser regulado de acordo com as preferências do piloto.

Para aumentar a resistência, rode o regulador no sentido dos ponteiros do relógio. Para diminuir a resistência, rode o regulador no sentido contrário aos ponteiros do relógio.

AVISO! Não aperte excessivamente o regulador da aceleração por fricção. A resistência exagerada pode dificultar o acionamento da alavanca do comando à distância ou da manete de potência, aumentando o risco de acidente. [PWM00033]



ZMU05369



ZMU05342

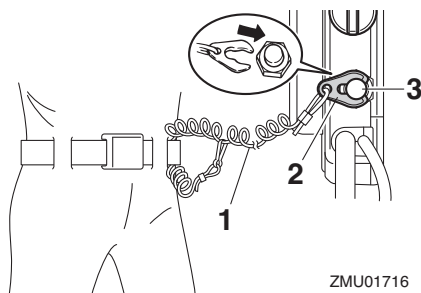
Para navegar a velocidade constante, aperte o regulador para manter o valor de aceleração pretendido.

PMU25996

Cordão de fecho do motor (esticador) e pinça

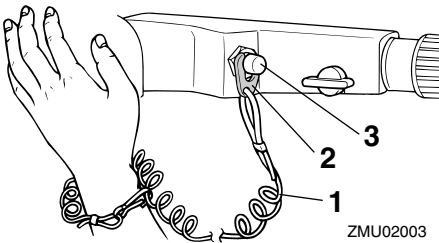
A pinça deve estar presa ao interruptor de

fecho do motor para que o motor funcione. O cordão deve estar firmemente preso ao vestuário ou enrolado na perna ou braço do piloto. Se o piloto cair ao mar ou abandonar o leme, o cordão sairá da pinça, fazendo parar a ignição do motor e impedindo que o barco navegue sem rumo. **AVISO! Prenda firmemente o cordão de paragem do motor à roupa ou enrole-o no braço ou perna durante a navegação. Não prenda o cordão a roupa suscetível de se rasgar. Não passe o cordão por locais onde possa ficar emaranhado, impedindo-o de funcionar. Evite puxar acidentalmente o cordão durante o funcionamento normal. A diminuição da potência do motor traduz-se na perda do comando do barco. Além disso, o barco, sem a potência do motor, abrandará a velocidade muito rapidamente, com o risco, para as pessoas e para os objetos a bordo, de serem projetados para a frente.** [PWM00123]



ZMU01716

1. Cordão
2. Pinça
3. Interruptor de fecho do motor

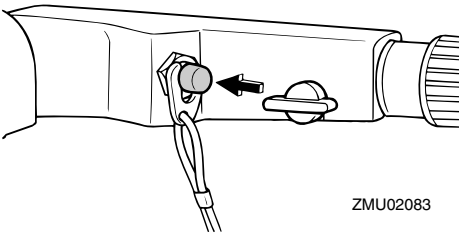


1. Cordão
2. Pinça
3. Interruptor de fecho do motor

PMU26004

Botão de paragem do motor

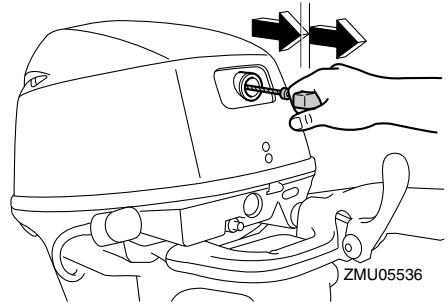
O botão de paragem do motor para o motor quando o botão é premido.



PMU26075

Manivela de arranque manual

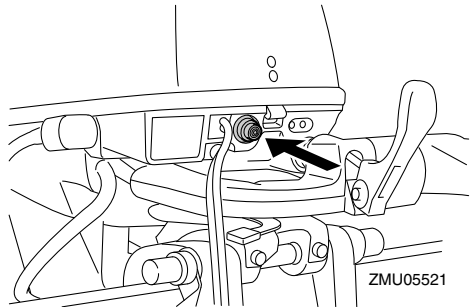
A manivela de arranque manual serve para acionar e fazer arrancar o motor.



PMU26082

Botão de arranque

Para pôr o motor em marcha com o arrancador elétrico, pressione o botão de arranque.



PMU26092

Interruptor principal

O interruptor principal comanda o sistema de ignição; descreve-se seguidamente o seu funcionamento.

● “OFF” (desligado)

Com o interruptor principal na posição “OFF” (desligado), os circuitos elétricos ficam desligados e pode-se tirar a chave.

● “ON” (ligado)

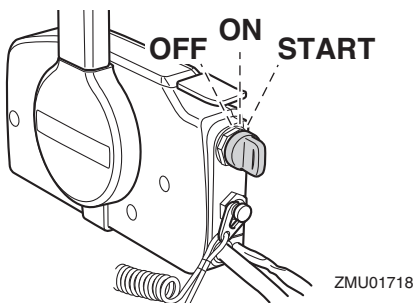
Com o interruptor principal na posição “ON” (ligado), os circuitos elétricos ficam ligados e não se pode tirar a chave.

● “START” (arranque)

Com o interruptor principal na posição “START” (arranque), o motor de arranque funciona para pôr o motor em marcha. Quando

Componentes

se larga a chave, volta automaticamente para a posição "ON" (ligado).

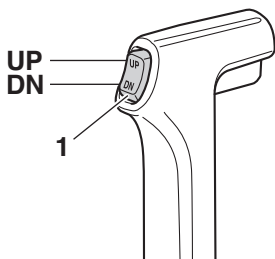


ZMU01718

PMU26103

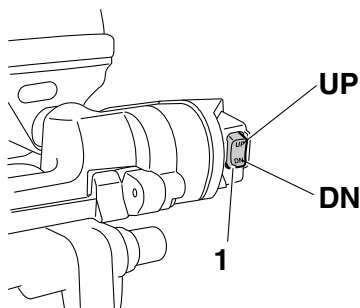
Interruptor do sistema de inclinação

O sistema de inclinação do motor ajusta o ângulo do motor fora de bordo em relação ao painel de popa. Se pressionar o interruptor "UP" (para cima) inclina o motor fora de bordo para cima. Se pressionar o interruptor "DN" (para baixo) inclina o motor fora de bordo para baixo. Quando largar o interruptor, o motor fora de bordo para na posição atual.



ZMU01781

1. Interruptor do sistema de inclinação



ZMU05626

1. Interruptor do sistema de inclinação

OBSERVAÇÃO:

Para obter instruções no que se refere à utilização do interruptor do sistema de inclinação, consulte as páginas 51 e 54.

PMU31433

Regulador da direção por fricção

Um dispositivo de fricção proporciona resistência regulável ao mecanismo da direção e pode ser regulado de acordo com as preferências do piloto. Uma alavanca de regulação está situada na base do suporte do punho de comando.

Para aumentar a resistência, rode a alavanca para bombordo "A".

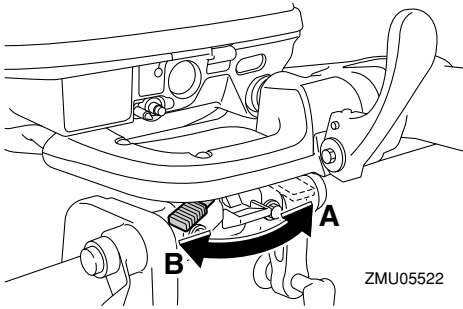
Para diminuir a resistência, rode a alavanca para estibordo "B".

PWM00041

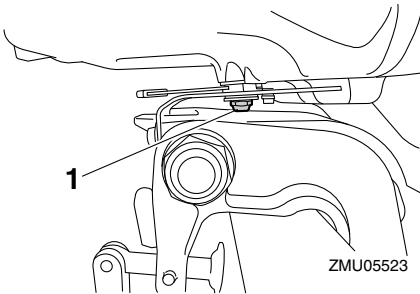


AVISO

Não aperte excessivamente o regulador da aceleração por fricção. A resistência exagerada pode dificultar a condução, aumentando o risco de acidente.



Se a resistência não aumentar quando rodar a alavanca para bombordo “A”, certifique-se de que a porca está apertada à torção especificada.



1. Porca

Força de aperto da porca:
8 N·m (0.82 kgf·m, 5.9 lb·ft)

OBSERVAÇÃO:

- O movimento da direção fica imobilizado quando a alavanca de regulação é colocada na posição “A”.
- Verifique o curso regular do punho de comando quando a alavanca é rodada para estibordo “B”.
- Não aplique lubrificantes tais como massa às zonas de fricção do regulador da direção por fricção.

PMU26254

Apêndice de compensação

PWM00841



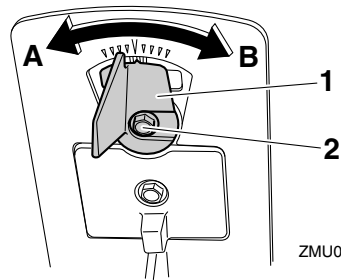
AVISO

Um apêndice de compensação mal regulado pode dificultar a condução do barco. Faça sempre um teste funcional depois da instalação ou da substituição do apêndice de compensação para se certificar da correção da direção. Aperte bem o perno depois de regular o apêndice de compensação.

O apêndice de compensação deve ser regulado de forma que o comando da direção possa ser rodado quer para a direita quer para a esquerda aplicando a mesma força.

Se o barco tender a virar de bordo para a esquerda (bombordo), rode a extremidade do apêndice de compensação para bombordo, “A” na figura.

Se o barco tender a virar de bordo para a direita (estibordo), rode a extremidade do apêndice de compensação para estibordo, “B” na figura.



1. Apêndice de compensação
2. Perno

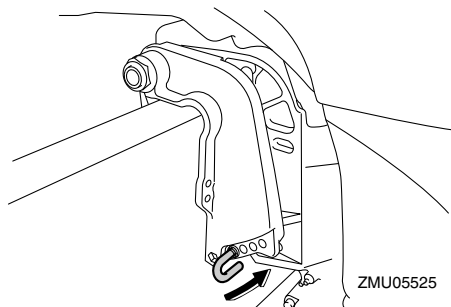
Força de aperto do perno:
8 N·m (0.82 kgf·m, 5.9 lb·ft)

Componentes

PMU26263

Haste de compensação (pino de inclinação)

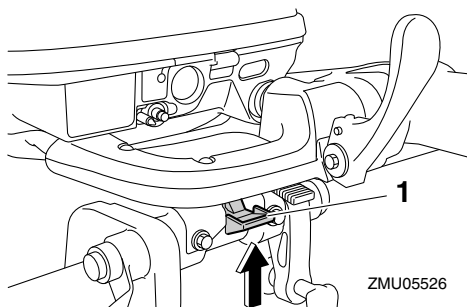
A posição da haste de compensação determina o ângulo de compensação mínimo do motor fora de bordo em relação ao painel de popa.



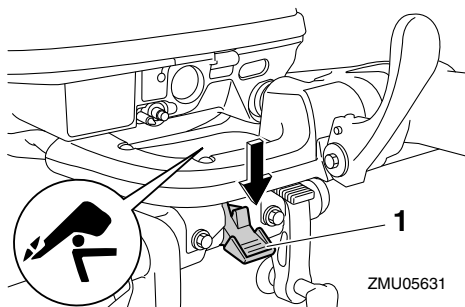
PMU30531

Mecanismo de bloqueio da inclinação

O mecanismo de bloqueio da inclinação destina-se a impedir que o motor fora saia da água ao navegar em marcha à ré.



1. Alavanca de bloqueio da inclinação (fecho/inclinação para baixo)



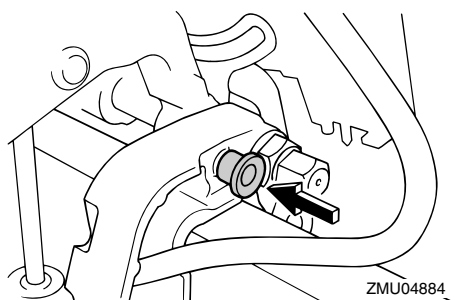
1. Alavanca de bloqueio da inclinação (abertura/inclinação para cima)

Para bloquear o mecanismo, coloque a alavanca de bloqueio da inclinação na posição fechada. Para desbloquear, coloque a alavanca de bloqueio da inclinação na posição aberta.

PMU26323

Botão de sustentação da inclinação

Para manter o motor fora de bordo na posição inclinada para cima, pressione o botão de sustentação da inclinação por baixo do suporte giratório.



PCM00661

ADVERTÊNCIA

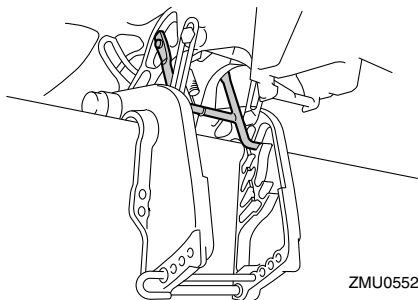
Não use a alavanca ou o botão de sustentação da inclinação quando rebocar o barco. O motor fora de bordo pode soltar-se e cair. Se o motor não puder ser rebocado na posição de marcha normal, use

um dispositivo de suporte adicional para o segurar na posição inclinada.

PMU26334

Barra de sustentação da inclinação

A barra de sustentação da inclinação mantém o motor fora de bordo na posição inclinada para cima.



ZMU05528

PCM01661

ADVERTÊNCIA

Não use a barra de sustentação da inclinação quando rebocar o barco. O motor fora de bordo pode soltar-se da barra de sustentação da inclinação e cair. Se não puder rebocar na posição de marcha normal, use um dispositivo de sustentação adicional para o manter na posição inclinada.

PMU26362

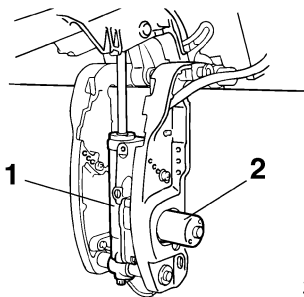
Unidade de inclinação do motor

Esta unidade inclina o motor para cima e para baixo e é comandada pelo interruptor do sistema de inclinação.

PCM00631

ADVERTÊNCIA

Não pise nem exerça pressão no motor elétrico do sistema de inclinação. Poderia danificar a unidade de inclinação do motor.



ZMU02231

1. Unidade de inclinação do motor
2. Motor elétrico do sistema de inclinação

PCM00661

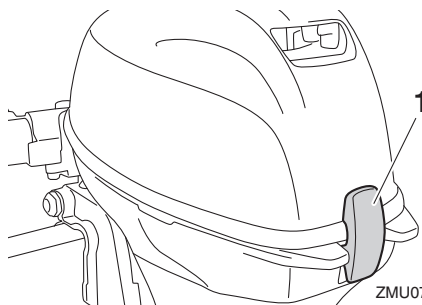
ADVERTÊNCIA

Não use a alavanca ou o botão de sustentação da inclinação quando rebocar o barco. O motor fora de bordo pode soltar-se e cair. Se o motor não puder ser rebocado na posição de marcha normal, use um dispositivo de suporte adicional para o segurar na posição inclinada.

PMU39264

Alavanca de fecho do capot

A(s) alavanca(s) de fecho do capot serve(m) para trancar o capot superior.



ZMU07818

1. Alavanca de fecho do capot

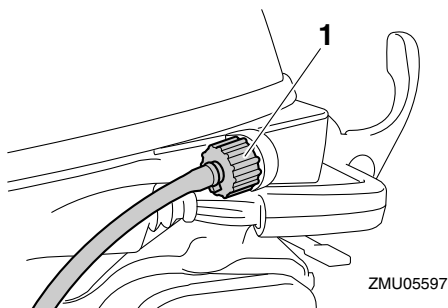
PMU26464

Dispositivo de lavagem

Este dispositivo serve para limpar os canais

Componentes

da água de refrigeração do motor utilizando uma mangueira e água da torneira.



1. Dispositivo de lavagem

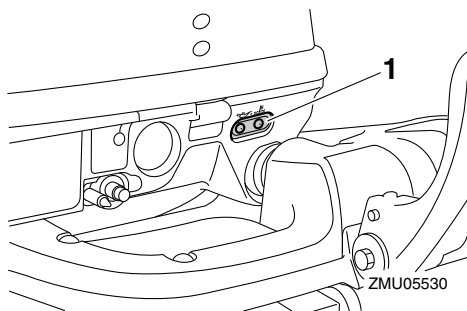
OBSERVAÇÃO:

Para mais instruções sobre a sua utilização, consulte a página 65.

PMU26305

Indicador de alarme

Se ocorrer um problema no motor que exija a emissão de um alarme, um indicador acende. Para obter instruções no que se refere à leitura dos alarmes indicadores, consulte a página 29.



1. Alarme indicador

PMU36016

Indicadores

PMU36026

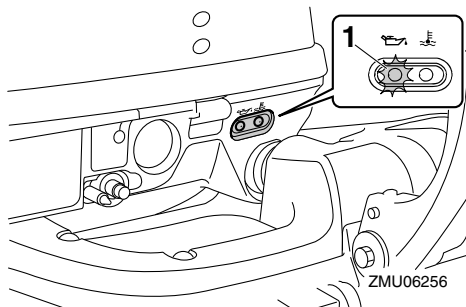
Alarme indicador de falta de pressão de óleo

Quando há falta de pressão de óleo, este indicador acende. Para obter mais informações, consulte a página 29.

PCM00024

ADVERTÊNCIA

- Não continue com o motor em marcha se o alarme indicador de falta de pressão de óleo acender e o nível de óleo do motor for baixo. Pode danificar seriamente o motor.
- O alarme indicador de falta de pressão de óleo não indica o nível de óleo de motor. Utilize a vareta indicadora do nível de óleo para verificar o nível de óleo. Para obter mais informações, consulte a página 38.



1. Alarme indicador de falta de pressão de óleo

PMU36034

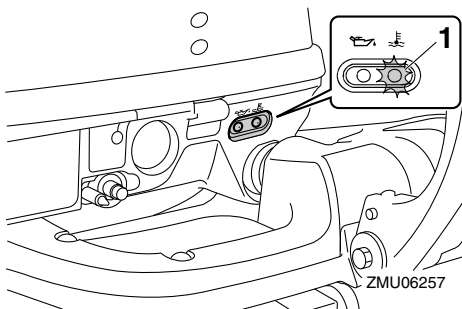
Alarme indicador de sobreaquecimento

Quando a temperatura do motor sobe muito, acende-se este indicador. Para obter instruções no que se refere à leitura deste indicador, consulte a página 29.

PCM00053

ADVERTÊNCIA

Não continue com o motor em marcha se o alarme indicador de sobreaquecimento acender. Pode danificar seriamente o motor.



1. Alarme indicador de sobreaquecimento

Sistema de comando do motor

PMU26805

Sistema de alarme

PCM00093

ADVERTÊNCIA

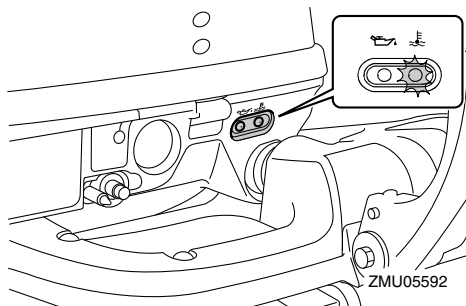
Não continue com o motor em funcionamento depois da ativação de um dispositivo de alarme. Consulte o concessionário Yamaha se não conseguir localizar e corrigir o problema.

PMU43753

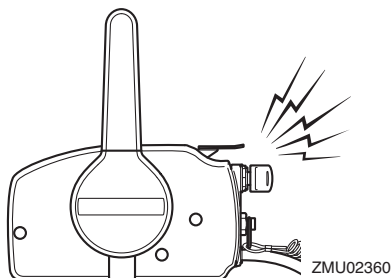
Alarme de sobreaquecimento

Este motor está equipado com um dispositivo de alarme de sobreaquecimento. O dispositivo de alarme é ativado quando a temperatura do motor sobe muito.

- A velocidade do motor é automaticamente reduzida para 2000–3500 r/min.
- O alarme indicador de sobreaquecimento acende ou fica intermitente (se equipado).

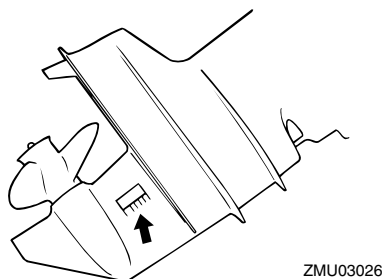


- A buzina soa (se equipada no punho de comando, na caixa de comando à distância ou no painel de comutação).



Depois da ativação do sistema de alarme, pare o motor e verifique as admissões da água de refrigeração:

- Inspeccione o ângulo de compensação para confirmar que a admissão da água de refrigeração está submersa.
- Verifique se a admissão da água de refrigeração está obstruída.



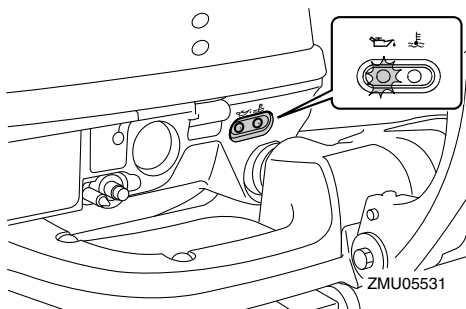
PMU26869

Alarme de falta de pressão do óleo

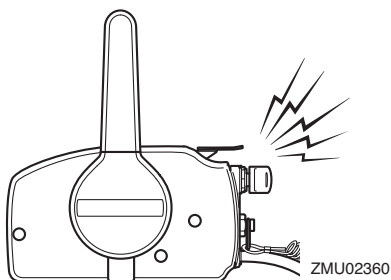
Se a pressão do óleo baixar muito, será ativado o dispositivo de alarme.

- A velocidade do motor é automaticamente reduzida para cerca de 2000–3500 r/min.
- O indicador do alarme de falta de pressão do óleo acenderá ou ficará intermitente (se equipado).

Sistema de comando do motor



- A buzina soará (se equipada).



Se o sistema de alarme for ativado, pare o motor logo que seja seguro fazê-lo. Verifique o nível de óleo e adicione óleo conforme necessário. Se o nível de óleo estiver correto, consulte o seu concessionário Yamaha.

Instalação

PMU26903

Instalação

A informação apresentada na presente secção destina-se unicamente a servir de referência. Não é possível incluir no presente manual instruções completas para todas as combinações possíveis de barco e motor. A regularidade da montagem depende da experiência do instalador e da combinação de barco e motor.

PWM01591

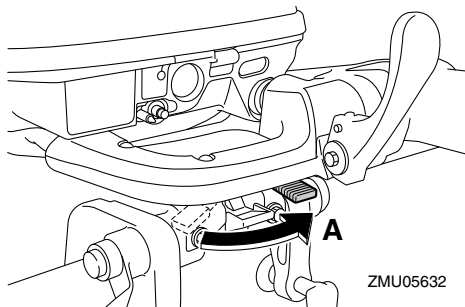
AVISO

- **A instalação de um motor fora de bordo com potência excessiva pode causar considerável instabilidade. Não exceda a potência nominal máxima do motor indicada na chapa do barco. Se o barco não dispuser de chapa de potência, consulte o fabricante do barco.**
- **Qualquer irregularidade na montagem do motor fora de bordo pode dar azo a situações de perigo, no que toca a manipulação deficiente, perda de controlo ou risco de incêndio. Nos modelos com motor de tipo permanente, o motor deve ser montado por um técnico habilitado neste tipo de equipamento ou pelo concessionário Yamaha.**

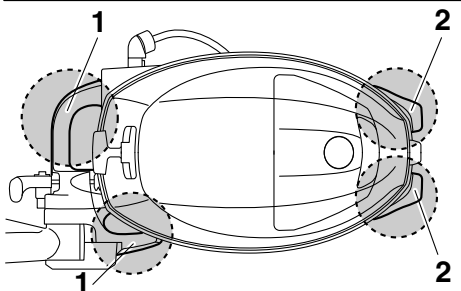
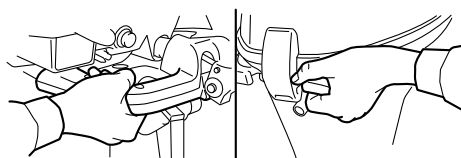
PMU32012

Montagem do motor fora de bordo

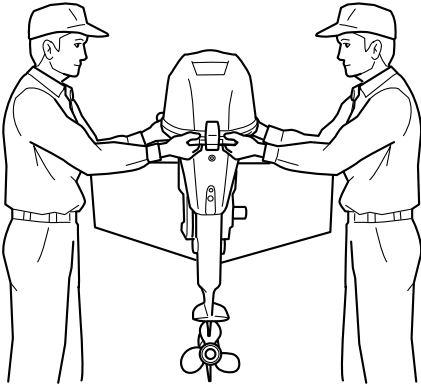
1. Monte o motor de fora de bordo com o barco em terra. Se o barco estiver na água, traga-o para terra.
2. Para prevenir o movimento da direção, rode a alavanca de regulação para a posição "A".



3. Segure nos tensores manuais e nos suportes de direção como indica a figura e levante o motor fora de bordo recorrendo a duas pessoas.

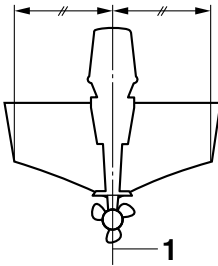


1. Suportes de direção
2. Tensor manual



ZMU05634

4. Monte o motor fora de bordo na mediana (eixo da quilha) do barco e certifique-se do seu equilíbrio para evitar problemas de direção. Para os barcos sem quilha ou assimétricos, consulte o concessionário.



ZMU01760

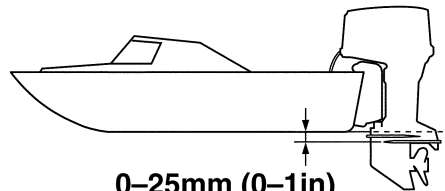
1. Eixo (eixo da quilha)

PMU26926

Altura de montagem

Para otimizar o funcionamento do barco, convém reduzir o mais possível a resistência à água (arrastamento) do barco e do motor fora de bordo. A altura de montagem do motor fora de bordo afeta a resistência à água. Se a altura da montagem for excessivamente alta, tende a ocorrer cavitação, reduzindo

a propulsão; se as extremidades da hélice cortarem o ar, a velocidade do motor aumenta anormalmente com o conseqüente superaquecimento. Ao invés, se a altura de montagem for excessivamente baixa, a resistência à água aumenta, diminuindo a eficiência do motor. Monte o motor fora de bordo de tal modo que a chapa de anticavitação fique entre o casco do barco e um nível de 25 mm (1 in) abaixo deste.



ZMU05167

PCM01635

ADVERTÊNCIA

- Confirme que o furo de descarga da marcha lenta está suficientemente alto para evitar a entrada de água no motor mesmo que o barco esteja parado com a carga máxima.
- A incorreção da altura do motor ou a existência de obstruções à livre passagem da água (em virtude da concepção ou condição do barco, ou da inclusão de acessórios, nomeadamente travessas do painel de popa ou conversores da sonda) podem provocar a aspersão da água em suspensão no ar, quando o barco navega. O funcionamento contínuo do motor fora de bordo na presença de aspersão de água em suspensão no ar pode causar danos graves se entrar água no motor através da abertura de admissão de ar no capot superior.

Instalação

Elimine a causa da aspersão da água em suspensão no ar.

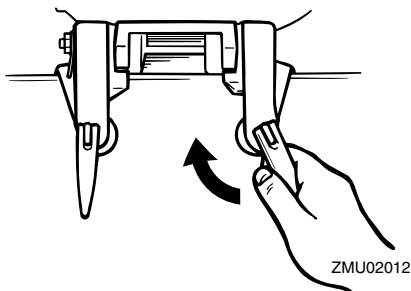
OBSERVAÇÃO:

- A altura de montagem ideal do motor fora de bordo é afetada pela combinação de barco e motor e pela aplicação pretendida. Para a determinação da altura de montagem ideal é útil efetuar ensaios com alturas de montagem diferentes. Consulte o concessionário Yamaha ou o fabricante do barco no que se refere à determinação da altura de montagem ideal.
- Para obter instruções no que se refere à regulação do ângulo de compensação do motor fora de bordo, consulte a página 51.

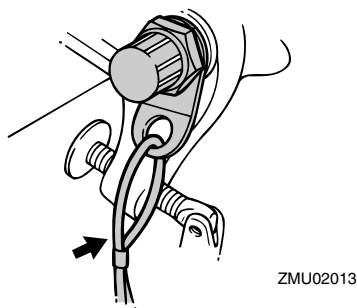
PMU26974

Fixação do motor fora de bordo

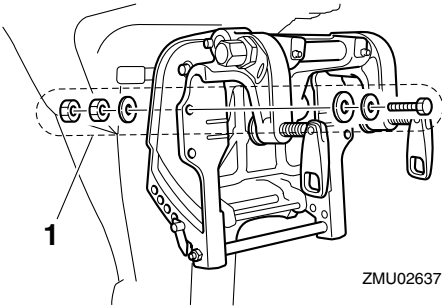
1. Coloque o motor fora de bordo no painel de popa em posição tão centrada quanto possível. Aperte com firmeza os parafusos de sujeição do painel de popa. É conveniente verificar de vez em quando se estes parafusos estão bem apertados uma vez que a vibração do motor fora de bordo pode fazer com que fiquem soltos. **AVISO! O facto de os parafusos de sujeição do painel de popa estarem soltos é suscetível de fazer com que o motor fora de bordo saia do lugar ou caia, com a consequente perda de controlo e risco de acidente grave. Certifique-se de que os parafusos de sujeição estão bem apertados. Ocasionalmente, verifique também a respetiva tensão com o motor em funcionamento.** [PWM00643]



2. Se o motor dispuser de engate do cabo de inibição, convém usar um cabo ou corrente de inibição. Prenda uma das extremidades ao engate do cabo de inibição e a outra a um ponto de apoio situado no barco. Caso contrário, pode ocorrer a perda total do motor se este cair acidentalmente do painel de popa.



3. Prenda a braçadeira de suporte ao painel de popa com os pernos fornecidos com o motor fora de bordo (se incluídos). Para mais informações, consulte o concessionário Yamaha. **AVISO! Evite utilizar pernos, porcas ou anilhas que não os incluídos com o motor fora de bordo. Se os utilizar, convém que o material empregue tenha, pelo menos, a mesma qualidade e resistência para que aperte em condições de segurança. Depois de apertar, experimente o motor e verifique a tensão respetiva.** [PWM00652]



ZMU02637

1. Pernos

Funcionamento

PMU36382

Primeira utilização

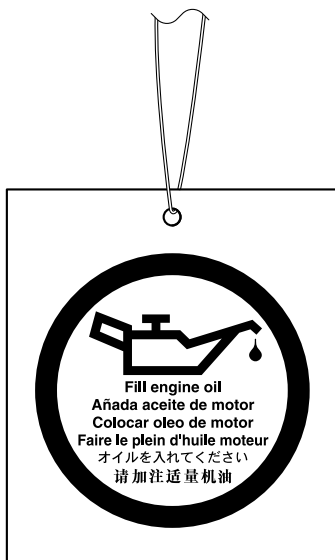
PMU36393

Abastecimento de óleo de motor

O motor sai da fábrica sem óleo de motor. Se o concessionário não o abasteceu de óleo, é necessário fazê-lo antes de o utilizar.

ADVERTÊNCIA: Quando usar o motor pela primeira vez certifique-se da distribuição do óleo no circuito para evitar danos no motor. [PCM01782]

O motor é entregue com a etiqueta seguinte, que deve ser retirada depois de o motor ser abastecido de óleo pela primeira vez. Para mais informações sobre a verificação do nível de óleo do motor, consulte a página 38.



ZMU01710

PMU30175

Rodagem do motor

Um motor novo carece de um período de rodagem para que as superfícies de ajuste das peças em fricção sofram desgaste por atrito recíproco. Um período de rodagem correto é

indispensável para assegurar um funcionamento adequado e uma vida mais longa ao motor. **ADVERTÊNCIA:** O incumprimento do período de rodagem pode resultar no encurtamento da vida do motor ou causar danos graves. [PCM00802]

PMU27086

Procedimento para modelos a 4 tempos

O seu motor novo carece de um período de rodagem de 10 horas para que as superfícies de ajuste das peças móveis em fricção sofram desgaste por atrito recíproco.

OBSERVAÇÃO:

Ponha o motor em carga na água (engrenado com hélice instalada) como segue. Durante as 10 horas de rodagem do motor, evite a marcha lenta prolongada, águas agitadas e zonas congestionadas.

1. Durante a primeira hora de funcionamento:
Faça o motor funcionar até 2000 r/min ou aproximadamente meio regime.
2. Durante a segunda hora de funcionamento:
Aumente a velocidade do motor tanto quanto necessário para pôr o barco a planar (mas evite navegar a pleno regime) e, a seguir, deixe de acelerar, ao mesmo tempo que mantém o barco a velocidade de planagem.
3. Nas 8 horas restantes:
Faça o motor funcionar a qualquer velocidade. Evite, porém, navegar a pleno regime durante mais de 5 minutos de cada vez.
4. Depois das primeiras 10 horas:
Utilize o motor normalmente.

PMU36402

Conhecimento do barco

Todos os barcos têm características de manuseamento únicas. Pilote cuidadosamente enquanto aprende a conhecer o comporta-

mento do barco em diferentes condições e vários ângulos de compensação (consulte a página 51).

PMU36414

Verificações antes de pôr o motor em marcha

PWM01922



AVISO

Se algum elemento em “Verificações antes de pôr o motor em marcha” não funcionar corretamente, mande-o inspecionar e reparar antes de pôr o motor fora de bordo em marcha. Caso contrário, poderá ocorrer um acidente.

PCM00121

ADVERTÊNCIA

Não ponha o motor em marcha fora de água para evitar o sobreaquecimento e a ocorrência de danos graves.

PMU36561

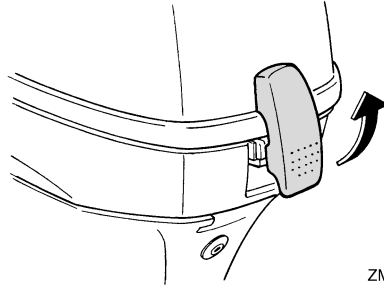
Nível de combustível

Confirme que tem combustível suficiente para a viagem. Uma boa regra é contar com 1/3 do combustível para chegar ao destino, 1/3 para voltar e 1/3 como reserva de emergência. Com o barco nivelado num reboque ou na água, verifique o nível de combustível. Para instruções sobre o abastecimento de combustível, consulte a página 40.

PMU36573

Remoção do capot superior

Para as verificações seguintes, remova o capot superior do capot inferior. Para remover o capot superior, abra a alavanca de fecho do capot e levante o capot superior.



ZMU02232

PMU36443

Sistema de alimentação

PWM00061



AVISO

A gasolina e os seus vapores são facilmente inflamáveis e explosivos. Mantenha-se longe de faíscas, cigarros acesos, chamas ou outras fontes de ignição.

PWM00911



AVISO

O derrame de combustível pode provocar incêndio ou explosão.

- Verifique, periodicamente, se há fuga de combustível.
- Se ocorrer alguma fuga de combustível, o sistema de alimentação deve ser reparado por um técnico qualificado. A segurança do motor fora de bordo pode ser afetada por reparações inadequadas.

PMU36453

Verifique se há perdas de combustível

- Certifique-se de que não há perdas de combustível nem emanações de gasolina no barco.
- Verifique se há fuga de combustível do sistema de alimentação.
- Certifique-se de que não há fendas, protuberâncias ou outros danos no depósito de combustível e nas condutas de injeção de

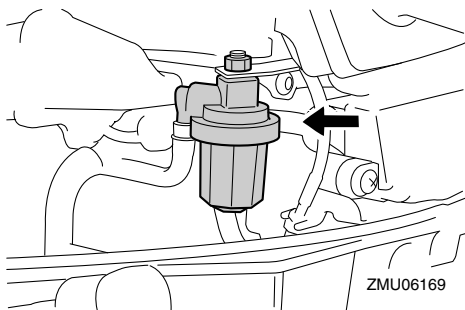
Funcionamento

combustível.

PMU37323

Verificação do filtro de combustível

Certifique-se de que o filtro de combustível está limpo e não tem água. Havendo água no combustível ou uma quantidade significativa de resíduos, o depósito de combustível deve ser inspecionado e limpo pelo concessionário Yamaha.



PMU36903

Comandos

Modelos com punho de comando:

- Acione o punho de comando totalmente para a esquerda e para a direita para se certificar de que o movimento é suave.
- Acione a manete de potência da posição totalmente fechada à posição totalmente aberta. Certifique-se de que o movimento é suave e de que volta à posição totalmente fechada.
- Verifique se existem ligações mal feitas ou danificadas nos cabos do acelerador e das mudanças.

Modelos com comando à distância:

- Rode completamente o volante para a direita e para a esquerda. Certifique-se de que o funcionamento é suave e regular em todo o movimento circular sem retenção nem folga excessiva.
- Acione várias vezes as alavancas do acelerador para confirmar que não há qual-

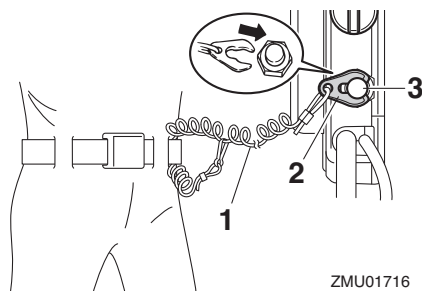
quer hesitação no seu curso. O funcionamento deve ser suave em toda a gama de regime e cada alavanca deve voltar totalmente à posição de inatividade.

- Verifique se existem ligações mal feitas ou danificadas nos cabos do acelerador e das mudanças.

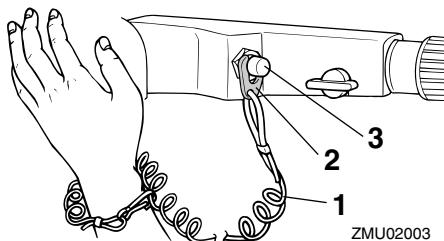
PMU36484

Cordão de fecho do motor (esticador)

Examine se o cordão de fecho do motor e a pinça estão danificados, por exemplo se apresentam cortes, falhas e desgaste.



1. Cordão
2. Pinça
3. Interruptor de fecho do motor

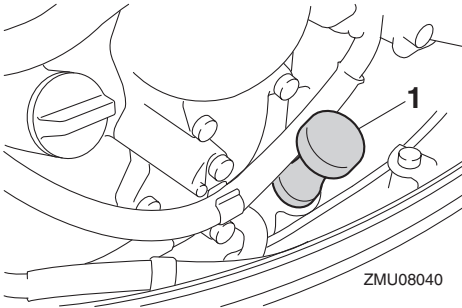


1. Cordão
2. Pinça
3. Interruptor de fecho do motor

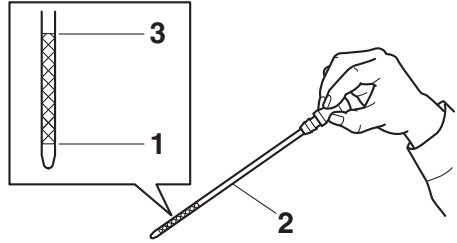
PMU40994

Óleo de motor

1. Coloque o motor fora de bordo em posição vertical (não inclinado).
ADVERTÊNCIA: Se o motor fora de bordo não estiver nivelado, o nível de óleo indicado na vareta indicadora pode não ser exato. [PCM01862]
2. Retire a vareta indicadora do nível de óleo e limpe-a.



1. Vareta indicadora do nível de óleo
3. Introduza completamente a vareta indicadora do nível de óleo e volte a retirá-la.
4. Verifique que o nível de óleo na vareta indicadora do nível está entre a marca superior e a inferior. Consulte o concessionário Yamaha se o óleo estiver fora do nível especificado ou se tiver aspecto leitoso ou sujo.



1. Marca inferior
2. Vareta indicadora do nível de óleo
3. Marca superior

PMU27154

Motor

- Inspeccione o motor e a montagem do motor.
- Repare se existem elementos de fixação soltos ou danificados.
- Veja se a hélice está danificada.
- Certifique-se de que não há derrame de óleo do motor.

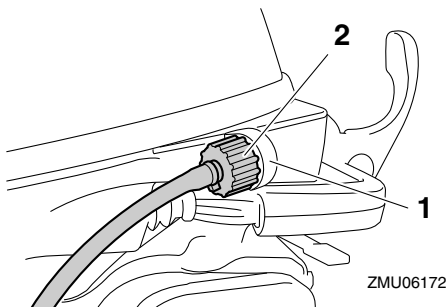
PMU36494

Dispositivo de lavagem

Confirme que o terminal de mangueira do dispositivo de lavagem está firmemente aparafusado ao encaixe no capot inferior.

ADVERTÊNCIA: Se o terminal de mangueira estiver mal ligado, a água de refrigeração pode escoar ocasionando o sobreaquecimento do motor em funcionamento. [PCM01802]

Funcionamento



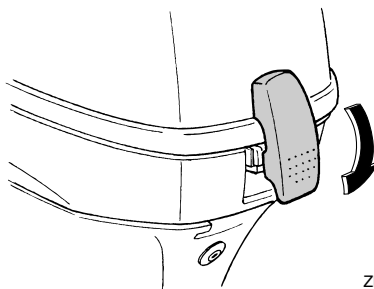
1. Adaptador
2. Dispositivo de lavagem

PMU36956

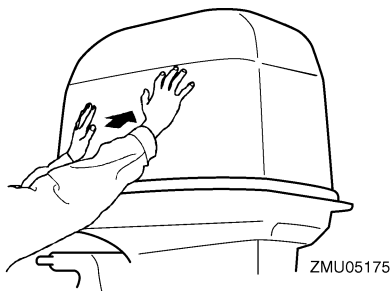
Instalação do capot superior

1. Confirme que a alavanca de fecho do capot está aberta.
2. Certifique-se de que o vedante de borracha está bem encaixado a toda a volta do capot superior.
3. Instale o capot superior sobre o capot inferior.
4. Certifique-se de que o vedante de borracha está corretamente instalado entre o capot superior e o capot inferior.
5. Acione a alavanca de fecho do capot para bloquear o capot superior como indicado. **ADVERTÊNCIA: Se o capot superior não estiver corretamente instalado, a aspensão de água por baixo do capot superior pode danificar o motor ou o capot superior pode ser projetado a alta velocidade.**

[PCM01992]



Depois de o instalar, verifique o encaixe do capot superior exercendo pressão com as duas mãos. Se o capot superior estiver solto, peça ao concessionário Yamaha que o repare.



PMU34783

Verificação do sistema de comando automático da inclinação

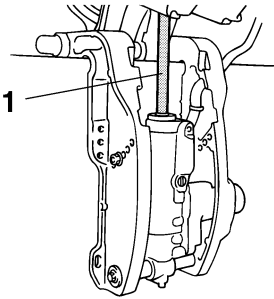
PWM01971

AVISO

- Nunca se meta debaixo da unidade inferior inclinada, mesmo quando o botão de sustentação da inclinação estiver fechado. Se o motor fora de bordo cair acidentalmente pode provocar lesões graves.
- Tenha o máximo cuidado para não entalar nenhuma parte do corpo entre o motor e a braçadeira de suporte quando o motor é equilibrado ou inclinado.
- Certifique-se de que não está ninguém

perto do motor fora de bordo antes de executar esta verificação.

1. Verifique se a unidade de inclinação do motor apresenta sinais de derrame de óleo.



ZMU02272

1. Haste de inclinação
2. Acione cada um dos interruptores de inclinação do motor para verificar o seu funcionamento.
3. Incline o motor fora de bordo para cima e certifique-se de que a haste de inclinação está completamente saída.
4. Confirme que a haste de inclinação não está corroída nem tem outros defeitos.
5. Incline o motor fora de bordo para baixo. Confirme que a haste de inclinação funciona corretamente.

PMU36585

Bateria

Verifique a carga da bateria. Se o seu barco estiver equipado com um velocímetro digital Yamaha, as funções de voltímetro e alerta de bateria baixa ajudam a monitorizar a carga da bateria. Uma bateria em boas condições fornece um mínimo de 12 volts. Verifique se as ligações da bateria estão limpas, fixas e protegidas por coberturas isolantes. As conexões elétricas da bateria e os cabos devem estar limpos e corretamente ligados para que a bateria faça o motor arran-

car.

Se a bateria precisar de ser carregada, consulte o concessionário Yamaha ou as instruções do fabricante da bateria.

PMU2743A

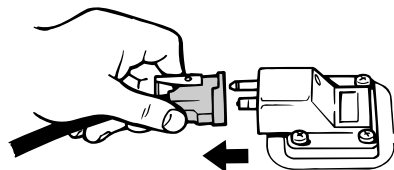
Abastecimento de combustível

PWM01831



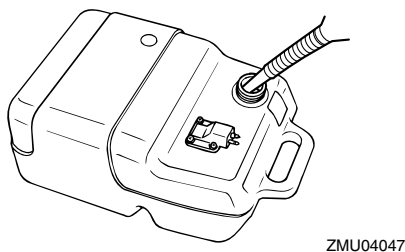
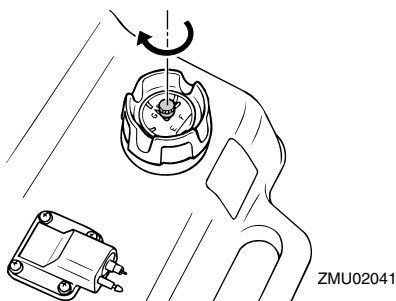
- **A gasolina e os seus vapores são facilmente inflamáveis e explosivos. Reabasteça sempre seguindo este procedimento para reduzir o risco de incêndio e explosão.**
- **A gasolina é tóxica e pode causar lesões corporais ou mesmo fatais. Manipule a gasolina com cuidado. Nunca aspire gasolina pela boca. Se ingerir combustível, aspirar vapores de combustível ou deixar entrar combustível nos olhos, consulte imediatamente um médico. Se a pele for atingida com salpicos de gasolina, lave imediatamente com água e sabão. Mude de roupa se esta ficar salpicada de gasolina.**

1. Certifique-se de que o motor está parado.
2. Desligue a conduta de injeção do combustível do depósito de combustível e aperte o parafuso do respiradouro no tampão do bocal do depósito de combustível.



ZMU06598

Funcionamento



3. Remova o depósito portátil do barco.
4. Certifique-se de que o barco está numa zona exterior bem arejada, quer bem fundeado, quer rebocado.
5. Não fume e mantenha-se longe de faíscas, chamas, descargas de electricidade estática ou outras fontes de ignição.
6. Se recorrer a um recipiente portátil para armazenar e abastecer combustível, use apenas um jerrican para GASOLINA aprovado para o efeito.
7. Para evitar fenómenos eletrostáticos, faça passar a corrente pondo o bocal do combustível em contacto com a boca do tubo de enchimento ou o funil.
8. Encha o depósito de combustível com cuidado para evitar derrames. **AVISO! Não encha excessivamente. Caso contrário, o combustível pode expandir e transbordar se a temperatura subir.** [PWM02611]
9. Aperte bem o tampão de enchimento.
10. Limpe imediatamente toda a gasolina derramada com panos secos. Elimine adequadamente os panos, no respeito da regulamentação local.

PMU27453

Funcionamento do motor

PWM00421



- Antes de pôr o motor em marcha, certifique-se que o barco está bem fundeado e que tem espaço suficiente para manobrar entre os eventuais obstáculos. Certifique-se da inexistência de banhistas nas proximidades.
- Quando o parafuso do respiradouro é desapertado, haverá libertação de vapores de gasolina. A gasolina e os seus vapores são facilmente inflamáveis e explosivos. Não fume e mantenha-se longe de chamas e faíscas quando desapertar o parafuso do respiradouro.
- Este produto emite gases de escape que contêm monóxido de carbono, um gás incolor e inodoro que pode causar lesões cerebrais ou morte quando inalado. Os sintomas incluem náusea, vertigem e sonolência. Mantenha bem ventiladas as zonas reservadas ao piloto e aos ocupantes. Não bloqueie as saídas de escape.

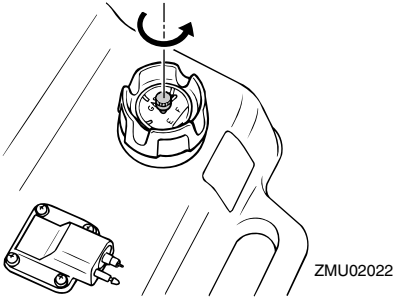
Capacidade do depósito de combustível:

25 L (6.60 US gal, 5.50 Imp.gal)

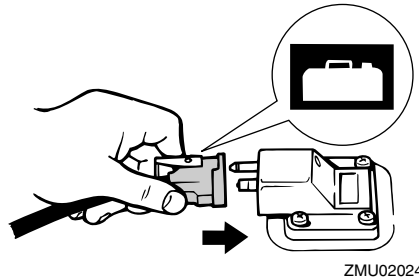
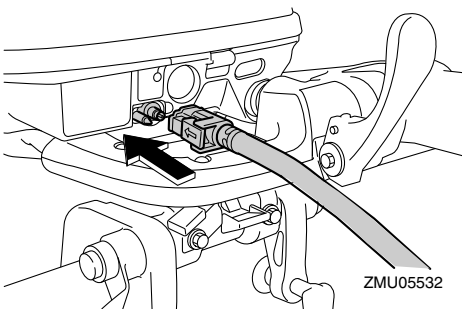
PMU2746B

Envio de combustível (depósito portátil)

1. Se existir um parafuso do respiradouro no tampão do bocal do depósito de combustível, desaperte-o 2 ou 3 voltas.



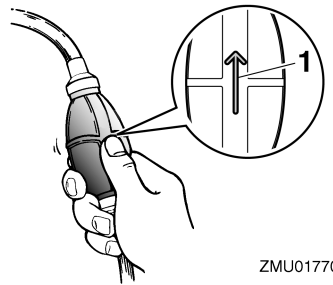
2. Se existir uma ligação do combustível no motor, alinhe a ligação do combustível na conduta de injeção de combustível com a ligação do combustível no motor e ligue firmemente a conduta de injeção do combustível à ligação enquanto a aperta. Depois disso, ligue firmemente a outra extremidade da conduta de injeção do combustível à ligação no depósito de combustível.



OBSERVAÇÃO:

Limpe imediatamente toda a gasolina derramada com panos secos. Elimine adequadamente os panos, no respeito da regulamentação local.

3. Comprima a bomba de alimentação, com a seta virada para cima, até sentir o seu endurecimento. Durante o funcionamento do motor, coloque horizontalmente o depósito para que o combustível seja extraído do mesmo.



1. Seta

PMU27495

Arranque do motor

PWM01601



AVISO

Antes de pôr o motor em marcha, certifique-se de que o barco está bem fundeado e que tem espaço suficiente para manobrar entre os eventuais obstáculos. Certi-

Funcionamento

fique-se da inexistência de banhistas nas proximidades.

PMU39014

Modelos com ignição manual/Prime Start

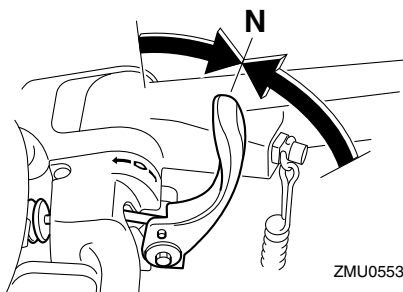
PWM01842



- O facto de não prender o cordão de fecho do motor pode resultar em que o barco navegue sem rumo se o piloto for ejetado. Prenda firmemente o cordão de fecho do motor à roupa ou enrole-o no braço ou perna durante a navegação. Não prenda o cordão a roupa suscetível de se rasgar. Não passe o cordão por locais onde possa ficar emaranhado, impedindo-o de funcionar.
- Evite puxar acidentalmente o cordão durante o funcionamento normal. A diminuição da potência do motor traduz-se na perda do comando do barco. Para além disso, sem energia do motor, o barco pode abrandar rapidamente. Isto pode fazer com que as pessoas e os objetos existentes no barco sejam projetados para a frente.

Procedimento de arranque (motor frio)

1. Coloque a alavanca das mudanças em ponto morto.

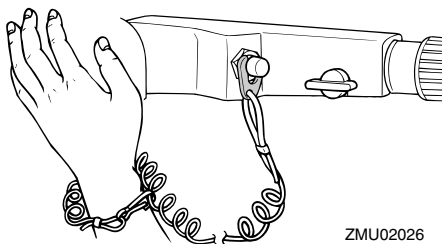


ZMU05533

OBSERVAÇÃO:

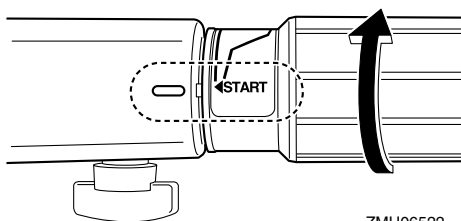
O sistema de segurança contra o arranque com marcha engatada só permite pôr o motor em marcha quando está em ponto morto.

2. O cordão de fecho do motor deve estar firmemente preso ao vestuário ou enrolado na perna ou braço do piloto. A seguir, instale a pinça existente na outra extremidade do cordão no interruptor de fecho do motor.



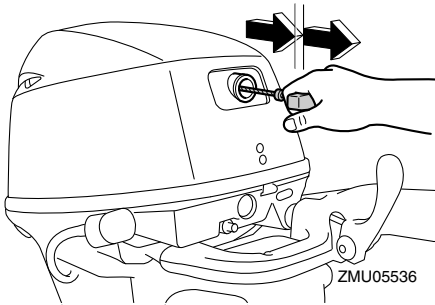
ZMU02026

3. Coloque o punho do acelerador manual na posição "START" (arranque).



ZMU06522

4. Puxe lentamente a manivela de arranque manual até sentir resistência. A seguir, dê-lhe um forte impulso para fazer o motor arrancar. Repita, se necessário.



5. Depois de o motor arrancar, faça regressar lentamente a manivela de arranque manual à posição inicial antes de a largar.

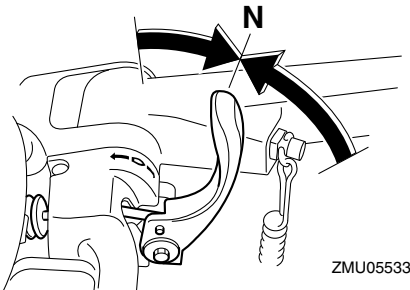
OBSERVAÇÃO:

Quando o motor está frio, é necessário aquecê-lo. Para mais informações, consulte a página 48.

6. Coloque lentamente a manete de potência na posição totalmente fechada.

Procedimento de arranque (motor quente)

1. Coloque a alavanca das mudanças em ponto morto.

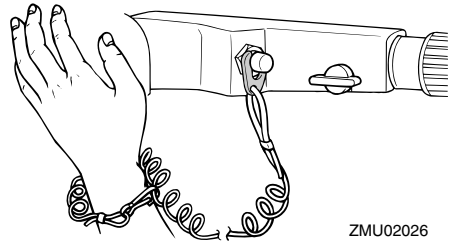


OBSERVAÇÃO:

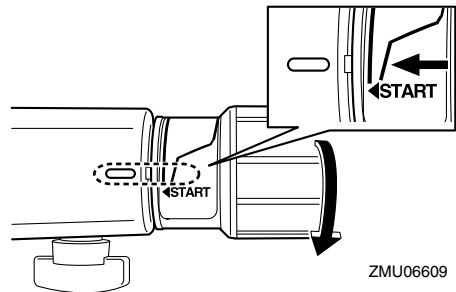
O sistema de segurança contra o arranque com marcha engatada só permite pôr o motor em marcha quando está em ponto morto.

2. O cordão de fecho do motor deve estar firmemente preso ao vestuário ou enrolado na perna ou braço do piloto. A seguir, instale a pinça existente na outra

extremidade do cordão no interruptor de fecho do motor.



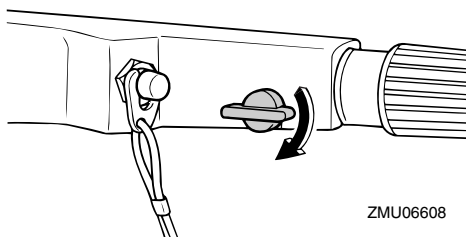
3. Abra a manete de potência como indica a figura.



OBSERVAÇÃO:

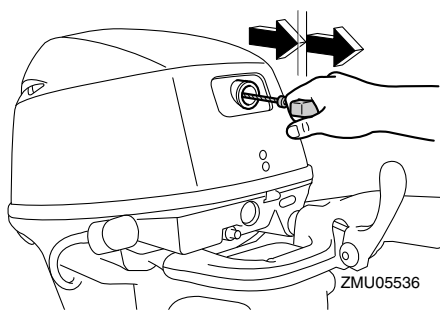
- Se abrir demasiadamente a manete, a velocidade do motor aumenta rapidamente, fazendo o motor fora de bordo guinar para estibordo.
 - Não abra e feche repetidamente a manete de potência porque se a vela de ignição estiver húmida de combustível impedirá o motor de arrancar.
4. Mantenha esta posição da manete de potência apertando o regulador de aceleração por fricção.

Funcionamento



ZMU06608

5. Puxe lentamente a manivela de arranque manual até sentir resistência. A seguir, dê-lhe um forte impulso para fazer o motor arrancar. Repita, se necessário.



ZMU05536

6. Depois de o motor arrancar, faça regressar lentamente a manivela de arranque manual à posição inicial antes de a largar.
7. Desaperte o regulador de aceleração por fricção e volte a colocar a manete na posição totalmente fechada. **AVISO! Desaperte o regulador de aceleração por fricção. A resistência exagerada pode dificultar o acionamento da manete de potência, aumentando o risco de acidente.** [PWM02251]

PMU27606

Modelos com ignição elétrica/Prime Start

PWM01842



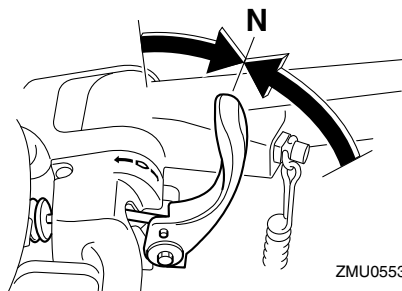
AVISO

- O facto de não prender o cordão de fe-

cho do motor pode resultar em que o barco navegue sem rumo se o piloto for ejetado. Prenda firmemente o cordão de fecho do motor à roupa ou enrole-o no braço ou perna durante a navegação. Não prenda o cordão a roupa suscetível de se rasgar. Não passe o cordão por locais onde possa ficar emaranhado, impedindo-o de funcionar.

- Evite puxar acidentalmente o cordão durante o funcionamento normal. A diminuição da potência do motor traduz-se na perda do comando do barco. Para além disso, sem energia do motor, o barco pode abrandar rapidamente. Isto pode fazer com que as pessoas e os objetos existentes no barco sejam projetados para a frente.

1. Coloque a alavanca das mudanças em ponto morto.



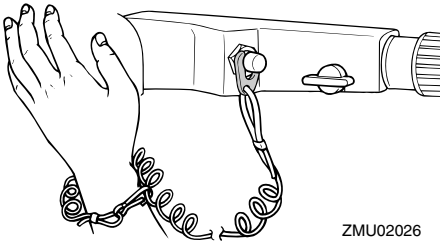
ZMU05533

OBSERVAÇÃO:

O sistema de segurança contra o arranque com marcha engatada só permite pôr o motor em marcha quando está em ponto morto.

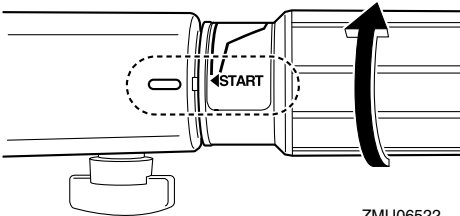
2. O cordão de fecho do motor deve estar firmemente preso ao vestuário ou enrolado na perna ou braço do piloto. A seguir, instale a pinça existente na outra extremidade do cordão no interruptor de

fecho do motor.



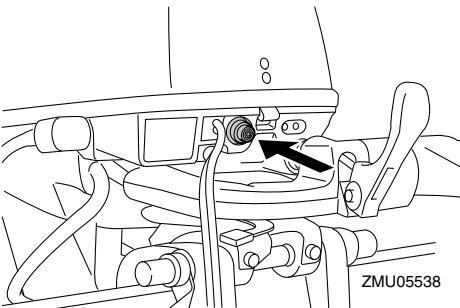
ZMU02026

3. Coloque o punho do acelerador manual na posição "START" (arranque). Depois de o motor arrancar, volte a colocar a manete na posição totalmente fechada.



ZMU06522

4. Pressione o botão de arranque para pôr o motor em marcha.



ZMU05538

5. Logo que o motor esteja em marcha, largue o botão de arranque para que volte à posição inicial. **ADVERTÊNCIA: Nunca pressione o botão de ignição com**

o motor a funcionar. Não faça funcionar o motor de arranque mais de 5 segundos. Se fizer funcionar o motor de arranque mais de 5 segundos, provocará a rápida descarga da bateria, o que impedirá o arranque do motor e pode danificar o motor de arranque. Se o motor não arrancar em 5 segundos, largue o botão de ignição, espere 10 segundos e repita a operação.

[PCM00162]

OBSERVAÇÃO:

- Quando o motor está frio, é necessário aquecê-lo. Para mais informações, consulte a página 48.
 - Se o motor estiver quente e não arrancar, abra ligeiramente o acelerador e tente fazer arrancar o motor. Se o motor continuar a não funcionar, consulte a página 84.
6. Coloque lentamente a manete de potência na posição totalmente fechada.

PMU27666

Modelos com ignição elétrica e comando à distância

PWM01842

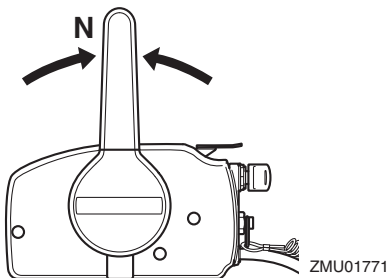
AVISO

- O facto de não prender o cordão de fecho do motor pode resultar em que o barco navegue sem rumo se o piloto for ejetado. Prenda firmemente o cordão de fecho do motor à roupa ou enrole-o no braço ou perna durante a navegação. Não prenda o cordão a roupa suscetível de se rasgar. Não passe o cordão por locais onde possa ficar emaranhado, impedindo-o de funcionar.
- Evite puxar acidentalmente o cordão durante o funcionamento normal. A diminuição da potência do motor traduz-se na perda do comando do barco. Para além disso, sem energia do motor, o

Funcionamento

barco pode abrandar rapidamente. Isto pode fazer com que as pessoas e os objetos existentes no barco sejam projetados para a frente.

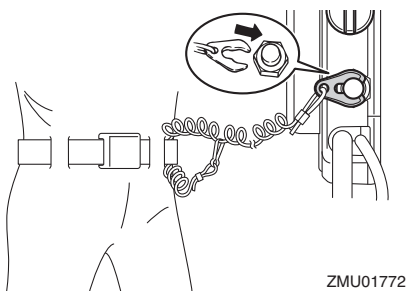
1. Coloque a alavanca do comando à distância em ponto morto.



OBSERVAÇÃO:

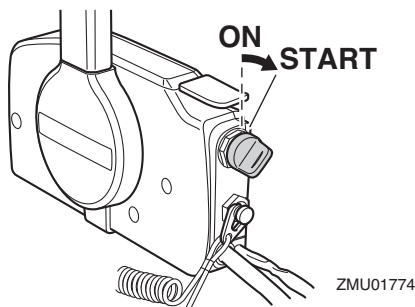
O sistema de segurança contra o arranque com marcha engatada só permite pôr o motor em marcha quando está em ponto morto.

2. O cordão de fecho do motor deve estar firmemente preso ao vestuário ou enrolado na perna ou braço do piloto. A seguir, instale a pinça existente na outra extremidade do cordão no interruptor de fecho do motor.



3. Ponha o interruptor principal na posição "ON" (ligado).
4. Rode o interruptor principal para a posição "START" (arranque) e mantenha-o

durante um máximo de 5 segundos.



5. Logo que o motor arranque, solte o interruptor principal e deixe-o voltar à posição "ON" (ligado). **ADVERTÊNCIA: Nunca ponha o interruptor principal na posição "START" (arranque) com o motor a funcionar. Não faça funcionar o motor de arranque mais de 5 segundos. Se fizer funcionar o motor de arranque mais de 5 segundos, provocará a rápida descarga da bateria, o que impedirá o arranque do motor e pode danificar o motor de arranque. Se o motor não arrancar em 5 segundos, ponha o interruptor principal na posição "ON" (ligado), espere 10 segundos e repita a operação.** [PCM00193]

OBSERVAÇÃO:

- Quando o motor está frio, é necessário aquecê-lo. Para mais informações, consulte a página 48.
- Se o motor estiver quente e não arrancar, abra ligeiramente o acelerador e tente fazer arrancar o motor. Se o motor continuar a não funcionar, consulte a página 84.

PMU36511

Verificações depois de pôr o motor em marcha

PMU36524

Água de refrigeração

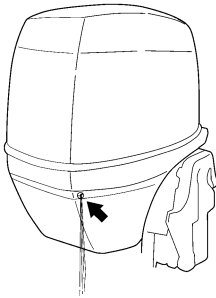
Confirme que corre água do orifício piloto do

sistema de refrigeração da água. O escoamento de água do orifício piloto indica que a bomba hidráulica está a fazer circular água pelos canais da água de refrigeração. Se os canais da água de refrigeração estiverem congelados, levará algum tempo até a água começar a correr do orifício piloto.

PCM01811

ADVERTÊNCIA

Se não houver escoamento de água no orifício piloto com o motor em marcha, podem ocorrer sobreaquecimento e danos graves. Pare o motor e verifique se há obstrução na admissão da água de refrigeração na caixa inferior ou se o orifício piloto do sistema de refrigeração da água está bloqueado. Consulte o concessionário Yamaha, se não conseguir localizar e corrigir o problema.



ZMU05168

PMU27671

Aquecimento do motor

PMU27718

Modelos com ignição elétrica e manual

1. Depois de o motor arrancar, deixe-o aquecer a baixa rotação durante cerca de 3 minutos. **ADVERTÊNCIA: Caso contrário, estará a encurtar a vida do motor.** [PCM04550]
2. Confirme que o alarme indicador de falta

de pressão de óleo desliga depois de pôr o motor em marcha.

ADVERTÊNCIA: Se o alarme indicador de falta de pressão de óleo ficar intermitente depois de o motor arrancar, pare o motor. Caso contrário, o motor pode sofrer danos graves. Verifique o nível de óleo e acrescente óleo, se necessário. Se não conseguir identificar a causa, consulte o concessionário Yamaha. [PCM01832]

PMU36532

Verificações depois do aquecimento do motor

PMU36542

Mudança de velocidade

Com o barco fundeado, e sem aplicar o acelerador, confirme que o motor engrena suavemente a marcha avante e a marcha à ré, e volta a ponto morto.

PMU36981

Interruptores de paragem

- Ponha o interruptor principal na posição "OFF", ou pressione o botão de paragem do motor e certifique-se de que o motor para.
- Confirme que, retirando a pinça do interruptor de fecho do motor, o motor para.
- Confirme que o motor não pode ser posto em marcha com a pinça retirada do interruptor de fecho do motor.

PMU34563

Mudança de velocidade

PWM00181



AVISO

Antes de mudar de direção, certifique-se da inexistência de banhistas ou obstáculos nas proximidades do barco.

PCM01611

ADVERTÊNCIA

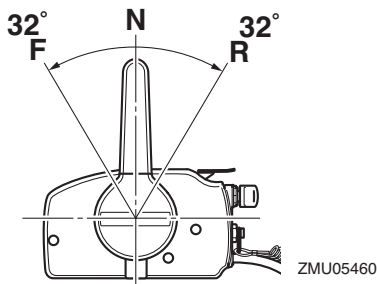
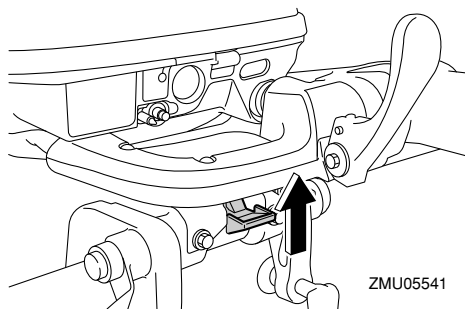
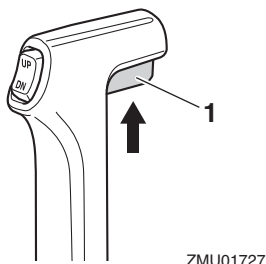
Aqueça o motor antes de engrenar uma

Funcionamento

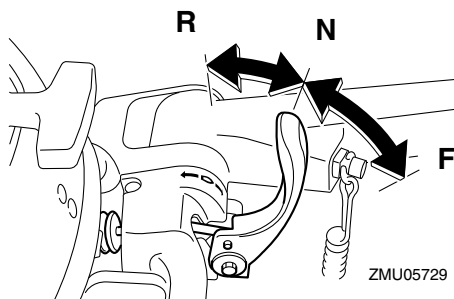
mudança. Até o motor aquecer, o ralenti tenderá a ser superior ao normal. Um ralenti alto pode evitar que o motor volte a ponto morto. Se isto acontecer, pare o motor, engrene o ponto morto e, a seguir, volte a pôr o motor em marcha e deixe-o aquecer.

Para sair de ponto morto

1. Puxe o gatilho de bloqueio neutro para cima (se equipado).



1. Gatilho de bloqueio neutro
2. Passe rápida e firmemente a alavanca do comando à distância/alavanca das mudanças para a frente (para marcha avante) ou para trás (para marcha à ré) [cerca de 35° (sente-se que a mudança está engatada) nos modelos com comando à distância]. Confirme que a alavanca de bloqueio da inclinação está na posição de bloqueio/baixada (se equipado) antes de fazer marcha à ré.

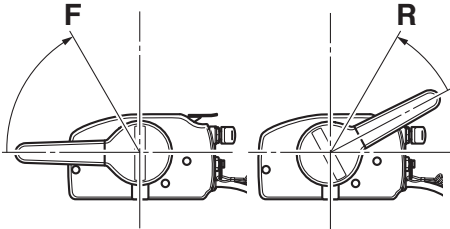


OBSERVAÇÃO:

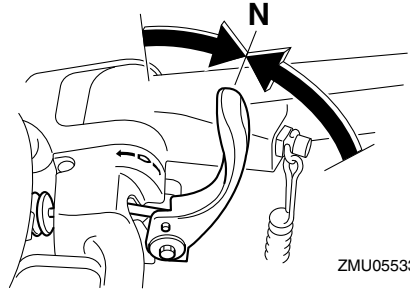
Modelos com punho de comando: A alavanca das mudanças só opera quando a manete de potência está na posição totalmente fechada.

Para passar a transmissão (marcha avante/marcha à ré) para ponto morto

1. Feche o acelerador para o motor passar para marcha lenta.



ZMU05462



ZMU05533

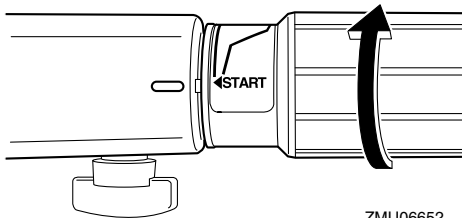
PMU31743

Paragem do barco

PWM01511

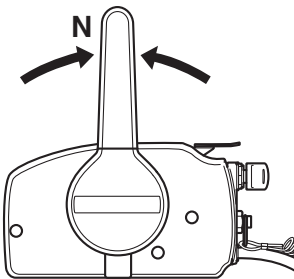
AVISO

- Não utilize a marcha a ré para abrandar ou parar o barco, já que isso pode causar perda de comando, ejeção ou afetar o volante ou outras peças do barco. Isto pode aumentar o risco de acidente grave. Pode ainda danificar o mecanismo das mudanças.
- Não utilize a marcha à ré quando navegar a velocidades de planagem. Arrisca-se a perder o comando, a inundar o barco ou a danificá-lo.



ZMU06652

2. Depois de o motor estar em marcha lenta, passe rápida e firmemente a alavanca do comando à distância/alavanca das mudanças para ponto morto.



ZMU01771

O barco não está equipado com sistema de travagem independente. É parado pela resistência da água depois de colocar a manete de potência na posição de marcha lenta. A distância de paragem é variável, dependendo do peso bruto, das condições da superfície da água e da direção do vento.

PMU27822

Paragem do motor

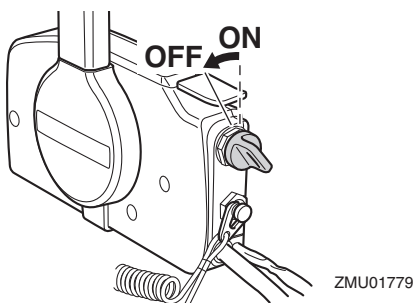
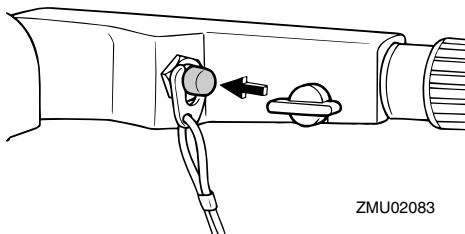
Antes de parar o motor, deixe-o arrefecer durante alguns minutos em marcha lenta ou a baixa velocidade. Não é recomendável parar o motor logo a seguir a trabalhar a alta rotação.

Funcionamento

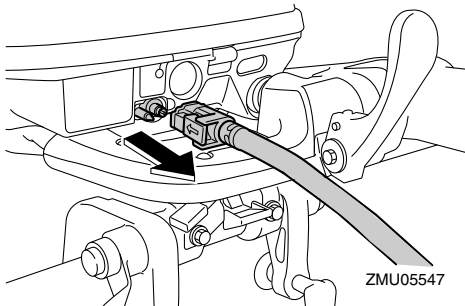
PMU27848

Procedimento

1. Pressione o botão de paragem do motor e mantenha-o nessa posição ou rode o interruptor principal para a posição "OFF" (desligado).

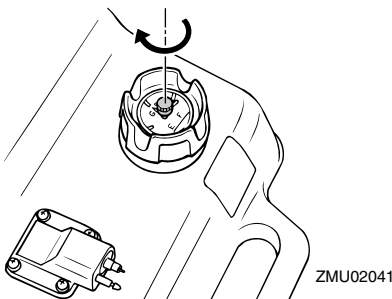


2. Depois de parar o motor, desligue a conduta de injeção do combustível se existir uma ligação do combustível no motor fora de bordo.



3. Aperte o parafuso do respiradouro no

tampão do bocal do depósito de combustível (se equipado).



4. Retire a chave se o barco não ficar vigiado.

OBSERVAÇÃO:

O motor pode igualmente ser parado puxando o cordão, retirando a pinça do interruptor de fecho do motor e colocando a seguir o interruptor principal na posição "OFF" (desligado).

PMU27865

Compensação do motor fora de bordo

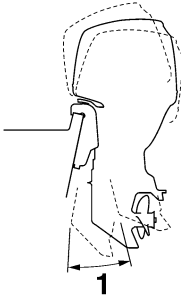
PWM00741



Uma compensação excessiva para as condições operacionais (quer no sentido longitudinal, quer no sentido transversal) pode causar a instabilidade do barco e dificultar a sua condução, aumentando o risco de acidente. Se o barco der mostras de instabilidade ou rigidez na condução, abraze a velocidade e/ou regule o ângulo de compensação.

O ângulo de compensação do motor fora de bordo serve para determinar a posição da proa do barco na água. Um ângulo de compensação correto ao reduzir o esforço do motor melhora o rendimento do barco e contribui para poupar combustível. A correção

do ângulo de compensação depende da conformidade do trinómio barco/motor/hélice. Uma compensação correta também é afetada por variáveis como a carga do barco, as condições do mar e a velocidade de andamento.



ZMU05170

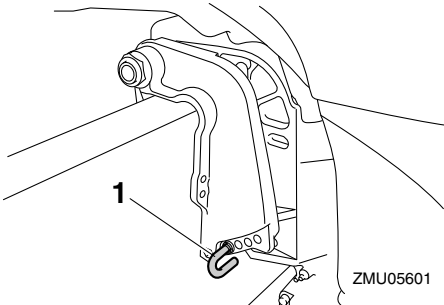
1. Ângulo de compensação nominal

PMU27873

Regulação do ângulo de compensação nos modelos com inclinação manual

A braçadeira de suporte está equipada com 4 ou 5 orifícios para regular o ângulo de compensação do motor fora de bordo.

1. Pare o motor.
2. Incline o motor fora de bordo para cima e, a seguir, retire a haste de compensação da braçadeira de suporte.



ZMU05601

1. Haste de compensação

3. Coloque a haste no orifício pretendido. Para levantar a proa (“equilíbrio transversal”), afaste a haste do painel de popa. Para baixar a proa (“equilíbrio longitudinal”), aproxime a haste do painel de popa.

Faça ensaios em marcha com a coluna regulada em diferentes ângulos para identificar a posição ideal para o barco e para as condições operacionais.

PWM00401



- Pare o motor antes de regular o ângulo de compensação.
- Tenha o máximo cuidado para não se entalar quando retirar ou instalar a haste.
- Use do maior cuidado quando tentar identificar a posição de compensação pela primeira vez. Aumente gradualmente a velocidade e preste a maior atenção a quaisquer sinais de instabilidade ou perda de controlo. Um ângulo de compensação incorreto pode causar a perda de comando do barco.

OBSERVAÇÃO:

Passando a haste de compensação para o orifício seguinte modifica-se o ângulo de compensação do motor fora de bordo aproximadamente 4 graus.

PMU27906

Regulação do ângulo de compensação (modelos com inclinação automática)

PWM00754



- Ao regular o ângulo de compensação, certifique-se de que não está ninguém perto do motor fora de bordo. Tenha o máximo cuidado para não se entalar nenhuma parte do corpo entre o motor e a braçadeira de suporte quando o motor

Funcionamento

é equilibrado ou inclinado.

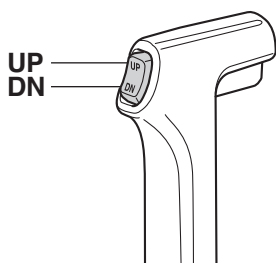
- **Use do maior cuidado quando tentar identificar a posição de compensação pela primeira vez. Aumente gradualmente a velocidade e preste a maior atenção a quaisquer sinais de instabilidade ou perda de controlo. Um ângulo de compensação incorreto pode causar a perda de comando do barco.**
- **Se equipado com um interruptor de comando automático da coluna e da inclinação situado no capot inferior, use o interruptor apenas quando o barco estiver completamente parado com o motor desligado. Não regule o ângulo de compensação com este interruptor enquanto o barco estiver em movimento.**

1. Acione a alavanca das mudanças para a posição de ponto morto.

OBSERVAÇÃO:

Enquanto o barco estiver em movimento, pode ser difícil ajustar o ângulo de compensação devido à pressão da água. Antes de ajustar o ângulo de compensação, reduza a velocidade do barco e passe para ponto morto.

2. Incline o motor fora de bordo para o ângulo pretendido com o interruptor do sistema de inclinação.



ZMU01720

Para levantar a proa (“equilíbrio para cima”),

incline o motor fora de bordo para cima. Para baixar a proa (“equilíbrio para baixo”), incline o motor fora de bordo para baixo. Faça ensaios em marcha com a coluna regulada em diferentes ângulos para identificar a posição ideal para o barco e para as condições operacionais.

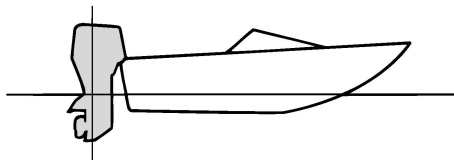
OBSERVAÇÃO:

Mantenha o ângulo de compensação operacional quando equilibrar o motor fora de bordo com o sistema de inclinação do motor.

PMU27913

Regulação da compensação do barco

Quando o barco plana, uma proa levantada resulta em menos resistência, maior estabilidade e eficiência. Isso acontece, geralmente, quando o eixo da quilha do barco está 3 a 5 graus mais para cima. Depois de inclinado longitudinalmente, o barco poderá ter mais tendência para fugir de proa para um lado ou para outro. Compense essa tendência à medida que navega. Quando a proa do barco está descida, é mais fácil acelerar desde a posição parada até planar.

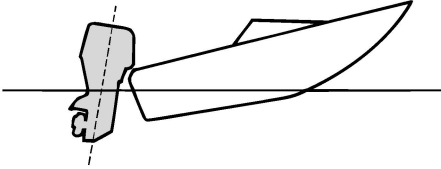


ZMU01784

Levantamento da proa

A excessiva inclinação para cima faz com que a proa do barco se levante muito. O rendimento e a economia diminuem porque o casco impele a água e a resistência ao ar é maior. A maior imersão da proa pode fazer

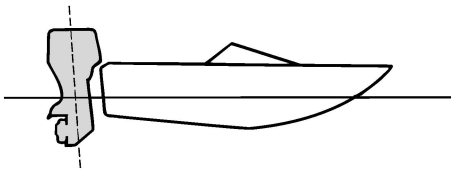
com que a hélice corte o ar (hélice ventila), o que diminui ainda mais o rendimento. A excessiva inclinação longitudinal pode forçar o barco a “dar pequenos saltos” (ricochetear na água), com o risco de atirar o piloto e os passageiros à água.



ZMU01785

Caimento da proa

Um equilíbrio longitudinal excessivo faz com que o barco “abique” na água, diminui a economia de combustível e dificulta a aceleração. A navegação com um equilíbrio longitudinal excessivo a velocidades mais altas torna o barco instável. Aumenta significativamente a resistência à proa, agrava o risco de “fugir de proa” e torna a condução difícil e perigosa.



ZMU01786

OBSERVAÇÃO:

Dependendo do tipo de barco, o ângulo de compensação do motor fora de bordo pode ter um efeito reduzido na compensação do barco.

PMU27936

Inclinação para cima e para baixo

Quando o barco vai estar parado durante algum tempo ou está fundeado num baio de areia, o motor fora de bordo deve estar inclinado para cima para proteger a hélice e a caixa inferior de danos por colisão com obstruções e para reduzir a corrosão do sal.

PWM00223

AVISO

Certifique-se de que não está ninguém perto do motor fora de bordo quando o inclinar para cima ou para baixo. Caso contrário, corre o risco de entalar uma parte do corpo entre o motor e a braçadeira de suporte.

PWM00251

AVISO

Verter combustível constitui risco de incêndio. Se o motor fora de bordo estiver equipado com ligação do combustível, desligue a conduta de injeção do combustível ou feche a torneira de combustível se inclinar o motor mais do que uns minutos para evitar derrame de combustível.

PCM00242

ADVERTÊNCIA

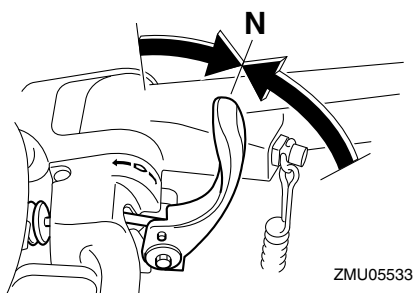
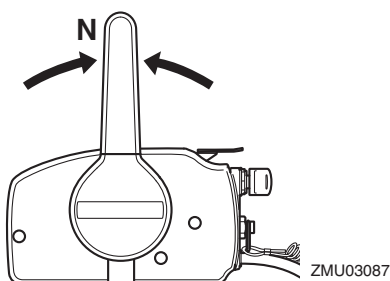
- Antes de inclinar o motor fora de bordo, pare o motor seguindo o procedimento indicado na página 50. Nunca incline o motor fora de bordo com este a funcionar para não provocar danos graves por sobreaquecimento.
- Não incline o motor fora de bordo para cima com o punho de comando (se equipado) porque poderia parti-lo.

Funcionamento

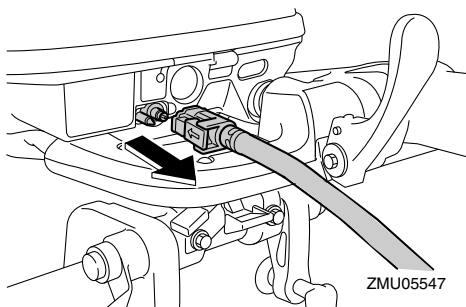
PMU2797C

Procedimento relativo à inclinação para cima (modelos com inclinação manual)

1. Ponha a alavanca do comando à distância/alavanca das mudanças em ponto morto.

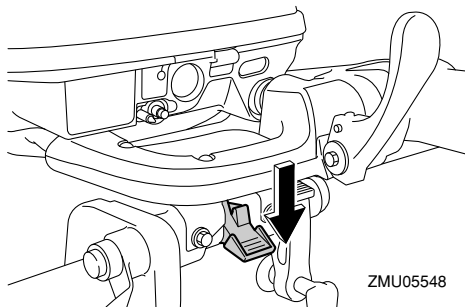


2. Desligue a conduta de injeção do combustível do motor fora de bordo.



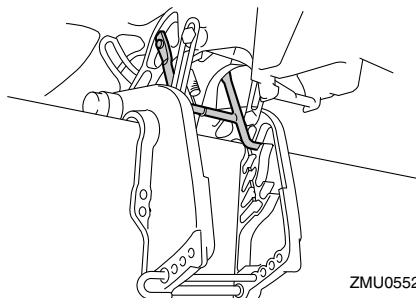
3. Coloque a alavanca de bloqueio da inclinação (se equipada) na posição aberta/para cima.

ta/para cima.



4. Levante a alavanca para navegação em água pouco profunda (se equipada).
5. Segure na traseira do capot superior com uma mão e incline totalmente o motor para cima.
6. Empurre o botão de sustentação da inclinação em direção à braçadeira de suporte ou a barra de sustentação da inclinação voltará automaticamente para a posição fechada.

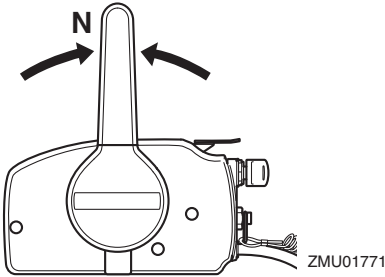
ADVERTÊNCIA: Não use a alavanca ou o botão de sustentação da inclinação quando rebocar o barco. O motor fora de bordo pode soltar-se e cair. Se o motor não puder ser rebocado na posição de marcha normal, use um dispositivo de suporte adicional para o segurar na posição inclinada. Para mais informações, consulte a página 61. [PCM01642]



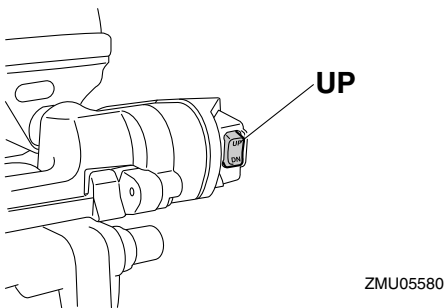
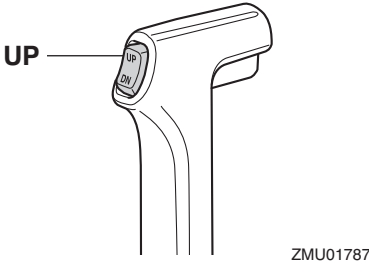
PMU44610

Procedimento relativo à inclinação para cima (modelos com inclinação do motor)

1. Coloque a alavanca do comando à distância em ponto morto.



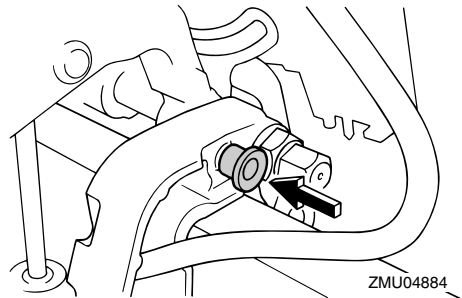
2. Prima o interruptor do sistema de inclinação "UP" (para cima) até o motor fora de bordo estar completamente inclinado para cima.



3. Pressione o botão de sustentação da in-

clinação em direção à braçadeira de suporte para apoiar o motor. **AVISO!** Depois de inclinar o motor fora de bordo, **segure-o com o botão de sustentação da inclinação ou a alavanca de sustentação da inclinação. Caso contrário, o motor fora de bordo poderá cair inesperadamente se o óleo na unidade de comando automático da coluna e da inclinação ou na unidade de inclinação do motor perder pressão.** [PVM00263] **ADVERTÊNCIA:** Não use a alavanca ou o botão de sustentação da inclinação quando rebocar o barco. O motor fora de bordo pode soltar-se e cair. Se o motor não puder ser rebocado na posição de marcha normal, use um dispositivo de suporte adicional para o segurar na posição inclinada. Para mais informações, consulte a página 61.

[PCM01642]

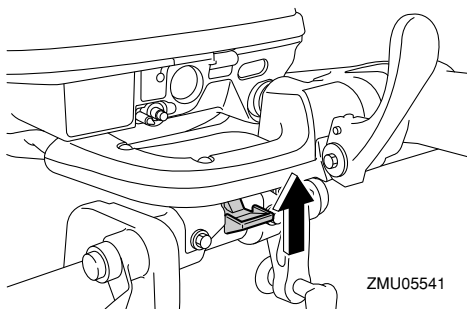


PMU30193

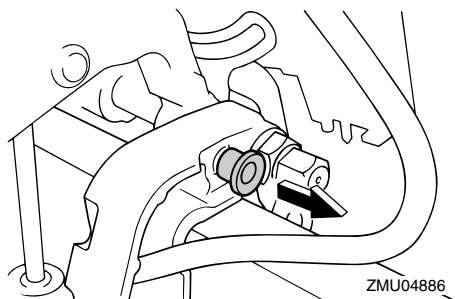
Procedimento relativo à inclinação para baixo (modelos com inclinação manual)

1. Coloque a alavanca de bloqueio da inclinação na posição fechada.

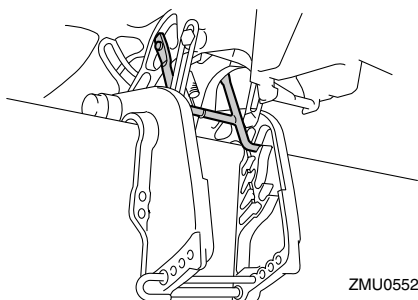
Funcionamento



2. Incline ligeiramente o motor para cima até a barra de sustentação da inclinação abrir automaticamente.



3. Prima o interruptor do sistema de inclinação “DN” (para baixo) para baixar o motor fora de bordo para a posição pretendida.

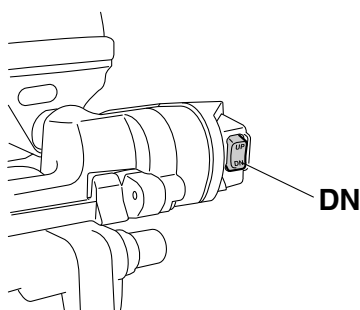
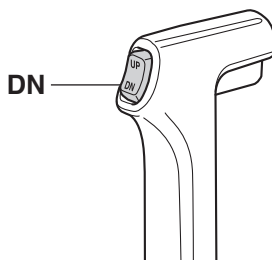


3. Incline lentamente o motor para baixo.

PMU44620

Procedimento relativo à inclinação para baixo (modelos com inclinação do motor)

1. Prima o interruptor do sistema de inclinação “UP” (para cima) até o motor fora de bordo estar apoiado pela haste de inclinação e o botão de sustentação da inclinação se poder mover.
2. Puxe completamente para fora o botão de sustentação da inclinação.



PMU28063

Água pouco profunda

PMU28074

Navegação em água pouco profunda (modelos com inclinação manual)

PWM01782

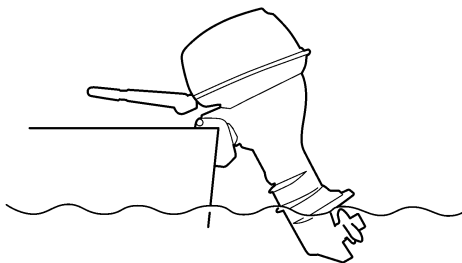
AVISO

- Navegue à velocidade mais baixa possível quando utilizar o sistema de navegação em água pouco profunda. O mecanismo de bloqueio da inclinação não funciona com o sistema de navegação em água pouco profunda. A colisão com um obstáculo submerso pode fazer com que o motor saia da água, resultando na perda de controle.
- Redobre de cuidados ao manobrar em marcha à ré. Uma impulsão excessiva em marcha à ré pode fazer o motor sair da água, aumentando a possibilidade de acidentes e lesões corporais.

PCM00261

ADVERTÊNCIA

Quando navegar em água pouco profunda, não incline o motor fora de bordo para cima de tal forma que a admissão da água de refrigeração na unidade inferior fique mais alta do que a superfície da água para evitar danos por sobreaquecimento.

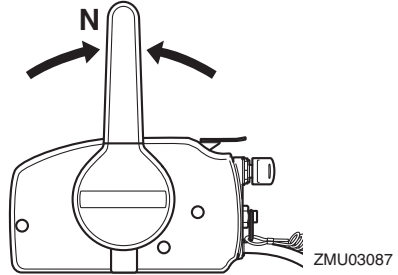


ZMU05171

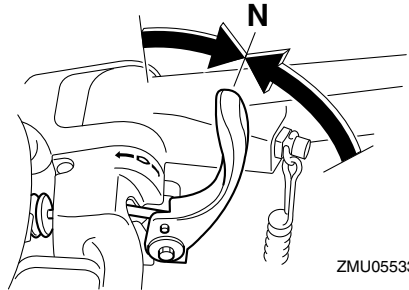
PMU28126

Procedimento

1. Ponha a alavanca do comando à distância/alavanca das mudanças em ponto morto.

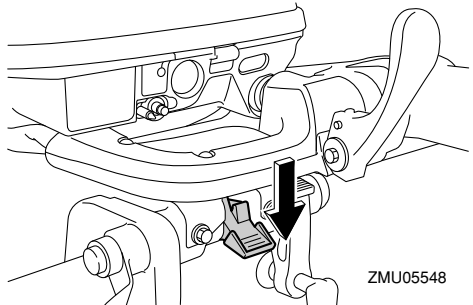


ZMU03087



ZMU05533

2. Coloque a alavanca de bloqueio da inclinação na posição aberta/para cima.



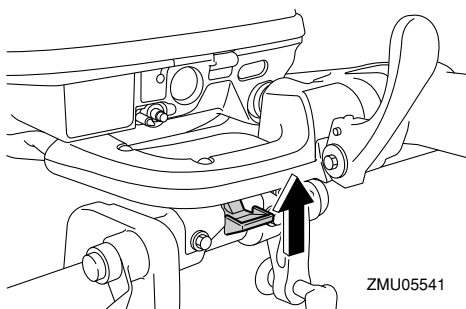
ZMU05548

3. Incline ligeiramente o motor fora de bordo para cima. A barra de sustentação da inclinação fica automaticamente bloqueada, suportando o motor fora de bordo

Funcionamento

numa posição parcialmente levantada. O motor fora de bordo dispõe de 2 posições para navegação em água pouco profunda.

4. Para fazer o motor fora de bordo voltar à posição de navegação normal, coloque a alavanca de comando à distância/alavanca das mudanças em ponto morto.
5. Coloque a alavanca de bloqueio da inclinação na posição fechada/para baixo, a seguir incline ligeiramente o motor fora de bordo para cima até a barra de sustentação da inclinação voltar automaticamente à posição livre.



6. Baixe lentamente o motor fora de bordo para a posição normal.

PMU32862

Modelos com inclinação do motor

O motor fora de bordo pode ser parcialmente inclinado para cima para permitir a manobra em água pouco profunda.

PCM00261

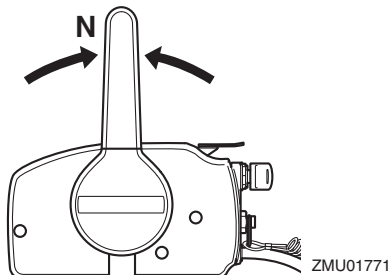
ADVERTÊNCIA

Quando navegar em água pouco profunda, não incline o motor fora de bordo para cima de tal forma que a admissão da água de refrigeração na unidade inferior fique mais alta do que a superfície da água para evitar danos por sobreaquecimento.

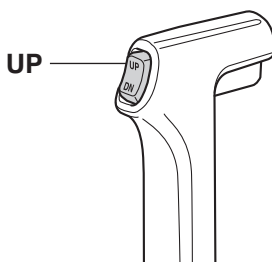
PMU32953

Procedimento para modelos com inclinação do motor

1. Coloque a alavanca do comando à distância em ponto morto.



2. Incline ligeiramente o motor fora de bordo para cima para a posição pretendida usando o interruptor do sistema de inclinação. **AVISO! A utilização do interruptor do sistema de inclinação situado no capot inferior com o barco em movimento ou o motor ligado pode provocar queda à água, distraindo o piloto e aumentando o risco de colisão com outro barco ou um obstáculo.** [PWM01961]



3. Para fazer o motor fora de bordo voltar à posição de navegação normal, pressione o interruptor do sistema de inclinação e incline lentamente o motor fora de bordo para baixo.

PMU28196

Navegação noutras condições

Navegação em água salgada

Depois de navegar em água salgada, lave os canais da água de refrigeração com água doce para impedir a sua obstrução. Passe também a parte exterior do motor fora de bordo por água doce.

Navegação em água lamacenta, turva ou ácida

A Yamaha recomenda vivamente a instalação de uma unidade de bomba hidráulica cromada opcional (consulte a página 16) se utilizar o motor fora de bordo em água ácida ou em água que contenha muitos sedimentos em suspensão, como água lodosa ou turva (barrenta). Depois de navegar nestas condições, lave os canais da água de refrigeração com água doce para impedir a corrosão. Passe também a parte exterior do motor fora de bordo por água doce.

PMU2822B

Transporte e armazenamento do motor fora de bordo

PWM02621



AVISO

- **PRESTE A MAIOR ATENÇÃO** quando transportar um depósito de combustível, quer num barco quer num automóvel.
- **NÃO encha o recipiente de combustível até à capacidade máxima.** A gasolina sofre forte expansão por efeito do calor e pode desenvolver pressão no recipiente de combustível com o consequente derrame de combustível e risco de incêndio.
- **Verter combustível constitui risco de incêndio.** Quando transportar e armazenar o motor fora de bordo, desligue a conduta de injeção de combustível do motor fora de bordo para evitar derrame de combustível.
- **Nunca se meta debaixo do motor fora de bordo enquanto estiver inclinado.** Se o motor fora de bordo cair acidentalmente pode provocar lesões corporais graves.
- **Não use a alavanca ou o botão de sustentação da inclinação quando rebocar o barco.** O motor fora de bordo pode soltar-se da sustentação da inclinação e cair. Se o motor fora de bordo não puder ser rebocado na posição de marcha normal, use um dispositivo de suporte adicional para o segurar na posição inclinada.

PCM02441

ADVERTÊNCIA

Quando armazenar o motor fora de bordo durante um período prolongado, é necessário esvaziar o combustível do depósito.

O combustível deteriorado pode obstruir a conduta de injeção do combustível e causar problemas ou falhas no arranque do motor.

Quando armazenar ou transportar o motor fora de bordo, execute os procedimentos indicados a seguir.

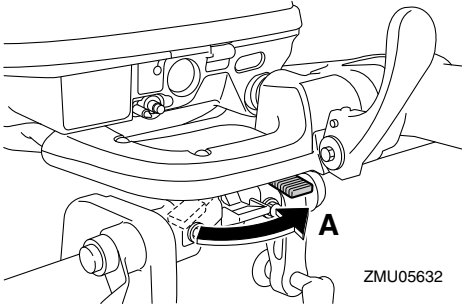
- Desligue a conduta de injeção do combustível do motor fora de bordo.
- Aperte bem o tampão do depósito de combustível e o parafuso do respiradouro.
- Quando inclinar o motor fora de bordo durante um período prolongado para atracar ou rebocar o barco, desligue a conduta de injeção de combustível do motor fora de bordo. Aperte bem o tampão do depósito de combustível e o parafuso do respiradouro.

O motor fora de bordo deve ser transportado e armazenado na posição de marcha normal. Se, nesta posição, o espaço de manobra for insuficiente, reboque o motor fora de bordo na posição inclinada, usando um dispositivo de suporte do motor, tal como uma barra de suporte do painel de popa. Para mais informações, consulte o concessionário Yamaha.

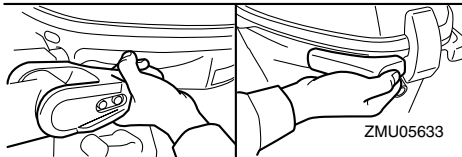
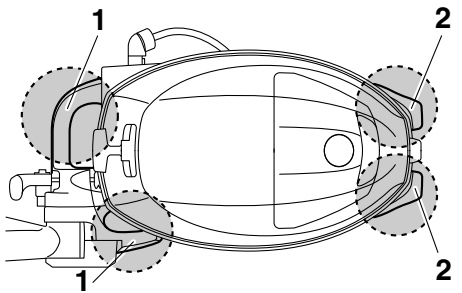
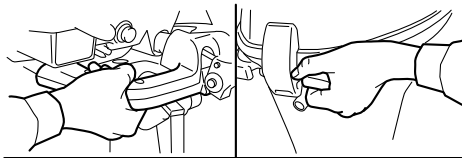
PMU32031

Desmontagem do motor fora de bordo

1. Pare o motor e atraque o barco.
2. Desligue a conduta de injeção do combustível do motor fora de bordo.
3. Nos modelos com ignição elétrica, desligue os cabos da bateria dos terminais da bateria.
4. Para prevenir o movimento da direção, rode a alavanca de regulação para a posição "A".

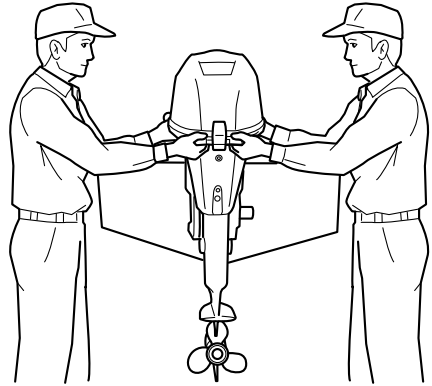


5. Desaperte o(s) parafuso(s) de sujeição.
6. Segure nos tensores manuais e nos suportes de direção como indica a figura e levante o motor fora de bordo para o desmontar do barco.



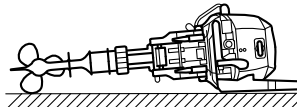
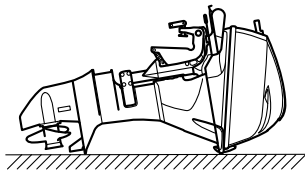
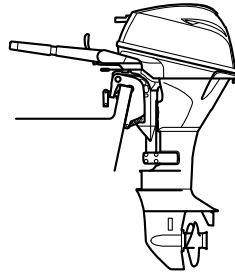
ZMU05633

1. Suportes de direção
2. Tensor manual



ZMU05634

7. Quando transportar ou armazenar o motor fora de bordo retirado do barco, mantenha o motor fora de bordo na posição indicada.



ZMU05630

OBSERVAÇÃO:

Coloque uma toalha ou algo similar debaixo

do motor fora de bordo para o proteger de danos.

PMU28242

Armazenamento do motor fora de bordo

Ao armazenar o motor fora de bordo Yamaha por períodos prolongados (2 meses ou mais) devem ser executados vários procedimentos importantes para impedir danos excessivos.

Recomenda-se que o motor fora de bordo seja revisto por um concessionário Yamaha autorizado antes de ser armazenado. Não obstante, os procedimentos seguintes podem ser executados pelo proprietário com um mínimo de ferramentas.

PCM01081

ADVERTÊNCIA

- Para evitar os problemas eventualmente causados pela entrada de óleo do depósito no cilindro, mantenha o motor fora de bordo na posição indicada quando o transportar e armazenar. Se armazenar ou transportar o motor fora de bordo na posição horizontal (não vertical), coloque-o sobre uma base almofadada depois de ter escoado o óleo do motor.
 - Não coloque o motor fora de bordo de lado, antes de a água de refrigeração ter escoado completamente, para evitar que a água entre no cilindro pela saída de escape, causando problemas.
 - Armazene o motor fora de bordo em local seco, arejado e ao abrigo da luz direta do Sol.
-

PMU28306

Procedimento

PMU32027

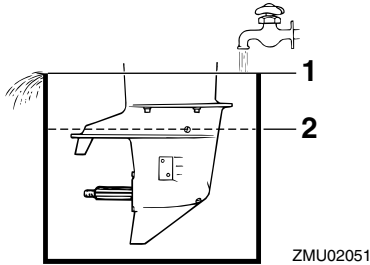
Lavagem em depósito de prova

PCM00302

ADVERTÊNCIA

Antes de pôr o motor em marcha, confirme que circula água para os canais da água de refrigeração. Caso contrário, o motor pode sofrer danos por sobreaquecimento.

1. Desmonte o motor fora de bordo do barco. Para mais informações, consulte a página 61.
2. Lave o motor fora de bordo com água doce. **ADVERTÊNCIA: Não projete água na admissão de ar.** [PCM01841] Para mais informações, consulte a página 65.
3. Desligue a conduta de injeção do combustível do motor fora de bordo.
4. Retire o capot superior e a tampa/tampão do silenciador, se equipado. Remova a hélice. Para mais informações, consulte a página 78.
5. Coloque o motor fora de bordo num depósito de água. Para mais informações, consulte a página 31.
6. Encha o depósito de água doce até a chapa de anticavitação ficar debaixo de água. **ADVERTÊNCIA: Se o nível de água doce não chegar à chapa de anticavitação ou se o abastecimento de água for insuficiente, o motor pode gripar.** [PCM00292]



1. Superfície da água
 2. Nível de água inferior
7. A lavagem do sistema de refrigeração é essencial para evitar a sua obstrução com sal, areia ou sujeira. Além disso, é imperioso pulverizar/lubrificar o motor para evitar danos excessivos no motor provocados por oxidação. Realize as operações de lavagem e pulverização ao mesmo tempo. **AVISO! Não toque nem tire peças elétricas no momento do arranque do motor ou com ele em marcha. Afaste as mãos, os cabelos e o vestuário do volante e demais peças rotativas quando o motor estiver em marcha.** [PVM00092]
8. Ponha o motor em marcha em velocidade acelerada durante alguns minutos em ponto morto.
 9. Imediatamente antes de desligar o motor, vaporize rápida e alternadamente “óleo de pulverização” cada um dos coletores ou o orifício de pulverização da tampa do silenciador, se equipado. Quando feito adequadamente, o motor emitirá bastante fumo e quase irá abaxo.
 10. Retire o motor fora de bordo do depósito de prova.
 11. Instale a tampa do silenciador/tampão

- do orifício de pulverização (se equipado) e o capot superior.
12. Se não dispuser de “óleo de pulverização”, ponha o motor em marcha num ralenti elevado até esvaziar o sistema de alimentação e o motor parar.
 13. Escoe completamente a água de refrigeração do motor. Limpe cuidadosamente o corpo.
 14. Se não dispuser de “óleo de pulverização”, retire a(s) vela(s) de ignição. Deite uma colher de chá de óleo de motor limpo em cada cilindro. Faça arrancar manualmente o motor várias vezes. Volte a instalar a(s) vela(s) de ignição.
 15. Escoe o combustível do depósito de combustível.
 16. Armazene o depósito de combustível em local seco, arejado e ao abrigo da luz direta do Sol.

PMU41072

Lubrificação

1. Mude o óleo de engrenagens. Para obter instruções, consulte a página 79. Inspeccione a presença de água no óleo de engrenagens, o que indicaria um vedante não estanque. A substituição do vedante deve ser efetuada por um concessionário Yamaha autorizado antes de o voltar a usar.
2. Lubrifique todos os aprestos. Para mais informações, consulte a página 72.

OBSERVAÇÃO:

Para um longo período de armazenagem, recomenda-se a pulverização do motor com óleo próprio. Contacte o concessionário Yamaha para obter instruções no que se refere ao óleo de pulverização e aos procedimentos para o motor fora de bordo.

Manutenção

PMU28446

Lavagem do grupo propulsor

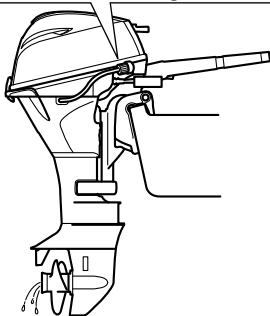
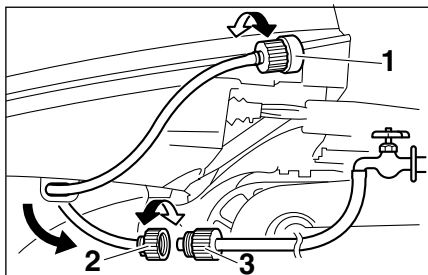
Execute este procedimento imediatamente a seguir ao funcionamento para uma lavagem mais completa.

PCM01531

ADVERTÊNCIA

Não execute este procedimento com o motor a funcionar. A bomba hidráulica pode sofrer danos, podendo provocar danos graves por sobreaquecimento.

1. Depois de desligar o motor, desaperte o terminal da mangueira do encaixe no capot inferior.



ZMU05556

1. Adaptador
2. Terminal de mangueira
3. Adaptador de mangueira

2. Atarraxe o adaptador à mangueira, que está ligada ao abastecimento de água fresca, e, a seguir, ligue-a ao terminal da

mangueira.

3. Com o motor desligado, abra a torneira de água e deixe a água correr pelos canais de refrigeração durante cerca de 15 minutos. Feche a água e desatarraxe o adaptador do terminal da mangueira.
4. Volte a instalar o terminal da mangueira no encaixe do capot inferior. Aperte firmemente o elemento de ligação.

ADVERTÊNCIA: Não deixe o terminal de mangueira desapertado no encaixe do capot inferior nem a mangueira solta durante o funcionamento normal. Sairá água do elemento de ligação em vez de refrigerar o motor, podendo originar elevado sobreaquecimento. Depois de lavar o motor, confirme que o elemento de ligação está bem fixado no encaixe. [PCM00542]

OBSERVAÇÃO:

- Quando lavar o motor com o barco na água, obterá melhores resultados se inclinar o motor para cima até ficar completamente fora de água.
- Para obter instruções no que se refere à lavagem do sistema de refrigeração, consulte a página 61.

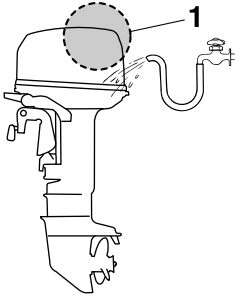
PMU44342

Limpeza do motor fora de bordo

Quando limpar o motor fora de bordo, o capot superior deve estar instalado.

1. Lave o exterior do motor fora de bordo com água doce. **ADVERTÊNCIA:** Não projete água na admissão de ar.

[PCM01841]



ZMU07873

1. Admissão de ar
2. Escoe completamente a água de refrigeração do motor fora de bordo. Limpe cuidadosamente o corpo.

PMU28463

Verificação da superfície pintada do motor fora de bordo

Verifique se a pintura do motor fora de bordo não está riscada, lascada ou escamada. As áreas com pintura danificada são mais suscetíveis de corrosão. Limpe e pinte as áreas, se necessário. O concessionário Yamaha dispõe de tinta para retoques.

PMU37004

Manutenção periódica

PWM01943



AVISO

Estes procedimentos requerem aptidões mecânicas, ferramentas e demais equipamentos necessários. Se não possuir as aptidões mecânicas, as ferramentas e os demais equipamentos necessários para executar o procedimento de manutenção, encarregue o concessionário Yamaha ou um mecânico experiente de o fazer.

Os procedimentos envolvem a desmontagem do motor e a exposição de peças perigosas. Para reduzir o risco de lesões provocadas por peças móveis, quentes ou elétricas:

- **Desligue o motor e conserve a(s) chave(s) e o cordão de fecho do motor (es-ticador) consigo quando proceder a operações de manutenção, salvo se especificado em contrário.**
- **O interruptor do sistema de inclinação funciona mesmo quando a chave de ignição está desligada. Mantenha todas as pessoas afastadas dos interruptores sempre que trabalhe perto do motor. Sempre que o motor esteja inclinado, mantenha-se afastado das zonas por baixo dele ou entre o motor e a braçadeira de suporte. Certifique-se de que não está ninguém perto desta zona quando operar o mecanismo de inclinação do motor.**
- **Deixe o motor arrefecer antes de manipular peças ou fluidos quentes.**
- **Volte a montar completamente o motor antes de o pôr em marcha.**

PMU28512

Sobresselentes

Se forem necessárias peças sobresselentes, utilize exclusivamente peças genuínas Yamaha ou equivalentes do mesmo tipo e qualidade. As peças de qualidade inferior são causa de mau funcionamento e a consequente perda de comando pode pôr em risco o piloto e os passageiros. As peças genuínas e acessórios Yamaha podem ser adquiridos no concessionário Yamaha.

PMU34152

Condições operacionais difíceis

As condições operacionais difíceis pressupõem um ou mais dos seguintes tipos de funcionamento numa base regular:

- Funcionamento contínuo na gama máxima de velocidade do motor (rpm) durante muitas horas
- Funcionamento contínuo a baixa velocidade

Manutenção

de do motor (rpm) durante muitas horas

- Funcionamento sem tempo suficiente para o motor aquecer e arrefecer
- Aceleração e desaceleração rápida e frequente
- Mudança de velocidade frequente
- Arranque e paragem frequente do(s) motor(es)
- Funcionamento que oscila frequentemente entre um peso de carga elevado e reduzido

Os motores fora de bordo submetidos a quaisquer das condições acima indicadas requerem operações de manutenção mais frequentes. A Yamaha recomenda que as faça o dobro das vezes especificadas na tabela de manutenção. Por exemplo, se um determinado serviço deve ser feito às 50 horas, faça-o às 25 horas. Isto contribuirá para evitar uma deterioração mais rápida dos componentes do motor.

PMU46071

Tabela de manutenção 1

OBSERVAÇÃO:

- Consulte as secções pertinentes neste capítulo para obtenção de explicações sobre cada ação específica a efetuar pelo proprietário.
- O ciclo de manutenção nas presentes tabelas assume uma utilização de 100 horas por ano e a lavagem regular dos canais da água de refrigeração. A frequência das operações de manutenção deve ser afinada quando operar o motor em condições adversas, designadamente em situações de tração prolongada.
- Pode ser necessário desmontar ou efetuar reparações dependendo do resultado das revisões de manutenção.
- As peças não essenciais ou consumíveis e os lubrificantes perdem eficácia com o passar do tempo e através da utilização normal, independentemente do prazo de garantia.
- Quando navegar em água salgada, lamacenta ou turva (barrenta) e água ácida, o motor deve ser lavado com água limpa depois de cada utilização.

O símbolo “●” indica as revisões que pode efetuar pessoalmente.

O símbolo “○” indica que o trabalho em causa deve ser efetuado pelo concessionário Yamaha.

Item	Ações	Inicial	Todas as			Página
		20 horas (3 meses)	100 horas (1 ano)	300 horas (3 anos)	500 horas (5 anos)	
Zinco(s) (externo)	Inspeção ou substituição consoante necessário		●/○			81
Zinco(s) (interno) *1	Inspeção ou substituição consoante necessário		○			—
Zinco(s) (interno) *2	Substituição				○	—
Bateria (nível de eletrólito, terminal)	Inspeção	●/○	●/○			82
Bateria (nível de eletrólito, terminal)	Enchimento, carga ou substituição consoante necessário		○			—
Perda de água de refrigeração	Inspeção ou substituição consoante necessário	○	○			—
Alavanca de fecho do capot	Inspeção		●/○			36, 39
Situação de arranque de motor/ruído	Inspeção	●/○	●/○			41

Manutenção

Item	Ações	Inicial	Todas as			Página
		20 horas (3 meses)	100 horas (1 ano)	300 horas (3 anos)	500 horas (5 anos)	
Regime de ralenti/ruído	Inspeção	●/○	●/○			74
Óleo de motor	Substituição	●/○	●/○			75
Filtro de óleo do motor (cartucho)	Substituição		●/○			—
Filtro de combustível (pode ser desmontado)	Inspeção ou substituição consoante necessário	●/○	●/○			37
Conduta de injeção do combustível	Inspeção	●	●			—
Conduta de injeção do combustível	Inspeção ou substituição consoante necessário	○	○			—
Bomba de combustível	Inspeção ou substituição consoante necessário			○		—
Perda de combustível/óleo de motor	Inspeção	○	○			—
Óleo de engrenagens	Substituição	●/○	●/○			79
Elementos a lubrificar	Lubrificação	●/○	●/○			72
Perno da braçadeira de suporte (tubo de passagem)	Inspeção e lubrificação		○			—
Turbina/caixa da bomba hidráulica	Inspeção ou substituição consoante necessário		○			—
Turbina/caixa da bomba hidráulica	Substituição			○		—
Unidade de inclinação do motor	Inspeção	●/○	●/○			39
Hélice/porca da hélice/contrapino	Inspeção ou substituição consoante necessário	●/○	●/○			77
Mecanismo articulado/cabo das mudanças	Inspeção, regulação ou substituição consoante necessário	○	○			—
Vela(s) de ignição	Inspeção ou substituição consoante necessário		●/○			73

Item	Ações	Inicial	Todas as			Página
		20 horas (3 meses)	100 horas (1 ano)	300 horas (3 anos)	500 horas (5 anos)	
Calotas das velas de ignição/cabos das velas de ignição	Inspeção ou substituição consoante necessário	○	○			—
Água do orifício piloto do sistema de refrigeração da água	Inspeção	●/○	●/○			47
Articulação do acelerador/cabo do acelerador manual	Inspeção, regulação ou substituição consoante necessário	○	○			—
Termóstato	Inspeção ou substituição consoante necessário		○			—
Corrente do distribuidor	Inspeção ou substituição consoante necessário		○			—
Jogo das válvulas	Inspeção e regulação				○	—
Admissão da água de refrigeração	Inspeção	●/○	●/○			17
Interruptor principal/interruptor de paragem	Inspeção ou substituição consoante necessário	○	○			—
Fios condutores da cablagem elétrica/fios condutores do engate	Inspeção ou substituição consoante necessário	○	○			—
Depósito de combustível (depósito portátil Yamaha)	Inspeção e limpeza consoante necessário		○			—

PMU46230

*1 cabeça de cilindro, tampa de proteção do termóstato

*2 tampa do silenciador, tampa do canal da água de refrigeração, tampa do regulador do transformador

Manutenção

PMU46080

Tabela de manutenção 2

Item	Ações	Todas as	Página
		1000 horas	
Mecanismo de escape/coletor de escape	Inspeção ou substituição consoante necessário	○	—
Corrente do distribuidor	Substituição	○	—

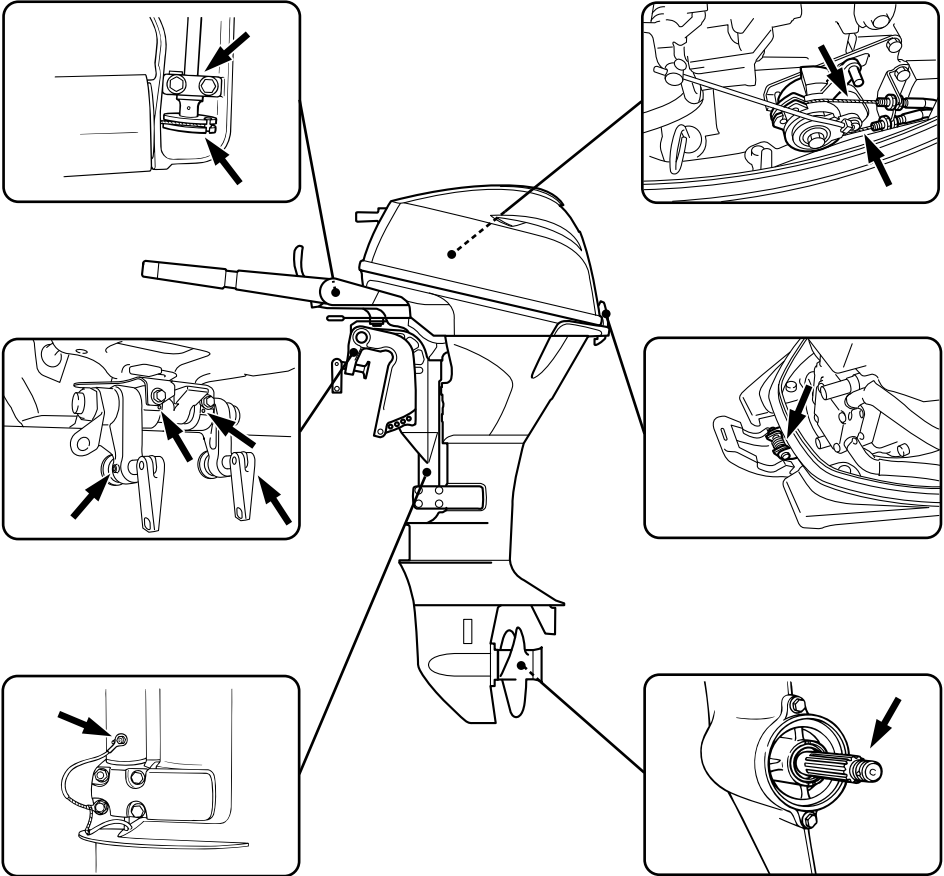
PMU28945

Lubrificação

Lubrificante A da Yamaha (lubrificante hidrófugo)

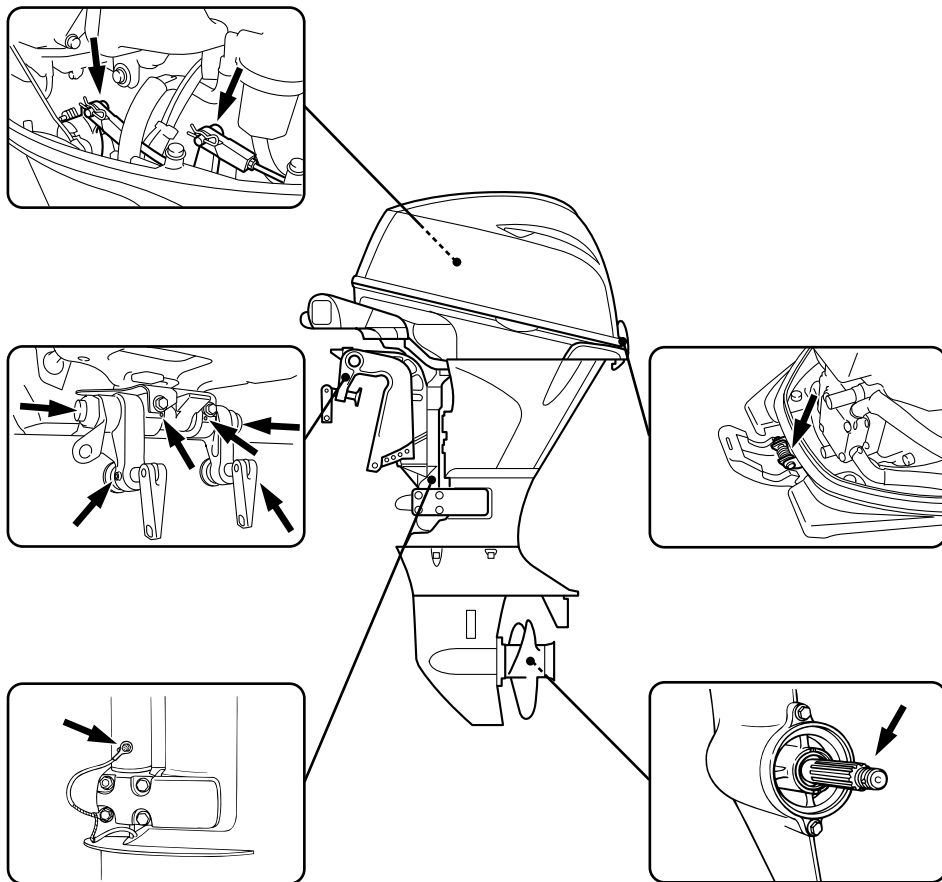
Lubrificante D da Yamaha (lubrificante resistente à corrosão; para veio de hélice)

F9.9HMH, F9.9HWH, F15CEH, F15CMH, F20BEH, F20BMH



ZMU05557

F9.9HE, F15CE, F15CEP, F20BE, F20BEP



ZMU05595

PMU44850

Limpeza e regulação da vela de ignição

A vela de ignição é um componente importante do motor e é fácil de inspecionar. O estado da vela de ignição é altamente revelador da situação do motor. Por exemplo, a brancura excessiva da porcelana do eletrodo central indica entrada de ar ou um problema de carburação nesse cilindro. Face a qualquer problema, não tente diag-

nosticar a situação. Ao invés, leve o motor fora de bordo ao concessionário Yamaha. Deve, periodicamente, retirar e inspecionar a vela de ignição, já que o calor e os resíduos provocam a sua deterioração e desgaste.

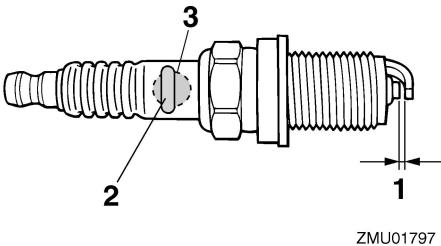
1. Retire os terminais das velas de ignição.
2. Retire a vela de ignição. A vela de ignição deve ser substituída por outra do mesmo tipo se a deterioração do eletrodo ou o depósito de carbono e outros resíduos se tornarem excessivos. **AVISO!**

Quando retirar ou instalar as velas de ignição, tenha cuidado para não danificar o isolador. Um isolador danificado pode ocasionar faíscas externas, com risco de explosão ou incêndio.

[PWM00562]

Tipo de vela de ignição:
DPR6EB-9

- Use a vela de ignição especificada, caso contrário o motor poderá não funcionar corretamente. Antes de instalar a vela de ignição, meça a folga do elétrico com um verificador do diâmetro dos fios; substitua-a se não cumprir as especificações.



- Folga das velas
- Número de referência da vela de ignição
- Marca I.D. da vela de ignição (NGK)

Folga das velas de ignição:
0.8–0.9 mm (0.031–0.035 in)

- Quando instalar a vela, limpe bem as roscas e enrosque-a à torção correta.

Torção da vela de ignição:
17 N·m (1.73 kgf·m, 12.5 lb·ft)

OBSERVAÇÃO:

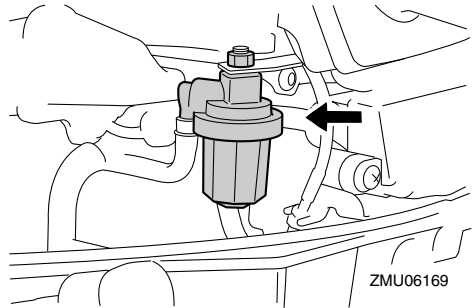
Caso não disponha de uma chave de boca para voltar a instalar uma vela de ignição,

uma boa estimativa para a torção correta é 1/12 à mão. Quando instalar uma vela de ignição nova, uma boa estimativa para a torção correta é 1/2 volta após o aperto completo à mão.

PMU37451

Verificação do filtro de combustível

Verifique periodicamente o filtro de combustível. Havendo água ou matérias estranhas no filtro, limpe-o ou proceda à sua substituição. Para a limpeza ou a substituição do filtro de combustível, consulte o concessionário Yamaha.



PMU29045

Verificação do ponto morto

PWM00452

AVISO

- Não toque nem tire peças elétricas no momento do arranque do motor ou com ele em marcha.
- Afaste as mãos, os cabelos e o vestuário do volante e demais peças rotativas quando o motor estiver em marcha.

PCM00491

ADVERTÊNCIA

Este procedimento deve ser executado com o motor fora de bordo na água. Utilize uma ligação da conduta da lavagem ou depósito de prova.

Se o barco não estiver equipado com um conta-rotações para o motor fora de bordo,

Manutenção

utilize um conta-rotações de diagnóstico para este procedimento. Os resultados podem variar em função da modalidade escolhida para a realização do teste, com a ligação da conduta da lavagem, num depósito de prova ou com o motor fora de bordo na água.

1. Ligue o motor e deixe-o aquecer em ponto morto até atingir um funcionamento uniforme.
2. Uma vez aquecido o motor, verifique se o ralenti cumpre as especificações. Para obter as especificações do ralenti, consulte a página 10. Se não conseguir verificar o ralenti ou se este precisar de ser ajustado, consulte o concessionário Yamaha ou um mecânico experiente.

PMU38807

Mudança de óleo de motor

PWM00761

AVISO

- Evite purgar o óleo do motor imediatamente a seguir a parar o motor. O óleo atinge uma temperatura elevada, razão por que a sua manipulação deve ser feita com cuidado.
- Certifique-se que o motor fora de bordo está bem preso ao painel de popa ou a um suporte estável.

PCM01711

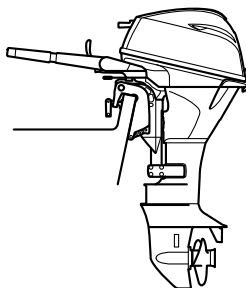
ADVERTÊNCIA

Mude o óleo de motor após as primeiras 20 horas de funcionamento ou 3 meses e, posteriormente, todas as 100 horas ou com intervalos de 1 ano. Caso contrário, o motor desgastar-se-á rapidamente.

Para evitar derramar óleo em local suscetível de poluir a natureza, recomenda-se vivamente que use um cambiador de óleo para mudar o óleo de motor. Se não dispuser de cambiador de óleo, escoo o óleo de motor

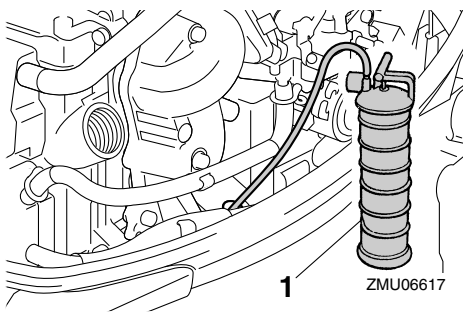
removendo o parafuso de escoamento. Se não estiver familiarizado com o procedimento para a mudança de óleo de motor, consulte o concessionário Yamaha.

1. Coloque o motor fora de bordo em posição vertical (não inclinado).
ADVERTÊNCIA: Se o motor fora de bordo não estiver nivelado, o nível de óleo indicado na vareta indicadora pode não ser exato. [PCM01862]



ZMU0554

2. Ligue o motor. Aqueça-o e deixe-o rodar em ralenti durante 5–10 minutos.
3. Pare o motor e espere 5–10 minutos.
4. Retire o capot superior.
5. Retire o tampão de enchimento de óleo. Retire a vareta indicadora de nível e use o cambiador de óleo para extrair completamente o óleo.



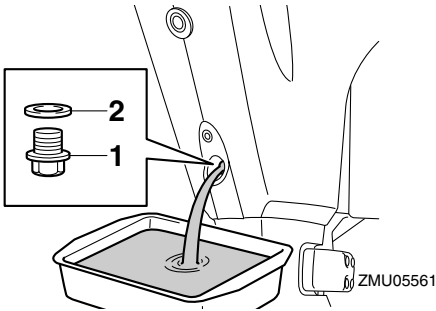
ZMU06617

1. Cambiador de óleo

OBSERVAÇÃO:

Se utilizar um cambiador de óleo, ignore os passos 6 e 7.

6. Prepare um recipiente adequado com volume superior à capacidade de óleo de motor. Retire o parafuso de escoamento e a junta mantendo o recipiente por baixo do orifício de escoamento. Deixe o óleo escoar completamente. Limpe de imediato o óleo eventualmente derramado.



1. Parafuso de escoamento
2. Junta

OBSERVAÇÃO:

Se o óleo não escoar facilmente, ajuste o ângulo de inclinação ou vire o motor fora de bordo para bombordo e estibordo para escoar o óleo.

7. Coloque uma junta nova no parafuso de escoamento do óleo. Aplique uma leve camada de óleo à junta e instale o parafuso de escoamento.

Força de aperto do parafuso de escoamento:

27 N·m (2.75 kgf·m, 19.9 lb·ft)

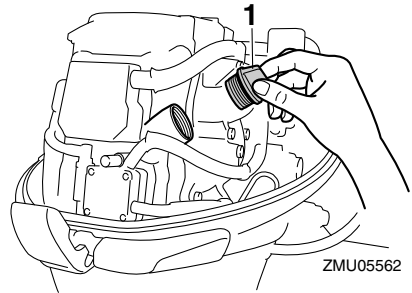
OBSERVAÇÃO:

Caso não disponha de uma chave dinamométrica quando instalar o parafuso de escoamento, aperte manualmente o parafuso até

a junta entrar em contacto com a superfície do orifício de escoamento. A seguir, aperte 1/4 a 1/2 volta. Aperte adequadamente o parafuso de escoamento à torção correta com uma chave dinamométrica logo que possível.

8. Acrescente a quantidade correta de óleo pelo orifício de enchimento. Volte a instalar o tampão de enchimento e a vareta indicadora de nível.

ADVERTÊNCIA: O excesso de óleo pode causar derrame ou danificar o motor. Se o nível do óleo ultrapassar a marca superior, escoe até chegar à capacidade especificada. [PCM01851]



1. Tampão de enchimento de óleo

Óleo de motor recomendado:

YAMALUBE 4 ou óleo de motor fora de bordo a quatro tempos

Capacidade de óleo do motor (sem substituição do filtro de óleo):

1.6 L (1.69 US qt, 1.41 Imp.qt)

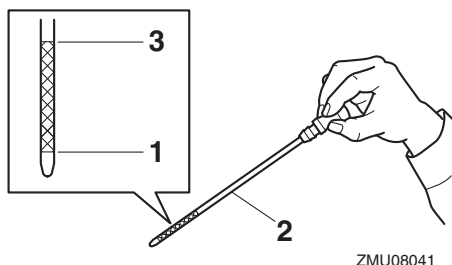
Capacidade de óleo do motor (com substituição do filtro de óleo):

1.8 L (1.90 US qt, 1.58 Imp.qt)

9. Deixe o motor fora de bordo durante 5–10 minutos.
10. Retire a vareta indicadora do nível de óleo e limpe-a.
11. Introduza a vareta indicadora de nível e

volte a retirá-la. Certifique-se de introduzir completamente a vareta indicadora de nível no tubo guia respectivo, caso contrário a medição do nível de óleo será incorreta.

12. Verifique de novo o nível de óleo utilizando a vareta indicadora de nível para confirmar que está entre a marca superior e a inferior. Consulte o concessionário Yamaha se o óleo estiver fora do nível especificado.



1. Marca inferior
2. Vareta indicadora do nível de óleo
3. Marca superior

13. Ponha o motor em marcha e certifique-se de que o alarme indicador de falta de pressão de óleo permanece desligado. Certifique-se também de que não há perdas de óleo. **ADVERTÊNCIA: Se o alarme indicador de falta de pressão de óleo acender ou em caso de derrame de óleo, pare o motor e identifique a causa. Não continue com o motor em funcionamento se tiver um problema. Consulte o concessionário Yamaha se não conseguir localizar e corrigir o problema.** [PCM01623]
14. Instale o capot superior.
15. Elimine o óleo usado de acordo com a regulamentação local em vigor.

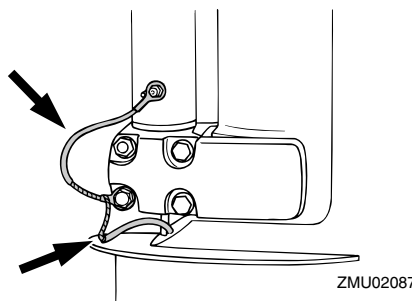
OBSERVAÇÃO:

- Para mais informações no que se refere ao despejo de óleo usado, consulte o concessionário Yamaha.
- Mude mais frequentemente o óleo quando navegar em condições adversas, designadamente em situações de pesca ao corrido prolongada.

PMU29116

Inspeção da instalação elétrica e dos elementos de ligação

- Inspeccione que cada elemento de ligação está firmemente preso.
- Inspeccione que as ligações dos condutores de terra estão corretamente efetuadas.



PMU32113

Verificação da hélice

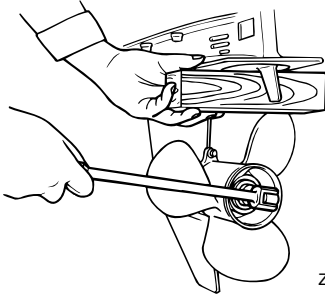
PWM01882



O arranque acidental do motor pode provocar ferimentos graves se estiver próximo da hélice. Antes de inspecionar, remover ou instalar a hélice, coloque o comando das mudanças em ponto morto e o interruptor principal na posição "OFF" (desligado), tire a chave e retire a pinça do interruptor de paragem do motor. Desligue o interruptor da bateria se o barco dispuser deste equipamento.

Não segure a hélice com a mão quando

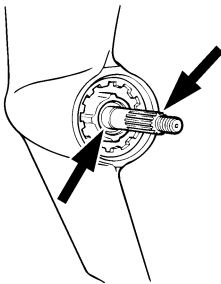
apertar ou desapertar a porca da hélice. Coloque um pedaço de madeira entre a chapa de anticavitação e a hélice para impedir a rotação.



ZMU01897

Pontos a verificar

- Verifique se as pás da hélice sofreram erosão por cavitação, ventilação ou outros danos.
- Verifique se o veio da hélice está danificado.
- Verifique se as ranhuras longitudinais estão desgastadas ou se sofreram outros danos.
- Verifique se há fio de pesca enrolado no veio da hélice.



ZMU01803

- Verifique se o retentor de óleo do veio da hélice está danificado.

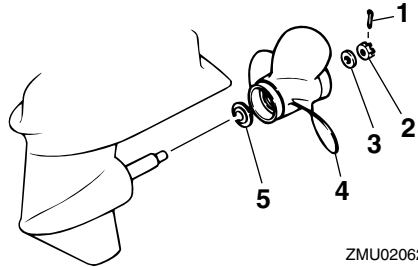
PMU30663

Remoção da hélice

PMU29198

Modelos com estrias

1. Endireite o contrapino e puxe-o para fora com um alicate.
2. Retire a porca da hélice, a anilha e o distanciador (se equipado). **AVISO! Não segure a hélice com a mão quando desapertar a porca da hélice.** [PWM01891]



ZMU02062

1. Contrapino
2. Porca da hélice
3. Anilha
4. Hélice
5. Mancal de pé

3. Remova a hélice, a anilha (se equipado) e a anilha de encosto.

PMU30673

Instalação da hélice

PMU29236

Modelos com estrias

PCM00502

ADVERTÊNCIA

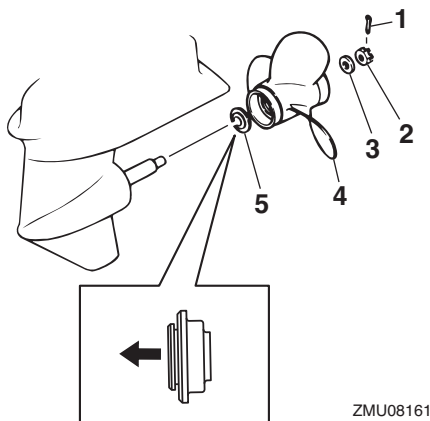
Use um contrapino novo e dobre firmemente as extremidades. Caso contrário, a hélice pode soltar-se em funcionamento e perder-se.

1. Aplique o lubrificante marinho da Yamaha ou um lubrificante anticorrosivo no veio da hélice.
2. Instale o distanciador (se equipado), a

anilha de encosto, a anilha (se equipada) e a hélice no veio da hélice.

ADVERTÊNCIA: Certifique-se de colocar a anilha de encosto antes de instalar a hélice, caso contrário, a caixa inferior e o cubo da hélice podem sofrer danos. [PCM01882]

3. Instale o distanciador (se equipado) e a anilha. Aperte a porca da hélice à torção especificada.



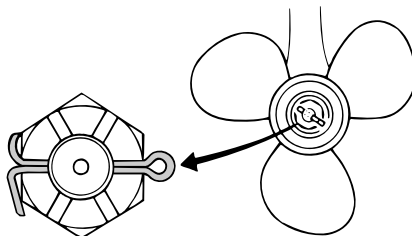
ZMU08161

1. Contrapino
2. Porca da hélice
3. Anilha
4. Hélice
5. Mancral de pé

Força de aperto da porca da hélice:
17 N·m (1.73 kgf·m, 12.5 lb·ft)

4. Alinhe a porca da hélice com o orifício do veio da hélice. Introduza um novo contrapino no orifício e dobre as extremidades do contrapino.
- ADVERTÊNCIA:** Não volte a usar o contrapino. Caso contrário, a hélice pode soltar-se em funcionamento.

[PCM01892]



ZMU02063

OBSERVAÇÃO:

Se a porca da hélice não alinhar com o orifício do veio da hélice depois de apertada à torção especificada, aperte mais a porca para a alinhar com o orifício.

PMU47070

Mudança do óleo de engrenagens

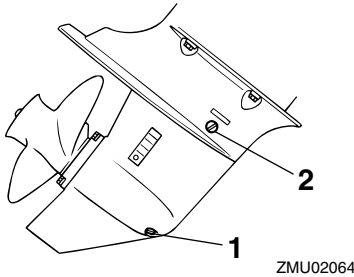
PWM00801

AVISO

- Certifique-se que o motor fora de bordo está bem preso ao painel de popa ou a um suporte estável. Se o motor fora de bordo cair acidentalmente pode provocar ferimentos graves.
- Nunca se meta debaixo da unidade inferior inclinada, mesmo quando a alavanca ou o botão de sustentação da inclinação estiverem fechados. Se o motor fora de bordo cair acidentalmente pode provocar ferimentos graves.

1. Incline o motor fora de bordo de modo que o parafuso de escoamento do óleo de engrenagens fique na posição mais baixa possível.
 2. Ponha um recipiente adequado debaixo da caixa de engrenagens.
 3. Retire o parafuso de escoamento do óleo de engrenagens e a junta.
- ADVERTÊNCIA:** Uma quantidade excessiva de partículas metálicas no parafuso de escoamento de óleo de

engrenagens magnético indica um problema na unidade inferior. Neste caso, consulte o concessionário Yamaha. [PCM01901]



1. Parafuso para escoamento de óleo de engrenagens
2. Obturador de nível do óleo

OBSERVAÇÃO:

- Se equipado com parafuso de escoamento do óleo de engrenagens magnético, remova todas as partículas metálicas do parafuso antes de o instalar.
 - Use sempre juntas novas. Não volte a usar as juntas que retirou.
4. Retire o obturador de nível do óleo e a junta para escoar completamente o óleo. **ADVERTÊNCIA: Inspeção o óleo de engrenagens usado depois de o ter escoado. Se o óleo de engrenagens tiver aspecto leitoso ou conter água ou uma quantidade excessiva de partículas metálicas, a caixa de engrenagens pode estar danificada. Consulte o concessionário Yamaha para inspecionar e reparar o motor fora de bordo.** [PCM00714]

OBSERVAÇÃO:

No que se refere ao despejo de óleo usado, consulte o concessionário Yamaha.

5. Coloque o motor fora de bordo em posi-

ção vertical. Utilizando um dispositivo de enchimento flexível ou pressurizado, injete óleo de engrenagens pelo orifício do parafuso de escoamento do óleo de engrenagens.

Óleo de engrenagens recomendado:

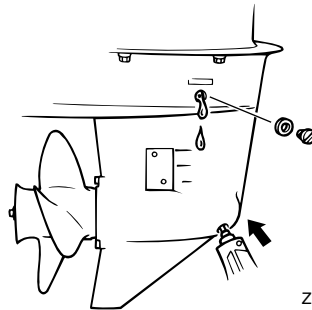
Óleo para engrenagem para motor fora de bordo YAMALUBE ou óleo de engrenagem cônica Hypoid

Tipo de óleo de engrenagens recomendado:

SAE 90 API GL-4

Quantidade de óleo de engrenagens:

0.250 L (0.264 US qt, 0.220 Imp.qt)



6. Coloque uma nova junta no obturador de nível do óleo. Quando o óleo começa a sair do orifício do obturador de nível do óleo, introduza e aperte o obturador de nível do óleo.

OBSERVAÇÃO:

Aplique uma leve camada de óleo de engrenagens no fio e na junta do obturador de nível do óleo antes da instalação.

Força de aperto:

7 N·m (0.71 kgf·m, 5.2 lb·ft)

7. Coloque uma nova junta no parafuso de escoamento do óleo de engrenagens. Introduza e aperte o parafuso de escoamento do óleo de engrenagens.

Manutenção

OBSERVAÇÃO:

Aplique uma leve camada de óleo de engrenagens no fio e na junta do parafuso de escoamento do óleo de engrenagens antes da instalação.

Força de aperto:

7 N·m (0.71 kgf·m, 5.2 lb·ft)

PMU29304

Limpeza do depósito de combustível

PWM00921

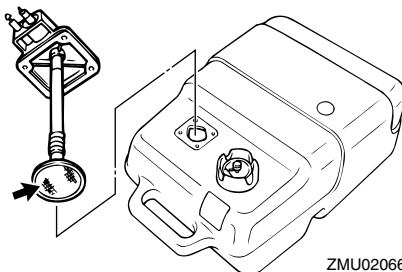
AVISO

A gasolina e os seus vapores são facilmente inflamáveis e explosivos.

- Se tiver dúvidas quanto ao procedimento correto, consulte o concessionário Yamaha.
- Mantenha-se longe de faíscas, cigarros acesos, chamas ou outras fontes de ignição quando limpar o depósito de combustível.
- Retire o depósito de combustível do barco antes de o limpar. Manipule-o ao ar livre em área bem arejada.
- Limpe imediatamente o combustível eventualmente derramado.
- Monte cuidadosamente o depósito de combustível. Uma montagem inadequada pode dar azo a fuga de combustível, com os consequentes riscos de incêndio ou explosão.
- Elimine a gasolina velha no respeito da regulamentação local.

1. Esvazie o depósito de combustível num recipiente aprovado.
2. Deite uma pequena quantidade de um solvente adequado no depósito. Instale o tampão e agite bem o depósito. Escoe completamente o solvente.
3. Retire os parafusos que seguram a unidade de ligação do combustível. Extraia

a unidade do depósito.



ZMU02066

4. Limpe o filtro (situado na extremidade do tubo de aspiração) com um solvente de limpeza adequado. Deixe secar o filtro.
5. Substitua a junta por uma nova. Volte a instalar a unidade de ligação do combustível e aperte firmemente os parafusos.

PMU29318

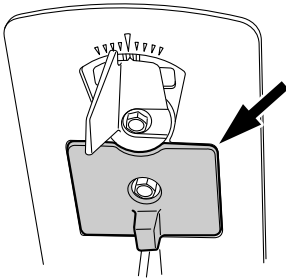
Inspecção e substituição do(s) zinco(s)

Os motores fora de bordo Yamaha estão protegidos da corrosão por zínco sacrificial. Inspecione periodicamente os zínco(s) externos. Retire a sujidade da superfície do(s) zinco(s). Para a substituição do(s) zinco(s), consulte o concessionário Yamaha.

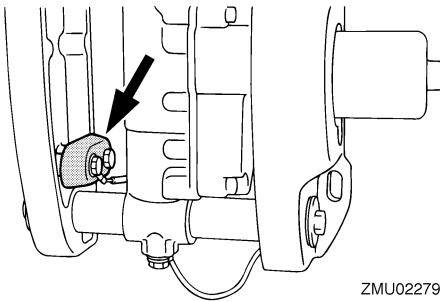
PCM00721

ADVERTÊNCIA

Não pinte os zínco(s), porque perderiam eficácia.



ZMU05564



ZMU02279

OBSERVAÇÃO:

Inspeccione os condutores de terra ligados aos zínco externos nos modelos equipados. Para a inspeção e substituição dos zínco internos ligados ao grupo propulsor, consulte o concessionário Yamaha.

PMU29324

Verificação da bateria (nos modelos com ignição elétrica)

PWM01903



AVISO

O eletrólito da bateria é venenoso e corrosivo e as baterias produzem hidrogénio, um gás explosivo. Quando trabalhar próximo de uma bateria:

- Utilize equipamento de proteção ocular e luvas de borracha.
- Não fume nem exponha a bateria a qualquer outra fonte de ignição.

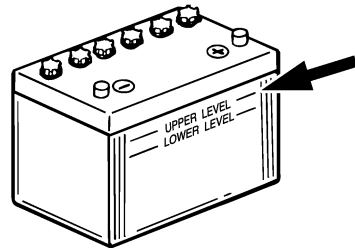
O procedimento para a verificação da bateria varia consoante os tipos de bateria. O presente procedimento contém verificações específicas aplicáveis a muitas baterias, mas convém sempre consultar as instruções do fabricante da bateria.

PCM01921

ADVERTÊNCIA

Uma bateria mal mantida deteriora-se rapidamente.

1. Verifique o nível do eletrólito.



ZMU01810

2. Verifique a carga da bateria. Se o barco estiver equipado com velocímetro digital, o voltímetro e o alarme indicador de falta de bateria contribuirão para controlar a carga da bateria. Para carregar a bateria, consulte o concessionário Yamaha.
3. Verifique as ligações da bateria. Devem estar limpas, fixas e protegidas por uma cobertura isolante. **AVISO! As ligações incorrectas podem provocar curto-circuito ou isolamento com formação de arco elétrico e causar uma explosão.** [PWM01913]

PMU29335

Ligação da bateria

PWM00573



AVISO

Monte firmemente o suporte da bateria em local seco, arejado e estável do barco.

Manutenção

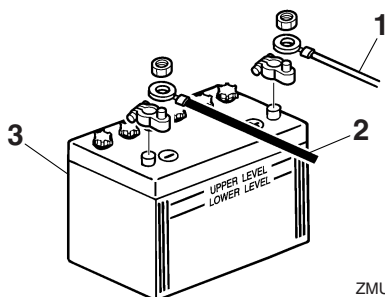
Instale a bateria carregada no suporte.

PCM01125

ADVERTÊNCIA

Não inverta os cabos da bateria. Caso contrário, pode avariar o sistema elétrico.

1. Antes de manipular a bateria, confirme que o interruptor principal (nos modelos aplicáveis) está na posição “OFF” (desligado).
2. Ligue em primeiro lugar o cabo encarnado ao terminal POSITIVO (+) e depois o cabo preto ao terminal NEGATIVO (-).



ZMU01811

1. Cabo encarnado
 2. Cabo preto
 3. Bateria
3. Os contactos elétricos da bateria e os cabos devem estar limpos e corretamente ligados para que a bateria faça o motor arrancar.

PMU29372

Desligamento da bateria

1. Desligue o interruptor da bateria (se equipado) e o interruptor principal. **ADVERTÊNCIA: Se as deixar, o sistema elétrico pode avariar.** [PCM01931]
2. Desligue o(s) cabo(s) negativo(s) do terminal negativo (-). **ADVERTÊNCIA: Desligue sempre todos os cabos negativos (-) em primeiro lugar para evitar o risco de curto-circuito que**

avariará o sistema elétrico. [PCM01941]

3. Desligue o(s) cabo(s) positivo(s) e retire a bateria do barco.
4. Limpe, mantenha e guarde a bateria de acordo com as instruções do fabricante.

Resolução de problemas

Uma avaria nos sistemas de alimentação, compressão ou ignição pode provocar arranque deficiente, perda de controlo ou outros problemas. A presente secção descreve os procedimentos básicos e possíveis soluções. Na medida em que se refere a todos os motores fora de bordo Yamaha, pode compreender certos elementos que não se aplicam ao seu modelo.

Se o motor fora de bordo precisar de conserto, leve-o ao concessionário Yamaha.

Se o alarme indicador de avaria do motor ficar intermitente, consulte o concessionário Yamaha.

O motor de arranque não funciona.

P. A bateria está fraca ou gasta?

R. Verifique o estado da bateria. Use uma bateria com a capacidade recomendada.

P. As ligações da bateria estão soltas ou corroídas?

R. Fixe os cabos da bateria e limpe os terminais da bateria.

P. Rebentou o fusível do relé da ignição eléctrica ou do circuito eléctrico?

R. Procure a causa do excesso de carga eléctrica e repare. Substitua o fusível por um com a amperagem correta.

P. Os componentes do motor de arranque estão avariados?

R. Mandar consertar no concessionário Yamaha.

P. A alavanca das mudanças está engatada?

R. Ponha em ponto morto.

O motor não arranca (o motor de arranque funciona).

P. O depósito de combustível está vazio?

R. Encha o depósito de combustível limpo e puro.

P. O combustível está contaminado ou deteriorado?

R. Encha o depósito de combustível limpo e puro.

P. O filtro de combustível está obstruído?

R. Limpe ou substitua o filtro.

P. Haverá incorreção no procedimento de arranque?

R. Consulte a página 42.

P. A bomba de combustível funciona mal?

R. Mandar consertar no concessionário Yamaha.

P. A(s) vela(s) de ignição está(ão) suja(s) ou é(são) de tipo incorreto?

R. Inspeccione a(s) vela(s) de ignição. Limpe-a(s) ou substitua-a(s) pelo tipo recomendado.

P. A(s) calota(s) da(s) vela(s) de ignição está(ão) mal colocada(s)?

R. Verifique e volte a colocar a(s) calota(s).

P. A cablagem da ignição está danificada ou mal ligada?

R. Examine se os fios estão gastos ou partidos. Aperte as ligações soltas. Substitua os fios gastos ou partidos.

P. Os componentes da ignição estão defeituosos?

Resolução de problemas

R. Mandê consertar no concessionário Yamaha.

P. O cordão de fecho do motor (esticador) não está preso?

R. Prenda o cordão.

P. Os componentes internos do motor estão danificados?

R. Mandê consertar no concessionário Yamaha.

O motor funciona mal em marcha lenta ou afoga.

P. A(s) vela(s) de ignição está(ão) suja(s) ou é(são) de tipo incorreto?

R. Inspeção a(s) vela(s) de ignição. Limpe-a(s) ou substitua-a(s) pelo tipo recomendado.

P. O sistema de alimentação está obstruído?

R. Verifique se as condutas de injeção do combustível estão comprimidas ou torcidas ou se existem outras obstruções no sistema de alimentação.

P. O combustível está contaminado ou deteriorado?

R. Encha o depósito de combustível limpo e puro.

P. O filtro de combustível está obstruído?

R. Limpe ou substitua o filtro.

P. Os componentes da ignição estão defeituosos?

R. Mandê consertar no concessionário Yamaha.

P. O sistema de alarme foi ativado?

R. Identifique e corrija a causa do alarme.

P. A folga da vela de ignição é incorreta?

R. Inspeção e regule como indicado.

P. A cablagem da ignição está danificada ou mal ligada?

R. Examine se os fios estão gastos ou partidos. Aperte as ligações soltas. Substitua os fios gastos ou partidos.

P. Está a utilizar óleo de motor não recomendado?

R. Verifique e substitua pelo recomendado.

P. O termóstato está defeituoso ou obstruído?

R. Mandê consertar no concessionário Yamaha.

P. As regulações do carburador são incorretas?

R. Mandê consertar no concessionário Yamaha.

P. A bomba de combustível está danificada?

R. Mandê consertar no concessionário Yamaha.

P. O parafuso do respiradouro no depósito de combustível está fechado?

R. Abra o parafuso do respiradouro.

P. O botão da admissão do ar está aberto?

R. Coloque na posição inicial.

P. O ângulo do motor está muito alto?

R. Ponha na posição de funcionamento normal.

P. O carburador está obstruído?

R. Mandê consertar no concessionário

Yamaha.

P. A ligação do combustível está incorreta?

R. Ligue corretamente.

P. A regulação da válvula do acelerador está incorreta?

R. Mande consertar no concessionário Yamaha.

P. O cabo da bateria está desligado?

R. Ligue bem.

Soa a buzina de alarme ou acende o indicador.

P. O sistema de refrigeração está obstruído?

R. Verifique se existem restrições ao nível da admissão de água.

P. O nível de óleo de motor está baixo?

R. Encha o depósito de óleo com o óleo de motor recomendado.

P. O coeficiente calorífico da vela de ignição é incorreto?

R. Inspeção a vela de ignição e substitua pelo tipo recomendado.

P. Está a utilizar óleo de motor não recomendado?

R. Verifique e substitua pelo óleo recomendado.

P. O óleo de motor está contaminado ou deteriorado?

R. Substitua por óleo puro do tipo recomendado.

P. O filtro de óleo está obstruído?

R. Mande consertar no concessionário Yamaha.

P. A bomba de alimentação/injeção de óleo está a funcionar mal?

R. Mande consertar no concessionário Yamaha.

P. A carga do barco está mal distribuída?

R. Distribua a carga de forma a equilibrar o barco.

P. A bomba hidráulica ou o termóstato estão avariados?

R. Mande consertar no concessionário Yamaha.

P. Há excesso de água no copo do filtro de combustível?

R. Escoe o copo do filtro.

O motor perde potência.

P. A hélice está danificada?

R. Mande consertar ou substitua a hélice.

P. O passo ou o diâmetro das pás é incorreto?

R. Instale a hélice correta para a velocidade (r/min) recomendada para o motor fora de bordo.

P. O ângulo de compensação é incorreto?

R. Regule o ângulo de compensação para ganhar eficiência.

P. O motor está montado no painel de popa à altura incorreta?

R. Corrija a altura do motor no painel de popa.

P. O sistema de alarme foi ativado?

R. Identifique e corrija a causa do alarme.

Resolução de problemas

P. O casco do barco tem acumulações marinhas?

R. Limpe o casco do barco.

P. A(s) vela(s) de ignição está(ão) suja(s) ou é(são) de tipo incorreto?

R. Inspeccione a(s) vela(s) de ignição. Limpe-a(s) ou substitua-a(s) pelo tipo recomendado.

P. Estão algas ou outros corpos estranhos emaranhados na caixa das engrenagens?

R. Retire os corpos estranhos e limpe a unidade inferior.

P. O sistema de alimentação está obstruído?

R. Verifique se as condutas de injeção do combustível estão comprimidas ou torcidas ou se existem outras obstruções no sistema de alimentação.

P. O filtro de combustível está obstruído?

R. Limpe ou substitua o filtro.

P. O combustível está contaminado ou deteriorado?

R. Encha o depósito de combustível limpo e puro.

P. A folga da vela de ignição é incorreta?

R. Inspeccione e regule como indicado.

P. A cablagem da ignição está danificada ou mal ligada?

R. Examine se os fios estão gastos ou partidos. Aperte as ligações soltas. Substitua os fios gastos ou partidos.

P. O sistema elétrico falhou?

R. Mandé consertar no concessionário Yamaha.

P. Está a utilizar combustível não recomendado?

R. Substitua pelo combustível recomendado.

P. Está a utilizar óleo de motor não recomendado?

R. Verifique e substitua pelo óleo recomendado.

P. O termóstato está defeituoso ou obstruído?

R. Mandé consertar no concessionário Yamaha.

P. O parafuso do respiradouro está fechado?

R. Abra o parafuso do respiradouro.

P. A bomba de combustível está danificada?

R. Mandé consertar no concessionário Yamaha.

P. A ligação do combustível está incorreta?

R. Ligue corretamente.

P. O coeficiente calorífico da vela de ignição é incorreto?

R. Inspeccione a vela de ignição e substitua pelo tipo recomendado.

P. A correia de transmissão da bomba de combustível a alta pressão está partida?

R. Mandé consertar no concessionário Yamaha.

P. A resposta do motor à posição da alavanca das mudanças é incorreta?

R. Mandé consertar no concessionário Yamaha.

O motor vibra excessivamente.

P. A hélice está danificada?

R. Mande consertar ou substitua a hélice.

P. O veio da hélice está danificado?

R. Mande consertar no concessionário Yamaha.

P. Estão algas ou outros corpos estranhos emaranhados na hélice?

R. Retire e limpe a hélice.

P. O perno de fixação do motor está solto?

R. Aperte o perno.

P. O eixo de direção está solto ou danificado?

R. Aperte ou mande consertar no concessionário Yamaha.

PMU29434

Medidas provisórias em situação de emergência

PMU29442

Danos por colisão

PWM00871



A ocorrência de uma colisão em marcha ou com o barco aparelhado para reboque pode danificar seriamente o motor fora de bordo e torná-lo inseguro.

Se o motor fora de bordo colidir com um objeto na água, siga o procedimento seguinte.



1. Pare imediatamente o motor.
2. Inspeção os danos no sistema de comando e em todos os componentes. Inspeção igualmente os danos no barco.
3. Quer haja danos quer não, rume para o porto mais próximo a baixa velocidade e com o maior cuidado.
4. Peça ao concessionário Yamaha que inspeção o motor fora de bordo, antes de voltar a pôr em marcha.

PMU30684

Substituição dos fusíveis

Se rebentar um fusível, abra o porta-fusíveis e retire o fusível com um saca-fusíveis. Substitua-o por um novo com a amperagem adequada.

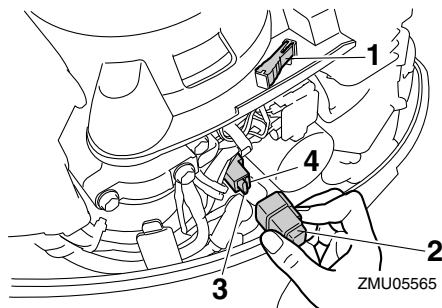
PWM00632



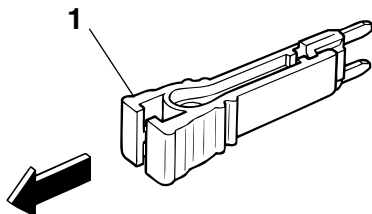
A colocação de um fusível incorreto ou de fio elétrico pode causar corrente excessiva, avariar o sistema elétrico e provocar incêndio.

Consulte o concessionário Yamaha se o novo fusível rebentar imediatamente.

Resolução de problemas



1. Sacas-fusíveis
2. Tampão
3. Fusível (20 A)
4. Fusível sobresselente (20 A)



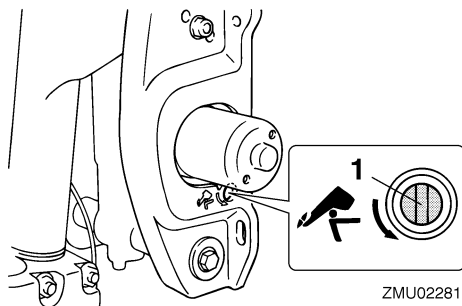
1. Sacas-fusíveis

PMU32131

Não funcionamento do sistema de inclinação do motor

Se não conseguir inclinar o motor para cima ou para baixo com o sistema de inclinação do motor devido a descarga da bateria ou avaria da unidade de inclinação do motor, incline-o manualmente.

1. Desaperte o parafuso da válvula manual, rodando-o no sentido contrário aos ponteiros do relógio até parar.



1. Parafuso da válvula manual
2. Coloque o motor na posição pretendida e, a seguir, aperte o parafuso da válvula manual, rodando-o no sentido dos ponteiros do relógio.

PMU29534

O motor de arranque não funciona

Quando o mecanismo do motor de arranque não funciona (o motor não é acionado com o motor de arranque), o motor pode ser posto em marcha com a corda de arranque de emergência.

PWM01023



- Use este procedimento exclusivamente em situação de emergência para regressar ao porto mais próximo a fim de consertar o motor.
- Quando é usada a corda de arranque de emergência para acionar o motor, o sistema de segurança contra o arranque com marcha engatada não funciona. Confirme que a alavanca do comando à distância está em ponto morto. Caso contrário, o barco pode pôr-se inesperadamente em marcha, com o conseqüente risco de acidente.
- Prenda firmemente o cordão de fecho do motor ao seu vestuário, ou enrole-o à volta do braço ou da perna enquanto

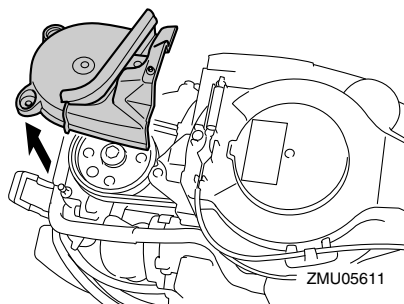
operar o barco.

- Não prenda o cordão a roupa suscetível de se rasgar. Não passe o cordão por locais onde possa ficar emaranhado, impedindo-o de funcionar.
- Evite puxar acidentalmente o cordão durante o funcionamento normal. A diminuição da potência do motor traduz-se na perda do comando do barco. Além disso, o barco, sem a potência do motor, abrandará a velocidade muito rapidamente, com o risco, para as pessoas e para os objetos a bordo, de serem projetados para a frente.
- Verifique que não está ninguém atrás antes de puxar a corda de arranque. Esta pode chicotear e ferir alguém.
- Um volante rotativo desprotegido reveste grande perigo. Quando puser o motor em marcha afaste peças soltas de roupa e outros objetos. Ao utilizar a corda de arranque de emergência siga sempre as presentes instruções. Não toque no volante ou noutras partes móveis com o motor em marcha.
- Ao pôr o motor em marcha ou quando o manipular, não toque na bobina de ignição, no cabo da vela de ignição, no terminal das velas de ignição ou noutras componentes elétricas. Corre o risco de sofrer uma descarga elétrica.

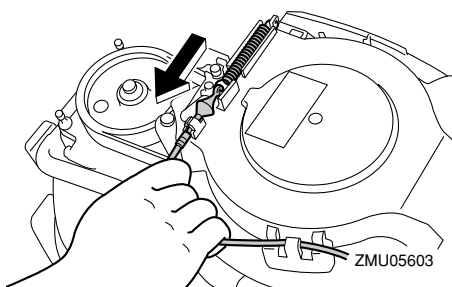
PMU31994

Motor de arranque de emergência (modelo com ignição manual)

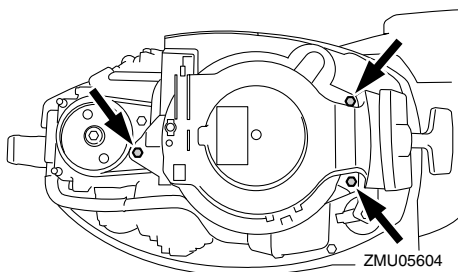
1. Retire o capot superior.
2. Remova o protetor de pé.



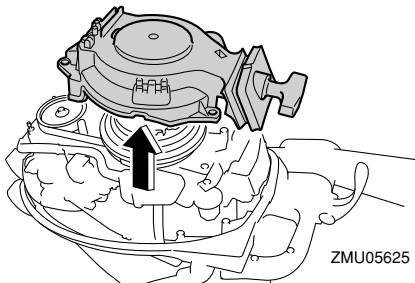
3. Desligue o cabo de segurança contra o arranque com marcha engatada do motor de arranque, se equipado.



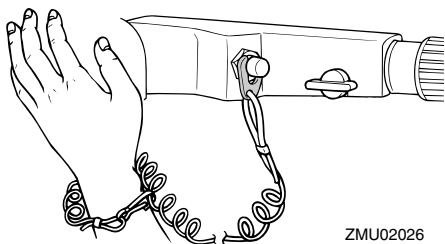
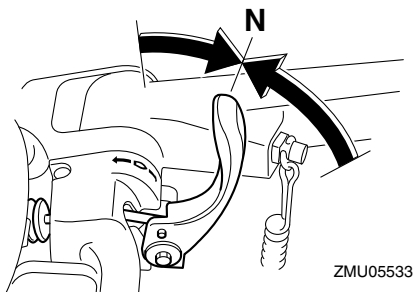
4. Retire a tampa do motor de arranque/volante, depois de extrair o(s) perno(s).



Resolução de problemas

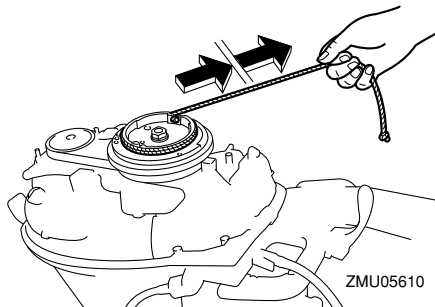


5. Prepare o motor para arrancar. Para mais informações, consulte a página 42. Confirme que as mudanças estão em ponto morto e que a pinça está presa ao interruptor de fecho do motor.



6. Introduza a extremidade da corda de arranque de emergência que tem um nó na ranhura situada no rotor do volante e enrole a corda à volta do volante 1 ou 2 vezes no sentido dos ponteiros do relógio.

7. Puxe lentamente a corda até sentir resistência. Puxe com força para arrancar e pôr o motor em marcha. Se o motor não arrancar à primeira tentativa, repita o procedimento.



OBSERVAÇÃO:

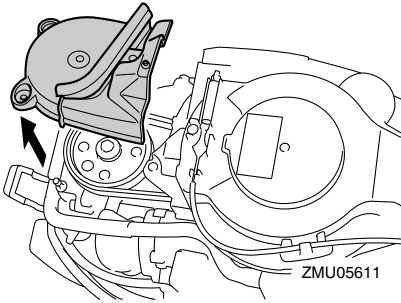
- Se o motor não arrancar à primeira tentativa, repita o procedimento. Se, depois de 4 ou 5 tentativas, o motor não funcionar, abra ligeiramente o acelerador (entre 1/8 e 1/4) e faça uma nova tentativa. Se o motor estiver quente e não arrancar, abra o acelerador do mesmo modo e tente fazer arrancar o motor. Se o motor continuar a não funcionar, consulte a página 42.
- Coloque lentamente a manete de potência na posição totalmente fechada para que o motor não afogue.

PMU32004

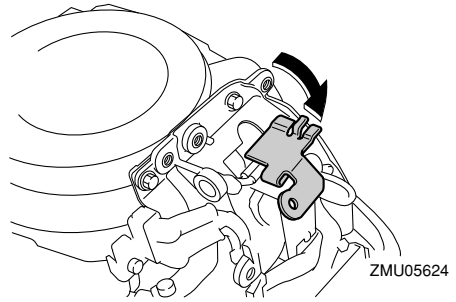
Motor de arranque de emergência (modelo com ignição elétrica)

1. Retire o capot superior.
2. Remova o protetor de pó.

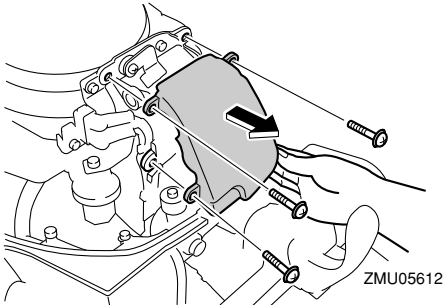
Resolução de problemas



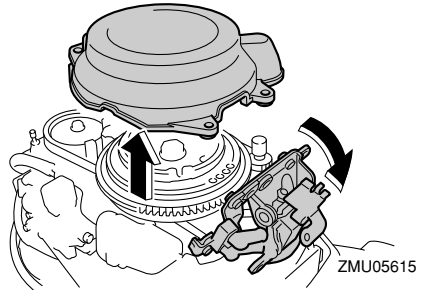
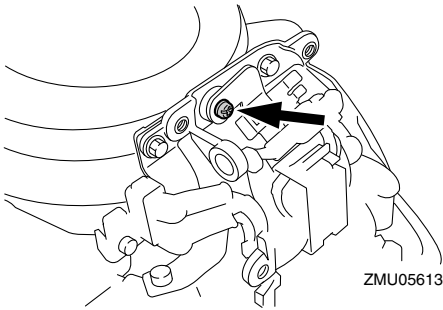
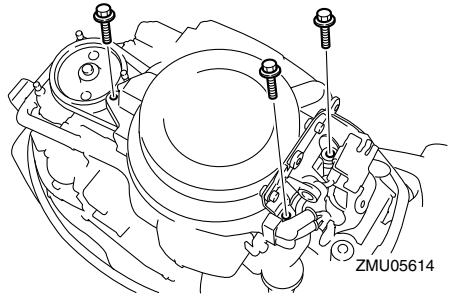
3. Retire a tampa do sistema elétrico, removendo o(s) parafuso(s).



5. Retire a tampa do motor de arranque/volante, depois de extrair o(s) perno(s).

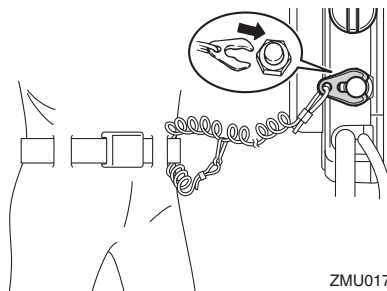
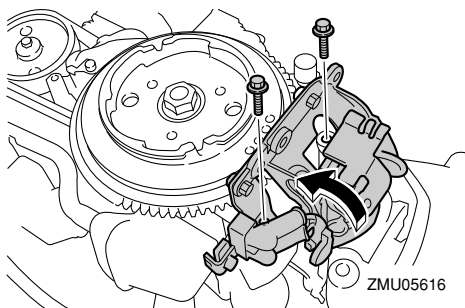


4. Retire o(s) parafuso(s) da chapa, e extraia-a.

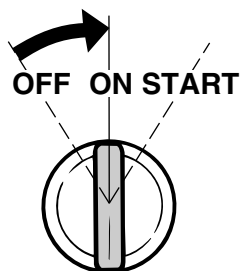
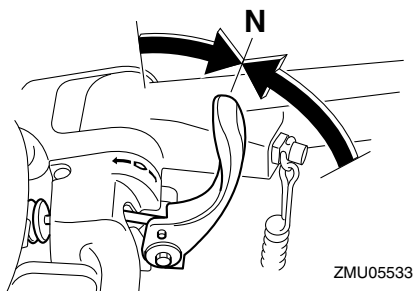
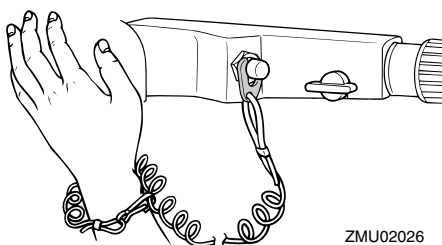
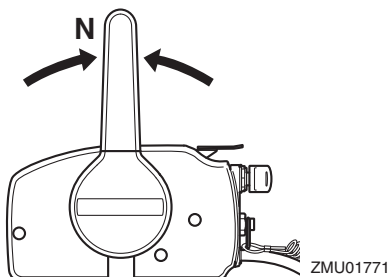


6. Prenda a placa elétrica, apertando os perno(s), e fixe-a.

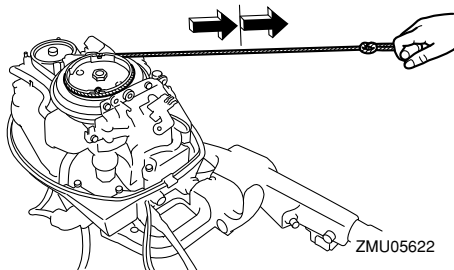
Resolução de problemas



7. Prepare o motor para arrancar. Para mais informações, consulte a página 42. Confirme que as mudanças estão em ponto morto e que a pinça está presa ao interruptor de fecho do motor. O interruptor principal deve estar “ON” (ligado), se equipado.



8. Introduza a extremidade da corda de arranque de emergência que tem um nó na ranhura situada no rotor do volante e enrole a corda à volta do volante 1 ou 2 vezes no sentido dos ponteiros do relógio.
9. Puxe lentamente a corda até sentir resistência. Puxe com força para arrancar e pôr o motor em marcha. Se o motor não arrancar à primeira tentativa, repita o procedimento.



OBSERVAÇÃO:

- Se o motor não arrancar à primeira tentativa, repita o procedimento. Se, depois de 4 ou 5 tentativas, o motor não funcionar, abra ligeiramente o acelerador (entre 1/8 e 1/4) e faça uma nova tentativa. Se o motor estiver quente e não arrancar, abra o acelerador do mesmo modo e tente fazer arrancar o motor. Se o motor continuar a não funcionar, consulte a página 42.
- Coloque lentamente a manete de potência na posição totalmente fechada para que o motor não afogue.

PMU33502

Tratamento de motor submerso

Face à submersão do motor fora de bordo, leve-o imediatamente ao concessionário Yamaha. Caso contrário, a corrosão pode começar quase imediatamente.

ADVERTÊNCIA: Não tente ligar o motor fora de bordo antes de este ter sido completamente inspecionado. [PCM00402]

ÍNDICE

A		
Abastecimento de combustível.....	40	
Água de refrigeração	47	
Água lamacenta ou ácida	16	
Água pouco profunda	58	
Alarme indicador de falta de pressão de óleo.....	28	
Alarme indicador de sobreaquecimento	28	
Alarme de falta de pressão do óleo	29	
Alarme de sobreaquecimento	29	
Alavanca das mudanças.....	20	
Alavanca de fecho do capot	26	
Alavanca do comando à distância	19	
Alavanca do estrangulador do ponto morto	19	
Álcool e drogas	2	
Altura de montagem	32	
Apêndice de compensação	24	
Aquecimento do motor.....	48	
Armazenamento do motor fora de bordo	63	
Arranque do motor.....	42	
B		
Banhistas	2	
Barra de sustentação da inclinação.....	26	
Bateria	40	
Bateria, desligamento	83	
Bateria, ligação	82	
Bateria, verificação (modelos com ignição elétrica)	82	
Botão de arranque	22	
Botão de paragem do motor	22	
Botão de sustentação da inclinação	25	
C		
Caixa de comando à distância.....	18	
Capot superior, instalação	39	
Capot superior, remoção	36	
Carga excessiva	3	
Coletes salva-vidas.....	2	
Compensação do motor fora de bordo	51	
Condições operacionais difíceis	66	
Cordão de fecho do motor (esticador).....	1, 37	
Cordão de fecho do motor (esticador) e pinça	21	
D		
Diagrama de componentes.....	17	
Dispositivo de lavagem	26, 38	
Danos por colisão	88	
Declaração de Conformidade da CE (DoC)	6	
Depósito de combustível	18	
Depósito de combustível, limpeza	81	
Descarga elétrica	1	
Desmontagem do motor fora de bordo	61	
E		
Emergência, medidas provisórias em situação de	88	
Envio de combustível (depósito portátil).....	42	
Equipamento de emergência	16	
Especificações	10	
Evitar colisões.....	3	
Exposição a gasolina e derrames.....	2	
F		
Filtro de combustível, verificação ...	37, 74	
Fixação do motor fora de bordo.....	33	
Funcionamento do motor	41	
Funções de comando, verificação	37	
Fusíveis, substituição	88	
G		
Gasolina.....	2, 15	
Gatilho de bloqueio neutro.....	19	
H		
Haste de compensação (pino de inclinação)	25	
Hélice	1	
Hélice, instalação.....	78	

Hélice, remoção.....	78	N	Número da chave	5
Hélice, verificação.....	77		Número de série do motor fora de bordo	5
I			Não funcionamento do sistema de inclinação do motor	89
Inclinação do motor	1		Navegação marítima ou noutras condições	60
Inclinação para cima e para baixo.....	54		Nível de combustível	36
Indicador de alarme	27	O	Óleo de engrenagens, mudança	79
Indicador de potência	20		Óleo de motor	38
Instalação elétrica e elementos de ligação, inspeção.....	77		Óleo de motor, abastecimento.....	35
Instrumentos e indicadores.....	28		Óleo de motor, mudança	75
Interruptor do sistema de inclinação.....	23		O motor de arranque não funciona.....	89
Interruptores de paragem	48	P		
Interruptor principal.....	22		Para instalar a bateria.....	13
L			Paragem do barco	50
Limpeza do motor fora de bordo.....	65		Paragem do motor	50
Lavagem do grupo propulsor.....	65		Passageiros	2
Lavagem em depósito de prova	63		Peças quentes	1
Leis e regulamentos	4		Peças rotativas	1
Leitura de manuais e placas.....	7		Perdas de combustível, verificação de	36
Lubrificação	64, 72		Placas de aviso.....	7
M			Ponto morto, verificação	74
Manivela de arranque manual	22		Potência nominal do barco em cavalos-vapor	12
Manete de potência	20		Primeira utilização	35
Manutenção periódica	66		Preparação dos passageiros	3
Mecanismo de bloqueio da inclinação	25		Publicações náuticas	4
Modificações.....	2		Punho de comando.....	20
Monóxido de carbono	2	R		
Montagem do motor fora de bordo	12, 31		Registo dos números de identificação....	5
Motor de arranque de emergência (modelo com ignição elétrica).....	91		Regulador da aceleração por fricção....	20
Motor de arranque de emergência (modelo com ignição manual)	90		Regulador da direção por fricção.....	23
Motor fora de borda submergido	94		Requisitos de instalação.....	12
Motor fora de borda (superfície pintada), verificação	66		Requisitos de bateria	13
Motor, verificação	38		Requisitos de combustível.....	15
Mudança de velocidade.....	48		Requisitos de eliminação do motor fora de bordo	16
Mudança de velocidade (verificações depois do aquecimento do motor).....	48			

ÍNDICE

Requisitos de óleo de motor	14
Requisitos do comando à distância	12
Resolução de problemas	84
Rodagem do motor	35
Rótulo CE	6

S

Sistema de alimentação	36
Sistema de alarme	29
Sistema de comando automático da inclinação, verificação	39
Sistema de segurança contra o arranque com marcha engatada	14
Segurança de navegação	2
Segurança do motor fora de bordo	1
Seleção de hélice	13
Sobresselentes	66

T

Tinta anti-incrustante	16
Tabela de manutenção 1	68
Tabela de manutenção 2	71
Tempo	3
Transporte e armazenamento do motor fora de bordo	61

U

Unidade de inclinação do motor	26
--------------------------------------	----

V

Vela de ignição, limpeza e regulação ...	73
Verificações antes de pôr o motor em marcha	36
Verificações depois de pôr o motor em marcha	47
Verificações depois do aquecimento do motor	48

Z

Zinco(s), inspeção ou substituição	81
--	----

