



**YAMAHA**

**OWNER'S SERVICE MANUAL  
MANUEL D'ATELIER DU  
PROPRIETAIRE  
FAHRER-UND  
WARTUNGS-HANDBUCH**

***PW80(P)***

**3RV-28199-8B**

**PW80(P)**  
**OWNER'S SERVICE MANUAL**  
**©2001 by Yamaha Motor Co., Ltd.**  
**1st Edition, April 2001**  
**All rights reserved. Any reprinting or**  
**unauthorized use without the written**  
**permission of Yamaha Motor Co., Ltd.**  
**is expressly prohibited.**  
**Printed in Japan**

**PW80(P)**  
**MANUEL D'ATELIER DU**  
**PROPRIETAIRE**  
©2001 Yamaha Motor Co., Ltd.  
1ère Edition, Avril 2001  
Tous droits réservés. Toute réimpression ou  
utilisation sans la permission écrite de la  
Yamaha Motor Co., Ltd.  
est formellement interdite.  
Imprimé au Japon

**PW80(P)**  
**FAHRER-UND WARTUNGSHANDBUCH**  
©2001 der Yamaha Motor Co., Ltd.  
1. Ausgabe, April 2001  
Alle Rechte vorbehalten. Nachdruck,  
auch auszugsweise, oder nicht  
autorisierte Verwendung ist ohne  
schriftliche Genehmigung der  
Yamaha Motor Co., Ltd.  
nicht gestattet.  
Gedruckt in Japan

Some data in this manual may become outdated due to improvements made to this model in the future. If there is any question you have regarding this manual or your machine, please consult a Yamaha dealer.

## INTRODUCTION

Congratulations on your purchase of the Yamaha PW80(P).

This model represents the product of many years of Yamaha experience in the production of fine sporting, touring, and pace-setting racing machines. You can now appreciate the high degrees of craftsmanship and reliability that have made Yamaha a leader in these fields. PLEASE READ THIS MANUAL CAREFULLY AND COMPLETELY BEFORE OPERATING YOUR NEW MACHINE.

This manual will provide you with a good basic understanding of the features, operation, and basic maintenance and inspection items of this vehicle. If you have any questions regarding the operation or maintenance of your machine, please consult a Yamaha dealer.

Particularly important information is distinguished in this manual by the following notations:



The Safety Alert Symbol means ATTENTION! BECOME ALERT! YOUR SAFETY IS INVOLVED!

### WARNING

Failure to follow WARNING instructions could result in severe injury or death to the machine operator, a bystander, or a person inspecting or repairing the machine.

### CAUTION:

A CAUTION indicates special precautions that must be taken to avoid damage to the machine.

### NOTE:

A NOTE provides key information to make procedures easier or clearer.

Certaines données contenues dans ce manuel risquent de devenir périmées du fait d'améliorations apportées à ce modèle dans le futur. Pour toute question concernant ce manuel ou votre machine, veuillez consulter votre concessionnaire Yamaha.

## INTRODUCTION

Nouvous félicitons d'avoir fait l'acquisition de la Yamaha PW80(P).

Ce modèle est le fruit de plusieurs années de l'expérience Yamaha dans la production de machines de sport, de tourisme et de course. Vous pouvez maintenant apprécier les hauts niveaux de dextérité et de fiabilité ont fait de Yamaha un leader dans ces domaines.

**VEUILLEZ LIRE SOIGNEUSEMENT ET ENTIEREMENT CE MANUAL AVANT D'UTILISER VOTRE NOUVELLE MACHINE.**

Ce manuel vous apportera une connaissance de base des caractéristiques, du fonctionnement, et des entretiens de base et des détails d'inspection de ce véhicule. Si vous avez des questions concernant le fonctionnement ou l'entretien de votre machine, veuillez consulter votre concessionnaire Yamaha.

Dans ce manuel, les points particulièrement importants sont repérés par les notations suivantes:



Le symbole d'alerte de sécurité signifie **ATTENTION! SOYEZ VIGILANT! VOTRE SECURITE EST EN JEU!**

### **⚠️ AVERTISSEMENT**

Le non-respect des instructions **AVERTISSEMENT** peut entraîner de sérieuses blessures ou la mort au pilote de la machine, à un passant ou à une personne inspectant ou réparant la machine.

### **ATTENTION:**

Une ATTENTION indique les procédures spéciales qui doivent être suivies pour éviter d'endommager la machine.

### **N.B.:**

Une N.B. fournit les renseignements nécessaires pour rendre les procédures plus faciles ou plus claires.

Die in diesem Handbuch aufgeführten Daten und Abbildungen entsprechen dem neuesten Stand zum Zeitpunkt der Drucklegung. Es kann daher vorkommen, daß gewisse Einzelheiten der ausgelieferten Maschine aufgrund ständiger Verbesserung von diesem Handbuch abweichen. Falls Fragen hinsichtlich dieses Handbuches oder Ihrer Maschine auftauchen sollten, wenden Sie sich bitte an Ihren Yamaha Fachhändler.

## EINLEITUNG

Herzlichen Glückwunsch zum Kauf der Yamaha PW80(P).

Dieses Modell wurde aufgrund der langjährigen Erfahrung von Yamaha bei der Herstellung von Sport-, Touren- und Rennmaschinen konstruiert.

Sie kommen daher in den Genuß der hervorragenden Verarbeitung und Zuverlässigkeit, die Yamaha eine Spitzenposition auf dem Motorradsektor eingebracht haben.

**BITTE LESEN SIE DIESES HANDBUCH AUFMERKSAM UND VOLLSTÄNDIG DURCH, BEVOR SIE IHRE NEUE MASCHINE IN BETRIEB NEHMEN.**

Falls Fragen hinsichtlich der Bedienung oder Wartung auftauchen sollten, wenden Sie sich bitte an Ihren Yamaha Fachhändler.

Besonders wichtige Informationen sind in diesem Handbuch durch die folgenden Bezeichnungen gekennzeichnet:



Das Sicherheitssymbol bedeutet „AUF-PASSEN“!

**VORSICHT IST GEBOTEN ZU IHRER EIGENEN SICHERHEIT.**

### **⚠️ WARNING**

Nichtbeachtung der Warnhinweise kann zu Verletzungen oder Lebensgefahr für den Fahrer, Wartungsmechaniker oder anderer, dritter Personen führen.

### **ACHTUNG:**

Unter „ACHTUNG“ sind besondere Vorsichtsmaßnahmen aufgeführt, die eingehalten werden müssen, um Beschädigungen der Maschine zu verhindern.

### **HINWEIS:**

Ein HINWEIS gibt Zusatzinformationen und Tips, um bestimmte Vorgänge oder Arbeiten zu vereinfachen.

## **⚠ WARNING**

- READ THIS MANUAL CAREFULLY FOR INSTRUCTIONS ON HOW TO PROPERLY OPERATE THIS MACHINE.
- ADULT INSTRUCTION AND SUPERVISION ARE REQUIRED.
- THIS MODEL IS PROVIDED WITH A POWER REDUCTION PLATE FOR THE BEGINNING RIDER. DO NOT REMOVE THIS ITEM UNTIL THE ADULT SUPERVISOR HAS JUDGED THE RIDER TO BE PROFICIENT.
- WEIGHT OF THE RIDER SHOULD NOT EXCEED 40 kg (88 lb).
- ALWAYS WEAR A HELMET AND SUITABLE PROTECTIVE CLOTHING WHEN RIDING.
- DO NOT TOUCH ANY MOVING PARTS OR HEATED AREAS.
- ALWAYS PERFORM PRE-OPERATION CHECKS. REFER TO PAGE 15.
- THIS MACHINE IS DESIGNED TO CARRY THE OPERATOR ONLY. NO PASSENGERS.
- THIS MACHINE IS DESIGNED OFF-ROAD USE ONLY. IT IS NOT SUITABLE FOR ON-ROAD USE.

## **⚠ AVERTISSEMENT**

- LIRE LES INSTRUCTIONS DE CE MANUEL ATTENTIVEMENT POUR SAVOIR COMMENT FAIRE FONCTIONNER CORRECTEMENT CETTE MACHINE.
- LES DIRECTIVES ET LE CONTROLE D'UN ADULTE SONT NECESSAIRE.
- CE MODELE EST POURVU D'UNE PLAQUE DE DIMINUTION DE PUISSANCE POUR LES DEBUTANTS. NE PAS ENLEVER CET ELEMENT JUSQU'A CE QUE L'ADULTE SURVEILLANT AIT JUGE LE CONDUCTEUR SUFFISAMMENT COMPETANT.
- LE POIDS DU CONDUCTEUR NE DOIT PAS EXCEDER 40 kg (88 lb).
- TOUJOURS PORTER UN CASQUE ET DES VETEMENTS DE PROTECTION APPROPRIES.
- NE PAS TOUCHER AUX PARTIES MOBILES ET AUX PARTIES CHAUDES.
- TOUJOURS EFFECTUER UN CONTROLE DE PRE-UTILISATION. (VOIR PAGE 16).
- CE VEHICULE EST CONÇU POUR TRANSPORTER UNIQUEMENT LE CONDUCTEUR. PAS DE PASSAGER.
- CE VEHICULE EST À USAGE HORS-ROUTES UNIQUEMENT. IL N'EST PAS ADAPTÉ À L'USAGE SUR LES ROUTES.

## **⚠ WARNUNG**

- DIESE ANLEITUNG AUFMERKSAM DURCHLESEN UND DIE AUFGEFÜHRTEN BEDIENUNGSVORGÄNGE DER MASCHINE STRIKT EINHALTEN.
- DIE ANWEISUNG UND ÜBERWACHUNG DURCH ERWACHSENE IST ERFORDERLICH.
- DIESES MODELL IST MIT EINER LEISTUNGSBEGRENZERPLATTE FÜR BEGINNER AUSGERÜSTET. DIESE EINRICHTUNG ERST ENTFERNEN, NACHDEM AUSREICHENDES FAHRERISCHES KÖNNEN DURCH EINEN ERWACHSENEN FESTGESTELLT WURDE.
- DAS GEWICHT DES FAHRERS SOLLTE NICHT MEHR ALS 40 kg (88 lb) BETRAGEN.
- IMMER EINEN STURZHELM UND GEEIGNETE SCHUTZKLEIDUNG TRAGEN, WENN DIESE MASCHINE GEFAHREN WIRD.
- NIEMALS BEWEGLICHE TEILE ODER ERHITZTE BEREICHE BERÜHREN.
- IMMER DIE ERFORDERLICHEN PRÜFUNGEN VOR FAHRTANTRITT DURCHFÜHREN. SIEHE SEITE 16.
- DIESE MASCHINE DARF NUR VON EINEM FAHRER GEFAHREN WERDEN D.H. OHNE SOZIUS.
- DIESE MASCHINE IST NUR FÜR GELÄNDEFAHRT KONSTRUIERT. SIE IST FÜR STRAßENFAHRT NICHT GEEIGNET.

## IMPORTANT NOTICE

This machine is designed for off-road use only by young operators under adult instruction and supervision. It is illegal for this machine to be operated on any public street, road, or highway.

Off-road use on public lands may be illegal. Please check local regulations before riding.

### SAFETY INFORMATION

1. **GASOLINE IS HIGHLY FLAMMABLE:**
  - \* Always turn off the engine when refueling.
  - \* Take care not to spill on the engine or exhaust pipe/muffler, when refueling.
  - \* Never refuel while smoking or in the vicinity of an open flame.
2. If you should swallow some gasoline or inhale a lot of gasoline vapor, or allow some gasoline to get in your eye(s), see your doctor immediately. If any gasoline spills on your skin or clothing, immediately wash it with soap and water, and change your clothes.
3. Always turn off the engine before leaving the machine unattended. When parking the machine, note the following:
  - \* The engine and exhaust pipe(s)/muffler(s) may be hot. Park the machine in a place where pedestrians or children are not likely to touch the machine.
  - \* Do not park the machine on a slope or soft ground; the machine may overturn.



## **AVERTISSEMENT IMPORTANT**

Cette machine est conçue pour une utilisation tout-terrain par de jeunes pilotes sous la supervision et les conseils d'un adulte. Il est interdit d'utiliser cette machine sur une rue, route ou autoroute publique. L'utilisation tout-terrain sur des terrains publics peut être interdite. Prière de vérifier les règlements locaux avant de conduire.

### **⚠ INFORMATION DE SECURITE**

- 1. L'ESSENCE EST TRES INFLAMMABLE:**
  - \* Toujours couper le moteur lors du ravitaillement.
  - \* Lors du ravitaillement, prendre garde à ne pas verser de l'essence sur le moteur ou sur le tuyau/pot d'échappement.
  - \* Ne jamais effectuer le ravitaillement en fumant ou à proximité d'une flamme vive.
- 2. Si vous avalez de l'essence du beaucoup de vapeur d'essence, ou si vous mettez de l'essence dans les yeux, consultez immédiatement votre médecin. Si vous versez de l'essence sur la peau ou sur les habits, l'éliminer immédiatement avec du savon et de l'eau, et changer vos habits.**
- 3. Toujours arrêter le moteur avant de quitter la machine. Lorsqu'on gare la machine, noter les points suivants:**
  - \* Le moteur et le tuyau/pot d'échappement peuvent être chauds. Garer la machine dans un endroit où les piétons ou enfants ne risquent pas de la toucher.
  - \* Ne pas garer la machine dans une pente ou sur une surface meuble; elle pourrait se renverser.

## **WICHTIGE HINWEISE**

Diese Maschine ist nur für Geländefahrten durch junge Fahrer unter Instruktion und Beaufsichtigung Erwachsener konstruiert. Ein Fahren dieser Maschine auf öffentlichen Wegen, Straßen und Autobahnen verstößt daher gegen die Verkehrsordnung. Auch Geländefahrten auf Grundstücken der öffentlichen Hand können gegen die Verkehrsordnung verstoßen. Dager unbedingt die örtliche Verkehrsordnung beachten, bevor diese Maschine gefahren wird.

### **⚠ SICHERHEITSINFORMATION**

- 1. BENZIN IST BRENNBAR.**
  - \* Immer den Motor vor dem Auftanken abschalten.
  - \* Beim Auftanken niemals Benzin auf Motor oder Auspuffrohr/Schalldämpfer verschütten.
  - \* Beim Auftanken niemals Funken und offene Flammen in der Nähe dulden (auch nicht rauchen!).
- 2. Falls Benzin aus Versehen eingenommen wird oder in die Augen gelangt bzw. Benzindämpfe eingeatmet werden, sofort ärztlichen Beistand aufsuchen. Falls Benzin auf Ihre Haut oder Kleidung gelangt die betroffene Stelle sofort mit Frischwasser abspülen und ggf. das Kleidungsstück wechseln.**
- 3. Immer den Motor ausschalten und den Zündschlüssel abziehen, wenn Sie die Maschine unebaufsichtigt lassen. Beim Parken der Maschine sind die folgenden Punkte zu beachten:**
  - \* Motor und Auspuffrohr(e)/Schalldämpfer können sehr heiß werden. Daher die Maschine so parken, daß die genannten Teile nicht von Fußgängern oder Kindern berührt werden können.
  - \* Die Maschine nicht auf abschüssigem oder weichen Boden parken, da sonst die Maschine umfallen kann.

4. When transporting the machine in another vehicle, be sure it is kept upright and that the fuel cock is turned to the "OFF". If it should lean over, gasoline may leak out of the carburetor or fuel tank.
5. Never start your engine or let it run for any length of time in a closed area. The exhaust fumes are poisonous and may cause loss of consciousness and death within a short time. Always operate your machine in an area with adequate ventilation.
6. Always wear a helmet, gloves, boots, trousers, and jacket for motocross riding.

4. Lors du transport de la machine dans un autre véhicule, s'assurer qu'elle est bien droite et que le levier du robinet à essence est sur la position "OFF". Si elle est couchée, l'essence risque de fuir par le carburateur ou par le réservoir.
5. Ne jamais démarrer ou laisser tourner le moteur dans un local fermé. Les gaz d'échappement sont toxiques et peuvent entraîner l'évanouissement et la mort en peu de temps. Toujours utiliser votre machine dans un endroit présentant une ventilation adéquate.
6. Toujours porter un casque, des gants, des bottes, des pantalons et une veste pour conduite moto cross.

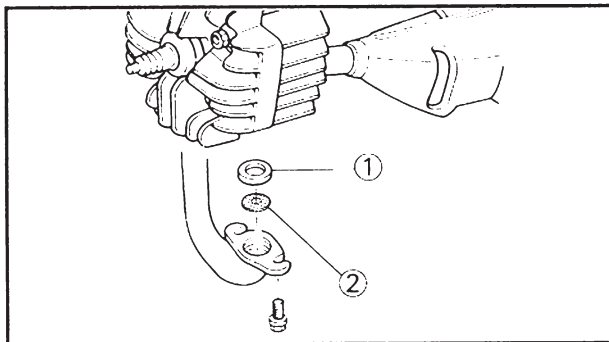
4. Wenn die Maschine auf einem anderen Fahrzeug transportiert wird, die Maschine unbedingt aufrecht halten und den Kraftstoffhahn auf Position "OFF" stellen. Falls die Maschine geneigt wird, kann Benzin aus dem Vergaser oder Kraftstofftank auslaufen.
5. Niemals den Motor in einem geschlossenen Raum anlassen oder für längere Zeit betreiben. Die Abgase sind giftig und können in kurzer Zeit zu Bewußtlosigkeit bzw. zum Tode führen. Die Maschine daher nur an einem gut belüfteten Ort betreiben.
6. Immer Sturzhelm, Handschuhe, Stiefel, lange Hosen und Jacke.

## FOR THE PARENTS

Since this model is intended for beginning riders, it is equipped with a safety device that let you limit the operating speed of the machine; the power reduction plate. It limits the output of the engine.

As your child's riding skills improve, you can remove the power reduction plate. Since removal of this plate will result in a significant increase in power.

Please use this safety device to match the machine's output to your child's riding skills.



- A power reduction plate is provided in the cylinder exhaust port. Removal of this plate adds to the vehicle output power.

- ① Gasket
- ② Power reduction plate

## POUR LES PARENTS

Dans la mesure où ce modèle est destiné aux pilotes débutants, il est équipé d'un dispositif de sécurité qui vous permettent de limiter la vitesse de fonctionnement de l'engin: la plaquette de réduction de puissance. Elle limite la vitesse maximale de l'engin.

Une fois que votre enfant sait bien piloter, vous pouvez enlever la plaquette de réduction de puissance. La dépose de cette plaquette entraînant une forte augmentation de puissance.

Veillez utiliser ce dispositif de sécurité pour accorder la puissance de la machine à la dextérité de pilotage de votre enfant.

- La lumière d'échappement du cylindre est munie d'une plaquette de réduction de puissance. Le fait d'enlever cette rondelle augmente la puissance du véhicule.

- ① Joint
- ② Plaquette de réduction de puissance

## EINIGE WORTE AN DIE ELTERN

Da dieses Modell für Anfänger ausgelegt ist, ist es mit einer Sicherheitsvorrichtung versehen, die Sie die Betriebsgeschwindigkeit der Maschine begrenzen läßt: die Leistungsreduktionsplatte. Sie begrenzt die Ausgangsleistung des Motors.

Mit zunehmendem fahrerischem Können Ihres Kindes ist die Leistungsreduktionsplatte zu entfernen. Da mit dem Entfernen dieser Platte die Leistung der Maschine beachtlich zu nimmt.

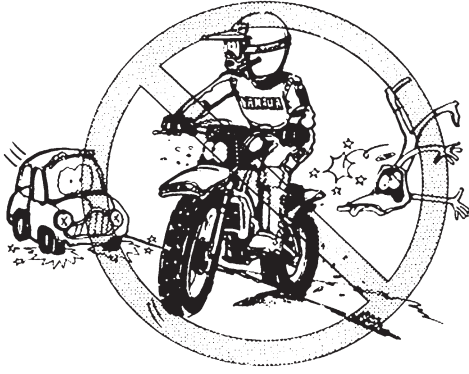
Bitte verwenden Sie diese Sicherheitseinrichtung, um die Leistung der Maschine an das fahrerische Können Ihres Kindes anzupassen.

- Eine Leistungsreduktionsplatte ist in den Zylinder-Auslaßschlitz eingebaut. Durch ein Entfernen dieser Platte nimmt die Ausgangsleistung des Motors der Maschine zu.

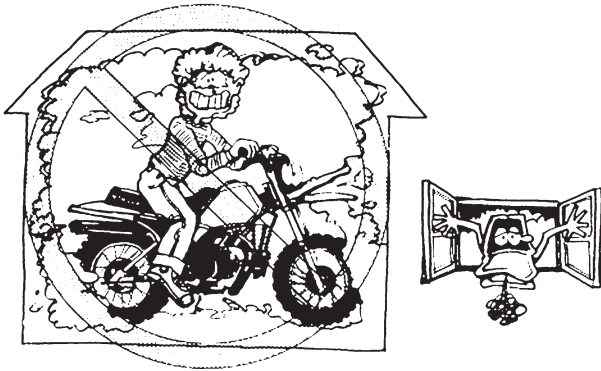
- ① Dichtung
- ② Leistungsreduktionsplatte

## **⚠ SAFETY INFORMATION**

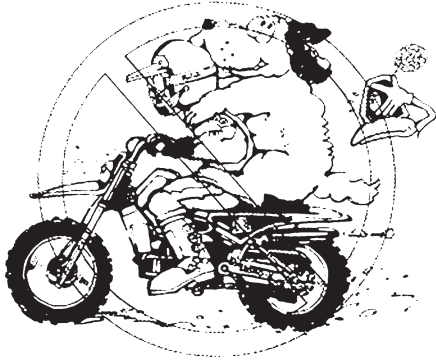
1. Don't ride it on the street.



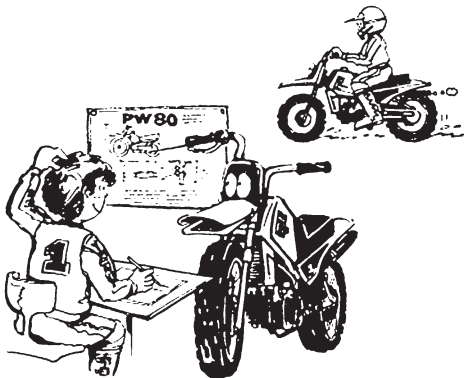
2. Don't run the engine inside a building.



3. This is a one-seater motorbike. Don't give any person a ride.



4. Let's learn how to ride properly. Ask your parents for any question.

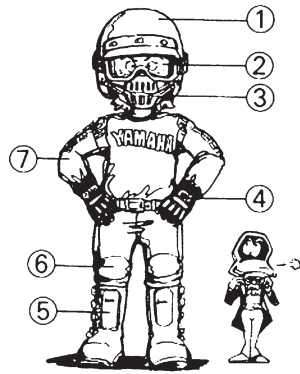


### **⚠ INFORMATION DE SECURITE**

1. Ne pas utiliser cette machine sur la voie publique.
2. Ne pas faire tourner le moteur dans une salle non ventilée.
3. Ceci est une machine monoplace. Ne porter personne dessus.
4. Apprenons à conduire correctement. Pour toute question, adressez vous à vos parents.

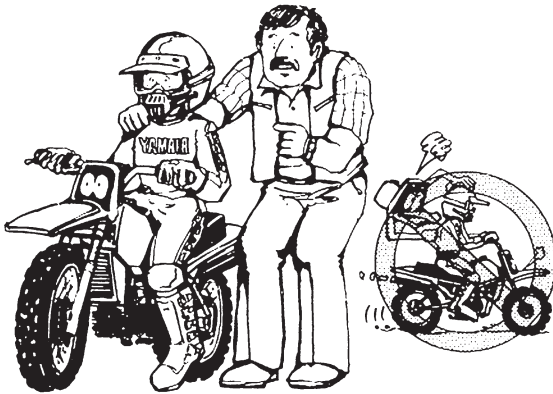
### **⚠ SICHERHEITSINFORMATION**

1. Diese Maschine niemals auf öffentlichen Verkehrswegen fahren.
2. Den Motor niemals in geschlossenen Räumen anlassen.
3. Bei dieser Maschine handelt es sich um einen Einsitzer, d.h. es darf niemals ein Sozius mitgeführt werden.
4. Richtiges Fahren muß gelernt werden. Bei auftauchenden Fragen daher elterlichen Rat einholen.

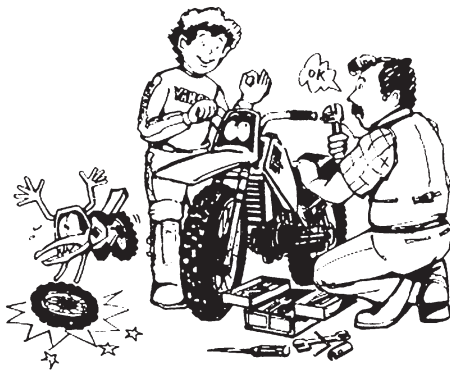


5. When riding the machine, be sure to wear a helmet as illustrated.

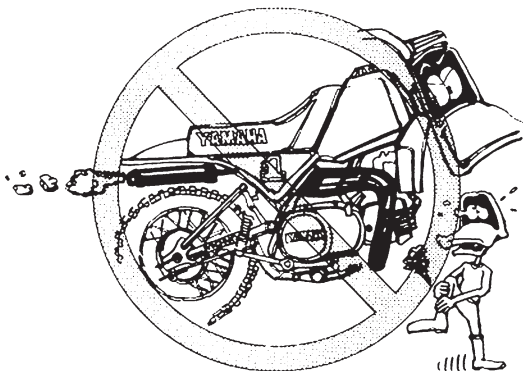
- ① Helmet
- ② Goggles
- ③ Mouth guard
- ④ Gloves
- ⑤ Boots
- ⑥ Motocross pants
- ⑦ Long sleeved trainer



6. When going for riding, be sure to be with your family. Never go alone.



7. Before riding the machine, ask your parents to check the machine very carefully.



8. Don't touch the areas shown below, or you'll get burnt in the hand.



5. Lorsque vous conduisez cette machine, ne pas oublier de porter un casque comme illustré.

- ① Casque
- ② Lunettes
- ③ Protège-bouche
- ④ Gants
- ⑤ Bottes
- ⑥ Pantalons de motocross
- ⑦ Vêtement à manches longues

6. Lorsque vous utilisez cette machine faites-le près d'un membre de votre famille. Ne partez jamais seul.

7. Avant d'utiliser cette machine, demandez à vos parents de la contrôler très soigneusement.

8. Ne touchez pas les parties montrées ci-dessous; vous risquez de vous brûler.

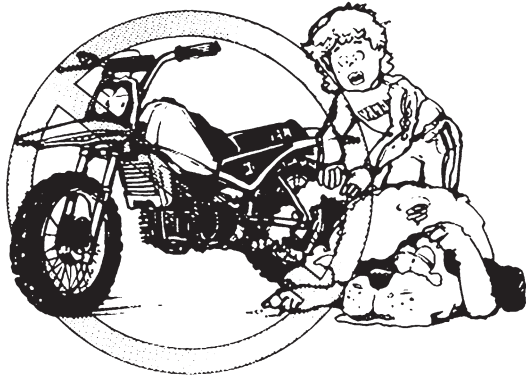
5. Wenn die Maschine gefahren wird, immer einen Sturzhelm tragen, wie es in der Abbildung gezeigt ist.

- ① Sturzhelm
- ② Schutzbrille
- ③ Atmungsschutz
- ④ Handschuhe
- ⑤ Stiefel
- ⑥ Motocross-Hosen
- ⑦ Jacke mit langen Ärmeln

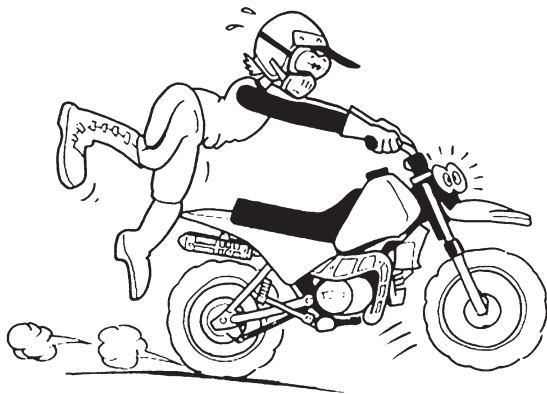
6. Nur in Begleitung der Eltern fahren. Niemals alleine auf eine Fahrt egehen.

7. Vor dem Fahren der Maschine, diese immer sorgfältig von den Eltern überprüfen lassen.

8. Niemals die in der Abbildung gezeigten Bereiche berühren, um Verbrennungen zu vermeiden.



9. Don't touch rotating or moving parts.



10. Before starting the engine, be sure to shift the transmission into neutral.

9. Ne pas toucher les pièces en rotation ou mobiles.

9. Niemals drehende oder bewegliche Teile berühren.

10. Avant de lancer le moteur, vérifier que le levier de vitesses est bien au point mort.

10. Vor dem Anlassen des Motors, unbedingt das Getriebe auf Neutral schalten.

# CONTENTS

<b>GENERAL INFORMATION</b> .....	1
DESCRIPTION .....	1
MACHINE IDENTIFICATION .....	3
CONTROL FUNCTIONS.....	5
FUEL AND OIL.....	11
PRE-OPERATION CHECKS .....	15
STARTING AND OPERATION.....	19
<b>PERIODIC MAINTENANCE AND ADJUSTMENT</b> .....	25
MAINTENANCE AND LUBRICATION SCHEDULE CHART.....	25
SPECIAL TOOLS.....	29
ADJUSTMENT .....	35
<b>MAINTENANCE AND MINOR REPAIRS</b> .....	65
PREPARATION FOR SERVICE.....	65
ENGINE .....	67
CHASSIS .....	103
<b>MISCELLANEOUS</b> .....	123
ELECTRICAL COMPONENTS AND WIRING DIAGRAM .....	123
TROUBLESHOOTING.....	133
CLEANING AND STORAGE.....	137
SPECIFICATIONS .....	143
TORQUE SPECIFICATIONS.....	163
DEFINITION OF UNITS.....	165
CABLE ROUTING.....	166

# TABLE DES MATIERES

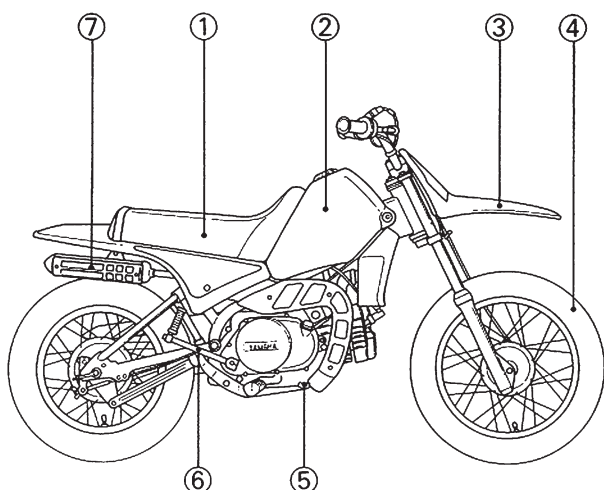
<b>RENSEIGNEMENTS GENERAUX</b> .....	2
DESCRIPTION .....	2
NUMEROS D'IDENTIFICATION ....	4
FONCTIONS DES COMMANDES...	6
ESSENCE ET HUILE.....	12
INSPECTION PRE-DEPART.....	16
DEMARRAGE ET UTILISATION ..	20
<b>ENTRETIEN PERIODIQUE ET REGLAGES</b> .....	26
TABLE D'INTERVALLES D'ENTRETIEN ET DE LUBRIFICATION .....	26
OUTILS SPECIAUX .....	30
REGLAGE .....	36
<b>ENTRETIEN ET PETITES REPARATIONS</b> .....	66
PREPARATION POUR LA REPARATION.....	66
MOTEUR .....	68
PARTIE-CYCLE .....	104
<b>DIVERS</b> .....	124
COMPOSANTS ELECTRIQUES ET SCHEMA DE CABLAGE ....	124
DEPANNAGE .....	134
NETTOYAGE ET REMISAGE.....	138
CARACTERISTIQUES .....	150
COUPLES DE SERRAGE.....	164
DEFINITION DES UNITES.....	165
CHEMINEMENT DES FILS ET CABLES.....	167

# INHALTSVERZEICHNIS

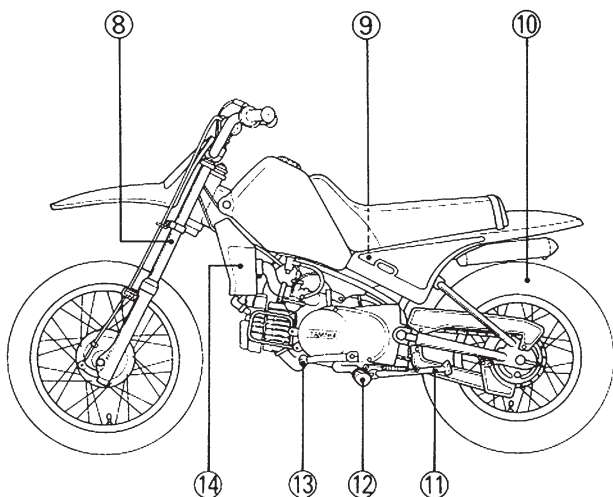
<b>ALLGEMEINE INFORMATIONEN</b> .....	2
BESCHREIBUNG.....	2
IDENTIFIKATION DER MASCHINE...	4
BEDIENUNGSELEMENTE UND DEREN FUNKTION .....	6
KRAFTSTOFF UND ÖL.....	12
PRÜFUNGEN VOR ANTRITT DER FAHRT .....	16
STARTEN UND EINFAHREN.....	20
<b>REGELMÄSSIGE WARTUNG UND EINSTELLUNG</b> .....	27
ZEITPLÄNE FÜR WARTUNG UND SCHMIERUNG .....	27
SPEZIALWERKZEUGE .....	30
EINSTELLUNG .....	36
<b>KLEINE WARTUNGS- UND EINSTELLARBEITEN</b> .....	66
VORBEREITUNG FÜR DIE WARTUNG .....	66
MOTOR .....	68
FAHRGESTELL .....	104
<b>VERSCHIEDENES</b> .....	124
ELEKTRISCHE BAUTEILE UND SCHALTPLAN.....	124
FEHLERSUCH .....	134
REINIGUNG UND LAGERUNG ...	138
TECHNISCHE DATEN.....	157
ANZUGSMOMENT.....	164
DEFINITION DER EINHEITEN.....	165
KABELFÜHRUNGSÜBERSICHT....	167

# GENERAL INFORMATION

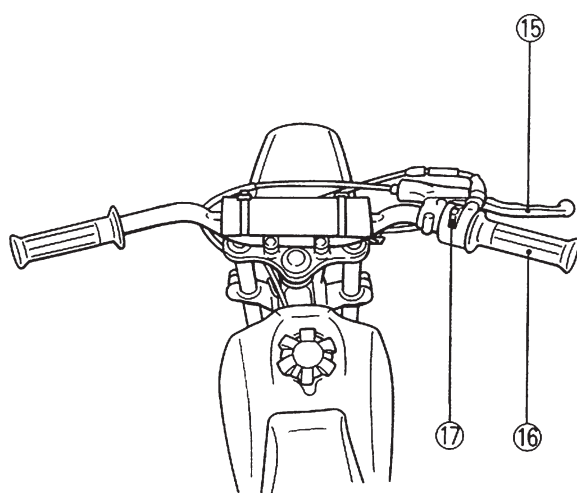
## DESCRIPTION



- ① Seat
- ② Fuel tank
- ③ Front fender
- ④ Front wheel
- ⑤ Brake pedal
- ⑥ Kick starter
- ⑦ Muffler



- ⑧ Front fork
- ⑨ Monocross suspension
- ⑩ Rear wheel
- ⑪ Sidestand
- ⑫ Footrest
- ⑬ Shift pedal
- ⑭ Air filter



- ⑮ Front brake lever
- ⑯ Throttle grip
- ⑰ "ENGINE STOP" switch

**NOTE:** \_\_\_\_\_  
 The machine that you have purchased differs partly in design and specifications from that shown in this photo.  
 \_\_\_\_\_

# RENSEIGNEMENTS GENERAUX

## DESCRIPTION

- ① Selle
- ② Réservoir d'essence
- ③ Garde-boue avant
- ④ Roue avant
- ⑤ Pédale de frein
- ⑥ Kickstarter
- ⑦ Pot d'échappement

- ⑧ Fourche avant
- ⑨ Suspension Monocross
- ⑩ Roue arrière
- ⑪ Béquille latérale
- ⑫ Repose-pied
- ⑬ Pédale de sélecteur
- ⑭ Filtre à air

- ⑮ Levier de frein avant
- ⑯ Poignée d'accélérateur
- ⑰ Commutateur d'arrêt du moteur "ENGINE STOP"

**N.B.:** \_\_\_\_\_

Le machine que vous avez acheté diffère partiellement dans le dessein et les spécifications des photos indiquées ici.

---

# ALLGEMEINE INFORMATIONEN

## BESCHREIBUNG

- ① Sitz
- ② Kraftstofftank
- ③ Vorderrad-Kotflügel
- ④ Vorderrad
- ⑤ Fußbremshebel
- ⑥ Kickstarter
- ⑦ Auspufftopf

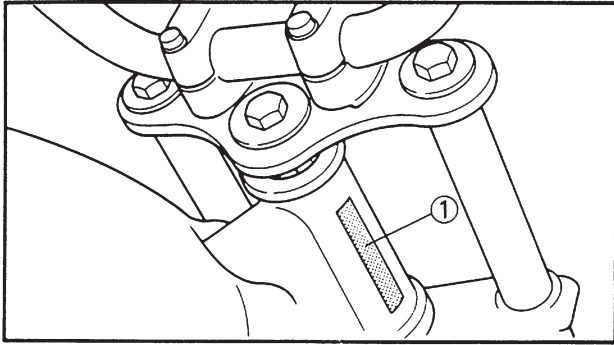
- ⑧ Vorderradgabel
- ⑨ Monocross Radaufhängung
- ⑩ Hinterrad
- ⑪ Seitenständer
- ⑫ Fußraste
- ⑬ Fußschalthebel
- ⑭ Luftfilter

- ⑮ Vorderrad-Bremshebel
- ⑯ Gasdrehgriff
- ⑰ Motorstoppschalter „ENGINE STOP“

**HINWEIS:** \_\_\_\_\_

Die von Ihnen gekaufte Maschine kann in Design und in den Technischen Daten etwas von der in diesem Foto gezeigten Maschine abweichen.

---



## MACHINE IDENTIFICATION

### FRAME SERIAL NUMBER (Except for CDN, AUS and NZ)

The frame serial number ① is stamped on the right side of the steering head pipe.

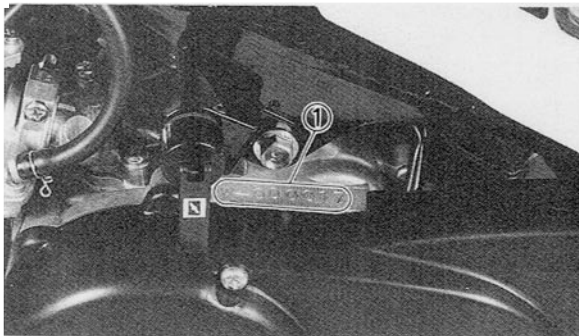
### VEHICLE IDENTIFICATION NUMBER (For CDN, AUS and NZ)

The vehicle identification number ① is stamped into the steering head pipe.

#### NOTE: \_\_\_\_\_

The vehicle identification number is used to identify your machine and may be used to register your machine with the licensing authority in your state.

---



### ENGINE SERIAL NUMBER

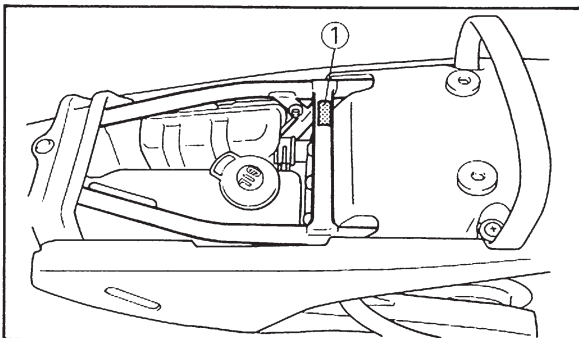
The engine serial number ① is stamped on the left side of the engine on top of the crankcase.

#### NOTE: \_\_\_\_\_

The first digits of these numbers are for model identifications; the remaining digits are the unit production number.

Keep a record of these numbers for reference when ordering parts from a Yamaha dealer.

---



### MODEL LABEL

The model label ① is affixed to the frame under the rider's seat. This information will be needed to order spare parts.



## NUMEROS D'IDENTIFICATION

### NUMERO DE SERIE DU CADRE (Excepté pour CDN, AUS et NZ)

Le numéro de série du cadre ① est frappé du côté droit du tube de tête de fourche.

### NUMERO D'IDENTIFICATION DU VEHICULE (Pour CDN, AUS et NZ)

Le numéro d'identification du véhicule ① est poinçonné sur le tube de tête de fourche.

**N.B.:** \_\_\_\_\_

Le numéro d'identification du véhicule est utilisé pour identifier votre machine et peut être utilisé pour enregistrer votre machine avec l'autorité d'immatriculation compétente.

---

### NUMERO DE SERIE DU MOTEUR

Le numéro de série du moteur ① est frappé sur la partie en relief située à gauche, à l'arrière du moteur.

**N.B.:** \_\_\_\_\_

Les trois premiers chiffres de ces numéros servent pour l'identification du modèle; les chiffres restants constituent le numéro de production de la machine.

Garder un relevé de ces numéros pour référence lors de la commande de pièces à votre concessionnaire Yamaha.

---

### ETIQUETTE D'IDENTIFICATION DU MODELE

L'étiquette d'identification du modèle ① est apposée sur le cadre, sous la selle du pilote. Les informations reprises sur cette étiquette sont requises lors de la commande de nouvelles pièces.

## IDENTIFIKATION DER MASCHINE

### RAHMENNUMMER (Außer CDN, AUS und NZ)

Die Seriennummer des Rahmens ① ist an der rechten Seite des Lenkerkopfrohrs eingeschlagen.

### FAHRGESTELL-NUMMER (Für CDN, AUS und NZ)

Die Fahrgestell-Nummer ① ist auf der rechten Seite in das Lenkkopfrohr eingeschlagen.

**HINWEIS:** \_\_\_\_\_

Die Fahrgestell-Nummer dient zur Kennzeichnung Ihrer Maschine und ist zur Anmeldung der Maschine bei der Kraftfahrzeugbehörde Ihres Landes erforderlich.

---

### MOTORNUMMER

Die Motor-Seriennummer ① ist an dem Anguß an der linken Seite des Motors auf oberen Teile des Kurbelgehäuses eingeschlagen.

**HINWEIS:** \_\_\_\_\_

Die ersten drei Stellen dieser Nummern stellen die Modell-Identifikation dar; die restlichen Stellen sind die eigentliche Herstellungsnummer. Diese Nummern notieren, da sie bei Bestellung von Ersatzteilen durch einen Yamaha Vertragshändler angegeben werden müssen.

---

### MODELLCODE-INFORMATION

Das Modellcode-Klebeschild ① ist an dem Rahmen unter dem Fahrersitz angebracht. Diese Informationen benötigen Sie zur Ersatzteil-Bestellung.

## CONTROL FUNCTIONS

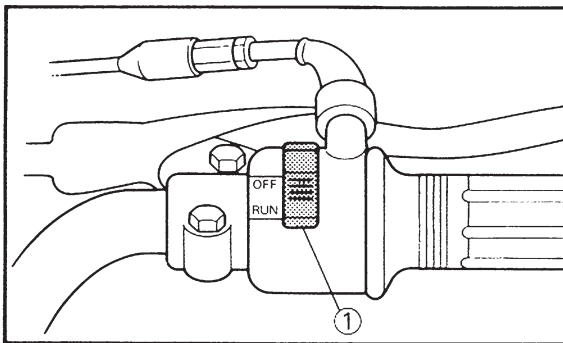
### **⚠ WARNING**

Before riding this machine, become thoroughly familiar with all operating controls and their function.

Consult a Yamaha dealer regarding any control or function you do not thoroughly understand.

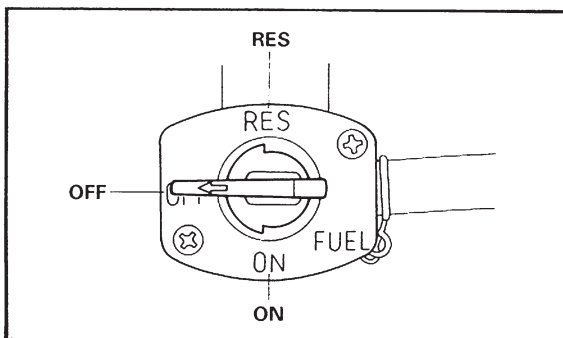
### **NOTICE:**

This machine is designed strictly for **OFF-ROAD USE** only. It is not equipped with highway approved lighting. Off-road use on public land may be illegal.



### **“ENGINE STOP” SWITCH**

Make sure that the “ENGINE STOP” switch ① is positioned to “RUN”. The “ENGINE STOP” switch has been equipped to ensure safety in an emergency such as when the machine is upset or trouble takes place in the throttle system. The engine will not start or run when the “ENGINE STOP” switch is turned to “OFF”.



### **FUEL COCK**

The fuel cock supplies fuel from the tank to carburetor while filtering the fuel. The fuel cock has the three positions:

- OFF:** With the lever in this position, fuel will not flow. Always return the lever to this position when the engine is not running.
- ON:** With the lever in this position, fuel flows to the carburetor. Normal riding is done with the lever in this position.
- RES:** This indicates reserve. If you run out of fuel while riding, move the lever to this position. **FILL THE TANK AT THE FIRST OPPORTUNITY. BE SURE TO SET THE LEVER TO “ON” AFTER REFUELING.**

## FONCTIONS DES COMMANDES

### ⚠ AVERTISSEMENT

Il importe, avant d'utiliser cette machine de bien se familiariser avec toutes les commandes et leurs fonctions.

Ne manquez pas de demander conseil à votre concessionnaire Yamaha au cas où vous ne comprendriez pas parfaitement le fonctionnement de certaines commandes.

#### — AVERTISSEMENT: —

Cette machine est conçue exclusivement pour l'USAGE HORS-ROUTE. Elle n'est pas munie de l'éclairage agréé. L'utilisation off-road sur un terrain public peut être illégale.

### COMMUTATEUR D'ARRÊT DU MOTEUR "ENGINE STOP"

S'assurer que le commutateur d'arrêt du moteur "ENGINE STOP" ① est placé sur la position "RUN". Le commutateur d'arrêt du moteur "ENGINE STOP" a été monté sur la machine dans l'intention de procurer une meilleure sécurité en cas d'urgence, par exemple lorsque la machine se retourne ou qu'une panne se produit au niveau du système de commande des gaz. Le moteur ne démarrera pas ou ne fonctionnera pas tant que ce commutateur sera placé sur la position "OFF".

### ROBINET A ESSENCE

Le robinet à essence fournit l'essence du réservoir au carburateur, tout en la filtrant. Le robinet à essence a trois positions:

OFF: Avec le levier sur cette position, l'essence ne coule pas. Toujours remettre le levier sur cette position quand le moteur est arrêté.

ON: Avec le levier sur cette position, l'essence arrive au carburateur. La conduite normale est faite avec le levier sur cette position.

RES: Ceci signifie "RESERVE". Si vous tombez en panne d'essence, mettre le levier sur cette position. ENSUITE, REMPLIR LE RESERVOIR DES QUE POSSIBLE. REMETTRE LE LEVIER EN POSITION "ON" APRES AVOIR FAIT LE PLEIN.

## BEDIENUNGSELEMENTE UND DEREN FUNKTION

### ⚠ WARNUNG

Vor Inbetriebnahme machen Sie sich bitte mit allen Bedienungselementen und deren Funktion vollständig vertraut. Falls irgendwelche Fragen bezüglich dieser Bedienungselemente oder deren Funktion auftauchen sollten, wenden Sie sich bitte an einen Yamaha Fachhändler.

#### — ANMERKUNG: —

Diese Maschine ist nur für GELÄNDEFAHRTEN konstruiert. Die Beleuchtung der Maschine entspricht nicht den Vorschriften für den Straßenverkehr. Es ist verboten, diese Maschine auf öffentlichen Verkehrswegen jeglicher Art zu benutzen.

### MOTORSTOPPSCHALTER „ENGINE STOP“

Darauf achten, daß der Motorstoppschalter „ENGINE STOP“ ① auf Position „RUN“ gestellt ist. Dieser Schalter wurde vorgesehen, um in Notfällen ein rasches Abschalten des Motors zu gewährleisten, z.B. wenn die Maschine umfällt oder wenn Störungen im Vergaser auftreten. Der Motor kann nicht angeworfen werden, wenn der Motorstoppschalter „ENGINE STOP“ auf Position „OFF“ gestellt ist.

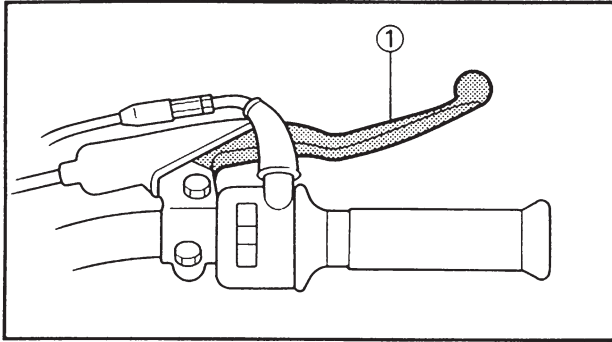
### KRAFTSTOFFHAHN

Der Kraftstoffhahn liefert den Kraftstoff vom Kraftstofftank zum Vergaser und filtriert zur gleichen Zeit den Kraftstoff. Der Kraftstoffhahn hat die drei folgenden Betriebsstellungen:

OFF: Bei dieser Position des Hebels fließt kein Kraftstoff durch den Kraftstoffhahn. Wenn die Maschine nicht gefahren wird, immer diese Hebelstellung verwenden.

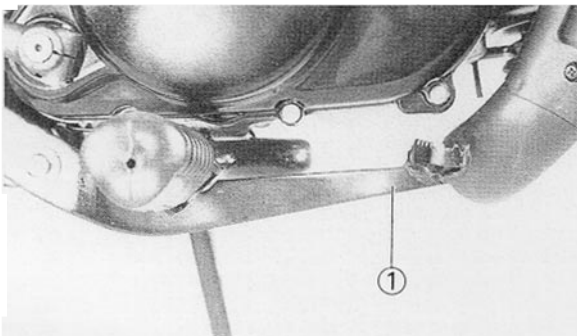
ON: Bei dieser Hebelstellung fließt Kraftstoff zum Vergaser. Diese Position ist für Normalfahrt bestimmt.

RES: Diese Position bezeichnet „RESERVE“. Wenn während der Fahrt der Kraftstoff ausgehen sollte, den Hebel auf diese Position stellen. BEI DER NÄCHSTEN GELEGENHEIT AUFTANKEN. NACH DEM AUFTANKEN UNBEDINGT DEN HEBEL AUF „ON“ STELLEN.



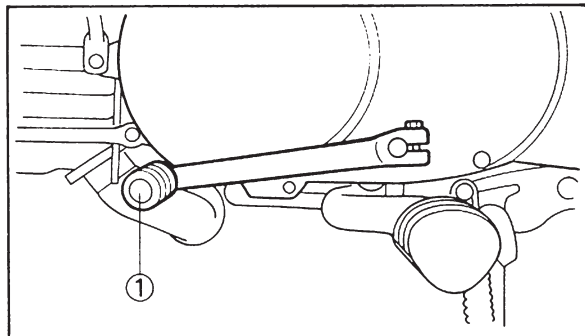
### FRONT BRAKE LEVER

The front brake lever ① is located on the right handlebar, pull it toward the handlebar to activate the front brake.



### REAR BRAKE PEDAL

The rear brake pedal ① is on the right side of the machine. Press down on the brake pedal to activate the rear brake.



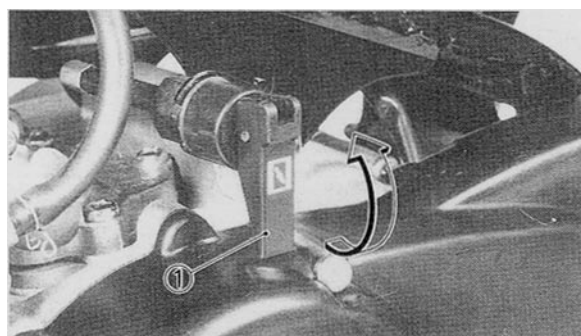
### SHIFT PEDAL

The gear ratios of the constant mesh 3-speed transmission are ideally spaced. The gears can be shifted by using the shift pedal on the left side of the engine.

① Shift pedal

### **⚠ WARNING**

The throttle must be closed before shifting gears. If gears are shifted at high engine rpms, loss of control may result.



### STARTER LEVER (CHOKE)

When cold, the engine requires a richer air/fuel mixture for starting. A separate starter circuit, which is controlled by the starter lever ①, supplies this mixture.

Pull the lever out to open the circuit (for starting) and push the lever in to close the circuit.

### LEVIER DE FREIN AVANT

Le levier de frein avant ① se trouve sur le guidon à droite.

Le tirer vers le guidon pour actionner le frein avant.

### PEDALE DU FREIN ARRIERE

La pédale du frein arrière ① est située devant le repose-pied droit. Appuyer sur cette pédale pour actionner le frein arrière.

### PEDALE DE SELECTEUR

Les 3 rapports de la boîte de vitesses à prise constante sont idéalement échelonnés. Le changement de vitesse est commandé par le sélecteur à pédale situé du côté gauche du moteur.

① Pédale de sélecteur

### **⚠ AVERTISSEMENT**

**Le papillon d'accélération doit être fermé avant de changer de vitesse. Un changement de vitesse à haut régime peut provoquer une perte de contrôle du véhicule.**

### LEVIER DE STARTER (CHOKE)

A froid, le moteur exige un mélange carburé riche. Ce mélange riche est fourni par un starter indépendant commandé par un levier de starter ①.

En abaissant ce levier, on actionne le starter pour la mise en marche. Pour couper le starter, relever le levier.

### VORDERRAD-BREMSHEBEL

Der Vorderrad-Bremshebel ① befindet sich an der rechten Seite des Lenkers; Handbremshebel zügig durchziehen, um die Vorderradbremse zu betätigen.

### FUSSBREMSHEBEL

Der Fußbremshebel ① befindet sich auf der rechten Seite des Motorrades. Fußbremshebel niedertreten, um die Hinterradbremse zu betätigen.

### FUSSSCHALTHEBEL

Das Untersetzungsverhältnis dieses 3 Gang Synchrongetriebes ist optimal abgestimmt, um bestes Leistungsvermögen bei allen Fahrbedingungen zu garantieren. Das Einlegen der einzelnen Gänge erfolgt mittels Fußschalthebel, angebracht an der linken Seite des Motors.

① Fußschalthebel

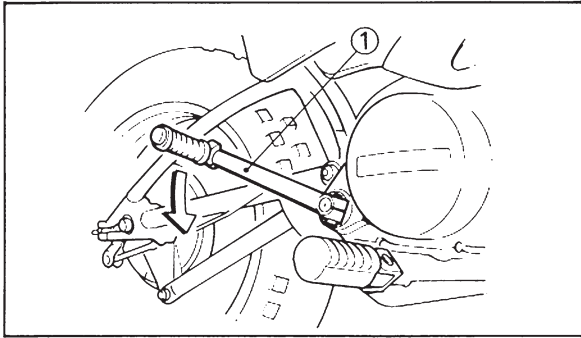
### **⚠ WARNUNG**

**Vor dem Schalten das Gas loslassen. Gang einlegen bei hoher Umdrehungszahl kann zu Kontrollverlust führen.**

### STARTERHEBEL (CHOKE)

Wenn es kalt ist, benötigt der Motor zum Anwerfen ein fetteres Luft-Kraftstoffgemisch. Ein spezieller Starterkreislauf, der über den Starterhebel ① kontrolliert wird, liefert dieses Gemisch.

Den Hebel herausziehen, um den Kreislauf zum Anwerfen des Motors zu öffnen. Den Hebel hineinstossen, um den Kreislauf zu schließen.

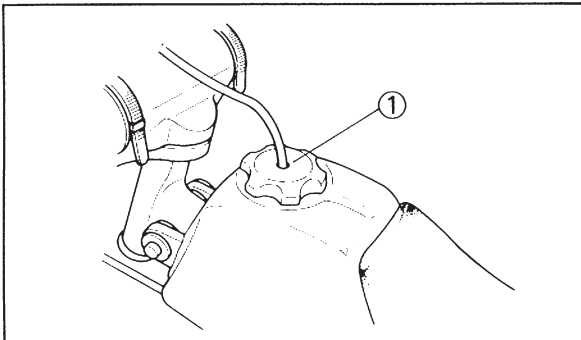


## KICK STARTER

### **⚠ WARNING**

Before starting the engine, be sure to shift the transmission into neutral.

Rotate the kick starter ① away from the engine. Push the starter down lightly with your foot until the gears engage, then kick smoothly and forcefully to start the engine.



## FUEL TANK CAP

Then remove the fuel tank cap ① by turning counterclockwise.

### **⚠ WARNING**

Do not overfill the fuel tank. Avoid spilling fuel on the hot engine.

Do not fill the fuel tank all the way to the top or it may overflow when the fuel heats up later and expands.

## KICKSTARTER

### **⚠ AVERTISSEMENT**

Avant de lancer le moteur, vérifier que le levier de vitesses est bien au point mort.

---

Déployer la pédale de kick ①. Appuyer légèrement sur la pédale jusqu'à ce que les pignons soient en prise puis l'actionner vigoureusement pour démarrer le moteur.

## BOUCHON DU RESERVOIR A ESSENCE

Ensuite, enlever le bouchon du réservoir à essence ① en le tournant vers la gauche.

### **⚠ AVERTISSEMENT**

Ne pas trop remplir le réservoir à essence. Eviter de verser de l'essence sur un moteur chaud.

Ne pas remplir entièrement le réservoir d'essence jusqu'au bord, car il risque de déborder lorsque l'essence se réchauffe ultérieurement et se dilate.

---

## KICKSTARTER

### **⚠ WARNUNG**

Vor dem Anlassen des Motors, unbedingt das Getriebe auf Neutral schalten.

---

Den Kickstarter ① vom Motor wegschwenken. Den Kickstarter langsam niedertreten, bis die Zahnräder einrasten. Anschließend den Kickstarter kräftig durchtreten, um den Motor zu starten.

## KRAFTSTOFFTANKDECKEL

Den Kraftstofftankdeckel ① abnehmen, in dem dieser nach links gedreht wird.

### **⚠ WARNUNG**

Den Kraftstofftank nicht überfüllen. Darauf achten, daß kein Kraftstoff auf den warmen Motor verschüttet wird. Niemals den Kraftstofftank vollständig füllen, da es sonst bei Erwärmung zu einem Überlaufen des Kraftstoffs kommen kann.

---

## FUEL AND OIL

### FUEL

Use regular gasoline. Always use fresh, name brand gasoline.

Recommended fuel:

For CDN and EUROPE :

Regular unleaded gasoline only

For AUS and NZ:

Unleaded gasoline only

For ZA:

Regular gasoline

Fuel tank capacity:

Total:

4.9 L (1.08 Imp gal, 1.29 US gal)

Reserve:

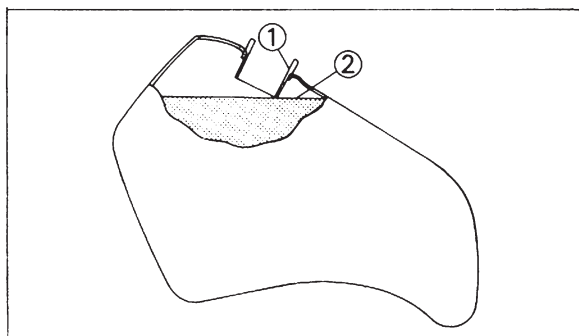
1.0 L (0.22 Imp gal, 0.26 US gal)

### NOTE:

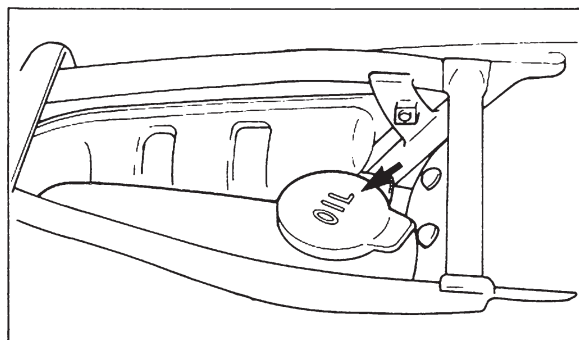
If knocking or pinging occurs, use a different brand of gasoline or higher octane grade.

### ⚠ WARNING

Do not overfill the fuel tank. Avoid spilling fuel on the hot engine. Do not fill the fuel tank above the bottom of the filler tube as shown in the illustration or it may overflow when the fuel heats up later and expands.



- ① Filler tube
- ② Fuel level



### ENGINE OIL (OIL TANK)

Make sure there is sufficient engine oil in the oil tank. If necessary add oil.

Recommended oil:

Yamalube 2-S or air-cooled

2-stroke engine oil or Yamaha oil 2T

Oil tank capacity:

0.95 L (0.84 Imp qt, 1.00 US qt)



## ESSENCE ET HUILE

### ESSENCE

Utiliser de l'essence normale. Toujours utiliser de l'essence fraîche et de bonne qualité.

Carburant recommandé:  
Pour CDN et EUROPE:  
Uniquement essence normale sans plomb  
Pour AUS et NZ:  
Uniquement essence sans plomb  
Pour ZA:  
Essence normale  
Capacité du réservoir d'huile:  
Total:  
4,9 L (1,08 Imp gal, 1,29 US gal)  
Réserve:  
1,0 L (0,22 Imp gal, 0,26 US gal)

**N.B.:** \_\_\_\_\_

Si un cognement ou un cinglement survient, utiliser une marque d'essence différente ou une classe d'octane supérieure.

### **⚠ AVERTISSEMENT**

Ne pas trop remplir le réservoir à carburant. Éviter de verser du carburant sur le moteur lorsqu'il est chaud. Comme montré sur l'illustration, ne pas remplir le réservoir à carburant au-delà de la ligne inférieure du tube de remplissage; sinon il pourrait ultérieurement déborder lorsque le carburant chauffe et se dilate.

- ① Tube de remplissage
- ② Niveau de carburant

### HUILE MOTEUR (RESERVOIR D'HUILE)

Vérifier s'il y a assez d'huile moteur dans le réservoir d'huile. Ajouter de l'huile si nécessaire.

Huile recommandée:  
Yamalube 2-S ou huile moteur 2-temps refroidi par air ou huile Yamaha 2T  
Capacité du réservoir d'huile:  
0,95 L (0,84 Imp qt, 1,00 US qt)

## KRAFTSTOFF UND ÖL

### KRAFTSTOFF

Normalbenzin verwenden.

Immer frisches Marken-Benzin verwenden.

Empfohlener Kraftstoff:  
Für CDN und EUROPA  
Nur bleifreies Normalbenzin  
Für AUS und NZ:  
Nur ungebleiten Benzin  
Für ZA:  
Normalbenzin  
Fassungsvermögen des Kraftstofftanks:  
Gesamt:  
4,9 L (1,08 Imp gal, 1,29 US gal)  
Hilfs:  
1,0 L (0,22 Imp gal, 0,26 US gal)

**HINWEIS:** \_\_\_\_\_

Falls es zu Zündfunkenklopfen kommt, eine andere Benzin-Marke oder Benzin mit einer höheren Oktanzahl verwenden.

### **⚠ WARNUNG**

Den Kraftstofftank nicht überfüllen. Darauf achten, daß kein Kraftstoff auf den warmen Motor verschüttet wird. Den Kraftstofftank nur jeweils bis zur Unterkante des Einfüllstutzens füllen, wie es in der Abbildung gezeigt ist, da ansonsten Kraftstoff austreten könnte, wenn sich dieser aufgrund einer Erwärmung ausdehnt.

- ① Einfüllstutze
- ② Kraftstoffstand

### MOTORÖL (ÖLTANK)

Immer darauf achten, daß sich genügend Motoröl im Öltank befindet. Wenn erforderlich, Öl auffüllen.

Empfohlenes Öl:  
Yamalube 2-S oder Motoröl für luftgekühlten Zweitakter oder Yamaha Öl 2T  
Öltank Kapazität:  
0,95 L (0,84 Imp qt, 1,00 US qt)

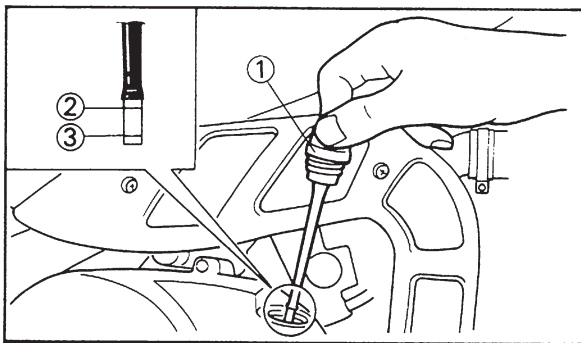
## TRANSMISSION OIL

The only servicing for you to do is to check and fill the transmission lubricating oil. The transmission dip stick is located right above the kick starter. To check the level, warm the engine up for several minutes, screw the dip stick completely out and then just rest the stick in the hole.

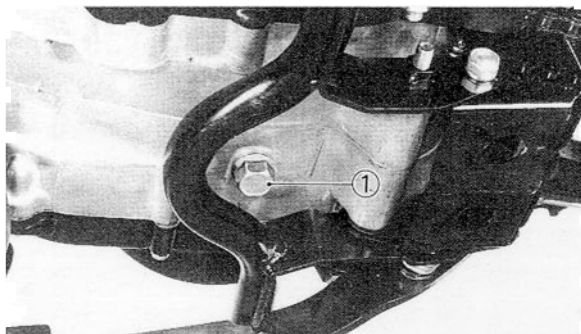
**NOTE:** \_\_\_\_\_

When checking transmission oil level with the dip stick, let the unscrewed dip stick just rest on the case threads. Also, be sure the machine is positioned straight up.

Recommended  
Yamalube 4 (10W30)  
or SAE 10W30 type SE motor oil  
Oil capacity:  
Total amount:  
0.75 L (0.66 Imp qt, 0.79 US qt)  
Periodic oil change:  
0.65 L (0.57 Imp qt, 0.69 US qt)



The dip stick ① has a Minimum ③ and Maximum mark ②, and the oil level should be between the two. If the level is lower, then add sufficient oil to raise it to the proper level.



On the bottom of the engine there is a drain plug ①. Remove it and drain all the transmission oil out. Reinstall the drain plug (make sure it is tight). Add oil through the dip stick hole.

**NOTE:** \_\_\_\_\_

Do not add any chemical additives. Transmission oil also lubricates the clutch and additives could cause the clutch to slip.

## HUILE DE TRANSMISSION

Le seul entretien que vous avez à faire est de contrôler et refaire le niveau de la boîte de vitesses. La jauge de la boîte de vitesses de trouve juste au-dessus du kick. Pour vérifier le niveau, faire chauffer le moteur pendant quelques minutes, l'introduire à nouveau dans son longement.

### N.B.:

Lors de l'opération de vérification, laisser la jauge reposer sur les premiers filets. S'assurer également que la machine est bien droite.

Huile recommandée:  
Yamaha 4 (10W30) ou  
huile moteur SAE 10W30 type SE  
Capacité d'huile:  
Quantité totale d'huile:  
0,75 l. (0,66 Imp qt, 0,79 US qt)  
Plein après vidange:  
0,65 l. (0,57 Imp qt, 0,69 US qt)

Le niveau d'huile doit se situer entre la marque minimum ③ et la marque maximum ② de la jauge ①. Si le niveau est insuffisant, rajouter de l'huile jusqu'à obtention du niveau correct.

Le bouchon de vidange ① est sous le moteur. Le retirer et vidanger l'huile de boîte de vitesses. Remettre le bouchon de vidange (s'assurer qu'il soit suffisamment serré) et remplir la boîte par l'orifice de jauge.

### N.B.:

Ne pas ajouter d'additifs chimique qui risquent de faire patiner l'embrayage baignant dans la même huile.

## GETRIEBEÖL

Die einzige Wartungsarbeit besteht in regelmäßiger Kontrolle und ggf. Nachfüllen des Getriebeöls. Der Ölmeßstab befindet sich unmittelbar über dem Kickstarter. Um den Ölstand zu kontrollieren, den Motor für einige Minuten warmlaufen lassen, den Ölmeßstab heraus-schrauben und danach einfach auf die Gewindebohrung aufsetzen.

### HINWEIS:

Wird der Getriebeölstand mit dem Ölmeßstab kontrolliert, den herausgeschraubten Ölmeßstab einfach auf die Gewindebohrung des Gehäuses aufsetzen. Auch darauf achten, daß sich die Maschine in aufrechter Position befindet.

Empfohlenes Öl:  
Yamalube 4 (10W30) oder Motoröl  
SAE 10W30 Typ SE  
Ölmenge:  
Gesamtmenge:  
0,75 l. (0,66 Imp qt, 0,79 US qt)  
Regelmäßiger Ölwechsel:  
0,65 l. (0,57 Imp qt, 0,69 US qt)

Der Ölmeßstab ① ist mit Minimum- ③ und Maximum- ② Markierungen versehen; der Ölstand sollte sich immer zwischen diesen beiden Markierungen befinden. Ist der Ölstand zu tief abgesunken, Öl nachfüllen, um den vorgeschriebenen Ölstand sicherzustellen.

An der Unterseite des Motors befindet sich eine Ablassschraube ①. Diese lösen und das Getriebeöl ablaufen lassen. Danach die Ablassschraube wieder festziehen und Öl durch die Gewindebohrung für den Ölmeßstab einfüllen.

### HINWEIS:

Niemals chemische Zusätze dem Öl beimengen. Das Getriebeöl dient auch für die Schmierung der Kupplung; Zusätze können daher ein Rutschen der Kupplung verursachen.

## PRE-OPERATION CHECKS

Item	Routine	Page
Brake	Check operation/adjustment	17, 47~49, 107~109
Transmission oil	Change oil as required	13
Drive chain	Check alignment/adjustment/lubrication	49 ~ 53
Spark plug	Check color/condition	35 ~ 37
Throttle	Check for proper throttle cable operation	17, 41
Air filter	Foam type — must be clean and damp w/oil always	39 ~ 41
Wheels and tires	Check pressure/runout/spoke tightness/bead stopper/axle nuts	17, 53, 103~113
Fittings/ fasteners	Check all — tighten as necessary	17, 147, 148, 163

**NOTE:** \_\_\_\_\_

Pre-operation checks should be made each time the machine is used. Such an inspection can be thoroughly accomplished in a very short time; and the added safety it assures is more than worth the time involved.

---

**⚠ WARNING** \_\_\_\_\_

If any item in the Pre-Operation Check is not working properly, have it inspected and repaired before operating the machine.

---

## INSPECTION PRE-DEPART

Désignation	Vérifications	Page
Freins	Vérifier le fonctionnement/le réglage du levier	18, 48 ~ 50, 108~110
Huile de transmission	Changer l'huile à la demande	14
Chaîne de transmission	Contrôler l'alignement/la flèche/la lubrification	50 ~ 54
Bougie	Contrôler la couleur/l'état	36 ~ 38
Accélérateur	Contrôler si le fonctionnement du câble d'accélérateur est correct	18, 42
Filtre à air	Nettoyer et toujours imprégné d'huile	40 ~ 42
Roues et pneus	Vérifier la pression de gonflage/e voile/la tension des rayons/les écrous d'axes	18, 54, 104~114
Boulonnerie	Vérifier tous les serrages — resserrer si nécessaire	18, 154, 155, 164

**N.B.:** \_\_\_\_\_

Ces contrôles doivent être effectués avant chaque utilisation de la machine. Une vérification complète ne demande que quelques minutes, et le surcroît de sécurité qu'elle procure fait plus que compenser ce minime contretemps.

### **⚠ AVERTISSEMENT**

Si une partie s'avère ne pas fonctionner correctement lors du Contrôle Avant Utilisation, l'inspecter et la réparer avant d'utiliser la machine.

## PRÜFUNGEN VOR ANTRITT DER FAHRT

Gegenstand	Prüfpunkt	Seite
Bremse	Funktion/Hebeleinstellung prüfen	18, 48~50, 108~110
Getriebeöl	Öl erneuern, wenn erforderlich.	14
Antriebskette	Ausrichtung/Einstellung/Schmierung prüfen.	50 ~ 54
Zündkerze	Farbe/Zustand prüfen.	36 ~ 38
Gas	Aufrichtige Funktion des Gasseiles prüfen.	18, 42
Luftfilter	Reinigen und gegebenenfalls einölen.	40 ~ 42
Räder und Reifen	Reifendruck/Schlag/Achsmuttern prüfen.	18, 54, 104~114
Befestigungselemente	Alle prüfen-festziehen wenn erforderlich.	18, 160, 162, 164

**HINWEIS:** \_\_\_\_\_

Die aufgeführten Prüfungen sollten täglich vor Fahrtantritt ausgeführt werden; es sind dafür nur einige Minuten erforderlich. Die zusätzlich gewonnene Sicherheit ist mehr wert, als der geringe Zeitaufwand.

### **⚠ WARNUNG**

Falls vor Fahrtantritt irgendeine Unregelmäßigkeit festgestellt werden sollte, muß diese vor Inbetriebnahme der Maschine unbedingt repariert werden.

### **BRAKE (FRONT AND REAR)**

Check for correct play in the brake lever and pedal and make sure they are working properly. Check the brakes at low speed shortly after starting out. If the play is correct, make an adjustment.

### **WHEEL**

Check the wheel runout and damage, and check the tightness of spokes.

### **TIRES**

Check the tire pressure and check the tires for wear.

Front	100 kPa (1.0 kgf/cm <sup>2</sup> , 15 psi)
Rear	100 kPa (1.0 kgf/cm <sup>2</sup> , 15 psi)

### **THROTTLE GRIP**

Turn the throttle grip to see that it operates properly and that the play is normal. Make certain the throttle springs are closed when released.

### **ENGINE STOP SWITCH**

Start the engine and make sure the engine stop switch functions properly.

### **FITTINGS/FASTENERS**

Always check the tightness of chassis fittings and fasteners before a ride. Use the chart on page 147, 148 and 163 to find the correct torque.

### **FREIN (AVANT ET ARRIERE)**

Contrôler si le jeu du levier et de la pédale de frein est correct et s'assurer que les freins fonctionnent correctement. Contrôler les freins à basse vitesse juste après avoir démarré. Si le jeu est incorrect, effectuer un réglage.

### **ROUES**

Contrôler si les roues ne sont pas voilées ou endommagées. Contrôler aussi la tension des rayons.

### **PNEUS**

Contrôler la pression de gonflage des pneus et contrôler s'ils sont usés.

AV	100 kPa (1,0 kgf/cm <sup>2</sup> , 15 psi)
AR	100 kPa (1,0 kgf/cm <sup>2</sup> , 15 psi)

### **POIGNEE DES GAZ**

Tourner la poignée des gaz pour voir si elle fonctionne normalement et si son jeu est correct. S'assurer du bon fonctionnement de son ressort de rappel lorsqu'on la relâche.

### **COMMUTATEUR D'ARRET DU MOTEUR**

Démarrer le moteur et s'assurer que le commutateur d'arrêt du moteur fonctionne correctement.

### **FIXATIONS/ATTACHES**

Avant une randonnée, toujours contrôler le serrage des fixations et des attaches de la partie cycle. Pour les couples de serrage corrects, se reporter au tableau de la page 154, 155 et 164.

### **BREMSEN (VORDER UND HINTER)**

Das Spiel des Bremshebels und des Fußbremshebels prüfen und darauf achten, daß die Bremsen richtig arbeiten. Die Bremswirkung bei geringer Geschwindigkeit kurz nach dem Starten überprüfen. Das Spiel einstellen, falls es unkorrekt ist.

### **RÄDER**

Die Räder auf Abnutzung und Beschädigung prüfen, und die Speichenfestigkeit prüfen.

### **REIFEN**

Der Reifendruck prüfen und die Reifen auf Verschleiß prüfen.

Vorderrad	100 kPa (1,0 kgf/cm <sup>2</sup> , 15psi)
Hinterrad	100 kPa (1,0 kgf/cm <sup>2</sup> , 15psi)

### **GASDREHGRIFF**

Den Gasdrehgriff drehen, um dessen Funktion und Spiel zu kontrollieren. Darauf achten, daß der Gasdrehgriff mittels Feder in seine Ausgangsstellung zurückgebracht wird, wenn Sie ihn auslassen.

### **MOTORSTOPPSCHALTER**

#### **„ENGINE STOP“**

Den Motor anlassen und auf richtige Funktion des Motorstoppschalters „ENGINE STOP“ achten.

#### **BEFESTIGUNGSELEMENTE**

Vor jeder Fahrt die Rahmenbefestigungen kontrollieren. Für das richtige Anzugsmoment die Tabelle auf Seite 160, 162 und 164 verwenden.

## STARTING AND OPERATION

### **CAUTION:** \_\_\_\_\_

Prior to operating the machine, perform steps listed in pre-operation check list.

---

### **⚠ WARNING** \_\_\_\_\_

Never start your engine or let it run for any length of time in a closed area. The exhaust fumes are poisonous and can cause loss of consciousness and death within a short time. Always operate your machine in an area with adequate ventilation.

---

### STARTING A COLD ENGINE

#### **⚠ WARNING** \_\_\_\_\_

Before starting the engine, be sure to shift the transmission into neutral.

---

1. Turn the fuel cock to "ON".
2. Operate the starter (choke) and completely close the throttle grip.
3. Slide the "ENGINE STOP" switch to the "RUN".
4. Kick the kick starter with full strength to start the engine.
5. After the engine starts, warm up for one or two minutes. Make sure the starter (choke) lever is returned to the original position before riding.

### STARTING A WARM ENGINE

To start a warm engine, refer to the "Starting a cold engine" section. The starter (choke) should not be used. The throttle should be opened slightly.

### **CAUTION:** \_\_\_\_\_

See "Break-in Section" prior to operating engine for the first time.

---



## DEMARRAGE ET UTILISATION

### ATTENTION:

Avant d'utiliser la machine, exécuter les étapes de la liste de contrôle avant utilisation.

### ⚠ AVERTISSEMENT

Ne jamais démarrer ou laisser tourner le moteur dans un local fermé. Les gaz d'échappement sont toxiques et peuvent entraîner l'évanouissement et la mort en peu de temps. Toujours utiliser votre machine dans un endroit présentant une ventilation adéquate.

### MISE EN MARCHÉ D'UN MOTEUR FROID

#### ⚠ AVERTISSEMENT

Avant de lancer le moteur, vérifier que le levier de vitesses est bien au point mort.

1. Placer le levier du robinet d'arrivée d'essence sur "ON".
2. Abaisser le starter, et fermer complètement les gaz.
3. Commuter le commutateur d'arrêt du moteur "ENGINE STOP" sur "RUN" (marche).
4. Actionner la pédale de kick brusquement pour démarrer le moteur.
5. Une fois le moteur mis en marche, le laisser chauffer une ou deux minutes. Ne pas manquer de relever le levier du starter avant de partir.

### DEMARRAGE D'UN MOTEUR CHAUD

Pour démarrer un moteur chaud, se reporter au paragraphe "Démarrage d'un moteur froid", le starter (choke) ne doit pas être utilisée, et l'on doit accélérer doucement.

### ATTENTION:

Avant toute utilisation de la machine, lire attentivement la section "Rodage".

## STARTEN UND EINFAHREN

### ACHTUNG:

Vor dem Anfahren der Maschine, unbedingt die unter „Prüfungen vor Inbetriebnahme“ aufgeführten Kontrollen ausführen.

### ⚠ WARNUNG

Starten Sie Ihre Maschine niemals in einem geschlossenen Raum und lassen Sie sie auch nicht für kurze Zeit laufen. Die Auspuffabgase sind äußerst giftig und können innerhalb kürzester Zeit zu Bewusstlosigkeit und resultierendem Tode führen. Betreiben Sie Ihre Maschine immer im Freien oder in Räumlichkeiten mit ausreichender Belüftung.

### STARTEN DES KALTEN MOTORS

#### ⚠ WARNUNG

Vor dem Anlassen des Motors, unbedingt das Getriebe auf Neutral schalten.

1. Kraftstoffhahn auf Position „ON“ stellen.
2. Den starter (CHOKE) betätigen und den Gasdrehgriff vollständig schließen.
3. Den Motorstoppschalter „ENGINE STOP“ auf Position „RUN“ schieben.
4. Danach den Kickstarterhebel durchtreten, um den Motor anzuwerfen.
5. Sobald der Motor anspringt, diesen für ein oder zwei Minuten warmlaufen lassen. Danach den Starterhebel wieder in seine Ausgangsstellung bringen.

### STARTEN DES WARMEN MOTORS

Um den warmen Motor anzulassen, den Abschnitt „Anlassen des kalten Motors“ beachten. Dabei jedoch den starter (CHOKE) nicht verwenden. Der Gasdrehgriff sollte etwas geöffnet werden.

### ACHTUNG:

Siehe Ausführungen über „Einfahren“, bevor der Motor erstmalig betrieben wird.

## **WARMING UP**

To get maximum engine life, always “warm-up” the engine before starting off. Never accelerate hard with a cold engine! To see whether or not the engine is warm, see if it responds to throttle normally with the starter (choke) turned off.

## **⚠ WARNING**

---

**Before starting off, be sure to turn up or remove the sidestand.**

**Failure to retract the sidestand completely can result in a serious accident when you try to turn a corner.**

---

## **ENGINE BREAK-IN**

1. Prior to starting, fill fuel tank with gasoline and oil tank with specified oil.
2. Allow engine to warm up. Check engine idling speed. Check operating controls and engine stop switch operation.
3. Operate machine in lower gears at moderate throttle setting for 3 ~ 5 minutes. Check spark plug condition.
4. Allow engine to cool. Repeat procedure, running for 5 minutes. Very briefly, shift to higher gears and check full throttle response. Check spark plug condition.
5. Allow engine to cool. Repeat procedure, running for 5 minutes. Full throttle and higher gears may be used, but avoid sustained full throttle operation. Check spark plug condition.
6. Allow engine to cool. Remove top end and inspect. Remove “high” spots on piston with No. 600 grit, wet sandpaper. Clean, and carefully reassemble.

## RECHAUFFAGE

Pour assurer la longévité du moteur, il faut toujours le laisser chauffer avant de partir. Surtout ne jamais démarrer en trombe avec un moteur froid! Le moteur est suffisamment réchauffé lorsqu'il répond normalement à l'accélérateur après la mise hors circuit du starter.

### **⚠ AVERTISSEMENT**

**Avant de démarrer, ne pas oublier de replier ou d'enlever la béquille latérale.**

**Si elle n'est pas remise pas en place. Si la béquille latérale est ouverte, vous risquez un grave accident en prenant un virage.**

## RODAGE DU MOTEUR

1. Avant de démarrer le moteur, remplir le réservoir à carburant avec de l'essence et le réservoir à huile avec l'huile spécifiée.
2. Laissez réchauffer, vérifiez le ralenti, les contrôles et le bouton d'arrêt.
3. Faites fonctionner dans les premières vitesses pour 5 à 10 minutes. Vérifier l'état de la bougie.
4. Laissez refroidir le moteur, recommencez et laissez fonctionner pour 10 minutes, passez dans une vitesse supérieure. Brielvement, vérifiez la bougie.
5. Laissez refroidir, recommencez et utilisez brièvement plein pouvoir mais sans persister. Vérifiez l'état de la bougie.
6. Laissez le moteur refroidir. Démontez la tête et enlevez le cylindre. Inspectez et enlevez les points haut sur le piston avec un papier à sabler 600 mouillé Nettoyez avec soin et réassemblez.

## WARMLAUFEN DES MOTORS

Um die größtmögliche Lebensdauer des Motors zu erzielen, ist der Motor vor dem Losfahren stets warmlaufen zu lassen. Man beschleunige niemals stark, solange der Motor kalt ist. Um festzustellen, ob der Motor bereits warm ist, prüfe man bei Starter (CHOKE) in Normalstellung, ob dieser auf Gasgeben normal anspricht.

### **⚠ WARNUNG**

**Vor dem Anfahren ist sicherzustellen, daß der Seitenständer hochgeklappt oder abgenommen wurde.**

**Falls der Seitenständer nicht vollständig hochgeklappt wird, kann es beim Durchfahren von Kurven zu einem ernsthaften Unfall kommen.**

## EINFAHREN DES MOTORS

1. Vor dem Anlassen des Motors, den Kraftstofftank mit Ottokraftstoff und den Öltank mit dem vorgeschriebenen Öl füllen.
2. Den Motor warmlaufen lassen. Die Leerlaufdrehzahl des Motors kontrollieren. Die Funktion der einzelnen Bedienungselemente und des Motorstoppschalters kontrollieren.
3. Die Maschine in den unteren Gängen bei mäßiger Gaseinstellung für 3 bis 5 Minuten betreiben. Den Zustand der Zündkerze kontrollieren.
4. Den Motor abkühlen lassen. Danach die obigen Vorgänge wiederholen und die Maschine für 5 Minuten fahren. Kurzzeitig in obere Gänge schalten und das Ansprechen auf Vollgas überprüfen. Den Zustand der Zündkerze kontrollieren.
5. Den Motor abkühlen lassen. Danach die obigen Vorgänge wiederholen und die Maschine für 5 Minuten fahren. Vollgas und höhere Gänge dürfen verwendet werden, wobei jedoch längeres Vollgasfahren zu vermeiden ist. Den Zustand der Zündkerze kontrollieren.
6. Den Motor abkühlen lassen. Den Zylinderkopf ausbauen und prüfen. Den Kolben ggf. mit Schmirgelleinen der Körnung 600 glätten. Danach alle Teile gründlich reinigen und wieder richtig montieren.

7. Check entire unit for loose or misadjusted fittings/controls/fasteners.
8. Re-start engine and check through entire operating range thoroughly. Stop. Check spark plug condition. Re-start. After 10~15 minutes operation, machine is ready to ride.

**CAUTION:** \_\_\_\_\_

After the break-in period, check every fitting and fastener for looseness.  
If any loose is found, retighten it securely.

---

7. Vérifiez toute la moto assurez-vous que rien n'est desserré.
8. Faites redémarrer et vérifiez l'opération moteur à tous les régimes. Vérifier bougie. Démarrez de nouveau et fai fonctionner pour 10 ~ 15 minutes, machine est maintenant prête à courser.

**ATTENTION:** \_\_\_\_\_

Après le rodage, contrôler si toutes les ferrures et fixations sont bien serrées.

Resserrer si nécessaire.

---

7. Die gesamte Maschine auf fallsch eingestellte Teile/Regler/Befestigungselemente prüfen.
8. Den Motor wieder anlassen und über den gesamten Betriebsbereich kontrollieren. Danach den Motor abstellen und den Zustand der Zündkerze kontrollieren. Den Motor wieder anlassen. Nach einem Betrieb von etwa 10 bis 15 Minuten ist die Maschine fahrbereit.

**ACHTUNG:** \_\_\_\_\_

Nach der Einfahrperiode sind alle Befestigungselemente und Armaturen auf Lockerung zu kontrollieren. Werden lose Bauteile festgestellt, diese richtig festziehen.

---

# PERIODIC MAINTENANCE AND ADJUSTMENT

## MAINTENANCE AND LUBRICATION SCHEDULE CHART

The maintenance and lubrication schedule chart should be considered strictly as a guide to general maintenance and lubrication intervals. You must take into consideration that weather, terrain, geographical locations, and a variety of individual uses all tend to demand that each owner alter this time schedule to match his environment. For example, if the machine is continually operated in an area of high humidity then all parts must be lubricated much more frequently than shown on the chart to avoid rust and damage. If you are in doubt as to how closely you can follow these time recommendations, check with the Yamaha dealer in your area.

### Lubrication intervals

Item	Remarks	Type	Initial (hour)				Thereafter every (hour)		
			10	20	40	80	40	80	160
Transmission oil change	Warm engine before draining	Yamalube 4 (10W30) or SAE 10W30 type SE motor oil		○	○			○	
Drive chain	Lube/ Adjust as required Remove/ Clean/ Lube/ Adjust	Yamalube Chain and Cable Lube or SAE 10W30 motor oil	See service notes						
Control cables	All apply thoroughly	SAE 10W30 motor oil			○	○		○	
Throttle grip and housing	Apply lightly	SAE 10W30 motor oil				○		○	
Brake pedal shaft	Apply lightly	SAE 10W30 motor oil				○		○	
Stand shaft pivot	Apply lightly	SAE 10W30 motor oil				○		○	
Front forks	Drain completely	Yamaha fork oil 15wt or SAE 15W motor oil				○		○	
Steering ball race	Inspect thoroughly/ Pack moderately	Medium-weight wheel bearing grease				○			○
Wheel bearings	Do not over-pack yearly or ...	Medium-weight wheel bearing grease				○	○	○	

### Periodic maintenance intervals

Item	Remarks	Initial (hour)				Thereafter every (hour)		
		10	20	40	80	40	80	160
Brake system (complete)	Check/ Adjust as required – repair as required		○	○		○		
Clutch	Check/ Adjust as required		○	○		○		
Spark plug	Inspect/ Clean or replace as required	○	○	○		○		
Wheels and tires	Pressure/ Runout/ Spoke – tension	○	○	○		○		
Fittings and fasteners	Tighten before each trip and/or	○	○	○		○		
Drive chain	Tension/ Alignment (No. 1)	○	○	○		○		
Air filter	Wet type – clean/ Replace as required (No. 2)		○	○	○	○		
Fuel cock	Clean/ Flush tank as required	○		○		○		
Ignition timing	Adjust/ Clean or replace as required		○	○	○		○	
Autolube pump	Check/ Adjust/ Air bleeding	○	○	○		○		
Carburetor adjustment	Check/ operation/ Timings		○	○	○		○	
Carburetor overhaul	Clean/ Repair as required/ Refit/ Adjust							○
Cylinder compression	Preventive maintenance check		○	○	○		○	
Decarbonize engine	Includes exhaust system			○			○	

### SERVICE NOTES:

- No. 1. DRIVECHAIN: In addition to tension and alignment, chain must be lubricated every 0.5 ~ 1.0 hour. If unit is subjected to extremely hard usage and wet weather riding, chain must be checked constantly. See "Lubrication Intervals" for additional details.
- No. 2. AIR FILTER: Remove and clean filter every 20 ~ 40 hours.

# ENTRETIEN PERIODIQUE ET REGLAGES

## TABLE D'INTERVALLES D'ENTRETIEN ET DE LUBRIFICATION

Le tableau d'intervalles de lubrification et d'entretien doit être considéré strictement comme un guide pour l'entretien général et les intervalles de lubrification. Vous devez prendre en considération que le temps, le terrain, les situations géographiques, et une variété d'emplois individuels tendent tous à entraîner le fait que chaque propriétaire modifie ces intervalles en fonction de son environnement. Par exemple, si la machine est utilisée continuellement dans une zone de grande humidité, toutes les pièces doivent être alors lubrifiées plus fréquemment que montré sur le tableau pour éviter la rouille et les dommages. Si vous avez un doute sur la manière dont vous devez suivre ces recommandations, contrôler avec votre concessionnaire Yamaha.

### Intervalles de Lubrification

Partie	Remarques	Type	La première fois (heures)				Ensuite, chaque (heures)		
			10	20	40	80	40	80	160
Changement de l'huile de boîte à vitesses	Faire chauffer le moteur avant de vidanger	Yamaha (10W30) ou huile moteur SAE 10W30 type SE		○	○			○	
Chaîne de transmission	Lubrifier/Régler si nécessaire Enlever/Nettoyer/Lubrifier/Régler	Huile moteur SAE 10W30	Voir les notes concernant l'entretien						
Câble de commande	Huiler soigneusement tous les câbles	Huile moteur SAE 10W30			○	○		○	
Poignée et logement d'accélérateur	Appliquer légèrement	Huile moteur SAE 10W30				○		○	
Axe de pédale de frein	Appliquer légèrement	Huile moteur SAE 10W30			○			○	
Pivot d'axe de béquille	Appliquer légèrement	Huile moteur SAE 10W30			○			○	
Fourche avant	Vidanger complètement	Huile pour fourche Yamaha 15wt ou Huile moteur SAE 15W				○		○	
Cages à billes de direction	Inspecter complètement graisse modérément	Graisse semifluide pour roulements de roue				○			○
Roulements de roue	Ne pas surcharger annuellement ou...	Graisse semifluide pour roulements de roue				○	○	○	

### Intervalles d'Entretien Périodique

Partie	Remarques	La première fois (heures)				Ensuite, chaque (heures)		
		10	20	40	80	40	80	160
Système de freinage (complet)	Contrôler/Régler si nécessaire — réparer si nécessaire		○	○		○		
Embrayage	Contrôler/Régler si nécessaire		○	○		○		
Bougie	Inspecter/Nettoyer ou changer si nécessaire	○	○	○		○		
Rouest et pueus	Pression/Voile/Tension des rayons	○	○	○		○		
Boulonnerie	Serrer avant chaque randonnée et/ou	○	○	○		○		
Chaîne de transmission	Tension/Alignement (No. 1)	○	○	○		○		
Filtre à air	Type humide — nettoyer/Changer si nécessaire (No. 2)		○	○	○	○		
Robinet à essence	Nettoyer/Rincer le réservoir si nécessaire	○		○		○		
Avance à l'allumage	Régler/Nettoyer ou changer les pièces si nécessaire		○	○	○		○	
Pompe Autolube	Contrôler/Régler/Purge de l'air	○	○	○		○		
Réglage du carburateur	Contrôler le fonctionnement/Réglages		○	○	○		○	
Révision du carburateur	Nettoyer/Réparer si nécessaire/Remonter/Régler							○
Compression du cylindre	Contrôle faisant partie de l'entretien préventif		○	○	○		○	
Décalaminer le moteur	Y-compris le système d'échappement			○			○	

### NOTES CONCERNANT L'ENTRETIEN:

No. 1 CHAÎNE DE TRANSMISSION: En plus de la tension et de l'alignement, la chaîne doit être lubrifiée chaque 0,5 ~ 1,0 heure. Si la machine est soumise à une utilisation extrêmement dure ou conduite par temps humide, la chaîne doit être constamment contrôlée. Pour plus de détails, voir "Intervalles de Lubrification".

No. 2 FILTRE A AIR: Enlever et nettoyer le filtre chaque 20 ~ 40 heures.

# REGELMÄSSIGE WARTUNG UND EINSTELLUNG

## ZEITPLÄNE FÜR WARTUNG UND SCHMIERUNG

Die Zeitpläne für Wartung und Schmierung sollten nur als Richtlinien für die allgemeinen Wartungs- und Schmierintervalle betrachtet werden. Die Wetterbedingungen, das Gelände, die geographische Lage und das persönliche Fahrverhalten sind zu berücksichtigen, damit der Fahrer diese Zeitpläne an die vorherrschenden Umgebungsbedingungen anpassen kann. Wenn zum Beispiel die Maschine ständig in einer Umgebung mit hoher Luftfeuchtigkeit gefahren wird, dann müssen alle Teile häufiger als in der Tabelle angegeben geschmiert werden, um Rost und Beschädigungen zu vermeiden. Falls Zweifel über die empfohlenen Zeitintervalle auftreten sollten, wenden Sie sich bitte an Ihren örtlichen YAMAHA Fachhändler.

### A. Zeitpläne für Schmierung

Gegenstand	Bemerkungen	Typ	Einmalig (Stunde)				Danach alle (Stunde)		
			10	20	40	80	40	80	160
Getriebeöl Erneuerung	Vor dem Ölablassen, Motor warmlaufen lassen	Yamalube 4 (10W30) oder SAE 10W30 Typ SE Motoröl		○	○			○	
Antriebskette	Schmieren/Einstellen wenn erforderlich Abnehmen/Reinigen/Schmieren/Einstellen	Yamaha Ketten- und Seilzüge-Schmiermittel oder SAE 10W30 Motoröl	Siehe Anmerkungen zur Wartung						
Regler/Meßinstrumentkabel	Gründlich auftragen	SAE 10W30 Motoröl			○	○		○	
Gasdrehgriff und Gehäuse	Leicht auftragen	SAE 10W30 Motoröl				○		○	
Bremspedalwelle	Leicht auftragen	SAE 10W30 Motoröl			○			○	
Ständerwelledrehzapfen	Leicht auftragen	SAE 10W30 Motoröl			○			○	
Vorderradgabeln	Völlig ablassen	Yamaha Gabelöl 15wt oder SAE 15W Motoröl				○		○	
Lenkerkugellauftring	Gründlich prüfen/Mäßig packen	Mittelschweres Radlager-Schmierfett					○		○
Radlager	Nicht zu packen dicht jährlich oder.....	Mittelschweres Radlager-Schmierfett					○	○	○

### B. Zeitpläne für Wartung

Gegenstand	Bemerkungen	Einmalig (Stunde)				Danach alle (Stunde)		
		10	20	40	80	40	80	160
Bremssystem (Komplett)	Prüfen/Einstellen und reparieren wenn erforderlich		○	○		○		
Kupplung	Prüfen/Einstellen wenn erforderlich		○	○		○		
Zündkerze	Prüfen/Reinigen oder erneuern wenn erforderlich	○	○	○		○		
Räder und Reifen	Luftdruck/Unrundheit/Speichen-Spannung	○	○	○		○		
Befestigungselemente	Vor jeder Fahrt festziehen und/oder.....	○	○	○		○		
Antriebskette	Spannung/Ausrichtung (Nr. 1)	○	○	○		○		
Luftfilter	Naßfilter-reinigen/Erneuern wenn erforderlich (Nr. 2)		○	○	○	○		
Kraftstoffhahn	Reinigen/Tankreinigung wenn erforderlich	○		○		○		
Zündzeitpunkt	Einstellen/Reinigen oder erneuern wenn erforderlich		○	○	○		○	
Autolube-Schmierölpumpe	Prüfen/Einstellen/Entlüften	○	○	○		○		
Vergasereinstellung	Fuktion/prüfen	○	○	○		○		
Vergaserüberholung	Reinigen/Reparieren wenn erforderlich/Wieder einsetzen/Einstellen							○
			○	○	○		○	
Motor entkohlen	Einschließlich Auspuffsystem			○			○	

### WARTUNGSHINWEISE:

- Antriebskette: Zusätzlich zu der Prüfung der Spannung und Ausrichtung der Antriebskette, muß diese alle 0,5 bis 1,0 Betriebsstunden geschmiert werden.  
Wird die Maschine unter besonders harten Bedingungen bzw. im Regen gefahren, dann muß die Kette ständig überprüft werden. Weitere Einzelheiten sind dem Abschnitt „Schmierintervalle“ zu entnehmen.
- Luftfilter: Das Luftfilter alle 20 bis 40 Betriebsstunden ausbauen und reinigen.



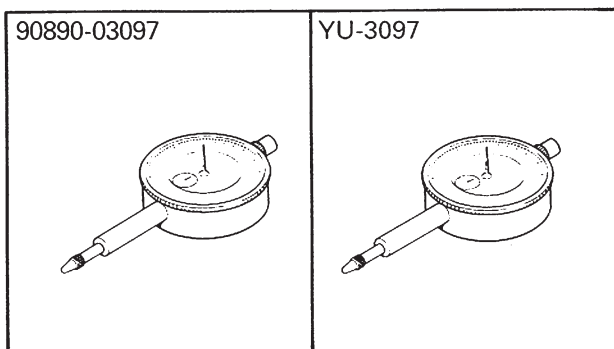
# MEMO

## SPECIAL TOOLS

The following special tools are required to perform maintenance, adjustments, and repairs on your machine. These tools can be obtained through your Yamaha dealer.

**NOTE:** \_\_\_\_\_

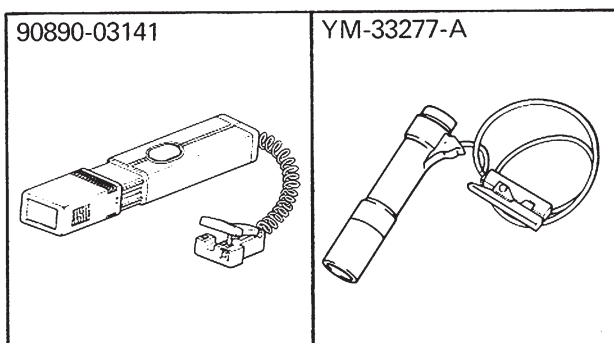
- Except for CDN, use part number starting with "90890-".
  - For CDN, use part number starting with "YM-" or "YU-".
- 



### FOR ENGINE SERVICE

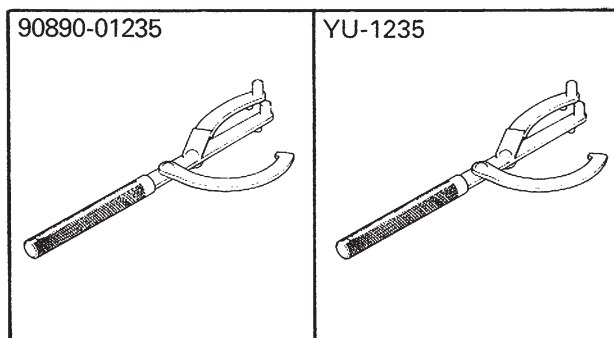
1. Dial Gauge  
P/N. 90890-03097  
YU-3097

This tool is used for adjusting the oil pump stroke.



2. Inductive timing light  
P/N. 90890-03141  
YM-33277-A

This tool is necessary for checking the ignition timing.



3. Rotor Holding Tool  
P/N. 90890-01235  
YU-1235

This tool is used when loosening or tightening the flywheel magneto securing nut.

## OUTILS SPECIAUX

Les outils spéciaux suivants sont nécessaires pour effectuer l'entretien, les réglages et les réparations sur votre machine. Ces outils sont disponibles auprès de votre concessionnaire Yamaha.

**N.B.:** \_\_\_\_\_

- Excepté pour CDN, utiliser les numéros de pièce qui commencent par "90890-".
  - Pour CDN, utiliser les numéros de pièce qui commencent par "YM-" ou "YU-".
- 

### POUR LA REPARATION DU MOTEUR

1. Comparateur  
N/P. 90890-03097  
YU-3097

Cet outil est utilisé pour régler la trajectoire de pompe à huile.

2. Lumière inductive de synchronisation  
N/P. 90890-03141  
YM-33277-A

Cet outil est nécessaire pour vérifier la synchronisation d'allumage.

3. Outil de Poignée de Rotor  
N/P. 90890-01235  
YU-1235

Cet outil est utilisé pour le desserrage ou le serrage du boulon de fixation de volant magnétique.

## SPEZIALWERKZEUGE

Die folgenden Spezialwerkzeuge werden für die Durchführung der Wartungs-, Einstell- und Reparaturarbeiten an Ihrer Maschine benötigt. Diese Werkzeuge können von Ihrem Yamaha Fachhändler bezogen werden.

**HINWEIS:** \_\_\_\_\_

- Außer CDN sind Spezialwerkzeuge zu verwenden, deren Teile-Nummer mit „90890-“ beginnt.
  - Für CDN sind Spezialwerkzeuge zu verwenden, deren Teile-Nummer mit „YM-“ oder „YU-“ beginnt.
- 

### ZUR MOTORWARTUNG

1. Meßuhr  
Teile-Nr. 90890-03097  
YU-3097

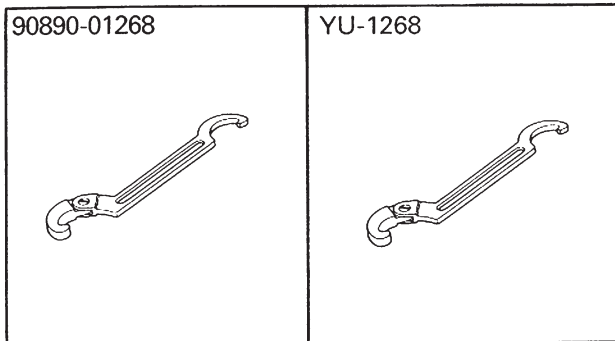
Dieses Werkzeug wird für die Einstellung des Ölpumpenhubes verwendet.

2. Induktive Prüfleuchte  
Teile-Nr. 90890-03141  
YM-33277-A

Dieses Werkzeug wird für die Prüfung des Zündzeitpunktes benötigt.

3. Rotor-Haltewerkzeug  
Teile-Nr. 90890-01235  
YU-1235

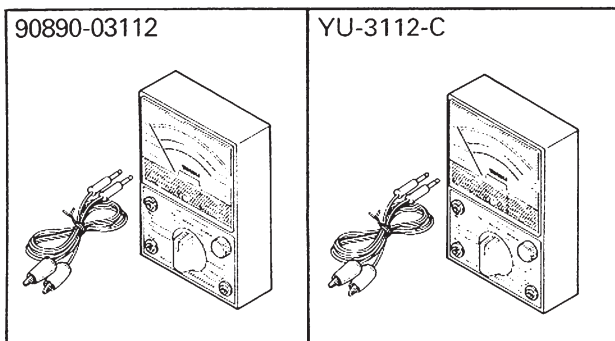
Dieses Werkzeug wird für das Lösen und Festziehen der Schwungmagnetzünd-Befestigungsschraube verwendet.



**FOR CHASSIS SERVICE**

1. Ring Nut Wrench  
P/N. 90890-01268  
YU-1268

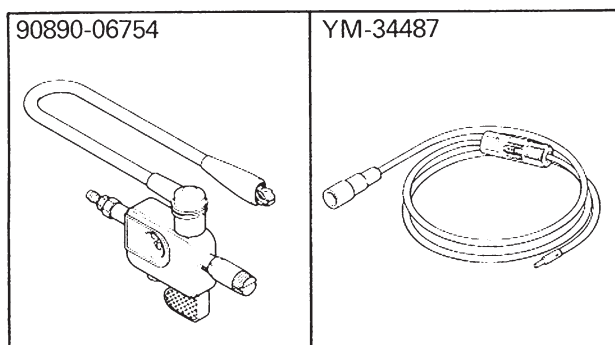
This tool is used to loosen or tighten the steering ring nut.



**FOR ELECTRICAL SERVICE**

1. Yamaha Pocket Tester  
P/N. 90890-03112  
YU-3112-C

Use this tool to inspect the coil resistance, output voltage and amperage.



2. Ignition Checker:  
P/N. 90890-06754  
Dynamic Spark Tester:  
P/N. YM-34487

This instrument is necessary for checking the ignition system components.

1. Clef pour Ecrou Annulaire  
N/P. 90890-01268  
YU-1268

Ces outils sont utilisés pour desserrer et serrer l'écrou annulaire.

#### **POUR L'EQUIPEMENT ELECTRIQUE**

1. Testeur de poche Yamaha  
N/P. 90890-03112  
YU-3112-C

Utiliser cet outil pour examiner la résistance de bobine, la tension de sortie et l'intensité.

2. Contrôleur d'allumage:  
N/P. 90890-06754  
Testeur d'étincelle dynamique:  
N/P. YM-34487

Ce testeur est nécessaire pour contrôler les composants du système d'allumage.

1. Ringmutternschlüssel  
Teile-Nr. 90890-01268  
YU-1268

Dieses Werkzeug wird für das Lösen und Festziehen des Steuerschaft-Ringmutter verwendet.

#### **FÜR ELEKTRISCHE BAUTEILE**

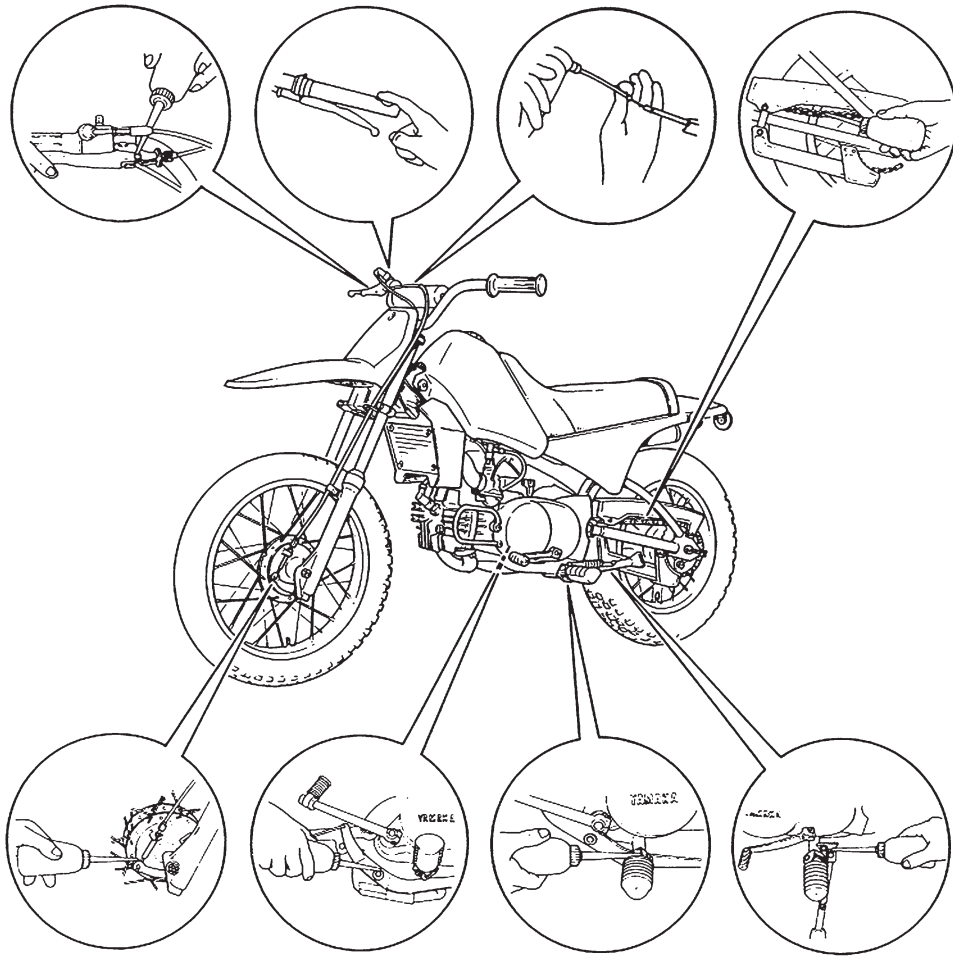
1. Yamaha Taschenprüfgerät  
Teile-Nr. 90890-03112  
YU-3112-C

Dieses Werkzeug ist für das Prüfen des Spulenwiderstandes, der Ausgangsspannung und der Stromstärke zu verwenden.

2. Zündungsprüfgerät:  
Teile-Nr. 90890-06754  
Dynamische Zündfunkenprüfgerät:  
Teile-Nr. YM-34487

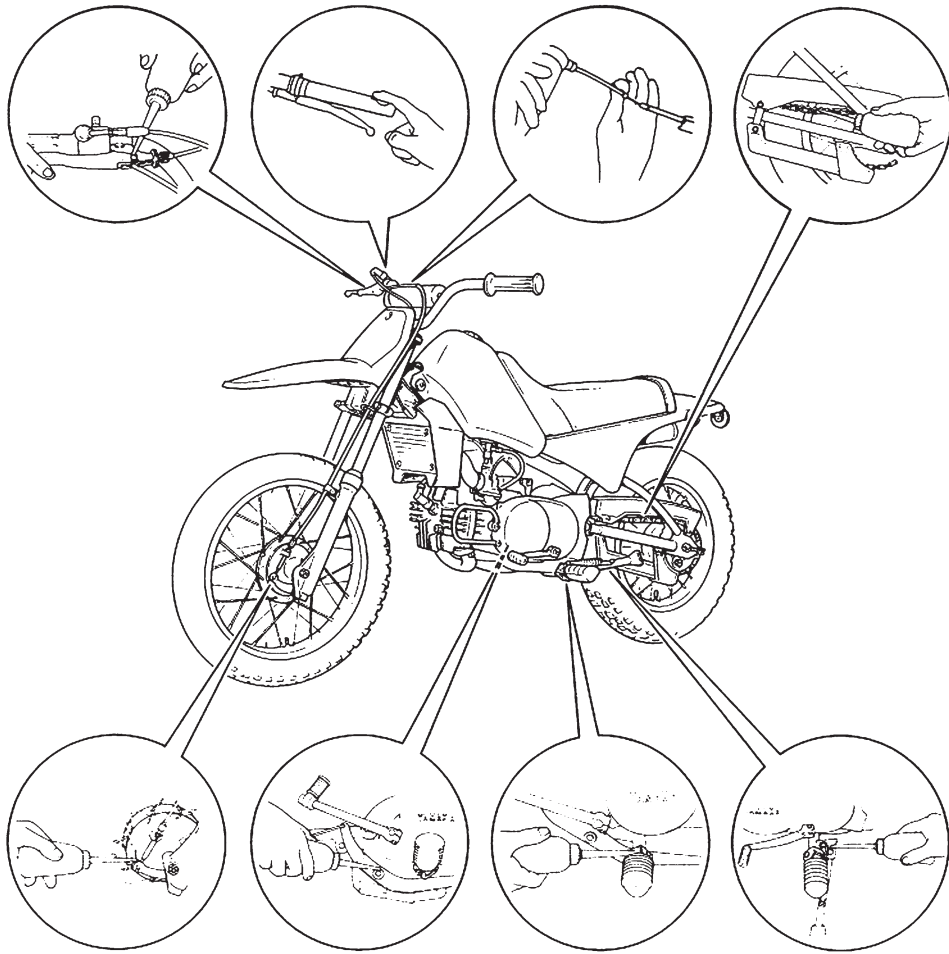
Dieses Prüfgerät wird für die Kontrolle der Bauteile der Zündanlage benötigt.

# LUBRICATION



# LUBRIFICATION

# SCHMIERUNG

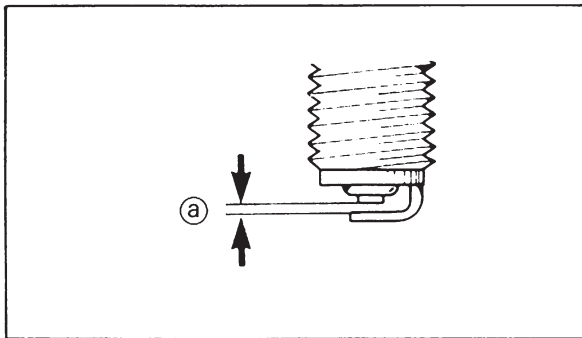


## ADJUSTMENT

### ENGINE

#### **⚠ WARNING**

The engine, exhaust pipe(s), and muffler(s) will be very hot after the engine has been run. Be careful not to touch them or to allow any clothing item to contact them during inspection or repair.



### SPARK PLUG

Standard spark plug:

For AUS and NZ:

BP6HS (NGK) or W20FP  
(DENSO)

For CDN:

BPR6HS (NGK) or W20FPR-U  
(DENSO)

Except for AUS, NZ and CDN:  
BPR6HS (NGK)

1. Measure the electrode gap (a) with a wire thickness gauge.

Adjustment can be made by bending the side electrode.

Electrode gap (a):

0.6 ~ 0.7 mm (0.024 ~ 0.028 in)

When installing the plug, always, clean the gasket surface and use a new gasket. Wipe off any grime from the threads and torque the spark plug properly.

Spark plug torque:

25 Nm (2.5 m · kg, 18 ft · lb)



## REGLAGE

### MOTEUR

#### **⚠ AVERTISSEMENT**

Après utilisation de la machine, le moteur, le tuyau et le pot d'échappement seront très chauds. Pendant l'inspection ou la réparation, prendre garde à ne pas toucher ces parties. Faire aussi attention à ce que vos habits n'entrent pas en contact avec elles.

### BOUGIE

Bougie standard:

Pour AUS et NZ:

BP6HS (NGK) ou W20FP  
(DENSO)

Pour CDN:

BPR6HS (NGK) ou W20FPR-U  
(DENSO)

Excepté pour AUS, NZ et CDN:

BPR6HS (NGK)

1. Mesurer l'écartement des électrodes (a) avec une jauge de épaisseur.  
Le réglage peut être fait en courbant l'électrode latérale.

Ecartement des électrodes (a):

0,6 ~ 0,7 mm (0,024 ~ 0,028 in)

Lors de la mise en place de la bougie, toujours nettoyer le plan de joint et toujours utiliser un joint neuf. Nettoyer soigneusement le filetage de la bougie et la serrer au couple correct.

Couple de serrage de la bougie:

25 Nm (2,5 m·kg, 18 ft·lb)

## EINSTELLUNG

### MOTORS

#### **⚠ WARNUNG**

Motor, Auspuffrohr(e) und Schalldämpfer weisen nach einer Fahrt hohe Temperatur auf. Diese Teile daher nicht berühren und auch keine Bekleidungsstücke in Kontakt bringen, wenn Prüfungen oder Reparaturen ausgeführt werden.

### ZÜNDKERZE

Standard-Zündkerze:

Für AUS und NZ:

BP6HS (NGK) oder W20FP  
(DENSO)

Für CDN:

BPR6HS (NGK) oder W20FPR-U  
(DENSO)

Ausgenommen für AUS, NZ und CDN:

BPR6HS (NGK)

1. Den Elektrodenabstand (a) mit einer Fühlerlehre messen.  
Die Einstellung erfolgt durch Biegen der Seitenelektrode.

Zündkerzen-Elektrodenabstand (a):

0,6 ~ 0,7 mm (0,024 ~ 0,027 in)

Vor dem Einbau der Zündkerze immer die Dichtungsfläche reinigen und eine neue Dichtung verwenden. Schmutz vom Gewinde abwischen und die Zündkerze mit dem vorgeschriebenen Anzugsmoment festziehen.

Anzugsmoment der Zündkerze:

25 Nm (2,5 m·kg, 18 ft·lb)

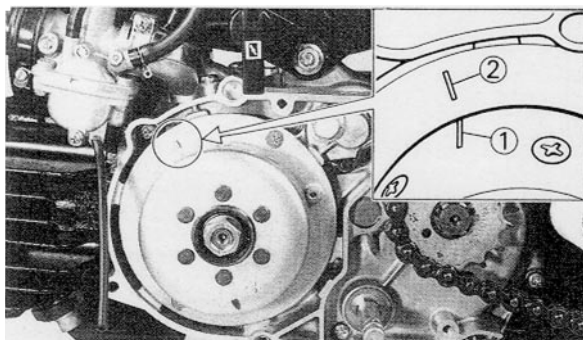
2. The insulator must be a medium-to-light tan color. If not, check carburetion, ignition timing and gas-oil mixing ratio. If the porcelain is a very dark brown or black color, then a plug with a hotter heat range may be required.

This situation is quite common during the engine break-in period. However, use the standard plug. If the insulator tip shows a very light tan or white color or is actually pure white or if the electrodes show signs of melting, then a spark plug with a colder heat range is required.

**NOTE:** \_\_\_\_\_

If a torque wrench is not available when you are installing a spark plug, a good estimate of the correct torque is 1/4 to 1/2 turns past finger tight. Have the spark plug torqued to the correct value as soon as possible with a torque wrench.

\_\_\_\_\_



## IGNITION TIMING CHECKING

### Checking

1. Ignition timing is checked with Inductive Timing Light by observing the position of the stationary punch mark ② marked on the stator and the punch mark ① on the rotor.
2. Using a Inductive Timing Light, check to see that the stationary punch mark and punch mark on the flywheel magneto are aligned.
  - a. Remove the crankcase cover (L).
  - b. Connect the timing light to the spark plug lead.
  - c. Start the engine and keep it running at the specified speed. Use a tachometer for checking.

2. L'isolant doit être de couleur jaune foncé. Si ce n'est pas le cas, contrôler la carburation, l'avance à l'allumage et le taux du mélange essence/huile. Si la porcelaine est de couleur brun très foncé ou noire, une bougie de gamme thermique plus élevée peut être nécessaire. Cette situation est assez commune pendant la période de rodage du moteur. Toutefois, utiliser la bougie standard. Si la pointe de l'isolant est de couleur jaune très clair ou blanche, ou si elle est vraiment blanche, ou si les électrodes présentent des signes de fusion, une bougie de gamme thermique plus faible est nécessaire.

**N.B.:** \_\_\_\_\_

Si vous n'avez pas de clé dynamométrique lors de la mise en place d'une bougie, une bonne évaluation du couple de serrage correct est 1/4 à 1/2 tour après le serrage à la main. Dès que possible, serrer la bougie au couple correct à l'aide d'une clé dynamométrique.

---

### CONTROLE DE MISE AU POINT D'ALLUMAGE

1. La synchronisation d'allumage est vérifiée à l'aide de la lumière inductive de synchronisation en observant la position de la marque stationnaire ② sur le stator et la marque ① sur le volant magnétique.
2. A l'aide de la lumière inductive de synchronisation vérifier que la marque stationnaire et la marque sur le volant magnétique sont alignées.
  - a. Enlever le couvercle de carter (G).
  - b. Brancher la lampe stroboscopique au câble de la bougie.
  - c. Démarrer le moteur et le faire tourner au régime spécifié. Utiliser un compte-tours pour contrôler ce régime.

2. Der Porzellankörper sollte eine mittel- bis hellbraune Verfärbung aufweisen. Ist dies nicht der Fall, die Vergasung, den Zündzeitpunkt und das Kraftoff/Öl-Mischungsverhältnis kontrollieren.

Falls der Porzellankörper eine dunkelbraune bis schwarze Verfärbung aufweist, dann ist eine Zündkerze mit einem höheren Wärmebereich erforderlich. Diese Situation tritt häufig während der Einfahrperiode auf. Es sollte jedoch immer eine Standard-Zündkerze verwendet werden. Falls der Porzellankörper eine sehr hellbraune oder weißliche Verfärbung aufweist oder vollständig weiß ist bzw. die Elektroden teilweise abgeschmolzen sind, dann ist eine Zündkerze mit einem kälteren Wärmebereich erforderlich.

**HINWEIS:** \_\_\_\_\_

Wenn für die Installierung der Zündkerzen kein Drehmomentschlüssel zu Verfügung steht, die Zündkerzen um 1/4 oder 1/2 Drehung über der normalen Festdrehung mit dem Finger festdrehen. Dennoch sollten die Zündkerzen sobald wie möglich mittels eines Drehmomentschlüssels mit dem korrekten Drehmoment festgezogen werden.

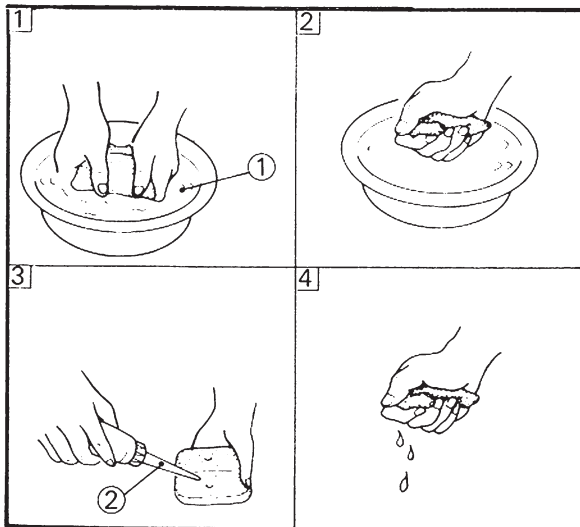
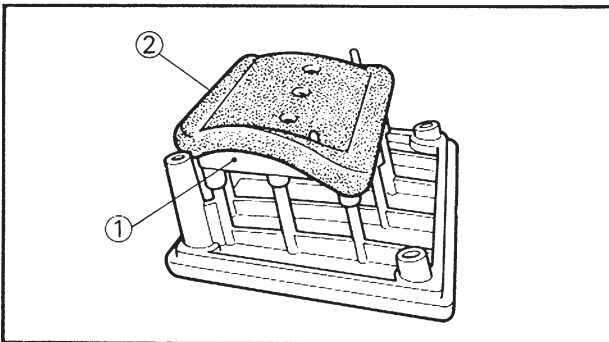
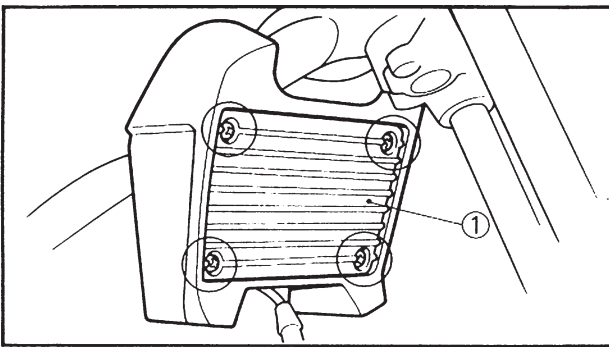
---

### ZÜNDZEITPUNKT PRÜFUNG

1. Der Zündzeitpunkt wird mit einer induktiven Prüfleuchte geprüft, indem die Position der stationären Körnermarkierung ② auf dem Stator und die Körnermarkierung ① auf dem Rotor beobachtet werden.
2. Die induktive Prüfleuchte verwenden und darauf achten, daß der stationäre Zeiger und die Körnermarkierung auf dem Schwungradmagnetzunder ausgerichtet sind.
  - a. Den Kurbelgehäusedeckel (L) abnehmen.
  - b. Die Prüfleuchte an des Zündkerzenkabel anschließen.
  - c. Den Motor starten und mit der vorgeschriebenen Drehzahl betreiben. Einen Drehzahlmesser für diese Prüfung verwenden.

- d. While running the engine at the specified speed, check to see that the stationary punch mark is aligned with the punch mark. If the marks are out of alignment, check to see that the woodruff key is broken or flywheel assembly is out of alignment.

Ignition timing: 20.6°/4,000 r/min



## AIR FILTER CLEANING

### Removal

1. Remove the cleaner case cap (1).

2. Pull out the element (2) and guide (1) from the cleaner case cap.

### Cleaning

1. Wash the element gently, but thoroughly, in solvent (1).
2. Squeeze the excess solvent out of the element and let dry.
3. Pour a small quantity of air-cooled 2-stroke engine oil (2) onto the filter element and work thoroughly into the porous foam material.

**NOTE:** \_\_\_\_\_

In order to function properly, the element must be damp with oil at all times, but not dripping with oil.

- d. Tout en faisant tourner le moteur à la vitesse spécifiée vérifier que la marque stationnaire tout la marque sur le volant magnétique sont alignées. Si tel n'est pas le cas, regarder si le disque clavette est cassé ou que l'ensemble de le volant magnétique n'est pas dans l'alignement.

Avance à l'allumage:  
20,6°/4.000 tr/mn

### DEPOSE FILTRE A AIR

#### Dépose

1. Retirer le capot du boîtier de nettoyeur ①.
2. Extraire l'élément ② et le guide ① du capot du boîtier de nettoyeur.

#### Nettoyage

1. Nettoyer l'élément doucement, mais soigneusement, dans du solvant ①.
2. Chasser l'excès de solvant en pressant l'élément et le laisser sécher.
3. Verser une petite quantité d'huile ② pour moteur 2-temps refroidi par air sur l'élément du filtre et la faire pénétrer dans les pores du caoutchouc mousse.

**N.B.:** \_\_\_\_\_

Pour fonctionner correctement, l'élément du filtre doit toujours être imprégné d'huile mais pas dégoutter.

---

- d. Den Motor mit der vorgeschriebenen Drehzahl laufen lassen und darauf achten, daß die stationäre Körnermarkierung mit der Körnermarkierung ausgerichtet ist. Falls die Markierungen nicht ausgerichtet sind, überprüfen, ob der Woodruff-Keil gebrochen oder die Schwungradeneinheit falsch ausgerichtet ist.

Zündzeitpunkt:  
20,6°/4.000 U/min

### AUSBAU DES LUFTFILTERS

#### Ausbau

1. Die Filtergehäusekappe ① abnehmen.
2. Das Element ② und die Führung ① aus der Filtergehäusekappe herausziehen.

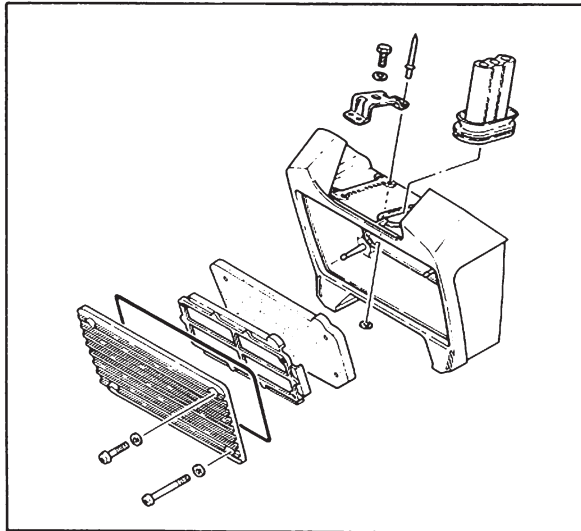
#### Reinigung

1. Das Element vorsichtig aber sorgfältig in Reinigungslösung ① auswaschen.
2. Die Reinigungslösung aus dem Element herauspressen und das Element trocknen lassen.
3. Eine geringe Menge Motoröl ② für luftgekühlter Zweitakt auf das Filterelement schütten und das Öl gut in das poröse Schaumstoffmaterial einarbeiten.

**HINWEIS:** \_\_\_\_\_

Um richtige Wirkungsweise des Luftfilters zu gewährleisten, muß das Filterelement Ölfeucht sein, darf aber nicht tropfen.

---



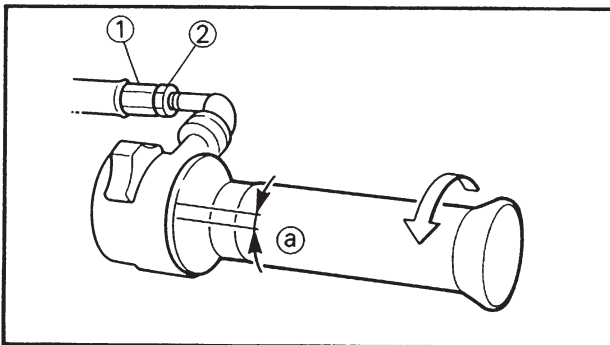
4. Reinstall the element assembly and parts removed for access.

**NOTE:** \_\_\_\_\_

Each time filter element maintenance is performed, check the air inlet to the filter case for obstructions. Check the air cleaner joint rubber to the carburetor and manifold fittings for an air-tight seal. Tighten all fittings thoroughly to avoid the possibility of unfiltered air entering the engine.

**CAUTION:** \_\_\_\_\_

Never operate the engine with the air filter element removed. This will allow unfiltered air to enter, causing rapid wear and possible engine damage. Additionally, operation without the filter element will affect carburetor jetting with subsequent poor performance and possible engine overheating.



**THROTTLE CABLE ADJUSTMENT**

Check the play in turning direction of throttle grip. The play should be 3~5 mm (0.12~0.20 in) at grip flange, loosen the lock nut ② and turn the cable adjuster ① to make the necessary adjustment. Tighten the lock nut.

Free play ①:  
3~5 mm (0.12~0.20 in)

4. Remettre en place l'élément et les pièces enlevées pour y accéder.

**N.B.:** \_\_\_\_\_

Chaque fois que l'entretien de l'élément du filtre est fait, contrôler si l'admission d'air vers le boîtier du filtre n'est pas obstruée. Contrôler le joint en caoutchouc du carburateur en filtre à air et les serrages de la tubulure pour un joint hermétique à l'air. Serrer soigneusement tous les ajustages pour éviter que de l'air non filtré puisse entrer dans le moteur.

**ATTENTION:** \_\_\_\_\_

Ne jamais faire fonctionner le moteur sans le filtre à air. Ceci laisserait de l'air non filtré dans le moteur, ce qui entraînerait son usure rapide et peut être des dommages. De plus, un fonctionnement sans l'élément du filtre influencerait le réglage du carburateur, ce qui se traduirait par un mauvais fonctionnement et une surchauffe possible du moteur.

**REGLAGE DU CABLE  
D'ACCELERATEUR**

Contrôler le jeu dans le sens de rotation de la poignée d'accélérateur. Le jeu doit être de 3 ~ 5 mm (0,12 ~ 0,20 in) à la collerette de la poignée. Desserrer l'écrou de blocage ② et tourner le dispositif de réglage ① du câble pour faire le réglage nécessaire. Ne pas oublier de serrer correctement l'écrou de blocage.

Jeu ①:  
3 ~ 5 mm (0,12 ~ 0,20 in)

4. Das Filterelement und die ausgebauten Teile wieder einbauen.

**HINWEIS:** \_\_\_\_\_

Jedesmal, wenn das Filterelement gewartet wird, ist der Lufteinlaß in das Filtergehäuse auf Versperrungen hin zu prüfen. Das Verbindungsgummi des Luftfilters mit dem Vergaser und den Vergasersaugbefestigungen muß auf luftdichten Anschluß hin untersucht werden. Alle Befestigungselemente sorgfältig festziehen, um jegliches Eindringen von ungefilterter Luft in den Motor zu verhindern.

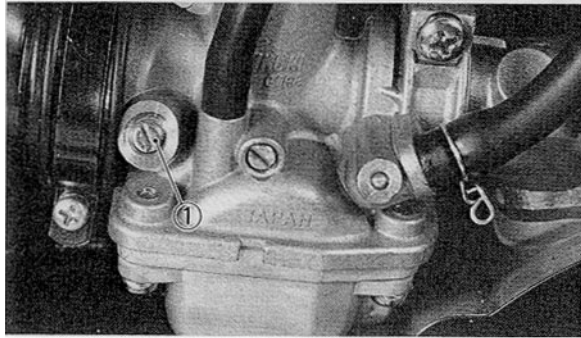
**ACHTUNG:** \_\_\_\_\_

Niemals den Motor anlassen, wenn das Filterelement ausgebaut ist, da ansonsten ungefilterte Luft in den Motor eintritt und raschen Verschleiß bzw. Beschädigung des Motors verursachen kann. Betrieb ohne Luftfilterelement beeinflusst auch die Einstellung des Vergasers und führt zu verschlechtertem Leistungsvermögen bzw. zu Überhitzung des Motors.

**EINSTELLUNG DES GASSEILZUGES**

Das Spiel in Drehrichtung des Gasdrehgriffs prüfen. Das Spiel sollte 3 bis 5 mm (0,12 ~ 0,20 in) betragen (gemessen am Griffansch). Um das Spiel ggf. einzustellen, die Sicherungsmutter ② lösen und den Seilzugeinsteller ① in die entsprechende Richtung drehen. Danach die Sicherungsmutter wieder festziehen.

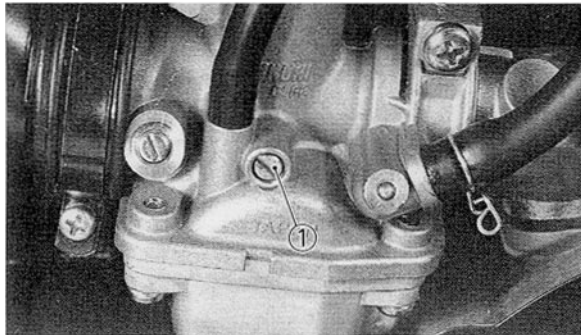
Spiel ①:  
3 ~ 5 mm (0,12 ~ 0,20 in)



### IDLE SPEED ADJUSTMENTS

1. Turn the pilot air screw ① in until lightly seated.
2. Back out 1 and 1/2 turns. Start the engine and warm it up.

Pilot air screw:  
1-1/2 turns out



3. Turn the throttle stop screw ① until idle is at desired r/min.
4. Turn the pilot air screw in or out until the idle speed is at the highest possible r/min.
5. Turn the throttle stop screw in or out until idle speed is at desired r/min.

Idle speed:  
1,650 ~ 1,750 r/min

If the engine, when warm, hesitates after adjusting as described, turn the idle air mixture screw in or out in 1/4 turn increments until the problem is eliminated.

### NOTE: \_\_\_\_\_

Pilot air and throttle stop screws should be adjusted so that engine response from idle position is rapid and without hesitation.

---



## REGLAGE DU REGIME DE RALENTI

1. Visser la vis d'air de ralenti ① jusqu'à ce qu'elle arrive légèrement en butée.
2. Tourner la vis de ralenti et la vis de dosage d'ai. Démarrer le moteur et le laisser chauffer.

Vis d'air du ralenti:

1-1/2 tours en arrière

3. Tourner la vis butée d'accélérateur ① jusqu'à ce que le régime de ralenti atteigne la valeur désirée.
4. Visser ou dévisser la vis d'air de ralenti jusqu'à ce que le régime de ralenti soit le plus élevé possible.
5. Visser ou dévisser la vis butée d'accélérateur jusqu'à ce que le régime de ralenti soit à la valeur désirée.

Régime de ralenti:

1.650 ~ 1.750 tr/mn

Si le moteur, une fois chaud, hésite après la réglage décrit-ci-dessus, visser ou dévisser la vis d'air de ralenti par passes de 1/4 de tour jusqu'à ce que le problème soit éliminé.

### N.B.:

La vis d'air de ralenti et la vis butée d'accélérateur doivent être réglées de manière à ce que la réponse du moteur à partir de la position de ralenti se fasse rapidement et sans hésitation.

## EINSTELLUNG DER LEERLAUFDREHZAHL

1. Die Leerlauf-Luftregulierschraube ① hineindreihen, bis diese leicht aufsitzt.
2. Danach diese Schraube um 1/2 Umdrehungen lösen. Den Motor starten und warmlaufen lassen.

Leerlauf-Luftregulierschraube:

1-1/2 Ausdrehungen

3. Die Drosselklappen-Anschlagschraube ① drehen, bis die gewünschte Leerlaufdrehzahl erhalten ist.
4. Die Leerlauf-Luftregulierschraube hinein- oder herausdrehen, bis die höchste Leerlaufdrehzahl erhalten ist.
5. Die Drosselklappen-Anschlagschraube hinein- oder herausdrehen, bis die gewünschte Leerlaufdrehzahl eingestellt ist.

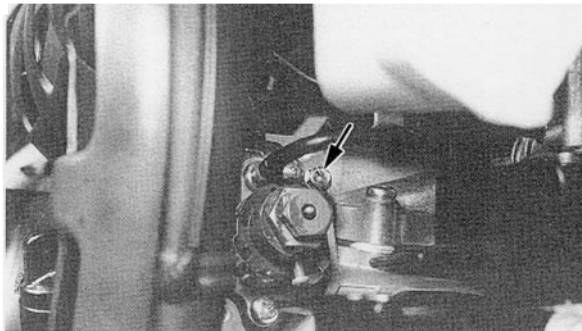
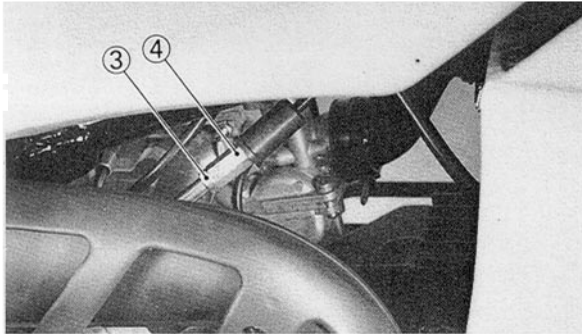
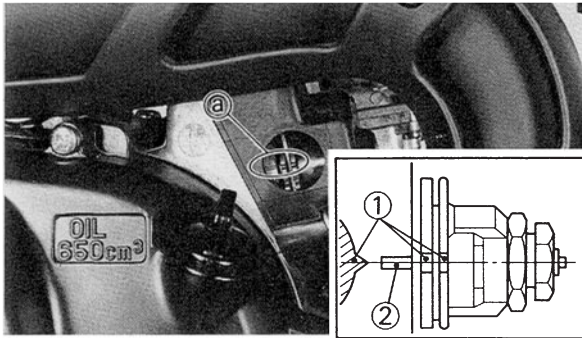
Leerlaufdrehzahl:

1.650 ~ 1.750 U/min

Falls der warme Motor nach der obigen Einstellung nur zögernd anspricht, die Leerlauf-Luftregulierschraube in Schritten von jeweils 1/4 Umdrehung hinein- oder herausdrehen, bis das Problem eliminiert ist.

### HINWEIS:

Die Leerlauf-Luftregulierschraube und die Drosselklappen-Anschlagschraube sind so einzustellen, daß der Motor von der Leerlaufposition ohne Verzögerung schnell auf das Gasgeben anspricht.



## AUTOLUBE PUMP

### 1. Cable adjustment

- a. Remove the grommet from the oil pump cover.
- b. Start the engine.
- c. When the throttle cable becomes tight and the engine begins to run faster, hold that the match mark ① on the adjust pulley is aligned with the pump case mark ②. If not, loosen the pump cable lock nut ③ and make adjustment by turning the adjuster ④.

Ⓐ Set position

**NOTE:** \_\_\_\_\_

After adjusting, be sure to tighten the lock nut completely.

---

### 2. Air bleeding

The oil pump just be bled after the oil pipe or oil pump is reinstalled.

- a. Remove the oil pump cover.
- b. Remove the bleeder bolt.
- c. When the bleeder bolt is removed, oil containing air bubbles flows out. Let the oil flow out until air bubbles completely disappear, and reinstall the bleeder bolt.

**NOTE:** \_\_\_\_\_

- Place a rag or oil can under the engine.
  - Add the Autolube oil to the oil tank before bleeding.
  - Thoroughly clean the engine exterior of oil.
- 

### 3. Minimum plunger stroke adjustment

- a. Set the dial gauge as illustrated, and check to see if the plunger stroke is correct while keeping the engine idling.

## POMPE AUTOLUBE

1. Réglage du câble
  - a. Enlever l'oeillet en caoutchouc du couvercle de la pompe à huile.
  - b. Démarrer le moteur.
  - c. Quand le câble d'accélération est tendu et quand le moteur commence à tourner plus vite, immobiliser la poignée d'accélération et contrôler si le repère ① de la poulie de réglage coïncide avec le repère ② du carter de pompe. Si ce n'est pas le cas, desserrer le contre-écrou ③ du câble de la pompe et régler en tournant le dispositif de réglage ④.

Ⓐ Position réglage

**N.B.:** \_\_\_\_\_

Après le réglage, ne pas oublier de bien resserrer le contre-écrou.

---

2. Purge

La purge doit être effectuée après le remontage du tube ou de la pompe à huile.

  - a. Enlever le couvercle de la pompe à huile.
  - b. Enlever la vis de purge.
  - c. Quand la vis de purge est enlevée, l'huile contenant des bulles d'air coule. Laisser couler l'huile jusqu'à ce qu'il n'y ait plus une seule bulle d'air puis remonter la vis de purge.

**N.B.:** \_\_\_\_\_

- Mettre un chiffon ou un récipient sous le moteur.
  - Avant la purge, bien remplir le réservoir à huile avec de l'huile Autolube.
  - Bien éliminer toute l'huile de l'extérieur du moteur.
- 

3. Course minimale du plongeur
  - a. Installer le comparateur à cadran comme illustré, et vérifier, le moteur tournant au ralenti, si la course du plongeur est correcte.

## AUTOLUBE-SCHMIERÖLPUMPE

1. Einstellung des Seilzuges
  - a. Die Gummitülle von dem Ölpumpendeckel abnehmen.
  - b. Den Motor starten.
  - c. Sobald das Gasseil gespannt ist und die Motordrehzahl zunimmt, den Gasdrehgriff stetig halten und darauf achten, daß die Bezugsmarkierung ① an der Seilscheibe mit der Markierung ② auf dem Pumpengehäuse fluchtet. Ist dies nicht der Fall, die Sicherungsmutter ③ des Pumpenseils lösen und die Einstellung durch Drehen des Einstellers ④ vornehmen.

Ⓐ Einstellposition

**HINWEIS:** \_\_\_\_\_

Nach der Einstellung, unbedingt die Sicherungsmutter wieder richtig festziehen.

---

2. Entlüften

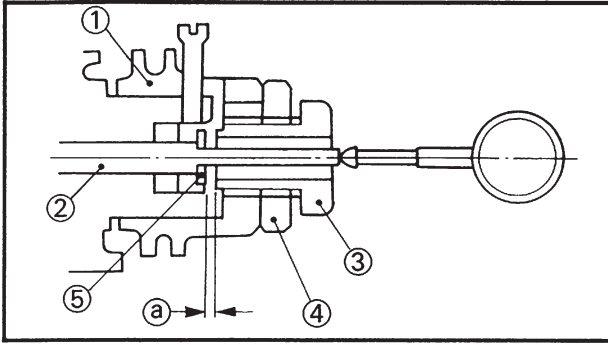
Ein Entlüften der Ölpumpe ist erforderlich, nachdem die Ölleitung oder die Ölpumpe wieder eingebaut wurde.

  - a. Den Ölpumpendeckel abnehmen.
  - b. Die Entlüftungsschraube lösen.
  - c. Wenn die Entlüftungsschraube entfernt wurde, strömt Öl mit Lufteinschlüssen aus. Das Öl ausströmen lassen, bis es frei von Luftblasen ist. Danach die Entlüftungsschraube wieder festziehen.

**HINWEIS:** \_\_\_\_\_

- Einen Lappen oder eine Ölwanne unter dem Motor anordnen.
  - Autolube-Schmieröl in den Öltank einfüllen, bevor das Entlüften durchgeführt wird.
  - Öl von der Außenseite des Motors abwischen.
- 

3. Einstellung des minimalen Tauchkolbenhubs
  - a. Eine Meßuhr gemäß Abbildung anbringen und darauf achten, daß der Hub des Tauchkolbens bei Leerlauf-Drehzahl des Motors dem vorgeschriebenen Wert entspricht.



- ① Adjust pulley
- ② Plunger
- ③ Adjusting bolt
- ④ Lock nut
- ⑤ Adjusting plate
- Ⓐ Min. stroke

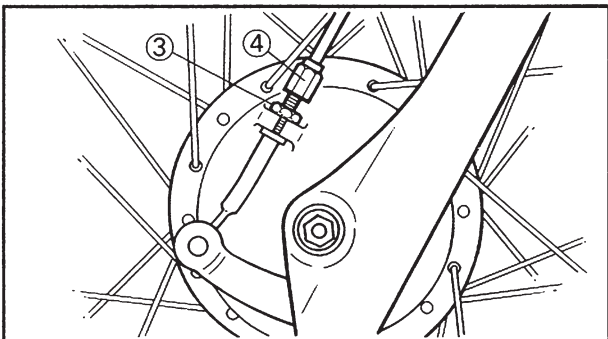
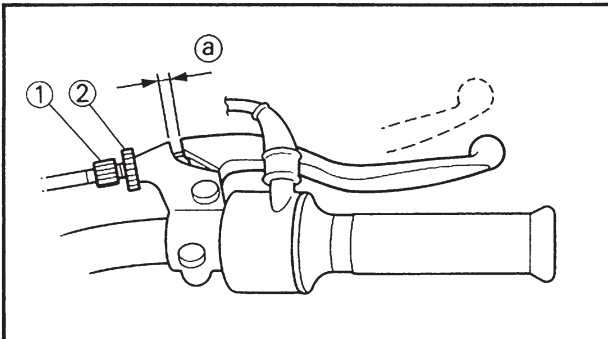
b. To adjust the plunger stroke, first loosen the lock nut.

c. Turn the adjusting bolt in or out for proper adjustment.

Turning the adjusting bolt clockwise decreases the plunger stroke; while turning counterclockwise increases the plunger stroke.

d. When the correct stroke is attained, tighten the lock nut.

Minimum stroke	0.40 ~ 0.45 mm (0.016 ~ 0.018 in)
Maximum stroke	1.00 ~ 1.10 mm (0.039 ~ 0.043 in)



### FRONT BRAKE ADJUSTMENT

Front brake cable free play can be adjusted to suit rider preference, but a minimum free play Ⓐ of 5~8 mm (0.20~0.31 in) should be maintained. Free play can be adjusted at handle bar lever and brake shoe plate.

1. Loosen the lock nut ② on the brake lever holder, and then fully turn the adjuster ① in.
2. Loosen the lock nut ③ on the shoe plate and turn the adjuster ④ in or out until proper adjustment is achieved.
3. Unless the shoe plate adjuster helps bring a proper play, turn to the lever holder adjuster.
4. Tighten the lock nuts.

Free play Ⓐ:  
5 ~ 8 mm (0.20 ~ 0.31 in)

- ① Poulie de réglage
- ② Plongeur
- ③ Boulon de réglage
- ④ Ecrou de blocage
- ⑤ Plaque de réglage
- Ⓐ Course minimale

- b. Pour régler la course du plongeur, desserrer d'abord le contre-écrou.
- c. Visser ou dévisser le boulon de réglage pour obtenir le réglage correct.  
La rotation du boulon de réglage vers la droite diminue la course du plongeur; tandis que la rotation vers la gauche l'augmente.
- d. Quand la course correcte est obtenue, serrer le contre-écrou.

Course minimale	0,40 ~ 0,45 mm (0,016 ~ 0,018 in)
Course maximale	1,00 ~ 1,10 mm (0,039 ~ 0,043 in)

### REGLAGE DU FREIN AVANT

Le câble de frein avant peut être réglé selon la préférence du pilote à condition de lui laisser un minimum de jeu Ⓐ de 5 ~ 8 mm (0,20 ~ 0,31 in). Une vis de réglage est prévue au levier de frein, et une autre au plateau portesagments.

1. Desserrer le contre-écrou ② du dispositif de réglage ① situé sur le support du levier de frein, et visser complètement le dispositif de réglage.
2. Desserrer le contre-écrou ③ du dispositif de réglage situé sur le plateau portemâchoires, et visser ou dévisser le dispositif de réglage ④ jusqu'à ce que le réglage correct soit obtenu.
3. A moins que le dispositif de réglage du plateau portemâchoires permette d'obtenir un jeu correct, revenir au dispositif de réglage du support du levier.
4. Serrer les contre-écrous.

Jeu Ⓐ: 5 ~ 8 mm (0,20 ~ 0,31 in)
-------------------------------------

- ① Einstellscheibe
- ② Tauchkolben
- ③ Einstellschraube
- ④ Sicherungsmutter
- ⑤ Einstellplatte
- Ⓐ Minimaler Hub

- b. Um den Tauchkolbenhub einzustellen, zuerst die Sicherungsmutter lösen.
- c. Die Einstellschraube hinein- oder herausdrehen, um die richtige Einstellung zu erhalten.  
Durch Rechts- oder Linksdrehung der Einstellschraube wird der Hub des Tauchkolbens vermindert bzw. erhöht.
- d. Sobald der richtige Hub erhalten ist, die Sicherungsmutter wieder festziehen.

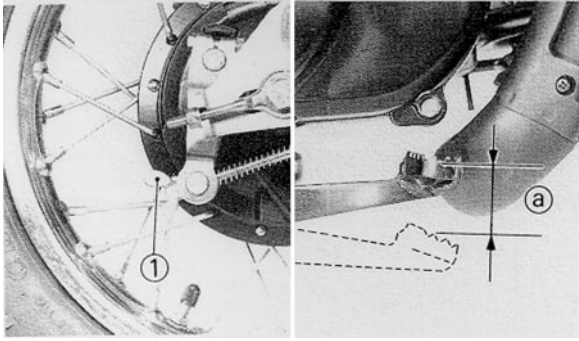
Minimaler Hub	0,40 ~ 0,45 mm (0,016 ~ 0,018 in)
Maximaler Hub	1,00 ~ 1,10 mm (0,039 ~ 0,043 in)

### EINSTELLUNG DER VORDERRADBREMSE

Das Spiel Ⓐ des Seilzuges der Vorderradbremse kann gemäß Bevorzugung des Fahrers eingestellt werden, muß aber mindestens 5 bis 8 mm (0,20 ~ 0,31 in) betragen. Das Spiel kann sowohl am Handbremshebel als auch an der Bremsankerplatte eingestellt werden.

1. Die Einsteller-Sicherungsmutter ② am Bremshebelhalter lösen und den Einsteller ① bis zum Anschlag hineinschrauben.
2. Die Sicherungsmutter ③ an der Bremsankerplatte lösen und den Einsteller ④ hinein- oder herausschrauben, bis die richtige Einstellung erhalten ist.
3. Falls mit Hilfe des Einstellers an der Bremsankerplatte das Spiel nicht richtig eingestellt werden kann, den Einsteller an dem Bremshebelhalter entsprechend nachjustieren.
4. Die Sicherungsmuttern wieder festziehen.

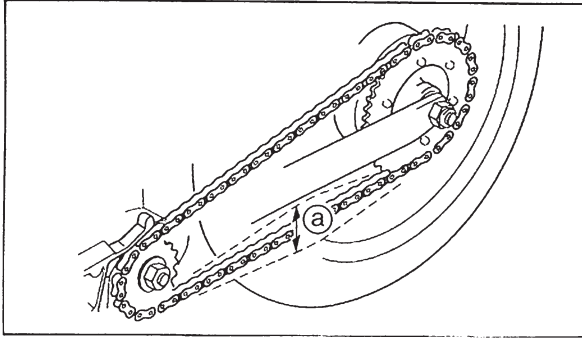
Spiel Ⓐ: 5 ~ 8 mm (0,20 ~ 0,31 in)
---------------------------------------



## REAR BRAKE ADJUSTMENT

The rear brake should be adjusted so the end of the brake pedal moves 20 ~ 30 mm (0.8 ~ 1.2 in). To adjust, turn the adjuster ① on the brake rod clockwise to reduce play; turn the adjuster counterclockwise to increase play.

Free play ①:  
20 ~ 30 mm (0.8 ~ 1.2 in)



## DRIVE CHAIN SLACK CHECK

### NOTE:

Before checking and/or adjusting, rotate rear wheel through several revolutions and check slack several times to find the tightest point. Adjust chain slack with rear wheel in this "tight chain" position.

Elevate the rear wheel by placing a suitable stand under the engine.

Then measure the play at the bottom of the chain at a point midway between the drive and driven sprockets.

The normal vertical deflection is approximately 40 ~ 53 mm (1.6 ~ 2.1 in). If the chain deflection is not as specified, adjust the chain slack.

Drive chain slack ①:  
40 ~ 53 mm (1.6 ~ 2.1 in)

## REGLAGE DE FREIN ARRIERE

Le frein arrière doit être réglé de manière à obtenir un jeu de 20 ~ 30 mm (0,8 ~ 1,2 in) à l'extrémité de la pédale de frein. Le réglage s'effectue en tournant l'ajusteur ① prévu sur la tringle de frein vers la droite pour réduire le jeu, ou vers la gauche pour augmenter le jeu.

Jeu ②:  
20 ~ 30 mm (0,8 ~ 1,2 in)

## CONTROLE DE LA FLECHE DE LA CHAINE

**N.B.:** \_\_\_\_\_

Avant le contrôle et/ou le réglage, faire tourner plusieurs fois la roue arrière, et mesurer chaque fois la tension, pour repérer la position de la roue correspondant à la plus forte tension de la chaîne. C'est avec la roue arrière dans cette position que la flèche de la chaîne doit être réglée.

Elever la roue arrière en plaçant une cale appropriée sous le moteur.

Mesurer le jeu au bas de la chaîne en un point situé au milieu de l'entr'axe des deux poignons. La flèche verticale normale est d'environ 40 ~ 53 mm (1,6 ~ 2,1 in). Si la flèche de la chaîne n'a pas la valeur spécifiée, régler la flèche.

Flèche de la chaîne de transmission ③:  
40 ~ 53 mm (1,6 ~ 2,1 in)

## EINSTELLUNG DER HINTERRADBREMSE

Die Hinterradbremse ist so einzustellen, daß das Spiel an dem Ende des Bremspedals 20 bis 30 mm (0,8 ~ 1,2 in) beträgt.

Gegebenenfalls den Einsteller ① an der Bremsstange in dem oder gegen den Uhrzeigersinn drehen, um das Spiel zu verkleinern bzw. zu vergrößern.

Spiel ②:  
20 ~ 30 mm (0,8 ~ 1,2 in)

## PRÜFEN DER KETTENDURCHHANG

**HINWEIS:** \_\_\_\_\_

Vor Prüfung und/oder Einstellung, drehe man das Hinterrad um mehrere Umdrehungen und prüfe an verschiedenen Punkten die Kettendurchhang mehrmals, um die straffste Stelle zu finden. Einstellen erfolgt mit dem Hinterrad in dieser „straffen“ Kettenstellung.

Motor unterbauen, um das Hinterrad vom Boden abzuheben.

Danach das Spiel an der Unterseite der Kette in der Mitte zwischen dem Antriebs- und Abtriebskettenrad messen.

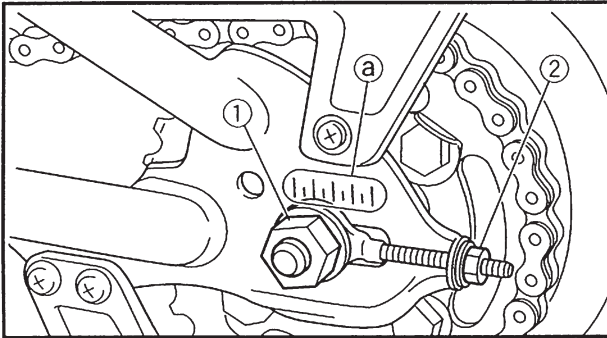
Der normale Durchhang sollte etwa 40 bis 53 mm (1,6 ~ 2,1 in) betragen. Falls der Durchhang der Antriebskette nicht dem vorgeschriebenen Wert entspricht, dem Kettenspanner entsprechend einstellen.

Antriebskettendurchhang ③:  
40 ~ 53 mm (1,6 ~ 2,1 in)

## DRIVE CHAIN SLACK ADJUSTMENT

### CAUTION:

Too small chain slack will overload the engine and other vital parts; keep the slack within the specified limits.



1. Loosen the rear brake rod adjuster.
2. Loosen the rear wheel axle nut ①.
3. To tighten chain, turn chain puller adjusting nut ② clockwise. To loosen chain, turn adjusting nuts ② counter-clockwise and push wheel forward. Turn each adjusting nut exactly the same amount to maintain correct axle alignment. (There are marks ③ on each side of rear arm and on each chain puller; use them to check for proper alignment.)

4. After adjusting, be sure to tighten the rear wheel axle nut.

Tightening torque:  
60 Nm (6.0 m·kg, 43 ft·lb)

5. Also tighten the adjusting nuts against the rear arm.

Tightening torque:  
3 Nm (0.3 m·kg, 2.2 ft·lb)

6. In the final step, adjust the play in the brake pedal.



## REGLAGE DE LA FLECHE DE LA CHAÎNE DE TRANSMISSION

### ATTENTION:

Une chaîne trop tendue impose des efforts excessifs au moteur et aux organes de transmission; maintenir la flèche de la chaîne dans les limites spécifiées.

1. Desserrer l'écrou du dispositif de réglage de la tringle de frein arrière.
2. Desserrer l'écrou d'axe de roue arrière ①.
3. Pour tendre la chaîne, tourner l'écrou ② de réglage des tendeurs de chaîne vers la droite. Pour détendre la chaîne, tourner les écrous ② de réglage vers la gauche, et pousser la roue en avant. Tourner les deux écrous de réglage d'exactly le même nombre de tours, pour maintenir un centrage correct de la roue (des repères Ⓐ prévus de chaque côté sur les bras oscillants et les tendeurs de chaîne permettent de vérifier si la roue est bien centrée).
4. Après le réglage, voir soin de resserrer l'écrou d'axe de roue arrière.

Couple de serrage:  
60 Nm (6,0 m·kg, 43 ft·lb)

5. Serrer également les écrous de réglage du dispositif de réglage contre le bras oscillants.

Couple de serrage:  
3 Nm (0,3 m·kg, 2,2 ft·lb)

6. Pour terminer, régler le jeu de la pédale de frein.

## EINSTELLEN DER KETTENDURCHHANG

### ACHTUNG:

Zu geringer Kettendurchhang überlastet den Motor und andere wichtige Bauteile; man halte deshalb den Kettendurchhang in den angegebenen Grenzen.

1. Einstellmutter auf der Hinterradbremse lösen.
2. Hinterradachsmutter ① lösen.
3. Um die Antriebskette zu spannen, die Kettenspanner-Einstellmutter ② im Uhrzeigersinn drehen. Die Einstellmuttern ② gegen den Uhrzeigersinn drehen und das Rad nach vorne stoßen, wenn die Kette gelöst werden soll. Die Einstellmuttern jeweils um den gleichen Betrag drehen, um richtige Achsausrichtung zu gewährleisten. (Auf beiden Seiten der Hinterradschwinge und an den beiden Kettenspannern sind Markierungen Ⓐ angebracht, die eine richtige Ausrichtung des Hinterrades gestatten).
4. Nach der Einstellung sind die Sicherungsmuttern und die Hinterradachsmutter festzuziehen.

Anzugsmomente:  
60 Nm (6,0 m·kg, 43 ft·lb)

5. Auch die Einstellmuttern gegen die Hinterradschwinge festziehen.

Anzugsmomente:  
3 Nm (0,3 m·kg, 2,2 ft·lb)

6. Als letztes, Spiel des Fußbremshebels oder Hinterradbremshebels einstellen.

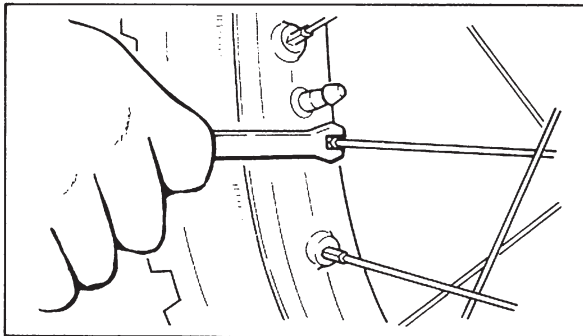
## DRIVE CHAIN LUBRICATION

The chain consists of many parts which work against each other. If the chain is not maintained properly, it will wear out rapidly. Form the habit of periodically servicing the chain. This service is especially necessary when driving in dusty conditions.

1. Use any of the many brands of spray type chain lubricant. First, remove dirt and mud from the chain with a brush or cloth and then spray the lubricant between both rows of side plates and on all center rollers.
2. To clean the entire chain, first remove the chain from the machine, dip it in solvent and clean out as much dirt as possible. Then take the chain out of the solvent and dry it. After drying, lubricate the chain to prevent the formation of rust.

## TIRE AIR PRESSURE

Improper tire pressure affects the smoothness of the tire, traction, handling and the life of the tires. Always maintain the correct tire pressure.



## TIRE PRESSURE

Front	100 kPa (1.0 kgf/cm <sup>2</sup> , 15 psi)
Rear	100 kPa (1.0 kgf/cm <sup>2</sup> , 15 psi)

## Check the spokes

If the spokes are loose or bent, tighten or replace them. They should be checked before each use.

## GRAISAGE DE LA CHAÎNE DE TRANSMISSION

La chaîne se compose de nombreuses petites pièces frottant les unes sur les autres, et elle s'usera rapidement si elle n'est pas bien entretenue. Par conséquent, il faut prendre l'habitude d'entretenir régulièrement la chaîne, surtout si on roule souvent sur des routes poussiéreuses.

1. On peut utiliser n'importe quelle marque de lubrifiants pour chaîne présentés en vaporisateurs. Nettoyer d'abord la chaîne avec une brosse ou un chiffon pour éliminer la crasse et la boue, puis vaporiser le lubrifiant entre les deux rangées de flasques latéraux et sur tous les rouleaux centraux.
2. Pour nettoyer la chaîne à fond, l'enlever de la machine, la mettre à tremper dans un solvant, et la nettoyer le mieux possible. Ensuite, sortir la chaîne du solvant, et la sécher. Après séchage, graisser immédiatement la chaîne, pour prévenir la rouille.

## PRESSION DE GONFLAGE DES PNEUS

Une pression de gonflage incorrecte nuit au contact des pneus avec la route, à la traction et à la stabilité de la machine, et raccourcit la vie des pneus. Toujours veiller à maintenir la pression de gonflage correcte.

## PRESSION DE GONFLAGE DES PNEUS

AV	100 kPa (1,0 kgf/cm <sup>2</sup> , 15 psi)
AR	100 kPa (1,0 kgf/cm <sup>2</sup> , 15 psi)

### Vérifier les rayons

Si les rayons sont détendus ou tordus, les resserrer ou les remplacer. Ils doivent être vérifiés avant chaque utilisation.

## SCHMIERUNG DER TREIBKETTE

Die Kette besteht aus vielen Teilen, die gegeneinander reiben. Wenn die Kette nicht richtig gewartet wird, verschleißt sie schnell; deshalb mache man es sich zur Gewohnheit, die Kette regelmäßig zu warten.

Diese Wartung ist besonders dann notwendig, wenn unter staubigen Bedingungen gefahren wird.

1. Jedes beliebige Kettenreinigungsmittel darf verwendet werden. Zuerst Schmutz mit Hilfe einer Bürste oder eines Lappens von der Kette entfernen; dann das Schmiermittel zwischen beide Reihen der seitlichen Laschen und auf alle Rollen sprühen.
2. Um die gesamte Kette zu reinigen, diese aus dem Motorrad herausnehmen, in Lösungsmittel tauchen und soviel Schmutz wie möglich auswaschen. Dann die Kette aus dem Lösungsmittel herausnehmen und trocknen. Sofort Kette schmieren, um Rostbildung zu verhindern.

## REIFENLUFTDRUCK

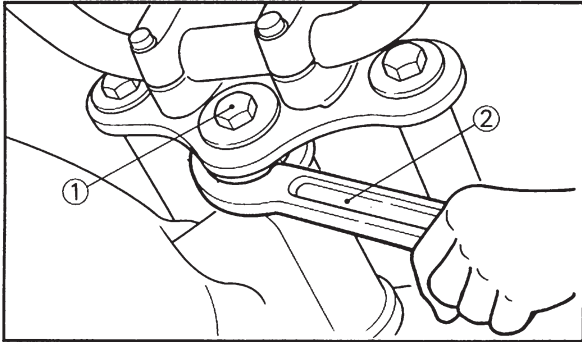
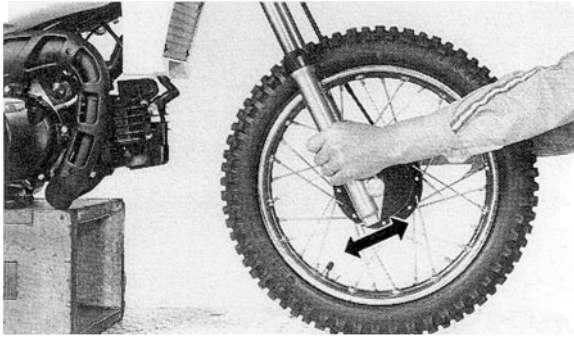
Falscher Reifendruck beeinträchtigt das Spurhaltevermögen, den Fahrkomfort und die Lebensdauer der Reifen. Daher immer den vorgeschriebenen Reifendruck einhalten.

## REIFENDRUCK

Vorderrad	100 kPa (1,0 kgf/cm <sup>2</sup> , 15psi)
Hinterrad	100 kPa (1,0 kgf/cm <sup>2</sup> , 15psi)

### Prüfen der Speichen

Falls die Speichen locker oder verbogen sind, die Speichen festziehen oder erneuern. Sie sollten vor jeder Fahrt überprüft werden.



## STEERING INSPECTION

Periodically inspect the condition of the steering. Worn out or loose steering bearings may be dangerous.

Place a suitable stand under the engine to hold the front wheel of the machine off the ground; then hold the lower end of the front fork and try to move forward and backward.

## STEERING ADJUSTMENT

1. To adjust, loosen the steering shaft bolt ①.
2. Use the Ring Nut Wrench ② to tighten the ring nut.

### CAUTION:

Forks must swing from lock to lock without binding or catching.

3. Tighten steering shaft bolt.

Tightening torque:  
40 Nm (4.0 m·kg, 29 ft·lb)

### NOTE:

Steering head disassembly must be performed by a Yamaha dealer.

## FRONT FORK OIL CHANGE

### ⚠ WARNING

1. Fork oil leakage can cause loss of stability and safe handling. Have any problem corrected before operating the machine.
2. Support the machine securely so there is no danger of it falling over.

## VERIFICATION DE LA DIRECTION

Vérifier périodiquement l'état de la direction. Une usure ou un jeu excessifs des roulements de direction présentent un certain danger.

Placer une cale appropriée sous le moteur pour élever la roue avant au-dessus du sol. Ensuite, saisir les bras de fourche par le bas, et les secouer d'avant en arrière.

## REGLAGE DE LA DIRECTION

1. Avant de régler le jeu, desserrer le boulon d'arbre de direction ①.
2. Serrer l'écrou à bague ② à l'aide d'une clé appropriée.

### ATTENTION:

La fourche doit effectuer un mouvement de va-et-vien d'un bord à l'autre de braquage sans coincer ou gripper.

3. Serrer le boulon d'arbre de direction.

Couple de serrage:  
40 Nm (4,0 m·kg, 29 ft·lb)

### N.B.:

Le démontage de la direction doit être effectué par l'agent Yamaha.

## VIDANGE DE L'HUILE DE FOURCHE

### ⚠ AVERTISSEMENT

1. Une fuite de l'huile de fourche pourrait entraîner une perte de stabilité et rendre ainsi la conduite dangereuse. Avant d'utiliser la machine, éliminer tout problème de cet ordre.
2. Caler soigneusement la machine de manière à ce qu'elle risque pas de se renverser.

## PRÜFEN DER LENKUNG

Der Zustand der Lenkung ist regelmäßig zu prüfen. Verschlossene oder lose Lenkungslager können gefährlich sein.

Man ordne einen geeigneten Ständer unter dem Motor an, so daß das Vorderrad des Motorrads vom Boden abgehoben ist; dann das untere Ende der Vorderradgabel erfassen und versuchen, es vorwärts und rückwärts zu bewegen.

## EINSTELLUNG DER LENKUNG

1. Um den Lenker einzustellen, die Lenkerschaftschraube ① lösen.
2. Den Ringmutterenschlüssel ② verwenden, um die Ringmutter anzuziehen.

### ACHTUNG:

Die Vorderradgabel muß sich von Anschlag bis Anschlag drehen lassen, ohne zu Klemmen.

3. Die Lenkerschaftschraube festziehen.

Anzugsmoment:  
40 Nm (4,0 m·kg, 29 ft·lb)

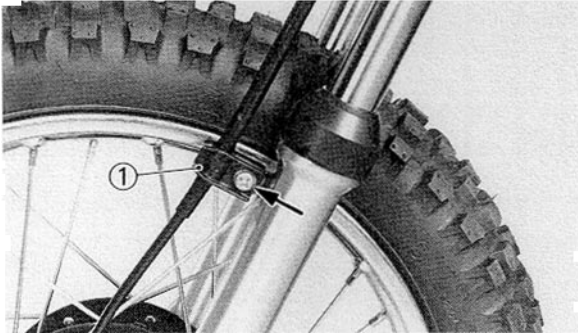
### HINWEIS:

Die Demontage des Lenkerkopfes darf nur von einem Yamaha Fahchändler durchgeführt werden.

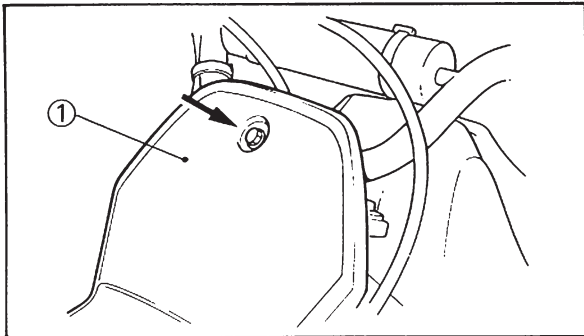
## VORDERRADGABEL-ÖLWECHSEL

### ⚠ WARNUNG

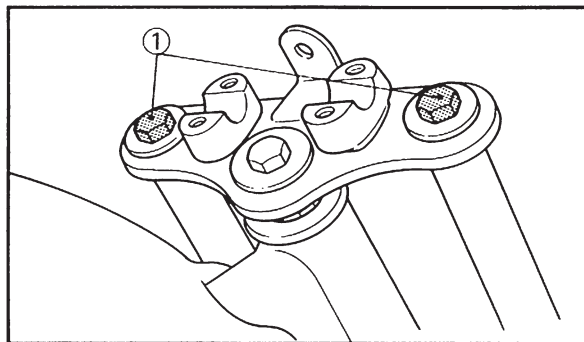
1. Gabelölverlust vermindert die Stabilität und verschlechtert die Lenkeigenschaft. Anfallende Störungen müssen vor dem Fahren des Motorrads behoben werden.
2. Das Motorrad muß immer gut gesichert werden, so daß es nicht umfallen kann.



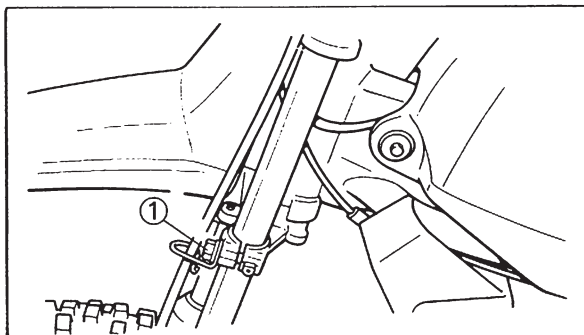
1. Elevate the front wheel by placing a suitable stand under the engine.
2. Remove the brake cable clamp ①.



3. Remove the number plate ①.
4. Remove the handlebar.
5. Remove the front wheel. (Refer to page 105.)



6. Remove the cap bolt ① from the inner tube.



7. Loosen the pinch bolt ①.

8. Remove the front fork.
9. Drain the fork oil.

1. Lever la roue avant en mettant un support convenable sous le moteur.
2. Enlever la bride de câble de frein ①.

1. Den Motor unterbauen, um das Vorderrad vom Boden abzuheben.
2. Die Bremskabelklemme ① ausbauen.

3. Enlever la plaque à numéro ①.
4. Enlever le guidon.
5. Enlever la roue avant. (Se reporter à la page 106.)

3. Das Nummernschild ① entfernen.
4. Den Lenker ausbauen.
5. Das Vorderrad ausbauen. (Siehe Seite 106.)

6. Enlever le boulon-capuchon ① de tube interne.

6. Die Hutschraube ① von den inneren Gabelbeinrohr ausbauen.

7. Desserrer le boulon de bridage ①.

7. Die Klemmschraube ① lösen.

8. Enlever la fourche avant.
9. Vidanger l'huile de fourche.

8. Die Vorderradgabel ausbauen.
9. Das Gabelbeinöl ablassen.

10. Installing the front fork on the machine. Bring up the front fork to the correct position and partially tighten the under-bracket pinch bolt.

Recommended oil:  
Yamaha fork oil 15WT or equivalent  
Quantity per leg:  
60 cm<sup>3</sup> (2.1 Imp oz, 2.0 US oz)

Pinch bolt torque:  
33 Nm (3.3 m·kg, 24 ft·lb)

**NOTE:** \_\_\_\_\_  
Select the weight oil that suits local conditions and your preference (lighter for less damping; heavier for more damping).

---

11. After filling, slowly pump the outer tube up and down to distribute the oil.

**NOTE:** \_\_\_\_\_  
Adjust the oil levels in both right and left front forks so they are even.

---

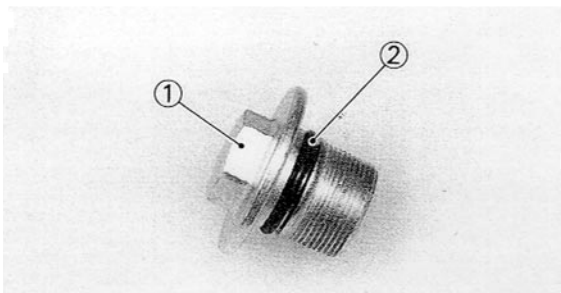
12. Inspect O-ring ② on fork cap bolt ① and replace if damaged. Install the fork cap bolt and torque to specification.

Fork cap bolt torque:  
40 Nm (4.0 m·kg, 29 ft·lb)

13. Install the front wheel. (Refer to page 105.)
14. Install the handlebar.

Handle holder upper torque:  
13 Nm (1.3 m·kg, 9.4 ft·lb)

15. Install the number plate and the brake cable clamp.





10. Repose de bras de fourche sur la machine. Présenter le bras de fourche dans la position correcte, et serrer provisoirement les boulons d'étrier inférieur. Verser par l'ouverture supérieure la quantité spécifiée d'huile dans chaque bras de fourche.

Huile recommandée:  
Huile pour fourche Yamaha 15WT  
ou huile équivalente  
Volume par branche:  
60 cm<sup>3</sup> (2,1 Imp oz, 2,0 US oz)

Couple de serrage de boulon  
de bridage:  
33 Nm (3,3 m·kg, 24 ft·lb)

- N.B.:** \_\_\_\_\_  
Choisir l'huile en fonction des conditions locales et selon vos préférences (légère pour un amortissement plus sec, lourde pour un amortissement plus souple).

11. Après remplissage, pomper sur le tube de bas en haut pour répartir l'huile.

- N.B.:** \_\_\_\_\_  
Faire en sorte que les niveaux dans les branches droite et gauche soient identiques.

12. Vérifier l'état du joint torique ② sur les boulons à chape ① et le remplacer si nécessaire, en serrant au couple indiqué ci-dessous.

Couple du boulon à chape de fourche:  
40 Nm (4,0 m·kg, 29 ft·lb)

13. Reposer la roue avant. (Se reporter à la page 106.)  
14. Reposer le guidon.

Couple de serrage de support supérieur  
de guidon:  
13 Nm (1,3 m·kg, 9,4 ft·lb)

15. Reposer la plaque à numéro et la bride de câble de frein.

10. Die Vorderradgabel in der Maschine einbauen. Dabei den Gabelbein bis zur richtigen Position anheben und die Klemmschrauben der unteren Gabelbeinbrücke festziehen. Die vorgeschriebene Ölmenge durch die obere Öffnung in das Gabelbein einfüllen.

Empfohlenes Öl:  
Yamaha Gabelöl 15WT oder  
gleichwertiges  
Anzahl per Gabelbein:  
60 cm<sup>3</sup> (2,1 Imp oz, 2,0 US oz)

Anzugsmoment der Klemmschraube:  
33 Nm (3,3 m·kg, 24 ft·lb)

- HINWEIS:** \_\_\_\_\_  
Die Ölviskosität gemäß der örtlichen Bedingungen und Ihrer Bevorzugung auswählen (leichteres Öl für geringere Dämpfung bzw. schwereres Öl für stärkere Dämpfung).

11. Nach dem Einfüllen des Öles, die Vorderradgabel langsam zusammendrücken und wieder freigeben, um das Öl zu verteilen.

- HINWEIS:** \_\_\_\_\_  
Den Ölstand in dem rechten und linken Gabelbein auf das gleiche Niveau einstellen.

12. Den O-Ring ② an der Hutschraube ① jedes einzelnen Gabelbeines kontrollieren und erneuern, wenn dieser beschädigt ist. Die Hutschraube der Gabelbeine eindrehen und mit dem vorgeschriebenen Anzugsmoment festziehen.

Anzugsmoment der Hutschraube der  
Gabelbein:  
40 Nm (4,0 m·kg, 29 ft·lb)

13. Das Vorderrad einbauen. (Siehe Seite 106.)  
14. Den Lenker einbauen.

Anzugsmoment des oberes  
Lenkerhalters:  
13 Nm (1,3 m·kg, 9,4 ft·lb)

15. Das Nummernschild und die Bremskabelklemme einbauen.

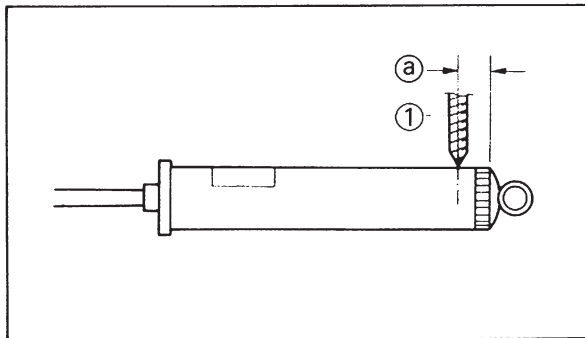
Rear shock absorber (monocross suspension "De Carbon" system)

**⚠ WARNING**

This shock absorber contains highly compressed nitrogen gas.

Read and understand the following information before handling the shock absorber. The manufacturer cannot be held responsible for property damage or personal injury that may result from improper handling.

1. Do not tamper with or attempt to open the cylinder assembly. Injury may result.
2. Do not subject shock absorber to an open flame or other high heat. This may cause the unit to explode due to excessive gas pressure.
3. Do not deform or damage the cylinder in any way. Cylinder damage will result in poor damping performance.
4. Handle it with great care, for a score or scratch in the piston rod sliding portion will cause oil leakage.



**NOTES ON DISPOSAL  
(YAMAHA DEALERS ONLY)**

Gas pressure must be released before disposal of shock absorber. To do so, drill a 2 ~ 3 mm (0.08 ~ 0.12 in) hole ① through the cylinder wall at a point 10 ~ 15 mm (0.4 ~ 0.6 in) ② above the bottom of the cylinder.

**CAUTION:**

Wear eye protection to prevent eye damage from escaping gas and/or metal chips.

**⚠ WARNING**

To dispose of a damage or wornout shock absorber, take the unit to your Yamaha dealer for this disposal procedure.

Amortisseur arrière (suspension monocross, système "De Carbon")

### **⚠ AVERTISSEMENT**

Cet amortisseur contient de l'azote fortement comprimé. Lire et comprendre les renseignements suivants avant de manipuler l'amortisseur. Le fabricant ne peut pas être tenu pour responsables des dommages ou blessures qui peuvent résulter d'une manipulation incorrecte.

1. Ne pas toucher ou essayer d'ouvrir le cylindre. Une blessure peut en résulter.
2. Ne pas soumettre l'amortisseur à une flamme vive ou à toute autre source de chaleur. Ceci pourrait faire éclater le filetage, par le fait d'une pression excessive du gaz.
3. Ne pas déformer ou endommager le cylindre de quelque manière que ce soit. Un endommagement du cylindre entraînerait un mauvais effet d'amortissement.
4. Le manipuler avec une grande prudence, car une rayure ou une éraflure dans la partie coulissante de la tige du piston peuvent entraîner des fuites d'huile.

### **NOTES CONCERNANT LA DESTRUCTION (DESTRUCTION SEULEMENT PAR LES CONCESSIONNAIRE YAMAHA)**

La pression du gaz doit être libérée avant de jeter l'amortisseur. Pour cela, percer un trou ① de 2 ~ 3 mm (0,08 ~ 0,12 in) à travers la paroi du cylindre en un point situé entre 10 ~ 15 mm (0,4 ~ 0,6 in) ② au-dessus du bas du cylindre.

### **ATTENTION:**

Porter des lunettes de protection pour éviter de se blesser les yeux avec le gaz qui s'échappe et/ou les débris de métal.

### **⚠ AVERTISSEMENT**

Pour détruire amortisseur endommagé ou usé, amener la machine chez votre concessionnaire Yamaha pour cette procédure de destruction.

Hinterrad-Stoßdämpfer (Monocross-Radaufhängung „De Carbon“)

### **⚠ WARNUNG**

Dieser Stoßdämpfer enthält Hochdruck-Stickstoffgas. Vor der Handhabung des Stoßdämpfers daher unbedingt die folgenden Angaben durchlesen, um sich mit der Wirkungsweise vertraut zu machen. Der Hersteller kann nicht für Sachschäden oder persönliche Verletzungen haftbar gemacht werden, die auf unsachgemäße Handhabung zurückzuführen sind.

1. Niemals versuchen, den Zylinder zu öffnen. Anderenfalls kann es zu Verletzungen kommen.
2. Den Stoßdämpfer niemals offenen Flammen oder Hitze aussetzen. Dadurch könnte der Innendruck übermäßig erhöht werden, wodurch es zu Explosionen kommen könnte.
3. Den Zylinder niemals deformieren oder beschädigen. Ein deformierter oder beschädigter Zylinder vermindert die Dämpfungswirkung.
4. Den Stoßdämpfer mit äußerster Sorgfalt behandeln, da Kratzer auf der Gleitfläche der Kolbenstange zu Ölaustritt führen.

### **VERSCHROTTUNG DES STOßDÄMPFERS (NUR FÜR YAMAHA FACHHÄNDLER)**

Der Gasdruck muß abgebaut werden, bevor der Stoßdämpfer verschrottet wird. Dazu ein Loch ① mit einem Durchmesser von 2~3 mm (0,08~0,12 in) in die Zylinderwand bohren, und zwar 10~15 mm (0,4~0,6 in) ② vom unteren Ende des Zylinders.

### **ACHTUNG:**

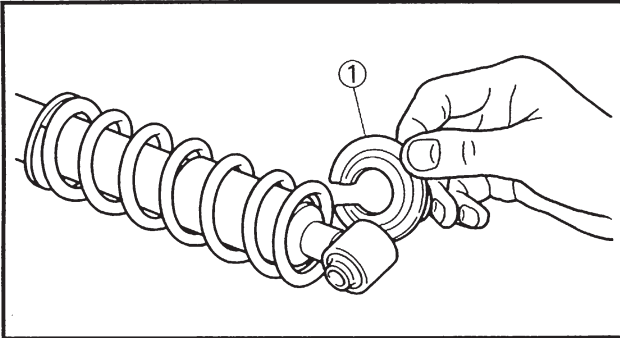
Unbedingt Schutzbrillen tragen, um Verletzungen durch austretendes Gas oder wegfliegende Späne zu vermeiden.

### **⚠ WARNUNG**

Falls ein beschädigter oder abgenutzter Stoßdämpfer verschrottet werden muß, diesen zu Ihrem Yamaha Fachhändler bringen.

## REAR SHOCK ABSORBER SPRING PRE-LOAD ADJUSTMENT

1. Remove the rear shock absorber.  
(Refer to page 113.)

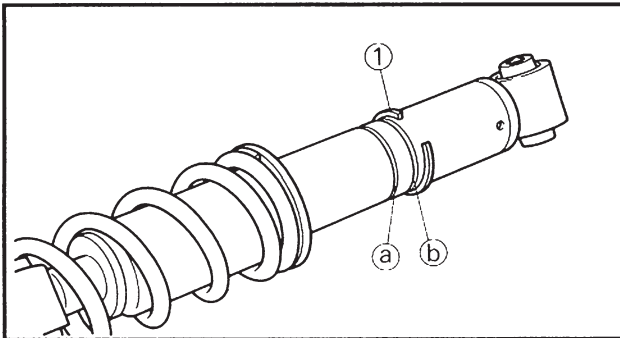


2. Remove the spring guide ①.

**NOTE:** \_\_\_\_\_

While compressing the spring, remove the spring guide.

---



3. To stiffen the spring preload, install the circlip ① into the groove (a). To soften the spring preload, install the circlip into the groove (b).

**NOTE:** \_\_\_\_\_

Do not spread the circlip too much.

---



**Standard installation position.**  
Groove (b)

4. Install the spring guide.

**NOTE:** \_\_\_\_\_

While compressing the spring, install the spring guide.

---

5. Install the rear shock absorber.  
(Refer to page 115.)

## REGLAGE DE LA PRECONTRAINTE DE RESSORT DE L'AMORTISSEUR ARRIERE

1. Déposez l'amortisseur arrière.  
(Se reporter à la page 114.)

2. Déposez le guide de ressort ①.

**N.B. :** \_\_\_\_\_

Déposez le guide de ressort en comprimant le ressort.

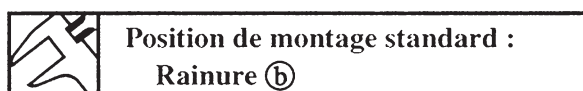
---

3. Pour durcir le précontrainte de ressort, installez le circlips ① dans la rainure ②. Pour assouplir le précontrainte de ressort, installez le circlips dans la rainure ③.

**N.B. :** \_\_\_\_\_

Ne détendez pas trop le circlips.

---



4. Installez le guide de ressort.

**N.B. :** \_\_\_\_\_

Montez le guide de ressort en comprimant le ressort.

---

5. Installez l'amortisseur arrière.  
(Se reporter à la page 116.)

## EINSTELLUNG DER FEDERVORSPANNUNG DE HINTERRAD-STOSSDÄMPFERS

1. Hinterrad-Stoßdämpfer ausbauen.  
(Siehe Seite 114.)

2. Federführung ① ausbauen.

**HINWEIS:** \_\_\_\_\_

Zum Ausbau der Federführung Feder zusammendrücken.

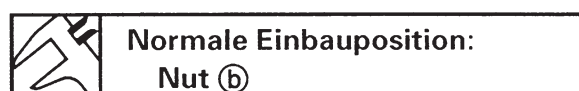
---

3. Um die Vorspannung der Feder zu vergrößern, Sicherungsring ① in die Nut ② einsetzen. Um die Vorspannung der Feder zu verringern, Sicherungsring in die Nut ③ einsetzen.

**HINWEIS:** \_\_\_\_\_

Sicherungsring nicht überdehnen.

---



4. Federführung einbauen.

**HINWEIS:** \_\_\_\_\_

Zum Einbau der Federführung Feder zusammendrücken.

---

5. Hinterrad-Stoßdämpfer einbauen.  
(Siehe Seite 116.)

# **MAINTENANCE AND MINOR REPAIRS**

## **PREPARATION FOR SERVICE**

1. Before servicing the machine, be sure to clean machine exteriors.
2. Place the removed parts, always on a tray in the order of removal.
3. When replacing parts, always use genuine Yamaha parts to maintain better performance, durability and safety.
4. All gaskets and seals should be replaced when an engine is overhauled. All gasket surfaces must be cleaned.
5. Properly oil all mating engine and transmission parts during assembly.
6. All circlips should be inspected before assembly. Replace distorted circlips.
7. Always replace cotter pins and piston pin clips after one use.
8. When installing parts, apply grease or oil to them, as required, and following the torque chart. (Refer to "Maintenance and Lubrication Schedule Chart.")
9. For assembly, reverse the procedure for removal.

## **ENTRETIEN ET PETITES REPARATIONS**

### **PREPARATION POUR LA REPARATION**

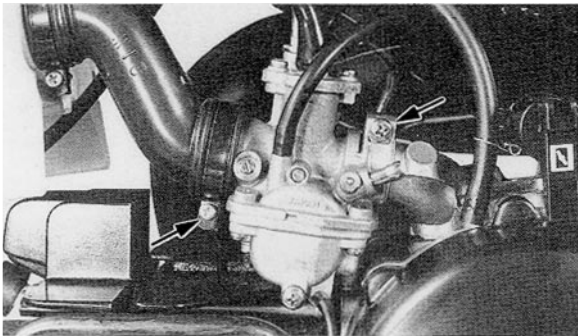
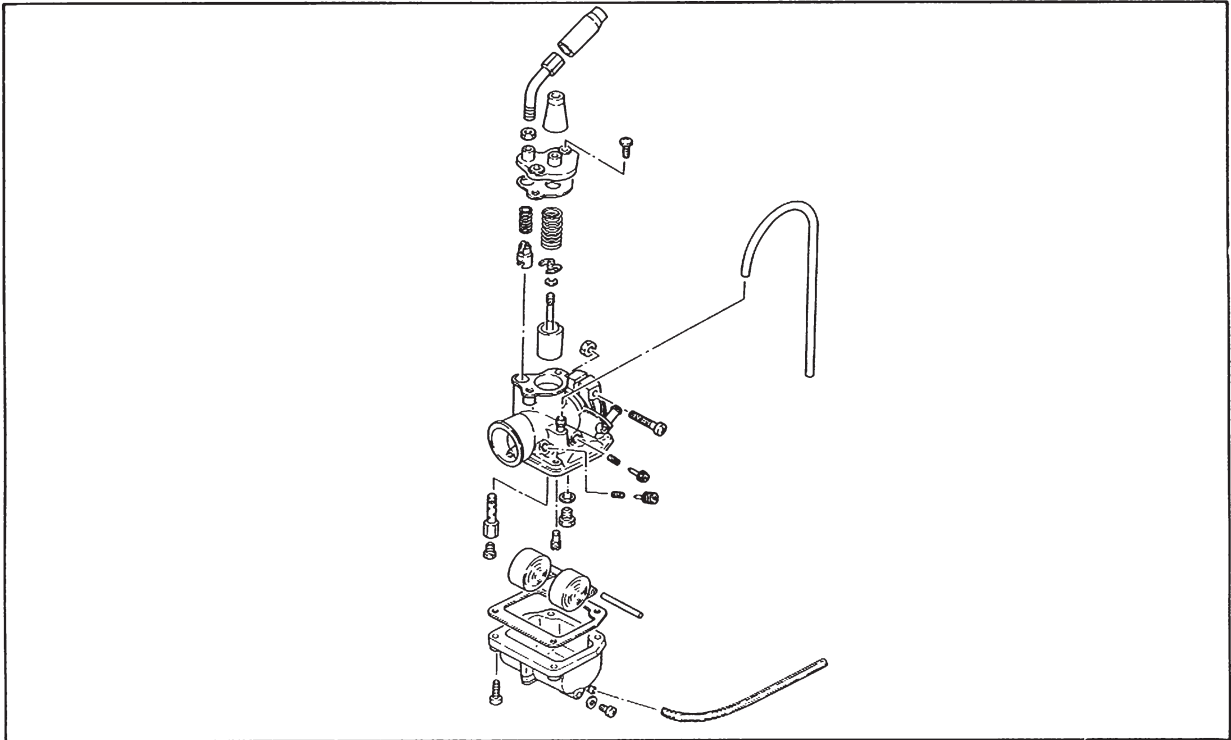
1. Avant de commencer à réparer la machine, bien la nettoyer extérieurement.
2. Toujours mettre les pièces enlevées dans un plateau et dans l'ordre de la dépose.
3. Lors du changement de pièces, toujours utiliser des pièces Yamaha authentiques pour garder un meilleur fonctionnement, une meilleure longévité et une meilleure sécurité.
4. Quand le moteur est révisé, tous les joints et toutes les bagues d'étanchéité doivent être changés. Tous les plans de joint doivent être nettoyés.
5. Pendant le remontage, huiler correctement toutes les pièces en contact du moteur et de la transmission.
6. Tous les circlips doivent être contrôlés avant remontage. Changer les circlips déformés.
7. Toujours changer les goupilles fendues et les circlips d'axe de piston après une utilisation.
8. Lors de la mise en place des pièces, les graisser ou les huiler, comme nécessaire, et respecter les couples de serrage.
9. Pour le remontage, suivre l'ordre inverse du démontage.

## **KLEINE WARTUNGS- UND EINSTELLARBEITEN**

### **VORBEREITUNG FÜR DIE WARTUNG**

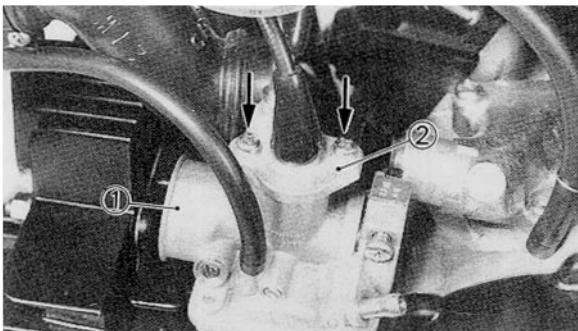
1. Unbedingt die Außenseite der Maschine reinigen, bevor Wartungsarbeiten ausgeführt werden.
2. Die ausgebauten Teile in der richtigen Reihenfolge auf einem Tablett ablegen.
3. Falls Teile erneuert werden müssen, immer Yamaha Original-Ersatzteile verwenden, um optimales Leistungsvermögen, Haltbarkeit und Betriebssicherheit sicherzustellen.
4. Alle Dichtungen und Sitze sind zu erneuern, wenn der Motor überholt wird. Alle Dichtflächen sind zu reinigen.
5. Während des Zusammenbaus sind alle ineinandergreifenden Teile des Motors und des Getriebes zu ölen.
6. Alle Sprengringe müssen vor dem Einbau kontrolliert werden.
7. Splinte und Kolbenbolzen-Sicherungsringe immer erneuern.
8. Wenn Teile eingebaut werden, Öl bzw. Fett auftragen und die vorgeschriebenen Anzugsmomente einhalten. (Siehe unter „Wartungs- und Schmiertabelle“.)
9. Für den Zusammenbau sind die Zerlegungsvorgänge sinngemäß umzukehren.

## ENGINE CARBURETOR



### Replacement of main jet

1. Turn fuel cock lever to the "OFF".
2. Disconnect the fuel hose and oil delivery pipe.
3. Loosen the carburetor joint screw and air cleaner joint screw.
4. Rotate the carburetor ①, remove the mixing chamber top ②, and carburetor assembly.
5. Remove the float chamber body and main jet.

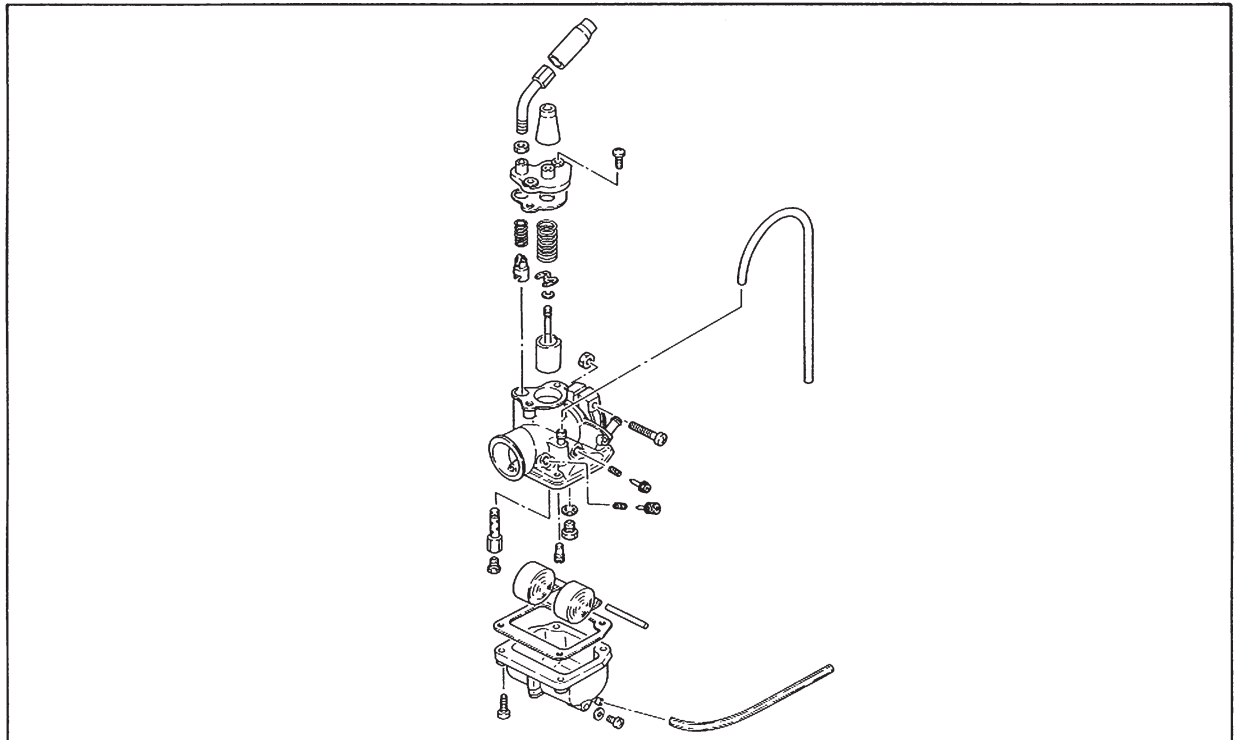


Standard main jet: # 125



## MOTEUR CARBURATEUR

## MOTOR VERGASER



### Remplacement du gicleur principal

1. Mettre le levier du robinet à essence sur la position "OFF"
2. Débrancher le tuyau à carburant et le tube d'arrivée d'huile.
3. Desserrer la vis de raccord de carburateur et la vis du raccord de filtre à air.
4. Tourner le carburateur ① puis enlever le haut ② de la chambre de mélange et l'ensemble carburateur.
5. Enlever le corps de la cuve à flotteur et le gicleur principal.

Gicleur principal standard:  
# 125

### Erneuerung der Hauptdüse

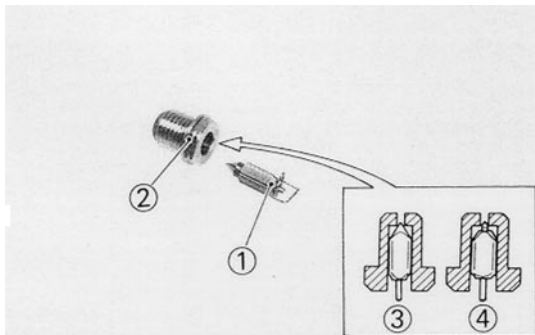
1. Den Hebel des Kraftstoffhahns auf „OFF“ stellen.
2. Den Kraftstoffschlauch und die Ölspeisung abtrennen.
3. Die Vergaserverbindungsschraube und die Verbindungsschraube des Luftfilters lösen.
4. Den Vergaser ① drehen, das Oberteil ② der Mischkammer entfernen und den Vergaser abnehmen.
5. Das Schwimmerkammergehäuse und die Hauptdüse abnehmen.

Standard-Hauptdüse:  
# 125

**IMPORTANT:**

The Carburetor has been set for normal sea level conditions. The standard setting is the result of extensive testing and does not usually require changing. However, under conditions of high atmospheric pressure or heavy load (deep sand or mud) the standard main jet should be replaced with another main jet. If the carburetor requires any other setting changes to suit local conditions of altitude, weather, etc., the change must be made with great care. Improper carburetor setting changes will cause poor engine performance and possible engine damage.

Please consult a Yamaha dealer or other qualified mechanic about any carburetor setting changes before actually going about them.



**Inspection**

1. Examine carburetor body and fuel passages. If contaminated, wash carburetor in petroleum based solvent. Do not use caustic carburetor cleaning solutions. Blow out all passages and jets with compressed air.
2. Examine condition of floats. If floats are leaking or damaged, they should be replaced.
3. Inspect inlet needle valve ① and seat ② for wear or contamination. Replace these components as a set.

③ Correct

④ Worn

**—IMPORTANT:—**

Le carburateur de la a été réglé en fonction de conditions normales au niveau de la mer. Le réglage normal est le produit de recherches intensives et ne nécessite pas de modifications. Toutefois dans le cas de hautes pressions atmosphériques ou de lourdes charges (sable profond du boue) on doit remplacer le gicleur principal par un autre. Si le carburateur nécessite d'autres modifications de réglage pour s'adapter aux conditions locales d'altitude, climat, etc., ces modifications doivent être effectuées avec le plus grand soin. Un mauvais réglage de carburateur conduirait à des performances médiocres et une usure du moteur. Veuillez consulter l'agent Yamaha en cas de modifications et avant de les entreprendre vous-même.

**—WICHTIG:—**

Der Vergaser wurde für normale Betriebsbedingungen in Meereshöhe eingestellt. Diese Standard-Einstellung wurde anhand vielseitiger Tests gefunden und erfordert normalerweise keine Änderung. Bei hohem atmosphärischem Druck oder bei hoher Belastung (Treibsand oder Schlamm) sollte jedoch die Standard-Hauptdüse durch eine andere Hauptdüse ersetzt werden Falls aufgrund der örtlichen Bedingungen wie Höhe über dem Meer, Wetter usw. die Vergaser-Einstellungen geändert werden müssen, dann ist äußerste Sorgfalt geboten. Falsche Änderungen der Vergaser-Einstellungen verursachen verminderte Motorleistung und mögliche Beschädigungen des Motors. Bitte wenden Sie sich an einen Yamaha Fachhändler, bevor Sie die Vergaser-Einstellungen ändern.

**Vérification**

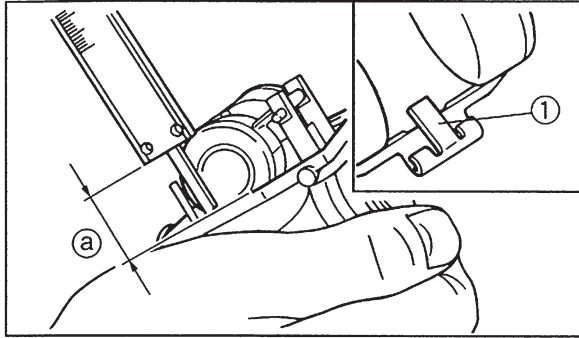
1. Examiner le corps du carburateur et les passages d'essence. S'ils sont contaminés, nettoyer le carburateur dans du solvant à base de pétrole. Ne pas utiliser de solutions caustiques pour nettoyage de carburateur. Passer tous les passages et tous les gicleurs à l'air comprimé.
2. Examiner l'état des flotteurs. S'ils ont des fuites ou s'ils sont endommagés, ils doivent être remplacés.
3. Inspecter le clapet ① à aiguille de l'admission et son siège ② pour voir s'ils sont usés ou contaminés. Remplacer ces composants ensemble.

- ③ Correct
- ④ Usé

**Inspektion**

1. Das Vergasergehäuse und die Kraftstoffkanäle kontrollieren. Wenn verschmutzt, den Vergaser in einem Lösungsmittel auf Erdölbasis waschen. Niemals kaustische Vergaser-Reinigungslösungen verwenden. (Niemals mit Druckluft ausblasen, wenn der Schwimmer eingebaut ist).
2. Den Zustand der Schwimmer überprüfen. Wenn die Schwimmer undicht oder beschädigt sind, die Schwimmer erneuern.
3. Das Einlaß-Nadelventil ① und den Ventilsitz ② auf Verschleiß und Verschmutzung kontrollieren. Diese Teile gegebenenfalls als Satz erneuern.

- ③ Richtig
- ④ Abgenutzt



## Adjustment

### 1. Float height

#### a. Checking

Hold the carburetor in an upside down position. Incline the carburetor at  $60^{\circ} \sim 70^{\circ}$  (so that the end of the float valve does not hang down of float weight), and measure the distance from the mating surface of the float chamber (gasket removed) and carburetor to the top of the float using a gauge.

① Tang

Ⓐ Float height

Float height:

20.8 ~ 22.8 mm (0.82 ~ 0.90 in)

Level with carburetor base

#### b. Adjustment

### **CAUTION:** \_\_\_\_\_

**Check the needle valve and valve seat for wear before adjustment.**

Make the adjustment by bending the tang on the float arm.

### 2. Jet needle

The mid-range air/fuel supply is affected by the position of the needle in the needle jet. If it is necessary to alter the mid-range air/fuel mixture characteristics of the machine, the jet needle position may be changed. Move the jet needle up for a leaner condition or toward the bottom position for a richer condition.

## Réglage

### 1. Hauteur du flotteur

#### a. Vérification

Tenir le carburateur en position inversé. Incliner le carburateur de 60° ~ 70° (de manière à ce que l'extrémité du pointeau n'accroche pas du fait du poids du flotteur) et mesurer la distance du plan de joint de la cuve du flotteur (joint enlevé) et du carburateur au sommet du flotteur à l'aide d'un comparateur.

① Queue

② Hauteur du flotteur

Hauteur du flotteur:

20,8 ~ 22,8 mm (0,82 ~ 0,90 in)

De niveau avec la base du carburateur

#### b. Réglage

### **ATTENTION:** \_\_\_\_\_

**Avant le réglage, contrôler si le pointeau et le siège du pointeau sont usés.**

Faire le réglage en courbant la queue sur le bras du flotteur.

### 2. Aiguille du gicleur

L'alimentation air/essence à gamme moyenne est affectée par la position de l'aiguille dans le gicleur à aiguille. S'il est nécessaire de changer les caractéristiques du mélange air/essence de la machine à gamme moyenne, la position de l'aiguille du gicleur doit être changée. Déplacer l'aiguille du gicleur vers le haut pour un mélange plus pauvre ou vers la position du bas pour un mélange plus riche.

## Einstellung

### 1. Schwimmerhöhe

#### a. Inspektion

Den Vergaser in umgekehrter Position halten. Den Vergaser um 60° ~ 70° neigen (so daß das Ende des Schwimmerventils nicht vom Schwimmergewicht herunterhängt) und den Abstand von der Trennfläche der Schwimmerkammer (Dichtung abgenommen) und dem Vergaser bis zur Oberkante des Schwimmers mit Hilfe einer Meßlehre messen.

① Lasche

② Schwimmerhöhe

Schwimmerhöhe:

20,8 ~ 22,8 mm (0,82 ~ 0,90 in)

Bündig mit Vergaser-Grundplatte

#### b. Einstellung

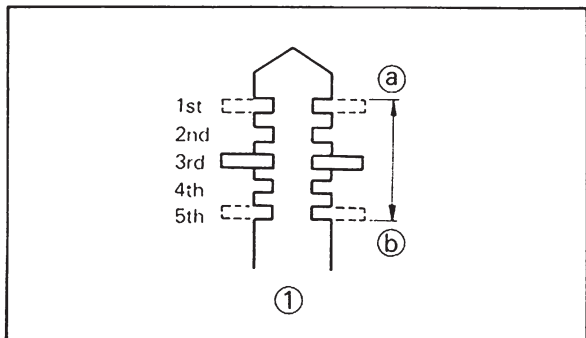
### **ACHTUNG:** \_\_\_\_\_

**Vor der Einstellung das Nadelventil und den Ventilsitz auf Abnutzung prüfen.**

Die Einstellung durch Biegen des Schwimmerarmes vornehmen.

### 2. Düsennadel

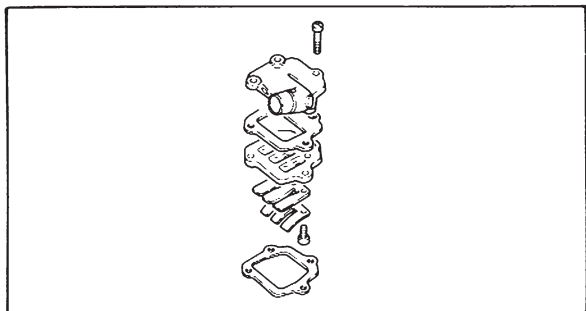
Der mittlere Drehzahlbereich des Kraftstoff-Luftgemisches wird durch die Position der Nadel des Nadelventils beeinflusst. Wenn das Gemisch in dem genannten Bereich verändert werden soll, die Position der Düsennadel ändern. Die Nadel nach oben bewegen, um ein mageres Gemisch zu erhalten, nach unten, wenn ein fetteres Gemisch erforderlich ist.



Jet needle type: 3E3  
Clip position: No. 3 Groove

- Ⓐ LEAN
- Ⓑ RICH

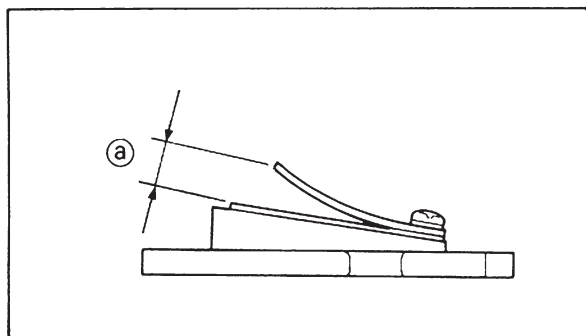
① Jet needle



## REED VALVE

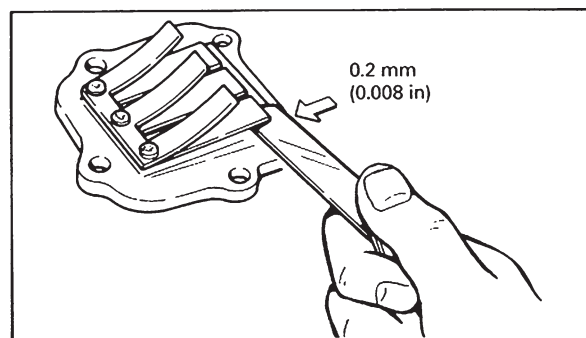
### Inspection

1. Inspect rubber intake manifold for signs of weathering, checking or other deterioration.
2. Inspect reed petals for signs of fatigue and cracks. Reed petals should fit flush or nearly flush against neoprene seats. If in doubt as to sealing ability, apply suction to carburetor side of assembly. Leakage should be slight to moderate.
3. The valve stopper controls the movement of the valve. Check the valve stopper height Ⓐ.



Valve stopper height Ⓐ:  
7.4 ~ 7.8 mm (0.291 ~ 0.307 in)

If the valve stopper height is not within specification, replace the valve stopper.



4. Check reed valve for bending. If beyond tolerance, replace reed valve.

Reed valve bending limit:  
0.2 mm (0.008 in)

Type d'aiguille de gicleur: 3E3  
Position du jonc: Encoche No. 3

- Ⓐ PAUVRE
- Ⓑ RICHE

① Aiguille

### SOUPAPE FLEXIBLE

#### Inspection

1. Voir si la tubulure d'admission en caoutchouc présente des signes d'usure, de craquelures ou d'autres détériorations
2. Inspecter si les pétales de la soupape flexible présentent des signes de fatigue et des craquelures. Les pétales de la soupape doivent être de niveau ou presque de niveau avec les sièges en néoprène. Si on a des doutes sur la capacité d'étanchéité, aspirer du côté du carburateur, les fuites doivent être faibles ou modérées.
3. La butée de soupape commande le mouvement de la soupape. Contrôler la hauteur de butée de soupape Ⓐ.

Hauteur Ⓐ de butée de soupape:  
7,4 ~ 7,8 mm (0,291 ~ 0,307 in)

Si le témoin de butée de soupape n'est pas dans la plage spécifiée, remplacer la butée de soupape.

4. Contrôler si la soupape flexible est tordue. Si elle est hors des tolérances, la remplacer.

Limite de torsion de la soupape flexible:  
0,2 mm (0,008 in)

Düsennadeltyp: 3E3  
Klemmposition: Nut Nr. 3

- Ⓐ MAGER
- Ⓑ FET

① Düsennadel

### ZUNGENVENTIL

#### Inspektion

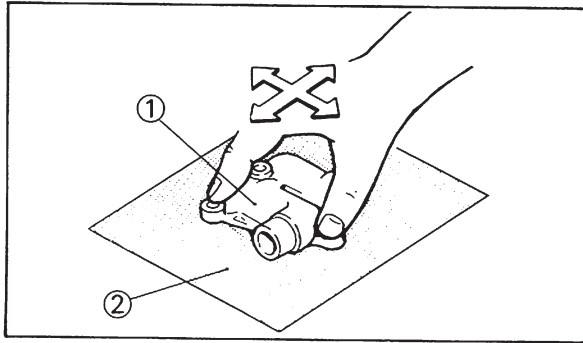
1. Den Gummieinlaßkrümmer auf Anzeichen von Alterung und andere Zersetzungen untersuchen.
2. Die Metallzungen auf Ermüdungsrisse absuchen. Die Metallzungen sollten flach oder fast flach an den Neoprensitzen aufliegen. Wenn die Dichtfähigkeit angezweifelt, wird einen Unterdruck an der Saugseite des Vergasers anlegen. Die Undichtigkeit sollte nur gering sein.
3. Der Ventilanschlag regelt die Bewegung des Ventils. Die Ventilanschlaghöhe Ⓐ ist daher zu kontrollieren.

Ventilanschlaghöhe Ⓐ:  
7,4 ~ 7,8 mm (0,291 ~ 0,307 in)

Falls die Ventilanschlaghöhe nicht innerhalb der Spezifikation liegt, den Ventilanschlag erneuern.

4. Das Zungenventil auf Biegung prüfen. Wenn über die Verschleißgrenze verbogen, das Zungenventil erneuern.

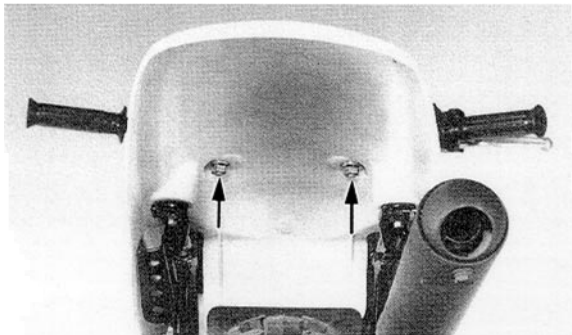
Biegegrenze des Zungenventils:  
0,2 mm (0,008 in)



5. Manifold:  
Check the distortion of manifold surface.  
If the distortion is out of limit, resurface it on the #600 wet sandpaper.

Distortion limit: 0.1 mm (0.004 in)

- ① Manifold
- ② Sandpaper (#600)

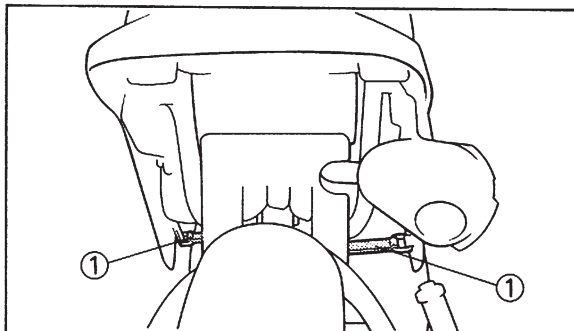
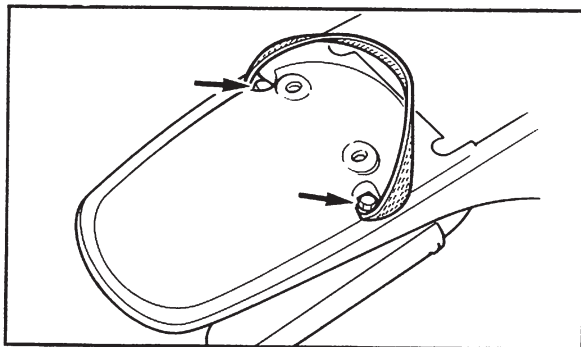


### MUFFLER

With the carburetor removed, proceed as follows:

#### Removal

1. Remove the two nuts and remove seat.
  
2. Remove the three bolts from the side cover assembly and two bands ①.





5. Tubulure:  
Contrôler la déformation de la surface de la tubulure. Si la déformation est hors de la limite, resurfacer la tubulure sur du papier de verre #600.

Limite de déformation:  
0,1 mm(0,004 in)

- ① Tubulure
- ② Papier de verre (#600)

5. Krümmer:  
Den Verzug der Krümmeranbaufläche kontrollieren. Falls der Verzug die Verschleißgrenze überschreitet, die Anbaufläche des Krümmers mit Schmiergel-leinen der Körnung 600 nachschleifen.

Verzugsgrenze: 0,1 mm (0,004 in)

- ① Krümmer
- ② Körnung (#600)

### POT D'ÉCHAPPEMENT

Une fois le carburateur déposé, procéder de la manière suivante:

#### Dépose

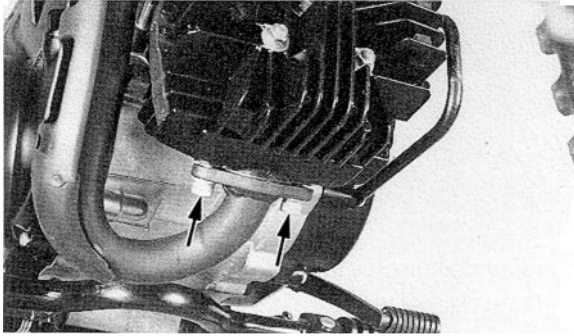
1. Enlever les deux écrous puis déposer la selle.
  
2. Enlever les trois boulons de l'ensemble couvercle latéral et les deux colliers ①.

### AUSPUFFTOPF

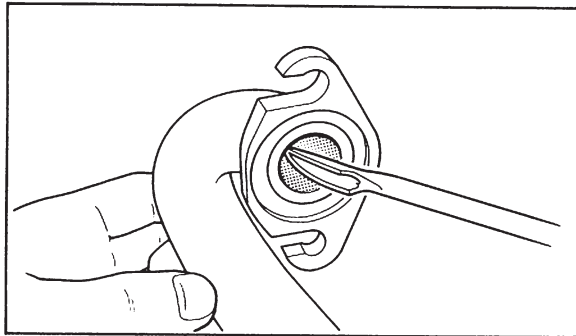
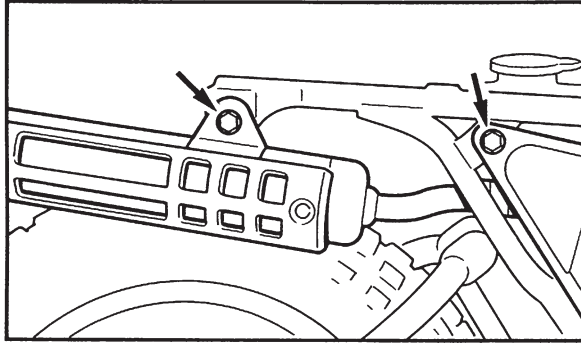
Nachdem der Vergaser ausgebaut wurde, wie folgt vorgehen:

#### Ausbau

1. Die zwei Muttern ausbauen und den Sitz abnehmen.
  
2. Die drei Schrauben von der Seitendeckleinheit und zwei Bänder ① ausbauen.



3. Remove the muffler mounting bolts from the cylinder and remove the silencer mounting bolts.



### Maintenance

1. Using a rounded scraper, remove excess carbon deposits from manifold area of exhaust pipe. Check muffler gasket condition. The gasket seat is located around the cylinder exhaust port.
2. Carbon deposits within the silencer may be removed by lightly tapping the outer shell with a hammer and then blowing out with compressed air. Heavy wire, such as a coat hanger, may be inserted to break loose deposits. Use care.

### TOP END

#### Removal

1. Remove spark plug cap and spark plug.
2. Remove the cylinder head securing nuts (4 nuts).  
Remove cylinder head and gasket.

3. Enlever les boulons de fixation du pot d'échappement du cylindre puis enlever les boulons de fixation de silencieux.

3. Die Auspufftopf-Befestigungsschrauben von dem Zylinder und die Schalldämpfer-Befestigungsschrauben lösen.

#### **Entretien**

1. A l'aide d'un grattoir rond, débarrasser l'excès de charbonnage aux environs du collecteur d'échappement. Vérifier l'état du joint de silencieux. Le joint est logé près de la lumière de sortie du cylindre.
2. On peut extraire les dépôts du silencieux en frappant légèrement à l'aide d'un maillet l'enveloppe extérieure et en injectant de l'air comprimé. On peut également utiliser un fil rigide muni d'une étrille pour dégager les dépôts. Procéder avec soin.

#### **EXTREMITE SUPERIEURE**

##### **Dépose**

1. Déposez le capuchon de la bougie et la bougie.
2. Déposer les écrous de fixation de calotte (4 écrous).  
Déposer la calotte et le joint.

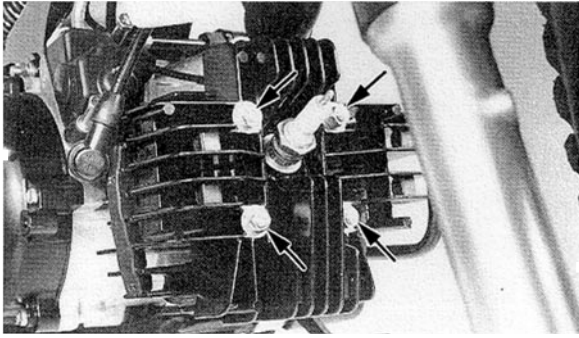
#### **Wartung**

1. Mit einem abgerundeten Schaber sind Ölkohleablagerungen aus dem Krümmerbereich des Auspuffrohres zu entfernen.
2. Rußablagerungen können aus dem Schalldämpfer entfernt werden, indem mit einem Hammer leicht gegen den äußeren Mantel geschlagen wird, worauf Druckluft einzublasen ist. Um Ablagerungen loszubrechen, darf ein dickes Drahtstück (wie von einem Kleiderhaken) eingeführt werden. Dabei ist jedoch Vorsicht geboten.

#### **ZYLINDERKOPF**

##### **Ausbau**

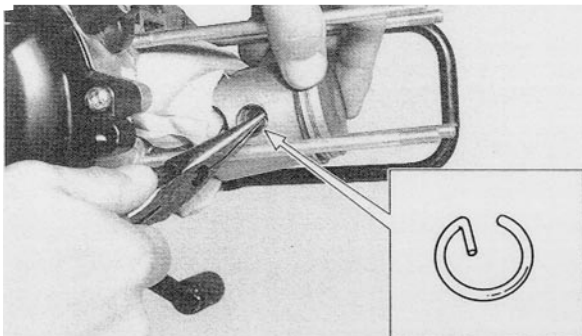
1. Zündkerzenstecker abziehen und Zündkerze ausbauen.
2. Die Befestigungsmuttern des Zylinderkopfes (4 Muttern) ausbauen.  
Den Zylinderkopf und die Dichtung ausbauen.



**NOTE:** \_\_\_\_\_  
 Break each nut loose (1/4 turn) prior to removing.  
 \_\_\_\_\_

Plug gap  
 Ecartement des electrodes  
 Elektroden-abstand  
 0.6 ~ 0.7 mm  
 (0.024 ~ 0.028 in)

For AUS and NZ:  
 Pour AUS et NZ:  
 Für AUS und NZ:  
 BP6HS or W20FP  
 For CDN:  
 Pour CDN:  
 Für CDN:  
 BPR6HS or W20FPR-U  
 Except for AUS, NZ and CDN:  
 Excepté pour AUS, NZ et CDN:  
 Ausgenommen AUS, NZ und CDN:  
 BPR6HS



3. With the piston at top dead center, rise the cylinder until the cylinder skirts clear crankcase. Stuff a clean shop rag into crankcase cavity, around rod, to prevent dirt and other foreign particles from entering. Remove cylinder.

4. Remove the piston pin clip from the piston. Push the piston pin out from opposite side. Remove the piston.

**NOTE:** \_\_\_\_\_  
 If the pin hangs up, use a piston pin puller. Do not hammer on pin as damage to rod, piston and bearing will result.  
 \_\_\_\_\_

**N.B.:** \_\_\_\_\_  
Desserre d'un 1/4 de tour tous les écrous avant  
démontage,  
\_\_\_\_\_

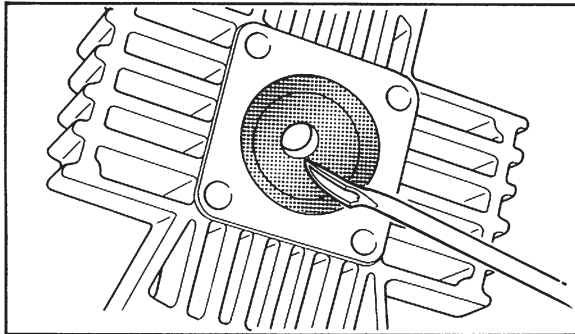
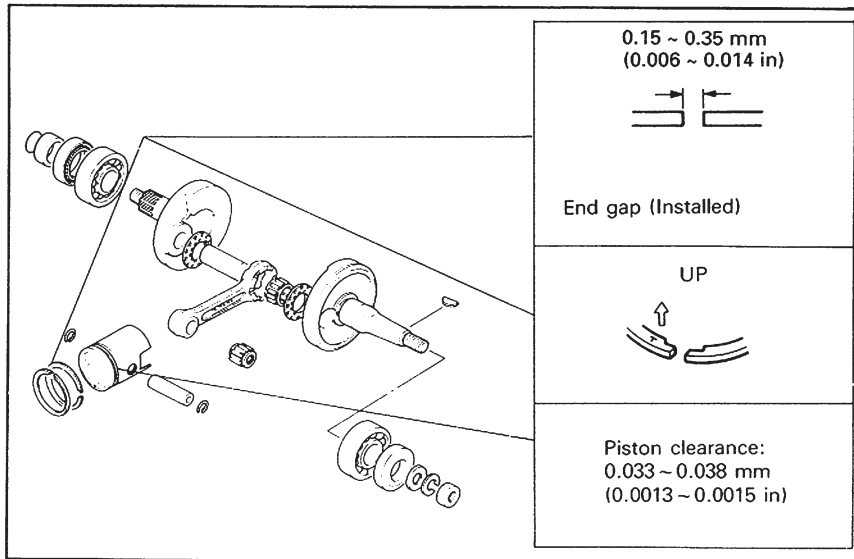
**HINWEIS:** \_\_\_\_\_  
Die einzelnen Muttern lösen (1/4 Drehung), be-  
vor die Muttern entfernt werden.  
\_\_\_\_\_

3. Le piston en position point mort haut, lever le cylindre jusqu'à ce qu'il se dessolidarise du carter. Bourrer la cavité du carter avec un chiffon propre autour de la bielle pour l'isoler de la poussière ou matières étrangères. Déposer le cylindre.
4. Déposer l'attache de l'axe de piston. Sortir l'axe de piston par l'autre extrémité. Déposer le piston.

**N.B.:** \_\_\_\_\_  
Si l'axe pend, utiliser un extracteur. Ne jamais frapper sur l'axe, au risque d'endommager la bielle, le piston et le palier.  
\_\_\_\_\_

3. Mit dem Kolben im oberen Totpunkt, den Zylinder abheben, bis der Zylindermantel vom Kurbelgehäuse freigegeben ist. Einen sauberen Lappen in das Kurbelgehäuse rund um die Pleuelstange einlegen, um ein Eindringen von Schmutz und Fremdpartikel zu vermeiden. Den Zylinder entfernen.
4. Die Kolbenbolzensicherung vom Kolbenbolzen abnehmen. Danach den Kolbenbolzen von der anderen Seite ausdrücken. Den Kolben abnehmen.

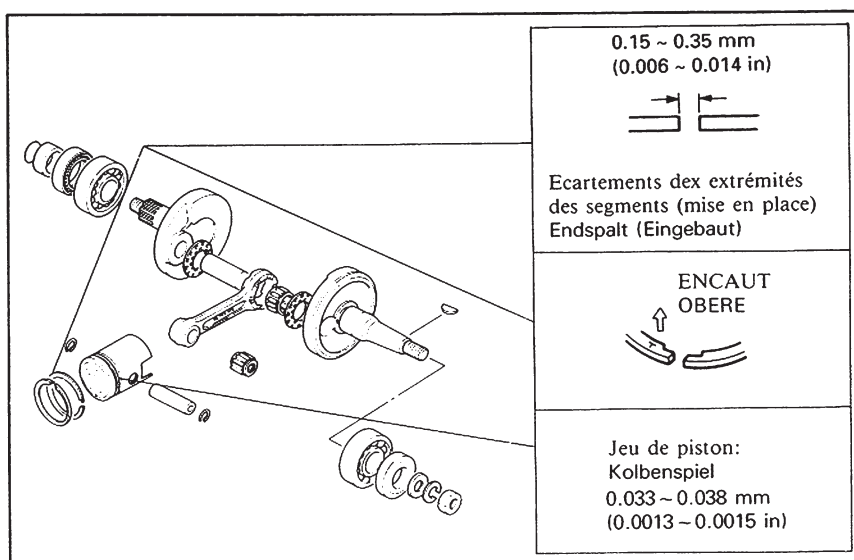
**HINWEIS:** \_\_\_\_\_  
Falls der Kolbenbolzen klemmt, eine Kolbenbolzen-Abziehvorrichtung verwenden. Niemals den Kolbenbolzen austreiben, da sonst das Pleuel, der Kolben und das Lager beschädigt werden können.  
\_\_\_\_\_



## Maintenance

### Cylinder head

1. Using a rounded scraper, remove carbon deposits from combustion chamber. Take care to avoid damaging the spark plug threads. Do not use a sharp instrument. Avoid scratching the metal surface.
2. Place the head on a surface plate. There should be no warpage. Correct by resurfacing. Place 400 ~ 600 grit wet emery sandpaper on surface plate and re-surface head using a figure-eight sanding pattern. Rotate head several times to avoid removing too much material from one side.
3. Clean the spark plug gasket mating surface thoroughly.



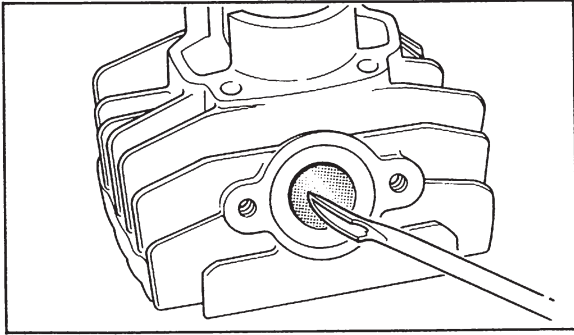
## Entretien Culasse

1. A l'aide d'un grattoir rond, dégager les dépôts de carbone de la chambre de combustion. Eviter d'endommager le filetage de la bougie. Ne pas utiliser un instrument contondant. Ne pas rayer la surface métallique.
2. Mettre la culasse sur un marbre. Il ne doit pas y avoir de déformation. Corriger en resurfaçant. Mettre une feuille de toile émeri de N° 400 ~ 600 sur le marbre et rectifier la culasse en lui faisant faire des "huit". Tourner la culasse plusieurs fois pour éviter d'enlever trop de matériau d'un seul côté.
3. Nettoyer la surface du joint de bougie avec soin.

## Wartung

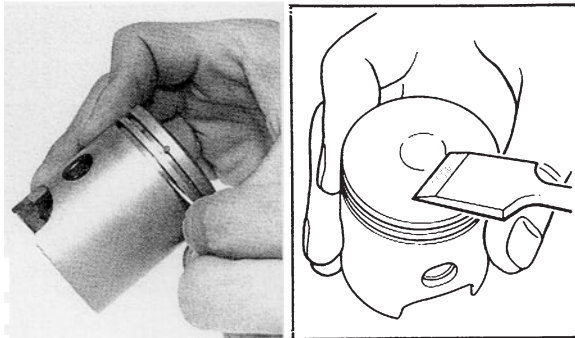
### Zylinderkopf

1. Mit einem abgerundeten Schaber die Ölkohleablagerungen aus der Brennkammer entfernen. Dabei darauf achten, daß das Zündkerzengewinde nicht beschädigt wird. Kein scharfkantiges Werkzeug verwenden. Die Metallfläche nicht zerkratzen.
2. Den Zylinderkopf auf einer Richtplatte ablegen. Er sollte keinen Verzug aufweisen. Wird Verzug festgestellt, dann muß der Zylinderkopf nachgeschliffen werden. Dazu Schmirgelleinen der Körnung 400 ~ 600 auf die Richtplatte legen und den Zylinderkopf in Achterschleifen darüberführen. Den Zylinderkopf mehrmals drehen, um nicht zu viel Material von einer Seite abzuschleifen.
3. Die Zündkerzen-Dichtfläche gründlich reinigen.



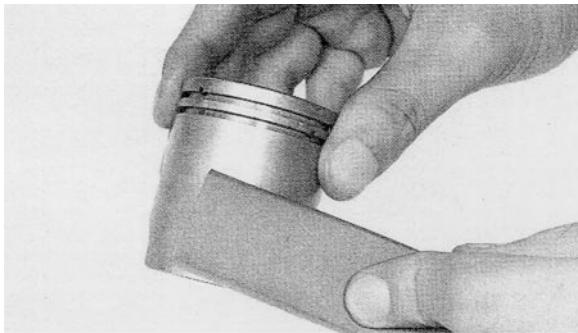
### Cylinder

1. Using a rounded scraper, remove carbon deposits from exhaust port.
2. Check cylinder bore. Using a cylinder hone, remove any scoring. Hone lightly, using smooth stones. Hone no more than required to avoid excess piston clearance.

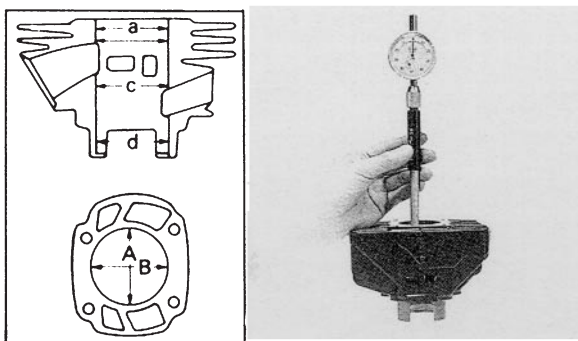


### Piston

1. Using a scraper, remove carbon deposits from piston crown.
2. Break a used piston ring in two. File end square. De-burr edges to avoid scratching ring groove and clean carbon deposits from ring grooves.



3. Using 400 ~ 600 grit wet sandpaper, lightly sand score marks and lacquer deposits from sides of piston. Sand in a crisscross pattern. Do not sand excessively.



### Piston clearance

1. Cylinder bore measurement  
Using a cylinder gauge set to standard bore size, measure the cylinder. Measure front-to-rear and side-to-side at top, center and bottom just above exhaust port. Compare minimum and maximum measurements. If over tolerance and not correctable by honing, rebore to next oversize.



## Cylindre

1. Débarrasser les dépôts de carbone à l'aide d'un grattoir rond de la lumière de sortie.
2. Vérifier l'alésage du cylindre. A l'aide d'une pierre à cylindre, faire disparaître toutes les éraillures. Passer une pierre douce légèrement. Ne pas passer la pierre plus qu'il ne le faut, au risque de donner trop de jeu au piston.

## Piston

1. Au remontage, toujours appliquer un grattoir pour débarrasser les dépôts carbonneux de la couronne du piston.
2. Rompre les segments. Limer le bout carré. Polir les arêtes pour éviter de rayer la gorge et nettoyer les gorges de segments.
3. A l'aide de toile émeri humide de No. 400 ~ 600, éliminer les rayures et les dépôts brillants des parois du piston. Frotter en suivant un ordre entrecroisé. Ne pas frotter excessivement.

## Jeu du piston

1. Mesure de l'alésage du piston  
Mesurer le cylindre en utilisant un calibre de cylindre réglé sur l'alésage standard. Mesurer avant-arrière et côté à côté au centre, à la partie inférieure juste au dessus de la lumière d'échappement. Comparer les mesures minimum et maximum. Si elles dépassent la tolérance et ne sont pas rectifiables par honage, réalésier à la taille supérieure.

## Zylinder

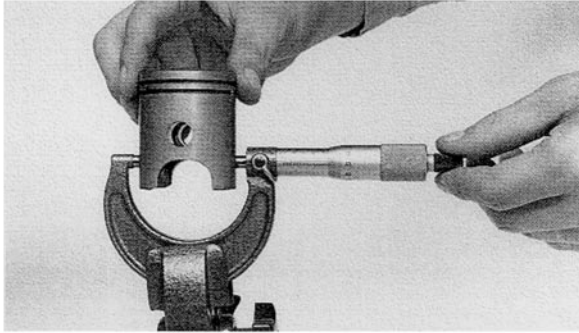
1. Mit einem abgerundeten Schaber die Ölkohleablagerungen vom Auslaßschlitz entfernen.
2. Die Zylinderbohrung kontrollieren. Unregelmäßigkeiten ggf. durch Honen beseitigen. Das Honen leicht und nur mit glatten Honsteinen ausführen. Nun so viel Material wie unbedingt nötig abhonen, um übermäßiges Kolbenspiel zu vermeiden.

## Kolben

1. Mit einem Schaber sind die Ölkohleablagerungen vom Kolbenboden entfernen.
2. Einen gebrauchten Kolbenring entzweibreaken, die Enden flach abfeilen und die Kanten abflachen, um Kratzer an den Kolbenringrillen zu vermeiden. Entfernen Sie dann die Kohleablagerungen aus den Ringrillen.
3. Mit Schmirgelleinen der Körnung 400 ~ 600 sind Unebenheiten und Lackspuren am Kolbenmantel zu glätten. Dabei kreuzweise schleifen. Jedoch nicht zu viel Material abschleifen.

## Kolbenspiel

1. Messung der Zylinderbohrung  
Die Zylindermelehre auf den Standard-Bohrungsdurchmesser einstellen und den Zylinderbohrungsdurchmesser messen. Die Messung in Längs- und Querrichtung an der Oberkante, in der Mitte und unten unmittelbar über dem Auslaßschlitz vornehmen.  
Die gemessene Minimal- und Maximalwerte vergleichen. Falls die Meßwerte außerhalb des zulässigen Bereiches liegen und durch Honen nicht berichtigt werden können, auf die nächste übergröße aufbohren.



2. Piston outside diameter measurement  
Using an outside micrometer, measure piston diameter. The measuring point is at right-angles to the piston pin holes, about 5 mm (0.2 in) from the bottom of the piston skirts.
3. Make a correct calculation of the piston clearance using the following formula.

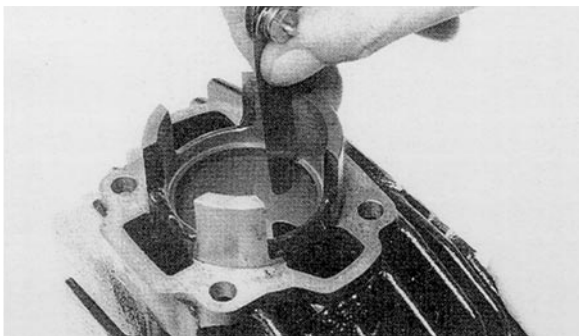
- ACTUAL PISTON DIAMETER  
= Measurement + 0.040 mm (0.0016 in)
- PISTON CLEARANCE  
= Minimum Cylinder Diameter  
– Maximum Piston Diameter

**EXAMPLE:**

ACTUAL PISTON DIAMETER  
= 46.925 mm + 0.040 mm = 46.965 mm  
(1.8474 in + 0.0016 in = 1.8490 in)  
PISTON CLEARANCE  
= 47.000 mm – 46.965 mm = 0.035 mm  
(1.8504 in – 1.8490 in = 0.0014 in)

Normal piston clearance  
0.033 ~ 0.038 mm (0.0013 ~ 0.0015 in)

If beyond tolerance replace piston or rebore cylinder as required.



**Piston rings**

1. Remove ring from piston.
2. Insert ring into cylinder. Push down approximately 20 mm (0.8 in) using piston crown to maintain right-angle to bore. Measure installed end gap. If beyond tolerance, replace.

Ring end gap installed (top and 2nd):  
0.15 ~ 0.35 mm (0.006 ~ 0.014 in)

- Mesure du diamètre extérieur du piston  
Mesurer le diamètre du piston en utilisant un micromètre extérieur. Le point de mesure est situé aux angles droits avec les trous de goupille du piston, environ 5 mm (0,2 in) depuis la jupe du piston.
- A l'aide de la formule ci-dessous, calculer le jeu du piston.

- DIAMETRE REEL DU PISTON  
= Mesure + 0,040 mm (0,0016 in)
- JEU DU PISTON  
= Diametre Minimal du Cylindre – Diametre Maximal du Piston

EXEMPLE:

DIAMETRE REEL DU PISTON  
= 46,925 mm + 0,040 mm = 46,965 mm  
(1,8474 in + 0,0016 in = 1,8490 in)  
JEU DU PISTON  
= 47,000 mm – 46,965 mm = 0,035 mm  
(1,8504 in – 1,8490 in = 0,0014 in)

Jeu normal du piston:  
0,033 ~ 0,038 mm (0,0013 ~ 0,0015 in)

Si la tolérance est dépassée, remplacer le piston ou réalésier le cylindre selon le cas.

#### Segments de piston

- Déposer le segment du piston.
- Insérer le segment dans le cylindre. Enfoncer de 20 mm (0,8 in) environ à l'aide de la couronne de piston pour maintenir un angle droit avec l'alésage. Mesurer le jeu en bout une fois en place. Si le jeu excède les limites d'usure, remplacer le segment.

Jeu en bout de segment monté  
(supérieur et 2ème):  
0,15 ~ 0,35 mm (0,006 ~ 0,014 in)

- Messen des Kolben-Außendurchmessers  
Den Kolbendurchmesser mit einem Außenmikrometer messen. Die Meßstelle liegt rechtwinkelig zur Kolbenbolzenbohrung etwa 5 mm (0,2 in) vom unteren Kolbenrand entfernt.
- Das Kolbenspiel mit Hilfe der folgenden Formel berechnen.

- TATSÄCHLICHER KOLBENDURCHMESSER  
= Meßwert + 0,040 mm (0,0016 in)
- KOLBENSPIEL  
= Mindest Zylinderdurchmesser – Maximaler Kolbendurchmesser

BEISPIEL:

TATSÄCHLICHER KOLBENDURCHMESSER  
= 46,925 mm + 0,040 mm = 46,965 mm  
(1,8474 in + 0,0016 in = 1,8490 in)  
KOLBENSPIEL  
= 47,000 mm – 46,965 mm = 0,035 mm  
(1,8504 in – 1,8490 in = 0,0014 in)

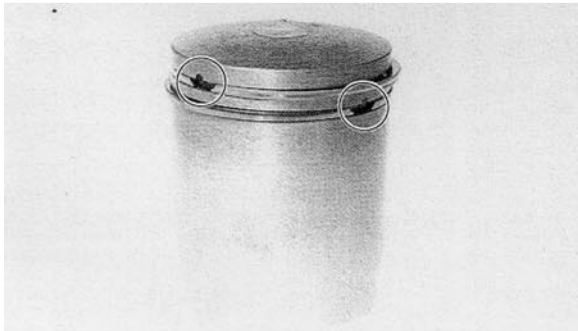
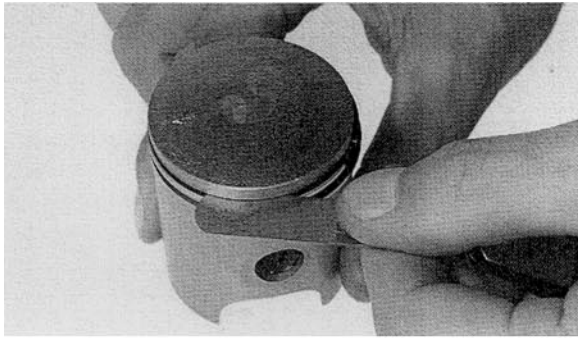
Nominales Kolbenspiel:  
0,033 ~ 0,038 mm (0,0013 ~ 0,0015 in)

Falls das nominale Kolbenspiel nicht innerhalb der zulässigen Toleranz liegt, den Kolben erneuern oder den Zylinder aufbohren.

#### Kolbenring

- Die Kolbenring vom Kolben ausbauen.
- Den Kolbenring in den Zylinder einsetzen. Mit Hilfe des Kolbenbodens um etwas 20 mm (0,80 in) hineindrücken, um den Kolbenring im rechten Winkel zur Zylinderbohrung anzuordnen. Den Endspalt im eingebauten Zustand messen. Liegt dieser außerhalb des zulässigen Bereiches, den Kolbenring erneuern.

Kolbenring-Endspalt (Eingebaut)  
(oben und 2):  
0,15 ~ 0,35mm (0,006 ~ 0,014 in)



3. With rings installed in grooves, insert feeler gauge between ring and groove. If beyond tolerance, replace ring and/or piston as required.

Ring groove clearance:  
0.020 ~ 0.060 mm (0.0008 ~ 0.0024 in)

4. Holding cylinder towards light, check for full seating of ring around bore. If not fully seated, check cylinder. If cylinder is not out-of-round, replace piston ring.
5. During installation, make sure ring ends are properly fitted around ring locating pin in piston groove. Apply liberal coating of two-stroke oil to ring.

**NOTE:** \_\_\_\_\_

New rings require break-in. Follow first portion of new machine break-in procedure.

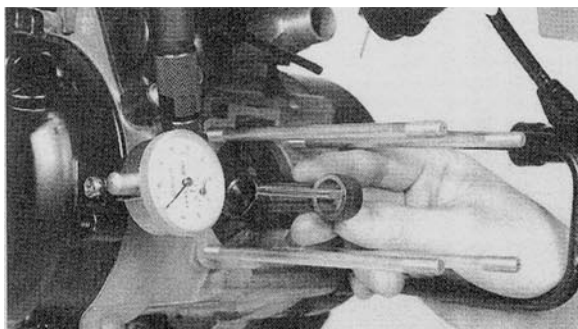
---

**Piston pin bearing and connecting rod**

1. Check the pin for signs of wear. If any wear is evident, replace pin and bearing.
2. Check the pin and bearing for signs of heat discoloration. If excessive (heavily blued), replace both.
3. Check the bearing cage for excessive wear. Check the rollers for signs of flat spots. If found, replace pin and bearing.

4. Apply a light film of oil to pin and bearing surfaces. Install in connecting rod small end. Check for play. There should be no noticeable vertical play. If play exists, check connecting rod small end diameter for wear. Replace pin and bearing or all as required.

5. Mount the dial gauge at right angles to connecting rod small end holding the bottom of rod toward the dial indicator, rock top of rod and measure axial play.



Connecting rod axial play:  
1.0 mm (0.04 in)

3. Maintenir le cylindre droit, vérifier la bonne assise du segment sur l'alésage. Si le segment n'est pas parfaitement en place, vérifier le cylindre. Si le cylindre n'est pas déformé, remplacer le segment.

Espacement de rainure de bague:  
0,020 ~ 0,060 mm (0,0008 ~ 0,0024 in)

4. Au cours du montage, s'assurer que les extrémités du segment sont convenablement assises dans la gorge de segment. Enduire abondamment en huile deux-temps le segment.
5. Pendant le montage, s'assurer que les extrémités de bague sont correctement fixées à l'endroit des broches de fixation de bague dans la rainure de piston. Enduire la bague d'une bonne couche d'huile deux-temps.

**N.B.:** \_\_\_\_\_

Des segments neufs nécessitent un rodage. Appliquer la procédure de rodage d'une nouvelle machine.

Axe de piston, palier et bielle

1. S'assurer que l'axe ne présente pas de signes d'usure. Si les traces d'usure sont évidentes, remplacer l'axe et le palier.
2. Vérifier l'usure du diamètre du pied de traces éventuelles de décoloration. Si la décoloration est excessive en raison de surchauffe (fortement bleu), remplacer les deux.
3. Vérifier l'usure de la cage de palier. S'assurer que les rouleaux ne comportent pas de points plats. S'ils en comportent, remplacer l'axe et le palier.
4. Appliquer une fine pellicule d'huile sur l'axe et les paliers. Mettre en place le pied de bielle. Vérifier le jeu. Il ne doit y avoir aucun jeu vertical notable. S'il y a du jeu, vérifier l'usure du diamètre du pied de bielle.
5. Monter une jauge à cadran à angle droit sur le pied de bielle, en tenant le bas de la bielle dirigé vers l'indicateur à cadran, bouger le haut de la bielle et mesurer le jeu axial.

Jeu axial de bielle:  
1,0 mm (0,04 in)

3. Wenn die Ringe in den Rillen liegen, führen Sie eine Fühlerlehre zwischen dem Ring und die Rille ein. Wenn das Ergebnis außerhalb der Toleranz liegt, ersetzen Sie den Ring bzw. den Kolben, je nach Erfordernis.

Ringnutspiel:  
0,020 ~ 0,060 mm (0,0008 ~ 0,0024 in)

4. Den Zylinder gegen eine Lichtquelle halten und darauf achten, daß der Kolbenring am gesamten Umfang an der Zylinderbohrung anliegt. Ist dies nicht der Fall, den Zylinder prüfen. Ist der Zylinder nicht unrund, den Kolbenring erneuern.
5. Während des Einbaus ist darauf zu achten, daß die Ringenden richtig an dem Ringpositionierstift in der Kolbennut angeordnet sind. Zweitakt-Motoröl freizügig auf dem Ring auftragen.

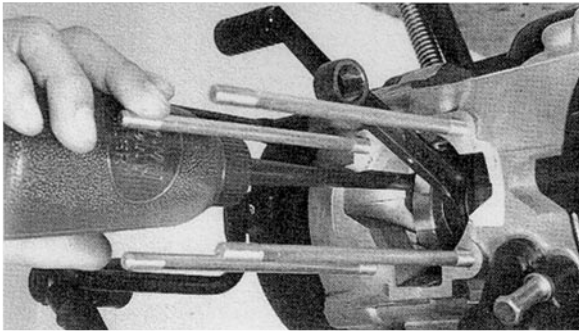
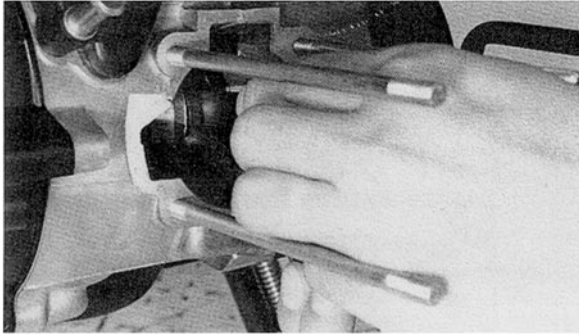
**HINWEIS:** \_\_\_\_\_

Neue Kolbenringe machen ein Einlaufen erforderlich. Dazu den ersten Abschnitt der Einfahrvorgänge für die Maschine befolgen.

Kolbenbolzen, Lager und Pleuelstange

1. Den Kolbenbolzen auf Anzeichen von Abnutzung prüfen. Wird Abnutzung festgestellt, den Kolbenbolzen und das Lager erneuern.
2. Den Kolbenbolzen und das Lager auf Anzeichen von Hitzeschäden prüfen. Werden solche festgestellt (dunkelblaue Verfärbung), beide Teile erneuern.
3. Den Lagerkäfig auf übermäßige Abnutzung kontrollieren. Die Nadeln auf Abflachungen prüfen. Werden solche festgestellt, den Kolbenbolzen und das Lager erneuern.
4. Öl dünn auf dem Kolbenbolzen und den Lagerflächen auftragen. Das Pleuelauge einbauen. Das Spiel kontrollieren. Es darf kein spürbares Radialspiel vorhanden sein. Falls Spiel vorhanden ist, das Pleuelauge (Innendurchmesser) auf Verschleiß kontrollieren. Kolbenbolzen und Lager erforderlichenfalls auswechseln.
5. Bringen Sie ein Meßgerät im rechten Winkel zum Pleuelzuge an, und messen Sie den Achsenspielraum. (Den unteren Teil der Pleuelstange nach einer Seite stoßen und dann den oberen Teil hin und herbewegen.)

Axialspiel der Pleuelstange:  
1,0 mm (0,04 in)

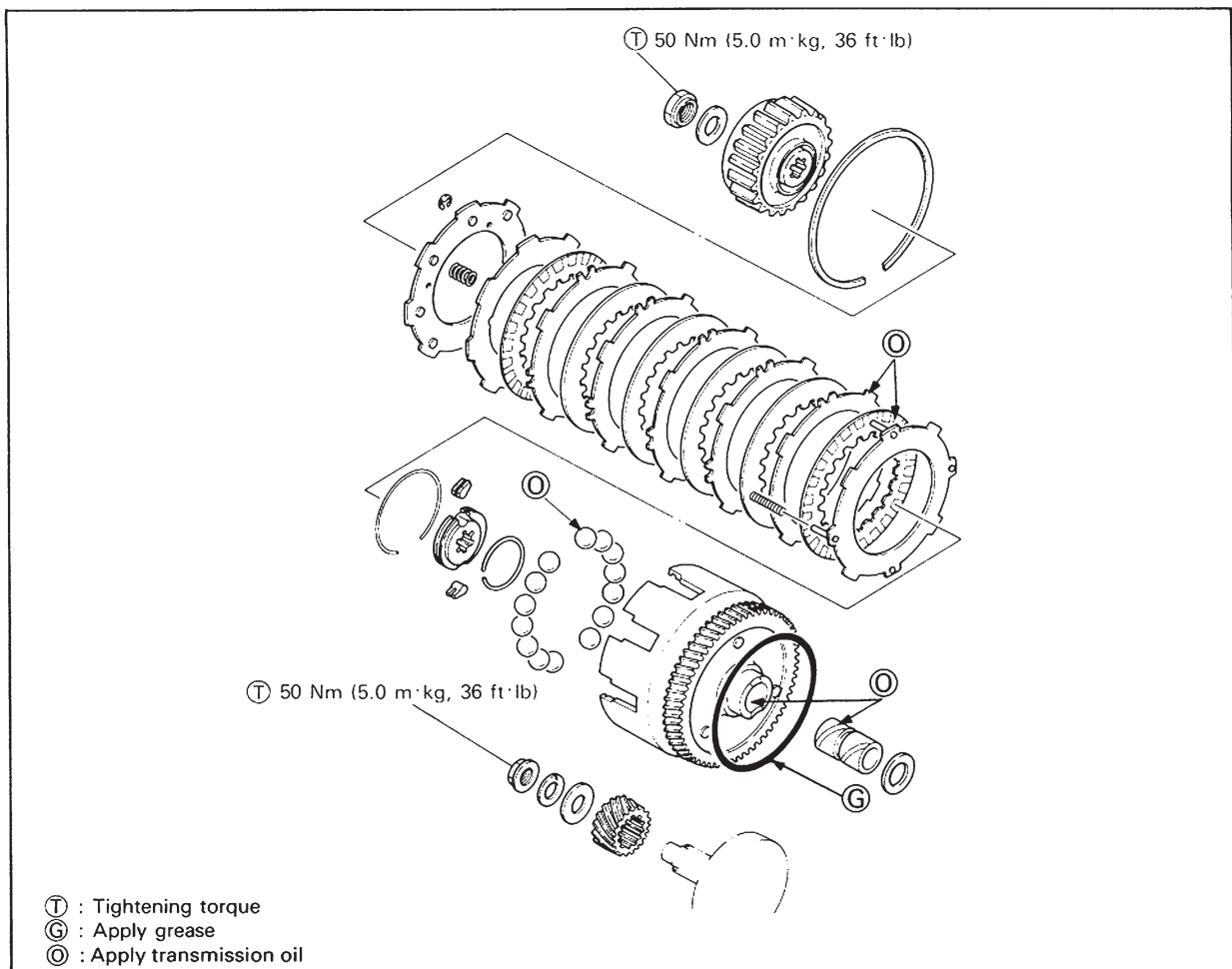


6. Remove the dial gauge and slide the connecting rod to one side. Insert a feeler gauge between the side of the connecting rod big end and the crank wheel. Measure clearance.

Connecting rod/crank side clearance:  
0.30~0.80 mm (0.012~0.031 in)

7. If any of the above measurements exceed tolerance, crankshaft repair is required. Take the machine to your authorized dealer.
8. During reassembly apply a liberal coating of two-stroke oil to the piston pin and bearing. Apply several drops of oil to the connecting rod big end. Apply several drops of oil into each crankshaft bearings oil delivery hole.

## CLUTCH



**NOTE:** \_\_\_\_\_  
 Clutch adjustment is covered in section "Mechanical adjustments".

- Remonter la jauge à cadran et faire glisser la bielle sur un côté. Glisser une cale d'épaisseur entre le bord de la tête de bielle et le vilebrequin. Mesurer le jeu.

Jeu de bielle/vilebrequin:  
0,30~0,80 mm (0,012~0,031 in)

- Si l'une des mesures ci-dessus excède les limites de tolérance, il faut réparer le vilebrequin. Porter la machine chez un agent Yamaha agréé.
- Au cours du remontage, huiler abondamment à l'huile deux-temps l'axe de piston et le palier. Verser plusieurs gouttes d'huile sur la tête de bielle et sur chaque trou de graissage de palier.

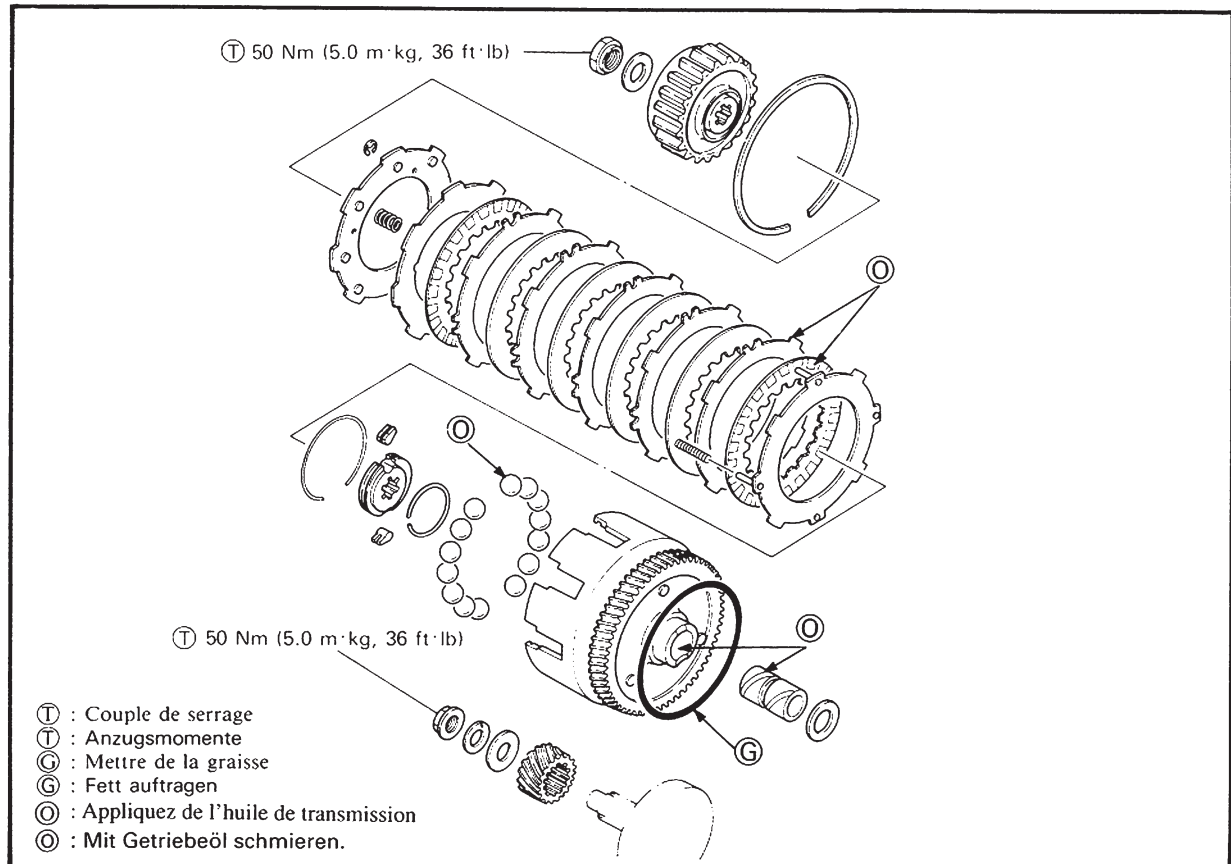
- Das Meßgerät abnehmen und die Pleuelstange zu einer Seite schieben. Dann eine Fühlerlehre zwischen Pleuefuß und dem Kurbelrad einführen. Diesen Abstand messen.

Abstand zwischen Pleuelstange und Kurbelrad:  
0,30~0,80 mm (0,012~0,031 in)

- Falls bei einer der obigen Messungen die zulässige Toleranz überschritten ist, muß die Kurbelwelle repariert werden. Bringen Sie dazu die Maschine zu einem autorisierten Fachhändler.
- Bei dem Zusammenbau ist Zweitaktöl freizügig auf dem Kolbenbolzen und dem Lager aufzutragen. Einige Tropfen Öl auch auf dem Pleuefuß auftragen. Einigen Tropfen Öl auch in jede Ölzufuhrbohrung der Kurbelwellenlager einfüllen.

## EMBAYAGE

## KUPPLUNG

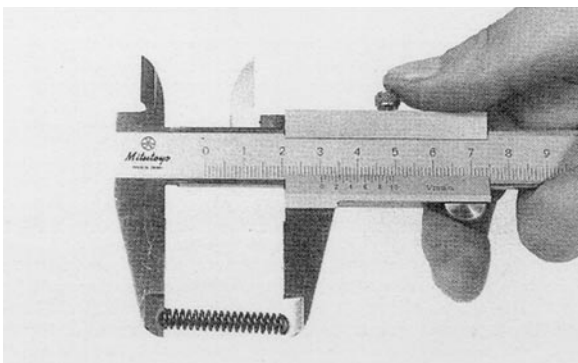
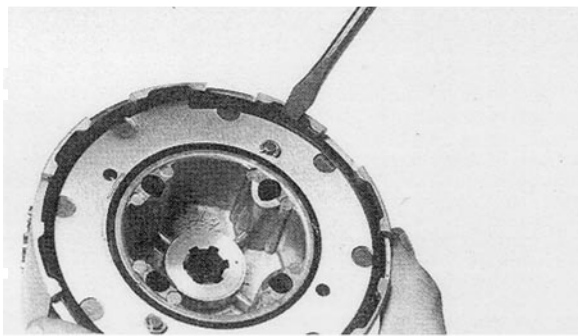
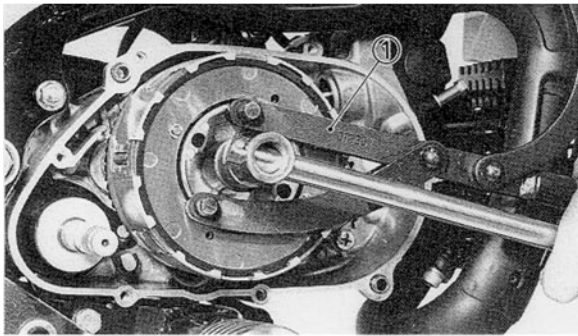
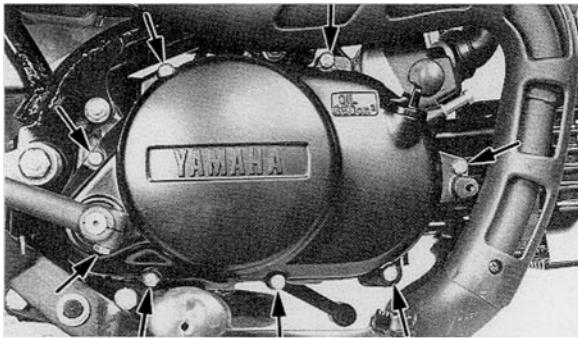


**N.B.:** \_\_\_\_\_

Le réglage de l'embrayage est traité dans le "Réglages mécaniques".

**HINWEIS:** \_\_\_\_\_

Das Einstellen der Kupplung ist in dem Abschnitt „Mechanische Einstellungen“ beschrieben.



## Removal

1. Remove the kick starter.
2. Remove the pan head screws holding the case cover in place and remove the cover. Note the position of the dowel pins.

**NOTE:** \_\_\_\_\_

Drain transmission oil before removing cover.

---

3. Using the Rotor Holder ①, remove the clutch securing nut and lock washer. Remove the clutch boss and driven gear (clutch housing).
4. Remove the circlip, pressure plate, clutch plates, friction plates, one-way clutch, and clutch boss from the clutch housing.

## Inspection

1. Measure each clutch spring and off spring. If beyond tolerance, replace.

	New	Minimum
OFF spring free length	30.5 mm (1.20 in)	28.5 mm (1.12 in)
Clutch spring free length	12.9 mm (0.51 in)	11.9 mm (0.47 in)

2. Check the plates for signs of warpage and heat damage, replace as required.

	New	Wear limit
Friction plate thickness	3.0 mm (0.118 in)	2.7 mm (0.106 in)



## Dépose

1. Déposer le levier du kick.
2. Déposer les vis à tête carrée fixant le dessus du carter et déposer le dessus de carter. Repérer la position des goujons.

**N.B.:** \_\_\_\_\_

Vidanger l'huile de transmission avant de déposer le dessus.

3. A l'aide de la poignée de rotor ①, enlever l'écrou de fixation du tambour porte-disques et la rondelle-frein. Enlever le tambour porte-disques et l'engrenage mené (cloche d'embrayage).
4. Enlever le circlip, le plateau de pression, les disques d'embrayage, les disques de friction, la roue-libre et la noix d'embrayage de la cloche d'embrayage.

## Contrôle

1. Mesurer la longueur libre de chaque ressort de débrayage. Si elle est hors tolérance, changer.

	Neuf	Minimum
Longueur de ressort de débrayage libre	30,5 mm (1,20 in)	28,5 mm (1,12 in)
Longueur de ressort d'embrayage à vide	12,9 mm (0,51 in)	11,9 mm (0,47 in)

2. Vérifier si les disques ne sont ni gauchis ni cendommagés par surchauffe. Les remplacer en cas de nécessité.

	Neuf	Limite d'usure
Épaisseur du disque d'embrayage	3,0 mm (0,118 in)	2,7 mm (0,106 in)

## Ausbau

1. Den Kickstarter ausbauen.
2. Die Zylinderschrauben entfernen, mit welcher der Gehäusedeckel befestigt ist, und den Deckel abnehmen. Auf die Position der Paßstifte achten.

**HINWEIS:** \_\_\_\_\_

Das Getriebeöl ablassen, bevor der Deckel abgenommen wird.

3. Unter Verwendung des Rotorhaltewerkzeuges ①, die Kupplungssicherungsmutter und die Sicherungsscheibe entfernen. Die Kupplungsnahe und das Abtriebzahnrad (Kupplungsgehäuse) abnehmen.
4. Den Sprengring, die Druckscheibe, die Kupplungsscheiben, die Reibscheiben, die Einwegkupplung, und die Kupplungsnahe aus dem Kupplungsgehäuse ausbauen.

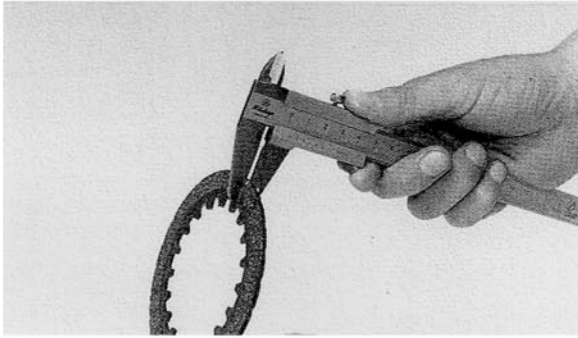
## Inspektion

1. Die einzelnen Kupplungsfedern und Ausrückfedern messen. Falls die zulässige Toleranz überschritten ist, die Federn erneuern.

	Neue	Minimal
Freie Länge der Ausrückfeder	30,5 mm (1,20 in)	28,5 mm (1,12 in)
Freie Länge der Kupplungsfeder	12,9 mm (0,51 in)	11,9 mm (0,47 in)

2. Die Scheiben auf Anzeichen von Verzug und Hitzeschäden kontrollieren und ggf. erneuern.

	Neue	Verschleißgrenze
Reibscheibendicke	3,0 mm (0,118 in)	2,7 mm (0,106 in)

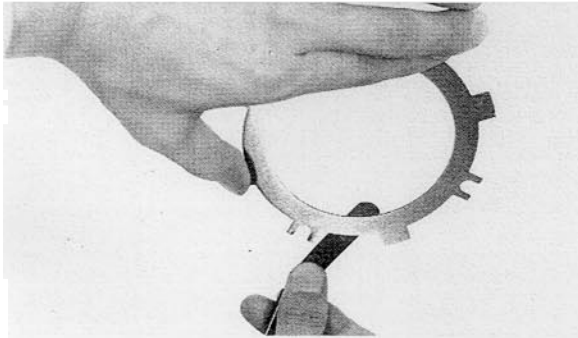


3. Measure the friction plates at three or four points. If their minimum thickness exceeds tolerance, replace.

**NOTE:** \_\_\_\_\_

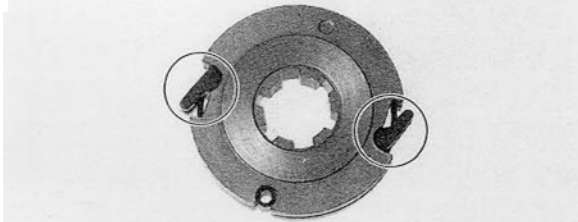
For optimum performance, if any plate requires replacement, it is advisable to replace the entire set.

---



4. Check each clutch plate for signs of heat damage and warpage. Place on surface plate (plate glass is acceptable) and use feeler gauge.

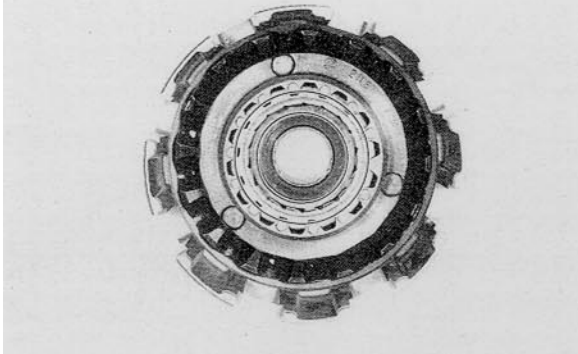
Clutch plate warp allowance: 0.1 mm (0.04 in)
--



5. Checking the ball  
Check balls for excessive wear or damage. If such wear is found, replace balls.



6. Checking the ratchet mechanism  
Check for damage or wear on each pawl and dog. If damaged or worn to excess, replace it. Check the pawl-spring for damage and tension. If damaged or fatigued to excess, replace it.



3. Mesurer les disques d'embrayage en trois ou quatre points. Si leur épaisseur est réduite à l'excès, les changer.

**N.B.:** \_\_\_\_\_

Pour obtenir de meilleures performances, il est conseillé de remplacer le jeu complet s'il faut changer un disque.

4. Vérifier chaque disque d'embrayage pour relever les traces de gauchissement ou d'endommagement par surchauffe. Les placer sur une surface plane comme une plaque de verre par exemple, et utiliser une cale d'épaisseur.

Gauchissement admissible: 0,1 mm (0,04 in)
---

5. Contrôle des billes  
Contrôler si les billes ne sont pas excessivement usées ou endommagées. Les changer si nécessaire.
6. Contrôle du mécanisme d'encliquetage  
Contrôler si les cliquets et dents de loup ne sont pas endommagés ou usés. Si les dommages sont excessifs, changer. Contrôler si le ressort de cliquet n'est pas usé ou fatigué. S'il est excessivement usé ou fatigué, le changer.

3. Die Dicke der Reibscheiben an drei oder vier Punkten am Umfang messen. Falls die Mindestdicke unter der Verschleißgrenze liegt, die Reibscheiben erneuern.

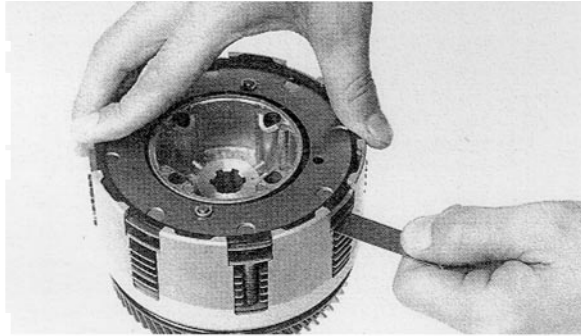
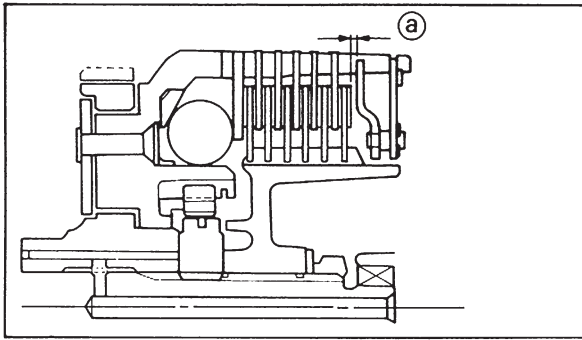
**HINWEIS:** \_\_\_\_\_

Falls auch nur eine Scheibe erneuert werden muß, sollte der gesamte Scheibensatz ausgetauscht werden, um optimales Leistungsvermögen sicherzustellen.

4. Jede Kupplungsscheibe auf Anzeichen von Wärmeschäden und Verzug untersuchen. Kupplungsscheiben auf eine Richtplatte (oder auf Tafelglas) legen und eine Fühlerlehre, benutzen.

Zulässiger Verzug der Kupplungsscheiben: 0,1 mm (0,04 in)
---

5. Prüfen der Kugeln  
Die Kugeln auf übermäßige Abnutzung und Beschädigung prüfen. Falls Abnutzung oder Beschädigung festgestellt wird, die Kugeln erneuern.
6. Prüfen des Sperrklinkenmechanismus  
Die einzelnen Klauen und Klinken auf Beschädigung und Abnutzung kontrollieren. Wird Beschädigung oder übermäßige Abnutzung festgestellt, den Sperrklinkenmechanismus erneuern. Die Klauenfeder auf Beschädigung und Ermüdung prüfen. Wird Beschädigung oder Ermüdung festgestellt, die Feder erneuern.



7. Measure the gap between the friction plate and pressure plate with a thickness gauge.

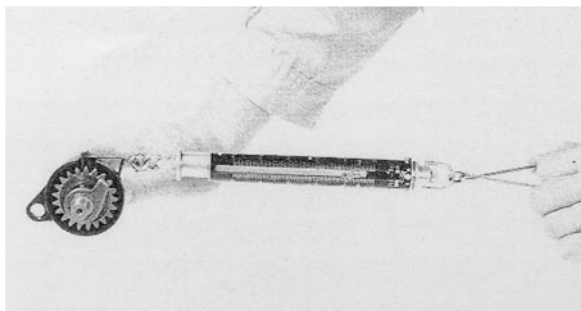
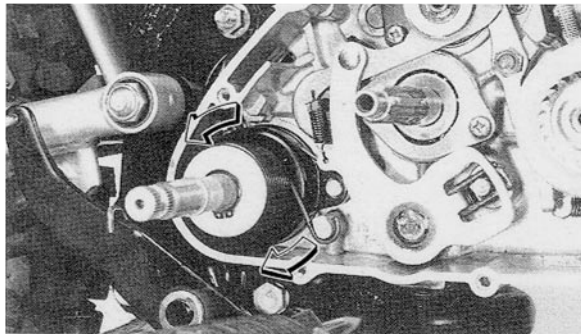
If the gap is found incorrect, it should be properly adjusted by changing the thickness of the clutch plate.

Thickness:

1.2, 1.4 or 1.6 mm  
(0.047, 0.055, 0.063 in)

Clutch adjustment gap (a):

1.40 ~ 1.75 mm (0.055 ~ 0.069 in)



## KICK STARTER

### Removal

1. Unhook the kick spring from its post in the crankcase. Allow it to relax. Then remove the kick axle assembly by rotating the shaft counterclockwise and then pulling out the entire assembly. Check the gear teeth for wear and breakage.

### Inspection

1. The kick clip friction force is 0.9 ~ 1.5 kg (2.0 ~ 3.3 lb).

If above pressure is too strong, spring wear and kick starter slipping will result. If it is too weak, the same slippage will occur particularly at low temperatures. Do not try to bend the clip.

2. Check the clip for damage and wear, and determine whether or not, it should be replaced.

7. Mesurer l'intervalle entre disque de friction et plateau de pression avec une jauge d'épaisseur.  
Si cet intervalle est incorrect, le régler en changeant l'épaisseur de disque d'embrayage.

**Epaisseur:**

1,2, 1,4 ou 1,6 mm  
(0,047, 0,055, 0,063 in)

**Intervalle (a) de réglage d'embrayage:**

1,40 ~ 1,75 mm (0,055 ~ 0,069 in)

7. Das Spiel zwischen der Reibscheibe und der Druckscheibe mit einer Fühlerlehre messen.  
Falls das Spiel nicht dem vorgeschriebenen Wert entspricht, dieses durch Änderung der Dicke der Kupplungsscheiben einstellen.

**Dicke:**

1,2, 1,4 oder 1,6 mm  
(0,047, 0,055, 0,063 in)

**Kupplungseinstellspiel (a):**

1,40 ~ 1,75 mm (0,055 ~ 0,069 in)

## KICK DE DEMARRAGE

### Dépose

1. Décrocher le ressort de kick de sa place dans le carter. La laisser se détendre. Ensuite enlever l'axe de kick en tournant l'arbre vers la droite et en tirant l'ensemble complet. Contrôler si les dents du pignon sont usées ou cassées.

### Inspection

1. La force de friction du clip de kick est 0,9 ~ 1,5 kg (2,0 ~ 3,3 lb).  
Si cette pression est trop forte, l'usure du ressort et les sautes du sélecteur en résulteront. Si la pression est trop faible, les mêmes sautes se produiront, particulièrement à basse température. Ne pas essayer de courber le circlip.
2. Contrôler si le circlip n'est pas endommagé ou usé, et déterminer s'il doit être changé ou pas.

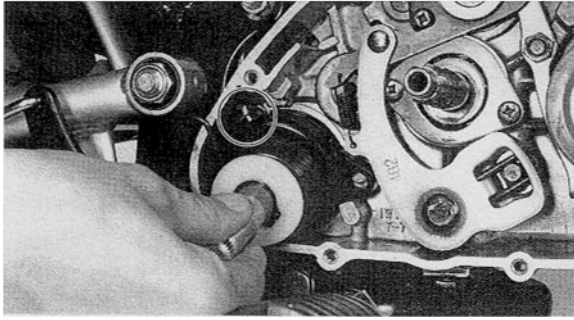
## KICKSTARTER

### Ausbau

1. Die Kickstarterfeder von dem Pfosten in dem Kurbelgehäuse aushängen. Die Feder entspannen. Danach die Kickstarterwelle entfernen, indem die Welle gegen den Uhrzeigersinn gedreht und als Einheit herausgezogen wird. Die Zahnradzähne auf Abnutzung und Ausbrüche kontrollieren.

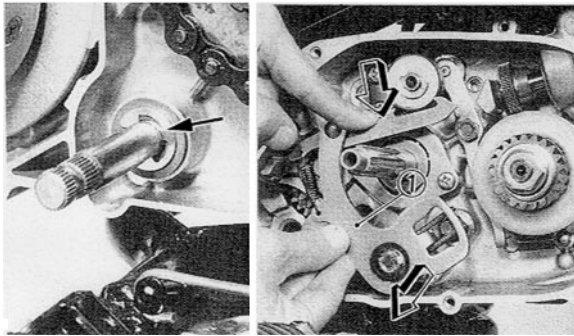
### Prüfung

1. Die Kickstarterklemmen-Reibkraft beträgt 0,9 ~ 1,5 kg (2,0 ~ 3,3 lb).  
Falls die obige Kraft zu stark eingestellt ist, kommt es zu einer Abnutzung der Feder bzw. zu einem Durchrutschen des Kickstarters. Bei zu geringer Kraft wird dagegen ein Rutschen des Kickstarters bei niedrigerer Temperatur verursacht. Niemals die Klemme abzubiegen versuchen.
2. Die Klemme auf Beschädigung und Abnutzung prüfen und feststellen, ob die Klemme erneuert werden muß oder nicht.



### Reassembly

1. While keeping the kick stopper upwards, engage the kick axle return spring with the slot on the end of the kick axle.
2. After installing the kick assembly be sure to check whether it operates smoothly or not.



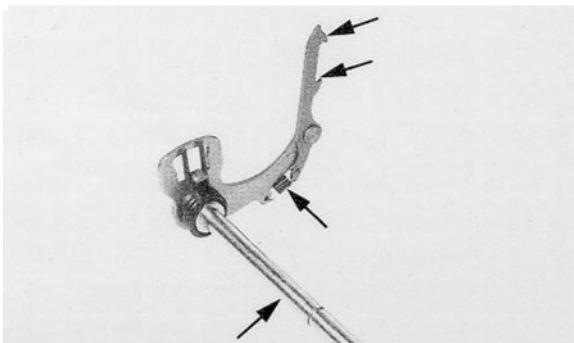
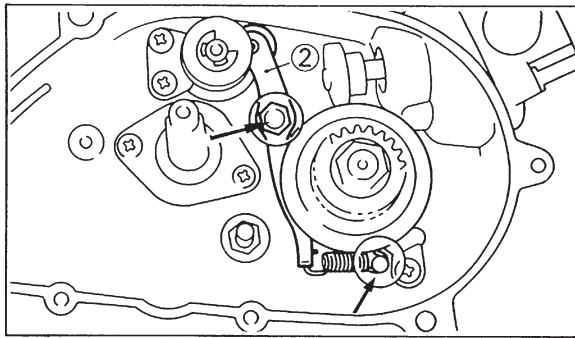
### SHIFTER

**NOTE:** \_\_\_\_\_

Shifter maintenance should be performed with clutch assembly removed.

### Removal

1. Remove the shift lever assembly ① and stopper lever ②.



### Inspection

1. Check the shift shaft for bends. If bent excessively, replace it.
2. Check the shift lever and the return spring for fatigue. If fatigued excessively, replace it.



3. Check the stopper lever for wear. If worn to excess, replace it.

## Remontage

1. Tout en gardant la butée de kick soulevée, enclencher le ressort de rappel de l'axe de kick dans la rainure située à l'extrémité de cet axe. Puis accrocher le ressort au crochet de ressort.
2. Après la mise en place du kick complet, ne pas oublier de contrôler s'il fonctionne en douceur ou pas.

## SELECTEUR

**N.B.:** \_\_\_\_\_

L'entretien du changement de vitesse et le réglage doivent être effectués l'embrayage déposé.

---

## Dépose

1. Enlever l'ensemble ① levier de sélecteur et le levier ② de butée.

## Vérification

1. Vérifier si l'axe du sélecteur n'est pas courbé. Remplacer en cas de courbure excessive.
2. Vérifier si le levier de sélecteur et de rappel ne sont pas fatigués. Remplacer en cas de fatigue excessive.

3. Vérifier si le levier de butée n'est pas usée. Remplacer en cas de fatigue excessive.

## Zusammenbau

1. Den Kickstarteranschlag nach oben halten und die Kickstarterwellen-Rückholfeder mit der Nut an der Ende der Kickstarterwelle in Eingriff bringen.
2. Nachdem die Kickstartereinheit eingebaut wurde, unbedingt auf glatten Betrieb kontrollieren.

## SCHALTUNG

**HINWEIS:** \_\_\_\_\_

Die Wartung der Schaltung hat bei ausgebauter Kupplung zu erfolgen.

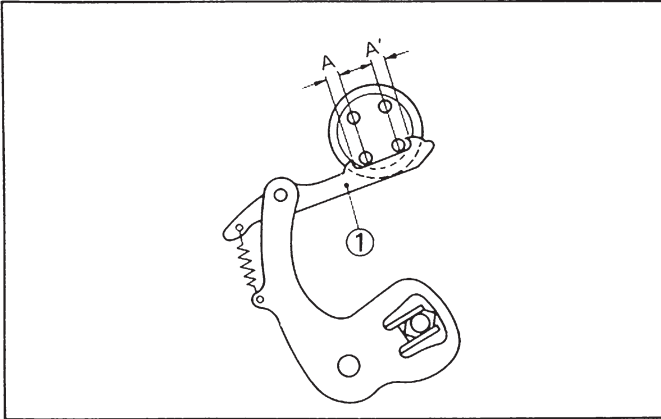
## Ausbau

1. Die Schalthebeleinheit ① und den Anschlaghebel ② ausbauen.

## Prüfung

1. Die Schaltwelle auf Biegung kontrollieren. Falls übermäßige Biegung festgestellt wird, die Schaltwelle erneuern.
2. Den Schalthebel und die Rückholfeder auf Ermüdung kontrollieren.

3. Den Anschlaghebel auf Abnutzung prüfen. Falls übermäßige Abnutzung festgestellt wird, den Anschlag erneuern.



4. After installation of the shift shaft, check the clearances A and A' (between the prongs of shift lever 1 ① and shift drum pins) are equal.

#### Installation

1. Before installation, grease the shift shaft oil seal.
2. Be sure to install the stopper lever first, and then shift shaft assembly.



4. Après la repose de l'axe du sélecteur, vérifier si les intervalles A et A' (entre les crochets du levier No. 1 ① et les ergots du barillet de sélecteur) sont égaux.

#### **Remontage**

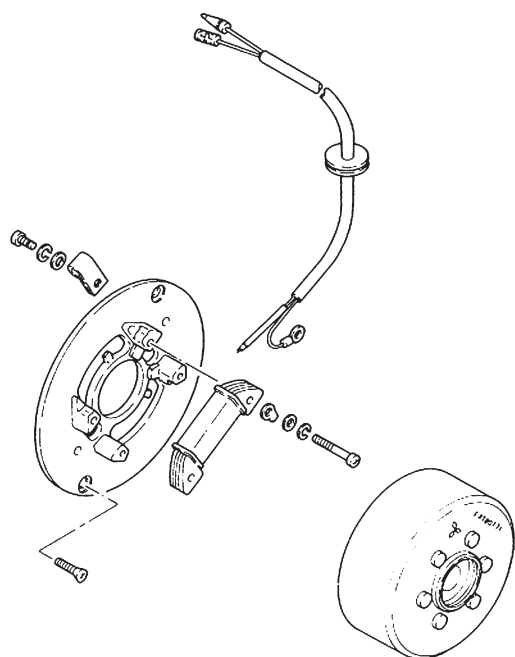
1. Graisser la bague d'étanchéité de l'axe du sélecteur avant de l'installer.
2. Installer l'abord le levier de butée, puis l'axe du sélecteur assemblé.

4. Nach dem Einbau der Schaltwelle, darauf achten, daß das Spiel A und A' (zwischen den Fingern des Schalthebels 1 ① und den Stiften der Schaltwalze) gleich groß ist.

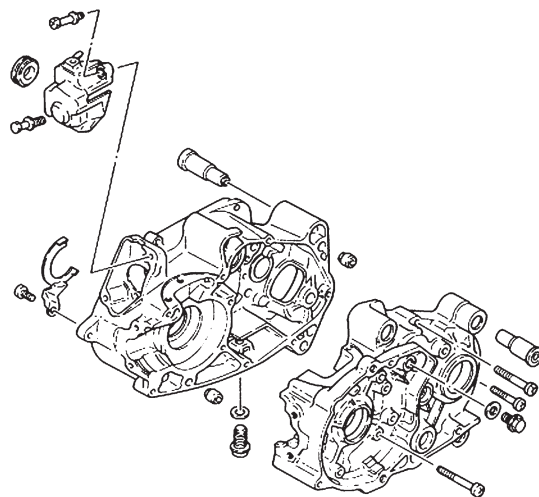
#### **Einbau**

1. Vor dem Einbau, den Schaltwellen-Dichtring mit Fett schmieren.
2. Unbedingt den Anschlaghebel zuerst und erst danach die Schaltwelleneinheit einbauen.

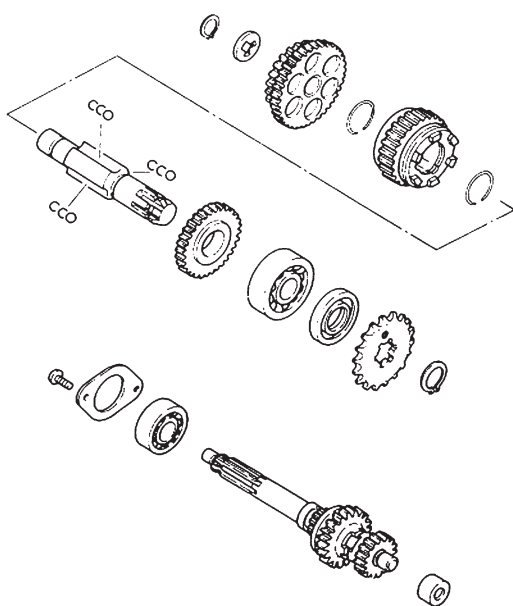
C.D.I. MAGNETO  
MAGNETIQUE C.D.I.  
C.D.I.-MAGNETO



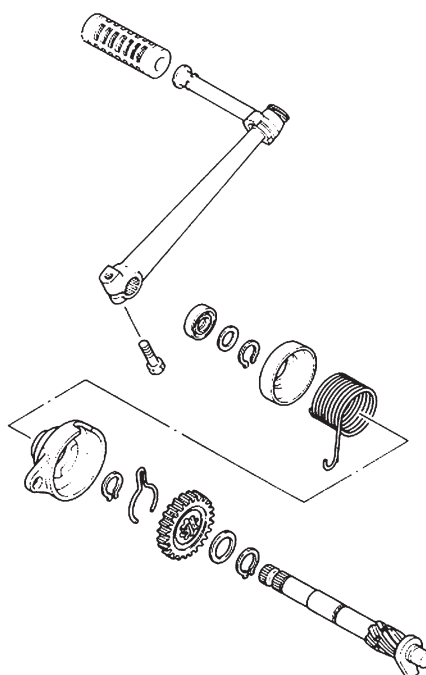
CRANKCASE  
CARTER  
KURBELGEHÄUSE



TRANSMISSION  
BOITE DE VITESSES  
GETRIEBE



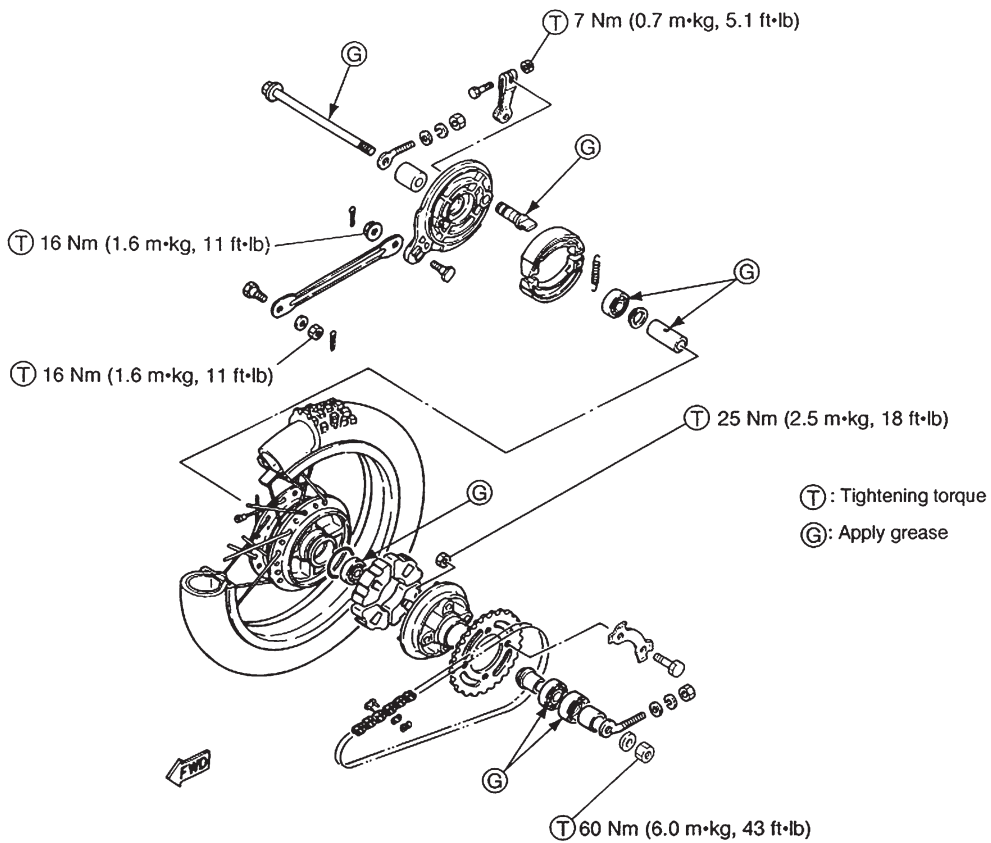
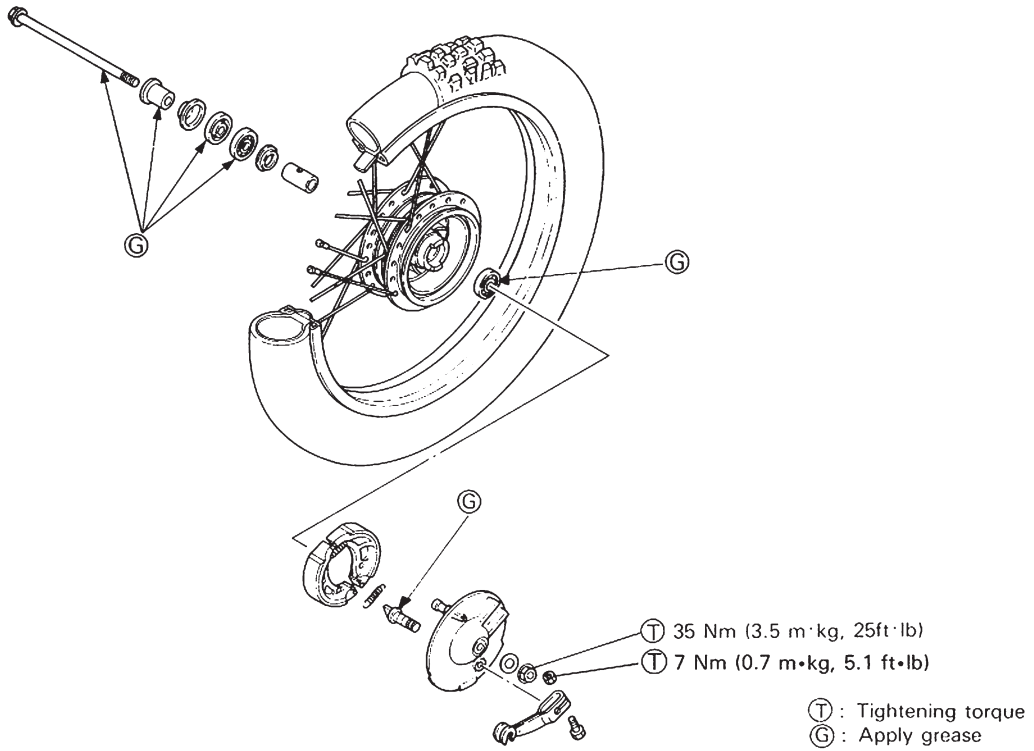
KICK STARTER  
KICKSTARTER  
KICKSTARTER



# MEMO

# CHASSIS

## FRONT WHEEL

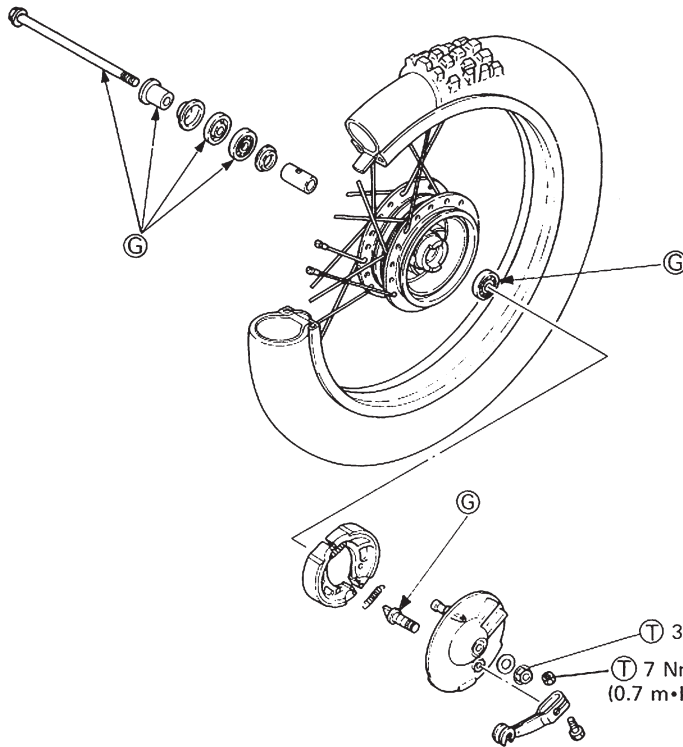


# PARTIE-CYCLE

# FAHRGESTELL

## ROUE AVANT

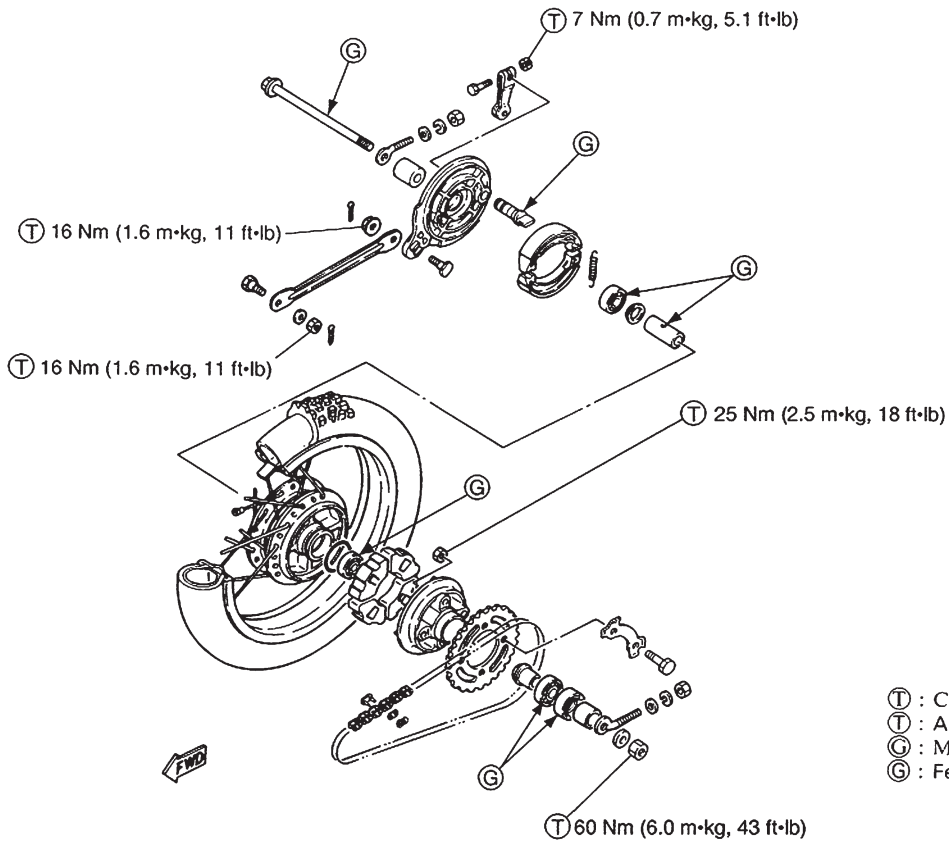
## VORDERRAD



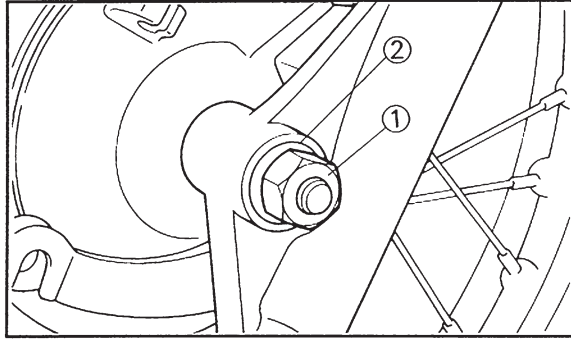
- Ⓣ 35 Nm (3.5 m·kg, 25ft·lb)
- Ⓣ 7 Nm (0.7 m·kg, 5.1 ft·lb)
- Ⓣ : Couple de serrage
- Ⓣ : Anzugsmoment
- ⓐ : Mettre de la graisse
- ⓐ : Fett auftragen

## ROUE ARRIERE

## HINTERRAD



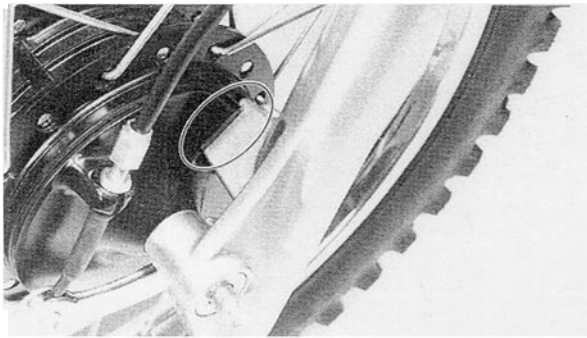
- Ⓣ : Couple de serrage
- Ⓣ : Anzugsmoment
- ⓐ : Mettre de la graisse
- ⓐ : Fett auftragen



## FRONT WHEEL

### Removal

1. Elevate the front wheel by placing a suitable stand under the engine.
2. Remove the brake cable: Loosen all cable adjuster screws and remove cable from handle lever holder. Then remove cable from cam lever at front brake shoe plate.
3. Remove the axle nut ① and the washer ②.
4. Turn and pull out the front wheel axle; the wheel assembly can now be removed.



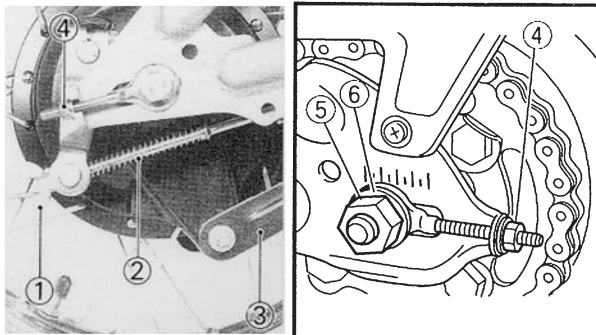
### Installation

When installing front wheel, reverse the removal procedure taking the following steps:

1. Check for proper engagement of the boss on the outer fork tube with the locating slot on the brake shoe plate.
2. Tighten the axle nut.

Axle nut torque:

35 Nm (3.5 m · kg, 25 ft · lb)



## REAR WHEEL

### Removal

1. Elevate the rear wheel by placing a suitable stand under the engine.
2. Remove the tension bar ③ and the brake rod ② from the brake shoe plate. The tension bar can be removed by removing the cotter pin and nut from the tension bar bolt. The brake rod can be removed by removing the adjuster ①.
3. Disconnect the drive chain.
4. Loosen the chain slack adjusting nuts ④ on both sides.

## ROUE AVANT

### Dépose

1. Elever la roue avant en plaçant une cale appropriée sous le moteur.
2. Enlever le câble de frein. Commencer par desserrer toutes les vis du dispositif de réglage du câble, et séparer le câble du levier de frein avant. Cela fait, séparer le câble du levier de came de frein, au plateau porte-segments.
3. Retirer l'écrou d'axe ① et la rondelle ②.
4. Enlever l'axe de la roue avant en le tirant avec un mouvement de torsion, et enlever la roue avant assemblée.

### Repose

Pour reposer la roue avant, procéder dans l'ordre inverse de la dépose, tout en tenant compte des points suivants:

1. Avoir soin de bien engager la saillie du tube extérieur de fourche dans la rainure de positionnement du plateau protese-ments.
2. Serrer l'écrou d'axe.

Couple de serrage l'écrou d'axe:  
35 Nm (3,5 m·kg, 25 ft·lb)

## ROUE ARRIERE

### Dépose

1. Elever la roue arrière en plaçant une cale appropriée sous le moteur.
2. Séparer la barre de tension ③ et la tringle de frein ② du plateau porte-segments du frein arrière. Pour démonter la barre de tension, enlever la goupille fendue et l'écrou de fixation du boulon de barre de tension. Pour enlever la tringle de frein, dévisser l'écrou du dispositif de réglage ①.
3. Déconnecter la chaîne de transmission.
4. Desserrer les écrous de réglage ④ de la flèche de la chaîne sur chaque côté.

## VORDERRAD

### Ausbau

1. Den Motor unterbauen, um das Vorderrad vom Boden abzuheben.
2. Das Bremsseil entfernen. Alle Seileinstellschrauben lösen und den Seilzug aus dem Halter am Lenkerrohr-Bremshebel abnehmen. Danach den Seilzug von dem Nockenhebel an der Vorderrad-Bremsankerplatte lösen.
3. Die Achsmutter ① und die Scheibe ② entfernen.
4. Die Vorderradachse drehen und herausziehen. Dann kann der Redeinheit entfernt werden.

### Einbau

Für den Einbau des Vorderrades sind die Ausbavorgänge sinngemäß umzukehren, wobei die folgenden Punkte beachtet werden müssen:

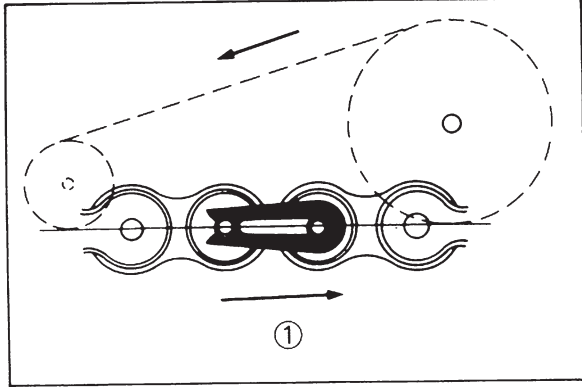
1. Auf richtige Ausrichtung der Nabe an dem äußeren Gabelbeinrohr mit der Positioniernut an der Bremsankerplatte achten.
2. Die Achsmutter festziehen.

Anzugsmoment der Achsmutter:  
35 Nm (3,5 m·kg, 25 ft·lb)

## HINTERRAD

### Ausbau

1. Motor unterbauen, um das Hinterrad vom Boden abzuheben.
2. Zugstange ③ und Bremsstange ② von der Ankerplatte abnehmen. Die Zugstange kann abgenommen werden, nachdem der Splint und die Mutter vom Zugstangenbolzen entfernt worden sind. Die Bremsstange kann nach Entfernen der Einstellmutter ① abgenommen werden.
3. Die Antriebskette abtrennen.
4. Die Einstellmutter ④ des Kettendurchhanges auf beiden Seiten lösen.



5. Remove the axle nut ⑤ and washer ⑥.
6. The rear wheel assembly can be removed from the machine by pulling the wheel axle.

### Installation

The rear wheel can be installed by reversing the removal procedure. Take the following steps.

1. When connecting the chain, make certain closed end of master link clip is facing direction of rotation ①.
2. Be sure to adjust the chain slack. (Refer to "Drive chain slack adjustment".)
3. Tighten the axle nut and tension bar nut.

Axle nut torque:  
60 Nm (6.0 m•kg, 43 ft•lb)  
Tension bar nut:  
16 Nm (1.6 m•kg, 11 ft•lb)

4. Insert the new cotter pin into the tension bar bolt.

### ⚠ WARNING

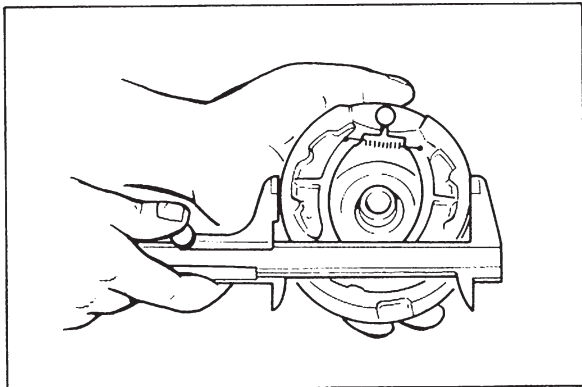
**Always use a new cotter pin.**

5. Bend the end of the cotter pin.

### BRAKE SHOE INSPECTION

Measure the outside diameter of the brake shoe set with slide calipers.

If they measure less than replacement limit, replace them. Smooth out any rough spots on shoe surface with sandpaper.



	Front	Rear
Brake shoe diameter	95 mm (3.74 in)	110 mm (4.33 in)
Replacement limit	92 mm (3.62 in)	107 mm (4.21 in)



5. Enlever l'écrou d'axe ⑤ et la rondelle ⑥.
6. Il suffit maintenant d'extraire l'axe de roue pour enlever l'ensemble de la roue arrière, le fourreau d'axe, le(s) tendeur(s) de chaîne, etc.

### Repose

Pour reposer la roue arrière, procéder dans l'ordre inverse de la dépose, tout en tenant compte des points suivants:

1. Lorsqu'on reconnecte la chaîne, avoir soin d'orienter le côté fermé de l'attache du faux-maillon dans le sens de la rotation ①.
2. Régler soigneusement la flèche de la chaîne. (Se référer au paragraphe "Réglage de la flèche de la chaîne de transmission".)
3. Serrer l'écrou d'axe et l'écrou de barre de tension.

Couple de serrage de l'écrou d'axe:  
60 Nm (6,0 m•kg, 43 ft•lb)  
Couple de serrage de l'écrou de barre de tension:  
16 Nm (1,6 m•kg, 11 ft•lb)

4. Insérer les nouvelles goupille fendue dans le boulon de barre de tension.

### **⚠ AVERTISSEMENT**

**Toujours utiliser une goupille fendue neuve.**

5. Replier les extrémités des goupille fendue.

### CONTROLE DES SEGMENTS DE FREIN

Mesurer avec un pied à coulisse le diamètre extérieur des segments de frein assemblés.

Si la limite d'usure a été excédée, il faut les remplacer. Polir les points durs à la surface des patins à l'aide de papier de verre. Si nécessaire, égaliser la surface des segments avec du papier de verre.

	Avant	Arrière
Diamètre de patin de frein	95 mm (3,74 in)	110 mm (4,33 in)
Limite d'usure	92 mm (3,62 in)	107 mm (4,21 in)

5. Achsmutter ⑤ und Dichtungsring ⑥ abnehmen.
6. Das Hinterrad, der Bundring, die Kettenspanner usw. können jetzt durch Herausziehen der Hinterradachse von der Maschine entfernt werden.

### Einbau

Der Einbau des Hinterrades erfolgt durch sinn-gemäße Umkehr der Ausbavorgänge. Dabei sind die folgenden Punkte zu beachten.

1. Wenn die Kette angeschlossen wird, unbedingt das geschlossene Ende der Kettenschloßklemme in Drehrichtung ① anordnen.
2. Den Durchhang der Antriebskette einstellen (siehe unter „Einstellen des Antriebsketten-Durchhangs“).
3. Die Achsmutter und die Zugstangenmutter festziehen.

Anzugsmoment der Achsmutter:  
60 Nm (6,0 m•kg, 43 ft•lb)  
Anzugsmoment der Zugstangenmutter:  
16 Nm (1,6 m•kg, 11 ft•lb)

4. Den neuen Splint in die Zugstangenschraube einsetzen.

### **⚠ WARNUNG**

**Immer einen neuen Splint verwenden.**

5. Die Enden des Splints biegen.

### INSPEKTION DER BREMSBACKEN

Den Außendurchmesser des Bremsbackensatzes mit einer Schiebelehre messen.

Falls der Meßwert unter der Verschleißgrenze liegt, die Bremsbacken erneuern. Rauhe Punkte an der Oberfläche der Bremsbacken ggf. mit Schmirgelleinen glätten.

	Vorne	Hinten
Bremsbacken-Außendurchmesser	95 mm (3,74 in)	110 mm (4,33 in)
Verschleißgrenze	92 mm (3,62 in)	107 mm (4,21 in)

## **BRAKE DRUM INSPECTION**

Check the inner surface of the brake drum and remove any scratches with emery cloth. Remove any oil with a cloth dipped in solvent. If damage is more extensive, have a Yamaha dealer replace the wheel hub.

## **TIRE**

### **Removal and repair**

1. Remove the wheel from the machine.
2. Remove the lock nut from valve stem and release as much air as possible from the tire.
3. Push both tire beads away from the edges of the rim.
4. Starting opposite the valve stem on one side, use two round-ended tire irons to work the bead off the rim.

**NOTE:** \_\_\_\_\_

Use a tire removal lubricant and be careful not to pinch the tube with the tire irons.

---

5. Remove the valve stem from its hole and remove the tube.
6. If the tire is to be changed, remove the second bead from the rim using the tire irons and tire lubricant.

### **Inspection**

1. Use a cloth to check for nails or other sharp objects in the tire.

**CAUTION:** \_\_\_\_\_

**Always use a cloth to avoid cutting your hand.**

---

2. Check for faults in the side wall. If there is any fault, the tire should be replaced as a damaged tire may burst at high speeds, which is extremely dangerous.

## ENTRETIEN DU TAMBOUR DE FREIN

Examiner la surface intérieure du tambour de frein, et éliminer toute rayure avec de la toile émeri. Enlever les taches d'huile avec un chiffon imbibé de solvant. En cas de dommage plus sérieux, demander à un concessionnaire Yamaha de remplacer le moyeu de roue.

## PNEUS

### Dépose et réparation

1. Enlever la roue de la machine.
2. Enlever l'écrou de bloege de la valve, et dégonfler complètement le pneu.
3. Décoller les talons du pneu des bords de la jante.
4. A l'aide de deux démonte-pneus a bouts arrondis, faire passer un talon du pneu par dessus le bord de la jante, en commençant du côté opposé à la valve.

**N.B.:** \_\_\_\_\_

Utiliser un lubrifiant pour faciliter le démontage du pneu. Eviter de pincer la chambre à air avec les démonte-pneus.

5. Sortir la valve de son trou, et enlever la chambre à air.
6. Si le pneu lui-même doit être changé, faire passer le s second talon du pneu par dessus le même bord de jante, à l'aide des démonte-pneus et du lubrifiant pour pneus.

### Vérification

1. Passer un chiffon à l'intérieur du pneu, pour voir si des clous ou autres objets pointus ne s'y trouvent pas enfoncés.

**ATTENTION:** \_\_\_\_\_

Toujours utiliser un chiffon, sinon on risque de se blesser la main.

2. Vérifier l'état des flancs du pneu. Remplacer le pneu si on constate le moindre défaut, parce qu'un pneu endommagé risque d'éclater à grande vitesse, et un accident grave peut en résulter.

## PRÜFUNG DER BREMSTROMMEL

Die Innenseite der Bremstrommel kontrollieren und ggf. Kratzer mit Schmirgellein glätten. Öl mit einem in Lösungsmittel angefeuchteten Lappen entfernen. Falls starke Beschädigungen festgestellt werden, die Radnabe von einem Yamaha Fachhändler erneuern lassen.

## REIFENS

### Ausbau und Flicker

1. Das Rad von der Maschine abnehmen.
2. Die Sicherungsmutter von dem Ventilschaft abnehmen und die Luft möglichst vollständig aus dem Reifen ablassen.
3. Die Reifenwülste von den Felgenkanten wegdrücken.
4. An der dem Ventilschaft gegenüberliegenden Seite beginnen und den Reifenwulst mit Hilfe von zwei abgerundeten Reifenhebern über die Felge heben.

**HINWEIS:** \_\_\_\_\_

Reifenschmiermittel (Seifenlauge) verwenden und darauf achten, daß der Schlauch mit den Reifenhebern nicht beschädigt wird.

5. Den Ventilschaft aus der Felgenbohrung entfernen und den Schlauch herausziehen.
6. Falls der Reifen erneuert werden muß, mit Hilfe der Reifengeber und unter Verwendung von Reifenschmiermittel den zweiten Reifenwulst ebenfalls von der Felge abziehen.

### Prüfung

1. Einen Lappen verwenden und den Reifen auf eingefahrene Nägel und andere scharfkantige Gegenstände kontrollieren.

**ACHTUNG:** \_\_\_\_\_

Unbedingt einen Lappen verwenden, um Verletzungen an den Händen zu vermeiden.

2. Die Seitenwände des Reifens auf Beschädigungen prüfen. Werden solche festgestellt, den Reifen erneuern, da dieser anderenfalls bei hoher Geschwindigkeit bersten und zu gefährlichen Situationen führen kann.

3. Inflate the tube with air and check the valve stem and the tube for damage and leakage, replace as required. Some leaks can be patched in an emergency, but it is best to replace tube.

### **Reassembly**

1. Install one tire bead on the rim using tire irons and lubricant and then install the tube.
2. Inflate tube with air to about one-third the specified pressure. Hit the outer circumference of the tire with a soft hammer to make certain the tube is not caught between tire and rim. Release air from tube.
3. Inspect rim band and replace if damaged.
4. Install second tire bead starting opposite the valve stem using the irons and tire mounting lubricant.
5. Inflate tire to approximately 300 kPa (3 kgf/cm<sup>2</sup>, 42 psi) and then reduce pressure to specified setting.

**NOTE:** \_\_\_\_\_

Check the valve stem; it must be pointing directly at center of wheel hub. If angled in any direction, release air and adjust tube position.

---

3. Gonfler la chambre à air, et vérifier s'il n'y a pas de dommage ou de fuite à la valve ou à la chambre à air. Remplacer si nécessaire. Certaines fuites peuvent être réparées avec une pièce en cas d'urgence, mais il vaut mieux remplacer la chambre à air.

#### **Remontage**

1. Monter un talon du pneu sur la jante à l'aide des démonte-pneus et du lubrifiant, puis installer la chambre à air.
2. Gonfler la chambre à air à peu près au tiers de la pression normale. Frapper la pourtour du pneu avec un maillet pour s'assurer de ce que la chambre à air n'est pas pincée entre le pneu et la jante. Dégonfler la chambre à air.
3. Examiner le fond de jante et la remplacer en cas de dommage.
4. Monter le second talon du pneu sur la jante, à l'aide des démonte-pneus et du lubrifiant, et en commençant du côté opposé à la valve.
5. Surgonfler le pneu à environ 300 kPa (3 kgf/cm<sup>2</sup>, 42 psi) puis le dégonfler à la pression de gonflage spécifiée.

#### **N.B.:** \_\_\_\_\_

Vérifier la position de la valve; elle doit pointer exactement vers le centre du moyeu. Si elle est inclinée dans un sens ou dans l'autre, dégonfler le pneu, et corriger la position de la chambre à air.

---

3. Den Schlauch aufblasen und den Ventilschaft sowie den gesamten Schlauch auf Beschädigung und Undichtigkeit kontrollieren. Kleine Löcher dürfen in Notfällen geflickt werden; es wird jedoch empfohlen, den beschädigten Schlauch zu erneuern.

#### **Aufziehen des Reifens**

1. Mit Hilfe von Reifenhebern und unter Verwendung von Reifenschmiermittel (Seifenlauge) einen Reifenwulst auf die Felge aufziehen.
2. Den Schlauch einsetzen und mit etwa einem Drittel des vorgeschriebenen Reifendrucks aufblasen. Danach mit einem Plastikhammer am Umfang gegen den Reifen schlagen und darauf achten, daß der Schlauch nicht zwischen dem Reifen und der Felge eingeklemmt ist. Die Luft wiederum aus dem Schlauch ablassen.
3. Das Felgenband kontrollieren und ggf. erneuern.
4. Den zweiten Reifenwulst mit Hilfe von Hebern und unter Verwendung von Reifenschmiermittel (Seifenlauge) auf die Felge aufziehen, wobei an der dem Ventilschaft gegenüberliegenden Seite zu beginnen ist.
5. Den Reifen auf etwa 300 kPa (3 kgf/cm<sup>2</sup>, 42 psi) aufblasen und danach auf den vorgeschriebenen Reifendruck reduzieren.

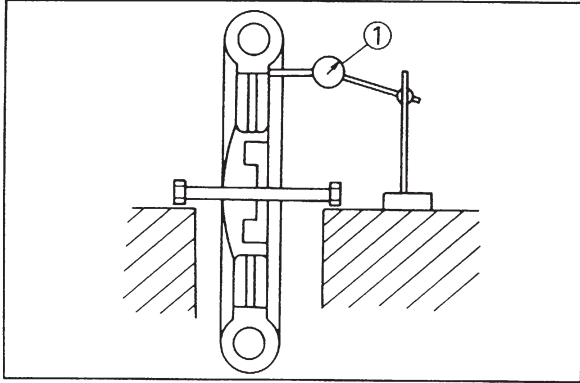
#### **HINWEIS:** \_\_\_\_\_

Den Ventilschaft kontrollieren; er muß gegen die Mitte der Radnabe weisen. Bei Schrägstellung ist die Luft abzulassen, worauf der Schlauch neu positioniert werden muß.

---

## REPLACING WHEEL BEARINGS

If the bearings allow excessive play in the wheel or if they do not turn smoothly have your dealer replace the wheel bearings.



## CHECKING RIM

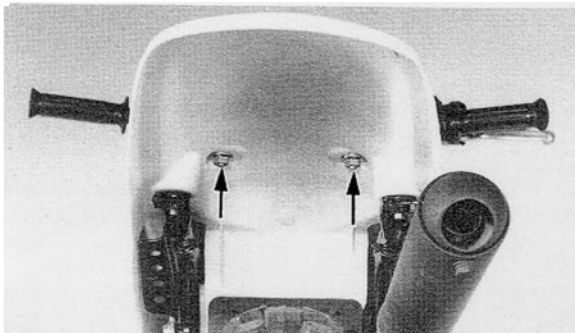
1. Check for cracks, bends or warpage of rim. If a rim is deformed or cracked, it must be replaced.
2. Check wheel run-out  
If deflection exceeds tolerance, check wheel bearing or replace wheel as required.

Rim run-out limits:

Vertical — 2.0 mm (0.08 in)

Lateral — 2.0 mm (0.08 in)

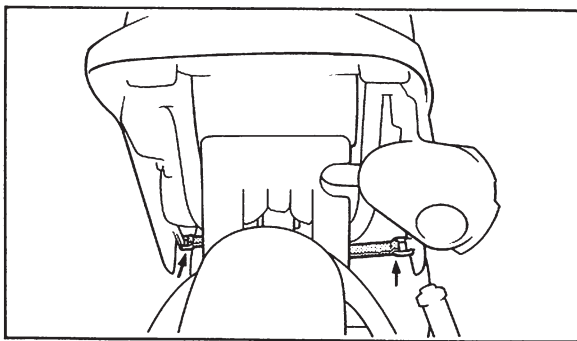
① Dial gauge



## REAR SHOCK ABSORBER (MONOCROSS SUSPENSION)

### Removal

1. Remove the seat and side cover assembly.



2. Turn the fuel cock to "OFF" and disconnect the fuel pipe.

## REPLACEMENT DES ROULEMENTS DE ROUE

Si les roulements ont un jeu excessif dans la roue ou bien s'ils ne tournent pas en douceur, demander à votre concessionnaire de les remplacer.

## CONTROLE DU VOILAGE DE LA JANTE

1. Contrôler si la jante est fendue, tordue ou voilée. Si une jante est déformée ou fendue, elle doit être remplacée.
2. Contrôle du voile de la roue  
Si la déflexion excède la tolérance, contrôler le roulement de roue ou remplacer la roue si nécessaire.

Limites de voile de la jante: Vertical — 2,0 mm (0,08 in) Latéral — 2,0 mm (0,08 in)
--

- ① Comparateur à cadran

## AMORTISSEUR ARRIERE (SUSPENSION MONOCROSS)

### Dépose

1. Enlever la selle et l'ensemble couvercle latéral.

2. Mettre le robinet à carburant sur "OFF" puis débrancher le tube à carburant.

## ERNEUERN DER RADLAGER

Falls die Lager übermäßiges Spiel im Rad aufweisen oder nicht rund drehen, die Radlager von Ihrem Fachhändler erneuern lassen.

## PRÜFEN DER FELGEN

1. Das Rad auf Risse, Verbiegung oder Verzug prüfen. Wenn eine Felge verformt oder gerissen ist, muß es ausgewechselt werden.
2. Den Schlag des Rades prüfen. Wenn die Auslenkung die nachfolgend angegebene Toleranz überschreitet, das Radlager prüfen oder das Rad auswechseln falls erforderlich.

Felgenschlag-Verschleißgrenze: Rundschlag — 2,0 mm (0,08 in) Stirnschlag — 2,0 mm (0,08 in)
---

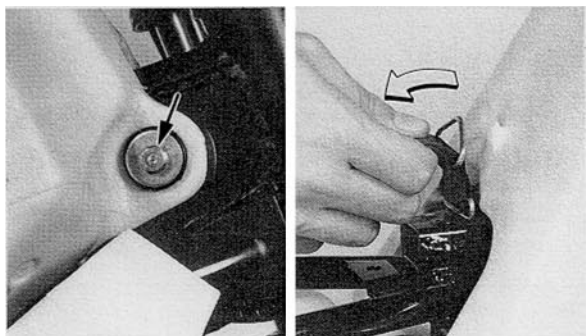
- ① Meßuhr

## HINTERRAD-STOßDÄMPFER (MOONCROSS RADAUFHÄNGUNG)

### Ausbau

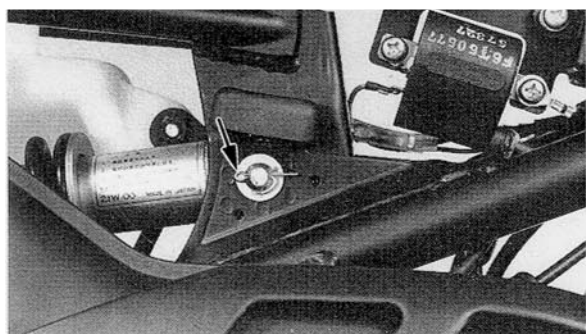
1. Den Sitz und die Seitendeckeleinheit ausbauen.

2. Den Kraftstoffhahn auf „OFF“ stellen und die Kraftstoffleitung abtrennen.

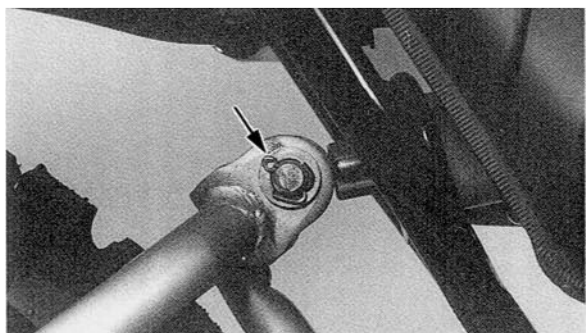


3. Remove the fuel tank mounting bolt and holding band from fuel tank. Lift rear of the fuel tank up and pull back to clear frame mounts. Remove tank.

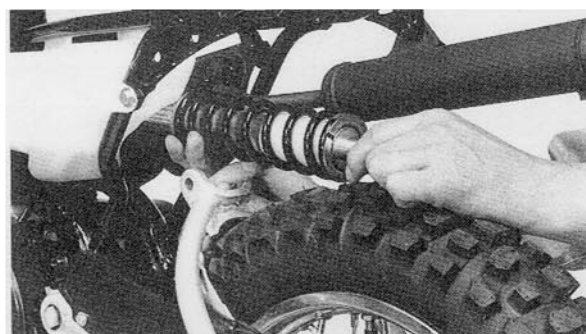
4. Elevate rear wheel by placing a suitable stand under the engine.



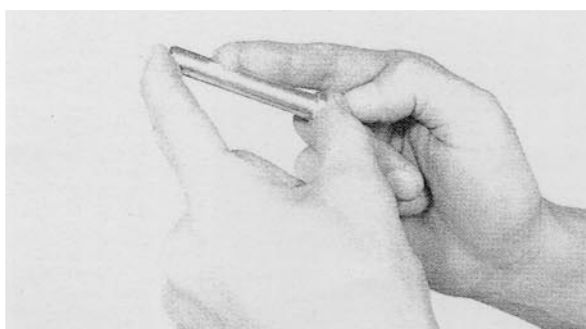
5. Remove the cotter pin and remove the pin from the frame.



6. Remove the cotter pin and remove the pin from the swingarm.



7. Remove the rear shock absorber from the machine. (To remove, pull the rear shock backward while lifting up the frame.)

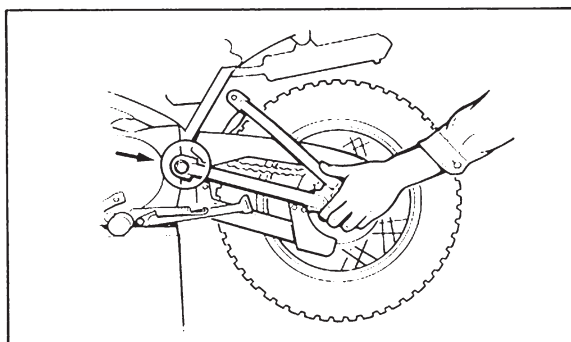
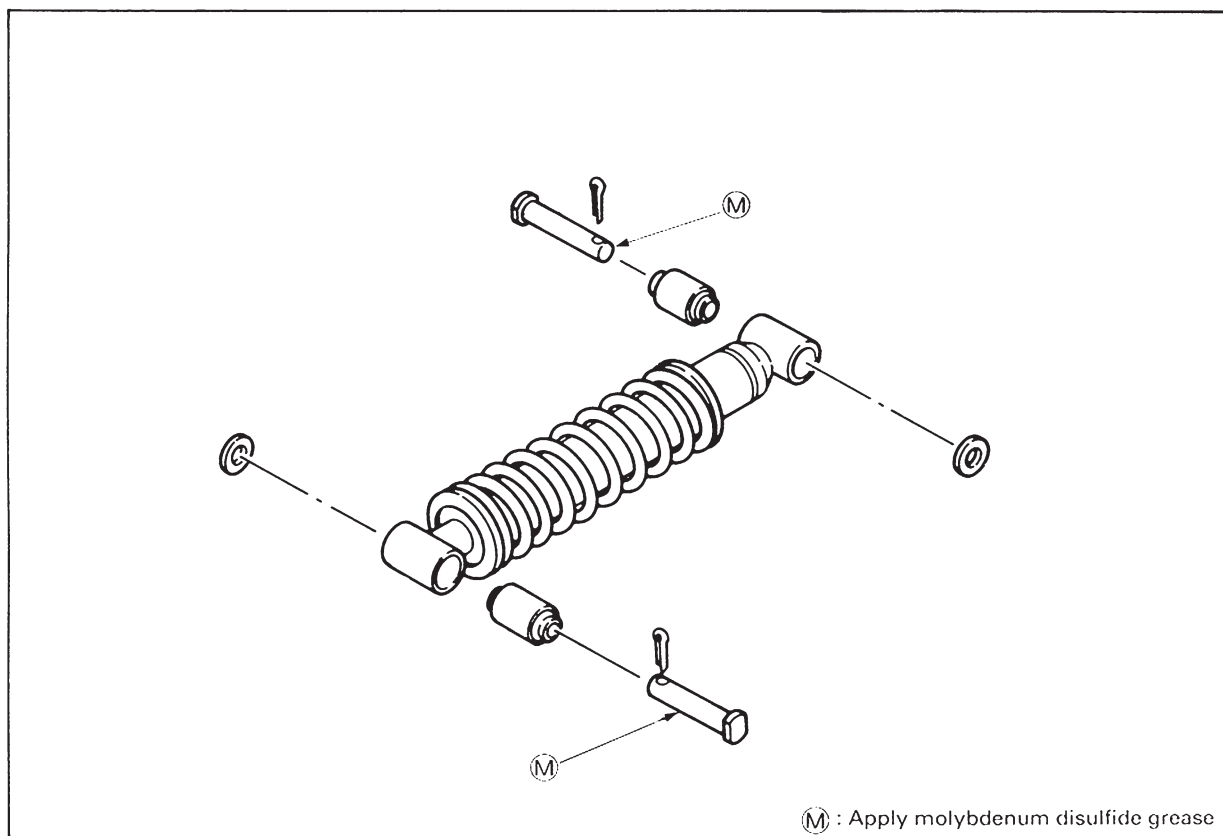


8. When reassembling, reverse the removal procedure taking care of the following points:

- a. Always use new cotter pins.
- b. Apply the molybdenum disulfide grease on the pins.



- |   |  |
|---|--|
| <p>3. Enlever le boulon de fixation de réservoir à essence et le collier de maintien du réservoir à essence. Soulever l'arrière du réservoir à essence et le tirer pour dégager les silent-blocs du cadre. Enlever le réservoir.</p> <p>4. Lever la roue arrière en plaçant un support adapté sous le moteur.</p> <p>5. Enlever la goupille fendue et enlever l'axe du cadre.</p> | <p>3. Die Kraftstofftank-Befestigungsschraube und das Befestigungsband von dem Kraftstofftank entfernen. Den Kraftstofftank an der Rückseite anheben und nach hinten aus der Rahmenaufhängung ziehen. Danach den Kraftstofftank entfernen.</p> <p>4. Motor unterbauen, um das Hinterrad vom Boden abzuheben.</p> <p>5. Den Splint abziehen, danach den Stift von dem Rahmen entfernen.</p> |
| <p>6. Enlever la goupille fendue et enlever l'axe du bras oscillant.</p>  | <p>6. Den Splint abziehen und den Stift aus der Hinterradschwinge entfernen.</p>   |
| <p>7. Enlever l'amortisseur arrière de la machine. (Pour cela, tirer l'amortisseur vers l'arrière tout en soulevant le cadre.)</p>  | <p>7. Den Hinterrad-Stoßdämpfer aus der Maschine entfernen.<br/>(Dazu den Hinterrad-Stoßdämpfer nach hinten ziehen und den Rahmen anheben.)</p>  |
| <p>8. Lors de l'assemblage, prendre garde aux points suivants:</p> <p>a. Toujours utiliser de nouvelles goupilles fendues.</p> <p>b. Appliquer de la graisse de molybdène sur les goupilles.</p>  | <p>8. Für den Einbau sind die Ausbautvorgänge sinngemäß umzukehren, wobei die folgenden Punkte zu beachten sind.</p> <p>a. Immer neue Splinte verwenden.</p> <p>b. Das Molybdän-Fett auf der Stifte auftragen.</p>   |



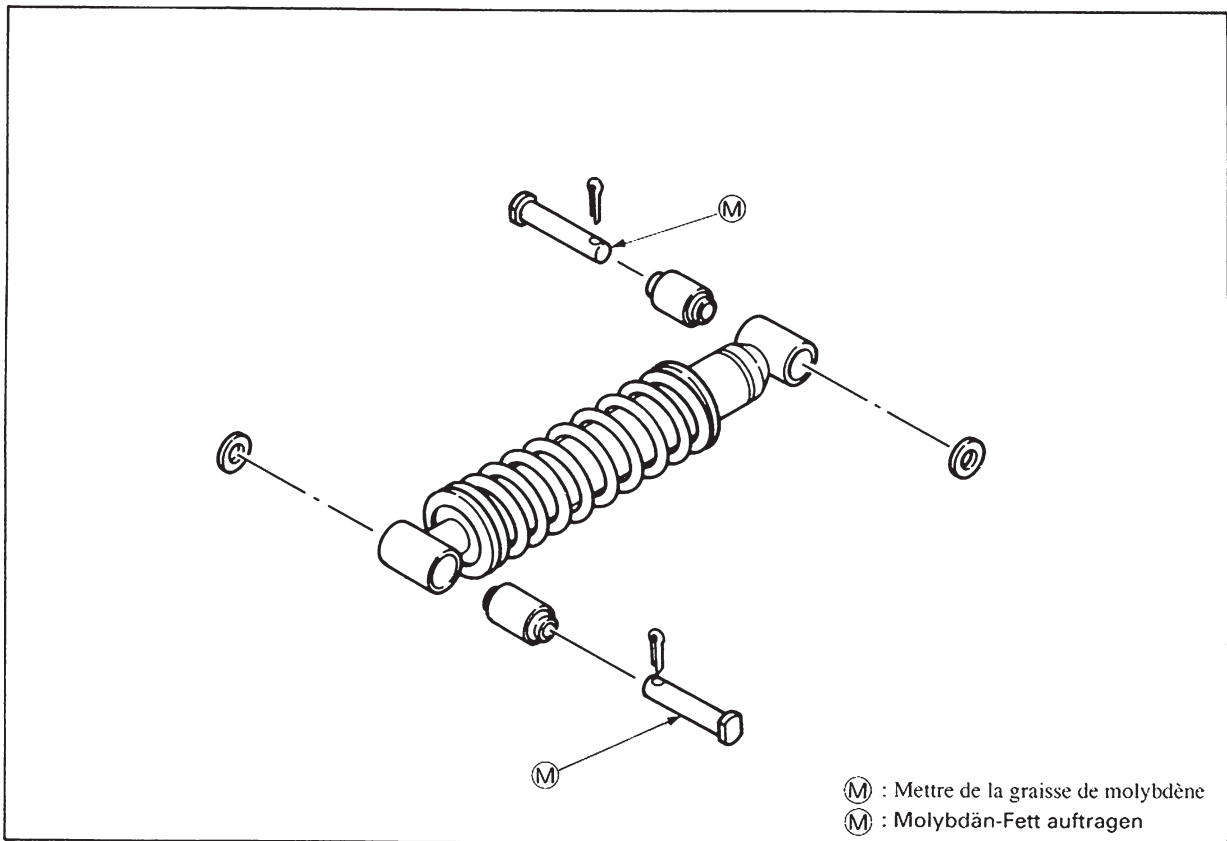
### SWINGARM INSPECTION

1. With shock absorber removed, grasp the ends of the swingarm and move them from right to left to check for free play.

Swingarm free play: 1.0 mm (0.04 in)

### LUBRICATION OF LEVER, PEDALS, ETC.

1. Lubricate the pivoting parts of the brake lever with SAE 10W30 motor oil.
2. Lubricate the shaft of the brake pedal with lithium base grease.



#### INSPECTION DU BRAS OSCILLANT

1. Une fois les amortisseurs déposés, saisir les extrémités du bras oscillant et les déplacer de gauche à droite pour s'assurer qu'il n'ya a pas de jeu.

Libre jeu du oscillant:  
1,0 mm (0,04 in)

#### GRAISSAGE DES LEVIERS, PEDALES, ETC.

1. Graisser parties pivotantes du levier de frein avec de l'huile moteur SAE 10W30.
2. Graisser l'axe de la pédale de frein avec de la graisse à base de savon au lithium.

#### INSPEKTION DER HINTERRADSCHWINGE

1. Bei ausgebautem Stoßdämpfer, die Enden der Hinterradschwinge erfassen und nach rechts und links bewegen, um auf Spiel zu kontrollieren.

Spiel der Hinterradschwinge:  
1,0 mm (0,04 in)

#### SCHMIERUNG DER HEBEL

1. Die Drehteile der Bremshebel mit SAE 10W30 schmieren.
2. Die Bremspedalwelle mit Lithiumfett schmieren.

## **CABLE INSPECTION AND LUBRICATION**

1. Damage to the outer housing of the various cables, may cause corrosion and often free movement will be obstructed. An unsafe condition may result so replace as soon as possible.
2. If the inner cables do not operate smoothly, lubricate or ask a Yamaha dealer to replace them.

Recommended lubricant: SAE 10W30 motor oil
---

## **THROTTLE CABLE AND GRIP LUBRICATION**

The throttle twist grip assembly should be greased at the time that the cable is lubricated, since the grip must be removed to get at the end of the throttle cable. Two screws clamp the throttle housing to the handlebar. Once these two are removed, the end of the cable can be held high to pour in several drops of lubricant. With the throttle grip disassembled, coat the metal surface of the grip assembly with a suitable all-purpose grease to cut down friction. (See lubrication chart.)

## VERIFICATION ET GRAISSAGE DES CABLES

1. Les gaines des différents câbles doivent être en bon état, sinon les câbles vont rouiller rapidement et leur mouvement sera entravé, ce qui risque de provoquer un accident. Remplacer dès que possible en cas de dommage.
2. Si un câble ne glisse pas bien dans sa gaine, le graisser ou demander à votre concessionnaire Yamaha de le remplacer.

Lubrifiant recommandé:  
Huile moteur SAE 10W30

## GRAISSAGE DU CABLE ET LA POIGNEE D'ACCELERATEUR

Graisser la poignée tournante des gaz en même temps que le câble d'accélérateur. De toute façon, la poignée doit être enlevée pour atteindre l'extrémité du câble. Les coquilles de la poignée des gaz sont fixées au guidon par deux vis. Une fois ces vis enlevées, on peut décrocher le câble, le tenir en l'air, et faire couler quelques gouttes de lubrifiant le long du câble. Graisser l'intérieur de la poignée des gaz avec de la graisse universelle, pour réduire les frottements (voir le tableau de graissage.)

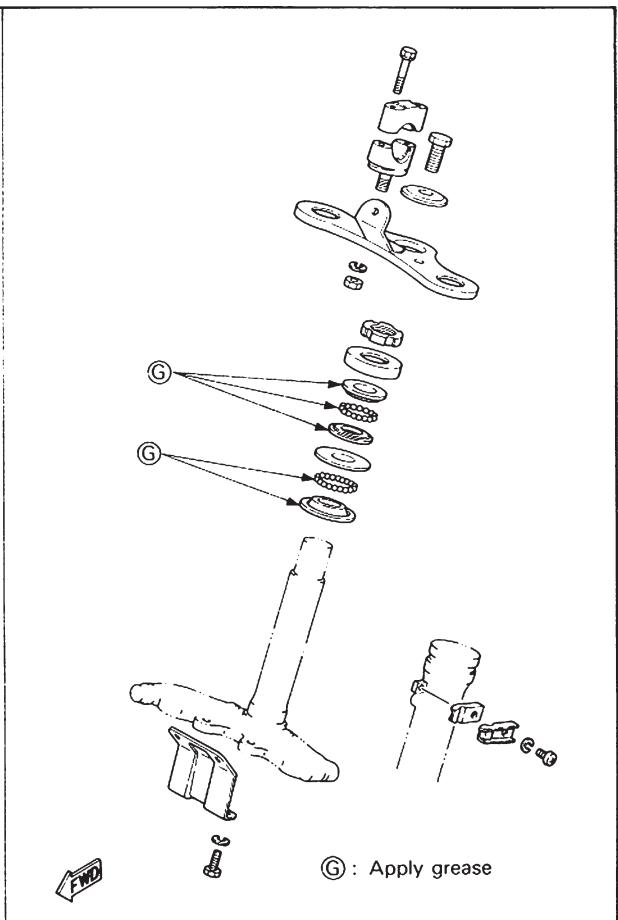
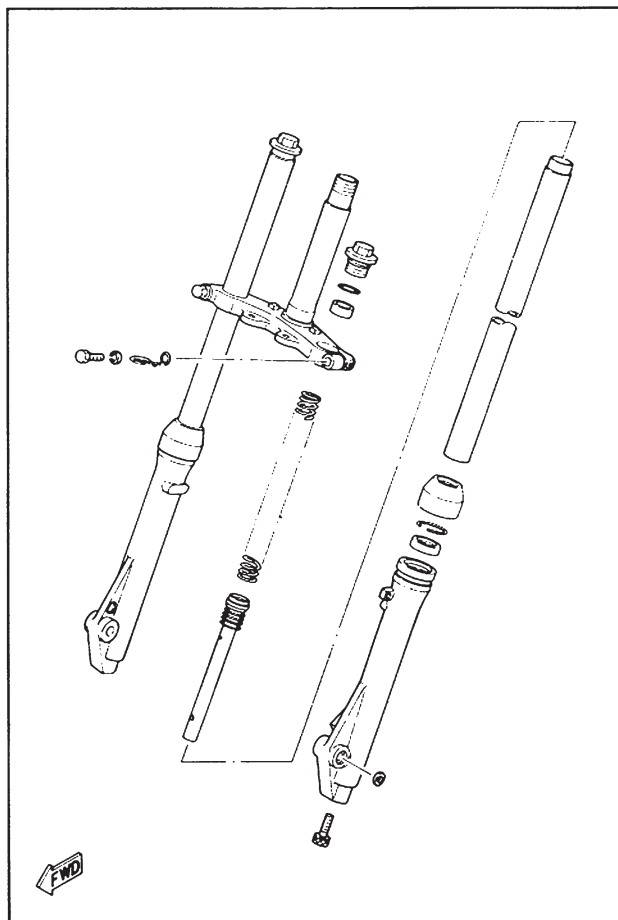
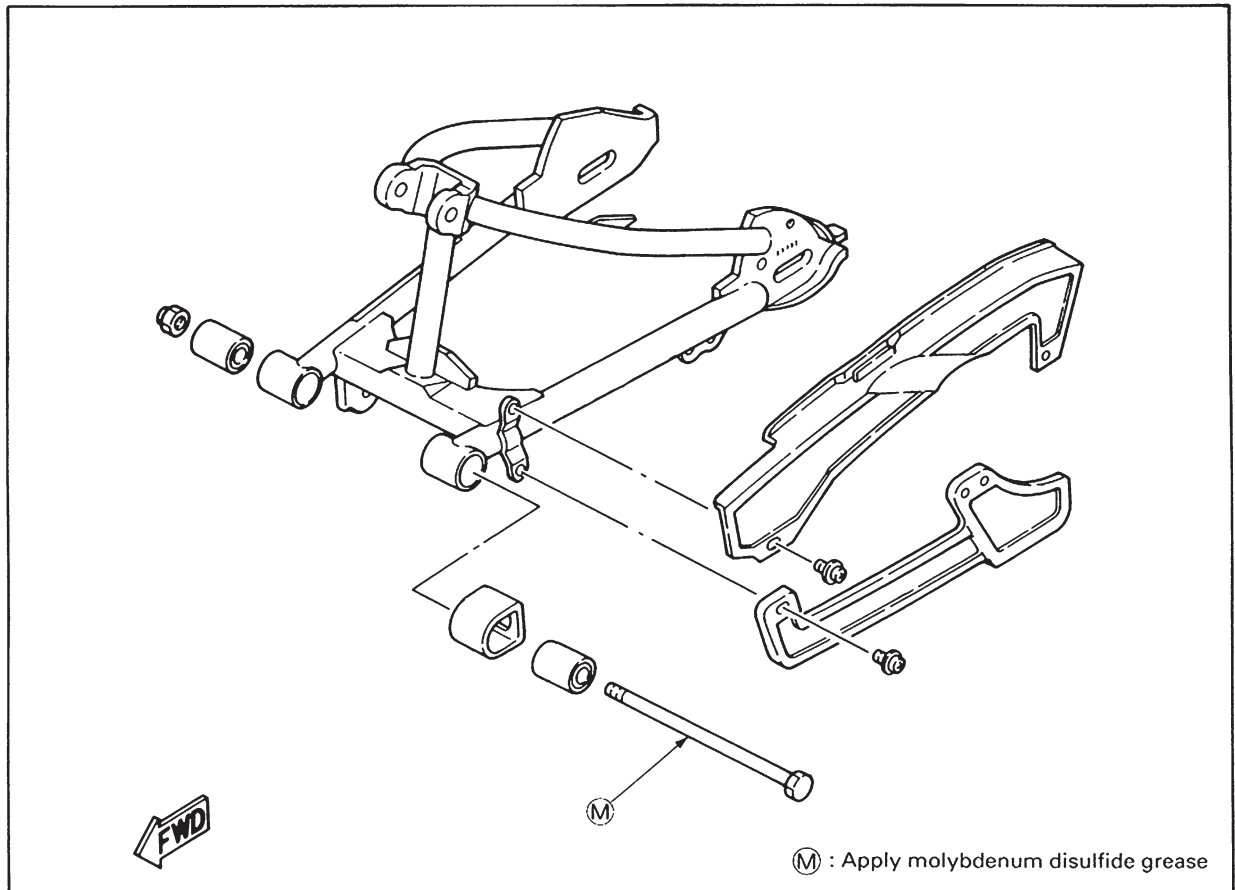
## PRÜFEN UND SCHMIEREN DER SEILZÜGE

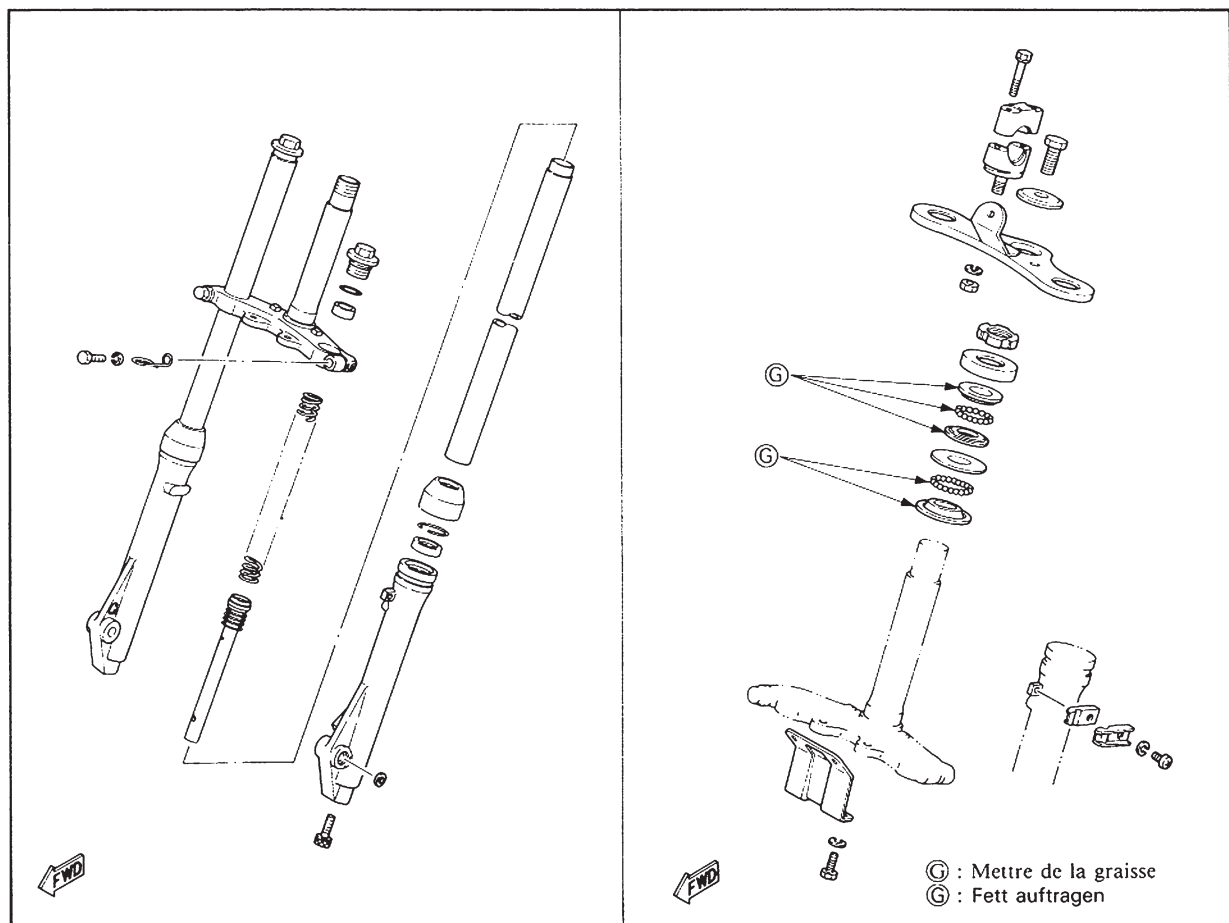
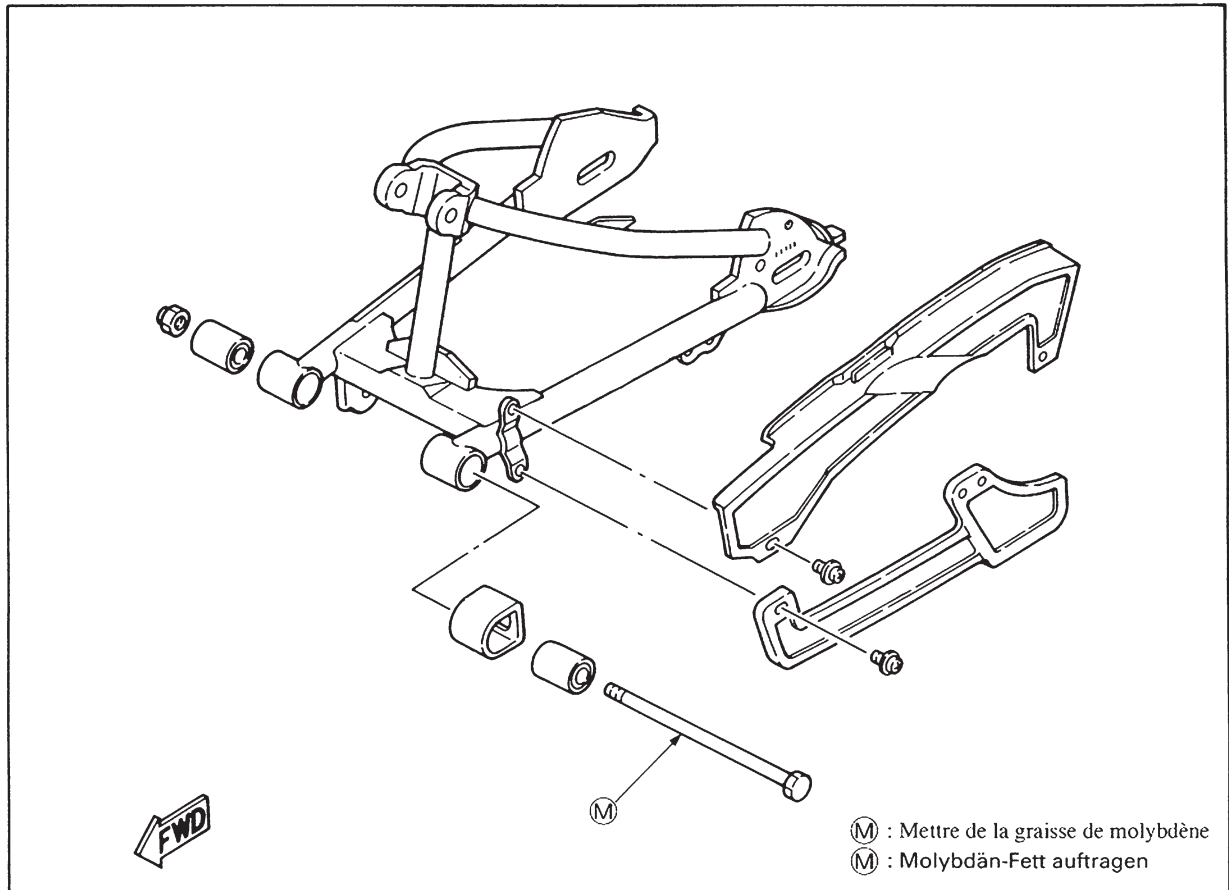
1. Beschädigungen der Seilzug-Umhüllungen können zu Korrosion führen und die freie Bewegung der Seile in den Umhüllungen behindern. Beschädigte Seilzüge daher unverzüglich erneuern, da ansonsten gefährliche Situationen verursacht werden könnten.
2. Die Innenkabel und Kabelenden einfetten. Wenn sich die Innenkabel nicht leicht bewegen lassen, die Seilzüge von Ihrem Yamaha-Fachhändler erneuern lassen.

Empfohlenes Schmiermittel:  
Motoröl SAE 10W30

## SCHMIEREN DES GASZUGES UND GASDREHGRIFFES

Das Einfetten des Gasdrehgriffes sollte vorgenommen werden, wenn der Gaszug geschmiert wird, weil der Gasdrehgriff abgenommen werden muß, wenn man an das Ende des Gaszuges gelangen will. Das Gehäuse des Drehgriffes ist durch zwei Schrauben am Lenker festgeklemmt. Sobald diese entfernt sind, kann das Ende des Gaszuges hochgehalten werden, um ein paar Tropfen Öl daran zu geben. Auf die Metalloberflächen des zerlegten Gasdrehgriffes ist ein geeignetes Universalschmierfett aufzutragen, um die Reibung herabzusetzen. (Siehe Schmiertabelle.)





# MISCELLANEOUS

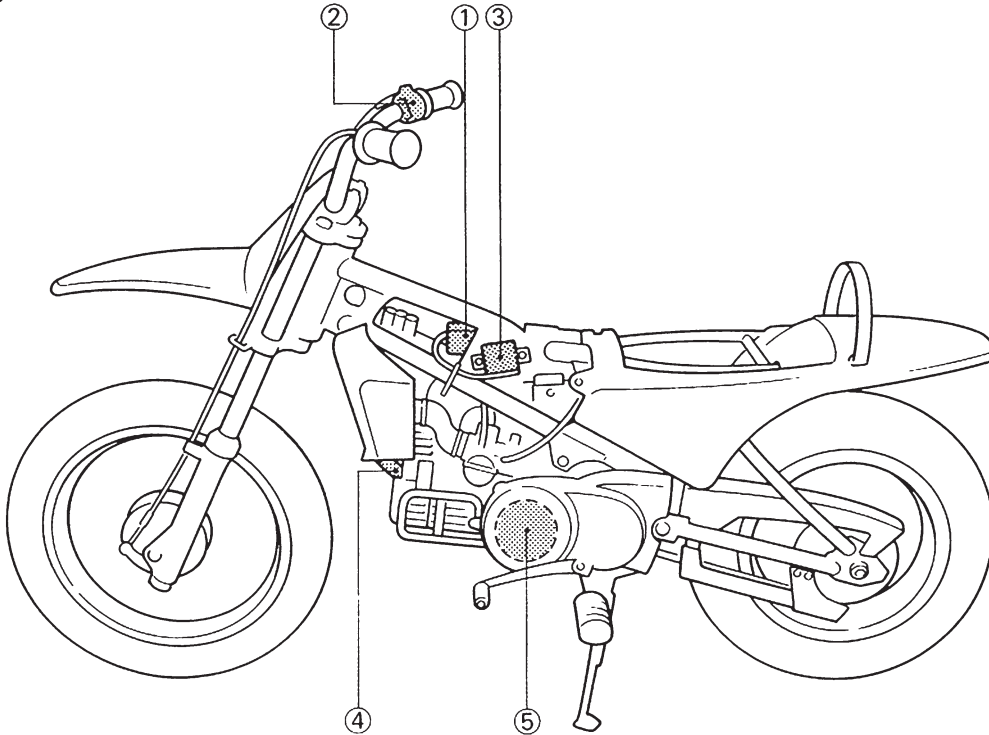
## ELECTRICAL COMPONENTS AND WIRING DIAGRAM

### ELECTRICAL COMPONENTS

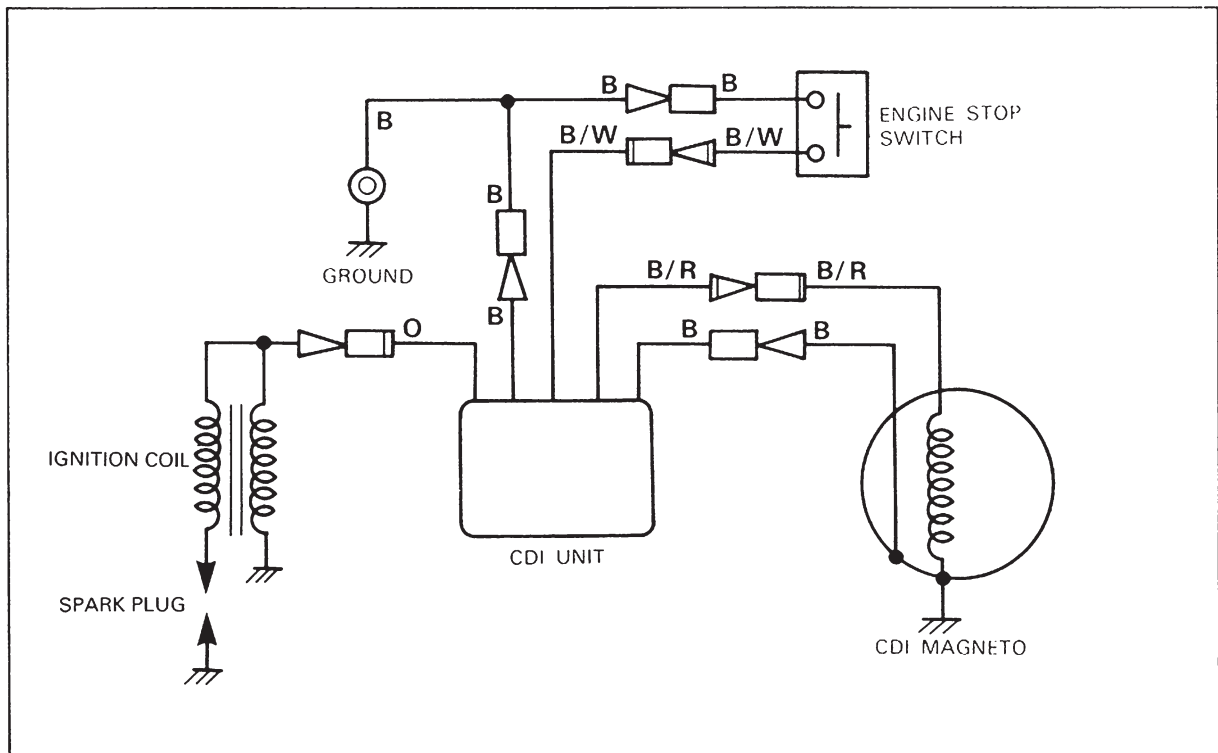
- ① CDI unit
- ② "ENGINE STOP" switch
- ③ Ignition coil
- ④ Spark plug
- ⑤ CDI magneto

### COLOR CODE

- B.....Black
- O.....Orange
- B/R.....Black/Red
- B/W.....Black/White



### WIRING DIAGRAM





## DIVERS COMPOSANTS ELECTRIQUES ET SCHEMA DE CABLAGE

### COMPOSANTS ELECTRIQUES

- ① Bloc CDI
- ② Bouton de coupe-circuit de sécurité "ENGINE STOP"
- ③ Bobine d'allumage
- ④ Bougie
- ⑤ Magnéto CDI

### CODE DE COULEUR

- B.....Noir
- O .....Orange
- B/R .....Noir/Rouge
- B/W .....Noir/Blanc

## VERSCHIEDENES ELEKTRISCHE BAUTEILE UND SCHALTPLAN

### ELEKTRISCHE BAUTEILE

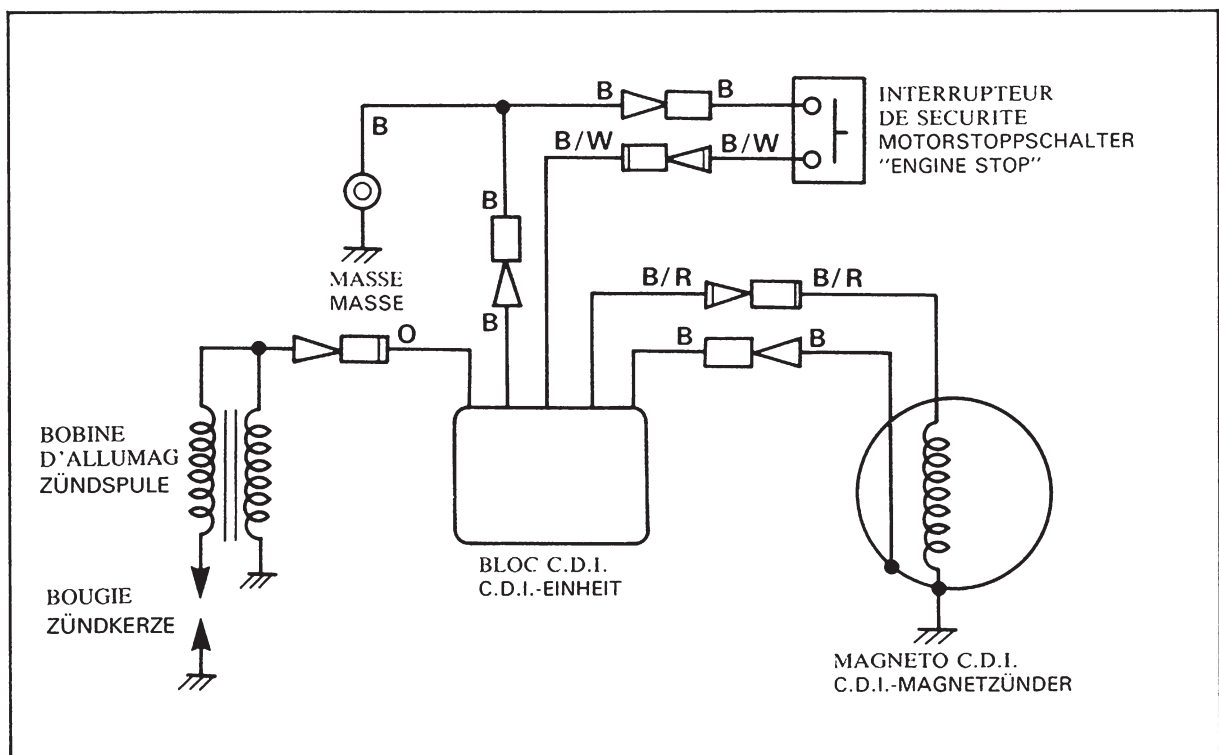
- ① CDI-Einheit
- ② Motorstopknopf „ENGINE STOP“
- ③ Zündspule
- ④ Zündkerze
- ⑤ CDI-Magnetzündler

### FARBENKODIERUNG

- B.....Schwarz
- O .....Orange
- B/R .....Schwarz/Rot
- B/W.....Schwarz/Weiß

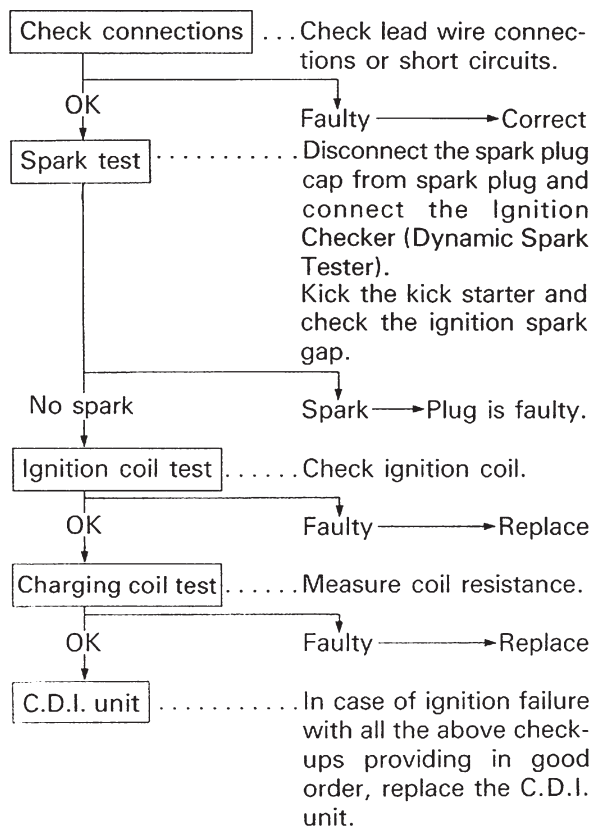
### SCHEMA DE CABLAGE

### SCHALTPLAN

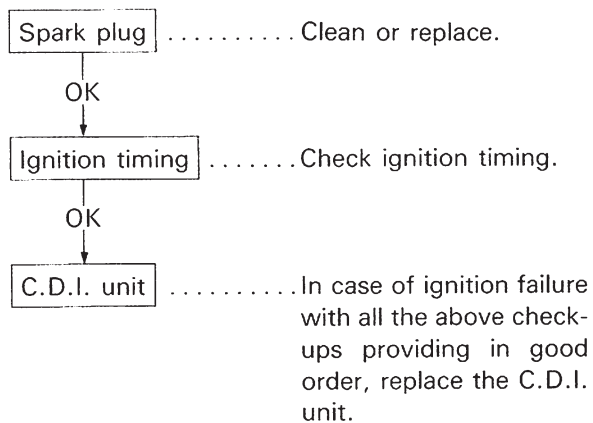


## TROUBLESHOOTING

1. The engine starts but will not pick up speed.

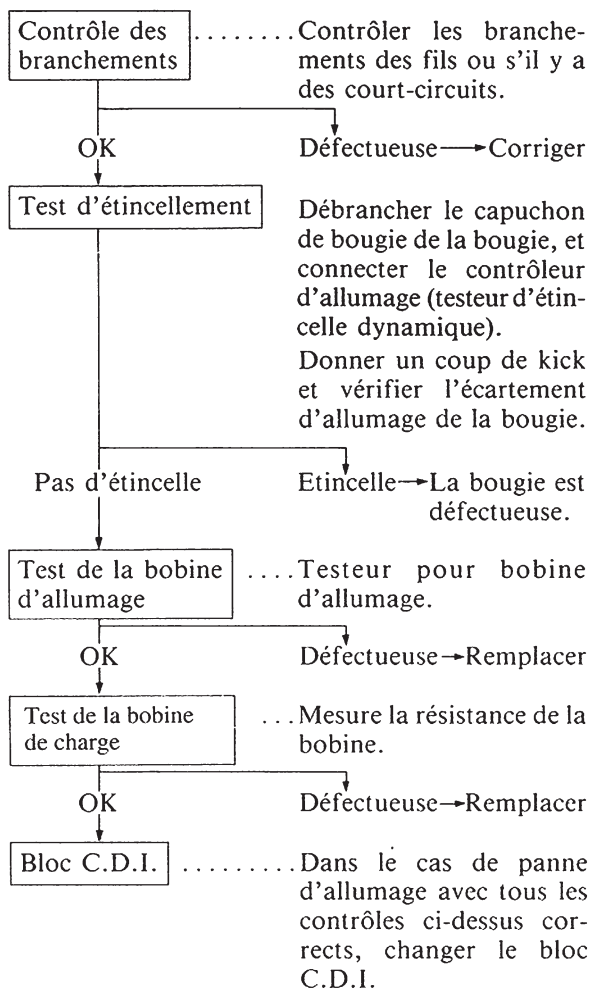


2. No spark is produced or weak.

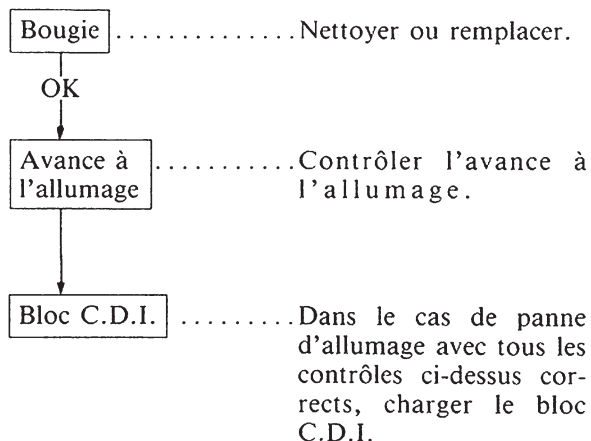


## DEPANNAGE

1. Le moteur démarre mais ne prend pas de vitesse.

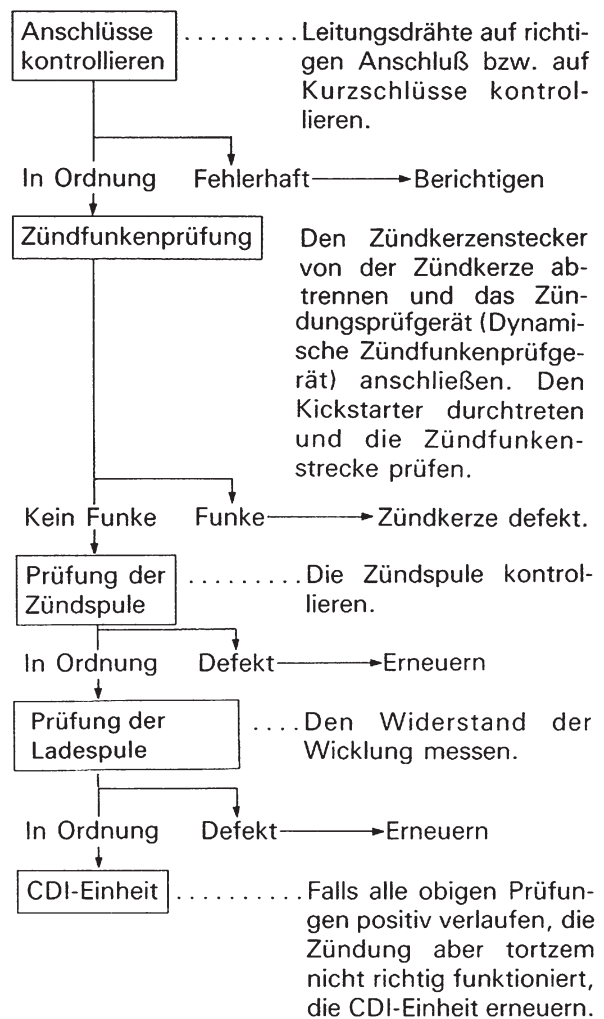


2. Pas d'étincelle ou étincelle faible.

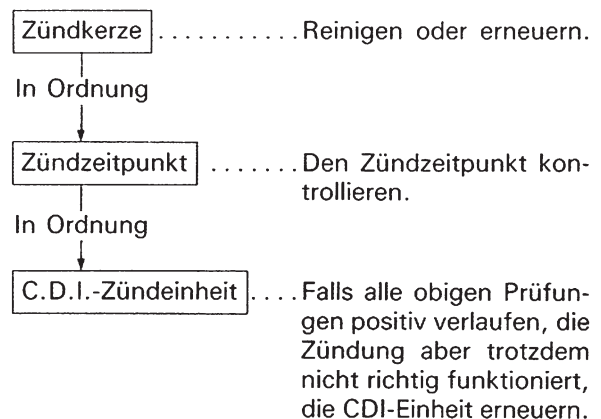


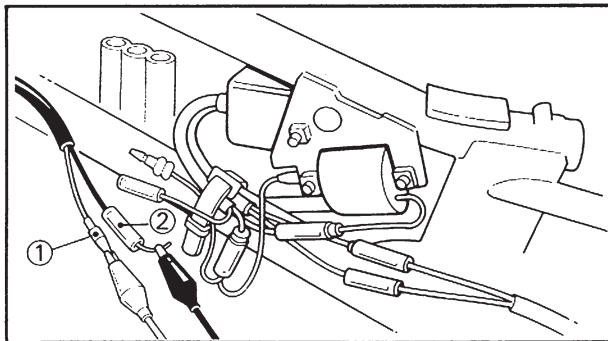
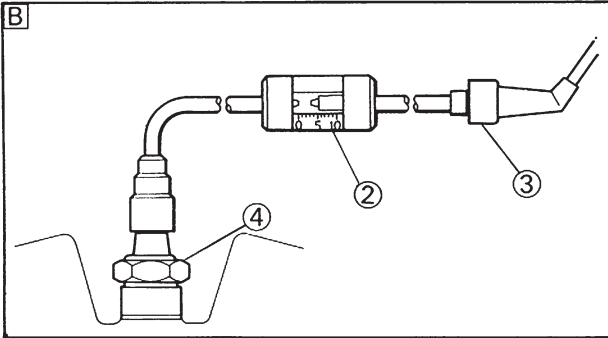
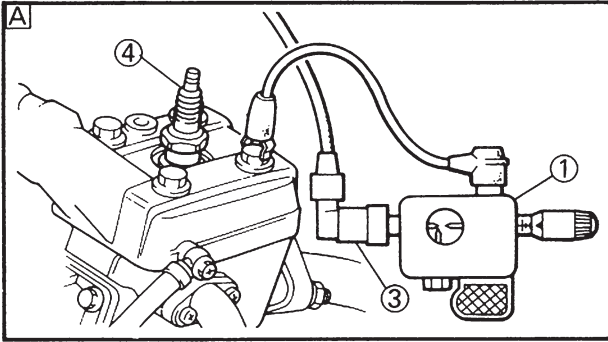
## STÖRUNGSBESEITIGUNG

1. Der Motor springt an, aber die Drehzahl nimmt nicht zu.



2. Kein oder nur ein schwacher Zündfunke.





## SPARK GAP TEST

1. Disconnect the spark plug cap from spark plug.
2. Connect the Ignition checker ① (Dynamic Spark Tester ②) as shown.

③ Spark plug cap

④ Spark plug

**A** Except for CDN

**B** For CDN

3. Kick the kick starter.
4. Check the ignition spark gap.
5. Start engine, and increase spark gap until misfire occurs. (for CDN only)

Minimum Spark Gap:  
6.0 mm (0.24 in)

## "ENGINE STOP" SWITCH INSPECTION

1. Inspect:
  - "ENGINE STOP" switch conduct

Tester (+) lead → Black/White lead ①

Tester (-) lead → Black lead ②

	B/W ①	B ②	Tester selector position
OFF	○	○	Ω × 1
RUN			

No continuity in the "OFF" position → Replace.  
Continuity in the "RUN" position → Replace.

## ESSAI DE L'INTERVALLE D'ÉTINCELLEMENT D'ALLUMAGE

1. Déconnecter le capuchon de bougie de la bougie.
2. Connecter le Contrôleur d'allumage ① (testeur d'étincelle dynamique ②) comme indiqué.

③ Capuchon de bougie

④ Bougie

A Excepté pour CDN

B Pour CDN

3. Actionner la pédale de kick.
4. Contrôler l'écartement d'étincelle d'allumage.
5. Démarrer le moteur et augmenter l'intervalle d'étincellement jusqu'à ce qu'un raté se produise. (pour CDN uniquement)

Ecartement d'étincelle minimum:  
6,0 mm (0,24 in)

## VERIFICATION DU COMMUTATEUR D'ARRÊT DU MOTEUR "ENGINE STOP"

1. Examiner:
  - Conductibilité du commutateur d'arrêt du moteur "ENGINE STOP"

Fil (+) de testeur → Fil noir/blanc ①  
Fil (-) de testeur → Fil noir ②

	B/W ①	B ②	Position de sélecteur de testeur
OFF			$\Omega \times 1$
RUN			

Si pas de continuité dans la position "OFF" (arrêt) → Remplacer.

Si il y a continuité dans la position "RUN" (marche) → Remplacer.

## TEST DER ZÜNDFUNKENSTRECKE

1. Den Zündkerzenstecker von der Zündkerze abtrennen.
2. Das Zündungsprüfgerät ① (Dynamische Zündfunkenprüfgerät ②) gemäß Abbildung anschließen.

③ Zündkerzenstecker

④ Zündkerze

A Außer für CDN

B Für CDN

3. Den Motor mit Hilfe des Kickstarters durchdrehen.
4. Die Zündfunkenstrecke kontrollieren.
5. Den Motor anlassen und die Zündfunkenstrecke vergrößern, bis es zu Fehlzündungen kommt. (nur für CDN)

Min. Zündfunkenstrecke:  
6,0 mm (0,24 in)

## INSPEKTION DES MOTORSTOPPSCHALTERS „ENGINE STOP“

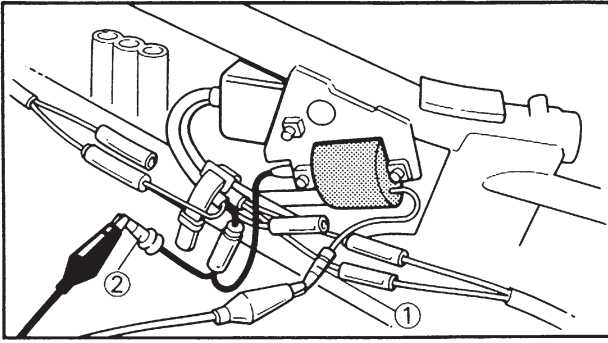
1. Prüfen:
  - Kontakt des Motorstoppschalters „ENGINE STOP“

Positives (+) Kabel des Prüfgerätes → Schwarz/Weiß Kabel ①  
Negatives (-) Kabel des Prüfgerätes → Schwarz Kabel ②

	B/W ①	B ②	Position des Wahlschalters am Prüfgerät
OFF			$\Omega \times 1$
RUN			

Kein Stromdurchgang in Position „OFF“ → Erneuern.

Stromdurchgang in der Position „RUN“ → Erneuern.



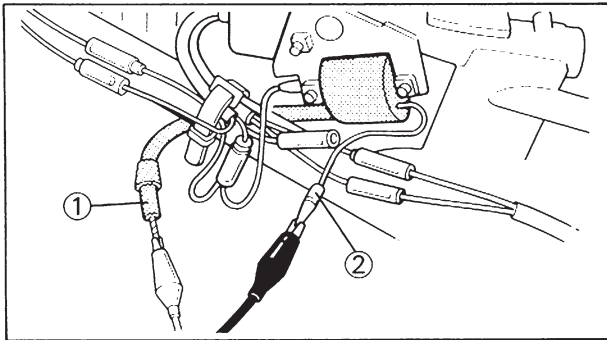
## IGNITION COIL INSPECTION

### 1. Inspect:

- Primary coil resistance  
Out of specification → Replace.

Tester (+) lead → Orange lead ①  
Tester (-) lead → Black lead ②

Primary Coil Resistance	Tester Selector Position
0.26 ~ 0.36Ω at 20°C (68°F)	Ω × 1



### 2. Inspect:

- Secondary coil resistance  
Out of specification → Replace.

Tester (+) lead → Spark plug lead ①  
Tester (-) lead → Orange lead ②

Secondary Coil Resistance	Tester Selector Position
3.5 ~ 4.7kΩ at 20°C (68°F)	kΩ × 1

## VERIFICATION DE LA BOBINE D'ALLUMAGE

### 1. Examiner:

- Résistance de bobine primaire  
Hors spécification → Changer.

Fil (+) de testeur → Fil orange ①  
Fil (-) de testeur → Fil noir ②

Résistance de bobine primaire	Position de sélecteur de testeur
0,26 ~ 0,36Ω à 20°C (68°F)	Ω × 1

### 2. Examiner:

- Résistance de bobine secondaire  
Hors spécification → Changer.

Fil (+) de testeur → Fil de bougie ①  
Fil (-) de testeur → Fil orange ②

Résistance de bobine secondaire	Position de sélecteur de testeur
3,5 ~ 4,7kΩ à 20°C (68°F)	kΩ × 1

## INSPEKTION DER ZÜNDSPULE

### 1. Prüfen:

- Widerstand der Primärspule  
Abweichung von Spezifikation → Erneuern.

Positives (+) Kabel des Prüfgerätes → Orange Kabel ①  
Negatives (-) Kabel des Prüfgerätes → Schwarz Kabel ②

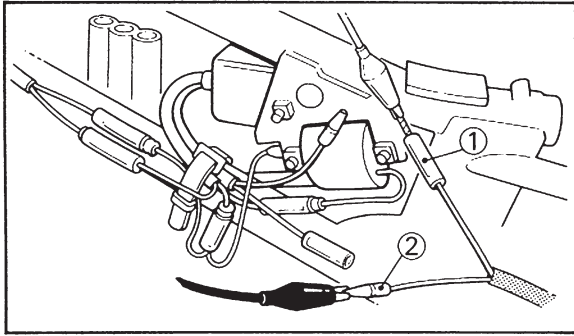
Widerstand der Primärwicklung	Position des Wahlschalters am Prüfgerät
0,26 ~ 0,36Ω bei 20°C (68°F)	Ω × 1

### 2. Prüfen:

- Widerstand der Sekundärspule  
Abweichung von Spezifikation → Erneuern.

Negatives (+) Kabel des Prüfgerätes → Zündkerzenkabel ①  
Positives (-) Kabel des Prüfgerätes → Orange Kabel ②

Widerstand der Sekundärspule	Position des Wahlschalters am Prüfgerät
3,5 ~ 4,7kΩ bei 20°C (68°F)	kΩ × 1



## CDI MAGNETO INSPECTION

1. Inspect:
  - Charging coil resistance
 Out of specification → Replace.

Tester (+) lead → Black/Red lead ①  
 Tester (-) lead → Ground lead ②

Charging Coil Resistance	Tester Selector Position
193 ~ 235 $\Omega$ at 20°C (68°F)	$\Omega \times 100$



## VERIFICATION DE LA MAGNETO CDI

### 1. Examiner:

- Résistance de bobine de charge  
Hors spécification → Changer.

Fil (+) de testeur → Fil Noir/Rouge ①  
Fil (-) de testeur → Fil de masse ②

Résistance de bobine de charge	Position de sélecteur de testeur
193 ~ 235 Ω à 20°C (68°F)	Ω × 100

## INSPEKTION DES CDI-MAGNETZÜNDERS

### 1. Prüfen:

- Widerstand der Ladespule  
Abweichung von Spezifikation →  
Erneuern.

Positives (+) Kabel des  
Prüfgerätes → Weiß/Rot Kabel ①  
Negatives (-) Kabel des  
Prüfgerätes → Massekabel ②

Widerstand der Ladespule	Position des Wahlschalters am Prüfgerät
193 ~ 235 Ω bei 20°C (68°F)	Ω × 100

## **TROUBLESHOOTING**

Although Yamaha machine are given a rigid inspection before shipment from the factory, trouble may occur in operation. If this happens check the machine in accordance with the procedures given in the trouble-shooting chart below. If repair is necessary, ask a Yamaha dealer.

The skilled technicians at a Yamaha dealer provide excellent service. For replacement parts, use only genuine Yamaha parts. Imitation parts are similar in shape but often inferior in quality of materials and workmanship; consequently, service life is shorter and more expensive repairs may be necessitated. Any fault in the fuel, compression or ignition system can cause poor starting or loss of power while riding. The troubleshooting chart describes quick and easy procedures for checking these systems.

## DEPANNAGE

Bien que toutes les machines Yamaha subissent une inspection rigoureuse au départ de l'usine, elles ne sont pas, cela se conçoit, à l'épreuve des pannes. En cas d'ennui mécanique, vérifier la moto dans l'ordre indiqué au tableau de dépannage ci-après. Si une réparation s'avère nécessaire, confiez-la à votre concessionnaire Yamaha, qui garantit la qualité du service offert par ses mécaniciens qualifiés.

Pour les remplacements, n'utiliser que les pièces Yamaha d'origine. Méfiez-vous des imitations, qui peuvent paraître similaires mais n'en sont pas moins inférieures en qualité et en précision, de sorte qu'elles ne dureront guère et risquent de nécessiter des réparations encore plus coûteuses que prévu. Toute défectuosité des systèmes d'alimentation, de compression ou d'allumage peut provoquer des difficultés de mise en marche ou une perte de puissance. On peut se baser sur le tableau de dépannage pour une vérification rapide et aisée de ces systèmes.

## FEHLERSUCH

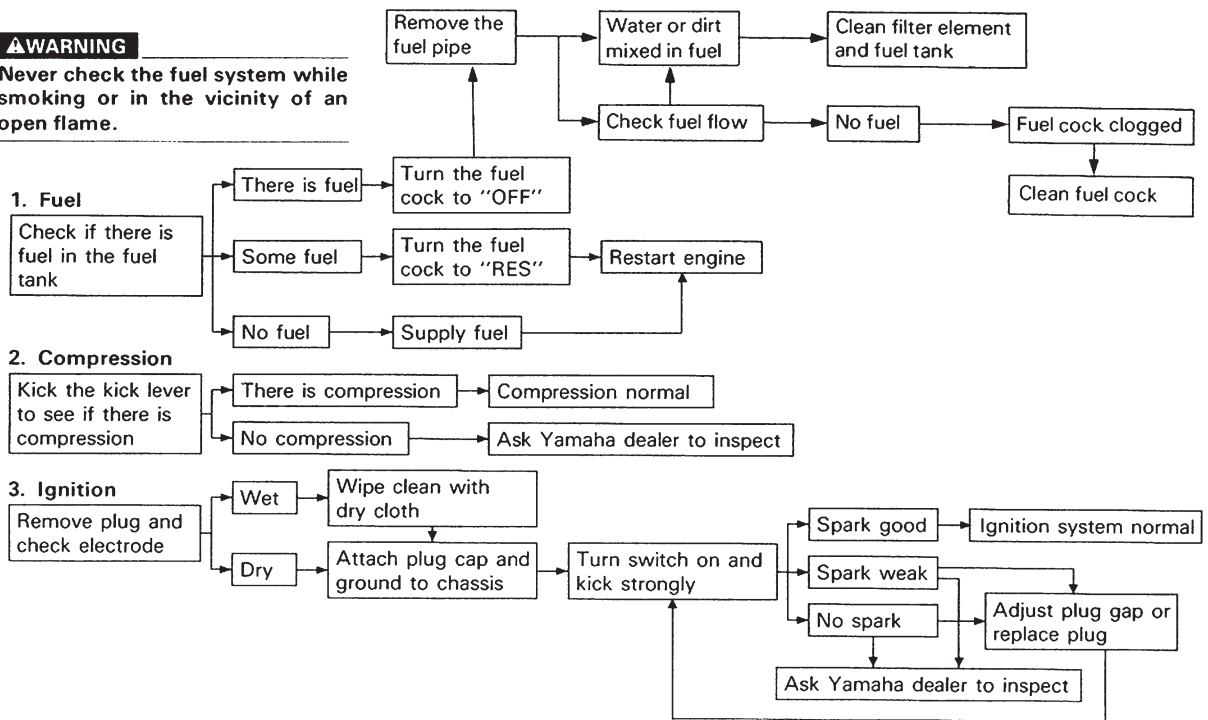
Obwohl Yamaha-Maschinen vor dem Versand im Werk einer gründlichen Inspektion unterworfen werden, können während des Betriebes Störungen auftreten. Sollte dieser Fall eintreten so prüfen Sie die Maschine nach den in der nachstehenden Fehlersuchübersicht angegebenen Verfahren. Falls Instandsetzungsarbeiten erforderlich sind, wenden Sie sich bitte an Ihren Yamaha-Fachhändler.

Die erfahrenen Mechaniker Ihres Yamaha-Fachhändler bieten Ihnen einen ausgezeichneten Kundendienst. Als Austauschteile sind nur Original-Yamaha-Erstzteile zu verwenden. Nachgeahmte Teile haben eine ähnliche Form, sind aber oft in der Materialqualität und der Verarbeitung unterlegen, infolgedessen ist ihre Lebensdauer herabgesetzt, und es können teurere Reparaturen notwendig werden.

Fehler in der Kraftstoff-, Verdichtungs- oder Zündeinrichtung können schwieriges Anspringen oder Leistungsverlust beim Fahren verursachen. In der Fehlersuchübersicht sind schnelle und einfache Verfahren zur Prüfung dieser Einrichtungen enthalten.

# TROUBLESHOOTING CHART

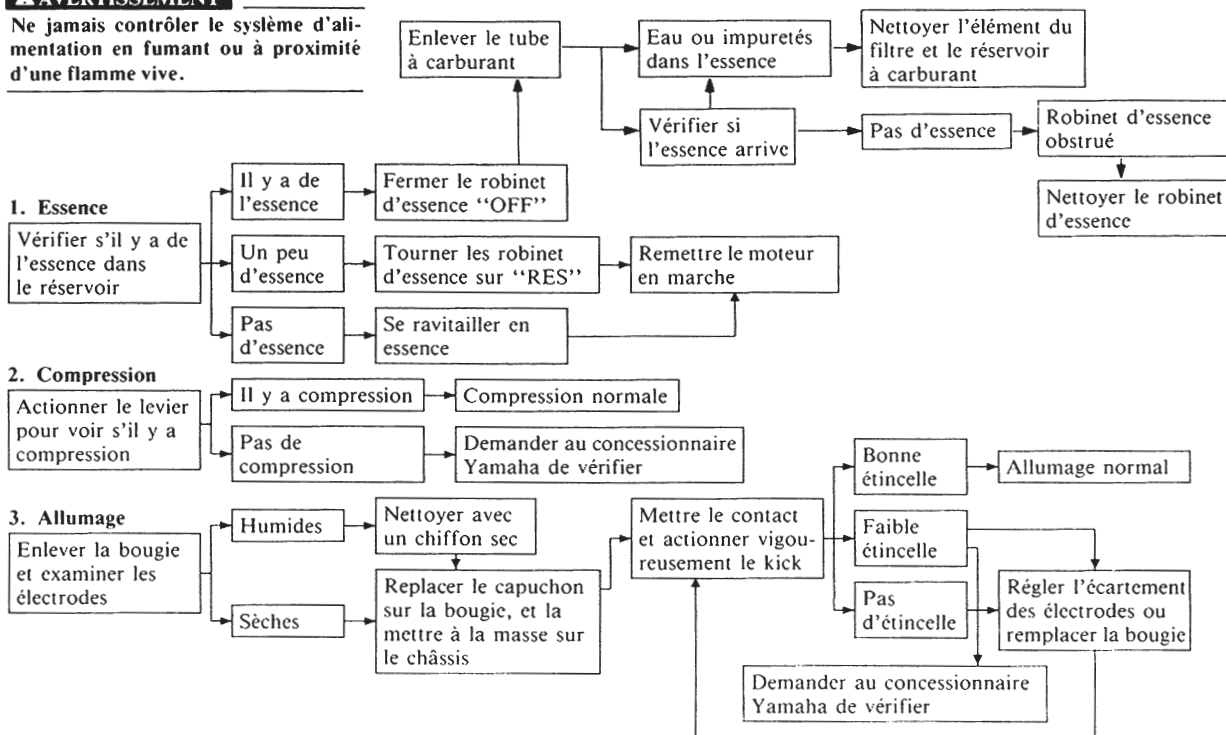
**⚠WARNING**  
 Never check the fuel system while smoking or in the vicinity of an open flame.



# TABLEAU DE DEPANNAGE

## ⚠ AVERTISSEMENT

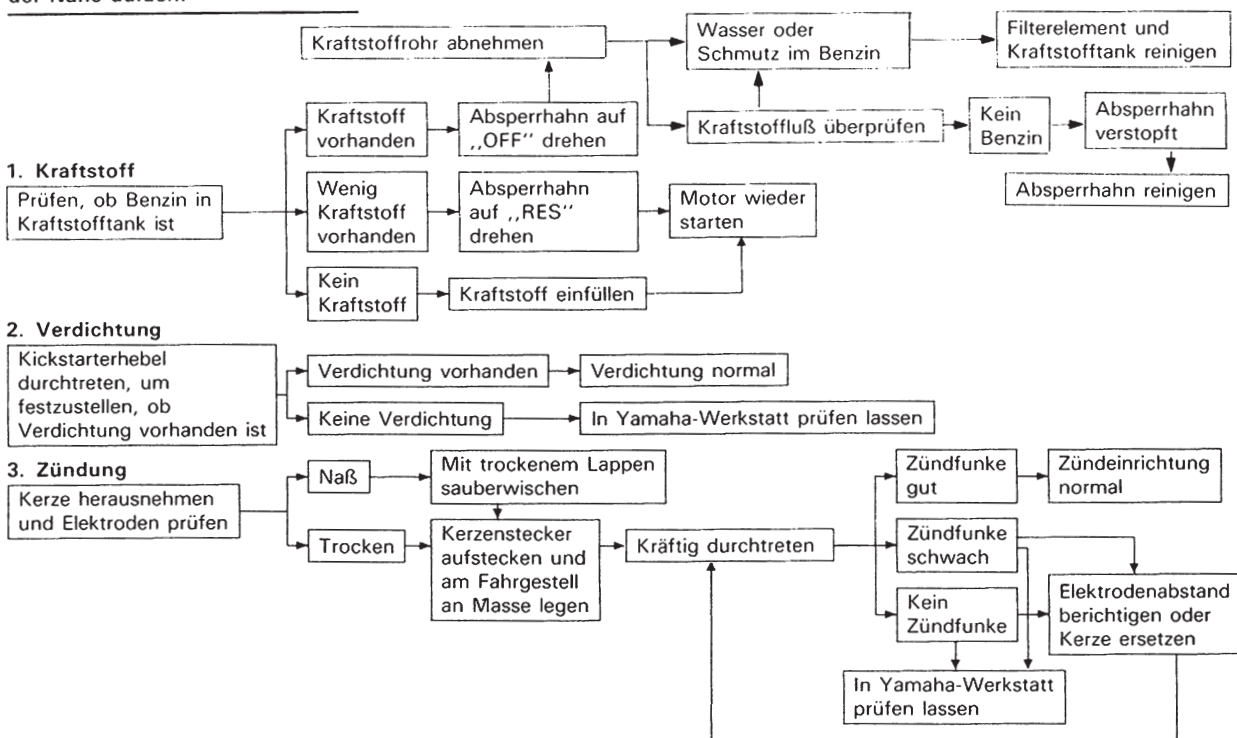
Ne jamais contrôler le système d'alimentation en fumant ou à proximité d'une flamme vive.



# FEHLERSUCHANLEITUNG

## ⚠ WARNUNG

Wenn die Kraftstoffanlage geprüft wird, niemals rauchen und keine Funken und offenen Flammen in der Nähe dulden.



## CLEANING AND STORAGE

### Cleaning

Frequent thorough cleaning of your machine will not only enhance its appearance but will improve general performance and extend the useful life of many components.

1. Before cleaning the machine:
  - a. Block off end of exhaust pipe to prevent water entry; a plastic bag and strong rubber band may be used.
  - b. Remove air cleaner or protect it from water with plastic covering.
  - c. Make sure spark plug(s), fuel tank cap, transmission oil filler cap are properly installed.
2. If engine case is excessively greasy, apply degreaser with a paint brush. Do not apply degreaser to chain, sprockets, or wheel axles.
3. Rinse dirt and degreaser off with garden hose, using only enough hose pressure to do the job.

### CAUTION:

Excessive hose pressure may cause water seepage and contamination of wheel bearings, front forks, brakes, and transmission seals. Many expensive repair bills have resulted from improper high pressure detergent applications such as those available in coin-operated car washers.

---

4. Once the majority of the dirt has been hosed off, wash all surfaces with warm water and mild, detergent-type soap. An old tooth brush or bottle brush is handy to reach hard-to-get-to places.

## NETTOYAGE ET REMISAGE

### Nettoyage

Nous conseillons de nettoyer la motor à fond aussi souvent que possible non seulement pour des raisons esthétiques, mais aussi parce que ce nettoyage contribue à maintenir la machine en bon état de marche et à prolonger la vie des divers organes.

1. Avant de nettoyer la machine:
  - a. Boucher la sortie du tuyau d'échappement avec, par exemple, un sachet en plastique et un fort élastique, pour éviter toute entrée d'eau dans le tuyau.
  - b. Enlever le filtre à air, ou le protéger contre l'eau en le couvrant d'un sachet en plastique.
  - c. S'assurer de ce que la, les bouchons du réservoir d'essence et de remplissage d'huile de transmission sont bien en place.
2. Si les carters moteur sont très gras, appliquer un dégraissant avec une brosse à peinture. Toutefois, ne pas appliquer de dégraissant sur la chaîne, les pignons et les axes de roues.
3. Éliminer la crasse et le détergent à l'aide d'un tuyau d'arrosage, en employant juste la pression d'eau nécessaire.

### ATTENTION:

Une pression excessive risque de provoquer des infiltrations d'eau dans les roulements à billes des roues, la fourche avant, les freins et les joints de la transmission. A noter que bien des notes de réparation onéreuses ont résulté de l'emploi abusif des vaporisateurs de détergent à haute pression, tels que ceux qui équipent les laveurs de voitures automatiques.

4. Après avoir éliminé le plus gros de la crasse avec le tuyau d'arrosage, laver toutes les surfaces avec de l'eau chaude savonneuse (employer un détergent de force moyenne). Pour le nettoyage des coins d'accès malaisé, on peut utiliser une vieille brosse à dents ou une brosse à bouteilles.

## REINIGUNG UND LAGERUNG

### Reinigung

Durch öftere, gründliche Säuberung wird nicht nur die Erscheinung der Maschine verbessert, sondern auch das allgemeine Betriebsverhalten; außerdem wird die Lebensdauer vieler Bauteile erhöht.

1. Vor der Säuberung der Maschine:
  - a. Ende des Auspuffrohres verschließen, um das Eindringen von Wasser zu verhindern; eine Plastiktüte und ein kräftiges Gummiband können dazu verwendet werden.
  - b. Das Luftfilter entfernen oder mit einer Plastikhülle abdecken, um das Eindringen von Wasser zu vermeiden.
  - c. Sicherstellen, daß Zündkerze(n), Tankverschluß und Getriebeöleinfüllstutzen richtig angebracht sind.
2. Falls das Motorgehäuse sehr fettig ist, trage man mit einem Pinsel Entfettungsmittel auf.
3. Schmutz und Entfettungsmittel mit einem Spritzschlauch abspülen, wobei nur so viel Wasserdruck wie für diese Aufgabe nötig anzuwenden ist.

### ACHTUNG:

Übermäßiger Wasserdruck kann das Eindringen von Wasser und Verunreinigung der Radlager, Vorderradgabel, Bremsen und Getriebedichtungen verursachen. Viele teure Reparaturen sind die Folge von falscher Anwendung von Hochdruckreinigungsmitteln, wie sie in Münzautowaschanlagen vorhanden sind.

4. Sobald der meiste Schmutz abgespült worden ist, sind alle Oberflächen mit warmen Wasser und einem milden Waschlösungsmittel zu waschen. Mit einer alten Zahnbürste oder Flaschenreinigungsbürste können schwer zugängliche Stellen gereinigt werden.

5. Rinse machine off immediately with clean water and dry all surfaces with a chamois, clean towel, or soft absorbent cloth.
6. Immediately after washing, remove excess moisture from chain and lubricate to prevent rust.
7. Chrome-plated parts such as handlebars, rims, spokes, forks, etc., may be further cleaned with automotive chrome cleaner.
8. Clean the seat with a vinyl upholstery cleaner to keep the cover pliable and glossy.
9. Automotive-type wax may be applied to all painted and chrome-plate surfaces. Avoid combination cleaner-waxes. Many contain abrasive which may mar paint or protective finish on fuel and oil tanks.
10. After finishing, start the engine immediately and allow to idle for several minutes.

**NOTE:** \_\_\_\_\_

Water may enter the air cleaner case during washing the machine. Be sure to remove the grommet attached to the lower left part of the case and drain the water, as required.

---

**Storage**

Long term storage (60 days or more) of your machine will require some preventive procedures to insure against deterioration. After cleaning machine thoroughly, prepare for storage as follows:

1. Drain fuel tank, fuel lines, and carburetor float bowl(s).
2. Remove the empty fuel tank, pour a cup of SAE 10W30 oil in tank, shake the tank to coat inner surfaces thoroughly and drain off excess oil. Reinstall the tank.



5. Rincer immédiatement la machine avec de l'eau propre, et sécher toutes les surfaces avec une peau de chamois, une serviette propre ou un chiffon absorbant doux.
6. Immédiatement après lavage, sécher soigneusement la chaîne, et la gaisser pour prévenir la rouille.
7. On peut parfaire le nettoyage des parties chromées, rayons, fourche, etc. Avec un produit spécial pour chromes d'automobiles.
8. Nettoyer la selle avec un produit de nettoyage pour simili-cuir, afin de conserver à la housse de selle sa souplesse et son lustre.
9. On peut appliquer de la cire pour automobiles sur toutes les surfaces peintes ou chromées, à condition d'éviter les cires détergentes, qui contiennent souvent abrasifs susceptibles d'abîmer la peinture ou l'émail protecteur des réservoirs d'essence et d'huile.
10. Immédiatement après avoir terminé le nettoyage, mettre le moteur en marche, et le laisser tourner au ralenti pendant plusieurs minutes.

**N.B.:** \_\_\_\_\_

Lors du lavage de la machine, l'eau risque de pénétrer dans le boîtier du filtre à air. Ne pas oublier d'enlever l'oeillet en caoutchouc situé sur la partie inférieure gauche du boîtier et de vidanger l'eau, si nécessaire.

---

**Remisage**

Si la machine doit être remise pendant une longue période (60 jours ou plus), certaines précautions sont requises pour la maintenir en bon état. Il faut d'abord la nettoyer à fond, puis prendre les mesures de protection suivantes:

1. Purger le réservoir d'essence, la tuyauterie d'arrivée d'essence et la cuve à flotteur du (ou des) carburateur(s).
2. Enlever le réservoir d'essence ainsi vidé, et y verser une tasse d'huile SAE 10W30. Agiter le réservoir de manière à répartir une couche d'huile sur toutes ses parois intérieures, faire couler l'excès d'huile, et remonter le réservoir.

5. Unmittelbar danach die Maschine mit sauberem Wasser abspülen und alle Oberflächen mit einem Waschlleder, sauberen Handtuch oder weichem, aufsaugfähigem Lappen abtrocknen.
6. Unmittelbar nach dem Waschen, Wasser von der Kette entfernen und die Kette schmieren, um Rostbildung zu vermeiden.
7. Verchromte Teile (wie Lenkstangen, Felgen, Speichen usw.) können mit Automobil-Chromreinigungsmittel gesäubert werden.
8. Sitz mit einem Vinylpolster-Reinigungsmittel reinigen, um den Überzug geschmeidig und glänzend zu erhalten.
9. Auf alle lackierten und verchromten Flächen kann ein Kraftfahrzeugwachs aufgetragen werden. Kombinierte Reinigungswachsmittel sind zu vermeiden. Sie enthalten oft Schleifmittel, die Lackierung oder den Schutzüberzug auf dem Kraftstofftank und Ölbehälter beeinträchtigen können.
10. Nach Beendigung, Motor anwerfen und ein paar Minuten im Leerlauf laufen lassen.

**HINWEIS:** \_\_\_\_\_

Während des Waschens der Maschine kann Wasser in das Luftfiltergehäuse eindringen. Wenn erforderlich, die links unten am Gehäuse angebrachte Gummitülle entfernen und das Wasser ablassen.

---

**Lagerung**

Langfristige Lagerung (60 Tage oder mehr) der erfordert einige Schutzmaßnahmen, um Schäden zu verhindern.

Nach gründlichem Reinigen der Maschine diese folgendermaßen zur Lagerung vorbereiten:

1. Kraftstofftank, Kraftstoffleitungen und Schwimmergehäuse des Vergasers entleeren.
2. Leeren Kraftstofftank abnehmen, einen Becher Öl 10W bis 30W in den Tank gießen. Dann den Tank schütteln, um die inneren Oberflächen gründlich mit Öl zu bedecken und überschüssiges Öl ablassen. Tank wieder anbringen.

3. Remove spark plug(s), pour about one tablespoon of SAE 10W30 oil in spark plug hole(s) and reinstall spark plugs. Kick engine over several times (with ignition off) to coat cylinder walls with oil.
4. Remove drive chain. Clean thoroughly with solvent and lubricate. Re-install chain or store in a plastic bag (tie to frame for safe-keeping).
5. Lubricate all the control cables.
6. Block up frame to raise both wheels off ground.
7. Tie a plastic bag over exhaust pipe outlet(s) to prevent moisture from entering.
8. If storing in humid or salt-air atmosphere, coat all exposed metal surfaces with a light film of oil. Do not apply oil to rubber parts or seat cover.

**NOTE:** \_\_\_\_\_

Make any necessary repairs before storing the machine.

---

3. Enlever la ou les bougies, et verser l'équivalent d'une cuillerée à soupe d'huile SAE 10W30 dans le ou les trou(s) de bougie. Remonter les bougies. Actionner plusieurs fois le kick (contact coupé), afin de répartir l'huile sur les parois intérieures du cylindre.
4. Enlever la chaîne de transmission, la nettoyer soigneusement avec un solvant, et la graisser. Réinstaller la chaîne, ou la conserver dans un sachet en plastique (attaché au cadre pour éviter de l'égarer).
5. Graisser tous les câbles de commande.
6. Caler la motocyclette de manière à séparer ses deux roues du sol (pour les machines qui en sont pourvues, on peut utiliser le support-béquille principal).
7. Attacher un sachet en plastique sur la sortie du (ou des) tuyau(x) d'échappement, pour le(s) protéger de l'humidité.
8. Si la moto est remise dans un lieu très humide ou exposé à l'air marin, enduire toutes ses surfaces métalliques extérieures d'une légère couche d'huile. Éviter de mettre de l'huile sur les pièces en caoutchouc et la selle.

**N.B.:** \_\_\_\_\_

Effectuer toutes les réparations nécessaires avant de remiser la machine.

---

3. Zündkerze(n) ausschrauben, ungefähr einen Teelöffel Öl SAE 10W bis 30W in die Kerzenlöcher gießen und Kerzen wieder einschrauben. Kickstarter mehrmals durchtreten (bei ausgeschalteter Zündung), um die Zylinderwände mit Öl zu bedecken.
4. Antriebskette abnehmen; gründlich in Reinigungsmittel reinigen und danach sofort schmieren. Kette wieder einbauen oder getrennt in einem Plastiksack aufbewahren. (Plastiksack am Rahmen befestigen, damit die Kette nicht verloren wird.)
5. Alle Bedienungsseile ölen.
6. Rahmen aufbocken, so daß beide Räder vom Boden abgehoben sind.
7. Plastikbeutel über die Auslaßöffnung binden, um das Eindringen von Feuchtigkeit zu verhindern.
8. Bei Lagerung in einer feuchten oder salzhaltigen Atmosphäre sind alle freiliegenden Metalloberflächen mit einem leichten Ölfilm zu versehen. Auf Gummiteile oder den Sitzbezug darf kein Öl aufgetragen werden.

**HINWEIS:** \_\_\_\_\_

Notwendige Instandsetzungen sind vor der Lagerung der Maschine auszuführen.

---

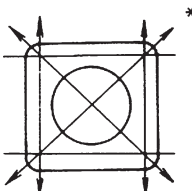
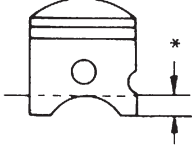
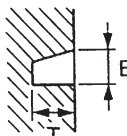
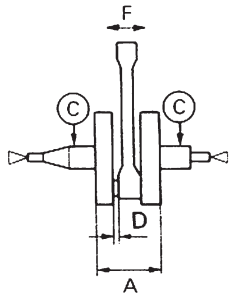
## SPECIFICATIONS


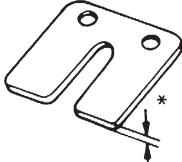
### General

Item	PW80(P)
Model: Code Number	3RVF (CDN, AUS, NZ) 4BCC (EUROPE, ZA)
Dimensions: Overall Length Overall Width Overall Height Seat Height Wheelbase Minimum Ground Clearance	1,540 mm (60.6 in) 640 mm (25.2 in) 880 mm (34.6 in) 635 mm (25.0 in) 1,055 mm (41.5 in) 185 mm ( 7.3 in)
Basic Weight: With Oil and Full Fuel Tank	61 kg (134 lb)
Engine: Engine Type Cylinder Arrangement Displacement: Bore × Stroke Compression Ratio Starting System	Air-cooled 2-stroke, gasoline, torque induction Single cylinder, forward inclined 79 cm <sup>3</sup> (2.78 Imp oz, 2.67 US oz) 47.0 × 45.6 mm (1.850 × 1.795 in) 6.6 : 1 Kick starter
Lubrication System:	Separate system (Yamaha Autolube)
Engine Oil: Oil tank Capacity Oil Grade	0.95 L (0.84 Imp qt, 1.00 US qt) Yamalube 2-S or Yamaha oil 2T or air-cooled 2-stroke engine oil
Transmission Oil: Periodic Oil Change Total Amount Oil Grade	0.65 L (0.57 Imp qt, 0.69 US qt) 0.75 L (0.66 Imp qt, 0.79 US qt) Yamalube 4 (10W30) or SAE 10W30 type SE motor oil
Air Filter:	Wet type element
Fuel: Type  Tank Capacity Reserve Amount	Regular unleaded gasoline only (CDN and EUROPE) Unleaded gasoline only (AUS and NZ) Regular gasoline (ZA) 4.9 L (1.08 Imp gal, 1.29 US gal) 1.0 L (0.22 Imp gal, 0.26 US gal)
Carburetor: Type Manufacturer	VM15SC MIKUNI

Item	PW80(P)
Spark Plug: Type/Manufacturer  Gap	BP6HS/NGK, W20FP/DENSO (For AUS and NZ) BPR6HS/NGK, W20FPR-U/DENSO (For CDN) BPR6HS/NGK (Except for AUS, NZ and CDN) 0.6~0.7 mm (0.024~0.028 in)
Clutch Type:	Wet, centrifugal automatic
Transmission: Primary Reduction System Primary Reduction Ratio Secondary Reduction System Secondary Reduction Ratio Transmission Type Operation Gear Ratio: 1st 2nd 3rd	Gear 66/21 (3.143) Chain drive 32/ 15 (2.133) Constant mesh, 3-speed Left foot operation 39/ 12 (3.250) 29/ 16 (1.812) 22/ 17 (1.294)
Chassis: Frame Type Caster Angle Trail	Steel tube backbone 26° 62 mm (2.44 in)
Tire: Type Size (F) Size (R)	With tube 2.50-14-4PR 3.00-12-4PR
Tire Pressure: Front Rear	100 kPa (1.0 kgf/cm <sup>2</sup> , 15 psi) 100 kPa (1.0 kgf/cm <sup>2</sup> , 15 psi)
Brake: Front Brake Type Operation Rear Brake Type Operation	Drum brake Right hand operation Drum brake Right foot operation
Suspension: Front Suspension Rear Suspension	Telescopic fork Swingarm (Monocross suspension)
Shock Absorber: Front Shock Absorber Rear Shock Absorber	Coil spring, Oil damper Gas, Coil spring, Oil damper
Wheel Travel: Front Wheel Travel Rear Wheel Travel	110 mm (4.3 in) 95 mm (3.7 in)
Electrical: Ignition System Generator System	C.D.I. Magneto Flywheel magneto

# Engine

Item	PW80(P)
Cylinder Head: Warp Limit 	0.03 mm (0.0012 in) *Lines indicate straightedge measurement.
Cylinder: Bore Size Taper Limit Out of Round Limit	47.000 ~ 47.014 mm-(1.8504 ~ 1.8509 in) 0.05 mm (0.0020 in) 0.01 mm (0.0004 in)
Piston: Piston Size/ Measuring Point* Piston Clearance  Piston offset 	46.964 ~ 46.979 mm (1.8490 ~ 1.8496 in)/5 mm (0.2 in) 0.033 ~ 0.038 mm (0.0013 ~ 0.0015 in)  0.2 mm (0.008 in), IN-side
Piston Ring: Sectional Sketch  End Gap (Installed) Side Clearance (Installed)	Top Ring/2nd Ring Keystone B = 2.0 mm (0.079 in) T = 2.0 mm (0.079 in)  Top Ring/2nd Ring 0.15 ~ 0.35 mm (0.006 ~ 0.014 in) Top Ring/2nd Ring 0.020 ~ 0.060 mm (0.0008 ~ 0.0024 in)
Crankshaft:  Crank Width "A" Run Out Limit "C" Connecting Rod Big End Side Clearance "D" Small End Free Play "F"	47.90 ~ 47.95 mm (1.886 ~ 1.888 in) 0.05 mm (0.0020 in) 0.30 ~ 0.80 mm (0.012 ~ 0.031 in) 1.0 mm (0.039 in)

Item	PW80(P)
<b>Clutch:</b> Friction Plate Thickness/Quantity Wear Limit Clutch Plate Thickness/Quantity Warp Limit Clutch Spring Free Length/Quantity	2.9 ~ 3.1mm (0.114 ~ 0.122 in) × 6 2.7 mm (0.106 in) 1.2 ~ 1.6 mm (0.047 ~ 0.063 in) × 5 0.1 mm (0.004 in) 12.9 mm (0.51 in) × 6
<b>Shifter:</b> Shifting Type	Cam drum and guide bar
<b>Kick Starter Type:</b> Kick Clip Friction Force 	<b>Ratchet type</b> P = 0.9 ~ 1.5 kg (2.0 ~ 3.3 lb)
<b>Carburetor:</b> Type/Manufacturer/Quantity I.D. Mark Main Jet (M.J.) Main Air Jet (M.A.J.) Jet Needle-clip Position (J.N.) Needle Jet (N.J.) Cutaway (C.A.) Pilot Jet (P.J.) Pilot Outlet Size (P.O.) Air Screw (turns out) (P.A.S.) Valve Seat Size (V.S.) Starter Jet (G.S.) Float Height (F.H.)	VM15SC/MIKUNI/1 pc. 21W00 #125 ø2.5 3E3-3 E-4 2.5 #15 ø0.9 1-1/2 ø1.2 #30 20.8 ~ 22.8 mm (0.82 ~ 0.90 in)
<b>Reed Valve:</b> Material Thickness* Valve Stopper Height Valve Bending Limit 	GIN6 0.2 mm (0.008 in) 7.4 ~ 7.8 mm (0.291 ~ 0.307 in) 0.2 mm (0.008 in)

## Tightening Torque

	Thread Size	Q'ty	Nm	m•kg	ft•lb
Spark plug	M14S × 1.25	1	25	2.5	18
Cylinder head	M 7 × 1.0	4	14	1.4	10
Primary drive gear	M12 × 1.0	1	50	5.0	36
Clutch boss	M16 × 1.0	1	50	5.0	36
Kick crank	M 6 × 1.0	1	12	1.2	8.7
Shift pedal	M 6 × 1.0	1	10	1.0	7.2
Reed valve	M 3 × 0.5	3	1	0.1	0.7
Rotor	M12 × 1.25	1	50	5.0	36
Stator	M 5 × 0.8	2	7	0.7	5.1

## Chassis

Item	PW80(P)
Steering System: Steering Bearing Type	Ball bearing
Front Suspension: Front Fork Travel Fork Spring Free Length Spring Rate Optional Spring Oil Capacity or Oil Level  Oil Grade	110 mm (4.3 in) 425.1 mm (16.74 in) K = 3.5 N/mm (0.35 kg/mm, 19.6 lb/in) No 60 cm <sup>3</sup> (2.1 Imp oz, 2.0 US oz)/188.5 mm (7.42 in) (From top of inner tube fully compressed without spring) Yamaha fork oil 15wt or equivalent
Rear Suspension: Shock Absorber Travel Spring Free Length Spring Rate Optional Spring Enclosed Gas Pressure	48 mm (1.89 in) 169 mm (6.65 in) K = 42.3 N/mm (4.23 kg/mm, 237 lb/in) No 2,000 kPa (20 kg/cm <sup>3</sup> , 284 psi)

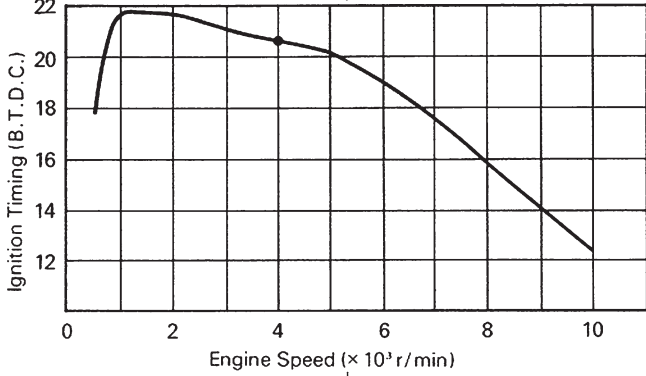


Item	PW80(P)
Swingarm: Swingarm Free Play Limit    End	1.0 mm (0.04 in)
Wheel: Front Wheel Type Rear Wheel Type Front Rim Size/ Material Rear Rim Size/ Material Rim Runout Limit    Vertical Lateral	Spoke Wheel Spoke Wheel 1.40 × 14/ Steel 1.60 × 12/ Steel 2.0 mm (0.08 in) 2.0 mm (0.08 in)
Drive Chain: Type/Manufacturer Number of Links Chain Free Play	DID420M/DAIDO 83 links + joint 40 ~ 53 mm (1.6 ~ 2.1 in)
Drum Brake: Type                      Front Rear Drum Inside Dia.    Front Rear	Leading trailing Leading trailing 95 mm (3.74 in) Limit: 96 mm (3.78 in) 110 mm (4.33 in) Limit: 111 mm (4.37 in)
Brake Lever & Brake Pedal: Brake Lever Free Play Brake Pedal Position Brake Pedal Free Play	5 ~ 8 mm (0.20 ~ 0.31 in) 3 mm (0.12 in) 20 ~ 30 mm (0.8 ~ 1.2 in) (Vertical height below footrest top.)

## Tightening Torque

	Thread Size	Q'ty	Nm	m•kg	ft•lb
Front wheel axle	M10 × 1.25	1	35	3.5	25
Handle crown – Inner tube	M20 × 1.0	2	40	4.0	29
Under bracket – Inner tube	M10 × 1.25	2	33	3.3	24
Handle crown – Steering shaft	M10 × 1.25	1	40	4.0	29
Handle crown – Handle holder under	M10 × 1.25	2	40	4.0	29
Handle holder under – Handle holder upper	M 6 × 1.0	4	13	1.3	9.4
Steering ring nut	M25 × 1.0	1	1	0.1	0.7
Engine mount – Front	M 8 × 1.25	1	23	2.3	17
Engine mount – Under	M 8 × 1.25	1	26	2.6	19
Engine mount – Center	M 8 × 1.25	1	23	2.3	17
Rear wheel axle	M12 × 1.25	1	60	6.0	43
Nipple (spoke)	—	64	2	0.2	1.4
Sprocket wheel	M 8 × 1.25	4	25	2.5	18
Footrest – Frame (R)	M 8 × 1.25	1	26	2.6	19
Footrest – Frame (L)	M 8 × 1.25	1	26	2.6	19
Footrest – Sidestand	M 8 × 1.25	1	21	2.1	15
Front brake cam lever	M 6 × 1.0	1	7	0.7	5.1
Rear brake cam lever	M 6 × 1.0	1	7	0.7	5.1
Tension bar – Swingarm	M 8 × 1.25	1	16	1.6	11
Tension bar – Brake shoe plate	M 8 × 1.25	1	16	1.6	11
Starter lever	M11 × 1.25	1	1	0.1	0.7
Swingarm – Frame	M10 × 1.25	1	31	3.1	22
Fuel tank – Frame	M 6 × 1.0	2	10	1.0	7.2
Fuel tank – Fuel cock	M 6 × 1.0	2	7	0.7	5.1

## Electrical

Item	PW80(P)
Ignition System: Ignition Timing (B.T.D.C.) Advancer Type	20.6° at 4,000 r/min Electrical  
C.D.I.: Model/Manufacturer Charging Coil Resistance (Color) C.D.I. Unit-Model/Manufacturer	F4T80571/MITSUBISHI 193 ~ 235Ω at 20°C (68°F) (Black/Red – Black) F8T06471/MITSUBISHI
Ignition Coil: Model/Manufacturer Minimum Spark Gap Primary Winding Resistance Secondary Winding Resistance	F6T537/MITSUBISHI 6 mm (0.24 in) 0.26 ~ 0.36Ω at 20°C (68°F) 3.5 ~ 4.7kΩ at 20°C (68°F)
Charging System:	Flywheel magneto

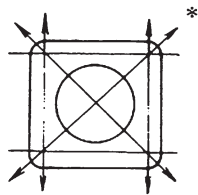
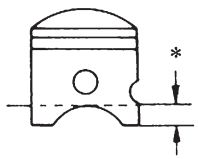
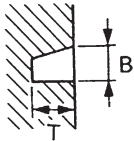
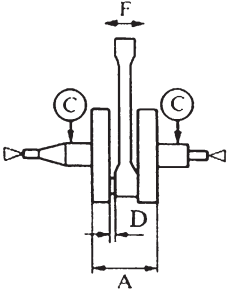
## CARACTERISTIQUES


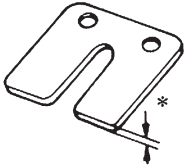
### Generalites

Partie	PW80(P)
<b>Modèle:</b> Numéro de code	3RVF (CDN, AUS, NZ) 4BCC (EUROPE, ZA)
<b>Dimensions:</b> Longueur hors-tout Largeur hors-tout Hauteur hors-tout Hauteur de la selle Empattement Cadre au sol minimale	1.540 mm (60,6 in) 640 mm (25,2 in) 880 mm (34,6 in) 635 mm (25,0 in) 1.055 mm (41,5 in) 185 mm ( 7,3 in)
<b>Poidos en ordre de marche:</b> Avec pleins d'huile et de carburant	61 kg (134 lb)
<b>Moteur:</b> Type de moteur  Disposition des cylindres Cylindrée: Alésage × Course Taux de compression Système de démarrage	2 temps essence refroidissement par air, torque induction Monocylindre, incliné 79 cm <sup>3</sup> (2,78 Imp oz, 2,67 US oz) 47,0 × 45,6 mm (1,850 × 1,795 in) 6,6 : 1 Kickstarter
<b>Système de graissage:</b>	Indépendant (Autolube Yamaha)
<b>Huile du moteur:</b> Réservoir à huile Grade d'huile	0,95 L (0,84 Imp qt, 1,00 US qt) Yamalube 2-S ou huile Yamaha 2T ou huile moteur 2 temps refroidi par air
<b>Huile de transmission:</b> Vidange périodique Quantité totale Grade d'huile	0,65 L (0,57 Imp qt, 0,69 US qt) 0,75 L (0,66 Imp qt, 0,79 US qt) Yamalube 4 (10W30) ou huile moteur SAE 10W30 type SE ou huile
<b>Filtre à air:</b>	Élément type humide
<b>Carburant:</b> Type  Capacité du réservoir Quantité de réserve	Uniquement essence normale sans plomb (CDN et EUROPE) Uniquement essence sans plomb (AUS et NZ) Essence normale (ZA) 4,9 L (1,08 Imp gal, 1,29 US gal) 1,0 L (0,22 Imp gal, 0,26 US gal)
<b>Carburateur:</b> Type Fabricant	VM15SC MIKUNI

Partie	PW80(P)
<b>Bougie:</b> Type/Fabricant des électrodes  Ecartement des électrodes	BP6HS/NGK, W20FP/DENSO (Pour AUS et NZ) BPR6HS/NGK, W20FPR-U/DENSO (Pour CDN) BPR6HS/NGK (Excepté pour AUS, NZ et CDN) 0,6~0,7 mm (0,024~0,028 in)
Type d'embrayage:	Humide, centrifuge automatique
<b>Transmission:</b> Système de réduction primaire Taux de réduction primaire Système de réduction secondaire Taux de réduction secondaire Type de boîte de vitesses Commande Taux de réduction: 1ère 2e 3e	Engrenage 66/21 (3,143) Entraînement par chaîne 32/15 (2,133) Prise constante, 3-rapport Au pied gauche 39/12 (3,250) 29/16 (1,812) 22/17 (1,294)
<b>Partie cycle:</b> Type de cadre Angle de chasse Chasse	Poutre en acier tubulaire 26° 62 mm (2,44 in)
<b>Pneu:</b> Type de pneu Taille de pneu (AV) Taille de pneu (AR)	Avec chambre à air 2,50-14-4PR 3,00-12-4PR
<b>Pression de gonflage de pneu:</b> AV AR	100 kPa (1,0 kgf/cm <sup>2</sup> , 15 psi) 100 kPa (1,0 kgf/cm <sup>2</sup> , 15 psi)
<b>Freins:</b> Type de frein avant Commande Type de frein arrière Commande	Frein à tambour Commande à la main droit Frein à tambour Commande au pied droit
<b>Suspension:</b> Suspension avant Suspension arrière	Fourche télescopique (pneumatique-mécanique) Bras oscillant (Suspension monocross)
<b>Amortisseurs:</b> Amortisseurs avant Amortisseurs arrière	Ressort hélicoïdal, amortisseur à huile Gaz/Ressort hélicoïdal, amortisseur à huile
<b>Débattement de roue:</b> Roue avant Roue arrière	110 mm (4,3 in) 95 mm (3,7 in)
<b>Partie électrique:</b> Système d'allumage Générateur	Magnéto CDI Volant magnétique

## Moteur

Partie	PW80(P)
<p>Culasse: Limite de déformation</p> 	<p>0,03 mm (0,0012 in) *Les lignes indiquent les points où la règle doit être posée.</p>
<p>Cylindre: Alésage Limite de concité Limite d'oralisation</p>	<p>47,000 ~ 47,014 mm (1,8504 ~ 1,8509 in) 0,05 mm (0,0020 in) 0,01 mm (0,0004 in)</p>
<p>Piston: Taille de piston/ point de mesure* Jeu de piston</p>  <p>Décalage de trou d'axe de piston</p>	<p>46,964 ~ 46,979 mm (1,8490 ~ 1,8496 in)/5 mm (0,2 in) 0,033 ~ 0,038 mm (0,0013 ~ 0,0015 in) 0,2 mm (0,008 in), Côte AD</p>
<p>Segment: Forme de segment en coupe Segment du sommet/2e</p>  <p>Ecartement des becs (Monté) Segment du sommet/2e</p> <p>Jeu latéral (Monté) Segment du sommet/2e</p>	<p>Trapézoïdale B = 2,0 mm (0,079 in) T = 2,0 mm (0,079 in) 0,15 ~ 0,35 mm (0,006 ~ 0,014 in) 0,020 ~ 0,060 mm (0,0008 ~ 0,0024 in)</p>
<p>Vilebrequin:</p>  <p>Largeur des volants "A" Limite de faux-rond "C" Bielle: Jeu latérale de tête de bielle "D" Déflexion de pied "F"</p>	<p>47,90 ~ 47,95 mm (1,886 ~ 1,888 in) 0,05 mm (0,0020 in) 0,30 ~ 0,80 mm (0,012 ~ 0,031 in) 1,0 mm (0,039 in)</p>

Partie	PW80(P)
<b>Embrayage:</b> Disque de friction: Epaisseur/Quantité Limite d'usure Disque l'embrayage: Epaisseur/Quantité Limite de déformation Ressort d'embrayage: Longueur libre/Quantité	2,9 ~ 3,1 mm (0,114 ~ 0,122 in) × 6 2,7 mm (0,106 in) 1,2 ~ 1,6 mm (0,047 ~ 0,063 in) × 5 0,1 mm (0,004 in) 12,9 mm (0,51 in) × 6
<b>Sélecteur:</b> Type de sélecteur	Tambour de came et barre de guidage
<b>Type de kick starter:</b> Tension de friction de l'agrafe du kick <Max. ~ Min.>  	<b>Modèle à cliquet</b> P = 0,9 ~ 1,5 kg (2,0 ~ 3,3 lb)
<b>Carburateur:</b> Type/Fabricant/Quantité Marque d'identification Gicleur principal (M.J.) Gicleur d'air principal (M.A.J.) Position du circlip sur l'aiguille de gicleur (J.N.) Puits d'aiguille (N.J.) Echancrure (C.A.) Gicleur de ralenti (P.J.) Taille de sortie de ralenti (P.O.) Vis d'air (nombre de tours en dévissant) (P.A.S.) Taille de siège de pointeau (V.S.) Gicleur de starter (G.S.) Hauteur de flotteur (F.H.)	VM15SC/MIKUNI/1 pc. 21W00 #125 ø2.5 3E3-3 E-4 2,5 #15 ø0,9 1-1/2 ø1,2 #30 20,8 ~ 22,8 mm (0,82 ~ 0,90 in)
<b>Soupape flexible:</b> Matériau Epaisseur* Levée de clapet Limite de torsion  	GIN6 0,2 mm (0,008 in) 7,4 ~ 7,8 mm (0,291 ~ 0,307 in) 0,2 mm (0,008 in)

## Couple de serrage

	Filetage	Q'té	Nm	m•kg	ft•lb
Bougie	M14S × 1,25	1	25	2,5	18
Culasse	M 7 × 1,0	4	14	1,4	10
Pignon de transmission primaire	M12 × 1,0	1	50	5,0	36
Tambour port	M16 × 1,0	1	50	5,0	36
Kickstarter	M 6 × 1,0	1	12	1,2	8,7
Pédale de selecteur	M 6 × 1,0	1	10	1,0	7,2
Clapets flexibles	M 3 × 0,5	3	1	0,1	0,7
Rotor	M12 × 1,25	1	50	5,0	36
Stator	M 5 × 0,8	2	7	0,7	5,1

## Partie-cycle

Partie	PW80(P)
Direction: Type de roulement de direction	Roulement
Suspension avant: Débattement de fourche avant Ressort de fourche: Longueur libre Constante Ressort optionnel Quantité d'huile ou niveau d'huile  Grade de l'huile	110 mm (4,3 in) 425,1 mm (16,74 in) K = 3,5 N/mm (0,35 kg/mm, 19,6 lb/in) Non. 60 cm <sup>3</sup> (2,1 Imp oz, 2,0 US oz)/188,5 mm (7,42 in) (A partir du haut du tube interne complètement comprimé sans ressort.) Huile pour fourche Yamaha 15wt ou huile équivalente
Suspension arrière: Débattement d'amortisseur Longueur de ressort libre Constante Ressort optionnel Pression du gaz enfermé	48 mm (1,89 in) 169 mm (6,65 in) K = 42,3 N/mm (4,23 kg/mm, 237 lb/in) Non. 2.000 kPa (20 kg/cm <sup>2</sup> , 284 psi)

Partie	PW80(P)
<b>Bras oscillant:</b> Limite de jeu de bras oscillant    Extrémité	1,0 mm (0,04 in)
<b>Roue:</b> Type de roue avant Type de roue arrière Taille/Matériau de jante avant Taille/Matériau de jante arrière Limite de voile de jante    Vertical Latéral	Roue à rayons Roue à rayons 1,40 × 14/ Acier 1,60 × 12/ Acier 2,0 mm (0,08 in) 2,0 mm (0,08 in)
<b>Chaîne de transmission:</b> Type/Fabricant Nombre de maillons Pas de la chaîne	DID420M/DAIDO 83 maillons + Attache 40 ~ 53 mm (1,6 ~ 2,1 in)
<b>Frein à tambour:</b> Type                                    Avant Arrière Dia' intérieur du tambour    Avant Arrière	Simple came Simple came 95 mm (3,74 in) Limite: 96 mm (3,78 in) 110 mm (4,33 in) Limite: 111 mm (4,37 in)
<b>Levier de frein &amp; pédale de frein:</b> Jeu du levier de frein Position de la pédale de frein Jeu de la pédale de frein	5 ~ 8 mm (0,20 ~ 0,31 in) 3 mm (0,12 in) 20 ~ 30 mm (0,8 ~ 1,2 in) (Hauteur à la verticale du repose-pied)

### Couple de serrage

	Filetage	Q'té	Nm	m•kg	ft•lb
Axe de roue avant	M10 × 1,25	1	35	3,5	25
Etrier supérieur – bras de fourche	M20 × 1,0	2	40	4,0	29
Etrier inférieur – tube interne	M10 × 1,25	2	33	3,3	24
Axe de direction	M10 × 1,25	1	40	4,0	29
Etrier supérieur – Paliers de guidon inférieur	M10 × 1,25	2	40	4,0	29
Paliers de guidon inférieur – Paliers de guidon supérieur	M 6 × 1,0	4	13	1,3	9,4
Ecrou annulaire de direction	M25 × 1,0	1	1	0,1	0,7
Montage du moteur – avant	M 8 × 1,25	1	23	2,3	17
Montage du moteur – inférieure	M 8 × 1,25	1	26	2,6	19
Montage du moteur – centre	M 8 × 1,25	1	23	2,3	17
Axe de roue arrière	M12 × 1,25	1	60	6,0	43
Ecuou (Rayon)	—	64	2	0,2	1,4
Pignon de chaîne – écrou	M 8 × 1,25	4	25	2,5	18
Repose-pied (D) – cadre	M 8 × 1,25	1	26	2,6	19
Repose-pied (G) – cadre	M 8 × 1,25	1	26	2,6	19
Repose-pied – Béquille latérale	M 8 × 1,25	1	21	2,1	15
Levier d'axe à came de frein avant	M 6 × 1,0	1	7	0,7	5,1
Levier d'axe à came de frein arrière	M 6 × 1,0	1	7	0,7	5,1
Barre de tension – Bras oscillant	M 8 × 1,25	1	16	1,6	11
Barre de tension – Plateau porte-segments	M 8 × 1,25	1	16	1,6	11
Levier de starter	M11 × 1,25	1	1	0,1	0,7
Bras oscillant – cadre	M10 × 1,25	1	31	3,1	22
Capacité du réservoir d'essence – cadre	M 6 × 1,0	2	10	1,0	7,2
Réservoir à essence – robinet d'essence	M 6 × 1,0	2	7	0,7	5,1



## Electrique

Partie	PW80(P)																		
Système d'allumage: Avance minimale (Av. PMH) Type de dispositif d'avance	20,6°/4.000 tr/mn, Electrique																		
<table border="1"> <caption>Data points from the graph</caption> <thead> <tr> <th>Régime du moteur (x 10<sup>3</sup> tr/mn)</th> <th>Avance minimale (Av. PMH)</th> </tr> </thead> <tbody> <tr><td>0.5</td><td>18.0</td></tr> <tr><td>1.0</td><td>21.0</td></tr> <tr><td>1.5</td><td>21.5</td></tr> <tr><td>2.0</td><td>21.5</td></tr> <tr><td>4.0</td><td>20.5</td></tr> <tr><td>6.0</td><td>19.0</td></tr> <tr><td>8.0</td><td>16.0</td></tr> <tr><td>10.0</td><td>12.5</td></tr> </tbody> </table>		Régime du moteur (x 10 <sup>3</sup> tr/mn)	Avance minimale (Av. PMH)	0.5	18.0	1.0	21.0	1.5	21.5	2.0	21.5	4.0	20.5	6.0	19.0	8.0	16.0	10.0	12.5
Régime du moteur (x 10 <sup>3</sup> tr/mn)	Avance minimale (Av. PMH)																		
0.5	18.0																		
1.0	21.0																		
1.5	21.5																		
2.0	21.5																		
4.0	20.5																		
6.0	19.0																		
8.0	16.0																		
10.0	12.5																		
C.D.I.: Modèle/Fabricant Résistance du bobinage de charge (Couleur) Bloc TCI — Modèle/Fabricant	F4T80571/MITSUBISHI 193 ~ 235Ω à 20°C (68°F) (Noir/Rouge – Noir) F8T06471/MITSUBISHI																		
Bobinage d'allumage: Modèle/Fabricant Etincellement minimal Résistance de l'enroulement primaire Résistance de l'enroulement secondaire	F6T537/MITSUBISHI 6 mm (0,24 in) 0,26 ~ 0,36Ω à 20°C (68°F) 3,5 ~ 4,7kΩ à 20°C (68°F)																		
Système de charge:	Volant magnétique																		

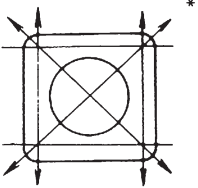
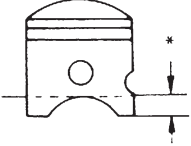
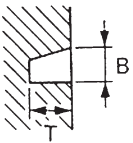
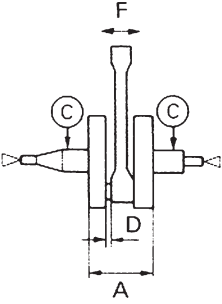
## TECHNISCHE DATEN


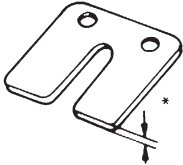
### Allgemeine

Benennung	PW80(P)
Modell: Code-Nummer	3RVF (CDN, AUS, NZ) 4BCC (EUROPE, ZA)
Abmessungen: Gesamtlänge Gesamtbreite Gesamthöhe Sitzhöhe Radstand Minimaler Bodenfreiheit	1.540 mm (60,6 in) 640 mm (25,2 in) 880 mm (34,6 in) 635 mm (25,0 in) 1.055 mm (41,5 in) 185 mm ( 7,3 in)
Grundgewicht: Mit Öl-und Vollem Tank	61 kg (134 lb)
Motor: Bauart  Zylinder Hubraum: Bohrung × Hub Verdichtungsverhältnis Anlaßsystem	Luftgekühlter Zweitakt-Benzinmotor, Drehmoment- induktion Ein Zylinder, nach vorne geneigt 79 cm <sup>3</sup> (2,78 Imp oz, 2,67 US oz) 47,0 × 45,6 mm (1,850 × 1,795 in) 6,6 : 1 Primärkickstarter
Schmiersystem:	Getrennte Schmierung (Yamaha Autolube)
Motoröl: Fassungsvermögen des Öltanks Ölsorte	0,95 L (0,84 Imp qt, 1,00 US qt) Yamalube 2-S oder Yamaha Öl 2T oder Motoröl für luftgekühlte zweitakter
Getriebeöl: Regelmäßige Ölwechsel Gesamtölmenge Ölsorte	0,65 L (0,57 Imp qt, 0,69 US qt) 0,75 L (0,66 Imp qt, 0,79 US qt) Yamalube 4 (10W30) oder Motoröl SAE 10W30 Type SE
Luftfilter:	Naßelement
Kraftstoff: Bauart  Fassungsvermögen des Kraftstofftanks Reservevermögen	Nur bleifreies Normalbenzin (CDN und EUROPA) Nur ungebleiten Benzin (AUS und NZ) Normalbenzin (ZA) 4,9 L (1,08 Imp gal, 1,29 US gal) 1,0 L (0,22 Imp gal, 0,26 US gal)
Vergasser: Bauart Hersteller	VM15SC MIKUNI

Benennung	PW80(P)
Zündkerze: Bauart/Hersteller	BP6HS/NGK, W20FP/DENSO (Für AUS und NZ) BPR6HS/NGK, W20FPR-U/DENSO (Für CDN) BPR6HS/NGK (Ausgenommen für AUS, NZ und CDN)
Elektrodenabstand	0.6~0.7 mm (0.024~0.028 in)
Kupplungsbauart:	Automatische Friehkraft-Naßkupplung
Getriebe: Primäruntersetzungs-system Primäruntersetzungsverhältnis Sekundäruntersetzungs-system Sekundäruntersetzungsverhältnis Getriebebauart Bedienungssystem Untersetzungsverhältnis: 1. Gang 2. Gang 3. Gang	Zahnrad 66/21(3,143) Kettenantrieb 32/15 (2,133) Synchongetriebe, 3-Gang Linker Fuß 39/12 (3,250) 29/16 (1,812) 22/17 (1,294)
Fahrgestell: Rahmenbauart Nachlauf Nachlaufbertrag	Zentralrohrrahmen 26° 62 mm (2,44 in)
Reifengröße: Bauart Reifengröße (Vorderrad) Reifengröße (Hinterrad)	Schlauchreifen 2,50-14-4PR 3,00-12-4PR
Reifendruck: Vorderrad Hinterrad	100 kPa (1,0 kgf/cm <sup>2</sup> , 15 psi) 100 kPa (1,0 kgf/cm <sup>2</sup> , 15 psi)
Bremsen: Vorderradbremse Betätigung Hinterradbremse Betätigung	Trommelbremse Rechte Hand Trommelbremse Rechter Fuß
Radaufhängung: Vorderradaufhängung Hinterradaufhängung	Teleskogabel Schwinge
Stoßdämpfer: Vorderrad-Stoßdämpfer Hinterrad-Stoßdämpfer	Öldämpfer sowie Schraubenfeder Gas-und Öldämpfer sowie Schraubenfeder
Hub des Rads: Vorne Hinten	110 mm (4,3 in) 95 mm (3,7 in)
Elektrische Anlage: Zündersystem Lichtmaschine	C.D.I. Schwungmagnetzündler Schwungradmagnetzündler

## Motor

Benennung	PW80(P)
Zylinderkopf: Verzugsgrenze 	0,03 mm (0,0012 in) *Linien zeigen Messungen mit Hearlineal an.
Zylinder: Bohrungsdurchmesser Konizitäts-Verschleißgrenze Undrundheitsgrenze	47,000 ~ 47,014 mm (1,8504 ~ 1,8509 in) 0,05 mm (0,0020 in) 0,01 mm (0,0004 in)
Kolben: Kolbendurchmesser/ Meßpunkt* Kolbenspiel  Kolbenbolzen-Außermittigkeit 	46,964 ~ 46,979 mm (1,8490 ~ 1,8496 in)/5 mm (0.2 in) 0,033 ~ 0,038 mm (0,0013 ~ 0,0015 in)  0,2 mm (0,008 in), EIN-Seite
Kolbenring: Querschnitt      Erster/zweiter Kolbenring   Ringenspalt (Eingebaut)      Erster/zweiter Kolbenring Seitliches Spiel (Eingebaut)      Erster/zweiter Kolbenring	Konischer Kolbenring B = 2,0 mm (0,079 in) T = 2,0 mm (0,079 in)  0,15 ~ 0,35 mm (0,006 ~ 0,014 in)  0,020 ~ 0,060 mm (0,0008 ~ 0,0024 in)
Kurbelwelle:   Kurbelwangenbreite „A“ Kurbelwellenschlag „C“ Seitliches Spiel am Pleuelfluß „D“ Ausweichung des Pleuelauge „F“	47,90 ~ 47,95 mm (1,886 ~ 1,888 in) 0,05 mm (0,0020 in) 0,30 ~ 0,80 mm (0,012 ~ 0,031 in) 1,0 mm (0,039 in)

Benennung	PW80(P)
<b>Kupplung:</b> Reibscheiben: Dicke/Anzahl Verschleißgrenze Kupplungsscheiben: Dicke/Anzahl Verzugsgrenze Ungespannte Länge/Anzahl der Kupplungsfedern	2,9 ~ 3,1 mm (0,114 ~ 0,122 in) × 6 2,7 mm (0,106 in) 1,2 ~ 1,6 mm (0,047 ~ 0,063 in) × 5 0,1 mm (0,004 in) 12,9 mm (0,51 in) × 6
<b>Schaltung:</b> Schaltungsart	Nockenwalze und Führungss tange
<b>Kickstarter: Bauart</b> Kickstarter-Reibkraft	Sekundär-Kickstarter P = 0,9 ~ 1,5 kg (2,0 ~ 3,3 lb)
	
<b>Vergaser:</b> Bauart/Hersteller/Anzahl Identifikationsmarkierung Hauptdüse (M.J.) Hauptluftdüse (M.A.J.) Düsenadel-Klemmposition (J.N.) Nadeldüse (N.J.) Abschrägung (C.A.) Leerlaufdüse (P.J.) Leerlauf- Auslaßgröße (P.O.) Luftregulierdüse (Ausdrehungen) (P.A.S.) Ventilsitzgröße (V.S.) Starterdüse (G.S.) Schwimmerhöhe (F.H.)	VM15SC/MIKUNI/1 Stück 21W00 # 125 φ2,5 3E3-3 E-4 2,5 # 15 φ0,9 1-1/2 φ1,2 # 30 20,8 ~ 22,8 mm (0,82 ~ 0,90 in)
<b>Zungenventil:</b> Baustoff Dicke Ventilanschlaghöhe Biegegrenze	
	GIN6 0,2 mm (0,008 in) 7,4 ~ 7,8 mm (0,291 ~ 0,307 in) 0,2 mm (0,008 in)

## Anzugsmomente

	Gewindegröße	Anzahl	Nm	m•kg	ft•lb
Zündkerze	M14S × 1,25	1	25	2,5	18
Zylinderkopf	M 7 × 1,0	4	14	1,4	10
Primärantriebsrad	M12 × 1,0	1	50	5,0	36
Kupplungsnahe	M16 × 1,0	1	50	5,0	36
Kickstarterkurbel	M 6 × 1,0	1	12	1,2	8,7
Fußschalthebel	M 6 × 1,0	1	10	1,0	7,2
Zungenventil	M 3 × 0,5	3	1	0,1	0,7
Rotor	M12 × 1,25	1	50	5,0	36
Stator	M 5 × 0,8	2	7	0,7	5,1

## Fahrgestell

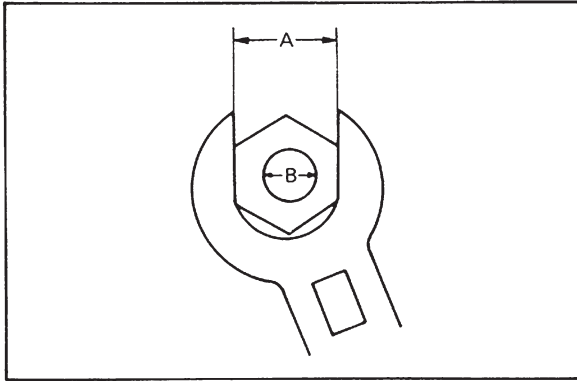
Benennung	PW80(P)
Lenkungssystem: Lenkerschaftlager	Kugellager
Vorderradaufhängung: Hub der Vorderradgabel Ungespannte Federlänge Federkonstante Zusätzliche Feder Ölmenge oder Ölstand  Ölsorte	110 mm (4,3 in) 425,1 mm (16,74 in) K = 3,5 N/mm (0,35 kg/mm, 19,6 lb/in) Nein 60 cm <sup>3</sup> (2,1 Imp oz, 2,0 US oz)/188,5 mm (7,42 in) (Von der Oberkante des vollständig niedergedrückten, inneren Rohres ohne Feder) Yamaha Gabelöl 15wt oder gleichwertiges
Hinterradaufhängung: Hub des Stoßdämpfers Ungespannte Federlänge Federkonstante Zusätzliche Feder Gasdämpferdruck	48 mm (1,89 in) 169 mm (6,65 in) K = 42,3 N/mm (4,23 kg/mm, 237 lb/in) Nein 2.000 kPa (20 kg/cm <sup>2</sup> , 284 psi)
Hinterradschwinge: Spiel der Hinterradschwinge Axial	1,0 mm (0,04 in)
Räder: Bauart Vorderrad Bauart Hinterrad Felgenreöße Vorderrad/Baustoff Felgenreöße Hinterrad/Baustoff Zulässiger Felgenschlag Senkrecht Seitlich	Speichenräder Speichenräder 1,40 × 14/Stahl 1,60 × 12/Stahl 2,0 mm (0,08 in) 2,0 mm (0,08 in)
Antriebskette: Bauart/Hersteller Anzahl der Kettenglieder Spiel der Kette	DID420M/DAIDO 83 Kettenglieder + Kettenschloß 40 ~ 53 mm (1,6 ~ 2,1 in)
Trommelbremse: Bauart Vorderrad Hinterrad Innendurchmesser der Bremsstrommel Vorderrad Hinterrad	Simplex-Bremsen Simplex-Bremsen  95 mm (3,74 in) Grenze: 96 mm (3,78 in) 110 mm (4,33 in) Grenze: 111 mm (4,37 in)
Bremshebel und Bremspedal: Spiel am Bremshebel Bremspedal Position Spiel am Bremspedal	5 ~ 8 mm (0,20 ~ 0,31 in) 3 mm (0,12 in) 20 ~ 30 mm (0,8 ~ 1,2 in) (Vertikalabstand über Fußraste)

## Anzugsmomente

	Gewindegröße	Anzahl	Nm	m•kg	ft•lb
Vorderradachse	M10 × 1,25	1	35	3,5	25
Lenkerkrone – Innere Rohr	M20 × 1,0	2	40	4,0	29
Untere Halterung – Innere Rohr	M10 × 1,25	2	33	3,3	24
Lenkerkrone – Lenkungswelle	M10 × 1,25	1	40	4,0	29
Lenkerkrone – Lenkerhalter unten	M10 × 1,25	2	40	4,0	29
Lenkerhalter unten – Lenkerhalter oben	M 6 × 1,0	4	13	1,3	9,4
Lenkringmutter	M25 × 1,0	1	1	0,1	0,7
Motorbefestigung – Vorne	M 8 × 1,25	1	23	2,3	17
Motorbefestigung – Unten	M 8 × 1,25	1	26	2,6	19
Motorbefestigung – Mittel	M 8 × 1,25	1	23	2,3	17
Hinterradachse	M12 × 1,25	1	60	6,0	43
Nippeln (speicher)	—	64	2	0,2	1,4
Kettenrad	M 8 × 1,25	4	25	2,5	18
Fußraste – Rahmen (R)	M 8 × 1,25	1	26	2,6	19
Fußraste – Rahmen (L)	M 8 × 1,25	1	26	2,6	19
Fußraste – Seitenständer	M 8 × 1,25	1	21	2,1	15
Vorderradbremse – Nockenhebel	M 6 × 1,0	1	7	0,7	5,1
Hinterradbremse – Nockenhebel	M 6 × 1,0	1	7	0,7	5,1
Zugstange – Hinterradschwinge	M 8 × 1,25	1	16	1,6	11
Zugstange – Ankerplatte	M 8 × 1,25	1	16	1,6	11
Starterhebel	M11 × 1,25	1	1	0,1	0,7
Hinterradschwinge – Rahmen	M10 × 1,25	1	31	3,1	22
Kraftstofftank – Rahmen	M 6 × 1,0	2	10	1,0	7,2
Kraftstofftank – Kraftstoffhahn	M 6 × 1,0	2	7	0,7	5,1

## Elektrische Anlage

Benennung	PW80(P)																		
Zündersystem: Zündzeitpunkt (Vor dem oberen Totpunkt) Zündversteller	20,6° bei 4.000 r/min Elektrisch-Ausführung																		
<table border="1"> <caption>Approximate data points from the ignition timing graph</caption> <thead> <tr> <th>Motordrehzahl (× 10<sup>3</sup> r/min)</th> <th>Zündzeitpunkt (Vor dem oberen Totpunkt) [°]</th> </tr> </thead> <tbody> <tr><td>0,5</td><td>18,0</td></tr> <tr><td>1,0</td><td>21,0</td></tr> <tr><td>1,5</td><td>21,5</td></tr> <tr><td>2,0</td><td>21,0</td></tr> <tr><td>4,0</td><td>20,5</td></tr> <tr><td>6,0</td><td>19,0</td></tr> <tr><td>8,0</td><td>16,0</td></tr> <tr><td>10,0</td><td>12,0</td></tr> </tbody> </table>		Motordrehzahl (× 10 <sup>3</sup> r/min)	Zündzeitpunkt (Vor dem oberen Totpunkt) [°]	0,5	18,0	1,0	21,0	1,5	21,5	2,0	21,0	4,0	20,5	6,0	19,0	8,0	16,0	10,0	12,0
Motordrehzahl (× 10 <sup>3</sup> r/min)	Zündzeitpunkt (Vor dem oberen Totpunkt) [°]																		
0,5	18,0																		
1,0	21,0																		
1,5	21,5																		
2,0	21,0																		
4,0	20,5																		
6,0	19,0																		
8,0	16,0																		
10,0	12,0																		
C.D.I.:																			
Modell/Hersteller	F4T80571/MITSUBISHI																		
Widerstand der Ladespule (Farbe)	193 ~ 235Ω bei 20°C (68°F) (Schwarz/Rot – Schwarz)																		
C.D.I.-Einheit-Modell/Hersteller	F8T06471/MITSUBISHI																		
Zündspule:																			
Modell/Hersteller	F6T537/MITSUBISHI																		
Mindestzündfunkenstrecke	6 mm (0,24 in)																		
Widerstand der Primärwicklung	0,26 ~ 0,36Ω bei 20°C (68°F)																		
Widerstand der Sekundärwicklung	3,5 ~ 4,7kΩ bei 20°C (68°F)																		
Ladesystem:	Schwungradmagnetzündler																		



## TORQUE SPECIFICATIONS

The list below covers those stud/bolt sizes with standard I. S. O. pitch threads. Torque specifications for components with thread pitches other than standard are given within the applicable chapter. Torque specifications call for dry, clean threads. Components such as the cylinder or cylinder head should be at room temperature prior to torquing. A cylinder head or any other item with several fasteners should be torqued down in a cross-wise pattern in successive stages until torque specification is reached. The method is similar to installing an automobile wheel and will avoid warping the component.

A (Nut)	B (Bolt)	General torque specifications		
		Nm	m•kg	ft•lb
10 mm	6 mm	6	0.6	4.3
12 mm	8 mm	15	1.5	11
14 mm	10 mm	30	3.0	22
17 mm	12 mm	55	5.5	40
19 mm	14 mm	85	8.5	61
22 mm	16 mm	130	13	94

- A. Distance across flats
- B. Outside thread diameter



## COUPLES DE SERRAGE

La liste suivante couvre les tailles de goujon/boulon avec filetages à pas I.S.O. standard. Les couples de serrage pour les composants avec des filetages à pas spécial sont donnés dans les chapitres concernés. Les couples de serrage s'entendent pour des filetages secs et propres. Les composants tels que cylindre ou culasse doivent être à température ambiante avant le serrage. Une culasse ou tout autre pièce ayant plusieurs attaches doit être serrée suivant un ordre entrecroisé et par passes successives jusqu'à ce que le couple spécifié soit atteint. La méthode est similaire à la mise en place d'une roue de voiture et permet d'éviter de déformer le composant.

A (Ecrou)	B (Boulon)	Spécifications générales de couple		
		Nm	m•kg	ft•lb
10 mm	6 mm	6	0,6	4,3
12 mm	8 mm	15	1,5	11
14 mm	10 mm	30	3,0	22
17 mm	12 mm	55	5,5	40
19 mm	14 mm	85	8,5	61
22 mm	16 mm	130	13	94

A. Distance entre les plats  
B. Diamètre extérieur du filetage

## ANZUGSMOMENT

In der nachfolgenden Liste sind die Anzugsmomente für Norm-Schrauben/Muttern mit ISO-Gewinde aufgeführt. Die Anzugsmomente für Befestigungselemente mit abweichender Gewindesteigung sind in den einzelnen Kapiteln aufgeführt. Die aufgeführten Anzugsmomente gelten für trockene, saubere Gewinde. Die Bauteile wie Zylinder oder Zylinderkopf sind vor dem Anziehen auf Raumtemperatur zu bringen. Der Zylinderkopf und andere Bauteile mit mehreren Befestigungselementen sind schrittweise und überkreuz festzuziehen, bis das vorgeschriebene Anzugsmoment erreicht ist. Dieses Verfahren ist ähnlich wie das Anbringen eines Automobil-Rades und vermeidet Verzug des entsprechenden Teiles.

A (Mutter)	B (Schraube)	Allgemeine Anzugsmomente		
		Nm	m•kg	ft•lb
10 mm	6 mm	6	0,6	4,3
12 mm	8 mm	15	1,5	11
14 mm	10 mm	30	3,0	22
17 mm	12 mm	55	5,5	40
19 mm	14 mm	85	8,5	61
22 mm	16 mm	130	13	94

A. Schlüsselweite  
B. Gewindedurchmesser

## DEFINITION OF UNITS

Unit	Read	Definition	Measure
mm cm	millimeter centimeter	$10^{-3}$ meter $10^{-2}$ meter	Length Length
kg	kilogram	$10^3$ gram	Weight
N	Newton	$1 \text{ kg} \times \text{m}/\text{sec}^2$	Force
Nm m•kg	Newton meter Meter kilogram	$\text{N} \times \text{m}$ $\text{m} \times \text{kg}$	Torque Torque
Pa N/mm	Pascal Newton per millimeter	$\text{N}/\text{m}^2$ N/mm	Pressure Spring rate
L cm <sup>3</sup>	Liter Cubic centimeter	-- —	Volume or Capacity
r/min	Revolution per minute	—	Engine speed

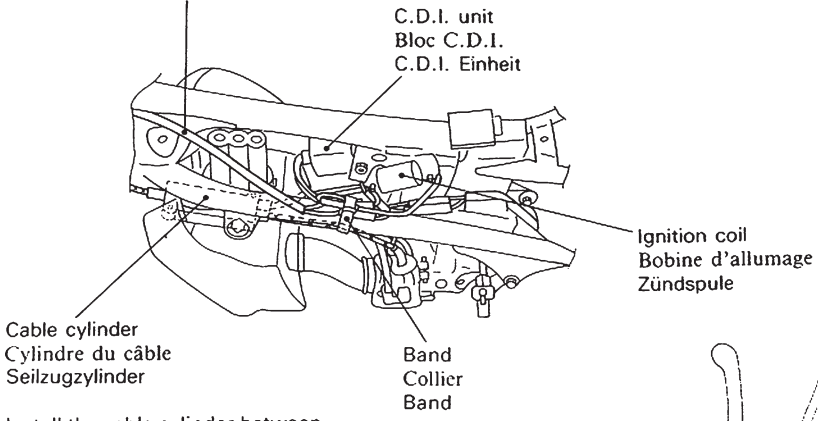
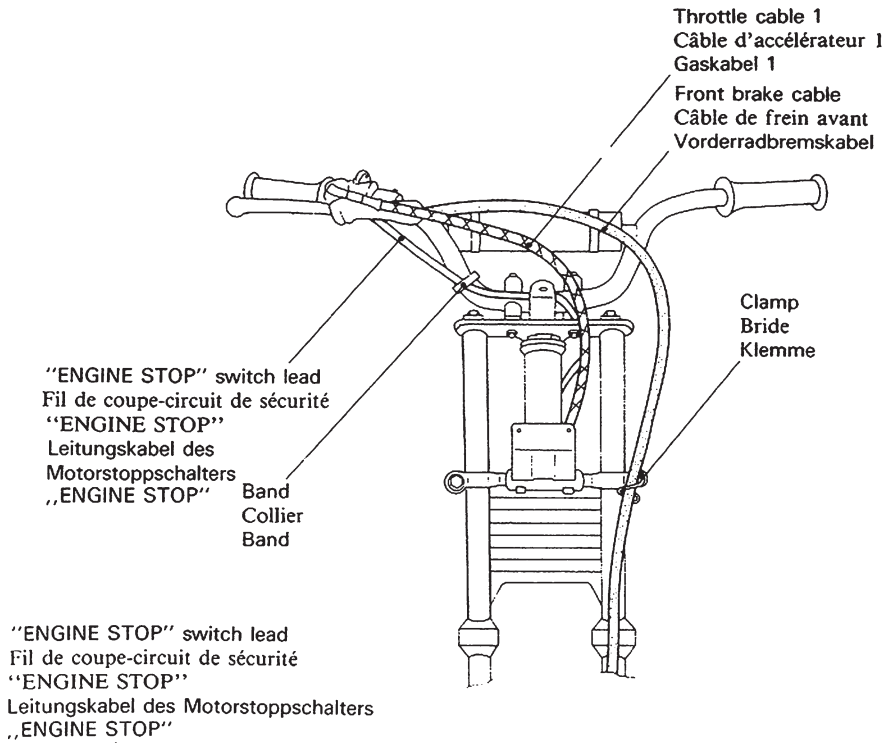
## DEFINITION DES UNITES

Unité	Signification	Définition	Mesure
mm cm	millimètre centimètre	$10^{-3}\text{m}$ $10^{-2}\text{m}$	Longueur Longueur
kg	kilogramme	$10^3$ grammes	Poids
N	Newton	$1 \text{ kg} \times \text{m}/\text{s}^2$	Force
Nm m•kg	Newton-mètre Mètre-kilogramme	$\text{N} \times \text{m}$ $\text{m} \times \text{kg}$	Couple Couple
Pa N/mm	Pascal Newton par millimètre	$\text{N}/\text{m}^2$ N/mm	Pression Constante de ressort
L cm <sup>3</sup>	Litre Centimètre cube	—	Volume ou contenance
tr/mn	Tour par minute	—	Régime moteur

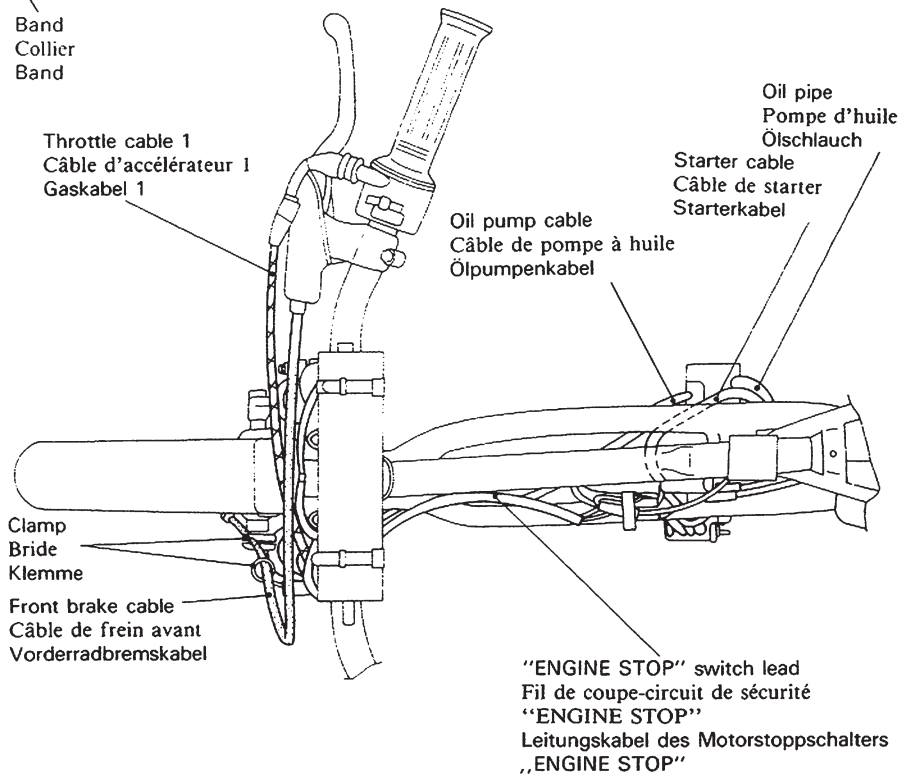
## DEFINITION DER EINHEITEN

Einheit	Bedeutung	Definition	Dimension
mm cm	Millimeter Zentimeter	$10^{-3}\text{m}$ $10^{-2}\text{m}$	Länge Länge
kg	Kilogramm	$10^3$ Gramm	Gewicht
N	Newton	$1 \text{ kg} \times \text{m}/\text{s}^2$	Kraft
Nm m•kg	Newtonmeter Meterkilogramm	$\text{N} \times \text{m}$ $\text{m} \times \text{kg}$	Anzugsmomente Anzugsmomente
Pa N/mm	Pascal Newton pro Millimeter	$\text{N}/\text{m}^2$ N/mm	Druck Federkonstante
L cm <sup>3</sup>	Liter Kubikzentimeter	—	Volumen oder Fassungsvermögen
min <sup>-1</sup> (r/min)	Umdrehungen pro Minute	—	Motordrehzahl

# CABLE ROUTING

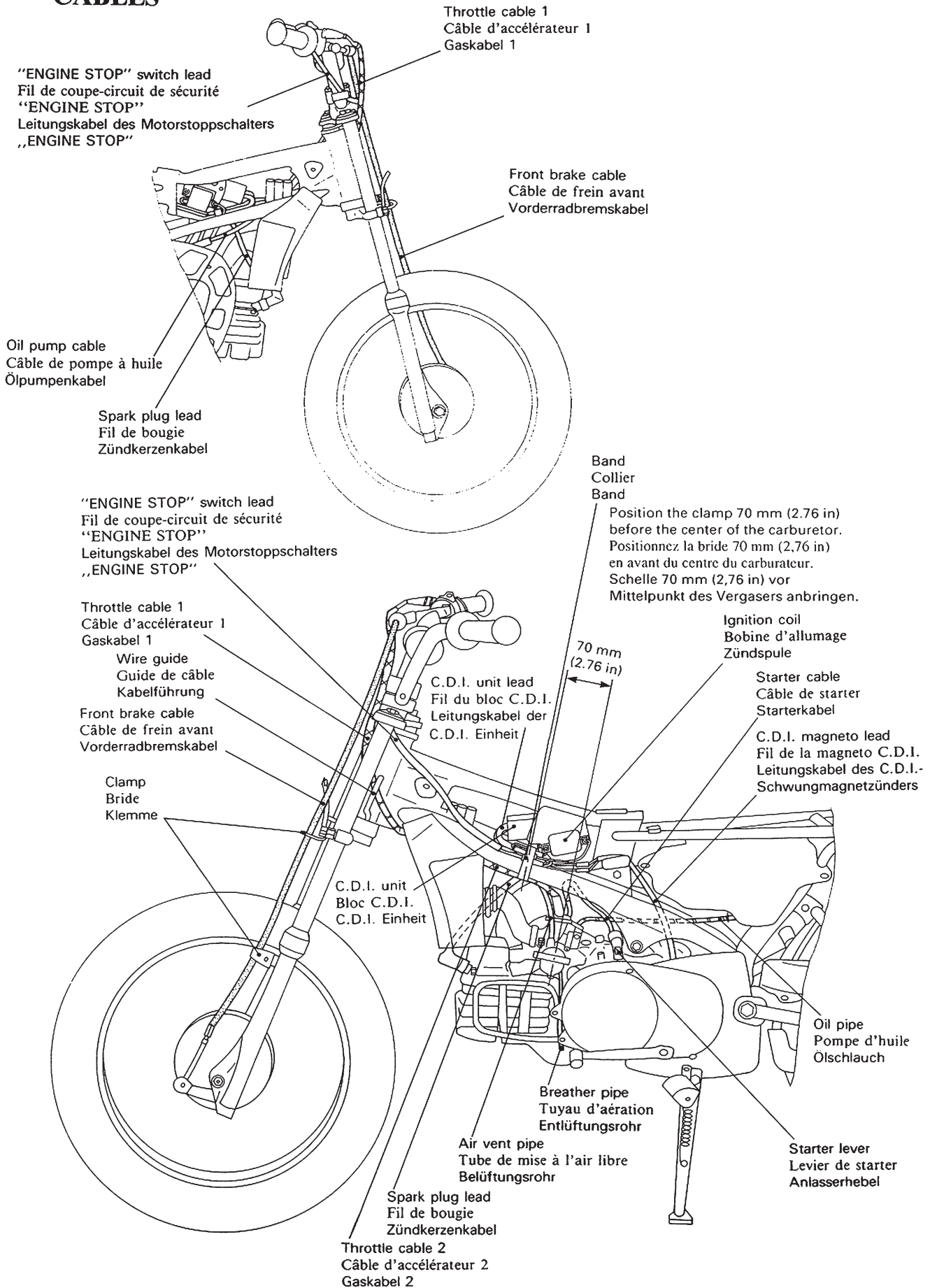


Install the cable cylinder between the cleaner case and down-tube.  
Installez le cylindre du câble entre le boîtier du filtre et le tube inférieur.  
Kabelzylinder zwischen Reinigergehäuse und Fallrohr einbauen.



# CHEMINENT DES FILS ET CABLES

# KABELFÜHRUNGSÜBERSICHT












**YAMAHA**

YAMAHA MOTOR CO., LTD.

2500 SHINGAI IWATA SHIZUOKA JAPAN

PRINTED ON RECYCLED PAPER

PRINTED IN JAPAN  
2001.4—0.6 X 1   
(E,F,G)