




2015

⚠ Leggere attentamente questo manuale prima di utilizzare questo veicolo.

**MANUALE DI SERVIZIO DEL
PROPRIETARIO**

WR250F
WR250FF

2GB-28199-40-H0

 **Leggere attentamente questo manuale prima di utilizzare il veicolo. Questo manuale dovrebbe accompagnare il veicolo se viene venduto.**

**WR250F
WR250FF
MANUALE DI SERVIZIO DEL PROPRIETARIO
©2014 Yamaha Motor Co., Ltd.
1a edizione, settembre 2014
Tutti i diritti sono riservati.
La riproduzione o l'uso non autorizzato
senza previo permesso scritto di
Yamaha Motor Co., Ltd.
sono espressamente vietati.
Stampato in Giappone.**

INTRODUZIONE

Congratulazioni per aver acquistato una Yamaha serie WR. Questo modello costituisce l'apice della vasta esperienza Yamaha nella realizzazione di veicoli da corsa di primo piano. Rappresenta il massimo grado di quella eccezionalità qualitativa e affidabilità che hanno reso Yamaha un'azienda leader mondiale.

Questo manuale fornisce spiegazioni relative al funzionamento, all'ispezione, alla manutenzione base e alla messa a punto del veicolo. In caso di domande relative a questo manuale o al veicolo stesso, contattare il proprio rivenditore Yamaha.

Il design e la fabbricazione di questo veicolo Yamaha sono pienamente conformi agli standard delle emissioni per l'aria pulita applicabili alla data di produzione. Yamaha ha soddisfatto questi standard senza ridurre le prestazioni o l'economia di funzionamento del mezzo. Per mantenere questi standard elevati, è importante che l'utente e il concessionario Yamaha facciano molta attenzione ai programmi di manutenzione raccomandati e alle istruzioni di funzionamento contenute in questo manuale.

NOTA



La Yamaha è alla continua ricerca di soluzioni avanzate da utilizzare nella progettazione e nel costante miglioramento della qualità del prodotto. Pertanto, benché il presente manuale contenga le informazioni sui prodotti più aggiornate al momento della stampa, potrebbero esservi lievi discrepanze tra la macchina e il manuale. Ove vi fossero richieste di ulteriori chiarimenti sul contenuto del manuale, è pregato di consultare il Suo concessionario Yamaha.

AVVERTENZA

LEGGERE ATTENTAMENTE E COMPLETAMENTE QUESTO MANUALE PRIMA DI METTERE IN FUNZIONE IL VEICOLO. NON TENTARE DI METTERE IN FUNZIONE IL VEICOLO SE NON SI È ACQUISITA UNA CONOSCENZA SODDISFACENTE DELLE RELATIVE CARATTERISTICHE DI COMANDO E FUNZIONAMENTO E SE NON SI È RICEVUTO UN ADDESTRAMENTO SPECIFICO IN RELAZIONE ALLE TECNICHE DI GUIDA SICURA E CORRETTA. CONTROLLI REGOLARI E UN'ATTENTA MANUTENZIONE, NONCHÉ BUONE CAPACITÀ DI GUIDA, CONSENTIRANNO DI APPREZZARE NEL RISPETTO DELLA SICUREZZA LE POTENZIALITÀ E L'AFFIDABILITÀ DI QUESTO VEICOLO.

INFORMAZIONI IMPORTANTI RELATIVE AL MANUALE

Le informazioni di particolare importanza sono evidenziate dai seguenti richiami.

	Questo è il simbolo di pericolo. Viene utilizzato per richiamare l'attenzione sui potenziali rischi di infortunio. Osservare tutti i messaggi di sicurezza che seguono questo simbolo per evitare infortuni o il decesso.
 AVVERTENZA	Un'AVVERTENZA indica una situazione pericolosa che, se non evitata, potrebbe provocare il decesso o infortuni gravi.
ATTENZIONE	Un richiamo di ATTENZIONE indica speciali precauzioni da prendersi per evitare di danneggiare il veicolo o altre cose.
NOTA	Una NOTA fornisce informazioni utili per rendere meglio comprensibili le procedure e per facilitarne l'esecuzione.

INFORMAZIONI DI SICUREZZA

QUESTO VEICOLO È STATO PROGETTATO ESCLUSIVAMENTE PER LE COMPETIZIONI SU CIRCUITI CHIUSI. L'impiego di questo veicolo su strade pubbliche o autostrade è illegale. L'impiego fuoristrada su terreni pubblici potrebbe essere egualmente illegale. Verificare la normativa locale prima di mettersi alla guida.

- **L'IMPIEGO DI QUESTO VEICOLO È LIMITATO ESCLUSIVAMENTE A PILOTI ESPERTI.**

Non tentare di far funzionare questo veicolo al massimo numero di giri finché non si è acquisita una familiarità totale con le sue caratteristiche.

- **QUESTO VEICOLO È STATO PROGETTATO PER ESSERE GUIDATO ESCLUSIVAMENTE DA UN UNICO PILOTA.**

Non è consentito il trasporto di passeggeri su questo veicolo.

- **INDOSSARE SEMPRE GLI INDUMENTI DI PROTEZIONE.**

Durante l'impiego di questo veicolo, indossare sempre un casco omologato con relativi occhiali protettivi o visiera. Indossare inoltre stivali e guanti resistenti nonché indumenti di protezione. Indossare sempre indumenti aderenti in modo tale che non possano restare intrappolati nelle parti in movimento o nei comandi del veicolo.

- **MANTENERE SEMPRE IL VEICOLO IN BUONE CONDIZIONI OPERATIVE.**

Per la sicurezza e l'affidabilità, il veicolo va mantenuto correttamente. Eseguire sempre i controlli preliminari indicati in questo manuale.

Correggere ogni eventuale problema meccanico prima di mettersi alla guida onde evitare incidenti.

- **LA BENZINA È ALTAMENTE INFIAMMABILE.**

Spegnere sempre il motore durante il rifornimento. Fare attenzione a non far cadere benzina sul motore o sul sistema di scarico. Non effettuare il rifornimento in prossimità di fiamme vive o mentre si fuma.

- **LA BENZINA PUÒ PROVOCARE DANNI PERSONALI.**

In caso di ingestione involontaria di benzina, inalazione eccessiva di vapori di benzina o contatto della benzina con gli occhi, rivolgersi immediatamente ad un medico. In caso di contatto della benzina con la cute o con gli abiti, lavare immediatamente la zona colpita con acqua saponata e cambiarsi d'abito.

- **METTERE IN FUNZIONE IL VEICOLO ESCLUSIVAMENTE IN UNA ZONA ADEGUATAMENTE AERATA.**

Non avviare il motore né lasciarlo in funzione a lungo in un'area chiusa. I gas di scarico sono velenosi. Contengono monossido di carbonio che è inodore e incolore. Il monossido di carbonio è un gas pericoloso che può provocare la perdita di coscienza e può essere letale.

- **PARCHEGGIARE LA MOTOCICLETTA CON CAUTELA; SPEGNERE SEMPRE IL MOTORE.**

Spegnere sempre il motore se si intende abbandonare il veicolo. Non parcheggiare su un pendio o su un terreno morbido in quanto il veicolo potrebbe cadere o ribaltarsi.

- **IL MOTORE, IL TUBO DI SCARICO E LA MARMITTA SARANNO MOLTO CALDI DOPO CHE IL MOTORE È STATO IN MOTO.**

Far attenzione a non toccarli e a non far entrare in contatto con essi alcun capo di vestiario durante l'ispezione o la riparazione.

- **FISSARE BENE IL VEICOLO PRIMA DI TRASPORTARLO.**

Per sicurezza, drenare la benzina dal serbatoio carburante prima di trasportare il veicolo.

COME UTILIZZARE QUESTO MANUALE

In questo manuale, le singole fasi delle procedure, in ordine sequenziale, sono corredate da spiegazioni complete relative alle operazioni di installazione, rimozione, smontaggio, montaggio, ispezione e regolazione.

- Il manuale è suddiviso in capitoli e ciascun capitolo in paragrafi. Nella parte superiore di ogni pagina viene riportato il titolo del paragrafo corrente "1".
- I titoli dei paragrafi secondari "2" sono espressi in caratteri più piccoli del titolo del paragrafo.
- Allo scopo di agevolare l'identificazione dei pezzi e di chiarire le fasi delle varie procedure, sono state inserite rappresentazioni esplose "3" all'inizio di ciascun paragrafo dedicato alla rimozione e allo smontaggio.
- I numeri "4" sono indicati nella rappresentazione esplosa secondo la sequenza di lavoro. Un numero indica una fase di rimozione o smontaggio.
- I simboli "5" indicano pezzi da lubrificare o sostituire. Fare riferimento a "SIMBOLI".
- Una tabella di istruzioni di lavoro "6" accompagna il diagramma esplosa e fornisce la sequenza dei lavori, i nomi dei componenti, le note relative ai lavori, ecc.
- Gli interventi "7" che richiedono ulteriori informazioni (ad esempio attrezzi speciali e dati tecnici) vengono descritti in sequenza.

FRIZIONE

5

1

FRIZIONE

FRIZIONE

Rimozione della frizione

4

3

6

Ordine	Denominazione	Quantità	Osservazioni
	Olio motore		Sbarbonare. Fare riferimento a "CAMBIO OLIO MOTORE" a pagina 3-18.
	Podale del freno		Fare riferimento a "RIMOZIONE DEL MOTORE" a pagina 6-1.
1	Cavo frizione	1	Scollegare.
2	Carter frizione	1	
3	Guarnizione	1	
4	Molla della frizione	5	
5	Piatto springidisco	1	
6	Asia di spinta 1	1	
7	Anello elastico di sicurezza	1	
8	Rondella	1	
9	Cuscinetto	1	
10	Sfera	1	
11	Asia di spinta 2	1	
12	Disco conduttore	9	

6-38

FRIZIONE

RIMOZIONE FRIZIONE

1. Togliere:

- Dado mozzo frizione "1"
- Rondella di bloccaggio "2"
- Mozzo frizione "3"

NOTA

- Spianare la linguetta della rondella di bloccaggio.
- Tenendo fermo il mozzo frizione con il supporto frizione "4", allentare il dado mozzo frizione.

Supporto della frizione
90890-04086
YM-91042

CONTROLLO DISCHI FRIZIONE

1. Controllare:

- Disco frizione
Danni → Sostituire in blocco i dischi della frizione.

2. Misurare:

- Deformazione del disco condotto (con un piano di riscontro e lo spessoremetro "1")
Non conforme alle specifiche → Sostituire in blocco i dischi della frizione.

Limite di deformazione
0.10 mm (0.0039 in)

CONTROLLO DISCHI D'ATTRITO

1. Controllare:

- Disco d'attrito
Danni/usura → Sostituire in blocco i dischi d'attrito.

2. Misurare:

- Spessore del disco conduttore
Non conforme alle specifiche → Sostituire in blocco i dischi d'attrito.

NOTA

Misurarli in quattro punti sul disco d'attrito.

Spessore dei dischi d'attrito
2.90-3.10 mm (0.114-0.122 in)
Limite d'usura
2.85 mm (0.112 in)

CONTROLLO MOLLE FRIZIONE

1. Controllare:

- Molla frizione
Danni → Sostituire in blocco le molle della frizione.

2. Misurare:

- Lunghezza libera della molla frizione
Non conforme alle specifiche → Sostituire in blocco le molle della frizione.

Lunghezza libera molla frizione
45.00 mm (1.77 in)
Lunghezza minima
44.00 mm (1.73 in)

7





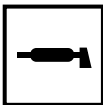









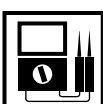



6-41

SIMBOLI

Per agevolare la comprensione, nel presente manuale vengono utilizzati i seguenti simboli:

NOTA

I seguenti simboli non sono applicabili a qualsiasi veicolo.

SIMBO- LO	DEFINIZIONE	SIMBO- LO	DEFINIZIONE
	Riparabile a motore montato		Olio della trasmissione
	Fluido		Olio al disolfuro di molibdeno
	Lubrificante		Liquido dei freni
	Utensile speciale		Grasso per cuscinetti ruote
	Coppia di serraggio		Grasso a base di sapone di litio
	Limite d'usura, gioco		Grasso al disolfuro di molibdeno
	Velocità del motore		Applicare il grasso silconico
	Dati elettrici		Frenafretili (LOCTITE®).
	Olio motore		Sostituire il pezzo con uno nuovo.

INDICE

INFORMAZIONI GENERALI	1
SPECIFICHE	2
REGOLAZIONI E CONTROLLI PERIODICI	3
MESSA A PUNTO	4
TELAIO	5
MOTORE	6
SISTEMA DI RAFFREDDAMENTO	7
IMPIANTO DEL CARBURANTE	8
IMPIANTO ELETTRICO	9
RICERCA GUASTI	10

INFORMAZIONI GENERALI

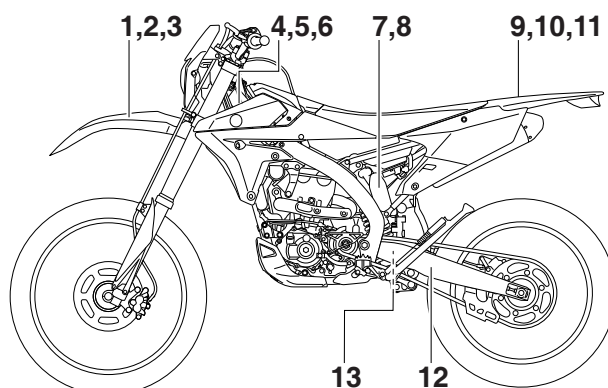
UBICAZIONE DELLE ETICHETTE IMPORTANTI	1-1
DESCRIZIONE	1-4
IDENTIFICAZIONE	1-5
NUMERO DI SERIE DEL VEICOLO	1-5
NUMERO DI SERIE DEL MOTORE	1-5
ETICHETTA DI INFORMAZIONI PER IL CONTROLLO DELLE EMISSIONI DEL VEICOLO	1-5
CARATTERISTICHE	1-6
DESCRIZIONE DEL SISTEMA FI.....	1-6
SISTEMA FI.....	1-7
PARTI INCLUSE	1-8
CHIAVE PER CANDELE.....	1-8
CHIAVE TENDIRAGGI.....	1-8
PROTEZIONE MANUBRIO.....	1-8
COPERCHIO GIUNTO TUBO BENZINA	1-8
CONNETTORE PER COLLEGARE LA PARTE OPZIONALE	1-8
INFORMAZIONI IMPORTANTI	1-9
PREPARATIVI PER LA RIMOZIONE E IL DISASSEMBLAGGIO	1-9
PEZZI DI RICAMBIO	1-9
GUARNIZIONI, PARAOLIO E GUARNIZIONI CIRCOLARI	1-10
RONDELLE/PIASTRINE DI BLOCCAGGIO E COPIGLIE	1-10
CUSCINETTI E PARAOLIO	1-10
ANELLI ELASTICI DI SICUREZZA	1-10
INFORMAZIONI DI SERVIZIO DI BASE	1-12
IMPIANTO ELETTRICO	1-12
ATTREZZI SPECIALI	1-16

FUNZIONI DI CONTROLLO	1-22
SPIE DI SEGNALAZIONE E SPIE	1-22
INTERRUTTORE DI ARRESTO MOTORE.....	1-22
INTERRUTTORE DI AVVIAMENTO	1-22
LEVA DELLA FRIZIONE	1-22
PEDALE DEL CAMBIO	1-22
PEDALE D'AVVIAMENTO.....	1-23
MANOPOLA ACCELERATORE.....	1-23
LEVA DEL FRENO ANTERIORE.....	1-23
PEDALE DEL FRENO POSTERIORE	1-23
CAVALLETTO LATERALE.....	1-23
MANOPOLA DISPOSITIVO D'AVVIAMENTO/VITE DI REGOLAZIONE DEL MINIMO.....	1-24
TAPPO SERBATOIO CARBURANTE.....	1-24
DISPLAY MULTIFUNZIONE	1-25
DESCRIZIONE	1-25
MODALITÀ BASE.....	1-25
PASSAGGIO DALLA MODALITÀ DI BASE ALLA MODALITÀ CORSA.....	1-26
MODALITÀ CORSA	1-27
SCHEMA FUNZIONI	1-30
AVVIAMENTO E RODAGGIO	1-32
CARBURANTE.....	1-32
NOTA PER LA MANIPOLAZIONE ATTENZIONE:	1-32
MANUTENZIONE DEL FILTRO ARIA.....	1-32
AVVIAMENTO DEL MOTORE A FREDDO.....	1-32
AVVIAMENTO DEL MOTORE A CALDO	1-34
PROCEDURE DI RODAGGIO	1-34
MANUTENZIONE DOPO IL RODAGGIO	1-35
MANUTENZIONE PRINCIPALE	1-35
PUNTI DI CONTROLLO SERRAGGIO	1-36
CURA E CONSERVAZIONE DEL MOTOCICLO	1-38
CURA	1-38
CUSTODIA	1-39

UBICAZIONE DELLE ETICHETTE IMPORTANTI

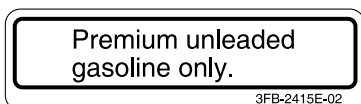
UBICAZIONE DELLE ETICHETTE IMPORTANTI

Leggere con attenzione le seguenti importanti etichette prima di utilizzare il veicolo.

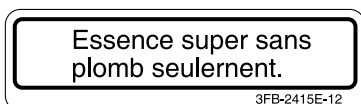


CAN

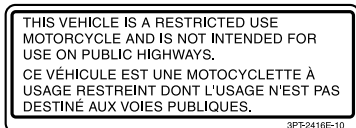
1



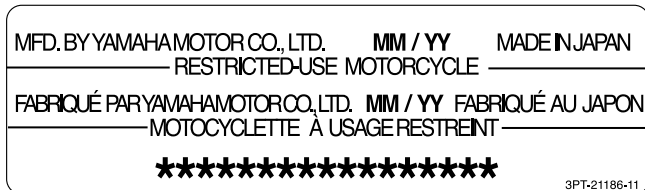
2



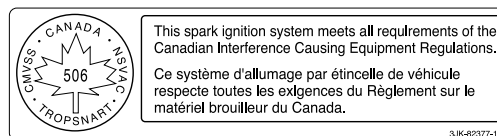
3



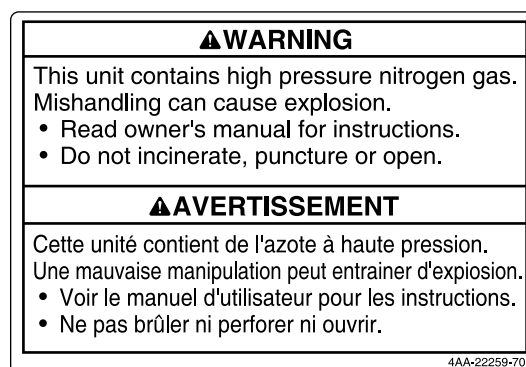
4



5



7



UBICAZIONE DELLE ETICHETTE IMPORTANTI

9

⚠ WARNING

- BEFORE YOU OPERATE THIS VEHICLE, READ THE OWNER'S MANUAL AND ALL LABELS.
- NEVER CARRY A PASSENGER. You increase your risk of losing control if you carry a passenger.
- NEVER OPERATE THIS VEHICLE ON PUBLIC ROADS. You can collide with another vehicle if you operate this vehicle on a public road.
- ALWAYS WEAR AN APPROVED MOTORCYCLE HELMET, eye protection, and protective clothing.
- EXPERIENCED RIDER ONLY.

5PA-2118K-00

12

TIRE INFORMATION

Cold tire normal pressure should be set as follows:
 FRONT: 100kPa, {1.00kgf/cm²}, 15psi
 REAR : 100kPa, {1.00kgf/cm²}, 15psi

3RV-21668-A0

10

⚠ AVERTISSEMENT

- LIRE LE MANUEL DU PROPRIETAIRE AINSI QUE TOUTES LES ETIQUETTES AVANT D'UTILISER CE VEHICULE.
- NE JAMAIS TRANSPORTER DE PASSAGER. La conduite avec passager augmente les risques de perte de contrôle.
- NE JAMAIS ROULER SUR DES CHEMINS PUBLICS. Vous pourriez entrer en collision avec un autre véhicule.
- TOUJOURS PORTER UN CASQUE DE MOTOCYCLISTE APPROUVE, des lunettes et des vêtements de protection.
- EXCLUSIVEMENT POUR L'USAGE D'UN CONDUCTEUR EXPERIMENTE.

5PA-2118K-10

13

INFORMATION SUR LES PNEUS

La pression des pneus à froid doit normalement être réglée comme suit.
 AVANT : 100kPa, {1.00kgf/cm²}, 15psi
 ARRIERE : 100kPa, {1.00kgf/cm²}, 15psi

3RV-21668-B0

EUR

6





CE

YAMAHA MOTOR CO., LTD.
 SHIZUOKA JAPAN

YAMAHA 4GB-2155A-00

11

⚠

100 kPa 100 kPa
 1.00 kgf/cm² 1.00 kgf/cm²
 15 psi 15 psi

5PG-2816R-00

8



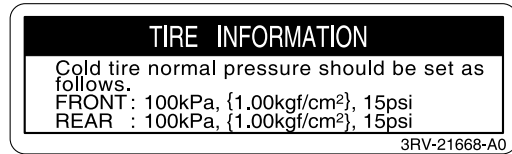
UBICAZIONE DELLE ETICHETTE IMPORTANTI

AUS, NZL, ZAF

8



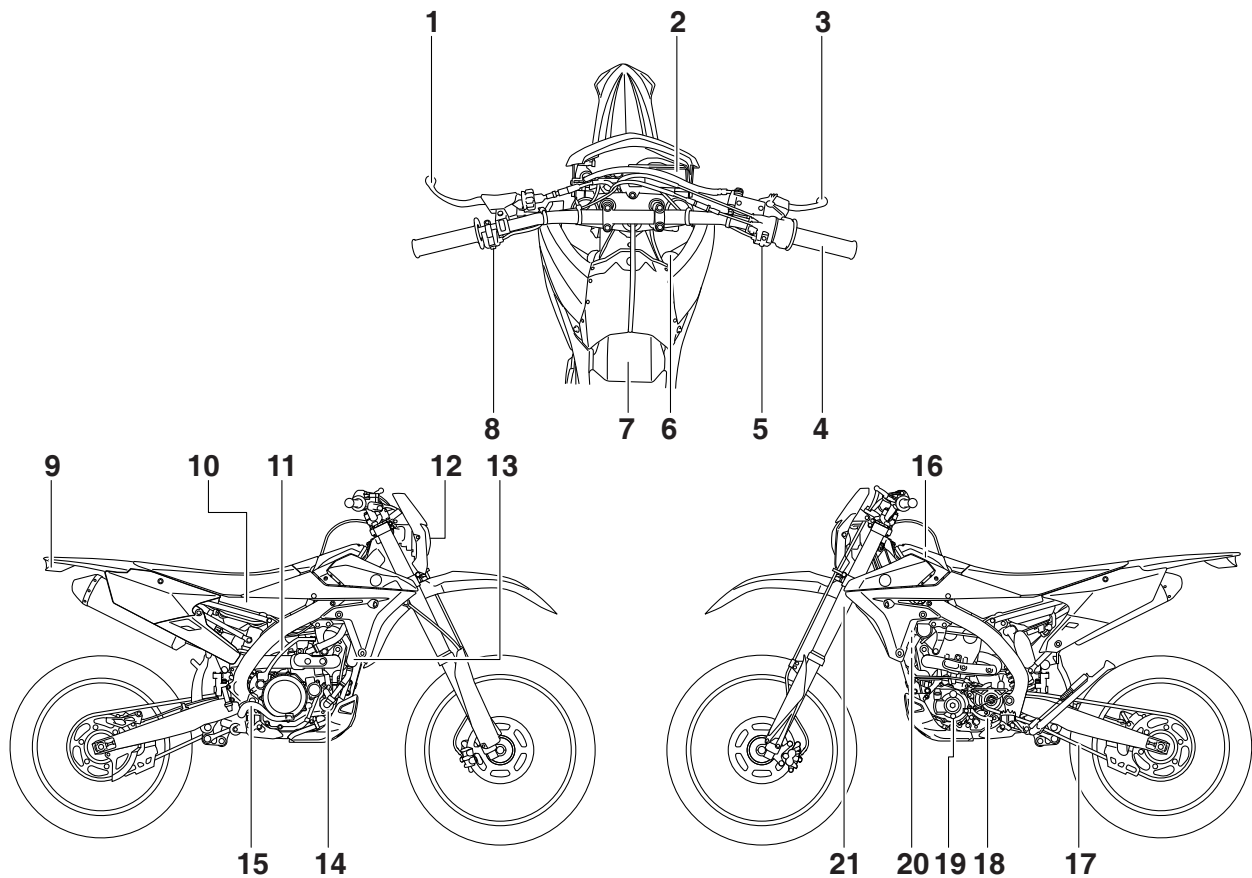
12



9



DESCRIZIONE



1. Leva della frizione
2. Display multifunzione
3. Leva del freno anteriore
4. Manopola acceleratore
5. Interruttore di avviamento
6. Coperchio del radiatore
7. Tappo serbatoio carburante
8. Interruttore di arresto motore
9. Luce posteriore
10. Serbatoio del carburante
11. Pedale d'avviamento

12. Faro
13. Radiatore
14. Bullone di scarico refrigerante
15. Pedale del freno posteriore
16. Filtro aria
17. Catena di trasmissione
18. Pedale del cambio
19. Finestra di controllo livello olio
20. Manopola starter/vite del minimo
21. Forcella anteriore

NOTA

Il design e i dati tecnici del veicolo sono soggetti a variazioni senza preavviso. Pertanto, tenere presente che le descrizioni nel manuale possono essere differenti da quelle del veicolo acquistato.

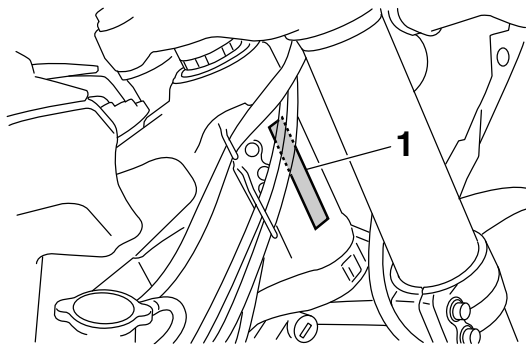
IDENTIFICAZIONE

È importante conoscere il numero di serie del veicolo per due ragioni:

1. In caso di ordine di pezzi di ricambio, si può riferire il numero di serie al rivenditore Yamaha per una identificazione certa del modello.
2. In caso di furto, le autorità utilizzano il numero di serie per effettuare le ricerche e identificare il veicolo.

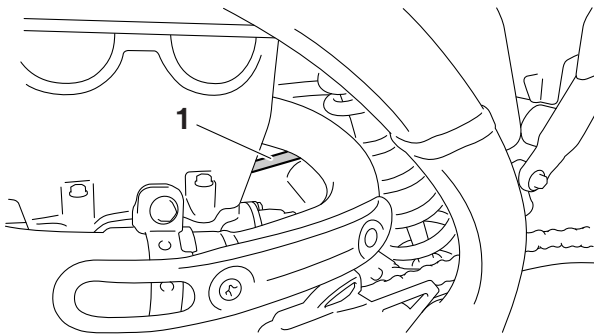
NUMERO DI SERIE DEL VEICOLO

Il numero identificazione veicolo "1" è impresso sulla destra del telaio.



NUMERO DI SERIE DEL MOTORE

Il numero di serie motore "1" è impresso nella parte elevata del lato destro del motore.

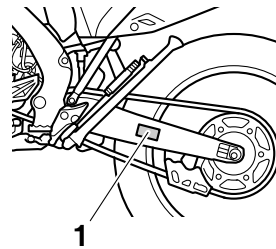


ETICHETTA DI INFORMAZIONI PER IL CONTROLLO DELLE EMISSIONI DEL VEICOLO

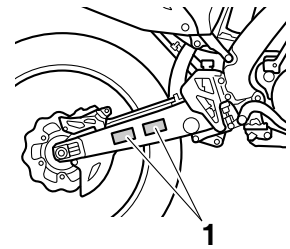
L'etichetta di informazioni per il controllo delle emissioni del veicolo "1" è applicata nella posizione dell'illustrazione.

Questa etichetta contiene le specifiche collegate alle emissioni di scarico in base alla legge federale, statale e alle disposizioni dell'Environment Canada (dipartimento ambientale canadese).

A



B



A: Per il Canada

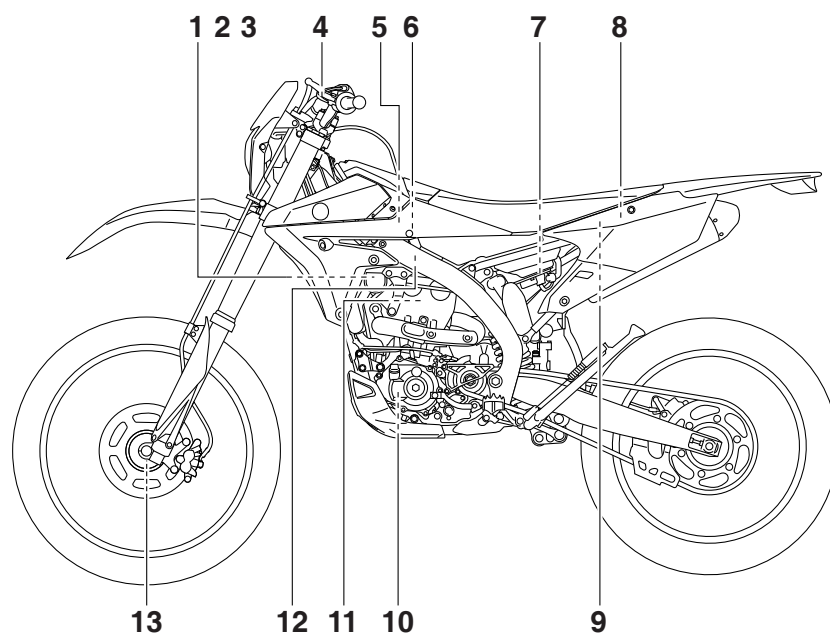
B: Per gli Stati Uniti e il Canada

CARATTERISTICHE

DESCRIZIONE DEL SISTEMA FI

La funzione principale di un sistema di alimentazione del carburante è fornire carburante alla camera di combustione, nel rapporto di aria e carburante ottimale in base alle condizioni di funzionamento del motore e alla temperatura atmosferica. Nei sistemi dei carburatori tradizionali, il rapporto di aria e carburante della miscela fornita alla camera di combustione dipende dalla quantità dell'aria di aspirazione e del carburante misurato in riferimento ai getti da utilizzare nel carburatore.

Nonostante la quantità dell'aria di aspirazione rimanga invariata, il requisito della quantità di carburante varia in base alle condizioni operative del motore (accelerazione, decelerazione e funzionamento con carichi pesanti). Il carburatore che misura il carburante in riferimento a getti è stato dotato di vari dispositivi ausiliari, che consentono di raggiungere un rapporto di aria e carburante ottimale per rispondere alle frequenti variazioni nelle condizioni di funzionamento del motore. Questo modello ha adottato un sistema di iniezione carburante (FI) a controllo elettronico, al posto del sistema del carburatore tradizionale. Questo nuovo sistema è in grado di assicurare costantemente il rapporto di aria e carburante ottimale richiesto dal motore utilizzando un microprocessore che regola la quantità di iniezione del carburante in base alle condizioni di funzionamento del motore stesso, rilevate da alcuni sensori.

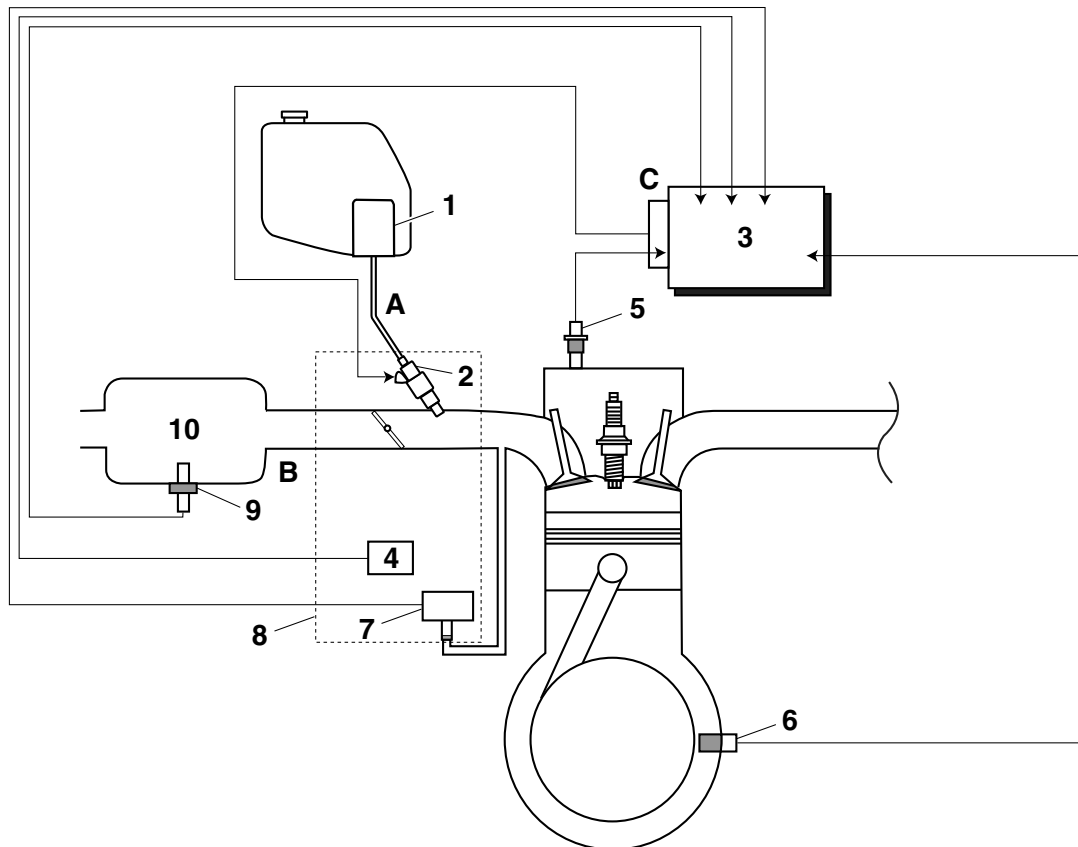


1. Iniettore carburante
2. Sensore posizione acceleratore
3. Sensore pressione aria di aspirazione
4. Spia guasto motore
5. Sensore temperatura aria di aspirazione
6. ECU
7. Pompa del carburante
8. Batteria
9. Sensore angolo d'inclinazione
10. Sensore di posizione dell'albero motore
11. Sensore temperatura liquido refrigerante
12. Bobina di accensione
13. Sensore velocità

SISTEMA FI

La pompa della benzina eroga carburante all'iniettore tramite il filtro della benzina. Il regolatore di pressione mantiene la pressione del carburante applicata all'iniettore a soli 324 kPa (3.24 kgf/cm², 47.0 psi). Di conseguenza, quando il segnale di azionamento dall'ECU attiva l'iniettore, il passaggio del carburante si apre, consentendo l'iniezione nel collettore d'aspirazione, solo finché tale passaggio rimane aperto. Pertanto, più a lungo l'iniettore del carburante rimane attivo (durata dell'iniezione), maggiore sarà il volume del carburante erogato. Al contrario, meno l'iniettore del carburante rimane attivo (durata dell'iniezione), minore sarà il volume del carburante erogato.

La durata e la fasatura dell'iniezione dipendono dall'ECU. I segnali provenienti dal sensore di posizione dell'acceleratore, dal sensore di temperatura del liquido refrigerante, dal sensore di posizione dell'albero motore, dal sensore di pressione dell'aria di aspirazione e dal sensore di temperatura dell'aria di aspirazione consentono all'ECU di stabilire la durata dell'iniezione. La fasatura dell'iniezione viene determinata dai segnali del sensore di posizione dell'albero motore. Ne consegue che il volume di carburante richiesto dal motore può essere erogato costantemente in base alle condizioni di guida.

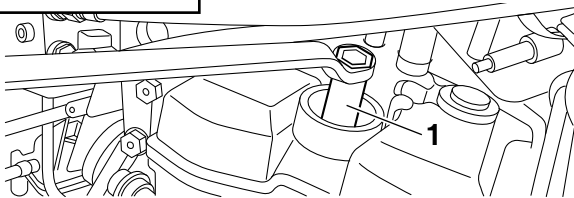
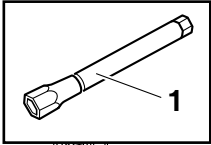


1. Pompa del carburante
 2. Iniettore carburante
 3. ECU
 4. Sensore posizione acceleratore
 5. Sensore temperatura liquido refrigerante
 6. Sensore di posizione dell'albero motore
 7. Sensore pressione aria di aspirazione
 8. Corpo farfallato
 9. Sensore temperatura aria di aspirazione
 10. Corpo del filtro dell'aria
- A. Sistema di alimentazione
B. Sistema di aspirazione
C. Sistema di controllo

PARTI INCLUSE

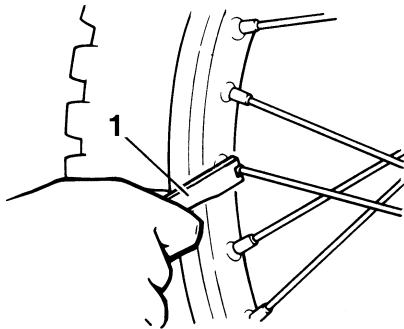
CHIAVE PER CANDELE

La chiave candela "1" è utilizzata per rimuovere o installare la candela.



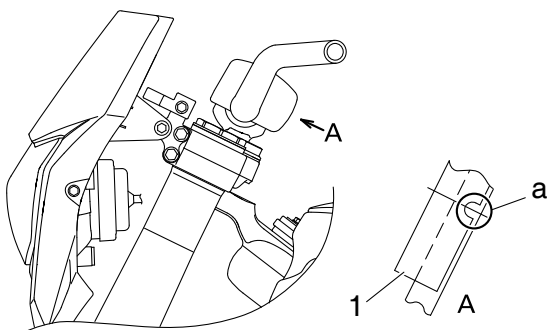
CHIAVE TENDIRAGGI

La chiave per raccordo filettato "1" è utilizzata per serrare il raggio.



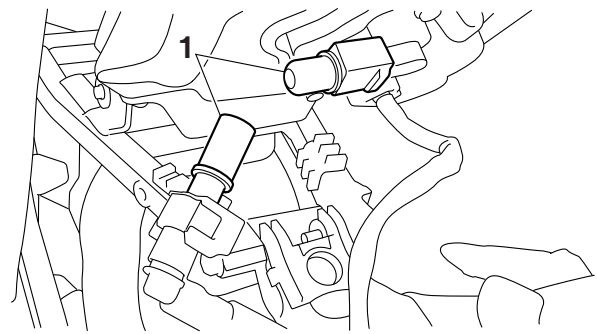
PROTEZIONE MANUBRIO

Installare la protezione manubrio "1" in modo che la tacca "a" sia rivolta all'indietro.



COPERCHIO GIUNTO TUBO BENZINA

I coperchi giunto tubo benzina "1" sono utilizzati per evitare che fango, polvere e altri corpi estranei penetrino all'interno quando il tubo benzina è scollegato.



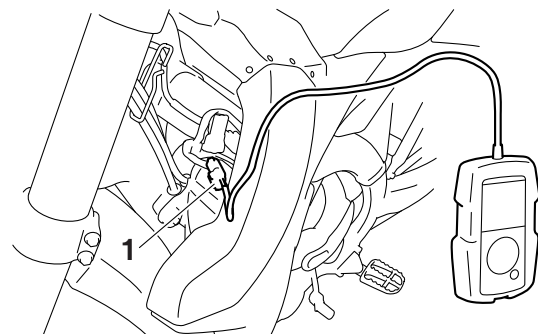
CONNETTORE PER COLLEGARE LA PARTE OPZIONALE

Il connettore "1" viene utilizzato per il collegamento al Power Tuner opzionale e così via.

ATTENZIONE

Quando non sono collegate parti opzionali, collegare il terminale di connessione all'accoppiatore originale.

Prima di scollegare l'accoppiatore, pulire accuratamente fango e acqua che vi siano aderiti.



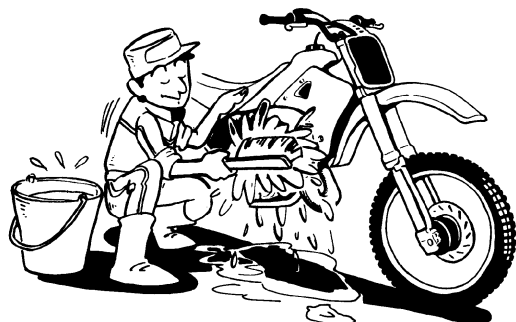
Denominazione	Numero parte
GYTR Power Tuner (Per USA)	33D-H59C0-V0-00
YZ Power Tuner (Eccetto USA)	33D-859C0-10

Il Power Tuner è un dispositivo opzionale.

INFORMAZIONI IMPORTANTI

PREPARATIVI PER LA RIMOZIONE E IL DISASSEMBLAGGIO

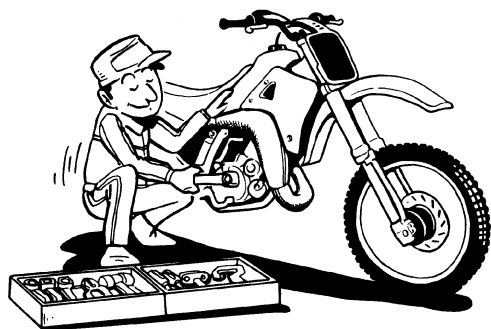
1. Prima delle operazioni, rimuovere completamente fango, sabbia e simili per impedire che penetrino durante l'operazione.



- Prima di procedere alla pulizia delle rondelle con acqua ad alta pressione, coprire le parti seguenti.
Condotto aria
Luce di scarico silenziatore
Foro di drenaggio sulla testa del cilindro (lato destro)
Foro sotto all'alloggiamento della pompa dell'acqua

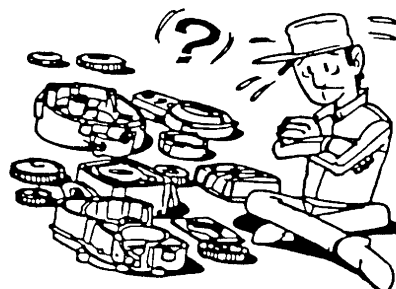


2. Utilizzare utensili e attrezzature speciali. Vedere "ATTREZZI SPECIALI".



3. Durante lo smontaggio, controllare e misurare le parti richieste e annotarle in modo da potervi fare riferimento in seguito durante l'installazione. Inoltre, disporre gli ingranaggi, i cilindri, i pistoni e le altre parti in base a

ciascuna sezione, in modo da non confonderli o perderli.



4. Durante lo smontaggio, pulire tutti i componenti e conservarli in bacinelle per ciascuna sezione.
5. Infiammabile. Tenere le aree di servizio a debita distanza dalle fonti di fuoco.
6. Durante la manutenzione prestare particolare attenzione a non infortunarsi o ustionarsi sul motore, sul tubo di scarico, sul silenziatore e simili.
7. Se viene lasciato aderire il liquido refrigerante al telaio, la vernice e le cromature saranno danneggiate. Pertanto, sciacquarlo con acqua a lungo.

⚠ AVVERTENZA

Il liquido refrigerante è potenzialmente nocivo e deve essere maneggiato con particolare cura.

- Se entra negli occhi, sciacquare con acqua in abbondanza e rivolgersi a un medico.
- In caso di contatto con i vestiti, lavarli accuratamente con acqua e quindi con acqua saponata.
- Se ingerito, indurre immediatamente il vomito e rivolgersi a un medico.

PEZZI DI RICAMBIO

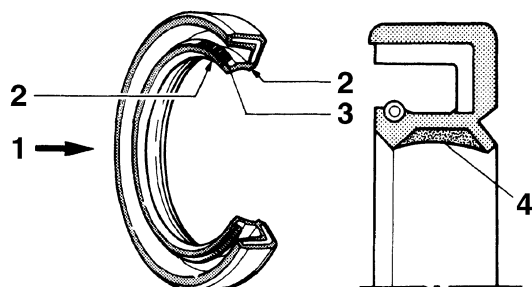
Assicurarsi che le parti e il grasso o l'olio da utilizzare per la riparazione del veicolo, inclusi i pezzi di ricambio periodici, siano parti originali YAMAHA o parti raccomandate.

Non utilizzare altre parti già usate poiché potrebbero non essere originali anche se presentano lo stesso aspetto; inoltre la qualità potrebbe essere alterata a causa del trascorrere del tempo.



GUARNIZIONI, PARAOLIO E GUARNIZIONI CIRCOLARI

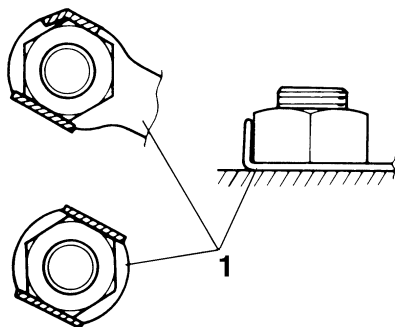
1. Quando si revisiona il motore, devono essere sostituite tutte le guarnizioni e gli O-ring. È necessario pulire tutte le superfici delle guarnizioni, i labbri paraolio e gli O-ring in modo che non rimanga polvere su di essi.
2. Durante il montaggio, applicare sempre olio a sufficienza ai cuscinetti e grasso a sufficienza ai labbri paraolio prima dell'installazione.



1. Olio
2. Labbro
3. Molla
4. Grasso

RONDELLE/PIASTRINE DI BLOCCAGGIO E COPIGLIE

Dopo la rimozione, sostituire rondelle di bloccaggio/piastre "1" e coppiglie con altre nuove. Piegare fermamente le linguette di bloccaggio lungo i bulloni o i dadi dopo averli serrati in conformità alle specifiche.

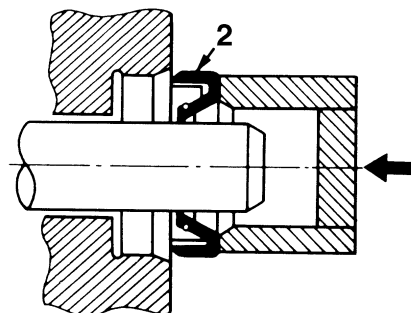
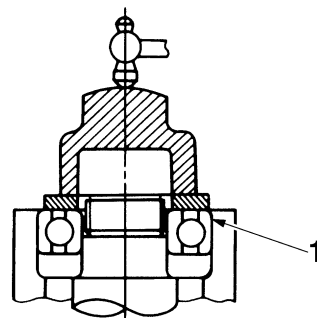


CUSCINETTI E PARAOLIO

Installare i cuscinetti "1" e i paraolio "2" con i rispettivi riferimenti del produttore o i simboli di dimensione rivolti verso l'esterno. Durante l'installazione di un paraolio assicurarsi che il labbro principale sia rivolto verso la camera dell'olio (la destinazione di tenuta). Prima dell'installazione applicare sempre un sottile velo di grasso sul labbro paraolio.

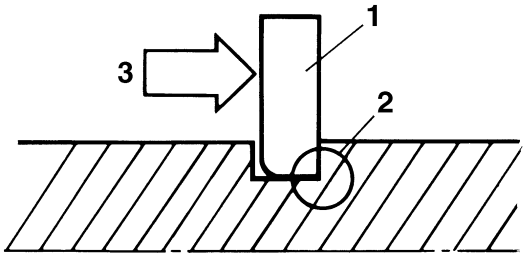
ATTENZIONE

Non esporre i cuscinetti all'aria compressa, poiché ciò ne danneggerebbe le superfici.



ANELLI ELASTICI DI SICUREZZA

Nel montaggio delle parti utilizzare sempre anelli elastici di sicurezza nuovi. Durante l'installazione di un anello elastico di sicurezza, assicurarsi che il bordo "2" dell'anello elastico di sicurezza "1" sia posizionato sul lato opposto rispetto alla forza "3" sostenuta dall'anello elastico di sicurezza. Installare l'anello elastico di sicurezza con l'estremità allineata con il centro della scanalatura, senza aprirlo più del necessario.



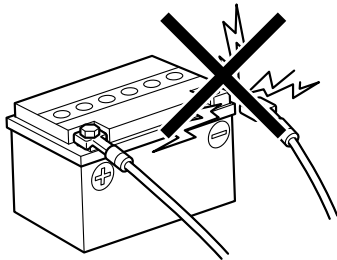
INFORMAZIONI DI SERVIZIO DI BASE

IMPIANTO ELETTRICO

Manipolazione dei componenti elettrici

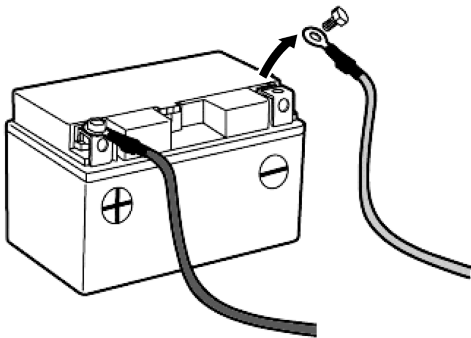
ATTENZIONE

Non scollegare mai un cavo della batteria quando il motore è in funzione; in caso contrario, si potrebbero danneggiare i componenti elettrici.



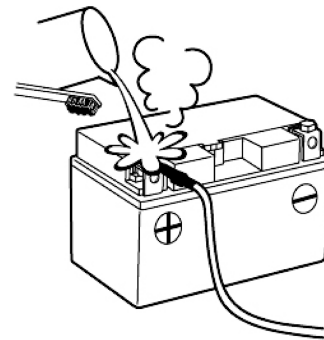
ATTENZIONE

Quando si scollegano i cavi dalla batteria, accertarsi di scollegare prima il cavo negativo, quindi il cavo positivo. Se si scollega prima il cavo positivo della batteria e un attrezzo o un oggetto analogo entra in contatto con il veicolo, si potrebbe generare una scintilla, il che sarebbe estremamente pericoloso.



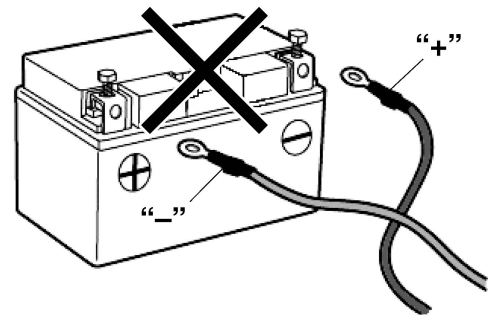
NOTA

Se risulta difficile scollegare un cavo della batteria a causa di ruggine sul terminale della batteria, rimuovere la ruggine utilizzando acqua calda.



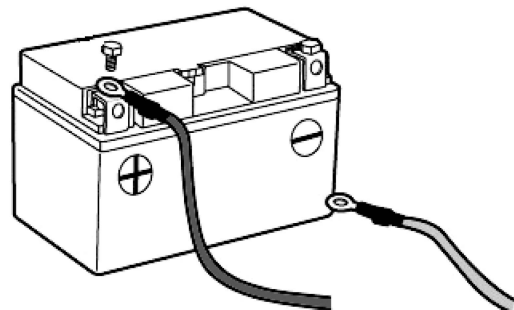
ATTENZIONE

Accertarsi di collegare i cavi della batteria ai terminali corretti. Invertendo i collegamenti dei cavi della batteria si potrebbero danneggiare i componenti elettrici.



ATTENZIONE

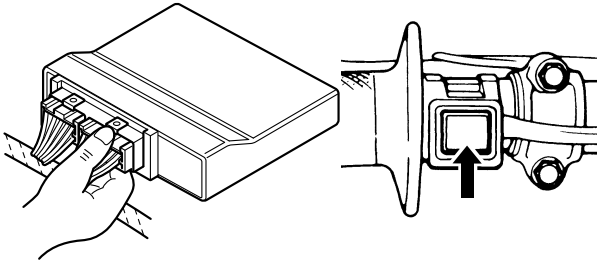
Quando si collegano i cavi alla batteria, accertarsi di collegare prima il cavo positivo, quindi il cavo negativo. Se si collega prima il cavo negativo della batteria e un attrezzo o un oggetto analogo entra in contatto con il veicolo mentre viene collegato il cavo positivo della batteria, si potrebbe generare una scintilla, il che sarebbe estremamente pericoloso.



ATTENZIONE

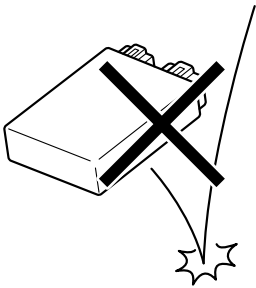
Assicurarsi che il display multifunzione si spenga dopo aver premuto e tenuto premuto l'interruttore arresto motore prima di scollegare o collegare qualsiasi compo-

nente elettrico.



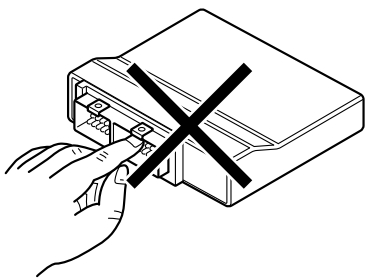
ATTENZIONE

Manipolare i componenti elettrici con estrema cura e non sottoporli a scosse intense.



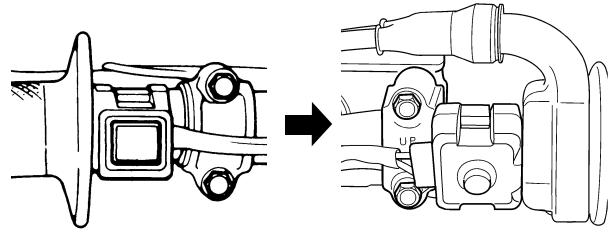
ATTENZIONE

I componenti elettrici sono molto sensibili all'elettricità statica, che può danneggiarli. Pertanto, non toccare mai i terminali e accertarsi che i contatti siano sempre puliti.



NOTA

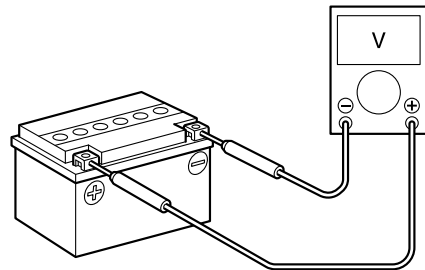
Premere e tenere premuto l'interruttore arresto motore per spegnere il display multifunzione quando si ripristina l'ECU (unità di controllo elettronico). Scollegare il cavo motorino avviamento del relè avviamento, quindi premere l'interruttore dispositivo d'avviamento. Assicurarsi di attendere per cinque secondi o più prima di premere l'interruttore avviamento dopo che il display multifunzione si è spento.



Controllo dell'impianto elettrico

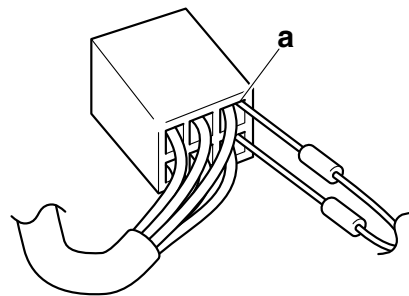
NOTA

Prima di controllare l'impianto elettrico, accertarsi che la tensione della batteria sia pari ad almeno 12 V.



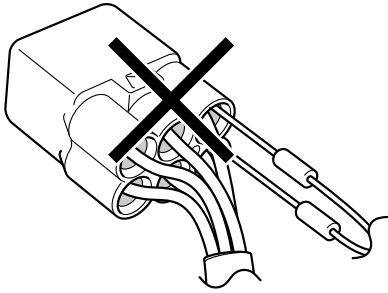
ATTENZIONE

Non inserire mai i puntali del tester negli slot del terminale del connettore. Inserire sempre i puntali dal lato opposto "a" del connettore, facendo attenzione a non allentare o danneggiare i cavi.



ATTENZIONE

Per i connettori impermeabili, non inserire mai i puntali del tester direttamente nel connettore. Durante i controlli effettuati tramite un connettore impermeabile, utilizzare il cablaggio di test specificato o un cablaggio di test idoneo disponibile in commercio.



Controllo dei collegamenti

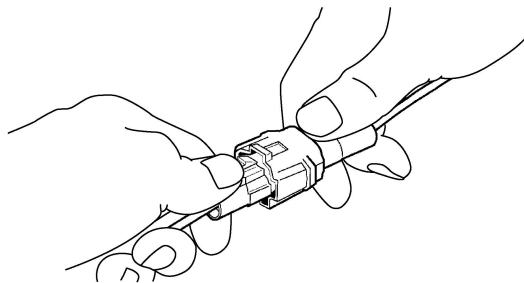
Controllare se i cavi e i connettori presentano macchie, ruggine, umidità, ecc.

1. Scollegare:

- Cavo
- Connettore
- Connettore

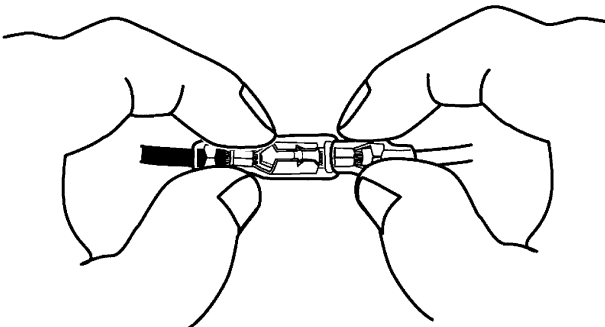
ATTENZIONE

- Quando si scollega un connettore, rilasciarne il blocco, afferrare entrambe le sezioni del connettore, quindi scollegarlo.
- Sono disponibili molti tipi di blocchi per connettori; di conseguenza, accertarsi di controllare il tipo di blocco prima di scollegare il connettore.



ATTENZIONE

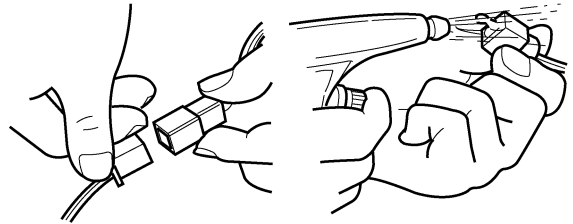
Quando si scollega un connettore, non tirare i cavi. Afferrare entrambe le sezioni del connettore, quindi scollegarlo.



2. Controllare:

- Cavo
- Connettore
- Connettore

Umidità → Asciugare con aria compressa.
Ruggine/macchie → Collegare e scollegare più volte.



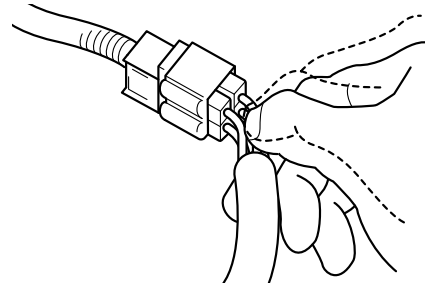
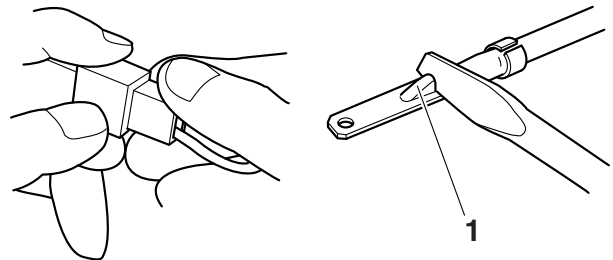
3. Controllare:

- Tutti i collegamenti

Collegamento allentato → Collegare in maniera corretta.

NOTA

- Se il perno "1" sul terminale è appiattito, incurvarlo verso l'alto.
- Dopo lo smontaggio o l'assemblaggio di un connettore, tirare i cavi per accertarsi che siano installati saldamente.



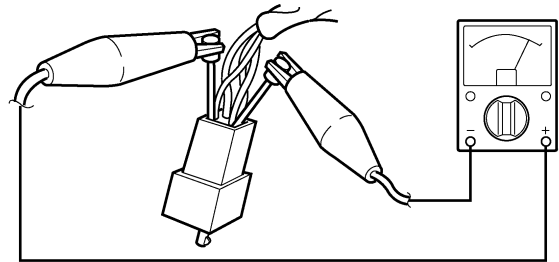
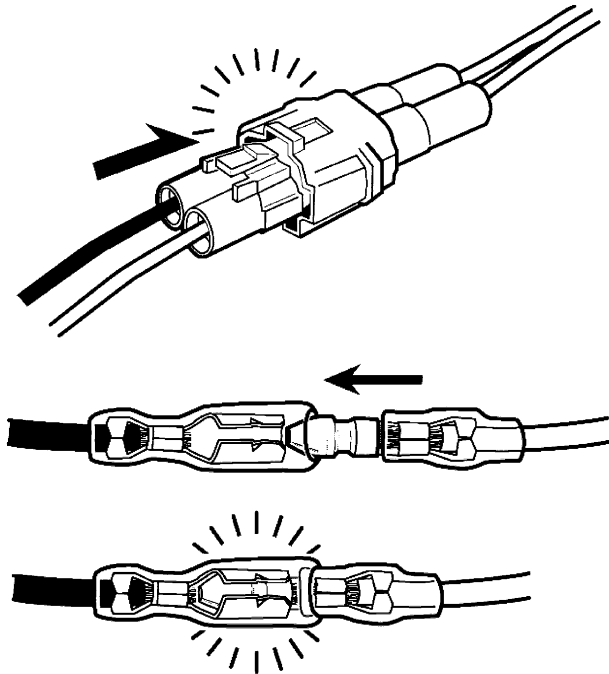
4. Collegare:

- Cavo
- Connettore
- Connettore

INFORMAZIONI DI SERVIZIO DI BASE

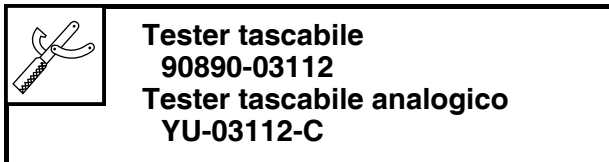
NOTA

- Quando si collega un accoppiatore o un connettore, assicurarsi che entrambi i terminali siano collegati saldamente.
- Accertarsi che tutti i collegamenti siano fissi.



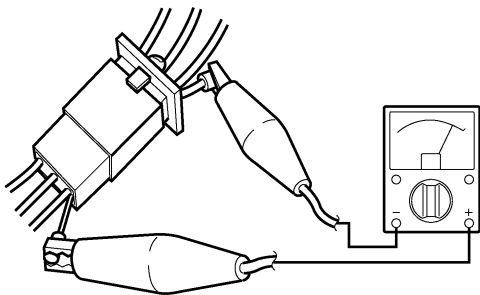
5. Controllare:

- Nessuna continuità



NOTA

- Se non c'è continuità, pulire i terminali.
- Durante il controllo del cablaggio elettrico, eseguire le operazioni da (1) a (4).
- Come soluzione rapida, utilizzare un rivitalizzatore contatto disponibile nella maggior parte dei negozi.

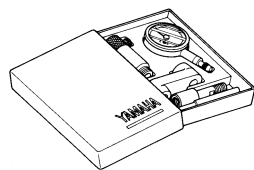
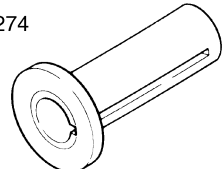
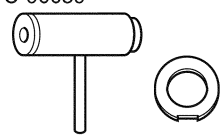
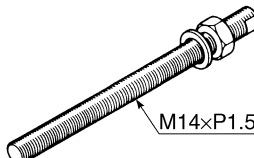
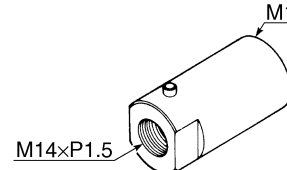
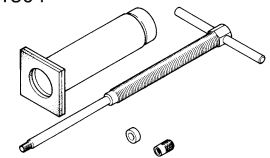
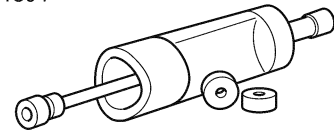


ATTREZZI SPECIALI

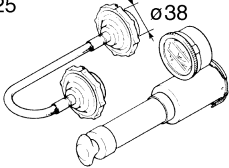
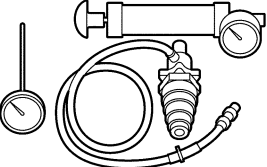
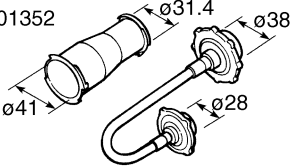
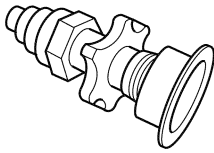
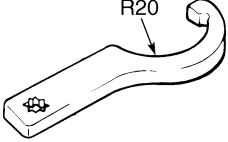
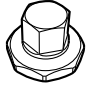
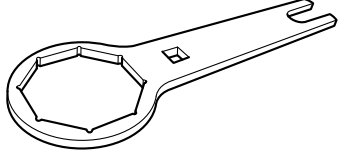
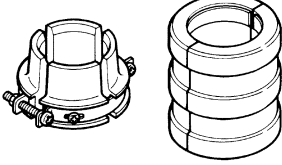
Per una regolazione e un montaggio completi e precisi sono necessari i seguenti utensili speciali. L'utilizzo di attrezzi speciali corretti previene i danni causati dall'impiego di attrezzi impropri o di tecniche improvvisate. La forma e i numeri attrezzo utilizzati per gli attrezzi speciali differiscono da Stato a Stato, per cui se ne indicano due tipi. Fare riferimento all'elenco indicato per evitare ordini errati.

NOTA

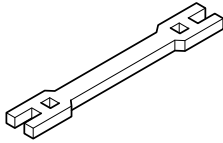
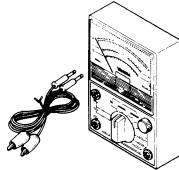
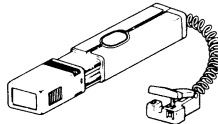
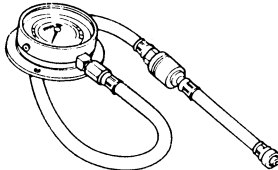
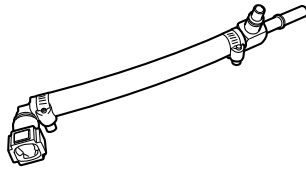
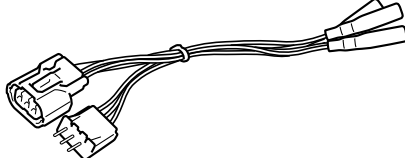
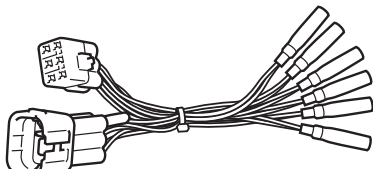
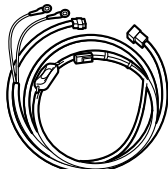
- Per gli Stati Uniti e il Canada, utilizzare un numero utensile che inizia con "YM-", "YU-" o "ACC-".
- Per gli altri Paesi, utilizzare un numero utensile che inizia con "90890-".

Nome dell'attrezzo/Numero parte	Impiego	Figura
Comparatore & kit di supporto 90890-01252 Kit comparatore YU-03097-B	Questo attrezzo è utilizzato per controllare il disassamento o le pieghe delle parti.	
Guida installatore albero motore 90890-01274 Guida di installazione YU-90058	Questo attrezzo è utilizzato per installare l'albero motore.	90890-01274  YU-90058/YU-90059 
Bullone installatore albero motore 90890-01275 Bullone YU-90060	Questo attrezzo è utilizzato per installare l'albero motore.	 M14xP1.5
Adattatore (M12) 90890-01278 Adattatore 3 YU-90063	Questo attrezzo è utilizzato per installare l'albero motore.	 M12xP1.25 M14xP1.5
Kit estrattore spinotto 90890-01304 Estrattore spinotto YU-01304	Questo attrezzo è utilizzato per togliere gli spinotti.	90890-01304  YU-01304 

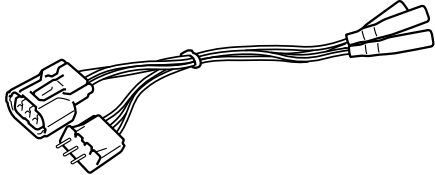
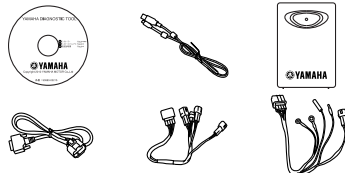
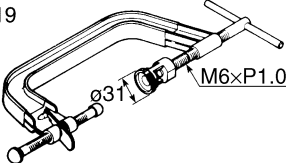
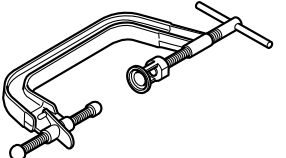
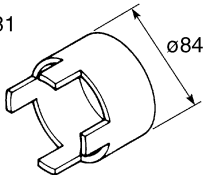
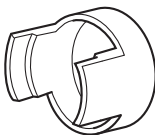
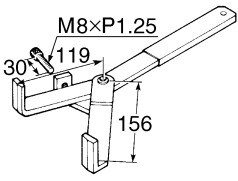
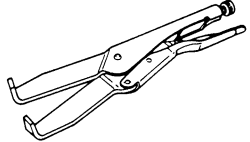
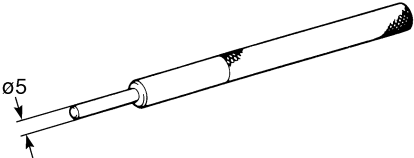
ATTREZZI SPECIALI

Nome dell'attrezzo/Numero parte	Impiego	Figura
<p>Tester del tappo radiatore 90890-01325 Kit tester sistema di raffreddamento Mityvac YU-24460-A</p>	<p>Questo attrezzo è utilizzato per controllare il radiatore e il tappo del radiatore.</p>	<p>90890-01325</p>  <p>YU-24460-A</p> 
<p>Adattatore del tester tappo radiatore 90890-01352 Adattore del tester pressione YU-33984</p>	<p>Questo attrezzo è utilizzato per controllare il radiatore e il tappo del radiatore.</p>	<p>90890-01352</p>  <p>YU-33984</p> 
<p>Chiave per madreviti dello sterzo 90890-01403 Chiave per dadi per flangia scarico YU-A9472</p>	<p>Questo attrezzo è utilizzato per togliere o serrare il dado dello sterzo.</p>	
<p>Chiave per bulloni senza dado 90890-01500 Chiave per bulloni senza dado YM-01500</p>	<p>Questo attrezzo è utilizzato per togliere o serrare la valvola base.</p>	
<p>Chiave dinamometrica per bulloni senza dado 90890-01501 Chiave dinamometrica per bulloni senza dado YM-01501</p>	<p>Questo attrezzo è utilizzato per allentare o serrare il gruppo ammortizzatore.</p>	
<p>Installatore guarnizione forcella 90890-01502 Installatore guarnizione forcella (48) YM-A0948</p>	<p>Questo attrezzo è utilizzato per installare il paraolio della forcella.</p>	

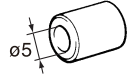
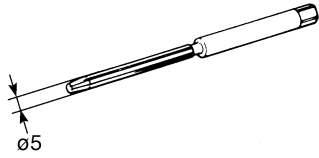

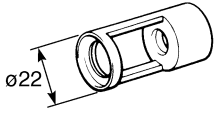
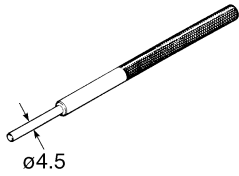
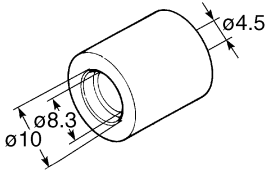
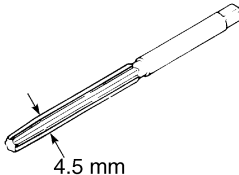
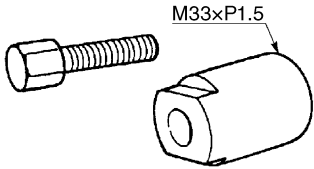
ATTREZZI SPECIALI

Nome dell'attrezzo/Numero parte	Impiego	Figura
<p>Chiave raccordo filettato raggio (6-7) 90890-01521</p> <p>Chiave raccordo filettato raggio (6-7) YM-01521</p>	<p>Questo attrezzo è utilizzato per stringere il raggio.</p>	
<p>Tester tascabile 90890-03112</p> <p>Tester tascabile analogico YU-03112-C</p>	<p>Questo attrezzo è utilizzato per misurare la tensione, la corrente e la resistenza dei componenti elettrici.</p>	
<p>Lampada stroboscopica 90890-03141</p> <p>Lampada stroboscopica con morsetto induttivo YU-03141</p>	<p>Questo attrezzo è utilizzato per misurare l'anticipo dell'accensione.</p>	
<p>Manometro pressione 90890-03153</p> <p>Manometro pressione YU-03153</p>	<p>Questo attrezzo è utilizzato per misurare la pressione del carburante.</p>	
<p>Adattatore della pressione carburante 90890-03186</p> <p>Adattatore della pressione carburante YM-03186</p>	<p>Questo attrezzo è utilizzato per montare il manometro.</p>	
<p>Sensore pressione S cablaggio di prova (3P) 90890-03207</p> <p>Sensore pressione S cablaggio di prova (3P) YU-03207</p>	<p>Questo attrezzo è utilizzato per controllare la tensione in ingresso del sensore di posizione dell'acceleratore.</p>	
<p>Cablaggio di prova-sensore angolo d'inclinazione (6P) 90890-03209</p> <p>Cablaggio di prova-sensore angolo d'inclinazione (6P)</p>	<p>Questo strumento è usato per controllare la tensione di uscita del sensore angolo d'inclinazione.</p>	
<p>Cavo secondario strumento di diagnostica FI 90890-03212</p> <p>Cavo secondario strumento di diagnostica FI YU-03212</p>	<p>Questo attrezzo è utilizzato per collegare lo strumento di diagnostica Yamaha a una batteria.</p>	

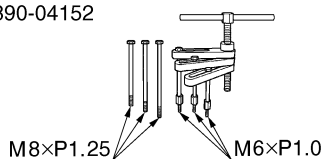
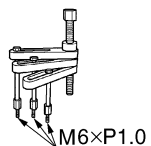
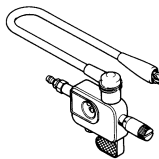
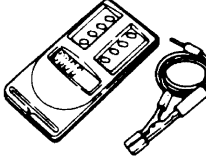
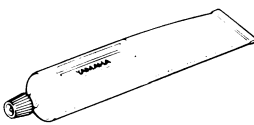
ATTREZZI SPECIALI

Nome dell'attrezzo/Numero parte	Impiego	Figura
Cablaggio di prova-sensore velocità 5TJ (3P) 90890-03228 Cablaggio di prova-sensore velocità 5TJ (3P) YU-03228	Questo strumento è usato per controllare la tensione di uscita del sensore velocità.	
Strumento diagnostico Yamaha 90890-03231 Strumento diagnostico Yamaha (US) 90890-03234	Questo attrezzo è utilizzato per controllare i codici di errore o eseguire l'autodiagnosi.	
Compressore molle della valvola 90890-04019 Compressore molle della valvola YM-04019	Questo attrezzo è utilizzato per scollegare o collegare la valvola e la molla della valvola.	90890-04019  YM-04019 
Distanziale (installatore albero motore) 90890-04081 Distanziale guida YM-91044	Questo attrezzo è utilizzato per installare l'albero motore.	90890-04081  YM-91044 
Attrezzo di bloccaggio universale della frizione 90890-04086 Attrezzo di bloccaggio universale della frizione YM-91042	Questo attrezzo è utilizzato per bloccare la frizione in fase di rimozione o installazione del dado di sicurezza del mozzo frizione.	90890-04086  YM-91042 
Estrattore per guidavalvole ($\phi 5$) 90890-04097 Estrattore per guidavalvole (5.0 mm) YM-04097	Questo attrezzo è utilizzato per sostituire il guidavalvola.	

ATTREZZI SPECIALI

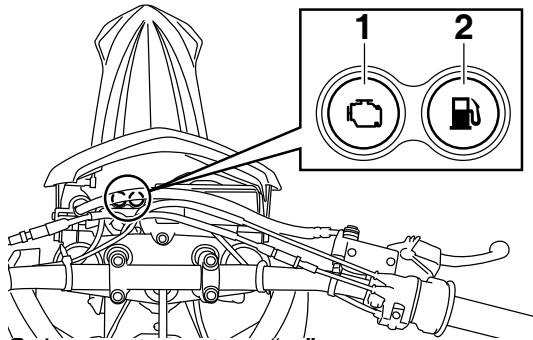
Nome dell'attrezzo/Numero parte	Impiego	Figura
Installatore guidavalvole (ø5) 90890-04098 Installatore guidavalvole (5.0 mm) YM-04098	Questo attrezzo è utilizzato per sostituire il guidavalvola.	
Alesatore guidavalvole (ø5) 90890-04099 Alesatore guidavalvole (5.0 mm) YM-04099	Questo attrezzo è utilizzato per sostituire il guidavalvola.	
Lappatrice per valvole 90890-04101 Attrezzo di lappatura valvole YM-A8998	Questo attrezzo è utilizzato per togliere l'alzavalvola o lappare la valvola.	
Adattatore del compressore per molle della valvola 90890-04108 Adattatore del compressore per molle della valvola 22 mm YM-04108	Questo attrezzo è utilizzato per scollegare o collegare la valvola e la molla della valvola.	
Estrattore per guidavalvole (ø4.5) 90890-04116 Estrattore per guidavalvole (4.5 mm) YM-04116	Questo attrezzo è utilizzato per sostituire il guidavalvola.	
Installatore guidavalvole (ø4.5) 90890-04117 Installatore guidavalvole (4.5 mm) YM-04117	Questo attrezzo è utilizzato per sostituire il guidavalvola.	
Alesatore guidavalvole (ø4.5) 90890-04118 Alesatore guidavalvole (4.5 mm) YM-04118	Questo attrezzo è utilizzato per sostituire il guidavalvola.	
Estrattore del rotore 90890-04142 Estrattore del rotore YM-04142	Questo attrezzo è utilizzato per togliere il rotore.	

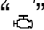

ATTREZZI SPECIALI

Nome dell'attrezzo/Numero parte	Impiego	Figura
Separatore per carter 90890-04152 Separatore per carter YU-A9642	Questo attrezzo è utilizzato per togliere l'albero motore.	90890-04152  M8xP1.25 M6xP1.0 YU-A9642  M6xP1.0
Dispositivo di controllo accensione 90890-06754 Dispositivo di controllo candele Oppama pet-4000 YM-34487	Questo attrezzo è utilizzato per controllare le prestazioni di scintilla della bobina di accensione.	
Contagiri digitale 90890-06760 Contagiri digitale YU-39951-B	Questo attrezzo è utilizzato per misurare il regime del motore.	
Legante Yamaha n. 1215 90890-85505 (Three bond No.1215®)	Questo sigillante è utilizzato per chiudere a tenuta le superfici di contatto del carter, ecc.	

FUNZIONI DI CONTROLLO

SPIE DI SEGNALAZIONE E SPIE



1. Spia guasto motore “”
2. Spia livello carburante “”

Spia livello carburante “”

Questa spia si accende quando il livello carburante scende al di sotto di circa 1.6 L (0.42 US gal, 0.35 Imp.gal). Quando ciò si verifica, eseguire il rifornimento al più presto possibile. Il circuito elettrico della spia può essere controllato spingendo il interruttore avviamento. La spia dovrebbe accendersi per alcuni secondi e poi spegnersi.

Se la spia non si accende all'inizio quando il interruttore avviamento viene spinto, o se la spia resta accesa, fare controllare il circuito elettrico da un concessionario Yamaha.

Spia guasto motore “”

Questa spia si accende o lampeggia se viene rilevato un problema nel circuito elettrico di monitoraggio del motore. Se questo accade, far controllare il veicolo da un concessionario Yamaha.

Il circuito elettrico della spia può essere controllato spingendo il interruttore avviamento. La spia dovrebbe accendersi per alcuni secondi e poi spegnersi.

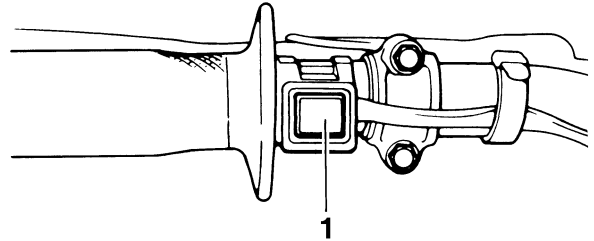
Se la spia non si accende all'inizio quando il interruttore avviamento viene spinto, o se la spia resta accesa, fare controllare il circuito elettrico da un concessionario Yamaha.

INTERRUTTORE DI ARRESTO MOTORE

L'interruttore arresto motore “1” è posizionato sul manubrio sinistro. Premere l'interruttore di arresto motore fino all'arresto del motore. Dopo che il motore si ferma, il display multifunzione si spegne e l'alimentazione di corrente all'ECU (unità di controllo elettronico) viene interrotta se l'interruttore arresto motore viene premuto e mantenuto premuto.

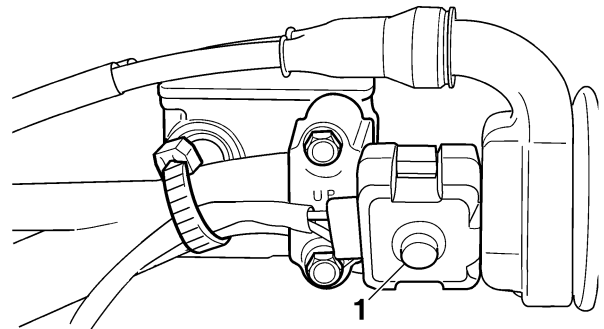
NOTA

Il display multifunzione si spegne dopo un minuto se l'interruttore arresto motore non è premuto.



INTERRUTTORE DI AVVIAMENTO

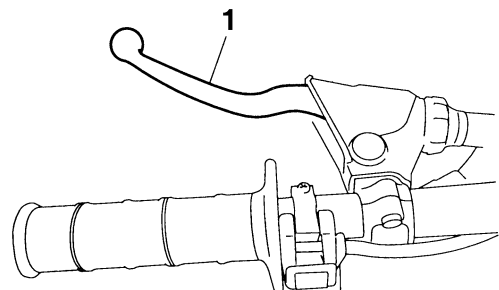
L'interruttore avviamento “1” è posizionato sul manubrio destro. Premere questo interruttore per avviare il motore con il motorino di avviamento.



LEVA DELLA FRIZIONE

La leva frizione “1” è posizionata sul manubrio sinistro. La leva della frizione innesta o disinnesta la frizione.

Tirare la leva della frizione verso il manubrio per disinnestare la frizione. Rilasciare la leva per innestare la frizione.

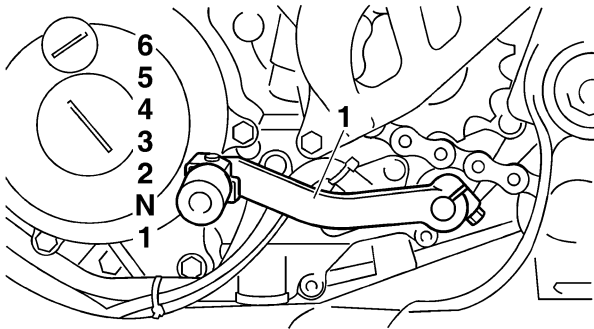


PEDALE DEL CAMBIO

Il pedale cambio “1” ha adottato un metodo di 1 giù e 5 su (premere e calciare in alto). Premere verso il basso per le marce da N (folle)

FUNZIONI DI CONTROLLO

alla 1a e calciare verso l'alto per quelle dalla 2a alla 6a.



Punti di cambio marcia consigliati

I punti di cambio marcia consigliati durante l'accelerazione e la decelerazione sono mostrati nella tabella di seguito.



Punti di passaggio alla marcia superiore

- 1a → 2a: 20 km/h (12 mi/h)
- 2a → 3a: 30 km/h (19 mi/h)
- 3a → 4a: 40 km/h (25 mi/h)
- 4a → 5a: 50 km/h (31 mi/h)
- 5a → 6a: 60 km/h (37 mi/h)

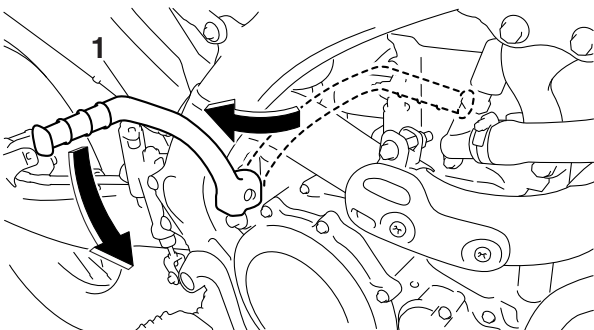
Punti di passaggio alla marcia inferiore

- 6a → 5a: 45 km/h (28 mi/h)
- 5a → 4a: 35 km/h (22 mi/h)
- 4a → 3a: 25 km/h (16 mi/h)
- 3a → 2a: 25 km/h (16 mi/h)
- 2a → 1a: 25 km/h (16 mi/h)

PEDALE D'AVVIAMENTO

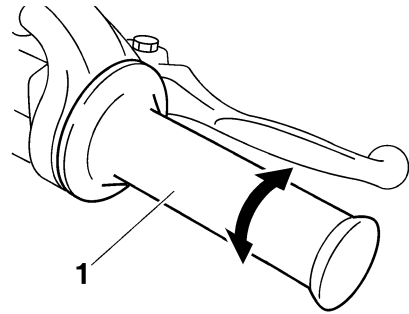
Il pedale d'avviamento "1" si trova nella parte destra dello chassis.

Per avviare il motore estrarre e premere il pedale d'avviamento con il piede.



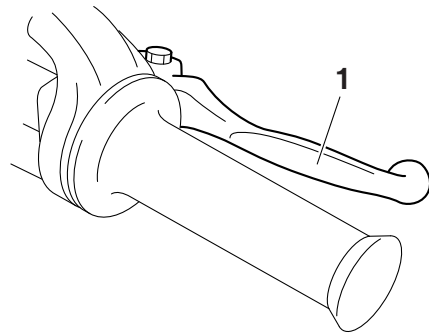
MANOPOLA ACCELERATORE

La manopola acceleratore "1" è posizionata sul manubrio destro. La manopola acceleratore accelera o decelera il motore. Per accelerare, girare la manopola verso di sé; per decelerare, girarla in senso opposto.



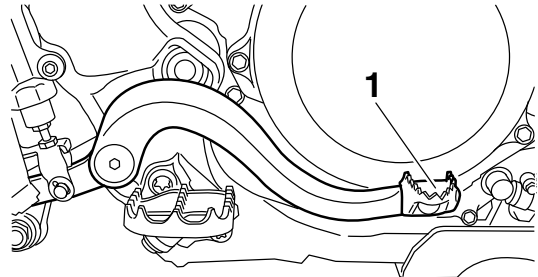
LEVA DEL FRENO ANTERIORE

La leva freno anteriore "1" è posizionata sul manubrio destro. Tirare la leva verso il manubrio per attivare il freno anteriore.



PEDALE DEL FRENO POSTERIORE

Il pedale freno posteriore "1" si trova nella parte destra dello chassis. Premere il pedale del freno verso il basso per attivare il freno posteriore.

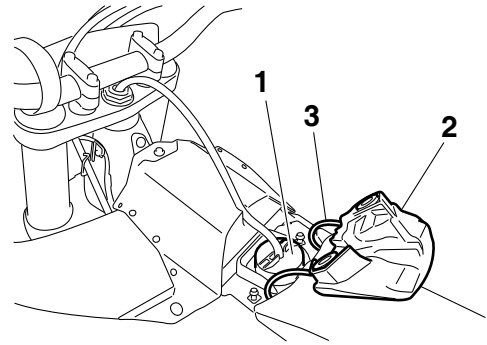
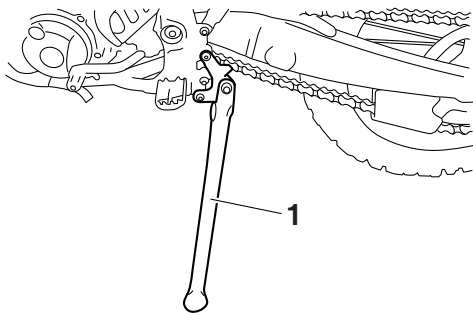


CAVALLETTO LATERALE

Questo cavalletto laterale "1" viene utilizzato per supportare il veicolo solo quando è fermo o durante il trasporto.

⚠ AVVERTENZA

- Non applicare mai ulteriori carichi al cavalletto laterale.
- Sollevare il cavalletto laterale prima della partenza.



MANOPOLA DISPOSITIVO D'AVVIAMENTO/ VITE DI REGOLAZIONE DEL MINIMO

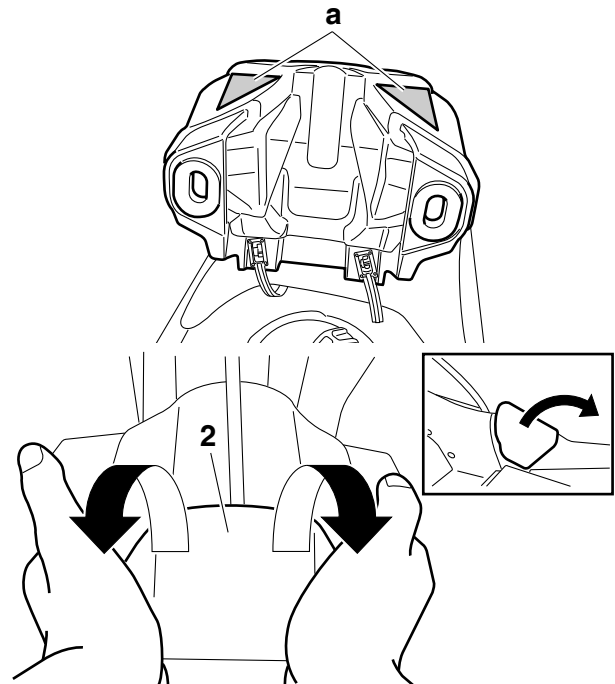
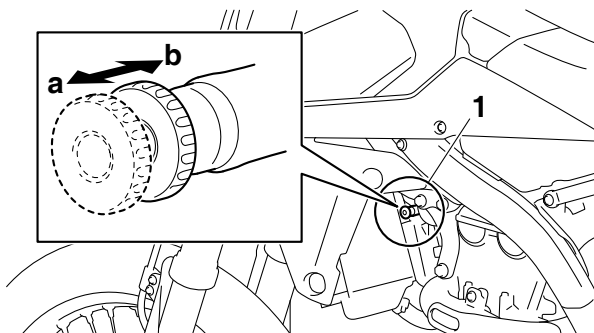
L'avviamento di un motore freddo richiede una maggiore quantità di aria immessa, che viene fornita dalla manopola dispositivo d'avviamento/vite del minimo "1".

Tirando la manopola verso "a" si attiva il dispositivo d'avviamento, provocando una maggiore quantità di aria immessa.

Spingendo la manopola verso "b" si disattiva il dispositivo d'avviamento.

⚠ AVVERTENZA

Nel manipolare la manopola starter/vite del minimo prestare attenzione a non ustionarsi sui tubi di scarico.



TAPPO SERBATOIO CARBURANTE

Il tappo serbatoio carburante "1" è posizionato sotto il coperchietto tappo serbatoio carburante "2".

Rimuovere il coperchietto tappo serbatoio carburante per aprire il tappo serbatoio carburante.

NOTA

- Per rimuovere il coperchietto tappo serbatoio carburante, inserire le dita sotto la parte "a", quindi usare entrambe le mani per sollevarlo in direzione della parte posteriore del veicolo.
- Installare il coperchietto tappo serbatoio carburante dopo aver posizionato le fasce "3" fino in fondo al di sotto della sella.

DISPLAY MULTIFUNZIONE

⚠ AVVERTENZA

Accertarsi di arrestare la macchina prima di apportare modifiche alle impostazioni del display multifunzione.

Il display multifunzione è dotato dei seguenti elementi:

MODALITÀ BASE:

- Tachimetro
- Orologio
- Due contachilometri parziali (che mostrano la distanza percorsa dall'ultimo azzeramento)

MODALITÀ CORSA:

- Timer (che mostra il tempo accumulato dall'inizio del conteggio del timer)
- Contachilometri parziale (che mostra la distanza accumulata durante il tempo conteggiato dal timer)
- Cambio cifre del contachilometri parziale (possibilità di modifica in qualsiasi cifra data)

DESCRIZIONE

Pulsanti di funzionamento:

1. Pulsante di selezione "SLCT 1"
2. Pulsante di selezione "SLCT 2"
3. Pulsante di ripristino "RST"

Display schermo:

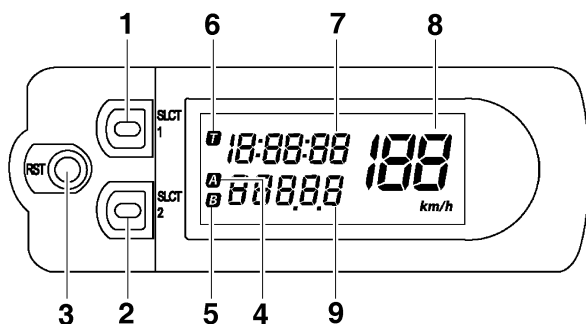
4. Indicatore contachilometri parziale **A**
5. Indicatore contachilometri parziale **B**
6. Indicatore timer **T**
7. Orologio/Timer
8. Tachimetro
9. Contachilometri/Contachilometri parziale

NOTA

I pulsanti di funzionamento possono essere premuti nei due modi seguenti:

Pressione breve: Premere il pulsante. (⇨)

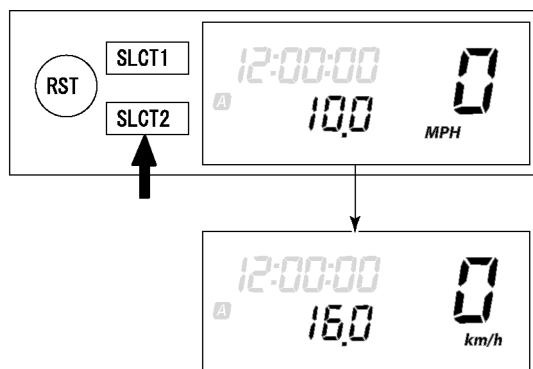
Pressione lunga: Premere il pulsante per 2 secondi o più. (⇨)



MODALITÀ BASE

Modifica del display del tachimetro (per il Regno Unito)

1. Premere il pulsante "SLCT2" per 2 secondi o più per modificare le unità del tachimetro. Il display del tachimetro cambia nell'ordine seguente:
MPH → km/h → MPH.

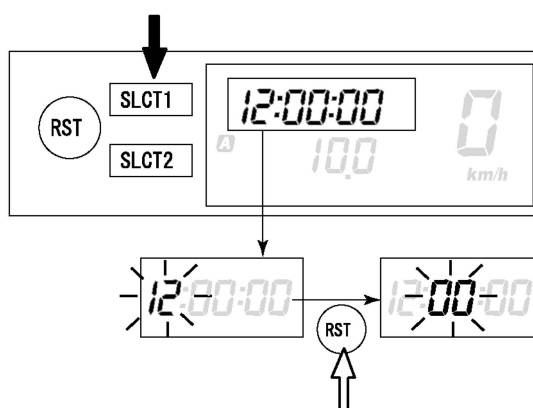


Impostazione dell'ora

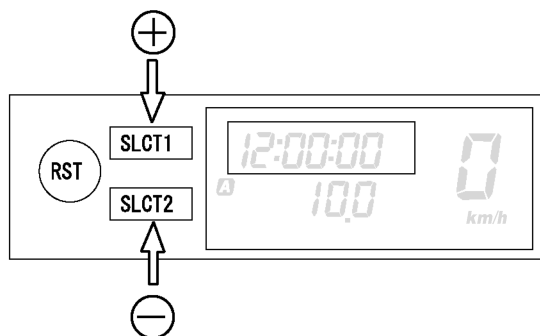
1. Premere il pulsante "SLCT1" per 2 secondi o più per entrare nella modalità di impostazione dell'ora.
2. Premere il pulsante "RST" per cambiare il display per l'indicazione dell'ora. Il display cambierà nell'ordine seguente:
Ora → Minuto → Secondo → Ora.

NOTA

Le cifre da modificare continuano a lampeggiare.



3. Premere il pulsante "SLCT1" (più) o il pulsante "SLCT2" (meno) per modificare l'ora. Una pressione prolungata del pulsante farà aumentare velocemente il tempo.



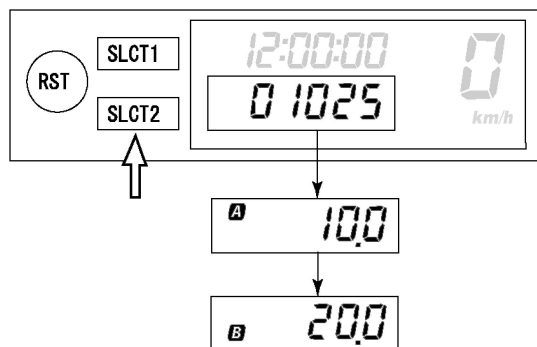
4. Per terminare l'impostazione, premere il pulsante "RST" per 2 secondi o più.

NOTA

- Se non si premono pulsanti per 30 secondi, l'impostazione sarà terminata con l'ora indicata.
- Per azzerare i secondi, premere il pulsante "SLCT1" o il pulsante "SLCT2".

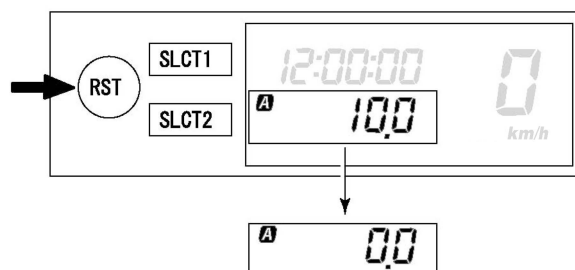
Modifica del contachilometri e del contachilometri parziale A/B (TRIP A/B)

1. Premere il pulsante "SLCT2" per cambiare il display del contachilometri parziale. Il display cambierà nell'ordine seguente:
 Totalizzatore contachilometri → TRIP A → TRIP B → TRIP A → Totalizzatore contachilometri.



NOTA

Per azzerare le cifre, selezionare il relativo contachilometri parziale e premere il pulsante "RST" per 2 secondi o più.



PASSAGGIO DALLA MODALITÀ DI BASE ALLA MODALITÀ CORSA

NOTA

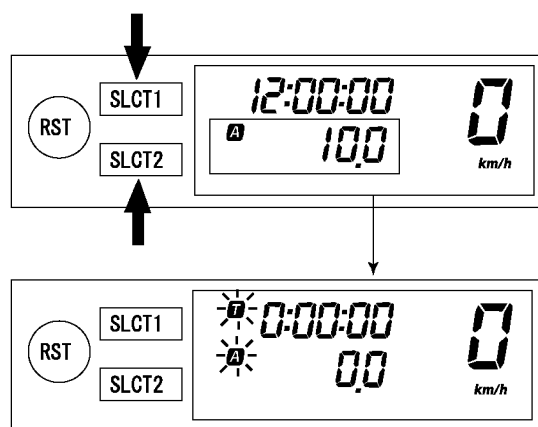
- È possibile eseguire il conteggio con la funzione timer nella MODALITÀ CORSA.
- L'indicatore **A** si accenderà dopo aver selezionato un identificatore che mostra la MODALITÀ CORSA.
- La MODALITÀ CORSA non può visualizzare le funzioni come nella MODALITÀ BASE.
- Il passaggio alla MODALITÀ CORSA comporta l'azzeramento delle cifre del contachilometri parziale A (TRIP A) nella MODALITÀ BASE.

Passaggio dalla MODALITÀ DI BASE alla MODALITÀ CORSA

1. Premere il pulsante "SLCT1" e il pulsante "SLCT2" per 2 secondi o più allo stesso tempo per passare alla MODALITÀ GARA.

NOTA

Il passaggio alla MODALITÀ CORSA metterà in standby la misura dell'avvio manuale, facendo lampeggiare **A** e **A**. (Per l'avviamento manuale, fare riferimento a "Messa in standby dei conteggi" in "MODALITÀ CORSA".)



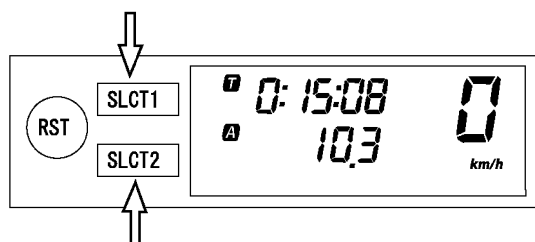
DISPLAY MULTIFUNZIONE

Ritorno alla MODALITÀ BASE dalla MODALITÀ CORSA

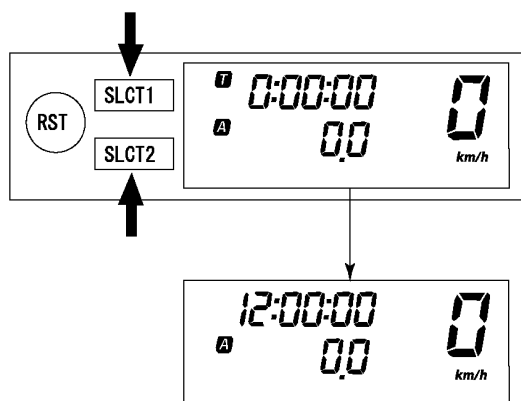
NOTA

È possibile tornare alla MODALITÀ BASE interrompendo il conteggio del timer.

1. Controllare che il timer non sia in funzione. Se il timer è in funzione, arrestare il timer premendo il pulsante "SLCT1" e il pulsante "SLCT2" allo stesso tempo.



2. Premere il pulsante "SLCT1" e il pulsante "SLCT2" contemporaneamente per 2 secondi o più per passare alla MODALITÀ DI BASE.



MODALITÀ CORSA

Messa in standby dei conteggi

NOTA

È possibile avviare i conteggi in uno dei due modi seguenti.

- Avvio manuale
Il conducente preme personalmente il pulsante di funzionamento per avviare il conteggio. (Una pressione prolungata del pulsante "SLCT2" metterà i conteggi in standby.)
- Avvio automatico
Il conteggio del timer inizia automaticamente quando si rileva il movimento della macchina. (Una pressione prolungata del pulsante

"SLCT1" metterà i conteggi in standby.)

Avvio manuale

NOTA

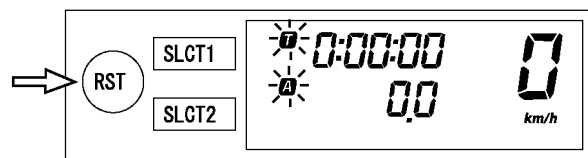
L'impostazione iniziale al momento del passaggio alla MODALITÀ CORSA rimarrà l'avvio manuale.

1. Controllare che sia stato eseguito il passaggio alla MODALITÀ CORSA. (Fare riferimento a "Passaggio dalla MODALITÀ DI BASE alla MODALITÀ CORSA".)

NOTA

Quando la macchina è pronta per funzionare con l'avvio manuale, **T** and **A** inizieranno a lampeggiare.

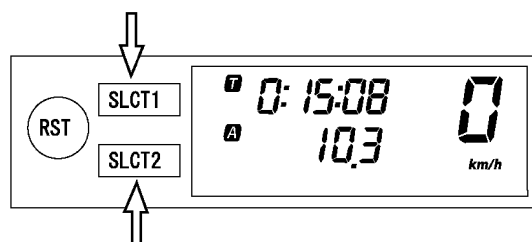
2. Avviare la misurazione del timer premendo il pulsante "RST".



3. Quando si arresta la misurazione del timer, premere il pulsante "SLCT1" e il pulsante "SLCT2" allo stesso tempo.

NOTA

Se si avvia la macchina senza aver eseguito il conteggio del timer, le cifre del contachilometri parziale A (TRIP A) non cambieranno.



4. Per riprendere la misurazione, premere di nuovo il pulsante "SLCT1" e il pulsante "SLCT2" allo stesso tempo.

Avvio automatico

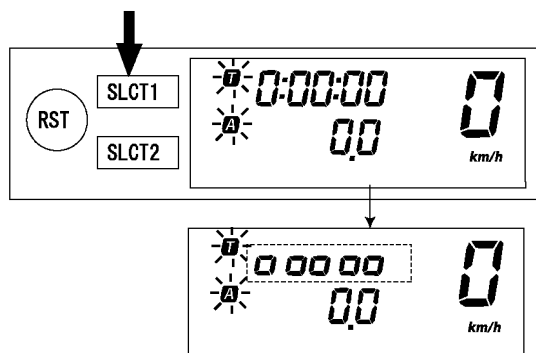
1. Controllare che sia stato eseguito il passaggio alla MODALITÀ CORSA. (Fare riferimento a "Passaggio dalla MODALITÀ DI BASE alla MODALITÀ CORSA".)
2. Preparare la macchina per una corsa premendo il pulsante "SLCT1" per 2 secondi o

DISPLAY MULTIFUNZIONE

più.

NOTA

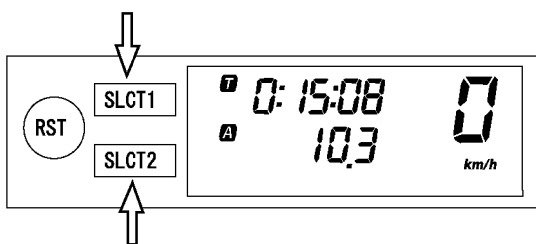
Quando il conteggio è pronto per l'avvio automatico, **T** e **A** inizieranno a lampeggiare. Il display del timer si accenderà scorrendo da sinistra a destra.



3. Azionare la macchina e avviare il conteggio del timer.
4. Per arrestare la misurazione del timer, premere il pulsante "SLCT1" e il pulsante "SLCT2" allo stesso tempo.

NOTA

Se si avvia la macchina senza aver eseguito il conteggio del timer, le cifre del contachilometri parziale A (TRIP A) non cambieranno.



5. Per riprendere la misurazione, premere di nuovo il pulsante "SLCT1" e il pulsante "SLCT2" allo stesso tempo.

Azzeramento dei dati del conteggio

NOTA

È possibile azzerare i dati nei due modi seguenti.

È possibile azzerare i dati durante il conteggio del timer.

- Azzerare il contachilometri parziale A.

È possibile azzerare i dati quando il conteggio del timer non è in corso.

- Azzerare il contachilometri parziale A e il tim-

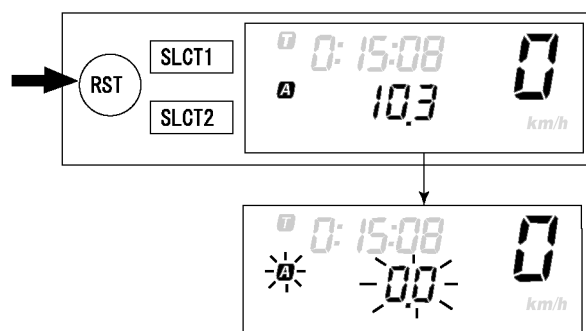
er.

Azzeramento del contachilometri parziale A (TRIP A)

1. Controllare che il timer sia in funzione. Se il timer non è in funzione, avviare il timer premendo il pulsante "SLCT1" e il pulsante "SLCT2" allo stesso tempo.
2. Ripristinare il display del contachilometri parziale A (TRIP A) premendo il pulsante "RST" per 2 secondi o più.

NOTA

Se azzerato, **A** e il display della distanza percorsa lampeggeranno per quattro secondi.

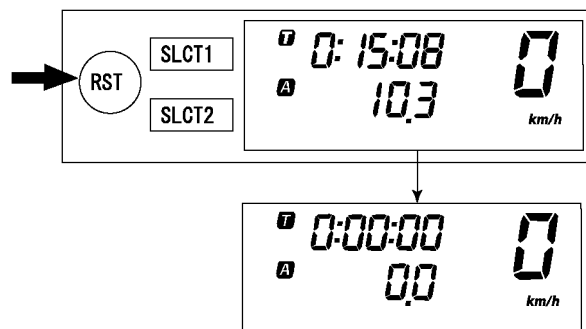


Azzeramento del contachilometri parziale A (TRIP A) e del timer

1. Controllare che il timer non sia in funzione. Se il timer è in funzione, arrestarlo premendo il pulsante "SLCT1" e il pulsante "SLCT2" allo stesso tempo.
2. Ripristinare tutti i dati misurati premendo il pulsante "RST" per 2 secondi o più.

NOTA

- L'azzeramento ripristinerà il display del timer e della distanza percorsa, mettendo in standby il conteggio.
- Anche il tentativo di avvio automatico metterà in standby il conteggio, così come il tentativo di avvio manuale.

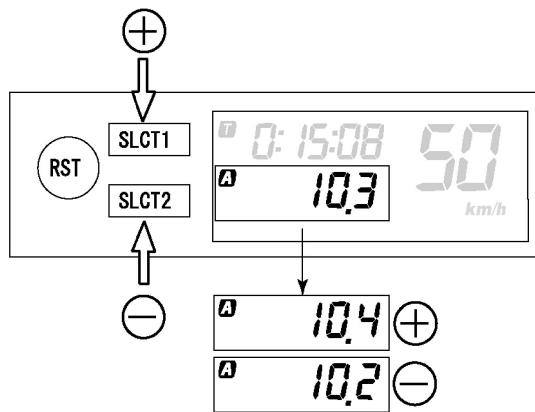


Correzione del contachilometri parziale A (TRIP A)

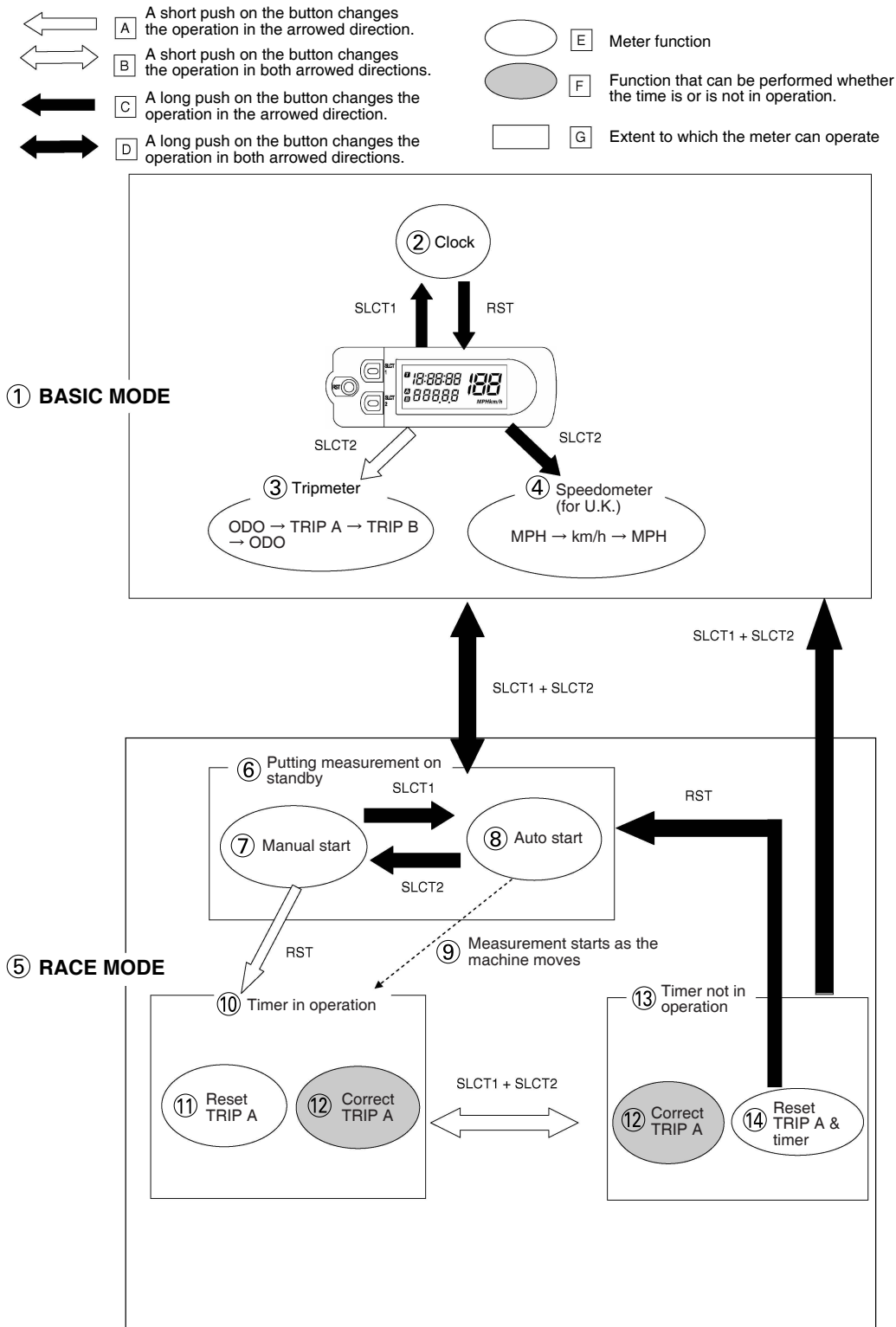
1. Modificare il display della distanza percorsa premendo il pulsante "SLCT1" (più) o il pulsante "SLCT2" (meno). Una pressione prolungata del pulsante farà aumentare velocemente i valori modificati.

NOTA

È possibile apportare le modifiche in qualsiasi momento quando il conteggio del timer è o non è in funzione.



SCHEMA FUNZIONI



NOTA

Lo schema seguente illustra il display multifunzione evidenziando le direzioni e le condizioni di funzionamento relative a ogni funzione.

- A. Una pressione breve del pulsante cambia il funzionamento nella direzione della freccia.
- B. Una pressione breve del pulsante cambia il funzionamento in entrambe le direzioni della freccia.
- C. Una pressione prolungata del pulsante cambia il funzionamento nella direzione della freccia.
- D. Una pressione prolungata del pulsante cambia il funzionamento in entrambe le direzioni della freccia.
- E. Funzione contatore
- F. Funzione che può essere eseguita quando il conteggio del timer è o non è in funzione.
- G. Misura entro cui il contatore può funzionare
 - 1. MODALITÀ BASE
 - 2. Orologio
 - 3. Contachilometri parziale
 - 4. Tachimetro (per il Regno Unito)
 - 5. MODALITÀ CORSA
 - 6. Messa in standby dei conteggi
 - 7. Avvio manuale
 - 8. Avvio automatico
 - 9. Il conteggio inizia quando la macchina si muove
 - 10. Timer attivo
 - 11. Azzera TRIP A
 - 12. Correggi TRIP A
 - 13. Timer disattivo
 - 14. Azzerare TRIP A e il timer

AVVIAMENTO E RODAGGIO

CARBURANTE

Utilizzare sempre il carburante raccomandato di seguito. Inoltre, assicurarsi di utilizzare benzina nuova durante una competizione.



Carburante consigliato
Benzina super senza piombo
Capacità del serbatoio del carburante
7.5 L (1.98 US gal, 1.65 Imp.gal)
Quantità di riserva carburante
1.6 L (0.42 US gal, 0.35 Imp.gal)

ATTENZIONE

Utilizzare solo benzina senza piombo. L'utilizzo di benzina con piombo provoca gravi danni ai componenti interni del motore, quali valvole, fasce elastiche dei pistoni, impianto di scarico, ecc.

NOTA

Il motore Yamaha è progettato per l'utilizzo di benzina super senza piombo con un numero di ottani della pompa [(R+M)/2] pari o superiore a 91 o un numero di ottani di ricerca pari o superiore a 95. Se si verifica detonazione o battito in testa, usare una marca di benzina diversa.

AVVERTENZA

- Per effettuare il rifornimento di benzina, assicurarsi di arrestare il motore e prestare attenzione a non versare in alcun modo il carburante. Inoltre, evitare i rifornimenti in prossimità di una fiamma.
- Effettuare il rifornimento dopo che il motore, il tubo di scarico ecc. si sono raffreddati.

Gasohol (Per USA e Canada)

Esistono due tipi di gasohol: quello contenente etanolo e quello contenente metanolo. Il gasohol contenente etanolo può essere utilizzato se il contenuto di etanolo non supera il 10%. Il gasohol contenente metanolo è sconsigliato da Yamaha poiché può danneggiare l'impianto del carburante o creare problemi a carico delle prestazioni del veicolo.

NOTA PER LA MANIPOLAZIONE ATTENZIONE:

AVVERTENZA

Non avviare né far girare il motore in una

zona chiusa. I gas di scarico sono tossici; causano la perdita di conoscenza e la morte in pochissimo tempo. Utilizzare sempre il mezzo in ambienti ben ventilati.

ATTENZIONE

- A differenza dei motori a due tempi, con questo motore non si può utilizzare la leva di avviamento a pedale con l'acceleratore in funzione perché la leva potrebbe scattare indietro. Inoltre, se l'acceleratore è in funzione, la miscela aria/carburante potrebbe risultare troppo povera per avviare il motore.
- Prima di avviare il mezzo, eseguire i controlli segnalati nell'elenco delle operazioni da compiere prima della messa in funzione.

MANUTENZIONE DEL FILTRO ARIA

In base alla sezione "PULIZIA DELL'ELEMENTO FILTRANTE" del CAPITOLO 3, applicare all'elemento l'olio schiuma filtro aria o un prodotto equivalente. (L'olio in eccesso nell'elemento compromette l'avviamento del motore.)

AVVIAMENTO DEL MOTORE A FREDDO

ATTENZIONE

Per ottenere la massima durata del motore, non accelerare mai bruscamente quando il motore è freddo!

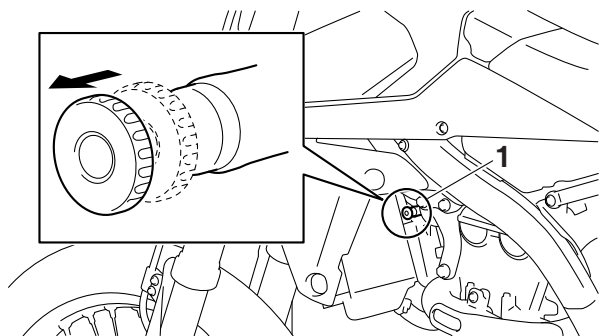
Affinché il sistema d'interruzione circuito accensione possa attivare l'avviamento, deve essere soddisfatta una delle seguenti condizioni:

- La trasmissione è in posizione di folle.
 - La trasmissione è innestata su una marcia con la leva frizione tirata.
1. Tirare la manopola dispositivo d'avviamento/vite del minimo "1" per tutta la sua lunghezza.

NOTA

Quando la temperatura ambientale è 15 °C (59 °F) o inferiore, utilizzare la manopola starter/vite del minimo.

AVVIAMENTO E RODAGGIO



2. Chiudere completamente la manopola dell'acceleratore.
3. Avviare il motore premendo l'interruttore avviamento.

Se il motore non si avvia quando si utilizza l'interruttore avviamento, rilasciarlo, attendere alcuni secondi e poi riprovare.

Eseguire ogni tentativo di avviamento nel più breve tempo possibile per non scaricare la batteria. Non avviare il motore più a lungo di 10 secondi per ogni tentativo. Se il motore non si avvia con il motorino avviamento, provare a utilizzare l'avviamento a pedale.

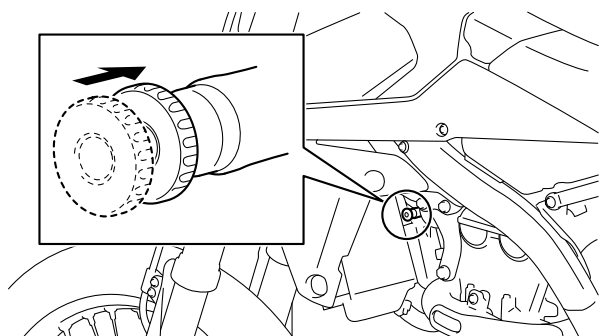
ATTENZIONE

Se il motorino avviamento non gira quando viene premuto l'interruttore avviamento, smettere immediatamente di premerlo al fine di evitare di porre un carico extra sul motorino avviamento, quindi avviare il motore con l'avviamento a pedale.

NOTA

Se il motore non si avvia, premere l'interruttore arresto motore e dare da 10 a 20 calci lenti a piena accelerazione all'avviamento a pedale in modo da ripulire il motore dalla ricca miscela aria-carburante rimasta al suo interno.

4. Quando il motore si avvia, riscaldarlo per uno o due minuti a velocità costante (da 3000 a 5000 r/min), quindi riportare la manopola dispositivo d'avviamento/vite del minimo alla sua posizione originale.



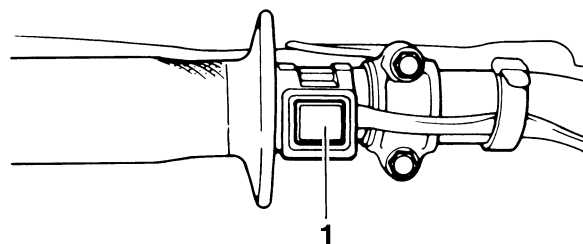
AVVERTENZA

Poiché i gas di scarico contengono ingredienti nocivi, non avviare o scaldare il motore in un luogo con scarsa ventilazione oppure angusto e chiuso.

5. Per arrestare il motore, premere l'interruttore arresto motore "1".

NOTA

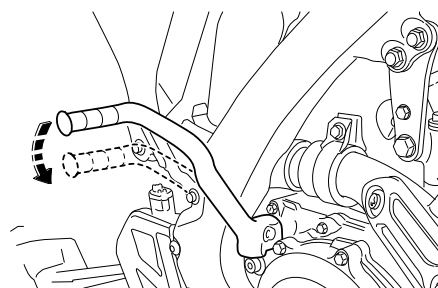
Premere l'interruttore di arresto motore fino all'arresto completo del motore.



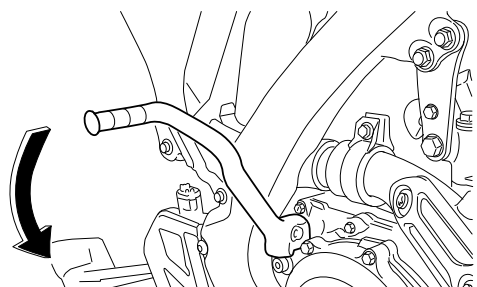
Avviare con l'avviamento a pedale

Quando si utilizza l'avviamento a pedale per avviare il motore, seguire le procedure come descritto di seguito.

1. Piegare all'esterno il pedale d'avviamento, spingerlo leggermente verso il basso con il piede finché non si avverte resistenza.



2. Con la farfalla completamente chiusa, spingere l'avviamento a pedale leggermente verso il basso fino a quando il cambio non si innesta, quindi spingerlo verso il basso regolarmente ma con forza.



AVVERTENZA

Non aprire la manopola acceleratore mentre si calcia il pedale d'avviamento. In caso contrario, il pedale d'avviamento potrebbe venire spinto con forza all'indietro.

NOTA

Se il motore non si avvia, premere l'interruttore arresto motore e dare da 10 a 20 calci lenti a piena accelerazione all'avviamento a pedale in modo da ripulire il motore dalla ricca miscela aria-carburante rimasta al suo interno.

AVVIAMENTO DEL MOTORE A CALDO

Seguire la stessa procedura utilizzata per l'avvio di un motore freddo tranne che il dispositivo d'avviamento non è necessario quando il motore è caldo.

NOTA

Se non si avvia, aprire completamente la manopola dell'acceleratore e compiere da 10 a 20 scatti per ripulire il motore dalla miscela ricca di aria e carburante contenuta.

PROCEDURE DI RODAGGIO

Il rodaggio è importante per permettere alle parti rotanti, alle superfici di scorrimento e a tutte le aree assemblate di combinarsi fra loro, nonché per consentire al conducente di abituarsi al mezzo.

ATTENZIONE

Prima della guida eseguire la manutenzione dell'elemento filtrante.

Fare riferimento a "PULIZIA ELEMENTO FILTRANTE" a pagina 3-17.

1. Dopo aver riscaldato il motore guidare per circa 20 minuti con l'acceleratore aperto a metà o meno.
2. Eseguire un pit stop e controllare che le aree montate non siano allentate, che non vi siano perdite di olio o altri problemi.

3. Quindi guidare per circa 40 minuti con l'acceleratore aperto a 3/4 o meno.
4. Eseguire un nuovo pit stop e controllare a fondo che le aree montate non siano allentate, che non vi siano perdite di olio o altri problemi. Controlli e regolazioni approfonditi sono particolarmente necessari per la stesura dei cavi, il gioco del freno, la stesura della catena di trasmissione, l'allentamento dei raggi e così via.

ATTENZIONE

Dopo un rodaggio o dopo ogni corsa, controllare sempre i punti indicati in "PUNTI DI CONTROLLO COPPIA" per le coppie di serraggio e serrarli nuovamente. (Fare riferimento a "PUNTI DI CONTROLLO SERRAGGIO" a pagina 1-36).

Anche quando i seguenti componenti vengono sostituiti, è necessario un periodo di rodaggio.

- **Cilindro e albero motore:** È necessario un rodaggio per circa un'ora.
- **Pistone, fascia elastica, valvola, albero a camme e ingranaggio:** È necessario un rodaggio di circa 30 minuti con l'acceleratore aperto a metà o meno.

Osservare attentamente le condizioni del motore durante il rodaggio.

Per i punti di controllo durante il rodaggio, fare riferimento a "MANUTENZIONE DOPO IL RODAGGIO". Se viene riscontrato un problema, arrestare immediatamente il motore ed eseguire un controllo.

MANUTENZIONE DOPO IL RODAGGIO

Dopo un rodaggio eseguire una manutenzione attenta per prepararsi alle prossime prove o alla prossima gara.

Fare riferimento a “CONTROLLI E MANUTENZIONE DA COMPIERE PRIMA DELLA MESSA IN FUNZIONE” a pagina 3-11.

MANUTENZIONE PRINCIPALE

1. Per il motore

- Perdite intorno al motore
Verificare che non vi siano perdite di pressione dalla testa del cilindro o dal cilindro stesso, perdite d'olio dal carter o dalla sua copertura, perdite dall'impianto del liquido refrigerante e altre perdite.
- Verificare che la valvola, la testa cilindro, il cilindro, il pistone e la fascia elastica del pistone corrispondano l'uno con l'altro e che il contatto fra valvola e testa cilindro e fra cilindro e pistone sia corretto.
- Cambio olio motore
Drenare l'olio e controllare che non vi siano sporco e corpi estranei come bave metalliche. (Se dovesse essere miscelato un corpo estraneo, smontare e controllare il carter). Versare la quantità specificata di olio consigliato.
- Magnete in CA
Controllare che le aree montate del rotore e dello statore non siano allentate.
Controllare che il connettore non sia scollato.
- Silenziatore
Controllare che non vi siano incrinature nel corpo principale e nella staffa. Controllare se vi sono perdite.
- Bulloni e dadi di montaggio
Verificare che le aree montate delle parti, i bulloni di montaggio del motore e le staffe motore non siano allentati.

2. Per il telaio

- Controllare che le saldature e le aree montate del telaio, del forcellone, del collegamento, del supporto, ecc. non siano allentate e incrinati.
- Ruota/e
Controllare che la ruota non sia disassata. Controllare che i raggi non siano allentati.
- Freno/i
Controllare che il bullone di montaggio del disco freno non sia allentato.

Controllare che il serbatoio contenga la quantità specificata di liquido dei freni. Controllare se vi sono perdite.

- Cavo
Ingrassare e regolare i cavi.
- Catena di trasmissione
Lubrificare la catena di trasmissione e regolarne la tensione.
- Serbatoio del carburante
Pulire l'interno del serbatoio carburante. Controllare se vi sono perdite.
- Sospensione
Controllare che non vi siano perdite d'olio nella forcella anteriore o nell'ammortizzatore posteriore. Controllare che le condizioni di montaggio siano buone.
- Ruota dentata
Controllare che il pignone montato sulla ruota posteriore non sia allentato.
- Bulloni e dadi di montaggio
Controllare che le aree montate non siano allentate.

ATTENZIONE

Dopo un rodaggio o prima di ogni corsa, controllare sempre i punti indicati in “PUNTI DI CONTROLLO COPPIA” per le coppie di serraggio e serrarli nuovamente. (Fare riferimento a “PUNTI DI CONTROLLO SERRAGGIO” a pagina 1-36).

- Ingrassaggio e oliatura
Ingrassare od oliare sempre i punti specificati.

PUNTI DI CONTROLLO SERRAGGIO

PUNTI DI CONTROLLO SERRAGGIO

Struttura del telaio		Telaio – telaio posteriore		
		Protezione da telaio a motore		
		Sella combinata e serbatoio del carburante	Serbatoio del carburante – telaio	
Supporto motore		Telaio – motore		
		Staffa motore – motore		
		Staffa motore – telaio		
Sella		Da sella a telaio		
Sterzo		Fusto dello sterzo – manubrio		
		Fusto dello sterzo – staffa superiore		
		Staffa superiore – manubrio		
Sospensione	Anteriore	Fusto dello sterzo – forcella anteriore	Forcella anteriore – staffa superiore	
			Forcella anteriore – staffa inferiore	
	Posteriore	Biella	Gruppo di articolazioni	
			Articolazione – telaio	
			Articolazione – ammortizzatore posteriore	
			Articolazione – forcellone oscillante	
	Montaggio dell'ammortizzatore posteriore	Ammortizzatore posteriore e telaio		
	Montaggio del forcellone	Serraggio del perno forcellone		
Ruota/e		Montaggio della ruota	Anteriore	
				Serraggio dell'asse della ruota
				Serraggio del supporto dell'asse
			Serraggio della chiave tendiraggi	
			Posteriore	Serraggio dell'asse della ruota
				Ruota posteriore – corona
Serraggio della chiave tendiraggi				

PUNTI DI CONTROLLO SERRAGGIO

Freno/i	Anteriore	Pinza del freno – forcella anteriore
		Disco freno – ruota
		Serraggio del bullone di giunzione
		Pompa del freno – manubrio
		Serraggio della vite di spurgo
		Serraggio del supporto tubo flessibile del freno
	Posteriore	Pedale del freno – telaio
		Disco freno – ruota
		Serraggio del bullone di giunzione
		Pompa del freno – telaio
		Serraggio della vite di spurgo
		Serraggio del supporto tubo flessibile del freno
Pedale del cambio		Dal pedale cambio all'albero del cambio
Sistema di alimentazione		Da pompa a serbatoio carburante
		Da sensore livello carburante a serbatoio carburante
Coperchio in plastica		Serraggio del parafrangente anteriore
		Serraggio della protezione stelo forcella
		Serraggio della presa d'aria
		Da coperchio sinistro a telaio posteriore
		Serraggio del fianchetto
		Serraggio del parafrangente posteriore
		Serraggio del paraspruzzi
		Serraggio del riparo disco freno posteriore
		Serraggio del riparo pinza freno posteriore

NOTA

Per quanto riguarda le coppie di serraggio, fare riferimento a "COPPIA DI SERRAGGIO" a pagina 2-13.

CURA E CONSERVAZIONE DEL MOTOCICLO

CURA

Benché la struttura aperta di una motocicletta riveli tutti gli aspetti attraenti della sua tecnologia, la rende anche più vulnerabile. Ruggine e corrosione possono svilupparsi malgrado l'impiego di componenti di alta qualità. Un tubo di scarico arrugginito potrebbe non essere notato su un'automobile, ma comprometterebbe l'estetica complessiva di un motociclo. Una cura frequente e corretta non soltanto soddisfa le condizioni della garanzia, ma mantiene anche la bellezza del motociclo, ne allunga la durata e ne ottimizza le prestazioni.

Prima della pulizia

1. Coprire l'uscita gas di scarico con un sacchetto di plastica dopo che il motore si è raffreddato.
2. Accertarsi che tutti i tappi e i coperchi, nonché gli accoppiatori e i connettori elettrici, compreso il cappuccio candela, siano ben serrati.
3. Eliminare lo sporco estremamente difficile da rimuovere, come l'olio bruciato sul carter, con uno sgrassante e una spazzola, ma non applicare mai questi prodotti su paraolio, guarnizioni, ruote dentate, catena di trasmissione e perni ruota. Sciacquare sempre lo sporco e il prodotto sgrassante con acqua.

Pulizia

ATTENZIONE

- **Evitare di usare detergenti per ruote fortemente acidi, specialmente sulle ruote a raggi. Se si utilizzano prodotti del genere sullo sporco particolarmente ostinato, non lasciare il detergente sull'area interessata più a lungo di quanto indicato nelle istruzioni. Inoltre, sciacquare a fondo l'area con acqua, asciugarla immediatamente e poi applicare uno spray protettivo anticorrosione.**
- **Metodi di lavaggio errati possono danneggiare le parti in plastica (quali le carenature, i pannelli, i parabrezza, i vetri proiettore, le lenti pannello strumenti ecc.) e le marmitte. Usare solo un panno morbido e pulito o una spugna con acqua per**

pulire la plastica. Tuttavia, se le parti in plastica non possono essere pulite a fondo con acqua, si può utilizzare un detergente neutro diluito con acqua.

Assicurarsi di sciacquare immediatamente qualsiasi residuo del detergente con molta acqua, poiché è dannoso per le parti in plastica.

- **Non utilizzare prodotti chimici aggressivi sulle parti in plastica. Accertarsi di non utilizzare panni o spugne che siano stati a contatto con prodotti di pulizia aggressivi o abrasivi, solvente o diluente, carburante (benzina), prodotti per rimuovere o prevenire la ruggine, liquido freni, antigelo o elettrolito.**
- **Non utilizzare macchine di lavaggio con getti d'acqua ad alta pressione o di vapore, perché possono provocare infiltrazioni d'acqua e deterioramenti nelle seguenti zone: tenute (dei cuscinetti ruota e del forcellone, forcella e freni), componenti elettrici (connettori, elementi di connessione, strumenti, interruttori e luci), tubi sfiato e ventilazione.**
- **Per i motocicli muniti di parabrezza: Non usare detergenti forti o spugne dure che provocherebbero opacità o graffi. Alcuni prodotti detergenti per la plastica possono lasciare graffi sul parabrezza. Provare il prodotto su una piccola parte nascosta del parabrezza per assicurarsi che non lasci segni. Se il parabrezza è graffiato, usare un preparato lucidante di qualità per plastica dopo il lavaggio.**

Dopo il normale uso

Togliere lo sporco con acqua calda, un detergente neutro e una spugna morbida e pulita, quindi sciacquare accuratamente con acqua pulita. Utilizzare uno spazzolino da denti o uno scovolino per bottiglie per le zone di difficile accesso. Lo sporco ostinato e gli insetti si eliminano più facilmente se l'area è coperta con un panno bagnato per qualche minuto prima della pulizia.

Dopo la guida sotto la pioggia, vicino al mare e su strade su cui è stato sparso del sale

Poiché il sale marino o quello sparso sulle strade in inverno è estremamente corrosivo in combinazione con l'acqua, eseguire le seguenti operazioni ogni volta che si è utilizzato il mez-

CURA E CONSERVAZIONE DEL MOTOCICLO

zo sotto la pioggia, vicino al mare o su strade su cui è stato sparso del sale.

NOTA

Il sale sparso sulle strade in inverno può restarvi fino a primavera inoltrata.

1. Pulire la motocicletta con acqua fredda e un detergente neutro, dopo che il motore si è raffreddato.

ATTENZIONE: Non usare acqua calda, in quanto aumenta l'azione corrosiva del sale.

2. Applicare uno spray protettivo anticorrosione su tutte le superfici metalliche, comprese quelle cromate e nichelate, per prevenire la corrosione.

Dopo la pulizia

1. Asciugare il motociclo con una pelle di camoscio o un panno di tessuto assorbente.
2. Asciugare immediatamente la catena di trasmissione e lubrificarla al fine di prevenire la formazione di ruggine.
3. Lucidare con un prodotto specifico per le parti cromate, di alluminio e di acciaio inossidabile, compreso l'impianto di scarico. (Anche lo scolorimento indotto dal calore dell'impianto di scarico di acciaio inossidabile può essere rimosso tramite lucidatura.)
4. Per prevenire la corrosione, si consiglia di applicare uno spray protettivo anticorrosione su tutte le superfici metalliche, comprese quelle cromate e nichelate.
5. Utilizzare un olio spray come detergente universale per eliminare qualsiasi traccia di sporco residuo.
6. Ritoccare danni alla vernice di lieve entità causati da sassi, ecc.
7. Cerare tutte le superfici verniciate.
8. Lasciare asciugare completamente il motociclo prima di rimessarlo o di coprirlo.

AVVERTENZA

Corpi estranei sui freni o sui pneumatici possono causare perdita di controllo.

- Assicurarsi che non siano presenti olio o cera sui freni o sui pneumatici.
- Se necessario, pulire i dischi freno e le guarnizioni dei freni con un normale detergente per dischi freno o con acetone e lavare i pneumatici con acqua calda e un detergente neutro. Prima di viaggiare a velocità più elevate, provare la capacità di frenata del motociclo e il suo comporta-

mento in curva.

ATTENZIONE

- Applicare con parsimonia olio spray e cera e accertarsi di togliere con un panno il prodotto in eccesso.
- Non applicare mai olio o cera sulle parti in gomma e in plastica, bensì trattarle con un prodotto di pulizia specifico.
- Evitare di usare prodotti lucidanti abrasivi, in quanto asportano la vernice.

NOTA

- Consultare un concessionario Yamaha per consigli sui prodotti da usare.
- Lavaggio, pioggia o climi umidi possono causare l'appannamento del vetro proiettore. Accendere il faro per un breve periodo di tempo aiuterà l'eliminazione della condensa dal vetro.

CUSTODIA

A breve termine

Conservare sempre il motociclo in un luogo fresco e asciutto e, se necessario, proteggerlo dalla polvere con una copertura che lasci passare l'aria. Assicurarsi che il motore e l'impianto di scarico si siano raffreddati prima di coprire il motociclo.

ATTENZIONE

- Se si rimessa il motociclo in un ambiente scarsamente ventilato, o lo si copre con una tela cerata, quando è ancora bagnato, ciò consentirà all'acqua e all'umidità di penetrare e provocare la formazione di ruggine.
- Per prevenire la corrosione, evitare scantinati umidi, stalle (a causa della presenza d'ammoniaca) e ambienti in cui sono immagazzinati prodotti chimici aggressivi.

A lungo termine

Prima di rimessare il motociclo per diversi mesi:

1. Seguire tutte le istruzioni nella sezione "Cura" del presente capitolo.
2. Riempire il serbatoio carburante e aggiungere uno stabilizzatore carburante (se disponibile) per evitare l'arrugginimento del serbatoio carburante e il deterioramento del carburante.
3. Eseguire la seguente procedura per proteggere il cilindro, i segmenti, ecc. dalla corrosione.

SPECIFICHE

SPECIFICHE GENERALI	2-1
SPECIFICHE MOTORE	2-2
SPECIFICHE TELAIO	2-8
SPECIFICHE ELETTRICHE	2-11
COPPIA DI SERRAGGIO	2-13
SPECIFICHE GENERALI COPPIA DI SERRAGGIO	2-13
COPPIE DI SERRAGGIO MOTORE	2-14
COPPIE DI SERRAGGIO TELAIO	2-18
PUNTI DI LUBRIFICAZIONE E TIPI DI LUBRIFICANTI	2-23
MOTORE	2-23
TELAIO	2-24
TABELLA E SCHEMI DEL SISTEMA DI LUBRIFICAZIONE	2-27
SCHEMI DI LUBRIFICAZIONE	2-27
PERCORSO DEI CAVI	2-35

SPECIFICHE GENERALI

SPECIFICHE GENERALI

Modello

Modello	2GB1 (USA) 2GB2 (CAN) 2GB3 (EUR) 2GB4 (AUS) (NZL) (ZAF)
---------	--

Dimensioni

Lunghezza totale	2165 mm (85.2 in)
Larghezza totale	825 mm (32.5 in)
Altezza totale	1280 mm (50.4 in)
Altezza alla sella	965 mm (38.0 in)
Passo	1465 mm (57.7 in)
Distanza da terra	325 mm (12.8 in)

Peso

Peso in ordine di marcia	117 kg (258 lb) (USA) (CAN) 118 kg (260 lb) (EUR) (AUS) (NZL) (ZAF)
--------------------------	--

SPECIFICHE MOTORE

SPECIFICHE MOTORE

Motore

Tipo di motore camme in testa DOHC	4 tempi, raffreddato a liquido, bialbero a
Cilindrata	250 cm ³
Disposizione dei cilindri	Monocilindro
Alesaggio × corsa	77.0 × 53.6 mm (3.0 × 2.1 in)
Rapporto di compressione	13.5:1
Sistema di avviamento	Avviamento elettrico ed a pedale

Carburante

Carburante consigliato	Soltanto benzina super senza piombo
Capacità del serbatoio carburante	7.5 L (1.98 US gal, 1.65 Imp.gal)
Quantità di riserva carburante	1.6 L (0.42 US gal, 0.35 Imp.gal)

Olio motore

Sistema di lubrificazione	A carter umido
Marca consigliata	YAMALUBE
Tipo	SAE 10W-30, SAE 10W-40, SAE 10W-50, SAE 15W-40, SAE 20W-40 oppure SAE 20W-50 API service tipo SG o superiore/JASO MA
Gradazione dell'olio motore consigliato	
Quantità di olio motore	
Quantità (smontato)	1.10 L (1.16 US qt, 0.97 Imp.qt)
Senza sostituzione dell'elemento del filtro dell'olio	0.83 L (0.88 US qt, 0.73 Imp.qt)
Con sostituzione dell'elemento del filtro dell'olio	0.85 L (0.90 US qt, 0.75 Imp.qt)

Filtro olio

Tipo filtro olio	In carta
Pressione apertura valvola bypass	40.0–80.0 kPa (0.40–0.80 kgf/cm ² , 5.8–11.6 psi)

Pompa olio

Tipo pompa olio	Trocoideale
Gioco rotore interno - estremità rotore esterno	0.150 mm (0.0059 in)
Limite	0.20 mm (0.0079 in)
Gioco rotore esterno - alloggiamento pompa olio	0.13–0.18 mm (0.0051–0.0071 in)
Limite	0.24 mm (0.0094 in)
Gioco alloggiamento pompa olio - rotore interno ed esterno	0.06–0.11 mm (0.0024–0.0043 in)
Limite	0.17 mm (0.0067 in)

Impianto di raffreddamento

Radiatore (tutto il circuito compreso)	1.00 L (1.06 US qt, 0.88 Imp.qt)
Capacità	0.56 L (0.60 US qt, 0.50 Imp.qt)
Pressione apertura tappo radiatore	107.9–137.3 kPa (1.08–1.37 kg/cm ² , 15.6–19.9 psi)
Pacco radiante	
Larghezza	112.6 mm (4.43 in)
Altezza	235.0 mm (9.25 in)
Profondità	28.0 mm (1.10 in)
Pompa acqua	
Tipo pompa acqua	Pompa centrifuga ad aspirazione singola

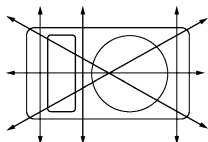
SPECIFICHE MOTORE

Candela

Produttore/modello	NGK/LMAR8G
Distanza elettrodi	0.7–0.8 mm (0.028–0.031 in)

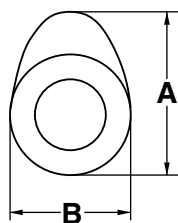
Testa cilindro

Volume della camera di combustione	12.07–12.87 cm ³ (0.74–0.79 cu.in)
Limite di deformazione	0.05 mm (0.0020 in)



Albero a camme

Sistema di trasmissione	Trasmissione a catena (sinistra)
Diametro interno cappello albero a camme	22.000–22.021 mm (0.8661–0.8670 in)
Diametro perno di banco albero a camme	21.959–21.972 mm (0.8645–0.8650 in)
Gioco tra il perno di banco e il cappello albero a camme	0.028–0.062 mm (0.0011–0.0024 in)
Dimensioni lobi dell'albero a camme	
Aspirazione A	31.730–31.830 mm (1.2492–1.2531 in)
Limite	31.630 mm (1.2453 in)
Aspirazione B	22.450–22.550 mm (0.8839–0.8878 in)
Limite	22.350 mm (0.8799 in)
Scarico A	33.370–33.470 mm (1.3138–1.3177 in)
Limite	33.270 mm (1.3098 in)
Scarico B	25.211–25.311 mm (0.9926–0.9965 in)
Limite	25.111 mm (0.9886 in)



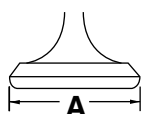
Limite di disassamento albero a camme	0.030 mm (0.0012 in)
---------------------------------------	----------------------

Catena di distribuzione

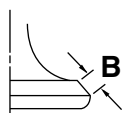
Sistema di tensione	Automatico
---------------------	------------

Valvole, sedi valvole, guide valvole

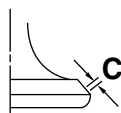
Gioco valvole (a freddo) Valve clearance (cold)	
Aspirazione	0.12–0.19 mm (0.0047–0.0075 in)
Scarico	0.17–0.24 mm (0.0067–0.0094 in)
Dimensioni delle valvole	
Diametro testa valvola A (aspirazione)	30.90–31.10 mm (1.2165–1.2244 in)
Diametro testa valvola A (scarico)	24.90–25.10 mm (0.9803–0.9882 in)



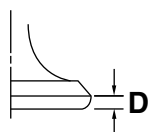
Larghezza faccia valvola B (aspirazione)	1.697 mm (0.0668 in)
Larghezza faccia valvola B (scarico)	1.909 mm (0.0752 in)



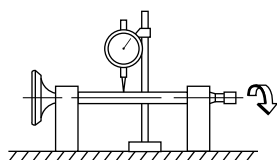
Ampiezza contatto sede valvola C (aspirazione) 0.90–1.10 mm (0.0354–0.0433 in)
 Ampiezza contatto sede valvola C (scarico) 0.90–1.10 mm (0.0354–0.0433 in)



Spessore margine valvola D (aspirazione) 1.20 mm (0.0472 in)
 Spessore margine valvola D (scarico) 0.85 mm (0.0335 in)



Diametro stelo valvola (aspirazione) 4.975–4.990 mm (0.1959–0.1965 in)
 Limite 4.945 mm (0.1947 in)
 Diametro stelo valvola (scarico) 4.460–4.475 mm (0.1756–0.1762 in)
 Limite 4.430 mm (0.1744 in)
 Diametro interno guidavalvola (aspirazione) 5.000–5.012 mm (0.1969–0.1973 in)
 Limite 5.050 mm (0.1988 in)
 Diametro interno guidavalvola (scarico) 4.500–4.512 mm (0.1772–0.1776 in)
 Limite 4.550 mm (0.1791 in)
 Gioco stelo valvola - guidavalvola (aspirazione) 0.010–0.037 mm (0.0004–0.0015 in)
 Limite 0.080 mm (0.0032 in)
 Gioco stelo valvola - guidavalvola (scarico) 0.025–0.052 mm (0.0010–0.0020 in)
 Limite 0.100 mm (0.0039 in)
 Disassamento dello stelo valvola 0.010 mm (0.0004 in)

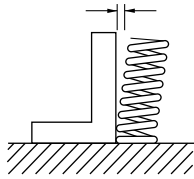


Molle della valvola

Lunghezza libera (aspirazione) 36.69 mm (1.44 in)
 Limite 35.69 mm (1.41 in)
 Lunghezza libera (scarico) 34.86 mm (1.37 in)
 Limite 33.86 mm (1.33 in)
 Lunghezza installata (aspirazione) 31.40 mm (1.24 in)
 Lunghezza installata (scarico) 28.50 mm (1.12 in)
 Flessibilità K1 (aspirazione) 29.65 N/mm (3.02 kgf/mm, 169.30 lbf/in)
 Flessibilità K2 (aspirazione) 39.31 N/mm (4.01 kgf/mm, 224.46 lbf/in)
 Flessibilità K1 (scarico) 23.11 N/mm (2.36 kgf/mm, 131.96 lbf/in)
 Flessibilità K2 (scarico) 30.88 N/mm (3.15 kgf/mm, 176.32 lbf/in)
 Pressione molla di compressione installata (aspirazione) 146.00–168.00 N (14.89–17.13 kgf, 32.82–37.77 lbf)
 Pressione molla di compressione installata (scarico) 137.00–157.00 N (13.97–16.01 kgf, 30.80–35.29 lbf)

SPECIFICHE MOTORE

Inclinazione della molla (aspirazione)	2.5 °/1.6 mm (2.5 °/0.06 in)
Inclinazione della molla (scarico)	2.5 °/1.5 mm (2.5 °/0.06 in)



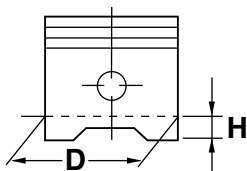
Senso di avvolgimento (aspirazione)	Orario
Senso di avvolgimento (scarico)	Orario

Cilindro

Alesaggio	77.000–77.010 mm (3.0315–3.0319 in)
Limite di conicità	0.050 mm (0.0020 in)
Limite di ovalizzazione	0.050 mm (0.0020 in)

Pistone

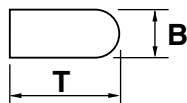
Gioco tra pistone e cilindro	0.030–0.055 mm (0.0012–0.0022 in)
Limite	0.15 mm (0.006 in)
Diametro D	76.955–76.970 mm (3.0297–3.0303 in)
Altezza H	6.0 mm (0.24 in)



Disassamento	0.00 mm (0.0000 in)
Diametro interno foro spinotto pistone	16.002–16.013 mm (0.6300–0.6304 in)
Limite	16.043 mm (0.6316 in)
Diametro esterno spinotto pistone	15.991–16.000 mm (0.6296–0.6299 in)
Limite	15.971 mm (0.6288 in)

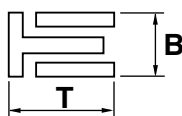
Fasce elastiche

Fascia superiore	
Tipo di fascia	Cilindrica
Dimensioni (B × T)	0.90 × 2.70 mm (0.04 × 0.11 in)



Distanza delle imboccature (a fascia montata)	0.15–0.25 mm (0.0059–0.0098 in)
Limite	0.50 mm (0.0197 in)
Gioco laterale della fascia	0.030–0.065 mm (0.0012–0.0026 in)
Limite	0.120 mm (0.0047 in)

Fascia raschiaolio	
Dimensioni (B × T)	1.50 × 2.25 mm (0.06 × 0.89 in)



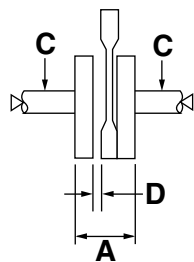
delle imboccature (fascia montata)	0.10–0.35 mm (0.0039–0.0138 in)
------------------------------------	---------------------------------

Albero motore

Larghezza A	55.95–56.00 mm (2.203–2.205 in)
-------------	---------------------------------

SPECIFICHE MOTORE

Limite di disassamento C	0.030 mm (0.0012 in)
Gioco laterale della testa di biella D	0.150–0.450 mm (0.0059–0.0177 in)



Equilibratore

Metodo di comando equilibratore	Ad ingranaggi
---------------------------------	---------------

Frizione

Tipo di frizione	In bagno d'olio, a dischi multipli
Metodo di rilascio frizione	Spinta dall'interno, a camma
Gioco della leva della frizione	7.0–12.0 mm (0.28–0.47 in)
Spessore dei dischi d'attrito	2.90–3.10 mm (0.114–0.122 in)
Limite d'usura	2.85 mm (0.112 in)
Quantit	9 pezzi
Spessore dischi frizione	1.10–1.30 mm (0.043–0.051 in)
Quantit	8 pezzi
Limite di deformazione	0.10 mm (0.004 in)
Lunghezza libera molla frizione	47.80 mm (1.88 in)
Limite	46.80 mm (1.84 in)
Quantit	5 pezzi
Limite di deformazione asta di spinta	0.10 mm (0.004 in)

Trasmissione

Tipo di trasmissione	Sempre in presa, a 6 rapporti
Sistema di riduzione primaria	Ingranaggio cilindrico
Rapporto di riduzione primaria	3.353 (57/17)
Trasmissione finale	A catena
Rapporto di riduzione secondaria	3.846 (50/13)
Comando	Con il piede sinistro
Rapporti di riduzione	
1 ^a	2.385 (31/13)
2 ^a	1.813 (29/16)
3 ^a	1.444 (26/18)
4 ^a	1.143 (24/21)
5 ^a	0.957 (22/23)
6 ^a	0.815 (22/27)

Meccanismo selettore cambio

Tipo selettore	A tamburo e barra di guida
Limite di curvatura barra di guida forcella innesto cambio	0.050 mm (0.0020 in)
Spessore forcella innesto cambio	4.85 mm (0.1909 in)

Dispositivo di decompressione

Tipo dispositivo	Auto-decompressore
------------------	--------------------

Filtro dell'aria

Elemento del filtro dell'aria	Ad elemento umido
Gradazione olio filtro aria	Olio Yamaha per filtri spugnosi oppure un'altra qualità di olio per filtri d'aria spugnosi

SPECIFICHE MOTORE

Pompa benzina	
Tipo di pompa	Impianto elettrico
Iniettore carburante	
Modello/quantità	30NA-FZ31/1
Resistenza	12 Ω
Corpo farfallato	
Tipo / Quantità	30RA-A95R/1
Sigla di identificazione	2GB1 00
Pressione circuito del carburante al minimo	324.0 kPa (3.24 kgf/cm ² , 47.0 psi)
Sensore posizione farfalla	
Resistenza	6.30 k Ω
Tensione erogata (al minimo)	0.5 V
Sensore iniezione carburante	
Resistenza del sensore posizione albero motore	228–342 Ω (Gy–B)
Tensione in uscita del sensore pressione aria di aspirazione	3.61–3.67 V a 101.3 kPa (3.61–3.67 V a 1.01kgf/cm ² , 3.61–3.67 V a 14.7 psi)
Resistenza del sensore temperatura aria di aspirazione	290–390 Ω a 80 °C (290–390 Ω a 176 °F)
Resistenza sensore temperatura refrigerante	2.51–2.78 k Ω a 20 °C (2.51–2.78 k Ω a 68 °F) 210–221 Ω a 100 °C (210–221 Ω a 212 °F)
Regime del minimo	
Regime del minimo	1900–2100 giri/min
% CO	3.0–4.0 % (USA) (CAN)
Aspirazione a depressione	25.3–29.3 kPa (190–220 mmHg, 7.5–8.7 inHg) (USA) (CAN)
Temperatura acqua	70.0–90.0 °C (158.00–194.00 °F)
Temperatura olio	70.0–80.0 °C (158.00–176.00 °F)
Gioco della manopola acceleratore	3.0–5.0 mm (0.12–0.20 in)

SPECIFICHE TELAIO

Parte ciclistica

Tipo di telaio	A semi-doppia culla
Angolo di incidenza	26.33 °
Avancorsa	114 mm (4.5 in)

Ruota anteriore

Tipo di ruota	Ruota a raggi
Dimensioni cerchio	21 × 1.60
Materiale cerchio	Aluminum
Escursione ruota	310 mm (12.2 in)
Limite di disassamento radiale ruota	2.0 mm (0.08 in)
Limite di disassamento laterale ruota	2.0 mm (0.08 in)
Limite di deformazione perno ruota	0.50 mm (0.02 in)

Ruota posteriore

Tipo di ruota	Ruota a raggi
Dimensioni cerchio	18 × 2.15
Materiale cerchio	Aluminum
Escursione ruota	318 mm (12.4 in)
Limite di disassamento radiale ruota	2.0 mm (0.08 in)
Limite di disassamento laterale ruota	2.0 mm (0.08 in)
Limite di deformazione perno ruota	0.50 mm (0.02 in)

Pneumatico anteriore

Tipo	Con camera d'aria
Misura	80/100-21 51M (USA) (CAN) 90/90-21 M/C 54M M+S (EUR) (AUS) (NZL) (ZAF)
Produttore/modello	DUNLOP/GEOMAX MX51FA (USA) (CAN) PIRELLI/SIX DAYS EXTREME (EUR) (AUS) (NZL) (ZAF)

Pneumatico posteriore

Tipo	Con camera d'aria
Misura	110/100-18 64M (USA) (CAN) 130/90-18 M/C 69M M+S (EUR) (AUS) (NZL) (ZAF)
Produttore/modello	DUNLOP/GEOMAX MX51 (USA) (CAN) PIRELLI/SIX DAYS EXTREME (EUR) (AUS) (NZL) (ZAF)

Pressione pneumatici (misurata a pneumatici freddi)

Anteriore	100 kPa (1.00 kgf/cm ² , 15 psi)
Posteriore	100 kPa (1.00 kgf/cm ² , 15 psi)

Freno anteriore

Tipo	A disco singolo
Comando	Con la mano destra
Freno a disco anteriore	
Diametro esterno × spessore disco	250 × 3.0 mm (9.8 × 0.12 in)
Limite spessore del disco freno limit	2.5 mm (0.10 in)
Limite di disassamento del disco del freno (come misurato sulla ruota)	0.15 mm (0.0059 in)
Spessore rivestimento pastiglia freno (interno)	4.4 mm (0.17 in)
Limite	1.0 mm (0.04 in)

SPECIFICHE TELAIO

Spessore rivestimento pastiglia freno (esterno)	4.4 mm (0.17 in)
Limite	1.0 mm (0.04 in)
Diametro interno pistoncino pompa	9.52 mm (0.37 in)
Diametro interno pistoncino pinza	22.65 mm × 2 (0.89 in × 2)
Liquido consigliato	DOT 4

Freno posteriore

Tipo	A disco singolo
Comando	Con il piede destro
Freno a disco posteriore	
Diametro esterno × spessore disco	245 × 4.0 mm (9.6 × 0.16 in)
Limite spessore del disco freno	3.5 mm (0.14 in)
Limite di disassamento del disco del freno (come misurato sulla ruota)	0.15 mm (0.0059 in)
Spessore rivestimento pastiglia freno (interno)	6.4 mm (0.25 in)
Limite	1.0 mm (0.04 in)
Spessore rivestimento pastiglia freno (esterno)	6.4 mm (0.25 in)
Limite	1.0 mm (0.04 in)
Diametro interno pistoncino pompa	11.0 mm (0.43 in)
Diametro interno pistoncino pinza	25.40 mm × 1 (1.00 in × 1)
Liquido consigliato	DOT 4

Sterzo

Tipo cuscinetti sterzo	Cuscinetto a rulli conici
Angolo dal centro al blocco (sinistro)	43.0 °
Angolo dal centro al blocco (destro)	43.0 °

Sospensione anteriore

Tipo	Forcella telescopica
Tipo a molla/ammortizzatore	Molla a spirale / ammortizzatore idraulico
Escursione forcella anteriore	310.0 mm (12.20 in)
Lunghezza libera molla forcella	470.0 mm (18.50 in)
Limite	465.0 mm (18.31 in)
Lunghezza molla installata	470.0 mm (18.50 in)
Flessibilità K1	4.40 N/mm (0.45 kgf/mm, 25.12 lbf/in)
Corsa molla K1	0.0–310.0 mm (0.00–12.20 in)
Diametro esterno tubo di forza	48 mm (1.9 in)
Limite deformazione tubo di forza	0.2 mm (0.01 in)
Molla opzionale disponibile	Sì
Olio raccomandato	Olio per sospensioni S1
Quantità	540.0 cm ³ (18.26 US oz, 19.05 Imp.oz)
Posizione di regolazione smorzamento in estensione	
*Posizione in cui il regolatore è avvitato con le dita	
Minimo	20 click in meno*
Standard	10 click in meno*
Massimo	Avvitamento completo
Posizione di regolazione smorzamento in compressione	
*Posizione in cui il regolatore è avvitato con le dita	
Minimo	20 click in meno*
Standard	11 click in meno*
Massimo (dura)	Avvitamento completo

Sospensione posteriore

Tipo	Forcellone oscillante (sospensione articolata)
Tipo a molla/ammortizzatore	Molla a spirale / ammortizzatore gas/olio
Escursione gruppo ammortizzatore posteriore	126.0 mm (4.96 in)

SPECIFICHE TELAIO

Lunghezza molla libera	275.0 mm (10.83 in)
Lunghezza molla installata	265.0 mm (10.43 in)
Flessibilità K1	54.00 N/mm (5.51 kgf/mm, 308.34 lbf/in)
Corsa molla K1	0.0–150.0 mm (0.00–5.91 in)
Molla opzionale disponibile	Sì
Pressione gas (standard)	980 kPa (9.8 kgf/cm ² , 139.4 psi)
Posizione di regolazione precarica molla	
Minimo	Posizione in cui la molla è compressa di 1.5 mm (0.06 in) dalla sua lunghezza libera.
Standard	Posizione in cui la molla è compressa di 10 mm (0.39 in) dalla sua lunghezza libera.
Massimo	Posizione in cui la molla è compressa di 18 mm (0.71 in) dalla sua lunghezza libera.
Posizione di regolazione smorzamento in estensione	
*Posizione in cui il regolatore è avvitato con le dita	
Minimo	30 click in meno*
Standard	14 click in meno*
Massimo	Avvitamento completo
Regolazione dello smorzamento in compressione (per smorzamento in compressione rapido)	
Posizione in cui il regolatore è avvitato con le dita Position in which the adjuster is turned in finger tight	
Minimo	2 rotazioni verso l'esterno*
Standard	1-1/4 rotazioni verso l'esterno*
Massimo	Avvitamento completo
Regolazione dello smorzamento in compressione (per smorzamento in compressione lento)	
*Posizione in cui il regolatore è avvitato con le dita	
Minimo	20 click in meno*
Standard	10 click in meno*
Massimo	Avvitamento completo

Forcellone oscillante

Limite gioco estremità forcellone (radiale)	1.0 mm (0.04 in)
Limite gioco estremità forcellone (assiale)	0.2–0.9 mm (0.01–0.04 in)

Catena di trasmissione

Misura / produttore	520VM2/DAIDO
Numero di maglie	114
Tensione della catena di trasmissione	50–60 mm (1.97–2.36 in)
Lunghezza massima 15 maglie	239.3 mm (9.42 in)

SPECIFICHE ELETTRICHE

Tensione

Tensione impianto 12 V

Sistema d'accensione

Sistema d'accensione TCI
 Tipo di anticipo Digitale
 Anticipo minimo (prima del PMS) 10.0 ° a 2000 giri/min

Unità di controllo motore

Modello/produttore 2GB0/YAMAHA (USA) (CAN)
 2GB1/YAMAHA (EUR) (AUS) (NZL) (ZAF)

Bobina accensione

Distanza minima scintilla 6.0 mm (0.24 in)
 Resistenza avvolgimento primario 2.16–2.64 Ω
 Resistenza avvolgimento secondario 8.64–12.96 kΩ

Volano magnete in C.A.

Potenza standard 14.0 V, 160 W a 5000 giri/min
 Resistenza bobina statore 0.528–0.792 Ω (W–W)

Raddrizzatore / regolatore

Tipo di regolatore A semiconduttore - in cortocircuito
 Tensione regolata in assenza di carico 14.1–14.9 V
 Capacità raddrizzatore (CC) 23.0 A

Batteria

Modello YTZ7S (F)
 Tensione, capacità 12 V, 6.0 Ah
 Densità 1.31
 Produttore GS YUASA
 Dieci tariffa oraria corrente di carica 0.60 A

Faro

Tipo a lampadina Lampada alogena

Tensione, potenza lampadina × quantità

Faro 12 V, 35 W/35 W × 1
 Lampada biluce fanalino/stop LED
 Luce pannello strumenti EL (elettroluminescente)

Spia di segnalazione

Spia del livello del carburante 12 V, 1.7 W × 1
 Spia problemi al motore 12 V, 1.7 W × 1

Sistema d'avviamento elettrico

Tipo Sempre in presa

Motorino avviamento

Potenza erogata 0.35 kW
 Resistenza avvolgimento indotto 0.0189–0.0231 Ω
 Lunghezza totale spazzola 7.0 mm (0.28 in)
 Limite 3.50 mm (0.14 in)
 Forza molla della spazzola 3.92–5.88 N (400–600 gf, 14.11–21.17 oz)
 Diametro commutatore 17.6 mm (0.69 in)
 Limite 16.6 mm (0.65 in)
 Limite rivestimento in mica (profondità) 1.50 mm (0.06 in)

SPECIFICHE ELETTRICHE

Rel

Amperaggio	180.0 A
Resistenza avvolgimento bobina	4.18–4.62 Ω

Rel

Resistenza bobina	75.6–92.5 Ω
-------------------	--------------------

Rel

Resistenza bobina	86.4–105.6 Ω
-------------------	---------------------

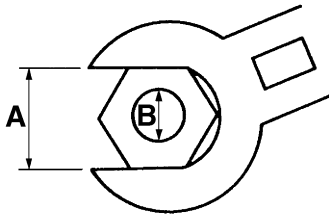
Fusibili

Fusibile principale	15.0 A
Fusibile motorino ventola radiatore	5.0 A
Fusibile di riserva	15.0 A

COPPIA DI SERRAGGIO

SPECIFICHE GENERALI COPPIA DI SERRAGGIO

La tabella specifica le coppie per i dispositivi di serraggio standard con filettatura con passo I.S.O. standard. Le specifiche della coppia di serraggio per componenti o gruppi speciali vengono fornite in ciascun capitolo del presente manuale. Per evitare deformazioni, serrare in modo graduale e incrociato i gruppi di bulloni o dadi, fino al raggiungimento della coppia di serraggio specificata. Salvo diversa indicazione, le specifiche della coppia di serraggio indicate richiedono filettature pulite e asciutte. I componenti devono essere a temperatura ambiente.



- A. Apertura di chiave
- B. Diametro esterno filettatura






A (da- do)	B (bul- lone)	Coppie di serraggio gen- erali		
		Nm	m·kgf	ft·lbf
10 mm	6 mm	6	0.6	4.3
12 mm	8 mm	15	1.5	11
14 mm	10 mm	30	3.0	22
17 mm	12 mm	55	5.5	40
19 mm	14 mm	85	8.5	61
22 mm	16 mm	130	13.0	94

COPPIA DI SERRAGGIO






COPPIE DI SERRAGGIO MOTORE

NOTA









△ - controllare le coppie di serraggio delle parti contrassegnate dopo il rodaggio o prima di ogni competizione.

ELEMENTO	Filettatura	Quantità	COPPIA DI SERRAGGIO	Osservazioni
Bullone del cappello dell'albero a camme	M6	8	10 Nm (1.0 m·kgf, 7.2 ft·lbf)	
Tappo cieco della testa cilindro	M12	1	28 Nm (2.8 m·kgf, 20 ft·lbf)	
Candela d'accensione	M10	1	13 Nm (1.3 m·kgf, 9.4 ft·lbf)	
Prigioniero della testa cilindro	M6	2	7 Nm (0.7 m·kgf, 5.1 ft·lbf)	
Prigioniero della testa cilindro (tubo di scarico)	M8	2	15 Nm (1.5 m·kgf, 11 ft·lbf)	
Bulloni testa cilindro	M9	4	33 Nm (3.3 m·kgf, 24 ft·lbf)	
Dadi testa cilindro	M6	2	10 Nm (1.0 m·kgf, 7.2 ft·lbf)	
Bullone del coperchio testa cilindro	M6	2	10 Nm (1.0 m·kgf, 7.2 ft·lbf)	
Bullone cilindro	M6	1	10 Nm (1.0 m·kgf, 7.2 ft·lbf)	
Bullone di controllo pressione olio	M6	1	10 Nm (1.0 m·kgf, 7.2 ft·lbf)	
Vite piastra contrappeso equilibratore	M6	2	10 Nm (1.0 m·kgf, 7.2 ft·lbf)	
Dado ingranaggio condotto dell'equilibratore	M14	1	50 Nm (5.0 m·kgf, 36 ft·lbf)	
Dado equilibratore	M10	1	38 Nm (3.8 m·kgf, 27 ft·lbf)	
Piastra di arresto della guida della catena di distribuzione (lato scarico)	M6	1	10 Nm (1.0 m·kgf, 7.2 ft·lbf)	
Tappo filettato del tenditore catena di distribuzione	M6	1	6 Nm (0.6 m·kgf, 4.3 ft·lbf)	
Bullone tenditore catena di distribuzione	M6	2	10 Nm (1.0 m·kgf, 7.2 ft·lbf)	
Bullone di scarico refrigerante	M6	1	10 Nm (1.0 m·kgf, 7.2 ft·lbf)	
Vite fascetta serratubo radiatore	M6	8	1.5 Nm (0.15 m·kgf, 1.1 ft·lbf)	
Bullone radiatore	M6	4	10 Nm (1.0 m·kgf, 7.2 ft·lbf)	
Bullone del tubo del radiatore	M6	1	10 Nm (1.0 m·kgf, 7.2 ft·lbf)	
Bullone giunto del tubo del radiatore	M6	1	10 Nm (1.0 m·kgf, 7.2 ft·lbf)	
Bullone ventola radiatore	M6	3	8 Nm (0.8 m·kgf, 5.8 ft·lbf)	
Bullone coperchio alloggiamento pompa acqua	M6	4	10 Nm (1.0 m·kgf, 7.2 ft·lbf)	
Bullone pompa olio	M5	2	5 Nm (0.5 m·kgf, 3.6 ft·lbf)	
Vite coperchio pompa olio	M4	1	2.0 Nm (0.20 m·kgf, 1.4 ft·lbf)	
Bullone filtro olio	M6	1	10 Nm (1.0 m·kgf, 7.2 ft·lbf)	
Bullone rivestimento cavo acceleratore	M5	1	3.5 Nm (0.35 m·kgf, 2.5 ft·lbf)	

COPPIA DI SERRAGGIO

ELEMENTO	Filettatura	Quantità	COPPIA DI SERRAGGIO	Osservazioni
Bullone giunto corpo farfallato	M6	2	10 Nm (1.0 m·kgf, 7.2 ft·lbf)	
Bullone di serraggio morsetto corpo farfallato	M5	1	3.0 Nm (0.30 m·kgf, 2.2 ft·lbf)	
Bullone morsetto giunto filtro aria	M4	1	3.5 Nm (0.35 m·kgf, 2.5 ft·lbf)	
Bullone cassa filtro	M6	3	7 Nm (0.7 m·kgf, 5.1 ft·lbf)	
Bullone filtro dell'aria	M6	1	2.0 Nm (0.20 m·kgf, 1.4 ft·lbf)	
Vite supporto di guida del filtro dell'aria	M5	8	2.5 Nm (0.25 m·kgf, 1.8 ft·lbf)	
Vite del tappo della cassa filtro	M5	1	2.5 Nm (0.25 m·kgf, 1.8 ft·lbf)	
Manopola starter/vite del minimo	M12	1	2.1 Nm (0.21 m·kgf, 1.5 ft·lbf)	
Dado cavo acceleratore (tiraggio)	M10	1	7 Nm (0.7 m·kgf, 5.1 ft·lbf)	
Dado cavo acceleratore (ritorno)	M10	1	7 Nm (0.7 m·kgf, 5.1 ft·lbf)	
Regolatore e controdado cavo frizione	M6	1	4.0 Nm (0.40 m·kgf, 2.9 ft·lbf)	
Controdado cavo della frizione (lato motore)	M8	1	7 Nm (0.7 m·kgf, 5.1 ft·lbf)	
Dado tubo di scarico	M8	2	Vedi NOTA.	
Vite della protezione del tubo di scarico	M6	4	10 Nm (1.0 m·kgf, 7.2 ft·lbf)	
Bullone supporto tubo di scarico	M8	1	20 Nm (2.0 m·kgf, 14 ft·lbf)	
Telaio e bullone del silenziatore (anteriore)	M8	1	30 Nm (3.0 m·kgf, 22 ft·lbf)	
Telaio e bullone del silenziatore (posteriore)	M8	1	30 Nm (3.0 m·kgf, 22 ft·lbf)	
Bullone morsetto tubo di scarico	M8	2	12 Nm (1.2 m·kgf, 8.7 ft·lbf)	
Bullone frangifiamma	M5	4	9 Nm (0.9 m·kgf, 6.5 ft·lbf)	
Bullone coperchio marmitta	M5	6	5 Nm (0.5 m·kgf, 3.6 ft·lbf)	
Bullone ugello olio	M5	1	5 Nm (0.5 m·kgf, 3.6 ft·lbf)	
Bullone scarico olio motore	M10	1	20 Nm (2.0 m·kgf, 14 ft·lbf)	
Bullone carter	M6	12	12 Nm (1.2 m·kgf, 8.7 ft·lbf)	
Bullone supporto cavo della frizione	M6	2	10 Nm (1.0 m·kgf, 7.2 ft·lbf)	
Vite di accesso all'estremità dell'albero motore	M36	1	10 Nm (1.0 m·kgf, 7.2 ft·lbf)	
Vite di accesso al riferimento per fasatura	M14	1	6 Nm (0.6 m·kgf, 4.3 ft·lbf)	
Bullone copertura corona catena di trasmissione	M6	2	7 Nm (0.7 m·kgf, 5.1 ft·lbf)	
Crankcase bearing cover plate screw	M6	6	10 Nm (1.0 m·kgf, 7.2 ft·lbf)	
Vite piastra coperchio cuscinetto carter (albero motore)	M8	4	22 Nm (2.2 m·kgf, 16 ft·lbf)	

COPPIA DI SERRAGGIO

ELEMENTO	Filettatura	Quantità	COPPIA DI SERRAGGIO	Osservazioni
Ugello restringente del passaggio dell'olio	M8	1	3.0 Nm (0.30 m·kgf, 2.2 ft·lbf)	
Bullone carter frizione	M6	7	10 Nm (1.0 m·kgf, 7.2 ft·lbf)	
Bullone coperchio carter sinistro	M6	7	10 Nm (1.0 m·kgf, 7.2 ft·lbf)	
Bullone coperchio carter destro	M6	11	10 Nm (1.0 m·kgf, 7.2 ft·lbf)	
Bullone del coperchio per l'elemento del filtro dell'olio	M6	2	10 Nm (1.0 m·kgf, 7.2 ft·lbf)	
Bullone guida ruote cricchetto dell'albero di avviamento	M6	2	12 Nm (1.2 m·kgf, 8.7 ft·lbf)	
Bullone del pedale d'avviamento	M8	1	33 Nm (3.3 m·kgf, 24 ft·lbf)	
Vite del mozzo del pedale d'avviamento	M6	1	7 Nm (0.7 m·kgf, 5.1 ft·lbf)	
Dado ingranaggio conduttore della trasmissione primaria	M16	1	75 Nm (7.5 m·kgf, 54 ft·lbf)	
Bullone molla frizione	M6	5	10 Nm (1.0 m·kgf, 7.2 ft·lbf)	
Dado mozzo frizione	M16	1	75 Nm (7.5 m·kgf, 54 ft·lbf)	Utilizzare una rondella di bloccaggio.
Dado ruota dentata di trasmissione	M18	1	75 Nm (7.5 m·kgf, 54 ft·lbf)	Utilizzare una rondella di bloccaggio.
Segmento	M8	1	30 Nm (3.0 m·kgf, 22 ft·lbf)	
Bullone guida del cambio	M6	2	10 Nm (1.0 m·kgf, 7.2 ft·lbf)	
Bullone leva di arresto	M6	1	10 Nm (1.0 m·kgf, 7.2 ft·lbf)	
Bullone pedale del cambio	M6	1	12 Nm (1.2 m·kgf, 8.7 ft·lbf)	
Dado rotore	M12	1	65 Nm (6.5 m·kgf, 47 ft·lbf)	
Vite statore	M5	2	7 Nm (0.7 m·kgf, 5.1 ft·lbf)	
Bullone sensore posizione albero motore	M6	2	10 Nm (1.0 m·kgf, 7.2 ft·lbf)	
Bullone coperchio gruppo smorzatore	M6	2	10 Nm (1.0 m·kgf, 7.2 ft·lbf)	
Bullone avviamento unidirezionale	M6	6	16 Nm (1.6 m·kgf, 12 ft·lbf)	
Bullone motorino avviamento	M6	1	12 Nm (1.2 m·kgf, 8.7 ft·lbf)	
Sensore temperatura liquido refrigerante	M10	1	16 Nm (1.6 m·kgf, 12 ft·lbf)	
Bullone interruttore marcia in folle	M5	2	3.5 Nm (0.35 m·kgf, 2.5 ft·lbf)	
Vite sensore temperatura dell'aria di aspirazione	M5	1	1.5 Nm (0.15 m·kgf, 1.1 ft·lbf)	

△

COPPIA DI SERRAGGIO

ELEMENTO	Filettatura	Quantità	COPPIA DI SERRAGGIO	Osservazioni
Bullone raddrizzatore/regolatore	M6	2	7 Nm (0.7 m·kgf, 5.1 ft·lbf)	
Bullone ECU	M5	2	3.8 Nm (0.38 m·kgf, 2.8 ft·lbf)	
Bullone bobina di accensione	M6	2	7 Nm (0.7 m·kgf, 5.1 ft·lbf)	
Vite sensore posizione acceleratore	M5	2	3.4 Nm (0.34 m·kgf, 2.5 ft·lbf)	
Vite sensore pressione aria di aspirazione	M6	1	5 Nm (0.5 m·kgf, 3.6 ft·lbf)	

NOTA

Dado tubo di scarico


Prima serrare temporaneamente i dadi a 13 Nm (1.3 m·kgf, 9.4 ft·lbf). Quindi serrarli nuovamente a 20 Nm (2.0 m·kgf, 14 ft·lbf).

COPPIA DI SERRAGGIO




COPPIE DI SERRAGGIO TELAIO

NOTA

△ - controllare le coppie di serraggio delle parti contrassegnate dopo il rodaggio o prima di ogni competizione.

	ELEMENTO	Filettatura	Quantità	COPPIA DI SERRAGGIO	Osservazioni
△	Bullone del gambale e del supporto superiore	M8	4	21 Nm (2.1 m·kgf, 15 ft·lbf)	
△	Bullone del gambale e del supporto inferiore	M8	4	21 Nm (2.1 m·kgf, 15 ft·lbf)	
△	Dado del supporto superiore e del piantone di sterzo	M24	1	145 Nm (14.5 m·kgf, 105 ft·lbf)	
△	Bullone supporto manubrio superiore	M8	4	28 Nm (2.8 m·kgf, 20 ft·lbf)	
△	Dado supporto manubrio inferiore	M10	2	40 Nm (4.0 m·kgf, 29 ft·lbf)	
	Vite interruttore arresto motore	M3	1	0.5 Nm (0.05 m·kgf, 0.36 ft·lbf)	
	Vite interruttore avviamento	M4	1	0.5 Nm (0.05 m·kgf, 0.36 ft·lbf)	
△	Ghiera inferiore	M28	1	Vedi NOTA.	
	Gambale e gruppo ammortizzatore	M51	2	30 Nm (3.0 m·kgf, 22 ft·lbf)	
	Tubo di forza e regolatore	M22	2	55 Nm (5.5 m·kgf, 40 ft·lbf)	
	Gruppo ammortizzatore e valvola base	M42	2	28 Nm (2.8 m·kgf, 20 ft·lbf)	
	Regolatore gruppo ammortizzatore	M12	2	29 Nm (2.9 m·kgf, 21 ft·lbf)	
	Vite di spurgo (forcella anteriore) e valvola di base	M5	2	1.3 Nm (0.13 m·kgf, 0.94 ft·lbf)	
△	Bullone protezione forcella	M6	6	7 Nm (0.7 m·kgf, 5.1 ft·lbf)	
△	Protezione forcella e dado supporto tubo freno	M6	2	7 Nm (0.7 m·kgf, 5.1 ft·lbf)	
	Vite del tappo della manopola acceleratore	M5	2	3.8 Nm (0.38 m·kgf, 2.8 ft·lbf)	
	Bullone del supporto della leva frizione	M6	2	3.8 Nm (0.38 m·kgf, 2.8 ft·lbf)	
	Dado leva frizione	M6	1	4.0 Nm (0.40 m·kgf, 2.9 ft·lbf)	
△	Bullone supporto pompa del freno anteriore	M6	2	9 Nm (0.9 m·kgf, 6.5 ft·lbf)	
	Vite del tappo serbatoio pompa freno anteriore	M4	2	1.5 Nm (0.15 m·kgf, 1.1 ft·lbf)	
	Bullone perno di guida leva freno anteriore	M6	1	6 Nm (0.6 m·kgf, 4.3 ft·lbf)	
	Dado perno di guida leva freno anteriore	M6	1	6 Nm (0.6 m·kgf, 4.3 ft·lbf)	
	Controdado posizione leva freno anteriore	M6	1	5 Nm (0.5 m·kgf, 3.6 ft·lbf)	

COPPIA DI SERRAGGIO

	ELEMENTO	Filettatura	Quantità	COPPIA DI SERRAGGIO	Osservazioni
△	Bullone del supporto tubo flessibile del freno anteriore e della staffa inferiore	M6	1	9 Nm (0.9 m·kgf, 6.5 ft·lbf)	
△	Bullone di giunzione del tubo flessibile del freno anteriore	M10	2	30 Nm (3.0 m·kgf, 22 ft·lbf)	
△	Bullone pinza del freno anteriore	M8	2	23 Nm (2.3 m·kgf, 17 ft·lbf)	
	Perno pastiglia freno anteriore	M10	1	17 Nm (1.7 m·kgf, 12 ft·lbf)	
	Tappo del perno pastiglia freno anteriore	M10	1	2.5 Nm (0.25 m·kgf, 1.8 ft·lbf)	
△	Vite di spurgo pinza del freno anteriore	M8	1	6 Nm (0.6 m·kgf, 4.3 ft·lbf)	
△	Dado dell'asse ruota anteriore	M16	1	90 Nm (9.0 m·kgf, 65 ft·lbf)	
△	Bullone di serraggio asse della ruota anteriore	M8	4	21 Nm (2.1 m·kgf, 15 ft·lbf)	
△	Bullone disco freno anteriore	M6	6	12 Nm (1.2 m·kgf, 8.7 ft·lbf)	
△	Bullone disco freno posteriore	M6	6	14 Nm (1.4 m·kgf, 10 ft·lbf)	
	Bullone della staffa poggiapiedi	M10	4	55 Nm (5.5 m·kgf, 40 ft·lbf)	
	Bullone cavalletto laterale	M10	1	25 Nm (2.5 m·kgf, 18 ft·lbf)	
△	Bullone pedale freno posteriore	M8	1	26 Nm (2.6 m·kgf, 19 ft·lbf)	
	Controdado posizione pedale freno posteriore	M6	1	6 Nm (0.6 m·kgf, 4.3 ft·lbf)	
△	Bullone pompa del freno posteriore	M6	2	10 Nm (1.0 m·kgf, 7.2 ft·lbf)	
	Bullone del tappo serbatoio pompa freno posteriore	M4	2	1.5 Nm (0.15 m·kgf, 1.1 ft·lbf)	
△	Bullone di giunzione tubo del freno posteriore	M10	2	30 Nm (3.0 m·kgf, 22 ft·lbf)	
△	Vite di spurgo pinza del freno posteriore	M8	1	6 Nm (0.6 m·kgf, 4.3 ft·lbf)	
	Perno pastiglia freno posteriore	M10	1	17 Nm (1.7 m·kgf, 12 ft·lbf)	
	Tappo perno pastiglia freno posteriore	M10	1	2.5 Nm (0.25 m·kgf, 1.8 ft·lbf)	
△	Dado asse della ruota posteriore	M22	1	125 Nm (12.5 m·kgf, 90 ft·lbf)	
	Bullone e controdado di regolazione dell'estrattore catena di trasmissione	M8	2	21 Nm (2.1 m·kgf, 15 ft·lbf)	
△	Dado corona della ruota posteriore	M8	6	50 Nm (5.0 m·kgf, 36 ft·lbf)	
△	Chiave tendiraggi	—	72	2.5 Nm (0.25 m·kgf, 1.8 ft·lbf)	
△	Bullone copridisco posteriore	M6	2	10 Nm (1.0 m·kgf, 7.2 ft·lbf)	
△	Bullone di protezione pinza freno posteriore	M6	2	7 Nm (0.7 m·kgf, 5.1 ft·lbf)	
△	Bullone di montaggio motore (lato superiore)	M10	2	45 Nm (4.5 m·kgf, 33 ft·lbf)	

COPPIA DI SERRAGGIO

ELEMENTO	Filettatura	Quantità	COPPIA DI SERRAGGIO	Osservazioni
△ Bullone di montaggio motore (lato anteriore)	M10	1	55 Nm (5.5 m·kgf, 40 ft·lbf)	
△ Bullone di montaggio motore (lato inferiore)	M10	1	53 Nm (5.3 m·kgf, 38 ft·lbf)	
△ Bullone staffa motore (lato superiore)	M8	4	34 Nm (3.4 m·kgf, 25 ft·lbf)	
△ Bullone staffa motore (lato anteriore)	M8	4	34 Nm (3.4 m·kgf, 25 ft·lbf)	
△ Telaio posteriore e bullone telaio	M8	4	38 Nm (3.8 m·kgf, 27 ft·lbf)	
△ Bullone protezione motore	M6	3	7 Nm (0.7 m·kgf, 5.1 ft·lbf)	
△ Perno forcellone e relativo dado	M16	1	85 Nm (8.5 m·kgf, 61 ft·lbf)	
△ Bullone superiore gruppo ammortizzatore posteriore	M10	1	56 Nm (5.6 m·kgf, 41 ft·lbf)	
△ Bullone inferiore gruppo ammortizzatore posteriore	M10	1	53 Nm (5.3 m·kgf, 38 ft·lbf)	
Controdado ammortizzatore posteriore	M60	1	30 Nm (3.0 m·kgf, 22 ft·lbf)	
△ Bullone braccio cinematismo (lato forcellone)	M14	1	70 Nm (7.0 m·kgf, 51 ft·lbf)	
△ Bullone braccio di collegamento (lato braccio cinematismo)	M14	1	80 Nm (8.0 m·kgf, 58 ft·lbf)	
△ Bullone braccio di collegamento (lato telaio)	M14	1	80 Nm (8.0 m·kgf, 58 ft·lbf)	
△ Vite forcellone e supporto tubo flessibile freno	M5	4	3.5 Nm (0.35 m·kgf, 2.5 ft·lbf)	
Bullone tenditore catena di trasmissione (lato superiore)	M8	1	16 Nm (1.6 m·kgf, 12 ft·lbf)	
Bullone del tenditore della catena di trasmissione (lato inferiore)	M8	1	16 Nm (1.6 m·kgf, 12 ft·lbf)	
Bullone supporto catena di trasmissione	M6	1	7 Nm (0.7 m·kgf, 5.1 ft·lbf)	
Dado supporto catena di trasmissione	M6	2	7 Nm (0.7 m·kgf, 5.1 ft·lbf)	
Bullone guida catena di trasmissione	M5	3	4.0 Nm (0.40 m·kgf, 2.9 ft·lbf)	
△ Bullone telaio posteriore e coperchio sinistro	M6	2	7 Nm (0.7 m·kgf, 5.1 ft·lbf)	
△ Bullone del serbatoio carburante (lato anteriore)	M6	2	7 Nm (0.7 m·kgf, 5.1 ft·lbf)	
Bullone del serbatoio carburante (lato posteriore)	M6	1	9 Nm (0.9 m·kgf, 6.5 ft·lbf)	
Bullone della staffa serbatoio carburante (lato anteriore)	M6	4	7 Nm (0.7 m·kgf, 5.1 ft·lbf)	

COPPIA DI SERRAGGIO

ELEMENTO	Filettatura	Quantità	COPPIA DI SERRAGGIO	Osservazioni
Bullone della staffa serbatoio carburante (lato posteriore)	M6	2	7 Nm (0.7 m·kgf, 5.1 ft·lbf)	
△ Bullone pompa del carburante	M5	6	4.0 Nm (0.40 m·kgf, 2.9 ft·lbf)	
△ Vite sensore livello carburante	M6	2	4.0 Nm (0.40 m·kgf, 2.9 ft·lbf)	
Vite del tubo di ingresso carburante	M5	2	3.4 Nm (0.34 m·kgf, 2.5 ft·lbf)	
Bullone del coperchietto tappo serbatoio carburante	M6	2	4.0 Nm (0.40 m·kgf, 2.9 ft·lbf)	
Vite serbatoio carburante e supporto set sella	M6	1	7 Nm (0.7 m·kgf, 5.1 ft·lbf)	
△ Bullone sella	M8	2	22 Nm (2.2 m·kgf, 16 ft·lbf)	
△ Bullone fianchetto sinistro	M6	1	7 Nm (0.7 m·kgf, 5.1 ft·lbf)	
△ Bullone fianchetto destro	M6	2	7 Nm (0.7 m·kgf, 5.1 ft·lbf)	
△ Bullone telaio e presa d'aria	M6	2	7 Nm (0.7 m·kgf, 5.1 ft·lbf)	
△ Bullone serbatoio carburante e presa d'aria	M6	2	7 Nm (0.7 m·kgf, 5.1 ft·lbf)	
△ Bullone protezione radiatore e presa d'aria	M6	4	7 Nm (0.7 m·kgf, 5.1 ft·lbf)	
△ Bullone parafrangente anteriore	M6	4	10 Nm (1.0 m·kgf, 7.2 ft·lbf)	
△ Bullone parafrangente posteriore (lato anteriore)	M6	4	7 Nm (0.7 m·kgf, 5.1 ft·lbf)	
△ Bullone parafrangente posteriore (lato posteriore)	M6	2	16 Nm (1.6 m·kgf, 12 ft·lbf)	
△ Vite paraspruzzi	—	2	1.3 Nm (0.13 m·kgf, 0.94 ft·lbf)	
Bullone sostegno faro e corpo faro	M6	2	7 Nm (0.7 m·kgf, 5.1 ft·lbf)	
Dado indicatore multifunzione	M5	2	3.8 Nm (0.38 m·kgf, 2.8 ft·lbf)	
Bullone supporto indicatore multifunzione	M6	1	7 Nm (0.7 m·kgf, 5.1 ft·lbf)	
△ Bullone supporto faro e guida tubo freno anteriore	M5	1	3.8 Nm (0.38 m·kgf, 2.8 ft·lbf)	
Bullone protezione forcella e piastra 1	M5	2	3.8 Nm (0.38 m·kgf, 2.8 ft·lbf)	
Vite protezione forcella e piastra 2	—	2	0.5 Nm (0.05 m·kgf, 0.36 ft·lbf)	
Bullone staffa cavo sensore velocità e supporto cavo sensore velocità	M6	1	7 Nm (0.7 m·kgf, 5.1 ft·lbf)	
Bullone supporto inferiore e supporto cavo sensore velocità	M6	1	13 Nm (1.3 m·kgf, 9.4 ft·lbf)	
Bullone cavo positivo batteria e relè avviamento	M6	1	3.5 Nm (0.35 m·kgf, 2.5 ft·lbf)	
Bullone cavo motorino avviamento e relè avviamento	M6	1	3.5 Nm (0.35 m·kgf, 2.5 ft·lbf)	
Bullone sensore inclinazione	M4	2	3.8 Nm (0.38 m·kgf, 2.8 ft·lbf)	
Vite gruppo fanalino posteriore	—	3	1.1 Nm (0.11 m·kgf, 0.80 ft·lbf)	

COPPIA DI SERRAGGIO

ELEMENTO	Filettatura	Quantità	COPPIA DI SERRAGGIO	Osservazioni
Morsetto cavo luce posteriore e parafrangente posteriore	—	3	0.5 Nm (0.05 m·kgf, 0.36 ft·lbf)	
Bullone supporto batteria	M6	4	7 Nm (0.7 m·kgf, 5.1 ft·lbf)	
Bullone telaio e cavo negativo batteria	M6	1	7 Nm (0.7 m·kgf, 5.1 ft·lbf)	
Vite parafrangente posteriore e supporto relè	—	2	1.1 Nm (0.11 m·kgf, 0.80 ft·lbf)	
Dado catarifrangente anteriore (per il Canada)	M6	2	3.8 Nm (0.38 m·kgf, 2.8 ft·lbf)	
Dado catarifrangente posteriore (per il Canada)	M5	3	1.8 Nm (0.18 m·kgf, 1.3 ft·lbf)	

NOTA













Ghiera inferiore

1. Per prima cosa, serrare la ghiera inferiore a circa 38 Nm (3.8 m·kgf, 27 ft·lbf) con la chiave dado sterzo, quindi allentare la ghiera inferiore di un giro.
2. Serrare nuovamente la ghiera inferiore a 7 Nm (0.7 m·kgf, 5.1 ft·lbf).





PUNTI DI LUBRIFICAZIONE E TIPI DI LUBRIFICANTI

PUNTI DI LUBRIFICAZIONE E TIPI DI LUBRIFICANTI

MOTORE

Punto di lubrificazione	Tipi di lubrificanti
Labbris paraolio	
Cuscinetto	
O-ring	
Filettature bullone testa cilindro, sedi, rondelle	
Steli valvole	
Estremità dello stelo della valvola	
Superficie esterna alzavalvola	
Lobo e perno dell'albero a camme	
Superficie superiore alzavalvola	
Perno albero motore	
Superfici di spinta della testa di biella dell'albero motore	
Superficie esterna pistone	
Superficie esterna spinotto	
Perno contralbero di bilanciamento (sinistro)	
Parti mobili del sistema di decompressione	
Albero della girante pompa acqua	
Rotori pompa olio (interno ed esterno)	
Guarnizione passaggi dell'olio	
Albero pompa olio	
Ingranaggio pedale e ruota con cricchetto	
Albero pedale	
Superficie interna ingranaggio folle pedale	
Porzione di contatto fra ruota cricchetto e guida delle ruote cricchetto	
Filettature dado ingranaggio conduttore della trasmissione primaria e superficie di contatto	
Superficie interna e terminale dell'ingranaggio condotto della trasmissione primaria	
Rondella asta di comando frizione	
Superficie esterna asta di comando frizione 1	
Superficie di spinta asta di comando frizione 1	
Superficie esterna asta di comando frizione 2	
Superficie esterna albero leva di sgancio	
Superficie interna ingranaggi di trasmissione (ruota e pignone) e collare	
Ingranaggi di trasmissione (scanalatura forcella innesto cambio)	
Scanalature della camma del cambio	
Forcella innesto cambio e superficie esterna della guida forcella cambio	
Albero del cambio	






















PUNTI DI LUBRIFICAZIONE E TIPI DI LUBRIFICANTI

Punto di lubrificazione	Tipi di lubrificanti
Parti mobili del gruppo della leva del cambio	
Albero gruppo smorzatore, superfici di spinta, rondelle	
Superficie interna ingranaggio folle dispositivo d'avviamento, superfici di spinta	
Superficie interna ingranaggio conduttore avviamento unidirezionale, superfici di spinta	
Guarnizione del coperchio testa cilindro	Three bond No.1215®
Superficie di accoppiamento carter	Three bond No.1215®
Gommino cavo gruppo statore	Three bond No.1215®

TELAIO

Punto di lubrificazione	Tipi di lubrificanti
Cuscinetti superiori (testa di sterzo)	
Cuscinetti superiori e coperchio pista cuscinetto (testa di sterzo)	
Cuscinetti inferiori e labbro paraolio (testa di sterzo)	
Superficie di contatto fra dado e filettature del piantone di sterzo	
Cuscinetto perno forcellone	
Porzione perno di guida del forcellone (superficie lato collare e cuscinetto reggispinta)	
Porzione perno di guida del forcellone (superficie esterna collare)	
Parte perno di guida forcellone (labbro paraolio)	
Superficie esterna perno forcellone	
Cuscinetto braccio cinematismo e labbro paraolio	
Superficie rondella reggispinta braccio cinematismo (entrambi i lati)	
Superficie esterna del collare del braccio cinematismo e superficie esterna del bullone	
Filettature bullone braccio cinematismo (lato forcellone)	
Cuscinetto braccio di collegamento e labbro paraolio	
Superficie esterna del collare del braccio di collegamento e superficie esterna del bullone	
Superficie esterna del collare del gruppo ammortizzatore posteriore e labbro guarnizione parapolvere (lato superiore)	
Cuscinetto del gruppo ammortizzatore posteriore e labbro guarnizione parapolvere (lato inferiore)	
Parte del perno di guida del pedale del freno (superficie esterna dell'O-ring e del bullone)	
Labbro paraolio ruota anteriore	
Superficie esterna asse ruota anteriore	
Labbro paraolio sensore velocità	
Labbro paraolio ruota posteriore	

PUNTI DI LUBRIFICAZIONE E TIPI DI LUBRIFICANTI

Punto di lubrificazione	Tipi di lubrificanti
Superficie esterna asse ruota posteriore	
Porzione perno di guida del cavalletto laterale e superficie esterna collare	
Porzione di contatto della leva freno (pompa freno anteriore)	
Superficie esterna bullone leva freno anteriore	
Superficie di scorrimento della leva della frizione e superficie esterna del bullone	
Labbro in gomma del regolatore della leva della frizione	
Estremità cavo frizione (lato leva frizione)	
Superficie interna guida tubo (manopola acceleratore) ed estremità del cavo dell'acceleratore	
Pistoncino della pinza freno anteriore	
Guarnizione pistoncino della pinza freno anteriore	
Guarnizione parapolvere pinza freno anteriore	
Superficie esterna pistone pinza freno anteriore	
Bullone e parapolvere perno pinza freno anteriore	
Estremità asta di spinta pompa freno anteriore	
Kit pompa freno anteriore	
Pistoncino della pinza freno posteriore	
Guarnizione pistoncino della pinza freno posteriore	
Guarnizione parapolvere pinza freno posteriore	
Superficie esterna pistone pinza freno posteriore	
Bullone e parapolvere perno pinza freno posteriore	
Estremità asta di spinta pompa freno posteriore	
Kit pompa del freno posteriore	

PUNTI DI LUBRIFICAZIONE E TIPI DI LUBRIFICANTI

TABELLA E SCHEMI DEL SISTEMA DI LUBRIFICAZIONE

TABELLA E SCHEMI DEL SISTEMA DI LUBRIFICAZIONE

SCHEMI DI LUBRIFICAZIONE

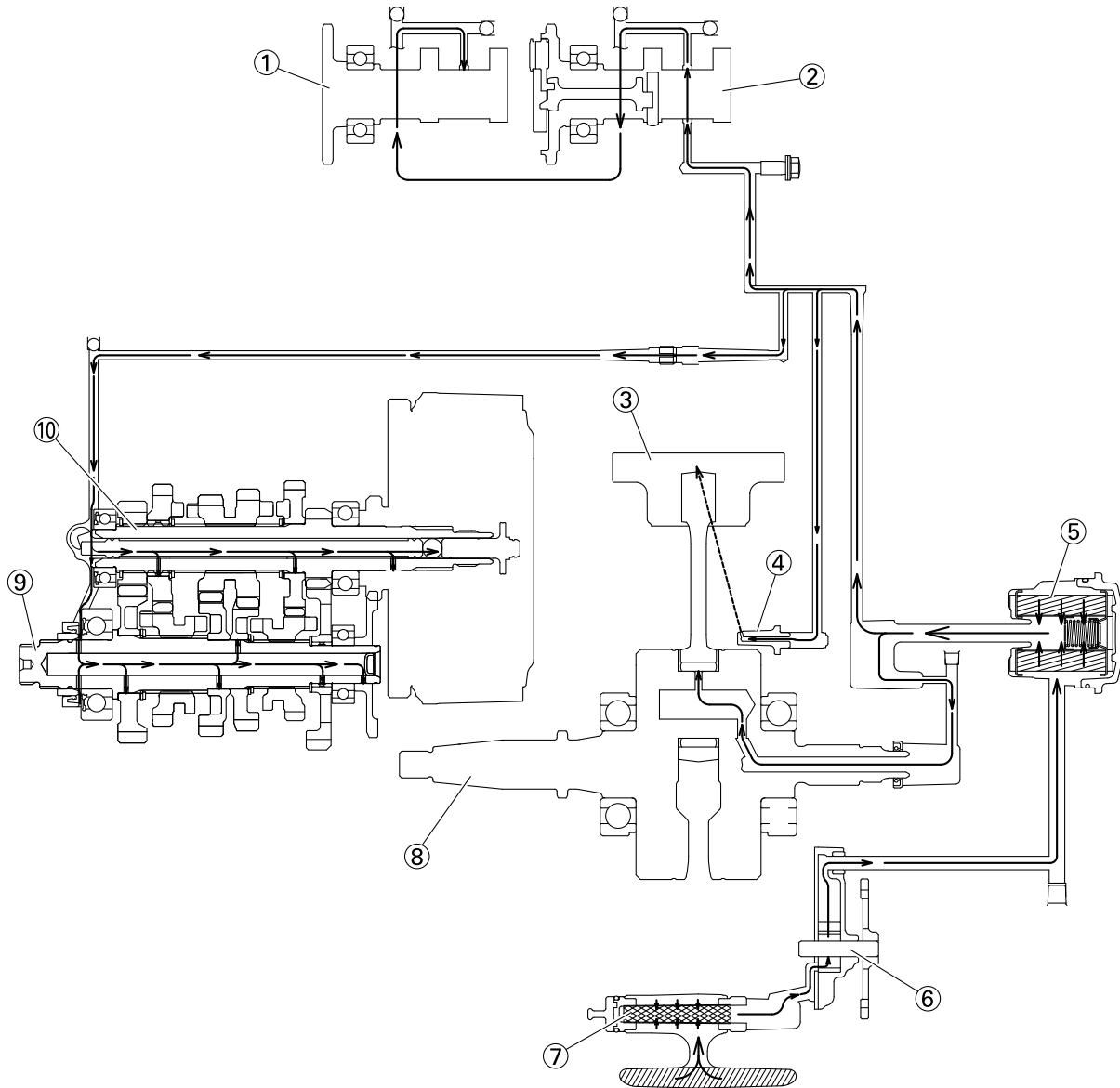


TABELLA E SCHEMI DEL SISTEMA DI LUBRIFICAZIONE

1. Albero a camme di aspirazione
2. Albero a camme di scarico
3. Pistone
4. Ugello olio
5. Elemento filtro olio
6. Pompa dell'olio
7. Filtro olio
8. Albero motore
9. Asse conduttore
10. Asse principale

TABELLA E SCHEMI DEL SISTEMA DI LUBRIFICAZIONE

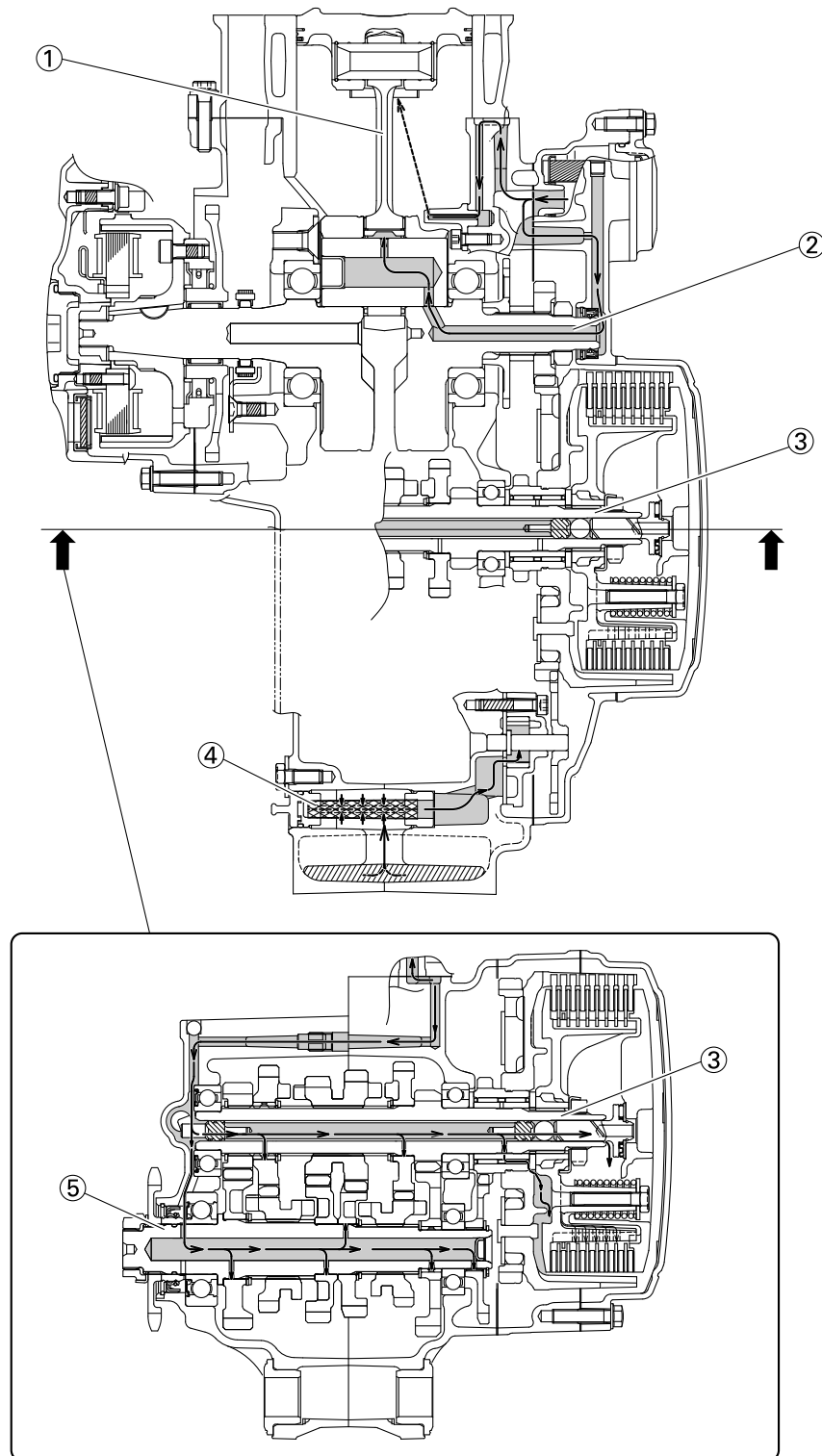


TABELLA E SCHEMI DEL SISTEMA DI LUBRIFICAZIONE

1. Biella
2. Albero motore
3. Asse principale
4. Filtro olio
5. Asse conduttore

TABELLA E SCHEMI DEL SISTEMA DI LUBRIFICAZIONE

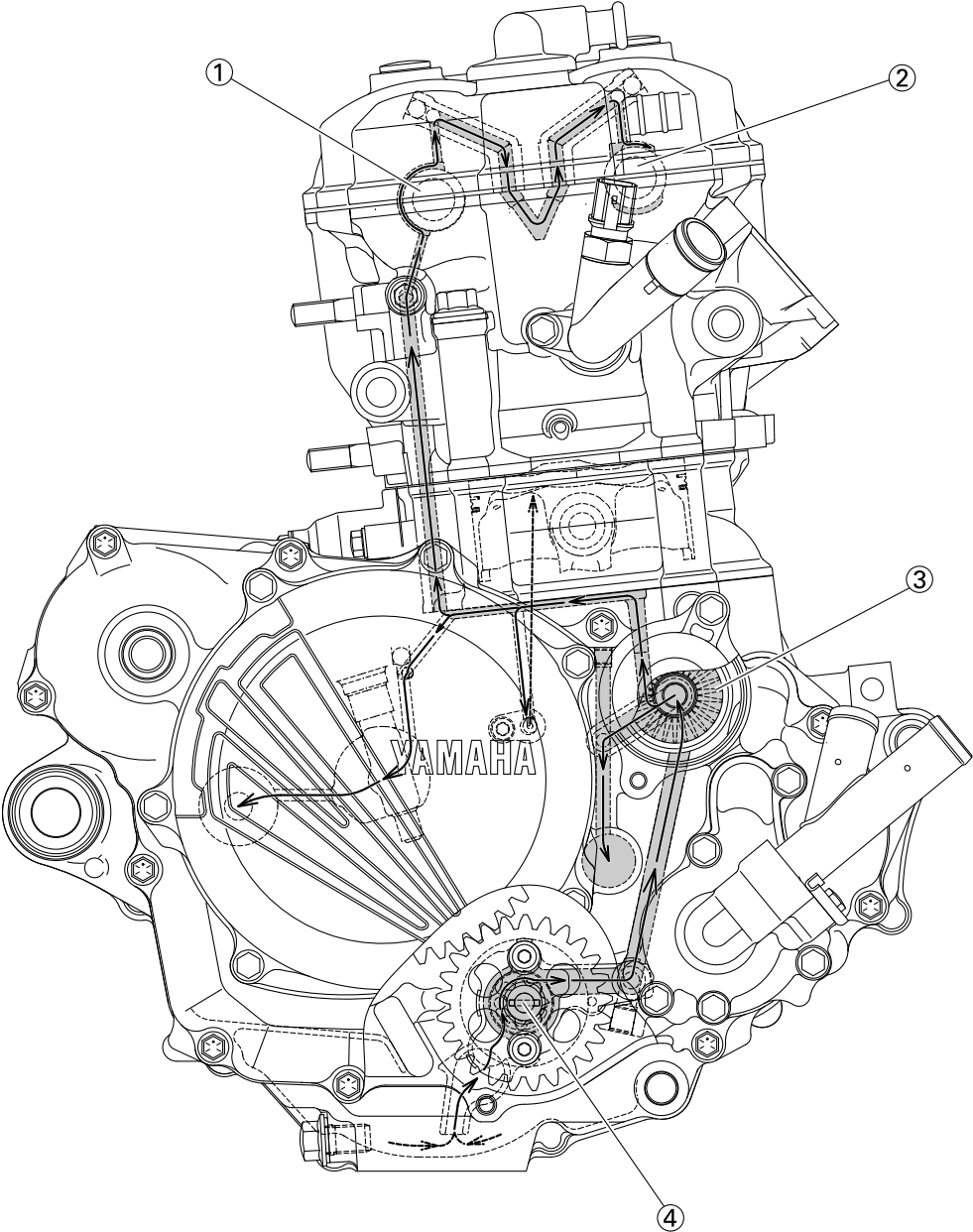


TABELLA E SCHEMI DEL SISTEMA DI LUBRIFICAZIONE

1. Albero a camme di scarico
2. Albero a camme di aspirazione
3. Elemento filtro olio
4. Pompa dell'olio

TABELLA E SCHEMI DEL SISTEMA DI LUBRIFICAZIONE

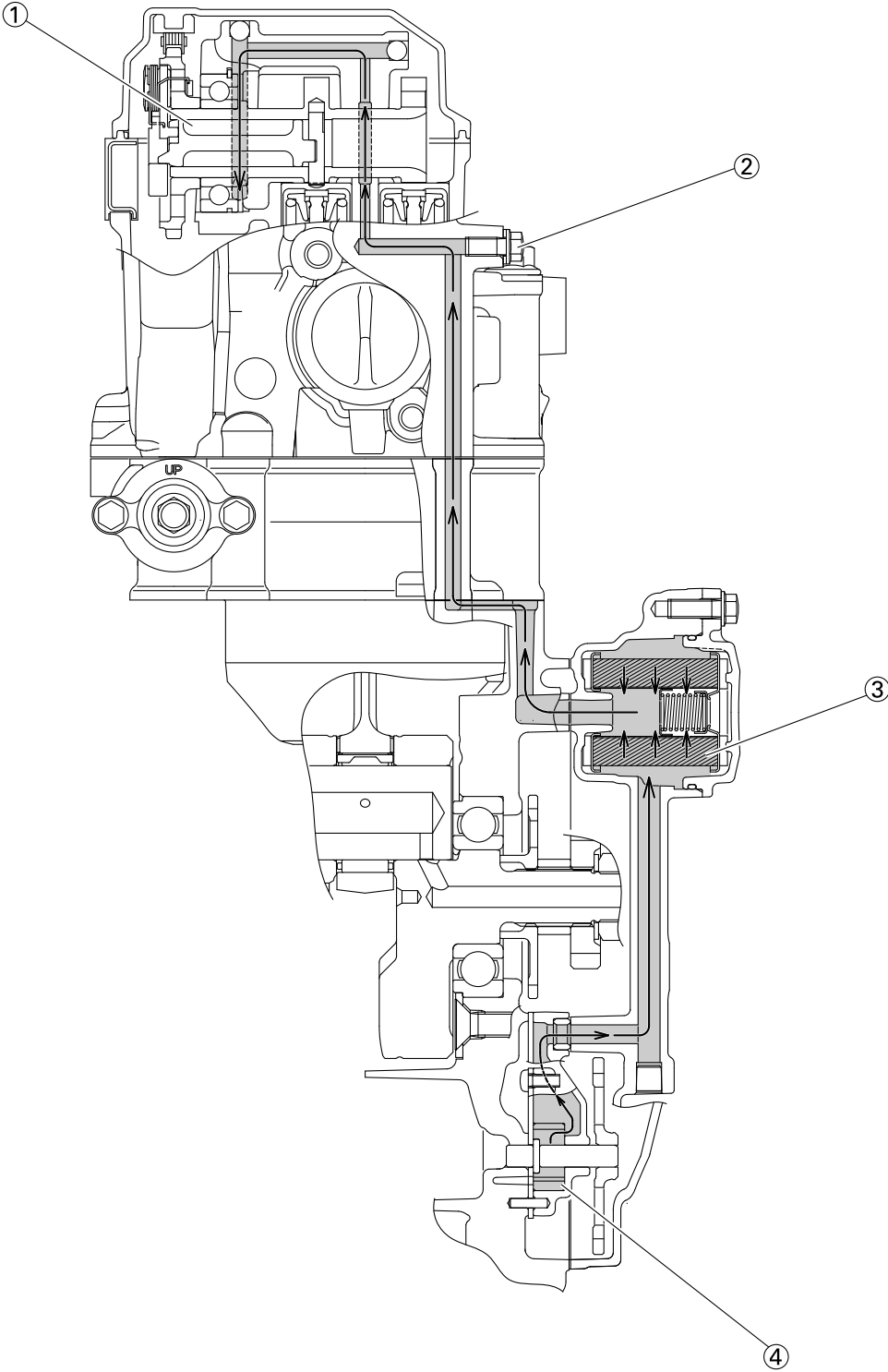
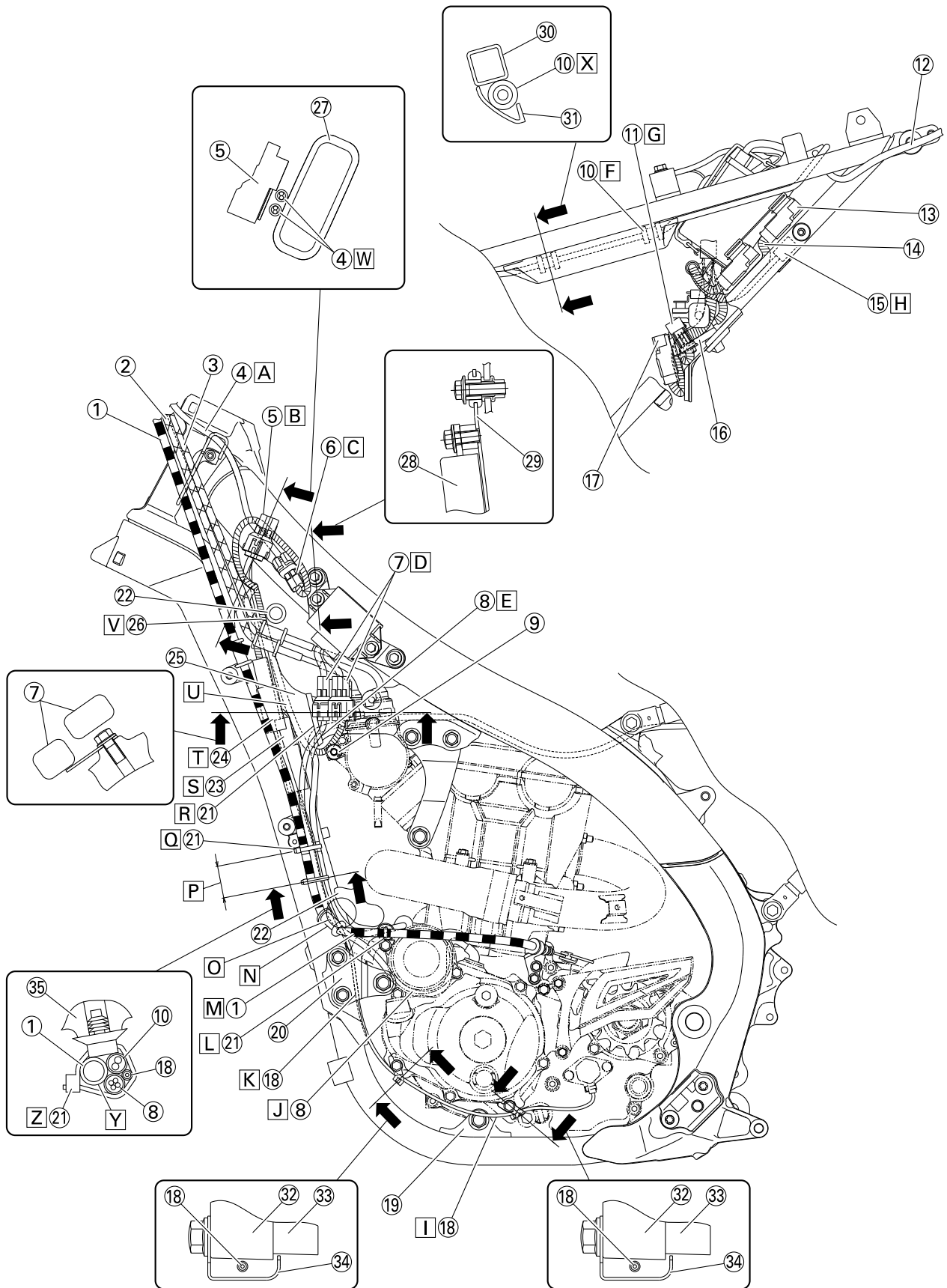


TABELLA E SCHEMI DEL SISTEMA DI LUBRIFICAZIONE

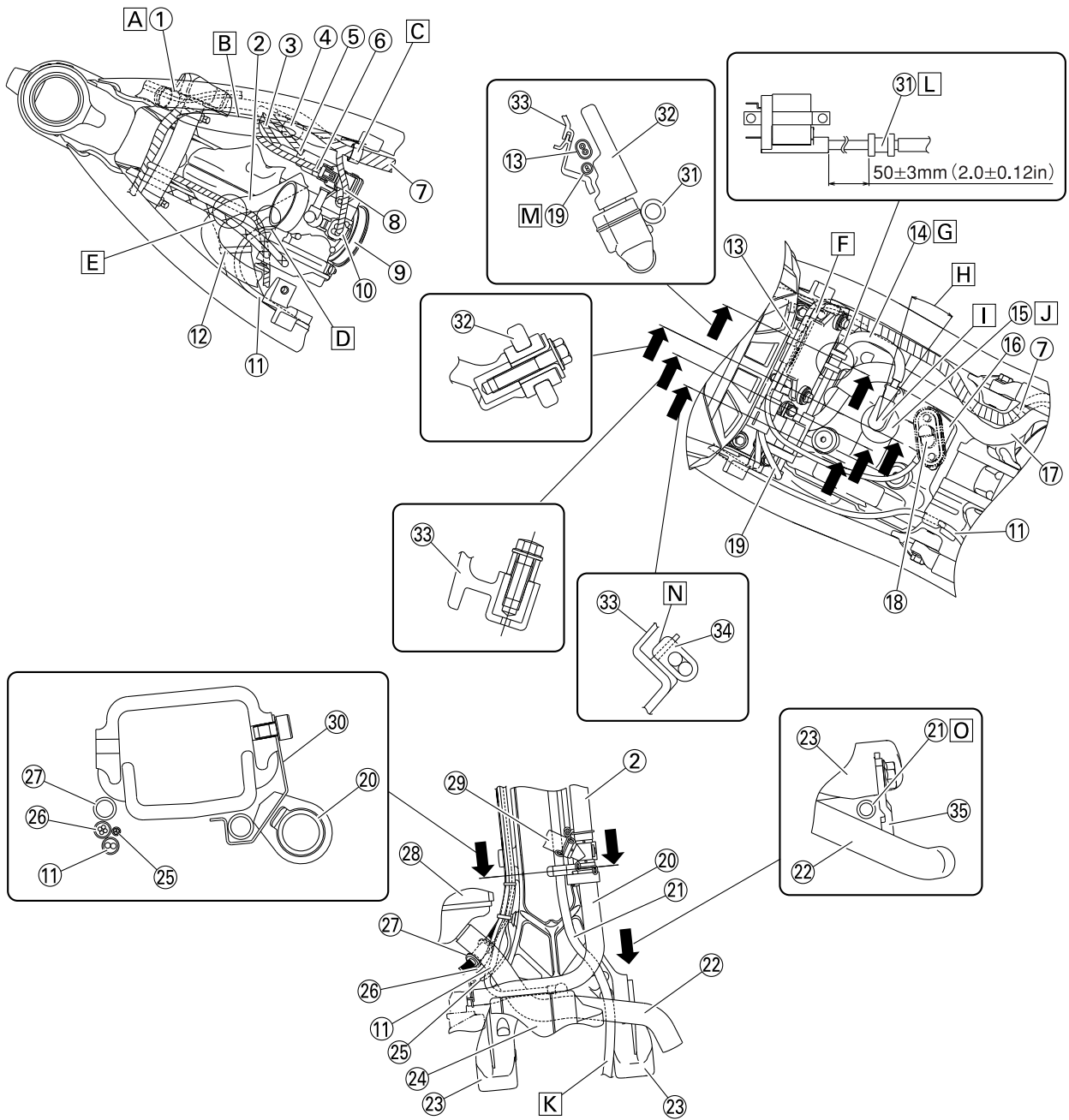
1. Albero a camme
2. Bullone di controllo pressione olio
3. Elemento filtro olio
4. Pompa dell'olio

PERCORSO DEI CAVI



1. Cavo frizione
 2. Cavo acceleratore (posizione iniziale)
 3. Cavo acceleratore (tirato)
 4. Cavo interruttore di arresto motore
 5. Connettore per collegare la parte opzionale
 6. Accoppiatore interruttore di arresto motore
 7. Connettore raddrizzatore/regolatore
 8. Cavo magnete in CA
 9. Manopola starter/vite del minimo
 10. Cavo motorino di avviamento
 11. Fusibile ventola radiatore
 12. Luce posteriore
 13. Relè faro (nastro giallo)
 14. Relè interruzione circuito d'avviamento (nessun nastro di identificazione)
 15. Diodo
 16. Piastra supporto
 17. Sinistra del veicolo: relè motorino ventola radiatore (nastro blu)
Destra del veicolo: relè principale (nastro rosso)
 18. Cavo interruttore folle
 19. Staffa del motore
 20. Supporto motore anteriore
 21. Fascetta serracavi in plastica
 22. Flessibile radiatore
 23. Connettore interruttore marcia in folle
 24. Connettore del sensore di posizione dell'albero motore
 25. Braccio di tensione
 26. Cablaggio elettrico
 27. Luce del serbatoio
 28. Raddrizzatore/regolatore
 29. Supporto raddrizzatore/regolatore
 30. Telaio posteriore
 31. Fianchetto laterale 5
 32. Coperchio carter
 33. Carter
 34. Supporto del cavo
 35. Telaio
- A. Far passare il cavo dell'interruttore arresto motore fra il telaio e il supporto cavo.
- B. Inserire il connettore per collegare la parte opzionale e fissarlo al supporto.
- C. Inserire e fissare il connettore dell'interruttore di arresto motore al supporto.
- D. Inserire e fissare il connettore raddrizzatore/regolatore al supporto.
- E. Passare il cavo magnete in CA sulla parte anteriore del veicolo oltre alla manopola starter/vite del minimo e sul retro del veicolo oltre al radiatore. Non devono esserci schiacciate fra il radiatore e il braccio di tensione.
- F. Posizionare il gommino posteriore del cavo motorino avviamento in modo che corrisponda all'estremità posteriore del fianchetto laterale.
- G. Inserire il fusibile motorino ventola radiatore nella sporgenza della piastra supporto.
- H. Posizionare il diodo sulla parte superiore del parafrangente posteriore sul lato interno del telaio posteriore.
- I. Portare il cavo interruttore marcia in folle in linea con il coperchio carter, senza che sia allentato.
- J. Far passare il cavo magnete in CA sotto il coperchio avviamento unidirezionale.
- K. Far passare il cavo dell'interruttore della marcia in folle all'interno del supporto motore anteriore (lato del veicolo).
- L. Inserire la fascetta serracavi in plastica nel foro supporto e fissare con un morsetto il cavo frizione. Fissarlo con un morsetto in modo che la serratura della fascetta serracavi in plastica sia rivolta verso il basso, quindi tagliare l'estremità della fascetta serracavi in plastica.
- M. Passare il cavo della frizione senza permettere alcun allentamento verso il basso.
- N. Posizionare il gommino del cavo frizione in modo che sia a contatto con il tubo radiatore. Far passare il cavo frizione all'esterno del cavo interruttore marcia in folle, del cavo magnete in CA e del cavo motorino avviamento.
- O. Far passare ciascun cavo in modo che i cavi non vengano schiacciati tra il tubo radiatore e il telaio.
- P. 40 mm (1.57 in)
- Q. Fissare il cavo frizione, il cavo magnete in CA, il cavo interruttore marcia in folle e il cavo motorino avviamento con la fascetta serracavi in plastica. Assicurarsi che siano serrati con morsetto in corrispondenza dei nastri di posizionamento nel cavo frizione e nel cavo motorino avviamento. Rivolgere la serratura della fascetta serracavi in plastica verso la parte anteriore del veicolo e tagliarne l'estremità.
- R. Fissare il cavo motorino avviamento all'interno del braccio in tensione con una fascetta serracavi in plastica. Fissarlo con un morsetto in modo che la serratura della fascetta serracavi in plastica sia rivolta verso l'alto e l'esterno, e non tagliare l'estremità della fascetta serracavi in plastica. Far passare il cavo in modo che non ci siano allentamenti nella parte inferiore dalla posizione del morsetto in avanti.
- S. Dopo aver collegato il connettore dell'interruttore di marcia in folle, installare il coperchio del connettore.
- T. Dopo aver collegato il connettore sensore posizione albero motore, attaccare il coperchio connettore.
- U. Passare il cavo raddrizzatore/regolatore all'interno del braccio di tensione (lato del veicolo).
- V. Passare il cablaggio primario davanti al flessibile del radiatore (parte anteriore del veicolo) e all'interno del cavo frizione (lato del veicolo).
- W. Passare il cavo dell'interruttore di arresto motore fra l'accoppiatore per il collegamento di un componente opzionale e la luce del serbatoio, con il cavo sul lato del cablaggio primario rivolto verso la parte superiore del veicolo.
- X. Inserire il cavo motorino avviamento completamente nell'estremità del fianchetto laterale 5.
- Y. Serrare il cavo frizione davanti al cavo (parte anteriore del veicolo).
- Z. Inserire la molletta della fascetta serracavi in plastica nel telaio. Rivolgere la serratura della fascetta serracavi in plastica in avanti, quindi tagliarne l'estremità.

PERCORSO DEI CAVI

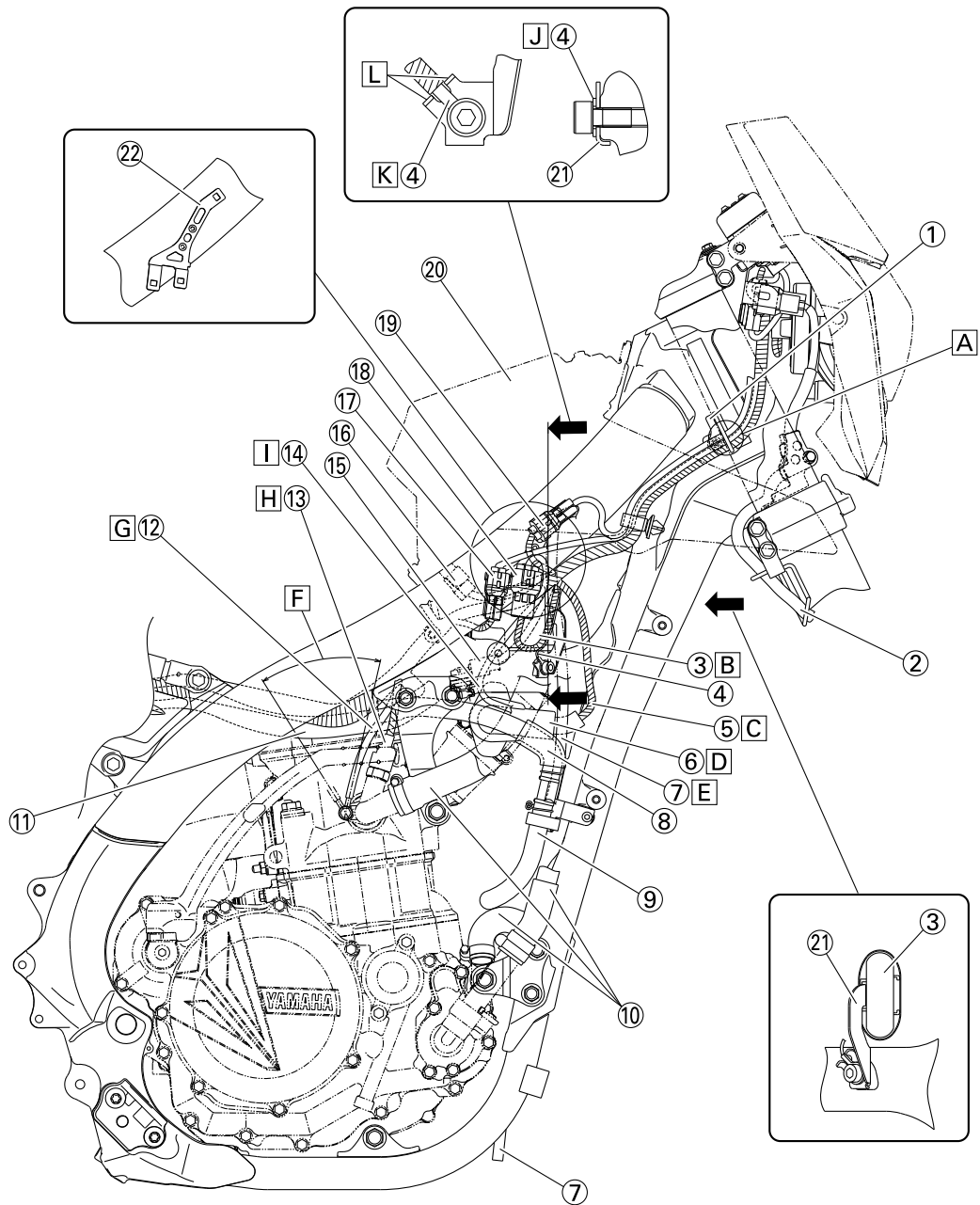


1. Morsetto
2. Tubo sfiato testa cilindro
3. Cavo sensore posizione farfalla
4. Connettore giunto
5. Connettore sensore temperatura aria di aspirazione
6. Cavo sensore pressione aria di aspirazione
7. Cablaggio elettrico
8. Cavo iniettore
9. Corpo farfallato
10. Connettore iniettore
11. Cavo motorino di avviamento
12. Fascetta in plastica
13. Connettore del sensore del livello del carburante
14. Cavo alta tensione
15. Cappuccio della candela
16. Coperchio testa cilindro
17. Flessibile del carburante
18. Sensore livello carburante
19. Cablaggio secondario
20. Tubo di sfiato del carter
21. Flessibile di sfiato aria del radiatore
22. Flessibile radiatore
23. Tubo discendente
24. Motorino d'avviamento
25. Cavo interruttore folle
26. Cavo magnete in CA
27. Cavo frizione
28. Radiatore
29. Tubo sfiato cassa filtro
30. Morsetto tubo sfiato
31. Gommino (cavo di alta tensione)
32. ECU
33. Corpo del filtro dell'aria
34. Connettore cablaggio secondario
35. Staffa del motore

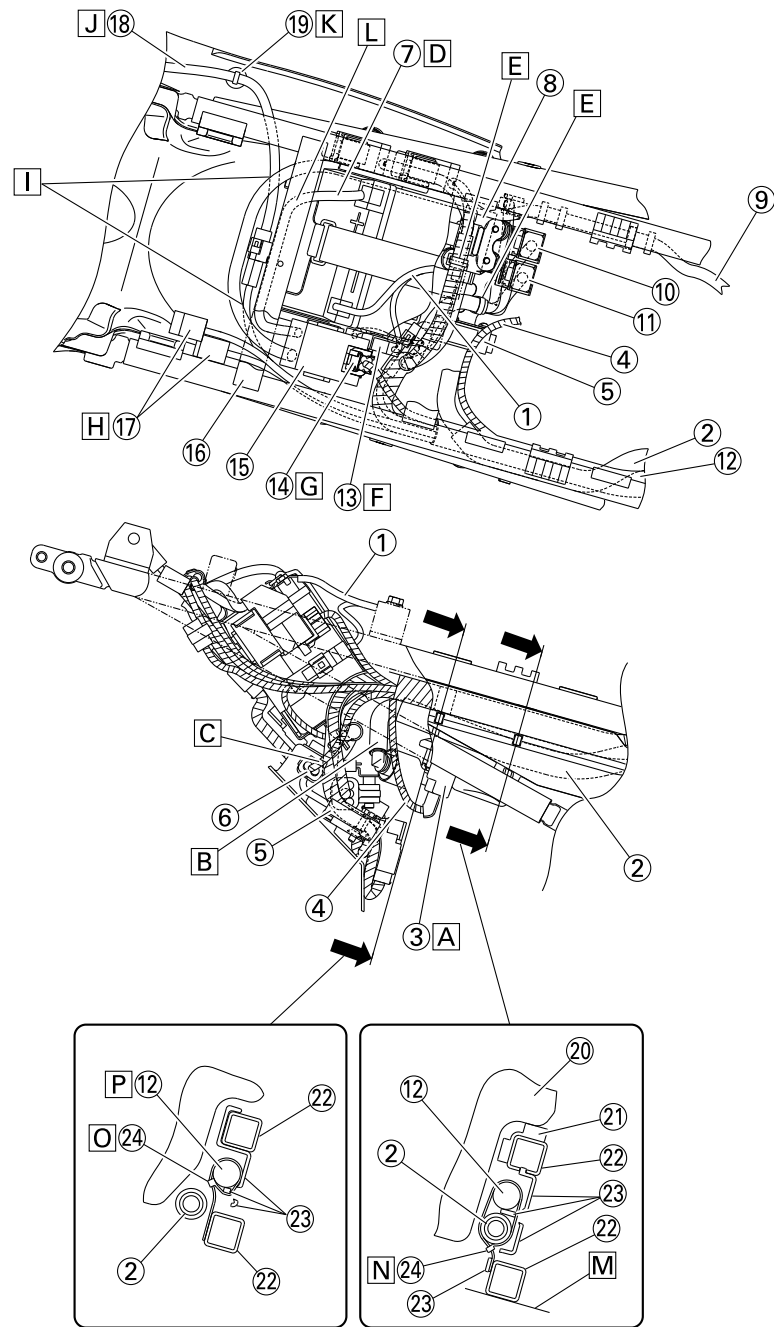
- O. Far passare il tubo sfiato radiatore tra il tubo radiatore, il tubo discendente e la staffa motore.

- A. Fissare il cablaggio elettrico, il cavo interruttore frizione e il cavo interruttore avviamento con il morsetto in plastica, quindi inserire la sporgenza del morsetto in plastica nel foro della lamiera del radiatore.
- B. Far passare ciascun cavo in modo che i cavi non vengano schiacciati tra la guida del serbatoio e il giunto filtro aria.
- C. Inserire la sporgenza del cablaggio elettrico nel foro del telaio.
- D. Far passare il tubo sfiato testa cilindro in modo che non incroci il cavo motorino avviamento.
- E. Far passare il tubo sfiato testa cilindro tra il cavo acceleratore e il cavo regolatore/raddrizzatore.
- F. Collegare il cablaggio secondario al cablaggio elettrico.
- G. Passare il cavo di alta tensione sopra al tubo della benzina.
- H. $\pm 10^\circ$
- I. Installare il cappuccio candela rivolto verso la parte destra del veicolo.
- J. Riportare in posizione il cappuccio candela, non lasciando alcuno spazio fra di esso e il coperchio della testa del cilindro.
- K. Far passare il flessibile di sfiato aria del radiatore fra i tubi discendenti.
- L. Applicare dell'adesivo alla fessura e all'interno del gommino, quindi fissare il gommino in base alle dimensioni specificate.
- M. Far passare il cablaggio secondario fra l'ECU e la cassa filtro.
- N. Inserire l'accoppiatore del cablaggio secondario nella costolatura della scatola filtro aria.

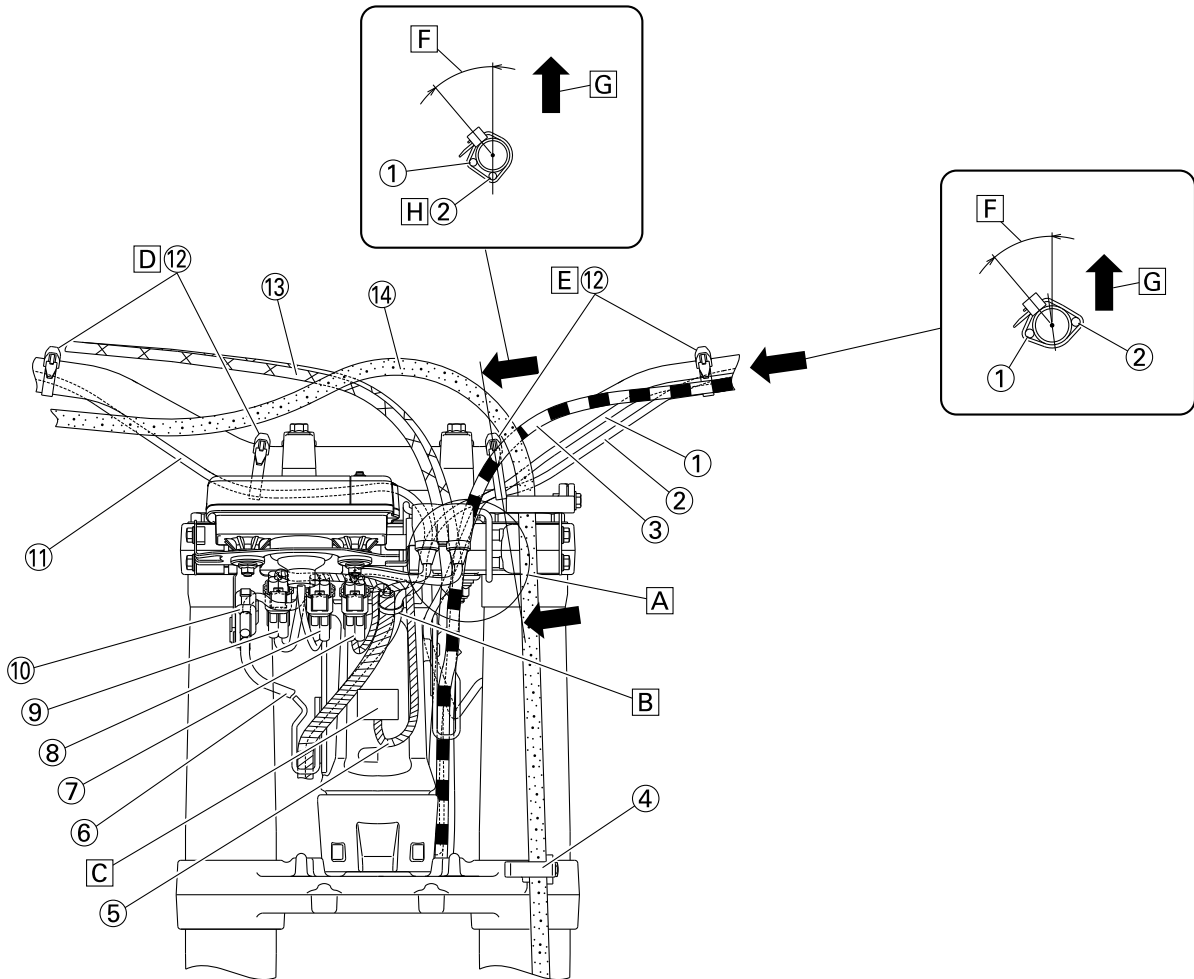
PERCORSO DEI CAVI



1. Guida cavo
 2. Cavo sensore velocità
 3. Connettore giunto
 4. Conduttore di terra
 5. Cavo sensore posizione farfalla
 6. Accoppiatore sensore posizione farfalla
 7. Flessibile di sfiato aria del radiatore
 8. Tubo sfiato testa cilindro
 9. Tubo di sfiato del carter
 10. Flessibile radiatore
 11. Flessibile del carburante
 12. Presa di terra motore
 13. Connettore sensore temperatura liquido refrigerante
 14. Cavo motorino ventola radiatore
 15. Connettore sensore pressione aria di aspirazione
 16. Connettore sensore temperatura aria di aspirazione
 17. Accoppiatore interruttore dell'avviamento
 18. Connettore motorino ventola radiatore
 19. Accoppiatore interruttore della frizione
 20. Corpo del filtro dell'aria
 21. Disco
 22. Staffa
- A. Far passare il cablaggio elettrico sotto il cavo interruttore avviamento e il cavo interruttore frizione.
 - B. Inserire e fissare l'accoppiatore dei giunti alla piastra. Dopo averlo fissato, installare il coperchio.
 - C. Passare il cavo del sensore di posizione dell'acceleratore sull'esterno del braccio di tensione (esterno del veicolo).
 - D. Dopo aver collegato l'accoppiatore del sensore di posizione dell'acceleratore, fissare il coperchio.
 - E. Passare il flessibile di sfiato aria del radiatore sull'esterno del braccio di tensione e del cavo del sensore di posizione dell'acceleratore (all'esterno del veicolo) e sull'interno del flessibile del radiatore (lato del veicolo).
 - F. 45°
 - G. Installare la presa di terra motore all'interno di un intervallo di 45° da una posizione in cui non andrà oltre la differenza del passaggio del giunto tubo radiatore. Entrambi i lati del terminale presa di terra motore possono essere utilizzati.
 - H. Fissare il coperchio connettore al connettore sensore temperatura liquido refrigerante.
 - I. Far passare il cavo motorino ventola radiatore all'interno del braccio in tensione (il lato del veicolo).
 - J. Installare il terminale cavo di terra fra la piastra e il bullone.
 - K. Fissare il terminale del cavo di terra al ritegno nella piastra. Per il terminale del cavo di terra entrambi i lati vanno bene.
 - L. Fermo

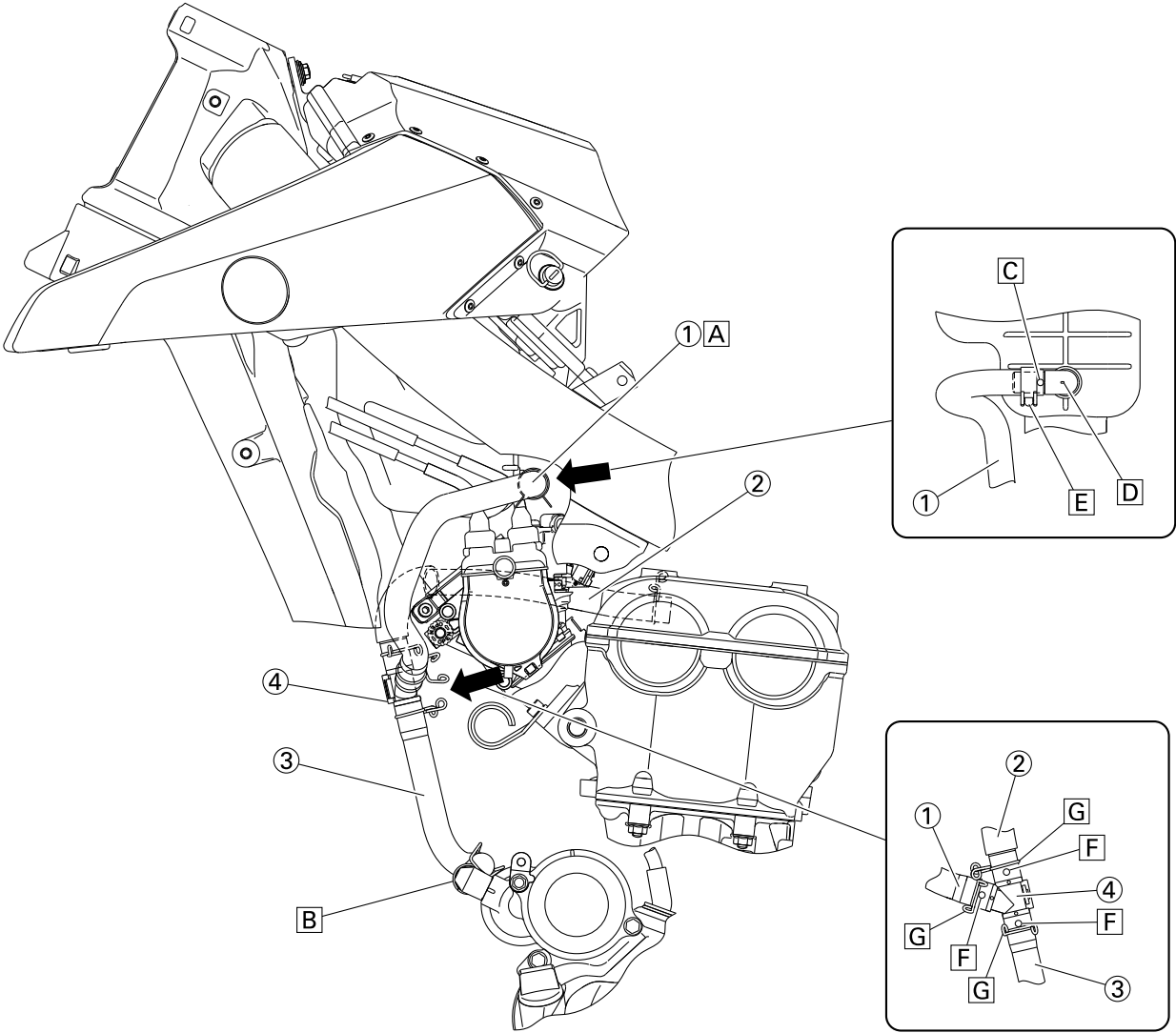


1. Cavo negativo batteria
 2. Flessibile del carburante
 3. Connettore pompa del carburante
 4. Cavo pompa carburante
 5. Resistenza
 6. Connettore resistenza
 7. Cavo positivo batteria
 8. Sensore angolo d'inclinazione
 9. Cavo motorino di avviament
 10. Relè motorino ventola radiatore (nastro blu)
 11. Relè principale (nastro rosso)
 12. Cablaggio elettrico
 13. Connettore cavo di terra
 14. Connettore relè avviamento
 15. Relè del motorino di avviamento
 16. Traversa
 17. Diodo
 18. Cavo fanalino posteriore
 19. Morsetto
 20. Serbatoio del carburante
 21. Ammortizzatore
 22. Telaio posteriore
 23. Fianchetto laterale 6
 24. Fascetta serracavi in plastica
-
- A. Dopo aver collegato il connettore della pompa del carburante, installare il coperchio del connettore.
 - B. Far passare il tubo benzina sulla parte anteriore della batteria.
 - C. Far passare il cavo resistore all'esterno dei cavi.
 - D. Collegare il cavo positivo batteria al terminale relè avviamento (nel lato sinistro del veicolo).
 - E. Inserire l'estremità sporgente del cablaggio elettrico nel foro supporto batteria e nel foro piastra supporto.
 - F. Dopo aver collegato il connettore cavo negativo, posizionarlo sul lato destro della batteria.
 - G. Dopo aver installato il coperchio in plastica al relè avviamento, collegare il connettore relè avviamento.
 - H. Far passare il diodo sotto la traversa e posizionarlo sulla parte superiore del parafrangente posteriore.
 - I. Fissare le due estremità del connettore luce fanalino posteriore con il cavo motorino avviamento.
 - J. Far passare il cavo fanalino posteriore in modo che non si allenti nella parte posteriore del veicolo.
 - K. Fissare con un morsetto il cavo fanalino posteriore e inserire la molletta nel parafrangente posteriore. Fissarlo con un morsetto in modo che la serratura sia rivolta verso l'interno, quindi tagliare la parte in eccesso.
 - L. Far passare il cavo positivo batteria sotto la traversa.
 - M. Estremità inferiore del telaio posteriore
 - N. Fissarlo con un morsetto in modo che la serratura della fascetta serracavi in plastica sia rivolta verso il basso, inserire l'estremità nel telaio posteriore e nel fianchetto laterale 6, quindi tagliare la parte in eccesso. Dopo aver tagliato la parte in eccesso, assicurarsi che la fascetta serracavi in plastica non sporga dall'estremità inferiore del telaio posteriore.
 - O. Fissarlo con un morsetto in modo che la serratura della fascetta serracavi in plastica sia rivolta verso il basso, quindi far passare l'estremità tra il tubo benzina e il telaio posteriore.
 - P. Fissare con un morsetto il cablaggio elettrico nella posizione del nastro bianco.

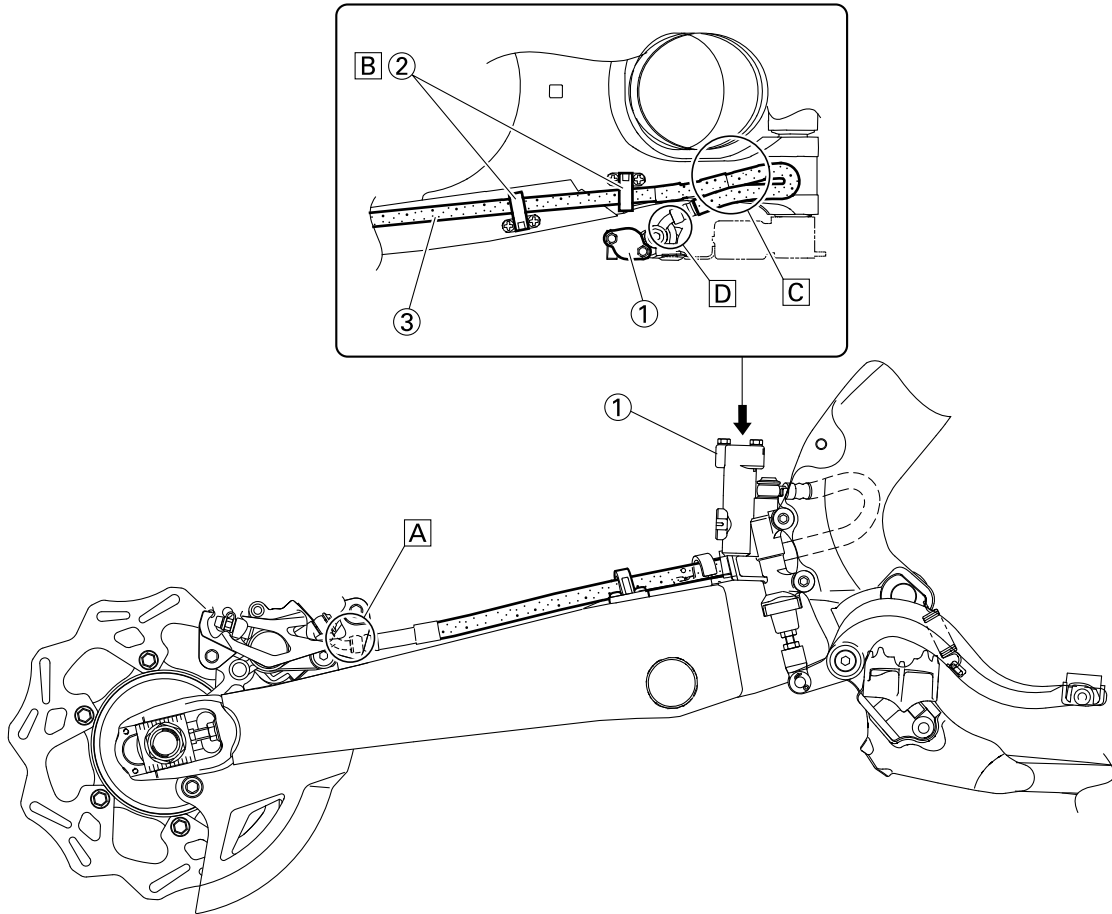


1. Cavo dell'interruttore della frizione
 2. Cavo interruttore di arresto motore
 3. Cavo frizione
 4. Guida tubo freno
 5. Cavetto faro
 6. Cavo sensore velocità
 7. Connettore spia di segnalazione
 8. Connettore interruttore opzionale gruppo strumenti
 9. Connettore gruppo strumenti
 10. Accoppiatore sensore velocità
 11. Cavo dell'interruttore dell'avviamento
 12. Fascetta in plastica
 13. Cavo acceleratore
 14. Tubi del freno anteriore
- A. Far passare il cavo acceleratore, il cavo frizione, il cavo interruttore frizione, il cavo interruttore arresto motore e il cavo interruttore avviamento tra la guida cavo del supporto pannello strumenti e la corona maniglia. I vari cavi possono essere instradati in qualsiasi ordine.
- B. Fissare con un morsetto il cablaggio elettrico, il cavo interruttore frizione e il cavo interruttore avviamento al supporto pannello strumenti. Il morsetto deve essere posizionato in una posizione in cui non ci sia allentamento con la maniglia ruotata completamente a sinistra.
- C. Collegare il cavetto faro al faro.
- D. Fissare con un morsetto il cavo interruttore avviamento al manubrio con la fascetta in plastica.
- E. Fissare con un morsetto il cavo interruttore arresto motore e il cavo interruttore frizione al manubrio con la fascetta in plastica.
- F. $40^{\circ} \pm 10^{\circ}$
- G. Direzione verticale
- H. Far passare il cavo dell'interruttore arresto motore al di sotto del manubrio.

PERCORSO DEI CAVI



1. Tubo sfiato 3 (tubo sfiato filtro aria)
 2. Tubo sfiato 1 (tubo sfiato testa cilindro)
 3. Tubo sfiato 2 (tubo sfiato carter)
 4. Tubo giunto
-
- A. Far passare il tubo sfiato 3 all'esterno del cavo acceleratore.
 - B. Installare i due tubi sfiato in modo che il riferimento di vernice gialla sia rivolto in avanti.
 - C. Allineare il riferimento di vernice bianca alla parte sporgente del tubo per installare il tubo sfiato 3.
 - D. Parte sporgente del tubo
 - E. Allineare l'estremità con il riferimento di vernice del tubo sfiato 3 all'estremità della molletta per installare la molletta.
 - F. Allineare con il riferimento di vernice blu e la parte sporgente del tubo giunto per installare il tubo sfiato.
 - G. Installare la molletta come indicato in figura.



1. Pompa freno
 2. Supporto del tubo flessibile del freno
 3. Tubi del freno
-
- A. Nell'installare il tubo flessibile del freno piegare la porzione di tubo come indicato e portarla in contatto con la sporgenza sulla pinza del freno.
 - B. Far passare il tubo flessibile del freno nei relativi supporti.
 - C. Se il tubo flessibile del freno interferisce con l'ammortizzatore posteriore, correggerne la rotazione.
 - D. Nell'installare il tubo flessibile del freno piegare la porzione di tubo come indicato e portarla in contatto con la sporgenza sulla pompa del freno.

REGOLAZIONI E CONTROLLI PERIODICI

MANUTENZIONE PERIODICA	3-1
INTRODUZIONE	3-1
TABELLA DI MANUTENZIONE PERIODICA PER IL SISTEMA DI CONTROLLO EMISSIONI.....	3-1
TABELLA DI MANUTENZIONE E LUBRIFICAZIONE GENERALE.....	3-2
INTERVALLI DI MANUTENZIONE IN CASO DI UTILIZZO PER COMPETIZIONI.....	3-5
CONTROLLI E MANUTENZIONE DA COMPIERE PRIMA DELLA MESSA IN FUNZIONE	3-11
CONTROLLI E MANUTENZIONE GENERALI.....	3-11
MOTORE	3-13
CONTROLLO LIVELLO LIQUIDO REFRIGERANTE.....	3-13
CONTROLLO SISTEMA DI RAFFREDDAMENTO.....	3-13
CAMBIO LIQUIDO REFRIGERANTE	3-13
CONTROLLO DEL COPERCHIO RADIATORE	3-14
CONTROLLO DELLA PRESSIONE DI APERTURA COPERCHIO RADIATORE.....	3-14
CONTROLLO DELLE PERDITE DEL SISTEMA DI CIRCOLAZIONE DEL LIQUIDO REFRIGERANTE.....	3-15
REGOLAZIONE DEL GIOCO DELLA LEVA DELLA FRIZIONE.....	3-15
REGOLAZIONE DEL GIOCO DELLA MANOPOLA DELL'ACCELERATORE	3-16
LUBRIFICAZIONE DEL CAVO DELL'ACCELERATORE	3-17
PULIZIA ELEMENTO FILTRANTE.....	3-17
CONTROLLO DEL GIUNTO DEL CORPO FARFALLATO.....	3-18
CONTROLLO DEI TUBI DI SFIATO	3-18
CONTROLLO DELL'IMPIANTO DI SCARICO.....	3-18
CONTROLLO DEL CIRCUITO DEL CARBURANTE	3-19
CONTROLLO LIVELLO OLIO MOTORE	3-19
CAMBIO OLIO MOTORE	3-20
REGOLAZIONE REGIME DEL MINIMO	3-21
REGOLAZIONE GIOCO VALVOLE	3-22
PULIZIA FRANGIFIAMMA	3-27
TELAIO	3-28
SPURGO DELL'IMPIANTO FRENI	3-28
CONTROLLO DEL TUBO FLESSIBILE DEL FRENO	3-29
REGOLAZIONE DEL FRENO ANTERIORE	3-29
REGOLAZIONE DEL FRENO POSTERIORE	3-30
CONTROLLO DELLE PASTIGLIE DEL FRENO ANTERIORE.....	3-30
CONTROLLO DELLE PASTIGLIE DEL FRENO POSTERIORE.....	3-32
CONTROLLO DEL DISPOSITIVO ISOLATORE PASTIGLIA DEL FRENO POSTERIORE	3-33
CONTROLLO LIVELLO LIQUIDO FRENI	3-34
REGOLAZIONE TENSIONE DELLA CATENA	3-34
CONTROLLO DEGLI STELI FORCELLA ANTERIORE	3-35

CONTROLLO DELLA GUIDA PROTEZIONE FORCELLA ANTERIORE.....	3-35
PULIZIA DEL PARAOLIO E DELLA GUARNIZIONE PARAPOLVERE FORCELLA ANTERIORE.....	3-36
PERDITA D'ARIA DALLA FORCELLA ANTERIORE.....	3-36
REGOLAZIONE DELLE FORCELLE ANTERIORI.....	3-36
CONTROLLO DEL FUNZIONAMENTO DEL FORCELLONE	3-37
CONTROLLO DELLA SOSPENSIONE POSTERIORE	3-37
REGOLAZIONE DEL GRUPPO AMMORTIZZATORE/MOLLA POSTERIORE	3-38
CONTROLLO DEI PNEUMATICI	3-40
CONTROLLO E SERRAGGIO RAGGI	3-40
CONTROLLO RUOTE.....	3-41
CONTROLLO DEI CUSCINETTI DELLE RUOTE.....	3-41
CONTROLLO E REGOLAZIONE TESTA DI STERZO	3-41
CONTROLLO E LUBRIFICAZIONE DEI CAVI.....	3-42
LUBRIFICAZIONE DELLE LEVE	3-42
LUBRIFICAZIONE DEL PEDALE.....	3-42
LUBRIFICAZIONE DELLA CATENA DI TRASMISSIONE	3-42
LUBRIFICAZIONE DEL CAVALLETTO LATERALE	3-43
CONTROLLO DEI DISPOSITIVI DI SERRAGGIO DEL TELAIO	3-43
IMPIANTO ELETTRICO	3-44
CONTROLLO CANDELE	3-44
CONTROLLO ANTICIPO ACCENSIONE	3-44
CONTROLLO E CARICA DELLA BATTERIA	3-45
SOSTITUZIONE LAMPADA FARO	3-45

MANUTENZIONE PERIODICA

INTRODUZIONE

Questo capitolo contiene tutte le informazioni necessarie per eseguire le regolazioni e i controlli consigliati. Attenendosi a queste procedure di manutenzione, il veicolo funzionerà in modo più affidabile, la durata dei componenti sarà maggiore e non sarà necessario effettuare interventi di riparazione costosi. Queste informazioni sono valide sia per i veicoli già in circolazione che per quelli per i quali è prevista la commercializzazione. Tutti i tecnici della manutenzione devono conoscere a fondo i contenuti di questo capitolo.

TABELLA DI MANUTENZIONE PERIODICA PER IL SISTEMA DI CONTROLLO EMISSIONI

NOTA

- Da 4200 mi (7000 km) o 9 mesi, ripetere gli intervalli di manutenzione iniziando da 1800 mi (3000 km) o 3 mesi.
- Gli elementi contrassegnati con un asterisco devono essere ispezionati da un concessionario Yamaha, poiché richiedono attrezzi, dati e competenze tecniche particolari.

N.	ELEMENTO	CONTROLLI E INTERVENTI DI MANUTENZIONE	LETTURE CONTACHILOMETRI		
			INIZIALI 600 mi (1000 km) o 1 mese	1800 mi (3000 km) o 3 mesi	3000 mi (5000 km) o 6 mesi
1	* Circuito del carburante	<ul style="list-style-type: none"> • Verificare che i flessibili del carburante non presentino incrinature né danni. • Sostituire se necessario. 	√	√	√
2	Candela d'accensione	<ul style="list-style-type: none"> • Verificare le condizioni. • Regolare la distanza degli elettrodi e pulire. 	√	√	√
3	* Gioco valvole	• Controllare e regolare il gioco delle valvole a motore freddo.	√		√
4	* Cartuccia del filtro dell'aria	<ul style="list-style-type: none"> • Pulire con un solvente e applicare olio schiuma per filtro dell'aria o un olio equivalente. • Sostituire se necessario. 	√	√	√
5	* Sistema di sfiato	<ul style="list-style-type: none"> • Verificare che il flessibile di ventilazione non presenti incrinature né danni e drenare eventuali depositi. 	√	√	√
		• Sostituire.	Ogni 2 anni		
6	* Iniezione carburante	• Regolare il regime del minimo.	√	√	√
7	Impianto di scarico	<ul style="list-style-type: none"> • Verificare che non vi siano perdite. • Serrare se necessario. • Sostituire le guarnizioni se necessario. 	√	√	√
8	Olio motore	• Sostituire (scaldare il motore prima del drenaggio).	√	√	√
9	Elemento filtro olio motore	• Sostituire.	√	√	√
10	Filtro olio motore	• Pulire.	√	√	√

MANUTENZIONE PERIODICA

TABELLA DI MANUTENZIONE E LUBRIFICAZIONE GENERALE

N.	ELEMENTO	CONTROLLI E INTERVENTI DI MANUTENZIONE	LETTURE CONTACHILOMETRI			
			INIZIALI	600 mi (1000 km) o 1 mese	1800 mi (3000 km) o 3 mesi	3000 mi (5000 km) o 6 mesi
1		Frizione	<ul style="list-style-type: none"> • Verificare il funzionamento. • Regolare o sostituire il cavo. 	√	√	√
2	*	Sistema di raffreddamento	<ul style="list-style-type: none"> • Verificare che i flessibili non presentino incrinature né danni. • Sostituire se necessario. 	√	√	√
			<ul style="list-style-type: none"> • Sostituire con refrigerante antigelo al glicole etilenico una volta l'anno. 	Una volta l'anno		
3	*	Scaricatore scintilla	<ul style="list-style-type: none"> • Pulire. 			√
4	*	Freno anteriore	<ul style="list-style-type: none"> • Verificare il funzionamento, il livello del liquido e l'eventuale presenza di perdite. • Sostituire le pastiglie del freno, se necessario. 	√	√	√
			<ul style="list-style-type: none"> • Sostituire il liquido dei freni una volta l'anno. 	Una volta l'anno		
5	*	Freno posteriore	<ul style="list-style-type: none"> • Verificare il funzionamento, il livello del liquido e l'eventuale presenza di perdite. • Sostituire le pastiglie del freno, se necessario. 	√	√	√
			<ul style="list-style-type: none"> • Sostituire il liquido dei freni una volta l'anno. 	Una volta l'anno		
6	*	Tubi del freno	<ul style="list-style-type: none"> • Verificare che non vi siano incrinature né danni. 		√	√
			<ul style="list-style-type: none"> • Sostituire. 	Ogni 4 anni		
7	*	Ruote	<ul style="list-style-type: none"> • Verificare il disassamento, la tenuta dei raggi e la presenza di eventuali danni. • Serrare i raggi, se necessario. 	√	√	√
8	*	Pneumatici	<ul style="list-style-type: none"> • Controllare la profondità del battistrada e l'eventuale presenza di danni. • Sostituire se necessario. • Controllare la pressione dell'aria. • Correggere se necessario. 	√	√	√
9	*	Cuscinetti ruote	<ul style="list-style-type: none"> • Controllare il funzionamento uniforme dei cuscinetti. • Sostituire se necessario. 	√	√	√
10	*	Cuscinetti di articolazione forcellone oscillante	<ul style="list-style-type: none"> • Verificare che i gruppi cuscinetti non siano allentati. • Ricoprire di nuovo moderatamente con grasso a base di sapone di litio. 	√	√	√

MANUTENZIONE PERIODICA

N.	ELEMENTO	CONTROLLI E INTERVENTI DI MANUTENZIONE	LETTURE CONTACHILOMETRI		
			INIZIALI 600 mi (1000 km) o 1 mese	1800 mi (3000 km) o 3 mesi	3000 mi (5000 km) o 6 mesi
11	Catena di trasmissione	<ul style="list-style-type: none"> Controllare la parte allentata e l'allineamento della catena, nonché le condizioni. Regolare e lubrificare l'intera catena con un lubrificante speciale per catena a guarnizione circolare. 	Ad ogni utilizzo		
12	* Cuscinetti sterzo	<ul style="list-style-type: none"> Verificare che i gruppi cuscinetti non siano allentati. Ricoprire di nuovo moderatamente con grasso a base di sapone di litio ogni 1200 mi (2000 km) o 12 mesi (a seconda di quale viene per primo). 	√	√	√
13	Alberi di articolazione leva del freno e della frizione	<ul style="list-style-type: none"> Applicare un leggero strato di grasso a base di sapone di litio (grasso per tutti gli usi). 	√	√	√
14	Alberi di articolazione pedale del freno	<ul style="list-style-type: none"> Applicare un leggero strato di grasso a base di sapone di litio (grasso per tutti gli usi). 	√	√	√
15	Articolazione cavalletto laterale	<ul style="list-style-type: none"> Verificare il funzionamento. Applicare un leggero strato di grasso a base di sapone di litio (grasso per tutti gli usi). 	√	√	√
16	* Forcella anteriore	<ul style="list-style-type: none"> Verificare il funzionamento e l'eventuale presenza di perdite d'olio. Sostituire se necessario. 		√	√
17	* Gruppo ammortizzatore	<ul style="list-style-type: none"> Verificare il funzionamento e l'eventuale presenza di perdite d'olio. Sostituire se necessario. 		√	√
18	* Articolazioni di collegamento sospensione posteriore	<ul style="list-style-type: none"> Applicare un leggero strato di grasso al disolfuro di molibdeno. 		√	√
19	* Cavi di controllo	<ul style="list-style-type: none"> Applicare accuratamente un lubrificante per cavi e catena Yamaha o un olio per motore 10W-30. 	√	√	√
20	* Alloggiamento e cavo manopola acceleratore	<ul style="list-style-type: none"> Controllare il funzionamento e il gioco. Regolare il gioco del cavo acceleratore, se necessario. Lubrificare l'alloggiamento e il cavo della manopola acceleratore. 	√	√	√

MANUTENZIONE PERIODICA

N.	ELEMENTO	CONTROLLI E INTERVENTI DI MANUTENZIONE	INIZIALI	LETTURE CONTACHILOMETRI		
			600 mi (1000 km) o 1 mese	1800 mi (3000 km) o 3 mesi	3000 mi (5000 km) o 6 mesi	
21	*	Dispositivi di serraggio telaio	• Controllare tutti i dispositivi di montaggio e serraggio del telaio. • Correggere se necessario.	√	√	√
22		Batteria	• Controllare allentamento e corrosione del terminale.		√	√

NOTA

- Il filtro dell'aria richiede una manutenzione più frequente in caso di utilizzo del mezzo in zone molto umide o polverose.
- Manutenzione del freno idraulico
 - Dopo aver smontato le pompe e le pinze del freno, sostituire sempre il liquido. Controllare regolarmente il livello del liquido dei freni e riempire i serbatoi come richiesto.
 - Ogni due anni, sostituire i componenti interni delle pompe e pinze del freno e sostituire il liquido dei freni.
 - Sostituire i tubi del freno ogni quattro anni e in caso di incrinature o danni.

MANUTENZIONE PERIODICA

INTERVALLI DI MANUTENZIONE IN CASO DI UTILIZZO PER COMPETIZIONI

NOTA

- Il seguente programma è da intendersi come una guida generale di manutenzione e lubrificazione. È bene ricordare che fattori quali le condizioni atmosferiche, il terreno, la collocazione geografica e l'utilizzo individuale alterano i necessari intervalli di manutenzione e lubrificazione. In caso di dubbio su quale intervallo seguire per la manutenzione e la lubrificazione del mezzo, consultare il rivenditore Yamaha.
- Il controllo periodico è indispensabile per garantire le massime prestazioni della macchina. La durata dei componenti varia in base alle condizioni ambientali in cui viene utilizzata la macchina (ad esempio pioggia, sporco ecc.). Pertanto, è necessario eseguire un controllo preliminare facendo riferimento all'elenco riportato di seguito.

ELEMENTO	Dopo il rodaggio	Ad ogni competizione	Ogni tre competizioni (o 500 km)	Ogni cinque competizioni (o 1,000 km)	Come richiesto	Osservazioni
OLIO MOTORE Sostituire	●			●		
VALVOLE Controllare il gioco delle valvole Controllare Sostituire	●		●	●	●	Il motore deve essere freddo. Controllare l'usura delle sedi e degli steli delle valvole.
MOLLE DELLE VALVOLE Controllare Sostituire				●	●	Controllare la lunghezza libera e l'inclinazione.
ALZAVALVOLE Controllare Sostituire				●	●	Controllare graffi e usura.
ALBERI A CAMME Controllare Sostituire				●	●	Controllare la superficie dell'albero a camme. Controllare il sistema di decompressione.
RUOTA DENTATA ALBERO A CAMME Controllare Sostituire				●	●	Controllare l'usura e eventuali danni sui denti dell'ingranaggio.
PISTONE Controllare Pulire				●	● ●	Controllare le incrinature. Controllare la presenza di depositi carboniosi ed eliminarli.

MANUTENZIONE PERIODICA

ELEMENTO	Dopo il ro-daggio	Ad ogni competizione	Ogni tre competizioni (o 500 km)	Ogni cinque competizioni (o 1,000 km)	Come richiesto	Osservazioni
Sostituire					●	Si consiglia di sostituire anche spinotto e anello allo stesso tempo.
FASCIA ELASTICA DEL PISTONE Controllare Sostituire				● ●	●	Controllare la luce fra le estremità della fascia elastica.
SPINOTTO Controllare Sostituire				●	●	
TESTA CILINDRO Controllare e pulire				●		Controllare la presenza di depositi carboniosi ed eliminarli. Sostituire la guarnizione.
CILINDRO Controllare e pulire Sostituire				●	●	Controllare la presenza di tacche. Controllare l'usura.
FRIZIONE Controllare e regolare Sostituire	●	●			●	Controllare la campana, il disco conduttore, il disco condotto e la molla della frizione.
TRASMISSIONE Controllare Sostituire il cuscinetto					● ●	
FORCELLA DEL CAMBIO, CAMMA DEL CAMBIO, BARRA DI GUIDA Controllare					●	Controllare l'usura.
DADO ROTORE Serrare	●			●		
MARMITTA Controllare e serrare Pulire Sostituire	●	●		●	●	

MANUTENZIONE PERIODICA

ELEMENTO	Dopo il ro-daggio	Ad ogni competizione	Ogni tre competizioni (o 500 km)	Ogni cinque competizioni (o 1,000 km)	Come richiesto	Osservazioni
CARTER Controllare e pulire				●	●	
CORPO FARFALLATO Controllare					●	
CANDELA DI ACCENSIONE Controllare e pulire Sostituire	●		●		●	
CATENA DI TRASMISSIONE Lubrificare, gioco, allineamento Sostituire	●	●			●	Utilizzare un lubrificante per catene. Gioco della catena: 50-60 mm (1.97–2.36 in)
SISTEMA DI RAFFREDDAMENTO Controllare il livello del refrigerante e la presenza di eventuali perdite Controllare il funzionamento del coperchio del radiatore Sostituire il refrigerante Controllare i flessibili	●	●			● ●	Ogni due anni
DADI E BULLONI ESTERNI Serrare	●	●				Fare riferimento a "AVVIAMENTO E RODAGGIO" a pagina 1-32.
FILTRO ARIA Pulire e lubrificare Sostituire	●	●			●	Applicare l'olio schiuma filtro aria o un prodotto equivalente.
FILTRO OLIO Sostituire	●			●		

MANUTENZIONE PERIODICA

ELEMENTO	Dopo il ro-daggio	Ad ogni competizione	Ogni tre competizioni (o 500 km)	Ogni cinque competizioni (o 1,000 km)	Come richiesto	Osservazioni
PROTEZIONE MOTORE Sostituire					●	Guasto
TELAIO Pulire e controllare	●	●				
SERBATOIO CARBURANTE, POMPA CARBURANTE Pulire e controllare	●		●			
FLESSIBILE DEL CARBURANTE Controllare Sostituire					● ●	Ogni quattro anni
FRENI Regolare la posizione della leva e l'altezza del pedale Lubrificare il punto di articolazione Controllare la superficie del disco del freno Controllare il livello del liquido freni e la presenza di eventuali perdite Serrare i bulloni del disco del freno, della pinza, della pompa e quelli di giunzione Sostituire le pastiglie Sostituire il liquido freni	● ● ● ● ●	● ● ● ●			● ●	Ogni anno
FORCELLE ANTERIORI Controllare e regolare Sostituire l'olio	● ●	●		●		Olio sospensione "S1"

MANUTENZIONE PERIODICA

ELEMENTO	Dopo il ro-daggio	Ad ogni competizione	Ogni tre competizioni (o 500 km)	Ogni cinque competizioni (o 1,000 km)	Come richiesto	Osservazioni
Sostituire il paraolio					●	
PARAOLIO E GUARNIZIONE PARAPOLVERE FORCELLA ANTERIORE Pulire e lubrificare	●	●				Grasso a base di sapone di litio
GUIDA DISPOSITIVO DI PROTEZIONE Sostituire					●	
AMMORTIZZATORE POSTERIORE Controllare e regolare Lubrificare Serrare	● ●	● ●	 ●		 ● (Dopo la marcia in caso di pioggia)	Grasso al disolfuro di molibdeno
GUIDA E RULLI CATENA DI TRASMISSIONE Controllare	●	●				
TAMPONE DI FERMO CATENA DI TRASMISSIONE Controllare					●	
FORCELLONE OSCILLANTE Controllare, lubrificare e serrare	●	●				Grasso al disolfuro di molibdeno
BRACCIO DI RINVIO, BIELLA Controllare, lubrificare e serrare	●	●				Grasso al disolfuro di molibdeno
CAVALLETTO LATERALE Lubrificare					●	Grasso a base di sapone di litio

MANUTENZIONE PERIODICA

ELEMENTO	Dopo il ro-daggio	Ad ogni competizione	Ogni tre competizioni (o 500 km)	Ogni cinque competizioni (o 1,000 km)	Come richiesto	Osservazioni
TESTA DELLO STERZO Controllare il gioco e serrare Pulire e lubrificare Sostituire il cuscinetto	●	●		●	●	Grasso a base di sapone di litio
PNEUMATICO, RUOTE Controllare la pressione dell'aria, la scentratura delle ruote, l'usura dei pneumatici e la lentezza dei raggi Serrare il bullone della corona Controllare i cuscinetti Sostituire i cuscinetti Lubrificare	●	●	●		●	Grasso a base di sapone di litio
ACCELERATORE, CAVO DI COMANDO Controllare il percorso e il collegamento Lubrificare	●	●				Lubrificante cavi Yamaha o olio per motori SAE 10W-30

CONTROLLI E MANUTENZIONE DA COMPIERE PRIMA DELLA MESSA IN FUNZIONE

CONTROLLI E MANUTENZIONE DA COMPIERE PRIMA DELLA MESSA IN FUNZIONE

Prima di procedere al rodaggio, alla marcia normale o ad una competizione, assicurarsi che il mezzo sia in buone condizioni di funzionamento.

Prima dell'utilizzo, controllare i seguenti punti.

CONTROLLI E MANUTENZIONE GENERALI

ELEMENTO	controllare	Pagina
Refrigerante	Controllare che il livello del refrigerante raggiunga il coperchio del radiatore. Controllare la presenza di eventuali perdite nel sistema di raffreddamento.	3-13 – 15
Carburante	Controllare che il serbatoio del carburante sia riempito di benzina nuova. Controllare l'eventuale presenza di perdite nel circuito del carburante.	1-32
Olio motore	Controllare che il livello dell'olio sia corretto. Controllare l'eventuale presenza di perdite nel circuito dell'olio e nel carter.	3-19 – 21
Cambio delle marce e frizione	Controllare che le marce si cambino nell'ordine corretto e che la frizione si muova in modo uniforme.	3-15 – 16
Manopola acceleratore/Alloggiamento	Controllare che il funzionamento della manopola dell'acceleratore e il gioco siano regolati correttamente. Se necessario, lubrificare la manopola dell'acceleratore e il relativo alloggiamento.	3-16 – 17
Freni	Controllare il gioco del freno anteriore e l'effetto frenante di entrambi i freni.	3-28 – 34
Catena di trasmissione	Controllare gioco e allineamento della catena di trasmissione. Controllare che la catena di trasmissione sia correttamente lubrificata.	3-34 – 35 5-71 – 72
Ruote	Verificare l'eventuale eccesso di usura e pressione dei pneumatici. Controllare l'eventuale presenza di raggi allentati e ridurre il gioco eccessivo.	3-40 – 41
Sterzo	Controllare che il manubrio ruoti in modo uniforme e che non presenti un gioco eccessivo.	3-41 – 42
Forcelle anteriori e ammortizzatore posteriore	Controllare che funzionino in modo uniforme e che non vi siano perdite di olio.	3-35 – 40
Cavi (cablaggio)	Controllare che i cavi della frizione e dell'acceleratore si muovano in modo uniforme. Controllare che non rimangano incastrati quando si ruota il manubrio e quando le forcelle anteriori oscillano verticalmente.	—
Tubo di scarico	Controllare che il tubo di scarico sia ben fissato e che non presenti incrinature.	3-18 – 19
Corona della ruota posteriore	Controllare che il bullone della corona della ruota posteriore sia ben serrato.	5-10 – 11
Lubrificazione	Controllare il funzionamento uniforme. Lubrificare se necessario.	3-17 3-42 – 43
Bulloni e dadi	Controllare l'eventuale presenza di bulloni e dadi allentati nella parte ciclistica e nel motore.	1-36 – 37

CONTROLLI E MANUTENZIONE DA COMPIERE PRIMA DELLA MESSA IN FUNZIONE

ELEMENTO	controllare	Pagina
Connettori dei cavi	Controllare che il magnete in CA, l'ECU e la bobina di accensione siano fermamente collegati.	1-12 – 15
Impostazioni	Il mezzo è correttamente impostato in base alle condizioni atmosferiche e del tracciato della gara o in base ai risultati delle prove prima di una competizione? Si sono effettuati tutti i controlli e la manutenzione completa?	4-1 – 9

NOTA

Eeguire la manutenzione ordinaria in modo tale che al momento della gara rimanga solo da confermare e siano necessario solo semplici regolazioni delle impostazioni, per ottenere tempo a sufficienza per un utilizzo efficace.

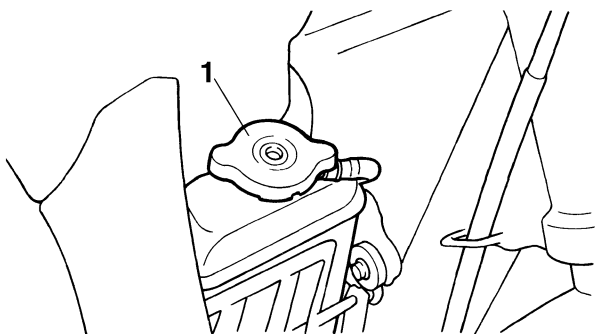
MOTORE

CONTROLLO LIVELLO LIQUIDO REFRIGERANTE

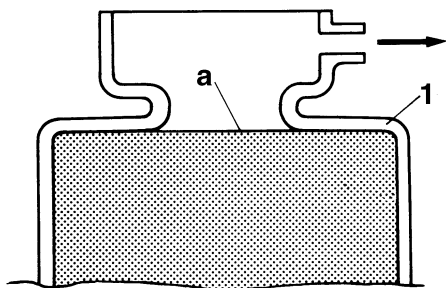
AVVERTENZA

Se il liquido refrigerante sembra caldo, non togliere il coperchio del radiatore.

1. Collocare il veicolo diritto su una superficie piana.
2. Togliere:
 - Tappo del radiatore "1"



3. Controllare:
 - Livello refrigerante
Livello massimo "a" o inferiore → Aggiungere liquido refrigerante fino al livello massimo.



1. Radiatore

ATTENZIONE

- L'aggiunta di acqua invece del refrigerante diminuisce il contenuto di antigelo. Pertanto, se si utilizza acqua in luogo di liquido refrigerante, controllare e, se necessario, regolare la concentrazione di antigelo.
- Usare soltanto acqua distillata. È possibile, tuttavia, usare acqua dolce se non si dispone di acqua distillata.

4. Avviare il motore, riscaldarlo per 3 minuti e poi spegnerlo.
5. Controllare:
 - Livello refrigerante

NOTA

Prima di controllare il livello del liquido refrigerante, attendere alcuni minuti fino a che il liquido refrigerante non si sia depositato.

CONTROLLO SISTEMA DI RAFFREDDAMENTO

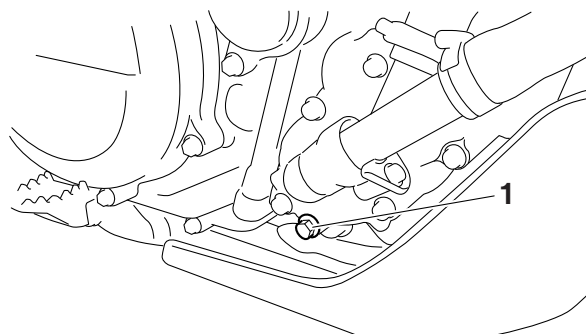
1. Togliere:
 - Sella
 - Fianchetto (sinistro/destro)
 - Presa d'aria (sinistra/destra)
Fare riferimento a "TELAIO GENERALE" a pagina 5-1.
 - Coperchio della cassa del filtro
Fare riferimento a "CORPO FARFALLATO" a pagina 8-7.
2. Controllare:
 - Radiatore
 - Flessibili radiatore
Incrinatura/danni → Sostituire.
Fare riferimento a "RADIATORE" a pagina 7-1.
3. Installare:
 - Coperchio della cassa del filtro
Fare riferimento a "CORPO FARFALLATO" a pagina 8-7.
 - Presa d'aria (sinistra/destra)
 - Sella
 - Fianchetto (sinistro/destro)
Fare riferimento a "TELAIO GENERALE" a pagina 5-1.

CAMBIO LIQUIDO REFRIGERANTE

AVVERTENZA

Se il liquido refrigerante sembra caldo, non togliere il coperchio del radiatore.

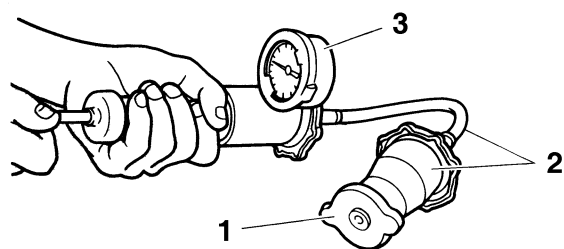
1. Collocare un recipiente sotto il motore.
2. Togliere:
 - Tappo di scarico refrigerante "1"



3. Togliere:
 - Coperchio del radiatore
Allentare lentamente il tappo del radiatore



Tester del tappo radiatore
90890-01325
Kit tester sistema di raffreddamento Mityvac
YU-24460-A
Adattatore del tester tappo radiatore
90890-01352
Adattatore del tester pressione
YU-33984

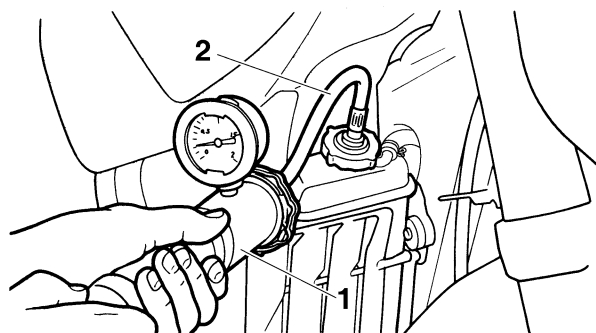


CONTROLLO DELLE PERDITE DEL SISTEMA DI CIRCOLAZIONE DEL LIQUIDO REFRIGERANTE

1. Controllare:
 - Livello refrigerante
2. Installare:
 - Tester tappo radiatore "1"
 - Adattatore "2"



Tester del tappo radiatore
90890-01325
Kit tester sistema di raffreddamento Mityvac
YU-24460-A
Adattatore del tester tappo radiatore
90890-01352
Adattatore del tester pressione
YU-33984



3. Attivare il tester per applicare la pressione di test.



Valore pressione test
196 kPa (1.96 kg/cm², 27.9 psi)

ATTENZIONE

- Non applicare una pressione elevata tale da superare la pressione di test.
- Assicurarsi che sia effettuata una verifica dopo la sostituzione della guarnizione testa cilindro dopo 3 minuti di riscaldamento.
- Assicurarsi prima di tutto che il livello del refrigerante raggiunga il livello superiore.

4. Controllare:

- Valore pressione
Nessuna permanenza per 5-10 secondi al valore di pressione di test → Correggere.
- Radiatore
- Collegamenti flessibile radiatore
Perdite di liquido refrigerante → Correggere o sostituire.
- Flessibili radiatore
Sporgenze → Sostituire



AVVERTENZA

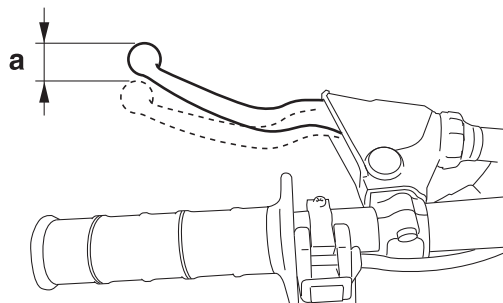
Quando il tester del tappo del radiatore viene rimosso, uscirà del liquido refrigerante, pertanto coprirlo con un panno.

REGOLAZIONE DEL GIOCO DELLA LEVA DELLA FRIZIONE

1. Controllare:
 - Gioco della leva della frizione "a"
 - Non conforme alle specifiche → Regolare.



Gioco della leva della frizione
7.0–12.0 mm (0.28–0.47 in)



2. Regolare:

- Gioco della leva della frizione



Lato manubrio

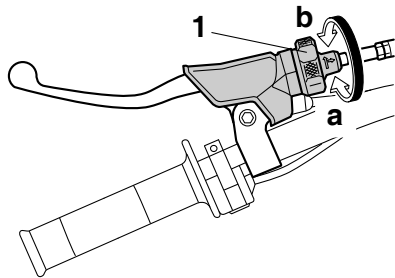
- a. Ruotare il regolatore "1" in direzione "a" o "b" fino a ottenere il gioco leva frizione specificato.

Direzione "a"

Il gioco della leva della frizione aumenta.

Direzione "b"

Il gioco della leva della frizione diminuisce.



NOTA

Se non è possibile ottenere il gioco specificato per la leva frizione sul lato del manubrio, utilizzare il regolatore sul lato del cavo frizione.



Lato cavo frizione

- a. Fare scorrere la copertura del cavo della frizione.
- b. Allentare il controdado "1".
- c. Ruotare il regolatore "2" in direzione "a" o "b" fino a ottenere il gioco leva frizione specificato.

Direzione "a"

Il gioco della leva della frizione aumenta.

Direzione "b"

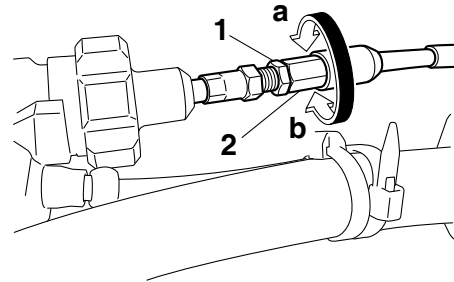
Il gioco della leva della frizione diminuisce.

- d. Serrare il controdado "1".



Controdado
4.0 Nm (0.40 m·kgf, 2.9 ft·lbf)

- e. Riportare la copertura del cavo della frizione nella posizione originaria.



REGOLAZIONE DEL GIOCO DELLA MANOPOLA DELL'ACCELERATORE

NOTA

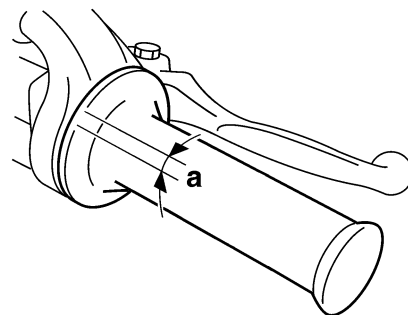
Prima di regolare il gioco della manopola acceleratore, si deve regolare il regime del minimo.

1. Controllare:

- Gioco manopola acceleratore "a"
- Non conforme alle specifiche → Regolare.



Gioco della manopola acceleratore
3.0–5.0 mm (0.12–0.20 in)



2. Regolare:

- Gioco manopola acceleratore



- a. Allentare il controdado "1".
- b. Ruotare il regolatore "2" fino a ottenere il gioco specificato.

Direzione "a"

Il gioco della manopola dell'acceleratore aumenta.

Direzione "b"

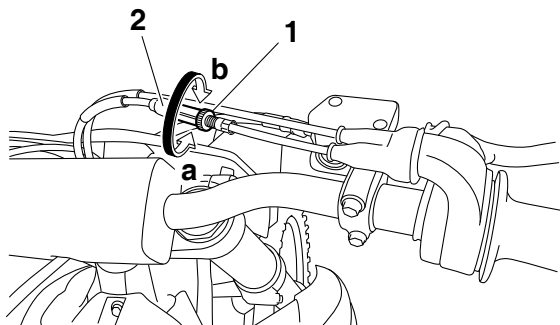
Il gioco della manopola dell'acceleratore diminuisce.

- c. Serrare il controdado.

AVVERTENZA

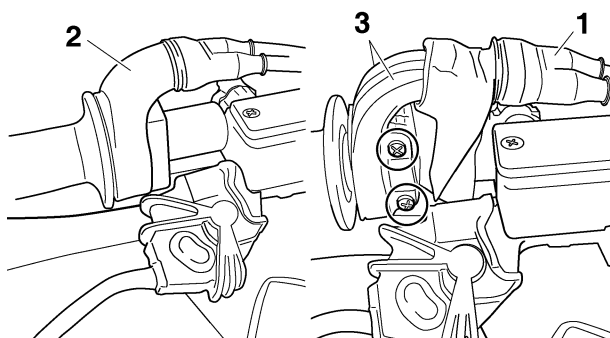
Dopo la regolazione del gioco della manopola acceleratore, girare il manubrio a destra e a sinistra per assicurarsi che questo non

provochi il cambiamento del regime del minimo.

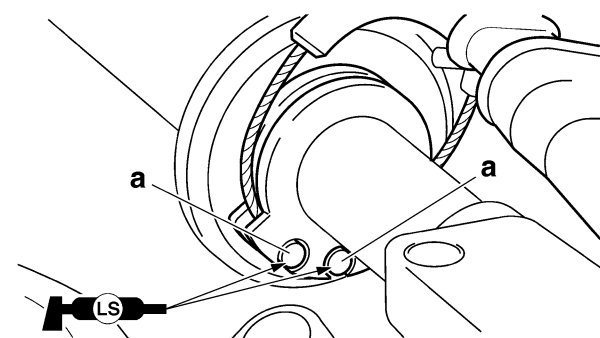
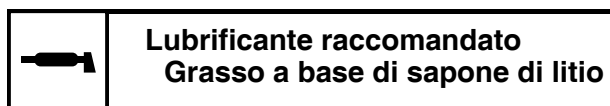


LUBRIFICAZIONE DEL CAVO DELL'ACCELERATORE

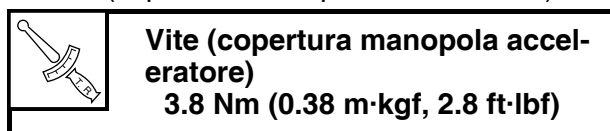
- Togliere:
 - Coperchio (tappo cavo acceleratore) "1"
 - Coperchio (tappo manopola) "2"
 - Tappo della manopola acceleratore "3"



- Lubrificare:
 - Estremità cavo acceleratore "a"



- Installare:
 - Copertura manopola acceleratore
 - Vite (copertura manopola acceleratore)



Vite (copertura manopola acceleratore)
3.8 Nm (0.38 m·kgf, 2.8 ft·lbf)

- Installare:
 - Rivestimento (copertura manopola)
 - Rivestimento (copertura cavo acceleratore)

⚠ AVVERTENZA

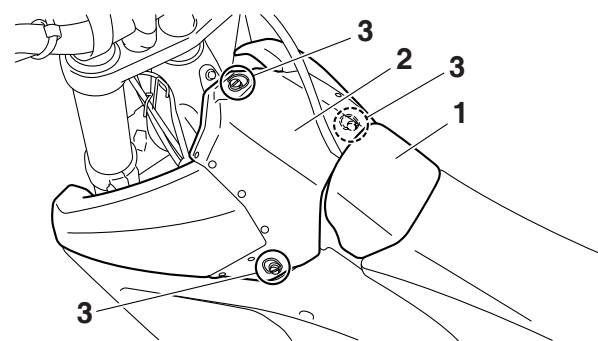
Controllare che la manopola dell'acceleratore si muova in modo uniforme. Se non si muove regolarmente, correggere le posizioni installate.

PULIZIA ELEMENTO FILTRANTE

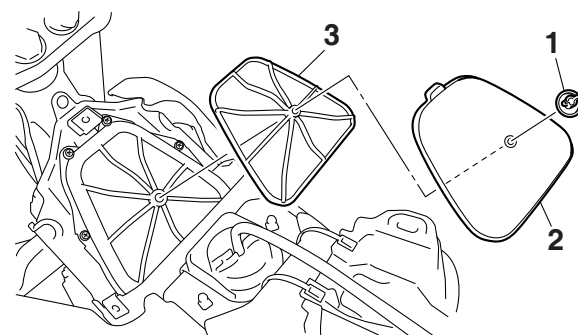
- Togliere:
 - Coperchietto tappo serbatoio carburante "1"
Fare riferimento a "TAPPO SERBATOIO CARBURANTE" a pagina 1-24.
 - Coperchio cassa filtro "2"

NOTA

Allentare la vite fissaggio rapido "3", quindi rimuovere il coperchio cassa filtro.



- Togliere:
 - Bullone di montaggio filtro aria "1"
 - Elemento filtrante "2"
 - Guida filtro aria "3" (dall'elemento filtrante)



- Lavare:
 - Cartuccia del filtro dell'aria

⚠ AVVERTENZA

Non utilizzare benzina o oli volatili organici (acidi o alcalini) per il lavaggio.

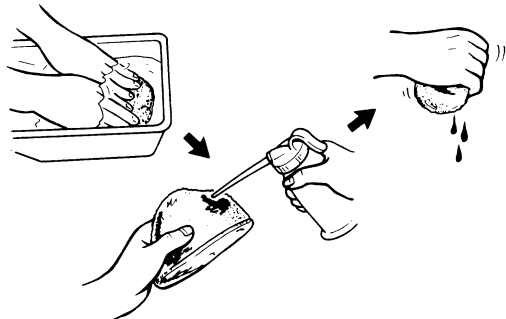
NOTA

Dopo aver lavato l'elemento con un detergente per filtro dell'aria o con kerosene, strizzare e

asciugare completamente.

ATTENZIONE

Non strizzare la cartuccia.



4. Controllare:
 - Cartuccia del filtro dell'aria
Danno → Sostituire.
5. Olio schiuma filtro aria o un prodotto equivalente



Quantità di applicazione dell'olio
50 g

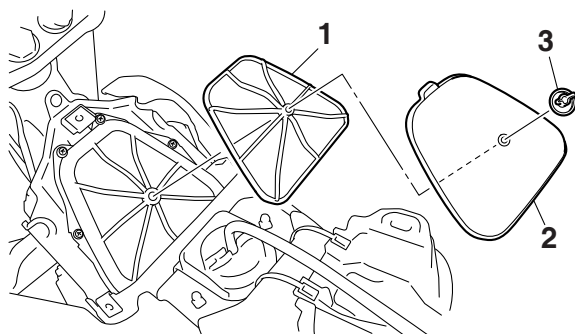
NOTA

Premere la cartuccia per togliere l'olio in eccesso. La cartuccia deve essere umida, ma non troppo bagnata.

6. Installare:
 - Guida filtro aria "1" (all'elemento filtrante)
 - Elemento filtrante "2"
 - Bullone di montaggio filtro aria "3"



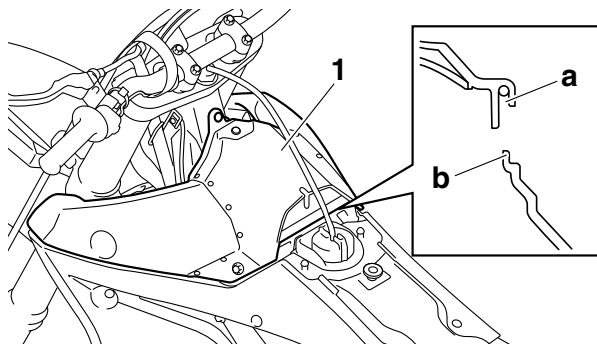
Bullone di montaggio filtro dell'aria
2.0 Nm (0.20 m·kgf, 1.4 ft·lbf)



7. Installare:
 - Coperchio cassa filtro "1"

NOTA

Allineare la scanalatura del coperchio cassa filtro "a" con il bordo cassa filtro "b".



8. Installare:
 - Coperchietto tappo serbatoio carburante

CONTROLLO DEL GIUNTO DEL CORPO FARFALLATO

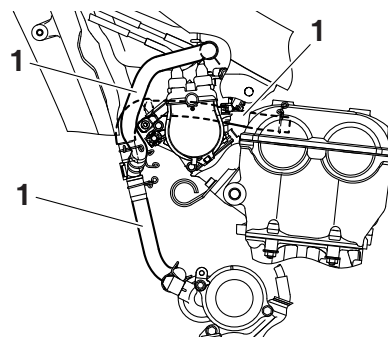
1. Controllare:
 - Giunto corpo farfallato
Fare riferimento a "CONTROLLO DEL GIUNTO DEL CORPO FARFALLATO" a pagina 8-10.

CONTROLLO DEI TUBI DI SFIATO

1. Controllare:
 - Tubo di sfiato "1"
Incrinatura/danni → Sostituire.
Collegamento allentato → Collegare in maniera corretta.

ATTENZIONE

Assicurarsi che il tubo sfiato testa cilindro sia instradato correttamente.




CONTROLLO DELL'IMPIANTO DI SCARICO

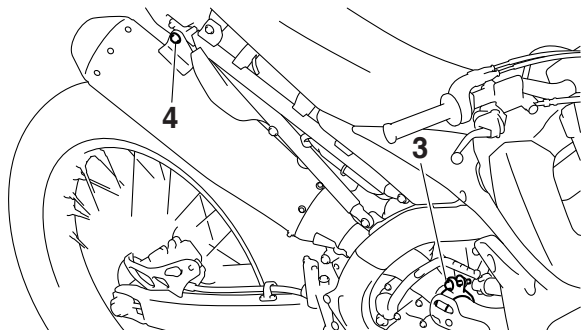
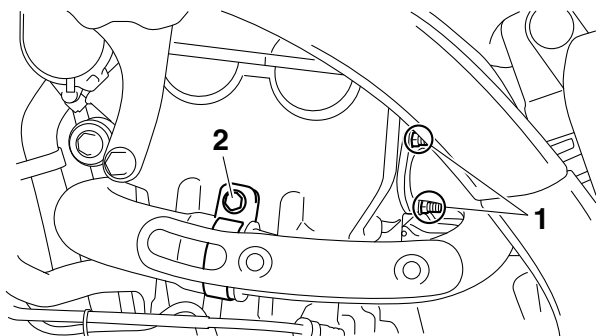
1. Togliere:
 - Protezione tubo di scarico
2. Controllare:
 - Tubo di scarico 1
 - Tubo di scarico 2
 - Silenziatore
Incrinatura/danni → Sostituire.
Fare riferimento a "RIMOZIONE DEL MOTORE" a pagina 6-1.
 - Gas di scarico
Perdite → Sostituire la guarnizione.

Fare riferimento a "RIMOZIONE DEL MOTORE" a pagina 6-1.

3. Controllare:


- Coppie di serraggio

	<p>Bullone tubo di scarico 1 e dado "1" 20 Nm (2.0 m·kgf, 14 ft·lbf)</p> <p>Bullone tubo di scarico 1 e tubo di scarico 2 "2" 12 Nm (1.2 m·kgf, 8.7 ft·lbf)</p> <p>Bullone tubo di scarico 2 e silenziatore "3" 12 Nm (1.2 m·kgf, 8.7 ft·lbf)</p> <p>Bullone silenziatore e supporto silenziatore "4" 30 Nm (3.0 m·kgf, 22 ft·lbf)</p>
---	--



4. Installare:

- Protezione tubo di scarico

	<p>Vite della protezione del tubo di scarico 10 Nm (1.0 m·kgf, 7.2 ft·lbf) LOCTITE®</p>
---	--

CONTROLLO DEL CIRCUITO DEL CARBURANTE

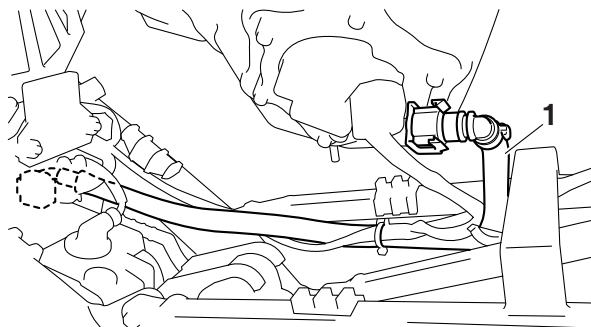
1. Togliere:

- Sella
 - Fianchetto (sinistro/destro)
 - Presa d'aria (sinistra/destra)
- Fare riferimento a "TELAIO GENERALE" a pagina 5-1.
- Serbatoio del carburante

Fare riferimento a "SERBATOIO DEL CARBURANTE" a pagina 8-1.

2. Controllare:

- Tubo benzina "1"
- Incrinatura/danni → Sostituire.
Collegamento allentato → Collegare in maniera corretta.



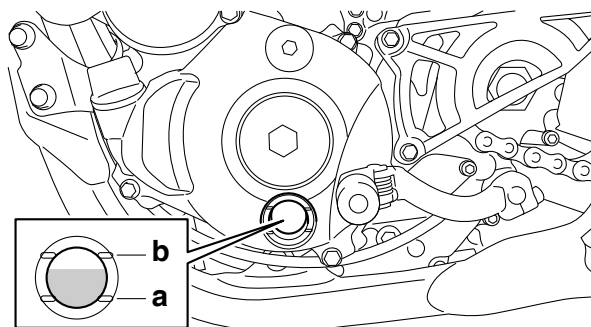
3. Installare:

- Serbatoio del carburante
Fare riferimento a "SERBATOIO DEL CARBURANTE" a pagina 8-1.
- Presa d'aria (sinistra/destra)
- Sella
- Fianchetto (sinistro/destro)
Fare riferimento a "TELAIO GENERALE" a pagina 5-1.

CONTROLLO LIVELLO OLIO MOTORE

1. Collocare il veicolo dritto su una superficie piana.
2. Avviare il motore, riscaldarlo per 3 minuti, quindi arrestare il motore e attendere circa 5 minuti.
3. Controllare:
 - Livello olio

Il livello dell'olio motore deve essere tra il riferimento livello min. "a" e il riferimento livello max. "b".
Sotto il riferimento di livello min → Rabboccare con olio motore consigliato fino al livello corretto.



ATTENZIONE

- Poiché l'olio motore lubrifica anche la

d. Installare il filtro olio.



Bullone filtro olio
10 Nm (1.0 m·kgf, 7.2 ft·lbf)



6. Installare:

- Guarnizione **New**
- Bullone di scarico

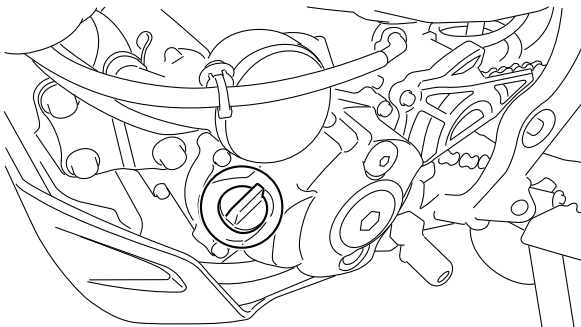


Bullone di scarico
20 Nm (2.0 m·kgf, 14 ft·lbf)

7. Versare la quantità specificata di olio motore nel foro del tappo di riempimento olio.



Quantità di olio motore
Senza sostituzione dell'elemento del filtro dell'olio
0.83 L (0.88 US qt, 0.73 Imp.qt)
Con sostituzione dell'elemento del filtro dell'olio
0.85 L (0.90 US qt, 0.75 Imp.qt)
Quantità (smontato)
1.10 L (1.16 US qt, 0.97 Imp.qt)



8. Installare:

- Tappo di rifornimento olio

9. Controllare:

- Livello olio
Fare riferimento a "CONTROLLO LIVELLO OLIO MOTORE" a pagina 3-19.

10. Controllare:

- Pressione dell'olio del motore

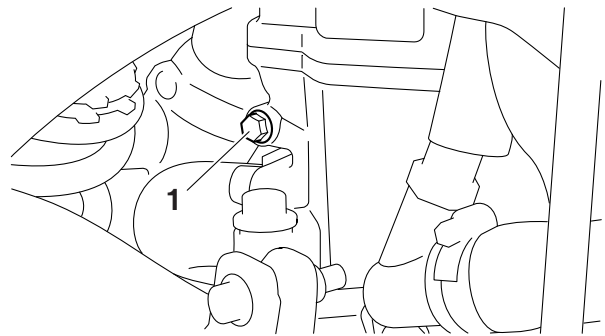


a. Allentare leggermente il bullone di controllo della pressione dell'olio "1".



AVVERTENZA

Quando il motore è avviato con il bullone di ritegno rimosso, uscirà dell'olio; pertanto allentarlo sempre prima del controllo.



Avviare il motore e lasciarlo girare al minimo fino a quando l'olio non comincia a filtrare dal bullone di controllo pressione olio.



AVVERTENZA

Mantenere sempre il regime del minimo durante il controllo, senza aumentare il regime motore.



ATTENZIONE

Se dopo un minuto non si ha alcuna fuoriuscita di olio motore, spegnere immediatamente il motore per evitarne il grippaggio.

- Se non fuoriesce olio motore, controllare che non vi siano perdite dell'olio motore o che il passaggio dell'olio motore e la pompa dell'olio non siano danneggiati.
- Controllare di nuovo la pressione dell'olio.
- Serrare il bullone di controllo pressione olio.



Bullone di controllo pressione olio
10 Nm (1.0 m·kgf, 7.2 ft·lbf)



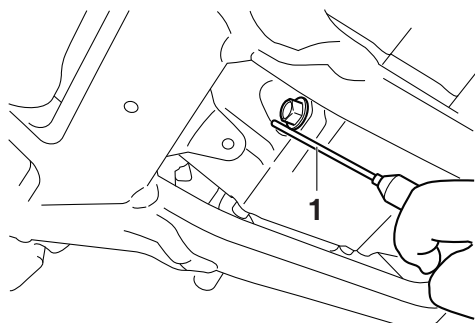
REGOLAZIONE REGIME DEL MINIMO

NOTA

- Poiché la pressione dell'aria è bassa ad altitudini elevate, la miscela di aria-carburante diventa più ricca. Se il regime del minimo è basso, ruotare la manopola starter/vite del minimo di qualche scatto in senso antiorario per aumentarlo prima della regolazione.
- Prima di regolare il regime del minimo, assicurarsi che l'elemento filtrante non sia ostruito, la compressione del motore sia corretta e il gioco della manopola dell'acceleratore sia appropriato.
- Registrare il regime del minimo con la manopola starter/vite del minimo completamente premuta.

- Avviare il motore e riscaldarlo fino a raggiungere la temperatura dell'olio specificata.

2. Collegare il tester tascabile con la sonda di temperatura "1" al bullone scarico olio.



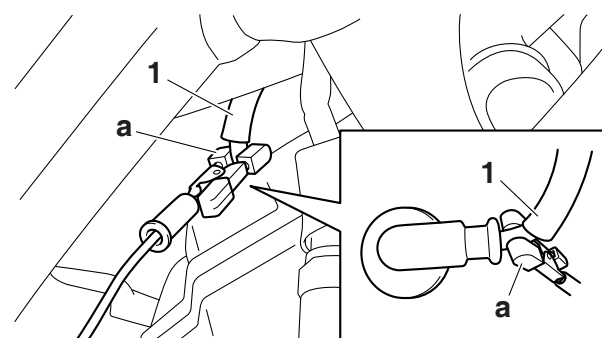
	Temperatura olio 70.0-80.0 °C (158.00-176.00 °F)
--	--

3. Installare:
- Contagiri del motore

	Contagiri digitale 90890-06760 Contagiri digitale YU-39951-B
--	---

NOTA

Incastrare il cavo di alta tensione "1" della bobina accensione nel sensore "a" del contagiri digitale.

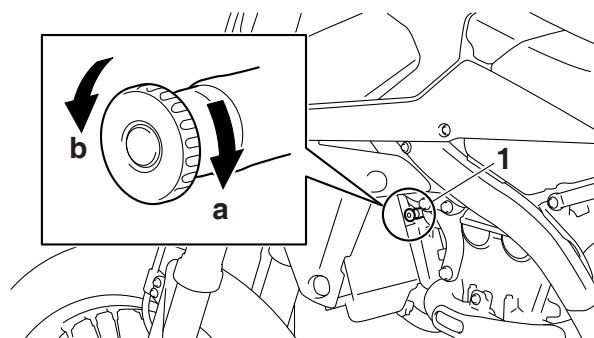


4. Misurare:
- Regime del minimo
Non conforme alle specifiche → Regolare.

	Regime del minimo 1900-2100 giri/min
--	--

5. Regolare:
- Regime del minimo

a. Ruotare la manopola dispositivo d'avviamento/vite del minimo "1" in direzione "a" o "b" per eseguire una regolazione.



Direzione "a"	Regime del minimo → Diminuisce.
Direzione "b"	Regime del minimo → Aumenta.



REGOLAZIONE GIOCO VALVOLE

NOTA

- Questo paragrafo è rivolto a coloro che possiedono già conoscenze e competenze di base relative alla manutenzione di motocicli Yamaha (p.es. concessionari Yamaha, tecnici della manutenzione, ecc.). Alle persone con scarse conoscenze e competenze in materia di manutenzione si consiglia di non eseguire alcun intervento di ispezione, regolazione, smontaggio o rimontaggio facendo esclusivamente riferimento al presente manuale. Ciò potrebbe comportare problemi di manutenzione e danni meccanici.
- Assicurarsi che il gioco valvole venga controllato o regolato a motore freddo (a temperatura ambiente).
- Mentre il gioco valvole viene controllato o regolato assicurarsi che il pistone sia posizionato sul punto morto superiore (PMS).

1. Togliere:

- Sella
- Fianchetto (sinistro/destro)
- Presa d'aria (sinistra/destra)
Fare riferimento a "TELAIO GENERALE" a pagina 5-1.
- Serbatoio del carburante
Fare riferimento a "SERBATOIO DEL CARBURANTE" a pagina 8-1.
- ECU

2. Togliere:

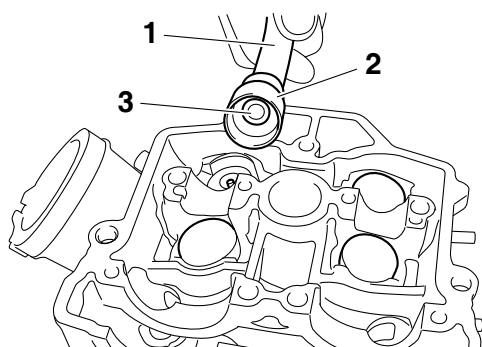
- Candela d'accensione
- Coperchio testa cilindro
Fare riferimento a "ALBERO A CAMME" a pagina 6-12.

3. Togliere:

sizione originaria.



Lappatrice per valvole
90890-04101
Attrezzo di lappatura valvole
YM-A8998

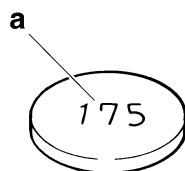


EX			
IN			1 2

c. Controllare il numero sullo spessore di regolazione installato originariamente.

NOTA

- Il numero dello spessore di regolazione “a” è indicato sulla parte superiore dello spessore di regolazione.
- Per il numero sullo spessore di regolazione installato originariamente, convertire l'ultima cifra del numero dello spessore di regolazione in base alla tabella seguente.



d. Selezionare uno spessore di regolazione con un gioco valvole corretto dalla tabella di selezione degli spessori di regolazione.

NOTA

- Esistono 25 tipi di spessori di regolazione,

che variano da 1.20 mm (0.0472 in) a 2.40 mm (0.0945 in), in incrementi di 0.05 mm (0.0020 in).

- Il campo in cui si verifica l'intersezione fra il numero dello spessore di regolazione installato originariamente e il gioco valvole indica il numero dello spessore di regolazione da sostituire.

Ultima cifra del numero dello spessore.	Valore arrotondato
0, 1 o 2	0
4, 5 o 6	5
8 o 9	10

Esempio:

Numero spessore = 148

Valore arrotondato = 150

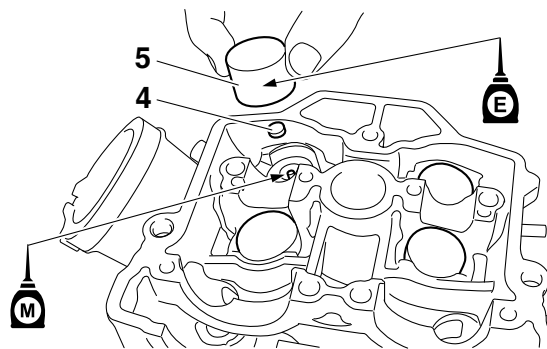
- e. Installare i nuovi spessori di regolazione “4” e gli alzavalvole “5”.

ATTENZIONE

Non attorcigliare gli spessori di regolazione e gli alzavalvole con forza durante l'installazione.

NOTA

- Applicare l'olio motore sugli alzavalvole.
- Applicare olio al disolfuro di molibdeno sulle estremità dello stelo valvola.
- Controllare che gli alzavalvole si muovano agevolmente quando vengono fatti ruotare con le dita.
- Assicurarsi che gli alzavalvole e gli spessori di regolazione siano installati in posizione.
- Assicurarsi che gli spessori di regolazione siano installati con i numeri rivolti verso l'alto.



f. Installare l'albero a camme (di aspirazione e di scarico).

Fare riferimento a “ALBERO A CAMME” a pagina 6-12.

g. Misurare nuovamente il gioco delle valvole.

-
- h. Se il gioco delle valvole continua a non rientrare nelle specifiche, ripetere la regolazione del gioco delle valvole fino a rientrare nelle specifiche.



ASPIRAZIONE

GIOCO MISURATO	NUMERO SPESSORE INSTALLATO																								
	120	125	130	135	140	145	150	155	160	165	170	175	180	185	190	195	200	205	210	215	220	225	230	235	240
0.00 – 0.01				120	125	130	135	140	145	150	155	160	165	170	175	180	185	190	195	200	205	210	215	220	225
0.02 – 0.06			120	125	130	135	140	145	150	155	160	165	170	175	180	185	190	195	200	205	210	215	220	225	230
0.07 – 0.11		120	125	130	135	140	145	150	155	160	165	170	175	180	185	190	195	200	205	210	215	220	225	230	235
0.12 – 0.19	GIOCO STANDARD																								
0.20 – 0.24	125	130	135	140	145	150	155	160	165	170	175	180	185	190	195	200	205	210	215	220	225	230	235	240	
0.25 – 0.29	130	135	140	145	150	155	160	165	170	175	180	185	190	195	200	205	210	215	220	225	230	235	240		
0.30 – 0.34	135	140	145	150	155	160	165	170	175	180	185	190	195	200	205	210	215	220	225	230	235	240			
0.35 – 0.39	140	145	150	155	160	165	170	175	180	185	190	195	200	205	210	215	220	225	230	235	240				
0.40 – 0.44	145	150	155	160	165	170	175	180	185	190	195	200	205	210	215	220	225	230	235	240					
0.45 – 0.49	150	155	160	165	170	175	180	185	190	195	200	205	210	215	220	225	230	235	240						
0.50 – 0.54	155	160	165	170	175	180	185	190	195	200	205	210	215	220	225	230	235	240							
0.55 – 0.59	160	165	170	175	180	185	190	195	200	205	210	215	220	225	230	235	240								
0.60 – 0.64	165	170	175	180	185	190	195	200	205	210	215	220	225	230	235	240									
0.65 – 0.69	170	175	180	185	190	195	200	205	210	215	220	225	230	235	240										
0.70 – 0.74	175	180	185	190	195	200	205	210	215	220	225	230	235	240											
0.75 – 0.79	180	185	190	195	200	205	210	215	220	225	230	235	240												
0.80 – 0.84	185	190	195	200	205	210	215	220	225	230	235	240													
0.85 – 0.89	190	195	200	205	210	215	220	225	230	235	240														
0.90 – 0.94	195	200	205	210	215	220	225	230	235	240															
0.95 – 0.99	200	205	210	215	220	225	230	235	240																
1.00 – 1.04	205	210	215	220	225	230	235	240																	
1.05 – 1.09	210	215	220	225	230	235	240																		
1.10 – 1.14	215	220	225	230	235	240																			
1.15 – 1.19	220	225	230	235	240																				
1.20 – 1.24	225	230	235	240																					
1.25 – 1.29	230	235	240																						
1.30 – 1.34	235	240																							
1.35 – 1.39	240																								

GIOCO VALVOLE (a freddo):

0.12 – 0.19 mm

Esempio: Installato: 175

Il gioco misurato della valvola è di 0.27 mm

Sostituire lo spessore 175 con lo spessore 185

Numero spessore: (esempio)

N. spessore 175 = 1.75 mm

N. spessore 185 = 1.85 mm

SCARICO

GIOCO MISURATO	NUMERO SPESSORE INSTALLATO																								
	120	125	130	135	140	145	150	155	160	165	170	175	180	185	190	195	200	205	210	215	220	225	230	235	240
0.00 – 0.01					120	125	130	135	140	145	150	155	160	165	170	175	180	185	190	195	200	205	210	215	220
0.02 – 0.06				120	125	130	135	140	145	150	155	160	165	170	175	180	185	190	195	200	205	210	215	220	225
0.07 – 0.11			120	125	130	135	140	145	150	155	160	165	170	175	180	185	190	195	200	205	210	215	220	225	230
0.12 – 0.16		120	125	130	135	140	145	150	155	160	165	170	175	180	185	190	195	200	205	210	215	220	225	230	235
0.17 – 0.24	GIOCO STANDARD																								
0.25 – 0.29	125	130	135	140	145	150	155	160	165	170	175	180	185	190	195	200	205	210	215	220	225	230	235	240	
0.30 – 0.34	130	135	140	145	150	155	160	165	170	175	180	185	190	195	200	205	210	215	220	225	230	235	240		
0.35 – 0.39	135	140	145	150	155	160	165	170	175	180	185	190	195	200	205	210	215	220	225	230	235	240			
0.40 – 0.44	140	145	150	155	160	165	170	175	180	185	190	195	200	205	210	215	220	225	230	235	240				
0.45 – 0.49	145	150	155	160	165	170	175	180	185	190	195	200	205	210	215	220	225	230	235	240					
0.50 – 0.54	150	155	160	165	170	175	180	185	190	195	200	205	210	215	220	225	230	235	240						
0.55 – 0.59	155	160	165	170	175	180	185	190	195	200	205	210	215	220	225	230	235	240							
0.60 – 0.64	160	165	170	175	180	185	190	195	200	205	210	215	220	225	230	235	240								
0.65 – 0.69	165	170	175	180	185	190	195	200	205	210	215	220	225	230	235	240									
0.70 – 0.74	170	175	180	185	190	195	200	205	210	215	220	225	230	235	240										
0.75 – 0.79	175	180	185	190	195	200	205	210	215	220	225	230	235	240											
0.80 – 0.84	180	185	190	195	200	205	210	215	220	225	230	235	240												
0.85 – 0.89	185	190	195	200	205	210	215	220	225	230	235	240													
0.90 – 0.94	190	195	200	205	210	215	220	225	230	235	240														
0.95 – 0.99	195	200	205	210	215	220	225	230	235	240															
1.00 – 1.04	200	205	210	215	220	225	230	235	240																
1.05 – 1.09	205	210	215	220	225	230	235	240																	
1.10 – 1.14	210	215	220	225	230	235	240																		
1.15 – 1.19	215	220	225	230	235	240																			
1.20 – 1.24	220	225	230	235	240																				
1.25 – 1.29	225	230	235	240																					
1.30 – 1.34	230	235	240																						
1.35 – 1.39	235	240																							
1.40 – 1.44	240																								

GIOCO VALVOLE (a freddo):

0.17 – 0.24 mm

Esempio: Installato: 175

Il gioco misurato della valvola è di 0.32 mm

Sostituire lo spessore 175 con lo spessore 185

Numero spessore: (esempio)

N. spessore 175 = 1.75 mm

N. spessore 185 = 1.85 mm

PULIZIA FRANGIFIAMMA

Fare riferimento a “PULIZIA FRANGIFIAMMA”
a pagina 6-8.

TELAIO

SPURGO DELL'IMPIANTO FRENI

⚠ AVVERTENZA

Spurgare l'impianto freni nei seguenti casi:

- Il circuito è stato smontato.
- Un tubo del freno viene allentato, scollegato o sostituito.
- Il livello liquido dei freni è molto basso.
- Il funzionamento del freno è difettoso.

1. Togliere:

- Coperchio pompa del freno
- Diaframma serbatoio
- Galleggiante serbatoio (freno anteriore)
- Protezione (freno posteriore)

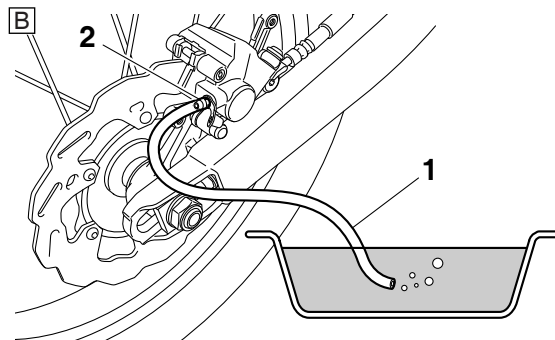
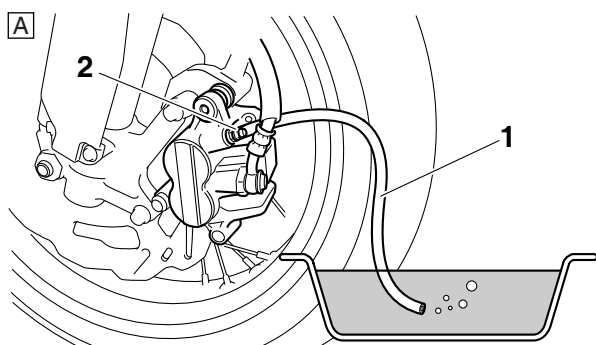
NOTA

- Attenzione a non versare il liquido dei freni e a non far traboccare il liquido dal serbatoio.
- Prima di azionare il freno accertarsi che vi sia liquido a sufficienza. Ignorando tale precauzione si permetterebbe la penetrazione di aria nel circuito dei freni, prolungando in maniera considerevole la procedura di spurgo.
- Se lo spurgo risulta difficoltoso, potrebbe essere necessario lasciar depositare il liquido dei freni per alcune ore. Ripetere la procedura di spurgo quando le bollicine nel tubo sono scomparse.

2. Spurgare l'impianto freni.



- a. Rabboccare il serbatoio con il liquido dei freni consigliato fino al livello corretto.
- b. Installare il diaframma serbatoio.
- c. Collegare saldamente il tubo di plastica "1" alla vite spurgo aria "2" e posizionare un contenitore sotto l'estremità del tubo di plastica.



A. Anteriore
B. Posteriore

- d. Azionare lentamente il freno diverse volte.
- e. Tirare completamente la leva del freno o premere completamente il pedale del freno e tenerlo in questa posizione.
- f. Allentare la vite di spurgo.

NOTA

L'allentamento della vite di spurgo causa il rilascio della pressione nella pinza del freno e provoca il contatto fra la leva del freno e la manopola dell'acceleratore oppure l'estensione completa del pedale del freno.

- g. Serrare la vite di spurgo e rilasciare la leva del freno o il pedale del freno.
- h. Ripetere i punti da (d) a (g) fino alla scomparsa delle bolle d'aria dal liquido dei freni nel flessibile di plastica.

NOTA

Durante la procedura continuare ad aggiungere liquido dei freni al serbatoio.

ATTENZIONE

- **Ripulire tutto il liquido freni su dischi freno, pneumatici, ruote, ecc.**
- **Il liquido dei freni può danneggiare le superfici verniciate o gli elementi in plastica. Ripulire sempre immediatamente dal liquido versato.**

- i. Serrare la vite di spurgo.



**Vite di spurgo
6 Nm (0.6 m·kgf, 4.3 ft·lbf)**

- j. Versare liquido dei freni nel serbatoio fino al livello specificato.
Fare riferimento a "CONTROLLO LIVELLO LIQUIDO FRENI" a pagina 3-34.

⚠ AVVERTENZA

Dopo lo spurgo del circuito idraulico dei freni, controllare il funzionamento dei freni.



leva del freno, accertarsi che non vi sia incollamento dei freni.



4. Installare:


- Rivestimento leva del freno

REGOLAZIONE DEL FRENO POSTERIORE

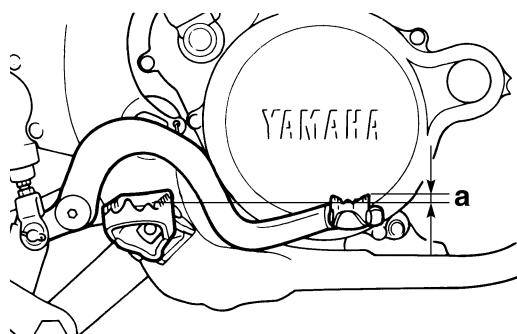
1. Controllare:

- Posizione pedale del freno "a" (distanza tra il filo superiore del poggiatesta conducente ed il filo superiore del pedale del freno)

Non conforme alle specifiche → Regolare.



Posizione pedale freno
5 mm (0.20 in)



2. Regolare:

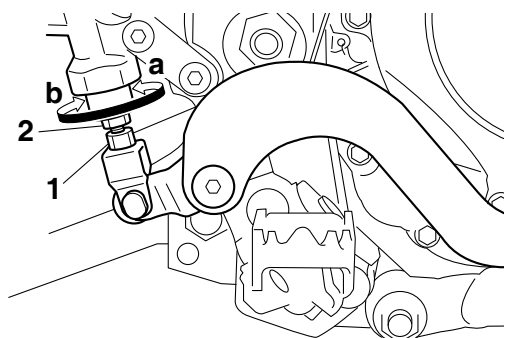
- Posizione pedale del freno




- Allentare il controdamo "1".
- Girare il bullone di regolazione "2" nella direzione "a" o "b" fino ad ottenere la posizione specificata per il pedale del freno.

Direzione "a"
Il pedale del freno si alza.

Direzione "b"
Il pedale del freno si abbassa.



c. Serrare il controdamo.



Controdamo
6 Nm (0.6 m·kgf, 4.3 ft·lbf)

⚠ AVVERTENZA

Una sensazione di morbidezza o cedevolezza nel pedale del freno può indicare la presenza d'aria nel circuito dei freni. Prima della guida spurgare l'impianto freni. La presenza di aria nel circuito dei freno riduce le prestazioni in frenata.

ATTENZIONE

Dopo la regolazione della posizione del pedale del freno, accertarsi che non vi sia incollamento dei freni.



CONTROLLO DELLE PASTIGLIE DEL FRENO ANTERIORE

1. Misurare:

- Spessore delle pastiglie freno "a"
Non conforme alle specifiche → Sostituire in blocco.

NOTA

Se le pastiglie sono usurate fino alle scanalature dell'indicatore "b", vuol dire che il limite spessore pastiglia freno è stato raggiunto.

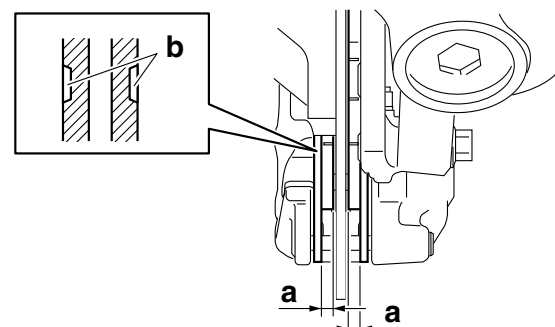


Spessore rivestimento pastiglia freno (interno)
4.4 mm (0.17 in)

Limite
1.0 mm (0.04 in)

Spessore rivestimento pastiglia freno (esterno)
4.4 mm (0.17 in)

Limite
1.0 mm (0.04 in)

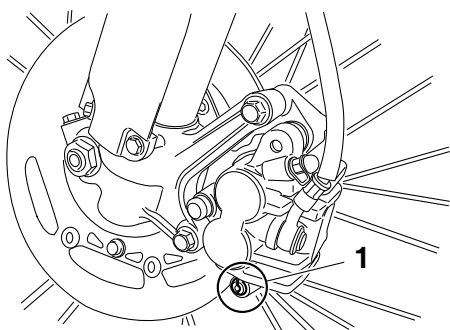


2. Sostituire:

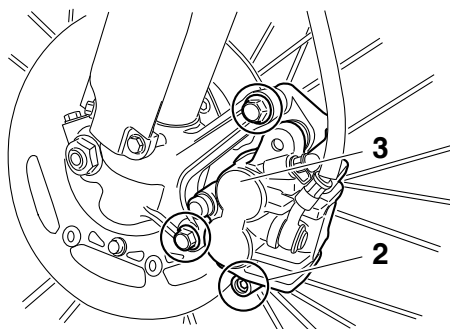
- Pastiglie freno



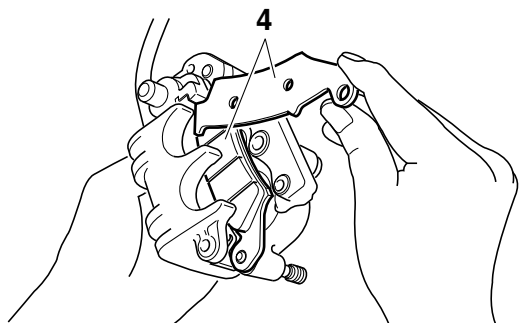
a. Rimuovere il tappo perno pastiglia "1".



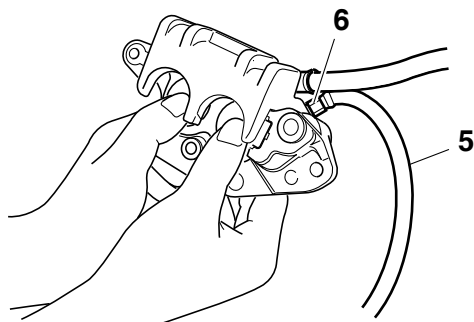
- b. Allentare il perno pastiglia "2".
c. Rimuovere la pinza freno "3" dalla forcella.



- d. Rimuovere il perno pastiglia e le pastiglie freno "4".



- e. Collegare il tubo di plastica "5" alla vite spurgo aria "6" e posizionare un contenitore sotto l'estremità del tubo di plastica.



- f. Allentare la vite di spurgo e inserire il pistoncino della pinza freno.

⚠ AVVERTENZA

Non riutilizzare il liquido dei freni eliminato con lo spurgo.

- g. Serrare la vite di spurgo.

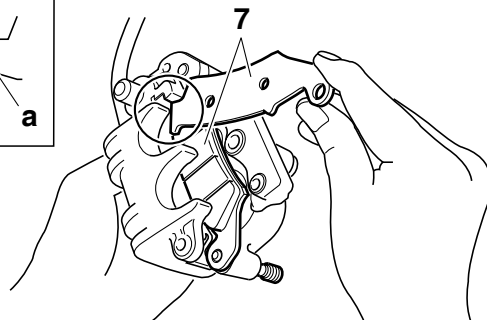
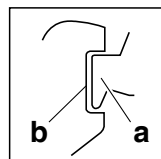


Vite di spurgo
6 Nm (0.6 m·kgf, 4.3 ft·lbf)

- h. Installare le pastiglie freno "7" e il perno pastiglia.

NOTA

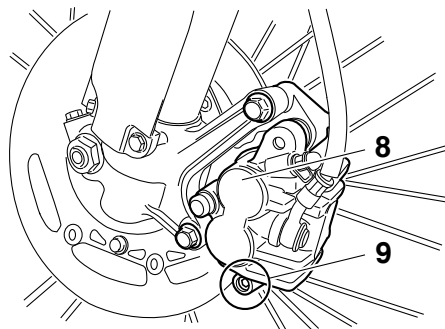
- Installare le pastiglie freno con le sporgenze "a" negli incavi della pinza freno "b".
- A questo punto, serrare temporaneamente il perno pastiglia.



- i. Installare la pinza freno "8" e serrare il perno pastiglia "9".



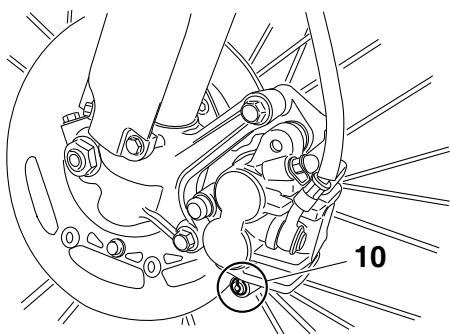
Bullone (pinza freno)
23 Nm (2.3 m·kgf, 17 ft·lbf)
Perno pastiglia
17 Nm (1.7 m·kgf, 12 ft·lbf)



- j. Installare il tappo perno pastiglia "10".



Tappo del perno pastiglia
2.5 Nm (0.25 m·kgf, 1.8 ft·lbf)



3. Controllare:

- Livello liquido freni
Fare riferimento a "CONTROLLO LIVELLO LIQUIDO FRENI" a pagina 3-34.

4. Controllare:

- Funzionamento della leva del freno
Pedale cedevole → Spurgare il sistema frenante.
Fare riferimento a "SPURGO DELL'IMPIANTO FRENI" a pagina 3-28.

CONTROLLO DELLE PASTIGLIE DEL FRENO POSTERIORE

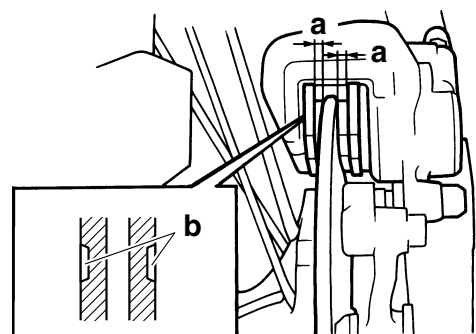
1. Misurare:

- Spessore delle pastiglie freno "a"
Non conforme alle specifiche → Sostituire in blocco.

NOTA

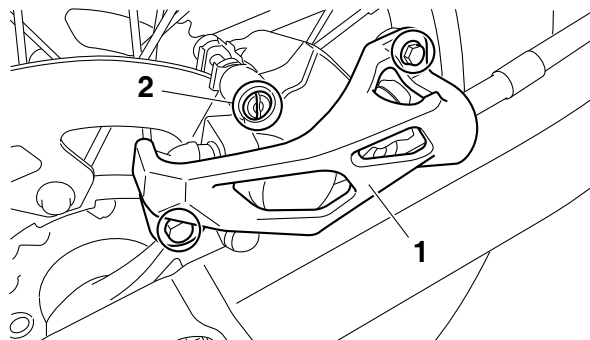
Se le pastiglie sono usurate fino alle scanalature dell'indicatore "b", vuol dire che il limite spessore pastiglia freno è stato raggiunto.

	Spessore rivestimento pastiglia freno (interno)
	6.4 mm (0.25 in)
	Limite
	1.0 mm (0.04 in)
	Spessore rivestimento pastiglia freno (esterno)
	6.4 mm (0.25 in)
	Limite
	1.0 mm (0.04 in)

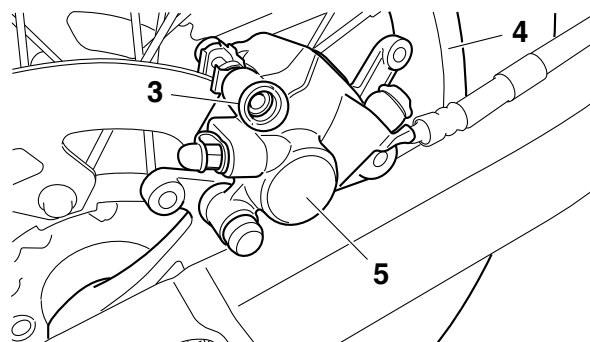


- ### 2. Sostituire:
- Pastiglie freno

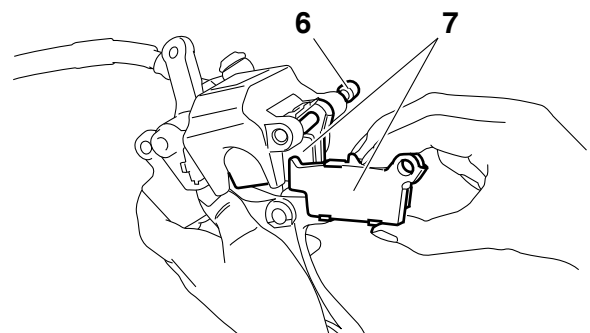
-
- ### a. Rimuovere la protezione "1" e il tappo perno pastiglia "2".



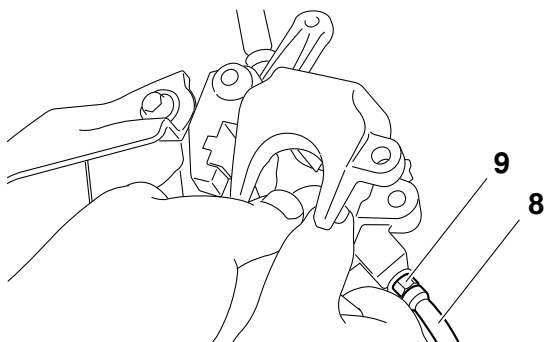
- ### b. Allentare il perno pastiglia "3".
- ### c. Rimuovere la ruota posteriore "4" e la pinza freno "5". Fare riferimento a "RUOTA POSTERIORE" a pagina 5-9.



- ### d. Rimuovere il perno pastiglia "6" e le pastiglie freno "7".



- ### e. Collegare il tubo di plastica "8" alla vite spurgo aria "9" e posizionare un contenitore sotto l'estremità del tubo di plastica.




f. Allentare la vite di spurgo e inserire il pistoncino della pinza freno.

⚠ AVVERTENZA

Non riutilizzare il liquido dei freni eliminato con lo spurgo.

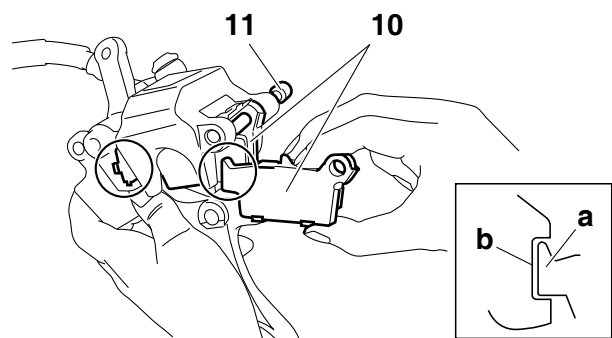
g. Serrare la vite di spurgo.

	Vite di spurgo 6 Nm (0.6 m·kgf, 4.3 ft·lbf)
---	---

h. Installare la pastiglia freno "10" e il perno pastiglia "11".

NOTA


- Installare le pastiglie freno con le sporgenze "a" negli incavi della pinza freno "b".
- A questo punto, serrare temporaneamente il perno pastiglia.

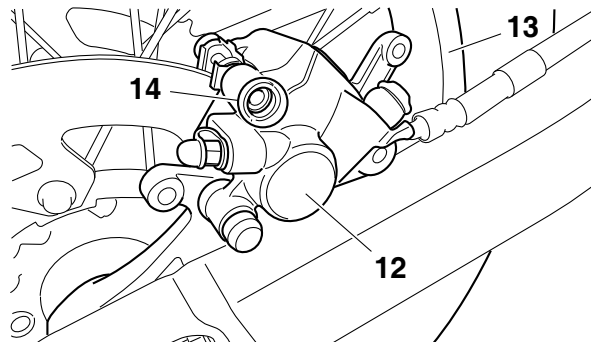


i. Installare la pinza freno "12" e la ruota posteriore "13".


Fare riferimento a "RUOTA POSTERIORE" a pagina 5-9.

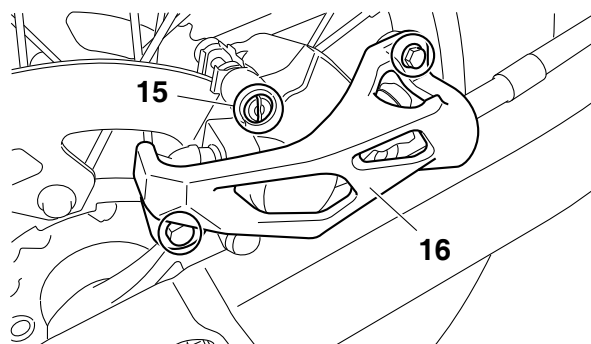
j. Serrare il perno pastiglia "14".

	Perno pastiglia 17 Nm (1.7 m·kgf, 12 ft·lbf)
---	--



k. Installare il tappo perno pastiglia "15" e la protezione "16".

	Tappo del perno pastiglia 2.5 Nm (0.25 m·kgf, 1.8 ft·lbf)
	Bullone (protezione) 7 Nm (0.7 m·kgf, 5.1 ft·lbf)



3. Controllare:

- Livello liquido freni
Fare riferimento a "CONTROLLO LIVELLO LIQUIDO FRENI" a pagina 3-34.

4. Controllare:

- Funzionamento del pedale del freno
Pedale cedevole → Spurgare il sistema frenante.
Fare riferimento a "SPURGO DELL'IMPIANTO FRENI" a pagina 3-28.

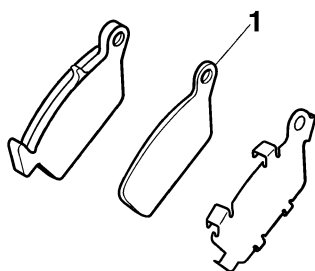
CONTROLLO DEL DISPOSITIVO ISOLATORE PASTIGLIA DEL FRENO POSTERIORE

1. Togliere:

- Pastiglie freno
Fare riferimento a "FRENO POSTERIORE" a pagina 5-24.

2. Controllare:

- Dispositivo isolatore della pastiglia del freno posteriore "1"
Danno → Sostituire.



CONTROLLO LIVELLO LIQUIDO FRENI

1. Collocare il veicolo diritto su una superficie piana.

NOTA

Per garantire una lettura corretta del livello liquido dei freni, accertarsi che la parte superiore del serbatoio del liquido dei freni sia orizzontale.

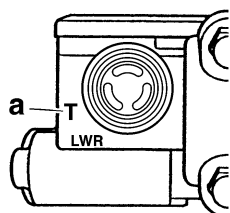
2. Controllare:

- Livello liquido freni
Riferimento di livello minimo "a" o inferiore
→ Aggiungere.



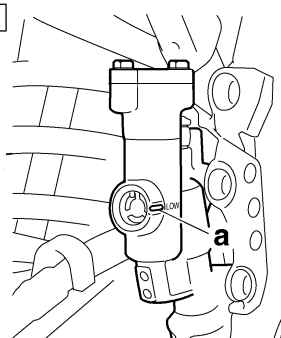
**Liquido consigliato
DOT 4**

A



- A. Freno anteriore
B. Freno posteriore

B



⚠ AVVERTENZA

- Utilizzare soltanto il liquido dei freni indicato. Liquidi dei freni diversi possono provocare il deterioramento delle guarnizioni di gomma, con conseguenti perdite e scarsa potenza di frenata.
- Rabboccare con lo stesso tipo di liquido dei freni già presente nel circuito. La miscelazione di liquidi dei freni diversi può determinare una reazione chimica dannosa, con conseguente scarsa potenza di frenata.
- Durante il rabbocco, prestare attenzione a evitare la penetrazione di acqua nel serba-

toio del liquido dei freni. L'acqua causa una notevole riduzione del punto di ebollizione del liquido dei freni e può provocare l'effetto "vapor lock" (tampone di vapore).

ATTENZIONE

Il liquido dei freni può danneggiare le superfici verniciate e le parti di plastica. Pertanto, pulire sempre immediatamente l'eventuale liquido dei freni versato.

REGOLAZIONE TENSIONE DELLA CATENA

ATTENZIONE

Se la catena di trasmissione è troppo tesa, si avrà un sovraccarico del motore e di altre parti vitali, mentre se è troppo allentata può saltare e danneggiare il forcellone oscillante o provocare un incidente. Pertanto si raccomanda di mantenere la parte lenta della catena di trasmissione entro i limiti specificati.

1. Utilizzare un supporto idoneo per sollevare da terra la ruota posteriore.

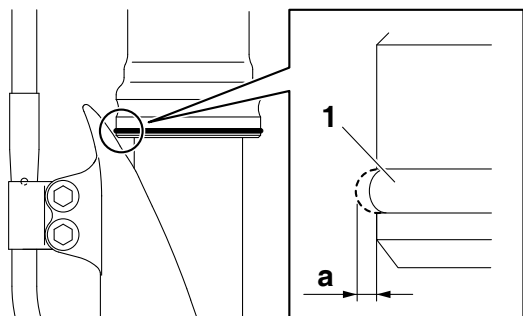
⚠ AVVERTENZA

Supportare fermamente il veicolo in modo che non ci sia pericolo che si ribalti.

2. Mettere il cambio in folle.
3. Tirare la catena di trasmissione in alto al di sopra del bullone di installazione guida catena di trasmissione con una forza di circa 50 N (5.0 kgf, 36 lbf).
4. Controllare:
 - Tensione della catena "a"
Non conforme alle specifiche → Regolare.

NOTA

Misurare la tensione della catena tra la guida della catena e la parte inferiore della catena come mostrato.

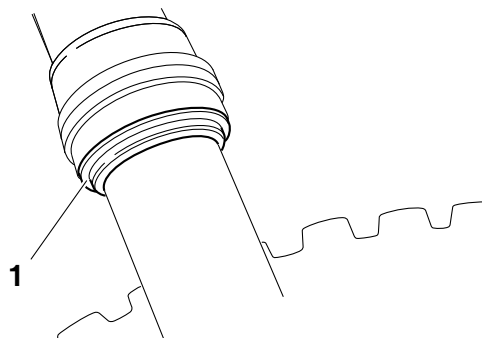


PULIZIA DEL PARAOLIO E DELLA GUARNIZIONE PARAPOLVERE FORCELLA ANTERIORE

- Togliere:
 - Protezione
 - Guarnizione parapolvere "1"

ATTENZIONE

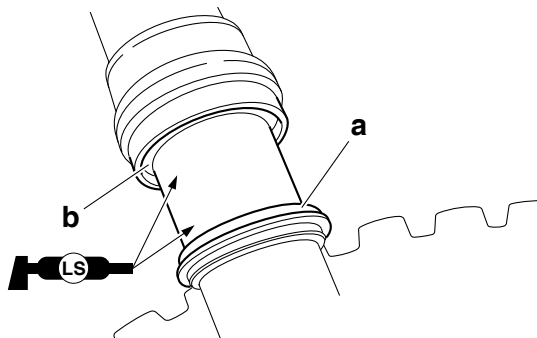
Fare attenzione a non danneggiare la guarnizione parapolvere e il tubo di forza con il battitore.



- Pulire:
 - Guarnizione parapolvere "a"
 - Paraolio "b"

NOTA

- Pulire la guarnizione parapolvere e il paraolio dopo ogni utilizzo del mezzo.
- Applicare il grasso a base di sapone di litio sul tubo di forza.



PERDITA D'ARIA DALLA FORCELLA ANTERIORE

NOTA

Se durante l'utilizzo del mezzo il movimento iniziale della forcella anteriore appare rigido, alleggerire la pressione interna della forcella anteriore.

- Utilizzare un supporto idoneo per sollevare da terra la ruota anteriore.

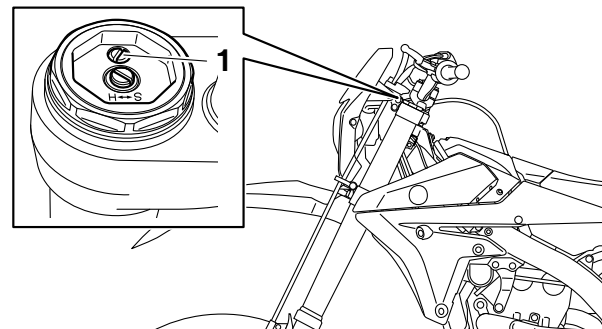
! AVVERTENZA

Supportare fermamente il veicolo in modo che non ci sia pericolo che si ribalti.

- Togliere la vite spurgo aria "1" e rilasciare la pressione interna dalla forcella.
- Serrare:
 - Vite di spurgo aria



Vite di spurgo aria
1.3 Nm (0.13 m·kgf, 0.94 ft·lbf)



REGOLAZIONE DELLE FORCELLE ANTERIORI

! AVVERTENZA

- Regolare sempre in modo uniforme le forcelle anteriori di sinistra e di destra. In caso contrario, il veicolo potrebbe non essere molto stabile.
- Supportare fermamente il veicolo in modo che non ci sia pericolo che si ribalti.

Forza di smorzamento in estensione

ATTENZIONE

Non forzare il regolatore oltre l'intervallo di regolazione.

- Regolare:
 - Forza di smorzamento in estensione



- a. Ruotare il regolatore "1" in direzione "a" o "b" per eseguire una regolazione.

Direzione "a"

La forza di smorzamento in estensione aumenta (la sospensione è più rigida).

Direzione "b"

La forza di smorzamento in estensione diminuisce (la sospensione è più morbida).



Forza di smorzamento in estensione

Massimo

Serrare con le dita.

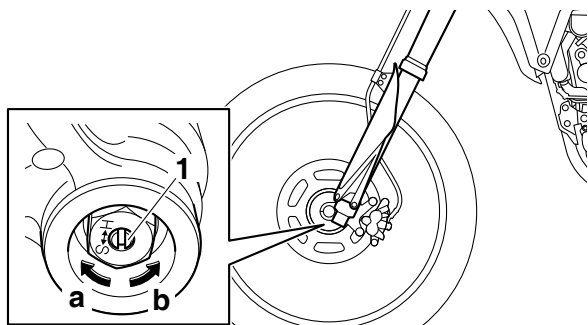
STD

Svitarlo di 10 scatti.*

Minimo

Svitarlo di 20 scatti.*

* Con il regolatore avvitato fino in fondo



Forza di smorzamento in compressione

ATTENZIONE

Non forzare il regolatore oltre l'intervallo di regolazione.

1. Regolare:

- Forza di smorzamento in compressione



- Ruotare il regolatore "1" in direzione "a" o "b" per eseguire una regolazione.

Direzione "a"

La forza di smorzamento in compressione aumenta (la sospensione è più rigida).

Direzione "b"

La forza di smorzamento in compressione diminuisce (la sospensione è più morbida).



Forza di smorzamento in compressione

Massimo

Serrare con le dita.

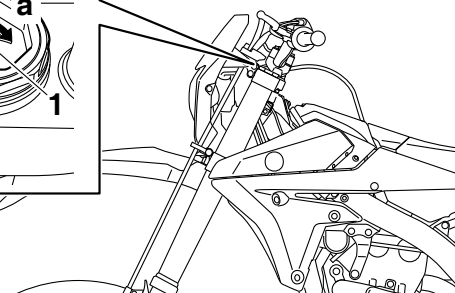
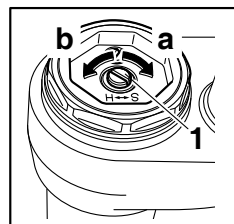
STD

Svitarlo di 11 scatti.*

Minimo

Svitarlo di 20 scatti.*

* Con il regolatore avvitato fino in fondo



CONTROLLO DEL FUNZIONAMENTO DEL FORCELLONE

1. Controllare:

- Funzionamento uniforme del forcellone oscillante
 - Gioco forcellone oscillante
- Fare riferimento a "FORCELLONE OSCILLANTE" a pagina 5-67.

CONTROLLO DELLA SOSPENSIONE POSTERIORE

- Collocare il veicolo dritto su una superficie piana.

⚠ AVVERTENZA

Supportare fermamente il veicolo in modo che non ci sia pericolo che si ribalti.

2. Controllare:

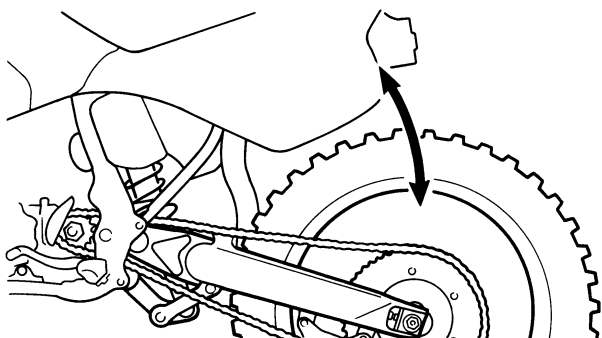
- Gruppo ammortizzatore posteriore
- Perdite di gas/olio → Sostituire il gruppo ammortizzatore posteriore.
- Fare riferimento a "GRUPPO AMMORTIZZATORE POSTERIORE" a pagina 5-60.

3. Controllare:

- Azione fluida del gruppo ammortizzatore posteriore
 - Azione fluida del collegamento sospensione posteriore
- Sedersi a cavallo della sella e saltellare ripetutamente per verificare che il gruppo ammortizzatore posteriore funzioni correttamente.

Funzionamento non fluido → Correggere o sostituire.

Fare riferimento a "GRUPPO AMMORTIZZATORE POSTERIORE" a pagina 5-60.



REGOLAZIONE DEL GRUPPO AMMORTIZZATORE/MOLLA POSTERIORE

Utilizzare un supporto idoneo per sollevare da terra la ruota posteriore.

⚠ AVVERTENZA

Supportare fermamente il veicolo in modo che non ci sia pericolo che si ribalti.

Precarico della molla

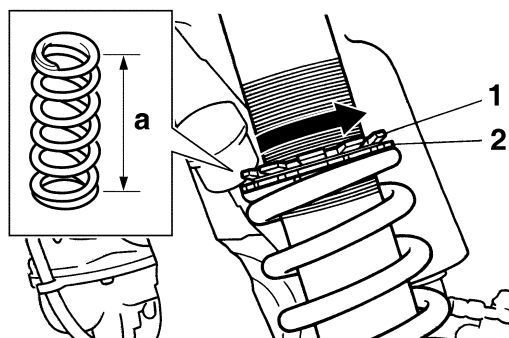
ATTENZIONE

Non forzare il regolatore oltre l'intervallo di regolazione.

1. Togliere:
 - Telaio posteriore

Fare riferimento a "GRUPPO AMMORTIZZATORE POSTERIORE" a pagina 5-60.
2. Regolare:
 - Precarico della molla

- a. Allentare il controdado "1".
- b. Allentare il regolatore "2" fino a quando non vi è del gioco tra la molla e il regolatore.
- c. Misurare la lunghezza libera "a" della molla.



- d. Ruotare il regolatore in direzione "b" o "c" per eseguire una regolazione.

Direzione "b"

Il precarico della molla aumenta (la sospensione è più rigida).

Direzione "c"

Il precarico della molla diminuisce (la sospensione è più morbida).



Lunghezza installata della molla "d"

Minimo

Posizione in cui la molla è compressa di 1.5 mm (0.06 in) dalla sua lunghezza libera.

STD

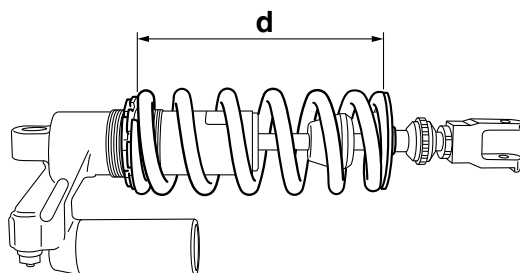
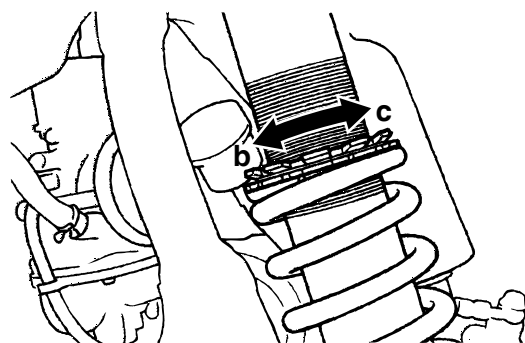
Posizione in cui la molla è compressa di 10 mm (0.39 in) dalla sua lunghezza libera.

Massimo


Posizione in cui la molla è compressa di 18 mm (0.71 in) dalla sua lunghezza libera.

NOTA

- Prima di procedere alla regolazione, assicurarsi di eliminare tutta la sporcizia e il fango intorno al controdado e alla ghiera di regolazione.
- La lunghezza della molla (installata) varia di 1.5 mm (0.06 in) per ogni rotazione del dispositivo di regolazione.



e. Serrare il controdado.

	Controdado 30 Nm (3.0 m·kgf, 22 ft·lbf)
---	--



3. Installare:

- Telaio posteriore
Fare riferimento a "GRUPPO AMMORTIZZATORE POSTERIORE" a pagina 5-60.

Forza di smorzamento in estensione

ATTENZIONE

Non forzare il regolatore oltre l'intervallo di regolazione.


1. Regolare:

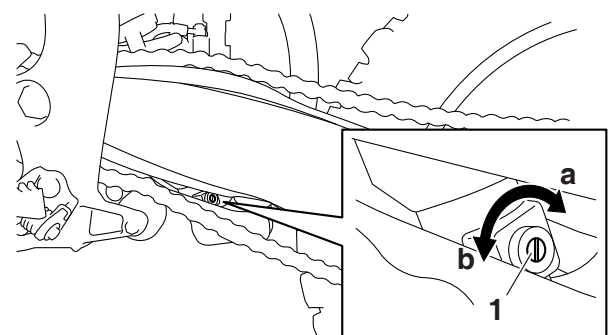
- Forza di smorzamento in estensione



a. Ruotare il regolatore "1" in direzione "a" o "b" per eseguire una regolazione.

Direzione "a"
La forza di smorzamento in estensione aumenta (la sospensione è più rigida).
Direzione "b"
La forza di smorzamento in estensione diminuisce (la sospensione è più morbida).

	Forza di smorzamento in estensione
	Massimo Serrare con le dita.
	STD Svitarlo di 14 scatti.*
	Minimo Svitarlo di 30 scatti.*
	* Con il regolatore avvitato a fondo



Smorzamento in alta compressione

ATTENZIONE

Non forzare il regolatore oltre l'intervallo di regolazione.


1. Regolare:

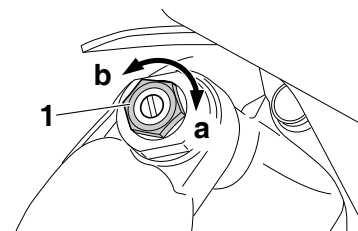
- Smorzamento in alta compressione



a. Ruotare il regolatore "1" in direzione "a" o "b" per eseguire una regolazione.

Direzione "a"
La forza di smorzamento in compressione alta aumenta (la sospensione è più rigida).
Direzione "b"
La forza di smorzamento in compressione alta diminuisce (la sospensione è più morbida).

	Smorzamento in alta compressione
	Massimo Serrare con le dita.
	STD Svitarlo di 1 giro e 1/4.*
	Minimo Svitarlo di due giri.*
	* Con il regolatore avvitato a fondo



Smorzamento in bassa compressione

ATTENZIONE

Non forzare il regolatore oltre l'intervallo di regolazione.

1. Regolare:

- Smorzamento in bassa compressione



a. Ruotare il regolatore "1" in direzione "a" o "b" per eseguire una regolazione.

Direzione "a"

La forza di smorzamento in compressione bassa aumenta (la sospensione è più rigida).

Direzione "b"

La forza di smorzamento in compressione bassa diminuisce (la sospensione è più morbida).



Smorzamento in bassa compressione

Massimo

Serrare con le dita.

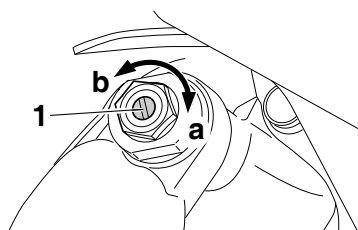
STD

Svitarlo di 10 scatti.*

Minimo

Svitarlo di 20 scatti.*

* Con il regolatore avvitato fino in fondo



CONTROLLO DEI PNEUMATICI

1. Misurare:

- Pressione dei pneumatici
Non conforme alle specifiche → Regolare.

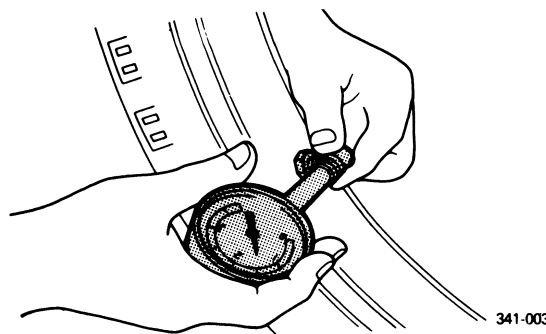


Pressione pneumatici (misurata a pneumatici freddi)

100 kPa (1.00 kgf/cm², 15 psi)

NOTA

- Controllare il pneumatico quando è freddo.
- Se gli elementi di arresto del tallone sono lenti, il pneumatico scivola via dalla sua posizione sul cerchio quando la pressione è bassa.
- Se si nota che la valvola del pneumatico è inclinata, il pneumatico è fuori posizione. Correggere la posizione del pneumatico.

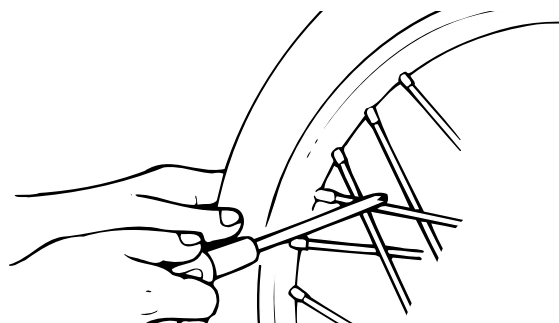


341-003

CONTROLLO E SERRAGGIO RAGGI

1. Controllare:

- Raggi
Deformazioni/danni → Sostituire.
Allentamento → Stringere.

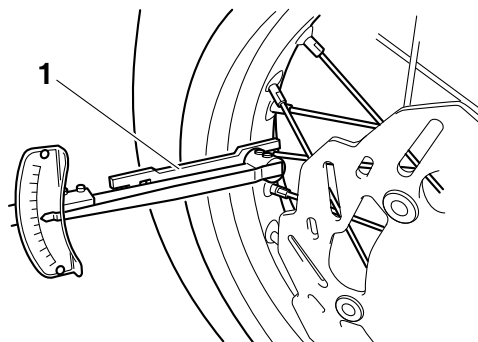


NOTA

Un raggio ben stretto emette una tonalità chiara e tintinnante; un raggio allentato emette un suono sordo.

2. Serrare:

- Raggi
Utilizzare una chiave raccordo filettato raggio "1" per il serraggio.



Chiave raccordo filettato raggio (6-7)

90890-01521

Chiave raccordo filettato raggio (6-7)

YM-01521



Raggi
2.5 Nm (0.25 m·kgf, 1.8 ft·lbf)

NOTA

- Non effettuare mezzo giro (180°) o più per un serraggio.
- Assicurarsi di eseguire il serraggio dopo il roddaggio fino a quando scompare l'allentamento iniziale nei nipples.
- Assicurarsi che il serraggio avvenga in fasi successive, non contemporaneamente.

CONTROLLO RUOTE

1. Controllare:
 - Ruota/e
 - Danni/eccentricità → Sostituire.

AVVERTENZA

Non tentare mai di riparare la ruota.

NOTA

Dopo la sostituzione di uno pneumatico o di una ruota, bilanciare sempre la ruota.

CONTROLLO DEI CUSCINETTI DELLE RUOTE

1. Controllare:
 - Cuscinetti ruote
 - Fare riferimento a "CONTROLLO DELLA RUOTA ANTERIORE" a pagina 5-5 e "CONTROLLO DELLA RUOTA POSTERIORE" a pagina 5-10.

CONTROLLO E REGOLAZIONE TESTA DI STERZO

1. Utilizzare un supporto idoneo per sollevare da terra la ruota anteriore.

AVVERTENZA

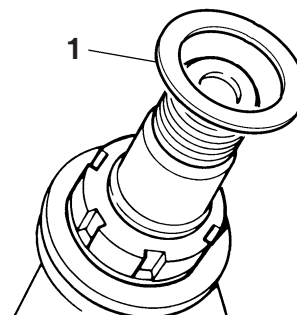
Supportare fermamente il veicolo in modo che non ci sia pericolo che si ribalti.

2. Controllare:
 - Testa di sterzo
 - Afferrare il fondo degli steli della forcella anteriore e muovere delicatamente la forcella anteriore avanti e indietro.
 - Inceppamento/allentamento → Regolare la testa di sterzo.
3. Togliere:
 - Manubrio
 - Fare riferimento a "MANUBRIO" a pagina 5-34.
 - Staffa superiore
 - Fare riferimento a "TESTA DELLO STER-

ZO" a pagina 5-54.

4. Regolare:
 - Testa di sterzo

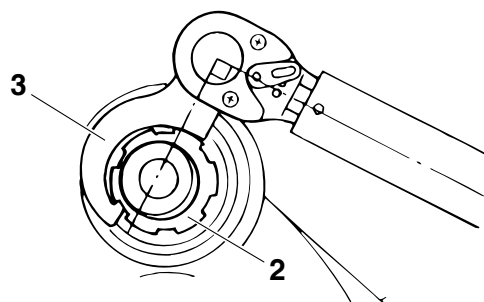
- a. Rimuovere la rondella "1".



- b. Dopo aver allentato la ghiera "2" con una chiave dado sterzo "3", serrarla alla coppia specificata.

NOTA

- Posizionare la chiave dinamometrica ad angolo retto rispetto alla chiave per ghiera.
- Muovere lo sterzo a sinistra e a destra un paio di volte per verificare che si muova agevolmente.



Chiave per madreviti dello sterzo
90890-01403

Chiave per dadi per flangia scarico
YU-A9472



Ghiera (coppia di serraggio iniziale)
38 Nm (3.8 m·kgf, 27 ft·lbf)

- c. Muovere la forcella anteriore a sinistra e a destra alcune volte per verificare che lo sterzo si muova agevolmente. In caso contrario, togliere la staffa inferiore e controllare il cuscinetto superiore e inferiore.
- Fare riferimento a "TESTA DELLO STERZO" a pagina 5-54.
- d. Allentare la ghiera completamente e string-

erla secondo le specifiche con una chiave per ghiera.

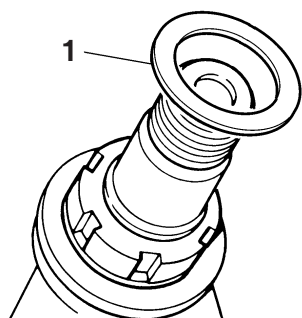
AVVERTENZA

Non stringere troppo la ghiera inferiore.



**Ghiera (coppia di serraggio finale)
7 Nm (0.7 m-kgf, 5.1 ft-lbf)**

- e. Verificare l'assenza di allentamento o inceppamento della testa di sterzo, ruotando completamente la forcella in entrambe le direzioni. Se si avverte un inceppamento, togliere la staffa inferiore e controllare il cuscinetto superiore e inferiore. Fare riferimento a "TESTA DELLO STERZO" a pagina 5-54.
- f. Installare la rondella "1".



5. Installare:

- Staffa superiore
Fare riferimento a "TESTA DELLO STERZO" a pagina 5-54.
- Manubrio
Fare riferimento a "MANUBRIO" a pagina 5-34.

CONTROLLO E LUBRIFICAZIONE DEI CAVI

La seguente procedura si applica a tutti i cavi interni ed esterni.

AVVERTENZA

Un cavo esterno danneggiato corrodersi e muoversi in modo errato. Sostituire il prima possibile i cavi interni ed esterni danneggiati.

1. Controllare:
 - Cavo esterno
Danno → Sostituire.
2. Controllare:
 - Funzionamento dei cavi
Movimento non fluido → Lubrificare.



**Lubrificante raccomandato
Olio per motori o idoneo lubrificante per cavi**

NOTA

Tenere l'estremità del cavo in posizione verticale e cospargere con alcune gocce di lubrificante la guaina del cavo o utilizzare un sistema di lubrificazione adeguato.

LUBRIFICAZIONE DELLE LEVE

1. Lubrificare i punti di snodo e le parti mobili metallo su metallo delle parti seguenti.
 - Leva del freno



**Lubrificante raccomandato
Applicare il grasso silconico**

- Leva della frizione



**Lubrificante raccomandato
Grasso a base di sapone di litio**

LUBRIFICAZIONE DEL PEDALE

1. Lubrificare gli elementi di snodo e le parti metalliche mobili del pedale.



**Lubrificante raccomandato
Grasso a base di sapone di litio**

LUBRIFICAZIONE DELLA CATENA DI TRASMISSIONE

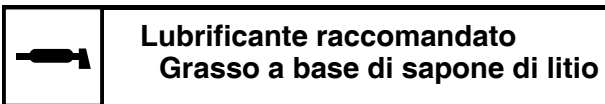
La catena di trasmissione è composta da varie parti che interagiscono reciprocamente. Se non si effettua una manutenzione adeguata della catena di trasmissione, questa si usurerà rapidamente. Occorre, pertanto, intervenire sulla catena di trasmissione soprattutto se il veicolo è utilizzato in zone polverose.

Questo veicolo è equipaggiato con una catena di trasmissione dotata di piccoli O-ring in gomma inseriti tra una piastra laterale e l'altra. La pulizia a vapore, lavaggi con acqua a pressione elevata, alcuni solventi e l'uso di una spazzola ruvida possono danneggiare queste guarnizioni. Utilizzare solo kerosene per pulire la catena di trasmissione. Asciugare e lubrificare a fondo la catena di trasmissione con olio per motori o un lubrificante adatto per le catene con O-ring. Non utilizzare altri lubrificanti sulla catena di trasmissione poiché potrebbero contenere solventi che danneggiano gli O-ring.



LUBRIFICAZIONE DEL CAVALLETTO LATERALE

Lubrificare gli elementi di snodo e le parti metalliche mobili del cavalletto laterale.



CONTROLLO DEI DISPOSITIVI DI SERRAG- GIO DEL TELAIO

Assicurarsi che dadi, bulloni e viti siano tutti stretti in modo corretto.

Fare riferimento a “COPPIE DI SERRAGGIO TELAIO” a pagina 2-18.

IMPIANTO ELETTRICO

CONTROLLO CANDELE

1. Togliere:

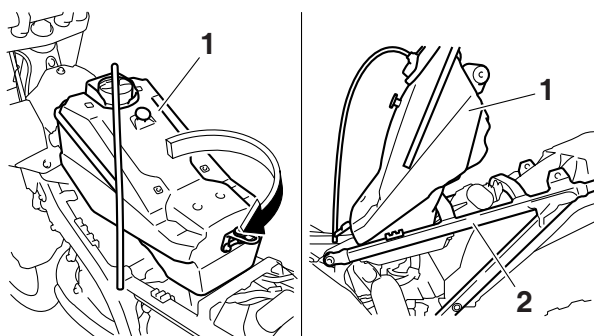
- Sella
- Presa d'aria (sinistra/destra)
Fare riferimento a "TELAIO GENERALE" a pagina 5-1.
- Serbatoio carburante "1"
Fare riferimento a "SERBATOIO DEL CARBURANTE" a pagina 8-1.

ATTENZIONE

Non applicare troppa forza per estrarre il tubo.

NOTA

Rimuovere il serbatoio carburante, ruotarlo di 180° in senso orario e metterlo nel telaio "2" come mostrato in figura.



2. Togliere:

- Cappuccio della candela
- Candela d'accensione
Fare riferimento a "ALBERO A CAMME" a pagina 6-12.

ATTENZIONE

Per non permettere che lo sporco accumulato intorno alla candela cada dal foro della candela sul cilindro, pulirlo prima di rimuovere la candela.

3. Controllare:

- Tipo di candela
Tipo errato → Sostituire.



**Produttore/modello
NGK/LMAR8G**

4. Controllare:

- Elettrodo
Danni/usura → Sostituire la candela.
- Isolatore
Colore anomalo → Sostituire la candela.
In condizioni normali, il colore è marrone

chiaro o medio.

5. Pulire:

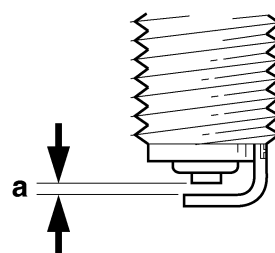
- Candela d'accensione
(con pulitore per candele o spazzola metallica)

6. Misurare:

- Distanza tra gli elettrodi "a"
Non conforme alle specifiche → Regolare la distanza tra gli elettrodi.

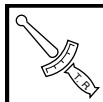


**Distanza elettrodi
0.7–0.8 mm (0.028–0.031 in)**



7. Installare:

- Candela d'accensione



**Candela d'accensione
13 Nm (1.3 m·kgf, 9.4 ft·lbf)**

NOTA

Prima di installare una candela, pulire la superficie della guarnizione e della candela.

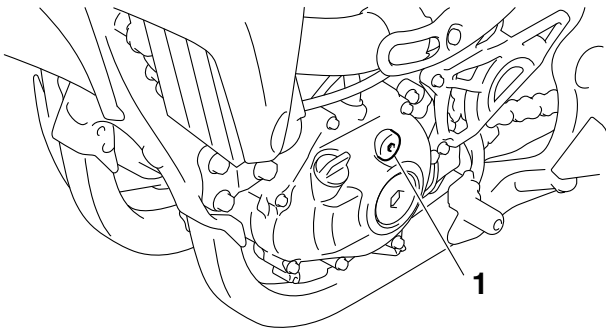
8. Installare:

- Cappuccio della candela
- Serbatoio del carburante
- Presa d'aria (sinistra/destra)
- Sella
- Fianchetto (sinistro/destro)
Fare riferimento a "TELAIO GENERALE" a pagina 5-1.

CONTROLLO ANTICIPO ACCENSIONE

1. Togliere:

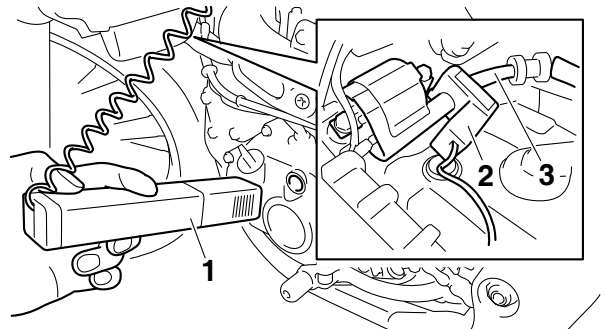
- Vite di accesso al riferimento per fasatura "1"



2. Fissare:

- Luce fasatura "1"
- Contagiri digitale "2"
- Al codice alta tensione "3".

	<p>Lampada stroboscopica 90890-03141</p> <p>Lampada stroboscopica con morsetto induttivo YU-03141</p> <p>Contagiri digitale 90890-06760</p> <p>Contagiri digitale YU-39951-B</p>
--	--

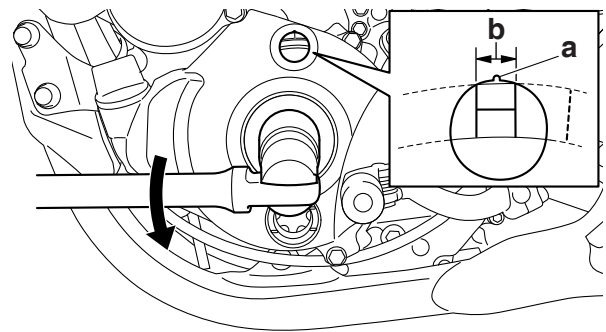


3. Regolare:

- Regime del minimo
Fare riferimento a "REGOLAZIONE REGIME DEL MINIMO" a pagina 3-21.

4. Controllare:

- Anticipo minimo
Controllare se la tacca d'allineamento "a" sul coperchio carter sinistro si trova entro l'intervallo di innesco "b" sul rotore.
Gamma di accensione errata → Controllare il rotore e il sensore di posizione dell'albero motore.



5. Installare:

- Vite di accesso al riferimento per fasatura

	<p>Vite di accesso al riferimento per fasatura 6 Nm (0.6 m·kgf, 4.3 ft·lbf)</p>
--	--

CONTROLLO E CARICA DELLA BATTERIA

Fare riferimento a "CONTROLLO E CARICA DELLA BATTERIA" a pagina 9-75.

SOSTITUZIONE LAMPADA FARO

⚠ AVVERTENZA

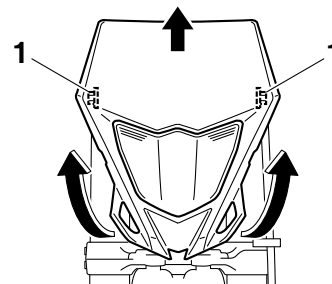
Poiché la lampadina del faro è estremamente calda, tenere i prodotti infiammabili e le mani lontani dalla lampadina finché questa non si è raffreddata.

1. Togliere:

- Bullone del gruppo ottico anteriore "1"

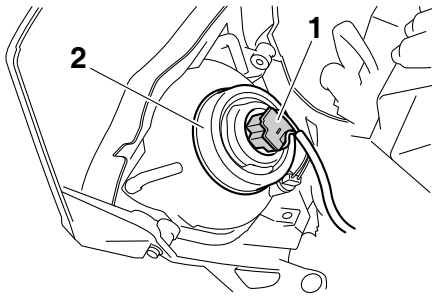
NOTA

Dopo avere rimosso i bulloni del gruppo ottico anteriore, sollevare e rimuovere il gruppo ottico anteriore.



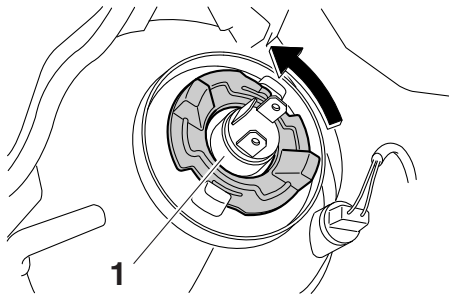
2. Togliere:

- Connettore faro "1"
- Coprilampada "2"



3. Togliere:

- Lampada faro "1"



4. Installare:

- Lampada faro **New**
Fissare la lampada del faro al portalampada.

ATTENZIONE

Evitare di toccare la parte in vetro della lampada del faro sporcandola di unto, per non compromettere la trasparenza del vetro, la durata della lampada e il flusso luminoso. Se la lampadina si sporca, pulirla accuratamente con un panno inumidito con alcool o diluente per smalto per unghie.

5. Installare:

- Coprilampada
- Fianchetto destro

6. Installare:

- Gruppo ottico anteriore



Bullone del gruppo ottico anteriore
7 Nm (0.7 m·kgf, 5.1 ft·lbf)

MESSA A PUNTO

TELAIO	4-1
SELEZIONE DEL RAPPORTO DI RIDUZIONE SECONDARIO (RUOTA DENTATA).....	4-1
COMPONENTI DI IMPOSTAZIONE DELLA RUOTA DENTATA DI TRASMISSIONE E DELLA CORONA DELLA RUOTA POSTERIORE	4-1
PRESSIONE DEI PNEUMATICI	4-1
IMPOSTAZIONE DELLA FORCELLA ANTERIORE	4-2
MODIFICA DELLA QUANTITÀ E DELLE CARATTERISTICHE DELL'OLIO FORCELLA	4-2
IMPOSTAZIONE DELLA MOLLA DOPO LA SOSTITUZIONE	4-2
COMPONENTI DI IMPOSTAZIONE DELLA FORCELLA ANTERIORE	4-3
IMPOSTAZIONE DELLA SOSPENSIONE POSTERIORE	4-3
SCELTA DELLA LUNGHEZZA IMPOSTATA.....	4-3
IMPOSTAZIONE DELLA MOLLA DOPO LA SOSTITUZIONE	4-4
COMPONENTI DI IMPOSTAZIONE DELL'AMMORTIZZATORE POSTERIORE	4-5
IMPOSTAZIONE DELLA SOSPENSIONE (FORCELLA ANTERIORE)	4-6
IMPOSTAZIONE DELLA SOSPENSIONE (AMMORTIZZATORE POSTERIORE).....	4-8

TELAIO

SELEZIONE DEL RAPPORTO DI RIDUZIONE SECONDARIO (RUOTA DENTATA)

Rapporto di riduzione secondario = numero di denti della corona della ruota posteriore/Numero di denti della ruota dentata di trasmissione

**Rapporto di riduzione secondaria
3.846 (50/13)**

<Requisiti per la selezione del rapporto di riduzione di trasmissione secondario>

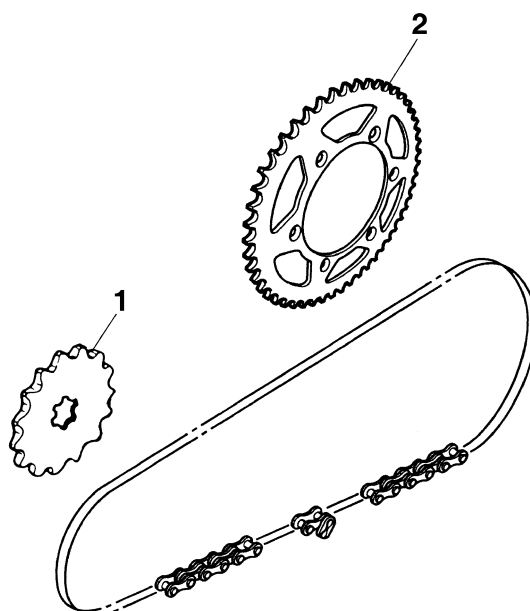
- Generalmente si ritiene di dover ridurre il rapporto di trasmissione secondario in caso di un lungo percorso rettilineo in velocità e di doverlo aumentare in percorsi con molte curve. Tuttavia, siccome la velocità dipende dalle condizioni del terreno nel giorno della competizione, è necessario eseguire prima un giro di prova sul circuito per impostare il mezzo in modo idoneo all'intero percorso.
- In realtà, è molto difficile individuare impostazioni adatte all'intero percorso, perciò alcune di esse dovranno essere sacrificate. Di conseguenza, occorre impostare il mezzo in base alla sezione di percorso maggiormente in grado di influenzare il risultato della competizione. In questo caso, percorrere l'intero circuito annotando i tempi per ogni giro al fine di individuare l'equilibrio migliore, quindi determinare il rapporto di riduzione secondario.
- Se un circuito presenta un lungo percorso rettilineo in cui il mezzo può correre a velocità massima, il mezzo normalmente verrà impostato in modo da sviluppare il massimo numero di giri verso la fine del rettilineo, evitando però che il motore vada troppo su di giri.

NOTA

Lo stile di guida varia a seconda del pilota, così come le prestazioni del mezzo variano da macchina a macchina. Evitare quindi di copiare gli altri piloti, e scegliere invece le proprie impostazioni in base al proprio stile di guida.

COMPONENTI DI IMPOSTAZIONE DELLA RUOTA DENTATA DI TRASMISSIONE E DELLA CORONA DELLA RUOTA POSTERIORE

Denominazione	Tipo	Numero parte
Corona "1" (STD)	13T	9383B-13218
Corona della ruota posteriore "2"	48T (STD) 50T 52T	5GS-25448-50 5TJ-25450-80 5TJ-25452-80



PRESSIONE DEI PNEUMATICI

Regolare la pressione degli pneumatici in base alle condizioni del fondo stradale del circuito.



Pressione standard dei pneumatici
100 kPa (1.0 kgf/cm², 15 psi)

- In condizioni di pioggia, fango, sabbia o su fondo stradale scivoloso, diminuire la pressione degli pneumatici in modo da disporre di un'area di contatto maggiore con la superficie stradale.



Punto di regolazione
60-80 kPa (0.6-0.8 kgf/cm², 9.0-12 psi)

- In caso di pietre o fondo stradale duro, aumentare la pressione degli pneumatici per evitare di forare lo pneumatico.



Punto di regolazione
100–120 kPa (1.0–1.2 kgf/cm²,
15–18 psi)

IMPOSTAZIONE DELLA FORCELLA ANTERIORE

Impostare la forcella anteriore in base alla sensazione che il conducente ha della marcia e delle condizioni del circuito.

L'impostazione della forcella anteriore comprende i tre fattori seguenti:

1. Impostazione delle caratteristiche della sospensione pneumatica
 - Modificare la quantità dell'olio forcella.
2. Impostazione del precarico della molla
 - Sostituire la molla.
3. Impostazione della forza di smorzamento
 - Modificare la forza di smorzamento in compressione.
 - Modificare la forza di smorzamento in estensione.

La molla agisce sul carico e la forza di smorzamento sulla velocità della corsa di smorzamento.

MODIFICA DELLA QUANTITÀ E DELLE CARATTERISTICHE DELL'OLIO FORCELLA

La caratteristica di smorzamento vicino alla corsa finale può essere modificata cambiando la quantità di olio forcella.

AVVERTENZA

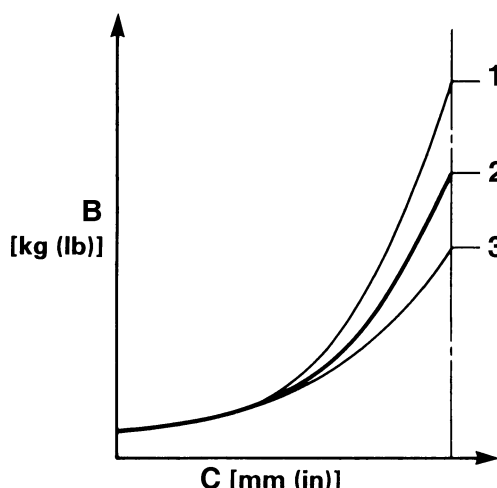
Regolare la quantità dell'olio in incrementi o diminuzioni di 5 cm³ (0.2 US oz, 0.2 Imp.oz). Se la quantità dell'olio è troppo bassa, la forcella anteriore diventa rumorosa quando si trova in estensione completa o il conducente percepisce una certa pressione sulle mani o sul corpo.

Con una quantità d'olio eccessiva, invece, le caratteristiche aerodinamiche tenderanno a essere più rigide, peggiorando prestazioni e caratteristiche. Regolare quindi la forcella anteriore nell'ambito della gamma indicata.



Quantità olio standard
340 cm³ (11.50 US oz, 11.99 Imp.oz)
Punto di regolazione
300–365 cm³ (10.14–12.34 US oz, 10.58–12.87 Imp.oz)

A



- A. Caratteristiche della sospensione pneumatica in relazione alla modifica della quantità dell'olio
B. Carico
C. Corsa
1. Quantità olio massima
2. Quantità olio standard
3. Quantità olio minima

IMPOSTAZIONE DELLA MOLLA DOPO LA SOSTITUZIONE

Dal momento che l'impostazione della forcella anteriore può essere facilmente influenzata dalla sospensione posteriore, assicurarsi che il fronte e il retro siano equilibrati (in posizione, ecc.) durante l'impostazione della forcella anteriore.

1. Utilizzo di una molla morbida
 - Modificare la forza di smorzamento in estensione.
Svitare di uno o due scatti.
 - Modificare la forza di smorzamento in compressione.
Avvitare di uno o due scatti.

NOTA

Generalmente una molla morbida offre una

sensazione di guida più morbida. Lo smorzamento in estensione tende a rafforzarsi e la forcella anteriore può molleggiare più profondamente su una serie di buche.

2. Utilizzo di una molla rigida

- Modificare la forza di smorzamento in estensione.
Avvitare di uno o due scatti.
- Modificare la forza di smorzamento in compressione.
Svitare di uno o due scatti.

NOTA

Generalmente una molla rigida offre una sensazione di guida più rigida. Lo smorzamento in estensione tende a indebolirsi, provocando una mancanza del senso di contatto con il fondo stradale o una vibrazione del manubrio.

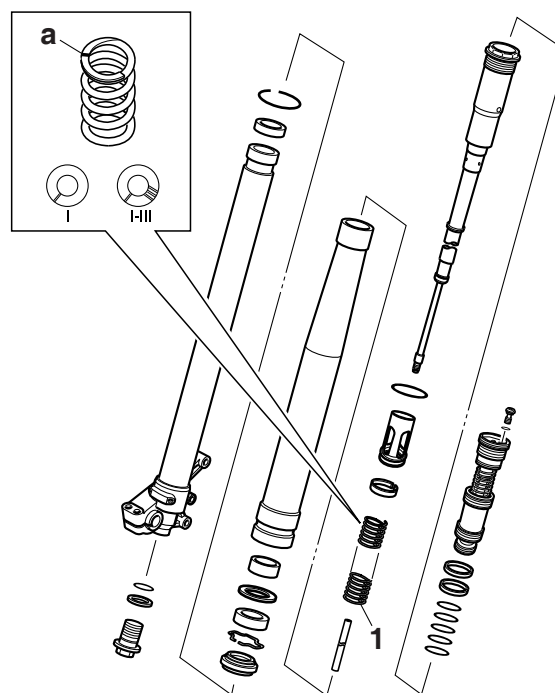
COMPONENTI DI IMPOSTAZIONE DELLA FORCELLA ANTERIORE

- Molla forcella anteriore "1"

Tipo	Flessibilità N/mm	Numero parte	ID Riferimento (fessure)
MORBIDO	4.1	2GB-23141-A0	
	4.2	2GB-23141-B0	
	4.3	2GB-23141-C0	
STD	4.4	2GB-23141-30	—
		2GB-23141-D0	-
RIGIDO	4.5	2GB-23141-E0	-
	4.6	33D-23141-30	-

NOTA

Il contrassegno I.D. (fessure) "a" si trova sull'estremità della molla.



IMPOSTAZIONE DELLA SOSPENSIONE POSTERIORE

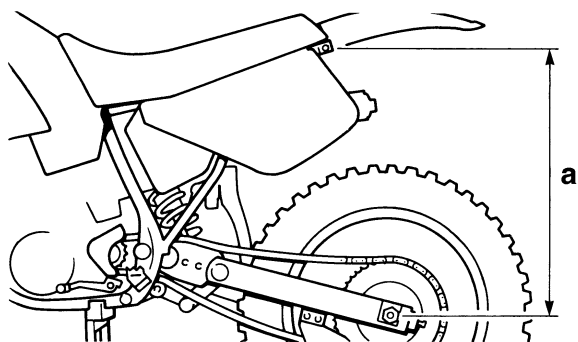
L'impostazione dell'ammortizzatore posteriore deve essere fatta a seconda delle sensazioni del conducente rispetto alla marcia effettiva e alle condizioni del circuito.

L'impostazione della sospensione posteriore comprende i due fattori seguenti:

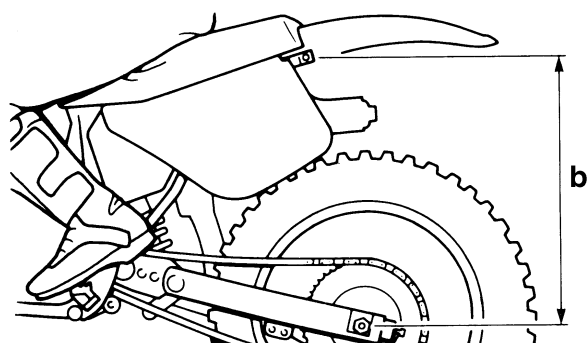
1. Impostazione del precarico della molla
 - Modificare la lunghezza della molla impostata.
 - Sostituire la molla.
2. Impostazione della forza di smorzamento
 - Modificare la forza di smorzamento in estensione.
 - Modificare la forza di smorzamento in compressione.

SCelta DELLA LUNGHEZZA IMPOSTATA

1. Collocare un supporto o un blocco sotto il motore per posizionare la ruota posteriore al di sopra del pavimento e misurare la lunghezza "a" tra il centro del perno ruota posteriore e il bullone di supporto parafango posteriore.



2. Rimuovere il supporto o il blocco dal motore e, con un conducente seduto sulla sella, misurare la lunghezza incassata "b" tra il centro del perno ruota posteriore e il bullone di supporto parafrangente posteriore.

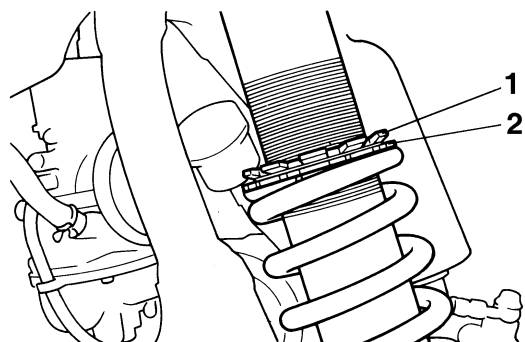


3. Allentare il controdado "1" ed effettuare la regolazione ruotando il regolatore "2" per ottenere la cifra standard sottraendo la lunghezza "b" dalla lunghezza "a".



NOTA

- Se il mezzo è nuovo e ha effettuato il rodaggio, la stessa lunghezza impostata della molla può variare a causa della fatica iniziale, ecc. della molla. Assicurarsi quindi di eseguire una nuova valutazione.
- Se regolando il dispositivo di regolazione o modificando la lunghezza impostata non si raggiunge il valore standard, sostituire la molla e regolare di nuovo.



IMPOSTAZIONE DELLA MOLLA DOPO LA SOSTITUZIONE

Dopo la sostituzione, assicurarsi di regolare la molla alla lunghezza impostata [affondamento 90–100 mm (3.5–3.9 in)] e impostarla.

1. Utilizzo di una molla morbida
 - Regolare per diminuire la forza di smorzamento in estensione per compensare il minore carico della molla. Far scattare il dispositivo di regolazione della forza di smorzamento in estensione una o due volte rivolto verso l'esterno e regolare nuovamente in base alle proprie esigenze.
2. Utilizzo di una molla rigida
 - Regolare per aumentare la forza di smorzamento in estensione per compensare il maggiore carico della molla. Far scattare il dispositivo di regolazione della forza di smorzamento in estensione una o due volte rivolto verso l'interno e regolare nuovamente in base alle proprie esigenze.

NOTA

La regolazione della forza di smorzamento in estensione provocherà un cambiamento più o meno evidente della forza di smorzamento in compressione. Per la correzione, regolare per diminuire la forza di smorzamento in compressione.

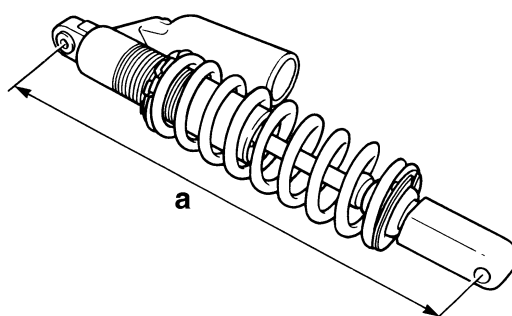
AVVERTENZA

Quando si utilizza un ammortizzatore posteriore diverso da quello attualmente installato, usarne uno la cui lunghezza totale "a" non superi lo standard poiché ciò potrebbe causare prestazioni difettose.

Non utilizzare mai un ammortizzatore di lunghezza complessiva superiore alla misura standard.



Lunghezza "a" dell'ammortizzatore standard
462.5 mm (18.21 in)



COMPONENTI DI IMPOSTAZIONE DELL'AMMORTIZZATORE POSTERIORE

- Molla ammortizzatore posteriore "1"

Tipo	Flessibilità N/mm	Numero parte	ID Riferimento
MORBIDO	48	2GB-22212-10 (Blu)	Nero
	50	2GB-22212-00 (Blu)	Verde
	52	1SL-22212-40 (Blu)	Giallo
STD	54	1SL-22212-60 (Blu)	Rosa
RIGIDO	56	1SL-22212-20 (Blu)	Bianco
	58	1SL-22212-00 (Blu)	Argento
	60	1SL-22212-80 (Blu)	Mar- rone

NOTA

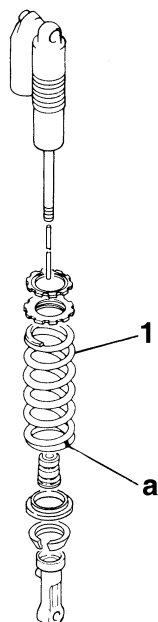
- Il marchio identificativo I.D. "a" è indicato sull'estremità della molla.
- Le specifiche della molla variano a seconda del colore dei marchi identificativi I.D.

- Punto di regolazione (precarico molla)

Massimo	Minimo
Posizione in cui la molla è compressa di 18 mm (0.71 in) dalla sua lunghezza libera.	Posizione in cui la molla è compressa di 1.5 mm (0.06 in) dalla sua lunghezza libera.

NOTA

Per la regolazione del precarico molla, vedere "REGOLAZIONE DEL GRUPPO AMMORTIZZATORE/MOLLA POSTERIORE" a pagina 3-38.



IMPOSTAZIONE DELLA SOSPENSIONE (FORCELLA ANTERIORE)

NOTA

- Se, trovandosi in posizione standard, si verifica uno dei seguenti sintomi, impostare nuovamente utilizzando come riferimento la procedura di regolazione indicata nella stessa tabella.
- Prima di apportare qualsiasi modifica, impostare l'affondamento dell'ammortizzatore posteriore al valore standard di 90–100 mm (3.5–3.9 in).

Sintomo	Sezione				Controllare	Regolare
	Salto	Buca grande	Buca media	Buca piccola		
Rigido in tutte le condizioni	○	○	○		Forza di smorzamento in compressione Quantità di olio Molla	Ruotare il dispositivo di regolazione in senso antiorario (circa 2 scatti) per diminuire lo smorzamento. Diminuire la quantità dell'olio di circa 5–10 cm ³ (0.2–0.3 US oz, 0.2–0.4 Imp.oz). Sostituire con una molla morbida.
Movimento non uniforme in tutte le condizioni	○	○	○	○	Gambale Tubo di forza Guarnizione metallica di scorrimento Guarnizione metallica del pistone Coppia di serraggio staffa inferiore	Controllare deformazioni, tacche e altri segni visibili. Sostituire i componenti danneggiati. Sostituire con olio nuovo per l'uso prolungato. Sostituire con olio nuovo per l'uso prolungato. Serrare nuovamente secondo la coppia specificata.
Scarso movimento iniziale				○	Forza di smorzamento in estensione Paraolio	Ruotare il dispositivo di regolazione in senso antiorario (circa 2 scatti) per diminuire lo smorzamento. Applicare grasso alla parete del paraolio.
Morbido in tutte le condizioni, compressione completa	○	○			Forza di smorzamento in compressione Quantità di olio Molla	Ruotare il dispositivo di regolazione in senso orario (circa 2 scatti) per aumentare lo smorzamento. Aumentare la quantità dell'olio di circa 5–10 cm ³ (0.2–0.3 US oz, 0.2–0.4 Imp.oz). Sostituire con una molla rigida.
Rigido verso la fine della corsa	○				Quantità di olio	Diminuire la quantità dell'olio di circa 5 cm ³ (0.2 US oz, 0.2 Imp.oz).

Sintomo	Sezione				Controllare	Regolare
	Salto	Buca grande	Buca media	Buca piccola		
Morbido verso la fine della corsa, compressione completa	○				Quantità di olio	Aumentare la quantità dell'olio di circa 5 cm ³ (0.2 US oz, 0.2 Imp.oz).
Movimento iniziale rigido	○	○	○	○	Forza di smorzamento in compressione	Ruotare il dispositivo di regolazione in senso antiorario (circa 2 scatti) per diminuire lo smorzamento.
Fronte basso, tendenza ad abbassare la posizione frontale			○	○	Forza di smorzamento in compressione Forza di smorzamento in estensione Equilibrio con l'estremità posteriore Quantità di olio	Ruotare il dispositivo di regolazione in senso orario (circa 2 scatti) per aumentare lo smorzamento. Ruotare il dispositivo di regolazione in senso antiorario (circa 2 scatti) per diminuire lo smorzamento. Impostare l'affondamento di 95–100 mm (3.7–3.9 in) se vi è un passeggero a bordo (posizione posteriore alta). Aumentare la quantità dell'olio di circa 5 cm ³ (0.2 US oz, 0.2 Imp.oz).
Parte anteriore "ostacolante", tendente alla posizione anteriore superiore			○	○	Forza di smorzamento in compressione Equilibrio con l'estremità posteriore Molla Quantità di olio	Ruotare il dispositivo di regolazione in senso antiorario (circa 2 scatti) per diminuire lo smorzamento. Impostare l'affondamento su 90–95 mm (3.5–3.7 in) se vi è un passeggero a bordo (posizione posteriore alta). Sostituire con una molla morbida. Diminuire la quantità dell'olio di circa 5–10 cm ³ (0.2–0.3 US oz, 0.2–0.4 Imp.oz).

IMPOSTAZIONE DELLA SOSPENSIONE (AMMORTIZZATORE POSTERIORE)

NOTA

- Se, trovandosi in posizione standard, si verifica uno dei seguenti sintomi, impostare nuovamente utilizzando come riferimento la procedura di regolazione indicata nella stessa tabella.
- Regolare lo smorzamento in estensione con incrementi o diminuzioni di 2 scatti.
- Regolare lo smorzamento in bassa compressione con incrementi o diminuzioni di 1 scatto.
- Regolare lo smorzamento in alta compressione con incrementi o diminuzioni di 1/6 di scatto.

Sintomo	Sezione				Controllare	Regolare
	Salto	Buca grande	Buca media	Buca piccola		
Rigido, tendenza all'affondamento			○	○	Forza di smorzamento in estensione Lunghezza impostata della molla	Ruotare il dispositivo di regolazione in senso antiorario (circa 2 scatti) per diminuire lo smorzamento. Impostare l'affondamento di 90–100 mm (3.5–3.9 in) se vi è un passeggero a bordo.
Spugnoso e instabile			○	○	Forza di smorzamento in estensione Smorzamento in bassa compressione Molla	Ruotare il dispositivo di regolazione in senso orario (circa 2 scatti) per aumentare lo smorzamento. Ruotare il dispositivo di regolazione in senso orario (circa 1 scatto) per aumentare lo smorzamento. Sostituire con una molla rigida.
Pesante e non scorrevole			○	○	Forza di smorzamento in estensione Molla	Ruotare il dispositivo di regolazione in senso antiorario (circa 2 scatti) per diminuire lo smorzamento. Sostituire con una molla morbida.
Scarsa tenuta di strada				○	Forza di smorzamento in estensione Smorzamento in bassa compressione Smorzamento in alta compressione Lunghezza impostata della molla Molla	Ruotare il dispositivo di regolazione in senso antiorario (circa 2 scatti) per diminuire lo smorzamento. Ruotare il dispositivo di regolazione in senso orario (circa 1 scatto) per aumentare lo smorzamento. Ruotare il dispositivo di regolazione in senso orario (circa 1/6 di giro) per aumentare lo smorzamento. Impostare l'affondamento di 90–100 mm (3.5–3.9 in) se vi è un passeggero a bordo. Sostituire con una molla morbida.

Sintomo	Sezione				Controllare	Regolare
	Salto	Buca grande	Buca media	Buca piccola		
Compressione completa	○	○			Smorzamento in alta compressione Lunghezza impostata della molla Molla	Ruotare il dispositivo di regolazione in senso orario (circa 1/6 di giro) per aumentare lo smorzamento. Impostare l'affondamento di 90–100 mm (3.5–3.9 in) se vi è un passeggero a bordo. Sostituire con una molla rigida.
Rimbalzo	○	○			Forza di smorzamento in estensione Molla	Ruotare il dispositivo di regolazione in senso orario (circa 2 scatti) per aumentare lo smorzamento. Sostituire con una molla morbida.
Corsa rigida	○	○			Smorzamento in alta compressione Lunghezza impostata della molla Molla	Ruotare il dispositivo di regolazione in senso antiorario (circa 1/6 di giro) per diminuire lo smorzamento. Impostare l'affondamento di 90–100 mm (3.5–3.9 in) se vi è un passeggero a bordo. Sostituire con una molla morbida.

TELAIO

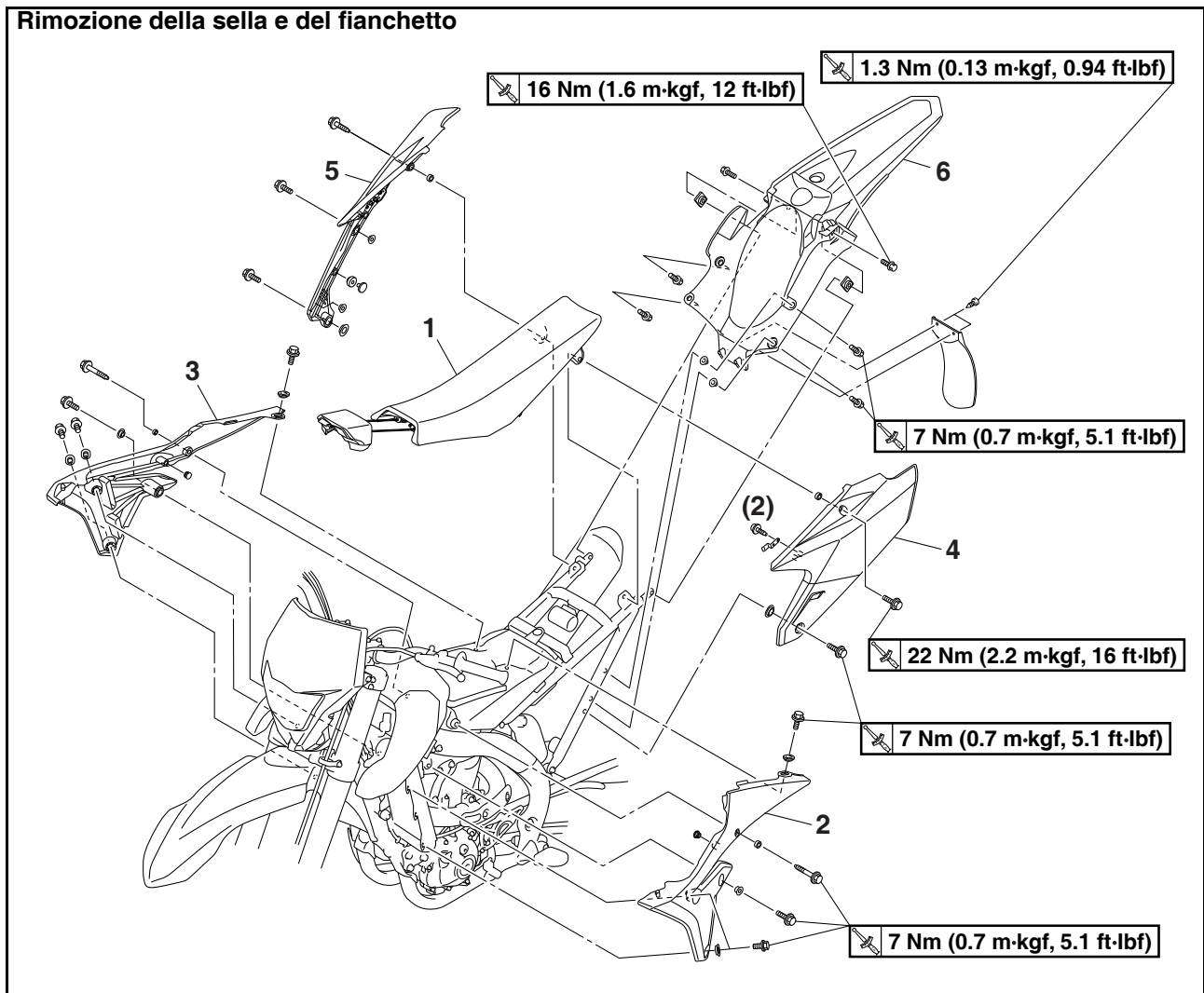
TELAIO GENERALE	5-1
RIMOZIONE DEL FIANCHETTO SINISTRO	5-3
RIMOZIONE DELLA SELLA.....	5-3
RUOTA ANTERIORE	5-4
RIMOZIONE RUOTA ANTERIORE.....	5-5
CONTROLLO DELLA RUOTA ANTERIORE	5-5
SMONTAGGIO DELLA RUOTA ANTERIORE.....	5-6
MONTAGGIO DELLA RUOTA ANTERIORE	5-6
INSTALLAZIONE DELLA RUOTA ANTERIORE (DISCO).....	5-7
RUOTA POSTERIORE	5-9
RIMOZIONE DELLA RUOTA POSTERIORE.....	5-10
CONTROLLO DELLA RUOTA POSTERIORE.....	5-10
SMONTAGGIO DELLA RUOTA POSTERIORE	5-10
CONTROLLO E SOSTITUZIONE DELLA CORONA DELLA RUOTA POSTERIORE	5-10
MONTAGGIO DELLA RUOTA POSTERIORE.....	5-11
INSTALLAZIONE DELLA RUOTA POSTERIORE (DISCO)	5-12
FRENO ANTERIORE	5-14
INTRODUZIONE	5-18
CONTROLLO DEL DISCO FRENO ANTERIORE	5-18
RIMOZIONE DELLA PINZA FRENO ANTERIORE.....	5-18
SMONTAGGIO DELLA PINZA FRENO ANTERIORE	5-18
CONTROLLO DELLA PINZA FRENO ANTERIORE.....	5-19
MONTAGGIO DELLA PINZA FRENO ANTERIORE.....	5-19
INSTALLAZIONE DEL PISTONCINO DELLA PINZA FRENO.....	5-19
INSTALLAZIONE DELLA PINZA FRENO ANTERIORE	5-20
RIMOZIONE DELLA POMPA FRENO ANTERIORE	5-21
CONTROLLO DELLA POMPA FRENO ANTERIORE	5-21
ASSEMBLAGGIO DELLA POMPA FRENO ANTERIORE	5-21
INSTALLAZIONE POMPA FRENO ANTERIORE	5-22
FRENO POSTERIORE	5-24
INTRODUZIONE	5-28
CONTROLLO DEL DISCO FRENO POSTERIORE.....	5-28
RIMOZIONE DELLA PINZA FRENO POSTERIORE	5-29
SMONTAGGIO DELLA PINZA FRENO POSTERIORE.....	5-29
CONTROLLO DELLA PINZA FRENO POSTERIORE	5-29
MONTAGGIO DELLA PINZA FRENO POSTERIORE	5-29
INSTALLAZIONE DEL PISTONCINO DELLA PINZA FRENO.....	5-30
INSTALLAZIONE PINZA FRENO POSTERIORE.....	5-30
RIMOZIONE DELLA POMPA FRENO POSTERIORE.....	5-31
CONTROLLO DELLA POMPA FRENO POSTERIORE.....	5-31
MONTAGGIO DELLA POMPA FRENO POSTERIORE.....	5-32
INSTALLAZIONE POMPA FRENO POSTERIORE	5-33

MANUBRIO	5-34
RIMOZIONE MANUBRIO	5-36
CONTROLLO MANUBRIO	5-36
INSTALLAZIONE MANUBRI	5-36
FORCELLA ANTERIORE	5-41
RIMOZIONE DEGLI STELI FORCELLA ANTERIORE	5-43
SMONTAGGIO DEGLI STELI FORCELLA ANTERIORE	5-43
CONTROLLO DEGLI STELI FORCELLA ANTERIORE	5-44
MONTAGGIO DEGLI STELI FORCELLA ANTERIORE	5-45
INSTALLAZIONE DEGLI STELI FORCELLA ANTERIORE	5-52
TESTA DELLO STERZO	5-54
RIMOZIONE DEL SUPPORTO INFERIORE	5-56
CONTROLLO DELLA TESTA DI STERZO	5-56
INSTALLAZIONE DELLA TESTA DI STERZO	5-56
GRUPPO AMMORTIZZATORE POSTERIORE	5-60
MANIPOLAZIONE DELL'AMMORTIZZATORE POSTERIORE	5-63
SMALTIMENTO DELL'AMMORTIZZATORE POSTERIORE	5-63
RIMOZIONE DEL GRUPPO AMMORTIZZATORE POSTERIORE	5-63
RIMOZIONE DEL CUSCINETTO	5-63
CONTROLLO DEL GRUPPO AMMORTIZZATORE POSTERIORE	5-64
CONTROLLO DEL BRACCIO DI COLLEGAMENTO E DEL BRACCIO CINEMATISMO	5-64
INSTALLAZIONE DEL BRACCIO CINEMATISMO	5-64
INSTALLAZIONE DEL GRUPPO AMMORTIZZATORE POSTERIORE	5-65
FORCELLONE OSCILLANTE	5-67
RIMOZIONE FORCELLONE	5-68
RIMOZIONE DEL CUSCINETTO	5-68
CONTROLLO FORCELLONE	5-68
INSTALLAZIONE FORCELLONE	5-68
COMANDO A CATENA	5-70
RIMOZIONE DELLA CATENA DI TRASMISSIONE	5-71
CONTROLLO CATENA DI TRASMISSIONE	5-71
CONTROLLO DELLA CORONA	5-72
CONTROLLO DELLA CORONA RUOTA POSTERIORE	5-72
INSTALLAZIONE DELLA CATENA DI TRASMISSIONE	5-72

NOTA

Questo paragrafo è rivolto a coloro che possiedono già conoscenze e competenze di base relative alla manutenzione di motocicli Yamaha (p.es. concessionari Yamaha, tecnici della manutenzione, ecc.). Alle persone con scarse conoscenze e competenze in materia di manutenzione si consiglia di non eseguire alcun intervento di ispezione, regolazione, smontaggio o rimontaggio facendo esclusivamente riferimento al presente manuale. Ciò potrebbe comportare problemi di manutenzione e danni meccanici.

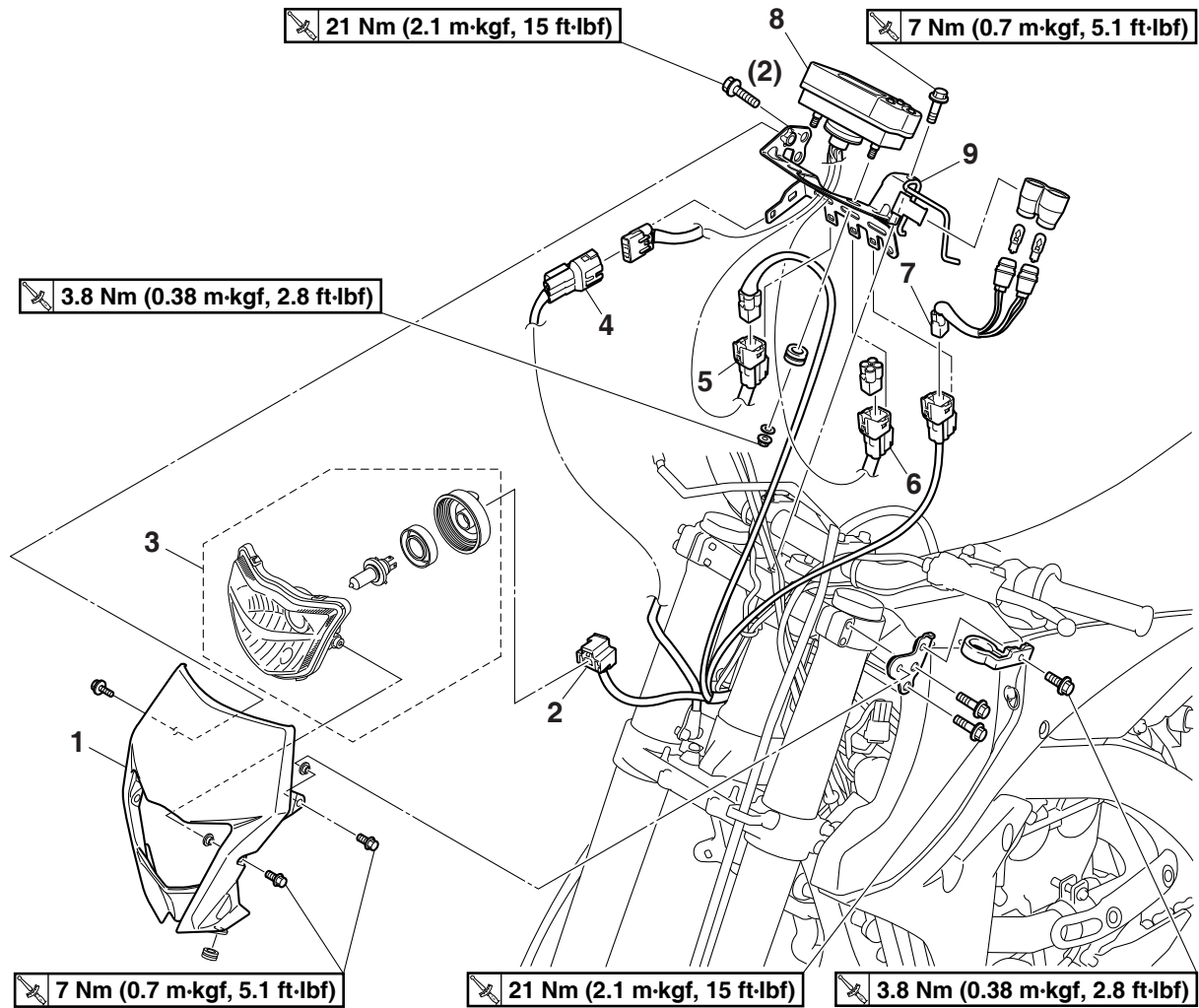
TELAIO GENERALE



Ordine	Denominazione	Quantità	Osservazioni
1	Sella	1	
2	Pres a d'aria (sinistra)	1	
3	Pres a d'aria (destra)	1	
4	Fianchetto (sinistro)	1	
5	Fianchetto (destro)	1	
6	Parafango posteriore	1	
			Per l'installazione, invertire la procedura di rimozione.

TELAIO GENERALE

Rimozione del gruppo faro e dell'indicatore multifunzione



Ordine	Azione/parti da rimuovere	Quantità	Osservazioni
1	Corpo faro	1	
2	Fianchetto destro	1	Scollegare.
3	Gruppo ottico anteriore	1	
4	Accoppiatore sensore velocità	1	Scollegare.
5	Connettore indicatore multifunzione	2	Scollegare.
6	Connettore interruttore opzionale indicatore multifunzione	1	Scollegare.
7	Connettore spia di segnalazione	1	Scollegare.
8	Indicatore multifunzione	1	
9	Supporto pannello strumenti	1	
			Per l'installazione, invertire la procedura di rimozione.

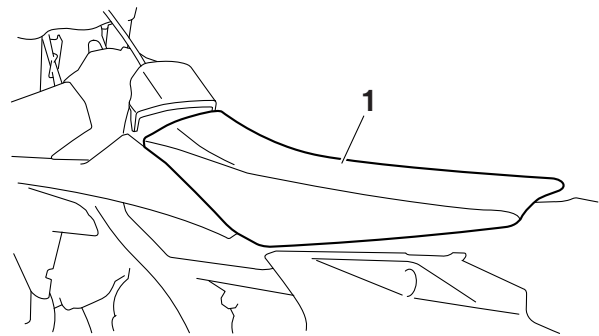
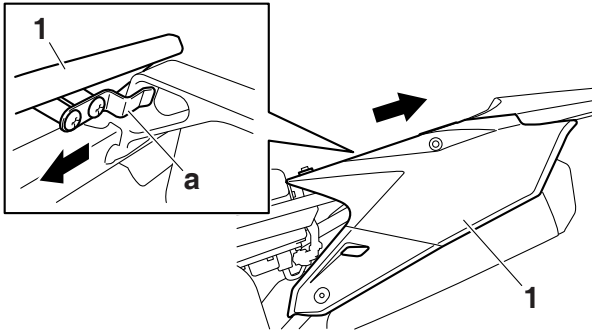
RIMOZIONE DEL FIANCHETTO SINISTRO

1. Togliere:

- Bullone (fianchetto)
- Fianchetto laterale "1"

NOTA

Tirare all'indietro il coperchio laterale sinistro "1" per rimuoverlo perché la sua sporgenza "a" è inserita nel telaio posteriore.



RIMOZIONE DELLA SELLA

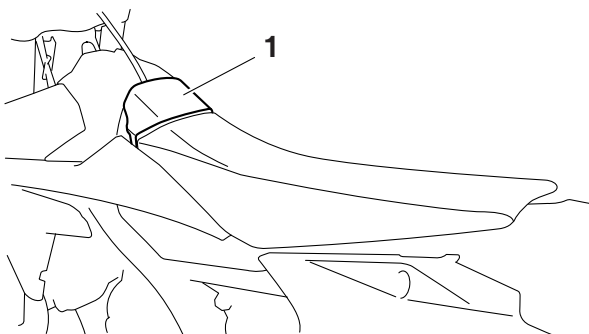
NOTA

Il coperchietto del tappo del serbatoio del carburante e la sella sono collegate da una fascetta in plastica.

Quando si rimuove la sella, rimuovere sempre prima il coperchietto tappo serbatoio carburante.

1. Togliere:

- Coperchietto tappo serbatoio carburante "1"
Fare riferimento a "TAPPO SERBATOIO CARBURANTE" a pagina 1-24.

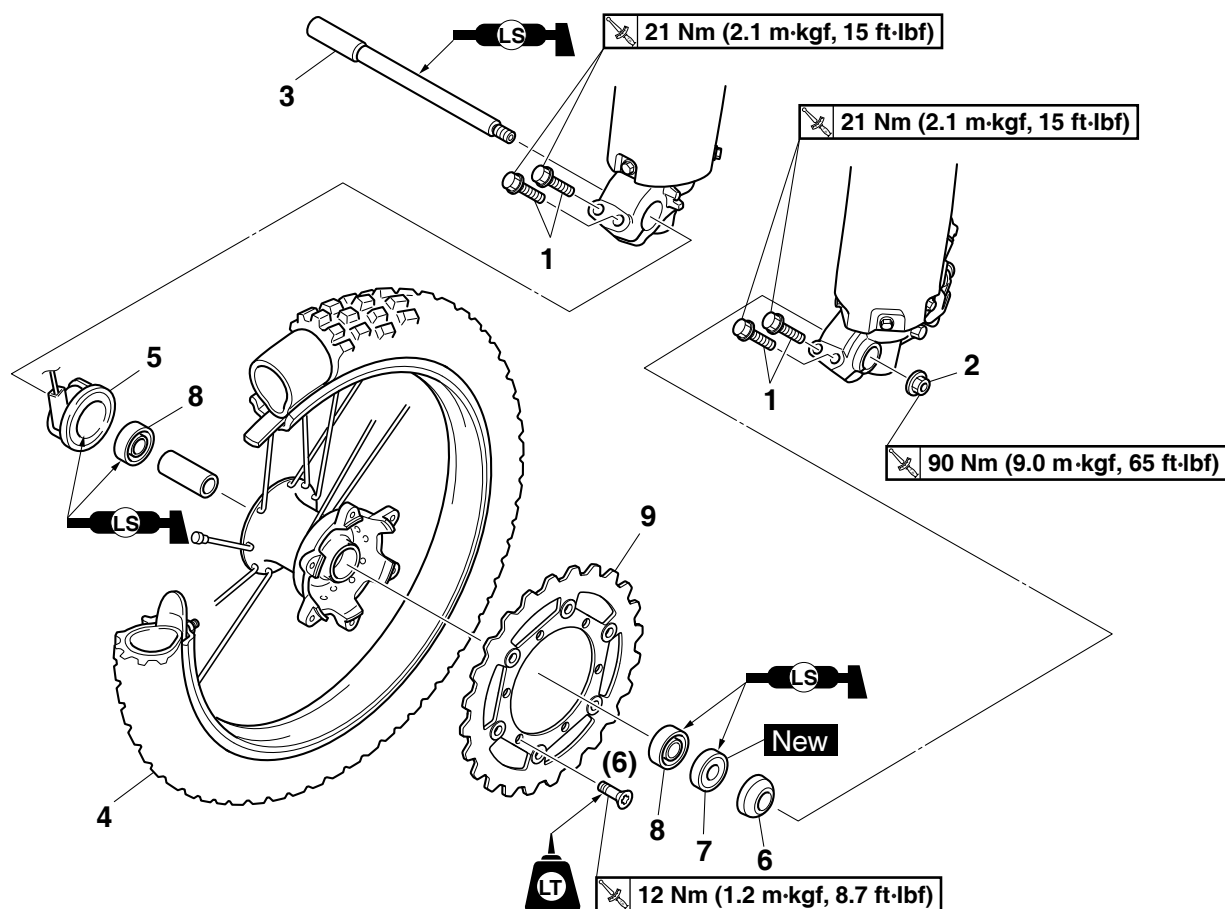


2. Togliere:

- Sella "1"

RUOTA ANTERIORE

Rimozione della ruota anteriore



Ordine	Denominazione	Quantità	Osservazioni
			Utilizzare un supporto idoneo per sollevare da terra la ruota anteriore.
1	Bullone di serraggio asse della ruota anteriore	4	Allentare.
2	Dado dell'asse ruota anteriore	1	
3	Asse della ruota anteriore	1	
4	Ruota anteriore	1	
5	Sensore velocità	1	
6	Collarino	1	
7	Paraolio	1	
8	Cuscinetto	2	
9	Disco freno	1	
			Per l'installazione, invertire la procedura di rimozione.

RIMOZIONE RUOTA ANTERIORE

1. Utilizzare un supporto idoneo per sollevare da terra la ruota anteriore.

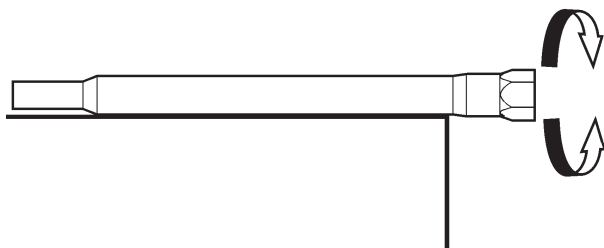
AVVERTENZA

Supportare fermamente il veicolo in modo che non ci sia pericolo che si ribalti.

2. Togliere:
 - Ruota anteriore

CONTROLLO DELLA RUOTA ANTERIORE

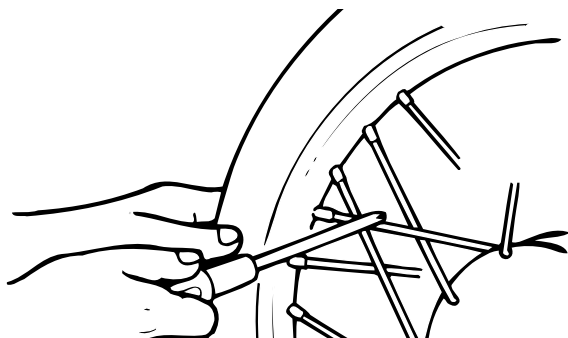
1. Controllare:
 - Asse della ruota anteriore
Fare rotolare l'asse della ruota anteriore su una superficie piana.
Deformazioni → Sostituire.



AVVERTENZA

Non tentare di raddrizzare un perno ruota deformato.

2. Controllare:
 - Pneumatico/i
 - Ruota anteriore
Danni/usura → Sostituire.
Fare riferimento a “CONTROLLO DEI PNEUMATICI” a pagina 3-40 e “CONTROLLO RUOTE” a pagina 3-41.
3. Controllare:
 - Raggi
Deformazioni/danni → Sostituire.
Allentamento → Stringere.
Picchiare sui raggi con un cacciavite.



NOTA

Un raggio ben stretto emette una tonalità chiara e tintinnante; un raggio allentato emette un suono sordo.

4. Serrare:
 - Raggi
Fare riferimento a “CONTROLLO E SERRAGGIO RAGGI” a pagina 3-40.

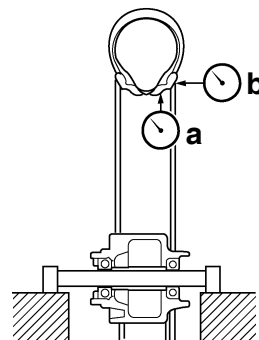


Raggi
2.5 Nm (0.25 m·kgf, 1.8 ft·lbf)

NOTA

Dopo aver stretto i raggi, misurare il disassamento della ruota.

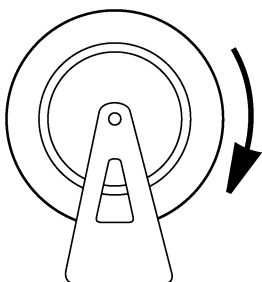
5. Misurare:
 - Disassamento radiale della ruota “a”
 - Disassamento laterale della ruota “b”
Non conforme alle specifiche → Riparare/sostituire.



Limite di disassamento radiale ruota
2.0 mm (0.08 in)
Limite di disassamento laterale ruota
2.0 mm (0.08 in)

6. Controllare:
 - Collari
Danni/usura → Sostituire.
7. Controllare:
 - Cuscinetto
La ruota anteriore gira in modo non uniforme o è allentata → Sostituire i cuscinetti della ruota.
 - Paraolio
Danni/usura → Sostituire.

RUOTA ANTERIORE



SMONTAGGIO DELLA RUOTA ANTERIORE

1. Togliere:

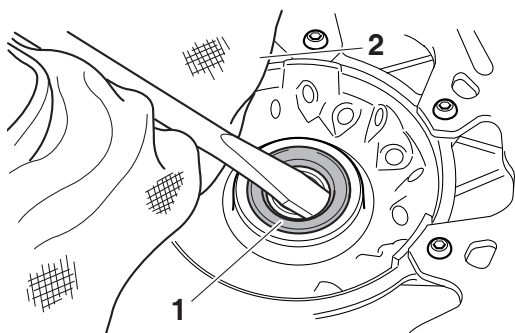
- Paraolio
- Cuscinetti



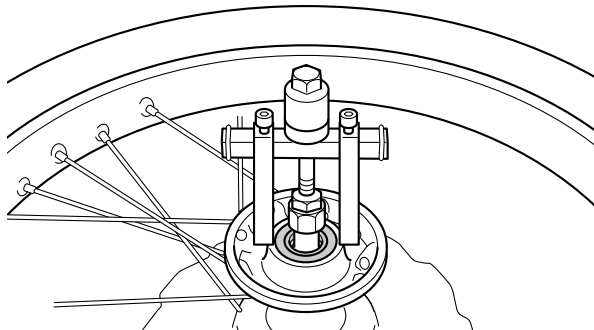
- Pulire l'esterno del mozzo della ruota anteriore.
- Rimuovere il paraolio "1" con un cacciavite per viti a testa piana.

NOTA

Per evitare di danneggiare la ruota, posizionare un panno "2" fra il cacciavite e la superficie della ruota.



- Rimuovere i cuscinetti con un estrattore di cuscinetti.



MONTAGGIO DELLA RUOTA ANTERIORE

1. Installare:

- Cuscinetto (lato sinistro) "1"
- Distanziale "2"
- Cuscinetto (lato destro) "3"

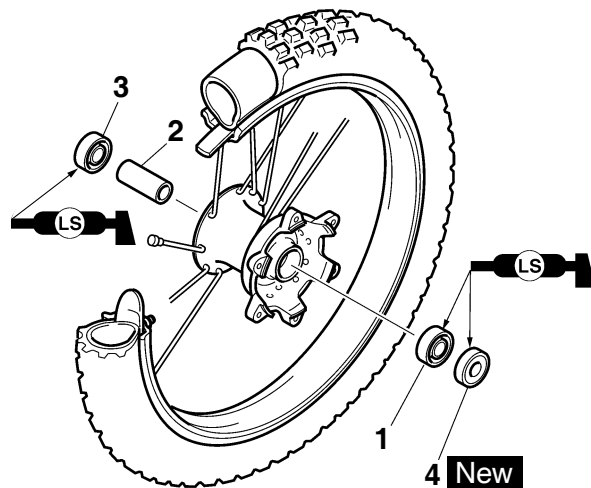
- Paraolio "4" **New**

NOTA

- Applicare il grasso a base di sapone di litio al cuscinetto e al labbro paraolio durante l'installazione.
- Per prima cosa installare il lato sinistro del cuscinetto.
- Installare il paraolio con i contrassegni o i numeri identificativi del produttore rivolti verso l'esterno.

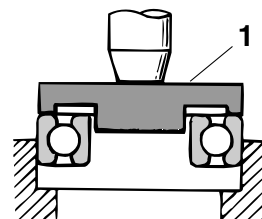
ATTENZIONE

Installare il cuscinetto premendo sulla pista esterna in parallelo.



NOTA

Utilizzare un attacco "1" con diametro corrispondente alla pista esterna cuscinetto e a quello del paraolio.



2. Installare:

- Disco freno "1"
- Bullone disco freno "2"

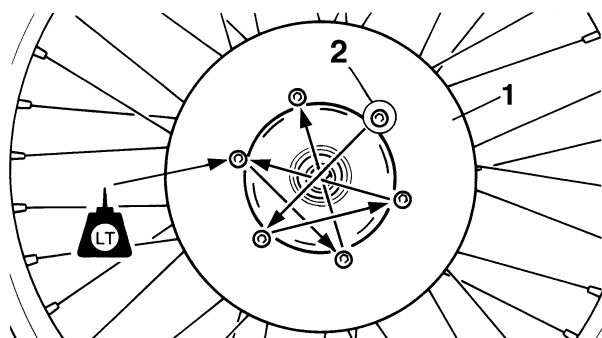
RUOTA ANTERIORE



Bullone disco freno
12 Nm (1.2 m·kgf, 8.7 ft·lbf)
LOCTITE®

NOTA

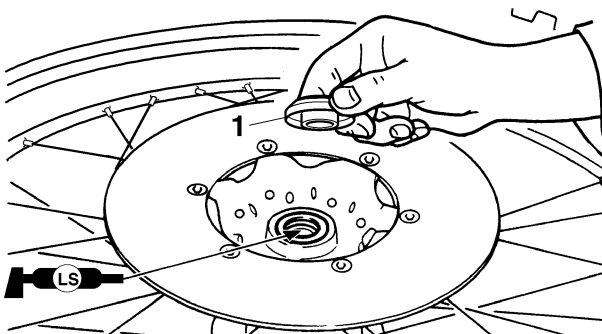
Serrare i bulloni in fasi e usando uno schema incrociato.



3. Installare:
• Collare "1"

NOTA

Applicare il grasso a base di sapone di litio sul labbro paraolio.

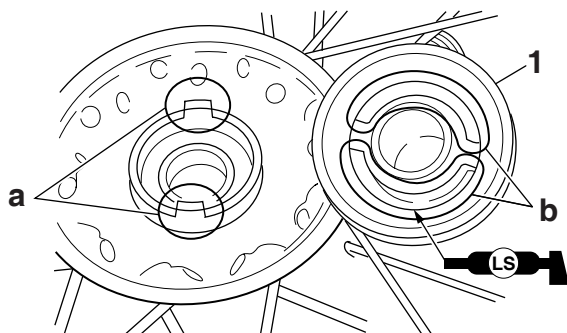


4. Installare:
• Sensore velocità "1"

NOTA

Applicare il grasso a base di sapone di litio sul labbro paraolio del sensore velocità.

Assicurarsi che le due sporgenze "a" del mozzo ruota siano ingranate con le due tacche "b" nel sensore velocità.

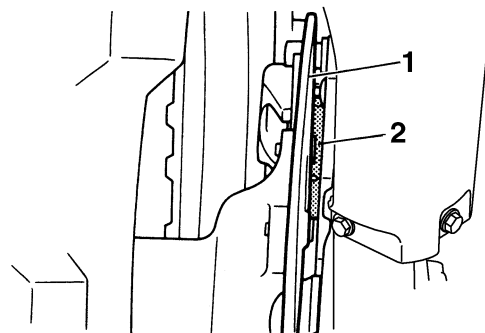


INSTALLAZIONE DELLA RUOTA ANTERIORE (DISCO)

1. Installare:
• Ruota anteriore

NOTA

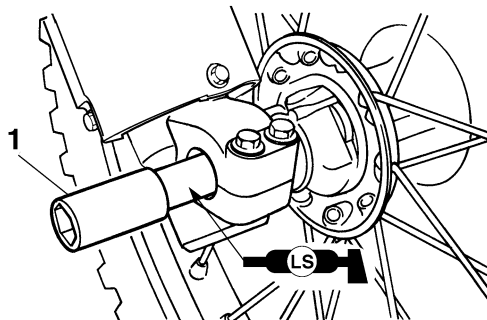
Installare correttamente il disco freno "1" tra le pastiglie del freno "2".



2. Installare:
• Perno ruota anteriore "1"

NOTA

Applicare il grasso a base di sapone di litio sul perno ruota anteriore.



3. Serrare:
• Dado perno ruota anteriore "1"

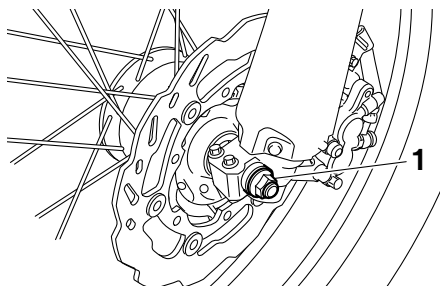


Dado dell'asse ruota anteriore
90 Nm (9.0 m·kgf, 65 ft·lbf)

ATTENZIONE

Prima di stringere il dado dell'asse ruota anteriore, premere con decisione sul manubrio varie volte e controllare se la forcella anteriore si alza e si abbassa agevolmente.

RUOTA ANTERIORE

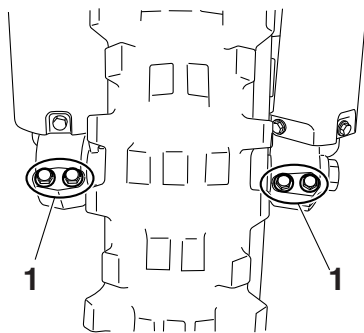


4. Serrare:

- Bullone di fermo perno ruota anteriore "1"

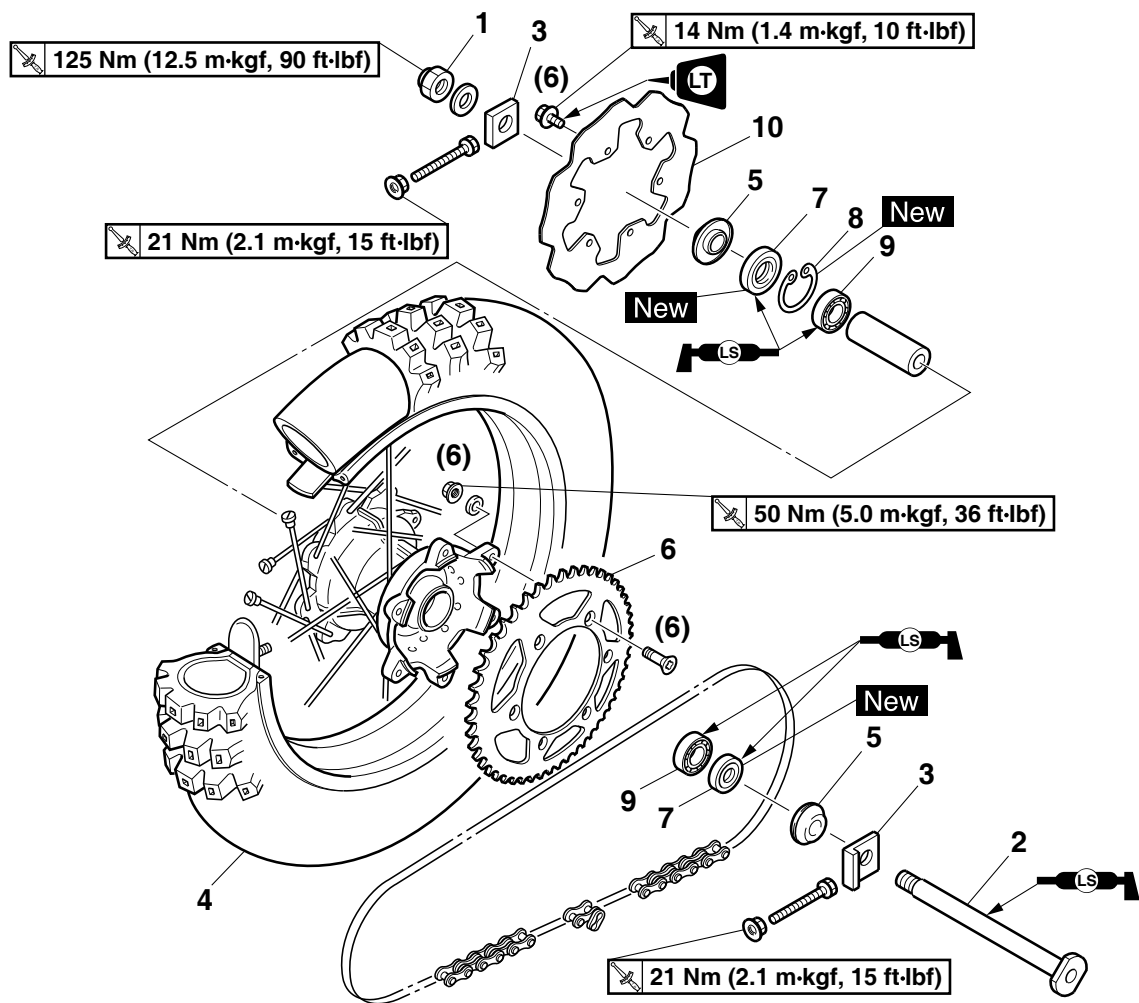


**Bullone di serraggio asse della
ruota anteriore**
21 Nm (2.1 m·kgf, 15 ft·lbf)



RUOTA POSTERIORE

Rimozione della ruota posteriore



Ordine	Denominazione	Quantità	Osservazioni
			Utilizzare un supporto idoneo per sollevare da terra la ruota posteriore.
1	Dado (asse della ruota posteriore)	1	
2	Asse ruota posteriore	1	
3	Estrattore catena di trasmissione	2	
4	Ruota posteriore	1	
5	Collari	2	
6	Corona della ruota posteriore	1	
7	Paraolio	2	
8	Anello elastico di sicurezza	1	
9	Cuscinetto	3	
10	Disco freno	1	
			Per l'installazione, invertire la procedura di rimozione.

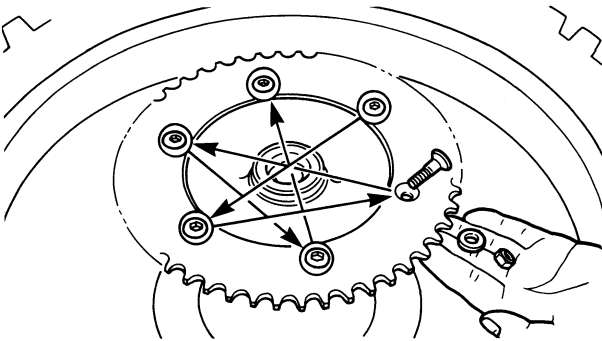
RUOTA POSTERIORE



Dado autobloccante corona della ruota posteriore
50 Nm (5.0 m·kgf, 36 ft·lbf)

NOTA

Serrare i dadi autobloccanti in fasi e usando uno schema incrociato.



MONTAGGIO DELLA RUOTA POSTERIORE

1. Installare:

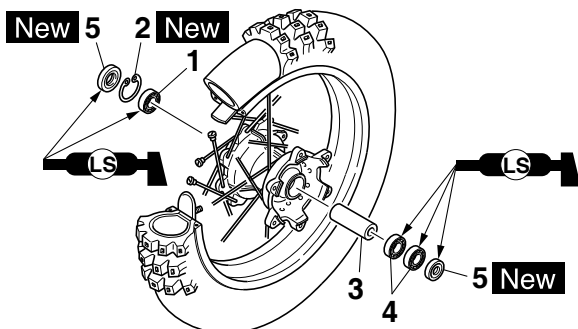
- Cuscinetto (lato destro) "1"
- Anello elastico di sicurezza "2" **New**
- Distanziale "3"
- Cuscinetto (lato sinistro) "4"
- Paraolio "5" **New**

NOTA

- Applicare il grasso a base di sapone di litio al cuscinetto e al labbro paraolio durante l'installazione.
- Installare il cuscinetto con la guarnizione rivolta verso l'esterno.
- Per prima cosa installare il lato destro del cuscinetto.
- Installare il paraolio con i contrassegni o i numeri identificativi del produttore rivolti verso l'esterno.

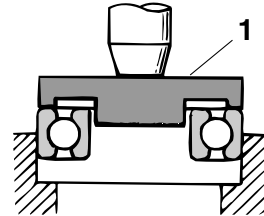
ATTENZIONE

Installare il cuscinetto premendo sulla pista esterna in parallelo.



NOTA

Utilizzare un attacco "1" con diametro corrispondente alla pista esterna cuscinetto e a quello del paraolio.



2. Installare:

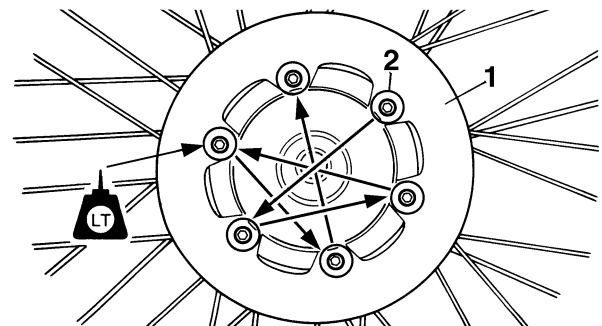
- Disco freno "1"
- Bullone disco freno "2"



Bullone disco freno
14 Nm (1.4 m·kgf, 10 ft·lbf)
LOCTITE®

NOTA

Serrare i bulloni in fasi e usando uno schema incrociato.

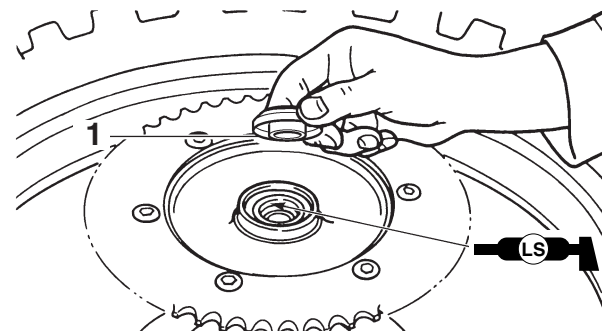


3. Installare:

- Collare "1"

NOTA

Applicare il grasso a base di sapone di litio sul labbro paraolio.



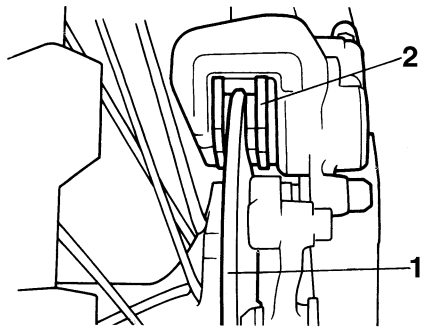
RUOTA POSTERIORE

INSTALLAZIONE DELLA RUOTA POSTERIORE (DISCO)

1. Installare:
 - Ruota posteriore

NOTA

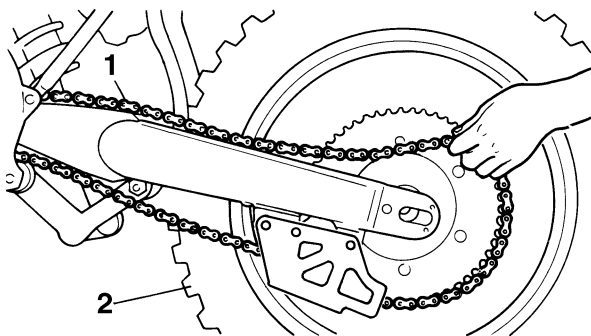
Installare correttamente il disco freno "1" tra le pastiglie del freno "2".



2. Installare:
 - Catena di trasmissione "1"

NOTA

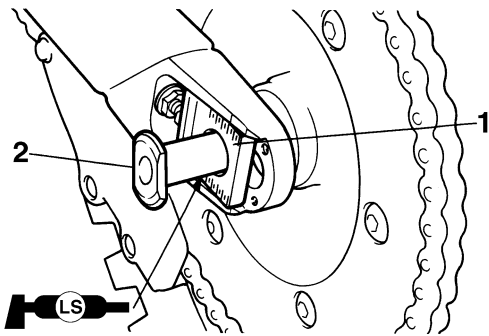
Spingere la ruota posteriore "2" in avanti e installare la catena di trasmissione.



3. Installare:
 - Tendicatena sinistro "1"
 - Perno ruota posteriore "2"

NOTA

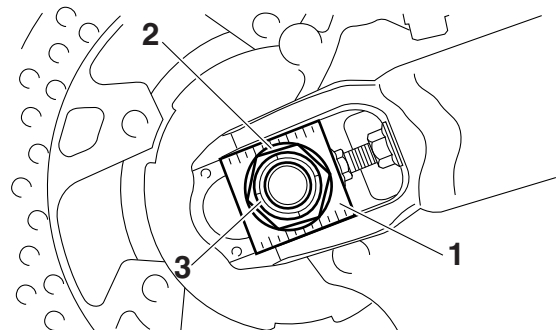
- Installare l'estrattore sinistro della catena di trasmissione e inserire l'asse della ruota posteriore dal lato sinistro.
- Applicare il grasso a base di sapone di litio al perno ruota posteriore.



4. Installare:
 - Tendicatena destro "1"
 - Rondella "2"
 - Dado perno ruota posteriore "3"

NOTA

A questo punto, serrare temporaneamente il dado (asse ruota posteriore).

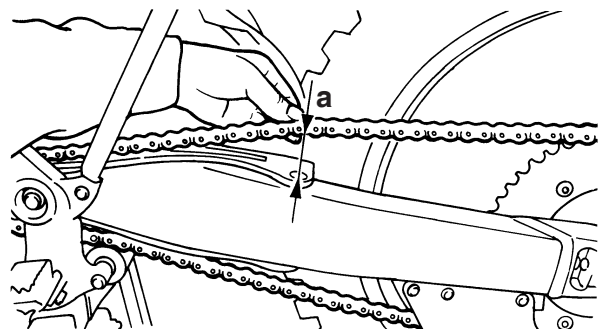


5. Regolare:
 - Tensione della catena "a"



Tensione della catena di trasmissione
50–60 mm (1.97–2.36 in)

Fare riferimento a "REGOLAZIONE TENSIONE DELLA CATENA" a pagina 3-34.




6. Serrare:
 - Dado perno ruota posteriore "1"

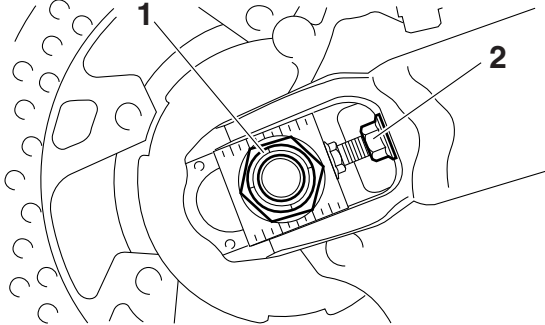


Dado dell'asse ruota
125 Nm (12.5 m·kgf, 90 ft·lbf)

RUOTA POSTERIORE

- Controdado "2"

	Controdado 21 Nm (2.1 m·kgf, 15 ft·lbf)
---	--



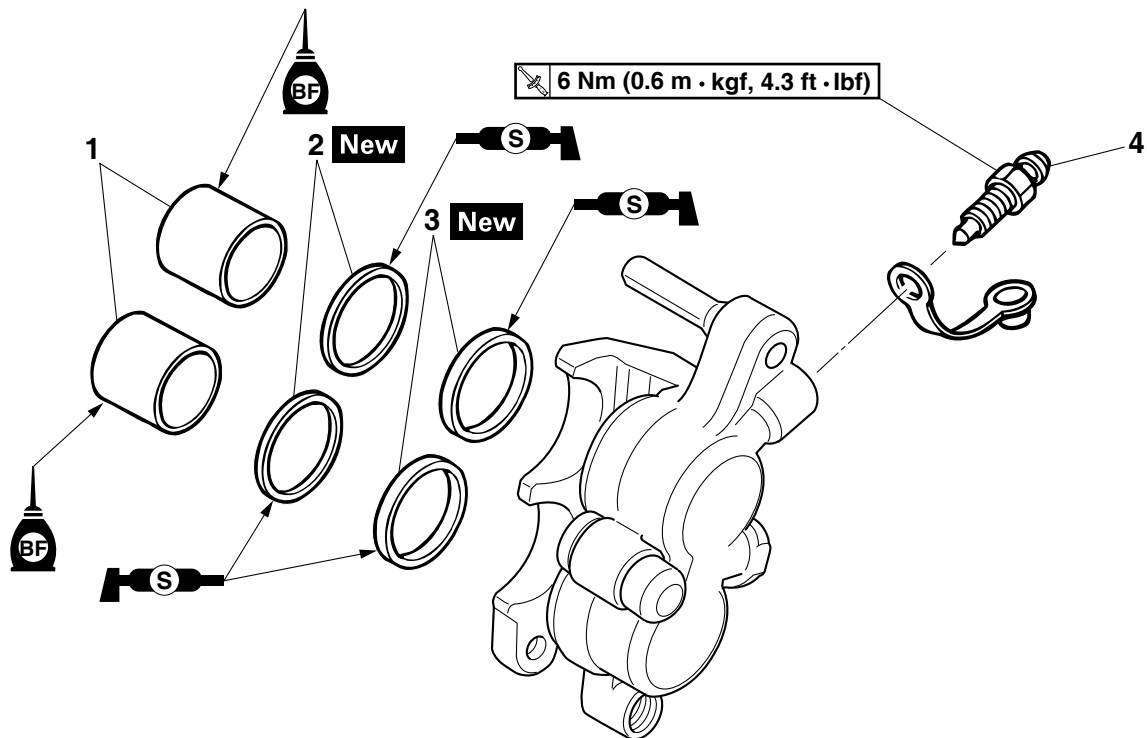
FRENO ANTERIORE

Rimozione della pinza freno anteriore

Ordine	Denominazione	Quantità	Osservazioni
	Liquido dei freni		Scaricare. Fare riferimento a "SPURGO DELL'IMPIANTO FRENI" a pagina 3-28.
1	Bullone di giunzione	1	
2	Rondelle in rame	2	
3	Tubi del freno anteriore	1	
4	Tappo perno pastiglia freno	1	
5	Perno pastiglia freno	1	
6	Pastiglie freno	2	
7	Molla pastiglia freno	2	
8	Gruppo pinza freno anteriore	1	
9	Supporto pinza freno anteriore	1	
			Per l'installazione, invertire la procedura di rimozione.

FRENO ANTERIORE

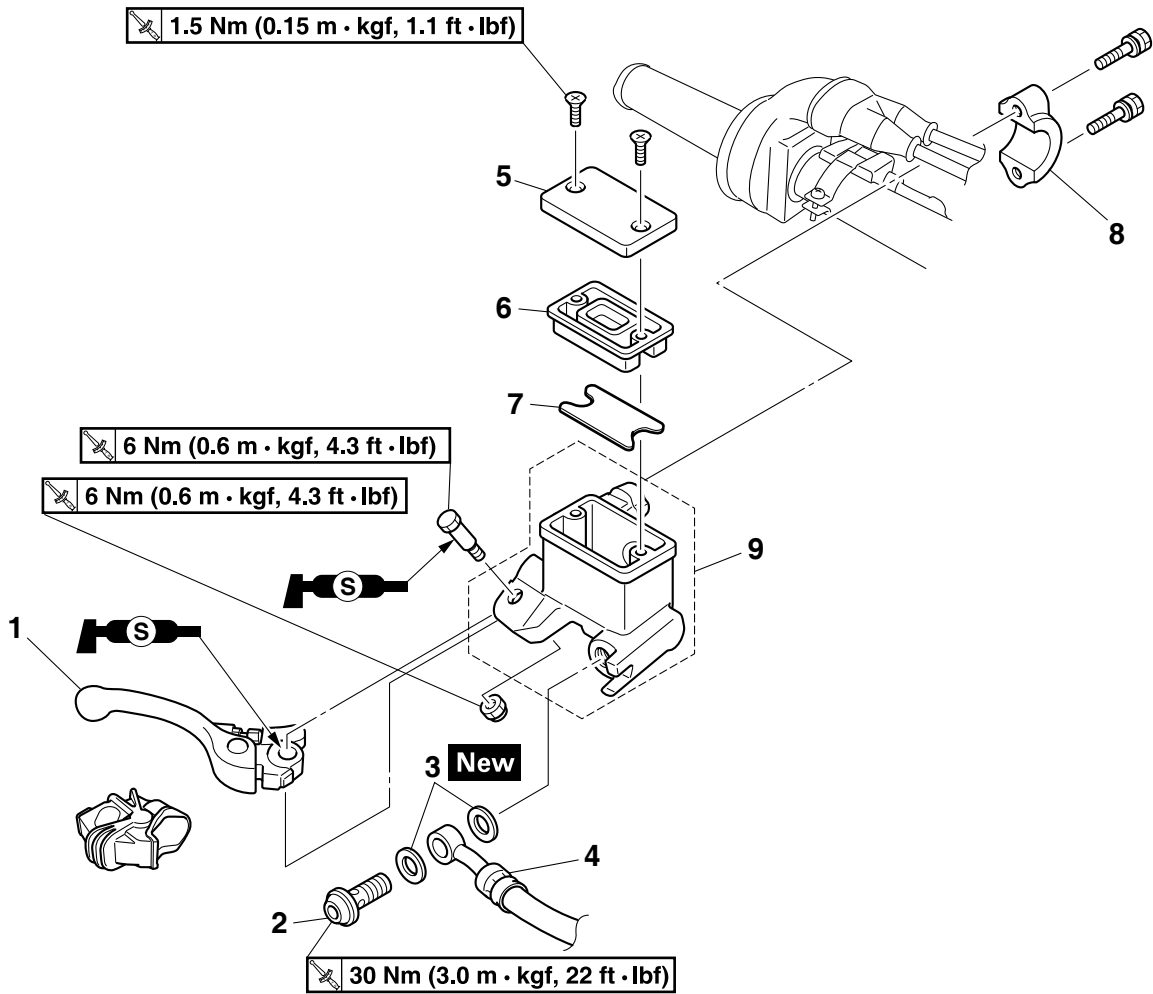
Smontaggio pinza del freno anteriore



Ordine	Denominazione	Quantità	Osservazioni
1	Pistoncino della pinza freno	2	
2	Guarnizione parapolvere pistoncino della pinza freno	2	
3	Guarnizione pistoncino della pinza freno	2	
4	Vite di spurgo	1	
			Per il montaggio, invertire la procedura di smontaggio.

FRENO ANTERIORE

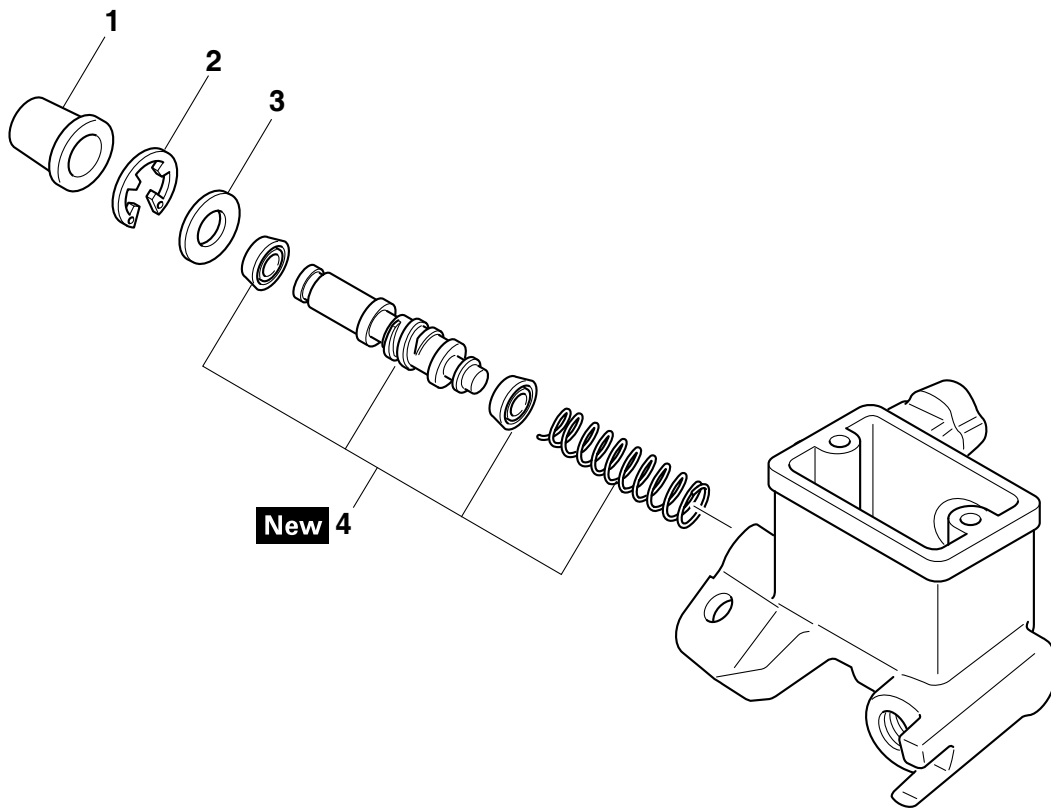
Rimozione della pompa freno anteriore



Ordine	Denominazione	Quantità	Osservazioni
	Liquido dei freni		Scaricare. Fare riferimento a "SPURGO DELL'IMPIANTO FRENI" a pagina 3-28.
1	Leva del freno	1	
2	Bullone di giunzione	1	
3	Rondelle in rame	2	
4	Tubi del freno anteriore	1	
5	Tappo del serbatoio della pompa del freno	1	
6	Diaframma serbatoio pompa freno	1	
7	Galleggiante pompa freno anteriore	1	
8	Supporto pompa freno anteriore	1	
9	Pompa freno anteriore	1	
			Per l'installazione, invertire la procedura di rimozione.

FRENO ANTERIORE

Smontaggio della pompa freno anteriore



Ordine	Denominazione	Quantità	Osservazioni
1	Guaina parapolvere	1	
2	Anello elastico di sicurezza	1	
3	Rondella	1	
4	Componenti pompa del freno	1	
			Per il montaggio, invertire la procedura di smontaggio.

INTRODUZIONE

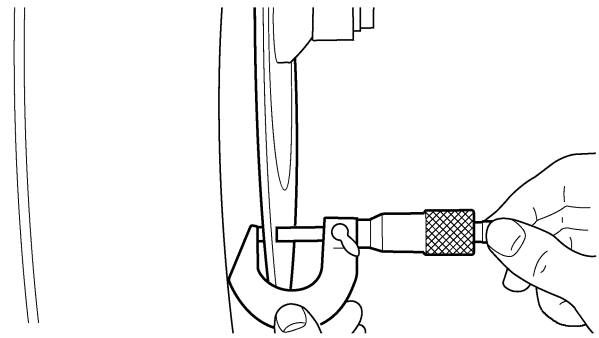
AVVERTENZA

Se è necessario smontare i componenti del freno a disco, osservare le precauzioni seguenti.

- Non smontare mai i componenti del freno a meno che non sia assolutamente necessario.
- Se vi sono problemi dovuti ai collegamenti sull'impianto freni idraulico, effettuare le seguenti operazioni.
Smontare l'impianto dei freni, drenare il liquido dei freni e pulirlo. Quindi aggiungere una quantità adatta di liquido dei freni. Quindi spurgare dopo il rimontaggio.
- Utilizzare solo liquido dei freni per il lavaggio dei componenti dei freni.
- Utilizzare liquido dei freni nuovo per pulire i componenti dei freni.
- Pulire immediatamente il liquido dei freni versato poiché può danneggiare le superfici verniciate o gli elementi in plastica.
- Manipolare il liquido dei freni con particolare attenzione per evitare che venga a contatto con gli occhi con conseguente possibile perdita della vista.
- **PRONTO SOCCORSO SE IL LIQUIDO DEI FRENI ENTRA NEGLI OCCHI:**
- Sciacquare con acqua per 15 minuti e rivolgersi immediatamente a un medico.

CONTROLLO DEL DISCO FRENO ANTERIORE

1. Togliere:
 - Ruota anteriore
Fare riferimento a "RUOTA ANTERIORE" a pagina 5-4.
2. Controllare:
 - Disco freno anteriore
Danni/grippaggio → Sostituire.
3. Misurare:
 - Spessore del disco freno
Misurare lo spessore del disco del freno in diverse posizioni.
Non conforme alle specifiche → Sostituire.



Limite spessore del disco freno limit
2.5 mm (0.10 in)

4. Installare:

- Ruota anteriore
Fare riferimento a "RUOTA ANTERIORE" a pagina 5-4.

RIMOZIONE DELLA PINZA FRENO ANTERIORE

NOTA

Prima di smontare la pinza del freno, scaricare il liquido dei freni dall'intero circuito dei freni.

1. Togliere:

- Bullone di giunzione
- Rondelle in rame
- Tubo del freno

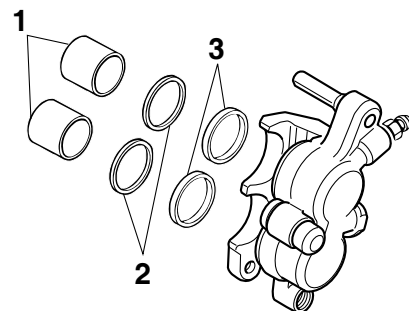
NOTA

Inserire l'estremità del tubo del freno in un contenitore ed estrarre il liquido dei freni.

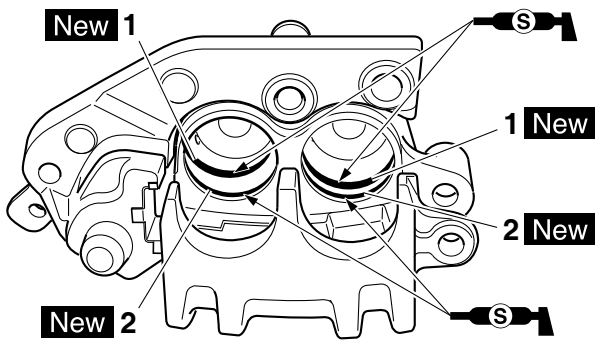
SMONTAGGIO DELLA PINZA FRENO ANTERIORE

1. Togliere:

- Pistoncino pinza freno "1"
- Guarnizione parapolvere pistoncino pinza freno "2"
- Guarnizioni pistoncino pinza freno "3"



FRENO ANTERIORE



3. Installare:

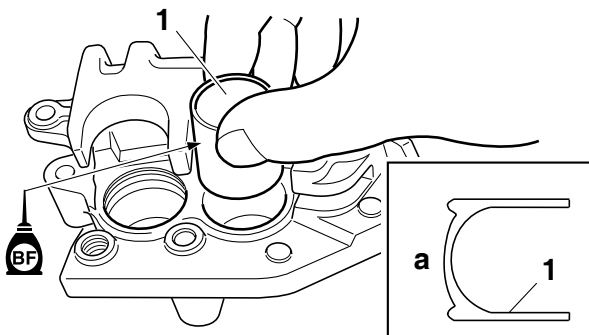
- Pistoncino pinza freno "1"

NOTA

Applicare il liquido freni sulla superficie esterna del pistone.

ATTENZIONE

- Installare il pistone con il lato "a" rivolto verso la pinza freno.
- Non forzare mai per inserire.



INSTALLAZIONE DELLA PINZA FRENO ANTERIORE

1. Installare:

- Supporto pinza freno anteriore
- Pinza freno anteriore (temporaneamente)
- Rondelle in rame **New**
- Tubo freno
- Bullone di raccordo



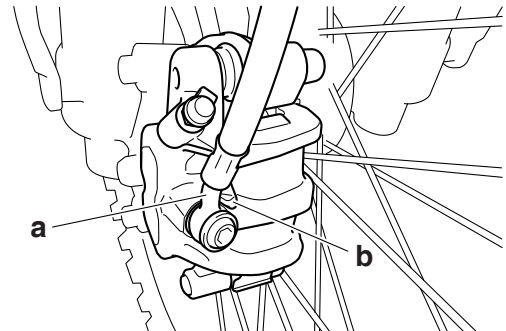
Supporto pinza freno anteriore
23 Nm (2.3 m·kgf, 17 ft·lbf)
Bullone di giunzione tubo del freno
30 Nm (3.0 m·kgf, 22 ft·lbf)

⚠ AVVERTENZA

È essenziale posizionare correttamente il tubo del freno per garantire il funzionamento in tutta sicurezza del veicolo.

ATTENZIONE

Assicurarsi che la parte del tubo "a" del tubo freno sia a contatto con la sporgenza "b" sulla pinza freno.



2. Installare:

- Pinza freno anteriore
- Molla pastiglia freno
- Pastiglia del freno
- Perno pastiglia freno
- Supporto del tubo flessibile del freno



Perno pastiglia freno
17 Nm (1.7 m·kgf, 12 ft·lbf)

Fare riferimento a "CONTROLLO DELLE PASTIGLIE DEL FRENO ANTERIORE" a pagina 3-30.

3. Serrare:

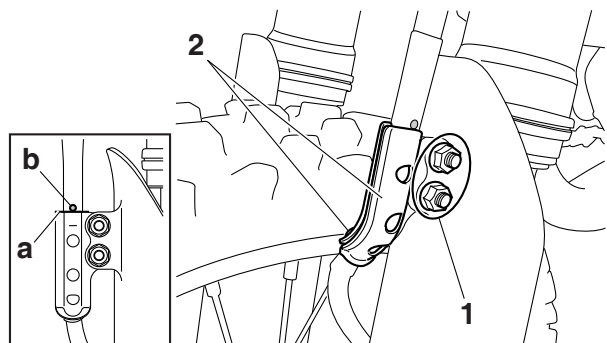
- Dado supporto tubo freno "1"



Dado supporto tubo freno
7 Nm (0.7 m·kgf, 5.1 ft·lbf)

NOTA

Assicurarsi che il supporto tubo freno "2" sia installato con la sua estremità superiore "a" allineata con la vernice "b" sul tubo freno.



4. Versare liquido dei freni nel serbatoio della pompa del freno fino al livello specificato.



Liquido consigliato
DOT 4

⚠ AVVERTENZA

- Utilizzare soltanto il liquido dei freni indicato. Liquidi dei freni diversi possono provocare il deterioramento delle guarnizioni di gomma, con conseguenti perdite e scarsa potenza di frenata.
- Rabboccare con lo stesso tipo di liquido dei freni già presente nel circuito. La miscelazione di liquidi dei freni diversi può determinare una reazione chimica dannosa, con conseguente scarsa potenza di frenata.
- Durante il rabbocco, prestare attenzione a evitare la penetrazione di acqua nel serbatoio del liquido dei freni. L'acqua causa una notevole riduzione del punto di ebollizione del liquido dei freni e può provocare l'effetto "vapor lock" (tampone di vapore).

ATTENZIONE

Il liquido dei freni può danneggiare le superfici verniciate e le parti di plastica. Pertanto, pulire sempre immediatamente l'eventuale liquido dei freni versato.

5. Spurgare:
 - Sistema frenante
Fare riferimento a "SPURGO DELL'IMPIANTO FRENI" a pagina 3-28.
6. Controllare:
 - Livello liquido freni
Riferimento di livello minimo o inferiore → Aggiungere.
Fare riferimento a "CONTROLLO LIVELLO LIQUIDO FRENI" a pagina 3-34.
7. Controllare:
 - Gioco leva freno
Fare riferimento a "REGOLAZIONE DEL FRENO ANTERIORE" a pagina 3-29.
 - Funzionamento della leva del freno
Pedale cedevole → Spurgare il sistema frenante.
Fare riferimento a "SPURGO DELL'IMPIANTO FRENI" a pagina 3-28.

RIMOZIONE DELLA POMPA FRENO ANTERIORE

NOTA

Prima di rimuovere la pompa del freno anteriore, scaricare il liquido dei freni dall'intero circuito dei freni.

1. Togliere:

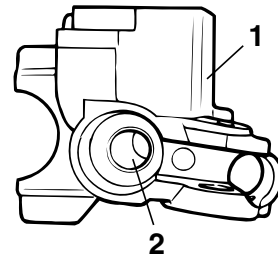
- Bullone di raccordo
- Rondelle in rame
- Tubi freni

NOTA

Per drenare eventuali residui di liquido dei freni, posizionare un contenitore sotto la pompa e l'estremità del tubo del freno.

CONTROLLO DELLA POMPA FRENO ANTERIORE

1. Controllare:
 - Pompa freno "1"
Danni/graffi/usura → Sostituire.
 - Passaggi di mandata liquido freni "2"
(corpo pompa freno)
Ostruzione → Pulire soffiando aria compressa.



2. Controllare:
 - Componenti pompa del freno
Danni/graffi/usura → Sostituire.
3. Controllare:
 - Tappo del serbatoio della pompa del freno
4. Controllare:
 - Tubi del freno
Incrinature/danni/usura → Sostituire.

ASSEMBLAGGIO DELLA POMPA FRENO ANTERIORE

⚠ AVVERTENZA

- Prima dell'installazione, tutti i componenti interni dei freni devono essere puliti e lubrificati con un liquido dei freni pulito o nuovo.
- Non utilizzare mai solventi nei componenti interni dei freni.



Liquido dei freni consigliato
DOT 4

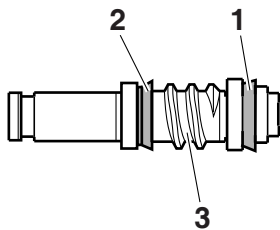
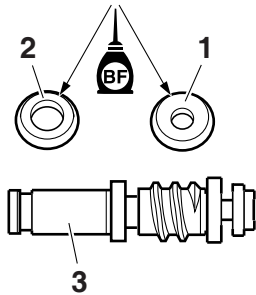
1. Sciacquare il pistoncino pompa freno e il kit pompa freno con liquido dei freni.
2. Installare:
 - Coppa primaria cilindro "1"

FRENO ANTERIORE

- Coppa cilindro secondaria "2"
Installare sul pistone pompa freno "3".

AVVERTENZA

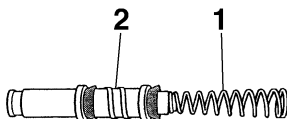
Applicare liquido dei freni sulle coppe dei cilindri e installarle come indicato. L'orientamento errato durante l'installazione causa prestazioni scarse in frenata.



3. Installare:
- Molla "1"
- Installare sul pistone pompa freno "2".

NOTA

Installare la molla con il diametro interno minore del pistoncino della pompa del freno.

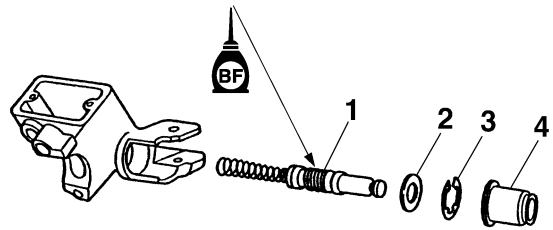


4. Installare:
- Kit pompa freno "1" **New**
 - Rondella "2"
 - Anello elastico di sicurezza "3" **New**
 - Guaina parapolvere "4"

NOTA

- Prima dell'installazione applicare il liquido dei freni al kit della pompa del freno.

- Utilizzare pinze apposite per anelli elastici di sicurezza per installarli.



INSTALLAZIONE POMPA FRENO ANTERIORE

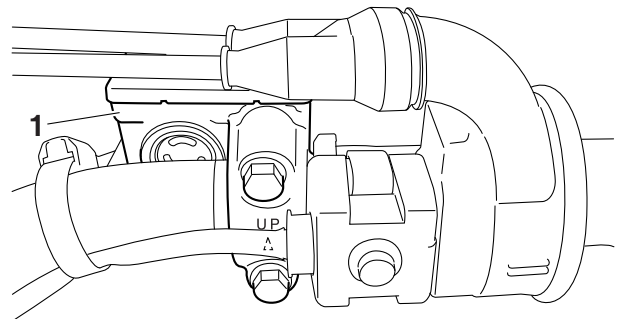
1. Installare:
- Pompa freno "1"



Bullone supporto pompa freno
9 Nm (0.9 m·kgf, 6.5 ft·lbf)

NOTA

- Installare il supporto pompa freno anteriore con il riferimento "UP" rivolto verso l'alto.
- Serrare prima il bullone superiore, quindi il bullone inferiore.



2. Installare:
- Rondelle in rame **New**
 - Tubo del freno
 - Bullone di giunzione



Bullone di giunzione tubo del freno
30 Nm (3.0 m·kgf, 22 ft·lbf)

AVVERTENZA

È essenziale posizionare correttamente il tubo del freno per garantire il funzionamento in tutta sicurezza del veicolo.

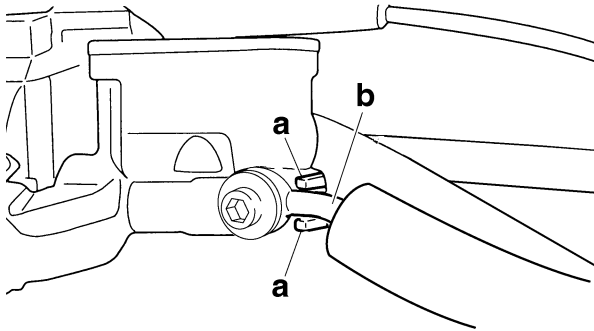
ATTENZIONE

Durante l'installazione, portare il tubo freno a contatto con la sporgenza "a" della pom-

pa freno e far sì che la parte piegata “b” sia rivolta verso il basso.

NOTA

Ruotare il manubrio a sinistra e a destra per verificare che il tubo flessibile del freno non entri a contatto con altre parti (ad es. cablaggio elettrico, cavi). Regolare se necessario.



3. Versare liquido dei freni nel serbatoio della pompa del freno fino al livello specificato.



**Liquido dei freni consigliato
DOT 4**

⚠ AVVERTENZA

- Utilizzare soltanto il liquido dei freni indicato. Liquidi dei freni diversi possono provocare il deterioramento delle guarnizioni di gomma, con conseguenti perdite e scarsa potenza di frenata.
- Rabboccare con lo stesso tipo di liquido dei freni già presente nel circuito. La miscelazione di liquidi dei freni diversi può determinare una reazione chimica dannosa, con conseguente scarsa potenza di frenata.
- Durante il rabbocco, impedire all'acqua di penetrare nel serbatoio della pompa del freno. L'acqua causa una notevole riduzione del punto di ebollizione del liquido dei freni e può provocare l'effetto “vapor lock” (tampone di vapore).

ATTENZIONE

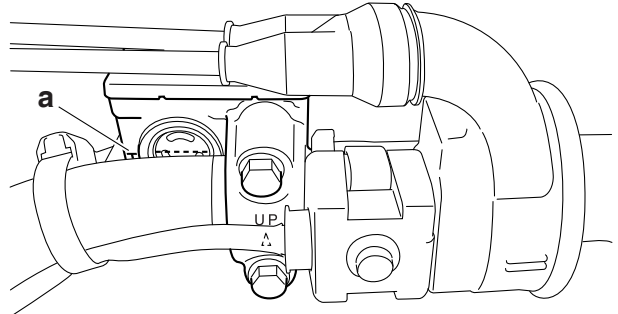
Il liquido dei freni può danneggiare le superfici verniciate e le parti di plastica. Pertanto, pulire sempre immediatamente l'eventuale liquido dei freni versato.

4. Spurgare:

- Sistema frenante
Fare riferimento a “SPURGO DELL'IMPIANTO FRENI” a pagina 3-28.

5. Controllare:

- Livello liquido freni
Riferimento di livello minimo “a” o inferiore
→ Aggiungere.
Fare riferimento a “CONTROLLO LIVELLO LIQUIDO FRENI” a pagina 3-34.

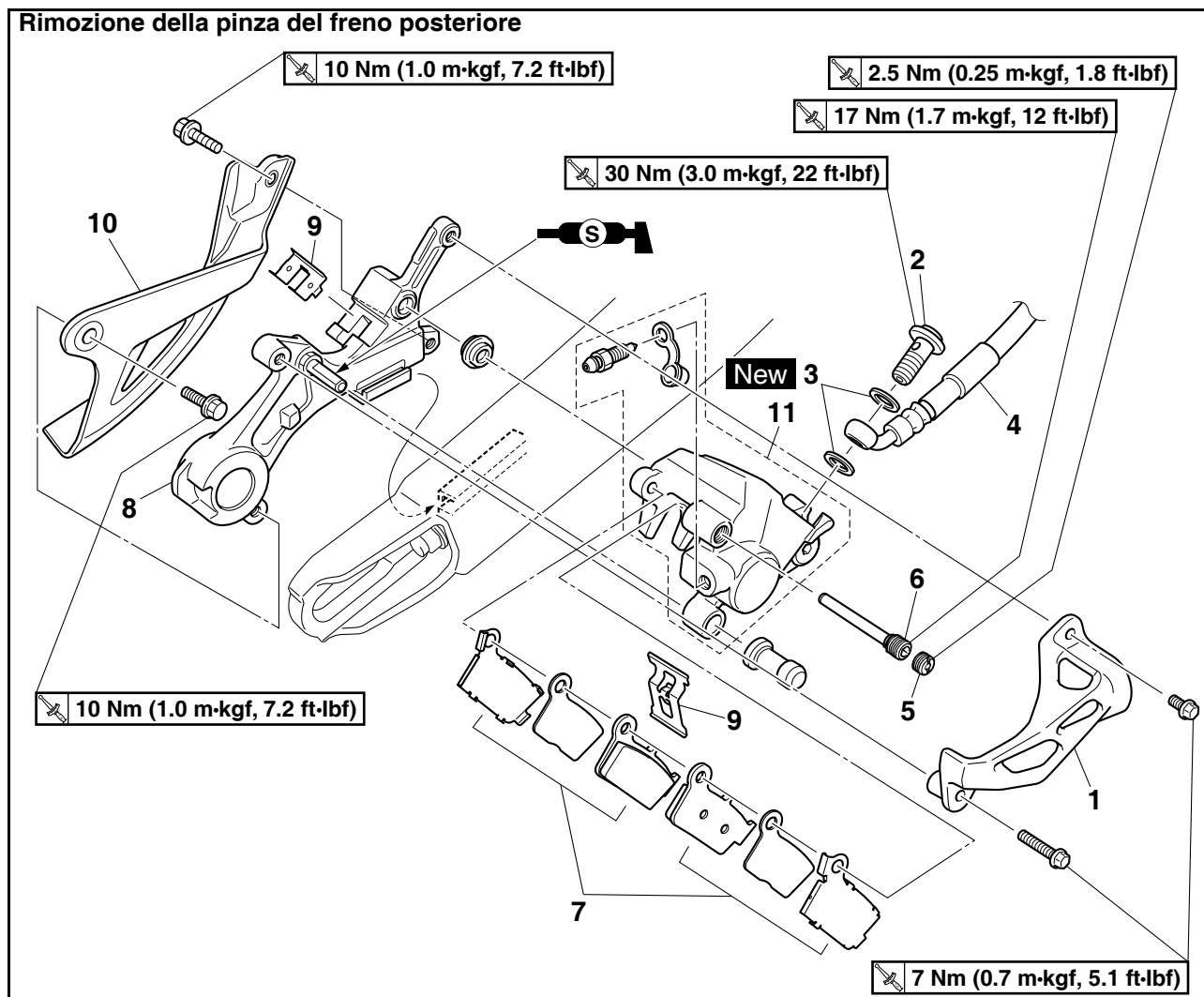


6. Controllare:

- Gioco leva freno
Fare riferimento a “REGOLAZIONE DEL FRENO ANTERIORE” a pagina 3-29.
- Funzionamento della leva del freno
Pedale cedevole → Spurgare il sistema frenante.
Fare riferimento a “SPURGO DELL'IMPIANTO FRENI” a pagina 3-28.

FRENO POSTERIORE

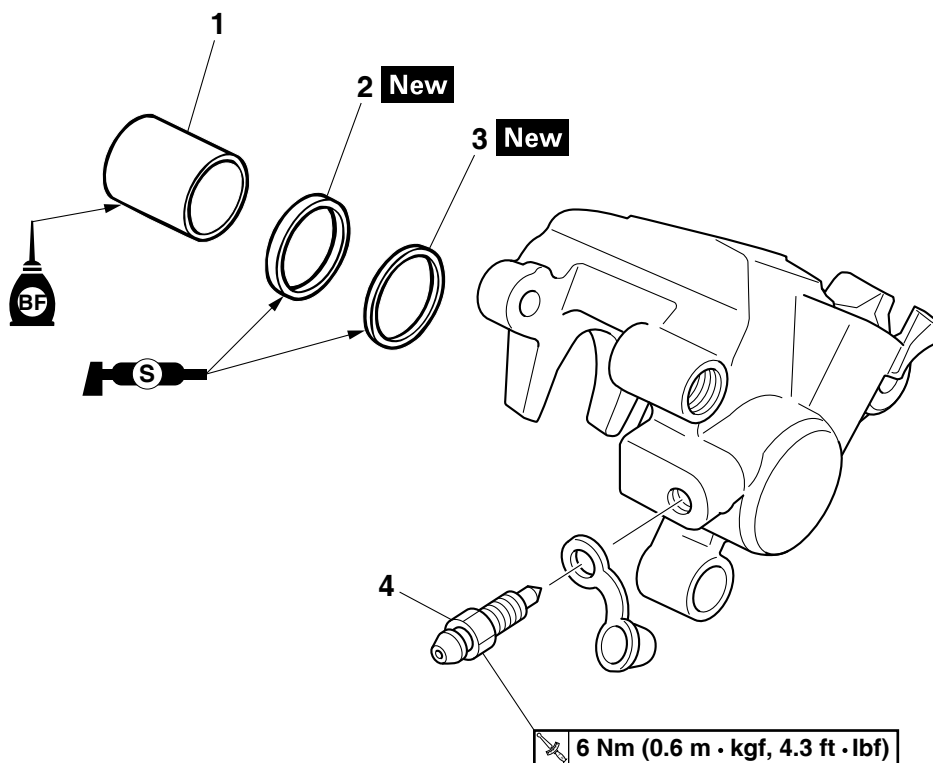
Rimozione della pinza del freno posteriore



Ordine	Denominazione	Quantità	Osservazioni
	Liquido dei freni		Scaricare. Fare riferimento a "SPURGO DELL'IMPIANTO FRENI" a pagina 3-28.
1	Protezione	1	
2	Bullone di giunzione	1	
3	Rondelle in rame	2	
4	Tubo flessibile del freno posteriore	1	
5	Tappo perno pastiglia freno	1	
6	Perno pastiglia freno	1	
7	Gruppo pastiglia freno posteriore	2	
8	Supporto pinza freno posteriore	1	
9	Molle pastiglia freno	2	
10	Riparo disco freno posteriore	1	
11	Gruppo pinza freno posteriore	1	
			Per l'installazione, invertire la procedura di rimozione.

FRENO POSTERIORE

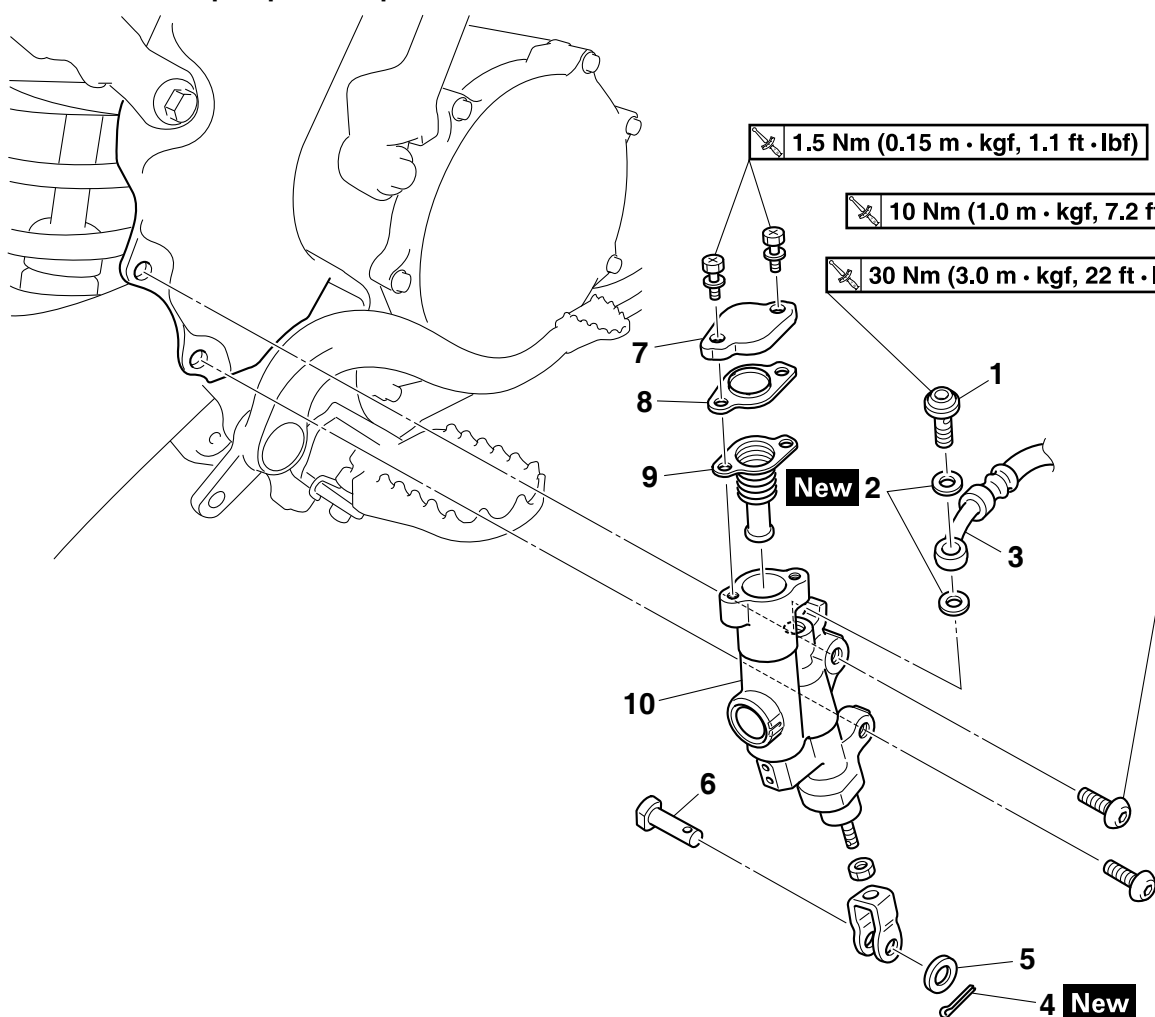
Smontaggio della pinza freno posteriore



Ordine	Denominazione	Quantità	Osservazioni
1	Pistoncino della pinza freno	1	
2	Guarnizione parapolvere pistoncino della pinza freno	1	
3	Guarnizione pistoncino della pinza freno	1	
4	Vite di spurgo	1	
			Per il montaggio, invertire la procedura di smontaggio.

FRENO POSTERIORE

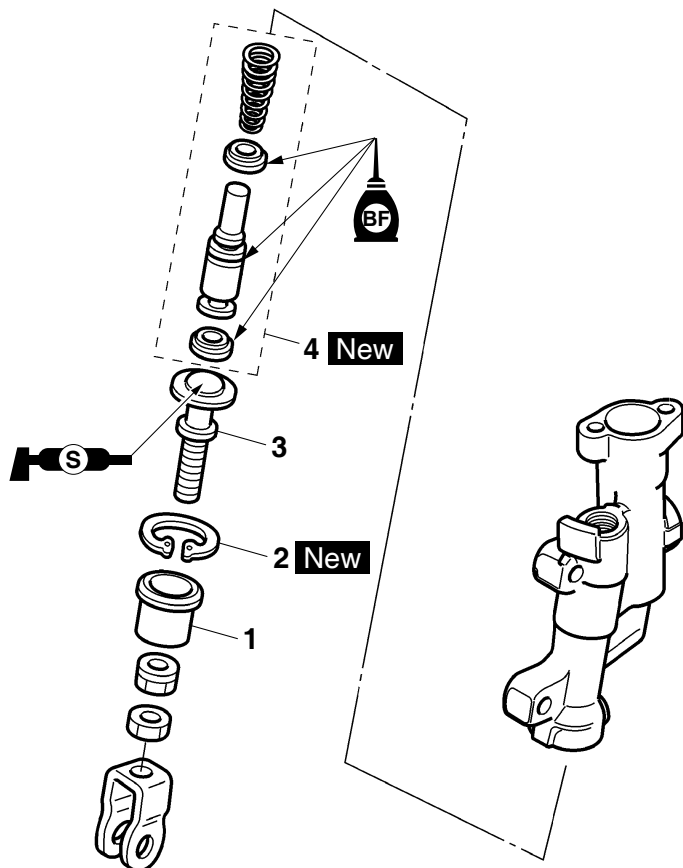
Rimozione della pompa freno posteriore



Ordine	Denominazione	Quantità	Osservazioni
	Liquido dei freni		Scaricare. Fare riferimento a "SPURGO DELL'IMPIANTO FRENI" a pagina 3-28.
1	Bullone di giunzione	1	
2	Rondelle in rame	2	
3	Tubo del freno	1	
4	Coppiglia	1	
5	Rondella	1	
6	Perno	1	
7	Tappo del serbatoio della pompa del freno	1	
8	Piastra diaframma serbatoio pompa freno	1	
9	Diaframma serbatoio pompa freno	1	
10	Pompa del freno posteriore	1	
			Per l'installazione, invertire la procedura di rimozione.

FRENO POSTERIORE

Smontaggio della pompa freno posteriore



Ordine	Denominazione	Quantità	Osservazioni
1	Guaina parapolvere	1	
2	Anello elastico di sicurezza	1	
3	Asta di blocco	1	
4	Componenti pompa del freno	1	
			Per il montaggio, invertire la procedura di smontaggio.

FRENO POSTERIORE

INTRODUZIONE

AVVERTENZA

Se è necessario smontare i componenti del freno a disco, osservare le precauzioni seguenti.

- Non smontare mai i componenti del freno a meno che non sia assolutamente necessario.
- Se vi sono problemi dovuti ai collegamenti sull'impianto freni idraulico, effettuare le seguenti operazioni.
Smontare l'impianto dei freni, drenare il liquido dei freni e pulirlo. Quindi aggiungere una quantità adatta di liquido dei freni. Quindi spurgare dopo il rimontaggio.
- Utilizzare solo liquido dei freni per il lavaggio dei componenti interni dei freni.
- Utilizzare liquido dei freni nuovo per pulire i componenti dei freni.
- Pulire immediatamente il liquido dei freni versato poiché può danneggiare le superfici verniciate o gli elementi in plastica.
- Manipolare il liquido dei freni con particolare attenzione per evitare che venga a contatto con gli occhi con conseguente possibile perdita della vista.
- PRONTO SOCCORSO SE IL LIQUIDO DEI FRENI ENTRA NEGLI OCCHI:
- Sciacquare con acqua per 15 minuti e rivolgersi immediatamente a un medico.

CONTROLLO DEL DISCO FRENO POSTERIORE

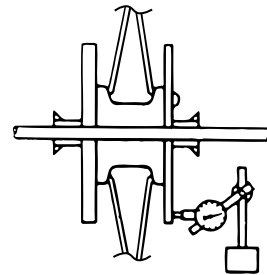
1. Togliere:
 - Ruota posteriore
Fare riferimento a "RUOTA POSTERIORE" a pagina 5-9.
2. Controllare:
 - Disco freno
Danni/grippaggio → Sostituire.
3. Misurare:
 - Spessore del disco freno
Misurare lo spessore del disco del freno in diverse posizioni.
Non conforme alle specifiche → Sostituire.
Fare riferimento a "CONTROLLO DEL DISCO FRENO ANTERIORE" a pagina 5-18.



Limite spessore del disco freno
3.5 mm (0.14 in)

4. Misurare:
 - Deflessione disco freno

Non conforme a specifiche → Correggere la deflessione del disco del freno o sostituirlo.



Brake disc deflection limit
0.15 mm (0.0059 in)

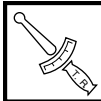
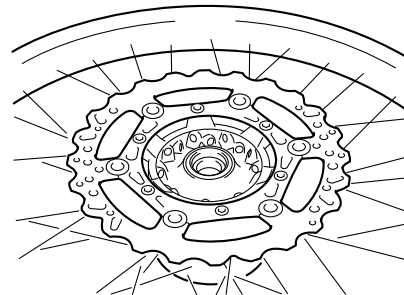
5. Regolare:
 - Deflessione disco freno



- a. Rimuovere il disco del freno.
- b. Ruotare la posizione di montaggio del disco del freno di un foro per bulloni.
- c. Installare il disco del freno.

NOTA

Serrare i bulloni del disco del freno in fasi e usando uno schema incrociato.



Bullone disco freno
14 Nm (1.4 m·kgf, 10 ft·lbf)
LOCTITE®

- d. Misurare la deflessione del disco del freno.
- e. Se non conforme alle specifiche, ripetere le operazioni per la regolazione finché la deflessione del disco del freno non rientra nelle specifiche.
- f. Se non è possibile far rientrare la deflessione del disco del freno nelle specifiche, sostituire il disco del freno.



6. Installare:
 - Ruota posteriore
Fare riferimento a "RUOTA POSTERIORE" a pagina 5-9.

FRENO POSTERIORE

REMOZIONE DELLA PINZA FRENO POSTERIORE

NOTA

Prima di smontare la pinza del freno, scaricare il liquido dei freni dall'intero circuito dei freni.

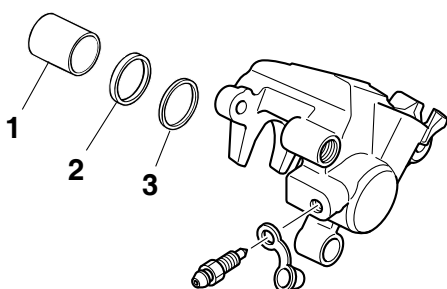
1. Togliere:
- Bullone di raccordo
 - Rondelle in rame
 - Tubo freno

NOTA

Inserire l'estremità del tubo del freno in un contenitore ed estrarre il liquido dei freni.

SMONTAGGIO DELLA PINZA FRENO POSTERIORE

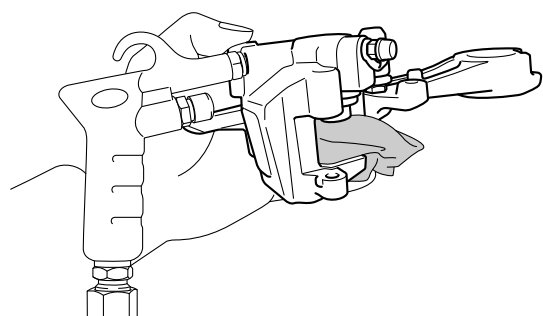
1. Togliere:
- Pistoncino pinza freno "1"
 - Guarnizione parapolvere pistoncino pinza freno "2"
 - Guarnizione pistoncino della pinza freno "3"



- a. Soffiare aria compressa nell'apertura del giunto del tubo del freno per spingere il pistoncino fuori dalla pinza del freno.

⚠ AVVERTENZA

- Coprire il pistoncino della pinza del freno con un panno. Fare attenzione a non subire infortuni quando il pistone viene espulso dalla pinza del freno.
- Non provare mai a forzare l'estrazione del pistoncino della pinza del freno.

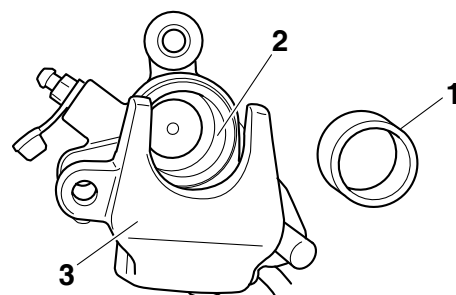


- b. Rimuovere le guarnizioni parapolvere e del pistoncino della pinza freno.



CONTROLLO DELLA PINZA FRENO POSTERIORE

1. Controllare:
- Pistoncino pinza freno "1"
Ruggine/graffi/usura → Sostituire il pistoncino della pinza del freno.
 - Cilindretto pinza freno "2"
Graffi/usura → Sostituire il gruppo della pinza del freno.
 - Corpo pinza freno "3"
Incrinature/danni → Sostituire il gruppo della pinza freno.
 - Passaggi di mandata liquido freni (corpo pinza freno)
Ostruzione → Pulire soffiando aria compressa.



⚠ AVVERTENZA

Quando la pinza del freno è smontata, sostituire la guarnizione parapolvere e la guarnizione del pistoncino della pinza freno.

2. Controllare:
- Supporto pinza freno
Incrinatura/danni → Sostituire.

MONTAGGIO DELLA PINZA FRENO POSTERIORE

⚠ AVVERTENZA

- Prima dell'installazione, pulire e lubrificare le parti interne. Utilizzare solo liquido dei freni nuovo per la pulizia e la lubrificazione.
- Non utilizzare mai solventi nei componenti interni dei freni poiché causano rigonfiamenti e deformazioni delle guarnizioni dei pistoni.
- Quando la pinza del freno è smontata, sostituire la guarnizione parapolvere e la

FRENO POSTERIORE

guarnizione del pistoncino della pinza freno.



Liquido dei freni consigliato
DOT 4

INSTALLAZIONE DEL PISTONCINO DELLA PINZA FRENO

1. Pulire:

- Pinza freno
 - Guarnizione pistoncino della pinza freno
 - Guarnizione parapolvere pistoncino della pinza freno
 - Pistoncino della pinza freno
- Utilizzare liquido dei freni per la pulizia.

2. Installare:

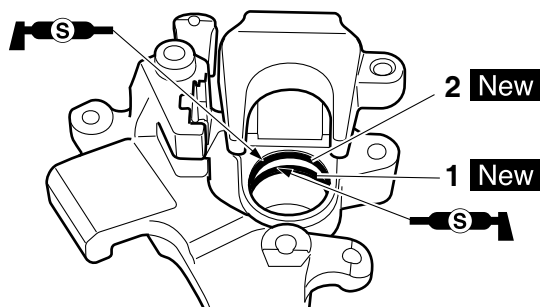
- Guarnizioni pistoncino pinza freno "1" **New**
- Guarnizione parapolvere pistoncino pinza freno "2" **New**

AVVERTENZA

Utilizzare sempre guarnizioni parapolvere e del pistoncino della pinza freno nuove.

NOTA

- Applicare il grasso silconico sulla guarnizione pistoncino pinza freno e sulla guarnizione parapolvere pistoncino pinza freno.
- Inserire correttamente le guarnizioni parapolvere e le guarnizioni del pistoncino della pinza freno nella fessura sulla pinza freno.



3. Installare:

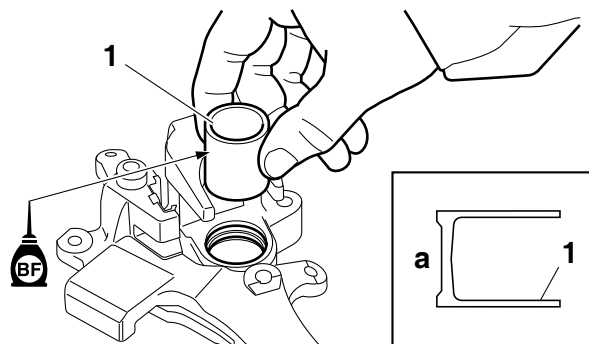
- Pistoncino pinza freno "1"

NOTA

Applicare il liquido freni sulla superficie esterna del pistone.

ATTENZIONE

- Installare il pistone con il lato "a" rivolto verso la pinza freno.
- Non forzare mai per inserire.



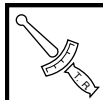
INSTALLAZIONE PINZA FRENO POSTERIORE

1. Installare:

- Pinza freno posteriore
- Supporto pinza freno posteriore

2. Installare:

- Ruota posteriore
- Fare riferimento a "RUOTA POSTERIORE" a pagina 5-9.
- Rondelle in rame **New**
 - Tubo del freno
 - Bullone di giunzione



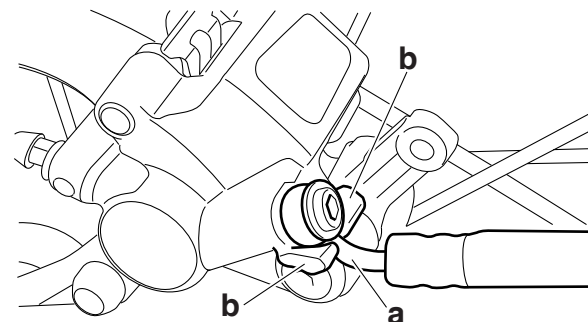
Bullone di giunzione tubo del freno
30 Nm (3.0 m·kgf, 22 ft·lbf)

AVVERTENZA

È essenziale posizionare correttamente il tubo del freno per garantire il funzionamento in tutta sicurezza del veicolo.

ATTENZIONE

Assicurarsi che una piegatura nella parte "a" del tubo sia diretta come indicato in figura e che il tubo freno sia a contatto con la sporgenza "b" sulla pinza freno.



3. Installare:

- Molle pastiglia freno
- Pastiglie freno
- Perno pastiglia freno
- Tappo perno pastiglia freno



Perno pastiglia freno
17 Nm (1.7 m·kgf, 12 ft·lbf)
Tappo perno pastiglia freno
2.5 Nm (0.25 m·kgf, 1.8 ft·lbf)

Fare riferimento a “CONTROLLO DELLE PASTIGLIE DEL FRENO POSTERIORE” a pagina 3-32.

4. Versare liquido dei freni nel serbatoio del liquido dei freni fino al livello specificato.



Liquido dei freni consigliato
DOT 4

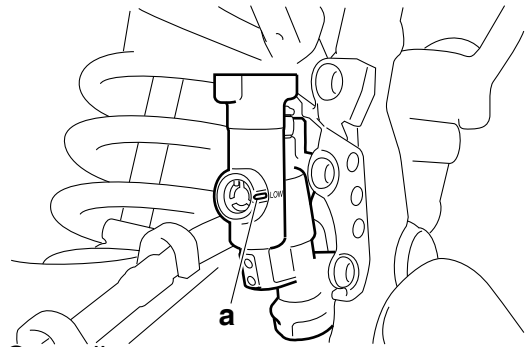
AVVERTENZA

- Utilizzare soltanto il liquido dei freni indicato. Liquidi dei freni diversi possono provocare il deterioramento delle guarnizioni di gomma, con conseguenti perdite e scarsa potenza di frenata.
- Rabboccare con lo stesso tipo di liquido dei freni già presente nel circuito. La miscelazione di liquidi dei freni diversi può determinare una reazione chimica dannosa, con conseguente scarsa potenza di frenata.
- Durante il rabbocco, prestare attenzione a evitare la penetrazione di acqua nel serbatoio del liquido dei freni. L'acqua causa una notevole riduzione del punto di ebollizione del liquido dei freni e può provocare l'effetto “vapor lock” (tampone di vapore).

ATTENZIONE

Il liquido dei freni può danneggiare le superfici verniciate e le parti di plastica. Pertanto, pulire sempre immediatamente l'eventuale liquido dei freni versato.

5. Spurgare:
 - Sistema frenante
Fare riferimento a “SPURGO DELL'IMPIANTO FRENI” a pagina 3-28.
6. Controllare:
 - Livello liquido freni
Riferimento di livello minimo “a” o inferiore → Aggiungere.
Fare riferimento a “CONTROLLO LIVELLO LIQUIDO FRENI” a pagina 3-34.



7. Controllare:
 - Funzionamento del pedale del freno
Pedale cedevole → Spurgare il sistema frenante.
Fare riferimento a “SPURGO DELL'IMPIANTO FRENI” a pagina 3-28.

RIMOZIONE DELLA POMPA FRENO POSTERIORE

NOTA

Prima di rimuovere la pompa del freno posteriore, scaricare il liquido dei freni dall'intero circuito dei freni.

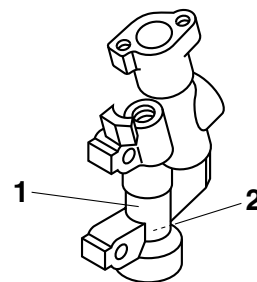
1. Togliere:
 - Bullone di giunzione
 - Rondelle in rame
 - Tubo del freno

NOTA

Per drenare eventuali residui di liquido dei freni, posizionare un contenitore sotto la pompa e l'estremità del tubo del freno.

CONTROLLO DELLA POMPA FRENO POSTERIORE

1. Controllare:
 - Pompa freno “1”
Danni/graffi/usura → Sostituire.
 - Passaggi di mandata liquido freni “2” (corpo pompa freno)
Ostruzione → Pulire soffiando aria compressa.



2. Controllare:

FRENO POSTERIORE

- Componenti pompa del freno
Danni/usura → Sostituire.
3. Controllare:
- Tappo serbatoio pompa
Incrinatura/danni → Sostituire.
 - Supporto diaframma serbatoio pompa freno
 - Diaframma serbatoio pompa freno
Incrinatura/danni → Sostituire.
4. Controllare:
- Tubi del freno
Incrinature/danni/usura → Sostituire.

MONTAGGIO DELLA POMPA FRENO POSTERIORE

AVVERTENZA

- **Prima dell'installazione, tutti i componenti interni dei freni devono essere puliti e lubrificati con un liquido dei freni pulito o nuovo.**
- **Non utilizzare mai solventi nei componenti interni dei freni.**

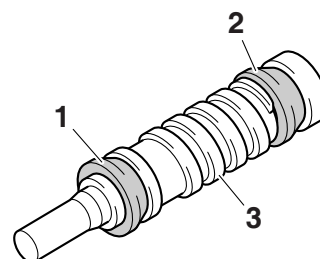
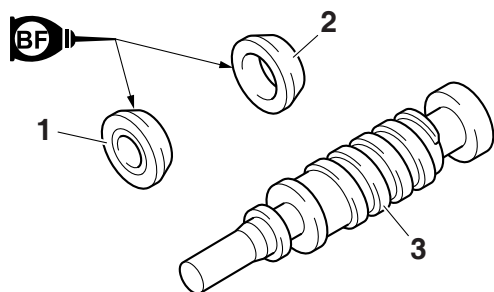


Liquido dei freni consigliato
DOT 4

1. Sciacquare il pistoncino pompa freno e il kit pompa freno con liquido dei freni.
2. Installare:
 - Coppa primaria cilindro "1"
 - Coppa cilindro secondaria "2"Installare sul pistoncino pompa freno "3".

AVVERTENZA

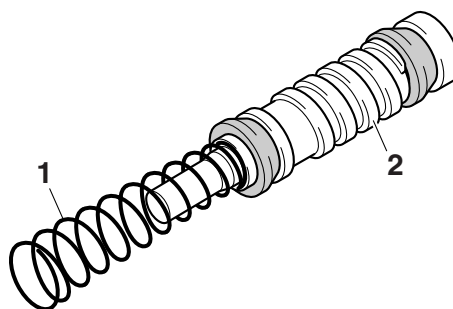
Applicare liquido dei freni sulle coppe dei cilindri e installarle come indicato. L'orientamento errato durante l'installazione causa prestazioni scarse in frenata.



3. Installare:
- Molla "1"
- Installare sul pistoncino pompa freno "2".

NOTA

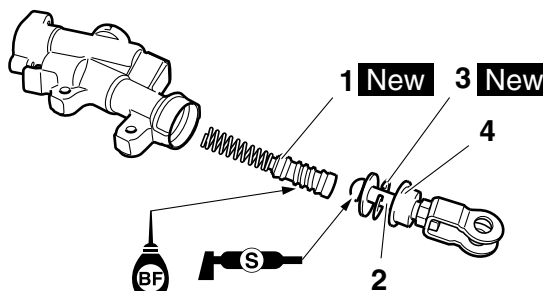
Installare la molla con il diametro interno minore del pistoncino della pompa del freno.



4. Installare:
- Kit pompa "1" **New**
 - Asta di spinta "2"
 - Anello elastico di sicurezza "3" **New**
 - Guaina parapolvere "4"

NOTA

- Prima dell'installazione applicare il liquido dei freni al kit della pompa del freno.
- Prima dell'installazione applicare grasso al silicone all'estremità dell'asta di spinta.
- Utilizzare pinze apposite per anelli elastici di sicurezza per installarli.



FRENO POSTERIORE

INSTALLAZIONE POMPA FRENO POSTERIORE

1. Installare:

- Rondelle in rame **New**
- Tubo del freno
- Bullone di raccordo



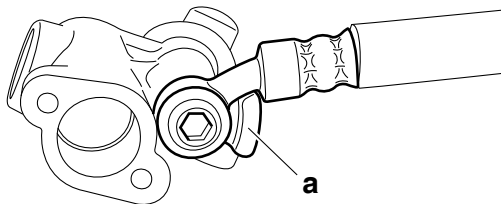
Bullone di giunzione tubo del freno
30 Nm (3.0 m·kgf, 22 ft·lbf)

AVVERTENZA

È essenziale posizionare correttamente il tubo del freno per garantire il funzionamento in tutta sicurezza del veicolo.

ATTENZIONE

Assicurarsi che la parte del tubo del freno sia a contatto con la sporgenza “a” sulla pinza freno.



2. Versare liquido dei freni nel serbatoio del liquido dei freni fino al livello specificato.



Liquido dei freni consigliato
DOT 4

AVVERTENZA

- Utilizzare soltanto il liquido dei freni indicato. Liquidi dei freni diversi possono provocare il deterioramento delle guarnizioni di gomma, con conseguenti perdite e scarsa potenza di frenata.
- Rabboccare con lo stesso tipo di liquido dei freni già presente nel circuito. La miscelazione di liquidi dei freni diversi può determinare una reazione chimica dannosa, con conseguente scarsa potenza di frenata.
- Durante il rabbocco, prestare attenzione a evitare la penetrazione di acqua nel serbatoio del liquido dei freni. L'acqua causa una notevole riduzione del punto di ebollizione del liquido dei freni e può provo-

care l'effetto “vapor lock” (tampone di vapore).

ATTENZIONE

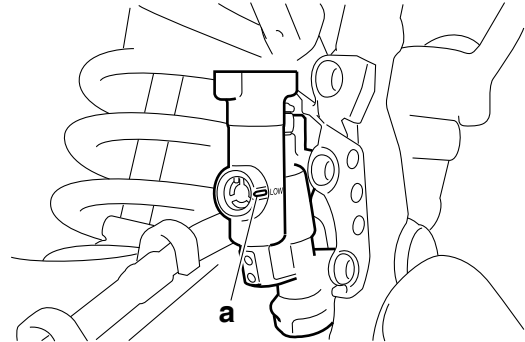
Il liquido dei freni può danneggiare le superfici verniciate e le parti di plastica. Pertanto, pulire sempre immediatamente l'eventuale liquido dei freni versato.

3. Spurgare:

- Sistema frenante
Fare riferimento a “SPURGO DELL'IMPIANTO FRENI” a pagina 3-28.

4. Controllare:

- Livello liquido freni
Riferimento di livello minimo “a” o inferiore → Aggiungere.
Fare riferimento a “CONTROLLO LIVELLO LIQUIDO FRENI” a pagina 3-34.

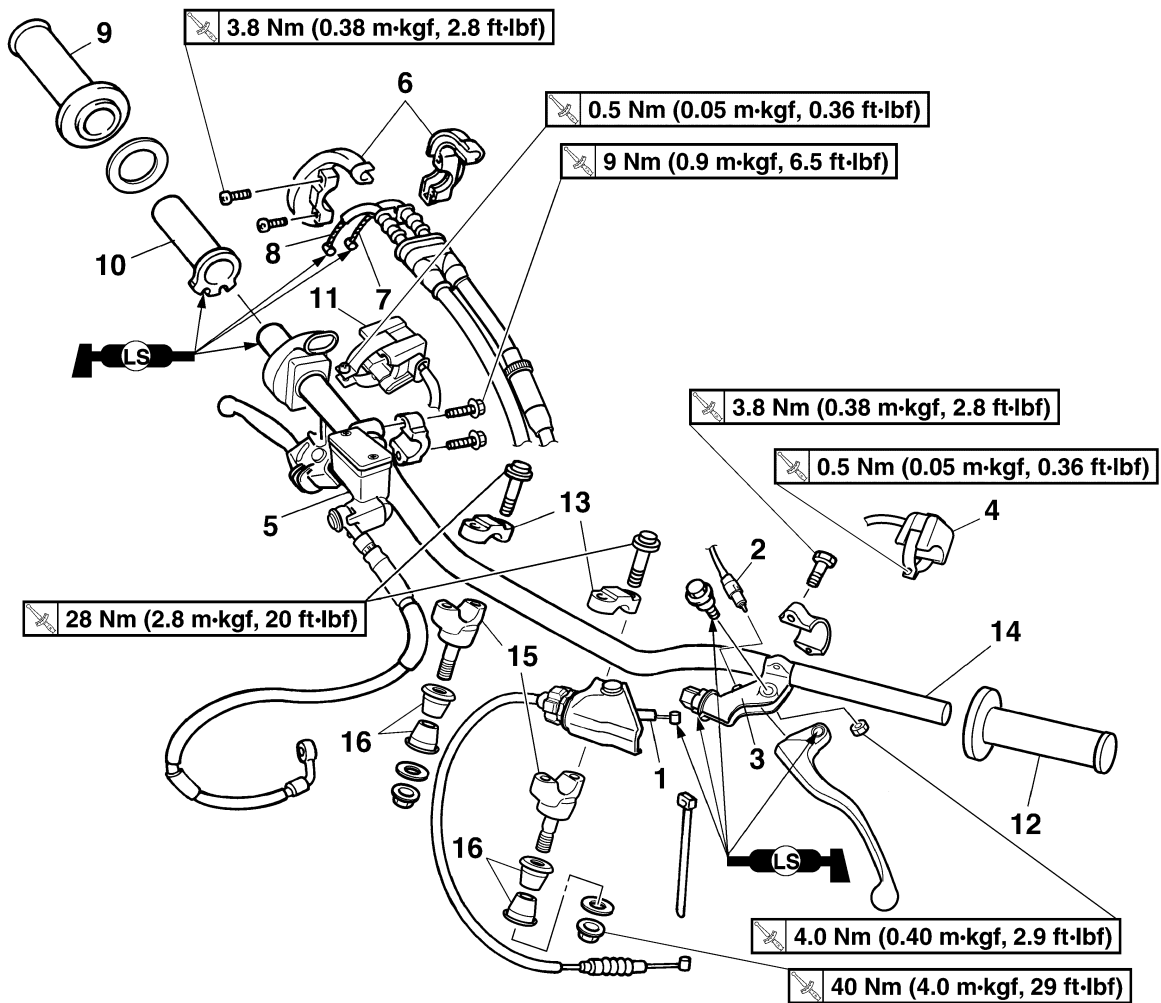


5. Controllare:

- Funzionamento del pedale del freno
Pedale cedevole → Spurgare il sistema frenante.
Fare riferimento a “SPURGO DELL'IMPIANTO FRENI” a pagina 3-28.

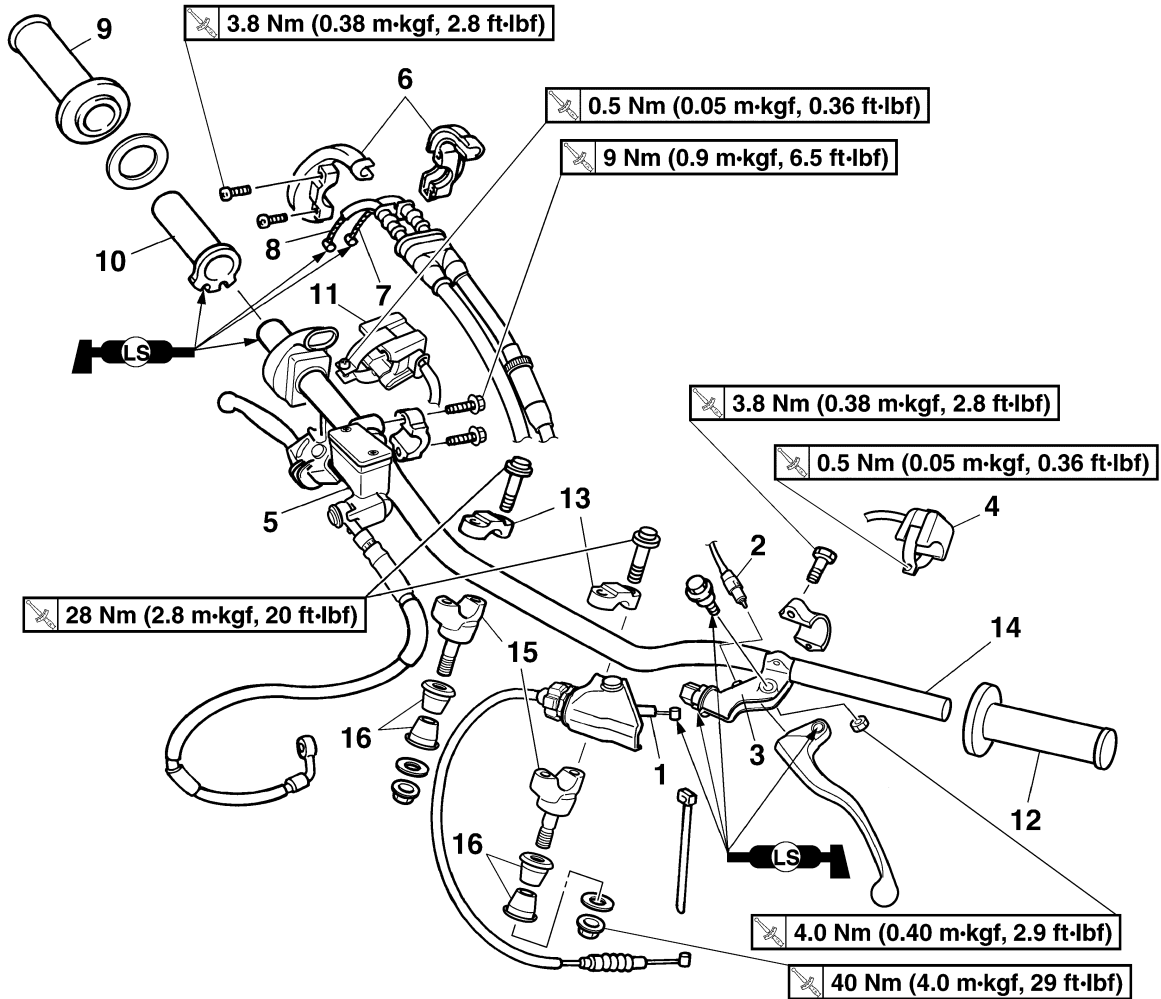
MANUBRIO

Rimozione manubrio



Ordine	Denominazione	Quantità	Osservazioni
1	Cavo frizione	1	Scollegare.
2	Interruttore della frizione	1	
3	Supporto della leva della frizione	1	
4	Interruttore di arresto motore	1	
5	Pompa freno	1	
6	Copertura cavo acceleratore	1	
7	Cavo acceleratore (tirato)	1	Scollegare.
8	Cavo acceleratore (posizione iniziale)	1	Scollegare.
9	Manopola destra	1	
10	Guida del tubo	1	
11	Interruttore di avviamento	1	
12	Manopola sinistra	1	
13	Supporto superiore manubrio	2	

Rimozione manubrio



Ordine	Denominazione	Quantità	Osservazioni
14	Manubrio	1	
15	Supporto inferiore manubrio	2	
16	Ammortizzatore	4	
			Per l'installazione, invertire la procedura di rimozione.

RIMOZIONE MANUBRIO

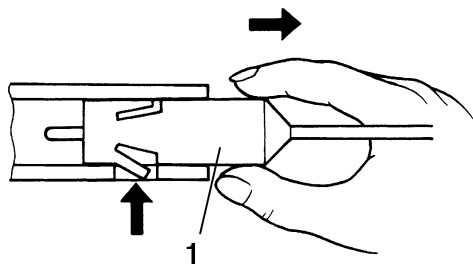
1. Collocare il veicolo su una superficie piana.

AVVERTENZA

Supportare fermamente il veicolo in modo che non ci sia pericolo che si ribalti.

2. Togliere:

- Interruttore frizione "1"



NOTA

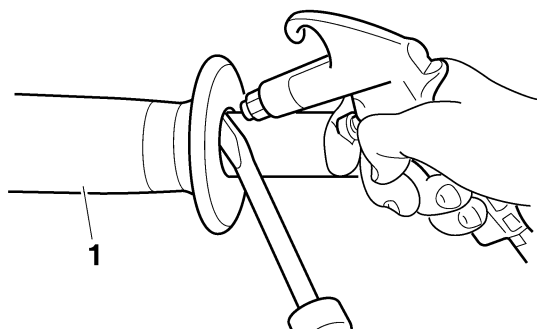
Premere la sporgenza e rimuoverla dal gruppo della leva della frizione.

3. Togliere:

- Manopola manubrio "1"

NOTA

Soffiare aria compressa tra il manubrio sinistro e la manopola, quindi spingere gradualmente la manopola fuori dal manubrio.

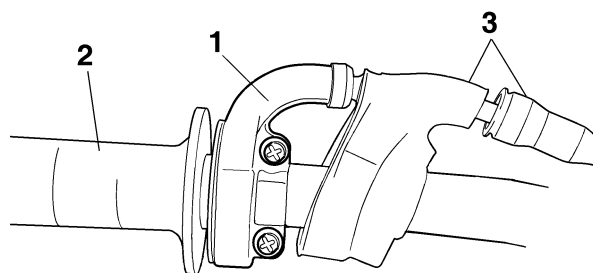


4. Togliere:

- Alloggiamenti cavo acceleratore "1"
- Manopola acceleratore "2"

NOTA

Durante la rimozione dell'alloggiamento cavo acceleratore, tirare indietro la copertura in gomma "3".



CONTROLLO MANUBRIO

1. Controllare:

- Manubrio
- Deformazioni/incrinature/danni → Sostituire.

AVVERTENZA

Non cercare di raddrizzare un manubrio piegato, poiché ne risulterebbe pericolosamente indebolito.

INSTALLAZIONE MANUBRI

1. Collocare il veicolo diritto su una superficie piana.

AVVERTENZA

Supportare fermamente il veicolo in modo che non ci sia pericolo che si ribalti.

2. Installare:

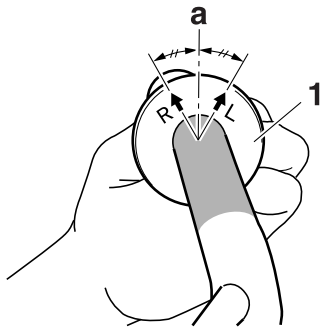
- Smorzatore "1"
- Supporti manubrio inferiori "2" (temporaneamente)
- Manubrio "3"
- Supporti superiori manubrio "4"




Bullone supporto manubrio superiore
28 Nm (2.8 m·kgf, 20 ft·lbf)

NOTA

- Installare i supporti inferiori del manubrio con il lato con la distanza maggiore "a" dal centro del bullone di montaggio rivolto in avanti.
- Installando i supporti inferiori del manubrio nella direzione opposta, è possibile modificare l'entità dell'offset anteriore-posteriore della posizione del manubrio.
- Installare i supporti superiori del manubrio con il riferimento punzonato "b" rivolto in avanti.
- Quando si installa il manubrio, assicurarsi che i riferimenti destro e sinistro "c" siano nella stessa posizione su entrambi i lati.
- Installare il manubrio in modo che la sporgen-

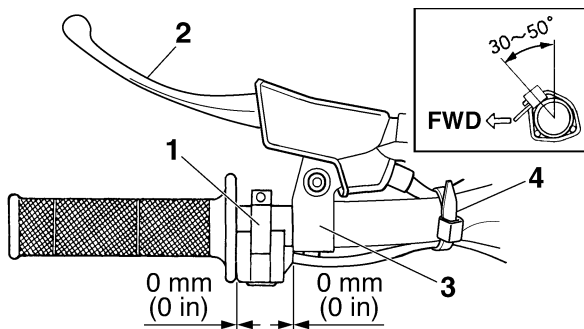


5. Installare:
- Interruttore di arresto motore "1"
 - Leva della frizione "2"
 - Supporto della leva della frizione "3"
 - Morsetto "4"

	<p>Vite interruttore arresto motore 0.5 Nm (0.05 m·kgf, 0.36 ft·lbf)</p> <p>Bullone del supporto della leva frizione 3.8 Nm (0.38 m·kgf, 2.8 ft·lbf)</p>
---	--

NOTA

- Installare l'interruttore di arresto motore, la leva della frizione e il supporto della leva della frizione in base alle dimensioni indicate.
- Far passare il cavo dell'interruttore di arresto motore attraverso il centro del supporto della leva della frizione.

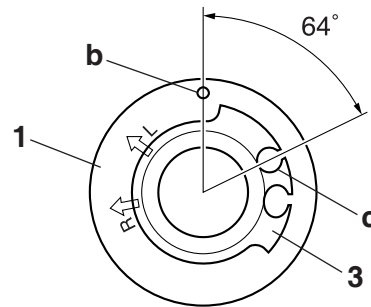
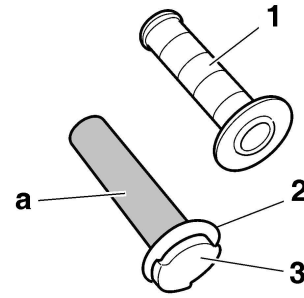


6. Installare:
- Manopola destra "1"
 - Collare "2"
- Applicare dell'adesivo alla guida del tubo "3".

NOTA

- Prima di applicare l'adesivo, rimuovere il grasso o l'olio sulla superficie guida tubo "a" con un diluente per smalto.
- Installare la manopola sulla guida tubo in modo che il riferimento di corrispondenza della manopola "b" e la tacca guida tubo "c" for-

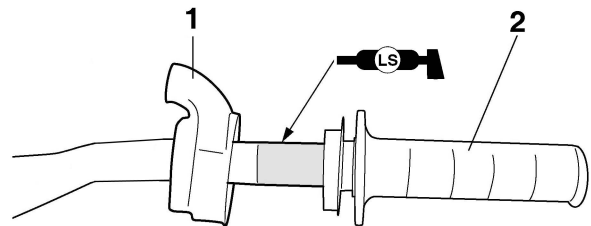
mino l'angolo mostrato in figura.



7. Installare:
- Copertura in gomma "1"
 - Manopola acceleratore "2"

NOTA

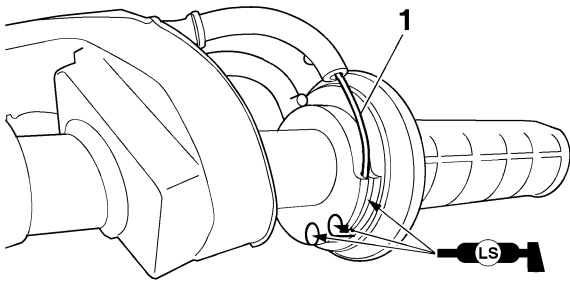
Applicare il grasso a base di sapone di litio sulla superficie di scorrimento della manopola acceleratore.



8. Installare:
- Cavi acceleratore "1"

NOTA

Rivestire leggermente l'estremità del cavo dell'acceleratore e l'interno della manopola dell'acceleratore con grasso a base di sapone di litio. Quindi montare la manopola acceleratore sul manubrio.



9. Installare:

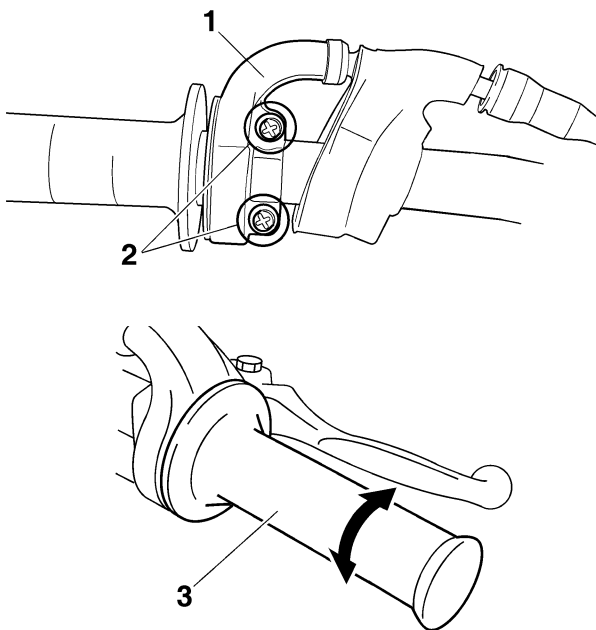
- Alloggiamenti cavo acceleratore "1"
- Vite (alloggiamenti cavo acceleratore) "2"



Vite (alloggiamenti cavo acceleratore)
3.8 Nm (0.38 m·kgf, 2.8 ft·lbf)

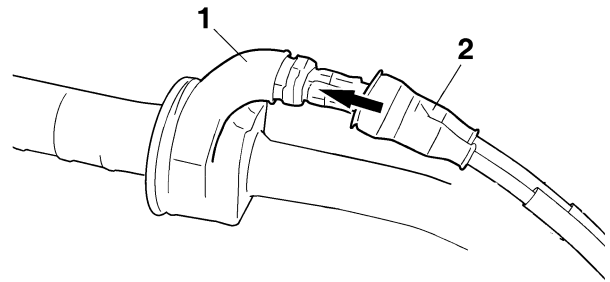
AVVERTENZA

Dopo aver serrato le viti dell'alloggiamento cavo acceleratore, controllare che la manopola acceleratore "3" si muova liberamente. In caso contrario, riserrare le viti per la regolazione.



10. Installare:

- Copertura in gomma "1"
- Coperchio (alloggiamenti cavo acceleratore) "2"



11. Installare:

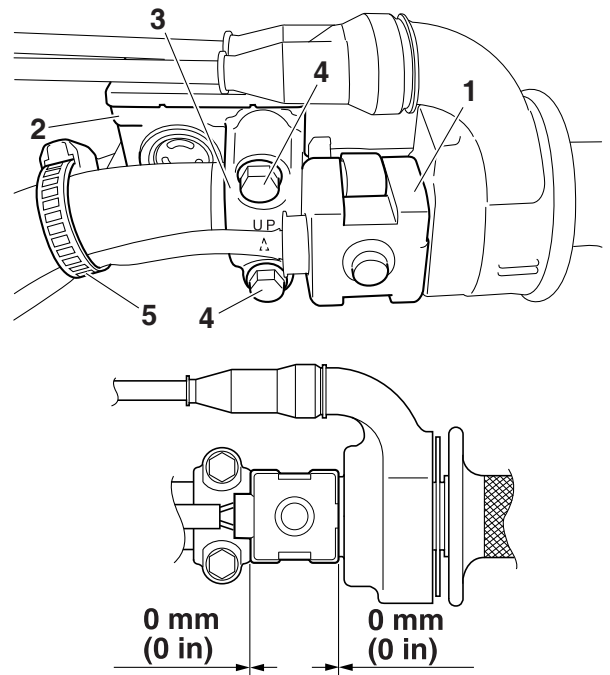
- Interruttore avviamento "1"
- Gruppo pompa freno anteriore "2"
- Supporto pompa freno anteriore "3"
- Bullone (supporto pompa freno) "4"
- Morsetto "5"



Bullone supporto pompa del freno anteriore
9 Nm (0.9 m·kgf, 6.5 ft·lbf)

NOTA

- Montare il supporto della pompa del freno con il riferimento "UP" rivolto verso l'alto.
- Installare in modo che la parte superiore del gruppo della pompa del freno anteriore sia a livello.
- Serrare prima il bullone superiore, quindi il bullone inferiore.



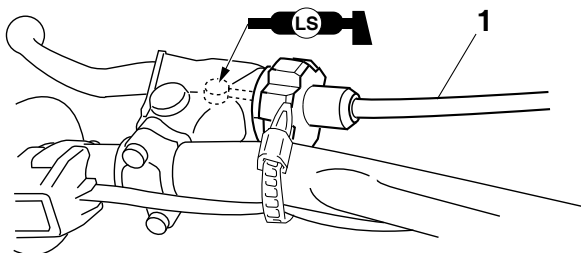
12. Installare:

- Cavo frizione "1"

NOTA

Prima dell'installazione applicare grasso a

base di sapone di litio all'estremità del cavo frizione.



13.Regolare:

- Gioco della leva della frizione
Fare riferimento a “REGOLAZIONE DEL GIOCO DELLA LEVA DELLA FRIZIONE” a pagina 3-15.



Gioco della leva della frizione
7.0–12.0 mm (0.28–0.47 in)

14.Regolare:

- Gioco manopola acceleratore
Fare riferimento a “REGOLAZIONE DEL GIOCO DELLA MANOPOLA DELL’ACCELERATORE” a pagina 3-16.



Gioco manopola acceleratore
3.0–5.0 mm (0.12–0.20 in)

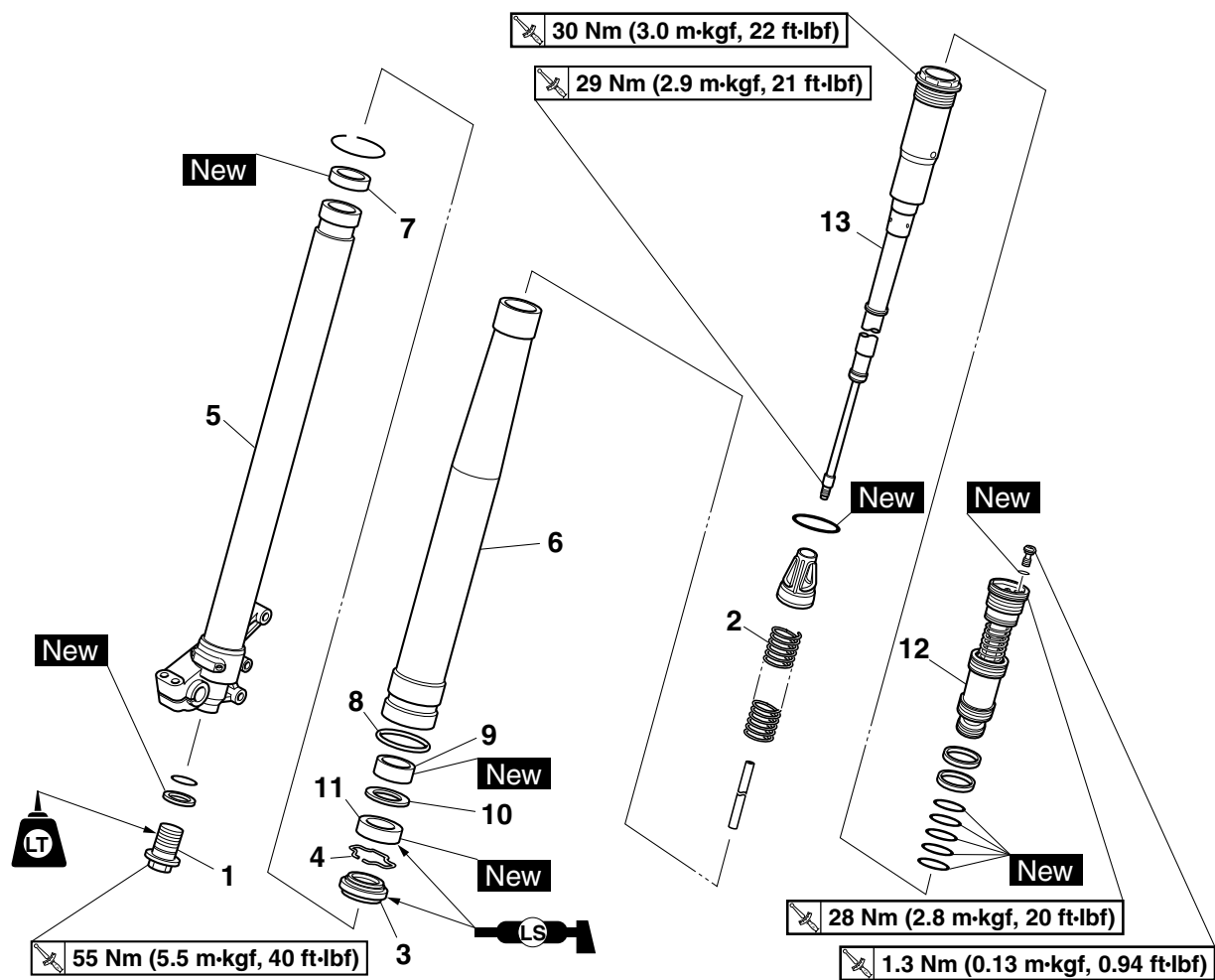
FORCELLA ANTERIORE

Rimozione degli steli della forcella anteriore

Ordine	Denominazione	Quantità	Osservazioni
			Utilizzare un supporto idoneo per sollevare da terra la ruota anteriore.
	Ruota anteriore		Fare riferimento a "RUOTA ANTERIORE" a pagina 5-4.
	Pinza freno anteriore		Fare riferimento a "FRENO ANTERIORE" a pagina 5-14.
1	Supporto del tubo flessibile del freno	2	
2	Protezione	1	
3	Bulloni di serraggio staffa superiore	2	Allentare.
4	Gruppo ammortizzatore	1	Allentare.
5	Bulloni di serraggio staffa inferiore	2	Allentare.
6	Stelo forcella anteriore	1	
7	Catarifrangente/Staffa/Dado	1	Per il Canada
			Per l'installazione, invertire la procedura di rimozione.

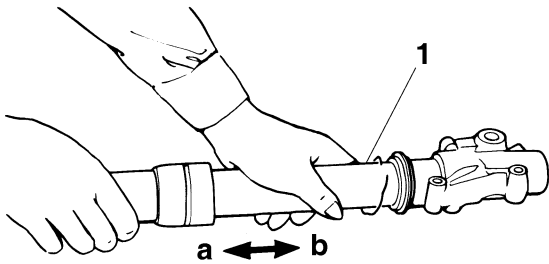
FORCELLA ANTERIORE

Smontaggio dello stelo della forcella anteriore



Ordine	Denominazione	Quantità	Osservazioni
1	Dispositivo di regolazione	1	
2	Molla forcella	1	
3	Guarnizione parapolvere	1	
4	Anello di arresto	1	
5	Tubo di forza	1	
6	Gambale	1	
7	Guarnizione metallica del pistone	1	
8	Guida dispositivo di protezione	1	
9	Guarnizione metallica di scorrimento	1	
10	Rondella	1	
11	Paraolio	1	
12	Valvola base	1	
13	Gruppo ammortizzatore	1	
			Per il montaggio, invertire la procedura di smontaggio.

FORCELLA ANTERIORE



5. Togliere:

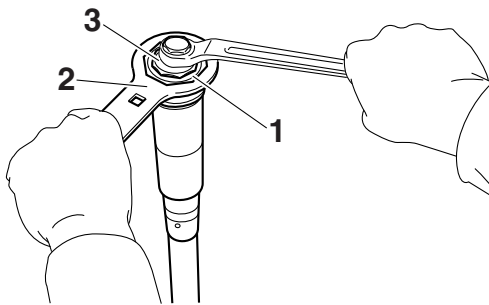
- Valvola base "1"
(dal gruppo ammortizzatore)

NOTA

Tenere il gruppo smorzatore con la chiave ad anello per il bullone del coperchio "2" e utilizzare la chiave per il bullone del coperchio "3" per togliere la valvola base.



Chiave per bulloni senza dado
90890-01500
Chiave per bulloni senza dado
YM-01500
Chiave dinamometrica per bulloni
senza dado
90890-01501
Chiave dinamometrica per bulloni
senza dado
YM-01501



CONTROLLO DEGLI STELI FORCELLA ANTERIORE

1. Controllare:

- Superficie tubo di forza "a"
Graffi → Riparare o sostituire.
Utilizzare carta vetrata umida di grana 1000.
Interditore olio danneggiato → Sostituire.
- Deformazioni tubo di forza
Non conforme alle specifiche → Sostituire.
Utilizzare il comparatore "1".



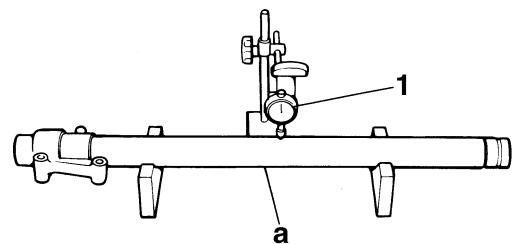
Limite deformazione tubo di forza
0.2 mm (0.01 in)

NOTA

Il valore di piegatura corrisponde a metà della lettura del comparatore.

AVVERTENZA

Non cercare di raddrizzare un tubo di forza piegato, poiché ne risulterebbe pericolosamente indebolito.



2. Controllare:

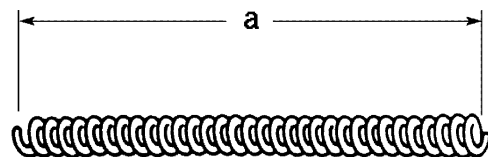
- Gambale
Graffi/usura/danni → Sostituire.

3. Misurare:

- Lunghezza libera molla forcella "a"
Non conforme alle specifiche → Sostituire.



Lunghezza libera molla forcella
470.0 mm (18.50 in)
Limite
465.0 mm (18.31 in)



4. Controllare:

- Gruppo smorzatore "1"
Deformazioni/danni → Sostituire.
- O-ring "2"
Usura/danni → Sostituire.

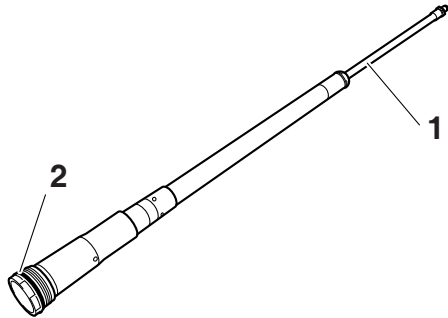
ATTENZIONE

- **Lo stello della forcella anteriore dispone di un'asta di regolazione dell'ammortizzatore incorporata e di una struttura interna**

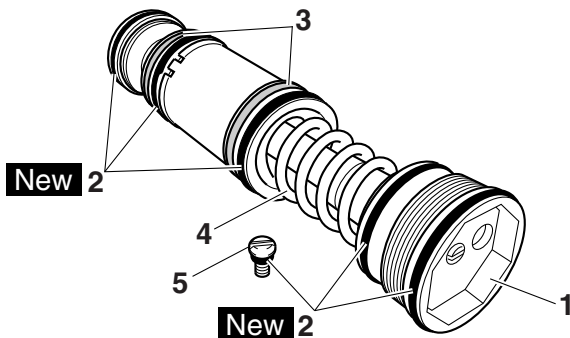
FORCELLA ANTERIORE

molto sofisticata e particolarmente sensibile ai materiali estranei.

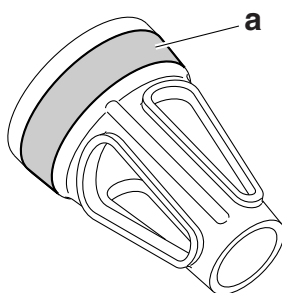
- Durante lo smontaggio e il montaggio dello stelo della forcella anteriore, impedire a qualsiasi materiale estraneo di penetrare nella forcella anteriore.



5. Controllare:
- Valvola base "1"
Usura/danni → Sostituire.
Contaminazione → Pulire.
 - O-ring "2" **New**
Usura/danni → Sostituire.
 - Boccola valvola base "3"
Usura/danni → Sostituire.
 - Molla "4"
Danni/fatica → Sostituire la valvola base.
 - Vite spurgo aria "5"
Usura/danni → Sostituire.

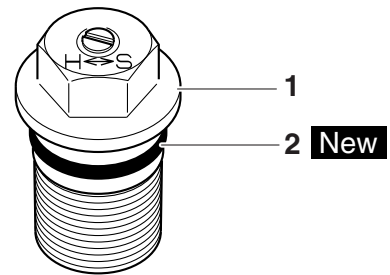


6. Controllare:
- Superficie di contatto "a"
Usura/danni → Sostituire.



7. Controllare:
- Dispositivo di regolazione "1"

- O-ring "2" **New**
Usura/danni → Sostituire.



MONTAGGIO DEGLI STELI FORCELLA ANTERIORE

⚠ AVVERTENZA

- Accertarsi che i livelli dell'olio in entrambi gli steli della forcella anteriore siano uguali.
- Livelli di olio non omogenei possono provocare scarsa manovrabilità e perdita di stabilità.

NOTA

- Durante il montaggio dello stelo della forcella anteriore, assicurarsi di sostituire le seguenti parti:
 - Bussola tubo di forza
 - Bussola gambale
 - Paraolio
 - Rondelle in rame
- Prima di montare lo stelo della forcella anteriore, assicurarsi che tutti i componenti siano puliti.

1. Estendere completamente il gruppo ammortizzatore.
2. Riempire:
 - Gruppo ammortizzatore

	Olio raccomandato
	Olio sospensione S1
	Quantità olio standard
	210 cm³ (7.10 US oz, 7.41 Imp.oz)

ATTENZIONE

- Assicurarsi di utilizzare l'olio consigliato. Altri tipi di olio possono diminuire l'efficienza della forcella anteriore.
- Durante lo smontaggio e il montaggio dello stelo della forcella anteriore, prestare attenzione a impedire a qualsiasi materiale estraneo di penetrare nella forcella ante-

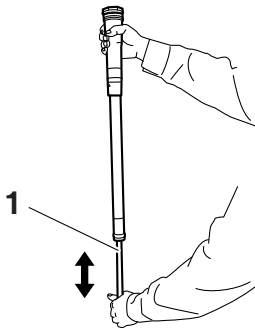
FORCELLA ANTERIORE

riore.

3. Dopo il riempimento, spingere lentamente il gruppo smorzatore "1" verso l'alto e verso il basso (corsa di circa 200 mm (7.9 in) di diverse volte, per spurgare l'aria dal gruppo smorzatore.

NOTA

Evitare corse complete eccessive. Una corsa di 200 mm (7.9 in) o superiore provoca l'entrata dell'aria. In questo caso, ripetere le operazioni da 1 a 3.

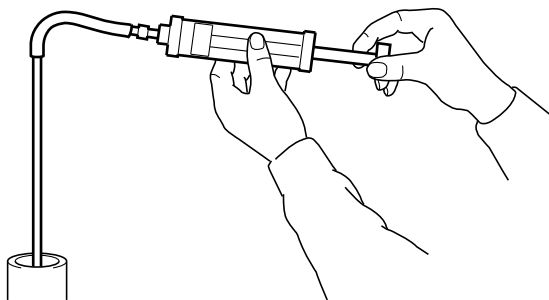
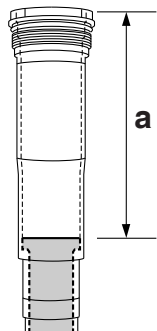


4. Misurare:

- Livello olio (sinistro e destro) "a"
Non conforme alle specifiche → Regolare.



Livello olio standard
145–148 mm (5.71–5.83 in)
Dalla parte alta del gruppo ammortizzatore completamente teso.

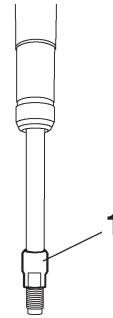


5. Serrare:

- Controdado "1"

NOTA

Serrare completamente con le dita il controdado sul gruppo ammortizzatore.

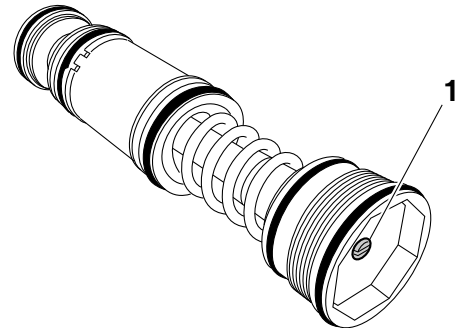


6. Allentare:

- Regolatore forza di smorzamento in compressione "1"

NOTA

- Prima di allentare il regolatore della forza di smorzamento, registrare la posizione di impostazione.
- Se il regolatore della forza di smorzamento non è allentato completamente non è possibile ottenere le caratteristiche di smorzamento corretto dopo l'installazione.



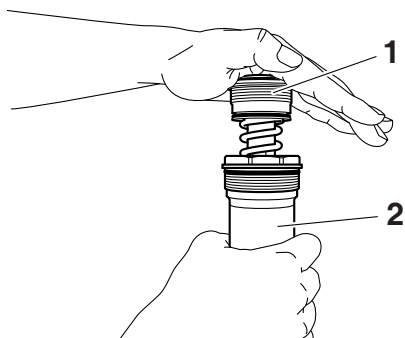
7. Installare:

- Valvola base "1"
(sul gruppo smorzatore "2")

NOTA

Innanzitutto portare al massimo la pressione dell'asta pompante. Quindi installare la valvola base rilasciando la pressione dell'asta pompante.

FORCELLA ANTERIORE

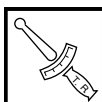


8. Controllare:

- Gruppo ammortizzatore
Non teso completamente → Ripetere le operazioni da 1 a 7.

9. Serrare:

- Valvola base "1"



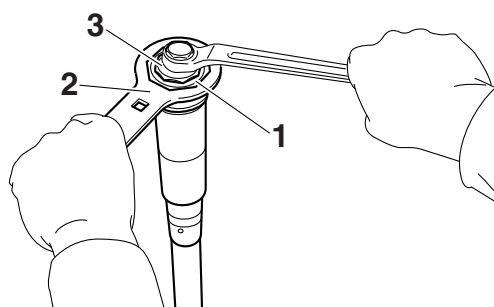
Valvola base
28 Nm (2.8 m·kgf, 20 ft·lbf)

NOTA

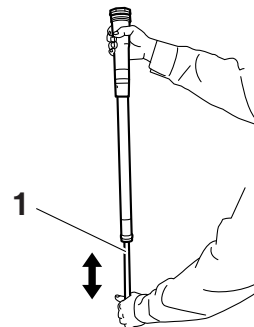
Tenere fermo il gruppo smorzatore con la chiave anello bullone coperchio "2" e utilizzare la chiave bullone coperchio "3" per serrare la valvola di base.



Chiave per bulloni senza dado
90890-01500
Chiave per bulloni senza dado
YM-01500
Chiave dinamometrica per bulloni senza dado
90890-01501
Chiave dinamometrica per bulloni senza dado
YM-01501



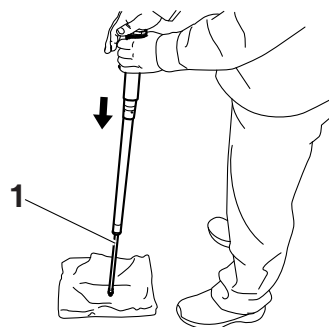
10. Dopo il riempimento, spingere lentamente il gruppo smorzatore "1" verso l'alto e verso il basso per più di dieci volte allo scopo di distribuire l'olio per forcelle.



11. Mentre si protegge il gruppo smorzatore "1" con un panno e si effettua una compressione completa, consentire che l'olio in eccesso trabocchi sul lato valvola di base.

ATTENZIONE

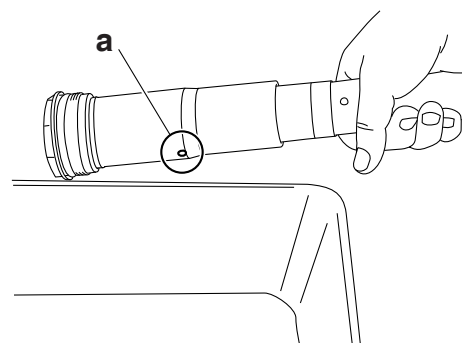
Fare attenzione a non danneggiare il gruppo ammortizzatore.



12. Lasciare fuoriuscire l'olio traboccato dal foro "a" nel gruppo smorzatore.

NOTA

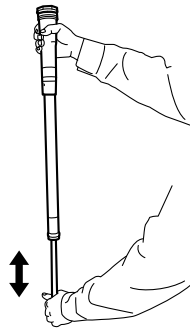
La quantità in eccesso è di circa 8 cm³ (0.27 US oz, 0.28 Imp. oz).



13. Controllare:

- Movimento uniforme gruppo ammortizzatore
Rigidità/blocchi/punti non uniformi → Ripetere le operazioni da 1 a 12.

FORCELLA ANTERIORE



14. Installare:

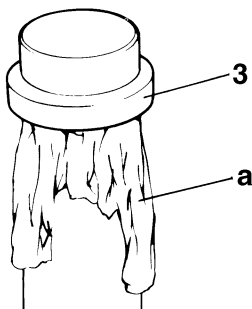
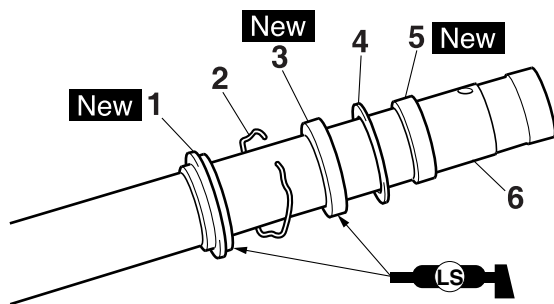
- Guarnizione parapolvere "1" **New**
- Molletta paraolio "2"
- Paraolio "3" **New**
- Rondella "4"
- Bussola gambale "5" **New**
(sul tubo di forza "6")

ATTENZIONE

Assicurarsi che il lato numerato del paraolio sia rivolto verso il basso.

NOTA

- Applicare il grasso a base di sapone di litio al labbro della guarnizione parapolvere e al labbro paraolio.
- Applicare l'olio forcella al tubo di forza.
- Quando si installa un paraolio, utilizzare una guarnizione vinilica "a" e applicare olio per forcelle per proteggere il labbro del paraolio.

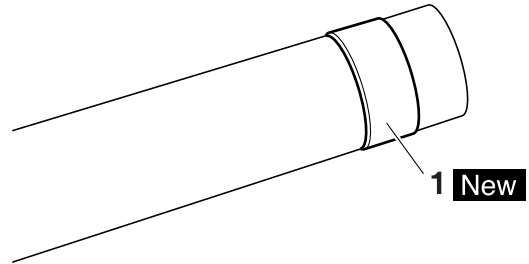


15. Installare:

- Bussola tubo di forza "1" **New**

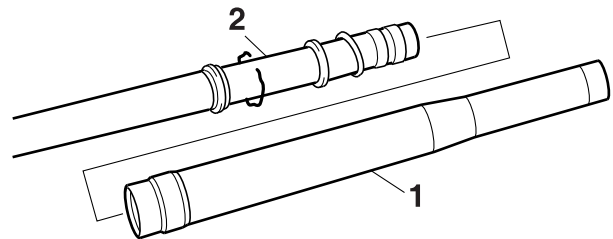
NOTA

Installare la bussola del tubo di forza nella fessura del tubo di forza.



16. Installare:

- Gambale "1"
(sul tubo di forza "2")



17. Installare:

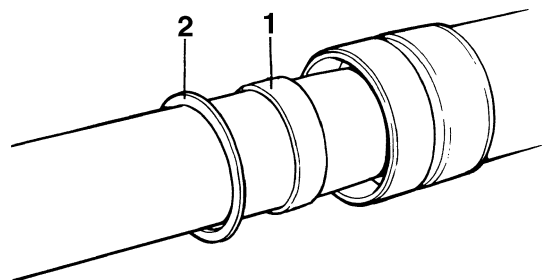
- Bussola tubo di forza "1"
- Rondella "2"
(sul gambale)

NOTA

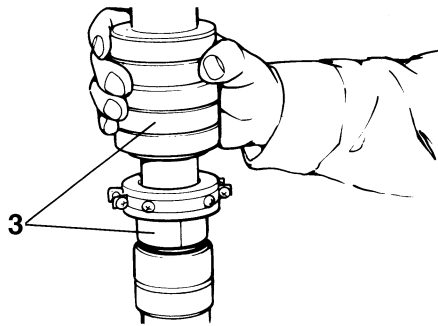
Inserire la bussola del tubo di forza nel gambale con l'installatore della guarnizione forcella "3".



Installatore guarnizione forcella
90890-01502
Installatore guarnizione forcella
(48)
YM-A0948



FORCELLA ANTERIORE



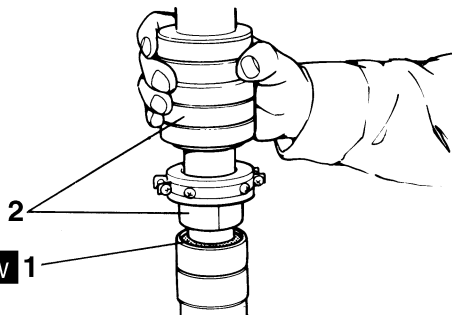
18. Installare:
 • Paraolio "1" **New**

NOTA

Utilizzando un applicatore guarnizione forcella "2", premere il paraolio all'interno finché la scanalatura anello tampone di fermo non appare completamente.



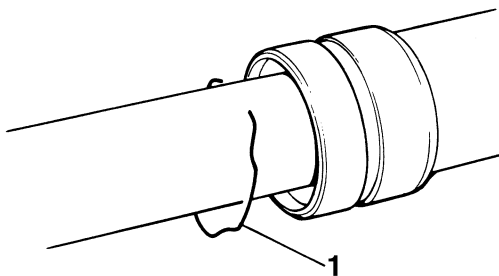
**Installatore guarnizione forcella
 90890-01502
 Installatore guarnizione forcella
 (48)
 YM-A0948**



19. Installare:
 • Molletta paraolio "1"

NOTA

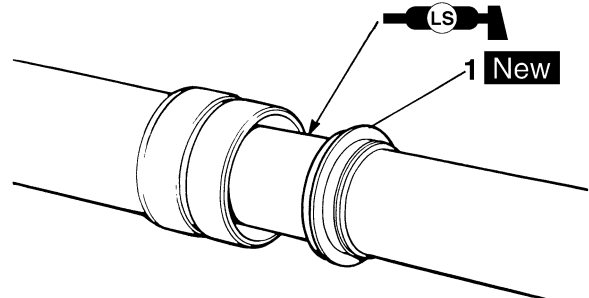
Inserire correttamente la molletta paraolio nella scanalatura del gambale.



20. Installare:
 • Guarnizione parapolvere "1" **New**

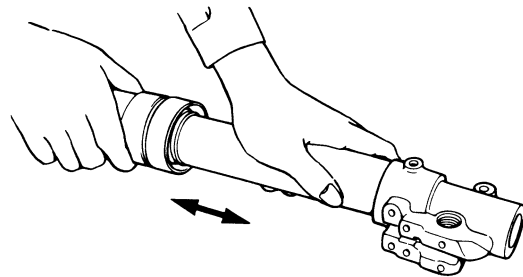
NOTA

Applicare il grasso a base di sapone di litio sul tubo di forza.



21. Controllare:

- Movimento uniforme tubo di forza
- Rigidità/blocchi/punti non uniformi → Ripetere le operazioni da 14 a 20.

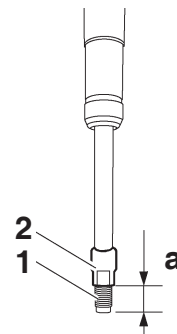


22. Misurare:

- Distanza "a"
- Non conforme alle specifiche → Avvitare il controdado.



Distanza "a"
16 mm (0.63 in) o superiore
Tra il fondo del gruppo smorzatore "1" e il fondo del controdado "2".



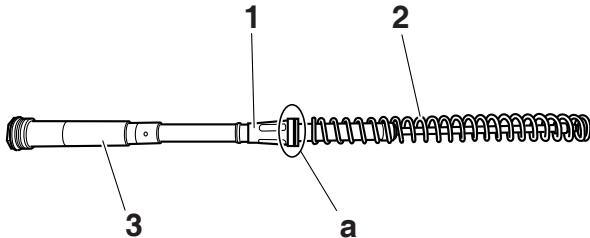
23. Installare:

- Collare "1"
- Molla forcella "2" (sul gruppo smorzatore "3")

FORCELLA ANTERIORE

NOTA

Installare il collare con l'estremità di diametro maggiore "a" rivolta verso la molla della forcella.

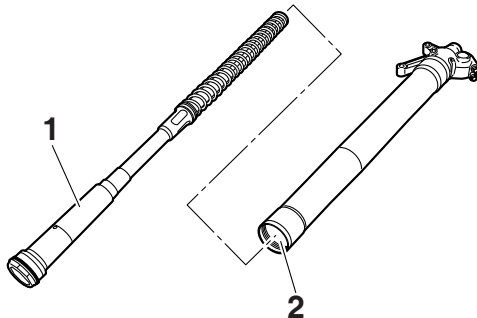


24. Installare:

- Gruppo smorzatore "1"
(sul tubo di forza "2")

ATTENZIONE

Lasciare scivolare lentamente il gruppo ammortizzatore verso la parte inferiore del tubo di forza fino a toccarla. Fare attenzione a non danneggiare il tubo di forza.

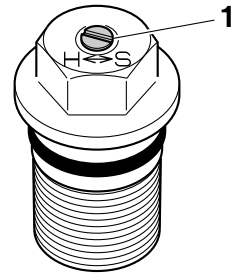


25. Allentare:

- Regolatore forza di smorzamento in estensione "1"

NOTA

- Prima di allentare il regolatore della forza di smorzamento, registrare la posizione di impostazione.
- Se il regolatore della forza di smorzamento non è allentato completamente non è possibile ottenere le caratteristiche di smorzamento corretto dopo l'installazione.



26. Installare:

- Asta di regolazione smorzatore "1"
- Rondella in rame "2" **New**
- Dispositivo di regolazione "3"
(sul gruppo smorzatore "4")

NOTA

- Mentre si comprime il tubo di forza "5", inserire la chiave ad anello per il bullone del coperchio "7" tra il tubo di forza e il controdado "6".
- Serrare completamente con le dita il dispositivo di regolazione sul gruppo ammortizzatore.

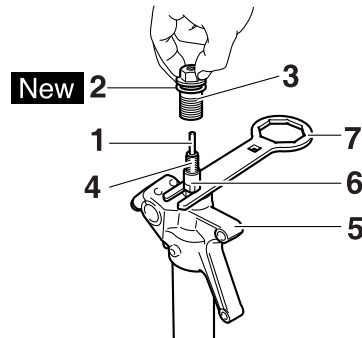


Chiave dinamometrica per bulloni senza dado

90890-01501

Chiave dinamometrica per bulloni senza dado

YM-01501



27. Misurare:

- Distanza "a" tra il regolatore "1" e il controdado "2"
- Non conforme alle specifiche → Serrare e regolare nuovamente il controdado.



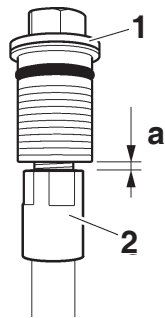
Distanza "a" tra il regolatore e il controdado

0.5–1.0 mm (0.02–0.04 in)

NOTA

Se installato con uno spazio non conforme alle specifiche, non è possibile ottenere una forza di smorzamento corretta.

FORCELLA ANTERIORE



28. Serrare:

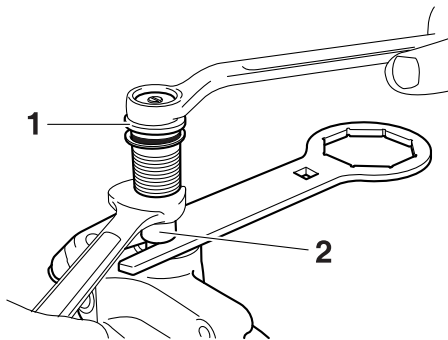
- Dispositivo di regolazione (controdado) "1"



Dispositivo di regolazione (controdado)
29 Nm (2.9 m·kgf, 21 ft·lbf)

NOTA

Tenere fermo il controdado "2" e serrare il regolatore.

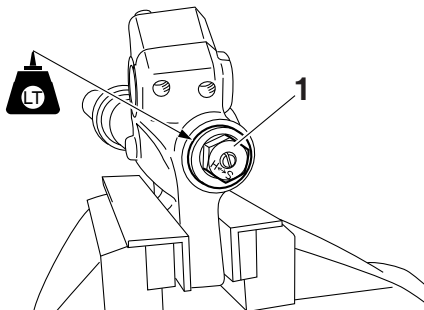


29. Installare:

- Dispositivo di regolazione "1"
(sul tubo di forza)



Dispositivo di regolazione
55 Nm (5.5 m·kgf, 40 ft·lbf)
LOCTITE®



30. Riempire:

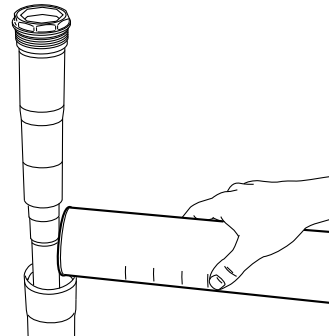
- Stelo forcella anteriore



Olio raccomandato
Olio sospensione S1
Quantità olio standard
340 cm³ (11.50 US oz, 11.99 Imp.oz)
Punto di regolazione
300–365 cm³ (10.14–12.34 US oz, 10.58–12.87 Imp.oz)

ATTENZIONE

- Assicurarsi di utilizzare l'olio consigliato. Altri tipi di olio possono diminuire l'efficienza della forcella anteriore.
- Durante lo smontaggio e il montaggio dello stelo della forcella anteriore, impedire a qualsiasi materiale estraneo di penetrare nella forcella anteriore.

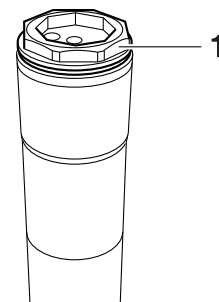


31. Installare:

- Gruppo smorzatore "1"
(sul gambale)

NOTA

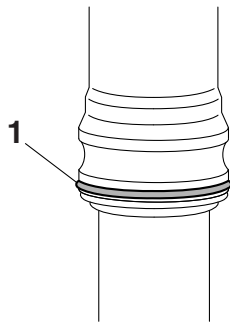
Serrare temporaneamente il gruppo ammortizzatore.



32. Installare:

- Guida protezione "1"

FORCELLA ANTERIORE

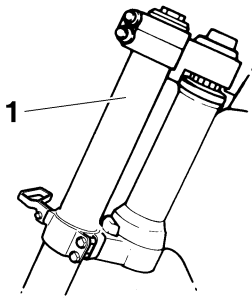


INSTALLAZIONE DEGLI STELI FORCELLA ANTERIORE

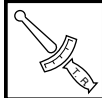
1. Installare:
 - Forcella "1"

NOTA

- Serrare temporaneamente i bulloni di serraggio (staffa inferiore).
- Non serrare ancora i bulloni di serraggio (staffa superiore).



2. Serrare:
 - Gruppo smorzatore "1"



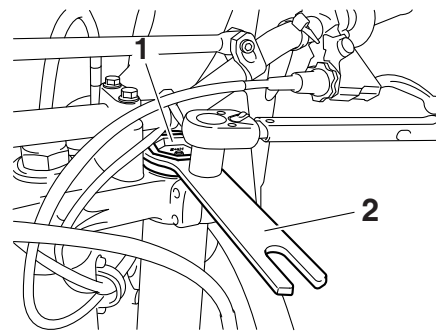
Gruppo ammortizzatore
30 Nm (3.0 m·kgf, 22 ft·lbf)

NOTA

Utilizzare la chiave anello bullone coperchio "2" per serrare il gruppo smorzatore.



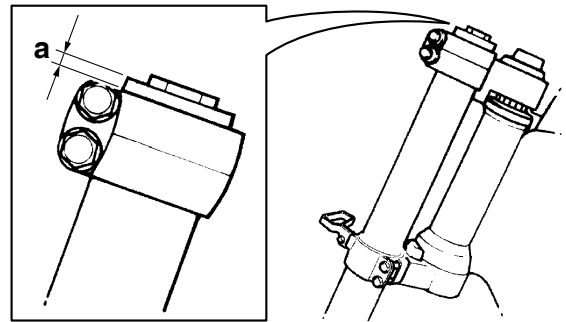
Chiave dinamometrica per bulloni senza dado
90890-01501
Chiave dinamometrica per bulloni senza dado
YM-01501



3. Regolare:
 - Estremità superiore forcella "a"



Estremità superiore forcella (standard) "a"
5 mm (0.20 in)



4. Serrare:
 - Bullone di fermo (supporto superiore) "1"



Bulloni di serraggio staffa superiore
21 Nm (2.1 m·kgf, 15 ft·lbf)

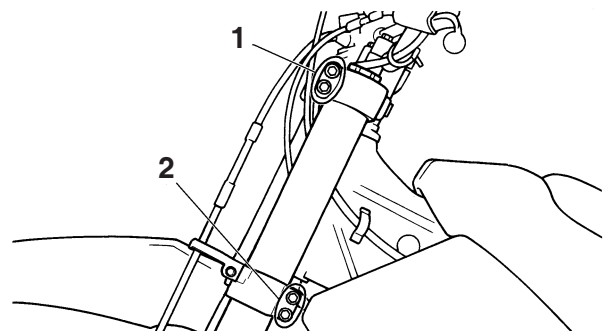


• Bullone di fermo (supporto inferiore) "2"

Bulloni di serraggio staffa inferiore
21 Nm (2.1 m·kgf, 15 ft·lbf)

AVVERTENZA

Serrare la staffa inferiore secondo la coppia specificata. Se la si serra troppo, può verificarsi un malfunzionamento della forcella anteriore.



FORCELLA ANTERIORE

5. Installare:

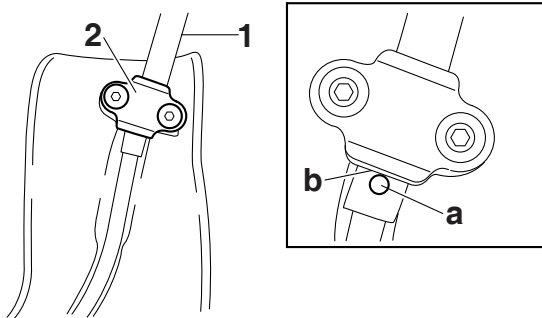
- Cavo sensore velocità "1"
- Piastra 1 "2"
(alla protezione destra della forcella anteriore)



Bullone piastra 1
3.8 Nm (0.38 m·kgf, 2.8 ft·lbf)

NOTA

Installare il cavo del sensore di velocità in modo che il riferimento "a" sia orientato come illustrato e allineare il fondo "b" della piastra 1 con lo stesso riferimento.



6. Installare:

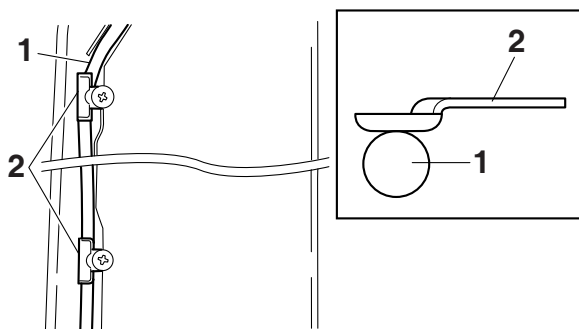
- Cavo sensore velocità "1"
- Piastra 2 "2"
(alla protezione destra della forcella anteriore)



Vite piastra 2
0.5 Nm (0.05 m·kgf, 0.36 ft·lbf)

NOTA

Installare la piastra 2 nella direzione illustrata.

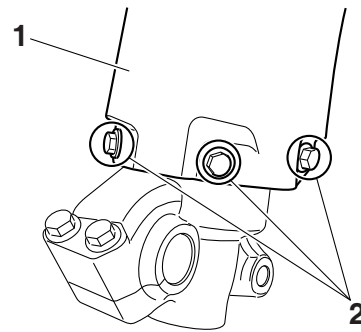


7. Installare:

- Protezione "1"
- Bullone (protezione) "2"



Bullone (protezione)
7 Nm (0.7 m·kgf, 5.1 ft·lbf)

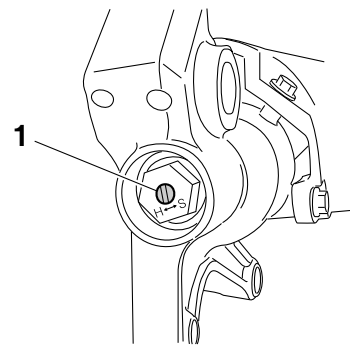


8. Regolare:

- Forza di smorzamento in estensione

NOTA

Ruotare il regolatore dello smorzamento "1" con le dita e poi ruotarlo all'esterno alla posizione impostata all'origine.

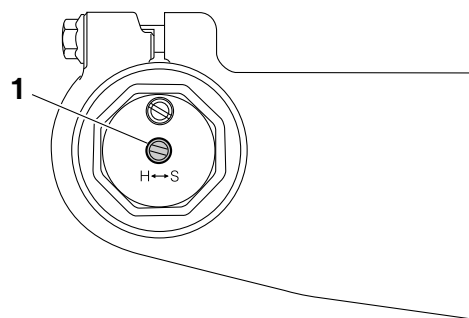


9. Regolare:

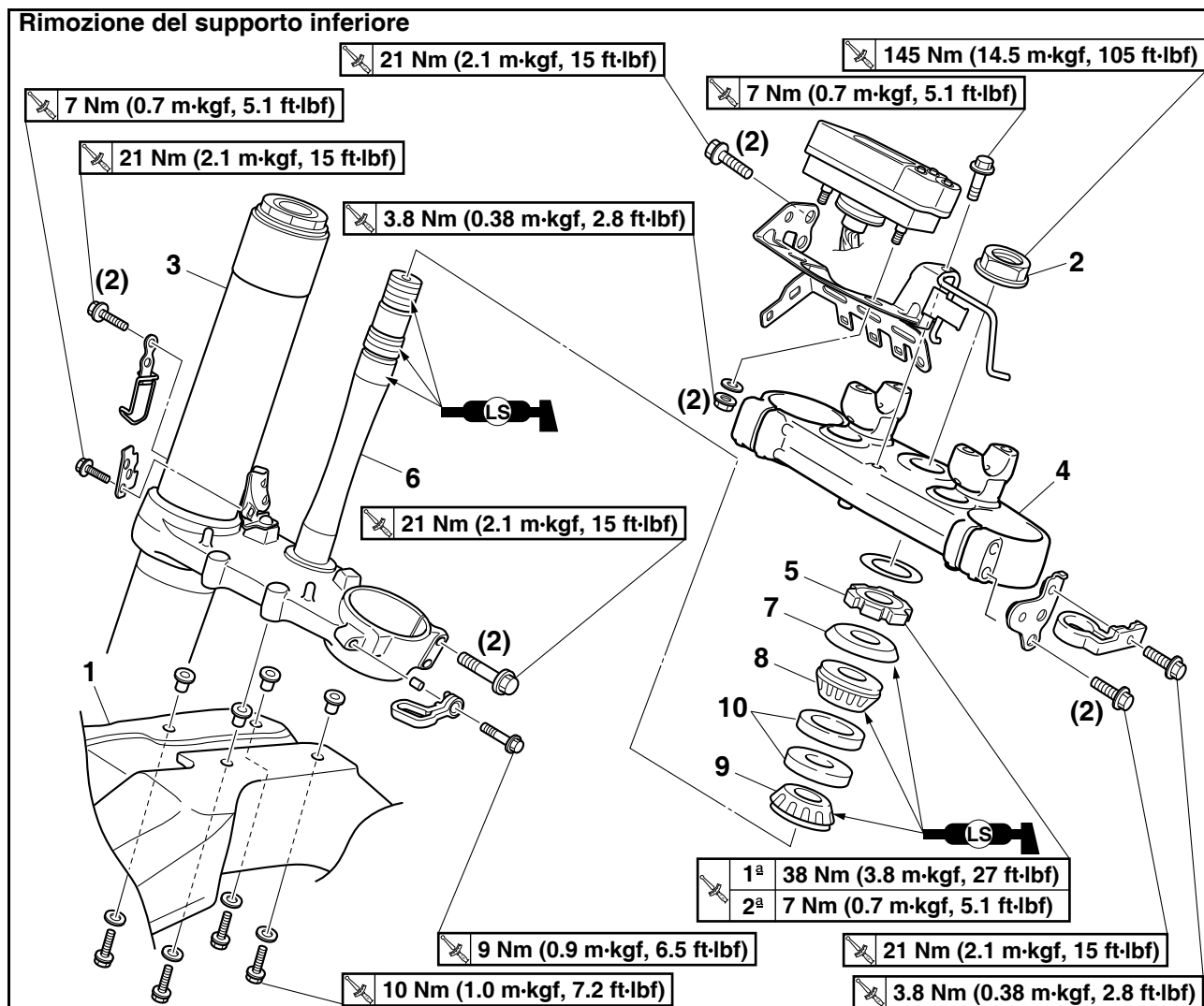
- Forza di smorzamento in compressione

NOTA

Ruotare il regolatore dello smorzamento "1" con le dita e poi ruotarlo all'esterno alla posizione impostata all'origine.



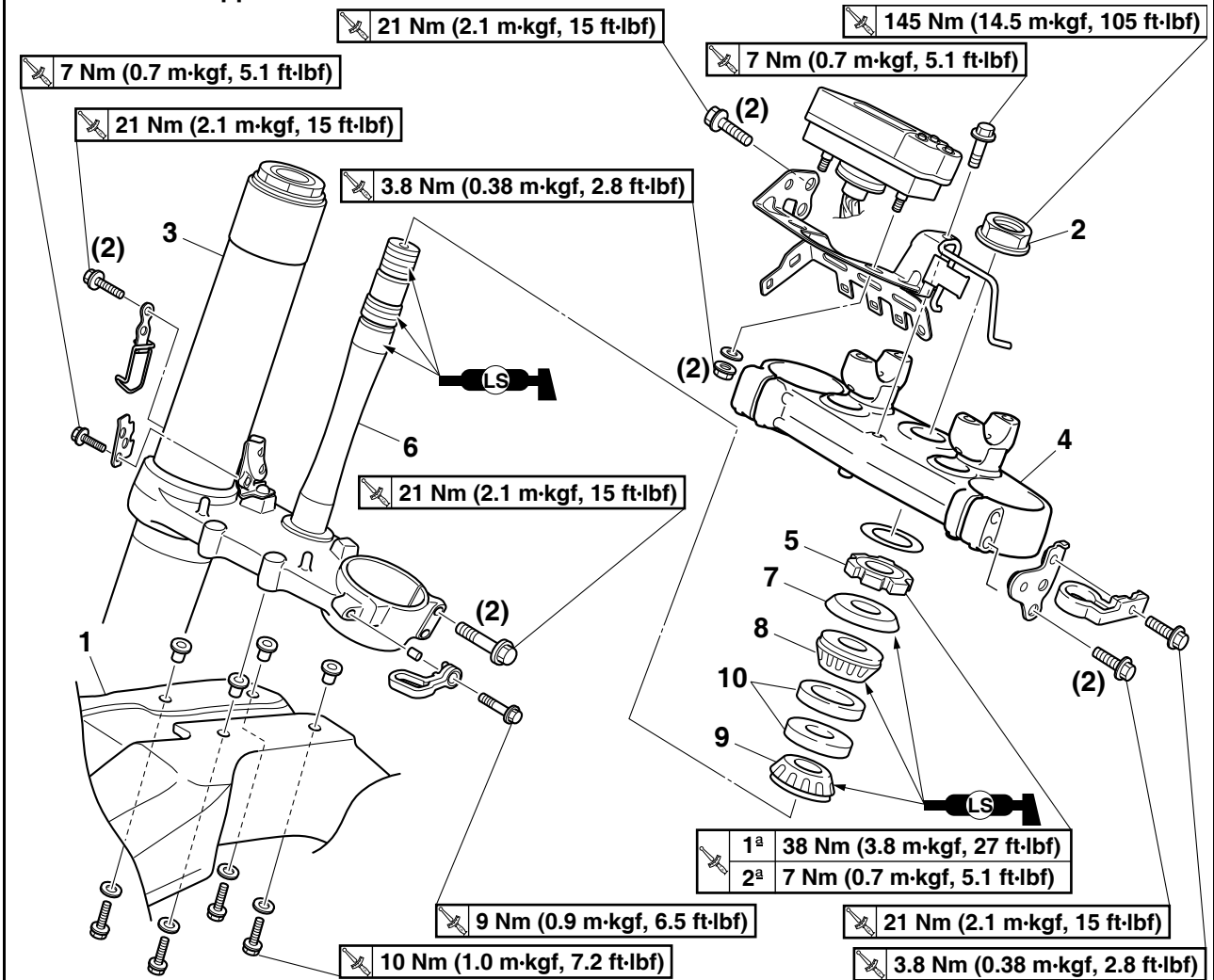
TESTA DELLO STERZO



Ordine	Denominazione	Quantità	Osservazioni
			Utilizzare un supporto idoneo per sollevare da terra la ruota anteriore.
	Gruppo faro / indicatore multifunzione / parafan- go anteriore		Fare riferimento a "TELAIO GENERALE" a pagina 5-1.
	Manubrio		Fare riferimento a "MANUBRIO" a pagina 5- 34.
1	Parafango anteriore	1	
2	Dado fusto dello sterzo	1	
3	Forcella/e anteriore/i	2	Fare riferimento a "FORCELLA ANTE- RIORE" a pagina 5-41.
4	Staffa superiore	1	
5	Ghiera dello sterzo	1	
6	Staffa inferiore	1	
7	Coperchio pista cuscinetto	1	
8	Cuscinetto superiore	1	
9	Cuscinetto (lato inferiore)	1	

TESTA DELLO STERZO

Rimozione del supporto inferiore



Ordine	Denominazione	Quantità	Osservazioni
10	Piste cuscinetto	2	
			Per l'installazione, invertire la procedura di rimozione.

RIMOZIONE DEL SUPPORTO INFERIORE

1. Utilizzare un supporto idoneo per sollevare da terra la ruota anteriore.

AVVERTENZA

Supportare fermamente il veicolo in modo che non ci sia pericolo che si ribalti.

2. Togliere:
 - Ghiera "1"

NOTA

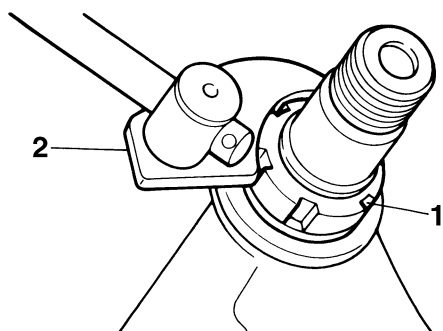
Rimuovere la ghiera con una chiave per ghiera "2".



Chiave per madreviti dello sterzo
90890-01403
Chiave per dadi per flangia scarico
YU-A9472

AVVERTENZA

Supportare saldamente il supporto inferiore in modo che non possa cadere.



CONTROLLO DELLA TESTA DI STERZO

1. Sciacquare con kerosene:
 - Cuscinetto
 - Piste cuscinetto
2. Controllare:
 - Cuscinetto
 - Piste cuscinetto
 Danni/vaiolature → Sostituire.
3. Sostituire:
 - Cuscinetto
 - Piste cuscinetto

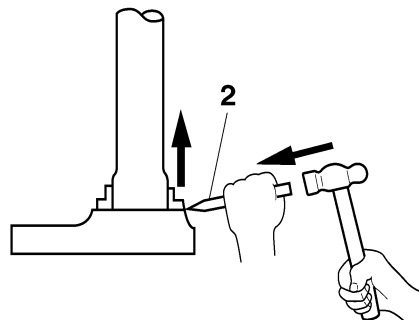
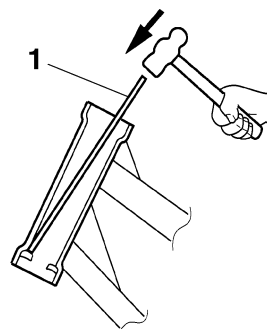
- a. Rimuovere la pista del cuscinetto dal canotto sterzo con una lunga asta "1" e un martello.
- b. Rimuovere la pista del cuscinetto dal supporto inferiore con uno scalpello "2" e un martello.
- c. Installare una pista del cuscinetto nuova.

ATTENZIONE

Se la pista del cuscinetto non viene installata correttamente, il canotto dello sterzo potrebbe danneggiarsi.

NOTA

Sostituire sempre il cuscinetto e la relativa pista in blocco.



4. Controllare:

- Supporto superiore
 - Supporto inferiore (insieme al piantone di sterzo)
- Deformazioni/incrinature/danni → Sostituire.

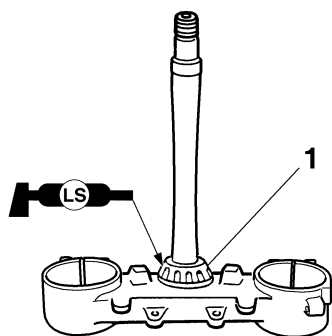
INSTALLAZIONE DELLA TESTA DI STERZO

1. Installare:
 - Cuscinetto inferiore "1"

NOTA

Applicare il grasso a base di sapone di litio al labbro della guarnizione parapolvere e alla circonferenza interna del cuscinetto.

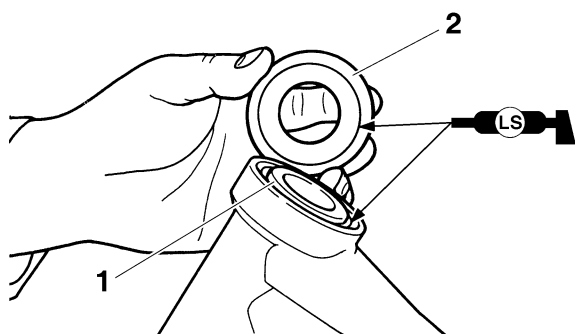
TESTA DELLO STERZO



2. Installare:
- Piste cuscinetto
 - Cuscinetto superiore "1"
 - Coperchio pista del cuscinetto "2"

NOTA

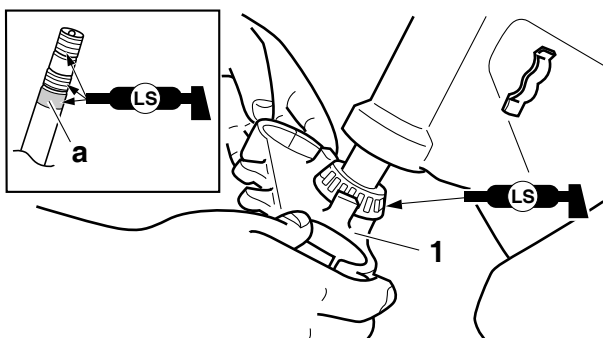
Applicare il grasso a base di sapone di litio al cuscinetto e al labbro del coperchio della pista del cuscinetto.



3. Installare:
- Supporto inferiore "1"

NOTA

Applicare il grasso a base di sapone di litio sul cuscinetto, sulla parte "a" e sulla filettatura del piantone dello sterzo.



4. Installare:
- Ghiera dello sterzo "1"



Ghiera dello sterzo
7 Nm (0.7 m-kgf, 5.1 ft-lbf)

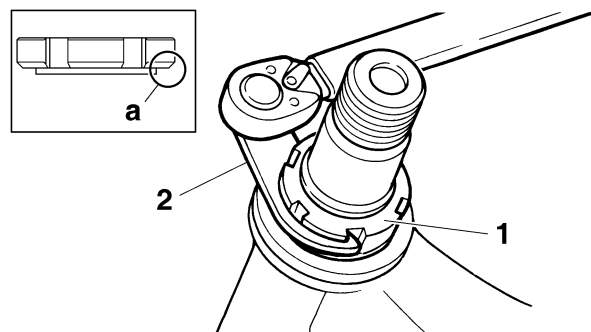
NOTA

Installare la ghiera sterzo con il lato scalato "a"

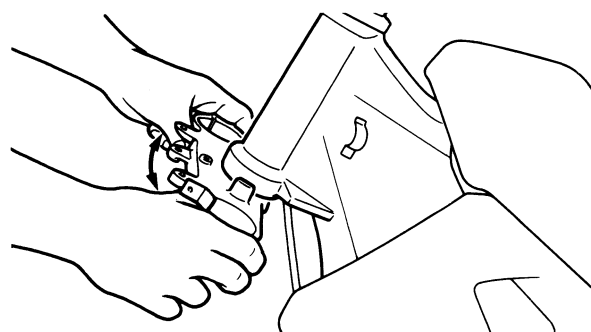
rivolto verso il basso.

Serrare la ghiera sterzo con una chiave per ghiera sterzo "2".

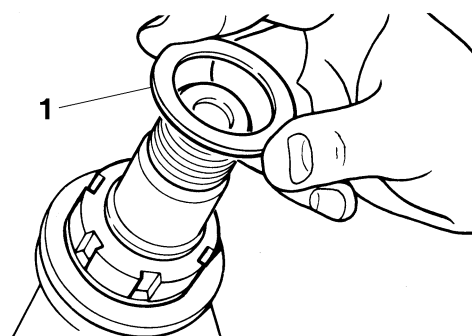
Fare riferimento a "CONTROLLO E REGOLAZIONE TESTA DI STERZO" a pagina 3-41.



5. Controllare il fusto dello sterzo ruotandolo completamente. Se non ruota liberamente, togliere il piantone di sterzo e controllare il cuscinetto.



6. Installare:
- Rondella "1"

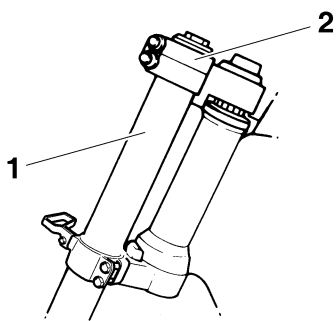


7. Installare:
- Forcella "1"
 - Supporto superiore "2"

NOTA

- Serrare temporaneamente i bulloni di serraggio (staffa inferiore).
- Non serrare ancora i bulloni di serraggio (staffa superiore).

TESTA DELLO STERZO



8. Installare:

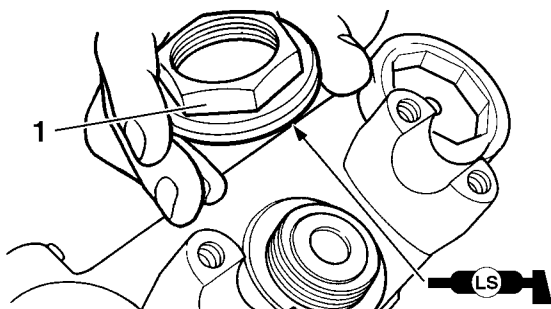
- Dado piantone di sterzo "1"



Dado fusto dello sterzo
145 Nm (14.5 m·kgf, 105 ft·lbf)

NOTA

Applicare il grasso a base di sapone di litio sulla superficie di contatto del dado piantone di sterzo durante l'installazione.



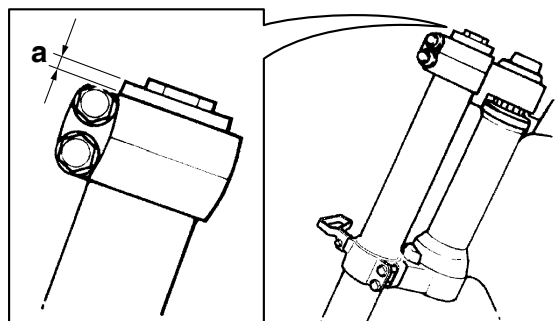
9. Dopo aver serrato il dado, controllare che lo sterzo si muova in modo uniforme. Se si muove con difficoltà, regolare lo sterzo allentando poco per volta la ghiera sterzo.

10. Regolare:

- Estremità superiore forcella "a"



Estremità superiore forcella (standard) "a"
5 mm (0.20 in)



11. Serrare:

- Bullone di fermo (supporto superiore) "1"



Bulloni di serraggio staffa superiore
21 Nm (2.1 m·kgf, 15 ft·lbf)

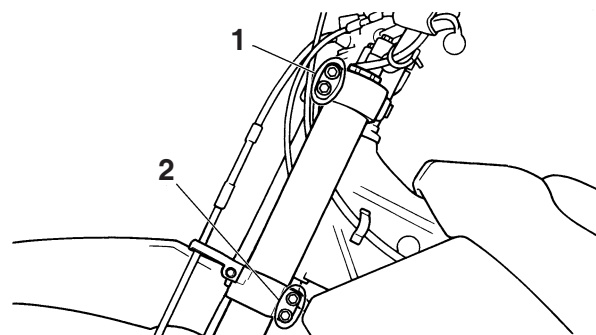
- Bullone di fermo (supporto inferiore) "2"



Bulloni di serraggio staffa inferiore
21 Nm (2.1 m·kgf, 15 ft·lbf)

⚠ AVVERTENZA

Serrare la staffa inferiore secondo la coppia specificata. Se la si serra troppo, può verificarsi un malfunzionamento della forcella anteriore.



12. Installare:

- Supporto cavo sensore velocità "1"
- Morsetto cavo sensore velocità "2"

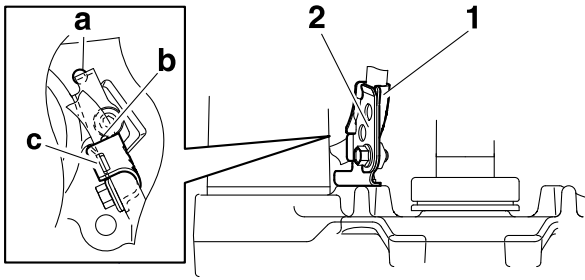


Bullone supporto cavo sensore velocità
13 Nm (1.3 m·kgf, 9.4 ft·lbf)
Bullone morsetto cavo sensore velocità
7 Nm (0.7 m·kgf, 5.1 ft·lbf)

NOTA

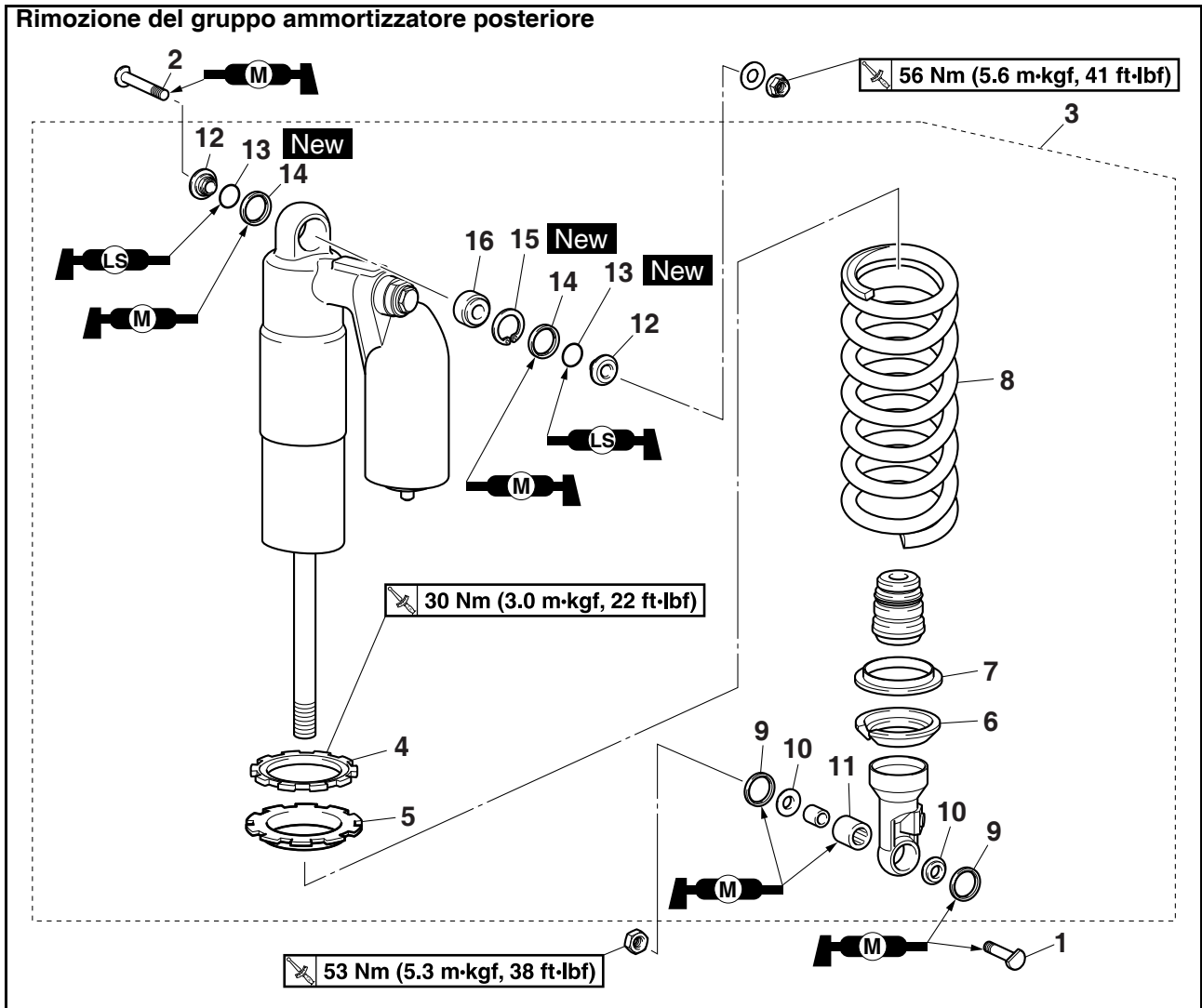
- Inserire l'estremità del supporto cavo sensore velocità nel foro del supporto inferiore "a".
- Installare in modo che il riferimento "b" sul cavo sensore velocità sia allineato con il bordo supporto cavo sensore velocità.
- Installare il morsetto del cavo sensore velocità mentre lo si inserisce nel foro "c" nel supporto cavo sensore velocità.

TESTA DELLO STERZO



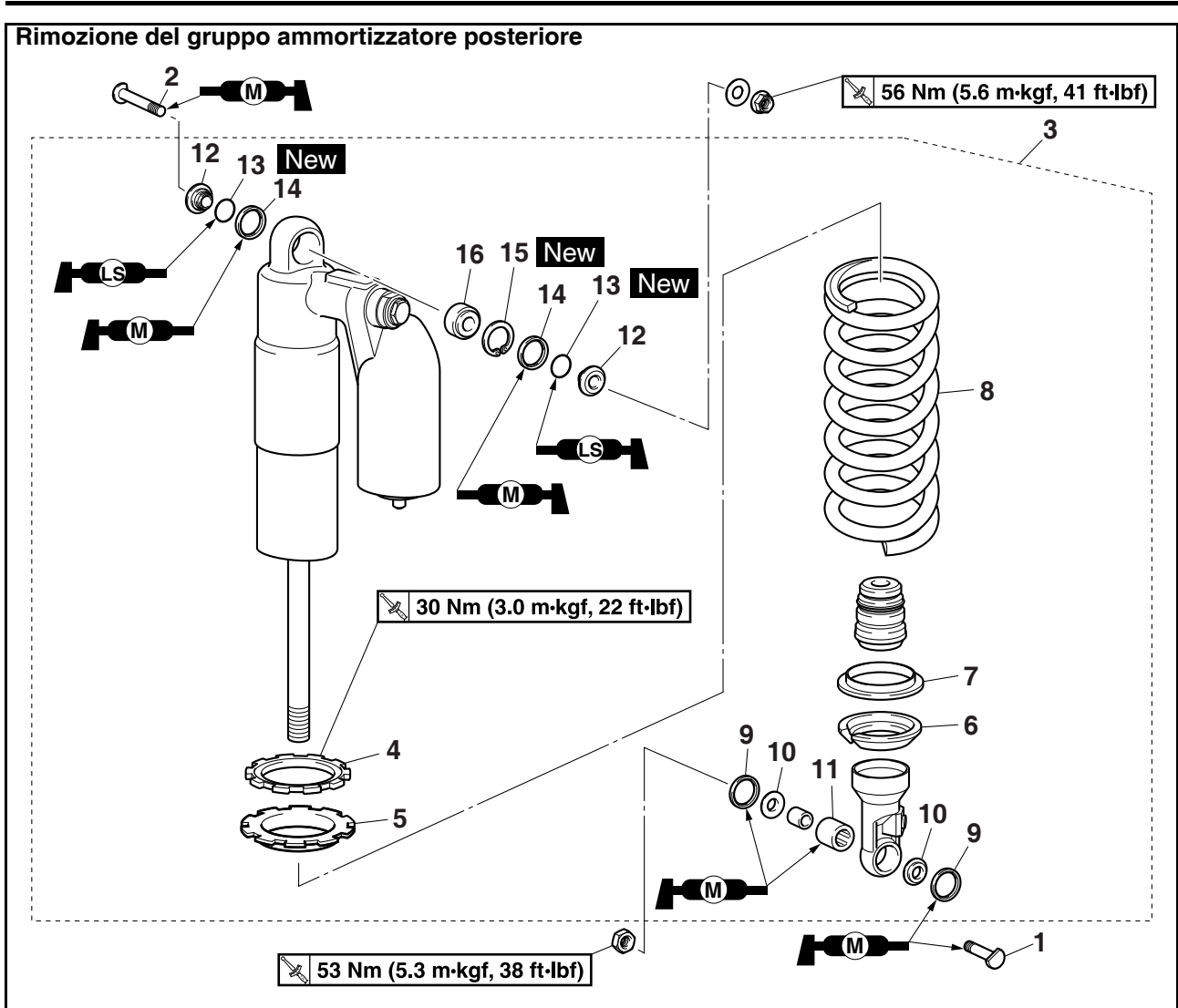
GRUPPO AMMORTIZZATORE POSTERIORE

GRUPPO AMMORTIZZATORE POSTERIORE



Ordine	Denominazione	Quantità	Osservazioni
	Sella		Fare riferimento a "TELAIO GENERALE" a pagina 5-1.
	Fianchetto (sinistro/destro)		Fare riferimento a "TELAIO GENERALE" a pagina 5-1.
	Preso d'aria (sinistra/destra)		Fare riferimento a "TELAIO GENERALE" a pagina 5-1.
	Serbatoio del carburante		Fare riferimento a "SERBATOIO DEL CARBURANTE" a pagina 8-1.
1	Bullone inferiore gruppo ammortizzatore posteriore	1	
2	Bullone superiore gruppo ammortizzatore posteriore	1	
3	Gruppo ammortizzatore posteriore	1	
4	Controdado	1	
5	Dado di regolazione	1	
6	Guida molla inferiore	1	
7	Guida molla superiore	1	
8	Molla	1	

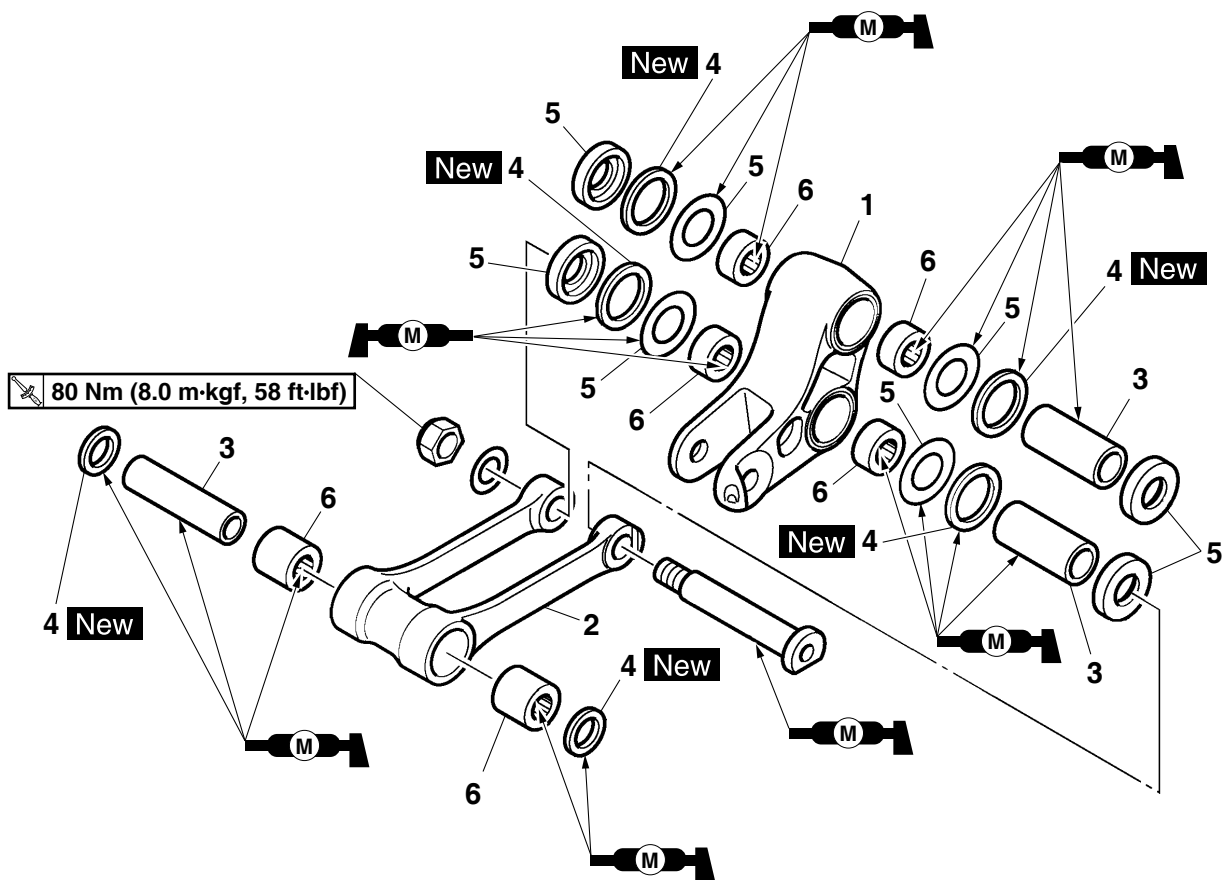
GRUPPO AMMORTIZZATORE POSTERIORE



Ordine	Denominazione	Quantità	Osservazioni
9	Guarnizione parapolvere	2	
10	Collari	2	
11	Bussola	1	
12	Collari	2	
13	O-ring	2	
14	Guarnizione parapolvere	2	
15	Anello di arresto	1	
16	Cuscinetto	1	
			Per l'installazione, invertire la procedura di rimozione.

GRUPPO AMMORTIZZATORE POSTERIORE

Smontaggio del braccio di cinematismo



Ordine	Denominazione	Quantità	Osservazioni
1	Braccio di rinvio	1	
2	Braccio di collegamento	1	
3	Collari	3	
4	Paraolio	6	
5	Rondelle	8	
6	Cuscinetto	6	
			Per il montaggio, invertire la procedura di smontaggio.

GRUPPO AMMORTIZZATORE POSTERIORE

MANIPOLAZIONE DELL'AMMORTIZZATORE POSTERIORE

AVVERTENZA

Questo ammortizzatore posteriore contiene azoto ad alta pressione. Prima di maneggiare l'ammortizzatore posteriore, leggere attentamente le informazioni seguenti. Il produttore non può essere ritenuto responsabile di danni a cose o persone causati da manipolazione impropria dell'ammortizzatore posteriore.

- Non manomettere o tentare di aprire l'ammortizzatore posteriore.
- Non esporre l'ammortizzatore posteriore a fiamma libera o a un'altra fonte di forte calore poiché l'elevato calore potrebbe causare un'esplosione a causa di una sovrappressione del gas.
- Non deformare o danneggiare l'ammortizzatore posteriore in alcun modo poiché eventuali danni comprometterebbero l'efficienza dello smorzamento.

NOTA

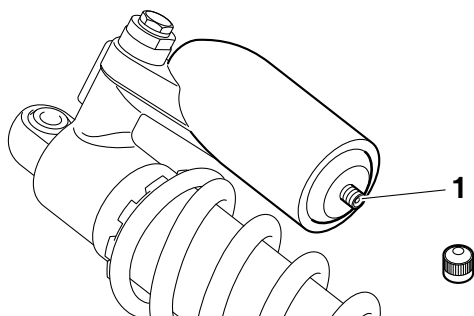
È necessario un rodaggio fino a 50 km di percorrenza.

SMALTIMENTO DELL'AMMORTIZZATORE POSTERIORE

Prima di smaltire l'ammortizzatore posteriore, assicurarsi di estrarre l'azoto gassoso dalla valvola "1".

AVVERTENZA

- Indossare occhiali di protezione per prevenire danni agli occhi dovuti a scaglie metalliche o spruzzi di gas.
- Dovendo smaltire un ammortizzatore posteriore danneggiato o usurato, consegnare il pezzo al proprio rivenditore Yamaha che eseguirà la procedura di smaltimento.



RIMOZIONE DEL GRUPPO AMMORTIZZATORE POSTERIORE

1. Utilizzare un supporto idoneo per sollevare da terra la ruota posteriore.

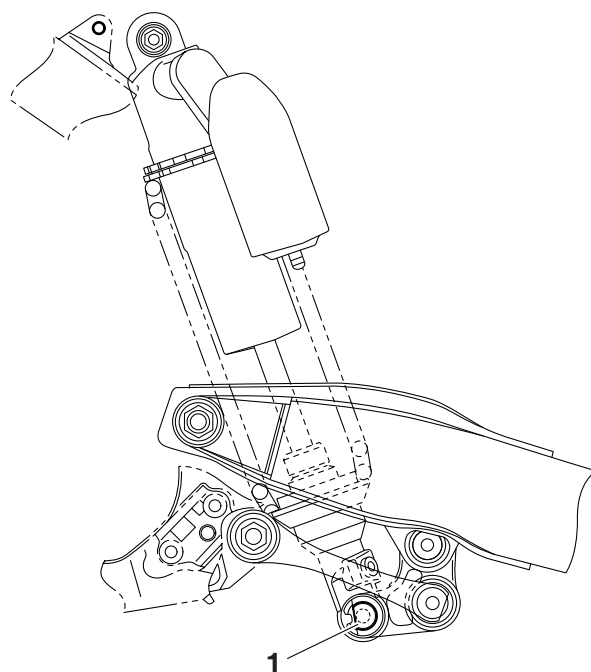
AVVERTENZA

Supportare fermamente il veicolo in modo che non ci sia pericolo che si ribalti.

2. Togliere:
 - Bullone inferiore gruppo ammortizzatore posteriore "1"

NOTA

Mentre si rimuove il bullone inferiore del gruppo ammortizzatore posteriore, tenere stretto il forcellone in modo che non cada verso il basso.



3. Togliere:
 - Bullone superiore gruppo ammortizzatore posteriore
 - Gruppo ammortizzatore posteriore

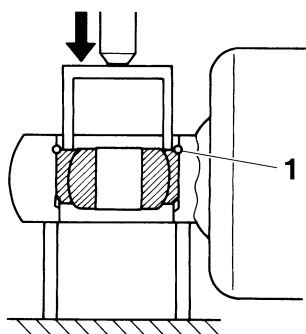
RIMOZIONE DEL CUSCINETTO

1. Togliere:
 - Anello tampone di fermo (cuscinetto superiore) "1"

NOTA

Spingere all'interno il cuscinetto premendo contemporaneamente la pista esterna e togliere l'anello di arresto.

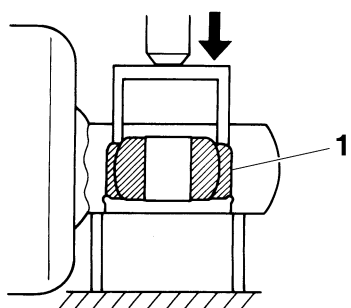
GRUPPO AMMORTIZZATORE POSTERIORE



2. Togliere:
- Cuscinetto superiore "1"

NOTA

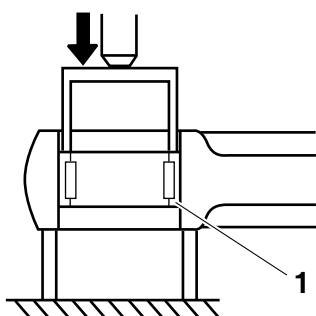
Togliere il cuscinetto premendo sulla pista esterna.



3. Togliere:
- Cuscinetto inferiore "1"

NOTA

Togliere il cuscinetto premendo sulla pista esterna.



CONTROLLO DEL GRUPPO AMMORTIZZATORE POSTERIORE

1. Controllare:
- Asta ammortizzatore posteriore
Deformazioni/danni → Sostituire il gruppo ammortizzatore posteriore.
 - Perdite di gas/olio → Sostituire il gruppo ammortizzatore posteriore.
 - Molla
Danni/usura → Sostituire.

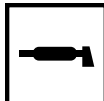
- Guida molla
Danni/usura → Sostituire.
- Cuscinetto
Danni/usura → Sostituire.
- Bulloni
Deformazioni/danni/usura → Sostituire.

CONTROLLO DEL BRACCIO DI COLLEGAMENTO E DEL BRACCIO CINEMATISMO

1. Controllare:
- Braccio di collegamento
 - Braccio di rinvio
Danni/usura → Sostituire.
2. Controllare:
- Cuscinetto
 - Distanziali
Danni/vaiolature/graffi → Sostituire i cuscinetti e i distanziali in blocco.
3. Controllare:
- Paraolio
Danni/vaiolature → Sostituire.

INSTALLAZIONE DEL BRACCIO CINEMATISMO

1. Lubrificare:
- Paraolio
 - Cuscinetto
 - Distanziali
 - Rondelle
 - Collari

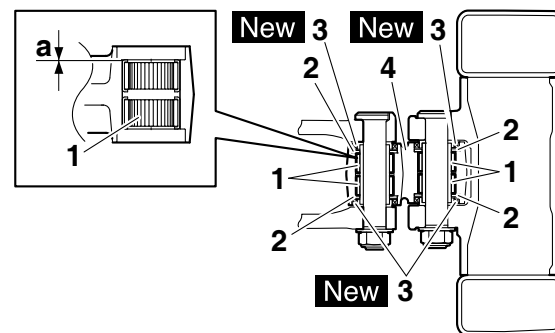


Lubrificante raccomandato
Grasso al disolfuro di molibdeno

2. Installare:
- Cuscinetto "1"
 - Rondella "2"
 - Paraolio "3" **New**
(sul braccio cinematismo "4")



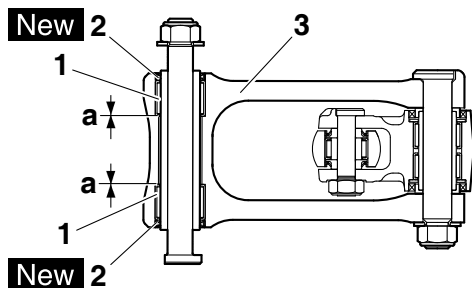
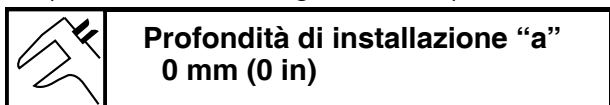
Profondità di installazione "a"
0 mm (0 in)



GRUPPO AMMORTIZZATORE POSTERIORE

3. Installare:

- Cuscinetto "1"
- Paraolio "2" **New**
(sul braccio di collegamento "3")



INSTALLAZIONE DEL GRUPPO AMMORTIZZATORE POSTERIORE

1. Lubrificare:

- Cuscinetto (lato inferiore)
- Guarnizione parapolvere
- Collari
- Bussola

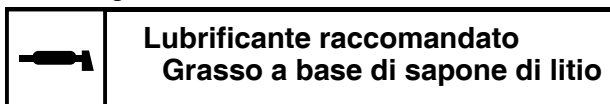


ATTENZIONE

Non applicare grasso sulla pista esterna del cuscinetto, perché consumerebbe la superficie dell'ammortizzatore posteriore su cui è inserito il cuscinetto.

2. Lubrificare:

- O-ring



3. Installare:

- Cuscinetto
- Anello di arresto **New**
(sul gruppo ammortizzatore posteriore (lato superiore))

NOTA

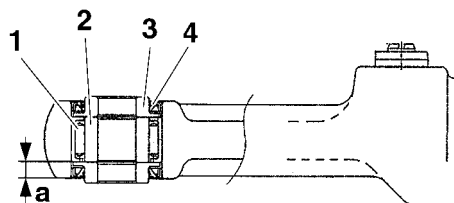
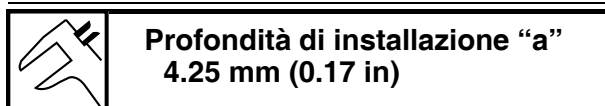
- Installare il cuscinetto parallelamente finché, premendo sulla pista esterna, non appare la scanalatura dell'anello di arresto.
- Dopo aver installato l'anello di arresto, spingere il cuscinetto all'indietro finché non tocca l'anello di arresto.

4. Installare:

- Cuscinetto "1"
- Boccola "2"
- Collare "3"
- Guarnizione parapolvere "4"
(sul gruppo ammortizzatore posteriore (lato inferiore))

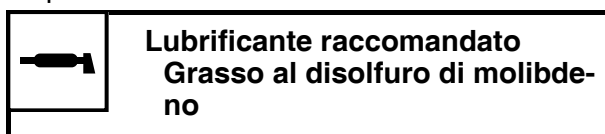
NOTA

Montare le guarnizioni parapolvere con le labbra verso l'interno.



5. Lubrificare:

- Bullone braccio di collegamento e telaio
- Bullone braccio cinematismo e di collegamento
- Bullone braccio cinematismo e forcellone (circonferenza e parte avvitata)
- Bullone superiore gruppo ammortizzatore posteriore
- Bullone inferiore gruppo ammortizzatore posteriore



6. Installare:

- Gruppo ammortizzatore posteriore

NOTA

- Quando si installa il gruppo ammortizzatore posteriore, sollevare il forcellone.
- Installare il bullone superiore del gruppo ammortizzatore posteriore e il bullone del braccio di collegamento (lato telaio) da destra.
- Installare i bulloni inferiori del gruppo ammortizzatore posteriore, il bullone del braccio di collegamento (lato braccio cinematismo) e il bullone del braccio di cinematismo (lato forcellone).

GRUPPO AMMORTIZZATORE POSTERIORE

7. Serrare:

- Bullone superiore gruppo ammortizzatore posteriore



Bullone superiore gruppo ammortizzatore posteriore
56 Nm (5.6 m·kgf, 41 ft·lbf)

- Bullone braccio di collegamento (lato telaio)



Bullone braccio di collegamento (lato telaio)
80 Nm (8.0 m·kgf, 58 ft·lbf)

- Bullone braccio di collegamento (lato braccio cinematismo)



Bullone braccio di collegamento (lato braccio cinematismo)
80 Nm (8.0 m·kgf, 58 ft·lbf)

- Bullone braccio cinematismo (lato forcellone)



Bullone braccio cinematismo (lato forcellone)
70 Nm (7.0 m·kgf, 51 ft·lbf)

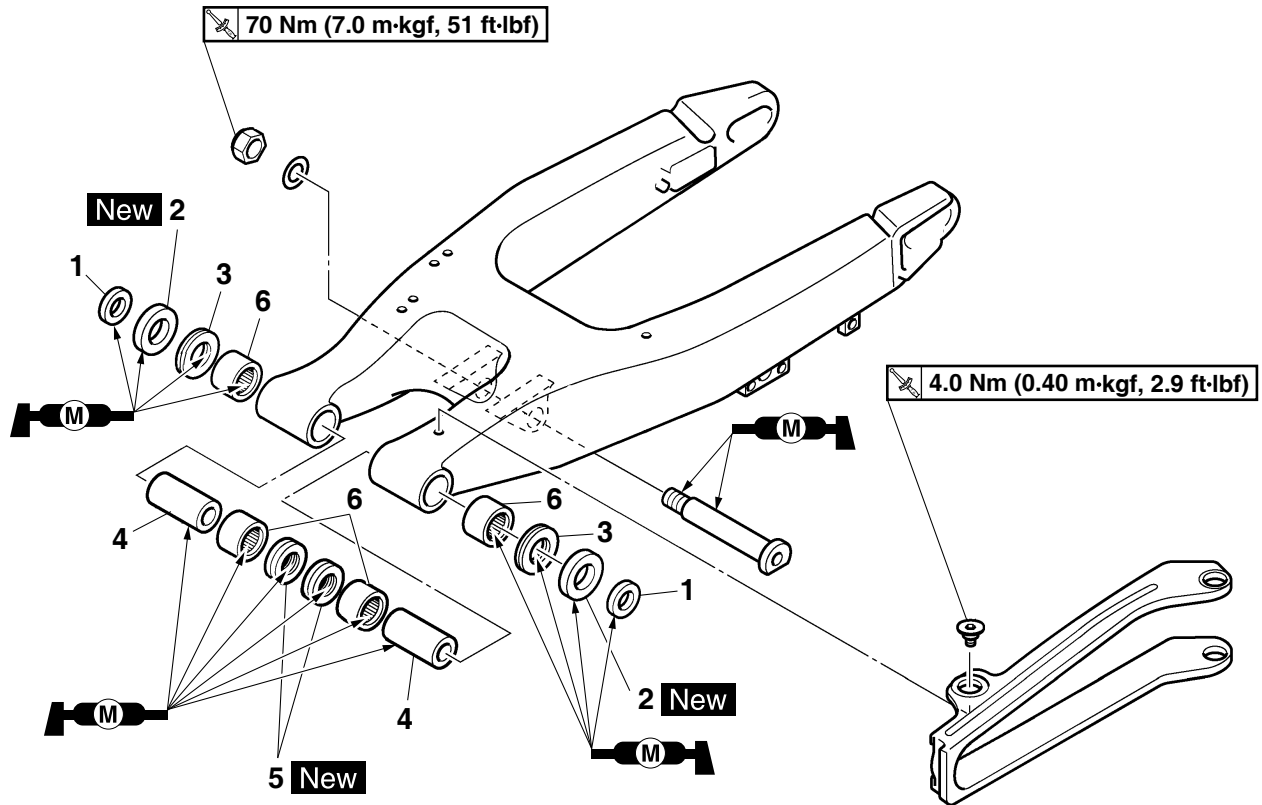
- Bullone inferiore gruppo ammortizzatore posteriore



Bullone inferiore gruppo ammortizzatore posteriore
53 Nm (5.3 m·kgf, 38 ft·lbf)

FORCELLONE OSCILLANTE

Rimozione del forcellone



Ordine	Denominazione	Quantità	Osservazioni
			Utilizzare un supporto idoneo per sollevare da terra la ruota anteriore.
	Supporto del tubo flessibile del freno		Fare riferimento a "FRENO POSTERIORE" a pagina 5-24.
	Pinza freno posteriore		Fare riferimento a "FRENO POSTERIORE" a pagina 5-24.
	Bullone (pedale del freno)		
	Catena di trasmissione		
1	Collari	2	
2	Paraolio	2	
3	Cuscinetto reggispinta	2	
4	Bussola	2	
5	Paraolio	2	
6	Cuscinetto	4	
			Per l'installazione, invertire la procedura di rimozione.

FORCELLONE OSCILLANTE

RIMOZIONE FORCELLONE

1. Utilizzare un supporto idoneo per sollevare da terra la ruota posteriore.

AVVERTENZA

Supportare fermamente il veicolo in modo che non ci sia pericolo che si ribalti.

2. Misurare:

- Gioco laterale del forcellone
- Movimento verticale del forcellone



- a. Misurare la coppia di serraggio del dado del perno del forcellone.

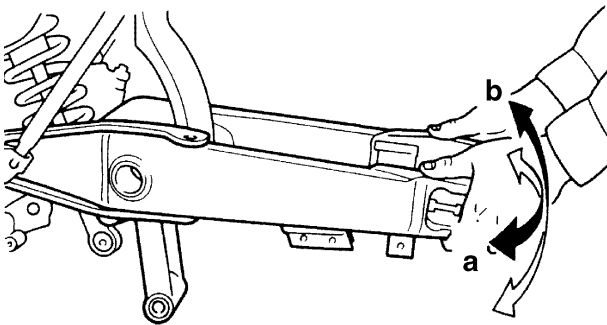


Dado perno forcellone
85 Nm (8.5 m·kgf, 61 ft·lbf)

- b. Misurare il gioco laterale del forcellone "a" spostando il forcellone da un lato all'altro.
- c. Se il gioco laterale del forcellone non è conforme alle specifiche, controllare i distanziali, i cuscinetti e i collari.
- d. Verificare il movimento verticale del forcellone "b" spostando il forcellone su e giù.
Se il movimento verticale del forcellone non è uniforme o se si verificano blocchi, controllare i distanziali, i cuscinetti e i collari.



Limite gioco estremità forcellone (radiale)
1.0 mm (0.04 in)

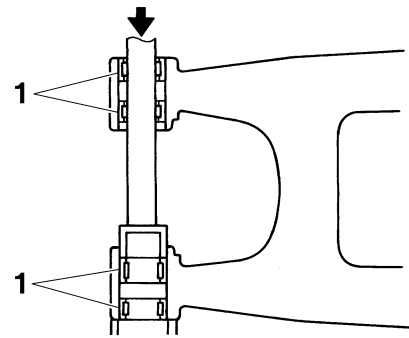


RIMOZIONE DEL CUSCINETTO

1. Togliere:
 - Cuscinetto "1"

NOTA

Togliere il cuscinetto premendo sulla pista esterna.

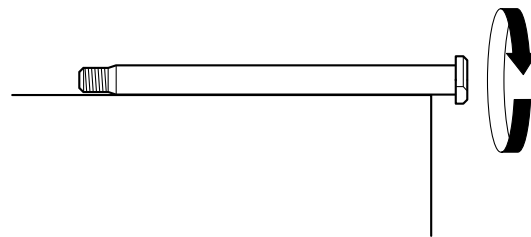


CONTROLLO FORCELLONE

1. Controllare:
 - Forcellone
Deformazioni/incrinature/danni → Sostituire.
2. Controllare:
 - Perno forcellone
Fare rotolare il perno del forcellone su una superficie piana.
Deformazioni → Sostituire.

AVVERTENZA

Non tentare di raddrizzare un perno del forcellone deformato.



3. Sciacquare con kerosene:
 - Perno forcellone
 - Distanziali
 - Collari
 - Cuscinetto
4. Controllare:
 - Paraolio
Danno → Sostituire.
 - Cuscinetto
 - Distanziali
Presenza di gioco/rotazione non uniforme/
ruggine → Sostituire il cuscinetto e la boccia in blocco.

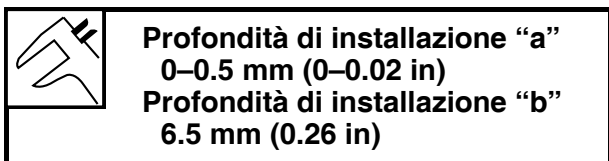
INSTALLAZIONE FORCELLONE

1. Lubrificare:
 - Cuscinetto
 - Collari
 - Distanziali

- Paraolio **New**
- Perno forcellone

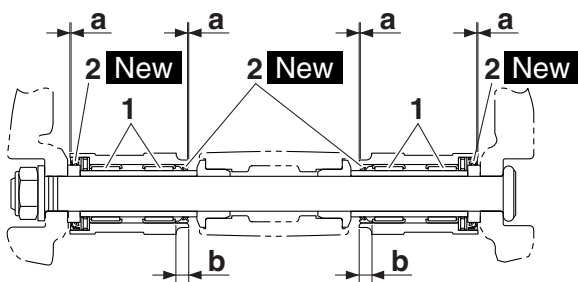


2. Installare:
- Cuscinetto "1"
 - Paraolio "2" **New**
(al forcellone)

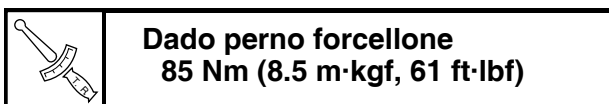


NOTA

Installare prima i cuscinetti esterni, quindi quelli interni, alla profondità interna indicata.



3. Installare:
- Forcellone oscillante



NOTA

Installare il perno del forcellone da destra.

4. Installare:
- Ruota posteriore
Fare riferimento a "RUOTA POSTERIORE" a pagina 5-9.
5. Regolare:
- Parte lenta catena di trasmissione
Fare riferimento a "REGOLAZIONE TENSIONE DELLA CATENA" a pagina 3-34.



COMANDO A CATENA

Rimozione della la catena di trasmissione

1

New

75 Nm (7.5 m·kgf, 54 ft·lbf)

7 Nm (0.7 m·kgf, 5.1 ft·lbf)

Ordine lavoro	Denominazione	Quantità	Informazioni di servizio
	Ruota dentata di trasmissione		Fare riferimento a "RIMOZIONE DEL MOTORE" a pagina 6-1.
1	Catena di trasmissione	1	
			Per l'installazione, invertire la procedura di rimozione.

RIMOZIONE DELLA CATENA DI TRASMISSIONE

1. Collocare il veicolo su una superficie piana.

AVVERTENZA

Supportare fermamente il veicolo in modo che non ci sia pericolo che si ribalti.

NOTA

Posizionare il veicolo su un supporto adatto in modo che la ruota posteriore sia sollevata.

2. Togliere:

- Catena di trasmissione

NOTA

Tagliare la catena di trasmissione con l'apposito strumento e il rivetto. (Utilizzare materiali sul mercato)

CONTROLLO CATENA DI TRASMISSIONE

1. Misurare:

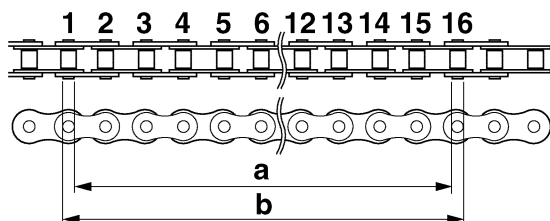
- Sezione da 15 maglie della catena di trasmissione

Non conforme alle specifiche → Sostituire la catena di trasmissione.



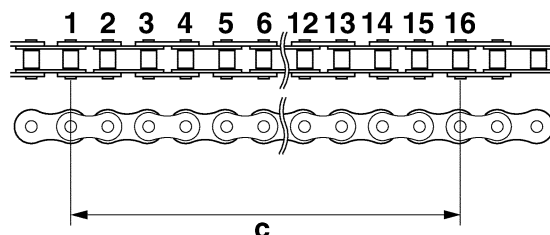
**Lunghezza massima 15 maglie
239.3 mm (9.42 in)**

a. Misurare la lunghezza "a" tra i lati interni dei perni e la lunghezza "b" tra i lati esterni dei perni su una sezione a 15 articolazioni della catena di trasmissione, come indicato in figura.



b. Calcolare la lunghezza "c" della sezione a 15 articolazioni della catena di trasmissione utilizzando la seguente formula.

Lunghezza "c" sezione a 15 articolazioni della catena di trasmissione = (lunghezza "a" tra i lati interni dei perni + lunghezza "b" tra i lati esterni dei perni)/2



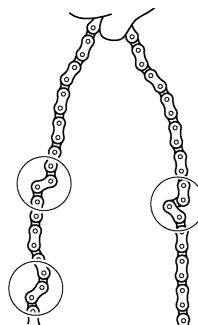
NOTA

- Durante la misurazione della sezione a 15 articolazioni della catena di trasmissione, accertarsi che la catena di trasmissione sia tesa.
- Eseguire questa procedura 2-3 volte, in una posizione diversa ogni volta.



2. Controllare:

- Catena di trasmissione
Rigidità → Pulire, lubrificare o sostituire.



3. Pulire:

- Catena di trasmissione



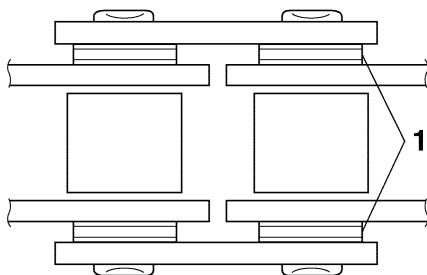
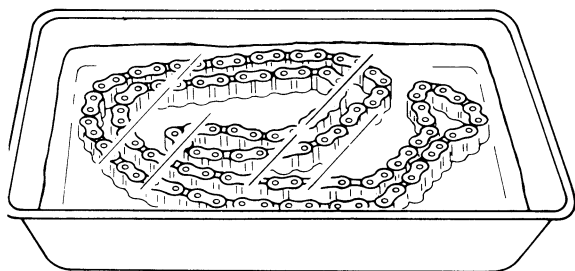
- a. Asciugare la catena di trasmissione con un panno pulito.
- b. Immergere la catena di trasmissione nel kerosene e rimuovere eventuali residui di sporcizia.
- c. Togliere la catena di trasmissione dal kerosene e asciugarla completamente.

ATTENZIONE

- **Questo veicolo è equipaggiato con una catena di trasmissione dotata di piccoli O-ring in gomma "1" inseriti tra le piastre laterali della catena di trasmissione. Non utilizzare mai acqua o aria ad alta pressione, vapore, benzina, alcuni solventi (ad es. benzina) o una spazzola ruvida per pulire la catena di trasmissione. Metodi ad alta pressione potrebbero far penetrare sporcizia o acqua nella catena di trasmissione**

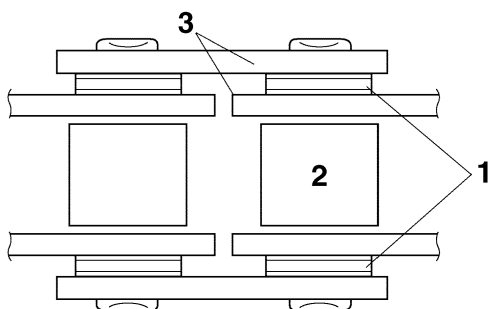
e i solventi deteriorano gli O-ring. Anche una spazzola ruvida può danneggiare gli O-ring. Utilizzare solo kerosene per pulire la catena di trasmissione.

- Non immergere la catena di trasmissione nel kerosene per più di dieci minuti per evitare danni agli O-ring.



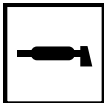
4. Controllare:

- O-ring "1"
Danni → Sostituire la catena di trasmissione.
- Rulli catena di trasmissione "2"
Danni/usura → Sostituire la catena di trasmissione.
- Piastre laterali catena di trasmissione "3"
Danni/usura → Sostituire la catena di trasmissione.



5. Lubrificare:

- Catena di trasmissione

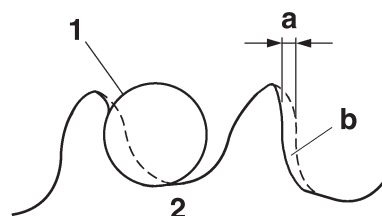


Lubrificante raccomandato
Lubrificante adatto per catene con O-ring

CONTROLLO DELLA CORONA

1. Controllare:

- Ruota dentata di trasmissione
Usura di più di 1/4 di dente "a" → Sostituire in blocco la corona della ruota posteriore e la ruota dentata di trasmissione.
Dente piegato → Sostituire in blocco la corona della ruota posteriore e la ruota dentata di trasmissione.



b. Corretto

1. Rullo catena di trasmissione
2. Ruota dentata di trasmissione

CONTROLLO DELLA CORONA RUOTA POSTERIORE

Fare riferimento a "CONTROLLO E SOSTITUZIONE DELLA CORONA DELLA RUOTA POSTERIORE" a pagina 5-10.

INSTALLAZIONE DELLA CATENA DI TRASMISSIONE

1. Installare:

- Catena di trasmissione

ATTENZIONE

Assicurarsi di indossare gli occhiali di sicurezza durante le operazioni.

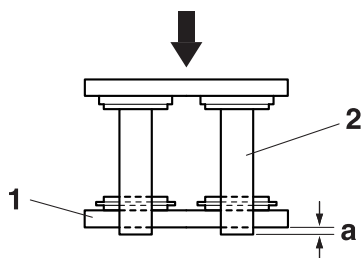
NOTA

Installare il giunto della catena di trasmissione con lo strumento per il taglio e la rivettatura della catena di trasmissione. (Utilizzare materiali sul mercato)

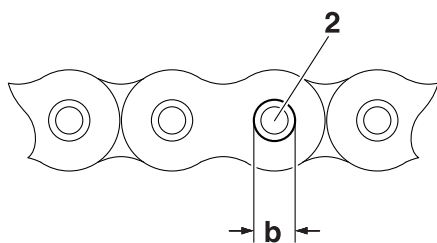


- Quando si preme per montare la piastra di collegamento "1", assicurarsi che lo spazio "a" fra l'estremità del perno di collegamento

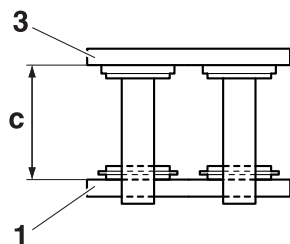
“2” e la piastra di collegamento sia compreso tra 1.2 e 1.4 mm (0.05–0.06 in).



- b. Una volta rivettato, accertarsi che il diametro tra i bordi “b” del perno di collegamento “2” sia compreso tra 5.5 e 5.8 mm (0.22–0.23 in).



- c. Una volta rivettato, assicurarsi che lo spazio “c”, all’interno dell’articolazione di collegamento “3” e all’interno della piastra di collegamento “1”, sia compreso tra 14.1 e 14.3 mm (0.56–0.65 in).



2. Lubrificare:
- Catena di trasmissione

	<p>Lubrificante raccomandato Lubrificante adatto per catene con O-ring</p>
--	---

3. Installare:
- Ruota dentata di trasmissione
 - Rondella di bloccaggio **New**
 - Dado ruota dentata di trasmissione
Fare riferimento a “RIMOZIONE DEL MO-

TORE” a pagina 6-1.



Dado ruota dentata di trasmissione
75 Nm (7.5 m·kgf, 54 ft·lbf)

ATTENZIONE

Non installare mai una catena di trasmissione nuova in corone usurate; ciò riduce notevolmente la durata della catena di trasmissione.

4. Regolare:

- Parte lenta catena di trasmissione
Fare riferimento a “REGOLAZIONE TENSIONE DELLA CATENA” a pagina 3-34.



Tensione della catena di trasmissione
50–60 mm (1.97–2.36 in)

ATTENZIONE

Se la catena di trasmissione è troppo tesa, si avrà un sovraccarico del motore e di altre parti vitali, mentre se è troppo allentata può saltare e danneggiare il forcellone oscillante o provocare un incidente. Pertanto si raccomanda di mantenere la parte lenta della catena di trasmissione entro i limiti specificati.

MOTORE

RIMOZIONE DEL MOTORE	6-1
RIMOZIONE DEL SILENZIATORE	6-7
RIMOZIONE DEL TUBO DI SCARICO 2	6-7
RIMOZIONE DELLA RUOTA DENTATA DI TRASMISSIONE.....	6-7
RIMOZIONE DEL MOTORE	6-7
PULIZIA FRANGIFIAMMA	6-8
CONTROLLO DEL SILENZIATORE E DEL TUBO DI SCARICO	6-9
INSTALLAZIONE MOTORE.....	6-9
INSTALLAZIONE DEL PEDALE DEL FRENO.....	6-9
INSTALLAZIONE DELLA RUOTA DENTATA DI TRASMISSIONE	6-10
INSTALLAZIONE DI TUBO DI SCARICO E MARMITTA.....	6-10
ALBERO A CAMME	6-12
RIMOZIONE ALBERO A CAMME.....	6-14
CONTROLLO ALBERO A CAMME.....	6-15
CONTROLLO DELLA CATENA DI DISTRIBUZIONE E DEL PIGNONE DELL'ALBERO A CAMME	6-16
CONTROLLO DEI TENDITORI DELLA CATENA DI DISTRIBUZIONE.....	6-16
CONTROLLO SISTEMA DI DECOMPRESSIONE	6-17
INSTALLAZIONE DEGLI ALBERI A CAMME	6-17
TESTA CILINDRO	6-20
RIMOZIONE TESTA CILINDRO	6-22
CONTROLLO DELLA GUIDA DELLA CATENA DISTRIBUZIONE (LATO SCARICO)	6-22
CONTROLLO TESTA CILINDRO	6-22
INSTALLAZIONE TESTA CILINDRO.....	6-23
VALVOLE E MOLLE VALVOLE	6-24
RIMOZIONE DELLE VALVOLE	6-25
CONTROLLO DELLE VALVOLE E DEI GUIDAVALVOLE	6-26
CONTROLLO DELLE SEDI DELLE VALVOLE.....	6-27
CONTROLLO MOLLE DELLA VALVOLA	6-29
CONTROLLO ALZAVALVOLE.....	6-30
INSTALLAZIONE VALVOLE	6-30
CILINDRO E PISTONE	6-32
RIMOZIONE DEL PISTONE	6-33
CONTROLLO CILINDRO E PISTONE.....	6-33
CONTROLLO DEI SEGMENTI	6-34
CONTROLLO SPINOTTO.....	6-35
INSTALLAZIONE DEL PISTONE E DEL CILINDRO	6-35

AVVIAMENTO ELETTRICO	6-37
CONTROLLO DEL MOTORINO DI AVVIAMENTO	6-39
MONTAGGIO MOTORINO AVVIAMENTO	6-40
FRIZIONE	6-42
RIMOZIONE FRIZIONE	6-46
CONTROLLO DISCHI D'ATTRITO	6-46
CONTROLLO DISCHI FRIZIONE	6-46
CONTROLLO MOLLE FRIZIONE	6-46
CONTROLLO DELLA CAMPANA DELLA FRIZIONE	6-47
CONTROLLO DEL MOZZO DELLA FRIZIONE	6-47
CONTROLLO DELLA PIASTRA DELLA PRESSIONE	6-47
CONTROLLO DELL'ALBERO LEVA DI AGGANCIO	6-47
CONTROLLO DELLE ASTE DI COMANDO DELLA FRIZIONE	6-47
CONTROLLO DELL'INGRANAGGIO CONDUTTORE DELLA TRASMISSIONE PRIMARIA	6-48
CONTROLLO INGRANAGGIO CONDOTTO DELLA TRASMISSIONE PRIMARIA	6-48
INSTALLAZIONE DEL PARAOLIO	6-48
INSTALLAZIONE DEL COPERCHIO CARTER DESTRO	6-48
INSTALLAZIONE FRIZIONE	6-49
INSTALLAZIONE DEL PEDALE D'AVVIAMENTO	6-51
AVVIAMENTO A PEDALE	6-52
RIMOZIONE DEL GRUPPO ALBERO PEDALE	6-53
CONTROLLO DELL'ALBERO PEDALE E DELLA RUOTA CON CRICCHETTO	6-53
CONTROLLO DELL'INGRANAGGIO PEDALE, DELL'INGRANAGGIO FOLLE PEDALE E DELLA RUOTA CON CRICCHETTO	6-53
INSTALLAZIONE DEL GRUPPO ALBERO PEDALE	6-53
INSTALLAZIONE DELL'INGRANAGGIO FOLLE PEDALE	6-54
ALBERO DEL CAMBIO	6-55
RIMOZIONE DEL GRUPPO GUIDA DEL CAMBIO E LEVA DEL CAMBIO	6-57
RIMOZIONE DEL SEGMENTO	6-57
CONTROLLO ALBERO DEL CAMBIO	6-57
CONTROLLO DEL GRUPPO GUIDA DEL CAMBIO E LEVA DEL CAMBIO	6-57
CONTROLLO LEVA DI FERMO	6-57
INSTALLAZIONE DELLA LEVA DI ARRESTO	6-57
INSTALLAZIONE DEL SEGMENTO	6-58
INSTALLAZIONE DEL GRUPPO GUIDA DEL CAMBIO E LEVA DEL CAMBIO	6-58
INSTALLAZIONE ALBERO DEL CAMBIO	6-59
INSTALLAZIONE DEL PEDALE DEL CAMBIO	6-59

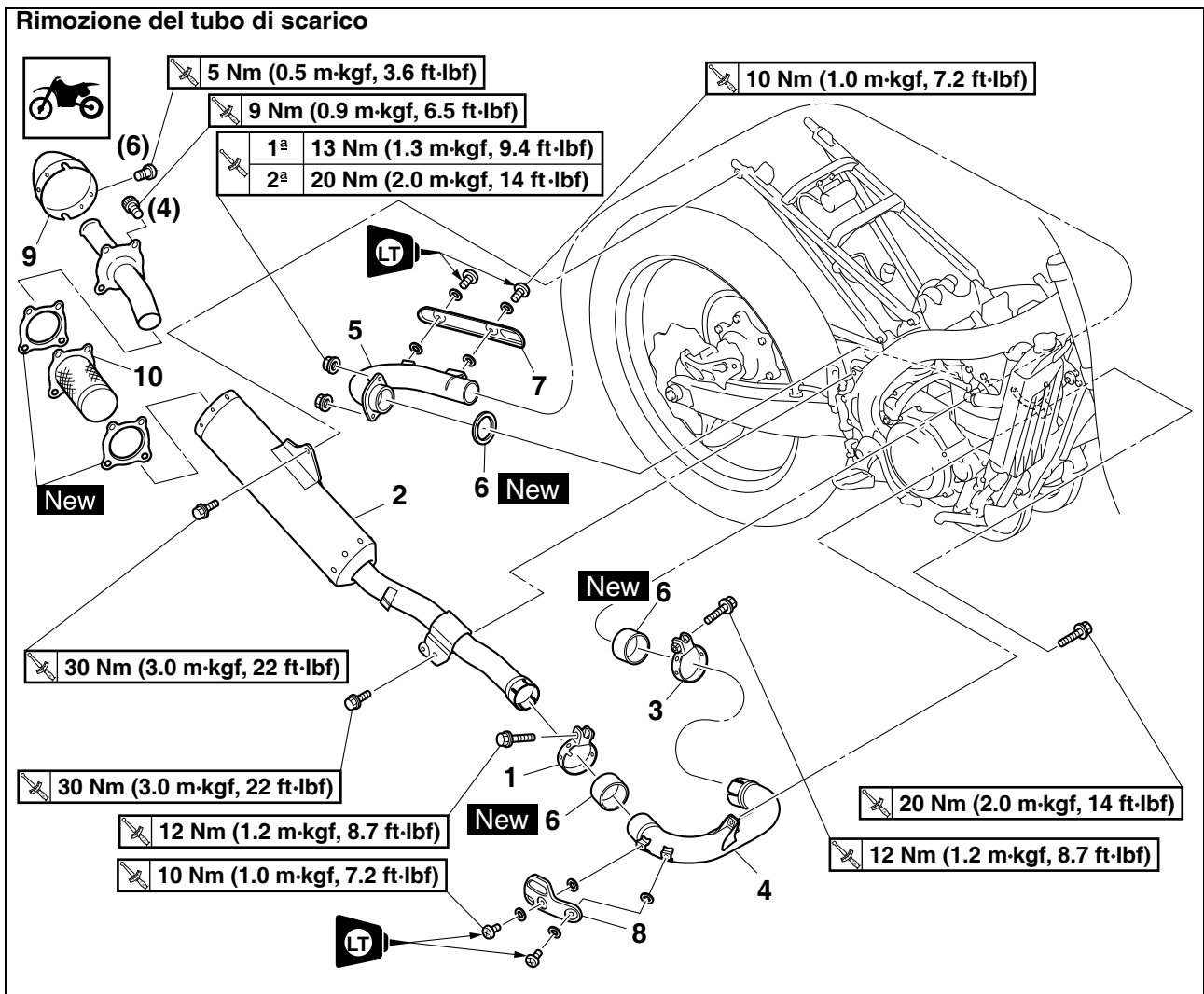
POMPA DELL'OLIO E INGRANAGGIO DELL'EQUILIBRATORE	6-60
RIMOZIONE DELL'EQUILIBRATORE	6-63
CONTROLLO DELL'INGRANAGGIO CONDUTTORE TRASMISSIONE PRIMARIA, DELL'INGRANAGGIO CONDUTTORE ALBERO EQUILIBRATORE E DELL'INGRANAGGIO CONTRAPPESO EQUILIBRATORE	6-63
CONTROLLO EQUILIBRATORE	6-63
CONTROLLO POMPA OLIO.....	6-63
MONTAGGIO DELLA POMPA DELL'OLIO	6-64
INSTALLAZIONE DELLA POMPA DELL'OLIO E DELL'INGRANAGGIO DELL'EQUILIBRATORE.....	6-64
GENERATORE E AVVIAMENTO UNIDIREZIONALE	6-67
RIMOZIONE DEL GENERATORE	6-69
CONTROLLO AVVIAMENTO UNIDIREZIONALE	6-69
INSTALLAZIONE DELL'AVVIAMENTO UNIDIREZIONALE	6-70
INSTALLAZIONE DEL GENERATORE	6-70
CARTER	6-73
SMONTAGGIO CARTER	6-76
RIMOZIONE DEL CUSCINETTO DEL CARTER	6-76
CONTROLLO DELLA CATENA DI DISTRIBUZIONE, DELLA GUIDA DELLA CATENA DI DISTRIBUZIONE E DEL FILTRO DELL'OLIO	6-76
CONTROLLO CARTER	6-77
INSTALLAZIONE DEL PARAOLIO	6-77
MONTAGGIO DEL CARTER	6-77
GRUPPO ALBERO MOTORE E CONTRALBERO DI BILANCIAMENTO ...	6-79
RIMOZIONE DEL GRUPPO ALBERO MOTORE	6-80
CONTROLLO DEL GRUPPO ALBERO MOTORE	6-80
INSTALLAZIONE DEL GRUPPO ALBERO MOTORE.....	6-81
INSTALLAZIONE DEL CONTRALBERO DI BILANCIAMENTO	6-81
TRASMISSIONE	6-82
RIMOZIONE TRASMISSIONE	6-84
CONTROLLO DELLE FORCELLE DI INNESTO CAMBIO	6-84
CONTROLLO DEL GRUPPO TAMBURO SELETTORE CAMBIO	6-85
CONTROLLO DELLA TRASMISSIONE.....	6-85
INSTALLAZIONE TRASMISSIONE	6-85

RIMOZIONE DEL MOTORE

NOTA

Questo paragrafo è rivolto a coloro che possiedono già conoscenze e competenze di base relative alla manutenzione di motocicli Yamaha (p.es. concessionari Yamaha, tecnici della manutenzione, ecc.). Alle persone con scarse conoscenze e competenze in materia di manutenzione si consiglia di non eseguire alcun intervento di ispezione, regolazione, smontaggio o rimontaggio facendo esclusivamente riferimento al presente manuale. Ciò potrebbe comportare problemi di manutenzione e danni meccanici.

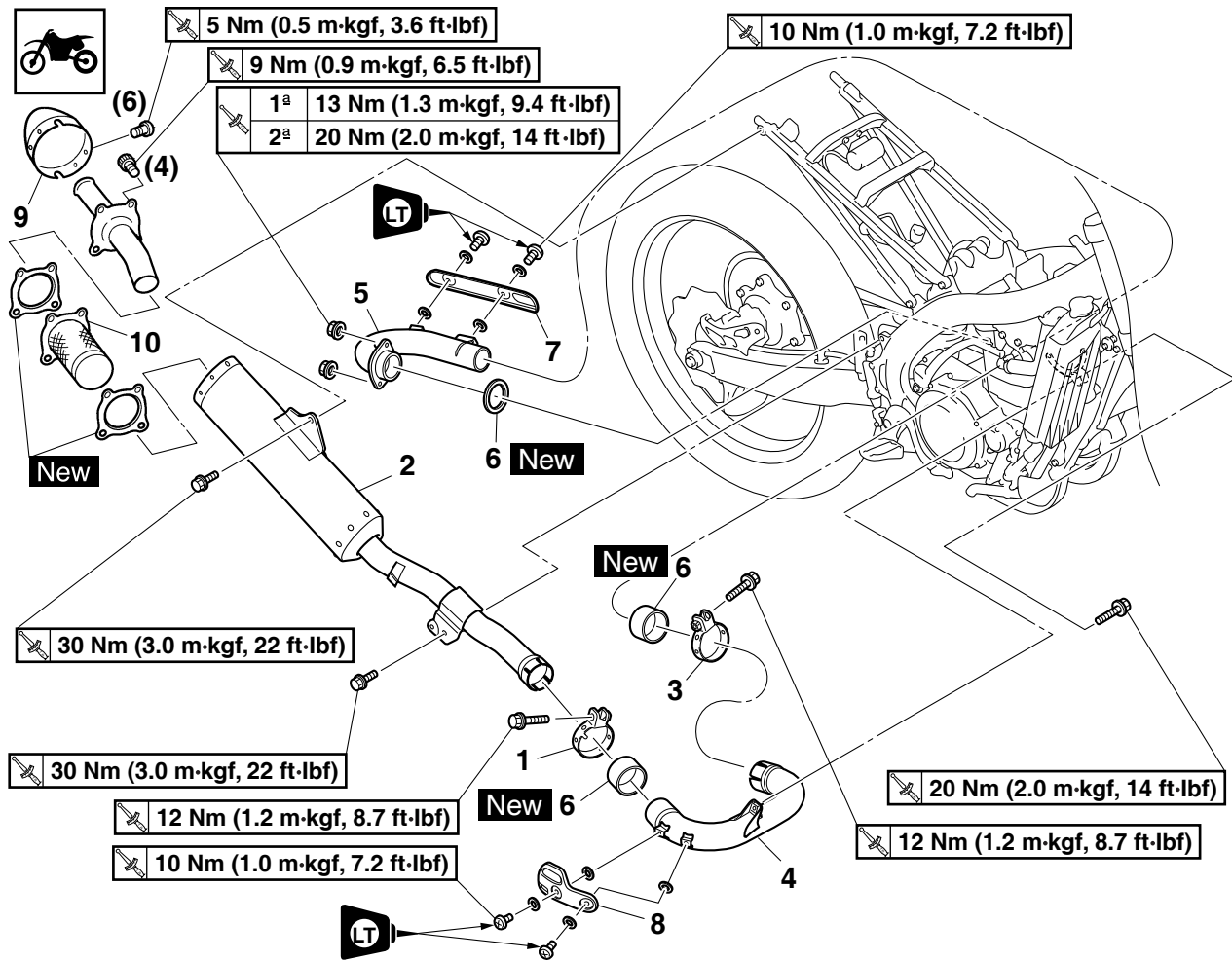
RIMOZIONE DEL MOTORE



Ordine	Denominazione	Quantità	Osservazioni
	Fianchetto (destro)		Fare riferimento a "TELAIO GENERALE" a pagina 5-1.
	Bullone inferiore gruppo ammortizzatore posteriore		Fare riferimento a "GRUPPO AMMORTIZZATORE POSTERIORE" a pagina 5-60.
	Bullone braccio di collegamento (lato telaio)		Fare riferimento a "GRUPPO AMMORTIZZATORE POSTERIORE" a pagina 5-60.
1	Silenziatore silenziatore	1	Allentare.
2	Silenziatore	1	
3	Morsetto tubo di scarico 2	1	Allentare.
4	Tubo di scarico 2	1	

RIMOZIONE DEL MOTORE

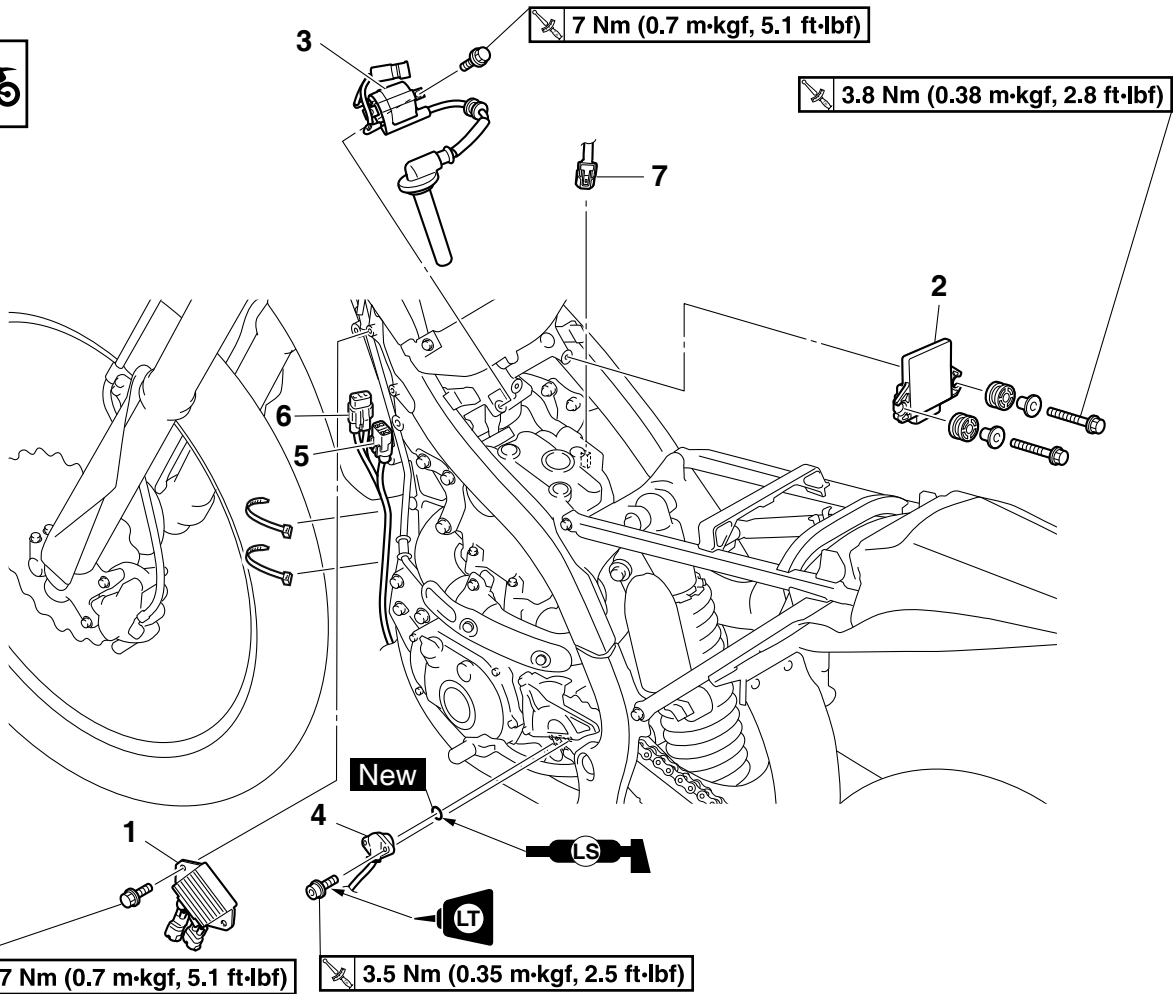
Rimozione del tubo di scarico



Ordine	Denominazione	Quantità	Osservazioni
5	Tubo di scarico 1	1	
6	Guarnizioni	3	
7	Protezione tubo di scarico 1	1	
8	Protezione tubo di scarico 2	1	
9	Coperchio silenziatore	1	
10	Scaricatore scintilla	1	
			Per l'installazione, invertire la procedura di rimozione.

RIMOZIONE DEL MOTORE

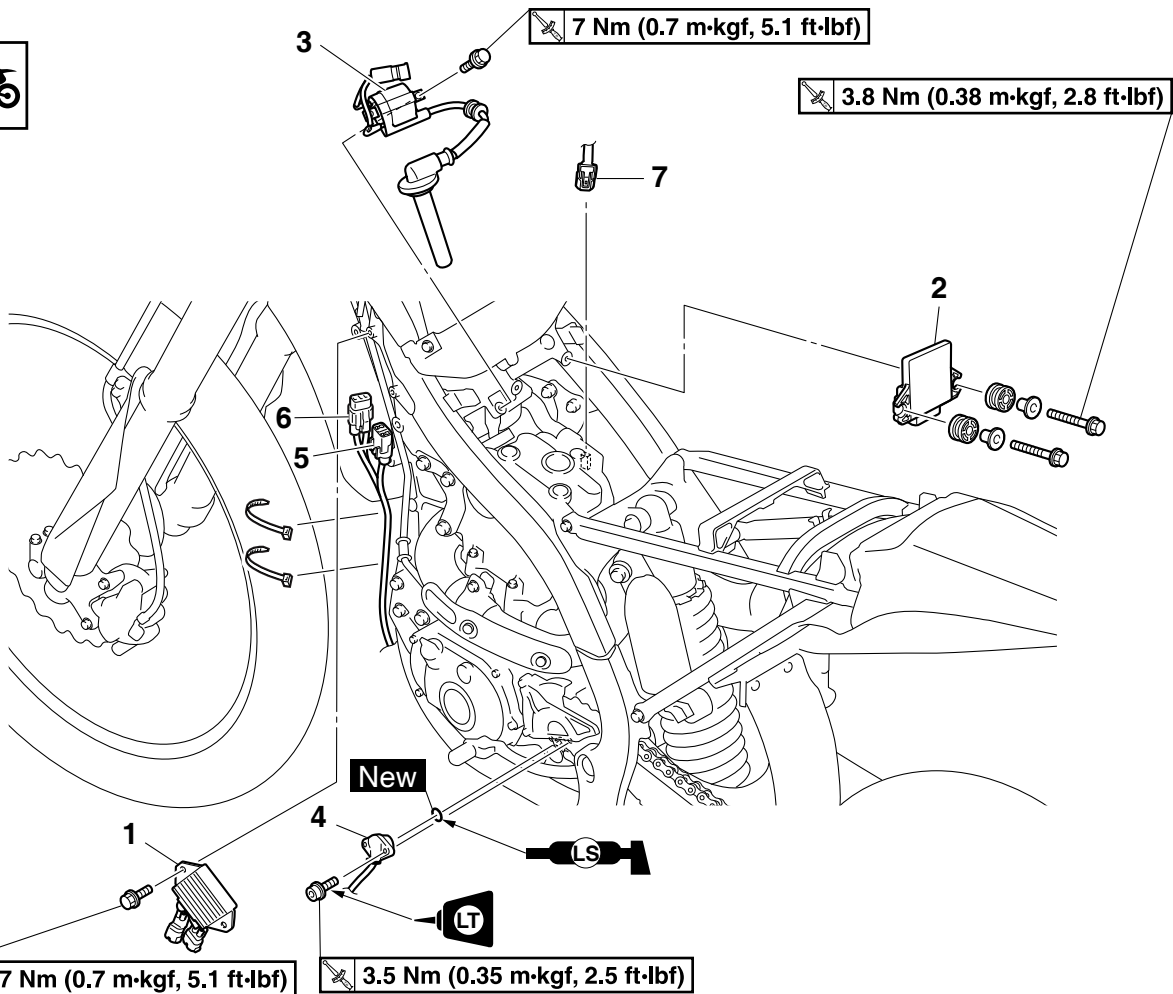
Rimuovere le parti elettroniche



Ordine	Denominazione	Quantità	Osservazioni
			Utilizzare un supporto idoneo per sollevare da terra la ruota anteriore.
	Sella		Fare riferimento a "TELAIO GENERALE" a pagina 5-1.
	Fianchetto (sinistro/destro)		Fare riferimento a "TELAIO GENERALE" a pagina 5-1.
	Preso d'aria (sinistra/destra)		Fare riferimento a "TELAIO GENERALE" a pagina 5-1.
	Serbatoio del carburante		Fare riferimento a "SERBATOIO DEL CARBURANTE" a pagina 8-1.
	Coperchio della cassa del filtro		
1	Raddrizzatore/regolatore	1	
2	ECU	1	
3	Bobina di accensione	1	
4	Interruttore folle	1	
5	Connettore magnete in CA	1	Scollegare.
6	Connettore del sensore di posizione dell'albero motore	1	Scollegare.

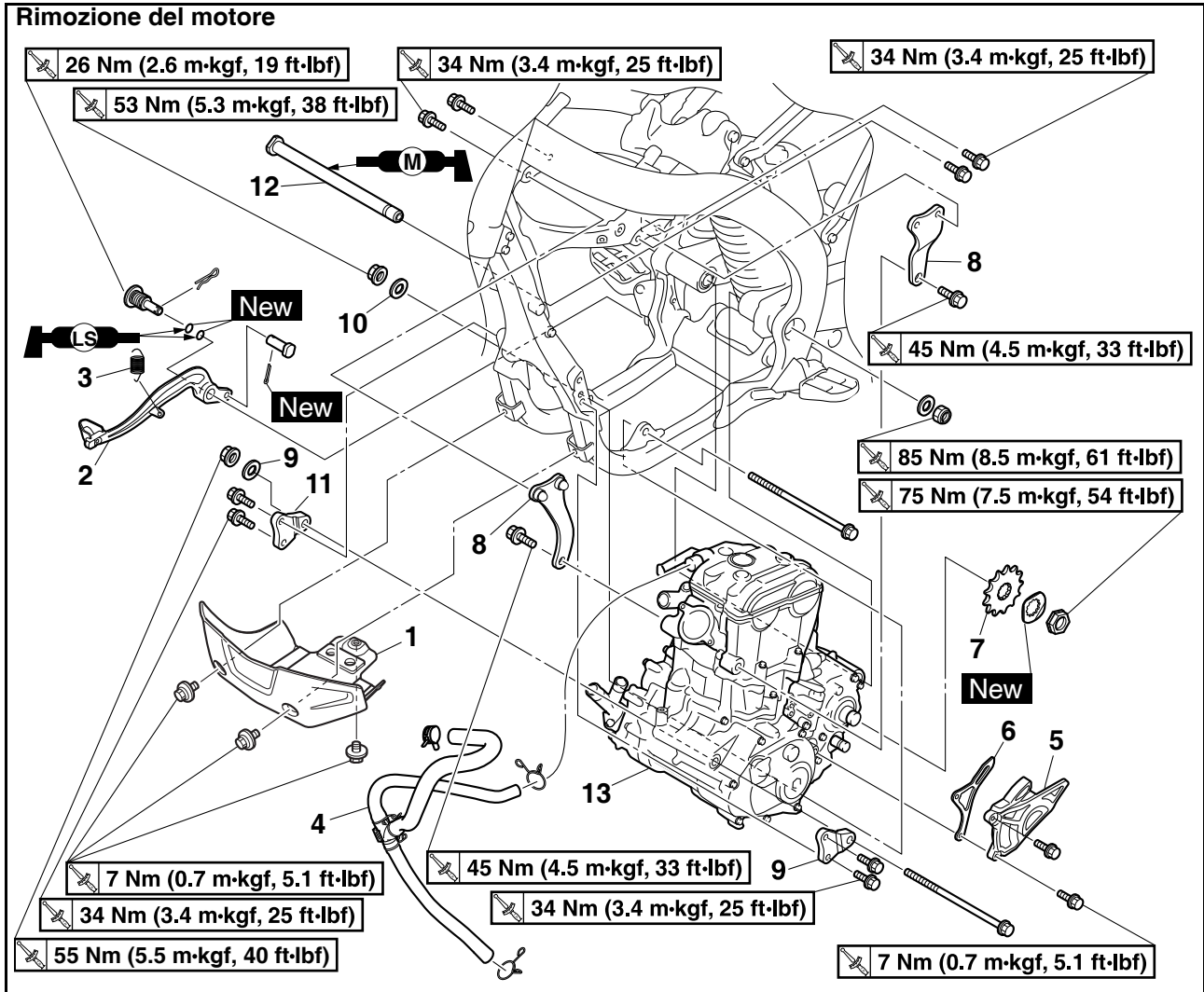
RIMOZIONE DEL MOTORE

Rimuovere le parti elettroniche



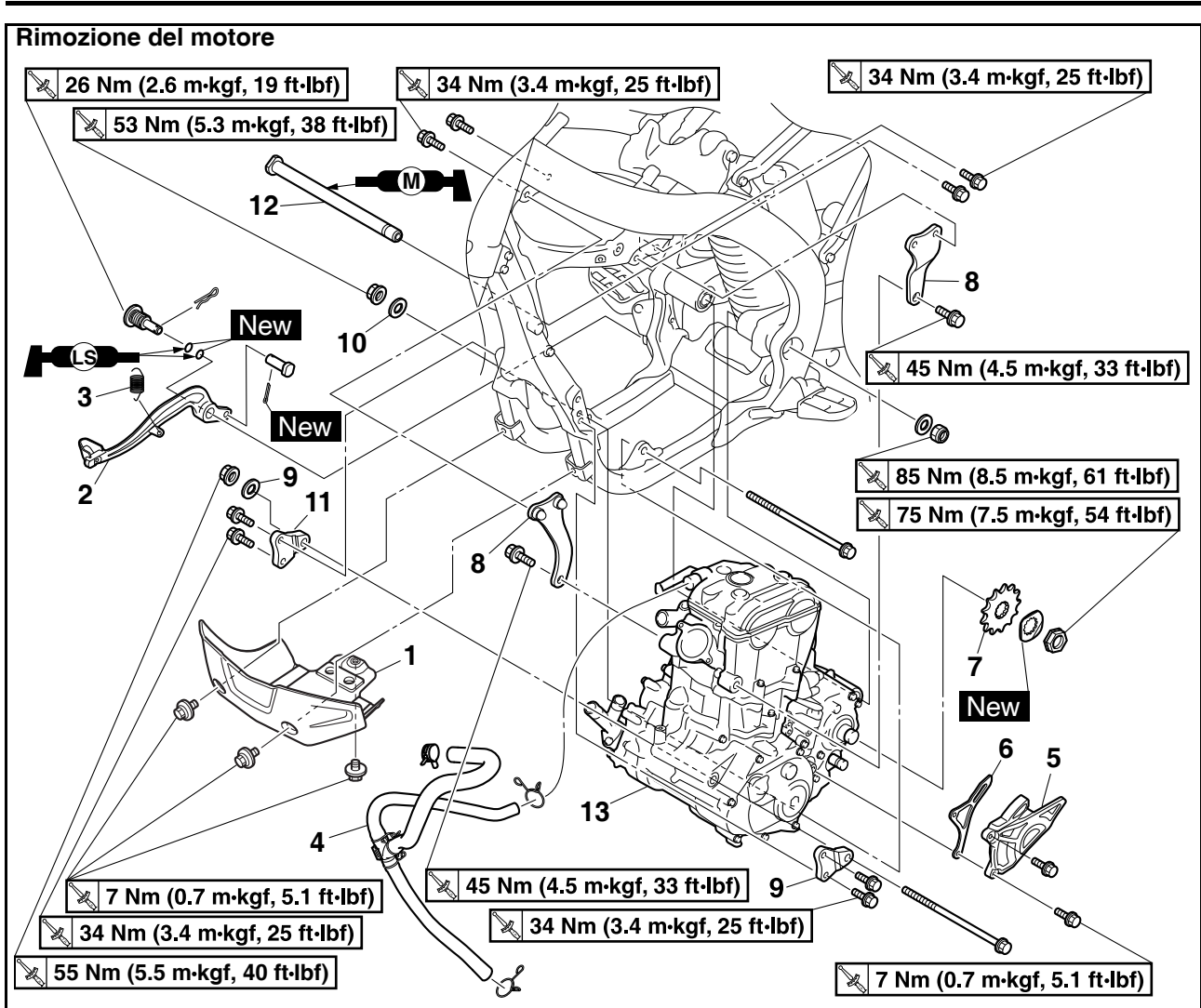
Ordine	Denominazione	Quantità	Osservazioni
7	Connettore sensore temperatura liquido refrigerante	1	Scollegare.
			Per l'installazione, invertire la procedura di rimozione.

RIMOZIONE DEL MOTORE



Ordine	Denominazione	Quantità	Osservazioni
			Utilizzare un supporto idoneo per sollevare da terra la ruota anteriore.
	Sella		Fare riferimento a "TELAIO GENERALE" a pagina 5-1.
	Fianchetto (sinistro/destro)		Fare riferimento a "TELAIO GENERALE" a pagina 5-1.
	Preso d'aria (sinistra/destra)		Fare riferimento a "TELAIO GENERALE" a pagina 5-1.
	Serbatoio del carburante		Fare riferimento a "SERBATOIO DEL CARBURANTE" a pagina 8-1.
	Tubo di scarico e silenziatore		Fare riferimento a "RIMOZIONE DEL MOTORE" a pagina 6-1.
	Corpo del filtro dell'aria		Fare riferimento a "CORPO FARFALLATO" a pagina 8-7.
	Corpo farfallato		Fare riferimento a "CORPO FARFALLATO" a pagina 8-7.
	Cavo frizione		Fare riferimento a "FRIZIONE" a pagina 6-42.
	Pedale del cambio		Fare riferimento a "ALBERO DEL CAMBIO" a pagina 6-55.
	Motorino d'avviamento	1	Fare riferimento a "AVVIAMENTO ELETTRICO" a pagina 6-37.

RIMOZIONE DEL MOTORE



Ordine	Denominazione	Quantità	Osservazioni
1	Riparo motore	1	
2	Pedale del freno	1	
3	Molla	1	
4	Tubo sfiato testa cilindro	1	
5	Coperchio ruota dentata di trasmissione	1	
6	Guida catena	1	
7	Ruota dentata di trasmissione	1	
8	Staffa superiore motore	2	
9	Rondella	1	Spessore: 2.3 mm (0.09 in)
10	Rondella	1	Spessore: 1.0 mm (0.04 in)
11	Staffa inferiore motore	2	
12	Perno forcellone	1	
13	Motore	1	
			Per l'installazione, invertire la procedura di rimozione.

RIMOZIONE DEL MOTORE

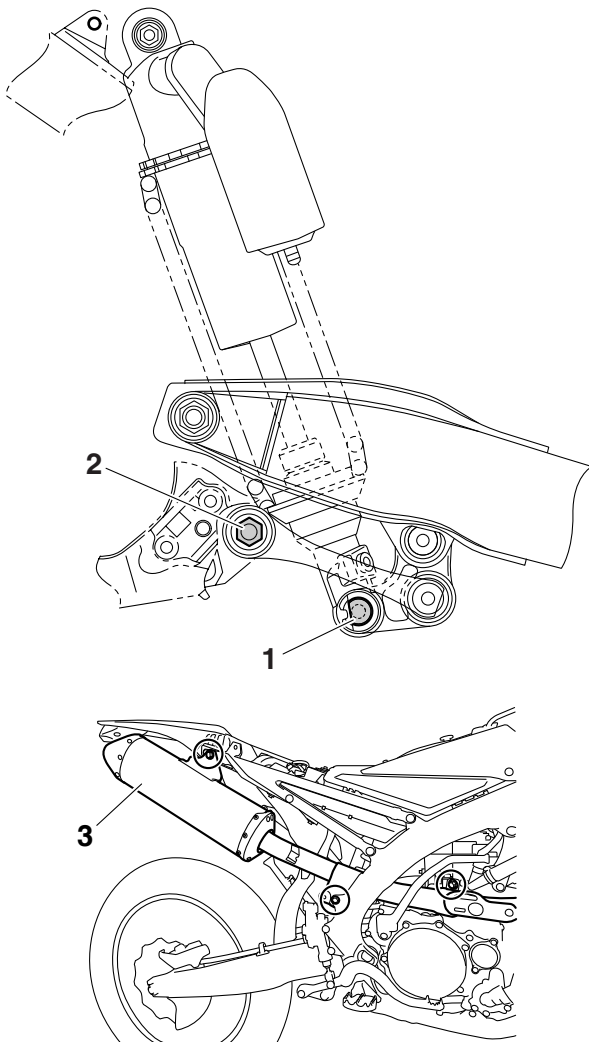
RIMOZIONE DEL SILENZIATORE

1. Togliere:

- Bullone inferiore gruppo ammortizzatore posteriore "1"
- Bullone braccio di collegamento (lato telaio) "2"
- Silenziatore "3"

NOTA

Portare l'ammortizzatore posteriore sul lato sinistro del telaio e rimuovere il silenziatore.



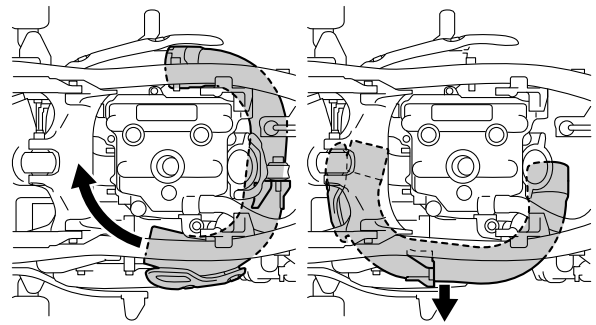
RIMOZIONE DEL TUBO DI SCARICO 2

1. Togliere:

- Tubo di scarico 2

NOTA

Portare il tubo di scarico 2 nello stato illustrato spostandolo e quindi rimuovendolo.



RIMOZIONE DELLA RUOTA DENTATA DI TRASMISSIONE

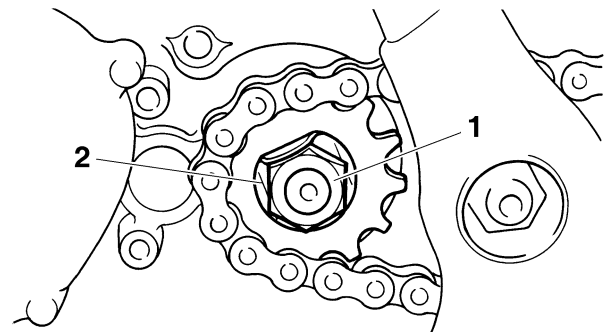
1. Spianare la linguetta della rondella di bloccaggio.

2. Togliere:

- Dado (corona) "1"
- Rondella di bloccaggio "2"

NOTA

Allentare il dado azionando contemporaneamente il freno posteriore.

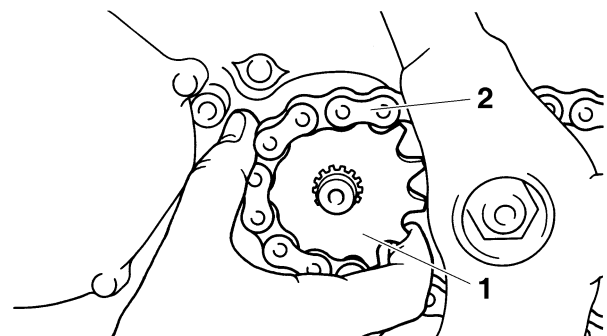


3. Togliere:

- Corona "1"
- Catena di trasmissione "2"

NOTA

Rimuovere la ruota dentata di trasmissione con la catena di trasmissione.



RIMOZIONE DEL MOTORE

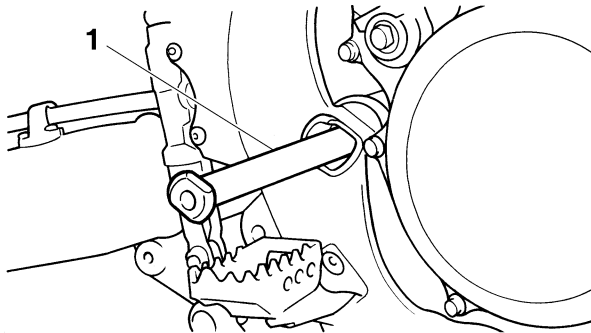
1. Togliere:

- Albero di articolazione "1"

RIMOZIONE DEL MOTORE

NOTA

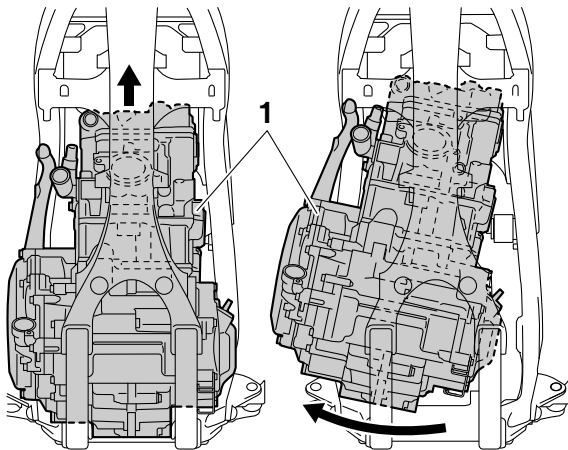
Se si estrae completamente il perno forcellone, il forcellone oscillante risulterà allentato. Se possibile, inserire un albero di diametro simile sull'altro lato del forcellone oscillante per sostenerlo.



2. Togliere:
 - Motore "1"Dal lato destro.

NOTA

- Accertarsi che gli accoppiatori, i flessibili e i cavi siano scollegati.
- Sollevare il motore e rimuoverlo dalla sua parte inferiore verso la destra del telaio.



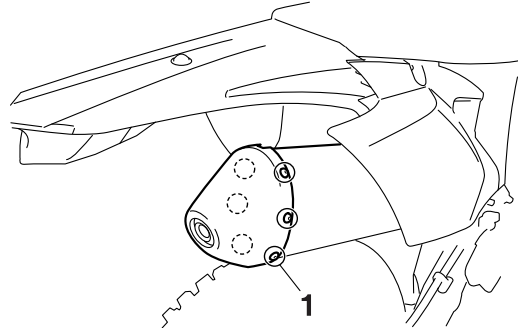
PULIZIA FRANGIFIAMMA

⚠ AVVERTENZA

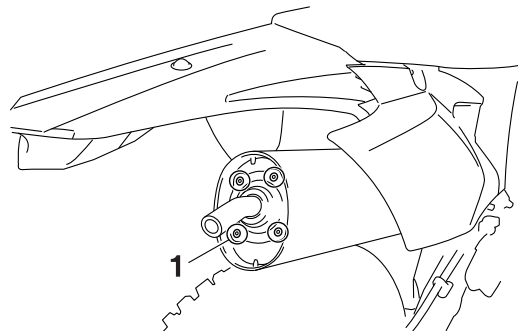
- Accertarsi che il tubo di scarico e la marmitta siano freddi prima di pulire il frangifiamma.

- Non avviare il motore durante la pulizia dell'impianto di scarico.

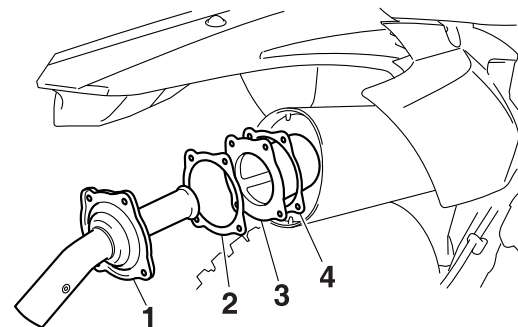
1. Togliere:
 - Viti coperchio marmitta "1"



2. Togliere:
 - Bulloni frangifiamma "1"



3. Togliere:
 - Tubo di coda "1"
 - Guarnizione tubo di coda "2"
 - Frangifiamma "3"Estrarre il frangifiamma dalla marmitta.
 - Guarnizione frangifiamma "4"



4. Pulire:
 - Scaricatore scintilla
Battere leggermente sullo scaricatore scintilla quindi rimuovere i depositi carboniosi con una spazzola metallica.
5. Installare:
 - Guarnizione frangifiamma **New**
 - Scaricatore scintilla
Inserire il frangifiamma nella marmitta e allineare i fori per i bulloni.
 - Guarnizione tubo di coda **New**

RIMOZIONE DEL MOTORE

- Bulloni frangifiamma

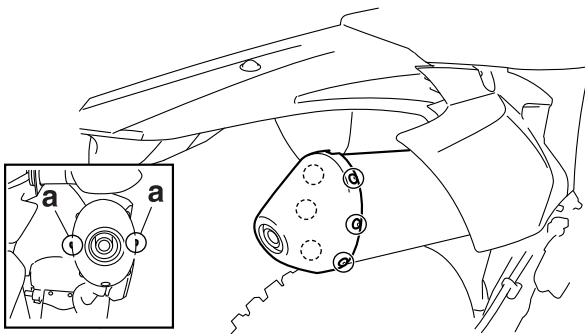


6. Installare:
- Tappo marmitta



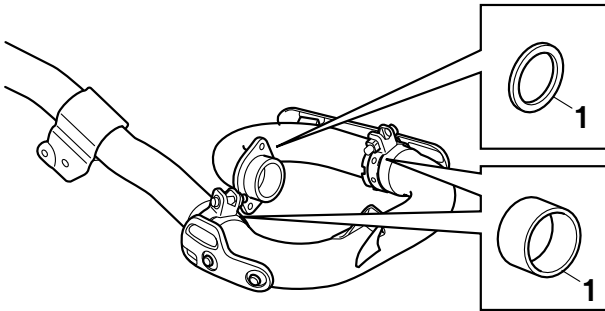
NOTA

Serrare innanzitutto le due viti a ubicata orizzontalmente "a" parte, quindi serrare le altre.



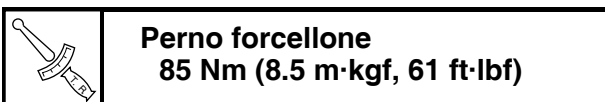
CONTROLLO DEL SILENZIATORE E DEL TUBO DI SCARICO

1. Controllare:
- Guarnizione "1"
- Danno → Sostituire.

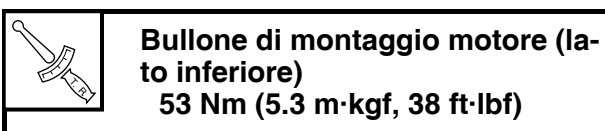


INSTALLAZIONE MOTORE

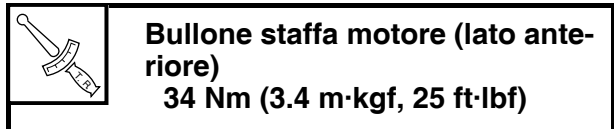
1. Installare:
- Motore "1"
- Installare il motore dal lato destro.
- Albero di articolazione "2"



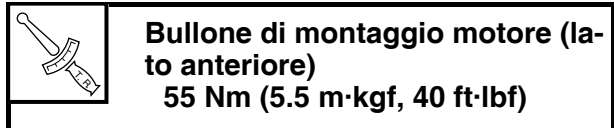
- Bullone di montaggio motore (lato inferiore) "3"



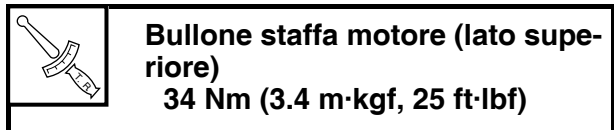
- Supporto motore anteriore "4"
- Bullone staffa motore (lato anteriore) "5"



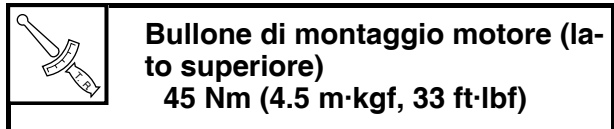
- Bullone di montaggio motore (lato anteriore) "6"



- Supporto motore superiore "7"
- Bullone staffa motore (lato superiore) "8"

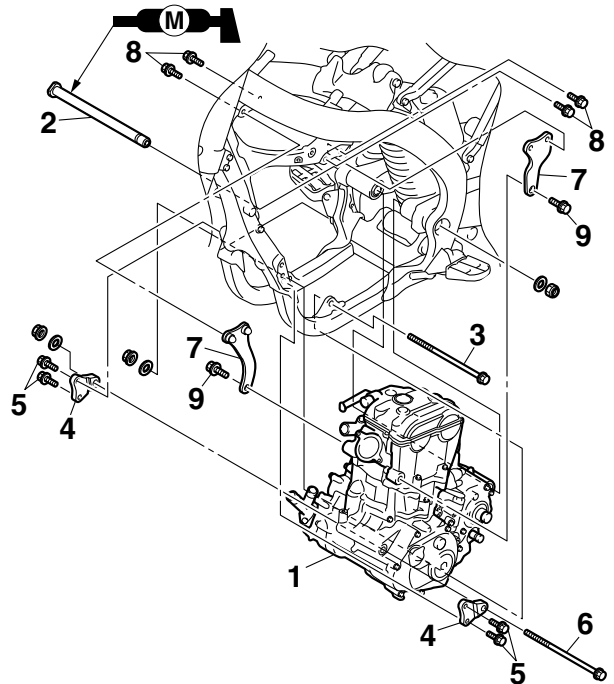


- Bullone di montaggio motore (lato superiore) "9"



NOTA

Applicare grasso al bisolfuro di molibdeno al perno forcellone.



INSTALLAZIONE DEL PEDALE DEL FRENO

1. Installare:
- Molla "1"

RIMOZIONE DEL MOTORE

- Pedale freno "2"
- O-ring "3" **New**
- Bullone (pedale freno) "4"

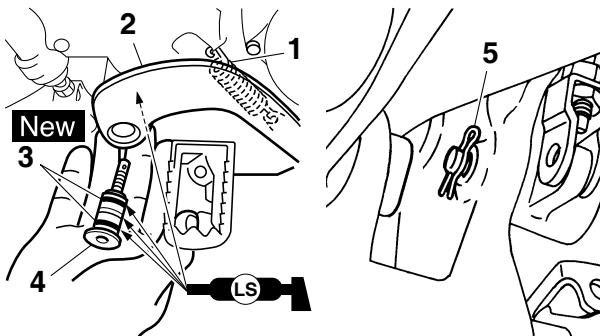


Bullone (pedale del freno)
26 Nm (2.6 m·kgf, 19 ft·lbf)

- Molletta "5"

NOTA

Applicare il grasso a base di sapone di litio sul bullone, sugli O-ring e sul supporto del pedale freno.

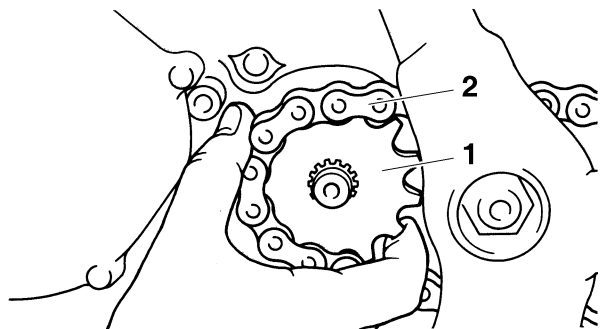


INSTALLAZIONE DELLA RUOTA DENTATA DI TRASMISSIONE

1. Installare:
 - Corona "1"
 - Catena di trasmissione "2"

NOTA

Installare la ruota dentata di trasmissione con la catena di trasmissione.



2. Installare:
 - Rondella di bloccaggio "1" **New**
 - Dado (corona) "2"



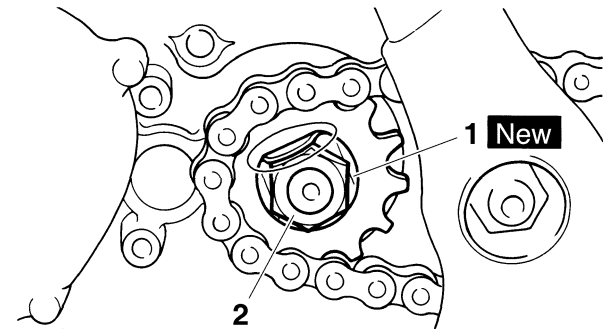
Dado (ruota dentata di trasmissione)
75 Nm (7.5 m·kgf, 54 ft·lbf)

NOTA

Serrare il dado azionando contemporaneamente il freno posteriore.

ATTENZIONE

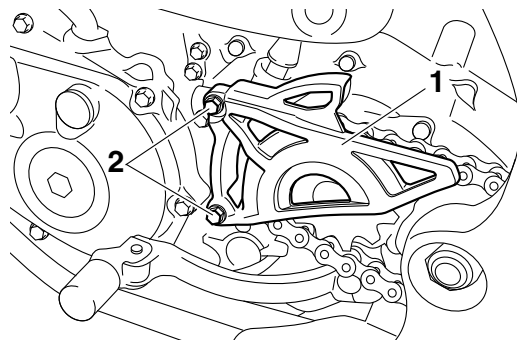
Serrare secondo le specifiche, altrimenti si potrebbe danneggiare l'altra parte serrata.



3. Pieghere la linguetta della rondella di bloccaggio per bloccare il dado.
4. Installare:
 - Guida ruota dentata di trasmissione
 - Coperchio corona "1"
 - Bullone (coperchio ruota dentata di trasmissione) "2"



Bullone (coperchio ruota dentata di trasmissione)
7 Nm (0.7 m·kgf, 5.1 ft·lbf)



INSTALLAZIONE DI TUBO DI SCARICO E MARMITTA

1. Installare:
 - Guarnizione **New**
 - Tubo di scarico 1 "1"
 - Dado (tubo di scarico 1) "2"

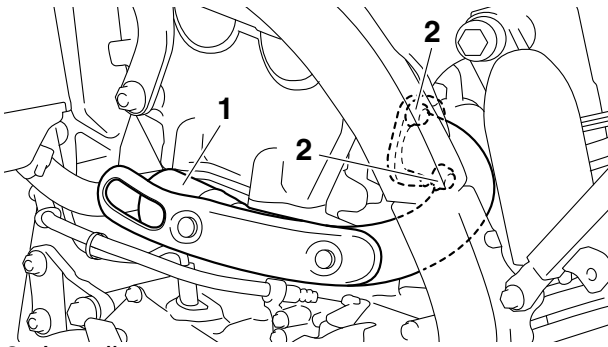


Dado (tubo di scarico)
20 Nm (2.0 m·kgf, 14 ft·lbf)

NOTA

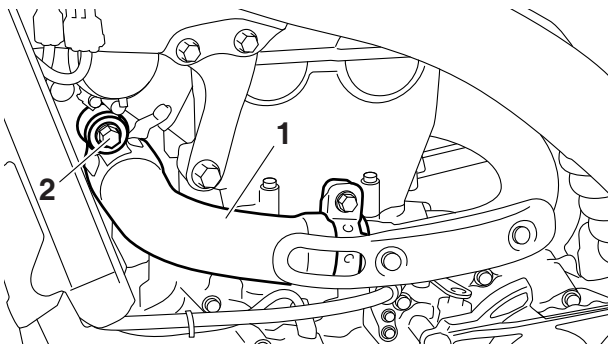
Prima serrare temporaneamente i dadi a 13 Nm (1.3 m·kgf, 9.4 ft·lbf). Quindi serrarli nuovamente a 20 Nm (2.0 m·kgf, 14 ft·lbf).

RIMOZIONE DEL MOTORE



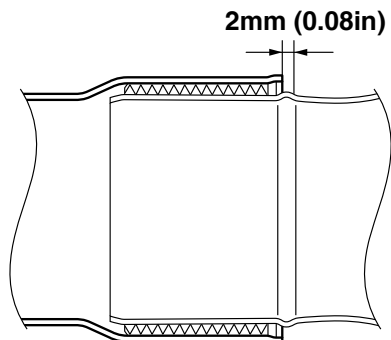
2. Installare:

- Morsetto
- Tubo di scarico 2 "1"
- Bullone (tubo di scarico 2) "2"



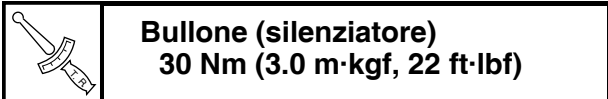
NOTA

Installare e serrare temporaneamente il tubo di scarico 2 con l'estremità posizionata come illustrato rispetto al tubo di scarico 1.

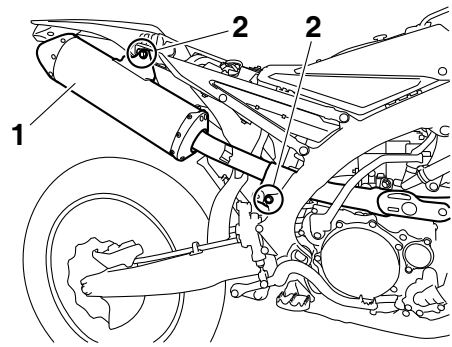


3. Installare:

- Morsetto
- Silenziatore "1"
- Bullone (silenziatore) "2"

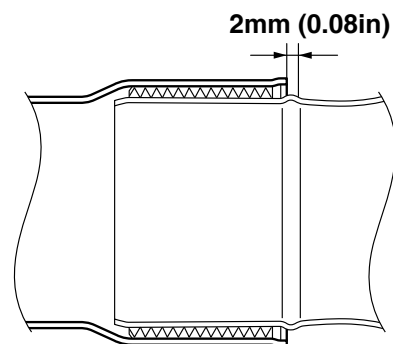


Bullone (silenziatore)
30 Nm (3.0 m·kgf, 22 ft·lbf)



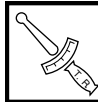
NOTA

Installare e serrare temporaneamente il silenziatore in modo che il suo giunto sia posizionato come illustrato rispetto al tubo di scarico 2.



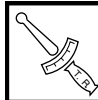
4. Serrare:

- Bullone (tubo di scarico 2)



Bullone (tubo di scarico 2)
20 Nm (2.0 m·kgf, 14 ft·lbf)

- Morsetto



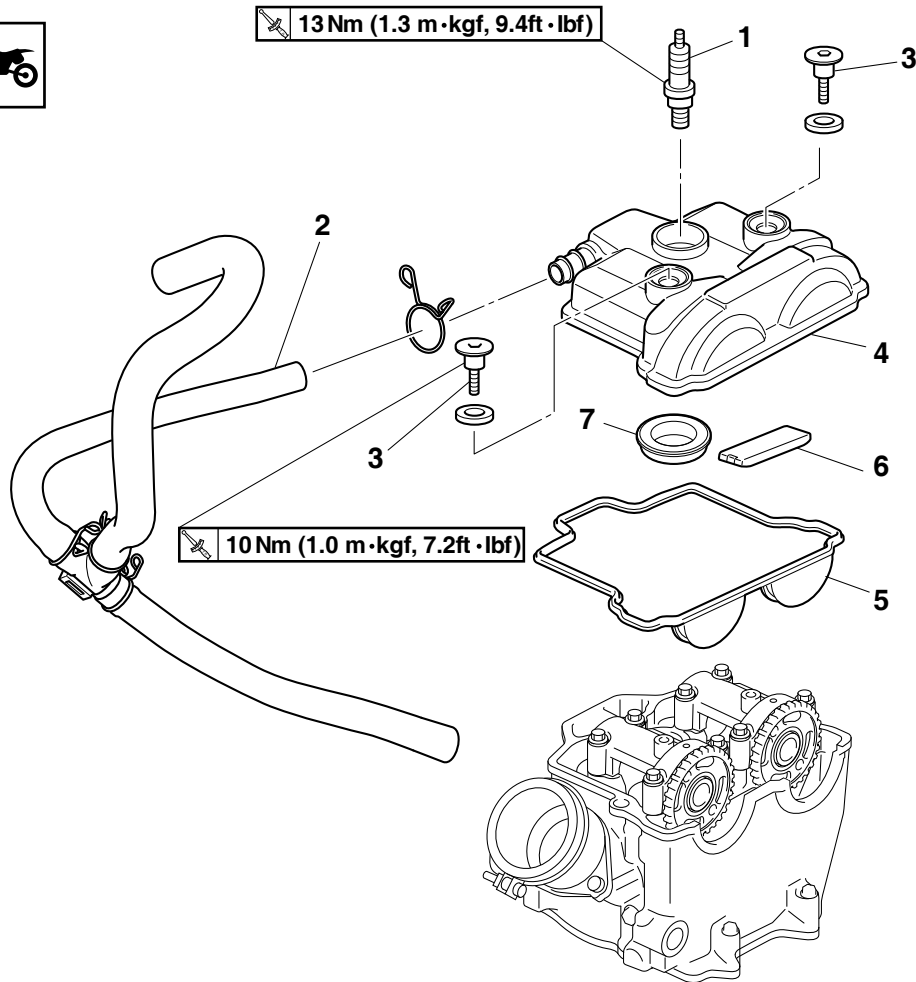
Morsetto
12 Nm (1.2 m·kgf, 8.7 ft·lbf)

NOTA

Serrare, controllando che i giunti anteriore e posteriore siano inseriti in posizione.

ALBERO A CAMME

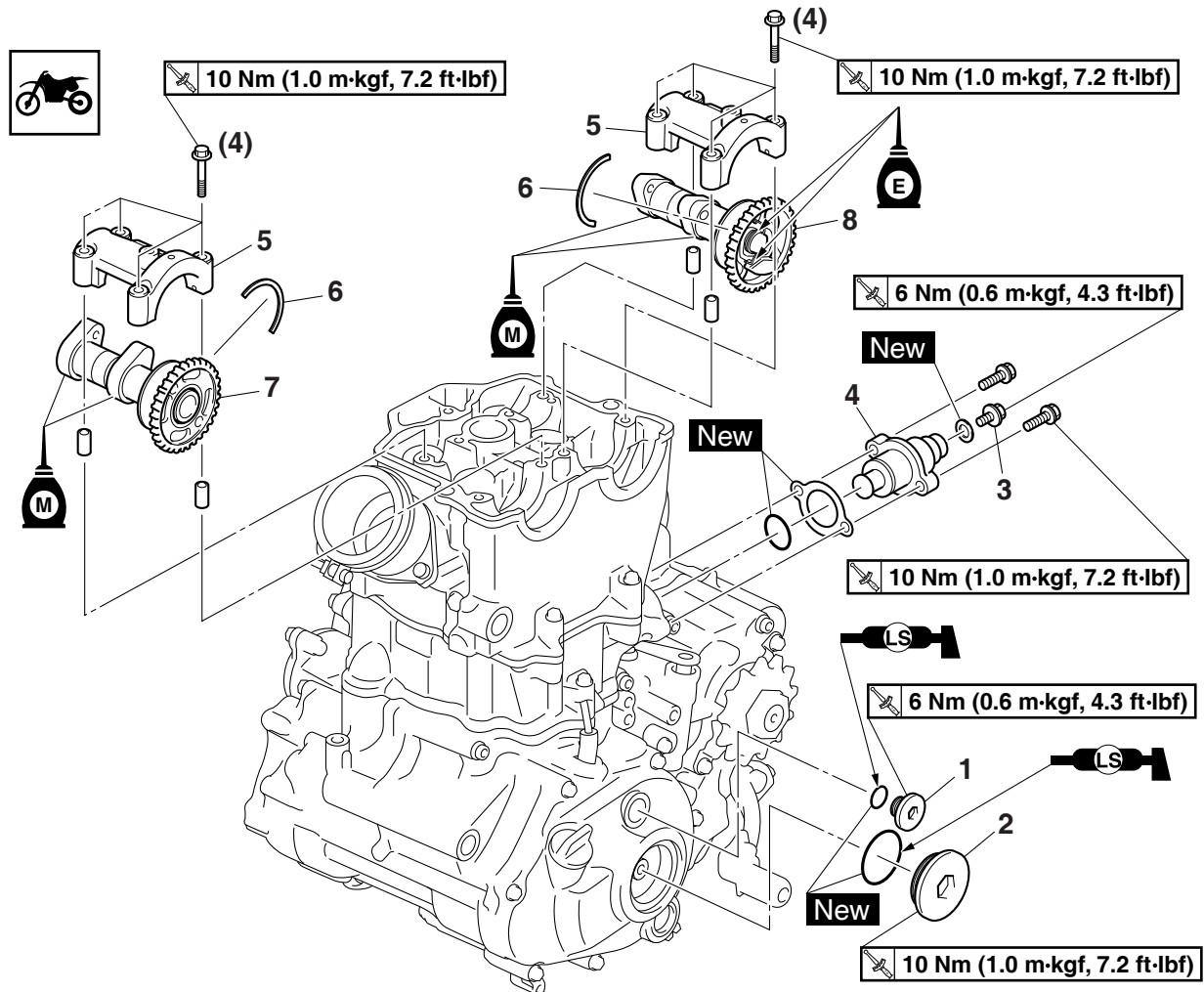
Rimozione del coperchio testa cilindro



Ordine	Denominazione	Quantità	Osservazioni
	Sella		Fare riferimento a "TELAIO GENERALE" a pagina 5-1.
	Fianchetto (sinistro/destro)		Fare riferimento a "TELAIO GENERALE" a pagina 5-1.
	Preso d'aria (sinistra/destra)		Fare riferimento a "TELAIO GENERALE" a pagina 5-1.
	Serbatoio del carburante		Fare riferimento a "SERBATOIO DEL CARBURANTE" a pagina 8-1.
1	Candela d'accensione	1	
2	Tubo sfiato testa cilindro	1	
3	Bullone (coperchio testa cilindro)	2	
4	Coperchio testa cilindro	1	
5	Guarnizione del coperchio testa cilindro	1	
6	Guida della catena di distribuzione (lato superiore)	1	
7	Guarnizione del coperchio testa cilindro	1	
			Per l'installazione, invertire la procedura di rimozione.

ALBERO A CAMME

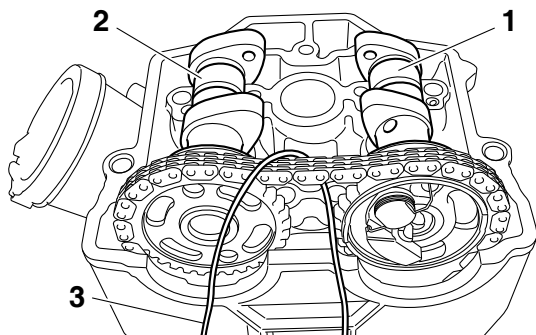
Rimozione albero a camme



Ordine	Denominazione	Quantità	Osservazioni
1	Vite di accesso al riferimento per fasatura	1	
2	Vite di accesso all'estremità dell'albero motore	1	
3	Tappo filettato del tenditore catena di distribuzione	1	
4	Tenditore catena di distribuzione	1	
5	Cappello dell'albero a camme	2	
6	Molletta	2	
7	Albero a camme di aspirazione	1	
8	Albero a camme di scarico	1	
			Per l'installazione, invertire la procedura di rimozione.

NOTA

Applicare un filo metallico "3" alla catena di distribuzione per evitare che cada all'interno del carter.



CONTROLLO ALBERO A CAMME

1. Controllare:

- Lobi dell'albero a camme
Macchie blu/vaiolature/graffi → Sostituire l'albero a camme.

2. Misurare:

- Dimensioni lobo dell'albero a camme "a" e "b"
Non conforme alle specifiche → Sostituire l'albero a camme.



Dimensioni dei lobi dell'albero a camme

Aspirazione A

31.730–31.830 mm (1.2492–1.2531 in)

Limite

31.630 mm (1.2453 in)

Aspirazione B

22.450–22.550 mm (0.8839–0.8878 in)

Limite

22.350 mm (0.8799 in)

Scarico A

33.370–33.470 mm (1.3138–1.3177 in)

Limite

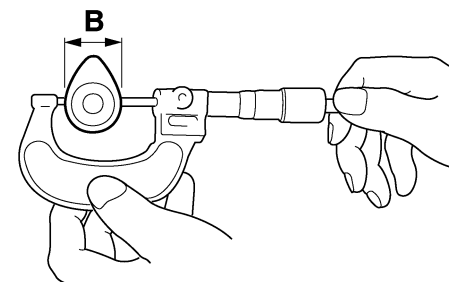
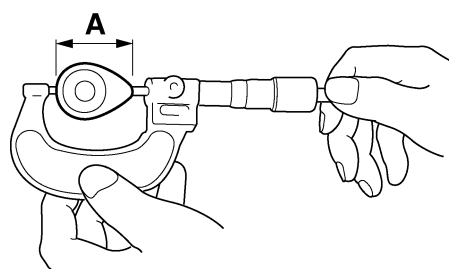
33.270 mm (1.3098 in)

Scarico B

25.211–25.311 mm (0.9926–0.9965 in)

Limite

25.111 mm (0.9886 in)



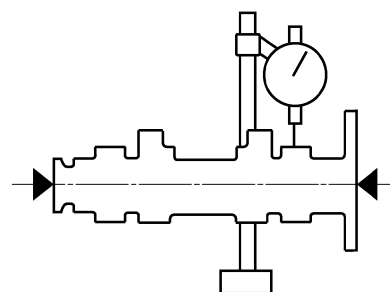
3. Misurare:

- Disassamento dell'albero a camme
Non conforme alle specifiche → Sostituire.



Limite di disassamento albero a camme

0.030 mm (0.0012 in)



11151402

4. Misurare:

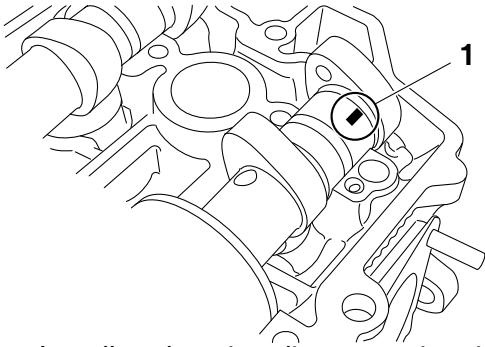
- Gioco tra perno e cappello dell'albero a camme
Non conforme alle specifiche → Misurare il diametro del perno dell'albero a camme.



Gioco tra il perno di banco e il cappello albero a camme

0.028–0.062 mm (0.0011–0.0024 in)

- Installare l'albero a camme sulla testa del cilindro.
- Collocare una striscia di Plastigauge® "1" sul perno dell'albero a camme come mostrato.



c. Installare le spine di centraggio e i cappelli dell'albero a camme.

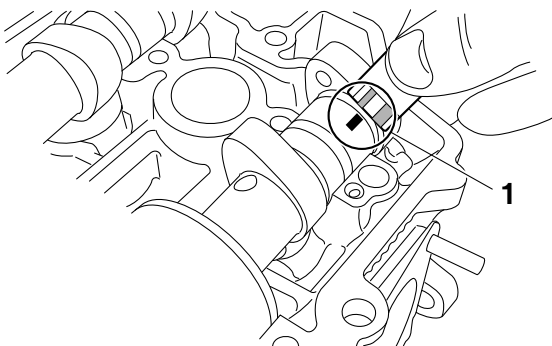
NOTA

- Serrare i bulloni dei cappelli dell'albero a camme in modo incrociato, iniziando dai cappelli più interni verso l'esterno.
- Non ruotare l'albero a camme quando si misura il gioco tra perno e cappello dell'albero a camme.



**Bulloni cappello albero a camme
10 Nm (1.0 m·kgf, 7.2 ft·lbf)**

d. Togliere i cappelli dell'albero a camme e misurare la larghezza della striscia di Plastigauge® "1".

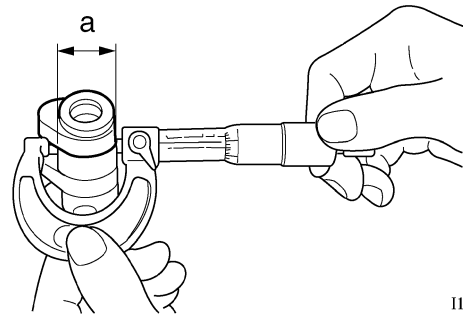


5. Misurare:

- Diametro del perno dell'albero a camme "a"
Non conforme alle specifiche → Sostituire l'albero a camme.
Conforme alle specifiche → Sostituire in blocco la testa del cilindro e i cappelli dell'albero a camme.



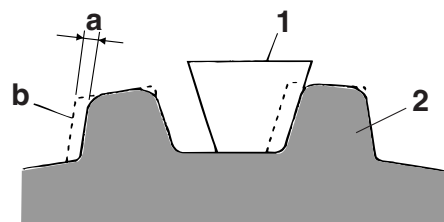
**Diametro perno di banco albero a camme
21.959–21.972 mm (0.8645–0.8650 in)**



I1151003

CONTROLLO DELLA CATENA DI DISTRIBUZIONE E DEL PIGNONE DELL'ALBERO A CAMME

1. Controllare:
 - Catena di distribuzione "1"
Danni/rigidità → Sostituire la catena di distribuzione e l'albero a camme in blocco.
2. Controllare:
 - Pignone albero a camme
Usura di più di 1/4 di dente "a" → Sostituire in blocco l'albero a camme e la catena di distribuzione.



- a. 1/4 di dente
- b. Corretto

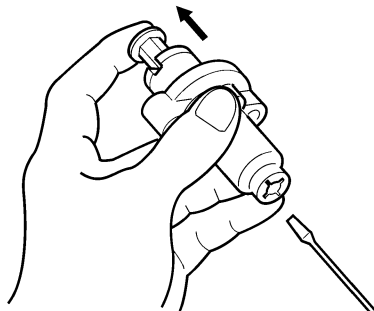
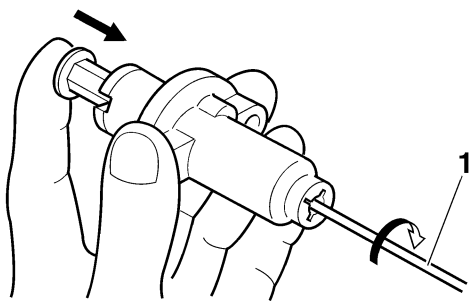
1. Rullo catena di distribuzione
2. Ruota dentata albero a camme

CONTROLLO DEI TENDITORI DELLA CATENA DI DISTRIBUZIONE

1. Controllare:
 - Tenditore catena di distribuzione
Incrinatura/danni → Sostituire.

- a. Mentre si preme leggermente l'asta tenditore con le dita, utilizzare un cacciavite a lama sottile "1" per ruotare l'asta tenditore completamente in senso orario.
- b. Quando si toglie il cacciavite premendo leggermente con le dita, accertarsi che l'asta del tenditore fuoriesca in modo uniforme.
- c. In caso contrario, sostituire il gruppo del tenditore.

ALBERO A CAMME

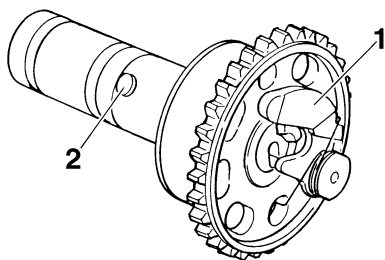


CONTROLLO SISTEMA DI DECOMPRESIONE

1. Controllare:
 - Sistema di decompressione

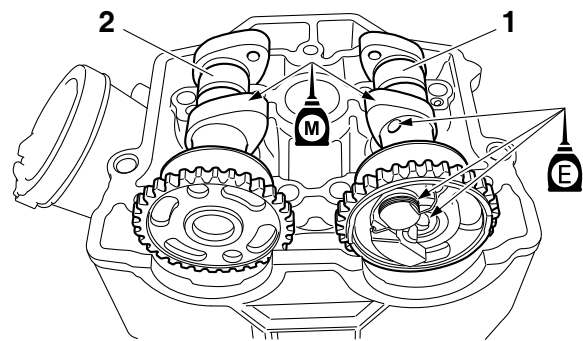


- a. Controllare che la camma del decompressore "1" si muova in modo uniforme.
- b. Controllare che la leva del decompressore "2" sporga dall'albero a camme.



INSTALLAZIONE DEGLI ALBERI A CAMME

1. Installare:
 - Albero a camme di scarico "1"
 - Albero a camme di aspirazione "2"

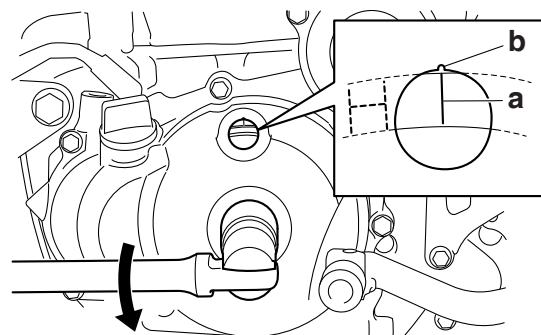


- a. Girare l'albero motore in senso antiorario con una chiave.

NOTA

- Applicare olio al disolfuro di molibdeno sugli alberi a camme.
- Applicare l'olio motore sul sistema di decompressione.

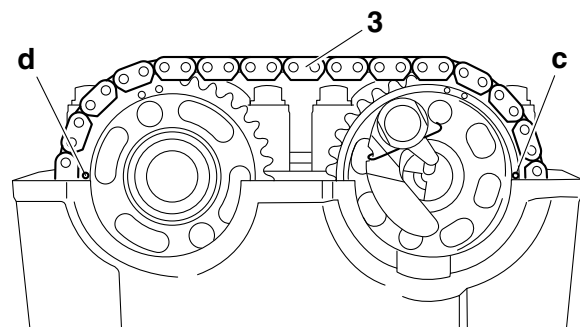
- b. Allineare il riferimento "a" del punto morto superiore (PMS) sul rotore con la tacca d'allineamento "b" sul coperchio carter.



- c. Montare la catena di distribuzione "3" su entrambi i pignoni dell'albero a camme e installare gli alberi a camme sulla testa del cilindro.

NOTA

Assicurarsi che la tacca d'allineamento "c" sul pignone albero a camme di scarico e la tacca d'allineamento "d" sul pignone albero a camme di aspirazione siano allineate con il bordo della testa cilindro.



ATTENZIONE

Durante l'installazione, non ruotare l'albero motore. Potrebbero verificarsi danni o una fasatura scorretta della valvola.

- d. Installare i fermi, i cappelli dell'albero a camme e i bulloni (cappello dell'albero a camme).



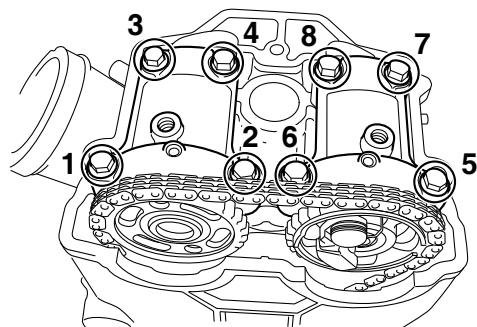
Bullone (cappello dell'albero a camme)
10 Nm (1.0 m·kgf, 7.2 ft·lbf)

NOTA

- Prima di installare i fermi, coprire la testa del cilindro con un panno pulito per evitare che i fermi cadano nella cavità della testa del cilindro.
- Serrare i bulloni alla coppia specificata in due o tre passaggi seguendo la sequenza di serraggio corretta come mostrato.

ATTENZIONE

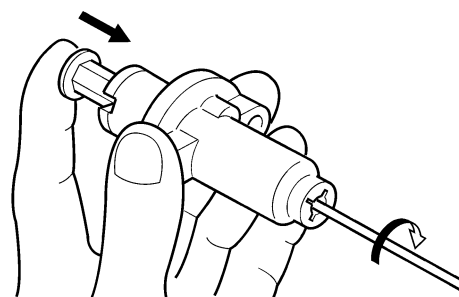
I bulloni (cappello dell'albero a camme) devono essere serrati in maniera uniforme per evitare danni alla testa cilindro, ai cappelli degli alberi a camme e all'albero a camme.



2. Installare:

- Tenditore catena di distribuzione

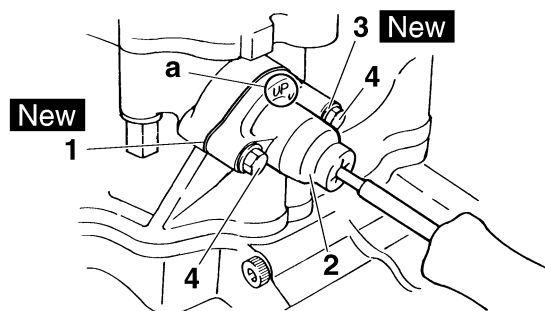
- a. Premendo leggermente l'asta del tenditore con le dita, utilizzare un cacciavite sottile per ruotare completamente l'asta del tenditore in senso orario.



- b. Con l'asta tenditore completamente avvolta e il riferimento UP del tenditore catena "a" rivolto verso l'alto, installare la guarnizione "1", il tenditore catena di distribuzione "2" e la guarnizione "3", quindi serrare il bullone "4".



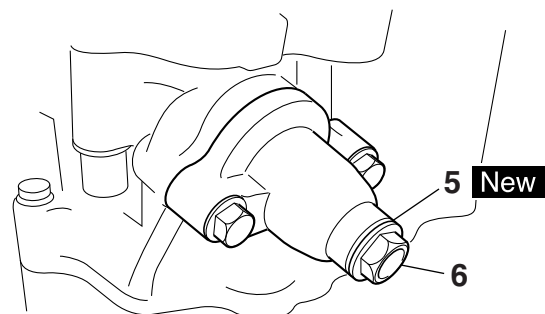
Bullone (tenditore catena di distribuzione)
10 Nm (1.0 m·kgf, 7.2 ft·lbf)



- c. Rilasciare il cacciavite, controllare che l'asta tenditore esca con facilità, quindi serrare la guarnizione "5" e il bullone coperchio "6".



Tappo filettato del tenditore
6 Nm (0.6 m·kgf, 4.3 ft·lbf)



3. Ruotare:

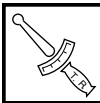
- Albero motore
In senso antiorario per diversi giri.

4. Controllare:

- Riferimento punto morto superiore (PMS) sul rotore
Allineare con la tacca d'allineamento del carter.
- Riferimenti dell'albero a camme
Allinearli con la superficie della testa cilindro.
Non allineati → Regolare.

5. Installare:

- Guida catena di distribuzione (lato superiore) "1"
- Guarnizione coperchio testa cilindro "2"
- Coperchio testa cilindro "3"
- Bullone (coperchio testa cilindro) "4"



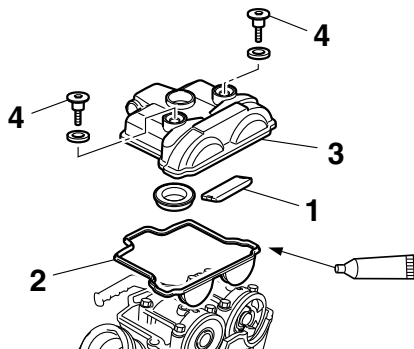
Bullone (coperchio testa cilindro)
10 Nm (1.0 m·kgf, 7.2 ft·lbf)

NOTA

Prima dell'installazione applicare il sigillante sulla guarnizione del coperchio della testa del cilindro.



Legante Yamaha n. 1215
90890-85505
(Three bond No.1215®)



6. Installare:

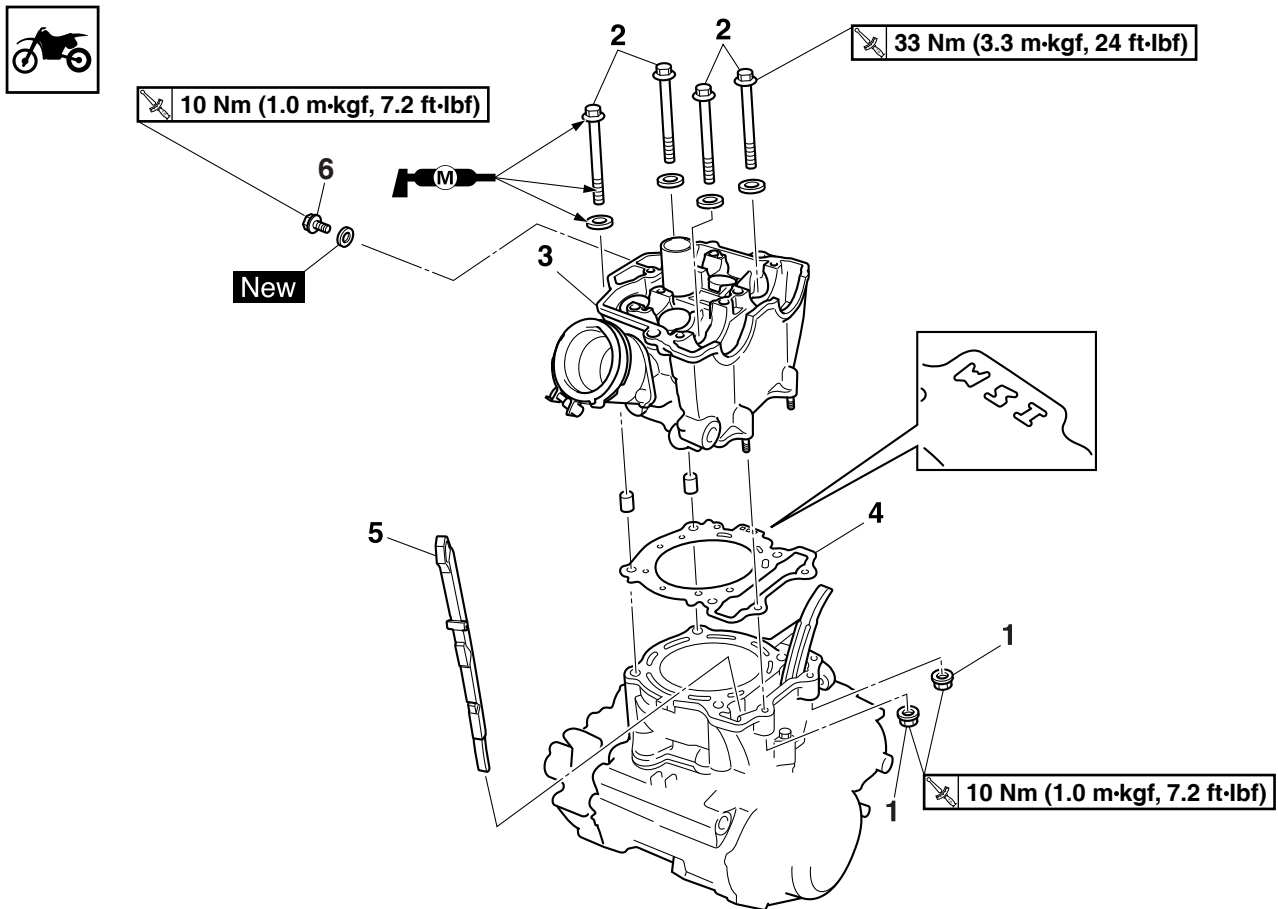
- Tubo sfiato testa cilindro
- Candela d'accensione



Candela d'accensione
13 Nm (1.3m·kgf, 9.4 ft·lbf)

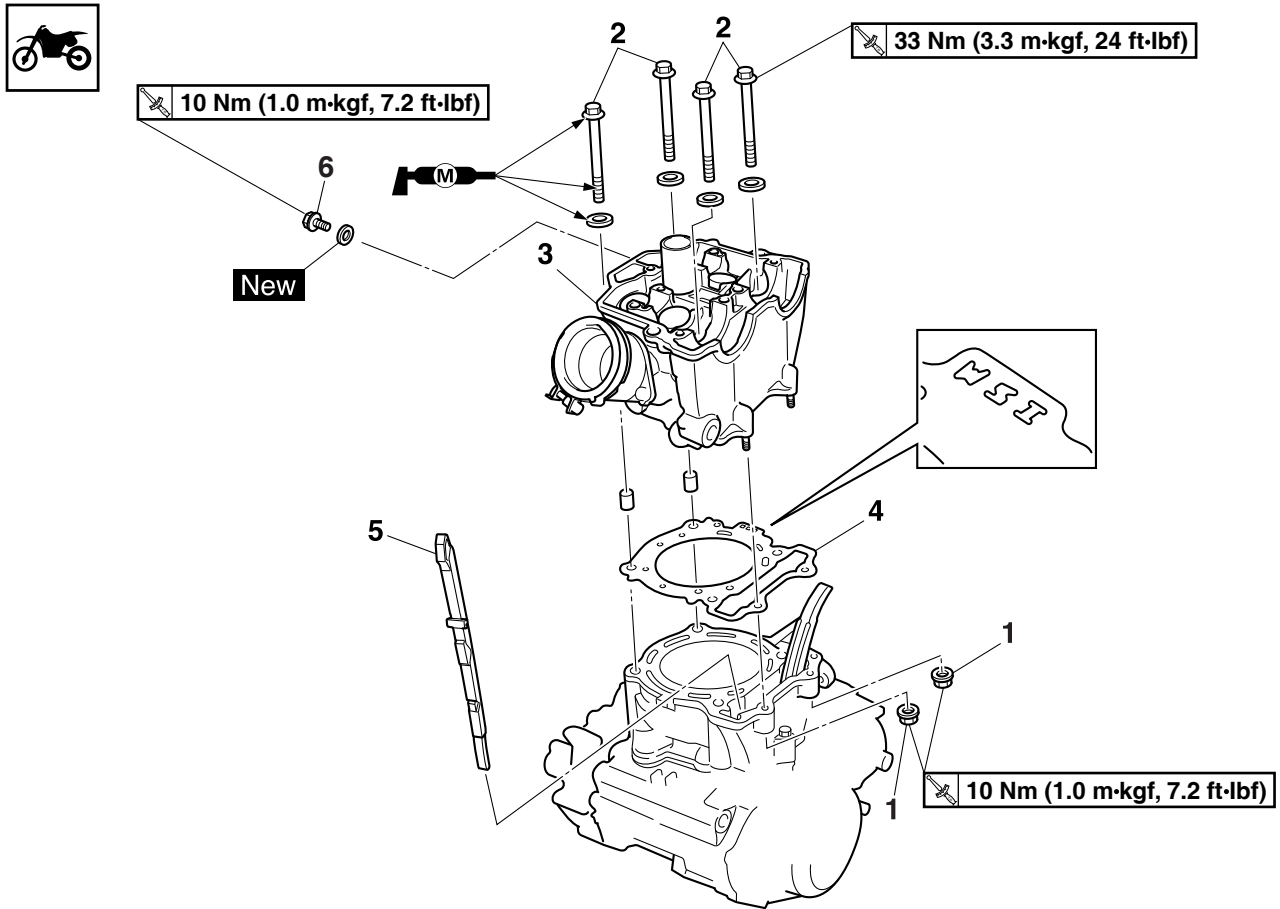
TESTA CILINDRO

Rimozione della testa del cilindro



Ordine	Denominazione	Quantità	Osservazioni
	Sella		Fare riferimento a "TELAIO GENERALE" a pagina 5-1.
	Fianchetto (sinistro/destro)		Fare riferimento a "TELAIO GENERALE" a pagina 5-1.
	Presa d'aria (sinistra/destra)		Fare riferimento a "TELAIO GENERALE" a pagina 5-1.
	Serbatoio del carburante		Fare riferimento a "SERBATOIO DEL CARBURANTE" a pagina 8-1.
	Tubo di scarico e silenziatore		Fare riferimento a "RIMOZIONE DEL MOTORE" a pagina 6-1.
	Flessibile radiatore		Scollegare.
	Connettore sensore temperatura liquido refrigerante		Scollegare.
	Corpo farfallato		Fare riferimento a "CORPO FARFALLATO" a pagina 8-7.
	Albero a camme		Fare riferimento a "ALBERO A CAMME" a pagina 6-12.
	Staffa superiore motore		Fare riferimento a "RIMOZIONE DEL MOTORE" a pagina 6-1.
1	Dado (testa cilindro)	2	

Rimozione della testa del cilindro



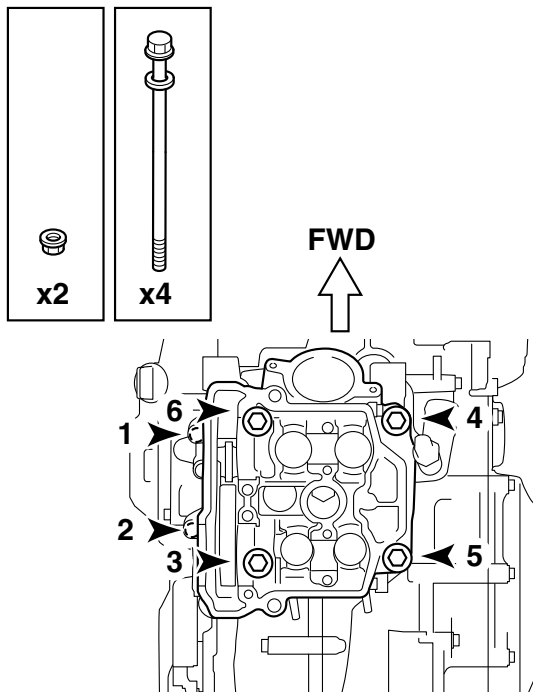
Ordine	Denominazione	Quantità	Osservazioni
2	Bullone (testa cilindro)	4	
3	Testa cilindro	1	
4	Guarnizione testa cilindro	1	
5	Guida catena di distribuzione (lato aspirazione)	1	
6	Bullone di controllo dell'olio	1	
			Per l'installazione, invertire la procedura di rimozione.

RIMOZIONE TESTA CILINDRO

- Togliere:
 - Albero a camme di aspirazione
 - Albero a camme di scarico
Fare riferimento a "RIMOZIONE ALBERO A CAMME" a pagina 6-14.
- Togliere:
 - Dadi testa cilindro
 - Bulloni testa cilindro

NOTA

- Allentare i bulloni nella sequenza indicata.
- Allentare i bulloni di mezzo giro alla volta.
Dopo aver allentato completamente tutti i bulloni, rimuoverli.



CONTROLLO DELLA GUIDA DELLA CATENA DISTRIBUZIONE (LATO SCARICO)

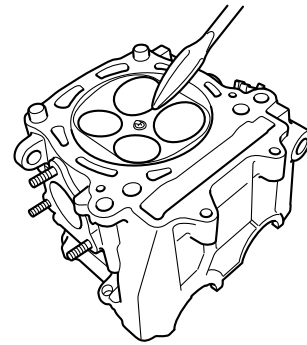
- Controllare:
 - Guida catena di distribuzione (lato aspirazione)
Danni/usura → Sostituire.

CONTROLLO TESTA CILINDRO

- Eliminare:
 - Depositi carboniosi nelle camere di combustione

NOTA

Utilizzare un raschietto arrotondato e non uno strumento tagliente per non danneggiare o graffiare la filettatura del diametro interno della candela.



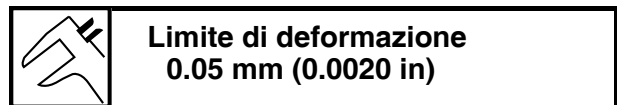
- Controllare:
 - Testa cilindro
Danni/graffi → Sostituire.

NOTA

Se si sostituisce la testa del cilindro, sostituire anche la valvola.

Fare riferimento a "CONTROLLO DELLE SEDI DELLE VALVOLE" a pagina 6-27.

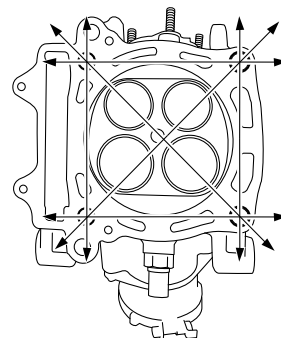
- Passaggi del liquido refrigerante della testa del cilindro
Depositi minerali/ruggine → Eliminare.
- Misurare:
 - Deformazione della testa cilindro
Non conforme alle specifiche → Spianare la testa del cilindro.



- Posizionare una riga e uno spessore attraverso la testa del cilindro.
- Misurare lo svergolamento.
- Se è stato superato il limite, spianare la testa del cilindro come segue.
- Posizionare carta vetrata umida di grana 400–600 su un piano di riscontro e spianare la testa del cilindro con un movimento a otto.

NOTA

Per ottenere una superficie uniforme, ruotare la testa del cilindro diverse volte.



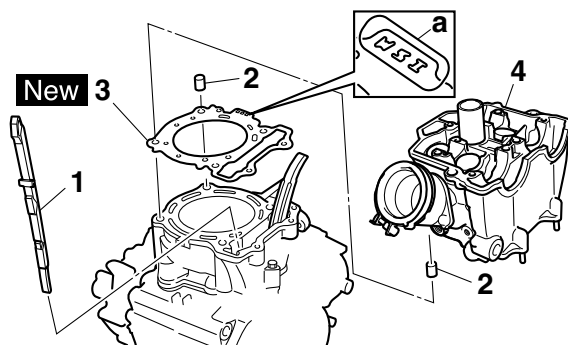
INSTALLAZIONE TESTA CILINDRO

1. Installare:

- Guida catena di distribuzione (lato aspirazione) "1"
- Spina di centraggio "2"
- Guarnizione testa cilindro "3" **New**
- Testa cilindro "4"

NOTA

- Installare la guarnizione testa cilindro con il carattere impresso "a" verso la parte posteriore del veicolo come indicato in figura.
- Mentre si solleva la catena di distribuzione, installare la guida relativa (lato aspirazione) e la testa cilindro.

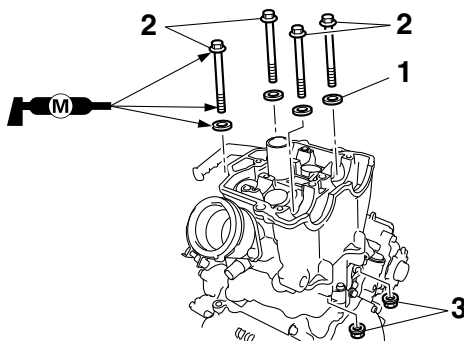


2. Installare:

- Rondella "1"
- Bullone testa cilindro "2"
- Dado testa cilindro "3"

NOTA

Applicare il grasso al disolfuro di molibdeno su filettature e superfici di contatto dei bulloni e su entrambe le superfici di contatto delle rondelle.



3. Serrare:

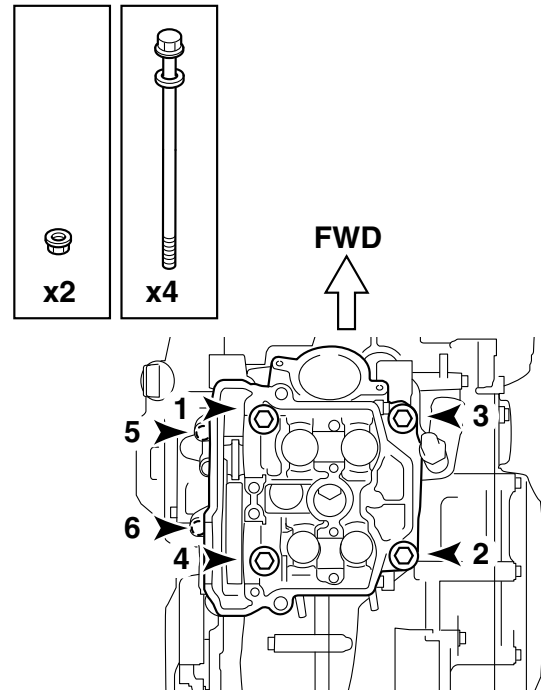
- Bullone testa cilindro "1" - "4"
- Dado testa cilindro "5", "6"



Bullone testa cilindro "1" - "4"
33 Nm (3.3 m·kgf, 24 ft·lbf)
Dado testa cilindro "5", "6"
10 Nm (1.0 m·kgf, 7.2 ft·lbf)

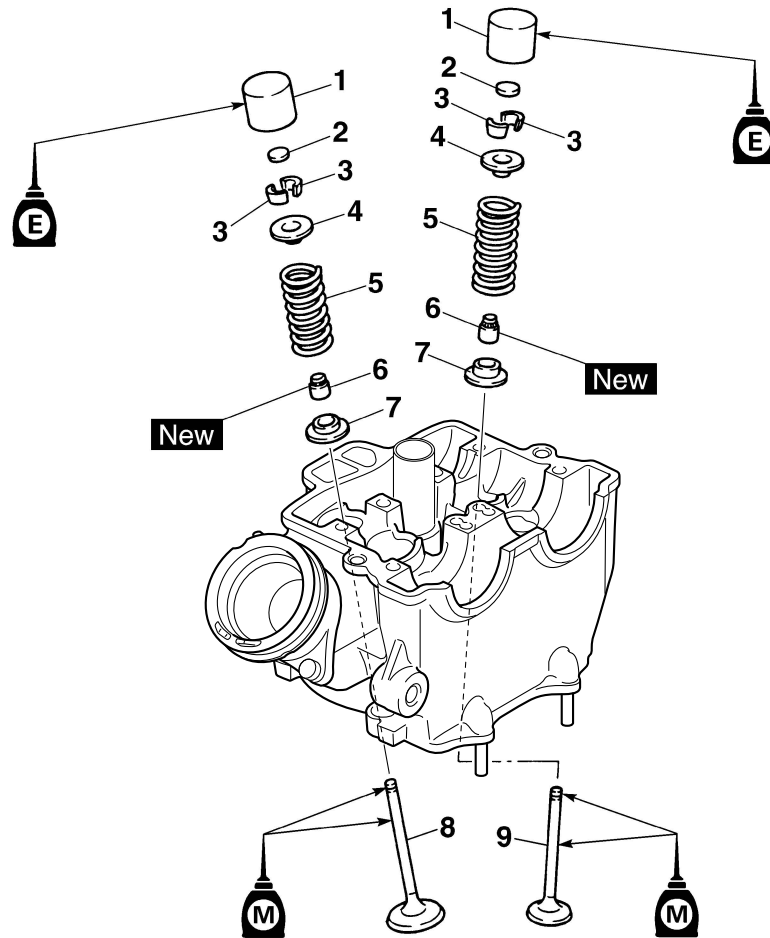
NOTA

Serrare i dadi e i bulloni alla coppia specificata in due o tre passaggi seguendo la sequenza di serraggio corretta come mostrato.



VALVOLE E MOLLE VALVOLE

Rimozione delle valvole e delle molle valvole



Ordine	Denominazione	Quantità	Osservazioni
	Testa cilindro		Fare riferimento a "TESTA CILINDRO" a pagina 6-20.
1	Alzavalvola	4	
2	Spessore di regolazione	4	
3	Semicono valvola	8	
4	Anello di fermo della molla valvola	4	
5	Molla valvola	4	
6	Paraolio stelo valvola	4	
7	Sede molla valvola	4	
8	Valvola di aspirazione	2	
9	Valvola di scarico	2	
			Per l'installazione, invertire la procedura di rimozione.

VALVOLE E MOLLE VALVOLE

RIMOZIONE DELLE VALVOLE

NOTA

Prima di rimuovere le parti interne della testa del cilindro (valvole, molle e sedi delle valvole), assicurarsi che le valvole siano correttamente a tenuta.

1. Togliere:

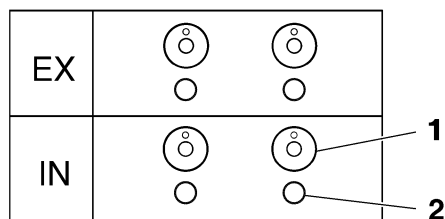
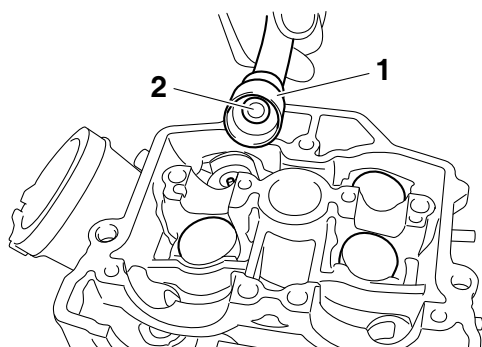
- Alzavalvola "1"
- Spessore di regolazione "2"

NOTA

- Inserire un panno nello spazio della catena di distribuzione per evitare che gli spessori di regolazione cadano all'interno del carter.
- Prendere nota della posizione di ogni alzavalvola e spessore di regolazione per poterli re-installare nella posizione originaria.



**Lappatrice per valvole
90890-04101
Attrezzo di lappatura valvole
YM-A8998**



2. Controllare:

- Tenuta valvole
Perdita dalla sede della valvola → Controllare la faccia e la sede della valvola e la larghezza della sede.
Fare riferimento a "CONTROLLO DELLE SEDI DELLE VALVOLE" a pagina 6-27.

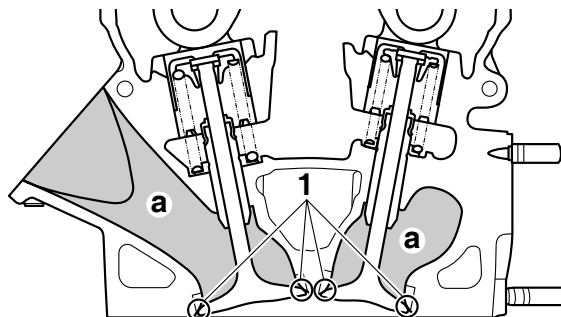


- a. Versare un solvente pulito "a" nelle luci di aspirazione e di scarico.

- b. Controllare che le valvole siano chiuse correttamente.

NOTA

Controllare che non vi siano perdite di kerosene dalla sede della valvola "1".



3. Togliere:

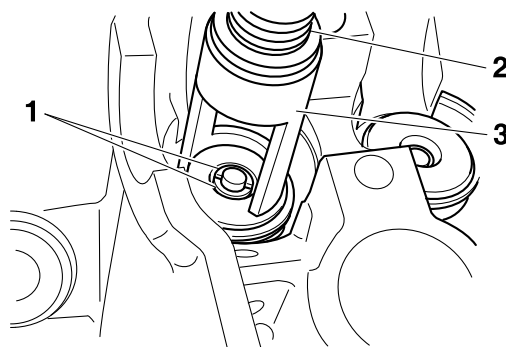
- Semiconi delle valvole "1"

NOTA

Rimuovere i semiconi delle valvole comprimendo la molla della valvola con il compressore molla della valvola "2" e l'adattatore compressore molla della valvola "3".



**Compressore molle della valvola
90890-04019
Compressore molle della valvola
YM-04019
Adattatore del compressore per
molle della valvola
90890-04108
Adattatore del compressore per
molle della valvola 22 mm
YM-04108**



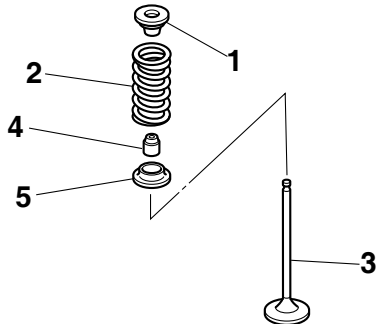
4. Togliere:

- Fermo molla della valvola "1"
- Molla della valvola "2"
- Valvola "3"
- Sede stelo valvola "4"
- Sede molla della valvola "5"

VALVOLE E MOLLE VALVOLE

NOTA

Identificare molto attentamente la posizione di tutte le parti poterle reinstallare nella posizione originaria.



CONTROLLO DELLE VALVOLE E DEI GUIDAVALVOLE

1. Misurare:

- Gioco tra stelo e guida delle valvole
Non conforme alle specifiche → Sostituire il guidaavvalvole.

Gioco tra stelo e guida delle valvole =
Diametro interno guidaavvalvole "a" -
Diametro stelo valvola "b"



Gioco stelo valvola - guidaavvalvole (aspirazione)

0.010–0.037 mm (0.0004–0.0015 in)

Limite

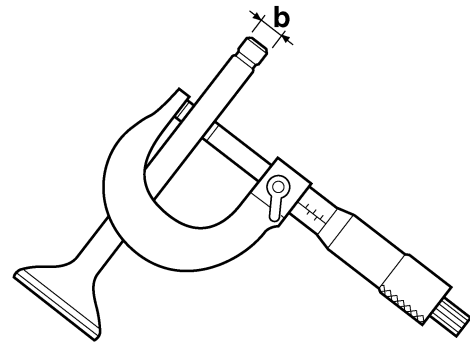
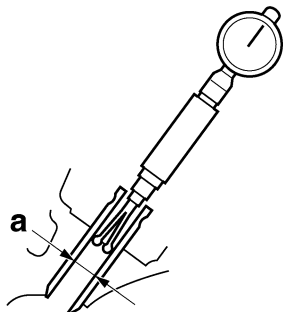
0.080 mm (0.0032 in)

Gioco stelo valvola - guidaavvalvole (scarico)

0.025–0.052 mm (0.0010–0.0020 in)

Limite

0.100 mm (0.0039 in)

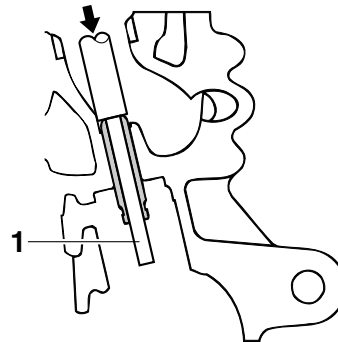


2. Sostituire:
- Guidaavvalvole

NOTA

Per agevolare la rimozione e l'installazione del guidaavvalvole e per garantire il montaggio corretto, riscaldare la testa del cilindro in un forno a 100 °C (212 °F).

- a. Rimuovere il guidaavvalvole con l'ausilio di un apposito estrattore "1".



- b. Installare il nuovo guidaavvalvole con l'installatore guidaavvalvole "2" e l'estrattore guidaavvalvole "1".



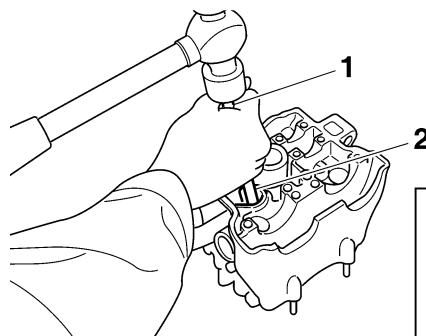
Altezza installazione guidaavvalvole "a"

Aspirazione

10.8–11.2 mm (0.43–0.44 in)

Scarico

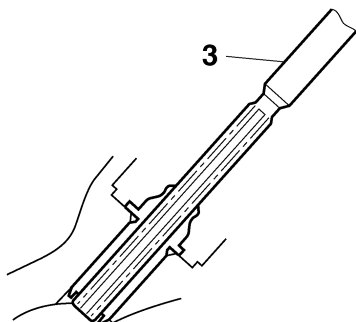
11.2–11.6 mm (0.44–0.46 in)



- c. Dopo aver installato il guidaavvalvole, espandere il foro nel guidaavvalvole con l'alesatore

VALVOLE E MOLLE VALVOLE

guidavalvola "3" per ottenere il corretto gioco stelo valvola-guidavalvola.



NOTA

Dopo avere sostituito il guidavalvola, rettificare la sede della valvola.



Aspirazione
Estrattore per guidavalvole (ø5)
 90890-04097
Estrattore per guidavalvole (5.0 mm)
 YM-04097
Installatore guidavalvole (ø5)
 90890-04098
Installatore guidavalvole (5.0 mm)
 YM-04098
Alesatore guidavalvole (ø5)
 90890-04099
Alesatore guidavalvole (5.0 mm)
 YM-04099
Scarico
Estrattore per guidavalvole (ø4.5)
 90890-04116
Estrattore per guidavalvole (4.5 mm)
 YM-04116
Installatore guidavalvole (ø4.5)
 90890-04117
Installatore guidavalvole (4.5 mm)
 YM-04117
Alesatore guidavalvole (ø4.5)
 90890-04118
Alesatore guidavalvole (4.5 mm)
 YM-04118

3. Eliminare:

- Depositi carboniosi (dalla faccia e dalla sede della valvola)

4. Controllare:

- Faccia della valvola
 Vaiolature/usura → Alesare la faccia della valvola.
- Estremità dello stelo della valvola
 Forma a fungo oppure diametro maggiore

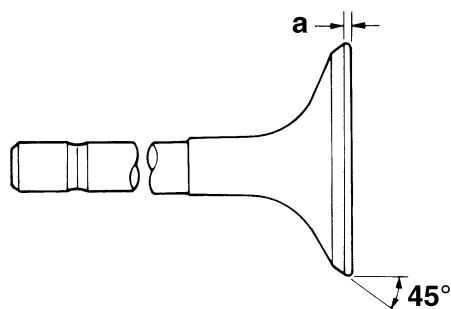
del corpo dello stelo → Sostituire la valvola.

5. Misurare:

- Spessore margine valvola D "a"
 Non conforme alle specifiche → Sostituire la valvola.



Spessore margine valvola D (aspirazione)
 1.20 mm (0.0472 in)
Spessore margine valvola D (scarico)
 0.85 mm (0.0335 in)



6. Misurare:

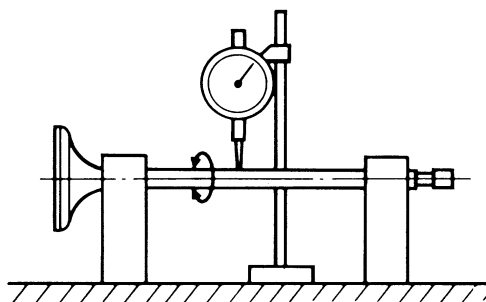
- Disassamento dello stelo della valvola
 Non conforme alle specifiche → Sostituire la valvola.

NOTA

- Quando s'installa una valvola nuova, sostituire sempre il guidavalvola.
- Se la valvola viene rimossa o sostituita, sostituire sempre la guarnizione dello stelo valvola.



Disassamento dello stelo valvola
 0.010 mm (0.0004 in)



CONTROLLO DELLE SEDI DELLE VALVOLE

1. Eliminare:

- Depositi carboniosi (dalla faccia e dalla sede della valvola)

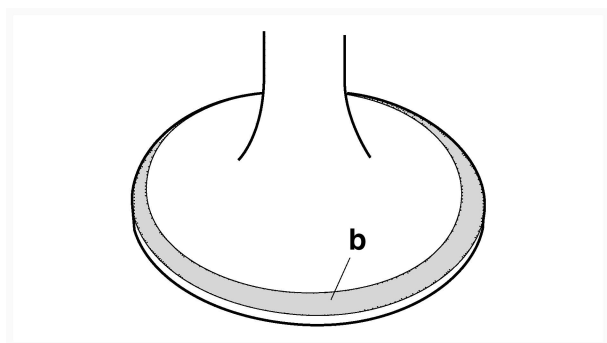
2. Controllare:

VALVOLE E MOLLE VALVOLE

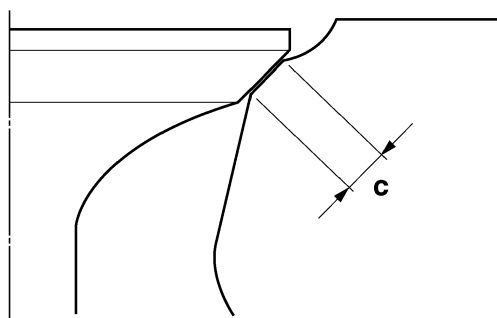
NOTA

Ruotando il lappatore valvole, picchiettare e lappare la sede della valvola.

- e. Applicare alla faccia della valvola un composto per lappatura a grana fine e ripetere le operazioni precedenti.
- f. Dopo ogni passaggio di lappatura, asportare ogni traccia di composto di lappatura dalla faccia e dalla sede della valvola.
- g. Applicare del blu di Prussia (Dykem) "b" sulla faccia della valvola.



- h. Installare la valvola nella testa cilindro.
- i. Premere la valvola attraverso il guidavalvola e sulla sua sede in modo da lasciare un'impronta chiara.
- j. Misurare nuovamente la larghezza della sede della valvola "c". Se la larghezza della sede della valvola non è conforme alle specifiche, rettificare e lappare la sede della valvola.



CONTROLLO MOLLE DELLA VALVOLA

1. Misurare:

- Lunghezza libera della molla della valvola "a"

Non conforme alle specifiche → Sostituire la molla della valvola.



Lunghezza libera (aspirazione)

36.69 mm (1.44 in)

Limite

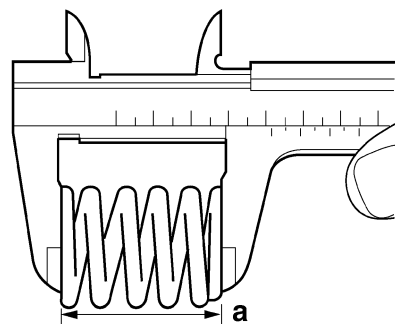
35.69 mm (1.41 in)

Lunghezza libera (scarico)

34.86 mm (1.37 in)

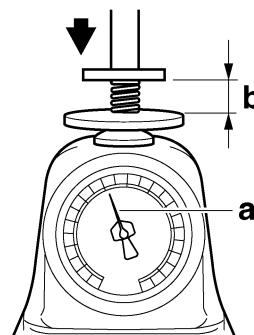
Limite

33.86 mm (1.33 in)



2. Misurare:

- Forza molla della valvola compressa "a"
Non conforme alle specifiche → Sostituire la molla della valvola.



b. Lunghezza installata



Pressione molla di compressione installata (aspirazione)

146.00–168.00 N (14.89–17.13 kgf, 32.82–37.77 lbf)

Pressione molla di compressione installata (scarico)

137.00–157.00 N (13.97–16.01 kgf, 30.80–35.29 lbf)

Lunghezza installata (aspirazione)

31.40 mm (1.24 in)

Lunghezza installata (scarico)

28.50 mm (1.12 in)

3. Misurare:

- Inclinazione della molla della valvola "a"
Non conforme alle specifiche → Sostituire la molla della valvola.

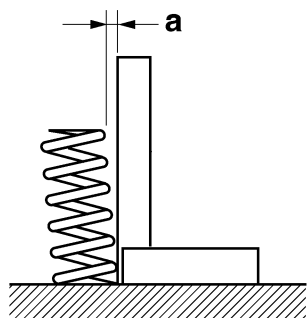


Inclinazione della molla (aspirazione)

2.5 °/1.6 mm (2.5 °/0.06 in)

Inclinazione della molla (scarico)

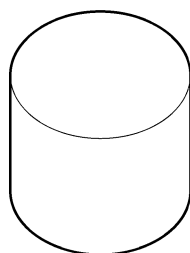
2.5 °/1.5 mm (2.5 °/0.06 in)



CONTROLLO ALZAVALVOLE

1. Controllare:

- Alzavalvola
Graffi/danni → Sostituire gli alzavalvole e la testa del cilindro.

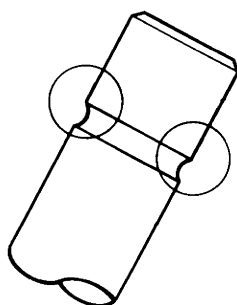


11170701

INSTALLAZIONE VALVOLE

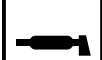
1. Pulire:

- Estremità dello stelo della valvola

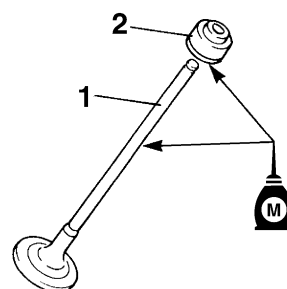


2. Lubrificare:

- Stelo valvola "1"
- Guarnizione dello stelo valvola "2"



Lubrificante raccomandato
Olio al disolfuro di molibdeno

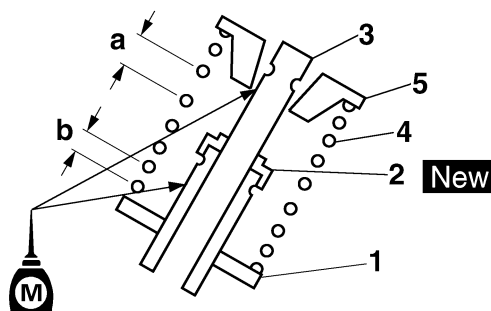


3. Installare:

- Sede molla "1"
- Guarnizione dello stelo valvola "2" **New**
- Valvola "3"
- Molla della valvola "4"
- Fermo molla della valvola "5"
(alla testa del cilindro)

NOTA

- Accertarsi che ogni valvola sia installata nella posizione originaria.
- Installare le molle della valvola con il passo più grande "a" rivolto verso l'alto.



b. Passo più piccolo

4. Installare:

- Semiconi delle valvole "1"

NOTA

Installare i semiconi delle valvole comprimendo la molla della valvola con il compressore molla della valvola "2" e l'adattatore compressore molla della valvola "3".



Compressore molle della valvola
90890-04019

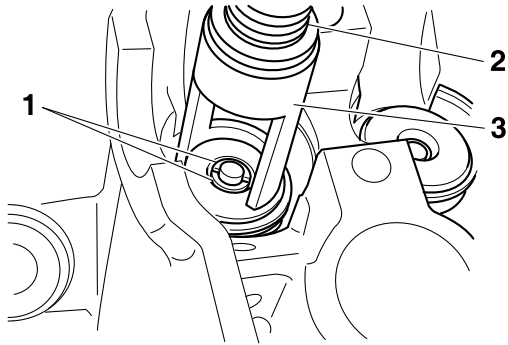
Compressore molle della valvola
YM-04019

Adattatore del compressore per
molle della valvola

90890-04108

Adattatore del compressore per
molle della valvola 22 mm

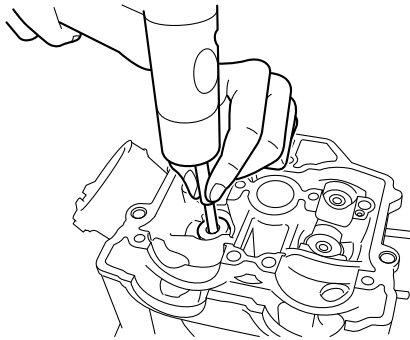
YM-04108



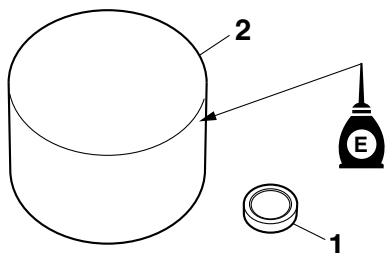
5. Per fissare i semiconi sullo stelo della valvola, picchiettare lievemente la punta della valvola con un mazzuolo a testa tenera.

ATTENZIONE

Se si percuote con troppa forza la punta della valvola si rischia di danneggiarla.



6. Lubrificare:
- Spessore di regolazione "1"
 - Alzavalvola "2"



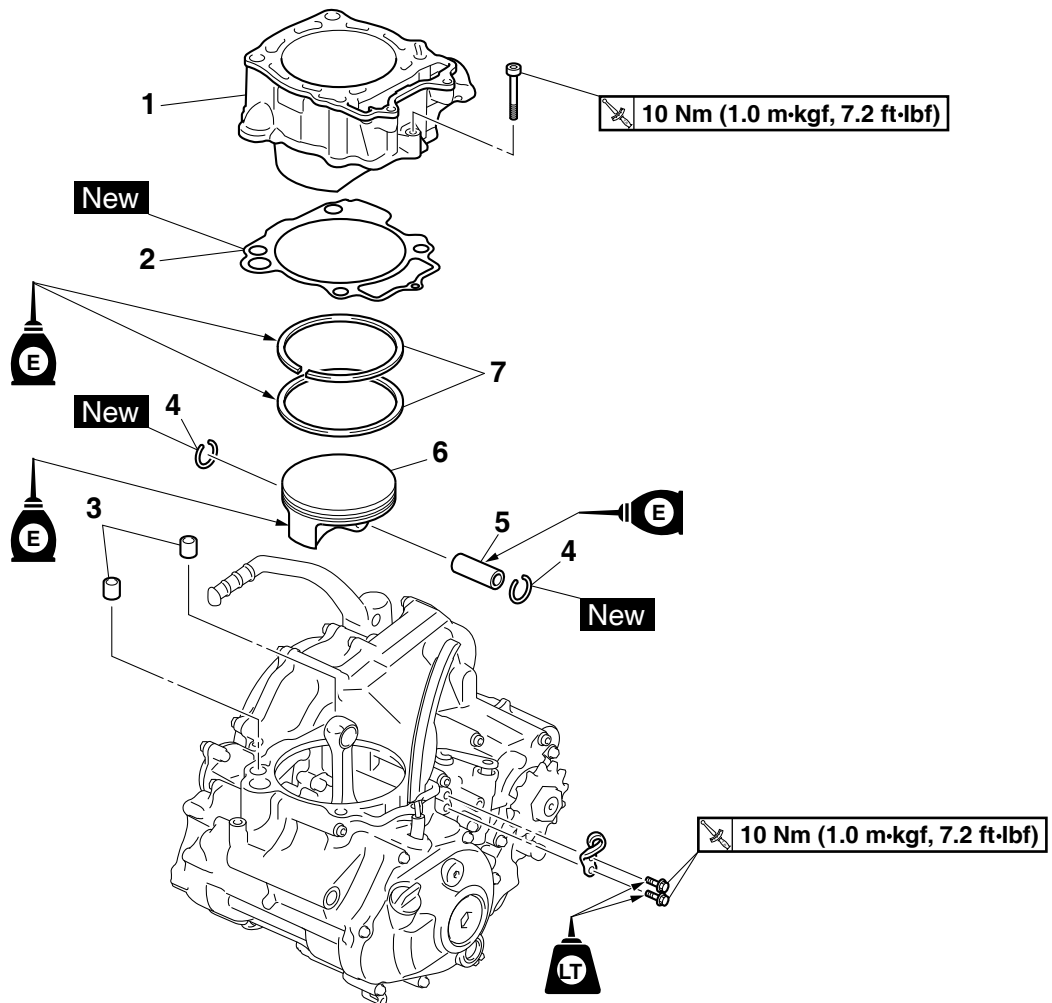
7. Installare:
- Spessore di regolazione
 - Alzavalvola

NOTA

- Controllare che l'alzavalvola si muova agevolmente quando viene fatto ruotare con le dita.
- Assicurarsi che l'alzavalvole e lo spessore di regolazione siano reinstallati nelle loro posizioni originarie.

CILINDRO E PISTONE


Rimozione di cilindro e pistone

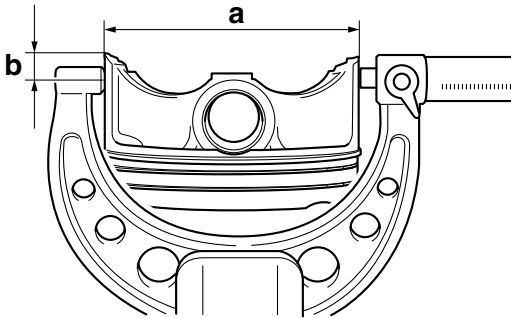


Ordine	Denominazione	Quantità	Osservazioni
	Testa cilindro		Fare riferimento a "TESTA CILINDRO" a pagina 6-20.
1	Blocco cilindro	1	
2	Guarnizioni	1	
3	Grano di centraggio	2	
4	Fermo spinotto	2	
5	Spinotto	1	
6	Pistone	1	
7	Serie fasce elastiche	1	
			Per l'installazione, invertire la procedura di rimozione.

CILINDRO E PISTONE


- b. Se fuori specifica, rialesare o sostituire in blocco il cilindro nonché il pistone e i segmenti.
- c. Misurare il diametro esterno pistone D “a” nella posizione di misurazione H “b” con il micrometro.

	Diametro D
	76.955–76.970 mm (3.0297–3.0303 in)
	Posizione di misurazione H
	9.0 mm (0.35 in)



- d. Se non conformi alle specifiche, sostituire in blocco il cilindro, il pistone e le fasce elastiche.
- e. Calcolare il gioco fra pistone e cilindro con la seguente formula.

Gioco tra cilindro e pistone =
Alesaggio del cilindro - diametro del pistone

	Gioco tra pistone e cilindro
	0.030–0.055 mm (0.0012–0.0022 in)
	Limite
	0.15 mm (0.006 in)

- f. Se non conformi alle specifiche, sostituire in blocco il cilindro, il pistone e le fasce elastiche.



CONTROLLO DEI SEGMENTI

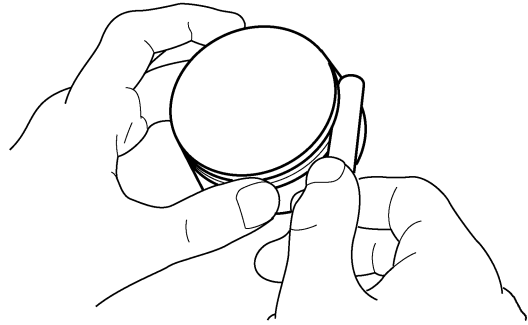
1. Misurare:
- Gioco laterale segmento
- Non conforme alle specifiche → Sostituire in blocco il pistone e i segmenti.

NOTA

Pulire i depositi carboniosi dai segmenti del pistone e dalle relative scanalature prima di misurare il gioco laterale.



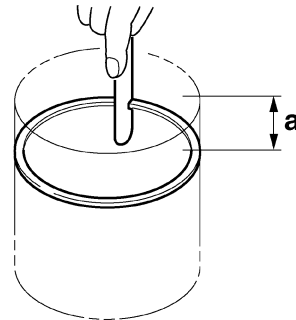
Gioco laterale della fascia
0.030–0.065 mm (0.0012–0.0026 in)
Limite
0.120 mm (0.0047 in)



2. Installare:
- Segmenti

NOTA

Mettere a livello il segmento nel cilindro con il pistone.



a. 10 mm (0.39 in)

3. Misurare:

- Luce fra le estremità del segmento

Non conforme alle specifiche → Sostituire il segmento.

NOTA

La luce fra le estremità dell'espansore fascia raschiaolio non può essere misurata. Se la luce dell'elemento fascia raschiaolio è eccessiva, sostituire tutte e tre le fasce raschiaolio.



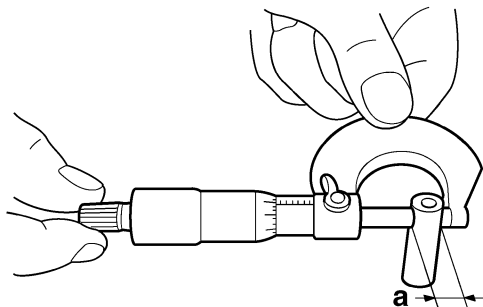
**Luce fra le estremità del segmento
Fascia superiore**
Distanza delle imboccature (a fascia montata)
 0.15–0.25 mm (0.0059–0.0098 in)
Limite
 0.50 mm (0.0197 in)
**Fascia raschiaolio
delle imboccature (fascia montata)**
 0.10–0.35 mm (0.0039–0.0138 in)

CONTROLLO SPINOTTO

- Controllare:
 - Spinotto
Macchia blu/scanalature → Sostituire lo spinotto e controllare il sistema di lubrificazione.
- Misurare:
 - Diametro esterno dello spinotto “a”
Non conforme alle specifiche → Sostituire lo spinotto.



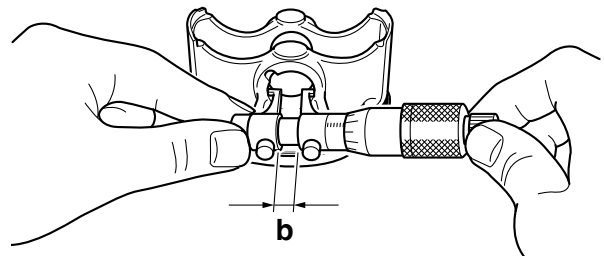
Diametro esterno spinotto pistone
 15.991–16.000 mm (0.6296–0.6299 in)
Limite
 15.971 mm (0.6288 in)



- Misurare:
 - Diametro interno foro spinotto “b”
Non conforme alle specifiche → Sostituire il pistone.



Diametro interno foro spinotto pistone
 16.002–16.013 mm (0.6300–0.6304 in)
Limite
 16.043 mm (0.6316 in)

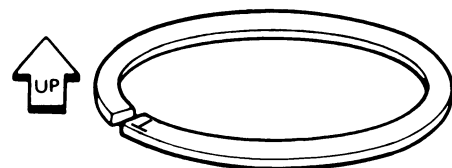
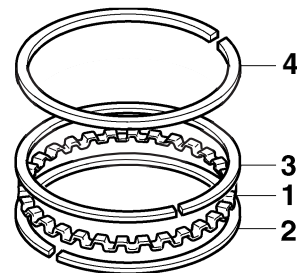


INSTALLAZIONE DEL PISTONE E DEL CILINDRO

- Installare:
 - Espansore fascia raschiaolio “1”
 - Luce fascia raschiaolio inferiore “2”
 - Luce fascia raschiaolio superiore “3”
 - Fascia superiore “4”

NOTA

Assicurarsi di installare il segmento in modo che i riferimenti o i numeri del produttore siano rivolti verso l'alto.



- Installare:
 - Pistone “1”
 - Spinotto “2”
 - Molletta spinotto “3” **New**

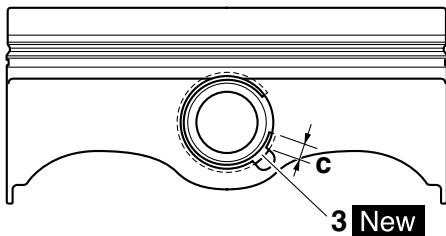
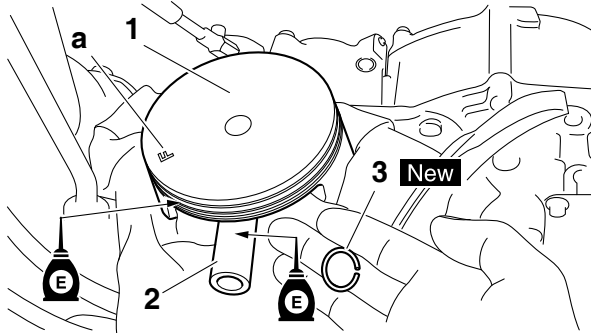
NOTA

- Applicare l'olio motore allo spinotto.
- Installare il pistone con il riferimento F “a” su di esso rivolto verso il lato di aspirazione (anteriore).
- Prima di installare la molletta dello spinotto,

CILINDRO E PISTONE

coprire l'apertura del carter con un panno per evitare che la molletta cada nel carter.

- Installare le mollette spinotto in modo tale che le estremità della molletta siano a 3 mm (0.12 in) "c" o più dalla tacca del pistone.

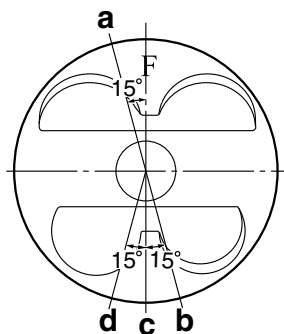


3. Lubrificare:

- Pistone
- Segmenti
- Cilindro

4. Disassamento:

- Luce fra le estremità del segmento



- a. Fascia superiore
- b. Elemento fascia raschiaolio superiore
- c. Espansore fascia raschiaolio
- d. Elemento fascia raschiaolio inferiore

5. Installare:

- Guarnizione cilindro **New**
- Grano di centraggio
- Cilindro



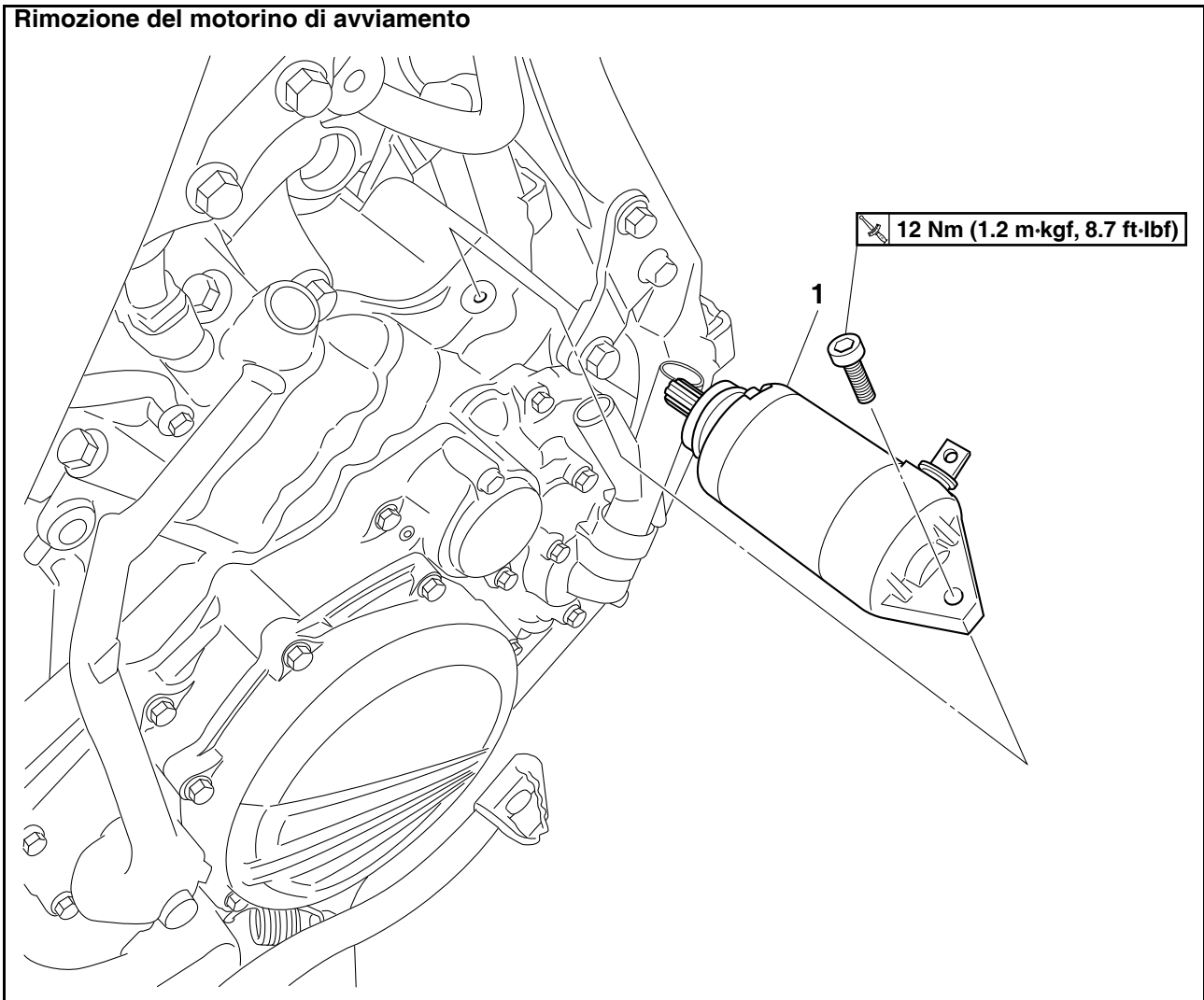
Bullone cilindro
10 Nm (1.0 m·kgf, 7.2 ft·lbf)

NOTA

- Mentre si comprimono i segmenti con una mano, installare il cilindro con l'altra mano.
- Far passare la catena di distribuzione e la guida (sul lato di scarico) attraverso la cavità della catena di distribuzione.

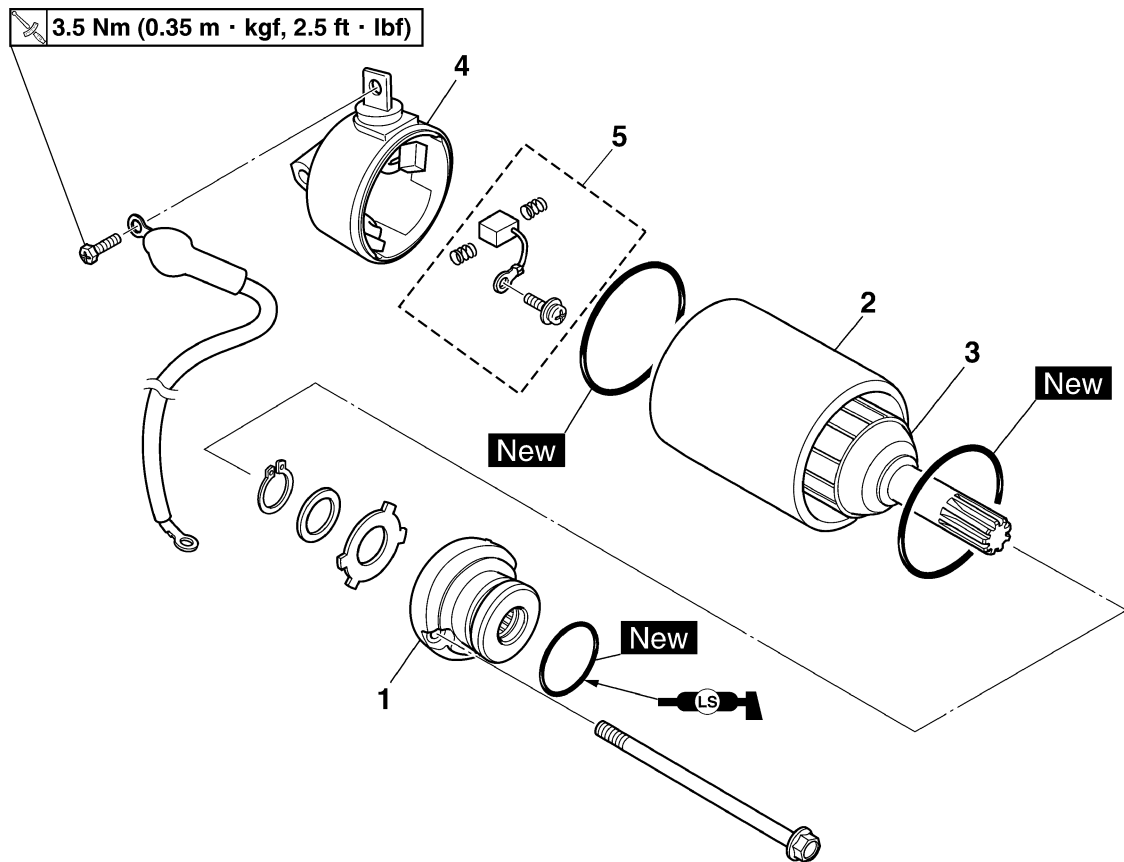
AVVIAMENTO ELETTRICO

Rimozione del motorino di avviamento



Ordine	Azione/parti da rimuovere	Quantità	Osservazioni
	Tubo di scarico		Fare riferimento a "RIMOZIONE DEL MOTORE" a pagina 6-1.
1	Motorino d'avviamento	1	
			Per il montaggio, invertire la procedura di smontaggio.

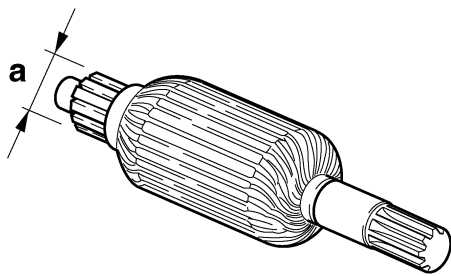
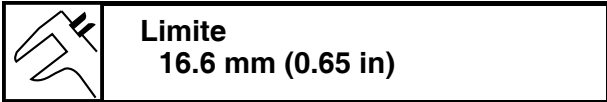
Smontaggio del motorino di avviamento



Ordine	Azione/parti da rimuovere	Quantità	Osservazioni
1	Coperchio anteriore motorino di avviamento	1	
2	Forcella del giunto del motorino di avviamento	1	
3	Gruppo indotto	1	
4	Coperchio posteriore motorino di avviamento	1	
5	Set di spazzole	2	
			Per il montaggio, invertire la procedura di smontaggio.

CONTROLLO DEL MOTORINO DI AVVIAMENTO

- Controllare:
 - Commutatore
Sporco → Pulire con carta vetrata di grana 600.
- Misurare:
 - Diametro commutatore "a"
Non conforme alle specifiche → Sostituire il motorino di avviamento.

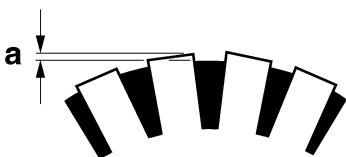


- Misurare:
 - Rivestimento in mica "a"
Non conforme alle specifiche → Raschiare il rivestimento in mica fino al valore corretto con una lama seghetto opportunamente collegata a massa, per adattarla al commutatore.



NOTA

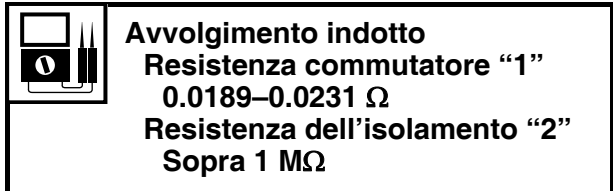
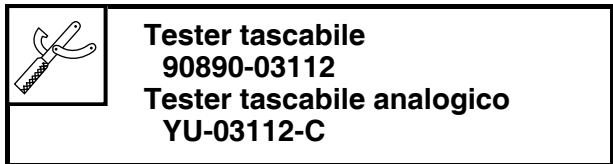
Occorre tagliare la parte sottostante della mica per assicurare il funzionamento corretto del commutatore.



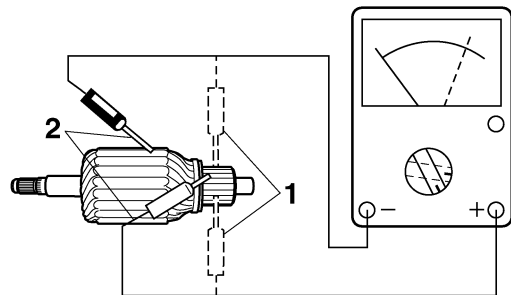
- Misurare:
 - Resistenze del gruppo indotto (commutatore e isolamento)
Non conforme alle specifiche → Sostituire il

motorino di avviamento.

- Misurare le resistenze del gruppo indotto con un tester tascabile.

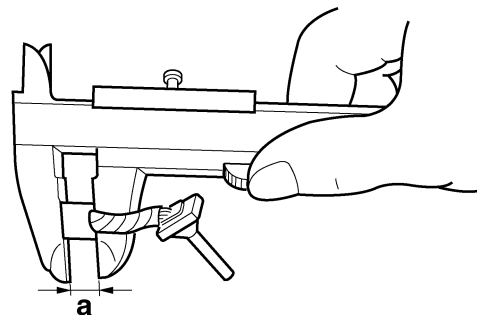
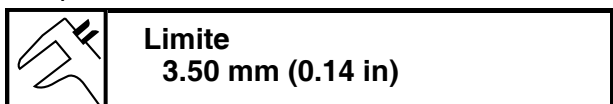


- Se una qualsiasi delle resistenze non è conforme alle specifiche, sostituire il motorino di avviamento.



- Misurare:

- Lunghezza della spazzola "a"
Non conforme alle specifiche → Sostituire le spazzole in blocco.



- Misurare:
 - Pressione della molla della spazzola
Non conforme alle specifiche → Sostituire le spazzole in blocco.

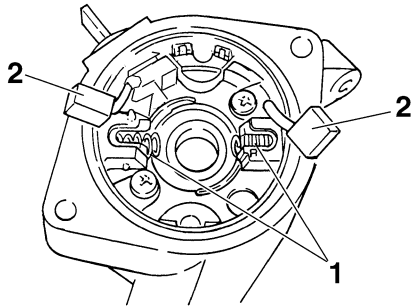


Forza molla della spazzola
3.92–5.88 N (400–600 gf, 14.11–
21.17 oz)

7. Controllare:
 - Denti dell'ingranaggio
 Danni/usura → Sostituire il motorino avviamento.
8. Controllare:
 - Paraolio
 Danni/usura → Sostituire la parte o le parti difettose.

MONTAGGIO MOTORINO AVVIAMENTO

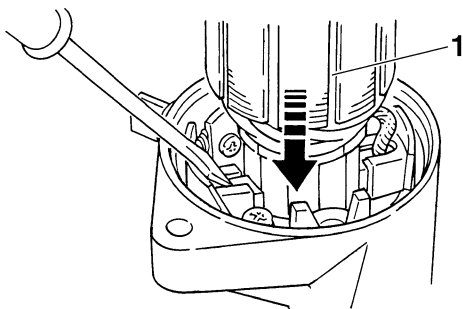
1. Installare:
 - Molla della spazzola "1"
 - Spazzola "2"



2. Installare:
 - Gruppo indotto "1"
 Installare tenendo premuta la spazzola con un cacciavite di piccole dimensioni.

ATTENZIONE

Fare attenzione a non danneggiare la spazzola durante l'installazione.



3. Installare:
 - O-ring "1" **New**
 - Forcella del motorino di avviamento "2"

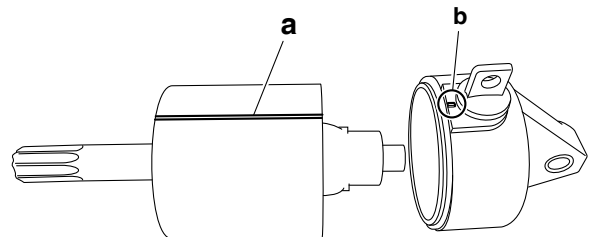
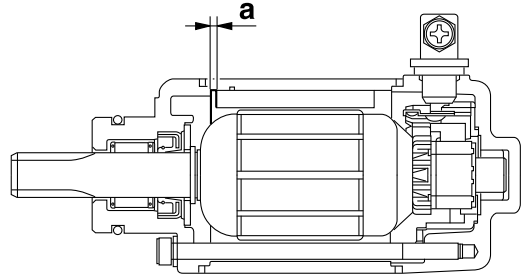
ATTENZIONE

Installare la parte che ha una differenza di passo più piccola "a" con il magnete della forcella motorino avviamento rivolto verso

il coperchio anteriore motorino avviamento.

NOTA

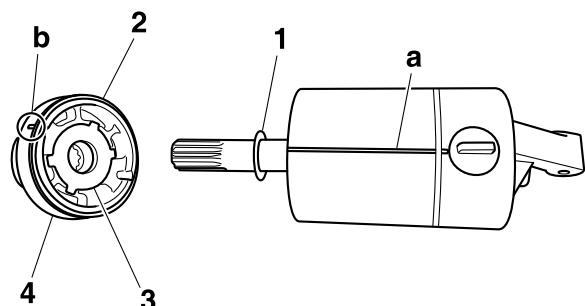
Allineare il riferimento "a" sulla forcella del motorino di avviamento con il riferimento "b" sul coperchio posteriore del motorino di avviamento.



4. Installare:
 - Anello elastico di sicurezza
 - Rondella piana "1"
 - O-ring "2" **New**
 - Rondella (coperchio anteriore motorino di avviamento) "3"
 - Coperchio anteriore motorino di avviamento "4"

NOTA

- Per l'installazione, allineare le sporgenze della rondella con le fessure del coperchio anteriore.
- Allineare il riferimento "a" sulla forcella del motorino di avviamento "b" sul coperchio anteriore del motorino di avviamento.

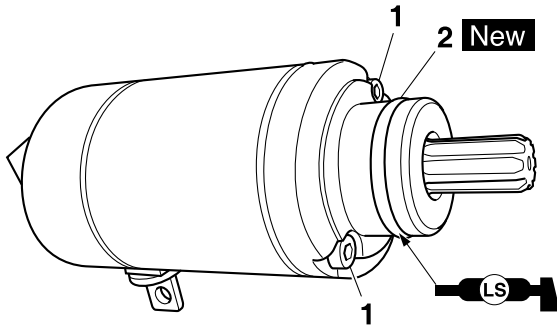


5. Installare:

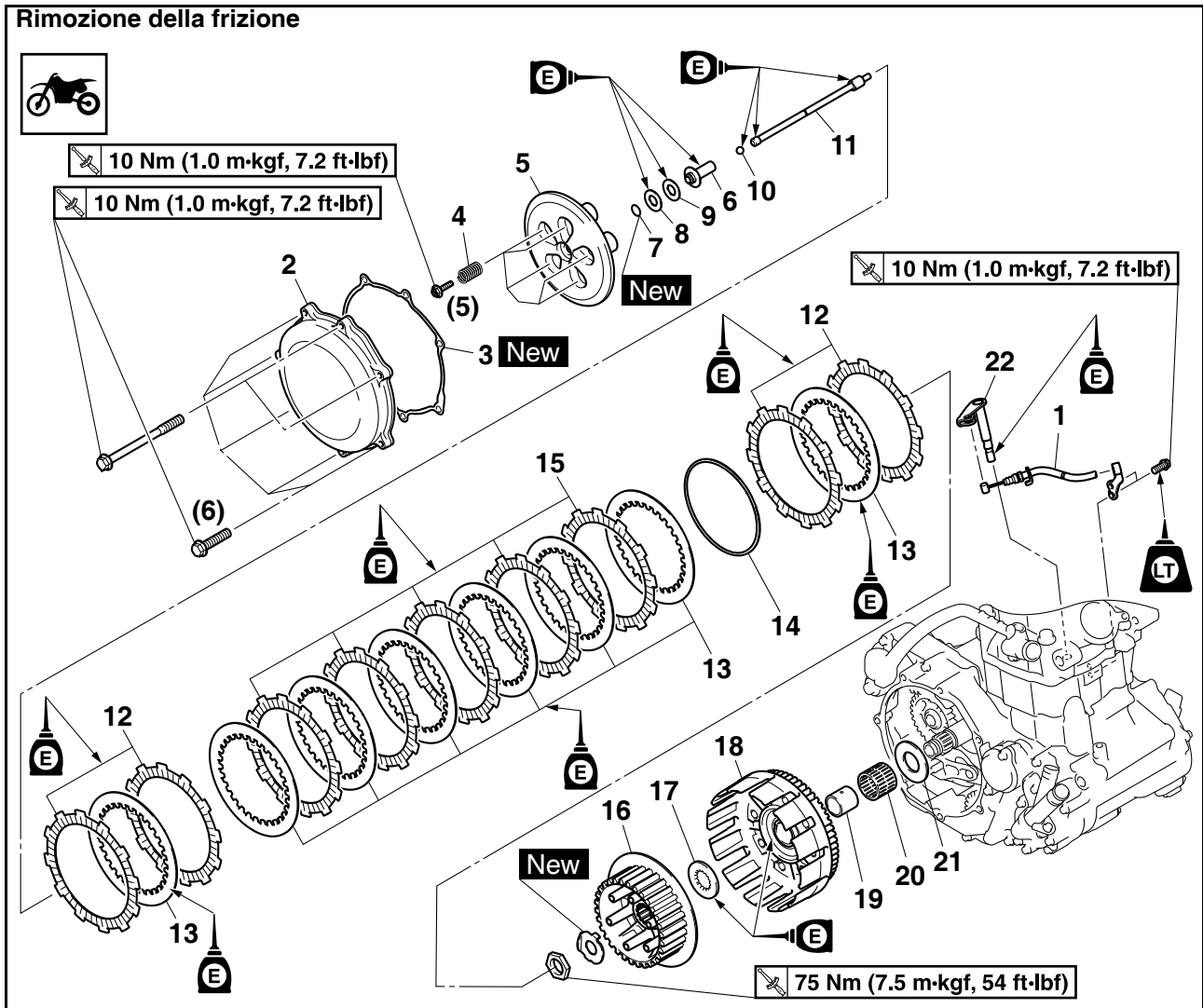
- Bullone "1"
- O-ring "2" **New**

NOTA

Applicare il grasso a base di sapone di litio sull'O-ring.

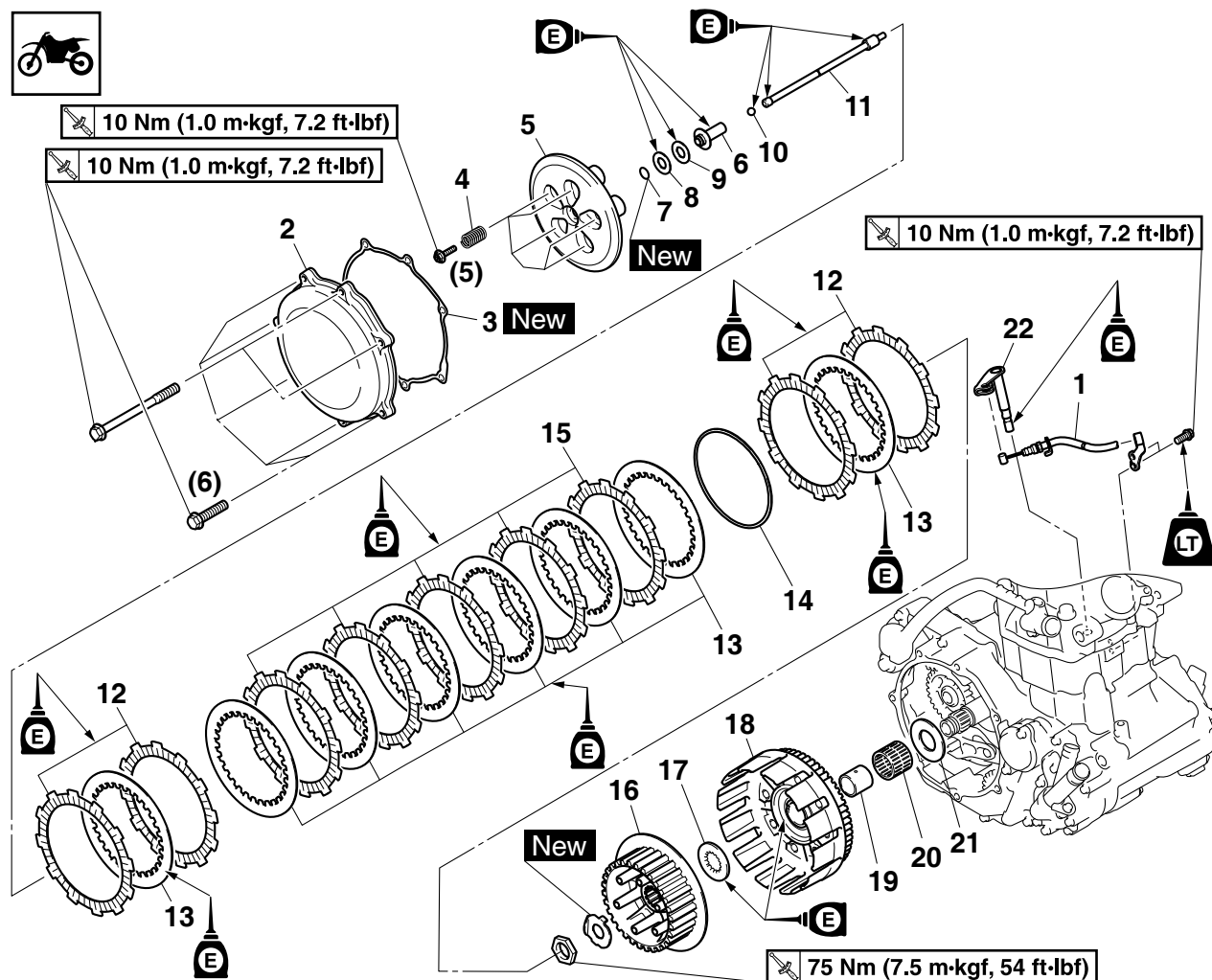


FRIZIONE



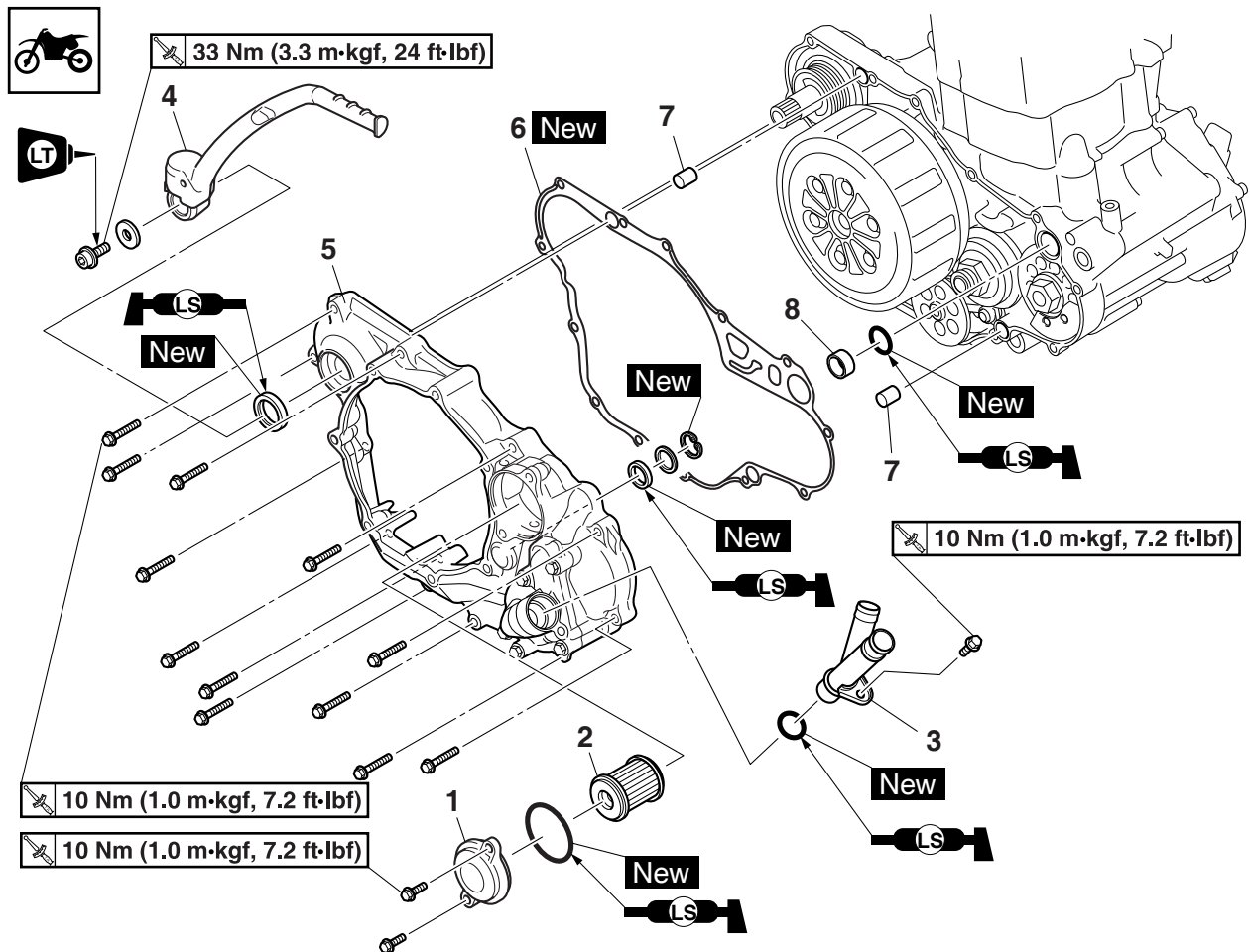
Ordine	Denominazione	Quantità	Osservazioni
	Olio motore		Scaricare. Fare riferimento a "CAMBIO OLIO MOTORE" a pagina 3-20.
	Pedale del freno		Fare riferimento a "RIMOZIONE DEL MOTORE" a pagina 6-1.
1	Cavo frizione	1	Scollegare.
2	Carter frizione	1	
3	Guarnizione	1	
4	Molla della frizione	5	
5	Piatto spingidisco	1	
6	Asta di spinta 1	1	
7	Anello elastico di sicurezza	1	
8	Rondella	1	
9	Cuscinetto	1	
10	Sfera	1	
11	Asta di spinta 2	1	
12	Disco d'attrito 1	4	

Rimozione della frizione



Ordine	Denominazione	Quantità	Osservazioni
13	Disco condotto	8	
14	Molla di smorzamento	1	
15	Disco d'attrito 2	5	Colore di identificazione (viola)
16	Mozzo frizione	1	
17	Rondella reggispinta	1	
18	Ingranaggio condotto della trasmissione primaria	1	
19	Distanziale	1	
20	Cuscinetto	1	
21	Rondella	1	
22	Albero leva di aggancio	1	
			Per l'installazione, invertire la procedura di rimozione.

Rimozione del coperchio carter destro



Ordine	Denominazione	Quantità	Osservazioni
	Riparo motore		Fare riferimento a "RIMOZIONE DEL MOTORE" a pagina 6-1.
	Olio motore		Scaricare. Fare riferimento a "CAMBIO OLIO MOTORE" a pagina 3-20.
	Refrigerante		Scaricare. Fare riferimento a "CAMBIO LIQUIDO REFRIGERANTE" a pagina 3-13.
	Pedale del freno		Fare riferimento a "RIMOZIONE DEL MOTORE" a pagina 6-1.
	Carter frizione		Fare riferimento a "FRIZIONE" a pagina 6-42.
1	Coperchio elemento filtro olio	1	
2	Elemento filtro olio	1	
3	Tubo del radiatore 2	1	
4	Pedale d'avviamento	1	
5	Coperchio carter destro	1	
6	Guarnizioni	1	
7	Grano di centraggio	2	
8	Collarino	1	

RIMOZIONE FRIZIONE

1. Togliere:

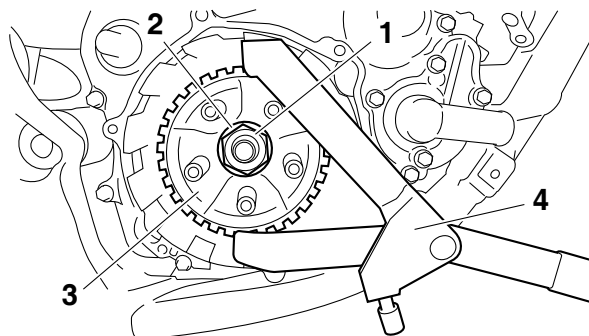
- Dado mozzo frizione "1"
- Rondella di bloccaggio "2"
- Mozzo frizione "3"

NOTA

- Spianare la linguetta della rondella di bloccaggio.
- Tenendo fermo il mozzo frizione con il supporto frizione "4", allentare il dado mozzo frizione.



Attrezzo di bloccaggio universale della frizione
90890-04086
Attrezzo di bloccaggio universale della frizione
YM-91042



CONTROLLO DISCHI D'ATTRITO

1. Controllare:

- Disco d'attrito
 Danni/usura → Sostituire in blocco i dischi d'attrito.

2. Misurare:

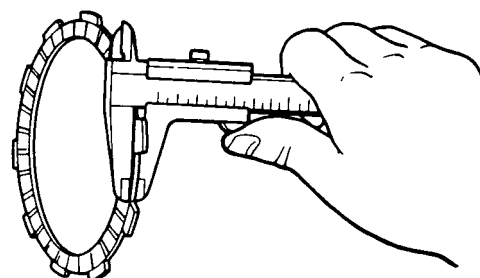
- Spessore del disco conduttore
 Non conforme alle specifiche → Sostituire in blocco i dischi d'attrito.

NOTA

Misurarlo in quattro punti sul disco d'attrito.



Spessore dei dischi d'attrito
2.90–3.10 mm (0.114–0.122 in)
Limite d'usura
2.85 mm (0.112 in)



CONTROLLO DISCHI FRIZIONE

1. Controllare:

- Disco frizione
 Danni → Sostituire in blocco i dischi della frizione.

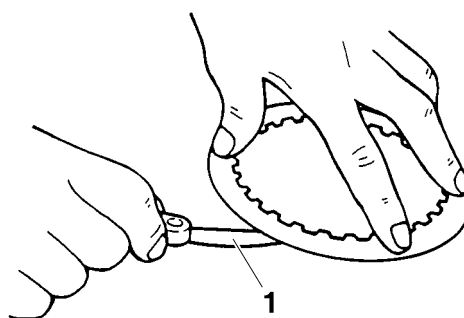
2. Misurare:

- Deformazione del disco condotto (con un piano di riscontro e lo spessore "1")

Non conforme alle specifiche → Sostituire in blocco i dischi della frizione.



Limite di deformazione
0.10 mm (0.004 in)



CONTROLLO MOLLE FRIZIONE

1. Controllare:

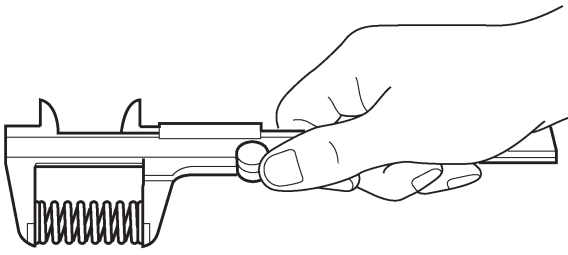
- Molla frizione
 Danni → Sostituire in blocco le molle della frizione.

2. Misurare:

- Lunghezza libera della molla frizione
 Non conforme alle specifiche → Sostituire in blocco le molle della frizione.



Lunghezza libera molla frizione
47.80 mm (1.88 in)
Limit
46.80 mm (1.84 in)



11412901

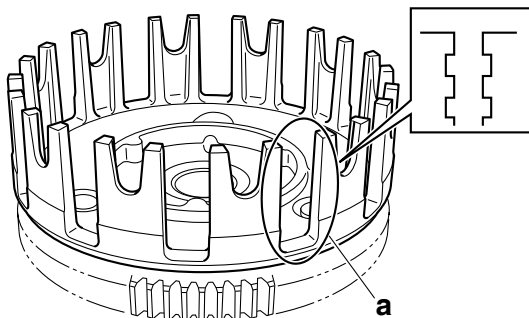
CONTROLLO DELLA CAMPANA DELLA FRIZIONE

- Controllare:
 - Denti di arresto della campana della frizione "a"

Danni/vaiolature/usura → Sbavare i denti di arresto della campana della frizione o sostituire la campana della frizione.

NOTA

La presenza di vaiolature sui denti di arresto della campana della frizione può causare un funzionamento imprevisto della frizione.



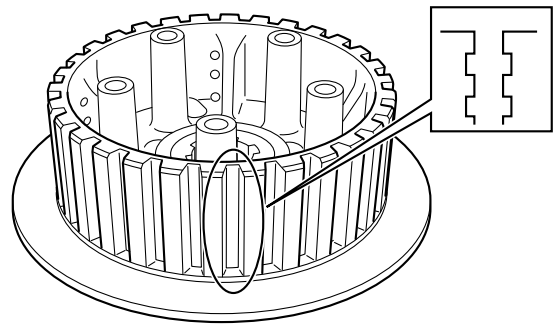
CONTROLLO DEL MOZZO DELLA FRIZIONE

- Controllare:
 - Millerighe del mozzo della frizione

Danni/vaiolature/usura → Sostituire il mozzo della frizione.

NOTA

La presenza di vaiolature sui millerighe del mozzo può causare un funzionamento imprevisto della frizione.



CONTROLLO DELLA PIASTRA DELLA PRESSIONE

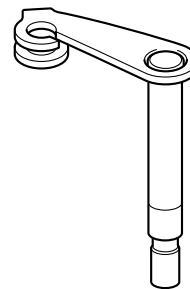
- Controllare:
 - Piastra di pressione

Incrinatura/danni → Sostituire.

CONTROLLO DELL'ALBERO LEVA DI AGGANCIAMENTO

- Controllare:
 - Albero leva di aggancio

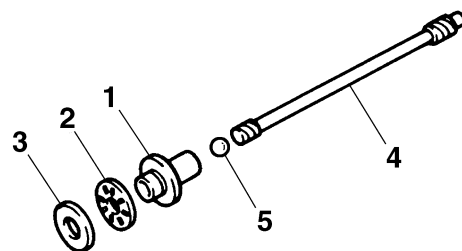
Usura/danni → Sostituire.



CONTROLLO DELLE ASTE DI COMANDO DELLA FRIZIONE

- Controllare:
 - Asta di spinta 1 "1"
 - Cuscinetto "2"
 - Rondella "3"
 - Asta di spinta 2 "4"
 - Sfera "5"

Incrinature/danni/usura → Sostituire.



- Misurare:
 - Limite di flessione dell'asta di spinta 2

Non conforme alle specifiche → Sostituire.



Limite di deformazione asta di spinta
0.10 mm (0.004 in)

CONTROLLO DELL'INGRANAGGIO CONDUTTORE DELLA TRASMISSIONE PRIMARIA

- Controllare:
 - Ingranaggio conduttore della trasmissione primaria
Danni/usura → Sostituire in blocco la trasmissione primaria e gli ingranaggi condotti della trasmissione primaria.
Rumori eccessivi durante il funzionamento → Sostituire in blocco la trasmissione primaria e gli ingranaggi del condotto della trasmissione primaria.
- Controllare:
 - Gioco della dell'ingranaggio conduttore della trasmissione primaria e dell'ingranaggio condotto trasmissione primaria
Presenza di gioco → Sostituire in blocco la trasmissione primaria e gli ingranaggi condotti della trasmissione primaria.

CONTROLLO INGRANAGGIO CONDOTTO DELLA TRASMISSIONE PRIMARIA

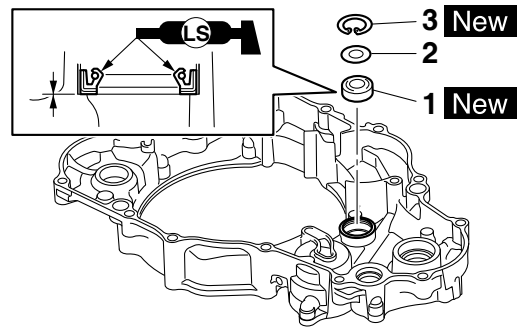
- Controllare:
 - Ingranaggio condotto della trasmissione primaria
Danni/usura → Sostituire in blocco la trasmissione primaria e gli ingranaggi condotti della trasmissione primaria.
Rumori eccessivi durante il funzionamento → Sostituire in blocco la trasmissione primaria e gli ingranaggi del condotto della trasmissione primaria.

INSTALLAZIONE DEL PARAOLIO

- Installare:
 - Paraolio "1" **New**
 - Rondella "2"
 - Anello elastico di sicurezza "3" **New**

NOTA

- Applicare il grasso a base di sapone di litio sul labbro paraolio.
- Installare il paraolio in contrassegno con i riferimenti o i numeri identificativi del produttore rivolti verso l'interno.

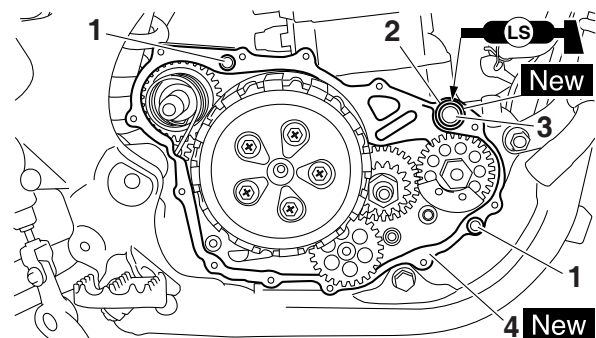


INSTALLAZIONE DEL COPERCHIO CARTER DESTRO

- Installare:
 - Spina di centraggio "1"
 - O-ring "2" **New**
 - Collare "3"
 - Guarnizione "4" **New**

NOTA

Applicare il grasso a base di sapone di litio sull'O-ring.



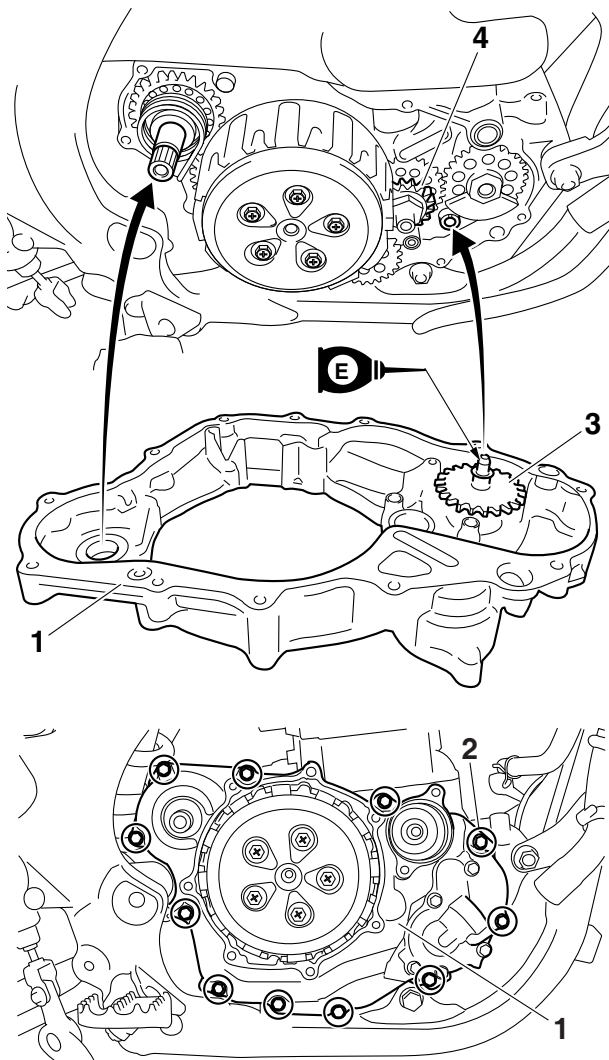
- Installare:
 - Coperchio carter destro "1"
 - Bullone coperchio carter destro "2"



Bullone coperchio carter destro
10 Nm (1.0 m·kgf, 7.2 ft·lbf)

NOTA

- Applicare l'olio motore sull'estremità dell'albero rotore.
- Ingranare l'ingranaggio albero della girante "3" con l'ingranaggio conduttore della trasmissione primaria "4".
- Serrare i bulloni del coperchio carter destro in fasi e usando uno schema incrociato.

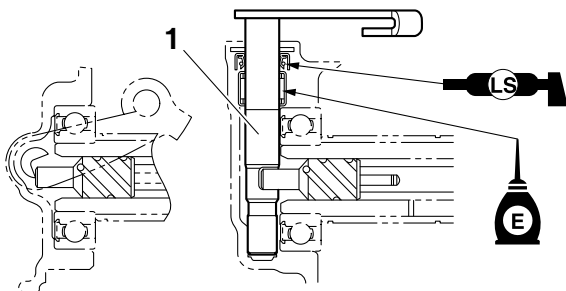


INSTALLAZIONE FRIZIONE

1. Installare:
 - Albero leva di sgancio "1"

NOTA

- Applicare il grasso a base di sapone di litio sul labbro paraolio.
- Prima dell'installazione applicare l'olio motore sulla superficie di scorrimento dell'albero della leva di sgancio.

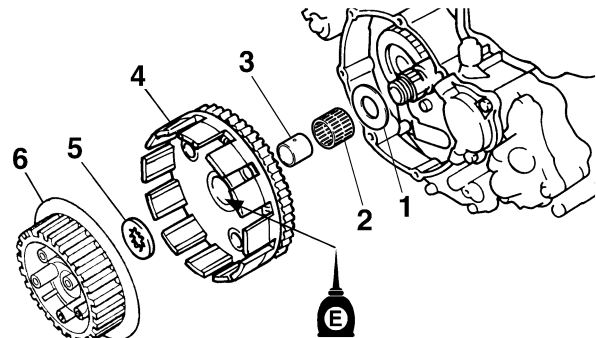


2. Installare:
 - Rondella "1"

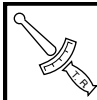
- Cuscinetto "2"
- Collare "3"
- Ingranaggio condotto della trasmissione primaria "4"
- Rondella reggispinta "5"
- Mozzo frizione "6"

NOTA

Applicare l'olio motore sulla circonferenza interna dell'ingranaggio condotto della trasmissione primaria.



3. Installare:
 - Rondella di bloccaggio "1" **New**
 - Dado mozzo frizione "2"



Dado mozzo frizione
75 Nm (7.5 m·kgf, 54 ft·lbf)

ATTENZIONE

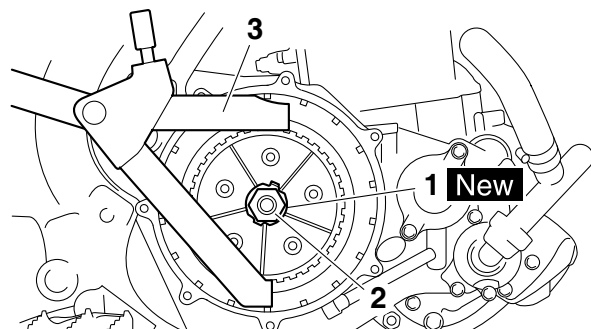
Serrare secondo le specifiche, altrimenti si potrebbe danneggiare l'altra parte serrata.

NOTA

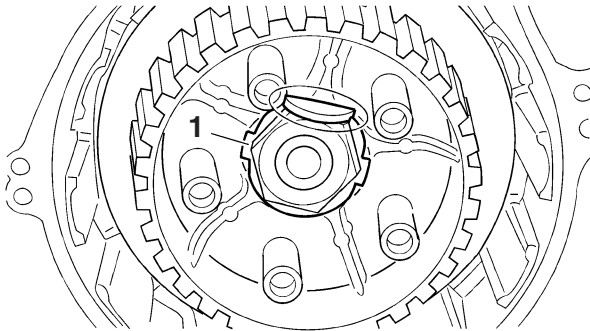
Utilizzare l'attrezzo di bloccaggio frizione "3" per bloccare il mozzo della frizione.



Attrezzo di bloccaggio universale della frizione
90890-04086
Attrezzo di bloccaggio universale della frizione
YM-91042



4. Piegare la linguetta della rondella di bloccaggio "1".

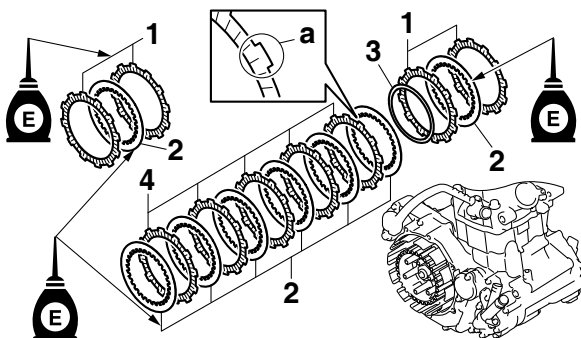


5. Installare:

- Disco d'attrito 1 "1"
- Disco frizione "2"
- Molla di smorzamento "3"
- Disco d'attrito 2 "4"

NOTA

- Installare alternativamente i dischi condotti e i dischi conduttori sul mozzo della frizione, iniziando e terminando con un disco conduttore.
- Installare la molla di smorzamento "3" nella posizione indicata in figura.
- Dal lato del mozzo frizione, installare i dischi d'attrito in quest'ordine: disco d'attrito 1 × 2, disco d'attrito 2 (colore di identificazione: viola) × 5, e disco d'attrito 1 × 2.
- Applicare l'olio motore sui dischi conduttori e sui dischi condotti.



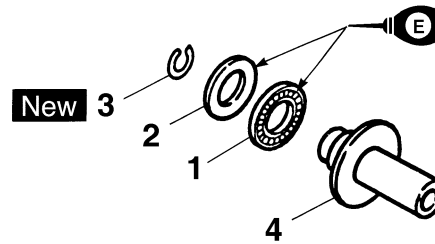
a. Colore di identificazione

6. Installare:

- Cuscinetto "1"
 - Rondella "2"
 - Anello elastico di sicurezza "3" **New**
- Sull'asta di spinta 1 "4".

NOTA

Applicare l'olio motore sul cuscinetto e sulla rondella.

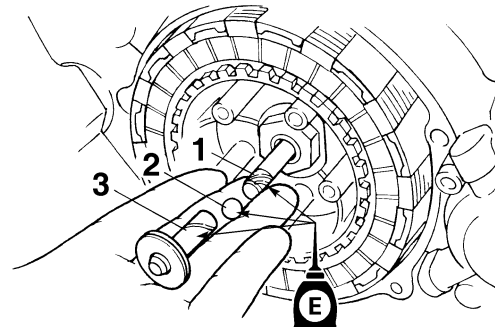


7. Installare:

- Asta di spinta 2 "1"
- Sfera "2"
- Asta di spinta 1 "3"

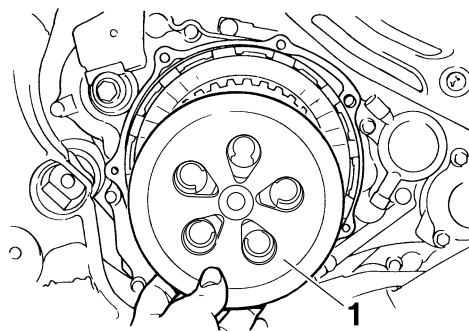
NOTA

Applicare l'olio motore sull'asta di blocco 1, 2 e sulla sfera.



8. Installare:

- Piastra di pressione "1"



9. Installare:

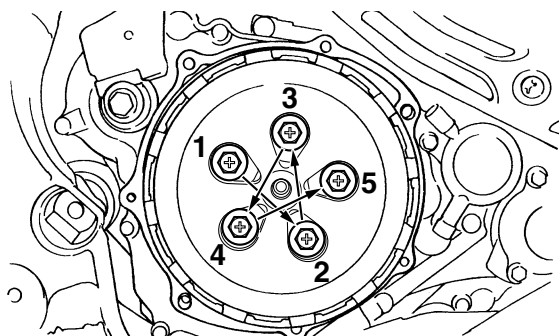
- Molla della frizione
- Bullone molla frizione



Bullone molla frizione
10 Nm (1.0 m·kgf, 7.2 ft·lbf)

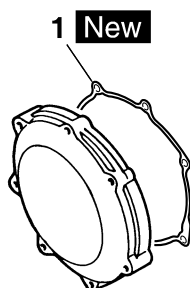
NOTA

Serrare i bulloni in fasi e usando uno schema incrociato.



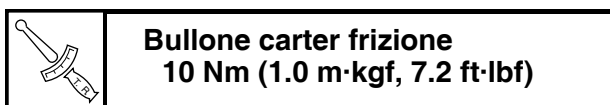
10. Installare:

- Guarnizione "1" **New**



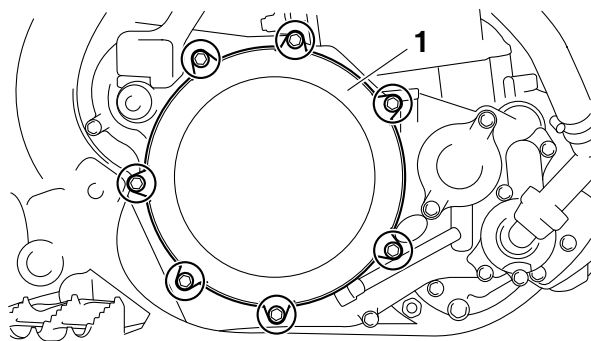
11. Installare:

- Carter frizione "1"
- Bullone carter frizione



NOTA

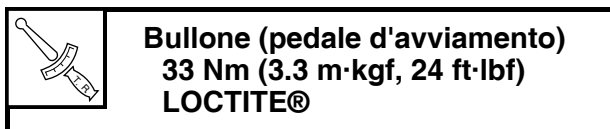
Serrare i bulloni in fasi e usando uno schema incrociato.



INSTALLAZIONE DEL PEDALE D'AVVIAMENTO

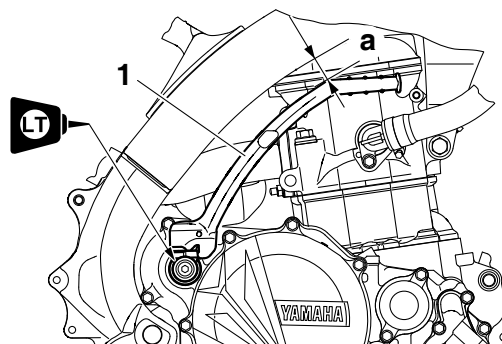
1. Installare:

- Pedale d'avviamento "1"
- Rondella
- Bullone (pedale d'avviamento)



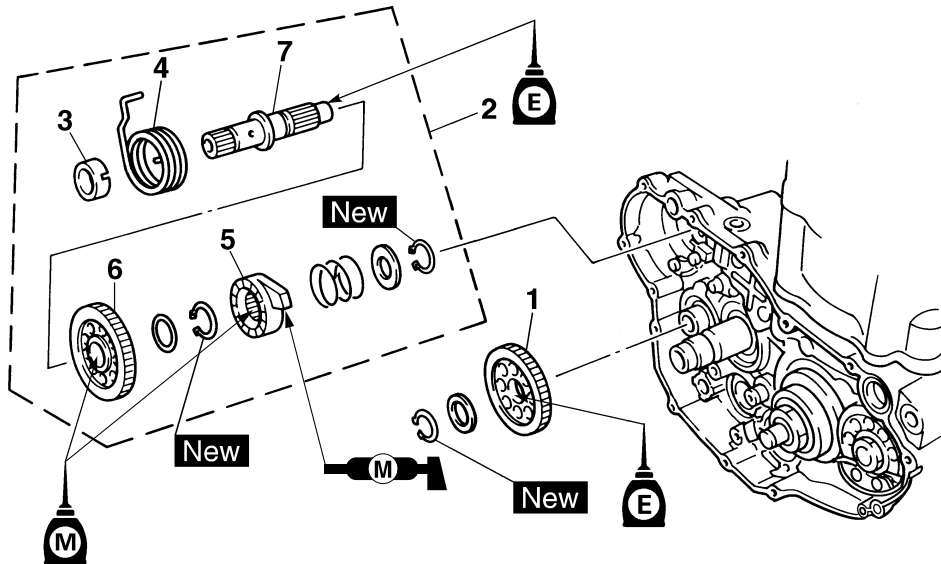
NOTA

Installare in modo che vi sia un gioco "a" di 5 mm (0.2 in) o più tra il pedale d'avviamento e il telaio e che il pedale d'avviamento non venga a contatto con il coperchio carter destro quando è tirato.



AVVIAMENTO A PEDALE

Rimozione dell'avviamento a pedale



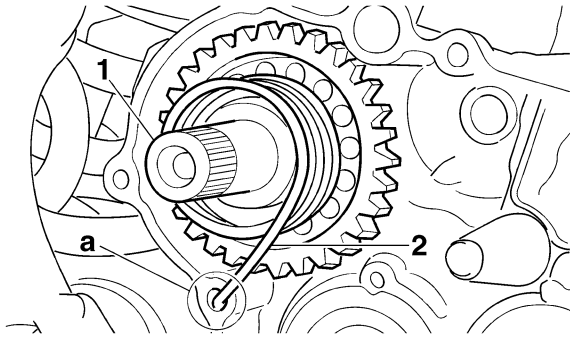
Ordine	Denominazione	Quantità	Osservazioni
	Ingranaggio condotto della trasmissione primaria		Fare riferimento a "FRIZIONE" a pagina 6-42.
1	Ingranaggio folle pedale	1	
2	Gruppo albero pedale	1	
3	Guida molla	1	
4	Molla di torsione	1	
5	Ruota con cricchetto	1	
6	Ingranaggio pedale	1	
7	Albero pedale	1	
			Per l'installazione, invertire la procedura di rimozione.

RIMOZIONE DEL GRUPPO ALBERO PEDALE

- Togliere:
 - Gruppo albero pedale "1"

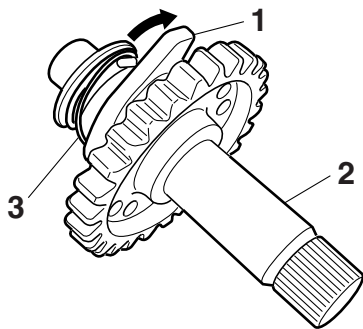
NOTA

Sganciare la molla di torsione "2" dal foro "a" nel carter.



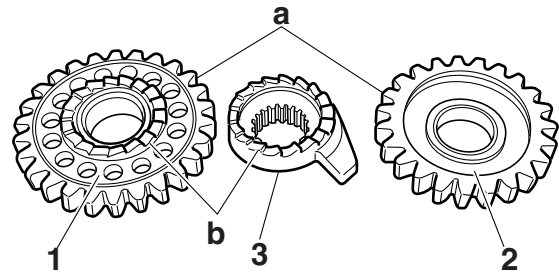
CONTROLLO DELL'ALBERO PEDALE E DELLA RUOTA CON CRICCHETTO

- Controllare:
 - Movimento uniforme della ruota con cricchetto "1"
Movimento non uniforme → Sostituire.
 - Albero pedale "2"
Usura/danni → Sostituire il gruppo dell'albero del pedale.
 - Molla "3"
Rotta → Sostituire.



CONTROLLO DELL'INGRANAGGIO PEDALE, DELL'INGRANAGGIO FOLLE PEDALE E DELLA RUOTA CON CRICCHETTO

- Controllare:
 - Ingranaggio pedale "1"
Usura/danni → Sostituire il gruppo dell'albero del pedale.
 - Ingranaggio folle pedale "2"
 - Ruota con cricchetto "3"
 - Denti dell'ingranaggio "a"
 - Denti del cricchetto "b"
Usura/danni → Sostituire.

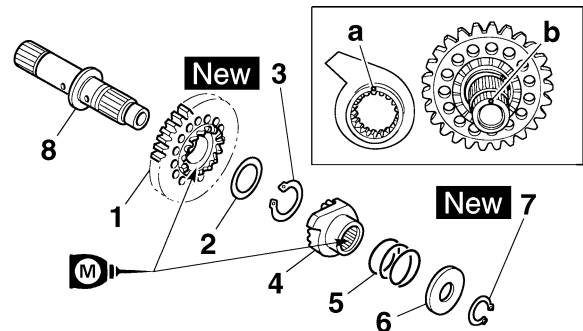


INSTALLAZIONE DEL GRUPPO ALBERO PEDALE

- Installare:
 - Ingranaggio pedale "1"
 - Rondella "2"
 - Anello elastico di sicurezza "3" **New**
 - Ruota con cricchetto "4"
 - Molla "5"
 - Rondella "6"
 - Anello elastico di sicurezza "7" **New**
(all'albero avvio a pedale "8")

NOTA

- Applicare l'olio al disolfuro di molibdeno sulla circonferenza interna dell'ingranaggio pedale e sulla ruota con cricchetto.
- Allineare il riferimento punzonato "a" sulla ruota con cricchetto con il riferimento punzonato "b" sull'albero pedale.

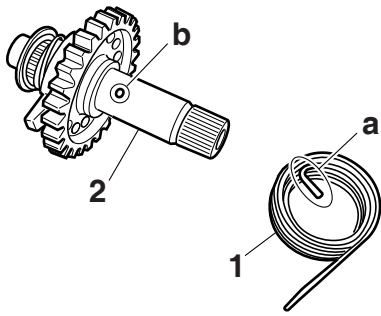


- Installare:
 - Molla di torsione "1"
(all'albero avvio a pedale "2")

NOTA

Accertarsi che l'elemento di arresto "a" della molla di torsione sia montato nel foro "b" nell'albero pedale.

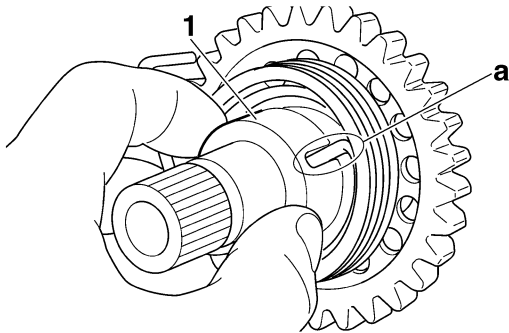
AVVIAMENTO A PEDALE



3. Installare:
• Guida molla "1"

NOTA

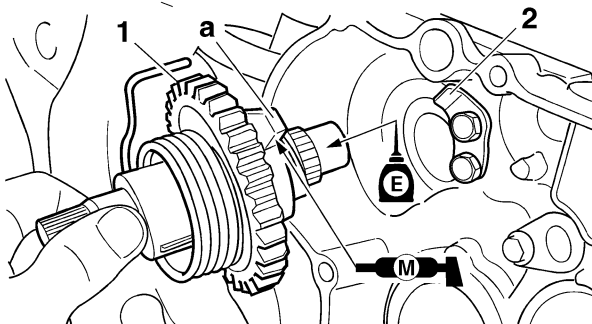
Far scorrere la guida della molla nell'albero pedale, accertarsi che la scanalatura "a" nella guida della molla sia inserita nell'elemento di arresto della molla di torsione.



4. Installare:
• Gruppo albero pedale "1"

NOTA

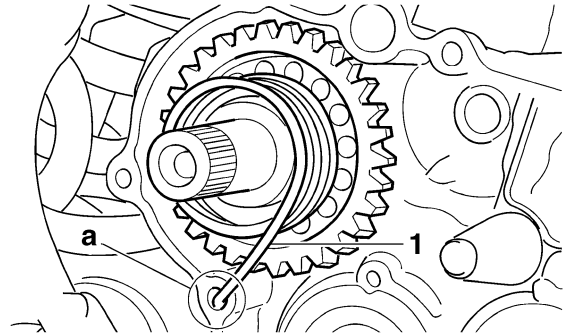
- Prima dell'installazione, applicare grasso al bisolfuro di molibdeno alle superfici di contatto della guida ruota cricchetto albero avvio a pedale "2" e al tampone di fermo albero avvio a pedale "a".
- Applicare l'olio motore sull'albero pedale.
- Far scorrere il gruppo albero pedale nel carter e accertarsi che l'elemento di arresto dell'albero pedale "a" sia inserito nella guida ruote cricchetto dell'albero di avviamento.



5. Installare:
• Molla di torsione "1"

NOTA

Ruotare la molla di torsione in senso orario e agganciarla nel foro corretto "a" nel carter.

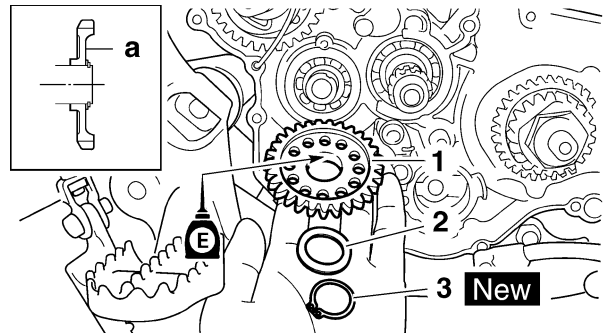


INSTALLAZIONE DELL'INGRANAGGIO FOLLE PEDALE

1. Installare:
- Ingranaggio folle pedale "1"
 - Rondella "2"
 - Anello elastico di sicurezza "3" **New**

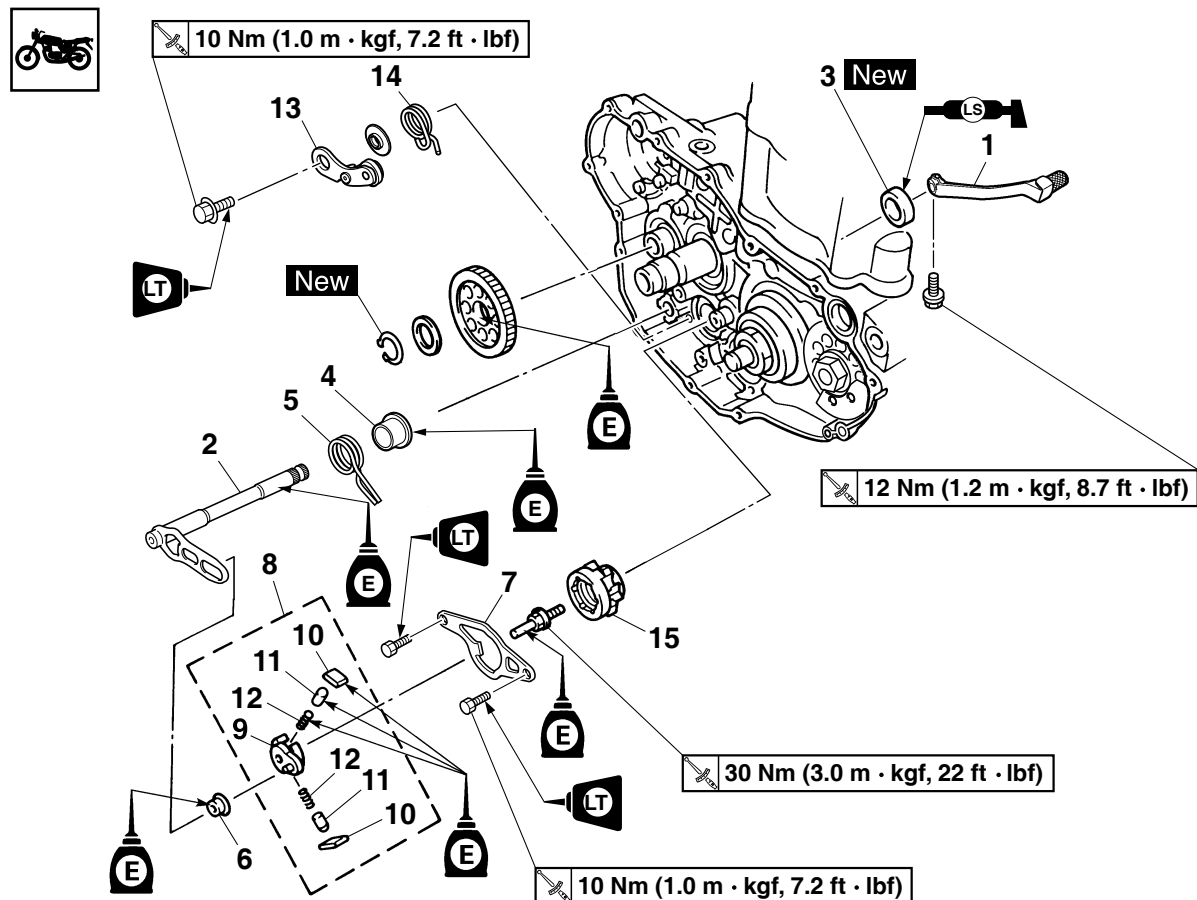
NOTA

- Applicare l'olio motore sulla circonferenza interna dell'ingranaggio folle pedale.
- Installare l'ingranaggio folle pedale con il lato convesso "a" rivolto verso di sé.



ALBERO DEL CAMBIO

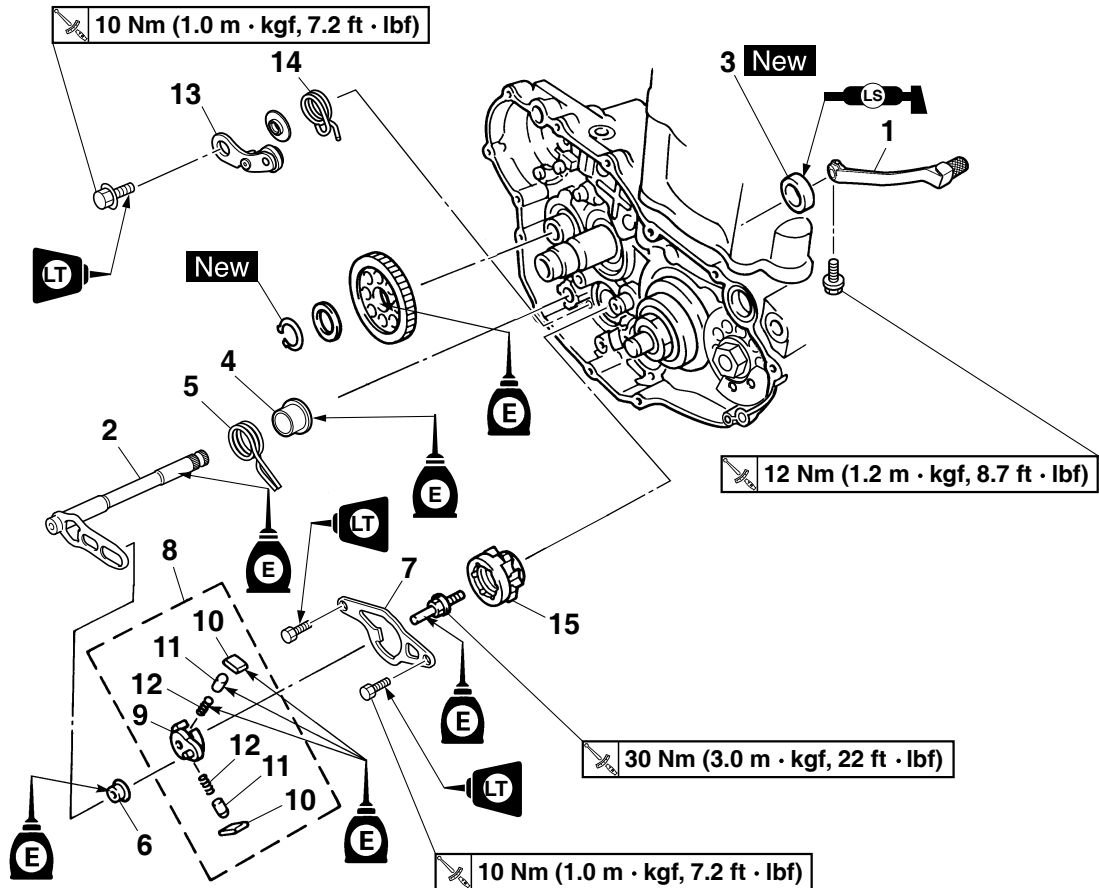
Rimozione dell'albero del cambio e della leva di fermo



Ordine	Denominazione	Quantità	Osservazioni
	Ingranaggio condotto della trasmissione primaria		Fare riferimento a "FRIZIONE" a pagina 6-42.
1	Pedale del cambio	1	
2	Albero del cambio	1	
3	Paraolio	1	
4	Collarino	1	
5	Molla albero cambio	1	
6	Rullo	1	
7	Guida del cambio	1	
8	Gruppo leva del cambio	1	
9	Leva del cambio	1	
10	Nottolino	2	
11	Perno del nottolino	2	
12	Molla	2	
13	Leva di arresto	1	
14	Molla leva d'arresto	1	

ALBERO DEL CAMBIO

Rimozione dell'albero del cambio e della leva di fermo



Ordine	Denominazione	Quantità	Osservazioni
15	Segmento	1	
			Per l'installazione, invertire la procedura di rimozione.

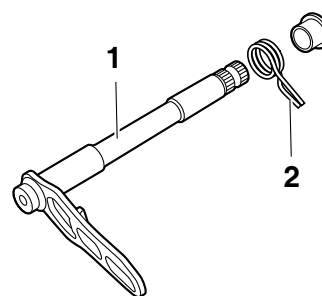
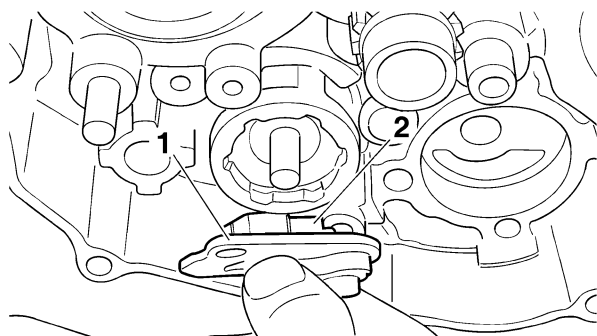
RIMOZIONE DEL GRUPPO GUIDA DEL CAMBIO E LEVA DEL CAMBIO

1. Togliere:

- Bullone (guida del cambio)
- Guida del cambio "1"
- Gruppo leva cambio "2"

NOTA

Assicurarsi che il gruppo leva del cambio venga rimosso insieme alla guida del cambio.



RIMOZIONE DEL SEGMENTO

1. Togliere:

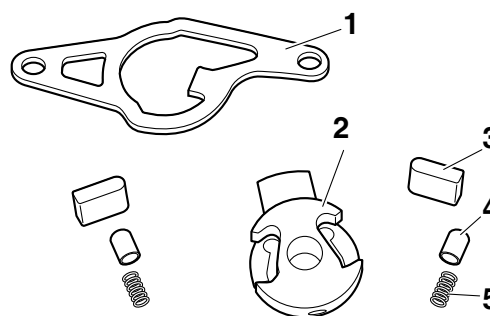
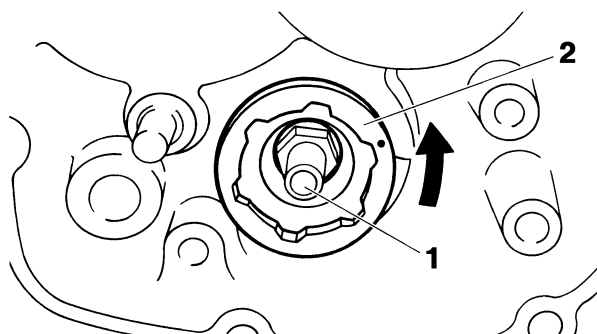
- Bullone (segmento) "1"
- Segmento "2"

NOTA

Ruotare il segmento in senso antiorario finché non si blocca, quindi allentare il bullone.

ATTENZIONE

Se il segmento subisce un urto, la leva di fermo potrebbe essere danneggiata. Prestare attenzione a non urtarlo quando si rimuove il bullone.



CONTROLLO DEL GRUPPO GUIDA DEL CAMBIO E LEVA DEL CAMBIO

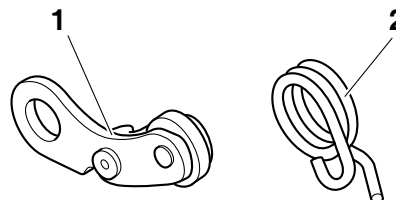
1. Controllare:

- Guida del cambio "1"
 - Leva cambio "2"
 - Nottolino "3"
 - Perno nottolino "4"
 - Molla "5"
- Usura/danni → Sostituire.

CONTROLLO LEVA DI FERMO

1. Controllare:

- Leva di arresto "1"
 - Molla di torsione "2"
- Usura/danni → Sostituire.
Rotta → Sostituire.



CONTROLLO ALBERO DEL CAMBIO

1. Controllare:

- Albero del cambio "1"
- Deformazioni/danni/usura → Sostituire.
- Molla albero cambio "2"
- Danni/usura → Sostituire.

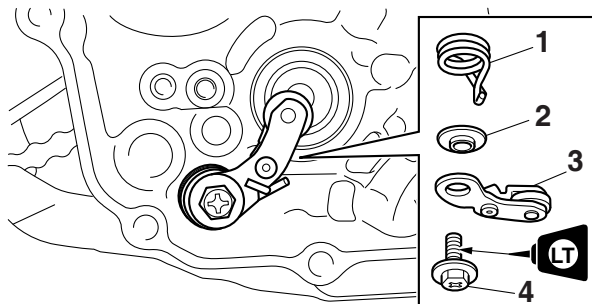
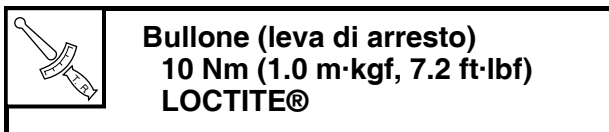
INSTALLAZIONE DELLA LEVA DI ARRESTO

1. Installare:

- Molla di torsione "1"
- Collare "2"
- Leva di arresto "3"

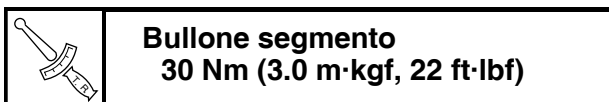
ALBERO DEL CAMBIO

- Bullone (leva di fermo) "4"



INSTALLAZIONE DEL SEGMENTO

1. Installare:
 - Segmento "1"
 - Bullone segmento

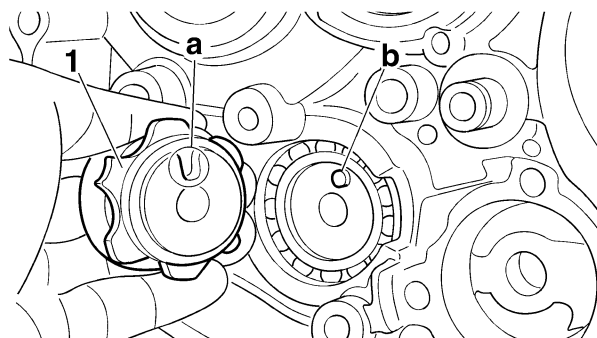


NOTA

- Allineare l'incavo a V "a" sul segmento con il perno "b" sulla camma del cambio.
- Con la leva di arresto premuta, installare il segmento.

ATTENZIONE

Se il segmento subisce un urto, la leva di fermo potrebbe essere danneggiata. Prestare attenzione a non urtarlo quando si serà il bullone.

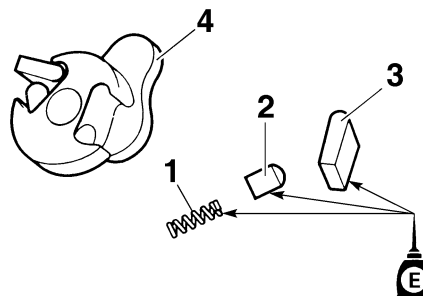


INSTALLAZIONE DEL GRUPPO GUIDA DEL CAMBIO E LEVA DEL CAMBIO

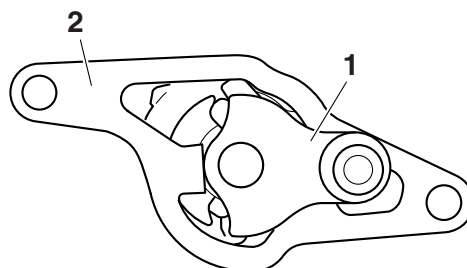
1. Installare:
 - Molla "1"
 - Perno nottolino "2"
 - Nottolino "3"
(alla leva cambio "4")

NOTA

Applicare l'olio motore sulla molla, sul perno del nottolino e sul nottolino.



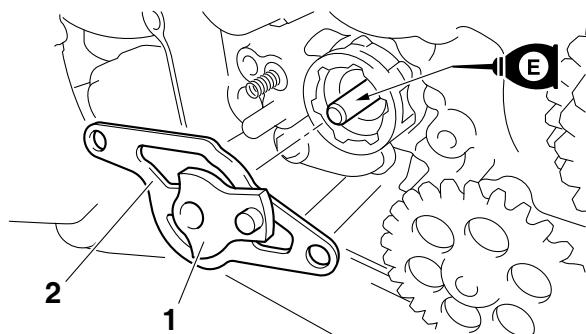
2. Installare:
 - Gruppo leva cambio "1"
(alla guida del cambio "2")



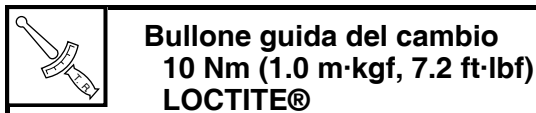
3. Installare:
 - Gruppo leva cambio "1"
 - Guida del cambio "2"

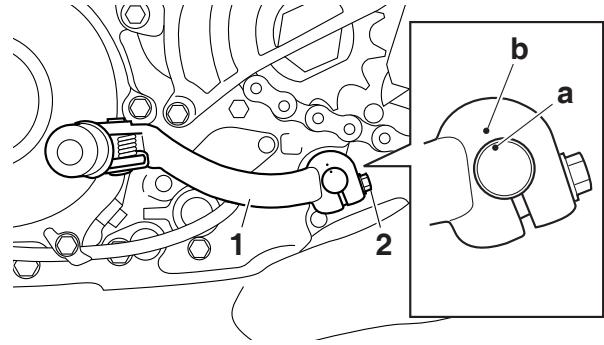
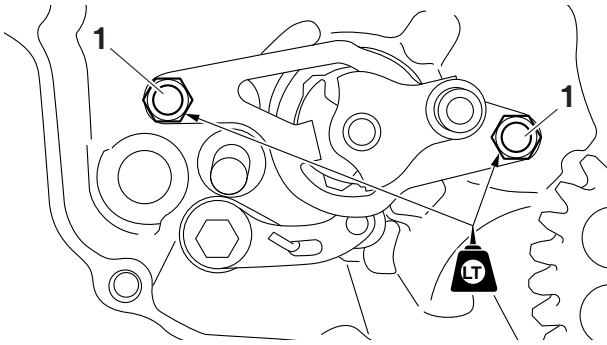
NOTA

- Il gruppo leva del cambio viene installato contemporaneamente alla guida del cambio.
- Applicare l'olio motore sull'albero del bullone del segmento.



4. Serrare:
 - Bullone guida del cambio "1"



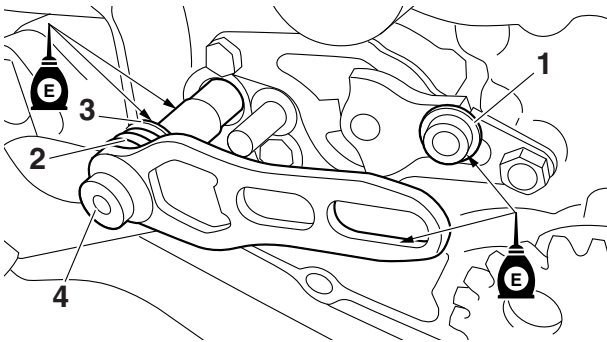


INSTALLAZIONE ALBERO DEL CAMBIO

1. Installare:
 - Rullo "1"
 - Molla albero del cambio "2" (all'albero del cambio)
 - Collare "3" (all'albero del cambio)
 - Albero del cambio "4"

NOTA

Applicare l'olio motore sul rullo, sul collare e sull'albero del cambio.



2. Installare:
 - Paraolio **New**

INSTALLAZIONE DEL PEDALE DEL CAMBIO

1. Installare:
 - Pedale cambio "1"
 - Bullone pedale del cambio "2"



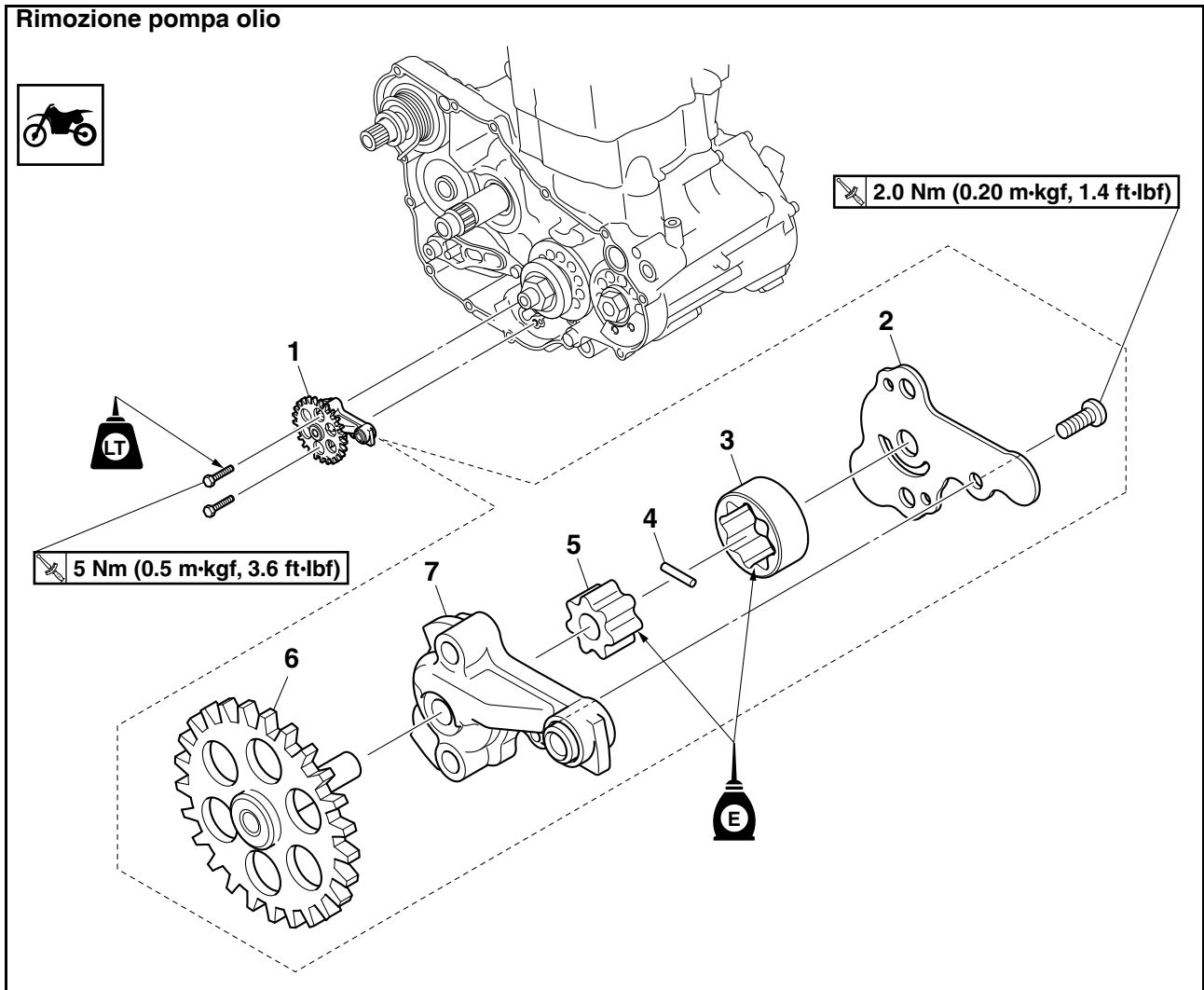
Bullone pedale del cambio
12 Nm (1.2 m·kgf, 8.7 ft·lbf)

NOTA

Allineare il riferimento punzonato "a" sull'albero del cambio con il riferimento punzonato "b" sul pedale cambio.

POMPA DELL'OLIO E INGRANAGGIO DELL'EQUILIBRATORE

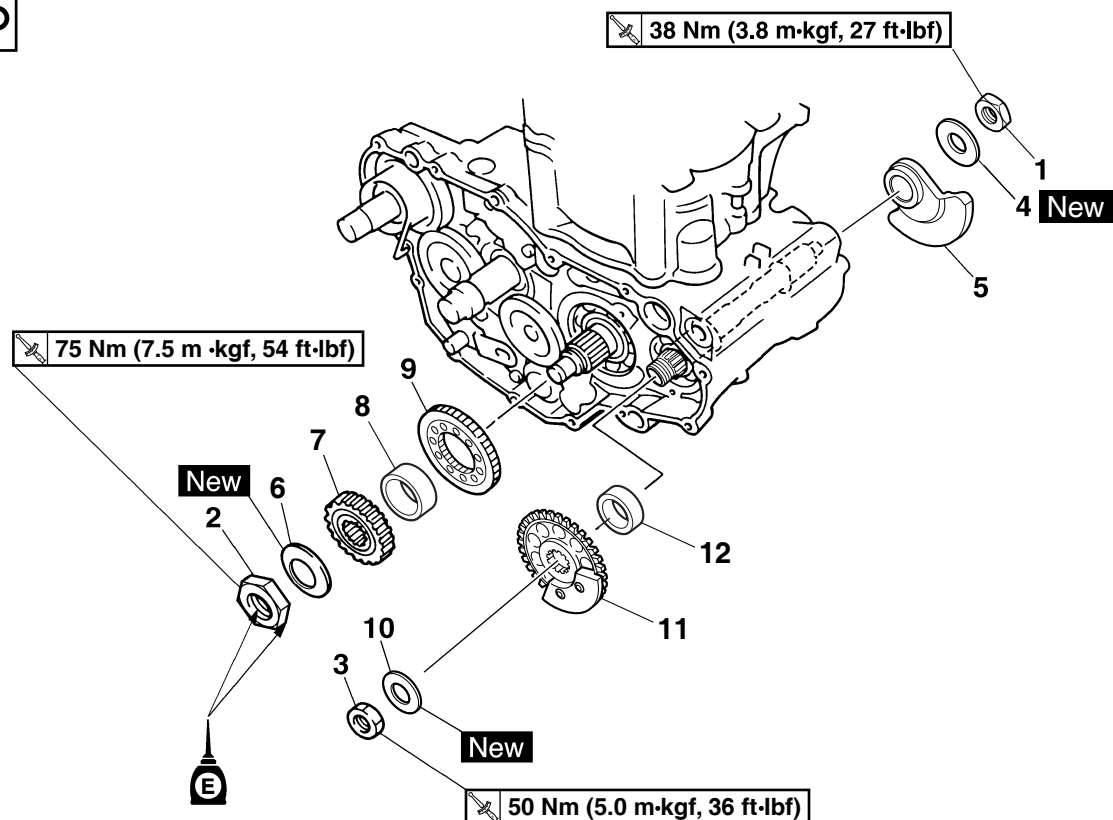
POMPA DELL'OLIO E INGRANAGGIO DELL'EQUILIBRATORE



Ordine	Denominazione	Quantità	Osservazioni
	Ingranaggio condotto della trasmissione primaria		Fare riferimento a "FRIZIONE" a pagina 6-42.
	Coperchio carter destro		Fare riferimento a "FRIZIONE" a pagina 6-42.
1	Gruppo pompa dell'olio	1	
2	Coperchio pompa dell'olio	1	
3	Rotore esterno	1	
4	Grano di centraggio	1	
5	Rotore interno	1	
6	Albero di comando della pompa olio	1	
7	Alloggiamento del rotore	1	
			Per l'installazione, invertire la procedura di rimozione.

POMPA DELL'OLIO E INGRANAGGIO DELL'EQUILIBRATORE

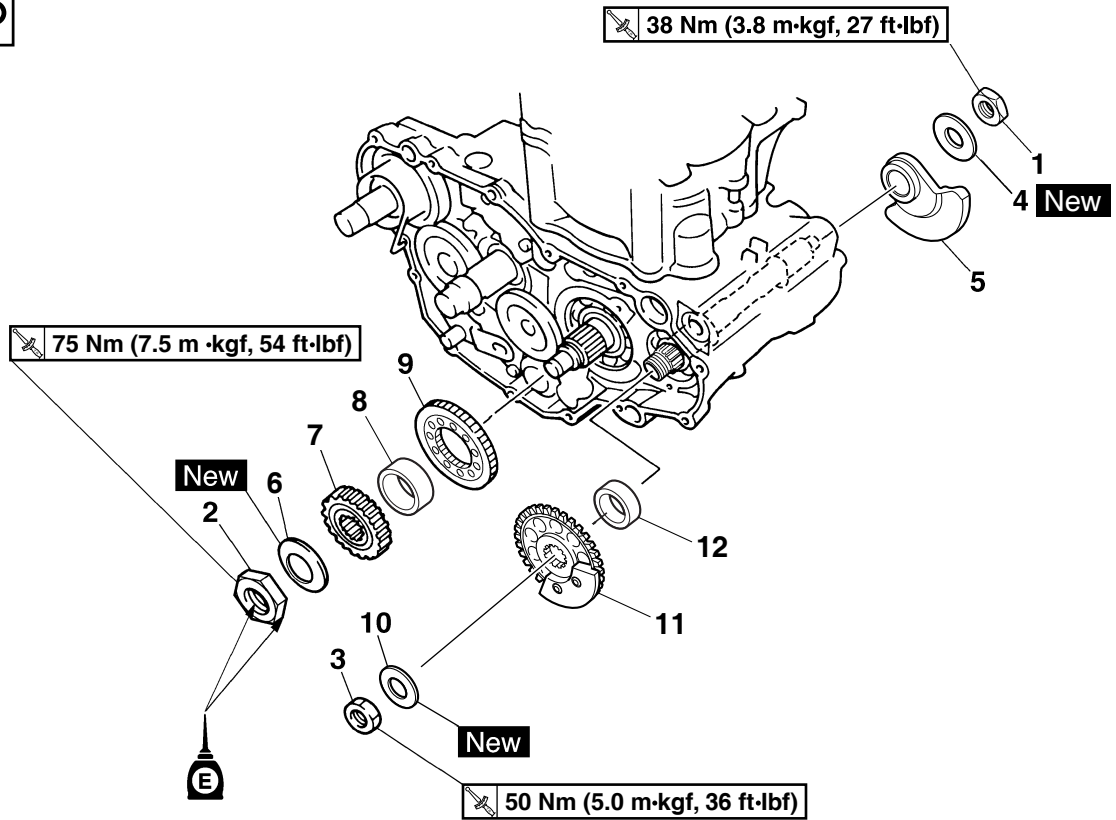
Rimozione dell'equilibratore



Ordine	Denominazione	Quantità	Osservazioni
	Ingranaggio condotto della trasmissione primaria		Fare riferimento a "FRIZIONE" a pagina 6-42.
	Coperchio carter destro		Fare riferimento a "FRIZIONE" a pagina 6-42.
	Rotore del generatore		Fare riferimento a "GENERATORE E AVVIAMENTO UNIDIREZIONALE" a pagina 6-67.
1	Dado (equilibratore)	1	
2	Dado (ingranaggio conduttore della trasmissione primaria)	1	
3	Dado (ingranaggio condotto del contralbero di bilanciamento)	1	
4	Rondella conica	1	
5	Equilibratore	1	
6	Rondella conica	1	
7	Ingranaggio conduttore della trasmissione primaria	1	
8	Collarino	1	
9	Ingranaggio conduttore del contralbero di bilanciamento	1	
10	Rondella conica	1	

POMPA DELL'OLIO E INGRANAGGIO DELL'EQUILIBRATORE

Rimozione dell'equilibratore



Ordine	Denominazione	Quantità	Osservazioni
11	Ingranaggio contrappeso equilibratore	1	
12	Collarino	1	
			Per l'installazione, invertire la procedura di rimozione.

POMPA DELL'OLIO E INGRANAGGIO DELL'EQUILIBRATORE

RIMOZIONE DELL'EQUILIBRATORE

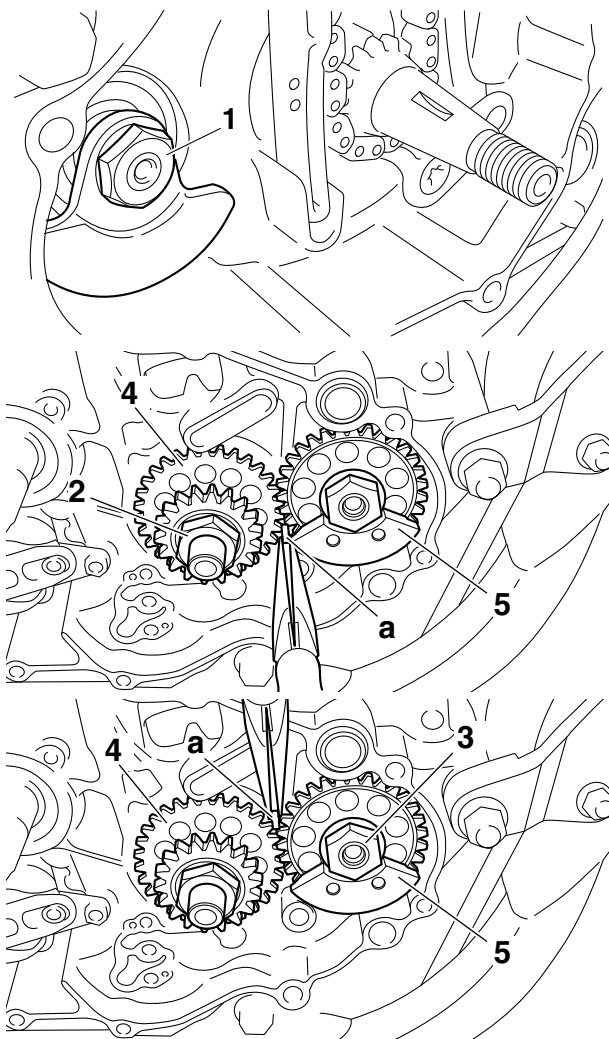
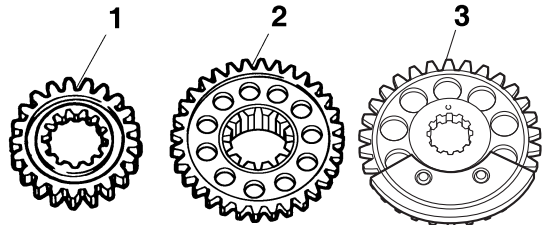
1. Allentare:

- Dado equilibratore "1"
- Dado ingranaggio conduttore della trasmissione primaria "2"
- Dado ingranaggio contrappeso equilibratore "3"

NOTA

Posizionare una piastra di alluminio "a" tra i denti dell'ingranaggio conduttore equilibratore "4" e dell'ingranaggio del contrappeso equilibratore "5".

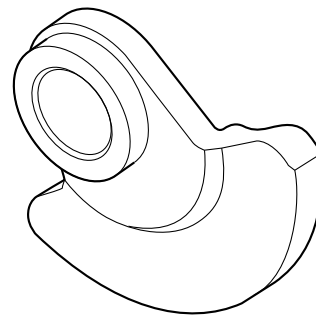
- Ingranaggio di trasmissione contralbero di bilanciamento "2"
- Ingranaggio contrappeso equilibratore "3"
Usura/danni → Sostituire.



CONTROLLO EQUILBRATORE

1. Controllare:

- Equilibratore
Incrinatura/danni → Sostituire.



CONTROLLO POMPA OLIO

1. Controllare:

- Ingranaggio conduttore pompa olio
- Ingranaggio condotto pompa olio
- Alloggiamento pompa olio
- Coperchio alloggiamento pompa olio
Incrinature/danni/usura → Sostituire la parte o le parti difettose.

2. Misurare:

- Gioco sull'estremità "a" tra rotore interno e rotore esterno
- Gioco tra rotore esterno e alloggiamento pompa olio
- Gioco "c" tra alloggiamento pompa olio e rotore interno ed esterno
Non conforme alle specifiche → Sostituire la pompa dell'olio.

CONTROLLO DELL'INGRANAGGIO CONDUTTORE TRASMISSIONE PRIMARIA, DELL'INGRANAGGIO CONDUTTORE ALBERO EQUILBRATORE E DELL'INGRANAGGIO CONTRAPPESO EQUILIBRATORE

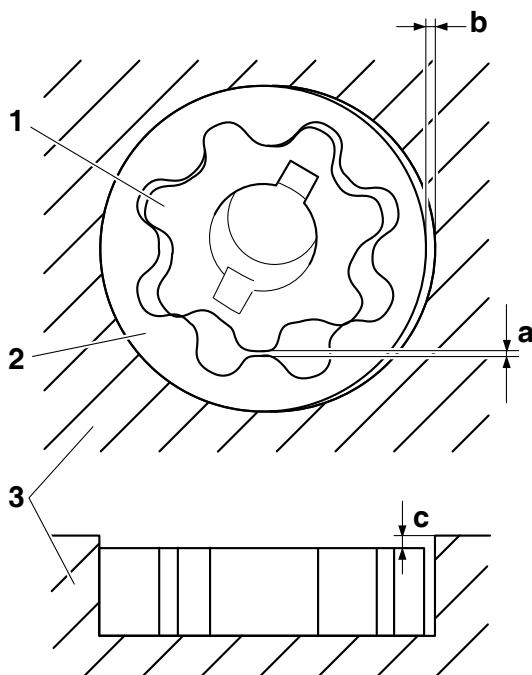
1. Controllare:

- Ingranaggio conduttore della trasmissione primaria "1"

POMPA DELL'OLIO E INGRANAGGIO DELL'EQUILIBRATORE



**Gioco rotore interno - estremità
rotore esterno**
0.150 mm (0.0059 in)
**Gioco rotore esterno - alloggiamento
pompa olio**
0.13–0.18 mm (0.0051–0.0071 in)
**Oil-pump-housing-to-inner-and-
outer-rotor
clearance**
0.06–0.11 mm (0.0024–0.0043 in)



1. Rotore interno
2. Rotore esterno
3. Alloggiamento pompa olio

3. Controllare:

- Funzionamento della pompa dell'olio
Movimento non fluido → Ripetere le operazioni (1) e (2) o sostituire la parte o le parti difettose.

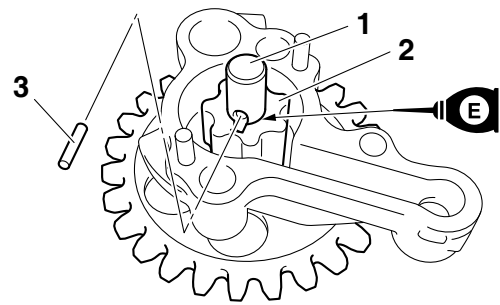
MONTAGGIO DELLA POMPA DELL'OLIO

1. Installare:

- Albero conduttore pompa olio "1"
- Rotore interno "2"
- Spina di centraggio "3"

NOTA

- Applicare l'olio motore sull'albero di comando della pompa olio e sul rotore interno.
- Inserire il grano di centraggio all'interno della scanalatura nel rotore interno.

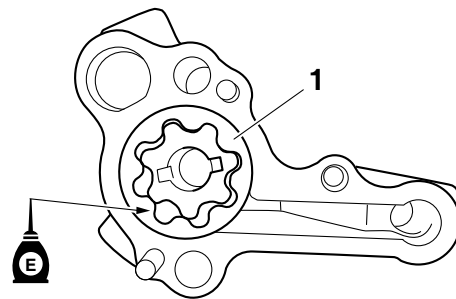


2. Installare:

- Rotore esterno "1"

NOTA

Applicare l'olio motore sul rotore esterno.

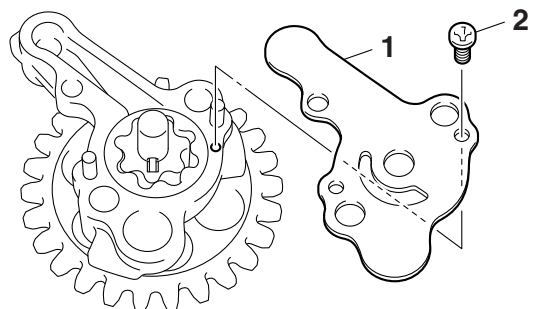


3. Installare:

- Coperchio pompa olio "1"
- Vite coperchio pompa olio "2"



Vite coperchio pompa olio
2.0 Nm (0.20 m·kgf, 1.4 ft·lbf)



INSTALLAZIONE DELLA POMPA DELL'OLIO E DELL'INGRANAGGIO DELL'EQUILIBRATORE

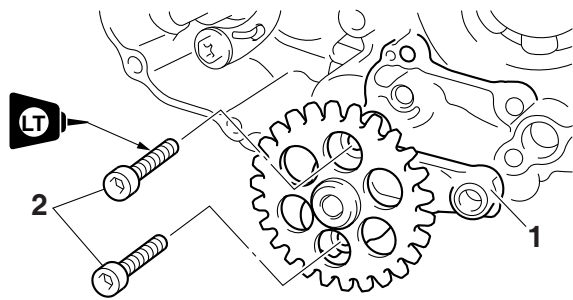
1. Installare:

- Gruppo pompa olio "1"
- Bullone gruppo pompa olio "2"



Bullone gruppo pompa olio
5 Nm (0.5 m·kgf, 3.6 ft·lbf)
LOCTITE®

POMPA DELL'OLIO E INGRANAGGIO DELL'EQUILIBRATORE



ATTENZIONE

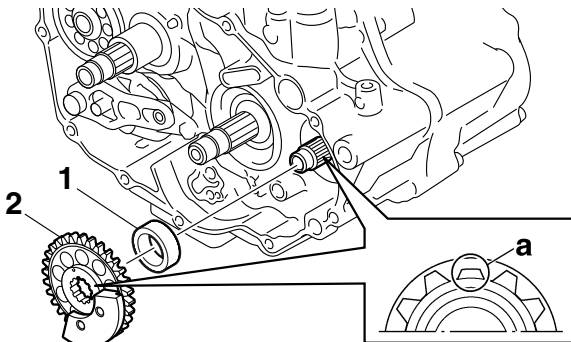
Dopo avere serrato i bulloni, controllare che la pompa dell'olio si muova senza difficoltà.

2. Installare:

- Collare "1"
- Ingranaggio contrappeso equilibratore "2"

NOTA

Installare l'ingranaggio del contrappeso dell'equilibratore e l'albero dell'equilibratore con i millerighe inferiori "a" in modo che siano allineati.

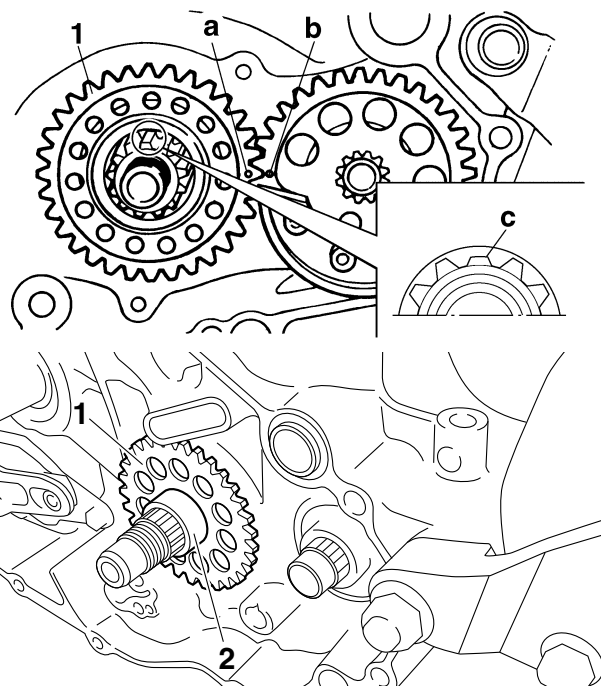


3. Installare:

- Ingranaggio conduttore equilibratore "1"
- Collare "2"

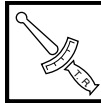
NOTA

- Allineare il riferimento punzonato "a" sull'ingranaggio conduttore dell'equilibratore con il riferimento punzonato "b" sull'ingranaggio del contrappeso dell'equilibratore.
- Installare l'ingranaggio conduttore equilibratore e l'albero motore con le millerighe inferiori "c" allineate tra loro.



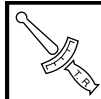
4. Installare:

- Rondella conica "1" **New**
- Dado ingranaggio contrappeso equilibratore "2"



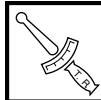
Dado ingranaggio contrappeso equilibratore
50 Nm (5.0 m·kgf, 36 ft·lbf)

- Ingranaggio conduttore della trasmissione primaria "3"
- Rondella conica "4" **New**
- Dado ingranaggio conduttore della trasmissione primaria "5"



Dado ingranaggio conduttore della trasmissione primaria
75 Nm (7.5 m·kgf, 54 ft·lbf)

- Equilibratore "6"
- Rondella conica "7" **New**
- Dado equilibratore "8"



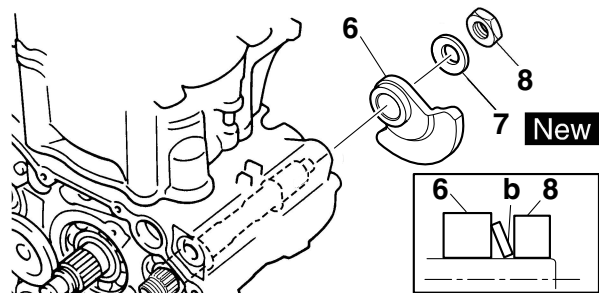
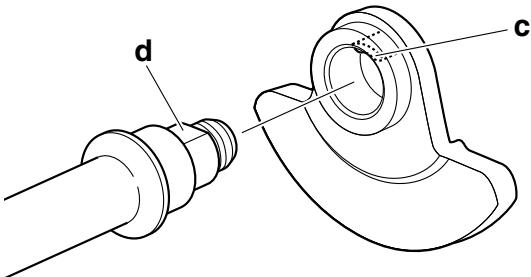
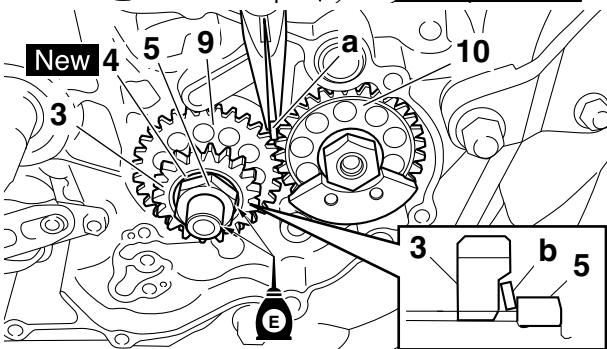
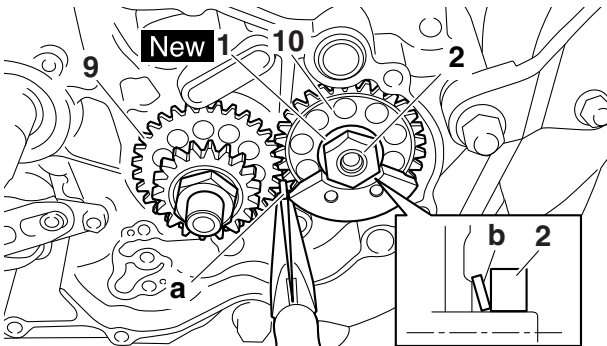
Dado equilibratore
38 Nm (3.8 m·kgf, 27 ft·lbf)

NOTA

- Applicare olio per motori alla superficie di contatto e alla parte filettata del dado dell'ingranaggio conduttore della trasmissione primaria.
- Posizionare una piastra di alluminio "a" tra i denti dell'ingranaggio conduttore equilibratore "9" e dell'ingranaggio del contrappeso equilibratore "10".

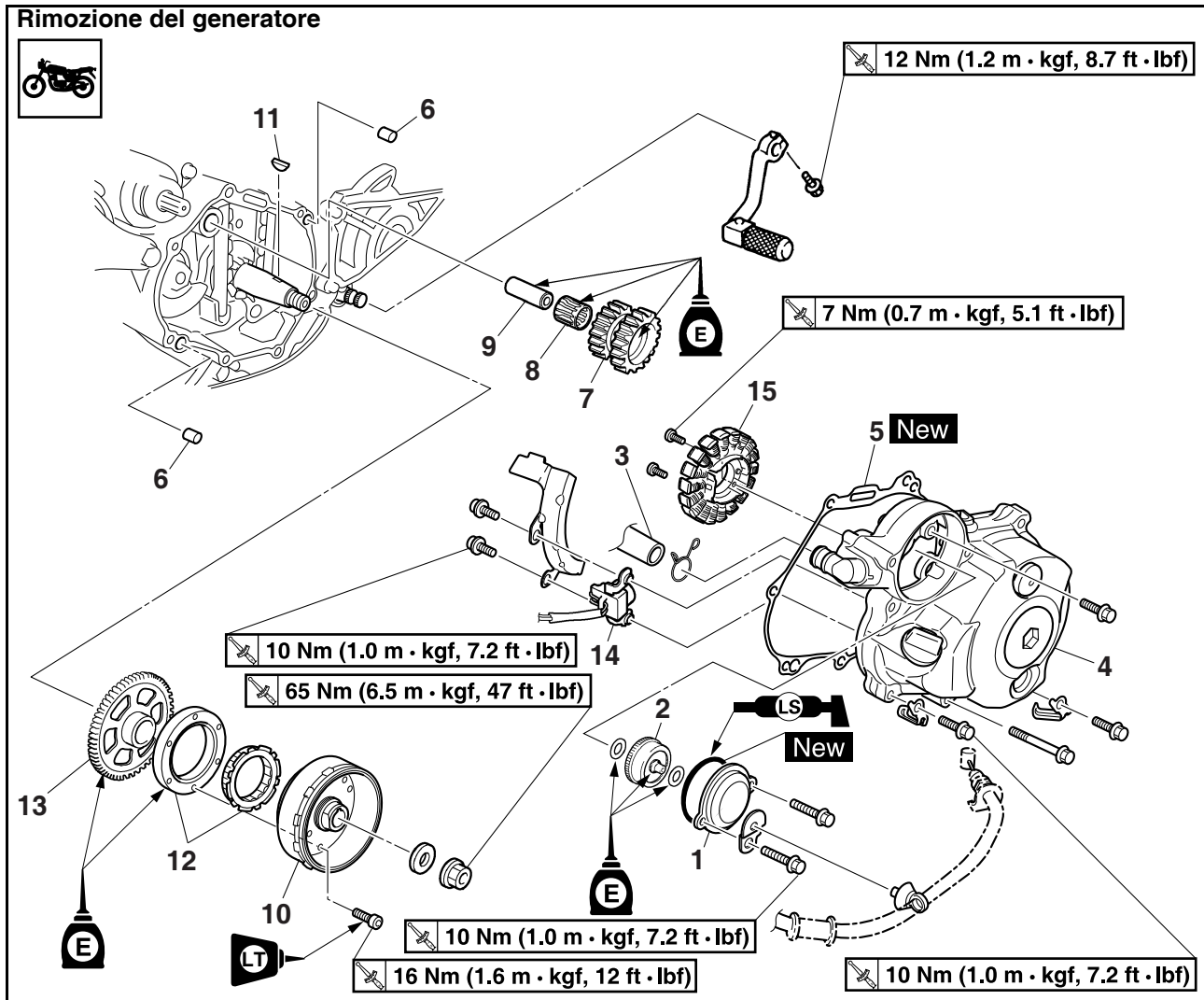
POMPA DELL'OLIO E INGRANAGGIO DELL'EQUILIBRATORE

- Installare la rondella conica con la superficie convessa "b" rivolta verso l'esterno.
- Allineare la parte piatta dell'equilibratore "c" con la parte piatta "d".



GENERATORE E AVVIAMENTO UNIDIREZIONALE

GENERATORE E AVVIAMENTO UNIDIREZIONALE



Ordine	Azione/parti da rimuovere	Quantità	Osservazioni
	Scaricare l'olio motore.		Fare riferimento a "CAMBIO OLIO MOTORE" a pagina 3-20.
	Sella e serbatoio carburante		Fare riferimento a "TELAIO GENERALE" a pagina 5-1 e "SERBATOIO DEL CARBURANTE" a pagina 8-1.
	Scollegare il cavo del magnete AC.		
	Cavo frizione		
	Pedale del cambio		Fare riferimento a "ALBERO DEL CAMBIO" a pagina 6-55.
1	Coperchio (gruppo smorzatore)	1	
2	Gruppo ammortizzatore	1	
3	Tubo sfiato	1	
4	Coperchio carter sinistro	1	
5	Guarnizione	1	
6	Grano di centraggio	2	
7	Ingranaggio folle avviamento	1	
8	Cuscinetto	1	
9	Albero ingranaggio folle avviamento	1	

GENERATORE E AVVIAMENTO UNIDIREZIONALE

Rimozione del generatore

12 Nm (1.2 m · kgf, 8.7 ft · lbf)

7 Nm (0.7 m · kgf, 5.1 ft · lbf)

10 Nm (1.0 m · kgf, 7.2 ft · lbf)

65 Nm (6.5 m · kgf, 47 ft · lbf)

10 Nm (1.0 m · kgf, 7.2 ft · lbf)

16 Nm (1.6 m · kgf, 12 ft · lbf)

10 Nm (1.0 m · kgf, 7.2 ft · lbf)

5 New

LS New

Ordine	Azione/parti da rimuovere	Quantità	Osservazioni
10	Rotore del generatore	1	
11	Linguetta Woodruff	1	
12	Giunto starter	1	
13	Ingranaggio conduttore del giunto starter	1	
14	Sensore di posizione dell'albero motore	1	
15	Statore	1	
			Per l'installazione, invertire la procedura di rimozione.

GENERATORE E AVVIAMENTO UNIDIREZIONALE

INSTALLAZIONE DELL'AVVIAMENTO UNIDIREZIONALE

1. Installare:

- Statore "1"
- Bullone statore "2"



Bullone statore
7 Nm (0.7 m·kgf, 5.1 ft·lbf)
LOCTITE®

- Sensore posizione albero motore "3"
- Supporto "4"
- Bullone sensore posizione albero motore "5"



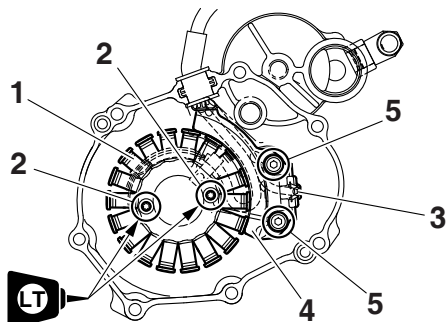
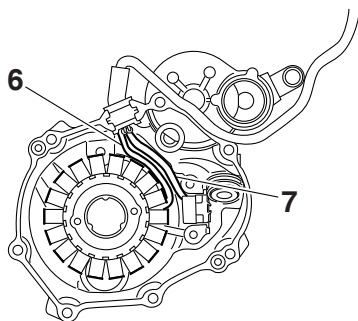
Bullone sensore posizione albero motore
10 Nm (1.0 m·kgf, 7.2 ft·lbf)

NOTA

- Far passare il cavo magnete in CA "6" e il cavo sensore posizione albero motore "7" sotto il supporto come indicato in figura.
- Serrare il bullone dello statore con un attrezzo con punta T25.
- Applicare il sigillante sulla boccia isolante del cavo del magnete in CA.



Legante Yamaha n. 1215
90890-85505
(Three bond No.1215®)

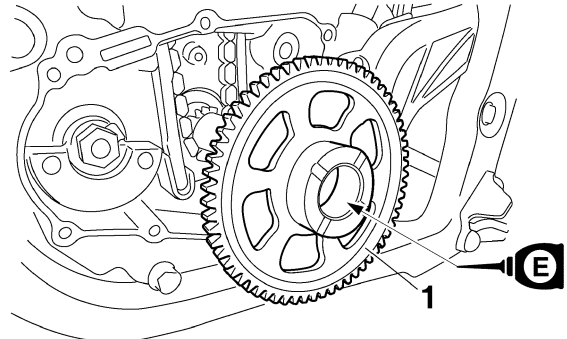


2. Installare

- Ingranaggio conduttore avviamento unidirezionale "1"

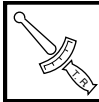
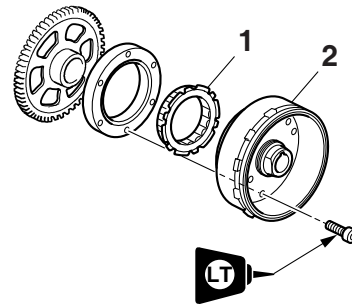
NOTA

Applicare l'olio motore sulla circonferenza interna dell'ingranaggio conduttore di avviamento unidirezionale.



3. Installare:

- Avviamento unidirezionale "1"
- Al rotore del generatore "2".



Bullone avviamento unidirezionale
16 Nm (1.6 m·kgf, 12 ft·lbf)
LOCTITE®

INSTALLAZIONE DEL GENERATORE

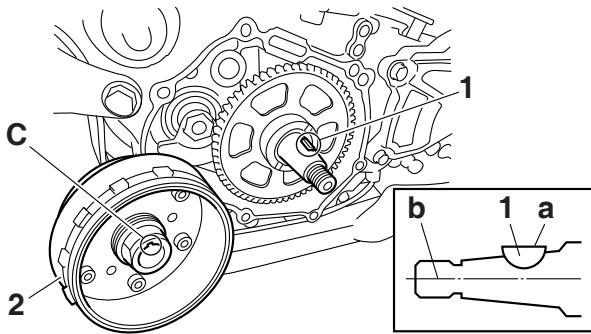
1. Installare:

- Linguetta Woodruff "1"
- Rotore del generatore "2"

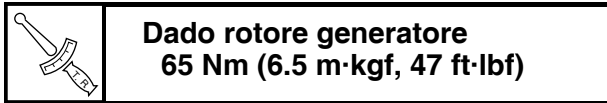
NOTA

- Pulire le superfici di contatto delle parti coniche dell'albero motore e del rotore del generatore.
- Quando si installa la linguetta Woodruff, accertarsi che la superficie piatta "a" sia parallela alla linea centrale dell'albero motore "b".
- Quando si installa il rotore del generatore, allineare la cava per chiavetta "c" del rotore del generatore con la linguetta Woodruff.

GENERATORE E AVVIAMENTO UNIDIREZIONALE



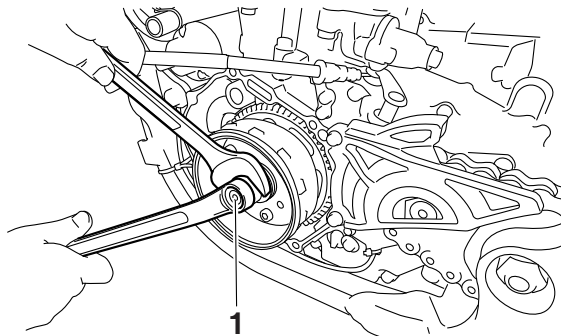
2. Installare:
- Rondella
 - Dado rotore generatore "1"



Dado rotore generatore
65 Nm (6.5 m·kgf, 47 ft·lbf)

NOTA

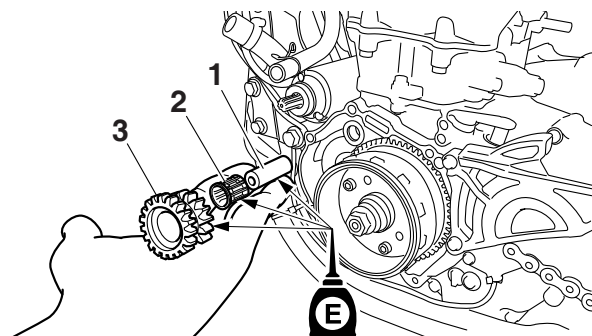
Serrare il dado del rotore del generatore a 65 Nm (6.5 m·kgf, 47 ft·lbf), allentarlo e serrarlo nuovamente a 65 Nm (6.5 m·kgf, 47 ft·lbf).



3. Installare:
- Albero ingranaggio folle avviamento "1"
 - Cuscinetto "2"
 - Ingranaggio folle avviamento 2 "3"

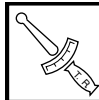
NOTA

Applicare l'olio motore sull'albero dell'ingranaggio folle avviamento, sul cuscinetto e sulla circonferenza interna dell'ingranaggio folle.



4. Installare:
- Grano di centraggio
 - Guarnizione coperchio carter **New**

- Coperchio carter sinistro "1"
- Supporto del cavo "2"
- Bullone coperchio carter

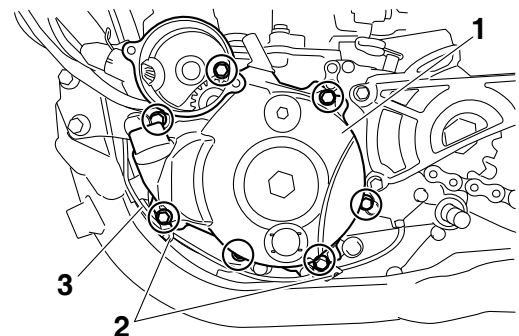
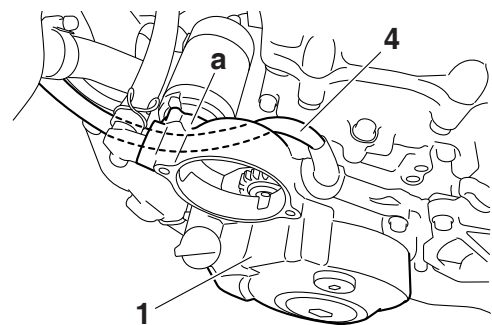


Bullone coperchio carter
10 Nm (1.0 m·kgf, 7.2 ft·lbf)

- Cavo interruttore marcia in folle "3"

NOTA

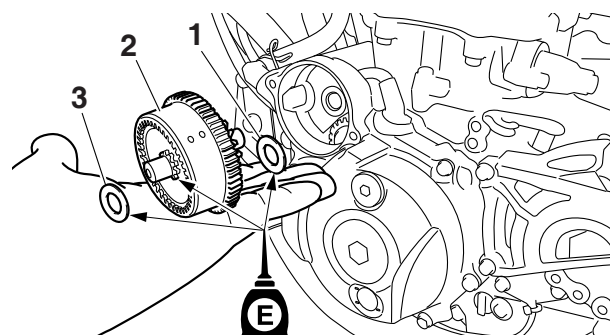
- Far passare il cavo magnete in CA "4" sotto il coperchio carter sinistro "a" come mostrato in figura.
- Serrare i bulloni in sequenza in modo incrociato.



5. Installare:
- Rondella "1"
 - Gruppo smorzatore "2"
 - Rondella "3"

NOTA

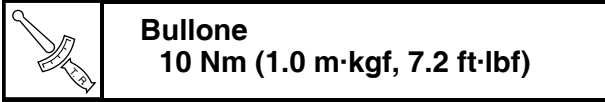
Applicare l'olio motore sull'albero e sulle rondelle.



GENERATORE E AVVIAMENTO UNIDIREZIONALE

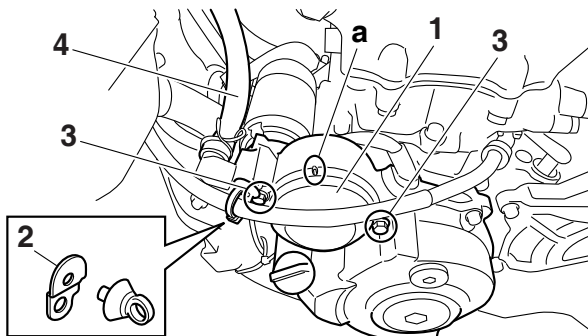
6. Installare:

- Coperchio (gruppo smorzatore) "1"
- Supporto "2"
- Bullone "3"
- Tubo sfiato 2 "4"



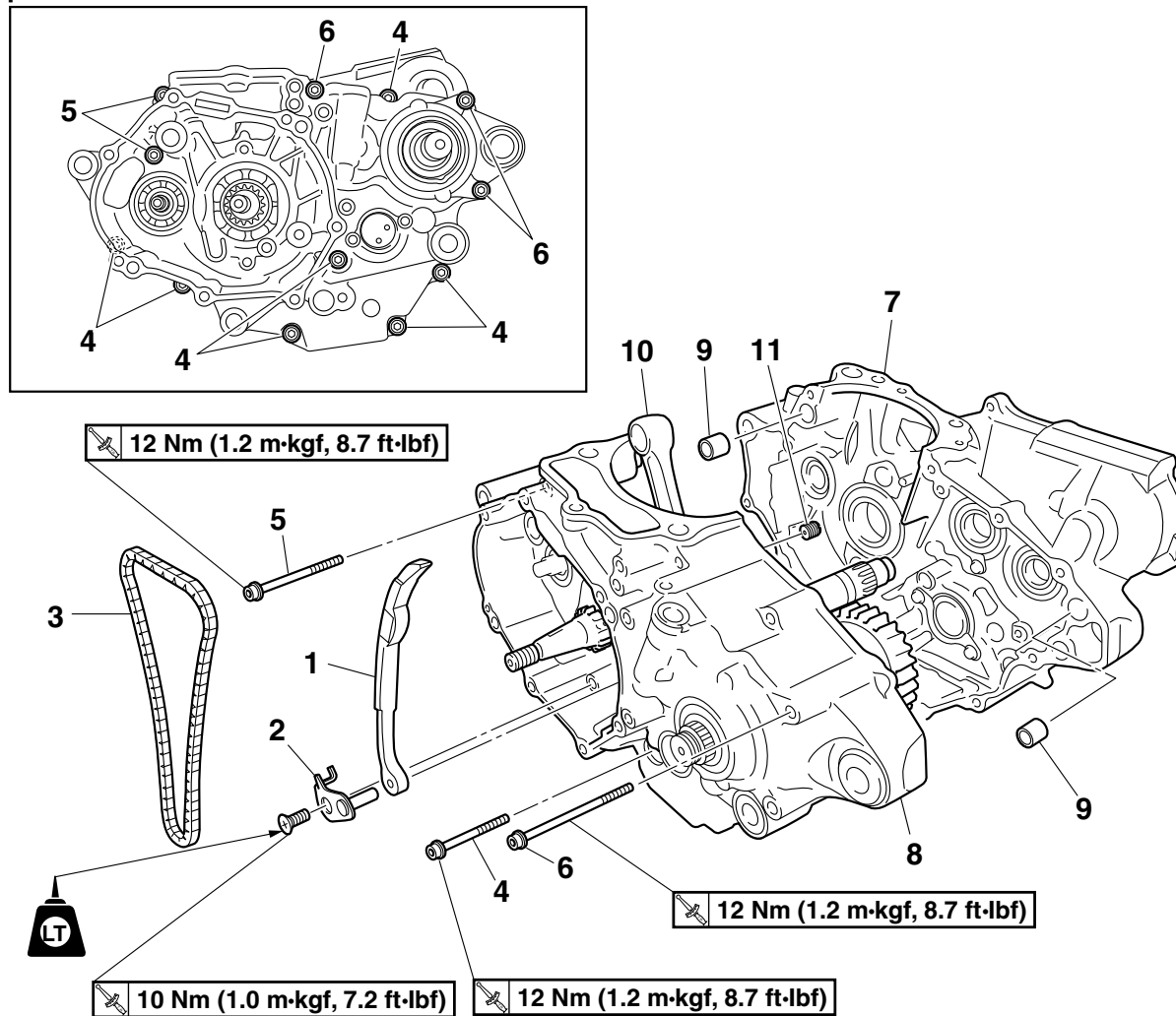
NOTA

Installare il coperchio (gruppo smorzatore) con il riferimento "a" rivolto verso l'alto.



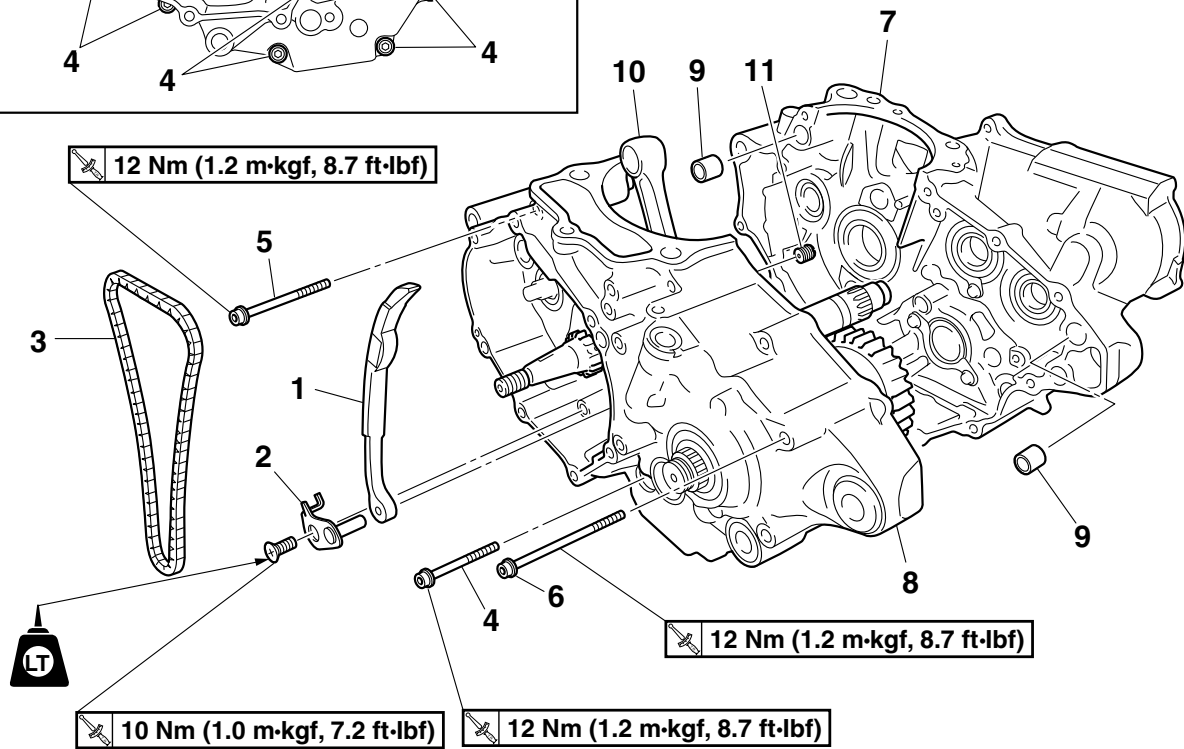
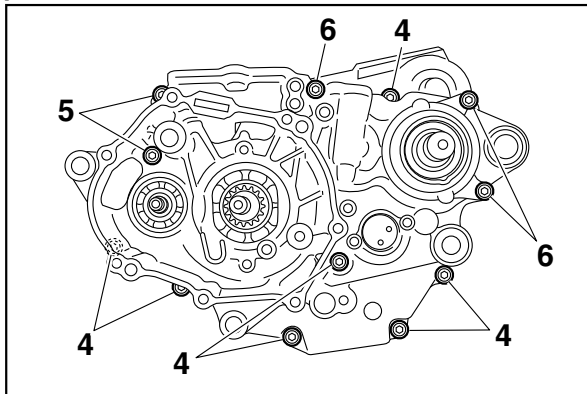
CARTER

Separazione del carter



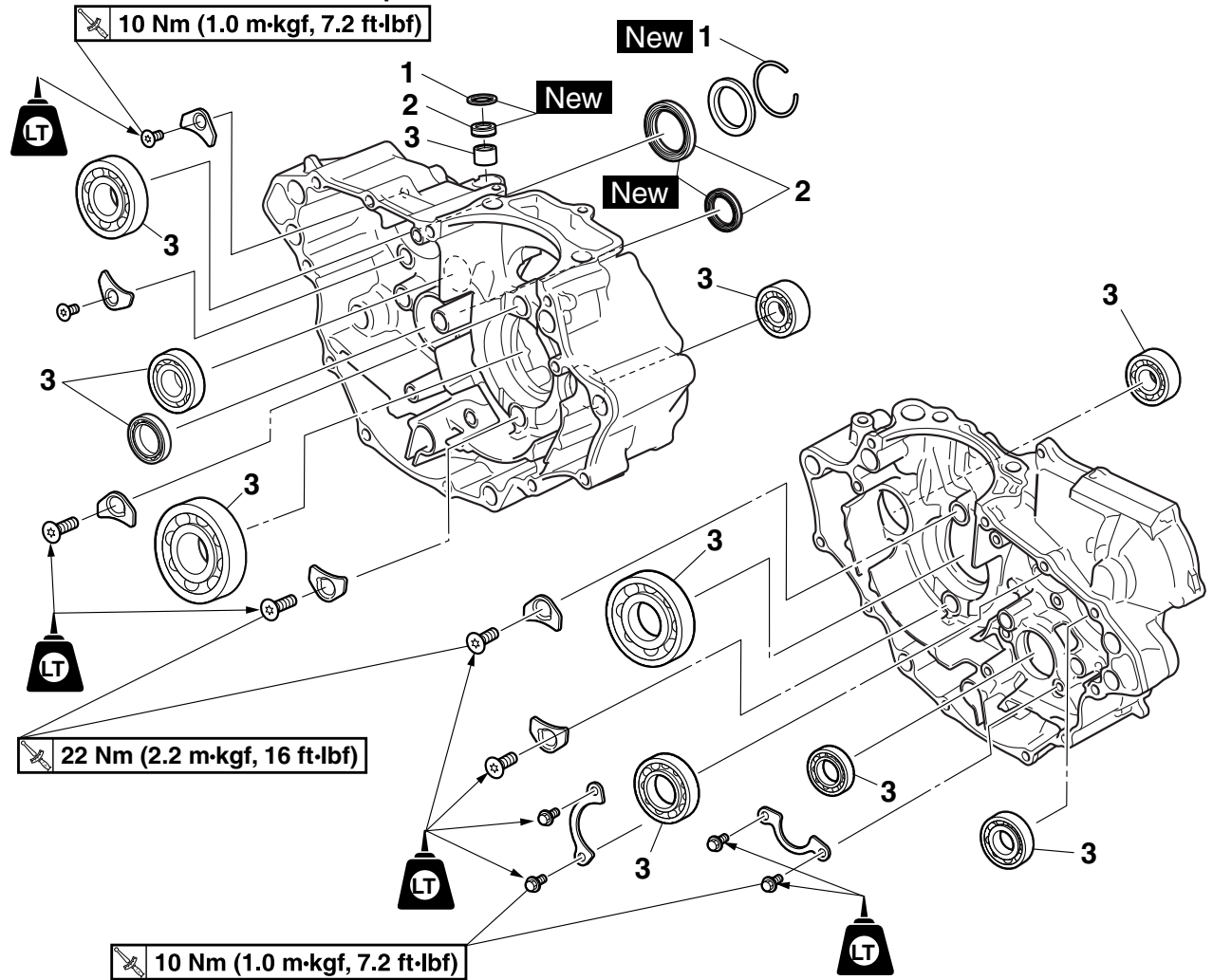
Ordine	Denominazione	Quantità	Osservazioni
	Motore		Fare riferimento a "RIMOZIONE DEL MOTORE" a pagina 6-1.
	Pistone		Fare riferimento a "CILINDRO E PISTONE" a pagina 6-32.
	Equilibratore		Fare riferimento a "POMPA DELL'OLIO E INGRANAGGIO DELL'EQUILIBRATORE" a pagina 6-60.
	Gruppo albero pedale		Fare riferimento a "AVVIAMENTO A PEDALE" a pagina 6-52.
	Segmento		Fare riferimento a "ALBERO DEL CAMBIO" a pagina 6-55.
	Rotore del generatore		Fare riferimento a "GENERATORE E AVVIAMENTO UNIDIREZIONALE" a pagina 6-67.
1	Guida catena di distribuzione (lato scarico)	1	
2	Piastra di arresto della guida della catena di distribuzione	1	
3	Catena di distribuzione	1	
4	Bullone [L = 45 mm (1.77 in)]	7	
5	Bullone [L = 60 mm (2.36 in)]	2	

Separazione del carter



Ordine	Denominazione	Quantità	Osservazioni
6	Bullone [L = 75 mm (2.95 in)]	3	
7	Carter destro	1	
8	Carter sinistro	1	
9	Grano di centraggio	2	
10	Albero motore	1	
11	Ugello restringente del passaggio dell'olio	1	
			Per il montaggio, invertire la procedura di smontaggio.

Rimozione del cuscinetto e del paraolio



Ordine	Denominazione	Quantità	Osservazioni
	Trasmissione		Fare riferimento a "TRASMISSIONE" a pagina 6-82.
	Camma e forcella del cambio		Fare riferimento a "TRASMISSIONE" a pagina 6-82.
1	Anello elastico di sicurezza	2	
2	Paraolio	3	
3	Cuscinetto	11	
			Per l'installazione, invertire la procedura di rimozione.

2. Controllare:
 - Guida catena di distribuzione
Danni/usura → Sostituire.

CONTROLLO CARTER

1. Lavare:
 - Carter

NOTA

- Lavare il carter in un solvente delicato.
- Rimuovere qualsiasi guarnizione rimanente dalla superficie di accoppiamento del carter

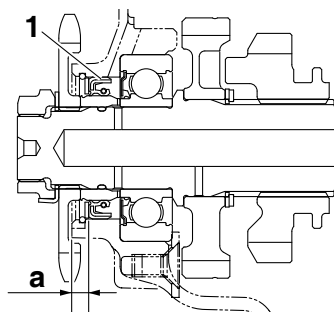
2. Controllare:
 - Carter
Incrinatura/danni → Sostituire.
 - Passaggi di mandata dell'olio
Ostruzione → Pulire soffiando aria compressa.

INSTALLAZIONE DEL PARAOLIO

1. Installare:
 - Paraolio "1" **New**
(al carter sinistro)



Profondità di installazione "a"
4.5–5.0 mm (0.18–0.20 in)



MONTAGGIO DEL CARTER

1. Installare:
 - Vite piastra coperchio cuscinetto



Vite piastra coperchio cuscinetto
10 Nm (1.0 m·kgf, 7.2 ft·lbf)
LOCTITE®
Vite piastra coperchio cuscinetto
(albero motore)
22 Nm (2.2 m·kgf, 16 ft·lbf)
LOCTITE®

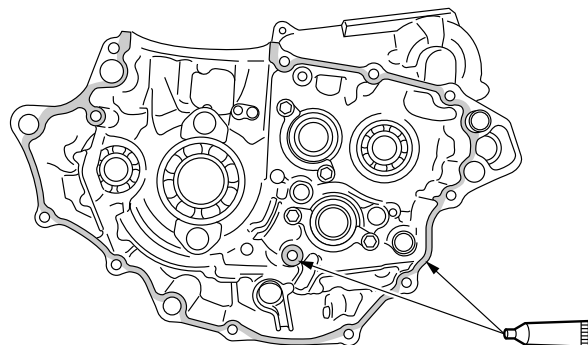
NOTA

Installare il cuscinetto premendo sulla pista esterna in parallelo.

2. Applicare:
 - Sigillante
(alla superficie di accoppiamento del carter)



Legante Yamaha n. 1215
90890-85505
(Three bond No.1215®)



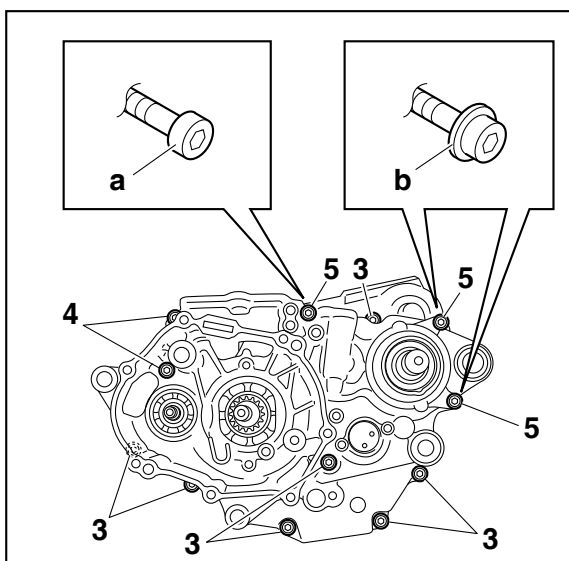
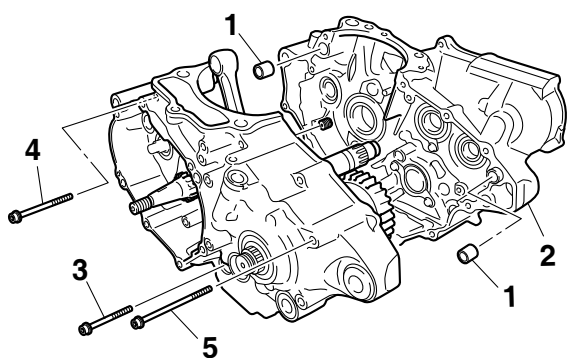
3. Installare:
 - Spina di centraggio "1"
 - Carter "2"
(al carter sinistro)



Bullone carter
12 Nm (1.2 m·kgf, 8.7 ft·lbf)

NOTA

- Applicare il grasso a base di sapone di litio sull'O-ring.
- Montare il carter destro sul carter sinistro. Picchiettare delicatamente sul carter con un martello morbido.
- Quando si installa il carter, la biella deve essere posizionata nel punto morto superiore (PMS).
- Chiudere il carter serrando i bulloni in sequenza incrociata in due fasi (2), ruotando ognuno di 1/4 di giro.



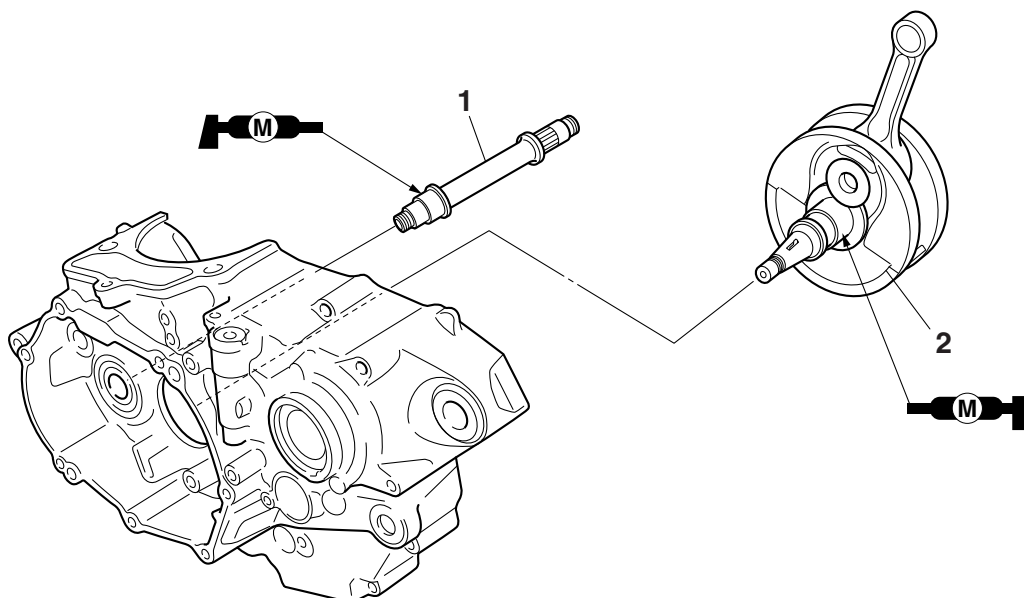
- 3. 45 mm (1.77 in)
- 4. 60 mm (2.36 in)
- 5. 75 mm (2.95 in)

- a. Bullone a esagono incassato senza flangia
- b. Bullone a esagono incassato con flangia

GRUPPO ALBERO MOTORE E CONTRALBERO DI BILANCIAMENTO

GRUPPO ALBERO MOTORE E CONTRALBERO DI BILANCIAMENTO

Rimozione del gruppo albero motore e del contralbero di bilanciamento



Ordine	Denominazione	Quantità	Osservazioni
	Carter		Separare. Fare riferimento a "CARTER" a pagina 6-73.
	Trasmissione		Fare riferimento a "TRASMISSIONE" a pagina 6-82.
1	Contralbero di bilanciamento	1	
2	Gruppo albero motore	1	
			Per l'installazione, invertire la procedura di rimozione.

GRUPPO ALBERO MOTORE E CONTRALBERO DI BILANCIAMENTO

RIMOZIONE DEL GRUPPO ALBERO MOTORE

1. Togliere:

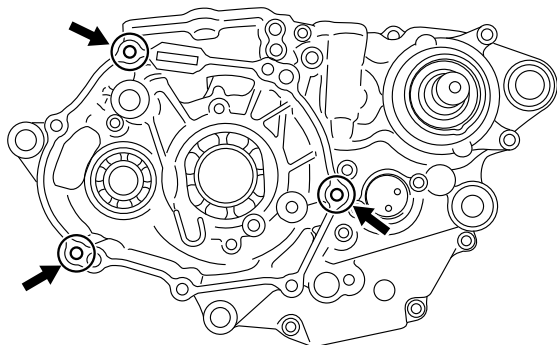
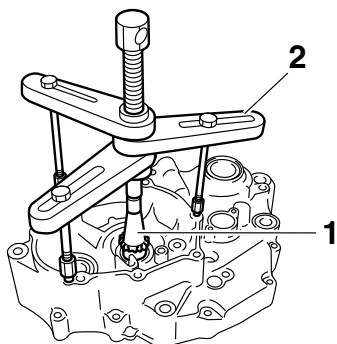
- Gruppo albero motore "1"

NOTA

Rimuovere il gruppo albero motore con il separatore per il carter "2".



Separatore per carter
90890-04152
Separatore per carter
YU-A9642



CONTROLLO DEL GRUPPO ALBERO MOTORE

1. Misurare:

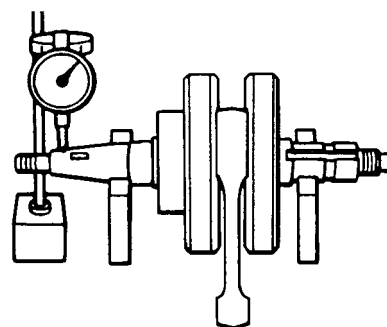
- Disassamento dell'albero motore
Non conforme a specifiche → Sostituire l'albero motore, il cuscinetto o entrambi.

NOTA

Ruotare lentamente l'albero motore.



Limite di disassamento C
0.030 mm (0.0012 in)

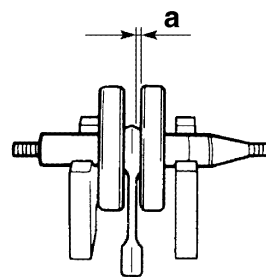


2. Misurare:

- Gioco lato testa di biella D "a"
Non conforme a specifiche → Sostituire la bronzina della testa di biella, il perno della biella o la biella.



Gioco laterale della testa di biella D
0.150–0.450 mm (0.0059–0.0177 in)

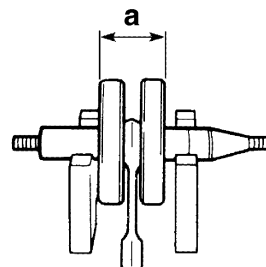


3. Misurare:

- Larghezza albero motore A "a"
Non conforme alle specifiche → Sostituire l'albero motore.



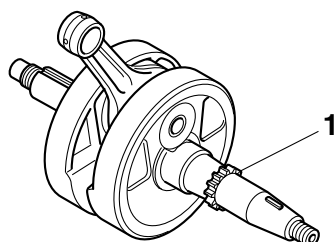
Width A
55.95–56.00 mm (2.203–2.205 in)



4. Controllare:

- Pignone albero motore "1"
Danni → Sostituire l'albero motore.

GRUPPO ALBERO MOTORE E CONTRALBERO DI BILANCIAMENTO



5. Controllare:

- Passaggio dell'olio perno albero a camme
Ostruzione → Pulire soffiando aria compressa.

INSTALLAZIONE DEL GRUPPO ALBERO MOTORE

1. Installare:

- Gruppo albero motore

NOTA

Installare il gruppo albero motore con l'installatore per l'albero motore "1", il bullone dell'installatore per l'albero "2", l'adattatore (M12) "3" e il distanziale "4".



Guida installatore albero motore
90890-01274

Guida di installazione
YU-90058

Bullone installatore albero motore

90890-01275

Bullone
YU-90060

Adattatore (M12)
90890-01278

Adattatore 3
YU-90063

Distanziale (installatore albero motore)

90890-04081

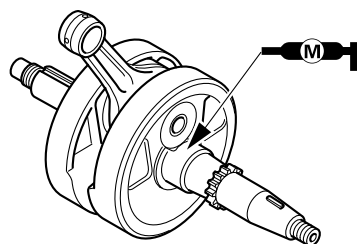
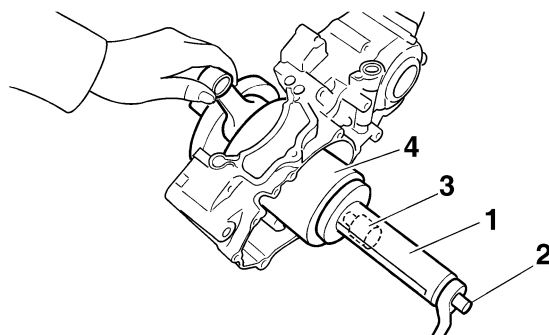
Distanziale guida
YM-91044

ATTENZIONE

- Per evitare di graffiare l'albero motore e facilitare la procedura di installazione, lubrificare i labbri paraolio con uno strato di grasso a base di sapone di litio.
- Per prevenire il grippaggio dell'albero motore applicare del grasso al bisolfuro di molibdeno.

NOTA

Bloccare la biella nel punto morto superiore (PMS) con una mano e contemporaneamente ruotare il bullone dell'installatore dell'albero motore con l'altra. Ruotare il bullone dell'installatore dell'albero motore finché il gruppo dell'albero motore non entra in contatto con il cuscinetto.



INSTALLAZIONE DEL CONTRALBERO DI BILANCIAMENTO

1. Installare:

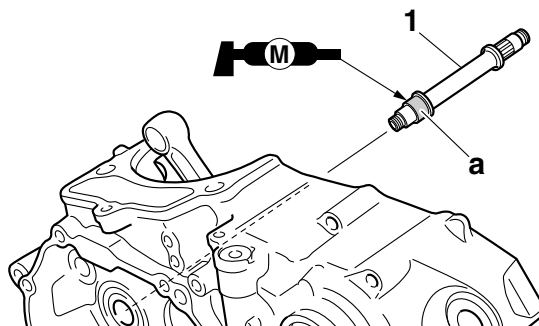
- Contralbero di bilanciamento "1"

NOTA

Applicare il grasso al molibdeno alla parte "a", dove il contralbero di bilanciamento entra nel cuscinetto.

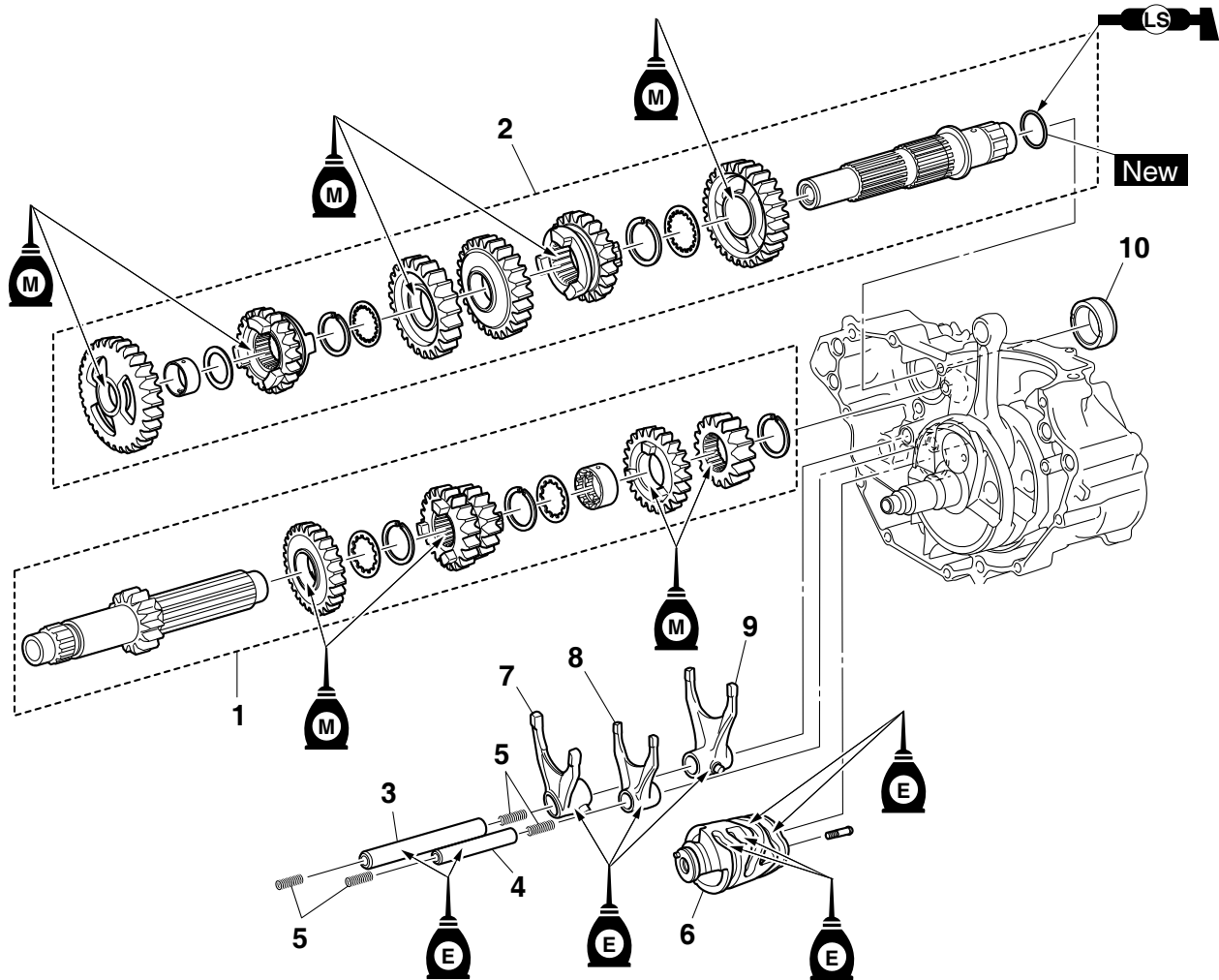
ATTENZIONE

Non applicare il grasso al molibdeno alla filettatura del contralbero di bilanciamento.



TRASMISSIONE

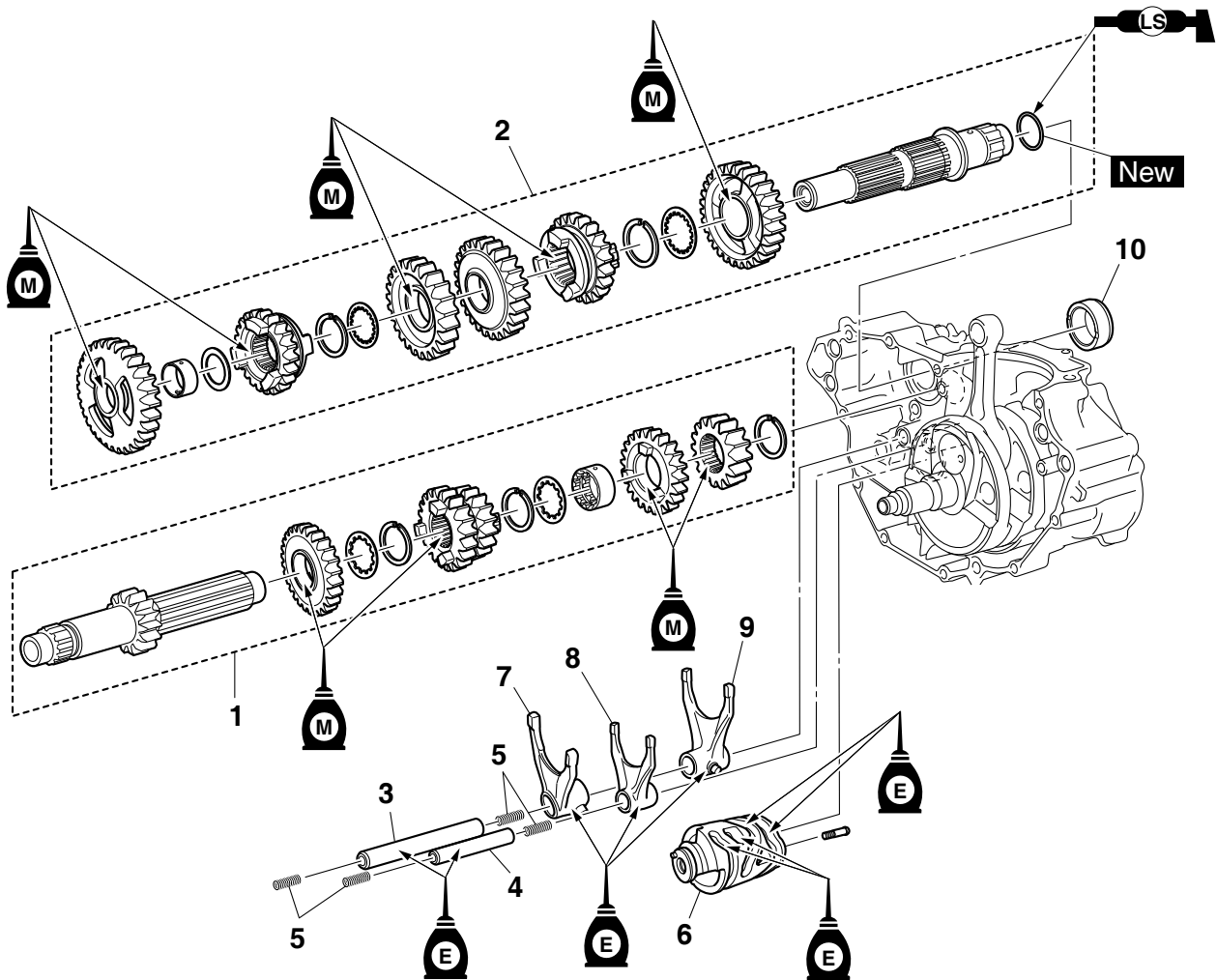
Rimozione della trasmissione, del gruppo tamburo selettore cambio e delle forcelle di innesto cambio



Ordine	Denominazione	Quantità	Osservazioni
	Motore		Fare riferimento a "RIMOZIONE DEL MOTORE" a pagina 6-1.
	Carter		Separare. Fare riferimento a "CARTER" a pagina 6-73.
1	Asse principale	1	
2	Asse conduttore	1	
3	Barra di guida della forcella del cambio lunga	1	
4	Barra di guida della forcella del cambio corta	1	
5	Molla	4	
6	Camma del cambio	1	
7	Forcella innesto cambio 3 (R)	1	
8	Forcella innesto cambio 2 (C)	1	
9	Forcella innesto cambio 1 (L)	1	
10	Collarino	1	

TRASMISSIONE

Rimozione della trasmissione, del gruppo tamburo selettore cambio e delle forcelle di innesto cambio



Ordine	Denominazione	Quantità	Osservazioni
			Per l'installazione, invertire la procedura di rimozione.

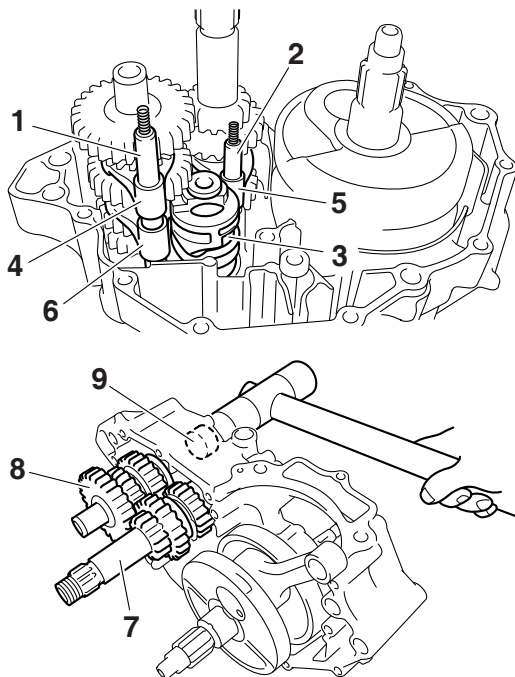
RIMOZIONE TRASMISSIONE

1. Togliere:

- Barra di guida forcella del cambio lunga "1"
- Barra di guida forcella del cambio corta "2"
- Camma del cambio "3"
- Forcella innesto cambio 3 "4"
- Forcella innesto cambio 2 "5"
- Forcella innesto cambio 1 "6"
- Albero primario "7"
- Albero secondario "8"
- Collare "9"

NOTA

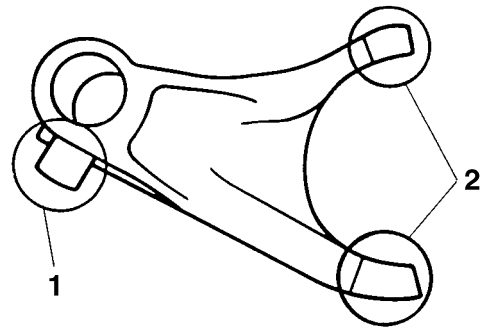
- Rimuovere il gruppo con il collare "9" installato sul carter.
- Annotare la posizione di ogni componente. Prestare particolare attenzione alla posizione e alla direzione delle forcelle del cambio.
- Rimuovere insieme l'albero primario e l'albero secondario picchiando leggermente sull'asse secondario con un mazzuolo morbido.



CONTROLLO DELLE FORCELLE DI INNES-TO CAMBIO

1. Controllare:

- Rullino camma forcella innesto cambio "1"
 - Dente forcella innesto cambio "2"
- Piegature/danni/segnature/usura → Sostituire la forcella di innesto cambio.

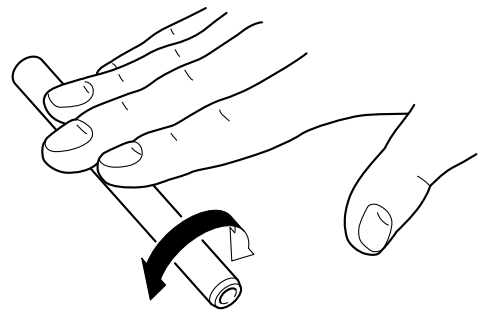


2. Controllare:

- Barra di guida della forcella del cambio
Rotolare la barra di guida della forcella del cambio su una superficie piana.
Deformazioni → Sostituire.

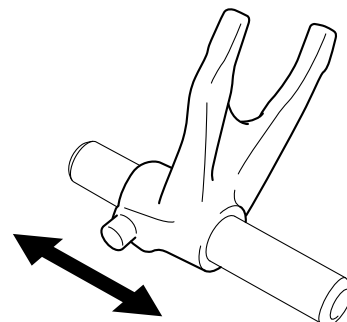
⚠ AVVERTENZA

Non tentare di raddrizzare una barra di guida della forcella del cambio.



3. Controllare:

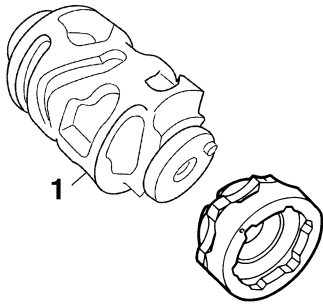
- Movimento della forcella del cambio (lungo la barra di guida della forcella del cambio)
Movimento aspro → Sostituire le forcelle di innesto cambio e la barra di guida della forcella cambio come assieme.



CONTROLLO DEL GRUPPO TAMBURO SELETTORE CAMBIO

1. Controllare:

- Scanalatura tamburo selettore cambio
Danni/graffi/usura → Sostituire il gruppo tamburo selettore cambio.
- Segmento tamburo selettore cambio "1"
Danni/usura → Sostituire il gruppo tamburo selettore cambio.



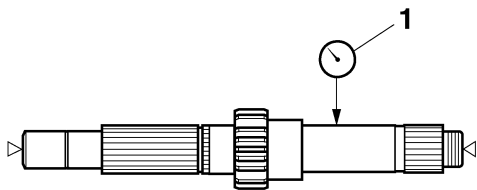
CONTROLLO DELLA TRASMISSIONE

1. Misurare:

- Disassamento dell'albero primario
(con un attrezzo di centraggio e un comparatore "1")
Non conforme alle specifiche → Sostituire l'albero primario.



Limite disassamento dell'albero primario
0.08 mm (0.0032 in)

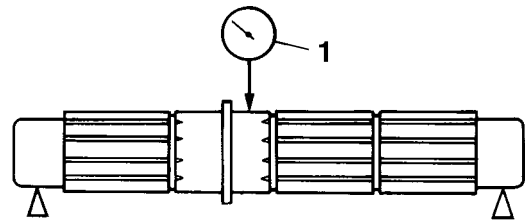


2. Misurare:

- Disassamento albero secondario
(con un attrezzo di centraggio e un comparatore "1")
Non conforme alle specifiche → Sostituire l'albero secondario.



Limite disassamento albero secondario
0.08 mm (0.0032 in)



3. Controllare:

- Ingranaggi di trasmissione
Macchie blu/vaiolature/usura → Sostituire gli ingranaggi difettosi.
- Denti d'arresto degli ingranaggi di trasmissione
Incrinature/danni/bordi arrotondati → Sostituire gli ingranaggi difettosi.

4. Controllare:

- Movimento degli ingranaggi di trasmissione
Movimento non fluido → Sostituire l'ingranaggio o gli ingranaggi difettosi.

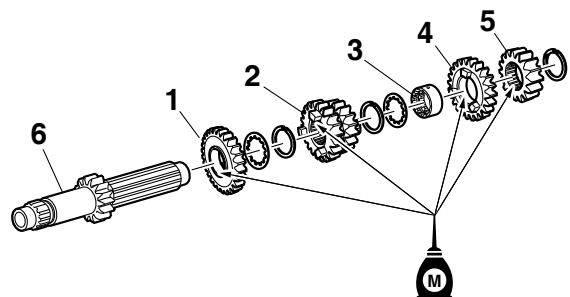
INSTALLAZIONE TRASMISSIONE

1. Installare:

- Pignone di 6^a (27T) "1"
- Pignone di 3^a/4^a (18T/21T) "2"
- Collare "3"
- Pignone di 5^a (23T) "4"
- Pignone di 2^a (16T) "5"
(all'albero primario "6")

NOTA

Prima dell'installazione applicare l'olio al disolfuro di molibdeno sulla superficie interna e finale dell'ingranaggio folle e sulla superficie interna e finale dell'ingranaggio scorrevole, quindi installare.

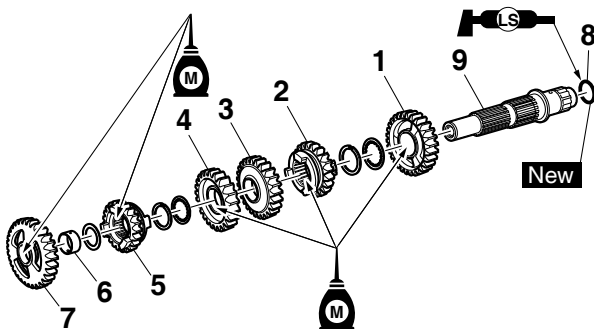


2. Installare:

- Ingranaggio 2^a marcia (29T) "1"
- Ingranaggio 5^a marcia (22T) "2"
- Ingranaggio 3^a marcia (26T) "3"
- Ingranaggio 4^a marcia (24T) "4"
- Ingranaggio 6^a marcia (22T) "5"
- Collare "6"
- Ingranaggio 1^a marcia (31T) "7"
- O-ring "8" **New**
(all'albero secondario "9")

NOTA

- Prima dell'installazione applicare l'olio al disolfuro di molibdeno sulla superficie interna e finale dell'ingranaggio folle e sulla superficie interna e finale dell'ingranaggio scorrevole, quindi installare.
- Applicare il grasso a base di sapone di litio sull'O-ring.

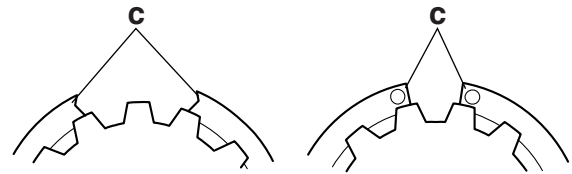
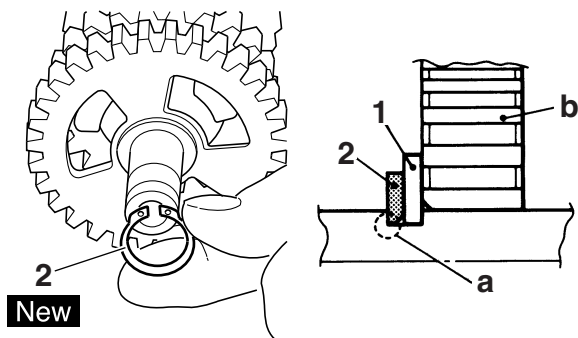


3. Installare:

- Rondella "1"
- Anello elastico di sicurezza "2" **New**

NOTA

- Accertarsi che lo spigolo vivo dell'anello elastico di sicurezza "a" sia posizionato sul lato opposto alla rondella e all'ingranaggio "b".
- Installare l'anello elastico di sicurezza con le estremità "c" inserite uniformemente sulle sommità del millerighe.

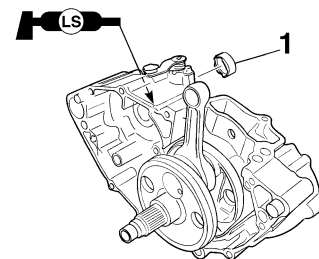


4. Installare:

- Collare "1"

NOTA

- Applicare il grasso a base di sapone di litio sul labbro paraolio.
- Quando si installa il collarino nel carter, prestare particolare attenzione al labbro del paraolio del carter.

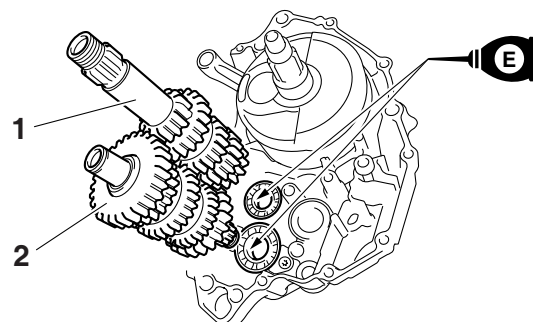


5. Installare:

- Albero primario "1"
- Albero secondario "2"

NOTA

- Installarlo contemporaneamente sul carter sinistro.
- Applicare olio motore all'albero primario e al cuscinetto dell'albero secondario.

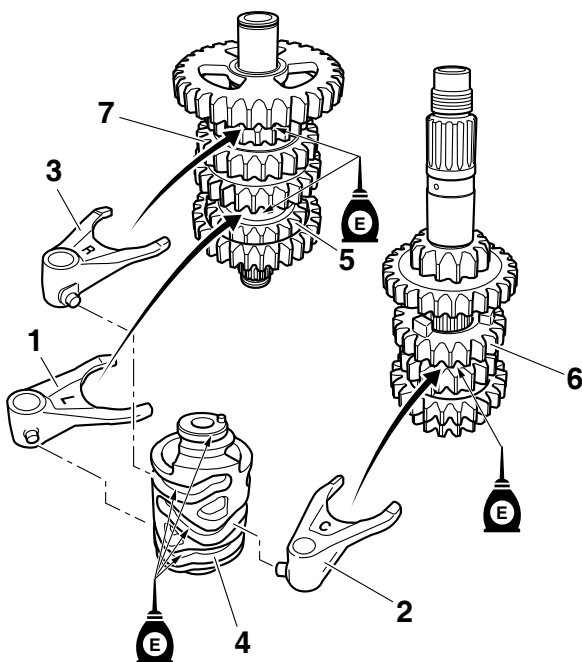
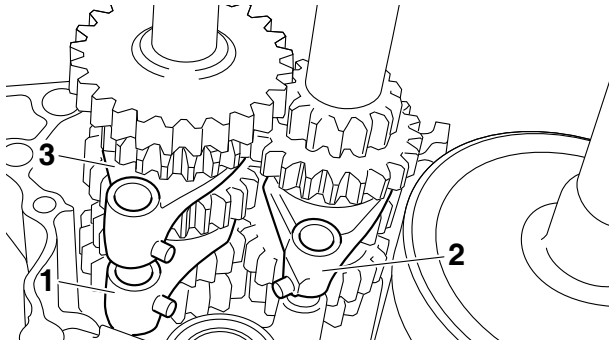


6. Installare:

- Forcella innesto cambio 1 (L) "1"
- Forcella innesto cambio 2 (C) "2"
- Forcella innesto cambio 3 (R) "3"
- Camma del cambio "4"
(all'albero primario e all'albero secondario)

NOTA

- Applicare olio motore alle scanalature forcella innesto cambio.
- Applicare olio per motori alla scanalatura della camma del cambio e alla superficie di contatto del cuscinetto.
- Ingranare la forcella innesto cambio 1 (L) con l'ingranaggio 5^a marcia "5" e "3" (R) con l'ingranaggio 6^a marcia "7" sull'albero secondario.
- Ingranare la forcella innesto cambio 2 (C) con il pignone di 3^a/4^a "6" sull'albero primario.



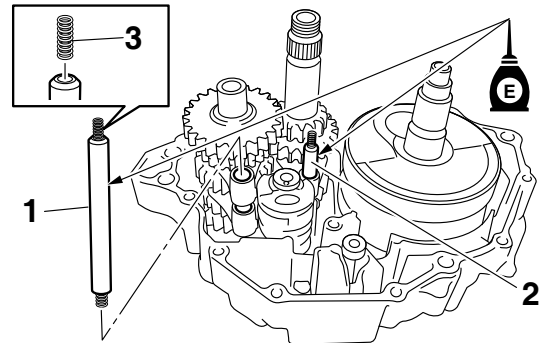
7. Installare:

- Barra di guida forcella del cambio lunga "1"
- Barra di guida forcella del cambio corta "2"

- Molla "3"

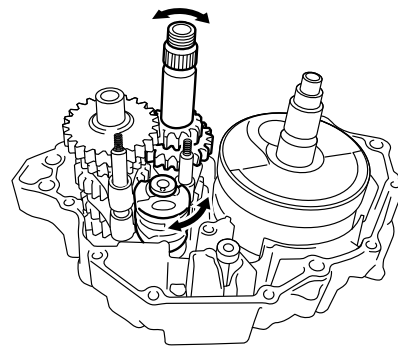
NOTA

- Avvitare prima leggermente la molla nella barra di guida della forcella del cambio.
- Applicare olio motore sulle barre di guida della forcella del cambio.



8. Controllare:

- Funzionamento della camma e forcella del cambio
- Funzionamento della trasmissione
Funzionamento non uniforme → Riparare.



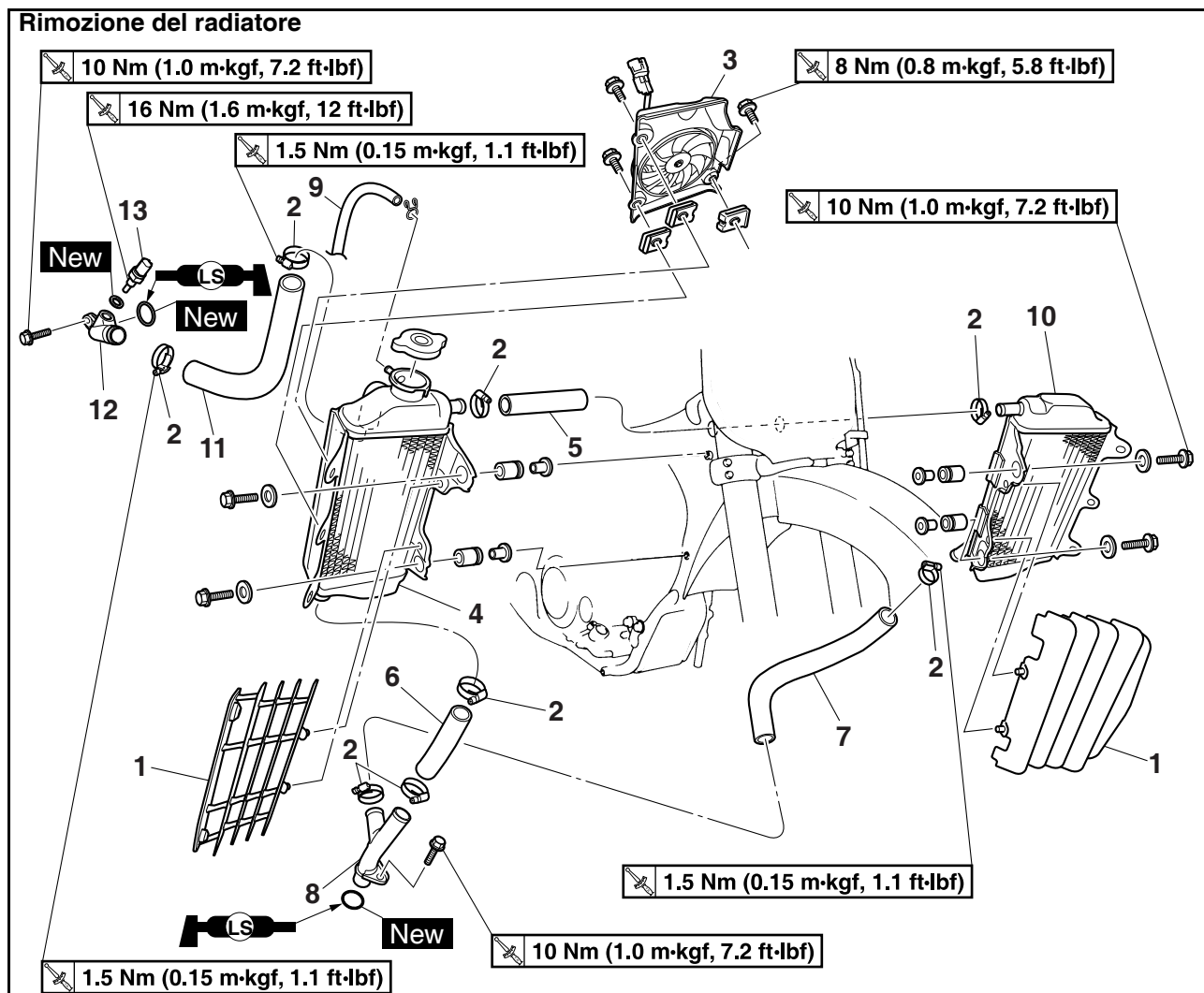
SISTEMA DI RAFFREDDAMENTO

RADIATORE	7-1
NOTA PER LA MANIPOLAZIONE ATTENZIONE:	7-3
CONTROLLO RADIATORE	7-3
POMPA DELL'ACQUA	7-4
RIMOZIONE DEL PARAOLIO	7-6
CONTROLLO DELLA POMPA DELL'ACQUA	7-6
CONTROLLO DEL CUSCINETTO.....	7-6
INSTALLAZIONE DEL PARAOLIO	7-6
MONTAGGIO DELLA POMPA DELL'ACQUA	7-6

NOTA

Questo paragrafo è rivolto a coloro che possiedono già conoscenze e competenze di base relative alla manutenzione di motocicli Yamaha (p.es. concessionari Yamaha, tecnici della manutenzione, ecc.). Alle persone con scarse conoscenze e competenze in materia di manutenzione si consiglia di non eseguire alcun intervento di ispezione, regolazione, smontaggio o rimontaggio facendo esclusivamente riferimento al presente manuale. Ciò potrebbe comportare problemi di manutenzione e danni meccanici.

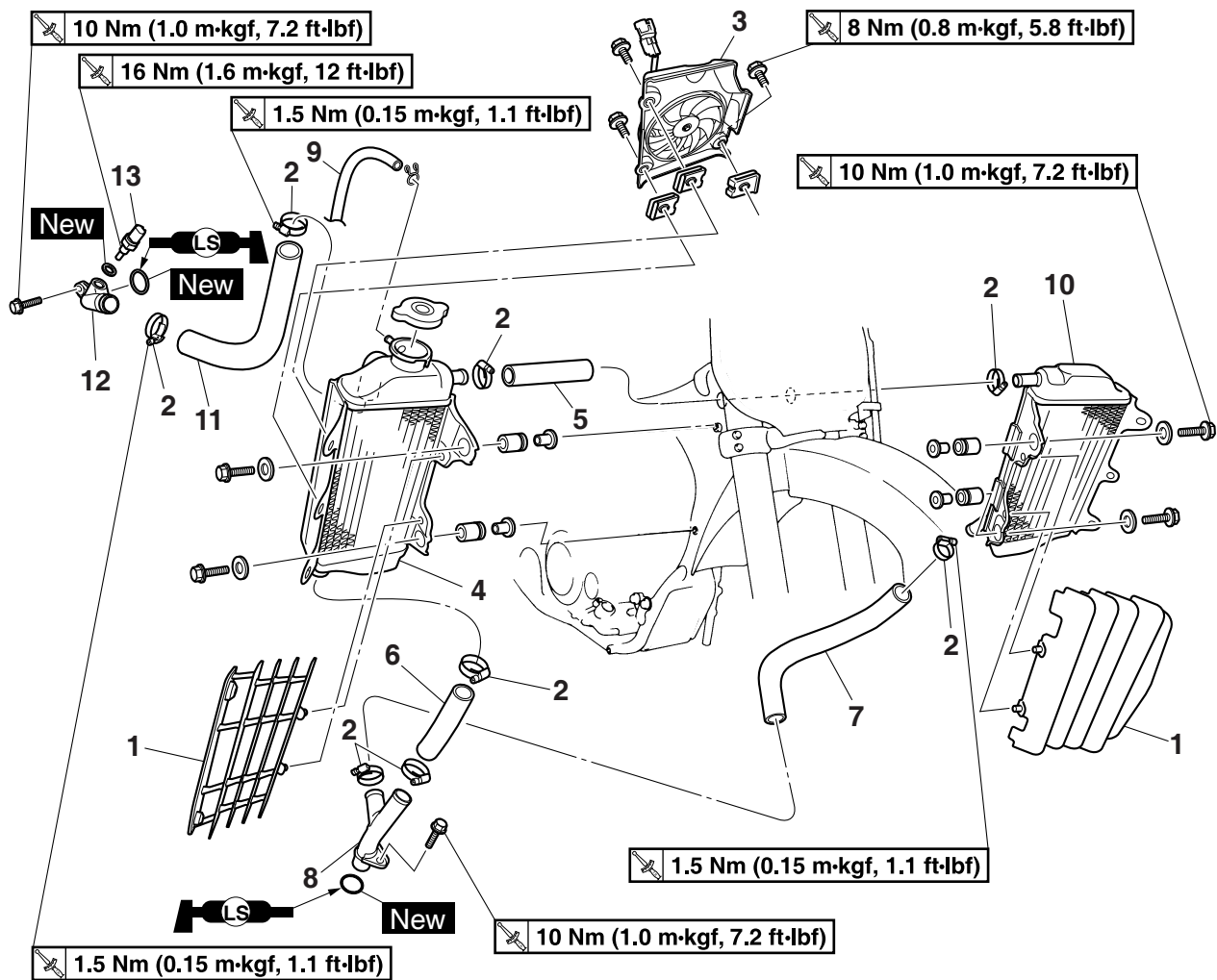
RADIATORE



Ordine	Denominazione	Quantità	Osservazioni
	Refrigerante		Scaricare. Fare riferimento a "CAMBIO LIQUIDO REFRIGERANTE" a pagina 3-13.
	Sella		Fare riferimento a "TELAIO GENERALE" a pagina 5-1.
	Fianchetto (sinistro/destro)		Fare riferimento a "TELAIO GENERALE" a pagina 5-1.
	Preso d'aria (sinistra/destra)		Fare riferimento a "TELAIO GENERALE" a pagina 5-1.
	Serbatoio del carburante		Fare riferimento a "SERBATOIO DEL CARBURANTE" a pagina 8-1.

RADIATORE

Rimozione del radiatore



Ordine	Denominazione	Quantità	Osservazioni
	Corpo del filtro dell'aria		Fare riferimento a "CORPO FARFALLATO" a pagina 8-7.
1	Riparo radiatore	2	
2	Morsetto flessibile del radiatore	8	Allentare.
3	Ventola radiatore	1	
4	Radiatore destro	1	
5	Flessibile radiatore 2	1	
6	Flessibile radiatore 3	1	
7	Flessibile radiatore 4	1	
8	Tubo del radiatore 2	1	
9	Flessibile di sfiato aria del radiatore	1	
10	Radiatore sinistro	1	
11	Flessibile radiatore 1	1	
12	Tubo del radiatore 1	1	
13	Sensore temperatura liquido refrigerante	1	
			Per l'installazione, invertire la procedura di rimozione.

NOTA PER LA MANIPOLAZIONE ATTENZIONE:

AVVERTENZA

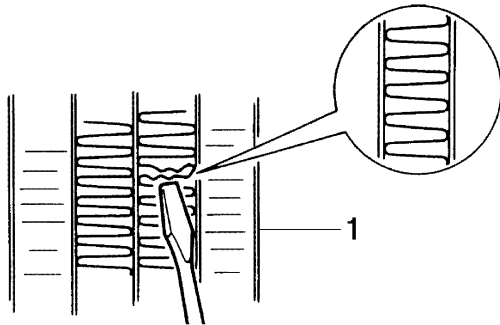
Se il liquido refrigerante sembra caldo, non togliere il coperchio del radiatore.

CONTROLLO RADIATORE

1. Controllare:
 - Alette del radiatore "1"
Ostruzioni → Pulire.
Soffiare aria compressa nella parte posteriore del radiatore.
Danni → Riparare o sostituire.

NOTA

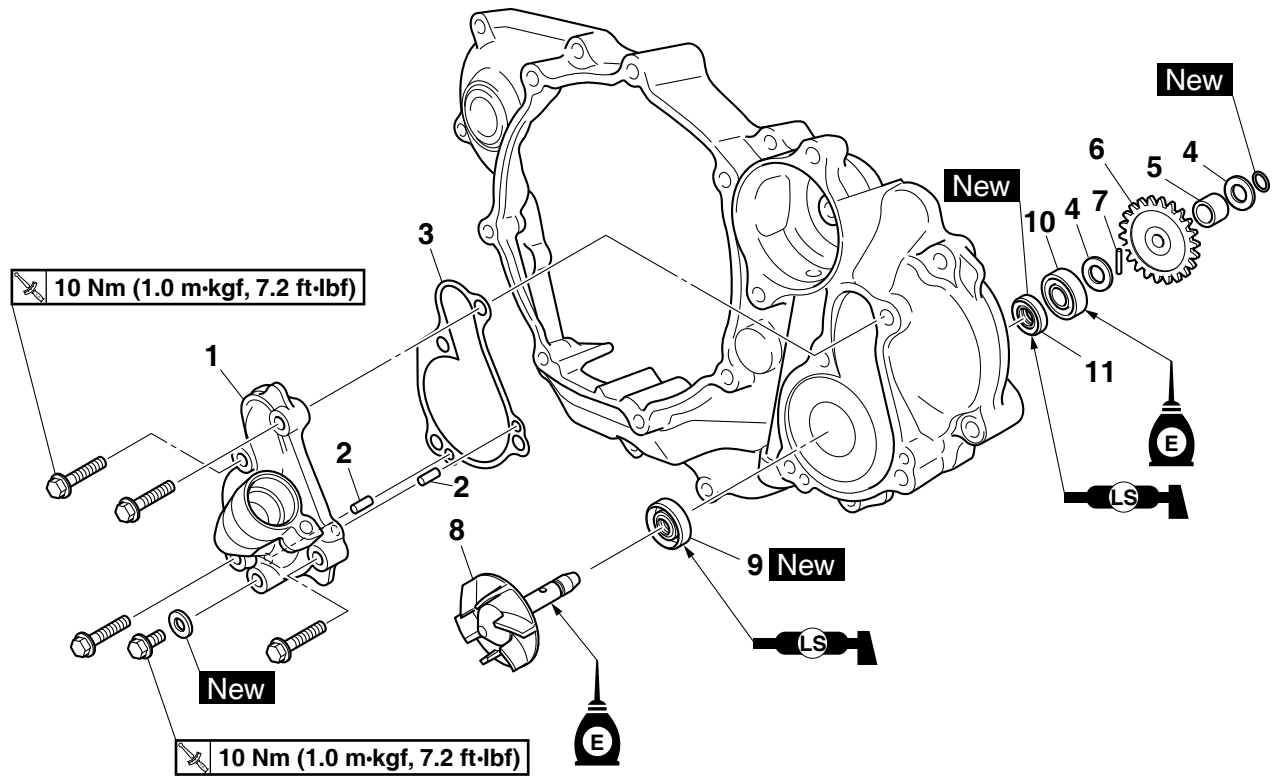
Correggere eventuali alette appiattite con un cacciavite sottile per viti a testa piana.



2. Controllare:
 - Tubi radiatore
 - Tubi radiatore
Incrinatura/danni → Sostituire.

POMPA DELL'ACQUA

Rimozione della pompa dell'acqua



Ordine	Denominazione	Quantità	Osservazioni
11	Paraolio	1	
			Per l'installazione, invertire la procedura di rimozione.

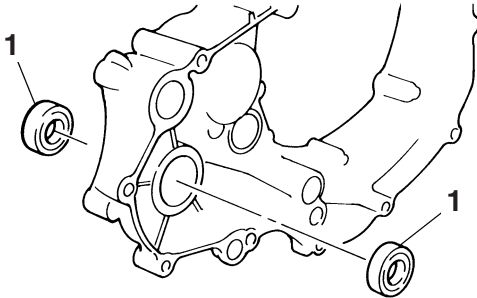
RIMOZIONE DEL PARAOLIO

NOTA

- Rimuovere il paraolio quando il livello del liquido refrigerante cambia frequentemente, più del normale, quando il liquido refrigerante si è scolorito o l'olio motore è divenuto lattiginoso.
- Non utilizzare il paraolio rimosso.

1. Togliere:

- Paraolio "1"



CONTROLLO DELLA POMPA DELL'ACQUA

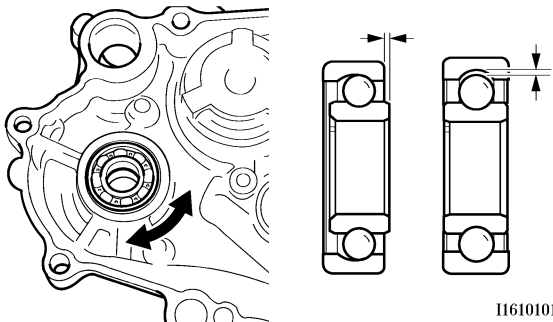
1. Controllare:

- Coperchio alloggiamento pompa acqua
- Albero della girante
- Incrinature/danni/usura → Sostituire.

CONTROLLO DEL CUSCINETTO

1. Controllare:

- Cuscinetto
- Ruotare la pista interna con il dito.
- Punti ruvidi/grippaggio → Sostituire.



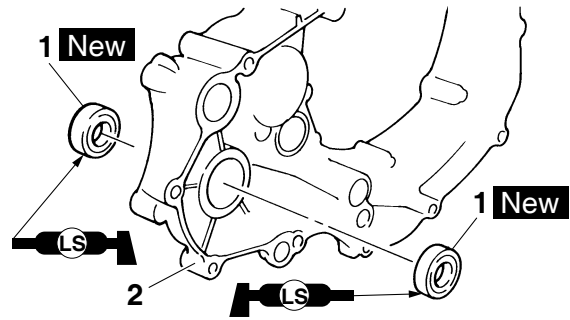
INSTALLAZIONE DEL PARAOLIO

1. Installare:

- Paraolio "1" **New**

NOTA

- Applicare il grasso a base di sapone di litio sul labbro paraolio.
- Installare il paraolio con i riferimenti o i numeri identificativi del produttore rivolti verso il coperchio carter destro "2".

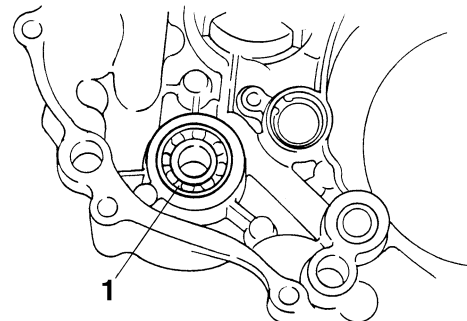


2. Installare:

- Cuscinetto "1"

NOTA

Installare il cuscinetto premendo sulla pista esterna in parallelo.



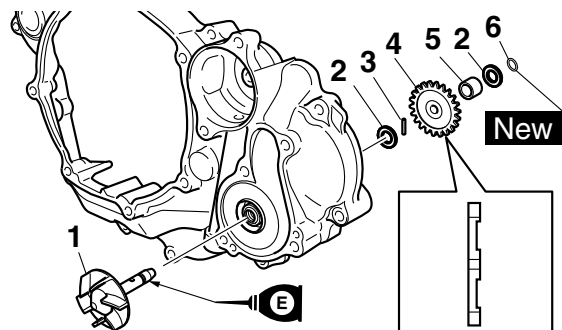
MONTAGGIO DELLA POMPA DELL'ACQUA

1. Installare:

- Gruppo albero della girante "1"
- Rondella "2"
- Perno "3"
- Ingranaggio "4"
- Collare "5"
- Anello elastico di sicurezza "6" **New**

NOTA

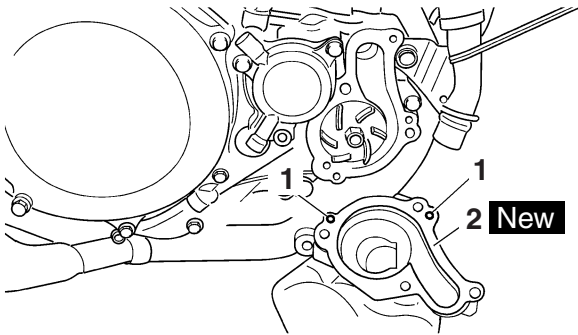
- Controllare attentamente che il labbro del paraolio non sia danneggiato o che la molla non si sposti dalla sua posizione.
- Quando si installa l'albero della girante, applicare l'olio per motori sul labbro del paraolio, sul cuscinetto e sull'albero della girante.



POMPA DELL'ACQUA

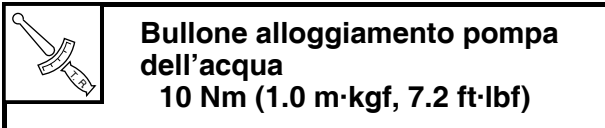
2. Installare:

- Spina di centraggio "1"
- Guarnizione "2" **New**

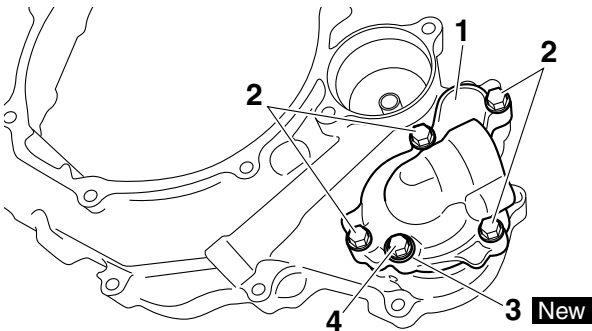
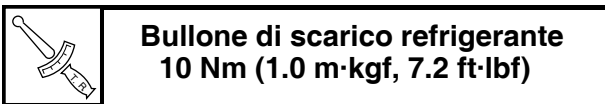


3. Installare:

- Alloggiamento pompa dell'acqua "1"
- Bullone alloggiamento pompa dell'acqua "2"



- Rondella "3" **New**
- Tappo di scarico refrigerante "4"



IMPIANTO DEL CARBURANTE

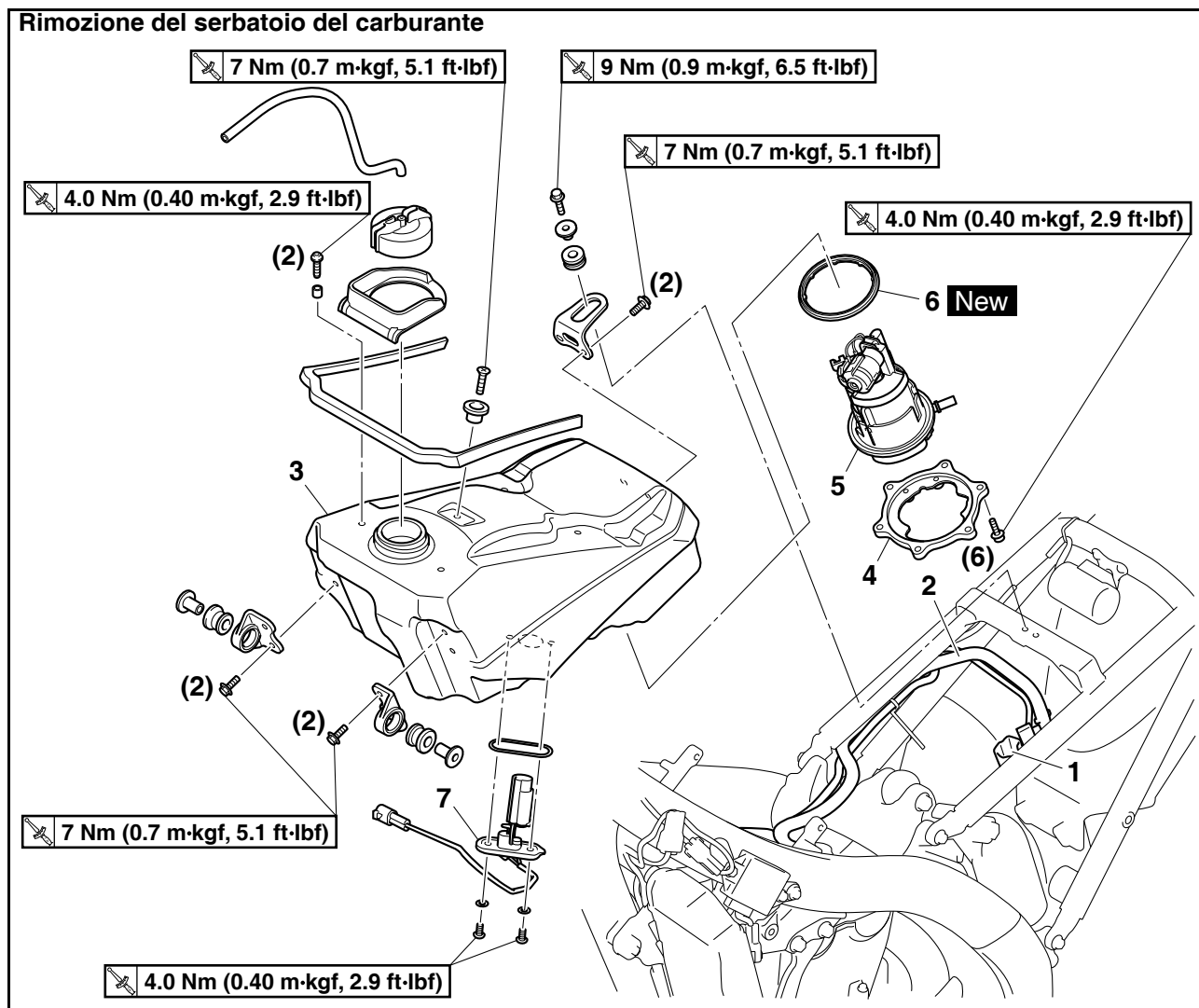
SERBATOIO DEL CARBURANTE	8-1
RIMOZIONE DEL SERBATOIO DEL CARBURANTE	8-3
RIMOZIONE DELLA POMPA DEL CARBURANTE	8-3
CONTROLLO DEL CORPO DELLA POMPA DEL CARBURANTE	8-3
INSTALLAZIONE DELLA POMPA DEL CARBURANTE	8-3
RIMOZIONE DEL SENSORE LIVELLO CARBURANTE	8-4
CONTROLLO DEL SENSORE DEL LIVELLO DEL CARBURANTE	8-4
INSTALLAZIONE DEL SENSORE LIVELLO CARBURANTE.....	8-4
INSTALLAZIONE DEL SERBATOIO DEL CARBURANTE	8-5
CONTROLLO DELLA PRESSIONE DEL CARBURANTE	8-5
CONTROLLO DELL'AMMORTIZZATORE.....	8-6
CONTROLLO E SOSTITUZIONE DELLA PROTEZIONE	8-6
CORPO FARFALLATO	8-7
CONTROLLO DELL'INIETTORE	8-10
CONTROLLO DEL CORPO FARFALLATO.....	8-10
CONTROLLO DEL GIUNTO DEL CORPO FARFALLATO.....	8-10
REGOLAZIONE DEL SENSORE DELLA POSIZIONE DELLA VALVOLA A FARFALLA.....	8-11

SERBATOIO DEL CARBURANTE

NOTA

Questo paragrafo è rivolto a coloro che possiedono già conoscenze e competenze di base relative alla manutenzione di motocicli Yamaha (p.es. concessionari Yamaha, tecnici della manutenzione, ecc.). Alle persone con scarse conoscenze e competenze in materia di manutenzione si consiglia di non eseguire alcun intervento di ispezione, regolazione, smontaggio o rimontaggio facendo esclusivamente riferimento al presente manuale. Ciò potrebbe comportare problemi di manutenzione e danni meccanici.

SERBATOIO DEL CARBURANTE



Ordine	Denominazione	Quantità	Osservazioni
	Sella		Fare riferimento a "TELAIO GENERALE" a pagina 5-1.
	Fianchetto (sinistro/destro)		
	Presad'aria (sinistra/destra)		
1	Connettore pompa del carburante	1	Scollegare.
2	Flessibile del carburante	1	Scollegare.
3	Serbatoio del carburante	1	
4	Staffa pompa del carburante	1	
5	Pompa del carburante	1	

SERBATOIO DEL CARBURANTE

Rimozione del serbatoio del carburante

7 Nm (0.7 m·kgf, 5.1 ft·lbf)

9 Nm (0.9 m·kgf, 6.5 ft·lbf)

4.0 Nm (0.40 m·kgf, 2.9 ft·lbf)

7 Nm (0.7 m·kgf, 5.1 ft·lbf)

4.0 Nm (0.40 m·kgf, 2.9 ft·lbf)

6 New

7 Nm (0.7 m·kgf, 5.1 ft·lbf)

4.0 Nm (0.40 m·kgf, 2.9 ft·lbf)

Ordine	Denominazione	Quantità	Osservazioni
6	Guarnizione pompa carburante	1	
7	Sensore livello carburante	1	
			Per l'installazione, invertire la procedura di rimozione.

SERBATOIO DEL CARBURANTE

RIMOZIONE DEL SERBATOIO DEL CARBURANTE

1. Togliere il carburante dal serbatoio svitando il tappo ed estraendolo con una pompa.
2. Togliere:
 - Connettore tubo della benzina

AVVERTENZA

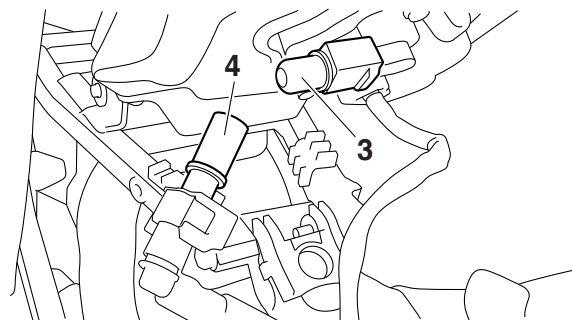
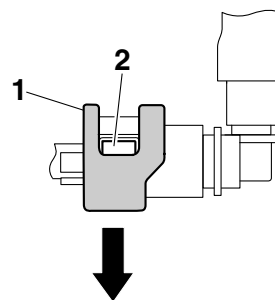
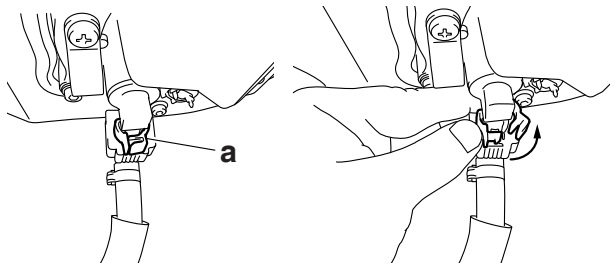
Coprire con un panno il collegamento del tubo del carburante quando lo si disconnette. Questo è dovuto al fatto che la pressione residua nei tubi della benzina può causare la fuoriuscita di carburante quando si toglie il tubo.

ATTENZIONE

Assicurarsi che il tubo della benzina sia scollegato a mano. Non scollegare forzatamente il tubo utilizzando attrezzi.

NOTA

- Per scollegare il tubo benzina dal serbatoio carburante, rimuovere il supporto connettore tubo benzina "a", quindi far scorrere il coperchio connettore tubo benzina.
- Per rimuovere il tubo della benzina dalla guida, far scorrere il coperchio del connettore "1" alla fine del tubo in direzione della freccia indicata, premere i due tasti "2" sui lati del connettore e rimuovere il tubo.
- Prima di togliere il tubo, posizionare dei panni sotto la zona in cui verrà tolto.
- Per evitare l'ingresso di sabbia, polvere e altri corpi estranei nella pompa benzina, installare il coperchio giunto tubo benzina 1 "3" e il coperchio giunto tubo benzina 2 "4" sul tubo benzina scollegato e sulla pompa benzina.



3. Togliere:
 - Fianchetto (sinistro/destro)
 - Sella
 - Presa d'aria (sinistra/destra)
 - Serbatoio carburante

NOTA

Non porre il serbatoio del carburante sulla superficie di installazione della pompa del carburante. Assicurarsi di inclinare il serbatoio del carburante contro una parete.

RIMOZIONE DELLA POMPA DEL CARBURANTE

1. Togliere:
 - Pompa benzina

ATTENZIONE

Non far cadere la pompa del carburante né sottoporla a urti.

CONTROLLO DEL CORPO DELLA POMPA DEL CARBURANTE

1. Controllare:
 - Corpo pompa carburante
 - Ostruzioni → Pulire.
 - Incrinature/danni → Sostituire il gruppo della pompa della benzina.

INSTALLAZIONE DELLA POMPA DEL CARBURANTE

1. Installare:
 - Guarnizione pompa carburante **New**
 - Pompa benzina

SERBATOIO DEL CARBURANTE

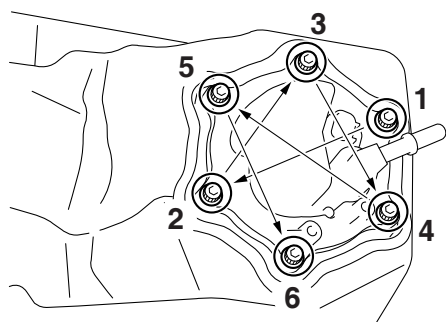
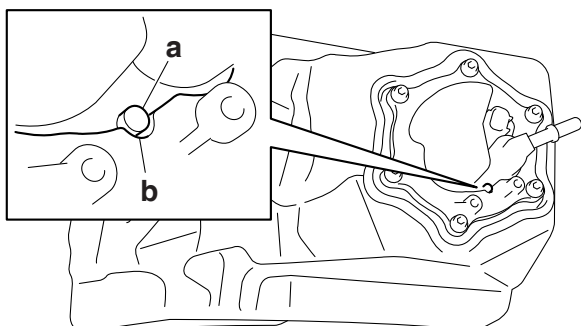
- Staffa pompa del carburante



Bulloni pompa del carburante
4.0 Nm (0.40 m·kgf, 2.9 ft·lbf)

NOTA

- Prestare attenzione a non danneggiare le superfici di installazione del serbatoio del carburante.
- Usare sempre una guarnizione per la pompa del carburante.
- Installare il labbro della guarnizione per la pompa del carburante rivolta verso l'alto.
- Installare la pompa del carburante come mostrato nella figura.
- Allineare la sporgenza "a" sulla pompa benzina con la tacca "b" nel supporto pompa benzina.
- Stringere i bulloni della pompa del carburante nella sequenza indicata.



RIMOZIONE DEL SENSORE LIVELLO CARBURANTE

1. Togliere:
 - Sensore livello carburante

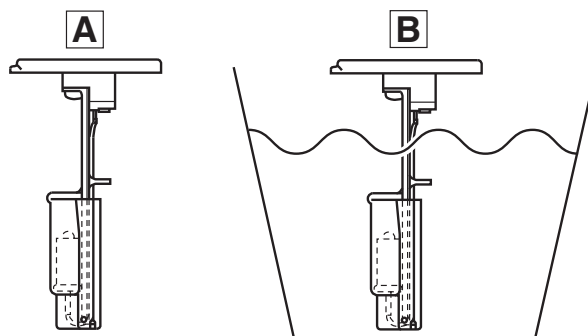
ATTENZIONE

Non far cadere il sensore livello carburante né sottoporlo a forti urti.

CONTROLLO DEL SENSORE DEL LIVELLO DEL CARBURANTE

1. Scollegare:
 - Connettore pompa del carburante
 - Connettore del sensore del livello del carburante (dal cablaggio elettrico)
2. Scollegare:
 - Cavo motorino di avviamento (da relè avviamento)
3. Togliere:
 - Serbatoio del carburante
4. Togliere:
 - Sensore livello carburante (dal serbatoio del carburante)
5. Collegare:
 - Connettore del sensore del livello del carburante
6. Premere l'interruttore avviamento.
7. Controllare:
 - Spia livello carburanteNon conforme alle specifiche → Sostituire il sensore livello carburante.

La pompa benzina è atmosfera "A"
→ La spia livello carburante si accende
La pompa benzina è imbevuta di carburante "B"
→ La spia livello carburante si spegne



INSTALLAZIONE DEL SENSORE LIVELLO CARBURANTE

1. Installare:
 - Guarnizione sensore livello carburante
 - New**
 - Sensore livello carburante



Bulloni sensore livello carburante
4.0 Nm (0.40 m·kgf, 2.9 ft·lbf)

NOTA

- Non danneggiare le superfici di installazione del serbatoio carburante quando si installa il sensore livello carburante.

SERBATOIO DEL CARBURANTE

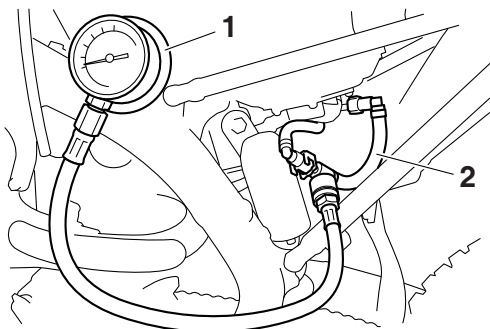
ATTENZIONE

Assicurarsi che il tubo della benzina sia scollegato a mano. Non scollegare forzatamente il tubo utilizzando attrezzi.

d. Collegare il manometro "1" e l'adattatore pressione carburante "2" al tubo benzina.



**Manometro pressione
90890-03153**
**Manometro pressione
YU-03153**
**Adattatore della pressione carbu-
rante
90890-03186**
**Adattatore della pressione carbu-
rante
YM-03186**



e. Avviare il motore.
f. Misurare la pressione del carburante.
Non conforme alle specifiche → Sostituire la pompa del carburante.



**Pressione carburante
324.0 kPa (3.24 kgf/cm², 47.0
psi)**

CONTROLLO DELL'AMMORTIZZATORE

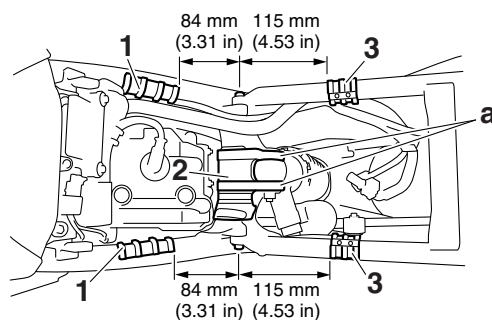
1. Controllare:

- Smorzatore 1 "1"
- Smorzatore 2 "2"
- Smorzatore 3 "3"

Usura/danni → Sostituire.

NOTA

• Affiggere gli ammortizzatori 1 e 3 con la freccia di ciascuno di essi rivolta verso l'esterno.
• Fissare lo smorzatore 2 con la sporgenza "a" rivolta verso la parte posteriore del veicolo.



CONTROLLO E SOSTITUZIONE DELLA PROTEZIONE

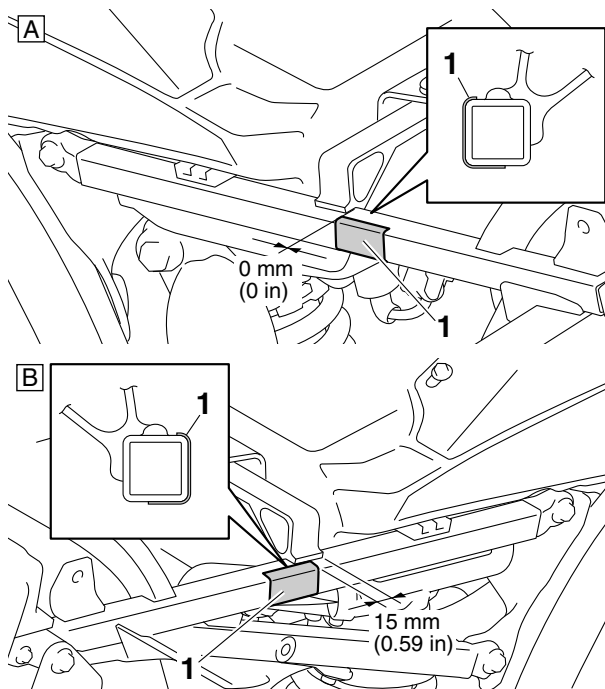
1. Controllare:

- Protezione "1"

Usura/danni → Sostituire.

NOTA

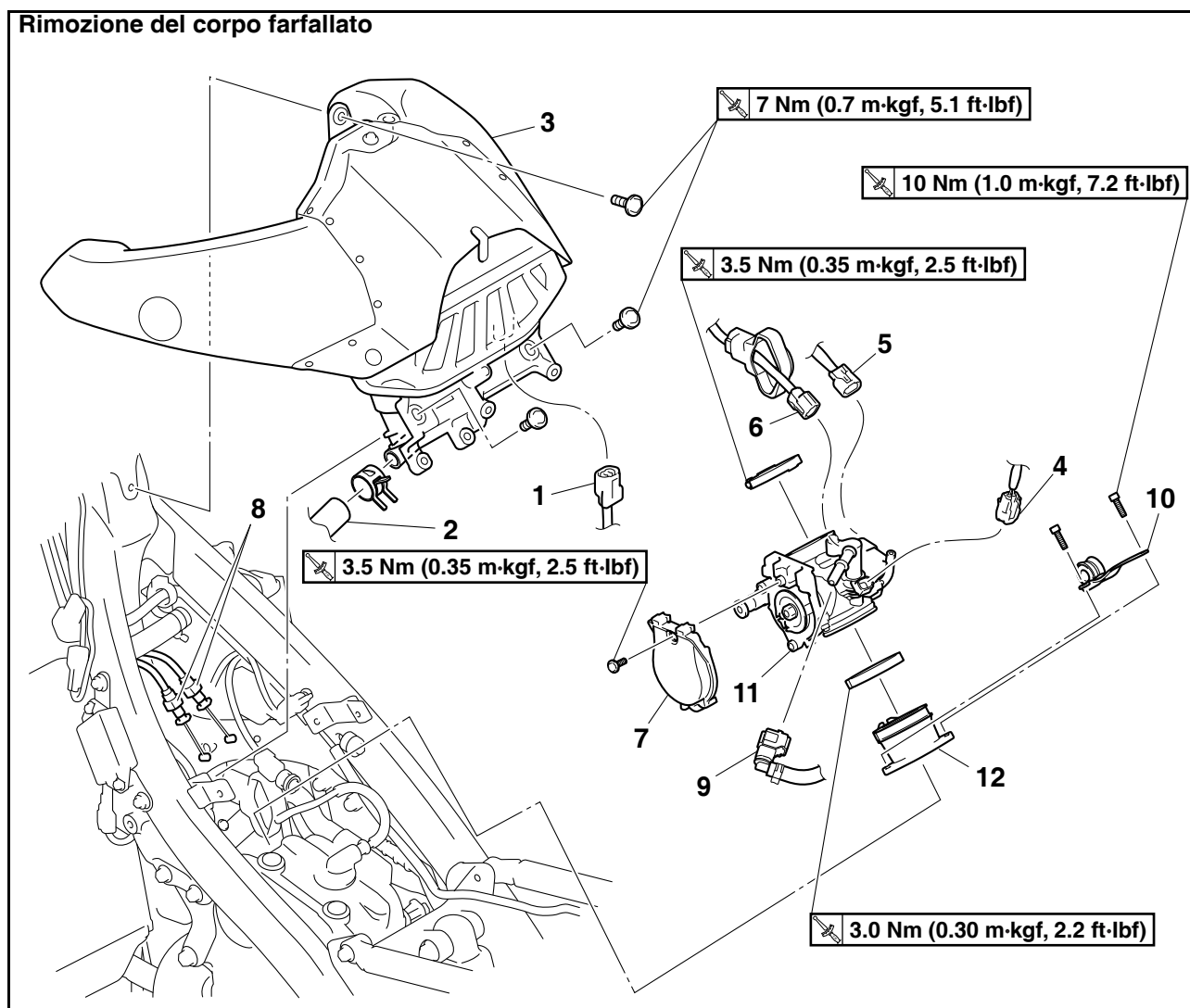
Affiggere il protettore come indicato.



A. Sinistra
B. Destra

CORPO FARFALLATO

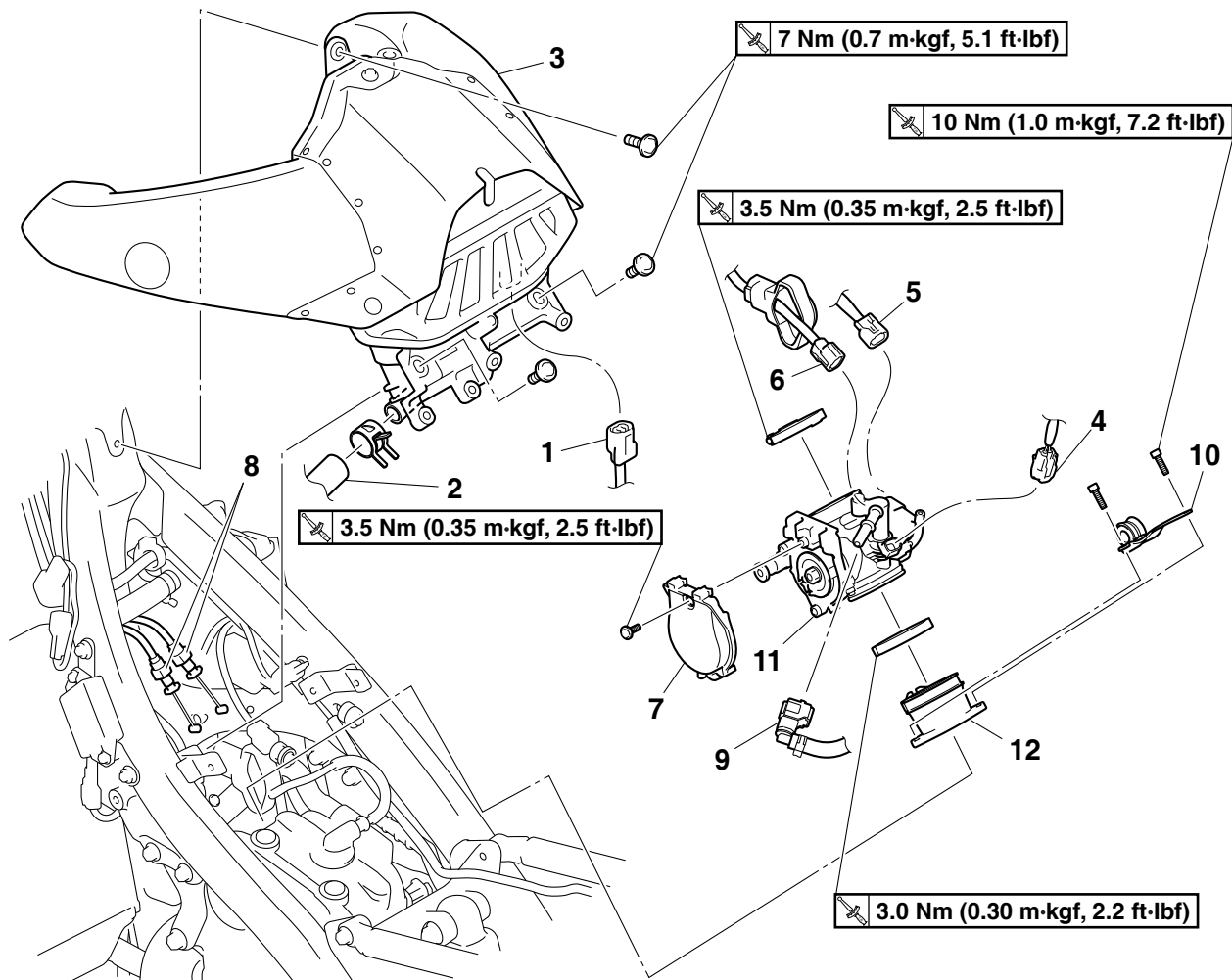
Rimozione del corpo farfallato



Ordine	Denominazione	Quantità	Osservazioni
	Sella		Fare riferimento a "TELAIO GENERALE" a pagina 5-1.
	Fianchetto (sinistro/destro)		Fare riferimento a "TELAIO GENERALE" a pagina 5-1.
	Preso d'aria (sinistra/destra)		Fare riferimento a "TELAIO GENERALE" a pagina 5-1.
	Serbatoio del carburante		Fare riferimento a "SERBATOIO DEL CARBURANTE" a pagina 8-1.
	ECU		Fare riferimento a "RIMOZIONE DEL MOTORE" a pagina 6-1.
	Bobina di accensione		Fare riferimento a "RIMOZIONE DEL MOTORE" a pagina 6-1.
1	Connettore sensore temperatura aria di aspirazione	1	Scollegare.
2	Tubo sfiato 3	1	
3	Corpo del filtro dell'aria	1	
4	Connettore iniettore carburante	1	Scollegare.

CORPO FARFALLATO

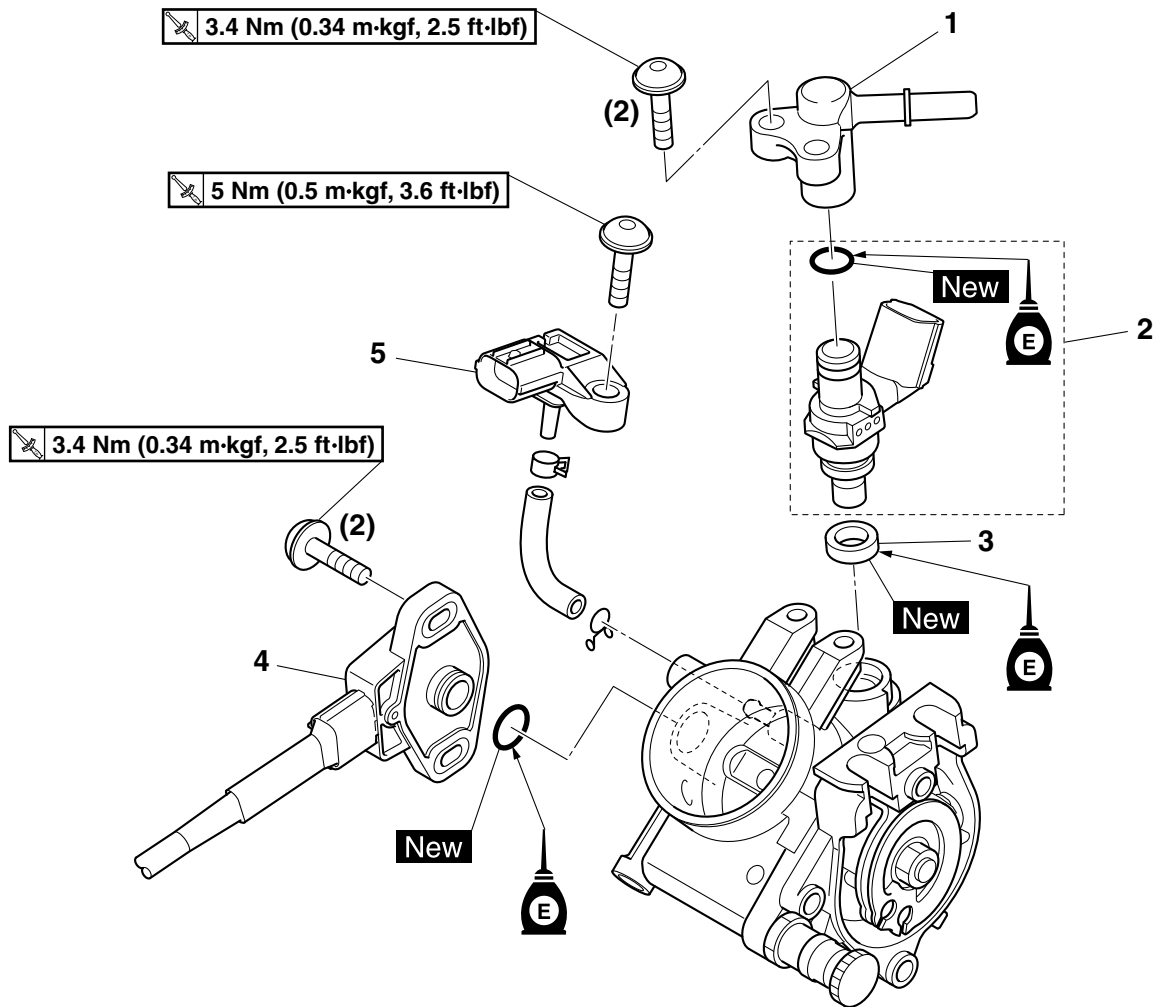
Rimozione del corpo farfallato



Ordine	Denominazione	Quantità	Osservazioni
5	Connettore sensore pressione aria di aspirazione	1	Scollegare.
6	Accoppiatore sensore posizione farfalla	1	Scollegare.
7	Coperchio cavo acceleratore	1	
8	Cavo acceleratore	2	
9	Flessibile del carburante	1	
10	Supporto tubo di scarico	1	
11	Corpo farfallato	1	
12	Giunto corpo farfallato	1	
			Per l'installazione, invertire la procedura di rimozione.

CORPO FARFALLATO

Rimozione dell'iniettore



Ordine	Denominazione	Quantità	Osservazioni
1	Tubo di ingresso carburante	1	
2	Iniettore	1	
3	Guarnizioni	1	
4	Sensore posizione acceleratore	1	
5	Sensore pressione aria di aspirazione	1	
			Per l'installazione, invertire la procedura di rimozione.

CONTROLLO DELL'INIETTORE

1. Controllare:

- Iniettori

Ostruzione → Sostituire e controllare la pompa della benzina e l'impianto di iniezione del carburante.

Fare riferimento a "IMPIANTO DI INIEZIONE CARBURANTE" a pagina 9-28.

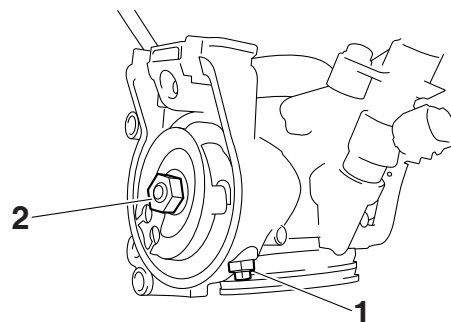
Depositi → Sostituire.

Danno → Sostituire.

2. Controllare:

- Resistenza dell'iniettore

Fare riferimento a "CONTROLLO DELL'INIETTORE DEL CARBURANTE" a pagina 9-88.



CONTROLLO DEL CORPO FARFALLATO

1. Controllare:

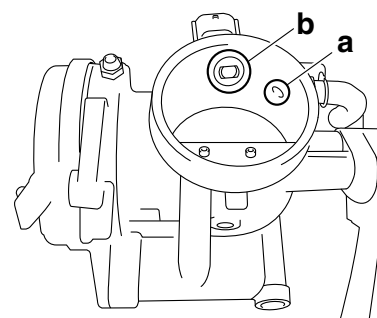
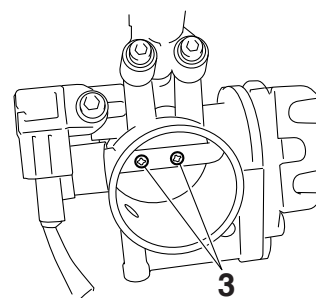
- Corpo farfallato

Incrisure/danni → Sostituire.

2. Controllare:

- Passaggi del carburante

Ostruzioni → Pulire.

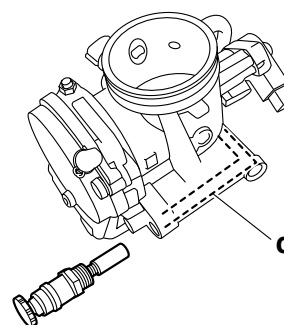


ATTENZIONE

- Prima di togliere il corpo farfallato, pulire l'area circostante per impedire che sporcizia o altri corpi estranei cadano nel motore.
- Se il corpo farfallato è soggetto a urti forti o viene fatto cadere durante la pulizia, sostituirlo.
- Non utilizzare soluzioni caustiche per la pulizia dei carburatori.
- Non premere direttamente le valvole a farfalla per aprirle.
- Non allentare la vite del tampone di fermo valvola a farfalla "1", il dado puleggia valvola "2" o la vite valvola a farfalla "3". Le prestazioni potrebbero peggiorare.
- Non utilizzare aria compressa per pulire il corpo farfallato. Materiali estranei potrebbero aderire al condotto sensore pressione aria di aspirazione "a" e all'iniettore carburante "b" nel corpo farfallato.

3. Controllare:

- Condotto manopola dispositivo di avviamento/vite del minimo "c"
Ostruzione → Pulire soffiando aria compressa.

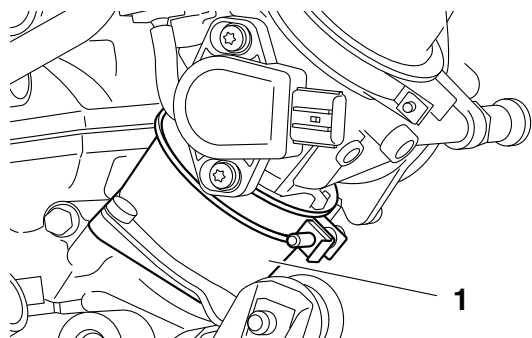


CONTROLLO DEL GIUNTO DEL CORPO FARFALLATO

1. Controllare:

- Giunto corpo farfallato "1"

Incrinatura/danni → Sostituire.



del sensore posizione della valvola a farfalla, serrare le viti sensore posizione della valvola a farfalla "1".

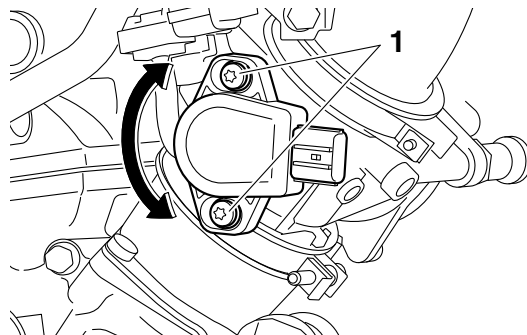


Vite sensore posizione acceleratore
3.4 Nm (0.34 m·kgf, 2.5 ft·lbf)

REGOLAZIONE DEL SENSORE DELLA POSIZIONE DELLA VALVOLA A FARFALLA

⚠ AVVERTENZA

- **Maneggiare il sensore della posizione acceleratore con estrema cura.**
- **Non sottoporre mai il sensore della posizione acceleratore a urti forti. Se il sensore della posizione acceleratore viene fatto cadere, sostituirlo.**



1. Controllare:

- Sensore posizione della valvola a farfalla
Fare riferimento a "CONTROLLO DEL SENSORE DELLA POSIZIONE DELLA VALVOLA A FARFALLA" a pagina 9-86.

2. Regolare:

- Angolo sensore di posizione acceleratore



a. Collegare lo strumento di diagnostica Yamaha.

Fare riferimento a "STRUMENTO DI DIAGNOSTICA YAMAHA" a pagina 9-32.



Strumento diagnostico Yamaha
90890-03231

Strumento diagnostico Yamaha
(US)
90890-03234

- b. Serrare temporaneamente il sensore di posizione acceleratore.
- c. Controllare che la manopola dell'acceleratore sia completamente chiusa.
- d. Collegare il sensore di posizione dell'acceleratore al cablaggio elettrico.
- e. Impostare lo strumento diagnostico Yamaha sulla "modalità di diagnosi".
- f. Scegliere il codice diagnostico N. "01".
- g. Regolare l'angolo di montaggio del sensore posizione della valvola a farfalla fino a quando non compare "11"-"14" sullo strumento diagnostico Yamaha.
- h. Dopo aver regolato l'angolo di montaggio

IMPIANTO ELETTRICO

IMPIANTO DI ACCENSIONE	9-2
DIAGRAMMA DEI CIRCUITI	9-2
RICERCA GUASTI	9-4
IMPIANTO DI AVVIAMENTO ELETTRICO	9-6
DIAGRAMMA DEI CIRCUITI	9-6
FUNZIONAMENTO DEL SISTEMA DI INTERRUZIONE CIRCUITO D'AVVIAMENTO	9-8
RICERCA GUASTI	9-10
IMPIANTO DI CARICA	9-12
DIAGRAMMA DEI CIRCUITI	9-12
RICERCA GUASTI	9-14
IMPIANTO DI ILLUMINAZIONE	9-16
DIAGRAMMA DEI CIRCUITI	9-16
RICERCA GUASTI	9-18
SISTEMA DI SEGNALAZIONE	9-20
DIAGRAMMA DEI CIRCUITI	9-20
RICERCA GUASTI	9-22
SISTEMA DI RAFFREDDAMENTO	9-24
DIAGRAMMA DEI CIRCUITI	9-24
RICERCA GUASTI	9-26
IMPIANTO DI INIEZIONE CARBURANTE	9-28
DIAGRAMMA DEI CIRCUITI	9-28
FUNZIONE DI AUTODIAGNOSI DELL'ECU	9-30
METODO DI RICERCA GUASTI	9-31
STRUMENTO DI DIAGNOSTICA YAMAHA	9-32
DETTAGLI PER LA RICERCA GUASTI	9-36
SISTEMA DELLA POMPA DEL CARBURANTE	9-62
DIAGRAMMA DEI CIRCUITI	9-62
RICERCA GUASTI	9-64

COMPONENTI ELETTRICI	9-66
CONTROLLO DEGLI INTERRUTTORI.....	9-70
CONTROLLO DI LAMPADINE E PORTALAMPADA.....	9-73
CONTROLLO FUSIBILI.....	9-74
CONTROLLO E CARICA DELLA BATTERIA	9-75
CONTROLLO DEI RELÈ.....	9-78
CONTROLLO DIODO	9-79
CONTROLLO LUNGHEZZA DELLA SCINTILLA.....	9-80
CONTROLLO CAPPUCCIO CANDELA.....	9-80
CONTROLLO BOBINA ACCENSIONE.....	9-80
CONTROLLO DEL SENSORE DI POSIZIONE DELL'ALBERO MOTORE	9-81
CONTROLLO DEL SENSORE DELL'ANGOLO D'INCLINAZIONE.....	9-82
CONTROLLO FUNZIONAMENTO MOTORINO AVVIAMENTO	9-82
CONTROLLO DELLA BOBINA DELLO STATORE	9-82
CONTROLLO DEL RADDRIZZATORE/REGOLATORE.....	9-83
CONTROLLO DEL SENSORE DELLA VELOCITÀ	9-83
CONTROLLO DEL SENSORE DEL LIVELLO DEL CARBURANTE	9-84
CONTROLLO DEL RESISTORE	9-84
CONTROLLO DEL MOTORINO VENTOLA RADIATORE.....	9-85
CONTROLLO DEL SENSORE DELLA TEMPERATURA DEL LIQUIDO REFRIGERANTE.....	9-85
CONTROLLO DEL SENSORE DELLA POSIZIONE DELLA VALVOLA A FARFALLA.....	9-86
CONTROLLO DELLA TENSIONE IN ENTRATA SENSORE POSIZIONE FARFALLA.....	9-86
CONTROLLO DEL SENSORE DI PRESSIONE DELL'ARIA DI ASPIRAZIONE.....	9-87
CONTROLLO DEL SENSORE DELLA TEMPERATURA DELL'ARIA DI ASPIRAZIONE.....	9-87
CONTROLLO DELL'INIETTORE DEL CARBURANTE	9-88

NOTA

Questo paragrafo è rivolto a coloro che possiedono già conoscenze e competenze di base relative alla manutenzione di motocicli Yamaha (p.es. concessionari Yamaha, tecnici della manutenzione, ecc.). Alle persone con scarse conoscenze e competenze in materia di manutenzione si consiglia di non eseguire alcun intervento di ispezione, regolazione, smontaggio o rimontaggio facendo esclusivamente riferimento al presente manuale. Ciò potrebbe comportare problemi di manutenzione e danni meccanici.

IMPIANTO DI ACCENSIONE

1. Connettore giunto
2. Connettore giunto
4. Magnete in CA
9. Batteria
10. Terra telaio
11. Relè del motorino di avviamento
12. Fusibile principale
22. ECU (unità di controllo motore)
23. Bobina di accensione
24. Candela d'accensione
30. Connettore giunto
35. Sensore angolo d'inclinazione
36. Interruttore di arresto motore
48. Terra telaio

IMPIANTO DI ACCENSIONE

RICERCA GUASTI

Il sistema d'accensione non funziona (mancata scintilla o scintilla intermittente).

NOTA

Prima di risolvere il guasto, togliere i seguenti componenti.

1. Sella
2. Fianchetto laterale (sinistra/destra)
3. Presa d'aria (sinistra/destra)
4. Serbatoio carburante
5. Serbatoio carburante

1. Controllare i fusibili. Fare riferimento a "CONTROLLO FUSIBILI" a pagina 9-74.	NO OK →	Sostituire il/i fusibile/i.
OK ↓		
2. Controllare la batteria. Fare riferimento a "CONTROLLO E CARICA DELLA BATTERIA" a pagina 9-75.	NO OK →	<ul style="list-style-type: none">• Pulire i terminali della batteria.• Ricaricare o sostituire la batteria.
OK ↓		
3. Controllare la candela. Fare riferimento a "CONTROLLO FUSIBILI" a pagina 9-74.	NO OK →	Regolare la distanza tra gli elettrodi o sostituire la candela.
OK ↓		
4. Controllare la lunghezza della scintilla. Fare riferimento a "CONTROLLO LUNGHEZZA DELLA SCINTILLA" a pagina 9-80.	OK →	L'impianto di accensione non presenta problemi.
NO OK ↓		
5. Controllare la bobina di accensione. Fare riferimento a "CONTROLLO BOBINA ACCENSIONE" a pagina 9-80.	NO OK →	Sostituire la bobina di accensione.
OK ↓		
6. Controllare il sensore di posizione dell'albero motore. Fare riferimento a "CONTROLLO DEL SENSORE DI POSIZIONE DELL'ALBERO MOTORE" a pagina 9-81.	NO OK →	Sostituire il gruppo dello statore.
OK ↓		

IMPIANTO DI ACCENSIONE

7. Controllare l'interruttore di arresto motore.
Fare riferimento a "CONTROLLO DEGLI INTERRUTTORI" a pagina 9-70.

OK ↓

NO OK →

Sostituire l'interruttore di arresto motore.

8. Controllare il sensore dell'angolo d'inclinazione.
Fare riferimento a "CONTROLLO DEL SENSORE DELL'ANGOLO D'INCLINAZIONE" a pagina 9-82.

OK ↓

NO OK →

Sostituire il sensore dell'angolo d'inclinazione.

9. Controllare il cablaggio di tutto l'impianto di accensione.
Fare riferimento a "DIAGRAMMA DEI CIRCUITI" a pagina 9-2.

OK ↓

NO OK →

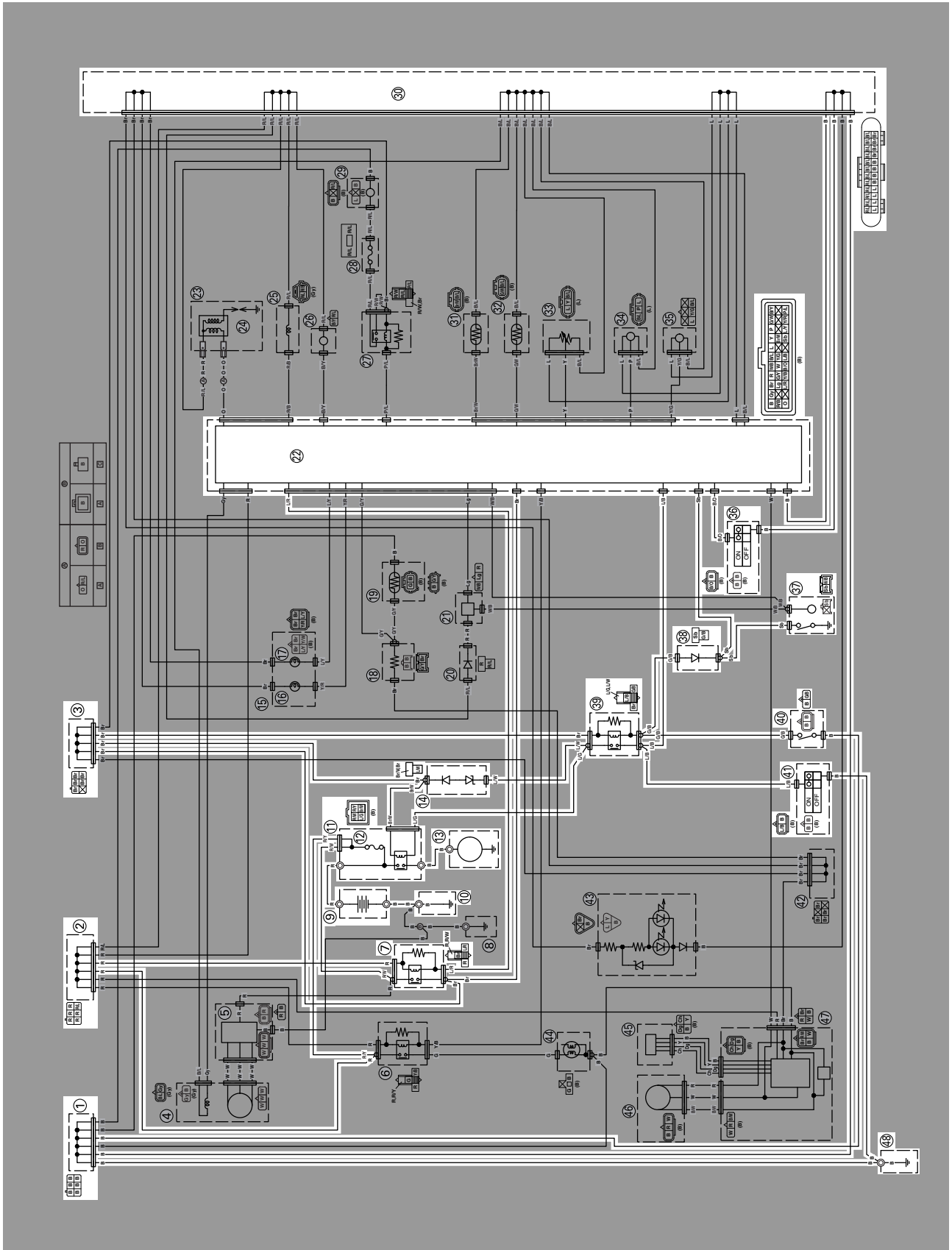
Collegare correttamente o riparare il cablaggio del sistema d'accensione.

Sostituire l'ECU.

IMPIANTO DI AVVIAMENTO ELETTRICO

IMPIANTO DI AVVIAMENTO ELETTRICO

DIAGRAMMA DEI CIRCUITI



IMPIANTO DI AVVIAMENTO ELETTRICO

1. Connettore giunto
2. Connettore giunto
3. Connettore giunto
7. Relè principale
9. Batteria
10. Terra telaio
11. Relè del motorino di avviamento
12. Fusibile principale
13. Motorino d'avviamento
14. Diodo relè avviamento
22. ECU (unità di controllo motore)
30. Connettore giunto
36. Interruttore di arresto motore
37. Interruttore folle
38. Diodo
39. Relè di interruzione del circuito di avviamento
40. Interruttore della frizione
41. Interruttore di avviamento
48. Terra telaio

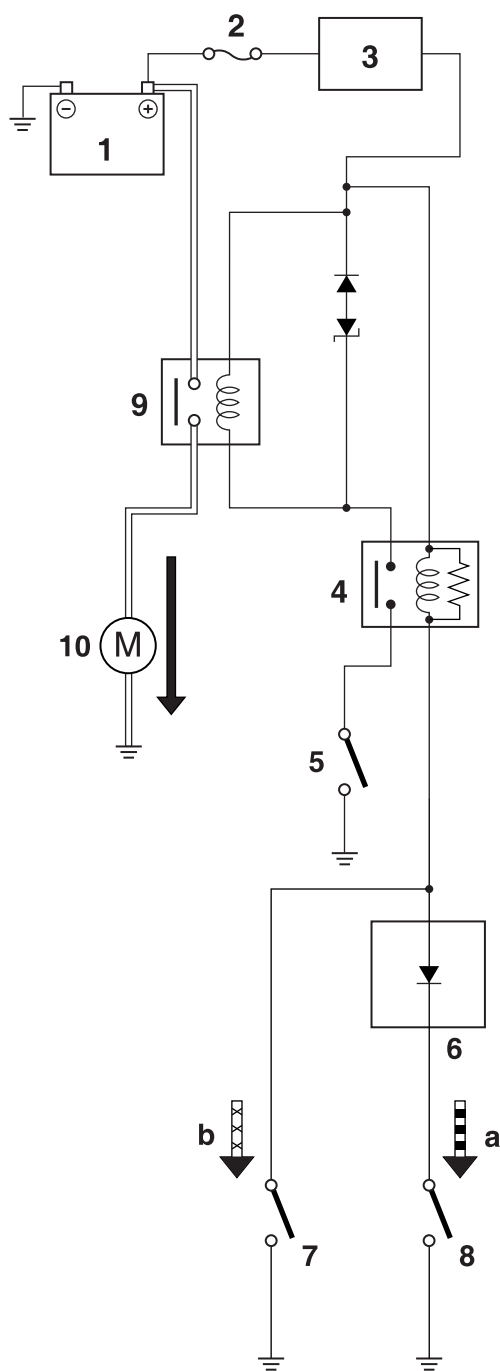
IMPIANTO DI AVVIAMENTO ELETTRICO

FUNZIONAMENTO DEL SISTEMA DI INTERRUZIONE CIRCUITO D'AVVIAMENTO

Se la luce pannello strumenti si accende, il motorino avviamento può essere messo in funzione solo se almeno una delle seguenti condizioni è soddisfatta:

- Il cambio è in folle (l'interruttore di folle è chiuso).
- La leva della frizione è tirata verso il manubrio (l'interruttore della frizione è chiuso).

Il relè di interruzione del circuito di avviamento impedisce il funzionamento del motorino di avviamento se nessuna di queste condizioni è soddisfatta. In questo caso il relè di interruzione del circuito di avviamento è aperto, per cui la corrente non può arrivare al motorino di avviamento. Se almeno una delle condizioni di cui sopra è soddisfatta, il relè di interruzione del circuito di avviamento si chiude ed è possibile avviare il motore premendo l'interruttore di avviamento.



IMPIANTO DI AVVIAMENTO ELETTRICO

- a. QUANDO IL CAMBIO È IN FOLLE
 - b. QUANDO LA LEVA DELLA FRIZIONE È TIRATA VERSO IL MANUBRIO
1. Batteria
 2. Fusibile principale
 3. Relè principale
 4. Relè di interruzione del circuito di avviamento
 5. Interruttore di avviamento
 6. Diodo
 7. Interruttore della frizione
 8. Interruttore folle
 9. Relè del motorino di avviamento
 10. Motorino d'avviamento

IMPIANTO DI AVVIAMENTO ELETTRICO

RICERCA GUASTI

Il motorino di avviamento non gira.

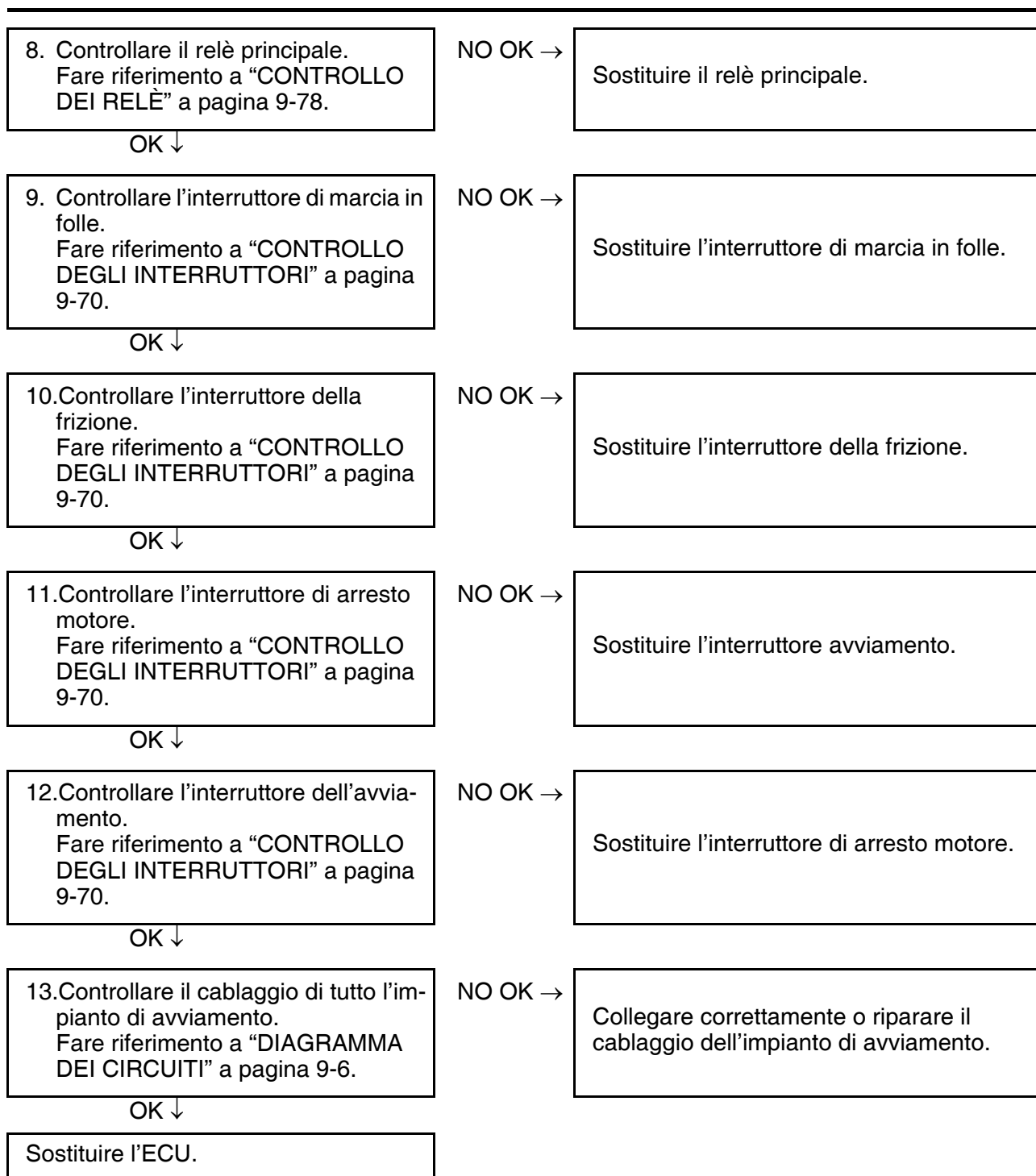
NOTA

Prima di risolvere il guasto, togliere i seguenti componenti.

1. Sella
2. Fianchetto laterale (sinistra/destra)
3. Presa d'aria (sinistra/destra)
4. Serbatoio carburante
5. Serbatoio carburante

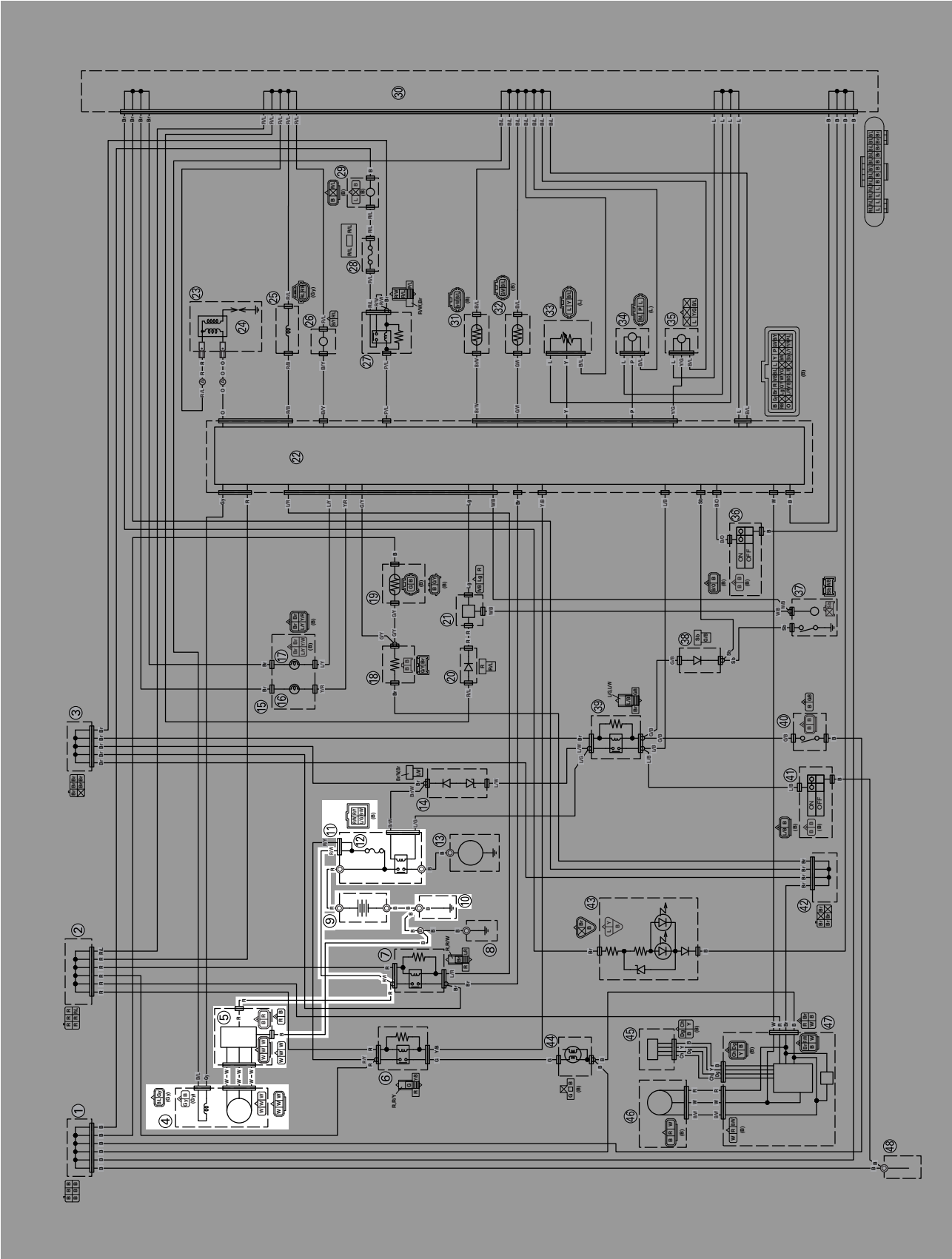
1. Controllare i fusibili. Fare riferimento a "CONTROLLO FUSIBILI" a pagina 9-74.	NO OK →	Sostituire il/i fusibile/i.
OK ↓		
2. Controllare la batteria. Fare riferimento a "CONTROLLO E CARICA DELLA BATTERIA" a pagina 9-75.	NO OK →	<ul style="list-style-type: none">• Pulire i terminali della batteria.• Ricaricare o sostituire la batteria.
OK ↓		
3. Controllare il funzionamento del motorino di avviamento. Fare riferimento a "CONTROLLO FUNZIONAMENTO MOTORINO AVVIAMENTO" a pagina 9-82.	NO OK →	Il motorino di avviamento funziona. Eseguire la procedura di risoluzione dei guasti all'impianto di avviamento elettrico, a partire dal passo 5.
NO OK ↓		
4. Controllare il motorino avviamento. Fare riferimento a "CONTROLLO DEL MOTORINO DI AVVIAMENTO" a pagina 6-39.	NO OK →	Riparare o sostituire il motorino di avviamento.
OK ↓		
5. Controllare l'unità relè per l'interruzione del circuito d'avviamento. Fare riferimento a "CONTROLLO DEI RELÈ" a pagina 9-78.	NO OK →	Sostituire l'unità relè.
OK ↓		
6. Controllare il diodo. Fare riferimento a "CONTROLLO DIODO" a pagina 9-79.	NO OK →	Sostituire il diodo.
OK ↓		
7. Controllare il relè di avviamento. Fare riferimento a "CONTROLLO DEI RELÈ" a pagina 9-78.	NO OK →	Sostituire il relè di avviamento.
OK ↓		

IMPIANTO DI AVVIAMENTO ELETTRICO



IMPIANTO DI CARICA

DIAGRAMMA DEI CIRCUITI



- 4. Magnete in CA
- 5. Raddrizzatore/regolatore
- 9. Batteria
- 10. Terra telaio
- 11. Relè del motorino di avviamento
- 12. Fusibile principale

RICERCA GUASTI

La batteria non si carica.

NOTA

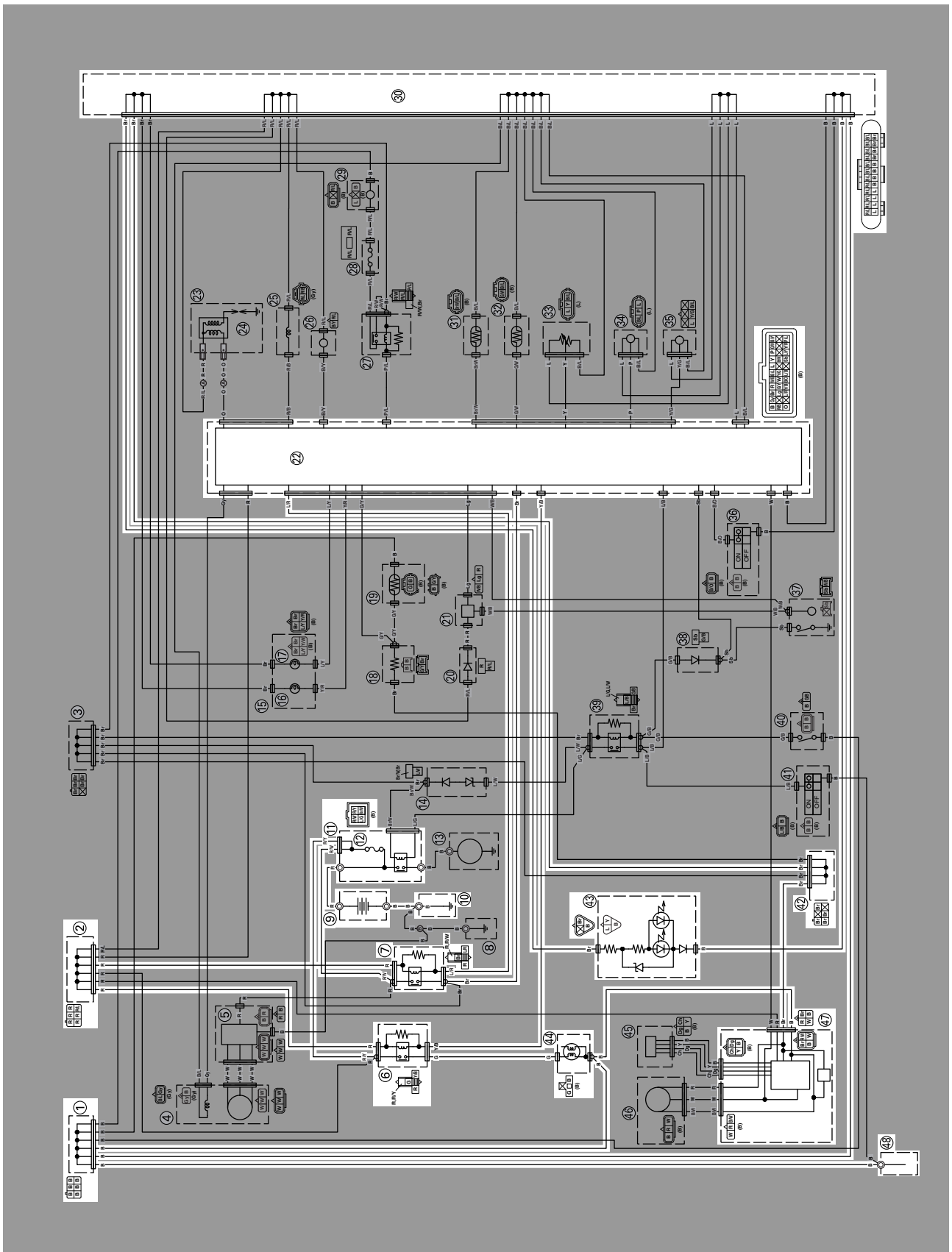
Prima di risolvere il guasto, togliere i seguenti componenti.

1. Sella
2. Fianchetto laterale (sinistra/destra)

1. Controllare i fusibili. Fare riferimento a "CONTROLLO FUSIBILI" a pagina 9-74.	NO OK →	Sostituire il/i fusibile/i.
OK ↓		
2. Controllare la batteria. Fare riferimento a "CONTROLLO E CARICA DELLA BATTERIA" a pagina 9-75.	NO OK →	<ul style="list-style-type: none">• Pulire i terminali della batteria.• Ricaricare o sostituire la batteria.
OK ↓		
3. Controllare la bobina dello statore. Fare riferimento a "CONTROLLO DELLA BOBINA DELLO STATORE" a pagina 9-82.	NO OK →	Sostituire il gruppo dello statore.
OK ↓		
4. Controllare il raddrizzatore/regolatore. Fare riferimento a "CONTROLLO DEL RADDRIZZATORE/REGOLATORE" a pagina 9-83.	NO OK →	Sostituire il raddrizzatore/regolatore.
OK ↓		
5. Controllare il cablaggio di tutto il sistema di carica. Fare riferimento a "DIAGRAMMA DEI CIRCUITI" a pagina 9-12.	NO OK →	Collegare correttamente o riparare il cablaggio del sistema di carica.
OK ↓		
Il circuito funziona.		

IMPIANTO DI ILLUMINAZIONE

DIAGRAMMA DEI CIRCUITI



IMPIANTO DI ILLUMINAZIONE

1. Connettore giunto
2. Connettore giunto
6. Relè faro
7. Relè principale
9. Batteria
10. Terra telaio
11. Relè del motorino di avviamento
12. Fusibile principale
22. ECU (unità di controllo motore)
30. Connettore giunto
42. Connettore giunto
43. Luce posteriore
44. Faro
47. Display multifunzione
48. Terra telaio

IMPIANTO DI ILLUMINAZIONE

RICERCA GUASTI

Si verifica un guasto a una delle seguenti parti: faro o luce pannello strumenti.

NOTA

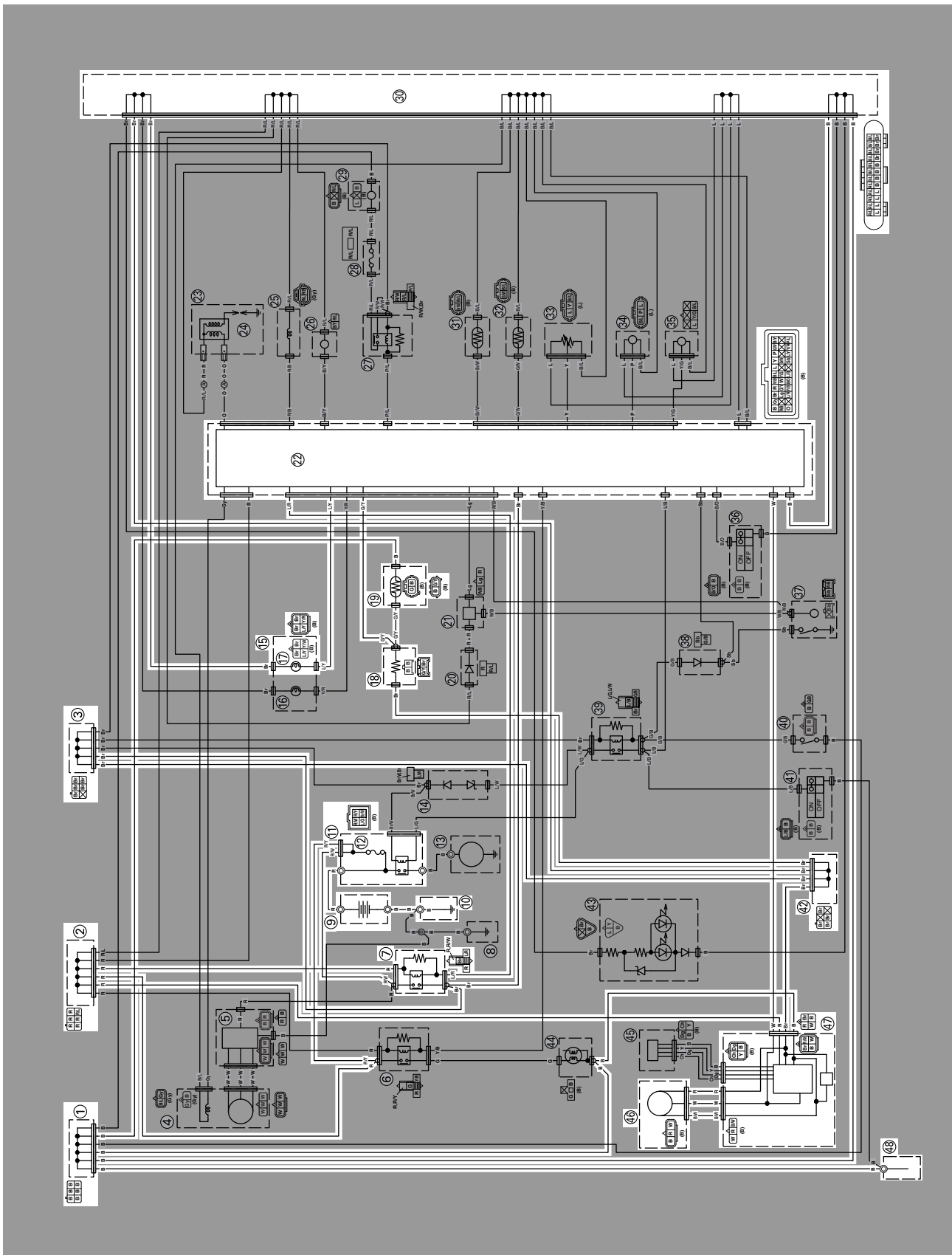
Prima di risolvere il guasto, togliere i seguenti componenti.

1. Sella
2. Fianchetto laterale (sinistra)
3. Presa d'aria (sinistra/destra)
4. Serbatoio carburante

1. Controllare la condizione di ciascuna lampada. Fare riferimento a "CONTROLLO DI LAMPADINE E PORTALAMPADA" a pagina 9-73.	NO OK →	Sostituire la lampada/le lampade.
OK ↓		
2. Controllare i fusibili. Fare riferimento a "CONTROLLO FUSIBILI" a pagina 9-74.	NO OK →	Sostituire il/i fusibile/i.
OK ↓		
3. Controllare la batteria. Fare riferimento a "CONTROLLO E CARICA DELLA BATTERIA" a pagina 9-75.	NO OK →	<ul style="list-style-type: none">• Pulire i terminali della batteria.• Ricaricare o sostituire la batteria.
OK ↓		
4. Controllare il relè principale. Fare riferimento a "CONTROLLO DEI RELÈ" a pagina 9-78.	NO OK →	Sostituire il relè principale.
OK ↓		
5. Controllare il relè del faro. Fare riferimento a "CONTROLLO DEI RELÈ" a pagina 9-78.	NO OK →	Sostituire il relè del faro.
OK ↓		
6. Controllare il cablaggio dell'intero impianto di illuminazione. Fare riferimento a "DIAGRAMMA DEI CIRCUITI" a pagina 9-16.	NO OK →	Collegare correttamente o riparare il cablaggio dell'impianto di illuminazione.
OK ↓		
Sostituire ECU, gruppo strumenti o luce fanalino posteriore.		

SISTEMA DI SEGNALAZIONE

DIAGRAMMA DEI CIRCUITI



SISTEMA DI SEGNALAZIONE

1. Connettore giunto
2. Connettore giunto
3. Connettore giunto
7. Relè principale
9. Batteria
10. Terra telaio
11. Relè del motorino di avviamento
12. Fusibile principale
15. Spia di segnalazione
17. Spia livello carburante
18. Resistenza
19. Sensore livello carburante
22. ECU (unità di controllo motore)
30. Connettore giunto
42. Connettore giunto
46. Sensore velocità
47. Display multifunzione
48. Terra telaio

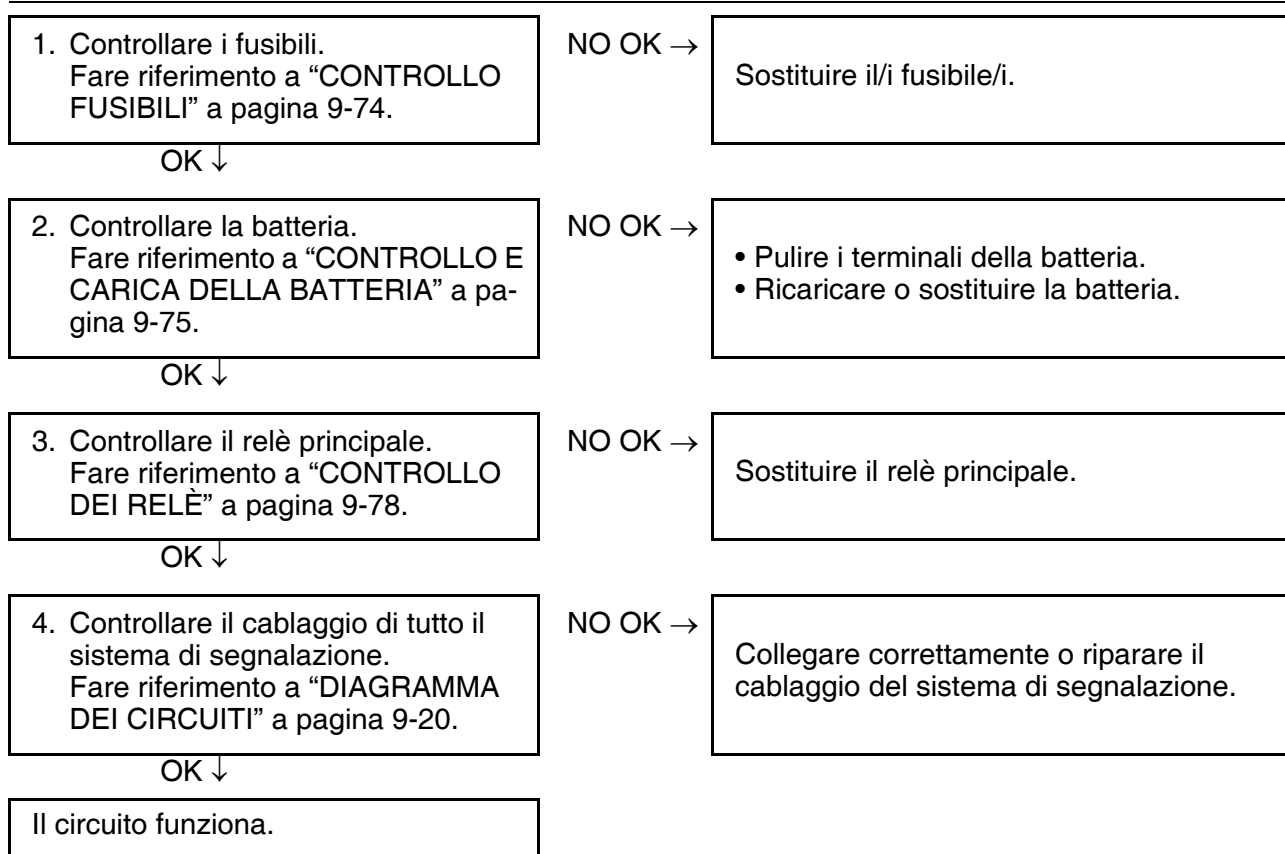
RICERCA GUASTI

- Il tachimetro non funziona correttamente.
- La spia del carburante non si accende.

NOTA

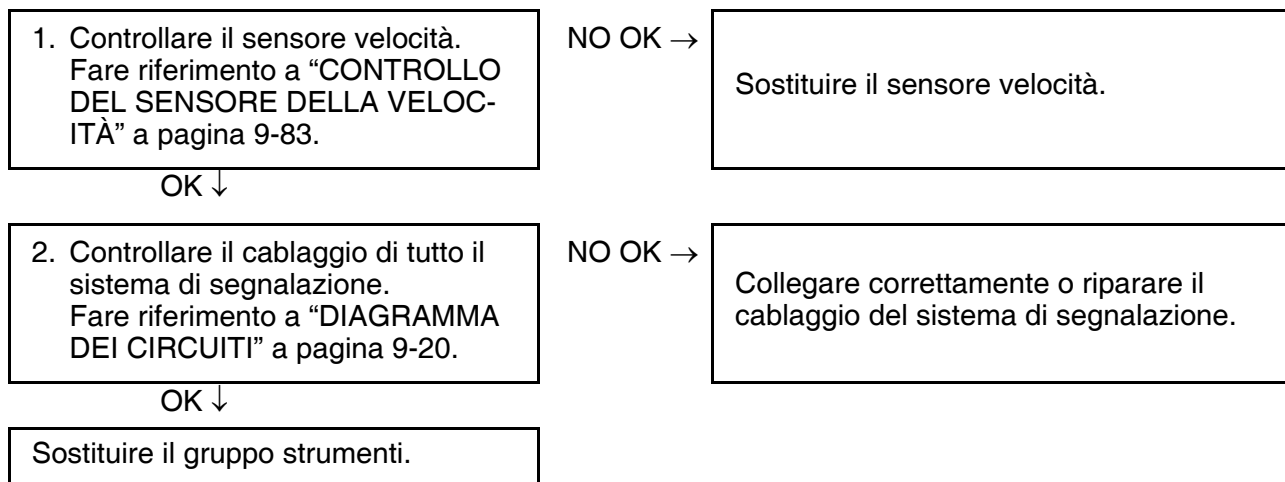
Prima di risolvere il guasto, togliere i seguenti componenti.

1. Sella
2. Fianchetto laterale (sinistra/destra)
3. Presa d'aria (sinistra/destra)
4. Serbatoio carburante



Controllare il sistema di segnalazione.

Il tachimetro non funziona.



SISTEMA DI SEGNALAZIONE

La spia del livello del carburante non si accende.

1. Controllare il sensore del livello del carburante.
Fare riferimento a "CONTROLLO DEL SENSORE DEL LIVELLO DEL CARBURANTE" a pagina 9-84.

NO OK →

Sostituire il gruppo del sensore del livello del carburante.

OK ↓

2. Controllare il resistore.
Fare riferimento a "CONTROLLO DEL RESISTORE" a pagina 9-84.

NO OK →

Sostituire il resistore.

OK ↓

3. Controllare il cablaggio di tutto il sistema di segnalazione.
Fare riferimento a "DIAGRAMMA DEI CIRCUITI" a pagina 9-20.

NO OK →

Collegare correttamente o riparare il cablaggio del sistema di segnalazione.

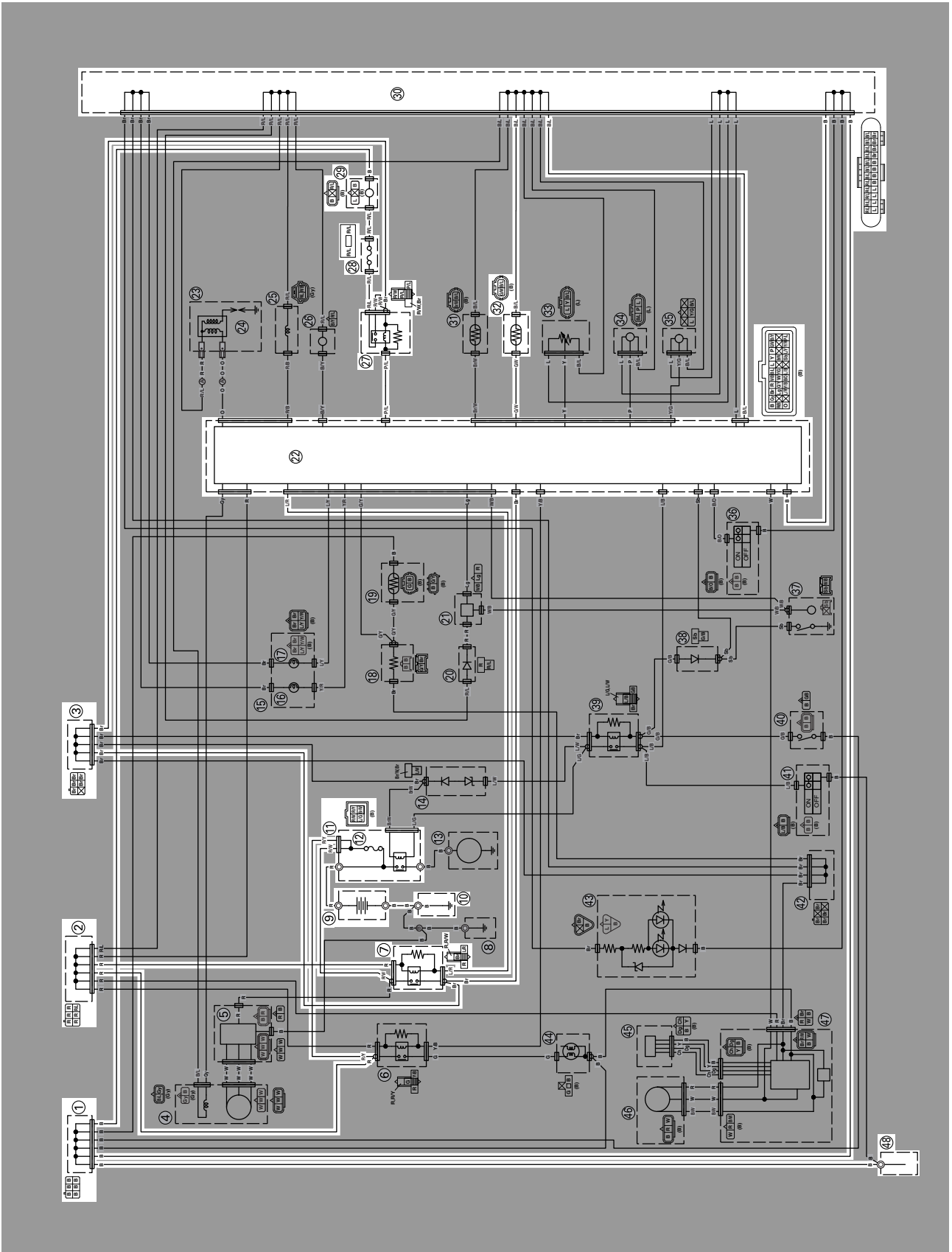
OK ↓

Sostituire il gruppo spia di segnalazione.

SISTEMA DI RAFFREDDAMENTO

SISTEMA DI RAFFREDDAMENTO

DIAGRAMMA DEI CIRCUITI



SISTEMA DI RAFFREDDAMENTO

1. Connettore giunto
2. Connettore giunto
3. Connettore giunto
7. Relè principale
9. Batteria
10. Terra telaio
11. Relè del motorino di avviamento
12. Fusibile principale
22. ECU (unità di controllo motore)
27. Relè motorino ventola radiatore
28. Fusibile motorino ventola radiatore
29. Motorino ventola radiatore
30. Connettore giunto
32. Sensore temperatura liquido refrigerante
48. Terra telaio

SISTEMA DI RAFFREDDAMENTO

RICERCA GUASTI

Il motorino ventola radiatore non gira.

NOTA

Prima di risolvere il guasto, togliere i seguenti componenti.

1. Sella
2. Fianchetto laterale (sinistra)
3. Presa d'aria (sinistra/destra)
4. Serbatoio carburante

1. Controllare i fusibili. Fare riferimento a "CONTROLLO FUSIBILI" a pagina 9-74.	NO OK →	Sostituire il/i fusibile/i.
OK ↓		
2. Controllare la batteria. Fare riferimento a "CONTROLLO E CARICA DELLA BATTERIA" a pagina 9-75.	NO OK →	<ul style="list-style-type: none">• Pulire i terminali della batteria.• Ricaricare o sostituire la batteria.
OK ↓		
3. Controllare il relè principale. Fare riferimento a "CONTROLLO DEI RELÈ" a pagina 9-78.	NO OK →	Sostituire il relè principale.
OK ↓		
4. Controllare il motorino ventola radiatore. Fare riferimento a "CONTROLLO DEL MOTORINO VENTOLA RADIATORE" a pagina 9-85.	NO OK →	Sostituire il motorino ventola radiatore.
OK ↓		
5. Controllare il relè motorino ventola radiatore. Fare riferimento a "CONTROLLO DEI RELÈ" a pagina 9-78.	NO OK →	Sostituire il relè motorino ventola radiatore.
OK ↓		
6. Controllare il sensore temperatura liquido refrigerante. Fare riferimento a "CONTROLLO DEL SENSORE DELLA TEMPERATURA DEL LIQUIDO REFRIGERANTE" a pagina 9-85.	NO OK →	Sostituire il sensore temperatura liquido refrigerante.
OK ↓		

SISTEMA DI RAFFREDDAMENTO

7. Controllare il cablaggio dell'intero sistema di raffreddamento.
Fare riferimento a "DIAGRAMMA DEI CIRCUITI" a pagina 9-16.

OK ↓

Sostituire l'ECU.

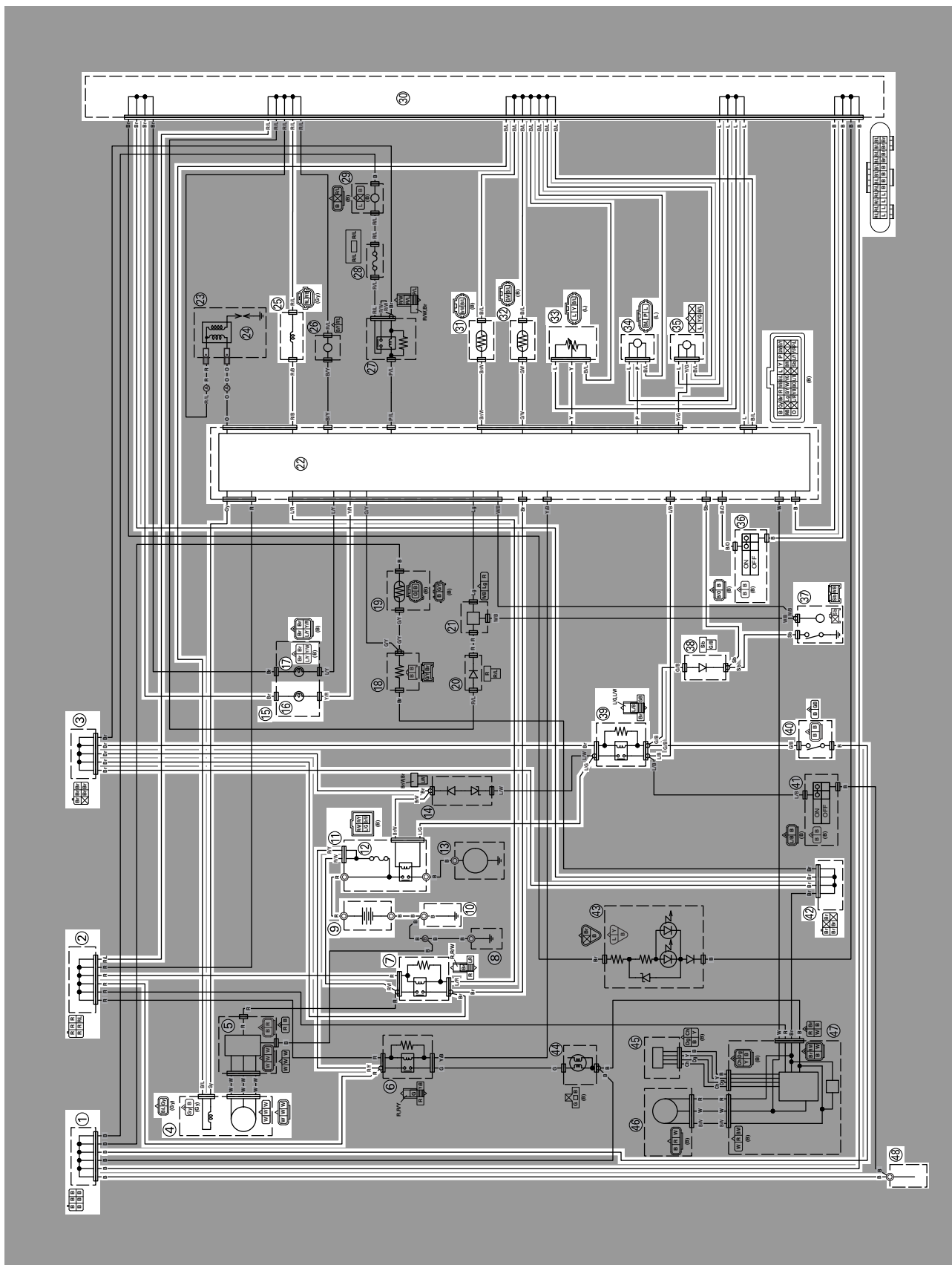
NO OK →

Collegare correttamente o riparare il cablaggio del sistema di raffreddamento.

IMPIANTO DI INIEZIONE CARBURANTE

IMPIANTO DI INIEZIONE CARBURANTE

DIAGRAMMA DEI CIRCUITI



IMPIANTO DI INIEZIONE CARBURANTE

1. Connettore giunto
2. Connettore giunto
3. Connettore giunto
4. Magnete in CA
7. Relè principale
9. Batteria
10. Terra telaio
11. Relè del motorino di avviamento
12. Fusibile principale
15. Spia di segnalazione
16. Spia guasto motore
22. ECU (unità di controllo motore)
25. Iniettore
30. Connettore giunto
31. Sensore temperatura aria di aspirazione
32. Sensore temperatura liquido refrigerante
33. Sensore posizione acceleratore
34. Sensore pressione aria di aspirazione
35. Sensore angolo d'inclinazione
36. Interruttore di arresto motore
37. Interruttore folle
38. Diodo
39. Relè di interruzione del circuito di avviamento
40. Interruttore della frizione
42. Connettore giunto
48. Terra telaio

IMPIANTO DI INIEZIONE CARBURANTE

FUNZIONE DI AUTODIAGNOSI DELL'ECU

L'ECU è dotato di una funzione di autodiagnosi per garantire che l'impianto di iniezione del carburante funzioni normalmente. Se questa funzione rileva un guasto nell'impianto, il motore viene fatto funzionare con caratteristiche sostitutive e si accende la spia di guasto del motore per avvisare che si è verificato un guasto nell'impianto. Una volta rilevato il guasto, nella memoria dell'ECU viene memorizzato un numero per il codice del guasto.

- Per informare il guidatore che l'impianto di iniezione del carburante non funziona, la spia di guasto del motore lampeggia quando si preme l'interruttore dell'avviamento per avviare il motore.
- Se la funzione di autodiagnosi rileva un guasto nell'impianto, l'ECU attiva una modalità di funzionamento sostitutiva appropriata e avvisa il guidatore circa il guasto mediante l'accensione della spia di guasto del motore.

Indicazione della spia di guasto del motore e funzionamento dell'impianto di iniezione del carburante

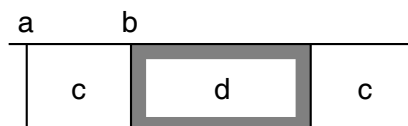
Indicazione della spia	Funzionamento ECU	Funzionamento iniezione carburante	Funzionamento veicolo
Lampeggiante*	Avvertenza qualora non sia possibile avviare il motore	Funzionamento arrestato	Non può essere utilizzato
Rimane accesa	È stato rilevato un guasto	Funziona con caratteristiche sostitutive secondo la descrizione del guasto	Può o non può essere utilizzato a seconda del codice del guasto

* La spia lampeggia se si verifica una delle seguenti condizioni e se si preme l'interruttore di avviamento.

12:	Sensore di posizione dell'albero motore	41:	Sensore angolo d'inclinazione (aperto o in cortocircuito)
30:	Sensore angolo d'inclinazione (rilevato latch up)	50:	Guasto interno all'ECU (guasto della memoria dell'ECU)
33:	Bobina di accensione (guasto rilevato nell'avvolgimento primario della bobina di accensione)		

Controllo della spia di guasto motore

La spia guasto motore si accende per circa 2 secondi quando si preme l'interruttore avviamento per accendere la luce pannello strumenti e la spia guasto motore si accende mentre l'interruttore avviamento è premuto.



- La luce pannello strumenti non si accende.
- La luce pannello strumenti si accende.
- Luce OFF
- Luce ON per due secondi

IMPIANTO DI INIEZIONE CARBURANTE

STRUMENTO DI DIAGNOSTICA YAMAHA

Questo modello utilizza lo strumento di diagnostica Yamaha per identificare i guasti.

Per informazioni su come utilizzare lo strumento di diagnostica Yamaha, fare riferimento al manuale operativo in dotazione con lo strumento.



**Strumento diagnostico Yamaha
90890-03231**

**Strumento diagnostico Yamaha
(US)
90890-03234**

CARATTERISTICHE DELLO STRUMENTO DI DIAGNOSTICA YAMAHA

Lo strumento di diagnostica Yamaha consente di analizzare i problemi più rapidamente rispetto ai metodi tradizionali.

Usando questo software, i dati ECU e del sensore, nonché la diagnosi dei guasti, la manutenzione del veicolo ed eventuali informazioni necessarie possono essere registrati e visualizzati sulla schermata del computer attraverso un adattatore USB collegato all'interfaccia del computer con un cavo di comunicazione collegato all'ECU del veicolo.

È possibile memorizzare i dati ottenuti utilizzando le varie funzioni.

FUNZIONI DELLO STRUMENTO DI DIAGNOSTICA YAMAHA

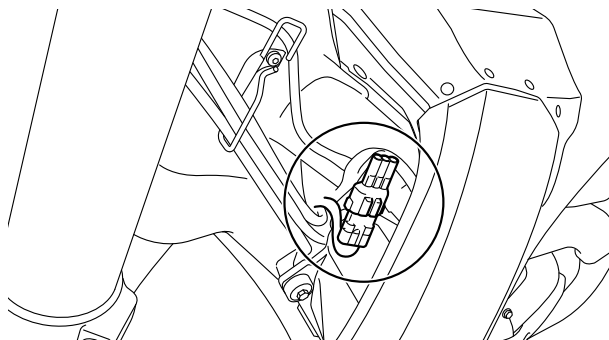
Modalità di diagnostica dei guasti	Vengono letti i codici di guasto dell'ECU e i contenuti vengono visualizzati.
Modalità di diagnostica del funzionamento	Consente di controllare il valore di uscita di ogni sensore e attuatore.
Modalità di controllo	Consente di determinare se un sensore o un attuatore funziona correttamente.
Modalità di regolazione CO	Consente di regolare la concentrazione di emissioni CO con regime al minimo.
Modalità di monitoraggio	Visualizza un grafico dei valori di uscita dei sensori per stabilire le effettive condizioni di funzionamento.
Modalità di registrazione	Consente di registrare e salvare il valore di uscita del sensore in condizioni di guida.
Visualizzazione del registro	Visualizza i dati registrati.
Riscrittura dell'ECU	Se necessario, è possibile riscrivere l'ECU utilizzando gli appositi dati forniti da Yamaha. La regolazione di anticipo accensione, ecc. non può essere modificata dallo stato originale del veicolo.

Tuttavia, lo strumento di diagnostica non può essere utilizzato a piacimento per cambiare le funzioni di base del veicolo, ad esempio per regolare l'anticipo dell'accensione.

COLLEGAMENTO DELLO STRUMENTO DI DIAGNOSTICA YAMAHA

1. Rimuovere il connettore per collegare lo strumento di impostazione.

IMPIANTO DI INIEZIONE CARBURANTE



2. Collegare il cavo secondario dello strumento di diagnostica FI.



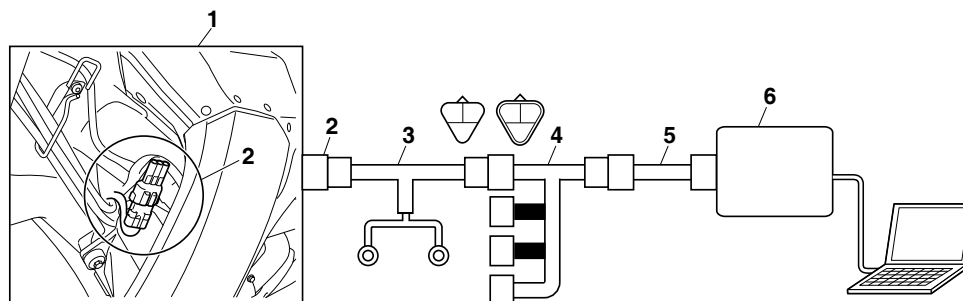
Cavo secondario strumento di diagnostica FI
90890-03212
Cavo secondario strumento di diagnostica FI
YU-03212

ATTENZIONE

Per evitare un corto circuito, isolare i terminali di collegamento della batteria del cavo secondario dello strumento diagnostico FI.

NOTA

Per informazioni su come collegare e utilizzare lo strumento diagnostico Yamaha, fare riferimento a "MANUALE DI FUNZIONAMENTO STRUMENTO DIAGNOSTICO YAMAHA".



1. Veicolo
2. Connettore per collegare la parte opzionale
3. Cavo secondario strumento di diagnostica FI
4. Cablaggio secondario (incluso con lo strumento di diagnostica Yamaha)
5. Cavo di comunicazione del veicolo (incluso con lo strumento di diagnostica Yamaha)
6. Strumento di diagnostica Yamaha

IMPIANTO DI INIEZIONE CARBURANTE

Funzionamento dello strumento diagnostico Yamaha (modalità malfunzionamento)

I risultati del malfunzionamento vengono visualizzati nella parte superiore dell'area della finestra.

The screenshot shows a diagnostic tool window with the following data:

Code	ECU	Item	Condition	Symptom	Diagnosis code	Fr-D	ECU conduction time	Number of main switch operation after detection	Number of occurrences
13	FI	Intake air pressure sensor 1	Detected	Open or short circuit of intake air pressure se...	03		17:07:04	3	8
245	FI	Engine stall	Detected	Engine stall detected			17:36:40	15	8
15	FI	Throttle position sensor	Recove...	Open or short circuit of throttle position senso...	01,13		17:07:12	2	8
21	FI	Coolant temperature sensor	Recove...	Open or short circuit of coolant temperature s...	06		17:08:40	7	8
244	FI	Difficult/unable to start engine	Recove...	Engine starting difficult / unable condition det...			17:36:40	8	8

At the bottom of the window, there is a 'Check' message: 'Make sure the cables are properly connected with the PC, Adapter interface and ECU.'

1. Recuperato

Viene visualizzato l'elenco degli elementi del malfunzionamento rilevati in passato (già recuperati).

2. Rilevato

Viene visualizzato l'elenco elementi del malfunzionamento che si è attualmente verificato.

3. Codice

Le seguenti icone e i numeri di codice guasto per i malfunzionamenti rilevati vengono visualizzati.

A



B



A. Malfunzionamento rilevato

B. Malfunzionamento recuperato

4. ECU

I tipi delle unità di controllo sono visualizzati.

5. Elemento

IMPIANTO DI INIEZIONE CARBURANTE

I nomi elemento del malfunzionamento rilevato sono visualizzati.

6. Condizione

Vengono visualizzate le condizioni attuali. (Rilevato/Recuperato)

7. Sintomo

I sintomi del malfunzionamento rilevato sono visualizzati.

8. Codice di diagnosi

I codici di diagnosi relativi al malfunzionamento rilevato sono visualizzati.

9. FFD (solo per i modelli che possono visualizzare i dati fermo immagine)

Il riferimento “□” viene visualizzato quando sono disponibili i dati fermo immagine.

10. Tempo di attivazione ECU (ore: minuti: secondi)

Viene visualizzato il tempo totale di conduzione ECU (il totale delle ore in cui il interruttore avviamento del veicolo è stato attivo) quando il malfunzionamento è stato rilevato.

11. Numero di operazioni del blocchetto accensione dopo il rilevamento

Viene visualizzato il numero di volte in cui la luce pannello strumenti si accende premendo l'interruttore avviamento tra il rilevamento del malfunzionamento e la lettura del codice.

12. Numero di casi verificatisi

Il numero di casi di malfunzionamento verificatisi tra il rilevamento del malfunzionamento e la lettura del codice viene visualizzato.

IMPIANTO DI INIEZIONE CARBURANTE

DETTAGLI PER LA RICERCA GUASTI

Questa sezione descrive le azioni da effettuare per ogni numero di codice guasto visualizzato nello strumento di diagnostica. Controllare e riparare gli elementi o i componenti che causano il malfunzionamento seguendo l'ordine specificato.

Dopo aver controllato e riparato la parte che non funziona correttamente, reimpostare la visualizzazione dello strumento di diagnostica seguendo il metodo di ripristino.

N. codice guasto:

Numero di codice guasto visualizzato nello strumento di diagnostica se il motore non funziona normalmente.

N. codice di diagnostica:

Numero di codice di diagnostica da utilizzare in modalità di diagnostica.

N. codice guasto		12	
Elemento		Sensore posizione albero motore: non vengono ricevuti segnali normali dal sensore di posizione dell'albero motore.	
Sistema di prevenzione guasti		Impossibile avviare il motore	
		Impossibile guidare il veicolo	
N. codice di diagnostica		—	
Visualizzazione nello strumento di diagnostica		—	
Procedura		—	
Elemento	Causa probabile del malfunzionamento e controllo	Azione di manutenzione	Conferma del completamento della riparazione
1	Collegamento del connettore del sensore di posizione dell'albero motore. Controllare la condizione di bloccaggio del connettore. Scollegare il connettore e controllare i perni (terminali piegati o rotti e condizione di bloccaggio dei pin).	Collegamento errato → Collegare saldamente il connettore o riparare/sostituire il cablaggio elettrico.	Avviare il motore. Numero di codice guasto non visualizzato → Riparazione completata. Il numero di codice guasto è visualizzato → Procedere al punto 2.
2	Collegamento del connettore ECU del cablaggio elettrico. Controllare la condizione di bloccaggio del connettore. Scollegare il connettore e controllare i perni (terminali piegati o rotti e condizione di bloccaggio dei pin).	Collegamento errato → Collegare saldamente il connettore o riparare/sostituire il cablaggio elettrico.	Avviare il motore. Numero di codice guasto non visualizzato → Riparazione completata. Il numero di codice guasto è visualizzato → Procedere al punto 3.
3	Continuità del cablaggio elettrico.	Aperto o in corto circuito → Sostituire il cablaggio elettrico. Tra il connettore del sensore di posizione dell'albero motore e il connettore ECU. nero/blu-nero/blu grigio-grigio	Avviare il motore. Numero di codice guasto non visualizzato → Riparazione completata. Il numero di codice guasto è visualizzato → Procedere al punto 4.

IMPIANTO DI INIEZIONE CARBURANTE

N. codice guasto		12	
Elemento		Sensore posizione albero motore: non vengono ricevuti segnali normali dal sensore di posizione dell'albero motore.	
4	Condizione di installazione del sensore di posizione dell'albero motore. Verificare eventuali allentamenti o serraggi eccessivi. Controllare lo spazio tra il sensore di posizione dell'albero motore e rotore pickup.	Sensore installato in modo errato → Reinstallare o sostituire il sensore. Fare riferimento a "GENERATORE E AVVIAMENTO UNIDIREZIONALE" a pagina 6-67.	Avviare il motore. Numero di codice guasto non visualizzato → Riparazione completata. Il numero di codice guasto è visualizzato → Procedere al punto 5.
5	Il sensore di posizione dell'albero motore è difettoso.	Controllare il sensore di posizione dell'albero motore. Fare riferimento a "CONTROLLO DEL SENSORE DI POSIZIONE DELL'ALBERO MOTORE" a pagina 9-81.	Avviare il motore. Numero di codice guasto non visualizzato → Riparazione completata. Il numero di codice guasto è visualizzato → Procedere al punto 6.
6	Malfunzionamento dell'ECU.	Sostituire l'ECU.	

NOTA

- Se non sono visualizzati entrambi i numeri di codice guasto 13 e 14, effettuare prima i controlli e le azioni manutenzione per il numero di codice guasto 13.
- Prima di eseguire la ricerca guasti, scollegare il cavo motorino avviamento dal relè avviamento.

N. codice guasto		13	
Elemento		Sensore pressione aria di aspirazione: aperto o in cortocircuito.	
Sistema di prevenzione guasti		È possibile avviare il motore	
		È possibile guidare il veicolo	
N. codice di diagnostica		03	
Visualizzazione nello strumento di diagnostica		Visualizza la pressione dell'aria di aspirazione.	
Procedura		Azionare la valvola a farfalla mentre si preme l'interruttore avviamento. (Se il valore del display cambia, le prestazioni sono buone.)	
Elemento	Causa probabile del malfunzionamento e controllo	Azione di manutenzione	Conferma del completamento della riparazione
1	Collegamento del connettore per il sensore della pressione dell'aria di aspirazione. Controllare la condizione di bloccaggio del connettore. Scollegare il connettore e controllare i perni (terminali piegati o rotti e condizione di bloccaggio dei pin).	Collegamento errato → Collegare saldamente il connettore o riparare/sostituire il cablaggio elettrico.	Premere l'interruttore avviamento. Numero di codice guasto non visualizzato → Riparazione completata. Il numero di codice guasto è visualizzato → Procedere al punto 2.

IMPIANTO DI INIEZIONE CARBURANTE

N. codice guasto		13	
Elemento		Sensore pressione aria di aspirazione: aperto o in cortocircuito.	
2	Collegamento del connettore ECU del cablaggio elettrico. Controllare la condizione di bloccaggio del connettore. Scollegare il connettore e controllare i perni (terminali piegati o rotti e condizione di bloccaggio dei pin).	Collegamento errato → Collegare saldamente il connettore o riparare/sostituire il cablaggio elettrico.	Premere l'interruttore avviamento. Numero di codice guasto non visualizzato → Riparazione completata. Il numero di codice guasto è visualizzato → Procedere al punto 3.
3	Continuità del cablaggio elettrico.	Aperto o in corto circuito → Sostituire il cablaggio elettrico. Tra il connettore del sensore di pressione dell'aria di aspirazione e il connettore ECU. nero/blu-nero/blu rosa-rosa blu-blu	Premere l'interruttore avviamento. Numero di codice guasto non visualizzato → Riparazione completata. Il numero di codice guasto è visualizzato → Procedere al punto 4.
4	Condizione di installazione del sensore di pressione dell'aria di aspirazione. Verificare eventuali allentamenti o serraggi eccessivi.	Sensore installato in modo errato → Reinstallare o sostituire il sensore.	Premere l'interruttore avviamento. Numero di codice guasto non visualizzato → Riparazione completata. Il numero di codice guasto è visualizzato → Procedere al punto 5.
5	Il sensore di pressione dell'aria di aspirazione è difettoso.	Attivare la modalità di diagnostica. (Codice n. 03) A motore fermo: è indicata la pressione atmosferica all'altitudine corrente e con le condizioni meteorologiche attuali. Al livello del mare: circa 101 kPa A 1000 m sopra il livello del mare: circa 90 kPa A 2000 m sopra il livello del mare: circa 80 kPa A 3000 m sopra il livello del mare: circa 70 kPa A motore avviato: assicurarsi che il valore indicato cambi. Il valore non cambia a motore avviato. → Controllare il sensore pressione aria di aspirazione. Sostituire se difettoso. Fare riferimento a "CONTROLLO DEL SENSORE DI PRESSIONE DELL'ARIA DI ASPIRAZIONE" a pagina 9-87.	Premere l'interruttore avviamento. Numero di codice guasto non visualizzato → Riparazione completata. Il numero di codice guasto è visualizzato → Procedere al punto 6.

IMPIANTO DI INIEZIONE CARBURANTE

N. codice guasto		13	
Elemento		Sensore pressione aria di aspirazione: aperto o in cortocircuito.	
6	Malfunzionamento dell'ECU.	Sostituire l'ECU.	

NOTA

- Se non sono visualizzati entrambi i numeri di codice guasto 13 e 14, effettuare prima i controlli e le azioni manutenzione per il numero di codice guasto 13.
- Prima di eseguire la ricerca guasti, scollegare il cavo motorino avviamento dal relè avviamento.

N. codice guasto		14	
Elemento		Sensore pressione aria di aspirazione: problema con il tubo (ostruito o staccato).	
Sistema di prevenzione guasti		È possibile avviare il motore	
		È possibile guidare il veicolo	
N. codice di diagnostica		03	
Visualizzazione nello strumento di diagnostica		Visualizza la pressione dell'aria di aspirazione.	
Procedura		Azionare la valvola a farfalla mentre si preme l'interruttore avviamento. (Se il valore del display cambia, le prestazioni sono buone.)	
Elemento	Causa probabile del malfunzionamento e controllo	Azione di manutenzione	Conferma del completamento della riparazione
1	Il tubo del sensore di pressione dell'aria di aspirazione è danneggiato, scollegato, ostruito, piegato o deformato.	Riparare o sostituire il tubo del sensore.	Avviare il motore e farlo girare al minimo per circa cinque secondi. Numero di codice guasto non visualizzato → Riparazione completata. Il numero di codice guasto è visualizzato → Procedere al punto 2.

IMPIANTO DI INIEZIONE CARBURANTE

N. codice guasto		14	
Elemento		Sensore pressione aria di aspirazione: problema con il tubo (ostruito o staccato).	
2	Il sensore di pressione dell'aria di aspirazione è difettoso.	<p>Attivare la modalità di diagnostica. (Codice n. 03)</p> <p>A motore fermo: è indicata la pressione atmosferica all'altitudine corrente e con le condizioni meteorologiche attuali.</p> <p>Al livello del mare: circa 101 kPa A 1000 m sopra il livello del mare: circa 90 kPa A 2000 m sopra il livello del mare: circa 80 kPa A 3000 m sopra il livello del mare: circa 70 kPa</p> <p>A motore avviato: assicurarsi che il valore indicato cambi. Il valore non cambia a motore avviato. → Controllare il sensore pressione aria di aspirazione.</p> <p>Sostituire se difettoso.</p> <p>Fare riferimento a "CONTROLLO DEL SENSORE DI PRESSIONE DELL'ARIA DI ASPIRAZIONE" a pagina 9-87.</p>	

IMPIANTO DI INIEZIONE CARBURANTE

NOTA

Prima di eseguire la ricerca guasti, scollegare il cavo motorino avviamento dal relè avviamento.

N. codice guasto		15	
Elemento		Sensore di posizione acceleratore: aperto o in cortocircuito.	
Sistema di prevenzione guasti		È possibile avviare il motore	
		È possibile guidare il veicolo	
N. codice di diagnostica		01	
Visualizzazione nello strumento di diagnostica		Segnale del sensore di posizione della valvola a farfalla <ul style="list-style-type: none"> • 11-14 (in posizione completamente chiusa) • 109-116 (in posizione completamente aperta) 	
Procedura		<ul style="list-style-type: none"> • Controllare con la valvola a farfalla completamente chiusa. • Controllare con la valvola a farfalla completamente aperta. 	
Elemento	Causa probabile del malfunzionamento e controllo	Azione di manutenzione	Conferma del completamento della riparazione
1	Collegamento del connettore del sensore di posizione dell'acceleratore. Controllare la condizione di bloccaggio del connettore. Scollegare il connettore e controllare i perni (terminali piegati o rotti e condizione di bloccaggio dei pin).	Collegamento errato → Collegare saldamente il connettore o riparare/sostituire il cablaggio elettrico.	Premere l'interruttore avviamento. Numero di codice guasto non visualizzato → Riparazione completata. Il numero di codice guasto è visualizzato → Procedere al punto 2.
2	Collegamento del connettore ECU del cablaggio elettrico. Controllare la condizione di bloccaggio del connettore. Scollegare il connettore e controllare i perni (terminali piegati o rotti e condizione di bloccaggio dei pin).	Collegamento errato → Collegare saldamente il connettore o riparare/sostituire il cablaggio elettrico.	Premere l'interruttore avviamento. Numero di codice guasto non visualizzato → Riparazione completata. Il numero di codice guasto è visualizzato → Procedere al punto 3.
3	Continuità del cablaggio elettrico.	Aperto o in corto circuito → Sostituire il cablaggio elettrico. Tra il connettore del sensore di posizione dell'acceleratore e connettore ECU. nero/blu-nero/blu giallo-giallo blu-blu	Premere l'interruttore avviamento. Numero di codice guasto non visualizzato → Riparazione completata. Il numero di codice guasto è visualizzato → Procedere al punto 4.
4	Condizione di installazione del sensore di posizione della valvola a farfalla. Verificare eventuali allentamenti o serraggi eccessivi.	Sensore installato in modo errato → Reinstallare o sostituire il sensore. Fare riferimento a "REGOLAZIONE DEL SENSORE DELLA POSIZIONE DELLA VALVOLA A FARFALLA" a pagina 8-11.	Premere l'interruttore avviamento. Numero di codice guasto non visualizzato → Riparazione completata. Il numero di codice guasto è visualizzato → Procedere al punto 5.

IMPIANTO DI INIEZIONE CARBURANTE

N. codice guasto		15		
Elemento		Sensore di posizione acceleratore: aperto o in cortocircuito.		
5	Tensione applicata del cavo del sensore di posizione acceleratore.	Controllare la tensione applicata. (nero/blu-blù) Fare riferimento a "CONTROLLO DEL SENSORE DELLA POSIZIONE DELLA VALVOLA A FARFALLA" a pagina 9-86.	Premere l'interruttore avviamento. Numero di codice guasto non visualizzato → Riparazione completata. Il numero di codice guasto è visualizzato → Procedere al punto 6.	
		Posizione del cavo scollegato		Tensione in uscita
		Cavo di terra scollegato		5V
		Cavo di uscita scollegato		0V
		Cavo di alimentazione scollegato		0V
6	Il sensore di posizione acceleratore è difettoso.	Controllare il segnale del sensore posizione della valvola a farfalla. Attivare la modalità di diagnostica. (Codice N. 01) Quando la valvola a farfalla è completamente chiusa: È indicato un valore di 11-14. Quando la valvola a farfalla è completamente aperta: È indicato un valore di 109-116. Un valore indicato è al di fuori del campo specificato. → Sostituire il sensore posizione della valvola a farfalla.	Premere l'interruttore avviamento. Numero di codice guasto non visualizzato → Riparazione completata. Il numero di codice guasto è visualizzato → Procedere al punto 7.	
7	Malfunzionamento dell'ECU.	Sostituire l'ECU.		

IMPIANTO DI INIEZIONE CARBURANTE

NOTA

Prima di eseguire la ricerca guasti, scollegare il cavo motorino avviamento dal relè avviamento.

N. codice guasto		16	
Elemento		Sensore di posizione acceleratore: il sensore di posizione acceleratore è bloccato.	
Sistema di prevenzione guasti		È possibile avviare il motore	
		È possibile guidare il veicolo	
N. codice di diagnostica		01	
Visualizzazione nello strumento di diagnostica		Segnale del sensore di posizione della valvola a farfalla <ul style="list-style-type: none"> • 11-14 (in posizione completamente chiusa) • 109-116 (in posizione completamente aperta) 	
Procedura		<ul style="list-style-type: none"> • Controllare con la valvola a farfalla completamente chiusa. • Controllare con la valvola a farfalla completamente aperta. 	
Elemento	Causa probabile del malfunzionamento e controllo	Azione di manutenzione	Conferma del completamento della riparazione
1	Condizione di installazione del sensore di posizione della valvola a farfalla. Verificare eventuali allentamenti o serraggi eccessivi.	Sensore installato in modo errato → Reinstallare o sostituire il sensore. Fare riferimento a “REGOLAZIONE DEL SENSORE DELLA POSIZIONE DELLA VALVOLA A FARFALLA” a pagina 8-11.	Premere l'interruttore avviamento. Numero di codice guasto non visualizzato → Riparazione completata. Il numero di codice guasto è visualizzato → Procedere al punto 2.
2	Il sensore di posizione acceleratore è difettoso.	Controllare il segnale del sensore posizione della valvola a farfalla. Attivare la modalità di diagnostica. (Codice N. 01) Quando la valvola a farfalla è completamente chiusa: È indicato un valore di 11-14. Quando la valvola a farfalla è completamente aperta: È indicato un valore di 109-116. Un valore indicato è al di fuori del campo specificato. → Sostituire il sensore posizione della valvola a farfalla.	Premere l'interruttore avviamento. Numero di codice guasto non visualizzato → Riparazione completata. Il numero di codice guasto è visualizzato → Procedere al punto 3.
3	Malfunzionamento dell'ECU.	Sostituire l'ECU.	

IMPIANTO DI INIEZIONE CARBURANTE

NOTA

- Assicurarsi che il motore si sia raffreddato completamente prima di controllare il sensore della temperatura del liquido refrigerante.
- Prima di eseguire la ricerca guasti, scollegare il cavo motorino avviamento dal relè avviamento.

N. codice guasto		21	
Elemento		Sensore temperatura liquido refrigerante: aperto o in cortocircuito.	
Sistema di prevenzione guasti		È possibile avviare il motore	
		È possibile guidare il veicolo	
N. codice di diagnostica		06	
Visualizzazione nello strumento di diagnostica		Visualizza la temperatura del liquido refrigerante.	
Procedura		Confrontare la temperatura del liquido refrigerante misurata effettivamente con il valore visualizzato nello strumento di diagnostica Yamaha.	
Elemento	Causa probabile del malfunzionamento e controllo	Azione di manutenzione	Conferma del completamento della riparazione
1	Collegamento del connettore per il sensore della temperatura del liquido refrigerante. Controllare la condizione di bloccaggio del connettore. Scollegare il connettore e controllare i perni (terminali piegati o rotti e condizione di bloccaggio dei pin).	Collegamento errato → Collegare saldamente il connettore o riparare/sostituire il cablaggio elettrico.	Premere l'interruttore avviamento. Numero di codice guasto non visualizzato → Riparazione completata. Il numero di codice guasto è visualizzato → Procedere al punto 2.
2	Collegamento del connettore ECU del cablaggio elettrico. Controllare la condizione di bloccaggio del connettore. Scollegare il connettore e controllare i perni (terminali piegati o rotti e condizione di bloccaggio dei pin).	Collegamento errato → Collegare saldamente il connettore o riparare/sostituire il cablaggio elettrico.	Premere l'interruttore avviamento. Numero di codice guasto non visualizzato → Riparazione completata. Il numero di codice guasto è visualizzato → Procedere al punto 3.
3	Continuità del cablaggio elettrico.	Aperto o in corto circuito → Sostituire il cablaggio elettrico. Tra il connettore del sensore della temperatura del liquido refrigerante e il connettore ECU. verde/bianco-verde/bianco nero/blu-nero/blu	Premere l'interruttore avviamento. Numero di codice guasto non visualizzato → Riparazione completata. Il numero di codice guasto è visualizzato → Procedere al punto 4.

IMPIANTO DI INIEZIONE CARBURANTE

N. codice guasto		21	
Elemento		Sensore temperatura liquido refrigerante: aperto o in cortocircuito.	
4	Condizione di installazione del sensore della temperatura del liquido refrigerante. Verificare eventuali allentamenti o serraggi eccessivi.	Sensore installato in modo errato → Reinstallare o sostituire il sensore.	Premere l'interruttore avviamento. Numero di codice guasto non visualizzato → Riparazione completata. Il numero di codice guasto è visualizzato → Procedere al punto 5.
5	Il sensore della temperatura del liquido refrigerante è difettoso.	Attivare la modalità di diagnostica. (Codice n. 06) Quando il motore è freddo: la temperatura visualizzata è quasi pari a quella ambientale. La temperatura visualizzata non è prossima alla temperatura ambiente. → Controllare il sensore temperatura liquido refrigerante. Sostituire se difettoso. Fare riferimento a "CONTROLLO DEL SENSORE DELLA TEMPERATURA DEL LIQUIDO REFRIGERANTE" a pagina 9-85.	Premere l'interruttore avviamento. Numero di codice guasto non visualizzato → Riparazione completata. Il numero di codice guasto è visualizzato → Procedere al punto 6.
6	Malfunzionamento dell'ECU.	Sostituire l'ECU.	

IMPIANTO DI INIEZIONE CARBURANTE

NOTA

- Assicurarsi che il motore si sia raffreddato completamente prima di controllare il sensore della temperatura dell'aria di aspirazione.
- Prima di eseguire la ricerca guasti, scollegare il cavo motorino avviamento dal relè avviamento.

N. codice guasto		22	
Elemento		Sensore della temperatura dell'aria di aspirazione: aperto o in cortocircuito.	
Sistema di prevenzione guasti		È possibile avviare il motore	
		È possibile guidare il veicolo	
N. codice di diagnostica		05	
Visualizzazione nello strumento di diagnostica		Visualizza la temperatura dell'aria di aspirazione.	
Procedura		Confrontare la temperatura dell'aria di aspirazione misurata effettivamente con il valore visualizzato nello strumento di diagnostica Yamaha.	
Elemento	Causa probabile del malfunzionamento e controllo	Azione di manutenzione	Conferma del completamento della riparazione
1	Collegamento del connettore per il sensore della temperatura dell'aria di aspirazione. Controllare la condizione di bloccaggio del connettore. Scollegare il connettore e controllare i perni (terminali piegati o rotti e condizione di bloccaggio dei pin).	Collegamento errato → Collegare saldamente il connettore o riparare/sostituire il cablaggio elettrico.	Premere l'interruttore avviamento. Numero di codice guasto non visualizzato → Riparazione completata. Il numero di codice guasto è visualizzato → Procedere al punto 2.
2	Collegamento del connettore ECU del cablaggio elettrico. Controllare la condizione di bloccaggio del connettore. Scollegare il connettore e controllare i perni (terminali piegati o rotti e condizione di bloccaggio dei pin).	Collegamento errato → Collegare saldamente il connettore o riparare/sostituire il cablaggio elettrico.	Premere l'interruttore avviamento. Numero di codice guasto non visualizzato → Riparazione completata. Il numero di codice guasto è visualizzato → Procedere al punto 3.
3	Continuità del cablaggio elettrico.	Aperto o in corto circuito → Sostituire il cablaggio elettrico. Tra il connettore del sensore della temperatura dell'aria di aspirazione e il connettore ECU. nero/blu-nero/blu marrone/bianco-marrone/bianco	Premere l'interruttore avviamento. Numero di codice guasto non visualizzato → Riparazione completata. Il numero di codice guasto è visualizzato → Procedere al punto 4.

IMPIANTO DI INIEZIONE CARBURANTE

N. codice guasto		22	
Elemento		Sensore della temperatura dell'aria di aspirazione: aperto o in cortocircuito.	
4	Condizione di installazione del sensore della temperatura dell'aria di aspirazione. Verificare eventuali allentamenti o serraggi eccessivi.	Sensore installato in modo errato → Reinstallare o sostituire il sensore.	Premere l'interruttore avviamento. Numero di codice guasto non visualizzato → Riparazione completata. Il numero di codice guasto è visualizzato → Procedere al punto 5.
5	Il sensore della temperatura dell'aria di aspirazione è difettoso.	Attivare la modalità di diagnostica. (Codice n. 05) Quando il motore è freddo: la temperatura visualizzata è quasi pari a quella ambientale. La temperatura visualizzata non è prossima alla temperatura ambiente. → Controllare il sensore temperatura aria di aspirazione. Sostituire se difettoso. Fare riferimento a "CONTROLLO DEL SENSORE DELLA TEMPERATURA DELL'ARIA DI ASPIRAZIONE" a pagina 9-87.	Premere l'interruttore avviamento. Numero di codice guasto non visualizzato → Riparazione completata. Il numero di codice guasto è visualizzato → Procedere al punto 6.
6	Malfunzionamento dell'ECU.	Sostituire l'ECU.	

IMPIANTO DI INIEZIONE CARBURANTE

NOTA

Prima di eseguire la ricerca guasti, scollegare il cavo motorino avviamento dal relè avviamento.

N. codice guasto		30	
Elemento		Blocco rilevato.	
Sistema di prevenzione guasti		Impossibile avviare il motore	
		Impossibile guidare il veicolo	
N. codice di diagnostica		08	
Visualizzazione nello strumento di diagnostica		Tensione di uscita del sensore dell'angolo d'inclinazione. • 0.4–1.4 (dritto) • 3.7–4.4 (ribaltato)	
Procedura		Rimuovere il sensore dell'angolo d'inclinazione e inclinare il veicolo di più di 45 gradi.	
Elemento	Causa probabile del malfunzionamento e controllo	Azione di manutenzione	Conferma del completamento della riparazione
1	Il veicolo è ribaltato.	Collocare il veicolo in posizione perpendicolare al terreno.	Premere l'interruttore avviamento. Numero di codice guasto non visualizzato → Riparazione completata. Il numero di codice guasto è visualizzato → Procedere al punto 2.
2	Condizione di installazione del sensore dell'angolo d'inclinazione.	Controllare la direzione di installazione e la condizione del sensore.	Premere l'interruttore avviamento. Numero di codice guasto non visualizzato → Riparazione completata. Il numero di codice guasto è visualizzato → Procedere al punto 3.
3	Il sensore dell'angolo d'inclinazione è difettoso.	Attivare la modalità di diagnostica. (Codice n. 08) Sostituire se difettoso. Fare riferimento a "CONTROLLO DEL SENSORE DELL'ANGOLO D'INCLINAZIONE" a pagina 9-82.	Premere l'interruttore avviamento. Numero di codice guasto non visualizzato → Riparazione completata. Il numero di codice guasto è visualizzato → Procedere al punto 4.
4	Malfunzionamento dell'ECU.	Sostituire l'ECU.	

IMPIANTO DI INIEZIONE CARBURANTE

N. codice guasto		33	
Elemento		Bobina di accensione: aperto o cortocircuito rilevato nel cavo primario della bobina di accensione.	
Sistema di prevenzione guasti		Impossibile avviare il motore	
		Impossibile guidare il veicolo	
N. codice di diagnostica		30	
Attivazione		Attiva la bobina di accensione cinque volte a intervalli di un secondo. La spia guasto motore e il segnale "AVVERTENZA" sulla schermata dello strumento diagnostico Yamaha si accendono ogni volta che la bobina accensione viene attivata.	
Procedura		Controllare che venga generata una scintilla cinque volte. • Collegare un tester dell'accensione.	
Elemento	Causa probabile del malfunzionamento e controllo	Azione di manutenzione	Conferma del completamento della riparazione
1	Collegamento del connettore della bobina di accensione. Controllare la condizione di bloccaggio del connettore. Scollegare il connettore e controllare i perni (terminali piegati o rotti e condizione di bloccaggio dei pin).	Collegamento errato → Collegare saldamente il connettore o riparare/sostituire il cablaggio elettrico.	Avviare il motore e farlo girare al minimo per circa cinque secondi. Numero di codice guasto non visualizzato → Riparazione completata. Il numero di codice guasto è visualizzato → Procedere al punto 2.
2	Collegamento del connettore ECU del cablaggio elettrico. Controllare la condizione di bloccaggio del connettore. Scollegare il connettore e controllare i perni (terminali piegati o rotti e condizione di bloccaggio dei pin).	Collegamento errato → Collegare saldamente il connettore o riparare/sostituire il cablaggio elettrico.	Avviare il motore e farlo girare al minimo per circa cinque secondi. Numero di codice guasto non visualizzato → Riparazione completata. Il numero di codice guasto è visualizzato → Procedere al punto 3.
3	Collegamento del connettore cablaggio elettrico secondario. Controllare la condizione di bloccaggio del connettore. Scollegare il connettore e controllare i perni (terminali piegati o rotti e condizione di bloccaggio dei perni).	Collegamento errato → Collegare saldamente il connettore o riparare/sostituire il cablaggio elettrico secondario.	Avviare il motore e farlo girare al minimo per circa cinque secondi. Numero di codice guasto non visualizzato → Riparazione completata. Il numero di codice guasto è visualizzato → Procedere al punto 4.
4	Continuità del cablaggio elettrico.	Aperto o in corto circuito → Sostituire il cablaggio elettrico. Tra il connettore della bobina di accensione e il connettore ECU. arancione-arancione	Avviare il motore e farlo girare al minimo per circa cinque secondi. Numero di codice guasto non visualizzato → Riparazione completata. Il numero di codice guasto è visualizzato → Procedere al punto 5.

IMPIANTO DI INIEZIONE CARBURANTE

N. codice guasto		33	
Elemento		Bobina di accensione: aperto o cortocircuito rilevato nel cavo primario della bobina di accensione.	
5	Condizione di installazione della bobina di accensione. Verificare eventuali allentamenti o serraggi eccessivi.	Sensore installato in modo errato → Reinstallare o sostituire il sensore.	Avviare il motore e farlo girare al minimo per circa cinque secondi. Numero di codice guasto non visualizzato → Riparazione completata. Il numero di codice guasto è visualizzato → Procedere al punto 6.
6	La bobina di accensione è difettosa. (testare la continuità delle bobine primarie)	Controllare la bobina di accensione. Sostituire se difettoso. Fare riferimento a "CONTROLLO BOBINA ACCENSIONE" a pagina 9-80.	Avviare il motore e farlo girare al minimo per circa cinque secondi. Numero di codice guasto non visualizzato → Riparazione completata. Il numero di codice guasto è visualizzato → Procedere al punto 7.
7	Malfunzionamento dell'ECU.	Eseguire la modalità diagnostica (codice diagnostico N. 30). Nessuna scintilla → Sostituire l'ECU.	

IMPIANTO DI INIEZIONE CARBURANTE

NOTA

Scollegare il connettore della pompa del carburante se si utilizza lo strumento di diagnostica.

N. codice guasto		39	
Elemento		Iniettore: aperto o in cortocircuito.	
Sistema di prevenzione guasti		Impossibile avviare il motore	
		Impossibile guidare il veicolo	
N. codice di diagnostica		36	
Attivazione		Attiva l'iniettore cinque volte a intervalli di un secondo. La spia guasto motore e il segnale "AVVERTENZA" sulla schermata dello strumento diagnostico Yamaha si accendono ogni volta che l'iniettore viene attivato.	
Procedura		Controllare se l'iniettore del carburante viene attivato cinque volte ascoltando se emette suoni.	
Elemento	Causa probabile del malfunzionamento e controllo	Azione di manutenzione	Conferma del completamento della riparazione
1	Collegamento del connettore dell'iniettore. Controllare la condizione di bloccaggio del connettore. Scollegare il connettore e controllare i perni (terminali piegati o rotti e condizione di bloccaggio dei pin).	Collegamento errato → Collegare saldamente il connettore o riparare/sostituire il cablaggio elettrico.	Eseguire la modalità diagnostica (Codice N. 36). Nessun suono di funzionamento → Procedere al punto 2. Suono di funzionamento → Procedere al punto 6.
2	L'iniettore è difettoso.	Misurare la resistenza dell'iniettore del carburante. Sostituire se non rientra nelle specifiche. Fare riferimento a "CONTROLLO DELL'INIETTORE DEL CARBURANTE" a pagina 9-88.	Eseguire la modalità diagnostica (Codice N. 36). Nessun suono di funzionamento → Procedere al punto 3. Suono di funzionamento → Procedere al punto 6.
3	Collegamento del connettore ECU del cablaggio elettrico. Controllare la condizione di bloccaggio del connettore. Scollegare il connettore e controllare i perni (terminali piegati o rotti e condizione di bloccaggio dei pin).	Collegamento errato → Collegare saldamente il connettore o riparare/sostituire il cablaggio elettrico.	Eseguire la modalità diagnostica (Codice N. 36). Nessun suono di funzionamento → Procedere al punto 4. Suono di funzionamento → Procedere al punto 6.
4	Continuità del cablaggio elettrico.	Aperto o in corto circuito → Sostituire il cablaggio elettrico. Tra il connettore dell'iniettore e il connettore ECU. rosso/nero-rosso/nero rosso-rosso/blu	Eseguire la modalità diagnostica (Codice N. 36). Nessun suono di funzionamento → Procedere al punto 5. Suono di funzionamento → Procedere al punto 6.
5	Malfunzionamento dell'ECU.	Sostituire l'ECU.	—

IMPIANTO DI INIEZIONE CARBURANTE

N. codice guasto		39	
Elemento		Iniettore: aperto o in cortocircuito.	
6	Cancellare il codice guasto.	—	Avviare il motore e farlo girare al minimo per circa cinque secondi. Controllare che il numero di codice del guasto non sia visualizzato.

NOTA

Prima di eseguire la ricerca guasti, scollegare il cavo motorino avviamento dal relè avviamento.

N. codice guasto		41	
Elemento		Sensore angolo d'inclinazione: aperto o in cortocircuito.	
Sistema di prevenzione guasti		Impossibile avviare il motore	
		È possibile guidare il veicolo	
N. codice di diagnostica		08	
Visualizzazione nello strumento di diagnostica		Tensione di uscita del sensore dell'angolo d'inclinazione. • 0.4–1.4 (dritto) • 3.7–4.4 (ribaltato)	
Procedura		Rimuovere il sensore dell'angolo d'inclinazione e inclinare il veicolo di più di 45 gradi.	
Elemento	Causa probabile del malfunzionamento e controllo	Azione di manutenzione	Conferma del completamento della riparazione
1	Collegamento del connettore del sensore dell'angolo d'inclinazione. Controllare la condizione di bloccaggio del connettore. Scollegare il connettore e controllare i perni (terminali piegati o rotti e condizione di bloccaggio dei pin).	Collegamento errato → Collegare saldamente il connettore o riparare/sostituire il cablaggio elettrico.	Premere l'interruttore avviamento. Numero di codice guasto non visualizzato → Riparazione completata. Il numero di codice guasto è visualizzato → Procedere al punto 2.
2	Collegamento del connettore ECU del cablaggio elettrico. Controllare la condizione di bloccaggio del connettore. Scollegare il connettore e controllare i perni (terminali piegati o rotti e condizione di bloccaggio dei pin).	Collegamento errato → Collegare saldamente il connettore o riparare/sostituire il cablaggio elettrico.	Premere l'interruttore avviamento. Numero di codice guasto non visualizzato → Riparazione completata. Il numero di codice guasto è visualizzato → Procedere al punto 3.
3	Continuità del cablaggio elettrico.	Aperto o in corto circuito → Sostituire il cablaggio elettrico. Tra il connettore del sensore dell'angolo d'inclinazione e il connettore ECU. blu–blu giallo/verde-giallo/verde nero/blu–nero/blu	Premere l'interruttore avviamento. Numero di codice guasto non visualizzato → Riparazione completata. Il numero di codice guasto è visualizzato → Procedere al punto 4.

IMPIANTO DI INIEZIONE CARBURANTE

N. codice guasto		41	
Elemento		Sensore angolo d'inclinazione: aperto o in cortocircuito.	
4	Il sensore dell'angolo d'inclinazione è difettoso.	Attivare la modalità di diagnostica. (Codice n. 08) Sostituire se difettoso. Fare riferimento a "CONTROLLO DEL SENSORE DELL'ANGOLO D'INCLINAZIONE" a pagina 9-82.	Premere l'interruttore avviamento. Numero di codice guasto non visualizzato → Riparazione completata. Il numero di codice guasto è visualizzato → Procedere al punto 5.
5	Malfunzionamento dell'ECU.	Sostituire l'ECU.	

N. codice guasto		43	
Elemento		Tensione impianto di alimentazione: tensione scorretta fornita all'iniettore carburante e alla pompa benzina.	
Sistema di prevenzione guasti		È possibile avviare il motore	
		È possibile guidare il veicolo	
N. codice di diagnostica		09	
Visualizzazione nello strumento di diagnostica		Tensione impianto di alimentazione Circa 12.0 (V)	
Procedura		Disconnettere il relè principale, quindi premere l'interruttore avviamento o spingere il pedale d'avviamento.	
Elemento	Causa probabile del malfunzionamento e controllo	Azione di manutenzione	Conferma del completamento della riparazione
1	Connessione del connettore relè principale. Controllare la condizione di bloccaggio del connettore. Scollegare il connettore e controllare i perni (terminali piegati o rotti e condizione di bloccaggio dei pin).	Collegamento errato → Collegare saldamente il connettore o riparare/sostituire il cablaggio elettrico.	Avviare il motore e farlo girare al minimo per circa cinque secondi. Numero di codice guasto non visualizzato → Riparazione completata. Il numero di codice guasto è visualizzato → Procedere al punto 2.
2	Collegamento del connettore ECU del cablaggio elettrico. Controllare la condizione di bloccaggio del connettore. Scollegare il connettore e controllare i perni (terminali piegati o rotti e condizione di bloccaggio dei pin).	Collegamento errato → Collegare saldamente il connettore o riparare/sostituire il cablaggio elettrico.	Avviare il motore e farlo girare al minimo per circa cinque secondi. Numero di codice guasto non visualizzato → Riparazione completata. Il numero di codice guasto è visualizzato → Procedere al punto 3.

IMPIANTO DI INIEZIONE CARBURANTE

N. codice guasto		43	
Elemento		Tensione impianto di alimentazione: tensione scorretta fornita all'iniettore carburante e alla pompa benzina.	
3	Continuità del cablaggio elettrico.	Aperto o in corto circuito → Sostituire il cablaggio elettrico. Tra il terminale batteria e il connettore ECU. rosso-rosso rosso-rosso/bianco Tra il connettore relè principale e il connettore ECU. marrone-marrone blu/rosso-blu/rosso	Avviare il motore e farlo girare al minimo per circa cinque secondi. Numero di codice guasto non visualizzato → Riparazione completata. Il numero di codice guasto è visualizzato → Procedere al punto 4.
4	Relè principale difettoso.	Nessun suono di funzionamento → Sostituire il relè principale.	Avviare il motore e farlo girare al minimo per circa cinque secondi. Numero di codice guasto non visualizzato → Riparazione completata. Il numero di codice guasto è visualizzato → Procedere al punto 5.
5	Relè principale difettoso.	Attivare la modalità di diagnostica. (Codice n. 09) La tensione dell'impianto di alimentazione è sotto i 3 V → Sostituire il relè principale.	Avviare il motore e farlo girare al minimo per circa cinque secondi. Numero di codice guasto non visualizzato → Riparazione completata. Il numero di codice guasto è visualizzato → Procedere al punto 6.
6	Malfunzionamento dell'ECU.	Sostituire l'ECU.	

IMPIANTO DI INIEZIONE CARBURANTE

NOTA

Prima di eseguire la ricerca guasti, scollegare il cavo motorino avviamento dal relè avviamento.

N. codice guasto		44	
Elemento		Numero di codice guasto EEPROM: è stato rilevato un errore durante la lettura o la scrittura nella memoria EEPROM.	
Sistema di prevenzione guasti		È possibile/non è possibile avviare il motore	
		È possibile/non è possibile guidare il veicolo	
N. codice di diagnostica		60	
Visualizzazione nello strumento di diagnostica		Codice guasto EEPROM visualizzato <ul style="list-style-type: none"> • 00: Nessun guasto • 01: Valore di regolazione CO • 07: Impostazione dei valori di regolazione dello strumento 0–8 per la quantità di iniezione di carburante o l'anticipo dell'accensione 	
Procedura		—	
Elemento	Causa probabile del malfunzionamento e controllo	Azione di manutenzione	Conferma del completamento della riparazione
1	Individuare il guasto	Eseguire la modalità diagnostica (Codice N. 60). 00: Procedere al punto 4. 01: Procedere al punto 2. 07: Procedere al punto 3.	—
2	“01” è indicato nell'errore dati EEPROM della modalità diagnostica (Codice n. 60) per la regolazione della concentrazione di CO	Modificare la concentrazione di CO e riscrivere i dati nella memoria EEPROM. Dopo questa regolazione, premere l'interruttore arresto motore, quindi premere l'interruttore avviamento. Memoria non recuperata → Sostituire l'ECU.	Premere l'interruttore avviamento. Numero di codice guasto non visualizzato → Riparazione completata. Numero di codice guasto non visualizzato → Ripetere a procedura punto 1. Se compare lo stesso numero, eseguire la procedura descritta punto 4.
3	“07” è indicato nell'errore dati EEPROM della modalità diagnostica (Codice n. 60) per l'impostazione dei valori di regolazione strumento per la quantità di iniezione carburante o l'anticipo accensione.	Cancellare la mappa impostazione in modalità diagnostica (codice diagnostico N. 65).	Premere l'interruttore avviamento. Numero di codice guasto non visualizzato → Riparazione completata. Numero di codice guasto non visualizzato → Ripetere a procedura punto 1. Se compare lo stesso numero, eseguire la procedura descritta punto 4.
4	Malfunzionamento dell'ECU.	Sostituire l'ECU.	

IMPIANTO DI INIEZIONE CARBURANTE

N. codice guasto		46	
Elemento		La tensione di carica è anomala.	
Sistema di prevenzione guasti		È possibile/non è possibile avviare il motore	
		È possibile/non è possibile guidare il veicolo	
N. codice di diagnostica		—	
Visualizzazione nello strumento di diagnostica		—	
Procedura		—	
Elemento	Causa probabile del malfunzionamento e controllo	Azione di manutenzione	Conferma del completamento della riparazione
1	Collegamento del connettore ECU del cablaggio elettrico. Controllare la condizione di bloccaggio del connettore. Scollegare il connettore e controllare i perni (terminali piegati o rotti e condizione di bloccaggio dei pin).	Collegamento errato → Collegare saldamente il connettore o riparare/sostituire il cablaggio elettrico.	Avviare il motore e farlo girare al minimo per circa cinque secondi. Numero di codice guasto non visualizzato → Riparazione completata. Il numero di codice guasto è visualizzato → Procedere al punto 2.
2	Continuità del cablaggio elettrico.	Aperto o in corto circuito → Sostituire il cablaggio elettrico. Tra il connettore raddrizzatore/regolatore e il connettore ECU. rosso-rosso Tra il terminale batteria e il connettore ECU. rosso-rosso	Avviare il motore e farlo girare al minimo per circa cinque secondi. Numero di codice guasto non visualizzato → Riparazione completata. Il numero di codice guasto è visualizzato → Procedere al punto 3.
3	Magnete in CA difettoso.	Controllare il magnete CA. Fare riferimento a "IMPIANTO DI CARICA" a pagina 9-12. Magnete in CA difettoso → Sostituire.	Avviare il motore e farlo girare al minimo per circa cinque secondi. Numero di codice guasto non visualizzato → Riparazione completata. Il numero di codice guasto è visualizzato → Procedere al punto 4.
4	Malfunzionamento dell'ECU.	Sostituire l'ECU.	

IMPIANTO DI INIEZIONE CARBURANTE

NOTA

Prima di eseguire la ricerca guasti, scollegare il cavo motorino avviamento dal relè avviamento.

N. codice guasto		50	
Elemento		Guasto della memoria dell'ECU. Se viene rilevato questo guasto nella memoria dell'ECU, il numero per il codice del guasto potrebbe non essere visualizzato nel pannello strumenti.	
Sistema di prevenzione guasti		Impossibile avviare il motore	
		Impossibile guidare il veicolo	
N. codice di diagnostica		—	
Visualizzazione nello strumento di diagnostica		—	
Procedura		—	
Elemento	Causa probabile del malfunzionamento e controllo	Azione di manutenzione	Conferma del completamento della riparazione
1	Malfunzionamento dell'ECU.	Sostituire l'ECU.	Premere l'interruttore avviamento. Controllare che il numero di codice del guasto non sia visualizzato.

IMPIANTO DI INIEZIONE CARBURANTE

NOTA

Prima di eseguire la ricerca guasti, scollegare il cavo motorino avviamento dal relè avviamento.

N. codice guasto		In attesa di collegamento	
Elemento		Non viene ricevuto alcun segnale di comunicazione dall'ECU.	
Sistema di prevenzione guasti		È possibile avviare il motore (non è possibile se è presente un malfunzionamento dell'ECU)	
		È possibile guidare il veicolo (non è possibile se è presente un malfunzionamento dell'ECU)	
N. codice di diagnostica		—	
Visualizzazione nello strumento di diagnostica		—	
Procedura		—	
Elemento	Causa probabile del malfunzionamento e controllo	Azione di manutenzione	Conferma del completamento della riparazione
1	Collegamento del connettore strumento di diagnostica Yamaha. Controllare la condizione di bloccaggio del connettore. Scollegare il connettore e controllare i perni (terminali piegati o rotti e condizione di bloccaggio dei pin).	Collegamento errato → Collegare saldamente il connettore o riparare/sostituire il cablaggio elettrico.	Premere l'interruttore avviamento. Numero di codice guasto non visualizzato → Riparazione completata. Il numero di codice guasto è visualizzato → Procedere al punto 2.
2	Collegamento del connettore ECU del cablaggio elettrico. Controllare la condizione di bloccaggio del connettore. Scollegare il connettore e controllare i perni (terminali piegati o rotti e condizione di bloccaggio dei pin).	Collegamento errato → Collegare saldamente il connettore o riparare/sostituire il cablaggio elettrico.	Premere l'interruttore avviamento. Numero di codice guasto non visualizzato → Riparazione completata. Il numero di codice guasto è visualizzato → Procedere al punto 3.
3	Continuità del cablaggio elettrico.	Aperto o in corto circuito → Sostituire il cablaggio elettrico. verde chiaro-verde chiaro	Premere l'interruttore avviamento. Numero di codice guasto non visualizzato → Riparazione completata. Il numero di codice guasto è visualizzato → Procedere al punto 4.
4	Malfunzionamento strumento diagnostico Yamaha.	Sostituire lo strumento di diagnostica Yamaha.	Premere l'interruttore avviamento. Numero di codice guasto non visualizzato → Riparazione completata. Il numero di codice guasto è visualizzato → Procedere al punto 5.
5	Malfunzionamento dell'ECU.	Sostituire l'ECU.	

IMPIANTO DI INIEZIONE CARBURANTE

NOTA

Prima di eseguire la ricerca guasti, scollegare il cavo motorino avviamento dal motorino avviamento.

N. codice guasto		Er-2	
Elemento		I segnali dell'ECU non possono essere ricevuti entro il periodo specificato.	
Sistema di prevenzione guasti		È possibile avviare il motore	
		È possibile guidare il veicolo	
N. codice di diagnostica		—	
Visualizzazione nello strumento di diagnostica		—	
Procedura		—	
Elemento	Causa probabile del malfunzionamento e controllo	Azione di manutenzione	Conferma del completamento della riparazione
1	Collegamento del connettore strumento di diagnostica Yamaha. Controllare la condizione di bloccaggio del connettore. Scollegare il connettore e controllare i perni (terminali piegati o rotti e condizione di bloccaggio dei pin).	Collegamento errato → Collegare saldamente il connettore o riparare/sostituire il cablaggio elettrico.	Premere l'interruttore avviamento. Numero di codice guasto non visualizzato → Riparazione completata. Il numero di codice guasto è visualizzato → Procedere al punto 2.
2	Collegamento del connettore ECU del cablaggio elettrico. Controllare la condizione di bloccaggio del connettore. Scollegare il connettore e controllare i perni (terminali piegati o rotti e condizione di bloccaggio dei pin).	Collegamento errato → Collegare saldamente il connettore o riparare/sostituire il cablaggio elettrico.	Premere l'interruttore avviamento. Numero di codice guasto non visualizzato → Riparazione completata. Il numero di codice guasto è visualizzato → Procedere al punto 3.
3	Continuità del cablaggio elettrico.	Aperto o in corto circuito → Sostituire il cablaggio elettrico. verde chiaro-verde chiaro	Premere l'interruttore avviamento. Numero di codice guasto non visualizzato → Riparazione completata. Il numero di codice guasto è visualizzato → Procedere al punto 4.
4	Malfunzionamento strumento diagnostico Yamaha.	Sostituire lo strumento di diagnostica Yamaha.	Premere l'interruttore avviamento. Numero di codice guasto non visualizzato → Riparazione completata. Il numero di codice guasto è visualizzato → Procedere al punto 5.
5	Malfunzionamento dell'ECU.	Sostituire l'ECU.	

IMPIANTO DI INIEZIONE CARBURANTE

NOTA

Prima di eseguire la ricerca guasti, scollegare il cavo motorino avviamento dal motorino avviamento.

N. codice guasto		Er-3	
Elemento		I dati dell'ECU non possono essere ricevuti correttamente.	
Sistema di prevenzione guasti		È possibile avviare il motore	
		È possibile guidare il veicolo	
N. codice di diagnostica		—	
Visualizzazione nello strumento di diagnostica		—	
Procedura		—	
Elemento	Causa probabile del malfunzionamento e controllo	Azione di manutenzione	Conferma del completamento della riparazione
1	Collegamento del connettore strumento di diagnostica Yamaha. Controllare la condizione di bloccaggio del connettore. Scollegare il connettore e controllare i perni (terminali piegati o rotti e condizione di bloccaggio dei pin).	Collegamento errato → Collegare saldamente il connettore o riparare/sostituire il cablaggio elettrico.	Premere l'interruttore avviamento. Numero di codice guasto non visualizzato → Riparazione completata. Il numero di codice guasto è visualizzato → Procedere al punto 2.
2	Collegamento del connettore ECU del cablaggio elettrico. Controllare la condizione di bloccaggio del connettore. Scollegare il connettore e controllare i perni (terminali piegati o rotti e condizione di bloccaggio dei pin).	Collegamento errato → Collegare saldamente il connettore o riparare/sostituire il cablaggio elettrico.	Premere l'interruttore avviamento. Numero di codice guasto non visualizzato → Riparazione completata. Il numero di codice guasto è visualizzato → Procedere al punto 3.
3	Continuità del cablaggio elettrico.	Aperto o in corto circuito → Sostituire il cablaggio elettrico. verde chiaro-verde chiaro	Premere l'interruttore avviamento. Numero di codice guasto non visualizzato → Riparazione completata. Il numero di codice guasto è visualizzato → Procedere al punto 4.
4	Malfunzionamento strumento diagnostico Yamaha.	Sostituire lo strumento di diagnostica Yamaha.	Premere l'interruttore avviamento. Numero di codice guasto non visualizzato → Riparazione completata. Il numero di codice guasto è visualizzato → Procedere al punto 5.
5	Malfunzionamento dell'ECU.	Sostituire l'ECU.	

IMPIANTO DI INIEZIONE CARBURANTE

NOTA

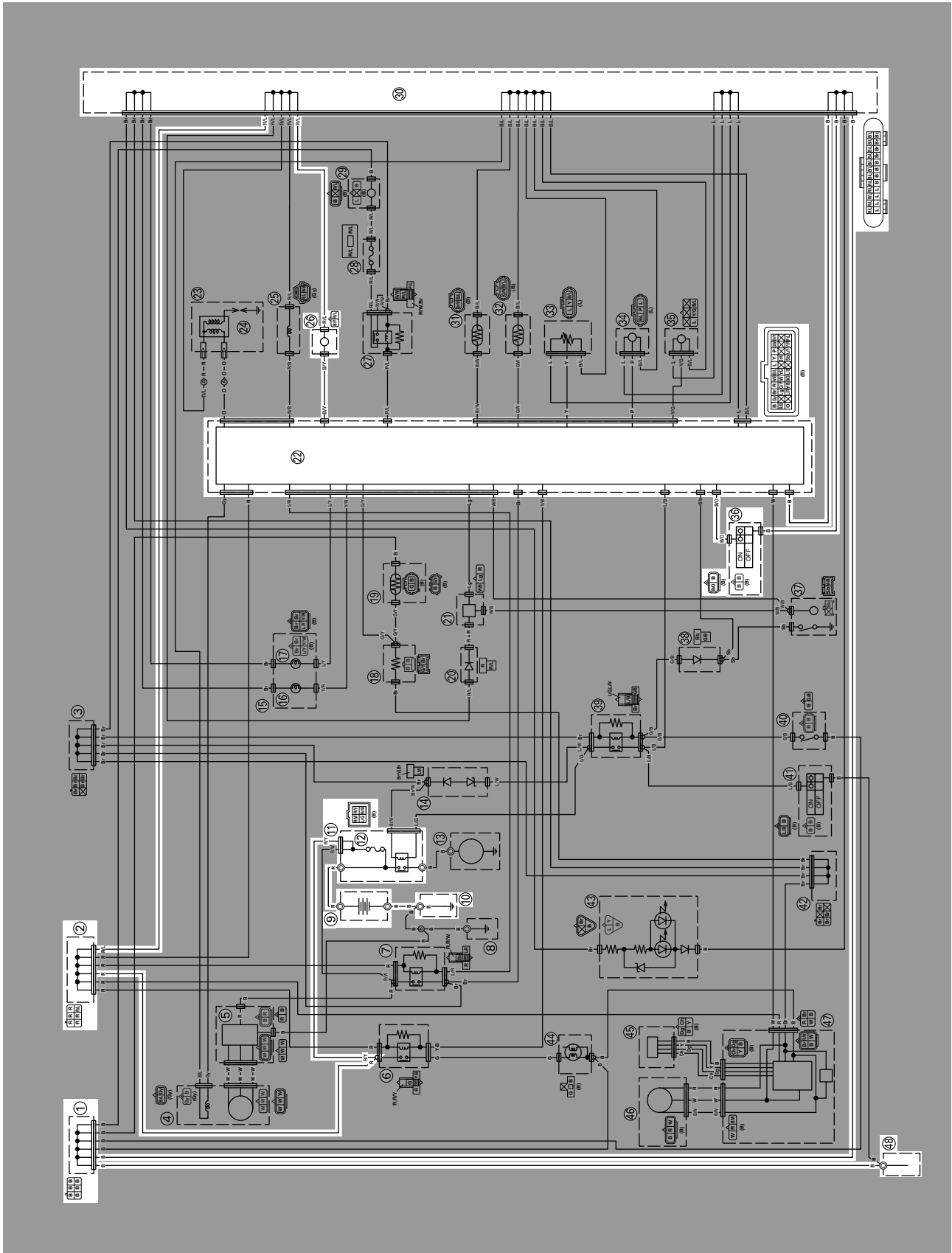
Prima di eseguire la ricerca guasti, scollegare il cavo motorino avviamento dal relè avviamento.

N. codice guasto		Er-4	
Elemento		Lo strumento di diagnostica Yamaha non può ricevere i dati registrati.	
Sistema di prevenzione guasti		È possibile avviare il motore	
		È possibile guidare il veicolo	
N. codice di diagnostica		—	
Visualizzazione nello strumento di diagnostica		—	
Procedura		—	
Elemento	Causa probabile del malfunzionamento e controllo	Azione di manutenzione	Conferma del completamento della riparazione
1	Collegamento del connettore strumento di diagnostica Yamaha. Controllare la condizione di bloccaggio del connettore. Scollegare il connettore e controllare i perni (terminali piegati o rotti e condizione di bloccaggio dei pin).	Collegamento errato → Collegare saldamente il connettore o riparare/sostituire il cablaggio elettrico.	Premere l'interruttore avviamento. Numero di codice guasto non visualizzato → Riparazione completata. Il numero di codice guasto è visualizzato → Procedere al punto 2.
2	Collegamento del connettore ECU del cablaggio elettrico. Controllare la condizione di bloccaggio del connettore. Scollegare il connettore e controllare i perni (terminali piegati o rotti e condizione di bloccaggio dei pin).	Collegamento errato → Collegare saldamente il connettore o riparare/sostituire il cablaggio elettrico.	Premere l'interruttore avviamento. Numero di codice guasto non visualizzato → Riparazione completata. Il numero di codice guasto è visualizzato → Procedere al punto 3.
3	Continuità del cablaggio elettrico.	Aperto o in corto circuito → Sostituire il cablaggio elettrico. verde chiaro-verde chiaro	Premere l'interruttore avviamento. Numero di codice guasto non visualizzato → Riparazione completata. Il numero di codice guasto è visualizzato → Procedere al punto 4.
4	Malfunzionamento strumento diagnostico Yamaha.	Sostituire lo strumento di diagnostica Yamaha.	Premere l'interruttore avviamento. Numero di codice guasto non visualizzato → Riparazione completata. Il numero di codice guasto è visualizzato → Procedere al punto 5.
5	Malfunzionamento dell'ECU.	Sostituire l'ECU.	

SISTEMA DELLA POMPA DEL CARBURANTE

SISTEMA DELLA POMPA DEL CARBURANTE

DIAGRAMMA DEI CIRCUITI



SISTEMA DELLA POMPA DEL CARBURANTE

- 1. Connettore giunto
- 2. Connettore giunto
- 9. Batteria
- 10. Terra telaio
- 11. Relè del motorino di avviamento
- 12. Fusibile principale
- 22. ECU (unità di controllo motore)
- 26. Pompa del carburante
- 30. Connettore giunto
- 36. Interruttore di arresto motore
- 48. Terra telaio

SISTEMA DELLA POMPA DEL CARBURANTE

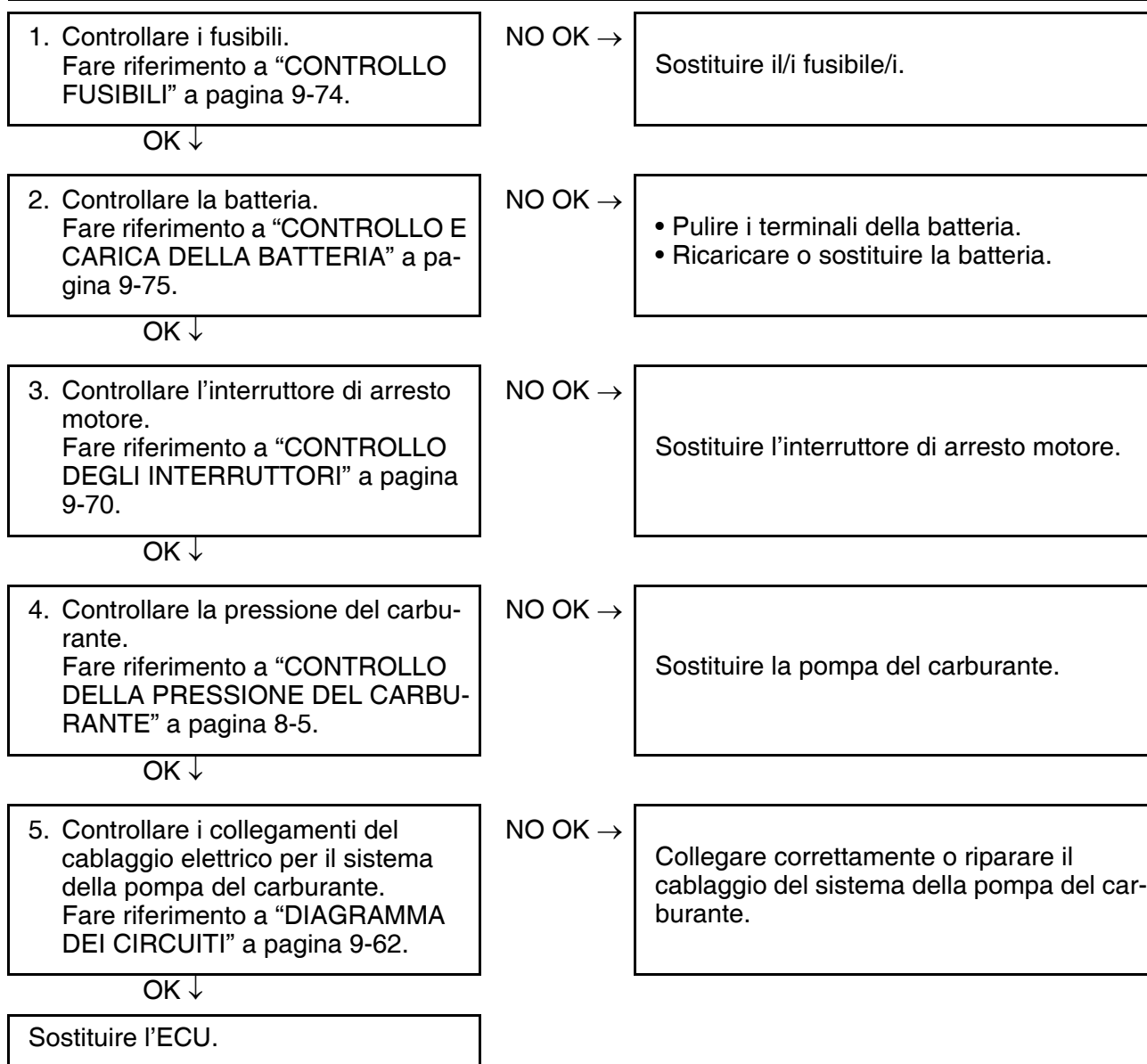
RICERCA GUASTI

La pompa del carburante non funziona.

NOTA

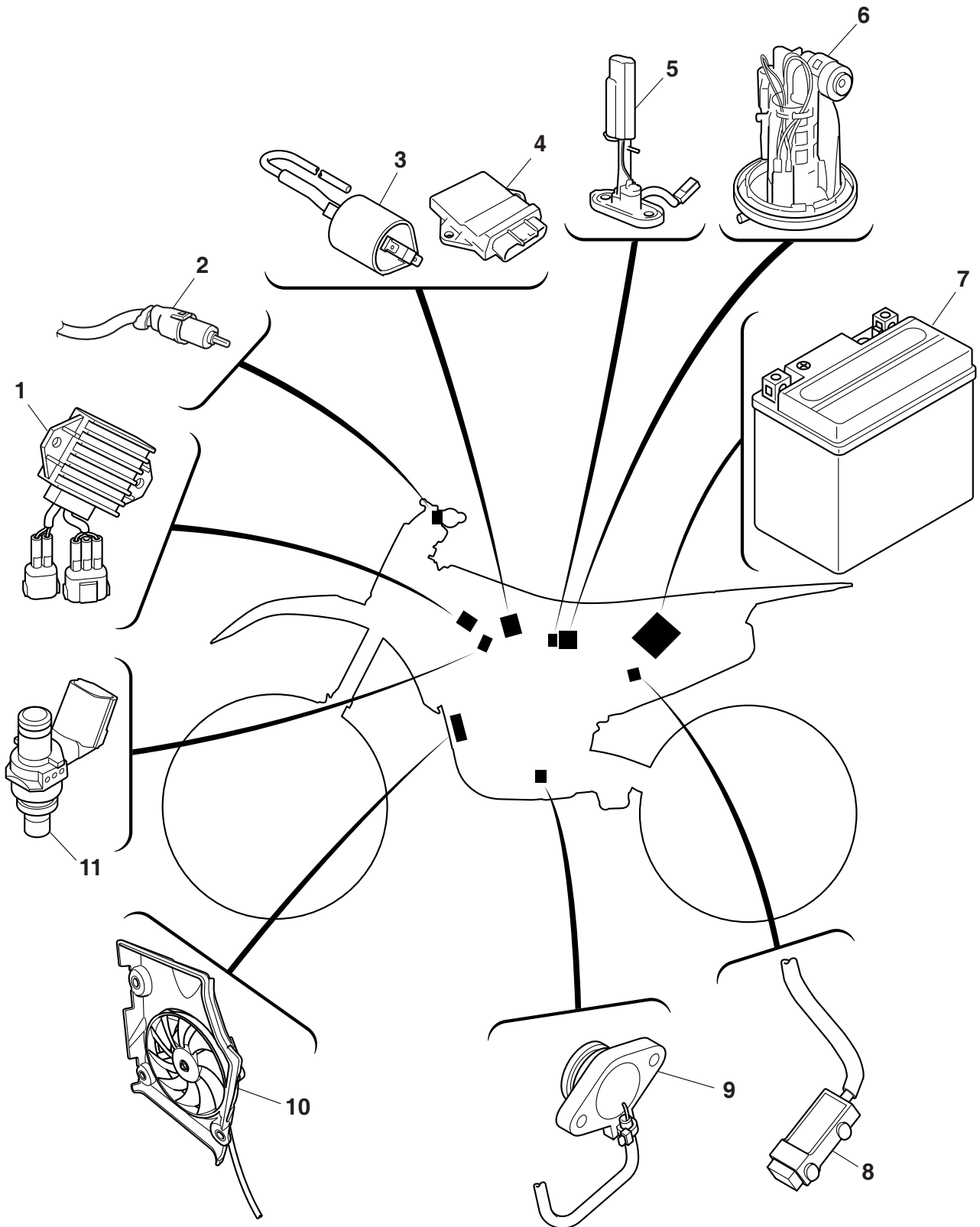
Prima di risolvere il guasto, togliere i seguenti componenti.

1. Sella
2. Fianchetto (sinistro/destro)
3. Presa d'aria (sinistra/destra)
4. Serbatoio del carburante



SISTEMA DELLA POMPA DEL CARBURANTE

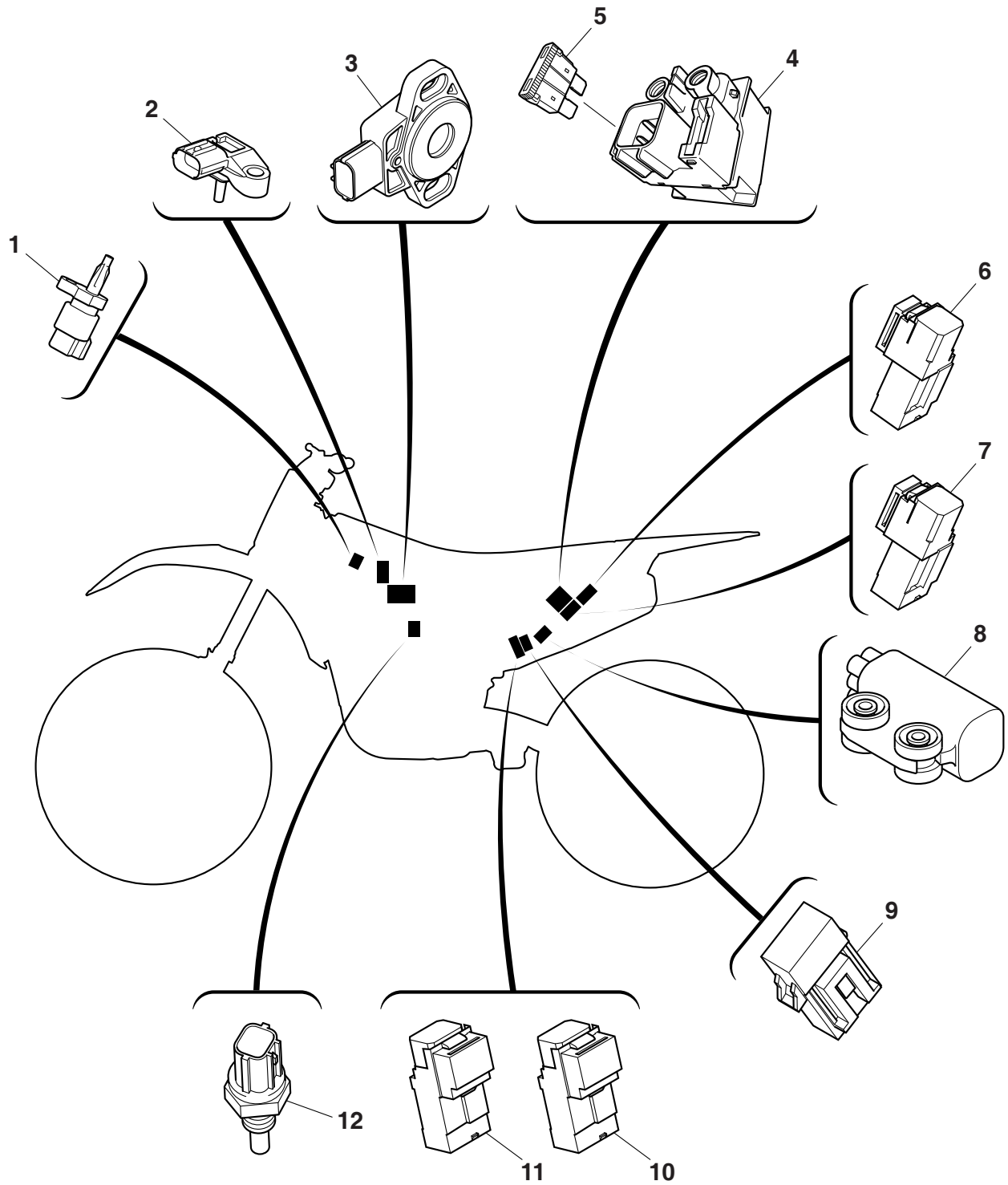
COMPONENTI ELETTRICI



COMPONENTI ELETTRICI

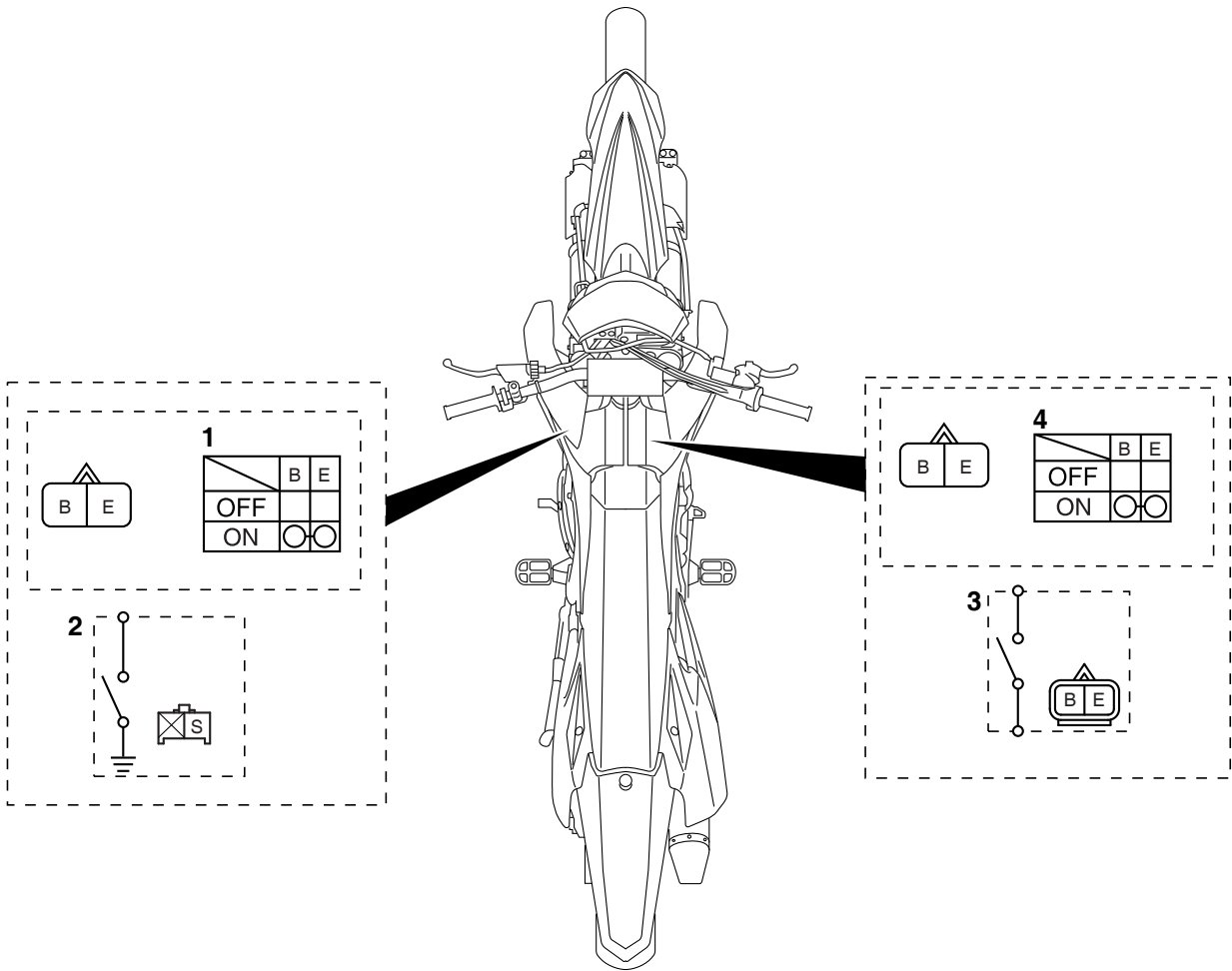
1. Raddrizzatore/regolatore
2. Interruttore della frizione
3. Bobina di accensione
4. ECU (unità di controllo motore)
5. Sensore livello carburante
6. Pompa del carburante
7. Batteria
8. Resistenza
9. Interruttore folle
10. Motorino ventola radiatore
11. Iniettore

COMPONENTI ELETTRICI



1. Sensore temperatura aria di aspirazione
2. Sensore pressione aria di aspirazione
3. Sensore posizione acceleratore
4. Relè del motorino di avviamento
5. Fusibile principale
6. Relè faro
7. Relè di interruzione del circuito di avviamento
8. Sensore angolo d'inclinazione
9. Fusibile motorino ventola radiatore
10. Relè motorino ventola radiatore
11. Relè principale
12. Sensore temperatura liquido refrigerante

CONTROLLO DEGLI INTERRUTTORI



1. Interruttore arresto motore
2. Interruttore marcia in folle
3. Interruttore della frizione
4. Interruttore di avviamento

Controllare la continuità di ogni interruttore con un tester tascabile. Se la lettura della continuità è errata, controllare i collegamenti del cablaggio e, se necessario, sostituire l'interruttore.

ATTENZIONE

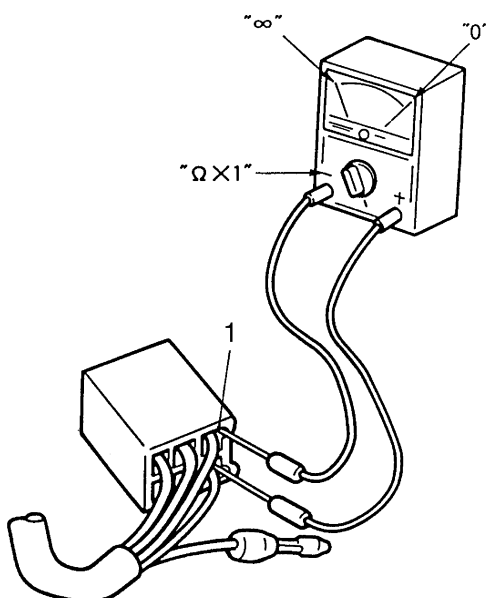
Non inserire mai i puntali del tester negli slot del terminale del connettore "1". Inserire sempre i puntali dal lato opposto del connettore, facendo attenzione a non allentare o danneggiare i cavi.



Tester tascabile
90890-03112
Tester tascabile analogico
YU-03112-C

NOTA

- Prima di controllare la continuità, impostare l'intervallo del tester tascabile su " $\Omega \times 1$ " prima di effettuare una regolazione "0".
- Quando si controlla la continuità, alternare alcune volte le posizioni degli interruttori.



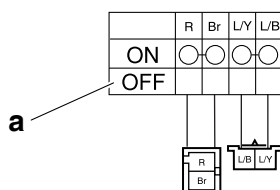
Le connessioni terminali dell'interruttore sono illustrate nel diagramma dei collegamenti seguente. Le posizioni "a" degli interruttori sono riportate nella colonna all'estrema sinistra, mentre i colori dei cavi degli interruttori sono indicati nella prima riga nella figura degli interruttori.

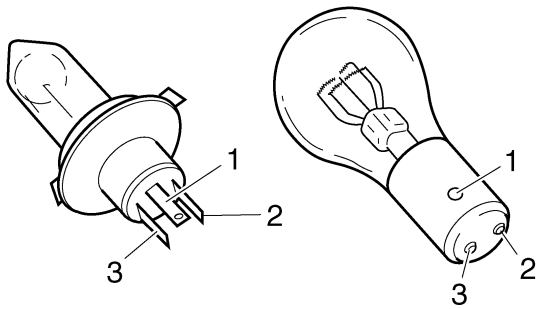
NOTA

"○—○" indica la continuità fra terminali dell'interruttore (cioè, un circuito chiuso a ciascuna posizione interruttore).

La figura di esempio in basso mostra quanto segue.

Vi è continuità tra rosso e marrone quando l'interruttore è su "ON".






Controllo della condizione dei portalam-pada

La seguente procedura si applica a tutti i portalam-pada.

1. Controllare:
 - Portalam-pada con cavetto (per la continuità) (con un tester tascabile)
 Nessuna continuità → Sostituire.

	<p>Tester tascabile 90890-03112 Tester tascabile analogico YU-03112-C</p>
---	--

NOTA

Controllare ogni portalam-pada per verificare la continuità come descritto nella sezione per le lampadine. Tenere presente quanto segue.

- a. Inserire una lampadina funzionante nel portalam-pada.
- b. Collegare i puntali del tester tascabile ai rispettivi cavi del portalam-pada.
- c. Controllare la continuità del portalam-pada. Se le letture indicano che la continuità non è presente, sostituire il portalam-pada.

CONTROLLO FUSIBILI

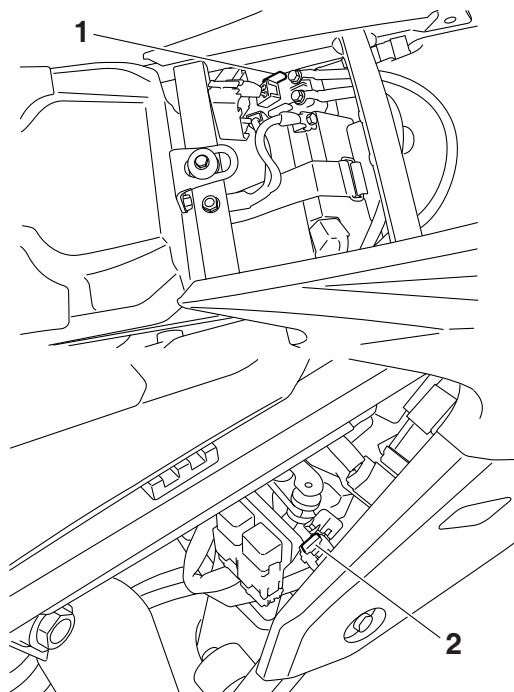
La seguente procedura si applica a tutti i fusibili.

ATTENZIONE

Per evitare un corto circuito, spegnere sempre il pannello strumenti quando si controlla o si sostituisce un fusibile.

1. Togliere:
 - Fianchetto (sinistro/destro)
 - Sella
 Fare riferimento a "TELAIO GENERALE" a pagina 5-1.


2. Controllare:
 - Fusibile principale "1"
 - Fusibile motorino ventola radiatore "2"



- a. Collegare il tester tascabile al fusibile e controllare la continuità.

NOTA

Impostare il tester tascabile selettore su " $\Omega \times 1$ ".

	<p>Tester tascabile 90890-03112 Tester tascabile analogico YU-03112-C</p>
---	--

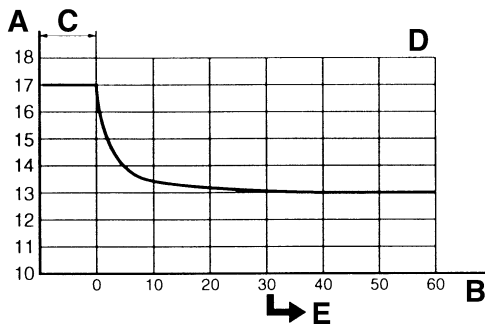
- b. Se il tester tascabile indica " ∞ ", sostituire il fusibile.

3. Sostituire:
 - Fusibile

- a. La luce pannello strumenti si spegne.
- b. Installare un nuovo fusibile di amperaggio corretto.
- c. Accendere la luce pannello strumenti per verificare il funzionamento del circuito elettrico.
- d. Se il fusibile brucia di nuovo immediatamente, controllare il circuito elettrico.

to, scollegare il caricabatteria e lasciar raffreddare la batteria prima di ricollegarlo. Le batterie surriscaldate possono esplodere!

- Come mostrato nella figura seguente, la tensione a circuito aperto di una batteria VRLA (al piombo ermetico) si stabilizza circa 30 minuti dopo il completamento della carica. Pertanto, una volta completata la carica, attendere 30 minuti prima di misurare la tensione a circuito aperto.



- A. Tensione a circuito aperto (V)
- B. Tempo (minuti)
- C. Carica
- D. Temperatura ambiente 20°C (68°F)
- E. Controllare la tensione a circuito aperto.

Metodo di carica con un caricabatteria del tipo a tensione variabile

- Misurare la tensione a circuito aperto prima di effettuare la carica.

NOTA

Misurare la tensione 30 minuti dopo l'arresto del motore.

- Collegare un caricatore e un amperometro alla batteria e cominciare a caricare.

NOTA

Regolare la tensione di carica a 16–17 V. Se la tensione è impostata su un valore inferiore, la carica risulta insufficiente. Se la tensione è impostata su un valore troppo elevato, la batteria si sovraccarica.

- Assicurarsi che la corrente sia superiore alla corrente di carica standard indicata sulla batteria.

NOTA

Se la corrente è inferiore alla corrente di carica standard indicata sulla batteria, impostare il quadrante di regolazione della tensione di carica a 20–24 V e monitorare l'amperaggio per 3–5 minuti per controllare la batteria.

- È stata raggiunta la corrente di carica standard
Terminale positivo batteria.
- Non è stata raggiunta la corrente di carica standard
Sostituire la batteria.

- Regolare la tensione in modo che la corrente si trovi al livello di carica standard.
- Regolare il timer sul tempo di carica adatto alla tensione a circuito aperto.
- Se la durata della carica è superiore a 5 ore, si consiglia di controllare la corrente di carica dopo un intervallo di 5 ore. Se l'amperaggio è cambiato, regolare nuovamente la tensione per ottenere la corrente di carica standard.
- Misurare la tensione della batteria a circuito aperto dopo aver lasciato la batteria inutilizzata per più di 30 minuti.

- 12.8 V o più --- La carica è completata.
- 12.7 V o meno --- Ricarica necessaria.
- Sotto i 12.0 V --- Sostituire la batteria.

Metodo di carica con caricatore a tensione costante

- Misurare la tensione a circuito aperto prima di effettuare la carica.

NOTA

Misurare la tensione 30 minuti dopo l'arresto del motore.

- Collegare un caricatore e un amperometro alla batteria e cominciare a caricare.
- Assicurarsi che la corrente sia superiore alla corrente di carica standard indicata sulla batteria.

NOTA

Se la corrente è inferiore alla corrente di carica standard indicata sulla batteria, questo tipo di caricabatteria non è adatto alla ricarica della batteria VRLA (al piombo ermetico). Si consiglia di utilizzare un caricabatteria a tensione variabile.

- Caricare la batteria finché la tensione di carica non raggiunge 15 V.

NOTA

Regolare il tempo di carica a 20 ore (massimo).

- Misurare la tensione della batteria a circuito aperto dopo aver lasciato la batteria inutilizzata per più di 30 minuti.

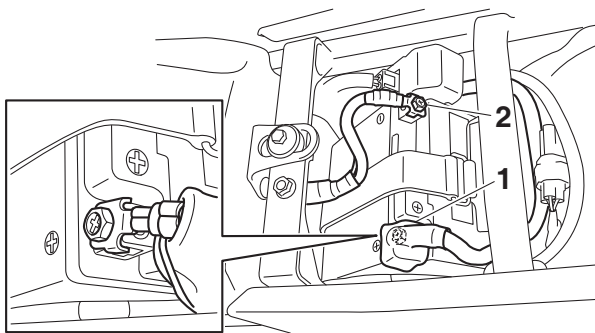
12.8 V o più --- La carica è completata.
 12.7 V o meno --- Ricarica necessaria.
 Sotto i 12.0 V --- Sostituire la batteria.



6. Installare:
- Terminali batteria
7. Collegare:
- Cavi batteria
(ai terminali della batteria)

ATTENZIONE

Per prima cosa, collegare il cavo positivo della batteria "1", quindi il cavo negativo "2".



8. Controllare:
- Terminali batteria
Sporco → Pulire con una spazzola metallica.
Collegamento allentato → Collegare in maniera corretta.
9. Lubrificare:
- Elastico per batteria

	Lubrificante raccomandato Grasso dielettrico
--	---

10. Installare:
- Sella
 - Fianchetto laterale (sinistra/destra)
Fare riferimento a "TELAIO GENERALE" a pagina 5-1.

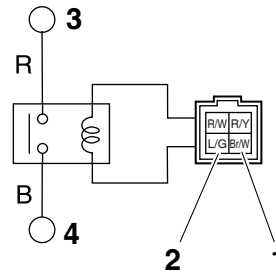
CONTROLLO DEI RELÈ

Controllare la continuità di ogni interruttore con un tester tascabile. Se la lettura della continuità è errata, sostituire il relè.

	Tester tascabile 90890-03112 Tester tascabile analogico YU-03112-C
--	---

1. Staccare il relè dal cablaggio elettrico.
2. Collegare il tester tascabile ($\Omega \times 1$) e la batteria (12 V) al terminale del relè come indicato in figura.
Controllare il funzionamento del relè.
Non conforme alle specifiche → Sostituire.

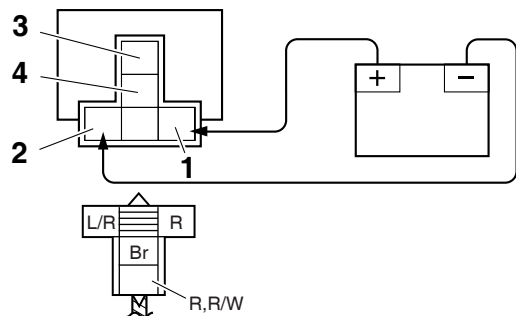
Relè del motorino di avviamento



1. Terminale positivo della batteria
2. Terminale negativo della batteria
3. Puntale positivo del tester
4. Puntale negativo del tester

	Risultato Continuità (tra "3" e "4")
--	---

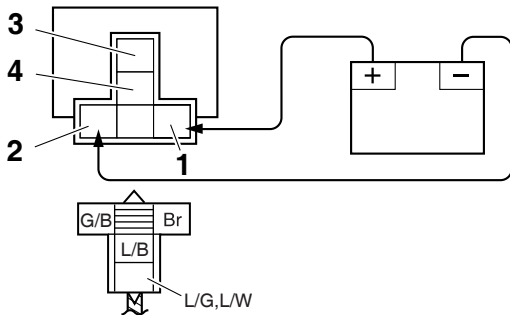
Relè principale



1. Terminale positivo della batteria
2. Terminale negativo della batteria
3. Puntale positivo del tester
4. Puntale negativo del tester

	Risultato Continuità (tra "3" e "4")
--	---

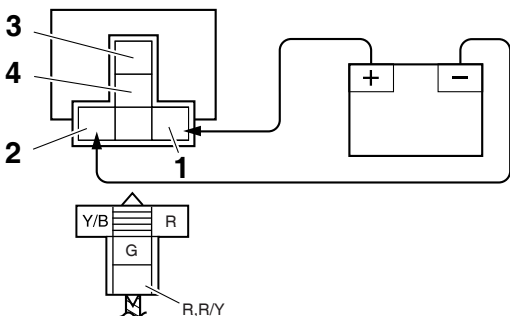
Relè di interruzione del circuito di avviamento



1. Terminale positivo della batteria
2. Terminale negativo della batteria
3. Puntale positivo del tester
4. Puntale negativo del tester

Risultato
Continuità
(tra "3" e "4")

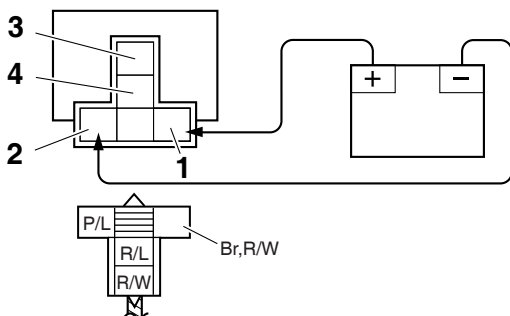
Relè faro



1. Terminale positivo della batteria
2. Terminale negativo della batteria
3. Puntale positivo del tester
4. Puntale negativo del tester

Risultato
Continuità
(tra "3" e "4")

Relè motorino ventola radiatore



1. Terminale positivo della batteria
2. Terminale negativo della batteria

3. Puntale positivo del tester
4. Puntale negativo del tester

Risultato
Continuità
(tra "3" e "4")

CONTROLLO DIODO

1. Controllare:
 - Diode
 Non conforme alle specifiche → Sostituire.

Tester tascabile
90890-03112
Tester tascabile analogico
YU-03112-C

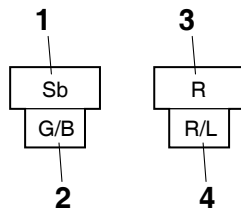
NOTA

Nella tabella seguente sono mostrate le letture del tester tascabile e del tester tascabile analogico.

Nessuna continuità
Cavo positivo tester → Azzurro
"1"
Cavo negativo tester → Verde/
Nero "2"
Continuità
Cavo positivo tester → Verde/
Nero "2"
Cavo negativo tester → Azzurro
"1"
Nessuna continuità
Cavo positivo tester → Rosso
"3"
Cavo negativo tester → Rosso/
Blu "4"
Continuità
Cavo positivo tester → Rosso/
Blu "4"
Cavo negativo tester → Rosso
"3"




- a. Staccare il diodo dal cablaggio elettrico.
- b. Collegare il tester tascabile ($\Omega \times 1$) al connettore del diodo come mostrato in figura.
- c. Controllare la continuità del diodo.
- d. Controllare la mancata continuità del diodo.



CONTROLLO LUNGHEZZA DELLA SCINTILLA

- Controllare:
 - Lunghezza della scintilla
Non conforme alle specifiche → Eseguire la procedura di risoluzione dei guasti al sistema d'accensione, a partire dal passo 4. Fare riferimento a "RICERCA GUASTI" a pagina 9-4.


	Distanza minima scintilla 6.0 mm (0.24 in)
--	--

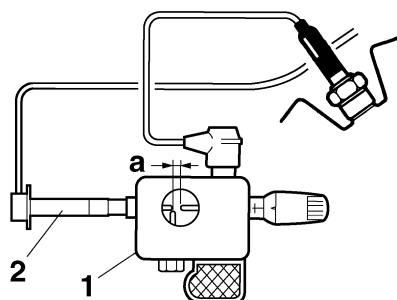
NOTA

Se la lunghezza della scintilla rientra nelle specifiche, il circuito del sistema d'accensione funziona normalmente.



- Rimuovere la calotta della candela dalla candela.
- Collegare il tester dell'accensione "1" come mostrato.

	Dispositivo di controllo accensione 90890-06754 Dispositivo di controllo candele Oppama pet-4000 YM-34487
---	---



- Cappuccio candela
- Premere l'interruttore arresto motore.

- Misurare la lunghezza della scintilla "a".
- Far girare il motore premendo l'interruttore avviamento e aumentare gradualmente la distanza tra gli elettrodi fino a provocare una mancata accensione.




CONTROLLO CAPPUCIO CANDELA

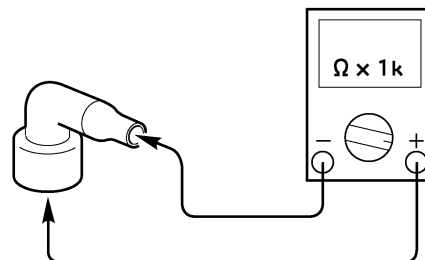
- Togliere:
 - Cappuccio della candela (dal cavo della candela)
- Controllare:
 - Resistenza del cappuccio della candela
Non conforme alle specifiche → Sostituire.

	Resistenza del cappuccio della candela 10 kΩ
---	--



- Collegare il tester tascabile ($\Omega \times 1k$) al cappuccio della candela.

	Tester tascabile 90890-03112 Tester tascabile analogico YU-03112-C
--	---

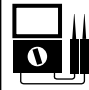


- Misurare la resistenza del cappuccio della candela.



CONTROLLO BOBINA ACCENSIONE

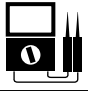
- Scollegare:
 - Terminale bobina di accensione (dal cablaggio elettrico secondario)
 - Cappuccio della candela (dalla bobina di accensione)
- Controllare:
 - Resistenza bobina primaria
Non conforme alle specifiche → Sostituire.

	Resistenza avvolgimento primario 2.16–2.64 Ω
---	--

- b. Misurare la resistenza del sensore di posizione dell'albero motore.


CONTROLLO DEL SENSORE DELL'ANGOLO D'INCLINAZIONE

- Togliere:
 - Sensore angolo d'inclinazione (dal supporto)
- Controllare:
 - Tensione di uscita del sensore dell'angolo d'inclinazione.
Non conforme alle specifiche → Sostituire.



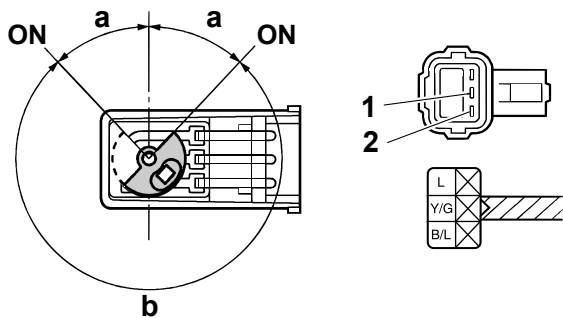
Tensione in uscita sul sensore angolo d'inclinazione
 Meno di 45° "a"
 0.4–1.4V
 Più di 45° "b"
 3.7–4.4V

- Collegare il connettore del sensore dell'angolo di inclinazione al cablaggio elettrico.
- Collegare il tester tascabile (CC 20 V) al connettore del sensore dell'angolo di inclinazione come mostrato.



Tester tascabile 90890-03112
Tester tascabile analogico YU-03112-C
Cablaggio di prova-sensore angolo d'inclinazione (6P) 90890-03209
Cablaggio di prova-sensore angolo d'inclinazione (6P) YU-03209

- Puntale positivo del tester → Giallo/Verde "1"
- Puntale negativo del tester → Nero/blu "2"



- c. Inclinare il sensore dell'angolo d'inclinazione.

- d. Misurare la tensione di uscita del sensore dell'angolo d'inclinazione.

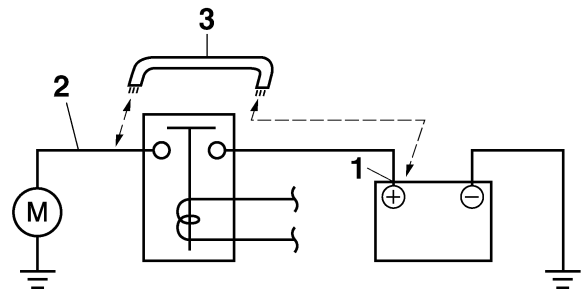
CONTROLLO FUNZIONAMENTO MOTORINO AVVIAMENTO

- Controllare:
 - Sensore temperatura liquido refrigerante
Non funziona → Eseguire la procedura di risoluzione dei guasti all'impianto di avviamento elettrico, a partire dal passo 4.
Fare riferimento a "IMPIANTO DI AVVIAMENTO ELETTRICO" a pagina 9-6.

- a. Collegare il terminale positivo della batteria "1" e il cavo del motorino di avviamento "2" con un cavo per avviamento batteria "3".

⚠ AVVERTENZA

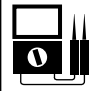
- Maneggiare il sensore della temperatura del liquido refrigerante con estrema cura.
- Non sottoporre mai il sensore della temperatura del liquido refrigerante a urti forti. Se il sensore della temperatura del liquido refrigerante viene fatto cadere, sostituirlo.



- b. Controllare il funzionamento del motorino di avviamento.

CONTROLLO DELLA BOBINA DELLO STATORE


- Scollegare:
 - Connettore bobina statore (dal cablaggio elettrico)
- Controllare:
 - Resistenza della bobina dello statore
Non conforme alle specifiche → Sostituire la bobina dello statore.



Resistenza bobina statore
 0.528–0.792 Ω (W–W)

- a. Collegare il tester tascabile ($\Omega \times 1$) al con-

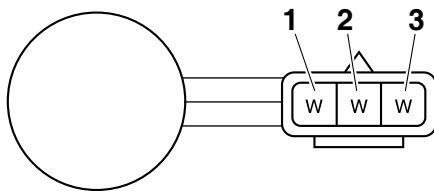
nettore bobina statore come mostrato in figura.

	Tester tascabile 90890-03112 Tester tascabile analogico YU-03112-C
---	---

- Puntale positivo del tester → Bianco "1"
- Puntale negativo del tester → Bianco "2"

- Puntale positivo del tester → Bianco "1"
- Puntale negativo del tester → Bianco "3"

- Puntale positivo del tester → Bianco "2"
- Puntale negativo del tester → Bianco "3"



b. Misurare la resistenza della bobina dello statore.

CONTROLLO DEL RADDRIZZATORE/REGOLATORE

- Controllare:
 - Tensione di carica
 Non conforme alle specifiche → Sostituire il raddrizzatore/regolatore.

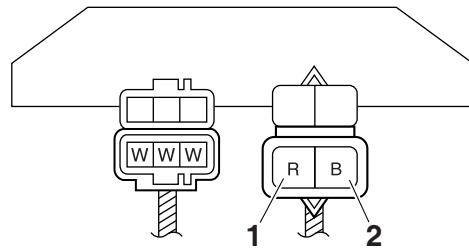
	Tensione di carica 14 V a 5000 giri/min
---	--

- Collegare il contagiri digitale alla bobina di accensione.
- Collegare il tester tascabile (CC 20 V) al connettore del raddrizzatore/regolatore come mostrato.



Tester tascabile
90890-03112
Tester tascabile analogico
YU-03112-C

- Puntale positivo del tester → Rosso "1"
- Puntale negativo del tester → Nero "2"



- Avviare il motore e farlo girare a circa 5000 giri/min.
- Misurare la tensione di carica.

CONTROLLO DEL SENSORE DELLA VELOCITÀ

- Controllare:
 - Tensione in uscita sensore velocità
 Non conforme alle specifiche → Sostituire.



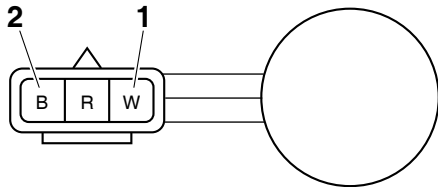
Ciclo di lettura della tensione in uscita
Da 0.6V a 4.8V a 0.6V a 4.8V

- Collegare il sensore velocità del cablaggio di test (3P) al connettore sensore velocità e al cablaggio elettrico.
- Collegare il tester tascabile (CC 20 V) al cablaggio di test per il sensore della velocità (3P).



Tester tascabile
90890-03112
Tester tascabile analogico
YU-03112-C
Cablaggio di prova-sensore velocità 5TJ (3P)
90890-03228
Cablaggio di prova-sensore velocità 5TJ (3P)
YU-03228

- Puntale positivo del tester → Bianco "1"
- Puntale negativo del tester → Nero "2"



- Premere l'interruttore avviamento.
- Sollevare la ruota anteriore e ruotarla lentamente.
- Misurare la tensione (CC 5 V) del bianco e del nero/bianco. Facendo ruotare lentamente la ruota anteriore, la tensione si alterna tra 0 V e 5 V.

CONTROLLO DEL SENSORE DEL LIVELLO DEL CARBURANTE

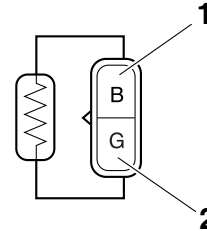
- Scaricare la benzina.
- Scollegare:
 - Connettore del sensore del livello del carburante (dal sensore del livello del carburante)
- Togliere:
 - Sensore livello carburante (dal serbatoio del carburante)
- Controllare:
 - Resistenza del sensore del livello del carburante
Non conforme alle specifiche → Sostituire il sensore livello carburante.

	Resistenza del sensore del livello del carburante 1.35–1.90 kΩ a 25°C (77°F)
--	--

- Collegare il tester tascabile ($\Omega \times 1k$) al sensore livello carburante come mostrato in figura.

	Tester tascabile 90890-03112 Tester tascabile analogico YU-03112-C
--	---

- Puntale positivo del tester → Verde "2"
- Puntale negativo del tester → Nero "1"



- Misurare la resistenza del sensore del livello del carburante.

CONTROLLO DEL RESISTORE

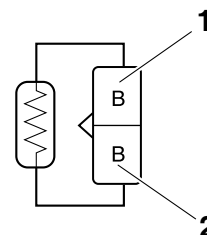
- Scollegare:
 - Connettore resistore (dal cablaggio elettrico)
- Controllare:
 - Resistenza del resistore
Non conforme alle specifiche → Sostituire il resistore.

	Resistenza del resistore 64.6–71.4 Ω
--	--

- Collegare il tester tascabile ($\Omega \times 10$) al resistore come indicato in figura.

	Tester tascabile 90890-03112 Tester tascabile analogico YU-03112-C
--	---

- Puntale positivo del tester → Nero "1"
- Puntale negativo del tester → Nero "2"



b. Misurare la resistenza del resistore.



CONTROLLO DEL MOTORINO VENTOLA RADIATORE

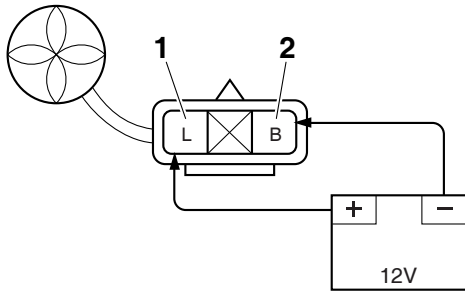
1. Controllare:

- Motorino ventola radiatore
Guasto/movimento irregolare → Sostituire.



- Scollegare il connettore motorino ventola radiatore dal cablaggio elettrico.
- Collegare la batteria (CC 12 V) come indicato in figura.

- Terminale positivo batteria → Blu "1"
- Terminale negativo batteria → Nero "2"



c. Misurare il movimento del motorino ventola radiatore.



CONTROLLO DEL SENSORE DELLA TEMPERATURA DEL LIQUIDO REFRIGERANTE

1. Togliere:

- Sensore temperatura liquido refrigerante

AVVERTENZA

- **Maneggiare il sensore della temperatura del liquido refrigerante con estrema cura.**
- **Non sottoporre mai il sensore della temperatura del liquido refrigerante a urti forti. Se il sensore della temperatura del liquido refrigerante viene fatto cadere, sostituirlo.**

2. Controllare:

- Resistenza del sensore della temperatura del liquido refrigerante
Non conforme alle specifiche → Sostituire.



Resistenza sensore temperatura refrigerante
2.51–2.78 k Ω a 20 °C (2.51–2.78 k Ω a 68 °F)
210–221 Ω a 100 °C (210–221 Ω a 212 °F)

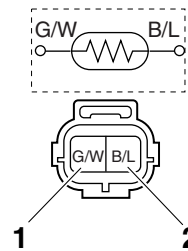


- Collegare il tester tascabile ($\Omega \times 1k/100$) al sensore della temperatura del liquido refrigerante.



Tester tascabile
90890-03112
Tester tascabile analogico
YU-03112-C

- Puntale positivo del tester → Verde/bianco "1"
- Puntale negativo del tester → Nero/blu "2"

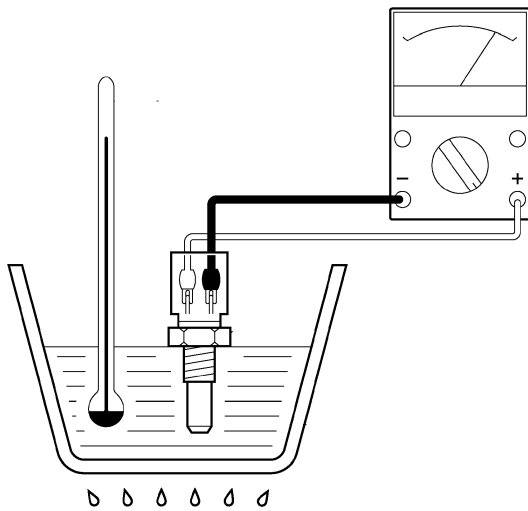


- Immergere il sensore in un contenitore pieno di liquido refrigerante.

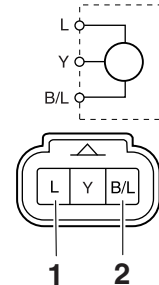
NOTA

Assicurarsi che i terminali del sensore della temperatura del liquido refrigerante non si bagnino.

- Immergere un termometro nel liquido refrigerante.
- Riscaldare lentamente il liquido refrigerante, quindi farlo raffreddare finché non raggiunge la temperatura indicata nella tabella.
- Controllare la continuità del sensore della temperatura del liquido refrigerante alle temperature indicate nella tabella.



- Puntale positivo del tester → Blu "1"
- Puntale negativo del tester → Nero/blu "2"



- Controllare la resistenza massima del sensore della posizione acceleratore.

3. Installare:

- Sensore posizione della valvola a farfalla

NOTA

Quando si monta il sensore della posizione dell'acceleratore, regolarne l'angolo in modo corretto. Fare riferimento a "REGOLAZIONE DEL SENSORE DELLA POSIZIONE DELLA VALVOLA A FARFALLA" a pagina 8-11.

CONTROLLO DEL SENSORE DELLA POSIZIONE DELLA VALVOLA A FARFALLA

1. Togliere:

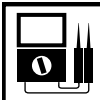
- Sensore posizione della valvola a farfalla (dal corpo farfallato)

⚠ AVVERTENZA

- **Maneggiare il sensore della posizione acceleratore con estrema cura.**
- **Non sottoporre mai il sensore della posizione acceleratore a urti forti. Se il sensore della posizione acceleratore viene fatto cadere, sostituirlo.**

2. Controllare:

- Sensore posizione della valvola a farfalla resistenza massima
Non conforme alle specifiche → Sostituire.



Resistenza
6.30 kΩ

a. Collegare il tester tascabile ($\Omega \times 1k$) al sensore di posizione dell'acceleratore.

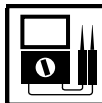


Tester tascabile
90890-03112
Tester tascabile analogico
YU-03112-C

CONTROLLO DELLA TENSIONE IN ENTRATA SENSORE POSIZIONE FARFALLA

1. Controllare:

- Tensione in entrata sensore posizione farfalla
Non conforme alle specifiche → Sostituire l'ECU.



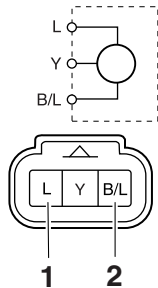
Tensione in entrata sensore posizione farfalla
4-6 V

- Collegare il sensore di pressione S del cablaggio di test (3P) all'accoppiatore del sensore posizione acceleratore e al cablaggio elettrico.
- Collegare il tester tascabile (20 VCC) al sensore di pressione S del cablaggio di test (3P).



**Tester tascabile
90890-03112**
**Tester tascabile analogico
YU-03112-C**
**Sensore pressione S cablaggio di
prova (3P)
90890-03207**
**Sensore pressione S cablaggio di
prova (3P)
YU-03207**

- Puntale positivo del tester → Blu "1"
- Puntale negativo del tester → Nero/blu "2"



- c. Avviare il motore.
- d. Misurare la tensione in entrata sensore posizione acceleratore.

CONTROLLO DEL SENSORE DI PRESSIONE DELL'ARIA DI ASPIRAZIONE

1. Controllare:
 - Tensione di uscita del sensore di pressione dell'aria di aspirazione
 Non conforme alle specifiche → Sostituire.



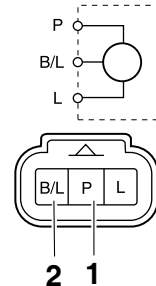
**Tensione in uscita del sensore
pressione aria di aspirazione
3.61–3.67 V a 101.3 kPa (3.61–
3.67 V a 1.01kgf/cm², 3.61–3.67 V
a 14.7 psi)**

- a. Collegare il tester tascabile (20 VCC) al connettore del sensore di pressione dell'aria di aspirazione (sul lato del cablaggio elettrico).



**Tester tascabile
90890-03112**
**Tester tascabile analogico
YU-03112-C**

- Puntale positivo del tester → Rosa "1"
- Puntale negativo del tester → Nero/Blu "2"



- b. Avviare il motore.
- c. Misurare la tensione di uscita del sensore di pressione dell'aria di aspirazione.

CONTROLLO DEL SENSORE DELLA TEMPERATURA DELL'ARIA DI ASPIRAZIONE

1. Togliere:
 - Sensore temperatura aria di aspirazione (dalla scatola del filtro dell'aria)

⚠ AVVERTENZA

- **Maneggiare il sensore della temperatura dell'aria di aspirazione con estrema cura.**
- **Non sottoporre mai il sensore della temperatura dell'aria di aspirazione a urti forti. Se il sensore della temperatura dell'aria di aspirazione viene fatto cadere, sostituirlo.**

2. Controllare:
 - Resistenza del sensore della temperatura dell'aria di aspirazione
 Non conforme alle specifiche → Sostituire.



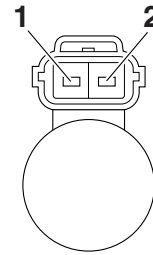
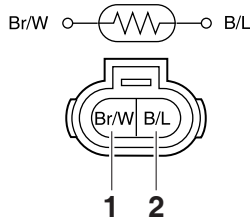
**Resistenza del sensore tempera-
tura aria di aspirazione
290–390 Ω a 80 °C (290–390 Ω a
176 °F)**

- a. Collegare il tester tascabile ($\Omega \times 1k/100$) al terminale del sensore della temperatura dell'aria di aspirazione.



**Tester tascabile
90890-03112**
**Tester tascabile analogico
YU-03112-C**

- Puntale positivo del tester → Marrone/bianco "1"
- Puntale negativo del tester → Nero/blu "2"



c. Misurare la resistenza dell'iniettore del carburante.



CONTROLLO DELL'INIETTORE DEL CARBURANTE

1. Togliere:
 - Iniettore carburante
Fare riferimento a "CORPO FARFALLATO" a pagina 8-7.
2. Controllare:
 - Resistenza dell'iniettore del carburante
Non conforme alle specifiche → Sostituire.



Resistenza dell'iniettore del carburante
12.0 Ω



- a. Staccare il connettore dell'iniettore del carburante da questo elemento.
- b. Collegare il tester tascabile ($\Omega \times 10$) al connettore dell'iniettore del carburante.



Tester tascabile
90890-03112
Tester tascabile analogico
YU-03112-C

- Puntale positivo del tester → Terminale iniettore "1"
- Puntale negativo del tester → Terminale iniettore "2"

RICERCA GUASTI

RICERCA GUASTI	10-1
INFORMAZIONI GENERALI	10-1
GUASTI RELATIVI ALL'AVVIAMENTO	10-1
REGIME DEL MINIMO ERRATO	10-1
PRESTAZIONI SCARSE A VELOCITÀ MEDIA O ALTA	10-2
IL CAMBIO MARCIA È DIFFICILE	10-2
IL PEDALE DEL CAMBIO NON SI MUOVE.....	10-2
DISINNESTO DELLA MARCIA	10-2
LA FRIZIONE SLITTA	10-2
LA FRIZIONE NON STACCA.....	10-2
SURRESCALDAMENTO	10-2
ECESSIVO RAFFREDDAMENTO.....	10-3
PRESTAZIONI SCARSE IN FRENATA	10-3
PERDITE DI OLIO DALLA FORCELLA	10-3
STELI DELLA FORCELLA ANTERIORE GUASTI.....	10-3
GUIDA INSTABILE.....	10-3
IL FARO NON SI ACCENDE.....	10-4
LAMPADA FARO FULMINATA	10-4
LA LUCE FANALINO POSTERIORE NON SI ACCENDE	10-4
ELENCO DI AZIONI DI AUTOANALISI E PREVENZIONE GUASTI	10-5

RICERCA GUASTI

INFORMAZIONI GENERALI

NOTA

La seguente guida alla ricerca dei guasti non tratta tutte le possibili cause dei problemi. È utile, tuttavia, come guida alla ricerca dei guasti di base. Fare riferimento alla procedura corrispondente in questo manuale per informazioni su controlli, regolazioni e sostituzione delle parti.

GUASTI RELATIVI ALL'AVVIAMENTO

Motore

1. Cilindro e testa cilindro
 - Candela di accensione allentata
 - Testa cilindro o cilindro allentato
 - Guarnizione della testa del cilindro danneggiata
 - Guarnizione del cilindro danneggiata
 - Cilindro usurato o danneggiato
 - Gioco delle valvole errato
 - Valvola sigillata in modo errato
 - Contatto errato tra valvola e sede della valvola
 - Fasatura errata della valvola
 - Molla della valvola guasta
 - Valvola grippata
2. Pistone e segmenti
 - Installazione errata del segmento
 - Segmento danneggiato, usurato o affaticato
 - Segmento grippato
 - Pistone grippato o danneggiato
3. Filtro aria
 - Installazione errata del filtro dell'aria
 - Elemento del filtro dell'aria ostruito
4. Carter e albero motore
 - Assemblaggio errato del carter
 - Carter grippato

Sistema di alimentazione

1. Serbatoio del carburante
 - Serbatoio del carburante vuoto
 - Flessibile di sfiato del serbatoio carburante intasato
 - Carburante rovinato o contaminato
 - Tubo della benzina ostruito o danneggiato
2. Pompa del carburante
 - Pompa della benzina guasta
3. Corpo farfallato
 - Carburante rovinato o contaminato
 - Aspirazione di aria

Impianto elettrico

1. Candela d'accensione
 - Distanza tra gli elettrodi errata
 - Gamma termica delle candele errata
 - Candela sporca
 - Elettrodo usurato o danneggiato
 - Isolatore usurato o danneggiato
2. Bobina di accensione
 - Corpo della bobina di accensione incrinato o rotto
 - Bobina primaria o secondaria rotta o in cortocircuito
3. Impianto di accensione
 - ECU guasta
 - Sensore di posizione dell'albero motore guasto
 - Linguetta Woodruff del rotore del generatore rotta
4. Interruttori e cablaggi
 - ECU guasta
 - Interruttore di arresto motore guasto
 - Cablaggio rotto o in cortocircuito
 - Interruttore della marcia in folle guasto
 - Messa a terra errata del circuito
 - Collegamenti allentati

REGIME DEL MINIMO ERRATO

Motore

1. Cilindro e testa cilindro
 - Gioco delle valvole errato
 - Componenti del treno della valvola danneggiati
2. Filtro aria
 - Elemento del filtro dell'aria ostruito

Sistema di alimentazione

1. Corpo farfallato
 - Giunto del corpo farfallato danneggiato o allentato
 - Sincronizzazione errata dei corpi farfallati
 - Gioco del cavo dell'acceleratore errato
 - Corpo farfallato intasato

Impianto elettrico

1. Candela d'accensione
 - Distanza tra gli elettrodi errata
 - Gamma termica delle candele errata
 - Candela sporca
 - Elettrodo usurato o danneggiato
 - Isolatore usurato o danneggiato
 - Cappuccio della candela guasta
2. Bobina di accensione
 - Bobina primaria o secondaria rotta o in cortocircuito

- Bobina di accensione incrinata o rotta
3. Impianto di accensione
- ECU guasta
 - Sensore di posizione dell'albero motore guasto
 - Linguetta Woodruff del rotore del generatore rotta

PRESTAZIONI SCARSE A VELOCITÀ MEDIA O ALTA

Fare riferimento a "GUASTI RELATIVI ALL'AVVIAMENTO" a pagina 10-1.

Motore

1. Filtro aria
 - Elemento del filtro dell'aria ostruito

Sistema di alimentazione

1. Pompa del carburante
 - Pompa della benzina guasta
2. Corpo farfallato
 - Corpo farfallato difettoso
3. ECU
 - ECU guasta

IL CAMBIO MARCIA È DIFFICILE

Fare riferimento a "FRIZIONE" a pagina 6-42.

IL PEDALE DEL CAMBIO NON SI MUOVE

Motore

1. Albero del cambio
 - Albero del cambio piegato
2. Tamburo del selettore del cambio e forcelle di innesto del cambio
 - Corpo estraneo in una scanalatura del tamburo del selettore del cambio
 - Forcella di innesto del cambio grippata
 - Barra di guida della forcella del cambio piegata
3. Trasmissione
 - Ingranaggio della trasmissione grippato
 - Corpo estraneo tra gli ingranaggi della trasmissione
 - Assemblaggio errato della trasmissione

DISINNESTO DELLA MARCIA

Motore

1. Albero del cambio
 - Posizione errata del pedale del cambio
 - Ritorno errato della leva di fermo
2. Forcelle del cambio
 - Forcella del cambio usurata
3. Tamburo del selettore del cambio

- Gioco assiale errato
 - Scanalatura del tamburo del selettore del cambio usurata
4. Trasmissione
- Dente d'arresto della marcia usurato

LA FRIZIONE SLITTA

Motore

1. Frizione
 - Assemblaggio errato della frizione
 - Molla della frizione allentata o affaticata
 - Disco d'attrito usurato
 - Disco della frizione usurato
2. Olio motore
 - Livello dell'olio errato
 - Viscosità errata dell'olio (bassa)
 - Olio rovinato

LA FRIZIONE NON STACCA

Motore

1. Frizione
 - Tensione non uniforme delle molle della frizione
 - Piastra di pressione distorta
 - Disco della frizione piegato
 - Disco d'attrito rigonfio
 - Asta di spinta della frizione piegata
 - Mozzo della frizione danneggiato
 - Boccola dell'ingranaggio del condotto della trasmissione primaria bruciata
2. Olio motore
 - Livello dell'olio errato
 - Viscosità errata dell'olio (alta)
 - Olio rovinato

SURRISCALDAMENTO

Motore

1. Testa cilindro e pistone
 - Accumulo eccessivo di residui carboniosi
 - Passaggi ostruiti del liquido refrigerante
2. Olio motore
 - Livello dell'olio errato
 - Viscosità errata dell'olio
 - Qualità scarsa dell'olio

Sistema di raffreddamento

1. Refrigerante
 - Livello basso del liquido refrigerante
2. Radiatore
 - Radiatore danneggiato o con perdite
 - Tappo del radiatore guasto
 - Aletta del radiatore piagata o danneggiata

3. Pompa dell'acqua
 - Pompa dell'acqua danneggiata o guasta
 - Tubo danneggiato
 - Collegamento errato del tubo
 - Tubo danneggiato
 - Collegamento errato del tubo

Sistema di alimentazione

1. Corpo farfallato
 - Giunto del corpo farfallato danneggiato o allentato
2. Filtro aria
 - Elemento del filtro dell'aria ostruito

Parte ciclistica

1. Freno/i
 - Strisciamento dei freni

Impianto elettrico

1. Candela d'accensione
 - Distanza tra gli elettrodi errata
 - Gamma termica delle candele errata
2. Impianto di accensione
 - ECU guasta
 - Sensore della temperatura del liquido refrigerante guasto

ECESSIVO RAFFREDDAMENTO

Sistema di raffreddamento

1. Sensore temperatura liquido refrigerante
 - Sensore della temperatura del liquido refrigerante guasto

PRESTAZIONI SCARSE IN FRENATA

Parte ciclistica

1. Freno/i
 - Pastiglia del freno usurata
 - Disco del freno usurato
 - Aria nel circuito idraulico dei freni
 - Perdita di liquido dei freni
 - Kit della pompa difettoso
 - Kit della pinza del freno guasto
 - Guarnizione di tenuta della pinza del freno guasta
 - Bullone di raccordo allentato
 - Tubo del freno danneggiato
 - Olio o grasso sul disco del freno
 - Olio o grasso sulla pastiglia del freno
 - Livello del liquido dei freni errato

PERDITE DI OLIO DALLA FORCELLA

Parte ciclistica

1. Forcella anteriore
 - Tubo di forza piegato, danneggiato o arrugginito
 - Gambale incrinato o danneggiato
 - Installazione errata del paraolio
 - Labbro del paraolio danneggiato
 - Livello dell'olio errato (alto)
 - Bullone del gruppo dell'asta pompante allentato
 - Rondella in rame del bullone del gruppo dell'asta pompante danneggiata
 - O-ring del bullone del coperchio incrinato o danneggiato

STELI DELLA FORCELLA ANTERIORE GUASTI

Parte ciclistica

1. Forcella anteriore
 - Tubo di forza piegato o danneggiato
 - Gambale piegato o danneggiato
 - Molla della forcella rotta
 - Asta pompante piegata o danneggiata
 - Viscosità errata dell'olio
 - Livello dell'olio errato

GUIDA INSTABILE

Parte ciclistica

1. Manubrio
 - Installazione errata del manubrio o manubrio piegato
2. Componenti della testa di sterzo
 - Installazione errata del supporto superiore
 - Installazione errata del supporto inferiore (serraggio errato della ghiera)
 - Piantone di sterzo piegato
 - Cuscinetto o piste del cuscinetto danneggiate
3. Forcella/e anteriore/i
 - Livello non uniforme dell'olio (per entrambi gli steli della forcella anteriore)
 - Tensione non uniforme della molla della forcella (per entrambi gli steli della forcella anteriore)
 - Molla della forcella rotta
 - Tubo di forza piegato o danneggiato
 - Gambale piegato o danneggiato
4. Forcellone oscillante
 - Cuscinetto o boccola danneggiata
 - Forcellone piegato o danneggiato

5. Gruppo/i ammortizzatore posteriore
 - Molla dell'ammortizzatore posteriore guasta
 - Perdita di olio o di gas
6. Pneumatico/i
 - Pressione non uniforme dei pneumatici (anteriore e posteriore)
 - Pressione errata dei pneumatici
 - Usura non uniforme dei pneumatici
7. Ruota/e
 - Bilanciamento delle ruote errato
 - Raggio rotto o allentato
 - Cuscinetto della ruota danneggiato
 - Asse della ruota piegato o allentato
 - Disassamento eccessivo della ruota
8. Telaio
 - Telaio piegato
 - Canotto dello sterzo danneggiato
 - Installazione errata della pista del cuscinetto

IL FARO NON SI ACCENDE

Impianto elettrico

1. Faro
 - Circuito aperto del fusibile
 - Lampadina errata del faro
 - Troppi accessori elettrici
 - Carica forzata
 - Collegamento errato
 - Messa a terra errata del circuito
 - Contatti allentati (interruttore avviamento)
 - Lampadina del faro fulminata

LAMPADA FARO FULMINATA

Impianto elettrico

1. Faro
 - Lampadina errata del faro
 - Batteria guasta
 - Raddrizzatore/regolatore guasto
 - Messa a terra errata del circuito
 - Interruttore dell'avviamento guasto
 - Durata esaurita per la lampadina del faro

LA LUCE FANALINO POSTERIORE NON SI ACCENDE

Impianto elettrico

1. Luce posteriore
 - LED luce fanalino posteriore errato
 - Troppi accessori elettrici
 - Collegamento errato
 - Batteria guasta

ELENCO DI AZIONI DI AUTOANALISI E PREVENZIONE GUASTI

ELENCO DI AZIONI DI AUTOANALISI E PREVENZIONE GUASTI

ELENCO DEI CODICI DI DIAGNOSTICA

Codice guasto	Elemento	Pagina
12	Sensore posizione albero motore: non vengono ricevuti segnali normali dal sensore di posizione dell'albero motore.	9-36
13	Sensore pressione aria di aspirazione: aperto o in cortocircuito.	9-37
14	Sensore pressione aria di aspirazione: problema con il tubo (ostruito o staccato)	9-39
15	Sensore di posizione acceleratore: aperto o in cortocircuito.	9-41
16	Sensore di posizione acceleratore: il sensore di posizione acceleratore è bloccato.	9-43
21	Sensore temperatura liquido refrigerante: aperto o in cortocircuito.	9-44
22	Sensore della temperatura dell'aria di aspirazione: aperto o in cortocircuito.	9-46
30	Blocco rilevato.	9-48
33	Bobina di accensione: aperto o cortocircuito rilevato nel cavo primario della bobina di accensione.	9-49
39	Iniettore: aperto o in cortocircuito.	9-51
41	Sensore angolo d'inclinazione: aperto o in cortocircuito.	9-52
43	Tensione impianto di alimentazione: tensione scorretta fornita all'iniettore carburante e alla pompa benzina.	9-53
44	Numero di codice guasto EEPROM: è stato rilevato un errore durante la lettura o la scrittura nella memoria EEPROM.	9-55
46	La tensione di carica è anomala.	9-56
50	Guasto della memoria dell'ECU. Se viene rilevato questo guasto nella memoria dell'ECU, il numero per il codice del guasto potrebbe non essere visualizzato nel pannello strumenti.	9-57

ERRORE DI COMUNICAZIONE CON LO STRUMENTO DI DIAGNOSTICA YAMAHA

Codice guasto	Elemento	Pagina
In attesa di collegamento	Non viene ricevuto alcun segnale di comunicazione dall'ECU.	9-58
Er-2	I segnali dell'ECU non possono essere ricevuti entro il periodo specificato.	9-59
Er-3	I dati dell'ECU non possono essere ricevuti correttamente.	9-60
Er-4	Lo strumento di diagnostica Yamaha non può ricevere i dati registrati.	9-61

ELENCO DI AZIONI DI AUTOANALISI E PREVENZIONE GUASTI

TABELLA FUNZIONAMENTO SENSORE

N. codice di diagnostica	Elemento	Valori visualizzati	Procedura
01	Segnale del sensore di posizione della valvola a farfalla <ul style="list-style-type: none"> • In posizione completamente chiusa • In posizione completamente aperta 	<ul style="list-style-type: none"> • 11–14 • 109–116 	<ul style="list-style-type: none"> • Controllare con la valvola a farfalla completamente chiusa. • Controllare con la valvola a farfalla completamente aperta.
03	Pressione dell'aria di aspirazione	Visualizza la pressione dell'aria di aspirazione.	Azionare la valvola a farfalla mentre si preme l'interruttore avviamento. Se il valore visualizzato cambia, le prestazioni sono adeguate.
05	Temperatura aria di aspirazione	Visualizza la temperatura dell'aria di aspirazione.	Confrontare la temperatura dell'aria di aspirazione misurata effettivamente con il valore visualizzato nello strumento di diagnostica Yamaha.
06	Temperatura liquido refrigerante	Quando il motore è freddo: Visualizza la temperatura più vicina alla temperatura dell'aria. Quando il motore è caldo: Mostra la temperatura liquido refrigerante attuale.	Confrontare la temperatura del liquido refrigerante misurata effettivamente con il valore visualizzato nello strumento di diagnostica Yamaha.
07	Impulsi della velocità del veicolo	Impulso della velocità del veicolo 0–999	Controllare che il numero aumenti quando si fa girare la ruota anteriore. Il numero è cumulativo e non viene reimpostato ogni volta che si arresta la ruota.
08	Sensore angolo d'inclinazione <ul style="list-style-type: none"> • Verticale • Ribaltato 	Visualizza la tensione di uscita. <ul style="list-style-type: none"> • 0.4–1.4 • 3.7–4.4 	Rimuovere il sensore angolo d'inclinazione e inclinarlo di più di 45 gradi.
09	Tensione di monitoraggio	Visualizza la tensione dell'impianto del carburante. <ul style="list-style-type: none"> • Circa 12.0 (V) 	—
21	Interruttore folle <ul style="list-style-type: none"> • Marcia in folle • Marcia non in folle 	<ul style="list-style-type: none"> • ON • OFF 	Azionare il pedale del cambio.

ELENCO DI AZIONI DI AUTOANALISI E PREVENZIONE GUASTI

N. codice di diagnostica	Elemento	Valori visualizzati	Procedura
60	Codice guasto EEPROM visualizzato <ul style="list-style-type: none"> • Nessun guasto • Valore di regolazione CO • Impostazione dei valori di regolazione dello strumento 0–8 per la quantità di iniezione di carburante o l'anticipo dell'accensione 	<ul style="list-style-type: none"> • 00 • 01 • 07 	—
61	Storico guasti (△) display N. codice *1 <ul style="list-style-type: none"> • Non esiste una cronologia. • Esiste una cronologia. 	<ul style="list-style-type: none"> • 00 • Altro: Visualizza il codice di errore di (△). 	—
62	Storico guasti (△) cancellazione N. codice *1 <ul style="list-style-type: none"> • Non esiste una cronologia. • Esiste una cronologia. 	<ul style="list-style-type: none"> • 00 • Altro: Visualizza il numero totale di (×) e (△). 	Sostituire tutti i (△) con (○) con l'elaborazione di avvio operazioni.
64	Visualizzazione della cronologia di impostazioni <ul style="list-style-type: none"> • Non esiste una cronologia. • Esiste una cronologia. • La cronologia è sconosciuta (dati di cronologia danneggiati). 	Visualizza la presenza o l'assenza della cronologia impostazioni con Power Tuner. <ul style="list-style-type: none"> • 00 • 01 • 02 	—
65	Cancellazione della mappa di impostazioni <ul style="list-style-type: none"> • Non esiste alcuna impostazione. • Esistono alcune impostazioni. 	Visualizza la presenza o l'assenza della cronologia impostazioni con Power Tuner. <ul style="list-style-type: none"> • 00 • 01 	Eliminare tutte le mappe di impostazioni con l'elaborazione di avvio operazioni.
70	Numero di versione del programma	Visualizza un numero di versione del programma	—

*1: simboli utilizzati nelle spiegazioni dello storico guasti

○: Normale

×: È presente un malfunzionamento o una condizione anomala.

△: In precedenza si è verificato un malfunzionamento o una condizione anomala, ma al momento il sistema o il componente interessato funziona normalmente.

ELENCO DI AZIONI DI AUTOANALISI E PREVENZIONE GUASTI

TABELLA FUNZIONAMENTO ATTUATORE

N. codice di diagnostica	Elemento	Attivazione	Procedura
30	Bobina di accensione	Attiva la bobina di accensione cinque volte a intervalli di un secondo. “AVVERTENZA” sullo strumento diagnostico Yamaha lampeggia cinque volte quando la bobina accensione viene attivata.	Controllare che venga generata una scintilla cinque volte. • Collegare un tester dell'accensione.
36	Iniettore	Attiva l'iniettore cinque volte a intervalli di un secondo. “AVVERTENZA” sullo strumento diagnostico Yamaha lampeggia cinque volte quando il relè motorino ventola radiatore viene attivato.	SUGGERIMENTO: prima di eseguire questa operazione, scollegare il connettore della pompa del carburante. Controllare se l'iniettore del carburante viene attivato cinque volte ascoltando se emette suoni.
51	Relè motorino ventola radiatore	Attiva il relè motorino ventola radiatore per cinque volte a intervalli di cinque secondi. “AVVERTENZA” sullo strumento diagnostico Yamaha lampeggia cinque volte quando il relè motorino ventola radiatore viene attivato.	Controllare che il relè motorino ventola radiatore venga attivato cinque volte ascoltando il rumore di funzionamento.
52	Relè faro	Attiva il relè del faro cinque volte a intervalli di cinque secondi. “AVVERTENZA” sullo strumento diagnostico Yamaha lampeggia cinque volte quando il relè faro viene attivato.	Controllare se il relè del faro viene attivato cinque volte ascoltando se emette suoni.

SCHEMA ELETTRICO

WR250F/WR250FF 2015

1. Connettore giunto
2. Connettore giunto
3. Connettore giunto
4. Magnete in CA
5. Raddrizzatore/regolatore
6. Relè faro
7. Relè principale
8. Terra motore
9. Batteria
10. Terra telaio
11. Relè del motorino di avviamento
12. Fusibile principale
13. Motorino d'avviamento
14. Diodo relè avviamento
15. Spia di segnalazione
16. Spia guasto motore
17. Spia livello carburante
18. Resistenza
19. Sensore livello carburante
20. Diodo
21. Connettore per collegare la parte opzionale
22. ECU (unità di controllo motore)
23. Bobina di accensione
24. Candela d'accensione
25. Iniettore
26. Pompa del carburante
27. Relè motorino ventola radiatore
28. Fusibile motorino ventola radiatore
29. Motorino ventola radiatore
30. Connettore giunto
31. Sensore temperatura aria di aspirazione
32. Sensore temperatura liquido refrigerante
33. Sensore posizione acceleratore
34. Sensore pressione aria di aspirazione
35. Sensore angolo d'inclinazione
36. Interruttore di arresto motore
37. Interruttore folle
38. Diodo
39. Relè di interruzione del circuito di avviamento
40. Interruttore della frizione
41. Interruttore di avviamento
42. Connettore giunto
43. Luce posteriore
44. Faro
45. Connettore per il collegamento dell'interruttore opzionale

46. Sensore velocità
 47. Display multifunzione
 48. Terra telaio
- A. Cablaggio elettrico
B. Cavo secondario bobina accensione
C. Cavo negativo batteria

CODICE COLORE

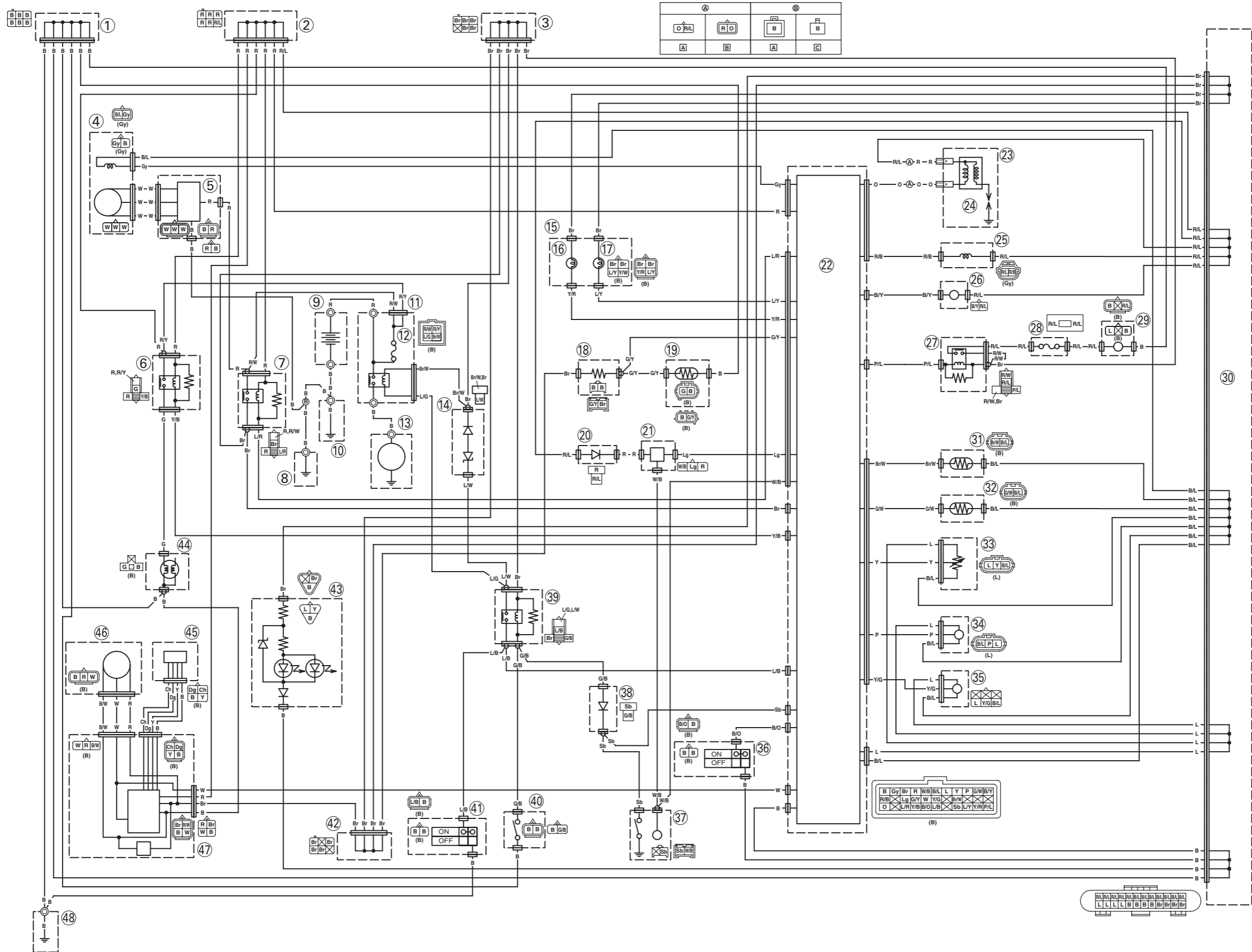
B	Nero
Br	Marrone
Ch	Cioccolato
Dg	Verde scuro
G	Verde
Gy	Grigio
L	Blu
Lg	Verde chiaro
O	Arancione
P	Rosa
R	Rosso
Sb	Azzurro
W	Bianco
Y	Giallo
B/L	Nero/Blu
B/O	Nero/Arancione
B/W	Nero/Bianco
B/Y	Nero/Giallo
Br/W	Marrone/Bianco
G/B	Verde/Nero
G/W	Verde/Bianco
G/Y	Verde/Giallo
L/B	Blu/Nero
L/G	Blu/Verde
L/R	Blu/Rosso
L/W	Blu/Bianco
L/Y	Blu/Giallo
P/L	Rosa/Blu
R/B	Rosso/Nero
R/L	Rosso/Blu
R/W	Rosso/Bianco
R/Y	Rosso/Giallo
W/B	Bianco/Nero
Y/B	Giallo/Nero
Y/G	Giallo/Verde
Y/R	Giallo/Rosso



WR250F/WR250FF 2015
SCHALTPLAN

WR250F/WR250FF 2015
SCHEMA ELETRICO

WR250F/WR250FF 2015
DIAGRAMA ELÉCTRICO



WR250F/WR250FF 2015
SCHALTPLAN

WR250F/WR250FF 2015
SCHEMA ELETRICO

WR250F/WR250FF 2015
DIAGRAMA ELÉCTRICO

