



MANUAL DO UTILIZADOR

TENERE

XT660Z

11D-F819D-P1



YAMAHA MOTOR ELECTRONICS CO., LTD.
1450-6, Mori, Mori-machi, Shuchi-gun, Shizuoka-ken, 437-0292 Japan

DECLARATION of CONFORMITY

We

Company: YAMAHA MOTOR ELECTRONICS CO., LTD.
Address: 1450-6, Mori, Mori-Machi, Shuchi-gun, Shizuoka-Ken, 437-0292 Japan

Hereby declare that the product:

Kind of equipment: IMMOBILIZER
Type-designation: SSL-00

is in compliance with following norm(s) or documents:

R&TTE Directive(1999/5/EC)
EN300 330-2 v1.1.1(2001-6), EN60950-1(2001)
Two or Three-Wheel Motor Vehicles Directive(97/24/EC: Chapter 8, EMC)

Place of issue: Shizuoka, Japan

Date of issue: 1 Aug. 2002

Revision record		
No.	Contents	Date
1	To change contact person and integrate type-designation.	9 Jun. 2005
2	Version up the norm of EN60950 to EN60950-1	27 Feb. 2006
3	To change company name	1 Mar. 2007

General manager of quality assurance div.

01/Mar/2007
P. Rogati



YAMAHA MOTOR ELECTRONICS CO., LTD.
1450-6, Mori, Mori-machi, Shuchi-gun, Shizuoka-ken, 437-0292 Japan

DECLARAÇÃO de CONFORMIDADE

Nós

Empresa: YAMAHA MOTOR ELECTRONICS CO., LTD.
Endereço: 1450-6, Mori, Mori-Machi, Shuchi-gun, Shizuoka-Ken, 437-0292 Japan

Declaramos pela presente que o produto:

Tipo de equipamento: IMOBILIZADOR
Designação do tipo: SSL-00

está em conformidade com as seguintes normas ou documentos:

Directiva R&TTE(1999/5/CE)
EN300 330-2 v1.1.1(2001-6), EN60950-1(2001)
Directiva relativa aos veículos a motor de duas e três rodas (97/24/CE: Capítulo 8, CEM)

Local de emissão: Shizuoka, Japão

Data da emissão: 1 Agosto 2002

Registo histórico		
N.º	Índice	Data
1	Alterar pessoa de contacto e integrar designação de tipo.	9 de Junho de 2005
2	Versão acima da norma de EN60950 a EN60950-1	27 de Fev. de 2006
3	Alterar o nome da empresa	1 de Março de 2007

Director Geral da Div. de Garantia de Qualidade

01/Mar/2007
P. Rogati

Bem-vindo ao mundo do motociclismo da Yamaha!

Como proprietário da XT660Z Ténéré, está a beneficiar da vasta experiência da Yamaha e da mais recente tecnologia relativa a design e fabrico de produtos de alta qualidade, as quais concederam à Yamaha uma reputação de fiabilidade.

Por favor leia atentamente este manual para que possa desfrutar de todas as vantagens da sua XT660Z Ténéré. O manual do proprietário não só lhe dá instruções relativas ao funcionamento, inspecção e manutenção do seu motociclo, como também lhe indica como se proteger a si próprio e aos outros de problemas e ferimentos.

Além disso, as diversas sugestões apresentadas neste manual, ajudá-lo-ão a manter o seu motociclo nas melhores condições possíveis. Caso tenha quaisquer outras questões, não hesite em contactar o seu concessionário Yamaha.



A equipa da Yamaha deseja-lhe muitas viagens seguras e agradáveis. Por isso, nunca se esqueça de que a segurança é o factor mais importante!

¡Bienvenido al mundo de las motocicletas Yamaha!

INFORMAÇÕES IMPORTANTES DO MANUAL

PAU10151

As informações particularmente importantes são distinguidas neste manual pelas notas seguintes:

	O símbolo de alerta relativo à segurança significa: ATENÇÃO! ESTEJA ATENTO! ESTÁ EM CAUSA A SUA SEGURANÇA!
 AVISO	A não observância das instruções deste AVISO pode resultar em ferimentos graves ou na morte do condutor do motociclo, de uma pessoa que esteja por perto ou de uma pessoa que esteja a inspeccionar ou a reparar o motociclo.
PRECAUÇÃO:	Uma nota de PRECAUÇÃO indica que devem ser tomadas precauções especiais para evitar danos no motociclo.
NOTA:	Uma NOTA fornece informações importantes para tornar os procedimentos mais fáceis ou mais claros.

NOTA:

- Este manual deverá ser considerado uma parte permanente do motociclo e deverá permanecer junto a este, mesmo que o motociclo seja posteriormente vendido.
- A Yamaha procura continuamente desenvolver o design e a qualidade do produto. Conseqüentemente, embora este manual contenha as informações mais actuais disponíveis sobre o produto na altura da impressão, poderão existir ligeiras discrepâncias entre o seu motociclo e este manual. Caso surja alguma dúvida relativamente a este manual, por favor consulte o seu concessionário Yamaha.

PWA10030

AVISO

POR FAVOR LEIA ESTE MANUAL CUIDADOSAMENTE E NA TOTALIDADE ANTES DE UTILIZAR ESTE MOTOCICLO.

* O producto e as especificações estão sujeitos a alterações sem AVISO prévio.

INFORMAÇÕES IMPORTANTES DO MANUAL

PAUB1230

XT660Z
MANUAL DO UTILIZADOR
©2010 pela Yamaha Motor España S.A.
1ª edição, março 2010
Reservados todos os direitos.
Qualquer reimpressão ou utilização não autori-
zada sem o consentimento
escrito da Yamaha Motor España S.A.
estão expressamente proibidas.
Impresso nos Países Baixos.

ÍNDICE

INFORMAÇÕES RELATIVAS À

SEGURANÇA	1-1
Condução segura.....	1-1
Artigos de protecção.....	1-2
Modificações.....	1-2
Carga e acessórios.....	1-2
Gasolina e gás de escape.....	1-4

DESCRIÇÃO	2-1
Vista esquerda.....	2-1
Vista direita.....	2-2
Controlos e instrumentos.....	2-3

FUNÇÕES DOS CONTROLOS E

INSTRUMENTOS	3-1
Sistema imobilizador.....	3-1
Interruptor principal/bloqueio da direcção.....	3-2
Indicadores luminosos e luzes de advertência.....	3-3
Visor multifuncional.....	3-5
Taquímetro.....	3-6
Modos de contador de percurso e taquímetro.....	3-6
Modo de relógio.....	3-6
Indicador de combustível.....	3-7
Dispositivos de auto-diagnóstico.....	3-7
Alarme antifurto (opcional).....	3-8
Interruptores do guiador.....	3-9
Alavanca da embraiagem.....	3-10
Pedal de mudança de velocidades.....	3-10

Alavanca do travão.....	3-11
Pedal do travão.....	3-11
Tampa do depósito de combustível.....	3-11
Combustível.....	3-12
Tubo de respiração do depósito de combustível.....	3-13
Convertor catalítico.....	3-13
Assento.....	3-14
Ajuste da forquilha dianteira.....	3-15
Ajuste do amortecedor.....	3-15
Descanso lateral.....	3-16
Sistema de corte do circuito de ignição.....	3-17

VERIFICAÇÕES PRÉVIAS

À VIAGEM	4-1
Lista de verificação prévia à viagem.....	4-2

UTILIZAÇÃO E QUESTÕES IMPORTANTES RELATIVAS À

CONDUÇÃO	5-1
Colocação do motor em funcionamento.....	5-1
Mudança de velocidades.....	5-2
Sugestões para a redução do consumo de combustível.....	5-3
Rodagem do motor.....	5-3
Estacionamento.....	5-4

MANUTENÇÃO PERIÓDICA E

PEQUENAS REPARAÇÕES	6-1
Jogo de ferramentas do proprietário.....	6-1
Tabela de lubrificação e manutenção periódica.....	6-2
Remoção e instalação da carenagem e painéis.....	6-6
Verificação da vela de ignição.....	6-8
Óleo do motor e elemento do filtro de óleo.....	6-9
Refrigerante.....	6-12
Substituição do elemento do filtro de ar e limpeza do tubo de inspecção.....	6-14
Verificação da velocidade de ralenti do motor.....	6-15
Verificação da folga do cabo do acelerador.....	6-16
Folga das válvulas.....	6-16
Pneus.....	6-16
Rodas de raio.....	6-19
Ajuste da folga da alavanca da embraiagem.....	6-20
Verificação das pastilhas dos travões da frente e de trás.....	6-21
Verificação do nível de líquido dos travões.....	6-22
Mudança do líquido dos travões.....	6-23
Folga da corrente de transmissão.....	6-23

Limpeza e lubrificação da corrente de transmissão6-25	Suporte do motociclo6-36
Verificação e lubrificação dos cabos6-25	Roda dianteira6-37
Verificação e lubrificação do punho e do cabo do acelerador6-26	Roda traseira6-38
Verificação e lubrificação das alavancas do travão e da embraiagem6-26	Detecção e resolução de problemas6-39
Lubrificação do pedal do travão6-27	Tabelas de detecção e resolução de problemas6-40
Verificação e lubrificação do descanso lateral6-27	CUIDADOS E ARRUMAÇÃO DO MOTOCICLO7-1
Lubrificação da suspensão traspira6-27	Cuidados7-1
Lubrificação do pivôs do braço oscilante6-28	Armazenagem7-3
Verificação da forquilha dianteira6-28	ESPECIFICAÇÕES8-1
Verificação da direcção6-29	INFORMAÇÕES PARA O CONSUMIDOR9-1
Verificação dos rolamentos de roda6-29	Números de identificação9-1
Bateria6-30	
Substituição dos fusíveis6-31	
Substituição da lâmpada do farol dianteiro6-33	
Luz do travão/farolim traseiro6-34	
Substituição de uma lâmpada do sinal de mudança de direcção6-34	
Substituição da lâmpada da luz da chapa de matrícula6-35	
Substituição de uma lâmpada de mínimos6-35	

⚠️ INFORMAÇÕES RELATIVAS À SEGURANÇA

PAU10311

OS MOTOCICLOS SÃO VEÍCULOS DE DUAS RODAS. A SUA UTILIZAÇÃO E MANUSEAMENTO SEGUROS DEPENDEM DA ADOÇÃO DE TÉCNICAS DE CONDUÇÃO ADEQUADAS, BEM COMO DA PERÍCIA DO CONDUTOR. TODOS OS CONDUTORES DEVERÃO TER CONHECIMENTO DOS SEGUINTE REQUISITOS ANTES DE CONDUZIR ESTE MOTOCICLO.

ELE OU ELA DEVERÃO:

- OBTER INSTRUÇÕES COMPLETAS DE UMA ENTIDADE COMPETENTE SOBRE TODOS OS ASPECTOS DA UTILIZAÇÃO DO MOTOCICLO.
- OBSERVAR OS AVISOS E OS REQUISITOS DE MANUTENÇÃO APRESENTADOS NO MANUAL DO PROPRIETÁRIO.
- OBTER FORMAÇÃO QUALIFICADA SOBRE AS TÉCNICAS DE CONDUÇÃO CORRECTAS E SEGURAS.
- OBTER SERVIÇOS TÉCNICOS PROFISSIONAIS TAL COMO INDICADO NO MANUAL DO PROPRIETÁRIO E/OU SEMPRE QUE SE TORNE NECESSÁRIO DEVIDO A PROBLEMAS MECÂNICOS.

Condução segura

- Efectue sempre as verificações prévias à utilização. As verificações feitas com cuidado poderão ajudar a evitar um acidente.
- Este motociclo está concebido para transportar o condutor e um passageiro.
- O facto dos automobilistas não detectarem nem reconhecerem os motociclos no trânsito é a principal causa dos acidentes entre automóveis e motociclos. Muitos acidentes são causados por automobilistas que não vêem o motociclo, pelo que é importante assegurar-se que seja visto para reduzir as hipóteses de ocorrência deste tipo de acidente.

Por isso:

- Use um casaco de cor viva.
- Redobre a atenção ao aproximar-se e ao passar por cruzamentos, uma vez que estes são os locais mais prováveis para a ocorrência de acidentes com motociclos.
- Conduza onde os outros condutores o possam ver. Evite estar no ponto morto de outro condutor.

- Muitos acidentes envolvem condutores inexperientes. De facto, muitos condutores envolvidos em acidentes nem sequer têm carta de condução de motociclos actual.
 - É importante que esteja qualificado para conduzir um motociclo e que só o empreste a outros condutores qualificados.
 - Conheça as suas capacidades e as suas limitações. Não tentar exceder as suas limitações é um factor que pode ajudá-lo a evitar um acidente.
 - Recomendamos que pratique a condução do seu motociclo em locais onde não haja trânsito, até que esteja bem familiarizado com o mesmo e com todos os seus mecanismos de controlo.
- Muitos acidentes são causados por um erro cometido pelo condutor do motociclo. Um erro tipicamente cometido pelo condutor é fazer uma curva fora-de-mão devido a VELOCIDADE EXCESSIVA ou a um ângulo de inclinação insuficiente em relação à velocidade.
 - Obedeça sempre ao limite de

velocidade e nunca ande mais depressa do que o permitido pelas condições da estrada e do trânsito.

- Sinalize sempre qualquer mudança de direcção ou ultrapassagem. Assegure-se de que os outros condutores o conseguem ver.
- A postura do condutor e do passageiro é importante para um controlo adequado.
- Durante a condução, o condutor deverá manter as mãos no guiador e os pés nos apoios de pés, a fim de manter o controlo do motociclo.
- O passageiro deve segurar-se sempre no condutor, na correia do assento ou na barra de manobra (se o veículo os possuir), com ambas as mãos, e deve manter os pés nos apoios de pés para o passageiro.
- Nunca transporte um passageiro, excepto se ele ou ela puderem colocar, com firmeza, ambos os pés nos apoios de pés do passageiro.
- Nunca conduza sob a influência de álcool ou outras drogas.

Artigos de protecção

A maioria das fatalidades ocorridas em acidentes com motociclos resultam de ferimentos na cabeça. O uso de um capacete de segurança é o factor mais importante para a prevenção ou redução de ferimentos na cabeça.

- Use sempre um capacete aprovado.
- Use uma viseira ou óculos protectores. O vento direccionado para os olhos desprotegidos pode contribuir para uma deficiência da visão que pode atrasar a visualização de uma situação de perigo.
- O uso de um casaco, botas, calças e luvas resistentes, etc., é um meio eficaz na prevenção ou redução de escoriações ou lacerações.
- Nunca use roupas largas, caso contrário estas poderão prender-se nas alavancas de controlo, nos apoios de pés ou nas rodas, causando ferimentos ou até um acidente.
- Nunca toque no motor ou no sistema de escape durante ou logo após a utilização do motociclo, uma vez que estes ficam quentes e podem causar queimaduras. Use sempre vestuário de pro-

tecção que cubra as pernas, os tornozelos e os pés.

- As precauções acima referidas aplicam-se também aos passageiros.

Modificações

As modificações feitas a este motociclo que não sejam aprovadas pela Yamaha, ou a remoção de equipamento original, podem tornar este motociclo inseguro, o que pode causar ferimentos pessoais graves. As modificações podem também colocar o seu motociclo em situação de ilegalidade.

Carga e acessórios

O acréscimo de acessórios ou carga ao seu motociclo pode afectar adversamente a estabilidade e o manuseamento se a distribuição de peso no seu motociclo for alterada. Para evitar a possibilidade de um acidente, tenha bastante cuidado ao adicionar carga ou acessórios ao seu motociclo. Redobre o cuidado quando conduzir um motociclo que tenha mais carga ou acessórios. Apresentamos a seguir algumas linhas de orientação para o caso de desejar colocar carga ou acessórios no seu motociclo:

INFORMAÇÕES RELATIVAS À SEGURANÇA

Carga

O peso total do operador, passageiro, acessórios e carga não devem exceder o limite máximo de carga.

Carga máxima:
190 kg (419 lb)

Quando carregar dentro deste limite de peso, mantenha em mente o seguinte:

- A carga e os acessórios devem ser reduzidas ao mínimo indispensável, devendo os mesmos ser colocados tão chegados ao motociclo quanto possível. Tente distribuir o peso o mais uniformemente possível de ambos os lados do motociclo, a fim de minimizar o desequilíbrio ou a instabilidade.
- A deslocação dos pesos pode criar um desequilíbrio súbito. Antes de conduzir, certifique-se de que os acessórios e a carga estão bem presos ao motociclo. Verifique com frequência os suportes dos acessórios e os prendedores da carga.

- Nunca prenda artigos grandes ou pesados ao guiador, à forquilha dianteira ou ao guarda-lamas dianteiro. Estes artigos, incluindo alguma carga, tal como sacos-cama, sacos grossos de lã ou tendas, podem criar um manuseamento instável ou uma fraca resposta da direcção.

Acessórios

Os acessórios genuínos da Yamaha foram especificamente concebidos para utilização neste motociclo. Uma vez que a Yamaha não pode testar todos os acessórios que são disponibilizados no mercado, você será responsável pela selecção, instalação e utilização adequadas dos acessórios de terceiros. Tenha muito cuidado ao seleccionar e instalar quaisquer acessórios.

Quando montar acessórios, mantenha em mente as seguintes linhas de orientação, bem como as apresentadas na secção "Carga".

- Nunca instale acessórios nem transporte carga que possam prejudicar o desempenho do seu motociclo. Inspeccione cuidadosamente o acessório antes de o utilizar, para se certificar de que este não vai, de modo algum, afectar a visibilidade para a estrada ou a visibilidade nas curvas, limitar o percurso da suspensão, o percurso da direcção ou o funcionamento dos controlos, nem ocultar luzes ou reflectores.
- Os acessórios instalados na área do guiador ou da forquilha dianteira podem criar instabilidade devido à distribuição de peso inapropriada ou alterações aerodinâmicas. Se forem colocados acessórios na área do guiador ou da forquilha dianteira, estes devem ser reduzidos ao número indispensável e devem ser tão leves quanto possível.
- Os acessórios volumosos ou grandes podem afectar seriamente a estabilidade do motociclo devido aos efeitos aerodinâ-

nicos. O vento pode fazer o motociclo levantar da estrada, ou este pode ficar instável em zonas com ventos cruzados. Estes acessórios também podem causar instabilidade ao ultrapassar ou ao ser ultrapassado por veículos de grandes dimensões.

- Alguns acessórios podem deslocar o condutor da sua posição normal de condução. Esta posição inapropriada limita a liberdade de movimentos do condutor e pode limitar a capacidade de controlo, pelo que tais acessórios não são recomendados.
- Tenha cuidado ao acrescentar acessórios eléctricos. Se os acessórios eléctricos excederem a capacidade do sistema eléctrico do motociclo pode ocorrer uma falha eléctrica, a qual pode causar uma perda perigosa de potência das luzes ou do motor.

Gasolina e gás de escape

- A GASOLINA É ALTAMENTE INFLAMÁVEL:

- Desligue sempre o motor quando estiver a reabastecer.
- Tenha cuidado para não derramar gasolina no motor ou no sistema de escape quando estiver a reabastecer.
- Nunca reabasteça enquanto estiver a fumar ou na proximidade de uma chama desprotegida.
- Nunca coloque o motor em funcionamento nem o faça trabalhar numa área fechada, seja por quanto tempo for. Os gases do escape são tóxicos e podem causar a perda de consciência e a morte num curto espaço de tempo. O motociclo só deve ser colocado em funcionamento em áreas com uma boa ventilação.
- Sempre que pretender afastar-se do motociclo, desligue o motor e retire a chave do interruptor principal. Quando estacionar o motociclo, tenha em atenção o seguinte:
 - O motor e o sistema de escape podem estar quentes, pelo que deve estacionar o motociclo num local onde não exista probabilidade de os peões ou as

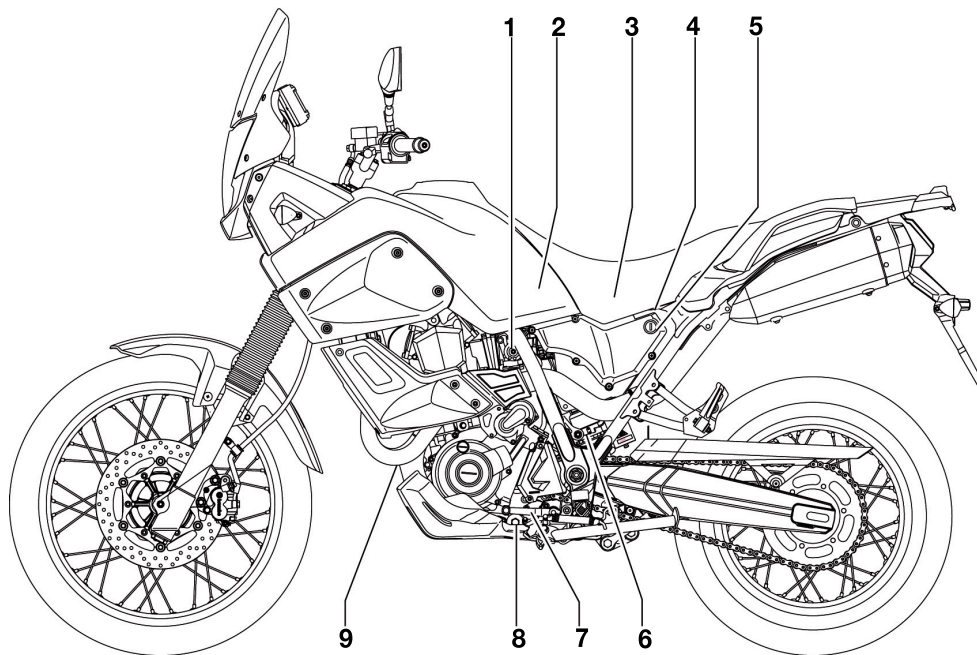
crianças tocarem nestas peças quentes.

- Não estacione o motociclo num declive ou num piso macio, caso contrário pode tombar.
- Não estacione o motociclo perto de uma fonte inflamável (por ex.: um calefactor de querosene, ou junto de uma chama desprotegida), caso contrário pode incendiar-se.
- Quando transportar o veículo num outro veículo, certifique-se de que o mesmo é mantido na vertical e de que a(s) torneira(s) de combustível está(ão) em "ON" ou "RES" (para o tipo accionado por vácuo)/"OFF" (para o tipo manual). Se o motociclo se inclinar, a gasolina pode verter para fora do carburador ou do depósito de combustível.
- Se engolir gasolina, inalar muito vapor de gasolina ou lhe saltar gasolina para os olhos, consulte imediatamente um médico. Se saltar gasolina para a sua pele ou vestuário, lave imediatamente a área afectada com sabão e água e mude de roupa.

DESCRIÇÃO

PAU10410

Vista esquerda

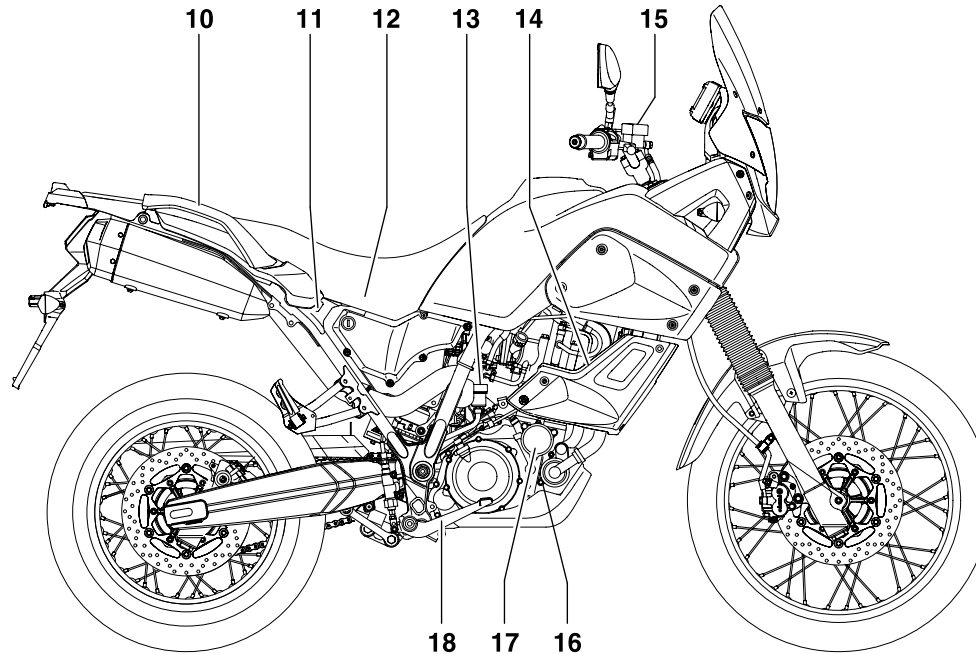


2

1. Parafuso ajustador do ralenti (página 6-15)
2. Jogo de ferramentas do proprietário (página 6-1)
3. Elemento do filtro de ar (página 6-14)
4. Caixa de fusíveis (página 6-31)
5. Fechadura do assento (página 3-14)
6. Anel ajustador de pré-carga da mola do amortecedor (página 3-16)
7. Pedal de mudança de velocidades (página 3-10)
8. Cavilha de drenagem do óleo do motor (cárter) (página 6-10)
9. Cavilha de drenagem do óleo do motor (depósito de óleo) (página 6-10)

Vista direita

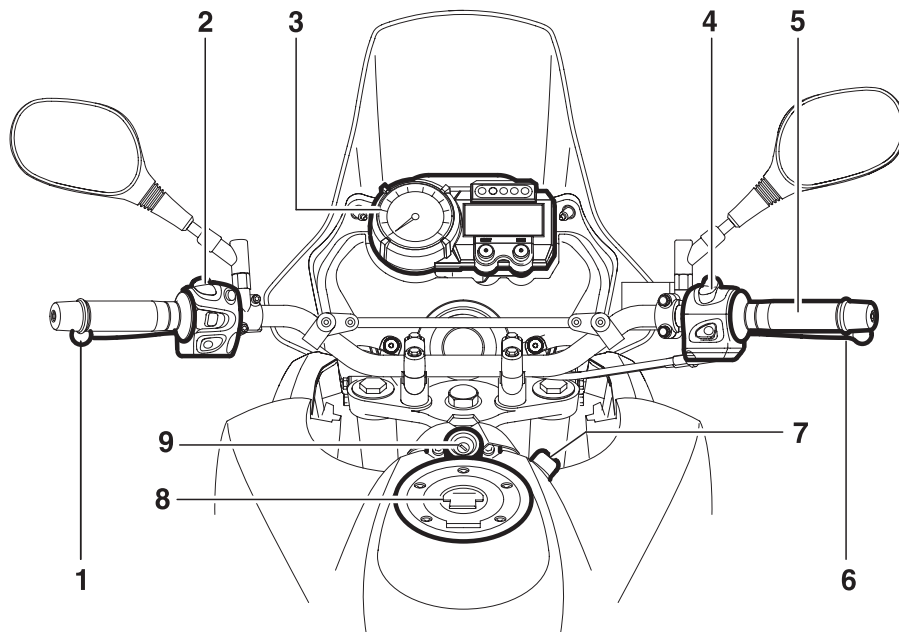
2



- 10. Barra do passageiro
- 11. Fusível principal (página 6-31)
- 12. Bateria (página 6-30)
- 13. Reservatório de líquido do travão traseiro (página 6-22)
- 14. Reservatório de refrigerante (página 6-12)

- 15. Reservatório de líquido do travão dianteiro (página 6-22)
- 16. Cavinha de drenagem de refrigerante (página 6-12)
- 17. Elemento do filtro de óleo do motor (página 6-10)
- 18. Pedal do travão (página 3-11)

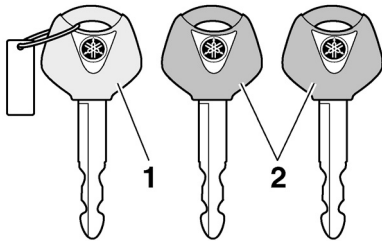
Controlos e instrumentos



1. Alavanca da embraiagem (página 3-10)
2. Interruptores do punho esquerdo do guidão (página 3-9)
3. Módulo do contador multifuncional e luzes de advertência (página 3-3, 3-5)
4. Interruptores do punho direito do guidão (página 3-9)
5. Punho do acelerador (página 6-16)
6. Alavanca do travão (página 3-11)
7. Tampa de enchimento de óleo do motor (página 6-9)
8. Tampa do depósito de combustível (página 3-11)
9. Interruptor principal/bloqueio da direcção (página 3-2)

Sistema imobilizador

PAU10973



1. Chave de reconfiguração do código (vermelha)
2. Chaves standard (pretas)

Este veículo está equipado com um sistema imobilizador para evitar o roubo através da reconfiguração de códigos nas chaves normais. Este sistema é composto pelo seguinte:

- uma chave de reconfiguração do código (com um arco vermelho)
- duas chaves de série (com um arco preto) que podem ser reconfiguradas com novos códigos
- um transmissor-receptor (instalado na chave de reconfiguração do código)
- uma unidade imobilizadora

- uma ECU (Unidade de Controlo Electrónico)
- um indicador luminoso do sistema imobilizador (Consulte a página 3-3.)

A chave com o arco vermelho é utilizada para registar códigos em cada uma das chaves de série. Dado que a reconfiguração é um processo difícil, leve o veículo, bem como as três chaves, a um concessionário Yamaha, para que aí sejam reconfiguradas. Não use a chave com o arco vermelho para conduzir o veículo. Esta chave destina-se apenas a ser utilizada para a reconfiguração das chaves de série. Use sempre uma chave de série para a condução do veículo.

PCA11821

PRECAUÇÃO:

- **NÃO PERCA A CHAVE DE RECONFIGURAÇÃO DO CÓDIGO! SE A PERDER CONTACTE O CONCESSIONÁRIO IMEDIATAMENTE! Se perder a chave de reconfiguração do código, é impossível registar novos códigos nas chaves normais. As chaves normais podem continuar a ser utilizadas para ligar o veículo, no entanto, se a reconfiguração do**

código for necessária (isto é, se for feita uma nova chave normal ou se se perderem todas as chaves) deve substituir-se a totalidade do sistema imobilizador. Assim, é altamente recomendável utilizar a chave normal e manter a chave de reconfiguração do código num lugar seguro.

- Não mergulhe as chaves na água.
- Não exponha as chaves a temperaturas excessivamente altas.
- Não coloque as chaves junto a ímãs (incluindo, entre outros, produtos tais como altifalantes, etc.).
- Não coloque as chaves junto a objectos que transmitam sinais eléctricos.
- Não coloque objectos pesados sobre as chaves.
- Não rectifique nem altere o formato das chaves.
- Não desmonte a peça plástica das chaves.
- Não coloque duas chaves de um sistema imobilizador no mesmo porta-chaves.
- Mantenha as chaves normais e as chaves do sistema imobiliza-

FUNÇÕES DOS CONTROLOS E INSTRUMENTOS

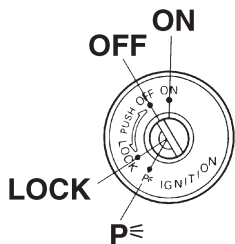
dor afastadas da chave de reconfiguração do código do veículo.

- Mantenha as chaves de outro sistema imobilizador afastadas do interruptor principal, uma vez que podem causar interferência no sinal.

3

Interruptor principal/ bloqueio da direcção

PAU10471



O interruptor principal/bloqueio da direcção controla os sistemas de ignição e iluminação, e é utilizado para bloquear a direcção.

NOTA: _____

Certifique-se de que utiliza a chave normal (preta) para a condução normal do veículo. Para minimizar o risco de perder a chave de reconfiguração do código (vermelha), mantenha-a num local seguro e utilize-a apenas para reconfigurar códigos.

PAU10550

LIGADO (ON)

Todos os circuitos eléctricos são alimentados, as luzes dos contadores, do farolim traseiro, da chapa de matrícula e dos mínimos acendem-se, e o motor pode ser colocado em funcionamento. A chave não pode ser retirada.

NOTA: _____

Os faróis dianteiros acendem-se automaticamente quando o motor é colocado em funcionamento e permanecem acesos até a chave ser rodada para "OFF", mesmo que o motor pare.

PAU10660

DESLIGADO (OFF)

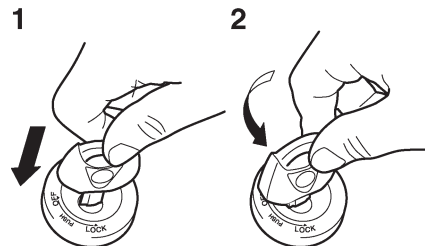
Todos os sistemas eléctricos estão desligados. A chave pode ser retirada.

PAU10680

BLOQUEIO (LOCK)

A direcção está bloqueada e todos os sistemas eléctricos estão desligados. A chave pode ser retirada.

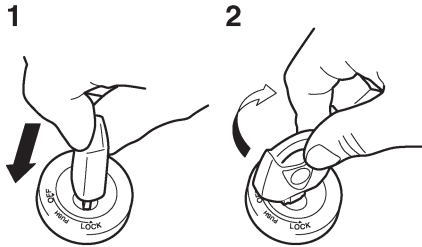
Para bloquear a direcção



1. Premir
2. Rodar

1. Vire o guiador completamente para a esquerda.
2. Com a chave na posição "OFF", empurre-a para dentro e rode-a para "LOCK".
3. Retire a chave.

Para desbloquear a direcção



1. Premir
2. Rodar

Empurre a chave para dentro e rode-a para "OFF".

⚠ AVISO

Nunca rode a chave para "OFF" ou "LOCK" com o veículo em movimento, caso contrário os sistemas eléctricos serão desactivados, o que poderá resultar na perda de controlo ou num acidente. Assegure-se de que o veículo está parado antes de rodar a chave para "OFF" ou "LOCK".

PWA10060

P^é (Estacionamento)

A direcção está bloqueada e as luzes do farolim traseiro, da chapa de matrícula e dos mínimos estão acesas. As luzes de perigo e os sinais de mudança de direcção podem ser ligadas, mas todos os outros sistemas eléctricos estão desligados. A chave pode ser retirada.

A direcção tem de ser bloqueada antes da chave poder ser colocada em "P^é".

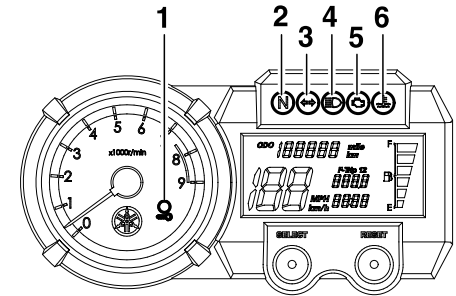
PRECAUÇÃO:

Não utilize a posição de estacionamento durante um longo período de tempo, caso contrário a bateria pode descarregar.

PAU10941

PCA11020

Indicadores luminosos e luzes de advertência



1. Indicador luminoso do sistema imobilizador "⚡"
2. Indicador luminoso de ponto morto "N"
3. Indicador luminoso de mudança de direcção "↔"
4. Indicador luminoso de máximos "D"
5. Luz de advertência de problema no motor "🔧"
6. Luz de advertência da temperatura do refrigerante "🌡"

Indicador luminoso do sinal de mudança de direcção "↔"

Este indicador luminoso fica intermitente quando o interruptor do sinal de mudança de direcção é accionado para a esquerda ou para a direita. O circuito eléctrico do indicador luminoso do sinal de mudança de direcção pode ser verificado rodando a chave para "ON".

PAU10003

PAUB1510

FUNÇÕES DOS CONTROLOS E INSTRUMENTOS

Se o indicador luminoso não se acender durante alguns segundos e depois se apagar, solicite a um concessionário Yamaha que verifique o circuito eléctrico.

PAUB1520

Indicador luminoso de ponto morto “N”

Este indicador luminoso acende-se quando a transmissão está em ponto morto.

O circuito eléctrico do indicador luminoso de ponto morto pode ser verificado rodando a chave para "ON".

Se o indicador luminoso não se acender durante alguns segundos e depois se apagar, solicite a um concessionário Yamaha que verifique o circuito eléctrico.

PAUB1530

Indicador luminoso de máximos “”

Este indicador acende-se quando são utilizados os máximos do farol dianteiro.

O circuito eléctrico do indicador luminoso de máximos pode ser verificado rodando a chave para "ON".

Se o indicador luminoso não se acender durante alguns segundos e depois se apagar, solicite a um concessionário Yamaha que verifique o circuito eléctrico.

PAU11440

Luz de advertência da temperatura do refrigerante “”

Esta luz de advertência acende-se quando o motor aquece demasiado. Quando isto ocorre, deverá desligar imediatamente o motor e deixá-lo arrefecer.

O circuito eléctrico da luz de advertência pode ser verificado rodando a chave para "ON".

Se a luz de advertência não se acender durante alguns segundos e depois apagar-se, solicite a um concessionário Yamaha que verifique o circuito eléctrico.

PCA10020

PRECAUÇÃO:

Não utilize o motor se este estiver demasiado quente.

PAU11530

Luz de advertência de problema no motor “”

Esta luz de advertência acende-se ou fica intermitente quando um circuito eléctrico de supervisão do motor apresenta problemas. Quando isto acontecer, solicite a um concessionário Yamaha que verifique o sistema de auto-diagnóstico. (Consulte a página

3-7 para obter explicações sobre o dispositivo de auto-diagnóstico.)

O circuito eléctrico da luz de advertência pode ser verificado rodando a chave para "ON". Se a luz de advertência não se acender durante alguns segundos e depois apagar-se, solicite a um concessionário Yamaha que verifique o circuito eléctrico.

PAU26873

Indicador luminoso do sistema imobilizador “”

O circuito eléctrico do indicador luminoso pode ser verificado rodando a chave para "ON".

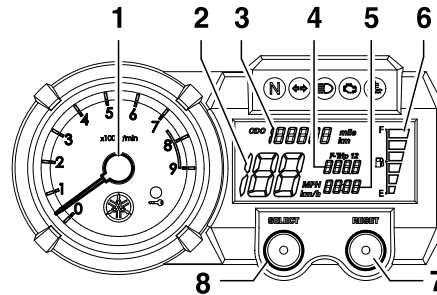
Se o indicador luminoso não se acender durante alguns segundos e depois se apagar, solicite a um concessionário Yamaha que verifique o circuito eléctrico.

Depois da chave ser rodada para "OFF" e terem passado 30 segundos, o indicador luminoso ficará intermitente indicando que o sistema imobilizador está activado. Passadas 24 horas, o indicador luminoso pára de piscar, mas o sistema imobilizador continua activado.

FUNÇÕES DOS CONTROLOS E INSTRUMENTOS

Este modelo está também equipado com um dispositivo de auto-diagnóstico para o sistema imobilizador. (Consulte a página 3-7 para obter explicações sobre o dispositivo de auto-diagnóstico.)

Visor multifuncional



1. Taquímetro
2. Velocímetro
3. Conta-quilómetros
4. Contadores de percurso/Contador de percurso da reserva de combustível
5. Relógio
6. Indicador de combustível
7. Tecla "RESET"
8. Tecla "SELECT"



AVISO

Certifique-se de que pára o veículo antes de fazer quaisquer ajustes ao visor multifuncional.

O visor multifuncional está equipado com o seguinte:

- um velocímetro (que exibe a velocidade a que se conduz)

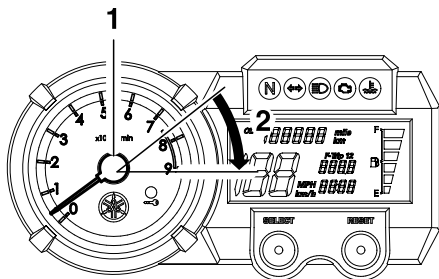
- um taquímetro digital (que exibe as rpm do motor)
- um conta-quilómetros (que exibe a distância total percorrida)
- dois contadores de percurso (que exibem a distância percorrida desde que foram colocados a zero pela última vez)
- um contador de percurso de reserva de combustível (que indica a distância percorrida desde que o segmento inferior do contador de combustível ficou intermitente)
- um relógio
- um indicador de combustível
- um dispositivo de auto-diagnóstico

NOTA:

- Certifique-se de que roda a chave para "ON" antes de utilizar as teclas "SELECT" e "RESET".
- Apenas para o R.U.: Para alternar os visores do velocímetro e conta-quilómetros/contador de percurso entre quilómetros e milhas, prima as teclas "SELECT" e "RESET" em simultâneo e rode a chave para "ON". Quando os dígitos ficarem intermitentes, prima a tecla "SELECT" para escolher quilómetros ou milhas.

FUNÇÕES DOS CONTROLOS E INSTRUMENTOS

Taquímetro



1. Taquímetro
2. Zona vermelha

O taquímetro permite ao condutor controlar a velocidade do motor e mantê-la dentro da gama de potência ideal.

Sempre que a chave for rodada para "ON", o indicador do taquímetro avançará rapidamente pela gama de rpm e regressará a zero rpm, a fim de testar o circuito eléctrico.

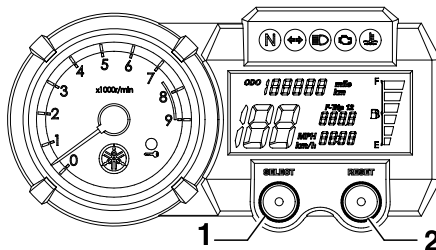
PRECAUÇÃO:

PCA10030

Não utilize o motor na zona vermelha do taquímetro.

Zona vermelha: 7.500 rpm e mais.

Modos de contador de percurso e taquímetro



1. Tecla "SELECT"
2. Tecla "RESET"

A pressão da tecla "SELECT" muda o visor entre os modos de contador de percurso "TRIP 1" e "TRIP 2" pela seguinte ordem:

TRIP 1 → TRIP 2 → TRIP 1

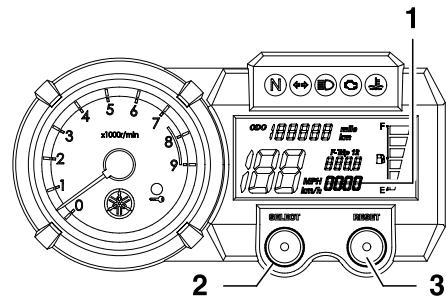
Quando a quantidade de combustível no depósito diminuir para 6,7 L (1,77 US gal) (1,47 Imp.gal), o segmento inferior do contador de combustível ficará intermitente, e o visor do contador de percurso mudará automaticamente para o modo de contador de percurso de reserva de combustível "F-TRIP" e começará a contar a distância percorrida

a partir desse ponto. Nesse caso, a pressão da tecla "SELECT" muda o visor entre os diversos modos de contador de percurso pela seguinte ordem:

F-TRIP → TRIP 1 → TRIP 2 → F-TRIP

Para reiniciar um contador de percurso, seleccione-o premindo a tecla "SELECT", e prima depois a tecla "RESET" durante pelo menos quatro segundos. Se não reiniciar o contador de percurso da reserva de combustível manualmente, este reiniciar-se-á automaticamente e o visor voltará para o modo anterior após reabastecer e percorrer 5 km (3 mi).

Modo de relógio



1. Relógio
2. Tecla "SELECT"
3. Tecla "RESET"

FUNÇÕES DOS CONTROLOS E INSTRUMENTOS

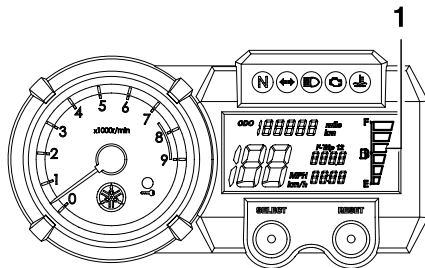
NOTA: _____

O relógio é exibido quando a chave é rodada para "OFF".

Para acertar o relógio:

1. Prima a tecla "SELECT" durante, pelo menos, quatro segundos.
2. Quando os dígitos da hora ficarem intermitentes, prima a tecla "RESET" para acertar a hora.
3. Prima a tecla "SELECT" e os dígitos dos minutos ficarão intermitentes.
4. Prima a tecla "RESET" para acertar os minutos.
5. Prima a tecla "SELECT" e depois solte-a para colocar o relógio em funcionamento.

Indicador de combustível



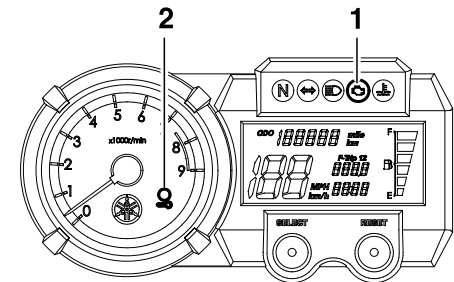
1. Indicador de combustível

Com a chave na posição "ON" (ligado), o contador de combustível indica a quantidade de combustível que se encontra no respectivo depósito. Quando a chave é rodada para "ON", todos os segmentos do contador de combustível aparecerão um após o outro e, depois, desaparecerão, de forma a testar o circuito eléctrico. Os segmentos do visor correspondentes ao indicador de combustível desaparecem na direcção de "E" (vazio) à medida que o nível de combustível diminui. Quando já só houver um segmento junto de "E" (vazio), reabasteça logo que possível.

NOTA: _____

Este indicador de combustível está equipado com um sistema de auto-diagnóstico. Se o circuito eléctrico apresentar alguma falha, todos os segmentos começarão a piscar. Se isto acontecer, solicite a um concessionário Yamaha que verifique o circuito eléctrico.

Dispositivos de auto-diagnóstico



1. Luz de advertência de problema no motor "⚠️"
2. Indicador luminoso do sistema imobilizador "🔒"

Este modelo está equipado com um dispositivo de auto-diagnóstico para vários circuitos eléctricos.

Se algum desses circuitos estiver defeituoso, a luz de advertência de problema no motor começará a piscar. Se isto acontecer, solicite a um concessionário Yamaha que verifique o veículo.

Este modelo está também equipado com um dispositivo de auto-diagnóstico para o sistema imobilizador.

Se algum dos circuitos do sistema imobilizador apresentar uma avaria, o indicador luminoso deste sistema começará a piscar.

FUNÇÕES DOS CONTROLOS E INSTRUMENTOS

PAU12331

Se isto acontecer, solicite a um concessionário Yamaha que verifique o veículo.

NOTA: _____

Se o indicador luminoso piscar lentamente cinco vezes, e depois piscar duas vezes rápida e repetidamente, pode tratar-se de um erro causado por uma interferência do transmissor-responder. Se isto acontecer, tente o seguinte:

1. Utilize a chave de reconfiguração do código para colocar o motor em funcionamento.

NOTA: _____

Certifique-se de que não existem quaisquer outras chaves do imobilizador próximas do interruptor principal, e não guarde mais do que uma chave deste tipo no mesmo porta-chaves! As chaves do sistema imobilizador podem provocar interferência, o que poderá impedir o motor de funcionar.

2. Se o motor funcionar, desligue-o e tente colocá-lo em funcionamento com as chaves normais.
3. Se uma das chaves normais ou ambas não colocarem o motor em funcionamento, leve o veículo, a chave de reconfiguração do código e as duas chaves normais a um concessionário Yamaha para reconfigurar as chaves normais.

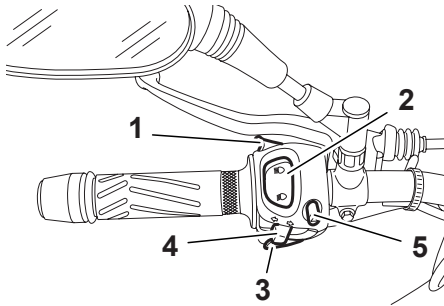
Se o indicador luminoso do sistema imobilizador continuar a piscar, solicite a um concessionário Yamaha que verifique o veículo.

Alarme antifurto (opcional)

Um concessionário Yamaha poderá equipar este modelo com um alarme antifurto opcional. Contacte um concessionário Yamaha para obter mais informações.

Interruptores do guidador

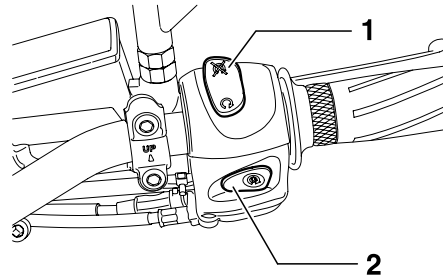
Esquerda



1. Interruptor de ultrapassagem “”
3. Interruptor da buzina “”
5. Interruptor de perigo “

PAU12347

Direita



1. Interruptor de paragem do motor “”

PAU12350

Interruptor de ultrapassagem “ Prima este interruptor para acender e apagar o farol dianteiro.

PAU12400

Interruptor de farol alto/baixo “ “ Regule este interruptor para “” para acender os médios.

PAU12500

Interruptor da buzina “ Prima este interruptor para buzinar.

PAU12460

Interruptor do sinal de mudança de direcção “ Para sinalizar uma mudança de direcção para a direita, empurre este interruptor para “”. Assim que libertado, o interruptor volta para a posição central. Para desligar o sinal de mudança de direcção, prima o interruptor depois deste ter voltado para a posição central.

3

PAU12660

Interruptor de paragem do motor “ Coloque este interruptor em “” para desligar o motor em caso de emergência, tal como quando o veículo se vira ou o cabo do acelerador fica preso.

PAU12710

Interruptor de arranque “ Prima este interruptor para pôr o motor a trabalhar com o motor de arranque.

FUNÇÕES DOS CONTROLOS E INSTRUMENTOS

PRECAUÇÃO:

PCA10050

Consulte a página 5-1 para obter instruções relativas ao arranque, antes de colocar o motor em funcionamento.

3

Interruptor de perigo “”

PAU12733

Com a chave na posição "ON" ou **P** utilize este interruptor para acender as luzes de perigo (intermitência simultânea de todos os sinais de mudança de direcção).

As luzes de perigo são utilizadas em caso de emergência ou para avisar outros condutores quando o seu veículo está parado num local onde possa representar um perigo para o trânsito.

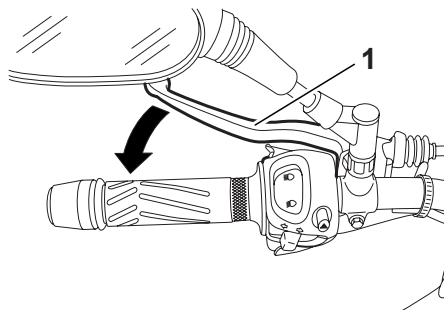
PRECAUÇÃO:

PCA10061

Não utilize as luzes de perigo durante um longo período de tempo com o motor desligado, caso contrário a bateria pode descarregar.

PAU12820

Alavanca da embraiagem



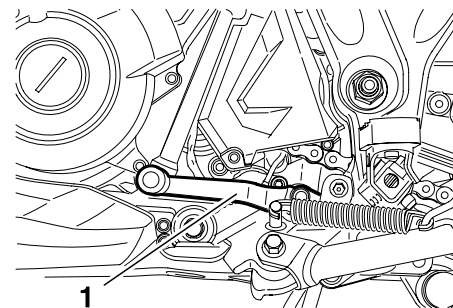
1. Alavanca da embraiagem

A alavanca da embraiagem situa-se no punho esquerdo do guidador. Para desengatar a embraiagem, puxe a alavanca em direcção ao punho do guidador. Para engatar a embraiagem, liberte a alavanca. A alavanca deverá ser premida rapidamente e libertada lentamente, para obter uma utilização suave da mesma.

A alavanca da embraiagem está equipada com um interruptor, o qual faz parte do sistema de corte do circuito de ignição. (Consulte a página 3-17.)

PAU12870

Pedal de mudança de velocidades

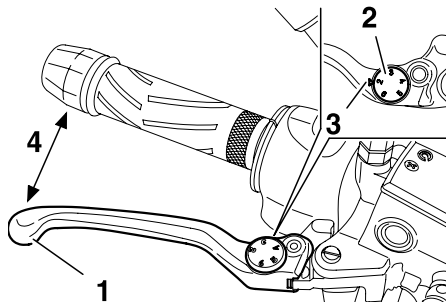


1. Pedal de mudança de velocidades

O pedal de mudança de velocidades situa-se no lado esquerdo do motor e é utilizado em conjunto com a alavanca da embraiagem para mudar as velocidades na caixa de transmissão contínua de 5-velocidades instalada neste motociclo.

PAU26822

Alavanca do travão



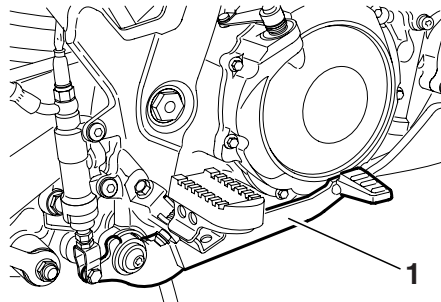
1. Alavanca do travão
2. Disco ajustador da posição
3. Marca
4. Distância

A alavanca do travão situa-se no punho direito do guiador. Para accionar o travão da frente, puxe a alavanca em direcção ao punho do guiador.

A alavanca do travão está equipada com um disco ajustador da posição. Para ajustar a distância entre a alavanca do travão e o punho do guiador, rode o disco ajustador enquanto segura a alavanca afastada do punho do guiador. Certifique-se de que o ponto de afinação adequado no disco ajustador está alinhado com a marca "►" na alavanca do travão.

PAU12941

Pedal do travão

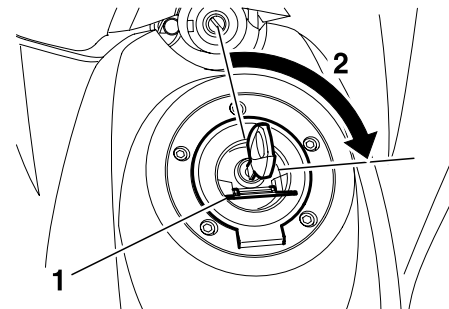


1. Pedal do travão

O pedal do travão situa-se no lado direito do motociciclo. Para accionar o travão traseiro, pressione o pedal do travão.

PAU13072

Tampa do depósito de combustível



1. Cobertura da fechadura da tampa do depósito de combustível
2. Desbloquear

Abertura da tampa do depósito de combustível

Abra a cobertura da fechadura da tampa do depósito de combustível, introduza a chave na fechadura e rode-a 1/4 de volta no sentido dos ponteiros do relógio. A fechadura desbloquear-se-á e a tampa do depósito de combustível pode ser aberta.

FUNÇÕES DOS CONTROLOS E INSTRUMENTOS

Fecho da tampa do depósito de combustível

1. Coloque a tampa do depósito de combustível, empurrando-a com a chave inserida na fechadura.
2. Rode a chave no sentido contrário ao dos ponteiros do relógio para a posição original, retire-a e feche a cobertura da fechadura.

NOTA:

A tampa do depósito de combustível não poderá ser fechada, a não ser que a chave esteja na respectiva fechadura. Para além disso, a chave não pode ser removida se a tampa não estiver devidamente colocada e fechada.



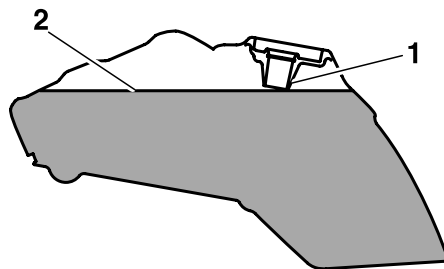
AVISO

Certifique-se de que a tampa do depósito de combustível está devidamente fechada antes de conduzir o motociclo.

PWA11090

Combustível

PAU13211



1. Tubo de enchimento de depósito de combustível
2. Nível de combustível

Certifique-se de que existe combustível suficiente no depósito. Ateste o depósito de combustível até ao fundo do tubo de enchimento, conforme ilustrado.



AVISO

- Não encha demasiado o depósito de combustível, caso contrário este pode transbordar quando o combustível aquecer e expandir.
- Evite derramar combustível no motor quente.

PWA10880

PRECAUÇÃO:

PCA10070

Limpe imediatamente qualquer combustível derramado com um pano macio seco e limpo, uma vez que o combustível poderá deteriorar as superfícies pintadas ou plásticas.

PAU13390

Combustível recomendado:
APENAS GASOLINA SEM CHUMBO COM ÍNDICE DE OCTANO SUPERIOR AO NORMAL

Capacidade do depósito de combustível:

23.0 L (6.07 US gal) (5.05 Imp.gal)

Quantidade de combustível de reserva (quando a luz de advertência do nível de combustível se acende):

6.7 L (1.77 US gal) (1.47 Imp.gal)

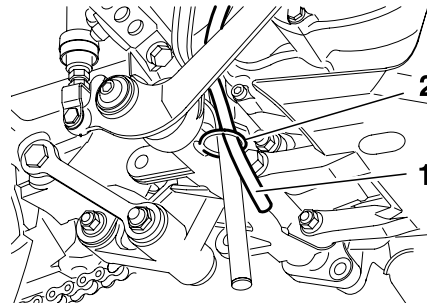
PRECAUÇÃO:

PCA11400

Utilize apenas gasolina sem chumbo. A utilização de gasolina com chumbo provocará danos graves nas peças internas do motor como, por exemplo, nas válvulas, anéis do pistão, sistema de escape, etc.

O motor Yamaha do seu motociclo foi concebido para usar gasolina sem chumbo com um índice de octano melhor obtido pelo método "Research" de 95 ou superior. Se ouvir um som de batimento (ou sibilante), utilize gasolina de uma marca diferente. A utilização de combustível sem chumbo prolongará a vida útil da vela de ignição e reduzirá os custos de manutenção.

tubo de respiração do depósito de combustível



1. Tubo de respiração do depósito de combustível
2. Grampo

Antes de utilizar o motociclo:

- Verifique a ligação do tubo de respiração do depósito de combustível.
- Verifique se existem fendas ou danos no tubo de respiração do depósito de combustível e substitua-o, caso esteja danificado.
- Certifique-se de que o tubo de respiração do depósito de combustível não está bloqueado e limpe-o, se necessário.

PAU13412

Conversor catalítico

Este modelo está equipado com um conversor catalítico na sistema de escape.

PWA10860

AVISO

O sistema de escape fica quente depois da utilização do motociclo. Certifique-se de que o sistema de escape tenha arrefecido antes de efectuar qualquer trabalho de manutenção.

FUNÇÕES DOS CONTROLOS E INSTRUMENTOS

PRECAUÇÃO:

PCA10700

Para evitar um risco de incêndio ou outros danos, deverão ser observadas as seguintes precauções:

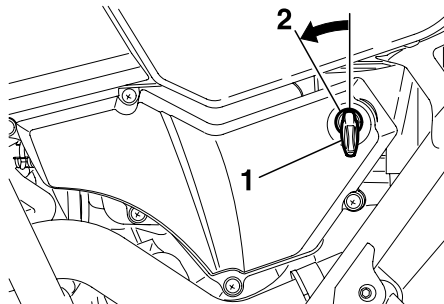
- Utilize apenas gasolina sem chumbo. A utilização de gasolina com chumbo causará danos irreparáveis no conversor catalítico.
- Nunca estacione o veículo junto de materiais que possam causar riscos de incêndio, tais como erva ou outros materiais que ardam facilmente.
- Não permita que o motor fique demasiado tempo ao ralenti.

3

PAU13870

Assento

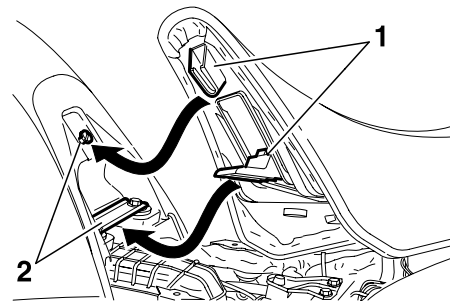
Remoção do assento



1. Fechadura do assento
2. Desbloquear

1. Introduza a chave na fechadura do assento e rode-a no sentido contrário ao dos ponteiros do relógio.
2. Retire o assento, puxando-o para fora.

Instalação do assento



1. Prolongamentos
2. Suportes do assento

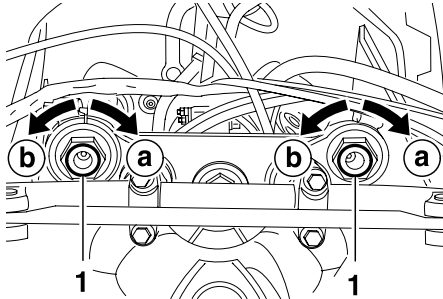
1. Introduza os prolongamentos da parte da frente do assento nos suportes.
2. Empurre a parte posterior do assento para baixo.

NOTA:

Certifique-se de que o assento está devidamente fixo antes de conduzir o veículo.

Ajuste da forquilha dianteira

PAUB1550



1. Cavilha ajustadora da pré-carga da mola
- (a) Para aumentar a pré-carga da mola
- (b) Para reduzir a pré-carga da mola

Esta forquilha dianteira está equipada com cavilhas ajustadoras da pré-carga da mola.

AVISO

PWA10180

Ajuste sempre ambas as pernas da forquilha de forma igual, caso contrário poderá resultar numa fraca capacidade de manobra e perda de estabilidade.

Ajuste a pré-carga da mola como se segue.

Para aumentar a pré-carga da mola e assim tornar a suspensão mais dura, rode a cavilha ajustadora em cada perna da forquilha na direcção (a). Para reduzir a pré-carga da mola e assim tornar a suspensão mais mole, rode a cavilha ajustadora em cada perna da forquilha na direcção (b).

NOTA:

Use a chave sextavada de 10 mm incluída no jogo de ferramentas do proprietário para rodar as cavilhas ajustadoras.

Máxima (dura):

0 voltas completas na direcção (b)*

Normal:

22 voltas completas na direcção (b)*

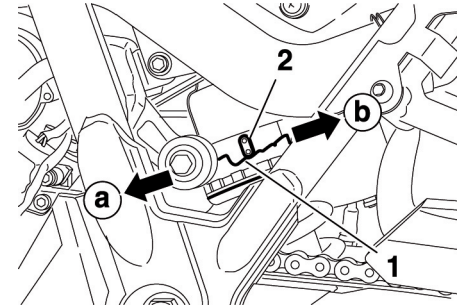
Mínima (suave):

27 voltas completas na direcção (b)*

* Com a cavilha ajustadora totalmente rodada na direcção (a)

Ajuste do amortecedor

PAUB1460



1. Anel ajustador de pré-carga da mola
2. Indicador de posição
- (a) Para aumentar a pré-carga da mola
- (b) Para reduzir a pré-carga da mola

Este amortecedor está equipado com um anel ajustador de pré-carga da mola.

PRECAUÇÃO:

PCA10100

Nunca tente rodar um mecanismo ajustador para além do ponto de afinação máximo ou mínimo.

FUNÇÕES DOS CONTROLOS E INSTRUMENTOS

Ajuste a pré-carga da mola como se segue.

Para aumentar a pré-carga da mola e assim tornar a suspensão mais dura, rode o anel ajustador na direcção (a). Para reduzir a pré-carga da mola e assim tornar a suspensão mais mole, rode o anel ajustador na direcção (b)

3

NOTA: _____

Alinhe o entalhe adequado do anel ajustador com o indicador de posição no amortecedor.

PWAB0020

AVISO

Nunca ajuste a pré-carga da mola sem que o sistema de escape tenha arrefecido.

Ponto de afinação da pré-carga da mola:

Mínima (suave):

1

Normal:

2

Máxima (dura):

9

PWA10220

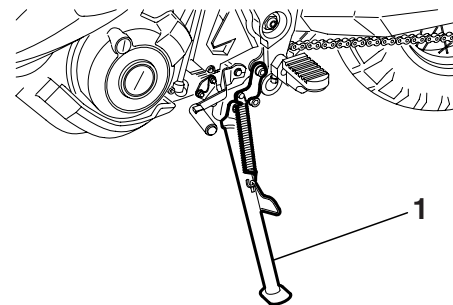
AVISO

Este amortecedor de choques contém nitrogénio altamente pressurizado. Para um manuseamento adequado, leia e compreenda as seguintes informações antes de manusear o amortecedor de choques. O fabricante não pode ser responsabilizado pelos danos causados no veículo ou por ferimentos pessoais que possam resultar de um manuseamento inadequado.

- Não mexa nem tente abrir o cilindro de gás.
- Não submeta o amortecedor de choques a uma chama desprotegida ou outras fontes de calor intenso, caso contrário este poderá explodir devido a pressão excessiva do gás.
- Não deforme nem danifique de forma alguma o cilindro de gás, pois poderá resultar num fraco desempenho do amortecimento.
- Faça sempre a manutenção dos amortecedores num concessionário Yamaha.

PAU15301

Descanso lateral



1. Descanso lateral

O descanso lateral situa-se no lado esquerdo do chassi. Suba ou desça o descanso lateral com o pé enquanto segura o veículo direito.

NOTA: _____

O interruptor incorporado do descanso lateral faz parte do sistema de corte do circuito de ignição, que corta a ignição em determinadas situações. (Procure a seguir uma explicação sobre o sistema de corte do circuito de ignição.)

⚠ AVISO

O veículo não deve ser conduzido com o descanso lateral para baixo, nem se o descanso lateral não puder ser devidamente recolhido para cima (ou não fique em cima), caso contrário o descanso lateral pode entrar em contacto com o solo e distrair o condutor, resultando numa possível perda de controlo. O sistema de corte do circuito de ignição da Yamaha foi concebido para lembrar ao utilizador que lhe cabe levantar o descanso lateral antes de arrancar. Por conseguinte, verifique este sistema regularmente conforme descrito abaixo e, caso não funcione devidamente, solicite a reparação do mesmo a um concessionário Yamaha.

Sistema de corte do circuito de ignição

O sistema de corte do circuito de ignição (composto pelo interruptor do descanso lateral, o interruptor da embraiagem e o interruptor de ponto morto) apresenta as seguintes funções.

- Evita o arranque quando a transmissão está engrenada e o descanso lateral está para cima, mas a alavanca da embraiagem não está a ser premida.
- Evita o arranque quando a transmissão está engrenada e a alavanca da embraiagem está a ser premida, mas o descanso lateral ainda está para baixo.
- Corta o funcionamento do motor quando a transmissão está engrenada e o descanso lateral está para baixo.

Verifique periodicamente o funcionamento do sistema de corte do circuito de ignição em conformidade com o procedimento que se segue.

⚠ AVISO

Caso se verifique uma avaria, solicite a um concessionário Yamaha que verifique o sistema antes de conduzir o motociclo.

FUNÇÕES DOS CONTROLOS E INSTRUMENTOS

3

Com o motor desligado:

1. Mova o descanso lateral para baixo.
2. Certifique-se de que o interruptor de paragem do motor está ligado.
3. Rode a chave e ligue o motor.
4. Mude a transmissão para ponto morto.
5. Prima o interruptor de arranque.

O motor começa a trabalhar?

SIM

NÃO

NOTA: _____

Esta verificação é mais fiável se for efectuada com o motor quente.

O interruptor de ponto morto pode estar com problemas.
O motociclo não deverá ser conduzido até que seja inspeccionado por um concessionário Yamaha.

Com o motor ainda a trabalhar:

6. Mova o descanso lateral para cima.
7. Mantenha a alavanca da embraiagem puxada.
8. Engrene uma velocidade.
9. Mova o descanso lateral para baixo.

O motor pára?

SIM

NÃO

O interruptor do descanso lateral pode estar com problemas.
O motociclo não deverá ser conduzido até que seja inspeccionado por um concessionário Yamaha.

Depois de o motor ter parado:

10. Mova o descanso lateral para cima.
11. Mantenha a alavanca de embraiagem puxada.
12. Prima o interruptor de arranque.

O motor começa a trabalhar?

SIM

NÃO

O interruptor da embraiagem pode estar com problemas.
O motociclo não deverá ser conduzido até que seja inspeccionado por um concessionário Yamaha.

O sistema está OK. **O motociclo pode ser conduzido.**

VERIFICAÇÕES PRÉVIAS À VIAGEM

PAU15593

O estado de um veículo é da responsabilidade do proprietário. Os componentes vitais podem começar a deteriorar-se rápida e inesperadamente, mesmo que o veículo não esteja a ser utilizado (por exemplo, como resultado da exposição aos elementos). Qualquer dano, fuga de líquido ou perda da pressão de ar dos pneus poderá ter consequências graves. Por conseguinte, é muito importante, para além de uma inspecção visual exaustiva, que se verifiquem os seguintes pontos antes de cada viagem.

NOTA:

As verificações prévias à viagem devem ser efectuadas sempre que o veículo é utilizado. Essa inspecção pode ser efectuada rapidamente; e a segurança acrescida que a mesma lhe proporciona vale bem o tempo despendido para a realização da mesma.

4

AVISO

PWA11150

Se algum dos itens da lista de verificação prévia ao funcionamento não estiver a funcionar devidamente, solicite a sua inspecção e reparação antes de utilizar o veículo.

VERIFICAÇÕES PRÉVIAS À VIAGEM

PAU15605

Lista de verificação prévia à viagem

ITEM	VERIFICAÇÕES	PÁGINA
Combustível	<ul style="list-style-type: none">• Verifique o nível de combustível no respectivo depósito.• Se necessário, reabasteça.• Verifique se o tubo de combustível apresenta fuga	3-12
Óleo do motor	<ul style="list-style-type: none">• Verifique o nível de óleo no respectivo depósito.• Se necessário, adicione óleo recomendado até ao nível especificado.• Verifique se o veículo apresenta fugas de óleo.	6-9
Refrigerante	<ul style="list-style-type: none">• Verifique o nível de refrigerante no reservatório.• Se necessário, adicione refrigerante recomendado até ao nível especificado.• Verifique se o sistema de refrigeração tem fugas.	6-12
Travão dianteiro	<ul style="list-style-type: none">• Verifique o funcionamento.• Se o travão estiver mole ou esponjoso, solicite a um concessionário Yamaha que sangre o sistema hidráulico.• Verifique se as pastilhas do travão apresentam desgaste.• Se necessário, substitua-os.• Verifique o nível de líquido no reservatório.• Se necessário, adicione líquido dos travões recomendado até ao nível especificado.• Verifique se o sistema hidráulico apresenta fugas.	3-11, 6-21, 6-22, 6-26
Travão traseiro	<ul style="list-style-type: none">• Verifique o funcionamento.• Se o travão estiver mole ou esponjoso, solicite a um concessionário Yamaha que sangre o sistema hidráulico.• Verifique se as pastilhas do travão apresentam desgaste.• Se necessário, substitua-os.• Verifique o nível de líquido no reservatório.• Se necessário, adicione líquido dos travões recomendado até ao nível especificado.• Verifique se o sistema hidráulico apresenta fugas.	3-11, 6-21, 6-22, 6-27

VERIFICAÇÕES PRÉVIAS À VIAGEM

ITEM	VERIFICAÇÕES	PÁGINA
Embraiagem	<ul style="list-style-type: none">• Verifique o funcionamento.• Se necessário, lubrifique o cabo.• Verifique a folga da alavanca.• Se necessário, ajuste-a.	3-10, 6-20, 6-26
Punho do acelerador	<ul style="list-style-type: none">• Certifique-se de que o funcionamento é suave.• Verifique a folga do cabo.• Se necessário, solicite a um concessionário Yamaha que ajuste a folga do cabo e lubrifique o cabo e o compartimento do punho.	6-16, 6-26
Cabos de controlo	<ul style="list-style-type: none">• Certifique-se de que o funcionamento é suave.• Se necessário, lubrifique-a.	6-25
Corrente de transmissão	<ul style="list-style-type: none">• Verifique a folga da corrente.• Se necessário, ajuste-a.• Verifique o estado da corrente.• Se necessário, lubrifique-a.	6-23, 6-24, 6-25
Rodas e pneus	<ul style="list-style-type: none">• Verifique se apresentam danos.• Verifique o estado dos pneus e a profundidade da face de rolamento.• Verifique a pressão do ar.• Se necessário, corrija.	6-16, 6-19
Pedal do travão	<ul style="list-style-type: none">• Certifique-se de que o funcionamento é suave.• Se necessário, lubrifique o ponto de articulação dos pedais.	6-27
Alavancas do travão e da embraiagem	<ul style="list-style-type: none">• Certifique-se de que o funcionamento é suave.• Se necessário, lubrifique os pontos de articulação da alavanca.	6-26
Descanso lateral	<ul style="list-style-type: none">• Certifique-se de que o funcionamento é suave.• Se necessário, lubrifique o pivô.	6-27
Fixadores do chassis	<ul style="list-style-type: none">• Certifique-se de que todas as porcas, cavilhas e parafusos estão devidamente alinhados.• Se necessário, aperte-os.	—

VERIFICAÇÕES PRÉVIAS À VIAGEM

ITEM	VERIFICAÇÕES	PÁGINA
Instrumentos, luzes, sinais e interruptores	<ul style="list-style-type: none">• Verifique o funcionamento.• Se necessário, corrija.	3-3, 3-9
Interruptor do descanso lateral	<ul style="list-style-type: none">• Verifique o funcionamento do sistema de corte do circuito de ignição.• Se o sistema estiver com problemas, solicite a um concessionário Yamaha que verifique o veículo.	3-17

UTILIZAÇÃO E QUESTÕES IMPORTANTES RELATIVAS À CONDUÇÃO

PAU15950
PWA10270

AVISO

- Familiarize-se bem com todos os controlos do funcionamento e respectivas funções antes de conduzir o motociclo. Consulte um concessionário Yamaha relativamente a qualquer controlo ou função que não compreenda perfeitamente.
- Nunca coloque o motor em funcionamento nem o faça trabalhar numa área fechada seja por quanto tempo for. Os gases do escape são nocivos e a sua inalação pode causar a perda de consciência e a morte num curto espaço de tempo. Certifique-se sempre de que existe uma ventilação adequada.
- Antes de arrancar, certifique-se de que o descanso lateral está recolhido. Se o descanso lateral não estiver completamente recolhido, pode entrar em contacto com o solo e distrair o condutor, resultando numa possível perda de controlo.

PAUB1570

Colocação do motor em funcionamento

Para que o sistema de corte do circuito de ignição permita o arranque, tem de haver conformidade com uma das seguintes condições:

- A transmissão está em ponto morto.
- A transmissão está engrenada com a alavanca da embraiagem accionada e o descanso lateral para cima.

PWA10290

AVISO

- Antes de colocar o motor em funcionamento, verifique o funcionamento do sistema de corte do circuito de ignição em conformidade com o procedimento descrito na página 3-18.
- Nunca conduza com o descanso lateral para baixo.

1. Rode a chave para "ON" e certifique-se de que o interruptor de paragem do motor está regulado para "O".

PCAB0070

PRECAUÇÃO:

As seguintes luzes de advertência e indicadores luminosos deverão acender-se durante alguns segundos e depois apagar-se.

- Indicador luminoso de ponto morto
- Indicador luminoso do sinal de mudança de direcção
- Indicador luminoso de máximos
- Luz de advertência de problema no motor
- Luz de advertência da temperatura do refrigerante
- Indicador luminoso do sistema imobilizador

Se uma luz de advertência ou um indicador luminoso não se apagar, consulte a página 3-3 para obter instruções quanto à verificação do circuito da luz de advertência e do indicador luminoso correspondentes.

2. Mude a transmissão para ponto morto.

UTILIZAÇÃO E QUESTÕES IMPORTANTES RELATIVAS À CONDUÇÃO

NOTA: _____

Quando a transmissão está em ponto morto, o indicador luminoso de ponto morto deverá estar aceso, caso contrário solicite a um concessionário Yamaha que verifique o circuito eléctrico.

3. Coloque o motor em funcionamento, premindo o interruptor de arranque.

NOTA: _____

Se o motor não arrancar, solte o interruptor de arranque, aguarde alguns segundos e tente novamente. Cada tentativa de arranque deve ser o mais pequena possível para preservar a bateria. Não tente fazer o motor arrancar durante mais de 10 segundos por tentativa.

PRECAUÇÃO: _____

PCA11040

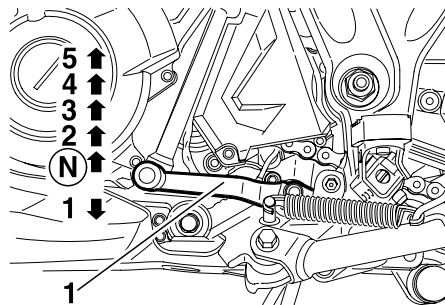
Para uma maior duração do motor, nunca acelere profundamente com o motor frio!

NOTA: _____

O motor está quente quando responde rapidamente ao acelerador.

PAU16671

Mudança de velocidades



1. Pedal de mudança de velocidades
N. Ponto morto

A mudança de velocidades permite controlar o nível de potência do motor disponível para o arranque, aceleração, subida de encostas, etc. As posições das velocidades estão ilustradas na imagem.

NOTA: _____

Para colocar a transmissão em ponto morto, pressione repetidamente o pedal de mudança de velocidades até este atingir o fim do percurso e, finalmente, suba-o ligeiramente.

PRECAUÇÃO: _____

PCA10260

- Mesmo com a transmissão em ponto morto, não deslize o motociclo durante longos períodos de tempo com o motor desligado e não o reboque durante grandes distâncias. A transmissão é devidamente lubrificada apenas quando o motor está a funcionar. Uma lubrificação inadequada poderá danificar a transmissão.
- Utilize sempre a embraiagem para mudar de velocidade de modo a evitar danos no motor, na transmissão e no sistema de transmissão, que não estão concebidos para suportar o choque de uma mudança de velocidade forçada.

UTILIZAÇÃO E QUESTÕES IMPORTANTES RELATIVAS À CONDUÇÃO

PAU16810

Sugestões para a redução do consumo de combustível

O consumo de combustível depende muito do seu tipo de condução. Considere as seguintes sugestões para reduzir o consumo de combustível:

- Mude rapidamente para uma velocidade superior e evite velocidades elevadas do motor durante a aceleração.
- Não embale o motor enquanto muda para uma velocidade inferior e evite velocidades elevadas do motor sem carga no mesmo.
- Em vez de deixar o motor ao ralenti durante um longo período de tempo (ex., em engarrafamentos, em semáforos ou em passagens de nível), desligue-o.

Rodagem do motor

Nunca existe um período tão importante na vida útil do motor do seu veículo como o período entre os 0 e os 1600 km (1000 mi). Por esse motivo, deverá ler cuidadosamente o seguinte material.

Uma vez que o motor é completamente novo, não o sobrecarregue demasiado nos primeiros 1600 km (1000 mi). As diferentes peças do motor desgastam-se e obtêm um polimento por si próprias até que atinjam as folgas de funcionamento adequadas. Durante este período, deve-se evitar o funcionamento prolongado em aceleração máxima ou qualquer condição que possa resultar no sobreaquecimento do motor.

PAU16841

0-1000 km (0-600 mi)

Evite o funcionamento prolongado acima de 4500 rpm.

1000-1600 km (600-1000 mi)

Evite o funcionamento prolongado acima de 6000 rpm.

PAU17100

PRECAUÇÃO:

PCA10301

Após ter percorrido 1000 km (600 mi), o óleo do motor deverá ser mudado e o cartucho ou elemento do filtro de óleo substituído.

1600 km (1000 mi) e mais

O veículo pode agora ser utilizado normalmente.

UTILIZAÇÃO E QUESTÕES IMPORTANTES RELATIVAS À CONDUÇÃO

PRECAUÇÃO: _____

PCA10310

- Não permita que a velocidade do motor atinja a zona vermelha do taquímetro.
- Caso surja algum problema no motor durante o período de rotação do motor, solicite imediatamente a um concessionário Yamaha que verifique o veículo.

Estacionamento

PAU17212

Para estacionar, desligue o motor e retire a chave do interruptor principal.

AVISO _____

PWA10310

- Dado que o motor e o sistema de escape podem ficar muito quentes, estacione num local onde não haja probabilidade dos peões ou das crianças lhes tocarem.
- Não estacione num declive ou num piso macio, caso contrário o veículo pode tombar.

PRECAUÇÃO: _____

PCA10380

Nunca estacione num local onde existam perigos de incêndio, tais como erva ou outros materiais inflamáveis.

MANUTENÇÃO PERIÓDICA E PEQUENAS REPARAÇÕES

PAU17240

A segurança é uma obrigação do proprietário. A inspeção, ajuste e lubrificação periódicos manterão o seu veículo no estado mais seguro e eficiente possível. Os pontos mais importantes de inspeção, ajuste e lubrificação são explicados nas páginas a seguir. Os intervalos especificados na tabela de lubrificação e manutenção periódica deverão ser apenas considerados como um guia geral em condições normais de condução. No entanto, **DEPENDENDO DAS CONDIÇÕES CLIMÁTICAS, DO TERRENO, DA LOCALIZAÇÃO GEOGRÁFICA E DA UTILIZAÇÃO INDIVIDUAL, OS INTERVALOS DE MANUTENÇÃO PODERÃO TER DE SER REDUZIDOS.**

PWA10320

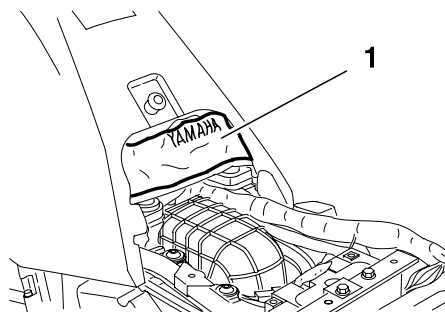


AVISO

Se não estiver familiarizado com o trabalho de manutenção, solicite a um concessionário Yamaha que o efectue.

PAU17380

Jogo de ferramentas do proprietário



1. Jogo de ferramentas do proprietário

O jogo de ferramentas do proprietário encontra-se por baixo do assento. (Consulte a página 3-14.)

As informações relativas à assistência incluídas neste manual e as ferramentas fornecidas no jogo de ferramentas do proprietário destinam-se a ajudá-lo na realização da manutenção preventiva e de pequenas reparações. No entanto, poderão ser necessárias ferramentas adicionais, tal como uma chave de binário, para realizar correctamente determinados trabalhos de manutenção.

NOTA:

Caso não possua as ferramentas nem a experiência necessárias para um determinado trabalho, solicite a um concessionário Yamaha que o faça por si.

PWA10350



AVISO

As modificações não aprovadas pela Yamaha podem provocar perda de desempenho e tornar a utilização do veículo insegura. Consulte um concessionário Yamaha antes de tentar fazer alterações.

MANUTENÇÃO PERIÓDICA E PEQUENAS REPARAÇÕES

PAU17709

Tabela de lubrificação e manutenção periódica

NOTA:

- As verificações anuais deverão ser efectuadas todos os anos, excepto se for efectuada uma manutenção com base nos quilómetros percorridos.
- A partir dos 50000 km, repita os intervalos de manutenção, começando a partir dos 10000 km.
- Os itens marcados com um asterisco devem ser efectuados por um concessionário Yamaha na medida em que são necessárias ferramentas especiais, dados e capacidades técnicas.

N.º	ITEM	TRABALHO DE VERIFICAÇÃO OU MANUTENÇÃO	LEITURA DO CONTA-QUILÓMETROS (x 1000 km)					VERIFICAÇÃO ANUAL
			1	10	20	30	40	
1	* Tubo de combustível	• Verifique se os tubos de combustível apresentam fendas ou danos.		√	√	√	√	√
2	Vela de ignição	• Verifique o estado. • Limpe e corrija a distância.		√		√		
		• Substitua.			√		√	
3	* Válvulas	• Verifique a folga das válvulas. • Ajuste.			√		√	
4	Elemento do filtro de ar	• Substitua.			√		√	
5	Embraiagem	• Verifique o funcionamento. • Ajuste.	√	√	√	√	√	
6	* Travão dianteiro	• Verifique o funcionamento, o nível de líquido e se existem fugas de líquidos no veículo.	√	√	√	√	√	√
		• Substitua as pastilhas do travão.	Sempre que estiverem gastas até ao limite					
7	* Travão traseiro	• Verifique o funcionamento, o nível de líquido e se existem fugas de líquidos no veículo.	√	√	√	√	√	√
		• Substitua as pastilhas do travão.	Sempre que estiverem gastas até ao limite					

MANUTENÇÃO PERIÓDICA E PEQUENAS REPARAÇÕES

N.º	ITEM	TRABALHO DE VERIFICAÇÃO OU MANUTENÇÃO	LEITURA DO CONTA-QUILÓMETROS (x 1000 km)					VERIFICAÇÃO ANUAL
			1	10	20	30	40	
8	* Tubos dos travões	• Verifique se apresentam fendas ou danos.		√	√	√	√	√
		• Substitua.	De 4 em 4 anos					
9	* Rodas	<ul style="list-style-type: none"> • Verifique se apresentam desgaste ou danos e se o raio está apertado. • Se necessário, aperte os raios. 		√	√	√	√	
10	* Pneus	<ul style="list-style-type: none"> • Verifique a profundidade da face de rolamento e se existem danos. • Se necessário, substitua-os. • Verifique a pressão do ar. • Se necessário, corrija. 		√	√	√	√	√
11	* Rolamentos de roda	• Verifique se os rolamentos estão soltos ou se apresentam danos.		√	√	√	√	
12	* Braço oscilante	• Verifique o funcionamento e se apresenta uma folga excessiva.		√	√	√	√	
		• Lubrifique com massa de lubrificação de sabão de lítio.	A cada 50000 km					
13	Corrente de transmissão	<ul style="list-style-type: none"> • Verifique a folga, o alinhamento e o estado da corrente. • Ajuste e lubrifique minuciosamente a corrente com lubrificante especial para correntes de anel de vedação em O. 	A cada 500 km e depois de lavar o motociclo ou de conduzir à chuva					
14	* Rolamentos da direcção	• Verifique a folga dos rolamentos e se a direcção está dura.	√	√	√	√	√	
		• Lubrifique com massa de lubrificação de sabão de lítio.	Every 20000 km					

MANUTENÇÃO PERIÓDICA E PEQUENAS REPARAÇÕES

N.º	ITEM	TRABALHO DE VERIFICAÇÃO OU MANUTENÇÃO	LEITURA DO CONTA-QUILÓMETROS (x 1000 km)					VERIFICAÇÃO ANUAL
			1	10	20	30	40	
15	* Fixadores do chassis	<ul style="list-style-type: none"> Certifique-se de que todas as porcas, cavilhas e parafusos estão devidamente alinhados. 		√	√	√	√	√
16	* Descanso lateral	<ul style="list-style-type: none"> Verifique o funcionamento. Lubrifique. 		√	√	√	√	√
17	* Interruptor do descanso lateral	<ul style="list-style-type: none"> Verifique o funcionamento. 	√	√	√	√	√	√
18	* Forquilha dianteira	<ul style="list-style-type: none"> Verifique o funcionamento e se apresenta fuga de óleo. 		√	√	√	√	
19	* Amortecedor de choques	<ul style="list-style-type: none"> Verifique o funcionamento e se o amortecedor tem fuga de óleo. 		√	√	√	√	
20	* Braço do relé de suspensão traseira e pontos de articulação do braço de ligação	<ul style="list-style-type: none"> Verifique o funcionamento. 		√	√	√	√	
		<ul style="list-style-type: none"> Lubrifique com massa de lubrificação de sabão de lítio. 			√		√	
21	* Injecção de combustível	<ul style="list-style-type: none"> Ajuste a velocidade de ralenti do motor. 	√	√	√	√	√	√
22	Óleo do motor	<ul style="list-style-type: none"> Mude. Verifique o nível do óleo e se o veículo apresenta fugas de óleo. 	√	√	√	√	√	√
23	Elemento do filtro de óleo do motor	<ul style="list-style-type: none"> Substitua. 	√		√		√	
24	* Sistema de refrigeração	<ul style="list-style-type: none"> Verifique o nível de refrigerante e se o veículo apresenta fuga de refrigerante. 		√	√	√	√	√
		<ul style="list-style-type: none"> Mude. 	De 3 em 3 anos					

MANUTENÇÃO PERIÓDICA E PEQUENAS REPARAÇÕES

N.º	ITEM	TRABALHO DE VERIFICAÇÃO OU MANUTENÇÃO	LEITURA DO CONTA-QUILÓMETROS (x 1000 km)					VERIFICAÇÃO ANUAL
			1	10	20	30	40	
25	* Interruptores dos travões dianteiro e traseiro	• Verifique o funcionamento.	√	√	√	√	√	√
26	Peças de movimento e cabos	• Lubrifique.		√	√	√	√	√
27	* Compartimento do punho do acelerador e cabo	• Verifique o funcionamento e a folga. • Se necessário, ajuste da folga do cabo do acelerador. • Lubrifique o compartimento do punho do acelerador e o cabo.		√	√	√	√	√
28	* Sistema de indução de ar	• Verifique se a válvula de corte de ar, a válvula por diapasão e o tubo possuem danos. • Substitua eventuais peças danificadas, caso seja necessário.		√	√	√	√	√
29	* Silencioso e tubo de escape	• Verifique se o grampo de parafuso está solto.	√	√	√	√	√	
30	* Luzes, sinais e interruptores	• Verifique o funcionamento. • Ajuste o feixe do farol dianteiro.	√	√	√	√	√	√

NOTA:

- Substitua o elemento do filtro de ar mais frequentemente se conduzir o veículo em áreas involgarmente húmidas ou poeirentas.
- Assistência do travão hidráulico
 - Verifique regularmente e, se necessário, corrija o nível de líquido dos travões.
 - Substitua os componentes internos do cilindro mestre do travão e mude o líquido dos travões de dois em dois anos.
 - Substitua os tubos dos travões de quatro em quatro anos e caso apresentem fendas ou estejam danificados.

MANUTENÇÃO PERIÓDICA E PEQUENAS REPARAÇÕES

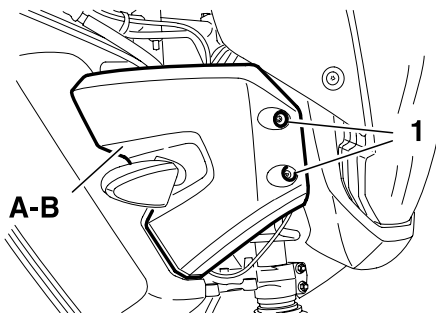
Remoção e instalação da carenagem e painéis

PAU18722

A carenagem e os painéis ilustrados têm de ser retirados para efectuar alguns dos trabalhos de manutenção descritos neste capítulo. Consulte esta secção sempre que precisar de retirar e instalar a carenagem ou um painel.

Painel A e B

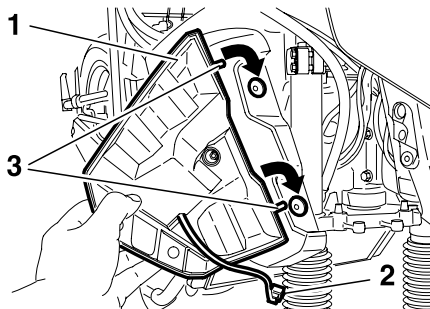
PAUB1540



1. Cavilhas de painel
- A. Painel direito
- B. Painel esquerdo

Remoção de um dos painéis

Retire as cavilhas e, de seguida, puxe o painel para fora nos locais ilustrados.

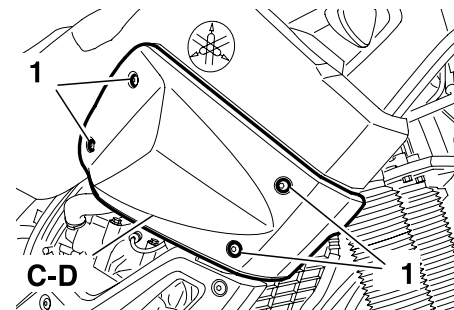


1. Painel
2. Acoplador do sinal de mudança de direcção
3. Pino

Instalação do painel

Coloque o painel na posição original e, depois, instale as cavilhas.

Painel C e D



1. Cavilhas de painel
- C. Painel direito
- D. Painel esquerdo

Remoção de um dos painéis

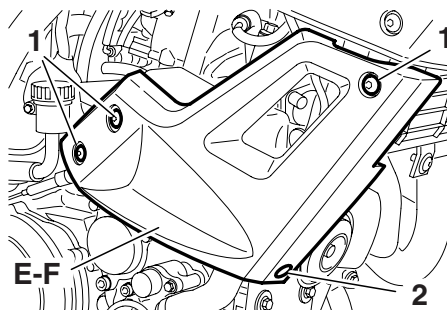
Retire as cavilhas e, de seguida, puxe o painel para fora nos locais ilustrados.

Instalação do painel

Coloque o painel na posição original conforme ilustrado e, depois, instale as cavilhas.

MANUTENÇÃO PERIÓDICA E PEQUENAS REPARAÇÕES

Painel E e F



1. Cavilhas de painel
 2. Fixador rápido
- E. Painel direito
F. Painel esquerdo

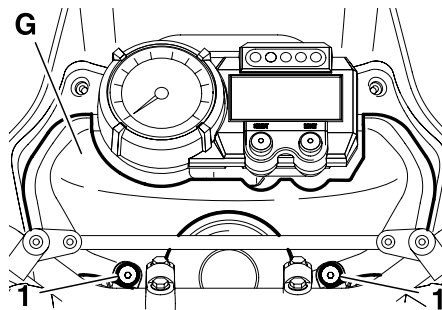
Remoção de um dos painéis

1. Retire as cavilhas.
2. Retire o fixador rápido e, de seguida, puxe o painel para fora nos locais ilustrados.

Instalação do painel

1. Coloque o painel na posição original.
2. Instale o fixador rápido e as cavilhas.

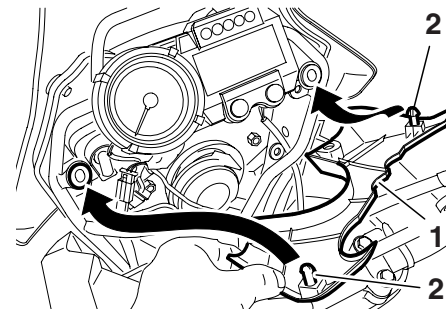
Painel G



1. Cavilhas de painel
- G. Painel

Remoção do painel

Retire as cavilhas e, de seguida, puxe o painel para fora nos locais ilustrados.



1. Painel
2. Pino

Instalação do painel

Coloque o painel na posição original e, depois, instale as cavilhas.

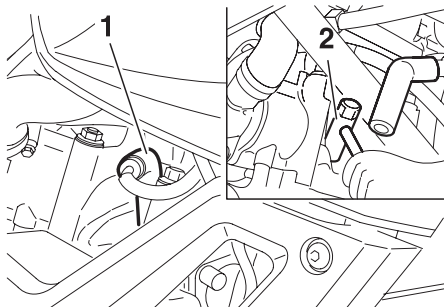
MANUTENÇÃO PERIÓDICA E PEQUENAS REPARAÇÕES

PAU19603

Verificação da vela de ignição

A vela de ignição é um componente importante do motor, que é fácil de verificar. Uma vez que o calor e os resíduos provocarão a erosão lenta da vela de ignição, a vela de ignição deverá ser removida e verificada de acordo com a tabela de lubrificação e manutenção periódica. Para além disso, o estado da vela de ignição pode revelar o estado do motor.

Remoção da vela de ignição



1. Tampa da vela de ignição
2. Chave de velas

1. Retire a tampa da vela de ignição.

2. Retire a vela de ignição conforme ilustrado, com a chave de velas incluída no jogo de ferramentas do proprietário.

Verificação da vela de ignição

1. Verifique se o isolador de porcelana à volta do eléctrodo central da vela de ignição tem uma cor acastanhada média a leve (a cor ideal quando o veículo é conduzido normalmente).

NOTA:

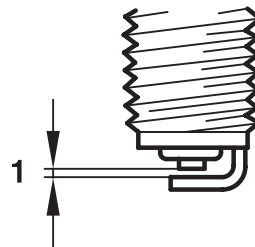
Se a vela apresentar uma cor claramente diferente, o motor poderá estar a funcionar de modo inapropriado. Não tente diagnosticar por si mesmo este tipo de problemas. Em vez disso, solicite a um concessionário Yamaha que verifique o veículo.

2. Verifique a vela de ignição quanto à erosão dos eléctrodos e excesso de carbono ou outros resíduos, e substitua-a se necessário.

Vela de ignição especificada:
CR7E (NGK)

Instalação da vela de ignição

1. Meça a distância do eléctrodo da vela de ignição com um indicador de espessura do fio e, se necessário, ajuste-a em conformidade com as especificações.



1. Distância do eléctrodo da vela de ignição

Distância do eléctrodo da vela de ignição:

0,7-0,8 mm (0,028-0,032 in)

2. Limpe a superfície da anilha da vela de ignição e a superfície correspondente, e depois limpe quaisquer impurezas existentes nas roscas da vela.
3. Instale a vela de ignição com a chave de velas e aperte-a em conformidade com o binário especificado.

MANUTENÇÃO PERIÓDICA E PEQUENAS REPARAÇÕES

Binário de aperto:

Vela de ignição:

12,5 Nm (1,25 m·kgf, 9,0 ft·lbf)

NOTA:

Se não houver uma chave de binário disponível quando pretender instalar uma vela de ignição, uma boa estimativa do binário correcto é 1/4-1/2 de volta além do aperto manual. No entanto, a vela de ignição deverá ser apertada com o binário especificado logo que possível.

4. Instale a tampa da vela de ignição.

PAUB1560

Óleo do motor e elemento do filtro de óleo

O nível de óleo do motor deve ser verificado antes de cada viagem. Para além disso, o óleo e o elemento do filtro de óleo devem ser substituídos nos intervalos especificados na tabela de lubrificação e manutenção periódica.

Verificação do nível de óleo do motor

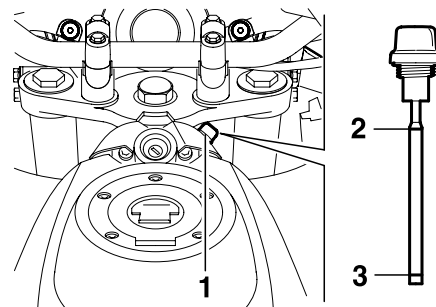
1. Coloque o veículo numa superfície nivelada e segure-o numa posição vertical.

NOTA:

Durante a verificação do nível de óleo, certifique-se de que o veículo está numa posição totalmente vertical. Uma ligeira inclinação lateral poderá resultar numa falsa leitura.

2. Coloque o motor em funcionamento, deixe-o aquecer durante 10-15 minutos e, depois, desligue-o.
3. Remova a tampa de enchimento de óleo, limpe a vareta medidora

de nível, insira-a novamente no orifício de enchimento de óleo (sem apertar) e, em seguida, retire-a novamente para verificar o nível do óleo.



1. Tampa de enchimento de óleo do motor
2. Marca de nível máximo
3. Marca de nível mínimo

NOTA:

- O depósito de óleo do motor situa-se dentro do chassis.
- O óleo do motor deverá situar-se entre as marcas de nível máximo e mínimo.

MANUTENÇÃO PERIÓDICA E PEQUENAS REPARAÇÕES

PRECAUÇÃO:

PCA10010

Não utilize o veículo até ter a certeza de que o nível de óleo do motor é suficiente.

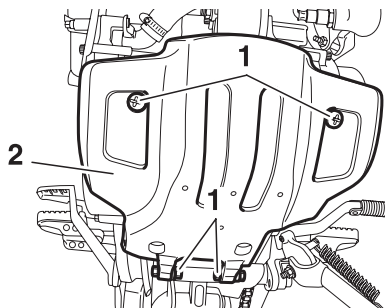
AVISO

PWA10360

Nunca retire a tampa do depósito de óleo do motor depois de uma utilização a alta velocidade, caso contrário o óleo do motor quente pode esguichar e causar danos ou ferimentos. Aguarde sempre que o óleo do motor arrefeça suficientemente antes de retirar a tampa do depósito de óleo.

4. Caso o óleo do motor se situe abaixo da marca de nível mínimo, adicione óleo suficiente do tipo recomendado para corrigir o nível.
5. Instale a tampa de enchimento de óleo.

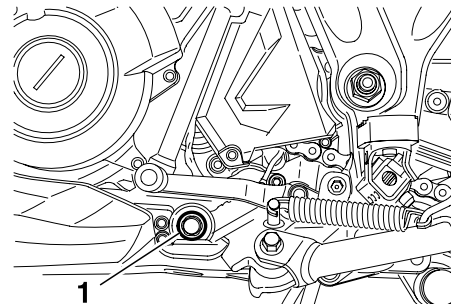
Mudança do óleo do motor (com ou sem substituição do elemento do filtro de óleo)



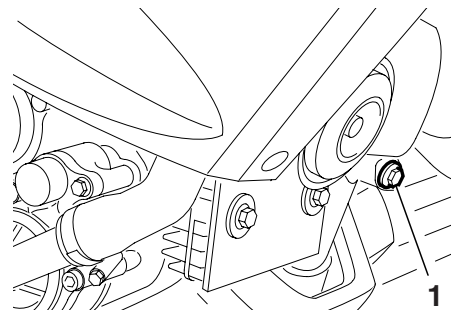
1. Parafusos da protecção do motor
2. Protecção do motor

1. Coloque o motor em funcionamento, deixe-o aquecer durante alguns minutos e depois desligue-o.
2. Remova a protecção do motor, retirando os parafusos.
3. Coloque um tabuleiro de recolha do óleo por baixo do motor para recolher o óleo usado.
4. Retire a tampa de enchimento de óleo do motor e a cavilha de drenagem para drenar o óleo do cárter.

5. Retire a cavilha de drenagem para drenar o óleo do respectivo depósito.



1. Cavilha de drenagem do óleo do cárter



1. Cavilha de drenagem do óleo do depósito

6. Retire a cavilha de drenagem do elemento do filtro de óleo para drenar o óleo do elemento do filtro de óleo.

MANUTENÇÃO PERIÓDICA E PEQUENAS REPARAÇÕES

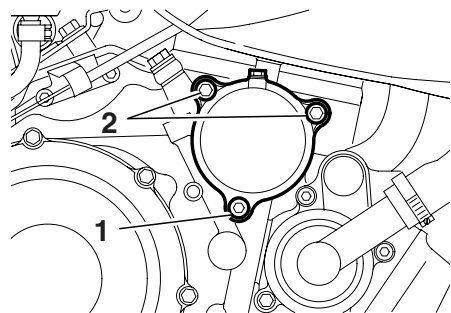
NOTE:

Ignore os passos 7-9 se não desejar substituir o elemento do filtro do óleo.

7. Retire a cobertura do elemento do filtro de óleo, retirando as respectivas cavilhas.
8. Retire e substitua o elemento do filtro do óleo e os anéis de vedação em O.
9. Instale a cobertura do elemento do filtro de óleo, colocando as cavilhas.

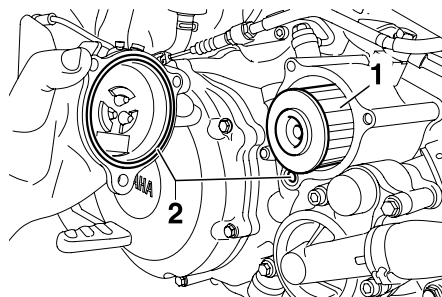
NOTE:

Certifique-se de que os anéis de vedação em O estão bem encaixados



1. Cavilha de drenagem do elemento do filtro de óleo
2. Cavilhas da cobertura do elemento do filtro de óleo

10. Instale a cavilha de drenagem do elemento do filtro de óleo.
11. Aperte as cavilhas da cobertura do elemento do filtro de óleo e a cavilha de drenagem do elemento do filtro de óleo de acordo com os binários especificados.



1. Elemento do filtro de óleo
2. Anéis de vedação em O

Binários de aperto:

Cavilha da cobertura do elemento do filtro de óleo:
10 Nm (1,0 m·kgf, 7,2 ft·lbf)
Cavilha de drenagem do elemento do filtro de óleo:
10 Nm (1,0 m·kgf, 7,2 ft·lbf)

12. Instale as cavilhas de drenagem de óleo do motor e aperte-as em conformidade com os binários de aperto especificados.

Binários de aperto:

Cavilha de drenagem de óleo do motor (cárter):
30 Nm (3,0 m·kgf, 22 ft·lbf)
Cavilha de drenagem de óleo do motor (depósito de óleo):
18 Nm (1,8 m·kgf, 12,9 ft·lbf)

13. Adicione a quantidade específica de óleo do motor recomendado e, depois, instale e aperte a tampa de enchimento de óleo.

MANUTENÇÃO PERIÓDICA E PEQUENAS REPARAÇÕES

PRECAUÇÃO:

PCAM1060

O depósito de óleo do motor tem de ser atestado em 2 fases. Primeiro, encha o depósito de óleo do motor com 1,90 L (2,0 US qt) (1,67 Imp.qt) do óleo de motor recomendado. Depois, coloque o motor em funcionamento, acelere-o 5 ou 6 vezes, desligue-o e, depois, adicione o resto do óleo do motor.

Óleo do motor recomendado:

Consulte a página 8-1.

Quantidade de óleo:

Sem substituição do elemento do filtro de óleo:

2,50 L (2,64 US qt) (2,19 Imp.qt)

Com substituição do elemento do filtro de óleo:

2,60 L (2,73 US qt) (2,26 Imp.qt)

NOTE:

Depois do motor e do sistema de escape terem arrefecido, certifique-se de que limpa o óleo eventualmente derramado sobre quaisquer componentes.

PRECAUÇÃO:

PCA11620

- Para evitar o patinar da embraiagem (uma vez que o óleo do motor também lubrifica a embraiagem), não misture quaisquer aditivos químicos. Não utilize óleos com a especificação para diesel de “CD” nem óleos de qualidade superior à especificada. Para além disso, não utilize óleos denominados “ENERGY CONSERVING II” ou superiores.
- Certifique-se de que não entra nenhum material estranho no cárter.

14. Coloque o motor em funcionamento e deixe-o ao ralenti durante alguns minutos enquanto verifica se existem fugas de óleo. Caso haja uma fuga de óleo, desligue imediatamente o motor e procure a causa.
15. Desligue o motor, verifique o nível do óleo e, se necessário, corrija-o.
16. Instale a protecção do motor, colocando os respectivos parafusos.

PAU20070

Refrigerante

O nível do refrigerante deve ser verificado antes de cada viagem. Para além disso, o refrigerante deve ser substituído nos intervalos especificados na tabela de lubrificação e manutenção periódica.

PAU20252

Verificação do nível de líquido refrigerante

1. Coloque o veículo numa superfície nivelada e segure-o numa posição vertical.

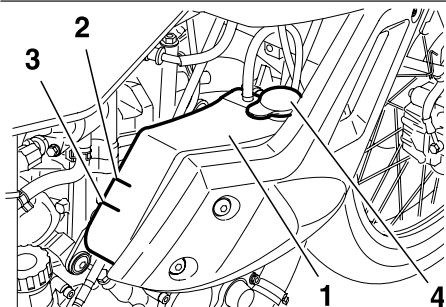
NOTA:

- O nível de refrigerante deve ser verificado com o motor frio uma vez que este varia consoante a temperatura do motor.
 - Durante a verificação do nível de refrigerante, certifique-se de que o veículo está totalmente na vertical. Uma ligeira inclinação lateral poderá resultar numa falsa leitura.
2. Verifique o nível de refrigerante no reservatório de refrigerante.

MANUTENÇÃO PERIÓDICA E PEQUENAS REPARAÇÕES

NOTA: _____

O refrigerante deverá situar-se entre as marcas de nível máximo e mínimo.



1. Reservatório de refrigerante
2. Marca de nível máximo
3. Marca de nível mínimo
4. Tampa do reservatório

3. Se o líquido refrigerante estiver na marca de nível mínimo ou abaixo desta, retire o painel E (Consulte a página 6-7.), retire a tampa do reservatório e acrescente líquido refrigerante até atingir a marca do nível máximo e, depois, instale a tampa do reservatório e o painel.

Capacidade do reservatório de refrigerante:

0,50 L (0,52 US qt) (0,44 Imp.qt)

PRECAUÇÃO: _____

PCA10471

- Caso não tenha líquido refrigerante, utilize água destilada ou água da torneira não calcária. Não utilize água calcária nem água salgada, pois pode danificar o motor.
- Caso tenha utilizado água em vez de líquido refrigerante, substitua-a por líquido refrigerante logo que possível, caso contrário o sistema de refrigeração não ficará protegido contra congelamento e corrosão.
- Se tiver sido acrescentada água ao líquido refrigerante, solicite a um concessionário Yamaha que verifique o teor de anti-congelante do líquido refrigerante logo que possível, caso contrário a eficácia do líquido refrigerante será reduzida.

AVISO _____

PWA10380

Nunca tente retirar a tampa do radiador enquanto o motor estiver quente.

NOTA: _____

- A ventoinha do radiador é automaticamente activada ou desactivada em conformidade com a temperatura do refrigerante no radiador.
- Se o motor sobreaquecer, consulte a página 3-4 para obter mais instruções.

PAU33030

Mudança do refrigerante

AVISO _____

PWA10380

Nunca tente retirar a tampa do radiador enquanto o motor estiver quente.

O refrigerante deve ser substituído nos intervalos especificados na tabela de lubrificação e manutenção periódica. Solicite a um concessionário Yamaha que mude o refrigerante.

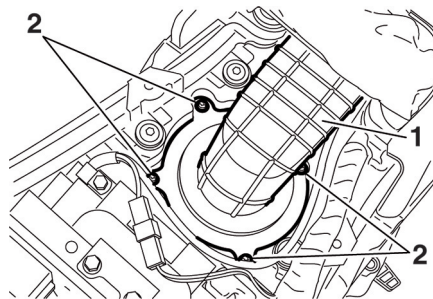
MANUTENÇÃO PERIÓDICA E PEQUENAS REPARAÇÕES

PAUB1480

Substituição do elemento do filtro de ar e limpeza do tubo de inspeção

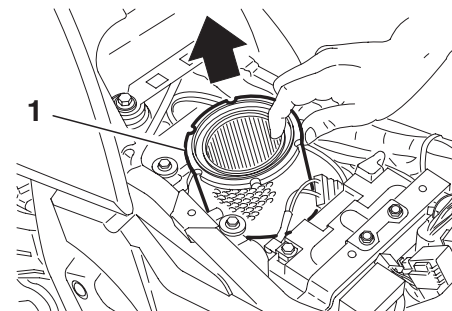
O elemento do filtro de ar deve ser substituído nos intervalos especificados na tabela de lubrificação e manutenção periódica. Substitua o elemento do filtro de ar mais frequentemente se conduzir o veículo em áreas involuntariamente húmidas ou poeirentas. Além disso, o tubo de inspeção do filtro de ar deve ser frequentemente verificado e, se necessário, limpo.

Substituição do elemento do filtro de ar de ar



1. Tampa da caixa do filtro de ar
2. Parafusos

1. Retire o assento. (Consulte a página 3-14.)
2. Retire a tampa da caixa do filtro de ar, retirando os respectivos parafusos.
3. Puxe o elemento do filtro de ar para fora.
4. Introduza um novo elemento do filtro de ar na respectiva caixa, conforme ilustrado.



1. Elemento do filtro de ar

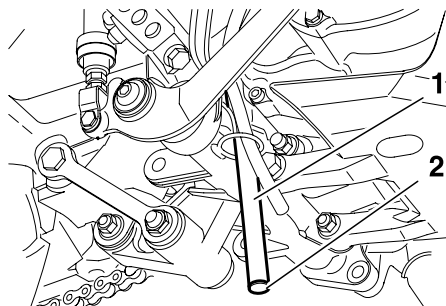
PCA10480

PRECAUÇÃO:

- **Certifique-se de que o elemento do filtro de ar está devidamente fixo na caixa do filtro de ar.**
 - **O motor nunca deve ser colocado em funcionamento sem o elemento do filtro de ar instalado, caso contrário o(s) pistão(ões) e/ou cilindro(s) poderão desgastar-se demasiado.**
5. Instale a tampa da caixa do filtro de ar, colocando os respectivos parafusos.
 6. Instale o assento.

MANUTENÇÃO PERIÓDICA E PEQUENAS REPARAÇÕES

Para limpar o tubo de inspeção do filtro de ar

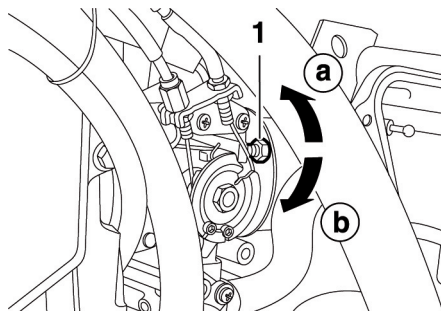


1. Tubo de inspeção do filtro de ar
2. Tampão do tubo de inspeção

1. Verifique se o tubo no lado da caixa do filtro de ar apresenta sujeira ou água acumuladas.
2. Caso observe a existência de sujeira ou água, retire o tubo, limpe-o e volte a instalá-lo.

PAU44730

Verificação da velocidade de ralenti do motor



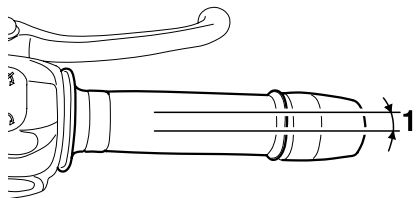
1. Parafuso ajustador do ralenti
 - a. Para aumentar a velocidade de ralenti do motor
 - b. Para reduzir a velocidade de ralenti do motor

A velocidade de ralenti do motor deverá ser verificada do modo que se segue e, se necessário, ajustada por um concessionário Yamaha nos intervalos especificados na tabela de lubrificação e manutenção periódica.

Coloque o motor em funcionamento e deixe-o aquecer durante alguns minutos a 1000-2000 rpm, acelerando-o ocasionalmente para 4000-5000 rpm.

Velocidade de ralenti do motor:
1400-1600 rpm

Verificação da folga do cabo do acelerador



6 1. Folga do cabo do acelerador

A folga do cabo do acelerador deverá medir 3,0-5,0 mm (0,12-0,20 in) no punho do acelerador. Verifique periodicamente a folga do cabo do acelerador e, se necessário, solicite a um concessionário Yamaha que a ajuste.

Folga das válvulas

A folga das válvulas muda com a utilização, resultando numa mistura inadequada de ar/combustível e/ou ruído no motor. Para evitar que isto ocorra, a folga das válvulas deverá ser regulada por um concessionário Yamaha nos intervalos especificados na tabela de lubrificação e manutenção periódica.

Pneus

Para maximizar o desempenho, durabilidade e funcionamento seguro do seu motociclo, tenha atenção aos seguintes pontos relativos aos pneus especificados.

Pressão de ar dos pneus

A pressão de ar dos pneus deverá ser verificada e, se necessário, ajustada antes de cada viagem.

AVISO

- **A pressão de ar dos pneus deve ser verificada e ajustada com os pneus frios (isto é, quando a temperatura dos pneus é igual à temperatura ambiente).**
- **A pressão de ar dos pneus tem de ser ajustada de acordo com a velocidade de condução e o peso total do condutor, passageiro, carga e acessórios aprovados para este modelo.**

MANUTENÇÃO PERIÓDICA E PEQUENAS REPARAÇÕES

PWA11020

Pressão de ar dos pneus (medida com os pneus frios):

Até 90 kg (198 lb)

Frente:

210 kPa (30 psi) (2,1 kgf/cm²)

Trás:

230 kPa (33 psi) (2,3 kgf/cm²)

90 kg (198 lb)–máximo:

Frente:

230 kPa (33 psi) (2,3 kgf/cm²)

Trás:

250 kPa (36 psi) (2,5 kgf/cm²)

Condução fora da estrada:

Frente:

200 kPa (29 psi) (2,0 kgf/cm²)

Trás:

200 kPa (29 psi) (2,0 kgf/cm²)

Condução a alta velocidade:

Frente:

210 kPa (30 psi) (2,1 kgf/cm²)

Trás:

230 kPa (33 psi) (2,3 kgf/cm²)

Carga máxima*:

190 kg (419 lb)

* Peso total com condutor, passageiro, carga e acessórios

AVISO

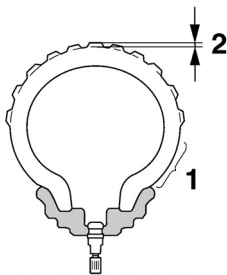
Uma vez que a carga tem um enorme impacto nas características de manobra, travagem, desempenho e segurança do seu motociclo, deverá manter em mente as seguintes precauções:

- **NUNCA SOBRECARRREGUE O MOTOCICLO!** A utilização de um motociclo com excesso de carga pode resultar em danos nos pneus, perda de controlo ou graves ferimentos. Certifique-se de que o peso total do condutor, passageiro, carga e acessórios não excede a carga máxima especificada para o veículo.
- Não transporte artigos mal acondicionados, os quais se possam deslocar durante uma viagem.
- Acondicione bem os artigos mais pesados junto ao centro do motociclo e distribua o peso uniformemente em ambos os lados.

- Ajuste a suspensão e a pressão de ar dos pneus em conformidade com a carga.
- Verifique o estado e a pressão do ar dos pneus antes de cada viagem.

MANUTENÇÃO PERIÓDICA E PEQUENAS REPARAÇÕES

Verificação dos pneus



1. Flanco do pneu
2. Piso do pneu

6

Os pneus devem ser verificados antes de cada viagem. Se a profundidade da face de rolamento central atingir o limite especificado, se o pneu tiver um prego ou fragmentos de vidro, ou se o flanco estiver rachado, solicite a um concessionário Yamaha que substitua o pneu imediatamente.

Profundidade mínima do piso do pneu (frente e trás):
1.6 mm (0.06 in)

NOTA: _____

Os limites de profundidade do piso dos pneus poderão diferir de país para país. Cumpra sempre os regulamentos locais.

Informações relativas aos pneus

Este motociclo está equipado com pneus de câmara de ar.

PWA10460

AVISO

- Os pneus dianteiro e traseiro devem ser da mesma marca e modelo, caso contrário as características de condução do veículo não podem ser garantidas.
- Após testes extensivos, apenas os pneus indicados na lista abaixo foram aprovados para este modelo pela Yamaha Motor Co., Ltd.

Pneu da frente

Tamanho:

90/90-21M/C 54S

90/90-21M/C 54T

Fabricante/modelo:

METZELER/TOURANCE

FRONT

MICHELIN/SIRAC

Pneu de trás

Tamanho:

130/80-17M/C 65S

130/80-17M/C 65T

Fabricante/modelo:

METZELER/TOURANCE

MICHELIN/SIRAC A

AVISO

- **Solicite a um concessionário Yamaha que substitua os pneus excessivamente gastos. Para além de ser ilegal, utilizar o motociclo com pneus excessivamente gastos diminui a estabilidade de condução e pode levar a perda de controlo.**
- **A tarefa de substituição de todas as peças relacionadas com as rodas e os travões, incluindo os pneus, deve ser executada por um concessionário Yamaha, que possui os conhecimentos e experiência profissional necessários.**
- **Não é recomendável remendar uma câmara de ar furada. No entanto, se não for possível evitar, remende a câmara de ar muito cuidadosamente e substitua-a assim que possível com um produto de alta qualidade.**

Rodas de raio

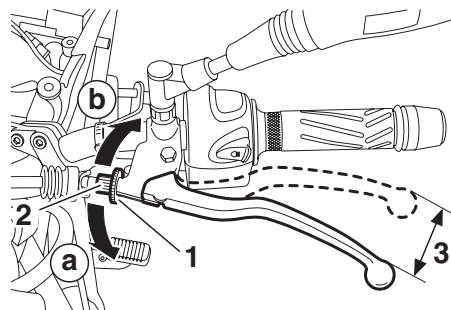
Para maximizar o desempenho, durabilidade e funcionamento seguro do seu motociclo, tenha atenção aos seguintes pontos relativos às rodas especificadas.

- Antes de cada viagem deverá verificar se os aros das rodas apresentam fendas, dobras ou deformações e se os raios apresentam lassidão ou danos. Caso encontre qualquer tipo de danos, solicite a um concessionário Yamaha que substitua a roda. Não tente fazer qualquer tipo de reparação na roda, por pequena que seja. Uma roda que esteja deformada ou rachada deverá ser substituída.
- A roda deve ser equilibrada sempre que o pneu ou a roda sejam trocados ou substituídos. Uma roda desequilibrada pode resultar num fraco desempenho, características de manuseamento adversas e uma vida reduzida do pneu.
- Após a substituição de um pneu, conduza a velocidades moderadas, uma vez que a superfície do pneu deverá primeiro ser “rodada” para que desenvolva as respectivas características óptimas.

MANUTENÇÃO PERIÓDICA E PEQUENAS REPARAÇÕES

PAU22041

Ajuste da folga da alavanca da embraiagem



1. Contraporca
2. Cavilha ajustadora
3. Folga da alavanca da embraiagem

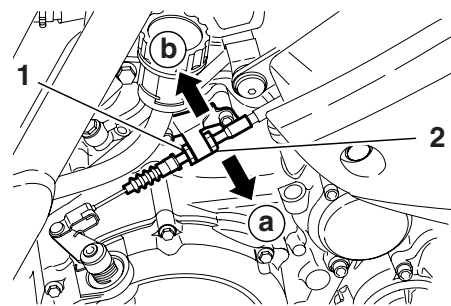
A folga da alavanca da embraiagem deverá medir 10,0-15,0 mm (0,39-0,59 in) como ilustrado. Verifique periodicamente a folga da alavanca da embraiagem e, se necessário, ajuste como se segue.

1. Desaperte a contraporca na alavanca da embraiagem.
2. Para aumentar a folga da alavanca da embraiagem, rode a cavilha ajustadora na direcção (a). Para reduzir a folga da alavanca da embraiagem, rode a cavilha ajustadora na direcção (b).

NOTA: _____

Se for possível obter a folga da alavanca da embraiagem especificada conforme descrito acima, aperte a contraporca e ignore o resto do procedimento, caso contrário prossiga como descrito a seguir.

3. Rode a cavilha ajustadora na alavanca da embraiagem totalmente na direcção (a) para desapertar o cabo da embraiagem.
4. Desaperte a contraporca situada no cârter.



1. Contraporca
2. Porca ajustadora da folga da alavanca da embraiagem (cárter)

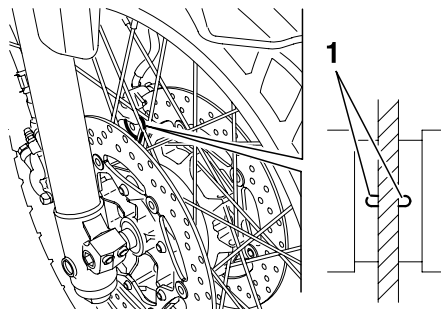
5. Para aumentar a folga da alavanca da embraiagem, rode a porca ajustadora na direcção (a). Para reduzir a folga da alavanca da embraiagem, rode a porca ajustadora na direcção (b).
6. Aperte a contraporca na alavanca da embraiagem e no cârter.

PAU22390

Verificação das pastilhas dos travões da frente e de trás

Deverá verificar se existe desgaste nas pastilhas dos travões da frente e de trás nos intervalos especificados na tabela de lubrificação e manutenção periódica.

Pastilhas do travão da frente

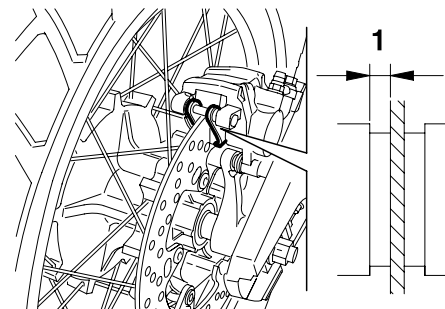


1. Ranhura indicadora de desgaste da pastilha do travão da frente

Cada uma das pastilhas do travão da frente está equipada com uma ranhura indicadora de desgaste, que lhe permite verificar o respectivo desgaste sem ter de desmontar o travão. Para verificar o nível de desgaste da pastilha do travão, verifique a ranhura indicadora de desgaste. Caso uma pastilha do travão se tenha gasto até ao ponto em que a ranhura indicadora de desgaste tenha quase desaparecido, solicite a um concessionário Yamaha que substitua as pastilhas do travão como um conjunto.

PAU22420

Pastilhas do travão de trás



1. Espessura do revestimento da pastilha do travão traseiro

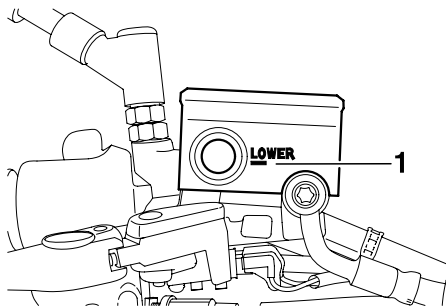
Verifique se existem danos em cada uma das pastilhas do travão traseiro e meça a espessura do revestimento. Se uma das pastilhas do travão estiver danificada ou se a espessura do revestimento for inferior a 1,0 mm (0,04 in), solicite a um concessionário Yamaha que substitua as pastilhas como um conjunto.

MANUTENÇÃO PERIÓDICA E PEQUENAS REPARAÇÕES

PAU22580

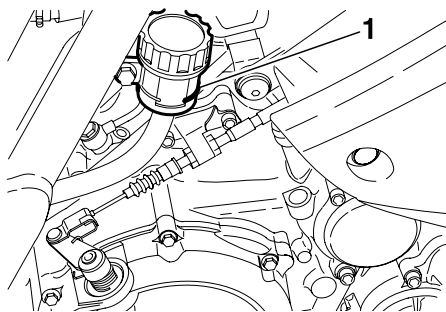
Verificação do nível de líquido dos travões

Travão da frente



1. Marca do nível mínimo

Travão de trás



1. Marca do nível mínimo

Um nível insuficiente de líquido dos travões poderá permitir a entrada de ar no sistema de travagem, podendo torná-lo ineficaz.

Antes de conduzir, verifique se o líquido dos travões se encontra acima da marca do nível mínimo e reabasteça se necessário. Um nível reduzido de líquido dos travões poderá indicar que as pastilhas do travão estão gastas e/ou fuga no sistema de travagem. Caso o nível de líquido dos travões esteja baixo, não se esqueça de verificar se as pastilhas do travão estão gastas e se existem fugas no sistema de travagem.

Cumpra as seguintes precauções:

- Ao verificar o nível de líquido, certifique-se de que o topo do reservatório de líquido dos travões está equilibrado.
- Utilize apenas líquido dos travões da qualidade recomendada, caso contrário, os vedantes em borracha poderão deteriorar-se, provocando fugas e uma má travagem.

- Reabasteça com o mesmo tipo de líquido de travões. A mistura de líquidos poderá resultar numa reacção química perigosa e levar a uma má travagem.
- Durante o reabastecimento, tenha cuidado para que não entre água no reservatório de líquido dos travões. A água fará o ponto de ebulição do fluido descer significativamente e poderá resultar na formação de uma bolsa de vapor.
- O líquido dos travões poderá deteriorar superfícies pintadas ou peças plásticas. Limpe sempre de imediato o líquido derramado.
- À medida que as pastilhas do travão se desgastam, é normal que o nível de líquido dos travões desça gradualmente. Contudo, se o nível de líquido dos travões descer repentinamente, solicite a um concessionário Yamaha que verifique qual a causa.

Líquido dos travões recomendado:
DOT 4

PAU22730

Mudança do líquido dos travões

Solicite a um concessionário Yamaha que substitua o líquido dos travões nos intervalos especificados na NOTA a seguir à tabela de lubrificação e manutenção periódica. Para além disso, mande substituir os vedantes de óleo dos cilindros mestre e das pinças, assim como os tubos dos travões, nos intervalos especificados a seguir ou sempre que apresentem danos ou fugas.

- Vedantes de óleo: Substitua de dois em dois anos.
- Tubos dos travões: Substitua de quatro em quatro anos.

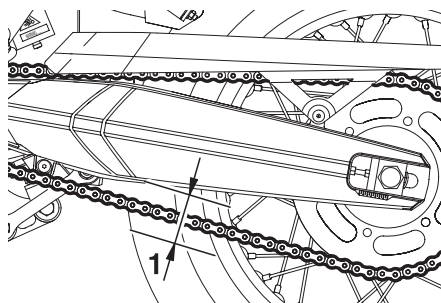
PAU22760

Folga da corrente de transmissão

A folga da corrente de transmissão deve ser verificada antes de cada viagem e, se necessário, ajustada.

PAU22783

Verificação da folga da corrente de transmissão



1. Folga da corrente de transmissão

1. Coloque o motociclo no descanso lateral.

NOTA: _____

Ao verificar e ajustar a folga da corrente de transmissão, o motociclo não deve ter qualquer tipo de carga.

2. Mude a transmissão para ponto morto.
3. Mova a roda de trás empurrando o motociclo de modo a localizar a parte mais esticada da corrente de transmissão e depois meça a folga desta corrente conforme ilustrado.

Folga da corrente de transmissão:
50,0-60,0 mm (1,96-2,36 in)

4. Se a folga da corrente de transmissão estiver incorrecta, ajuste-a do modo que se segue.

NOTA: _____

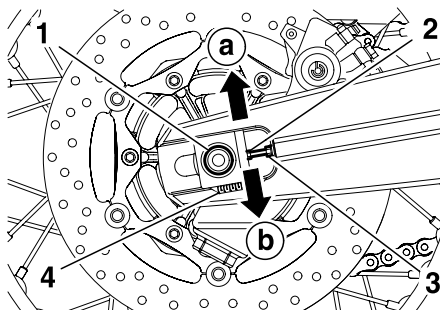
Quando verificar a folga da corrente de transmissão, o tensor da corrente não deve tocar na corrente de transmissão.

MANUTENÇÃO PERIÓDICA E PEQUENAS REPARAÇÕES

PAU34311

Ajuste da folga da corrente de transmissão

1. Desaperte a porca do eixo e a contraporca em ambos os lados do braço oscilante.
2. Para apertar a corrente de transmissão, rode a cavilha ajustadora em ambos os lados do braço oscilante na direcção (a). Para desapertar a corrente de transmissão, rode a cavilha ajustadora em ambos os lados do braço oscilante na direcção (b) e empurre a roda traseira para a frente.



1. Eixo da roda
2. Cavilha ajustadora da folga da corrente de transmissão
3. Contraporca
4. Marcas de alinhamento

PCA10570

3. Aperte as contraporcas e, depois, a porca do eixo em conformidade com os binários especificados.

Binários de aperto:

Contraporca:

16 Nm (1,6 m·kgf, 11 ft·lbf)

Porca do eixo:

105 Nm (10,5 m·kgf, 75 ft·lbf)

6

NOTA: _____

Utilizando as marcas de alinhamento situadas em ambos os lados do braço oscilante, certifique-se de que ambas as polias da corrente estão na mesma posição para obter um correcto alinhamento das rodas.

PRECAUÇÃO: _____

Uma folga inadequada da corrente de transmissão sobrecarregará o motor, assim como outras peças vitais do motociclo, e pode provocar patinação ou quebra da corrente. Para evitar que isto ocorra, mantenha a folga da corrente de transmissão dentro dos limites especificados.

MANUTENÇÃO PERIÓDICA E PEQUENAS REPARAÇÕES

PAU23022

Limpeza e lubrificação da corrente de transmissão

A corrente de transmissão deve ser limpa e lubrificada nos intervalos especificados na tabela de lubrificação e manutenção periódica, caso contrário gastar-se-á rapidamente, especialmente quando conduz o veículo em áreas poeirentas ou húmidas. Faça a manutenção da corrente de transmissão do seguinte modo:

PRECAUÇÃO:

PCA10581

A corrente de transmissão deverá ser lubrificada após lavar o motociclo ou conduzir à chuva.

1. Limpe a corrente de transmissão com querosene e uma pequena escova macia.

PRECAUÇÃO:

PCA11120

Para evitar danificar os anéis de vedação em O, não lave a corrente de transmissão a vapor, a alta pressão nem com solventes inapropriados.

2. Seque a corrente de transmissão
3. Lubrifique minuciosamente a corrente de transmissão com lubrificante especial para correntes de anel de vedação em O.

PRECAUÇÃO:

PCA11110

Não utilize óleo do motor ou qualquer outro lubrificante para a corrente de transmissão, pois estes podem conter substâncias que poderiam danificar os anéis de vedação em O.

PAU23100

Verificação e lubrificação dos cabos

Antes de cada viagem, deverá verificar o funcionamento e o estado de todos os cabos de controlo e, se necessário, deverá lubrificar os cabos e as respectivas extremidades. Se um cabo estiver danificado ou não se deslocar suavemente, solicite a um concessionário Yamaha que o verifique ou substitua.

Lubrificante recomendado:
Óleo do motor

6

AVISO

PWA10720

Os danos no revestimento exterior podem interferir com o funcionamento adequado do cabo e provocarão o aparecimento de ferrugem no cabo interior. Substitua um cabo danificado assim que possível para evitar situações de insegurança.

MANUTENÇÃO PERIÓDICA E PEQUENAS REPARAÇÕES

PAU23111

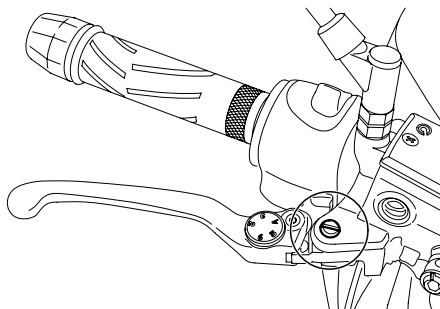
Verificação e lubrificação do punho e do cabo do acelerador

O funcionamento do punho do acelerador deverá ser verificado antes de cada viagem. Além disso, o cabo deverá ser lubrificado nos intervalos especificados na tabela de manutenção periódica.

PAU23141

Verificação e lubrificação das alavancas do travão e da embraiagem

Alavanca do travão



Antes de cada viagem, deverá verificar o funcionamento das alavancas do travão e da embraiagem e, se necessário, deverá lubrificar os pivôs da alavanca.

Lubrificantes recomendados:

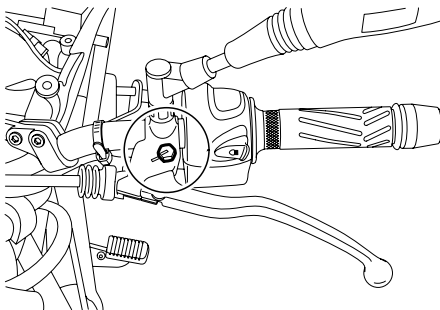
Alavanca do travão:

Massa de lubrificação de silicone

Alavanca da embraiagem:

Massa de lubrificação de sabão de lítio (massa para todos os fins)

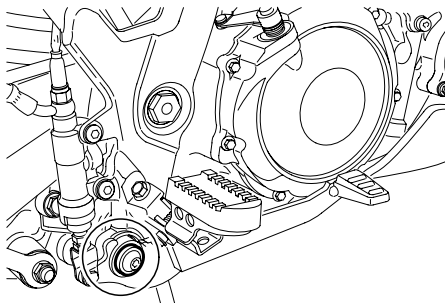
Alavanca da embraiagem



MANUTENÇÃO PERIÓDICA E PEQUENAS REPARAÇÕES

PAU23181

Lubrificação do pedal do travão



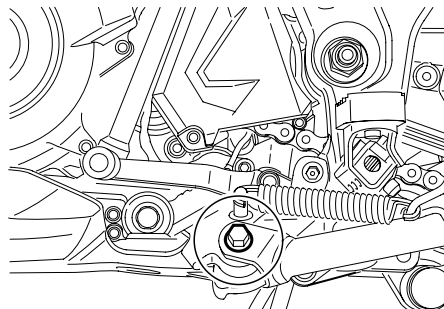
Antes de cada viagem, deverá verificar o funcionamento dos pedais do travão e, se necessário, deverá lubrificar os pivôs dos pedais.

Lubrificante recomendado:

Massa de lubrificação de silicone

PAU23200

Verificação e lubrificação do descanso lateral



Antes de cada viagem, deverá verificar o funcionamento do descanso lateral e, se necessário, deverá lubrificar o pivô do descanso lateral e as superfícies de contacto de metal com metal.



AVISO

PWA10730

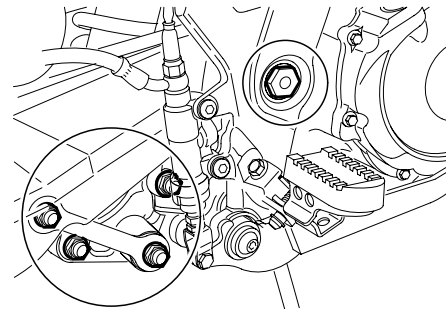
Caso o descanso lateral não se desloque suavemente para cima e para baixo, solicite a um concessionário Yamaha que o verifique ou repare.

Lubrificante recomendado

Massa de lubrificação de sabão de lítio (massa para todos os fins)

PAU23250

Lubrificação da suspensão traseira



Os pontos de articulação da suspensão traseira devem ser lubrificados nos intervalos especificados na tabela de lubrificação e manutenção periódica.

Lubrificante recomendado:

Massa de lubrificação de sabão de lítio

MANUTENÇÃO PERIÓDICA E PEQUENAS REPARAÇÕES

PAUM1650

Lubrificação do pivôs do braço oscilante

Os pivôs do braço oscilante podem ser lubrificados nos intervalos especificados na tabela de lubrificação e manutenção periódica.

Lubrificante recomendado:

Massa de lubrificação de sabão de lítio

PAU23271

Verificação da forquilha dianteira

O estado e funcionamento da forquilha dianteira deverão ser verificados como se segue, nos intervalos especificados na tabela de lubrificação e manutenção periódica.

Verificação do estado



AVISO

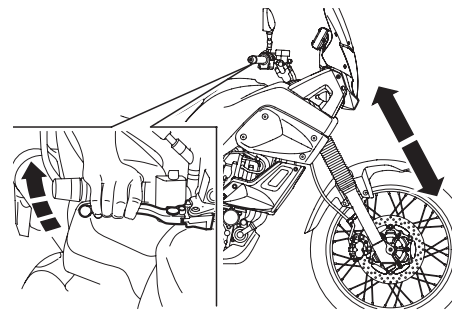
PWA10750

Apoie bem o veículo para evitar o perigo deste tombar.

Verifique se os tubos internos estão arranhados, danificados ou perdem óleo em excesso.

Verificação do funcionamento

1. Coloque o veículo numa superfície nivelada e segure-o numa posição vertical.
2. Com o travão dianteiro accionado, empurre várias vezes o guidador com força para baixo para verificar se a forquilha dianteira se comprime e recua suavemente.



PCA10590

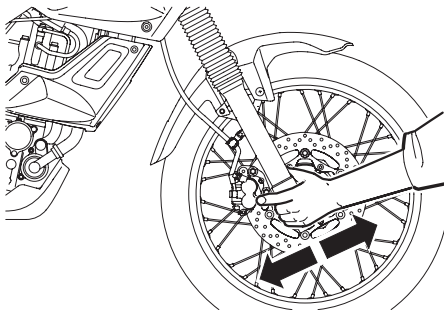
PRECAUÇÃO:

Se encontrar quaisquer danos na forquilha dianteira ou se esta não funcionar devidamente, solicite a um concessionário Yamaha que a verifique ou repare.

PAU23280

Verificação da direcção

Os rolamentos da direcção gastos ou soltos podem provocar situações de perigo. Portanto, o funcionamento da direcção deverá ser verificado do modo que se segue e nos intervalos de tempo especificados na tabela de lubrificação e manutenção periódica.



1. Coloque um cavalete por baixo do motor para elevar a roda dianteira do chão.

PWA10750



AVISO

Apoie bem o veículo para evitar o perigo deste tombar.

PAU23290

Verificação dos rolamentos de roda

Os rolamentos de roda dianteiros e traseiros têm de ser verificados nos intervalos de tempo especificados, na tabela de lubrificação e manutenção periódica. Se houver uma folga no cubo da roda ou se a roda não virar suavemente, solicite a um concessionário Yamaha que verifique e repare a direcção.

MANUTENÇÃO PERIÓDICA E PEQUENAS REPARAÇÕES

Bateria

PAUB1430

Este modelo está equipado com uma bateria blindada (MF) que não exige qualquer tipo de manutenção. Não é necessário verificar o electrólito nem acrescentar água destilada.

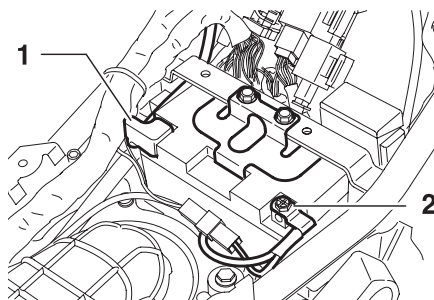
PRECAUÇÃO:

PCA10620

Nunca tente retirar as tampas dos elementos da bateria, uma vez que ao fazê-lo poderá provocar danos permanentes na bateria.

6 Para aceder à bateria

Retire o suporte dos prendedores da bateria retirando as respectivas cavilhas.



1. Terminal de bateria positivo
2. Terminal de bateria negativo

Carregamento da bateria

Solicite a um concessionário Yamaha que carregue a bateria o mais rapidamente possível se lhe parecer descarregada. Não se esqueça de que a bateria tende a descarregar mais rapidamente se o veículo estiver equipado com acessórios eléctricos opcionais.

PWA10760

AVISO

- O electrólito é venenoso e perigoso pois contém ácido sulfúrico, o qual provoca queimaduras graves. Evite o contacto

com a pele, os olhos ou o vestuário e proteja sempre os olhos quando trabalhar perto de baterias. Em caso de contacto, efectue os seguintes **PRIMEIROS SOCORROS**.

- **EXTERNOS:** Lave com água abundante.
- **INTERNOS:** Beba grandes quantidades de água ou leite e chame imediatamente um médico.
- **OLHOS:** Lave com água durante 15 minutos e procure imediatamente cuidados médicos.
- As baterias produzem hidrogénio explosivo. Por conseguinte, mantenha a bateria afastada de faíscas, chamas, cigarros, etc. e assegure ventilação suficiente quando a estiver a carregar num espaço fechado.
- **MANTENHA TODAS AS BATERIAS FORA DO ALCANCE DAS CRIANÇAS.**

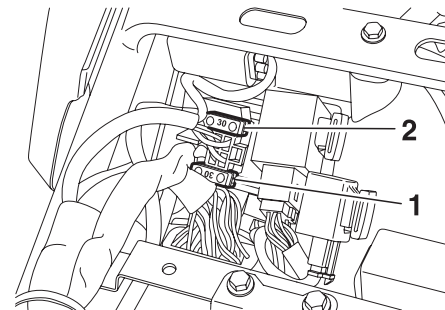
Acondicionamento da bateria

1. Caso não pretenda conduzir o veículo durante mais de um mês, retire a bateria, carregue-a totalmente e coloque-a num local fresco e seco.
2. Caso a bateria fique guardada durante mais de dois meses, verifique-a pelo menos uma vez por mês e, se necessário, carregue-a totalmente.
3. Carregue totalmente a bateria antes de a instalar.
4. Após a instalação, certifique-se de que os fios para bateria estão devidamente ligados aos terminais de bateria.

PRECAUÇÃO:

- Mantenha sempre a bateria carregada. Guardar uma bateria descarregada poderá provocar danos permanentes na bateria.
- Para carregar uma bateria blindada (MF), é necessário um carregador de baterias especial (tensão constante). A utilização de um carregador de baterias convencional danificará a bateria. Caso não tenha acesso a um carregador de baterias blindadas (MF), solicite a um concessionário Yamaha que carregue a sua bateria.

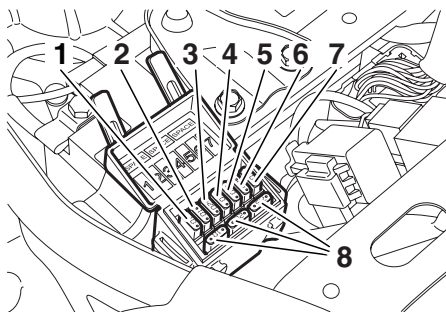
Substituição dos fusíveis



1. Fusível principal
2. Fusível principal de substituição

MANUTENÇÃO PERIÓDICA E PEQUENAS REPARAÇÕES

PCA10640



1. Fusível da luz de estacionamento
2. Fusível do sistema de sinalização
3. Fusível do farol dianteiro
4. Fusível da ignição
5. Fusível do sistema electrónico de injeção de combustível
6. Fusível da ventoinha do radiador
7. Fusível de reserva
8. Fusíveis de substituição

O fusível principal e a caixa de fusíveis encontram-se por baixo do assento. (Consulte a página 6-31.)

Se um fusível estiver queimado, substitua-o do modo seguinte.

1. Rode a chave para “OFF” e desligue o circuito eléctrico em questão.
2. Retire o fusível queimado e instale um novo fusível com a amperagem especificada.

Fusíveis especificados:

Fusível principal:

30 A

Fusível da luz de estacionamento:

10 A

Fusível do sistema de sinalização:

10 A

Fusível do farol dianteiro:

20 A

Fusível da ignição:

10 A

Fusível do sistema de injeção de combustível:

10 A

Fusível da ventoinha do radiador

7.5 A

Fusível de reserva (para o conta-quilómetros, o relógio e o imobilizador):

10 A

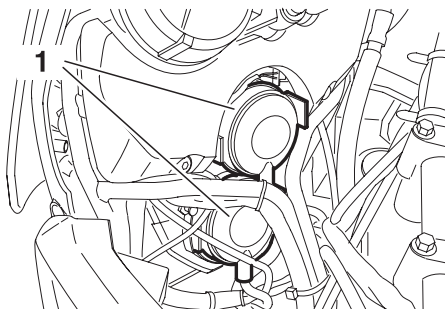
PRECAUÇÃO:

Não utilize um fusível com uma amperagem superior à recomendada, para evitar provocar grandes danos no sistema eléctrico e possivelmente um incêndio.

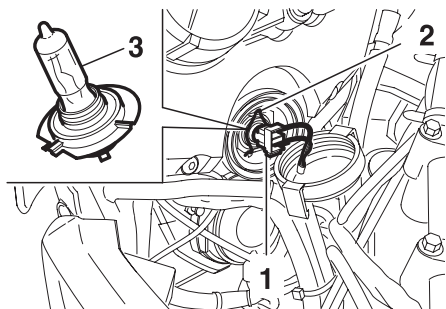
3. Rode a chave para “ON” e ligue o circuito eléctrico em questão para verificar se o dispositivo funciona.
4. Caso o fusível se volte imediatamente a queimar, solicite a um concessionário Yamaha que verifique o sistema eléctrico.

PAUB1580

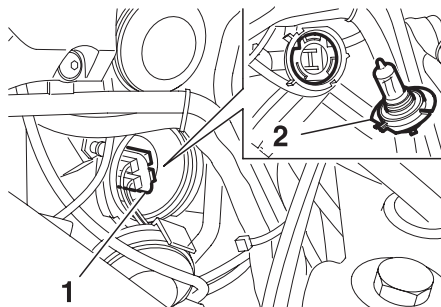
Substituição da lâmpada do farol dianteiro



1. Cobertura da lâmpada do farol dianteiro



1. Acoplador do farol dianteiro
2. Suporte da lâmpada do farol dianteiro
3. Lâmpada do farol dianteiro



1. Suporte da lâmpada do farol dianteiro
2. Lâmpada do farol dianteiro

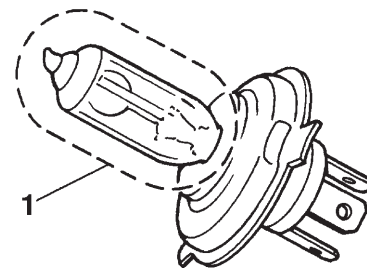
Este modelo está equipado com lâmpadas do farol dianteiro de quartzo. Se uma lâmpada do farol dianteiro se fundir, substitua-a do modo que se segue.

1. Retire a cobertura da lâmpada do farol dianteiro e, depois, desligue o acoplador do farol dianteiro.
2. Desprenda o suporte da lâmpada do farol dianteiro e retire a lâmpada fundida.

AVISO

As lâmpadas do farol dianteiro ficam muito quentes. Por conseguinte, mantenha os produtos inflamáveis afastados de uma lâmpada do farol dianteiro acesa e não toque na lâmpada até esta ter arrefecido.

3. Coloque uma nova lâmpada do farol dianteiro e fixe-a com o respectivo suporte.



1. Não toque na parte em vidro da lâmpada

PRECAUÇÃO:

Tenha cuidado para não danificar as seguintes peças:

PCA10650

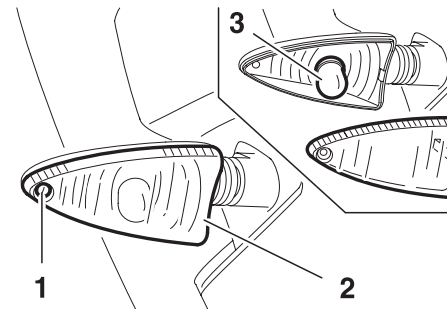
- **Lâmpada do farol dianteiro**
 - Não toque na parte em vidro da lâmpada do farol dianteiro para evitar que se suje com óleo, caso contrário a transparência do vidro, a luminosidade da lâmpada e o seu tempo de duração serão adversamente afectados. Limpe minuciosamente quaisquer vestígios de sujidade e de marcas de dedos, utilizando um pano humedecido com álcool ou diluente.
- **Lente do farol dianteiro**
 - Não cole nenhum tipo de película colorida nem autocolantes na lente do farol dianteiro.
 - Não utilize uma lâmpada do farol dianteiro com um consumo em watts superior ao especificado.

4. Ligue o acoplador e, em seguida, instale a cobertura da lâmpada do farol dianteiro.
5. Solicite a um concessionário Yamaha que ajuste o feixe do farol dianteiro, caso necessário.

Luz do travão/farolim traseiro

Este modelo está equipado com uma luz do travão/farolim traseiro tipo LED. Se a luz do travão/farolim traseiro não se acender, solicite a um concessionário Yamaha que a verifique.

Substituição de uma lâmpada do sinal de mudança de direcção



1. Parafuso
2. Lente do sinal de mudança de direcção
3. Lâmpada do sinal de mudança de direcção

1. Retire a lente do sinal de mudança de direcção, removendo o respectivo parafuso.
2. Retire a lâmpada defeituosa, empurrando-a para dentro e rodando-a no sentido contrário ao dos ponteiros do relógio.
3. Introduza uma lâmpada nova no receptáculo, empurre-a para dentro e rode-a no sentido dos ponteiros do relógio até que pare.

4. Instale a lente, colocando o respectivo parafuso.

PAUM2200

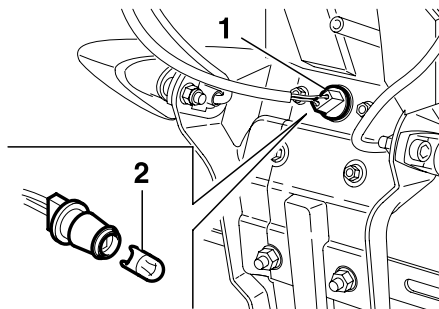
PAU42651

PRECAUÇÃO:

PCA11190

Não aperte demasiado o parafuso pois a lente poderá partir.

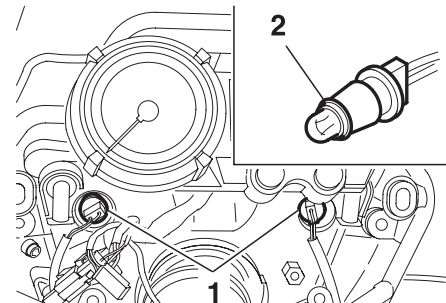
Substituição da lâmpada da luz da chapa de matrícula



1. Receptáculo da lâmpada
2. Lâmpada da luz da chapa de matrícula

1. Retire o receptáculo (em conjunto com a lâmpada), puxando-o para fora.
2. Retire a lâmpada defeituosa, puxando-a para fora.
3. Introduza uma nova lâmpada no receptáculo.
4. Instale o receptáculo (em conjunto com a lâmpada), empurrando-o para dentro.

Substituição de uma lâmpada de mínimos



1. Receptáculo da lâmpada
2. Lâmpada de mínimos

Este modelo está equipado com dois mínimos. Se uma das lâmpadas dos mínimos se fundir, substitua-a do modo seguinte.

1. Retire o painel G. (Consulte a página 6-7.)
2. Retire o receptáculo dos mínimos (em conjunto com a lâmpada), puxando-o para fora.
3. Retire a lâmpada defeituosa, puxando-a para fora.
4. Introduza uma nova lâmpada no receptáculo.

MANUTENÇÃO PERIÓDICA E PEQUENAS REPARAÇÕES

5. Instale o receptáculo dos mínimos (em conjunto com a lâmpada), empurrando-o para dentro.
6. Instale o painel.

PAU24350

Suporte do motociclo

Uma vez que este modelo não está equipado com um descanso central, tenha em consideração as seguintes precauções quando remover a roda dianteira e a roda traseira ou quando efectuar outro tipo de manutenção para a qual seja necessário colocar o motociclo na posição vertical.

Assegure-se de que o motociclo se encontra numa posição estável e nivelada, antes de iniciar qualquer procedimento de manutenção. Para obter uma maior estabilidade, pode ser colocada uma caixa robusta em madeira por baixo do motor.

Realização de serviços na roda dianteira

1. Estabilize a traseira do motociclo através da utilização de um cavalete para motociclo ou, se não possuir um cavalete adicional, através da colocação de um macaco por baixo do chassis à frente da roda traseira.

2. Levante a roda dianteira do chão, utilizando um cavalete de motociclo.

Realização de serviços na roda traseira

Levante a roda traseira do chão através da utilização de um cavalete de motociclo ou, se não possuir um cavalete adicional, através da colocação de um macaco, quer por baixo de cada um dos lados do chassis à frente da roda traseira, quer por baixo de cada um dos lados do braço oscilante.

MANUTENÇÃO PERIÓDICA E PEQUENAS REPARAÇÕES

Roda dianteira

Remoção da roda da frente

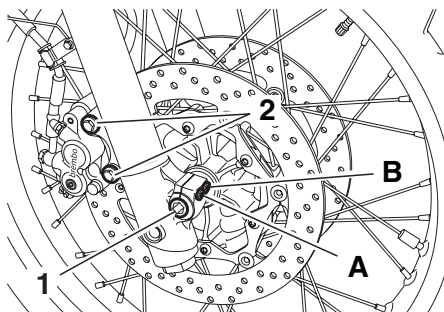
PAU24360

PAUB1440

PWA10820

AVISO

- É aconselhável ser um concessionário Yamaha a fazer a manutenção à roda.
- Apoie bem o motociclo para evitar o perigo deste tombar.



1. Eixo da roda da frente
2. Cavilhas da pinça do travão
- A. Cavilha de aperto do eixo da roda da frente
- B. Cavilha de aperto do eixo da roda da frente

1. Desaperte as cavilhas de aperto do eixo da roda dianteira, o eixo da roda e as cavilhas da pinça do travão.
2. Levante a roda da frente do chão de acordo com o procedimento descrito na página 6-36.
3. Retire a pinça do travão de cada lado, retirando as respectivas cavilhas.

PRECAUÇÃO:

PCA11050

Não accione o travão depois de retirar as pinças do travão, caso contrário as pastilhas do travão serão forçadas a fechar.

4. Puxe o eixo da roda para fora e retire a roda.

PAUB1470

Instalação da roda da frente

1. Levante a roda entre as pernas da forquilha.
2. Introduza o eixo da roda.
3. Instale as pinças do travão, colocando as respectivas cavilhas.

NOTA:

Certifique-se de que existe espaço suficiente entre as pastilhas do travão antes de instalar as pinças nos discos do travão.

4. Desça a roda da frente de modo a que fique apoiada no chão.
5. Aperte o eixo da roda e as cavilhas da pinça do travão de acordo com os binários especificados.

PRECAUÇÃO:

PCAB0060

Certifique-se de que posiciona o disco do travão do lado direito exactamente ao meio das pastilhas das pinças, para evitar uma possível prisão dos travões. Bata lateralmente na perna da forquilha do lado direito para posicionar correctamente o disco.

6. Aperte a cavilha de aperto do eixo da roda A e, em seguida, a cavilha de aperto B em conformidade com o binário especificado.

MANUTENÇÃO PERIÓDICA E PEQUENAS REPARAÇÕES

7. Volte a apertar a cavilha de aperto A em conformidade com o binário especificado.

Binários de aperto:

Eixo da roda:

60 Nm (6,0 m·kgf, 44 ft·lbf)

Cavilha de aperto do eixo da roda dianteira

18 Nm (1,8 m·kgf, 13 ft·lbf)

Cavilha da pinça do travão

40 Nm (4,0 m·kgf, 29 ft·lbf)

6

8. Accione o travão dianteiro várias vezes e, em seguida, mantendo a alavanca do travão apertada, exerça pressão sobre o guidador várias vezes para verificar se a forquilha está a funcionar devidamente.

Roda traseira

Remoção da roda de trás

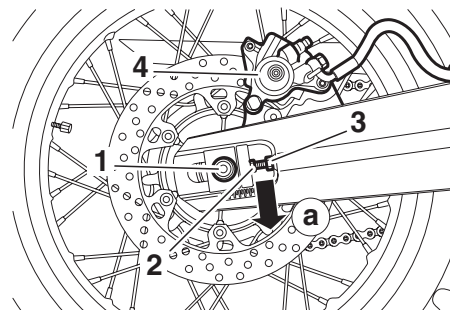
PAU25080

PAU25311

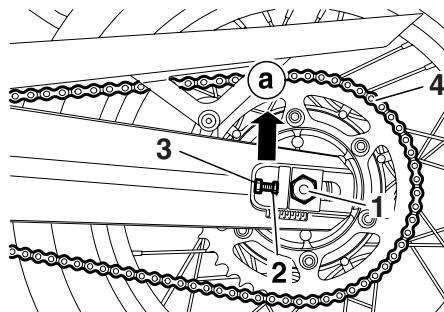
PWA10820

AVISO

- É aconselhável ser um concessionário Yamaha a fazer a manutenção à roda.
- Apoie bem o motociclo para evitar o perigo deste tombar.



1. Eixo da roda
2. Cavilha ajustadora da folga da corrente de transmissão
3. Contraporca
4. Pinça do travão



1. Porca do eixo da roda
2. Cavilha ajustadora da folga da corrente de transmissão
3. Contraporca
4. Corrente de transmissão

1. Desaperte a porca do eixo.
2. Levante a roda de trás do chão de acordo com o procedimento descrito na página 6-36.
3. Retire a porca do eixo.
4. Desaperte a contraporca em ambos os lados do braço oscilante.
5. Rode as cavilhas ajustadoras da folga da corrente de transmissão totalmente na direcção (a) e empurre a roda para a frente.
6. Retire a corrente de transmissão do carreto traseiro.

NOTA: _____

- Se for difícil remover a corrente de transmissão, retire primeiro o eixo da roda e levante a roda o suficiente para retirar a corrente de transmissão do carreto traseiro.
- Não é possível retirar a corrente de transmissão.

7. Enquanto segura no braço da pinça do travão, puxe o eixo da roda para fora e retire a roda.

PRECAUÇÃO: _____

PCA11070

Não accione o travão depois de a roda ter sido retirada juntamente com o disco do travão, caso contrário as pastilhas do travão serão forçadas a fechar.

PAUB1450

Instalação da roda de trás

1. Instale a roda e o braço da pinça do travão, inserindo o eixo da roda pelo lado direito.

NOTA: _____

- Certifique-se de que a fenda no braço da pinça do travão está encaixada sobre o retentor no braço oscilante.
- Certifique-se de que existe espaço suficiente entre as pastilhas do travão antes de instalar a roda.

2. Instale a corrente de transmissão no carreto traseiro.
3. Instale a porca do eixo e, de seguida, desça a roda de trás até esta assentar no chão.
4. Ajuste a folga da corrente de transmissão. (Consulte a página 6-24.)
5. Accione o travão traseiro várias vezes e aperte a porca do eixo em conformidade com o binário especificado.

Binário de aperto:

Porca do eixo:

105 Nm (10,5 m·kgf, 75 ft·lbf)

Detecção e resolução de problemas

Embora os motociclos Yamaha sejam submetidos a uma inspeção minuciosa antes do envio da fábrica, poderão ocorrer alguns problemas durante a sua utilização. Qualquer problema nos sistemas de combustível, compressão ou ignição, por exemplo, poderá provocar um fraco arranque e perda de potência. As seguintes tabelas de detecção e resolução de problemas apresentam procedimentos fáceis e rápidos, para verificar você mesmo estes sistemas vitais. No entanto, caso o seu motociclo precise de qualquer reparação, leve-o a um concessionário Yamaha, cujos técnicos habilitados possuem as ferramentas, experiência e conhecimentos necessários para assistir devidamente o motociclo. Utilize apenas peças sobresselentes genuínas da Yamaha. As peças não originais poderão parecer-se com as da Yamaha, mas são frequentemente inferiores, possuem um tempo de duração mais curto e podem levar a despesas de reparação elevadas.

MANUTENÇÃO PERIÓDICA E PEQUENAS REPARAÇÕES

PAU42130

Tabelas de detecção e resolução de problemas Problemas no arranque ou fraco desempenho do motor

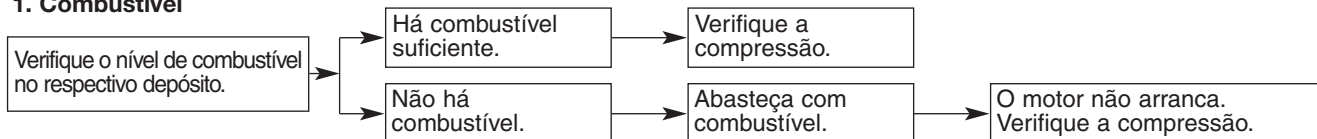
PWA10840



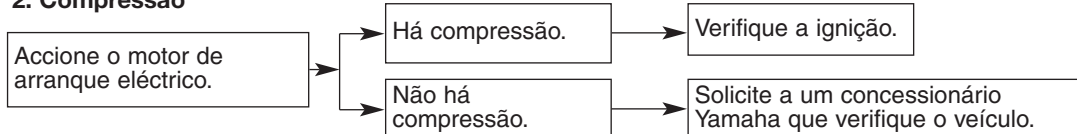
AVISO

Mantenha afastado de chamas desprotegidas e não fume enquanto estiver a verificar ou a trabalhar no sistema de combustível.

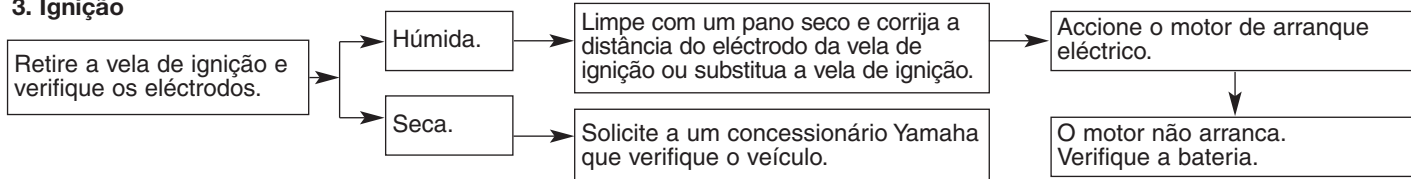
1. Combustível



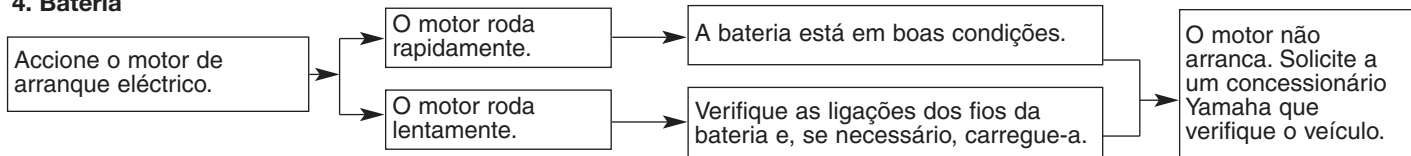
2. Compressão



3. Ignição



4. Bateria



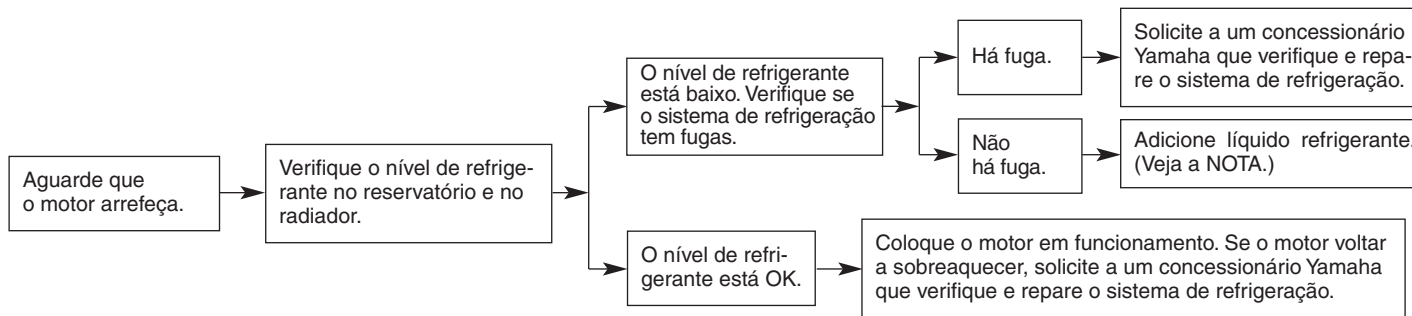
MANUTENÇÃO PERIÓDICA E PEQUENAS REPARAÇÕES

Sobreaquecimento do motor

PWA10400

AVISO

- Não retire a tampa do radiador enquanto o motor e o radiador estiverem quentes. O fluido muito quente e o vapor podem ser expelidos sob pressão, podendo provocar graves ferimentos. Não se esqueça de aguardar até que o motor tenha arrefecido.
- Depois de retirar o parafuso retentor da tampa do radiador, coloque um pedaço de pano espesso, tal como uma toalha, sobre a tampa do radiador, e depois rode lentamente a tampa no sentido contrário ao dos ponteiros do relógio até esta parar para permitir o escape de qualquer pressão residual. Quando o ruído sibilante parar, prima a tampa enquanto a roda no sentido contrário ao dos ponteiros do relógio e, de seguida, retire a tampa.



NOTA:

Caso não tenha líquido refrigerante, pode utilizar temporariamente água da torneira, desde que seja substituída pelo líquido refrigerante recomendado logo que possível.

CUIDADOS E ARRUMAÇÃO DO MOTOCICLO

PAU26000

Cuidados

Embora a concepção aberta de um motociclo revele o encanto da tecnologia, torna-o também mais vulnerável. Poderá desenvolver-se ferrugem e corrosão mesmo que sejam utilizados componentes de alta qualidade. Embora um tubo de escape enferrujado possa passar despercebido num carro, este influencia negativamente o aspecto geral de um motociclo. Um cuidado frequente e adequado não só vai ao encontro dos termos da garantia, como também influencia na manutenção de um bom aspecto do seu motociclo, aumentando o tempo de vida e optimizando o desempenho.

7

Antes da limpeza

1. Tape a saída do silencioso com um saco de plástico depois do motor ter arrefecido.
2. Certifique-se de que todas as tampas e coberturas, assim como todos os acopladores e conectores eléctricos, incluindo a tampa da vela de ignição, estão bem fixos.

3. Retire a sujidade extremamente enrustada, como por exemplo óleo queimado no cárter, com um desengordurante e uma escova, mas nunca aplique este tipo de produto nos vedantes, anilhas, carretos, corrente de transmissão e eixos da roda. Enxague sempre a sujidade e o desengordurante com água.

Limpeza

PCA10770

PRECAUÇÃO:

- Evite utilizar agentes de limpeza das rodas demasiado ácidos, especialmente em rodas de raio. Se este tipo de produtos for utilizado em sujidade de difícil remoção, não deixe o agente de limpeza sobre a área afectada durante mais tempo do que o recomendado. Além disso, enxague minuciosamente a área com água, seque-a imediatamente e aplique um spray anti-corrosão.
- Uma limpeza inadequada poderá danificar os pára-ventos, carena-

gens, painéis e outras peças plásticas. Utilize um pano ou esponja macia limpa com um detergente suave e água para limpar os plásticos.

- Não utilize nenhum produto químico forte nas peças em plástico. Evite utilizar panos ou esponjas que tenham estado em contacto com produtos de limpeza fortes ou abrasivos, solvente ou diluente, combustível (gasolina), produtos anti-ferrugem ou de remoção da ferrugem, líquido do travão, anti-congelante ou electrólito.
- Não utilize sistemas de lavagem a alta pressão ou dispositivos de limpeza a jacto de vapor, uma vez que podem causar infiltração de água e deterioração nas seguintes zonas: vedantes (dos rolamentos da roda e do braço oscilante, forquilha e travões), componentes eléctricos (acopladores, conectores, instrumentos, interruptores e luzes), tubos de respiração e respiradouros.

CUIDADOS E ARRUMAÇÃO DO MOTOCICLO

- **Para os motociclos equipados com pára-vento: Não utilize produtos de limpeza fortes ou esponjas duras, uma vez que podem causar perda de cor ou riscos. Alguns compostos de limpeza para plásticos podem deixar riscos no pára-vento. Teste o produto numa pequena parte oculta do pára-vento, para se assegurar de que não deixa ficar marcas. Se o pára-vento ficar riscado, utilize um composto de polimento de qualidade para plástico após a lavagem.**

Após a utilização normal

Retire a sujidade com água morna, um detergente suave e uma esponja macia limpa e, finalmente, enxague totalmente com água limpa. Utilize uma escova de dentes ou uma escova para limpar garrafas nas áreas de difícil acesso. A sujidade de difícil remoção e os insectos serão facilmente removidos se a área for coberta por um pano húmido durante alguns minutos antes de fazer a limpeza.

Após a condução do veículo à chuva, perto do mar ou em estradas nas quais foi espalhado sal

Uma vez que o sal do mar ou o sal espalhado nas estradas durante o Inverno é extremamente corrosivo quando misturado com água, realize os passos a seguir explicados após cada viagem à chuva, perto do mar ou em estradas nas quais foi espalhado sal.

NOTA: _____

O sal espalhado nas estradas durante o Inverno, poderá permanecer no piso até à Primavera.

1. Limpe o motociclo com água fria e um detergente suave, depois do motor ter arrefecido.

PRECAUÇÃO: _____

PCA10790

Não utilize água morna, pois esta aumenta a acção corrosiva do sal.

2. Aplique um spray anti-corrosão em todas as superfícies metálicas, incluindo as cromadas e niqueladas, para evitar a corrosão.

Após a limpeza

1. Seque o motociclo com uma camurça ou um pano absorvente.
2. Seque imediatamente a corrente de transmissão e lubrifique-a para evitar que enferruje.
3. Utilize um produto de polir crómio para dar brilho a peças de crómio, alumínio e aço inoxidável, incluindo o sistema de escape. (Mesmo a descoloração dos sistemas de escape em aço inoxidável induzida termicamente pode ser removida através de polimento.)
4. Para evitar a corrosão, é recomendada a aplicação de um spray anti-corrosão em todas as superfícies metálicas, incluindo as cromadas e niqueladas.
5. Utilize um óleo em spray como produto de limpeza universal para remover qualquer sujidade remanescente.
6. Retoque pequenos danos na pintura provocados por pedras, etc.
7. Encere todas as superfícies pintadas.
8. Deixe o motociclo secar completamente antes de o guardar ou tapar.

CUIDADOS E ARRUMAÇÃO DO MOTOCICLO

AVISO

PWA10930

- **Certifique-se de que não existe óleo ou cera nos travões ou nos pneus. Caso necessário, limpe os discos do travão e os revestimentos do travão com um agente de limpeza de discos do travão normal ou acetona, e lave os pneus com água morna e um detergente suave.**
- **Antes de conduzir o motociclo teste o desempenho dos travões e o comportamento nas curvas.**

PRECAUÇÃO:

PCA10800

- **Aplique óleo em spray ou cera com moderação e certifique-se de que limpa qualquer excesso.**
- **Nunca aplique óleo nem cera em peças de borracha e plástico, trate-as com um produto de tratamento adequado.**
- **Evite utilizar compostos de polimento abrasivos, pois estes desgastam a pintura.**

NOTA:

Consulte um concessionário Yamaha para obter conselhos sobre quais os produtos a utilizar.

PAUM1900

Armazenagem

Curto prazo

Guarde sempre o seu motociclo num local fresco e seco e, se necessário, utilize uma cobertura porosa para o proteger do pó.

PRECAUÇÃO:

PCA10810

- **Guardar o motociclo num compartimento com fraca ventilação ou tapá-lo com um oleado, enquanto este se encontra ainda molhado, permitirá a infiltração de água e humidade, o que provocará o aparecimento de ferrugem.**
- **Para prevenir a corrosão, evite caves húmidas, estábulos (devido à presença de amónia) e áreas onde estejam armazenados químicos fortes.**

CUIDADOS E ARRUMAÇÃO DO MOTOCICLO

Longo prazo

Antes de guardar o seu motociclo durante vários meses:

1. Siga todas as instruções da secção "Cuidados" deste capítulo.
2. Encha o depósito de combustível e adicione estabilizador de combustível (se disponível) para evitar que o depósito enferruje e que o combustível se deteriore.
3. Execute os passos que se seguem para proteger o cilindro, os anéis do pistão, etc. da corrosão.
 - a. Retire a tampa da vela de ignição e a vela.
 - b. Verta uma colher de chá de óleo do motor na cavidade da vela de ignição.
 - c. Coloque a tampa da vela de ignição na respectiva vela e coloque a vela na cabeça de cilindros de modo a que os eléctrodos fiquem ligados à terra. (Isto limitará a produção de faíscas durante o passo seguinte.)
 - d. Coloque várias vezes o motor em funcionamento, utilizando o motor de arranque. (Esta acção revestirá a parede do cilindro com óleo.)

- e. Retire a tampa da vela de ignição e, de seguida, instale a vela de ignição e a respectiva tampa.

PWA10950

AVISO

Para evitar danos ou ferimentos provocados por faíscas, certifique-se de que liga os eléctrodos da vela de ignição à terra enquanto liga o motor.

4. Lubrifique todos os cabos de controlo e pontos articulados de todas as alavancas e pedais, assim como do descanso lateral/descanso central.
5. Verifique e, se necessário, corrija a pressão de ar dos pneus, e finalmente levante o motociclo de modo a que ambas as rodas fiquem fora do chão. Como alternativa, rode um pouco as rodas todos os meses para evitar que os pneus se degradem num determinado ponto.
6. Cubra as saídas do silencioso com sacos de plástico para impedir a entrada de humidade nas mesmas.

7. Retire a bateria e carregue-a totalmente. Guarde-a num local fresco e seco e carregue-a uma vez por mês. Não guarde a bateria num local excessivamente frio ou quente [temperatura inferior a 0 °C (30 °F) ou superior a 30 °C (90 °F)]. Para obter mais informações relativamente ao acondicionamento da bateria, consulte a página 6-31.

NOTA:

Antes de guardar o motociclo, deverá fazer todas as reparações necessárias.

ESPECIFICAÇÕES

Dimensões:

Comprimento total:
2246 mm (88,42 in)
Largura total:
864 mm (34,01 in)
Altura total:
1477 mm (58,14 in)
Altura do assento:
896 mm (35,27 in)
Distância entre os eixos:
1500 mm (59,05 in)
Distância mínima do chão:
260 mm (10,23 in)
Raio de viragem mínimo:
1958 mm (77,08 in)

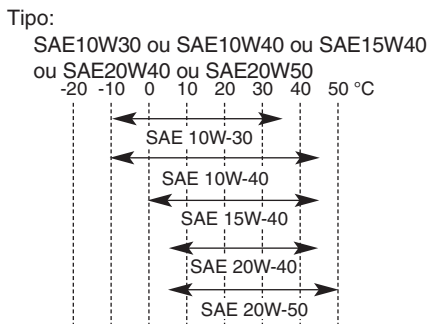
Peso:

Com óleo e combustível:
208,5 kg (459 lb)

Motor:

Tipo:
Arrefecido por circulação de líquido a quatro tempos, um veio de excêntrico em cada cabeça (DOHC)
Disposição do cilindro:
1 cilindro inclinado para a frente
Cilindrada:
660,0 cm³ (40,27 cu.in)
Diâmetro x curso:
100,0 x 84,0 mm (3,94 x 3,31 in)
Relação de compressão:
10,00 : 1
Sistema de arranque:
Arrancador eléctrico
Sistema de lubrificação:
Cárter seco

Óleo de motor:



Grau recomendado do óleo de motor:

Tipo SE, SF, SG de Serviço API ou superior

Quantidade de óleo de motor:

Sem substituição do elemento do filtro de óleo:

2,50 L (2,64 US qt) (2,19 Imp.qt)

Com substituição do elemento do filtro de óleo:

2,60 L (2,73 US qt) (2,26 Imp.qt)

Quantidade total (motor seco):

2,90 L (3,07 US qt) (2,55 Imp.qt)

Sistema de refrigeração:

Capacidade do radiador (incluindo todas as vias):

1,2 L (1,26 US qt) (1,05 Imp.qt) (Radiador) +

0,50 L (0,52 US qt) (0,44 Imp.qt)

(Reservatório de refrigerante)

Capacidade do reservatório de refrigerante

(até à marca de nível máximo):

0,50 L (0,52 US qt) (0,44 Imp.qt)

Do nível mínimo ao máximo:

0,30 L (0,32 US qt) (0,26 Imp.qt)

Filtro de ar

Elemento do filtro de ar:

Elemento de papel

Combustível:

Combustível recomendado:

Apenas gasolina sem chumbo com índice de octano superior ao normal

Capacidade do depósito de combustível:

23,0 L (6,07 US gal) (5,06 Imp.gal)

Volume da reserva de combustível:

6,7 L (1,76 US gal) (1,46 Imp.gal)

Injecção electrónica de combustível:

Fabricante:

DENSO

Modelo:

297500-0390

Vela de ignição:

Fabricante/modelo:

NGK/CR7E

Distância do eléctrodo da vela de ignição:

0,7-0,8 mm (0,028-0,032 in)

Embraiagem:

Tipo de embraiagem:

Em óleo, multi-disco

Transmissão:

Sistema primário de redução:

Engrenagem de dentes direitos

Relação primária de redução:

75/36 (2,083)

Sistema secundário de redução:

Transmissão por corrente

Relação secundária de redução:

45/15 (3,000)

Tipo de transmissão:

Permanentemente engrenada, 5 velocidades

Operação:

Accionamento com o pé esquerdo

Relação das velocidades:

1st:

30/12 (2.500)

2nd:

26/16 (1.625)

3rd:

23/20 (1.150)

4th:

20/22 (0.909)

5th:

20/26 (0.769)

Quadro:

Tipo de quadro:

Estrutura à diamante

Ângulo de avanço:

28°

Cauda:

113,0 mm (4,44 in)

Pneu dianteiro:

Tipo:

Com câmara de ar

Dimensão:

90/90-21M/C 54S,

90/90-21M/C 54T

Fabricante/modelo:

METZELER/TOURANCE FRONT

MICHELIN/SIRAC

Pneu traseiro:

Tipo:

Com câmara de ar

Dimensão:

130/80-17M/C 65S,

130/80-17M/C 65T

Fabricante/modelo:

METZELER/TOURANCE

MICHELIN/SIRAC A

Carga:

Carga máxima:

190 kg (419 lb)

(Peso total com condutor, passageiro, carga e acessórios)

Pressão de ar do pneu (medida com pneus frios):

Condição de carga:

0–90 kg (0-198 lb)

Dianteiro:

210 kPa (30 psi) (2,1 kgf/cm²)

Traseiro:

230 kPa (33 psi) (2,3 kgf/cm²)

Condição de carga:

90-190 kg (198-419 lb)

Dianteiro:

230 kPa (33 psi) (2,3 kgf/cm²)

Traseiro:

250 kPa (36 psi) (2,5 kgf/cm²)

Condução fora da estrada:

Frete:

200 kPa (29 psi) (2,0 kgf/cm²)

Trás:

200 kPa (29 psi) (2,0 kgf/cm²)

Guía à alta velocidade:

Dianteiro:

210 kPa (30 psi) (2,1 kgf/cm²)

Traseiro:

230 kPa (33 psi) (2,3 kgf/cm²)

Roda dianteira:

Tipo de roda:

Roda de raio

Dimensão do aro:

21 x 1,85

Roda traseira:

Tipo de roda:

Roda de raio

Dimensão do aro:

17M/C x MT2,75

Travão dianteiro:

Tipo:

Travão de disco duplo

Operação:

Accionamento com a mão direita

Líquido recomendado:

DOT 4

Travão traseiro:

Tipo:

Travão de disco

Operação:

Accionamento com o pé direito

Líquido recomendado:

DOT 4

ESPECIFICAÇÕES

Suspensão dianteira:

- Tipo:
 - Forquilha telescópica
- Tipo de mola/amortecedor:
 - Amortecedor a óleo/mola helicoidal
- Curso da roda:
 - 210,0 mm (8,26 in)

Suspensão traseira:

- Tipo:
 - Braço oscilante (monocruzado)
- Tipo de mola/amortecedor:
 - Mola helicoidal/amortecedor de óleo-gás, precarga de mol ajustavel
- Curso da roda:
 - 200,0 mm (7,87 in)

Sistema eléctrico:

- Sistema de ignição:
 - Ignição por bobina transistorizada (digital)
- Sistema de carregamento:
 - Magneto de C.A.

Bateria:

- Modelo:
 - GT9B-4
- Voltagem, capacidade:
 - 12 V, 8 Ah

Farol dianteiro:

- Tipo de lâmpada:
 - Lâmpada de halogénio

Voltagem, consumo em watts x quantidade das lâmpadas

- Farol dianteiro:
 - 12 V, 55 W x 2
- Mínimos:
 - 12 V, 5 W x 2
- Luz do travão/farolim traseiro:
 - LED
- Sinal de mudança de direcção dianteiro:
 - 12 V, 10 W x 2
- Sinal de mudança de direcção traseiro:
 - 12 V, 10 W x 2
- Meter lighting:
 - LED (iluminação traseira)
- Indicador luminoso de ponto morto:
 - LED
- Indicador luminoso de mudança de direcção:
 - LED
- Indicador luminoso de máximos:
 - LED
- Luz de advertência da temperatura do refrigerante:
 - LED
- Luz de advertência de problema no motor:
 - LED
- Indicador luminoso do sistema imobilizador:
 - LED

Fusíveis:

- Fusível principal:
 - 30 A
- Fusível do farol dianteiro:
 - 20 A
- Fusível do sistema de sinalização:
 - 10 A
- Fusível da ignição:
 - 10 A
- Fusível da luz de estacionamento:
 - 10 A
- Fusível da ventoinha do radiador:
 - 7.5 A
- Fusível do sistema electrónico de injeção de combustível:
 - 10 A
- Fusível de reserva (para o conta-quilómetros, o relógio e o imobilizador):
 - 10 A

PAU26351

Números de identificação

Registe o número de identificação da chave, o número de identificação do veículo e a informação da etiqueta do modelo nos espaços fornecidos a seguir, para que sirvam de auxiliares sempre que encomende peças sobresselentes a um concessionário Yamaha ou para referência, caso o veículo seja roubado.

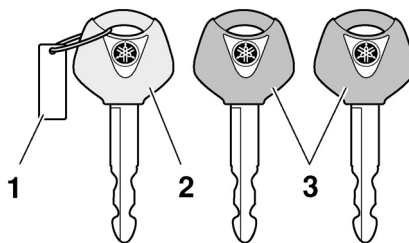
NÚMERO DE IDENTIFICAÇÃO DA CHAVE:

NÚMERO DE IDENTIFICAÇÃO DO VEÍCULO:

INFORMAÇÃO DA ETIQUETA DO MODELO:

PAU26381

Número de identificação da chave

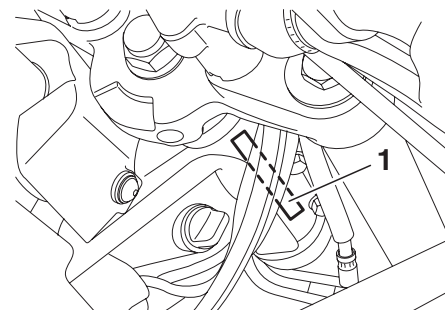


1. Número de identificação da chave
2. Chave de reconfiguração do código (vermelha)
3. Chaves standard (pretas)

O número de identificação da chave está gravado na respectiva etiqueta. Registe este número no espaço fornecido para esse efeito neste manual e utilize-o como referência, para quando encomendar uma nova chave.

PAU26400

Número de identificação do veículo



1. Número de identificação do veículo

O número de identificação do veículo está gravado no tubo dianteiro da direcção. Registe este número no espaço fornecido para esse efeito neste manual.

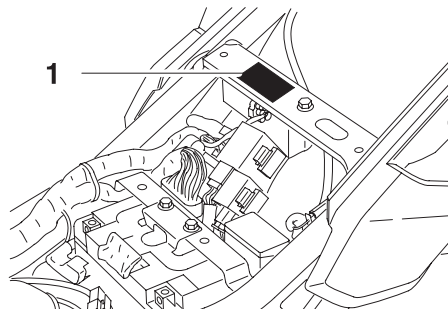
NOTA: _____

O número de identificação do veículo é utilizado para identificar o seu motociclo e pode ser utilizado para registá-lo na direcção-geral de viação da sua área.

INFORMAÇÕES PARA O CONSUMIDOR

PAU26520

Etiqueta do modelo



1. Etiqueta do modelo

A etiqueta do modelo está colocada no chassi por baixo do assento. (Consulte a página 3-14.) Registe a informação constante nesta etiqueta no espaço providenciado para esse efeito neste manual. Esta informação será necessária para encomendar peças sobresselentes a um concessionário Yamaha.

ÍNDICE REMISSIVO

A			
Ajuste do amortecedor.....	3-15		
Alarme antifurto (opcional).....	3-8		
Alavanca da embraiagem	3-10		
Ajuste da folga	6-20		
Alavanca do travão.....	3-11		
Alavancas do travão e da embraiagem, verificação e lubrificação	6-26		
Amortecedor, ajuste	3-15		
Armazenagem.....	7-3		
Assento	3-14		
B			
Bateria.....	6-30		
Acondicionamento da bateria	6-31		
Carregamento da bateria.....	6-30		
Para aceder à bateria	6-30		
Bloqueio da direcção	3-2		
Buzina, interruptor.....	3-9		
C			
Cabos, verificação e lubrificação	6-25		
Carenagem e painéis, remoção e instalação.....	6-6		
Chaves	3-1		
Colocação do motor em funcionamento	5-1		
Combustível	3-12		
Consumo de combustível, sugestões para a redução	5-3		
		Conta-quilómetros e contador de percurso.....	3-6
		Controlos e instrumentos	2-3
		Conversor catalítico	3-13
		Corrente de transmissão.....	6-23
		Ajuste da folga.....	6-23
		Limpeza e lubrificação.....	6-25
		Verificação da folga	6-23
		Cuidados e arrumação do motociclo.....	7-1
D			
Descanso lateral	3-16		
Verificação do interruptor.....	3-18		
Verificação e lubrificação.....	6-27		
Descrição	2-1		
Controlos e instrumentos.....	2-3		
Vista direita.....	2-2		
Vista esquerda.....	2-1		
Deteção e resolução de problemas	6-39		
Sobreaquecimento do motor	6-41		
Tabelas de deteção e resolução de problemas.....	6-40		
Direcção, verificação	6-29		
Dispositivos de auto-diagnóstico.....	3-7		
E			
Elemento do filtro de ar e tubo de inspecção, substituição e limpeza	6-14		
Elemento do filtro de óleo do motor ...	6-10		
		Especificações	8-1
		Estacionamento	5-4
		Etiqueta do modelo	9-2
F			
Folga da alavanca da embraiagem, ajuste	6-20		
Folga da corrente de transmissão	6-23		
Folga das válvulas	6-16		
Folga do cabo do acelerador, ajuste	6-16		
Forquilha dianteira	3-15		
Ajuste.....	3-15		
Verificação	6-28		
Fusíveis, substituição.....	6-31		
Funções dos controlos e instrumentos	3-1		
I			
Indicador de combustível	3-7		
Indicador luminoso de máximos	3-4		
Indicador luminoso do sinal de mudança de direcção	3-3		
Indicador luminoso de ponto morto ...	3-4		
Indicador luminoso do sistema imobilizador.....	3-4		
Indicadores luminosos e luzes de advertência	3-3		
Luz de advertência da temperatura do refrigerante.....	3-4		
Luz de advertência de problema no motor.....	3-4		

ÍNDICE REMISSIVO

Indicador luminoso de máximos.....	3-4
Indicador luminoso do sinal de mudança de direcção	3-3
Indicador luminoso de ponto morto.....	3-4
Indicador luminoso do sistema imobilizador.....	3-4
Informações para o consumidor	9-1
Informações relativas à segurança	1-1
Instrumentos	2-3
Interruptor da buzina	3-9
Interruptor de arranque	3-9
Interruptor de farol alto/baixo	3-9
Interruptor de paragem do motor	3-9
Interruptor de perigo	3-10
Interruptor de ultrapassagem.....	3-9
Interruptor do sinal de mudança de direcção	3-9
Interruptores do guiador.....	3-9
Interruptor de arranque.....	3-9
Interruptor da buzina	3-9
Interruptor de farol alto/baixo.....	3-9
Interruptor de paragem do motor.....	3-9
Interruptor de perigo.....	3-10
Interruptor de ultrapassagem	3-9
Interruptor do sinal de mudança de direcção	3-9
Interruptor principal/bloqueio da direcção	3-2

J

Jogo de ferramentas	6-1
---------------------------	-----

L

Lâmpada do sinal de mudança de direcção, substituição	6-34
Lâmpada da luz da chapa de matrícula, substituição	6-35
Lâmpadas de mínimos, substituição	6-35
Lâmpadas do farol dianteiro, substituição	6-33
Líquido dos travões.....	6-22
Mudança	6-23
Verificação do nível.....	6-22
Lista de verificação prévia à viagem....	4-2
Lubrificação da corrente de transmissão	6-25
Lubrificação da suspensão traspira....	6-27
Lubrificação das alavancas do travão e da embraiagem.....	6-26
Lubrificação do descanso lateral	6-27
Lubrificação do pedal do travão.....	6-27
Lubrificação do pivô do braço oscilante.....	6-28
Lubrificação do punho e do cabo do acelerador.....	6-26
Lubrificação dos cabos	6-25
Luz de advertência da temperatura do refrigerante	3-4
Luz de advertência de problema no motor.....	3-4
Luz do travão/farolim traseiro.....	6-34

M

Manutenção periódica e pequenas reparações.....	6-1
Tabela de lubrificação e manutenção periódica	6-2
Mudança de velocidades	5-2

N

Número de identificação da chave.....	9-1
Número de identificação do veículo	9-1
Números de identificação	9-1

O

Óleo do motor e elemento do filtro de óleo	6-9
---	-----

P

Painéis e carenagem, remoção e instalação.....	6-6
Pastilhas dos travões da frente e de trás, verificação	6-21
Pedal de mudança de velocidades	3-10
Pedal do travão	3-11
Lubrificação	6-27
Pneus	6-16
Pressão de ar dos pneus	6-16
Verificação dos pneus	6-18
Informações relativas aos pneus....	6-18
Punho e cabo do acelerador, verificação e lubrificação	6-26

R		U	
Refrigerante	6-12	Utilização e questões importantes	
Relógio	3-6	relativas à condução.....	5-1
Roda (dianteira)	6-37	V	
Instalação	6-37	Válvulas, folga	6-16
Remoção	6-37	Vela de ignição, verificação.....	6-8
Rodagem do motor	5-3	Velocidade de ralenti do motor	6-15
Roda (traseira)	6-38	Verificação da velocidade de	
Instalação	6-39	ralenti do motor.....	6-15
Remoção	6-38	Verificação e lubrificação das	
Rodas de raio.....	6-19	alavancas do travão e da embraiagem	
Rolamentos de roda, verificação	6-29	6-26	
Ralenti do motor, verificação da			
velocidade.....	6-15	Verificação e lubrificação do	
S		descanso lateral.....	6-27
Sistema de corte do circuito de			
ignição	3-17	Verificação e lubrificação	
Sistema imobilizador.....	3-1	do pedal do travão	6-27
Suporte do motociclo	6-36	Verificação e lubrificação do punho	
T		e do cabo do acelerador.....	6-26
Tabela de lubrificação			
e manutenção periódica	6-2	Verificação e lubrificação dos cabos ...	6-25
Tabelas de detecção e resolução			
de problemas.....	6-40, 6-41	Verificações prévias à viagem	4-1
Tampa do depósito de			
combustível.....	3-11	Lista de verificação prévia	
Taquímetro	3-6	à viagem	4-2
Tubo de respiração do depósito			
de combustível.....	3-13	Visor multifuncional	3-5
		Dispositivos de auto-diagnóstico	3-7
		Indicador de combustível.....	3-7
		Modo de relógio.....	3-6
		Modos de contador de percurso e	
		taquímetro.....	3-6
		Taquímetro.....	3-6

